

ТИПОВАЯ ДОКУМЕНТАЦИЯ НА КОНСТРУКЦИИ, ИЗДЕЛИЯ
И УЗЛЫ ЗДАНИЙ И СООРУЖЕНИЙ

СЕРИЯ 5.904-36

ЦИКЛОНЫ С ВОДЯНОЙ ПЛЕНКОЙ ТИП ЦВП

ВЫПУСК 1

КОНСТРУКЦИЯ ЦИКЛОНОВ

АЛЬБОМ 1

ЦИКЛОНЫ Φ 315, 400, 500 и 630 мм.

РАБОЧИЕ ЧЕРТЕЖИ

ТИПОВАЯ ДОКУМЕНТАЦИЯ НА КОНСТРУКЦИИ, ИЗДЕЛИЯ
И УЗЛЫ ЗДАНИЙ И СООРУЖЕНИЙ

СЕРИЯ 5.904-36

ЦИКЛОНЫ С ВОДЯНОЙ ПЛЕНКОЙ ТИП ЦВП

ВЫПУСК 1

КОНСТРУКЦИЯ ЦИКЛОНОВ

АЛЬБОМ 1

ЦИКЛОНЫ ϕ 315, 400, 500 и 630 мм.

РАБОЧИЕ ЧЕРТЕЖИ

РАЗРАБОТАНЫ
ГПИ ПРОЕКТПРОМВЕНТИЛЯЦИЯ

ГЛАВНЫЙ ИНЖЕНЕР ИНСТИТУТА

ГЛАВНЫЙ СПЕЦИАЛИСТ



ПА ОВЧИННИКОВ

И.М.МАТВЕЕВ

УТВЕРЖДЕНЫ ГОССТРОЕМ СССР
ПРОТОКОЛ АЧ-48 от 20.11.1985г.

ВВЕДЕНЫ В ДЕЙСТВИЕ
ГПИ, ПРОЕКТПРОМВЕНТИЛЯЦИЯ*
ГЛАВПРОМВЕНТИЛЯЦИЯ ММСС СССР
ПРИКАЗ №160 от 17/ноября/86г.
СРОК ДЕЙСТВИЯ 1990г.

Содержание

Серия 5 904-36 Выпуск 1

Обозначение	Наименование	Стр.	Обозначение	Наименование	Стр.
	Титульный лист	1	ЦВПЗ - 2108	Обечайка. Деталь	20
	Содержание	2-3	ЦВПЗ - 0411	Кронштейн. Деталь	
ЦВП Д1	Циклон с водяной пленкой, тип ЦВП	4	ЦВПЗ - 05	Конус. Спецификация	21
	Технические требования			ЦВПЗ - 25 СБ	
ЦВПС - 0004	Прокладка	5	ЦВПЗ - 0502	Петля нижняя. Деталь	22
ЦВПС	Циклон. Спецификация			ЦВПЗ - 0504	
ЦВПС - 0001	Гайка. Деталь	6,7	ЦВПЗ - 0501	Конус. Деталь	23
ЦВПС - 0102	Кронштейн. Деталь			ЦВПЗ - 0503	
ЦВПС СБ	Циклон. Сборочный чертёж	7	ЦВПЗ - 0507	Фланец. Деталь	24
ЦВПС - 0003	Опара. Деталь			ЦВПЗ - 0506	
ЦВПС - 0004	Прокладка. Деталь	8	ЦВПЗ - 06	Люк. Спецификация	25
ЦВПС - 0202	Уголок. Деталь			ЦВПЗ - 0601	
ЦВПС - 0201	Уголок. Деталь	9	ЦВПЗ - 0602	Защелка. Спецификация	26
ЦВПС - 02	Улитка. Спецификация			ЦВПЗ - 060201	
ЦВПС - 0205	Стенка. Деталь	10	ЦВПЗ - 0508	Прокладка. Деталь	27
ЦВПС - 02СБ	Улитка. Сборочный чертёж			ЦВПЗ - 0505	
ЦВПС - 0207	Дно. Деталь	11	ЦВПЗ - 06СБ	Люк. Сборочный чертёж	28
ЦВПС - 0203	Крышка. Деталь			ЦВПЗ - 0603	
ЦВПС - 0204	Кольца. Деталь	12	ЦВПЗ - 0604	Накладка. Деталь	29
ЦВПС - 0206	Фланец. Деталь			ЦВПЗ - 060105	
ЦВПС - 03	Коллектор. Спецификация	13	ЦВПЗ - 0605	Ось. Деталь	30
ЦВПС - 0301	Коллектор. Спецификация			ЦВПЗ - 0606	
ЦВПС - 0302	Коллектор. Спецификация	14	ЦВПЗ - 060101	Крышка. Деталь	31
ЦВПС - 04	Корпус. Спецификация			ЦВПЗ - 060102	
ЦВПС - 03СБ	Коллектор. Сборочный чертёж	15	ЦВПЗ - 07СБ	Лючок. Сборочный чертёж	32
ЦВПС - 0301СБ	Коллектор. Сборочный чертёж			ЦВПЗ - 060103	
ЦВПС - 0302СБ	Коллектор. Сборочный чертёж	16, 17	ЦВПЗ - 060104	Обойма. Деталь	33
ЦВПС - 030101	Фланец. Деталь			ЦВПЗ - 07	
ЦВПС - 0304	Прокладка. Деталь	17	ЦВПЗ - 060202	Бойышка. Деталь	34
ЦВПС - 030201	Труба. Деталь			ЦВПЗ - 0701	
ЦВПС - 030102	Труба. Деталь	18	ЦВПЗ - 0702	Прокладка. Деталь	35
ЦВПС - 0301	Патрубок. Деталь			ЦВПЗ - 08	
ЦВПС - 030104	Штуцер. Деталь	19		Спецификация	36
ЦВПС - 0303	Хомут. Деталь			ЦВПС - 0801	
ЦВПС - 0407	Кольцо. Деталь	20	ЦВПС - 0302	Шайба. Спецификация	37
ЦВПС - 04СБ	Корпус. Сборочный чертёж				
ЦВПС - 0808	Прокладка. Деталь	21	ЦВПС - 080202	Втулка. Деталь	38
ЦВПС - 0001	Прокладка. Деталь			ЦВПС - 08СБ	
ЦВПС - 0401	Стенка. Деталь	22		Сборочный чертёж	39
ЦВПС - 0402	Стенка. Деталь			ЦВПС - 080102	
ЦВПС - 0403	Стенка. Деталь	23	ЦВПС - 080101	Труба. Деталь	40
ЦВПС - 0404	Стенка. Деталь			ЦВПС - 080102	
ЦВПС - 0405	Фланец. Деталь	24	ЦВПС - 080103	Трубка. Деталь	41
ЦВПС - 0406	Конус. Деталь			ЦВПС - 080201	
ЦВПС - 0410	Втулка. Деталь	25	ЦВП4	Циклон. Спецификация	42
ЦВПС - 0409	Стенка. Деталь			ЦВП4-02	

Содержание

Серия ЗСР4-36, выпуск 1, альбом 1

Обозначение	Наименование	Стр.	Обозначение	Наименование	Стр.	
ЦВП4-03	Коллектор. Спецификация.	32	ЦВП5-0403	Стенка. Деталь	56	
ЦВП4 СБ	Циклон. Сборочный чертёж.	33,34	ЦВП5-0404	Стенка. Деталь		
ЦВП4-0201	Узелок. Деталь.	34	ЦВП5-0406	Конус. Деталь		
ЦВП4-0202	Узелок. Деталь.		35	ЦВП5-0408	Обечайка. Деталь	
ЦВП4-02СБ	Улитка. Сборочный чертёж.	36		ЦВП5-0409	Стакан. Деталь	57
ЦВП4-0207	Дно. Деталь		ЦВП5-05	Конус. Спецификация		
ЦВП4-0203	Крышка. Деталь.		ЦВП5-05 СБ	Конус. Сборочный чертёж.	58	
ЦВП4-0205	Стенка. Деталь.		ЦВП5-0501	Конус. Деталь		
ЦВП4-080101	Труба. Деталь.		ЦВП5-080101	Труба. Деталь		
ЦВП4-03СБ	Коллектор. Сборочный чертёж.	37	ЦВП5-08	Смывное приспособление	59	
ЦВП4-0206	Фланец. Деталь.			Спецификация		
ЦВП4-030101	Труба. Деталь.		ЦВП5-0801	Труба. Спецификация		
ЦВП4-0301	Коллектор. Спецификация.	38	ЦВП5-0801СБ	Труба. Сборочный чертёж	60	
ЦВП4-0302	Коллектор. Спецификация.		ЦВП5-08СБ	Смывное приспособление		
ЦВП4-0301СБ	Коллектор. Сборочный чертёж.			Сборочный чертёж		
ЦВП4-0302СБ	Коллектор. Сборочный чертёж.	39	ЦВП6	Циклон. Спецификация	61	
ЦВП4-04	Корпус. Спецификация.		ЦВП6-02	Улитка. Спецификация		
ЦВП4-030201	Труба. Деталь.	40,41	ЦВП6-04	Корпус. Спецификация	62,63	
ЦВП4-04 СБ	Корпус. Сборочный чертёж.		ЦВП6 СБ	Циклон. Сборочный чертёж		
ЦВП4-08	Смывное приспособление.		41	ЦВП6-080101	Труба. Деталь	63
	Спецификация	ЦВП6-0001		Прокладка. Деталь		
ЦВП4-0801	Труба. Спецификация.	42	ЦВП6-02СБ	Улитка. Сборочный чертёж	64	
ЦВП4-0402	Стенка. Деталь.		ЦВП6-0206	Стенка. Деталь		
ЦВП4-0401	Стенка. Деталь.		ЦВП6-0208	Крышка. Деталь	65	
ЦВП4-0403	Стенка. Деталь.		ЦВП6-0207	Дно. Деталь		
ЦВП4-0404	Стенка. Деталь.		ЦВП6-0206	Фланец. Деталь		
ЦВП4-0409	Стакан. Деталь.		43	ЦВП6-08	Смывное приспособление	66
ЦВП4-0406	Конус. Деталь.				Спецификация	
ЦВП4-0408	Обечайка. Деталь.		44	ЦВП6-0801	Труба. Спецификация	67
ЦВП4-05	Конус. Спецификация.			ЦВП6-03	Коллектор. Спецификация	
ЦВП4-0501	Конус. Деталь.		45	ЦВП6-0501	Коллектор. Спецификация	68
ЦВП4-05СБ	Конус. Сборочный чертёж.	ЦВП6-05СБ		Коллектор. Сборочный чертёж		
ЦВП4-08СБ	Смывное приспособление.	46	ЦВП6-0301СБ	Коллектор. Сборочный чертёж	69,70	
	Сборочный чертёж.		ЦВП6-0302СБ	Коллектор. Сборочный чертёж		
ЦВП4-0801СБ	Труба. Сборочный чертёж.	47,48	ЦВП6-030101	Труба. Деталь	70	
ЦВП5	Циклон. Спецификация.		ЦВП6-030201	Труба. Деталь		
ЦВП5-02	Улитка. Спецификация.	48	ЦВП6-04 СБ	Корпус. Сборочный чертёж	71	
ЦВП5-03	Коллектор. Спецификация.		ЦВП6-0406	Конус. Деталь		
ЦВП5-СБ	Циклон. Сборочный чертёж.	49	ЦВП6-0302	Коллектор. Спецификация	72	
ЦВП5-0201	Узелок. Деталь.		ЦВП6-0408	Обечайка. Деталь		
ЦВП5-0202	Узелок. Деталь.	50	ЦВП6-0201	Узелок. Деталь	73	
ЦВП5-02СБ	Улитка. Сборочный чертёж.		ЦВП6-0202	Узелок. Деталь		
ЦВП5-0203	Крышка. Деталь.	51	ЦВП6-0402	Стенка. Деталь	74	
ЦВП5-0206	Фланец. Деталь.		ЦВП6-0401	Стенка. Деталь		
ЦВП5-0205	Стенка. Деталь.	52	ЦВП6-0403	Стенка. Деталь	75	
ЦВП5-0207	Дно. Деталь.		ЦВП6-0404	Стенка. Деталь		
ЦВП5-0301	Коллектор. Спецификация.	53	ЦВП6-0507	Фланец. Деталь	76	
ЦВП5-03СБ	Коллектор. Сборочный чертёж.		ЦВП6-0409	Стакан. Деталь		
ЦВП5-0301СБ	Коллектор. Сборочный чертёж.	54,55	ЦВП6-0407	Кольцо. Деталь	77	
ЦВП5-0302	Коллектор. Спецификация		ЦВП6-0508	Прокладка. Деталь		
ЦВП5-030101	Труба. Деталь.	55	ЦВП6-05СБ	Конус. Сборочный чертёж.	78	
ЦВП5-0302СБ	Коллектор. Сборочный чертёж.		ЦВП6-06	Конус. Спецификация		
ЦВП5-030201	Труба. Деталь.	56	ЦВП6-0501	Конус. Деталь	79	
ЦВП5-04	Корпус. Спецификация.		ЦВП6-03СБ	Смывное приспособление		
ЦВП5-04СБ	Корпус. Сборочный чертёж.	57		Сборочный чертёж		
ЦВП5-0401	Стенка. Деталь.		ЦВП6-0801	Труба. Сборочный чертёж		
ЦВП5-0402	Стенка. Деталь.					

Технические требования

Серия состоит из 3-х выпусков:
 Выпуск 0 - Издания по применению и подбору
 конструкций
 Выпуск 1 - Конструкция циклонов
 Выпуск 2 - Установки циклонов, пастамента
 и соединительные элементы."

Технические требования

1. Детали и сборочные единицы должны изготавливаться в соответствии с требованиями рабочих чертежей и настоящих технических требований.
2. Неуказанные предельные отклонения размеров деталей и сборочных единиц:
 отверстий H14; валов h14; остальных $\pm \frac{IT14}{2}$
3. Поверхность деталей не должна иметь порков (трещин, забоин, отслоений и т.д.)
4. На механически обработанных деталях не должно быть заусенцев, задиоров, забоин и в местах перегибов, трещин и надрывов.
 Поверхность деталей из проката должна быть выправлена и очищена от окалины и ржавчины.

ЦВЛ Д1

Циклоны с войлочной пленкой тип ЦВЛ
 Технические требования
 Копирован: 42 Формат А4

5. Метрическая резьба должна выполняться в строгом соответствии с требованиями ГОСТ 16093-70 ст 33В 18095 и ст 33В 182-75. Пале допуска на винте - 8g, на гайке - 7H.
6. На резьбе не должно быть сорванных ниток и искаженного профиля.
7. Сварочные работы должны производиться в соответствии с утвержденной технологией завода-изготовителя.
8. Собираемые детали должны быть перед сваркой выправлены. Места наложения сварных швов должны быть предварительно тщательно очищены от ржавчины, окалины, масла, краски и прочих загрязнений. Очистка свариваемых поверхностей производится любым способом.
9. Сборочные единицы сваривать ручной электродуговой сваркой электродом марки Э-42; Э-42А и Э-46 по ГОСТ 9467-75, при этом швы сварных соединений должны соответствовать ГОСТ 5264-80, полуавтоматической сваркой в среде углекислого газа с применением сварочной проволоки СВ-08, СВ-08А по ГОСТ 2246-70, при этом швы сварных соединений должны соответствовать ГОСТ 14771-76 и ГОСТ 16037-70.

ЦВЛ Д1

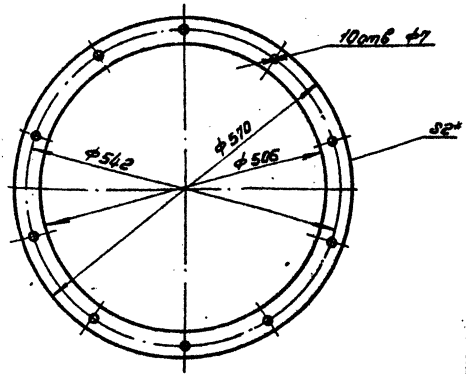
Копирован: 42 Формат А4

10. Коробление и поволоки деталей не должно превышать 5мм на 1м длины.
11. Контроль качества сварных швов производить до грунтовки и окраски по ГОСТ 3248-79 внешним осмотром и измерением.
12. Подготовка поверхности под покрытие производится по технологии утвержденной на заводе-изготовителе в соответствии с требованиями ГОСТ 9025-74
13. Наружные поверхности циклонов должны быть покрыты грунтовкой ГФ-019 ГОСТ 23343-78 или другим покрытием обладающим хорошей адгезией к металлу.
14. Класс покрытия 40 по ГОСТ 9.032-74.
15. Покрытие должно наноситься равным слоем по всей поверхности. Подтеки, пятна, торчишки и приставшие загрязнения не допускаются.
16. Резьбовые поверхности должны быть покрыты антикоррозийной смазкой К-17 ГОСТ 1877-76
17. Следов нанесения и местоположение маркировки устанавливается заводом-изготовителем, но должен быть одинаков для всех изделий. Допускается маркировку представлять на бирке.

ЦВЛ Д1

Копирован: 42 Формат А4

1000-5087



* Размер для справки.

ЦВЛ Д1

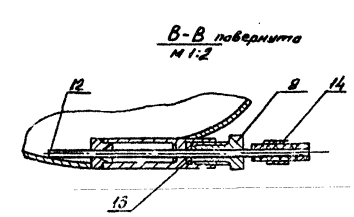
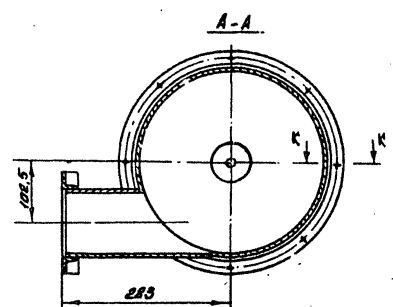
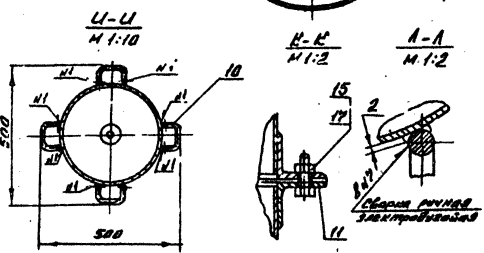
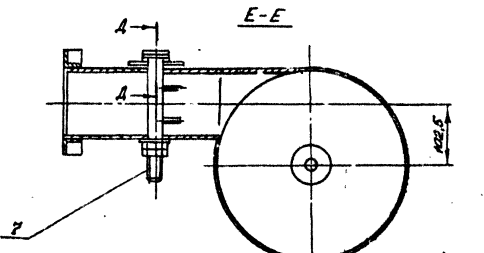
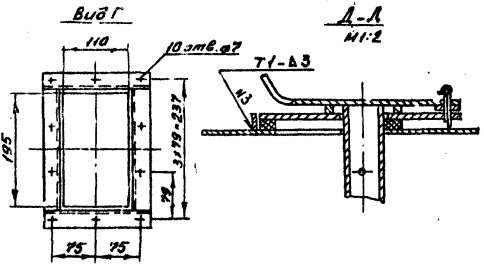
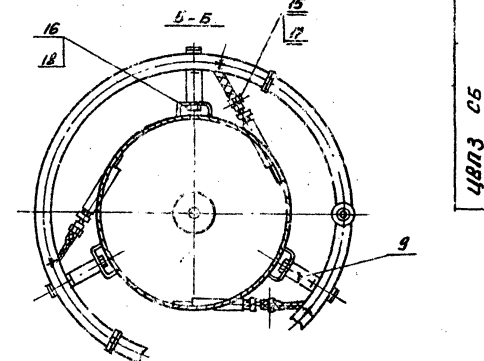
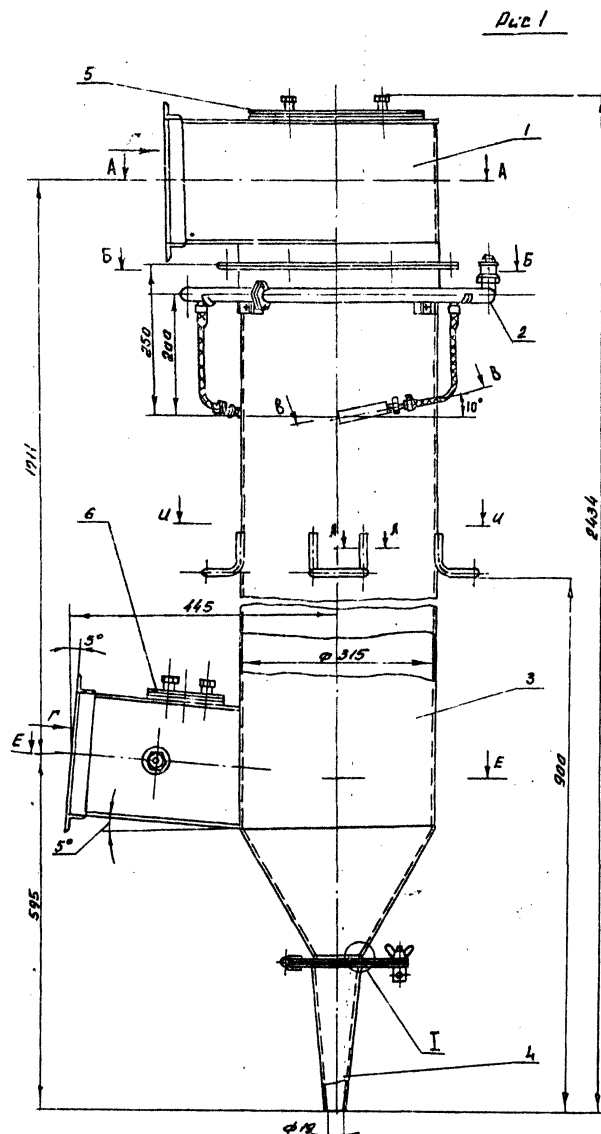
Прокладка

Плоскостность по ТМНУ с 2х570х570 ГОСТ 1338-77

Исполн. и *возврат	Проф. Шенгалов	Лист	1	Масса	1,5
Проф. Шенгалов	Лист	1	Масса	1,5	
И.контр. Шенгалов	Лист	1	Масса	1,5	
И.контр. Шенгалов	Лист	1	Масса	1,5	

Сервис 5904-36

СБ 4873



Обозначение	Лист
ЦВЛЗ	1
	-01 2

1. Сварные швы по ГОСТ 5204-80
2. Размеры для справок

ЦВЛЗ СБ		Лист	Кол-во листов
Циклон		63,9	1:5
Сборочный чертеж			
Исполн.	Провер.	Дата	Лист
М.П.	М.П.	13	1
Контр. лица	Обс.	10/16	
Мат. отв.	Обс.	10/16	
М.П.	М.П.	10/16	
Эле. Ц.Д.	М.П.		

Сопроводительный лист Формат АБ

ЦВПЗ-С6

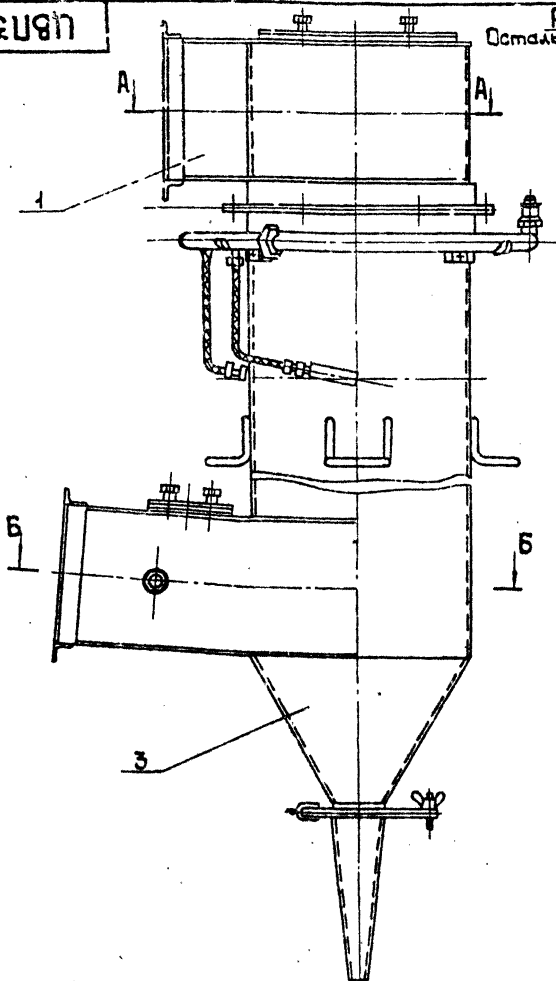
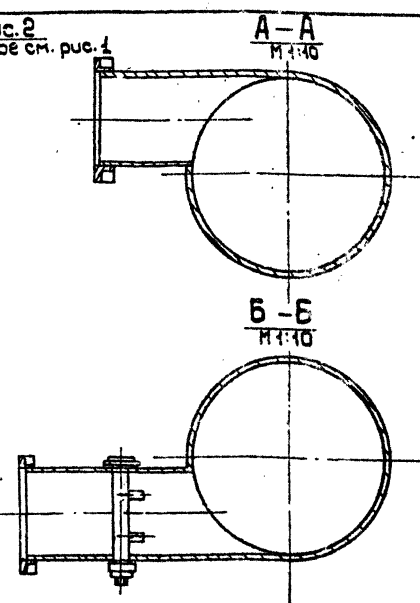


Рис. 2
Остальное см. рис. 1



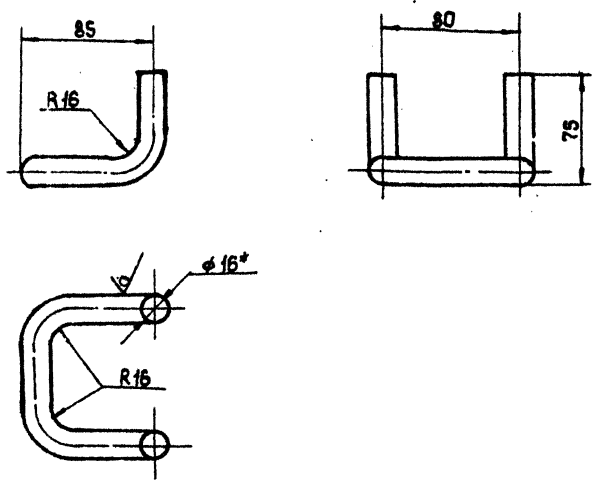
Лист	№ докум.	Дата	Формат	Лист
				2

ЦВПЗ-С6

Копировал: формат А4

ЦВПЗ-0003

25 (✓)



1. h14; ± $\frac{IT14}{2}$
 2. * Размер для справок.
 3. Длина развернутой детали 327 мм

ЦВПЗ-0003

Лист	№ докум.	Дата	Формат	Лист
				0,50

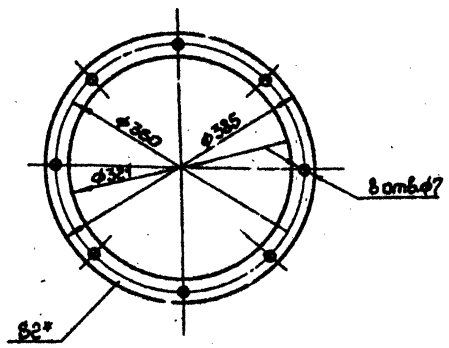
Опора

Лист Листов: 1 1

Круг. ГОСТ 2390-71
Ст 3 ГОСТ 535-79

Копировал: формат А4

ЦВПЗ-0004



* Размер для справок

ЦВПЗ-0004

Лист	№ докум.	Дата	Формат	Лист
				0,1

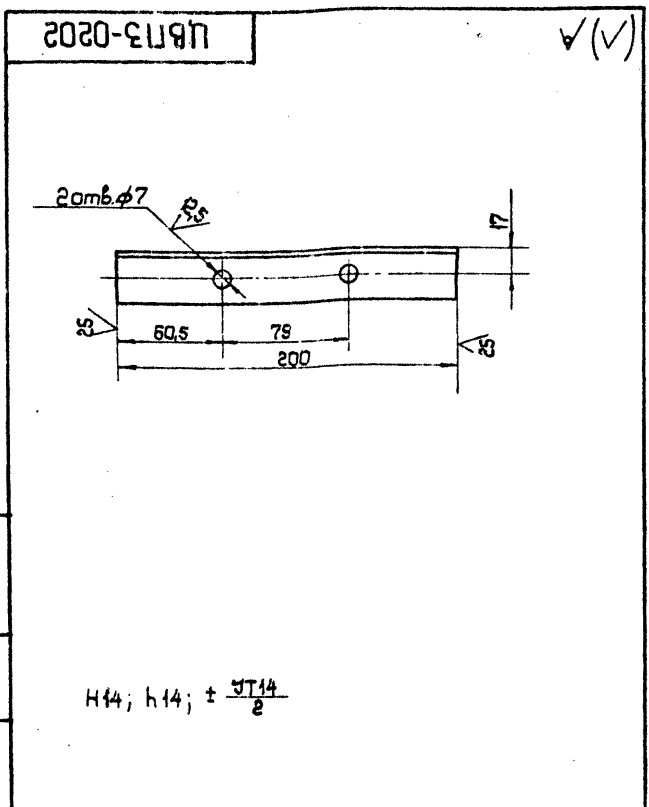
Прокладка

Лист Листов: 1 1

Пластичная 1, лист, ТМКЛ-С
2×400×400 ГОСТ 7338-77

Копировал: формат А4

Серия 5.904-3.6



H14; h14; ± 0.14/2

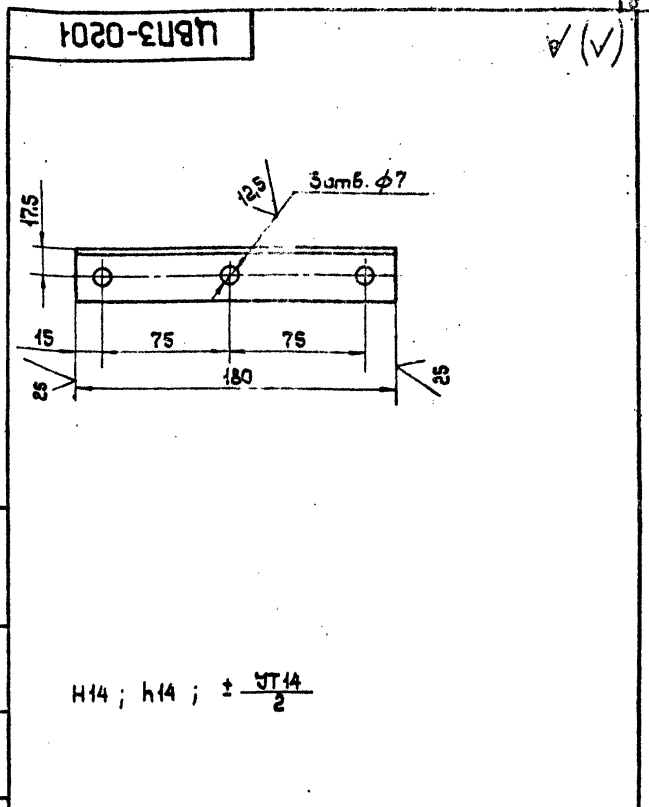
ЦВНЗ-0202

Уголок

Лит.	Масса	Количество
	0,29	12
Лист	Листов 1	
ММСС СССР Главпроектирование ПИПротрансвентиляция		

32.32х3 - Б ГОСТ 8509-72
Уголок Ст 3 ГОСТ 535-79

Копировал: [blank] Формат: А4



H14; h14; ± 0.14/2

ЦВНЗ-0201

Уголок

Лит.	Масса	Количество
	0,26	12
Лист	Листов 1	
ММСС СССР Главпроектирование ПИПротрансвентиляция		

32.32х3 - Б ГОСТ 8509-72
Уголок Ст 3 ГОСТ 535-79

Копировал: [blank] Формат: А4

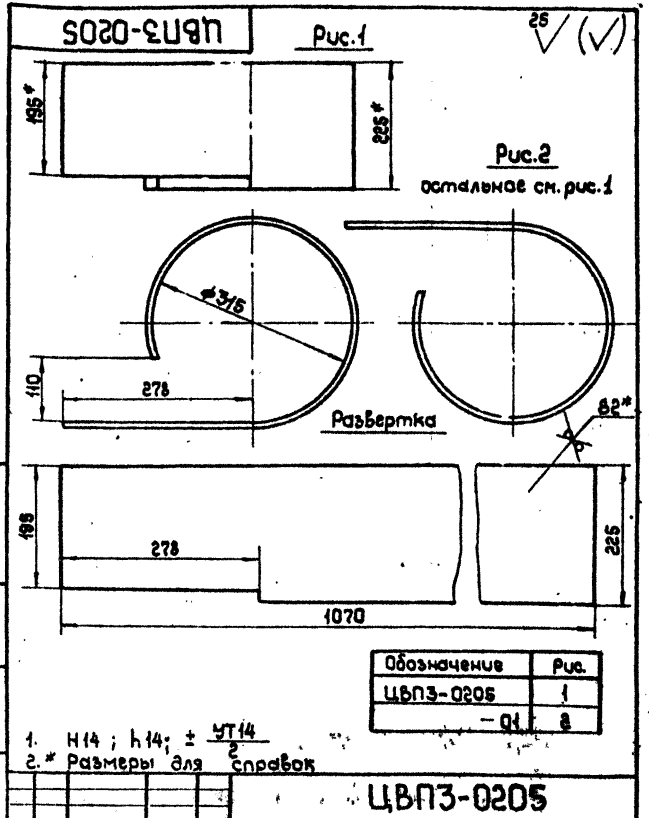
Ранг	Зона	Пов.	Обозначение	Наименование	Кол-во	Примечание
				Документация		
02			ЦВНЗ-02 СБ	Сборочный чертеж		
				Детали		
04	1		ЦВНЗ-0201	Уголок	2	
04	2		ЦВНЗ-0202	Уголок	2	
04	3		ЦВНЗ-0203	Крышка	1	
04	4		ЦВНЗ-0204	Кольцо	1	
04	6		ЦВНЗ-0206	Фланец	1	
04	7		ЦВНЗ-0207	Дно	1	
04	8		ЦВНЗ-0208	Стенка, 125×195 h14	1	0,38кг
				Лист Б-ПН-2.0 ГОСТ 19903-74 Ст 3кп ГОСТ 16523-70		
			Переменные данные для исполнений			
			ЦВНЗ-02			
			Детали			
04	5		ЦВНЗ-0205	Стенка	1	
			ЦВНЗ-0201			
			Детали			
04	5		ЦВНЗ-0205-01	Стенка	1	

ЦВНЗ-02

Улитка

Лит.	Лист	Листов
		1
ММСС СССР Главпроектирование ПИПротрансвентиляция		

Копировал: [blank] Формат: А4



Обозначение	Рис.
ЦВНЗ-0205	1
-01	2

1. H14; h14; ± 0.14
2. * Размеры для справок

ЦВНЗ-0205

Стенка

Лит.	Масса	Количество
	3,66	1:5
Лист	Листов 1	
ММСС СССР Главпроектирование ПИПротрансвентиляция		

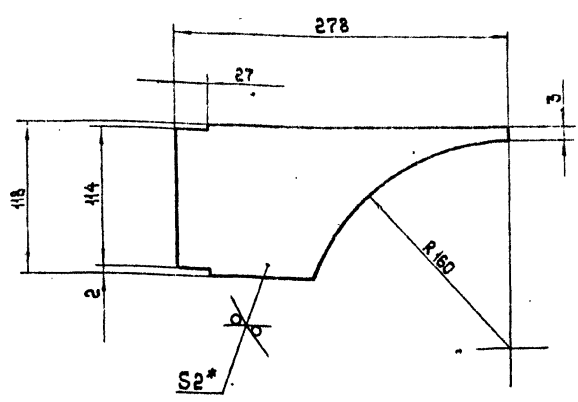
Лист Б-ПН-2.0 ГОСТ 19903-74
Ст 3кп ГОСТ 16523-70

Копировал: [blank] Формат: А4

Серия 5.904-36, лист 1, от 6 до 11

ЦВПЗ-0207

25 (✓)



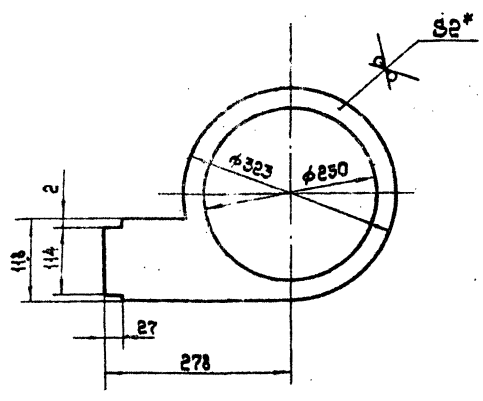
1. $h 14$; $\pm \frac{UT 14}{2}$
- 2.* Размер для справок.

ЦВПЗ-0207

Исполн.	Н.В.Кол.	Проф.	Дата	Лист	Масса	Масштаб
Разработ.	Волкова				0,34	1:2,5
Провер.	Пронский			Лист	Листов	1
Т.контр.	Демьянов			ИКС	Стор	
И.контр.	Пронский			Лист Б-ПН-20 ГОСТ 19903-74		
Утв.	Демьянов			Ст 3 Кн ГОСТ 15523-70		
				Копирова: А		

ЦВПЗ-0203

25 (✓)



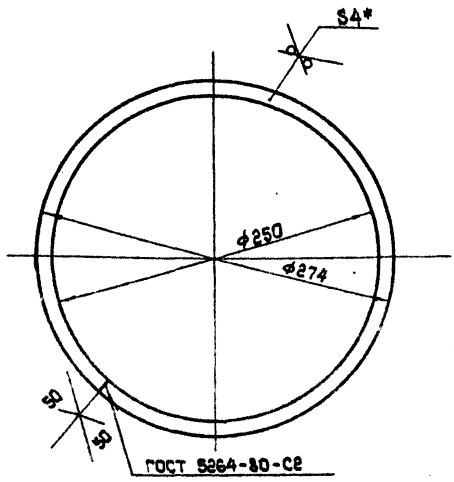
1. $h 14$; $h 14$; $\pm \frac{UT 14}{2}$
- 2.* Размер для справок.

ЦВПЗ-0203

Исполн.	Н.В.Кол.	Проф.	Дата	Лист	Масса	Масштаб
Разработ.	Волкова				0,85	1:5
Провер.	Пронский			Лист	Листов	1
Т.контр.	Демьянов			ИКС	Стор	
И.контр.	Пронский			Лист Б-ПН-20 ГОСТ 19903-74		
Утв.	Демьянов			Ст 3 Кн ГОСТ 15523-70		
				Копирова: А		

ЦВПЗ-0204

25 (✓)



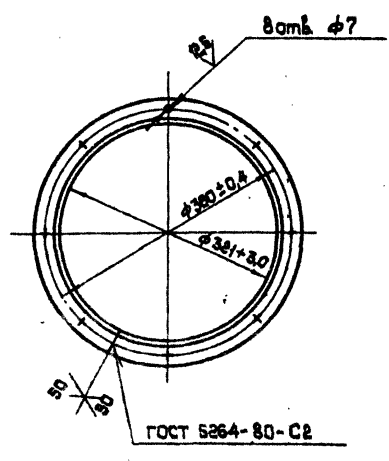
1. Длина развернутой детали 822 мм
2. $h 14$; $\pm \frac{UT 14}{2}$
- 3.* Размер для справок.

ЦВПЗ-0204

Исполн.	Н.В.Кол.	Проф.	Дата	Лист	Масса	Масштаб
Разработ.	Волкова				0,31	1:2,5
Провер.	Пронский			Лист	Листов	1
Т.контр.	Демьянов			ИКС	Стор	
И.контр.	Пронский			Лист Б-ПН-20 ГОСТ 19903-74		
Утв.	Демьянов			Ст 3 Кн ГОСТ 15523-70		
				Копирова: А		

ЦВПЗ-0206

25 (✓)



1. Длина развернутой детали 1063 мм
2. Неуказанные предельные отклонения размеров: $h 14$; $\pm \frac{UT 14}{2}$

ЦВПЗ-0206

Исполн.	Н.В.Кол.	Проф.	Дата	Лист	Масса	Масштаб
Разработ.	Волкова				1,55	1:5
Провер.	Пронский			Лист	Листов	1
Т.контр.	Демьянов			ИКС	Стор	
И.контр.	Пронский			Лист Б-ПН-20 ГОСТ 19903-74		
Утв.	Демьянов			Ст 3 Кн ГОСТ 15523-70		
				Копирова: А		

Коллектор	№	Обозначение	Наименование	Кол.	Примечание
			<u>Документация</u>		
		ЦВЛЗ-03 05	Сборочный чертеж		
			<u>Сборочные единицы</u>		
44	1	ЦВЛЗ-0301	Коллектор	1	
44	2	ЦВЛЗ-0302	Коллектор	1	
			<u>Детали</u>		
44	3	ЦВЛЗ-0303	Гоним	3	
44	4	ЦВЛЗ-0304	Прокладка	2	
56	5	ЦВЛЗ-0305	Шланг, 6-500 Трубка 1с 6х2 ГОСТ 5496-78	3	003522
			<u>Стандартные изделия</u>		
	6		Болт М10х25.36		
			ГОСТ 7798-70	4	
	7		Винт М6х20.53		
			ГОСТ 1461-72	3	
	8		Гайка М10.4		
			ГОСТ 5815-70	4	
	9		Гайка М6.4		
			ГОСТ 5815-70	3	
	10		Муфта каратная 20		
			ГОСТ 8954-75	1	
	11		Компругайма 20		
			ГОСТ 8961-75	1	

ЦВЛЗ-03

Исполн. В.С.С.	Провер. В.С.С.	Дата	Лист	Листов
В.С.С.	В.С.С.		1	1
Коллектор			МНСС СССР Госпробтехинформационный центр	

Копировал: *Вит* Формат А4

Коллектор	№	Обозначение	Наименование	Кол.	Примечание
			<u>Документация</u>		
		ЦВЛЗ-0301 05	Сборочный чертеж		
			<u>Детали</u>		
44	1	ЦВЛЗ-0301 01	Фланец	2	
44	2	ЦВЛЗ-0301 02	Труба	1	
44	3	ЦВЛЗ-0301 03	Патрубок	1	
44	4	ЦВЛЗ-0301 04	Штицер	1	

ЦВЛЗ-0301

Исполн. В.С.С.	Провер. В.С.С.	Дата	Лист	Листов
В.С.С.	В.С.С.		1	1
Коллектор			МНСС СССР Госпробтехинформационный центр	

Копировал: *Вит* Формат А4

Коллектор	№	Обозначение	Наименование	Кол.	Примечание
			<u>Документация</u>		
		ЦВЛЗ-0302 05	Сборочный чертеж		
			<u>Детали</u>		
44	1	ЦВЛЗ-0302 01	Труба	1	
44	2	ЦВЛЗ-0301 01	Фланец	2	
44	3	ЦВЛЗ-0301 04	Штицер	2	

ЦВЛЗ-0302

Исполн. В.С.С.	Провер. В.С.С.	Дата	Лист	Листов
В.С.С.	В.С.С.		1	1
Коллектор			МНСС СССР Госпробтехинформационный центр	

Копировал: *Вит* Формат А4

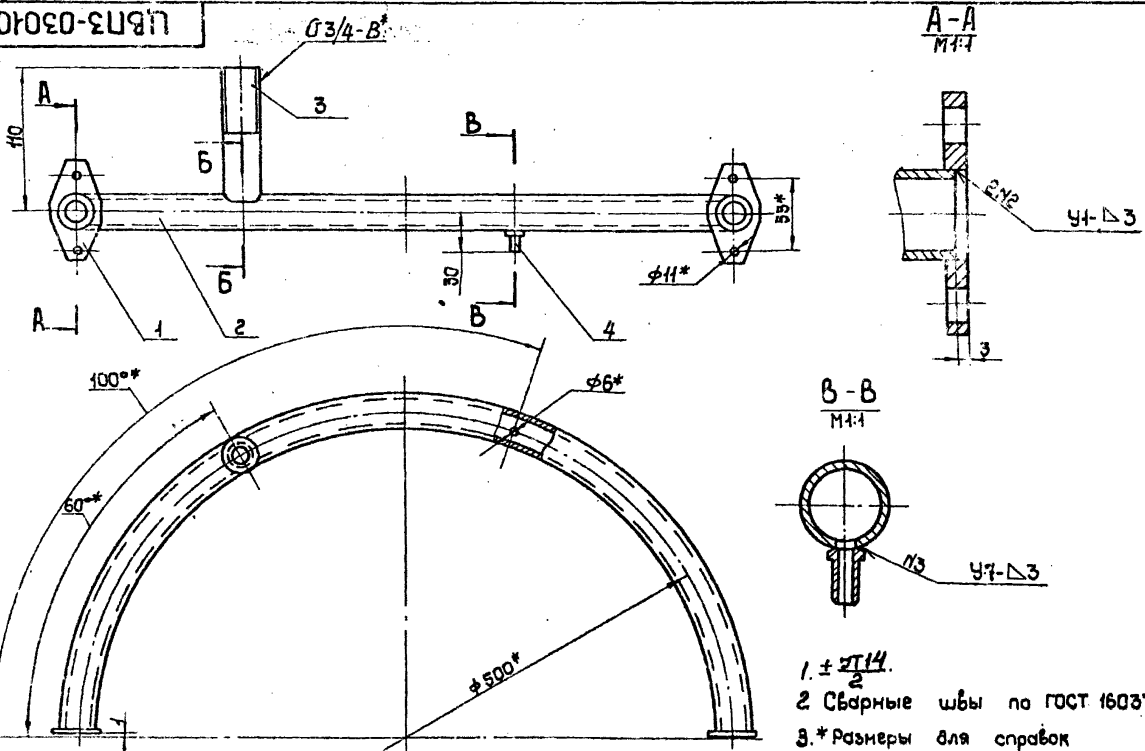
Коллектор	№	Обозначение	Наименование	Кол.	Примечание
			<u>Документация</u>		
		ЦВЛЗ-04 05	Сборочный чертеж		ЛБ, ЛБ
			<u>Детали</u>		
44	3	ЦВЛЗ-0403	Стенка	1	
44	4	ЦВЛЗ-0404	Стенка	1	
44	5	ЦВЛЗ-0405	Фланец	1	
44	6	ЦВЛЗ-0406	Канва	1	
44	7	ЦВЛЗ-0407	Колоде	1	
44	9	ЦВЛЗ-0409	Стенка	3	
44	10	ЦВЛЗ-0410	Втулка	3	
44	11	ЦВЛЗ-0411	Кронштейн	3	
44	12	ЦВЛЗ-0206	Фланец	1	
44	13	ЦВЛЗ-0201	Узелок	2	
44	14	ЦВЛЗ-0202	Узелок	2	
			<u>Переменные болты для уплотнений</u>		
			<u>ЦВЛЗ-04</u>		
			<u>Детали</u>		
44	1	ЦВЛЗ-0401	Стенка	1	
44	2	ЦВЛЗ-0402	Фланец	1	
44	3	ЦВЛЗ-0408	Обтачка	1	
			<u>Детали</u>		
44	1	ЦВЛЗ-0401-01	Стенка	1	
44	2	ЦВЛЗ-0402-01	Стенка	1	
44	3	ЦВЛЗ-0408-01	Обтачка	1	

ЦВЛЗ-04

Исполн. В.С.С.	Провер. В.С.С.	Дата	Лист	Листов
В.С.С.	В.С.С.		1	1
Корпус			МНСС СССР Госпробтехинформационный центр	

Копировал: *Вит* Формат А4

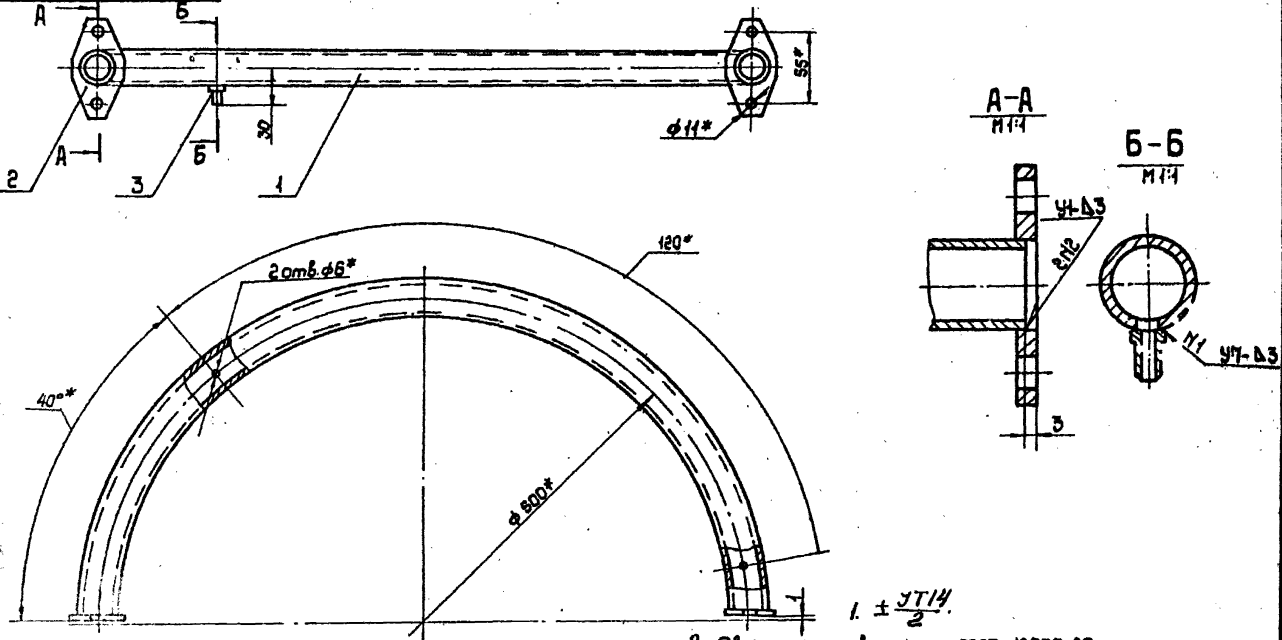
ЦВПЗ-0301СБ



- 1. ± 2/14.
- 2. Сварные швы по ГОСТ 16037-80
- 3. * Размеры для справок

ЦВПЗ-0301СБ				Лист	Масса	Масштаб
Изм.	Лист	И. док. и. подл.	Дата		1,6	1:2,5
Разр.	Волков	И. док. и. подл.	Дата	Коллектор.		
Проб.	Пронский	И. док. и. подл.	Дата	Сборочный чертеж		
Т. контр.	Демьянов	И. док. и. подл.	Дата	Лист	Листов 1	
Н. контр.	Осачкин	И. док. и. подл.	Дата	ИМСС СССР		
Утв.	Пронский	И. док. и. подл.	Дата	Глав. конструктор		
	Демьянов	И. док. и. подл.	Дата	Тех. прораб. и. инж.		
Копирован:				Формат: А3		

ЦВПЗ-0302СБ

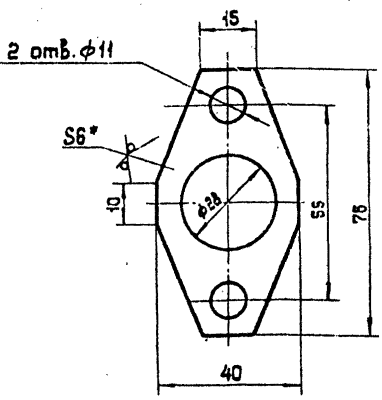


- 1. ± 2/14.
- 2. Сварные швы по ГОСТ 16037-80
- 3. * Размеры для справок

ЦВПЗ-0302СБ				Лист	Масса	Масштаб
Изм.	Лист	И. док. и. подл.	Дата		1,44	1:2,5
Разр.	Волков	И. док. и. подл.	Дата	Коллектор.		
Проб.	Пронский	И. док. и. подл.	Дата	Сборочный чертеж		
Т. контр.	Демьянов	И. док. и. подл.	Дата	Лист	Листов 1	
Н. контр.	Осачкин	И. док. и. подл.	Дата	ИМСС СССР		
Утв.	Пронский	И. док. и. подл.	Дата	Глав. конструктор		
	Демьянов	И. док. и. подл.	Дата	Тех. прораб. и. инж.		
Копирован: X)C				Формат: А3		

ЦВНЗ-0301-01

12,5 (✓)



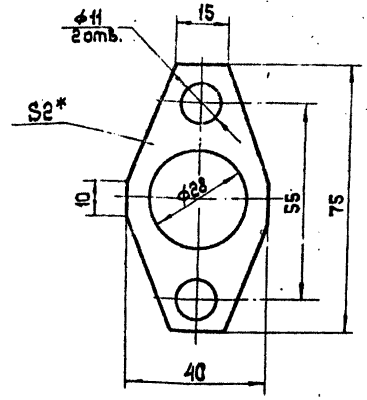
1. $H14 ; h14 \pm \frac{HT14}{2}$

2.* Размер для справок.

ЦВНЗ-0301-01

Лист	Масса	Масштаб
1	0,07	1:1
Фланец		
Лист	Листов 1	
ММСС	СССР	
Лист Б-ПН-6,0 ГОСТ 19303-74		
Ст. 3 кн. ГОСТ 4637-79		
Копирована: Формат: А4		

ЦВНЗ-0304



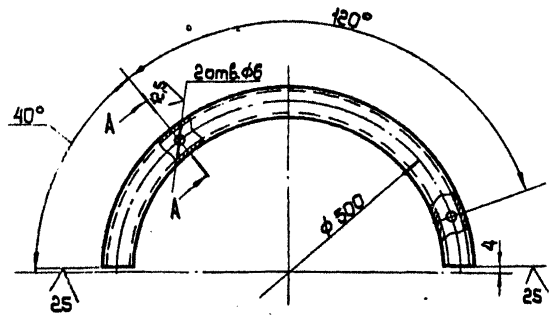
* Размер для справок.

ЦВНЗ-0304

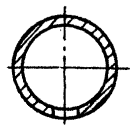
Лист	Масса	Масштаб
1	0,005	1:1
Прокладка		
Лист	Листов 1	
ММСС	СССР	
Листина 1, лист ТМКЦ-С		
E-250x250 ГОСТ 7338-77		
Копирована: Формат: А4		

ЦВНЗ-0302-01

12,5 (✓)



A-A
M1:1



1. Длина развернутой детали 777 мм

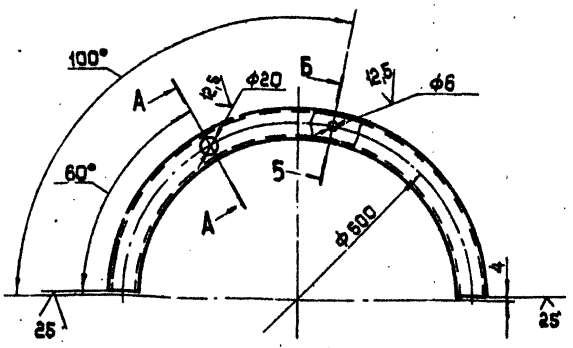
2. $H14 ; \pm \frac{HT14}{2}$

ЦВНЗ-0302-01

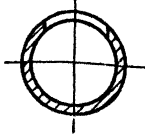
Лист	Масса	Масштаб
1	1,29	1:5
Труба		
Лист	Листов 1	
ММСС	СССР	
Труба 20x2,8 ГОСТ 3262-75		
Копирована: Формат: А4		

ЦВНЗ-0301-02

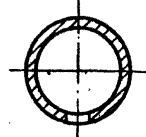
12,5 (✓)



A-A повернута
M1:1



B-B повернута
M1:1



1. Длина развернутой детали 777 мм

2. $H14 ; \pm \frac{HT14}{2}$

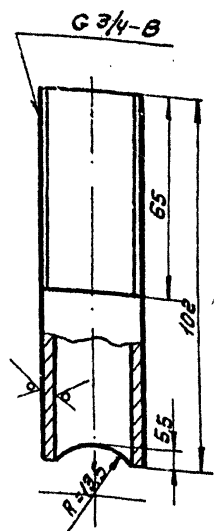
ЦВНЗ-0301-02

Лист	Масса	Масштаб
1	1,29	1:5
Труба		
Лист	Листов 1	
ММСС	СССР	
Труба 20x2,8 ГОСТ 3262-75		
Копирована: Формат: А4		

С. 304-30, 301, 302, 303, 304, 305, 306, 307, 308, 309, 310, 311, 312, 313, 314, 315, 316, 317, 318, 319, 320, 321, 322, 323, 324, 325, 326, 327, 328, 329, 330, 331, 332, 333, 334, 335, 336, 337, 338, 339, 340, 341, 342, 343, 344, 345, 346, 347, 348, 349, 350, 351, 352, 353, 354, 355, 356, 357, 358, 359, 360, 361, 362, 363, 364, 365, 366, 367, 368, 369, 370, 371, 372, 373, 374, 375, 376, 377, 378, 379, 380, 381, 382, 383, 384, 385, 386, 387, 388, 389, 390, 391, 392, 393, 394, 395, 396, 397, 398, 399, 400, 401, 402, 403, 404, 405, 406, 407, 408, 409, 410, 411, 412, 413, 414, 415, 416, 417, 418, 419, 420, 421, 422, 423, 424, 425, 426, 427, 428, 429, 430, 431, 432, 433, 434, 435, 436, 437, 438, 439, 440, 441, 442, 443, 444, 445, 446, 447, 448, 449, 450, 451, 452, 453, 454, 455, 456, 457, 458, 459, 460, 461, 462, 463, 464, 465, 466, 467, 468, 469, 470, 471, 472, 473, 474, 475, 476, 477, 478, 479, 480, 481, 482, 483, 484, 485, 486, 487, 488, 489, 490, 491, 492, 493, 494, 495, 496, 497, 498, 499, 500, 501, 502, 503, 504, 505, 506, 507, 508, 509, 510, 511, 512, 513, 514, 515, 516, 517, 518, 519, 520, 521, 522, 523, 524, 525, 526, 527, 528, 529, 530, 531, 532, 533, 534, 535, 536, 537, 538, 539, 540, 541, 542, 543, 544, 545, 546, 547, 548, 549, 550, 551, 552, 553, 554, 555, 556, 557, 558, 559, 560, 561, 562, 563, 564, 565, 566, 567, 568, 569, 570, 571, 572, 573, 574, 575, 576, 577, 578, 579, 580, 581, 582, 583, 584, 585, 586, 587, 588, 589, 590, 591, 592, 593, 594, 595, 596, 597, 598, 599, 600, 601, 602, 603, 604, 605, 606, 607, 608, 609, 610, 611, 612, 613, 614, 615, 616, 617, 618, 619, 620, 621, 622, 623, 624, 625, 626, 627, 628, 629, 630, 631, 632, 633, 634, 635, 636, 637, 638, 639, 640, 641, 642, 643, 644, 645, 646, 647, 648, 649, 650, 651, 652, 653, 654, 655, 656, 657, 658, 659, 660, 661, 662, 663, 664, 665, 666, 667, 668, 669, 670, 671, 672, 673, 674, 675, 676, 677, 678, 679, 680, 681, 682, 683, 684, 685, 686, 687, 688, 689, 690, 691, 692, 693, 694, 695, 696, 697, 698, 699, 700, 701, 702, 703, 704, 705, 706, 707, 708, 709, 710, 711, 712, 713, 714, 715, 716, 717, 718, 719, 720, 721, 722, 723, 724, 725, 726, 727, 728, 729, 730, 731, 732, 733, 734, 735, 736, 737, 738, 739, 740, 741, 742, 743, 744, 745, 746, 747, 748, 749, 750, 751, 752, 753, 754, 755, 756, 757, 758, 759, 760, 761, 762, 763, 764, 765, 766, 767, 768, 769, 770, 771, 772, 773, 774, 775, 776, 777, 778, 779, 780, 781, 782, 783, 784, 785, 786, 787, 788, 789, 790, 791, 792, 793, 794, 795, 796, 797, 798, 799, 800, 801, 802, 803, 804, 805, 806, 807, 808, 809, 810, 811, 812, 813, 814, 815, 816, 817, 818, 819, 820, 821, 822, 823, 824, 825, 826, 827, 828, 829, 830, 831, 832, 833, 834, 835, 836, 837, 838, 839, 840, 841, 842, 843, 844, 845, 846, 847, 848, 849, 850, 851, 852, 853, 854, 855, 856, 857, 858, 859, 860, 861, 862, 863, 864, 865, 866, 867, 868, 869, 870, 871, 872, 873, 874, 875, 876, 877, 878, 879, 880, 881, 882, 883, 884, 885, 886, 887, 888, 889, 890, 891, 892, 893, 894, 895, 896, 897, 898, 899, 900, 901, 902, 903, 904, 905, 906, 907, 908, 909, 910, 911, 912, 913, 914, 915, 916, 917, 918, 919, 920, 921, 922, 923, 924, 925, 926, 927, 928, 929, 930, 931, 932, 933, 934, 935, 936, 937, 938, 939, 940, 941, 942, 943, 944, 945, 946, 947, 948, 949, 950, 951, 952, 953, 954, 955, 956, 957, 958, 959, 960, 961, 962, 963, 964, 965, 966, 967, 968, 969, 970, 971, 972, 973, 974, 975, 976, 977, 978, 979, 980, 981, 982, 983, 984, 985, 986, 987, 988, 989, 990, 991, 992, 993, 994, 995, 996, 997, 998, 999, 1000

ЭД10Е0-ЕУВН

25 (V)



- 1. Н14; $\pm \frac{3T14}{2}$
- 2.* Размер для справок

ЦВНЗ-030103

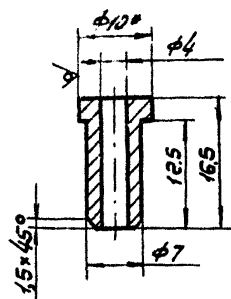
Патрубок

Лист	Масса	Масштаб
0,16	1:1	

Лист 1 из 1
 ммск СССР
 Изобретение
 ГПИ Проектрандентипа
 Копировать: 22
 формат: А4

7010Е0-ЕУВН

125 (V)



- 1. Н14; Н14; $\pm \frac{3T14}{2}$
- 2.* Размер для справок.

ЦВНЗ-030104

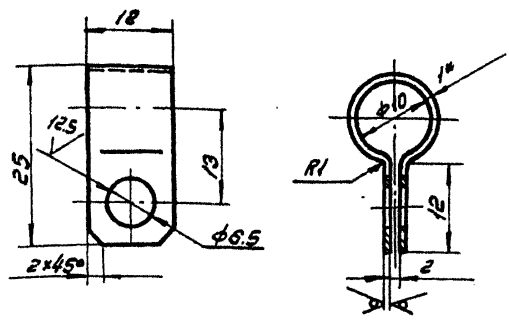
Штуцер

Лист	Масса	Масштаб
0,005	2:1	

Лист 1 из 1
 ммск СССР
 Изобретение
 ГПИ Проектрандентипа
 Копировать: 1
 формат: А4

Э0Е0-ЕУВН

25 (V)



- 1. Н14; Н14; $\pm \frac{3T14}{2}$
- 2.* Размер для справок.

ЦВНЗ-0303

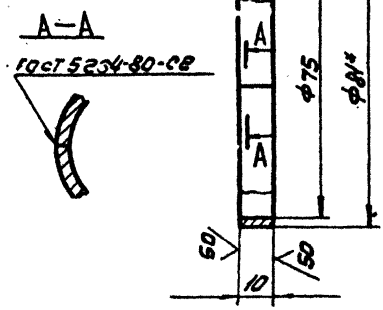
Хомут

Лист	Масса	Масштаб
4,005	2:1	

Лист 1 из 1
 ммск СССР
 Изобретение
 ГПИ Проектрандентипа
 Копировать: 22
 формат: А4

Л0Н0-2УВН

(V)



- 1. Длина развернутой детали 245мм.
- 2. Н14; Н14.
- 3.* Размер для справок.

ЦВНЗ-0407

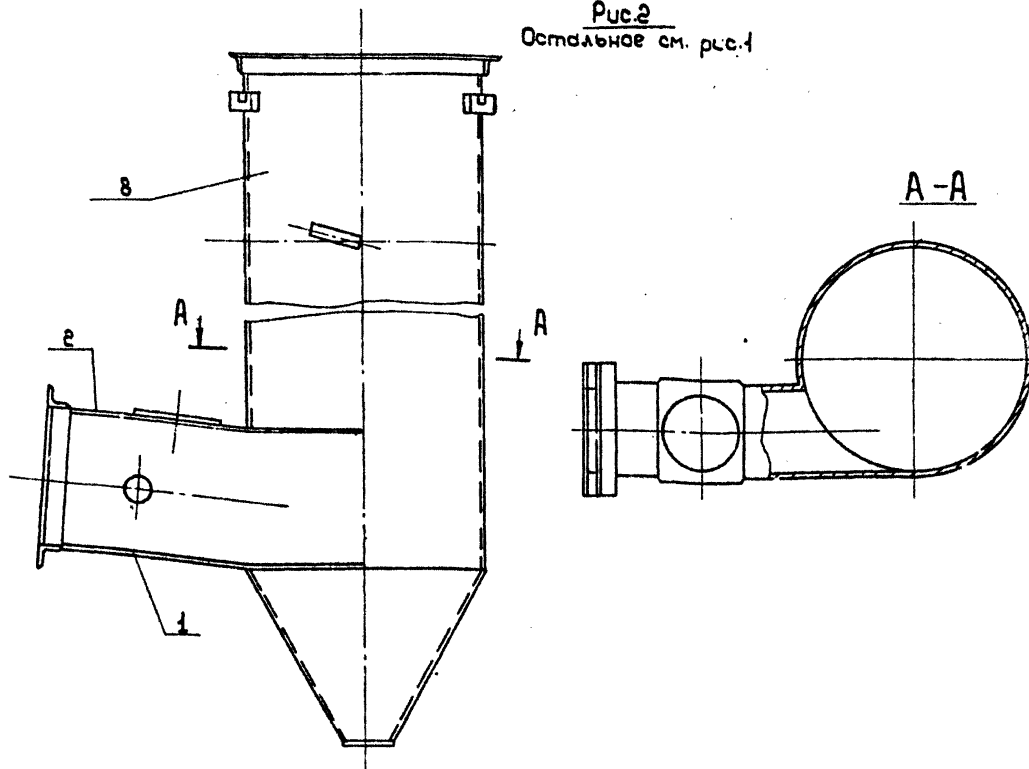
Кольцо

Лист	Масса	Масштаб
0,057	1:1	

Лист 1 из 1
 ммск СССР
 Изобретение
 ГПИ Проектрандентипа
 Копировать: 22
 формат: А4

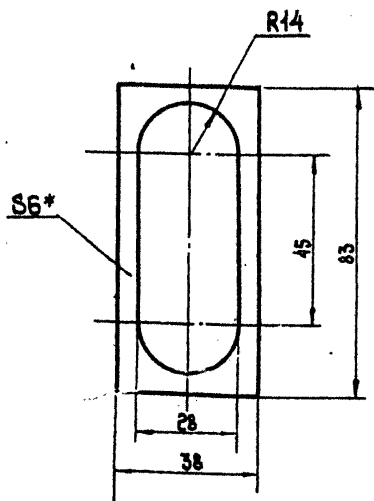
ЦВПЗ-04СБ

Рис.2
Остальное см. рис.1



Лист	№ в кат.	Подп.	Дата	ЦВПЗ-04СБ	Лист
					2

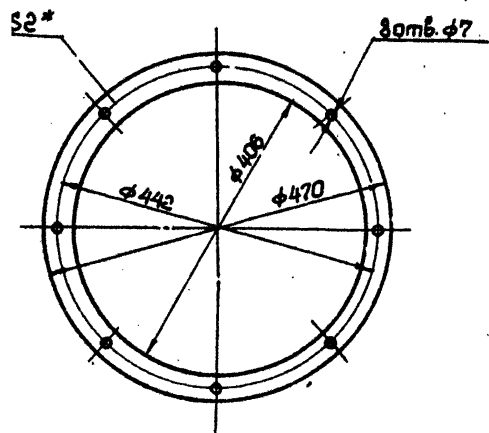
ЦВПЗ-0803



* Размер для справок

ЦВПЗ-0803				Лист	№ в кат.	Подп.	Дата
Прокладка							
Пластина 1, лист, ТМРШ-С				Лист	№ в кат.	Подп.	Дата
6x250x250 ГОСТ 7338-77				ММСС	СССР		
Гладкопробвентилиция				ММСС СССР			
ГП/Проектпробвентилиция				ММСС СССР			
Копировал:				Формат: А4			

ЦВП4-0001



* Размер для справок

ЦВП4-0001				Лист	№ в кат.	Подп.	Дата
Прокладка							
Пластина 1, лист, ТМРШ-С				Лист	№ в кат.	Подп.	Дата
2x500x500 ГОСТ 7338-77				ММСС	СССР		
Гладкопробвентилиция				ММСС СССР			
ГП/Проектпробвентилиция				ММСС СССР			
Копировал:				Формат: А4			

Серия 5.904-36, выпуск 1, объем 1

Лист № 1, 2, 3, 4, 5, 6, 7, 8, 9, 10, 11, 12, 13, 14, 15, 16, 17, 18, 19, 20, 21, 22, 23, 24, 25, 26, 27, 28, 29, 30, 31, 32, 33, 34, 35, 36, 37, 38, 39, 40, 41, 42, 43, 44, 45, 46, 47, 48, 49, 50, 51, 52, 53, 54, 55, 56, 57, 58, 59, 60, 61, 62, 63, 64, 65, 66, 67, 68, 69, 70, 71, 72, 73, 74, 75, 76, 77, 78, 79, 80, 81, 82, 83, 84, 85, 86, 87, 88, 89, 90, 91, 92, 93, 94, 95, 96, 97, 98, 99, 100, 101, 102, 103, 104, 105, 106, 107, 108, 109, 110, 111, 112, 113, 114, 115, 116, 117, 118, 119, 120, 121, 122, 123, 124, 125, 126, 127, 128, 129, 130, 131, 132, 133, 134, 135, 136, 137, 138, 139, 140, 141, 142, 143, 144, 145, 146, 147, 148, 149, 150, 151, 152, 153, 154, 155, 156, 157, 158, 159, 160, 161, 162, 163, 164, 165, 166, 167, 168, 169, 170, 171, 172, 173, 174, 175, 176, 177, 178, 179, 180, 181, 182, 183, 184, 185, 186, 187, 188, 189, 190, 191, 192, 193, 194, 195, 196, 197, 198, 199, 200, 201, 202, 203, 204, 205, 206, 207, 208, 209, 210, 211, 212, 213, 214, 215, 216, 217, 218, 219, 220, 221, 222, 223, 224, 225, 226, 227, 228, 229, 230, 231, 232, 233, 234, 235, 236, 237, 238, 239, 240, 241, 242, 243, 244, 245, 246, 247, 248, 249, 250, 251, 252, 253, 254, 255, 256, 257, 258, 259, 260, 261, 262, 263, 264, 265, 266, 267, 268, 269, 270, 271, 272, 273, 274, 275, 276, 277, 278, 279, 280, 281, 282, 283, 284, 285, 286, 287, 288, 289, 290, 291, 292, 293, 294, 295, 296, 297, 298, 299, 300, 301, 302, 303, 304, 305, 306, 307, 308, 309, 310, 311, 312, 313, 314, 315, 316, 317, 318, 319, 320, 321, 322, 323, 324, 325, 326, 327, 328, 329, 330, 331, 332, 333, 334, 335, 336, 337, 338, 339, 340, 341, 342, 343, 344, 345, 346, 347, 348, 349, 350, 351, 352, 353, 354, 355, 356, 357, 358, 359, 360, 361, 362, 363, 364, 365, 366, 367, 368, 369, 370, 371, 372, 373, 374, 375, 376, 377, 378, 379, 380, 381, 382, 383, 384, 385, 386, 387, 388, 389, 390, 391, 392, 393, 394, 395, 396, 397, 398, 399, 400, 401, 402, 403, 404, 405, 406, 407, 408, 409, 410, 411, 412, 413, 414, 415, 416, 417, 418, 419, 420, 421, 422, 423, 424, 425, 426, 427, 428, 429, 430, 431, 432, 433, 434, 435, 436, 437, 438, 439, 440, 441, 442, 443, 444, 445, 446, 447, 448, 449, 450, 451, 452, 453, 454, 455, 456, 457, 458, 459, 460, 461, 462, 463, 464, 465, 466, 467, 468, 469, 470, 471, 472, 473, 474, 475, 476, 477, 478, 479, 480, 481, 482, 483, 484, 485, 486, 487, 488, 489, 490, 491, 492, 493, 494, 495, 496, 497, 498, 499, 500, 501, 502, 503, 504, 505, 506, 507, 508, 509, 510, 511, 512, 513, 514, 515, 516, 517, 518, 519, 520, 521, 522, 523, 524, 525, 526, 527, 528, 529, 530, 531, 532, 533, 534, 535, 536, 537, 538, 539, 540, 541, 542, 543, 544, 545, 546, 547, 548, 549, 550, 551, 552, 553, 554, 555, 556, 557, 558, 559, 560, 561, 562, 563, 564, 565, 566, 567, 568, 569, 570, 571, 572, 573, 574, 575, 576, 577, 578, 579, 580, 581, 582, 583, 584, 585, 586, 587, 588, 589, 590, 591, 592, 593, 594, 595, 596, 597, 598, 599, 600, 601, 602, 603, 604, 605, 606, 607, 608, 609, 610, 611, 612, 613, 614, 615, 616, 617, 618, 619, 620, 621, 622, 623, 624, 625, 626, 627, 628, 629, 630, 631, 632, 633, 634, 635, 636, 637, 638, 639, 640, 641, 642, 643, 644, 645, 646, 647, 648, 649, 650, 651, 652, 653, 654, 655, 656, 657, 658, 659, 660, 661, 662, 663, 664, 665, 666, 667, 668, 669, 670, 671, 672, 673, 674, 675, 676, 677, 678, 679, 680, 681, 682, 683, 684, 685, 686, 687, 688, 689, 690, 691, 692, 693, 694, 695, 696, 697, 698, 699, 700, 701, 702, 703, 704, 705, 706, 707, 708, 709, 710, 711, 712, 713, 714, 715, 716, 717, 718, 719, 720, 721, 722, 723, 724, 725, 726, 727, 728, 729, 730, 731, 732, 733, 734, 735, 736, 737, 738, 739, 740, 741, 742, 743, 744, 745, 746, 747, 748, 749, 750, 751, 752, 753, 754, 755, 756, 757, 758, 759, 760, 761, 762, 763, 764, 765, 766, 767, 768, 769, 770, 771, 772, 773, 774, 775, 776, 777, 778, 779, 780, 781, 782, 783, 784, 785, 786, 787, 788, 789, 790, 791, 792, 793, 794, 795, 796, 797, 798, 799, 800, 801, 802, 803, 804, 805, 806, 807, 808, 809, 810, 811, 812, 813, 814, 815, 816, 817, 818, 819, 820, 821, 822, 823, 824, 825, 826, 827, 828, 829, 830, 831, 832, 833, 834, 835, 836, 837, 838, 839, 840, 841, 842, 843, 844, 845, 846, 847, 848, 849, 850, 851, 852, 853, 854, 855, 856, 857, 858, 859, 860, 861, 862, 863, 864, 865, 866, 867, 868, 869, 870, 871, 872, 873, 874, 875, 876, 877, 878, 879, 880, 881, 882, 883, 884, 885, 886, 887, 888, 889, 890, 891, 892, 893, 894, 895, 896, 897, 898, 899, 900, 901, 902, 903, 904, 905, 906, 907, 908, 909, 910, 911, 912, 913, 914, 915, 916, 917, 918, 919, 920, 921, 922, 923, 924, 925, 926, 927, 928, 929, 930, 931, 932, 933, 934, 935, 936, 937, 938, 939, 940, 941, 942, 943, 944, 945, 946, 947, 948, 949, 950, 951, 952, 953, 954, 955, 956, 957, 958, 959, 960, 961, 962, 963, 964, 965, 966, 967, 968, 969, 970, 971, 972, 973, 974, 975, 976, 977, 978, 979, 980, 981, 982, 983, 984, 985, 986, 987, 988, 989, 990, 991, 992, 993, 994, 995, 996, 997, 998, 999, 1000

УВНЗ-0401

25 (✓)

Рис. 1

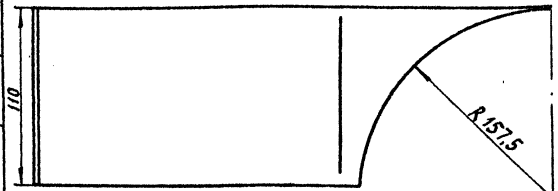
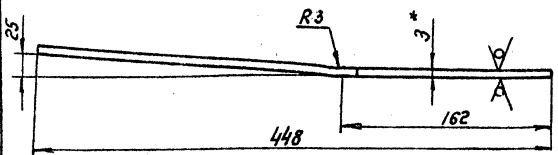


Рис. 2
остальное см. рис. 1

1. Длина развернутой детали 448 мм
2. $h_{14} \pm \frac{714}{2}$
- 3.* Размер для справок.

Обозначение	Рис.
УВНЗ-0401	1
-01	2

УВНЗ-0401

Лист	Масса	Условий	Стенка		
			Лист	Масса	
0,9	1:25	Лист	Листов: 1	Лист	Листов: 1
Лист Б-ПН-3.0 ГОСТ 19903-74		ГТСС СССР		Лист Б-ПН-3.0 ГОСТ 19903-74	
Ст. 3 кн ГОСТ 16523-70		Государственная		Ст. 3 кн ГОСТ 16523-70	
Копировать: 6-р-		Формат: А4		Копировать: 6-р-	

УВНЗ-0402

25 (✓)

Рис. 1

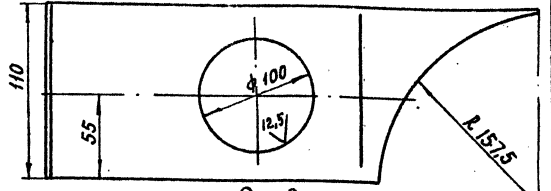
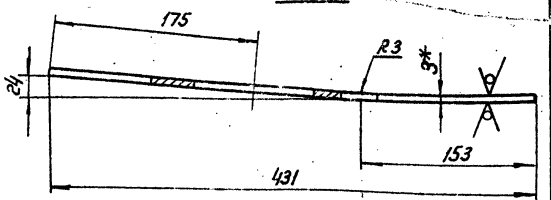


Рис. 2
Остальное см. рис. 1

1. Длина развернутой детали 431 мм
2. $h_{14} \pm \frac{714}{2}$
- 3.* Размер для справок.

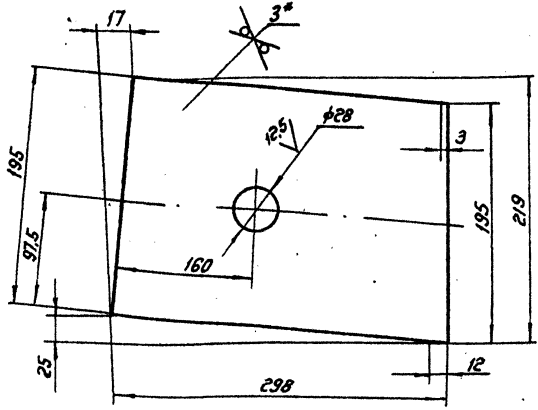
Обозначение	Рис.
УВНЗ-0402	1
-01	2

УВНЗ-0402

Лист	Масса	Условий	Стенка		
			Лист	Масса	
0,75	1:25	Лист	Листов: 1	Лист	Листов: 1
Лист Б-ПН-3.0 ГОСТ 19903-74		ГТСС СССР		Лист Б-ПН-3.0 ГОСТ 19903-74	
Ст. 3 кн ГОСТ 16523-70		Государственная		Ст. 3 кн ГОСТ 16523-70	
Копировать: 6-р-		Формат: А4		Копировать: 6-р-	

УВНЗ-0403

25 (✓)



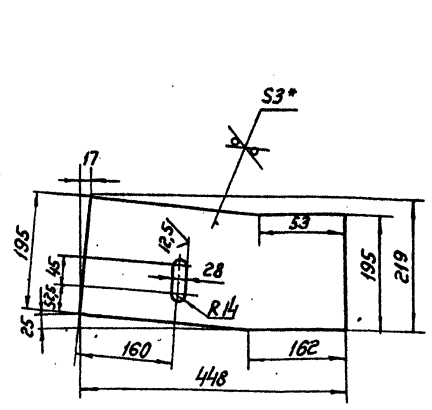
1. $h_{14} \pm \frac{714}{2}$
- 2.* Размер для справок.

УВНЗ-0403

Лист	Масса	Условий	Стенка		
			Лист	Масса	
1,33	1:25	Лист	Листов: 1	Лист	Листов: 1
Лист Б-ПН-3.0 ГОСТ 19903-74		ГТСС СССР		Лист Б-ПН-3.0 ГОСТ 19903-74	
Ст. 3 кн ГОСТ 16523-70		Государственная		Ст. 3 кн ГОСТ 16523-70	
Копировать: 6-р-		Формат: А4		Копировать: 6-р-	

УВНЗ-0404

25 (✓)



1. $h_{14} \pm \frac{714}{2}$
- 2.* Размер для справок.

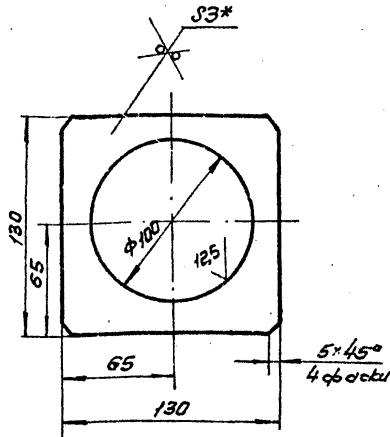
МАСШТАБ: 1:25
№ 72-11454

УВНЗ-0404

Лист	Масса	Условий	Стенка		
			Лист	Масса	
2,0	1:5	Лист	Листов: 1	Лист	Листов: 1
Лист Б-ПН-3.0 ГОСТ 19903-74		ГТСС СССР		Лист Б-ПН-3.0 ГОСТ 19903-74	
Ст. 3 кн ГОСТ 16523-70		Государственная		Ст. 3 кн ГОСТ 16523-70	
Копировать: 6-р-		Формат: А4		Копировать: 6-р-	

4873-0405

25/ (✓)



1. H14; h14; ± 3/14

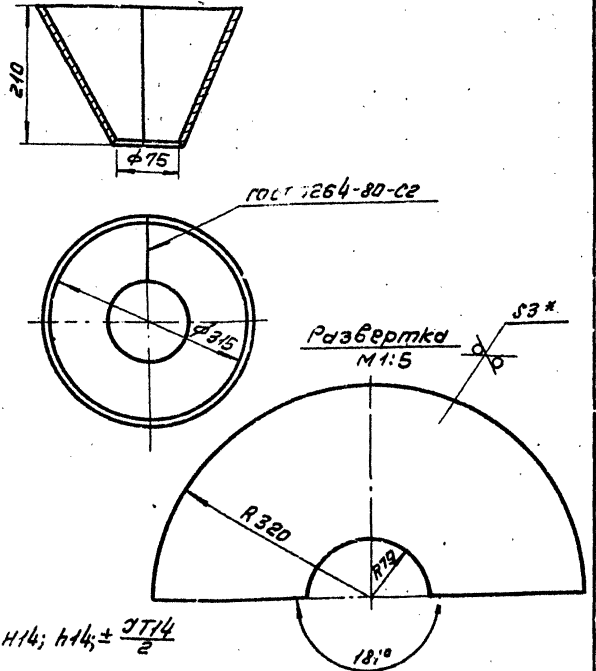
2* Размер для справок.

4873-0405

Уч. лист	№ докум.	Подп.	Дата	Лист	Масса	Масштаб
1	4873-0405	И.И.И.	12.5	1	0,2	1:2
И.И.И.				фланец		
И.И.И.				Лист 1 из 1		
И.И.И.				ММСС ССР		
И.И.И.				Госпроектинститут		
И.И.И.				ГПИ Проектирмонтаж		
И.И.И.				Копировал: 222		
И.И.И.				Формат: А4		

9070-ЭУ87

25/ (✓)



1. H14; h14; ± 3/14

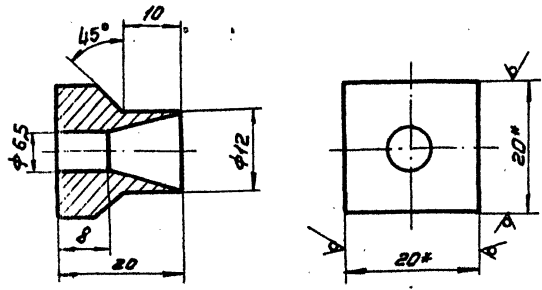
2* Размер для справок.

4873-0406

Уч. лист	№ докум.	Подп.	Дата	Лист	Масса	Масштаб
1	9070-ЭУ87	И.И.И.	12.5	1	3,18	1:5
И.И.И.				Конус		
И.И.И.				Лист 1 из 1		
И.И.И.				ММСС ССР		
И.И.И.				Госпроектинститут		
И.И.И.				ГПИ Проектирмонтаж		
И.И.И.				Копировал: 222		
И.И.И.				Формат: А4		

0170-ЭУ87

12.5/ (✓)



1. H14; h14; ± 3/14

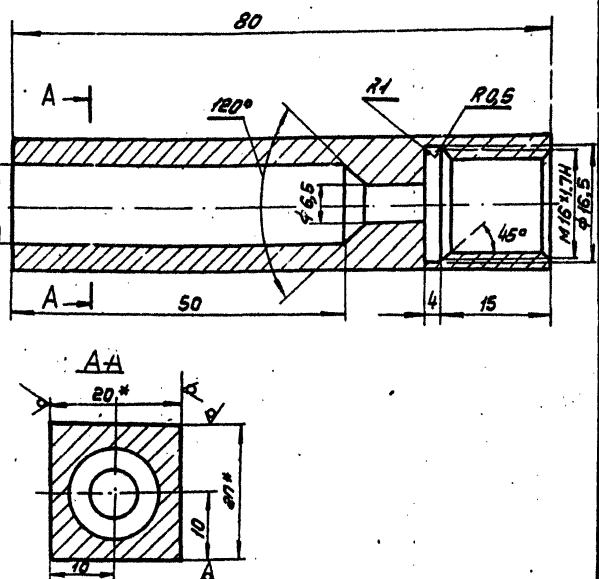
2* Размер для справок.

4873-0410

Уч. лист	№ докум.	Подп.	Дата	Лист	Масса	Масштаб
1	0170-ЭУ87	И.И.И.	12.5	1	0,03	2:1
И.И.И.				втулка		
И.И.И.				Лист 1 из 1		
И.И.И.				ММСС ССР		
И.И.И.				Госпроектинститут		
И.И.И.				ГПИ Проектирмонтаж		
И.И.И.				Копировал: 222		
И.И.И.				Формат: А4		

9070-ЭУ87

12.5/ (✓)



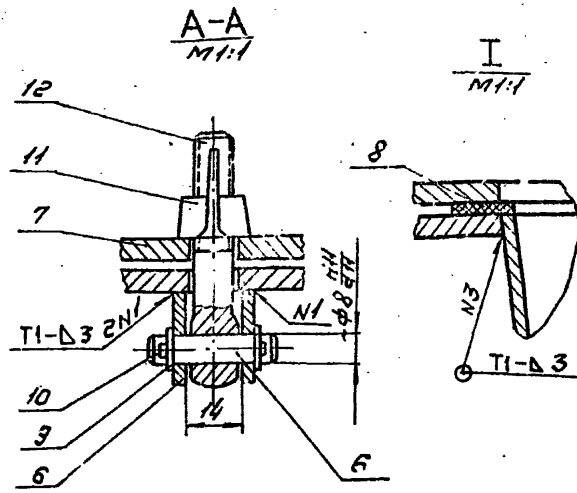
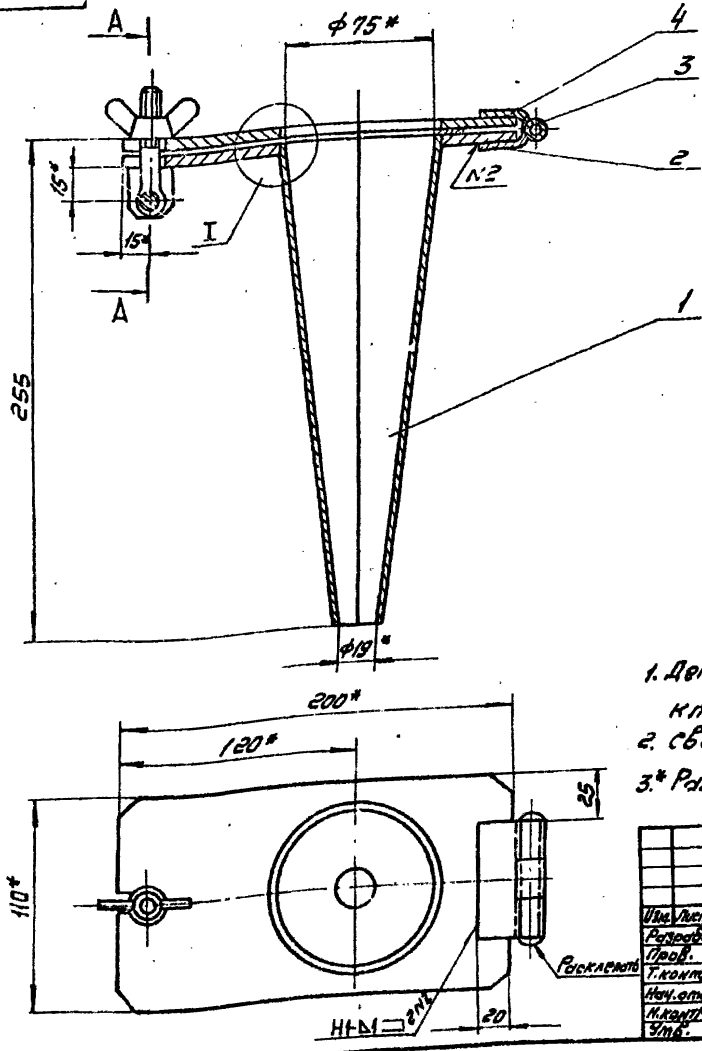
1. Неуказанные предельные отклонения размеров: H14; h14; ± 3/14

2* Размер для справок.

4873-0409

Уч. лист	№ докум.	Подп.	Дата	Лист	Масса	Масштаб
1	9070-ЭУ87	И.И.И.	12.5	1	0,19	2:1
И.И.И.				Станок		
И.И.И.				Лист 1 из 1		
И.И.И.				ММСС ССР		
И.И.И.				Госпроектинститут		
И.И.И.				ГПИ Проектирмонтаж		
И.И.И.				Копировал: 222		
И.И.И.				Формат: А4		

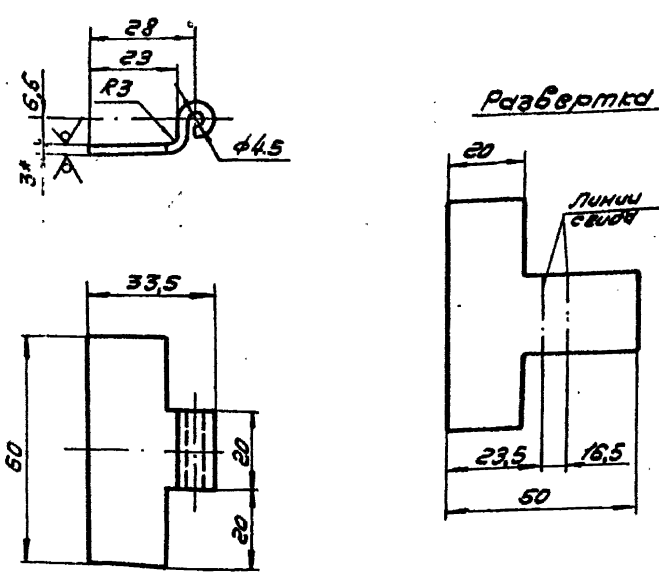
ЦВНЗ-05СБ



1. Деталь по з. 8 приклеить к детали по з. 7 клеем 88НТ4 зб-1051061-82.
2. Сварные швы по ГОСТ 5264-80.
- 3* Размеры для справок.

ЦВНЗ-05СБ				Лист	Масса	Масштаб
Конус.					2,89	1:2
Сборочный чертёж.				Лист	Листов	
				1	1	
				ММСС ССРС		
				Госпроектинститут гипроаэрокосмических типа		
Копирован: ЦВ				Формат: А4		

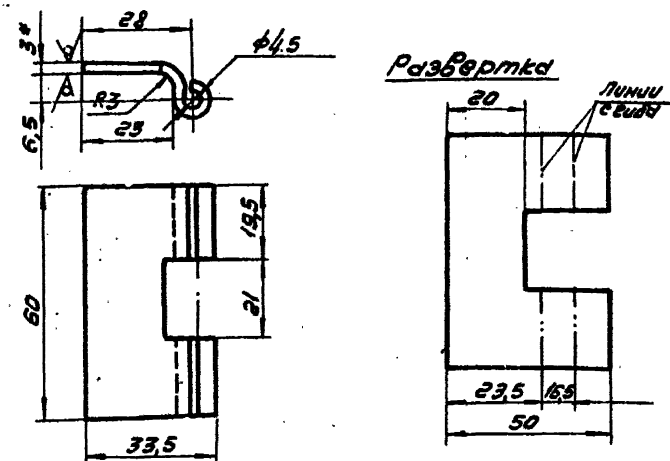
ЦВНЗ-0502



1. H14; h14 ± $\frac{IT14}{2}$
- 2* Размер для справок.

ЦВНЗ-0502				Лист	Масса	Масштаб
Петля					0,04	1:1
НУЖНА Я				Лист	Листов	
				1	1	
				ММСС ССРС		
				Госпроектинститут гипроаэрокосмических типа		
Копирован:				Формат: А4		

ЦВНЗ-0504

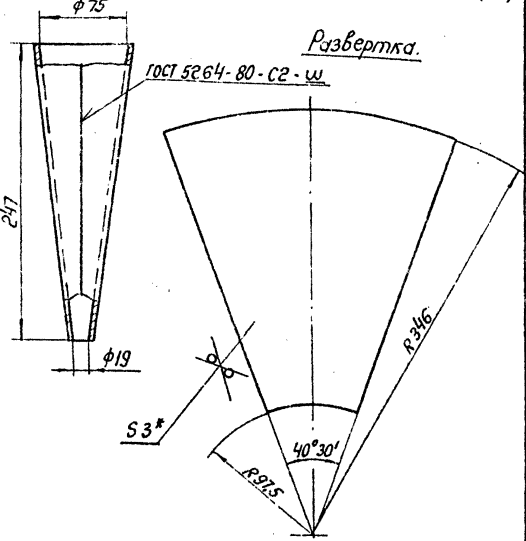


1. H14; h14 ± $\frac{IT14}{2}$
2. Размер для справок.

ЦВНЗ-0504				Лист	Масса	Масштаб
Петля					0,055	1:1
Взрослая				Лист	Листов	
				1	1	
				ММСС ССРС		
				Госпроектинститут гипроаэрокосмических типа		
Копирован: ЦВ				Формат: А4		

Серия 5 904-36, болты 1, болты 2

1050-3-0501



1. $H14; h14; \pm \frac{IT14}{2}$
 2.* Размер для справок.

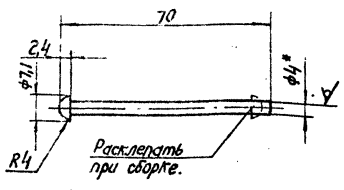
ЦВНЗ-0501

Конус

Лист	Масса	Масштаб
1	1:1	1:25
Лист	Масштаб	
5-ПН-6.0	ГОСТ 19903-74	МПС СССР
Ст.3	кн ГОСТ 16523-70	Информационный
Контроль:	взг.	Формат: А4

Исполнитель	Проверен
С.И.Иванов	В.И.Петров
Лист	Масштаб
5	1:1

0500-3-0503



1. $H14; \pm \frac{IT14}{2}$
 2.* Размер для справок.

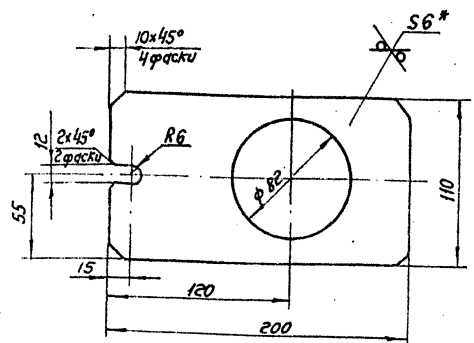
ЦВНЗ-0503

Ось

Лист	Масса	Масштаб
1	0,007	1:1
Лист	Масштаб	
12-В	ГОСТ 2590-71	МПС СССР
Ст.3	ГОСТ 535-70	Информационный
Контроль:	взг.	Формат: А4

Исполнитель	Проверен
С.И.Иванов	В.И.Петров
Лист	Масштаб
12	1:1

1050-3-0507



1. $H14; h14; \pm \frac{IT14}{2}$
 2.* Размер для справок.

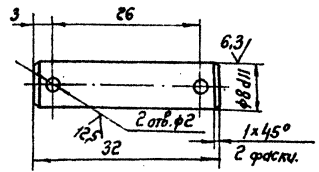
ЦВНЗ-0507

Фланец

Лист	Масса	Масштаб
1	0,39	1:1
Лист	Масштаб	
5-ПН-6.0	ГОСТ 19903-74	МПС СССР
Ст.3	кн ГОСТ 16523-70	Информационный
Контроль:	взг.	Формат: А4

Исполнитель	Проверен
С.И.Иванов	В.И.Петров
Лист	Масштаб
5	1:1

9050-3-0509



Неуказанные предельные отклонения размеров:
 $H14; h14; \pm \frac{IT14}{2}$

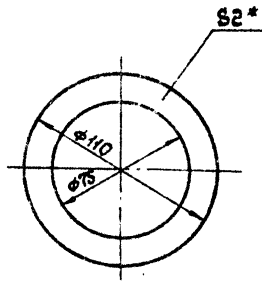
ЦВНЗ-0506

Ось

Лист	Масса	Масштаб
1	0,012	2:1
Лист	Масштаб	
12-В	ГОСТ 2590-71	МПС СССР
Ст.3	ГОСТ 535-70	Информационный
Контроль:	взг.	Формат: А4

Исполнитель	Проверен
С.И.Иванов	В.И.Петров
Лист	Масштаб
12	2:1

8050-ЭЛНН



* Размер для справок

ЦВНЗ-0508

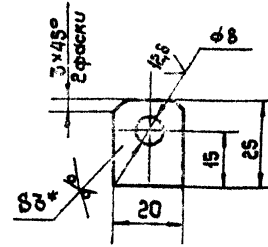
Прокладка

Лит.	Масса	Масштаб
	0,04	1:1

Лист 1 из 1
ММСС СССР
Пластину 1, лист, ТКЩ-С
-2x250x250 ГОСТ 7338-77

Копировал: Формат: А4

5050-ЭЛНН



1. Н11; н14; ± 0,14 / 2

2.* Размер для справок

ЦВНЗ-0505

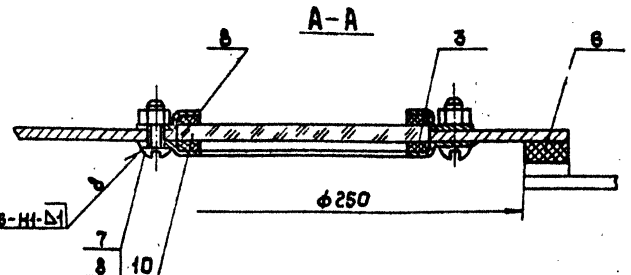
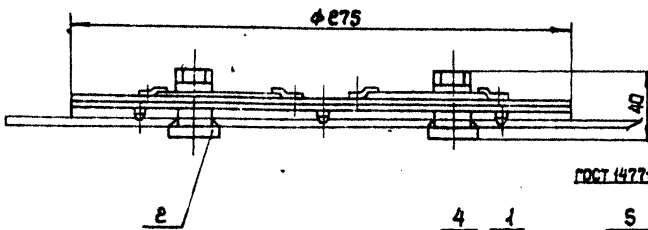
Проушина

Лит.	Масса	Масштаб
	0,04	1:1

Лист 6-НН-3,0 ГОСТ 19903-79
Ст 3кп ГОСТ 1652-70

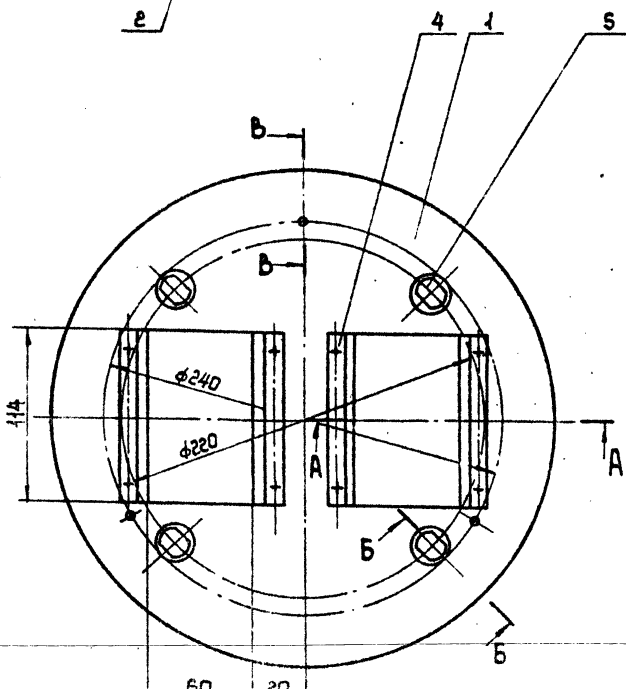
Копировал: Формат: А4

9050-ЭЛНН



Б-Б повернуто

Б-Б повернуто



1. Деталь поз.6 приклеить к детали поз.1 клеем 88Н-ТУ38.1051061-82
2. Размеры для справок

ЦВНЗ-06'СБ

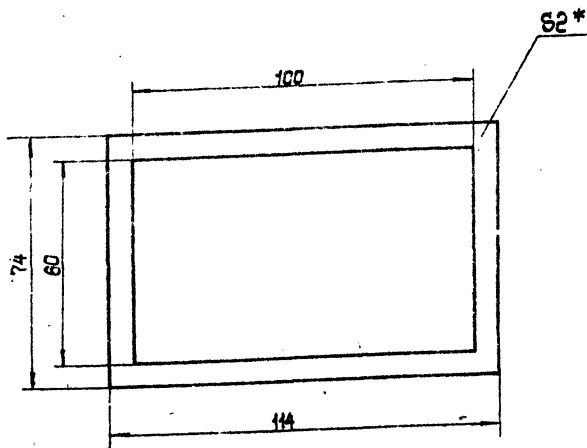
Люк
Сборочный чертёж

Лит.	Масса	Масштаб
	2,2	1:2

Лит.	Масса	Масштаб

Копировал: Формат: А3

090-0603



* Размер для справок.

ЦВНЗ-0603

Прокладка

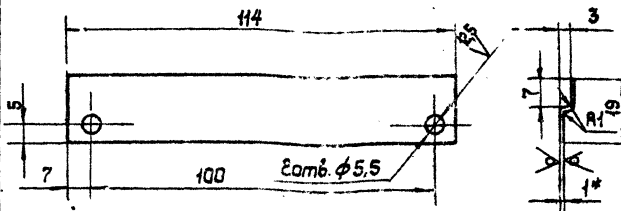
Лист 0,007 Масштаб 1:1

ММСС СССР
Главпроектвентиляция
типроектвентиляция
Формат: А4

Пластина 1, лист ТМКЦ-С-2x250x250 ГОСТ 7338-77

090-0604

25 (V)



1. 114; h14 ± 0,14/2

2* Размер для справок.

ЦВНЗ-0604

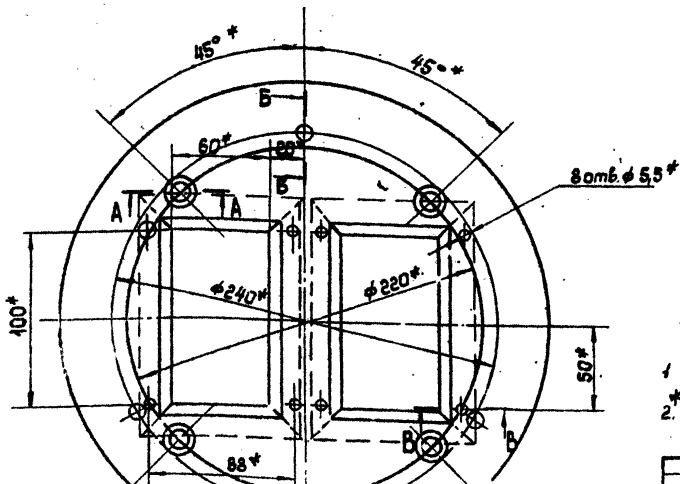
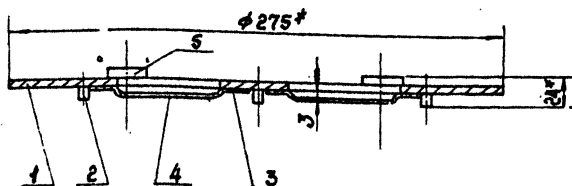
Накладка

Лист 0,016 Масштаб 1:1

ММСС СССР
Главпроектвентиляция
типроектвентиляция
Формат: А4

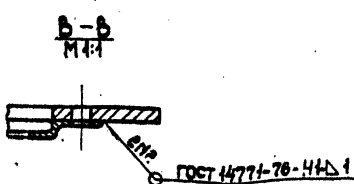
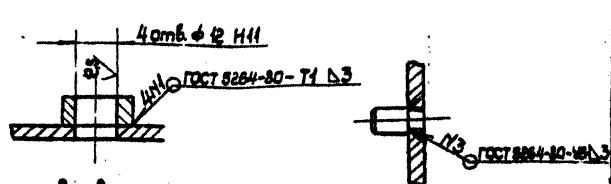
Лист Б-ПН-1,0 ГОСТ 15904-74 Ст 3кп ГОСТ 16523-70

090-0601 СБ



A-A
М:1

B-B
М:1



1 ± 0,14
2* Размеры для справок.

ЦВНЗ-0601 СБ

Крышка
Сборочный чертеж

Лист 1,52 Масштаб 1:2

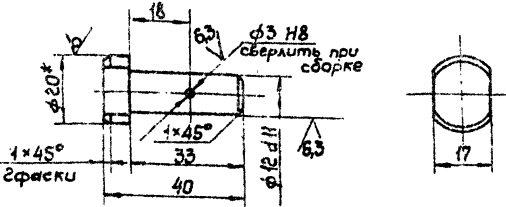
ММСС СССР
Главпроектвентиляция
типроектвентиляция
Формат: А4

Исполн.	М.С.С.	П.З.	В.С.
Разраб.	В.С.С.	М.С.С.	М.С.С.
Проф.	М.С.С.	М.С.С.	М.С.С.
Т.Контр.	М.С.С.	М.С.С.	М.С.С.
Нач.ств.	М.С.С.	М.С.С.	М.С.С.
Н.контр.	М.С.С.	М.С.С.	М.С.С.
Утв.	М.С.С.	М.С.С.	М.С.С.

Копировал: М.С.С. Формат: А4

ЦВНЗ-0605

12,5 (V)



- 1. $h14; \pm \frac{IT14}{2}$
- 2. * Размер для справок.

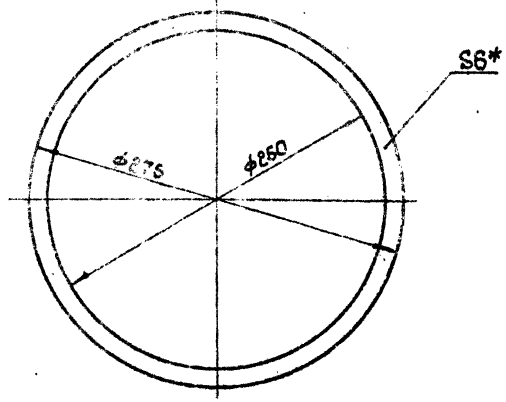
ЦВНЗ-0605

Ось

Лист	Масса	Масштаб
	0,04	1:1

Крыш 2В-В-ГОСТ 2590-71
Ст 3 ГОСТ 535-79
ММСС СССР
Главпроектинженерия
МПИПроектинженерия
Формат: А4
Копировал:

ЦВНЗ-0606



- * Размер для справок

ЦВНЗ-0606

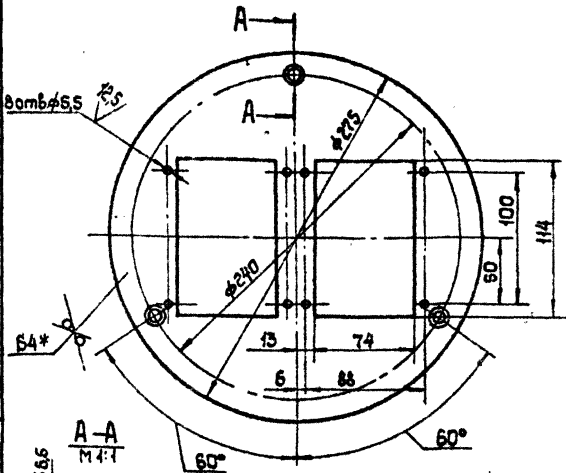
Прокладка

Лист	Масса	Масштаб
	0,07	1:2,5

Пластина стучащая
теплическая 2В-В
ТУ 38-105387-76
ММСС СССР
Главпроектинженерия
МПИПроектинженерия
Формат: А4
Копировал:

ЦВНЗ-060101

12,5 (V)



- 1. $h14; h14 \pm \frac{IT14}{2}$
- 2. * Размер для справок

ЦВНЗ-060101

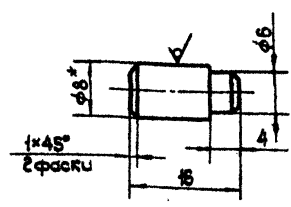
Крышка

Лист	Масса	Масштаб
	1,3	1:2,5

5-ПН-4,5 ГОСТ 19905-74
Ст 3 ГОСТ 14637-79
ММСС СССР
Главпроектинженерия
МПИПроектинженерия
Формат: А4
Копировал:

ЦВНЗ-060102

12,5 (V)



- 1. $h14; \pm \frac{IT14}{2}$
- 2. * Размер для справок

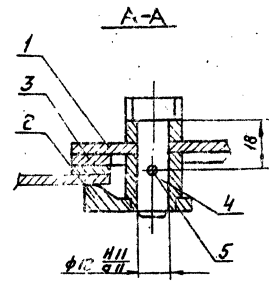
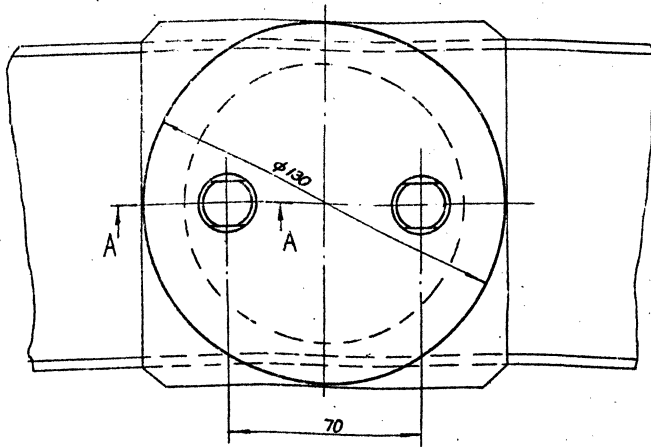
ЦВНЗ-060102

Штырь

Лист	Масса	Масштаб
	0,004	2:1

Крыш 88-ГОСТ 2590-71
Ст 3 ГОСТ 535-79
ММСС СССР
Главпроектинженерия
МПИПроектинженерия
Формат: А4
Копировал:

ЦВНЗ-07 СБ

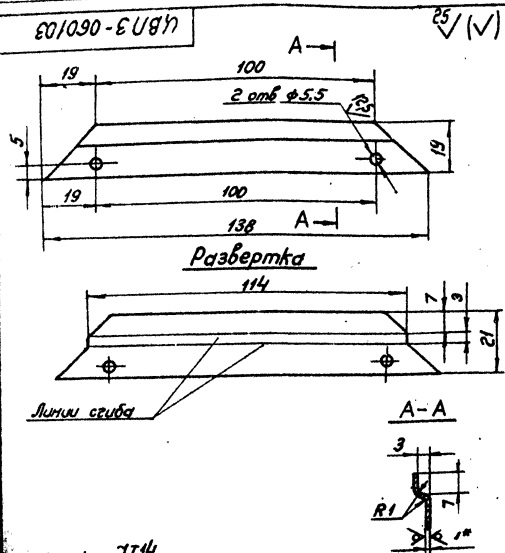


1. Деталь поз. 3 приклеить к детали поз. 1 клеем 88Н. ТУ38-1051061-82
2. Размеры для справок.

ЦВНЗ-07 СБ		Лист 1	Масштаб 1:1
Люточ.		Лист 1	Масштаб 1:1
Сборочный чертёж		Лист 1	Масштаб 1:1
И. Конструктор		МПС СССР	
Н. Контрольщик		Лаб.проб.иисл.иизм.	
Ч.б. Вальцовщик		Лит.проб.иисл.иизм.	
И.б. Вальцовщик		Лит.проб.иисл.иизм.	
И.б. Вальцовщик		Лит.проб.иисл.иизм.	

Копировал: Б.С. Формат: А4

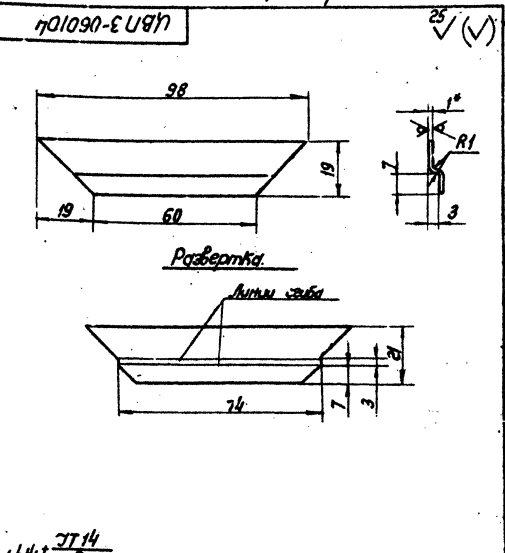
ЦВНЗ-060103



1. $H14; h14 = \frac{3714}{2}$
- 2.* Размер для справок.

ЦВНЗ-060103		Лист 1	Масштаб 1:1
Объём		Лист 1	Масштаб 1:1
И. Конструктор		МПС СССР	
Н. Контрольщик		Лаб.проб.иисл.иизм.	
Ч.б. Вальцовщик		Лит.проб.иисл.иизм.	
И.б. Вальцовщик		Лит.проб.иисл.иизм.	
И.б. Вальцовщик		Лит.проб.иисл.иизм.	

ЦВНЗ-060104



1. $H14; h14 = \frac{3714}{2}$
- 2.* Размер для справок.

ЦВНЗ-060104		Лист 1	Масштаб 1:1
Объём		Лист 1	Масштаб 1:1
И. Конструктор		МПС СССР	
Н. Контрольщик		Лаб.проб.иисл.иизм.	
Ч.б. Вальцовщик		Лит.проб.иисл.иизм.	
И.б. Вальцовщик		Лит.проб.иисл.иизм.	
И.б. Вальцовщик		Лит.проб.иисл.иизм.	

Лист	Обозначение	Наименование	Кол.	Примечание
А3	ЦВЛЗ-08 СБ	Документация		
		Сборочный чертеж		
		Сборочные единицы		
А4	1 ЦВЛЗ-0801	Труба	1	
А4	2 ЦВЛЗ-0802	Шайба специальная	1	
		Детали		
А4	3 ЦВЛЗ-0803	Прокладка	1	
Б4	4 ЦВЛЗ-0804	Упор 25x12 h14		
		Б-ИИ-50 ГОСТ 19903-74 Ст 3 кат ГОСТ 14637-79	1	0,009 кг
		Стандартные изделия		
		Шпилька 5x20		
		ГОСТ 307-79	1	
		Конярейка 20		
		ГОСТ 8061-75	2	
		Шайба 27		
		ГОСТ 1371-78	1	
		Прочие изделия		
		Цепь 4 - 4x28 ГОСТ 19026		
		Б-204	1	0,05 кг

Исполнители: Шайба		Лист		Дата	
Разработчик: Волкова	Проверщик: Волкова	Лист	1	Дата	
Исполнитель: Волкова	Проверщик: Волкова	Лист	1	Дата	
Исполнитель: Волкова	Проверщик: Волкова	Лист	1	Дата	

ЦВЛЗ-08

Сырьевое прилагодование

Лист	Масса	Минимум
1	0,009	

Итого: 0,009 кг

Формат: А4

Лист	Обозначение	Наименование	Кол.	Примечание
А3	ЦВЛЗ-0801 СБ	Документация		
		Сборочный чертеж		
		Детали		
А4	1 ЦВЛЗ-080101	Труба	1	
А4	2 ЦВЛЗ-080102	Кучага	1	
А4	3 ЦВЛЗ-080103	Трубина	2	
Б4	4 ЦВЛЗ-080104	Ключовина 25x10 h14		
		Б-ИИ-50 ГОСТ 19903-74 Ст 3 кат ГОСТ 14637-79	1	0,007 кг

Исполнители: Труба		Лист		Дата	
Разработчик: Волкова	Проверщик: Волкова	Лист	1	Дата	
Исполнитель: Волкова	Проверщик: Волкова	Лист	1	Дата	
Исполнитель: Волкова	Проверщик: Волкова	Лист	1	Дата	

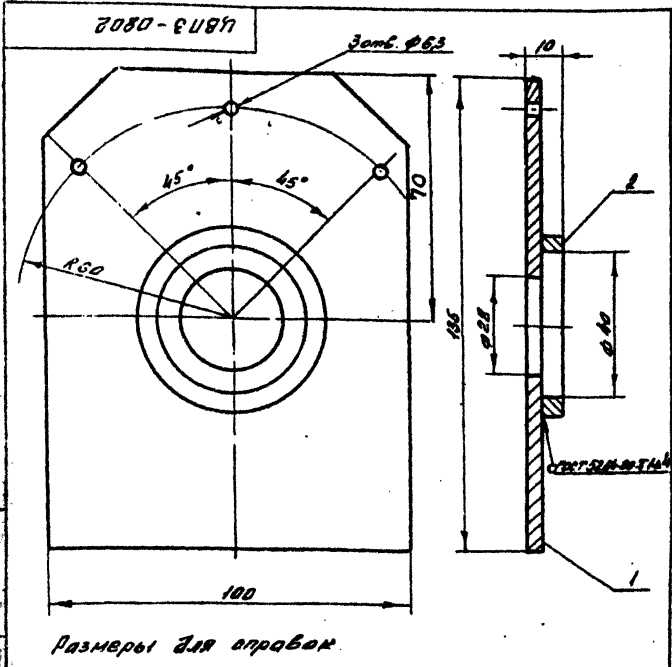
ЦВЛЗ-0801

Труба

Лист	Масса	Минимум
1	0,007	

Итого: 0,007 кг

Формат: А4



Лист	Обозначение	Наименование	Кол.	Примечание
А4	1 ЦВЛЗ-080201	Линия	1	
А4	2 ЦВЛЗ-080202	Втулка	1	

Исполнители: Шайба		Лист		Дата	
Разработчик: Волкова	Проверщик: Волкова	Лист	1	Дата	
Исполнитель: Волкова	Проверщик: Волкова	Лист	1	Дата	
Исполнитель: Волкова	Проверщик: Волкова	Лист	1	Дата	

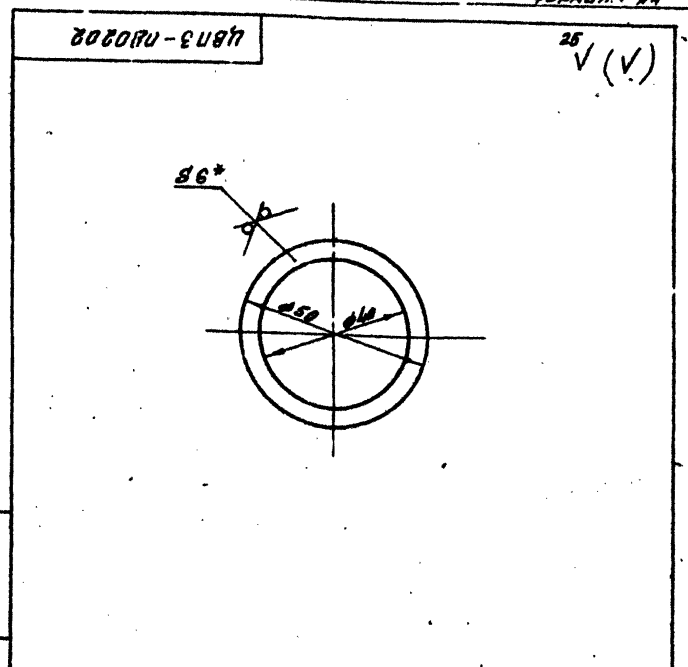
ЦВЛЗ-0802

Шайба специальная

Лист	Масса	Минимум
1	0,43	1:1

Итого: 0,43 кг

Формат: А4



Исполнители: Втулка		Лист		Дата	
Разработчик: Волкова	Проверщик: Волкова	Лист	1	Дата	
Исполнитель: Волкова	Проверщик: Волкова	Лист	1	Дата	
Исполнитель: Волкова	Проверщик: Волкова	Лист	1	Дата	

ЦВЛЗ-080202

Втулка

Лист	Масса	Минимум
1	0,033	1:1

Итого: 0,033 кг

Формат: А4

Исполнители: Втулка		Лист		Дата	
Разработчик: Волкова	Проверщик: Волкова	Лист	1	Дата	
Исполнитель: Волкова	Проверщик: Волкова	Лист	1	Дата	
Исполнитель: Волкова	Проверщик: Волкова	Лист	1	Дата	

ЦВЛЗ-080202

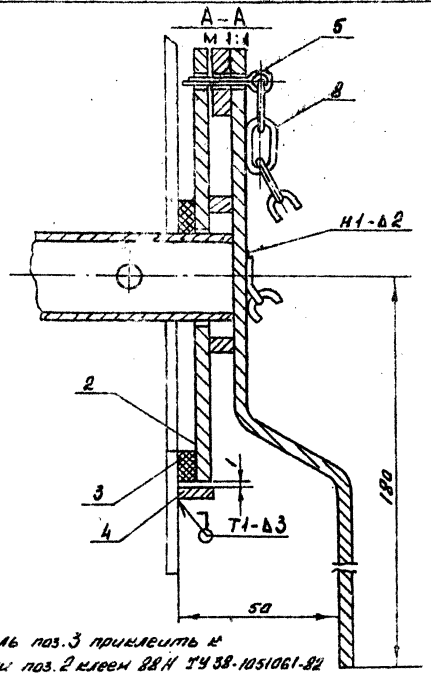
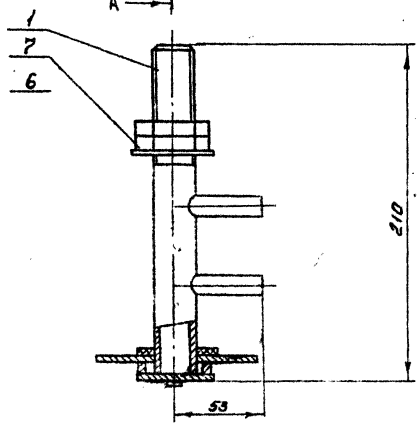
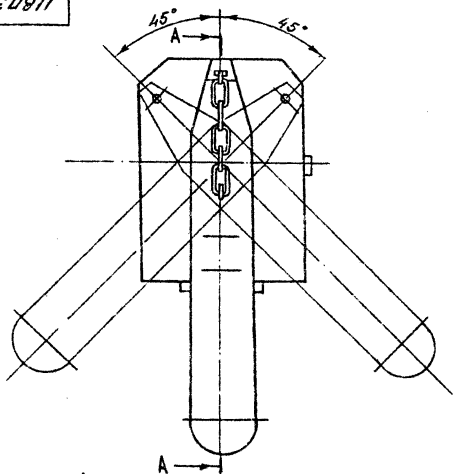
Втулка

Лист	Масса	Минимум
1	0,033	1:1

Итого: 0,033 кг

Формат: А4

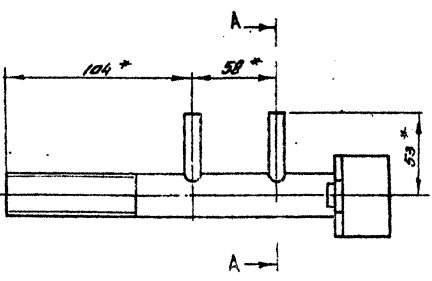
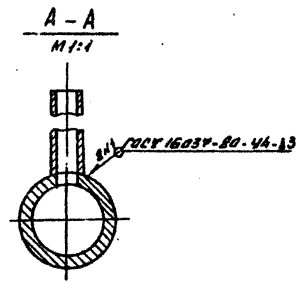
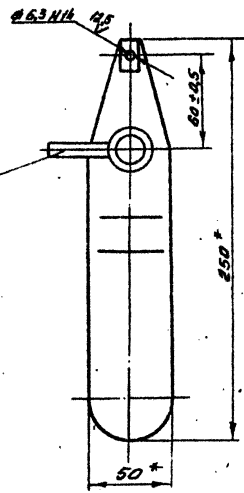
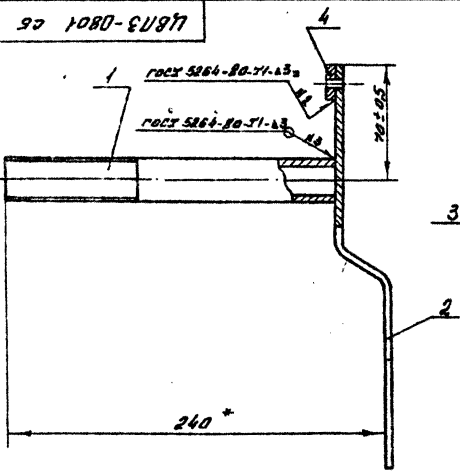
92 80-8081



1. Деталь поз.3 приложить к детали поз.2 клеем 88Н ТУ 38.1051061-82
2. Сварные швы по ГОСТ 5264-80
3. Размеры для справок

				ЦВЛЗ-08 СБ		
Изм.	Лист	№ докум.	Дата	Свойство приспособления		
Разраб.	Листов	Взам.	Исполн.	Лист	№ докум.	Масштаб
Проф.	Дельцов	РЗ	0,181	Сборочный чертеж		
Испыт.	Листов	РЗ		Лист	Листов	1 1:2
Утв.	Дельцов	СВ		МНПО СССР		
				Специальное задание ЦВЛЗ-08-08		
				Контроль: [подпись] Формат А3		

92 1080-8081



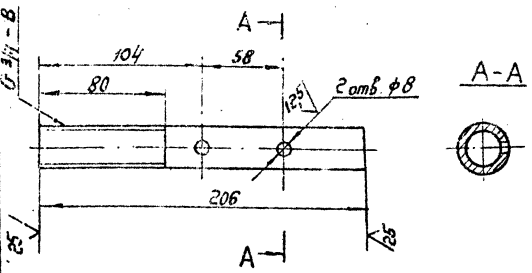
* Размеры для справок

				ЦВЛЗ-0801 СБ		
Изм.	Лист	№ докум.	Дата	Труба		
Разраб.	Листов	Взам.	Исполн.	Лист	№ докум.	Масштаб
Проф.	Дельцов	РЗ	0,181	Сборочный чертеж		
Испыт.	Листов	РЗ		Лист	Листов	1 1:2
Утв.	Дельцов	СВ		МНПО СССР		
				Специальное задание ЦВЛЗ-08-08		
				Контроль: [подпись] Формат А3		

Серия 3.904-36, Выпуск 1, ар.000 М.1

ЦВНЗ-080101

(V) (V)



1. $H14; h14 \pm \frac{IT14}{2}$

ЦВНЗ-080101

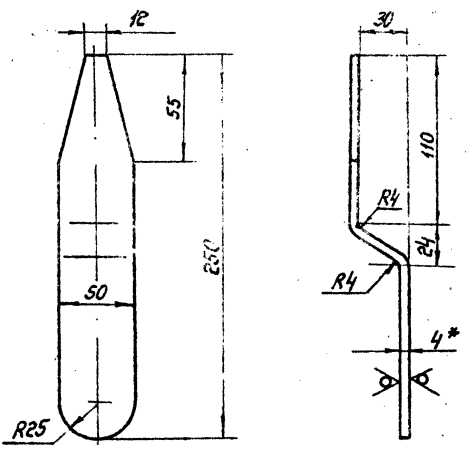
Труба

Лист	Масса	Площадь
0,33	1,2	

Труба $\phi 80 \times 2$ ГОСТ 3262-75
 Листов: 1
 МПС ССР
 Лаборатория
 Проектирования
 Копирование: 64 Формат: А4

ЦВНЗ-080102

25 (V) (V)



1. $H14; h14; \pm \frac{IT14}{2}$

2. Длина развернутой детали 262,5 мм.
- 3.* Размер для справок.

ЦВНЗ-080102

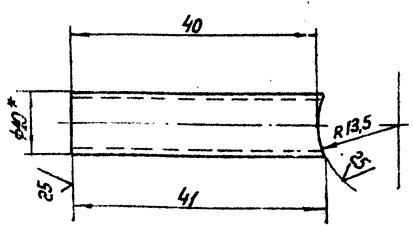
Ручка

Лист	Масса	Площадь
0,4	1,2	

Листов: 1
 МПС ССР
 Лаборатория
 Проектирования
 Копирование: 64 Формат: А4
 Б-ПН-40 ГОСТ 19903-74
 Ст. 3 кн ГОСТ 14637-79
 Листов: 1
 МПС ССР
 Лаборатория
 Проектирования
 Копирование: 64 Формат: А4

ЦВНЗ-080103

(V) (V)



1. $H14; \pm \frac{IT14}{2}$
- 2.* Размер для справок.

ЦВНЗ-080103

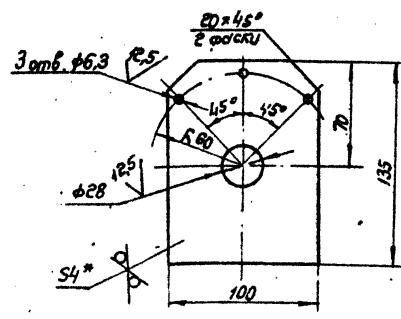
Трубка

Лист	Масса	Площадь
0,009	2,1	

Трубка $\phi 40 \times 0,1$ ГОСТ 8734-75
 Листов: 1
 МПС ССР
 Лаборатория
 Проектирования
 Копирование: 64 Формат: А4

ЦВНЗ-080201

25 (V) (V)



1. $H14; \pm \frac{IT14}{2}$
- 2.* Размер для справок.

ЦВНЗ-080201

Гайка

Лист	Масса	Площадь
0,4	1,2	

Листов: 1
 МПС ССР
 Лаборатория
 Проектирования
 Копирование: 64 Формат: А4
 Б-ПН-40 ГОСТ 19903-74
 Ст. 3 кн ГОСТ 14637-79
 Листов: 1
 МПС ССР
 Лаборатория
 Проектирования
 Копирование: 64 Формат: А4

Рисунки Листы	Лист	Обозначение	Наименование	Кол.	Примечание
			<u>Документация</u>		
*		ЦВП4 СБ	Сборочный чертеж	*	А2, А3
		ЦВП Д1	Технические требования		
			<u>Сборочные единицы</u>		
А4	2	ЦВП4-03	Коллектор	1	
А4	4	ЦВП4-05	Колпач	1	
А4	5	ЦВП4-06	Люк	1	
А4	6	ЦВП4-07	Лючок	1	
А4	7	ЦВП4-08	Смыльное приспособление	1	
			<u>Детали</u>		
А4	8	ЦВП3-0001	Гайка	4	
А4	9	ЦВП3-0002	Кронштейн	3	
А4	10	ЦВП3-0003	Опора	4	
А4	11	ЦВП4-0001	Прокладка	1	
Б4	12	ЦВП4-0002	Трубка		
			Трубка круглая В1 Д16		
			с-70 к14 гост 16475-73	4	0,007кг
Б4	13	ЦВП3-0006	Сальник Д15; д5		
			Вальс ЛС5 гост 6308-71	4	0,003кг
А4	14	ЦВП3-0303	Хомут	4	
			<u>Стандартные изделия</u>		
			Болт М6х20 58		
			гост 7798-70	12	

Изм. листы и детали: Люк, Лючок, Смыльное приспособление, Трубка, Кронштейн, Опора, Прокладка, Гайка, Колпач, Коллектор. Колпач: 1шт, Люк: 1шт, Лючок: 1шт, Трубка: 4шт, Кронштейн: 3шт, Опора: 4шт, Прокладка: 1шт, Гайка: 4шт, Колпач: 1шт, Коллектор: 1шт. Итого: 24шт. Масса: 0,007кг + 0,003кг = 0,01кг. Колпач: 1шт, Люк: 1шт, Лючок: 1шт, Трубка: 4шт, Кронштейн: 3шт, Опора: 4шт, Прокладка: 1шт, Гайка: 4шт, Колпач: 1шт, Коллектор: 1шт. Итого: 24шт. Масса: 0,01кг. Колпач: 1шт, Люк: 1шт, Лючок: 1шт, Трубка: 4шт, Кронштейн: 3шт, Опора: 4шт, Прокладка: 1шт, Гайка: 4шт, Колпач: 1шт, Коллектор: 1шт. Итого: 24шт. Масса: 0,01кг.

Рисунки Листы	Лист	Обозначение	Наименование	Кол.	Примечание
	16		Болт 10х20 58		
			гост 7798-70	3	
	17		Гайка М6.8		
			гост 5915-70	12	
	18		Гайка М10.8		
			гост 5915-70	3	
		<u>Переменные болты для исполнения</u>			
			<u>ЦВП4</u>		
			<u>Сборочные единицы</u>		
А4	1	ЦВП4-02	Улитка	1	
А4	3	ЦВП4-04	Колпач	1	
			<u>ЦВП4-01</u>		
			<u>Сборочные единицы</u>		
А4	1	ЦВП4-02-01	Улитка	1	
А4	3	ЦВП4-04-01	Колпач	1	

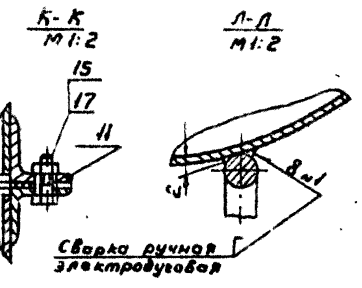
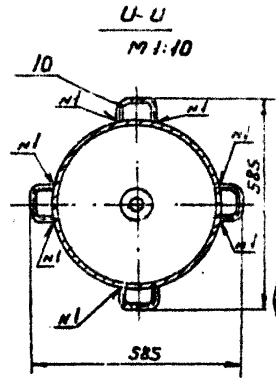
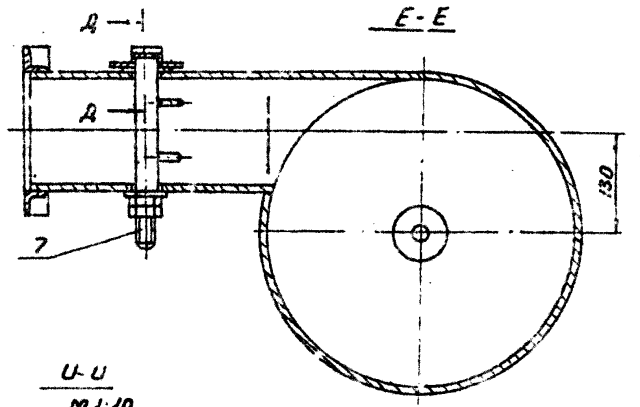
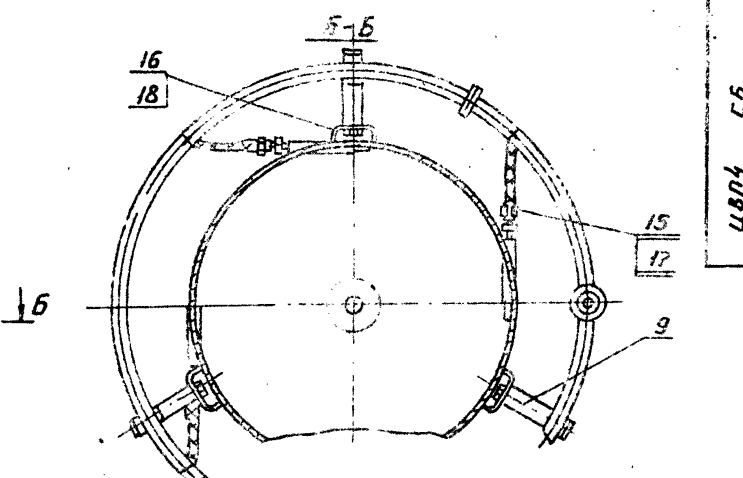
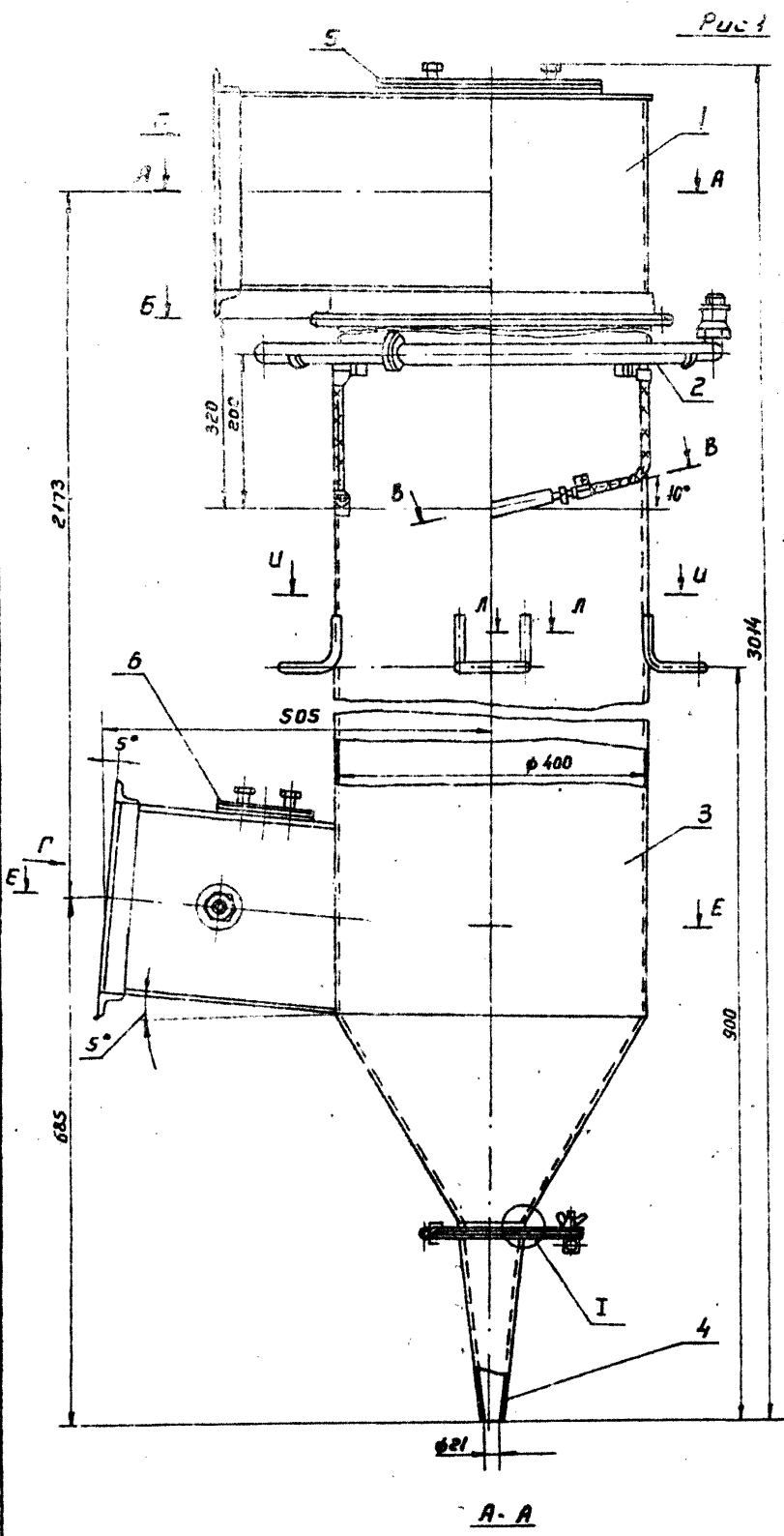
Изм. листы и детали: Люк, Лючок, Смыльное приспособление, Трубка, Кронштейн, Опора, Прокладка, Гайка, Колпач, Коллектор. Колпач: 1шт, Люк: 1шт, Лючок: 1шт, Трубка: 4шт, Кронштейн: 3шт, Опора: 4шт, Прокладка: 1шт, Гайка: 4шт, Колпач: 1шт, Коллектор: 1шт. Итого: 24шт. Масса: 0,01кг. Колпач: 1шт, Люк: 1шт, Лючок: 1шт, Трубка: 4шт, Кронштейн: 3шт, Опора: 4шт, Прокладка: 1шт, Гайка: 4шт, Колпач: 1шт, Коллектор: 1шт. Итого: 24шт. Масса: 0,01кг.

Обозначение	Наименование	Кол.	Примечание
	<u>Документация</u>		
А2	ЦВП4-02 СБ		Сборочный чертеж
	<u>Детали</u>		
А4	1 ЦВП4-0201	2	Узелок
А4	2 ЦВП4-0202	2	Узелок
А4	3 ЦВП4-0203	1	Крышка
А4	4 ЦВП3-0204	1	Кальца
А4	6 ЦВП4-0206	1	Фланец
А4	7 ЦВП4-0207	1	Дно
Б4	8 ЦВП4-0208		Стенка 163х250 к14
			лист 5104-20 гост 16304-74
			Ст 3сп гост 16303-70
		1	0,64кг
	<u>Переменные болты для исполнения</u>		
			<u>ЦВП4-02</u>
			<u>Детали</u>
А4	6 ЦВП4-0205	1	Стенка
			<u>ЦВП4-0201</u>
			<u>Детали</u>
А4	5 ЦВП4-0205-01	1	Стенка

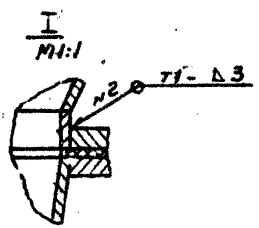
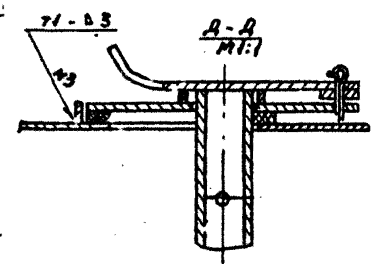
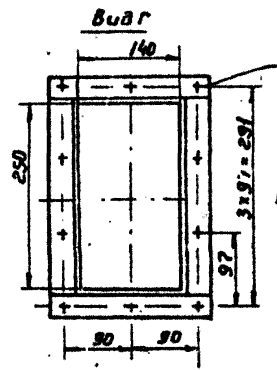
Изм. листы и детали: Люк, Лючок, Смыльное приспособление, Трубка, Кронштейн, Опора, Прокладка, Гайка, Колпач, Коллектор. Колпач: 1шт, Люк: 1шт, Лючок: 1шт, Трубка: 4шт, Кронштейн: 3шт, Опора: 4шт, Прокладка: 1шт, Гайка: 4шт, Колпач: 1шт, Коллектор: 1шт. Итого: 24шт. Масса: 0,01кг. Колпач: 1шт, Люк: 1шт, Лючок: 1шт, Трубка: 4шт, Кронштейн: 3шт, Опора: 4шт, Прокладка: 1шт, Гайка: 4шт, Колпач: 1шт, Коллектор: 1шт. Итого: 24шт. Масса: 0,01кг.

Обозначение	Наименование	Кол.	Примечание
	<u>Документация</u>		
А3	ЦВП4-03 СБ		Сборочный чертеж
	<u>Сборочные единицы</u>		
А4	1 ЦВП4-0301	1	Коллектор
А4	2 ЦВП4-03.2	1	Коллектор
	<u>Детали</u>		
А4	3 ЦВП3-0303	4	Хомут
А4	4 ЦВП3-0304	2	Прокладка
Б4	5 ЦВП3-0305		Шланг с-500
			Трубка 16 к12
			гост 5486-78
		4	0,006кг
			<u>Стандартные изделия</u>
			Болт М10х25.36
			гост 7798-70
		4	
			Винт М6х20.58
			гост 1401-72
		4	
			Гайка М10.4
			гост 5915-70
		4	
			Гайка М6.4
			гост 5915-70
		4	
			Муфта короткая 20
			гост 8954-75
		1	
			Контргайка 20
			гост 8961-75
		1	

Изм. листы и детали: Люк, Лючок, Смыльное приспособление, Трубка, Кронштейн, Опора, Прокладка, Гайка, Колпач, Коллектор. Колпач: 1шт, Люк: 1шт, Лючок: 1шт, Трубка: 4шт, Кронштейн: 3шт, Опора: 4шт, Прокладка: 1шт, Гайка: 4шт, Колпач: 1шт, Коллектор: 1шт. Итого: 24шт. Масса: 0,01кг. Колпач: 1шт, Люк: 1шт, Лючок: 1шт, Трубка: 4шт, Кронштейн: 3шт, Опора: 4шт, Прокладка: 1шт, Гайка: 4шт, Колпач: 1шт, Коллектор: 1шт. Итого: 24шт. Масса: 0,01кг.

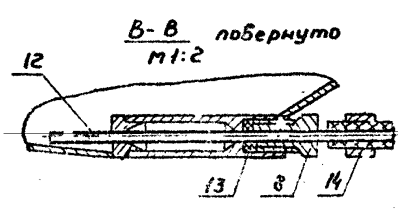
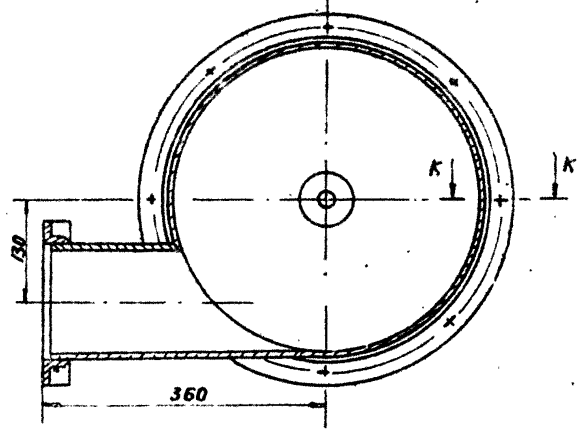


Сварка ручная для электродов



Обозначение	Рис.
ЦВН4	1
-01	2

1. Сварные швы по ГОСТ 5264-80
2. Размеры для справок



ЦВН4 СБ				Лист	Масса	Удельная масса
Циклон					106,7	1:5
Сборочный чертеж						
Исполн.	Н. Рок. И.	Г. Д. Д.	2000	Лист 1	Листов 2	
Разработ.	Валкова	И. Р. И.		М. Ч. С. С. С. Р.		
Проб.	Щерба	И. Р. И.		Гос. пр. инв. тех. ин. пр.		
Т. контр.	Д. М. Яков	И. Р. И.		Гос. пр. инв. тех. ин. пр.		
Мат. пр.	В. Ф. Д. И.	И. Р. И.		Гос. пр. инв. тех. ин. пр.		
Надзор.	Л. С. Д. И.	И. Р. И.		Гос. пр. инв. тех. ин. пр.		
Утв.	В. М. Ч. И.	И. Р. И.		Гос. пр. инв. тех. ин. пр.		

Серия 5.304-36 Выпуск 1, объем 1

ЦВН4С6

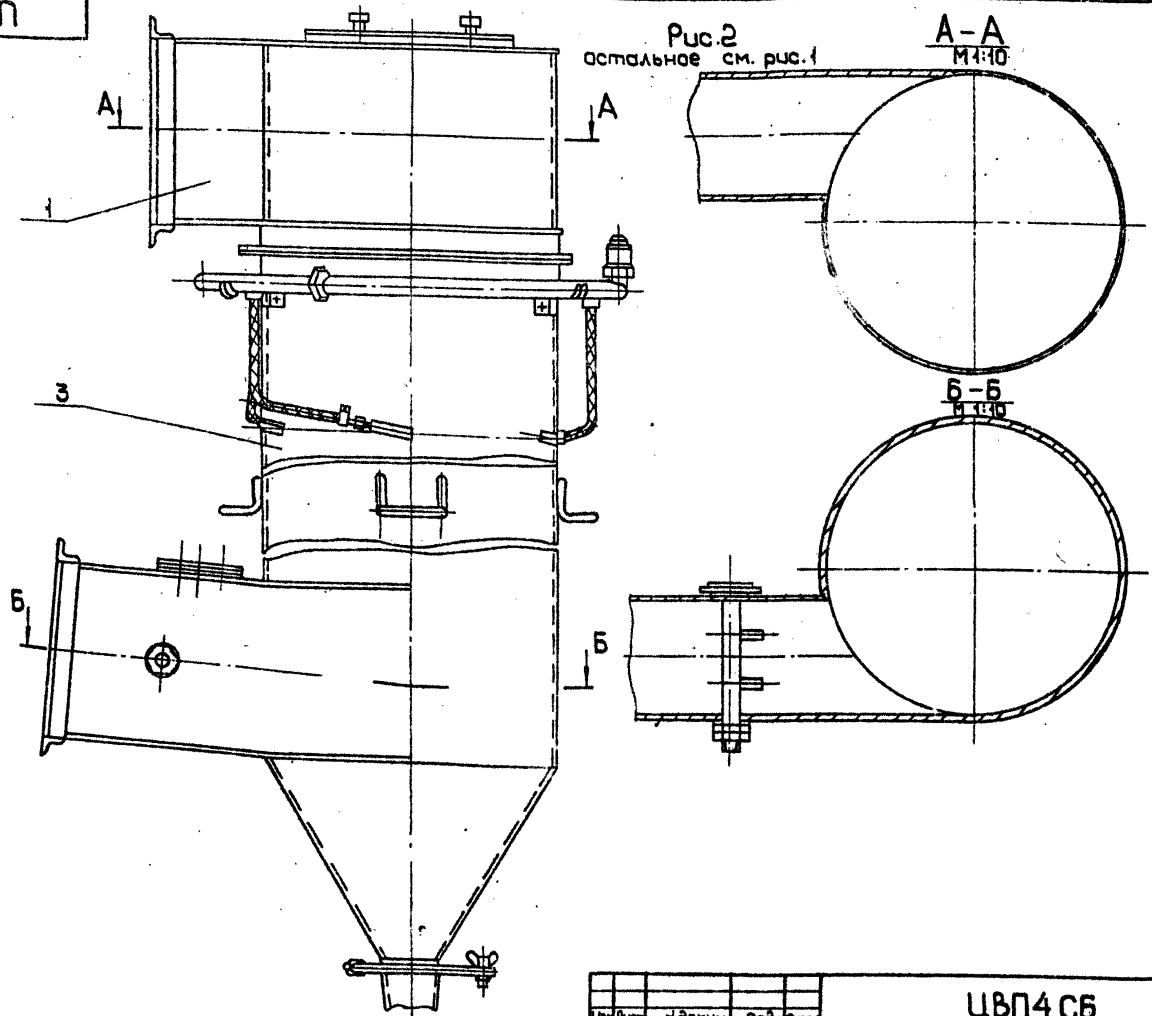


Рис.2
остальное см. рис.1

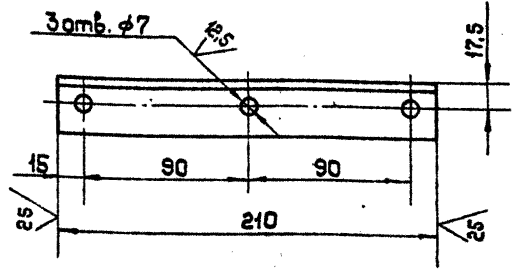
A-A
M4:10

B-B
M4:10

ЦВН4С6
Лист 2
Исполн. Н.В.Кучин
Подп. В.В.Ваня

ЦВН4С6
Лист 2
Исполн. Н.В.Кучин
Подп. В.В.Ваня

ЦВН4-0201



$H14; h14 \pm \frac{J14}{2}$

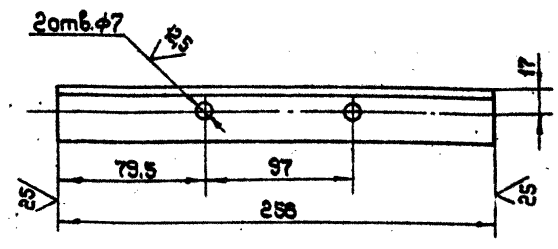
ЦВН4-0201

Исполн.	Н.В.Кучин	Подп.	В.В.Ваня
Разработ.	В.А.Кочев	Провер.	Щеглова
Т.Контр.	Проникова	Уточн.	Щеглова
Н.Контр.	Щеглова	Уточн.	Щеглова
Утв.	Щеглова	Уточн.	Щеглова

Исполн.	Н.В.Кучин	Подп.	В.В.Ваня
Разработ.	В.А.Кочев	Провер.	Щеглова
Т.Контр.	Проникова	Уточн.	Щеглова
Н.Контр.	Щеглова	Уточн.	Щеглова
Утв.	Щеглова	Уточн.	Щеглова

Уголок 32x32x3-6-ГОСТ8509-79
Ст 3 ГОСТ 535-79
ММСС СССР
Госпроектинститут
Формат: А4

ЦВН4-0202



$H14; h14 \pm \frac{J14}{2}$

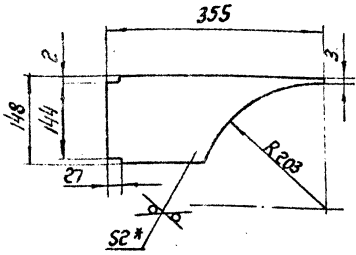
ЦВН4-0202

Исполн.	Н.В.Кучин	Подп.	В.В.Ваня
Разработ.	В.А.Кочев	Провер.	Щеглова
Т.Контр.	Проникова	Уточн.	Щеглова
Н.Контр.	Щеглова	Уточн.	Щеглова
Утв.	Щеглова	Уточн.	Щеглова

Исполн.	Н.В.Кучин	Подп.	В.В.Ваня
Разработ.	В.А.Кочев	Провер.	Щеглова
Т.Контр.	Проникова	Уточн.	Щеглова
Н.Контр.	Щеглова	Уточн.	Щеглова
Утв.	Щеглова	Уточн.	Щеглова

Уголок 32x32x3-6-ГОСТ8509-79
Ст 3 ГОСТ 535-79
ММСС СССР
Госпроектинститут
Формат: А4

ЦВН4-0207 25 (✓)

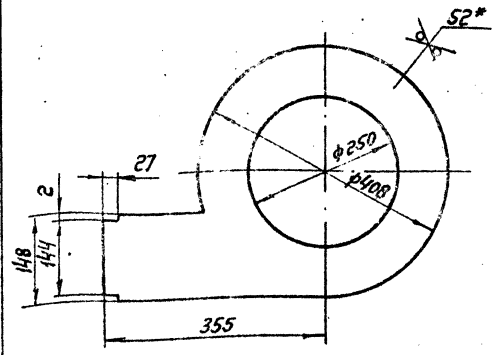


1. H14; h14; ± $\frac{IT14}{2}$
2* Размер для справок.

ЦВН4-0207

Лит.	Масштаб	Материал
ДНО	0,55	1:5
Лист 5-НД-2.0 ГОСТ 19903-74 Ст.3 кн ГОСТ 16523-70		
Копировал: БСР		

0203-4У8У7 25 (✓)

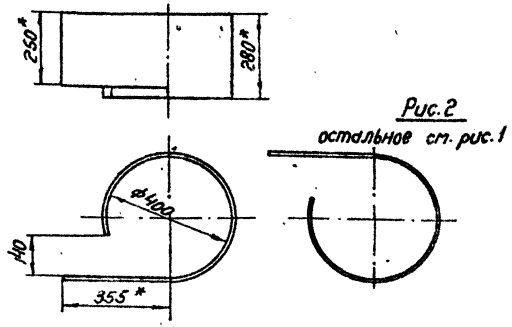


1. H14; h14; ± $\frac{IT14}{2}$
2* Размер для справок.

ЦВН4-0203

Лит.	Масштаб	Материал
Крышка	1,83	1:5
Лист 5-НД-2.0 ГОСТ 19903-74 Ст.3 кн ГОСТ 16523-70		
Копировал: БСР		

5020-4У8У7 25 (✓)

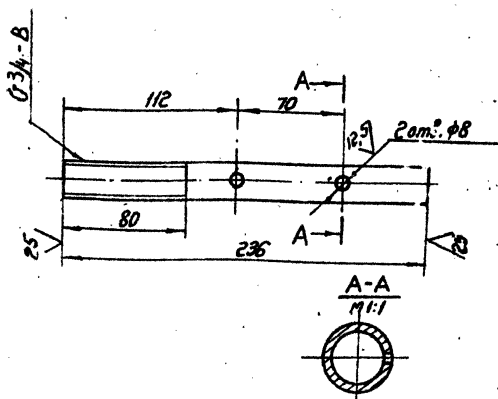


1. H14; h14; ± $\frac{IT14}{2}$
2* Размеры для справок

ЦВН4-0205

Лит.	Масштаб	Материал
Стенка	5,8	1:10
Лист 5-НД-2.0 ГОСТ 19903-74 Ст.3 кн ГОСТ 16523-70		
Копировал: БСР		

9020-4У8У7 25 (✓)

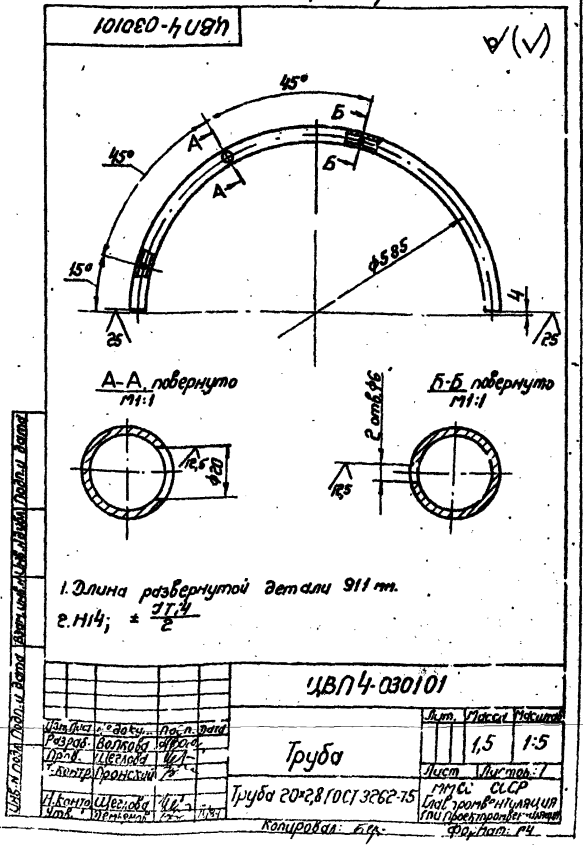
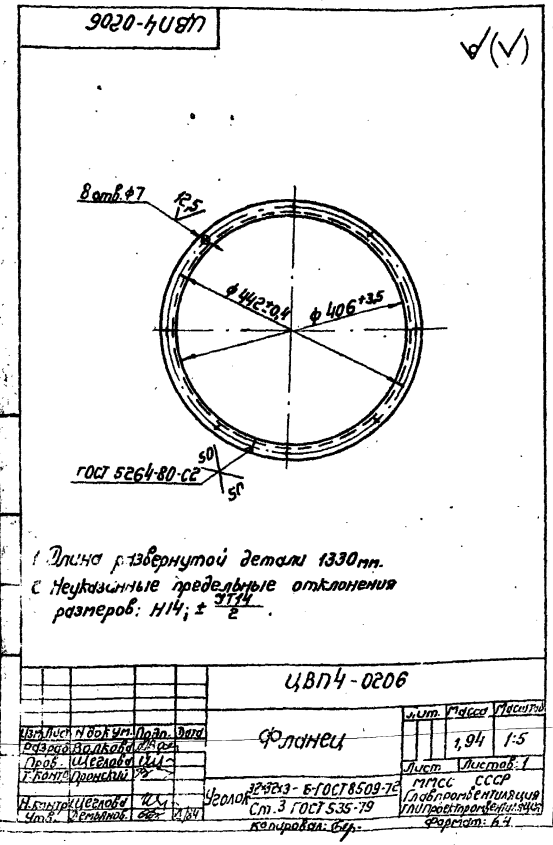
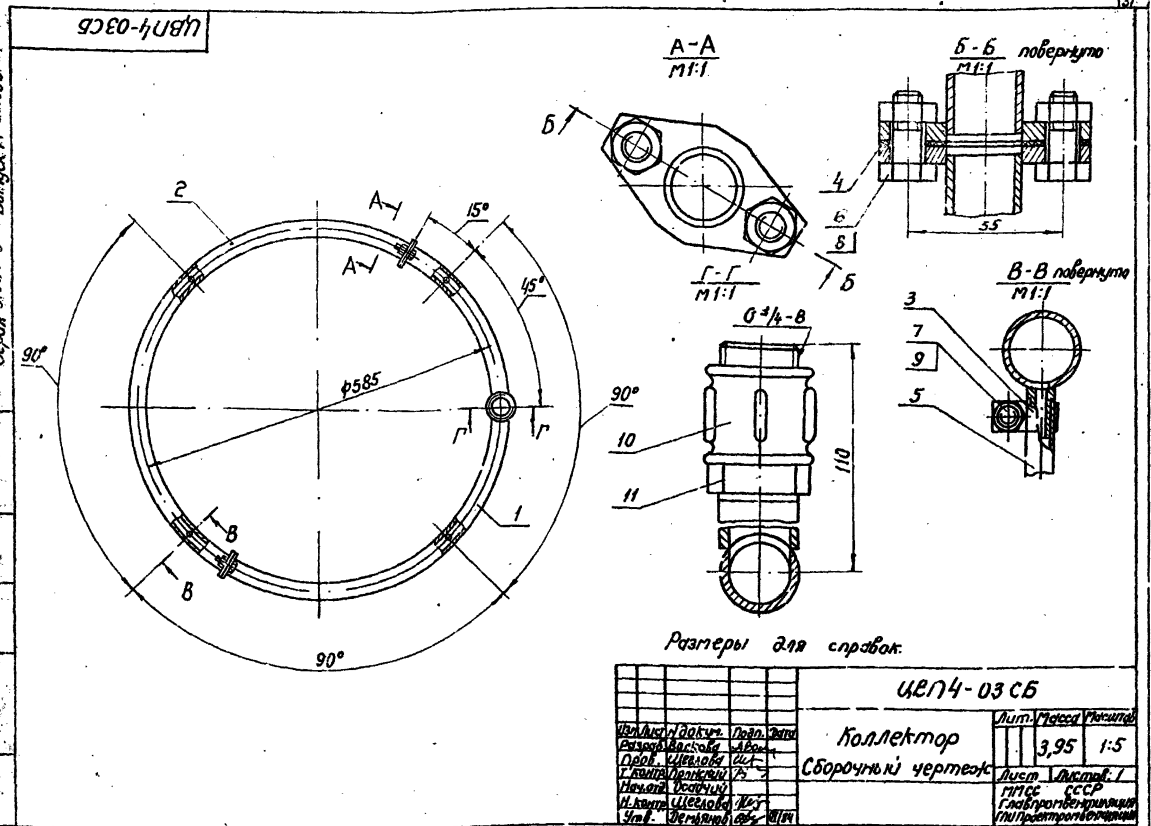


H14; h14; ± $\frac{IT14}{2}$

ЦВН4-080101

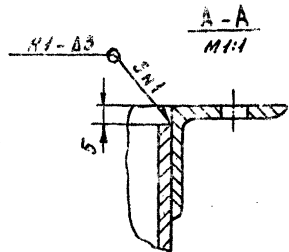
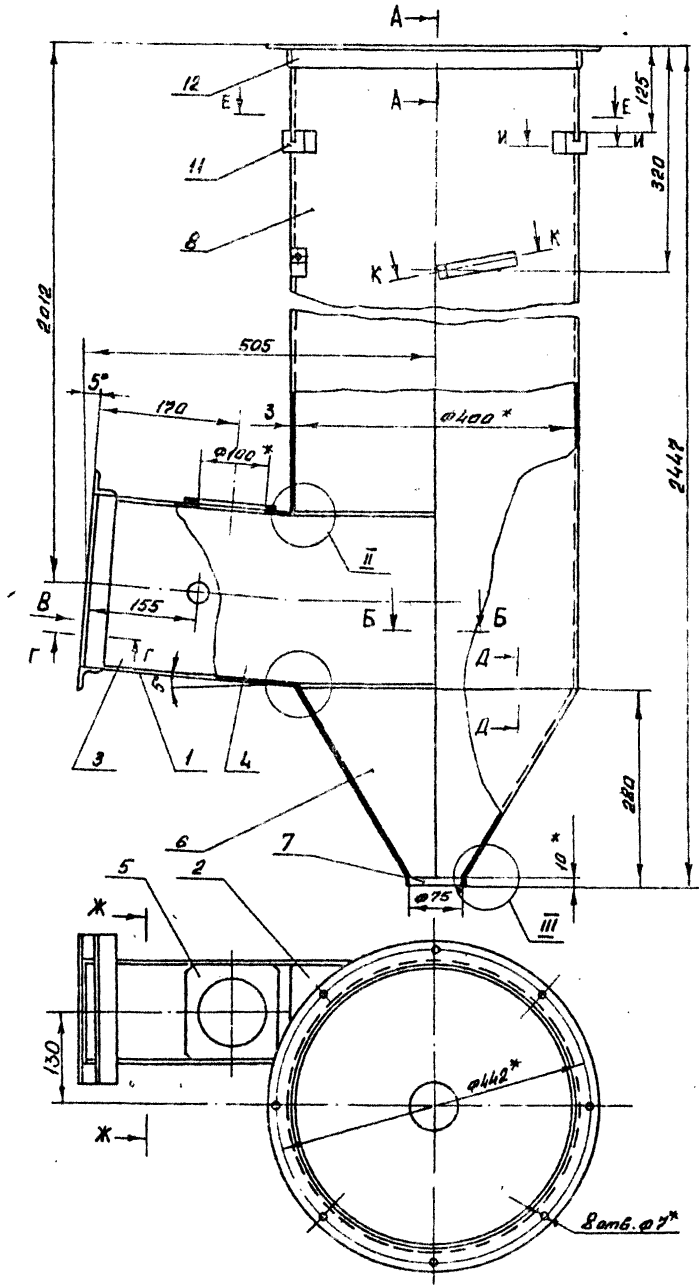
Лит.	Масштаб	Материал
Труба	0,4	1:2
Лист 5-НД-2.0 ГОСТ 19903-74 Ст.3 кн ГОСТ 16523-70		
Копировал: БСР		

Серия 5.914-3.6. Выпуск 1. одобрен 1. 1974 г.

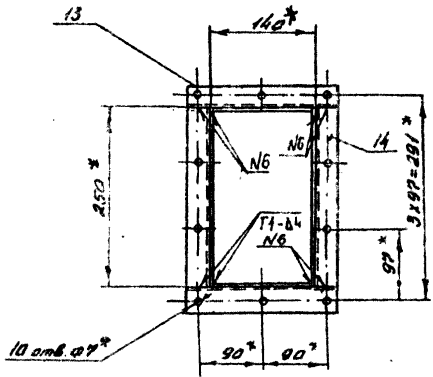


Чертеж выполнен в масштабе 1:5

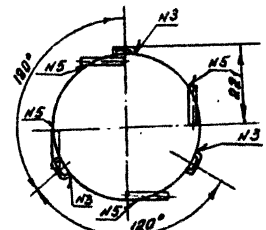
Рис 1



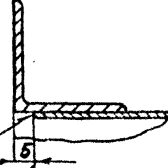
Вид В повернута



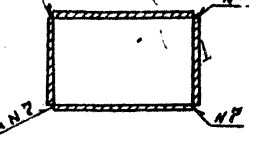
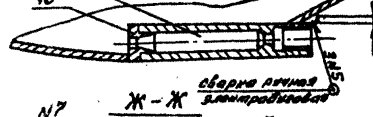
E-E M 1:1



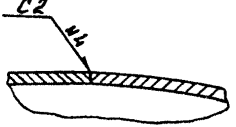
Г-Г M 1:1



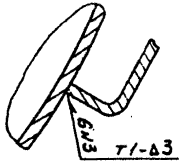
К-К повернута M 1:2



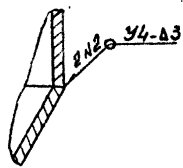
Б-Б M 1:1



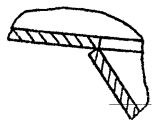
И-И M 1:1



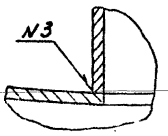
Д-Д M 1:1



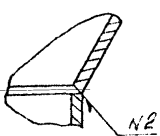
I M 1:1



II M 1:1



III M 1:1



1. Неказанные сварные швы по ГОСТ 5264-80.
2. * Размеры для справок
3. ± 0.14

Обозначение		Алс
ЦВЛ4-04	1	
-01	2	

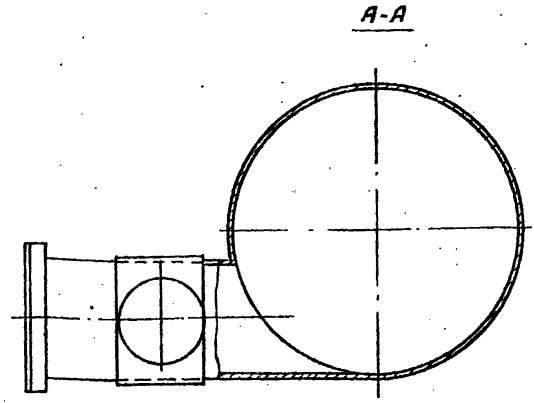
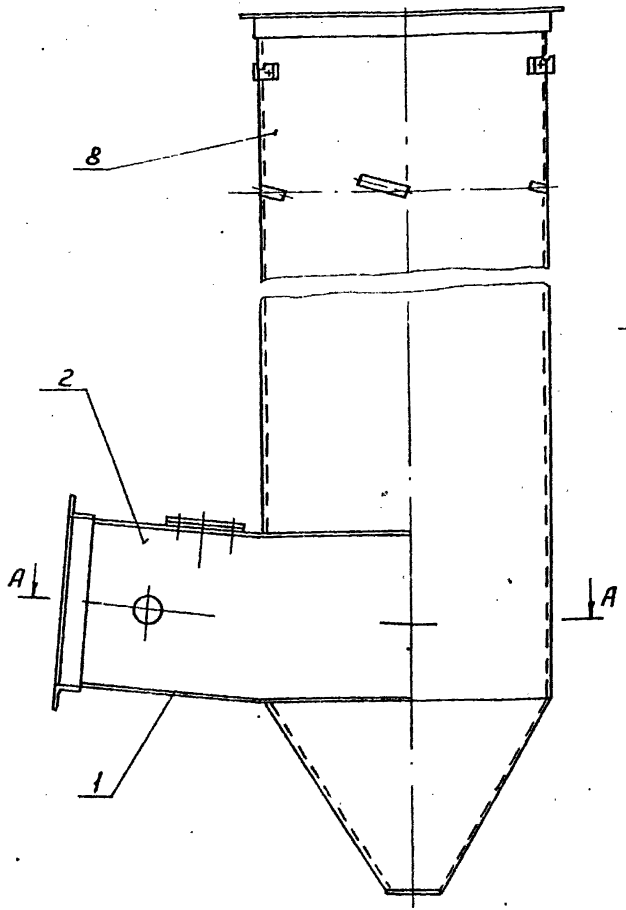
				ЦВЛ4-04 СБ		
Уч. лист	№ докум.	Матр.	Возв.	Мат.	Масса	Масштаб
				Корпус	80,3	1:5
				Сварочный чертеж		
					лист 1	лист 2
					Минус СССР	
					Получено в 1980 г.	
					Мин. производственного	
					Фирма ИД	

Серия S. 904-36, Выпуск 1, альбом 1

Лист 2
Изм. Лист
№ докум.
Подп. Дата

ЦВН4-04 СБ

Рис 2
Остальное см. Рис 1



ЦВН4-04 СБ Лист 2
Копиробал, Вешинкер Формат: А3

Изм. Лист	№ докум.	Подп.	Дата	Обозначение	Наименование	Кол.	Примечание
Документация							
А3				ЦВН4-08 СБ	Сборочный чертеж		
Сборочные единицы							
АУ	1			ЦВН4-0801	Труба	1	
АУ	2			ЦВН3-0802	Шайба специальная	1	
Детали							
АУ	3			ЦВН3-0803	Прокладка	1	
БУ	4			ЦВН3-0804	Упор 25x12 h14	1	0,009кг
Стандартные изделия							
	5				Шплинт 5x20 ГОСТ 397-79	1	
	6				Контргайка 20 ГОСТ 8961-75	2	
	7				Шайба 27 ГОСТ 11371-78	1	
Прочие изделия							
	8				Цель 4-4x28; e=204 ГОСТ 7070-75	1	0,05 кг

ЦВН4-08
Смывное приспособление
Лист 1 Лист 2 Листов 1
И. Волкова
Л. Щеглова
М. Щеглова
Л. Щеглова

Изм. Лист	№ докум.	Подп.	Дата	Обозначение	Наименование	Кол.	Примечание
Документация							
А3				ЦВН4-0801 СБ	Сборочный чертеж		
Детали							
АУ	1			ЦВН4-080101	Труба	1	
АУ	2			ЦВН3-080102	Ручка	1	
АУ	3			ЦВН3-080103	Трубка	2	
АУ	4			ЦВН3-080104	Накладка 20x10 h14	1	0,007кг

ЦВН4-0801
Труба
Лист 1 Лист 2 Листов 1
И. Волкова
Л. Щеглова
М. Щеглова
Л. Щеглова

Кел

Серия 5.904-36, выпуск 1, альбом 1

УВН4-0402

25 (✓) (✓)

Рис. 1

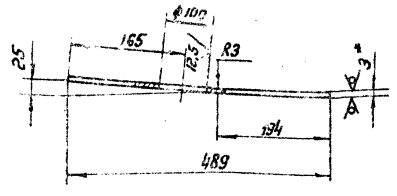


Рис. 2

Остальное см. рис. 1

1. Длина развернутой детали - 480 мм.
2. $h14; h14; \pm \frac{IT14}{2}$
3. * Размер для справок.

Обозначение	Рис.
УВН4-0402	1
-01	2

УВН4-0402

Стенка

Лист	Масштаб	Усиление
1	1:1,6	1:5
Лист Листов: 1		
ГНСС СССР		
Литпроектинститут		
ИИИ Проектинститут		
Формат: А4		

Лист 5-НН-3.0 ГОСТ 19523-74
Ст. 3 кн ГОСТ 16523-70

Копировал: 6/84

УВН4-0401

25 (✓) (✓)

Рис. 1

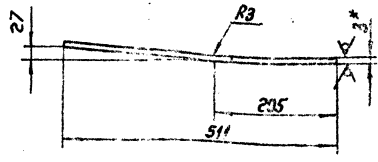


Рис. 2

Остальное см. рис. 1

1. Длина развернутой детали - 512 мм.
2. $h14; h14; \pm \frac{IT14}{2}$
3. * Размер для справок.

Обозначение	Рис.
УВН4-0401	1
-01	2

УВН4-0401

Стенка

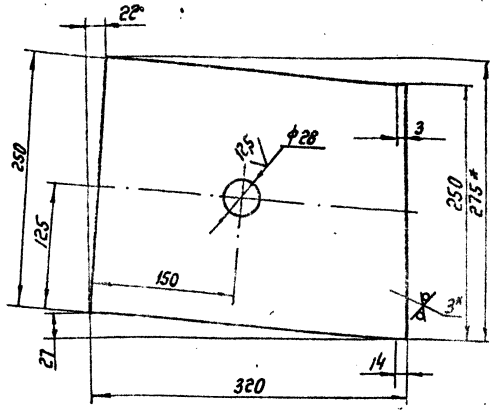
Лист	Масштаб	Усиление
1	1:2,3	1:5
Лист Листов: 1		
ГНСС СССР		
Литпроектинститут		
ИИИ Проектинститут		
Формат: А4		

Лист 5-НН-3.0 ГОСТ 19523-74
Ст. 3 кн ГОСТ 16523-70

Копировал: 6/84

УВН4-0403

25 (✓) (✓)



1. $h14; h14; \pm \frac{IT14}{2}$
2. * Размеры для справок.

УВН4-0403

Стенка

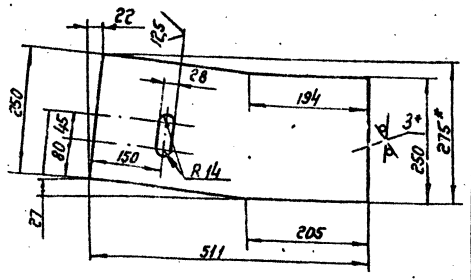
Лист	Масштаб	Усиление
1	1:1,09	1:2,5
Лист Листов: 1		
ГНСС СССР		
Литпроектинститут		
ИИИ Проектинститут		
Формат: А4		

Лист 5-НН-3.0 ГОСТ 19523-74
Ст. 3 кн ГОСТ 16523-70

Копировал: 6/84

УВН4-0404

25 (✓) (✓)



1. $h14; h14; \pm \frac{IT14}{2}$
2. * Размеры для справок.

УВН4-0404

Стенка

Лист	Масштаб	Усиление
1	1:2,25	1:5
Лист Листов: 1		
ГНСС СССР		
Литпроектинститут		
ИИИ Проектинститут		
Формат: А4		

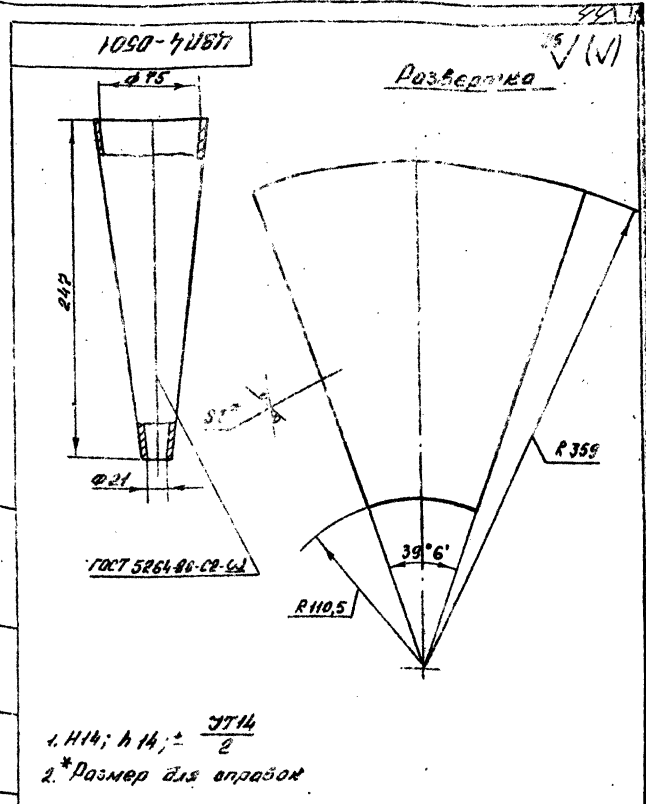
Лист 5-НН-3.0 ГОСТ 19523-74
Ст. 3 кн ГОСТ 16523-70

Копировал: 6/84

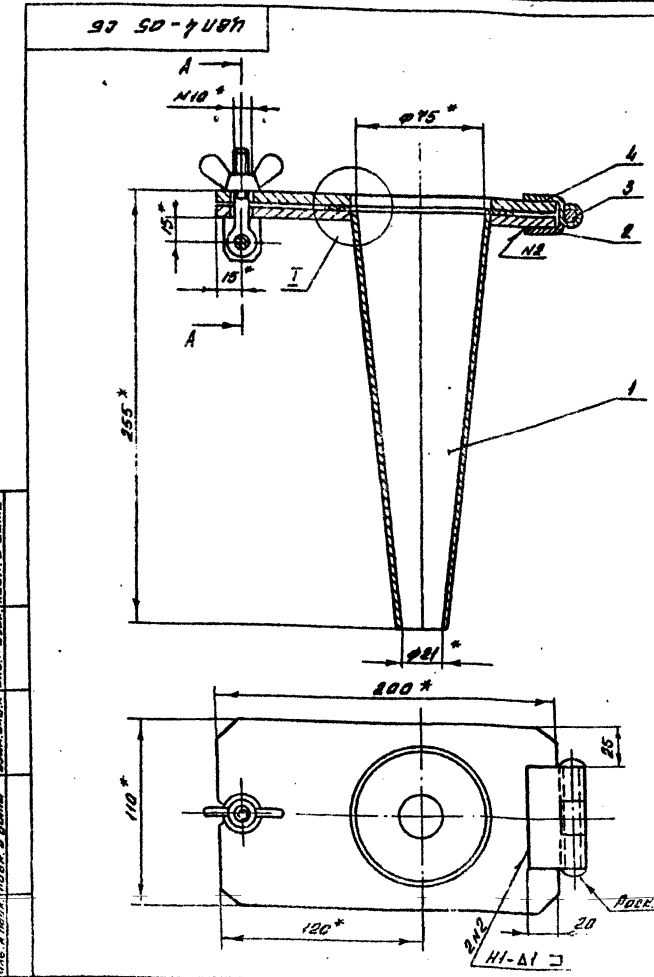
Выпуск 1, альбом 1
Серия 5.904-36

№ п/п	№	Обозначение	Наименование	Кол-во	Примечание
Документация					
А3		ЦВЛ4-05 СБ	Сборочный чертеж		
Детали					
А4	1	ЦВЛ4-0501	Конус	1	
А4	2	ЦВЛ3-0502	Пята нижняя	1	
А4	3	ЦВЛ3-0503	Ось	1	
А4	4	ЦВЛ3-0504	Пята верхняя	1	
А4	5	ЦВЛ3-0505	Прочалина	2	
А4	6	ЦВЛ3-0506	Ось	1	
А4	7	ЦВЛ3-0507	Фланец	2	
А4	8	ЦВЛ3-0508	Прочалина	1	
Стандартные изделия					
9			Шайба 8		
			ГОСТ 11371-78	2	
10			Шпилька 2x16		
			ГОСТ 397-79	2	
11			Гайка М10.35		
			ГОСТ 3092-76	1	0,037 кг
12			Болт М10.155.36		
			ГОСТ 3055-79	1	0,04 кг

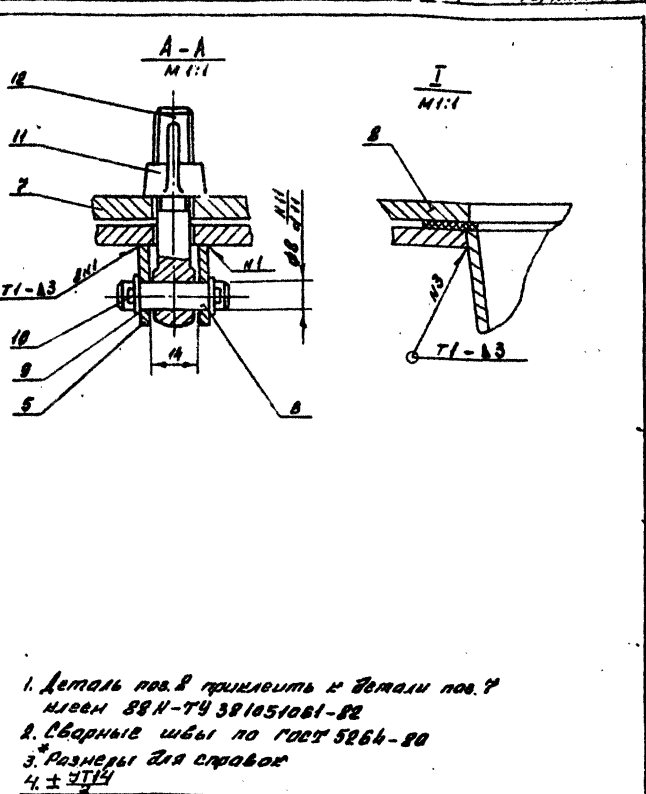
ЦВЛ4-05			
Конус			
Материал	Лист	Масса	Норматив
Сталь	1	2,91	1:2,5
ГОСТ 5264-80 СБ-СД			



ЦВЛ4-0501			
Конус			
Материал	Лист	Масса	Норматив
Сталь	1	2,91	1:2,5
ГОСТ 5264-80 СБ-СД			



93 50-71877			
Конус			
Материал	Лист	Масса	Норматив
Сталь	1	2,68	1:2
ГОСТ 5264-80 СБ-СД			

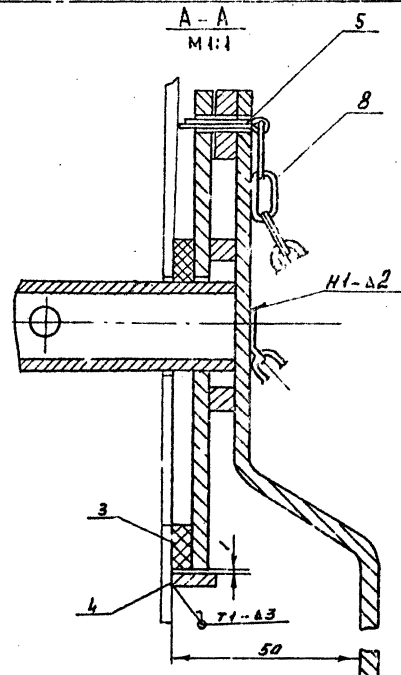
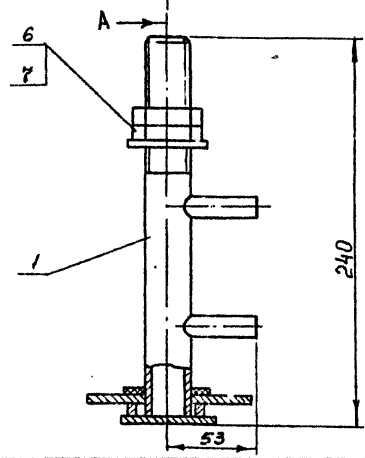
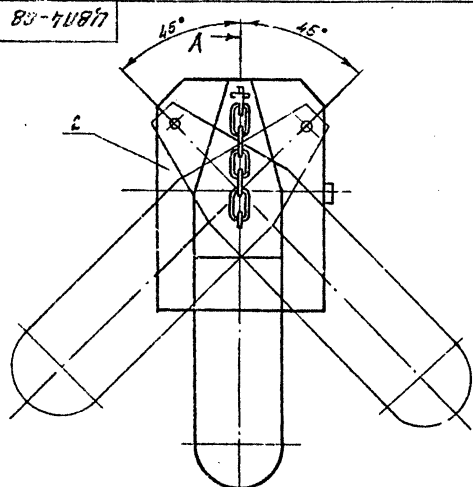


ЦВЛ4-05 СБ			
Конус			
Материал	Лист	Масса	Норматив
Сталь	1	2,68	1:2
ГОСТ 5264-80 СБ-СД			

1. Деталь по 8 приложить к болтам по 7 или 88Н-Т4 381051081-82
2. Сварные швы по ГОСТ 5264-80
3. Размеры для справок
4. ± IT14

Серия 5.004-36, Выпуск 1, алббМ.1

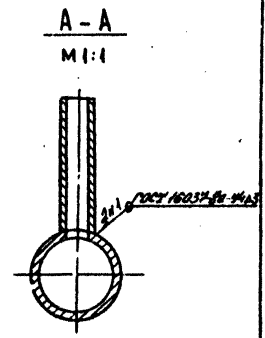
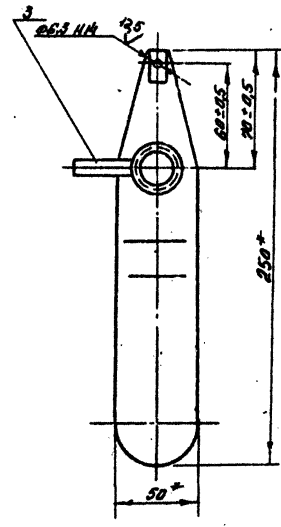
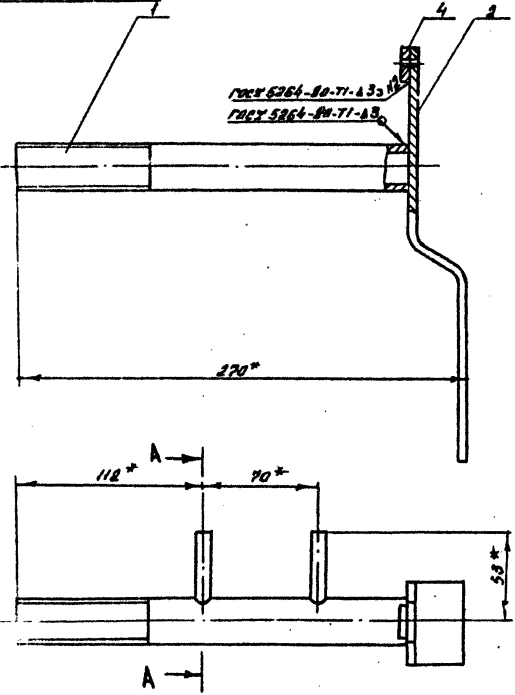
97 80-41877



1. Деталь поз.3 приклеить к бетону поз.2 клеем 88Н ТУ 38.1051061-82
2. Сварные швы по ТУ 5264-80
3. Размеры для справок

ЦВЛ4-08 С3			
Изм.	Лист	№ докум.	Дата
Смывное приемо-соединение.			
Сборочный чертеж			
Масса		Масштаб	
1,44		1:2	
Лист		Листов	
1		1	
Копировать форму - Формат А3			

97 1080-41877



* Размеры для справок

ЦВЛ4-0801 С6			
Изм.	Лист	№ докум.	Дата
Труба			
Сборочный чертеж			
Масса		Масштаб	
0,81		1:2	
Лист		Листов	
1		1	
Копировать форму - Формат А3			

Серия 5.004-36, Выпуск 1, алббМ.1

Серия 5.904-36, Выпуск 1, албам 1

Шифр листа, Подл. и дата, Взам. шифр, Шифр документа, Подл. и дата

Формат	Зона	Лист	Обозначение	Наименование	Кол.	Примечание
				Документация		
			ЦВПС СБ	Сборочный чертеж		*1А2,А3
			ЦВПС	Технические требования		
				Сборочные единицы		
				Детали		
			ЦВПС-03	Коллектор	1	
			ЦВПС-05	Конус	1	
			ЦВПС-06	Люк	1	
			ЦВПС-07	Лючок	1	
			ЦВПС-08	Смывное приспособление	1	
				Детали		
			ЦВПС-0001	Гайка	5	
			ЦВПС-0002	Кронштейн	3	
			ЦВПС-0003	Опора	4	
			ЦВПС-0001	Прокладка	1	
			ЦВПС-0002	Трубка $\varnothing=190$ h14		
				Труба круглая $\varnothing=116$		
				ГОСТ 18475-73	5	0,045кг
			ЦВПС-0006	Сальник Д-15; д-5		
				Войлок ПС ГОСТ 6308-71	5	0,003кг
			ЦВПС-0303	Жомут	5	

ЦВПС

ЦИКЛОП

Лист Лист Листов
1 1 2
МНСС СССР
Глобпробентипация
Глопроектпробентипация

Копировал: Вещицков Формат: А4

Формат	Зона	Лист	Обозначение	Наименование	Кол.	Примечание
				Стандартные изделия		
				Болт М6х20,58		
				ГОСТ 7798-70	15	
				Болт М10х20,58		
				ГОСТ 7798-70	3	
				Гайка М6,8		
				ГОСТ 5915-70	15	
				Гайка М10,8		
				ГОСТ 5915-70	3	
				Переменные данные для исполнения		
				ЦВПС		
				Сборочные единицы		
			ЦВПС-02	Улитка	1	
			ЦВПС-04	корпус	1	
				ЦВПС-01		
				Сборочные единицы		
			ЦВПС-02-01	Улитка	1	
			ЦВПС-04-01	корпус	1	

ЦВПС

Копировал Формат А4

Формат	Зона	Лист	Обозначение	Наименование	Кол.	Примечание
				Документация		
			ЦВПС-02 СБ	Сборочный чертеж		
				Детали		
			ЦВПС-0201	Уголок	2	
			ЦВПС-0202	Уголок	2	
			ЦВПС-0203	Крышка	1	
			ЦВПС-0204	кольцо	1	
			ЦВПС-0206	Фланец	1	
			ЦВПС-0207	Дно	1	
			ЦВПС-0208	Стенка 207х310 h14		
				Лист 5ЛН-2.0 ГОСТ 19002-74		
				Ст3 кп ГОСТ 15523-70	1	1,0 кг
				Переменные данные для исполнения		
				ЦВПС-02		
				Детали		
			ЦВПС-0205	Стенка	1	
				ЦВПС-02-01		
				Детали		
			ЦВПС-0205-01	Стенка	1	

ЦВПС-02

Улитка

Лист Лист Листов
1 1 2
МНСС СССР
Глобпробентипация
Глопроектпробентипация

Копировал: Вещицков Формат: А4

Формат	Зона	Лист	Обозначение	Наименование	Кол.	Примечание
				Документация		
			ЦВПС-03 СБ	Сборочный чертеж		
				Сборочные единицы		
			ЦВПС-0301	Коллектор	1	
			ЦВПС-0302	Коллектор	1	
				Детали		
			ЦВПС-02-0001	Шланг $\varnothing=500$		
				Трубка 1свх2		
				ГОСТ 5496-78	5	0,036кг
			ЦВПС-0303	Жомут	5	
			ЦВПС-0304	Прокладка	2	
				Стандартные изделия		
				Болт М10х25,58		
				ГОСТ 7798-70	4	
				Винт М6х20,58		
				ГОСТ 1491-72	5	
				Гайка М6,8 ГОСТ 5915-70	5	
				Гайка М10,8		
				ГОСТ 5915-70	4	
				Муфта короткая 20		
				ГОСТ 8954-75	1	
				Контргайка 20		
				ГОСТ 8951-75	1	

ЦВПС-03

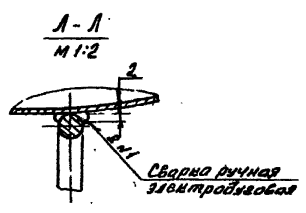
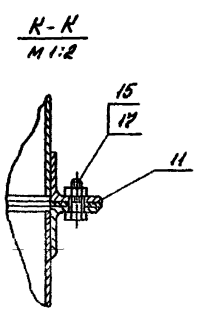
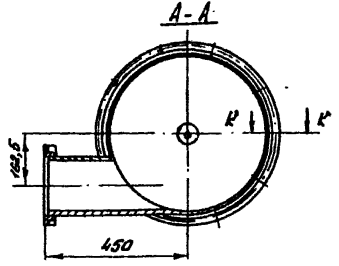
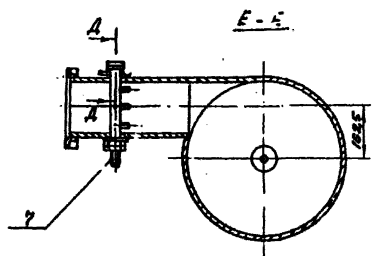
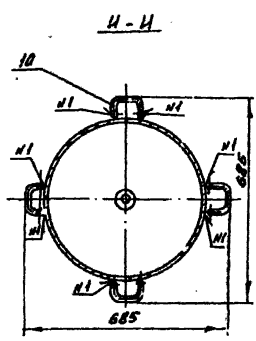
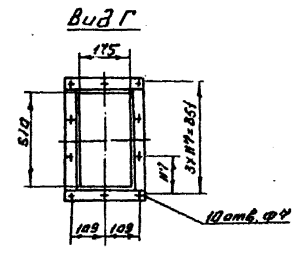
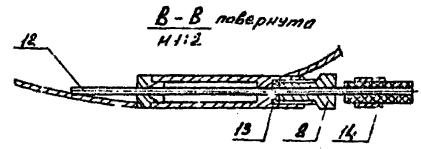
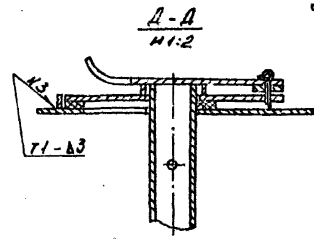
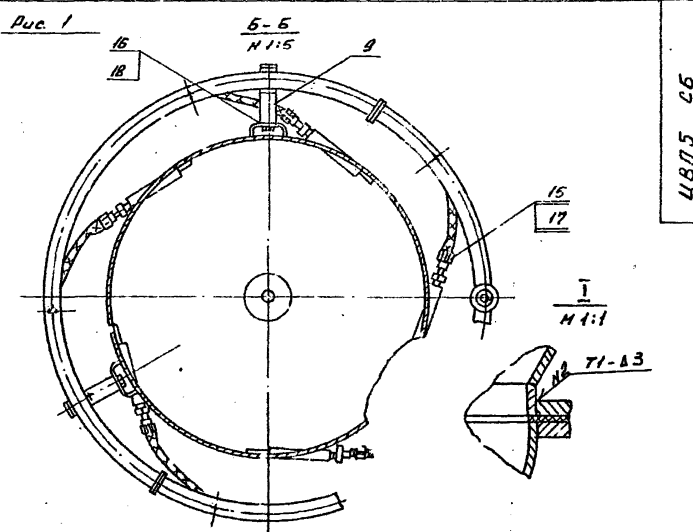
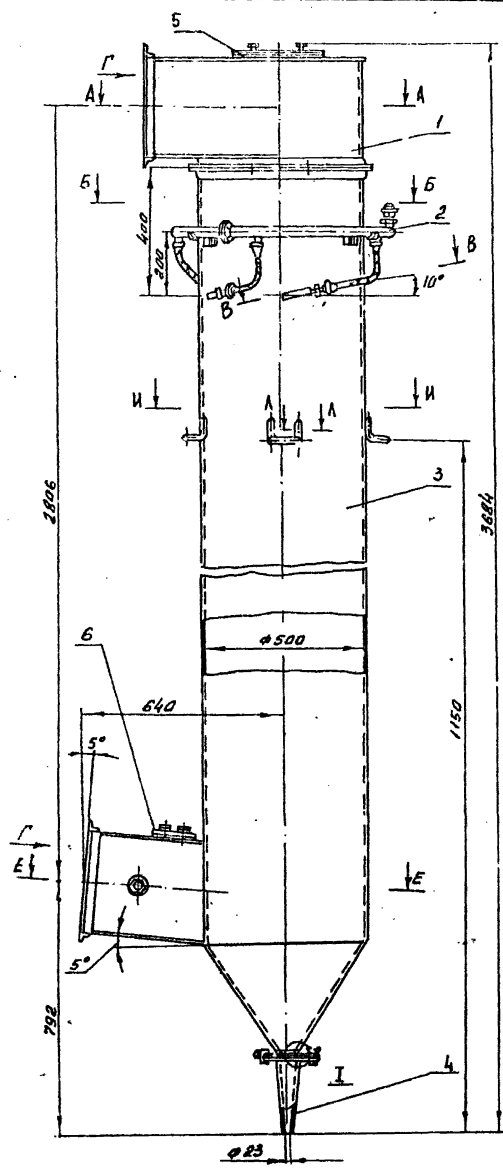
Коллектор

Лист Лист Листов
1 1 2
МНСС СССР
Глобпробентипация
Глопроектпробентипация

Копировал: Формат: А4

Выпуск 1, 01.06.80 М.1
Чертеж 5.90У-36

ЦВП5 С6



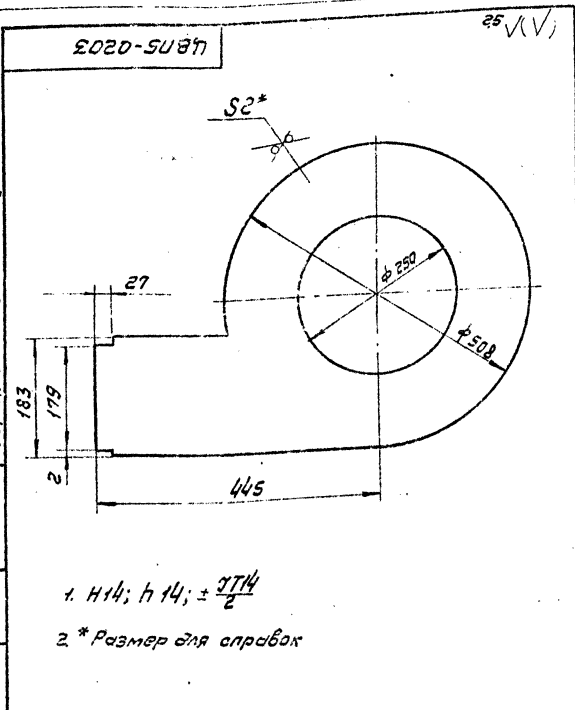
Обозначение	Рис.
ЦВП5	1
Ш	2

1. Сварные швы по ГОСТ 5264-80
2. Размеры для справок

ЦВП5 С6				Лист	Из всего	Кол. листов
Циклон				161	1-10	
сборочный чертеж						
Утвержден	Исполн.	Провер.	Инж.	Лист 1	Листов 2	СЧР
Дата	Исполн.	Провер.	Инж.	Год, месяц, день		
Место	Исполн.	Провер.	Инж.	СНП Проект. пр. Восточный		
Место	Исполн.	Провер.	Инж.	Формат А2		

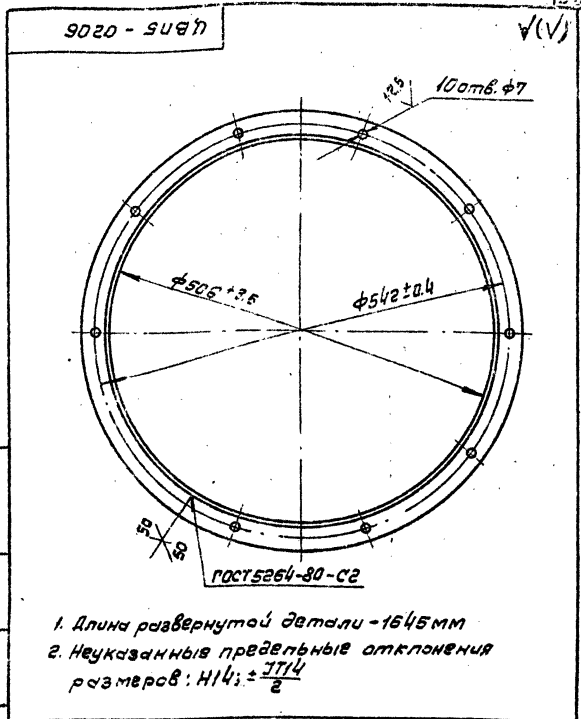
Серия С. 304-36. Выпуск 1, вариант 1

Имя, фамилия, должность, дата, подпись, печать



1. $H14; h14; \pm \frac{IT14}{2}$
2. * Размер для справок

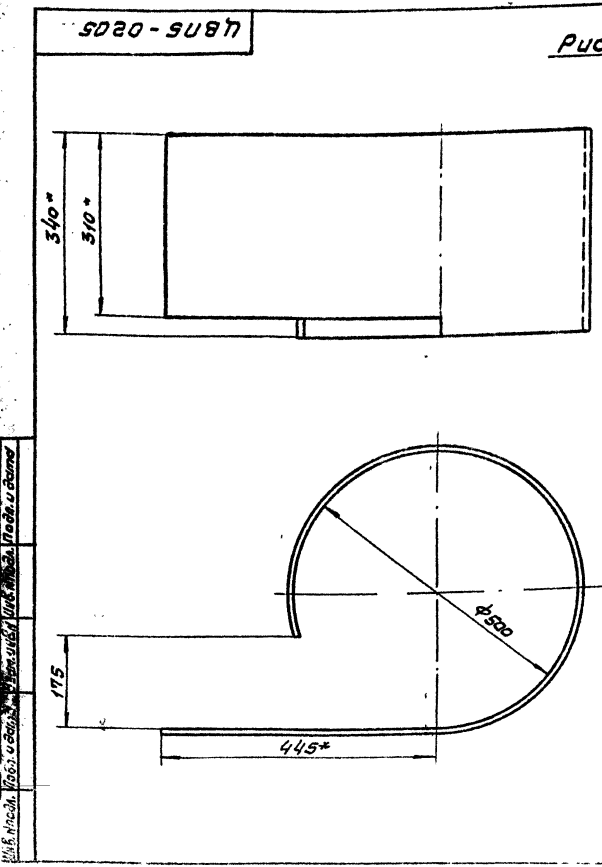
ЦВН5-0203				Лист	Масса	Масштаб
Крышка				3.36	1:5	
Лист Б-ПН-20 ГОСТ 1903-74				Материал: сталь 3		
Ст. 3 ГОСТ 16523-70				Формат А4		



1. Длина развернутой детали - 1645 мм
2. Неуказанные предельные отклонения размеров: $H14; \pm \frac{IT14}{2}$

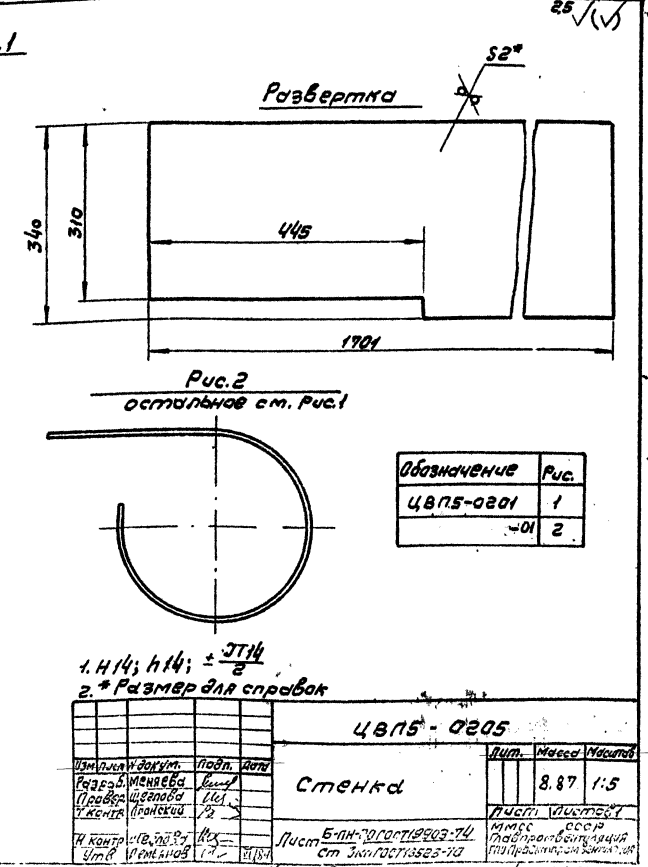
Имя, фамилия, должность, дата, подпись, печать

ЦВН5-0206				Лист	Масса	Масштаб
Фланец				2.4	1:5	
Лист Б-ПН-20 ГОСТ 1903-74				Материал: сталь 3		
Ст. 3 ГОСТ 16523-70				Формат А4		



Имя, фамилия, должность, дата, подпись, печать

5020-5087				Лист	Масса	Масштаб
Стенка				8.87	1:5	
Лист Б-ПН-20 ГОСТ 1903-74				Материал: сталь 3		
Ст. 3 ГОСТ 16523-70				Формат А4		



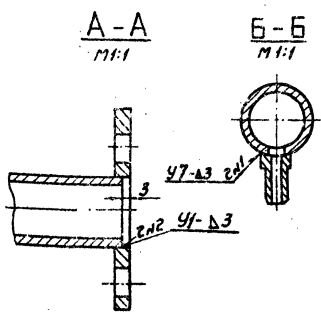
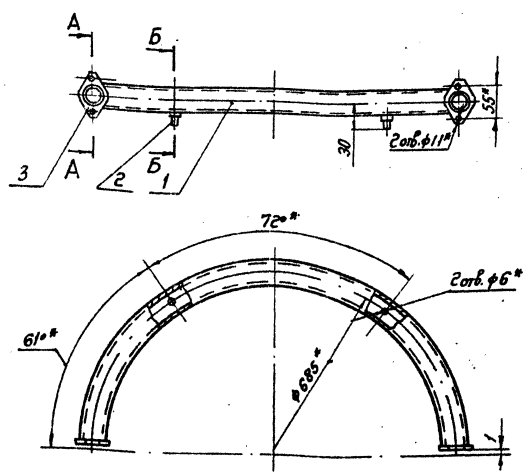
5020-5087				Лист	Масса	Масштаб
Стенка				8.87	1:5	
Лист Б-ПН-20 ГОСТ 1903-74				Материал: сталь 3		
Ст. 3 ГОСТ 16523-70				Формат А4		

1. $H14; h14; \pm \frac{IT14}{2}$
2. * Размер для справок

ЦВН5-0205				Лист	Масса	Масштаб
Стенка				8.87	1:5	
Лист Б-ПН-20 ГОСТ 1903-74				Материал: сталь 3		
Ст. 3 ГОСТ 16523-70				Формат А4		

Сборн 5.304-36, выпуск 1, альбом 1

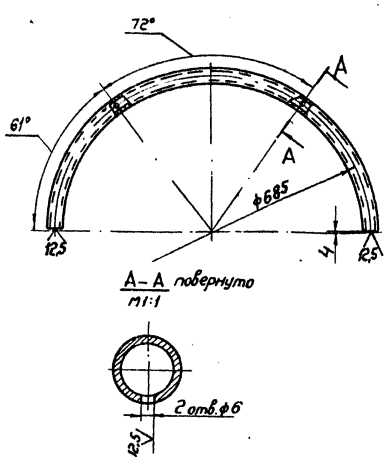
УВН5-0302 СБ



1. ± 2ТТЧ
2. Сварные швы по ГОСТ 16037-80
3. * Размеры для справок.

		УВН5-0302 СБ		Лист	Масштаб
		Коллектор		192	1:5
		Сборочный чертеж		Лист	Масштаб: 1
				МПС	СССР
				Госгорпроектинститут	
				Госгорпроектинститут	
				Формат: А4	

102080-SU87



1. Длина развернутой детали - 1068 мм.
2. Н14; ± 2ТТЧ

УВН5-030201

		Труба		Лист	Масштаб
				177	1:5
				МПС	СССР
				Госгорпроектинститут	
				Формат: А4	

№	№	Обозначение	Наименование	Кол.	Примечание
			Документация		
			Сборочный чертеж		ПР, РЗ
			Детали		
А4	3	УВН5-0403	Стенка	1	
А4	4	УВН5-0404	Стенка	1	
А4	5	УВН5-0405	Фланец	1	
А4	6	УВН5-0406	Колпач	1	
А4	7	УВН5-0407	Кольцо	1	
А4	9	УВН5-0408	Сталки	5	
А4	10	УВН5-0410	Втулка	5	
А4	11	УВН5-0411	Кронштейн	3	
А4	12	УВН5-0206	Фланец	1	
А4	13	УВН5-0201	Узелок	2	
А4	14	УВН5-0202	Узелок	2	
Переченьные данные для исполнений					
УВН5-04					
Детали					
А4	1	УВН5-0401	Стенка	1	
А4	2	УВН5-0402	Стенка	1	
А4	8	УВН5-0408	Обечайка	1	
УВН5-04-01					
Детали					
А4	1	УВН5-0401-01	Стенка	1	
А4	2	УВН5-0402-01	Стенка	1	
А4	8	УВН5-0408-01	Обечайка	1	

УВН5-04

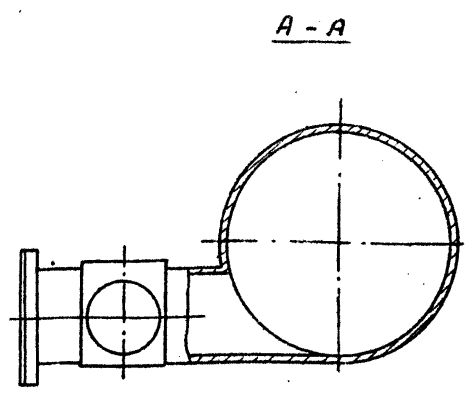
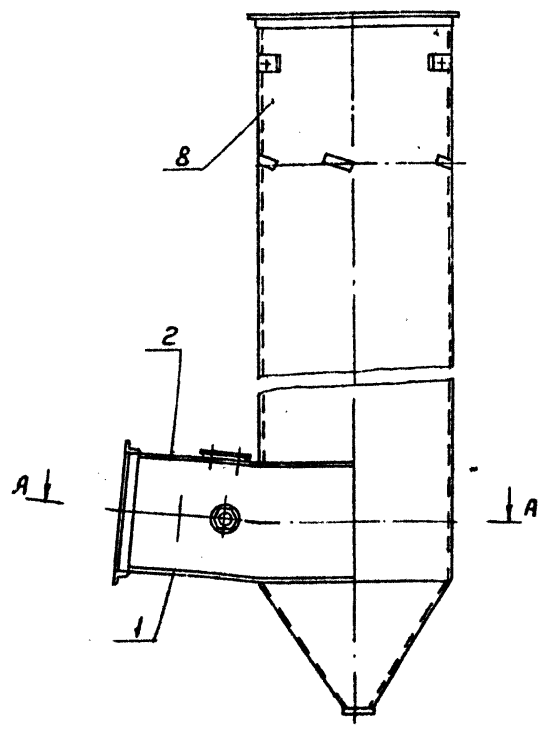
		Корпус		Лист	Масштаб
				177	1:5
				МПС	СССР
				Госгорпроектинститут	
				Формат: А4	

Сборн 5.304-36, выпуск 1, альбом 1

ЦБН-04 СБ
 Серия Б.904-36, выпуск 1, альбом 1
 Изм. № лист Подп. и дата
 Вып. шифр ЦБН, шифр Подп. и дата
 Изм. № лист Подп. и дата

ЦБН-04 СБ

Рис.2
Остальное см. Рис.1



Изм.	Лист	№ докум.	Подп.	Дата	ЦБН 04 СБ	Лист 2

Копировал: _____ Формат: А3

1040-SUB7

Рис.1

25 (V)

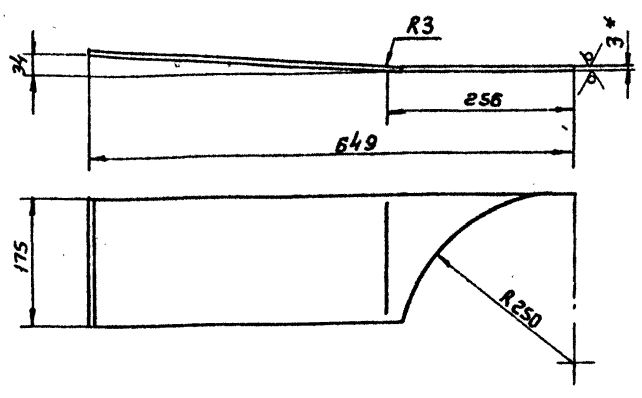


Рис.2
Остальное см. рис.1

Обозначение	Рис.
ЦБН-0401	1
-01	2

1. Длина развернутой детали 651 мм
2. $h14; h14; \pm 0.14$
- 3.* Размер для справок

ЦБН-0401

Изм.	Лист	№ докум.	Подп.	Дата	Стенка	Лист 196	Листов 1:5

И.контр. Щеглова И.С.
Утв. Демьянов В.В.

Лист Б-ПН.30 ГОСТ 19903-74
Ст 3 КП ГОСТ 16523-70

Копировал: Вещица Формат: А4

2040-SUB7

Рис.1

25 (V)

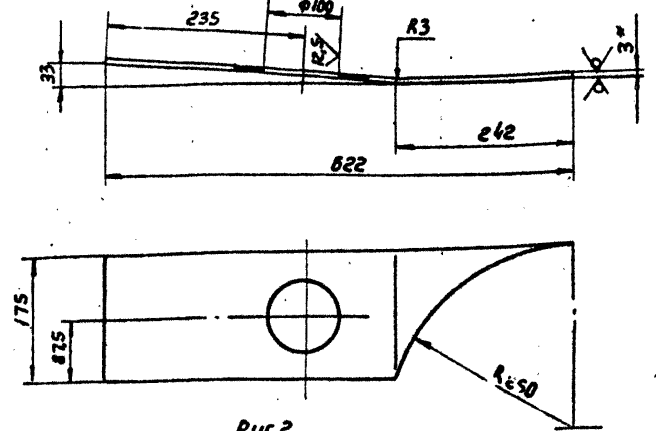


Рис.2
Остальное см. рис.1

Обозначение	Рис.
ЦБН-0402	1
-01	2

1. Длина развернутой детали - 644 мм
2. $h14; h14; \pm 0.14$
- 3.* Размер для справок

ЦБН-0402

Изм.	Лист	№ докум.	Подп.	Дата	Стенка	Лист 167	Листов 1:5

И.контр. Щеглова И.С.
Утв. Демьянов В.В.

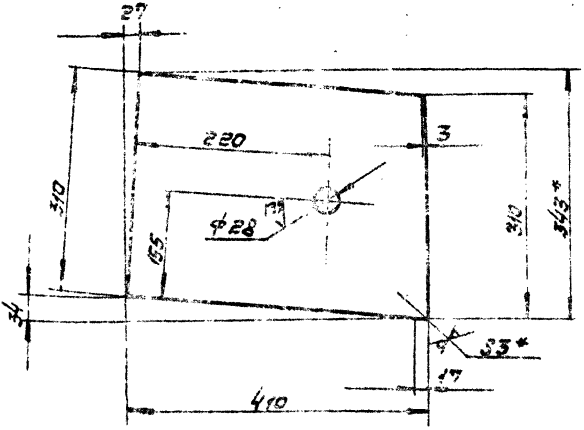
Лист Б-ПН.30 ГОСТ 19903-74
Ст 3 КП ГОСТ 16523-70

Копировал: Вещица Формат: А4

Серия 5.304-35, ВВГнг-LS, ВВГнг-LS, ВВГнг-LS

8070-SUB7

25 (V)



1. H14; h14; ± 0.14
2* Размеры для справок

ЦБН5-0403

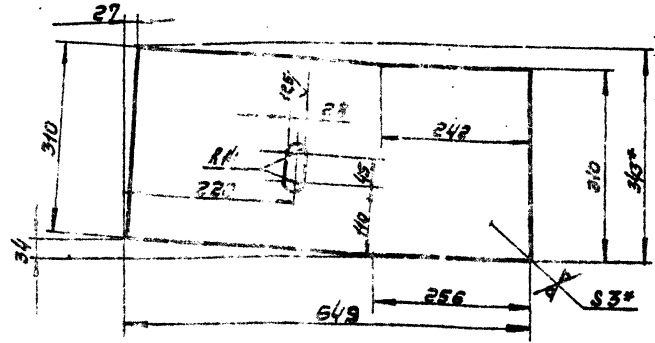
Стенка

Лист	Масса	Масштаб
29	15	

Лист Б-НН-30 ГОСТ 19903-74
Ст.3 кн ГОСТ 16523-70
Исполнен:

8070-SUB7

25 (V)



1. H14; h14; ± 0.14
2* Размеры для справок

ЦБН5-0404

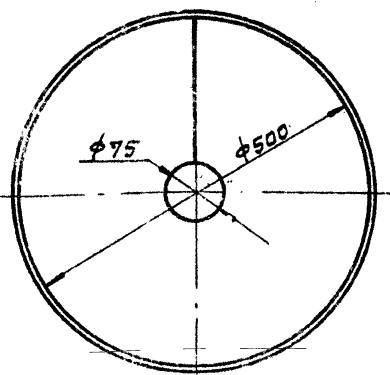
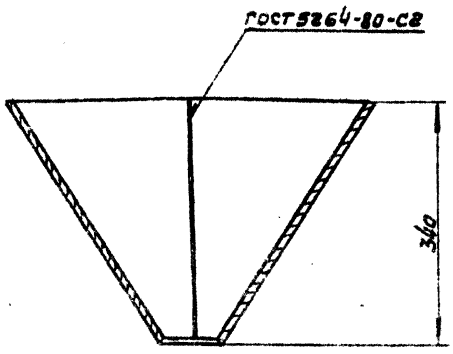
Стенка

Лист	Масса	Масштаб
46	15	

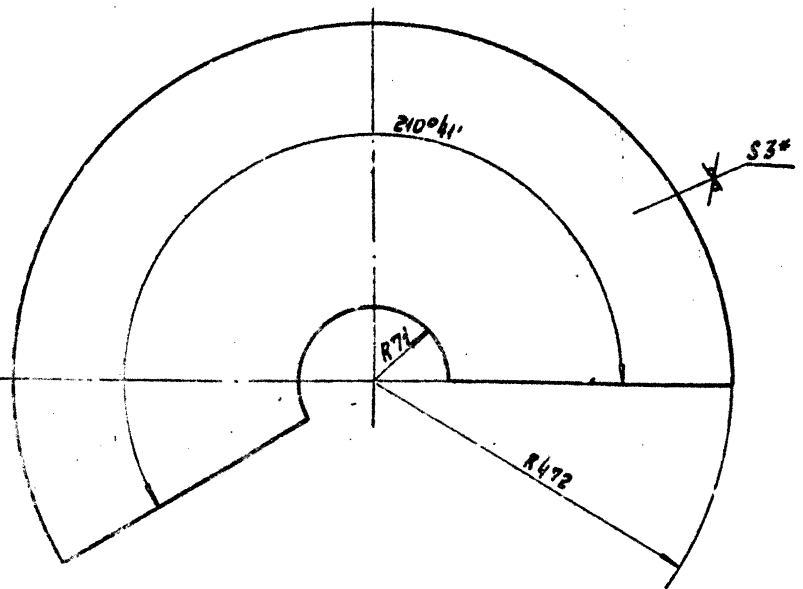
Лист Б-НН-30 ГОСТ 19903-74
Ст.3 кн ГОСТ 16523-70
Исполнен:

9070-SUB7

25 (V)



Развертка



1. H14; h14; ± 0.14
2* Размер для справок

ЦБН5-0406

Конус

Лист	Масса	Масштаб
93	15	

Лист Б-НН-30 ГОСТ 19903-74
Ст.3 кн ГОСТ 16523-70
Исполнен:

Серия 5.904-36, Выпуск 1, Альбом 1

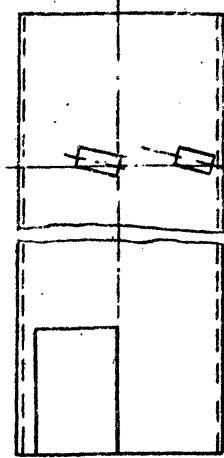
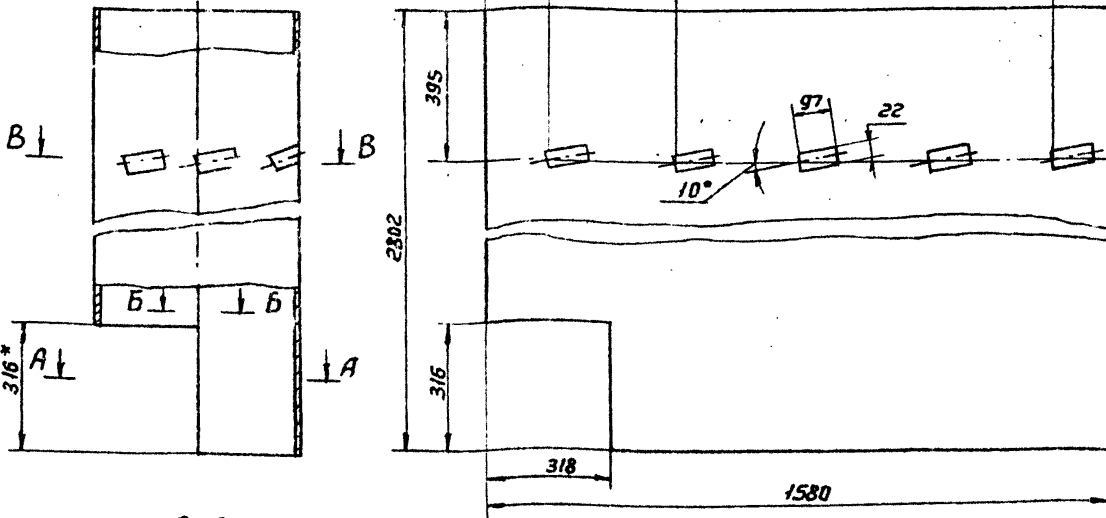
8070-51877

Рис.1

Развертка
4x316=1264

Рис.2

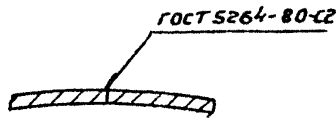
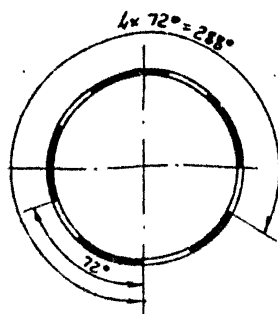
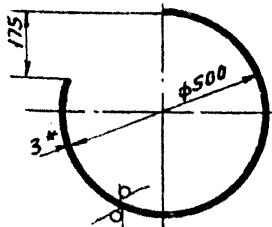
Остальное см. Рис.1



A-A

B-B
M 1:1

B-B
M 1:10



1. H14; h14; ± 0.14
2* Размер для справок

Обозначение	Рис
ЦВНС-0408	1
-01	2

Шиб. и подл. Подл. и дата Шиб. и подл. Шиб. и подл. Подл. и дата Шиб. и подл. Подл. и дата

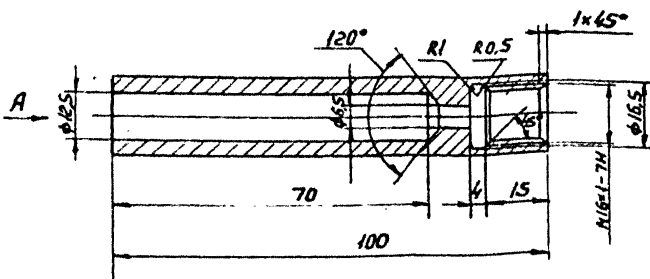
ЦВНС-0408

Обычная

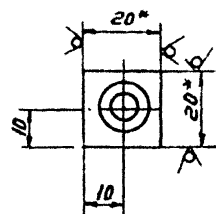
Изм.	Лист	№ докум.	Подп.	Дата	Лист	Масса	Листов
					1015	1:10	
И. контр. Шеглова В.А.					Лист Б. №3 ГОСТ 19903-74		
Утв. Демьянов В.В.					Стр. №1 ГОСТ 16523-70		
Копировал: Вешинка					Формат: А3		

6070-51877

125 (M)



Вид А



1. Неуказанные предельные отклонения размеров:
H14; h14; ± 0.14
2* Размер для справок

ЦВНС-0409

Стакан

Изм.	Лист	№ докум.	Подп.	Дата	Лист	Масса	Листов
					024	1:1	
И. контр. Шеглова В.А.					Лист ММСС СССР		
Утв. Демьянов В.В.					Квадрат 20-в ГОСТ 2591-71		
Копировал: Вешинка					Стр. №1 ГОСТ 535-79		
Формат: А4					Копировал: Вешинка		

Изм.	Лист	№ докум.	Подп.	Дата	Лист	Масса	Листов
Документация							
13		ЦВНС-05СБ			Сборочный чертеж		
Запчасти							
АУ	1	ЦВНС-0501			1		Конус
АУ	2	ЦВНС-0502			1		Петля нижняя
АУ	3	ЦВНС-0503			1		Ось
АУ	4	ЦВНС-0504			1		Петля верхняя
АУ	5	ЦВНС-0505			2		Проушина
АУ	6	ЦВНС-0506			1		Ось
АУ	7	ЦВНС-0507			2		Фланец
АУ	8	ЦВНС-0508			1		Прокладка
Стандартные изделия							
9					2		Шайба ГОСТ 11371-78
10					2		Шплицы 2x16 ГОСТ 397-79
11					1		Гайка М10.35 ГОСТ 3032-76
12					1		Болт М10x55.36 ГОСТ 3033-79

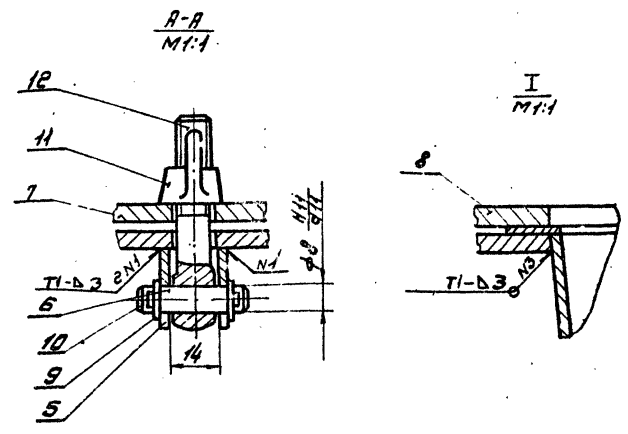
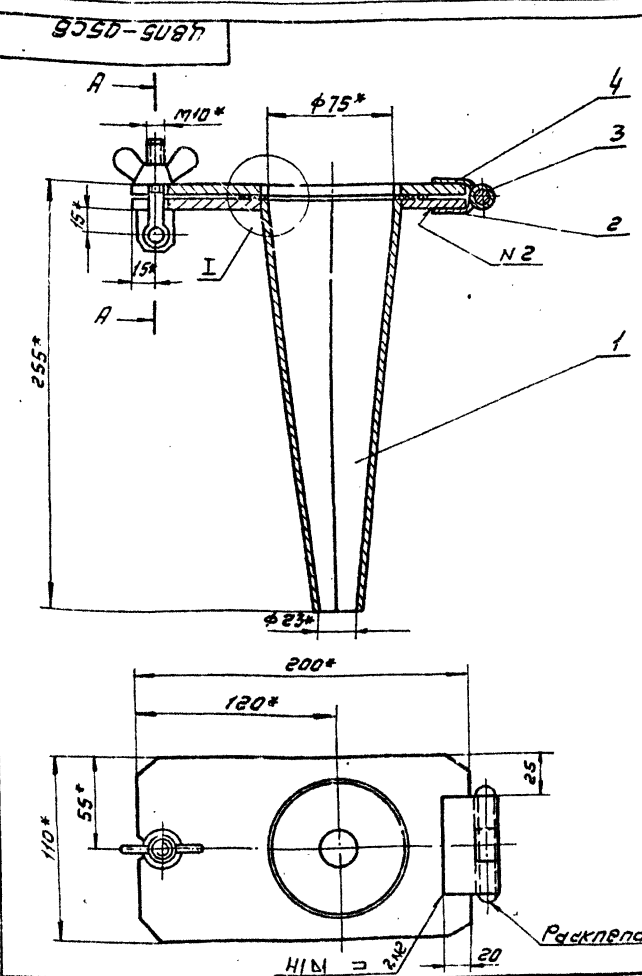
ЦВНС-05

Конус

Шиб. и подл. Подл. и дата Шиб. и подл. Шиб. и подл. Подл. и дата Шиб. и подл. Подл. и дата

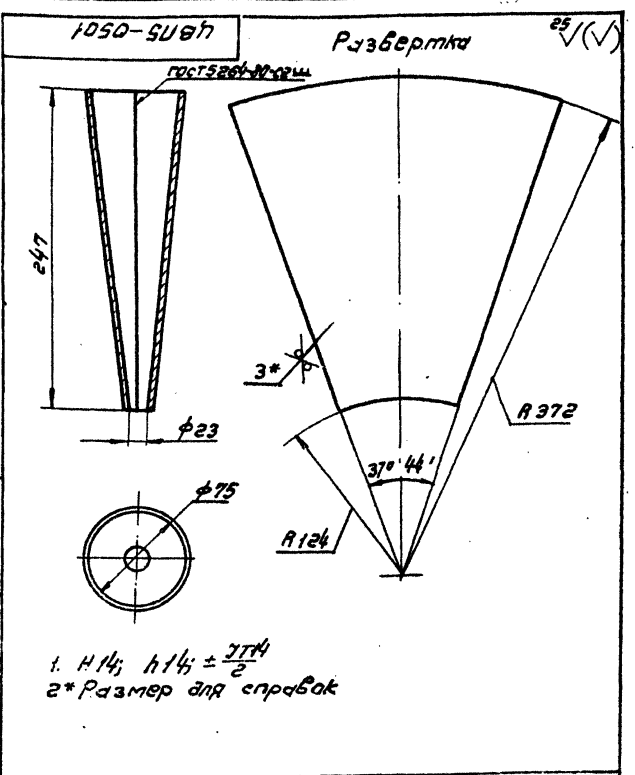
Изм.	Лист	№ докум.	Подп.	Дата	Лист	Масса	Листов
И. контр. Шеглова В.А.					Лист ММСС СССР		
Утв. Демьянов В.В.					Конус		
Копировал: Вешинка					Формат: А4		

Сервис 5.904-36, Выпуск 1, Рабочий



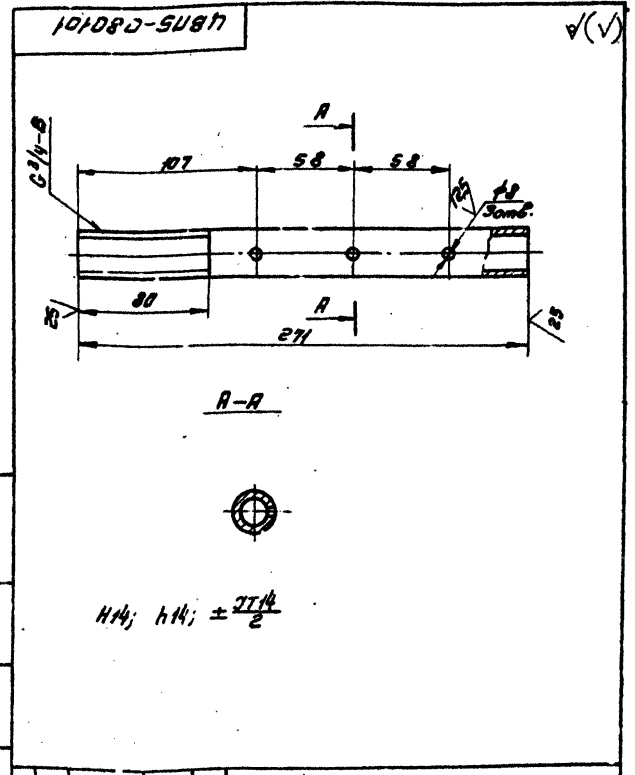
1. Деталь поз. 8 приклеить к детали поз. 7 клеем 88Н ТУ38-1051001-82
2. Сборные швы по ГОСТ 5264-80
- 3* Размеры для справок.
4. $\pm \frac{IT12}{2}$

				4ВН5-05СБ		
				Конус		
				Сборочный чертеж		
Исполн.	Начисл.	Проф.	Дата	Лист	Масштаб	Число
						27 1:2
				ИММС ССРС		
				Институт проблем механики		
				Академии наук СССР		
				Москва		



1. H14; h14; $\pm \frac{IT14}{2}$
- 2* Размер для справок

				4ВН5-0501		
				Конус		
Исполн.	Начисл.	Проф.	Дата	Лист	Масштаб	Число
						054 1:25
				ИММС ССРС		
				Институт проблем механики		
				Академии наук СССР		
				Москва		



$H14; h14; \pm \frac{IT14}{2}$

				4ВН5-080101		
				Труба		
Исполн.	Начисл.	Проф.	Дата	Лист	Масштаб	Число
						043 1:2
				ИММС ССРС		
				Институт проблем механики		
				Академии наук СССР		
				Москва		

Серия 6.904-36, выпуск 1986г

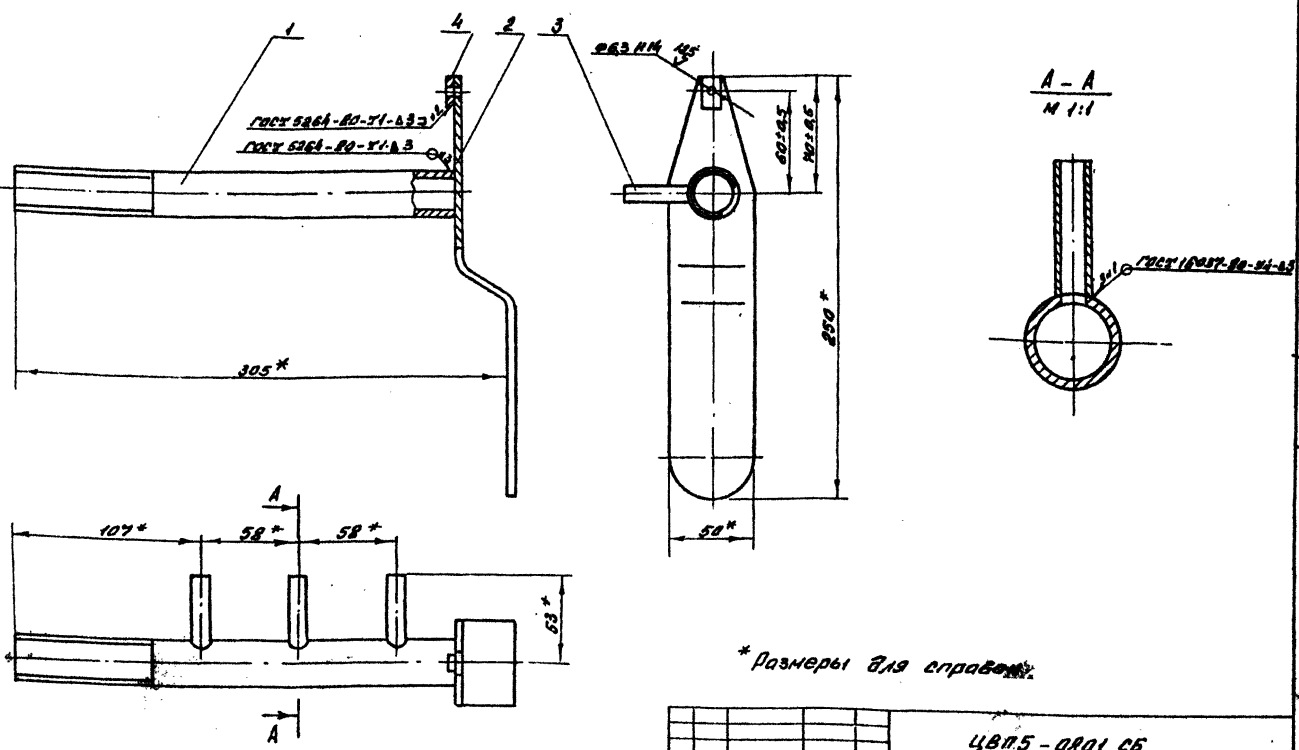
Лист	№	Обозначение	Наименование	Кол.	Примечание
Документация					
А2		ЦВЛ5-08 СБ	Сборочный чертеж		
Сборочные единицы					
А4	1	ЦВЛ5-0801	Труба	1	
А4	2	ЦВЛ3-0802	Шайба специальная	1	
Детали					
А4	3	ЦВЛ3-0803	Пластина		
Б4	4	ЦВЛ3-0804	Угол 25х12 к14		
мат. Б-ЛН-60 ГОСТ 19903-74					
Ст 3кп ГОСТ 14637-79 1 0,009кг					
Стандартные изделия					
	5		Шпилька 5х80		
ГОСТ 597-79 1					
	6		Контргайка 20		
ГОСТ 8961-75 2					
	7		Шайба 27		
ГОСТ 11371-78 1					
Прочие изделия					
	8		Цель 4-4х28 ГОСТ 7070-75		
Е-204 к14 1 0,05кг					

ЦВЛ5-08			
Лист	Листов	Лист	Листов
Разраб.	Менделеев	Лист	Листов
Проб.	Шелоба	Км	
Смывное приспособление			
МНСС		СССР	
копируется 70мм			

Лист	№	Обозначение	Наименование	Кол.	Примечание
Документация					
А3		ЦВЛ5-0801 СБ	Сборочный чертеж		
Детали					
А4	1	ЦВЛ5-0801 01	Труба	1	
А4	2	ЦВЛ3-0801 02	Пружина	1	
А4	3	ЦВЛ3-0801 03	Трубка	3	
Б4	4	ЦВЛ3-0801 04	Накладка 20х10 к14		
мат. Б-ЛН-50 ГОСТ 19903-74					
Ст 3кп ГОСТ 14637-79 1 0,007кг					

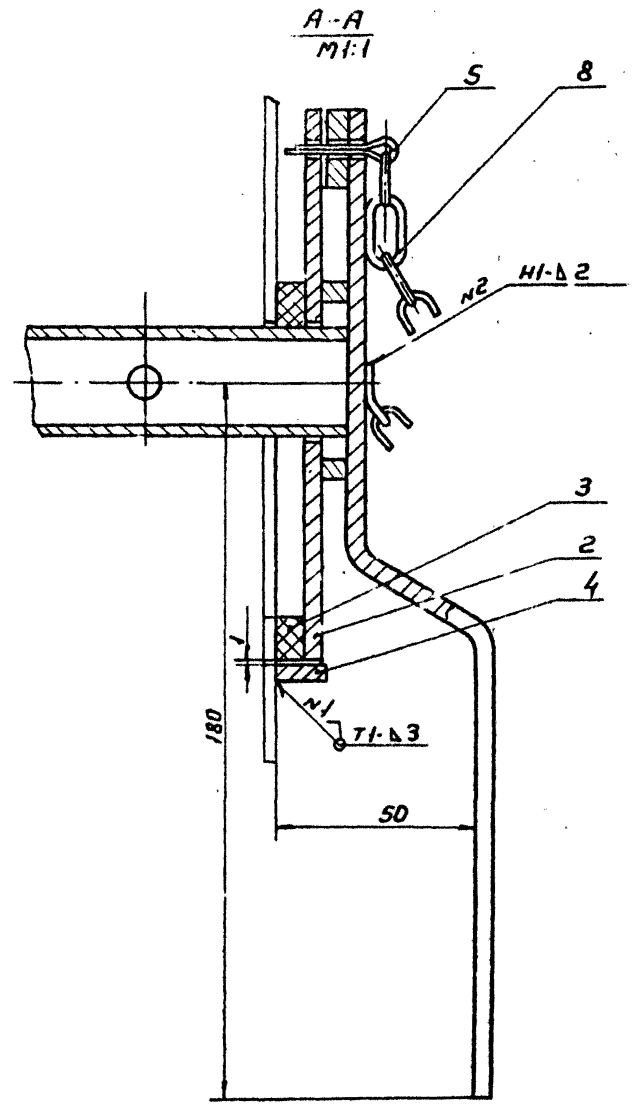
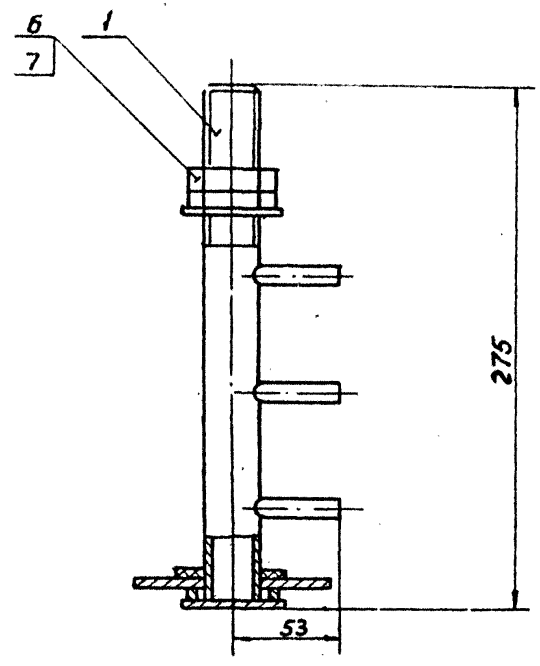
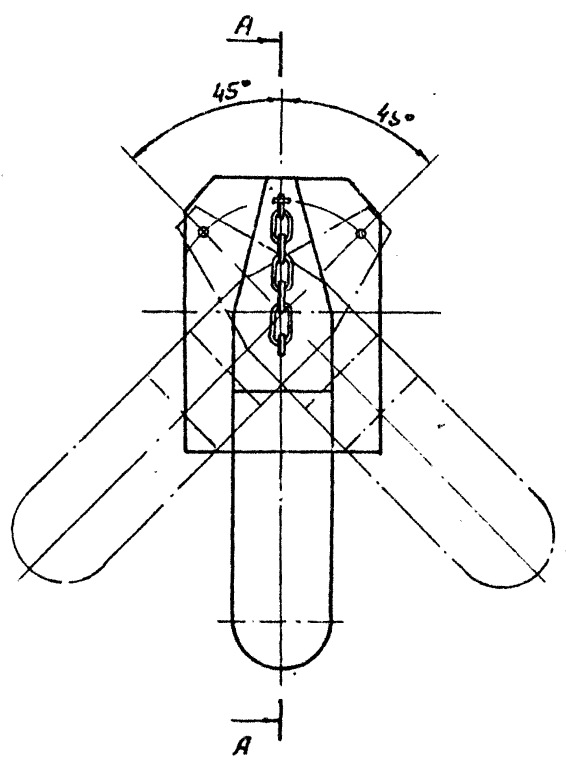
ЦВЛ5-0801			
Лист	Листов	Лист	Листов
Разраб.	Менделеев	Лист	Листов
Проб.	Шелоба	Км	
Труба			
МНСС		СССР	
копируется 70мм			

ЦВЛ5-0801-СБ



ЦВЛ5-0801 СБ			
Лист	Листов	Лист	Листов
Разраб.	Менделеев	Лист	Листов
Проб.	Шелоба	Км	
Труба			
Сборочный чертеж			
МНСС		СССР	
копируется 70мм			

Серия 5.904-36, Выпуск 1, Альбом 1.



1. Деталь поз.3 приклеить к детали поз.2 клеем 88Н-ТУ38-1051061-82
2. Сварные швы по ГОСТ 5264-80
3. Размеры для справок

Уч. М. 1000 Подп. и дата Изгот. Лист. и дата

				4B75-08 CB			
Лист	№ докум.	Подп.	Сог.	Смывные при- способление Срочный чертеж	Лист	Коса	Масштаб
Разраб.	Петяева	Игорь				1,52	1:2
Проф.	Щеглова	Игорь		Лист	Листов		
Т. контр.	Паранский	Игорь		МНСС	СССР		
Инж. отд.	В. Чуды	Игорь		Инж.проект. вентиляция			
Инж. контр.	Щеглова	Игорь		Инж.проект. вентиляция			
Уч. М.	Петяева	Игорь	В. Ву				
Копировал: Вешичкая				Фармац. АЗ			

Серия 5 901-36 Выпуск-1/15/001.1

Листы и дата Листы и дата Листы и дата Листы и дата

Формат	Лист	Обозначение	Наименование	Кол.	Примечание
			<u>Документация</u>		
А4		ЦВЛ6 СБ	Сборочный чертеж	1	А2, А3
		ЦВЛ 01	Технические требования		
			<u>Сборочные единицы</u>		
А4	2	ЦВЛ6-03	Коллектор	1	
А4	4	ЦВЛ6-05	Конус	1	
А4	5	ЦВЛ3-06	Люк	1	
А4	6	ЦВЛ3-07	Лючок	1	
А4	7	ЦВЛ6-08	Смывное приспособление	1	
			<u>Детали</u>		
А4	8	ЦВЛ3-0001	Гайка	6	
А4	9	ЦВЛ3-0002	Кронштейн	3	
А4	10	ЦВЛ3-0003	Опора	4	
А4	11	ЦВЛ6-0001	Прокладка	1	
Б4	12	ЦВЛ6-0002	Трубка		
			Трубка круглая 6х12 16Т		
			Р-200 h14 ГОСТ 13475-73	6	0009кг
Б4	13	ЦВЛ3-0006	Сальник 3 15; d 5		
			Войлок ПС5 ГОСТ 6308-71	6	0003кг
А4	14	ЦВЛ3-0303	Жомут	6	
			<u>Стандартные изделия</u>		
	15		Болт М6х20.58		
			ГОСТ 7798-70	6	

ЦВЛ6

Изм. лист	И докум.	Подп.	Дата
Разработ.	Волокова	ИВР	
Проб.	Щеглова	Щ	
И.контр.	Щеглова	Щ	
Утв.	Демьянов	Д	

Циклон

Лит	Лист	Листов
		2

МНСС Глобпронвентильция ГПИ Проектранвентильция
Копировал: Вешичкая Формат: А4

Формат	Лист	Обозначение	Наименование	Кол.	Примечание
	16		Болт М8х20.58		
			ГОСТ 7798-70	12	
	17		Болт М10х20.58		
			ГОСТ 7798-70	3	
	18		Гайка М6.8		
			ГОСТ 5915-70	6	
	19		Гайка М8.8		
			ГОСТ 5915-70	12	
	20		Гайка М10.8		
			ГОСТ 5915-70	3	
		<u>Переменные данные для исполнений</u>			
		<u>ЦВЛ6</u>			
		<u>Сборочные единицы</u>			

Формат	Лист	Обозначение	Наименование	Кол.	Примечание
А4	1	ЦВЛ6-02	Улитка	1	
А4	3	ЦВЛ6-04	корпус	1	
			<u>ЦВЛ6-01</u>		
			<u>Сборочные единицы</u>		
А4	1	ЦВЛ6-02-01	Улитка	1	
А4	3	ЦВЛ6-04-01	корпус	1	
			<u>ЦВЛ6</u>		
			Лист	2	

МНСС Глобпронвентильция ГПИ Проектранвентильция
Копировал: Вешичкая Формат: А4

Формат	Лист	Обозначение	Наименование	Кол.	Примечание
			<u>Документация</u>		
А2		ЦВЛ6-02 СБ	Сборочный чертеж		А2, А3
			<u>Детали</u>		
А4	1	ЦВЛ6-0201	Уголок	2	
А4	2	ЦВЛ6-0202	Уголок	2	
А4	3	ЦВЛ6-0203	Крышка	1	
А4	4	ЦВЛ3-0204	Кольцо	1	
А4	6	ЦВЛ6-0206	Фланец	1	
А4	7	ЦВЛ6-0207	Энб		
Б4	8	ЦВЛ6-0208	Стенка		
			Лист Б-ПН-2.0 ГОСТ 190374		
			Ст3кп ГОСТ 16523-78		
			260х390 h14	1	1,59кг
		<u>Переменные данные для исполнений</u>			
		<u>ЦВЛ6-02</u>			
			<u>Детали</u>		
А4	5	ЦВЛ6-0205	Стенка	1	
			<u>ЦВЛ6-02-01</u>		
			<u>Детали</u>		
А4	5	ЦВЛ6-0205-01	Стенка	1	

ЦВЛ6-02

Изм. лист	И докум.	Подп.	Дата
Разработ.	Волокова	ИВР	
Проб.	Щеглова	Щ	
И.контр.	Щеглова	Щ	
Утв.	Демьянов	Д	

Улитка

Лит	Лист	Листов
		7

МНСС Глобпронвентильция ГПИ Проектранвентильция
Копировал: Вешичкая Формат: А4

Формат	Лист	Обозначение	Наименование	Кол.	Примечание
			<u>Документация</u>		
А4		ЦВЛ6-04 СБ	Сборочный чертеж		А2, А3
			<u>Детали</u>		
А4	3	ЦВЛ6-0403	Стенка	1	
А4	4	ЦВЛ6-0404	Стенка	1	
А4	5	ЦВЛ3-0405	Фланец	1	
А4	6	ЦВЛ6-0406	Конус	1	
А4	7	ЦВЛ6-0407	Кольцо	1	
А4	9	ЦВЛ6-0409	Стакан	6	
А4	10	ЦВЛ3-0410	Втулка	6	
А4	11	ЦВЛ3-0411	Кронштейн	3	
А4	12	ЦВЛ6-0206	Фланец	1	
А4	13	ЦВЛ6-0201	Уголок	2	
А4	14	ЦВЛ6-0202	Уголок	2	

Формат	Лист	Обозначение	Наименование	Кол.	Примечание
			<u>Переменные данные для исполнений</u>		
			<u>ЦВЛ6-04</u>		
			<u>Детали</u>		
А4	1	ЦВЛ6-0401	Стенка	1	
А4	2	ЦВЛ6-0402	Стенка	1	
А4	8	ЦВЛ6-0408	Обечайка	1	
			<u>ЦВЛ6-04-01</u>		
			<u>Детали</u>		
А4	1	ЦВЛ6-0401-01	Стенка	1	
А4	2	ЦВЛ6-0402-01	Стенка	1	
А4	8	ЦВЛ6-0408-01	Обечайка	1	

ЦВЛ6-04

Изм. лист	И докум.	Подп.	Дата
Разработ.	Волокова	ИВР	
Проб.	Щеглова	Щ	
И.контр.	Щеглова	Щ	
Утв.	Демьянов	Д	

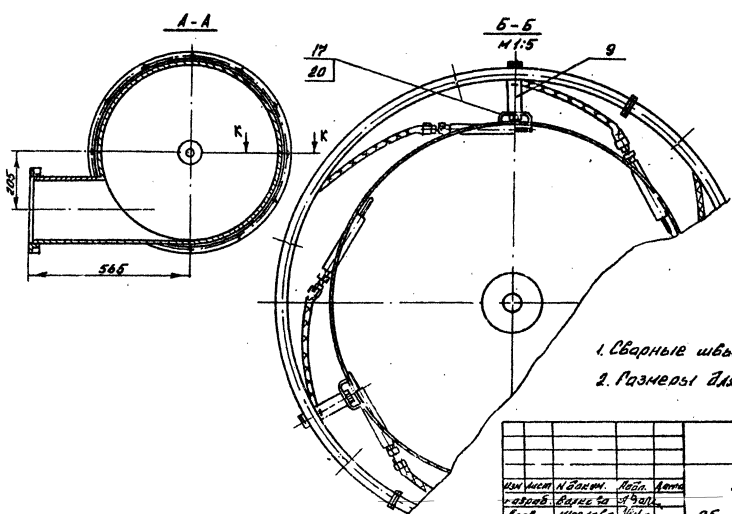
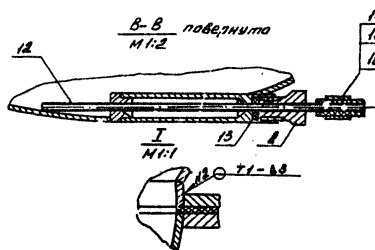
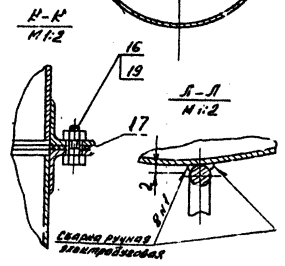
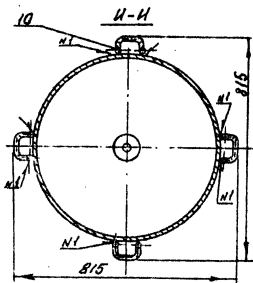
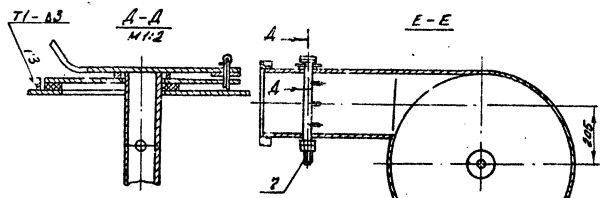
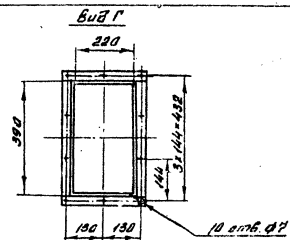
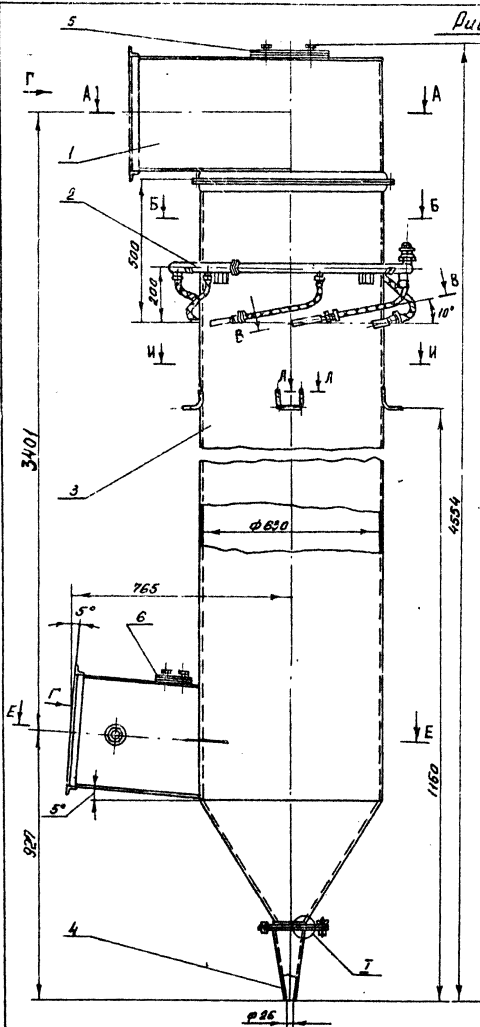
Корпус

Лит	Лист	Листов
		7

МНСС Глобпронвентильция ГПИ Проектранвентильция
Копировал: Вешичкая Формат: А4

Выпуск 5.904-36, Чертеж 5.904-36, Выполнил А.М.Соболев

487: СБ



Обозначение	Лист
ЧЛБ	1
-01	2

1. Сварные швы по ГОСТ 5264-80
2. Размеры для справок

Ц.И.М.О.Н		ИВЛБ СБ	
Мат.	Масса	№	Услов.
2370	1:10		
Сборный чертеж			
Исполнитель: [Signature]			

Серия 5.304-36 Выпуск 1 Альбом 1

97 90477

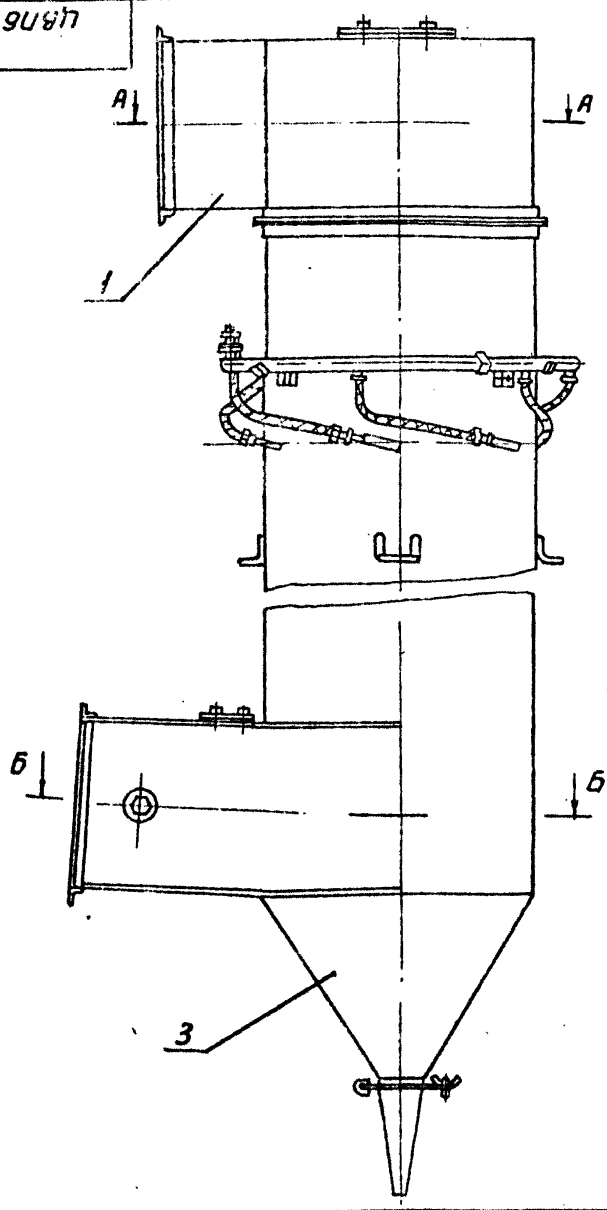
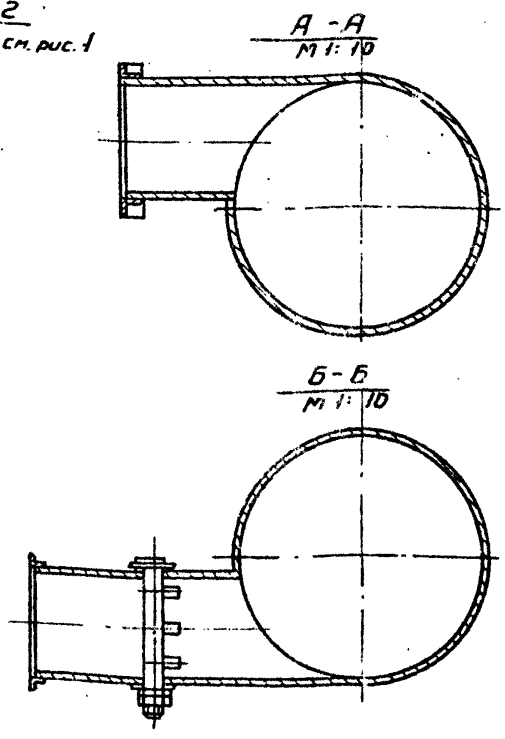


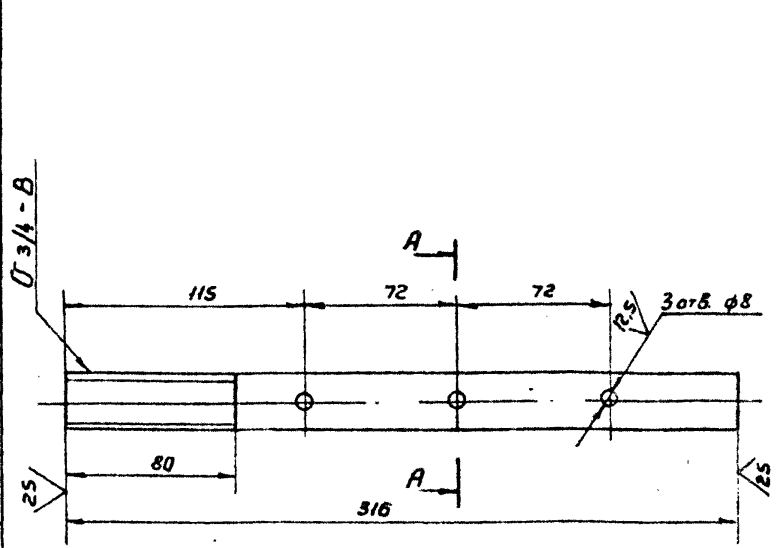
Рис. 2
Остальное см. рис. 1



ЦНБ и подл. Подл. и дата
Изм. лист. И докум. Подл. дата
Лист 2

ЦВН6 СБ			Лист 2
Копировал: Вешинков			Формат: А3

10100-90477



A-A
1:1

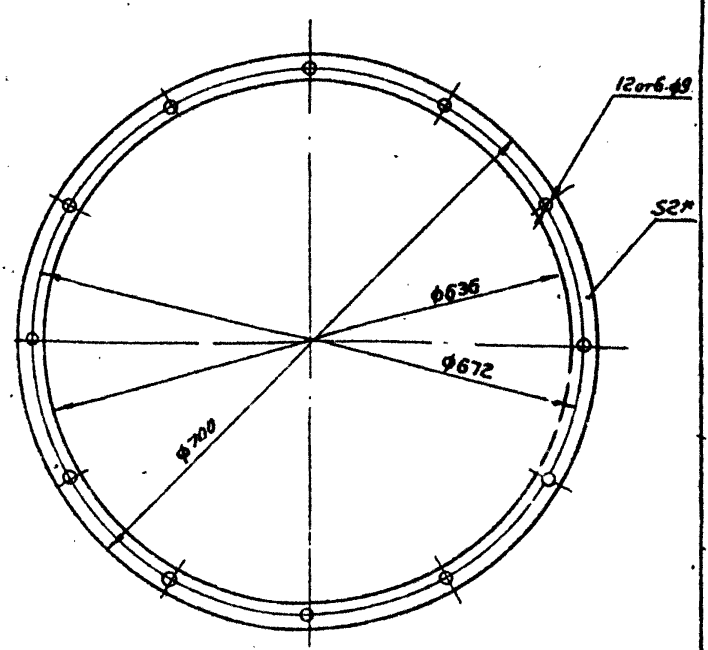


$H14; h14; \pm \frac{3T14}{2}$

ЦВН6-080101

Лист	Масса	Масштаб
Труба	0,52	1:2
Лист Листов 1		
ММСС СССР		
Труба 20x2,8 ГОСТ 3262-75		
М.контр. Шеглова		
Ч.т.б. Демьянов		
Копировал: Вешинков		

1000-90477



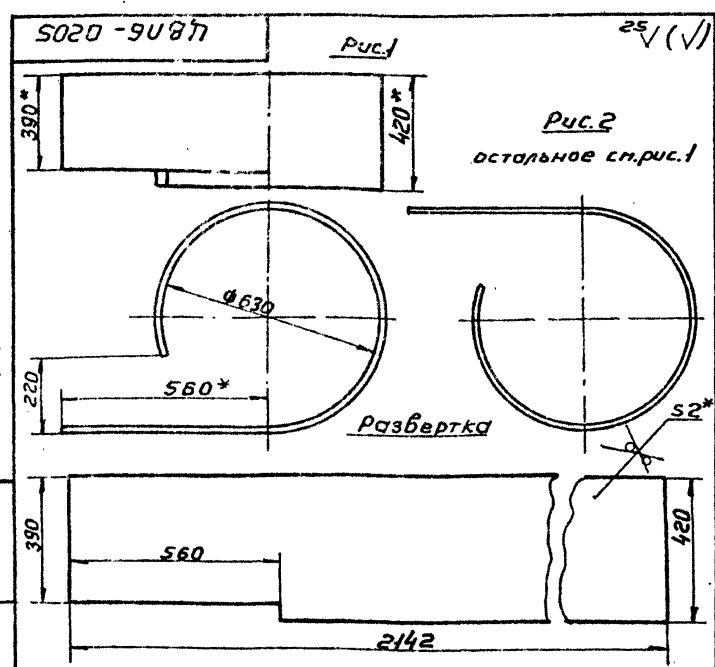
* Размер для справок

ЦВН6-0001

Лист	Масса	Масштаб
Прокладка	0,13	1:5
Лист Листов 1		
ММСС СССР		
Пластина 1, лист ТМКЦ-С		
2x700x700 ГОСТ 7338-77		
М.контр. Шеглова		
Ч.т.б. Демьянов		
Копировал: Вешинков		

ЦНБ и подл. Подл. и дата
Изм. лист. И докум. Подл. дата
Лист 2

Серия 5.304-36. Выпуск 1. Изом 1



ОБОЗНАЧЕНИЕ	Рис.
ЦВНБ-0205	1
-01	2

1. H14; h14; ± JT14
2* Размеры для справок

ЦВНБ-0205

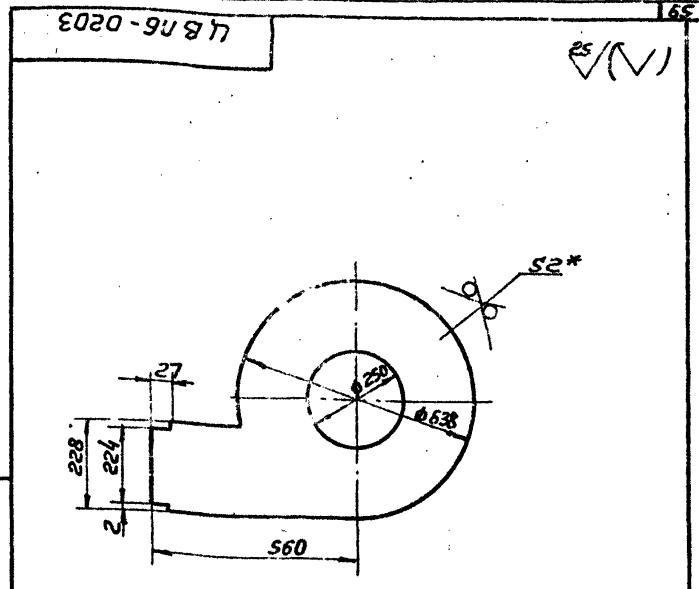
Цех	Лист	И. док.	Подп.	Дата	Лит	Масса	Масштаб
Резерв	Валкова	И.С.					
Проб.	Щеглова	И.С.					
Т.контр.	Пронский	И.С.					
И.контр.	Щеглова	И.С.					
Чтб.	Пронский	И.С.					

Стенка

Лит	Масса	Масштаб
	13,25	1:10

Лист Б-НН-20 ГОСТ 19903-74
Ст 3 Кн ГОСТ 16523-70
МНСС СССР
Глобпромвентилиция
ГПИ Проектранвентилиция

Копировал: Вешинкай Формат: А4



1. H14; h14; ± JT14
2* Размер для справок

ЦВНБ-0203

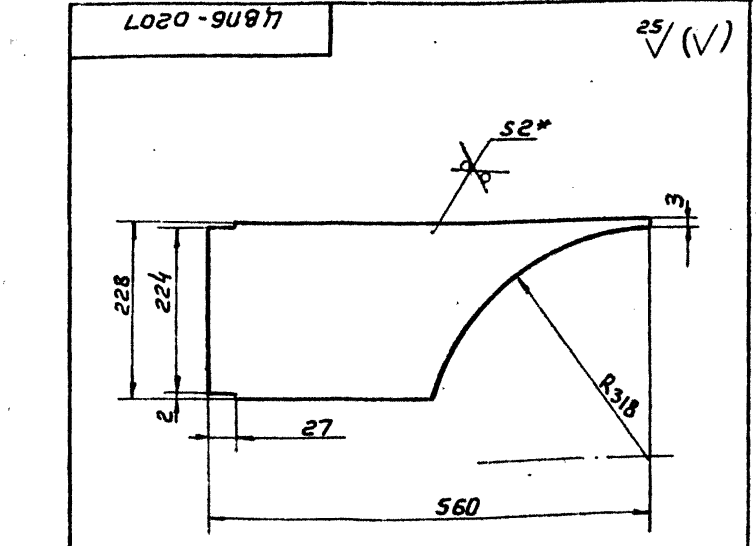
Цех	Лист	И. док.	Подп.	Дата	Лит	Масса	Масштаб
Резерв	Валкова	И.С.					
Проб.	Щеглова	И.С.					
Т.контр.	Пронский	И.С.					
И.контр.	Щеглова	И.С.					
Чтб.	Пронский	И.С.					

Крышка

Лит	Масса	Масштаб
	5,72	1:10

Лист Б-НН-20 ГОСТ 19903-74
Ст 3 Кн ГОСТ 16523-70
МНСС СССР
Глобпромвентилиция
ГПИ Проектранвентилиция

Копировал: Вешинкай Формат: А4



1. h14; ± JT14
2* Размер для справок

ЦВНБ-0207

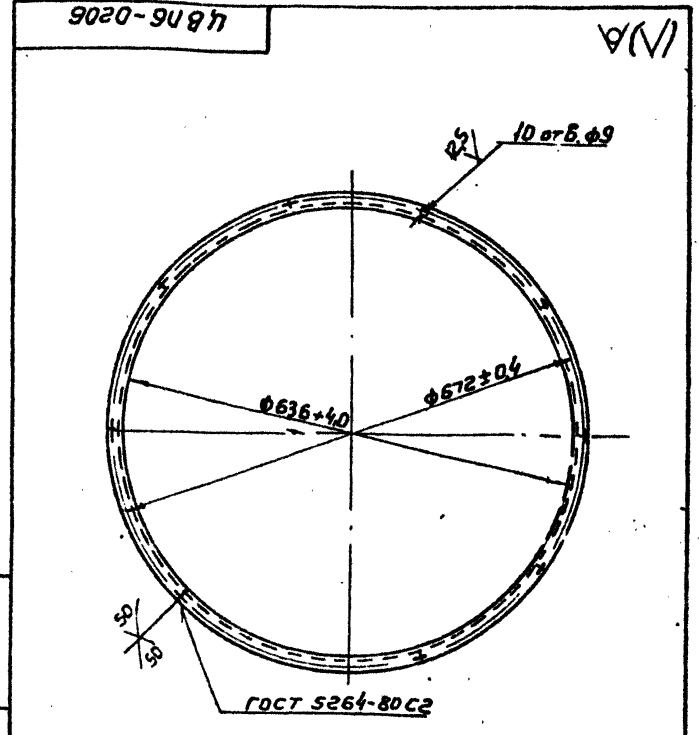
Цех	Лист	И. док.	Подп.	Дата	Лит	Масса	Масштаб
Резерв	Валкова	И.С.					
Проб.	Щеглова	И.С.					
Т.контр.	Пронский	И.С.					
И.контр.	Щеглова	И.С.					
Чтб.	Пронский	И.С.					

ДНО

Лит	Масса	Масштаб
	1,48	1:10

Лист Б-НН-20 ГОСТ 19903-74
Ст 3 Кн ГОСТ 16523-70
МНСС СССР
Глобпромвентилиция
ГПИ Проектранвентилиция

Копировал: Вешинкай Формат: А4



1. Длина развернутой детали 2053 мм
2. Неуказанные предельные отклонения размеров: H14; ±

ЦВНБ-0206

Цех	Лист	И. док.	Подп.	Дата	Лит	Масса	Масштаб
Резерв	Валкова	И.С.					
Проб.	Щеглова	И.С.					
Т.контр.	Пронский	И.С.					
И.контр.	Щеглова	И.С.					
Чтб.	Пронский	И.С.					

Фланец

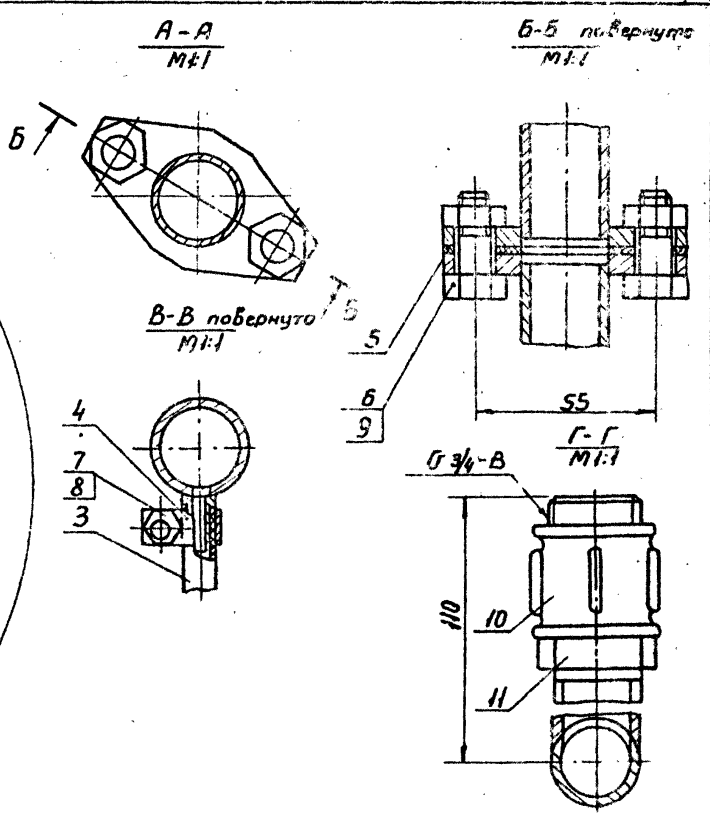
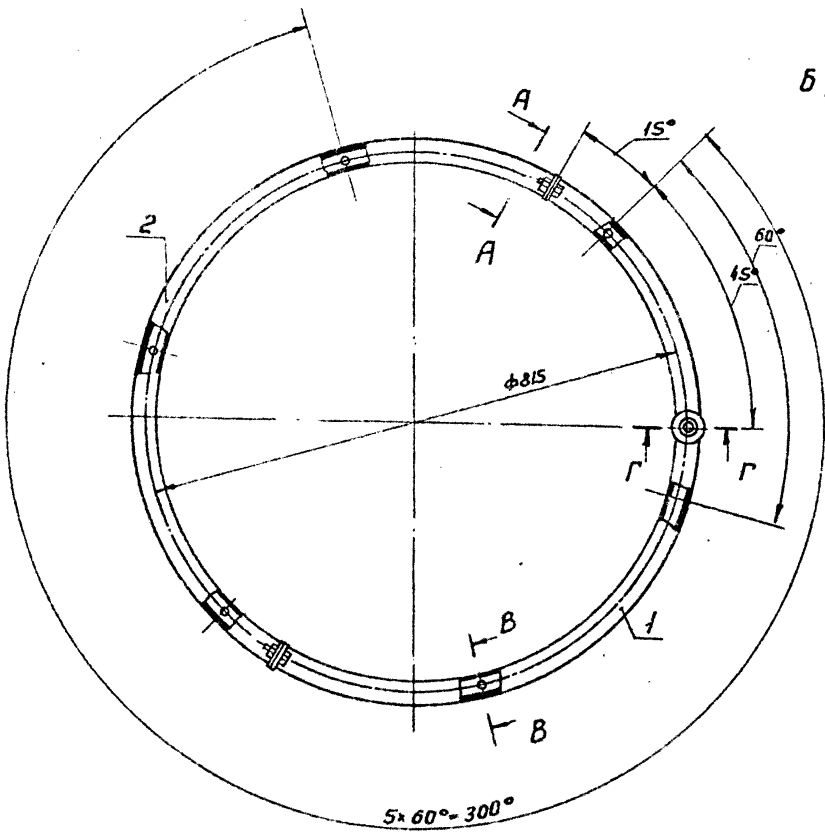
Лит	Масса	Масштаб
	3,0	1:5

Уголок 30x30x3 - ГОСТ 8059-79
Ст 3 Кн ГОСТ 16523-70
МНСС СССР
Глобпромвентилиция
ГПИ Проектранвентилиция

Копировал: Вешинкай Формат: А4

Серия 5. 904-36
 Вольник / Альбом 1
 Изд. и пер. 1984 г.

ЦВН6-03 СБ



Размеры для справок

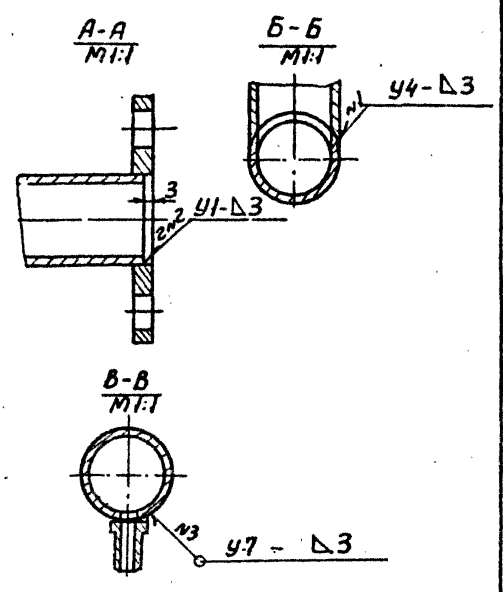
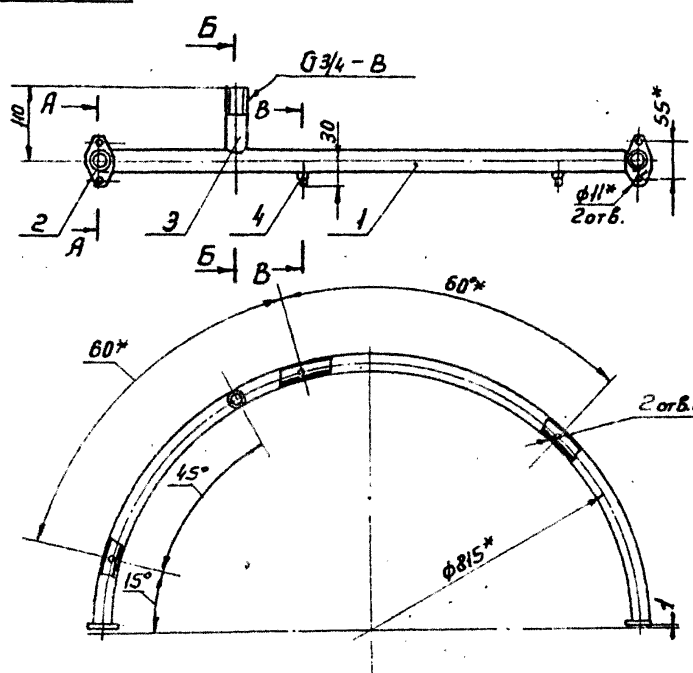
ЦВН6-03 СБ				Лист	Масса	Масштаб
Изм. Лист	№ докум.	Подп.	Дата		5,068	1:5
Разраб.	Волкова	А.В.				
Проб.	Щеглова	И.С.				
Т.контр.	Проанский	П.С.				
И.контр.	Щеглова	И.С.				
Итв.	Землянов	В.И.	12/84			

Коллектор
Сборочный чертеж

Лист Листов 1
МЭС ССР
Главпроектинститут
г.п. Проектировальный

Копирован в...
Формат: А3

ЦВН6-0301 СБ



1. Сварные швы по ГОСТ 16037-80
2. Размеры для справок
- 3 ± 0,14

ЦВН6-0301 СБ				Лист	Масса	Масштаб
Изм. Лист	№ докум.	Подп.	Дата		2,32	1:5
Разраб.	Волкова	А.В.				
Проб.	Щеглова	И.С.				
Т.контр.	Проанский	П.С.				
И.контр.	Щеглова	И.С.				
Итв.	Землянов	В.И.	12/84			

Коллектор
Сборочный чертеж

Лист Листов 1
МЭС ССР
Главпроектинститут
г.п. Проектировальный

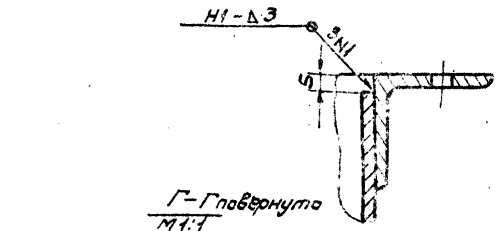
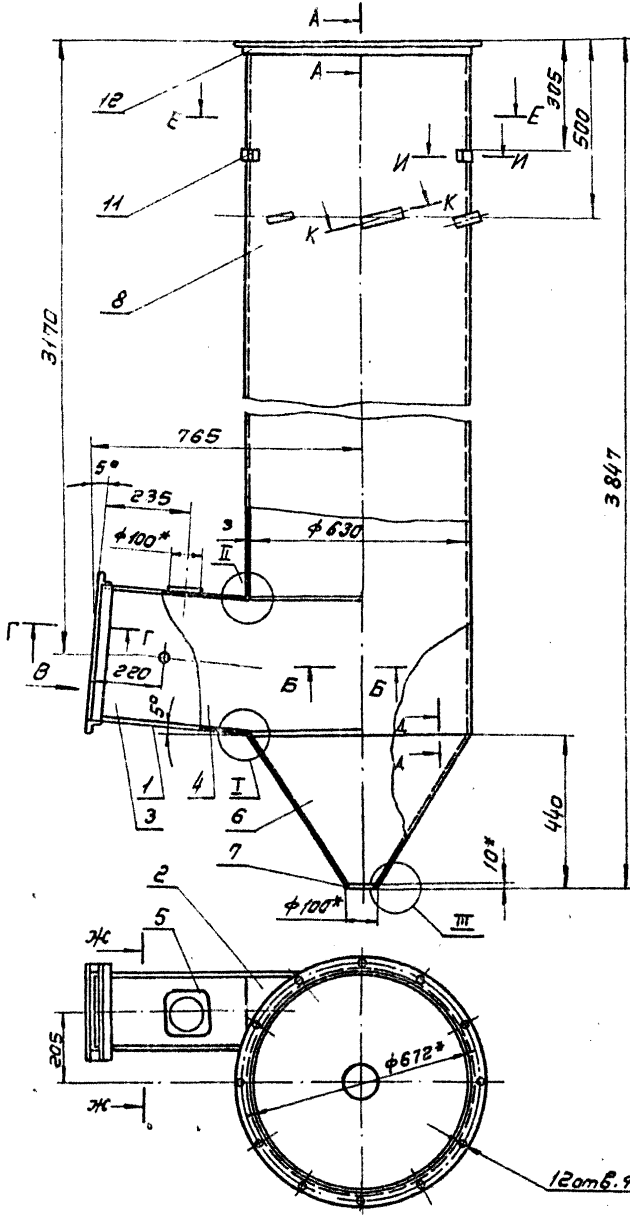
Копирован: Вольник
Формат: А3

Изд. и пер. 1984 г.

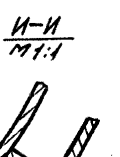
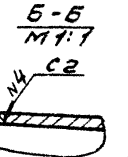
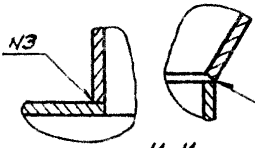
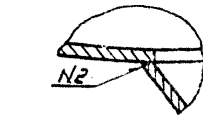
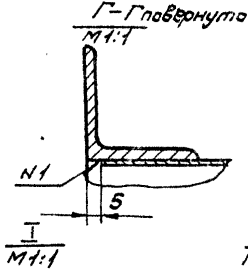
сварка 5.204-30, 5.204-30, 5.204-30, 5.204-30

Рис 1

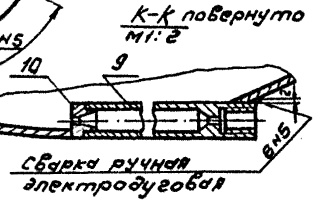
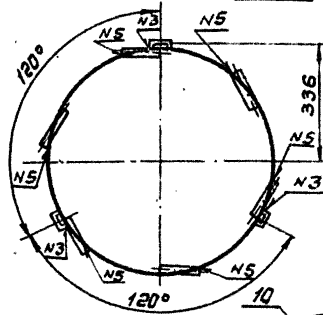
A-A
M 1:1



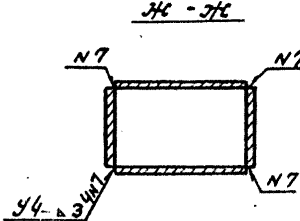
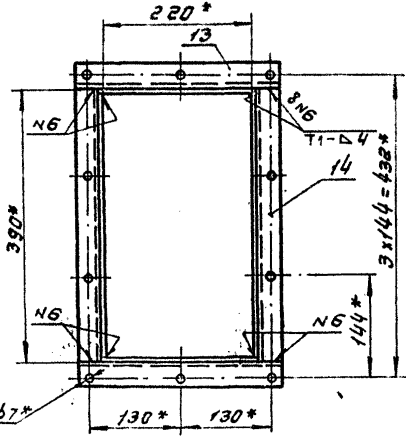
D-D
M 1:1



E-E



Вид В повернуто
M 1:5



Обозначение	Рис.
4816-04	1
-01	2

1. Неуказанные сварные швы по ГОСТ 5264-80
2. * Размеры для справок.
3. ± 0.1/0.2

				4816-04 с5		
Изм.	Лист	№ докум.	Подп.	Дата	Карпус	
					Лит.	Масштаб
					192.7	1:10
					Сборочный чертеж	
					Лист 1 из 2	
					Министерство СССР	
					Институт Вентильная	
					Му. Проектная	
					ф. Ормат 1:2	

Серия 5.904-36, выпуск 1, альбом 1

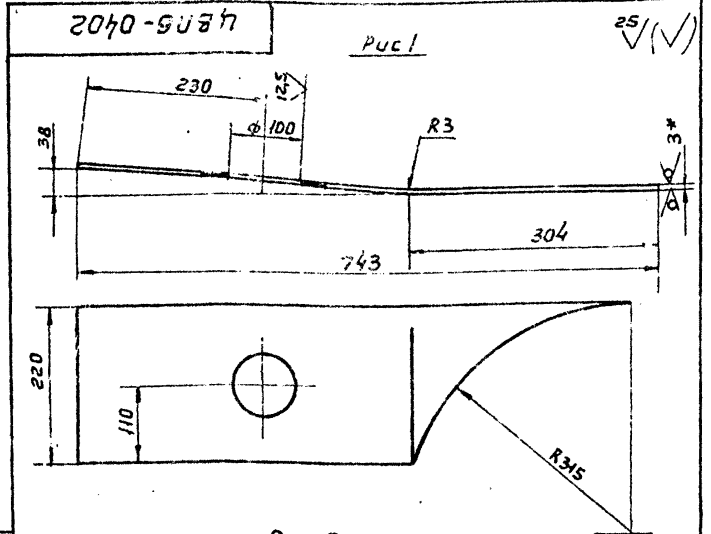


Рис 2
остальное см. рис. 1

Обозначение	Рис.
ЦВНБ-0402	1
-01	2

1. Длина развернутой детали 745мм
2. $H14; h14; \pm \frac{IT14}{2}$
3. * Размер для справок

ЦВНБ-0402

Стенка

Лист	Масса	Масштаб
	2,7	1:5

Лист Б-НН-3.0 ГОСТ 19903-74
Ст 3 Кп ГОСТ 16523-70
ММСС СССР
Глобпротвентилляция
Гипропротвентилляция
Копировал: Вещица
Формат: А4

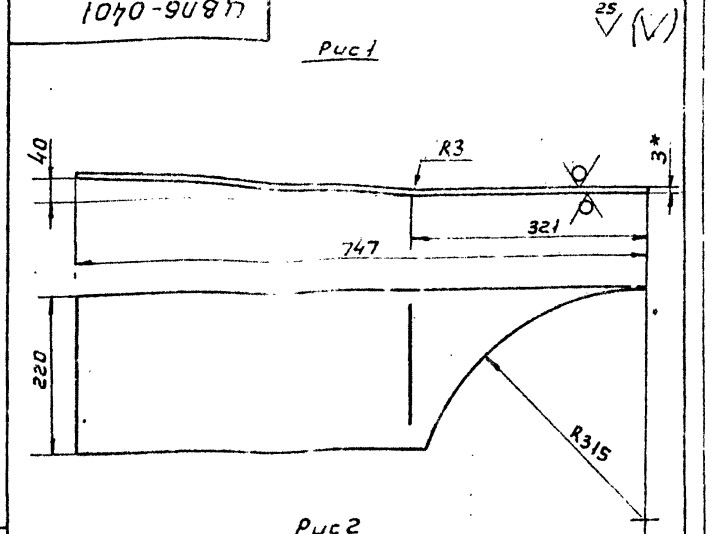


Рис 2
остальное см. рис. 1

Обозначение	Рис.
ЦВНБ-0401	1
-01	2

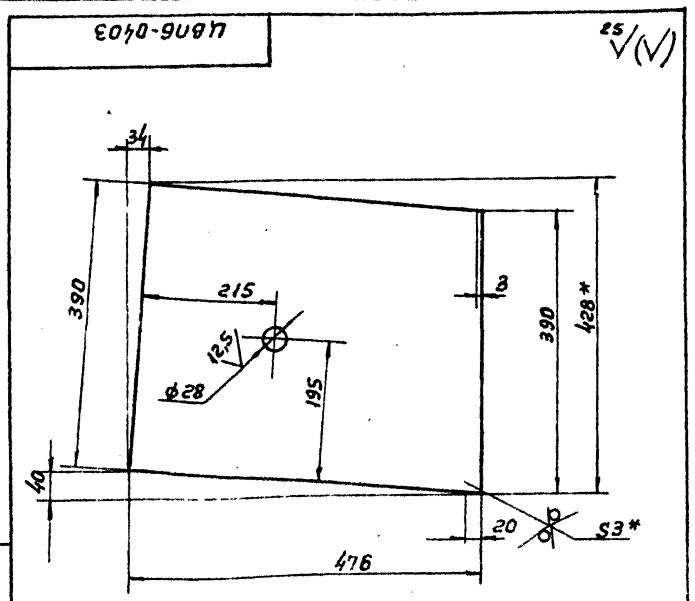
1. Длина развернутой детали 750мм
2. $H14; h14; \pm \frac{IT14}{2}$
3. * Размер для справок

ЦВНБ-0401

Стенка

Лист	Масса	Масштаб
	2,88	1:5

Лист Б-НН-3.0 ГОСТ 19903-74
Ст 3 Кп ГОСТ 16523-70
ММСС СССР
Глобпротвентилляция
Гипропротвентилляция
Копировал: Вещица
Формат: А4



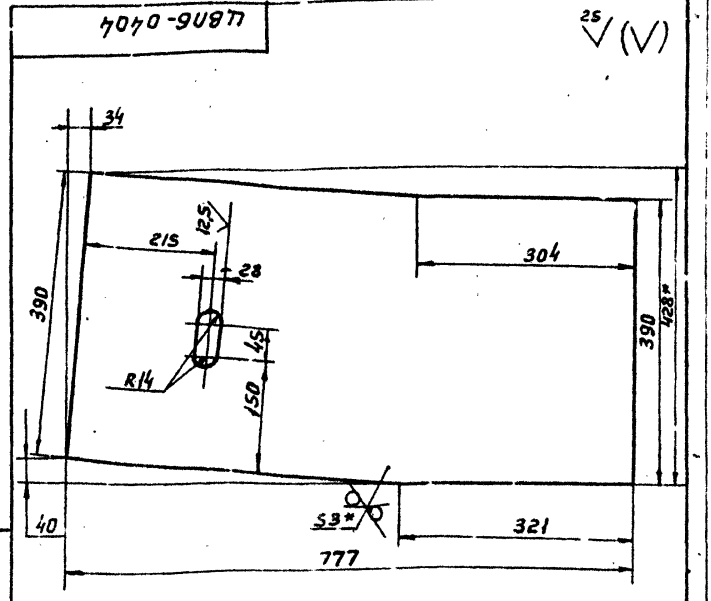
1. $H14; h14; \pm \frac{IT14}{2}$
2. * Размеры для справок

ЦВНБ-0403

Стенка

Лист	Масса	Масштаб
	4,2	1:5

Лист Б-НН-3.0 ГОСТ 19903-74
Ст 3 Кп ГОСТ 16523-70
ММСС СССР
Глобпротвентилляция
Гипропротвентилляция
Копировал: Вещица
Формат: А4



1. $H14; h14; \pm \frac{IT14}{2}$
2. * Размеры для справок

ЦВНБ-0404

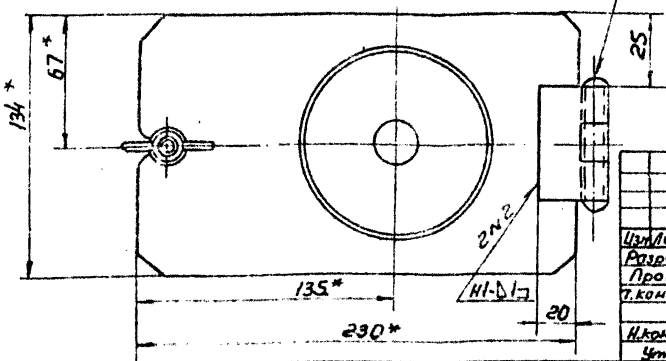
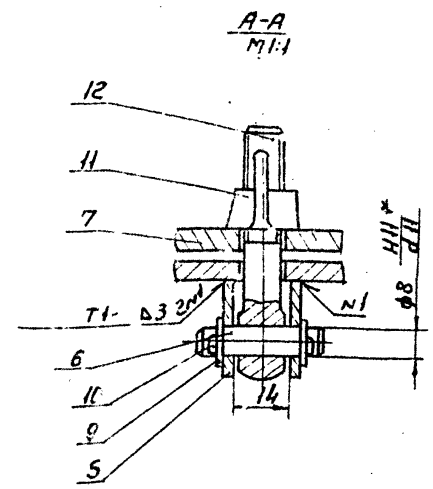
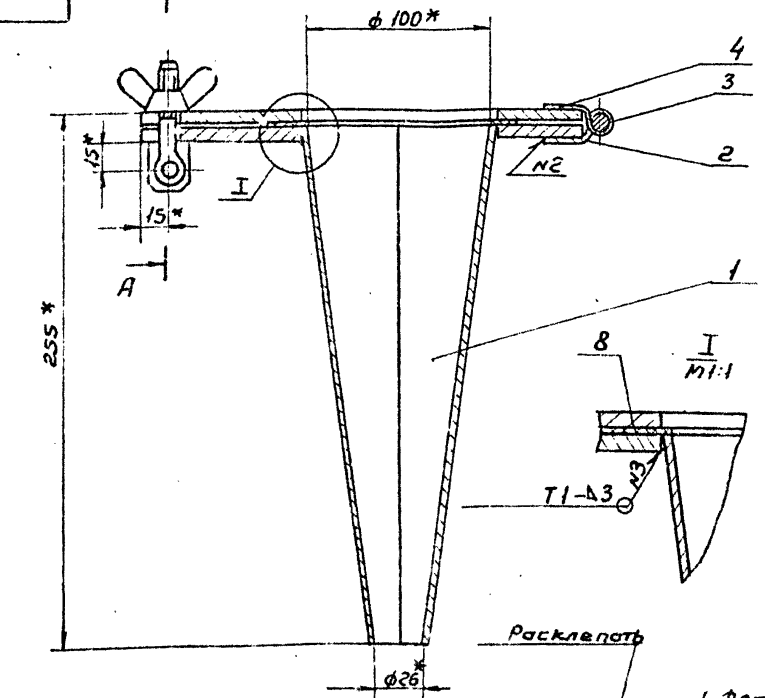
Стенка

Лист	Масса	Масштаб
	0,9	1:5

Лист Б-НН-3.0 ГОСТ 19903-74
Ст 3 Кп ГОСТ 16523-70
ММСС СССР
Глобпротвентилляция
Гипропротвентилляция
Копировал: Вещица
Формат: А4

9050-9087

A-A



1. Деталь поз.8 приклеить к детали поз.7 клеем 88Н-ТУ 38-105 1061-82
2. Сварные швы по ГОСТ 5264-80
- 3.* Размеры для справок
4. $\pm \frac{0.14}{2}$

ЦВН6-05 СБ

Изм.	Лист	И. док.	П. док.	Дата
Разр.	В. док.	И. док.	П. док.	
Проб.	Щеглова	И. док.	П. док.	
Т. контр.	Пронский	И. док.	П. док.	
И. контр.	Щеглова	И. док.	П. док.	
Утв.	Земляных	И. док.	П. док.	

Конус			Лист	Масса	Масштаб
Сборочный чертеж			35		1:2
МНСС СССР			Лист 1 из 1		
Гос. проект. ин-т			Гос. проект. ин-т		
Копированная выжимка			Формат: А1		

И. док. Лист 1 из 1

№	Обозначение	Наименование	Кол.	Примечание
А3	ЦВН6-05 СБ	Сборочный чертеж		
Детали				
А4	1 ЦВН6-0501	Конус	1	
А4	2 ЦВН3-0502	Петля нижняя	1	
А4	3 ЦВН3-0503	Ось	1	
А4	4 ЦВН3-0504	Петля верхняя	1	
А4	5 ЦВН3-0505	Прочшина	1	
А4	6 ЦВН3-0506	Ось	1	
А4	7 ЦВН6-0507	Фланец	2	
А4	8 ЦВН6-0508	Прокладка	1	
Стандартные изделия				
9		Шайба 8	2	ГОСТ 11371-78
10		Шпилька 2x16	2	ГОСТ 397-79
11		Гайка М10,35	1	ГОСТ 3032-76
		Болт М10x55-36	1	ГОСТ 3033-79

И. док. Лист 1 из 1

ЦВН6-05

Изм.	Лист	И. док.	П. док.	Дата
Разр.	В. док.	И. док.	П. док.	
Проб.	Щеглова	И. док.	П. док.	
Т. контр.	Пронский	И. док.	П. док.	
И. контр.	Щеглова	И. док.	П. док.	
Утв.	Земляных	И. док.	П. док.	

Конус

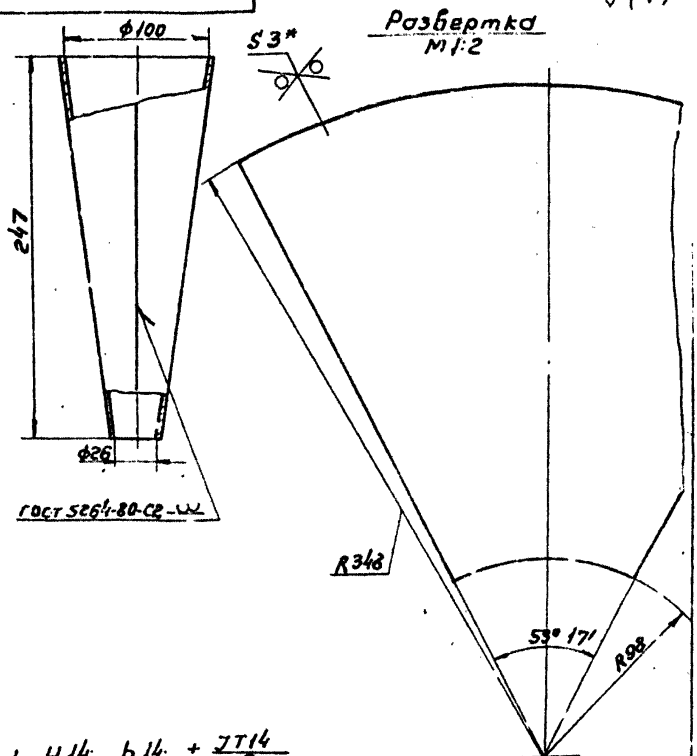
Конус			Лист	Масса	Масштаб
Сборочный чертеж			122		1:2.5
МНСС СССР			Лист 1 из 1		
Гос. проект. ин-т			Гос. проект. ин-т		
Копированная выжимка			Формат: А1		

Копированная выжимка

1050-9087

25

Развертка 1:2



1. H14; h14; $\pm \frac{0.14}{2}$
- 2.* Размер для справок

И. док. Лист 1 из 1

ЦВН6-0501

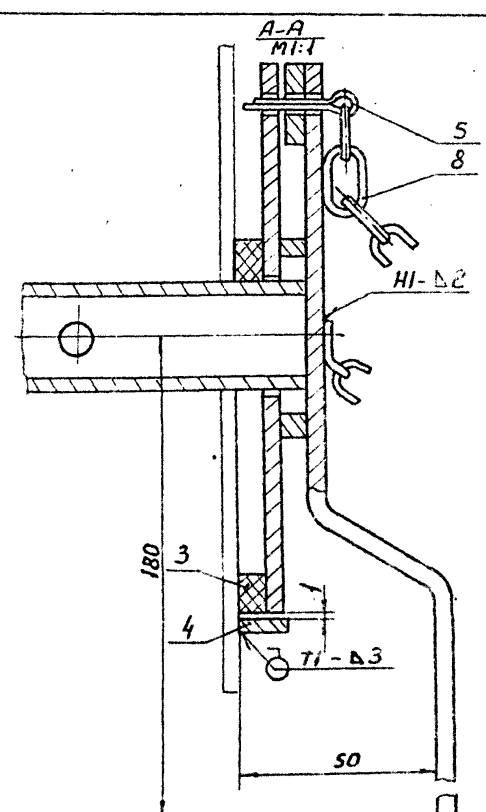
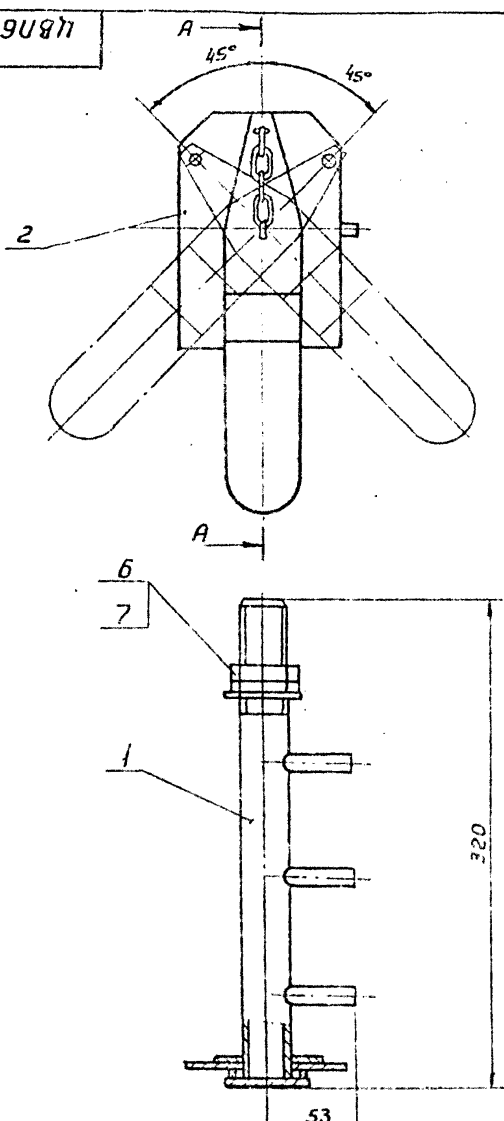
Изм.	Лист	И. док.	П. док.	Дата
Разр.	В. док.	И. док.	П. док.	
Проб.	Щеглова	И. док.	П. док.	
Т. контр.	Пронский	И. док.	П. док.	
И. контр.	Щеглова	И. док.	П. док.	
Утв.	Земляных	И. док.	П. док.	

Конус

Конус			Лист	Масса	Масштаб
Сборочный чертеж			122		1:2.5
МНСС СССР			Лист 1 из 1		
Гос. проект. ин-т			Гос. проект. ин-т		
Копированная выжимка			Формат: А1		

Копированная выжимка

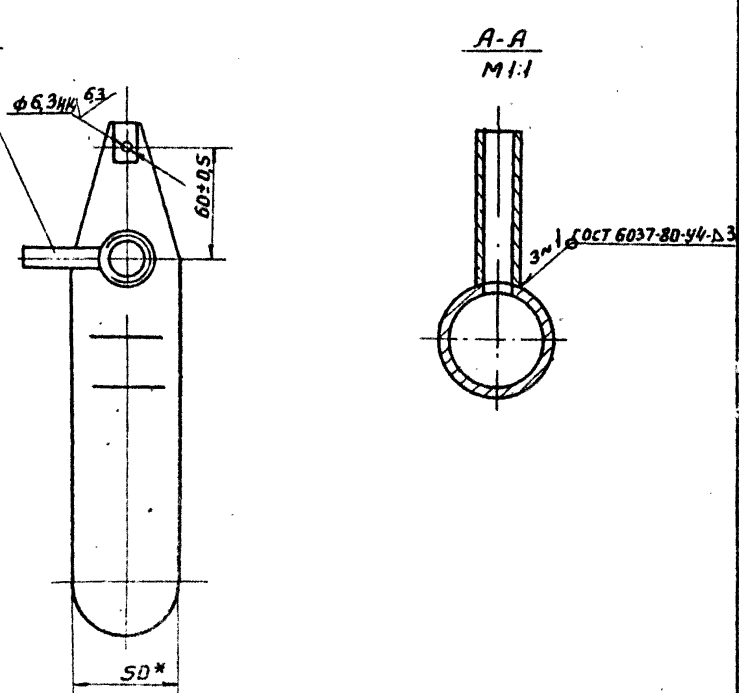
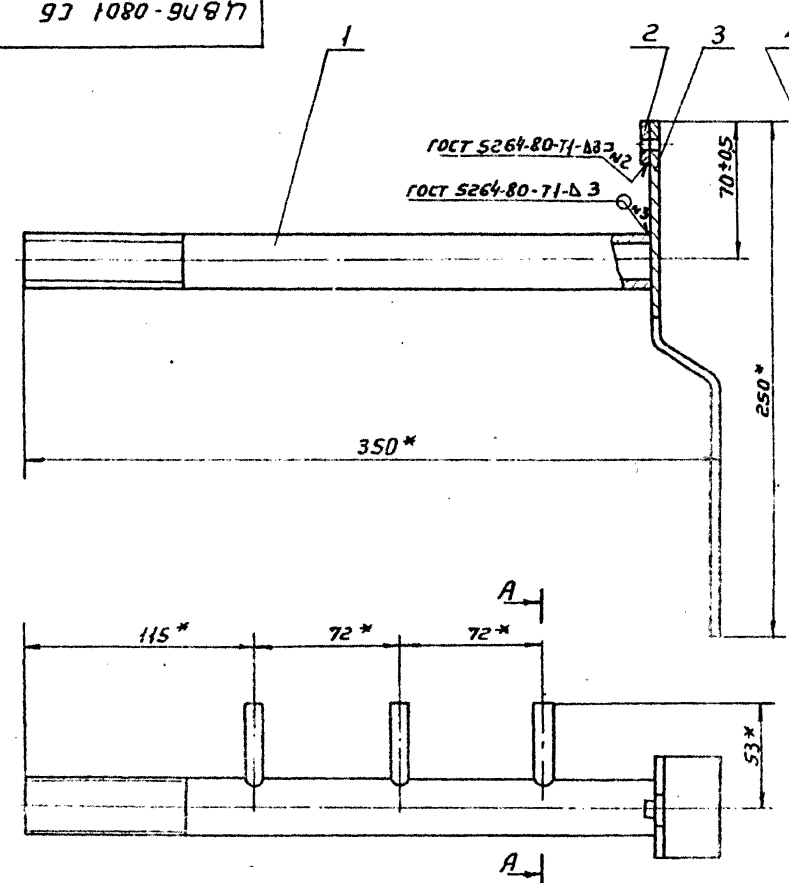
93 80-90871



- 1. Сборные швы по гост 5264-80
- 2. Фетерь поз.3 приклеить к детали поз.2 клеем 88Н ТУ38-1051061-82
- 3. Размеры для справок

				ЦВН6-08 СБ		
				Лит.	Масса	Масштаб
Изм	Лист	№ докум.	Подп.	Смывное приспособление		
Разработ.	Волокова	С.М.	З.И.	Сборочный чертеж		
Проб.	Щеглова	С.М.		Лит.	Масса	Масштаб
Т.контр.	Процкий	В.А.		МСС	СССР	1:2,5
Н.контр.	Щеглова	С.М.		Лист Листов		
Утв.	Демьяков	В.А.	12/89	МСС СССР		
Копирова: Величков				Главпроектинститут		
				УИПроектинститут		
				Формат: А3		

93 1080-90871



* Размеры для справок

				ЦВН6-0801 СБ		
				Лит.	Масса	Масштаб
Изм	Лист	№ докум.	Подп.	Труба		
Разработ.	Волокова	С.М.	З.И.	Сборочный чертеж		
Проб.	Щеглова	С.М.		Лит.	Масса	Масштаб
Т.контр.	Процкий	В.А.		МСС	СССР	1:2
Н.контр.	Щеглова	С.М.		Лист Листов		
Утв.	Демьяков	В.А.	12/89	МСС СССР		
Копирова: Величков				Главпроектинститут		
				УИПроектинститут		
				Формат: А3		