

ГОСУДАРСТВЕННЫЙ КОМИТЕТ СССР ПО ДЕЛАМ СТРОИТЕЛЬСТВА
/ ГОССТРОЙ СССР /

ТИПОВАЯ ДОКУМЕНТАЦИЯ НА КОНСТРУКЦИИ, ИЗДЕЛИЯ
И УЗЛЫ ЗДАНИЙ И СООРУЖЕНИЙ

СЕРИЯ 5.904-37

АСПИРАЦИОННЫЕ КОЛЛЕКТОРЫ
НА РАЗЛИЧНУЮ ПРОИЗВОДИТЕЛЬНОСТЬ
ПО ВОЗДУХУ

ВЫПУСК 5

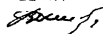

КОЛЛЕКТОРЫ БАРАБАНЫЕ АСПИРАЦИОННЫЕ БА

РАБОЧИЕ ЧЕРТЕЖИ

РАЗРАБОТАНЫ
ГПИ САНТЕХПРОЕКТ
ГОССТРОЯ СССР

ГЛАВНЫЙ ИНЖЕНЕР ИНСТИТУТА

ГЛАВНЫЙ ИНЖЕНЕР ПРОЕКТА



ШИЛЛЕР Ю.И.

СПИВАК В.А.

УТВЕРЖДЕНЫ
ГЛАВСТРОЙПРОЕКТОМ ГОССТРОЯ СССР
ПРОТОКОЛ №47 ОТ 31 ИЮЛЯ 1986г.

ВВЕДЕНЫ В ДЕЙСТВИЕ
ГПИ САНТЕХПРОЕКТ
ПРИКАЗ № 126 ОТ 11 АВГУСТА 1986г.

СОДЕРЖАНИЕ

ОБОЗНАЧЕНИЕ	НАИМЕНОВАНИЕ	СТР.
A2B 046. 000 A	СОДЕРЖАНИЕ КОЛЛЕКТОР БАРЯБАННЫЙ АСПИРАЦИОННЫЙ. ТЕХНИЧЕСКИЕ ТРЕБОВАНИЯ	2
A2B 046. 000	КОЛЛЕКТОР БАРЯБАННЫЙ АСПИРАЦИОННЫЙ БА-00	
A2B 046. 000 СБ	КОЛЛЕКТОР БАРЯБАННЫЙ АСПИРАЦИОННЫЙ БА-00	3
A2B 046. 010	ВЕНТИЛЯТОРНАЯ СЕКЦИЯ	
A2B 046. 010 СБ	ВЕНТИЛЯТОРНАЯ СЕКЦИЯ	4
A2B 046. 020	КРЫШКА С ЦИЛИНДРОМ	
A2B 046. 020 СБ	КРЫШКА С ЦИЛИНДРОМ	5
A2B 046. 014	РЕБРО	
A2B 046. 030	ЦИЛИНДР	6
A2B 046. 030 СБ	ЦИЛИНДР	7
A2B 046. 022	ВОРОНКА	
A2B 046. 040	БУНКЕР	8
A2B 046. 040 СБ	БУНКЕР	
A2B 046. 001	ПРОКЛАДКА	
A2B 046. 002	РЕБРА ЖЕСТКОСТИ	9
A2B 046. 005	ФЛАНЕЦ	
A2B 046. 006	КОРПУС	
A2B 046. 007	ФЛАНЕЦ	10
A2B 046. 015	ОПОРА	

ОБОЗНАЧЕНИЕ	НАИМЕНОВАНИЕ	СТР.
A2B 041	КРЫШКА	
A2B 041 СБ	КОЛЬЦО	11
A2B 046. 012	ЦИЛИНДР	
A2B 047 000	КОЛЛЕКТОР БАРЯБАННЫЙ АСПИРАЦИОННЫЙ БА-0	
A2B 048 000	КОЛЛЕКТОР БАРЯБАННЫЙ АСПИРАЦИОННЫЙ БА-1	12
A2B 049. 000	КОЛЛЕКТОР БАРЯБАННЫЙ АСПИРАЦИОННЫЙ БА-2	
A2B 050. 000	КОЛЛЕКТОР БАРЯБАННЫЙ АСПИРАЦИОННЫЙ БА-3	
A2B 047. 000 СБ	КОЛЛЕКТОР БАРЯБАННЫЙ АСПИРАЦИОННЫЙ БА-0	13
A2B 048. 000 СБ	КОЛЛЕКТОР БАРЯБАННЫЙ АСПИРАЦИОННЫЙ БА-1	14
A2B 048. 001	РЕБРО	
A2B 048. 003	КОНУС	15
A2B 048. 010	БУНКЕР	
A2B 048. 610 СБ	БУНКЕР	16
A2B 049. 000 СБ	КОЛЛЕКТОР БАРЯБАННЫЙ АСПИРАЦИОННЫЙ БА-2	17
A2B 050. 000 СБ	КОЛЛЕКТОР БАРЯБАННЫЙ АСПИРАЦИОННЫЙ БА-3	18

Серия 5.904-37 Выпуск 5

В данном выпуске приведены рабочие чертежи коллекторов барябаных аспирационных типа БА.

Аспирационные коллекторы применяются при отсасывании от технологического оборудования и дальнейшего перемещения по воздухопроводу пыли порошкообразных, сыпучих, зернистых материалов.

Аспирационный коллектор состоит из вентиляторной секции, цилиндра с опорами для установки на перекрытии и бункера.

Присоединение воздухопроводов местных отсосов к вентиляторной секции коллектору осуществляется патрубками прямоугольного сечения, установленными по касательной к цилиндрическим стенкам при сборке и на монтаже в местах, указанных проектом (чертежи патрубков - см. выпуск 6).

Соединение коллектора с воздухопроводом на пылеочистную установку - фланцевое. Фланцы выполнены в соответствии с ГОСТ 26270-84. Размеры сечений воздухопроводов выбраны в соответствии с приложением 17 СНиП II-33-75*.

Лакокрасочное покрытие поверхностей коллектора - в соответствии с проектом в зависимости от условий предстоящей их эксплуатации.

Техническая характеристика барябаных аспирационных коллекторов - см. вып. С.

A2B 046. 000

КОЛЛЕКТОР БАРЯБАННЫЙ АСПИРАЦИОННЫЙ. ТЕХНИЧЕСКИЕ ТРЕБОВАНИЯ.

ЛИТ. ЛИСТ ЛИСТОВ
1 1 1
ГОСТРОИ ССР
САНТЕХПРОЕКТ
г. Москва

Копирова: Ягинцова ФОРМАТ: А4

КОЛ.	ПРИМ. ЧТНИК	ОБОЗНАЧЕНИЕ	НАИМЕНОВАНИЕ
			<u>ДОКУМЕНТАЦИЯ</u>
A2		A2B 046. 000 СБ	СБОРОЧНЫЙ ЧЕРТЕЖ
A4		A2B 046. 000 A	ТЕХНИЧЕСКИЕ ТРЕБОВАНИЯ
			<u>СБОРОЧНЫЕ ЕДИНИЦЫ</u>
A6	1	A2B 046. 010	ВЕНТИЛЯТОРНАЯ СЕКЦИЯ
A8	2	A2B 046. 020	КРЫШКА С ЦИЛИНДРОМ
A10	3	A2B 046. 030	ЦИЛИНДР
A12	4	A2B 046. 040	БУНКЕР
			<u>ДЕТАЛИ</u>
A14	5	A2B 046. 001	ПРОКЛАДКА
A16	6	A2B 046. 002	РЕБРО ЖЕСТКОСТИ
			<u>СТАНДАРТНЫЕ ИЗДЕЛИЯ</u>
			Болты ГОСТ 7798-70
	7		M 12 x 35.36
	8		M 12 x 45.36
	9		ГАЙКА M 12.4
			ГОСТ 5915-70
	10		ШАЙБА 12.02
			ГОСТ 11371-78

A2B 046. 000

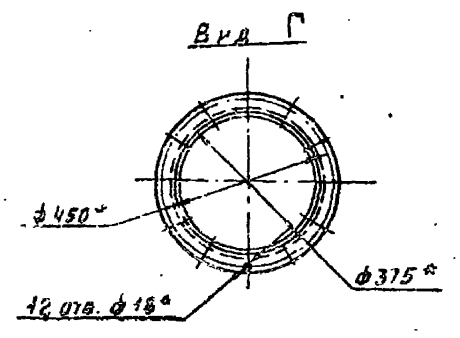
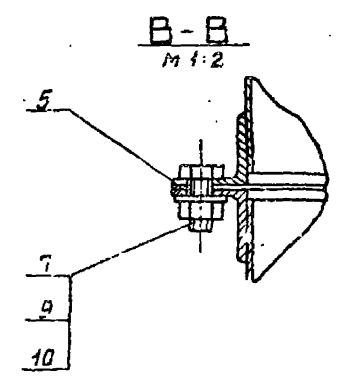
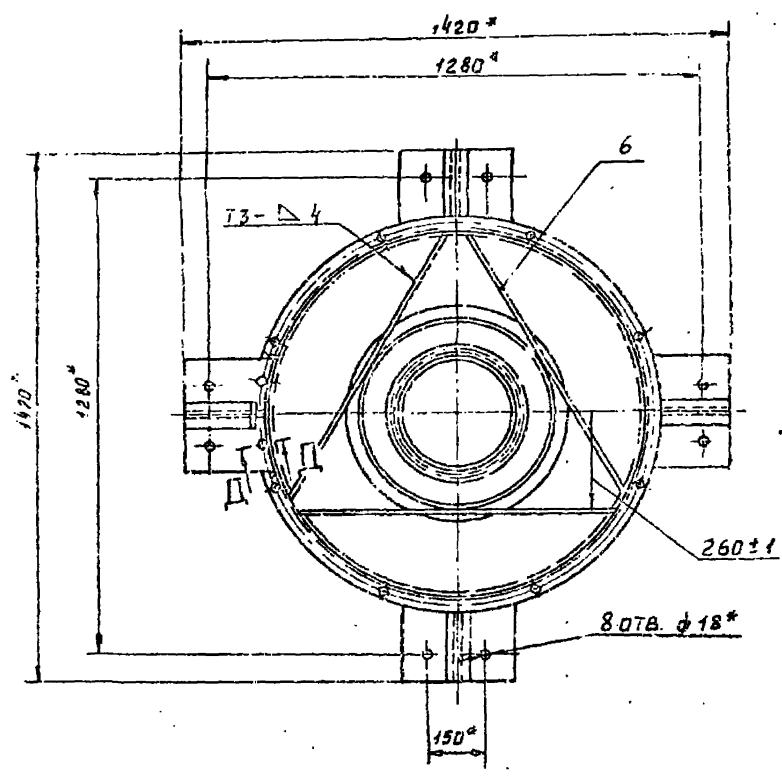
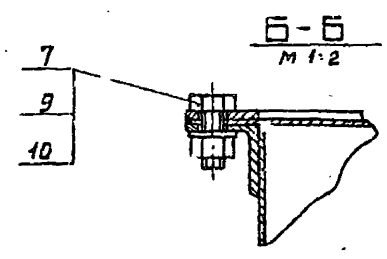
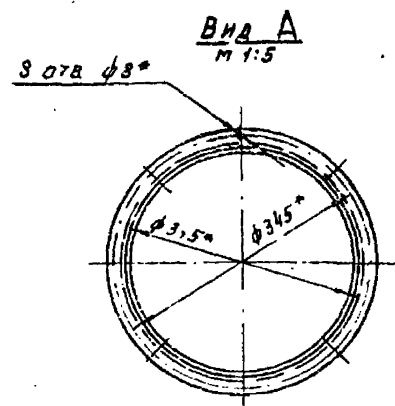
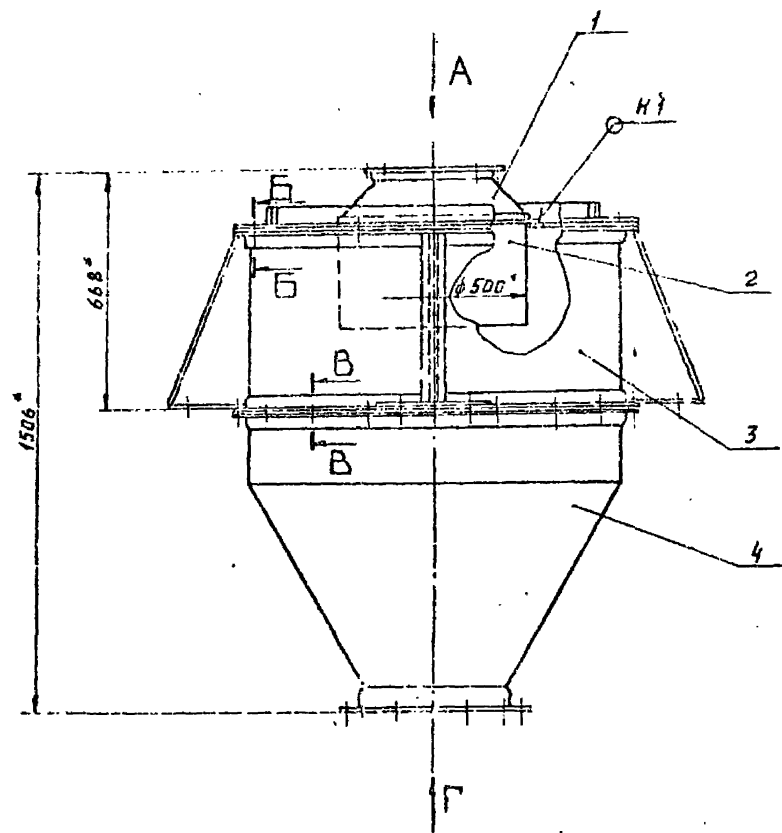
КОЛЛЕКТОР БАРЯБАННЫЙ АСПИРАЦИОННЫЙ БА-00

ЛИТ. ЛИСТ ЛИСТОВ
1 1 1
ГОСТРОИ ССР
САНТЕХПРОЕКТ
г. Москва

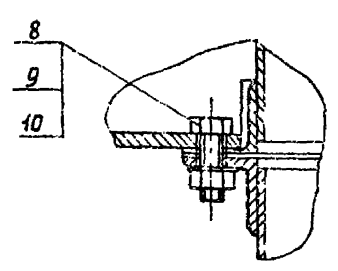
Копирова: Ягинцова ФОРМАТ: А4

Имя, Фамилия, Подпись, Дата

Имя, Фамилия, Подпись, Дата



Д-Д ПОВЕРХТО
М 1:2



- 1. * РАЗМЕРЫ ДЛЯ СПРАВКИ.
- 2. СВАРНЫЕ ШВЫ ПО ГОСТ 5264-80.

СЕРИЯ 5 904-57 СЫПУС 5

Имя, отчество, фамилия, инициалы, должность, подпись, дата

				A28046.000 СБ	
ИЗМЕНИТ	№ ДОКУМ.	ПОДП.	ДАТА	КОЛЛЕКТОР БАРАБАННЫЙ АСПИРАЦИОННЫЙ БА-00	
РАЗРБ.	И.О. ФАМ.	И.О. ФАМ.	И.О. ФАМ.		
ПРОВ.	И.О. ФАМ.	И.О. ФАМ.	И.О. ФАМ.	И	146,3
Р.К.Г.	И.О. ФАМ.	И.О. ФАМ.	И.О. ФАМ.	Лист	Листов 1
Г.А. СВЕД.	И.О. ФАМ.	И.О. ФАМ.	И.О. ФАМ.	ГОССТРОЙ СССР САНТЕХПРОЕКТ Г. МОСКВА	
НАСНТГ.	И.О. ФАМ.	И.О. ФАМ.	И.О. ФАМ.		
УТВ.	И.О. ФАМ.	И.О. ФАМ.	И.О. ФАМ.	ФОРМАТ А2	

Копировать: [подпись]

№ докум. Дата изд. Изменен. № докум. Дата изд. Лист и дата

№ п/п	Обозначение	Наименование	Код на исполн. АЗВ 046. 010				Примечание
			01	02	03	04	
	АЗВ 046. 010 СБ	Документация					
		Свернутый чертеж					
		Детали					
1	АЗВ 046. 005	Фланец					
	- 01	Фланец					
	- 02	Фланец					
	- 03	Фланец					
	- 04	Фланец					
2	АЗВ 046. 006	Конус					
	- 01	Конус					

АЗВ 046. 010
ВЕНТИЛЯТОРНАЯ СЕКЦИЯ
 Лист 1 из 2
 1
 2
 ГОССТРОИ СССР
 САНТЕХПРОЕКТ
 Москва
 1980

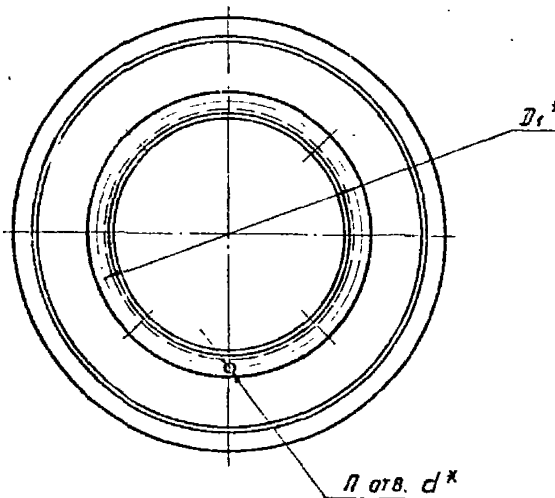
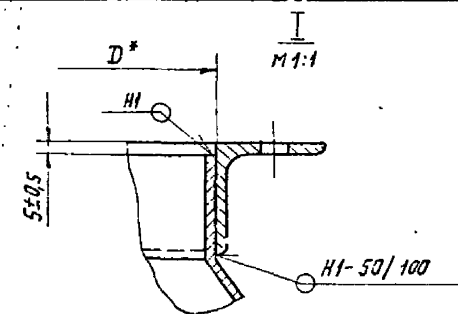
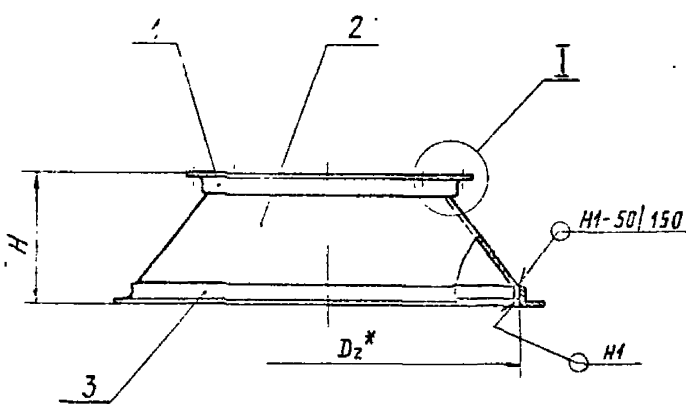
№ п/п	Обозначение	Наименование	Код на исполн. АЗВ 046. 010				Примечание
			01	02	03	04	
2	АЗВ 046. 006 - 02	Конус					
	- 03	Конус					
	- 04	Конус					
3	АЗВ 046. 007	Фланец					
	- 01	Фланец					
	- 02	Фланец					
	- 03	Фланец					
	- 04	Фланец					

№ докум. Дата изд. Изменен. № докум. Дата изд. Лист и дата

АЗВ 046. 010
 Лист 2 из 2
 ГОССТРОИ СССР
 САНТЕХПРОЕКТ
 Москва
 1980

Серия 5.504-37 Выпуск 5

АЗВ 046. 010 СБ



Обозначение	РАЗМЕРЫ, мм					П, шт.	МАССА, кг
	D*	D1*	D2*	H	d*		
АЗВ 046. 010	315	345	500	170-1,0		8	5,7
- 01	400	430	600	200-1,15	8	10	7,9
- 02	500	530	800	280-1,3	10	12	14,5
- 03	630	660	1000	320-1,4	10	12	21,6
- 04	800	830	1200	400-1,4	10	12	42,7

1. * РАЗМЕРЫ для справок.
 2. СВЕРНЫЕ швы по ГОСТ 5264-80.

№ докум. Дата изд. Изменен. № докум. Дата изд. Лист и дата

АЗВ 046. 010 СБ

ВЕНТИЛЯТОРНАЯ СЕКЦИЯ

Лист	1	из	2
ГОССТРОИ СССР	САНТЕХПРОЕКТ		
Москва	1980		

Копировал: [Имя]

ИЗМ. №	ПОДП. И ДАТА	ИЗМ. ИЛИ ИСП. ИЛИ ОТМЕНА	ПОСЛАНИЕ	КОД НА ИСТОЧ. АЗ. В. 046. 020-	ПРИМЕЧАНИЕ
				- 01 02.03.04	
			Наименование		
			Документация		
			Сборочный чертеж		
			Детали		
1		А2В 046. 009	Крышка	1	
		-01	Крышка	1	
		-02	Крышка	1	
		-03	Крышка	1	
		-04	Крышка	1	
2		А2В 046. 011	Кольцо	1	
		-01	Кольцо	1	

А 2 В 046. 020

Крышка с цилиндром

ФОРМАТЫ

Лист	1	2
Итого листов	2	

Разработчик: [Имя]
 Проверил: [Имя]
 Утвердил: [Имя]
 Дата: [Дата]

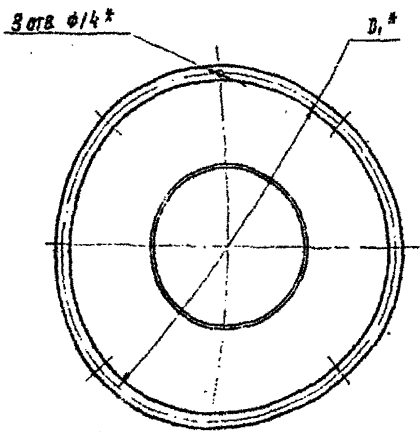
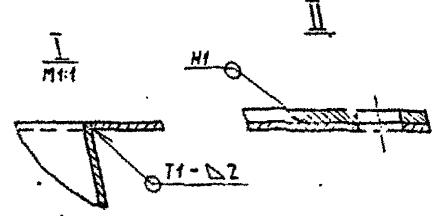
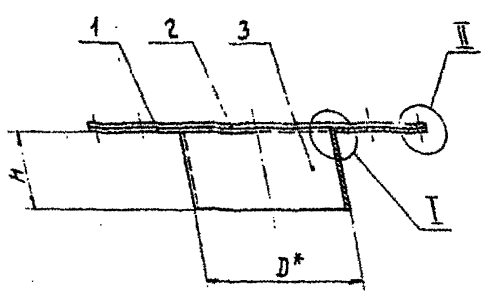
ИЗМ. №	ПОДП. И ДАТА	ИЗМ. ИЛИ ИСП. ИЛИ ОТМЕНА	ПОСЛАНИЕ	КОД НА ИСТОЧ. АЗ. В. 046. 020-	ПРИМЕЧАНИЕ
				- 01 02.03.04	
			Наименование		
			Документация		
			Сборочный чертеж		
			Детали		
2		А2В 046. 011	Кольцо	1	
		-01	Кольцо	1	
		-02	Кольцо	1	
		-03	Кольцо	1	
		-04	Кольцо	1	

А 2 В 046. 020

ФОРМАТЫ

Лист	1	2
Итого листов	2	

А2В 046. 020СБ



Обозначение	РАЗМЕРЫ, мм			Масса, кг
	D*	D1*	H	
А2В 046. 020	500	1050	263-1,3	21,9
-01	600	1270	298-1,3	33,9
-02	800	1690	376-1,4	60,2
-03	1000	2090	473-1,55	87,1
-04	1200	2490	598-1,75	119,5

1* Размеры для справок.
2. Сварные швы по ГОСТ 5264-80.

А2В 046. 020СБ				Лист 1	
Крышка с цилиндром				М	СР.
				ИЗМ.	ИЗМЕН.
				Лист	Листов 1
				ГОСТРАИ СССР	
				САИНТЕХПРОЕКТ	
				И. П. П. П.	
				ФОРМАТ: А4	

A2B046.014

ОБОЗНАЧЕНИЕ	РАЗМЕРЫ, мм							МАССА, кг
	H	h	h1	e	e1	e2	S	
A2B046.014	484	30	40	30	6	10	4	1,5
-01	478	50	65	40	8	15	6	2,2
-02	572							2,7
-03	772	60	78	50	10	20	8	4,9
-04	972							6,1

1. * РАЗМЕР ДЛЯ СПРАВОК.
2. h 14; ± 1/2.

A2B046.014

РЕБРО

Лист 6S* ГОСТ 19003-74
В ЕУЗ. ГОСТ 14637-79

ГОСТРЭП СССР
САНТЕХПРОЕКТ
г. МОСКВА

ИЗМ. ПОДЛ.	ПОДП. И ИМЯ	ВЗАМЕН	ИЗМ. ДАТА	ПОДП. И ИМЯ	ОБОЗНАЧЕНИЕ	НАИМЕНОВАНИЕ ДОКУМЕНТА	КОД НА ИСПОЛ.			ПРИМЕЧАНИЕ
							01	02	03 04	
					A2B046.030	ГЕОМЕТРИЧЕСКИЙ ЧЕРТЕЖ	X	X	X	
					A2B046.005-05	Лист 1 ФЛАНЕЦ				
					A2B046.005-07	ФЛАНЕЦ				
					A2B046.005-09	ФЛАНЕЦ				
					A2B046.005-04	ФЛАНЕЦ				
					A2B046.005-013	ФЛАНЕЦ				
					A2B046.005-06	ФЛАНЕЦ				
					A2B046.005-08	ФЛАНЕЦ				
					A2B046.005-10	ФЛАНЕЦ				
					A2B046.005-12	ФЛАНЕЦ				
					A2B046.005-14	ФЛАНЕЦ				

Серия 5.904-37 Выпуск 5

ИЗМ. ПОДЛ.	ПОДП. И ИМЯ	ВЗАМЕН	ИЗМ. ДАТА	ПОДП. И ИМЯ	ОБОЗНАЧЕНИЕ	НАИМЕНОВАНИЕ	КОД НА ИСПОЛ.			ПРИМЕЧАНИЕ
							01	02	03 04	
					A2B046.012-05	Цилиндр				
					A2B046.012-06	Цилиндр				
					A2B046.012-07	Цилиндр				
					A2B046.012-08	Цилиндр				
					A2B046.014	Цилиндр				
					A2B046.015	Резьба				
					A2B046.016	Резьба				
					A2B046.017	Резьба				
					A2B046.018	Резьба				
					A2B046.019	Резьба				
					A2B046.021	Резьба				
					A2B046.022	Резьба				
					A2B046.023	Резьба				
					A2B046.024	Резьба				
					A2B046.025	Резьба				
					A2B046.026	Резьба				
					A2B046.027	Резьба				
					A2B046.028	Резьба				
					A2B046.029	Резьба				
					A2B046.030	Резьба				

ИЗМ. ПОДЛ.	ПОДП. И ИМЯ	ВЗАМЕН	ИЗМ. ДАТА	ПОДП. И ИМЯ	ОБОЗНАЧЕНИЕ	НАИМЕНОВАНИЕ	КОД НА ИСПОЛ.			ПРИМЕЧАНИЕ
							01	02	03 04	
					A2B046.017	НАКЛАДКА				1,1 кг
					A2B046.018	НАКЛАДКА				1,4 кг
					A2B046.019	НАКЛАДКА				1,9 кг
					A2B046.021	НАКЛАДКА				2,3 кг

A2B046.030

Цилиндр

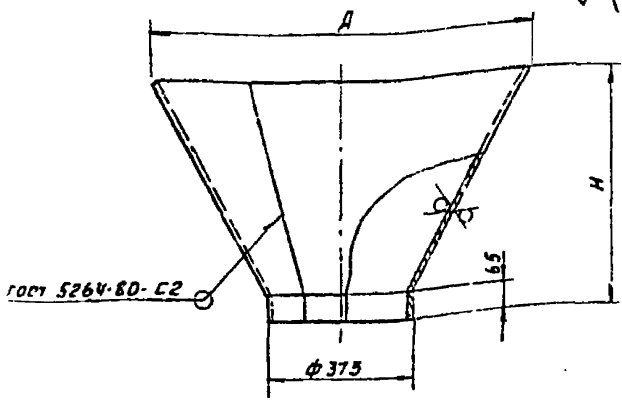
ГОСТРЭП СССР
САНТЕХПРОЕКТ
г. МОСКВА

A2B046.030

ИЗМ. ПОС. Д.С. ПОС. Д.А.Т.А. В.З.У.Л.И.В.Е.Н.И.В.А.С.С.Е.В.И. П.О.Д.Л.И.Н.А.Т.А.С.Е.Р.И.Я.С. 904-37 В.Ы.И.Т.С.К. 5

A2B 046.022

50 (M)



ОБОЗНАЧЕНИЕ	РАЗМЕРЫ, ММ			МАССА, КГ
	Д	Н	S*	
A2B046.022	1000	625	2	23,0
-01	1200	775	3	33,1
-02	800	425		26,1
-03	1000	585		33,1
-04	1200	775		48,6

1* РАЗМЕР ДЛЯ СПРАВК.
2. H.14; ± 1/2.

A2B 046.022

ВОРОНКА		ЛИСТ	ПРИСОЕДИНЕНИЕ
И	И	СМ. ТАБЛ.	-
6 S* ГОСТ 19903-74		ГОСТРОИ СССР	
ЛИСТ 4-П. ВЕТ.3. ГОСТ 16523-70		САНТЕХПРОЕКТ	
		Г. МОСКВА	

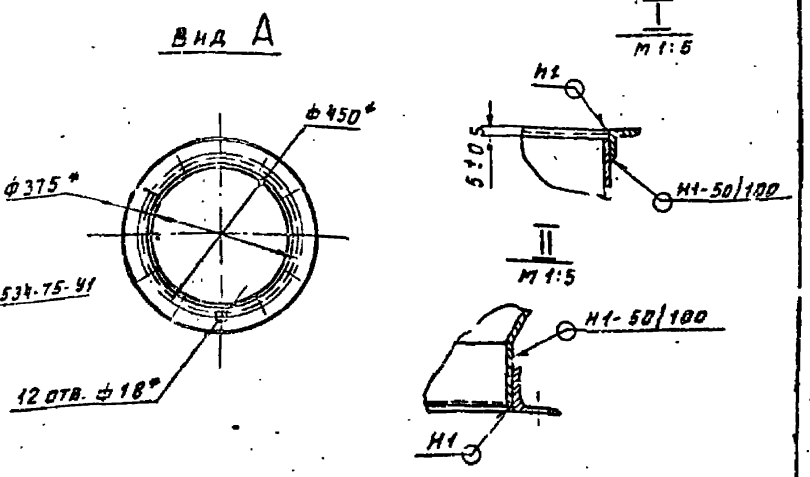
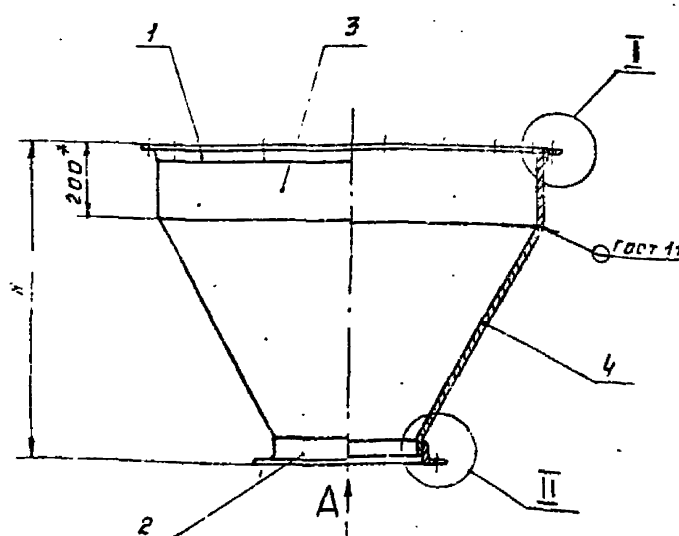
ИЗМ. ПОС. Д.С. ПОС. Д.А.Т.А. В.З.У.Л.И.В.Е.Н.И.В.А.С.С.Е.В.И. П.О.Д.Л.И.Н.А.Т.А.С.Е.Р.И.Я.С. 904-37 В.Ы.И.Т.С.К. 5

ОБОЗНАЧЕНИЕ	НАИМЕНОВАНИЕ ДОКУМЕНТА	Кол. на изделие A2B046.040	Кол. на изделие A2B046.040	ПРИМЕНЕНИЕ	
				И	И
A2B046.040 СБ	ДЕТАЛИ	X	X		
01	005-06	1	1		
02	-08	1	1		
03	005 15	1	1		
04	012-10	1	1		
05	-11	1	1		
06	ВОРОНКА	1	1		
07	ВОРОНКА	1	1		

A2B046.040
БУНКЕР

ИЗМ. ПОС. Д.С. ПОС. Д.А.Т.А. В.З.У.Л.И.В.Е.Н.И.В.А.С.С.Е.В.И. П.О.Д.Л.И.Н.А.Т.А.С.Е.Р.И.Я.С. 904-37 В.Ы.И.Т.С.К. 5
ГОСТРОИ СССР
САНТЕХПРОЕКТ
Г. МОСКВА

A2B 046.040



ОБОЗНАЧЕНИЕ	РАЗМЕРЫ, ММ			МАССА, КГ
	Д*	Д.*	Н	
A2B046.040	1000	1050	830-2,3	18,6
-01	1200	1270	980-2,3	15,6

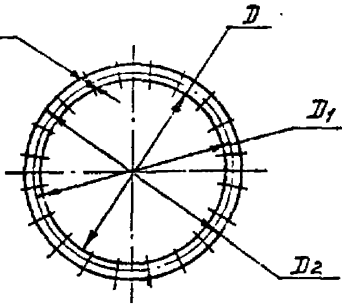
1* РАЗМЕРЫ ДЛЯ СПРАВК.
2. СВАРНЫЕ ШВЫ ПО ГОСТ 5264-80.

A2B046.040 СБ

БУНКЕР		ЛИСТ	ПРИСОЕДИНЕНИЕ
И	И	СМ. ТАБЛ.	-
6 S* ГОСТ 19903-74		ГОСТРОИ СССР	
ЛИСТ 4-П. ВЕТ.3. ГОСТ 16523-70		САНТЕХПРОЕКТ	
		Г. МОСКВА	

A2B046.001

Потв. $\phi 14$



Обозначение	РАЗМЕРЫ, мм			П, шт.	МАССА, кг.
	D	D ₁	D ₂		
A2B046.001	1000	1050	1080	20	1,4
-01	1200	1270	1326		2,6
-02	1500	1590	1750	24	4,1
-03	2000	2090	2150	32	5,1
-04	2400	2490	2550	36	6,2

НЕУКАЗАННЫЕ ПРЕДЕЛЬНЫЕ ОТКЛОНЕНИЯ РАЗМЕРОВ $\pm \frac{t_2}{2}$

A2B046.001

ПРОКЛАДКА

ПОРЧИТ ПОН-6

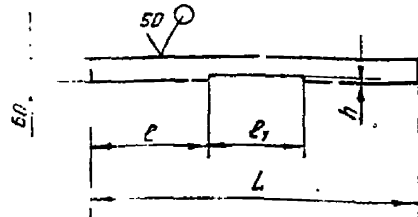
ГОСТ 481-80

Лист	Масса	Масштаб
И	см.	—
Листов		
Госстрой СССР		
САИТЕХПРОЕКТ		
г. Москва		

КОПИРОВАЛ

ФОРМАТ А4

A2B046.002



Обозначение	РАЗМЕРЫ, мм				МАССА, кг.
	L	e	e ₁	h	
A2B046.002	850	300	257	5	2,4
-01	1020	375	310	6	2,9
-02	1365	516	350	6	3,7
-03	1710	655	400	8	4,8
-04	2050	725	600	8	5,8

НЕУКАЗАННЫЕ ПРЕДЕЛЬНЫЕ ОТКЛОНЕНИЯ РАЗМЕРОВ: H14; h14; $\pm \frac{t_2}{2}$

A2B046.002

РЕБРО ЖЕСТКОСТИ

ББ ГОСТ 19903-74
БГТЗ ГОСТ 4637-79

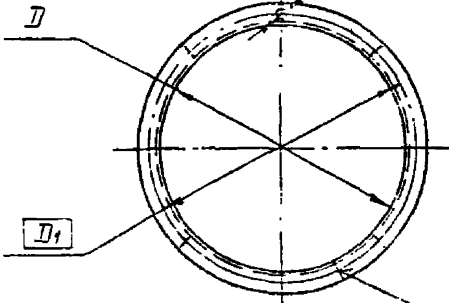
Лист	Масса	Масштаб
И	см.	—
Листов		
Госстрой СССР		
САИТЕХПРОЕКТ		
г. Москва		

КОПИРОВАЛ ШРАБНИКОВА

ФОРМАТ А4

A2B046.005

Потв. d



ГОСТ 5264-80-02

Обозначение	РАЗМЕРЫ, мм			П, шт.	МАТЕРИАЛ	МАССА, кг.
	D	D ₁	d			
A2B046.005	315	345		8		1,10
-01	400	430		8	Уголок 25x25x3-Б ГОСТ 8509-72 БГТЗ-1 ГОСТ 535-79	1,45
-02	500	530		10		1,80
-03	630	660		10	Уголок 25x25x4-Б ГОСТ 8509-72 БГТЗ-1 ГОСТ 535-79	2,95
-04	800	830		12		3,74
-05	1000	1050		8		
-06				20	Уголок 40x40x4-Б ГОСТ 8509-72 БГТЗ-1 ГОСТ 535-79	7,96

НЕУКАЗАННЫЕ ПРЕДЕЛЬНЫЕ ОТКЛОНЕНИЯ РАЗМЕРОВ H14.

A2B046.005

ФЛАНЕЦ

СМ. ТАБЛИЦУ

Лист	Масса	Масштаб
И	см.	—
Листов		
Госстрой СССР		
САИТЕХПРОЕКТ		
г. Москва		

КОПИРОВАЛ ШРАБНИКОВА

ФОРМАТ А4

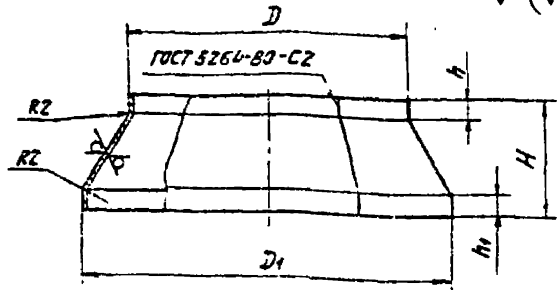
Серия 5 904-37 выпуск 5

Серия 5 904-37 выпуск 5

Серия 5 904-37 выпуск 5

A2B 046.006

50 (V)



ОБОЗНАЧЕНИЕ	РАЗМЕРЫ, мм					МАССА, кг
	D	D1	H	h	h1	
A2B 046.006	315	500	160			2,2
-01	400	600	190	28	28	3,5
-02	500	800	270		36	6,8
-03	630	1000	310	32	40	9,7
-04	800	1200	390	36	65	14,3

НЕУКАЗАНЫЕ ПРЕДЕЛЬНЫЕ ОТКЛОНЕНИЯ РАЗМЕРОВ: $h_{14}; \pm \frac{t_2}{2}$.

A2B 046.006

КОРПУС

ИЗМ. ИЛИ ИСП. №	ИЗМЕНЕНИЕ	ПОДПИСЬ	ДАТА
РАЗРАБ.	БОЛОБУЕВ	ЛМ	11-86
ПРОВ.	ЛЕНТЕС	ЛМ	11-86
Р.К. ГР.	ЧЕРНЫШОВА	ЛМ	11-86
ГЛ. СПЕЦ.	ВАННОВЕР	ЛМ	11-86
И. КОНТРОЛ.	САХАРОВ	ЛМ	11-86
ЭТБ.	САХАРОВ	ЛМ	11-86

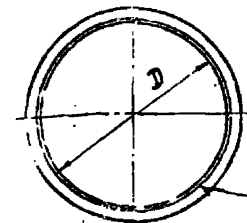
Лист 52 Гост 19903-74
4-й-9С ГОСТ 16523-70

Лит. МАССА УЧЕТ. СМ. ТАБЛ. -

Лист УЧЕТОВ Г. ГОССТРОИ СССР САНТЕХПРОЕКТ г. МОСКВА

A2B 046.007

(V)



ГОСТ 5254-80-C2

ОБОЗНАЧЕНИЕ	D, мм	МАТЕРИАЛ	МАССА, кг
A2B 046.007	500 ^{+1,53}	Углерод 25x25x3-Б ГОСТ 8509-72 ВСтЗ ГОСТ 535-79	4,80
-01	600 ^{+1,79}	Углерод 25x25x3-Б ГОСТ 8509-72 ВСтЗ ГОСТ 535-79	2,70
-02	800 ^{+2,0}	Углерод 10x10x1-Б ГОСТ 8509-72 ВСтЗ ГОСТ 535-79	3,74
-03	1000 ^{+2,3}	Углерод 63x63x6-Б ГОСТ 8509-72 ВСтЗ ГОСТ 535-79	1,96
-04	1200 ^{+2,6}	Углерод 63x63x6-Б ГОСТ 8509-72 ВСтЗ ГОСТ 535-79	2,28

A2B 046.007

ФЛАНЕЦ

СМ. ТАБЛИЦУ.

ИЗМ. ИЛИ ИСП. №	ИЗМЕНЕНИЕ	ПОДПИСЬ	ДАТА
РАЗРАБ.	БОЛОБУЕВ	ЛМ	11-86
ПРОВ.	ЛЕНТЕС	ЛМ	11-86
Р.К. ГР.	ЧЕРНЫШОВА	ЛМ	11-86
ГЛ. СПЕЦ.	ВАННОВЕР	ЛМ	11-86
И. КОНТРОЛ.	САХАРОВ	ЛМ	11-86
ЭТБ.	САХАРОВ	ЛМ	11-86

Лит. МАССА УЧЕТ. СМ. ТАБЛ. -

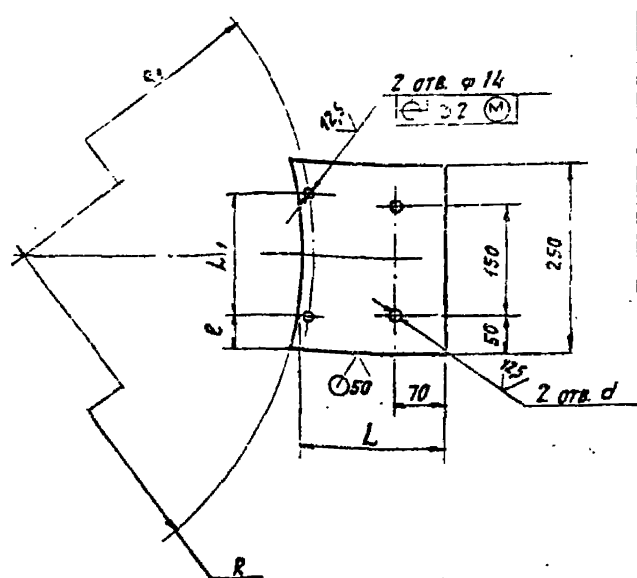
Лист УЧЕТОВ Г. ГОССТРОИ СССР САНТЕХПРОЕКТ г. МОСКВА

КОПИРОВАЯ ДОГНОВА

ФОРМАТ: А4

A2B 046.015

(V)



ОБОЗНАЧЕНИЕ	РАЗМЕРЫ, мм							МАССА, кг
	R	R1	L	L1	e	d	S	
A2B 046.015	510	525		164	43	18	8	3,1
-01	610	635	200	188	26		10	3,9
-02	810	845		220	15			4,7
-03	1020	1045	210	200	25	22	12	4,9
-04	1220	1245	225	216	16,5			5,3

1 * РАЗМЕР ДЛЯ СПРАВКИ.
2. H14; h: 14; ± t2/2.

A2B 046.015

ОПОРА

ИЗМ. ИЛИ ИСП. №	ИЗМЕНЕНИЕ	ПОДПИСЬ	ДАТА
РАЗРАБ.	БОЛОБУЕВ	ЛМ	11-86
ПРОВ.	ЛЕНТЕС	ЛМ	11-86
Р.К. ГР.	ЧЕРНЫШОВА	ЛМ	11-86
ГЛ. СПЕЦ.	ВАННОВЕР	ЛМ	11-86
И. КОНТРОЛ.	САХАРОВ	ЛМ	11-86
ЭТБ.	САХАРОВ	ЛМ	11-86

Лит. МАССА УЧЕТ. СМ. ТАБЛ. -

Лист УЧЕТОВ Г. ГОССТРОИ СССР САНТЕХПРОЕКТ г. МОСКВА

Лист 55 Гост 19903-74
ВСтЗ ГОСТ 14637-79

КОПИРОВАЯ ДОГНОВА

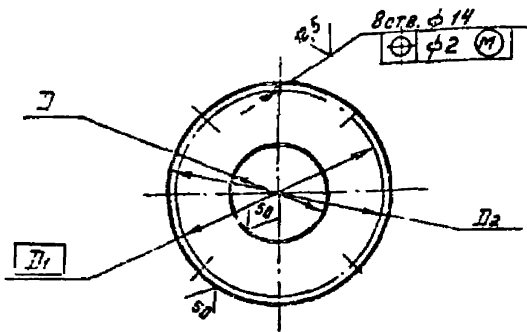
ФОРМАТ: А3

Серия 5.904-37 Выпуск 5

ИЗДАТЕЛЬСТВО МАШИНОСТРОИТЕЛЬНОГО УЧЕБНОГО ЗАВЕДАНИЯ

А2В046.009

(M) A



ОБОЗНАЧЕНИЕ	РАЗМЕРЫ, мм			МАССА, кг
	D	D1	D2	
А2В046.009	500	1050	1080	11,3
-01	600	1270	1326	17,3
-02	800	1690	1750	29,8
-03	1000	2090	2150	44,3
-04	1200	2490	2550	61,2

НЕУКАЗАННЫЕ ПРЕДЕЛЬНЫЕ ОТКЛОНЕНИЯ
РАЗМЕРОВ: H14; h14.

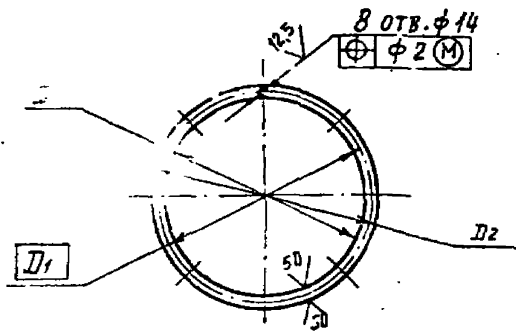
А2В046.009

КРЫШКА

Лист 5 2 ГОСТ 19903-74
4-IV-ВСТ3ГОСТ16323-74

А2В046.011

(M) A



ОБОЗНАЧЕНИЕ	РАЗМЕРЫ, мм				МАССА, кг
	D	D1	D2	*	
А2В046.011	1000	1050	1065	4	4,1
-01	1200	1270	1326	5	7,8
-02	1600	1690	1750		15,4
-03	2000	2090	2150	19,2	
-04	2400	2490	2550	22,8	

1* РАЗМЕР ДЛЯ СПРАВОК.
2. H14; h14.

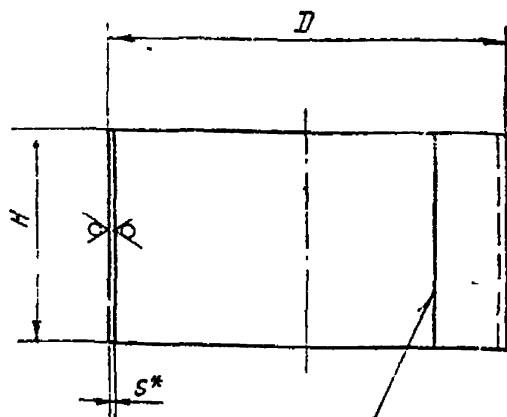
А2В046.011

КОЛЬЦО

Лист 5 5* ГОСТ 19903-74
50-3 ГОСТ 14637-75

А2В046.012

(M) A



ГОСТ 5254-80-02

ОБОЗНАЧЕНИЕ	РАЗМЕРЫ, мм			МАССА, кг
	D	H	5*	
А2В046.012	500	265	2	6,5
-01	600	300		8,8
-02	800	380		15,0
-03	1000	475		23,6
-04	1200	600	3	35,5
-05	1000	490		36,2
-06	1200	490		43,5
-07	1600	590		69,7
-08	2000	790	2	116,5
-09	2400	990		176,6
-10	1000	195		9,6
-11	1200			11,7
-12	1600	3	23,1	
-13	2000		28,8	
-14	2400	34,6		

1* РАЗМЕР ДЛЯ СПРАВОК.
2. h14.

А2В046.012

ЦИЛИНДР

Лист 5 5* ГОСТ 19903-74
4-IV-ВСТ3ГОСТ16323-74

Имя, Фамилия, Имя отчество, Должность, Подпись, Дата

Имя, Фамилия, Имя отчество, Должность, Подпись, Дата

СЕРИЯ 5.904-37 Выпуск 5

Имя, Фамилия, Имя отчество, Должность, Подпись, Дата

Лист Зона Поз.	ОБОЗНАЧЕНИЕ	НАИМЕНОВАНИЕ	КОЛ.	ПРИМЕ- ЧАНИЕ
		ДОКУМЕНТАЦИЯ		
A4	A2B046.000 Д	КОЛЛЕКТОР БАРАБА- ННЫЙ АСПИРАЦИОННЫЙ		
		ТЕХНИЧЕСКИЕ ТРЕБОВАНИЯ		
A2	A2B047.000 СБ	СБОРОЧНЫЙ ЧЕРТЕЖ		
		СБОРОЧНЫЕ ЕДИНИЦЫ		
A4	1 A2B046.010 - 01	ВЕНТИЛЯТОРНАЯ СЕКЦИЯ	1	
A4	2 A2B046.020 - 01	КРЫШКА С ЦИЛИНДРОМ	1	
A4	3 A2B046.030 - 01	ЦИЛИНДР	1	
A4	4 A2B046.040 - 01	БУНКЕР	1	
		ДЕТАЛИ		
A4	5 A2B046.001 - 01	ПРОКЛАДКА	1	
A4	6 A2B046.002 - 01	РЕБРО ЖЕСТКОСТИ	3	
		СТАНДАРТНЫЕ ИЗДЕЛИЯ		
		БОЛТЫ ГОСТ 7798-70		
	7	M12x35.36	20	
	8	M12x45.36	8	
	9	ГАЙКА M12.4 ГОСТ 5915-70	28	
	10	ШАЙБА 12.02 ГОСТ 11371-78	28	

A2B047.000

КОЛЛЕКТОР
БАРАБА-
ННЫЙ
АСПИРАЦИОННЫЙ
БА-0

ЛИТ ЛИСТ ЛИСТОВ
1 1 1

ГОСПРОЕКТ ССР
САНТЕХПРОЕКТ
г. МОСКВА

Лист Зона Поз.	ОБОЗНАЧЕНИЕ	НАИМЕНОВАНИЕ	КОЛ.	ПРИМЕ- ЧАНИЕ
		ДОКУМЕНТАЦИЯ		
A4	A2B046.000 Д	КОЛЛЕКТОР БАРАБА- ННЫЙ АСПИРАЦИОННЫЙ		
		ТЕХНИЧЕСКИЕ ТРЕБОВАНИЯ		
A2	A2B048.000 СБ	СБОРОЧНЫЙ ЧЕРТЕЖ		
		СБОРОЧНЫЕ ЕДИНИЦЫ		
A4	1 A2B046.010 - 02	ВЕНТИЛЯТОРНАЯ СЕКЦИЯ	1	
A4	2 A2B046.020 - 02	КРЫШКА С ЦИЛИНДРОМ	1	
A4	3 A2B046.030 - 02	ЦИЛИНДР	1	
A4	4 A2B048.010	БУНКЕР	1	
		ДЕТАЛИ		
A4	5 A2B046.001 - 02	ПРОКЛАДКА	1	
A4	6 A2B046.002 - 02	РЕБРО ЖЕСТКОСТИ	3	
A4	7 A2B048.001	РЕБРО	3	
		СТАНДАРТНЫЕ ИЗДЕЛИЯ		
		БОЛТЫ ГОСТ 7798-70		
	8	M12x35.36	32	
	9	M12x45.36	8	
	10	ГАЙКА M12.4 ГОСТ 5915-70	28	
	11	ШАЙБА 12.02 ГОСТ 11371-78	48	

A2B048.000

КОЛЛЕКТОР
БАРАБА-
ННЫЙ
АСПИРАЦИОННЫЙ
БА-1

ЛИТ ЛИСТ ЛИСТОВ
1 1 1

ГОСПРОЕКТ ССР
САНТЕХПРОЕКТ
г. МОСКВА

Серия 5.901-37 Выходок 5

Лист Зона Поз.	ОБОЗНАЧЕНИЕ	НАИМЕНОВАНИЕ	КОЛ.	ПРИМЕ- ЧАНИЕ
		ДОКУМЕНТАЦИЯ		
A4	A2B046.000 Д	КОЛЛЕКТОР БАРАБА- ННЫЙ АСПИРАЦИОННЫЙ		
		ТЕХНИЧЕСКИЕ ТРЕБОВАНИЯ		
A2	A2B049.000 СБ	СБОРОЧНЫЙ ЧЕРТЕЖ		
		СБОРОЧНЫЕ ЕДИНИЦЫ		
A4	1 A2B046.010 - 03	ВЕНТИЛЯТОРНАЯ СЕКЦИЯ	1	
A4	2 A2B046.020 - 03	КРЫШКА С ЦИЛИНДРОМ	1	
A4	3 A2B046.030 - 03	ЦИЛИНДР	1	
A4	4 A2B048.010 - 01	БУНКЕР	1	
		ДЕТАЛИ		
A4	5 A2B046.001 - 03	ПРОКЛАДКА	1	
A4	6 A2B046.002 - 03	РЕБРО ЖЕСТКОСТИ	3	
A4	7 A2B048.001 - 01	РЕБРО	3	
		СТАНДАРТНЫЕ ИЗДЕЛИЯ		
		БОЛТЫ ГОСТ 7798-70		
	8	M12x35.36	40	
	9	M12x45.36	8	
	10	ГАЙКА M12.4 ГОСТ 5915-70	48	
	11	ШАЙБА 12.02 ГОСТ 11371-78	48	

A2B049.000

КОЛЛЕКТОР
БАРАБА-
ННЫЙ
АСПИРАЦИОННЫЙ
БА-2

ЛИТ ЛИСТ ЛИСТОВ
1 1 1

ГОСПРОЕКТ ССР
САНТЕХПРОЕКТ
г. МОСКВА

Серия 5.901-37 Выходок 5

Лист Зона Поз.	ОБОЗНАЧЕНИЕ	НАИМЕНОВАНИЕ	КОЛ.	ПРИМЕ- ЧАНИЕ
		ДОКУМЕНТАЦИЯ		
A4	A2B046.000 Д	КОЛЛЕКТОР БАРАБА- ННЫЙ АСПИРАЦИОННЫЙ		
		ТЕХНИЧЕСКИЕ ТРЕБОВАНИЯ		
A2	A2B050.000 СБ	СБОРОЧНЫЙ ЧЕРТЕЖ		
		СБОРОЧНЫЕ ЕДИНИЦЫ		
A4	1 A2B046.010 - 04	ВЕНТИЛЯТОРНАЯ СЕКЦИЯ	1	
A4	2 A2B046.020 - 04	КРЫШКА С ЦИЛИНДРОМ	1	
A4	3 A2B046.030 - 04	ЦИЛИНДР	1	
A4	4 A2B048.010 - 02	БУНКЕР	1	
		ДЕТАЛИ		
A4	5 A2B046.001 - 04	ПРОКЛАДКА	1	
A4	6 A2B046.002 - 04	РЕБРО ЖЕСТКОСТИ	3	
A4	7 A2B048.001 - 02	РЕБРО	3	
		СТАНДАРТНЫЕ ИЗДЕЛИЯ		
		БОЛТЫ ГОСТ 7798-70		
	8	M12x35.36	44	
	9	M12x45.36	8	
	10	ГАЙКА M12.4 ГОСТ 5915-70	52	
	11	ШАЙБА 12.02 ГОСТ 11371-78	52	

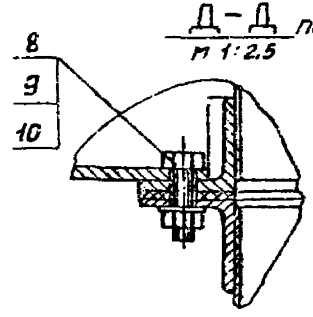
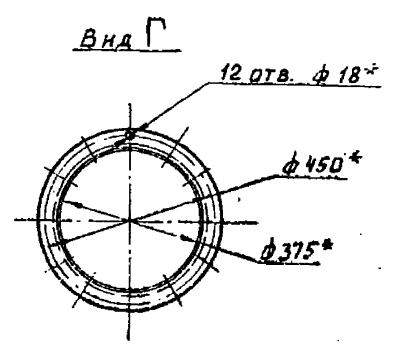
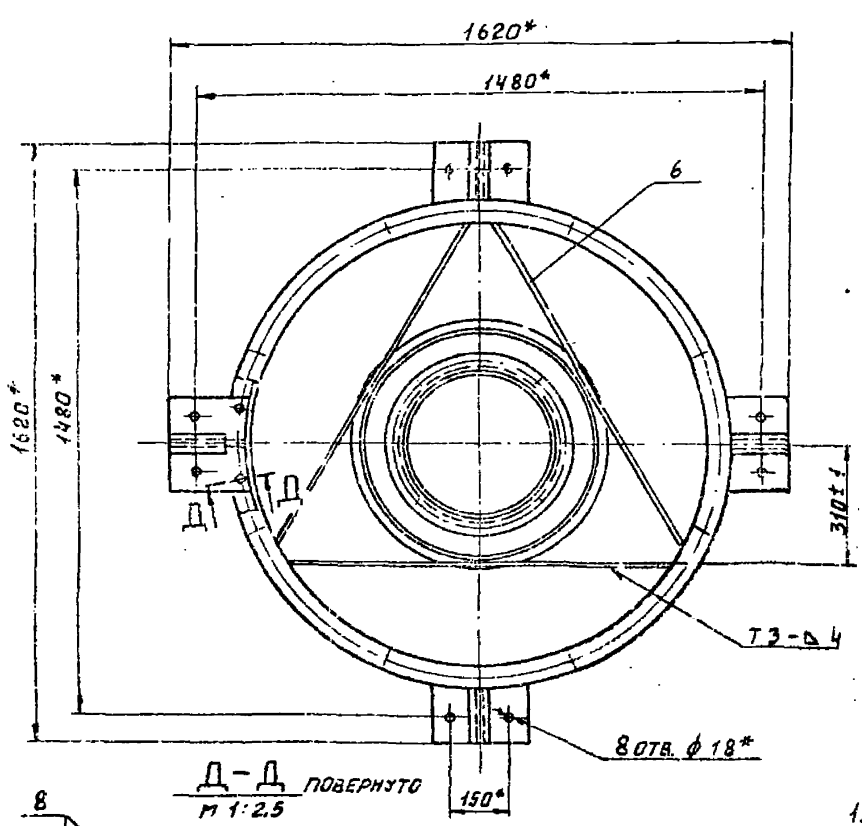
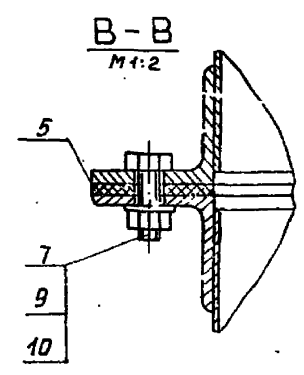
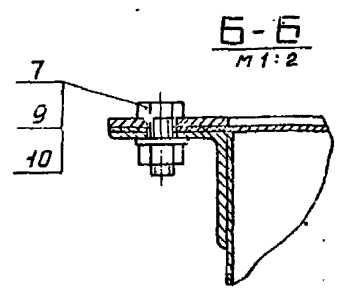
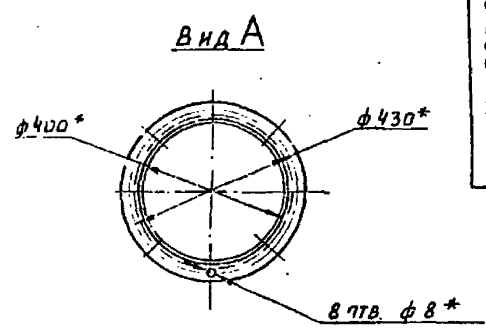
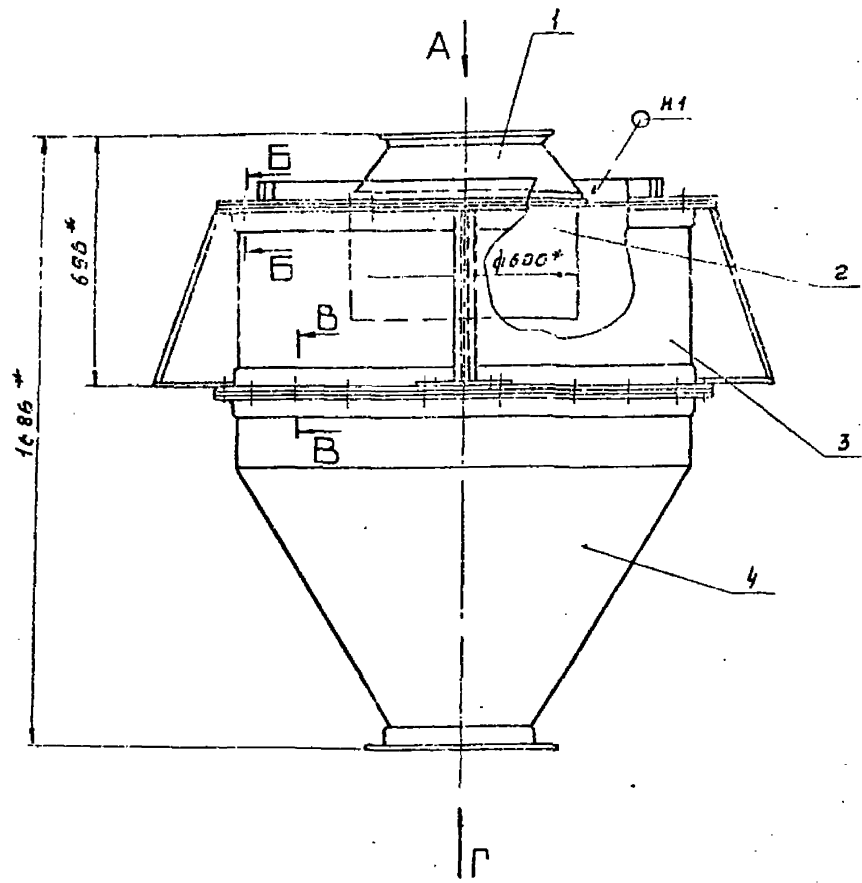
A2B050.000

КОЛЛЕКТОР
БАРАБА-
ННЫЙ
АСПИРАЦИОННЫЙ
БА-3

ЛИТ ЛИСТ ЛИСТОВ
1 1 1

ГОСПРОЕКТ ССР
САНТЕХПРОЕКТ
г. МОСКВА

Серия 5.901-37 Выходок 5

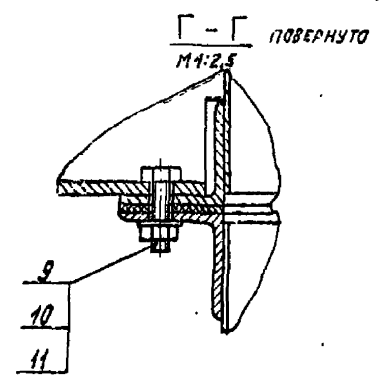
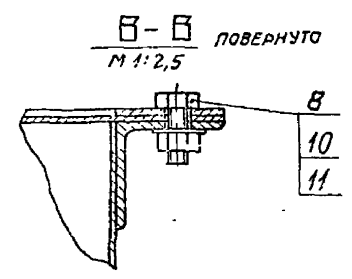
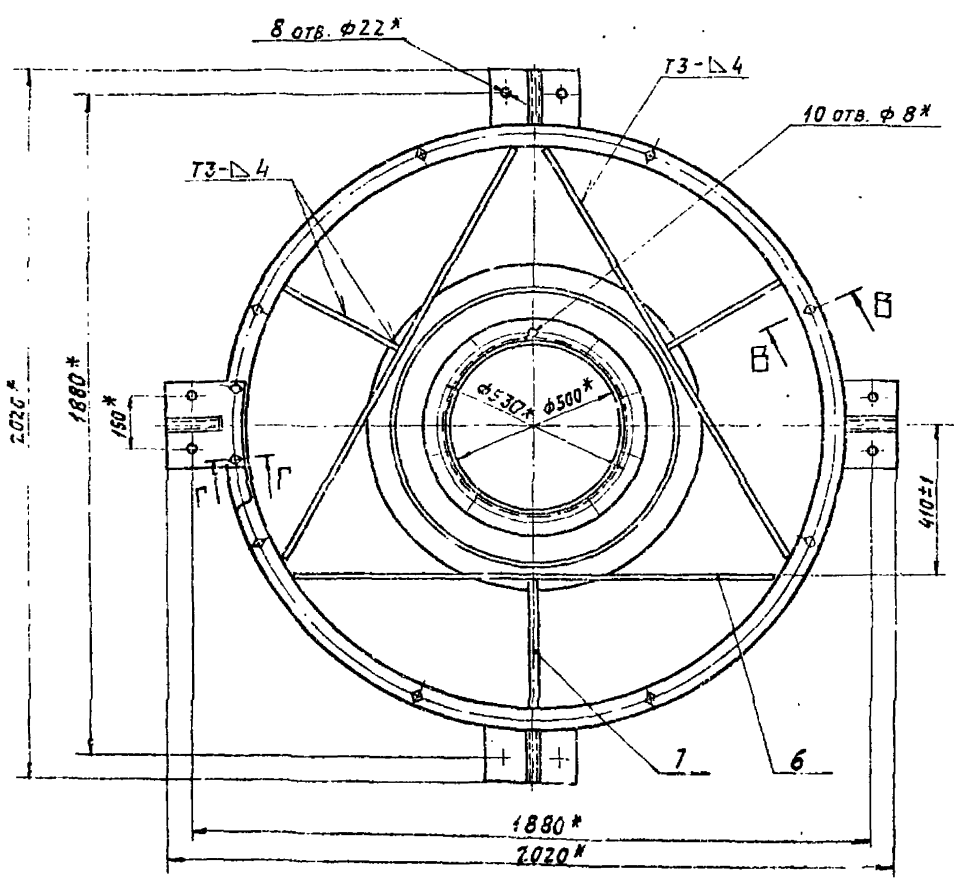
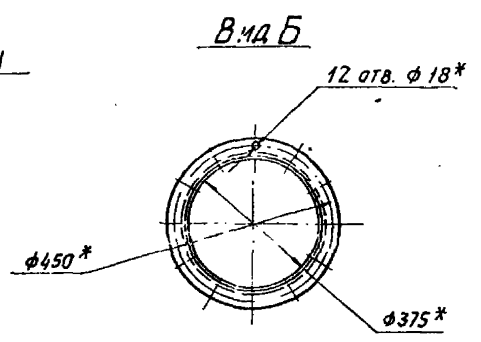
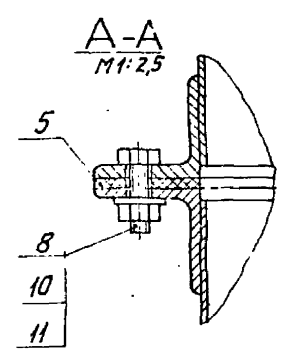
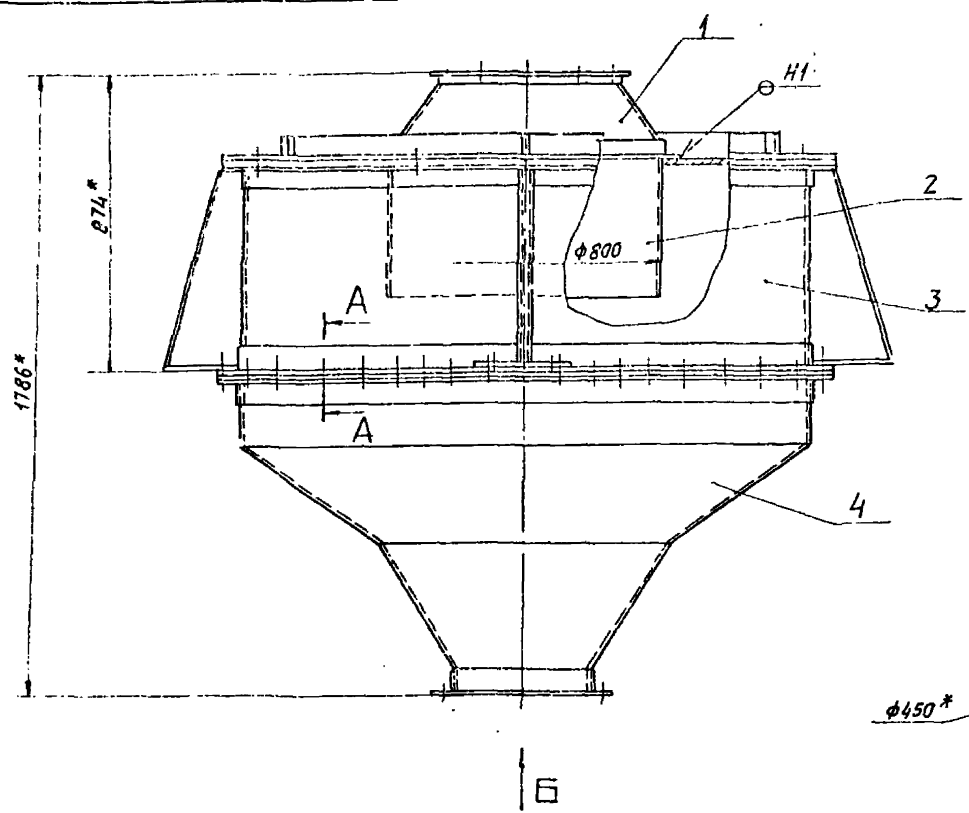


1.* РАЗМЕРЫ ДЛЯ СПРАВКИ.
2. СВАРНЫЕ ШВЫ ПО ГОСТ 5264-80.

Серия 5.934-57 Выпуск 5

Исполнитель: [blank] Проверил: [blank] Утвердил: [blank]

				A28047.000 СБ		
Изм.	Лист	№ докум.	Подп.	Дата	Коллектор барабанный аспирационный БА-0	Лит. 227,6
1	1	5048/БФВ	Л	11-78	Аспирационный БА-0	1:10
		ПРОБ. ЛЕТЕС	Л	11-80		
		РЖ.СР. МЕРЛЯЛОВ	Л	11-80		
		С.С.С.С. ВАНДЕРС	Л	08-80		
		И.КОНТ. СЛАВЯНКА	Л	11-80		
		УТВ. СЛНВАК	Л	11-80		
Копировал:						Лист 1 из 1
ГОСТРОИ СССР						Сантехпроект
г. МОСКВА						Формат А2



1* РАЗМЕРЫ ДЛЯ СПРАВОК.
2. СВАРНЫЕ ШВЫ ПО ГОСТ 5264-80

СЕРИЯ 5.50У-37 ВЫПУСК 5

ИЗМ. ПОСЛ. ПОС. П. АРИТ ВАР. ИМЕНА ИЛИ НАЗВАНИЕ ПОСЛ. ИЛИ ВЕРС

				A2B048.000C5		
ИЗМ.	ЛИСТ	ИЗ ДИСТ.	Лист	Коллектор	Лист	Маска
В.А.Р.Я.Б.	В.О.С.О.Б.С.Е.В.А.	С.О.С.	Л.И.Т.	БАРАБАНЫЙ	И	418,0
Л.Р.О.В.	Л.Е.И.Т.Е.С.	Л.И.Т.	В.И.Т.	РЕСПИРАЦИОННЫЙ БЯ-1	И	1-10
Р.У.К.Г.Р.	М.Е.Р.Л.А.К.О.В.А.	Л.И.Т.	В.И.Т.		ЛИСТ	ЛИСТОВ 1
Л.А.С.П.Е.Ц.	В.И.Н.С.Е.Р.Г.	Л.И.Т.	В.И.Т.		ГОССТРОИ ССРС	
И.К.О.М.П.	И.Т.А.Л.И.С.К.О.В.А.	Л.И.Т.	В.И.Т.		САЙТЕХПРОЕКТ	
У.Т.В.	С.П.И.В.А.К.	Л.И.Т.	В.И.Т.		С.П.О.С.К.В.Я	
				Копирован: Логинская		
				ФОРМАТ: А2		

(V) 50

Обозначение	Размеры, мм			Масса, кг
	L	l	h	
A2B048.001	384	40	6	1,1
-01	484	45	6	1,4
-02	584	75	8	1,7

Неуказанные предельные отклонения размеров: H14; h14

A2B048.001

РЕБРО

56 ГОСТ 19903-74
53 ГОСТ 15523-70

Лист 1

САИТЕЛПРОЕКТ
г. Москва

(V) 50

Обозначение	Размеры, мм			Масса, кг
	D	D1	h	
A2B 048. 003	1600	600	270	42,9
-01	2000	1000	350	67,5
-02	2400	1200	370	93,7

Неуказанные предельные отклонения размеров: h14.

A2B048.003

Конус

53 ГОСТ 19903-74
6-IV-963 ГОСТ 15523-70

Лист 1

САИТЕЛПРОЕКТ
г. Москва

Серия 5-504-37 Выпуск 5

А2B048.010

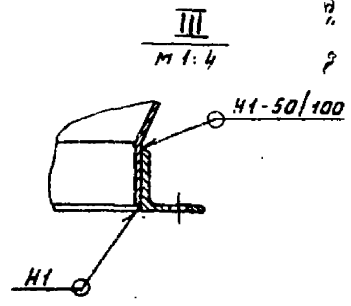
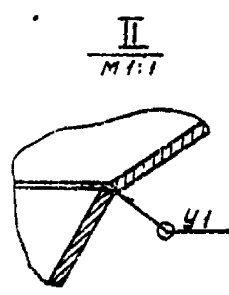
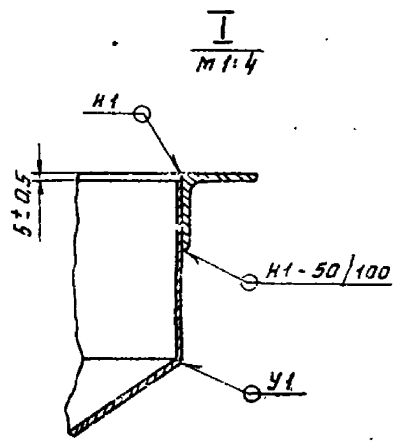
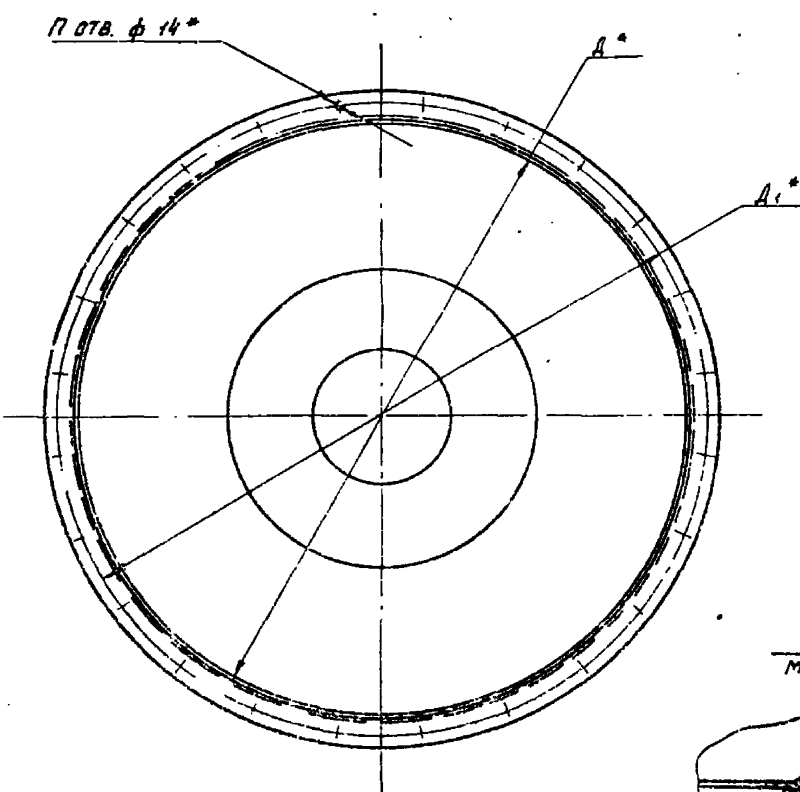
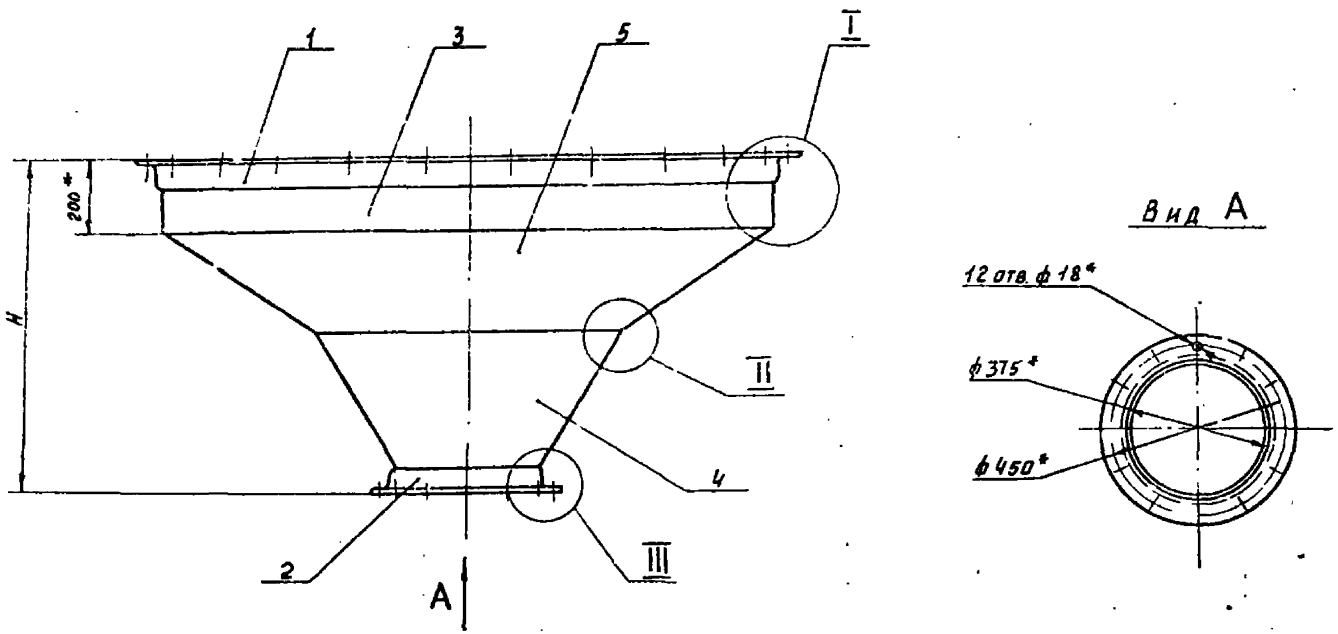
Бункер

Обозначение	Имя	Дата	Лист		госстан ссср	САИТЕЛПРОЕКТ	г. Москва
			1	2			
A2B046.010 СБ	СЕРВИСНЫЙ ЧЕРТЕЖ						
A2B046.005-10	ФЛАНЕЦ		1	1			
A2B046.005-12	ФЛАНЕЦ		1	1			
A2B046.005-14	ФЛАНЕЦ		1	1			
A2B046.005-15	ФЛАНЕЦ		1	1			
A2B046.012-12	ЦИЛИНДР		1	1			
A2B046.012-13	ЦИЛИНДР		1	1			
A2B046.012-14	ЦИЛИНДР		1	1			

А2B048.010

Бункер

Обозначение	Имя	Дата	Лист		госстан ссср	САИТЕЛПРОЕКТ	г. Москва
			1	2			
A2B046.022-02	БОРОНКА		1	1			
A2B046.022-03	БОРОНКА		1	1			
A2B046.022-04	БОРОНКА		1	1			
A2B048.003	Конус		1	1			
A2B048.003	Конус		1	1			
A2B048.003	Конус		1	1			



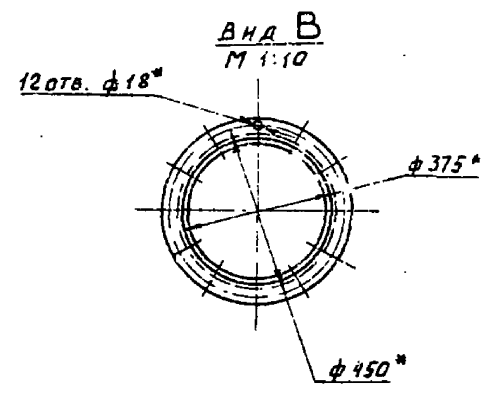
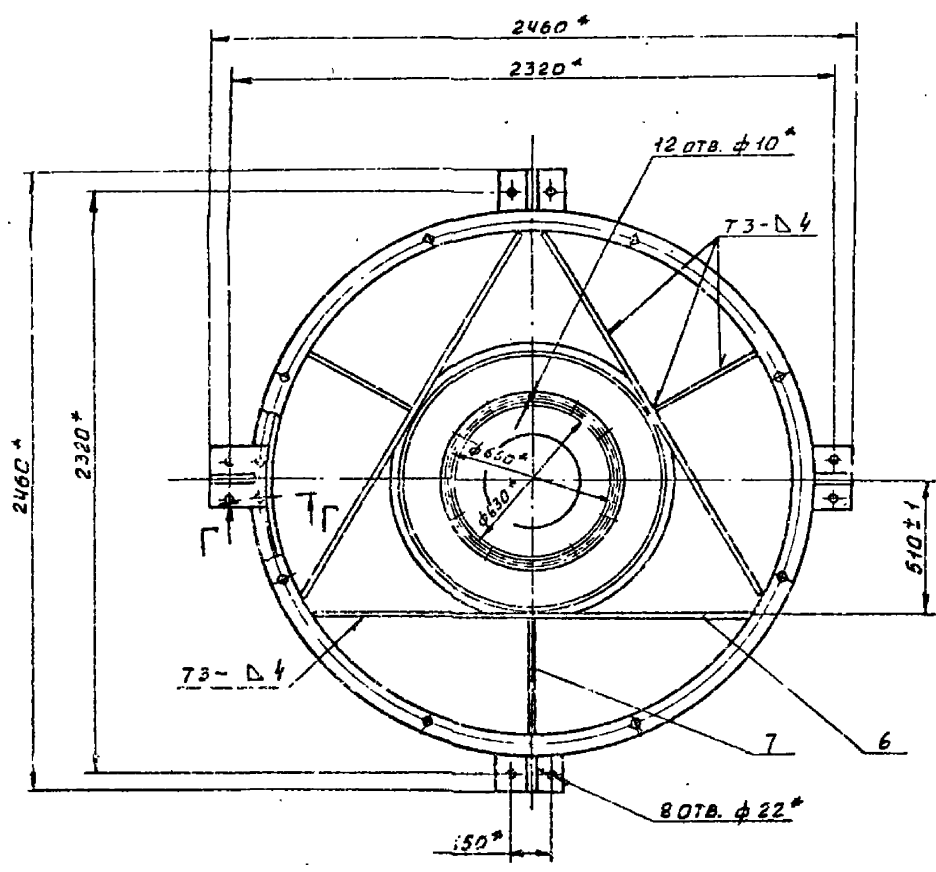
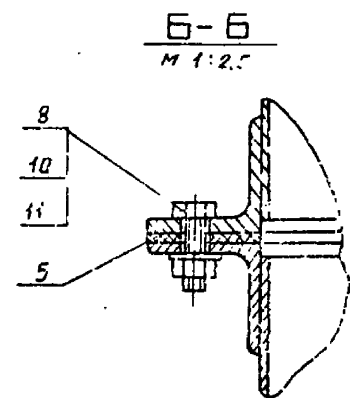
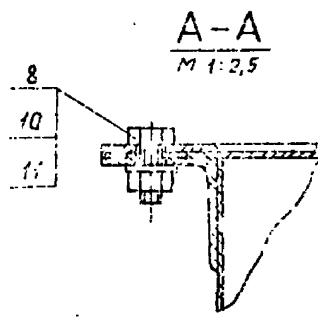
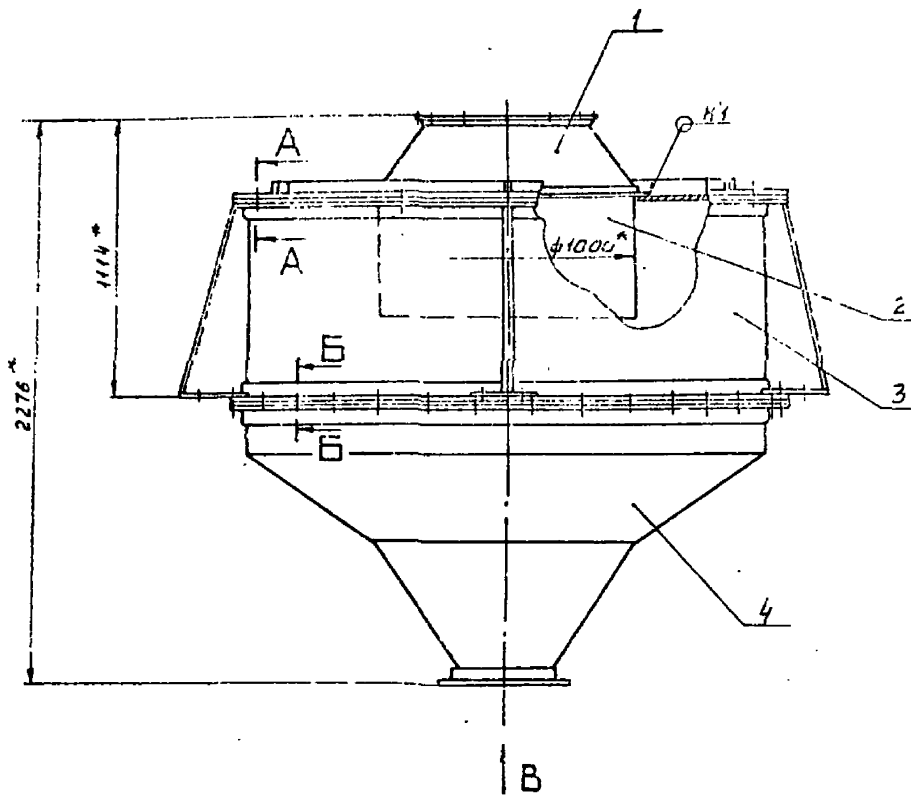
ОБОЗНАЧЕНИЕ	РАЗМЕРЫ, ММ			П, ШТ.	МАССА, КГ
	Д*	Д ₁ *	Н		
А2В048.010	1600	1690	900-2,3	24	147,9
-01	2000	2090	1150-2,6	32	196,5
-02	2400	2490	1350-3,1	36	256,4

- 1.* РАЗМЕРЫ ДЛЯ СПРАВОК.
- 2. СВАРНЫЕ ШВЫ И1 по ГОСТ 5264-80, СВАРНЫЕ ШВЫ У1 по ГОСТ 11534-75.

А2В048.010 СБ				ЛИСТ	МАССА	МАСШТАБ
ИЗДАТЕЛЬСТВО	№ ДОКУМЕНТА	ПОДП.	ДАТА	И	СМ.	-
ПРОЕКТОР	ИЗДАТЕЛЬСТВО	ИЗДАТЕЛЬСТВО	ИЗДАТЕЛЬСТВО	И	ГДЕЛ.	-
ДИРЕКТОР	ДИРЕКТОР	ДИРЕКТОР	ДИРЕКТОР	ЛИСТ	ЛИСТОВ	1
ДИРЕКТОР	ДИРЕКТОР	ДИРЕКТОР	ДИРЕКТОР	ГОССТРОЙ СССР		
ДИРЕКТОР	ДИРЕКТОР	ДИРЕКТОР	ДИРЕКТОР	САНТЕХПРОЕКТ		
ДИРЕКТОР	ДИРЕКТОР	ДИРЕКТОР	ДИРЕКТОР	Г. МОСКВА		

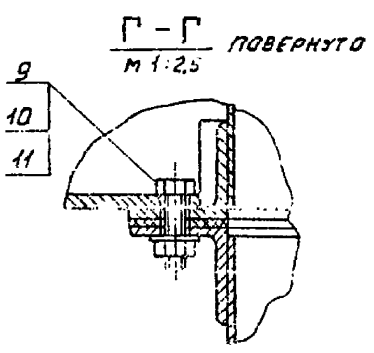
СЕРИЯ 5.304-37 ВЫПУСК 5

ИЗДАТЕЛЬСТВО ЦЕНТРАЛЬНОГО УЧЕБНО-МЕТОДИЧЕСКОГО ЦЕНТРА



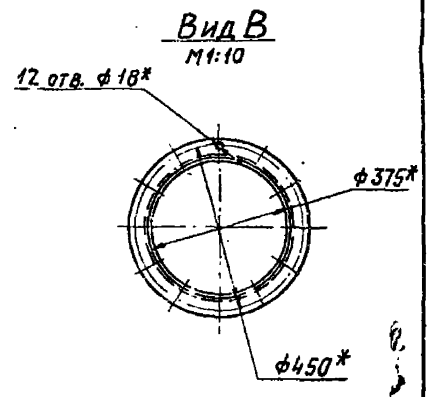
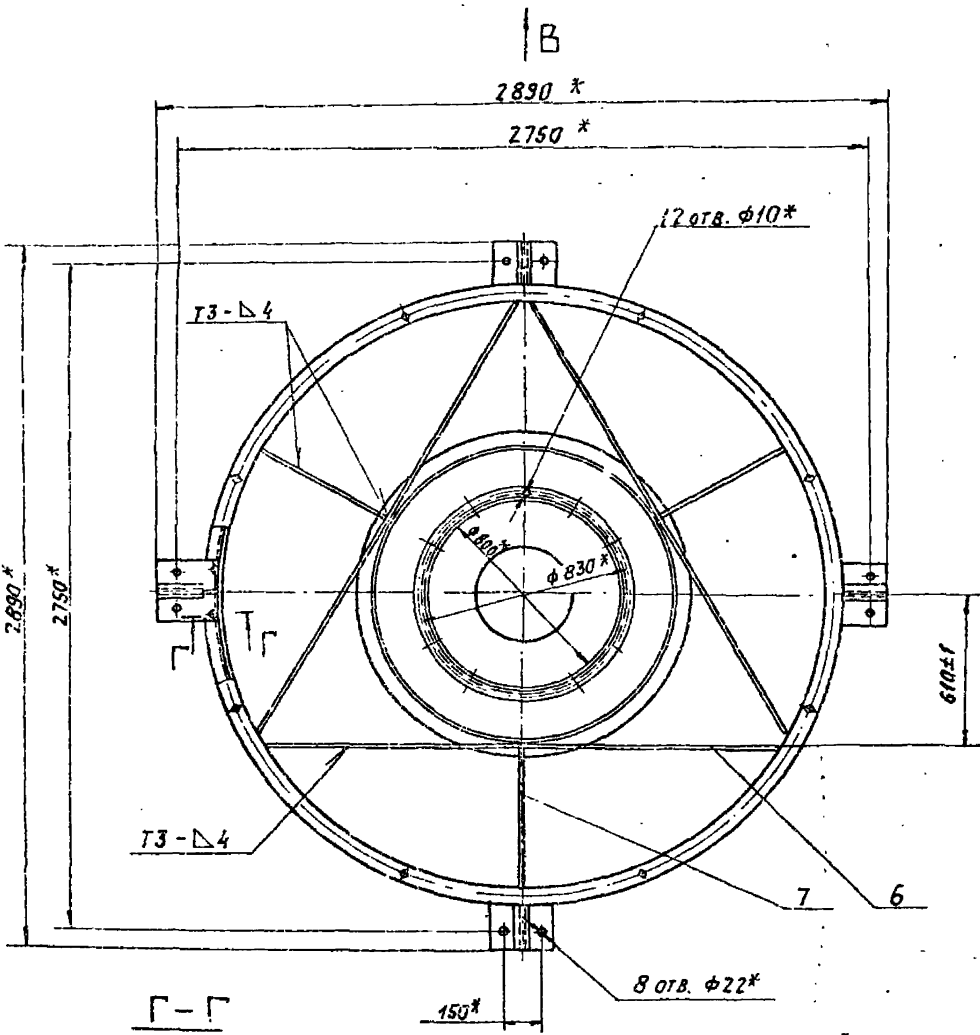
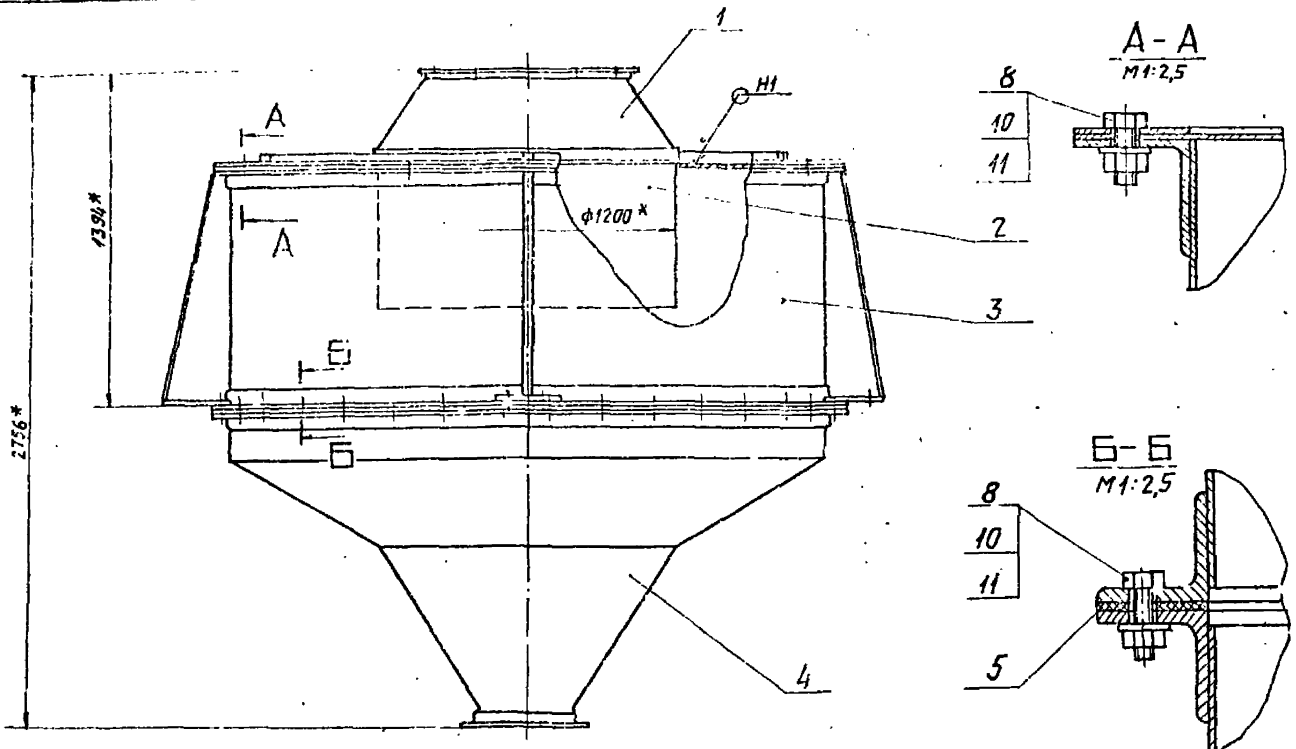
Секция 5.004-37 Выпуск 5

ИЗДАНИЕ ПОСЛЕДНЕЕ



- 1.* РАЗМЕРЫ ДЛЯ СПРАВОК.
2. СВАРНЫЕ ШВЫ ПО ГОСТ 5264-80.

А 28049.000 СБ		
ИЗМЕНИТЕЛЬ	КОЛЛЕКТОР	ЛИТ.
РАЗРАБ. ВОЛКОВЕВА	БАРАБАНЫЙ	И
ПРОВ. ЛЕНТЕС	АСПИРАЦИОННЫЙ	578.8
ДИК. Г. ИВРИАНСКИ	БА-2	1:15
И. СПЕЦ. ВОЛКОВЕВ		
И. КОИТА		
УТВ. СПИВК		
Лист 1 из 1		Листов 1
Госстрой СССР		
САНТЕХПРОЕКТ		
г. Москва		



- 1. * РАЗМЕРЫ ДЛЯ СПРАВОК.
- 2. СВАРНЫЕ ШВЫ ПО ГОСТ 5264-80

				A2B050.000C6			
ИЗМЕНИЛ	ПОДПИСАЛ	ПРОЕКТИРОВАЛ	ЧЕРТЕЖНИК	КОЛЛЕКТОР БАРЬЕРНОЙ АСПИРАЦИОННЫЙ БА-3	ИД	7823	1:15
ПРОВ. ДЕНЕС	ПРОЕКТИРОВАН	САНТЕХПРОЕКТ	Е. МОСКВА		ЛИСТ	ЛИСТОВ	1
И. КОМП. СПИДЯСКИЙ	САНТЕХПРОЕКТ	Е. МОСКВА	КОПИРОВАЛ: ЛОГИНОВА	ГОССТРОЙ СССР САНТЕХПРОЕКТ Е. МОСКВА			
И. КОМП. СПИДЯСКИЙ	САНТЕХПРОЕКТ	Е. МОСКВА	КОПИРОВАЛ: ЛОГИНОВА	ФОРМАТ: А2			

СЕРИЯ 5.00Н-37 БИЛУСЬ 5

И. КОМП. СПИДЯСКИЙ