

ГОСУДАРСТВЕННЫЙ КОМИТЕТ СССР ПО ДЕЛАМ СТРОИТЕЛЬСТВА

/ ГОССТРОЙ СССР /

ТИПОВАЯ ДОКУМЕНТАЦИЯ НА КОНСТРУКЦИИ, ИЗДЕЛИЯ
И УЗЛЫ ЗДАНИЙ И СООРУЖЕНИЙ

СЕРИЯ 5.904-37

АСПИРАЦИОННЫЕ КОЛЛЕКТОРЫ
НА РАЗЛИЧНУЮ ПРОИЗВОДИТЕЛЬНОСТЬ
ПО ВОЗДУХУ

ВЫПУСК 3

КОЛЛЕКТОРЫ ВЕРТИКАЛЬНЫЕ ПРОХОДНЫЕ ВП
И КОНУСНЫЕ ПРОХОДНЫЕ КП
РАБОЧИЕ ЧЕРТЕЖИ

РАЗРАБОТАНЫ
ГПИ САНТЕХПРОЕКТ
ГОССТРОЯ СССР

ГЛАВНЫЙ ИНЖЕНЕР ИНСТИТУТА

ГЛАВНЫЙ ИНЖЕНЕР ПРОЕКТА

Шиллер Ю. И.

ШИЛЕР Ю. И.

Спивак В. А.

СПИВАК В. А.

УТВЕРЖДЕНЫ
ГЛАВСТРОЙПРОЕКТОМ ГОССТРОЯ СССР
ПРОТОКОЛ № 47 ОТ 31 ИЮЛЯ 1986 Г.

ВВЕДЕНЫ В ДЕЙСТВИЕ
ГПИ САНТЕХПРОЕКТ
ПРИКАЗ № 126 ОТ 11 АВГУСТА 1986 Г.

СОДЕРЖАНИЕ

ОБОЗНАЧЕНИЕ	НАИМЕНОВАНИЕ	СТР
A2B 057 000 D	СОДЕРЖАНИЕ КОЛЛЕКТОР ВЕРТИКАЛЬНЫЙ ПРОХОДНОЙ ТЕХНИЧЕСКИЕ ТРЕБОВАНИЯ	2
A2B 057 003 A2B 057 001 A2B 057 000	ФЛАНЕЦ ПРокЛАДКА КОЛЛЕКТОР ВЕРТИКАЛЬНЫЙ ПРОХОДНОЙ ВП-4	3
A2B 057 000 C5	КОЛЛЕКТОР ВЕРТИКАЛЬНЫЙ ПРОХОДНОЙ ВП-4	4
A2B 057 004 A2B 057 005 A2B 057 010	КОНУС ОПОРА КОНУС НАРУЖНЫЙ	5
A2B 057 010 C5	КОНУС НАРУЖНЫЙ	6
A2B 057 020 A2B 057 020 C5	КОНУС ВНУТРЕННИЙ КОНУС ВНУТРЕННИЙ	7
A2B 057 006 A2B 058 000	КОЛЬЦО КОЛЛЕКТОР ВЕРТИКАЛЬНЫЙ ПРОХОДНОЙ ВП-6	8
A2B 059 000	КОЛЛЕКТОР ВЕРТИКАЛЬНЫЙ ПРОХОДНОЙ ВП-8	
A2B 060 000	КОЛЛЕКТОР ВЕРТИКАЛЬНЫЙ ПРОХОДНОЙ ВП-10	
A2B 058 000 C5	КОЛЛЕКТОР ВЕРТИКАЛЬНЫЙ ПРОХОДНОЙ ВП-6	9
A2B 059 000 C5	КОЛЛЕКТОР ВЕРТИКАЛЬНЫЙ ПРОХОДНОЙ ВП-8	10
A2B 060 000 C5	КОЛЛЕКТОР ВЕРТИКАЛЬНЫЙ ПРОХОДНОЙ ВП-10	11
A2B 057 007 A2B 057 011 A2B 057 012 A2B 057 014	ЦИЛИНДР ДНО ЛЯПКА КОНУС	12
A2B 060 010 A2B 060 010 C5 A2B 061 000	КОНУС ВНУТРЕННИЙ КОНУС ВНУТРЕННИЙ КОЛЛЕКТОР ВЕРТИКАЛЬНЫЙ	13

ОБОЗНАЧЕНИЕ	НАИМЕНОВАНИЕ	СТР
A2B 061 000 C5	ПРОХОДНОЙ ВП-12 КОЛЛЕКТОР ВЕРТИКАЛЬНЫЙ ПРОХОДНОЙ ВП-12	14
A2B 057 014 A2B 069 001 A2B 069 002 A2B 069 000	КОНУС КОНУС КРЫШ.СЯ КОЛЛЕКТОР КОНУСНЫЙ ПРОХОДНОЙ КП-4	15
A2B 069 000 C5	КОЛЛЕКТОР КОНУСНЫЙ ПРОХОДНОЙ КП-4	16
A2B 069 003 A2B 069 010 A2B 069 010 C5	КОЛЬЦО КОНУС ВЕРХНИЙ КОНУС ВЕРХНИЙ	17
A2B 069 006 A2B 069 020 A2B 069 020 C5	ОПОРА КОНУС НИЖНИЙ КОНУС НИЖНИЙ	18
A2B 069 007 A2B 070 000	КОНУС КОЛЛЕКТОР КОНУСНЫЙ ПРОХОДНОЙ КП-6	19
A2B 071 000	КОЛЛЕКТОР КОНУСНЫЙ ПРОХОДНОЙ КП-8	
A2B 072 000	КОЛЛЕКТОР КОНУСНЫЙ ПРОХОДНОЙ КП-10	20
A2B 070 000 C5	КОЛЛЕКТОР КОНУСНЫЙ ПРОХОДНОЙ КП-6	21
A2B 071 000 C5	КОЛЛЕКТОР КОНУСНЫЙ ПРОХОДНОЙ КП-8	22
A2B 072 000 C5	КОЛЛЕКТОР КОНУСНЫЙ ПРОХОДНОЙ КП-10	22
A2B 059 008 A2B 072 010 A2B 072 010 C5	ФЛАНЕЦ КОНУС ВЕРХНИЙ КОНУС ВЕРХНИЙ	23
A2B 072 001 A2B 072 020 A2B 072 020 C5	ПРокЛАДКА КОНУС НИЖНИЙ КОНУС НИЖНИЙ	24

Серия 5-904-37 Выпуск 3

В данном выпуске приведены рабочие чертежи проходных коллекторов - вертикальных типа ВП и конусных типа КП, применяемых в системах аспирации при отсасывании от технологического оборудования и дальнейшего перемещения по воздухопроводу пыли, порошкообразных, сыпучих и волокнистых материалов

Разработанные коллекторы дают возможность подключать воздухопроводы местных отсосов в горизонтальной плоскости (вертикальные проходные коллекторы) или под углом к горизонтальной плоскости (конусные проходные коллекторы), а отводимый воздух направлять соответственно вверх или вниз

Вертикальные проходные коллекторы состоят из двух конусов - наружного и внутреннего. Аспирируемый воздух через патрубки попадает в наружный конус и, поднимаясь вверх, обтекает поверхность внутреннего конуса и выходит в воздухопровод на пылеочистную установку

Конусные проходные коллекторы состоят из двух усеченных конусов, стыкуемых в расширенной части. Аспирируемый воздух через патрубок попадает в коллектор и направляется вниз в воздухопровод на пылеочистную установку

Соединение воздухопроводов местных отсосов с патрубками коллекторов, а также самих коллекторов с воздухопроводами на пылеочистную установку - фланцевое. Фланцы выполнены в соответствии с ГОСТ 26270-84. Размеры гечений воздухопроводов выбраны в соответствии с приложением 17 СНиП-33-75. Разгрузка представлена в данном альбоме коллекторов пневматическая, потоком проходящего аспирационного воздуха

Лактокрайочные покрытия поверхностей коллекторов в соответствии с проектом в зависимости от условий предстоящей их эксплуатации. Техническая характеристика коллекторов - см выпуск 0

A2B 057 000 D			
ИЗМЕНИТЬ	№ ДОКУМ	Лист	Дата
ПРОБ	ИЗМЕН	1	1972
АВТОР	ПРОЕКТИР	С.С.С.	С.С.С.
УТВ	СЧЕТ	1	1972

КОЛЛЕКТОР ВЕРТИКАЛЬНЫЙ ПРОХОДНОЙ ТЕХНИЧЕСКИЕ ТРЕБОВАНИЯ

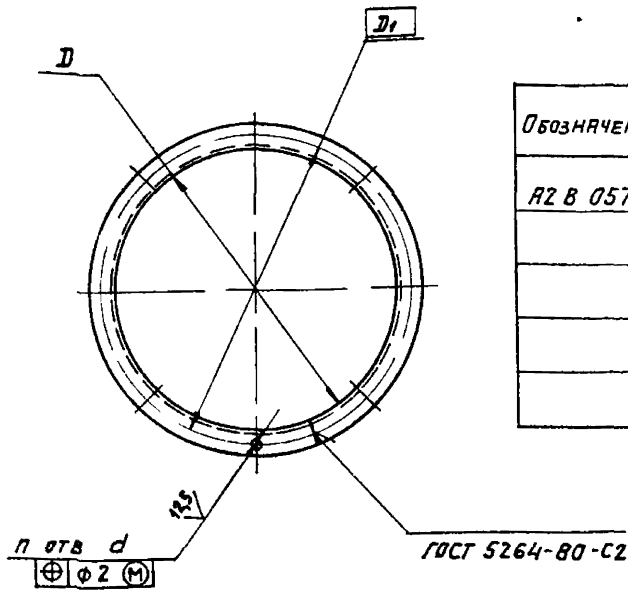
Лит. Инст. Инст. Инст. Инст.

ГОСТРАИ СССР САНТЕХПРОЕКТ МОСКВА

Копировать Логинова Формат А3

A2B057.003

✓(✓)



Обозначение	РАЗМЕРЫ, мм			п, шт	МАТЕРИАЛ	МАССА, кг
	D	D ₁	d			
A2B 057 003	400	430		8	Уголок 25x25x3 ГОСТ 8509-72 ВСт3-Т ГОСТ 535-79	1,72
-01	450	480		8		1,92
-02	500	530		10		2,11
-03	560	590		10		3,53
-04	630	660	10	12	Уголок 25x25x4 ГОСТ 8509-72 ВСт3-Т ГОСТ 535-79	3,97

НЕУКАЗАННЫЕ ПРЕДЕЛЬНЫЕ ОТКЛОНЕНИЯ РАЗМЕРОВ Н14

A2B 057.003

ФЛАНЕЦ

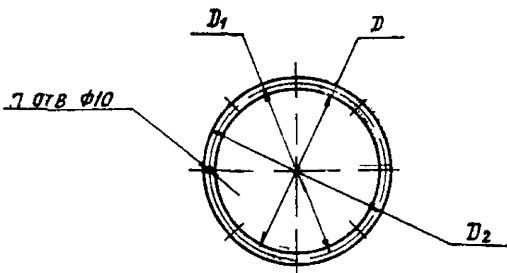
См таблицу

ИЗМ.	ЛИСТ	№ ДОКУМ.	ПОДП.	ДАТА	ЛИСТ	МАССА	УКЛОН
РАЗРАБ.	ВОЛКОВА	07/74	И.С.	07/74	И	СМ	-
ПРОВ.	ЛЕНТЕС	12/74	И.С.	12/74	И	ТБЛ	-
ЧЕК. ГР.	МЕЛНИКОВА	12/74	И.С.	12/74	ЛИСТ	ЛИСТОВ	1
И. СПЕЦ.	ВАННЕРБЕРГ	12/74	И.С.	12/74	ГОССТРОЙ СССР		
И. ДИСТ.	КОЛЫВАК	12/74	И.С.	12/74	САНТЕХПРОЕКТ		
УТВ.	СНЗЯК	12/74	И.С.	12/74	г. МОСКВА		

КОПИРОВАЛ ЛОГИНОВА

ФОРМАТ А3

A2B057.001



Обозначение	РАЗМЕРЫ, мм			п, шт	МАССА, кг
	D	D ₁	D ₂		
A2B 057 001	480	505	530	8	0,22
-01	540	565	590	8	0,24
-02	600	625	650	10	0,26
-03	700	725	750	10	0,30
-04	900	925	950	12	0,40

НЕУКАЗАННЫЕ ПРЕДЕЛЬНЫЕ ОТКЛОНЕНИЯ РАЗМЕРОВ ± 0,2

A2B 057 001

Прокладка

ПАРНИТ ПОН-3
ГОСТ 481-80

КОПИРОВАЛ ЛОГИНОВА

ФОРМАТ А4

ИЗМ.	ЛИСТ	№ ДОКУМ.	ПОДП.	ДАТА	ЛИСТ	МАССА	УКЛОН
РАЗРАБ.	ВОЛКОВА	07/74	И.С.	07/74	И	СМ	-
ПРОВ.	ЛЕНТЕС	12/74	И.С.	12/74	И	ТБЛ	-
ЧЕК. ГР.	МЕЛНИКОВА	12/74	И.С.	12/74	ЛИСТ	ЛИСТОВ	1
И. СПЕЦ.	ВАННЕРБЕРГ	12/74	И.С.	12/74	ГОССТРОЙ СССР		
И. ДИСТ.	КОЛЫВАК	12/74	И.С.	12/74	САНТЕХПРОЕКТ		
УТВ.	СНЗЯК	12/74	И.С.	12/74	г. МОСКВА		

ИЗМ.	ЛИСТ	№ ДОКУМ.	ПОДП.	ДАТА	ЛИСТ	МАССА	УКЛОН
РАЗРАБ.	ВОЛКОВА	07/74	И.С.	07/74	И	СМ	-
ПРОВ.	ЛЕНТЕС	12/74	И.С.	12/74	И	ТБЛ	-
ЧЕК. ГР.	МЕЛНИКОВА	12/74	И.С.	12/74	ЛИСТ	ЛИСТОВ	1
И. СПЕЦ.	ВАННЕРБЕРГ	12/74	И.С.	12/74	ГОССТРОЙ СССР		
И. ДИСТ.	КОЛЫВАК	12/74	И.С.	12/74	САНТЕХПРОЕКТ		
УТВ.	СНЗЯК	12/74	И.С.	12/74	г. МОСКВА		

A2B 057 000

КОЛЛЕКТОР
ВЕРТИКАЛЬНЫЙ
ПРОХОДНОЙ
В Д 4

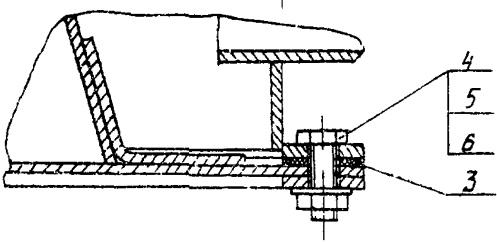
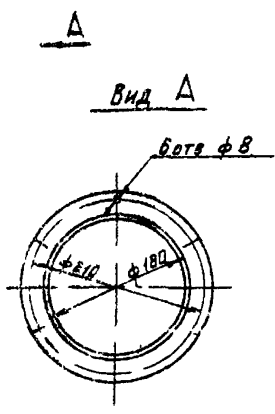
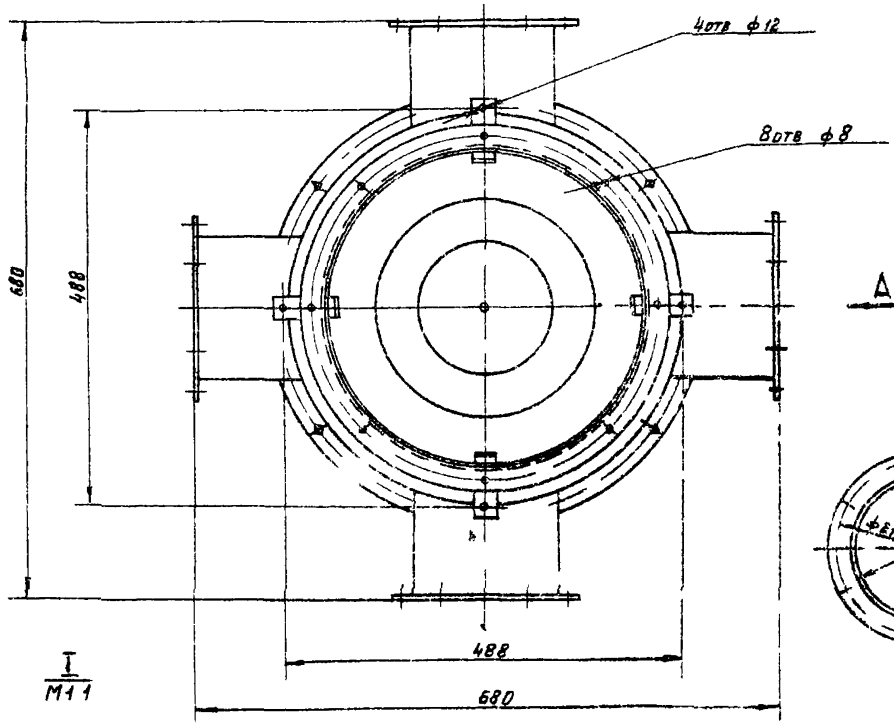
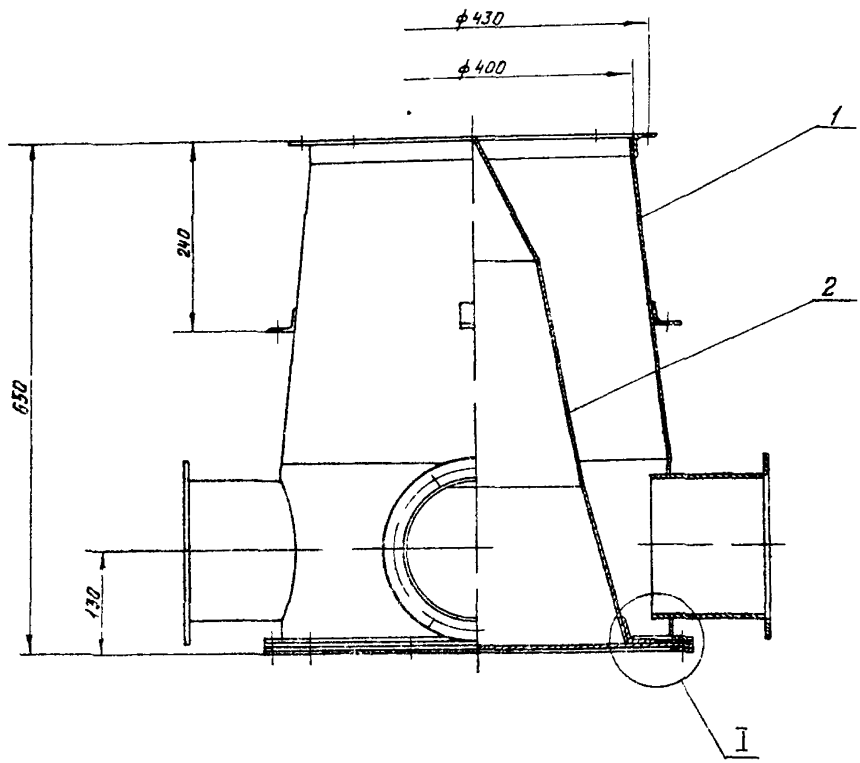
КОПИРОВАЛ ЛОГИНОВА

ФОРМАТ А4

ИЗМ. ЛИСТ № ДОКУМ. ПОДП. ДАТА

СЕРИЯ 5.304-37 Выход 3

ИЗМ. ЛИСТ № ДОКУМ. ПОДП. ДАТА



РАЗМЕРЫ ДЛЯ СПРАВОК

		A2B057 00006		Вид	Углуб	Углуб
		КОЛЛЕКТОР ВЕРТИКАЛЬНЫЙ ПРОХОДНОЙ ВП 4		М	637	14
				Лист	Листов 7	
				ТУСЕТОВ СЕРП КАНУВАРМЕНТ 1 ПЕРИОД		
				ФОРМАТ А4		

СЕРИЯ 5.904-37
Войлук-3

МАШИНОСТРОИТЕЛЬНЫЙ ЗАВОД ИМЕНИ В.И.ЛЕНИНА

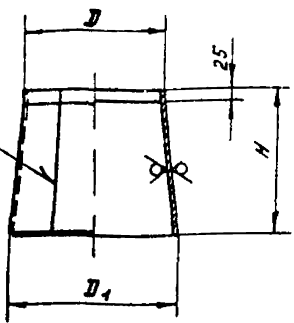
КОПИРОВАЛ МЕЛНИКОВА

Имя и Подпись Проектанта (Подпись) Дата

A28057.004

50 (M)

ГОСТ 5264-80-С2



Обозначение	Размеры, мм			Масса, кг
	D	D1	H	
A28057.004	400	480	405	17,8
-01	450	540	445	21,8
-02	500	600	495	27,1
-03	560	700	545	33,9
-04	630	900	630	47,7

Неуказанные предельные отклонения размеров h14

A28057.004

Конус

Лист	Масса	Масштаб	Листов	
			И	В
1	17,8	1:1	1	1

Лист 63 ГОСТ 19903-74
4-IV-86-3 ГОСТ 16523-70

Инициалы

Формат А3

Серия 5.904-37 Выпуск 3

Имя и Подпись Проектанта (Подпись) Дата

Обозначение	Наименование	Кол на исполн А28057.010				Примечание
		01	02	03	04	
A28057.010СБ	Документация	X	X	X	X	
	Сборочный чертёж	X	X	X	X	
	Детали					
A3 1 A28057.003	Планец	1				
	-01					
	-02					
	-03					
	-04					
A4 2 A28057.004	Конус	1				
	-01					
	-02					
	-03					
	-04					

A28057.010

Конус
Наружный

Лист	Масса	Масштаб	Листов	
			И	В
1	17,8	1:1	1	1

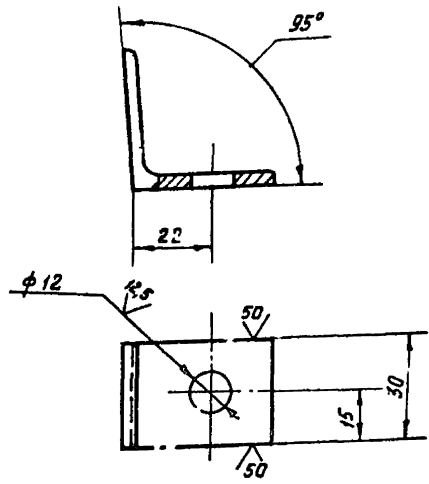
Лист 63 ГОСТ 19903-74
4-IV-86-3 ГОСТ 16523-70

Инициалы

Формат А3

A28057.005

50 (M)



1 * размер для справок
2 H14, ± 0.2

A28057.005

Опора

Лист	Масса	Масштаб	Листов	
			И	В
1	4,06	1:1	1	1

Лист 63 ГОСТ 19903-74
4-IV-86-3 ГОСТ 16523-70

Лист 63 ГОСТ 19903-74
4-IV-86-3 ГОСТ 16523-70

Инициалы

Формат А4

Имя и Подпись Проектанта (Подпись) Дата

Обозначение	Наименование	Кол на исполн А28057.010				Примечание
		01	02	03	04	
A4 3 A28057.005	Опора	4	4	4	4	
A4 4 A28057.006	Кольцо	4	6	8	10 12	
	-01					
	-02					
	-03					
	-04					
	-05					
A4 6 A28057.007	Цилиндр	1				
	-01					
	-02					
	-03					
	-04					
A4 7 A28057.008	Патрубок	4	6	8	10 12	1,05кг
	-01					
	-02					
	-03					
	-04					

A28057.010

Конус
Наружный

Лист	Масса	Масштаб	Листов	
			И	В
1	17,8	1:1	1	1

Лист 63 ГОСТ 19903-74
4-IV-86-3 ГОСТ 16523-70

Инициалы

Формат А4

A28057.010

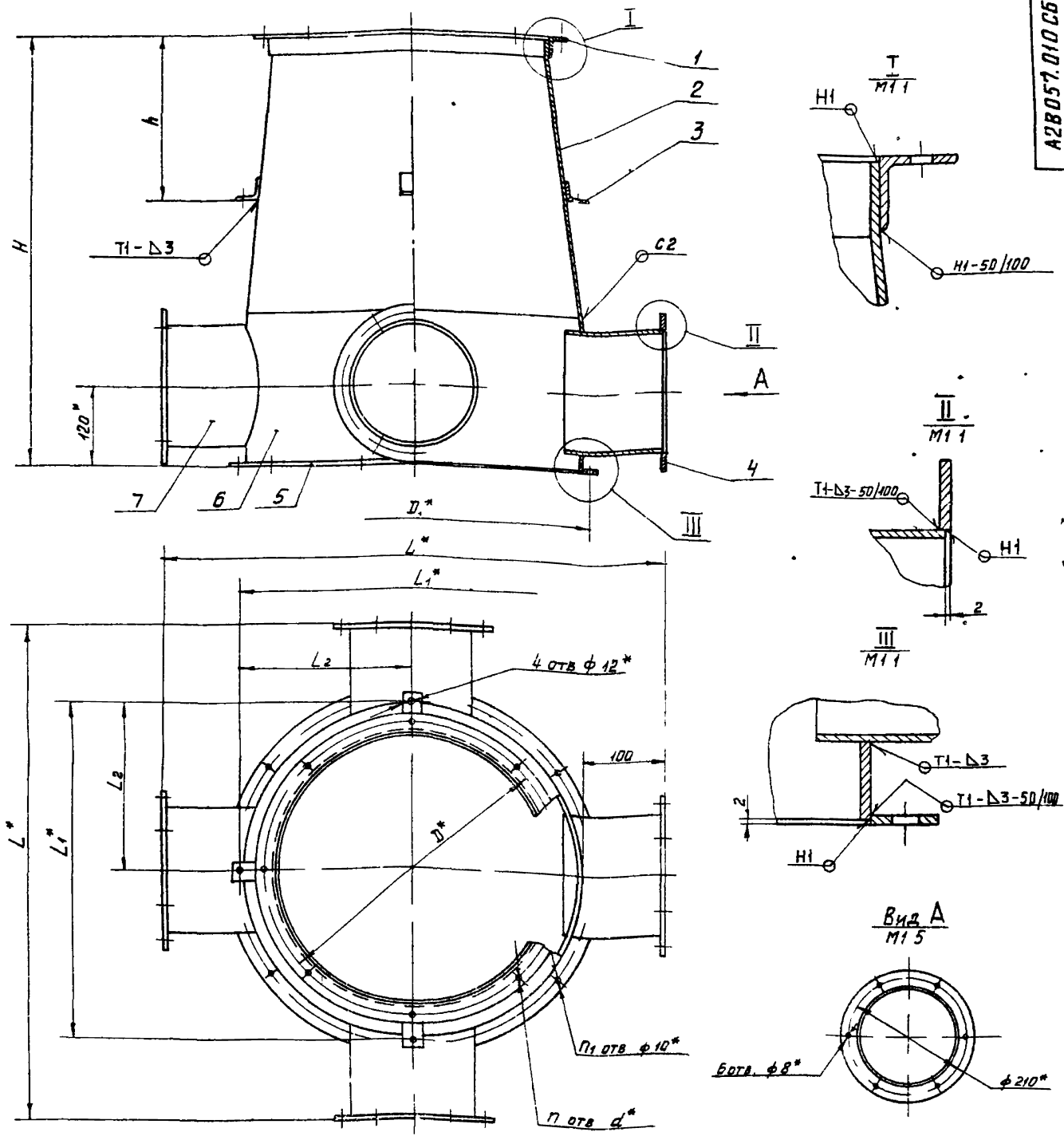
Конус
Наружный

Лист	Масса	Масштаб	Листов	
			И	В
1	17,8	1:1	1	1

Лист 63 ГОСТ 19903-74
4-IV-86-3 ГОСТ 16523-70

Инициалы

Формат А4



Серия 5 904-37 выпуск 3

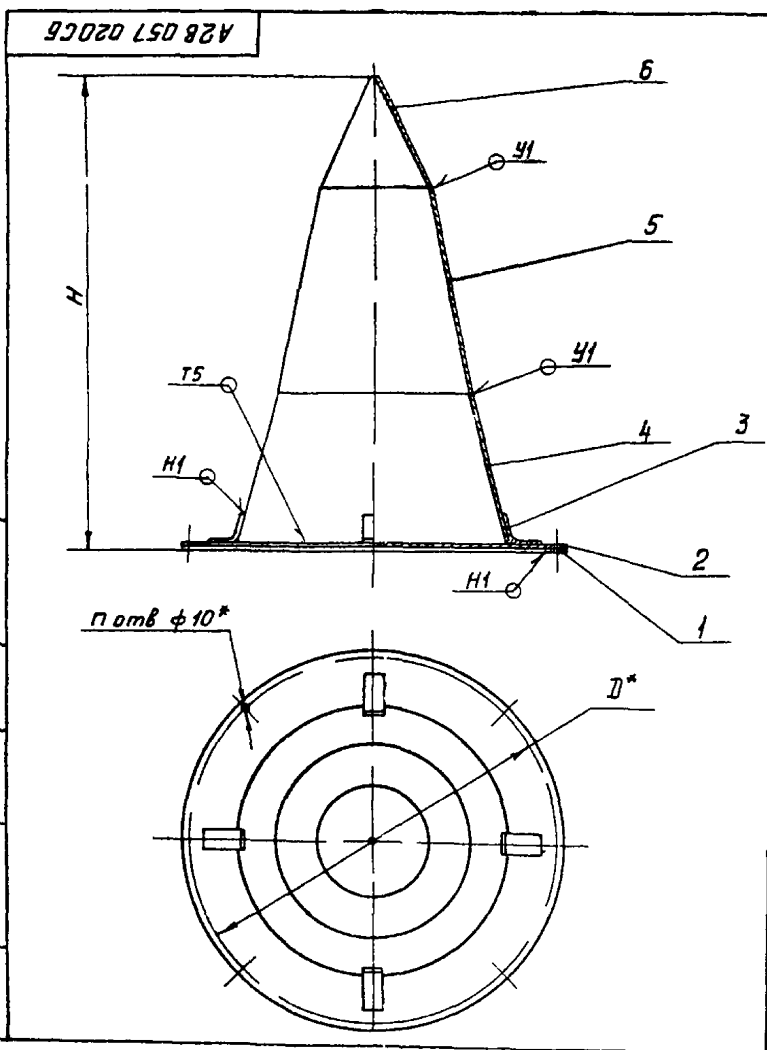
Обозначение	РАЗМЕРЫ, мм							Кол. шт		Масса, кг
	D*	D1*	H	L*	L1*	L2	h	п	п1	
A2B057 010	430	505	639	680	488	244	240	8	8	35,3
-01	480	565	679	740	530	265	200		8	43,9
-02	530	625	729	800	580	290	250		10	53,8
-03	590	725	779	900	654	332	250		10	63,9
-04	660	925	864	1100	736	368	250	10	12	84,2

1* РАЗМЕРЫ ДЛЯ СПРАВОК
 2 H14, h14, ± 1/2
 3 СВАРНЫЕ ШВЫ ПО ГОСТ 5264-80

A2B057.010.C6	
Конус наружный	Масса машин СМ ТАБЛ 14
ГОСТРОИ СССР САНТЕХПРОЕКТ г. МОСКВА	ФОРМАТ А2

СЕРИЯ 5 304-37 ВЫПУСК 3

Изм. № 001 Подп. и дата Взам. инв. № 1 Инв. № 001 Подп. и дата



ОБОЗНАЧЕНИЕ	РАЗМЕРЫ, мм		КОЛ, ШТ	МАССА КГ
	Д*	Н		
A28057 020	505	650 - 20	9	18,0
-01	565	690 - 20		23,2
-02	625	740 - 20	10	27,9

1* РАЗМЕРЫ ДЛЯ СПРАВОК
 2 СВАРНЫЕ ШВЫ ПО ГОСТ 11534-75
 ШОВ Н1 - ПО ГОСТ 5264 80

A28057 020 СБ				КОНУС ВНУТРЕННИЙ		Лист	МАССА	Листов
Изм. №	Лист	Исполн.	Дата	И	СМ	ТАБЛ	—	—
Р.А.В.	В.А.В.	В.А.В.	3.80					
П.Р.В.	Л.Е.Т.	Л.Е.Т.	1.80					
Р.У.С.	М.Е.Р.	М.Е.Р.	1.80					
П.Л.С.	В.А.Н.	В.А.Н.	1.80					
И.К.О.Н.	Л.Д.А.	Л.Д.А.	05.80					
У.Т.В.	С.Л.В.	С.Л.В.	1.80					

КОПИРОВАЛ Дельникова

ГОСТРОИ СССР
 САНТЕХПРОЕКТ
 г. МОСКВА
 ФОРМАТ А3

Изм. № 001 Подп. и дата Взам. инв. № 1 Инв. № 001 Подп. и дата

Изм. №	Подп. и дата	Взам. инв. №	Инв. №	Обозначение	Наименование	Кол. на исполн. А28057 020		Примечание
						-	01 02	
А3				A28057 020 СБ	СБОРОЧНЫМ ЧЕРТЕЖ	X	X	
					ДЕТАЛИ			
А4				A28057 006-01	КОЛЬЦО	1	1	
				-02	КОЛЬЦО			
				-03	КОЛЬЦО			
А4				A28057 011	ДНО	1	1	
				-01	ДНО			
				-02	ДНО			
А4				A28057 012	ЛАПКА	4	4	

A28057 020

КОНУС
ВНУТРЕННИЙ

КОПИРОВАЛ

Изм. № 001 Подп. и дата Взам. инв. № 1 Инв. № 001 Подп. и дата

Изм. №	Подп. и дата	Взам. инв. №	Инв. №	Обозначение	Наименование	Кол. на исполн. А28057 020		Примечание
						-	01 02	
А4				A28057 013	КОНУС	1	1	
				-01	КОНУС			
				-02	КОНУС			
5					КОНУС	1	1	
				-03	КОНУС			
				-04	КОНУС			
				-05	КОНУС			
А4				A28057 014	КОНУС	1	1	
				-01	КОНУС			
				-02	КОНУС			

A28057 020

КОПИРОВАЛ

КОПИРОВАЛ

КОПИРОВАЛ

КОПИРОВАЛ

КОПИРОВАЛ

КОПИРОВАЛ

КОПИРОВАЛ

КОПИРОВАЛ

КОПИРОВАЛ

КОПИРОВАЛ

КОПИРОВАЛ

КОПИРОВАЛ

КОПИРОВАЛ

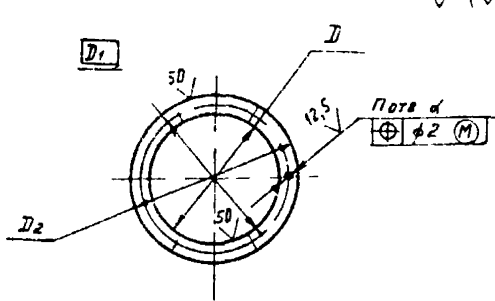
КОПИРОВАЛ

КОПИРОВАЛ

КОПИРОВАЛ

КОПИРОВАЛ

900 750874



ОБОЗНАЧЕНИЕ	РАЗМЕРЫ, мм				П, мм	МАССА, кг
	D	D ₁	D ₂	d		
A2B057 006	180	210	230	8	6	0,51
-01	480	505	530	10	8	1,25
-02	540	565	590		10	1,39
-03	600	625	650		10	1,54
-04	700	725	750		10	1,78
-05	900	925	950		12	2,28

НЕУКАЗАННЫЕ ПРЕДЕЛЬНЫЕ ОТКЛОНЕНИЯ РАЗМЕРОВ Н14, н14

A2B057.006

Кольцо

Лист 54 ГОСТ 19903-14
8673 ГОСТ 14637-79

Листов 1
ГОСТРОИ ССР
САНТЕХПРОЕКТ
Г. МОСКВА

Изм. №1, 2, 3, 4, 5, 6, 7, 8, 9, 10, 11, 12, 13, 14, 15, 16, 17, 18, 19, 20, 21, 22, 23, 24, 25, 26, 27, 28, 29, 30, 31, 32, 33, 34, 35, 36, 37, 38, 39, 40, 41, 42, 43, 44, 45, 46, 47, 48, 49, 50, 51, 52, 53, 54, 55, 56, 57, 58, 59, 60, 61, 62, 63, 64, 65, 66, 67, 68, 69, 70, 71, 72, 73, 74, 75, 76, 77, 78, 79, 80, 81, 82, 83, 84, 85, 86, 87, 88, 89, 90, 91, 92, 93, 94, 95, 96, 97, 98, 99, 100

ФОРМАТ	КОЛ	ОБОЗНАЧЕНИЕ	НАИМЕНОВАНИЕ	КОЛ	ПРИМЕЧАНИЕ
			ДОКУМЕНТАЦИЯ		
A4		A2B057 000Д	КОЛЛЕКТОР ВЕРТИКАЛЬНЫЙ ПРОХОДНОЙ		ТЕХНИЧЕСКИЕ ТРЕБОВАНИЯ
A2		A2B058 000СБ	СБОРОЧНЫЙ ЧЕРТЕЖ		
			СБОРОЧНЫЕ ЕДИНИЦЫ		
A4	1	A2B057 010 - 01	КОНУС НАРУЖНЫЙ	1	
A4	2	A2B057 020 - 01	КОНУС ВНУТРЕННИЙ	1	
			ДЕТАЛИ		
A4	3	A2B057.001-01	ПРОКЛАДКА	1	
			СТАНДАРТНЫЕ ИЗДЕЛИЯ		
	1		БОЛТ М8x25x36		
			ГОЛТ 7798-70	8	
	5		ГАЙКА М8.4		
			ГОСТ 5915-70	8	
	8		ШАЙБА 8.02		
			ГОСТ 11371-78	8	

Изм. №1, 2, 3, 4, 5, 6, 7, 8, 9, 10, 11, 12, 13, 14, 15, 16, 17, 18, 19, 20, 21, 22, 23, 24, 25, 26, 27, 28, 29, 30, 31, 32, 33, 34, 35, 36, 37, 38, 39, 40, 41, 42, 43, 44, 45, 46, 47, 48, 49, 50, 51, 52, 53, 54, 55, 56, 57, 58, 59, 60, 61, 62, 63, 64, 65, 66, 67, 68, 69, 70, 71, 72, 73, 74, 75, 76, 77, 78, 79, 80, 81, 82, 83, 84, 85, 86, 87, 88, 89, 90, 91, 92, 93, 94, 95, 96, 97, 98, 99, 100

A2B058.000

Листов 1
ГОСТРОИ ССР
САНТЕХПРОЕКТ
Г. МОСКВА

Листов 1
ГОСТРОИ ССР
САНТЕХПРОЕКТ
Г. МОСКВА
ФОРМАТ А4

Выпуск 3

ФОРМАТ	КОЛ	ОБОЗНАЧЕНИЕ	НАИМЕНОВАНИЕ	КОЛ	ПРИМЕЧАНИЕ
			ДОКУМЕНТАЦИЯ		
A4		A2B057 000Д	КОЛЛЕКТОР ВЕРТИКАЛЬНЫЙ ПРОХОДНОЙ		ТЕХНИЧЕСКИЕ ТРЕБОВАНИЯ
A2		A2B059 000 СБ	СБОРОЧНЫЙ ЧЕРТЕЖ		
			СБОРОЧНЫЕ ЕДИНИЦЫ		
A4	1	A2B057 010 - 02	КОНУС НАРУЖНЫЙ	1	
A4	2	A2B057.020 - 02	КОНУС ВНУТРЕННИЙ	1	
			ДЕТАЛИ		
A4	3	A2B057.001-02	ПРОКЛАДКА	1	
			СТАНДАРТНЫЕ ИЗДЕЛИЯ		
	4		БОЛТ М8x25x36		
			ГОСТ 7798-70	10	
	5		ГАЙКА М8.4		
			ГОСТ 5915-70	10	
	6		ШАЙБА 8.02		
			ГОСТ 11371-78	10	

A2B059.000

КОЛЛЕКТОР ВЕРТИКАЛЬНЫЙ ПРОХОДНОЙ ВП-8

Листов 1
ГОСТРОИ ССР
САНТЕХПРОЕКТ
Г. МОСКВА

Изм. №1, 2, 3, 4, 5, 6, 7, 8, 9, 10, 11, 12, 13, 14, 15, 16, 17, 18, 19, 20, 21, 22, 23, 24, 25, 26, 27, 28, 29, 30, 31, 32, 33, 34, 35, 36, 37, 38, 39, 40, 41, 42, 43, 44, 45, 46, 47, 48, 49, 50, 51, 52, 53, 54, 55, 56, 57, 58, 59, 60, 61, 62, 63, 64, 65, 66, 67, 68, 69, 70, 71, 72, 73, 74, 75, 76, 77, 78, 79, 80, 81, 82, 83, 84, 85, 86, 87, 88, 89, 90, 91, 92, 93, 94, 95, 96, 97, 98, 99, 100

ФОРМАТ	КОЛ	ОБОЗНАЧЕНИЕ	НАИМЕНОВАНИЕ	КОЛ	ПРИМЕЧАНИЕ
			ДОКУМЕНТАЦИЯ		
A4		A2B057 000Д	КОЛЛЕКТОР ВЕРТИКАЛЬНЫЙ ПРОХОДНОЙ		ТЕХНИЧЕСКИЕ ТРЕБОВАНИЯ
A2		A2B060 000СБ	СБОРОЧНЫЙ ЧЕРТЕЖ		
			СБОРОЧНЫЕ ЕДИНИЦЫ		
A4	1	A2B057 010 - 03	КОНУС НАРУЖНЫЙ	1	
A4	2	A2B060.010	КОНУС ВНУТРЕННИЙ	1	
			ДЕТАЛИ		
A4	3	A2B057 001-03	ПРОКЛАДКА	1	
			СТАНДАРТНЫЕ ИЗДЕЛИЯ		
	4		БОЛТ М8x25x36		
			ГОСТ 7798-70	10	
	5		ГАЙКА М8.4		
			ГОСТ 5915-70	10	
	6		ШАЙБА 8.02		
			ГОСТ 11371-78	10	

A2B060.000

КОЛЛЕКТОР ВЕРТИКАЛЬНЫЙ ПРОХОДНОЙ ВП-10

Листов 1
ГОСТРОИ ССР
САНТЕХПРОЕКТ
Г. МОСКВА

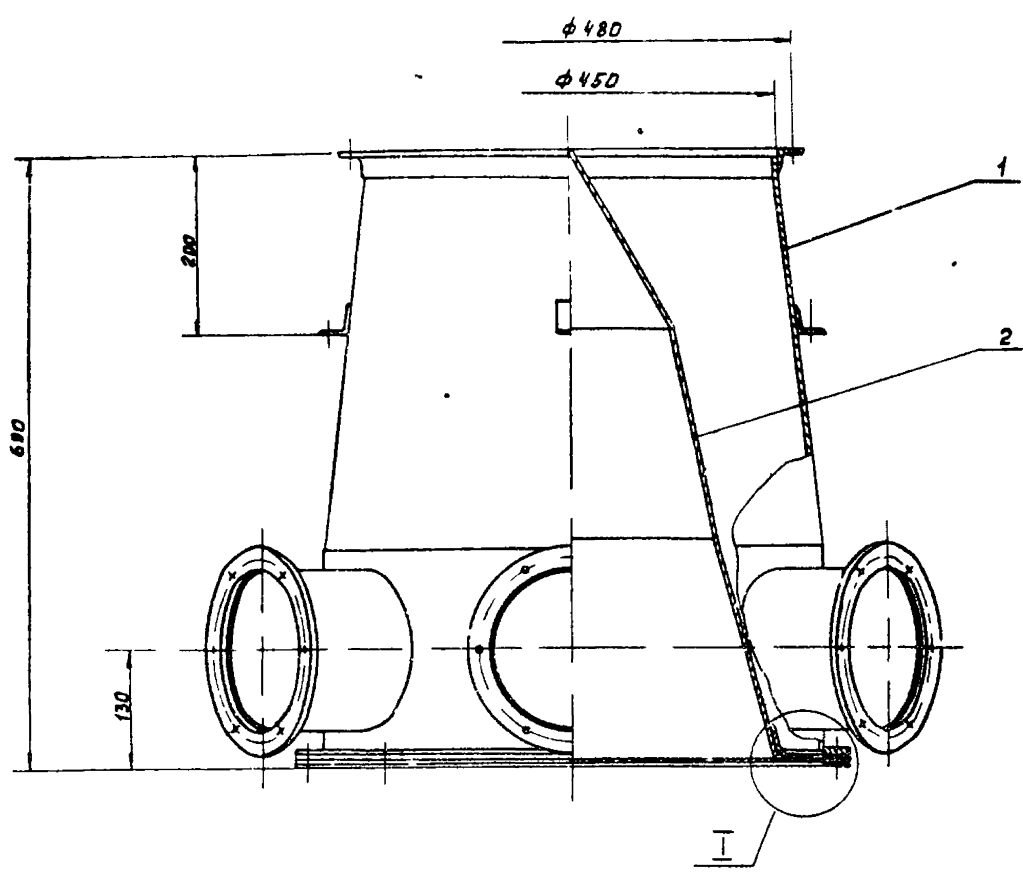
Изм. №1, 2, 3, 4, 5, 6, 7, 8, 9, 10, 11, 12, 13, 14, 15, 16, 17, 18, 19, 20, 21, 22, 23, 24, 25, 26, 27, 28, 29, 30, 31, 32, 33, 34, 35, 36, 37, 38, 39, 40, 41, 42, 43, 44, 45, 46, 47, 48, 49, 50, 51, 52, 53, 54, 55, 56, 57, 58, 59, 60, 61, 62, 63, 64, 65, 66, 67, 68, 69, 70, 71, 72, 73, 74, 75, 76, 77, 78, 79, 80, 81, 82, 83, 84, 85, 86, 87, 88, 89, 90, 91, 92, 93, 94, 95, 96, 97, 98, 99, 100

КОПИРОВАЛ

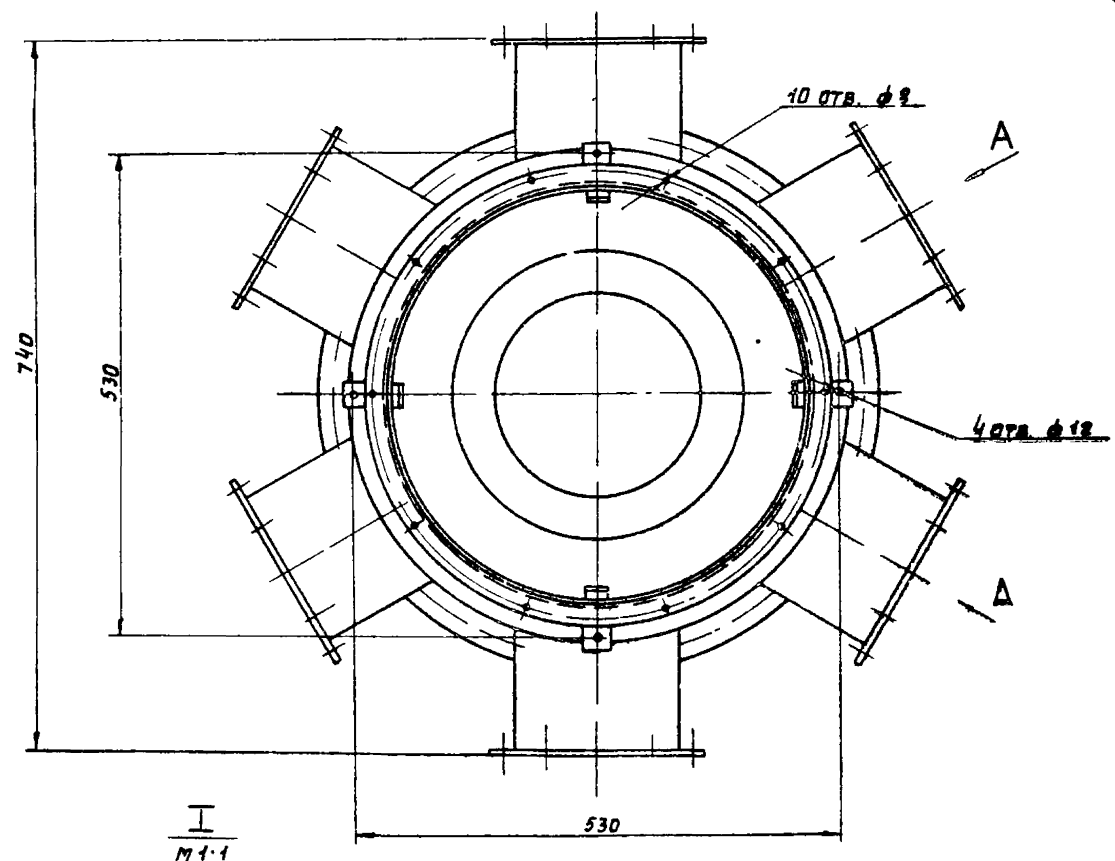
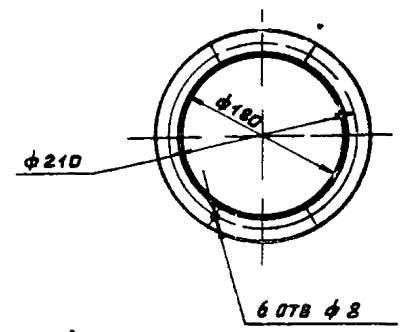
ФОРМАТ А4

КОПИРОВАЛ

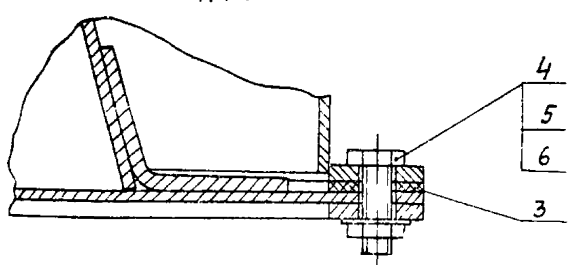
ФОРМАТ А4



Э НА А ПОВЕРХУТО

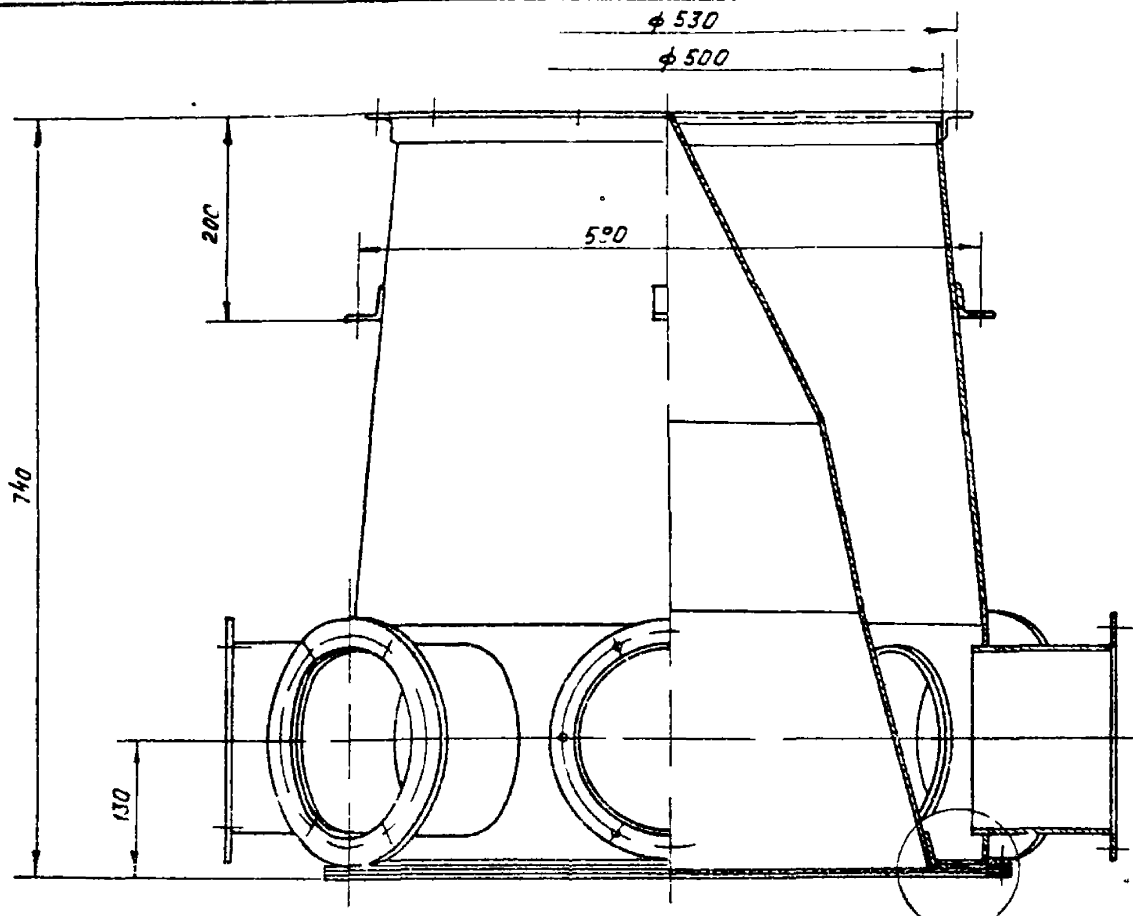


РАЗМЕРЫ ДЛЯ СПРАВКИ

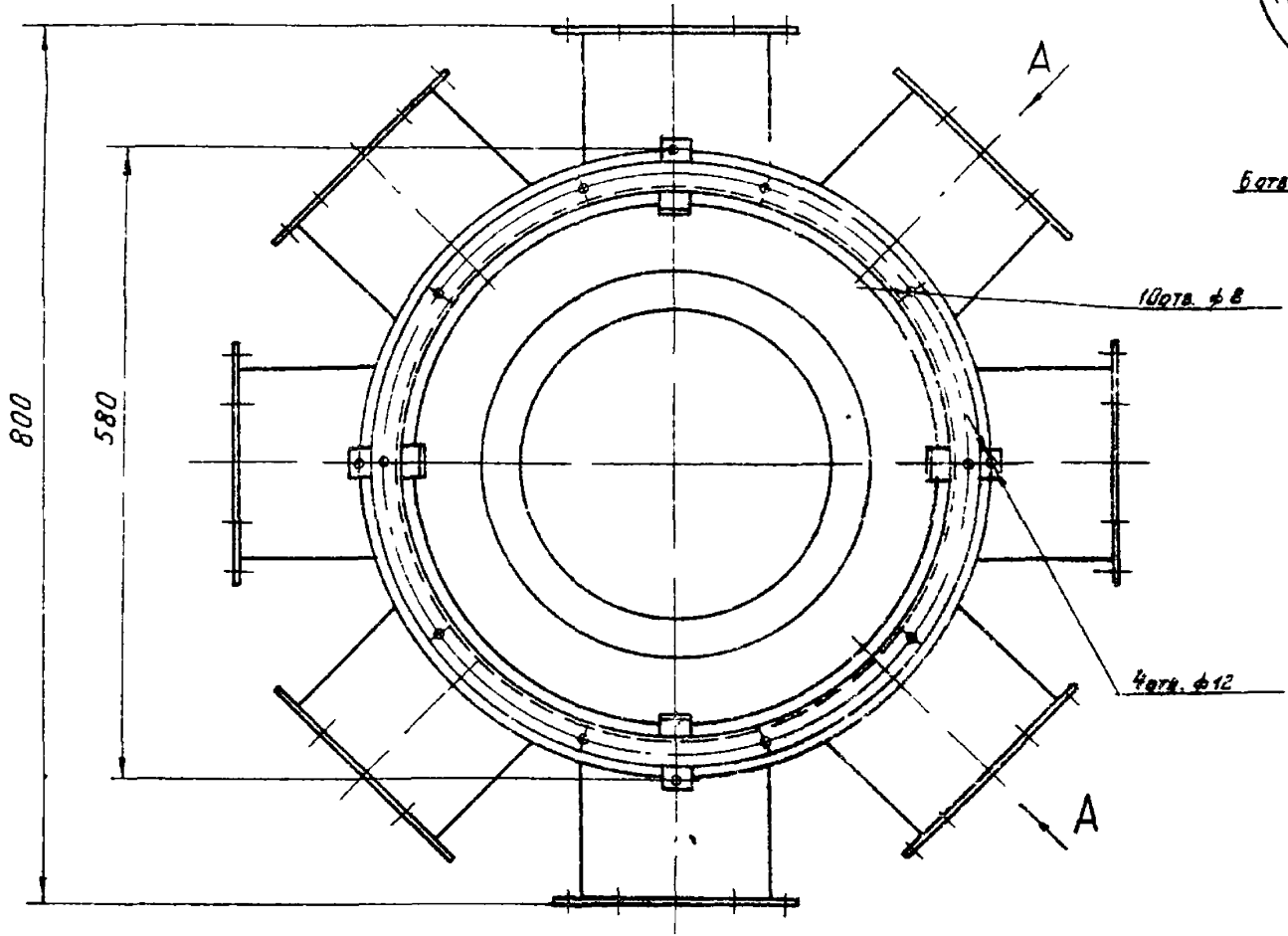
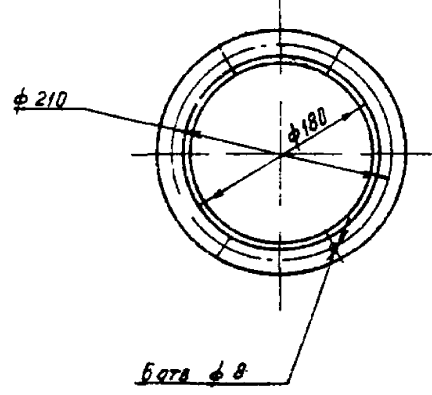


А 2 В 0 5 8 0 0 0 С 6					
КОЛЛЕКТОР ВЕРТИКАЛЬНЫЙ ПРОХОДНОЙ ВП-6				ВМТ	ЛИСТОВ
ИЗМЕНИТ	И ДОКЗМ	ПОДАВ	ВЕТВ	М	4
РАЗРАБ	ВЛАДЫСЛАВ	ЛАН	$\phi 75$	75	4
ПРОЕ	ЛЕНТЕС	В	У 31		
РОК ТР	МЕРЗЛОВКА	В	У 36		
П. ДРЕВ	ВАННБЕРГ	В	У 36		
И КОНТР	СМОДНИКОВА	В	У 36		
УТВ	СМЫРКА	В	У 36		

A2B059.000C6

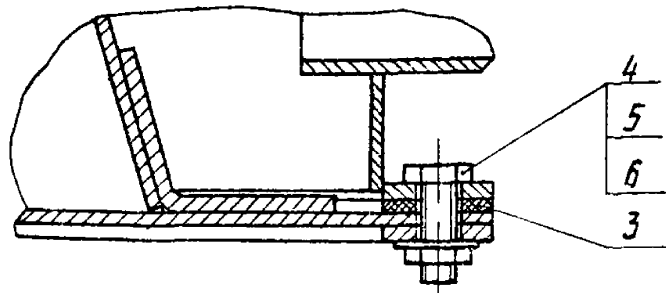


Вид А повернуто



I
М11

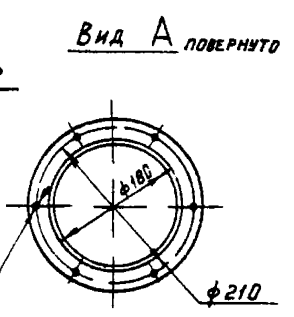
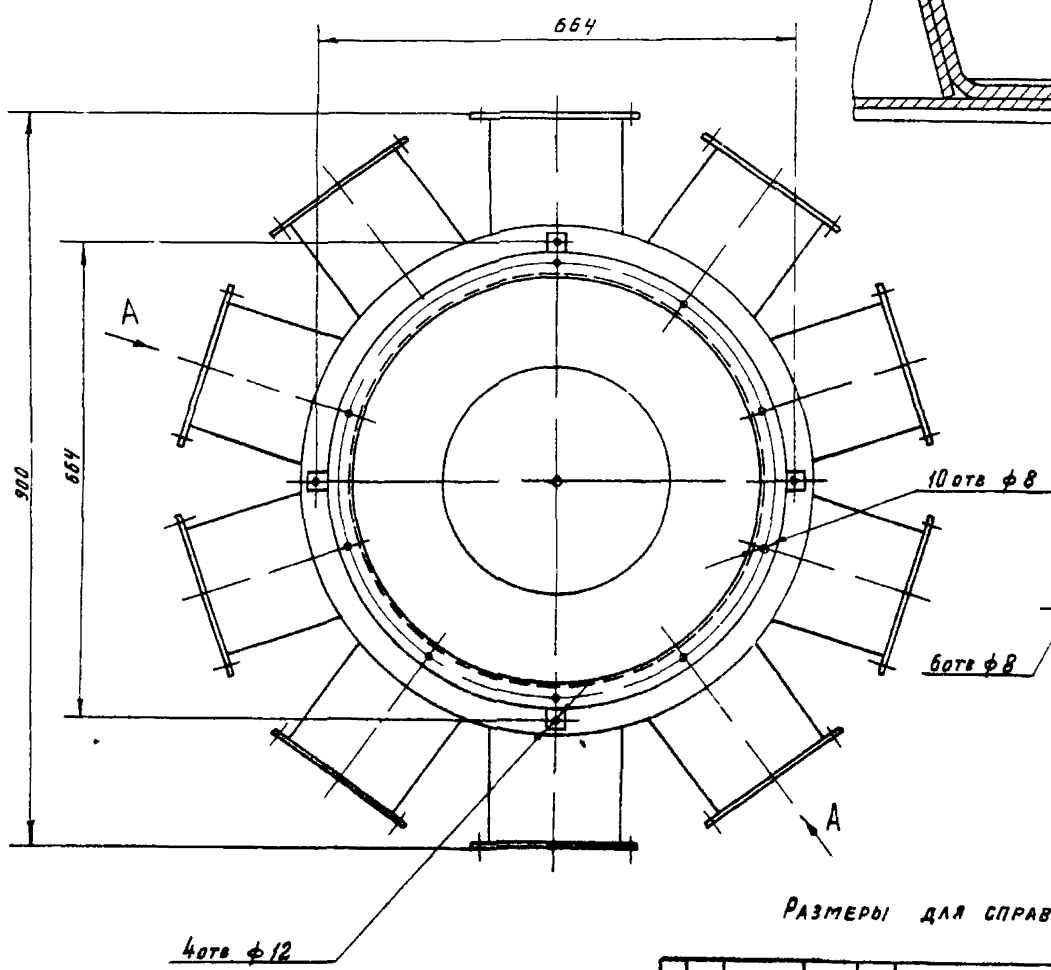
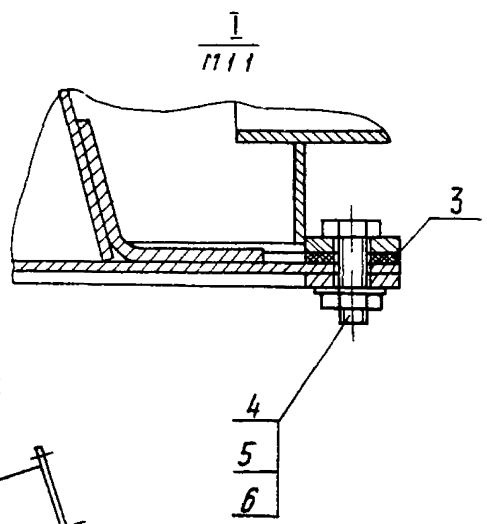
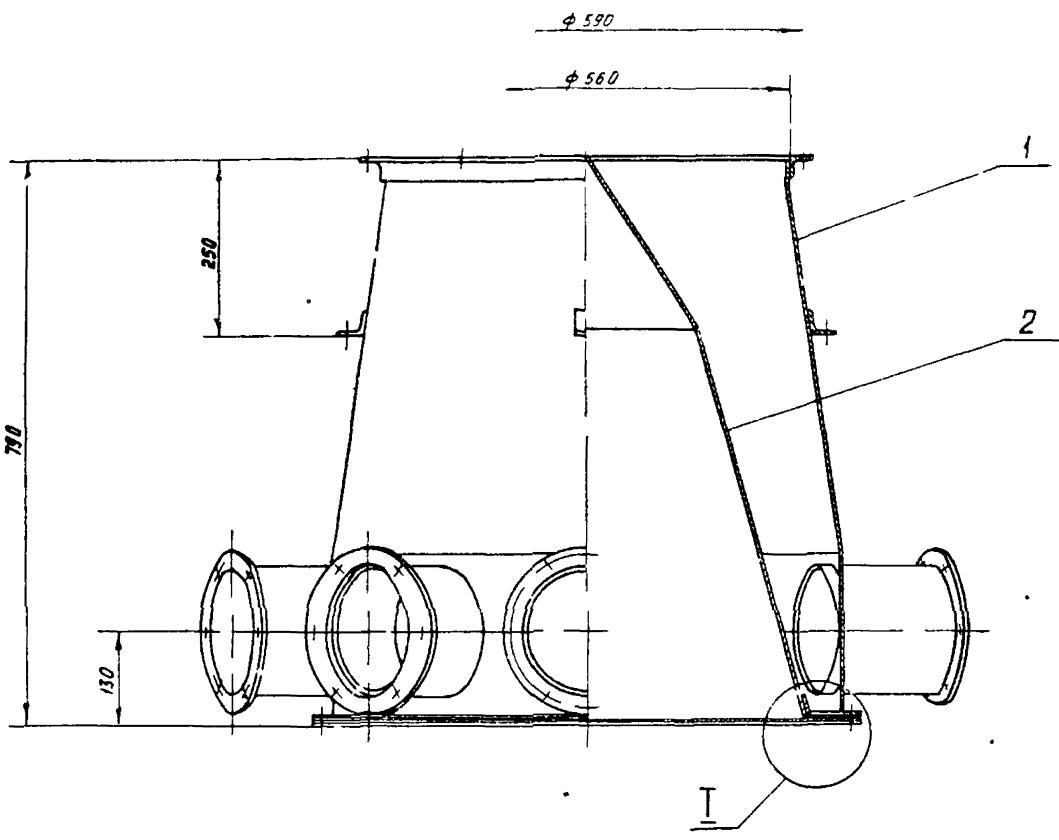
РАЗМЕРЫ ДЛЯ СПРАВОК



A2B059 000C6				ЛИСТ	МАССА	МАСШТ
КОЛЛЕКТОР ВЕРТИКАЛЬНЫЙ ПРОХОДНОЙ В П-8				Н	82,2	1 4
				ЛИСТ	ЛИСТОВ 1	
ГОСТРОМ СССР ГАНТЕКПРОЕКТ Г. МОСКВА				ГОСТРОМ СССР ГАНТЕКПРОЕКТ Г. МОСКВА		

Серия Б. 904-37 Выпуск 3

Имя и под. (1000) УБИРА ВСТАВИТЬ В ПЕРВЫЙ КОЛОНКА ТАБЛИЦЫ



РАЗМЕРЫ ДЛЯ СПРАВОК

40 от $\phi 12$

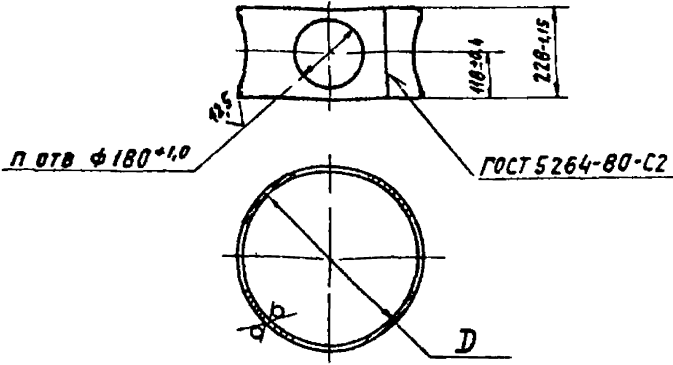
Выпуск 3
Серия 5 904-37

ИЗДАНИЕ 1984 г. 1000 экз. Цена 1 руб. 50 коп.

A2B060.000C6		ЭИТ	МАССА	МАШТ
КОЛЛЕКТОР ВЕРТИКАЛЬНЫМ ПРОХОДНОЙ В7-10		И	100 В	15
РАЗМЕРЫ ДЛЯ СПРАВОК		ЛМС - ЛИСТОВ 1		
КОПИРОВАЛ ДИВЯНИКОВА		РОССТРОМ СССР САНТЕХПРОЕКТ г. МОСКВА		
478		ФОРМАТ А3		

A2B 057 007

50 (✓)



ОБОЗНАЧЕНИЕ	D, мм	п, шт	МАССА, кг
A2B 057 007	480-155	4	81
- 01	540-175	6	92
- 02	600-175	8	104
- 03	700-200	10	127
- 04	900-230	12	152

A2B 057 007

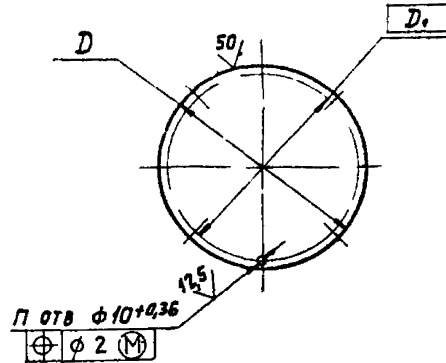
Цилиндр

ИЗМ. ЛИСТ	№ ДОКУМ	ПОДП	ДАТА	ЛИТ	МАССА	ЛИСТОВ
РАЗРАБ	ВОЛБУЕВА	В.В.	03-84	И	0,06	11
ПРОВ	ЛЕНТЕС	Л.В.	03-84			
РУК ГР	МЕРЗЛЯКОВА	М.В.	03-84			
ГЛА СПЕЦ	ВАННБЕРГ	В.В.	03-84			
И.КОНТР	СЛАВЯК	С.В.	03-84			
УТВ						

Лист 53 ГОСТ 4 И ВСТЗ
ГОСТРОИ СССР
ИНТЕХПРОЕКТ
МОСКВА
КОПИРОВАЛ ЛОГИНОВА
ФОРМАТ А4

A2B 057 011

50 (✓)



ОБОЗНАЧЕНИЕ	РАЗМЕРЫ, мм		п, шт	МАССА, кг
	D	D1		
A2B 057 0	530-170	505	8	6,9
- 01	590-170	565	8	8,6
- 02	650-2	625	10	10,4
- 03	750-2	725	10	13,8
- 04	950-23	925	12	22,2

A2B 057.011

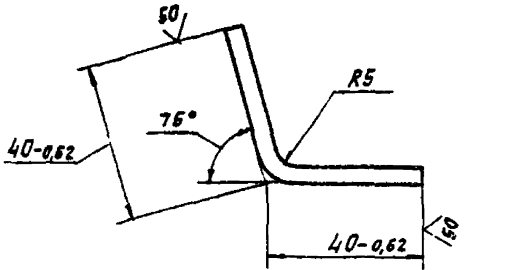
ДН

ИЗМ. ЛИСТ	№ ДОКУМ	ПОДП	ДАТА	ЛИТ	МАССА	ЛИСТОВ
РАЗРАБ	ВОЛБУЕВА	В.В.	03-84	И	0,06	11
ПРОВ	ЛЕНТЕС	Л.В.	03-84			
РУК ГР	МЕРЗЛЯКОВА	М.В.	03-84			
ГЛА СПЕЦ	ВАННБЕРГ	В.В.	03-84			
И.КОНТР	СЛАВЯК	С.В.	03-84			
УТВ						

Лист 54 ГОСТ 19573-74
Лист В СТЗ ГОСТ 14 37-79
ГОСТРОИ СССР
ИНТЕХПРОЕКТ
МОСКВА
КОПИРОВАЛ ЛОГИНОВА
ФОРМАТ А4

A2B 057.012

50 (✓)



* РАЗМЕР ДЛЯ СПРАВОК

A2B 057 012

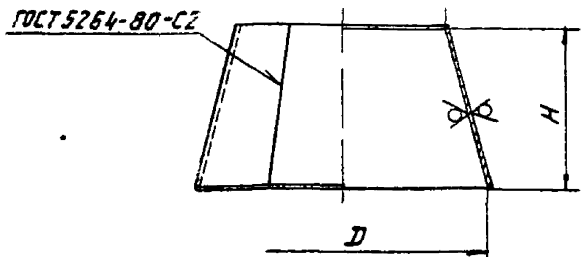
Ляпка

ИЗМ. ЛИСТ	№ ДОКУМ	ПОДП	ДАТА	ЛИТ	МАССА	ЛИСТОВ
РАЗРАБ	ВОЛБУЕВА	В.В.	03-84	И	0,06	11
ПРОВ	ЛЕНТЕС	Л.В.	03-84			
РУК ГР	МЕРЗЛЯКОВА	М.В.	03-84			
ГЛА СПЕЦ	ВАННБЕРГ	В.В.	03-84			
И.КОНТР	СЛАВЯК	С.В.	03-84			
УТВ						

Лист 53 ГОСТ 4 И ВСТЗ
ГОСТРОИ СССР
ИНТЕХПРОЕКТ
МОСКВА
КОПИРОВАЛ ЛОГИНОВА
ФОРМАТ А4

A2B 057 013

50 (✓)



ОБОЗНАЧЕНИЕ	РАЗМЕРЫ, мм			МАССА, кг
	D	D1	H	
A2B 057 013	370	260	205	4,97
- 01	430	300	243	6,81
- 02	490	360	243	7,91
- 03	260	150	283	4,47
- 04	300	210	232	4,6
- 05	360	290	180	4,54
- 06	590	300	540	18,1
- 07	790	500	540	26,1

НЕУКАЗАННЫЕ ПРЕДЕЛЬНЫЕ ОТКЛОНЕНИЯ РАЗМЕРОВ Н14, Н14

A2B 057.013

Конус

ИЗМ. ЛИСТ	№ ДОКУМ	ПОДП	ДАТА	ЛИТ	МАССА	ЛИСТОВ
РАЗРАБ	ВОЛБУЕВА	В.В.	03-84	И	0,06	11
ПРОВ	ЛЕНТЕС	Л.В.	03-84			
РУК ГР	МЕРЗЛЯКОВА	М.В.	03-84			
ГЛА СПЕЦ	ВАННБЕРГ	В.В.	03-84			
И.КОНТР	СЛАВЯК	С.В.	03-84			
УТВ						

Лист 53 ГОСТ 19903 74
Лист 4 И ВСТЗ ГОСТ 16523 70
ГОСТРОИ СССР
ИНТЕХПРОЕКТ
МОСКВА
КОПИРОВАЛ ЛОГИНОВА
ФОРМАТ А4

Выпуск 3

Серия 5 904-37

ВНИМАНИЕ! ПОСЛЕ НАЧЕТА

ИЗДАНИЕ ПОСЛЕД. И ДАТА ВВЕДЕНИЯ В ДЕЙСТВИЕ ПОСЛЕД. ДАТА

СЕРИЯ 5 904-37 ВЫПУСК 3

ИЗДАНИЕ ПОСЛЕД. И ДАТА ВВЕДЕНИЯ В ДЕЙСТВИЕ ПОСЛЕД. ДАТА

Обозначение	Наименование	Кол. на сборку А2В060.010	Примечание
А3	А2В060.010 СБ	1	Сборочным чертеж
А4	А2В057.006-04	1	Кольцо
А4	А2В057.011-03	1	Кольцо
А4	А2В057.012	4	Дно
А4	А2В057.013-06	1	Лепка
А4	А2В057.014-03	1	Конус
А4	А2В057.014-03	1	Конус
А4	А2В057.014-03	1	Конус

И. И. КОСОВ	Л. А. ЛАТОВА
ОБЗЕРЖЕ	ОБЗЕРЖЕ
Л. П. КОСОВ	Л. П. КОСОВ
И. КОСОВ	И. КОСОВ
УТВ.	УТВ.

А2В060.010
КОНУС
ВНУТРЕННИЙ

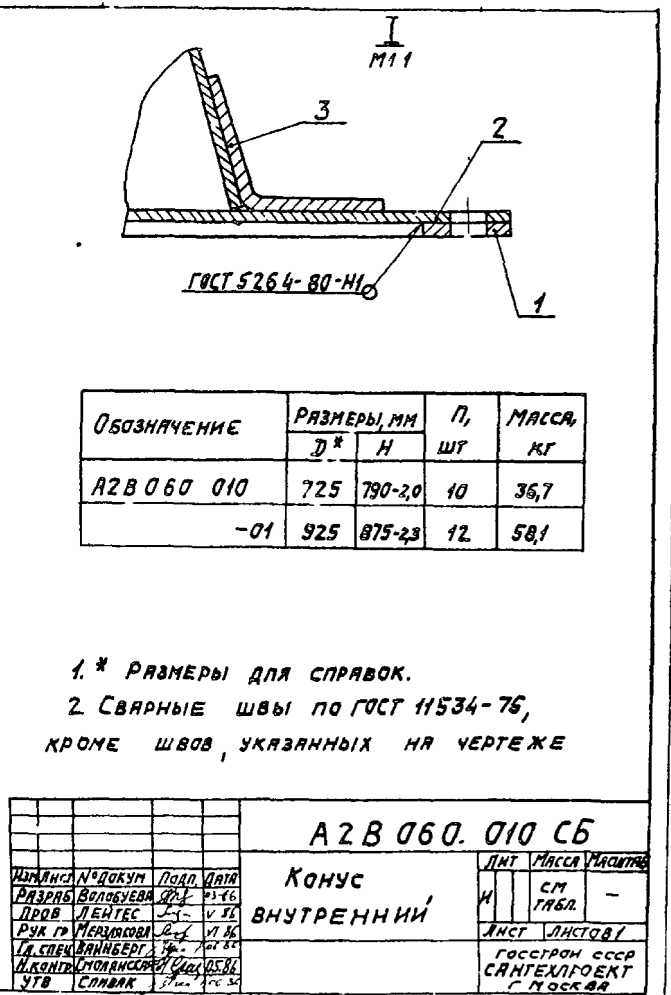
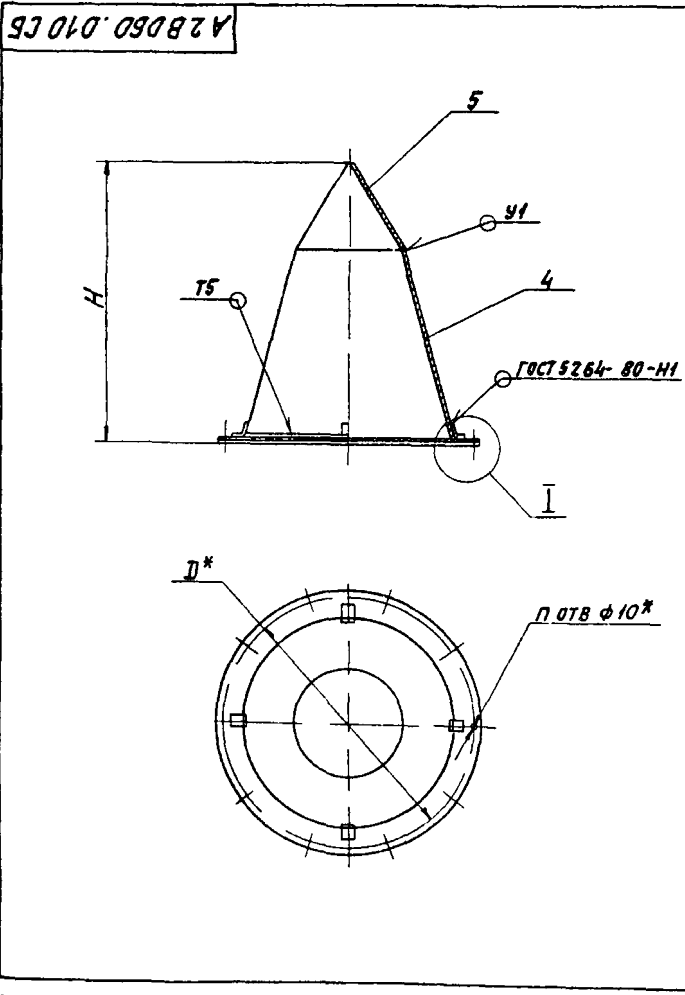
ГОССТРОИ СССР
САНТЕХПРОЕКТ
Г. МОСКВА
ФОРМАТ А4
КОПИРОВАЛ ЛОГИНОВА

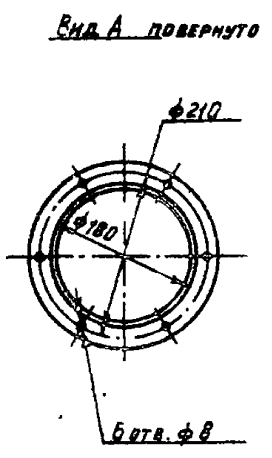
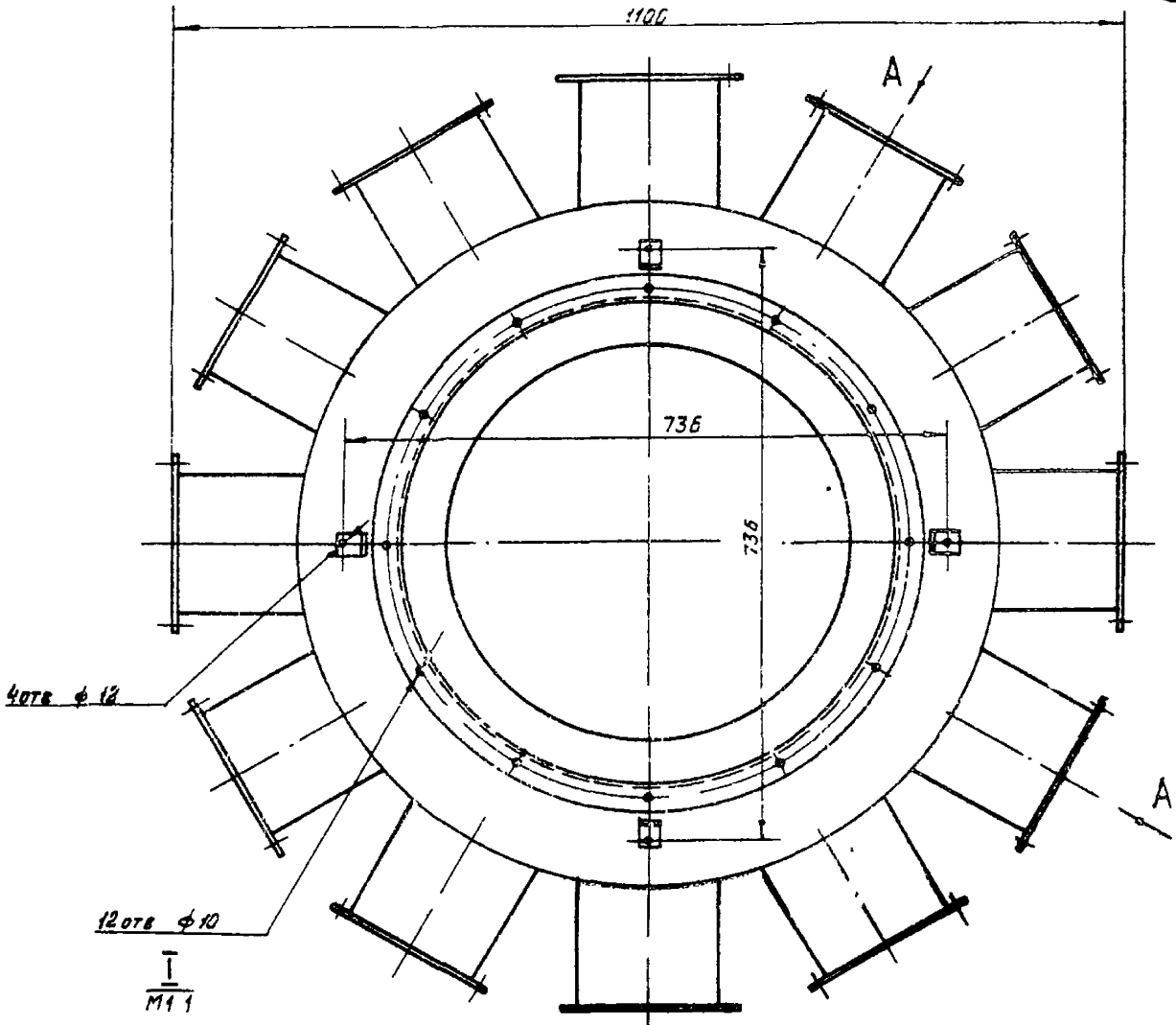
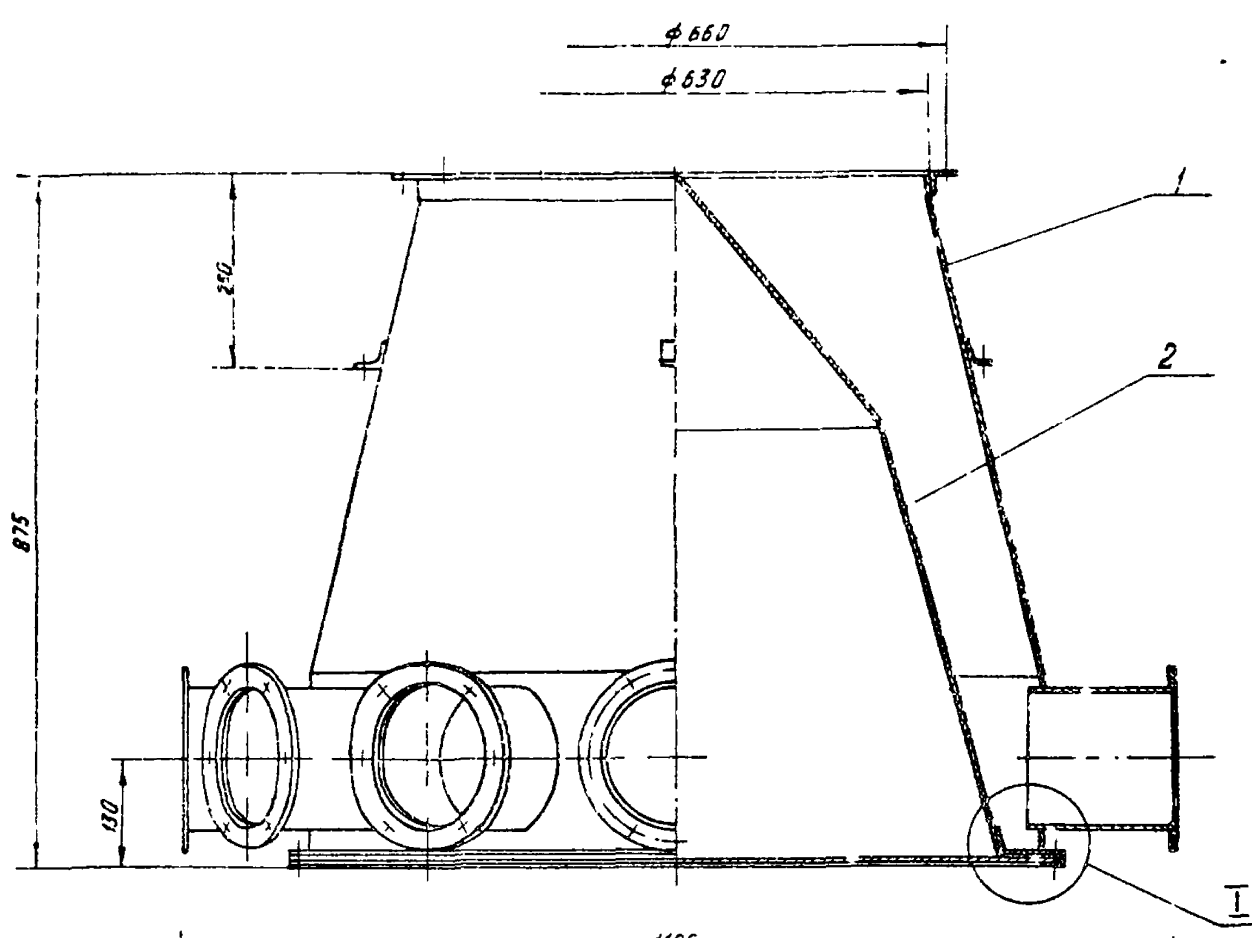
Обозначение	Наименование	Кол.	Примечание
ДОКУМЕНТАЦИЯ			
А4	А2В057.000 Д		КОЛЛЕКТОР ВЕРТИКАЛЬНОЙ ПРОХОДНОЙ
А2	А2В061.000 СБ		ТЕХНИЧЕСКИЕ ТРЕБОВАНИЯ СБОРОЧНЫЙ ЧЕРТЕЖ
СБОРОЧНЫЕ ЕДИНИЦЫ			
А4	1 А2В057.010-04	1	КОНУС НАРУЖНЫЙ
А4	2 А2В060.010-01	1	КОНУС ВНУТРЕННИЙ
ДЕТАЛИ			
А4	3 А2В057.001-14	1	ПРОКЛАДКА
ОБЪЕКТЫ И ЭЛЕМЕНТЫ			
4	Болт М8х2,5х36 ГОСТ 7738-70	12	
5	Гайка М4 ГОСТ 5915-70	12	

И. И. КОСОВ	Л. А. ЛАТОВА
ОБЗЕРЖЕ	ОБЗЕРЖЕ
Л. П. КОСОВ	Л. П. КОСОВ
И. КОСОВ	И. КОСОВ
УТВ.	УТВ.

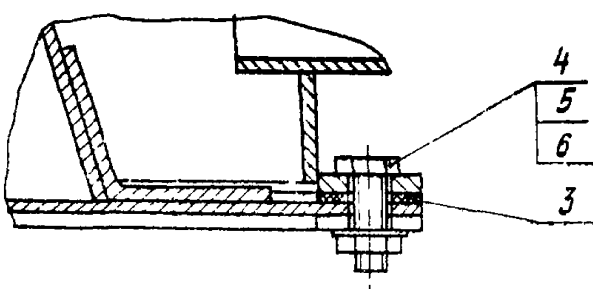
А2В061.000
КОЛЛЕКТОР
ВЕРТИКАЛЬНОЙ
ПРОХОДНОЙ
ВП-12

ГОССТРОИ СССР
САНТЕХПРОЕКТ
Г. МОСКВА
ФОРМАТ А4
КОПИРОВАЛ ЛОГИНОВА



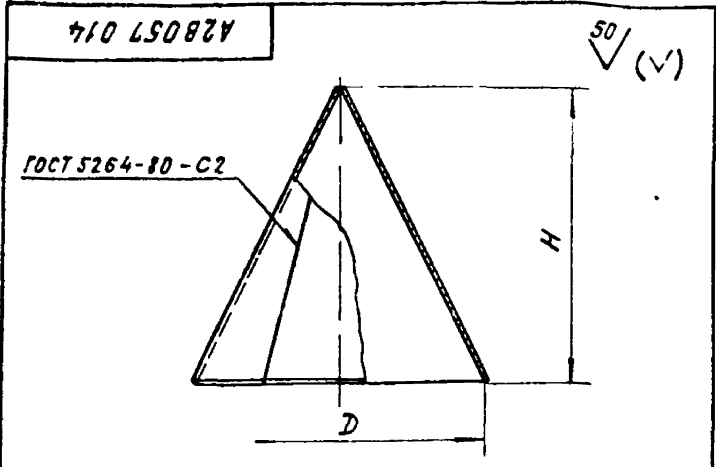


РАЗМЕРЫ ДЛЯ СПРАВОК



А2В061.000С6				МШТ	МАССА (кг)
ИЗГОТОВИТЕЛЬ	ИВРИМ	ИВАН	ДАТА	М	142,6 ±5
РАЗРАБ.	ИЗВЕНЕВ	ПРОС	ИЗМ.		
ПРОВ.	ЛЕНТЕС	СА	У-86		
РУК. ЦИПН.	ЧЕРНЯКОВА	СА	VI-86		
П.О. СПЕЦ.	ДАМЬЕРГ	С.	...		
П. КОМП.	ИНОУАНСКАЯ		
УТВ.	СИНЯК		
КОЛЛЕКТОР ВЕРТИКАЛЬНЫЙ ПРОХОДНОЙ ВП-12				ИЗГОТОВИТЕЛЬ РОБСТРОИ СЕР САНТЕХПРОЕКТ Г. МОСКВА	

ВЫПУСК 3
 СЕРИЯ 5.904-37
 ИВРИМ ИВАН ДАТА
 ИЗВЕНЕВ ПРОС ИЗМ.
 ЛЕНТЕС СА У-86
 ЧЕРНЯКОВА СА VI-86
 ДАМЬЕРГ С. ...
 ИНОУАНСКАЯ ...
 СИНЯК ...



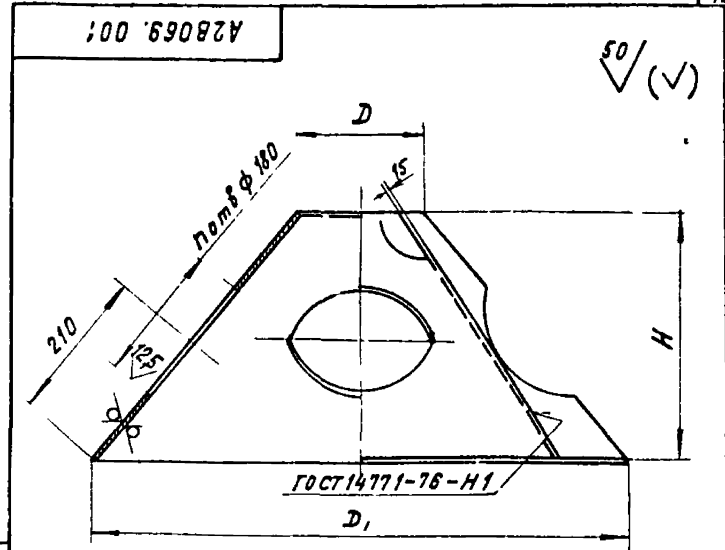
ОБОЗНАЧЕНИЕ	РАЗМЕРЫ, ММ		МАССА КГ
	D	H	
A2B057014	150	154	0,9
-01	210	207	1,7
-02	290	309	3,4
-03	300	242	2,8
-04	500	327	6,3

НЕУКАЗАННЫЕ ПРЕДЕЛЬНЫЕ ОТКЛОНЕНИЯ РАЗМЕРОВ H14; h14

A2B057014

ИЗМ	ЛИСТ	№ ДОКУМ	ПОДП	ДАТА	НАИМЕНОВАНИЕ	ЛИСТ	МАССА	МАСШТАБ
РАЗРАБ	ВОЛДЫЖЕВА	Л	3.56	3.56				
ПРОБ	ЛЕЙТЕС	Л	Л	IV-86	КОНУС	И	СМ	ТАБЛ
УКЛ. ГРАФИК	МЕРЗЯКОВА	Л	Л	VI-86				
Г. СПЕЦ	ВАННЕРГ	Л	Л	IV-86	ЛИСТ	ЛИСТОВ	ГОСТРОИ СССР	САИТЕХПРОЕКТ
И. КОНТР	СМОЛДИНСКАЯ	Л	Л	IV-86				
УТВ	СИНВАН	Л	Л	IV-86	ЛИСТ 5,5 ГОСТ 19903-74	4-IV-ВСТ 3 ГОСТ 16523-70	ГОСТРОИ СССР	САИТЕХПРОЕКТ

КОПИРОВАЛ КРАИАННА ФОРМАТ А4



ОБОЗНАЧЕНИЕ	РАЗМЕРЫ, ММ			n, ШТ.	МАССА КГ.
	D	D1	H		
A2B069001	164	690	325	4	2,1
-01	310	890	333	6	3,1
-02	435	990	338	8	3,7
-03	655	1200	328	10	4,6

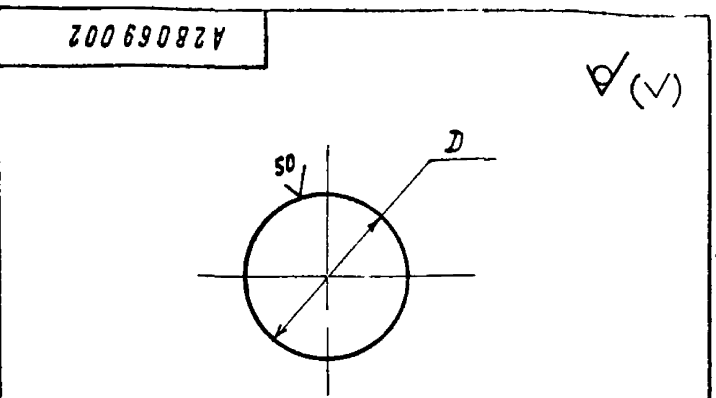
1 НЕУКАЗАННЫЕ ПРЕДЕЛЬНЫЕ ОТКЛОНЕНИЯ РАЗМЕРОВ H14; h14;
2 СВАРНОЙ ШОВ - ПРОВОЛОКА СВ 08Г2С ГОСТ 2246-70, ЗАЩИТНАЯ СРЕДА - ДВУОКИСЬ УГЛЕРОДА ГОСТ 8050-76

A2B069001

ИЗМ	ЛИСТ	№ ДОКУМ	ПОДП	ДАТА	НАИМЕНОВАНИЕ	ЛИСТ	МАССА	МАСШТАБ
РАЗРАБ	ВОЛДЫЖЕВА	Л <td>3.56</td> <td>3.56</td>	3.56	3.56				
ПРОБ	ЛЕЙТЕС	Л	Л	IV-86	КОНУС	И	СМ	ТАБЛ
УКЛ. ГРАФИК	МЕРЗЯКОВА	Л	Л	VI-86				
Г. СПЕЦ	ВАННЕРГ	Л	Л	IV-86	ЛИСТ	ЛИСТОВ	ГОСТРОИ СССР	САИТЕХПРОЕКТ
И. КОНТР	СМОЛДИНСКАЯ	Л	Л	IV-86				
УТВ	СИНВАН	Л	Л	IV-86	ЛИСТ 5,5 ГОСТ 19903-74	4-IV-ВСТ 3 ГОСТ 16523-70	ГОСТРОИ СССР	САИТЕХПРОЕКТ

КОПИРОВАЛ КРАИАННА ФОРМАТ А4

ВЫПУСК 3 СЕРИЯ 5 904-37



ОБОЗНАЧЕНИЕ	D, ММ	МАССА КГ
A2B069002	170-1,0	0,27
-01	320-1,4	0,95
-02	445-1,5	1,75
-03	675-2,0	4,21

A2B069002

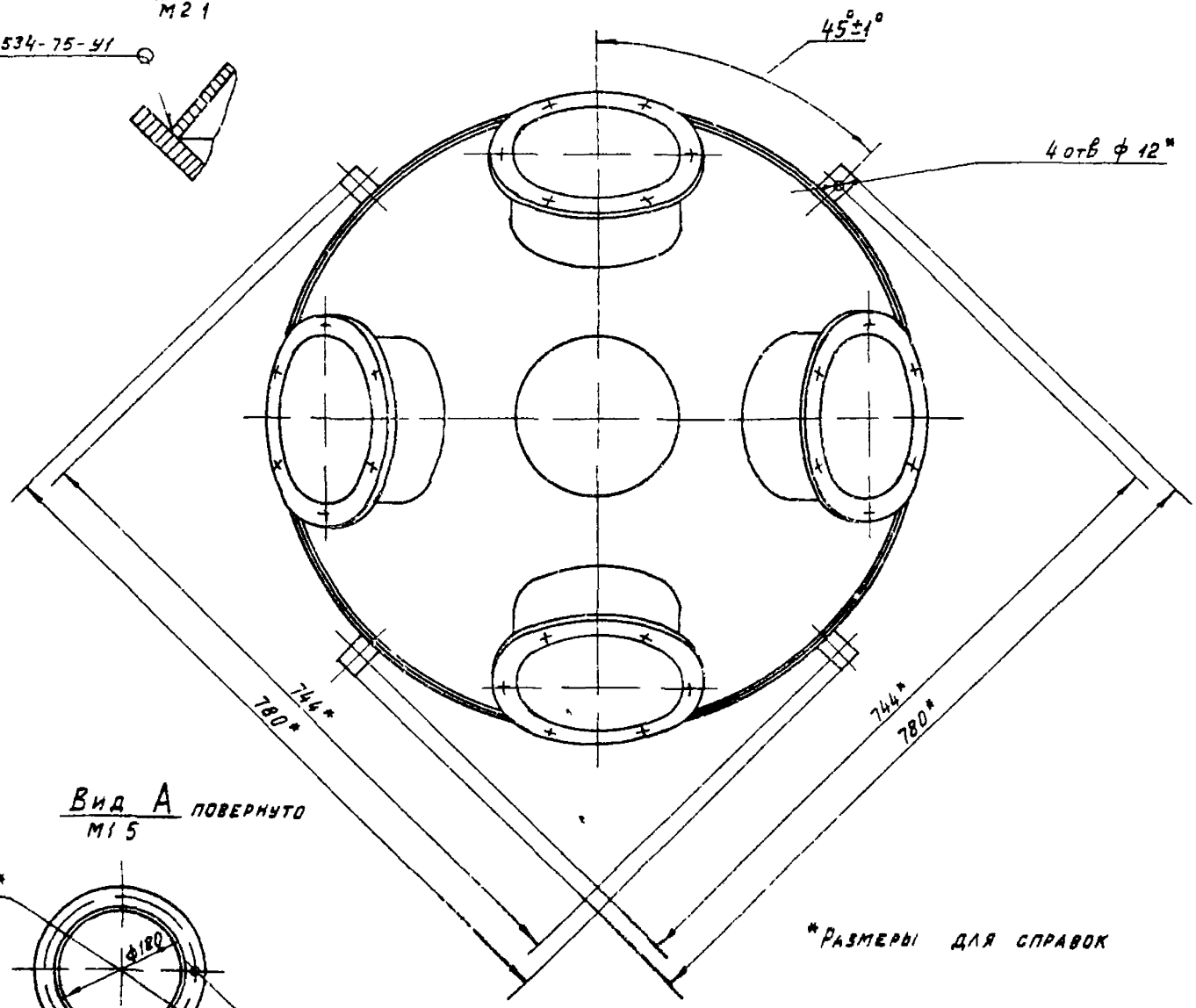
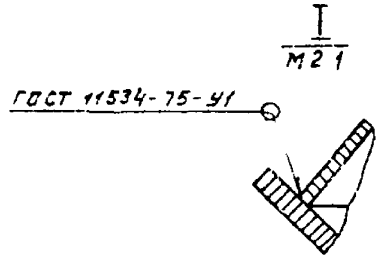
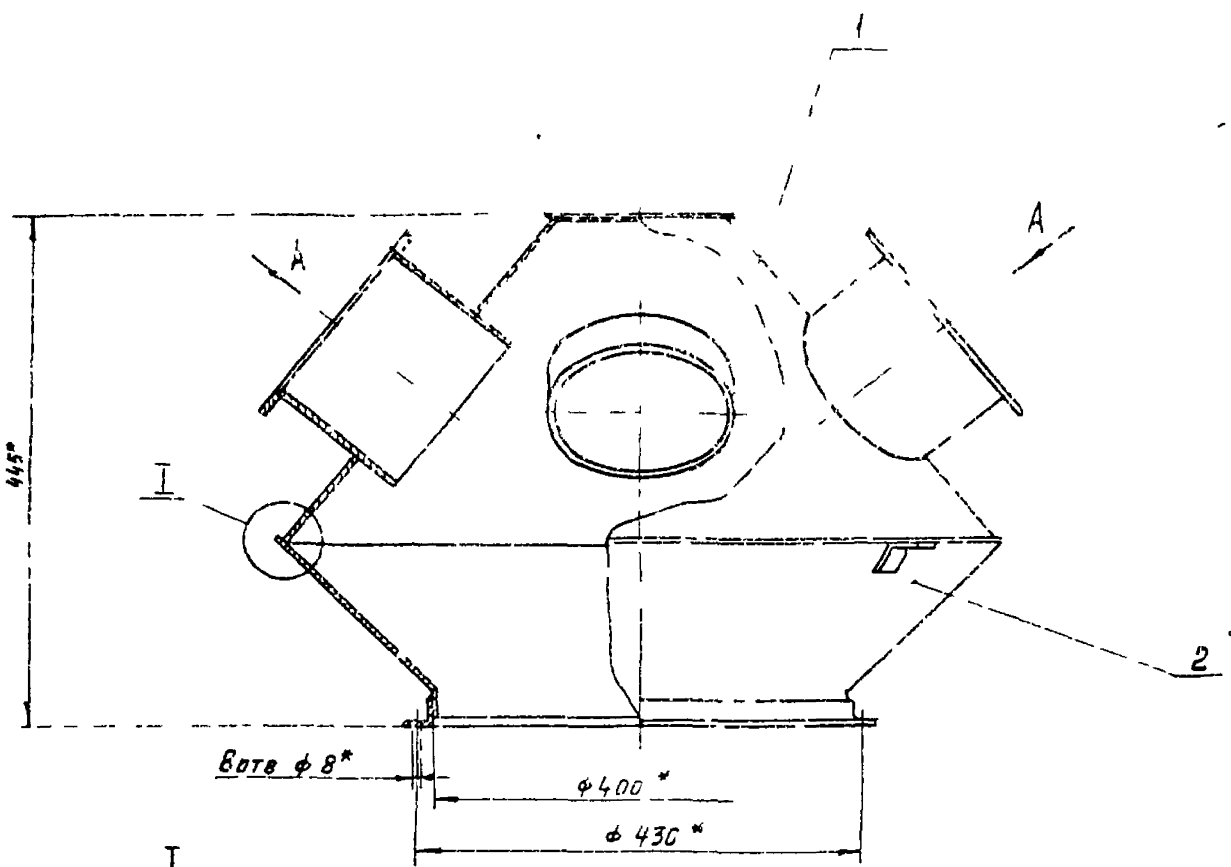
ИЗМ	ЛИСТ	№ ДОКУМ	ПОДП	ДАТА	НАИМЕНОВАНИЕ	ЛИСТ	МАССА	МАСШТАБ
РАЗРАБ	ВОЛДЫЖЕВА	Л <td>3.56</td> <td>3.56</td>	3.56	3.56				
ПРОБ	ЛЕЙТЕС	Л	Л	IV-86	КРЫШКА	И	СМ	ТАБЛ
УКЛ. ГРАФИК	МЕРЗЯКОВА	Л	Л	VI-86				
Г. СПЕЦ	ВАННЕРГ	Л	Л	IV-86	ЛИСТ	ЛИСТОВ	ГОСТРОИ СССР	САИТЕХПРОЕКТ
И. КОНТР	СМОЛДИНСКАЯ	Л	Л	IV-86				
УТВ	СИНВАН	Л	Л	IV-86	ЛИСТ 5,5 ГОСТ 19903-76	4-IV-ВСТ 3 ГОСТ 16523-70	ГОСТРОИ СССР	САИТЕХПРОЕКТ

КОПИРОВАЛ КРАИАННА ФОРМАТ А4

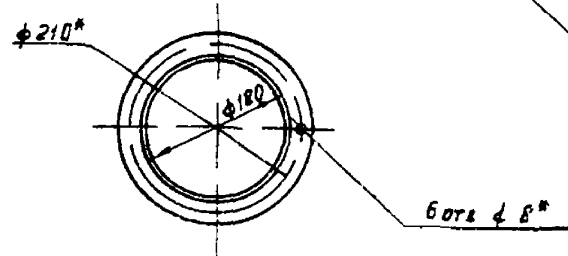
ФОРМАТ	КОЛ	ОБОЗНАЧЕНИЕ	НАИМЕНОВАНИЕ	КОЛ	ПРИМЕЧАНИЕ
			ДОКУМЕНТАЦИЯ		
A4		A2B057.000 Д	КОЛЛЕКТОР ВЕРТИКАЛЬНЫЙ ПРОХОДНОЙ		ТЕХНИЧЕСКИЕ ТРЕБОВАНИЯ
A2		A2B069.000 СБ	СБОРОЧНЫЙ ЧЕРТЕЖ		СБОРОЧНЫЕ ЕДИНИЦЫ
A4	1	A2B069.010	КОНУС ВЕРХНИЙ	1	
A4	2	A2B069.020	КОНУС НИЖНИЙ	1	

ИЗМ	ЛИСТ	№ ДОКУМ	ПОДП	ДАТА	НАИМЕНОВАНИЕ	ЛИСТ	МАССА	МАСШТАБ
РАЗРАБ	ВОЛДЫЖЕВА	Л <td>3.56</td> <td>3.56</td>	3.56	3.56				
ПРОБ	ЛЕЙТЕС	Л	Л	IV-86	КОЛЛЕКТОР КОНУСНЫЙ ПРОХОДНОЙ КП-4	И	СМ	ТАБЛ
УКЛ. ГРАФИК	МЕРЗЯКОВА	Л	Л	VI-86				
Г. СПЕЦ	ВАННЕРГ	Л	Л	IV-86	ЛИСТ	ЛИСТОВ	ГОСТРОИ СССР	САИТЕХПРОЕКТ
И. КОНТР	СМОЛДИНСКАЯ	Л	Л	IV-86				
УТВ	СИНВАН	Л	Л	IV-86	ЛИСТ 5,5 ГОСТ 19903-76	4-IV-ВСТ 3 ГОСТ 16523-70	ГОСТРОИ СССР	САИТЕХПРОЕКТ

КОПИРОВАЛ КРАИАННА ФОРМАТ А4



Вид А повернуто
M 1 5

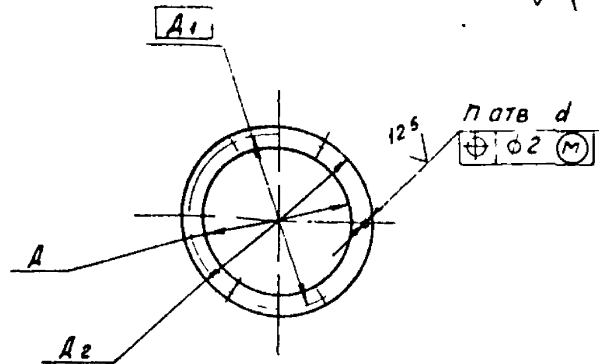


* РАЗМЕРЫ ДЛЯ СПРАВОК

АЗВ 069 000СБ				ЛИСТ	МАССА	МАСШТ.
ИЗМ.	ЛИСТ	ПОДКЛ.	КОД	ИЗМ.		
РАЗРАБ.	ПОДП.	Е.В.В.	С.П.В.	239		14
ПРОБ.	РЕВТЭС	С.С.	В.В.			
УКЛ. ЗАМ.	МЕРЗАНИКОВА	С.С.	С.С.			
24 СПЕЦ.	ВЛИНБЕРГ	С.С.	С.С.			
И ГОМТ.	СМЛЯНСКАЯ	С.С.	С.С.			
УТВ.	С.П.В.В.	С.С.	С.С.			
КОЛЛЕКТОР КОНУСНЫЙ ПРОХОДНИИ КП-4				ЛИСТ	ЛИСТОВ 1	
				ГОСТРОИ СССР САМТЕХПРОЕКТ 7 МОСКВА		

ВЫПУСК-3
 СЕРИЯ 5 904-37
 ИМ. И. В. ГИЛЛЯРОВА
 ИМ. И. В. ГИЛЛЯРОВА
 ИМ. И. В. ГИЛЛЯРОВА
 ИМ. И. В. ГИЛЛЯРОВА
 ИМ. И. В. ГИЛЛЯРОВА

Э00 690В 2V



ОБОЗНАЧЕНИЕ	РАЗМЕРЫ, мм				п. шт	МАССА, кг
	D	D ₁	D ₂	d		
A2B069.003	180	210	230	8	6	0,5
-01	1200	1240	1270	12	18	4,27

Неуказанные предельные отклонения размеров: H14; h14

A2B069 003

Кольцо

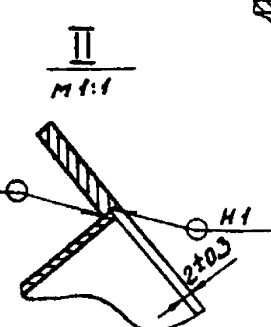
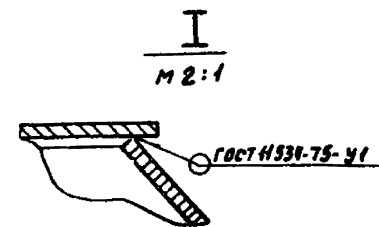
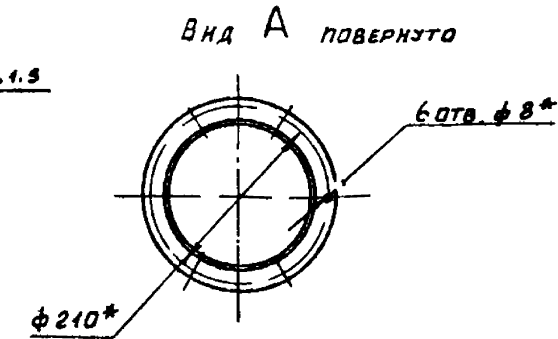
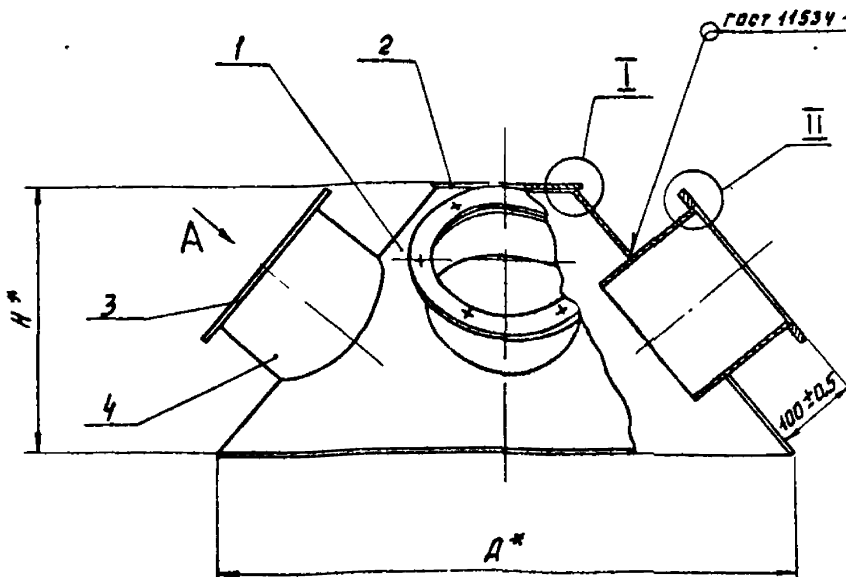
ИЗМ. ЛИСТ	И. ДОКУМ.	ПОДП.	ДАТА	ЛИСТ	МАССА	МАСШТАБ
РАЗРАБ.	ВОЛЫЖЕВА	Л.И.	04.82	Н	СМ	-
ПРОВ.	ЛЕЙТЕС	Л.С.	11.82	ЛИСТ	ЛИСТОВ	
Р.К. ГР.	МЕРЗЛЯКОВА	Л.С.	11.82	64	ГОСТ 19903-75	ГОССТРОЙ СССР
П.С. ГИЩ.	ВЯЙНБЕРГ	Л.С.	05.85	ВСТЗ	ГОСТ 14637-79	САНТЕХПРОЕКТ
И.МОНТ.	СМОЛДИНСКАЯ	Л.С.	05.85			Г. МОСКВА
УТВ.	СПИВАК	Л.С.	05.85			

НАИМЕНОВАНИЕ ДОКУМЕНТАЦИЯ	КОЛ. НА ИСПОЛН.		ПРИМЕЧАНИЕ
	01	02	
СБОРОЧНЫЙ ЧЕРТЕЖ	X	X	
ДЕТАЛИ	1	1	
КОНУС	1	1	
КОНУС	1	1	
КОН. С	1	1	
КРЫШКА	1	1	
КРЫШКА	1	1	
КРЫШКА	1	1	
КОЛЬЦО	4	6	8
ПАТРУБОК	4	6	8
ИРУЖА 180x2 ГОСТ 10704-76			
Д ГИЩА 10705-75			
Э: 150-1,0	4	6	8
			1,45 кг

A2B069.010
 КОНУС
 ВЕРХНИЙ

Выпуск 3
 Серия 5.904-37

Э00 690В 2V



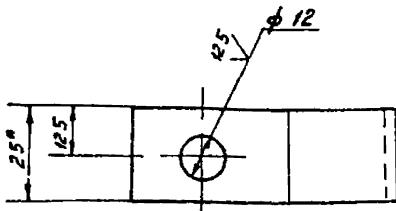
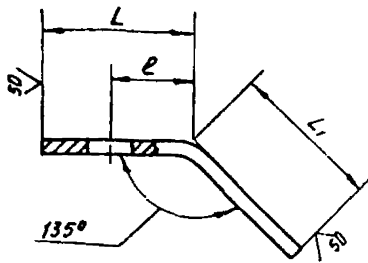
ОБОЗНАЧЕНИЕ	РАЗМЕРЫ, мм		МАССА, кг
	D*	H*	
A2B069 010	690	265	11,9
-01	890	292	18,6
-02	990	280	23,65

- 1* РАЗМЕРЫ ДЛЯ СПРАВОК.
2. СВАРНЫЕ ШВЫ ПО ГОСТ 5264-80, КРОМЕ ШВОВ, УКАЗАННЫХ НА ЧЕРТЕЖЕ

A2B069.010 СБ				ЛИСТ	МАССА	МАСШТАБ
КОНУС ВЕРХНИЙ				Н	СМ	-
ИЗМ. ЛИСТ	И. ДОКУМ.	ПОДП.	ДАТА	ЛИСТ	ЛИСТОВ	
РАЗРАБ.	ВОЛЫЖЕВА	Л.И.	04.82	Н	СМ	-
ПРОВ.	ЛЕЙТЕС	Л.С.	11.82	ЛИСТ	ЛИСТОВ	
Р.К. ГР.	МЕРЗЛЯКОВА	Л.С.	11.82	64	ГОСТ 19903-75	ГОССТРОЙ СССР
П.С. ГИЩ.	ВЯЙНБЕРГ	Л.С.	05.85	ВСТЗ	ГОСТ 14637-79	САНТЕХПРОЕКТ
И.МОНТ.	СМОЛДИНСКАЯ	Л.С.	05.85			Г. МОСКВА
УТВ.	СПИВАК	Л.С.	05.85			

А2В069 006

(M)



Обозначение	Размеры, мм			Масса, кг
	L	L1	e	
A2B069 006	40	40	22	0,063
-01	62	30	50	0,072

1* РАЗМЕР ДЛЯ СПРАВОК
2 H14, h14, ±t2/2

A2B069 006

ОПОРА

Изм	Лист	Исполн	Подп	Дата	Лист	Масса	Масштаб
РАЗРБ	ВОЛДЫУЕВА	Ю	У	4-82	И	СМ	-
ПРОВ	ЛЕНТЕС	Ю	У	4-82	Лист	Англост	
РК	УД	МЕДЛЯКОВА	С	4-82			
ЛП	СПЕЦ	ВАННБЕРГ	С	4-82			
И.КОНТ	СМОЛЯНСКАЯ	С	4-82				
УТВ	СПИВАК	С	4-82				

4x25 Б ГОСТ 103 76
ВСТЗ I ГОСТ 535 79

ГОСТРОИ СССР
САНТЕХПРОЕКТ
Г МОСКВА

Копировал

ФОРМАТ А4

Обозначение	Наименование	Кол на исполн		Примечание
		01	02	
A2B069 020СБ	Документация	X	X	
	Сварочный чертеж			
	Детали			
A2B069 006	Опора	4	4	
A2B069 007	Конус	1	1	
A2B069 008	Конус	1	1	
A2B069 008	Конус	1	1	
A2B069 008	Фланец	1	1	
A2B069 008	Фланец	1	1	

Изм	Лист	Исполн	Подп	Дата
РАЗРБ	ВОЛДЫУЕВА	Ю	У	4-82
ПРОВ	ЛЕНТЕС	Ю	У	4-82
РК	УД	МЕДЛЯКОВА	С	4-82
ЛП	СПЕЦ	ВАННБЕРГ	С	4-82
И.КОНТ	СМОЛЯНСКАЯ	С	4-82	
УТВ	СПИВАК	С	4-82	

A2B069 020

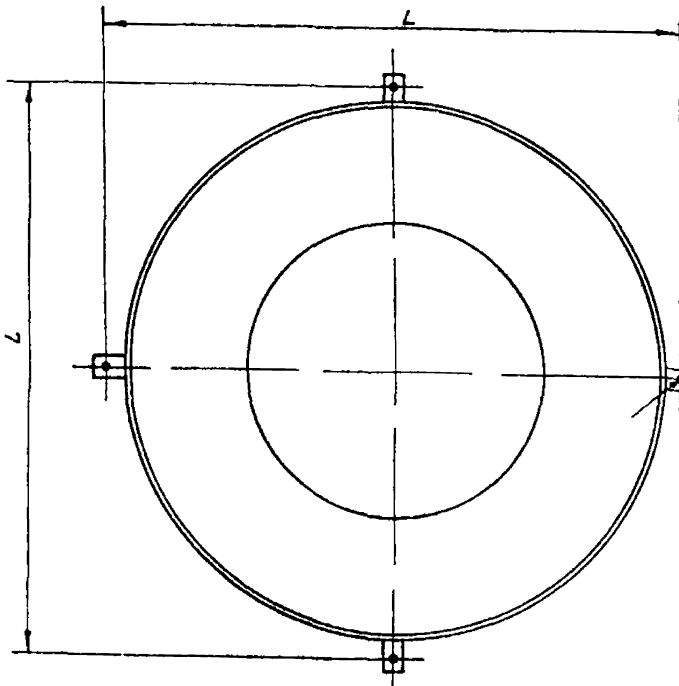
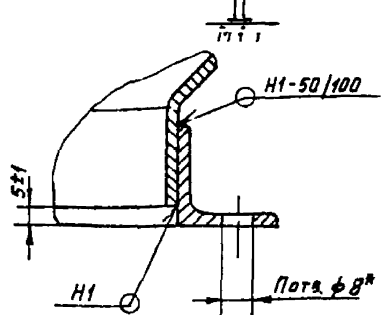
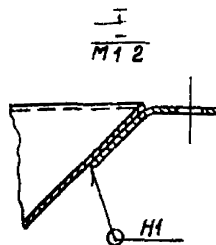
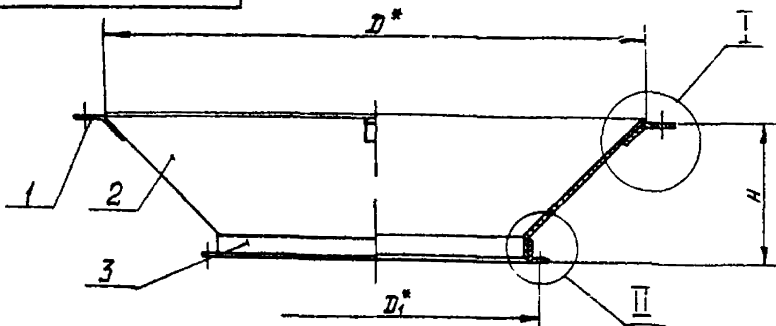
КОНУС
НИЖНИЙ

ГОСТРОИ СССР
САНТЕХПРОЕКТ
Г МОСКВА

Копировал

ФОРМАТ А4

А2В069 020СБ



Обозначение	Размеры, мм				П, шт	Масса, кг
	D*	D1*	H*	L		
A2B069 020	700	430	180 10	744±10	8	11,2
-01	900	480	255 13	944±1,15	10	18,5
-02	1000	530	280 13	1044±13		22,6

1* РАЗМЕРЫ ДЛЯ СПРАВОК
2 СВАРНЫЕ ШВЫ ПО ГОСТ 5264-80

A2B069 020СБ

КОНУС
НИЖНИЙ

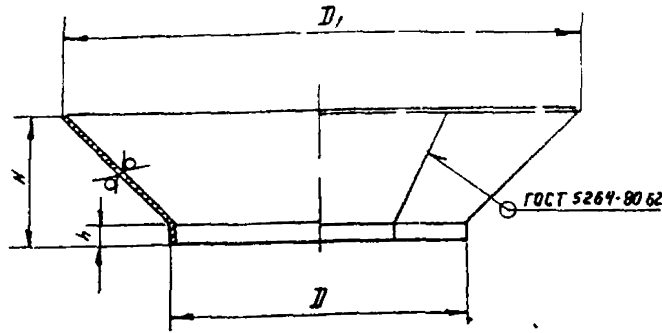
Изм	Лист	Исполн	Подп	Дата	Лист	Масса	Масштаб
РАЗРБ	ВОЛДЫУЕВА	Ю	У	4-82	И	СМ	-
ПРОВ	ЛЕНТЕС	Ю	У	4-82	Лист	Англост	
РК	УД	МЕДЛЯКОВА	С	4-82			
ЛП	СПЕЦ	ВАННБЕРГ	С	4-82			
И.КОНТ	СМОЛЯНСКАЯ	С	4-82				
УТВ	СПИВАК	С	4-82				

Копировал

ФОРМАТ А3

100 690 82У

50
✓(✓)



Обозначение	РАЗМЕРЫ, мм				МАССА, кг
	D	D1	H	h	
A2B069.007	400	700	175		9,3
-01	450	900	250	25	16,6
-02	500	1000	275		20,5
-03	560	1200	342	23	30,3

НЕУКАЗАННЫЕ ПРЕДЕЛЬНЫЕ ОТКЛОНЕНИЯ
РАЗМЕРОВ: $h_{14} \pm \frac{h}{2}$

A2B069.007

Конус

Имя	Лист	№ докум.	Подп.	Дата	Лист	Масса	Масшт
РАЗРАБ	ВОЛДЫКОВА	100	17.06				
ПРОВ	ЧЕНТЕС	100	17.06				
УКЛ.ГРУП	МЕРЛЯКОВА	100	17.06				
ИСП.СН	САНДЕРС	100	17.06				
И.КОНТР	СТЕПАНОВ	100	17.06				
УТВ	СЛИВАК	100	17.06				

Лист 53 ГОСТ 19903-74
4-И ВСТ-3 ГОСТ 16523-70
ГОССТРОЙ СССР
САНТЕХПРОЕКТ
г. Москва

A2B070.000

КОЛЛЕКТОР
КОНУСНЫЙ
ПРОХОДНОЙ КП 6

Имя	Лист	№ докум.	Подп.	Дата	Лист	Масса	Масшт
РАЗРАБ	ВОЛДЫКОВА	100	17.06				
ПРОВ	ЧЕНТЕС	100	17.06				
УКЛ.ГРУП	МЕРЛЯКОВА	100	17.06				
ИСП.СН	САНДЕРС	100	17.06				
И.КОНТР	СТЕПАНОВ	100	17.06				
УТВ	СЛИВАК	100	17.06				

КОПИРОВАЛ
ФОРМАТ А4

Формат	Зона	Лист	Обозначение	Наименование	Кол	Примечание
				Документация		
A4			A2B057.000A	КОЛЛЕКТОР ВЕРТИКАЛЬНЫЙ ПРОХОДНОЙ		ТЕХНИЧЕСКИЕ ТРЕБОВАНИЯ
A2			A2B070.000CB	СБОРОЧНЫЙ ЧЕРТЕЖ		СБОРОЧНЫЕ ЕДИНИЦЫ
A4	1		A2B069.010-01	Конус верхний	1	
A4	2		A2B769.020-01	Конус нижний	1	

Имя и подпись, дата, зона, лист, номер документа, дата, зона, лист

Имя и подпись, дата, зона, лист, номер документа, дата, зона, лист

Выпуск 3
Серия 5.904-37

Формат	Зона	Лист	Обозначение	Наименование	Кол	Примечание
				Документация		
A4			A2B057.000A	КОЛЛЕКТОР ВЕРТИКАЛЬНЫЙ ПРОХОДНОЙ		ТЕХНИЧЕСКИЕ ТРЕБОВАНИЯ
A2			A2B071.000CB	СБОРОЧНЫЙ ЧЕРТЕЖ		СБОРОЧНЫЕ ЕДИНИЦЫ
A4	1		A2B069.010-02	Конус верхний	1	
A4	2		A2B069.020-02	Конус нижний	1	

A2B071.000

КОЛЛЕКТОР
КОНУСНЫЙ
ПРОХОДНОЙ КП-8

Имя	Лист	№ докум.	Подп.	Дата	Лист	Масса	Масшт
РАЗРАБ	ВОЛДЫКОВА	100	17.06				
ПРОВ	ЧЕНТЕС	100	17.06				
УКЛ.ГРУП	МЕРЛЯКОВА	100	17.06				
ИСП.СН	САНДЕРС	100	17.06				
И.КОНТР	СТЕПАНОВ	100	17.06				
УТВ	СЛИВАК	100	17.06				

КОПИРОВАЛ
ФОРМАТ А4

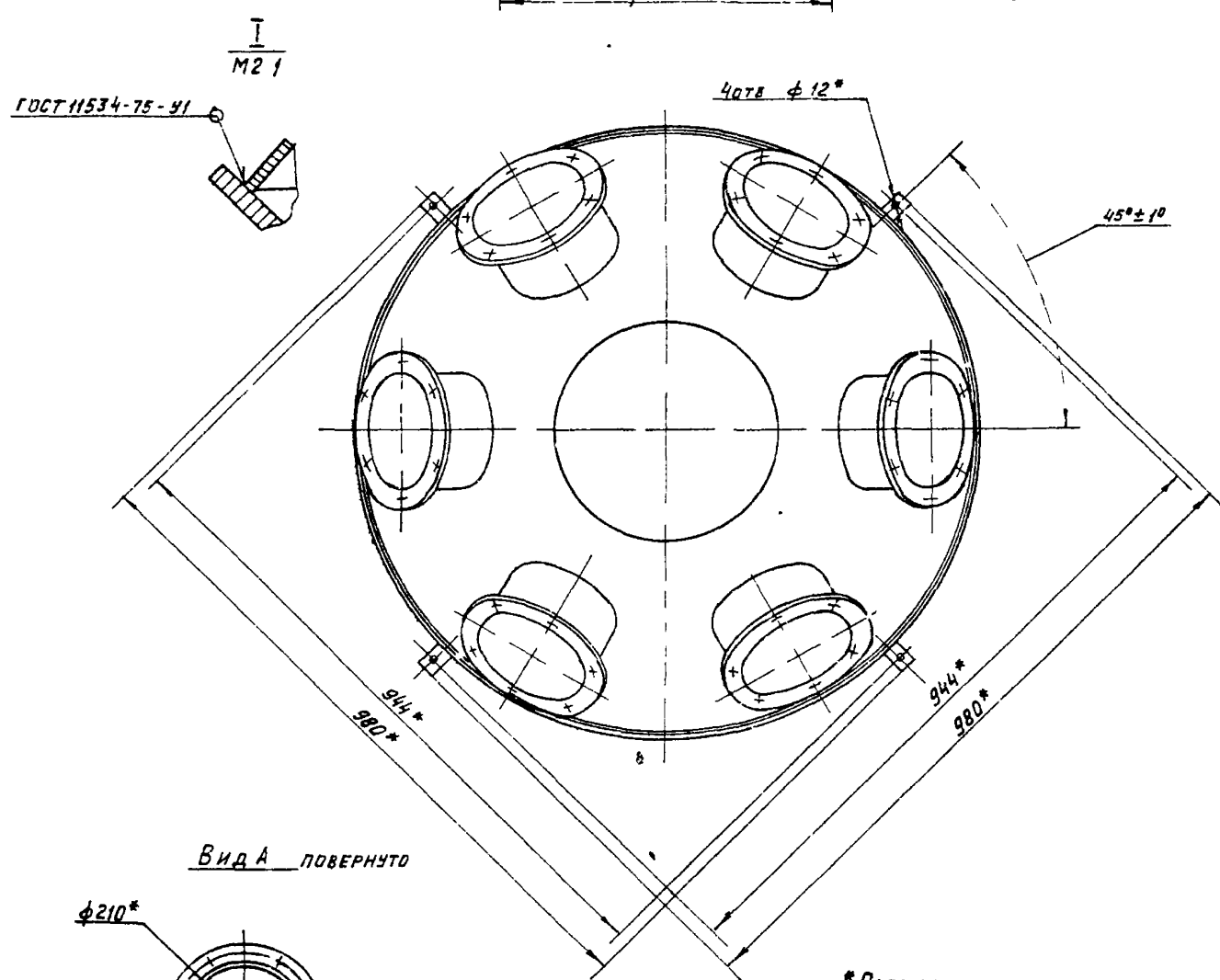
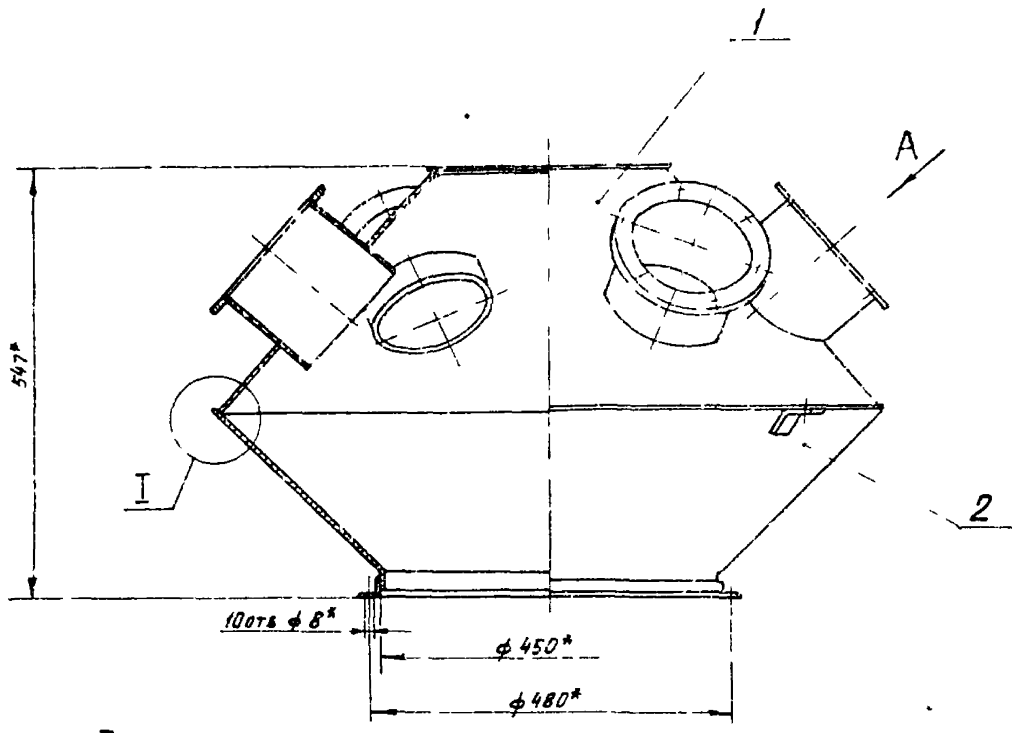
Формат	Зона	Лист	Обозначение	Наименование	Кол	Примечание
				Документация		
A4			A2B057.000A	КОЛЛЕКТОР ВЕРТИКАЛЬНЫЙ ПРОХОДНОЙ		ТЕХНИЧЕСКИЕ ТРЕБОВАНИЯ
A2			A2B072.000CB	СБОРОЧНЫЙ ЧЕРТЕЖ		СБОРОЧНЫЕ ЕДИНИЦЫ
A4	1		A2B072.010	Конус верхний	1	
A4	2		A2B072.020	Конус нижний	1	
				ДЕТАЛИ		
A4	3		A2B072.001	ПРокладка	1	
				СОВМЕСТНЫЕ ИЗДЕЛИЯ		
	4			Болт М10х25 38 ГОСТ 7798-70	18	
	5			Гайка М10 4 ГОСТ 5915-70	18	
	6			Шайба 10 02 ГОСТ 11371-78	18	

A2B072.000

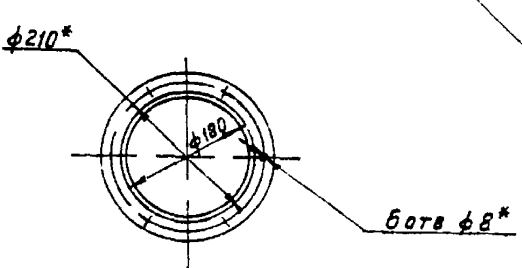
КОЛЛЕКТОР
КОНУСНЫЙ
ПРОХОДНОЙ КП 10

Имя	Лист	№ докум.	Подп.	Дата	Лист	Масса	Масшт
РАЗРАБ	ВОЛДЫКОВА	100	17.06				
ПРОВ	ЧЕНТЕС	100	17.06				
УКЛ.ГРУП	МЕРЛЯКОВА	100	17.06				
ИСП.СН	САНДЕРС	100	17.06				
И.КОНТР	СТЕПАНОВ	100	17.06				
УТВ	СЛИВАК	100	17.06				

КОПИРОВАЛ
ФОРМАТ А4



Вид А повернуто



*РАЗМЕРЫ ДЛЯ СПРАВКИ

				A2B070.000C6			
Исполн	И.О.ЖУКОВ	Подп	В.А.Т	КОЛЛЕКТОР КОНУСНЫЙ ПРОХОДНОЙ КП-6	Лист	Масса	Кусков
Разработ	В.С.СЕРГЕЕВ	Провер	В.С.СЕРГЕЕВ		№	38,3	15
Проект	И.С.СЕРГЕЕВ	Смет	В.С.СЕРГЕЕВ	Лист Листов 1			
Инж.проект	И.С.СЕРГЕЕВ	Инж.проект	И.С.СЕРГЕЕВ	Госстрой СССР			
Инж.конс.	И.С.СЕРГЕЕВ	Инж.конс.	И.С.СЕРГЕЕВ	Сантехпроект			
УТВ	С.И.СЕРГЕЕВ	УТВ	С.И.СЕРГЕЕВ	г. Москва			

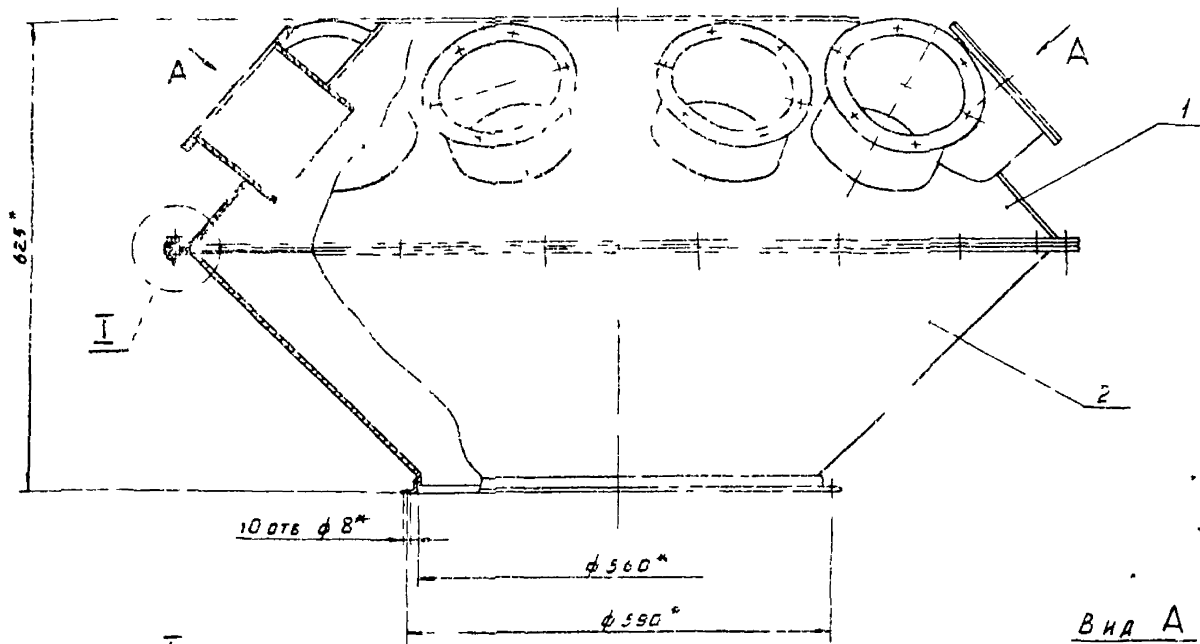
г. Ленинград, Орлянская

ФОРМАТ А2

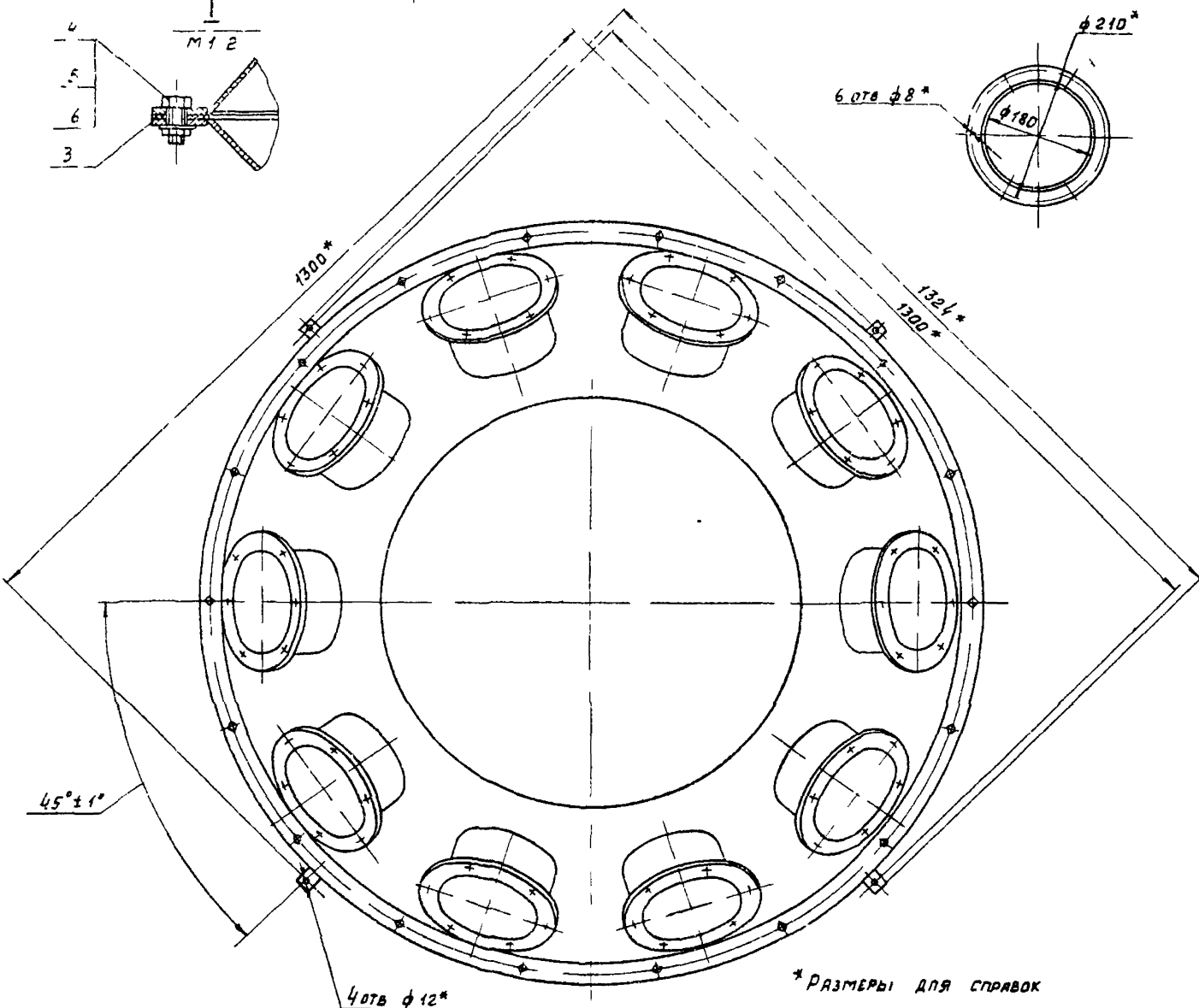
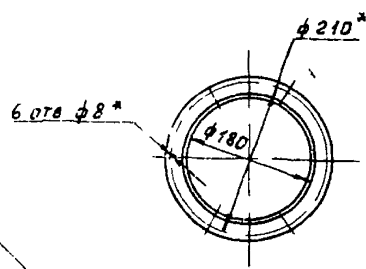
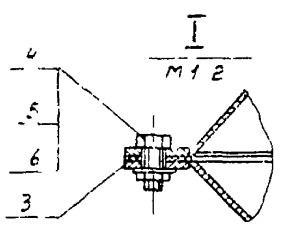
Серия 5 904-37

Выпуск 3

A2B072.000.C6



Вид А ПОВЕРХТО



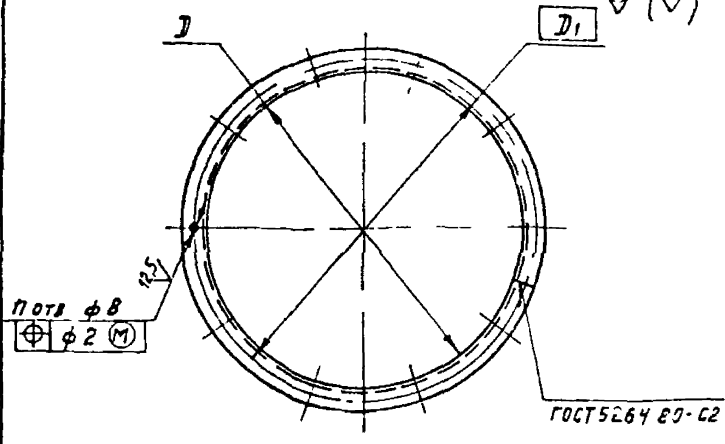
* РАЗМЕРЫ ДЛЯ СПРАВОК

Выпуск 3
СРМ 5 904-37

ИЗМ. ПОДГОТОВИЛ: Л.А. КОЗЛОВ. НАЧ. ЦЕНТРА: П.А. КОЗЛОВ. ПОДПИСАЛ: Л.А. КОЗЛОВ.

A2B072.000.C6				КОЛЛЕКТОР КОНУСНЫЙ ПРОХОДНОЙ КП-10		ИЗМ. ЧИСЛО	МАССА	МАСШТАБ
ИЗМ. ПОДГОТОВИЛ	Л.А. КОЗЛОВ	ПОДП.	Л.А.	ЧИСЛО	1	767	15	
РАЗРАБОТЧИК	Л.А. КОЗЛОВ	УЧ.	Л.А.	ЧИСЛО	1			
ТРОУ	Л.А. КОЗЛОВ	УЧ.	Л.А.	ЧИСЛО	1			
Р.А.К.	г.р. ЧЕРНЯКОВА	УЧ.	Л.А.	ЧИСЛО	1			
П.С.П.	В.А. НИКИТИН	УЧ.	Л.А.	ЧИСЛО	1			
К.К.К.	С.И. КОЗЛОВ	УЧ.	Л.А.	ЧИСЛО	1			
У.В.	С.И. КОЗЛОВ	УЧ.	Л.А.	ЧИСЛО	1			
ИЗДАТЕЛЬСТВО ЦЕНТРОПРОЕКТА						ИЗМ. ЧИСЛО		
ГОССТРОИ СССР						САИТЕЛПРОЕКТ		
г. МОСКВА						ФОРМАТ А2		

А28069.008



ОБОЗНАЧЕНИЕ	РАЗМЕРЫ, мм		п, шт	МАССА, кг
	D	D ₁		
A28069.008	400	430	8	1,51
-01	450	480		1,67
-02	500	530	10	1,86
-03	560	590		2,07

НЕУКАЗАННЫЕ ПРЕДЕЛЬНЫЕ ОТКЛОНЕНИЯ РАЗМЕРОВ НН

А28069.008

ИМ	ЛИСТ	№ ДОКУМ	ПОДП	ДАТА	ЛИСТ	МАССА	МАШТ
РАЗРАБ	ВОЛОБУЕВА	2-5	4-8		И	СМ	—
ПРОВ	ЛЕИТЕС	2	1-28		ЛИСТ	ЛИСТОВ	1
УКЗ	МЕРЛЯКОВА	2	11-28		ГОСТ-ТРОЙ СССР САНТЕХПРОЕКТ 2 МОСКВА		
О СПЕЦ	ВАЙНБЕРГ	2	1-28		УГОЛОК 25x25x3-Б ГОСТ 8509-72 ГОСТ 3 I ГОСТ 535-79		
И КОНТР	СМОЛЯНСКАЯ	2	11-28		ГОСТ-ТРОЙ СССР САНТЕХПРОЕКТ 2 МОСКВА		
УТВ	СПИВАК	2	11-28		ГОСТ-ТРОЙ СССР САНТЕХПРОЕКТ 2 МОСКВА		

ФОРМАТ	ЭШН	ИД	ОБОЗНАЧЕНИЕ	НАИМЕНОВАНИЕ	КОЛ	ПРИМЕЧАНИЕ
				ДОКУМЕНТАЦИЯ		
A3			A28072.010.СБ	СБОРОЧНЫЙ ЧЕРТЕЖ		
				ДЕТАЛИ		
A4	1		A28069.001-03	КОНУС	1	
A4	2		A28069.002-03	КРЫШКА	1	
A4	3		A28069.003	КОЛЬЦО	10	
	4		-01	КОЛЬЦО	1	
Б4	5		A28069.004	ПАТРУБОК		
				ТРУБА 120x2 ГОСТ 10704-76 ГОСТ 10705-75		
				Ø=150-10	10	1,45 кг

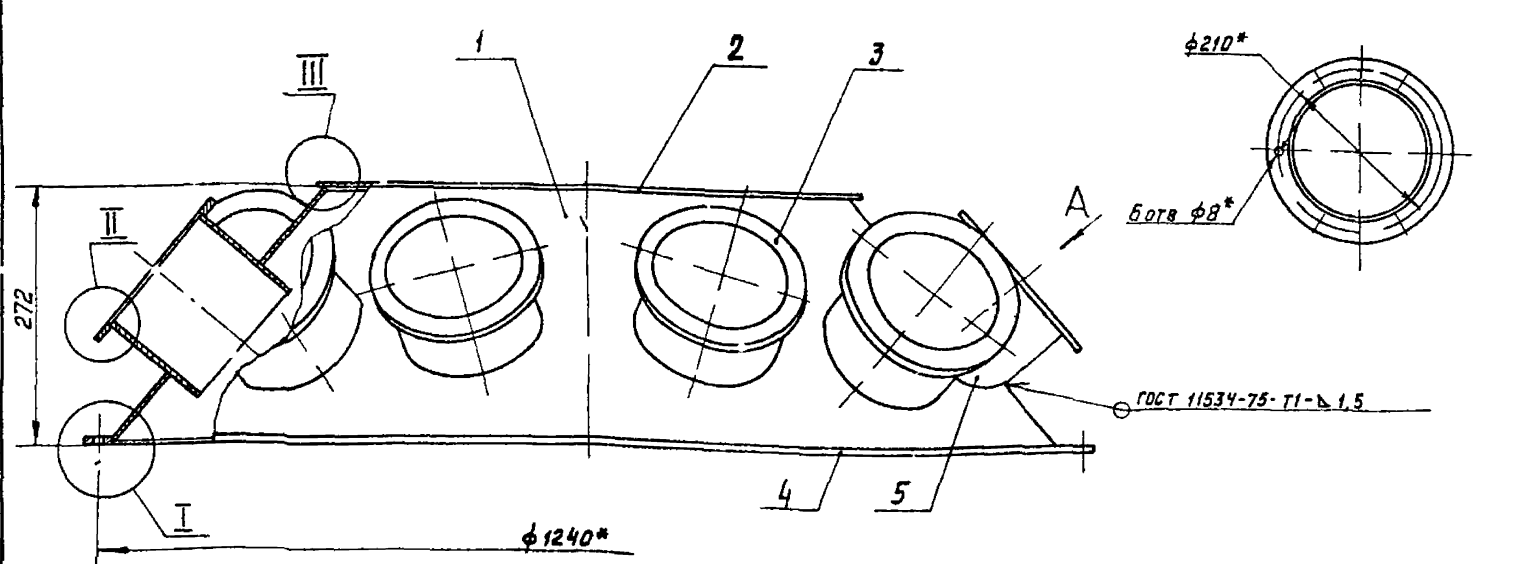
А28072.010

ИМ	ЛИСТ	№ ДОКУМ	ПОДП	ДАТА	ЛИСТ	МАССА	МАШТ
РАЗРАБ	ВОЛОБУЕВА	2-5	4-8		И	СМ	—
ПРОВ	ЛЕИТЕС	2	1-28		ЛИСТ	ЛИСТОВ	1
УКЗ	МЕРЛЯКОВА	2	11-28		ГОСТ-ТРОЙ СССР САНТЕХПРОЕКТ 2 МОСКВА		
О СПЕЦ	ВАЙНБЕРГ	2	1-28		ГОСТ-ТРОЙ СССР САНТЕХПРОЕКТ 2 МОСКВА		
И КОНТР	СМОЛЯНСКАЯ	2	11-28		ГОСТ-ТРОЙ СССР САНТЕХПРОЕКТ 2 МОСКВА		
УТВ	СПИВАК	2	11-28		ГОСТ-ТРОЙ СССР САНТЕХПРОЕКТ 2 МОСКВА		

КОНУС
ВЕРХНИЙ

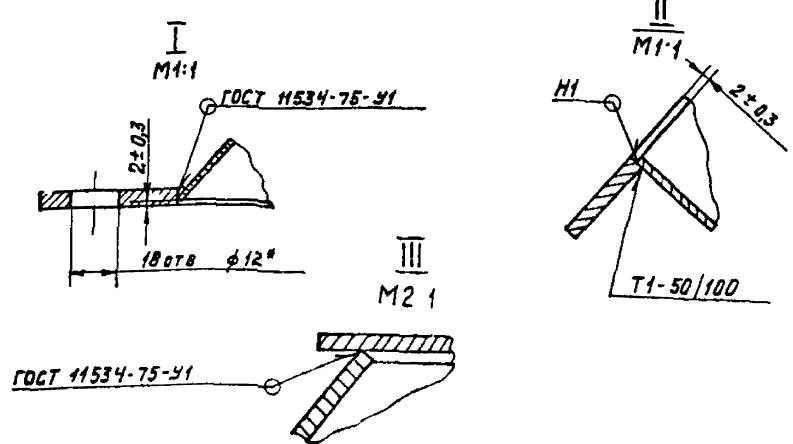
ВЫПУСК 3
СЕРИЯ 5. 904-37

А28072.010.СБ



ВИД А ПОВЕРНУТО

- 1 * РАЗМЕРЫ ДЛЯ СПРАВОК
- 2 СВАРНЫЕ ШВЫ ПО ГОСТ 5254-80, КРОМЕ ШВОВ, УКАЗАННЫХ НА ЧЕРТЕЖЕ



А28072.010.СБ

ИМ	ЛИСТ	№ ДОКУМ	ПОДП	ДАТА	ЛИСТ	МАССА	МАШТ
РАЗРАБ	ВОЛОБУЕВА	2-5	4-8		И	378	1:5
ПРОВ	ЛЕИТЕС	2	1-28		ЛИСТ	ЛИСТОВ	1
УКЗ	МЕРЛЯКОВА	2	11-28		ГОСТ-ТРОЙ СССР САНТЕХПРОЕКТ 2 МОСКВА		
О СПЕЦ	ВАЙНБЕРГ	2	1-28		ГОСТ-ТРОЙ СССР САНТЕХПРОЕКТ 2 МОСКВА		
И КОНТР	СМОЛЯНСКАЯ	2	11-28		ГОСТ-ТРОЙ СССР САНТЕХПРОЕКТ 2 МОСКВА		
УТВ	СПИВАК	2	11-28		ГОСТ-ТРОЙ СССР САНТЕХПРОЕКТ 2 МОСКВА		

КОНУС
ВЕРХНИЙ

