

ГОСУДАРСТВЕННЫЙ КОМИТЕТ СССР ПО ДЕЛАМ СТРОИТЕЛЬСТВА (ГОССТРОЙ СССР)

ТИПОВАЯ ДОКУМЕНТАЦИЯ НА СТРОИТЕЛЬНЫЕ СИСТЕМЫ  
И ИЗДЕЛИЯ ЗДАНИЙ И СООРУЖЕНИЙ

СЕРИЯ 5.904-15

АСПИРАТОРЫ СИОТ №6,3

ВЫПУСК 1-3

АСПИРАТОР СИОТ №6,3

РАБОЧИЕ ЧЕРТЕЖИ

РАЗРАБОТАНЫ

ГОСУДАРСТВЕННЫМ ПРОЕКТНЫМ ИНСТИТУТОМ

САНТЕХПРОЕКТ

ГОССТРОЯ СССР

УТВЕРЖДЕНЫ

И ВВЕДЕНЫ В ДЕЙСТВИЕ

С 15 ИЮНЯ 1982 г.

ГЛАВПРОМСТРОЙПРОЕКТОМ ГОССТРОЯ СССР

ПРИКАЗ №34 ОТ 8 ИЮНЯ 1982 г.

ГЛАВНЫЙ ИНЖЕНЕР ИНСТИТУТА ШИЛЕР Н.И.

ГЛАВНЫЙ ИНЖЕНЕР ПРОЕКТА *Сливак* СЛИВАК В.А.

СОДЕРЖАНИЕ

ОБОЗНАЧЕНИЕ	НАИМЕНОВАНИЕ	СТР.	
	СОДЕРЖАНИЕ	2,3	
А6Г043.00070	ТЕХНИЧЕСКОЕ ОПИСАНИЕ	3,4	
А6Г043.000	АСПИРАТОР СИОТ №6,3	4	
А6Г043.000СБ	АСПИРАТОР СИОТ №6,3. СБОРОЧНЫЙ ЧЕРТЕЖ	5,6	
А6Г043.005	КРЫШКА	7	
А6Г043.006	ПРОКЛАДКА		
А6Г043.003	ШАЙБА ТОРЦЕВАЯ		
А6Г043.004	ПЛАНКА СТОПОРНАЯ		
А6Г043.001	ВИНТ НАТЯЖНОЙ	8	
А6Г043.007	ПРОКЛАДКА		
А6Г043.008	ШТУЦЕР		
А6Г043.13С	ПЛАНКА СТОПОРНАЯ		
А6Г043.010СБ	ПОДДОН. СБОРОЧНЫЙ ЧЕРТЕЖ		9,10
А6Г043.010	ПОДДОН	10	
А6Г043.020	ПАТРУБОК СЛИВНОЙ		
А6Г043.011	РЕБРО	11	
А6Г043.012	ОБЕЧАЙКА		
А6Г043.013	ФЛАНЕЦ ВЕРХНИЙ		
А6Г043.014	ФЛАНЕЦ НИЖНИЙ		
А6Г043.015	РЕБРО	12	
А6Г043.016	КОНУС		
А6Г043.017	КОЛЬЦО		
А6Г043.018	РЕБРО		
А6Г043.030	КОРПУС		13

ОБОЗНАЧЕНИЕ	НАИМЕНОВАНИЕ	СТР
А6Г043.022	ПАТРУБОК	13
А6Г043.020СБ	ПАТ.РУБОК СЛИВНОЙ. СБОРОЧНЫЙ ЧЕРТЕЖ	
А6Г043.030СБ	КОРПУС. СБОРОЧНЫЙ ЧЕРТЕЖ	14,15
А6Г043.045	ПЛАСТИНА	15
А6Г043.046	КОСЫНКА УПОРНАЯ	
А6Г043.032	ЗАГЛУШКА	16
А6Г043.034	ПАТРУБОК	
А6Г043.035	ПЛИТА	
А6Г043.033	ТРУБА	
А6Г043.041	РЕБРО	
А6Г043.038	ФЛАНЕЦ	17
А6Г043.039	ФЛАНЕЦ	
А6Г043.042	ОБЕЧАЙКА	18
А6Г043.044	ОБЕЧАЙКА	
А6Г043.043	РЕБРО	
А6Г043.040	ТРУБОПРОВОД	19
А6Г043.048	ЗАГЛУШКА	
А6Г043.040СБ	ТРУБОПРОВОД.СБОРОЧНЫЙ ЧЕРТЕЖ	
А6Г043.049	ТРУБА	20
А6Г043.051	ТРУБА	
А6Г043.052	ТРУБА	
А6Г043.053	ТРУБА	
А6Г043.050	СТАКАН	21
А6Г043.140	ЭЛЕКТРОДВИГАТЕЛЬ	

ОБОЗНАЧЕНИЕ	НАИМЕНОВАНИЕ	СТР.
А6Г043.051	Фланец	21
А6Г043.050СБ	Стакан. Сборочный чертёж	
А6Г043.060	Люк смотровой	22
А6Г043.070	Крышка	
А6Г043.080	Защелка	
А6Г043.090	Винт приемной	23
А6Г043.060СБ	Люк смотровой. Сборочный чертёж	
А6Г043.061	Ось	24
А6Г043.062	Прокладка	
А6Г043.063	Косынка	
А6Г043.064	Дуга	
А6Г043.075	Лист	25
А6Г043.070СБ	Крышка. Сборочный чертёж	
А6Г043.071	Рамка	26
А6Г043.072	Ручка	
А6Г043.073	Бобышка	
А6Г043.074	Петля	
А6Г043.081	Полоса	27
А6Г043.080СБ	Защелка. Сборочный чертёж	
А6Г043.091	Винт	
А6Г043.090СБ	Винт приемной. Сборочный чертёж.	
А6Г043.100	Шарнир	28
А6Г043.110	Плита	
А6Г043.120	Ротор	
А6Г043.104	Втулка	

ОБОЗНАЧЕНИЕ	НАИМЕНОВАНИЕ	СТР.
А6Г043.100СБ	Шарнир. Сборочный чертёж	29
А6Г043.101	Ребро	30
А6Г043.102	Ушко	
А6Г043.103	Ось	
А6Г043.111	Уголок	31
А6Г043.112	Косынка	
А6Г043.113	Плита	
А6Г043.100СБ	Плита. Сборочный чертёж	32
А6Г043.120СБ	Ротор. Сборочный чертёж	
А6Г043.121	Кольцо верхнее	33
А6Г043.122	Конус	
А6Г043.125	Ступица	
А6Г043.124	Лопатка	
А6Г043.130	Узел подшипниковый	34
А6Г043.150	Патрубок телескопический	
А6Г043.160	Воздуховод	
А6Г043.130СБ	Узел подшипниковый. Сборочный чертёж	35
А6Г043.131	Шкив	36
А6Г043.134	Вал	
А6Г043.136	Втулка	37
А6Г043.135	Прокладка	
А6Г043.132	Втулка	
А6Г043.133	Крышка	
А6Г043.137	Корпус	38
А6Г043.135	Крышка	39
А6Г043.002	Шкив	

Имя, отчество, должность и дата выдачи  
 1972 г.

Обозначение	Наименование	Стр.
А6Г043.154	СКОБА	40
А6Г043.155	РЕБРО	
А6Г043.150СБ	ПЯТРУБОК ТЕЛЕСКОПИЧЕСКИЙ. СБОРОЧНЫЙ ЧЕРТЕЖ.	
А6Г043.123	КОЛЬЦО НИЖНЕЕ	41
А6Г043.152	ОБЕЧАЙКА	
А6Г043.151	КОНУС	
А6Г043.153	ПОЛУКОЛЬЦО	
А6Г043.163	ЗАХВАТ	42
А6Г043.164	УШКО	
А6Г043.160СБ	ВОЗДУХОВОД. СБОРОЧНЫЙ ЧЕРТЕЖ	
А6Г043.170	МАСЛОПРОВОД	43
А6Г043.180	МАСЛОПРОВОД	
А6Г043.161	ОБЕЧАЙКА	
А6Г043.162	ФЛАНЕЦ	
А6Г043.170СБ	МАСЛОПРОВОД. СБОРОЧНЫЙ ЧЕРТЕЖ.	44
А6Г043.180СБ	МАСЛОПРОВОД. СБОРОЧНЫЙ ЧЕРТЕЖ.	
А6Г043.171	НИППЕЛЬ	45
А6Г043.172	ГАЙКА НАКИДНАЯ	
А6Г043.181	ТРУБА	
А6Г043.173	ТРУБА	

В настоящем выпуске приведены рабочие чертежи аспиратора СИОТ № 6,3.

Технические характеристики, данные для подбора, указания по монтажу и эксплуатации приведены в выпуске Д.

Аспираторы СИОТ предназначены для очистки вентиляционного воздуха от влажной пыли и могут применяться для различного оборудования, узлов и трактов, характеризующихся одновременным выделением пара и пыли (влажной пыли).

Аспиратор СИОТ является агрегатом, сочетающим в себе функции мокрого пылеуловителя и побудителя тяги. Он размещается, как правило, на крышках укрытий мест выделения пыли и пара.

Аспиратор СИОТ представляет собой аппарат коническо - цилиндрической формы с смонтированным в него вентиляторным колесом диагонального типа.

Задний (верхний) диск рабочего колеса вентилятора - конус с углом при вершине 120°, на который во время работы подается вода. Диск снабжен сливным буртиком специальной конструкции, исключающим возможность попадания воды на лопатки колеса и технологическое оборудование во время остановки аппарата.

Имя, отчество, должность и дата выдачи  
 1972 г.

Имя, отчество, должность и дата выдачи 1972 г.		Имя, отчество, должность и дата выдачи 1972 г.		Имя, отчество, должность и дата выдачи 1972 г.	
Имя	Отчество	Имя	Отчество	Имя	Отчество
Лист	№ документа	Подп.	Дата	Аспиратор СИОТ № 6,3	
Прод.	Исполнитель	Исполнитель	Исполнитель	Техническое описание.	
И. спец.	Исполнитель	Исполнитель	Исполнитель	Лит.	Лист
И. контр.	Исполнитель	Исполнитель	Исполнитель	1	3
И. отв.	Исполнитель	Исполнитель	Исполнитель	Госстрой СССР САНТЕХПРОЕКТ г. Москва	

А6Г043.000 Т0

В подшипниковом узле для уплотнения вала использованы двухрядные манжеты и, кроме того, предусмотрена возможность подкачки смазки во время работы аспиратора. Для защиты подшипникового узла и приводных ремней от влияния влажной транспортируемой среды, они помещены в Г-образную трубу.

Нижняя часть аспиратора (поддон) имеет днище, служащее одновременно входным патрубком вентилятора. Шарнирное соединение поддона с корпусом аспиратора позволяет откидывать корпус для обеспечения доступа к рабочему колесу при обслуживании и ремонте аспиратора. Для этих же целей служат и смотровые люки. Телескопическое соединение верхних частей аппарата позволяет ускорить процесс подготовки аспиратора к ремонту и обслуживанию.

Аспирируемый воздух из полости укрытия через всасывающий патрубок проходит через ротор (рабочее колесо), где получает вращательное движение, а затем поступает в полость аппарата. Вода, подаваемая сверху на задний диск колеса, сходит с него в виде тонкодисперсных капель, которые пронизывают лоток запыленного воздуха, отбрасываются на внутреннюю стенку корпуса и образуют на ней вспененный вращающийся слой. Центробежная промывка воздуха водой

и интенсивное вращение запыленного потока обеспечивает выделение пыли из воздуха и осаждение ее на смоченной поверхности корпуса агрегата. Образующийся шлам стекает на днище поддона и с него в шламостводящий патрубок. Очищенный воздух через выхлопную трубу удаляется в атмосферу.

Технические данные аспиратора СИОТ № 6,3.  
Диаметр рабочего колеса, м - 0,63;  
Окружная скорость колеса, м/с - 37;  
Производительность, м<sup>3</sup>/ч - 11500;  
Рекомендуемый расход воды, м<sup>3</sup>/ч - 3,5 ÷ 4,6.  
Установочная мощность, кВт - И.  
Полное давление, создаваемое аспиратором, Па (кгс/м<sup>2</sup>) - 150 ÷ 200 (15 ÷ 20)  
Степень очистки - 98 ÷ 99%.

При изготовлении аспиратора следует руководствоваться следующими требованиями:

1. Заготовки из листового и фасонного проката должны быть очищены от загрязнений, окислины, следов коррозии, заусенцев и других дефектов способом, не понижающим его прочность.
2. Заготовки следует править, а острые кромки притупить.
3. Гнутые детали из проката не должны иметь трещин, надрывов и короблений.
4. При вытанке и вырубке деталей из листового проката в местах перегиба и по периметру вырубки не допускается утяжка металла свыше 1/3 его начальной толщины.

Изм.	Лист	Подпис.	Подп.	Дата

Д6Г043.00070

Копировал: Св

Формат 16

3а

Лист  
2

Выпуск 1-3

Серия К. 904-15

Имя, отчество, должность, дата, время, место, инициалы, подпись, дата, время, место

5. В случае коробления узлов при сварке допускается производить их правку до размеров, указанных на чертежах.

6. Заварка дефектных участков сварного шва должна производиться тем же методом и с использованием тех же сварочных материалов, которыми выполнялась сварка данного шва.

7. Резьба должна быть полной, не иметь искаженного профиля. На концах резьбы должны быть заходные фаски. Не допускаются местные срывы резьбы общей протяженностью более половины витка. На заходных частях резьбы заусенцы, загибы и другие дефекты не допускаются.

8. Резьба должна соответствовать СТ СЭВ 182-75 в пределах допусков 8g и 7H по СТ СЭВ 640-77, шероховатость поверхности - не более Ra 6,3 по ГОСТ 2789-73.

9. Размеры и допуски размеров шпоночных пазов по ГОСТ 23360-78.

10. Очистка поверхности узлов и деталей перед покрытием должна быть не ниже 2 степени очистки от окислов по ГОСТ 9.025-74.

11. Лакокрасочные покрытия должны соответствовать V классу по ГОСТ 9.032-74.

Тип покрытия наружных поверхностей аспиратора должен указываться в проекте.

12. На внутренние поверхности аспиратора должно наноситься водостойкое покрытие, имеющее, кроме того, достаточную стойкость в среде аспирируемого воздуха, например: лак ХС-76 с 10% добавкой алюминиевой пудры по грунтовке ХС-010 ГОСТ 5355-60.

13. Покрытие не подленят посадочные поверхности, покупные изделия, имеющие окраску, привесные ремни.

--- Все металлические неокрашенные поверх-

ности аспиратора должны быть, в случае необходимости, подвергнуты консервации средствами - ми временной защиты для изделий группы II-1 по ГОСТ 9014-78.

15. После сборки аспиратор необходимо подвергнуть обкатке, для чего установить его на деревянные брусья высотой 150-200 мм, закрепить на них и обкатать аппарат в течение 6 часов.

Задевание движущихся частей за неподвижные, перегрев подшипникового узла и электро-двигателя, утечка смазки не допускаются.

16. Рабочее колесо (ротор) аспиратора должно выдерживать без разрушения вращение с частотой, превышающей на 10% рабочую в течение 10 мин.

17. Перед транспортированием необходимо:

1) отверстия для воды, шлама и смазки заглушить деревянными пробками;

2) верхний и нижний фланцы аспиратора закрыть рубероидом для предотвращения попадания влаги и загрязнений;

3) приводные ремни должны быть сняты и надежно закреплены внутри аппарата.

Сварочные узлы и детали

Врем. марка

По доп. и ДДТД  
Бригада 11.11.82

1923

Кз.	Лиса	№ докум.	Подп.	Дата	46Г043.00070	Лиса
						3

Копировал: СЛ

Формат 11

Выпуск 1-3  
 Серия 3.904-15  
 Подп. и дата  
 1924  
 475

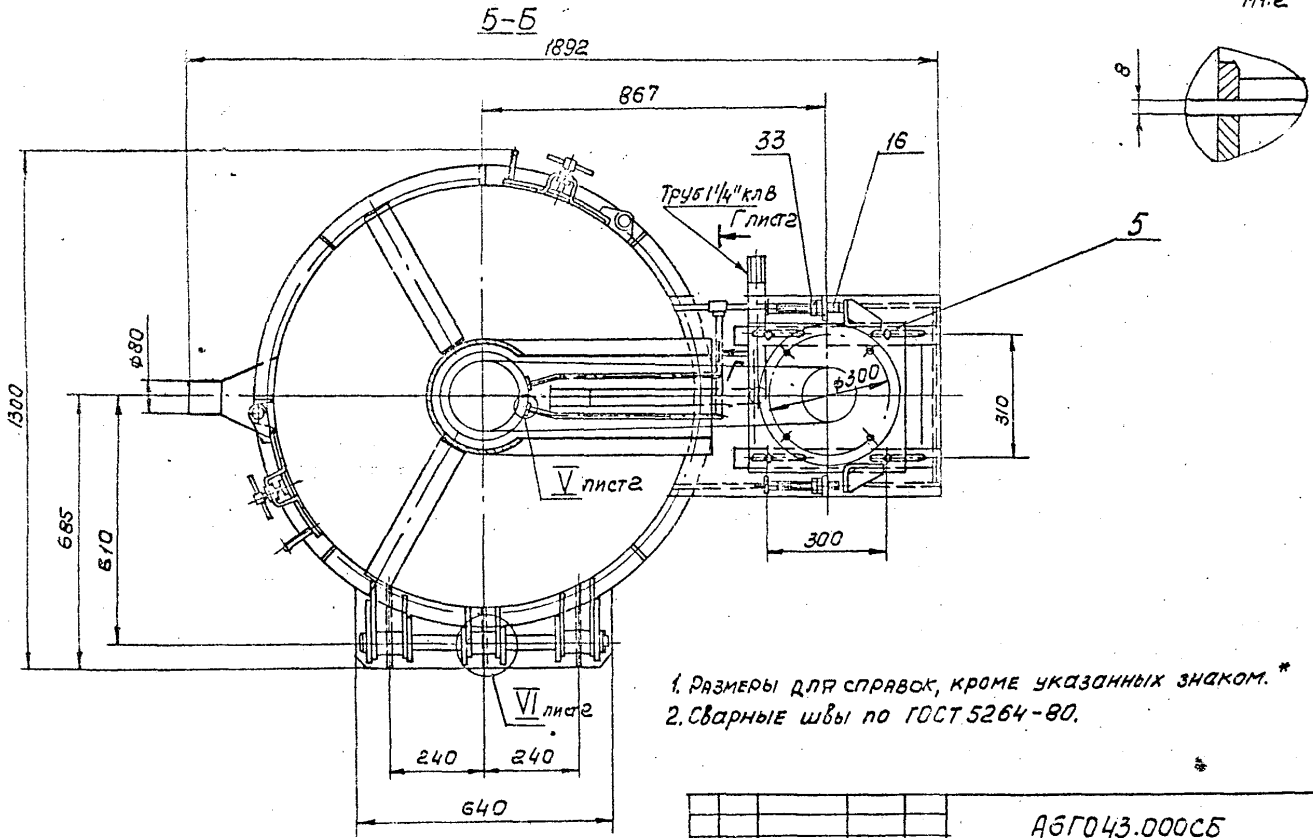
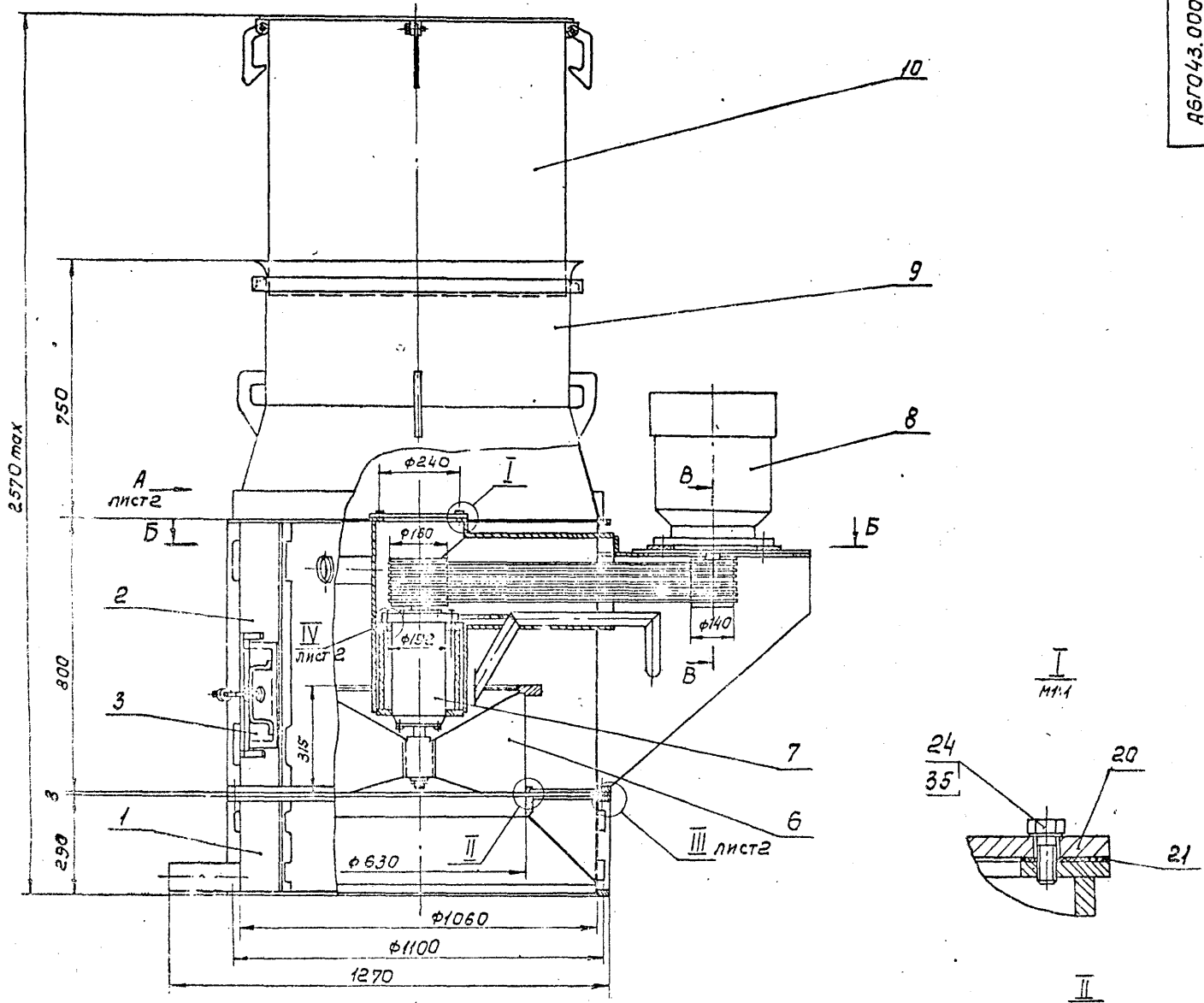
Этап	Лист	Обозначение	Наименование	Кол.	Примечание
			<u>Документация</u>		
22		АВГО43.000 СБ	Сборочный чертёж		
			<u>Сборочные единицы</u>		
II	1	АВГО43.010	Поддон	1	
II	2	АВГО43.030	Корпус	1	
II	3	АВГО43.060	Люк смотровой	2	
II	4	АВГО43.100	Шарнир	1	
II	5	АВГО43.110	Плита	1	
II	6	АВГО43.120	Ротор	1	
II	7	АВГО43.130	Узел подшипниковый	1	
II	8	АВГО43.140	Электродвигатель	1	
II	9	АВГО43.150	Патрубок	1	
II	10	АВГО43.160	Телескопический	1	
II	11	АВГО43.170	Воздуховод	1	
II	12	АВГО43.180	Маслопровод	1	
			<u>Детали</u>		
II	16	АВГО43.001	Винт натяжной	2	
12	17	АВГО43.002	Шкив	1	
		АВГО43.000			
		АВРИАТОР СИОТ № 6,3		Лит. Лист Листов 1 1 2 Госстрой СССР САНТЕХПРОЕКТ г. МОСКВА	

Копирован со... ФОРМАТ II

Подп. и дата  
 1925  
 475

Этап	Лист	Обозначение	Наименование	Кол.	Примечание
II	18	АВГО43.003	Шайба торцевая	1	
II	19	АВГО43.004	Пластина стопорная	1	
II	20	АВГО43.005	Крышка	1	
II	21	АВГО43.006	Прокладка	1	
II	22	АВГО43.007	Прокладка	1	
II	23	АВГО43.008	Штуцер	4	
			<u>Стандартные изделия</u>		
			Болты ГОСТ 7798-70		
	24	М6x20.36.016		6	
	25	М8x25.36.016		1	
	26	М12x45.36.016		20	
	27	М12x50.36.016		6	
	28	М16x50.36.016		4	
			Гайки ГОСТ 5915-70		
	31	М12.4.016		20	
	32	М16.4.016		8	
	33	М20.4.016		2	
			Шайбы ГОСТ 6402-70		
	35	6.65 г. 016		6	
	36	12.65 г. 016		26	
	40		Масленка 1.4.У6		
			ГОСТ 19853-74	1	
	41		Ремень Б-2240Т		
			ГОСТ 1284-68	7	
		АВГО43.000			
		АВРИАТОР СИОТ № 6,3		Лит. Лист Листов 1 1 2 Госстрой СССР САНТЕХПРОЕКТ г. МОСКВА	

Копирован со... ФОРМАТ II



1. РАЗМЕРЫ ДЛЯ СПРАВОК, КРОМЕ УКАЗАННЫХ ЗНАКОМ.  
 2. Сварные швы по ГОСТ 5264-80.

АБГО43.000СБ				ЛИТ.	МАССА	МАСШТАБ
Аспириатор СИОТ № 6,3				И	890	1:10
СБОРОЧНЫЙ ЧЕРТЕЖ.				Лист 1	Листов 2	
Госстрой СССР				САНТЕХПРОЕКТ		
г. Москва						

СЕРИЯ 5.904-15

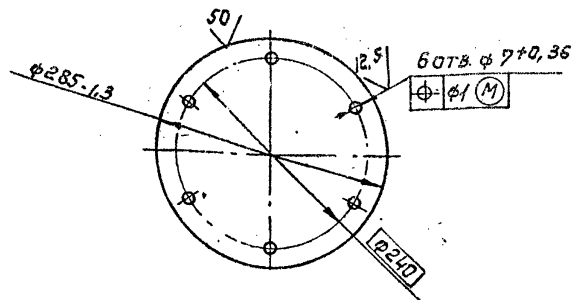
ИЗМ. 1, 2, 3, 4, 5, 6, 7, 8, 9, 10, 11, 12, 13, 14, 15, 16, 17, 18, 19, 20, 21, 22, 23, 24, 25, 26, 27, 28, 29, 30, 31, 32, 33, 34, 35, 36, 37, 38, 39, 40, 41, 42, 43, 44, 45, 46, 47, 48, 49, 50, 51, 52, 53, 54, 55, 56, 57, 58, 59, 60, 61, 62, 63, 64, 65, 66, 67, 68, 69, 70, 71, 72, 73, 74, 75, 76, 77, 78, 79, 80, 81, 82, 83, 84, 85, 86, 87, 88, 89, 90, 91, 92, 93, 94, 95, 96, 97, 98, 99, 100, 101, 102, 103, 104, 105, 106, 107, 108, 109, 110, 111, 112, 113, 114, 115, 116, 117, 118, 119, 120, 121, 122, 123, 124, 125, 126, 127, 128, 129, 130, 131, 132, 133, 134, 135, 136, 137, 138, 139, 140, 141, 142, 143, 144, 145, 146, 147, 148, 149, 150, 151, 152, 153, 154, 155, 156, 157, 158, 159, 160, 161, 162, 163, 164, 165, 166, 167, 168, 169, 170, 171, 172, 173, 174, 175, 176, 177, 178, 179, 180, 181, 182, 183, 184, 185, 186, 187, 188, 189, 190, 191, 192, 193, 194, 195, 196, 197, 198, 199, 200, 201, 202, 203, 204, 205, 206, 207, 208, 209, 210, 211, 212, 213, 214, 215, 216, 217, 218, 219, 220, 221, 222, 223, 224, 225, 226, 227, 228, 229, 230, 231, 232, 233, 234, 235, 236, 237, 238, 239, 240, 241, 242, 243, 244, 245, 246, 247, 248, 249, 250, 251, 252, 253, 254, 255, 256, 257, 258, 259, 260, 261, 262, 263, 264, 265, 266, 267, 268, 269, 270, 271, 272, 273, 274, 275, 276, 277, 278, 279, 280, 281, 282, 283, 284, 285, 286, 287, 288, 289, 290, 291, 292, 293, 294, 295, 296, 297, 298, 299, 300, 301, 302, 303, 304, 305, 306, 307, 308, 309, 310, 311, 312, 313, 314, 315, 316, 317, 318, 319, 320, 321, 322, 323, 324, 325, 326, 327, 328, 329, 330, 331, 332, 333, 334, 335, 336, 337, 338, 339, 340, 341, 342, 343, 344, 345, 346, 347, 348, 349, 350, 351, 352, 353, 354, 355, 356, 357, 358, 359, 360, 361, 362, 363, 364, 365, 366, 367, 368, 369, 370, 371, 372, 373, 374, 375, 376, 377, 378, 379, 380, 381, 382, 383, 384, 385, 386, 387, 388, 389, 390, 391, 392, 393, 394, 395, 396, 397, 398, 399, 400, 401, 402, 403, 404, 405, 406, 407, 408, 409, 410, 411, 412, 413, 414, 415, 416, 417, 418, 419, 420, 421, 422, 423, 424, 425, 426, 427, 428, 429, 430, 431, 432, 433, 434, 435, 436, 437, 438, 439, 440, 441, 442, 443, 444, 445, 446, 447, 448, 449, 450, 451, 452, 453, 454, 455, 456, 457, 458, 459, 460, 461, 462, 463, 464, 465, 466, 467, 468, 469, 470, 471, 472, 473, 474, 475, 476, 477, 478, 479, 480, 481, 482, 483, 484, 485, 486, 487, 488, 489, 490, 491, 492, 493, 494, 495, 496, 497, 498, 499, 500, 501, 502, 503, 504, 505, 506, 507, 508, 509, 510, 511, 512, 513, 514, 515, 516, 517, 518, 519, 520, 521, 522, 523, 524, 525, 526, 527, 528, 529, 530, 531, 532, 533, 534, 535, 536, 537, 538, 539, 540, 541, 542, 543, 544, 545, 546, 547, 548, 549, 550, 551, 552, 553, 554, 555, 556, 557, 558, 559, 560, 561, 562, 563, 564, 565, 566, 567, 568, 569, 570, 571, 572, 573, 574, 575, 576, 577, 578, 579, 580, 581, 582, 583, 584, 585, 586, 587, 588, 589, 590, 591, 592, 593, 594, 595, 596, 597, 598, 599, 600, 601, 602, 603, 604, 605, 606, 607, 608, 609, 610, 611, 612, 613, 614, 615, 616, 617, 618, 619, 620, 621, 622, 623, 624, 625, 626, 627, 628, 629, 630, 631, 632, 633, 634, 635, 636, 637, 638, 639, 640, 641, 642, 643, 644, 645, 646, 647, 648, 649, 650, 651, 652, 653, 654, 655, 656, 657, 658, 659, 660, 661, 662, 663, 664, 665, 666, 667, 668, 669, 670, 671, 672, 673, 674, 675, 676, 677, 678, 679, 680, 681, 682, 683, 684, 685, 686, 687, 688, 689, 690, 691, 692, 693, 694, 695, 696, 697, 698, 699, 700, 701, 702, 703, 704, 705, 706, 707, 708, 709, 710, 711, 712, 713, 714, 715, 716, 717, 718, 719, 720, 721, 722, 723, 724, 725, 726, 727, 728, 729, 730, 731, 732, 733, 734, 735, 736, 737, 738, 739, 740, 741, 742, 743, 744, 745, 746, 747, 748, 749, 750, 751, 752, 753, 754, 755, 756, 757, 758, 759, 760, 761, 762, 763, 764, 765, 766, 767, 768, 769, 770, 771, 772, 773, 774, 775, 776, 777, 778, 779, 780, 781, 782, 783, 784, 785, 786, 787, 788, 789, 790, 791, 792, 793, 794, 795, 796, 797, 798, 799, 800, 801, 802, 803, 804, 805, 806, 807, 808, 809, 810, 811, 812, 813, 814, 815, 816, 817, 818, 819, 820, 821, 822, 823, 824, 825, 826, 827, 828, 829, 830, 831, 832, 833, 834, 835, 836, 837, 838, 839, 840, 841, 842, 843, 844, 845, 846, 847, 848, 849, 850, 851, 852, 853, 854, 855, 856, 857, 858, 859, 860, 861, 862, 863, 864, 865, 866, 867, 868, 869, 870, 871, 872, 873, 874, 875, 876, 877, 878, 879, 880, 881, 882, 883, 884, 885, 886, 887, 888, 889, 890, 891, 892, 893, 894, 895, 896, 897, 898, 899, 900, 901, 902, 903, 904, 905, 906, 907, 908, 909, 910, 911, 912, 913, 914, 915, 916, 917, 918, 919, 920, 921, 922, 923, 924, 925, 926, 927, 928, 929, 930, 931, 932, 933, 934, 935, 936, 937, 938, 939, 940, 941, 942, 943, 944, 945, 946, 947, 948, 949, 950, 951, 952, 953, 954, 955, 956, 957, 958, 959, 960, 961, 962, 963, 964, 965, 966, 967, 968, 969, 970, 971, 972, 973, 974, 975, 976, 977, 978, 979, 980, 981, 982, 983, 984, 985, 986, 987, 988, 989, 990, 991, 992, 993, 994, 995, 996, 997, 998, 999, 1000





А6Г043.005

(1)A



А6Г043.005

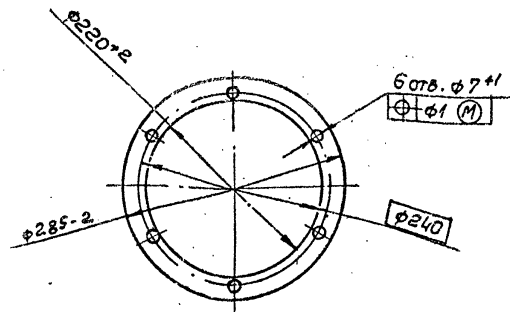
Крышка

Лист 3 Масштаб 1:5

№ Лист	№ докум.	Подп.	Дата
1	СИБИРОВ	Сибирев	14.81
2	БРУКОВА	Бруква	14.81
3	ФРЯДКИН	Фрядкин	06.81

Лист 66.0 ГОСТ 19903-74  
 в ст. 3 ГОСТ 14637-79  
 Госстрой СССР  
 САНТЕХПРОЕКТ  
 Г. МОСКВА  
 Копирован с  
 Формат II

А6Г043.006



А6Г043.006

Прокладка

Лист 0,24 Масштаб 1:5

№ Лист	№ докум.	Подп.	Дата
1	СИБИРОВ	Сибирев	14.81
2	БРУКОВА	Бруква	14.81
3	ФРЯДКИН	Фрядкин	06.81

Лист 66.0 ГОСТ 19903-74  
 в ст. 3 ГОСТ 14637-79  
 Госстрой СССР  
 САНТЕХПРОЕКТ  
 Г. МОСКВА  
 Копирован с  
 Формат II

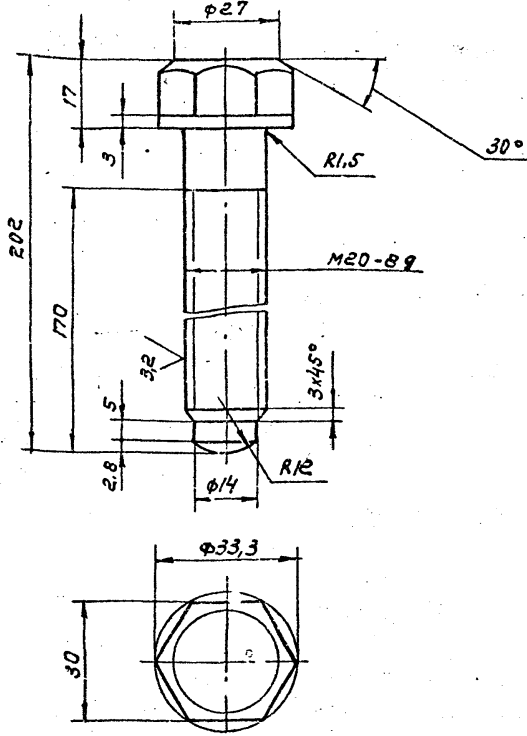
1980  
 Имя и фамилия  
 Подп.  
 Дата  
 14.81

1981  
 Имя и фамилия  
 Подп.  
 Дата  
 14.81



А6Г043.001

(✓) 12.5



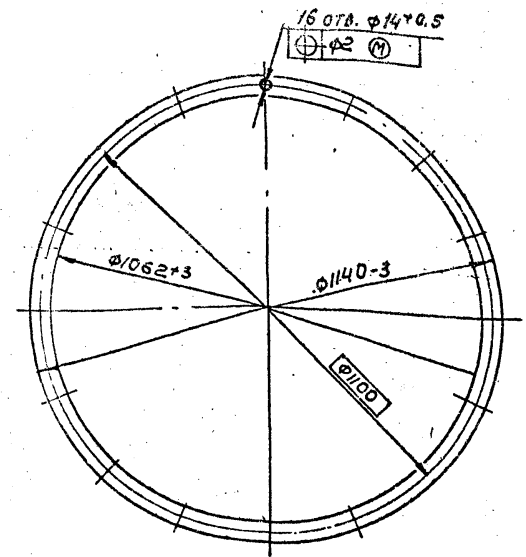
НЕУКАЗАННЫЕ ПРЕДЕЛЬНЫЕ ОТКЛОНЕНИЯ РАЗМЕРОВ:  $+t_2$ ,  $-t_2/2$

ИНВ. ПОДЛ. ПОДП. И ДАТА  
 1926  
 И.В. КОТЛ. МЕДИ. ПР. С. 25.51. 1926. 11.11.82  
 1926

№ Листа	№ докум.	Подп.	Дата
1	СА.00000	И.В. КОТЛ.	11.11.82
Пров.	БЕЛКОВА	И.В. КОТЛ.	11.11.82
Чек. гр.	ФРАДЕЯН	И.В. КОТЛ.	11.11.82
И. КОНТ.	МЕДИ. ПР. С.	И.В. КОТЛ.	11.11.82
УТВ.	И.В. КОТЛ.	И.В. КОТЛ.	11.11.82

А6Г043.001			ЛИТ.	МАССА	МАСШТАБ
ВИНТ НАТЯЖНОЙ.					
И			0,5	1:1	
СТАЛЬ 35 ГОСТ 1050-74			ГОССТРОЙ СССР САНТЕХПРОЕКТ Г. МОСКВА		

А6Г043.007



ИНВ. ПОДЛ. ПОДП. И ДАТА  
 1932  
 И.В. КОТЛ. МЕДИ. ПР. С. 25.51. 1932. 11.11.82  
 1932

№ Листа	№ докум.	Подп.	Дата
1	СА.00000	И.В. КОТЛ.	11.11.82
Пров.	БЕЛКОВА	И.В. КОТЛ.	11.11.82
Чек. гр.	ФРАДЕЯН	И.В. КОТЛ.	11.11.82
И. КОНТ.	МЕДИ. ПР. С.	И.В. КОТЛ.	11.11.82
УТВ.	И.В. КОТЛ.	И.В. КОТЛ.	11.11.82

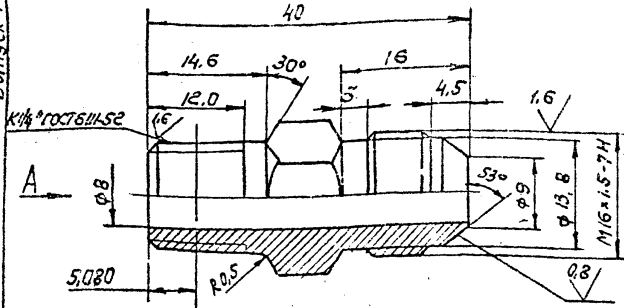
А6Г043.007			ЛИТ.	МАССА	МАСШТАБ
ПРОКЛАДКА					
И			2,6	1:10	
ПЛАСТИНА ИЛИ СТ. МКУ-М8 ГОСТ 7338-77			ГОССТРОЙ СССР САНТЕХПРОЕКТ Г. МОСКВА		

А6ГО43.008

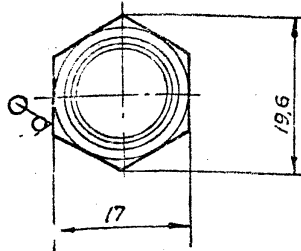
6.3 (✓)

Выпуск 1-3

СЕРИЯ 5.904-15



Вид А



НЕУКАЗАННЫЕ ПРЕДЕЛЬНЫЕ ОТКЛОНЕНИЯ РАЗМЕРОВ:  $\pm t_2$ ;  $-t_2$ ;  $\pm \frac{t_2}{2}$ .

А6ГО43.008

ШТУЦЕР

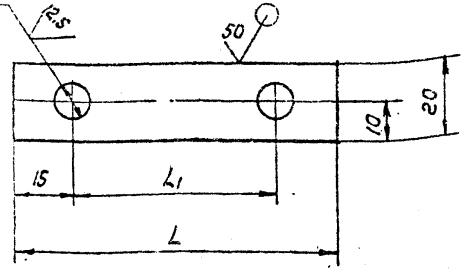
ШЕСТИГРАННИК ГОСТ 879-69  
ГОСТ 1051-73  
КОПИРОВАЛ

ЛИТ.	МАССА	МАСШТАБ
И	0.04	2:1
ЛИСТ		ЛИСТОВ 1
ГОСТРОИ СССР САНТЕХПРОЕКТ И. МОСКВА ФОРМАТ И		

А6ГО43.139

6.3 (✓)

2 ОТВ. Ø9



ОБОЗНАЧЕНИЕ	L, мм	L1, мм	МАССА, КГ
А6ГО43.139	81	51	0,014
-01	85	55	0,015

НЕУКАЗАННЫЕ ПРЕДЕЛЬНЫЕ ОТКЛОНЕНИЯ РАЗМЕРОВ:  $\pm t_2$ ;  $-t_2$ ;  $\pm \frac{t_2}{2}$ .

А6ГО43.139

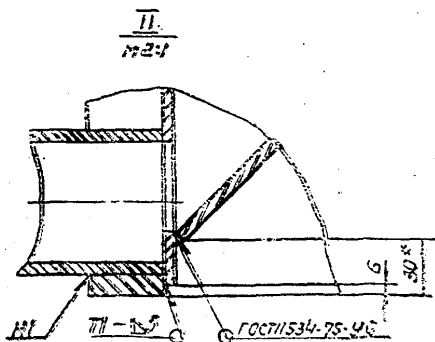
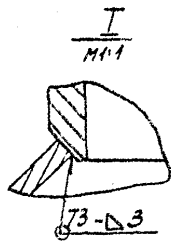
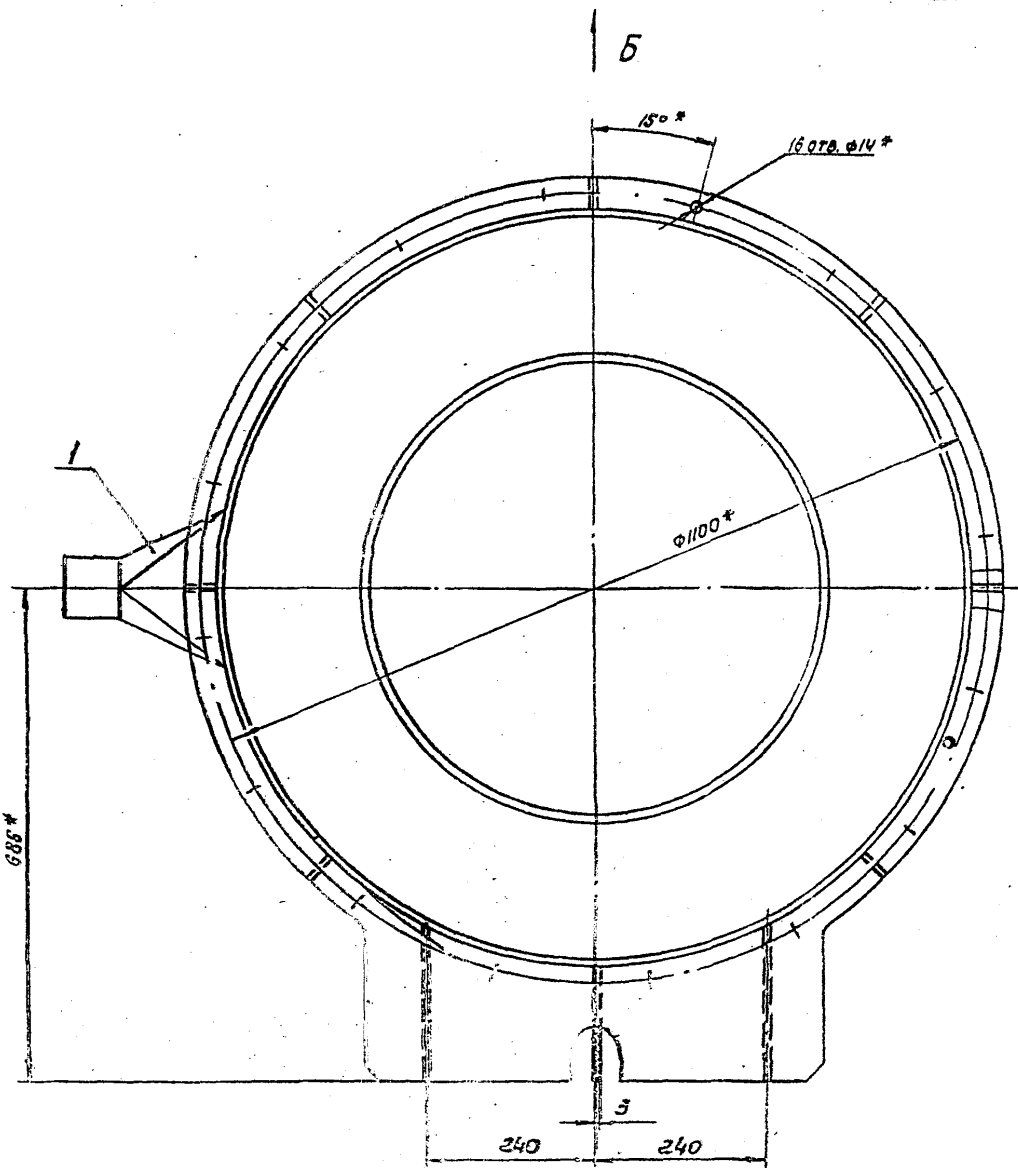
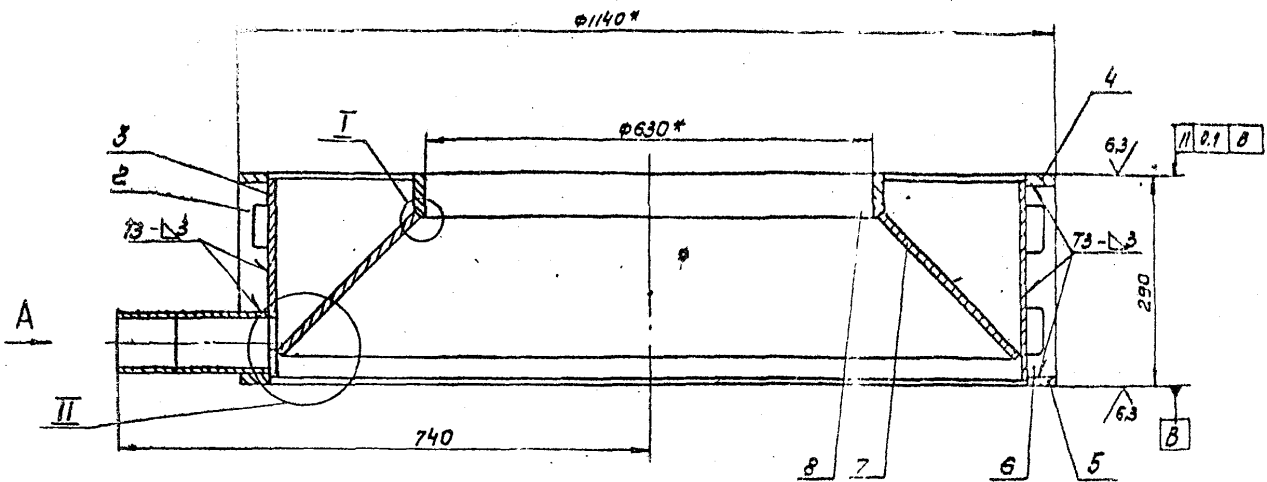
ПЛАТКА  
СТОПОРНАЯ

ГОСТ 19905-74  
ГОСТ 4-11-80-3100-5523-70

ЛИТ.	МАССА	МАШТАБ
И	СМ.	-
ЛИСТ		ЛИСТОВ 1
ГОСТРОИ СССР САНТЕХПРОЕКТ И. МОСКВА ФОРМАТ И		

КОПИРОВАЛ СС

А6Г043.010 СБ

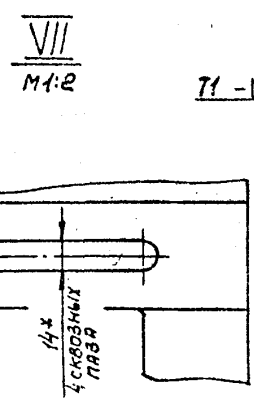
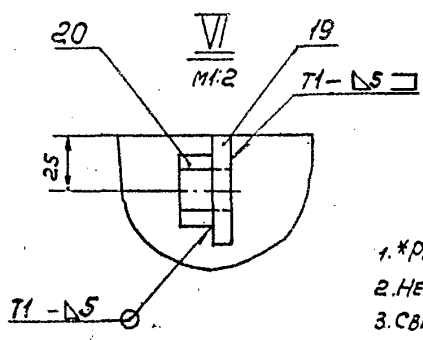
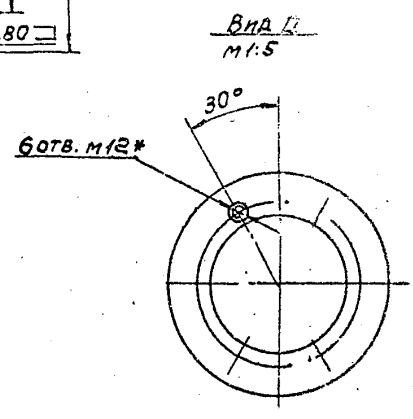
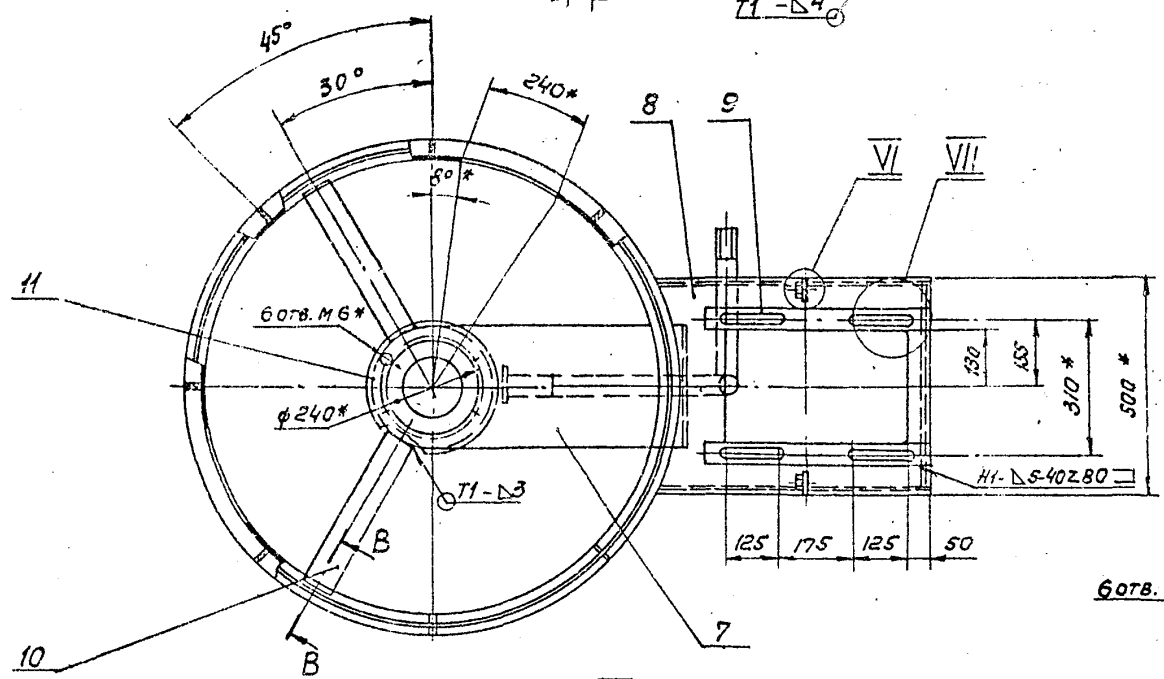
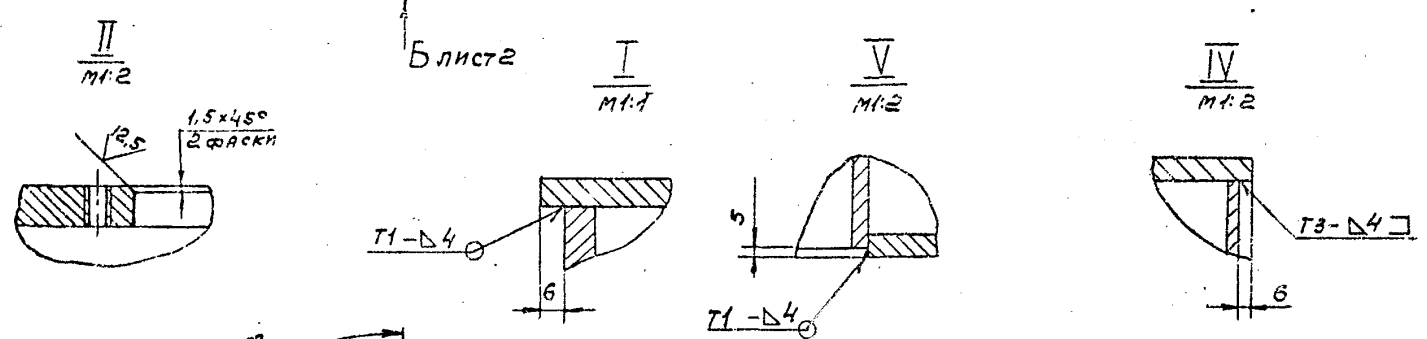
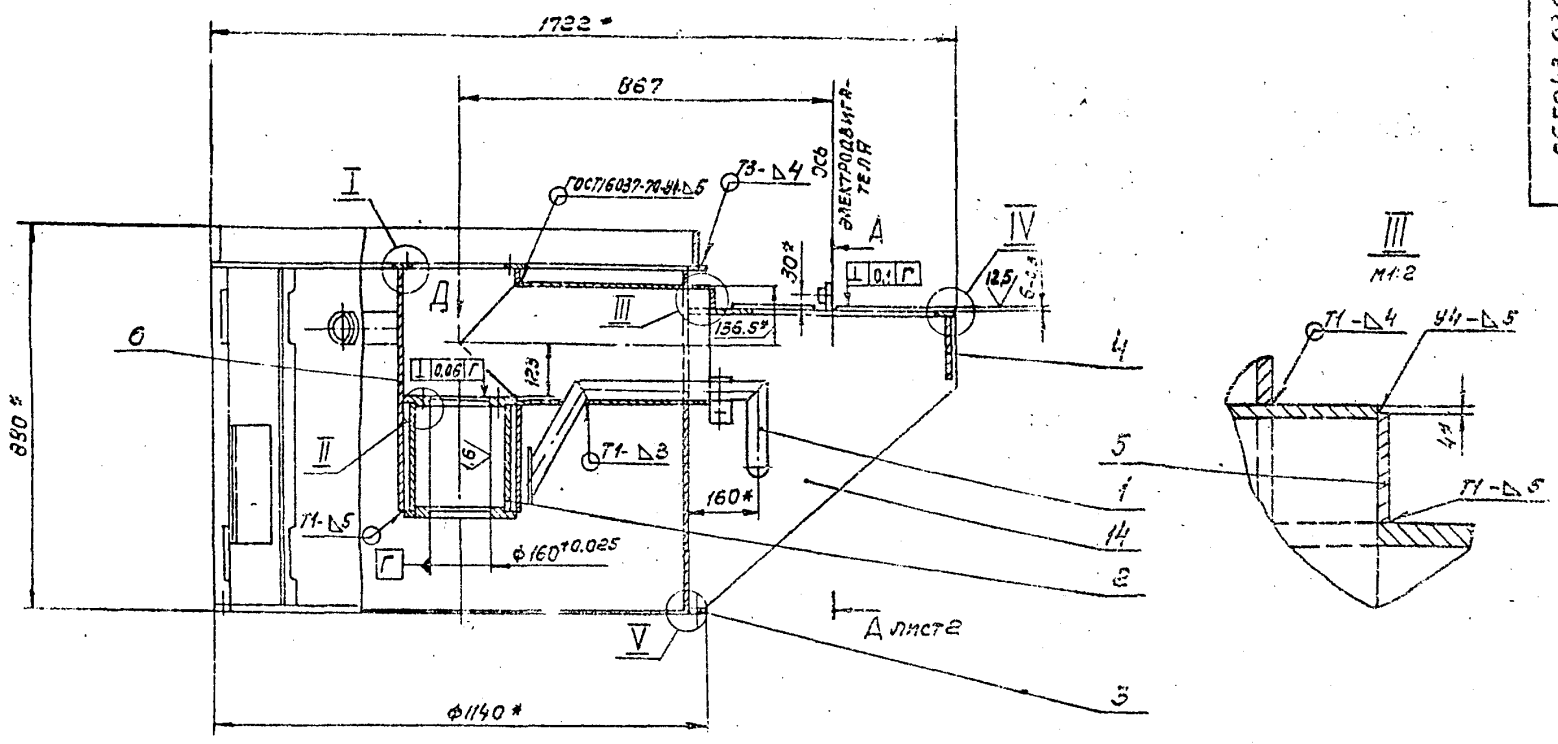


1. РАЗМЕРЫ ДЛЯ СПРАВКИ
2. НЕУКАЗАННЫЕ ПРЕДЕЛЬНЫЕ ОТКЛОНЕНИЯ РАЗМЕРОВ:  $\pm 0.2$
3. СВАРНЫЕ ШВЫ ПО ГОСТ 5264-80.

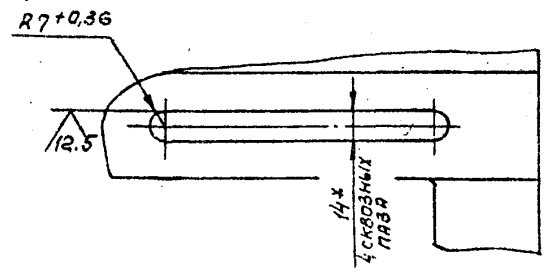
А6Г043.010 СБ	
Подом.	СБОРОЧНЫЙ ЧЕРТЕЖ
№	1-5
МАГ. ПУСЛОВЕ УССОТРОН СССР САН-ЭНДРОЕКТ С. МОСКВА	

Серия 5.904-15 Выпуск 13  
 Исполн. Подп. и дата  
 1985

АБГО43.030СБ



1. \*РАЗМЕРЫ ДЛЯ СПРАВОК.
2. НЕУКАЗАННЫЕ ПРЕДЕЛЬНЫЕ ОТКЛОНЕНИЯ РАЗМЕРОВ ±  $\frac{t_2}{2}$ .
3. СВАРНЫЕ ШВЫ ПО ГОСТ 5264-80.



АБГО43.030СБ				ЛИТ.	МАССА	МАСШТАБ
КОРПУС.				И	303	1:10
СБОРОЧНЫЙ ЧЕРТЕЖ.				Лист 1 из листов 2		
ГОСТРОЙ СССР				САМТЕХПРОЕКТ		
МОСКВА						
Имя	Лист	№ докум.	Дата			
Сараб.	Бочкова	Федорова	06.11			
Проб.	Фрадкин	Сидорова	06.11			
Руч.гр.	Фрадкин	Сидорова	06.11			
Гл. инж.	Ушенин	Сидорова	06.11			
И. контр.	Переломова	Сидорова	06.11			
Утв.	Сливак	Сидорова	06.11			

СЕРИЯ 5 304-15

Имя, Лист, Дата, Сер. №, № докум., Дата, Проект, Чертеж, 1948

№ док-мента	№ листа	№ п/п	ОБОЗНАЧЕНИЕ	НАИМЕНОВАНИЕ	КОЛ-ВО	ПРИМЕЧАНИЕ
				<u>ДОКУМЕНТАЦИЯ</u>		
*1			А6Г043.010СБ	СБОРОЧНЫЙ ЧЕРТЕЖ		*1) 12,22
				<u>СБОРОЧНЫЕ ЕДИНИЦЫ</u>		
II	1		А6Г043.020	ПАТРУБОК СЛИВНОЙ	1	
				<u>ДЕТАЛИ</u>		
I	2		А6Г043.011	РЕБРО	1	
I	3		А6Г043.012	ОБЕЧАЙКА	1	
I	4		А6Г043.013	ФЛАНЕЦ ВЕРХНИЙ	1	
II	5		А6Г043.014	ФЛАНЕЦ НИЖНИЙ	1	
II	6		А6Г043.015	РЕБРО	6	
II	7		А6Г043.016	КОНУС	1	
II	8		А6Г043.017	КОЛЬЦО	1	
II	9		А6Г043.018	РЕБРО	1	
	10		-01	РЕБРО	2	

№ док-мента: 1000-1000  
 № листа: 1000-1000  
 № п/п: 1000-1000  
 Дата: 10.12.22

Имя: [ ]  
 Фамилия: [ ]  
 Подпись: [ ]  
 Должность: [ ]

А6Г043.010

ПОДАРОК

Лит. Лист Листов  
 III 1 1  
 Госстрой СССР  
 САНТЕХПРОЕКТ  
 МОСКВА

Баженова

Формат 11

№ док-мента	№ листа	№ п/п	ОБОЗНАЧЕНИЕ	НАИМЕНОВАНИЕ	КОЛ-ВО	ПРИМЕЧАНИЕ
				<u>ДОКУМЕНТАЦИЯ</u>		
II			А6Г043.020СБ	СБОРОЧНЫЙ ЧЕРТЕЖ		
				<u>ДЕТАЛИ</u>		
Б4	1		А6Г043.021	ТРУБА		
				Труба 804 ГОСТ 8734-75		
				620 ГОСТ 8733-74		
				L=80-0,7V	1	0,6 кг
II	2		А6Г043.022	ПАТРУБОК	1	

№ док-мента: 1000-1000  
 № листа: 1000-1000  
 № п/п: 1000-1000  
 Дата: 10.12.22

Имя: [ ]  
 Фамилия: [ ]  
 Подпись: [ ]  
 Должность: [ ]

А6Г043.020

ПАТРУБОК СЛИВНОЙ

Лит. Лист Листов  
 II 1 1  
 Госстрой СССР  
 САНТЕХПРОЕКТ  
 МОСКВА

Баженова С.В.

Формат 11

11

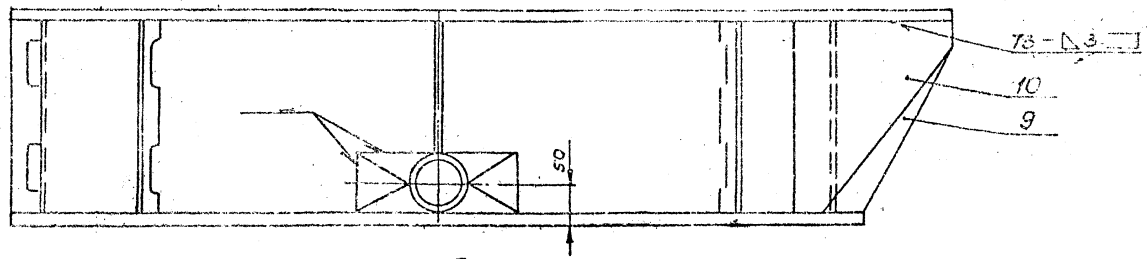


ИИС. / ИИС. / ТОРГ. П. ДАТА / ЭС. ИИС. / ИИС. / ИИС. / ТОРГ. П. ДАТА  
 1935 / 1.11.82 / 1.11.82 / 1.11.82 / 1.11.82 / 1.11.82 / 1.11.82

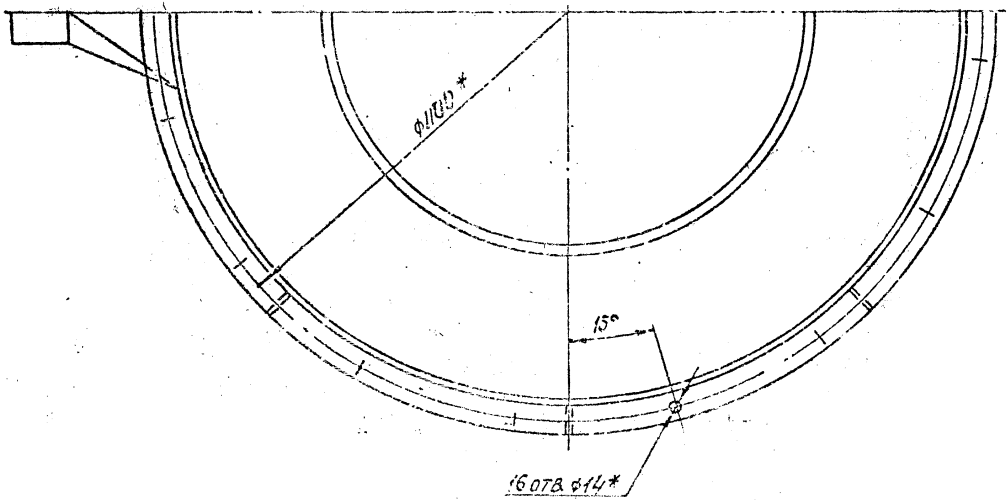
СЕРИЯ 5.901-15  
 ВЕРСИЯ 1-3

А6Г043.010СБ

ВНА А  
 М1.5



ВНА Б  
 М1.5



ИИС.	ТОРГ. П.	ДАТА	ЭС.	ИИС.	ИИС.	ТОРГ. П.	ДАТА
1935	1.11.82	1.11.82	1.11.82	1.11.82	1.11.82	1.11.82	1.11.82

А6Г043.010СБ

КОПИЯ ВЕРСИИ 1-3

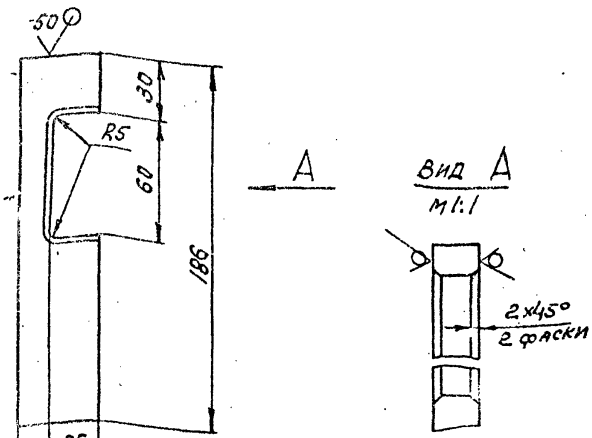
113

ИИС. / 12

СЕРИЯ 12

АБГО43.011

12.5/ (✓)



НЕУКАЗАННЫЕ ПРЕДЕЛЬНЫЕ ОТКЛОНЕНИЯ РАЗМЕРОВ:  $\pm t_2$ ,  $\pm t_1$ ,  $\pm t_2$ .

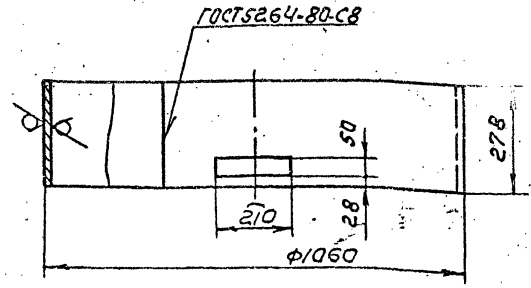
АБГО43.011

Исполнитель	Лист	№ докум.	Подп.	Дата
С.В. Мельникова	1	АБГО43.011	С.В. Мельникова	11.82
Проверено	Лист	№ докум.	Подп.	Дата
В.В. Брукова	1	АБГО43.011	В.В. Брукова	11.82
Утверждено	Лист	№ докум.	Подп.	Дата
И.В. Кондратьев	1	АБГО43.011	И.В. Кондратьев	11.82

Лит.	Масса	Масштаб
И	0,28	1:2
Листов 1		
Лист 66.0 ГОСТ 19903-74		
ВСТ 3 ГОСТ 14637-79		
ГОСТСТРОЙ СССР		
САНТЕХПРОЕКТ		
Г. МОСКВА		
ФОРМАТ И1		

КОПИРОВАЛ

АБГО43.012



НЕУКАЗАННЫЕ ПРЕДЕЛЬНЫЕ ОТКЛОНЕНИЯ РАЗМЕРОВ:  $\pm t_2$ ,  $\pm t_2$ .

АБГО43.012

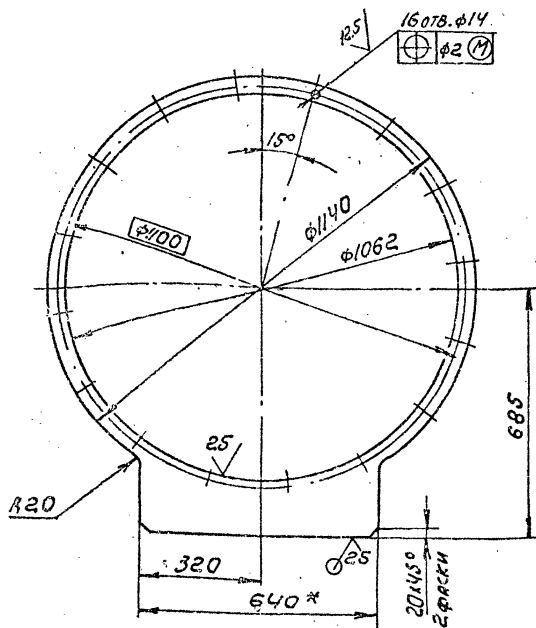
Исполнитель	Лист	№ докум.	Подп.	Дата
С.В. Мельникова	1	АБГО43.012	С.В. Мельникова	11.82
Проверено	Лист	№ докум.	Подп.	Дата
В.В. Брукова	1	АБГО43.012	В.В. Брукова	11.82
Утверждено	Лист	№ докум.	Подп.	Дата
И.В. Кондратьев	1	АБГО43.012	И.В. Кондратьев	11.82

Лит.	Масса	Масштаб
И	42,85	
Листов 1		
Лист 66.0 ГОСТ 19903-74		
ВСТ 3 ГОСТ 14637-79		
ГОСТСТРОЙ СССР		
САНТЕХПРОЕКТ		
Г. МОСКВА		

КОПИРОВАЛ

А6Г043.013

W/A



1. \*РАЗМЕР ДЛЯ СПРАВКИ

2. Неуказанные предельные отклонения размеров:  $\pm t_2; -t_2; \pm \frac{t_2}{2}$ .

А6Г043.013

ФЛАНЕЦ ВЕРХНИЙ

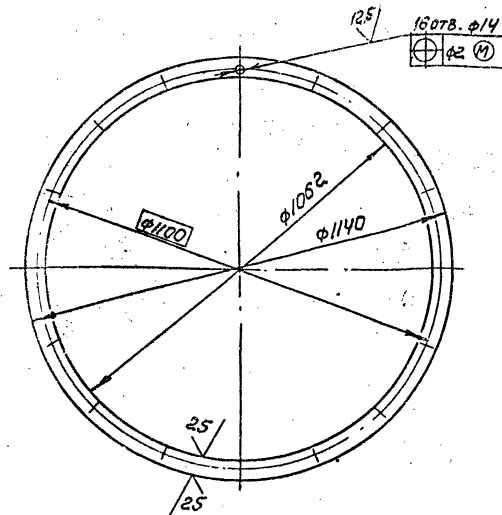
Лист 19,6 Масштаб 1:10

Лист 5/20 ГОСТ 19903-74  
В С 3 ГОСТ 14637-79

Госстрой СССР  
САНТЕХПРОЕКТ  
Г. МОСКВА  
КОПИРОВАЛ СЯ  
ФОРМАТ II

А6Г043.014

W/A



НЕУКАЗАНЫЕ ПРЕДЕЛЬНЫЕ ОТКЛОНЕНИЯ РАЗМЕРОВ:  $\pm t_2; -t_2; \pm \frac{t_2}{2}$ .

А6Г043.014

ФЛАНЕЦ НИЖНИЙ

Лист 12,7 Масштаб 1:10

Лист 5/20 ГОСТ 19903-74  
В С 3 ГОСТ 14637-79

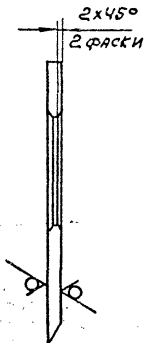
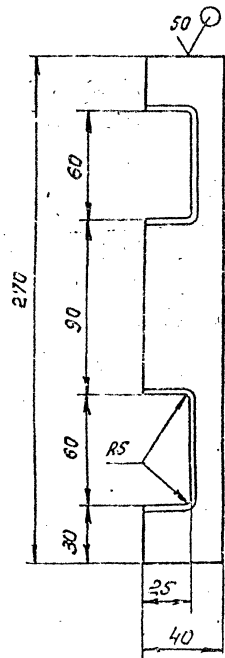
КОПИРОВАЛ СЯ  
ФОРМАТ II

1978  
 Имя и фамилия исполнителя  
 11.11.82  
 1978  
 Имя и фамилия исполнителя  
 11.11.82

ВЕРСИИ  
 6.984-15  
 ВЫПУСК 1-5

А6Г043.015

12,5  
✓(✓)



НЕУКАЗАННЫЕ ПРЕДЕЛЬНЫЕ ОТКЛОНЕНИЯ РАЗМЕРОВ:  $+t_2$ ;  $-t_1$ ;  $\pm \frac{t_2}{2}$ .

А6Г043.015

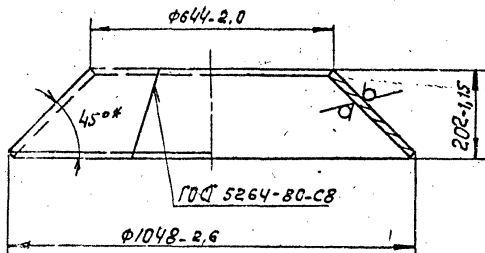
РЕБРО

Лит.	МАССА	МАССУ/М
И	0,37	1,2
Лист		Листов 1

БС, ГОСТ 19903-74  
В Ст. 3 ГОСТ 14637-79  
САНТЕХПРОЕКТ  
Г. МОСКВА  
КОПИРОВАНО СЛ  
СДСМАТИ

А6Г043.016

50  
✓(✓)



\*РАЗМЕР ДЛЯ СПРАВОК

А6Г043.016

Конус

Лит.	МАССА	МАССУ/М
И	35,6	1,10
Лист		Листов 1

БС, ГОСТ 19903-74  
В Ст. 3 ГОСТ 14637-79  
САНТЕХПРОЕКТ  
Г. МОСКВА  
КОПИРОВАНО СЛ  
СДСМАТИ

ВЕД. ПОДП. И ДАТА

1946  
17.11.82

ВЕД. ПОДП. И ДАТА

17.11.82



Имя, Инициалы, Подпись, Дата  
 1987  
 11.11.82

Формат Сторона	Лист	Обозначение	Наименование	Кол.	Примечание
			<u>Документация</u>		
А		АБГО43.030СБ	Сборочный чертёж	1/2, 22	
			<u>Сборочные единицы</u>		
И	1	АБГО43.040	Трубопровод	1	
И	2	АБГО43.050	Стакан	1	
			<u>Детали</u>		
И	3	АБГО43.014	Фланец нижний	1	
Б	4	АБГО43.031	Ребро		
			Лист 66.0 ГОСТ 19903-74 86-3 ГОСТ 14637-75		
			160-1 x 460-1.55	1	3.5 кг
И	5	АБГО43.032	Заглушка	1	
И	6	АБГО43.033	Труба	1	
И	7	АБГО43.034	Патрубок	1	
И	8	АБГО43.035	Плита	1	
Б	9	АБГО43.036	Полоса		
			Лист 610 ГОСТ 19903-74 86-3 ГОСТ 14637-75		
			50-0.62 x 525-1.75	2	2 кг

АБГО43.030

Корпус

Лист Лист Листов  
 1 1 2  
 ГОСТ 60000 СССР  
 САНТЕХПРОЕКТ  
 С. МОСКВА

Копирован СК

Формат 11

Имя, Инициалы, Подпись, Дата  
 1987  
 11.11.82

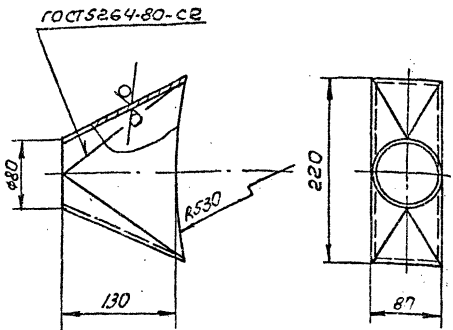
Формат Сторона	Лист	Обозначение	Наименование	Кол.	Примечание
Б	10	АБГО43.037	Труба опорная		
			Труба 70 x 3 ГОСТ 8732-78 АГО ГОСТ 8731-74 L=400-2	2	2 кг
И	11	АБГО43.038	Фланец	1	
И	12	АБГО43.039	Фланец	1	
И	13	АБГО43.041	Ребро	1	
	14	-01	Ребро	1	
И	15	АБГО43.042	Обечайка	1	
И	16	АБГО43.043	Ребро	7	
И	17	АБГО43.044	Обечайка	1	
И	18	АБГО43.045	Пластина	1	
И	19	АБГО43.046	Косынка упорная	2	
			<u>Стандартные изделия</u>		
	20		Гайка М 20.4.016 ГОСТ 5915-70	2	

АБГО43.030

Копирован СК

Формат 11

АБГО43.022



НЕУКАЗАННЫЕ ПРЕДЕЛЬНЫЕ ОТКЛОНЕНИЯ РАЗМЕРОВ -ε2.

АБГО43.022

ИЗМ. ИЛИ ДОП. ПОДП. И ДАТА  
1986 11.11.82

Серия 5.904-15  
Выпуск 4-3

Изм.	Лист	И док.им.	Подп.	Дата
	И	Орлов	Иернова	20.5.81
	II	Дрвв.	Брыкова	6.11.81
	III	Чук.гр.	Фролкич	26.11.81

Лит.	Масса	Условные
И	1,8	1,4

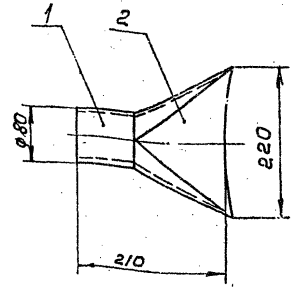
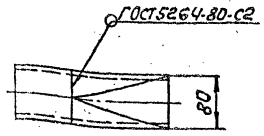
Лист Витовт I  
Госстрой СССР  
САНТЕХПРОЕКТ  
Г. МОСКВА

Лист 64.0 ГОСТ 19903-74  
6 Г.3 ГОСТ 14637-79

Копировал СХ  
Формат II

АБГО43.020СБ

130



РАЗМЕРЫ ДЛЯ СПРАВОК.

АБГО43.020СБ

ИЗМ. ИЛИ ДОП. ПОДП. И ДАТА  
1986 11.11.82

Изм.	Лист	И док.им.	Подп.	Дата
	И	Пров.	Брыкова	6.11.81
	II	Чук.гр.	Фролкич	26.11.81
	III	И.контр.	Иернова	20.5.81
	IV	Угв.	Спывак	11.8.81

Лит.	Масса	Условные
И	2,4	1,5

Лист Листов I  
Госстрой СССР  
САНТЕХПРОЕКТ  
Г. МОСКВА

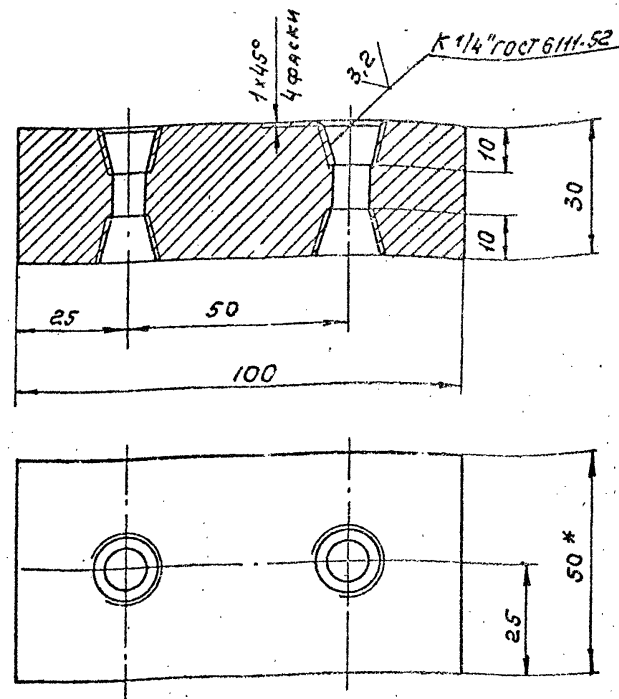
Лист Патрубок сливной  
Сборочный черт.ем.

Копировал СХ  
Формат II

ИИ

А6ГО43.045

50



- 1. \* РАЗМЕР ДЛЯ СПРАВОК.
- 2. НЕУКАЗАННЫЕ ПРЕДЕЛЬНЫЕ ОТКЛОНЕНИЯ РАЗМЕРОВ:  $\pm 0.2$ ;  $\pm 0.1$

А6ГО43.045

Пластина

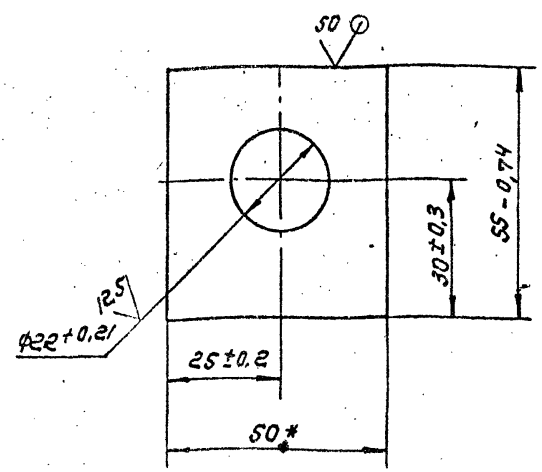
В СЪЗ ГОСТ 380-71

Копирсэл СХ

Лит.	Масса	Масштаб
И	1.15	1:1
Лист		Листов 1
Госстрой СССР САНТЕХПРОЕКТ Г. МОСКВА		
Формат II		

А6ГО43.046

50



\* РАЗМЕР ДЛЯ СПРАВОК.

А6ГО43.046

Косынка упорная.

Лист 68.0 ГОСТ 19903-74  
В СЪЗ ГОСТ 14637-79

Копирсэл СХ

Лит.	Масса	Масштаб
И	0.17	1:1
Лист		Листов 1
Госстрой СССР САНТЕХПРОЕКТ Г. МОСКВА		
Формат II		

Исполн. П. П. П. Дата 1.11.82  
Взам. инв. Инв. № 450. Подп. и дата  
1982

Имя	Лист	№ докум.	Подп.	Дата
П. П. П.	И	СИБАРОВ	Сиб	82.11
П. П. П.	Л	БРУКОВА	Брук	82.11
П. П. П.	Л	ФРАДКИН	Фрад	82.11
П. П. П.	Л	УШИНИНА	Уши	82.11
П. П. П.	Л	ИВАНОВА	Иван	82.11
П. П. П.	Л	СЛИВАК	Слив	82.11

Исполн. П. П. П. Дата 1.11.82  
Взам. инв. Инв. № 450. Подп. и дата  
1982

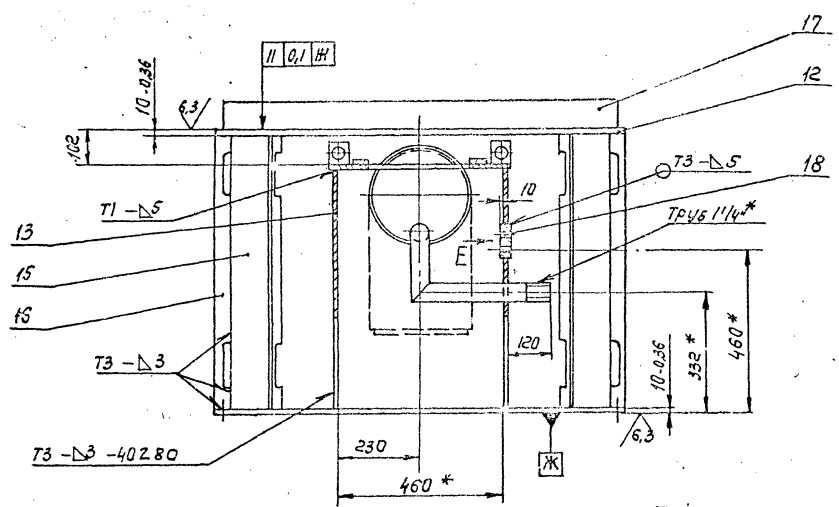
Имя	Лист	№ докум.	Подп.	Дата
П. П. П.	И	СИБАРОВ	Сиб	82.11
П. П. П.	Л	БРУКОВА	Брук	82.11
П. П. П.	Л	ФРАДКИН	Фрад	82.11
П. П. П.	Л	УШИНИНА	Уши	82.11
П. П. П.	Л	ИВАНОВА	Иван	82.11
П. П. П.	Л	СЛИВАК	Слив	82.11



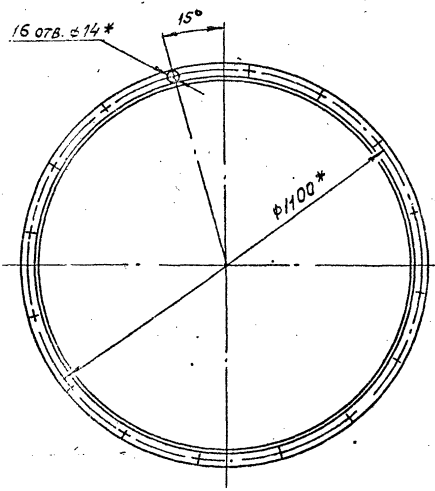
АБГО43.030СБ

СЕРИЯ 5.904-15 ВЫПУСК 1-3

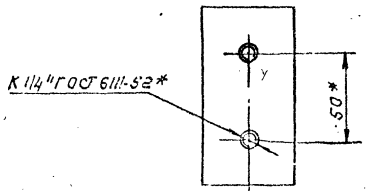
А-А лист



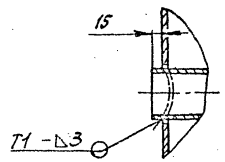
Вид Б лист



Вид Е  
М1:2



В-В повернуто лист  
М1:5



600 \* от оси корпуса

Изм. № 002 1948  
Изм. № 001 1948  
Изм. № 003 1948  
Изм. № 004 1948  
Изм. № 005 1948  
Изм. № 006 1948  
Изм. № 007 1948  
Изм. № 008 1948  
Изм. № 009 1948  
Изм. № 010 1948  
Изм. № 011 1948  
Изм. № 012 1948  
Изм. № 013 1948  
Изм. № 014 1948  
Изм. № 015 1948  
Изм. № 016 1948  
Изм. № 017 1948  
Изм. № 018 1948  
Изм. № 019 1948  
Изм. № 020 1948  
Изм. № 021 1948  
Изм. № 022 1948  
Изм. № 023 1948  
Изм. № 024 1948  
Изм. № 025 1948  
Изм. № 026 1948  
Изм. № 027 1948  
Изм. № 028 1948  
Изм. № 029 1948  
Изм. № 030 1948  
Изм. № 031 1948  
Изм. № 032 1948  
Изм. № 033 1948  
Изм. № 034 1948  
Изм. № 035 1948  
Изм. № 036 1948  
Изм. № 037 1948  
Изм. № 038 1948  
Изм. № 039 1948  
Изм. № 040 1948  
Изм. № 041 1948  
Изм. № 042 1948  
Изм. № 043 1948  
Изм. № 044 1948  
Изм. № 045 1948  
Изм. № 046 1948  
Изм. № 047 1948  
Изм. № 048 1948  
Изм. № 049 1948  
Изм. № 050 1948  
Изм. № 051 1948  
Изм. № 052 1948  
Изм. № 053 1948  
Изм. № 054 1948  
Изм. № 055 1948  
Изм. № 056 1948  
Изм. № 057 1948  
Изм. № 058 1948  
Изм. № 059 1948  
Изм. № 060 1948  
Изм. № 061 1948  
Изм. № 062 1948  
Изм. № 063 1948  
Изм. № 064 1948  
Изм. № 065 1948  
Изм. № 066 1948  
Изм. № 067 1948  
Изм. № 068 1948  
Изм. № 069 1948  
Изм. № 070 1948  
Изм. № 071 1948  
Изм. № 072 1948  
Изм. № 073 1948  
Изм. № 074 1948  
Изм. № 075 1948  
Изм. № 076 1948  
Изм. № 077 1948  
Изм. № 078 1948  
Изм. № 079 1948  
Изм. № 080 1948  
Изм. № 081 1948  
Изм. № 082 1948  
Изм. № 083 1948  
Изм. № 084 1948  
Изм. № 085 1948  
Изм. № 086 1948  
Изм. № 087 1948  
Изм. № 088 1948  
Изм. № 089 1948  
Изм. № 090 1948  
Изм. № 091 1948  
Изм. № 092 1948  
Изм. № 093 1948  
Изм. № 094 1948  
Изм. № 095 1948  
Изм. № 096 1948  
Изм. № 097 1948  
Изм. № 098 1948  
Изм. № 099 1948  
Изм. № 100 1948

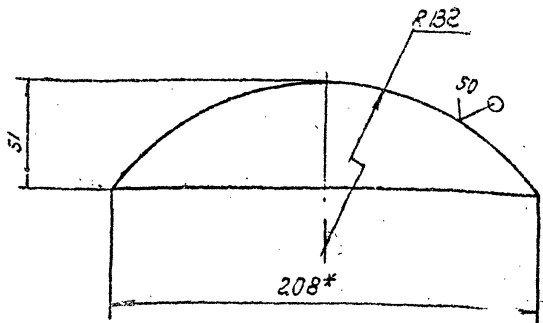
Изм. №	Лист	№ Докум.	Подп.	Дата	АБГО43.030СБ	Лист 2

КОПИРОВАТЬ СЛ. ФОРМАТ 12

15а

А6ГО43.032

(1/1)



1. \*РАЗМЕР ДЛЯ СПРАВОК
2. НЕУКАЗАННЫЕ ПРЕДЕЛЬНЫЕ ОТКЛОНЕНИЯ РАЗМЕРОВ -  $\pm t_2$ .

А6ГО43.032

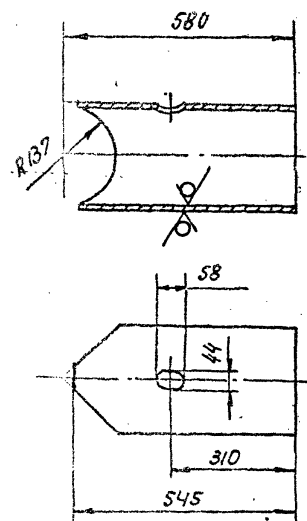
Заглушка

Лист	Масса	Масштаб
И	0,35	1:2

Лист 56.0ГОСТ19903-74  
 86.3ГОСТ14637-79  
 ГОССТРОЙ СССР  
 САНТЕХПРОЕКТ  
 г. МОСКВА  
 ФОРМАТ II

А6ГО43.034

(1/1)



НЕУКАЗАННЫЕ ПРЕДЕЛЬНЫЕ ОТКЛОНЕНИЯ РАЗМЕРОВ:  $\pm t_2$ ;  $-t_2$ ;  $\pm \frac{t_2}{2}$ .

А6ГО43.034

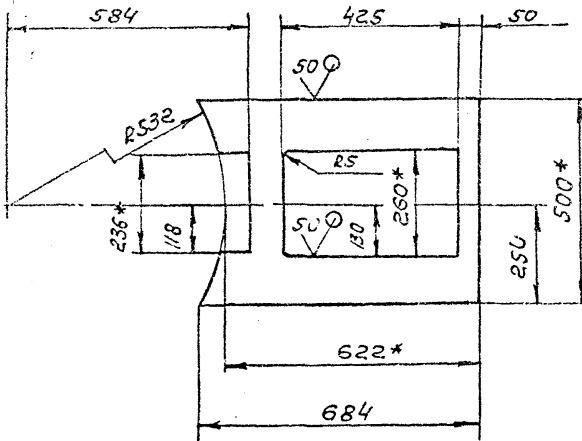
Патрубок

Лист	Масса	Масштаб
И	2,3	1:10

Лист 273.7ГОСТ8732-78  
 310ГОСТ8731-74  
 ГОССТРОЙ СССР  
 САНТЕХПРОЕКТ  
 г. МОСКВА  
 ФОРМАТ II

А6ГО43.033

(1/1)



1.\*РАЗМЕР ДЛЯ СПРАВОК.

2. НЕУКАЗАННЫЕ ПРЕДЕЛЬНЫЕ ОТКЛОНЕНИЯ РАЗМЕРОВ:  $\pm t_2$ ;  $t_2$ ;  $\pm \frac{t_2}{2}$ .

А6ГО43.033

ПЛИТА

Лист	Масса	Масштаб
1/1	16,6	1:10

Лист / Листов /

Исх. БЮГОСТ 19903-74  
Стр. 3 ГОСТ 14637-79

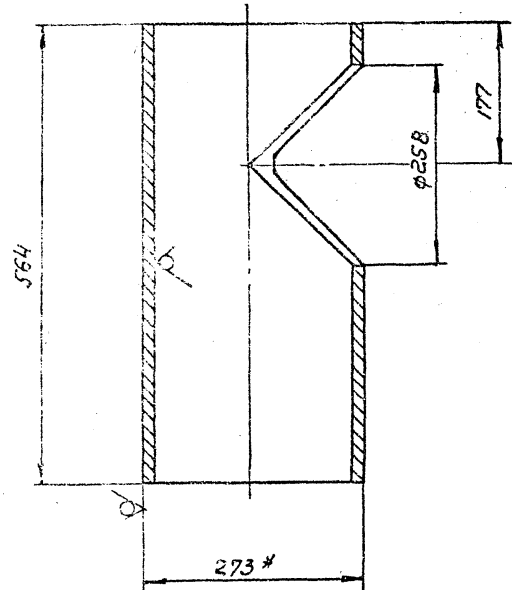
Госстрой СССР  
САНТЕХПРОЕКТ  
г. Москва

КОПИРОВАНО

ФОРМАТ И

А6ГО43.033

(1/1)



1.\*РАЗМЕР ДЛЯ СПРАВОК

2. НЕУКАЗАННЫЕ ПРЕДЕЛЬНЫЕ ОТКЛОНЕНИЯ РАЗМЕРОВ:  $\pm t_2$ ;  $t_2$ ;  $\pm \frac{t_2}{2}$ .

А6ГО43.033

ТРУБА

Лист	Масса	Масштаб
1/1	23	1:5

Лист / Листов /

Труба 273x7 ГОСТ 8732-98  
ГОСТ 8731-74

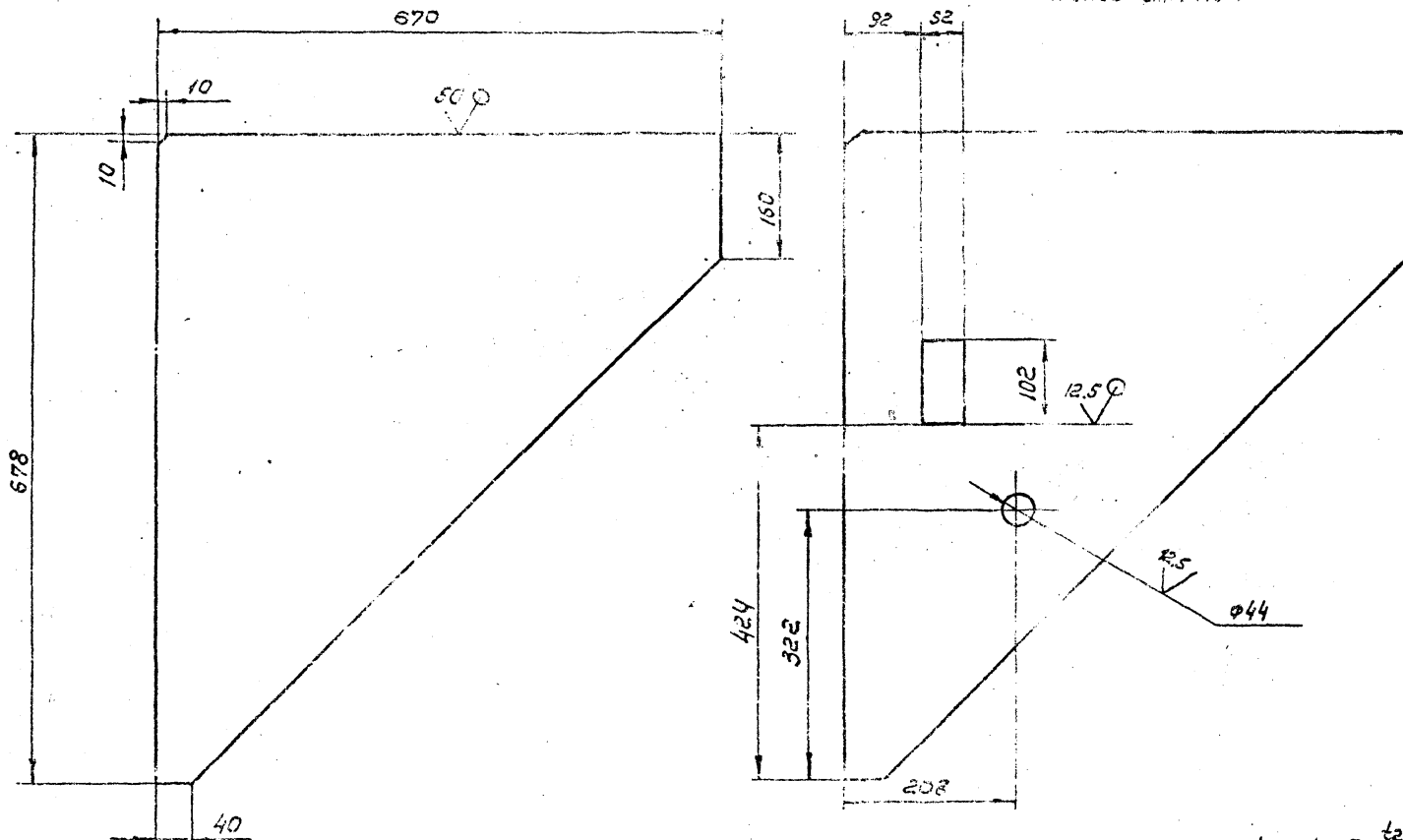
Госстрой СССР  
САНТЕХПРОЕКТ  
г. Москва

ФОРМАТ И

АБГО43.041

рис.1

рис.2  
ОСТАТКОВЕ СМ. РИС.1



ПРЕДЕЛЬНЫЕ ОТКЛОНЕНИЯ РАЗМЕРОВ:  $+t_2$ ;  $-t_2$ ;  $\pm \frac{t_2}{2}$

ОБОЗНАЧЕНИЕ	Рис.	Масса, кг
АБГО43.041	1	20,55
-01	2	20,1

АБГО43.041				Лист	Листов 1
ИЗМ.	Лист	№ докум	Деталь	РЕБРО.	ММТ.
РАЗРАБ.	СИБИРСКАЯ	СИБИРСКАЯ	4.8	И	МАСШТАБ
ПРОБ.	СИБИРСКАЯ	СИБИРСКАЯ	4.8		1:5
ВУЗ. ГР.	ФРАНКФУРТ	ФРАНКФУРТ	02.21		
ГЛАВ. СПЕЦ.	СИБИРСКАЯ	СИБИРСКАЯ	02.21		
И. КОНТ.	СИБИРСКАЯ	СИБИРСКАЯ	02.21		
ЧТБ.	СИБИРСКАЯ	СИБИРСКАЯ	02.21		

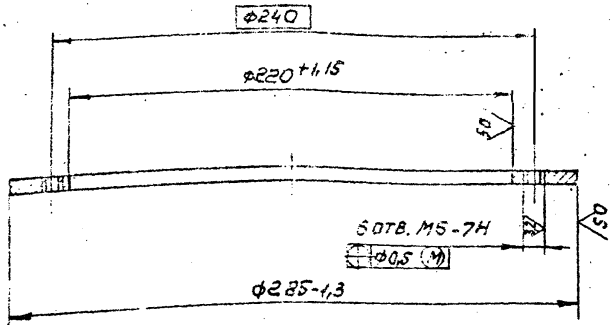
Лист 58.0 ГОСТ 19903-74  
6 СТ. 3 ГОСТ 14.637-79  
ГОСТРОЙ СССР  
САНТЕХПРОЕКТ  
Г. МОСКВА

КОПИРОВАНО С СР  
ФОРМАТ 1/2

ИЗМЕНЕНИЯ И ДОП. ИСП. ПОД. И Д. ТА  
 РАШИНЕВ ИЮН. 1954  
 11.1.82

Выпуск 1-3  
 Серия 5.904-15

А6ГО43.038



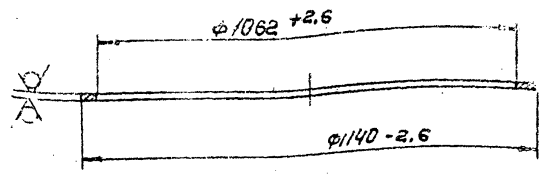
А6ГО43.038

ФЛАНЕЦ

Лист 56, 0 ГОСТ 19903-74  
 В С-3 ГОСТ 14637-79

ЛИТ.	МАССА	МАСШТАБ
И	1.21	1:2
Лист Листов 1 1		
Госстрой СССР САНТЕХПРОЕКТ Г. МОСКВА		
КОПИРОВАНА СЪ		
ФОРМАТ II		

А6ГО43.039



А6ГО43.039

ФЛАНЕЦ

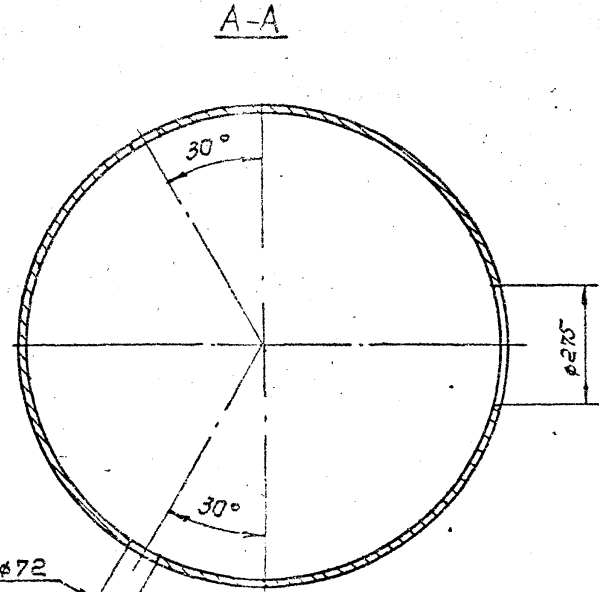
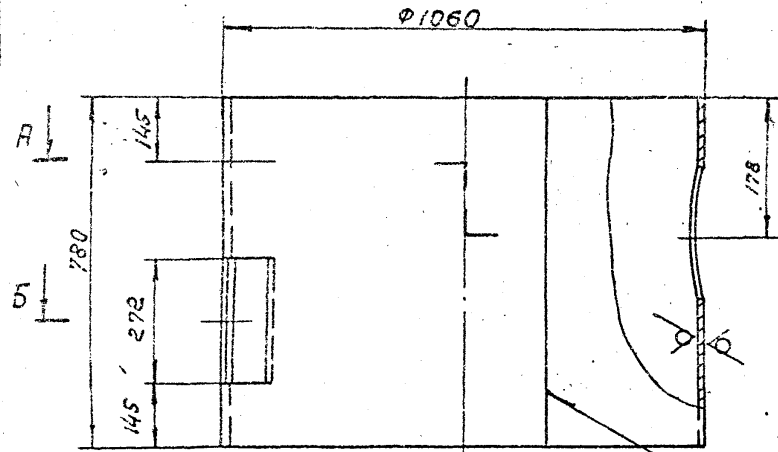
Лист 512, 0 ГОСТ 19903-74  
 В С-3 ГОСТ 14637-79

ЛИТ.	МАССА
И	13
Лист Лист	
Госстрой СССР САНТЕХПРОЕКТ Г. МОСКВА	
КОПИРОВАНА СЪ	
ФОРМАТ II	

ИЗМЕНЕНИЯ И ДОП. ИСП. ПОД. И Д. ТА  
 ВАРНАВИЧ ИЮН. 1954  
 11.1.82

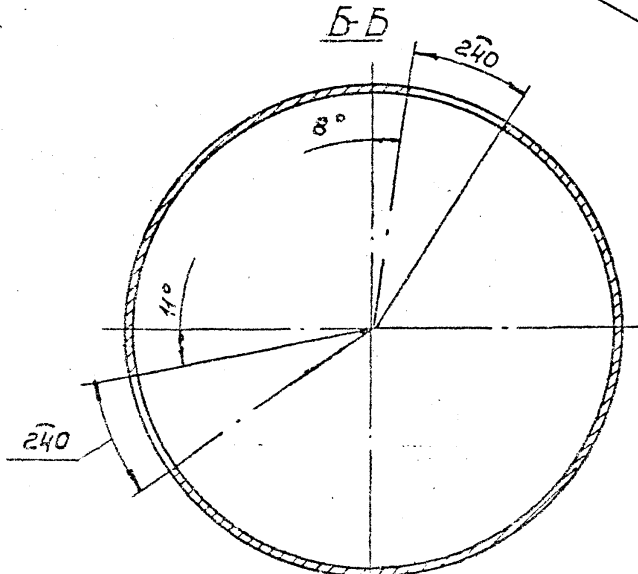
РБГО43.042

50/ (✓)



ГОСТ 5264-80-СВ

2 отб. 472



Неуказанные предельные отклонения размеров:  $\pm t_2$ ;  $-t_2$ ;  $\pm \frac{t_2}{2}$

1958  
ИЗМЕН. ИЛИ ДОП. К РИСУНКАМ  
ИЗМЕН. ИЛИ ДОП. К РИСУНКАМ  
ИЗМЕН. ИЛИ ДОП. К РИСУНКАМ

РБГО43.042

ИЗМ.	ЛИСТ	№ ДОК. ИМ.	ПОДП.	ДАТА
		Д.В. ДВ. С.В. Д.В. С.В. Д.В. С.В.		4.81
		С.В. Д.В. С.В. Д.В. С.В.		4.81
		С.В. Д.В. С.В. Д.В. С.В.		4.81
		С.В. Д.В. С.В. Д.В. С.В.		4.81
		С.В. Д.В. С.В. Д.В. С.В.		4.81
		С.В. Д.В. С.В. Д.В. С.В.		4.81
		С.В. Д.В. С.В. Д.В. С.В.		4.81

ОБЕЧАЙКА

ЛИСТ	МАССА	ИЗМ.
1	12,4	1
ЛИСТ		ЛИСТОВ
1		1

66,0 ГОСТ 19905-74  
В С.З. ГОСТ 14637-73

Госстандарт СССР  
САНТЕХПРОЕКТ  
г. МОСКВА

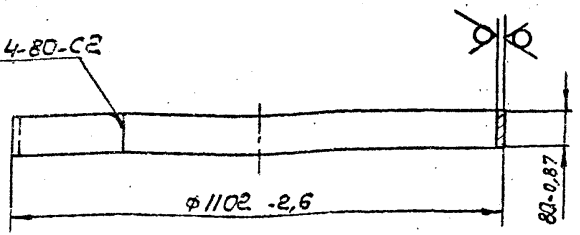
А6ГО43.044

50 ✓/✓

Выпуск 1-3

Серия 5.904-15

ГОСТ 5264-80-С2



Изм. №	Подп. и дата	Контр. и дата	Изм. №	Подп. и дата	Контр. и дата
1	11.82				
2					
3					
4					
5					
6					
7					
8					
9					
10					

А6ГО43.044

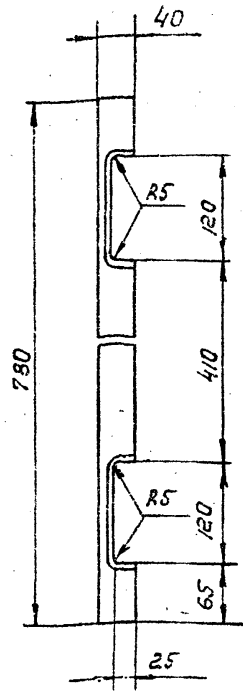
Обечайка

Лит.	Масса	Масштаб
И	8,66	1:10
Лист 1 из 1		
ГОСТРОЙ СССР САНТЕХПРОЕКТ г. Москва		

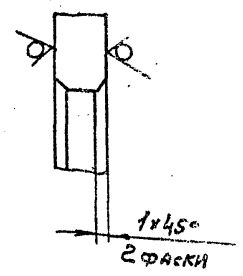
Лист 54.0 ГОСТ 19903-74  
в 3 ГОСТ 14637-79

А6ГО43.043

12,5 ✓/✓



Вид А  
М2:1



Неуказанные предельные отклонения размеров:  $\pm t_2$ ;  $-t_2$ ;  $\pm \frac{t_2}{10}$

Изм. №	Подп. и дата	Контр. и дата	Изм. №	Подп. и дата	Контр. и дата
1	11.82				
2					
3					
4					
5					
6					
7					
8					
9					
10					

А6ГО43.043

Ребро

Лит.	Масса	Масштаб
И	1,2	1:5
Лист 1 из 1		
ГОСТРОЙ СССР САНТЕХПРОЕКТ г. Москва		

Лист 66.0 ГОСТ 19903-74  
в 3 ГОСТ 14637-79

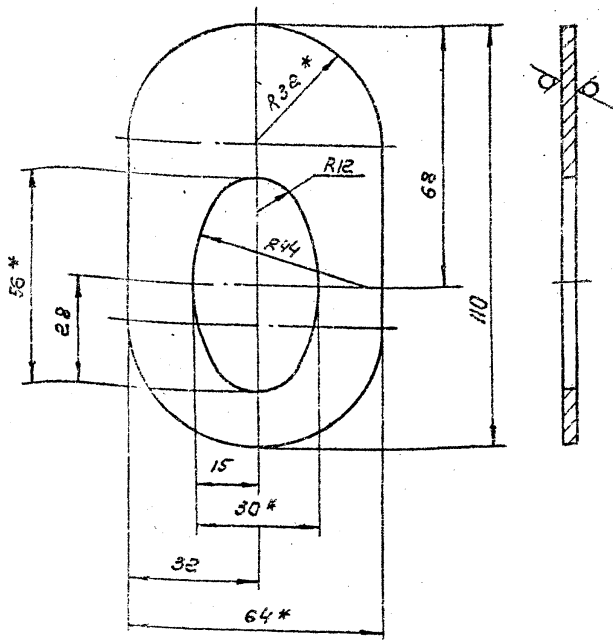
ИЗДАНИЕ ПОД. И ДАТА ВВЕДЕНИЯ В СЛУЖБ. ПОД. И ДАТА  
 1955 21.10.54

Стр. №	№	ОБОЗНАЧЕНИЕ	НАИМЕНОВАНИЕ	КОЛ.	ПРИМЕЧАНИЕ
<u>ДОКУМЕНТАЦИЯ</u>					
12		АБГ 043.040СБ	СБОРОЧНЫЙ ЧЕРТЕЖ		
<u>ДЕТАЛИ</u>					
11	1	АБГ 043.042	Заглушка	1	
11	2	АБГ 043.049	Труба	1	
11	3	АБГ 043.051	Труба	1	
11	4	АБГ 043.052	Труба	1	
11	5	АБГ 043.053	Труба	1	

Трубопровод  
 АБГ 043.040

Лит. Лист Листов  
 ИИ  
 ГОСТЕХПРОЕКТ  
 САНТЕХПРОЕКТ  
 С. МОСКВА

АБГ 043.048



1. \*РАЗМЕРЫ ДЛЯ СПРАВОК

2. НЕУКАЗАННЫЕ ПРЕДЕЛЬНЫЕ ОТКЛОНЕНИЯ РАЗМЕРОВ:  $\pm \frac{t_2}{2}$

ИЗДАНИЕ ПОД. И ДАТА ВВЕДЕНИЯ В СЛУЖБ. ПОД. И ДАТА  
 1953 11.11.52

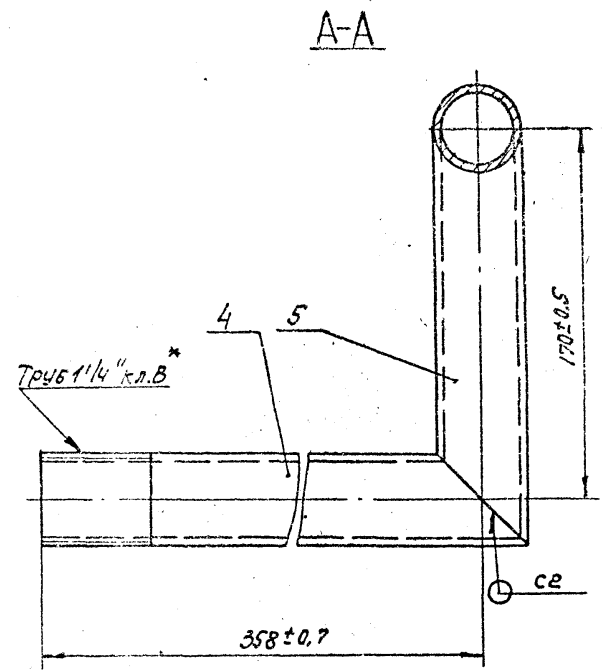
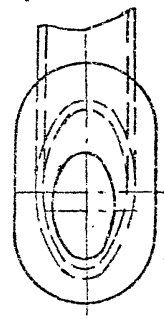
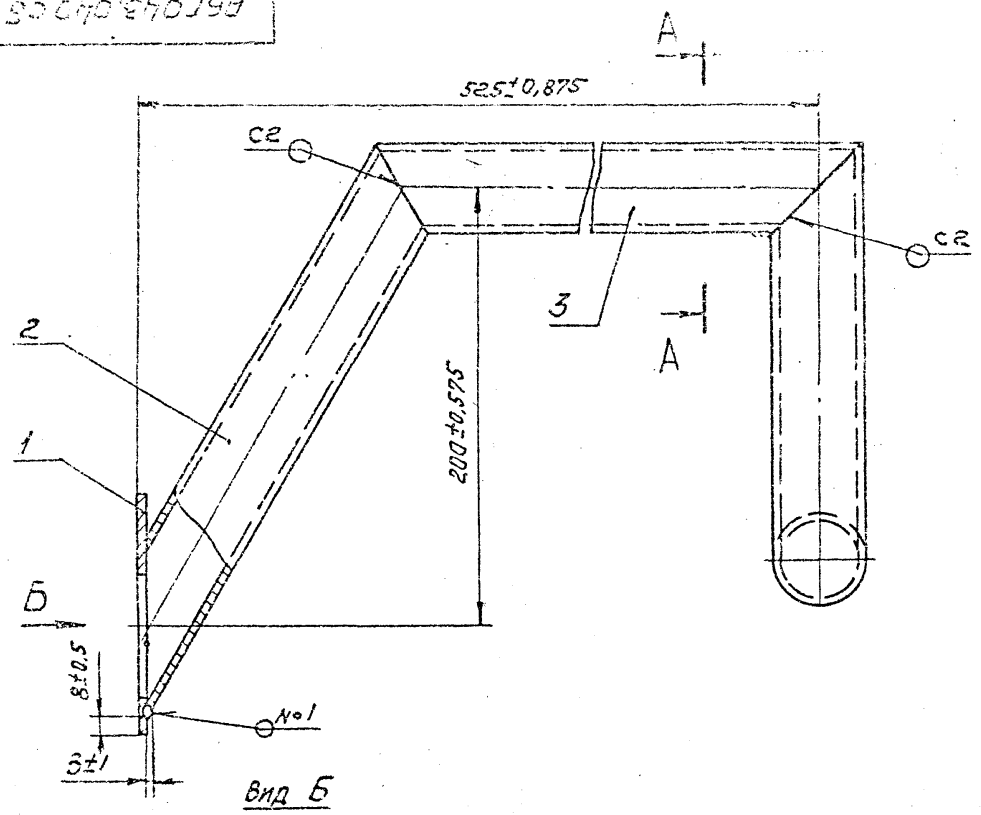
АБГ 043.048				Заглушка.		Лит.	Масса	Масштаб
И				0,12	1/1			
Лит					Листов		1	
ГОСТ 19703-74				ГОСТ 16523-70		ГОСТЕХПРОЕКТ С. МОСКВА		



А6Г043.040СБ

СЕРИЯ 5.904-15  
 ВЫПУСК 1-3

ПОДП. НАСТАВ. СЕРИИ ИЛИ НАЗВАНИЯ ПОДП. И РИСУ  
 1986  
 1.11.82

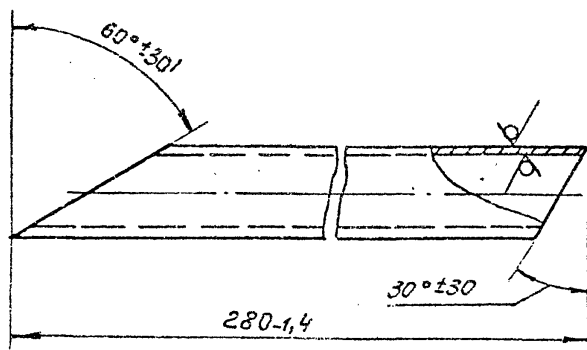


- 1.\*РАЗМЕР ДЛЯ СПРАВКИ.
- 2. ШОВ №1 - СВАРКА РУЧНАЯ ЭЛЕКТРОДУГОВАЯ, ШВЫ С2 ПО ГОСТ 5264-80.

				А6Г043.040СБ			
Изм.	Лист	№ док-ца	Подп.	Дат.	Трубопровод Сборочный чертень.		
РАЗРАБ.	РЕДАКТОР	Исполн	И.С.В.	1982			
ПРОВ.	САУКОВА	И.С.В.	В.И.				
РИС. ГР.	СВАРКИН	С.В.З.	В.И.				
ГЛ. СПЕЦ.	ЧУДОВИКОВА	С.В.З.	В.И.				
И. КОНТР.	УЗДЕРЖИВ	С.В.З.	В.И.		Лит.	Масса	Масштаб
УТВ.	СЛЫВЯК	С.В.З.	В.И.		И	4	1:2
					Лист	Листов 1	
					ГОССТРОЙ СССР САНТЕХПРОЕКТ г. Москва		
					КОПИРОВАЛ С.В. ФОРМАТ 12		

А6Г043.049

50 ✓



ИЗМ. И ПОДП. ПОДЛ. И ДАТА  
ИЗМ. И ПОДП. ПОДЛ. И ДАТА  
ИЗМ. И ПОДП. ПОДЛ. И ДАТА  
ИЗМ. И ПОДП. ПОДЛ. И ДАТА

А6Г043.049

ТРУБА

ТРУБА 32×3,2  
ГОСТ 3262-75

ЛИСТ	МАССА	МАСШТАБ
------	-------	---------

И	0,9	1:2
---	-----	-----

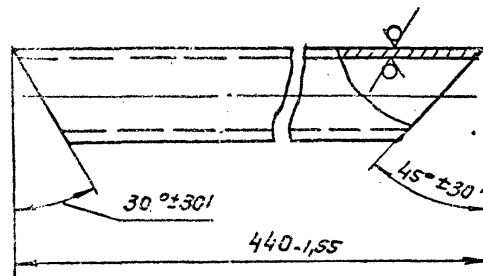
ЛИСТ ЛИСОВЫ

ГОССТРОЙ СССР  
САНТЕХПРОЕКТ  
Г. МОСКВА

КОПИРОВАЛ СО ФОРМАТ. II

А6Г043.051

50 ✓



ИЗМ. И ПОДП. ПОДЛ. И ДАТА  
ИЗМ. И ПОДП. ПОДЛ. И ДАТА  
ИЗМ. И ПОДП. ПОДЛ. И ДАТА  
ИЗМ. И ПОДП. ПОДЛ. И ДАТА

А6Г043.051

2D

ТРУБА

ТРУБА 32×3,2  
ГОСТ 3262-75

ЛИСТ	МАССА	МАСШТАБ
------	-------	---------

И	1,27	1:2
---	------	-----

ЛИСТ ЛИСОВЫ

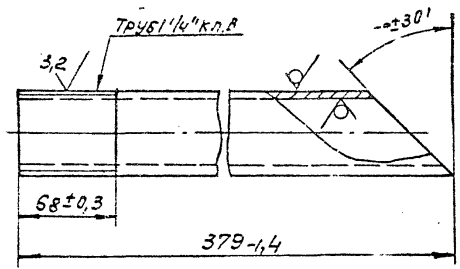
ГОССТРОЙ СССР  
САНТЕХПРОЕКТ  
Г. МОСКВА

КОПИРОВАЛ СО ФОРМАТ. II

Серия 5.904-15 В.И.С.К.К.1-3

А6Г043.052

50  
✓(✓)



А6Г043.052

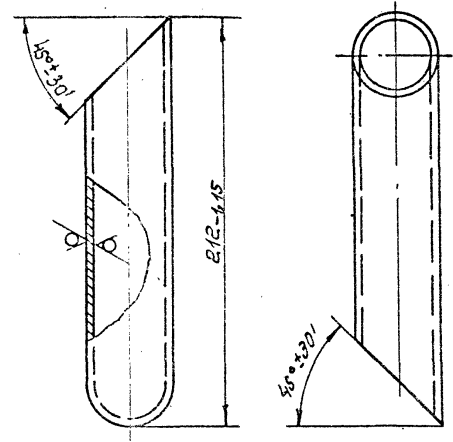
Имя и дата 1970	Подп. и дата 1.11.82	Имя и дата М.В.М.М.М.	Имя и дата П.О.С.И.В.						
Имя и дата 1970	Подп. и дата 1.11.82	Имя и дата М.В.М.М.М.	Имя и дата П.О.С.И.В.						
Имя и дата 1970	Подп. и дата 1.11.82	Имя и дата М.В.М.М.М.	Имя и дата П.О.С.И.В.						

Имя и дата 1970	Подп. и дата 1.11.82	Имя и дата М.В.М.М.М.	Имя и дата П.О.С.И.В.						
Имя и дата 1970	Подп. и дата 1.11.82	Имя и дата М.В.М.М.М.	Имя и дата П.О.С.И.В.						
Имя и дата 1970	Подп. и дата 1.11.82	Имя и дата М.В.М.М.М.	Имя и дата П.О.С.И.В.						

Копирован с... Формат 11

А6Г043.052

50  
✓(✓)



А6Г043.053

Имя и дата 1970	Подп. и дата 1.11.82	Имя и дата М.В.М.М.М.	Имя и дата П.О.С.И.В.						
Имя и дата 1970	Подп. и дата 1.11.82	Имя и дата М.В.М.М.М.	Имя и дата П.О.С.И.В.						
Имя и дата 1970	Подп. и дата 1.11.82	Имя и дата М.В.М.М.М.	Имя и дата П.О.С.И.В.						

Имя и дата 1970	Подп. и дата 1.11.82	Имя и дата М.В.М.М.М.	Имя и дата П.О.С.И.В.						
Имя и дата 1970	Подп. и дата 1.11.82	Имя и дата М.В.М.М.М.	Имя и дата П.О.С.И.В.						
Имя и дата 1970	Подп. и дата 1.11.82	Имя и дата М.В.М.М.М.	Имя и дата П.О.С.И.В.						

Копирован с... Формат 11

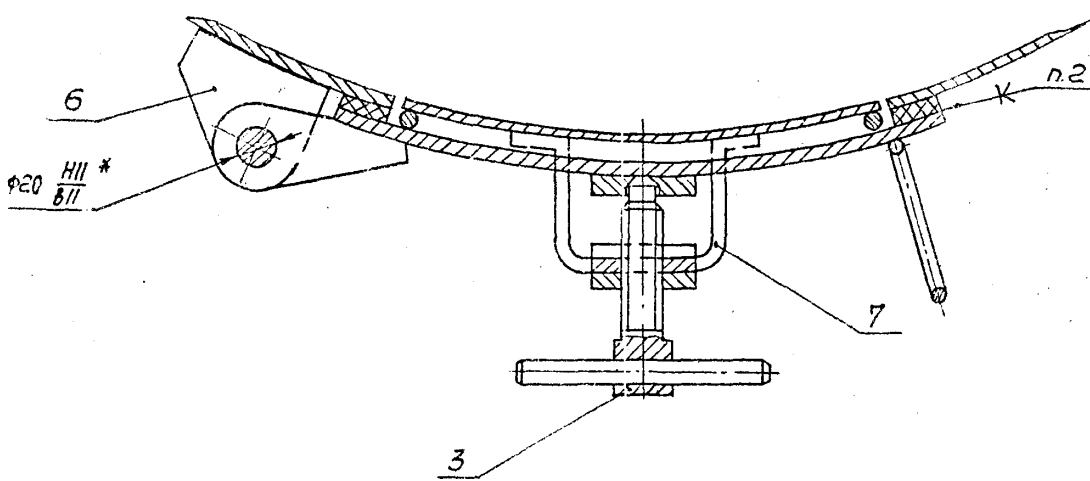
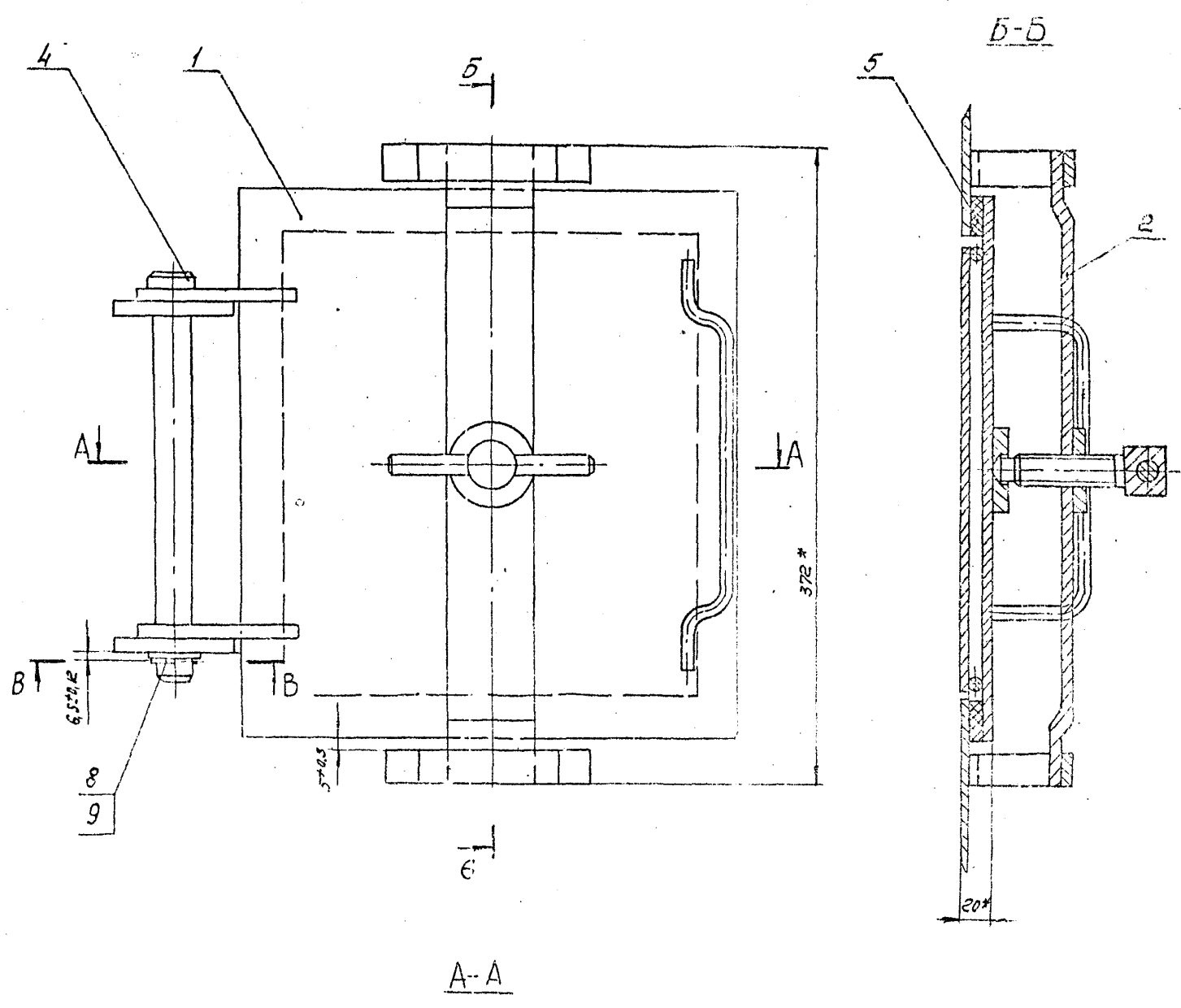




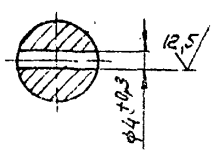




А6Г043.060СБ



B-B  
M:1



1. \*РАЗМЕРЫ ДЛЯ СПРАВОК.
2. Клей 88Н ТУ38-1051061-76 или БФЭ ГОСТ 12172-74.

А6Г043.060СБ				Лит.	Масса	Качество
ИЗМ	Лист	№	Всего	И	12,5	1,2
РАЗРАБ.	И.А.Д.Т.	Лист	1/1	Литература		
УТВ.	С.В.К.	Лист	1/1	ГОСТР ОПС		
ТЕХ. ОР.	Д.А.Т.	Лист	1/1	САПТЕР ОПС		
П.О.С.	С.В.К.	Лист	1/1	К.А.Т.О.С.		
И.К.П.	С.В.К.	Лист	1/1	К.А.Т.О.С.		
УТВ.	С.В.К.	Лист	1/1	К.А.Т.О.С.		

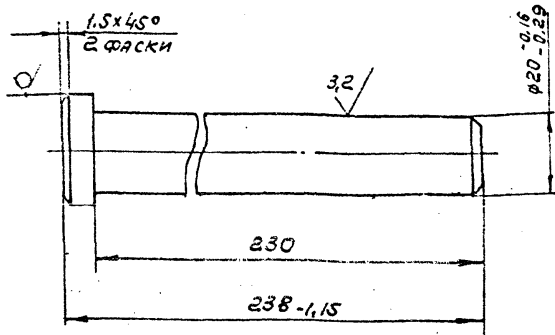
Ц.И.И.П.О.С.П.О.Д.О.И.Д.А.Т.Р. 1972  
 СЕРИЯ 5.904-15  
 ЗБИТУСХ-1-3





А6Г043.061

12.5 / (M)



Неуказанные предельные отклонения размеров  $\pm \frac{t_2}{2}$

А6Г043.061

Лит.	Масса	Масштаб
И	0,61	1:1
Лист	Листов	
	1	1

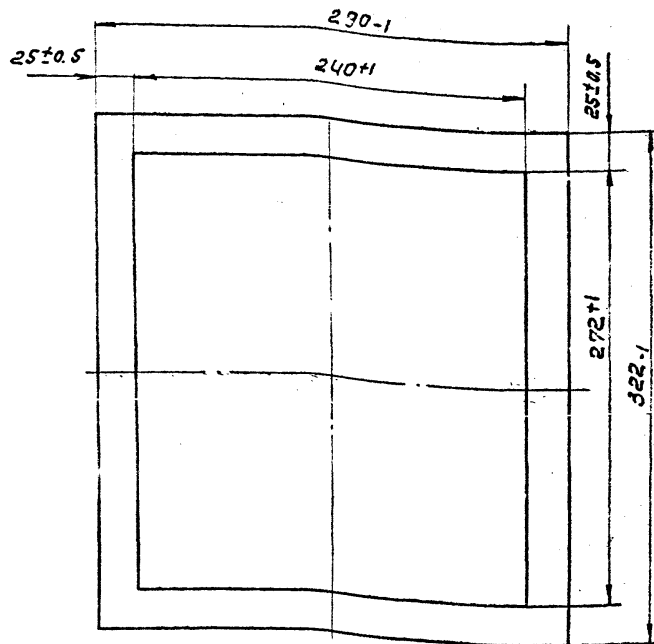
Лист 1 из 1  
 Госстандарт СССР  
 Сантехпроект  
 1974

Ось  
 Круг 228 ГОСТ 590-71  
 8 от 5-7 ГОСТ 535-79

Копирован с/а

А6Г043.062

24



А6Г043.062

15

Исполн. Подп. и дата  
 1974  
 Взам. инв. № 11182  
 Инв. № 11182

Прокладка

Лит. Масса Масштаб  
 И 0,4 1:2,5

Лист Листов  
 1 1

Листина Лист ТМЦЦ-М-8  
 ГОСТ 7338-77  
 Госстандарт СССР  
 Сантехпроект  
 г. Москва  
 1974

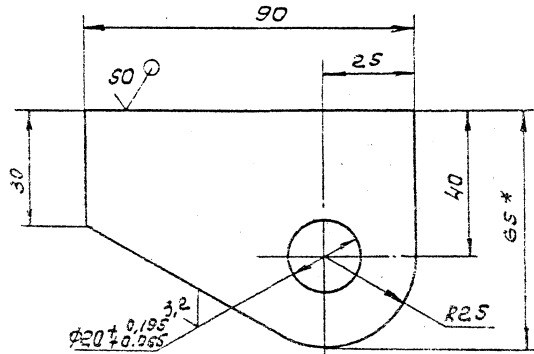
Лит.	Масса	Масштаб
И	0,4	1:2,5
Лист	Листов	
	1	1

Лист 1 из 1  
 Госстандарт СССР  
 Сантехпроект  
 г. Москва  
 1974

А6ГО43.063

(V) A

СЕРИИ 5.001.15  
3.51756К-1.3



1. \*РАЗМЕР ДЛЯ СПРАВКИ

2. НЕУКАЗАННЫЕ ПРЕДЕЛЬНЫЕ ОТКЛОНЕНИЯ РАЗМЕРОВ:  $\pm 0.15$

А6ГО43.063

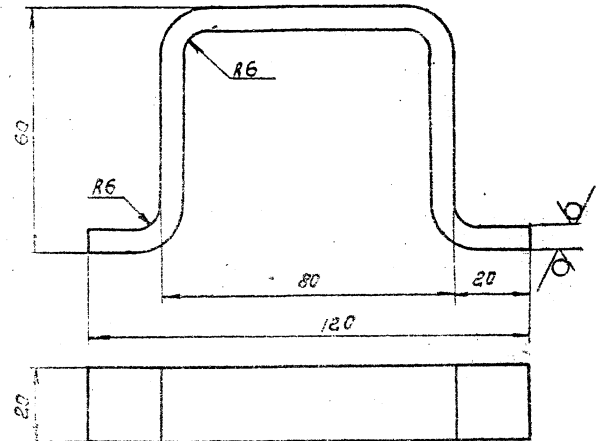
КОСЫНКА

Лист 58-ГОСТ 19002-74  
58-ГОСТ 14637-75

КОМПОНОВАНИЕ

А6ГО43.064

(V) A



НЕУКАЗАННЫЕ ПРЕДЕЛЬНЫЕ ОТКЛОНЕНИЯ РАЗМЕРОВ:  $\pm 0.15$

А6ГО43.064

ДУГА

Лист 58-ГОСТ 19002-74  
58-ГОСТ 14637-75

КОМПОНОВАНИЕ

Лист 11182  
ГОСТ 19002-74  
ГОСТ 14637-75  
САМОНЕСУЩАЯ  
КОСЫНКА

№	Лист	№ докум.	Дата	Вид
1	1	58-ГОСТ 19002-74	1974	Чертеж
2	1	58-ГОСТ 14637-75	1975	Чертеж

Лист		Масса		Изменения	
И	ОЗ	И	И	И	И

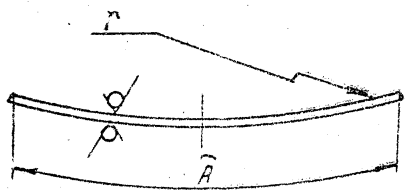
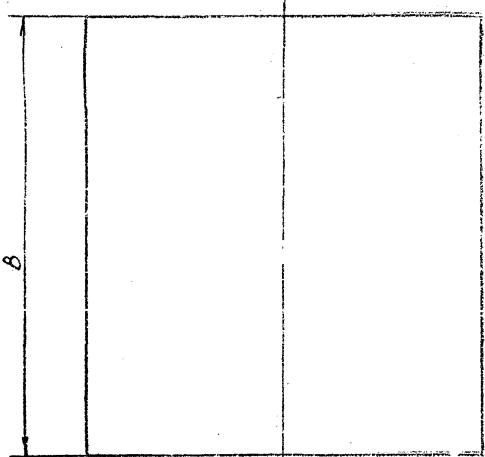
Лист 11182  
ГОСТ 19002-74  
ГОСТ 14637-75  
САМОНЕСУЩАЯ  
ДУГА

Лист		Масса		Изменения	
И	ОЗ	И	И	И	И

Лист		Масса		Изменения	
И	ОЗ	И	И	И	И

А6Г043.075

50 / (✓) (✓)



ОБЪЯВЛЕНИЕ	РАЗМЕРЫ, мм			МАТЕРИАЛ	МАССА, кг
	А	В	г		
А6Г043.075	230	262	524	Лист 54.0 ГОСТ 19903-74 в с. 3 ГОСТ 14637-79	4,4
-01	290	322	538	Лист 56.0 ГОСТ 19903-74 в с. 3 ГОСТ 14637-79	4,4

НЕУКАЗАННЫЕ ПРЕДЕЛЬНЫЕ ОТКЛОНЕНИЯ РАЗМЕРОВ:  $\pm 0,2$ ;  $\pm \frac{0,2}{0,1}$

УТВ. КОМП. ПОДП. И ДАТА  
1983  
ПОДП. И ДАТА  
1982

ПОДП. И ДАТА  
1982

А6Г043.075 58

				А6Г043.075			Лист	Лист	Масса	Масштаб
Изм.	Лист	И ДАТА	ПОДП.	ДАТА	И	СМ. ТАБЛ.	Лист	Листов	Масса	Масштаб
РАЗРАБ.	МЕДИНОВА	1982	10.30							
ДЕСЯ	СВИДОВА	1982	4.21							
РИС. ПР.	ФРАДКИН	1982	15.11							
И-КОНТР.	МЕДЛЯКОВА	1982	15.11							
ИТВ.	ШОМИРОВА	1982	05.11							

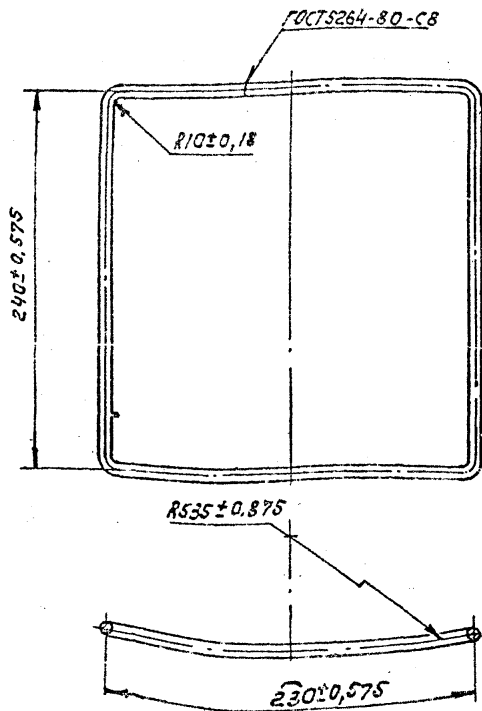
СМ. ТАБЛ.

ГОСТРОИ СССР  
САНТЕХПРОЕКТ  
Г. МОСКВА

КОПИРОВАНО



А6ГО43.071



А6ГО43.071

Рамка

Лист	Масса	Условие
И	0,72	1:2,5
Лист	Листов	

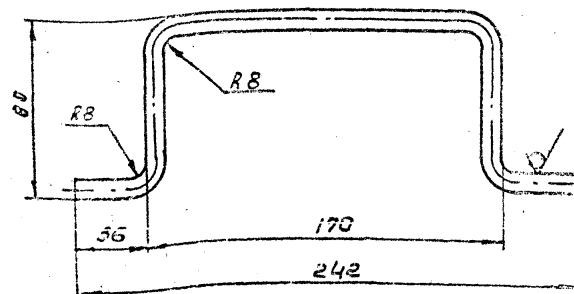
Копир В ДГОСТ 2590-71  
 СС.З-Г.ГОСТ 535-79

Госстрой СССР  
 САНТЕХПРОЕКТ  
 Г. МОСКВА

КОПИРОВАЛ С/В

ФОРМАТ 1/1

А6ГО43.072



НЕУКАЗАННЫЕ ПРЕДЕЛЬНЫЕ ОТКЛОНЕНИЯ РАЗМЕРОВ:  $-0,2; \pm \frac{0,2}{2}$

А6ГО43.072

Ручка

Лист	Масса	Условие
И	0,15	1:2,5
Лист	Листов	

Копир В ДГОСТ 2590-71  
 СС.З-Г.ГОСТ 535-79

Госстрой СССР  
 САНТЕХПРОЕКТ  
 Г. МОСКВА

КОПИРОВАЛ

ФОРМАТ 1/1

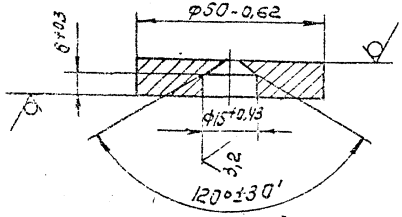
Имя, инициалы, должность, дата, подпись, дата

Имя, инициалы, должность, дата, подпись, дата

Серия 5 504-15

А6Г043.073

12.5/12



А6Г043.073

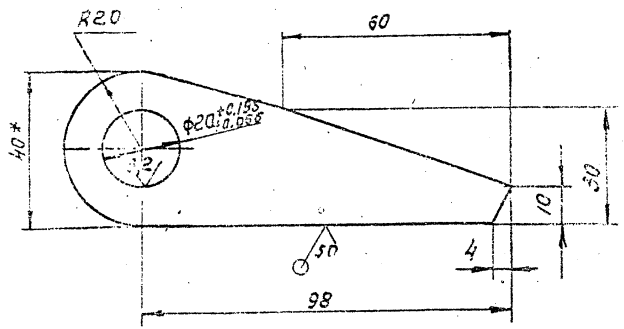
Бобышка

Лит.	Масса	Вместимость
И	0,14	л/л
Лист	Листов /	
Госстрой СССР САНТЕХПРОЕКТ г. Москва		

Лист 6/0. ГОСТ 19903-74  
в С-3 ГОСТ 14637-73  
КОЛДАРОВ П. С. С.

А6Г043.074

12.5/12



1\*РАЗМЕР ДЛЯ СПРАВКИ.  
2. НЕУКАЗАНИЕ ПРЕДЕЛЬНЫЕ ОТКЛОНЕНИЯ РАЗМЕРОВ: ±0,2

А6Г043.074

Петля

Лит.	Масса	Вместимость
И	0,2	л/л
Лист	Листов /	
Госстрой СССР САНТЕХПРОЕКТ г. Москва		

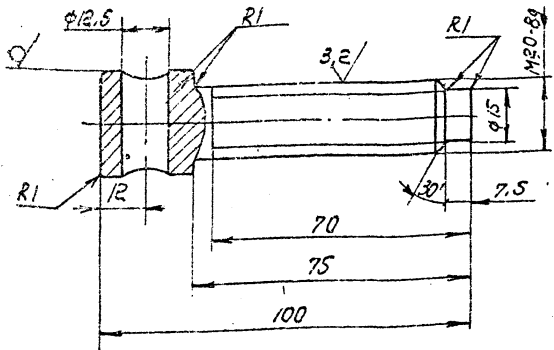
Лист 6/0. ГОСТ 19903-74  
в С-3 ГОСТ 14637-73  
КОЛДАРОВ П. С. С.





А6ГО43.091

2.5/  
√(M)



НЕУКАЗАНЫЕ ПРЕДЕЛЬНЫЕ ОТКЛОНЕНИЯ РАЗМЕРОВ:  $\pm 0.2$ ,  $\pm 0.1$ ,  $\pm 0.05$ .

А6ГО43.091

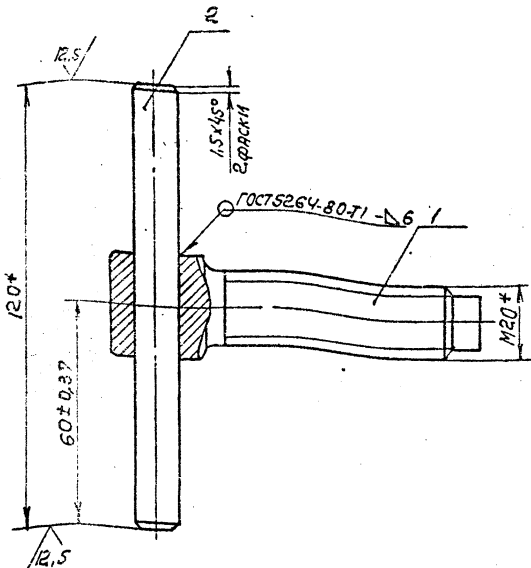
ВИНТ

В.Э.В.ГОСТ 2590-71  
КРУГ. В.С.З-7 ГОСТ 535-79

КОМП. СЛ

ЛИТ.	МАССА	УКАЗАТЬ
И	0,5	1/1
ЛИСТ	ЛИСТОВ	
ГОССТРОЙ СССР САНТЕХПРОЕКТ Г. МОСКВА		
ФОРМАТ И1		

А6ГО43.090СБ



\* РАЗМЕРЫ ДЛЯ СПРАВКИ.

А6ГО43.090СБ

ВИНТ ПРИЖИМНОЙ.  
СБОРОЧНЫЙ ЧЕРТЕЖ.

В.Э.В.ГОСТ 2590-71  
КРУГ. В.С.З-7 ГОСТ 535-79

КОМП. СЛ

ЛИТ.	МАССА	УКАЗАТЬ
И	0,4	1/1
ЛИСТ	ЛИСТОВ	
ГОССТРОЙ СССР САНТЕХПРОЕКТ Г. МОСКВА		
ФОРМАТ И1		



ФОРМАТ ЛИСТ	Лист	ОБОЗНАЧЕНИЕ	НАИМЕНОВАНИЕ	КОЛ. Приме- чание	Изм. лист		№ докум.		Подп.		Дата	
					И	Л	И	Л	И	Л	И	Л
			<u>ДОКУМЕНТАЦИЯ</u>									
	22	А6Г043.120 СБ	СБОРОЧНЫЙ ЧЕРТЕЖ									
			<u>ДЕТАЛИ</u>									
	11	1 А6Г043.121	КОЛЬЦО ВЕРХНЕЕ	1								
	11	2 А6Г043.122	КОНУС	1								
	11	3 А6Г043.123	КОЛЬЦО НИЖНЕЕ	1								
	11	4 А6Г043.124	ЛОПАТКА	6								
	11	5 А6Г043.125	СТУПИЦА	1								
А6Г043.120												
РОТОР.												
ГОССТРОЙ СССР САНТЕХПРОЕКТ г. МОСКВА												

ВЫПУСК 1-5  
 СЕРИЯ 5-604-15

ИМ. ЛИСТ  
 РАЗРАБ.  
 ПРОВ.  
 ЧЕК. ГР.  
 И. КОНТ.  
 ЧТБ.

А6Г043.104

НЕУКАЗАННЫЕ ПРЕДЕЛЬНЫЕ ОТКЛОНЕНИЯ РАЗМЕРОВ  $\pm \frac{t}{2}$

А6Г043.104

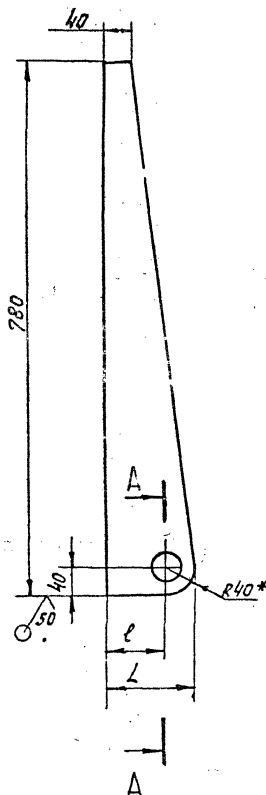
				Лист	Масса	Масштаб
И	Л	И	Л	0,86	1:1	
				Лист	Листов 1	
				Втулка		
				Круг 2 В55 ГОСТ2590-71 В С.З. II ГОСТ535-79		
				ГОССТРОЙ СССР САНТЕХПРОЕКТ г. МОСКВА		

ИМ. ЛИСТ  
 РАЗРАБ.  
 ПРОВ.  
 ЧЕК. ГР.  
 И. КОНТ.  
 ЧТБ.

КОПИРОВАЛ: СЛС  
 ФОРМАТ II

РБГО43.101

Рис.1



A-A  
M1:2

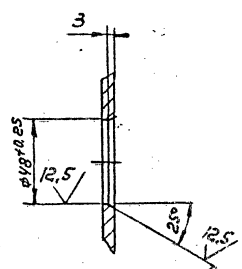
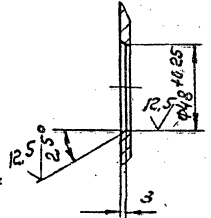


Рис.2

ОТГЛ. ЛЬКОЕ - см. рис.1

A-A  
M1:2



ОБОЗНАЧЕНИЕ	Рис.	РАЗМЕРЫ, мм		МАССА, кг
		ℓ	L	
РБГО43.101	1	80	120	2,8
-01	2	120	160	3,5
-03	1	150	190	4,1
-04	2			
-05	2			

1\*РАЗМЕР ДЛЯ СПРАВОК.

2. НЕУКАЗАННЫЕ ПРЕДЕЛЬНЫЕ ОТКЛОНЕНИЯ РАЗМЕРОВ:  $\pm \frac{t_2}{2}$ .

ИЗМ. И ПОДП. ПОДЗ. И ДАТА ВВЕД. ИСХ. И ИЗО. И ДИСТ. ПОДЗ. И ДАТА  
1982 1.11.82

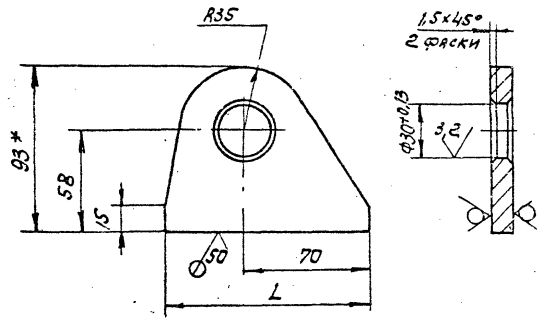
				РБГО43.101		30
Изм. Лист	И ДИСТ. ПОДЗ.	ПОДЗ.	ДАТА	Лист	МАССА	МАСШТАБ
РАЗР. ПЕР. ПОДЗ.	ПОДЗ.	ДАТА	ИЗМ.	И	СМ.	—
ПРОБ. БУЧ. ПОДЗ.	БУЧ.	ДАТА	ИЗМ.	Лист	Листов	1
Р.К.ГР. ПОДЗ. ПОДЗ.	ПОДЗ.	ДАТА	ИЗМ.	66.0 ГОСТ 19903-74		Госстрой СССР
				Лист 66.3 ГОСТ 14637-79		САНТЕХПРОЕКТ
				Копировал С.А.		ГОРМОАТ 12

Выпуск 1-3

Серия 5.904-15

А6ГО43.102

12.5  
✓(✓)



ОБОЗНАЧЕНИЕ	L1 мм	МАССА, кг
А6ГО43.102	110	0,64
-01	140	0,74
-02	180	0,88

1.\* РАЗМЕР ДЛЯ СПРАВОК.

2. НЕУКАЗАННЫЕ ПРЕДЕЛЬНЫЕ ОТКЛОНЕНИЯ РАЗМЕРОВ:  $\pm \frac{t_2}{2}$

А6ГО43.102

Ушко

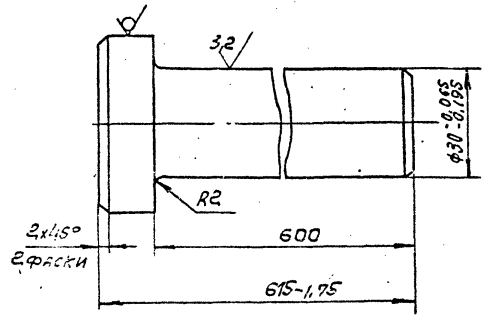
Лист 1 из 1  
Б.И.О. ГОСТ 19903-74  
В Ст.3 ГОСТ 14637-79  
ГОСТРОЙ СССР  
САНТЕХПРОЕКТ  
М. МОСКВА

КОПИРОВАЛ С.С.

ФОРМАТ II

А6ГО43.103

12.5  
✓(✓)



НЕУКАЗАННЫЕ ПРЕДЕЛЬНЫЕ ОТКЛОНЕНИЯ РАЗМЕРОВ:  $\pm \frac{t_2}{2}$

А6ГО43.103

Ось

Лист 1 из 1  
Б.И.О. ГОСТ 2590-71  
В Ст.3 ГОСТ 535-79  
ГОСТРОЙ СССР  
САНТЕХПРОЕКТ  
М. МОСКВА

КОПИРОВАЛ С.С.

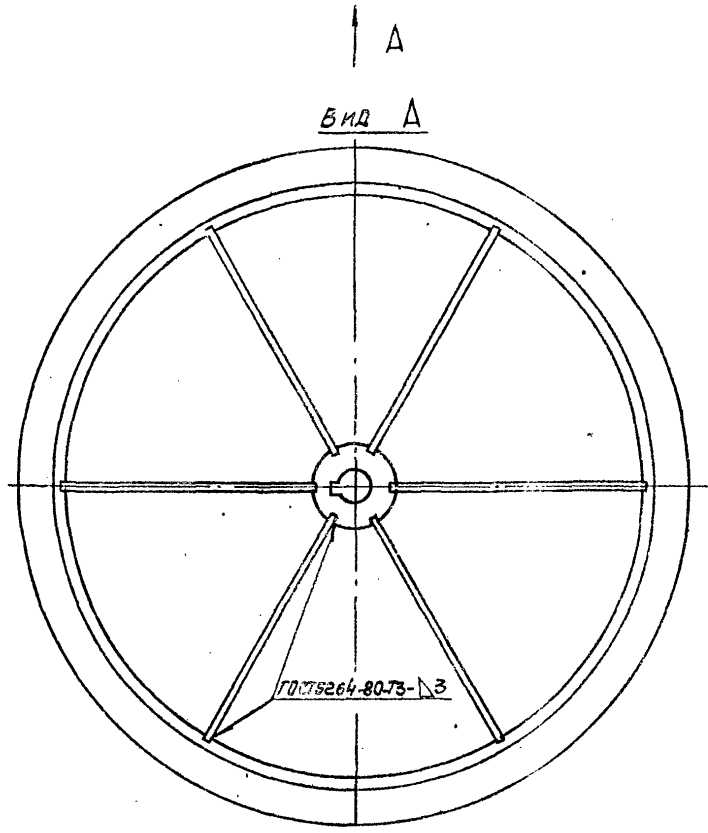
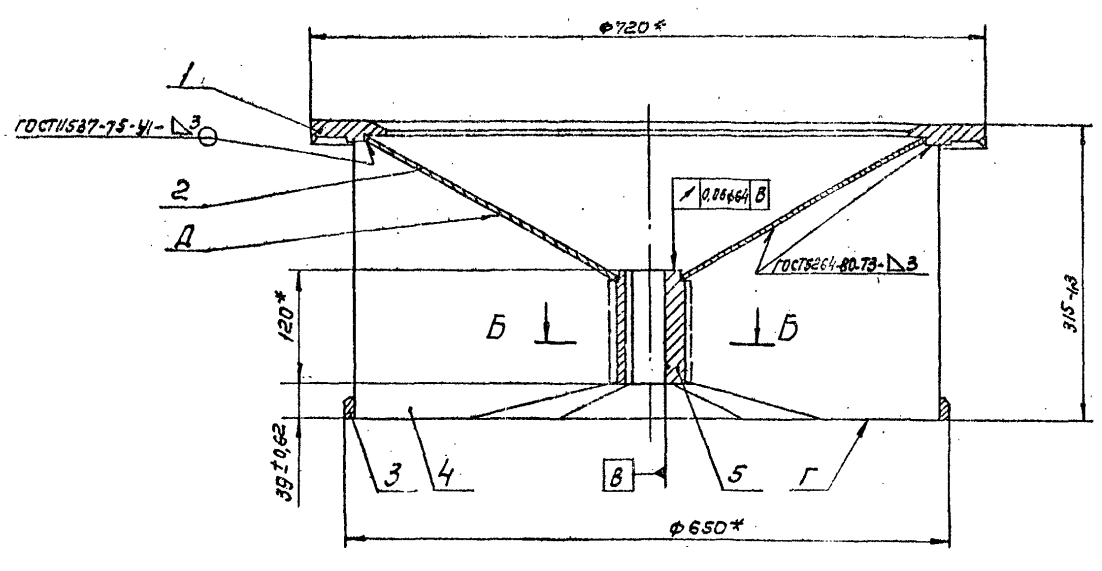
ФОРМАТ II

И.И. КОТЛЯРОВА, ПОДС. И.И. ДАТА 1989 г. ЧТБ. УЧОМЗ

И.И. КОТЛЯРОВА, ПОДС. И.И. ДАТА 1989 г. ЧТБ. УЧОМЗ



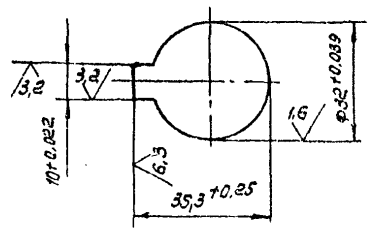




Выпуск 1-3  
СЕРИЯ 5.904-15

Исполнитель: [Blank] Проверил: [Blank] Утвердил: [Blank]  
2002

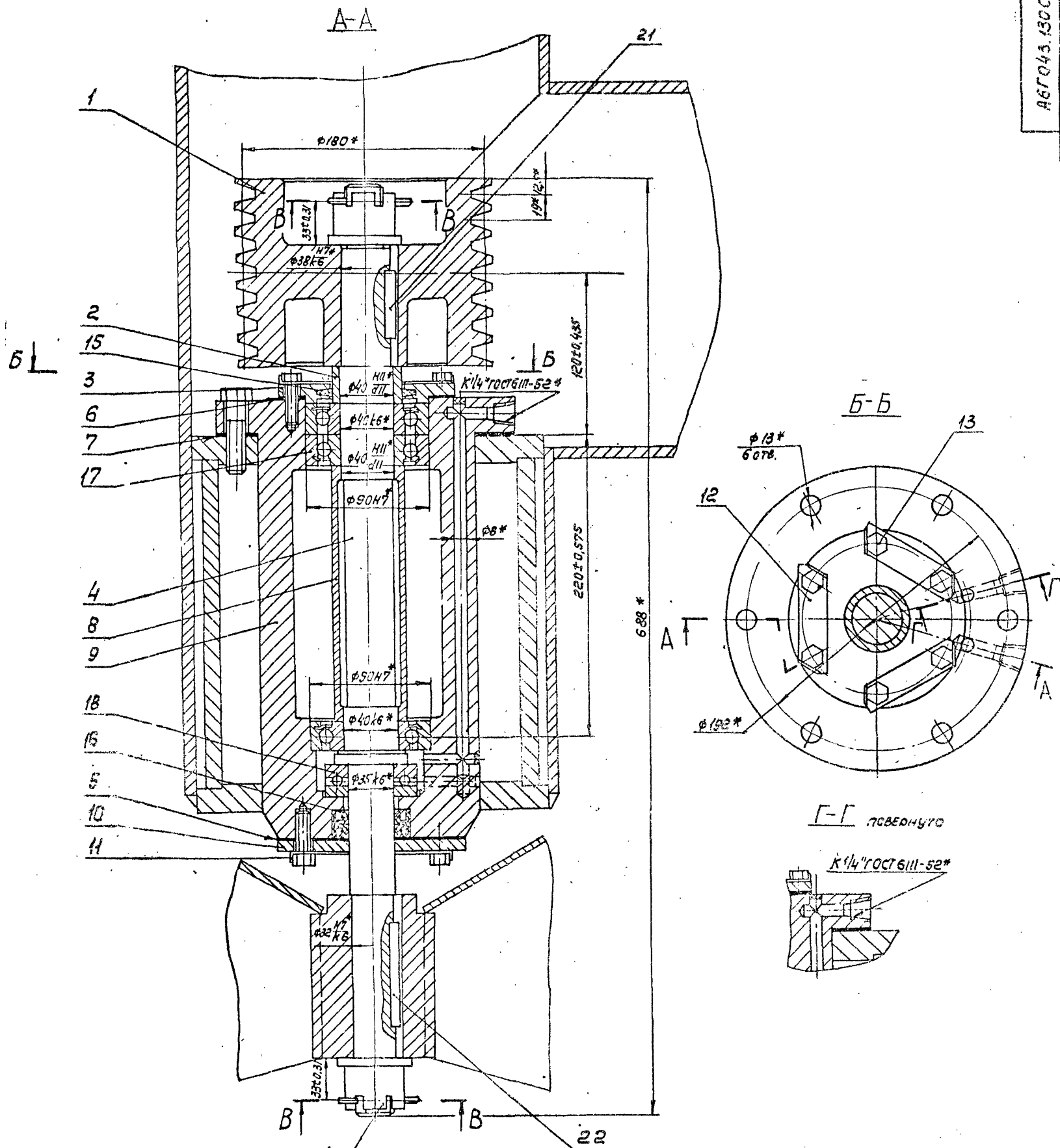
Б-Б  
М 1:1



- 1\*Размеры для справок.
- 2. Ступенчатость низа лопаток по отношению к плоскости Г не более 1 мм. Выступание лопаток за плоскость Г не допускается.
- 3. Перекос шпоночного пазы относительно оси отверстия на длине пазы - 0,015 мм.
- 4. Смещение шпоночного пазы относительно оси отверстия - 0,06 мм.
- 5. Допускаемый дисбаланс 12,5 г.м. Дисбаланс исправить приваркой гребня на поверхности Д.

А6Г043.120СБ					Лист	МДСР	Масштаб
Исполнитель	№ докум.	Подп.	Лист	Ротор	И	56	1:4
Разраб.	Исполн.	Провер.	Сборочный черт.				
Н.К.Г.Р.	С.О.А.	С.И.Н.	Л.А.С.				
Л.О.С.Е.А.	И.С.О.	С.О.А.	С.И.Н.				
Н.К.Г.Р.	С.О.А.	С.И.Н.	Л.А.С.				
И.С.О.	С.О.А.	С.И.Н.	Л.А.С.				

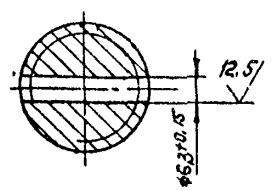




СЕРИЯ 5.904-15

ИЗМ. ЛИСТ № ДОКУМ. ПОДЛ. ДАТА

В-В  
М4:1



1. \* РАЗМЕРЫ ДЛЯ СПРАВОК.  
2. ПЕРЕД СБОРКОЙ ВНУТРЕННЮЮ ПОЛОСТЬ КОРПУСА (ПОВ. 9) И КРЫШЕК (ПОВ. 3; 10) ПРОМЫТЬ КЕРОСИНОМ, ОТВЕРСТИЯ ДЛЯ СМАЗКИ ПРОДУТЬ ВОЗДУХОМ.

АБГО43.130СБ				ЛИТ.	МАССА	МАСШТАБ
ИЗМ. ЛИСТ	№ ДОКУМ.	ПОДЛ.	ДАТА	И	67,2	1:2
РАЗРАБ.	МЕДНОВА	ИЗУМ.	ВУК. ГР.	Узел ПОДШИПНИКОВЫЙ.		
ПРОВ.	ВРУКОВА	СВЕТ.	СВЕТ.	СБОРОЧНЫЙ ЧЕРТЕЖ.		
УЛ. СЛЕД.	УСОВИНСКОЯ	СВЕТ.	СВЕТ.	Лист Листов 1		
И. КОЧЕТ	МЕДАЛКОВА	СВЕТ.	СВЕТ.	Госстрой СССР		
УТВ.	СКОЗЯК	СВЕТ.	СВЕТ.	САНТЕХПРОЕКТ Г. МОСКВА		
				ФОРМАТЪЕ		

Копировать с/а





Формат	Зона	Лист	ОБОЗНАЧЕНИЕ	НАИМЕНОВАНИЕ	Кол.	ПРИМЕЧАНИЕ
				<u>ДОКУМЕНТАЦИЯ</u>		
22			А6ГО43.130СБ	СБОРОЧНЫЙ ЧЕРТЕЖ		
				<u>ДЕТАЛИ</u>		
12	1		А6ГО43.131	ШКИВ	1	
11	2		А6ГО43.132	Втулка	1	
12	3		А6ГО43.133	Крышка	1	
12	4		А6ГО43.134	Вал	1	
11	5		А6ГО43.135	Прокладка	1	
	6		-01	Прокладка	1	
	7		-02	Прокладка	1	
11	8		А6ГО43.136	Втулка	1	
22	9		А6ГО43.137	Корпус	1	
11	10		А6ГО43.138	Крышка	1	
11	11		А6ГО43.139	Планка стопорная	3	
	12		-01	Планка стопорная	3	
				<u>СТАНДАРТНЫЕ ИЗДЕЛИЯ</u>		
				Болт М10 х 30. 36. 016		
				ГОСТ 7798-70	12	
				Гайка М30. 4. 015	4	
				ГОСТ 5918-73	2	
				Кольцо ст. 66-49-6		
				ГОСТ 6308-71	1	

А6ГО43.130

Узел  
подшипниковый

Лит лист листов  
1 1 2  
Госстрой СССР  
САНТЕХПРОЕКТ  
г. Москва  
Сейсм. II

КОПИРОВАЛ С...

Формат	Зона	Лист	ОБОЗНАЧЕНИЕ	НАИМЕНОВАНИЕ	Кол.	ПРИМЕЧАНИЕ
		16		МАНЖЕТА 1-35x58-1		
				ГОСТ 8752-79	2	
		17		ПОДШИПНИК 60308		
				ГОСТ 7242-70	3	
		18		ПОДШИПНИК 8307		
				ГОСТ 6874-75	1	
		19		ШАЙБА 30. 01. 016		
				ГОСТ 11371-78	2	
		20		ШПЛИНТ 6,3x60-001		
				ГОСТ 397-79	2	
		21		ШПОНКА 10x8x50		
				ГОСТ 23360-78	1	
		22		ШПОНКА 10x8x75		
				ГОСТ 23360-78	1	

А6ГО43.130

Лист  
2

ГОС. ПРОЕКТ. ПОДП. И ДАТА  
11.82  
Сейсм. II

ГОС. ПРОЕКТ. ПОДП. И ДАТА  
11.82  
Сейсм. II

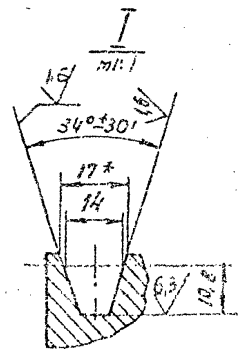
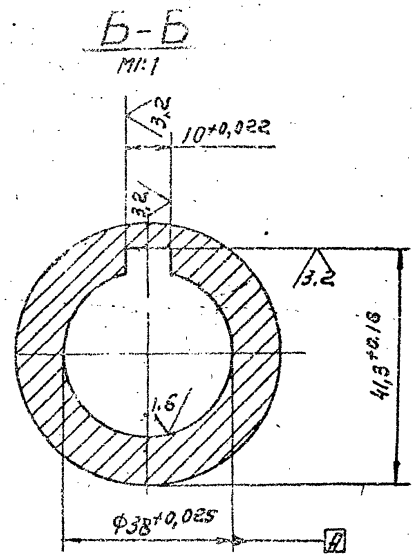
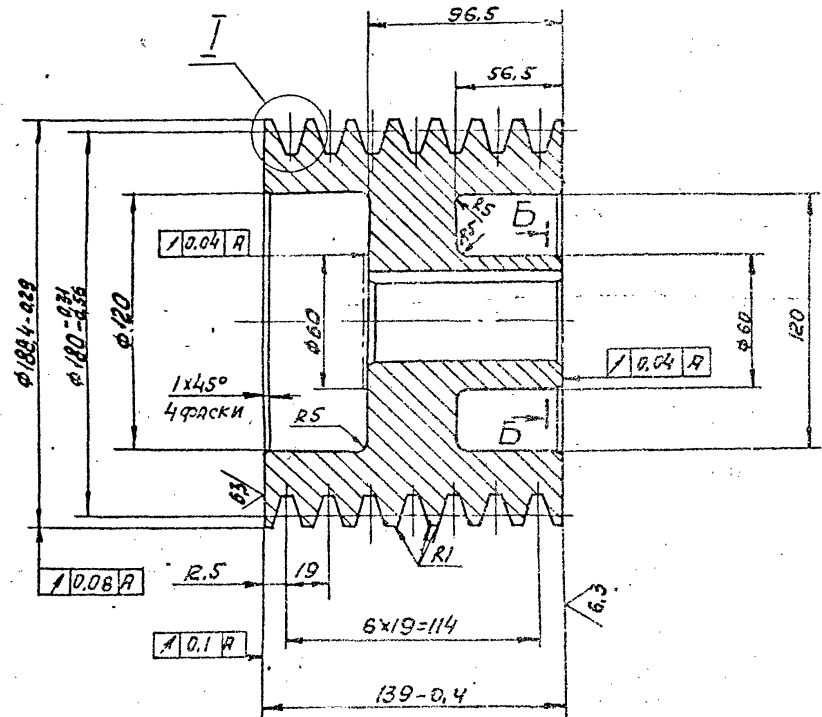
КОПИРОВАЛ С...

ГОС. ПРОЕКТ. ПОДП. И ДАТА



АБГО43.131

12.5/✓



1. \* РАЗМЕР ДЛЯ СПРАВКИ.
2. НЕУКАЗАННЫЕ ПРЕДЕЛЬНЫЕ ОТКЛОНЕНИЯ РАЗМЕРОВ:  $\pm t_2; t_2; t_2/2$ .
3. БИЕНИЕ КОНУСНОЙ РАБОЧЕЙ ПОВЕРХНОСТИ КАНТОВКИ ШКИВА НА ДИАМЕТРЕ  $\phi 180 - 0.36$  ИЗМЕРЕННОЕ ПЕРПЕНДИКУЛЯРНО ОБРАЗУЮЩЕЙ КОНУСА НЕ БОЛЕЕ  $0,27 \text{ мм}$ .
4. ДОПУСКАЕМЫЙ ДИСБАЛАНС  $3 \text{ г}$ .
5. ОСТАЛЬНЫЕ ТЕХНИЧЕСКИЕ ТРЕБОВАНИЯ, ПРАВИЛА ПРИЕМКИ, МЕТОДЫ ИСПЫТАНИЯ ПО ГОСТ 20898-75.

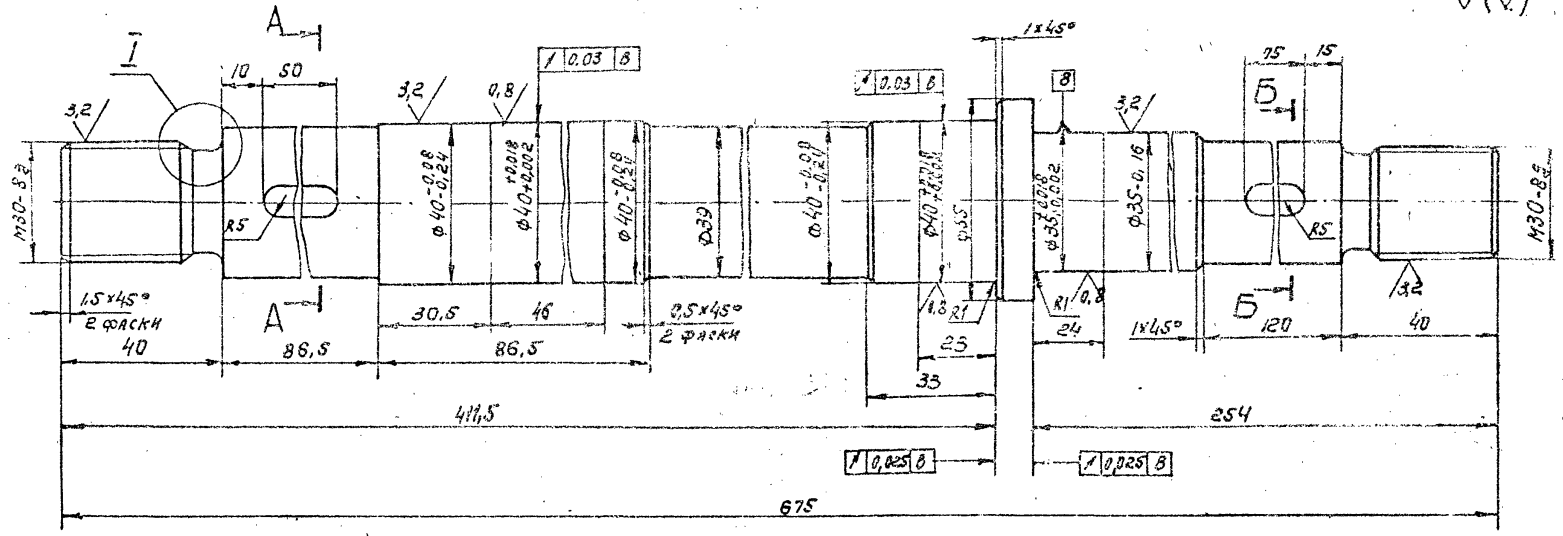
В НАЧАЛЕ ПОДСТ. И ДАТА ВВЕДЕНИЯ В НАЧ. ИЛИ В КОН. ПОД. И ДАТА  
 2003 1.11.82

				АБГО43.131		36
КОД РАЗМЕР ДИАМ. ЧИСЛО	КОД РАЗМЕР ДИАМ. ЧИСЛО	КОД РАЗМЕР ДИАМ. ЧИСЛО	КОД РАЗМЕР ДИАМ. ЧИСЛО	ШКВ		ЛИТ. МАССА ИМЕСОВА И 20 КГ
				Ст.5 ГОСТ 380-71		ЛИСТ / ЛИСТОВ / ГОСУДАРСТВ. ПРОЕКТ САНТЕХПРОЕКТ П.МОСКВА РОДНАТ 12

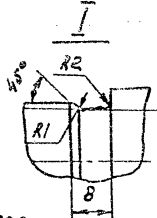
А6Г043.134

12.5/12.5

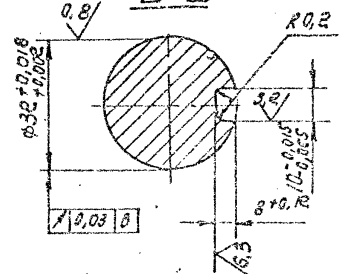
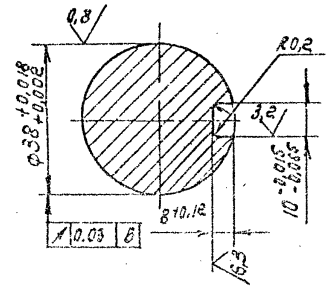
Выпуск 1-3  
Серия 5.304-15



A-A



B-B



1. НРС 40.....45.

2. НЕУКАЗАННЫЕ ПРЕДЕЛЬНЫЕ ОТКЛОНЕНИЯ РАЗМЕРОВ:  $+t_2; -t_2; \pm \frac{t_2}{2}$

				А6Г043.134		360
Изм.	Лист	И. ДИСТ.	ПОДП.	ДАТА	Лист	МАСШ
1	1	ДИСТ. ШЕРШ	ДИСТ.	4.81	И	8,6
		ДИСТ. ШЕРШ	ДИСТ.	4.81		1:1
		ДИСТ. ШЕРШ	ДИСТ.	4.81		
				Вал		
				СТАЛЬ 45 ГОСТ 1050-71		
				КОПИРОВАЛ С.К.		
				ФОРМАТ /R		

И. ДИСТ. ШЕРШ И. ДИСТ. ШЕРШ И. ДИСТ. ШЕРШ И. ДИСТ. ШЕРШ И. ДИСТ. ШЕРШ  
2006 09.09.11.82



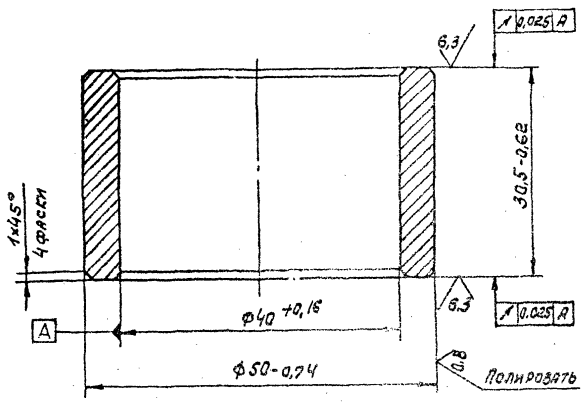


ИЗВ. ИСП. ПОД. ПАРТ. ФОРМ. ИСП. И ИМБ. ИМУЩ. ПАРТ. И ДАТ. 2010

СЕРИЯ 5.904-15 ВЫПУСК 4-3

А6Г043.132

12,5 (M)



А6Г043.132

ВТУЛКА

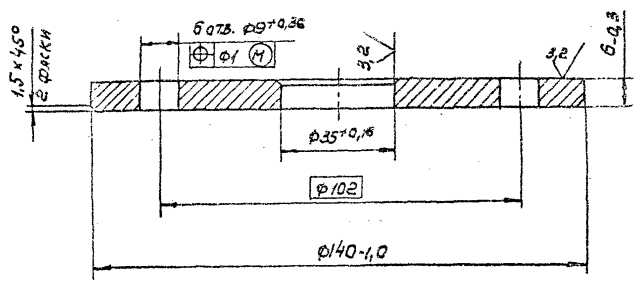
Ст.3 ГОСТ 380-71

КОЛОДОВА

Лит.	Масса	Расчет
И	0,17	2:1
Листов 1		
Госстрой СССР		
САНТЕХПРОЕКТ		
г. Москва		
Формат II		

А6Г043.133

12,5 (M)



А6Г043.133

КРИШКА

Ст.3 ГОСТ 380-71

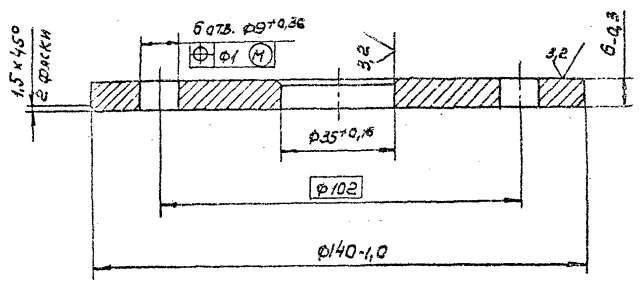
КОЛОДОВА

ИЗВ. ИСП. ПОД. ПАРТ. ФОРМ. ИСП. И ИМБ. ИМУЩ. ПАРТ. И ДАТ. 2010

СЕРИЯ 5.904-15 ВЫПУСК 4-3

А6Г043.133

12,5 (M)



А6Г043.133

КРИШКА

Ст.3 ГОСТ 380-71

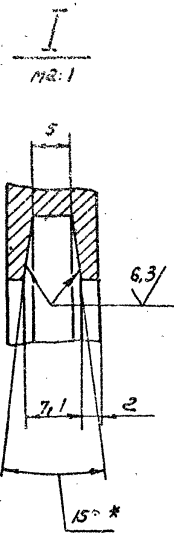
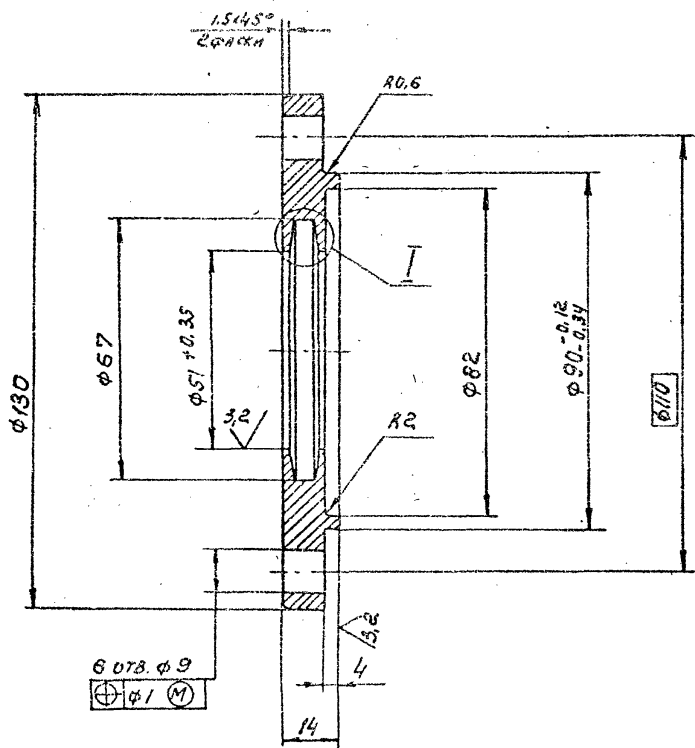
КОЛОДОВА

Лит.	Масса	Расчет
И	0,67	1:1
Листов 1		
Госстрой СССР		
САНТЕХПРОЕКТ		
г. Москва		
Формат II		



АВГО43.133

1:5  
V(V)



Имя, номер, дата и дата сдачи в производство, год, л. и др. 2005 1.11.82

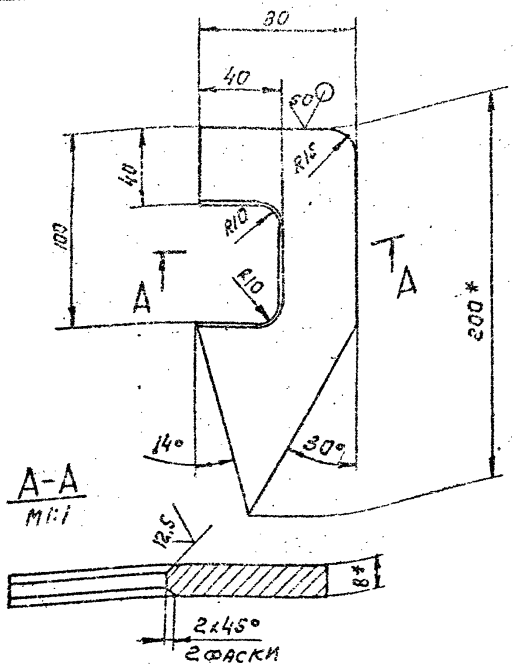
1. РАЗМЕР ДЛЯ СПРАВОК.  
2. НЕУКАЗАННЫЕ ПРЕДЕЛЬНЫЕ ОТКЛОНЕНИЯ РАЗМЕРОВ:  $\pm t_2$ ;  $\pm t_2$ ;  $\pm t_2$

				АВГО43.133			39		
				КРЫШКА			ЛИТ. МАССА МАСШТАБ		
				И			0.9 1:1		
				ЛИСТ			ЛИСТОВ/		
И. КОНТР. ЧТВ.				ИЗДАНИЕ			ГОСТ 380-71		
				КОПИРОВАЛ С.У.			ГОСТРОЙ СССР САНТЕХПРОЕКТ Г. МОСКВА ФОРМАТ R		



№ГГО43.154

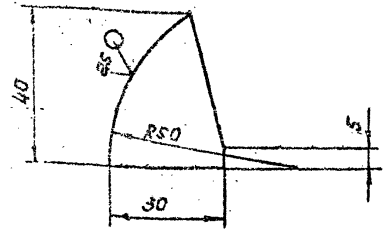
0/1/1



1. \* РАЗМЕРЫ ДЛЯ СПРАВОК.  
 2. НЕУКАЗАННЫЕ ПРЕДЕЛЬНЫЕ ОТКЛОНЕНИЯ РАЗМЕРОВ:  $\pm t_2, \pm \frac{t_2}{2}$ .

Инв. №	Лист	№ док. к/ч	Подп.	Дата
2026	1	АБД-05	Смирнов	4.81
		Рис. 1	Смирнов	4.81
		Рис. 2	Смирнов	4.81

№ГГО43.154		
Лит.	МАССА	УТЕЖЕНЫ
И	0,6	1,2
СКОБА		
Лист 58.0 ГОСТ 19903-74		
в сб. ГОСТ 14637-79		
ГОССТРОЙ СССР		
САНТЕХПРОЕКТ		
КОПИРОВАЛ СЛ		



0/1/1

НЕУКАЗАННЫЕ ПРЕДЕЛЬНЫЕ ОТКЛОНЕНИЯ РАЗМЕРОВ:  $\pm t_2, \pm \frac{t_2}{2}$ .

Инв. №	Лист	№ док. к/ч	Подп.	Дата
2116	1	АБД-05	Смирнов	4.81
		Рис. 1	Смирнов	4.81
		Рис. 2	Смирнов	4.81

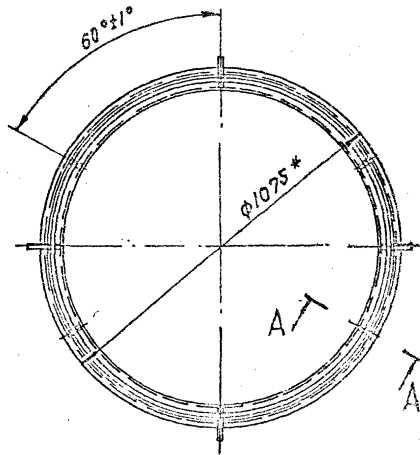
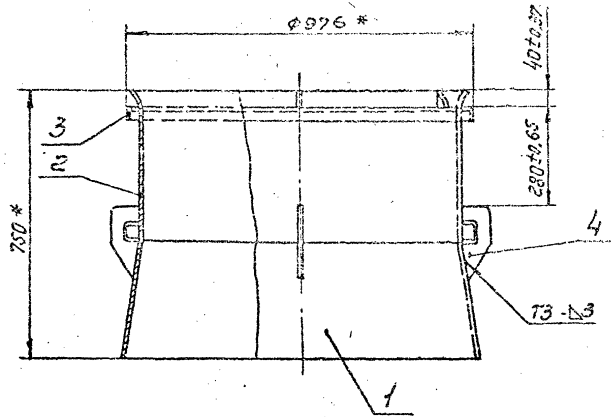
№ГГО43.155		
Лит.	МАССА	УТЕЖЕНЫ
И	0,06	1,1
РЕСПО		
Лист 58.0 ГОСТ 19903-74		
в сб. ГОСТ 14637-79		
ГОССТРОЙ СССР		
САНТЕХПРОЕКТ		
г. МОСКВА		
ФОРМАТ II		

ИЗДАНИЕ ПОДГОТОВЛЕНО И ВЫПУЩЕНО ИЛЛЮСТРАЦИОННЫМ ОТДЕЛОМ ЦАГИ  
2021 г. № 43 1.11.82

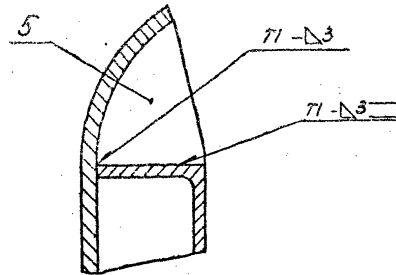
СЕРИЯ 5.904-15

Выпуск 1-3

А6Г043.150СБ



A-A ПОВЕРНУТО  
М:1



1. \*РАЗМЕРЫ ДЛЯ СПРАВКИ.
2. СВАРНЫЕ ШВЫ ПО ГОСТ 5264-80.

40A

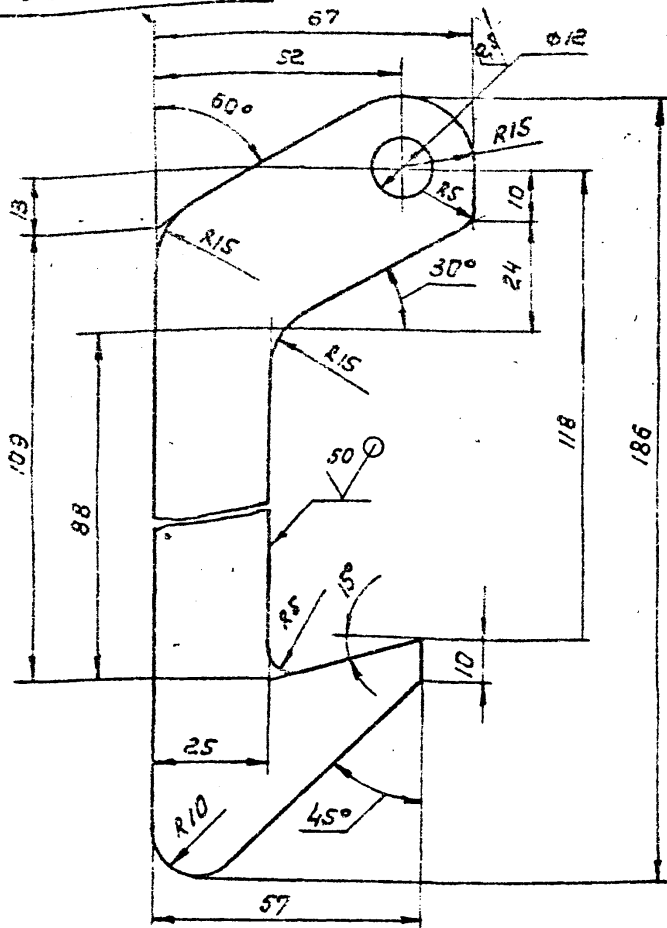
					А6Г043.150СБ			
№	Лист	№	Изм.	Полн.	Дата	Лит.	Масса	Масштаб
1	1					И	60,0	1:10
Патрубок телескопический. Сборочный чертёж						Лист 1 из 1 Госстрой СССР САНТЕХПРОЕКТ г. Москва		
Копирован СШ						ФОРМАТ 22		







А6ГО43.163



MA

НЕУКАЗАННЫЕ ПРЕДЕЛЬНЫЕ ОТКЛОНЕНИЯ РАЗМЕРОВ:  $\pm t_2; -t_2; \pm t_1/2$

ИЗМ. ИСП. ПОДП. И ДАТА  
2031  
СЛУЖ. 1.11.82

ИЗМ.	ИСП.	ПОДП.	ДАТА

А6ГО43.163

ЗАХВАТ

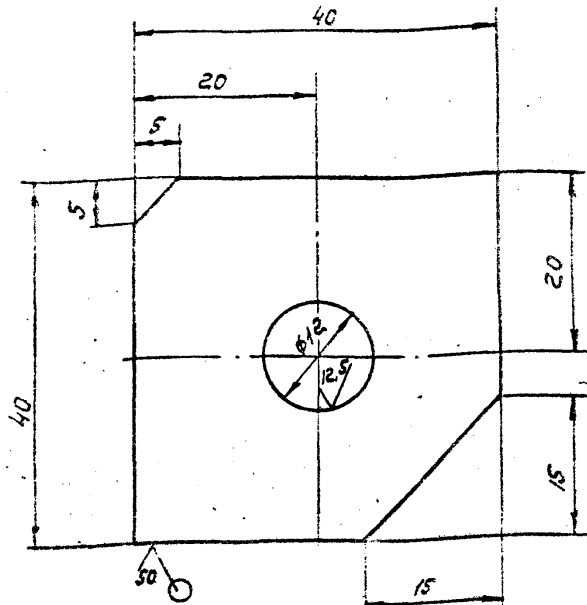
ИЗМ.	МАССА	РАСШИРЕНИЕ
И	0,3	1:1
Лист		Листов 1

Лист 56.0 ГОСТ 19903-74  
в СЗ ГОСТ 14637-79

Копирован СЗ

ГОССТРОЙ СССР  
САНТЕХПРОСЕКТ

А6ГО43.164



MA

НЕУКАЗАННЫЕ ПРЕДЕЛЬНЫЕ ОТКЛОНЕНИЯ РАЗМЕРОВ:  $\pm t_2; -t_2; \pm t_1/2$

ИЗМ. ИСП. ПОДП. И ДАТА  
2032  
СЛУЖ. 1.11.82

ИЗМ.	ИСП.	ПОДП.	ДАТА

А6ГО43.164

УШКО

ИЗМ.	МАССА	РАСШИРЕНИЕ
И	0,04	1:1
Лист		Листов 1

Лист 54.0 ГОСТ 19903-74  
в СЗ ГОСТ 14637-79

Копирован СЗ

ГОССТРОЙ СССР  
САНТЕХПРОСЕКТ  
Г. МОСКВА

Формат 11



ФОРМ	ЗОНА	ЛОН	ОБОЗНАЧЕНИЕ	НАИМЕНОВАНИЕ	КОЛ.	ПРИМЕЧАНИЕ
		170		ДОКУМЕНТАЦИЯ		
И			АБГО43.170 СБ	СБОРОЧНЫЙ ЧЕРТЕЖ		
				ДЕТАЛИ		
И	1		АБГО43.171	Ниппель	2	
И	2		АБГО43.172	Гайка накидная	2	
И	3		АБГО43.173	Труба	1	

АБГО43.170

Маслопровод

ФОРМ	ЗОНА	ЛОН	ОБОЗНАЧЕНИЕ	НАИМЕНОВАНИЕ	КОЛ.	ПРИМЕЧАНИЕ
				ДОКУМЕНТАЦИЯ		
И			АБГО43.180 СБ	СБОРОЧНЫЙ ЧЕРТЕЖ		
				ДЕТАЛИ		
И	1		АБГО43.171	Ниппель	2	
И	2		АБГО43.172	Гайка накидная	2	
И	3		АБГО43.181	Труба	1	

АБГО43.180

Маслопровод

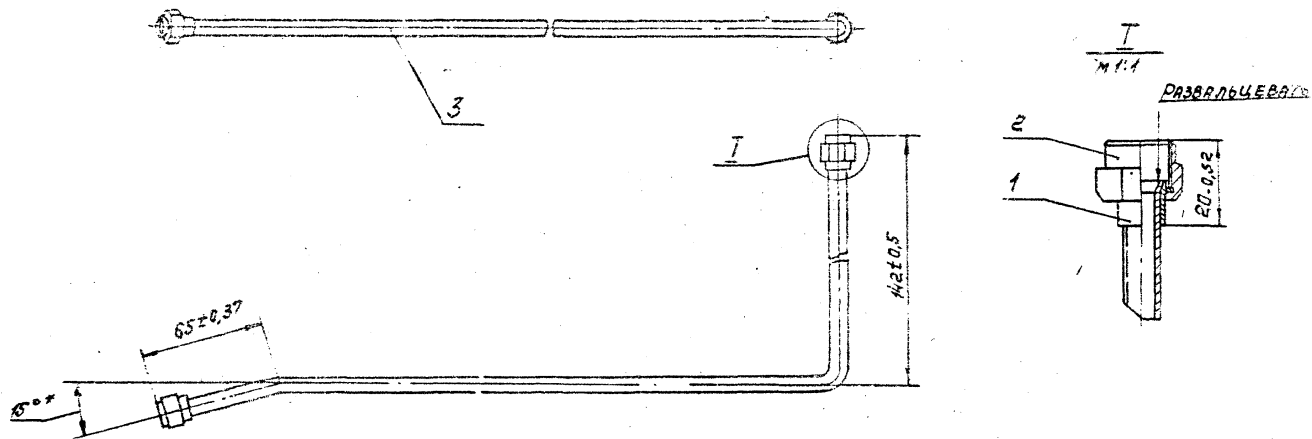
ИЗДАНИЕ 1983

И	1	АБГО43.171	Ниппель	2	
И	2	АБГО43.172	Гайка накидная	2	
И	3	АБГО43.173	Труба	1	

ИЗДАНИЕ 1983

И	1	АБГО43.171	Ниппель	2	
И	2	АБГО43.172	Гайка накидная	2	
И	3	АБГО43.181	Труба	1	

А6ГО43.170СБ



\* РАЗМЕР ДЛЯ СПРАВОК

2027 11.05.19 13.05.19 15.05.19 17.05.19 19.05.19 21.05.19 23.05.19 25.05.19 27.05.19 29.05.19 31.05.19 01.06.19 03.06.19 05.06.19 07.06.19 09.06.19 11.06.19 13.06.19 15.06.19 17.06.19 19.06.19 21.06.19 23.06.19 25.06.19 27.06.19 29.06.19 30.06.19

				А6ГО43.170СБ			
Изм.	Лист	№ докум.	Подп.	Дата	Лит.	Масштаб	Масштаб
РАЗРАБ.	ИЗМ.	ИЗМ.	ИЗМ.	ИЗМ.	И	0.182	1:1
ПРОВ.	ОБЗ.	ОБЗ.	ОБЗ.	ОБЗ.	ЛИСТ	ДРОСЛ	
ИЗМ.	ИЗМ.	ИЗМ.	ИЗМ.	ИЗМ.	ГОССТРОЙ СССР		
ИЗМ.	ИЗМ.	ИЗМ.	ИЗМ.	ИЗМ.	САНТЕХПРОЕКТ		
ИЗМ.	ИЗМ.	ИЗМ.	ИЗМ.	ИЗМ.	Г. МОСКВА		
ИЗМ.	ИЗМ.	ИЗМ.	ИЗМ.	ИЗМ.	ФОРМАТ		

МАСЛОПРОВОД  
СБОРОЧНЫЙ ЧЕРТЕЖ

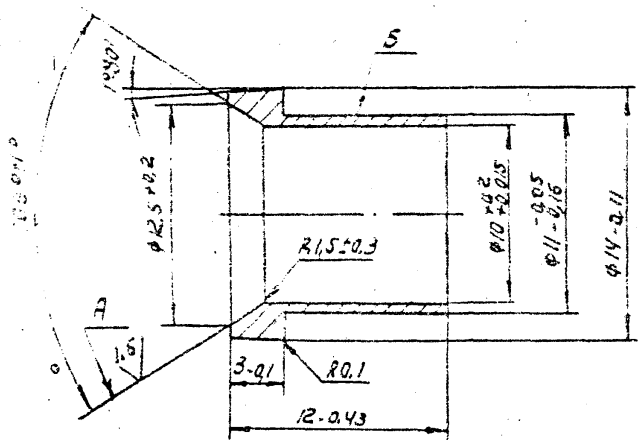
КОПИРОВАНА С





А6ГО43.171

35 (✓)



Бление поверхности А относительно поверхности  
Б не более 0,05мм.

А6ГО43.171

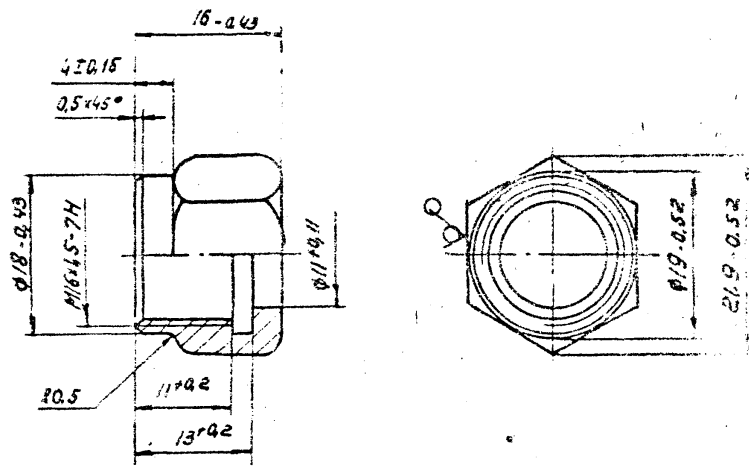
Шпиль

Сталь 35 ГОСТ 1050-44

Лист	Масса	Масштаб
И	0,0036	4:1
Листов 1		
ГОСТ 9011-59		
САУМАРТИН		
В.Маслов		

А6ГО43.172

35



Всех видов и дата  
11.82

А6ГО43.172

Гайка шестигранная

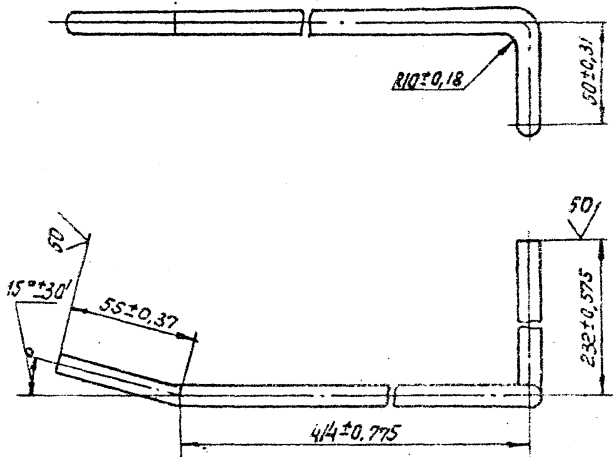
Лист	Масса	Масштаб
И	0,0036	4:1
Листов 1		
ГОСТ 9011-59		
САУМАРТИН		
В.Маслов		

А6ГО43.181

(1)A

Высота 1-3

Сечение 5,804-15



А6ГО43.181

№	И	Лист	И ДОКУМ	ПОДП	Лист
1	1	1	И ДОКУМ	ПОДП	Лист
2	1	1	И ДОКУМ	ПОДП	Лист
3	1	1	И ДОКУМ	ПОДП	Лист
4	1	1	И ДОКУМ	ПОДП	Лист
5	1	1	И ДОКУМ	ПОДП	Лист
6	1	1	И ДОКУМ	ПОДП	Лист
7	1	1	И ДОКУМ	ПОДП	Лист
8	1	1	И ДОКУМ	ПОДП	Лист
9	1	1	И ДОКУМ	ПОДП	Лист
10	1	1	И ДОКУМ	ПОДП	Лист

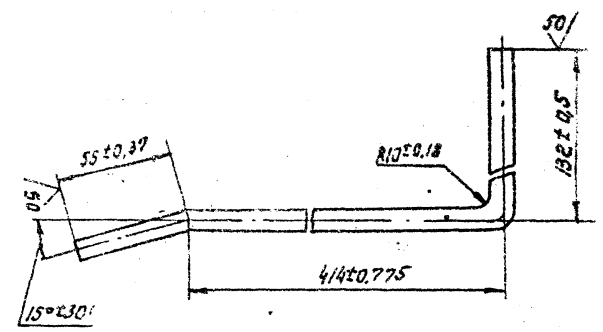
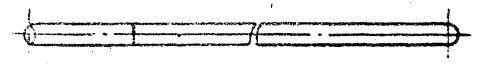
Труба  
Труба 10x1,163  
ГОСТ 494-76

Лист	Масса	Масштаб
И	0,18	1:2
Лист	Листов	
1	1	

ГОСТРОЙ СССР  
САНТЕХПРОЕКТ  
г. МОСКВА

А6ГО43.173

(1)A



А6ГО43.173

№	И	Лист	И ДОКУМ	ПОДП	Лист
1	1	1	И ДОКУМ	ПОДП	Лист
2	1	1	И ДОКУМ	ПОДП	Лист
3	1	1	И ДОКУМ	ПОДП	Лист
4	1	1	И ДОКУМ	ПОДП	Лист
5	1	1	И ДОКУМ	ПОДП	Лист
6	1	1	И ДОКУМ	ПОДП	Лист
7	1	1	И ДОКУМ	ПОДП	Лист
8	1	1	И ДОКУМ	ПОДП	Лист
9	1	1	И ДОКУМ	ПОДП	Лист
10	1	1	И ДОКУМ	ПОДП	Лист

Труба  
Труба 10x1,163  
ГОСТ 494-76

Лист	Масса	Масштаб
И	0,145	1:2
Лист	Листов	
1	1	

ГОСТРОЙ СССР  
САНТЕХПРОЕКТ  
г. МОСКВА