

ТИПОВЫЕ КОНСТРУКЦИИ, ИЗДЕЛИЯ И УЗЛЫ ЗДАНИЙ И СООРУЖЕНИЙ

СЕРИЯ 5.904-61
СКОРОСТНЫЕ ПРОМЫВАТЕЛИ СИОТ
И ПОСТАМЕНТЫ ПОД НИХ

Выпуск 1

СКОРОСТНЫЕ ПРОМЫВАТЕЛИ СИОТ №№ 5, 6 и 7
РАБОЧИЕ ЧЕРТЕЖИ

25261 - 02

ЦЕНА

ОТПУСКАЯ ЦЕНА
НА МОМЕНТ РЕАЛИЗАЦИИ
УКАЗАНА В СЧЕТ - НАКАЛДОН

ТИПОВЫЕ КОНСТРУКЦИИ, ИЗДЕЛИЯ И УЗЛЫ ЗДАНИЙ И СООРУЖЕНИЙ

СЕРИЯ 5.904-61
СКОРОСТНЫЕ ПРОМЫВАТЕЛИ СИОТ
И ПОСТАМЕНТЫ ПОД НИХ

Выпуск 1

СКОРОСТНЫЕ ПРОМЫВАТЕЛИ СИОТ № 5, 6, 7
РАБОЧИЕ ЧЕРТЕЖИ

РАЗРАБОТАНЫ:

ГПКНИИ САНТЕХНИПРОЕКТ ГОССТРОЯ СССР

ГЛАВНЫЙ ИНЖЕНЕР  Л.А. СТЕПАНОВ
ИНСТИТУТА

ГЛАВНЫЙ ИНЖЕНЕР  В.А. СПИВАК
ПРОЕКТА

УТВЕРЖДЕНЫ И ВВЕДЕНЫ
В ДЕЙСТВИЕ С 1 АПРЕЛЯ 1992 г.
ГПКНИИ САНТЕХНИПРОЕКТ ГОССТРОЯ СССР

ПРИКАЗ ОТ 13 НОЯБРЯ 1991 г. № 54

ОБОЗНАЧЕНИЕ	НАИМЕНОВАНИЕ	СТР.
АБГ 071.000 ТТ	СКОРОСТНЫЕ ПРОМЫВАТЕЛИ СИОТ. ТЕХНИЧЕСКИЕ ТРЕБОВАНИЯ	3
АБГ 071.000	СКОРОСТНОЙ ПРОМЫВАТЕЛЬ СИОТ	4
АБГ 071.003	ПРОКЛАДКА	5
АБГ 071.002	ПЛАНКА	
АБГ 071.001	НЯКЛАДКА	
АБГ 071.000 СБ	СКОРОСТНОЙ ПРОМЫВАТЕЛЬ СИОТ	6
АБГ 071.010	РЯСКРУЧИВАТЕЛЬ	9
АБГ 071.010 СБ	РЯСКРУЧИВАТЕЛЬ	10
АБГ 071.011	ЛИСТ ВЕРХНИЙ	11
АБГ 071.012	ОБЕЧАЙКА	
АБГ 071.013	ЛИСТ НИЖНИЙ	12
АБГ 071.030	ФЛАНЕЦ	
АБГ 071.030 СБ	ФЛАНЕЦ	13
АБГ 071.040	КОРПУС КОНИЧЕСКИЙ	
АБГ 071.040 СБ	КОРПУС КОНИЧЕСКИЙ	14
АБГ 071.044	КОНУС ВЕРХНИЙ	15
АБГ 071.043	КОЗЫРЕК	
АБГ 071.042	ШПИЛЬКА	
АБГ 071.041	КОСЫНКА	16
АБГ 071.041	ФЛАНЕЦ	
АБГ 071.045	КОЛЬЦО ВОДОРАСПРЕДЕЛИТЕЛЬНОЕ	17
АБГ 071.050	КОРПУС ЦИЛИНДРИЧЕСКИЙ	
АБГ 071.050 СБ	КОРПУС ЦИЛИНДРИЧЕСКИЙ	18
АБГ 071.061	ФЛАНЕЦ	19
АБГ 071.053	ФЛАНЕЦ	20
АБГ 071.051	КОСЫНКА	
АБГ 071.055	ФЛАНЕЦ	
АБГ 071.054	ОБЕЧАЙКА	21

ОБОЗНАЧЕНИЕ	НАИМЕНОВАНИЕ	СТР.
АБГ 071.056	НЯКЛАДКА	22
АБГ 071.052	КОСЫНКА	
АБГ 071.057	ДНИЩЕ	
АБГ 071.058	ПЯТРУБОК СЛИВНОЙ	23
АБГ 071.059	ПЯТРУБОК ВХОДНОЙ	24
АБГ 071.046	КОНУС	25
АБГ 071.062	ПЛИТА	
АБГ 071.063	УГОЛЬНИК	26
АБГ 071.070	СИСТЕМА ВОДОПОДАЮЩАЯ	
АБГ 071.072	ПРОКЛАДКА	27
АБГ 071.070 СБ	СИСТЕМА ВОДОПОДАЮЩАЯ	28
АБГ 071.075	УГОЛОК	29
АБГ 071.074	ТРУБА	
АБГ 071.080	ФОРСУНКА ВЕРХНЯЯ	
АБГ 071.083	СОПЛО	30
АБГ 071.082	ВТУЛКА	
АБГ 071.071	ПРОКЛАДКА	
АБГ 071.081	ФЛАНЕЦ	31
АБГ 071.084	ТРУБА	
АБГ 071.086	МУФТА	
АБГ 071.092	ВТУЛКА	32
АБГ 071.080 СБ	ФОРСУНКА ВЕРХНЯЯ	
АБГ 071.090	ФОРСУНКА НИЖНЯЯ	33
АБГ 071.090 СБ	ФОРСУНКА НИЖНЯЯ	
АБГ 071.100	ЗЯТВОР	34
АБГ 071.110	КЛАПАН	
АБГ 071.100 СБ	ЗЯТВОР	35
АБГ 071.110 СБ	КЛАПАН	
АБГ 071.113	ДНО	
АБГ 071.114	РЕБРО	35
АБГ 071.112	КОСЫНКА	
АБГ 071.111	РЫЧАГ	

Серия 5.904-61 Выпуск 1

Изм. №, подл. и дата / Подл. и дата / Изм. №, подл. и дата / Подл. и дата / Исполн. № / Подл. и дата

Изм.	Лист	№ докум.	Подп.	Дата
РАЗРАБ.	СМОЛЯНСКАЯ	И.С.	И.С.	
ПРОВ.	ФРАДКИН	И.С.	И.С.	
НАЧ. ГР.	ФРАДКИН	И.С.	И.С.	
И. КОМП.	ЛИТВАК	И.С.	И.С.	
УТВ.	ЛИТВАК	И.С.	И.С.	

СОДЕРЖАНИЕ

ЛИТ.	ЛИСТ	ЛИСТОВ
И	1	2

САНТЕХНИПРОЕКТ

КОПИРОВАЛ 25261-02 3 ФОРМАТ ИЛ

ОБОЗНАЧЕНИЕ	НАИМЕНОВАНИЕ	СТР.
А6Г 071. 120	Кронштейн	36
А6Г 071. 115	Боковина	
А6Г 071. 120СБ	Кронштейн	
А6Г 071. 171	Швеллер	37
А6Г 071. 130	Противовес	
А6Г 071. 130СБ	Противовес	
А6Г 071. 122	Накладка	38
А6Г 071. 121	Ушко	
А6Г 071. 131	Груз	
А6Г 071. 152	Скоба	39
А6Г 071. 151	Шпилька	
А6Г 071. 140	Люк	
А6Г 071. 140СБ	Люк	40

ОБОЗНАЧЕНИЕ	НАИМЕНОВАНИЕ	СТР.
А6Г 071. 142	Ось	41
А6Г 071. 141	Ушко	
А6Г 071. 150	Винт откидной	
А6Г 071. 150СБ	Винт откидной	42
А6Г 071. 160	Крышка люка	
А6Г 071. 160СБ	Крышка люка	
А6Г 071. 163	Ушко	43
А6Г 071. 162	Прижим	
А6Г 071. 165	Рама	44
А6Г 071. 164	Корыто	
А6Г 071. 161	Ручка	45
А6Г 071. 170	Корыто	
А6Г 071. 180	Уплотнение	
А6Г 071. 170СБ	Корыто	46
А6Г 071. 180СБ	Уплотнение	

ИЗМ. № ПОЛ. ПОДАП. И ДАТА
ИЗМ. № ПОЛ. ПОДАП. И ДАТА
ИЗМ. № ПОЛ. ПОДАП. И ДАТА
ИЗМ. № ПОЛ. ПОДАП. И ДАТА
ИЗМ. № ПОЛ. ПОДАП. И ДАТА

ИЗМ.	ЛИСТ	№ ДОКУМ.	ПОДАП.	ДАТА	Лист
					2

КОПИРОВАЛ

ФОРМАТ А3

А6Г 071. 000ТТ

Серия 5.904-61
Выпуск 1

ИЗМ. № ПОЛ. ПОДАП. И ДАТА
ИЗМ. № ПОЛ. ПОДАП. И ДАТА
ИЗМ. № ПОЛ. ПОДАП. И ДАТА
ИЗМ. № ПОЛ. ПОДАП. И ДАТА
ИЗМ. № ПОЛ. ПОДАП. И ДАТА

- СКОРОСТНЫЕ ПРОМЫВАТЕЛИ СИОТ ИИ 5, 6 и 7 ДОЛЖНЫ ИЗГОТОВЛИВАТЬСЯ В СООТВЕТСТВИИ С РАБОЧИМИ ЧЕРТЕЖАМИ И ТЕХНИЧЕСКИМИ ТРЕБОВАНИЯМИ ПРИВЕДЕННЫМИ В НАСТОЯЩЕМ ВЫПУСКЕ.
- ТЕХНИЧЕСКИЕ ХАРАКТЕРИСТИКИ И РЕКОМЕНДАЦИИ ПО ПРИМЕНЕНИЮ, МОНТАЖУ И ЭКСПЛУАТАЦИИ ПРИВЕДЕНЫ В ВЫПУСКЕ 0 НАСТОЯЩЕЙ СЕРИИ.
- РАБОЧИЕ ЧЕРТЕЖИ ПОСТАМЕНТОВ, ПЛОЩАДОК И ЛЕСТНИЦ ДЛЯ УСТАНОВКИ ЦИКЛОНОВ ПРИВЕДЕНЫ В ВЫПУСКЕ 4 НАСТОЯЩЕЙ СЕРИИ.
- ТРЕБОВАНИЯ К МАТЕРИАЛАМ
Листовой и профильный прокат для деталей должен соответствовать требованиям установленных в государственных стандартах и технических условиях
4.2. Трещины на готовых деталях не допускаются.
4.3. Допускается изготовление деталей из листового и фасонного проката из отдельных частей сваркой встык.
- ТРЕБОВАНИЯ К ПОКРЫТИЯМ
5.1. Узлы и детали должны иметь защитные лакокрасочные покрытия, соответствующие

условиям эксплуатации.

5.2. Подготовку поверхностей перед нанесением лакокрасочного покрытия производить в соответствии с требованиями ГОСТ 9.402-80

5.3. Применяемые в производстве лакокрасочные материалы, растворители, сиккативы, а так же вспомогательные материалы должны соответствовать требованиям, установленным на них государственными стандартами и техническими условиями.

6. Требования к изготовлению

6.1. С целью обеспечения равномерного стока воды на стенки корпуса после сварки необходимо зачистить внутреннюю кромку водораспределительного кольца.

6.2. Над поверхностью водораспределительного кольца не должны выступать ни фланцы, ни шпильки во избежание брызгоуноса.

7. При изготовлении скоростных промывателей необходимо соблюдать правила техники безопасности для соответствующих видов работ

ИЗМ.	ЛИСТ	№ ДОКУМ.	ПОДАП.	ДАТА	А6Г 071. 000ТТ			
РАЗРАБ.	СМОЛЯНСКАЯ				СКОРОСТНЫЕ ПРОМЫВАТЕЛИ СИОТ ТЕХНИЧЕСКИЕ ТРЕБОВАНИЯ	Лист	Лист	Листов
ПРОВ.	ФРАДКИН					и		1
НАЧ. ГР.	ФРАДКИН					САНТЕХНИПРОЕКТ		
И. КОНТР.	ЛИТВАК							
УТВ.	СПИВАК							

КОПИРОВАЛ 25261-02 4

ФОРМАТ А3

Формат Зона Поз.	Обозначение	Наименование	Кол.	Примечание
		<u>Документация</u>		
A2	A6Г 071. 000 СБ	СБОРОЧНЫЙ ЧЕРТЕЖ		
A3	A6Г 071. 000 ТТ	СКОРОСТНЫЕ ПРОМЫВАТЕЛИ СНОТ		
		ТЕХНИЧЕСКИЕ ТРЕБОВАНИЯ		
		<u>ДЕТАЛИ</u>		
A4	1 A6Г 071. 001	Накладка	2	
A4	2 A6Г 071. 002	Планка	2	
		<u>СТАНДАРТНЫЕ ИЗДЕЛИЯ</u>		
	3	Болт М16-6g x 35. 36 Гост 7798-70	18	
	4	Гайки Гост 5915-70 М6-6Н.4	4	
	5	М12-6Н.4	4	
	6	М16-6Н.5	18	
	7	Шайба 665Г Гост 6402-70		
A6Г 071. 000				
ИЗМ. ЛИСТ № ДОКУМ. ПОДП. ДАТА		СКОРОСТНОЙ ПРОМЫВАТЕЛЬ СНОТ		ЛИСТ 1 5
РАЗРАБ. ИПОЛНИТЕЛЬ ПРОВ. ФОНДАКЕР Н.И. Г. ФЕДЯКИН Н.И. КИСТР. ЛЯТВАК УТВ. СЛИВЯК		С АНТЕХНИПРОЕКТ		ЛИСТ 2

ИЗМ. ПО ВОПРОСАМ ПОДП. И ДАТА

Выпуск 1

Серия 5.904-61

ИЗМ. ПО ВОПРОСАМ ПОДП. И ДАТА

Формат Зона Поз.	Обозначение	Наименование	Кол.	Примечание
		<u>ДЕТАЛИ</u>		
A4	17 A6Г 071. 003	Прокладка	1	
		<u>A6Г 071. 000-02</u>		
		<u>СБОРОЧНЫЕ ЕДИНИЦЫ</u>		
A4	11 A6Г 071. 010-02	Раскручиватель	1	
A4	12 A6Г 071. 040-01	Корпус конический	1	
A4	13 A6Г 071. 050-02	Корпус цилиндрический	1	
A4	14 A6Г 071. 070-01	Система водоподводящая	1	
A4	15 A6Г 071. 100-01	Затвор	1	
A4	16 A6Г 071. 140-01	Люк	1	
		<u>ДЕТАЛИ</u>		
A4	17 A6Г 071. 003-01	Прокладка	1	
		<u>A6Г 071. 000-03</u>		
		<u>СБОРОЧНЫЕ ЕДИНИЦЫ</u>		
A4	11 A6Г-071-010-03	Раскручиватель	1	
A4	12 A6Г-071-040-01	Корпус конический	1	
A4	13 A6Г-071. 050-03	Корпус цилиндрический	1	
A4	14 A6Г-071. 070-01	Система водоподводящая	1	
A4	15 A6Г 071. 100-01	Затвор	1	
A4	16 A6Г 071. 140-01	Люк	1	
A6Г 071. 000				
ИЗМ. ЛИСТ № ДОКУМ. ПОДП. ДАТА		КОПИРОВАЛ:		ЛИСТ 3

КОПИРОВАЛ: ФОРМАТ А4

Формат Зона Поз.	Обозначение	Наименование	Кол.	Примечание
		<u>Переменные данные для исполнений</u>		
		<u>A6Г 071. 000</u>		
		<u>СБОРОЧНЫЕ ЕДИНИЦЫ</u>		
A4	11 A6Г 071. 010	Раскручиватель	1	
A4	12 A6Г 071. 040	Корпус конический	1	
A4	13 A6Г 071. 050	Корпус цилиндрический	1	
A4	14 A6Г 071. 070	Система водоподводящая	1	
A4	15 A6Г 071. 100	Затвор	1	
A4	16 A6Г 071. 140	Люк	1	
		<u>ДЕТАЛИ</u>		
A4	17 A6Г 071. 003	Прокладка	1	
		<u>A6Г 071. 000-01</u>		
		<u>СБОРОЧНЫЕ ЕДИНИЦЫ</u>		
A4	11 A6Г 071. 010-01	Раскручиватель	1	
A4	12 A6Г 071. 040	Корпус конический	1	
A4	13 A6Г 071. 050-01	Корпус цилиндрический	1	
A4	14 A6Г 071. 070	Система водоподводящая	1	
A4	15 A6Г 071. 100	Затвор	1	
A4	16 A6Г 071. 140	Люк	1	
A6Г 071. 000				
ИЗМ. ЛИСТ № ДОКУМ. ПОДП. ДАТА		КОПИРОВАЛ:		ЛИСТ 4

ИЗМ. ПО ВОПРОСАМ ПОДП. И ДАТА

КОПИРОВАЛ: ФОРМАТ А4

Формат Зона Поз.	Обозначение	Наименование	Кол.	Примечание
		<u>ДЕТАЛИ</u>		
A4	17 A6Г 071. 003-01	Прокладка	1	
		<u>A6Г 071. 000-04</u>		
		<u>СБОРОЧНЫЕ ЕДИНИЦЫ</u>		
A4	11 A6Г 071. 010-04	Раскручиватель	1	
A4	12 A6Г 071. 040-02	Корпус конический	1	
A4	13 A6Г 071. 050-04	Корпус цилиндрический	1	
A4	14 A6Г 071. 070-02	Система водоподводящая	1	
A4	15 A6Г 071. 100-02	Затвор	1	
A4	16 A6Г 071. 140-02	Люк	1	
		<u>ДЕТАЛИ</u>		
A4	17 A6Г 071. 003-02	Прокладка	1	
		<u>A6Г 071. 000-05</u>		
		<u>СБОРОЧНЫЕ ЕДИНИЦЫ</u>		
A4	11 A6Г 071. 010-05	Раскручиватель	1	
A4	12 A6Г 071. 040-02	Корпус конический	1	
A4	13 A6Г 071. 050-05	Корпус цилиндрический	1	
A6Г 071. 000				
ИЗМ. ЛИСТ № ДОКУМ. ПОДП. ДАТА		КОПИРОВАЛ: 25261-02 5		ЛИСТ 4

КОПИРОВАЛ: ФОРМАТ А4

ФОРМАТ	ЗОНА	ПОЗ.	ОБОЗНАЧЕНИЕ	НАИМЕНОВАНИЕ	КОЛ.	ПРИМЕЧАНИЕ
А4		14	АБГ 071.070-05	СИСТЕМА ВОДОПОДАЮЩАЯ	1	
А4		15	АБГ 071.100-02	ЗАТВОР	1	
А4		16	АБГ 071.140-02	ЛЮК	1	
<u>ДЕТАЛИ</u>						
А4		17	АБГ 071.003-02	ПРОКЛАДКА	1	
АБГ 071.000						
						Лист 5

ИВ.№ ПОД. ПОДП. И ДАТА ВЗАИМ.ИВ.№ ВЗ.ИВ.№ ПОДП. И ДАТА

5

АБГ 071.003

ОБОЗНАЧЕНИЕ	РАЗМЕРЫ, ММ.			МАССА, КГ
	D	D1	D2	
АБГ 071.003	1355	1420	1455	1,9
-01	1610	1670	1700	2,1
-02	1910	1970	2000	2,4

НЕУКАЗАННЫЕ ПРЕДЕЛЬНЫЕ ОТКЛОНЕНИЯ РАЗМЕРОВ ±1.

АБГ 071.003				ЛИТ	МАСШ	МАСШТАБ
ИЗМ. ЛИСТ	№ ДОКУМ.	ПОДП.	ДАТА	И	И	—
РАЗРАБ. СМОЛЯНСКАЯ						
ПРОВ. ФРАДКИН						
ИЗЧ. ГР. ФРАДКИН						
П. СПЕЦ. ПРЯНОВСКИЙ						
И. КОНТ. ЛИТВАК						
УТВ. СПИВАК						
ПРОКЛАДКА.				ЛИСТ	ЛИСТОВ	1
ПЛАСТИНА И-1-ТМҚШ-М-5 ГОСТ 7338-90.				САНТЕХНИИПРОЕКТ		

ФОРМАТ А4

ИВ.№ ПОД. ПОДП. И ДАТА ВЗАИМ.ИВ.№ ВЗ.ИВ.№ ПОДП. И ДАТА

АБГ 071.002

1. * РАЗМЕР ДЛЯ СПРАВОК.
2. H14; h14; ± t₂².

АБГ 071.002				ЛИТ	МАСШ	МАСШТАБ
ИЗМ. ЛИСТ	№ ДОКУМ.	ПОДП.	ДАТА	И	0,15	1:2
РАЗРАБ. СМОЛЯНСКАЯ						
ПРОВ. ФРАДКИН						
ИЗЧ. ГР. ФРАДКИН						
П. СПЕЦ. ПРЯНОВСКИЙ						
И. КОНТ. ЛИТВАК						
УТВ. СПИВАК						
Планка				ЛИСТ	ЛИСТОВ	1
ГОСТ 19903-74 ОК360В ГОСТ16523-89				САНТЕХНИИПРОЕКТ		

ФОРМАТ А4

ИВ.№ ПОД. ПОДП. И ДАТА ВЗАИМ.ИВ.№ ВЗ.ИВ.№ ПОДП. И ДАТА

АБГ 071.001

НЕУКАЗАННЫЕ ПРЕДЕЛЬНЫЕ ОТКЛОНЕНИЯ РАЗМЕРОВ ±1.

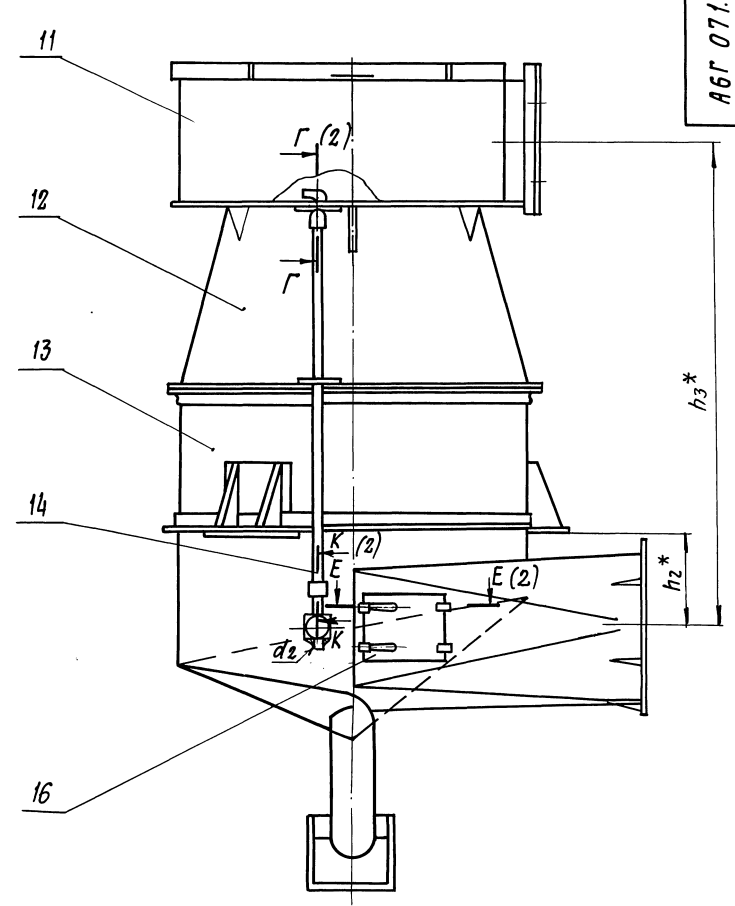
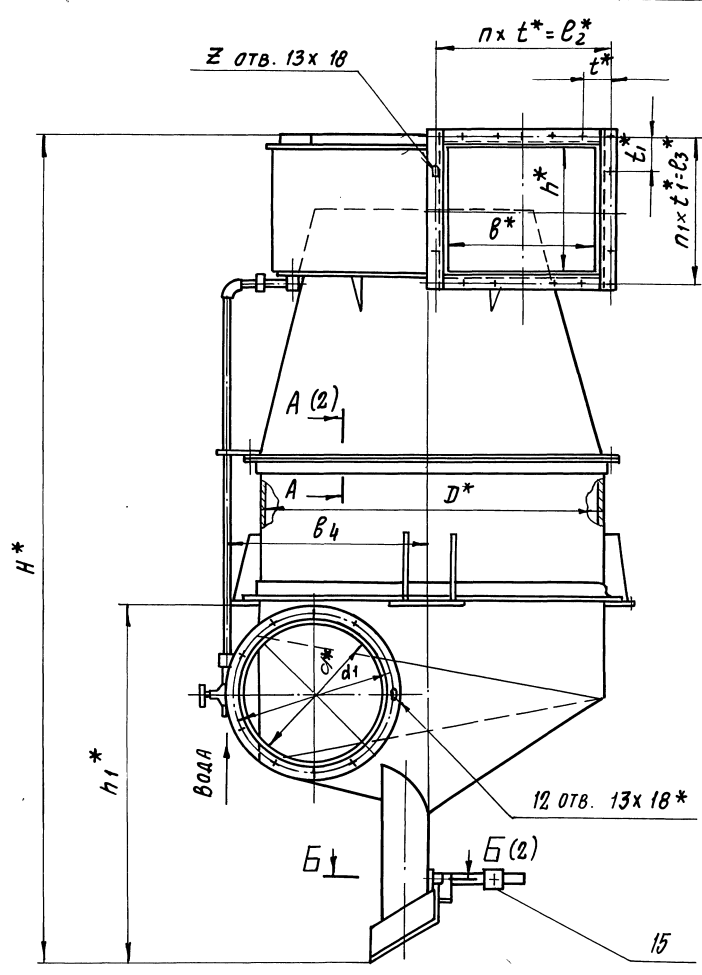
АБГ 071.001				ЛИТ	МАСШ	МАСШТАБ
ИЗМ. ЛИСТ	№ ДОКУМ.	ПОДП.	ДАТА	И	0,27	1:2
РАЗРАБ. СМОЛЯНСКАЯ						
ПРОВ. ФРАДКИН						
ИЗЧ. ГР. ФРАДКИН						
П. СПЕЦ. ПРЯНОВСКИЙ						
И. КОНТ. ЛИТВАК						
УТВ. СПИВАК						
Накладка				ЛИСТ	ЛИСТОВ	1
ПЛАСТИНА И-1-ТМҚШ-М-3 ГОСТ 7338-90.				САНТЕХНИИПРОЕКТ		

ФОРМАТ А4

ИВ.№ ПОД. ПОДП. И ДАТА ВЗАИМ.ИВ.№ ВЗ.ИВ.№ ПОДП. И ДАТА

Серия 5.904-61 Выпуск 1

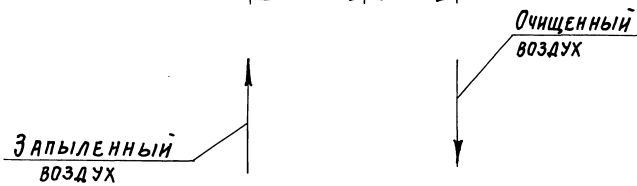
Рис. 1.



Серия 5.904-61 Выпуск 1

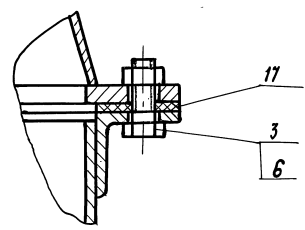
Изм. № подл. Подп. и дата Изм. № док. Подп. и дата

- 1.* РАЗМЕРЫ ДЛЯ СПРАВОК
- 2. $\pm \frac{\pm 2}{2}$
- 3. СВАРНЫЕ ШВЫ ПО ГОСТ 5264-80
- 4. ТАБЛИЦУ ИСПОЛНЕНИЙ - СМ НА ЛИСТЕ 3.

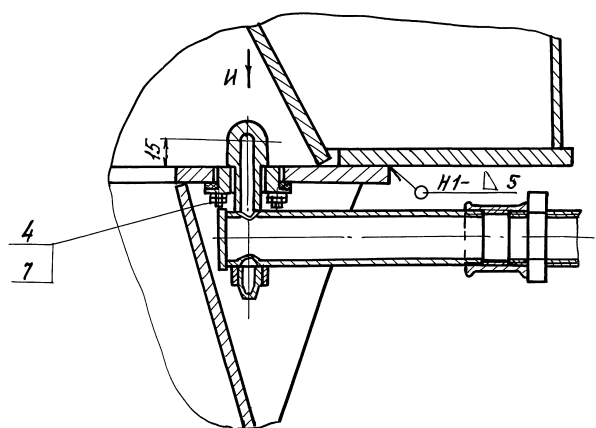


				АБГ 071.000СБ				
ИЗМ	ЛИСТ	№ ДОКУМ.	ПОДП.	ДАТА	СКОРОСТНОЙ ПРОМЫВАТЕЛЬ СИОТ	ЛИТ.	МАСШ.	МАСШТАБ
РАЗРАБ.	СМОЛАНСКАЯ					И	СМ.	—
ПРОВ.	ФРАДКИН					ТАБЛ.		
Т. КОНТР.	ФРАДКИН					ЛИСТ 1	ЛИСТОВ 3	
ГЛ. СПЕЦ.	ГРИНОВСКИЙ					САНТЕХНИПРОЕКТ		
И. КОНТР.	ЛИТВАК							
УТВ.	СЛОНЯК							

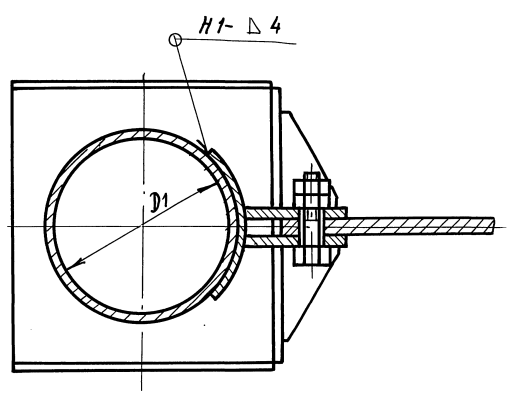
А-А (1)



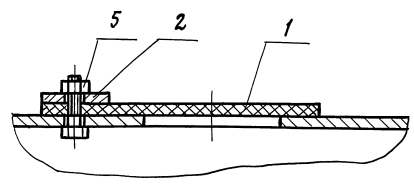
Г-Г (1)



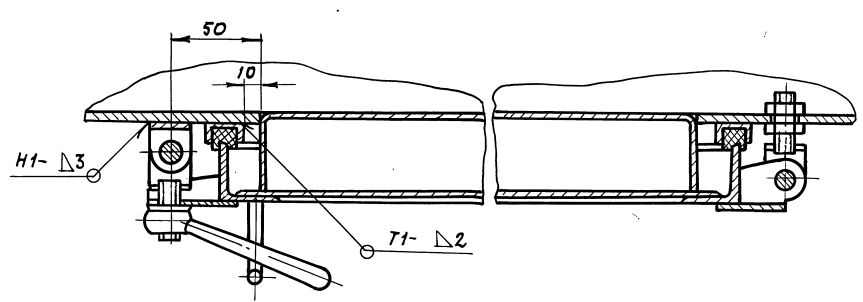
Б-Б (1)



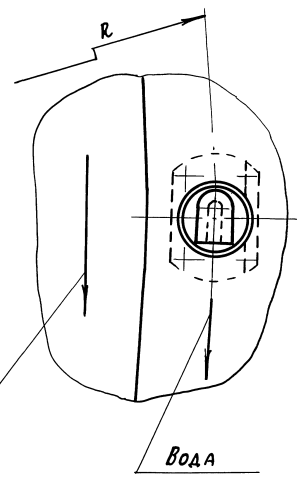
Ж-Ж (1)



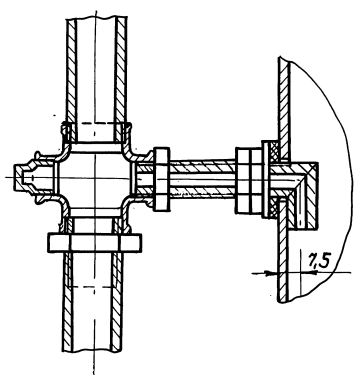
Е-Е (1)



И



К-К (1)



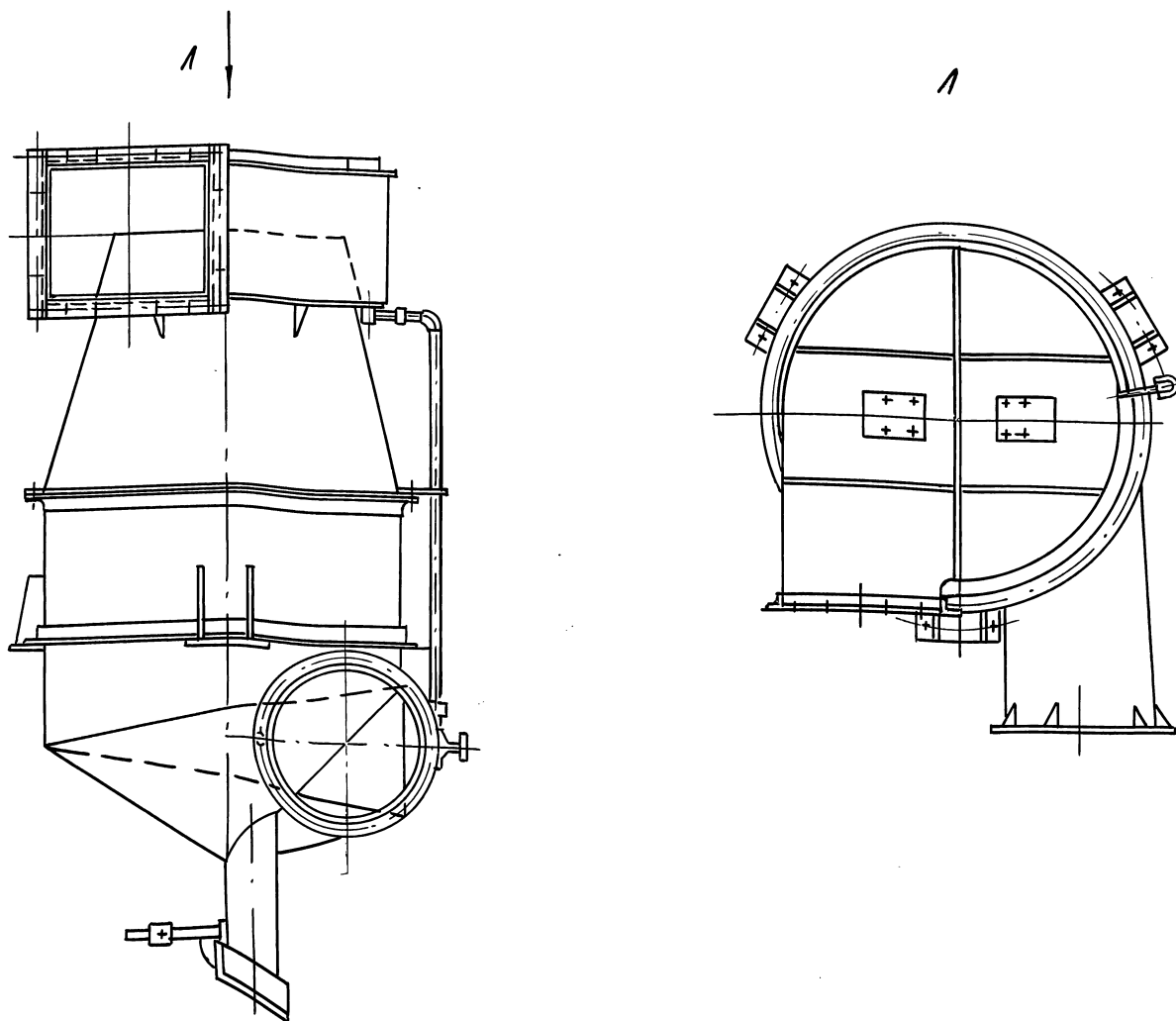
НАПРАВЛЕНИЕ ВРАЩЕНИЯ ВОЗДУШНОГО ПОТОКА

ВОДА

Серия 5.904-61 Выпуск 1

Имя, № подл. Подл. и дата. Вып. инв. №. Инв. №. Дата. Подл. и дата.

Рис. 2
ОСТАЛЬНОЕ - см. рис. 1



АБГ 071.000.06

Обозначение	Рис	Номер скоростного промывателя	РАЗМЕРЫ, мм													
			d^*	D^*	b^*	h^*	d_1^*	d_2^*	D_1^*	D_2^*	H^*	h_1^*	h_2^*	h_3^*	L^*	e^*
АБГ 071.000	1	5	560	1344	618	504	610	1545	113	3170	1295	367	1900	1855	1125	
-01	2															
-02	1	6	665	1596	734	600	715	1795	131	3660	1445	430	2255	2190	1335	
-03	2															
-04	1	7	790	1896	870	711	840	6-1/4-B	2095	156	4250	1632	500	2674	2590	1585
-05	2															

Обозначение	РАЗМЕРЫ, мм											Кол. шагов		Кол. отв.	Масса, кг
	e_1^*	b^*	b_1^*	b_2^*	b_3^*	b_4^*	R^*	t^*	t_1^*	e_2^*	e_3^*	r	r_1	Z	
АБГ 071.000	725	1590	448	366	180	784	525	172	191	688	573	4	3	14	755
-01															
-02	850	1800	532	435	910	623	161	167	805	668	5	4	18	1070	
-03															
-04	947	2085	632	517	220	1062	740	188	195	940	780	5	4	18	1440
-05															

Изм. №004. Подп. П. А. Г. 1987. 03.01.1987. 03.01.1987. 03.01.1987. 03.01.1987.

ФОРМАТ	ЗОНА	ПЛОЩ.	ОБОЗНАЧЕНИЕ	НАИМЕНОВАНИЕ	КОЛ.	ПРИМЕЧАНИЕ																																										
				<u>ДОКУМЕНТАЦИЯ</u>																																												
A2			АБГ 071.010СБ	СБОРОЧНЫЙ ЧЕРТЕЖ																																												
				<u>СТАНДАРТНЫЕ ИЗДЕЛИЯ</u>																																												
	1			БОЛТ М12-6 ^g ×30.36 ГОСТ 7798-70	4																																											
			<u>ПЕРЕМЕННЫЕ ДАННЫЕ</u>	<u>ДЛЯ ИСПОЛНЕНИЯ</u>																																												
				<u>АБГ071.010</u>																																												
				<u>СБОРОЧНЫЕ ЕДИНИЦЫ</u>																																												
A4	2		АБГ 071.030	ФЛАНЕЦ	1																																											
				<u>ДЕТАЛИ</u>																																												
A3	3		АБГ 071.011	ЛИСТ ВЕРХНИЙ	1																																											
A3	4		АБГ 071.012	ОБЕЧАЙКА	1																																											
A3	5		АБГ 071.013	ЛИСТ НИЖНИЙ	1																																											
АБГ 071.010																																																
<table border="0" style="width: 100%;"> <tr> <td style="width: 50%;">ИЗМ Лист</td> <td style="width: 10%;">№ ДОКУМ.</td> <td style="width: 10%;">ПОДП.</td> <td style="width: 10%;">ДАТА</td> <td style="width: 10%;"></td> <td style="width: 5%;"></td> <td style="width: 5%;"></td> </tr> <tr> <td>РАЗРАБ.</td> <td>СМОЛЯНСКАЯ</td> <td>С.С.</td> <td></td> <td>ЛИТ</td> <td>ЛИСТ</td> <td>ЛИСТОВ</td> </tr> <tr> <td>ПРОВ.</td> <td>ФЕРАДИКИН</td> <td>И.И.</td> <td></td> <td>И</td> <td>1</td> <td>4</td> </tr> <tr> <td>НАЧ.ГР.</td> <td>ФЕРАДИКИН</td> <td>И.И.</td> <td></td> <td colspan="3" style="text-align: center;">САНТЕХНИПРОЕКТ</td> </tr> <tr> <td>Н.КОНТР.</td> <td>ЛИТВАК</td> <td>В.В.</td> <td></td> <td colspan="3"></td> </tr> <tr> <td>УТВ.</td> <td>СЛИВАК</td> <td>В.В.</td> <td></td> <td colspan="3"></td> </tr> </table>							ИЗМ Лист	№ ДОКУМ.	ПОДП.	ДАТА				РАЗРАБ.	СМОЛЯНСКАЯ	С.С.		ЛИТ	ЛИСТ	ЛИСТОВ	ПРОВ.	ФЕРАДИКИН	И.И.		И	1	4	НАЧ.ГР.	ФЕРАДИКИН	И.И.		САНТЕХНИПРОЕКТ			Н.КОНТР.	ЛИТВАК	В.В.					УТВ.	СЛИВАК	В.В.				
ИЗМ Лист	№ ДОКУМ.	ПОДП.	ДАТА																																													
РАЗРАБ.	СМОЛЯНСКАЯ	С.С.		ЛИТ	ЛИСТ	ЛИСТОВ																																										
ПРОВ.	ФЕРАДИКИН	И.И.		И	1	4																																										
НАЧ.ГР.	ФЕРАДИКИН	И.И.		САНТЕХНИПРОЕКТ																																												
Н.КОНТР.	ЛИТВАК	В.В.																																														
УТВ.	СЛИВАК	В.В.																																														
РАСКРУЧИВАТЕЛЬ																																																
ФОРМАТ А4																																																

ФОРМАТ	ЗОНА	ПЛОЩ.	ОБОЗНАЧЕНИЕ	НАИМЕНОВАНИЕ	КОЛ.	ПРИМЕЧАНИЕ														
				<u>ДЕТАЛИ</u>																
A3	3		АБГ 071.011-01	ЛИСТ ВЕРХНИЙ	1															
A3	4		АБГ 071.012-01	ОБЕЧАЙКА	1															
A3	5		АБГ 071.013-01	ЛИСТ НИЖНИЙ	1															
B4	6		АБГ 071.019	РЕБРО	1															
				Полоса 8×70 ГОСТ 103-76 Ст.3 ГОСТ 535-88 L = 660-2,0	1	0,89 кг														
B4	7		АБГ 071.021	РЕБРО																
				Полоса 8×70 ГОСТ 103-76 Ст.3 ГОСТ 535-88 L = 680-2,0	1	0,92 кг														
B4	8		АБГ 071.022	РЕБРО																
				Полоса 8×70 ГОСТ 103-76 Ст.3 ГОСТ 535-88 L = 1440-3,1	1	2,0 кг														
B4	9		АБГ 071.023	РЕБРО																
				Полоса 8×70 ГОСТ 103-76 Ст.3 ГОСТ 535-88 L = 750-2,0	1	1,04 кг														
B4	10		АБГ 071.024	РЕБРО																
				Полоса 8×70 ГОСТ 103-76 Ст.3 ГОСТ 535-88 L = 800-2,0	1	1,1 кг														
			<u>АБГ 071.010-03 (ТО ЖЕ КАК ДЛЯ 02)</u>																	
АБГ 071.010																				
<table border="0" style="width: 100%;"> <tr> <td style="width: 50%;">ИЗМ Лист</td> <td style="width: 10%;">№ ДОКУМ.</td> <td style="width: 10%;">ПОДП.</td> <td style="width: 10%;">ДАТА</td> <td style="width: 10%;"></td> <td style="width: 5%;"></td> <td style="width: 5%;"></td> </tr> <tr> <td></td> <td></td> <td></td> <td></td> <td>ЛИСТ</td> <td></td> <td>3</td> </tr> </table>							ИЗМ Лист	№ ДОКУМ.	ПОДП.	ДАТА								ЛИСТ		3
ИЗМ Лист	№ ДОКУМ.	ПОДП.	ДАТА																	
				ЛИСТ		3														
ФОРМАТ А4																				

Серия 5.904-61 Выпуск 1

ИМ. № ПОДА. ПЛОЩ. И ДАТА ВЗЯТ. ИМ. ИЛИ № АУБА. ПЛОЩ. И ДАТА

ФОРМАТ	ЗОНА	ПЛОЩ.	ОБОЗНАЧЕНИЕ	НАИМЕНОВАНИЕ	КОЛ.	ПРИМЕЧАНИЕ														
B4	6		АБГ 071.014	РЕБРО																
				Полоса 8×70 ГОСТ 103-76 Ст.3 ГОСТ 535-88 L = 540-1,75	1	0,75 кг														
B4	7		АБГ 071.015	РЕБРО																
				Полоса 8×70 ГОСТ 103-76 Ст.3 ГОСТ 535-88 L = 560-1,75	1	0,77 кг														
B4	8		АБГ 071.016	РЕБРО																
				Полоса 8×70 ГОСТ 103-76 Ст.3 ГОСТ 535-88 L = 1220-2,6	1	1,9 кг														
B4	9		АБГ 071.017	РЕБРО																
				Полоса 8×70 ГОСТ 103-76 Ст.3 ГОСТ 535-88 L = 620-1,75	1	0,86 кг														
B4	10		АБГ 071.018	РЕБРО																
				Полоса 8×70 ГОСТ 103-76 Ст.3 ГОСТ 535-88 L = 670-2,0	1	0,9 кг														
			<u>АБГ 071.010-01 (ТО ЖЕ КАК ДЛЯ АБГ 071.010)</u>																	
			<u>АБГ 071.010-02</u>																	
			<u>СБОРОЧНЫЕ ЕДИНИЦЫ</u>																	
A4			АБГ 071.030-01	ФЛАНЕЦ	1															
АБГ 071.010																				
<table border="0" style="width: 100%;"> <tr> <td style="width: 50%;">ИЗМ Лист</td> <td style="width: 10%;">№ ДОКУМ.</td> <td style="width: 10%;">ПОДП.</td> <td style="width: 10%;">ДАТА</td> <td style="width: 10%;"></td> <td style="width: 5%;"></td> <td style="width: 5%;"></td> </tr> <tr> <td></td> <td></td> <td></td> <td></td> <td>ЛИСТ</td> <td></td> <td>2</td> </tr> </table>							ИЗМ Лист	№ ДОКУМ.	ПОДП.	ДАТА								ЛИСТ		2
ИЗМ Лист	№ ДОКУМ.	ПОДП.	ДАТА																	
				ЛИСТ		2														
ФОРМАТ А4																				

ФОРМАТ	ЗОНА	ПЛОЩ.	ОБОЗНАЧЕНИЕ	НАИМЕНОВАНИЕ	КОЛ.	ПРИМЕЧАНИЕ														
				<u>АБГ 071.010-04</u>																
				<u>СБОРОЧНЫЕ ЕДИНИЦЫ</u>																
A4	2		АБГ 071.030-02	ФЛАНЕЦ	1															
				<u>ДЕТАЛИ</u>																
A3	3		АБГ 071.011-02	ЛИСТ ВЕРХНИЙ	1															
A3	4		АБГ 071.012-02	ОБЕЧАЙКА	1															
A3	5		АБГ 071.013-02	ЛИСТ НИЖНИЙ	1															
B4	6		АБГ 071.025	РЕБРО																
				Полоса 8×70 ГОСТ 103-76 Ст.3 ГОСТ 535-88 L = 780-2,0	1	1,0 кг														
B4	7		АБГ 071.026	РЕБРО																
				Полоса 8×70 ГОСТ 103-76 Ст.3 ГОСТ 535-88 L = 800-2,0	1	1,1 кг														
B4	8		АБГ 071.027	РЕБРО																
				Полоса 8×70 ГОСТ 103-76 Ст.3 ГОСТ 535-88 L = 1710-3,7	1	2,36 кг														
B4	9		АБГ 071.028	РЕБРО																
				Полоса 8×70 ГОСТ 103-76 Ст.3 ГОСТ 535-88 L = 890-2,3	1	1,2 кг														
B4	10		АБГ 071.029	РЕБРО																
				Полоса 8×70 ГОСТ 103-76 Ст.3 ГОСТ 535-88 L = 950-2,3	1	1,3 кг														
			<u>АБГ 071.010-05 (ТО ЖЕ КАК ДЛЯ 04)</u>																	
АБГ 071.010																				
<table border="0" style="width: 100%;"> <tr> <td style="width: 50%;">ИЗМ Лист</td> <td style="width: 10%;">№ ДОКУМ.</td> <td style="width: 10%;">ПОДП.</td> <td style="width: 10%;">ДАТА</td> <td style="width: 10%;"></td> <td style="width: 5%;"></td> <td style="width: 5%;"></td> </tr> <tr> <td></td> <td></td> <td></td> <td></td> <td>ЛИСТ</td> <td></td> <td>4</td> </tr> </table>							ИЗМ Лист	№ ДОКУМ.	ПОДП.	ДАТА								ЛИСТ		4
ИЗМ Лист	№ ДОКУМ.	ПОДП.	ДАТА																	
				ЛИСТ		4														
КОПИРОВАЛ 25261-02 10 ФОРМАТ А4																				

ИМ. № ПОДА. ПЛОЩ. И ДАТА ВЗЯТ. ИМ. ИЛИ № АУБА. ПЛОЩ. И ДАТА

Рис. 1

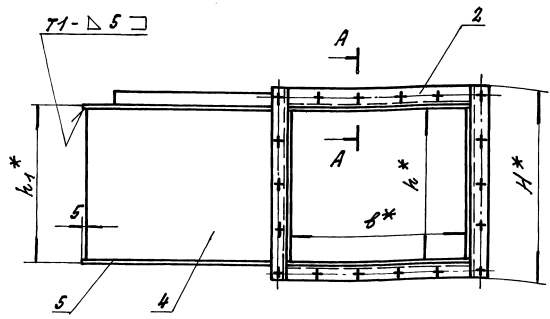
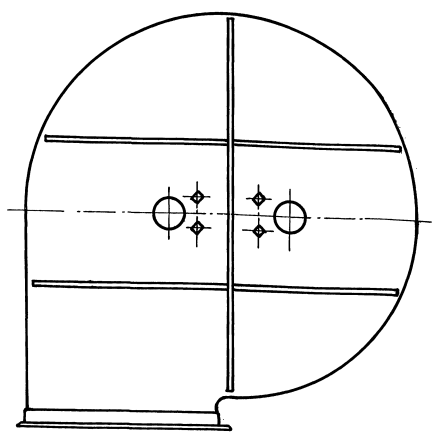
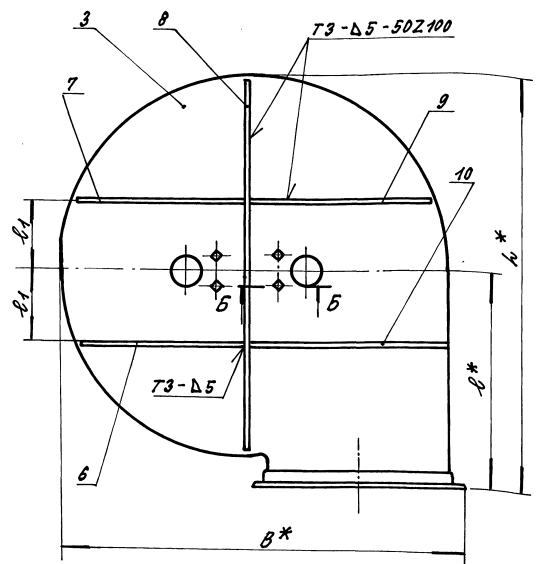
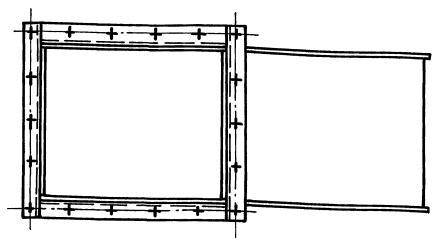


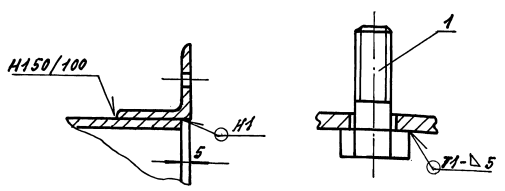
Рис. 2

Остальное - см. рис. 1



А-А (1:2)

Б-Б (1:1)



Продолжение

Обозначение	Размеры, мм			Масса, кг
	h1	h*	h1	
АБГ ОТН. 010	514	725	240	144.0
-01				
-02	610	850	238.0	
-03				
-04	721	947	290	309.0
-05				

Обозначение	Рис.	Размеры, мм				
		B*	H*	h*	B*	h*
АБГ ОТН. 010	1					
-01	2	1342	614	1374	618	504
-02	1					
-03	2	1581	710	1618	734	600
-04	1					
-05	2	1865	821	1857	711	290

- * Размеры для справок.
- $\pm \frac{\pm 2}{2}$.
- Сварные швы по ГОСТ 5264-80.

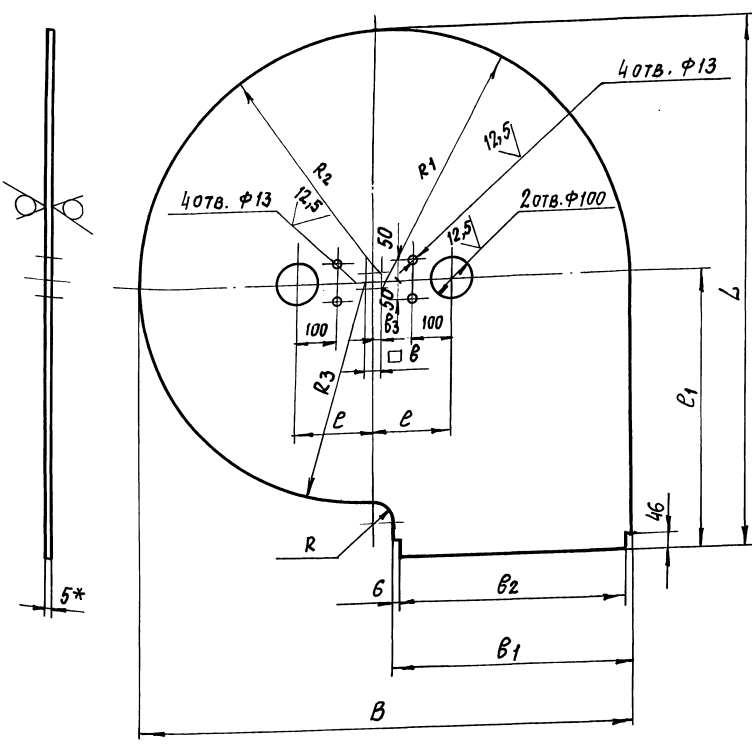
АБГ ОТН. 010 СБ		РАСКРУЧИВАТЕЛЬ		ЛИСТ	МАССА	МНОЖЕСТВО
И	С.М.	Т.А.Б.А.				
				ЛИСТ	АНСТУВ 1	
				САНТЕХНИИ ПРО ЕКТ		

Серия 5.904-61 Выпуск 1

ИЗДАНИЕ ПОСЛЕД. И. В. Д. 1979. ВСТАВКА ИЛИ ИСП. ПОСЛЕД. И. В. Д. 1979.

50/ (✓)

АБГ 071.011



ОБОЗНАЧЕНИЕ	РАЗМЕРЫ, мм						
	B	L	b	b1	b2	b3	e
АБГ 071.011	1297	1369	37	638	626	18,5	200
-01	1536	1613	44	754	742	22	250
-02	1820	1852	52	890	878	26	300

ПРОДОЛЖЕНИЕ

ОБОЗНАЧЕНИЕ	РАЗМЕРЫ, мм					МАССА, кг
	e1	R	R1	R2	R3	
АБГ 071.011	720	50	667	630	593	52,0
-01	845	58	790	746	702	76,0
-02	942	72	936	884	832	103,0

1* РАЗМЕР ДЛЯ СПРАВОК
2. Н14; н14; ± $\frac{t_2}{2}$.

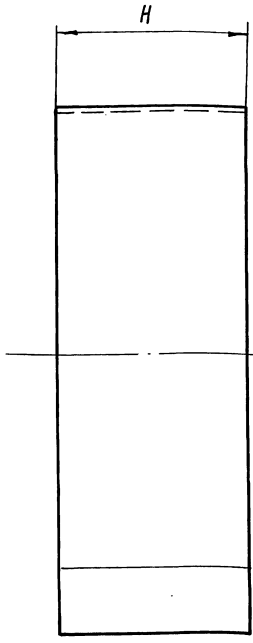
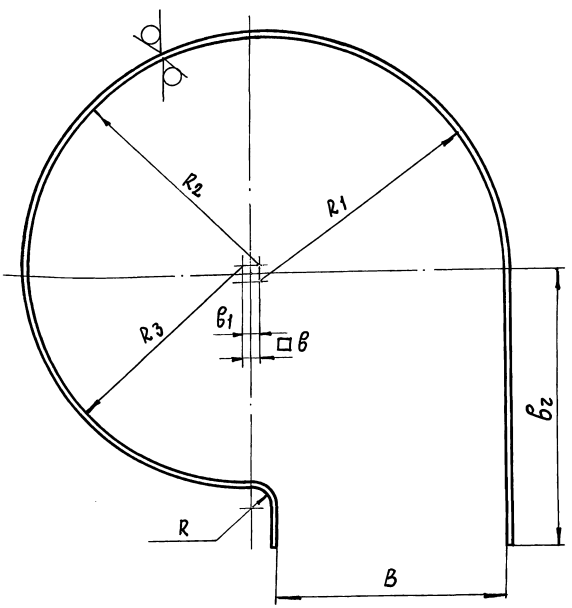
				АБГ 071.011					
ИЗМ ЛИСТ	№ ДОКУМ.	ПОДП.	ДАТА	ЛИСТ ВЕРХНИЙ			ЛИТ.	МАССА	МАСШТАБ
РАЗРЯБ.	СМОЛЯНСКАЯ	Н.С.					И	СМ. ТАБЛ.	
ПРОВ.	ФРАДКИН	Л.С.		ЛИСТ			ЛИСТОВ 1		
Т. КОНТР.	ФРАДКИН	Л.С.		ЛИСТ 5 ГОСТ 19903-74			САНТЕХНИИПРОЕКТ		
ГЛ. СПЕЦ.	ГРИНОВСКИЙ	О.С.		Ст. 3 ГОСТ 14637-89					
И. КОНТР.	ЛИТВАК	О.С.							
УТВ.	СПИВЯК	О.С.							

ФОРМАТ А3

№№ ПОДЛ. ПОДП. И ДАТА
 №№ ЛИСТ. № ДОКУМ. ПОДП. ДАТА
 №№ ЛИСТ. № ДОКУМ. ПОДП. ДАТА

АБГ 071.012

50/ (✓)



НЕУКАЗАННЫЕ ПРЕДЕЛЬНЫЕ ОТКЛОНЕНИЯ РАЗМЕРОВ: Н14; н14; ± $\frac{t_2}{2}$.

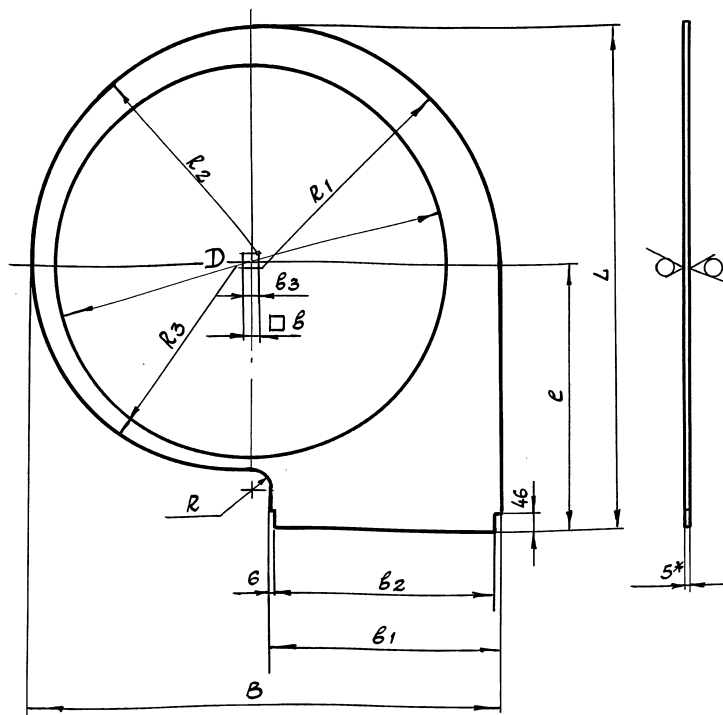
ОБОЗНАЧЕНИЕ	РАЗМЕРЫ, мм									Масса кг
	B	H	b	b1	b2	R	R1	R2	R3	
АБГ 071.012	618	504	37	18,5	720	55	657	620	583	54,5
-01	734	600	44	22	845	63	780	736	692	106,5
-02	870	711	52	26	942	77	926	874	822	145,4

				АБГ 071.012					
ИЗМ ЛИСТ	№ ДОКУМ.	ПОДП.	ДАТА	ОБЕЧАЙКА			ЛИТ.	МАССА	МАСШТАБ
РАЗРЯБ.	СМОЛЯНСКАЯ	Н.С.					И	СМ. ТАБЛ.	
ПРОВ.	ФРАДКИН	Л.С.		ЛИСТ			ЛИСТОВ 1		
Т. КОНТР.	ФРАДКИН	Л.С.		ЛИСТ 5 ГОСТ 19903-74			САНТЕХНИИПРОЕКТ		
ГЛ. СПЕЦ.	ГРИНОВСКИЙ	О.С.		Ст. 3 ГОСТ 14637-89					
И. КОНТР.	ЛИТВАК	О.С.							
УТВ.	СПИВЯК	О.С.							

25261-02 12 ФОРМАТ

№№ ПОДЛ. ПОДП. И ДАТА
 №№ ЛИСТ. № ДОКУМ. ПОДП. ДАТА
 №№ ЛИСТ. № ДОКУМ. ПОДП. ДАТА

Серия 5.904-61 Выпуск 1



Обозначение	РАЗМЕРЫ, мм					
	B	L	b	b1	b2	b3
АБГ 071.013	1297	1369	37	638	626	18,5
-01	1536	1613	44	754	742	22
-02	1820	1852	52	890	878	26

Продолжение

Обозначение	РАЗМЕРЫ, мм						Масса, кг
	D	R	R1	R2	R3	e	
АБГ 071.013	1135	50	667	630	593	720	12,0
-01	1345	58	790	746	702	845	21,0
-02	1595	72	936	884	832	942	25,0

- 1* РАЗМЕР для справок.
- 2. H14; h14; ± t2/2.

АБГ 071.013						Лист	Лит.	Масса	Масштаб
						нижний	И	См. табл.	—
ИЗМ ЛИСТ № ДОКУМ. ПОДП. ДАТА						ЛИСТ		ЛИСТОВ 1	
РАЗРАБ. СМОЛЯНСКАЯ						Лист 5 ГОСТ 19903-74			
ПРОВ. ФРАДКИН						Ст.3 ГОСТ 14637-89			
Т.КОНТР. ФРАДКИН						САНТЕХНИИПРОЕКТ			
Н.КОНТР. ЛИТВАК									
УТВ. СПИВАК									

ФОРМАТ А3

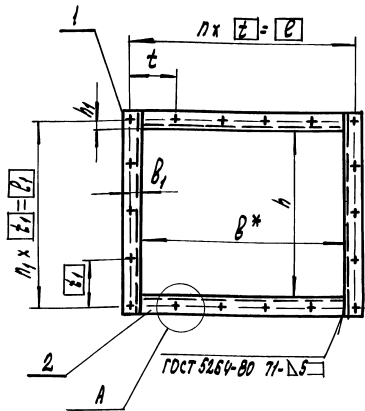
Серия 5.904-61 Выпуск 1

ФОРМАТ	КОЛ.	ПРИМЕЧАНИЕ	НАИМЕНОВАНИЕ	ОБОЗНАЧЕНИЕ	ПОЗ.	ЗНАК																					
			ДОКУМЕНТАЦИЯ																								
А3			СБОРОЧНЫЙ ЧЕРТЕЖ	АБГ 071.030СБ																							
			ПЕРЕМЕННЫЕ ДАННЫЕ ДЛЯ ИСПОЛНЕНИЙ																								
			ДЕТАЛИ																								
Б4	1		Планка	АБГ 071.031																							
			УГОЛОК 50*5 ГОСТ 8509-86																								
			Ст.3 ГОСТ 535-88																								
			L = 628 - 1,75			2 2,32кг																					
Б4	2		Планка	АБГ 071.032																							
			УГОЛОК 50*5 ГОСТ 8509-86																								
			Ст.3 ГОСТ 535-88																								
			L = 614 - 1,75			2 2,27кг																					
			АБГ 071.020-01																								
			ДЕТАЛИ																								
Б4	1		Планка	АБГ 071.033																							
			УГОЛОК 50*5 ГОСТ 8509-86																								
			Ст.3 ГОСТ 535-88																								
			L = 744 - 2,0			2 2,75кг																					
<table border="1"> <tr> <td colspan="4">АБГ 071.030</td> <td>Лит.</td> <td>Лист</td> <td>Листов</td> </tr> <tr> <td colspan="4">ФЛАНЕЦ</td> <td>И</td> <td>1</td> <td>2</td> </tr> <tr> <td colspan="4">САНТЕХНИИПРОЕКТ</td> <td colspan="3"></td> </tr> </table>							АБГ 071.030				Лит.	Лист	Листов	ФЛАНЕЦ				И	1	2	САНТЕХНИИПРОЕКТ						
АБГ 071.030				Лит.	Лист	Листов																					
ФЛАНЕЦ				И	1	2																					
САНТЕХНИИПРОЕКТ																											

ФОРМАТ А4

ФОРМАТ	КОЛ.	ПРИМЕЧАНИЕ	НАИМЕНОВАНИЕ	ОБОЗНАЧЕНИЕ	ПОЗ.	ЗНАК																					
Б4	2		Планка	АБГ 071.034																							
			УГОЛОК 50*5 ГОСТ 8509-86																								
			Ст.3 ГОСТ 535-88																								
			L = 710 - 2,0			2 2,63кг																					
			АБГ 071.020-02																								
			ДЕТАЛИ																								
Б4	1		Планка	АБГ 071.035																							
			УГОЛОК 50*5 ГОСТ 8509-86																								
			Ст.3 ГОСТ 535-88																								
			L = 880 - 2,3			2 3,26кг																					
Б4	2		Планка	АБГ 071.036																							
			УГОЛОК 50*5 ГОСТ 8509-86																								
			Ст.3 ГОСТ 535-88																								
			L = 821 - 2,3			2 3,04кг																					
<table border="1"> <tr> <td colspan="4">АБГ 071.030</td> <td>Лит.</td> <td>Лист</td> <td>Листов</td> </tr> <tr> <td colspan="4">ФЛАНЕЦ</td> <td>И</td> <td>1</td> <td>2</td> </tr> <tr> <td colspan="4">САНТЕХНИИПРОЕКТ</td> <td colspan="3"></td> </tr> </table>							АБГ 071.030				Лит.	Лист	Листов	ФЛАНЕЦ				И	1	2	САНТЕХНИИПРОЕКТ						
АБГ 071.030				Лит.	Лист	Листов																					
ФЛАНЕЦ				И	1	2																					
САНТЕХНИИПРОЕКТ																											

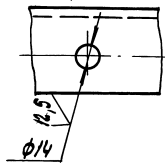
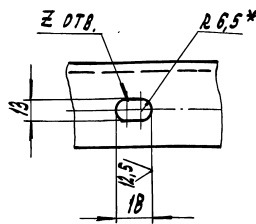
КОПИРОВАЛ 25261-02 13



ОБОЗНАЧЕНИЕ	РАЗМЕРЫ, мм								Кол. шт.			Масса, кг
	В	h	ℓ	ℓ ₁	ℓ ₂	ℓ ₃	ℓ ₄	ℓ ₅	n	n ₁	z	
АБГ Д71.030	828	514	688	573	192	191	30	29,5	4	3	14	9,18
-01	744	610	805	668	161	167	30,5	29				10,8
-02	880	721	940	780	188	195	30	29,5	5	4	18	12,6

А (1:2)

А (1:2 ВАРИАНТ)



1. * РАЗМЕРЫ ДЛЯ СПРАВКИ.
2. НЧ; ± $\frac{t_2}{2}$.

АБГ Д71.030 СБ

ФЛАНЕЦ

ИЗМ. ЛИСТ	№ ДОКУМ.	ПОДП.	ДАТА	ЛИСТ	МАССА	МАССА ШТА
РАЗРАБ.	ТИТОВСКИЙ	П.С.		VI	СМ.	—
ПРОВ.	ФРАДЕКИН	И.С.			ТАБЛ.	
Т. КОНТ.	ФРАДЕКИН	И.С.			ЛИСТ	ЛИСТОВ /
Т. СПЕЦ.	ГРОНОВСКИЙ	И.С.			САНТЕХНИПРОЕКТ	
Н. КОНТ.	ЛИТВАК	О.С.			ФОРМАТ А3	
УТВ.	СПИВАН	И.С.				

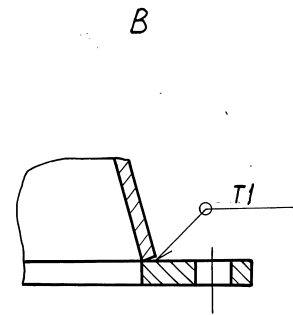
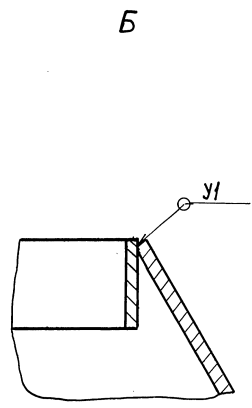
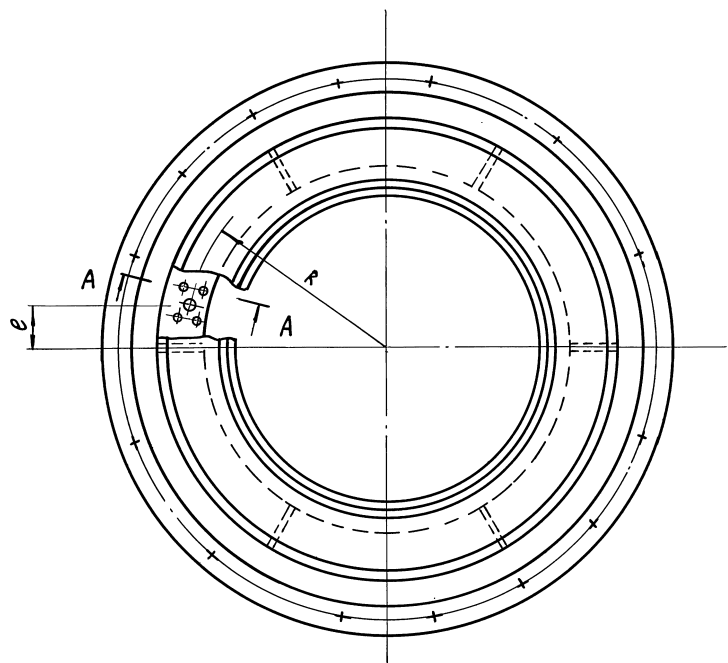
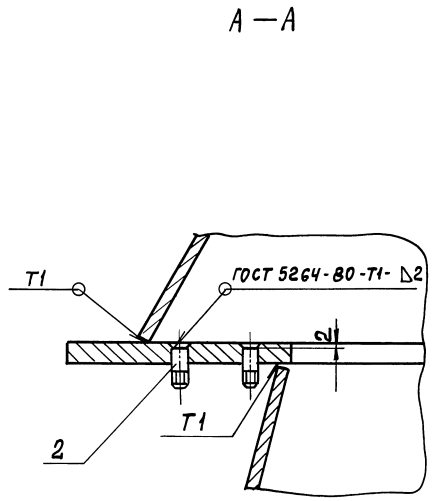
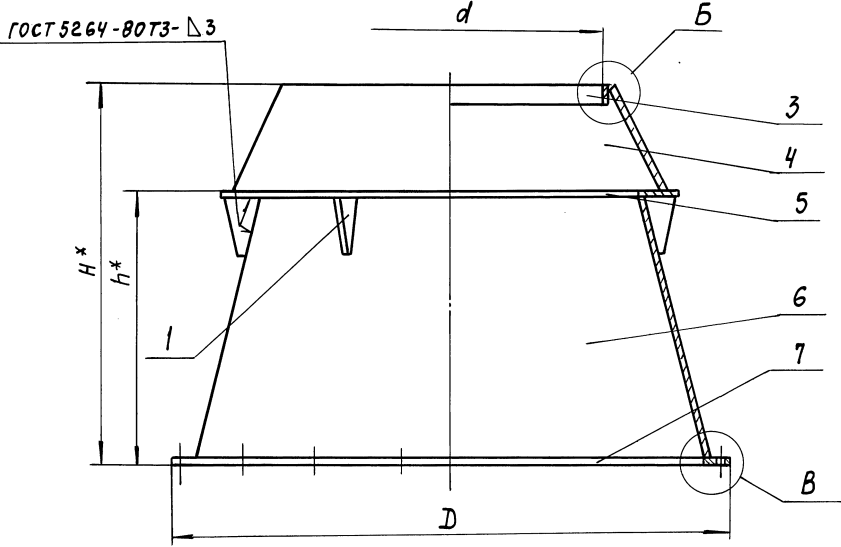
Серия 5.004-61 Выпуск 1

ФОРМАТ	ЗОНА	ПОВ.	ОБОЗНАЧЕНИЕ	НАИМЕНОВАНИЕ	КОЛ.	ПРИМЕЧАНИЕ
				ДОКУМЕНТАЦИЯ		
А4			АБГ Д71.040 СБ	СБОРОЧНЫЙ ЧЕРТЕЖ		
				ДЕТАЛИ		
А4	1		АБГ Д71.041	КОСЫНКА	8	
А4	2		АБГ Д71.042	ШПИЛЬКА	4	
			ПЕРЕМЕННЫЕ ДАННЫЕ ДЛЯ ИСПОЛНЕНИЯ:			
			АБГ Д71.040			
				ДЕТАЛИ		
А4	3		АБГ Д71.043	КОЗЫРЕК	1	
А4	4		АБГ Д71.044	КОНУС ВЕРХНИЙ	1	
А3	5		АБГ Д71.045	КОЛЬЦО ВОДОРАСПРЕДЕЛИТЕЛЬНОЕ	1	
А4	6		АБГ Д71.046	КОНУС	1	
А3	7		АБГ Д71.047	ФЛАНЕЦ	1	
			АБГ Д71.040			
			КОРПУС КОНИЧЕСКИЙ			
				ЛИСТ	ЛИСТ	ЛИСТОВ
				1	1	2
			САНТЕХНИПРОЕКТ			
			ФОРМАТ А4			

Серия 5.004-61 Выпуск 1

ФОРМАТ	ЗОНА	ПОВ.	ОБОЗНАЧЕНИЕ	НАИМЕНОВАНИЕ	КОЛ.	ПРИМЕЧАНИЕ
				АБГ Д71.040-01		
				ДЕТАЛИ		
А4	3		АБГ Д71.043-01	КОЗЫРЕК	1	
А4	4		АБГ Д71.044-01	КОНУС ВЕРХНИЙ	1	
А3	5		АБГ Д71.045-01	КОЛЬЦО ВОДОРАСПРЕДЕЛИТЕЛЬНОЕ	1	
А4	6		АБГ Д71.046-01	КОНУС	1	
А3	7		АБГ Д71.047-01	ФЛАНЕЦ	1	
				АБГ Д71.040-02		
				ДЕТАЛИ		
А4	3		АБГ Д71.043-02	КОЗЫРЕК	1	
А4	4		АБГ Д71.044-02	КОНУС ВЕРХНИЙ	1	
А3	5		АБГ Д71.045-02	КОЛЬЦО ВОДОРАСПРЕДЕЛИТЕЛЬНОЕ	1	
А4	6		АБГ Д71.046-02	КОНУС	1	
А3	7		АБГ Д71.047-02	ФЛАНЕЦ	1	
			АБГ Д71.040			
			КОРПУС КОНИЧЕСКИЙ			
				ЛИСТ	ЛИСТ	ЛИСТОВ
				1	1	2
			САНТЕХНИПРОЕКТ			
			ФОРМАТ А4			

АБГ Д71.040



Серия 5.904-61 Выпуск 1

Обозначение	РАЗМЕРЫ, мм						Масса, кг
	D*	d*	H*	h*	R*	e	
А6Г071.040	1455	840	985	705	525	115	198
-01	1700	998	1170	835	623	135	270
-02	2020	1185	1390	995	740	160	372

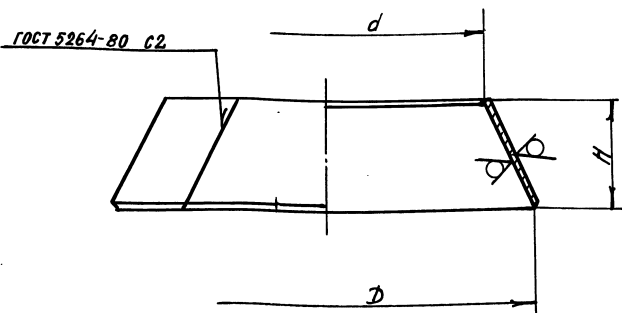
- 1. * РАЗМЕРЫ ДЛЯ СПРАВОК
- 2. $\pm \frac{\pm 2}{2}$
- 3. СВАРНЫЕ ШВЫ Т1 И У1 ПО ГОСТ 11534-75, КРОМЕ ШВОВ, УКАЗАННЫХ НА ЧЕРТЕЖЕ.

Изм. № ПОДЛ. ПОДЛ. и ДАТА ПОДЛ. и ДАТА ПОДЛ. и ДАТА ПОДЛ. и ДАТА ПОДЛ. и ДАТА ПОДЛ. и ДАТА

ИЗМ. Лист				№ ДОКУМ.				ПОДП. ДАТА				А6Г071.040СБ		
РАЗРАБ. СМОЛЯНСКАЯ				ПРОБ. ФРАДКИН				Т. КОНТР. ФРАДКИН				Лит		
ГЛ. СПЕЦ. ГРАНОВСКИЙ				И. КОНТР. ЛИТВАК				УТВ. СПИВАК				Масса		
												Масштаб		
												См. ТАБЛ.		
												Лист Листов 1		
												САНТЕХНИИПРОЕКТ		
												ФОРМАТ А2		

А6Г 071.044

50 (✓)



ОБОЗНАЧЕНИЕ	РАЗМЕРЫ, ММ			МАССА, КГ
	D	d	H	
А6Г 071.044	1122	850	280	38,0
-01	1333	1008	333	53,5
-02	1583	1195	395	75,5

НЕУКАЗАННЫЕ ПРЕДЕЛЬНЫЕ ОТКЛОНЕНИЯ РАЗМЕРОВ:
H14; h14

А6Г 071.044

ИЗМ.	ЛИСТ	№ ДОКУМ.	ПОДП.	ДАТА
РАЗРАБ.	СМОЛЯНСКИЙ	7.02/26		
ПРОВ.	ФРАДКИН			
Т. КОНТР.	ФРАДКИН			
ГЛА. СПЕЦ.	ГРЯНОВСКИЙ			
Н. КОНТР.	АНТВАК			
УТВ.	СПИВАК			

КОНУС
ВЕРХНИЙ

ЛИТ.	МАССА	МАСШТАБ
И	СМ. ТАБЛ.	—

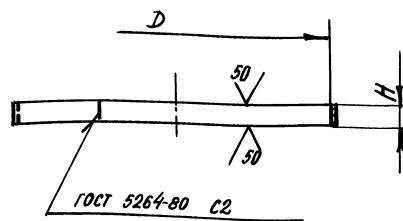
Лист 5 ГОСТ 19903-74
Ст.3 ГОСТ 14637-89

Лист Листов 1
САНТЕХНИПРОЕКТ

ФОРМАТ А4

А6Г 071.043

50 (✓)



ОБОЗНАЧЕНИЕ	РАЗМЕРЫ, ММ		МАССА, КГ
	D	H	
А6Г 071.043	840	45	4,7
-01	998	53	6,6
-02	1185	63	9,3

НЕУКАЗАННЫЕ ПРЕДЕЛЬНЫЕ ОТКЛОНЕНИЯ РАЗМЕРОВ:
H14; h14

А6Г 071.043

ИЗМ.	ЛИСТ	№ ДОКУМ.	ПОДП.	ДАТА
РАЗРАБ.	СМОЛЯНСКИЙ	7.02/26		
ПРОВ.	ФРАДКИН			
Т. КОНТР.	ФРАДКИН			
ГЛА. СПЕЦ.	ГРЯНОВСКИЙ			
Н. КОНТР.	АНТВАК			
УТВ.	СПИВАК			

КОЗЫРЕК

ЛИТ.	МАССА	МАСШТАБ
И	СМ. ТАБЛ.	—

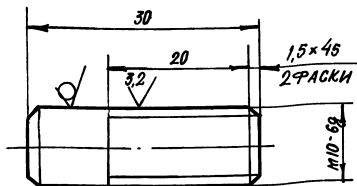
Лист 5 ГОСТ 19903-74
Ст.3 ГОСТ 14637-89

Лист Листов 1
САНТЕХНИПРОЕКТ

ФОРМАТ А4

А6Г 071.042

63 (✓)



НЕУКАЗАННЫЕ ПРЕДЕЛЬНЫЕ ОТКЛОНЕНИЯ РАЗМЕРОВ:
h14; ± $\frac{t_2}{2}$.

А6Г 071.042

ИЗМ.	ЛИСТ	№ ДОКУМ.	ПОДП.	ДАТА
РАЗРАБ.	СМОЛЯНСКИЙ	10.02/26		
ПРОВ.	ФРАДКИН			
Т. КОНТР.	ФРАДКИН			
ГЛА. СПЕЦ.	ГРЯНОВСКИЙ			
Н. КОНТР.	АНТВАК			
УТВ.	СПИВАК			

ШПИЛЬКА

ЛИТ.	МАССА	МАСШТАБ
И	0,02	2:1

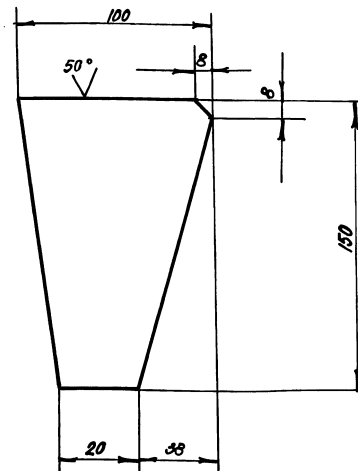
Круг 10 ГОСТ 2590-88
Ст.3 ГОСТ 535-88

Лист Листов 1
САНТЕХНИПРОЕКТ

ФОРМАТ А4

А6Г 071.041

50 (✓)



НЕУКАЗАННЫЕ ПРЕДЕЛЬНЫЕ ОТКЛОНЕНИЯ РАЗМЕРОВ:
h14; ± $\frac{t_2}{2}$.

А6Г 071.041

ИЗМ.	ЛИСТ	№ ДОКУМ.	ПОДП.	ДАТА
РАЗРАБ.	СМОЛЯНСКИЙ	7.02/26		
ПРОВ.	ФРАДКИН			
Т. КОНТР.	ФРАДКИН			
ГЛА. СПЕЦ.	ГРЯНОВСКИЙ			
Н. КОНТР.	АНТВАК			
УТВ.	СПИВАК			

КОСЫМКА

ЛИТ.	МАССА	МАСШТАБ
И	0,7	1:2

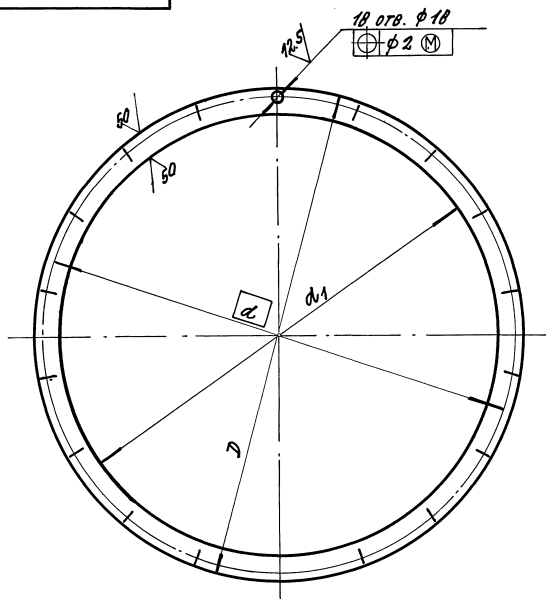
Лист 8 ГОСТ 19903-74
Ст.3 ГОСТ 14637-89

Лист Листов 1
САНТЕХНИПРОЕКТ

25261-02 16 ФОРМАТ А4

А6Г 071.047

✓ (V)



Обозначение	Размеры, мм			Масса, кг
	D	d	d ₁	
А6Г 071.047	1455	1420	1344	19.1
-01	1705	1670	1596	22.5
-02	2005	1970	1896	26.2

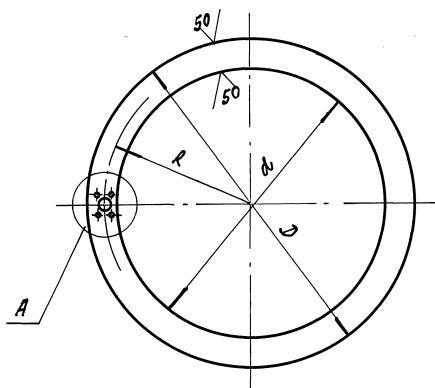
Неуказанные предельные отклонения размеров: H14; h14; ± $\frac{E}{2}$.

А6Г 071.047				Лист		Масса		Масштаб	
ИЗМ. ЛИСТ № ДОКУМ. ПОДП. ДАТА РАЗРАБ. КОМПЬЮТЕРНАЯ ШИЦА ПРОВ. ФРАЙДКИН Т. КОНТРОЛЬ РАБОЧЕЙ П. СПЕЦ. РАБОЧЕЙ И. КОМП. ЛИТВАК УТВ. СПИВЯК				Фланец		И	СМ.	—	
				Лист 10 ГОСТ 19903-74 Ст. 3 ГОСТ 14637-89		Лист	Листов 1	САНТЕХНИИПРОЕКТ	

ФОРМАТ А3

А6Г 071.045

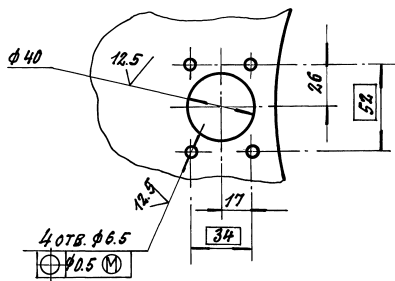
Серия 5.904-61 Выпуск 1



А (1:2)

Обозначение	Размеры, мм			Масса, кг
	D	R	d	
А6Г 071.045	1205	525	980	29.5
-01	1410	623	1165	39.0
-02	1665	740	1385	53.0

Неуказанные предельные отклонения размеров: H14; h14; ± $\frac{E}{2}$.



А6Г 071.045				Лист		Масса		Масштаб	
ИЗМ. ЛИСТ № ДОКУМ. ПОДП. ДАТА РАЗРАБ. КОМПЬЮТЕРНАЯ ШИЦА ПРОВ. ФРАЙДКИН Т. КОНТРОЛЬ РАБОЧЕЙ П. СПЕЦ. РАБОЧЕЙ И. КОМП. ЛИТВАК УТВ. СПИВЯК				Кольцо водораспределительное		И	СМ.	—	
				Лист 10 ГОСТ 19903-74 Ст. 3 ГОСТ 14637-89		Лист	Листов 1	САНТЕХНИИПРОЕКТ	

КОПИРОВАЛ 2.5261-02 17 ФОРМАТ А3

ИЗМ. ЛИСТ № ДОКУМ. ПОДП. ДАТА

ИЗМ. ЛИСТ № ДОКУМ. ПОДП. ДАТА

ФОРМАТ	ЗОНА	ПОЗ.	ОБОЗНАЧЕНИЕ	НАИМЕНОВАНИЕ	КОЛ.	ПРИМЕЧАНИЕ
				ДОКУМЕНТАЦИЯ		
*			АБГ 071.050СБ	СБОРОЧНЫЙ ЧЕРТЕЖ		*А2; А3
				ДЕТАЛИ		
А4	1		АБГ 071.051	КОСЫНКА	6	
А4	2		АБГ 071.052	КОСЫНКА	6	
				ПЕРЕМЕННЫЕ ДАННЫЕ ДЛЯ ИСПОЛНЕНИЯ		
				АБГ 071.050		
				ДЕТАЛИ		
А3	3		АБГ 071.053	ФЛАНЕЦ	1	
А2	4		АБГ 071.054	ОБЕЧАЙКА	1	
А4	5		АБГ 071.055	ФЛАНЕЦ	1	
А4	6		АБГ 071.056	НАКЛАДКА	3	
А3	7		АБГ 071.057	ДНИЩЕ	1	
А2	8		АБГ 071.058	ПАТРУБОК СЛИВНОЙ	1	
*	9		АБГ 071.059	ПАТРУБОК ВХОДНОЙ	1	*А2; А3
А3	10		АБГ 071.061	ФЛАНЕЦ	1	
А4	11		АБГ 071.062	ПЛИТА	3	
А3	12		АБГ 071.063	УГОЛЬНИК	1	
АБГ 071.050						
ИЗМ. ЛИСТ. № ДОКУМ. ПОДП. ДАТА				КОПИРОВАЛ		ФОРМАТ А4
РАЗРАБ. СМОЛЯНСКАЯ				ЛИТ. ЛИСТ		ЛИСТОВ
ПРОВ. ФРАДКИН				И 1 4		
НАЧ. ГР. ФРАДКИН				КОРПУС		
Н. КОНТР. ЛИТВАК				ЦИЛИНДРИЧЕСКИЙ		
УТВ. СПИВАК				САНТЕХНИПРОЕКТ		

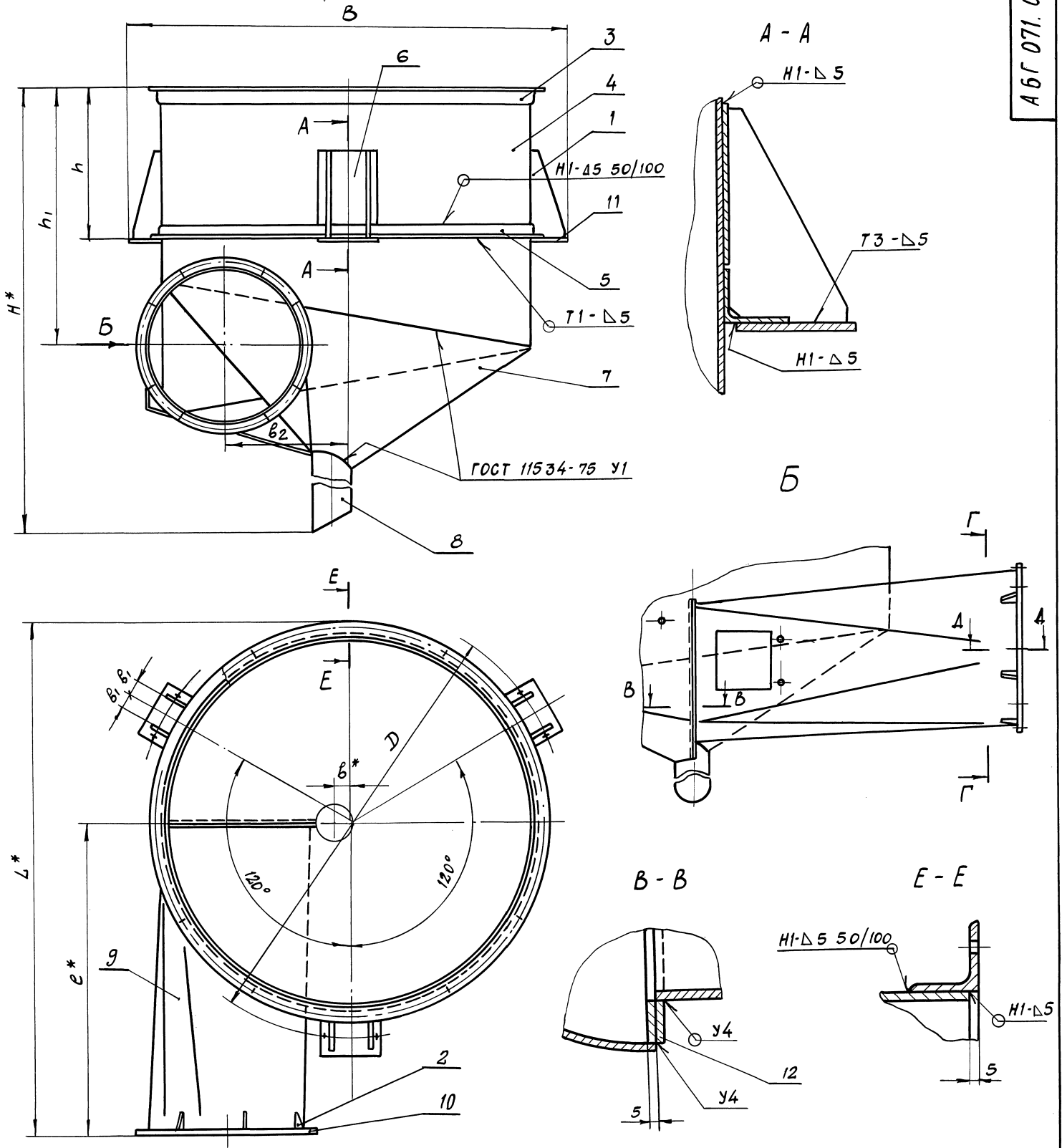
ФОРМАТ	ЗОНА	ПОЗ.	ОБОЗНАЧЕНИЕ	НАИМЕНОВАНИЕ	КОЛ.	ПРИМЕЧАНИЕ
				АБГ 071.050-01		
				ДЕТАЛИ		
А3	3		АБГ 071.053	ФЛАНЕЦ	1	
А2	4		АБГ 071.054-01	ОБЕЧАЙКА	1	
А4	5		АБГ 071.055	ФЛАНЕЦ	1	
А4	6		АБГ 071.056	НАКЛАДКА	3	
А3	7		АБГ 071.057-01	ДНИЩЕ	1	
А2	8		АБГ 071.058-01	ПАТРУБОК СЛИВНОЙ	1	
*	9		АБГ 071.059-01	ПАТРУБОК ВХОДНОЙ	1	*А2; А3
А3	10		АБГ 071.061	ФЛАНЕЦ	1	
А4	11		АБГ 071.062	ПЛИТА	3	
А3	12		АБГ 071.063.	УГОЛЬНИК	1	
АБГ 071.050-02						
				ДЕТАЛИ		
А3	3		АБГ 071.053-01	ФЛАНЕЦ	1	
А2	4		АБГ 071.054-02	ОБЕЧАЙКА	1	
А4	5		АБГ 071.055-01	ФЛАНЕЦ	1	
А4	6		АБГ 071.056-01	НАКЛАДКА	3	
А3	7		АБГ 071.057-02	ДНИЩЕ	1	
А2	8		АБГ 071.058-02	ПАТРУБОК СЛИВНОЙ	1	
*	9		АБГ 071.059-02	ПАТРУБОК ВХОДНОЙ	1	*А2; А3
А3	10		АБГ 071.061-01	ФЛАНЕЦ	1	
А4	11		АБГ 071.062	ПЛИТА	3	
А3	12		АБГ 071.063-01.	УГОЛЬНИК	1	
АБГ 071.050						ЛИСТ 2
ИЗМ. ЛИСТ. № ДОКУМ. ПОДП. ДАТА				КОПИРОВАЛ		ФОРМАТ А4

Серия 5904-61 Выпуск 1

ФОРМАТ	ЗОНА	ПОЗ.	ОБОЗНАЧЕНИЕ	НАИМЕНОВАНИЕ	КОЛ.	ПРИМЕЧАНИЕ
				АБГ 071.050-03		
				ДЕТАЛИ		
А3	3		АБГ 071.053-01	ФЛАНЕЦ	1	
А2	4		АБГ 071.054-03	ОБЕЧАЙКА	1	
А4	5		АБГ 071.055-01	ФЛАНЕЦ	1	
А4	6		АБГ 071.056-01	НАКЛАДКА	3	
А3	7		АБГ 071.057-03	ДНИЩЕ	1	
А2	8		АБГ 071.058-03	ПАТРУБОК СЛИВНОЙ	1	
*	9		АБГ 071.059-03	ПАТРУБОК ВХОДНОЙ	1	*А2; А3
А3	10		АБГ 071.061-01	ФЛАНЕЦ	1	
А4	11		АБГ 071.062	ПЛИТА	3	
А3	12		АБГ 071.063-01	УГОЛЬНИК	1	
АБГ 071.050-04						
				ДЕТАЛИ		
А3	3		АБГ 071.053-02	ФЛАНЕЦ	1	
А2	4		АБГ 071.054-04	ОБЕЧАЙКА	1	
А4	5		АБГ 071.055-02	ФЛАНЕЦ	1	
А4	6		АБГ 071.056-02	НАКЛАДКА	3	
А3	7		АБГ 071.057-04	ДНИЩЕ	1	
А2	8		АБГ 071.058-04	ПАТРУБОК СЛИВНОЙ	1	
*	9		АБГ 071.059-04	ПАТРУБОК ВХОДНОЙ	1	
А3	10		АБГ 071.061-02	ФЛАНЕЦ	1	
А4	11		АБГ 071.062-01	ПЛИТА	3	
А3	12		АБГ 071.063-02	УГОЛЬНИК	1	
АБГ 071.050						ЛИСТ 3
ИЗМ. ЛИСТ. № ДОКУМ. ПОДП. ДАТА				КОПИРОВАЛ		ФОРМАТ А4

ФОРМАТ	ЗОНА	ПОЗ.	ОБОЗНАЧЕНИЕ	НАИМЕНОВАНИЕ	КОЛ.	ПРИМЕЧАНИЕ
				АБГ 071.050-05		
				ДЕТАЛИ		
А3	3		АБГ 071.053-02	ФЛАНЕЦ	1	
А2	4		АБГ 071.054-05	ОБЕЧАЙКА	1	
А4	5		АБГ 071.055-02	ФЛАНЕЦ	1	
А4	6		АБГ 071.056-02	НАКЛАДКА	3	
А3	7		АБГ 071.057-05	ДНИЩЕ	1	
А2	8		АБГ 071.058-05	ПАТРУБОК СЛИВНОЙ	1	
*	9		АБГ 071.059-05	ПАТРУБОК ВХОДНОЙ	1	
А3	10		АБГ 071.061-02	ФЛАНЕЦ	1	
А4	11		АБГ 071.062-01	ПЛИТА	3	
А3	12		АБГ 071.063-02	УГОЛЬНИК	1	
АБГ 071.050						ЛИСТ 4
ИЗМ. ЛИСТ. № ДОКУМ. ПОДП. ДАТА				КОПИРОВАЛ		ФОРМАТ А4

Рис. 1



- 1. *РАЗМЕРЫ ДЛЯ СПРАВОК.
- 2. $\pm \frac{t_2}{2}$.
- 3. СВАРНЫЕ ШВЫ ПО ГОСТ 5264-80 КРОМЕ ШВА У1.
- 4. ТАБЛИЦУ ИСПОЛНЕНИЙ СМ. НА ЛИСТЕ 2.

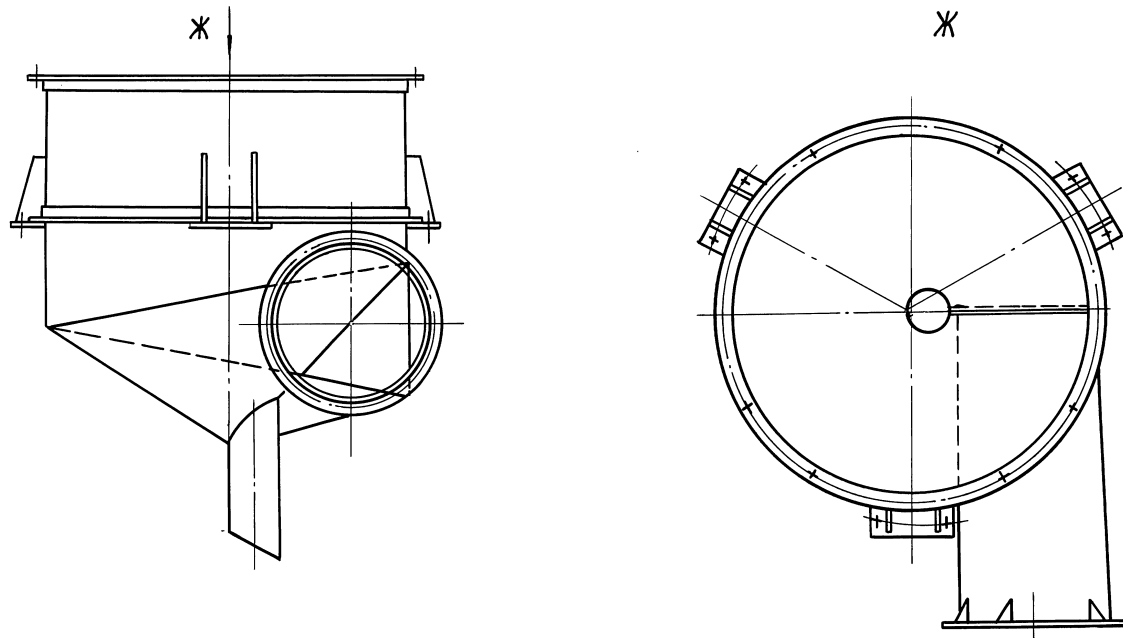
Серия 5.904-61 Выпуск 1

ИЗМ. № ПОДЛ. ПОДП. И ДАТА ВЗН. И В. № И В. № ДИСТ. ПОДП. И ДАТА

				АБГ 071.050СБ			
ИЗМ.	ЛИСТ	№ ДОКУМ.	ПОДП.	ДАТА	ЛИТ.	МАССА	МАСШТАБ
		РАЗРАБ. СМОЛЯНСКАЯ	И.И.И.		И		—
		ПРОВ. ФРАДКИН	И.И.И.			СН. ТАБЛ.	
		Т. КОНТР. ФРАДКИН	И.И.И.		ЛИСТ 1	ЛИСТОВ 2	
		ГЛ. СПЕЦ. ГРАНОВСКИЙ	И.И.И.		САНТЕХНИИПРОЕКТ		
		Н. КОНТР. ЛИТВАК	И.И.И.				
		УТВ. СПИВАК	И.И.И.				

Рис.2

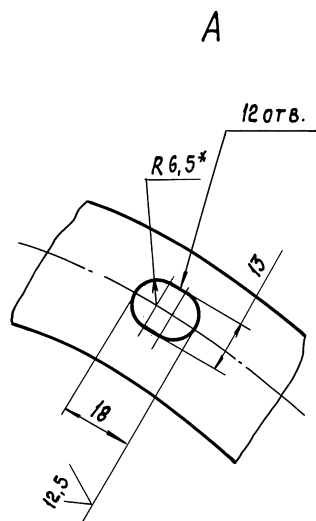
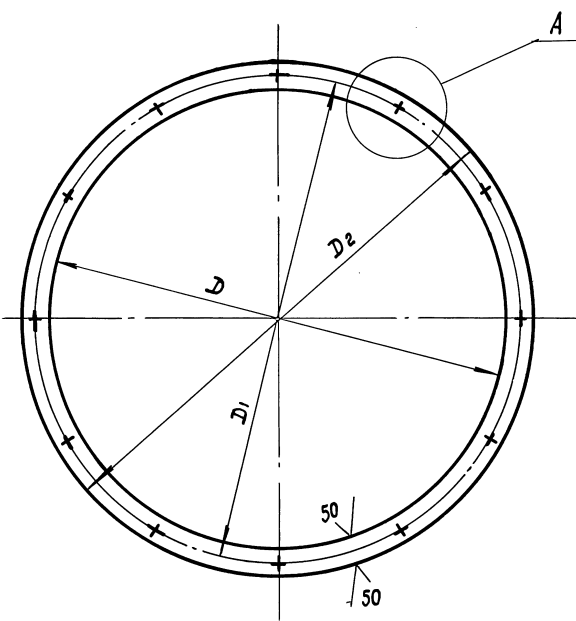
Остальное - см. рис.1



Обозначение	Рис.	РАЗМЕРЫ, мм										Масса, кг
		L	B	H	D	e	б	б ₁	б ₂	h	h ₁	
А6Г 071. 050	1	1862	1590	1845	1545	1125	56	55	448	556	925	385,0
- 01	2											
- 02	1	2188	1800	2110	1795	1335	66		532	670	1098	525,0
- 03	2											
- 04	1	2588	2085	2432	2095	1585	78	75	632	803	1303	715,0
- 05	2											

Изм.	Лист	№ докум.	Подп.	Дата	А6Г 071. 050 СБ	Лист
						2

ФОРМАТ А3



- * РАЗМЕР ДЛЯ СПРАВОК
- h14; h14; ± $\frac{1}{2}$

Обозначение	РАЗМЕРЫ, мм			Масса, кг
	D	D ₁	D ₂	
А6Г 071. 061	570	610	640	6,7
- 01	675	715	745	7,9
- 02	800	840	870	9,1

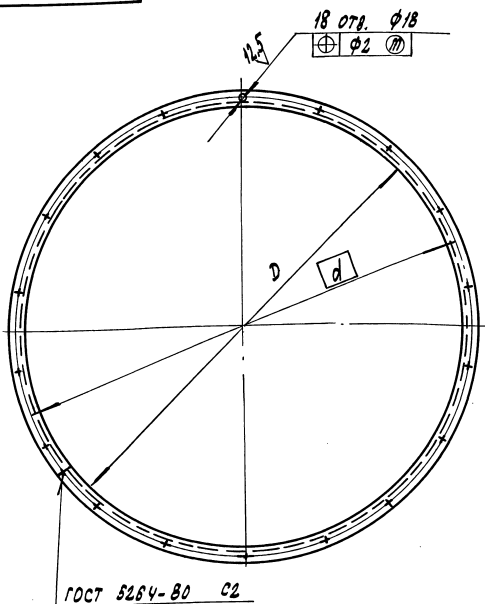
					А6Г 071. 061						
					ФЛАНЕЦ						
Изм	Лист	№ докум.	Подп.	Дата	Лист	10 ГОСТ 19903-74	Ст.3 ГОСТ 14637-89	Лит.	Масса		
РАЗРАБ.	СМОЛЯНСКАЯ							И	См.	МЯШТАБ	
ПРОВ.	ФРААКИН								ТАБЛ.		
Т.КОНТР.	ФРААКИН							Лист	Листов	1	
ГЛ. СПЕЦ.	ГРАНОВСКИЙ				САНТЕХНИПРОЕКТ						
Н.КОНТР.	ЛИТВАК										
УТВ.	СПИВАС										

25261-02 20 ФОРМАТ А3

Серия 5.904-61 Выпуск 1

Изм. № Подп. Подп. и Дата Подп. и Дата Подп. и Дата Подп. и Дата

Изм. № Подп. Подп. и Дата Подп. и Дата Подп. и Дата Подп. и Дата



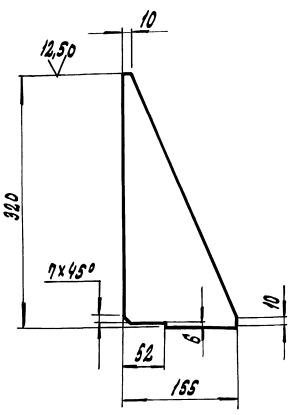
ОБОЗНАЧЕНИЕ	РАЗМЕРЫ, мм		МАССА, кг
	D	d	
АБГ 071. 053	1356	1420	18,4
-01	1608	1670	19,4
-02	1908	1970	23,0

НЕУКАЗАННЫЕ ПРЕДЕЛЬНЫЕ ОТКЛОНЕНИЯ РАЗМЕРОВ Н14; ± $\frac{t_2}{2}$.

ИМ. ПРО. ПОДЛ. ПОДП. И ДАТА. ВЗН. ИМ. ПРО. ПОДЛ. ПОДП. И ДАТА.

АБГ 071. 053		ЛИТ.	МАССА	МАСШТ.
ФЛАНЕЦ		И	СМ.	—
УГОЛОК		ЛИСТ	ЛИСТОВ /	—
УГОЛОК 50x5 ГОСТ 8509-86 Ст.3 ГОСТ 535-88		САНТЕХНИПРОЕКТ		

ФОРМАТ А3



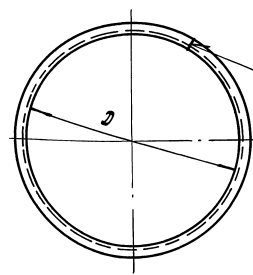
НЕУКАЗАННЫЕ ПРЕДЕЛЬНЫЕ ОТКЛОНЕНИЯ РАЗМЕРОВ Н14; ± $\frac{t_2}{2}$.

Серия 5.904-61 Выпуск 1

ИМ. ПРО. ПОДЛ. ПОДП. И ДАТА. ВЗН. ИМ. ПРО. ПОДЛ. ПОДП. И ДАТА.

АБГ 071. 051		ЛИТ.	МАССА	МАСШТ.
КОСЫНКА		И	1,8	—
Лист 8 ГОСТ 19903-74 Ст.3 ГОСТ 14639-89		САНТЕХНИПРОЕКТ		

ФОРМАТ А4



ОБОЗНАЧЕНИЕ	D, мм	МАССА, кг
АБГ 071. 055	1356 -3,1	18,4
-01	1608 -3,7	19,4
-02	1908 -3,7	23,0

ИМ. ПРО. ПОДЛ. ПОДП. И ДАТА. ВЗН. ИМ. ПРО. ПОДЛ. ПОДП. И ДАТА.

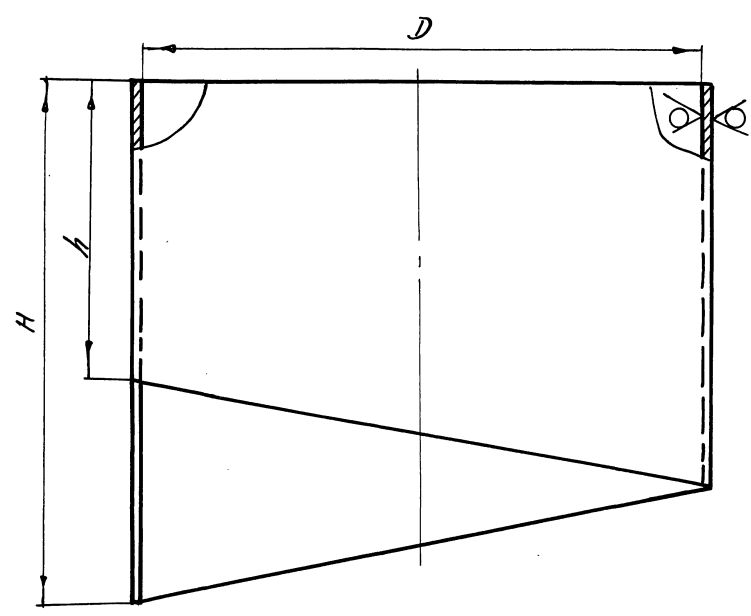
АБГ 071. 055		ЛИТ.	МАССА	МАСШТ.
ФЛАНЕЦ		И	СМ.	—
УГОЛОК 50x5 ГОСТ 8509-86 Ст.3 ГОСТ 535-88		САНТЕХНИПРОЕКТ		

КОПИРОВАНИЕ: 25261-02 21 ФОРМАТ А4

50/ (V)

АБГ 071. 054

Рис. 1



ГОСТ 5264-80 G2

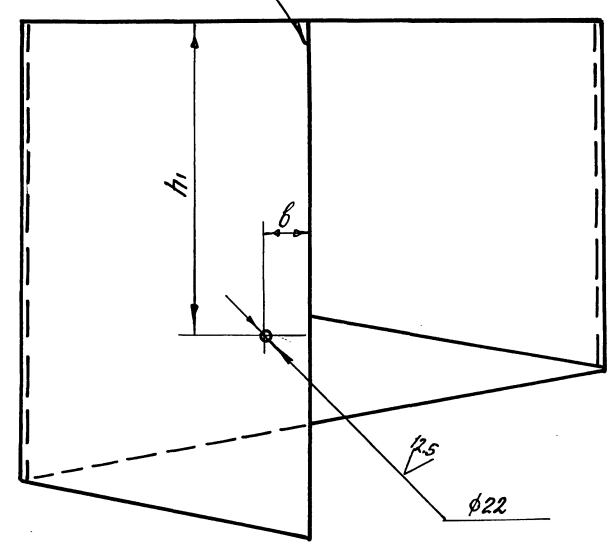
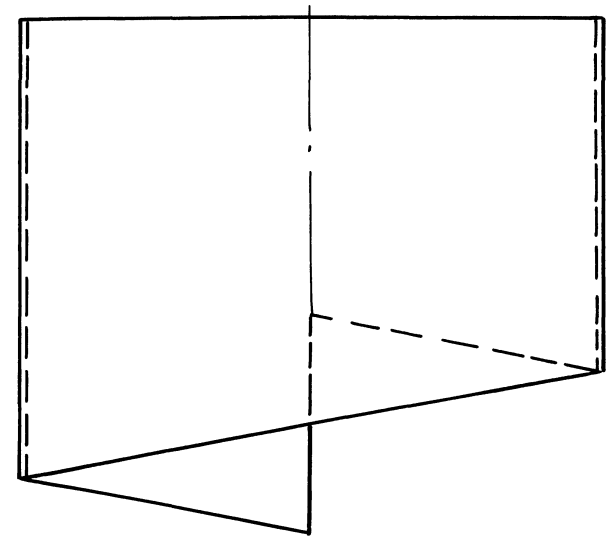
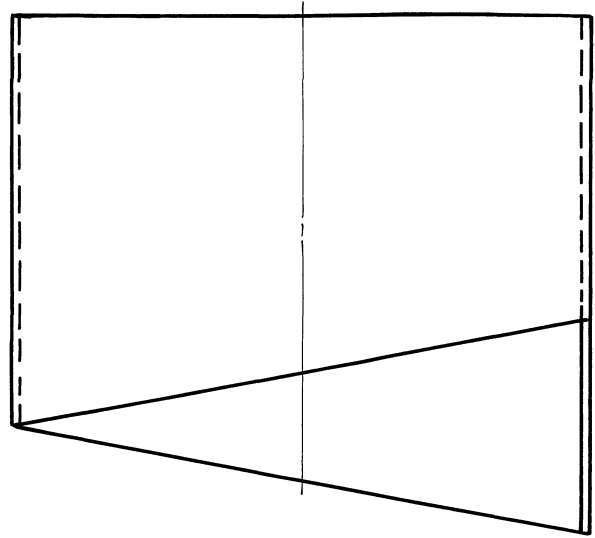


Рис. 2

ОСТАЛЬНОЕ - см. Рис. 1



Серия 5.904-61 Выпуск 1

Обозначение	Рис.	Размеры, мм					Масса, кг
		D	H	h	h ₁	b	
АБГ 071. 054	1	1344	1187	694	723	115	150.0
-01	2						
-02	1	1596	1410	825	860	135	220.0
-03	2						
-04	1	1896	1675	980	1022	160	310.0
-05	2						

НЕУКАЗАННЫЕ ПРЕДЕЛЬНЫЕ ОТКЛОНЕНИЯ РАЗМЕРОВ: H14; h14; ± $\frac{t_2}{2}$

Изм. № подл. Подп. и дата
 Изм. № подл. Подп. и дата
 Изм. № подл. Подп. и дата
 Изм. № подл. Подп. и дата

				АБГ 071. 054		
Изм. Лист	№ докум.	Подп.	Дата	Лит.	Масса	Масштаб
РАЗРАБ.	БМОЛЯНСКАЯ	С.С.	1989	И	См.	—
ПРОВ.	ФРАДКИН	И.			ТАБЛ.	—
Т. КОНТР.	ФРАДКИН	И.		Лист	Листов 1	
ГЛ. СПЕЦ.	ГРАНОВСКИЙ	И.		Лист 5 ГОСТ 19903-74		
Н. КОНТ.	ЛИТВАК	И.		Ст 3 ГОСТ 14637-89		
УТВ.	СТИВАК	И.		САНТЕХНИИПРОЕКТ		

950 071 056

50 (V)

ОБОЗНАЧЕНИЕ	РАЗМЕРЫ, ММ.		МАССА, КГ.
	L	R	
АБГ 071.056	222	677	1,32
-01		803	2,4
-02	263	953	2,8

НЕУКАЗАННЫЕ ПРЕДЕЛЬНЫЕ ОТКЛОНЕНИЯ РАЗМЕРОВ: $h_{14}; \pm \frac{t_2}{2}$.

АБГ 071.056				ЛИТ.	МАССА	МАСШТАБ	
ИЗМ.	ЛИСТ	№ ДОКУМ.	ПОДП.	ДАТА	И	СМ. ТЯБЛ.	—
РАЗРАБ.	СМОЛЯНСКИЙ				ЛИСТ	ЛИСТОВ:	1
ПРОВ.	ФРАДКИН				САНТЕХНИПРОЕКТ		
Т.КОНТ.	ФРАДКИН				Лист 5 ГОСТ 19903-74		
П.СПЕЦ.	ГРАНОВСКИЙ				Ст.3 ГОСТ 14637-89		
И.КОНТ.	ЛИТВАК				САНТЕХНИПРОЕКТ		
УТВ.	СПИВАК				ФОРМАТ А4		

967 071.052

50 (V)

НЕУКАЗАННЫЕ ПРЕДЕЛЬНЫЕ ОТКЛОНЕНИЯ РАЗМЕРОВ: $h_{14}; \pm \frac{t_2}{2}$.

АБГ 071.052				ЛИТ.	МАССА	МАСШТАБ	
ИЗМ.	ЛИСТ	№ ДОКУМ.	ПОДП.	ДАТА	И	СМ. ТЯБЛ.	—
РАЗРАБ.	СМОЛЯНСКИЙ				ЛИСТ	ЛИСТОВ:	1
ПРОВ.	ФРАДКИН				САНТЕХНИПРОЕКТ		
Т.КОНТ.	ФРАДКИН				Лист 8 ГОСТ 19903-74		
П.СПЕЦ.	ГРАНОВСКИЙ				Ст.3 ГОСТ 14637-89		
И.КОНТ.	ЛИТВАК				САНТЕХНИПРОЕКТ		
УТВ.	СПИВАК				ФОРМАТ А4		

967 071.057

50 (V)

Рис. 1.

Рис. 2.

Остальное - см. рис. 1.

ОБОЗНАЧЕНИЕ	Рис.	РАЗМЕРЫ, ММ.					МАССА, КГ.
		D	H	B	d	h	
АБГ 071.057	1	1344	674	57	113	493	65,0
-01	2						
-02	1	1596	800	66	132	585	100,0
-03	2						
-04	1	1896	950	78	155	695	130,0
-05	2						

НЕУКАЗАННЫЕ ПРЕДЕЛЬНЫЕ ОТКЛОНЕНИЯ РАЗМЕРОВ: $H_{14}; h_{14}; \pm \frac{t_2}{2}$.

АБГ 071.057				ЛИТ.	МАССА	МАСШТАБ	
ИЗМ.	ЛИСТ	№ ДОКУМ.	ПОДП.	ДАТА	И	СМ. ТЯБЛ.	—
РАЗРАБ.	СМОЛЯНСКИЙ				ЛИСТ	ЛИСТОВ:	1
ПРОВ.	ФРАДКИН				САНТЕХНИПРОЕКТ		
Т.КОНТ.	ФРАДКИН				Лист 5 ГОСТ 19903-74		
П.СПЕЦ.	ГРАНОВСКИЙ				Ст.3 ГОСТ 14637-89		
И.КОНТ.	ЛИТВАК				САНТЕХНИПРОЕКТ		
УТВ.	СПИВАК				ФОРМАТ А4		

КОПИРОВАЛ: 25261-02 23 ФОРМАТ А4

ИЗМ. № ПОДП. ПОДП. И. ДАТА

Серия 5.904-61 Выпуск 1

ИЗМ. № ПОДП. ПОДП. И. ДАТА

50 (V)

АБГ 071.058

Рис. 1

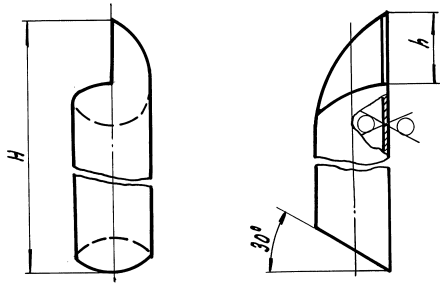
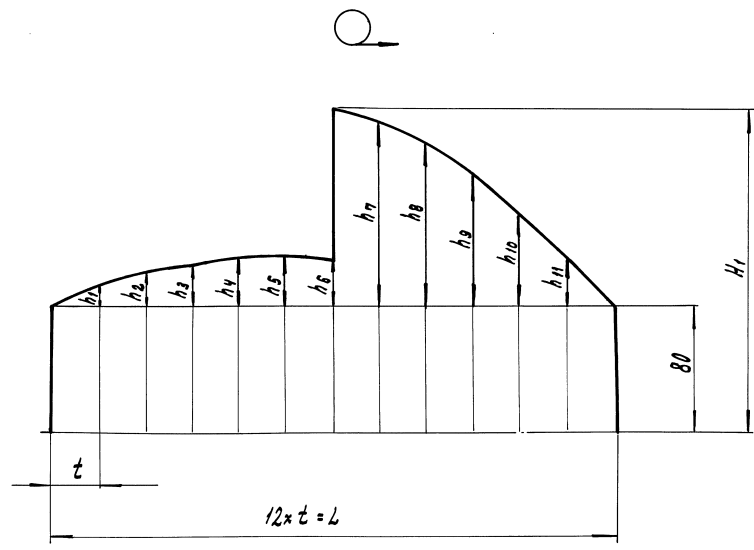
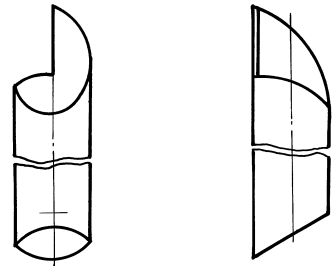


Рис. 2
Остальное - см. рис. 1



Обозначение	Рис.	Размеры, мм														Материал	Масса кг		
		H	H ₁	L	t	h	h ₁	h ₂	h ₃	h ₄	h ₅	h ₆	h ₇	h ₈	h ₉			h ₁₀	h ₁₁
АБГ 071.058	1	595	204	380	31,7	94	14	23	28	31	32	30	120	103	82	55	29	Труба 121x4 ГОСТ 8732-78 820 ГОСТ 8731-74	5,8
- 01	2																		
- 02	1	625	225	440	38,7	108	16	26	32	35	38	37	134	118	94	65	33	Труба 140x4,5 ГОСТ 8732-78 820 ГОСТ 8731-74	8,0
- 03	2																		
- 04	1	670	253	528	44,0	128	19	31	39	43	44	45	160	140	113	78	39	Труба 160x6 ГОСТ 8732-78 820 ГОСТ 8731-74	13,7
- 05	2																		

Неуказанные предельные отклонения размеров: h₁₄; ± $\frac{t_2}{2}$

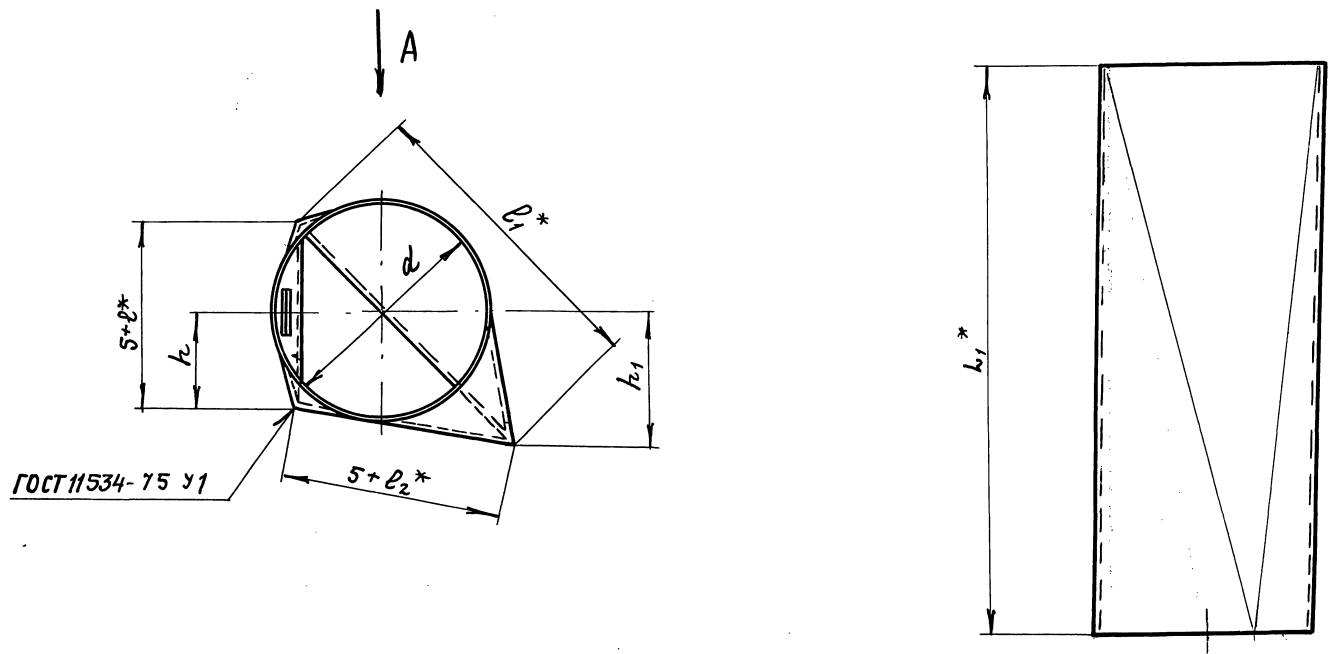
Серия 5.904-61 Выпуск 1

ИЗВ. ПО ПОДА. ПОДАВ. И ЧАСТ. ВАР. ИЛИ ИХ ЧАСТИ. ПОДАВ. И ЧАСТ. ВАР. ИЛИ ИХ ЧАСТИ.

АБГ 071.058				Лист	Масса	Масштаб
Изм. Лист	№ докум.	Подп.	Дата	И	см.	—
Разраб.	Составитель	Провер.	Формат			
Т. КОНТРОЛЬ				Лист	Листов	1
И. Д. СЛЕД. ПРОВЕРКА				САНТЕХНИПРОЕКТ		
УТВ. СПИ 8 А В						

✓(V)

Рис. 1



ГОСТ 11534-75 у1

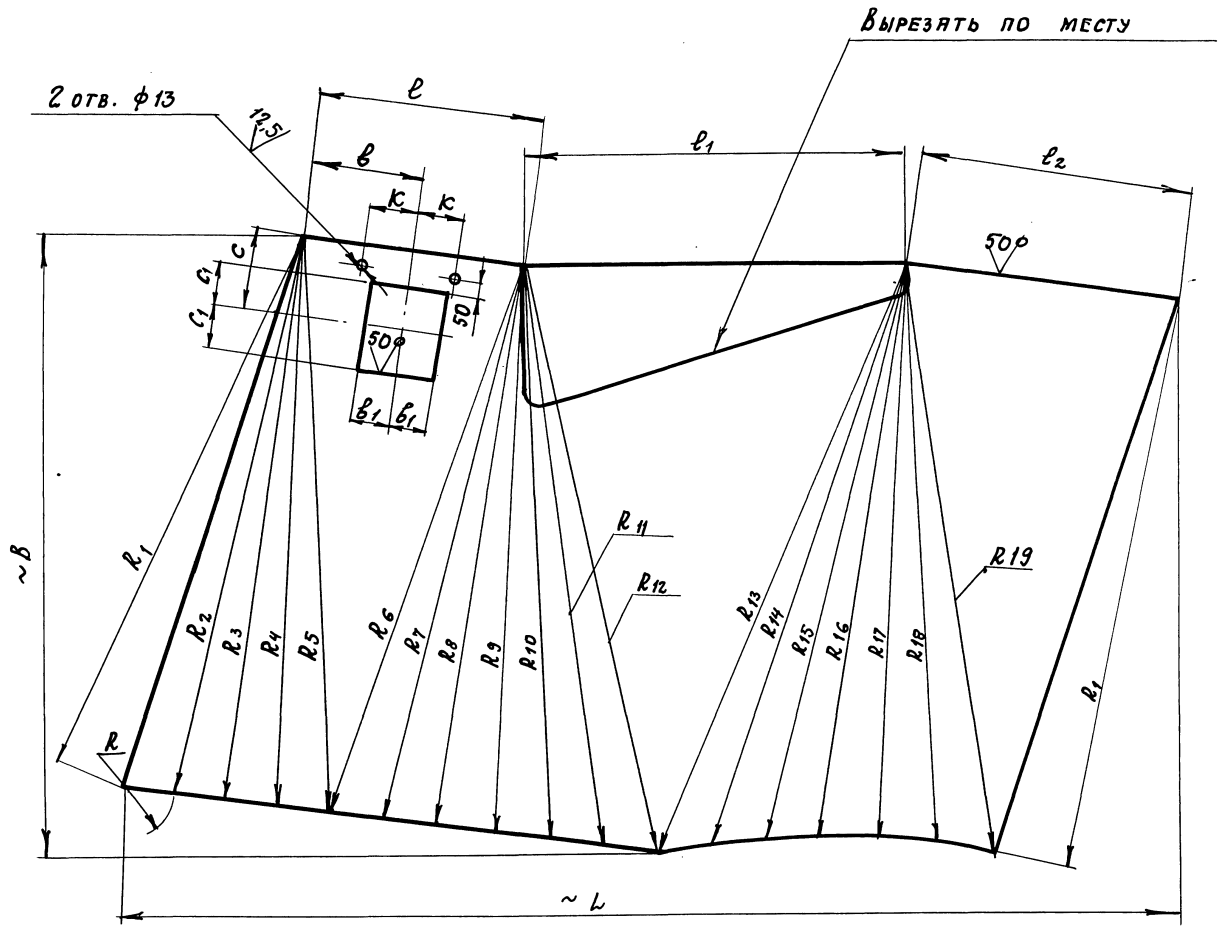
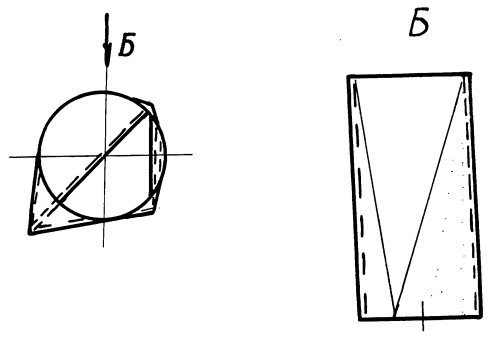


Рис. 2
Остальное - см. Рис. 1

- 1.* Размеры для справок
- 2. Н14; h14; ± $\frac{t2}{2}$.
- 3. Таблицу исполнений - см. на листе 2.



Серия 5.904-61 Выпуск 1

Инв. № подл. Подл. и дата
Вып. инв. № Инв. № учеб. Подл. и дата

				АБГ 071.059		
				ПАТРУБОК ВХОДНОЙ		
ИМ. ЛИСТ	№ ДОКУМ.	ПОДП.	ДАТА	ЛИТ.	МАССА	МЯСЯТЪВ
РАЗРЯБ. СТОЛЯНСКА				И	СМ.	—
ПРОВ. ФРАДКИН					ТЯБЛ.	
Т. КОНТР. ФРАДКИН				ЛИСТ 1		ЛИСТОВ 2
П. СПЕЦ. ГРЯНОВСКИЙ				САНТЕХНИПРОЕКТ		
Н. КОНТР. ЛИТВАК				Лист 5 ГОСТ 19903-74		
УТВ. СЛИБАК				Ст. 3 ГОСТ 14637-89		
КОПИРОВАЛ 25261-02 25 ФОРМАТ А2						

А67 071.059

Обозначение	Рис	РАЗМЕРЫ, ММ.																			
		L	L ₁	B	h	h ₁	ℓ	ℓ ₁	ℓ ₂	ℓ	ℓ ₁	C	C ₁	d	K	R	R ₁	R ₂	R ₃	R ₄	R ₅
А67 071.059	1	2150	1120	1250	253	321	443	720	515	220	115	200	100	560	105	110,8	1140	1124	1122	1130	1150
-01	2																				
-02	1	2550	1330	1500	300	386	529	870	620	265	140	235	123	665	130	131,5	1350	1333	1329	1340	1362
-03	2																				
-04	1	3000	1580	1750	356	458	631	1035	743	315	160	300	215	790	150	156,1	1597	1580	1575	1588	1617
-05	2																				

ПРОДОЛЖЕНИЕ

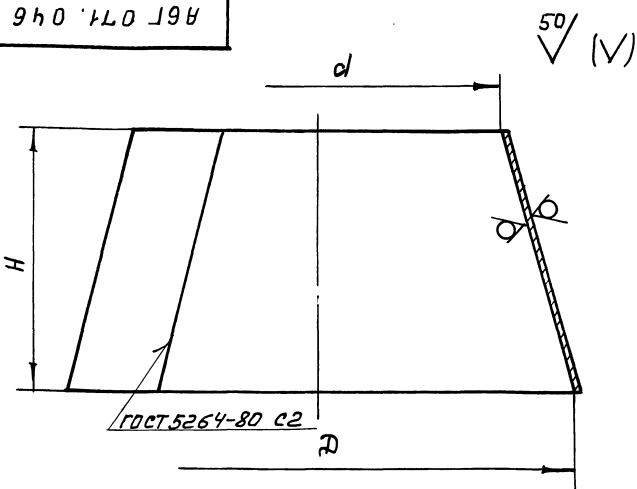
Обозначение	РАЗМЕРЫ, ММ.														Масса, кг.
	R ₆	R ₇	R ₈	R ₉	R ₁₀	R ₁₁	R ₁₂	R ₁₃	R ₁₄	R ₁₅	R ₁₆	R ₁₇	R ₁₈	R ₁₉	
А67 071.059	1142	1125	1120	1125	1140	1163	1190	1250	1208	1170	1146	1136	1146	1171	90,0
-01															
-02	1350	1332	1326	1332	1350	1380	1413	1480	1430	1388	1358	1347	1357	1395	115,0
-03															
-04	1598	1575	1567	1576	1599	1632	1670	1752	1634	1641	1606	1593	1606	1640	165,0
-05															

ИНВ.№ ПОД. ПО Д.П. И Д.А.Т.А. ВЗАИМ.ИНВ.№ В.№ Д.А.Т.А. ПО Д.П. И Д.А.Т.А.

Изм. Лист	№ док-м	Подп.	Дата	А67 071.059	Лист	2
-----------	---------	-------	------	-------------	------	---

Серия 5.904-61 Выпуск 1

А67 071.046



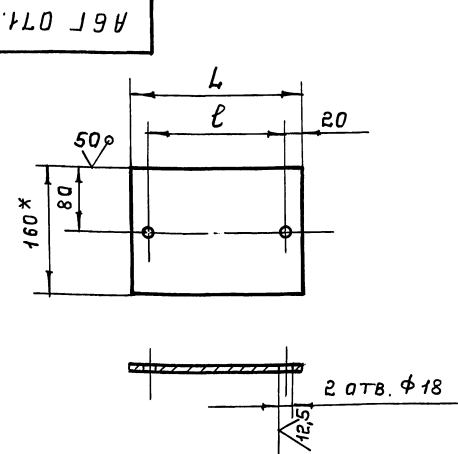
Обозначение	РАЗМЕРЫ, ММ.			Масса, кг.
	Д	Н	д	
А67 071.046	1344	685	980	102
-01	1596	815	1165	145
-02	1896	975	1385	204

Неуказанные предельные отклонения размеров: Н14; н14.

А67 071.046

Изм. Лист	№ док-м	Подп.	Дата	А67 071.046	Лист	5	Гост 19903-74	Ст.3	Гост 14637-89	САНТЕХНИИПРОЕКТ
-----------	---------	-------	------	-------------	------	---	---------------	------	---------------	-----------------

А67 071.062



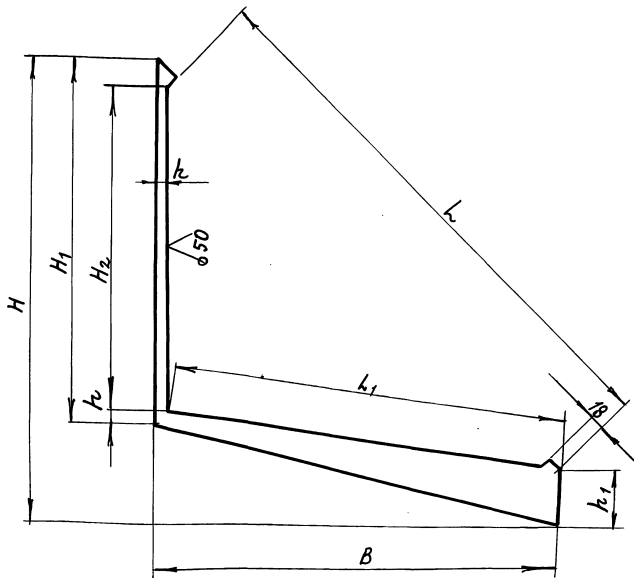
Обозначение	РАЗМЕРЫ, ММ.		Масса, кг.
	L*	ℓ	
А67 071.062	220	180	2,3
-01	260	220	2,7

1. * РАЗМЕР ДЛЯ СПРАВКИ.
2. Н14; н14; ± t₂/2.

А67 071.062

Изм. Лист	№ док-м	Подп.	Дата	А67 071.062	Лист	8	Гост 19903-74	Ст.3	Гост 14637-89	САНТЕХНИИПРОЕКТ
-----------	---------	-------	------	-------------	------	---	---------------	------	---------------	-----------------

✓ (V)



Обозначение	РАЗМЕРЫ, мм								Масса, кг
	H	H ₁	H ₂	B	L	L ₁	k	k ₁	
АБГ 071.063	635	490	440	551	740	540	15	89	2,8
-01	755	580	526	658	890	645	18	103	4,2
-02	900	690	628	780	1055	768	22	123	5,2

Неуказанные предельные отклонения размеров: $k_{14} \pm \frac{\pm 2}{2}$

Изм. № подл. Подп. и дата. Изм. № док. Подп. и дата. Изм. № док. Подп. и дата.

АБГ 071.063				Лит.	Масса	Мягкость
Угольник				И	Ст.	—
Лист 10 ГОСТ 19903-74 Г.3 ГОСТ 14637-89				САНТЕХНИПРОЕКТ		

Серия 5.904-61 Выпуск 1

Формат	Зона	Поз.	Обозначение	Наименование	Кол.	Примечание																					
				<u>Документация</u>																							
A2			АБГ 071.070 СБ	СБОРОУНЫЙ ЧЕРТЕЖ																							
				<u>ДЕТАЛИ</u>																							
A4	1		АБГ 071.071	ПРОКЛАДКА	1																						
A4	2		АБГ 071.072	ПРОКЛАДКА	1																						
				<u>СТАНДАРТНЫЕ ИЗДЕЛИЯ</u>																							
	3			ПРОБКА 8 ГОСТ 8963-75	1																						
	4			ПРОБКА 15 ГОСТ 8963-75	1																						
	5			КОНТРГАНКА 15 ГОСТ 8968-75	3																						
	6			ШАЙБА 24.02 ГОСТ 11371-78	1																						
<table border="1"> <tr> <td colspan="4">АБГ 071.070</td> <td>Лит.</td> <td>Лист</td> <td>Листов</td> </tr> <tr> <td colspan="4">СИСТЕМА ВОДОПОДАЮЩАЯ</td> <td>И</td> <td>1</td> <td>5</td> </tr> <tr> <td colspan="4">САНТЕХНИПРОЕКТ</td> <td colspan="3"></td> </tr> </table>							АБГ 071.070				Лит.	Лист	Листов	СИСТЕМА ВОДОПОДАЮЩАЯ				И	1	5	САНТЕХНИПРОЕКТ						
АБГ 071.070				Лит.	Лист	Листов																					
СИСТЕМА ВОДОПОДАЮЩАЯ				И	1	5																					
САНТЕХНИПРОЕКТ																											

Формат	Зона	Поз.	Обозначение	Наименование	Кол.	Примечание																					
				<u>ПЕРЕМЕННЫЕ ДАННЫЕ ДЛЯ ИСПОЛНЕНИЙ:</u>																							
				<u>АБГ 071.070</u>																							
				<u>СБОРОУНЫЕ ЕДИНИЦЫ</u>																							
A4	10		АБГ 071.080	ФОРСУНКА ВЕРХНЯЯ	1																						
A4	11		АБГ 071.090	ФОРСУНКА НИЖНЯЯ	1																						
				<u>ДЕТАЛИ</u>																							
A4	13		АБГ 071.074	ТРУБА	1																						
A4	14		АБГ 071.075	УГОЛОК	1																						
				<u>СТАНДАРТНЫЕ ИЗДЕЛИЯ</u>																							
	15			ОПЛА 0ЛБ2-335 ГОСТ 14911-82	1																						
	16			КОНТРГАНКА 25 ГОСТ 8968-75	3																						
	17			УГОЛЬНИК 25 ГОСТ 8946-75	1																						
	18			СГОН 25 ГОСТ 8969-75	2																						
	19			КРЕСТ 25x15 ГОСТ 8952-75	1																						
	20			МУФТА 25x20 ГОСТ 8957-75	1																						
<table border="1"> <tr> <td colspan="4">АБГ 071.070</td> <td>Лит.</td> <td>Лист</td> <td>Листов</td> </tr> <tr> <td colspan="4">СИСТЕМА ВОДОПОДАЮЩАЯ</td> <td>И</td> <td>1</td> <td>5</td> </tr> <tr> <td colspan="4">САНТЕХНИПРОЕКТ</td> <td colspan="3"></td> </tr> </table>							АБГ 071.070				Лит.	Лист	Листов	СИСТЕМА ВОДОПОДАЮЩАЯ				И	1	5	САНТЕХНИПРОЕКТ						
АБГ 071.070				Лит.	Лист	Листов																					
СИСТЕМА ВОДОПОДАЮЩАЯ				И	1	5																					
САНТЕХНИПРОЕКТ																											

Изм. № подл. Подп. и дата. Изм. № док. Подп. и дата. Изм. № док. Подп. и дата.

Изм. № подл. Подп. и дата. Изм. № док. Подп. и дата. Изм. № док. Подп. и дата.

ФОРМАТ	ЗОНА	ПОВ.	ОБОЗНАЧЕНИЕ	НАИМЕНОВАНИЕ	КОЛ.	ПРИМЕЧАНИЕ
				<u>ПРОЧИЕ ИЗДЕЛИЯ</u>		
	21			КЛАПАН МУФТОВЫЙ 1548П. ; Ду 25; Р _у 16 ТУ 26-07-1465-88	1	
				<u>АБГ 071.070-01</u>		
				<u>СБОРОЧНЫЕ ЕДИНИЦЫ</u>		
А4	10		АБГ 071.080-01	ФОРСУНКА ВЕРХНЯЯ	1	
А4	11		АБГ 071.090-01	ФОРСУНКА НИЖНЯЯ	1	
				<u>ДЕТАЛИ</u>		
А4	13		АБГ 071.074-01	ТРУБА	1	
А4	14		АБГ 071.075	УГОЛОК	1	
				<u>СТАНДАРТНЫЕ ИЗДЕЛИЯ</u>		
	15			ОПОРА ОПБ2-33,5 ГОСТ 14911-82	1	
	16			КОНТРАГАНКА 25 ГОСТ 8963-75	3	
	17			УГОЛЬНИК 25 ГОСТ 8946-75	1	
	18			СГОН 25 ГОСТ 8969-75	2	
				КРЕСТ 25x15 ГОСТ 8952-75	1	
Изм. Лист № ДОКУМ. ПОДП. ДАТА						Лист 3
АБГ 071.070						

ФОРМАТ	ЗОНА	ПОВ.	ОБОЗНАЧЕНИЕ	НАИМЕНОВАНИЕ	КОЛ.	ПРИМЕЧАНИЕ
				КРЕСТ 32x15 ГОСТ 8952-75	1	
	20			МУФТА 32 ГОСТ 8954-75	1	
				<u>ПРОЧИЕ ИЗДЕЛИЯ</u>		
	21			КЛАПАН МУФТОВЫЙ 1548П Ду 32; Р _у 16 ТУ 26-07-1465-88	1	
Изм. Лист № ДОКУМ. ПОДП. ДАТА						Лист 5
АБГ 071.070						

ФОРМАТ	ЗОНА	ПОВ.	ОБОЗНАЧЕНИЕ	НАИМЕНОВАНИЕ	КОЛ.	ПРИМЕЧАНИЕ
				МУФТА 25 ГОСТ 8954-75	1	
				<u>ПРОЧИЕ ИЗДЕЛИЯ</u>		
	21			КЛАПАН МУФТОВЫЙ 1548П Ду 25; Р _у 16 ТУ 26-07-1465-88	1	
				<u>АБГ 071.070-02</u>		
				<u>СБОРОЧНЫЕ ЕДИНИЦЫ</u>		
А4	10		АБГ 071.080-02	ФОРСУНКА ВЕРХНЯЯ	1	
А4	11		АБГ 071.090-02	ФОРСУНКА НИЖНЯЯ	1	
				<u>ДЕТАЛИ</u>		
А4	13		АБГ 071.074-02	ТРУБА	1	
А4	14		АБГ 071.075-01	УГОЛОК	1	
				<u>СТАНДАРТНЫЕ ИЗДЕЛИЯ</u>		
	15			ОПОРА ОПБ2-42,3 ГОСТ 14911-82	1	
	16			КОНТРАГАНКА 32 ГОСТ 8963-75	3	
	17			УГОЛЬНИК 32 ГОСТ 8946-75	1	
	18			СГОН 32 ГОСТ 8969-75	2	
Изм. Лист № ДОКУМ. ПОДП. ДАТА						Лист 4
АБГ 071.070						

АБГ 071.072

АБГ 071.072

ПРОКЛАДКА

ПЛАСТИНА 1Н-Г-
ГМК.Ц-М-3 ГОСТ 7338-90

Изм. Лист № ДОКУМ.	ПОДП.	ДАТА	Лист	МАССА	МАСШТАБ
РАЗРАБ. ОМОЯШНИКОВ			И	0,008	1:1
ПРОВ. ФРАДКИН			Лист		Листов
Т. КОНТР. ФРАДКИН					
И. СПЕЦ. ГРАЧОВСКИЙ					
Н. КОНТР. АНТОН					
УТВ. СТИВАК					

САИТЕХНИИПРОЕКТ

25261-02 28 ФОРМАТ А4

28

АБГ 071.070 СБ

Рис. 1

Рис. 2

Остальное - см. рис. 1

Г

Обозначение	Рис.	Размеры, мм					Масса, кг
		B*	B ₁	H*	h*	d*	
АБГ 071.070	1	259	107	1398	130	G1-B	7,5
-01	2	287	107	1662	130	G1-B	8,2
-02	2	324	111	1980	210	G1 1/4-B	11,9

1. * Размеры для справки.
2. $\pm \frac{z}{2}$.

АБГ 071.070 СБ

СИСТЕМА
ВОДОПОДАЮЩАЯ

Лист	Масса	Масштаб
VI	см.	—
Лист	Листов	1

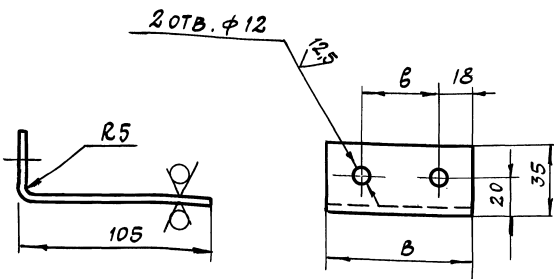
САНТЕХНИПРОЕКТ

Изм. Лист № 02 от 01.01.80
 Разраб. Сидоркин (С.Ю.)
 Провер. Фролкин
 Т.М.Н.Т. Фролкин
 Л.С.П.Е. Грановский
 И.М.В.Т. Литвак
 УТВ. Сидоркин

КОПИРОВАЛ: 25261-02 29 ФОРМАТ А2

Серия 5.904-61 Выпуск 1

ИЗД. ПО ПЛАТУ ЛЮБ. П. И. ЖИТА ВНИИ ИМ. Г. И. БУДНИН. УЛ. П. П. РАДНИКОВА, ПОС. П. И. РАДНИКОВА



ОБОЗНАЧЕНИЕ	РАЗМЕРЫ, ММ		МАССА, КГ
	В	В	
А6Г 071.075	80	44	0,35
-02	90	54	0,39

НЕУКАЗАННЫЕ ПРЕДЕЛЬНЫЕ ОТКЛОНЕНИЯ РАЗМЕРОВ: $h14$; $h14 \pm \frac{c2}{2}$.

А6Г 071.075

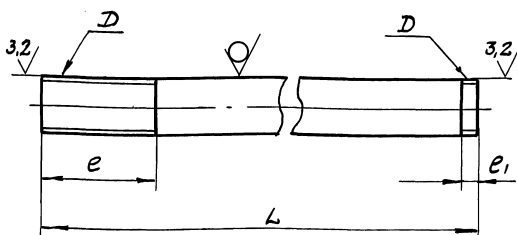
УГОЛОК

Лист 4 ГОСТ 19903-74
Ст. 3 ГОСТ 14637-89

ЛИТ.	МАССА	МАСШТАБ
И	См. ТАБЛ.	—
Лист	Листов 1	

ФОРМАТ А4

ИЗМ. ЛИСТ № ДОКУМ. ПОДП. ДАТА
РАЗРАБ. СМОЛЯНСКАЯ
ПРОВ. ФРАДКИН
Н. КОНТР. ФРАДКИН
П. СПЕЦ. ГРИНОВСКИЙ
Н. КОНТР. ЛИТВАК
УТВ. СПИВАК



ОБОЗНАЧЕНИЕ	РАЗМЕРЫ, ММ				МАТЕРИАЛ	МАССА, КГ
	D	L	e	e1		
А6Г 071.074	G-1-B	1350	62	11	ТРУБА 25x3,2 ГОСТ 3262-75	3,23
-01	G-1-B	1614	62	11	ГОСТ 3262-75	3,86
-02	G1/4-B	1925	68	13	ТРУБА 32x3,2 ГОСТ 3262-75	5,95

НЕУКАЗАННЫЕ ПРЕДЕЛЬНЫЕ ОТКЛОНЕНИЯ РАЗМЕРОВ: $h14$; $h14 \pm \frac{c2}{2}$.

А6Г 071.074

ТРУБА

См. ТАБЛ.

ЛИТ.	МАССА	МАСШТАБ
И	См. ТАБЛ.	—
Лист	Листов 1	

ЛИТ.	МАССА	МАСШТАБ
И	См. ТАБЛ.	—
Лист	Листов 1	

ФОРМАТ А4

ИЗМ. ЛИСТ № ДОКУМ. ПОДП. ДАТА
РАЗРАБ. СМОЛЯНСКАЯ
ПРОВ. ФРАДКИН
Н. КОНТР. ФРАДКИН
П. СПЕЦ. ГРИНОВСКИЙ
Н. КОНТР. ЛИТВАК
УТВ. СПИВАК

Серия 5.904-61 Выпуск 1

ФОРМАТ	ЗОНА	ПОЗ.	ОБОЗНАЧЕНИЕ	НАИМЕНОВАНИЕ	КОЛ.	ПРИМЕЧАНИЕ
				<u>ДОКУМЕНТАЦИЯ</u>		
				А6Г 071.080СБ		СБОРОЧНЫЙ ЧЕРТЕЖ
						<u>ДЕТАЛИ</u>
A4		1	А6Г 071.081	ФЛАНЕЦ	1	
				<u>ПЕРЕМЕННЫЕ ДАННЫЕ ДЛЯ ИСПОЛНЕНИЙ</u>		
				А6Г 071.080		
				<u>ДЕТАЛИ</u>		
A4		2	А6Г 071.082	ВТУЛКА	1	
A4		3	А6Г 071.083	СОПЛО	1	
A4		4	А6Г 071.084	ТРУБА	1	
B4		5	А6Г 071.085	ЗАГЛУШКА		
				Лист 3 ГОСТ 19903-74 ОК3608ГОСТ16523-89		
				φ33-0,62	1	0,02 кг
A4		6	А6Г 071.086	МУФТА	1	

А6Г 071.080

ФОРСУНКА
ВЕРХНЯЯ

ЛИТ.	ЛИСТ	ЛИСТОВ
И	1	2
Лист	Листов 2	

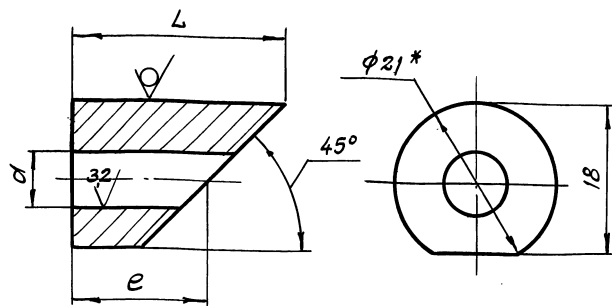
ФОРМАТ А4

ИЗМ. ЛИСТ № ДОКУМ. ПОДП. ДАТА
РАЗРАБ. СМОЛЯНСКАЯ
ПРОВ. ФРАДКИН
НАЧ. ГР. ФРАДКИН
Н. КОНТР. ЛИТВАК
УТВ. СПИВАК

ФОРМАТ	ЗОНА	ПОЗ.	ОБОЗНАЧЕНИЕ	НАИМЕНОВАНИЕ	КОЛ.	ПРИМЕЧАНИЕ
				А6Г 071.080-01		
				<u>ДЕТАЛИ</u>		
A4		2	А6Г 071.082-01	ВТУЛКА	1	
A4		3	А6Г 071.083-01	СОПЛО	1	
A4		4	А6Г 071.084-01	ТРУБА	1	
B4		5	А6Г 071.087	ЗАГЛУШКА		
				Лист 3 ГОСТ 19903-74 ОК3608ГОСТ16523-89		
				φ40-0,62	1	0,03 кг
A4		6	А6Г 071.086-01	МУФТА	1	
				А6Г 071.080-02		
				<u>ДЕТАЛИ</u>		
A4		2	А6Г 071.082-02	ВТУЛКА	1	
A4		3	А6Г 071.083-02	СОПЛО	1	
A4		4	А6Г 071.084-02	ТРУБА	1	
B4		5	А6Г 071.088	ЗАГЛУШКА		
				Лист 3 ГОСТ 19903-74 ОК3608ГОСТ16523-89		
				φ50-0,62	1	0,046 кг
A4		6	А6Г 071.086-02	МУФТА	1	

А6Г 071.080

Лист 2



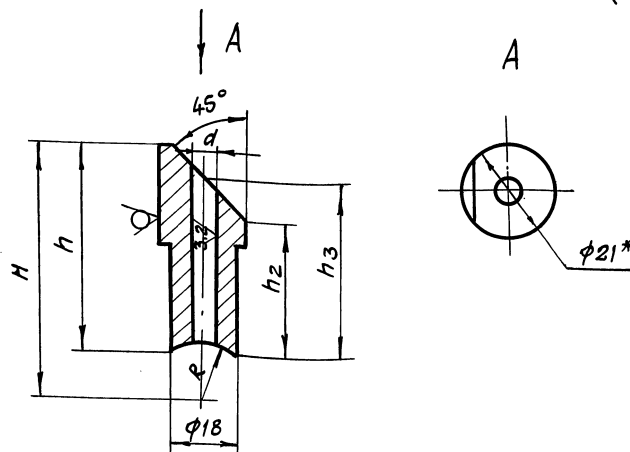
Обозначение	РАЗМЕРЫ, мм			МАССА, кг
	d	L	e	
А6Г 071.083	7	26	17	0,04
-01	8	28	19	0,044
-02	9	30	22	0,05

- 1.* РАЗМЕР ДЛЯ СПРАВОК.
2. H14; h14; ± $\frac{t_2}{2}$.

А6Г 071.083

ИЗМ	ЛИСТ	№ ДОКУМ.	ПОДП.	ДАТА	Лит.	МАССА	МАСШТАБ
РАЗРАБ.	СМОЛЯНСКАЯ	И.С.					
ПРОВ.	ФРАДКИН				И	СМ.	—
Т.КОНТР.	ФРАДКИН				ЛИСТ	ЛИСТОВ	1
ГЛА.СПЕЦ.	ГРАНОВСКИЙ				21 ГОСТ 2590-88		
Н.КОНТР.	ЛИТВАК				Ст.3-П ГОСТ 535-88		
УТВ.	СПИВАК				САНТЕХНИИПРОЕКТ		

ФОРМАТ А4



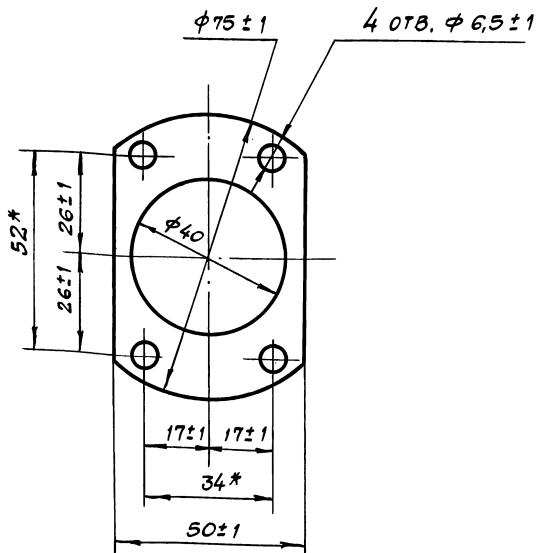
Обозначение	РАЗМЕРЫ, мм							МАССА, кг
	H	R	h	h1	h2	h3	d	
А6Г 071.082	63	14	54	29	34,5	45	7	0,1
-01	66	17	52		33,5	44	8	0,09
-02	71	21	52	28	32,5	43	9	0,08

- 1.* РАЗМЕР ДЛЯ СПРАВОК.
2. H14; h14; ± $\frac{t_2}{2}$.

А6Г 071.082

ИЗМ	ЛИСТ	№ ДОКУМ.	ПОДП.	ДАТА	Лит.	МАССА	МАСШТАБ
РАЗРАБ.	СМОЛЯНСКАЯ	И.С.					
ПРОВ.	ФРАДКИН				И	СМ.	—
Т.КОНТР.	ФРАДКИН				ЛИСТ	ЛИСТОВ	1
ГЛА.СПЕЦ.	ГРАНОВСКИЙ				21 ГОСТ 2590-88		
Н.КОНТР.	ЛИТВАК				Ст.3-П ГОСТ 535-88		
УТВ.	СПИВАК				САНТЕХНИИПРОЕКТ		

ФОРМАТ А4

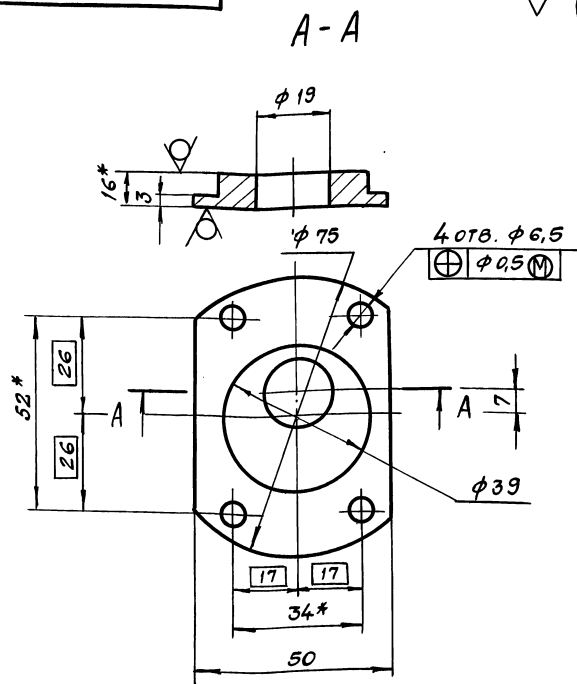


- 1.* РАЗМЕРЫ ДЛЯ СПРАВОК.

А6Г 071.071

ИЗМ	ЛИСТ	№ ДОКУМ.	ПОДП.	ДАТА	Лит.	МАССА	МАСШТАБ
РАЗРАБ.	СМОЛЯНСКАЯ	И.С.					
ПРОВ.	ФРАДКИН				И	0,01	1:1
Т.КОНТР.	ФРАДКИН				ЛИСТ	ЛИСТОВ	1
ГЛА.СПЕЦ.	ГРАНОВСКИЙ				ПЛАСТИНА ИМ-I -		
Н.КОНТР.	ЛИТВАК				ТНҚШ-М-3 ГОСТ 7338-90		
УТВ.	СПИВАК				САНТЕХНИИПРОЕКТ		

ФОРМАТ А4

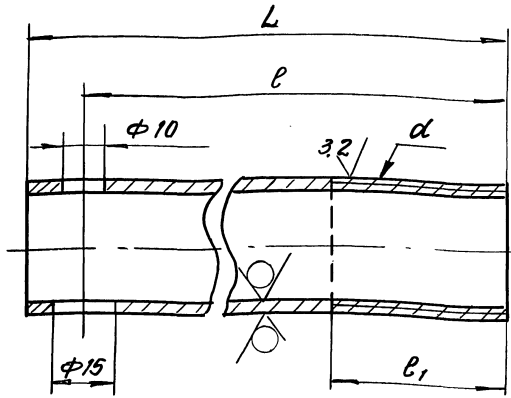


- 1.* РАЗМЕРЫ ДЛЯ СПРАВОК
2. H14; h14; ± $\frac{t_2}{2}$.

А6Г 071.081

ИЗМ	ЛИСТ	№ ДОКУМ.	ПОДП.	ДАТА	Лит.	МАССА	МАСШТАБ
РАЗРАБ.	СМОЛЯНСКАЯ	И.С.					
ПРОВ.	ФРАДКИН				И	0,17	1:1
Т.КОНТР.	ФРАДКИН				ЛИСТ	ЛИСТОВ	1
ГЛА.СПЕЦ.	ГРАНОВСКИЙ				Лист 16 ГОСТ 19903-74		
Н.КОНТР.	ЛИТВАК				Ст.3 ГОСТ 14637-89		
УТВ.	СПИВАК				САНТЕХНИИПРОЕКТ		

25261-02 31 ФОРМАТ А4



Обозначение	РАЗМЕРЫ, мм				МАТЕРИАЛ	МАССА, кг
	d	L	l	l ₁		
АБГ-071.084	G 3/4-B	153	140	40	ТРУБА 20*2.8 ГОСТ 3262-75	0.25
-01	G 1-B			11	ТРУБА 25*3.2 ГОСТ 3262-75	0.37
-02	G 1 1/4-B	173	160	13	ТРУБА 32*3.2 ГОСТ 3262-75	0.53

НЕУКАЗАННЫЕ ПРЕДЕЛЬНЫЕ ОТКЛОНЕНИЯ
РАЗМЕРОВ: H 14; h 14; ± t₂/2

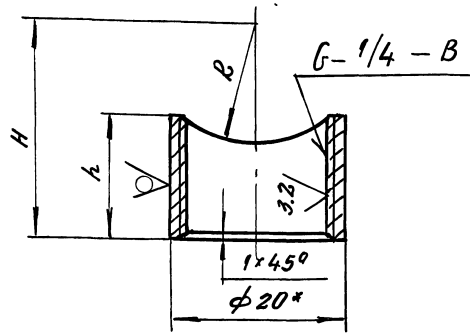
АБГ 071.084

ТРУБА

С.М. ТАБЛ.

Лист	МАССА	МАСШТАБ
И	СМ. ТАБЛ.	—
Лист	Листов 1	

САНТЕХНИПРОЕКТ



Обозначение	РАЗМЕРЫ, мм		
	H	h	R
АБГ 071.086	25	14	14
-01	29	13.5	17
-02	33.5	13	21

1.* РАЗМЕР ДЛЯ СПРАВОК
2. H 14; ± t₂/2

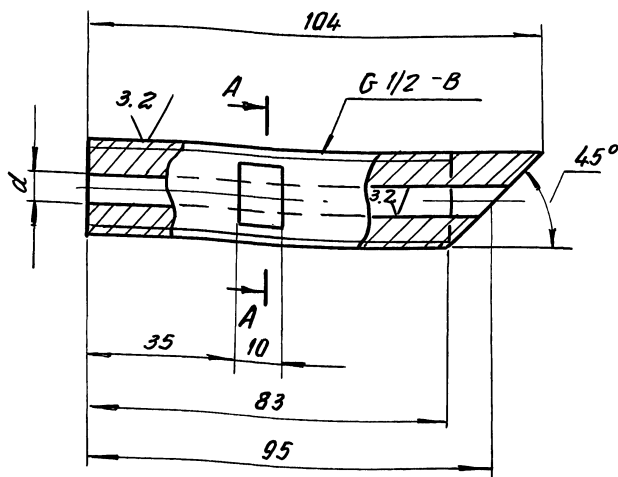
АБГ 071.086

МУФТА

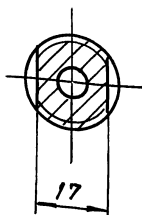
КРУГ 20 ГОСТ 2590-88
СТ.3 ГОСТ 535-88

Лист	МАССА	МАСШТАБ
И	0.02	—
Лист	Листов 1	

САНТЕХНИПРОЕКТ



A-A



Обозначение	d, мм	МАССА, кг
АБГ 071.092	7	0.21
-01	8	0.2
-02	9	0.19

НЕУКАЗАННЫЕ ПРЕДЕЛЬНЫЕ ОТКЛОНЕНИЯ
РАЗМЕРОВ: H 14; h 14; ± t₂/2

АБГ 071.092

Втулка

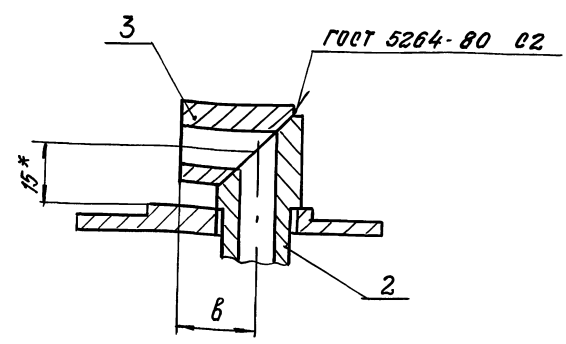
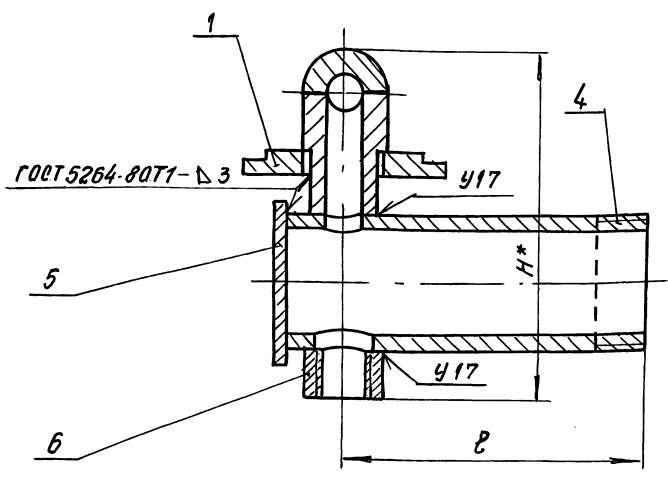
КРУБ 21 ГОСТ 2590-88
СТ.3 ГОСТ 535-88

Лист	МАССА	МАСШТАБ
И	СМ. ТАБЛ.	—
Лист	Листов 1	

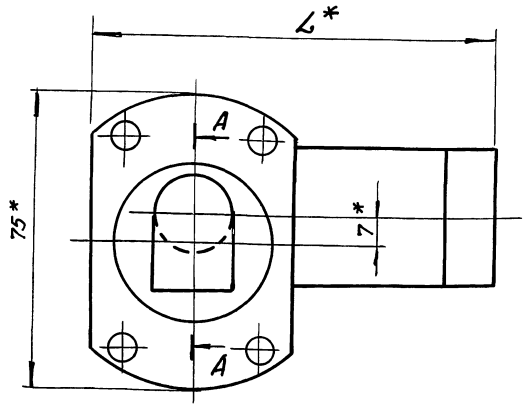
САНТЕХНИПРОЕКТ

90 080 110 194

A-A



Обозначение	РАЗМЕРЫ, мм				Масса, кг
	Н*	Л*	В	В	
АБГ 071.080	90	165	17	140	0.6
-01	97		19		0.73
-02	105	185	22	160	0.9



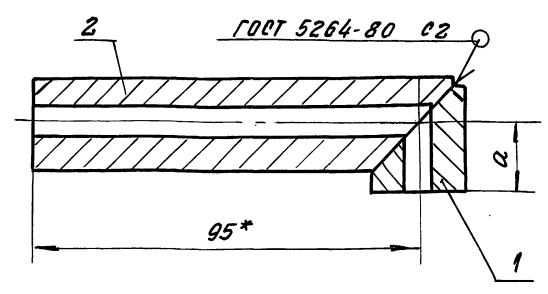
- * РАЗМЕРЫ ДЛЯ СПРАВОК
- $\pm \frac{t_2}{2}$
- СВАРНЫЕ ШВЫ У17 ПО ГОСТ 16037-80.

АБГ 071.080 СБ					
ИЗМ.	Лист	№ док.	подп.	дата	Лист
РАЗРАБ.	СМОЛЯНСКАЯ	И.И.			И
ПРОВ.	ФРАДКН	И.И.			М
Г. КОНТ.	ФРАДКН	И.И.			Листов 1
П. СПЕЦ.	ПРАВОКН	И.И.			САНТЕХНИПРОЕКТ
Н. КОНТ.	ЛИТВАК	И.И.			
УТВ.	СПИВАК	И.И.			

ФОРМАТ А3

Формат	Зона	Обозначение	Наименование	Кол.	Примечание
			ДОКУМЕНТАЦИЯ		
А4		АБГ 071.090 СБ	СБОРОЧНЫЙ ЧЕРТЕЖ		
		ПЕРЕМЕННЫЕ ДАННЫЕ ДЛЯ ИСПОЛНЕНИЯ			
		АБГ 071.090			
		ДЕТАЛИ			
А4	1	АБГ 071.083	СОПЛО	1	
А4	2	АБГ 071.092	ВТУЛКА	1	
		АБГ 071.090-01			
		ДЕТАЛИ			
А4	1	АБГ 071.083-01	СОПЛО	1	
А4	2	АБГ 071.092-01	ВТУЛКА	1	
		АБГ 071.090-01			
		ДЕТАЛИ			
А4	1	АБГ 071.083-02	СОПЛО	1	
А4	2	АБГ 071.092-02	ВТУЛКА	1	
		АБГ 071.090			
		ФОРСУНКА НИЖНЯЯ			
		САНТЕХНИПРОЕКТ			

90 080 110 194



Обозначение	Q, мм	Масса, кг
АБГ 071.090	17	0.25
-01	19	0.264
-02	22	0.24

- * РАЗМЕР ДЛЯ СПРАВОК
- $\pm \frac{t_2}{2}$

АБГ 071.090 СБ					
ИЗМ.	Лист	№ док.	подп.	дата	Лист
РАЗРАБ.	СМОЛЯНСКАЯ	И.И.			И
ПРОВ.	ФРАДКН	И.И.			М
Г. КОНТ.	ФРАДКН	И.И.			Листов 1
П. СПЕЦ.	ПРАВОКН	И.И.			САНТЕХНИПРОЕКТ
Н. КОНТ.	ЛИТВАК	И.И.			
УТВ.	СПИВАК	И.И.			

25261-02 33 ФОРМАТ А4

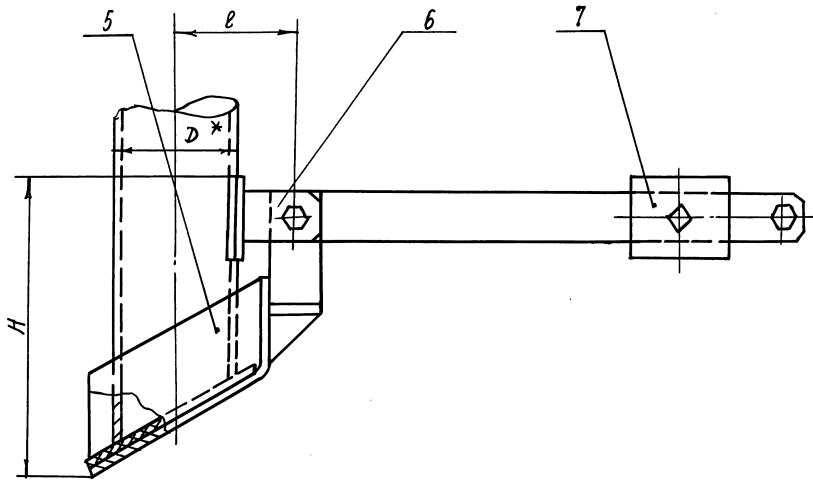
Формат	Зона	№	Обозначение	Наименование	Кол.	Примечание
				<u>Документация</u>		
A3			A6Г 071. 100 СБ	СБОРОЧНЫЙ ЧЕРТЕЖ		
				<u>СТАНДАРТНЫЕ ИЗДЕЛИЯ</u>		
	1			БОЛТ М12-6g-30.36		
				ГОСТ 7798-70	1	
	2			БОЛТ М12-6g-55.36		
				ГОСТ 7798-70	1	
	3			ВИНТ М12-6g-30.36		
				ГОСТ 1482-84	1	
	4			ГАЙКА М12-6Н.4		
				ГОСТ 5915-70	2	
<u>ПЕРЕМЕННЫЕ ДАННЫЕ ДЛЯ ИСПОЛНЕНИЙ:</u>						
				<u>A6Г 071. 100</u>		
				<u>СБОРОЧНЫЕ ЕДИНИЦЫ</u>		
A4	5		A6Г 071. 110	КЛАПАН	1	
A4	6		A6Г 071. 120	КРОНШТЕЙН	1	
A4	7		A6Г 071. 130	ПРОТНВОВЕС	1	
A6Г 071. 100						
ИЗМ.	Лист	№ докум.	подп.	дата		
РАЗРАБ.	СМОЛЯНСКАЯ	И.С.			Лист	Листов
ПРОВ.	ФРАДКИН	И.В.			И	1 2
НАЧ. ГР.	ФРАДКИН	И.В.			САНТЕХНИИПРОЕКТ	
И. КОНТ.	ЛНТВАК	И.В.				
УТВ.	СЛОВАК	И.В.				
КОПИРОВАЛ ФОРМАТ А4						

Формат	Зона	№	Обозначение	Наименование	Кол.	Примечание
				<u>A6Г 071. 100 - 01</u>		
				<u>СБОРОЧНЫЕ ЕДИНИЦЫ</u>		
A4	5		A6Г 071. 110 - 01	КЛАПАН	1	
A4	6		A6Г 071. 120 - 01	КРОНШТЕЙН	1	
A4	7		A6Г 071. 130 - 01	ПРОТНВОВЕС	1	
				<u>A6Г 071. 100-02</u>		
A4	5		A6Г 071. 110 - 02	КЛАПАН	1	
A4	6		A6Г 071. 120 - 02	КРОНШТЕЙН	1	
A4	7		A6Г 071. 130 - 02	ПРОТНВОВЕС	1	
A6Г 071. 100						
ИЗМ.	Лист	№ докум.	подп.	дата		
КОПИРОВАЛ ФОРМАТ А4						

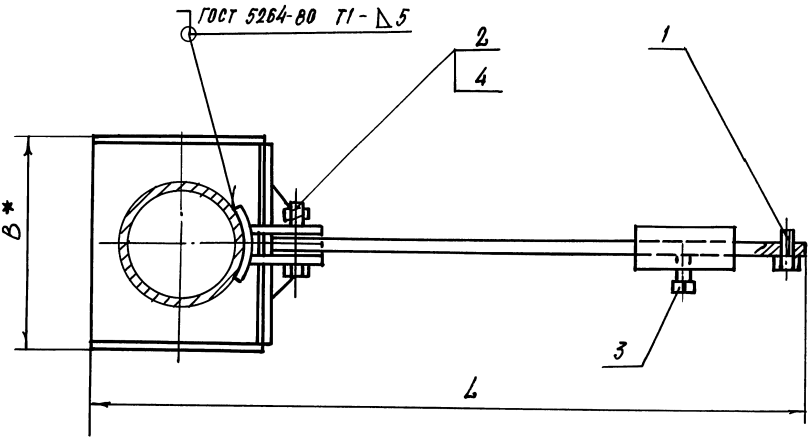
Формат	Зона	№	Обозначение	Наименование	Кол.	Примечание
				<u>Документация</u>		
A3			A6Г 071. 110 СБ	СБОРОЧНЫЙ ЧЕРТЕЖ		
				<u>ДЕТАЛИ</u>		
A4	1		A6Г 071. 111	РЫЧАГ	1	
A4	2		A6Г 071. 112	КОСЫНКА	2	
<u>ПЕРЕМЕННЫЕ ДАННЫЕ ДЛЯ ИСПОЛНЕНИЙ:</u>						
				<u>A6Г 071. 110</u>		
				<u>ДЕТАЛИ</u>		
A4	3		A6Г 071. 113	ДНО	1	
A4	4		A6Г 071. 114	РЕБРО	1	
A4	5		A6Г 071. 115	БОКОВИНА	2	
Б4	6		A6Г 071. 116	ПРОКЛАДКА		
				ПЛАСТИНА ИН-Г-		
				ТМКЩ-М-5ГОСТ 7338-90		
				190±1 × 190±1	1	0,31кг
A6Г 071. 110						
ИЗМ.	Лист	№ докум.	подп.	дата		
РАЗРАБ.	СМОЛЯНСКАЯ	И.С.			Лист	Листов
ПРОВ.	ФРАДКИН	И.В.			И	1 2
НАЧ. ГР.	ФРАДКИН	И.В.			САНТЕХНИИПРОЕКТ	
И. КОНТ.	ЛНТВАК	И.В.				
УТВ.	СЛОВАК	И.В.				
КОПИРОВАЛ ФОРМАТ А4						

Формат	Зона	№	Обозначение	Наименование	Кол.	Примечание
				<u>A6Г 071. 110-01</u>		
				<u>ДЕТАЛИ</u>		
A4	3		A6Г 071. 113 - 01	ДНО	1	
A4	4		A6Г 071. 114 - 01	РЕБРО	1	
A4	5		A6Г 071. 115 - 01	БОКОВИНА	2	
Б4	6		A6Г 071. 117	ПРОКЛАДКА		
				ПЛАСТИНА ИН-Г-		
				ТМКЩ-М-5ГОСТ 7338-90		
				210±1 × 210±1	1	0,38кг
				<u>A6Г 071. 110-02</u>		
				<u>ДЕТАЛИ</u>		
A4	3		A6Г 071. 113-02	ДНО	1	
A4	4		A6Г 071. 114-02	РЕБРО	1	
A4	5		A6Г 071. 115-02	БОКОВИНА	2	
Б4	6		A6Г 071. 118	ПРОКЛАДКА		
				ПЛАСТИНА ИН-Г-		
				ТМКЩ-М-5ГОСТ 7338-90		
				245±1 × 245±1	1	0,42кг
A6Г 071. 110						
ИЗМ.	Лист	№ докум.	подп.	дата		
КОПИРОВАЛ 25261-02 34 ФОРМАТ А4						

93 001 110 СБ



ОБОЗНАЧЕНИЕ	РАЗМЕРЫ, мм					МАССА, кг
	D*	L	B*	H	e	
АБГ 071.100	121	700	210	290	115	9,6
-01	140	720	230	320	125	11,6
-02	168	750	265	350	139	14,2

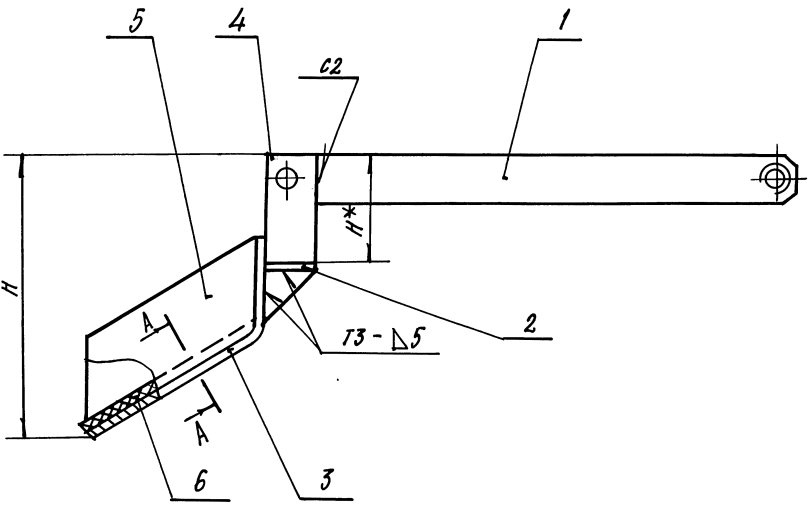


- * РАЗМЕРЫ ДЛЯ СПРАВОК.
- 1. $\pm \frac{e_2}{2}$.
- 2. $\pm \frac{e_2}{2}$.

АБГ 071.100 СБ				ЛИТ.	МАССА	МАСШТАБ
Изм.	Лист	№ ДОКУМ.	ПОДП.	ДАТА	И	СМ. ТАБЛ.
РАЗРАБ.	СМОЛАНСКАЯ	И.С.				
ПРОВ.	ФРАДКИН				ЛИСТ ЛИСТОВ 1	
Т.КОНТР.	ФРАДКИН				САИТЕХНИПРОЕКТ	
Л.СПЕЦ.	ГРАНОВСКИЙ					
Н.КОНТР.	ЛИТВАК					
УТВ.	СПИВАК				ФОРМАТ А3	

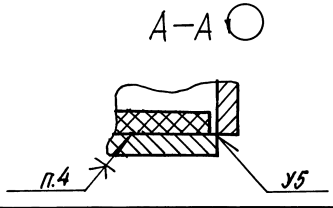
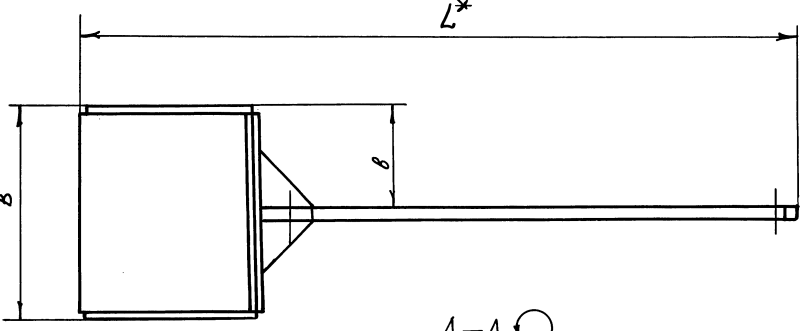
Инв. № ПОДА. Подп. и дата. Взам. инв. № Инв. № АБСБ. Подп. и дата.

93 011 110 СБ



ОБОЗНАЧЕНИЕ	РАЗМЕРЫ, мм					МАССА, кг
	B	B	H	h*	L*	
АБГ 071.110	210	100	275	110	700	6,5
-01	230	110	305	130	720	7,5
-02	265	127,5	335	145	750	9,1

- * РАЗМЕРЫ ДЛЯ СПРАВОК.
- 1. $\pm \frac{e_2}{2}$
- 2. $\pm \frac{e_2}{2}$
- 3. СВАРНЫЕ ШВЫ ПО ГОСТ 5264-80.
- 4. КЛЕЙ ВВ СА ТУ38-105-1760-87.



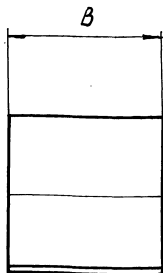
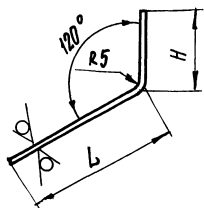
АБГ 071.110 СБ				ЛИТ.	МАССА	МАСШТАБ
Изм.	Лист	№ ДОКУМ.	ПОДП.	ДАТА	И	СМ. ТАБЛ.
РАЗРАБ.	СМОЛАНСКАЯ	И.С.				
ПРОВ.	ФРАДКИН				ЛИСТ ЛИСТОВ 1	
Т.КОНТР.	ФРАДКИН				САИТЕХНИПРОЕКТ	
Л.СПЕЦ.	ГРАНОВСКИЙ					
Н.КОНТР.	ЛИТВАК					
УТВ.	СПИВАК				ФОРМАТ А3	

Серия 5.904-61 Выпуск 1

Инв. № ПОДА. Подп. и дата. Взам. инв. № Инв. № АБСБ. Подп. и дата.

А6Г 071. 113

50/ (✓)



Обозначение	Размеры, мм			Масса, кг
	L	H	B	
А6Г 071. 113	200	100	200	2,3
- 01	220	115	220	2,9
- 02	255	130	255	3,8

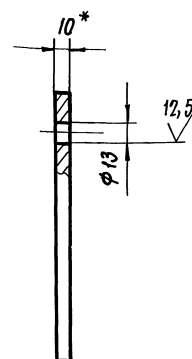
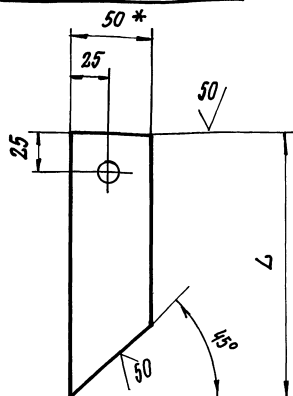
НЕУКАЗАННЫЕ ПРЕДЕЛЬНЫЕ ОТКЛОНЕНИЯ РАЗМЕРОВ $h 14; \pm \frac{\pm 2}{2}$

А6Г 071. 113

ИЗМ.	ЛИСТ	№ ДОКУМ.	ПОДП.	ДАТА	ЛИТ.	МАССА	МАСШТАБ
РАЗРАБ.	СМОЛЯНСКАЯ				И	СМ. ТАБЛ.	—
ПРОВ.	ФРАДКИН				ЛИСТ	ЛИСТОВ 1	
Т. КОНТР.	ФРАДКИН				Лист 5 ГОСТ 19903-74 Ст.3 ГОСТ 14637-89		
Т. СПЕЦ.	ГРЯНОВСКИЙ				САНТЕХНИИПРОЕКТ		
И. КОНТР.	ЛИТВАК				ФОРМАТ А4.		
УТВ.	СПИВАК						

А6Г 071. 114

50/ (✓)



Обозначение	L, мм	Масса, кг
А6Г 071. 114	170	0,57
- 01	190	0,65
- 02	205	0,7

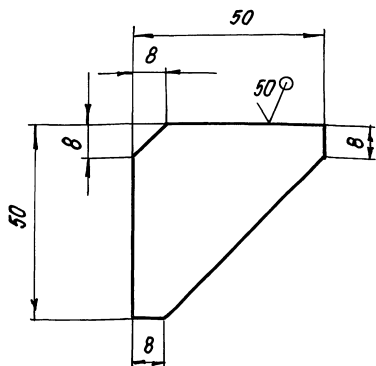
1.* РАЗМЕРЫ ДЛЯ СПРАВОК
2. $h 14; h 14; \pm \frac{\pm 2}{2}$

А6Г 071. 114

ИЗМ.	ЛИСТ	№ ДОКУМ.	ПОДП.	ДАТА	ЛИТ.	МАССА	МАСШТАБ
РАЗРАБ.	СМОЛЯНСКАЯ				И	СМ. ТАБЛ.	—
ПРОВ.	ФРАДКИН				ЛИСТ	ЛИСТОВ 1	
Т. КОНТР.	ФРАДКИН				Лист 10x50 ГОСТ 103-76 Ст.3 ГОСТ 535-88		
Т. СПЕЦ.	ГРЯНОВСКИЙ				САНТЕХНИИПРОЕКТ		
И. КОНТР.	ЛИТВАК				ФОРМАТ А4.		
УТВ.	СМОЛЯНСКАЯ						

А6Г 071. 112

50/ (✓)



НЕУКАЗАННЫЕ ПРЕДЕЛЬНЫЕ ОТКЛОНЕНИЯ РАЗМЕРОВ: $h 14; \pm \frac{\pm 2}{2}$

А6Г 071. 112

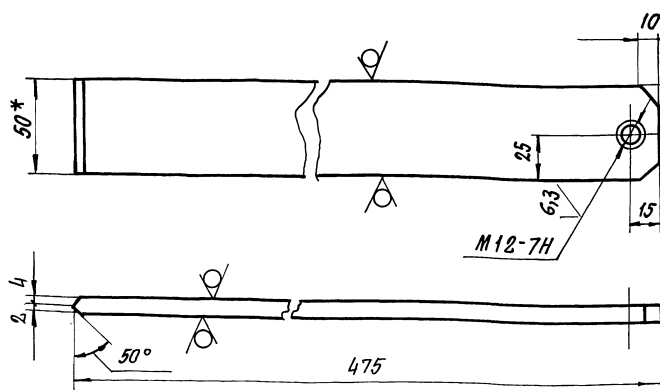
Серия 5.904-61 Выпуск 1

ИЗМ. № ПОДЛ. ПОДП. И ДАТА

ИЗМ.	ЛИСТ	№ ДОКУМ.	ПОДП.	ДАТА	ЛИТ.	МАССА	МАСШТАБ
РАЗРАБ.	СМОЛЯНСКАЯ				И	0,07	1:1
ПРОВ.	ФРАДКИН				ЛИСТ	ЛИСТОВ	
Т. КОНТР.	ФРАДКИН				Лист 5 ГОСТ 19903-74 Ст.3 ГОСТ 14637-89		
Т. СПЕЦ.	ГРЯНОВСКИЙ				САНТЕХНИИПРОЕКТ		
И. КОНТР.	ЛИТВАК				ФОРМАТ А4.		
УТВ.	СПИВАК						

А6Г 071. 111

50/ (✓)



1.* РАЗМЕР ДЛЯ СПРАВОК
2. $h 14; h 14; \pm \frac{\pm 2}{2}$

А6Г 071. 111

ИЗМ.	ЛИСТ	№ ДОКУМ.	ПОДП.	ДАТА	ЛИТ.	МАССА	МАСШТАБ
РАЗРАБ.	СМОЛЯНСКАЯ				И	1,87	1:2
ПРОВ.	ФРАДКИН				ЛИСТ	ЛИСТОВ 1	
Т. КОНТР.	ФРАДКИН				Лист 10x50 ГОСТ 103-76 Ст.3 ГОСТ 535-88		
Т. СПЕЦ.	ГРЯНОВСКИЙ				САНТЕХНИИПРОЕКТ		
И. КОНТР.	ЛИТВАК				ФОРМАТ А4.		
УТВ.	СПИВАК						

ФОРМАТ ЗОНА	ПОС.	ОБОЗНАЧЕНИЕ	НАИМЕНОВАНИЕ	КОЛ.	ПРИМЕ- ЧАНИЕ
			<u>ДОКУМЕНТАЦИЯ</u>		
A3		A6Г 071. 120 СБ	СБОРОЧНЫЙ ЧЕРТЕЖ		
			<u>ДЕТАЛИ</u>		
A4	1	A6Г 071. 121	Ушко	2	
<u>ПЕРЕМЕННЫЕ ДАННЫЕ ДЛЯ ИСПОЛНЕНИЙ:</u>					
			<u>A6Г 071. 120</u>		
			<u>ДЕТАЛИ</u>		
A4	2	A6Г 071. 122	НАКЛАДКА	1	
			<u>A6Г 071. 120-01</u>		
			<u>ДЕТАЛИ</u>		
A4	2	A6Г 071. 122-01	НАКЛАДКА		
			<u>A6Г 071. 120-02</u>		
			<u>ДЕТАЛИ</u>		
A3	2	A6Г 071. 122-02	НАКЛАДКА	1	
A6Г 071. 120					
КРОНШТЕЙН					
САНТЕХНИПРОЕКТ					
ФОРМАТ А4					

ПОДП. И ДАТА
ВЗАИМ. ИВ. № ДУБА
ИВ. № ПОДЛ.

A6Г 071. 115

(V)

ОБОЗНАЧЕНИЕ	РАЗМЕРЫ, мм			МАССА, кг
	L	e	H	
A6Г 071. 115	242	195	82	0,65
-01	270	215	95	0,8
-02	312	250	108	1,05

НЕУКАЗАННЫЕ ПРЕДЕЛЬНЫЕ ОТКЛОНЕНИЯ
РАЗМЕРОВ НЧ.

A6Г 071. 115

ИЗМ.	ЛИСТ	№ ДОКУМ.	ПОДП.	ДАТА	ЛИТ.	МАССА	МАСШТАБ
РАЗРАБ.	СМОЛЯНСКАЯ						
ПРОВ.	ФРАДКИН						
Т. КОНТР.	ФРАДКИН						
ГЛ. СПЕЦ.	ГРАНОВСКИЙ						
Н. КОНТР.	ЛИТВАК						
УТВ.	СПИВАК						

Боковина

ЛИТ.	МАССА	МАСШТАБ
И	СМ. ТАБЛ.	—

Лист 5 ГОСТ 19903 - 74
Ст.3 ГОСТ 14637 - 89

САНТЕХНИПРОЕКТ

ФОРМАТ А4

A6Г 071. 120 СБ

ОБОЗНАЧЕНИЕ	D*, мм
A6Г 071. 120	121
-01	140
-02	168

1. * Размеры для справок.
2. НЧ; ± $\frac{t_2}{2}$

ИЗМ.	ЛИСТ	№ ДОКУМ.	ПОДП.	ДАТА	ЛИТ.	МАССА	МАСШТАБ
РАЗРАБ.	СМОЛЯНСКАЯ						
ПРОВ.	ФРАДКИН						
Т. КОНТР.	ФРАДКИН						
ГЛ. СПЕЦ.	ГРАНОВСКИЙ						
Н. КОНТР.	ЛИТВАК						
УТВ.	СПИВАК						

A6Г 071. 120 СБ

КРОНШТЕЙН

ЛИТ.	МАССА	МАСШТАБ
И	0,9	—

Лист Листов 1

САНТЕХНИПРОЕКТ

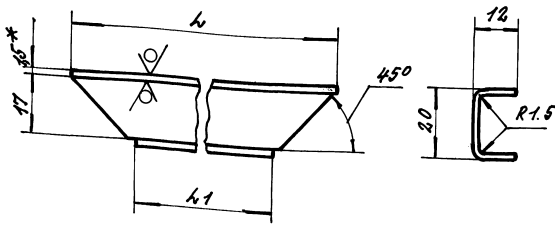
ФОРМАТ А3

Серия 5.904-61 Выпуск 1

ПОДП. И ДАТА
ВЗАИМ. ИВ. № ДУБА
ИВ. № ПОДЛ.

АБГ 071. 171

50 / (M)



Обозначение	Размеры, мм		Масса, кг
	L	L1	
АБГ 071. 171	257	219	0.11
-01	287	249	0.13
-02	302	264	0.14
-03	337	299	0.15
-04	487	449	0.22
-05	377	339	0.17

- 1. * размер для справок.
- 2. L14; ± $\frac{\pm 2}{2}$.

АБГ 071. 171

ШВЕЛЕР

Лист 1.5 ГОСТ 19903-74
ОК 3608 ГОСТ 16523-89

САНТЕХНИПРОЕКТ

ФОРМАТ А4

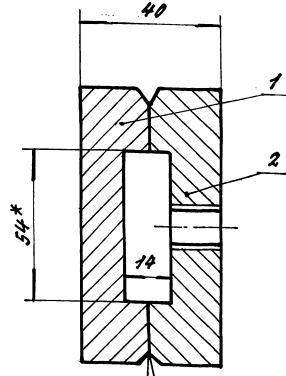
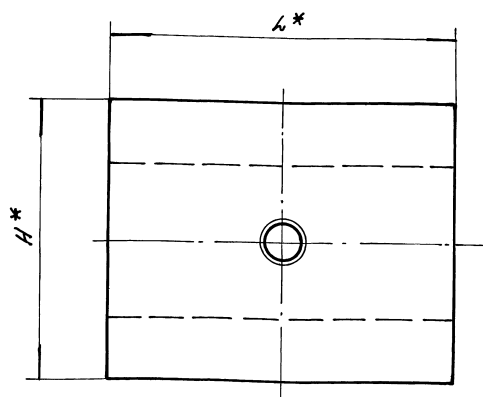
Формат	Зона	Поз.	Обозначение	Наименование	Кол.	Примечание
				Документация		
			АБГ 071. 130 СБ	Оборудный чертёж		
			Переменные данные для исполнений			
				АБГ 071. 130		
			Детали			
А3	1		АБГ 071. 131	Груз	1	
	2		-01	Груз	1	
			АБГ 071. 130-01			
			Детали			
А3	1		АБГ 071. 131-02	Груз	1	
	2		-03	Груз	1	
			АБГ 071. 130-02			
			Детали			
А3	1		АБГ 071. 131-04	Груз	1	
	2		-05	Груз	1	
			АБГ 071. 130			
			Противовес			
				Лит. СМ. Табл.	Лист Листов	1
			САНТЕХНИПРОЕКТ			

Имя, № лист, год, л. и дата, вкл. инв. №, дата подл. и дата

Имя	№ лист	№ докум.	подл.	дата
РАЗРАБ.	ПРОЕКТИРОВЩИК	С.М.		
ПРОВ.	Ф.И.О.			
НАЧ. ГР.	Ф.И.О.			
П. СПЕЦ.	ПРОВЕРКА			
И. КОНТР.	ЛИТВАК			
УТВ.	СЛИВАК			

ФОРМАТ А4

АБГ 071. 130СБ



ГОСТ 5264-80 0-17

* размеры для справок.

Обозначение	Размеры, мм		Масса, кг
	H*	L*	
АБГ 071. 130	80	100	2.0
-01		150	3.0
-02	100		4.0

АБГ 071 130СБ

Противовес

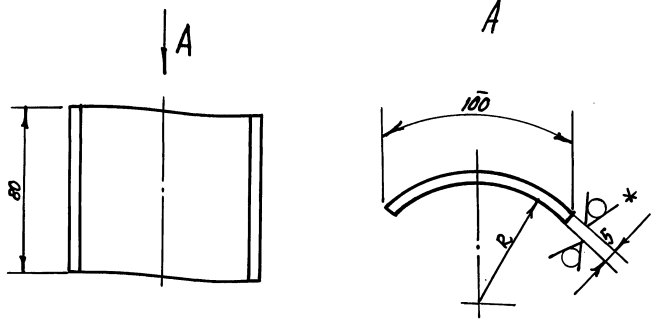
Лит.	Масса	Масштаб
И	СМ. Табл.	
Лист Листов 1		

САНТЕХНИПРОЕКТ

КОПИРАЛ: 25261-02 38 ФОРМАТ А3

Серия 5904-61 Выпуск 1

Имя, № лист, год, л. и дата, вкл. инв. №, дата подл. и дата



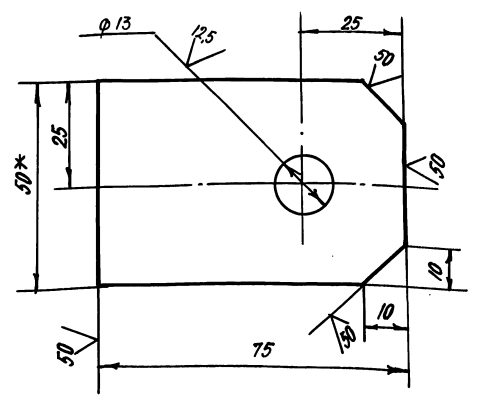
ОБОЗНАЧЕНИЕ	R, мм
А6Г 071.122	60,5
- 01	70
- 02	84

- * РАЗМЕР ДЛЯ СПРАВОК.
- h 14; ± $\frac{\epsilon_2}{2}$

ИЗМ. № ПОЛН. ПОДП. И ДАТА ВЗАМ. ИЛИ № ИЛИ № ДИСТ. ПОДП. И ДАТА

А6Г 071.122				ЛИСТ	МАССА	МАСШТАБ
ИЗМ.	ЛИСТ	№ ДОКУМ.	ПОДП.	ДАТА	И	—
РАЗРАБ.	СМОЛЯНСКАЯ	А.И.	И.И.		0,32	—
ПРОВ.	ФРАДКИН	И.И.	И.И.			
Т.КОНТР.	ФРАДКИН	И.И.	И.И.		ЛИСТ	ЛИСТОВ 1
П.СПЕЦ.	ГРАНОВСКИЙ	И.И.	И.И.		САНТЕХНИПРОЕКТ	
Н.КОНТР.	ЛИТВАК	И.И.	И.И.		ЛИСТ 5 ГОСТ 19903-74	
УТВ.	СПИВАК	И.И.	И.И.		СТ.3 ГОСТ 14637-89	

ФОРМАТ А4

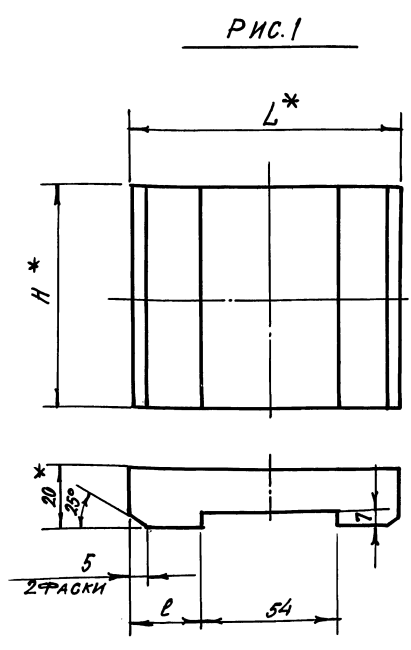


- НЕУКАЗАННЫЕ ПРЕДЕЛЬНЫЕ ОТКЛОНЕНИЯ РАЗМЕРОВ:
H14; h14; ± $\frac{\epsilon_2}{2}$.

ИЗМ. № ПОЛН. ПОДП. И ДАТА ВЗАМ. ИЛИ № ИЛИ № ДИСТ. ПОДП. И ДАТА

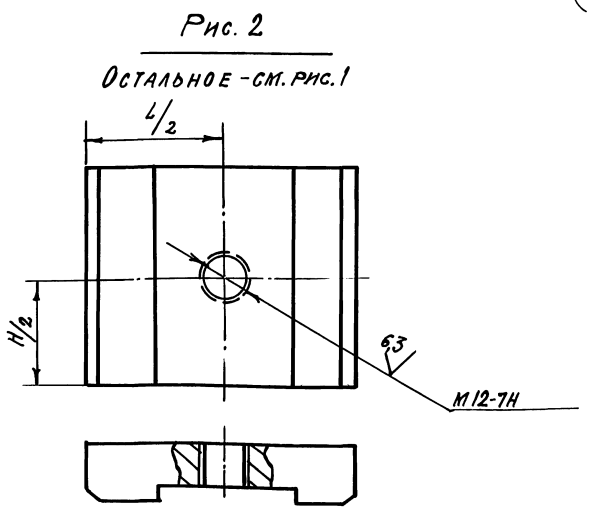
А6Г 071.121				ЛИСТ	МАССА	МАСШТАБ
ИЗМ.	ЛИСТ	№ ДОКУМ.	ПОДП.	ДАТА	И	—
РАЗРАБ.	СМОЛЯНСКАЯ	А.И.	И.И.		0,29	1:1
ПРОВ.	ФРАДКИН	И.И.	И.И.			
Т.КОНТР.	ФРАДКИН	И.И.	И.И.		ЛИСТ	ЛИСТОВ 1
П.СПЕЦ.	ГРАНОВСКИЙ	И.И.	И.И.		САНТЕХНИПРОЕКТ	
Н.КОНТР.	ЛИТВАК	И.И.	И.И.		ЛИСТ УШКО	
УТВ.	СПИВАК	И.И.	И.И.		ПОЛОСА 10x50 ГОСТ 103-76	
					СТ.3 ГОСТ 535-88	

ФОРМАТ А4



ОБОЗНАЧЕНИЕ	РИС.	РАЗМЕРЫ, мм			МАССА, кг
		H*	L*	l	
А6Г 071.131	1	80	100	23	1,0
- 01	2		150	48	1,5
- 02	1				
- 03	2	100	150	48	2,0
- 04	1				
- 05	2				

- * РАЗМЕР ДЛЯ СПРАВОК.
- H14; h14; ± $\frac{\epsilon_2}{2}$



А6Г 071.131				ЛИСТ	МАССА	МАСШТАБ
ИЗМ.	ЛИСТ	№ ДОКУМ.	ПОДП.	ДАТА	И	—
РАЗРАБ.	СМОЛЯНСКАЯ	А.И.	И.И.		И	САМ.
ПРОВ.	ФРАДКИН	И.И.	И.И.			
Н.Ч.ПР.	ФРАДКИН	И.И.	И.И.		ЛИСТ	ЛИСТОВ 1
П.СПЕЦ.	ГРАНОВСКИЙ	И.И.	И.И.		САНТЕХНИПРОЕКТ	
Н.КОНТР.	ЛИТВАК	И.И.	И.И.		ЛИСТ ГРУЗ	
УТВ.	СПИВАК	И.И.	И.И.		СТ.3 ГОСТ 1050-88	

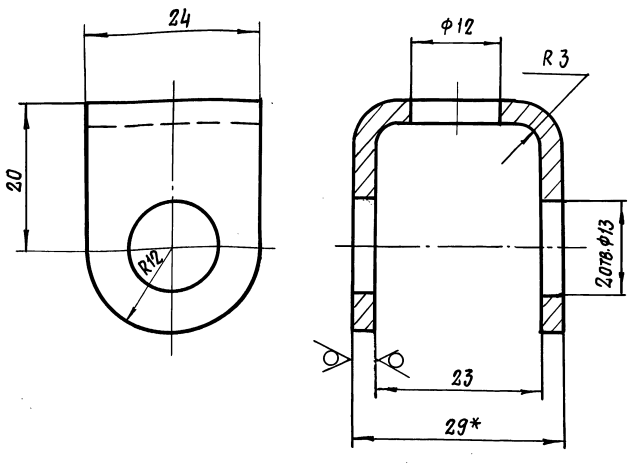
25261-02 39 ФОРМАТ А3

Серия 5.904-61 Выпуск 1

ИЗМ. № ПОЛН. ПОДП. И ДАТА ВЗАМ. ИЛИ № ИЛИ № ДИСТ. ПОДП. И ДАТА

А6Г071.152

12,5 (✓)



1* РАЗМЕРЫ ДЛЯ СПРАВОК
2. H14; h14; ± $\frac{t}{2}$.

А6Г071.152

СКОБА

Лит.	Масса	Масштаб
И	0,04	1:1
Лист	Листов 1	

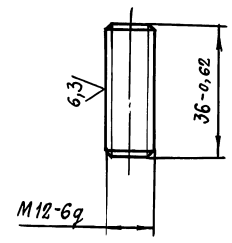
Лист 3ГОСТ 19903-74
0К360В ГОСТ16523-89 САНТЕХНИПРОЕКТ

ФОРМАТ А4

ИЗМ. Лист № докум. Подп. Дата
РАЗРАБ. СМОЛЯНСКАЯ
ПРОВ. ФРАДКИН
НАЧ. ГР. ФРАДКИН
ГЛ. СПЕЦ. ГРЯНОВСКИЙ
И. КОНТР. ЛИТВАК
УТВ. СПИВЯК

А6Г071.151

12,5 (✓)



А6Г071.151

ШПНЛЬКА

Лит.	Масса	Масштаб
И	0,03	1:1
Лист	Листов 1	

Круг 14 ГОСТ 2590-88
Ст.3-IV ГОСТ 535-88 САНТЕХНИПРОЕКТ

ФОРМАТ А4

ИЗМ. Лист № докум. Подп. Дата
РАЗРАБ. СМОЛЯНСКАЯ
ПРОВ. ФРАДКИН
НАЧ. ГР. ФРАДКИН
ГЛ. СПЕЦ. ГРЯНОВСКИЙ
И. КОНТР. ЛИТВАК
УТВ. СПИВЯК

Серия 5.904-61 Выпуск 1

ФОРМАТ	ЗОНА	ПОЗ.	ОБОЗНАЧЕНИЕ	НАИМЕНОВАНИЕ	КОЛ.	ПРИМЕЧАНИЕ
ДОКУМЕНТАЦИЯ						
A2			А6Г071.140 СБ	СБОРОЧНЫЙ ЧЕРТЕЖ		
СБОРОЧНЫЕ ЕДИНИЦЫ						
A4	1		А6Г071.150	ВИНТ ОТКИДНОЙ	4	
ДЕТАЛИ						
A4	2		А6Г071.141	УШКО	2	
A4	3		А6Г071.142	ОСЬ	4	
СТАНДАРТНЫЕ ИЗДЕЛИЯ						
	4			РУКОЯТКА В $\bar{\text{D}}$ 25		
				ГОСТ 3055-69	2	
	5			ГАЙКА М12-6Н.4		
				ГОСТ 5915-70	2	
	6			ГАЙКА М12-6Н.4		
				ГОСТ 5916-70	2	
	7			ШАЙБА 12.02		
				ГОСТ 11371-78	8	
	8			ШПЛИТ 2,5x20		
				ГОСТ 397-79	4	

А6Г071.140

ЛЮК

Лит.	Лист	Листов
И	1	2

САНТЕХНИПРОЕКТ

КОПИРОВАЛ

ФОРМАТ А4

ИЗМ. Лист № докум. Подп. Дата
РАЗРАБ. СМОЛЯНСКАЯ
ПРОВ. ФРАДКИН
НАЧ. ГР. ФРАДКИН
ГЛ. СПЕЦ. ГРЯНОВСКИЙ
И. КОНТР. ЛИТВАК
УТВ. СПИВЯК

ФОРМАТ	ЗОНА	ПОЗ.	ОБОЗНАЧЕНИЕ	НАИМЕНОВАНИЕ	КОЛ.	ПРИМЕЧАНИЕ
ПЕРЕМЕННЫЕ ДАННЫЕ ДЛЯ ИСПОЛНЕНИЯ						
А6Г071.140						
СБОРОЧНЫЕ ЕДИНИЦЫ						
A4	9		А6Г071.160	КРЫШКА ЛЮКА	1	
A4	10		А6Г071.170	КОРЫТО	1	
A4	11		А6Г071.180	УПЛОТНЕНИЕ	1	
А6Г071.140-01						
СБОРОЧНЫЕ ЕДИНИЦЫ						
A4	9		А6Г071.160-01	КРЫШКА ЛЮКА	1	
A4	10		А6Г071.170-01	КОРЫТО	1	
A4	11		А6Г071.180-01	УПЛОТНЕНИЕ	1	
А6Г071.14-01						
СБОРОЧНЫЕ ЕДИНИЦЫ						
A4	9		А6Г071.160-02	КРЫШКА ЛЮКА	1	
A4	10		А6Г071.170-02	КОРЫТО	1	
A4	11		А6Г071.180-01	УПЛОТНЕНИЕ	1	

А6Г071.140

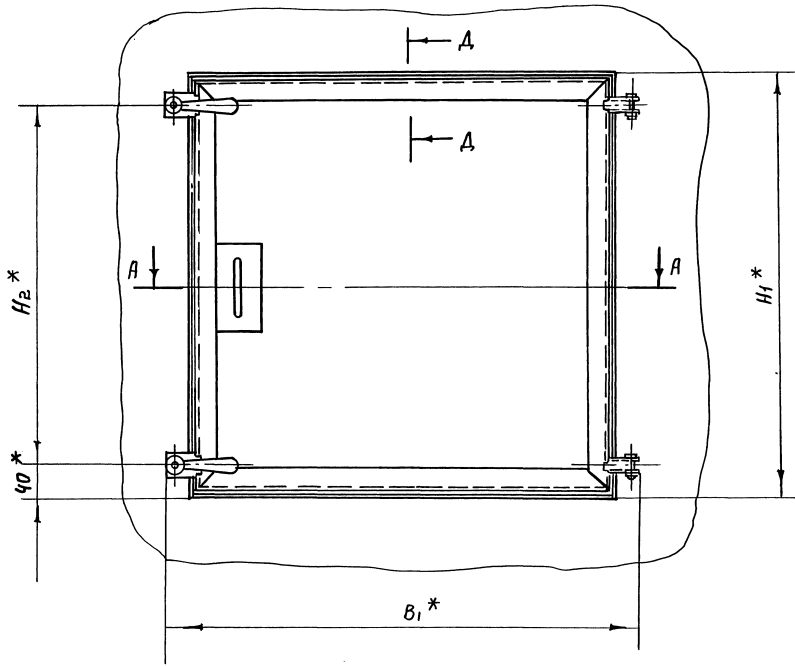
Лист 2

КОПИРОВАЛ

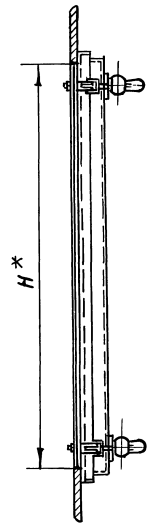
25261-02 40

ФОРМАТ А4

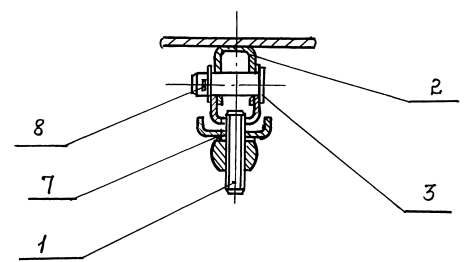
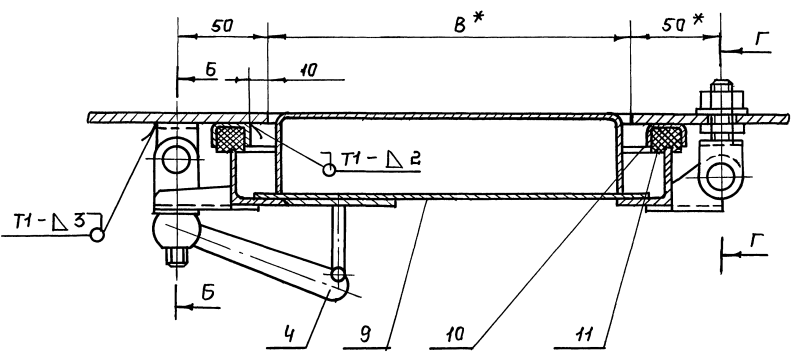
ИЗМ. Лист № докум. Подп. Дата
РАЗРАБ. СМОЛЯНСКАЯ
ПРОВ. ФРАДКИН
НАЧ. ГР. ФРАДКИН
ГЛ. СПЕЦ. ГРЯНОВСКИЙ
И. КОНТР. ЛИТВАК
УТВ. СПИВЯК



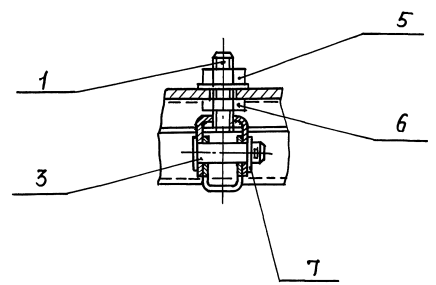
А-А



Б-Б



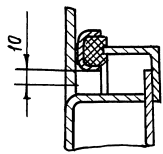
Г-Г



Серия 5.904-61 Выпуск 1

Обозначение	Размеры, мм.					Масса, кг.
	B*	B1*	H*	H1*	H2*	
АБГ071.140	200	325	230	290	210	5,5
-01	245	370	280	340	260	6,6
-02	430	555	320	380	300	9,0

Д-Д



1* Размеры для справок.
2 ± t/2.
3. Сварные швы по ГОСТ 5264-80.

Имя, № подл. Подл. и дата. Взятый мной инв. № табл. Подл. и дата.

				АБГ 071.140 СБ				
Изм.	Лист	№ докум.	Подп.	Дата	Люк.	Лит	Масса	Масштаб
						И	См.	—
РАЗРАБ. СМОЛЯНСКАЯ						Лист		
ПРОВ. ФРАДКИН						Листов		
НАЧ. ГР. ФРАДКИН						САИТЕХНИПРОЕКТ		
ГЛ. СПЕЦ. ГРАНОВИКИ								
Н. КОНТ. ЛИТВАК								
УТВ. СПИВАК								

А6Г 071.142

12,5 / (✓)

1. * РАЗМЕР ДЛЯ СПРАВОК.
2. H14; h14; $\pm \frac{t_2}{2}$.

А6Г 071.142

Ось

Лист	Масса	Масштаб
И	0,04	2:1
Лист	Листов 1	

Круг 16 ГОСТ 2590-88
Ст. 3-П ГОСТ 535-88

САНТЕХНИИПРОЕКТ

ФОРМАТ А4

А6Г 071.141

12,5 / (✓)

1. * РАЗМЕР ДЛЯ СПРАВОК.
2. H14; h14; $\pm \frac{t_2}{2}$.

А6Г 071.141

Ушко

Лист	Масса	Масштаб
И	0,03	2:1
Лист	Листов 1	

Лист 3 ГОСТ 19903-74
OK360 в ГОСТ 16523-89

САНТЕХНИИПРОЕКТ

ФОРМАТ А4

Изм. № ПОЛН. ПОДП. И ДАТА

Изм.	Лист	№ докум.	ПОДП.	ДАТА
РАЗРАБ.	СМОЛЯНСКАЯ	И.С.		
ПРОВ.	ФРАДКИН			
НАЧ. ГР.	ФРАДКИН			
ГЛА СПЕЦ.	ГРАНОВСКИЙ			
Н. КОНТР.	ЛИТВАК			
УТВ.	СПИВАК			

Изм. № ПОЛН. ПОДП. И ДАТА

Изм.	Лист	№ докум.	ПОДП.	ДАТА
РАЗРАБ.	СМОЛЯНСКАЯ	И.С.		
ПРОВ.	ФРАДКИН			
НАЧ. ГР.	ФРАДКИН			
ГЛА СПЕЦ.	ГРАНОВСКИЙ			
Н. КОНТР.	ЛИТВАК			
УТВ.	СПИВАК			

Серия 5.904-61 Выпуск 1

ФОРМАТ	ЗОНА	ПОС.	ОБОЗНАЧЕНИЕ	НАИМЕНОВАНИЕ	КОЛ.	ПРИМЕЧАНИЕ
<u>ДОКУМЕНТАЦИЯ</u>						
A4			А6Г 071.150 СБ	СБОРОЧНЫЙ ЧЕРТЕЖ		
<u>ДЕТАЛИ</u>						
A4	1		А6Г 071.151	ШПИЛЬКА	1	
A4	2		А6Г 071.152	ГЮБА	1	

А6Г 071.150

ВИНТ ОТКИДНОЙ

Лист	Лист	Листов
И		1

САНТЕХНИИПРОЕКТ

КОПИРОВАЛ

ФОРМАТ А4

А6Г 071.150 СБ

А6Г 071.150 СБ

ВИНТ ОТКИДНОЙ

Лист	Масса	Масштаб
И	0,07	1:1
Лист	Листов 1	

САНТЕХНИИПРОЕКТ

25261-02. 42 ФОРМАТ А4

Изм. № ПОЛН. ПОДП. И ДАТА

Изм.	Лист	№ докум.	ПОДП.	ДАТА
РАЗРАБ.	СМОЛЯНСКАЯ	И.С.		
ПРОВ.	ФРАДКИН			
НАЧ. ГР.	ФРАДКИН			
ГЛА СПЕЦ.	ГРАНОВСКИЙ			
Н. КОНТР.	ЛИТВАК			
УТВ.	СПИВАК			

ФОРМАТ	ЗОНА	ПОЗ.	ОБОЗНАЧЕНИЕ	НАИМЕНОВАНИЕ	КОЛ.	ПРИМЕЧАНИЕ
				<u>ДОКУМЕНТАЦИЯ</u>		
A3			АБГ 071.160 СБ	СБОРОЧНЫЙ ЧЕРТЕЖ		
				<u>ДЕТАЛИ</u>		
A4	1		АБГ 071.161	РУЧКА	1	
A3	2		АБГ 071.162	ПРИЖИМ	2	
A3	3		АБГ 071.163	УШКО	2	
			<u>ПЕРЕМЕННЫЕ ДАННЫЕ ДЛЯ ИСПОЛНЕНИЙ</u>			
			<u>АБГ 071.160</u>			
			<u>ДЕТАЛИ</u>			
A3	4		АБГ 071.164	КОРЫТО	1	
A3	5		АБГ 071.165	РАМА	1	
B4	6		АБГ 071.166	КРЫШКА		
				Лист 1,5 ГОСТ 19903-74 ОК360 В ГОСТ 16523-89		
				211-1,15 x 241-1,15	1	0,6 кг
B4	7		АБГ 071.167	НАКЛАДКА		
				Лист 4 ГОСТ 19903-74 Ст. 3 ГОСТ 14637-89		
				65-0,74 x 120-0,87	1	0,25 кг
АБГ 071.160						
ИЗМ.	ЛИСТ	№ ДОКУМ.	ПОДП.	ДАТА		
РАЗРАБ.	СМОЛЯНСКАЯ				ЛИТ.	ЛИСТ
ПРОВ.	ФРАДКНИ				И	1
НАЧ. ГР.	ФРАДКНИ				ЛИСТОВ	
И. КОНТР.	АНТВАК				2	
УТВ.	СПИВАК				САНТЕХНИПРОЕКТ	
				КОПИРОВАЛ	ФОРМАТ А4	

ФОРМАТ	ЗОНА	ПОЗ.	ОБОЗНАЧЕНИЕ	НАИМЕНОВАНИЕ	КОЛ.	ПРИМЕЧАНИЕ
				<u>АБГ 071.160-01</u>		
				<u>ДЕТАЛИ</u>		
A3	4		АБГ 071.164-01	КОРЫТО	1	
A3	5		АБГ 071.165-01	РАМА	1	
B4	6		АБГ 071.166-01	КРЫШКА		
				Лист 1,5 ГОСТ 19903-74 ОК360 В ГОСТ 16523-89		
				256-1,3 x 291-1,3	1	0,85 кг
B4	7		АБГ 071.167	НАКЛАДКА		
				Лист 4 ГОСТ 19903-74 Ст. 3 ГОСТ 14637-89		
				65-0,74 x 120-0,87	1	0,25 кг
АБГ 071.160-02						
				<u>ДЕТАЛИ</u>		
A3	4		АБГ 071.164-02	КОРЫТО	1	
A3	5		АБГ 071.165-02	РАМА	1	
B4	6		АБГ 071.166-02	КРЫШКА	1	
				Лист 1,5 ГОСТ 19903-74 ОК360 В ГОСТ 16523-89		
				441-1,55 x 331-1,4	1	1,7 кг
АБГ 071.160						
ИЗМ.	ЛИСТ	№ ДОКУМ.	ПОДП.	ДАТА		
РАЗРАБ.	СМОЛЯНСКАЯ				ЛИТ.	ЛИСТ
ПРОВ.	ФРАДКНИ				И	1
НАЧ. ГР.	ФРАДКНИ				ЛИСТОВ	
И. КОНТР.	АНТВАК				2	
УТВ.	СПИВАК				САНТЕХНИПРОЕКТ	
				КОПИРОВАЛ	ФОРМАТ А4	

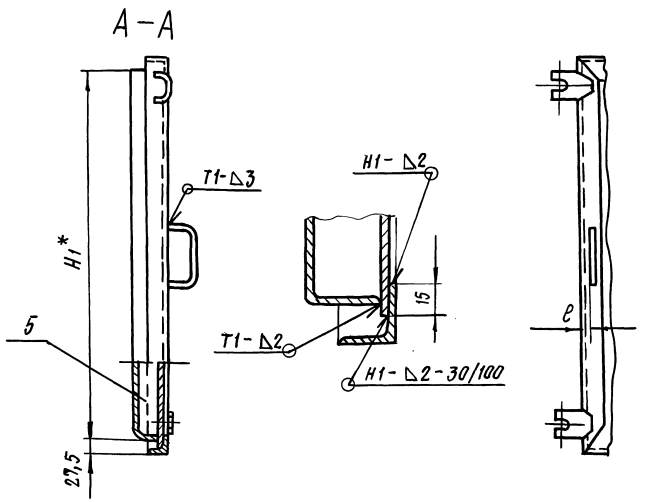
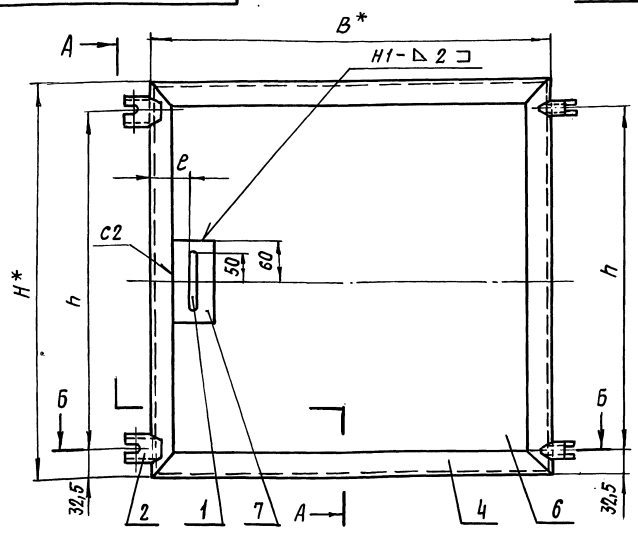
Серия 5.904-61 Выпуск 1

АБГ 071.160 СБ

Рис. 1

Рис. 2

Остальное - см. Рис. 1



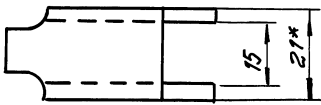
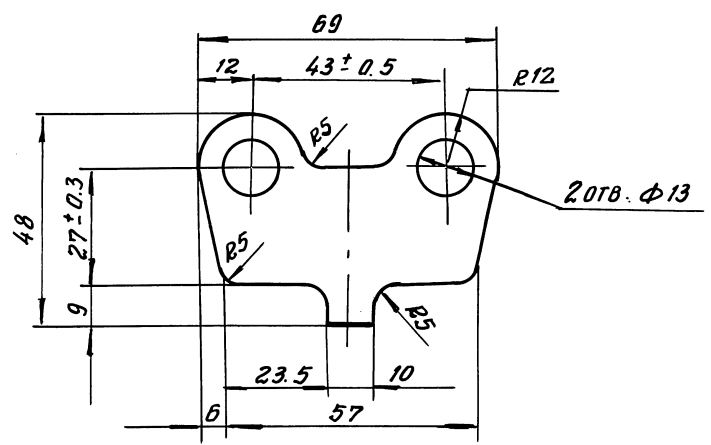
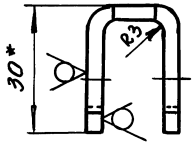
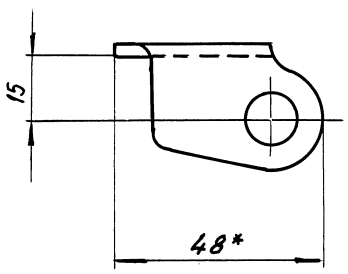
- * РАЗМЕРЫ ДЛЯ СПРАВОК
- $\pm \frac{t_2}{2}$
- СВАРНЫЕ ШВЫ ПО ГОСТ 5264-80

ОБОЗНАЧЕНИЕ	Рис	РАЗМЕРЫ, мм					МАССА, кг	
		В*	В*	Н*	Н1*	h		
АБГ 071.160	1	245	190	275	220	210	70	4,0
-01		290	235	325	270	260	60	5,0
-02	2	475	420	365	310	300	20	7,2

АБГ 071.160 СБ				ЛИТ.	МАССА	МАШТАБ
ИЗМ.	ЛИСТ	№ ДОКУМ.	ПОДП.	ДАТА	И	СМ. ТАБЛ.
РАЗРАБ.	СМОЛЯНСКАЯ				ЛИСТ	ЛИСТОВ 1
ПРОВ.	ФРАДКНИ				САНТЕХНИПРОЕКТ	
НАЧ. ГР.	ФРАДКНИ					
И. СПЕЦ.	ГРАНОВСКИЙ					
И. КОНТР.	АНТВАК					
УТВ.	СПИВАК					

АБГ 071.163

12.5/ (V)



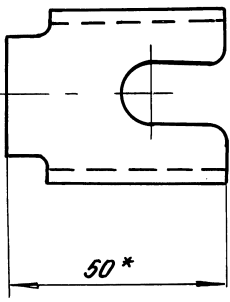
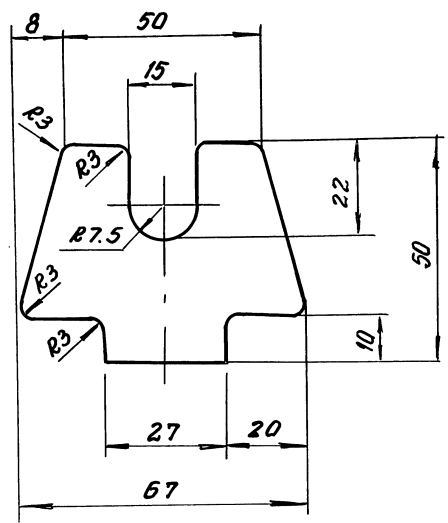
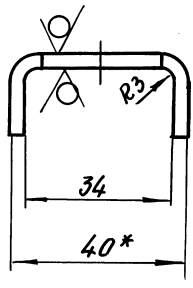
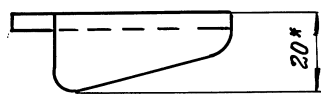
1.* РАЗМЕРЫ ДЛЯ СПРАВОК
2. H 14; h 14; ± $\frac{t}{2}$

АБГ 071.163				ЛИТ.	МАССА	МАСШТАБ
УШКО				И	0,055	1:1
Лист 3 ГОСТ 19903-74 ОКЗБОВ ГОСТ 16523-89				САНТЕХНИПРОЕКТ		
ФОРМАТ А3						

Имя, Подпись, Подп. и дата, Взам. инв. №, Инв. №, Дата, Подп. и дата

АБГ 071.162

12.5/ (V)



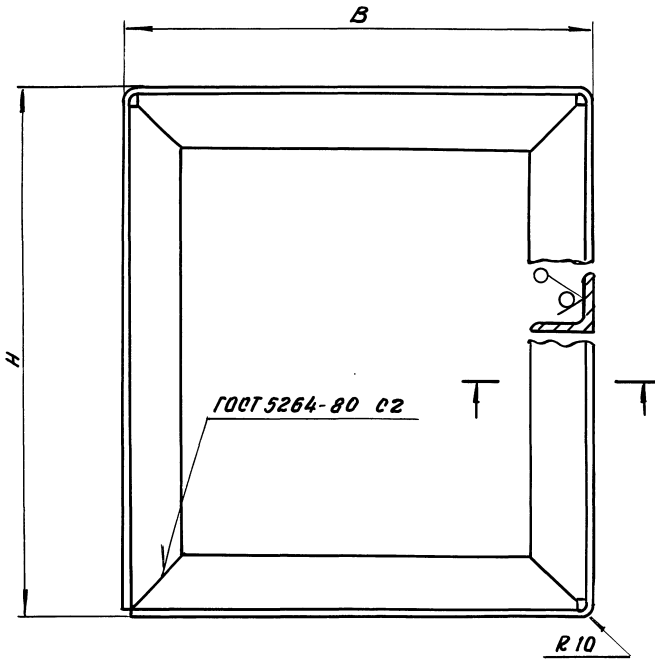
1.* РАЗМЕРЫ ДЛЯ СПРАВОК
2. H 14; h 14; ± $\frac{t}{2}$

АБГ 071.162				ЛИТ.	МАССА	МАСШТАБ
ПРИЖИМ				И	0,072	1:1
Лист 3 ГОСТ 19903-74 ОКЗБОВ ГОСТ 16523-89				САНТЕХНИПРОЕКТ		
25261-02 44 ФОРМАТ А3						

Имя, Подпись, Подп. и дата, Взам. инв. №, Инв. №, Дата, Подп. и дата, Серия 5.904-61 Выпуск 1

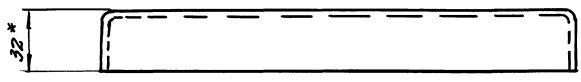
А6Г 071. 165

50 / (V)



ОБОЗНАЧЕНИЕ	РАЗМЕРЫ, мм		МАССА, кг
	В	Н	
А6Г 071. 165	245	275	1.9
-01	290	325	2.3
-02	475	365	2.9

1. * РАЗМЕР ДЛЯ СПРАВКИ.
 2. $h 14; \pm \frac{\pm 2}{2}$

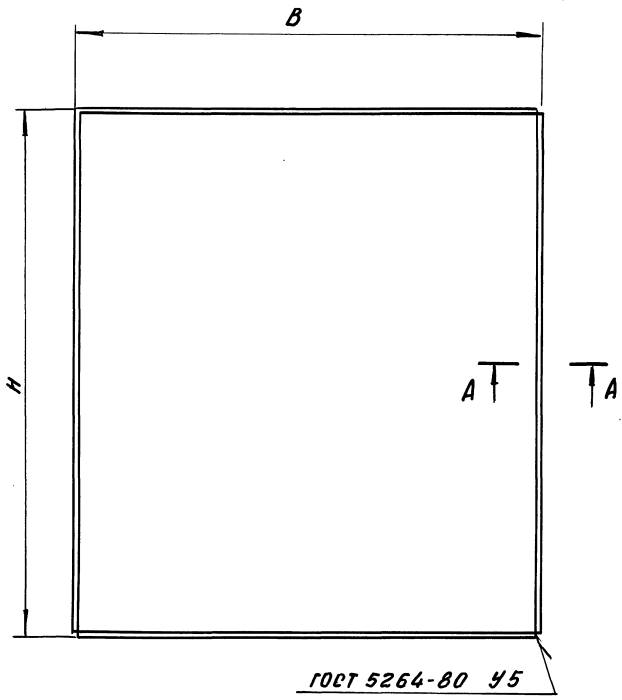


А6Г. 071. 165				Лист	Масштаб
РАМА				И	см. табл. —
ЭЛ. Лист	№ докум.	подп.	дата	Листов 1	
РАЗРАБ.	СМОЛЯНИКОВ	И. С.	1990	Листов 1	
ПРОВ.	ФРАДКИН	И. А.		Листов 1	
НАЧ. ГР.	ФРАДКИН	И. А.		Листов 1	
ГЛ. СПЕЦ.	ГРИНОВИКИН	С. В.		Листов 1	
Н. КОНТР.	ЛИТВАК	В. П.		Листов 1	
УТВ.	СПИВАК	В. П.		Листов 1	
УГОЛОК 32.4 ГОСТ 8509-81				САНТЕХНИПРОЕКТ	
Ст. 3 ГОСТ 535-88				САНТЕХНИПРОЕКТ	

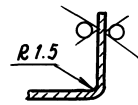
ФОРМАТ А3

А6Г 071. 164

50 / (V)

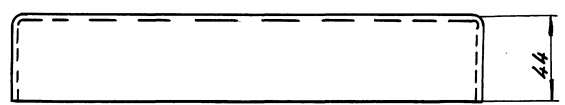


А - А



ОБОЗНАЧЕНИЕ	РАЗМЕРЫ, мм		МАССА, кг
	В	Н	
А6Г 071. 164	245	275	0.9
-01	290	325	1.2
-02	475	365	2.2

НЕУКАЗАННЫЕ ПРЕДЕЛЬНЫЕ ОТКЛОНЕНИЯ
 РАЗМЕРОВ: $h 14; \pm \frac{\pm 2}{2}$



А6Г 071. 164				Лист	Масштаб
КОРЫТО				И	см. табл. —
ЭЛ. Лист	№ докум.	подп.	дата	Листов 1	
РАЗРАБ.	СМОЛЯНИКОВ	И. С.	1990	Листов 1	
ПРОВ.	ФРАДКИН	И. А.		Листов 1	
НАЧ. ГР.	ФРАДКИН	И. А.		Листов 1	
ГЛ. СПЕЦ.	ГРИНОВИКИН	С. В.		Листов 1	
Н. КОНТР.	ЛИТВАК	В. П.		Листов 1	
УТВ.	СПИВАК	В. П.		Листов 1	
Лист 1.5 ГОСТ 19903-74				САНТЕХНИПРОЕКТ	
ОК 3608 ГОСТ 16523-89				САНТЕХНИПРОЕКТ	

25261-02 45 ФОРМАТ А3

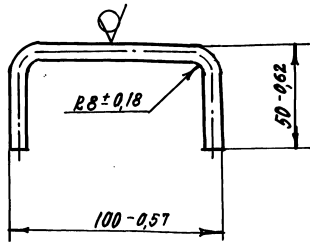
Изм. № подл. Подп. и дата Изм. № подл. Подп. и дата Изм. № подл. Подп. и дата

Серия 5.904-61 Выпуск 1

Изм. № подл. Подп. и дата Изм. № подл. Подп. и дата Изм. № подл. Подп. и дата

191 170 194

50 / (V)



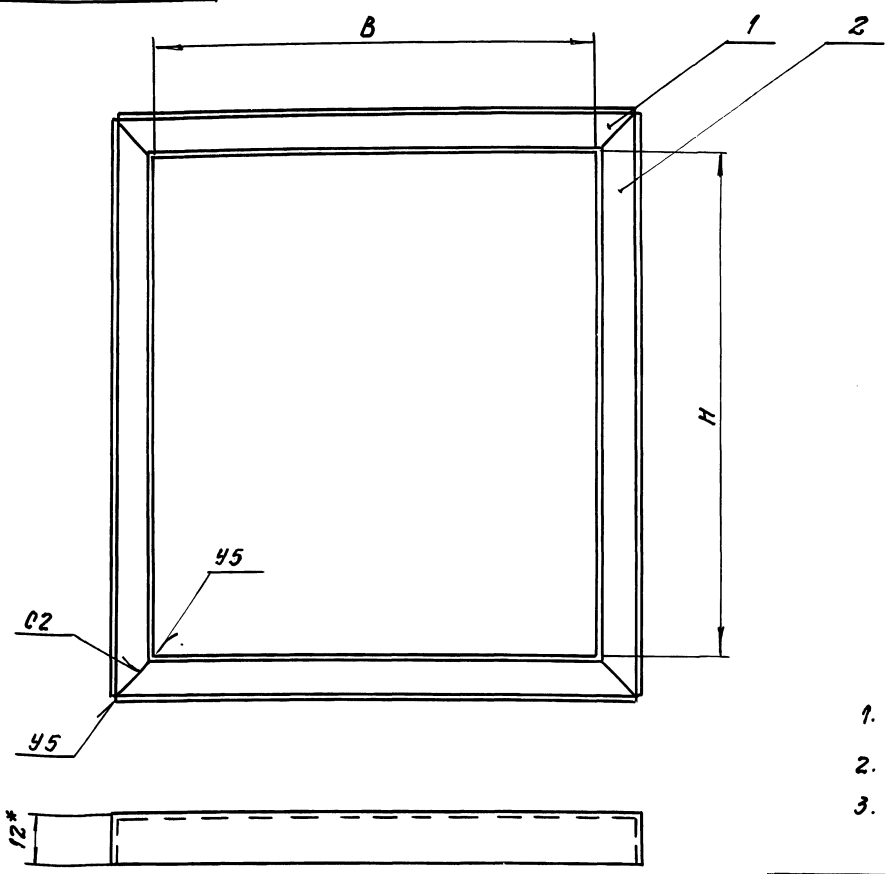
Изм. лист	№ докум.	Подп.	Дата	А6Г 071.161		
РАЗРАБ.	СМОЛАНСКАЯ	И.С.		РУЧКА	Лист	Масса
ПРОВ.	ФРАДКИН	И.С.		И	07	1:2
НАЧ. ГР.	ФРАДКИН	И.С.		Лист	Листов 1	
Т. СПЕЦ.	ИРАНОВСКИЙ	И.С.		К.РУГ ВГОСТ 2590-88		
И. КОНТР.	ЛИТВАК	И.С.		Ст. 3 ГОСТ 535-88		
УТВ.	СПИВАК	И.С.		САНТЕХНИПРОЕКТ		

Формат	Зона	Лист	Обозначение	Наименование	Кол.	Примечание																																										
				Документация																																												
			А6Г 071.180 СБ	СБОРОЧНЫЙ ЧЕРТЕЖ																																												
			ПЕРЕМЕННЫЕ ДАННЫЕ ДЛЯ ИСПОЛНЕНИЯ																																													
			А6Г 071.180																																													
			ДЕТАЛИ																																													
64	1	А6Г 071.181	ПОЛОСА	Пластина губчатая Техническая II гр. S12 ТУ 38-105867-75 18-052 x 288-1,3	2	0,02 кг																																										
64	2	А6Г 071.182	ПОЛОСА	Пластина губчатая Техническая II гр. S12 ТУ 38-105867-75 180,52 x 258-1,3	2	0,019 кг																																										
<table border="1"> <tr> <td>Изм. лист</td> <td>№ докум.</td> <td>Подп.</td> <td>Дата</td> <td colspan="3">А6Г 071.180</td> </tr> <tr> <td>РАЗРАБ.</td> <td>СМОЛАНСКАЯ</td> <td>И.С.</td> <td></td> <td>УПЛОТНЕНИЕ</td> <td>Лист</td> <td>Листов</td> </tr> <tr> <td>ПРОВ.</td> <td>ФРАДКИН</td> <td>И.С.</td> <td></td> <td>И</td> <td></td> <td>2</td> </tr> <tr> <td>НАЧ. ГР.</td> <td>ФРАДКИН</td> <td>И.С.</td> <td></td> <td colspan="3">САНТЕХНИПРОЕКТ</td> </tr> <tr> <td>И. КОНТР.</td> <td>ЛИТВАК</td> <td>И.С.</td> <td></td> <td colspan="3"></td> </tr> <tr> <td>УТВ.</td> <td>СПИВАК</td> <td>И.С.</td> <td></td> <td colspan="3"></td> </tr> </table>							Изм. лист	№ докум.	Подп.	Дата	А6Г 071.180			РАЗРАБ.	СМОЛАНСКАЯ	И.С.		УПЛОТНЕНИЕ	Лист	Листов	ПРОВ.	ФРАДКИН	И.С.		И		2	НАЧ. ГР.	ФРАДКИН	И.С.		САНТЕХНИПРОЕКТ			И. КОНТР.	ЛИТВАК	И.С.					УТВ.	СПИВАК	И.С.				
Изм. лист	№ докум.	Подп.	Дата	А6Г 071.180																																												
РАЗРАБ.	СМОЛАНСКАЯ	И.С.		УПЛОТНЕНИЕ	Лист	Листов																																										
ПРОВ.	ФРАДКИН	И.С.		И		2																																										
НАЧ. ГР.	ФРАДКИН	И.С.		САНТЕХНИПРОЕКТ																																												
И. КОНТР.	ЛИТВАК	И.С.																																														
УТВ.	СПИВАК	И.С.																																														

Формат	Зона	Лист	Обозначение	Наименование	Кол.	Примечание																																										
				Документация																																												
А3			А6Г 071.170 СБ	СБОРОЧНЫЙ ЧЕРТЕЖ																																												
			ПЕРЕМЕННЫЕ ДАННЫЕ ДЛЯ ИСПОЛНЕНИЯ																																													
			А6Г 071.170																																													
			ДЕТАЛИ																																													
А4	1	А6Г 071.171	ШВЕЛЛЕР	ШВЕЛЛЕР	2																																											
	2	-01	ШВЕЛЛЕР	ШВЕЛЛЕР	2																																											
			А6Г 071.170-01																																													
			ДЕТАЛИ																																													
А4	1	А6Г 071.171 - 02	ШВЕЛЛЕР	ШВЕЛЛЕР	2																																											
	2	-03	ШВЕЛЛЕР	ШВЕЛЛЕР	2																																											
			А6Г 071.170-02																																													
			ДЕТАЛИ																																													
А4	1	А6Г 071.171 - 04	ШВЕЛЛЕР	ШВЕЛЛЕР	2																																											
	2	-05	ШВЕЛЛЕР	ШВЕЛЛЕР	2																																											
<table border="1"> <tr> <td>Изм. лист</td> <td>№ докум.</td> <td>Подп.</td> <td>Дата</td> <td colspan="3">А6Г 071.170</td> </tr> <tr> <td>РАЗРАБ.</td> <td>СМОЛАНСКАЯ</td> <td>И.С.</td> <td></td> <td>КОРЫТО</td> <td>Лист</td> <td>Листов</td> </tr> <tr> <td>ПРОВ.</td> <td>ФРАДКИН</td> <td>И.С.</td> <td></td> <td>И</td> <td></td> <td>1</td> </tr> <tr> <td>НАЧ. ГР.</td> <td>ФРАДКИН</td> <td>И.С.</td> <td></td> <td colspan="3">САНТЕХНИПРОЕКТ</td> </tr> <tr> <td>И. КОНТР.</td> <td>ЛИТВАК</td> <td>И.С.</td> <td></td> <td colspan="3"></td> </tr> <tr> <td>УТВ.</td> <td>СПИВАК</td> <td>И.С.</td> <td></td> <td colspan="3"></td> </tr> </table>							Изм. лист	№ докум.	Подп.	Дата	А6Г 071.170			РАЗРАБ.	СМОЛАНСКАЯ	И.С.		КОРЫТО	Лист	Листов	ПРОВ.	ФРАДКИН	И.С.		И		1	НАЧ. ГР.	ФРАДКИН	И.С.		САНТЕХНИПРОЕКТ			И. КОНТР.	ЛИТВАК	И.С.					УТВ.	СПИВАК	И.С.				
Изм. лист	№ докум.	Подп.	Дата	А6Г 071.170																																												
РАЗРАБ.	СМОЛАНСКАЯ	И.С.		КОРЫТО	Лист	Листов																																										
ПРОВ.	ФРАДКИН	И.С.		И		1																																										
НАЧ. ГР.	ФРАДКИН	И.С.		САНТЕХНИПРОЕКТ																																												
И. КОНТР.	ЛИТВАК	И.С.																																														
УТВ.	СПИВАК	И.С.																																														

Формат	Зона	Лист	Обозначение	Наименование	Кол.	Примечание																																										
				Документация																																												
				А6Г 071.180-01																																												
			ДЕТАЛИ																																													
64	1	А6Г 071.183	ПОЛОСА	Пластина губчатая Техническая II гр. S12 ТУ 38-105867-75 18-052 x 338-1,4	2	0,026																																										
64	2	А6Г 071.184	ПОЛОСА	Пластина губчатая Техническая II гр. S12 ТУ 38-105867-75 18-052 x 303-1,3	2	0,023																																										
			А6Г 071.180-02																																													
			ДЕТАЛИ																																													
64	1	А6Г 071.185	ПОЛОСА	Пластина губчатая Техническая II гр. S12 ТУ 38-105867-75 18-052 x 378-1,4	2	0,029																																										
64	2	А6Г 071.186	ПОЛОСА	Пластина губчатая Техническая II гр. S12 ТУ 38-105867-75 18-052 x 488-1,55	2	0,037																																										
<table border="1"> <tr> <td>Изм. лист</td> <td>№ докум.</td> <td>Подп.</td> <td>Дата</td> <td colspan="3">А6Г 071.180</td> </tr> <tr> <td>РАЗРАБ.</td> <td>СМОЛАНСКАЯ</td> <td>И.С.</td> <td></td> <td>УПЛОТНЕНИЕ</td> <td>Лист</td> <td>Листов</td> </tr> <tr> <td>ПРОВ.</td> <td>ФРАДКИН</td> <td>И.С.</td> <td></td> <td>И</td> <td></td> <td>2</td> </tr> <tr> <td>НАЧ. ГР.</td> <td>ФРАДКИН</td> <td>И.С.</td> <td></td> <td colspan="3">САНТЕХНИПРОЕКТ</td> </tr> <tr> <td>И. КОНТР.</td> <td>ЛИТВАК</td> <td>И.С.</td> <td></td> <td colspan="3"></td> </tr> <tr> <td>УТВ.</td> <td>СПИВАК</td> <td>И.С.</td> <td></td> <td colspan="3"></td> </tr> </table>							Изм. лист	№ докум.	Подп.	Дата	А6Г 071.180			РАЗРАБ.	СМОЛАНСКАЯ	И.С.		УПЛОТНЕНИЕ	Лист	Листов	ПРОВ.	ФРАДКИН	И.С.		И		2	НАЧ. ГР.	ФРАДКИН	И.С.		САНТЕХНИПРОЕКТ			И. КОНТР.	ЛИТВАК	И.С.					УТВ.	СПИВАК	И.С.				
Изм. лист	№ докум.	Подп.	Дата	А6Г 071.180																																												
РАЗРАБ.	СМОЛАНСКАЯ	И.С.		УПЛОТНЕНИЕ	Лист	Листов																																										
ПРОВ.	ФРАДКИН	И.С.		И		2																																										
НАЧ. ГР.	ФРАДКИН	И.С.		САНТЕХНИПРОЕКТ																																												
И. КОНТР.	ЛИТВАК	И.С.																																														
УТВ.	СПИВАК	И.С.																																														

АБГ 071.170 СБ



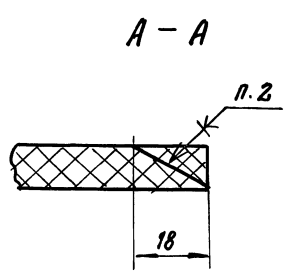
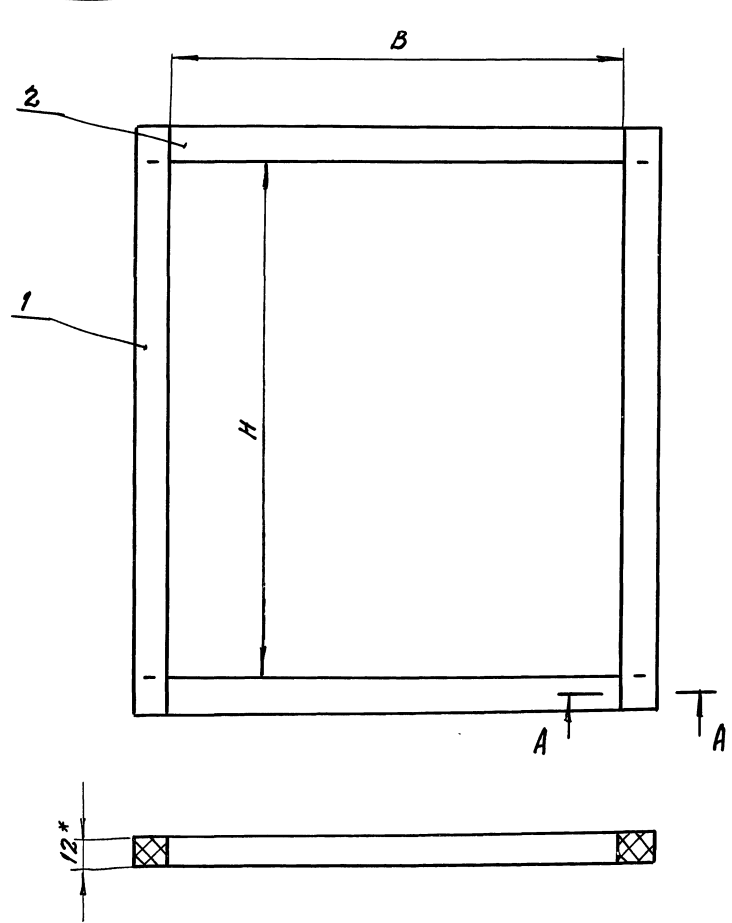
ОБОЗНАЧЕНИЕ	РАЗМЕРЫ, мм		МАССА, кг
	В	Н	
АБГ 071.170	220	250	0.48
-01	265	300	0.58
-02	450	340	0.78

- * РАЗМЕР ДЛЯ СПРАВОК
- Н 14
- СВАРНЫЕ ШВЫ ПО ГОСТ 5264-80.

Имя, Подп. и дата

АБГ 071.170 СБ				Лист	Масса	Масштаб
КОРЫТО				VI	см. ТАБЛ.	-
ИЗМ. ЛИСТ № ДОКУМ. ПОДП. ДАТА				Листов 1		
РАЗРАБ. ЕМОЛЯНСКАЯ И.С.				САНТЕХНИИПРОЕКТ		
ПРОВ. ФРАДКН				ФОРМАТ А3		
НАЧ. ГР. ФРАДКН						
П. СПЕЦ. ПРАВОСКИН						
И. КОНТР. АНТВАК						
УТВ. СПИВАК						

АБГ 071.180 СБ



ОБОЗНАЧЕНИЕ	РАЗМЕРЫ, мм		МАССА, кг
	В	Н	
АБГ 071.180	222	252	0.078
-01	267	302	0.102
-02	452	342	0.132

- * РАЗМЕР ДЛЯ СПРАВОК
- КЛЕЙ 88 СА ТУ 38-105-1760-87.

Серия 5.904-61 Выпуск 1

Имя, Подп. и дата

АБГ 071.180 СБ				Лист	Масса	Масштаб
УПЛОТНЕНИЕ				VI	см. ТАБЛ.	-
ИЗМ. ЛИСТ № ДОКУМ. ПОДП. ДАТА				Листов 1		
РАЗРАБ. ЕМОЛЯНСКАЯ И.С.				САНТЕХНИИПРОЕКТ		
ПРОВ. ФРАДКН				ФОРМАТ А3		
НАЧ. ГР. ФРАДКН						
П. СПЕЦ. ПРАВОСКИН						
И. КОНТР. АНТВАК						
УТВ. СПИВАК						