

ГОСУДАРСТВЕННЫЙ КОМИТЕТ СОВЕТА МИНИСТРОВ С С С Р
ПО ДЕЛАМ СТРОИТЕЛЬСТВА

ГОССТРОЙ С С С Р

ТИПОВЫЕ КОНСТРУКЦИИ И ДЕТАЛИ ЗДАНИЙ И СООРУЖЕНИЙ

СЕРИЯ 5.904-23

ПЫЛЕУЛОВИТЕЛЬ ВЕНТИЛЯЦИОННЫЙ
МОКРЫЙ КОНВЕЙЕРНЫЙ ТИПА ПВМКБ
С МЕХАНИЗИРОВАННЫМ
УДАЛЕНИЕМ ШЛАМА

ВЫПУСК 10

УНИФИЦИРОВАННЫЕ СБОРОЧНЫЕ ЕДИНИЦЫ И ДЕТАЛИ
РАБОЧИЕ ЧЕРТЕЖИ

РАЗРАБОТАНЫ
ЦНИИПРОМЗАДАНИЙ
ГОССТРОЯ СССР

УТВЕРЖДЕНЫ
И ВВЕДЕНЫ В ДЕЙСТВИЕ
ПРИКАЗОМ №10
ГЛАВПРОМСТРОЙПРОЕКТА
ОТ 4 мая 1984г

ГОСУДАРСТВЕННЫЙ КОМИТЕТ СОВЕТА МИНИСТРОВ С С С Р
ПО ДЕЛАМ СТРОИТЕЛЬСТВА

ГОССТРОЙ С С С Р

ТИПОВЫЕ КОНСТРУКЦИИ И ДЕТАЛИ ЗДАНИЙ И СООРУЖЕНИЙ

СЕРИЯ 5.904-23

ПЫЛЕУЛОВИТЕЛЬ ВЕНТИЛЯЦИОННЫЙ
МОКРЫЙ КОНВЕЙЕРНЫЙ ТИПА ПВМКБ
С МЕХАНИЗИРОВАННЫМ
УДАЛЕНИЕМ ШЛАМА

ВЫПУСК 10

УНИФИЦИРОВАННЫЕ СБОРОЧНЫЕ ЕДИНИЦЫ И ДЕТАЛИ
РАБОЧИЕ ЧЕРТЕЖИ

Госэлектроника СССР
Тбилисский филиал
ЦИТП
Типовой проект /серия/
№ 5-904-23.610
Заказ № 1202
Цена 3 руб. 88 коп.
Тираж 150
Дата 11 10 1987

Содержание

Выпуск 5.094-23

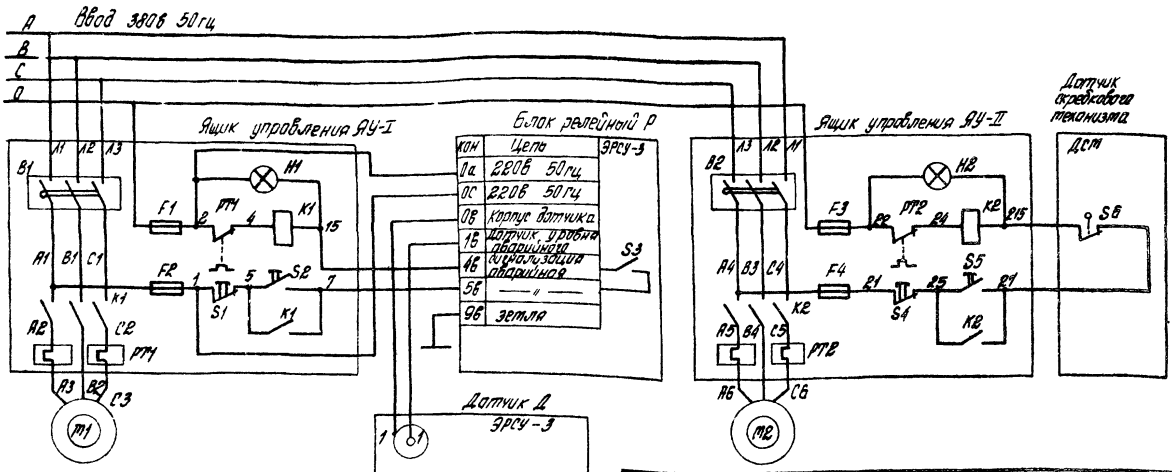
№ п/п	Наименование	Обозначение	Стр
1	Полупроводитель вентиляционный моторный канальный типа ПВМ Схематическая принципиальная	ПВМ5КБ.00.00.00033	3
2	Полупроводитель вентиляционный моторный канальный типа ПВМ Схематическая соединительная	ПВМ5КБ.00.00.00034	
3	Кнопка левая	ПВМ5КБ.00.00.0007	4
4	Кнопка правая	ПВМ5КБ.00.00.0008	
5	Втулка	ПВМ5КБ.00.00.0009	
6	Кольцо	ПВМ5КБ.00.00.010	
7	Крышка	ПВМ5КБ.01.00.001	5
8	Прокладка	ПВМ5КБ.01.00.002	
9	Крышка	ПВМ5КБ.01.00.003	6
10	Крышка	ПВМ5КБ.01.00.004	
11	Нож	ПВМ5КБ.01.00.005	5
12	Ножик	ПВМ5КБ.01.00.006	
13	Шпатель	ПВМ5КБ.01.00.007	7
14	Вилка вращающаяся	ПВМ5КБ.01.00.008	
15	Кольцо левая	ПВМ5КБ.01.00.010	8
16	Звездочка вращающаяся	ПВМ5КБ.01.00.011	
17	Звездочка	ПВМ5КБ.01.00.012	9
18	Прокладка	ПВМ5КБ.01.00.013	
19	Прокладка	ПВМ5КБ.01.00.014	7
20	Втулка	ПВМ5КБ.01.00.015	
21	Планка отпорная	ПВМ5КБ.01.00.016	10
22	Кольцо	ПВМ5КБ.01.00.017	
23	Поланка	ПВМ5КБ.01.00.018	11
24	Шпатель	ПВМ5КБ.01.00.019	
25	Винт	ПВМ5КБ.01.00.020	18
26	Втулка	ПВМ5КБ.01.00.021	
27	Полупроводитель	ПВМ5КБ.01.00.022	13
28	Звездочка	ПВМ5КБ.01.00.023	
29	Полупроводитель	ПВМ5КБ.01.00.024	10
30	Поланка	ПВМ5КБ.01.00.025	
31	Втулка	ПВМ5КБ.01.00.026	14
32	Стенка доковая	ПВМ5КБ.01.01.001	
33	Направляющая	ПВМ5КБ.01.01.002	11
34	Шпатель	ПВМ5КБ.01.01.003	
35	Крышка	ПВМ5КБ.01.01.004	15
36	Уголок	ПВМ5КБ.01.01.005	
37	Уголок левый	ПВМ5КБ.01.01.006	15
38	Уголок правый	ПВМ5КБ.01.01.007	
39	Шпатель левый	ПВМ5КБ.01.01.008	16
40	Шпатель правый	ПВМ5КБ.01.01.009	
41	Уголок	ПВМ5КБ.01.01.010	17
42	Уголок	ПВМ5КБ.01.01.011	
43	Уголок	ПВМ5КБ.01.01.012	17
44	Уголок	ПВМ5КБ.01.01.013	
45	Крышка	ПВМ5КБ.01.01.014	4
46	Полупроводитель 1	ПВМ5КБ.01.01.015	
47	Шпатель левый	ПВМ5КБ.01.02.000	19
48	Шпатель правый	ПВМ5КБ.01.02.001	
49	Звездочка	ПВМ5КБ.01.02.002	20
50	Полупроводитель	ПВМ5КБ.01.02.003	
51	Полупроводитель	ПВМ5КБ.01.02.004	21
52	Втулка отпорная	ПВМ5КБ.01.02.005	
53	Втулка отпорная	ПВМ5КБ.01.02.006	22
54	Поланка	ПВМ5КБ.01.02.007	
55	Прокладка	ПВМ5КБ.01.02.008	21
56	Вращающееся	ПВМ5КБ.01.02.009	
57	Поланка	ПВМ5КБ.01.02.010	20
58	Поланка	ПВМ5КБ.01.02.011	
59	Вращающееся	ПВМ5КБ.01.03.000	20
60	Уголок	ПВМ5КБ.01.03.001	
61	Шпатель	ПВМ5КБ.01.03.002	23
62	Вращающееся	ПВМ5КБ.01.03.003	
63	Поланка	ПВМ5КБ.01.03.004	24
64	Поланка	ПВМ5КБ.01.03.005	
65	Поланка	ПВМ5КБ.01.03.006	25
66	Поланка	ПВМ5КБ.01.04.000	
67	Поланка	ПВМ5КБ.01.04.001	26
68	Поланка	ПВМ5КБ.01.04.002	
69	Крышка	ПВМ5КБ.01.05.000	27
70	Крышка	ПВМ5КБ.01.05.001	
71	Крышка	ПВМ5КБ.01.05.002	27
72	Крышка	ПВМ5КБ.01.05.003	
73	Крышка	ПВМ5КБ.01.05.004	27
74	Крышка	ПВМ5КБ.01.05.005	
75	Крышка	ПВМ5КБ.01.05.006	27
76	Крышка	ПВМ5КБ.01.05.007	

№ п/п	Наименование	Обозначение	Стр
77	Поланка	ПВМ5КБ.01.07.000	26
78	Поланка	ПВМ5КБ.01.07.001	
79	Втулка	ПВМ5КБ.01.07.002	28
80	Втулка	ПВМ5КБ.01.07.003	
81	Поланка	ПВМ5КБ.01.07.004	29
82	Крышка	ПВМ5КБ.01.07.005	
83	Крышка	ПВМ5КБ.01.07.006	32
84	Крышка	ПВМ5КБ.01.07.007	
85	Крышка	ПВМ5КБ.01.07.008	30
86	Крышка	ПВМ5КБ.01.07.009	
87	Крышка	ПВМ5КБ.01.07.010	31
88	Крышка	ПВМ5КБ.01.07.011	
89	Крышка	ПВМ5КБ.01.07.012	32
90	Крышка	ПВМ5КБ.01.07.013	
91	Крышка	ПВМ5КБ.01.07.014	33
92	Крышка	ПВМ5КБ.01.07.015	
93	Крышка	ПВМ5КБ.01.07.016	34
94	Крышка	ПВМ5КБ.01.07.017	
95	Крышка	ПВМ5КБ.01.07.018	35
96	Крышка	ПВМ5КБ.01.07.019	
97	Крышка	ПВМ5КБ.01.07.020	36
98	Крышка	ПВМ5КБ.01.07.021	
99	Крышка	ПВМ5КБ.01.07.022	37
100	Крышка	ПВМ5КБ.01.07.023	
101	Крышка	ПВМ5КБ.01.07.024	38
102	Крышка	ПВМ5КБ.01.07.025	
103	Крышка	ПВМ5КБ.01.07.026	39
104	Крышка	ПВМ5КБ.01.07.027	
105	Крышка	ПВМ5КБ.01.07.028	40
106	Крышка	ПВМ5КБ.01.07.029	
107	Крышка	ПВМ5КБ.01.07.030	41
108	Крышка	ПВМ5КБ.01.07.031	
109	Крышка	ПВМ5КБ.01.07.032	42
110	Крышка	ПВМ5КБ.01.07.033	
111	Крышка	ПВМ5КБ.01.07.034	43
112	Крышка	ПВМ5КБ.01.07.035	
113	Крышка	ПВМ5КБ.01.07.036	44
114	Крышка	ПВМ5КБ.01.07.037	
115	Крышка	ПВМ5КБ.01.07.038	45
116	Крышка	ПВМ5КБ.01.07.039	
117	Крышка	ПВМ5КБ.01.07.040	46
118	Крышка	ПВМ5КБ.01.07.041	
119	Крышка	ПВМ5КБ.01.07.042	47
120	Крышка	ПВМ5КБ.01.07.043	
121	Крышка	ПВМ5КБ.01.07.044	48
122	Крышка	ПВМ5КБ.01.07.045	
123	Крышка	ПВМ5КБ.01.07.046	49
124	Крышка	ПВМ5КБ.01.07.047	
125	Крышка	ПВМ5КБ.01.07.048	50
126	Крышка	ПВМ5КБ.01.07.049	
127	Крышка	ПВМ5КБ.01.07.050	51
128	Крышка	ПВМ5КБ.01.07.051	
129	Крышка	ПВМ5КБ.01.07.052	52
130	Крышка	ПВМ5КБ.01.07.053	
131	Крышка	ПВМ5КБ.01.07.054	53
132	Крышка	ПВМ5КБ.01.07.055	
133	Крышка	ПВМ5КБ.01.07.056	54
134	Крышка	ПВМ5КБ.01.07.057	
135	Крышка	ПВМ5КБ.01.07.058	55
136	Крышка	ПВМ5КБ.01.07.059	
137	Крышка	ПВМ5КБ.01.07.060	56
138	Крышка	ПВМ5КБ.01.07.061	
139	Крышка	ПВМ5КБ.01.07.062	57
140	Крышка	ПВМ5КБ.01.07.063	
141	Крышка	ПВМ5КБ.01.07.064	58
142	Крышка	ПВМ5КБ.01.07.065	
143	Крышка	ПВМ5КБ.01.07.066	59
144	Крышка	ПВМ5КБ.01.07.067	
145	Крышка	ПВМ5КБ.01.07.068	60
146	Крышка	ПВМ5КБ.01.07.069	
147	Крышка	ПВМ5КБ.01.07.070	61
148	Крышка	ПВМ5КБ.01.07.071	
149	Крышка	ПВМ5КБ.01.07.072	62
150	Крышка	ПВМ5КБ.01.07.073	
151	Крышка	ПВМ5КБ.01.07.074	63
152	Крышка	ПВМ5КБ.01.07.075	

Шпатель левый и правый, Втулка отпорная, Крышка и Шпатель

Б 6 000 00 00 946100

Выпуск 10 Серия 5904-23



Тип пылеуловителя	Электродвигатель вентилятора		Ящик управления ЯУ 5111 индекс исполнения
	Напряжение	Р, кВт	
ПМ 5КБ 00 00 000	4А 160 S4	15	13 А 2 Б
ПМ 10КБ 00 00 000	4А 180 S4	20	23 А 2 А
ПМ 20КБ 00 00 000	4А 180 М4	30	23 А 2 Б
ПМ 40КБ 00 00 000	4А 200 Л4	45	33 А 2 А

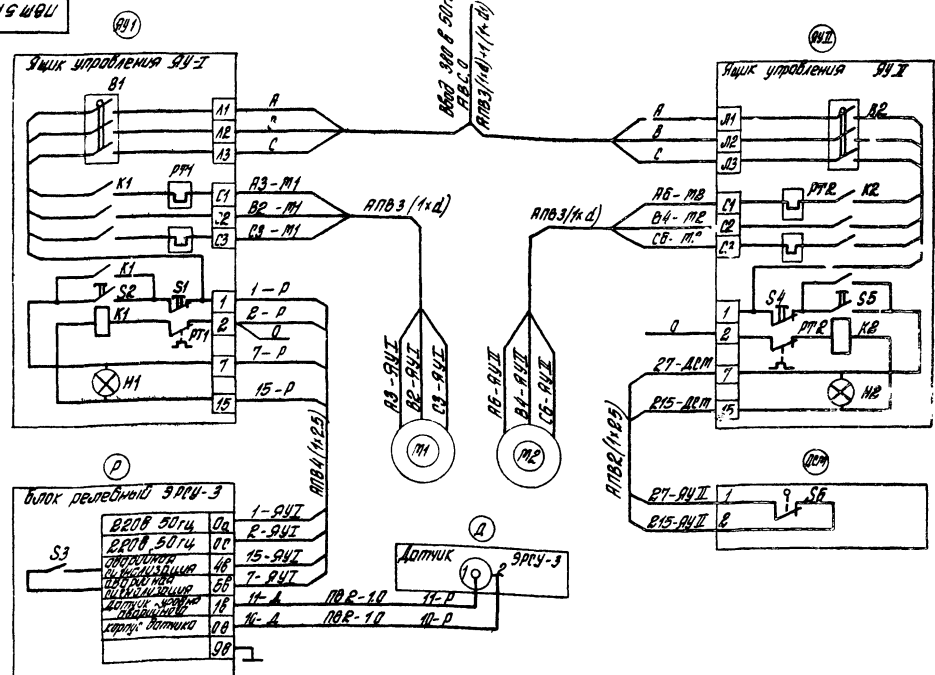
№3 обознач	Наименование	Кол.	Примечание
М1	Электродвигатель вентилятора	1	Тип указан в табл.
ЯУ-I	Ящик управления ЯУ 5111	1	
Р, Д	Релеятор-автоматизатор урбана ЗРУ-3	1	ЗРУ-3-02 000678-19
МВ	Электродвигатель вентилятора механизма	1	4А180 МВ3 0,75 кВт
ЯУ-II	Ящик управления ЯУ 5111-03А2И	1	Тип 536.04Р-16
ДСМ	Выключатель путевой ВК В112У2	1	

ПМ 5КБ 00 00 000 93

№3 обознач	Наименование	Кол.	Примечание
М1	Электродвигатель вентилятора	1	Тип указан в табл.
ЯУ-I	Ящик управления ЯУ 5111	1	
Р, Д	Релеятор-автоматизатор урбана ЗРУ-3	1	ЗРУ-3-02 000678-19
МВ	Электродвигатель вентилятора механизма	1	4А180 МВ3 0,75 кВт
ЯУ-II	Ящик управления ЯУ 5111-03А2И	1	Тип 536.04Р-16
ДСМ	Выключатель путевой ВК В112У2	1	

Тип пылеуловителя и двигателя вентилятора указываются в заказе. Типы и обозначения

Б 6 000 00 00 946100



Длина проводов указывается при проектировании

Тип электродвигателя вентилятора	Сечение провода мм	Сечение кабеля мм
4А 160 S4	5	4,0
4А 180 S4	10	6,0
4А 180 М4	16	10
4А 200 Л4	35	16

ПМ 5КБ 00 00 000 94

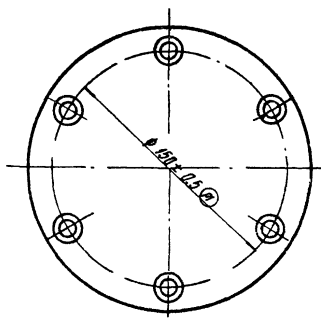
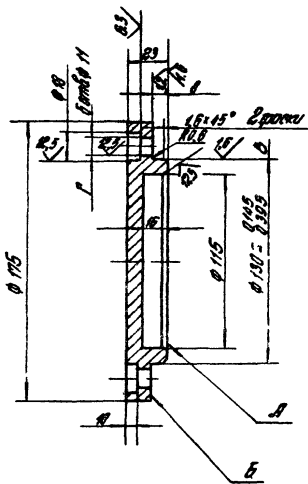
№3 обознач	Наименование	Кол.	Примечание
М1	Электродвигатель вентилятора	1	Тип указан в табл.
ЯУ-I	Ящик управления ЯУ 5111	1	
Р, Д	Релеятор-автоматизатор урбана ЗРУ-3	1	ЗРУ-3-02 000678-19
МВ	Электродвигатель вентилятора механизма	1	4А180 МВ3 0,75 кВт
ЯУ-II	Ящик управления ЯУ 5111-03А2И	1	Тип 536.04Р-16
ДСМ	Выключатель путевой ВК В112У2	1	

Тип пылеуловителя и двигателя вентилятора указываются в заказе. Типы и обозначения

ИД 5 КБ 01.00.003

✓(✓)

Выпуск 10 Серия 5.904-23



1. Отклонения размеров отливок — по II классу точности ГОСТ 1855-55
2. Неуказанные предельные отклонения размеров обработанных поверхностей: диаметр H14, отверстий H14, остальных ± 0.02
3. Непараллельность плоскостей А и Б длиной 10 мм не более 0.04 мм.
4. Порцеловое диение плоскости А относительно поверхности В не более 0.06 мм.
5. Смещение осей отверстий Г от номинального расположения не более 0.25 мм.

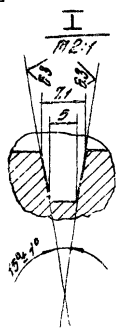
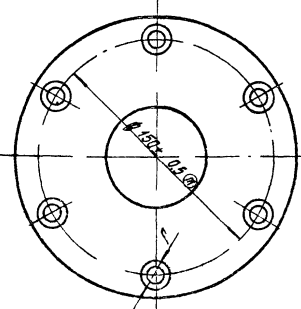
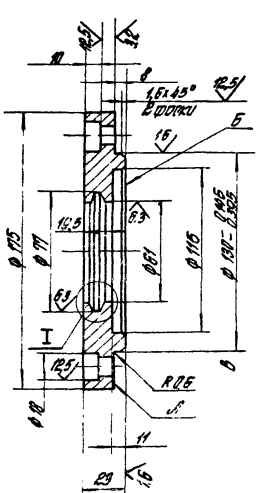
ИД 5 КБ 01.00.003

		ИД 5 КБ 01.00.003	
Исполн.	Провер.	Исп.	Материал
Королев	Королев	Сталь	Сталь
Процесс	Изготовление	2	1.2
Исполн.	Провер.	Исп.	Материал
И.К.Руд.	И.К.Руд.	Сталь	Сталь
Исполн.	Провер.	Исп.	Материал
И.К.Руд.	И.К.Руд.	Сталь	Сталь
Исполн.	Провер.	Исп.	Материал
И.К.Руд.	И.К.Руд.	Сталь	Сталь
		ИД 5 КБ 01.00.003	
		Крышка	
		Ст 15-32	
		ГОСТ 1412-70	
		ЦНИИПРОТЗВАНИИ	
		г. Москва	
		Формат А3	

ИД 5 КБ 01.00.004

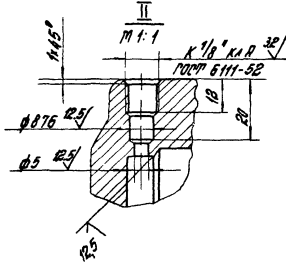
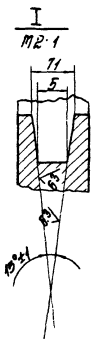
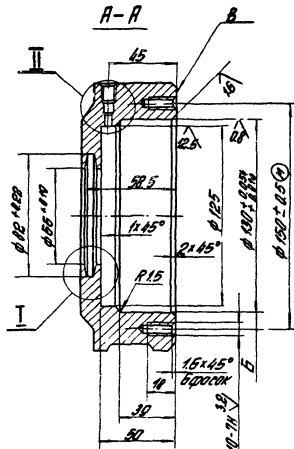
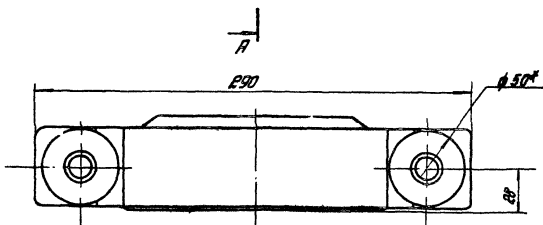
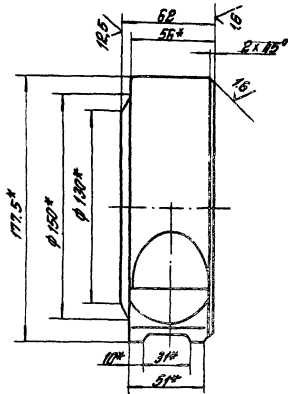
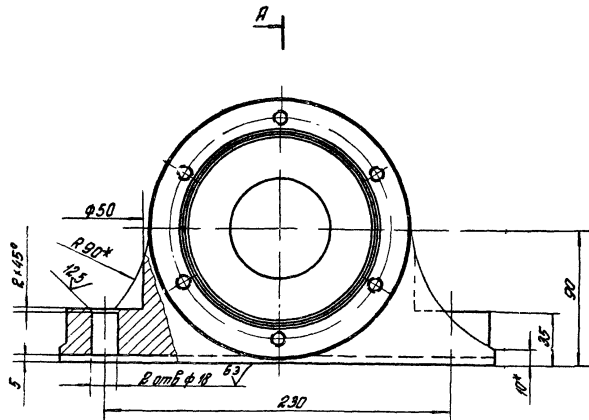
✓(✓)

ИД 5 КБ 01.00.004



1. Отклонения размеров отливки — по II классу точности ГОСТ 1855-55
2. Неуказанные предельные отклонения размеров обработанных поверхностей: диаметр H14, диаметр H14, остальных ± 0.02
3. Непараллельность плоскостей А и Б длиной 10 мм не более 0.04 мм.
4. Порцеловое диение плоскости А относительно поверхности В не более 0.06 мм.
5. Смещение осей отверстий Г от номинального расположения не более 0.25 мм.

		ИД 5 КБ 01.00.004	
Исполн.	Провер.	Исп.	Материал
Королев	Королев	Сталь	Сталь
Процесс	Изготовление	2	1.2
Исполн.	Провер.	Исп.	Материал
И.К.Руд.	И.К.Руд.	Сталь	Сталь
Исполн.	Провер.	Исп.	Материал
И.К.Руд.	И.К.Руд.	Сталь	Сталь
		ИД 5 КБ 01.00.004	
		Крышка	
		Ст 15-32	
		ГОСТ 1412-70	
		ЦНИИПРОТЗВАНИИ	
		г. Москва	
		Формат А3	

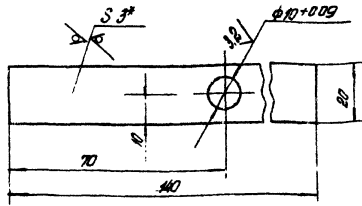


1. * Размеры для справок.
2. Отливку подвергнуть искусственному старению.
3. Предельные отклонения размеров отливки по II классу точности ГОСТ 1855-55.
4. Неуказанные литейные радиусы 3-5 мм, уклоны 1:2°.
5. Поры, раковины и трещины не допускаются.
6. Отклонение от овальности и конусообразности поверхности Б не более 0,008 мм.
7. Торцевое двуконное плоскосты В относительно поверхности Б не более 0,06 мм.
8. Неуказанные предельные отклонения размеров обрабатываемых поверхностей: отверстий H14, валов h14, остальных ± 0,14/2.

				ПВМ 5 КБ 01.00.010	
Материал	№ документа	Матр.	Дата	Лист	Масса/Масштаб
Корпус	подшипника			10	1:2
Уч. 15-30 ГОСТ 1412-70				ЦНИИПРОМЗДАНИЙ г. Москва	
				Штук. 142	

ПМ 5 КБ 01.00.018

12.5/1.1



- 1 * Размер для справок
- 2 Неуказанные предельные отклонения размеров: болтов h14, остальных $\pm \frac{IT7}{2}$

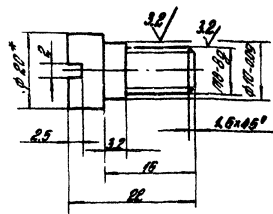
ПМ 5 КБ 01.00.018

Л. ЛОНКА

Мат. Деталь	№ докум.	Лист	Масштаб	Прочит.
Л. ЛОНКА	005	1-1		
Лист 5-ИЗ-3 ГОСТ 10203-74		ЦНИИПРОТЗДАНИИ		
Лист 5-ИЗ-3 ГОСТ 14535-89		г. Москва		

12.5/1.1

ПМ 5 КБ 01.00.019



- 1. HRC 30..40.
- 2 * Размер для справок.
- 3 Неуказанные предельные отклонения размеров: отверстий - H14, болтов h14, остальных $\pm \frac{IT7}{2}$.

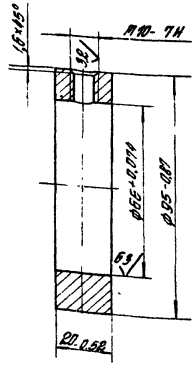
ПМ 5 КБ 01.00.019

020

Мат. Деталь	№ докум.	Лист	Масштаб	Прочит.
020	008	2-1		
Лист 5-ИЗ-3 ГОСТ 10203-74		ЦНИИПРОТЗДАНИИ		
Лист 5-ИЗ-3 ГОСТ 14535-89		г. Москва		

ПМ 5 КБ 01.00.017

12.5/1.1



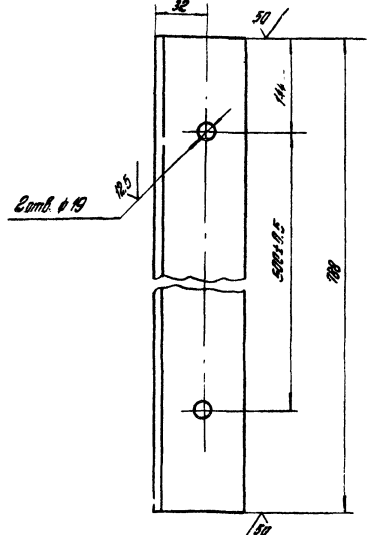
ПМ 5 КБ 01.00.017

КОЛЫЦО

Мат. Деталь	№ докум.	Лист	Масштаб	Прочит.
КОЛЫЦО	06	1-1		
Лист 5-ИЗ-3 ГОСТ 380-74		ЦНИИПРОТЗДАНИИ		
		г. Москва		

ПМ 5 КБ 01.00.005

1.1



Предельные отклонения размеров: отверстий H14, остальных $\pm \frac{IT7}{2}$.

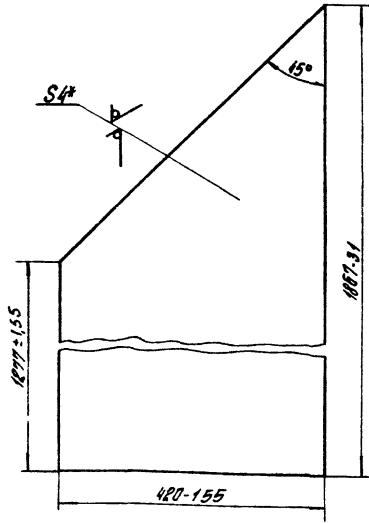
ПМ 5 КБ 01.01.005

Узелок

Мат. Деталь	№ докум.	Лист	Масштаб	Прочит.
Узелок	38	1-3		
Лист 5-ИЗ-3 ГОСТ 14535-89		ЦНИИПРОТЗДАНИИ		
Лист 5-ИЗ-3 ГОСТ 335-78		г. Москва		

ПМ 5КБ 01.01.001

30 (✓)



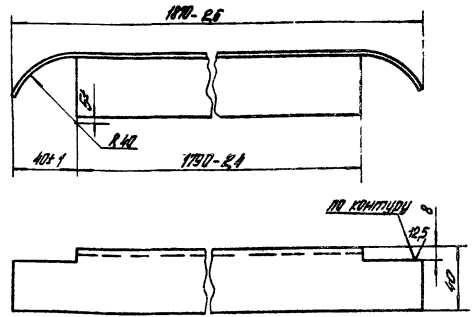
ПМ 5КБ 01.01.001

Стенка доковая

Мат	Масса	Удельн
39		1:5
Лист Б-ПМ-4 ГОСТ 10903-74		
ЦНШ/ПЛОТ/ЗД/АНШ/1		
г. Москва		
ИЗДАНИЕ А4		

ПМ 5КБ 01.01.002

✓ (✓)



* Размеры для справок

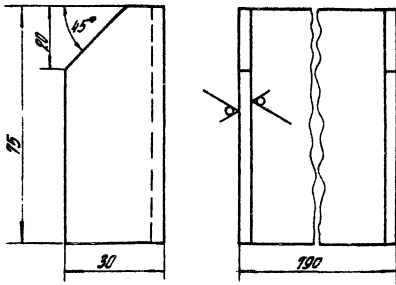
ПМ 5КБ 01.01.002

Направляющая

Мат	Масса	Удельн
31		1:2
Лист Б-ПМ-4 ГОСТ 10903-74		
ЦНШ/ПЛОТ/ЗД/АНШ/1		
г. Москва		
ИЗДАНИЕ А4		

ПМ 5КБ 01.01.003

25 (✓)



1. Длина развертки 832 мм.
2. Предельные отклонения размеров: бабл h_{14} , отклонений ± 0.14 .
3. Внутренние радиусы гребня - 5 мм.

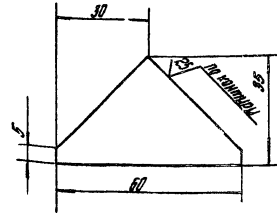
ПМ 5КБ 01.01.003

Фартук

Мат	Масса	Удельн
2		1:1
Лист Б-ПМ-4 ГОСТ 10903-74		
ЦНШ/ПЛОТ/ЗД/АНШ/1		
г. Москва		
ИЗДАНИЕ А4		

ПМ 5КБ 01.01.004

✓ (✓)



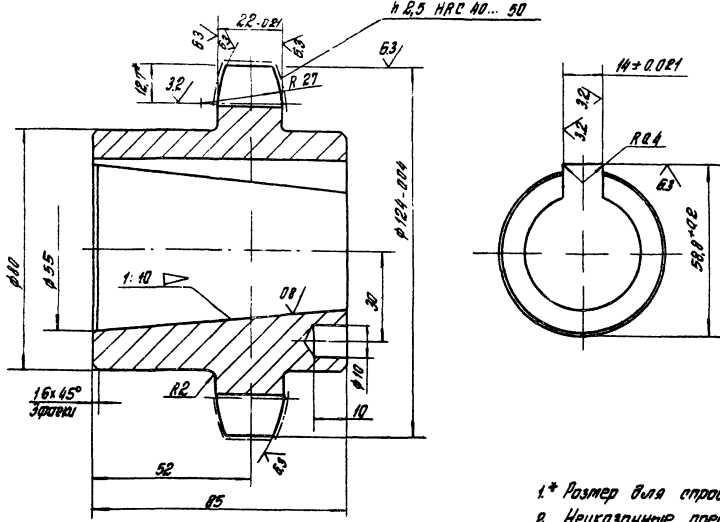
Предельные отклонения размеров: бабл h_{14} , отклонений ± 0.14 .

ПМ 5КБ 01.01.004

Кобылка

Мат	Масса	Удельн
0.04		1:1
Лист Б-ПМ-4 ГОСТ 10903-74		
ЦНШ/ПЛОТ/ЗД/АНШ/1		
г. Москва		
ИЗДАНИЕ А4		

Выпуск 10 Серия 5.911-23



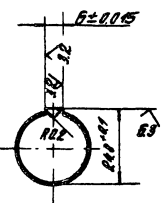
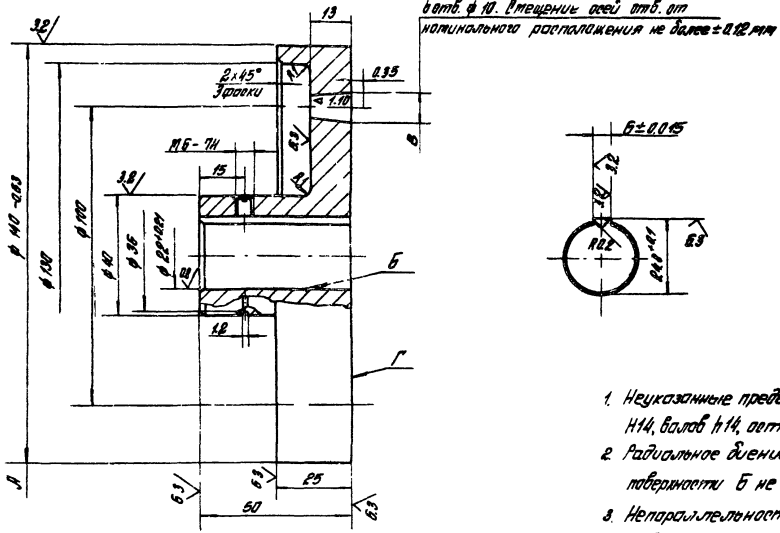
Число зубьев	Z	14
Котировочная цена	£	25,4
Цель	Диаметр роллика	D
		15,88
Профиль зуба по ГОСТ 531-83	Угол отклонения	—
Класс точности по ГОСТ 9134-81	—	2
Диаметр окружности впадин	D1	96,2 мм
Шаг на разрезе шлиц	S _н	0,1
Радиальное биение поверхности впадин	F _р	0,16
Биение между зубчатыми венцами	—	0,16
Диаметр вальцовочной окружности	D _г	112,8
Углы: Угол отклонения по ГОСТ 9134-81	β	8
Угол отклонения по ГОСТ 9134-81	β	8,4,2
Испытательная нагрузка	F _{исп}	15,0

- 1* Размер для справок.
- 2. Неуказанные предельные отклонения размеров: отверстий H14, валов h14, остальных ± IT14.

Имя, Фамилия, Подпись и Дата

ПВМ 5КБ.01.02.001			
Имя	Фамилия	Подпись	Дата
Иванов	Иванов		
Петров	Петров		
Сидоров	Сидоров		
Смирнов	Смирнов		
Тихонов	Тихонов		
Федотов	Федотов		
Харьков	Харьков		
Цыганов	Цыганов		
Шевченко	Шевченко		
Щербина	Щербина		
Юрьев	Юрьев		
Яковлев	Яковлев		
Звездочка	Материал	Масштаб	Число
	Сталь 45 ГОСТ 1050-74	1:1	3
ЦНИИПРОТЗДНИИ			
г. Москва			
Формат А3			

Имя, Фамилия, Подпись и Дата

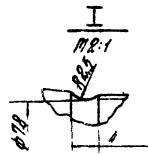
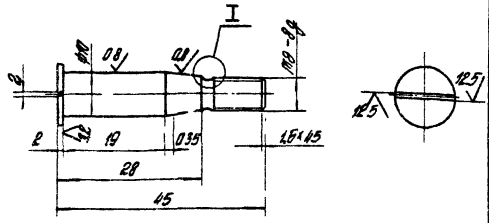


- 1. Неуказанные предельные отклонения размеров: отверстий H14, валов h14, остальных ± IT14.
- 2. Радиальное биение поверхности А относительно поверхности Б не более 0,05 мм.
- 3. Непараллельность осей отверстий В и биение поверхности Г относительно поверхности Б не более 0,04 мм.
- 4. Отклонение конусности отв. В по 7² степени точности.

ПВМ 5КБ.01.02.002			
Имя	Фамилия	Подпись	Дата
Иванов	Иванов		
Петров	Петров		
Сидоров	Сидоров		
Смирнов	Смирнов		
Тихонов	Тихонов		
Федотов	Федотов		
Харьков	Харьков		
Цыганов	Цыганов		
Шевченко	Шевченко		
Щербина	Щербина		
Юрьев	Юрьев		
Яковлев	Яковлев		
Полумурфта	Материал	Масштаб	Число
	Ст 21-40 ГОСТ 1412-79	1:1	2,7
ЦНИИПРОТЗДНИИ			
г. Москва			
Формат А3			

ПВМ 5КВ 01 02 006

63/√



1. НВ 180...200
2. Отклонение конусности по 6² степени точности ГОСТ 8908-58
3. Предельные отклонения размеров: отверстий H14, валов h14, остальных ± 47/2.

ПВМ 5КВ 01 02 006

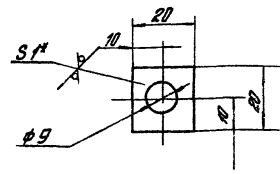
Палец

Сталь 45 ГОСТ 1050-74

Мат.	Масса	Измерит.
	0.07	1:1
ЦНИИПРОТЗДАНИЙ г. Москва		

ПВМ 5КВ 01 02 007

123/√



- 1 * Размер для справок
- 2 Предельные отклонения размеров: отверстий H14, валов h14, остальных ± 47/2.

ПВМ 5КВ 01 02 007

Прокладка

Лист 6-ПН-1 ГОСТ 19003-74
3-ИГОТ 3 ГОСТ 16523-74

Мат.	Масса	Измерит.
	0.003	1:1
ЦНИИПРОТЗДАНИЙ г. Москва		

Порядк. №	Знач. №	Лист	Обозначение	Наименование	Кол.	Примечание
<u>Документация</u>						
A2			ПВМ 5КВ 01 02 00006	Оборочный чертёж		
<u>Детали</u>						
A4	1		ПВМ 5КВ 01 03 001	Узелок	1	
A4	2		ПВМ 5КВ 01 03 002	Лист	1	
A4	3		ПВМ 5КВ 01 03 003	Обечайка	1	
A4	4		ПВМ 5КВ 01 03 004	Лопка	1	
A4	5		ПВМ 5КВ 01 03 005	Лопка	2	

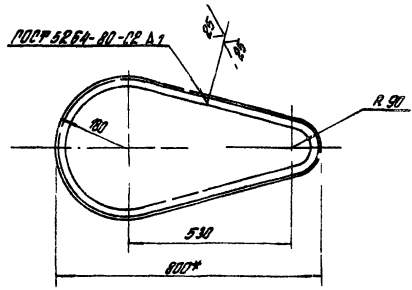
ПВМ 5КВ 01 03 000

Обечайка

Мат.	Масса	Измерит.
	2.1	1:10
ЦНИИПРОТЗДАНИЙ г. Москва		

ПВМ 5КВ 01 03 001

12/√



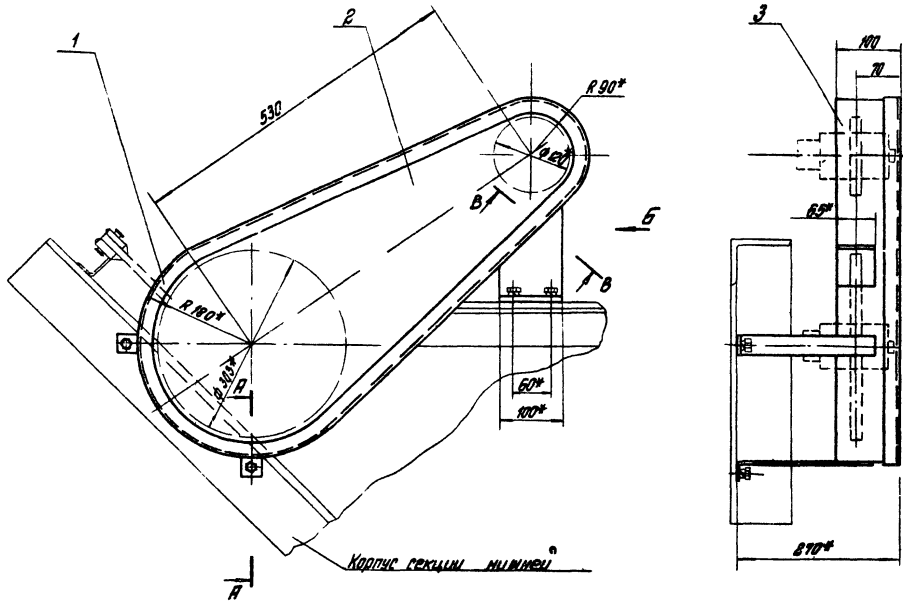
- 1 * Размер для справок
- 2 Длина разбейки L = 1916 мм
- 3 Предельные отклонения размеров: валов h14, остальных ± 47/2.

ПВМ 5КВ 01 03 001

Узелок

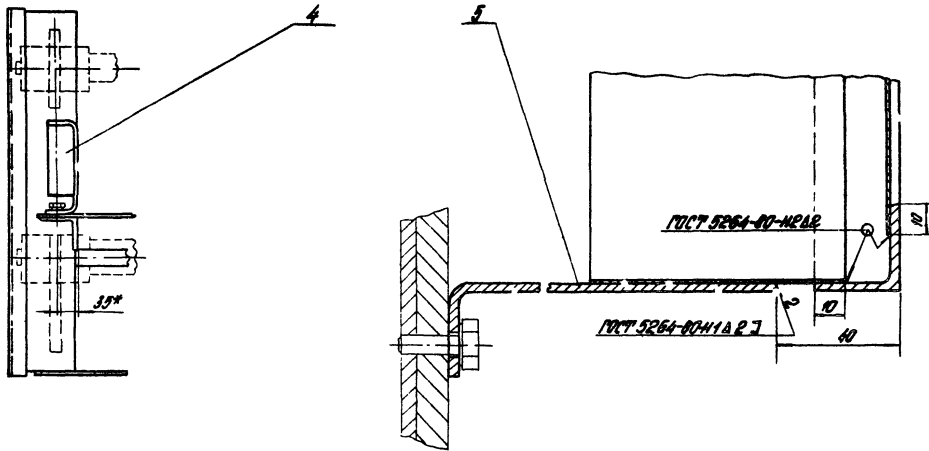
Лист 6-ЭВ-234 ГОСТ 19003-74
Лист 3 ГОСТ 535-74

Мат.	Масса	Измерит.
	2.1	1:10
ЦНИИПРОТЗДАНИЙ г. Москва		

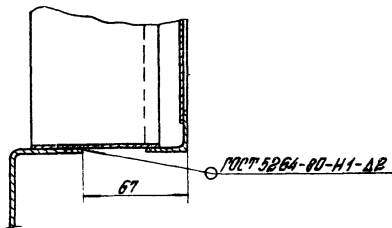


Вид Б

А-А
М 1:1



В-В
М 1:2



1. * Размеры для справок.
2. Предельные отклонения размеров:
отверстий H14; впадов h14;
остальные ± 0.14 .

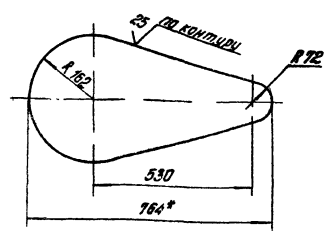
Лист № 1 из 1. Изготовлено в соответствии с чертежом. Проверено и одобрено.

				ПВМ 5КБ 01 03 000СБ		
Изм.	Вып.	№	Деталь	Вид	Масштаб	Материал
			Вариант	Чертеж	5	1:5
Исполн.	Проверен.	Утвержден.	Составитель	Сборочный чертёж	Мет.	Изделие
Рис. изд.	Корректировка	Исп.	Исп.		ЦНИПРОМЗДРИИ	
И. ступня	Корректировка	Исп.	Исп.		1. Москва	
Улит.	Корректировка	Исп.	Исп.		Возм. АЗ	

Выпуск 10 Серия 5 904-23

ЛНМ 5КБ 01.03.002

✓(✓)



- * Размер для справок
- Предельные отклонения размеров: валов h14, остальных $\pm \frac{IT14}{2}$

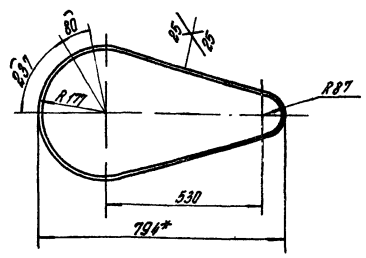
ЛНМ 5КБ 01.03.002

Мат. часть	№ детали	Материал	Масса	Примеч.
Лист		0,8	1-10	
Лист 5-ИИ-3 ГОСТ 19903-74		ЦНИИПРОТЗДАНИИ г. Москва		
3-ИИ от 3 ГОСТ 16523-70		Формат А4		

24

ЛНМ 5КБ 01.03.003

✓(✓)



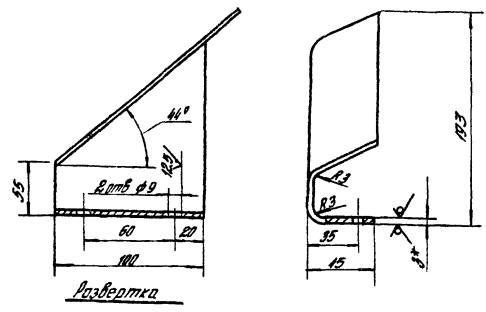
- * Размер для справок
- Длина развертки $L = 1905$ мм
- Предельные отклонения размеров: валов h14, остальных $\pm \frac{IT14}{2}$

ЛНМ 5КБ 01.03.003

Мат. часть	№ детали	Материал	Масса	Примеч.
Обечайка		1,2	1-10	
Лист 5-ИИ-1 ГОСТ 19903-74		ЦНИИПРОТЗДАНИИ г. Москва		
3-ИИ от 3 ГОСТ 16523-70		Формат А4		

ЛНМ 5КБ 01.03.004

25 ✓(✓)



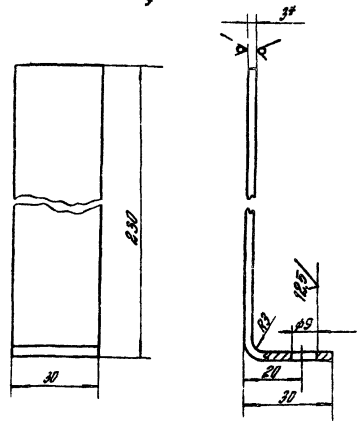
- * Размер для справок
- Предельные отклонения размеров: отверстий H14, валов h14, остальных $\pm \frac{IT14}{2}$

ЛНМ 5КБ 01.03.004

Мат. часть	№ детали	Материал	Масса	Примеч.
Литка		0,4	1-2	
Лист 5-ИИ-3 ГОСТ 19903-74		ЦНИИПРОТЗДАНИИ г. Москва		
3-ИИ от 3 ГОСТ 16523-70		Формат А4		

ЛНМ 5КБ 01.03.005

✓(✓)



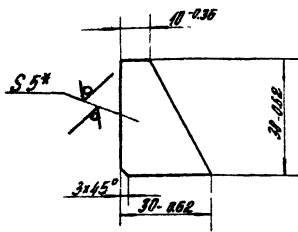
- * Размер для справок
- Длина развертки $L = 255$ мм
- Предельные отклонения размеров: отверстий - H14, валов h14, остальных $\pm \frac{IT14}{2}$

ЛНМ 5КБ 01.03.005

Мат. часть	№ детали	Материал	Масса	Примеч.
Литка		0,8	1-1	
Лист 5-ИИ-3 ГОСТ 19903-74		ЦНИИПРОТЗДАНИИ г. Москва		
3-ИИ от 3 ГОСТ 16523-70		Формат А4		

100 70 10 2X5 200

50 (✓)



* Размер для справок.

ПВМ 5 КБ. 01. 04. 001

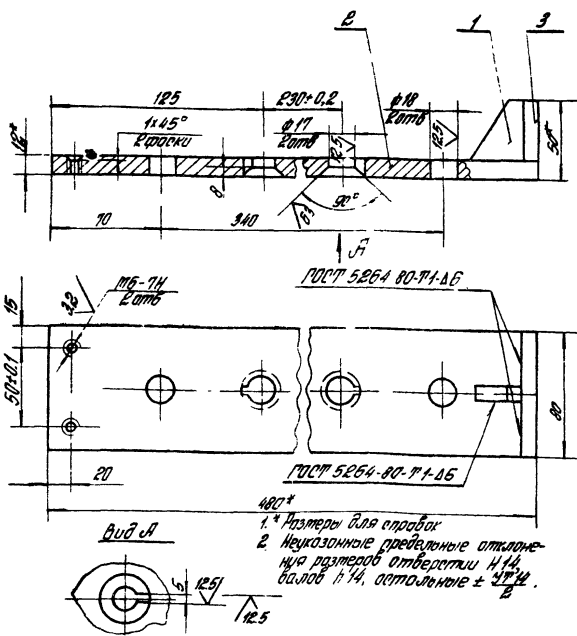
Ребра

Лист	Масса	Масшт
Лист	0,06	1:1
Листов 1		
ЦИЛИПРОМЗДАНИИ		
г. Москва		

№ п/п	Лист	№ докум.	Дата	Масшт
1	Лист	5-ПН-5 ГОСТ 19903-74		
2	Лист	3-П Ст.3 ГОСТ 4337-79		

Цилиндропромздание и другие предприятия, имеющие право на выпуск чертежей и документации

50 000 70 10 2X5 200



ПВМ 5 КБ. 01. 04. 000 СБ.

Пользун

Лист	Масса	Масшт
Лист	4	1:2
Листов 1		
ЦИЛИПРОМЗДАНИИ		
г. Москва		

№ п/п	Лист	№ докум.	Дата	Масшт
1	Лист	5-ПН-5 ГОСТ 19903-74		
2	Лист	3-П Ст.3 ГОСТ 4337-79		

Цилиндропромздание и другие предприятия, имеющие право на выпуск чертежей и документации

Лист	№ докум.	Дата	Масшт	Обозначение	Наименование	Кол.	Примечание
<u>Документация</u>							
A4				ПВМ 5 КБ. 01. 05. 000 СБ	Оборачный чертеш		
<u>Детали</u>							
A4	1			ПВМ 5 КБ. 01. 05. 001	Кромштейн	1	
A4	2			ПВМ 5 КБ. 01. 05. 002	Ребра	1	

ПВМ 5 КБ. 01. 05. 000

Кромштейн

Лист	Масса	Масшт
Лист		1
ЦИЛИПРОМЗДАНИИ		
г. Москва		

Цилиндропромздание и другие предприятия, имеющие право на выпуск чертежей и документации

Чертеж А4

Лист	№ докум.	Дата	Масшт	Обозначение	Наименование	Кол.	Примечание
<u>Документация</u>							
A4				ПВМ 5 КБ. 01. 04. 000 СБ	Оборачный чертеш		
<u>Детали</u>							
A4	1			ПВМ 5 КБ. 01. 04. 001	Ребра	1	
Б/4	2			ПВМ 5 КБ. 01. 04. 002	Польза	1	3,6 кг
Б/4	3			ПВМ 5 КБ. 01. 04. 003	Ребра	1	0,3 кг

ПВМ 5 КБ. 01. 04. 000

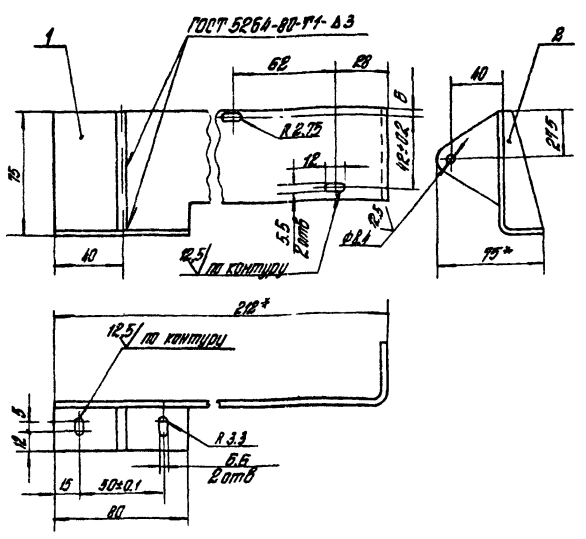
Польза

Лист	Масса	Масшт
Лист		1
ЦИЛИПРОМЗДАНИИ		
г. Москва		

Цилиндропромздание и другие предприятия, имеющие право на выпуск чертежей и документации

Чертеж А4

ПМ 5КБ 01.05.000СБ

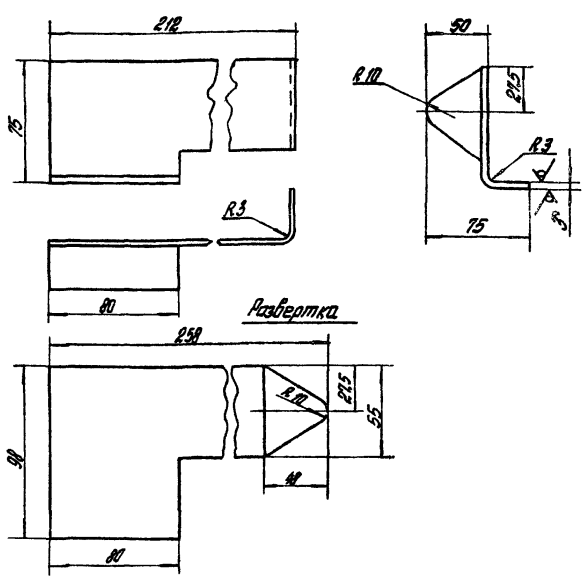


- 1 * Размеры для справок
- 2 Неуказанные предельные отклонения размеров: отверстий H14, впадов h14, остальных $\pm \frac{IT14}{2}$.

ПМ 5КБ 01.05.000СБ

Мат	Материал	№ докум.	Лист	Масса	Масштаб
Кронштейн	Оборочный чертёж		1	0,38	1:2
ЦНИИПРОТЗДАНИИ г. Москва					
Формат А4					

ПМ 5КБ 01.05.001

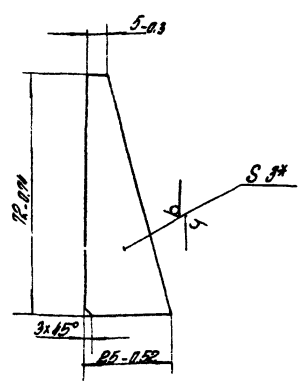


- 1 * Размер для справок.
- 2. Предельные отклонения размеров: впадов h14, остальных $\pm \frac{IT14}{2}$.

ПМ 5КБ 01.05.001

Мат	Материал	№ докум.	Лист	Масса	Масштаб
Кронштейн			1	0,38	1:2
ЦНИИПРОТЗДАНИИ г. Москва					
Формат А4					

ПМ 5КБ 01.05.002



* Размер для справок.

ПМ 5КБ 01.05.002

Мат	Материал	№ докум.	Лист	Масса	Масштаб
Ребра			1	0,025	1:1
ЦНИИПРОТЗДАНИИ г. Москва					
Формат А4					

№ докум.	№	Обозначение	Наименование	Ед.	Примечание
Документация					
А3		ПМ 5КБ 01.07.000СБ	Оборочный чертёж	1	
Детали					
А4	1	ПМ 5КБ 01.07.001	Втулка	2	
А4	2	ПМ 5КБ 01.07.002	Бороздка	2	
А4	3	ПМ 5КБ 01.07.003	Пластина	1	
А4	4	ПМ 5КБ 01.07.004	Коринка	2	
А4	5	ПМ 5КБ 01.07.005	Ребра	2	
А4	6	ПМ 5КБ 01.07.006	Узелок	1	
Б4	7	ПМ 5КБ 01.07.007	Груда	1	25x3 ГОСТ 8734-75 3 ГОСТ 8733-74 L=730 h14 50/

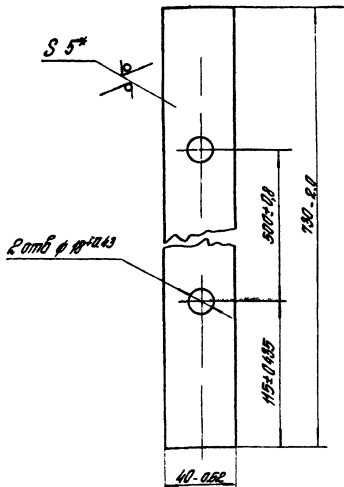
ПМ 5КБ 01.07.000

Мат	Материал	№ докум.	Лист	Масса	Масштаб
Обработка ножа			1		
ЦНИИПРОТЗДАНИИ г. Москва					
Формат А4					

Выпуск 10 серия 5 904-23

ПБМ 5КБ.01.07.003

12,5/ (✓)



* Размер для справок

ПБМ 5КБ.01.07.003

Пластина

Лист 1,2

Масло 1:2

Лист 5-И-5 ГОСТ 19003-74
3-В-Ст 3 ГОСТ 14637-79

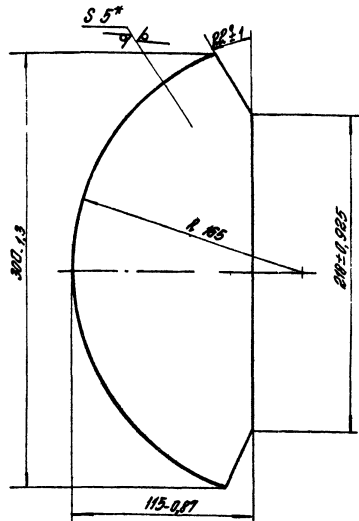
ЦНИИПРОИЗДАНИЙ
г. Москва

Формат А4

Изм.	Лист	№ докум.	Изд.	Дата
1	1	5-И-5	19003-74	
2	1	3-В-Ст 3	14637-79	

12,5/ (✓)

ПБМ 5КБ.01.07.004



* Размер для справок

ПБМ 5КБ.01.07.004

Ковылка

Лист 0,9

Масло 1:2

Лист 5-И-5 ГОСТ 19003-74
3-В-Ст 3 ГОСТ 14637-79

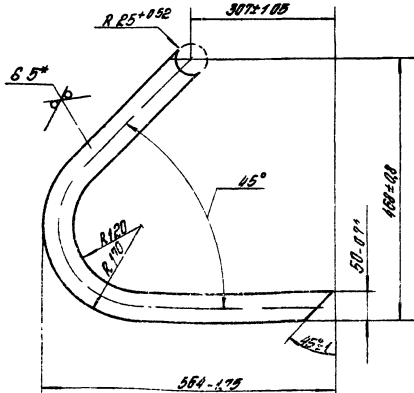
ЦНИИПРОИЗДАНИЙ
г. Москва

Формат А4

Изм.	Лист	№ докум.	Изд.	Дата
1	1	5-И-5	19003-74	
2	1	3-В-Ст 3	14637-79	

ПБМ 5КБ.01.07.005

50/ (✓)



* Размеры для справок

ПБМ 5КБ.01.07.005

Редра

Лист 2,0

Масло 1:4

Лист 5-И-5 ГОСТ 19003-74
3-В-Ст 3 ГОСТ 14637-79

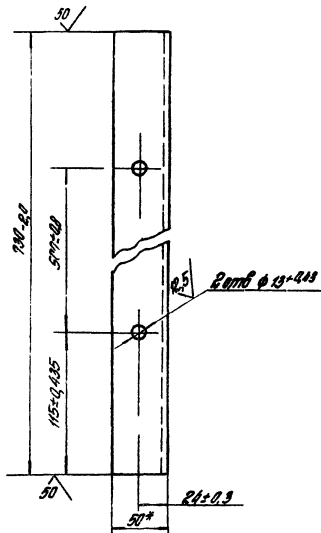
ЦНИИПРОИЗДАНИЙ
г. Москва

Формат А4

Изм.	Лист	№ докум.	Изд.	Дата
1	1	5-И-5	19003-74	
2	1	3-В-Ст 3	14637-79	

50/ (✓)

ПБМ 5КБ.01.07.006



* Размер для справок

ПБМ 5КБ.01.07.006

Узелок

Лист 2,7

Масло 1:2

Лист 5-И-5 ГОСТ 19003-74
3-В-Ст 3 ГОСТ 14637-79

ЦНИИПРОИЗДАНИЙ
г. Москва

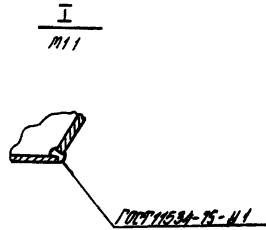
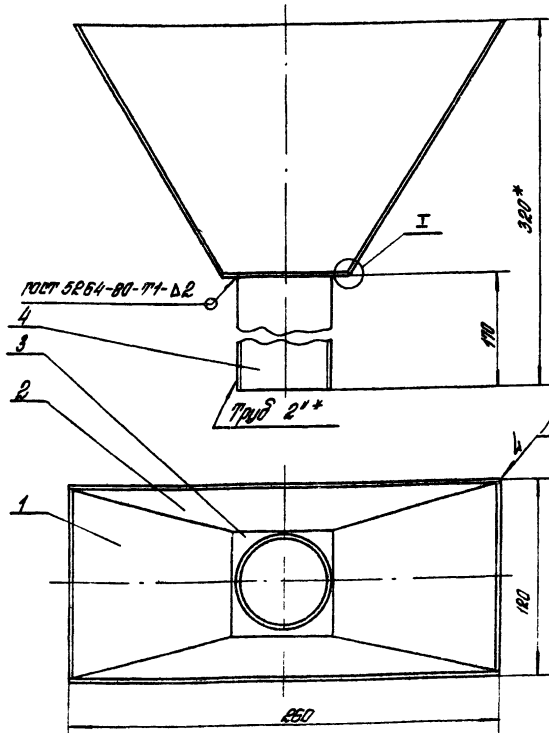
Формат А4

Изм.	Лист	№ докум.	Изд.	Дата
1	1	5-И-5	19003-74	
2	1	3-В-Ст 3	14637-79	

ВНТ 5КБ.01.11.000.05

Выпуск 10 Серия 5.904-23

ЦНИИПРОТЗДАНИИ г. Москва



- * Размеры для справок.
- Покрытие: для внутренней поверхности - сурик свинцовый марки 4 ГОСТ 19151-73 на натуральной олифе ГОСТ 1931-76 для наружной поверхности - Пр ПФ-0119, ГОСТ 23343-78, эмаль ПФ-133 серая - П, А ГОСТ 9265-82.

ВНТ 5КБ.01.11.000.05		
Изм.	Исполн.	Провер.
	2,24	1,8
Воронка		
Оборочный чертёж		
ЦНИИПРОТЗДАНИИ г. Москва		
Формат А3		

№	Обозначение	Наименование	Кол.	Примечание
<u>Документация</u>				
№	ВНТ 5КБ.01.11.000.05	Оборочный чертёж		
<u>Детали</u>				
А4	1	ВНТ 5КБ.01.11.001	2	Стенка воронки
А4	2	ВНТ 5КБ.01.11.002	2	Дно
А4	3	ВНТ 5КБ.01.11.003	1	Дно
А4	4	ВНТ 5КБ.01.11.004	1	Труба

ВНТ 5КБ.01.11.000

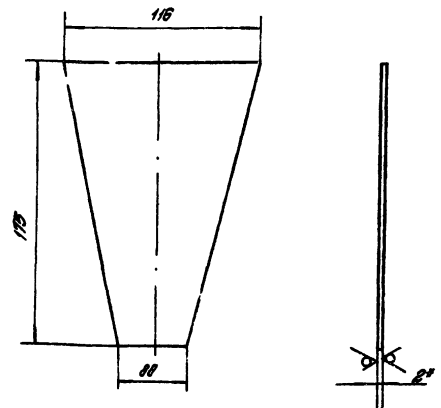
Воронка

ЦНИИПРОТЗДАНИИ г. Москва

Формат А4

ВНТ 5КБ.01.11.001

50



- * Размер для справок.
- Предельные отклонения размеров ± 0.1 .

ВНТ 5КБ.01.11.001		
Изм.	Исполн.	Провер.
	0,27	1,8
Стенка воронки		
ЦНИИПРОТЗДАНИИ г. Москва		
Формат А4		

ЦНИИПРОТЗДАНИИ г. Москва

ЦНИИПРОТЗДАНИИ г. Москва

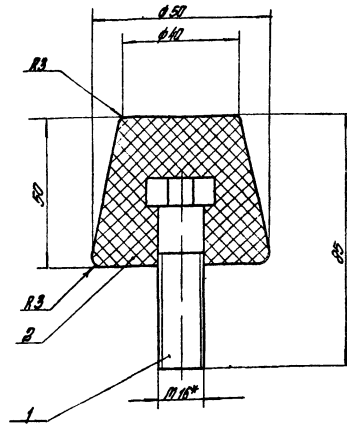
Кол-во	Обозначение	Наименование	Мат.	Примечание
		Документация		
1	ЛМ 5 КБ 01 08 000 05	Оборачивный чертёж		
		Итого деталей изделий		
1		Болт М 16 х 60 58 019 ГОСТ 7798-70	1	
		Материалы		
2		Резина тарки 25 Э Т07. К1 Ф4 Б 10 М1 Е 2 ГОСТ 19198-73	1	

ЛМ 5 КБ 01 08 000

Амортизатор

Лит. Масса Изгот.
ЦНИИПРОТЭДАННИ
г. Москва
Формат А4

ЛМ 5 КБ 01 08 000 05



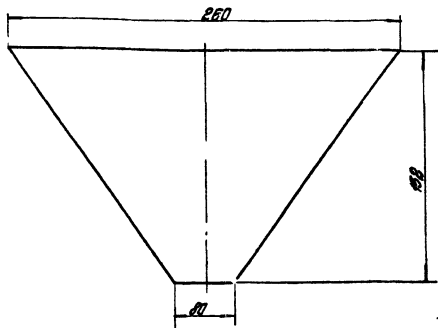
Размеры для справок.

ЛМ 5 КБ 01 08 000 05

Амортизатор
Оборачивный чертёж

Лит. Масса Изгот.
0,3 1-1
ЦНИИПРОТЭДАННИ
г. Москва
Формат А4

ЛМ 5 КБ 01 11 002



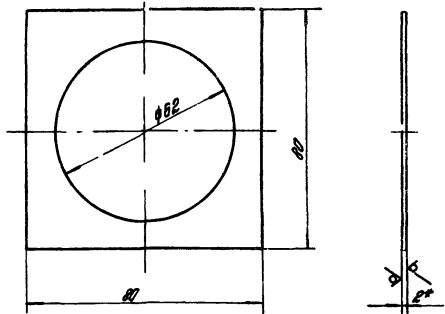
- * Размер для справок
- Предельные отклонения размеров Н14.

ЛМ 5 КБ 01 11 002

Стенка

Лит. Масса Изгот.
0,7 1-2
ЦНИИПРОТЭДАННИ
г. Москва
Формат А4

ЛМ 5 КБ 01 11 003



- * Размер для справок.
- Предельные отклонения размеров: отверстий Н14, вала Ф14.

ЛМ 5 КБ 01 11 003

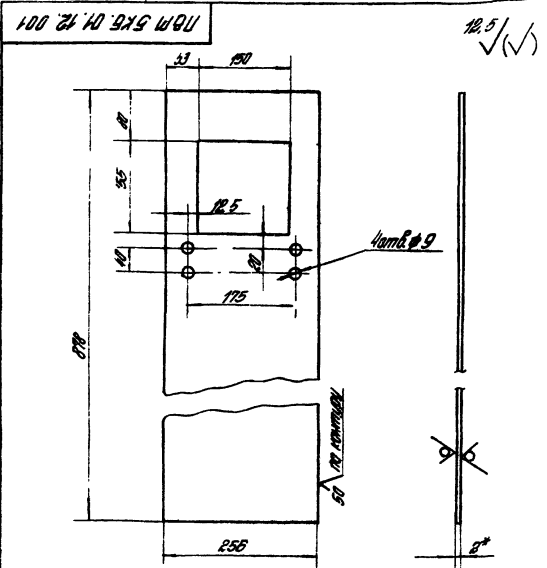
Дно

Лит. Масса Изгот.
0,06 1-1
ЦНИИПРОТЭДАННИ
г. Москва
Формат А4

Выпуск 10 Серия 5.901-23

Код	Кол-во	Обозначение	Наименование	Ед.изм.	Примечание
<u>Документация</u>					
А2		ПВМ 5 КБ. 01. 12. 000 СБ	Оборудовый чертеж		
<u>Детали</u>					
А4	1	ПВМ 5 КБ. 01. 12. 001	Стенка задняя	1	
Б1	2	ПВМ 5 КБ. 01. 12. 002	Крышка Лист Б-14-2 ГОСТ 19023-74 Лист 3-П Ст.3 ГОСТ 16523-70 25711*187114 - 34	1	0,2 кг
А4	3	ПВМ 5 КБ. 01. 12. 003	Стенка промежуточная	1	
Б1	4	ПВМ 5 КБ. 01. 12. 004	Панель 50x3,5 ГОСТ 3852-75 k=100 Н14 34	1	1,4 кг
А4	5	ПВМ 5 КБ. 01. 12. 005	Стенка передняя	1	
А4	6	ПВМ 5 КБ. 01. 12. 006	Стенка боковая	1	
А4	7	ПВМ 5 КБ. 01. 12. 007	Дно	1	
А4	8	ПВМ 5 КБ. 01. 12. 008	Стенка боковая	1	
А4	9	ПВМ 5 КБ. 01. 12. 009	Патрубок 1"	1	
<u>Испытательные изделия</u>					
12			Болт М8 x 25.58. 019 ГОСТ 7798-70	14	
ПВМ 5 КБ. 01. 12. 000					
Гидроагрегат					

Код	Кол-во	Обозначение	Наименование	Ед.изм.	Примечание
<u>Испытательные изделия</u>					
12			Болт М8 x 25.58. 019 ГОСТ 7798-70	14	
ПВМ 5 КБ. 01. 12. 000					
Гидроагрегат					

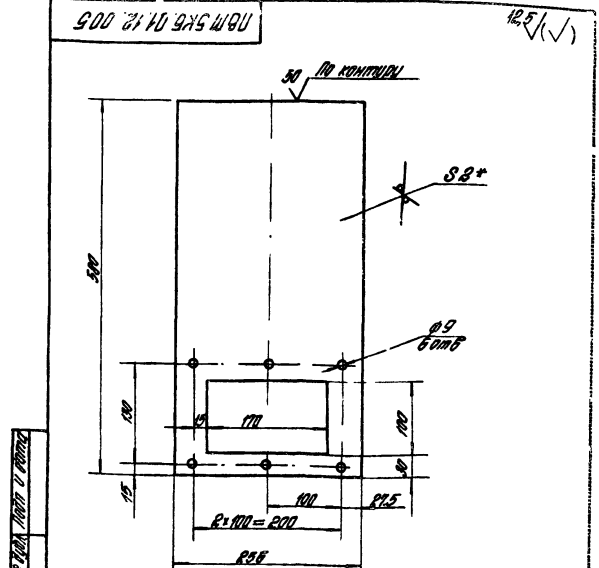


1* Размер для справок
2. Предельные отклонения размеров:
отверстий Н14, валов В14, остальных $\pm 0,14$.

Код	Кол-во	Обозначение	Наименование	Ед.изм.	Примечание
А4	3,2	ПВМ 5 КБ. 01. 12. 001	Стенка задняя	1,9	
Лист		Б-14-2 ГОСТ 19023-74	ЦНИИПРОМЗДАНИИ г. Москва		
Лист		3-П Ст.3 ГОСТ 16523-70	Формат А4		

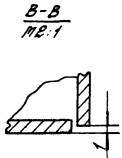
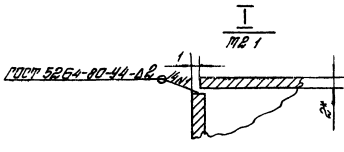
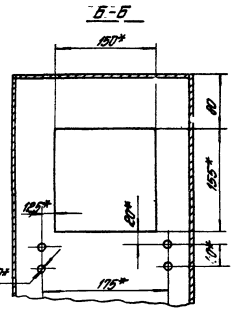
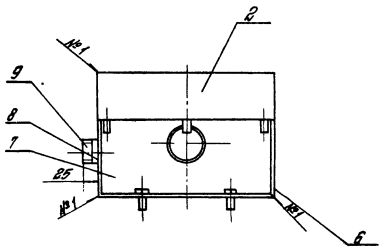
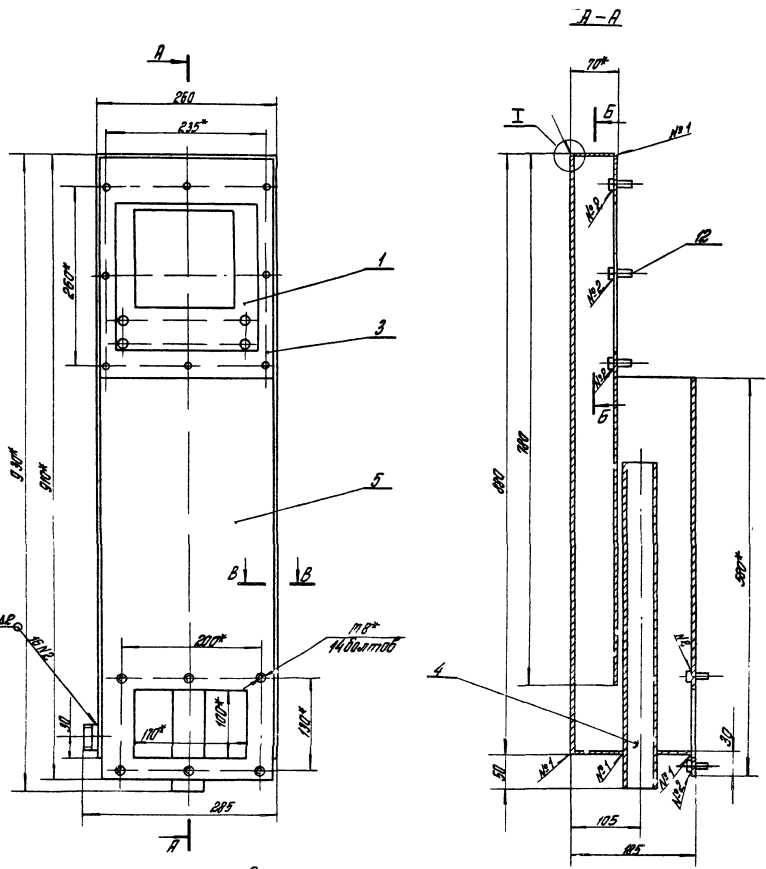
Код	Кол-во	Обозначение	Наименование	Ед.изм.	Примечание
<u>Испытательные изделия</u>					
12			Болт М8 x 25.58. 019 ГОСТ 7798-70	14	
ПВМ 5 КБ. 01. 12. 003					
Стенка промежуточная					
Лист		Б-14-2 ГОСТ 19023-74	ЦНИИПРОМЗДАНИИ г. Москва		
Лист		3-П Ст.3 ГОСТ 16523-70	Формат А4		

Код	Кол-во	Обозначение	Наименование	Ед.изм.	Примечание
А4	1,9	ПВМ 5 КБ. 01. 12. 005	Стенка передняя	1,4	
Лист		Б-14-2 ГОСТ 19023-74	ЦНИИПРОМЗДАНИИ г. Москва		
Лист		3-П Ст.3 ГОСТ 16523-70	Формат А4		



1. Предельные отклонения размеров
отверстий Н14, валов В14,
остальных $\pm 0,14$.

Код	Кол-во	Обозначение	Наименование	Ед.изм.	Примечание
А4	1,9	ПВМ 5 КБ. 01. 12. 005	Стенка передняя	1,4	
Лист		Б-14-2 ГОСТ 19023-74	ЦНИИПРОМЗДАНИИ г. Москва		
Лист		3-П Ст.3 ГОСТ 16523-70	Формат А4		



- 1.* Размеры для справок.
2. Предельные отклонения размеров: отверстий М4, вала М4 - по ГОСТ 2875-73 на допуск 1/12.
3. Сварные швы испытать на герметичность керосином.

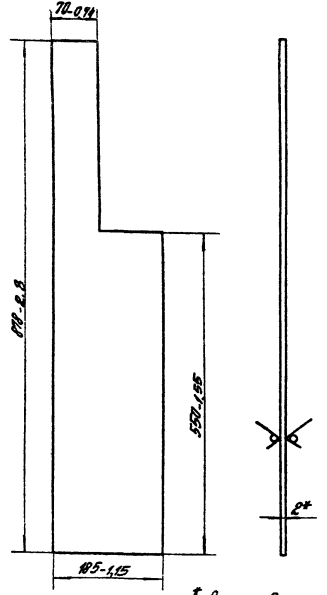
4. Покрытие для внутренней поверхности - сурик свинцовый марки 4 ГОСТ 1931-76, для наружной поверхности - р.1 по ГОСТ 23343-78, эмаль ПЭ-133, серая II-II ГОСТ 526-82.

ПВМ 5КБ.01.12.00005				Лист 15	
№ п/п	№ документа	Дата	Изменения	Лист	Листов
1	ПВМ 5КБ.01.12.00005	1985	1	15	14
Гидроэлеватор				Лист 15	
Сварочный чертеж				Лист 15	
				ЦНИИПРОМЗАЩИТ	
				г. Москва	
				Проект №	

Лист 15 из 14

Лист 5КБ.01.12.006

30/✓



* Размер для справок

Лист 5КБ.01.12.006

Стенка бакобля

Лист	Масса	Угол
2		1:5

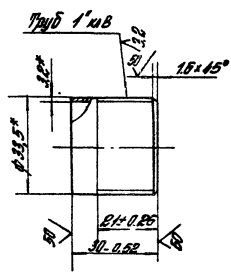
Лист 5-ПМ 2 ГОСТ 19.003-74
3-IV ПМ 3 ГОСТ 16.523-70

ЦНИИПРОМЗДАНИИ
г. Москва

Формат А4

Лист 5КБ.01.12.009

30/✓



Лист 5КБ.01.12.009

Труба 1"

Лист	Масса	Угол
0,07		1:1

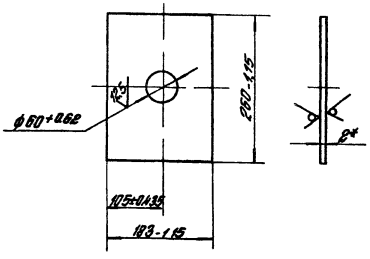
Лист 25х30 ГОСТ 3862-75

ЦНИИПРОМЗДАНИИ
г. Москва

Формат А4

Лист 5КБ.01.12.007

30/✓



* Размер для справок

Лист 5КБ.01.12.007

ДНО

Лист	Масса	Угол
0,79		1:5

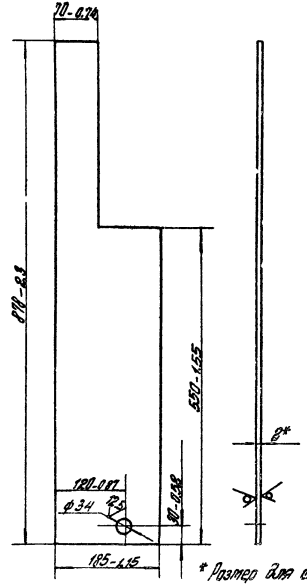
Лист 5-ПМ 2 ГОСТ 19.003-74
3-IV ПМ 3 ГОСТ 16.523-70

ЦНИИПРОМЗДАНИИ
г. Москва

Формат А4

Лист 5КБ.01.12.008

30/✓



* Размер для справок

Лист 5КБ.01.12.008

Стенка бакобля

Лист	Масса	Угол
2		1:5

Лист 5-ПМ 2 ГОСТ 19.003-74
3-IV ПМ 3 ГОСТ 16.523-70

ЦНИИПРОМЗДАНИИ
г. Москва

Формат А4

Выпуск 10 Серия Б. 501-23

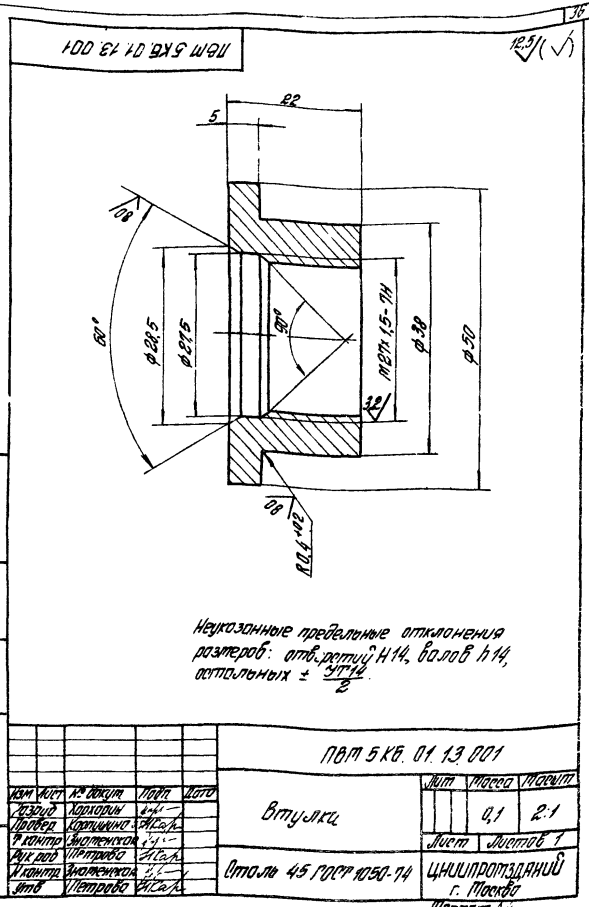
Имя и фамилия, Подпись и должность, Место и дата

№ п/п	Обозначение	Наименование	Кол	Примечание
<u>Документация</u>				
43	ПЭМ 5КБ. 01. 13. 000 СБ	Оборочный чертеж		
<u>Детали</u>				
44	1 ПЭМ 5КБ. 01. 13. 001	Втулка	1	
44	2 ПЭМ 5КБ. 01. 13. 002	Стенка обложки	1	
44	3 ПЭМ 5КБ. 01. 13. 003	Стенка	1	
44	4 ПЭМ 5КБ. 01. 13. 004	Грибок	2	
44	5 ПЭМ 5КБ. 01. 13. 005	Крышка	1	
64	6 ПЭМ 5КБ. 01. 13. 006	Стенка обложки	1	
		Лист Б-ИИ-2 ГОСТ 10503-74		
		3-25 от 3100016-523-70		
64	7 ПЭМ 5КБ. 01. 13. 007	Дно	1	1,2 кг
		Лист Б-ИИ-2 ГОСТ 10503-74		
		3-25 от 3100016-523-70		
		228Н14 + 226 Н14 - 20	1	0,85 кг
<u>Стандартные изделия</u>				
10		болт М8х20-5В-019		
		гост 7198-70	6	
ПЭМ 5КБ 01. 13. 000				
Потрубок			Цилиндротязный г. Москва Формат А4	

ПЭМ 5КБ 01. 13. 001

1:5 (1/5)

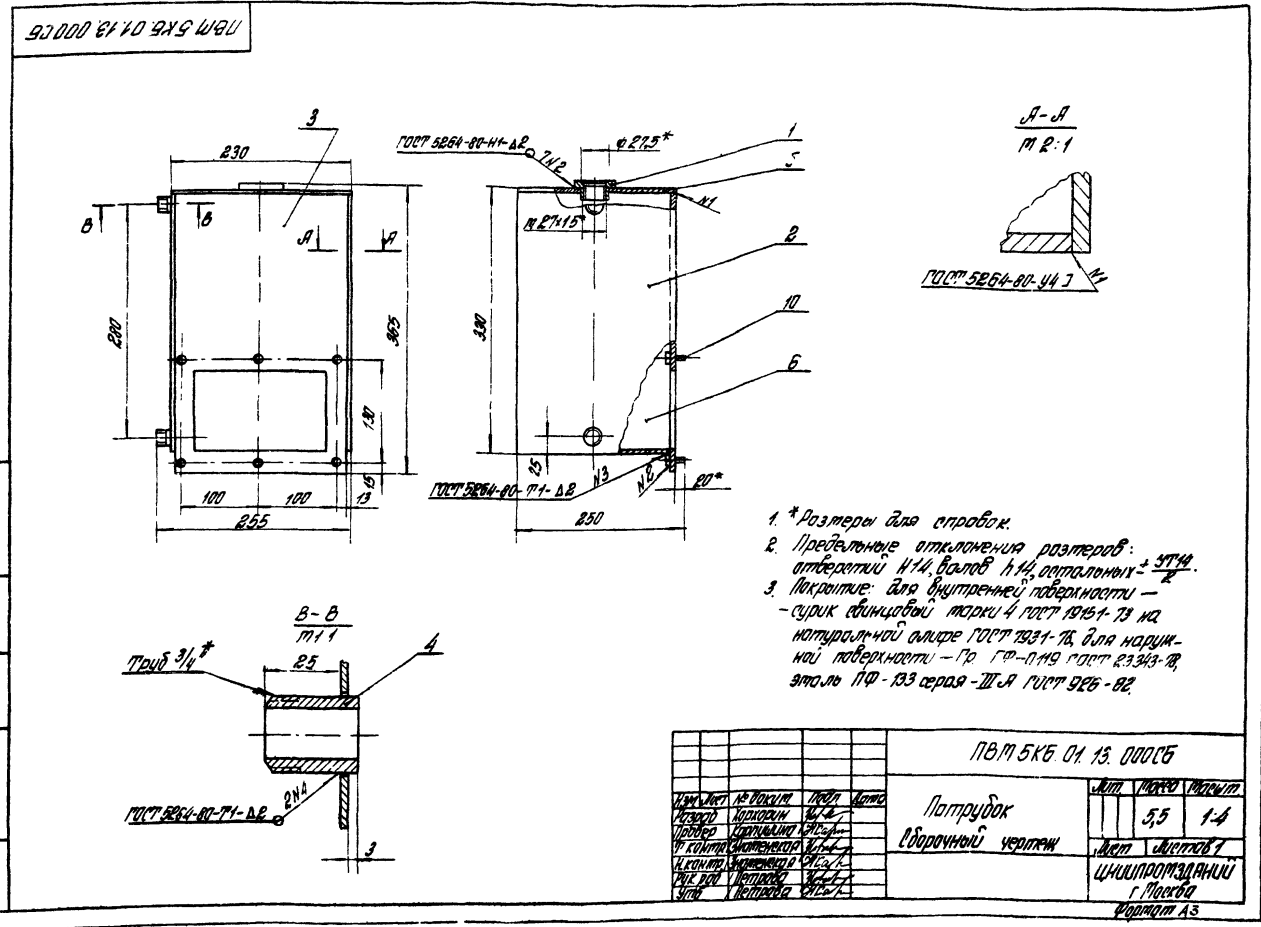
Имя и фамилия, Подпись и должность, Место и дата



Неуказанные предельные отклонения размеров: отв. дотий H14, болтов H14, остальных ± 0,1/2

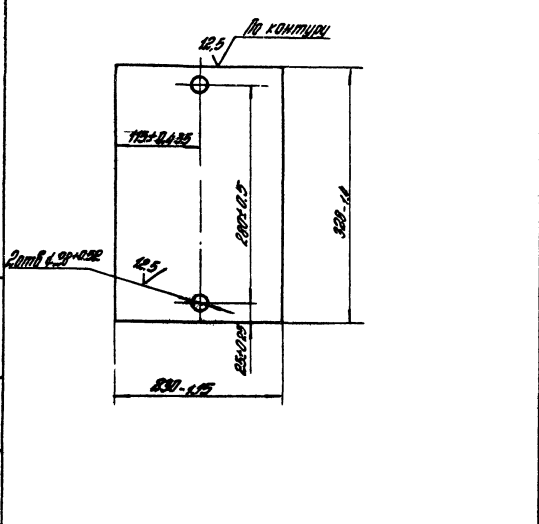
ПЭМ 5КБ 01. 13. 000

Имя и фамилия, Подпись и должность, Место и дата



- * Размеры для справок.
- Предельные отклонения размеров: отв. диаметры H14, болтов H14, остальных ± 0,1/2.
- Накрытые: для внутренней поверхности - сурок единичной точки 4 гост 10503-74 на натуральной шпуре гост 1931-76 для наружной поверхности - по гост 10503-74, сталь 11Ф-133 серия-Ш.А гост 926-82.

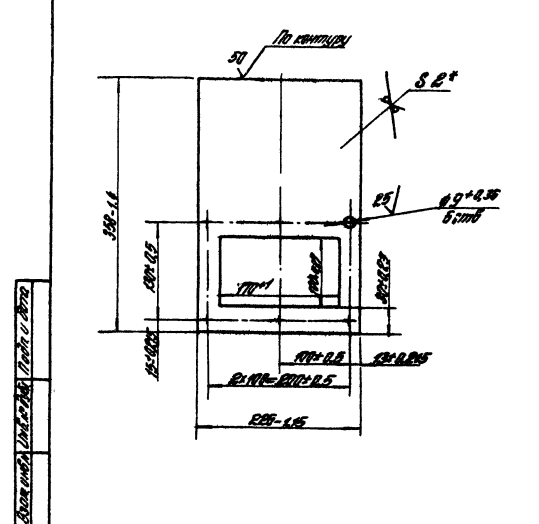
Выпуск 10 Серия 5.901-23



ПБМ 5.КБ.01.13.002			
Стенка	Материал	1:2	1:4
Стенка			
5-й эт. гост 19.003-74			
3-й эт. гост 16.523-70			
Центрпромышленный		г. Москва	
Институт А4		Проект А4	

Лист 1 из 1

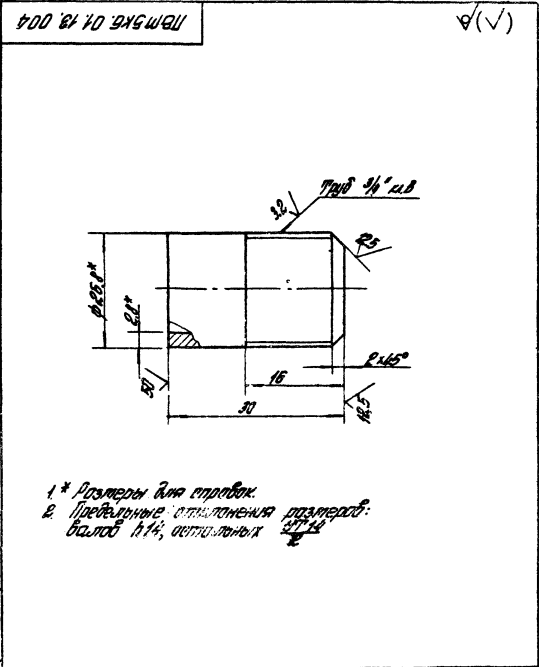
25/ (✓)



ПБМ 5.КБ.01.13.003			
Стенка	Материал	1	1:1
Стенка			
5-й эт. гост 19.003-74			
3-й эт. гост 16.523-70			
Центрпромышленный		г. Москва	
Институт А4		Проект А4	

Лист 1 из 1

Выпуск 10 Серия 5.901-23

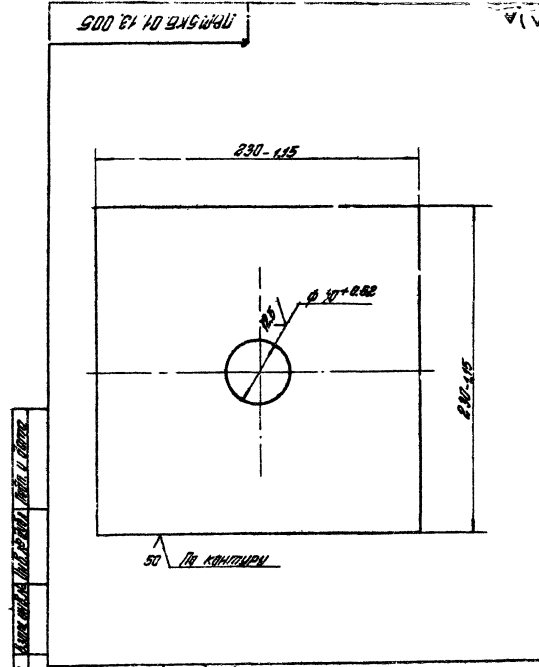


ПБМ 5.КБ.01.13.004			
Труба	Материал	0.05	2:1
Труба 20 ± 0.8 гост 3202-70			
Центрпромышленный		г. Москва	
Институт А4		Проект А4	

Лист 1 из 1

1* Размеры для справок.
2. Предлагаемые отклонения размеров:
балок $\pm 1\%$, остальных $\pm 0.1\%$

25/ (✓)



ПБМ 5.КБ.01.13.005			
Труба	Материал	0.05	2:1
Труба 20 ± 0.8 гост 3202-70			
Центрпромышленный		г. Москва	
Институт А4		Проект А4	

Лист 1 из 1

Выпуск 10 Серия 5 904-23

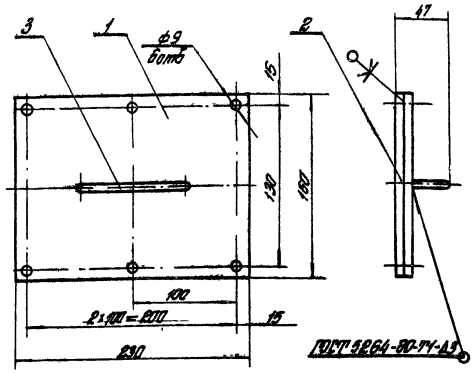
№	Обозначение	Наименование	Кол.	Примечание
Документация				
№	ПВМ 5КБ.01.14.000.025	Оборачивный чертень		
Детали				
№	1	ПВМ 5КБ.01.14.001	1	Пластина
№	2	ПВМ 5КБ.01.14.002	1	Прокладка
№	3	ПВМ 5КБ.01.14.003	1	Ручка

ПВМ 5КБ.01.14.000

Дверка

ЦНИИПРОМЗДАНИИ
г. Москва
Формат А4

23 000 74 14 01 5КБ 14 01



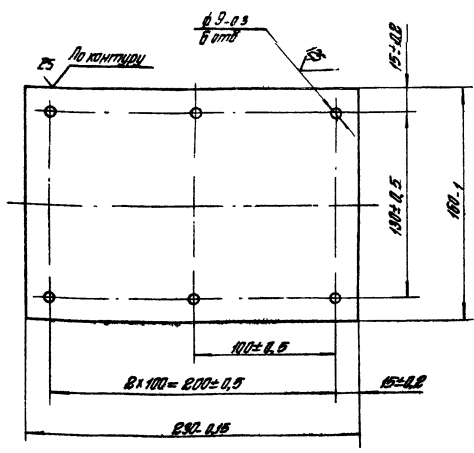
1. Размеры для справок.
2. Детали поз. 2 клеить к детали поз. 1 клеит 88-Н ТУ 38-1031061-82
3. Лакокрасочные: - Гр. Гр-0119 ГОСТ 83343-78 эмаль 110-133 3.эраа -III-н ГОСТ 926-82.

ПВМ 5КБ.01.14.000.025

Дверка
Оборачивный чертень

ЦНИИПРОМЗДАНИИ
г. Москва
Формат А4

23 000 74 14 01 5КБ 14 01

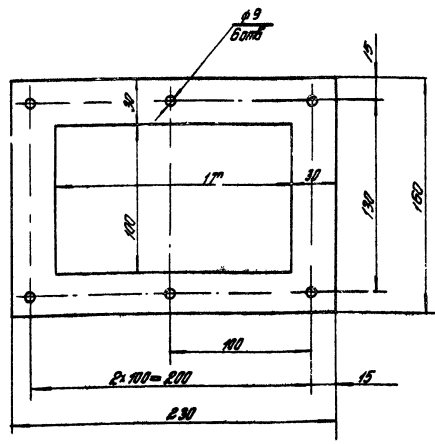


ПВМ 5КБ.01.14.001

Пластина

ЦНИИПРОМЗДАНИИ
г. Москва
Формат А4

23 000 74 14 01 5КБ 14 01



ПВМ 5КБ.01.14.002

Прокладка

ЦНИИПРОМЗДАНИИ
г. Москва
Формат А4

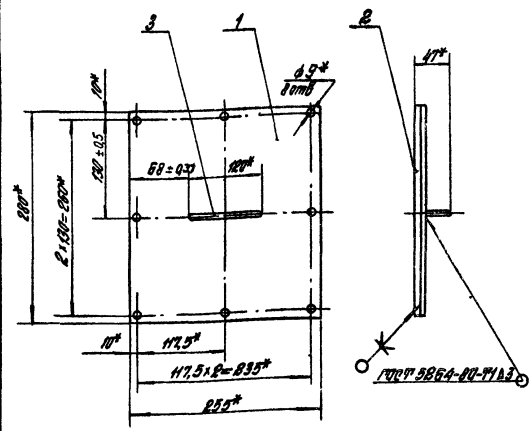
Выпуск 10 Серия 5-901-28

№ п/п	Код	Обозначение	Наименование	Примечание
<u>Документация</u>				
А4		ПВМ 5КБ.01.15.000.05	Ворочный чертёж	
<u>Детали</u>				
А4	1	ПВМ 5КБ.01.15.001	Дверка	1
А4	2	ПВМ 5КБ.01.15.002	Прокладка	1
А4	3	ПВМ 5КБ.01.15.003	Ручка	1

ЦНИИПРОМЗДАНИИ г. Москва

ПВМ 5КБ.01.15.000			
Дверка		ЦНИИПРОМЗДАНИИ г. Москва	
		Шарикот А4	

ПВМ 5КБ.01.15.000.05

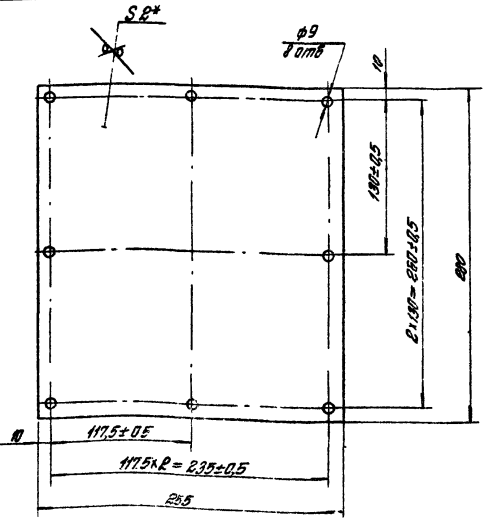


- 1* Размеры для справок.
- 2 Деталь паз 2 клеить к детали паз 1 клеить 88-Н ТУ 38-1051061-82
- 3 Покрываете - Пр. Пр-0119 ГОСТ 23943-78 эмали Пр-133 серия В-Н ГОСТ 986-82

ЦНИИПРОМЗДАНИИ г. Москва

ПВМ 5КБ.01.15.000.05			
Дверка		ЦНИИПРОМЗДАНИИ г. Москва	
		Шарикот А4	

ПВМ 5КБ.01.15.001

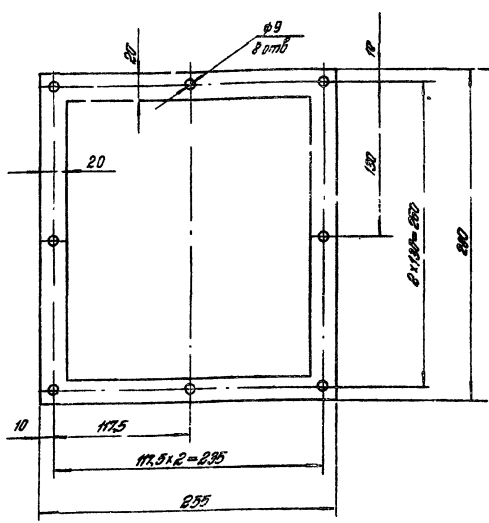


- 1* Размер для справок.
- 2 Неуказанные предельные отклонения размеров: болтов Н14, отверстий Н14, остальных ± 57/14

ЦНИИПРОМЗДАНИИ г. Москва

ПВМ 5КБ.01.15.001			
Дверка		ЦНИИПРОМЗДАНИИ г. Москва	
		Шарикот А4	

ПВМ 5КБ.01.15.002



Допускается склеивать из палос клеен 88-Н ТУ 38-1051061-82.

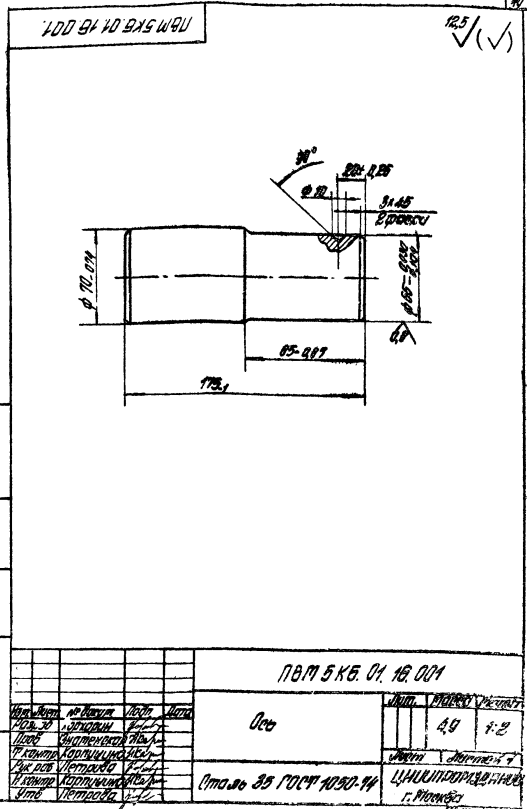
ЦНИИПРОМЗДАНИИ г. Москва

ПВМ 5КБ.01.15.002			
Прокладка		ЦНИИПРОМЗДАНИИ г. Москва	
		Шарикот А4	

Выпуск 10 (Эрмек 5: 9704-23)

Изм. № 01 02 03 04 05 06 07 08 09 10 11 12 13 14 15 16 17 18 19 20 21 22 23 24 25 26 27 28 29 30 31 32 33 34 35 36 37 38 39 40 41 42 43 44 45 46 47 48 49 50 51 52 53 54 55 56 57 58 59 60 61 62 63 64 65 66 67 68 69 70 71 72 73 74 75 76 77 78 79 80 81 82 83 84 85 86 87 88 89 90 91 92 93 94 95 96 97 98 99 100

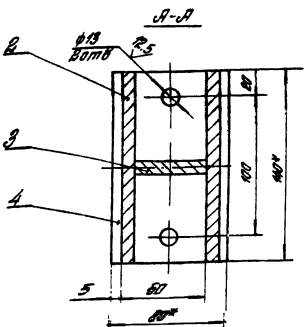
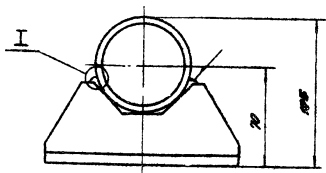
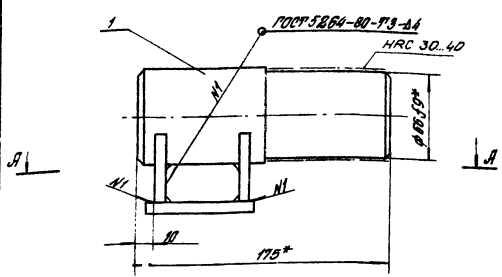
Код	Изм.	Обозначение	Наименование	Кол.	Весе- чине
			Документация		
А3		ПМТ 5 КБ. 01. 16. 000 СБ	Обратный чертёж		
			Детали		
А4	1	ПМТ 5 КБ. 01. 16. 001	Ось	1	
А4	2	ПМТ 5 КБ. 01. 16. 002	Попла	2	
А4	3	ПМТ 5 КБ. 01. 16. 003	Ребра	1	
Б4	4	ПМТ 5 КБ. 01. 16. 004	Плита		
			Лист 6-11 ГОСТ 12903-74		
			3-3 (м 3) ГОСТ 4663-75		
			40 Н 14 × 10 Н 14 - 185/1	1	0,7 кг
ПМТ 5 КБ. 01. 16. 000					
КромитейН			ЦНЦПРОГРАММАНН г. Москва Вариант 1.4		



Изм. № 01 02 03 04 05 06 07 08 09 10 11 12 13 14 15 16 17 18 19 20 21 22 23 24 25 26 27 28 29 30 31 32 33 34 35 36 37 38 39 40 41 42 43 44 45 46 47 48 49 50 51 52 53 54 55 56 57 58 59 60 61 62 63 64 65 66 67 68 69 70 71 72 73 74 75 76 77 78 79 80 81 82 83 84 85 86 87 88 89 90 91 92 93 94 95 96 97 98 99 100

ПМТ 5 КБ. 01. 16. 001			
Изм.	Испол.	Масштаб	Лист
			49
Ось			
Стандарт 35 ГОСТ 1090-74		ЦНЦПРОГРАММАНН г. Москва Вариант 1.4	

90 000 91 10 9 КБ WBU



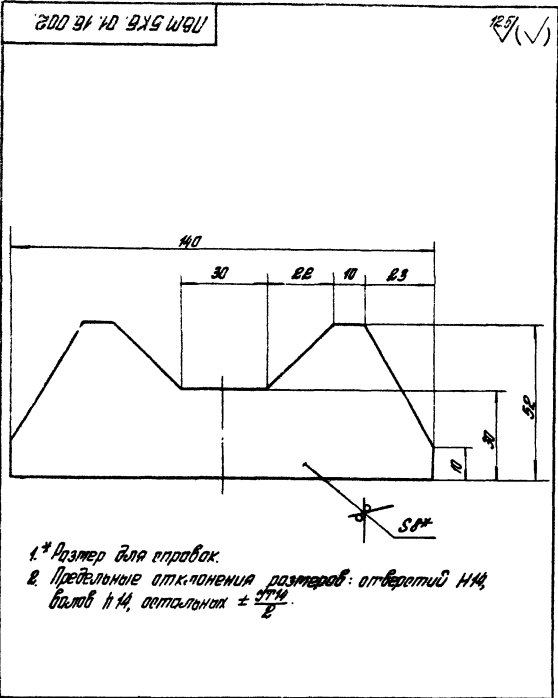
- * Размеры для справок.
- Предельные отклонения размеров: диаметры H14, длины h14, остальное ± IT12.
- После сборки отметить.
- Сварка ручная электроуглеродная.

ПМТ 5 КБ. 01. 16. 000 СБ			
Изм.	Испол.	Масштаб	Лист
			6.5
КромитейН			
Обратный чертёж			
ЦНЦПРОГРАММАНН г. Москва Вариант 1.4			

Изм. № 01 02 03 04 05 06 07 08 09 10 11 12 13 14 15 16 17 18 19 20 21 22 23 24 25 26 27 28 29 30 31 32 33 34 35 36 37 38 39 40 41 42 43 44 45 46 47 48 49 50 51 52 53 54 55 56 57 58 59 60 61 62 63 64 65 66 67 68 69 70 71 72 73 74 75 76 77 78 79 80 81 82 83 84 85 86 87 88 89 90 91 92 93 94 95 96 97 98 99 100

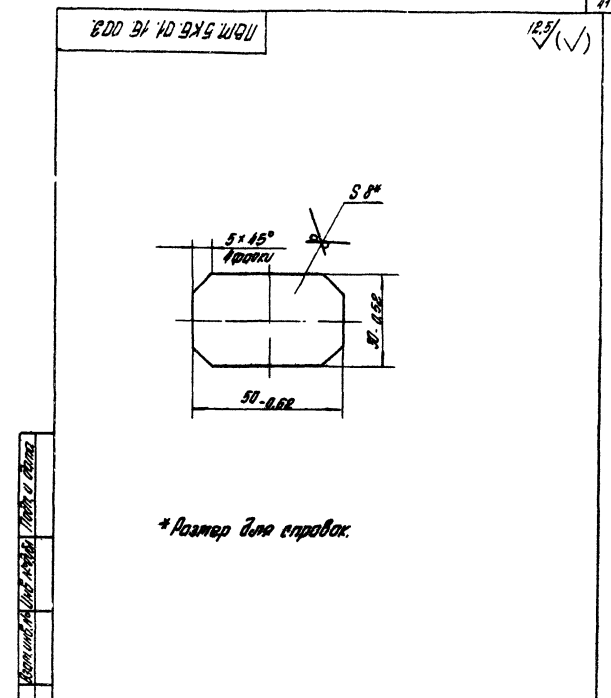
Выпуск 10 Серия 5.801-23

Имя в листе Листы в сборке Количество листов в сборке Листы в сборке



1.* Размер для справок.
2. Предельные отклонения размеров: отверстий Н14, валов h14, остальных ± 0.14 .

ПВМ 5КБ.01.16.002				Лист	Масштаб	Масштаб
Опора				0,4	1:1	
Листы 5-ПК-10 пост 19503-74 3-ПК-01.3 пост 14637-79				Центральная г. Москва		



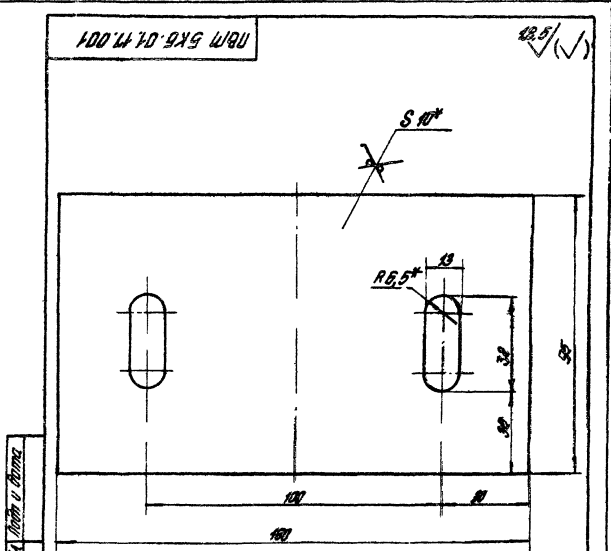
* Размер для справок.

ПВМ 10КБ.01.16.003				Лист	Масштаб	Масштаб
Ребра				0,09	1:1	
Листы 5-ПК-10 пост 19503-74 3-ПК-01.3 пост 14637-79				Центральная г. Москва		

№	Кол-во	Обозначение	Наименование	Мат.	Примечание
<u>Документация</u>					
13		ПВМ 5КБ.01.17.000 СБ.	Объединенный чертеж		
<u>Детали</u>					
14	1	ПВМ 5КБ.01.17.001	Лист	1	
14	2	ПВМ 5КБ.01.17.002	Ребра	2	
14	3	ПВМ 5КБ.01.17.003	Лист	1	

ПВМ 5КБ.01.17.000				Лист	Масштаб	Масштаб
Кронштейн				1,2	1:1	
Листы 5-ПК-10 пост 19503-74 3-ПК-01.3 пост 14637-79				Центральная г. Москва		

Имя в листе Листы в сборке Количество листов в сборке Листы в сборке



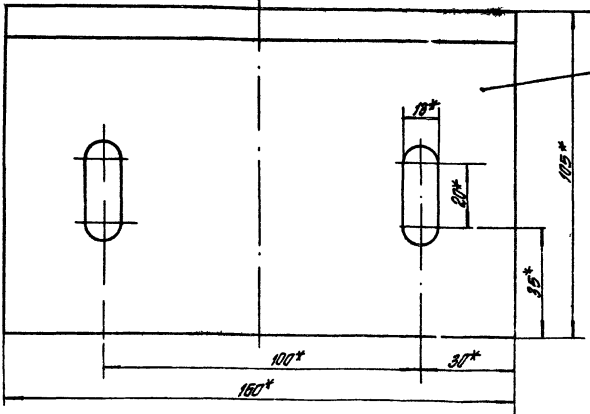
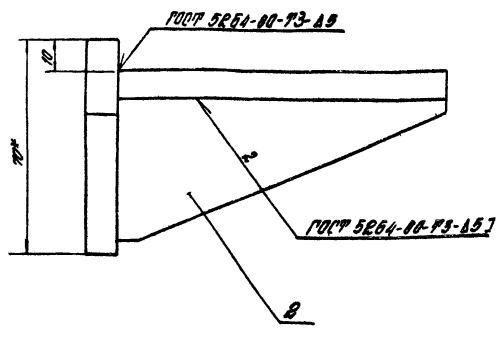
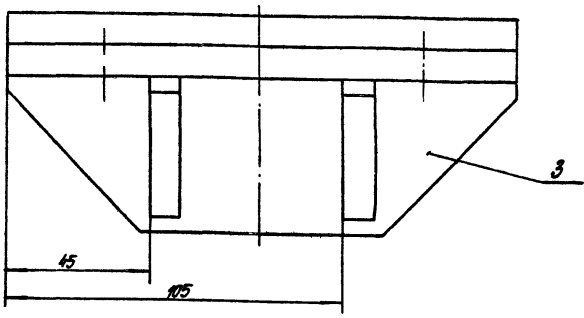
1.* Размеры для справок.
2. Предельные отклонения размеров: отверстий Н14, валов h14, остальных ± 0.14 .

ПВМ 5КБ.01.17.001				Лист	Масштаб	Масштаб
Лист				1,2	1:1	
Листы 5-ПК-10 пост 19503-74 3-ПК-01.3 пост 14637-79				Центральная г. Москва		

Имя в листе Листы в сборке Количество листов в сборке Листы в сборке

ПВМ 5КБ 01 17 000 05

Выпуск 10 Серия 5.901-23

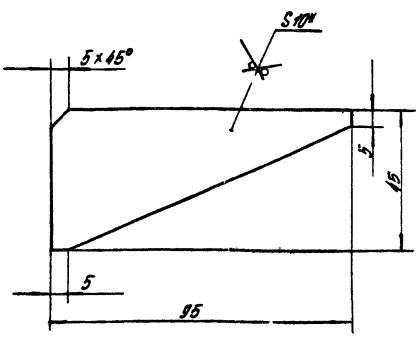


1. * Размеры для справок.
2. Предельные отклонения размеров: болтов h14, остальных $\pm \frac{IT14}{2}$.

ПВМ 5КБ 01 17 000 05				Лист	Всего	Листов
Кронштейн				2,5	1:1	
Вторичный чертеж				ЦНИИПРОТЗДАНИИ		
				г. Москва		
				Формат А3		

ПВМ 5КБ 01 17 002

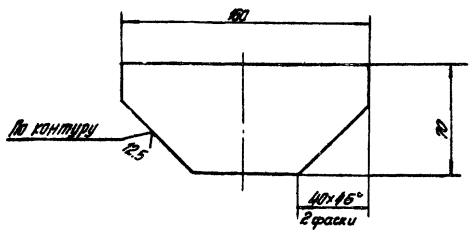
2.5/✓



1. * Размер для справок
2. Предельные отклонения размеров: болтов h14, остальных $\pm \frac{IT14}{2}$.

ПВМ 5КБ 01 17 003

✓/✓



Предельные отклонения размеров: болтов h14, остальных $\pm \frac{IT14}{2}$.

Выпуск 10 Серия 5.901-23

ПВМ 5 КБ 01 17 002				Лист	Всего	Листов
Ребро				0,2	1:1	
				ЦНИИПРОТЗДАНИИ		
				г. Москва		
				Формат А4		

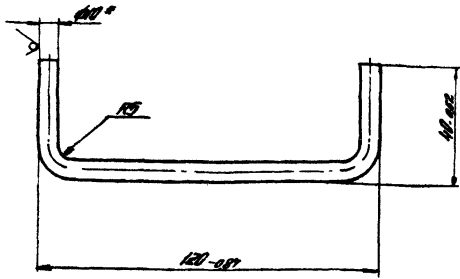
Выпуск 10 Серия 5.901-23

ПВМ 5КБ 01 17 003				Лист	Всего	Листов
Лист				0,9	1:2	
				ЦНИИПРОТЗДАНИИ		
				г. Москва		
				Формат А4		

Выпуск 10 Серия 51044-23

ПВМ5КБ.01.10.003

(N) 10



* Размер для справок.

ПВМ5КБ.01.10.003

Рукав

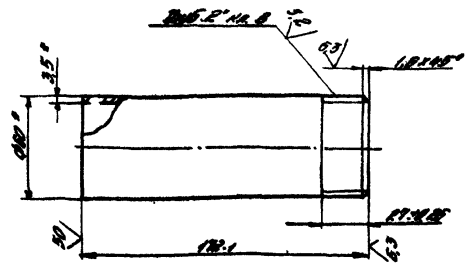
Лист	Масса	Материал
03		1:1

Лист 5-10-51044-23-74
3-16 Ст. 3 ГОСТ 4057-79

Лист Листов 1
ЦНИИПРОМСТАНДИИ
г. Москва
Формат А4

ПВМ5КБ.01.11.004

(N) 11



* Размеры для справок.

ПВМ5КБ.01.11.004

Патрубок

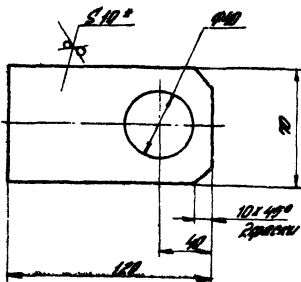
Лист	Масса	Материал
04		1:2

Лист 5-11-51044-23-75

Лист Листов 1
ЦНИИПРОМСТАНДИИ
г. Москва
Формат А4

ПВМ10КБ.02.00.018

(N) 12.5



- * Размер для справок.
- Предельные отклонения размеров:
отверстий ± 0.1 , валов ± 0.1 , остальных ± 0.15

ПВМ10КБ.02.00.018

Скоба

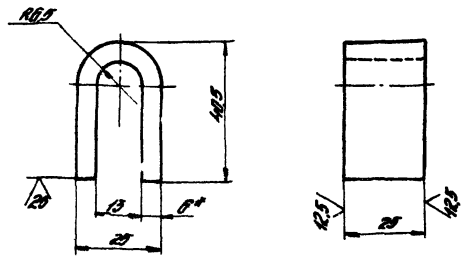
Лист	Масса	Материал
03		1:2

Лист 5-12-51044-23-74
3-16 Ст. 3 ГОСТ 4057-79

Лист Листов 1
ЦНИИПРОМСТАНДИИ
г. Москва
Формат А4

ПВМ5КБ.02.00.018

(N) 13



- Предельные отклонения размеров:
отверстий ± 0.1 , валов ± 0.1 , остальных ± 0.15
- Длина резьбы $L = 8$ мм.

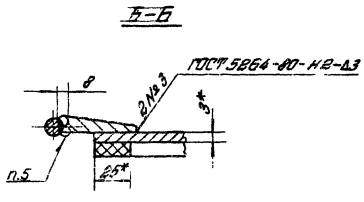
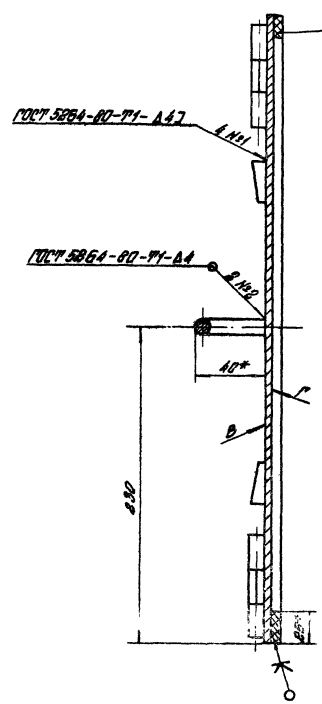
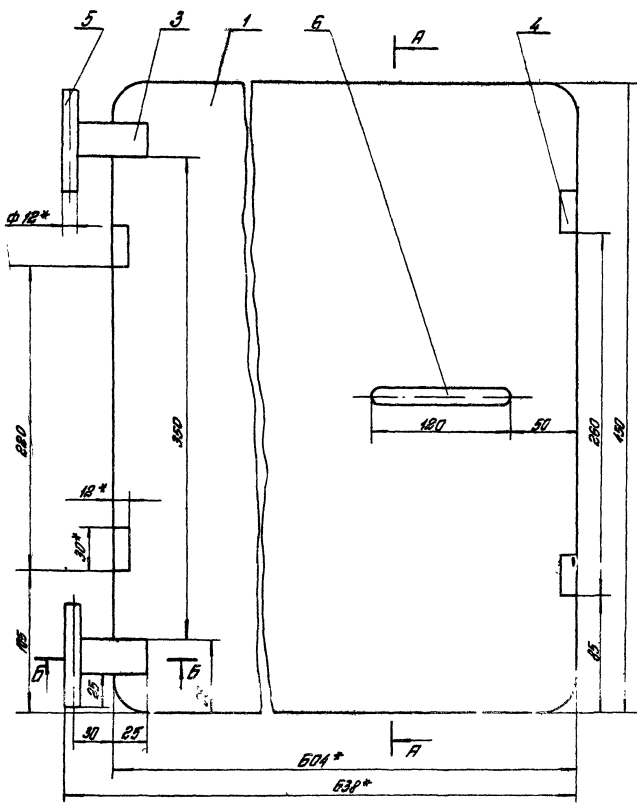
ПВМ5КБ.02.00.018

Ушко

Лист	Масса	Материал
01		1:1

Лист 5-13-51044-23-74
3-16 Ст. 3 ГОСТ 4057-79

Лист Листов 1
ЦНИИПРОМСТАНДИИ
г. Москва
Формат А4



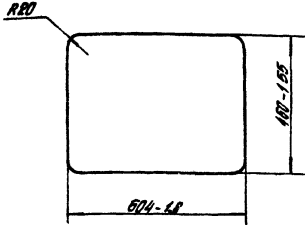
1. * Размеры для справок
2. Пределные отклонения размеров: отверстий Н14, валов h14, остальных ± 0.15
3. Детали поз. 2 клеить к бетону поз. 1 клеем 88-Н ТУ 138-1051061-82
4. Покрытие: для внутренней поверхности 1-лак эмалевый марки 4 ГОСТ 1931-73 на матилованной олифе ГОСТ 1931-76 надумной поверхности 2-грунт-эмаль ГОСТ 23343-78 Сталь 170-133 серая - III-A ГОСТ 926-82
5. Сварка ручная электродуговая

				17В.М.5КБ.05.02.00015			
				Дверка			
				Сборочный чертёж			
				Лит. Уточнить		Лист 1	
				75		1:2	
				ЦНИИПРОМЗАЩИТНИИ			
				г. Москва			
				Исполнитель			

17В.М.5КБ.05.02.00.00015
 17В.М.5КБ.05.02.00.00015
 17В.М.5КБ.05.02.00.00015

100 00 50 9 К 5 ШРШ

12,5 (✓) (✓)



ПВМ 5КБ.05.00.001

Изм.	Исполн.	№ докум.	Дата	Лист
1	И.И.И.	5-И-3 ГОСТ 19903-74	1990.03.10	1
2	И.И.И.	5-И-3 ГОСТ 19903-74	1990.03.10	1
3	И.И.И.	5-И-3 ГОСТ 19903-74	1990.03.10	1
4	И.И.И.	5-И-3 ГОСТ 19903-74	1990.03.10	1
5	И.И.И.	5-И-3 ГОСТ 19903-74	1990.03.10	1
6	И.И.И.	5-И-3 ГОСТ 19903-74	1990.03.10	1
7	И.И.И.	5-И-3 ГОСТ 19903-74	1990.03.10	1
8	И.И.И.	5-И-3 ГОСТ 19903-74	1990.03.10	1
9	И.И.И.	5-И-3 ГОСТ 19903-74	1990.03.10	1
10	И.И.И.	5-И-3 ГОСТ 19903-74	1990.03.10	1

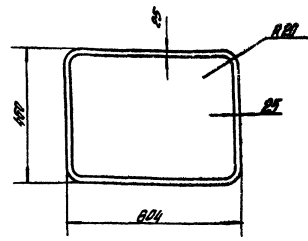
Лист

6,54 110

Лист 5-И-3 ГОСТ 19903-74
3-И-И-3 ГОСТ 16523-70
ЦНИИПРОСТАНДИ
г. Москва
Формат А4

200 00 05 9 К 5 ШРШ

10



ПВМ 5КБ.05.00.002

Изм.	Исполн.	№ докум.	Дата	Лист
1	И.И.И.	5-И-3 ГОСТ 19903-74	1990.03.10	1
2	И.И.И.	5-И-3 ГОСТ 19903-74	1990.03.10	1
3	И.И.И.	5-И-3 ГОСТ 19903-74	1990.03.10	1
4	И.И.И.	5-И-3 ГОСТ 19903-74	1990.03.10	1
5	И.И.И.	5-И-3 ГОСТ 19903-74	1990.03.10	1
6	И.И.И.	5-И-3 ГОСТ 19903-74	1990.03.10	1
7	И.И.И.	5-И-3 ГОСТ 19903-74	1990.03.10	1
8	И.И.И.	5-И-3 ГОСТ 19903-74	1990.03.10	1
9	И.И.И.	5-И-3 ГОСТ 19903-74	1990.03.10	1
10	И.И.И.	5-И-3 ГОСТ 19903-74	1990.03.10	1

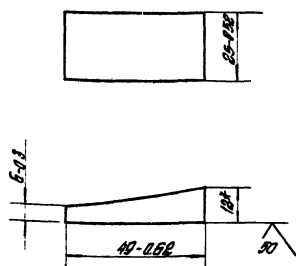
Прокладка

0,4 1:10

Лист 5-И-3 ГОСТ 19903-74
3-И-И-3 ГОСТ 16523-70
ЦНИИПРОСТАНДИ
г. Москва
Формат А4

100 00 50 9 К 5 ШРШ

12,5 (✓) (✓)



* Размер для справок

ПВМ 5КБ.05.00.003

Изм.	Исполн.	№ докум.	Дата	Лист
1	И.И.И.	5-И-3 ГОСТ 380-74	1974.03.10	1
2	И.И.И.	5-И-3 ГОСТ 380-74	1974.03.10	1
3	И.И.И.	5-И-3 ГОСТ 380-74	1974.03.10	1
4	И.И.И.	5-И-3 ГОСТ 380-74	1974.03.10	1
5	И.И.И.	5-И-3 ГОСТ 380-74	1974.03.10	1
6	И.И.И.	5-И-3 ГОСТ 380-74	1974.03.10	1
7	И.И.И.	5-И-3 ГОСТ 380-74	1974.03.10	1
8	И.И.И.	5-И-3 ГОСТ 380-74	1974.03.10	1
9	И.И.И.	5-И-3 ГОСТ 380-74	1974.03.10	1
10	И.И.И.	5-И-3 ГОСТ 380-74	1974.03.10	1

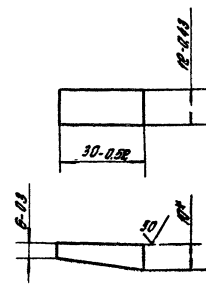
Лист

0,08 1:1

Лист 5-И-3 ГОСТ 380-74
ЦНИИПРОСТАНДИ
г. Москва
Формат А4

200 00 05 9 К 5 ШРШ

12,5 (✓) (✓)



* Размер для справок

ПВМ 5КБ.05.00.004

Изм.	Исполн.	№ докум.	Дата	Лист
1	И.И.И.	5-И-3 ГОСТ 380-74	1974.03.10	1
2	И.И.И.	5-И-3 ГОСТ 380-74	1974.03.10	1
3	И.И.И.	5-И-3 ГОСТ 380-74	1974.03.10	1
4	И.И.И.	5-И-3 ГОСТ 380-74	1974.03.10	1
5	И.И.И.	5-И-3 ГОСТ 380-74	1974.03.10	1
6	И.И.И.	5-И-3 ГОСТ 380-74	1974.03.10	1
7	И.И.И.	5-И-3 ГОСТ 380-74	1974.03.10	1
8	И.И.И.	5-И-3 ГОСТ 380-74	1974.03.10	1
9	И.И.И.	5-И-3 ГОСТ 380-74	1974.03.10	1
10	И.И.И.	5-И-3 ГОСТ 380-74	1974.03.10	1

Калибр

0,05 1:1

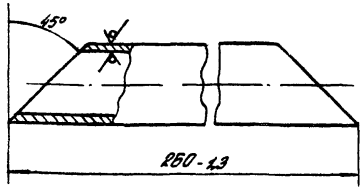
Лист 5-И-3 ГОСТ 380-74
ЦНИИПРОСТАНДИ
г. Москва
Формат А4

Всесоюзный институт черной металлургии

Институт черной металлургии им. А.Г. Бака

100 10 КБ 04 01 005

50 (✓)



100 10 КБ 04 01 005

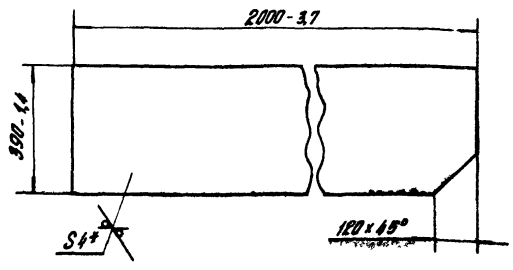
Труда

Лист	Масштаб	Формат
0,8	1:2	А4
ЦНИИПРОТЗДАНИИ г. Москва		

Формат А4

900 10 КБ 04 01 006

50 (✓)



* Размер для справок

100 10 КБ 04 01 006

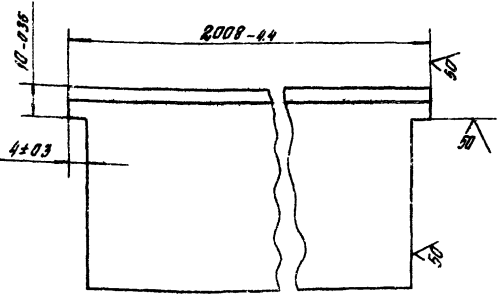
Стенка

Лист	Масштаб	Формат
24,3	1:10	А4
ЦНИИПРОТЗДАНИИ г. Москва		

Формат А4

100 10 КБ 04 01 007

50 (✓)



100 10 КБ 04 01 007

Образ

Лист	Масштаб	Формат
9,6	1:1	А4
ЦНИИПРОТЗДАНИИ г. Москва		

Формат А4

№ документа	Обозначение	Наименование	№ документа	Примечание
		Документация		
A3	100 10 КБ 04 01 000 СБ	Сварочный чертеж		
		Детали		
B/4	1 100 10 КБ 04 01 001	Образ		
		Узелок 5-25х25х3 ГОСТ 8803-74		
		Лист 3 от 3 ГОСТ 15523-70		
		4-980 А14 - 20	6	1,1 кг
B/4	2 100 10 КБ 04 01 002	Пл. эскиз		
		Лист 5-14х3 ГОСТ 8803-74		
		Лист 3 от 3 ГОСТ 15523-70		
		15 А14х30 А14 - 20	5	0,05 кг
B/4	3 100 10 КБ 04 01 003	Плоскостная		
		Лист 5-14х3 ГОСТ 8803-74		
		Лист 3 от 3 ГОСТ 15523-70		
		15 А14х30 А14 - 20	5	0,05 кг
B/4	4 100 10 КБ 04 01 004	Направленная		
		Лист 5-14х3 ГОСТ 8803-74		
		Лист 3 от 3 ГОСТ 15523-70		
		15 А14х30 А14 - 20	25	0,83 кг

100 10 КБ 04 01 000

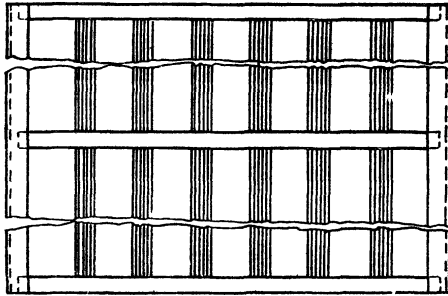
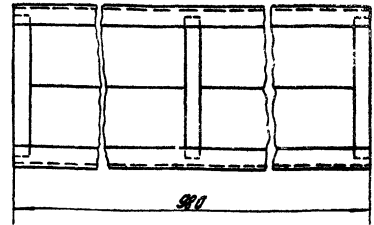
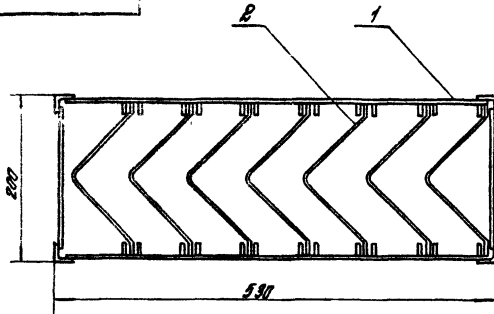
Каркас

Лист	Масштаб	Формат
		А4
ЦНИИПРОТЗДАНИИ г. Москва		

Формат А4

Выпуск 10 Серия 5.904-25

ПЭМ 10 КБ 04 00 000 РБ

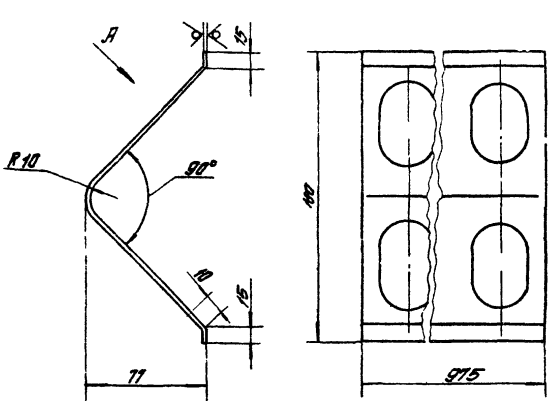


* Размеры для справок

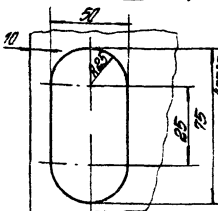
ПЭМ 10 КБ 04 00 000 РБ

Изм	Лист	№ докум	Подп	Дата	Коплеулобителя Оборочный чертёж	Изм	Лист	№ докум
						ЦНИИПРОМЗДАНИИ г. Москва		
						Формат А3		

ПЭМ 10 КБ 04 00 001



вид А повернуто



1. Предельные отклонения размеров: отверстий №4, валов №4, деталей №4
2. Лакокрасочные слои: окраска в соответствии с требованиями ГОСТ 1951-73 на натуральной олифе ГОСТ 7934-76.

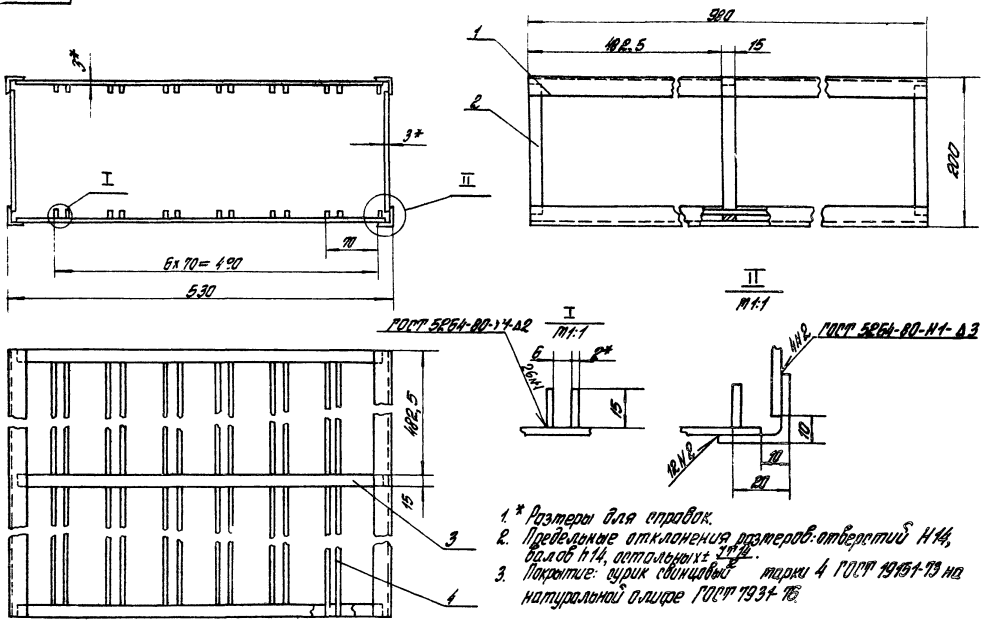
ПЭМ 10 КБ 04 00 001

Изм	Лист	№ докум	Подп	Дата	Пластина	Изм	Лист	№ докум
						ЦНИИПРОМЗДАНИИ г. Москва		
						Формат А4		

Изм	Лист	№ докум	Обозначение	Наименование	Кол	Примечание
A3		ПЭМ 10 КБ 04 00 000 РБ		Документация Оборочный чертёж		
A4	1	ПЭМ 10 КБ 04 01 000		Оборочные единицы Корпус	1	
A4	2	ПЭМ 10 КБ 04 00 001		Детали Пластина	7	

ПЭМ 10 КБ 04 00 000

Изм	Лист	№ докум	Подп	Дата	Коплеулобителя	Изм	Лист	№ докум
						ЦНИИПРОМЗДАНИИ г. Москва		
						Формат А4		



- 1 * Размеры для справок.
2. Предельные отклонения размеров: отверстий Н14, валов h14, отклонение ±0,02.
3. Покрытие: цинк свинцовый марки 4 ГОСТ 9195-79 на натуральной олифе ГОСТ 9934-76.

ПМ ПКБ 04.01.000СБ				Каркас		шт.	масса	шт.
Мат. код	№ детали	Полн. код	Полн. код	Обработанный металл	шт.	масса	шт.	шт.
04.01.000	01.000	01.000	01.000					
04.01.000	01.000	01.000	01.000					
04.01.000	01.000	01.000	01.000					
04.01.000	01.000	01.000	01.000					
				ИМПРОМСТАЛЬ		г. Москва		
						ИДЕНТИФИКАЦИОННЫЙ № 2		