

ГОСУДАРСТВЕННЫЙ КОМИТЕТ СОВЕТА МИНИСТРОВ С С С Р
ПО ДЕЛАМ СТРОИТЕЛЬСТВА

ГОССТРОЙ С С С Р

ТИПОВЫЕ КОНСТРУКЦИИ И ДЕТАЛИ ЗДАНИЙ И СООРУЖЕНИЙ

СЕРИЯ 5.904-23

ПЫЛЕУЛОВИТЕЛЬ ВЕНТИЛЯЦИОННЫЙ
МОКРЫЙ КОНВЕЙЕРНЫЙ ТИПА ПВМКБ
С МЕХАНИЗИРОВАННЫМ
УДАЛЕНИЕМ ШЛАМА

ВЫПУСК 4

ПВМ20КБ 00 00000

РАБОЧИЕ ЧЕРТЕЖИ

РАЗРАБОТАНЫ
ЦНИИПРОМЗДАНИЙ
ГОССТРОЯ СССР

УТВЕРЖДЕНЫ
И ВВЕДЕНЫ В ДЕЙСТВИЕ
ПРИКАЗОМ № 10
ГЛАВПРОМСТРОЙПРОЕКТА
ОТ 4 мая 1984г

ГОСУДАРСТВЕННЫЙ КОМИТЕТ СОВЕТА МИНИСТРОВ СССР
ПО ДЕЛАМ СТРОИТЕЛЬСТВА

ГОССТРОЙ СССР

ТИПОВЫЕ КОНСТРУКЦИИ И ДЕТАЛИ ЗДАНИЙ И СООРУЖЕНИЙ

СЕРИЯ 5.904-23

ПЫЛЕУЛОВИТЕЛЬ ВЕНТИЛЯЦИОННЫЙ
МОКРЫЙ КОНВЕЙЕРНЫЙ ТИПА ПВМКБ
С МЕХАНИЗИРОВАННЫМ
УДАЛЕНИЕМ ШЛАМА

ВЫПУСК 4

ПВМ20КБ 00 00000

РАБОЧИЕ ЧЕРТЕЖИ

Госстрой СССР

ТБИЛИССКИЙ ФИЛИАЛ
ЦИТИ

ТИПОВОЙ ПРОЕКТ / ОБЪЕКТ /
№ 5-904-23-84

ЗАКАЗ № 454

ИМЕНА / ДВО 98 КОМ

ТИПАЖ 1800

ДАТА "4" Июль 1984

Выпуск 4 Серия 5.004-23

№	Обозначение	Наименование	Коды входил		Примечание
			Обозначение	Кол. шт.	
1	ПВМ 20КБ 00.00.000	Аккумулятор вентиляционный			
2		картонный тип 10мх произведен- ности 20.000 №3/4			
3					
4					
5	ПВМ 20КБ 01.00.000	Секция машин	ПВМ 20КБ 00.00.000	1	1
6	ПВМ 20КБ 01.01.000	Корпус секции машин	ПВМ 20КБ 01.00.000	1	1
7	ПВМ 20КБ 02.00.000	Секция вращающ	ПВМ 20КБ 00.00.000	1	1
8	ПВМ 20КБ 03.00.000	Воздухопроводник	ПВМ 20КБ 00.00.000	1	1
9	ПВМ 5КБ 01.00.000	Секция привода	ПВМ 20КБ 01.00.000	1	1
10	ПВМ 5КБ 01.02.000	Пульт	ПВМ 5КБ 01.02.000	1	1
11	ПВМ 5КБ 01.03.000	Воздушные	ПВМ 20КБ 01.00.000	1	1
12	ПВМ 5КБ 01.04.000	Ползун	ПВМ 20КБ 01.00.000	2	2
13	ПВМ 5КБ 01.05.000	Кронштейн	ПВМ 20КБ 01.00.000	1	1
14	ПВМ 5КБ 01.06.000	Скребок	ПВМ 20КБ 01.00.000	19	19
15	ПВМ 5КБ 01.07.000	Вращающ	ПВМ 20КБ 01.00.000	1	1
16	ПВМ 5КБ 01.08.000	Матрица	ПВМ 20КБ 01.00.000	2	2
17	ПВМ 5КБ 01.09.000	Полки регулирующие	ПВМ 20КБ 01.00.000	1	1
18	ПВМ 5КБ 01.10.000	Вращающ	ПВМ 20КБ 01.00.000	1	1
19	ПВМ 5КБ 01.12.000	Гидроцилиндр	ПВМ 20КБ 01.00.000	1	1
20	ПВМ 5КБ 01.13.000	Ползушка	ПВМ 20КБ 01.00.000	1	1
21	ПВМ 5КБ 01.14.000	Дверки	ПВМ 20КБ 01.00.000	2	2
22	ПВМ 5КБ 01.15.000	Дверки	ПВМ 20КБ 01.00.000	1	1
23	ПВМ 5КБ 01.16.000	Кронштейн	ПВМ 20КБ 01.00.000	4	4
24	ПВМ 5КБ 01.17.000	Кронштейн	ПВМ 20КБ 01.00.000	4	4
25	ПВМ 5КБ 01.18.000	Дверки	ПВМ 20КБ 01.00.000	4	4
26	ПВМ 10КБ 01.00.000	Коллектор	ПВМ 20КБ 01.00.000	4	4
27					

> 10 вышек

				ПВМ 20КБ 00.00.000 00			
№	Вид	Класс	Группа	№	Вид	Класс	Группа
1	Аккумулятор	Вентиляционный	картонный тип 10мх	1	Аккумулятор	Вентиляционный	картонный тип 10мх
2	Секция машин	Секция вращающ	Воздухопроводник	2	Секция машин	Секция вращающ	Воздухопроводник
3	Секция привода	Пульт	Воздушные	3	Секция привода	Пульт	Воздушные
4	Ползун	Кронштейн	Скребок	4	Ползун	Кронштейн	Скребок
5	Вращающ	Матрица	Полки регулирующие	5	Вращающ	Матрица	Полки регулирующие
6	Гидроцилиндр	Ползушка	Дверки	6	Гидроцилиндр	Ползушка	Дверки
7	Кронштейн	Кронштейн	Дверки	7	Кронштейн	Кронштейн	Дверки
8	Коллектор			8	Коллектор		

ЦНИИПРОМЗДАНИИ
г. Москва
Формат А3

№	Наименование	Код ОКП	Обозначение документа на подготовку	Готовность	Коды входил (обозначение)	Колучено			Примечание
						шт	в	шт	
1	Крепление швеллера								
2									
3	Болты М12х30.5В.019		ПВМ 7795-11		ПВМ 20КБ 01.00.000	154		154	
4	М10х55.5В.019				ПВМ 20КБ 01.00.000	4		4	
5	Болты М10х12.5В.019		ПВМ 7798-10		ПВМ 5КБ 01.00.000	4		4	
6	М10х20.5В.019				ПВМ 5КБ 01.12.000	14		14	
7					ПВМ 5КБ 01.13.000	0		0	
8								20	
9	М10х30.5В.019				ПВМ 20КБ 01.00.000	4		4	
10					ПВМ 20КБ 01.01.000	4		4	
11					ПВМ 5КБ 01.00.000	4		4/12	
12	М10х40.5В.019				ПВМ 20КБ 00.00.000	1		1	
13	М10х25.5В.019				ПВМ 20КБ 00.00.000	45		40	
14	М10х40.5В.019				ПВМ 20КБ 02.00.000	16		16	
15	М12х20.5В.019				ПВМ 20КБ 01.00.000	2		2	
16	М12х30.5В.019				ПВМ 20КБ 00.00.000	130		130	
17					ПВМ 20КБ 01.00.000	8		8	
18					ПВМ 20КБ 01.01.000	24		24	
19								162	
20	М12х70.5В.019				ПВМ 20КБ 02.00.000	10		10	
21	М12х40.5В.019				ПВМ 20КБ 01.00.000	0		1	
22	М10х30.5В.019				ПВМ 20КБ 01.01.000	0		1	
23	М10х40.5В.019				ПВМ 20КБ 01.00.000	4		4	
24	М10х40.5В.019				ПВМ 20КБ 01.00.000	0		0	
25	М10х40.5В.019				ПВМ 5КБ 01.00.000	4		4	
26					ПВМ 5КБ 01.00.000	1		2/12	

ПВМ 20КБ 00.00.000 00

				ПВМ 20КБ 00.00.000 00			
№	Вид	Класс	Группа	№	Вид	Класс	Группа
1	Аккумулятор	Вентиляционный	картонный тип 10мх	1	Аккумулятор	Вентиляционный	картонный тип 10мх
2	Секция машин	Секция вращающ	Воздухопроводник	2	Секция машин	Секция вращающ	Воздухопроводник
3	Секция привода	Пульт	Воздушные	3	Секция привода	Пульт	Воздушные
4	Ползун	Кронштейн	Скребок	4	Ползун	Кронштейн	Скребок
5	Вращающ	Матрица	Полки регулирующие	5	Вращающ	Матрица	Полки регулирующие
6	Гидроцилиндр	Ползушка	Дверки	6	Гидроцилиндр	Ползушка	Дверки
7	Кронштейн	Кронштейн	Дверки	7	Кронштейн	Кронштейн	Дверки
8	Коллектор			8	Коллектор		

ЦНИИПРОМЗДАНИИ
г. Москва
Формат А3

Выпуск 4 Серия 5904-23

Шт. в запасе. План. и смет. смет. на 1980 г. План. и смет. смет. на 1980 г. План. и смет. смет. на 1980 г.

№ детали	Наименование	код ОКП	Обозначение документа на поставку	Поставщик	Коды бюджет (обозначение)	Количество				Примечания
						по плану	в смете	по плану	в смете	
1	Болт М4х10 58.019		ГОСТ 7798-70		ПВМ 20 КБ 01.00.000	2			2	
2	Винт М8х10 58.019		ГОСТ 1477-75		ПВМ 5 КБ 01.02.000	1			1	
3	Винт М10х2,5 58.019		ГОСТ 1476-75		ПВМ 20 КБ 01.00.000	4			4	
4	Винт М10х20 58.019		ГОСТ 1481-80		ПВМ 20 КБ 01.00.000	12			12	
5										
6	Винты М5х5,5 58.019		ГОСТ 17473-81		ПВМ 20 КБ 01.00.000	2			2	
7	М6х12 58.019				ПВМ 20 КБ 01.00.000	8			8	
8										
9	Гайки М8 5.019		ГОСТ 5915-70		ПВМ 20 КБ 01.00.000	32			32	
10					ПВМ 5 КБ 01.02.000	14			14	
11					ПВМ 20 КБ 01.00.000	2			2/40	
12	М10 5.019				ПВМ 20 КБ 01.00.000	32			32	
13										
14	М12 5.019				ПВМ 20 КБ 01.00.000	150			150	
15					ПВМ 20 КБ 01.00.000	198			198	
16									3%	
17	М16 5.019				ПВМ 20 КБ 01.00.000	27			27	
18					ПВМ 5 КБ 01.02.000	4			4	
19									31	
20	Гайки М5 5.019		ГОСТ 5916 70		ПВМ 20 КБ 01.00.000	2			2	
21										
22	Шайбы 5.05Г		ГОСТ 8422-70		ПВМ 20 КБ 01.00.000	2			2	
23	8.05Г				ПВМ 20 КБ 01.00.000	8			8	
24	8.05Г				ПВМ 20 КБ 01.00.000	36			36	
25					ПВМ 5 КБ 01.02.000	14			14	
26					ПВМ 20 КБ 01.00.000	1			1/59	
27	10.05Г				ПВМ 20 КБ 01.00.000	84			84	
28					ПВМ 20 КБ 01.00.000	12			12	
29									78	

ПВМ 20 КБ 01.00.000 ВП 2

Формат А3

№ детали	Наименование	код ОКП	Обозначение документа на поставку	Поставщик	Коды бюджет (обозначение)	Количество				Примечания
						по плану	в смете	по плану	в смете	
1	Шайбы 12.05Г		ГОСТ 8422-70		ПВМ 20 КБ 01.00.000	140			140	
2					ПВМ 20 КБ 01.00.000	170			170	
3									310	
4	10.05Г				ПВМ 20 КБ 01.00.000	17			17	
5					ПВМ 5 КБ 01.02.000	4			4/21	
6	Шайбы 8.02.019		ГОСТ 11371-78		ПВМ 20 КБ 01.00.000	3			3	
7	10.02.019				ПВМ 20 КБ 01.00.000	3,2			3,2	
8	12.02.019				ПВМ 20 КБ 01.00.000	4			4	
9	16.02.019				ПВМ 20 КБ 01.00.000	4			4	
10	Шайбы 8.02.019		ГОСТ 10906-78		ПВМ 20 КБ 01.00.000	1			1	
11	Шайбы 10x10x83		ГОСТ 23360-78		ПВМ 20 КБ 01.00.000	1			1	
12	Шайбы 20x12x80		ГОСТ 24068-80		ПВМ 20 КБ 01.00.000	2			2	
13										
14	Шайбы 8.05x15		ГОСТ 3128-70		ПВМ 20 КБ 01.00.000	1			1	
15	Срединительные									
16	части									
17										
18	Угольник 50		ГОСТ 8946-75		ПВМ 20 КБ 01.00.000	2			2	
19	Тройник 20		ГОСТ 8948-75		ПВМ 20 КБ 01.00.000	2			2	
20	Тройник 50				ПВМ 20 КБ 01.00.000	2			2	
21										
22	Шпатель 50		ГОСТ 8958-75		ПВМ 20 КБ 01.00.000	3			3	
23	Контргайка 50		ГОСТ 8981-75		ПВМ 20 КБ 01.00.000	2			2	
24	Гайка 20		ГОСТ 8983-75		ПВМ 20 КБ 01.00.000	2			2	
25	Гвоздь 50		ГОСТ 8989-75		ПВМ 20 КБ 01.00.000	2			2	
26	Вешалка Дх 25 мм 1		ГОСТ 9086-74		ПВМ 20 КБ 01.00.000	1			1	
27	Клип проволочный		ГОСТ 12154-74		ПВМ 20 КБ 01.00.000	2			2	
28	проволочный муфтавый									
29	Дх 50									

ПВМ 20 КБ 01.00.000 ВП 3

Формат А3

Выпуск 4 Серия 3.004-23

№ инвентаря	Наименование	Код ОКП	Обозначение документа на поставку	Поставщик	Кубы вводим (объемные)	Качество				Примечание
						по условиям поставки	в натуре	по акту	всего	
1	Провод медный									
2	Кольцо 40									
3	Кольцо 016-023-20-20		ТУСТ 2023-77		ПММ 510.01.02.000	1			1	
4					ПММ 20.15.01.02.000	1			1	
5	Кольцо 16-58		ТУСТ 13010-58		ПММ 20.15.01.02.000	1			1	
6	16-58				ПММ 20.15.01.02.000	2			2	
8	Кольцо 01716-58-5		ТУСТ 13010-58		ПММ 20.15.01.02.000	1			1	
9	01716-58-5		ТУСТ 13010-58		ПММ 20.15.01.02.000	4			4	
11	Политник 512		ТУСТ 5120-75		ПММ 20.15.01.02.000	2			2	
12	Молва Г-81		ТУСТ 10000-75		ПММ 20.15.01.02.000	2			2	
13										
14	Лента ПЛП-244-400		ТУСТ 13000-75		ПММ 20.15.01.02.000	1			1	
15	L = 1740 мм									
16										
17	Лента медная		ТУСТ 530-81		ПММ 20.15.01.02.000	2			2	
18	МЛП-2-100.5.12.1-2.3									
19	L = 7800 мм									
20										
21										
22										
23	Аккумулятор литиевый		ТУ16-526.433-78	Электронный завод	ПММ 20.15.01.02.000	1			1	
24	МКК 8112 92			Электронный завод						
25										
26	Аккумулятор свинцовый		ТУ25-01.00016-79	Э. Косовый З-П	ПММ 20.15.01.02.000	1			1	
27	электр. провод			Э. Косовый З-П						
28	3004-3 L = 340 мм			Э. Косовый З-П						
29										
						ПММ 20.15.01.02.000 87			4	

Итого всего в документе: ПММ 20.15.01.02.000 87

№ инвентаря	Наименование	Код ОКП	Обозначение документа на поставку	Поставщик	Кубы вводим (объемные)	Качество				Примечание
						по условиям поставки	в натуре	по акту	всего	
1	Аккумулятор свинцовый		ТУ 22-4577-79	Электронный завод	ПММ 20.15.01.02.000	1			1	
2	Провод			Электронный завод						
3	В-476-25-8-20									
4	Электроды свинцовые									
5	слюда 4.8 100/140/30/0.5									
6	Полоса в. в. в. в. в.									
7	электронный									
8										
9	Аккумулятор свинцовый		ТУСТ 13023-81		ПММ 20.15.01.02.000	1			1	
10										
11	Лента управления		ТУ16-530042-78	Э. Косовый З-П	ПММ 20.15.01.02.000	1			1	
12	ММ 511-23.1.2.1			Э. Косовый З-П						
13										
14	Лента управления				ПММ 20.15.01.02.000	1			1	
15	ММ 511-23.1.2.2									
16										
17	Аккумулятор 4-125-83		ТУ2-056-178-79	Э. Косовый З-П	ПММ 510.01.02.000	1			1	
18	51-1-2			Э. Косовый З-П						
19										
20	Кольца контрольные		ТУСТ 6323-79		ПММ 510.01.02.000 54					Кольца 4-125-83
21	с опломбировкой									с опломбировкой
22	электронный									электронный
23	МЛП (1-25)									МЛП (1-25)
24	МЛП (1-5)									МЛП (1-5)
25	МЛП (1-25)									МЛП (1-25)
26										
27	Провод контрольный		ТУСТ 6323-79		ПММ 510.01.02.000 54					
28	1702-10									
29	Лента измерительная 25-3		ТУСТ 21510-75		ПММ 20.15.01.02.000	1			1	
						ПММ 20.15.01.02.000 87			5	

Итого всего в документе: ПММ 20.15.01.02.000 87

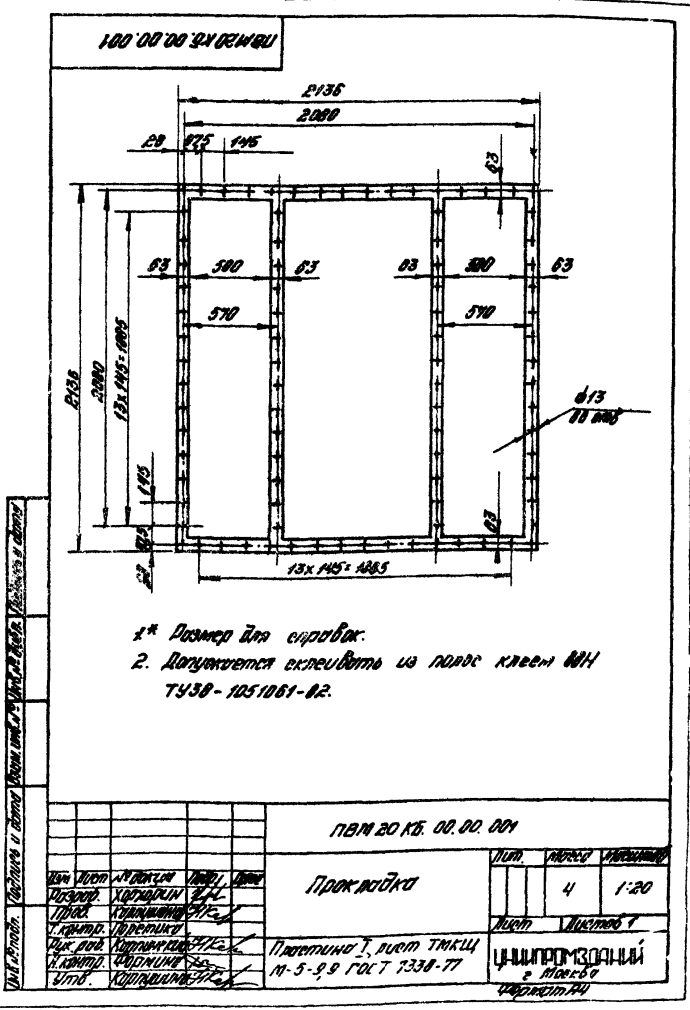
Всего 4 серия 5-094-23

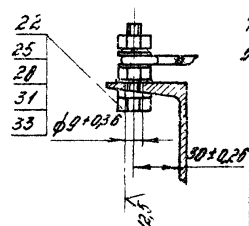
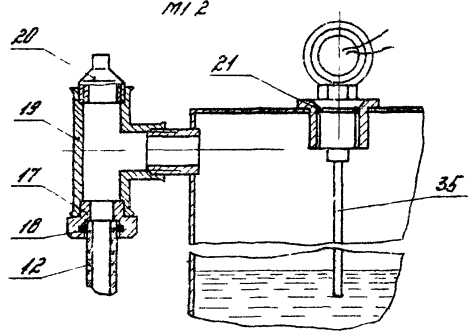
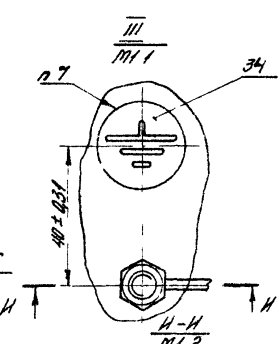
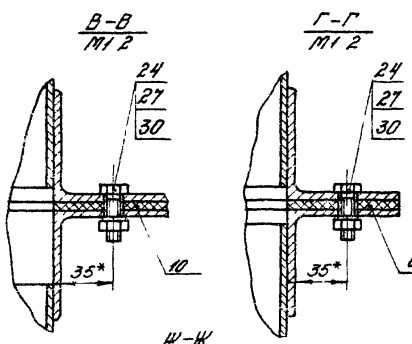
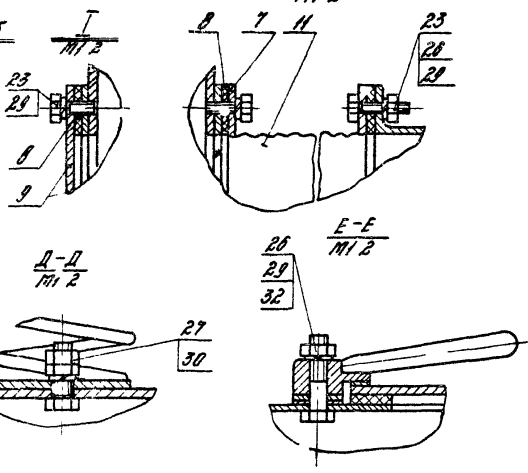
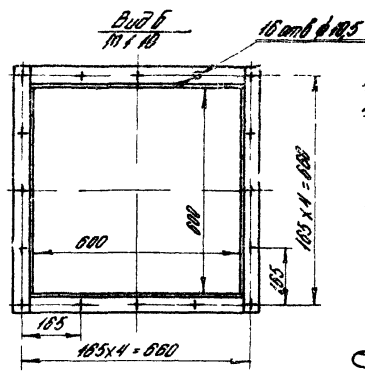
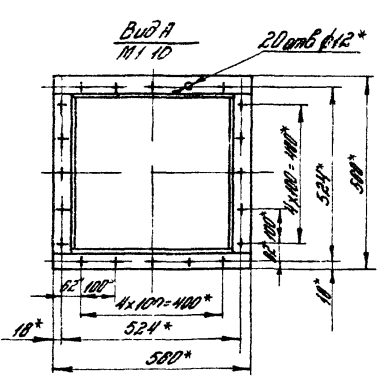
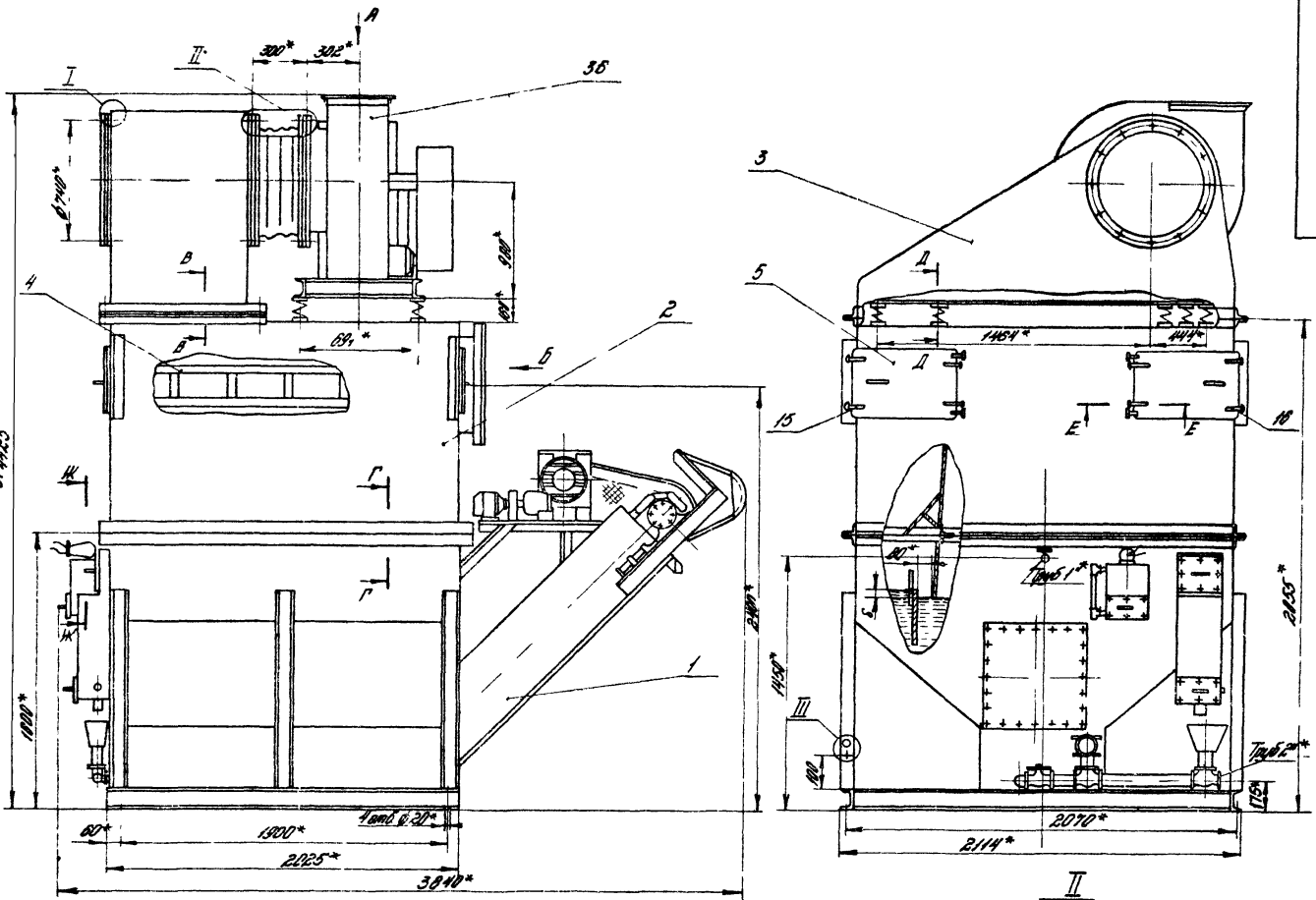
См. проект, разделы и листы. Мат. листы 29, 30, 31, 32, 33, 34, 35, 36, 37, 38, 39, 40, 41, 42, 43, 44, 45, 46, 47, 48, 49, 50, 51, 52, 53, 54, 55, 56, 57, 58, 59, 60, 61, 62, 63, 64, 65, 66, 67, 68, 69, 70, 71, 72, 73, 74, 75, 76, 77, 78, 79, 80, 81, 82, 83, 84, 85, 86, 87, 88, 89, 90, 91, 92, 93, 94, 95, 96, 97, 98, 99, 100, 101, 102, 103, 104, 105, 106, 107, 108, 109, 110, 111, 112, 113, 114, 115, 116, 117, 118, 119, 120, 121, 122, 123, 124, 125, 126, 127, 128, 129, 130, 131, 132, 133, 134, 135, 136, 137, 138, 139, 140, 141, 142, 143, 144, 145, 146, 147, 148, 149, 150, 151, 152, 153, 154, 155, 156, 157, 158, 159, 160, 161, 162, 163, 164, 165, 166, 167, 168, 169, 170, 171, 172, 173, 174, 175, 176, 177, 178, 179, 180, 181, 182, 183, 184, 185, 186, 187, 188, 189, 190, 191, 192, 193, 194, 195, 196, 197, 198, 199, 200, 201, 202, 203, 204, 205, 206, 207, 208, 209, 210, 211, 212, 213, 214, 215, 216, 217, 218, 219, 220, 221, 222, 223, 224, 225, 226, 227, 228, 229, 230, 231, 232, 233, 234, 235, 236, 237, 238, 239, 240, 241, 242, 243, 244, 245, 246, 247, 248, 249, 250, 251, 252, 253, 254, 255, 256, 257, 258, 259, 260, 261, 262, 263, 264, 265, 266, 267, 268, 269, 270, 271, 272, 273, 274, 275, 276, 277, 278, 279, 280, 281, 282, 283, 284, 285, 286, 287, 288, 289, 290, 291, 292, 293, 294, 295, 296, 297, 298, 299, 300, 301, 302, 303, 304, 305, 306, 307, 308, 309, 310, 311, 312, 313, 314, 315, 316, 317, 318, 319, 320, 321, 322, 323, 324, 325, 326, 327, 328, 329, 330, 331, 332, 333, 334, 335, 336, 337, 338, 339, 340, 341, 342, 343, 344, 345, 346, 347, 348, 349, 350, 351, 352, 353, 354, 355, 356, 357, 358, 359, 360, 361, 362, 363, 364, 365, 366, 367, 368, 369, 370, 371, 372, 373, 374, 375, 376, 377, 378, 379, 380, 381, 382, 383, 384, 385, 386, 387, 388, 389, 390, 391, 392, 393, 394, 395, 396, 397, 398, 399, 400, 401, 402, 403, 404, 405, 406, 407, 408, 409, 410, 411, 412, 413, 414, 415, 416, 417, 418, 419, 420, 421, 422, 423, 424, 425, 426, 427, 428, 429, 430, 431, 432, 433, 434, 435, 436, 437, 438, 439, 440, 441, 442, 443, 444, 445, 446, 447, 448, 449, 450, 451, 452, 453, 454, 455, 456, 457, 458, 459, 460, 461, 462, 463, 464, 465, 466, 467, 468, 469, 470, 471, 472, 473, 474, 475, 476, 477, 478, 479, 480, 481, 482, 483, 484, 485, 486, 487, 488, 489, 490, 491, 492, 493, 494, 495, 496, 497, 498, 499, 500, 501, 502, 503, 504, 505, 506, 507, 508, 509, 510, 511, 512, 513, 514, 515, 516, 517, 518, 519, 520, 521, 522, 523, 524, 525, 526, 527, 528, 529, 530, 531, 532, 533, 534, 535, 536, 537, 538, 539, 540, 541, 542, 543, 544, 545, 546, 547, 548, 549, 550, 551, 552, 553, 554, 555, 556, 557, 558, 559, 560, 561, 562, 563, 564, 565, 566, 567, 568, 569, 570, 571, 572, 573, 574, 575, 576, 577, 578, 579, 580, 581, 582, 583, 584, 585, 586, 587, 588, 589, 590, 591, 592, 593, 594, 595, 596, 597, 598, 599, 600, 601, 602, 603, 604, 605, 606, 607, 608, 609, 610, 611, 612, 613, 614, 615, 616, 617, 618, 619, 620, 621, 622, 623, 624, 625, 626, 627, 628, 629, 630, 631, 632, 633, 634, 635, 636, 637, 638, 639, 640, 641, 642, 643, 644, 645, 646, 647, 648, 649, 650, 651, 652, 653, 654, 655, 656, 657, 658, 659, 660, 661, 662, 663, 664, 665, 666, 667, 668, 669, 670, 671, 672, 673, 674, 675, 676, 677, 678, 679, 680, 681, 682, 683, 684, 685, 686, 687, 688, 689, 690, 691, 692, 693, 694, 695, 696, 697, 698, 699, 700, 701, 702, 703, 704, 705, 706, 707, 708, 709, 710, 711, 712, 713, 714, 715, 716, 717, 718, 719, 720, 721, 722, 723, 724, 725, 726, 727, 728, 729, 730, 731, 732, 733, 734, 735, 736, 737, 738, 739, 740, 741, 742, 743, 744, 745, 746, 747, 748, 749, 750, 751, 752, 753, 754, 755, 756, 757, 758, 759, 760, 761, 762, 763, 764, 765, 766, 767, 768, 769, 770, 771, 772, 773, 774, 775, 776, 777, 778, 779, 780, 781, 782, 783, 784, 785, 786, 787, 788, 789, 790, 791, 792, 793, 794, 795, 796, 797, 798, 799, 800, 801, 802, 803, 804, 805, 806, 807, 808, 809, 810, 811, 812, 813, 814, 815, 816, 817, 818, 819, 820, 821, 822, 823, 824, 825, 826, 827, 828, 829, 830, 831, 832, 833, 834, 835, 836, 837, 838, 839, 840, 841, 842, 843, 844, 845, 846, 847, 848, 849, 850, 851, 852, 853, 854, 855, 856, 857, 858, 859, 860, 861, 862, 863, 864, 865, 866, 867, 868, 869, 870, 871, 872, 873, 874, 875, 876, 877, 878, 879, 880, 881, 882, 883, 884, 885, 886, 887, 888, 889, 890, 891, 892, 893, 894, 895, 896, 897, 898, 899, 900, 901, 902, 903, 904, 905, 906, 907, 908, 909, 910, 911, 912, 913, 914, 915, 916, 917, 918, 919, 920, 921, 922, 923, 924, 925, 926, 927, 928, 929, 930, 931, 932, 933, 934, 935, 936, 937, 938, 939, 940, 941, 942, 943, 944, 945, 946, 947, 948, 949, 950, 951, 952, 953, 954, 955, 956, 957, 958, 959, 960, 961, 962, 963, 964, 965, 966, 967, 968, 969, 970, 971, 972, 973, 974, 975, 976, 977, 978, 979, 980, 981, 982, 983, 984, 985, 986, 987, 988, 989, 990, 991, 992, 993, 994, 995, 996, 997, 998, 999, 1000

Код	Обозначение	Наименование	Кол.	Примеч.
		<u>Документация</u>		
И2	ПММ 20 КБ. 00. 00. 000 25	Сборочный чертеж		*Электр
И3	ПММ 5 КБ. 00. 00. 000 33	Схема электрическая принципиальная		10 Выход
И3	ПММ 5 КБ. 00. 00. 000 34	Схема электрическая соединений		
И3	ПММ 20 КБ. 00. 00. 000 08	Ведомость спецификаций		
И3	ПММ 20 КБ. 00. 00. 000 07	Ведомость латунных изделий		
И4	ПММ КБ ПС	Паспорт		0"
И4	ПММ КБ ТУ	Технические условия		Выход
		<u>Сборочные чертежи</u>		
И4 И2 1	ПММ 20 КБ. 01. 00. 000	Секция нижняя	1	
И4 И2 2	ПММ 20 КБ. 02. 00. 000	Секция верхняя	1	
И4 И1 3	ПММ 20 КБ. 03. 00. 000	Воздухопроводник	1	
И4 И2 4	ПММ 10 КБ. 04. 00. 000	Корпус двигателя	4	10
И4 И1 5	ПММ 5 КБ. 05. 00. 000	Резервы	4	Выход
		<u>Детали</u>		
И4 И2 6	ПММ 20 КБ. 00. 00. 001	Прокладка	1	
И4 И1 7	ПММ 20 КБ. 00. 00. 002	Кольцо прижимное	2	
И4 И1 8	ПММ 20 КБ. 00. 00. 003	Прокладка	3	
И4 И1 9	ПММ 20 КБ. 00. 00. 004	Защитный	1	
ПММ 20 КБ. 00. 00. 000				
И4 И2 10	ПММ 20 КБ. 00. 00. 000	Паспорт		
И4 И2 11	ПММ 20 КБ. 00. 00. 000	Технические условия		
И4 И2 12	ПММ 20 КБ. 00. 00. 000	Сборочный чертеж		
И4 И2 13	ПММ 20 КБ. 00. 00. 000	Схема электрическая принципиальная		
И4 И2 14	ПММ 20 КБ. 00. 00. 000	Схема электрическая соединений		
И4 И2 15	ПММ 20 КБ. 00. 00. 000	Ведомость спецификаций		
И4 И2 16	ПММ 20 КБ. 00. 00. 000	Ведомость латунных изделий		
И4 И2 17	ПММ 20 КБ. 00. 00. 000	Паспорт		
И4 И2 18	ПММ 20 КБ. 00. 00. 000	Технические условия		
ЦНИИПРОМЗДАНИЙ 2. Москва Чертеж И4				

Код	Обозначение	Наименование	Кол.	Примеч.
И4 И2 10	ПММ 20 КБ. 00. 00. 005	Прокладка	1	
И4 И1 11	ПММ 20 КБ. 00. 00. 008	Вставка латунная	1	
И4 И2 12	ПММ 20 КБ. 00. 00. 009	Трубка обжимная		
		ГОСТ 18-25-200		
		ГОСТ 8448-74	1	0,04 кг
И4 И1 13	ПММ 5 КБ. 00. 00. 007	Ручка левая	8	
И4 И1 14	ПММ 5 КБ. 00. 00. 008	Ручка правая	8	10 Выход
И4 И2 15	ПММ 5 КБ. 00. 00. 009	Втулка	2	
И4 И2 16	ПММ 5 КБ. 00. 00. 010	Кольцо	2	
		<u>Стандартные изделия</u>		
И2 И2 19	ПММ 20 КБ. 00. 00. 011	Пружина	2	
И2 И2 20	ПММ 20 КБ. 00. 00. 012	Пружина	2	
И2 И2 21	ПММ 20 КБ. 00. 00. 013	Кольцо	1	
		ГОСТ 1700-70		
И2 И2 22	ПММ 20 КБ. 00. 00. 014	Пружина	2	
И1 И2 23	ПММ 20 КБ. 00. 00. 015	Пружина	48	
И2 И2 24	ПММ 20 КБ. 00. 00. 016	Пружина	120	
		ГОСТ 3915-70		
И2 И2 25	ПММ 20 КБ. 00. 00. 017	Пружина	2	
И1 И2 26	ПММ 20 КБ. 00. 00. 018	Пружина	3,2	
И2 И2 27	ПММ 20 КБ. 00. 00. 019	Пружина	150	
		ГОСТ 8402-70		
И2 И2 28	ПММ 20 КБ. 00. 00. 020	Пружина	1	
И1 И2 29	ПММ 20 КБ. 00. 00. 021	Пружина	84	
И2 И2 30	ПММ 20 КБ. 00. 00. 022	Пружина	140	
		ГОСТ 11371-70		
И2 И2 31	ПММ 20 КБ. 00. 00. 023	Пружина	3	
И1 И2 32	ПММ 20 КБ. 00. 00. 024	Пружина	32	
ПММ 20 КБ. 00. 00. 000				
ЦНИИПРОМЗДАНИЙ 2. Москва Чертеж И4				

Код	Обозначение	Наименование	Кол.	Примеч.
И2 И2 33	ПММ 20 КБ. 00. 00. 025	Шайба 8.02.019	1	
		ГОСТ 10906-78		
И2 И2 34	ПММ 20 КБ. 00. 00. 026	Знак заземления 25-3	1	
		ГОСТ 21130-75		
		<u>Прочие изделия</u>		
И2 И2 35	ПММ 20 КБ. 00. 00. 027	Двухрядная муфта	1	2,5 кг
		ГОСТ 21130-75		
И2 И2 36	ПММ 20 КБ. 00. 00. 028	Вентилятор радиальный	1	190 кг
		ГОСТ 21130-75		
И3	ПММ 20 КБ. 00. 00. 029	Ручка управления	1	
		ГОСТ 21130-75		
И3	ПММ 20 КБ. 00. 00. 030	Ручка управления	1	
		ГОСТ 21130-75		
ПММ 20 КБ. 00. 00. 000				
ЦНИИПРОМЗДАНИЙ 2. Москва Чертеж И4				





- * Размеры да - справоч
- 2 Размер Б принимается по проекту вентиляции (от поставки)
- 3 Сварные швы испытать на герметичность керосином
- 4 Сварку трубопроводов проводить на огне предохранителем ГОСТ 10230-76 с сульфитом сдвигивым марки 4 ГОСТ 19151-76 на натуральной основе ГОСТ 1931-76
- 5 Ящики устройства по 38,39 уделить не показаны
- 6 При установке заземляющих болтов по 22, блок по 25 места заземления зачистить до металла
- 7 Звук заземления по 34 клеить клеем ВМН ТУ38-1051001-82.
- 8 Дополнительные технические требования от ТУ выпуск „D“

ПММ20 КБ ДД ДД ДД ДД			
Исполнитель	Лист	Масштаб	Версия
ЦНИИПромзданий	3560	1:20	1.20
ЦНИИПРОМЗДАНИЙ в Москве			
Чертеж А2			

Выпуск 4. Серия 5.04-23

Итого	№	Обозначение	Наименование	Кол.	Примеч.
			Документация		
		ПММ 20.КБ.01.00.000.05	Сборочный чертеж	1	10 лист
			Сборочные единицы		
	1	ПММ 20.КБ.01.01.000	Корпус бензины	1	
	3	ПММ 5.КБ.01.02.000	Узел привода	1	
	4	ПММ 5.КБ.01.03.000	Переключение	1	
	5	ПММ 5.КБ.01.04.000	Палец	2	
	6	ПММ 5.КБ.01.05.000	Кронштейн	1	
	7	ПММ 5.КБ.01.06.000	Скребок	10	
	8	ПММ 5.КБ.01.07.000	Палец левый	1	
	9	ПММ 5.КБ.01.08.000	Амортизатор	2	10 шт.
	10	ПММ 5.КБ.01.09.000	Пластина регулировочная	1	пук
	11	ПММ 5.КБ.01.10.000	Воронка	1	
	12	ПММ 5.КБ.01.12.000	Гидроцилиндр	1	
	13	ПММ 5.КБ.01.13.000	Полупалец	1	
	14	ПММ 5.КБ.01.14.000	Диск	2	
	15	ПММ 5.КБ.01.15.000	Диск	1	
	16	ПММ 5.КБ.01.16.000	Кронштейн	4	
	17	ПММ 5.КБ.01.17.000	Кронштейн	4	
			Ветали		
	18	ПММ 20.КБ.01.00.001	Безоп	1	
	19	ПММ 5.КБ.01.00.001	Крышка	1	10 шт.
	20	ПММ 5.КБ.01.00.002	Прокладка	1	пук
		ПММ 20.КБ.01.00.000			
			Бензин		
			ЦИПРЕМБЛАННИ		

Итого	№	Обозначение	Наименование	Кол.	Примеч.
	13	ПММ 5.КБ.01.00.003	Крышка	1	
	14	ПММ 5.КБ.01.00.004	Крышка	1	
	15	ПММ 5.КБ.01.00.005	Диск	1	
	16	ПММ 5.КБ.01.00.006	Накладка	2	
	17	ПММ 5.КБ.01.00.007	Диск	1	
	18	ПММ 5.КБ.01.00.008	Диск ведущий	1	
	19	ПММ 5.КБ.01.00.009	Корпус подшипника	2	
	20	ПММ 5.КБ.01.00.010	Зубчатый валик	2	
	21	ПММ 5.КБ.01.00.011	Зубчатый	4	
	22	ПММ 5.КБ.01.00.012	Прокладка	2	
	23	ПММ 5.КБ.01.00.013	Палец	1	
	24	ПММ 5.КБ.01.00.014	Втулка	1	10 шт.
	25	ПММ 5.КБ.01.00.015	Пластина стопорная	1	пук
	26	ПММ 5.КБ.01.00.016	Кольцо	4	
	27	ПММ 5.КБ.01.00.017	Пластина	1	
	28	ПММ 5.КБ.01.00.018	Диск	1	
	29	ПММ 5.КБ.01.00.019	Вал	2	
	30	ПММ 5.КБ.01.00.020	Большая	2	
	31	ПММ 5.КБ.01.00.021	Полупалец	1	
	32	ПММ 5.КБ.01.00.022	Зубчатый	1	
	33	ПММ 5.КБ.01.00.023	Прокладка	1	
	34	ПММ 5.КБ.01.00.024	Пластина	1	
	35	ПММ 5.КБ.01.00.025	Втулка	1	
	36	ПММ 5.КБ.01.00.026	Полупалец	2	
			Стандартные изделия		
			Подшипник 6312		
			ГРПТ 5120-75	2	
			Угольник 50 ГРПТ 8945-75	2	
			Трипник 50 ГРПТ 8948-75	2	
			Клинов 50 ГРПТ 8949-75	3	
		ПММ 20.КБ.01.00.000			

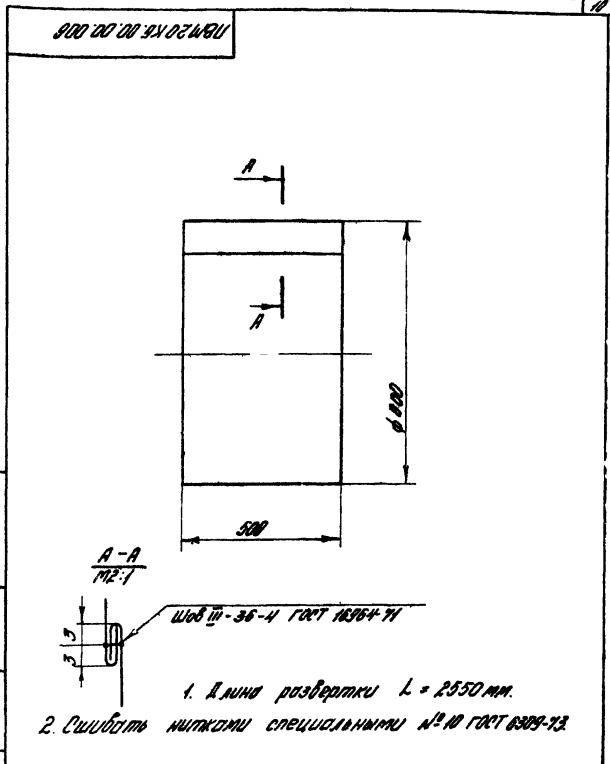
Итого	№	Обозначение	Наименование	Кол.	Примеч.
	10		Контршайб 50 ГРПТ 8904-75		
	11		Шайб 50 ГРПТ 8908-75		
	12		Вентиль 125 25 шт. 1		
	13		ГРПТ 8006-74		
	14		Диск привода		
	15		Контршайб 50 ГРПТ 8944-75	2	
			Шайбы ГРПТ 7105-81		
	16		M 12 x 30 58.019	104	
	17		M 10 x 65 58.019	4	
			Шайбы ГРПТ 7108-70		
	18		M 8 x 30 58.019	4	
	19		M 12 x 20 58.019	2	
	20		M 12 x 30 58.019	8	
	21		M 12 x 80 58.019	8	
	22		M 10 x 40 58.019	4	
	23		M 10 x 60 58.019	6	
	24		M 10 x 100 58.019	2	
			Шайба M 10 x 25 58.019		
	25		ГРПТ 1476-75	4	
	26		Шайба M 10 x 30 58.019		
	27		ГРПТ 1484-80	12	
			Шайбы ГРПТ 1473-80		
	28		M 5 x 58 58.019	2	
	29		M 6 x 12 58.019	8	
			Шайбы ГРПТ 8919-70		
	30		M 8 x 5 019	32	
	31		M 12 x 5 019	100	
	32		M 10 x 5 019	24	
	33		Шайба M 8 x 019 ГРПТ 8916-70	2	
		ПММ 20.КБ.01.00.000			
			Формат 3/4		

Итого	№	Обозначение	Наименование	Кол.	Примеч.
	34		Шайбы ГРПТ 8402-70		
	35		Б. 65Г	2	
	36		Б. 65Г	8	
	37		Б. 65Г	30	
	38		Б. 65Г	12	
	39		Б. 65Г	100	
	40		Б. 65Г	17	
			Шайбы ГРПТ 8911-70		
	41		12.02.019	4	
	42		10.02.019	4	
	43		Шайбы 10x10x03		
	44		ГРПТ 8320-70	1	
	45		Шайбы 20x12x00		
	46		ГРПТ 8400-70	2	
			Шайбы 610x45		
	47		ГРПТ 8320-70	1	
	48		Кольцо ГРПТ 8940-80		
	49		10.58	1	
	50		10.60	2	
	51		Масленка I-IV		
	52		ГРПТ 20005-75	2	
	53		Цепь 80x-100-1000		
	54		ГРПТ 8930-75		
	55		L = 1140 мм	1	
	56		Цепь привода		
	57		M 12 - 2 - 100 x 12 - 2 - 3		
	58		d = 1600 мм		
	59		ГРПТ 588-81	2	
		ПММ 20.КБ.01.00.000			
			Формат 3/4		

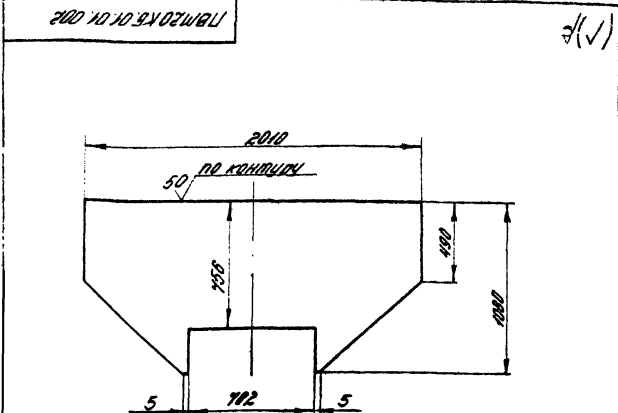
Выпуск 4 Серия 5904-23

Кол-во	Обозначение	Наименование	Кол-во	Примеч.
05 97		Выключатель пульт- Вкл ВПК 2.112 512	1	
05 01		Контр ГИТ 150М-74 ПТММ-87	1	
05 00		СП 78 - 59 - 6	1	
		СП 81 - 84 - 7	4	

ПВМ 20 КБ. 01. 00. 000

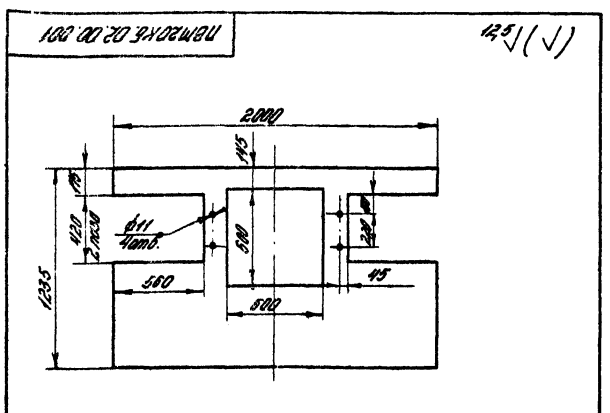


ПВМ 20 КБ. 00. 00. 000			
Вид	Материал	Толщина	Примеч.
Вспойка мягкая		3,5	1-10
Первично литьевая специальная полиуретановая прт. ннв ГОСТ 19530-78			



Предельные отклонения размеров отверстий ннч, валов ннч, остальных $\pm \frac{IT14}{2}$

ПВМ 20 КБ. 01. 01. 002			
Вид	Материал	Толщина	Примеч.
Стенка передняя		4,8	1,20
Первично литьевая специальная полиуретановая прт. ннв ГОСТ 19530-78			

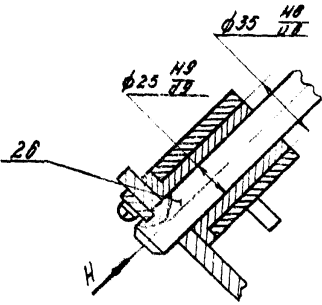


Предельные отклонения размеров отверстий ннч, валов ннч, остальных $\pm \frac{IT14}{2}$

ПВМ 20 КБ. 02. 00. 001			
Вид	Материал	Толщина	Примеч.
Стенка		5,4	1-10
Первично литьевая специальная полиуретановая прт. ннв ГОСТ 19530-78			

К-К
1:1

Г-Г 30мм В3
1:1



К

83
74
65

74
66

8 9

82
73
58

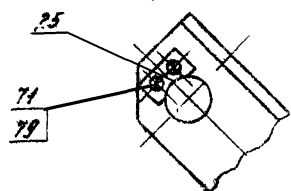
200

24
58
73
82

7

35

Вид Н
1:1

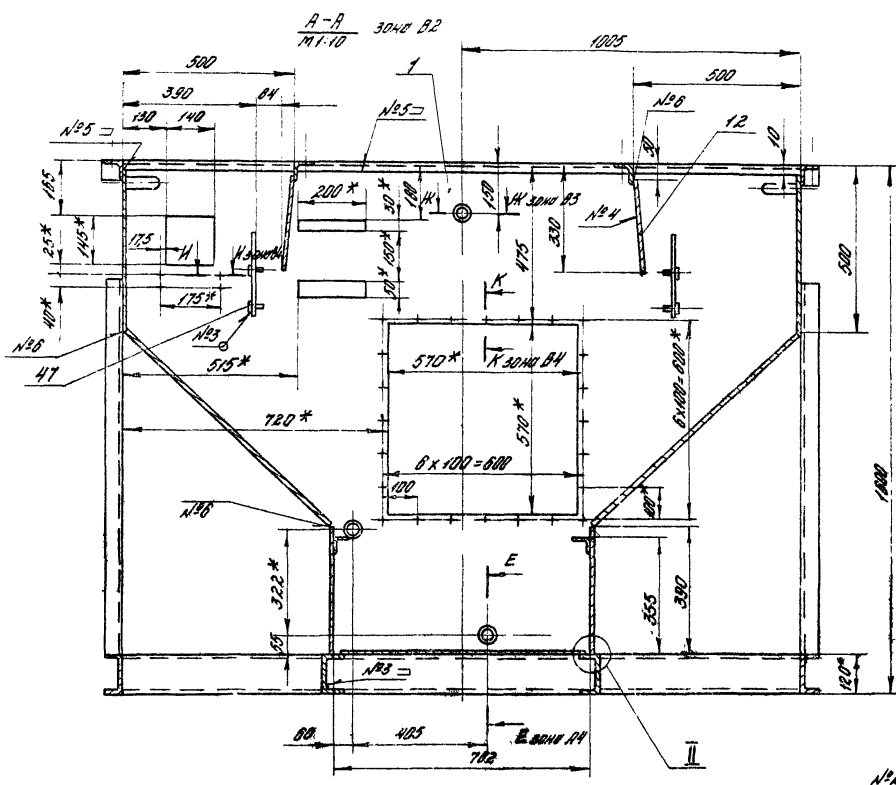


№	Изм.	Дата	Кто	Проверено

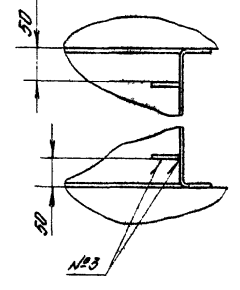
ПБМ20.К5.И.00.000.С5

Выпуск 4 Серии 5.504

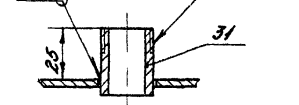
ПБМ20КБ.01.01.000.05



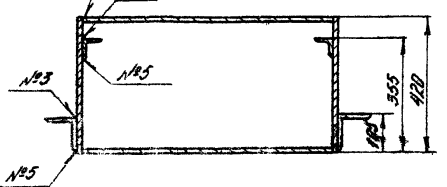
Вид В 30мм В1
М 1:5



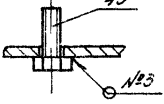
И-И 30мм В4
М 1:2



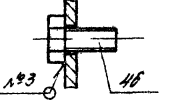
Б-Б повернуто 30мм В1
М 1:10



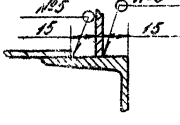
И-И 30мм В4
М 1:2



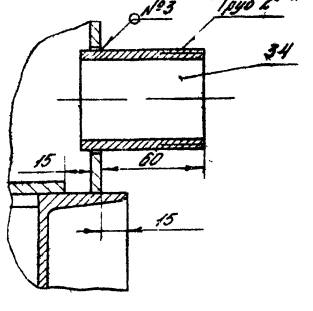
К-К 30мм В4
М 1:2



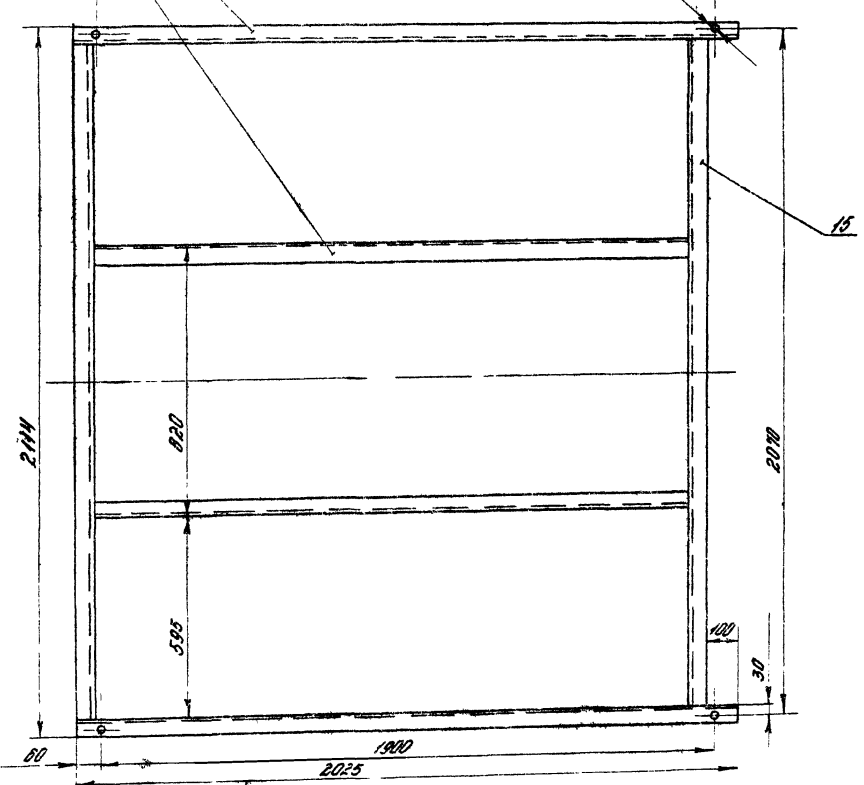
М 1:2



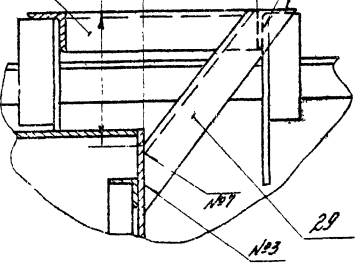
Е-Е 30мм В4
М 1:2



Вид Г 30мм В2
М 1:10



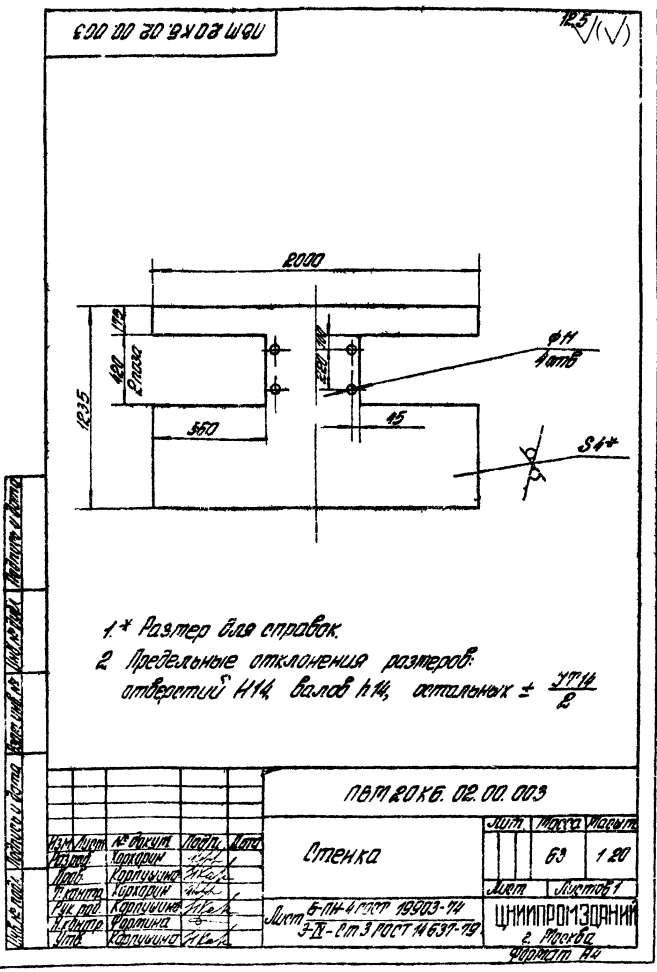
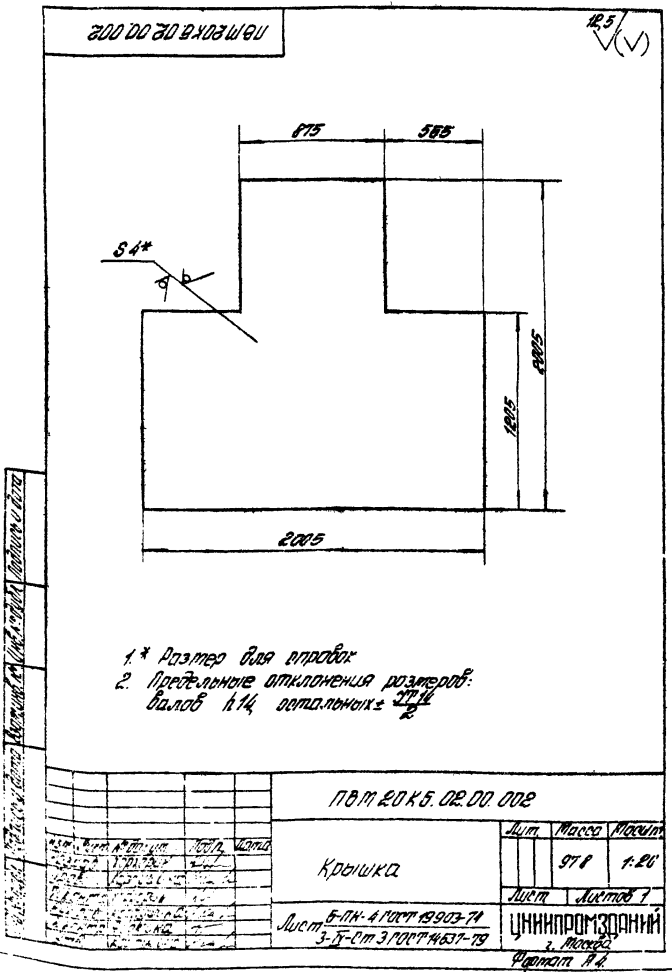
Вид Д 30мм В1
М 1:5

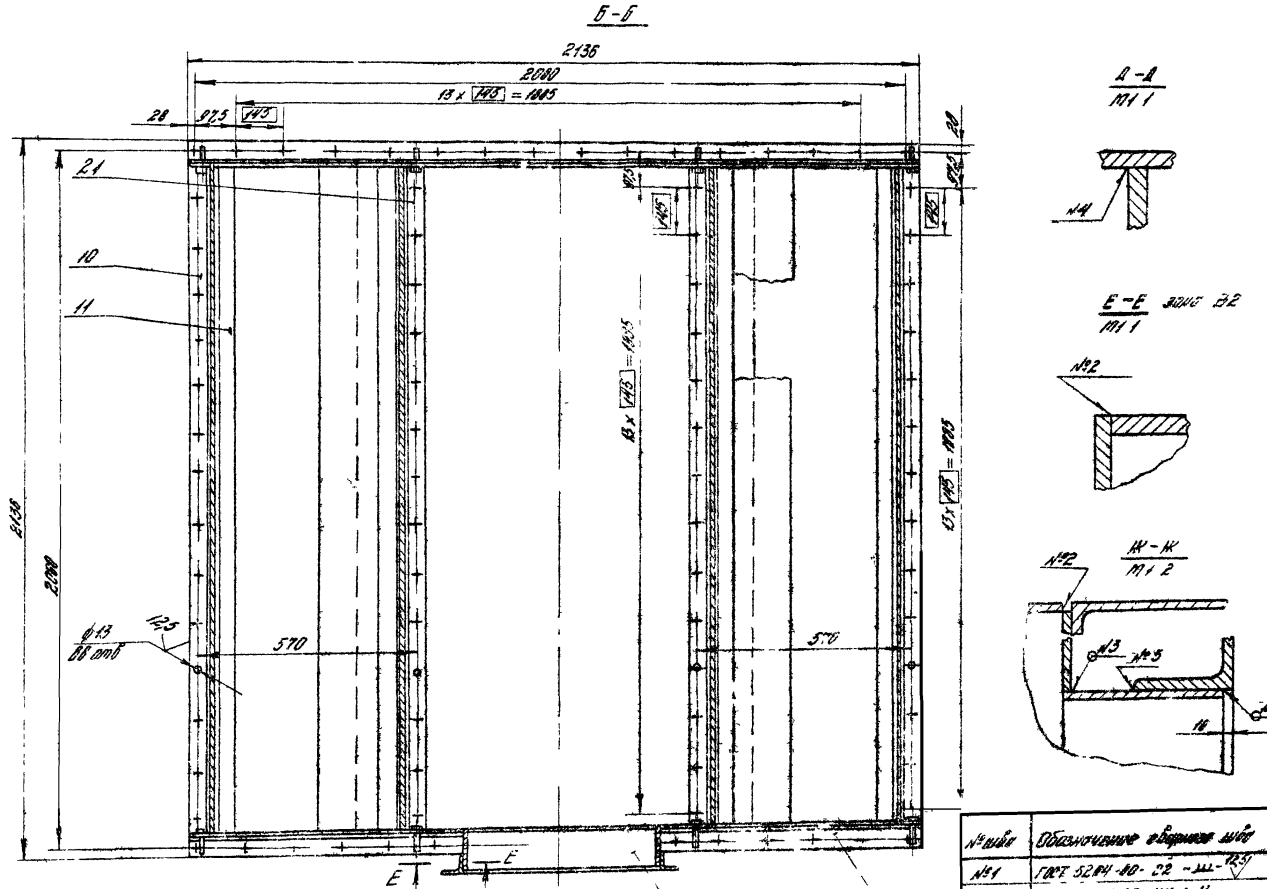
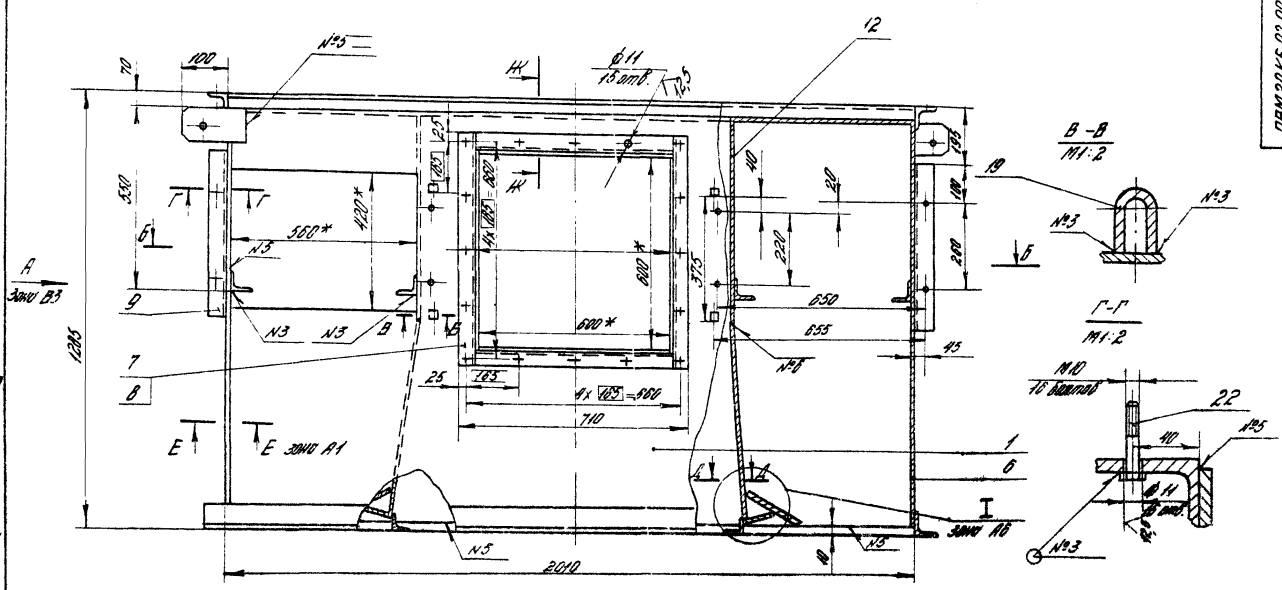


ПБМ20КБ.01.01.000.05

Код	Изм.	Лист	Обозначение	Наименование	Кол.	Примеч.
				Документация		
*			ПВ.М.20.КБ.02.00.000.006	Оборочный чертёж	1	РЗ, РБ, РБ
				Детали		
РЗ, БЗ	1		ПВ.М.20.КБ.02.00.001	Стенка	1	
Р4, БЗ	2		ПВ.М.20.КБ.02.00.002	Крышка	1	
Р4, БЗ	3		ПВ.М.20.КБ.02.00.003	Стенка	1	
Р4, БЗ	4		ПВ.М.20.КБ.02.00.004	Обязо	1	
БЗ, БЗ	5		ПВ.М.20.КБ.02.00.005	Стенка	1	
БЗ, БЗ	7		ПВ.М.20.КБ.02.00.007	Уголок	2	47кг
БЗ, БЗ	8		ПВ.М.20.КБ.02.00.008	Уголок	2	2,8кг
БЗ, БЗ	9		ПВ.М.20.КБ.02.00.009	Кронштейн	2	2,3кг
БЗ, БЗ	10		ПВ.М.20.КБ.02.00.010	Уголок	4	2,2кг
				Уголок	3	9,6кг
ПВ.М.20.КБ.02.00.000						
Реакция верхняя						
ЦНИИПРОМЗДАНИЙ г. Москва Чертеж № 4						

Код	Изм.	Лист	Обозначение	Наименование	Кол.	Примеч.
БЗ, БЗ	11		ПВ.М.20.КБ.02.00.011	Направляющая	4	9,4кг
БЗ, БЗ	12		ПВ.М.20.КБ.02.00.012	Перегородка	4	38,5кг
БЗ, БЗ	13		ПВ.М.20.КБ.02.00.013	Обязо	2	10,8кг
БЗ, БЗ	14		ПВ.М.20.КБ.02.00.014	Лист	4	1,8кг
БЗ, БЗ	15		ПВ.М.20.КБ.02.00.015	Каллеотбойник	2	1,8кг
БЗ, БЗ	16		ПВ.М.20.КБ.02.00.016	Лист	2	8,1кг
БЗ, БЗ	17		ПВ.М.20.КБ.02.00.017	Уголок	2	4,5кг
Р4, БЗ	19		ПВ.М.5.КБ.01.01.019	Лист	8	
Р4, БЗ	20		ПВ.М.10.КБ.02.02.020	Лист	4	
Р4, БЗ	21		ПВ.М.10.КБ.01.01.021	Обязо	2	
Стандартные изделия						
Валты ГОСТ 7108-70						
М 10 x 60. 62. 019						
М 12 x 60. 58. 019						
ПВ.М.20.КБ.02.00.000						
Чертеж № 4						





1. * Размеры для справок
2. Стенные и оконные откосы от монтажного расположения не более ±0,5 мм (включая заливку)
3. Нахлестные предельные отклонения размеров откосов №4, №5, №6, №7, №8, №9, №10, №11, №12, №13, №14, №15, №16, №17, №18, №19, №20, №21, №22, №23, №24, №25, №26, №27, №28, №29, №30, №31, №32, №33, №34, №35, №36, №37, №38, №39, №40, №41, №42, №43, №44, №45, №46, №47, №48, №49, №50, №51, №52, №53, №54, №55, №56, №57, №58, №59, №60, №61, №62, №63, №64, №65, №66, №67, №68, №69, №70, №71, №72, №73, №74, №75, №76, №77, №78, №79, №80, №81, №82, №83, №84, №85, №86, №87, №88, №89, №90, №91, №92, №93, №94, №95, №96, №97, №98, №99, №100, №101, №102, №103, №104, №105, №106, №107, №108, №109, №110, №111, №112, №113, №114, №115, №116, №117, №118, №119, №120, №121, №122, №123, №124, №125, №126, №127, №128, №129, №130, №131, №132, №133, №134, №135, №136, №137, №138, №139, №140, №141, №142, №143, №144, №145, №146, №147, №148, №149, №150, №151, №152, №153, №154, №155, №156, №157, №158, №159, №160, №161, №162, №163, №164, №165, №166, №167, №168, №169, №170, №171, №172, №173, №174, №175, №176, №177, №178, №179, №180, №181, №182, №183, №184, №185, №186, №187, №188, №189, №190, №191, №192, №193, №194, №195, №196, №197, №198, №199, №200, №201, №202, №203, №204, №205, №206, №207, №208, №209, №210, №211, №212, №213, №214, №215, №216, №217, №218, №219, №220, №221, №222, №223, №224, №225, №226, №227, №228, №229, №230, №231, №232, №233, №234, №235, №236, №237, №238, №239, №240, №241, №242, №243, №244, №245, №246, №247, №248, №249, №250, №251, №252, №253, №254, №255, №256, №257, №258, №259, №260, №261, №262, №263, №264, №265, №266, №267, №268, №269, №270, №271, №272, №273, №274, №275, №276, №277, №278, №279, №280, №281, №282, №283, №284, №285, №286, №287, №288, №289, №290, №291, №292, №293, №294, №295, №296, №297, №298, №299, №300, №301, №302, №303, №304, №305, №306, №307, №308, №309, №310, №311, №312, №313, №314, №315, №316, №317, №318, №319, №320, №321, №322, №323, №324, №325, №326, №327, №328, №329, №330, №331, №332, №333, №334, №335, №336, №337, №338, №339, №340, №341, №342, №343, №344, №345, №346, №347, №348, №349, №350, №351, №352, №353, №354, №355, №356, №357, №358, №359, №360, №361, №362, №363, №364, №365, №366, №367, №368, №369, №370, №371, №372, №373, №374, №375, №376, №377, №378, №379, №380, №381, №382, №383, №384, №385, №386, №387, №388, №389, №390, №391, №392, №393, №394, №395, №396, №397, №398, №399, №400, №401, №402, №403, №404, №405, №406, №407, №408, №409, №410, №411, №412, №413, №414, №415, №416, №417, №418, №419, №420, №421, №422, №423, №424, №425, №426, №427, №428, №429, №430, №431, №432, №433, №434, №435, №436, №437, №438, №439, №440, №441, №442, №443, №444, №445, №446, №447, №448, №449, №450, №451, №452, №453, №454, №455, №456, №457, №458, №459, №460, №461, №462, №463, №464, №465, №466, №467, №468, №469, №470, №471, №472, №473, №474, №475, №476, №477, №478, №479, №480, №481, №482, №483, №484, №485, №486, №487, №488, №489, №490, №491, №492, №493, №494, №495, №496, №497, №498, №499, №500, №501, №502, №503, №504, №505, №506, №507, №508, №509, №510, №511, №512, №513, №514, №515, №516, №517, №518, №519, №520, №521, №522, №523, №524, №525, №526, №527, №528, №529, №530, №531, №532, №533, №534, №535, №536, №537, №538, №539, №540, №541, №542, №543, №544, №545, №546, №547, №548, №549, №550, №551, №552, №553, №554, №555, №556, №557, №558, №559, №560, №561, №562, №563, №564, №565, №566, №567, №568, №569, №570, №571, №572, №573, №574, №575, №576, №577, №578, №579, №580, №581, №582, №583, №584, №585, №586, №587, №588, №589, №590, №591, №592, №593, №594, №595, №596, №597, №598, №599, №600, №601, №602, №603, №604, №605, №606, №607, №608, №609, №610, №611, №612, №613, №614, №615, №616, №617, №618, №619, №620, №621, №622, №623, №624, №625, №626, №627, №628, №629, №630, №631, №632, №633, №634, №635, №636, №637, №638, №639, №640, №641, №642, №643, №644, №645, №646, №647, №648, №649, №650, №651, №652, №653, №654, №655, №656, №657, №658, №659, №660, №661, №662, №663, №664, №665, №666, №667, №668, №669, №670, №671, №672, №673, №674, №675, №676, №677, №678, №679, №680, №681, №682, №683, №684, №685, №686, №687, №688, №689, №690, №691, №692, №693, №694, №695, №696, №697, №698, №699, №700, №701, №702, №703, №704, №705, №706, №707, №708, №709, №710, №711, №712, №713, №714, №715, №716, №717, №718, №719, №720, №721, №722, №723, №724, №725, №726, №727, №728, №729, №730, №731, №732, №733, №734, №735, №736, №737, №738, №739, №740, №741, №742, №743, №744, №745, №746, №747, №748, №749, №750, №751, №752, №753, №754, №755, №756, №757, №758, №759, №760, №761, №762, №763, №764, №765, №766, №767, №768, №769, №770, №771, №772, №773, №774, №775, №776, №777, №778, №779, №780, №781, №782, №783, №784, №785, №786, №787, №788, №789, №790, №791, №792, №793, №794, №795, №796, №797, №798, №799, №800, №801, №802, №803, №804, №805, №806, №807, №808, №809, №810, №811, №812, №813, №814, №815, №816, №817, №818, №819, №820, №821, №822, №823, №824, №825, №826, №827, №828, №829, №830, №831, №832, №833, №834, №835, №836, №837, №838, №839, №840, №841, №842, №843, №844, №845, №846, №847, №848, №849, №850, №851, №852, №853, №854, №855, №856, №857, №858, №859, №860, №861, №862, №863, №864, №865, №866, №867, №868, №869, №870, №871, №872, №873, №874, №875, №876, №877, №878, №879, №880, №881, №882, №883, №884, №885, №886, №887, №888, №889, №890, №891, №892, №893, №894, №895, №896, №897, №898, №899, №900, №901, №902, №903, №904, №905, №906, №907, №908, №909, №910, №911, №912, №913, №914, №915, №916, №917, №918, №919, №920, №921, №922, №923, №924, №925, №926, №927, №928, №929, №930, №931, №932, №933, №934, №935, №936, №937, №938, №939, №940, №941, №942, №943, №944, №945, №946, №947, №948, №949, №950, №951, №952, №953, №954, №955, №956, №957, №958, №959, №960, №961, №962, №963, №964, №965, №966, №967, №968, №969, №970, №971, №972, №973, №974, №975, №976, №977, №978, №979, №980, №981, №982, №983, №984, №985, №986, №987, №988, №989, №990, №991, №992, №993, №994, №995, №996, №997, №998, №999, №1000.
4. Покрытие для внутренней поверхности сужок эпоксидный материал ГОСТ 20151-73 на монтажный раствор ГОСТ 2531-78; для наружной поверхности Гр. Гр-013, ГОСТ 25343-78, эмаль серая ПР-133 ГОСТ 928-02.
5. Установленные технические требования см. ТУ.
6. Лист по 2 приварить при монтаже.

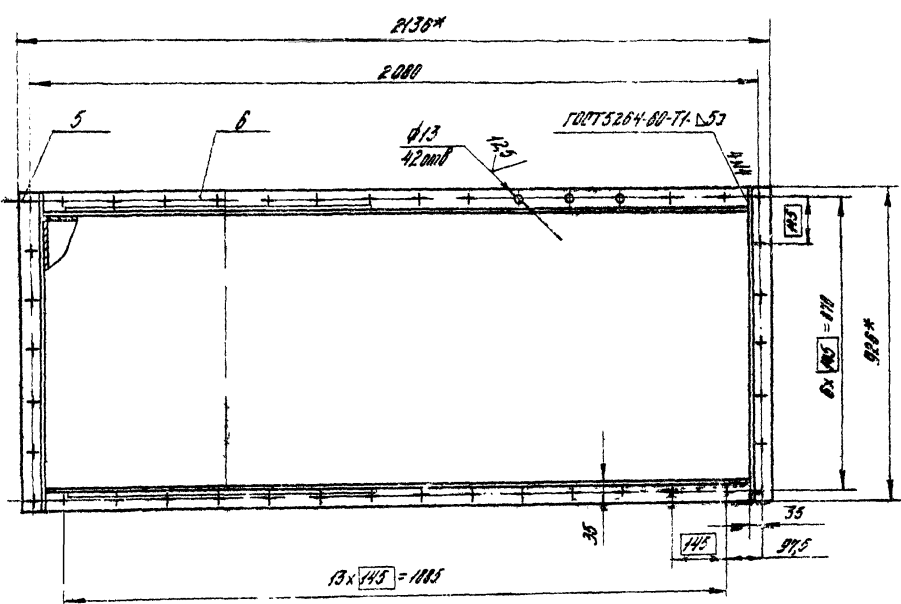
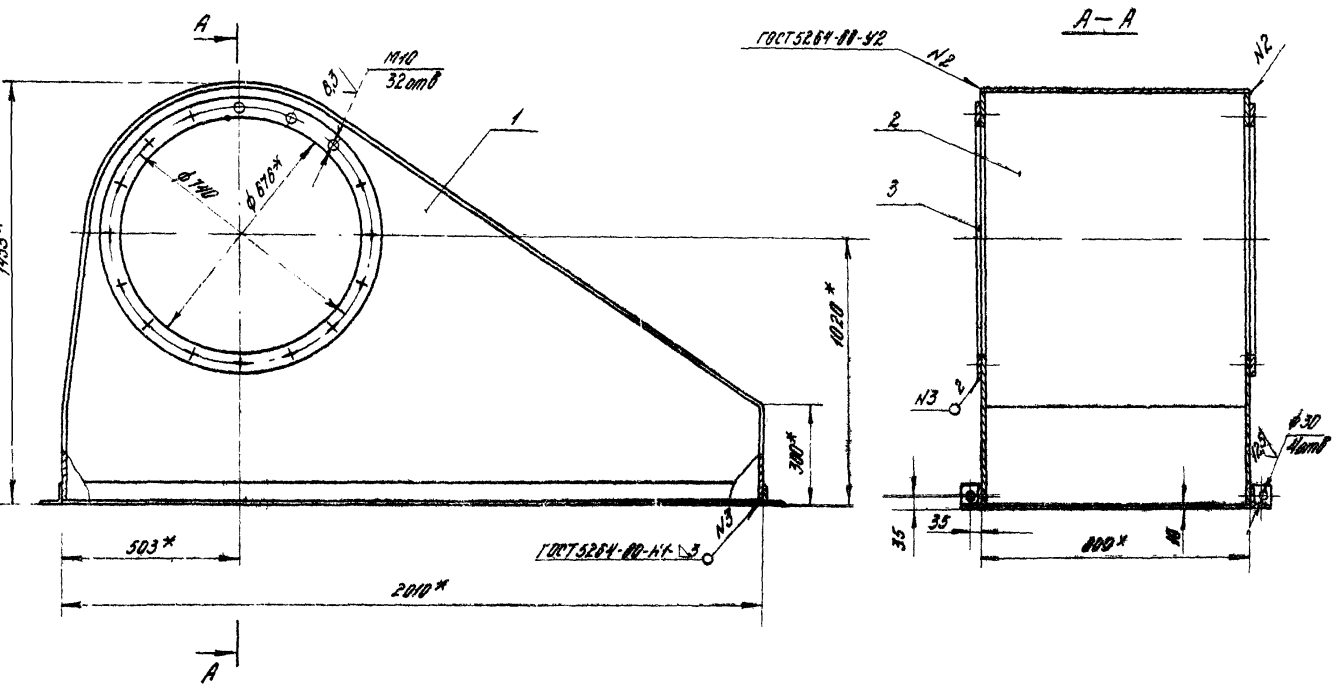
№ п/п	Обозначение	Вид
№1	ГОСТ 5204-80-22	ЖЛ-125
№2	ГОСТ 5204-80-34	Б4
№3	ГОСТ 5204-80-74	Б4
№4	ГОСТ 5204-80-73	Б4
№5	ГОСТ 5204-80-Н1	Б4
№6	ГОСТ 11534-75-34	
№7	ГОСТ 4534-75-74	

ПЕМ 20 КБ 02.00.000.05

Лист	446	Из 10
Лист	7	Из 3

Верхняя верхняя
Сторонний чертёк

ЦНИИПРОМЗАДАНИЙ
г. Москва
Формат А2



1. * Размеры для справок.
2. Предельные отклонения размеров отверстий ИЧ, безъ ИЧ, остальных ± 0.14
3. Смещение осей отверстий от номинального расположения не более ± 0.5 мм (допуск зовисимый).
4. Покрытие для внутренней поверхности: сурик оцинкованный марки 4 ГOST 1931-73 на натуральной основе ГOST 1931-76. Для наружной поверхности Гр-ГД-0119 ГOST 23343-76, эмаль серия - ВА 170-133 ГOST 926-82.
5. Детальные технические требования см ТУ, выпуск „В“.

18М20КБ 03 00 000 05				Лист	Итого листов
Исполн.	Провер.	Дата	Шкала	154	1-10
Воздуховодник	Сварочный чертеж				
Контр.	Контр.	Дата	Шкала	ЦНИИПРОМЗАДАНИЙ г. Москва	
Контр.	Контр.	Дата	Шкала	И.И.И.И.И.	
Контр.	Контр.	Дата	Шкала	И.И.И.И.И.	
Контр.	Контр.	Дата	Шкала	И.И.И.И.И.	
Контр.	Контр.	Дата	Шкала	И.И.И.И.И.	
Контр.	Контр.	Дата	Шкала	И.И.И.И.И.	
Контр.	Контр.	Дата	Шкала	И.И.И.И.И.	
Контр.	Контр.	Дата	Шкала	И.И.И.И.И.	

18М20КБ 03 00 000 05
 Выпуск 4
 Серия 5904-23