

ГОСУДАРСТВЕННЫЙ КОМИТЕТ СОВЕТА МИНИСТРОВ С С С Р
ПО ДЕЛАМ СТРОИТЕЛЬСТВА

ГОССТРОИ С С С Р

ТИПОВЫЕ КОНСТРУКЦИИ И ДЕТАЛИ ЗДАНИЙ И СООРУЖЕНИЙ

СЕРИЯ 5.904-23

ПЫЛЕУЛОВИТЕЛЬ ВЕНТИЛЯЦИОННЫЙ
МОКРЫЙ КОНВЕЙЕРНЫЙ ТИПА ПВМКБ
С МЕХАНИЗИРОВАННЫМ
УДАЛЕНИЕМ ШЛАМА

ВЫПУСК 2

ПВМ 5КБ.00 00000

РАБОЧИЕ ЧЕРТЕЖИ

РАЗРАБОТАНЫ
ЦНИИПРОЕКТСТРОИ
ГОССТРОЯ С С С Р

УТВЕРЖДЕНЫ
И ВВЕДЕНЫ В ДЕЙСТВИЕ
ПРИКАЗОМ № 10
ГЛАВПРОИМСТРОЙПРОЕКТА
ОТ 4 МАЯ 1974г.

ГОСУДАРСТВЕННЫЙ КОМИТЕТ СОВЕТА МИНИСТРОВ С С С Р
ПО ДЕЛАМ СТРОИТЕЛЬСТВА

ГОССТРОИ С С С Р

ТИПОВЫЕ КОНСТРУКЦИИ И ДЕТАЛИ ЗДАНИИ И СООРУЖЕНИИ

СЕРИЯ 5.904-23

ПЫЛЕУЛОВИТЕЛЬ ВЕНТИЛЯЦИОННЫЙ
МОКРЫЙ КОНВЕЙЕРНЫЙ ТИПА ПВМКБ
С МЕХАНИЗИРОВАННЫМ
УДАЛЕНИЕМ ШЛАМА

ВЫПУСК 2

ПВМ 5КБ.СО 00000

РАБОЧИЕ ЧЕРТЕЖИ

ГОСУДАРСТВЕННЫЙ

ТЕХНИЧЕСКИЙ ЧИСТАЯ

ЦИТАТ

ТИПОВОЙ ПРОЕКТ / СЕРИЯ /

№ 5-904-83-6/2

Лист № 429

ИЗМ. № 2 от 28 ИЮН.

ИЗДАНИЕ 1000

ДАТА 28 ИЮН 1983г.

Содержание

№№ п/п	Наименование	Обозначение	Стр
1	Пылеуловитель вентиляционный мокрый конвейерный типа ПММК производительностью 5000 м ³ /ч. Ведомость спецификаций.	ПММ5 КБ. 00.00.000 ВС	3
2	Пылеуловитель вентиляционный мокрый конвейерный типа ПММК производительностью 5000 м ³ /ч. Ведомость покупных изделий.	ПММ5 КБ. 00.00.000 ВП	3-5
3	Пылеуловитель вентиляционный мокрый конвейерный типа ПММК производительностью 5000 м ³ /ч.	ПММ5 КБ. 00.00.000	6
4	Пылеуловитель вентиляционный мокрый конвейерный типа ПММК производительностью 5000 м ³ /ч. Сборочный чертеж.	ПММ5 КБ. 00.00.000 СБ	7-8
5	Прокладка	ПММ5 КБ. 00.00.001	9
6	Заглушка	ПММ5 КБ. 00.00.002	
7	Прокладка	ПММ5 КБ. 00.00.003	
8	Фланец	ПММ5 КБ. 00.00.004	
9	Прокладка	ПММ5 КБ. 00.00.005	6
10	Ветвька маяка	ПММ5 КБ. 00.00.006	17
11	Секция нижняя	ПММ5 КБ. 01.00.000	10-11
12	Секция нижняя. Сборочный чертеж.	ПММ5 КБ. 01.00.000 СБ	12-16
13	Корпус секции.	ПММ5 КБ. 01.01.000	17
14	Корпус секции. Сборочный чертеж	ПММ5 КБ. 01.01.000 СБ	18-19
15	Связь	ПММ5 КБ. 01.01.016	20
16	Связь	ПММ5 КБ. 01.01.017	
17	Стенка боковая	ПММ5 КБ. 01.01.018	
18	Стенка боковая бункера	ПММ5 КБ. 01.01.019	
19	Патрубок 2"	ПММ5 КБ. 01.01.020	
20	Стенка передняя	ПММ5 КБ. 01.01.021	
21	Стенка задняя	ПММ5 КБ. 01.01.022	
22	Стенка задняя	ПММ5 КБ. 01.01.023	
23	Стенка бункера	ПММ5 КБ. 01.01.024	
24	Стенка бункера	ПММ5 КБ. 01.01.025	28
25	Перегородка подвижная	ПММ5 КБ. 01.02.000	11
26	Перегородка подвижная. Сборочный чертеж.	ПММ5 КБ. 01.02.000 СБ	
27	Перегородка подвижная	ПММ5 КБ. 01.02.001	
28	Секция верхняя	ПММ5 КБ. 02.00.000	22
29	Секция верхняя. Сборочный чертеж.	ПММ5 КБ. 02.00.000 СБ	23
30	Стенка передняя	ПММ5 КБ. 02.00.001	22
31	Косынка	ПММ5 КБ. 02.00.002	28
32	Стенка задняя	ПММ5 КБ. 02.00.003	
33	Воздухоотборник	ПММ5 КБ. 03.00.000	
34	Воздухоотборник. Сборочный чертеж.	ПММ5 КБ. 03.00.000 СБ	24
35	Стенка боковая	ПММ5 КБ. 03.00.001	25
36	Фланец	ПММ5 КБ. 03.00.002	
37	Стенка боковая	ПММ5 КБ. 03.00.003	24
38	Стенка верхняя	ПММ5 КБ. 03.00.005	25
39	Коллектор	ПММ5 КБ. 04.00.000	
40	Коллектор. Сборочный чертеж	ПММ5 КБ. 04.00.000 СБ	26
41	Пластина	ПММ5 КБ. 04.00.001	
42	Каркас	ПММ5 КБ. 04.01.000	
43	Каркас. Сборочный чертеж	ПММ5 КБ. 04.01.000 СБ	

Выпуск 2 Серия 5904-23

Имя, Фамилия, Подпись и дата

№ строка	Обозначение	Наименование	Куда входит		Объем квм	Примечание
			Обозначение	Кол.		
1	ПВМ5 КБ 00.00.000	Получатель вентиляционный мокрый канальный тип ПМК производительностью 5000 м ³ /ч				
2						
3						
4	ПВМ5 КБ 01.00.000	Секция нижняя	ПВМ5 КБ 00.00.000	1	1	
5	ПВМ5 КБ 01.01.000	Корпус секции нижней	ПВМ5 КБ 01.00.000	1	1	
6	ПВМ5 КБ 01.02.000	Узел привода	ПВМ5 КБ 01.00.000	1	1	
7	ПВМ5 КБ 01.02.100	Плита	ПВМ5 КБ 01.02.000	1	1	
8	ПВМ5 КБ 01.03.000	Параждение	ПВМ5 КБ 01.00.000	1	1	
9	ПВМ5 КБ 01.04.000	Ползун	ПВМ5 КБ 01.00.000	2	2	10 вытучск
10	ПВМ5 КБ 01.05.000	Кронштейн	ПВМ5 КБ 01.00.000	1	1	
11	ПВМ5 КБ 01.06.000	Скребок	ПВМ5 КБ 01.00.000	11	11	
12	ПВМ5 КБ 01.07.000	Лопата ножа	ПВМ5 КБ 01.00.000	1	1	
13	ПВМ5 КБ 01.08.000	Амортизатор	ПВМ5 КБ 01.00.000	2	2	
14	ПВМ5 КБ 01.09.000	Перегородка подвижная	ПВМ5 КБ 01.00.000	1	1	
15	ПВМ5 КБ 01.10.000	Линка регулирующая	ПВМ5 КБ 01.00.000	1	1	
16	ПВМ5 КБ 01.11.000	Лобовка	ПВМ5 КБ 01.00.000	1	1	
17	ПВМ5 КБ 01.12.000	Гидрозащитвор	ПВМ5 КБ 01.00.000	1	1	
18	ПВМ5 КБ 01.13.000	Пытробок	ПВМ5 КБ 01.00.000	1	1	
19	ПВМ5 КБ 01.14.000	Дверка	ПВМ5 КБ 01.00.000	2	2	
20	ПВМ5 КБ 01.15.000	Дверка	ПВМ5 КБ 01.00.000	1	1	10 вытучск
21	ПВМ5 КБ 01.16.000	Кронштейн	ПВМ5 КБ 01.00.000	2	2	
22	ПВМ5 КБ 01.17.000	Кронштейн	ПВМ5 КБ 01.00.000	2	2	
23	ПВМ5 КБ 02.00.000	Секция верхняя	ПВМ5 КБ 00.00.000	1	1	
24	ПВМ5 КБ 03.00.000	Воздухоотборник	ПВМ5 КБ 00.00.000	1	1	
25	ПВМ5 КБ 04.00.000	Коллекторный	ПВМ5 КБ 00.00.000	1	1	
26	ПВМ5 КБ 05.00.000	Дверка	ПВМ5 КБ 00.00.000	2	2	
27						

ПВМ5 КБ 00.00.000 ВС

Имя	Фамилия	Подпись	Дата
Иванов	Игорь	Иванов	12.12.2023

Получатель вентиляционный мокрый канальный тип ПМК производительностью 5000 м³/ч. Ведомость спецификаций.

ИИИИПРОМЗДАНИИ
г. Москва
Формат А3

Имя, Фамилия, Подпись и дата

№ строки	Наименование	Код	Обозначение документа на поставку	Поставщик	Куда входит (обозначение)	Количество				Примечание
						Чт изобр-ные	В ком-плект	По резу-льт	Всего	
1	Крепежные изделия									
2	Болты М12х30.58.019		ГОСТ 7785-81		ПВМ5 КБ 01.00.000	90			90	
3	М16х65.58.019				ПВМ5 КБ 01.00.000	4			4	
4	Болты М8х12.58.019		ГОСТ 7798-70		ПВМ5 КБ 01.02.000	4			4	
5	М8х20.58.019				ПВМ5 КБ 01.12.000	14			14	
6					ПВМ5 КБ 01.13.000	6			6	
7									20	
8	М8х30.58.019				ПВМ5 КБ 01.00.000	4			4	
9					ПВМ5 КБ 01.01.000	4			4	
10					ПВМ5 КБ 01.02.000	4			4/2	
11	М8х40.58.019				ПВМ5 КБ 00.00.000	1			1	
12	М10х30.58.019				ПВМ5 КБ 00.00.000	36			36	
13	М10х60.58.019				ПВМ5 КБ 02.00.000	8			8	
14	М12х20.58.019				ПВМ5 КБ 01.07.000	2			2	
15	М12х30.58.019				ПВМ5 КБ 00.00.000	56			56	
16					ПВМ5 КБ 01.00.000	4			4	
17					ПВМ5 КБ 01.01.000	24			24	
18									84	
19	М12х70.58.019				ПВМ5 КБ 02.00.000	10			10	
20	М12х80.58.019				ПВМ5 КБ 01.00.000	8			8	
21	М16х30.58.019				ПВМ5 КБ 01.01.000	4			4	
22	М16х40.58.019				ПВМ5 КБ 01.00.000	4			4	
23	М16х60.58.019				ПВМ5 КБ 01.00.000	6			6	
24					ПВМ5 КБ 01.02.000	4			4	
25					ПВМ5 КБ 01.06.000	1			2	
26									72	

ПВМ5 КБ 00.00.000 ВП

Имя	Фамилия	Подпись	Дата
Иванов	Игорь	Иванов	12.12.2023

Получатель вентиляционный мокрый канальный тип ПМК производительностью 5000 м³/ч. Ведомость спецификаций.

ИИИИПРОМЗДАНИИ
г. Москва
Формат А3

Выпуск 2 Серия 5 904-23

Итого по плану, фактически и остатку

№ п/п	Наименование	Код ОКП	Обозначение документа на поставку	Поставщик	Куда входит (обозначение)	Количество				Примечание
						по плану	фактически	на остатке	всего	
1	Вилы 116х10 58 019		ГОСТ 7798-70		ПММ 5 КБ. 01. 00. 000	2			2	
2	Вилы 116х10 58 019		ГОСТ 7477-75		ПММ 5 КБ. 01. 02. 000	1			1	
3	Вилы 110х25 58 019		ГОСТ 7476-75		ПММ 5 КБ. 01. 00. 000	2			2	
4	Вилы 110х20 58 019		ГОСТ 7491-80		ПММ 5 КБ. 01. 00. 000	12			12	
5	Вилы 116х55 58 019		ГОСТ 77473-80		ПММ 5 КБ. 01. 00. 000	2			2	
6	116х12 58 019				ПММ 5 КБ. 01. 00. 000	6			6	
7	Гайки М8 5 019		ГОСТ 5915-70		ПММ 5 КБ. 01. 00. 000	25			25	
8					ПММ 5 КБ. 01. 02. 000	4			4	
9					ПММ 5 КБ. 00. 00. 000	2			2/14	
10	М5 5 019				ПММ 5 КБ. 00. 00. 000	20			20	
11	М12 5 019				ПММ 5 КБ. 00. 00. 000	64			64	
12					ПММ 5 КБ. 01. 00. 000	122			122	
13									12	
14	М16 5 019				ПММ 5 КБ. 01. 00. 000	26			26	
15					ПММ 5 КБ. 01. 02. 000	4			4	
16									30	
17	Гайка М5 5 019		ГОСТ 5916-70		ПММ 5 КБ. 01. 00. 000	2			2	
18	Шайбы 5 65Г		ГОСТ 6402-70		ПММ 5 КБ. 01. 00. 000	2			2	
19	8 65Г				ПММ 5 КБ. 01. 00. 000	5			5	
20	8 65Г				ПММ 5 КБ. 01. 00. 000	25			25	
21					ПММ 5 КБ. 01. 02. 000	4			4	
22					ПММ 5 КБ. 00. 00. 000	1			1/10	
23	10 65Г				ПММ 5 КБ. 00. 00. 000	18			18	
24					ПММ 5 КБ. 01. 00. 000	12			12	
25	12 65Г								50	
26					ПММ 5 КБ. 00. 00. 000	66			66	
27					ПММ 5 КБ. 01. 00. 000	118			118	
28	18 65Г								201	
29					ПММ 5 КБ. 01. 00. 000	12			12	

Итого по плану, фактически и остатку ПММ 5 КБ. 00. 00. 000 87

Итого по плану, фактически и остатку

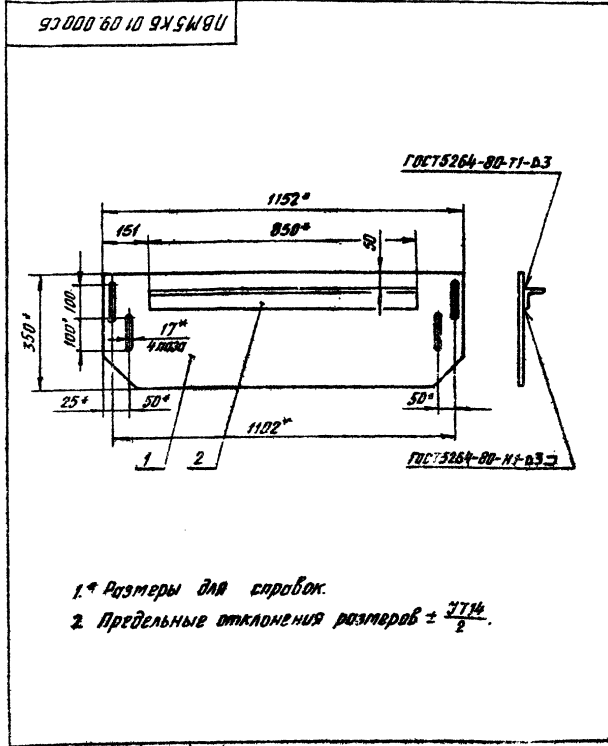
№ п/п	Наименование	Код ОКП	Обозначение документа на поставку	Поставщик	Куда входит (обозначение)	Количество				Примечание
						по плану	фактически	на остатке	всего	
1	Шайбы 16 65Г		ГОСТ 6402-70		ПММ 5 КБ. 01. 02. 000	4			4/16	
2	Шайбы 8 02 019		ГОСТ 7137-78		ПММ 5 КБ. 00. 00. 000	3			3	
3	10 02 019				ПММ 5 КБ. 00. 00. 000	24			24	
4	12 02 019				ПММ 5 КБ. 00. 00. 000	4			4	
5	16 02 019				ПММ 5 КБ. 01. 00. 000	4			4	
6	Шпонка 16х10х63		ГОСТ 23360-78		ПММ 5 КБ. 01. 00. 000	1			1	
7	Шпонка 20х12х80		ГОСТ 24068-80		ПММ 5 КБ. 01. 00. 000	2			2	
8	Штифт 6т 6х45		ГОСТ 3128-70		ПММ 5 КБ. 01. 00. 000	1			1	
9	Шайбы 8 02 019		ГОСТ 10906-78		ПММ 5 КБ. 01. 00. 000	1			1	
10	Резьбовые детали				ПММ 5 КБ. 00. 00. 000	1			1	
11	Части									
12										
13	Угольник 50		ГОСТ 8946-75							
14	Трубка 20		ГОСТ 8946-75		ПММ 5 КБ. 01. 00. 000	2			2	
15	Трубка 30				ПММ 5 КБ. 00. 00. 000	2			2	
16					ПММ 5 КБ. 01. 00. 000	2			2	
17	Ниппель 50		ГОСТ 8956-75							
18	Комп. гайка 50		ГОСТ 8961-75		ПММ 5 КБ. 01. 00. 000	3			3	
19	Прутка 20		ГОСТ 8963-75		ПММ 5 КБ. 01. 00. 000	2			2	
20	Семь 30		ГОСТ 8969-75		ПММ 5 КБ. 00. 00. 000	2			2	
21					ПММ 5 КБ. 01. 00. 000	2			2	
22	Семь 16 Дг 30мм.1		ГОСТ 5086-74		ПММ 5 КБ. 01. 00. 000	2			2	
23										
24					ПММ 5 КБ. 01. 00. 000	1			1	
25										
26	Крон. пружина		ГОСТ 12154-74							
27	Пружина									
28	Пружина Дг 30				ПММ 5 КБ. 01. 00. 000	2			2	
29										

Итого по плану, фактически и остатку ПММ 5 КБ. 00. 00. 000 87

Лист 2 из 5 5.9.11.2.3

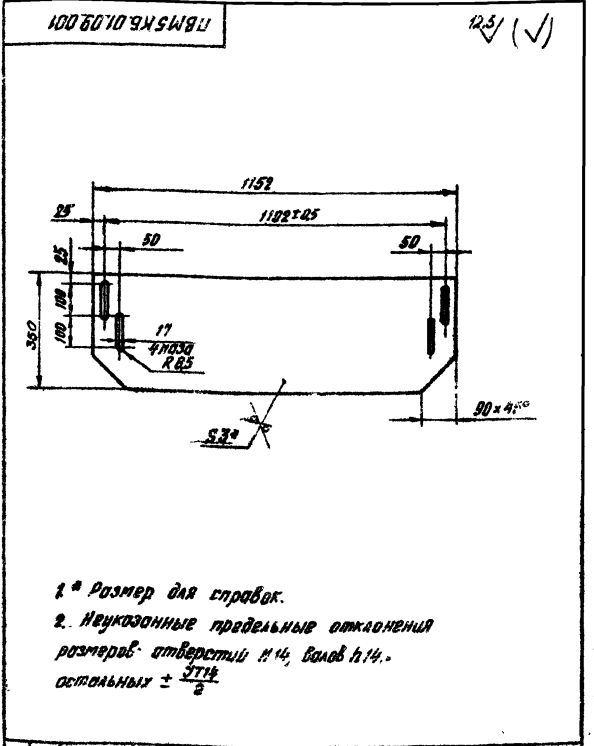
Формат	Зона	Лист	Обозначение	Наименование	Кол.	Примечание
		46	97	Выключатель путевои ВПК 2112 42 75 46-526 433-78	1	
		85	99	Кольцо ГОСТ 6305-71 ПН 140-61	1	
		86	100	СП 76 - 59-6 СП 81 - 64-7	4	
ПВМ 5 КБ 01.09.000						Лист 5

Формат	Зона	Лист	Обозначение	Наименование	Кол.	Примечание
				Документация		
		А4		ПВМ 5 КБ 01.09.000 СБ	Сборочный чертеж	
				Детали		
		А4	1	ПВМ 5 КБ 01.09.001	Перегородка подвижная	1
		Б4	2	ПВМ 5 КБ 01.09.002	Ручка Уголок Б-63x63x5 ГОСТ 8509-74 Ст 3 ГОСТ 535-79 850x14 - 50/	1 1,4 кг
ПВМ 5 КБ 01.09.000						Лист 1
Перегородка подвижная						Листов 1
ЦНИИПРОМЗДАНИЙ г. Москва						Формат №4



Изм.	Лист	№ докум.	Подп.	Дата	Лист	Листов
					10.8	1:10
ПВМ 5 КБ 01.09.000 СБ						Лист 94
Перегородка подвижная						Листов 1
Сборочный чертеж						Листов 1
ЦНИИПРОМЗДАНИЙ г. Москва						Формат №4

1. Размеры для справок.
2. Предельные отклонения размеров $\pm \frac{IT14}{2}$.

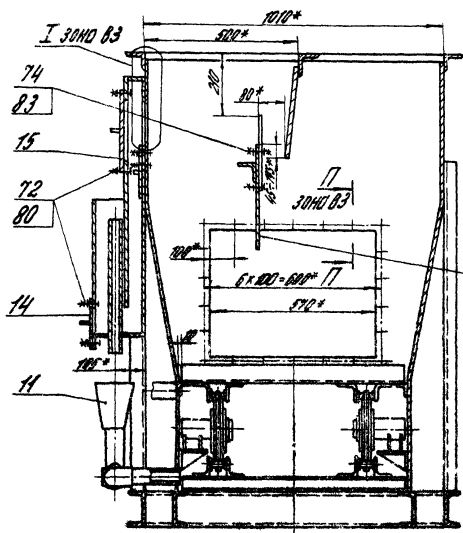


Изм.	Лист	№ докум.	Подп.	Дата	Лист	Листов
					9.4	1:10
ПВМ 5 КБ 01.09.001						Лист 94
Перегородка подвижная						Листов 1
Лист 6-ПМЗ ГОСТ 18903-74						Листов 1
Лист 5-И Ст 3 ГОСТ 16523-70						Листов 1
ЦНИИПРОМЗДАНИЙ г. Москва						Формат №4

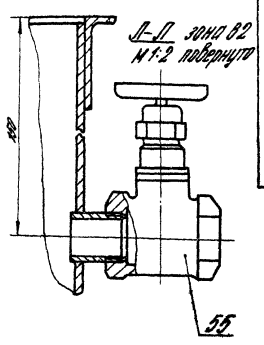
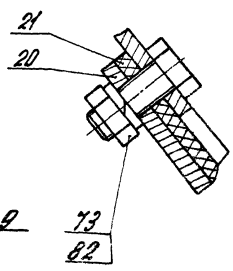
1. Размер для справок.
2. Неуказанные предельные отклонения размеров - отверстия H14, вала h14, остальные $\pm \frac{IT14}{2}$.

Вариант 2 Черт. 5.304-23

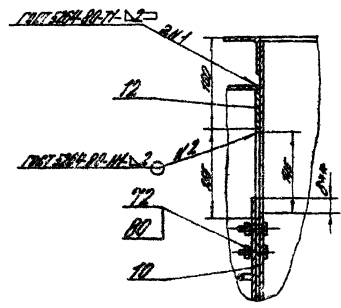
A-A 3040 B2



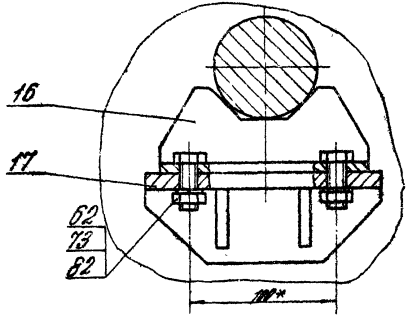
D-D 3040 B4 N1:1



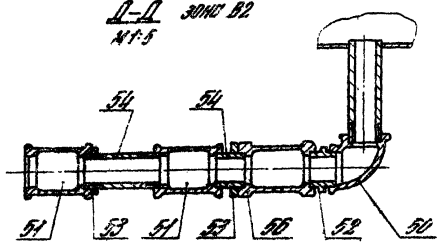
I 3040 B4 N1:5



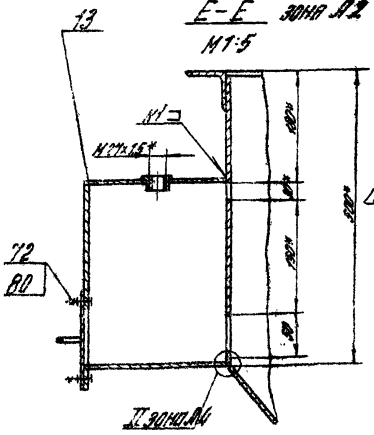
D-D N1:2



D-D 3040 B2 N1:5



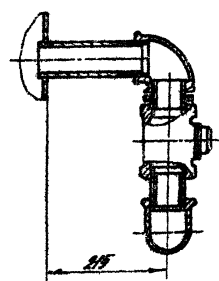
E-E 3040 B2 N1:5



I 3040 B4 N1:1



G-G 3040 B2 N1:5

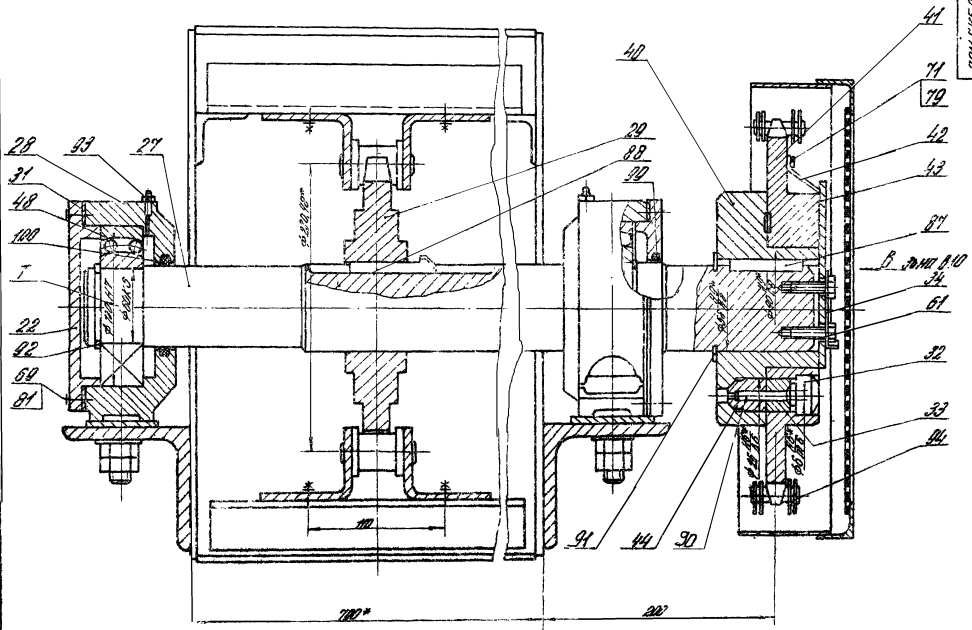


ИРМ 515.01.00.00.00.00

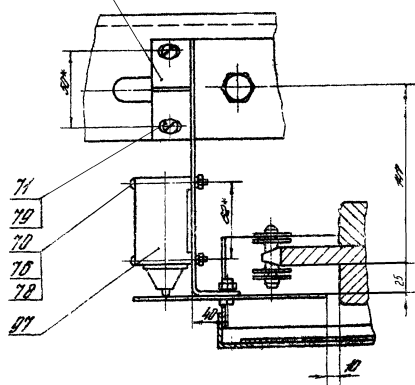
Выпуск 2. Серия 5 904 - 23

Б-Б покрывная зона 81
М1:2

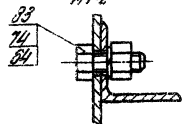
74
ИДМ 5150.000000.05



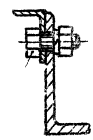
5-5 зона 81:2
М1:2



4-4 зона А1
М1:2



1-1 зона А1
М1:2



ИДМ 5150.000000.05

Код	Обозначение	Наименование	Кол	Примечание
		Документация		
Р2	ПМ5КБ.01.01.000 СБ	Сборочный чертеж		
		Детали		
Р4 В1	1 ПМ5КБ.01.01.001	Стенка доковая	2	
Р4 В1	2 ПМ5КБ.01.01.002	Направляющая	2	
Р4 В1	3 ПМ5КБ.01.01.003	Фартук	1	
Р4 В1	4 ПМ5КБ.01.01.004	Кроншток	2	
Р4 В1	5 ПМ5КБ.01.01.005	Уголок	1	
Р4 В1	6 ПМ5КБ.01.01.006	Уголок левый	1	
Р4 В1	7 ПМ5КБ.01.01.007	Уголок правый	1	
Р4 В1	8 ПМ5КБ.01.01.008	Откидка левая	1	Юбка
Р4 В1	9 ПМ5КБ.01.01.009	Откидка правая	1	
Р4 В1	10 ПМ5КБ.01.01.010	Уголок	1	
Р4 В1	11 ПМ5КБ.01.01.011	Уголок	1	
Р4 В1	12 ПМ5КБ.01.01.012	Укосина	2	
Р4 В1	13 ПМ5КБ.01.01.013	Укосина	1	
Р4 В1	14 ПМ5КБ.01.01.014	Кронштейн	2	
Р4 В1	15 ПМ5КБ.01.01.015	Патрубок 1"	1	
Р4 В1	16 ПМ5КБ.01.01.016	Связь	1	
Р4 В1	17 ПМ5КБ.01.01.017	Связь	1	
Р4 В1	18 ПМ5КБ.01.01.018	Стенка доковая	1	
Р4 В1	19 ПМ5КБ.01.01.019	Стенка доковая бункера	2	
Р4 В1	20 ПМ5КБ.01.01.020	Патрубок 2"	2	
Р4 В1	21 ПМ5КБ.01.01.021	Стенка передняя	1	
Р4 В1	22 ПМ5КБ.01.01.022	Стенка задняя	1	
	ПМ5КБ.01.01.000 СБ			
	Карусель секции нижней			ЦНИИПРОМЗДАНИИ г. Москва

900 00 00 3Х5ШВШ

А-А
1:1

бол Ш-36-4 ГОСТ 16984-77

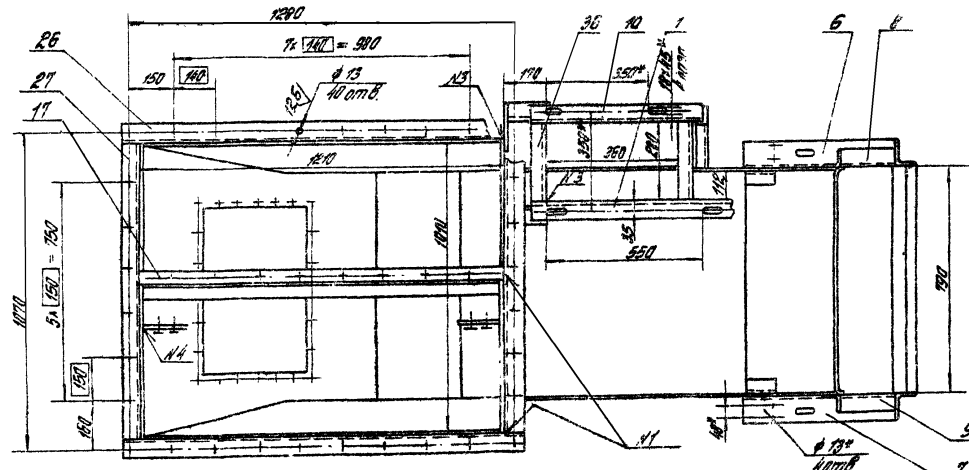
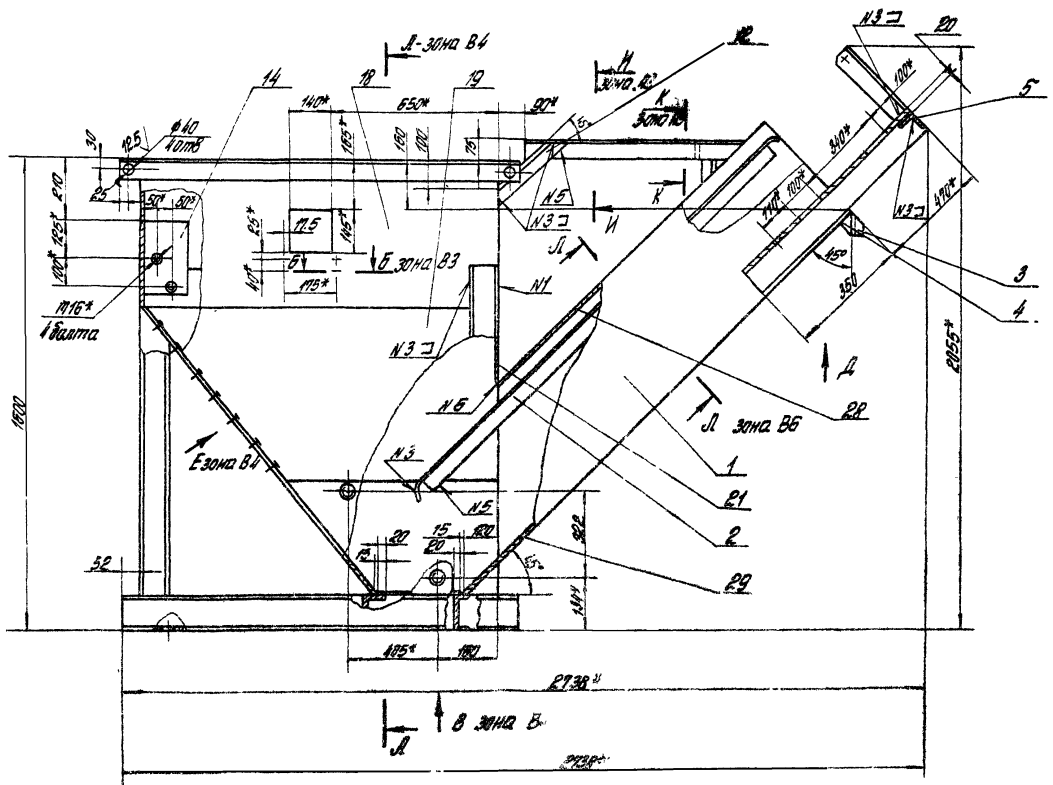
Выбрать материал специфицированный на 16984-77

Код	Обозначение	Наименование	Кол	Примечание
	ПМ5КБ.00.00.006	Ветовка мягкая		

ЦНИИПРОМЗДАНИИ
г. Москва

Код	Обозначение	Наименование	Кол	Примечание
Р4 В1	23 ПМ5КБ.01.01.023	Стенка задняя	1	
Р4 В1	24 ПМ5КБ.01.01.024	Стенка бункера	1	
Р4 В1	25 ПМ5КБ.01.01.025	Стенка бункера	1	
Р4 В1	26 ПМ5КБ.01.01.026	Связь		
		Уголок Б-63х63х5 ГОСТ 8509-78 10х3 ГОСТ 535-79		
		1336 h14 - 30	2	6,4 кг
Р4 В1	27 ПМ5КБ.01.01.027	Связь		
		Уголок Б-63х63х5 ГОСТ 8509-78 10х3 ГОСТ 535-79		
		1010 h14 - 30	2	48,5 кг
Р4 В1	28 ПМ5КБ.01.01.028	Верх корпуса		
		Лист Б-14-3 ГОСТ 19903-74 3-И 10х3 ГОСТ 16523-79		
		1057 h14 x 762 h14 - 30	1	31,4 кг
Р4 В1	29 ПМ5КБ.01.01.029	Дно корпуса		
		Лист Б-14-3 ГОСТ 19903-74 3-И 10х3 ГОСТ 16523-79		
		1057 h14 x 762 h14 - 30	1	45,6 кг
Р4 В1	30 ПМ5КБ.01.01.030	Перегородка		
		Лист Б-14-3 ГОСТ 19903-74 3-И 10х3 ГОСТ 16523-79		
		1050 h14 x 820 h14 - 30	1	10,5 кг
Р4 В1	31 ПМ5КБ.01.01.031	Стенка доковая		
		Лист Б-14-3 ГОСТ 19903-74 3-И 10х3 ГОСТ 16523-79		
		1020 h14 x 1490 h14 - 30	1	18,5 кг
Р4 В1	32 ПМ5КБ.01.01.032	Связь		
		Швеллер 10 ГОСТ 8240-78 10х3 ГОСТ 535-79		
		1050 h14 - 30	2	10,9 кг
	ПМ5КБ.01.01.000			Лист 2

Код	Обозначение	Наименование	Кол	Примечание
Р4 В1	33 ПМ5КБ.01.01.033	Связь		
		Швеллер 10 ГОСТ 8240-78 10х3 ГОСТ 535-79		
		1014 h14 - 30	2	13,1 кг
Р4 В1	34 ПМ5КБ.01.01.034	Связь		
		Швеллер 10 ГОСТ 8240-78 10х3 ГОСТ 535-79		
		1008 h14 - 30	2	10,5 кг
Р4 В1	35 ПМ5КБ.01.01.035	Откидка		
		Швеллер 10 ГОСТ 8240-78 10х3 ГОСТ 535-79		
		1130 h14 - 30	4	9,7 кг
Р4 В1	36 ПМ5КБ.01.01.036	Связь		
		Уголок Б-63х63х5 ГОСТ 8509-78 10х3 ГОСТ 535-79		
		880 h14 - 30	2	1,3 кг
Р4 В1	37 ПМ5КБ.01.01.037	Пластина		
		Лист Б-14-3 ГОСТ 19903-74 3-И 10х3 ГОСТ 16523-79		
		100 h14 x 195 h14 - 30	1	0,46 кг
Р4 В1	38 ПМ5КБ.01.01.038	Дно		
		Лист Б-14-3 ГОСТ 19903-74 3-И 10х3 ГОСТ 16523-79		
		300 h14 x 762 h14 - 30		7,3 кг
		Стандартные изделия		
		Болты ГОСТ 7798-78	4	
		М8 x 30 58 019	24	
		М12 x 30 58 019	4	
		М16 x 30 58 019	4	
	ПМ5КБ.01.01.000			Лист 3



Или сборник соединений

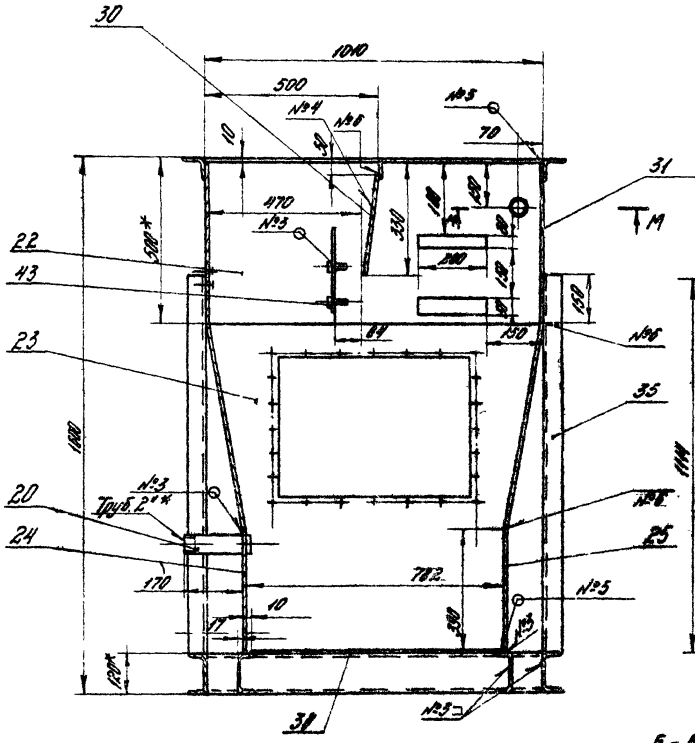
Номер или	Обозначение
Н1	ГОСТ 5264-80 СР-25
Н2	ГОСТ 5264-80-У4 - Д 4
Н3	ГОСТ 5264-80-Т1 - Д 4
Н4	ГОСТ 5264-80-Т3 - Д 4
Н5	ГОСТ 5264-80-Н - Д 4
Н6	ГОСТ 11534-75-У4
Н7	ГОСТ 11534-75-Т1

для наружной поверхности - гр. по ст. ГОСТ 52343-78 Сталь по 133, группа Ш - А, ГОСТ 926-82
 5 Детальные технические требования см. п. 19 выпуска 2.

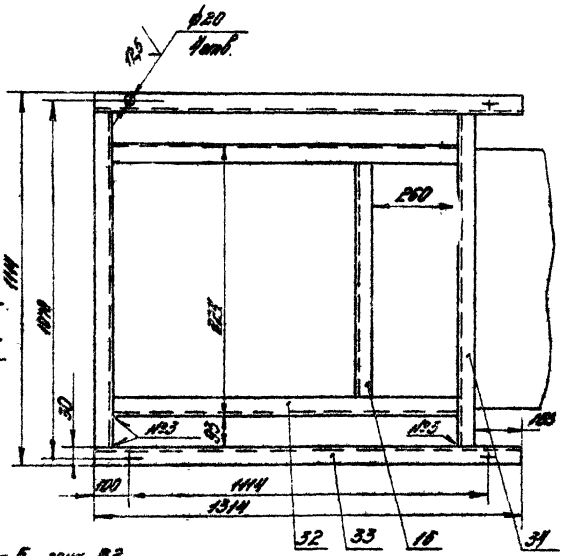
- 1* Размеры для справок.
- 2 Неукрепленные предельные отклонения размеров: отверстий Н14, валов Н14, отклонения ± 0,02
- 3 Ступенчатые оси, отклонения от нормального расположения не более ± 0,5 мм (по оси заготовки)
- 4 Покрытия: для внутренней поверхности - цинк обжиговой марки 4 ГОСТ 9151-73 на натуральной основе ГОСТ 1931-76

		18.14.545.01.01.000.05	
Исполн.	Провер.	Корпус - реакция соединений - вертикаль	Лист 1
Дата	Дата		Листов 2
			ЦНИИПРОМЗАЩИТ
			Выпуск 2

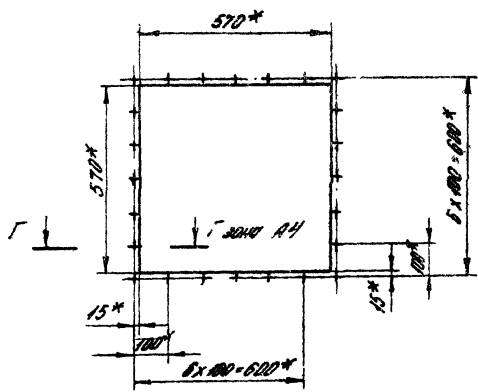
A-A 3000 B.2



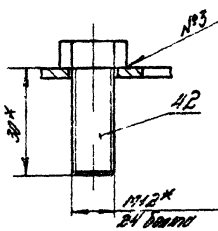
B-B 3000 B.2



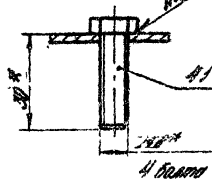
B-B E 3000 B.2



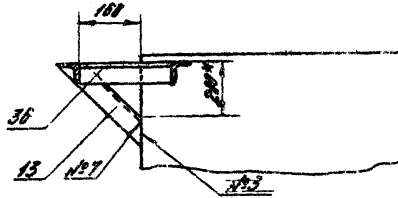
T-T 3000 A.4
M 1:1



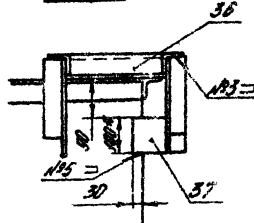
B-B 3000 B.2
M 1:1



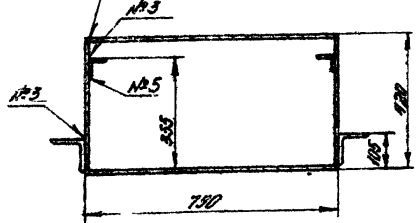
K-K 3000 B.2



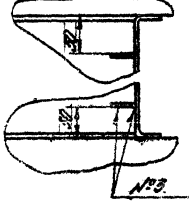
M-M 3000 B.1



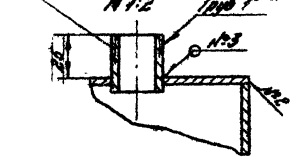
N-N 3000 B.1



O-O 3000 B.2



P-P 3000 B.2



Banyan 2 C. 5.904-23

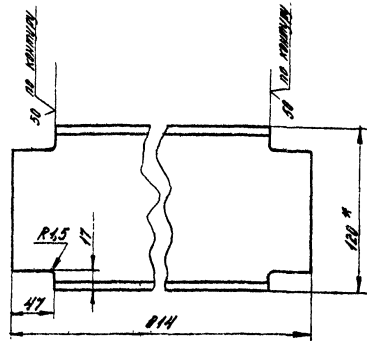
17005 1000 01 000 25

17005 1000 01 000 25

Выпуск 2 Серия 5.904-23

ПВМСКБ.01.01.018

120 (✓)



- * Размер для справок.
- Предельные отклонения размеров:
высот НЧ, остальной $\pm \frac{IT14}{2}$

ПВМСКБ.01.01.018

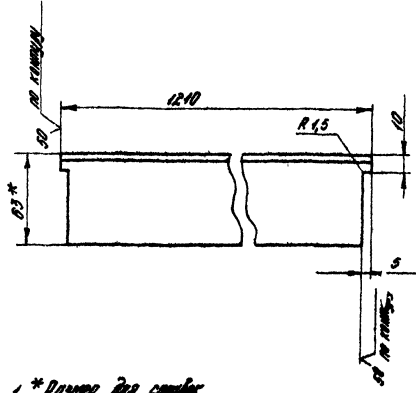
Сборка

Мат. Услов. обознач.	7,0	1:2
----------------------	-----	-----

Исполн. 13 ГАУ 6240-72
См3 ГАУ 335-73
ЦНИИПРОМЗАДАНИИ
в Москве
Исполн. АЗ

ПВМСКБ.01.01.017

120 (✓)



- * Размер для справок.
- Предельные отклонения размеров:
высот НЧ, остальной $\pm \frac{IT14}{2}$

ПВМСКБ.01.01.017

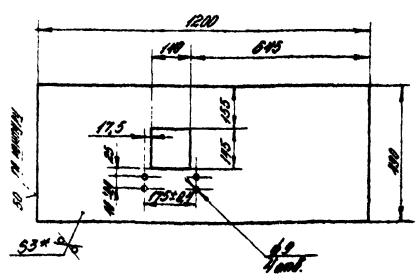
Сборка

Мат. Услов. обознач.	3,0	1:2
----------------------	-----	-----

Исполн. 6-01-3 ГАУ 1500-74
См3 ГАУ 335-73
ЦНИИПРОМЗАДАНИИ
в Москве
Исполн. АЗ

110 10 10 01.018

120 (✓)



- * Размер для справок.
- Предельные отклонения размеров:
отверстий НЧ, высот НЧ, остальной $\pm \frac{IT14}{2}$

ПВМСКБ.01.01.018

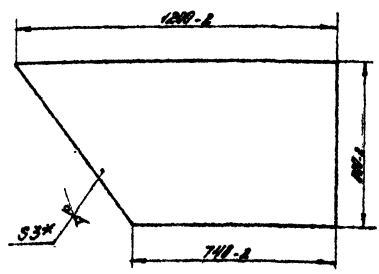
Стенка
боковой

Мат. Услов. обознач.	13,5	1:10
----------------------	------	------

Исполн. 6-01-3 ГАУ 1500-74
См3 ГАУ 335-73
ЦНИИПРОМЗАДАНИИ
в Москве
Исполн. АЗ

110 10 10 01.018

120 (✓)



* Размер для справок.

ПВМСКБ.01.01.018

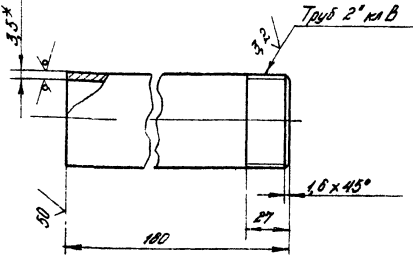
Стенка
боковой

Мат. Услов. обознач.	13,7	1:10
----------------------	------	------

Исполн. 6-01-3 ГАУ 1500-74
См3 ГАУ 335-73
ЦНИИПРОМЗАДАНИИ
в Москве
Исполн. АЗ

ЛПМ 5 КВ Д1. Д1. 020

123/ (✓)



- 1. * Размер для справок.
- 2. Предельные отклонения размеров: вылов НЧ, остальных $\pm \frac{IT14}{2}$.

ЛПМ 5 КВ Д1. Д1. 020

Полупробок 2°

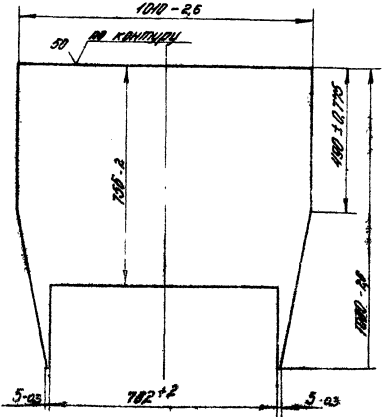
Лист	Всего	Выпущено
0,01	1	2

Труба 50x3,5 ГОСТ 3202-74

ЦНИИПРОМЗДАНИИ
в Москве
40000000 24

ЛПМ 5 КВ Д1. Д1. 021

123/ (✓)



ЛПМ 5 КВ Д1. Д1. 021

Стенка
поддона

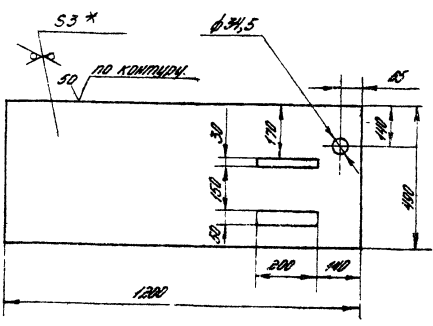
Лист	Всего	Выпущено
1,0	1	10

5-013 ГОСТ 14925-74
3-10 Дп.3 ГОСТ 14925-74

ЦНИИПРОМЗДАНИИ
в Москве
40000000 24

ЛПМ 5 КВ Д1. Д1. 022

123/ (✓)



- 1. * Размер для справок.
- 2. Предельные отклонения размеров: отверстий НЧ, вылов НЧ, остальных $\pm \frac{IT14}{2}$.

ЛПМ 5 КВ Д1. Д1. 022

Стенка
заворачива

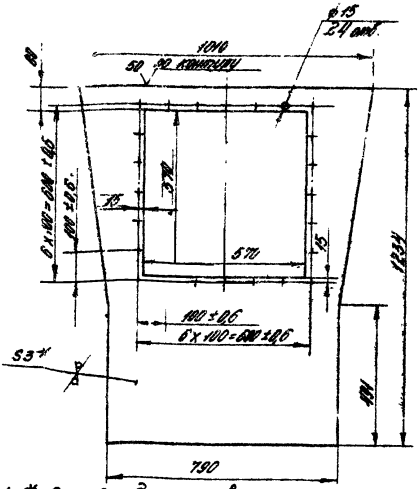
Лист	Всего	Выпущено
1,0	1	10

5-013 ГОСТ 14925-74
3-10 Дп.3 ГОСТ 14925-74

ЦНИИПРОМЗДАНИИ
в Москве
40000000 24

ЛПМ 5 КВ Д1. Д1. 023

123/ (✓)



- 1. * Размер для справок.
- 2. Неказанные предельные отклонения размеров: отверстий НЧ, вылов НЧ, остальных $\pm \frac{IT14}{2}$.

ЛПМ 5 КВ Д1. Д1. 023

Стенка
заворачива

Лист	Всего	Выпущено
2,0	1	10

5-013 ГОСТ 14925-74
3-10 Дп.3 ГОСТ 14925-74

ЦНИИПРОМЗДАНИИ
в Москве
40000000 24

Выпуск 2 Черт. 5.304.2.5

Код	Обозначение	Наименование	Кол	Примеч.
		Документация		
42	ПВМ5 КБ.02.00.000СБ	Оборудованный чертёж		
		Детали		
44.02.1	ПВМ5 КБ.02.00.001	Стенка передняя	1	
44.02.2	ПВМ5 КБ.02.00.002	Косынка	2	
54.01.3	ПВМ5 КБ.02.00.003	Стенка боковая Лист Б-01-3 ГОСТ 19023-74 Лист Б-15-3 ГОСТ 19023-74 600Н4 × 1210Н4 50/	2	2,8 кг
54.01.4	ПВМ5 КБ.02.00.004	Сборка Челак Б-01-3 ГОСТ 19023-74 Лист Б-15-3 ГОСТ 19023-74 L = 345 Н4 50/	4	0,5 кг
54.01.5	ПВМ5 КБ.02.00.005	Стенка боковая Лист Б-01-3 ГОСТ 19023-74 Лист Б-15-3 ГОСТ 19023-74 600Н4 × 1210Н4 50/	4	0,9 кг
54.02.5	ПВМ5 КБ.02.00.006	Стенка Лист Б-01-3 ГОСТ 19023-74 Лист Б-15-3 ГОСТ 19023-74 600Н4 × 1210Н4 50/	1	10,9 кг
54.02.7	ПВМ5 КБ.02.00.007	Сборка Челак Б-01-3 ГОСТ 19023-74 Лист Б-15-3 ГОСТ 19023-74 L = 405 Н4 50/	2	1,5 кг
54.02.8	ПВМ5 КБ.02.00.008	Сборка Челак Б-01-3 ГОСТ 19023-74 Лист Б-15-3 ГОСТ 19023-74 L = 420 Н4 50/	2	2,5 кг
54.02.9	ПВМ5 КБ.02.00.009	Сборка Челак Б-01-3 ГОСТ 19023-74 Лист Б-15-3 ГОСТ 19023-74 L = 402 Н4 50/	2	2,8 кг
54.02.10	ПВМ5 КБ.02.00.010	Сборка Челак Б-01-3 ГОСТ 19023-74 Лист Б-15-3 ГОСТ 19023-74 L = 1100 Н4 50/	2	3,2 кг

ПВМ5 КБ.02.00.000

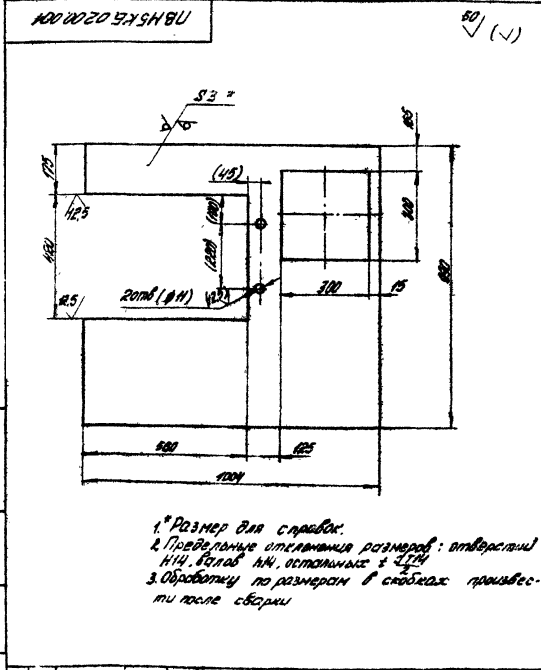
Секция верхняя

Лист	Листов
7	2
ЦНИИПРОИЗДАННИ г. Москва	
выпуск 14	

Код	Обозначение	Наименование	Кол	Примеч.
54.01.11	ПВМ5 КБ.02.00.012	Сборка Челак Б-01-3 ГОСТ 19023-74 Лист Б-15-3 ГОСТ 19023-74 L = 1335 Н4 50/	2	4,2 кг
54.01.12	ПВМ5 КБ.02.00.013	Косынки Лист Б-01-3 ГОСТ 19023-74 Лист Б-15-3 ГОСТ 19023-74 L = 400 Н4 50/	2	1,5 кг
54.01.13	ПВМ5 КБ.02.00.014	Направляющая Челак Б-01-3 ГОСТ 19023-74 Лист Б-15-3 ГОСТ 19023-74 L = 1200 Н4 50/	4	3,0 кг
54.01.14	ПВМ5 КБ.02.00.015	Катанотборник Лист Б-01-3 ГОСТ 19023-74 Лист Б-15-3 ГОСТ 19023-74 600Н4 × 1210Н4 50/	1	2,6 кг
54.01.15	ПВМ5 КБ.02.00.016	Ушко Лист Б-01-3 ГОСТ 19023-74 Лист Б-15-3 ГОСТ 19023-74 120Н4 × 1200Н4 50/	1	3,4 кг
54.01.16	ПВМ5 КБ.02.00.017	Перегородка Лист Б-01-3 ГОСТ 19023-74 Лист Б-15-3 ГОСТ 19023-74 600Н4 × 1210Н4 50/	1	17,3 кг
54.01.17	ПВМ5 КБ.02.00.018	Ушко	4	Косынки
54.01.18	ПВМ5 КБ.02.00.019	Стенка задняя	1	
54.01.19	ПВМ5 КБ.02.00.020	Перегородка Лист Б-01-3 ГОСТ 19023-74 Лист Б-15-3 ГОСТ 19023-74 350Н4 × 1200Н4 50/	1	0,6 кг
		Стандартные изделия Болты ГОСТ 7798-70	8	
		МШ × 02.58.02	4	

ПВМ5 КБ.02.00.000

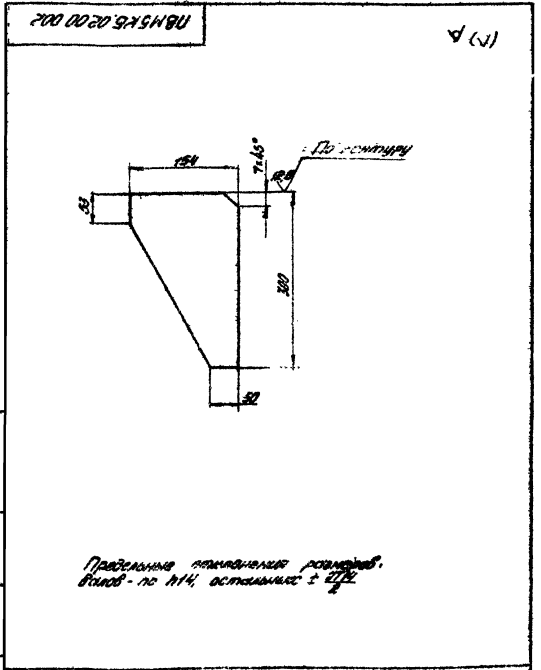
Лист 2



ПВМ5 КБ.02.00.001

Стенка передняя

Лист	Листов
15,8	1:10
ЦНИИПРОИЗДАННИ г. Москва	
выпуск 14	



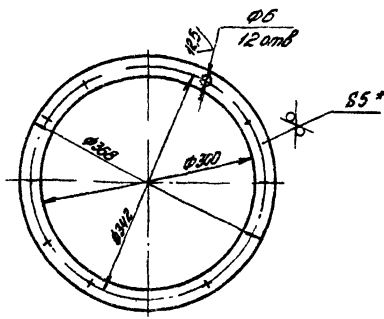
ПВМ5 КБ.02.00.002

Косынка

Лист	Листов
0,8	1:5
ЦНИИПРОИЗДАННИ г. Москва	
выпуск 14	

ПВМ5КБ.03.00.002

25 (✓)



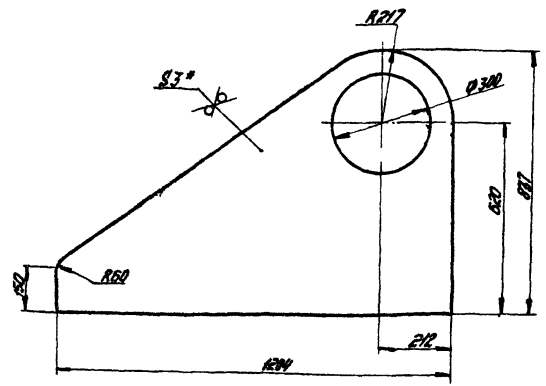
1. * Размер для справок.
2. Предельные отклонения размеров:
отверстий НЧ, валов НЧ,
остальных + ЗТН / 2.

ПВМ5КБ.03.00.002

Изм.	Лист	№ докум.	Подп.	Дата	Лист	Масса	Извест.
1	1	ПВМ5КБ.03.00.002	Петрадзе	1983	13	1.5	
Фланец					Листов 1		
Лист 5-И-4 ГОСТ 19903-74					ЦНИПРОМЗДАНИИ		
Лист 3-И-Ст 3 ГОСТ 16523-70					г. Москва		
					Формат А4		

ПВМ5КБ.03.00.001

25 (✓)



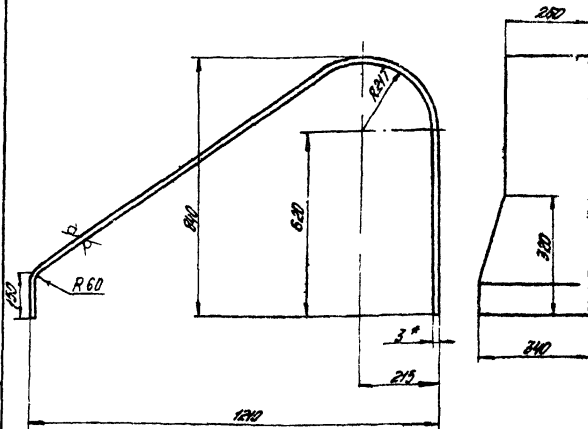
1. * Размер для справок.
2. Предельные отклонения размеров:
отверстий НЧ, валов НЧ остальных + ЗТН / 2.

ПВМ5КБ.03.00.001

Изм.	Лист	№ докум.	Подп.	Дата	Лист	Масса	Извест.
1	1	ПВМ5КБ.03.00.001	Петрадзе	1983	13	1.10	
Стенка боковая					Листов 1		
Лист 5-И-3 ГОСТ 19903-74					ЦНИПРОМЗДАНИИ		
Лист 5-И-Ст 3 ГОСТ 16523-70					г. Москва		
					Формат А4		

ПВМ5КБ.03.00.004

25 (✓)



1. * Размер для справок.
2. Предельные отклонения размеров:
отверстий НЧ, валов НЧ, остальных + ЗТН / 2.

ПВМ5КБ.03.00.004

Изм.	Лист	№ докум.	Подп.	Дата	Лист	Масса	Извест.
1	1	ПВМ5КБ.03.00.004	Петрадзе	1983	20	1.10	
Стенка верхняя					Листов 1		
Лист 5-И-3 ГОСТ 19903-74					ЦНИПРОМЗДАНИИ		
Лист 3-И-Ст 3 ГОСТ 16523-70					г. Москва		
					Формат А4		

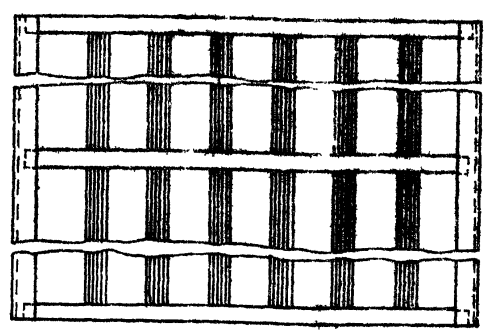
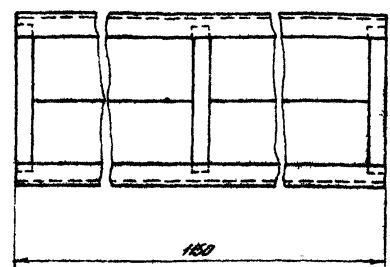
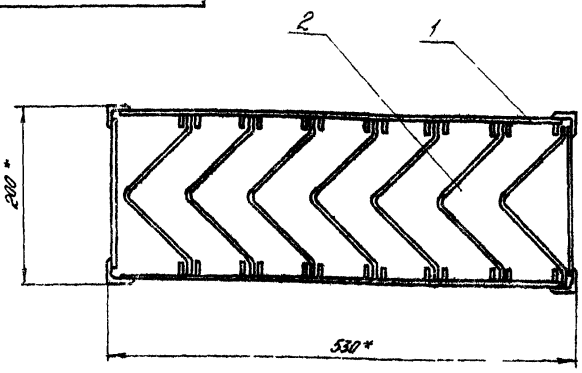
Изм.	Лист	№ докум.	Подп.	Дата	Обозначение	Наименование	Кол.	Примеч.
1	1	ПВМ5КБ.04.00.000	Петрадзе	1983	ПВМ5КБ.04.00.000	Документация		
						Сварочный чертеж		
						Сварочные единицы		
1	1	ПВМ5КБ.04.01.000	Петрадзе	1983	ПВМ5КБ.04.01.000	Каркас	1	
						Детали		
2	1	ПВМ5КБ.04.00.001	Петрадзе	1983	ПВМ5КБ.04.00.001	Пластина	7	

ПВМ5КБ.04.00.000

Изм.	Лист	№ докум.	Подп.	Дата	Лист	Масса	Извест.
1	1	ПВМ5КБ.04.00.000	Петрадзе	1983	20	1.10	
Котлоуправитель					Листов 1		
Лист 5-И-3 ГОСТ 19903-74					ЦНИПРОМЗДАНИИ		
Лист 3-И-Ст 3 ГОСТ 16523-70					г. Москва		
					Формат А4		

ПВМ5КБ.04.00.000СБ

Выпуск 2 Серия 5.904-23



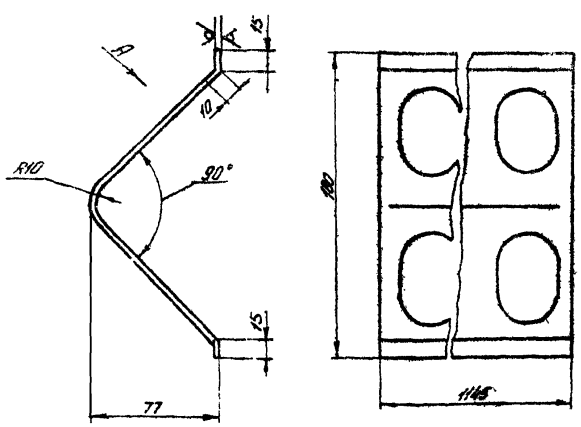
*Размеры для справок

Лист № 001 Листов в сборке 34

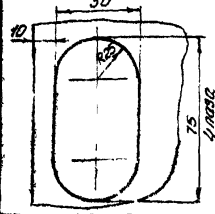
ПВМ5КБ.04.00.000СБ				Лист	Масса	Материал
Каплеуловитель				34	14	
Сборочный чертеж				Лист	Листов	1
ЦНИИПРОМЗДАНИИ				г. Москва		
Формат А3						

ПВМ5КБ.04.00.001

25



Вид А повернуто



1. Длина развертки L=260мм.
2. Предельные отклонения размеров отверстий H14 в сборе H14, остальных - IT14.
3. Покрытие сульфид свинцовый марки ГСТ 19161-73 на натуральной олифе ГСТ 7934-76.

ПВМ5КБ.04.00.001

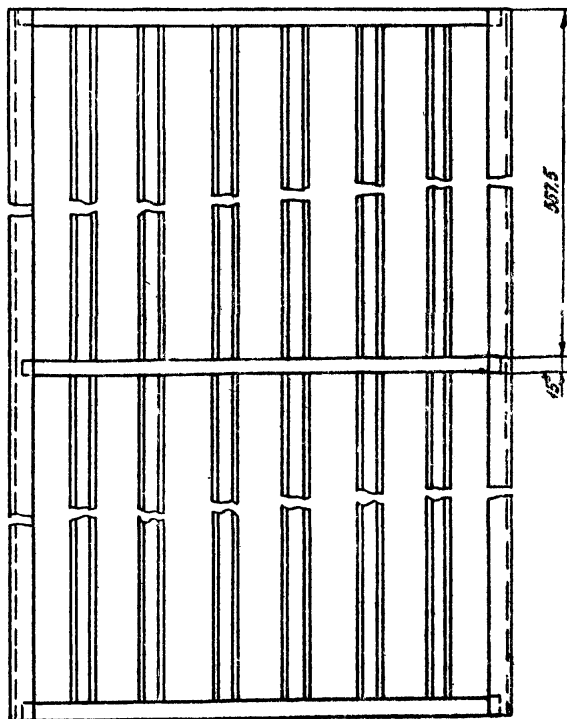
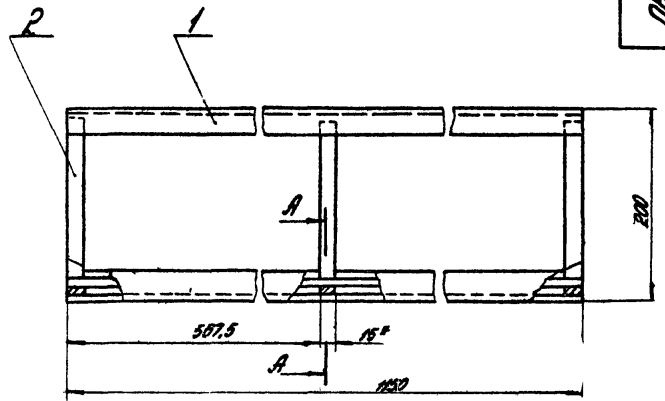
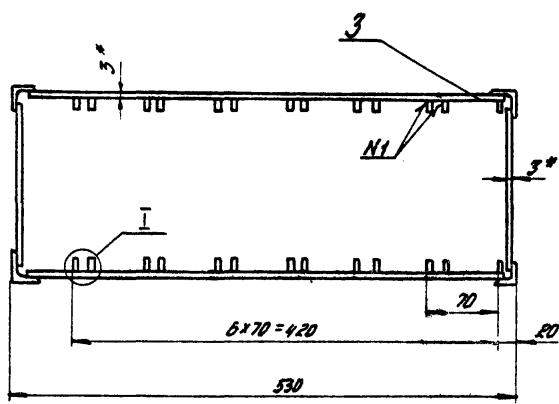
Лист № 001 Листов в сборке 23

Пластина				Лист	Масса	Материал
Лист Б-ПН-3 ГСТ 19903-74				23	1,2	
3-И Ст 3 ГСТ 116523-70				ЦНИИПРОМЗДАНИИ		
				г. Москва		
Формат А4						

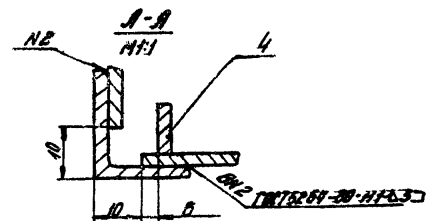
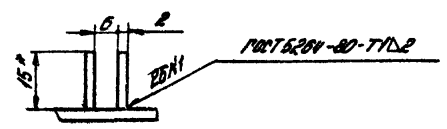
Код	Зона	Лист	Обозначение	Наименование	Лист	Примеч
Документация						
A3			ПВМ5КБ.04.00.000СБ	Сборочный чертеж		
Детали						
B4	1		ПВМ5КБ.04.01.001	Связь		
				Базис Б-ПН-3 ГСТ 19903-74		
				Ст 3 ГСТ 116523-70		
				L=1150 мм	4	1,3 кг
B4	2		ПВМ5КБ.04.01.002	Пластина		
				Лист Б-ПН-3 ГСТ 19903-74		
				3-И Ст 3 ГСТ 116523-70		
				1514 x 1021 мм	6	0,6 кг
B4	3		ПВМ5КБ.04.01.003	Пластина		
				Лист Б-ПН-3 ГСТ 19903-74		
				3-И Ст 3 ГСТ 116523-70		
				1514 x 510 мм	6	0,4 кг
B4	4		ПВМ5КБ.04.01.004	Направляющая		
				Лист Б-ПН-3 ГСТ 19903-74		
				3-И Ст 3 ГСТ 116523-70		
				1514 x 1150 мм	26	0,4 кг

Лист № 001 Листов в сборке 26

ПВМ5КБ.04.01.000				Лист	Листов	Листов
Каркас				1	1	1
ЦНИИПРОМЗДАНИИ				г. Москва		
Формат А4						



$\frac{1}{N1:1}$



1. * Размеры для справок.
2. Предельные отклонения размеров: отверстий Н14, валов h14, остальных $\pm \frac{0.1}{2}$.
3. Покрытие: сурик свинцовый марки 4 ГОСТ 19151-73. на натуральной основе ГОСТ 7931-78.

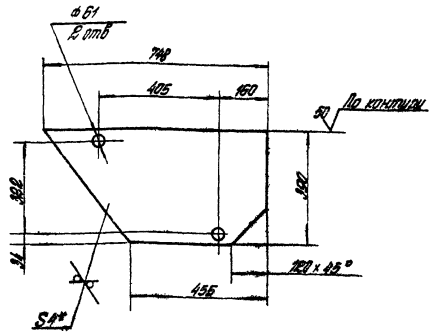
				ТВ.М5.КБ.ОИ.ОИ.000СД		
Изм.	Лист	№ докум	Год	Коркис.	Лист	Масса
1	17			Сборочный чертёж	17	14
				ЦНИИПРОМЗДАНИЙ		
				г. Москва		
				формат А2		

Лист 17 из 17

капирова Е.С. Москва

ПМ 5 КБ 01.01.024

12.5 (✓)



- 1.* Размер для справок.
2. Предельные отклонения размеров: отверстий Н14, валов в Н14, остальных $\pm \frac{0.14}{\sqrt{L}}$

ПМ 5 КБ. 01.01.024

Исполн.	Лист	Листов
Провер.	7,1	1:10
Утверд.		

Стенка бункера

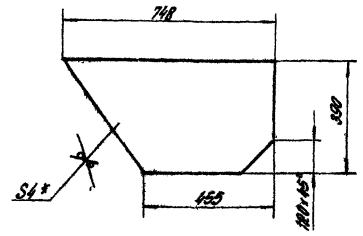
Лист Б-ПН-4 ГОСТ 19903-74
3-18 Ст. 3 ГОСТ 14 637-79

Исполн.	Лист	Листов
Провер.	7,1	1:10
Утверд.		

ЦНИПРОМЗДАНИИ
г. Москва
Чертеж № 4

ПМ 5 КБ 01.01.025

50 (✓)



- 1.* Размер для справок.
2. Предельные отклонения размеров: валов в Н14, остальных $\pm \frac{0.14}{\sqrt{L}}$

ПМ 5 КБ. 01.01.025

Исполн.	Лист	Листов
Провер.	7,1	1:10
Утверд.		

Стенка бункера

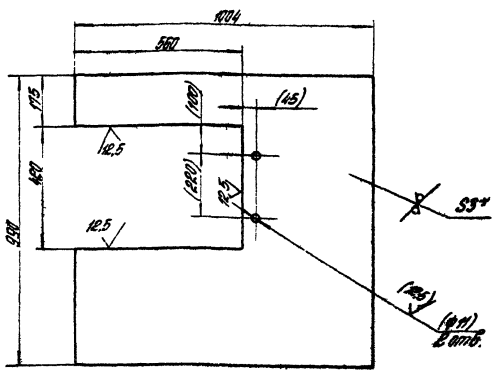
Лист Б-ПН-4 ГОСТ 19903-74
3-18 Ст. 3 ГОСТ 14 637-79

Исполн.	Лист	Листов
Провер.	7,1	1:10
Утверд.		

ЦНИПРОМЗДАНИИ
г. Москва
Чертеж № 4

ПМ 5 КБ 02.00.019

50 (✓)



- 1.* Размер для справок.
2. Предельные отклонения размеров: отверстий Н14, валов в Н14, остальных $\pm \frac{0.14}{\sqrt{L}}$
3. Обработку по размерам в складках произвести после сборки.

ПМ 5 КБ. 02.00.019

Исполн.	Лист	Листов
Провер.	7,9	1:10
Утверд.		

Стенка задняя

Лист Б-ПН-3 ГОСТ 19903-74
3-18 Ст. 3 ГОСТ 14 637-79

Исполн.	Лист	Листов
Провер.	7,9	1:10
Утверд.		

ЦНИПРОМЗДАНИИ
г. Москва
Чертеж № 4