

ГОСУДАРСТВЕННЫЙ КОМИТЕТ С С С Р ПО ДЕЛАМ СТРОИТЕЛЬСТВА
(ГОССТРОЙ СССР)

ТИПОВАЯ ДОКУМЕНТАЦИЯ НА СТРОИТЕЛЬНЫЕ ИЗДЕЛИЯ
ЗДАНИЙ И СООРУЖЕНИЙ

СЕРИЯ 5.904-8

ПЫЛЕУЛОВИТЕЛЬ ВЕНТИЛЯЦИОННЫЙ
МОКРЫЙ СЛИВНОЙ ТИПА ПВМС.А

ВЫПУСК 3

ПВМ 10СА.00.00.000

РАБОЧИЕ ЧЕРТЕЖИ

ГОСУДАРСТВЕННЫЙ КОМИТЕТ С С С Р ПО ДЕЛАМ СТРОИТЕЛЬСТВА
(ГОССТРОЙ СССР)

ТИПОВАЯ ДОКУМЕНТАЦИЯ НА СТРОИТЕЛЬНЫЕ ИЗДЕЛИЯ
ЗДАНИЙ И СООРУЖЕНИЙ

СЕРИЯ 5.904-8

ПЫЛЕУЛОВИТЕЛЬ ВЕНТИЛЯЦИОННЫЙ
МОКРЫЙ СЛИВНОЙ ТИПА ПВМСА

ВЫПУСК 3

ПВМ 10СА.00.00.000

РАБОЧИЕ ЧЕРТЕЖИ.

РАЗРАБОТАНЫ
ЦНИИПРОМЗАНИИ
ГОССТРОЯ СССР

УТВЕРЖДЕНЫ
И ВВЕДЕНЫ В ДЕЙСТВИЕ
ПРИКАЗОМ N 81
ГЛАВПРОМСТРОЙПРОЕКТА
ОТ 23 ОКТЯБРЯ 1981г.

Содержание

№№ п.п.	Наименование	Обозначение	Стр
1	Пылесоситель вентиляционный моторный сильный типа ПВМ, производительностью 1000 м ³ /час. Ведомость спецификации	ПВМ10СА 00 00 000 ВС	3
2	Пылесоситель вентиляционный моторный слабый типа ПВМ, производительностью, 1000 м ³ /час. Ведомость ленточных изделий	ПВМ10СА 00 00 000 ВП	3,4
3	Пылесоситель вентиляционный моторный слабый типа ПВМ, производительностью 1000 м ³ /час	ПВМ10СА 00 00 000	5
4	Пылесоситель вентиляционный моторный слабый типа ПВМ, производительностью 1000 м ³ /час. Сборочный чертеж	ПВМ10СА 00 00 000 СБ	6-9
5	Прокладка	ПВМ10СА 00 00 001	5
6	Кольцо прижимное	ПВМ10СА 00 00 002	4
7	Заглушка	ПВМ10СА 00 00 003	4
8	Прокладка	ПВМ10СА 00 00 004	9
9	Прокладка	ПВМ10СА 00 00 005	9
10	Вставка мягкая	ПВМ10СА 00 00 008	15
11	Секция нижняя	ПВМ10СА 01 00 000	10
12	Секция нижняя. Сборочный чертеж	ПВМ10СА 01 00 000 СБ	11,12
13	Корпус секции нижней	ПВМ10СА 01 01 000	10
14	Корпус секции нижней. Сборочный чертеж	ПВМ10СА 01 01 000 СБ	13,14
15	Стенка бункера	ПВМ10СА 01 01 001	15
16	Стенка	ПВМ10СА 01 01 002	15
17	Стенка бункера	ПВМ10СА 01 01 003	15
18	Секция верхняя	ПВМ10СА 02 00 000	16
19	Секция верхняя. Сборочный чертеж	ПВМ10СА 02 00 000 СБ	17-18
20	Стенка	ПВМ10СА 02 00 001	5
21	Связь	ПВМ10СА 02 00 002	19
22	Стенка	ПВМ10СА 02 00 003	19
23	Воздухосборник	ПВМ10СА 03 00 000	19
24	Воздухосборник. Сборочный чертеж	ПВМ10СА 03 00 000 СБ	20
25	Стенка	ПВМ10СА 03 00 001	18
26	Кольцо	ПВМ10СА 03 00 002	19
27	Стенка верхняя	ПВМ10СА 03 00 003	16

Серия 5 504-8 Выпуск 9

Центральный завод по производству теплового оборудования

№ п/п	Обозначение	Наименование	Куда входит		Примечание
			Обозначение	Кол-во	
1					
2	ПВМ10СА 00 00 000	Пылеуловитель вентиляционный			
3		марки сильной типа ПМ			
4		производительностью 10000 м³/час		1	1
5					
6	ПВМ10СА 01 00 000	Секция нижняя	ПВМ10СА 00 00 000	1	1
7	ПВМ10СА 01 01 000	Корпус секции нижней	ПВМ10СА 01 00 000	1	1
8	ПВМ10СА 01 02 000	Перегородка подвижная	ПВМ10СА 01 00 000	1	1
9					
10	ПВМ10СА 02 00 000	Секция верхняя	ПВМ10СА 00 00 000	1	1
11	ПВМ10СА 03 00 000	Воздуходвигатель	ПВМ10СА 00 00 000	1	1
12	ПВМ10СА 05 00 000	Коллектор	ПВМ10СА 00 00 000	2	2
13	ПВМ10СА 05 01 000	Каркас	ПВМ10СА 05 00 000	1	2
14					
15	ПВМ3СА 01 02 000	Циркулятор	ПВМ10СА 01 00 000	1	1
16	ПВМ3СА 01 04 000	Планка регулирующая	ПВМ10СА 01 00 000	1	1
17	ПВМ3СА 01 05 000	Узел нижнего подвода воды	ПВМ10СА 01 00 000	1	1
18	ПВМ3СА 01 06 000	Воронка	ПВМ10СА 01 00 000	1	1
19	ПВМ3СА 01 07 000	Патрубок	ПВМ10СА 01 00 000	1	1
20	ПВМ3СА 01 08 000	Дверка	ПВМ10СА 01 00 000	2	2
21					
22	ПВМ3СА 04 00 000	Дверка	ПВМ10СА 00 00 000	4	4
23					
24					
25					
26					

ПВМ10СА 00 00 000 ВС	
Разреш	Знаменатель
Проф	Петробо
РК 000	Петробо
Г. Коптев	Коптев
Г. П. В.	Г. П. В.

Пылеуловитель вентиляционный марки сильной типа ПМ производительностью 10000 м³/час безотность спе. мар. кожух

ЦНИИПРОМЗДАНИИ
г. Москва

Формат 12

Центральный завод по производству теплового оборудования

№ п/п	Наименование	Код ОКП	Обозначение документа на поставку	Поставщик	Куда входит (обозначение)	Количество		Примеч
						№ изв-в.конт. № ре-дерев. лкты	Всего	
1	Крепежные изделия							
2	Болт М8×20 58 019		ГОСТ 7798-70		ПВМ3СА 01 02 000	14		14
3					ПВМ3СА 01 07 000	8		6
4								20
5								
6	М10×30 58 019				ПВМ10СА 00 00 000	36		36
7	М10×60 58 019				ПВМ10СА 01 01 000	8		8
8					ПВМ10СА 02 00 000	8		8
9								16
10								
11								
12	М12×30 58 019				ПВМ10СА 00 00 000	98		98
13	М12×70 58 019				ПВМ10СА 02 00 000	10		10
14	М16×50 58 019				ПВМ10СА 01 01 000	12		12
15	Гайка М8 5 019		ГОСТ 5915-70		ПВМ10СА 00 00 000	4		4
16					ПВМ10СА 01 00 000	6		6
17								10
18	М10 5 019				ПВМ10СА 00 00 000	40		40
19	М12 5 019				ПВМ10СА 00 00 000	106		106
20	М16 5 019				ПВМ10СА 00 00 000	4		4
21					ПВМ10СА 01 00 000	4		4
22								8
23	Шайба 8 65Г		ГОСТ 6402-70		ПВМ10СА 01 00 000	6		6
24	10 65Г				ПВМ10СА 50 00 000	52		52
25	12 65Г				ПВМ10СА 00 00 000	4		4

ПВМ10СА 00 00 000 ВП	
Разреш	Знаменатель
Проф	Петробо
РК 000	Петробо
Г. Коптев	Коптев
Г. П. В.	Г. П. В.

Пылеуловитель вентиляционный марки сильной типа ПМ производительностью 10000 м³/час безотность спе. мар. кожух

ЦНИИПРОМЗДАНИИ
г. Москва

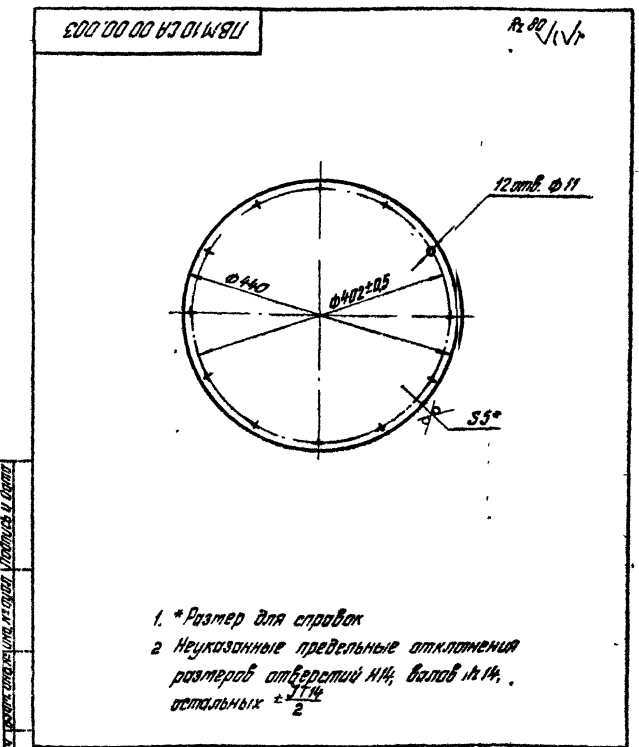
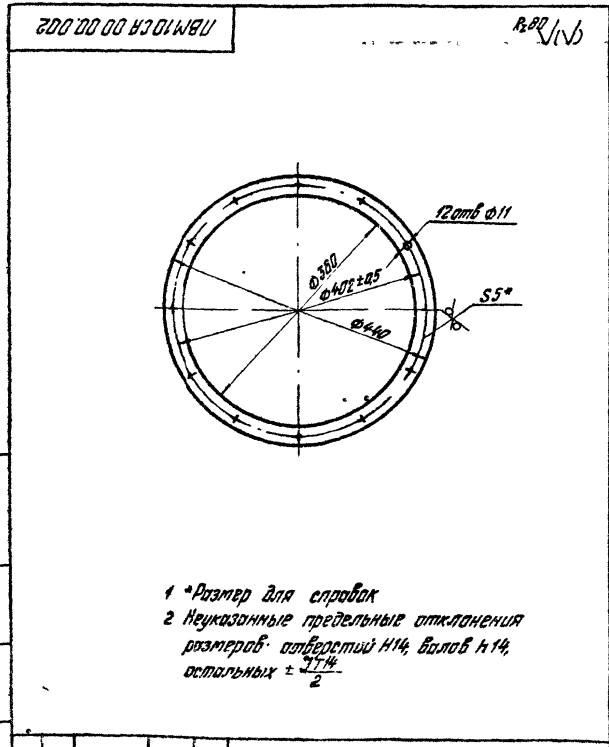
Формат 12

Серия 5901-8 Выпуск 3

Исполнение: 1. 2. 3. 4. 5. 6. 7. 8. 9. 10. 11. 12. 13. 14. 15. 16. 17. 18. 19. 20. 21. 22. 23. 24. 25. 26. 27. 28. 29. 30.

Материал	Наименование	Код ОКП	Обозначение документа на поставку	Поставщик	Куда входит (обозначение)	Количество			Примеч.
						на изделие	в комплекте	по регулю	
1	Шайба 16 65Г		ГОСТ 6402-70		ПВМЮСА 00 00 000	4		4	
2					ПВМЮСА 01 00 000	4		4	
3								8	
4									
5	Шайба 10 02 019		ГОСТ 11371-78		ПВМЮСА 00 00 000	32		32	
6	Сопоставительные части								
7	Трафик 20		ГОСТ 8948-75		ПВМЮСА 00 00 000	2		2	
8	Контргайка 20		ГОСТ 8961-75		ПВМЗСА 01 05 000	1		1	
9	Калпак 15		ГОСТ 8962-75		ПВМЗСА 01 05 000	5		5	
10	Калпак 20				ПВМЗСА 01 05 000	1		1	
11	Пробка 20		ГОСТ 8963-75		ПВМЮСА 00 00 000	2		2	
12	Сгон 20		ГОСТ 8969-75		ПВМЗСА 01 05 000	1		1	
13	Прочие изделия								
14	Кольцо 018-023-30-2-0		ГОСТ 9833-73		ПВМЮСА 00 00 000	1		1	
15	Вентилятор								
16	В-ЦПТ-40-Б-01 электро		ТУ 21-26-111-75	Цита	ПВМЮСА 00 00 000	1		1	
17	Удвоитель слеза			Сантехника					
18	ЭА ТРЭСЧ Р=22 кВт			Центробежный насос					
19	Заблужка ЦУЭП 30цвбр			Центробежный насос	ПВМЮСА 00 00 000	1		1	
20	Регулятор-сигнализатор			Резань заблуж					
21	Урсбн ЭРСЧЗ А=250мм			Теплоприбор	ПВМЮСА 00 00 000	1		1	
22	Щит управления Я45111			Урсбн					
23	индекс исполнения Э3АЭВ			Электростанция	ПВМЗСА 00 00 000	1		1	
24	Кабель контрольный с				ПВМЗСА 00 00 000 Э 3	1		1	
25	арматура в члн жилоты								Длина и
26	АПВ (1*5)		ГОСТ 6323-79		ПВМЗСА 00 00 000 Э 4				сечение
27	АПВ 25		ГОСТ 6323-79		ПВМЗСА 00 00 000 Э 4				кабель
28	Пробка монтажный								устанавливается
29	ПВЗ (25 380)		ГОСТ 6323-79		ПВМЗСА 00 00 000 Э 4				пои лодок
30									системы

ПВМЮСА 00 00 000 ВП
 Капирова Л. Петрова
 Формат 12



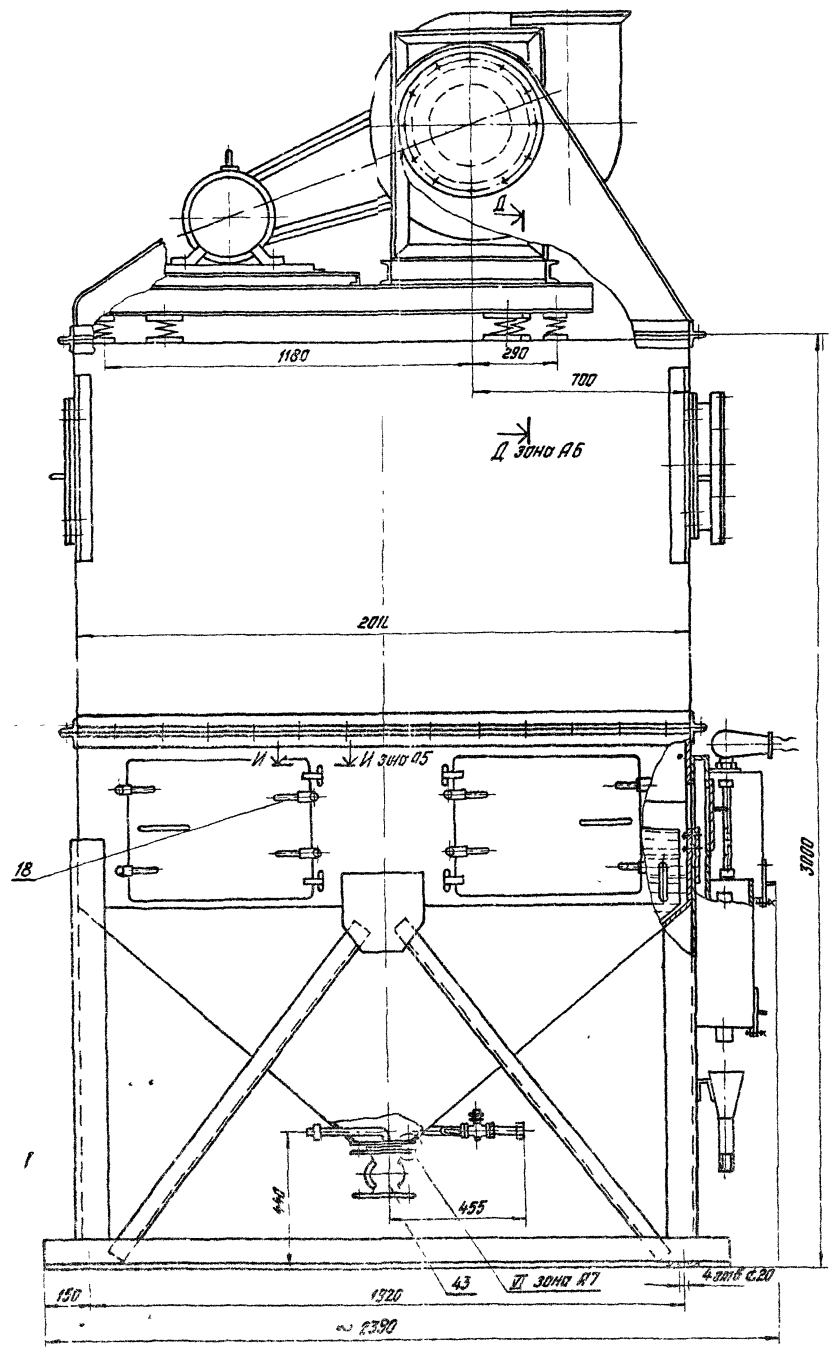
ПВМЮСА 00 00 002		Лист	Трасса	Масшт
Кольцо прижимное		22	1.5	
Лист 6-ПН-5 ГОСТ 19903-74		ЦНИИПРОМЗДАНИЙ г. Москва		
3-IV-Ст 3 ГОСТ 14837-79		Капирова Л. Петрова		

ПВМЮСА 00 00 003		Лист	Трасса	Масшт
Заблужка		6	1.5	
Лист 6-ПН-5 ГОСТ 19903-74		ЦНИИПРОМЗДАНИЙ г. Москва		
3-IV-Ст 3 ГОСТ 14837-79		Капирова Л. Петрова		

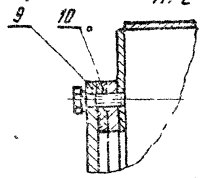
ПВМ10С4 20 00 0000 С5

Вид Б лист 1

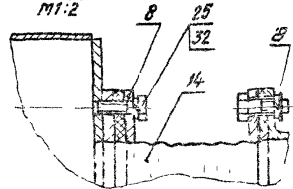
Серия 5 904-8 Выпуск 3



I зона В2
М1:2



II зона В2
М1:2

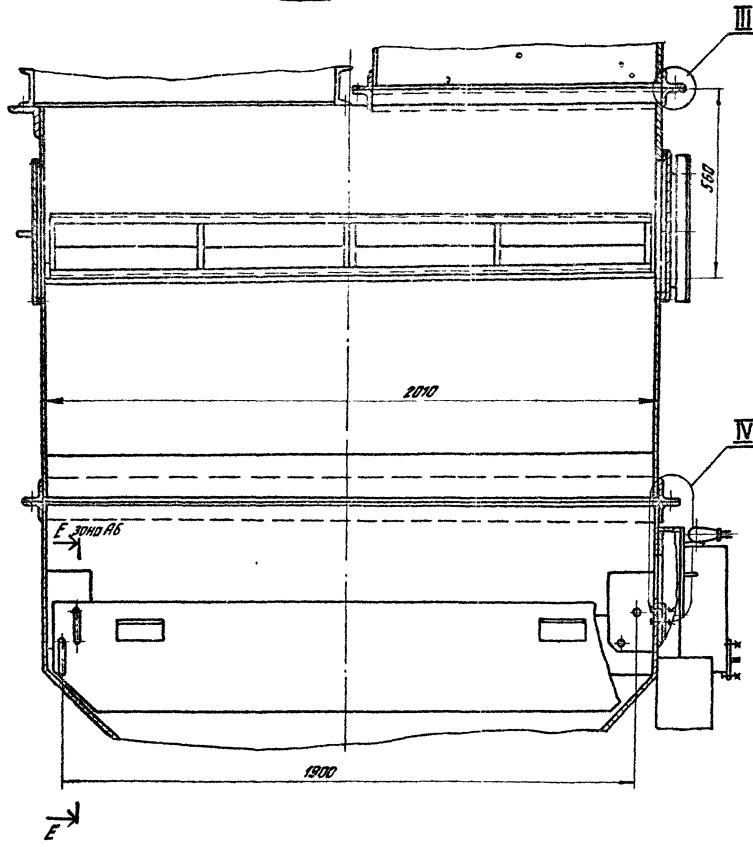


ПВМ10С4 20 00 0000 С5									
№ п/п	Изм.	Дата	Кто	Проверено	Содержание	Лист	Листов	Всего	Итого
1					Получено от завода				
2					15М производственный				
3					сборочный чертеж				
4									
5									
6									
7									
8									
9									
10									
11									
12									
13									
14									
15									
16									
17									
18									
19									
20									
21									
22									
23									
24									
25									
26									
27									
28									
29									
30									

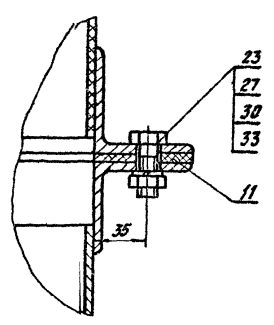
Исполнитель: [Name] Проверено: [Name] Дата: [Date]

ПВМ 10 СА 00.00.000 СБ

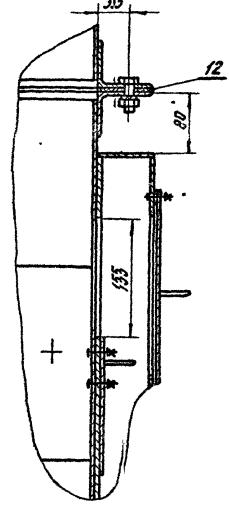
В-В зона В2



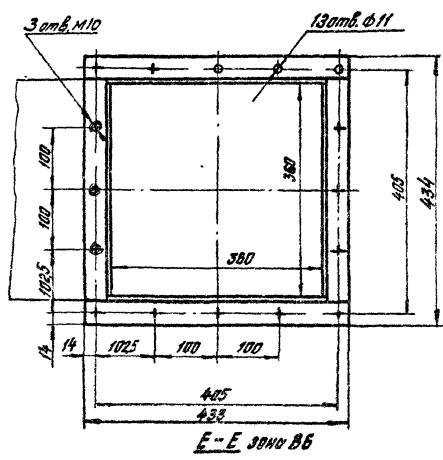
II зона В5
М1:2



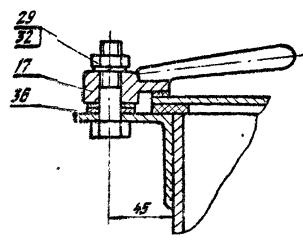
IV зона В5
М1:4



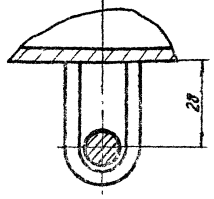
Вид А зона В1



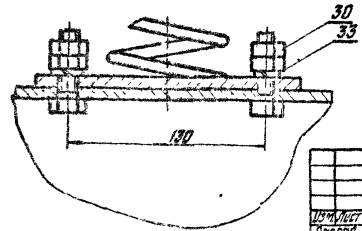
Ж-Ж зона В2
М1:2



И-И зона В3
М1:1



Д-Д зона В3
М1:2



Е-Е зона В6

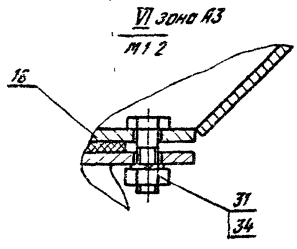
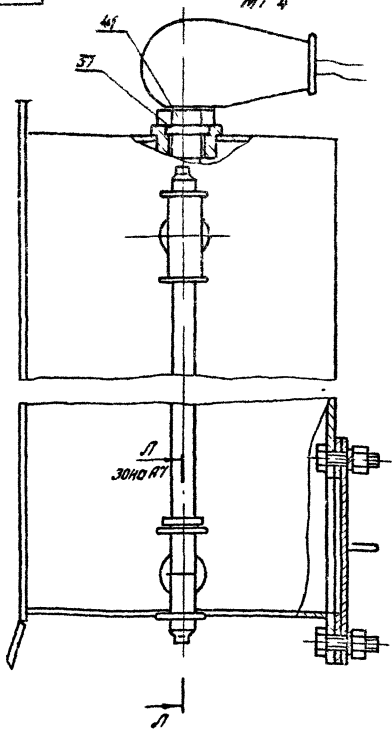
ПВМ 10 СА 00.00.000 СБ

Изм.	Исполн.	Лист	Деталь	Получатель	Листов	Масса	Измер.
1	И.И.И.	1	Получатель	ЦНИИПРОМЗДАНИЙ	1	-	1:10
ЦНИИПРОМЗДАНИЙ г. Москва							

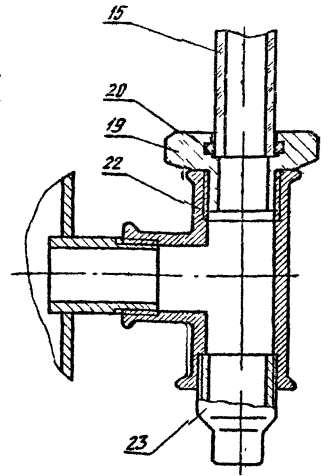
Серия 5 904-8 выпуск 3

ПВМ10СА 00 00 0005

Вид К зона А1
М1 4



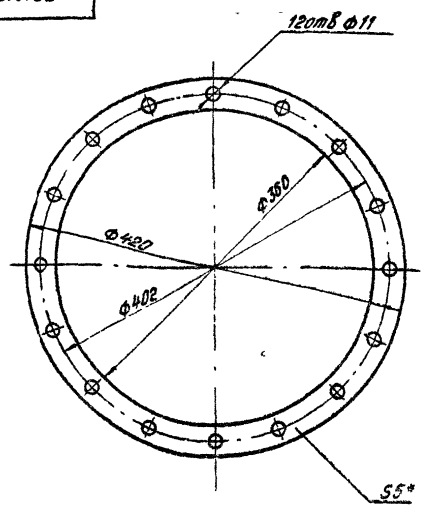
II-Л зона А3
М1 1



ПВМ10СА 00 00 0005Б				Лист	Масса	Масштаб
Изм.	Лист	Лист	Лист			
Разработчик	Эксперт	Проверка	Утверждение			
Лист 4	Лист 5					
Пылеуловитель вентиляционный мокрый срубной типа ПВМ производительностью 10000 м³/час. Сборочный чертеж.				ЦНИИПРОМЗДАНИИ г. Москва		

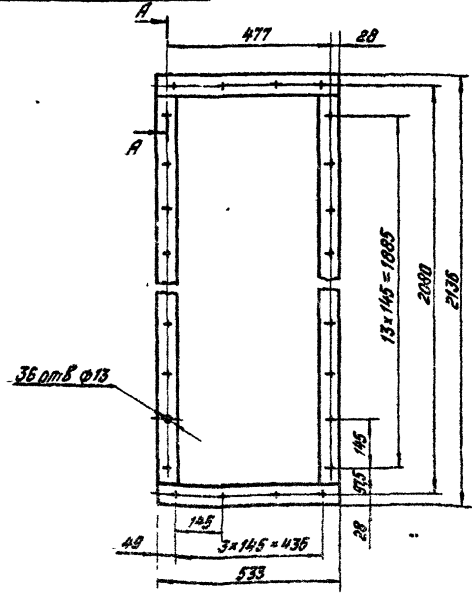
Формат А2

ПВМ10СА 00 00 0004



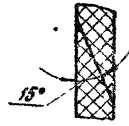
* Размер для справок

ПВМ10СА 00 00 0005



Допускается склеивать из нескольких полос резинь: класн 88-н ТУ38.105061-76

А-А
М2:1



ПВМ10СА 00 00 0004				Лист	Масса	Масштаб
Прокладка				006	1 5	
Прокладка I лист ТРКШ М-5-99 ГОСТ 7336-77				ЦНИИПРОМЗДАНИИ г. Москва		

Формат А1

ПВМ10СА 00 00 0005				Лист	Масса	Масштаб
Прокладка				2	1 10	
Пластина I лист ТРКШ М-5-99 ГОСТ 7336-77				ЦНИИПРОМЗДАНИИ г. Москва		

Формат А1

Спецификация к проекту "Здание № 3"

Код	Обозначение	Наименование	Мтр	Примечание
Документация				
25	ПВН ЮСР 01 00 000 СБ	Сборочный чертеж	2	Лист 1
Сборочные единицы				
Н 92 1	ПВН ЮСР 01 01 000	Корпус секции нижней 1	1	
Н 92 2	ПВН ЮСР 01 02 000	Перегородка подвижная 1	1	
Н 92 3	ПВН ЮСР 01 02 000	Гидрозатвор 1	1	
Н 92 4	ПВН ЮСР 01 04 000	Панель	1	
Н 92 5	ПВН ЮСР 01 05 000	Узел нижнего поабоды болы	1	Панель
Н 92 6	ПВН ЮСР 01 06 000	Воронка	1	
Н 92 7	ПВН ЮСР 01 07 000	Потрубок	1	
Н 92 8	ПВН ЮСР 01 08 000	Дверка	2	
Н 92 9	ПВН ЮСР 01 09 000	Дверка	1	
Стандартные изделия				
В 2 11		Канал ГСТ 8962-75	1	
В 2 12		Гайки ГСТ 5915-70	24	
В 2 13		Шайбы ГСТ 6402-70	4	
В 2 14		8 65Г	24	
В 2 15		16 65Г	4	
ПВН ЮСР 01 00 000				
Итого: 1 шт. 1 шт. 1 шт. 1 шт. 1 шт. 1 шт. 1 шт. 1 шт. 1 шт.			Итого: 1 шт. 1 шт. 1 шт. 1 шт. 1 шт. 1 шт. 1 шт. 1 шт. 1 шт.	

ПВН ЮСР 01 00 000

Секция нижняя

Итого: 1 шт. 1 шт. 1 шт. 1 шт. 1 шт. 1 шт. 1 шт. 1 шт. 1 шт.

Корпус секции нижней

Итого: 1 шт. 1 шт. 1 шт. 1 шт. 1 шт. 1 шт. 1 шт. 1 шт. 1 шт.

Код	Обозначение	Наименование	Мтр	Примечание
Документация				
25	ПВН ЮСР 01 01 000 СБ	Сборочный чертеж	2	Лист 1
Ассембли				
Н В1 1	ПВН ЮСР 01 01 001	Стенка бункера	2	
Н В1 2	ПВН ЮСР 01 01 002	Стенка	1	
Н В1 3	ПВН ЮСР 01 01 003	Стенка бункера	2	
Н В1 4	ПВН ЮСР 01 01 004	Корзина	4	
Н В3 5	ПВН ЮСР 01 01 005	Стенка доковбоя	1	Панель
Н В1 6	ПВН ЮСР 01 01 006	СБ 336	1	
Н В3 7	ПВН ЮСР 01 01 007	Стенка доковбоя	1	
Стандартные изделия				
В 4 В4 8	ПВН ЮСР 01 01 008	СБ 336	1	34,5 кг
Стандартные изделия				
В 4 В1 9	ПВН ЮСР 01 01 009	Стенка	2	24 кг
Стандартные изделия				
В 4 В1 10	ПВН ЮСР 01 01 010	СБ 336	1	24,5 кг
Стандартные изделия				
ПВН ЮСР 01 01 000				
Итого: 1 шт. 1 шт. 1 шт. 1 шт. 1 шт. 1 шт. 1 шт. 1 шт. 1 шт.			Итого: 1 шт. 1 шт. 1 шт. 1 шт. 1 шт. 1 шт. 1 шт. 1 шт. 1 шт.	

ПВН ЮСР 01 01 000

Корпус секции нижней

Итого: 1 шт. 1 шт. 1 шт. 1 шт. 1 шт. 1 шт. 1 шт. 1 шт. 1 шт.

Корпус секции нижней

Итого: 1 шт. 1 шт. 1 шт. 1 шт. 1 шт. 1 шт. 1 шт. 1 шт. 1 шт.

Код	Обозначение	Наименование	Мтр	Примечание
В 4 В1 11	ПВН ЮСР 01 01 011	СБ 336	2	97 кг
Стандартные изделия				
В 4 В3 12	ПВН ЮСР 01 01 012	СБ 336	4	6,2 кг
Стандартные изделия				
В 4 В1 13	ПВН ЮСР 01 01 013	Стенка	4	18,2 кг
Стандартные изделия				
В 4 В1 14	ПВН ЮСР 01 01 014	СБ 336	2	14,1 кг
Стандартные изделия				
В 4 В2 15	ПВН ЮСР 01 01 015	СБ 336	3	5,5 кг
Н В1 16	ПВН ЮСР 01 01 016	Воронка	1	
Н В1 17	ПВН ЮСР 01 01 017	Корзина	4	
Н В1 18	ПВН ЮСР 01 01 018	Узел	4	Панель
Н В1 19	ПВН ЮСР 01 01 019	Потрубок	1	
В 4 В1 20	ПВН ЮСР 01 01 020	Стандартные изделия	1	23 кг
Стандартные изделия				
В 2 21		Воронка ГСТ 7298-70	4	
В 2 22		НБ 30 58 019	8	
В 2 23		НБ 150 58 019	2	
ПВН ЮСР 01 01 000				
Итого: 1 шт. 1 шт. 1 шт. 1 шт. 1 шт. 1 шт. 1 шт. 1 шт. 1 шт.			Итого: 1 шт. 1 шт. 1 шт. 1 шт. 1 шт. 1 шт. 1 шт. 1 шт. 1 шт.	

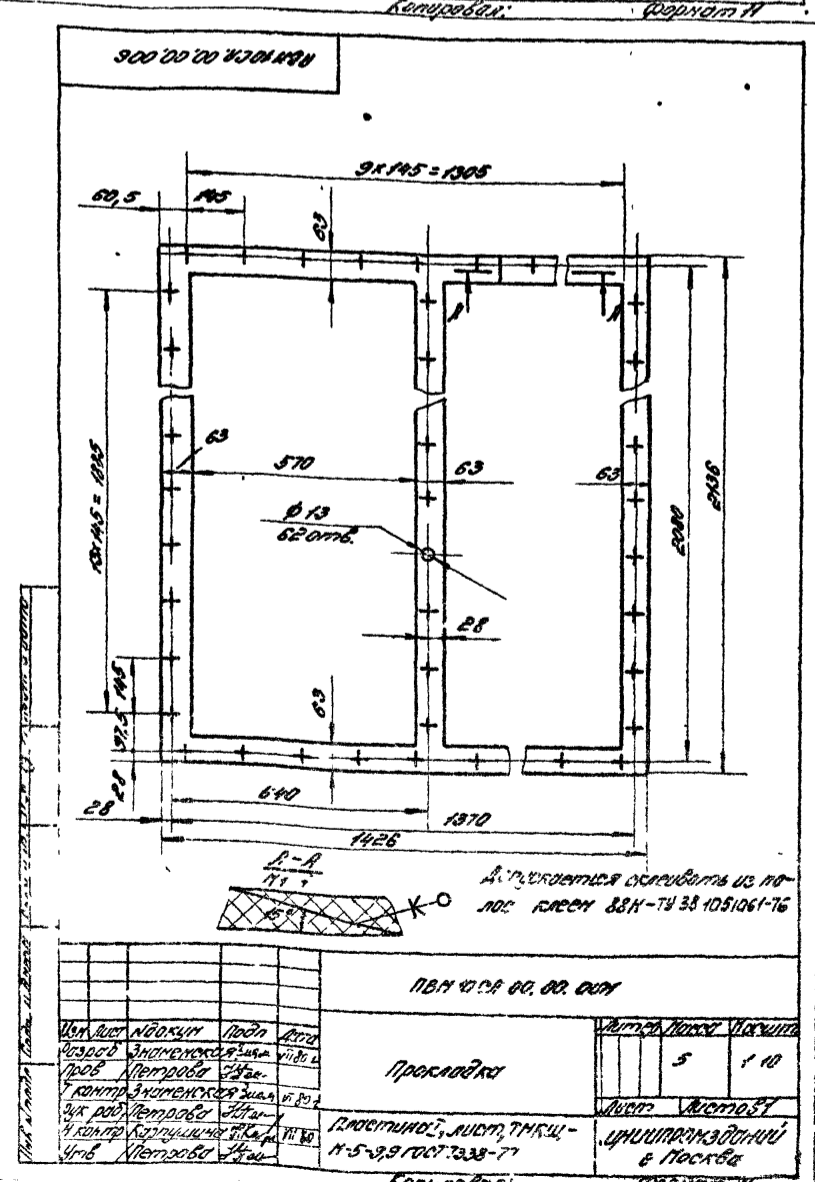
ПВН ЮСР 01 01 000

Корпус секции нижней

Итого: 1 шт. 1 шт. 1 шт. 1 шт. 1 шт. 1 шт. 1 шт. 1 шт. 1 шт.

Корпус секции нижней

Итого: 1 шт. 1 шт. 1 шт. 1 шт. 1 шт. 1 шт. 1 шт. 1 шт. 1 шт.



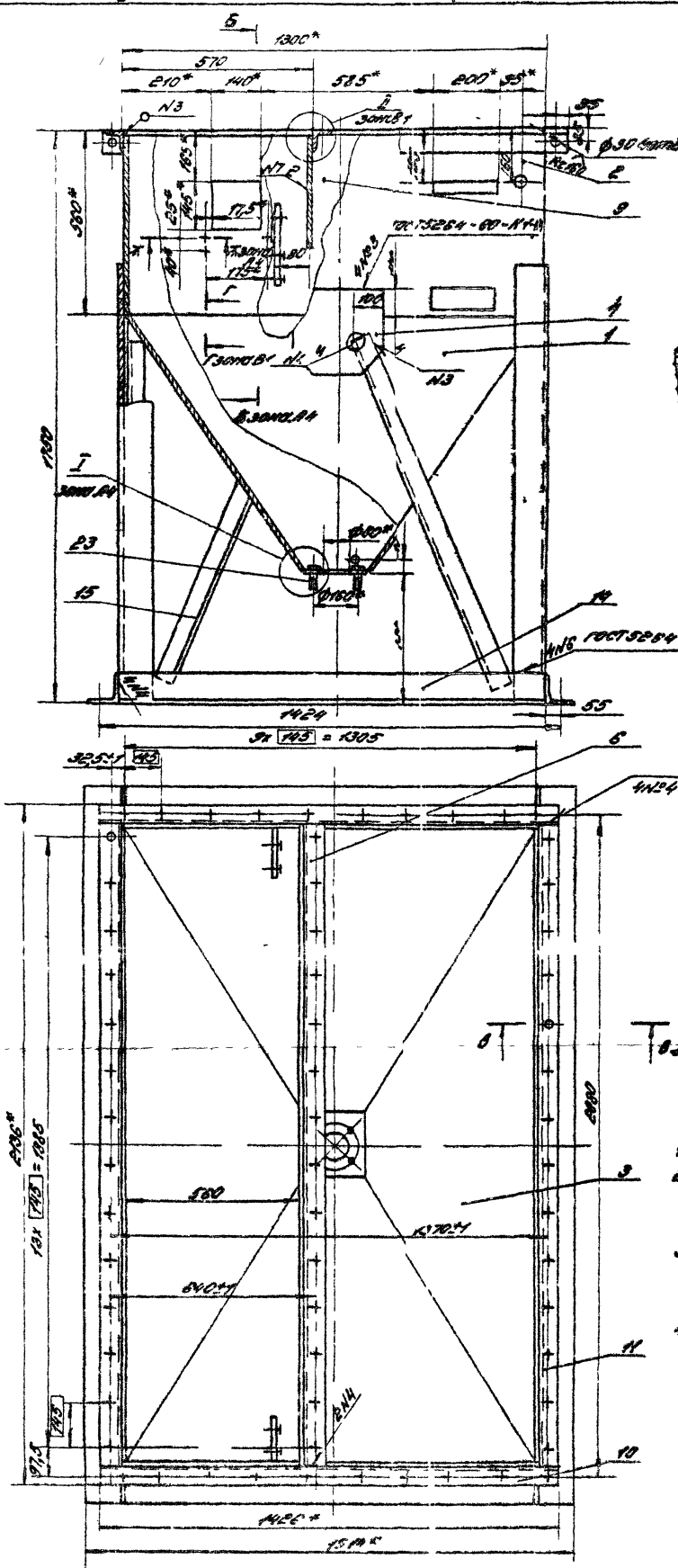
ПВН ЮСР 00 00 000

Прокачка

Итого: 5 шт. 1 шт. 10 шт.

Корпус секции нижней

Итого: 1 шт. 1 шт. 1 шт. 1 шт. 1 шт. 1 шт. 1 шт. 1 шт. 1 шт.



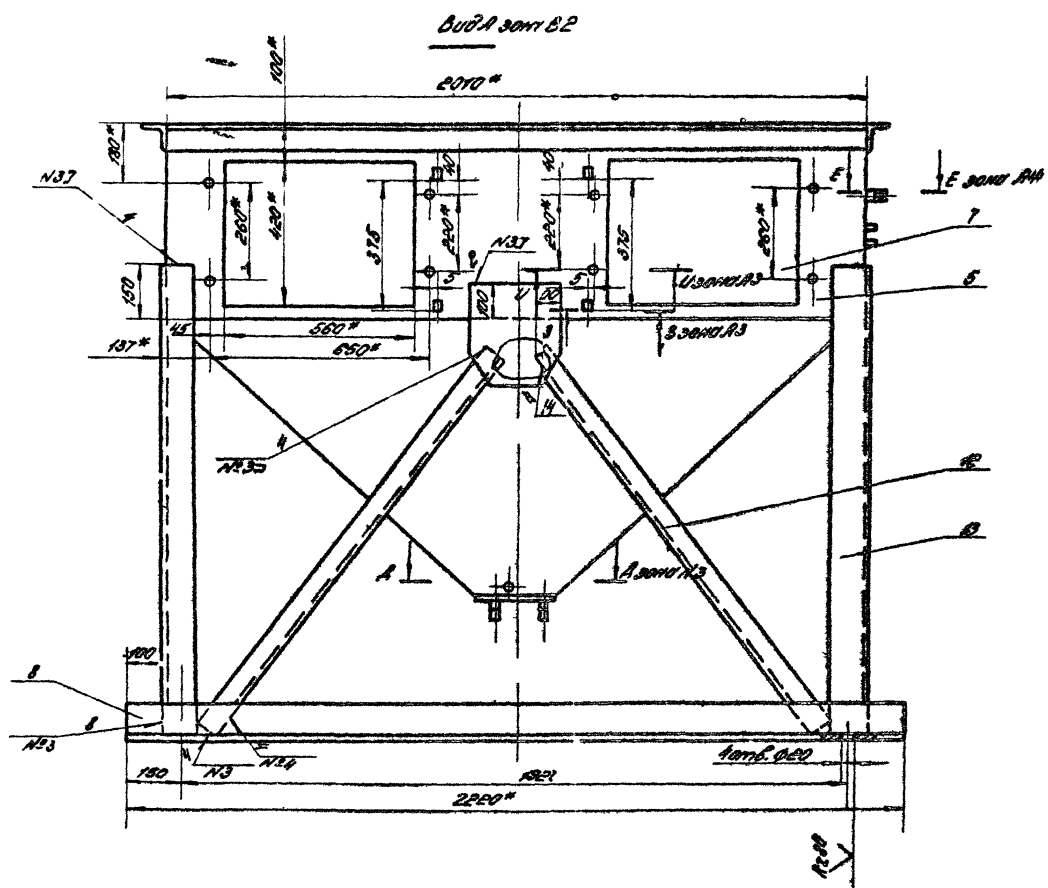
1. Размеры для сборки
2. Наружные пределы отклонения размеров вмм: 11-14; вальб - 14; остальных ± 0.14
3. Отношение всех деталей к номинальному расстоянию не более ± 0.5 мм (допуск обивочный)
4. Обработку по размерам в подбитых местах производить совместно с заказчиком
5. Покрытие для внутренней поверхности - сурим обивочный марки 4 по ГОСТ 19151-73 на натуральной основе ГОСТ 334-76, для наружной поверхности - Гр - 049/ГОСТ 23343-78 Энкам ПФ-133, герма 11-1 ГОСТ 325-63
6. Остальные технические требования см. ТУ.

Складной бокс для хранения

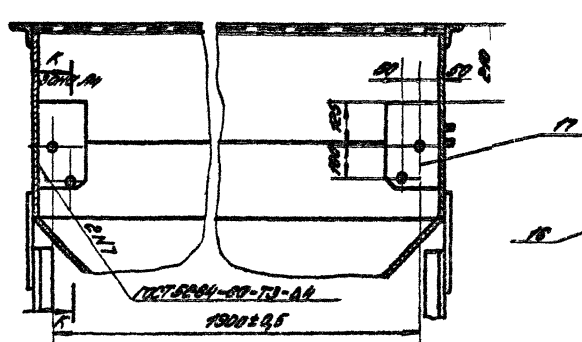
Исполнение 01.01.000.05			
Наименование	Материал	Секция	Коллектор
Бокс складной	Металл	456	Г-10
Сборочный чертеж		Исполнение	
Сделано в		Центральная	
г. Москва		г. Москва	

Серия 5 904-8 Выпуск 3

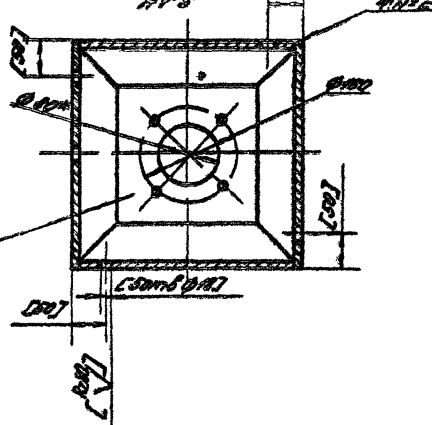
ПОЯСНИТЕЛЬНЫЙ ЧЕРТЕЖ



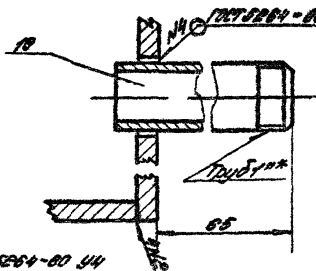
Б-Б 904И Б2



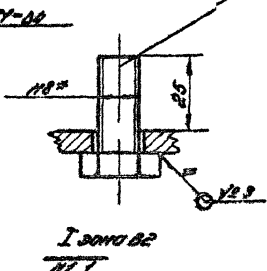
А-А 904И Б1



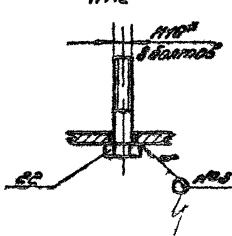
Е-Е 904И Б3



К-К 904И Б2



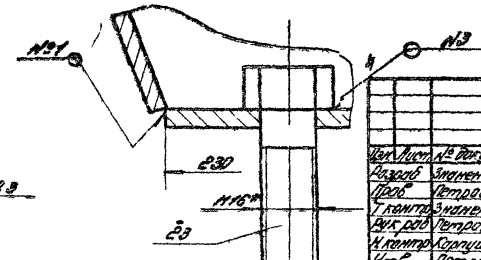
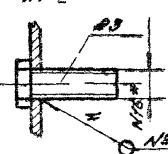
У-У 904И Б3



В-В 904И Б3



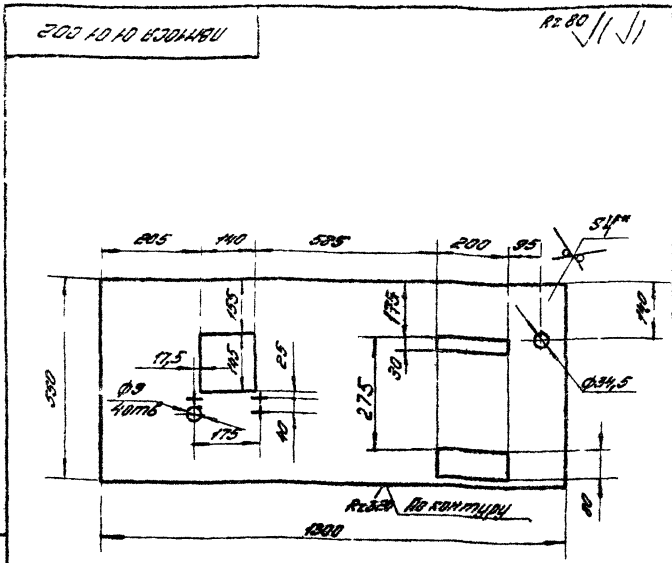
К-К 904И Б4



ПОЯСНИТЕЛЬНЫЙ ЧЕРТЕЖ			
№ п/п	Наименование	Кол-во	Примечание
1	Крыша	1	
2	Сводчатая опора	1	
3	Сводчатая опора	1	
4	Сводчатая опора	1	
5	Сводчатая опора	1	
6	Сводчатая опора	1	
7	Сводчатая опора	1	
8	Сводчатая опора	1	

1980 г.

Серия 5 904-8 Выхукс3

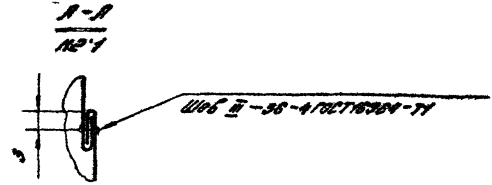
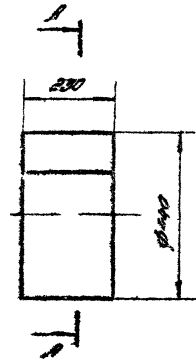


- 1 Размер для сборки
- 2 Предельные отклонения размеров отверстий $\pm 0,14$ болтов $\pm 0,08$, остальных $\pm 0,14$

ПВ.К.Д.С.Я 01.01.002

Лист	Номер	Контур
1	2,1,7	1,10
Лист	Листов	
Стенка		
Лист	Листов	
В.А.Н.4 ГИТ 15330-74		
3-й Изд. ГИТ 15330-73		
Капирова		
ЦНИИПРОМЗВОННИИ в Москве		
Формат И		

ПВ.К.Д.С.Я 00.00.008

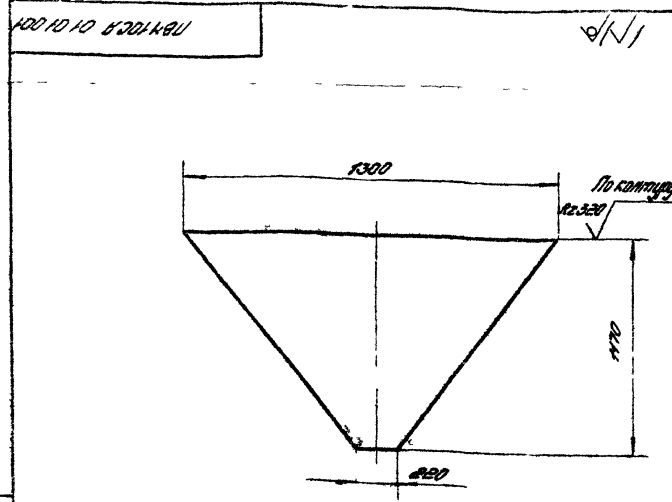


- 1 Диаметр разбёртки $\Phi = 110$ мм
- 2 Свинцовый нитратный сплав марки И10

ГИТ 15330-73

ПВ.К.Д.С.Я 00.00.008

Лист	Номер	Контур
1	2,2	1,10
Лист	Листов	
Вставка ИРБКО.Я		
Лист	Листов	
Первоначальная специальная разработка для ИИИЗ ГИТ 15330-76		
Капирова		
Формат И		

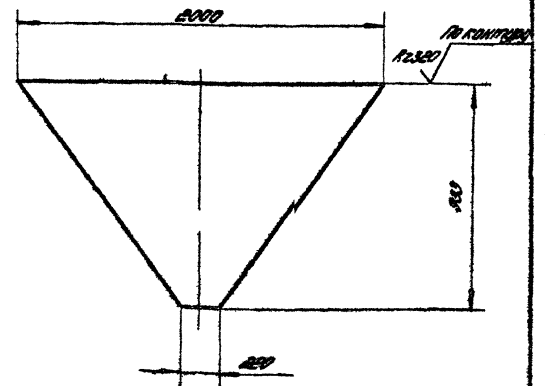


Предельные отклонения размеров $\pm 0,14$

ПВ.К.Д.С.Я 01.01.001

Лист	Номер	Контур
1	2,7,9	1,20
Лист	Листов	
Стенка Бункера		
Лист	Листов	
В.А.Н.4 ГИТ 15330-74		
3-й Изд. ГИТ 15330-73		
Капирова		
ЦНИИПРОМЗВОННИИ в Москве		
Формат И		

ПВ.К.Д.С.Я 01.01.003



Предельные отклонения размеров $\pm 0,14$

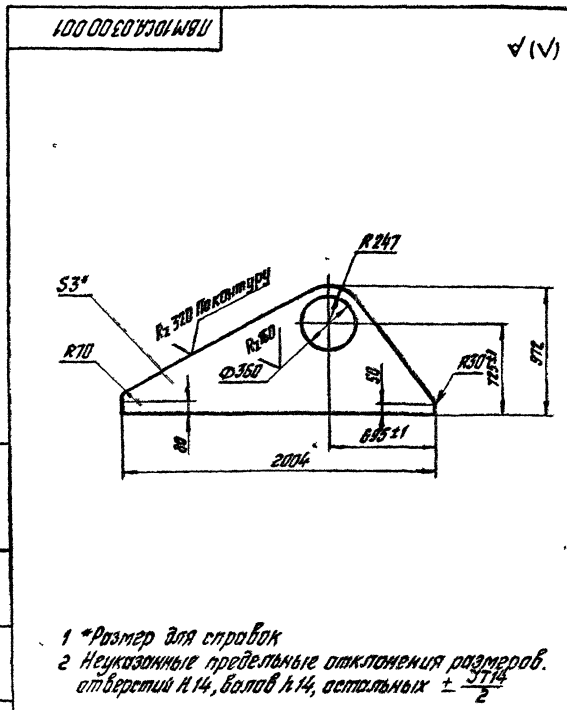
ПВ.К.Д.С.Я 01.01.003

Лист	Номер	Контур
1	32,5	1,20
Лист	Листов	
Стенка Бункера		
Лист	Листов	
В.А.Н.4 ГИТ 15330-74		
3-й Изд. ГИТ 15330-73		
Капирова		
ЦНИИПРОМЗВОННИИ в Москве		
Формат И		

Серия 5904-8 Выпуск 3

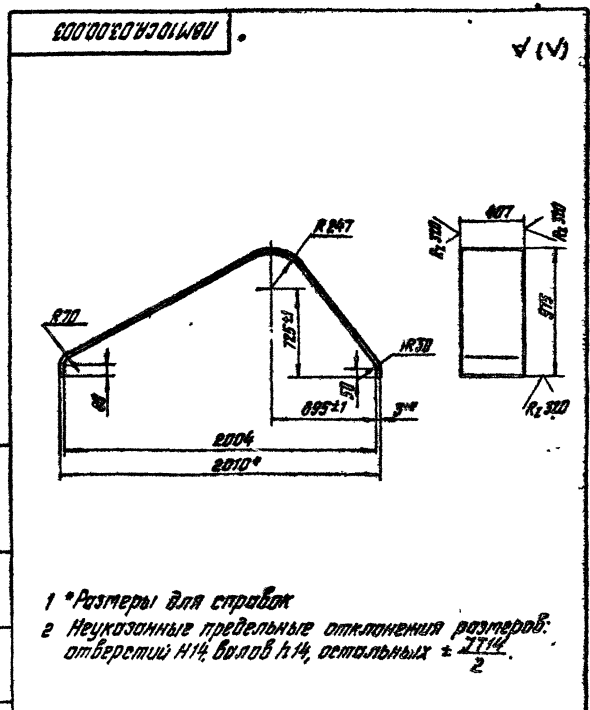
Исполн	Дата	Лист	Обозначение	Наименование	Кол	Примеч
				Документация		
	22		ПВМ10СА 02 00 000СБ	Сборочный чертеж Детали	2	Листа
	12	01	1	ПВМ10СА 02 00 001	Стенка	1
	11	01	2	ПВМ10СА 02 00 002	Связь	1
	11	03	3	ПВМ10СА 02 00 003	Стенка	1
	11	01	4	ПВМ10СА 01 01 006	Связь	1
	Б4	02	6	ПВМ10СА 02 00 006	Упор	
				Лист Б-ПН-4 ГОСТ 19903-74 3-IV Ст 3 ГОСТ 14637-79		
				130 h 14 × 1995 h 14 R _z 320	1	40 кг
	Б4	03	7	ПВМ10СА 02 00 007	Стенка	
				Лист Б-ПН-4 ГОСТ 19903-74 3-IV Ст 3 ГОСТ 14637-79		
				1235 h 14 × 2000 h 14 R _z 320	3	77,6 кг
	Б4	01	8	ПВМ10СА 02 00 008	Плита	
				Лист Б-ПН-4 ГОСТ 19903-74 3-IV Ст 3 ГОСТ 14637-79		
				2000 h 14 × 895 h 14 R _z 320	1	55 кг
	Б4	02	9	ПВМ10СА 02 00 009	Коплектболник	
				Лист Б-ПН-4 ГОСТ 19903-74 3-IV Ст 3 ГОСТ 14637-79		
				270 h 14 × 2000 h 14	1	17 кг
	Б4	01	10	ПВМ10СА 02 00 011	Стенка	
				Лист Б-ПН-4 ГОСТ 19903-74 3-IV Ст 3 ГОСТ 14637-79		
ПВМ10СА 02 00 000						
Секция верхняя						
ЦНИПРОМЗДАНИИ г. Москва Формат 11						

Исполн	Дата	Лист	Обозначение	Наименование	Кол	Примеч	
				90 h 14 × 405 h 14 R _z 320	4	1,8 кг	
	Б4	01	11	ПВМ10СА 02 00 012	Связь		
				Чертог Б-63-63-510СТ16509-72 Ст 3 ГОСТ 1535-79			
				h = 460 h 14 R _z 320	4	1,8 кг	
	Б4	02	12	ПВМ10СА 02 00 014	Кронштейн		
				Чертог Б-63-63-510СТ16509-72 Ст 3 ГОСТ 1535-79			
				h = 460 h 14	2	2,2 кг	
	Б4	02	13	ПВМ10СА 02 00 015	Связь		
				Чертог Б-63-63-510СТ16509-72 Ст 3 ГОСТ 1535-79			
				h = 533 h 14 R _z 320	2	2,6 кг	
	Б4	01	14	ПВМ10СА 02 00 016	Связь		
				Чертог Б-63-63-510СТ16509-72 Ст 3 ГОСТ 1535-79			
				h = 1426 h 14 R _z 320	2	7 кг	
	Б4	01	15	ПВМ10СА 02 00 017	Связь		
				Чертог Б-63-63-510СТ16509-72 Ст 3 ГОСТ 1535-79			
				h = 2010 h 14 R _z 320	3	10 кг	
	Б4	03	16	ПВМ10СА 02 00 018	Направляющая		
				Чертог Б-63-63-510СТ16509-72 Ст 3 ГОСТ 1535-79			
				h = 2000 h 14 R _z 320	2	9,5 кг	
	11	01	17	ПВМ3СА 01 01 018	Шулка	4	110 кг
	11	01	18	ПВМ3СА 01 01 20	Скоба	4	1 кг
				Валты ГОСТ 1198-70			
				М10-60.58.019	8		
				М12-70.58.019	10		
ПВМ10СА 02 00 000							
Формат 11							



1 *Размер для справок
2 Неуказанные предельные отклонения размеров от верстей h 14, болтов h 14, остальных ± 0,14

Исполн	Дата	Лист	Обозначение	Наименование	Кол	Примеч
				Стенка	22	1 20
ПВМ10СА 03 00 001						
ЦНИПРОМЗДАНИИ г. Москва Формат 11						

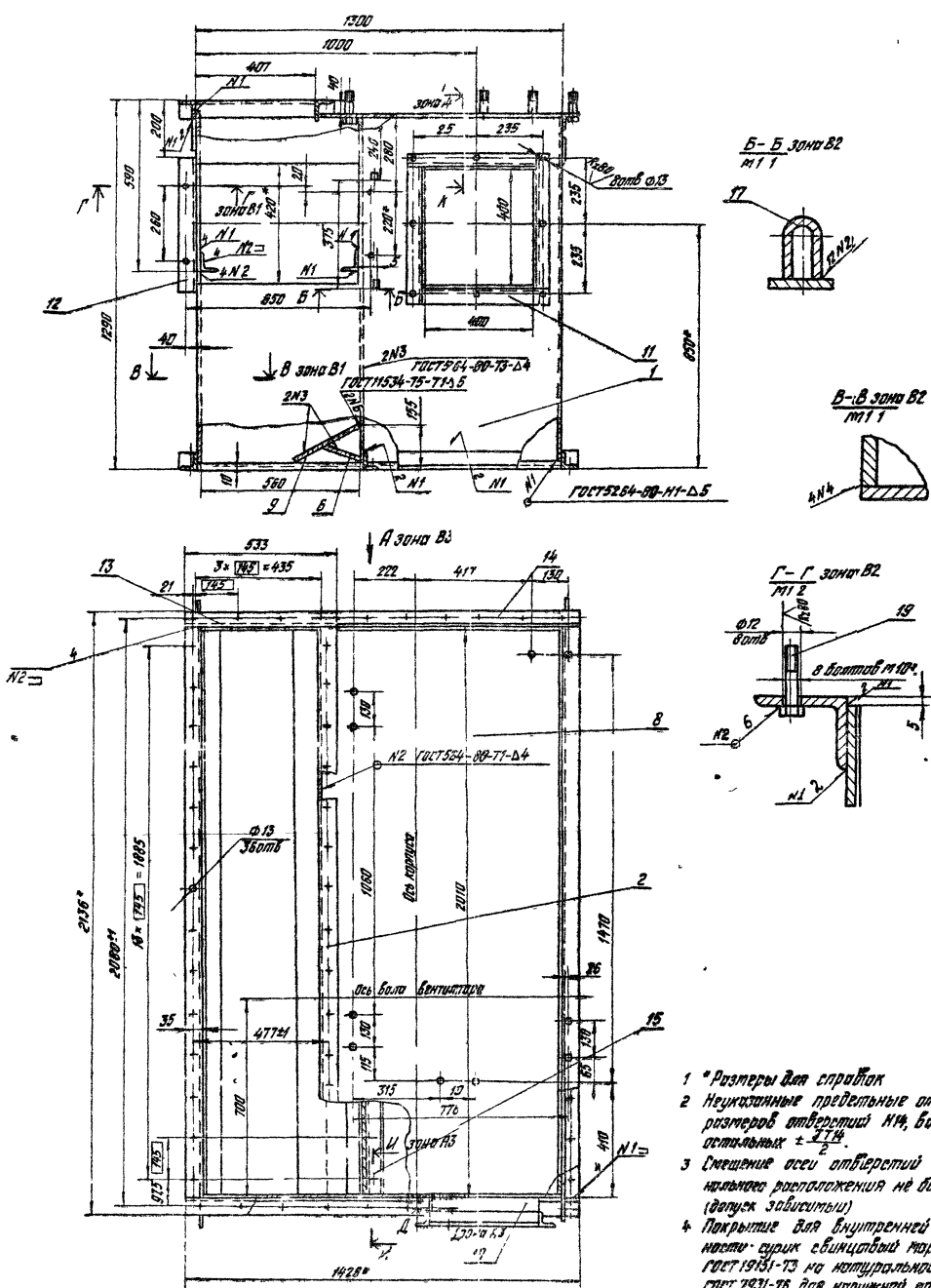


1 *Размеры для справок
2 Неуказанные предельные отклонения размеров от верстей h 14, болтов h 14, остальных ± 0,14

Исполн	Дата	Лист	Обозначение	Наименование	Кол	Примеч
				Стенка верхняя	29	1 20
ПВМ10СА 03 00 003						
ЦНИПРОМЗДАНИИ г. Москва Формат 11						

ПВМДСА 02 00.000.05

СЕРИИ 307 А ДИМОНС



- 1 * Размеры для справок
- 2 Неумозимые предельные отклонения размеров отверстий Н14, болтов Н14, отклонениях ± 0.14 .
- 3 Смещение осей отверстий от номинального расположения не более ± 0.5 мм (допуск записан)
- 4 Покрывание для внутренней поверхности - сурик свинцовый марки 4 ГОСТ 19131-73 на номинальной площади ГОСТ 19131-76, для наружной поверхности - Гр-ГФ-0119 ГОСТ 233423-70, эпоксид ГФ-133, серия III-A ГОСТ 526-63
- 5 Потребные технические требования сч 73

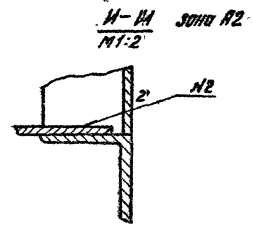
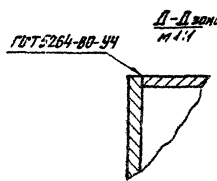
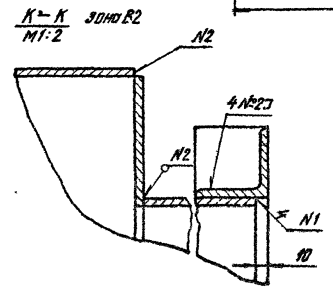
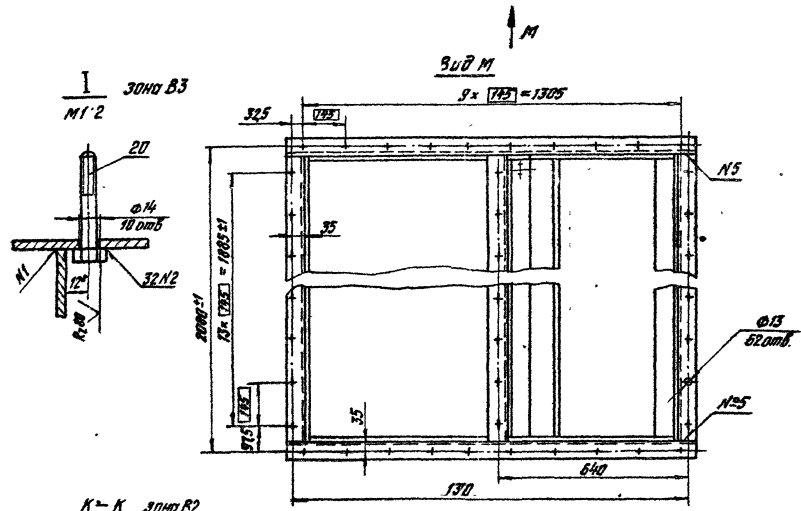
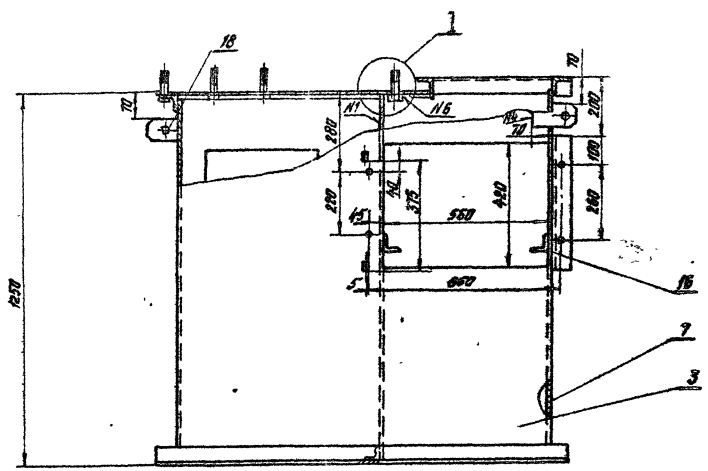
ПВМДСА 02 00.000.05

№ п/п	Исполнитель	Дата	Лист	Всего	Масштаб
1	Сборщик		1	1	1:10
Секция верхняя					
Сборочный чертеж					
ЦНИИПРОИЗДНИИ					
г. Москва					
Формат А2					

ПВМ И ДСА 02.00.000 СБ

Чертеж 3. 3014-3 Вскрытх.3

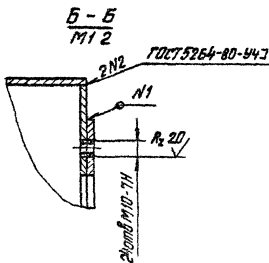
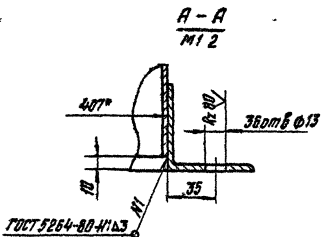
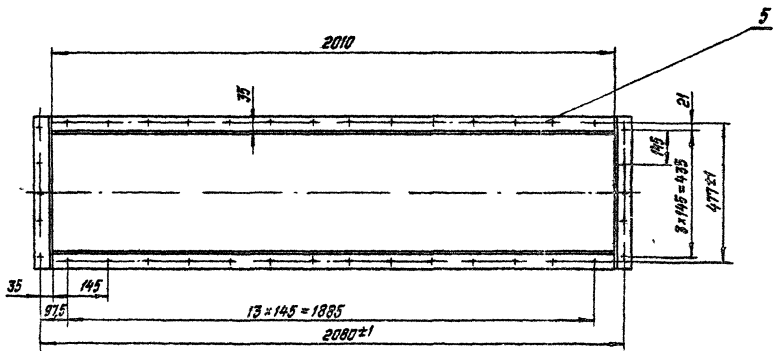
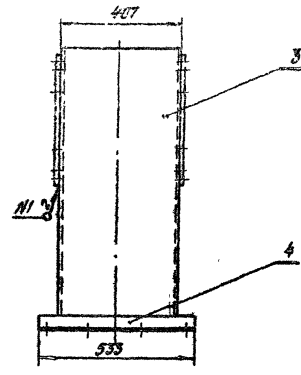
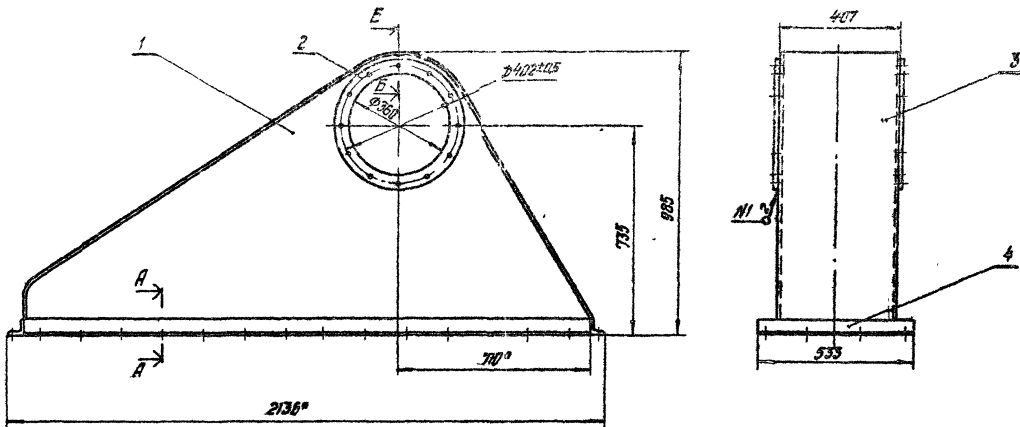
Вид А повернуто 3014 В2



Центральный институт авиационного приборостроения

ПВМ И ДСА 02.00.000 СБ			
Исполнитель	Проверено	Дата	Лист
Разработано	Сверлено	Масштаб	1:10
Проект	Корректировка	№ документа	Лист 2 из 2
Контракт	Корректировка	№ документа	Лист 2 из 2
Центральный институт авиационного приборостроения	Министерство авиационной промышленности	г. Москва	Сентябрь 99

Секция Верхняя
Сборочный чертеж



- 1 * Размеры для справок
- 2 Смещение осей отверстий от номинального расположения не более ± 0.5 (допуск зависимый)
- 3 Неуказанные предельные отклонения размеров отверстий Н14, валов h14, остальных ± 0.14
- 4 Покрытие для внутренней поверхности-сурик свинцовый марки 4 ГОСТ 19151-73 на наружной поверхности-цинк-хром ГОСТ 1931-76 для наружной поверхности 19-Гр-0119 ГОСТ 23343-78, эмаль Пир-133 серия ША ГОСТ 926-63.
- 5 Остальные технические требования см паспорт.

				ПВМ 10 СЯ 03 00 000 С.Б			
Экз/лет	№ докум	Подп	Дата	Воздухоборник Сборочный чертёж		Лист	Листов
1/2004	УБХ/0401	Иван	10.01.04			102	1 10
Проект	Исполнитель	Проверка	М.П.			Лист	Листов
Г.Кантор	Знаменская	Сидорова	М.П.				
Дир. ДИ	Петрова	Сидорова	М.П.				
Н.Кантор	Петрова	Сидорова	М.П.				
ЧП	Петрова	Сидорова	М.П.				
				ШНИИПРОМЗДАНИЙ г. Москва			

ШНИИПРОМЗДАНИЙ г. Москва