

ГОСУДАРСТВЕННЫЙ КОМИТЕТ СССР ПО ДЕЛАМ СТРОИТЕЛЬСТВА
/ГОССТРОЙ СССР/

ТИПОВАЯ ДОКУМЕНТАЦИЯ
НА КОНСТРУКЦИИ ИЗДЕЛИЯ И УЗЛЫ
ЗДАНИЙ И СООРУЖЕНИЙ

СЕРИЯ 5.907-2

РЕЦИРКУЛЯЦИОННЫЕ
ПЫЛЕУЛАВЛИВАЮЩИЕ
АГРЕГАТЫ СИОТ

выпуск 0

РЕКОМЕНДАЦИИ ПО ВЫБОРУ,
МОНТАЖУ И ЭКСПЛУАТАЦИИ

ГОСУДАРСТВЕННЫЙ КОМИТЕТ СССР ПО ДЕЛАМ СТРОИТЕЛЬСТВА
/ГОССТРОЙ СССР/

ТИПОВАЯ ДОКУМЕНТАЦИЯ
НА КОНСТРУКЦИИ ИЗДЕЛИЯ И УЗЛЫ
ЗДАНИЙ И СООРУЖЕНИЙ

СЕРИЯ 5.907-2

РЕЦИРКУЛЯЦИОННЫЕ
ПЫЛЕУЛАВЛИВАЮЩИЕ
АГРЕГАТЫ СИОТ

ВЫПУСК 0
РЕКОМЕНДАЦИИ ПО ВЫБОРУ,
МОНТАЖУ И ЭКСПЛУАТАЦИИ

РАЗРАБОТАНЫ
ГОСУДАРСТВЕННЫМ ПРОЕКТНЫМ
ИНСТИТУТОМ САНТЕХПРОЕКТ
ГОССТРОЯ СССР

ГЛАВНЫЙ ИНЖЕНЕР
ИНСТИТУТА *Шиллер Ю.И.* Шиллер Ю.И.
ГЛАВНЫЙ ИНЖЕНЕР
ПРОЕКТА *Сливак В.А.* Сливак В.А.

УТВЕРЖДЕНЫ
ГЛАВСТРОЙПРОЕКТОМ
ГОССТРОЯ СССР
ПРОТОКОЛ № 40
ОТ 30 ИЮНЯ 1986г.

ВВЕДЕНЫ В ДЕЙСТВИЕ
ГПИ САНТЕХПРОЕКТ
ПРИКАЗ № 125
ОТ 11 АВГУСТА 1986г.

СОДЕРЖАНИЕ

Наименование

1. Введение.
2. Назначение и область применения
3. Описание конструкции и принцип действия.
4. Технические данные.
5. Рекомендации по монтажу и эксплуатации.
6. Требования безопасности.

Издательство «Лесной пром-сти» Ленинградского государственного университета им. М.В. Ломоносова

5.907-2-в.0

Издательство	«Лесной пром-сти»	Ленинградского	государственного	университета	им. М.В. Ломоносова		
Лит.	Лист	№	2	Рециркуляционные пыле- уловляющие агре- гаты СИОТ			
Сантехсп.	2, Мо	Рекомендации по выбору, монтажу и эксплуатации			госстроб Сантехсп. 2, Мо		
копирайт:						Формат	

1. ВВЕДЕНИЕ

Типовая документация серии 5.907-2 "Рециркуляционные пылеулавливающие агрегаты СИОТ" состоит из двух выпусков:

выпуск 0. Рекомендации по выбору, монтажу и эксплуатации.

выпуск 1. Рабочие чертежи.

В настоящем выпуске 0 приводятся технические характеристики, данные для подбора, рекомендации по применению.

В основу разработок положены исследования, выполненные Всесоюзным научно-исследовательским институтом охраны труда ВЦСПС в г. Свердловске, результаты которых представлены в работе:

1) Исследование и разработка напорного пылеуловителя с напорными характеристиками для аспирации подвижных укрытий... Заключительный отчет Инв. № БВ48033 (Руководители

Л. А. К. С. ... Инв. № БВ48033 (Руководители)

5.907-2-В.0

Лист 3

4

РАБОТЫ - В. Д. Олифер, В. Б. Рабинович;
ИСПОЛНИТЕЛИ - Н. П. Попова, Я. М. Платонов,
Г. Ю. Хватов).

2) РАЗРАБОТАТЬ И ВНЕДРИТЬ НОВЫЕ
ЭКОНОМИЧЕСКИЕ СРЕДСТВА ЛОКАЛИЗА-
ЦИИ ПЫЛЕВЫДЕЛЕНИЙ ПРИ ПЕРЕ-
РАБОТКЕ СЫПУЧУХ МАТЕРИАЛОВ НА
ОБОГАТИТЕЛЬНЫХ И ЗОЛОТОИЗВЛЕКА-
ТЕЛЬНЫХ ФАБРИКАХ КРАЙНЕГО СЕВЕРА.
ПРОМЕЖУТОЧНЫЙ ОТЧЕТ. ТЕМА Т-7-81-2.
ИНВ. № 0283, 0023196, ВНИИОТ, СВЕРД-
ЛОВСК, 1982. (РУКОВОДИТЕЛИ РАБОТЫ
РАБИНОВИЧ В. Б., ОЛИФЕР В. Д. ИСПОЛ-
НИТЕЛИ - ПОПОВА Н. П., КУКЛИН И. Я И ДР.).

ТЕХНИЧЕСКИЕ ПОКАЗАТЕЛИ РЕ-
ЦИРКУЛЯЦИОННЫХ ПЫЛЕУЛАВЛИВАЮ-
ЩИХ АГРЕГАТОВ ПРИВЕДЕНЫ ПО
ДАНЫМ ВНИИОТ.

2. НАЗНАЧЕНИЕ И ОБЛАСТЬ ПРИМЕНЕНИЯ.

РЕЦИРКУЛЯЦИОННЫЕ ПЫЛЕУЛАВЛИВАЮЩИЕ АГРЕГАТЫ ПРЕДНАЗНАЧЕНЫ ДЛЯ ОБЕСПЫЛИВАНИЯ СТАЦИОНАРНОГО ТЕХНОЛОГИЧЕСКОГО ОБОРУДОВАНИЯ, ОБСЛУЖИВАЕМОГО СИСТЕМАМИ АСПИРАЦИИ, СОДЕРЖАЩИМИ ХОЛОДНЫЕ, ГОРЯЧИЕ (ДО 100°C) ИЛИ ПЯРЯЩИЕ СЫПУЧЕ МАТЕРИАЛЫ И МОГУТ БЫТЬ ИСПОЛЬЗОВАНЫ ПРИ ОЧИСТКЕ ВОЗДУХА ОТ ПЫЛИ ЧЕТВЕРТОГО КЛАССА ОПАСНОСТИ.

ДАННЫЕ АГРЕГАТЫ ИСПОЛЬЗУЮТСЯ ПРИ РАБОТЕ НА РЕЦИРКУЛЯЦИЮ ПРИ НАЧАЛЬНОЙ ЗАПЫЛЕННОСТИ ВОЗДУХА:

ДО 500 мг/м³, ЕСЛИ ПДК = 2 мг/м³;

ДО 1200 мг/м³, ЕСЛИ ПДК = 4 мг/м³;

ДО 1800 мг/м³, ЕСЛИ ПДК = 6 мг/м³.

В РАЗРАБОТАННОМ ИСПОЛНЕНИИ

5.907-2-8.0

Лист

5

ИЗВ. № 1094, Лист № 5, Дата 1988.08.15

ИЗМ. ВИС. № ДОКУМ. Подп. Дата

6

АГРЕГАТЫ ПРЕДНАЗНАЧЕНЫ ДЛЯ
 ОЧИСТКИ НЕВЗРЫВООПАСНЫХ ПЫЛЕ-
 ВОЗДУШНЫХ СМЕСЕЙ, АГРЕССИВНОСТЬ
 КОТОРЫХ ПО ОТНОШЕНИЮ К УГЛЕ-
 РОДИСТЫМ СТАЛЯМ ОБЫКНОВЕН-
 НОГО КАЧЕСТВА НЕ ВЫШЕ АГРЕС-
 СИВНОСТИ АТМОСФЕРНОГО ВОЗДУХА.

3. ОПИСАНИЕ КОНСТРУКЦИИ И ПРИНЦИП ДЕЙСТВИЯ.

ПЫЛЕУЛАВЛИВАЮЩИЙ АГРЕГАТ
 (РИС. 1) СОСТОИТ ИЗ ПОДВОДЯЩЕГО
 ПАТРУБКА 1, КОНФУЗОРА 2, РАБОЧЕГО
 КОЛЕСА ВЕНТИЛЯТОРА 3, ПОМЕЩЕННОГО
 В ЦИЛИНДРИЧЕСКИЙ КОЖУХ 4 И
 ЗАКРЕПЛЕННОГО НА ВАЛУ ЭЛЕКТРО-
 ДВИГАТЕЛЯ 5. ДЛЯ ПОДАЧИ ВОДЫ В
 ВЕРХНЮЮ ЧАСТЬ КОЖУХА 4 ПРЕДУСМОТ-
 РЕНЫ ТРУБКИ 6.

РАБОЧЕЕ КОЛЕСО ВЕНТИЛЯТОРА С
 ЦИЛИНДРИЧЕСКИМ КОЖУХОМ РЯЗМЕ-
 ЩЕНЫ В ФИЛЬТРОВАЛЬНОМ УСТРОЙ-
 СТВЕ 7, ВЫПОЛНЕННОМ В ВИДЕ КОЛЬ-
 ЦЕВОГО ЖЕЛОБА, ОХВАТЫВАЮЩЕГО

5.907-2-В.0

ЛИСТ

6

ИЛ. 5.907-2-В.0
 ФОРМАТ А4
 КОПИРОВАЛ: ДОГНОВОА

КОЖУХ И ЗАПОЛНЕННОГО В НИЖНЕЙ ЧАСТИ ВОДОЙ ДО УРОВНЯ ПЕРЕЛИВНОГО ПАТРУБКА 8.

В ВЕРХНЕЙ ЧАСТИ ФИЛЬТРОВАЛЬНОГО УСТРОЙСТВА 7, В КОЛЬЦЕВОМ ОБЪЕМЕ МЕЖДУ ЕГО ВНУТРЕННЕЙ СТЕНКОЙ И НАРУЖНОЙ СТЕНКОЙ КОЖУХА, ОГРАНИЧЕННОМ СНИЗУ ОПОРНОЙ ПЕРФОРИРОВАННОЙ ТАРЕЛКОЙ 9, А СВЕРХУ СЕТКОЙ 10, РАСПОЛОЖЕН СЛОЙ ШАРОВ 11.

ШАРОВОЙ СЛОЙ ФОРМИРУЕТСЯ ИЗ ШАРОВ ДИАМЕТРОМ 25-36 мм ИЗ ПОЛИЭТИЛЕНА ИЛИ ПЕНОПОЛИСТИРОЛА ПЛОТНОСТЬЮ 100-150 кг/м³.

ЭЛЕКТРОДВИГАТЕЛЬ ЗАКРЫТ ЗАЩИТНЫМ КОЖУХОМ 12, В КОТОРОМ ПРЕДУСМОТРЕНЫ ОКНА ДЛЯ ПОСТУПЛЕНИЯ ИЗ ПОМЕЩЕНИЯ ВОЗДУХА НА ОХЛАЖДЕНИЕ ДВИГАТЕЛЯ.

ДЛЯ ПЕРИОДИЧЕСКОГО ОСМОТРА И ОЧИСТКИ АГРЕГАТА ПРЕДУСМОТРЕНЫ ЛЕГКО ОТКРЫВАЮЩИЕСЯ ГЕРМЕТИЧНЫЕ ЛЮКИ 13.

ПАТРУБОК 14 С ЗАПОРНОЙ АР-

5.907-2-В.0

ЛИСТ
7

ИЗМ. ЛИСТ № ДОКУМ. ПОДП. ДАТА

КОПИРОВАЯ: ЛЕГИКОВА

ФОРМАТ А4

ИЗМ. ЛИСТ № ДОКУМ. ПОДП. ДАТА

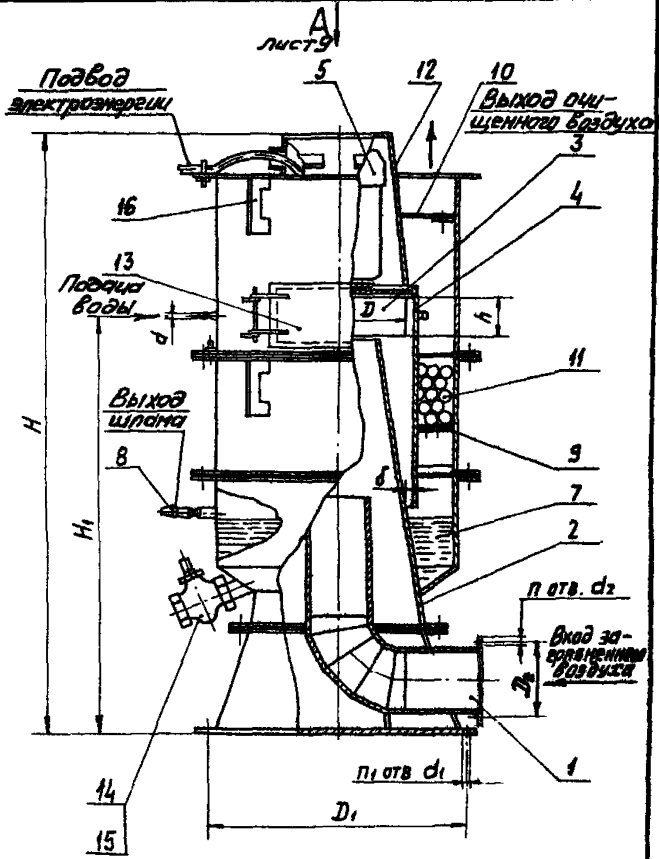
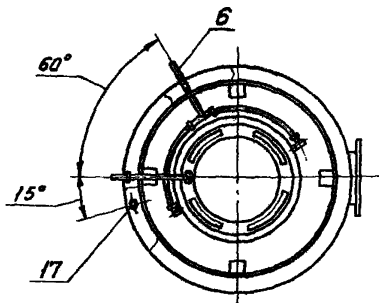


Рис. 1

Вид А



1. Подводящий патрубок. 2. Конфузор.
3. Рабочее колесо. 4. Цилиндрический кожух.
5. Электродвигатель. 6. Трубки для подачи воды.
7. Фильтровальное устройство.
8. Переливной патрубок. 9. Опорная перфорированная тарелка.
10. Сетка. 11. Слой шаров.
12. Защитный кожух. 13. Герметичные лаки.
14. Патрубок. 15. Запорная арматура.
16. Строповочные ребра.
17. Болт заземления.

Инв. № докум. Подл. № докум. Изм. № докум. Подл. № докум.

Изм. № докум. Подл. № докум.

5.907-2 - В.О

ИЗД

9

Копирован: Логинава

Страница 11

МАТУРОЙ 15 СЛУЖИТ ДЛЯ СПУСКА ШЛАМА ИЗ АГРЕГАТА ВО ВРЕМЯ ЕГО РЕМОНТА ИЛИ ДЛИТЕЛЬНОЙ ОСТАНОВКИ.

ДЛЯ МОНТАЖА ПРЕДУСМОТРЕНЫ СТРОПОВОЧНЫЕ РЕБРА 16.

ДЛЯ ЗАЗЕМЛЕНИЯ АГРЕГАТА НА ФЛАНЦЕ АГРЕГАТА ПРЕДУСМОТРЕН БОЛТ ЗАЗЕМЛЕНИЯ 17.

АГРЕГАТ ВКЛЮЧАЕТ ТРИ ПОСЛЕДОВАТЕЛЬНО УСТАНОВЛЕННЫЕ СТУПЕНИ ОЧИСТКИ ВОЗДУХА ОТ ПЫЛИ: ПЛЕНОЧНЫЙ ЦИКЛОН, ПЫЛЕУЛОВИТЕЛЬ ИМЕРЦИОННО-УДАРНОГО ДЕЙСТВИЯ И В КАЧЕСТВЕ ТРЕТЬЕЙ (ПОСЛЕДНЕЙ) СТУПЕНИ ОЧИСТКИ ИСПОЛЬЗУЕТСЯ ПСЕВДО-ОЖИЖЕННЫЙ СЛОЙ ШАРОВОЙ НАСАДКИ, КОТОРАЯ РАБОТАЕТ ОДНОВРЕМЕННО И КАК КАПЛЕУЛОВИТЕЛЬ.

АГРЕГАТ РАБОТАЕТ СЛЕДУЮЩИМ ОБРАЗОМ. ПРИ ВКЛЮЧЕНИИ ЭЛЕКТРОДВИГАТЕЛЯ 5 ЧЕРЕЗ ПЯТРУБОК 1 И КОНФУЗОР 2 ВСАСЫВАЕТСЯ ЗАПЫЛЕННЫЙ ВОЗДУХ. ПРОХОДЯ ЧЕРЕЗ РАБОЧЕЕ КОЛЕСО 3, ЗАПЫЛЕННЫЙ ВОЗДУХ ПОЛУЧЕТ ВРАЩАТЕЛЬНОЕ ДВИЖЕНИЕ И ПОСТУПАЕТ В ЦИЛИНД-

5.907-2-В.0

Лист

10

Инст. № докум. Подп. Дата

Копировал: Логинова

Формат №4

ТОЙ ЧАСТИ ПЫЛИ, КОТОРАЯ НЕ БЫЛА УЛОВЛЕНА В ПРЕДЫДУЩИХ СТУПЕНЯХ ОЧИСТКИ.

ПО МЕРЕ НАКОПЛЕНИЯ ВЛАГИ НА ПОВЕРХНОСТИ ЩАРОВ, ОНА В ВИДЕ КРУПНЫХ КАПЕЛЬ ВМЕСТЕ С УЛОВЛЕННОЙ ПЫЛЬЮ СТЕКАЕТ В ФИЛЬТРОВАЛЬНОЕ УСТРОЙСТВО.

ВОЗДУХ, ОЧИЩЕННЫЙ ОТ ПЫЛИ И БРИЗГ ВОДЫ, ПОСТУПАЕТ В ПОМЕЩЕНИЕ.

ЩПАМ ИЗ АГРЕГАТА УДАЛЯЕТСЯ ЧЕРЕЗ ПЕРЕЛИВНОЙ ПАТРУБОК В.

4. ТЕХНИЧЕСКИЕ ДАННЫЕ

ТИПОВАЯ ПРОЕКТНАЯ ДОКУМЕНТАЦИЯ РАЗРАБОТАНА НА ПЫЛЕУЛАВЛИВАЮЩИЕ АГРЕГАТЫ №№ 3,6; 4,0; 4,5.

ОСНОВНЫЕ ПОКАЗАТЕЛИ АГРЕГАТОВ ПРивЕДЕНЫ В ТАБЛ. 1

5.907-2-В.0

Лист

12

Таблица 1

Наименование показателей	Номер агрегата				
	3,6	4,0	4,5		
Диаметр рабочего колеса, мм	360	400	450		
Производительность, тыс. м ³ /ч	2,0	3,0	4,5	7,0	9,0
Располагаемый напор, Па	1200	1400	2000	1300	750
Установочная мощность электродвигателя кВт	3,0	7,5	11	15	18,5
Частота вращения вала электродвигателя при номинальной нагрузке об/мин.	2840	2900	2900	2940	2940

Оптимальный удельный расход воды в агрегате составляет 0,3 л/м³.

Удельный полезный расход электроэнергии на 1000 м³/ч очищаемого воздуха : 1 ÷ 1,2 кВт.

5.907-2-В.0

Лист

13

ОБЩАЯ СТЕПЕНЬ ОЧИСТКИ АГРЕГАТА НА
 СТАНДАРТНОЙ КВАРЦЕВОЙ ПЫЛИ КП-3 ($\rho=2,7\text{г/см}^3$)
 ПРИ ОПТИМАЛЬНОМ РАСХОДЕ ВОДЫ СОСТАВЛЯ-
 ЕТ 99,9 %.

ГАБАРИТНЫЕ И ПРИСОЕДИНИТЕЛЬНЫЕ РАЗМЕРЫ,
 МАССА АГРЕГАТА ПРИВЕДЕНЫ В ТАБЛ. 2

ТАБЛИЦА 2

НОМЕР АГРЕГАТА	РАЗМЕРЫ, мм											МАССА, кг
	РАБОЧЕЕ КОЛЕСО		ПРИСОЕДИНИ- ТЕЛЬНЫЙ ФЛАНЕЦ			ПОДВОДЯ- ЩИЙ ПАТ- РЗОК			ПОДАЧА ВОДЫ		ВЫСО- ТА АГ- РЕГАТА	
	D	h	D ₁	d ₁	n ₁ , шт	D ₂	d ₂	n ₂ , шт	d	H ₁	H	
3,6	360	180	720		12	210		6	15,8	1270	1655	500
4,0	400	200	900		9	16				280	8	
4,5	450	250	1055	12	18	385		8	19,8	1650		
			1210		22					1810	2430	1360
			1340				1985	2625	1600			

5.907-2-8.0

Лист

14

ВР. АНСТ № докум. Подп. Дата

Копировал: Логинова

ФОРМАТ А4

5. РЕКОМЕНДАЦИИ ПО МОНТАЖУ И ЭКСПЛУАТАЦИИ.

5.1. МОНТАЖ

5.1.1. Строповку агрегата производить за специально предусмотренные ребра на корпусе агрегата.

5.1.2. Для обеспечения нормальной работы агрегат необходимо устанавливать строго вертикально

5.1.3. Рабочее колесо вентилятора должно иметь правое вращение т.е. вращаться по часовой стрелке, если смотреть со стороны всасывания.

5.1.4. Трубки, подающие воду в цилиндрический кожух вентилятора, должны быть направлены отверстием по направлению вращения воздушного потока.

5.1.5. Под опорный фланец агрегата необходимо устанавливать резиновую прокладку.

5.1.6. Шланг для подачи воды в

ИЗДАТЕЛЬСТВО «СТРОЙИЗДАТЕЛЬСТВО»

ИЗДАТЕЛЬСТВО	№	Год	Дата
СТРОЙИЗДАТЕЛЬСТВО	1	1972	15

5.907-2-6.0

Лист
15

Копировал: Логикова

Формат А4

АГРЕГАТ ЗАКРЕПИТЬ НА НИПЕЛЕ.

5.17. ЭЛЕКТРОДВИГАТЕЛЬ ДОЛЖЕН БЫТЬ ЗАЗЕМЛЕН, ДЛЯ ЧЕГО ЗАЗЕМЛЯЮЩИЙ ПРОВОД НЕОБХОДИМО ЗАКРЕПИТЬ НА БОЛТЕ ЗАЗЕМЛЕНИЯ.

5.2. ПУСК

5.2.1. ПЕРЕД ПУСКОМ АГРЕГАТА НЕОБХОДИМО:

- ЗАПОЛНИТЬ ЕГО ВОДОЙ ДО ПЕРЕЛИВНОГО ПАТРУБКА;
- ПРОВЕРИТЬ ПРАВИЛЬНОСТЬ НАПРАВЛЕНИЯ ВРАЩЕНИЯ РАБОЧЕГО КОЛЕСА ВЕНТИЛЯТОРА.

ЕСЛИ НАПРАВЛЕНИЕ ВРАЩЕНИЯ НЕ СООТВЕТСТВУЕТ УКАЗАННОМУ, НЕОБХОДИМО ПЕРЕКЛЮЧИТЬ ФАЗЫ НА КЛЕММАХ ЭЛЕКТРОДВИГАТЕЛЯ.

5.2.2. ВОДУ В ЦИЛИНДРИЧЕСКИЙ КОЖУХ АГРЕГАТА ПОДАВАТЬ ЗА 1-2 МИН. ДО ВКЛЮЧЕНИЯ ЭЛЕКТРОДВИГАТЕЛЯ.

5.907-2-В.0

Лист

16

5.3. ТЕХНИЧЕСКОЕ ОБСЛУЖИВАНИЕ

5.3.1. НЕ РЕЖЕ ОДНОГО РАЗА В МЕСЯЦ ПРОИЗВОДИТЬ ОСМОТР ПОЛОСТИ АГРЕГАТА ЧЕРЕЗ ЛЮКИ В КОРПУСЕ И КОЖУХЕ АГРЕГАТА ДЛЯ КОНТРОЛЯ И ОЧИСТКИ ОТЛОЖЕНИЙ ПЫЛИ, КОТОРЫЕ МОГУТ ИМЕТЬ МЕСТО НА РАБОЧЕМ КОЛЕСЕ И ОБРАЗОВАТЬСЯ В КОЖУХЕ ВЕНТИЛЯТОРА ПРИ ЯВРИЙНОМ ПРЕКРАЩЕНИИ ПОДАЧИ ВОДЫ И ОСТАНОВКИ АГРЕГАТА.

5.3.2. ПЕРИОДИЧЕСКИ НЕОБХОДИМО ПРОВЕРЯТЬ СОСТОЯНИЕ ФИЛЬТРОВАЛЬНОГО УСТРОЙСТВА, НЕ ДОПУСКАЯ ЗАГРЯЗНЕНИЯ ШАРОВОГО СЛОЯ И ОТЛОЖЕНИЙ ПЫЛИ НА ДНИЩЕ АГРЕГАТА.

ПРОМЫВКУ ФИЛЬТРОВАЛЬНОГО УСТРОЙСТВА ОСУЩЕСТВЛЯТЬ НЕ РЕЖЕ ОДНОГО РАЗА В МЕСЯЦ ДЛЯ ЭТОГО ПРИ РАБОТАЮЩЕМ АГРЕГАТЕ ПОЛНОСТЬЮ ОТКРЫВАЕТСЯ ЗАПОРНАЯ АРМАТУРА НА СЛИВНОМ ПАТРУБКЕ, А НА ШАРОВОЙ СЛОЙ ПОДА-

ИЗВ. № 10044 Подп. № 10044
ИЗМ. № 10044 Подп. № 10044
ИЗМ. № 10044 Подп. № 10044

ИЗМ. № 10044 Подп. № 10044
ИЗМ. № 10044 Подп. № 10044

5.907-2-В 0

ИЗМ.
17

ЕТСЯ ШЛАНГОМ СТРУЯ ВОДЫ.

5.3.3. РАСХОД ВОДЫ ЧЕРЕЗ АГРЕГАТ ПОДДЕРЖИВАТЬ НЕ МЕНЕЕ 0,3 л/м³.

5.3.4. ДАВЛЕНИЕ ВОДЫ ПЕРЕД ТРУБКАМИ, ПОДАЮЩИМИ ВОДУ В КОЖУХ ВЕНТИЛЯТОРА, ДОЛЖНО СОСТАВЛЯТЬ 0,5 АТИ.

5.3.5. ПРИ НАЛИЧИИ ЗНАЧИТЕЛЬНОГО ВЫНОСА КАПЕЛЬНОЙ ВЛАГИ СЛЕДУЕТ ПРОВЕРИТЬ ЗНАЧЕНИЕ СКОРОСТИ ВОЗДУШНОГО ПОТОКА НА ВЫХОДЕ АГРЕГАТА ВЕЛИЧИНА КОТОРОЙ НЕ ДОЛЖНА ПРЕВЫШАТЬ 2,5 ÷ 2,7 м/с. В СЛУЧАЕ ПРЕВЫШЕНИЯ СКОРОСТИ СНИЖАЮТ ПРОИЗВОДИТЕЛЬНОСТЬ АГРЕГАТА.

5.3.6. ДЛЯ ПРОМЫВКИ АГРЕГАТА ПОДАЧА ВОДЫ В НЕГО ДОЛЖНА НАЧИНАТЬСЯ СПУСТЯ ТРИ МИНУТЫ ПОСЛЕ ВЫКЛЮЧЕНИЯ ЭЛЕКТРОДВИГАТЕЛЯ.

5.907-2-6 0

ИЗМ.	ИНСТ.	№ ДОКУМ.	ПОДП.	ДАТА

Лист 16

6. ТРЕБОВАНИЯ БЕЗОПАСНОСТИ

6.1. Работы по монтажу и пуску в эксплуатацию пылеулавливающих агрегатов должны выполняться с соблюдением требований

ГОСТ 12.3.002-75 и ГОСТ 12.1.013-78.

6.2. Работы по погрузке и разгрузке агрегатов должны выполняться в соответствии с требованиями ГОСТ 12.3.009-76.

6.3. Электродвигатели агрегатов должны быть заземлены до подключения их к источнику питания. Устройство заземления и монтаж электропроводки должны соответствовать требованиям пункта V.1-7 "Правил устройства электроустановок", утвержденных Министерством энергетики и электрофикации СССР, "Правил технической эксплуатации электроустановок потребителей" и "Правил техники безопасности при эксплуатации

СВЕТЛОТРАНСФОРМАТОРНО-ЭЛЕКТРОУСТРОЙСТВО

ИЗМ.	ИСТ.	№ Д.	ОКЖ.	Лист	Дата

5.907-2-6.0

Лист 19

ЭЛЕКТРОУСТАНОВОК ПОТРЕБИТЕЛЕМ", УТВЕРЖДЕННЫХ СОЮЗЭНЕРГОНАДЗОРОМ.

6.4. Во время осмотра и проведения ремонтных работ должна быть предусмотрена блокировка пуска.

6.5. Обслуживание агрегатов должно выполняться техническим персоналом, имеющим соответствующую квалификационную группу по технике безопасности.

ИЗДАНИЕ	№ ДОКУМ.	ПОДП.	ДАТА	

5.907-2-В.0

ЛИСТ

20