

ГОСУДАРСТВЕННЫЙ СТРОИТЕЛЬНЫЙ КОМИТЕТ СССР

/ГОССТРОЙ СССР/

ТИПОВАЯ ДОКУМЕНТАЦИЯ НА КОНСТРУКЦИИ ИЗДЕЛИЯ  
И УЗЛЫ ЗДАНИЙ И СООРУЖЕНИЙ

СЕРИЯ 5.904-42

КЛАПАНЫ ОБРАТНЫЕ  
ОГНЕЗАДЕРЖИВАЮЩИЕ  
С ПРЕДЕЛОМ ОГНЕСТОЙКОСТИ 0,5 ч.

РАБОЧИЕ ЧЕРТЕЖИ

ГОСУДАРСТВЕННЫЙ СТРОИТЕЛЬНЫЙ КОМИТЕТ СССР  
/ГОССТРОЙ СССР/

ТИПОВАЯ ДОКУМЕНТАЦИЯ НА КОНСТРУКЦИИ ИЗДЕЛИЯ  
И УЗЛЫ ЗДАНИЙ И СООРУЖЕНИЙ

СЕРИЯ 5.904-42

КЛАПАНЫ ОБРАТНЫЕ  
ОГНЕЗАДЕРЖИВАЮЩИЕ  
С ПРЕДЕЛОМ ОГНЕСТОЙКОСТИ 0,5 ч.

РАБОЧИЕ ЧЕРТЕЖИ

РАЗРАБОТАНЫ  
ГПИ САНТЕХПРОЕКТ  
ГОССТРОЯ СССР

УТВЕРЖДЕНЫ:  
ГЛАВНЫМ УПРАВЛЕНИЕМ ПРОЕКТИРОВАНИЯ ГОССТРОЯ СССР  
ПРОТОКОЛОМ ОТ 7 ДЕКАБРЯ 1987г. № 89,  
ВВЕДЕНЫ В ДЕЙСТВИЕ ГПИ САНТЕХПРОЕКТ  
ПРИКАЗОМ ОТ 8 ДЕКАБРЯ 1987г. № 234

ГЛАВНЫЙ ИНЖЕНЕР ИНСТИТУТА *Лидман* /ШИЛЛЕР Ю.И./

ГЛАВНЫЙ ИНЖЕНЕР ПРОЕКТА *Спиwak* /СПИВАК В.А./

## СОДЕРЖАНИЕ

Обозначение	Наименование	Стр.	Обозначение	Наименование	Стр.
	СОДЕРЖАНИЕ	2	АЗЕ 073.015	Упор	12
АЗЕ 073.000 Д	Клапаны обратные огнезадерживающие с пределом огнестойкости 0,5ч. Технические характеристики и рекомендации по применению.	2, 3	АЗЕ 073.016	Упор	
			АЗЕ 073.030	Полотно	
АЗЕ 073.001	Ось	3	АЗЕ 073.040	Полотно	13
АЗЕ 073.002	Ось				
АЗЕ 073.000	Клапан обратный огнезадерживающий с пределом огнестойкости 0,5ч	4	АЗЕ 073.030 СБ	Полотно	14
			АЗЕ 073.040 СБ	Полотно	
АЗЕ 073.010	Корпус	4, 5	АЗЕ 073.036	Полотно	15
АЗЕ 073.000 СБ	Клапан обратный огнезадерживающий с пределом огнестойкости 0,5ч		6	АЗЕ 073.037	
			АЗЕ 073.038	Накладка	
АЗЕ 073.010 СБ	Корпус	7	АЗЕ 074.000	Клапан обратный огнезадерживающий с пределом огнестойкости 0,5ч.	16
АЗЕ 073.003	Втулка	8	АЗЕ 074.010	Корпус	
АЗЕ 073.004	Упор				
АЗЕ 073.005	Рычаг				
АЗЕ 073.006	Груз				
АЗЕ 073.011	Втулка				
АЗЕ 073.013	Втулка				
АЗЕ 073.014	Стенка	9	АЗЕ 075.000	Клапан обратный огнезадерживающий с пределом огнестойкости 0,5ч.	17
АЗЕ 073.020	Фланец	10	АЗЕ 075.010	Корпус	
АЗЕ 073.020 СБ	Фланец		11	АЗЕ 074.010 СБ	Корпус
			АЗЕ 075.000 СБ	Клапан обратный огнезадерживающий с пределом огнестойкости 0,5ч	
			АЗЕ 075.010 СБ	Корпус	21

Клапаны обратные огнезадерживающие с пределом огнестойкости 0,5ч в соответствии с требованиями нормативных документов предназначены для установки в местах пересечения воздуховодами ограждающих конструкций в ряде помещений, в том числе в большинстве помещений вычислительных центров.

Клапаны разработаны для воздуховодов размером 250×250; 250×400; 400×400; 400×500; 400×600; 600×600; 800×800; 1000×1000.

Клапаны состоят из корпуса, полотна и уравновешивающего рычага с грузом.

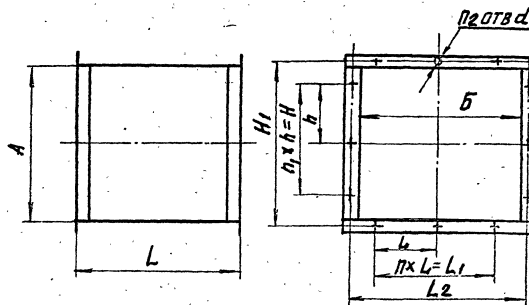
При движении воздуха полотно открывается, а при прекращении воздушного потока полотно перекрывает проходное сечение клапана.

Расчетная минимальная скорость воздуха для начала открытия полотна — 4...4,5 м/сек.

При необходимости возможна регулировка момента открывания и закрывания полотна за счет передвижения груза в том или ином направлении.

На поверхности корпуса и полотна клапана нанесено огнезащитное вспучивающееся покрытие ВПМ-2 по ГОСТ 25131-82 — толщиной 3,5-4 мм. Габаритные и присоединительные размеры клапанов приведены в таблице.

Краткие сведения по приготовлению, нанесению и технической характеристике огнезащитного вспучивающегося покрытия ВПМ-2 приведены в приложении.



Обозначение	РАЗМЕРЫ, мм											Масса, кг	
	A	B	L	L <sub>1</sub>	L <sub>2</sub>	L <sub>p</sub>	H	H <sub>1</sub>	n	n <sub>1</sub>	n <sub>2</sub>		d
АЗЕ 073.000	250	250	190	280	-	-	190	280	-	-	8	-	11,0
-01	250	250	190	280	-	-	190	280	-	-	10	-	15,0
-02	400	400	340	430	170	-	-	-	2	-	12	8	27,0
-03	400	500	420	465	530	155	170	340	3	2	14	-	31,0
-04	600	600	540	630	135	-	-	-	-	-	16	-	55,0
АЗЕ 074.000	600	600	400	540	630	135	135	540	4	-	-	-	46,5
-01	800	800	530	760	830	190	190	760	4	4	20	10	75,3
АЗЕ 075.000	1000	1000	465	950	1040	190	190	950	5	5	24	-	102,0

АЗЕ 073.000 Д

АЗЕ 073.000 Д

Копировала: Князева И.А.

ФОРМАТ А4

Приложение.

Приготовление, нанесение и техническая характеристика покрытия огнезащитного, вспучивающегося ВПМ-2.

Покрытие по стали огнезащитное вспучивающееся ВПМ-2 по ГОСТ 25131-82 разработано во ВНИИПО МВД СССР (г. Балашиха, Московской обл.)

Технология приготовления и нанесения огнезащитного вспучивающегося покрытия ВПМ-2 разработано ВНИИПО МВД и НИО Лакокрасочные МХП СССР и изложено в приложении к ГОСТ 25131-82.

Огнезащитное вспучивающееся покрытие ВПМ-2 выпускается заводами-изготовителями (Загорский лакокрасочный г. Загорск Моск. обл. и Черновицкий химический МХП СССР) в виде двух компонентов: пасты ВПМ-2 и аммофоса марки А по ГОСТ 18918-85, смешиваемых перед нанесением на покрываемую поверхность.

Паста ВПМ-2 должна храниться при температуре от -5°С до +30°С в течение не более 6 месяцев. Аммофос должен транспортироваться и храниться в соответствии с ГОСТ 18918-85.

Пасту смешивают с аммофосом в растворосмесителях типа СО-26Б, СО-23Б, СО-46А в соотношении - на 7,4 частей пасты 2,6 части аммофоса, а затем дважды пропускают через краскотерку типа СО-110, СО-116. Температура рабочего состава не должна превышать 35°С. Рабочий состав должен храниться не более суток в закрытой емкости. Поверхность металлических конструкций перед нанесением покрытия должна быть очищена от ржавчины, старой краски, обезжирена растворителями (ксилолом, сольвеном или уайт-спиритом) и загрунтована глифталевой грунтовкой

ГФ-0163 или фенольной ФЛ-03К по ГОСТ 9109-81.

Грунтовка должна наноситься пневматическим краскораспылителем по ГОСТ 20223-74 кистью по ГОСТ 10597-80 или валиком по ГОСТ 10831-80 в один-два слоя. Продолжительность сушки для ГФ-0163 не менее 24 часов для каждого слоя, для ФЛ-03К не менее 8 часов при температуре 20±2°С.

Состав покрытия должен наноситься в два-три слоя установкой пневматического действия при следующих режимах: давление в красконагнетательном бачке, МПа (кгс/см²) - 0,4 (4); давление распыления МПа (кгс/см²) - 0,5 (5); расстояние от сопла пистолета-распылителя до обрабатываемой поверхности - 500-700 мм.

Допускается наносить состав покрытия за два раза шпателем по ГОСТ 10778-83. Толщина сырого слоя должна быть не менее 6 мм. Общий расход состава покрытия - 6 кг/м².

Нанесение и сушка состава покрытия должны производиться при температуре не ниже 10°С и не выше 35°С и влажности не выше 80%. Продолжительность сушки - не менее 24 ч для каждого слоя. Через 5-6 суток на высушенное покрытие в качестве влагозащиты или декоративной отделки должна быть нанесена в 2 слоя эмаль (пентафталевая ПФ-115; ПФ-218, ПФ-223, хлорвиниловая ХВ-785; ХВ-124) или кремнийорганическая (КО-174). Эмаль наносится в 2 слоя.

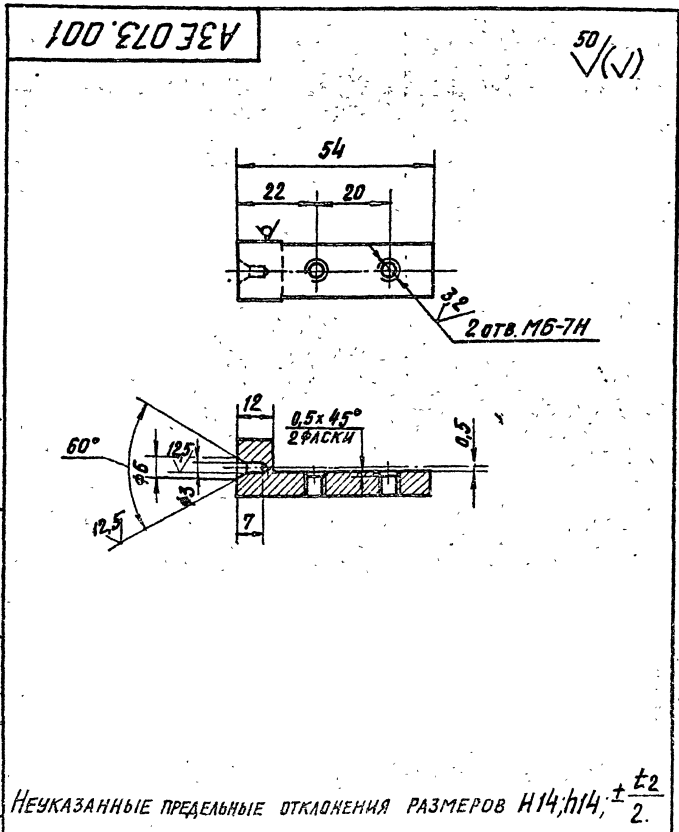
Покрытие ВПМ-2 нетоксично и разрешено к применению Минздравом СССР (заключение. №121-Н-567-5).

Физико-механические свойства покрытия ВПМ-2: адгезия к металлу от 5-10 кгс/см², прочность при ударе 50 кгс/см².

ИЗМ. ЛИСТ. № ДОКУМ. ПОДП. ДАТА

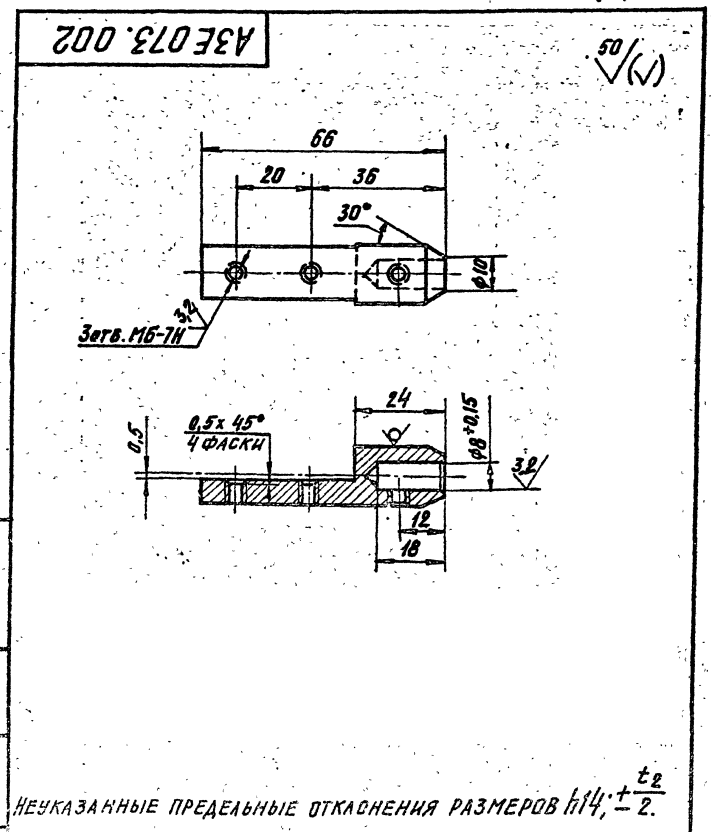
ИЗМ. ЛИСТ. № ДОКУМ. ПОДП. ДАТА				АЗЕ 073.000.Д		Лист
				Копировал: Кульбакина		3
				ФОРМАТ А3		

Серия 5.904-42



ИЗМ. ЛИСТ. № ДОКУМ. ПОДП. ДАТА				АЗЕ 073.001		Лист
				Копировал: Кульбакина		
				ФОРМАТ А4		

ИЗМ. ЛИСТ. № ДОКУМ. ПОДП. ДАТА	АЗЕ 073.001	ЛИСТ	МАССА	МАСШТАБ
РАЗРАБ. БЕЛЯВСКАЯ		И	0,04	1:1
ПРОВ. КРУТНИК		ЛИСТ		ЛИСТОВ 1
РИС. ГР. КРУТНИК		Госстрой СССР		
И. СПЕЦ. ВАННЕРТ		САНТЕХПРОЕКТ		
И. КОНТР. МЕРЗЯКОВА		г. Москва		
УТВ. СПИВАК		Копировал: Кульбакина		



ИЗМ. ЛИСТ. № ДОКУМ. ПОДП. ДАТА				АЗЕ 073.002		Лист
				Копировал: Кульбакина		
				ФОРМАТ А4		

ИЗМ. ЛИСТ. № ДОКУМ. ПОДП. ДАТА	АЗЕ 073.002	ЛИСТ	МАССА	МАСШТАБ
РАЗРАБ. БЕЛЯВСКАЯ		И	0,05	1:1
ПРОВ. КРУТНИК		ЛИСТ		ЛИСТОВ 1
РИС. ГР. КРУТНИК		Госстрой СССР		
И. СПЕЦ. ВАННЕРТ		САНТЕХПРОЕКТ		
И. КОНТР. МЕРЗЯКОВА		г. Москва		
УТВ. СПИВАК		Копировал: Кульбакина		

Формат	Лист	Обозначение	Наименование	Кол.	Примечание
			<u>Документация</u>		
A2		A3E073.000 СБ	СБОРОЧНЫЙ ЧЕРТЕЖ		
A4		A3E073.000Д	ТЕХНИЧЕСКИЕ ХАРАКТЕРИСТИКИ И РЕКОМЕНДАЦИИ ПО ПРИМЕНЕНИЮ		
			<u>Детали</u>		
A4	1	A3E073.001	Ось	1	
A4	2	A3E073.002	Ось	1	
A4	3	A3E073.003	Втулка	1	
A4	4	A3E073.004	Упор	1	
			<u>Стандартные изделия</u>		
	5		Болты М20.36 ГОСТ 7798-70	1	
	6		Винт М6х8.36 ГОСТ 11473-80	4	
	7		Винт М6х10.36 ГОСТ 1476-84	2	
	8		Гайка М8.4 ГОСТ 5915-70	1	
	9		Шайба 6.65Г ГОСТ 6402-70	4	
	10		Шпилька 3.2.16 ГОСТ 397-79	1	
		<u>Переменные данные для исполнения</u>			
		A3E073.000			
			<u>Сборочные единицы</u>		
A4	11	A3E073.010	Корпус	1	
A4	12	A3E073.030	Полотно	1	
			<u>А3Е073.000</u>		
			<u>Сборочные единицы</u>		
			Классификация обратный огнезадерживающий с пределом огнестойкости 0,5ч		
			Лит. Лист Листов 1 1 3		
			Госстрой СССР САНТЕХПРОЕКТ г. Москва		
			Формат А4		

Формат	Лист	Обозначение	Наименование	Кол.	Примечание
			<u>Детали</u>		
A4	13	A3E073.005	Рычаг	1	
A4	14	A3E073.006	Груз	1	
			<u>A3E073.000-01</u>		
			<u>Сборочные единицы</u>		
A4	11	A3E073.010-01	Корпус	1	
A4	12	A3E073.040	Полотно	1	
			<u>Детали</u>		
A4	13	A3E073.005	Рычаг	1	
A4	14	A3E073.006-01	Груз	1	
			<u>A3E073.000-02</u>		
			<u>Сборочные единицы</u>		
A4	11	A3E073.010-02	Корпус	1	
A4	12	A3E073.040-01	Полотно	1	
			<u>Детали</u>		
A4	13	A3E073.005-01	Рычаг	1	
A4	14	A3E073.006-02	Груз	1	
			<u>A3E073.000-03</u>		
			<u>Сборочные единицы</u>		
A4	11	A3E073.010-03	Корпус	1	
			<u>А3Е073.000</u>		
			<u>Сборочные единицы</u>		
			Формат А4		

Изм. № 1 по зад. Проект. и дата 1984.05.04

Изм. № 1 по зад. Проект. и дата 1984.05.04

Формат	Лист	Обозначение	Наименование	Кол.	Примечание
A4	12	A3E073.040-02	Полотно	1	
			<u>Детали</u>		
A4	13	A3E073.005-01	Рычаг	1	
A4	14	A3E073.006-03	Груз	1	
			<u>A3E073.000-04</u>		
			<u>Сборочные единицы</u>		
A4	11	A3E073.010-04	Корпус	1	
A4	12	A3E073.040-03	Полотно	1	
			<u>Детали</u>		
A4	13	A3E073.005-01	Рычаг	1	
A4	14	A3E073.006-04	Груз	1	
			<u>А3Е073.000</u>		
			<u>Сборочные единицы</u>		
			Формат А4		

Формат	Лист	Обозначение	Наименование	Кол.	Примечание
			<u>Документация</u>		
A2		A3E073.010 СБ	СБОРОЧНЫЙ ЧЕРТЕЖ		
			<u>Детали</u>		
A4	1	A3E073.011	Втулка	1	
A4	2	A3E073.012	Пластина		
			Лист Б.3,0 ГОСТ 19903-74 4-й в. ст.3 ГОСТ 16523-70		
A4	3	A3E073.013	Втулка	1	0,08 кг
			<u>Переменные данные для исполнения</u>		
			<u>A3E073.010</u>		
			<u>Сборочные единицы</u>		
A4	4	A3E073.020	Фланец	2	
			<u>Детали</u>		
A3	5	A3E073.014	Стенка	2	
A4	6	A3E073.015	Упор	1	
	7	-01	Упор	1	
	8	-02	Упор	1	
	9	-03	Упор	1	
A4	10	A3E073.016	Упор	2	
			<u>А3Е073.010</u>		
			<u>Корпус</u>		
			Формат А4		

Серия 5.004.42

Изм. № 1 по зад. Проект. и дата 1984.05.04

Изм. № 1 по зад. Проект. и дата 1984.05.04

Формат	Лист	Обозначение	Наименование	Кол.	Примечание
А4	11	АЗЕ073.017	Стенка		
			Лист Б 1,5 ГОСТ 19903-74 4-й-в.ср.3 ГОСТ 16523-70 247-1,15x244-1,15	2	0,7 кг
			<u>МАТЕРИАЛЫ</u>		
			Огнезащитное вспучивающееся покрытие ВПМ-2 ГОСТ 25131-82		2,0 кг
			<u>АЗЕ073.010-01</u>		
			<u>СБОРОЧНЫЕ ЕДИНИЦЫ</u>		
А4	4	АЗЕ073.020-01	Фланец	2	
			<u>ДЕТАЛИ</u>		
А3	5	АЗЕ073.014-01	Стенка	2	
А4	6	АЗЕ073.015	Упор	1	
	7	-01	Упор	1	
	8	-02	Упор	1	
	9	-03	Упор	1	
А4	10	АЗЕ073.016-01	Упор	2	
А4	11	АЗЕ073.017	Стенка		
			Лист Б 1,5 ГОСТ 19903-74 4-й-в.ср.3 ГОСТ 16523-70 247-1,15x244-1,15	2	0,7 кг
			<u>МАТЕРИАЛЫ</u>		
			Огнезащитное вспучивающееся покрытие ВПМ-2 ГОСТ 25131-82		5,3 кг
			<u>АЗЕ073.010</u>		
			<u>СБОРОЧНЫЕ ЕДИНИЦЫ</u>		
			Лист 2		

№11-12 Лист № докум. Подп. Дата

ФОРМАТ А4

Формат	Лист	Обозначение	Наименование	Кол.	Примечание
			<u>МАТЕРИАЛЫ</u>		
	12		Огнезащитное вспучивающееся покрытие ВПМ-2 ГОСТ 25131-82		2,5 кг
			<u>АЗЕ073.010-02</u>		
			<u>СБОРОЧНЫЕ ЕДИНИЦЫ</u>		
А4	4	АЗЕ073.020-02	Фланец	2	
			<u>ДЕТАЛИ</u>		
А3	5	АЗЕ073.014-02	Стенка	2	
А4	6	АЗЕ073.015-04	Упор	1	
	7	-05	Упор	1	
	8	-06	Упор	1	
	9	-07	Упор	1	
А4	10	АЗЕ073.016-01	Упор	2	
А4	11	АЗЕ073.018	Стенка		
			Лист Б 2,0 ГОСТ 19903-74 4-й-в.ср.3 ГОСТ 16523-70 396-1,4x414-1,55	2	2,6 кг
			<u>МАТЕРИАЛЫ</u>		
	12		Огнезащитное вспучивающееся покрытие ВПМ-2 ГОСТ 25131-82		5,3 кг
			<u>АЗЕ073.010</u>		
			<u>СБОРОЧНЫЕ ЕДИНИЦЫ</u>		
			Лист 3		

№11-12 Лист № докум. Подп. Дата

ФОРМАТ А4

Формат	Лист	Обозначение	Наименование	Кол.	Примечание
			<u>АЗЕ073.010-03</u>		
			<u>СБОРОЧНЫЕ ЕДИНИЦЫ</u>		
А4	4	АЗЕ073.020-03	Фланец	2	
			<u>ДЕТАЛИ</u>		
А3	5	АЗЕ073.014-03	Стенка	2	
А4	6	АЗЕ073.015-04	Упор	1	
	7	-05	Упор	1	
	8	-06	Упор	1	
	9	-07	Упор	1	
А4	10	АЗЕ073.016-02	Упор	2	
А4	11	АЗЕ073.018	Стенка		
			Лист Б 2,0 ГОСТ 19903-74 4-й-в.ср.3 ГОСТ 16523-70 396-1,4x414-1,55	2	2,6 кг
			<u>МАТЕРИАЛЫ</u>		
	12		Огнезащитное вспучивающееся покрытие ВПМ-2 ГОСТ 25131-82		6,0 кг
			<u>АЗЕ073.010-04</u>		
			<u>СБОРОЧНЫЕ ЕДИНИЦЫ</u>		
А4	4	АЗЕ073.020-04	Фланец	2	
			<u>АЗЕ073.010</u>		
			Лист 4		

Серия 5.904-12

№11-12 Лист № докум. Подп. Дата

ФОРМАТ А4

Формат	Лист	Обозначение	Наименование	Кол.	Примечание
			<u>ДЕТАЛИ</u>		
А3	5	АЗЕ073.014-04	Стенка	2	
А4	6	АЗЕ073.015-04	Упор	1	
	7	-05	Упор	1	
	8	-06	Упор	1	
	9	-07	Упор	1	
А4	10	АЗЕ073.016-03	Упор	2	
А4	11	АЗЕ073.018	Стенка		
			Лист Б 2,0 ГОСТ 19903-74 4-й-в.ср.3 ГОСТ 16523-70 396-1,4x414-1,55	2	2,6 кг
			<u>МАТЕРИАЛЫ</u>		
	12		Огнезащитное вспучивающееся покрытие ВПМ-2 ГОСТ 25131-82		6,6 кг
			<u>АЗЕ073.010</u>		
			<u>СБОРОЧНЫЕ ЕДИНИЦЫ</u>		
			Лист 5		

№11-12 Лист № докум. Подп. Дата

ФОРМАТ А4

АЗЕ073.000 СБ

Рис. 1

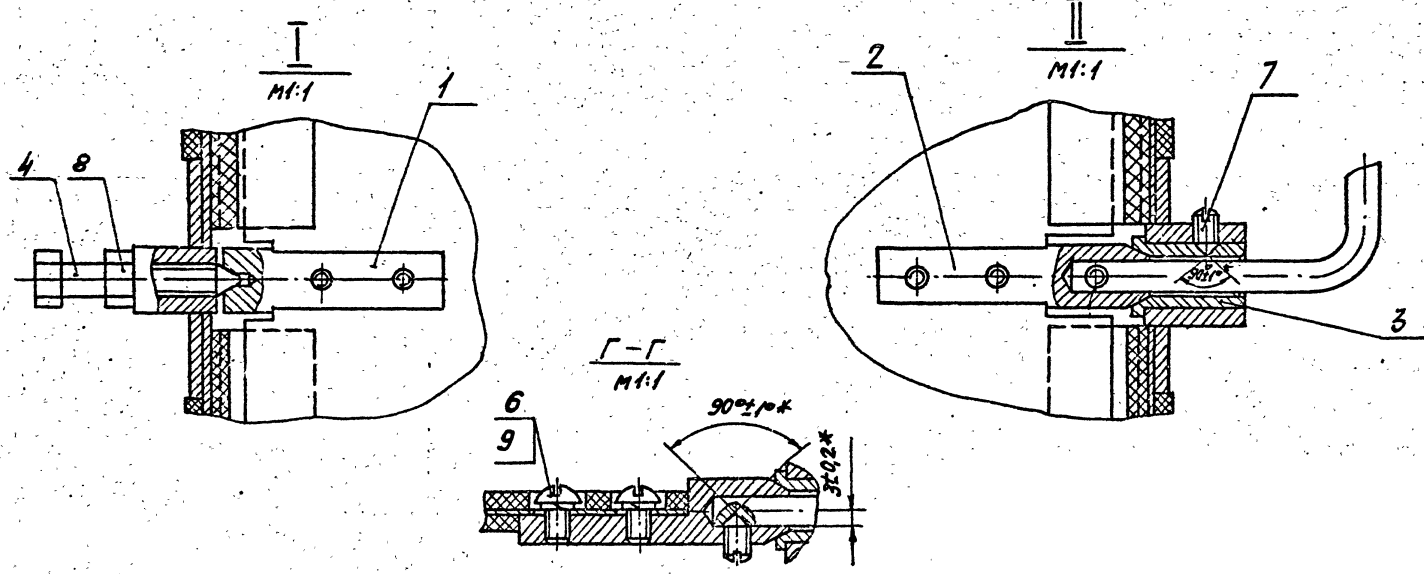
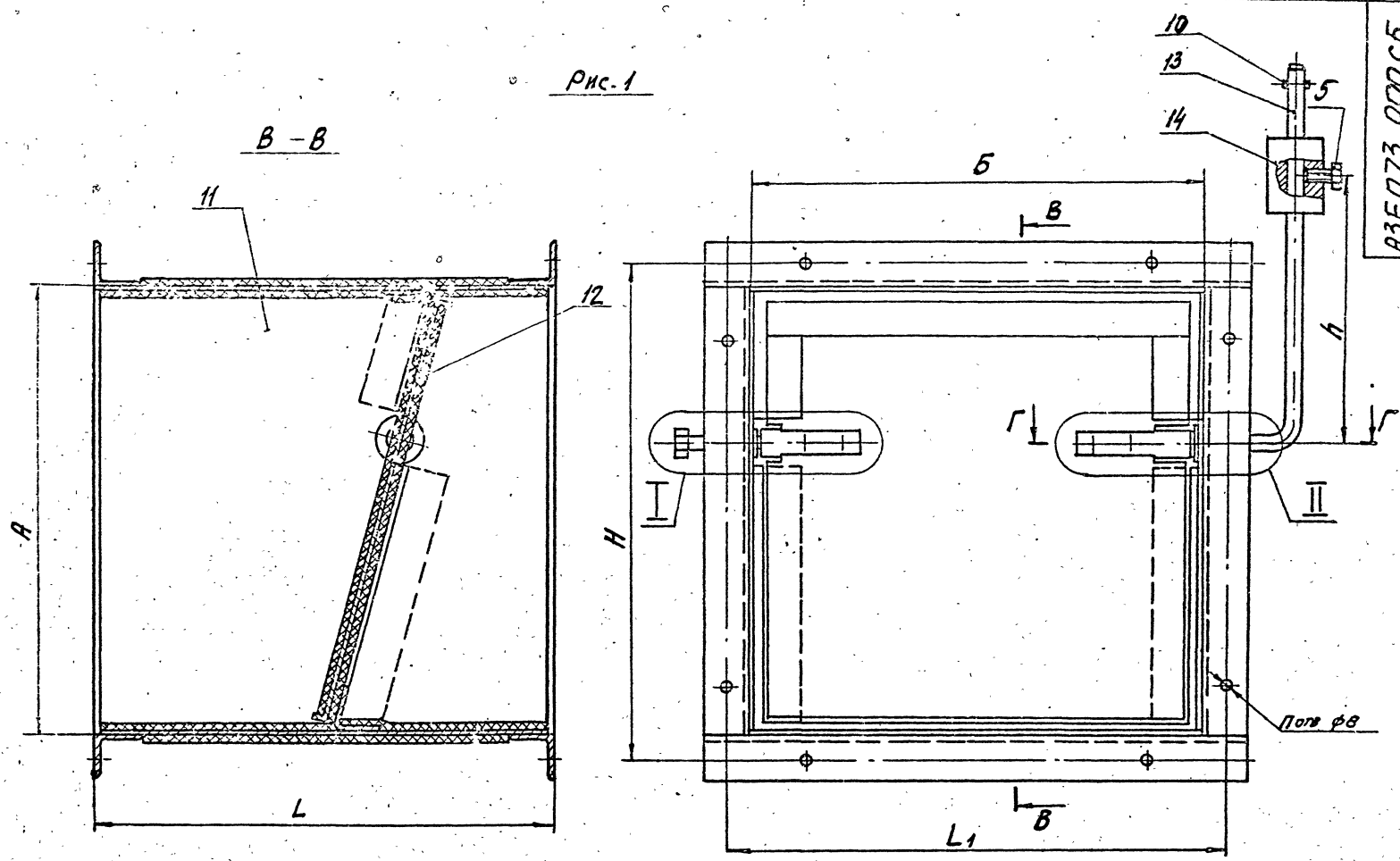
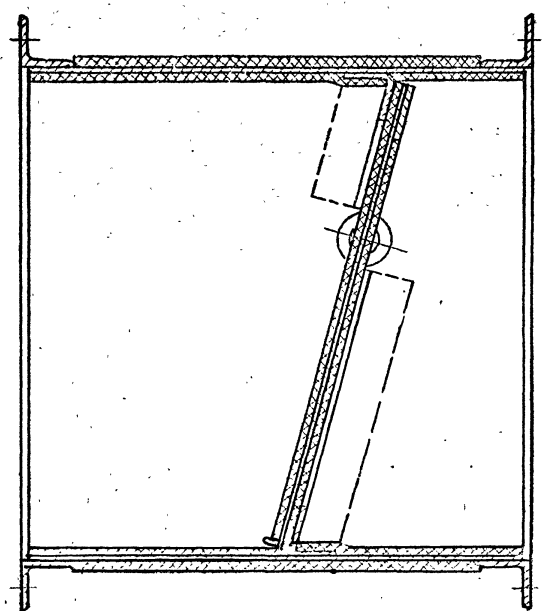


Рис. 2

Остальное см. Рис. 1



Обозначение	Рис.	Размеры, мм						П, шт	Масса, кг
		А	Б	Л	Л <sub>1</sub>	Н	h		
АЗЕ073.000	1	250	250	250	280	280	450	8	11
-01	400		430		10			15	
-02	400		530		12			27	
-03	2	400	500	420	530	430	200	14	31
-04			600					630	16

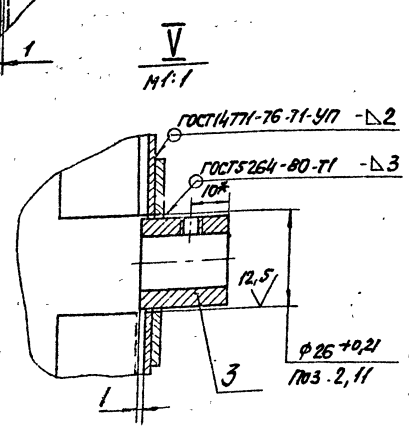
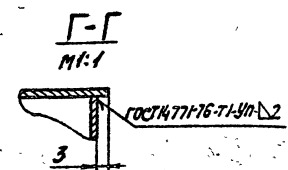
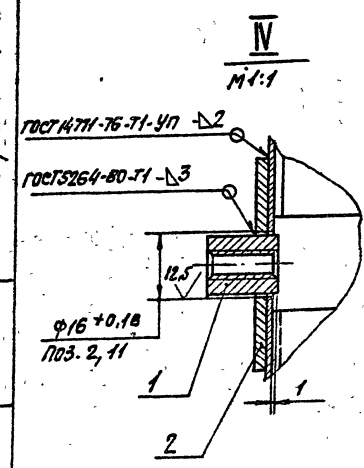
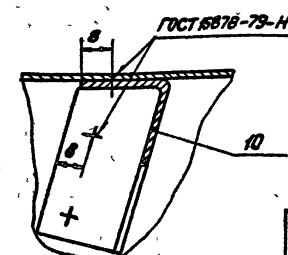
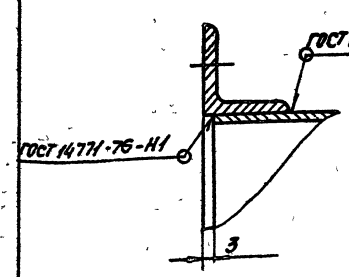
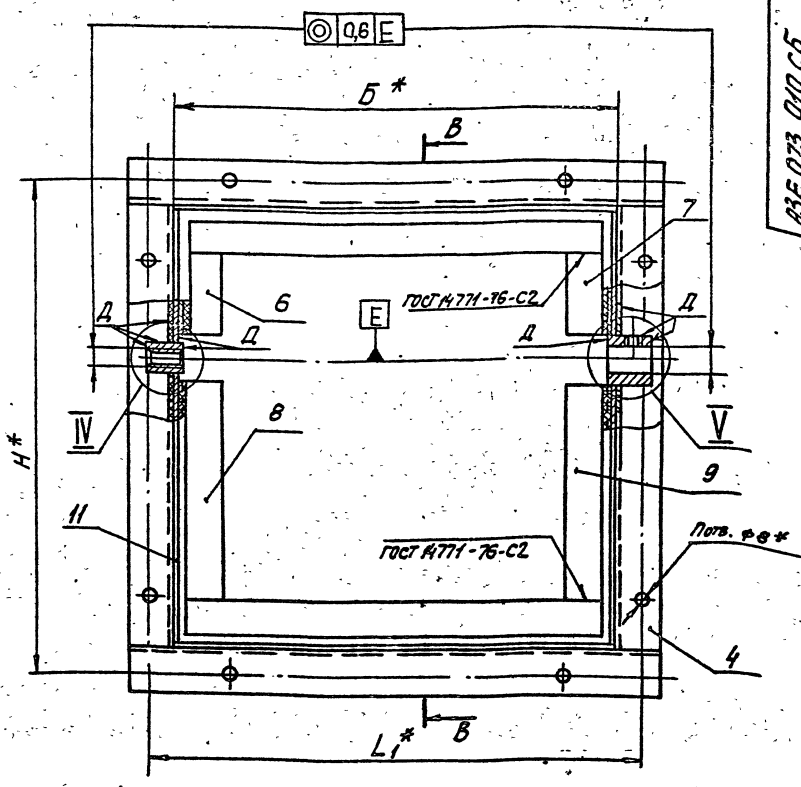
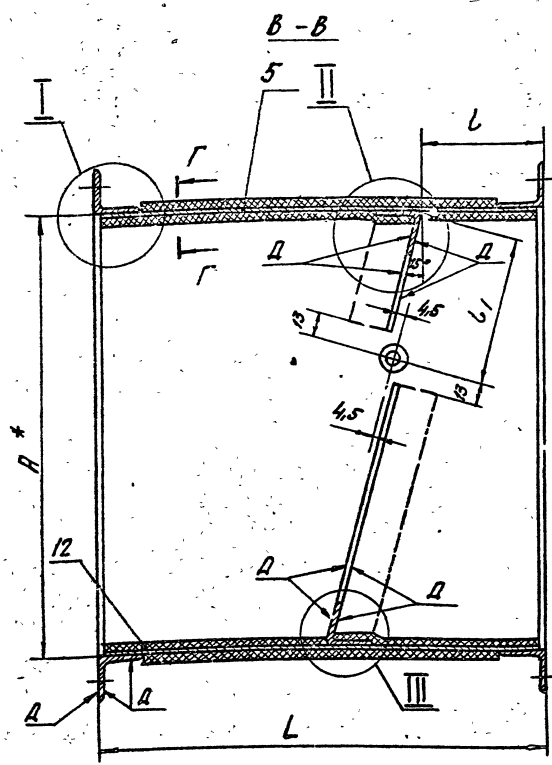
Размеры для справок, кроме указанных знаком \*

АЗЕ073.000 СБ				Лит.	Масса	Масштаб
Исполн.	Провер.	Утверд.	Дата	И	см. табл.	-
Классификация: АЗЕ073.000 СБ				Госстандарт СССР		
Классификация: АЗЕ073.000 СБ				САНТЕХПРОЕКТ		
Классификация: АЗЕ073.000 СБ				Г. МОСКВА		
Классификация: АЗЕ073.000 СБ				Формат А2		

Серия 5.904-42

ИЗМ. № 1. 1988 г. Исполн. Л. П. Д. 1988 г. Провер. Л. П. Д. 1988 г. Утверд. Л. П. Д. 1988 г.

АЭ 073.010 СБ



Обозначение	Размеры, мм							П, #	Масса, кг
	А*	Б*	Л	Л1*	б	Л1	Н*		
АЭ 073.010	250	250	250	280	66	86	280	8	8,8
-01		400		430				10	11,3
-02								12	22
-03	400	500	420	530	107	140	430	14	25
-04		600		630				16	27,2

- 1.\* Размеры для справок.
- 2 ± 0.2
- 3. Толщина покрытия поз. 12 - 4 мм. Поверхности Д - не покрывать.
- 4. Покрытие поз. 12 на выносных элементах I-I и сечении Г-Г не показано.

АЭ 073.010 СБ			Лист	Масштаб
Корпус.	И	СЧ.	1	—
Исполн.	Проф.	Корп. инж.	Лист	Листов
Ин. сп.	ВАНБЕВ	С	Техцентр ССР САНТЕХПРОЕКТ Г. МОСКВА	
И. контр.	ЧЕРВЯКОВ	С	ФОРМАТ А2	
Утв.	СЛЯК	С	Копирован Ровно	

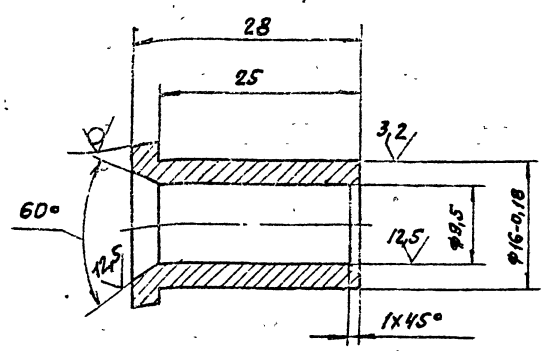
Серия 5.904-42

ИЗДАНИЕ ПОДП. И ДАТА ВВЕД. В ДЕЙСТВИЕ ПОДП. И ДАТА



АЗЕ073.003

50 (✓) (✓)



НЕУКАЗАННЫЕ ПРЕДЕЛЬНЫЕ ОТКЛОНЕНИЯ РАЗМЕРОВ НН; нн; ±  $\frac{t_2}{2}$ .

АЗЕ073.003

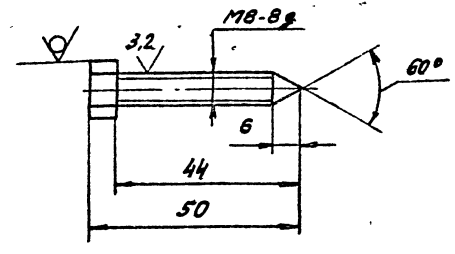
Втулка

Лист	Масса	Масштаб
И	0,03	2:1

Круг 20-В-ГОСТ 2590-71  
В ст. 3-II-ГОСТ 535-79  
Госстрой СССР  
САНТЕХПРОЕКТ  
Г. МОСКВА  
ФОРМАТ А4

АЗЕ073.004

12,5 (✓) (✓)



НЕУКАЗАННЫЕ ПРЕДЕЛЬНЫЕ ОТКЛОНЕНИЯ РАЗМЕРОВ НН; нн; ±  $\frac{t_2}{2}$ .

АЗЕ073.004

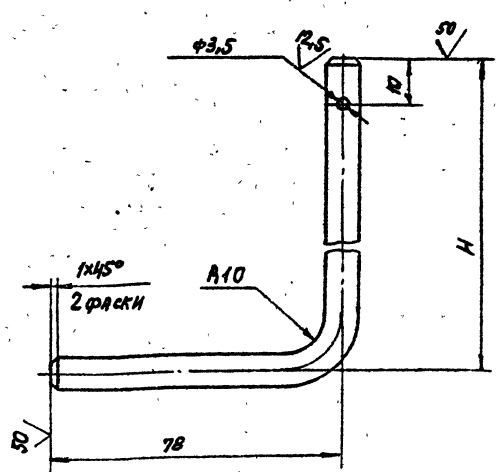
Упор

Лист	Масса	Масштаб
И	0,2	1:1

Шестигранный 18-ГОСТ 8560-18  
45 ГОСТ 1051-73  
Госстрой СССР  
САНТЕХПРОЕКТ  
Г. МОСКВА  
ФОРМАТ А4

АЗЕ073.005

50 (✓) (✓)



ОБОЗНАЧЕНИЕ	Н, мм	Масса, кг
АЗЕ073.005	210	0,1
-01	260	0,13
-02	280	0,14

НЕУКАЗАННЫЕ ПРЕДЕЛЬНЫЕ ОТКЛОНЕНИЯ РАЗМЕРОВ НН; нн; ±  $\frac{t_2}{2}$ .

АЗЕ073.005

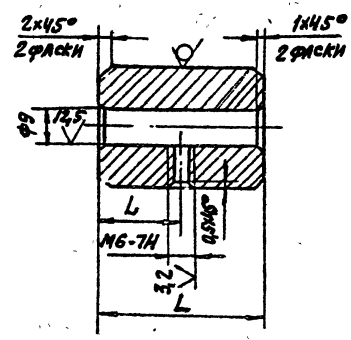
Рычаг

Лист	Масса	Масштаб
И	см. табл.	—

Круг 8-В-ГОСТ 2590-71  
В ст. 3-II-ГОСТ 535-79  
Госстрой СССР  
САНТЕХПРОЕКТ  
Г. МОСКВА  
ФОРМАТ А4

АЗЕ073.006

50 (✓) (✓)



ОБОЗНАЧЕНИЕ	РАЗМЕРЫ, мм		МАТЕРИАЛ	Масса, кг
	L	l		
АЗЕ073.006	40	20	Круг 30-В-ГОСТ 2590-71 В ст. 3-II-ГОСТ 535-79	0,2
-01	30	15		0,13
-02	60	30	Круг 35-В-ГОСТ 2590-71 В ст. 3-II-ГОСТ 535-79	0,4
-03	70	35		0,46
-04	65	32	Круг 30-В-ГОСТ 2590-71 В ст. 3-II-ГОСТ 535-79	0,43
-05	60	30		0,30
-06	80	40	Круг 40-В-ГОСТ 2590-71 В ст. 3-II-ГОСТ 535-79	0,74

НЕУКАЗАННЫЕ ПРЕДЕЛЬНЫЕ ОТКЛОНЕНИЯ РАЗМЕРОВ НН; нн; ±  $\frac{t_2}{2}$ .

АЗЕ073.006

Груз

Лист	Масса	Масштаб
И	см. табл.	—

См. табл.  
Копирован в Москве  
Госстрой СССР  
САНТЕХПРОЕКТ  
Г. МОСКВА  
ФОРМАТ А4

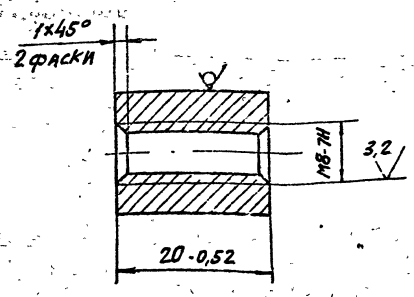
Серия 5.904-42

Всего листов 6

Всего листов 6

АЗЕ073.011

50 (✓)



АЗЕ073.011

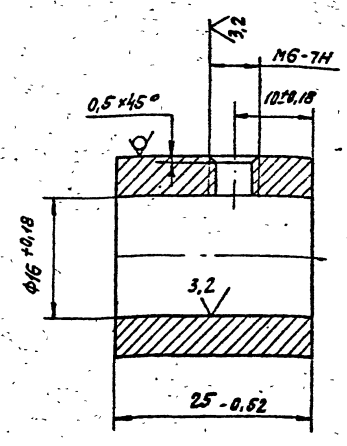
Втулка

Лист	Масса	Масштаб
1	0,02	2:1

16-В-ГОСТ 2590-71  
 Круг 8 Ст. 3-II-ГОСТ 535-79  
 Госстрой СССР  
 САНТЕХПРОЕКТ  
 Г. Москва  
 Формат А4

АЗЕ073.013

50 (✓)



АЗЕ073.013

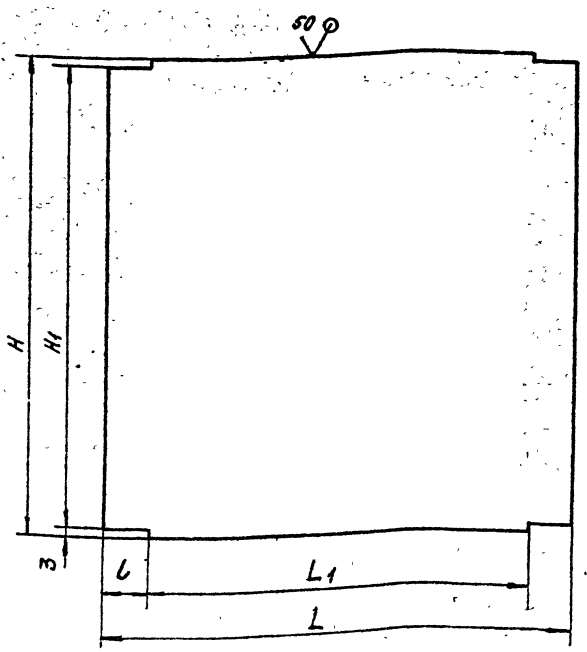
Втулка

Лист	Масса	Масштаб
1	0,06	2:1

26-В-ГОСТ 2590-71  
 Круг 8 Ст. 3-II-ГОСТ 535-79  
 Госстрой СССР  
 САНТЕХПРОЕКТ  
 Г. Москва  
 Формат А4

АЗЕ073.014

50 (✓)



Обозначение	Размеры, мм					Материал	Масса, кг
	H	H1	L	L1	l		
АЗЕ073.014	256	250	244	200	22	Лист 5 15 ГОСТ 19903-74	0,7
-01	406	400					Лист 5 2,0 ГОСТ 19903-74
-02	506	500	4-II-В Ст. 3 ГОСТ 16523-70	2,6			
-03	606	600		3,3			
-04	606	600	3,9				
-05	806	800	3,7				
-06	806	800	394	350		6,6	
-07	1006	1000	524	480	7,1		
			459	393	33		

Неуказанные предельные отклонения размеров  $h14; \pm \frac{e2}{2}$ .

АЗЕ073.014

Стенка

Лист	Масса	Масштаб
1	См. табл.	-

См. табл.  
 Госстрой СССР  
 САНТЕХПРОЕКТ  
 Г. Москва  
 Формат А3

Копировал Ронисва

Изм. № 020-01. Подп. и дата: [подпись], [дата].  
Изм. № 020-02. Подп. и дата: [подпись], [дата].  
Изм. № 020-03. Подп. и дата: [подпись], [дата].  
Изм. № 020-04. Подп. и дата: [подпись], [дата].  
Изм. № 020-05. Подп. и дата: [подпись], [дата].  
Изм. № 020-06. Подп. и дата: [подпись], [дата].  
Изм. № 020-07. Подп. и дата: [подпись], [дата].  
Изм. № 020-08. Подп. и дата: [подпись], [дата].  
Изм. № 020-09. Подп. и дата: [подпись], [дата].  
Изм. № 020-10. Подп. и дата: [подпись], [дата].

Формат	Лист	Лист	Обозначение	Наименование	Кол.	Примечание
				Документация		
A2			A3E 073.020 C5	Сборочный чертёж		
			Переменные данные для исполнения	A3E 073.020		
				детали		
B4	1		A3E 073.022	Уголок 25x25x4-Б-ГОСТ 8509-86 Уголок 80-3-Г-ГОСТ 535-79 L=300-1,3	2	0,43 кг
B4	2		A3E 073.023	Уголок 25x25x4-Б-ГОСТ 8509-86 Уголок 80-3-Г-ГОСТ 535-79 L=250-1,15	2	0,4 кг
			A3E 073.020-01	детали		
B4	1		A3E 073.024	Уголок 25x25x4-Б-ГОСТ 8509-86 Уголок 80-3-Г-ГОСТ 535-79 L=450-1,55	2	0,65 кг
B4	2		A3E 073.023	Уголок 25x25x4-Б-ГОСТ 8509-86 Уголок 80-3-Г-ГОСТ 535-79 L=250-1,15	2	0,4 кг
A3E 073.020						
Изм. Лист № докум. Подп. Дата				Лист Лист Листов		
Исполн. БЕЛЫХ С.И.				И 1 4		
Проект. КРИЛНИК				Госстрой СССР		
Инж. гр. КРИЛНИК				САНТЕХПРОЕКТ		
И. контр. ЧЕРВЯКОВА				г. Москва		
Утв. Смирнов				ФОРМАТ А4		

Изм. № 020-01. Подп. и дата: [подпись], [дата].  
Изм. № 020-02. Подп. и дата: [подпись], [дата].  
Изм. № 020-03. Подп. и дата: [подпись], [дата].  
Изм. № 020-04. Подп. и дата: [подпись], [дата].  
Изм. № 020-05. Подп. и дата: [подпись], [дата].  
Изм. № 020-06. Подп. и дата: [подпись], [дата].  
Изм. № 020-07. Подп. и дата: [подпись], [дата].  
Изм. № 020-08. Подп. и дата: [подпись], [дата].  
Изм. № 020-09. Подп. и дата: [подпись], [дата].  
Изм. № 020-10. Подп. и дата: [подпись], [дата].

Формат	Лист	Лист	Обозначение	Наименование	Кол.	Примечание
				A3E 073.020-02		
				детали		
B4	1		A3E 073.024	Уголок 25x25x4-Б-ГОСТ 8509-86 Уголок 80-3-Г-ГОСТ 535-79 L=450-1,55	2	0,65 кг
B4	2		A3E 073.025	Уголок 25x25x4-Б-ГОСТ 8509-86 Уголок 80-3-Г-ГОСТ 535-79 L=400-1,4	2	0,6 кг
			A3E 073.020-03	детали		
B4	1		A3E 073.026	Уголок 25x25x4-Б-ГОСТ 8509-86 Уголок 80-3-Г-ГОСТ 535-79 L=550-1,75	2	0,8 кг
B4	2		A3E 073.025	Уголок 25x25x4-Б-ГОСТ 8509-86 Уголок 80-3-Г-ГОСТ 535-79 L=400-1,4	2	0,6 кг
			A3E 073.020-04	детали		
B4	1		A3E 073.027	Уголок 25x25x4-Б-ГОСТ 8509-86 Уголок 80-3-Г-ГОСТ 535-79 L=650-2,0	2	0,95 кг
A3E 073.020						
Изм. Лист № докум. Подп. Дата				Лист Лист Листов		
				И 1 4		
				Госстрой СССР		
				САНТЕХПРОЕКТ		
				г. Москва		
				ФОРМАТ А4		

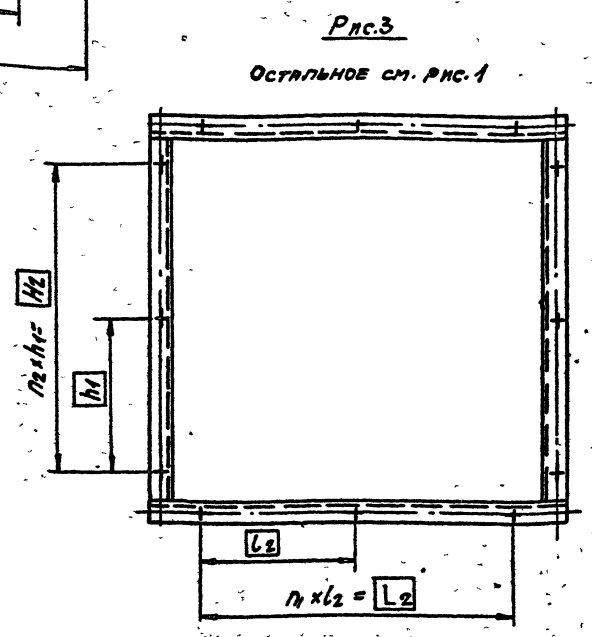
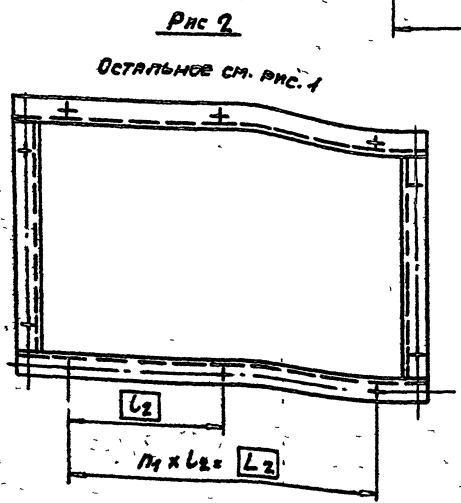
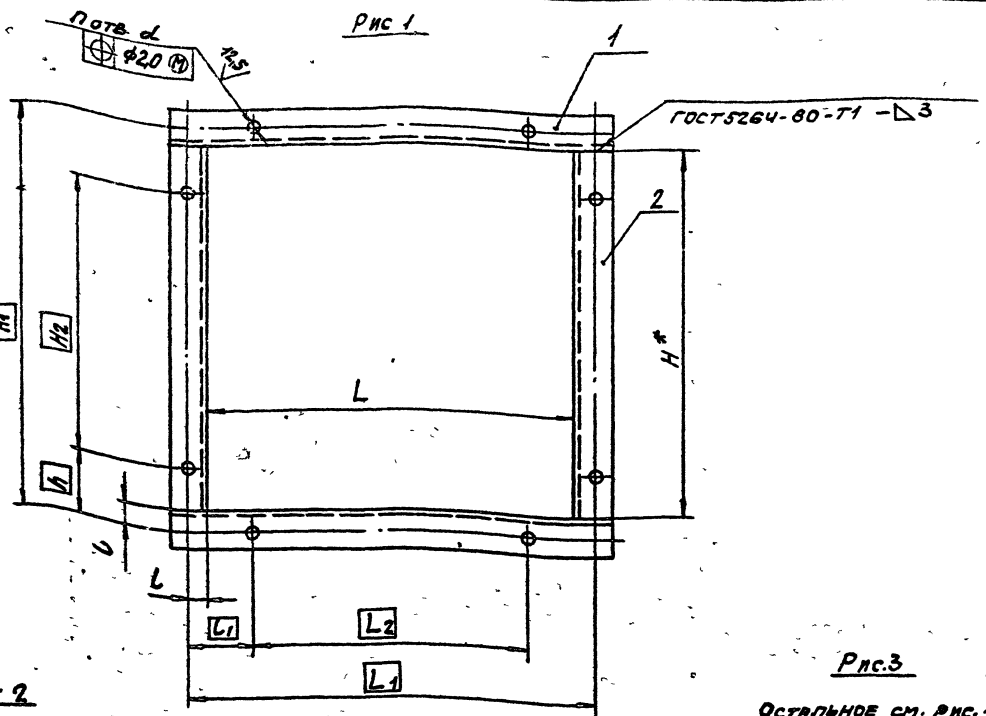
Сбороч. 5.904-42

Изм. № 020-01. Подп. и дата: [подпись], [дата].  
Изм. № 020-02. Подп. и дата: [подпись], [дата].  
Изм. № 020-03. Подп. и дата: [подпись], [дата].  
Изм. № 020-04. Подп. и дата: [подпись], [дата].  
Изм. № 020-05. Подп. и дата: [подпись], [дата].  
Изм. № 020-06. Подп. и дата: [подпись], [дата].  
Изм. № 020-07. Подп. и дата: [подпись], [дата].  
Изм. № 020-08. Подп. и дата: [подпись], [дата].  
Изм. № 020-09. Подп. и дата: [подпись], [дата].  
Изм. № 020-10. Подп. и дата: [подпись], [дата].

Формат	Лист	Лист	Обозначение	Наименование	Кол.	Примечание
B4	2		A3E 073.025	Уголок 25x25x4-Б-ГОСТ 8509-86 Уголок 80-3-Г-ГОСТ 535-79 L=400-1,4	2	0,6 кг
			A3E 073.020-05	детали		
B4	1		A3E 073.027	Уголок 25x25x4-Б-ГОСТ 8509-86 Уголок 80-3-Г-ГОСТ 535-79 L=650-2,0	2	0,95 кг
B4	2		A3E 073.028	Уголок 25x25x4-Б-ГОСТ 8509-86 Уголок 80-3-Г-ГОСТ 535-79 L=600-1,75	2	0,9 кг
			A3E 073.020-06	детали		
B4	1		A3E 073.029	Уголок 25x25x4-Б-ГОСТ 8509-86 Уголок 80-3-Г-ГОСТ 535-79 L=850-2,3	2	1,25 кг
B4	2		A3E 073.031	Уголок 25x25x4-Б-ГОСТ 8509-86 Уголок 80-3-Г-ГОСТ 535-79 L=800-2,0	2	1,2 кг
A3E 073.020						
Изм. Лист № докум. Подп. Дата				Лист Лист Листов		
				И 1 3		
				Госстрой СССР		
				САНТЕХПРОЕКТ		
				г. Москва		
				ФОРМАТ А4		

Изм. № 020-01. Подп. и дата: [подпись], [дата].  
Изм. № 020-02. Подп. и дата: [подпись], [дата].  
Изм. № 020-03. Подп. и дата: [подпись], [дата].  
Изм. № 020-04. Подп. и дата: [подпись], [дата].  
Изм. № 020-05. Подп. и дата: [подпись], [дата].  
Изм. № 020-06. Подп. и дата: [подпись], [дата].  
Изм. № 020-07. Подп. и дата: [подпись], [дата].  
Изм. № 020-08. Подп. и дата: [подпись], [дата].  
Изм. № 020-09. Подп. и дата: [подпись], [дата].  
Изм. № 020-10. Подп. и дата: [подпись], [дата].

Формат	Лист	Лист	Обозначение	Наименование	Кол.	Примечание
				A3E 073.020-07		
				детали		
B4	1		A3E 073.032	Уголок 36x36x4-Б-ГОСТ 8509-86 Уголок 80-3-Г-ГОСТ 535-79 L=1072-2,6	2	2,3 кг
B4	2		A3E 073.033	Уголок 36x36x4-Б-ГОСТ 8509-86 Уголок 80-3-Г-ГОСТ 535-79 L=1000-2,3	2	2,2 кг
A3E 073.020						
Изм. Лист № докум. Подп. Дата				Лист Лист Листов		
				И 1 4		
				Госстрой СССР		
				САНТЕХПРОЕКТ		
				г. Москва		
				ФОРМАТ А4		



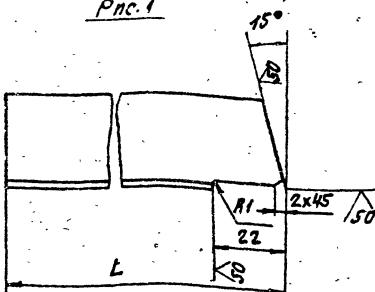
Серия 5 904-42

ИЗМ. ИЛИ ДОП. ПОДАТЬ В БУМАЖНОМ ВИДЕ ИЛИ ПОДАТЬ ПОДАТЬ

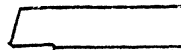
Обозначение	Рис.	Размеры, мм											Кол., шт.			Масса, кг					
		H*	H <sub>1</sub>	H <sub>2</sub>	h	h <sub>1</sub>	L	L <sub>1</sub>	L <sub>2</sub>	L	L <sub>1</sub>	L <sub>2</sub>	d	n	n <sub>1</sub>		n <sub>2</sub>				
АЗЕ073.020	1	250	280	190	—	—	250	280	190	—	—	—	—	—	—	—	—	1,6			
-01	2	—	—	—	—	—	400	430	340	—	45	—	—	—	—	—	—	2,0			
-02	3	400	430	340	45	170	500	530	465	15	32,5	155	8	10	2	—	2	2,5			
-03							600	630	540					16					3	2	2,8
-04							800	830	760					35					4	4	3,7
-05	3	1000	1040	950	45	190	800	830	760	20	35	190	10	20	4	4	4	4,9			
-06							1000	1040	950										24	5	5
-07	—	—	—	—	—	—	1000	1040	950	—	45	—	—	—	—	—	—	—			

1.\* РАЗМЕР ДЛЯ СПРАВОК.  
2. H 14; ±  $\frac{E_2}{2}$ .

				АЗЕ073.020 СБ			
Изм. №	Исполн.	Подп.	Дата	ФЛАНЕЦ	И	Масса	Масштаб
Разраб.	Белявская	Э.С.			М	См.	—
Пров.	Крулиня	Э.С.			Лист	Листов	1
Рук. гр.	Крулиня	Э.С.			Госстрой СССР САНТЕХПРОЕКТ Г. МОСКВА		
Гл. инж.	Вайнберг	Э.С.		ФОРМАТ А2			
Н. конгр.	Медведева	Э.С.		Копировать: РОНКВА			
Чтв.	Степан	Э.С.		ФОРМАТ А2			



ОСТАЛЬНОЕ СМ. РИС. 1



Таблица

ОБОЗНАЧЕНИЕ	Рис.	L, мм	Масса, кг
АЗЕ073.015	1	48	0,03
-01	2		
-02	1	129	0,09
-03	2		
-04	1	102	0,07
-05	2		
-06	1	240	0,17
-07	2		
-08	1	72	0,05
-09	2		

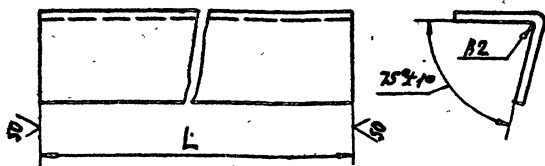
Продолжение

ОБОЗНАЧЕНИЕ	Рис.	L, мм	Масса, кг
АЗЕ073.015-10	1	182	0,13
-11	2		
-12	1	106	0,07
-13	2		
-14	1	255	0,18
-15	2		
-16	1	69	0,05
-17	2		
-18	1	180	0,13
-19	2		

НЕУКАЗАННЫЕ ПРЕДЕЛЬНЫЕ ОТКЛОНЕНИЯ РАЗМЕРОВ h/14; ± 1/2.

Изм. № 0001. Подп. и дата: [blank] [blank] [blank] [blank] [blank] [blank]

АЗЕ073.015				Лист	Масса	Масштаб
Изм.	Лист	№ докум.	Подп.	Дата	Упор	1/1
РАЗРАБ.	БЕЛЫХ	БМ				
ПРОБ.	КРИЛНИК				Лист	Листов 1
ИЗГ.	КРИЛНИК					
УГ.	СПИВАК				Уголок 25x25x2 ГОСТ 19771-74 8 ст. 3-2-ГОСТ 11474-76	
				Госстрой СССР		САНТЕХПРОЕКТ
				Г. МОСКВА		ФОРМАТ А4



ОБОЗНАЧЕНИЕ	L, мм	Масса, кг
АЗЕ073.016	250	0,2
-01	400	0,3
-02	500	0,4
-03	600	0,44
-04	800	0,6
-05	1000	0,7

НЕУКАЗАННЫЕ ПРЕДЕЛЬНЫЕ ОТКЛОНЕНИЯ РАЗМЕРОВ h/14.

Серия 5.904-12

Изм. № 0001. Подп. и дата: [blank] [blank] [blank] [blank] [blank] [blank]

АЗЕ073.016				Лист	Масса	Масштаб
Изм.	Лист	№ докум.	Подп.	Дата	Упор	1/1
РАЗРАБ.	БЕЛЫХ	БМ				
ПРОБ.	КРИЛНИК				Лист	Листов 1
ИЗГ.	КРИЛНИК					
УГ.	СПИВАК				Уголок 25x25x2 ГОСТ 19771-74 8 ст. 3-2-ГОСТ 11474-76	
				Госстрой СССР		САНТЕХПРОЕКТ
				Г. МОСКВА		ФОРМАТ А4

Формат	Лист	№	ОБОЗНАЧЕНИЕ	НАИМЕНОВАНИЕ	Мас.	ПРИМЕЧАНИЕ
<b>ДОКУМЕНТАЦИЯ</b>						
А3			АЗЕ073.030СБ	СБОРОЧНЫЙ ЧЕРТЕЖ		
<b>ДЕТАЛИ</b>						
Б4	1		АЗЕ073.034	Полотно		
				Лист 510 ГОСТ 19903-74		
				4-й в ст. 3 ГОСТ 16523-70	1	0,5 кг
<b>МАТЕРИАЛЫ</b>						
	2			ОГНЕЗАЩИТНОЕ		
				ВСПЛИВЛЯЮЩЕЕСЯ		
				ПОКРЫТИЕ ВПМ-2		
				ГОСТ 25131-82		0,8 кг
<b>АЗЕ073.030</b>						
Изм.	Лист	№ докум.	Подп.	Дата	Полотно	1/1
РАЗРАБ.	БЕЛЫХ	БМ				
ПРОБ.	КРИЛНИК				Лист	Листов 1
ИЗГ.	КРИЛНИК					
УГ.	СПИВАК				Госстрой СССР	
				Г. МОСКВА		САНТЕХПРОЕКТ
				Г. МОСКВА		ФОРМАТ А4

Изм. лист № док. Подп. Дата

Форм. Знач. Лист.	ОБОЗНАЧЕНИЕ	НАИМЕНОВАНИЕ	Кол.	ПРИМЕЧАНИЕ
		ДОКУМЕНТАЦИЯ		
А3	АЗЕ073.040СБ	СБОРОЧНЫЙ ЧЕРТЕЖ		
	ПЕРЕМЕННЫЕ ДАННЫЕ ДЛЯ ИСПОЛНЕНИЯ АЗЕ073.040			
		ДЕТАЛИ		
А3	1	АЗЕ073.036	1	Полотно
А4	2	АЗЕ073.037	1	НАКЛАДКА
		СТАНДАРТНЫЕ ИЗДЕЛИЯ		
	3	Заклепка 3x36 ГОСТ10300-80	3	
		МАТЕРИАЛЫ		
	4	Огнезащитное вспучивающееся покрытие ВЛМ-2 ГОСТ 25131-82	13 кг	
		АЗЕ073.040-01		ДЕТАЛИ
А3	1	АЗЕ073.036-01	1	Полотно
А4	2	АЗЕ073.038	1	НАКЛАДКА

АЗЕ073.040

Полотно

Лист. 1 из 4  
Листов 4  
Госстрой СССР  
САНТЕХПРОЕКТ  
Г.МОСКВА  
ФОРМАТ А4

Серия 5.904-42

Форм. Знач. Лист.	ОБОЗНАЧЕНИЕ	НАИМЕНОВАНИЕ	Кол.	ПРИМЕЧАНИЕ
		СТАНДАРТНЫЕ ИЗДЕЛИЯ		
	3	Заклепка 4x48 ГОСТ10300-80	4	
		МАТЕРИАЛЫ		
	4	Огнезащитное вспучивающееся покрытие ВЛМ-2 ГОСТ 25131-82	36 кг	
		АЗЕ073.040-04		ДЕТАЛИ
А3	1	АЗЕ073.036-04	1	Полотно
А4	2	АЗЕ073.038-03	1	НАКЛАДКА
		СТАНДАРТНЫЕ ИЗДЕЛИЯ		
	3	Заклепка 4x48 ГОСТ10300-80	4	
		МАТЕРИАЛЫ		
	4	Огнезащитное вспучивающееся покрытие ВЛМ-2 ГОСТ 25131-82	28 кг	

АЗЕ073.040

Лист 3

ФОРМАТ А4

Изм. лист № док. Подп. Дата

Форм. Знач. Лист.	ОБОЗНАЧЕНИЕ	НАИМЕНОВАНИЕ	Кол.	ПРИМЕЧАНИЕ
		СТАНДАРТНЫЕ ИЗДЕЛИЯ		
	3	Заклепка 3x36 ГОСТ10300-80	3	
		МАТЕРИАЛЫ		
	4	Огнезащитное вспучивающееся покрытие ВЛМ-2 ГОСТ 25131-82	2,3 кг	
		АЗЕ073.040-02		ДЕТАЛИ
А3	1	АЗЕ073.036-02	1	Полотно
А4	2	АЗЕ073.038-01	1	НАКЛАДКА
		СТАНДАРТНЫЕ ИЗДЕЛИЯ		
	3	Заклепка 3x36 ГОСТ10300-80	4	
		МАТЕРИАЛЫ		
	4	Огнезащитное вспучивающееся покрытие ВЛМ-2 ГОСТ 25131-82	3,0 кг	
		АЗЕ073.040-03		ДЕТАЛИ
А3	1	АЗЕ073.036-03	1	Полотно
А4	2	АЗЕ073.038-02	1	НАКЛАДКА

АЗЕ073.040

Лист 2

ФОРМАТ А4

Изм. лист № док. Подп. Дата

Форм. Знач. Лист.	ОБОЗНАЧЕНИЕ	НАИМЕНОВАНИЕ	Кол.	ПРИМЕЧАНИЕ
		АЗЕ073.040-05		ДЕТАЛИ
А3	1	АЗЕ073.036-05	1	Полотно
А4	2	АЗЕ073.038-04	1	НАКЛАДКА
		СТАНДАРТНЫЕ ИЗДЕЛИЯ		
	3	Заклепка 4x48 ГОСТ10300-80	5	
		МАТЕРИАЛЫ		
	4	Огнезащитное вспучивающееся покрытие ВЛМ-2 ГОСТ 25131-82	50 кг	
		АЗЕ073.040-06		ДЕТАЛИ
А3	1	АЗЕ073.036-06	1	Полотно
А4	2	АЗЕ073.038-05	1	НАКЛАДКА
		СТАНДАРТНЫЕ ИЗДЕЛИЯ		
	3	Заклепка 4x48 ГОСТ10300-80	6	
		МАТЕРИАЛЫ		
	4	Огнезащитное вспучивающееся покрытие ВЛМ-2 ГОСТ 25131-82	40 кг	

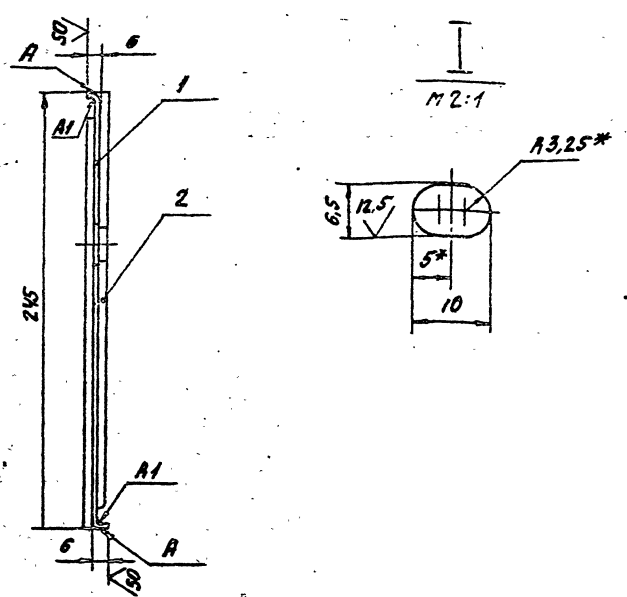
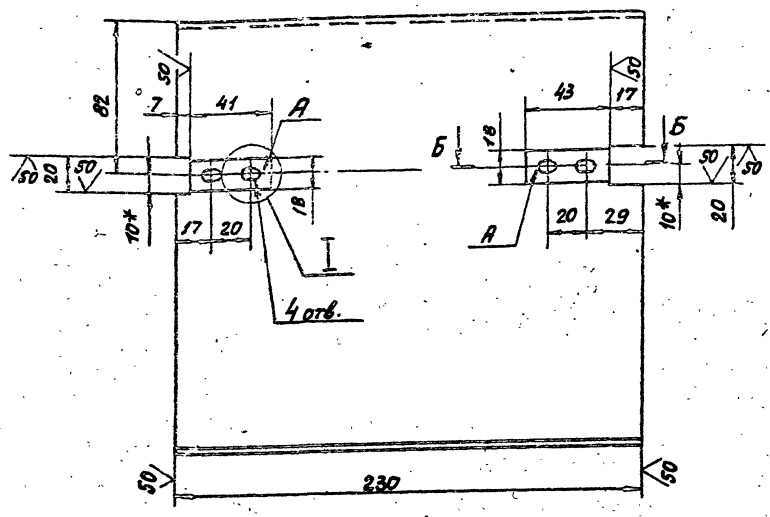
АЗЕ073.040

Лист 4

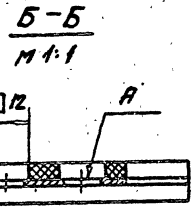
Копировал Рожкова

ФОРМАТ А4

АЗЕ073.030СБ



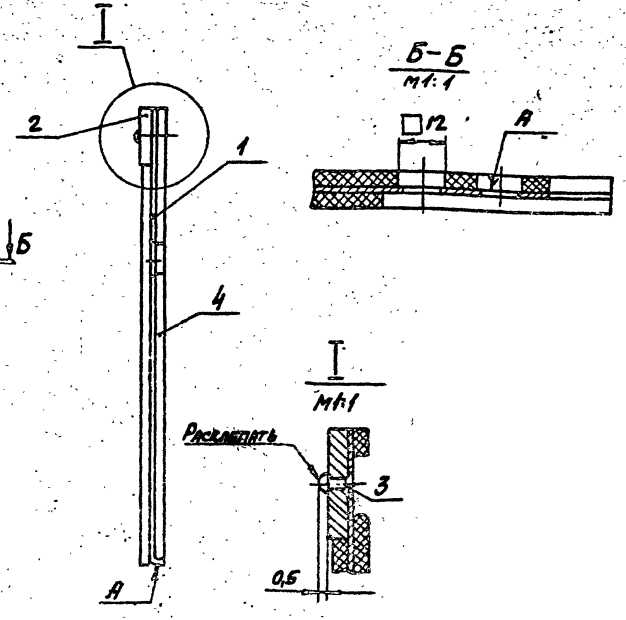
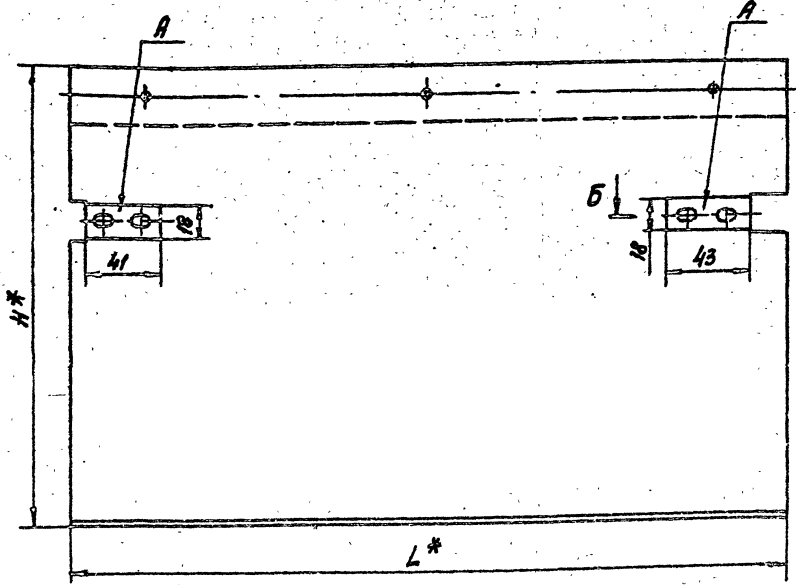
- 1\* РАЗМЕРЫ ДЛЯ СПРАВКИ
- 2. ИИ;  $h14; \pm \frac{L2}{2}$
- 3. Толщина покрытия поз. 2 - 4мм. Поверхности А - НЕ Покрывать.



АЗЕ073.030СБ				Лист	Масштаб
Полотно				11	1:2
Имя, лист № докум. Подп. Дата Разраб. БЕЛОВАСКИЯ Проек. КРИЛЮНИК Инж. гр. КРИЛЮНИК Пл. спец. ВАННЕРБЕРГ Нач. отд. МЕРЗЛЯКОВ Утв. СПИВАК				Листов 1 Госстрой СССР САНТЕХПРОЕКТ Г. МОСКВА ФОРМАТ А3	

Имя, листов, дата, взыскание, инж. группа, проект, материал

АЗЕ073.040СБ



- 1\* РАЗМЕРЫ ДЛЯ СПРАВКИ
- 2. ИИ;
- 3. Толщина покрытия поз. 4 - 4мм. Поверхности А - НЕ Покрывать.

Обозначение	Размеры, мм		Масса, кг
	H*	L*	
АЗЕ073.040	245	380	3,0
-01			4,0
-02	410	480	5,0
-03		580	6,5
-04	310		4,9
-05	412	780	9,0
-06	266	980	8,1

АЗЕ073.040СБ				Лист	Масштаб
Полотно				11	1:2
Имя, лист № докум. Подп. Дата Разраб. БЕЛОВАСКИЯ Проек. КРИЛЮНИК Инж. гр. КРИЛЮНИК Пл. спец. ВАННЕРБЕРГ Нач. отд. МЕРЗЛЯКОВ Утв. СПИВАК				Листов 1 Госстрой СССР САНТЕХПРОЕКТ Г. МОСКВА ФОРМАТ А3	

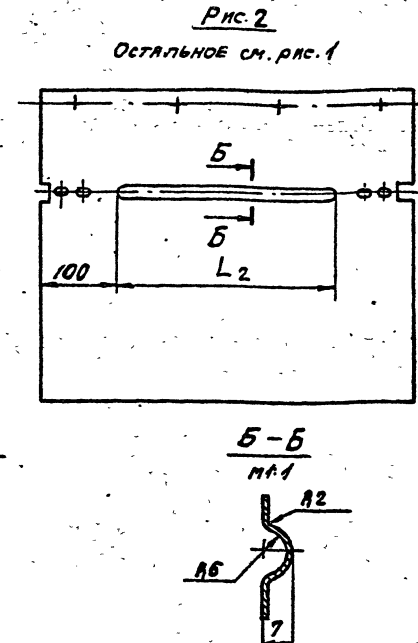
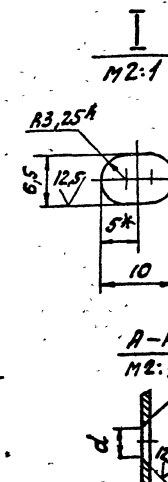
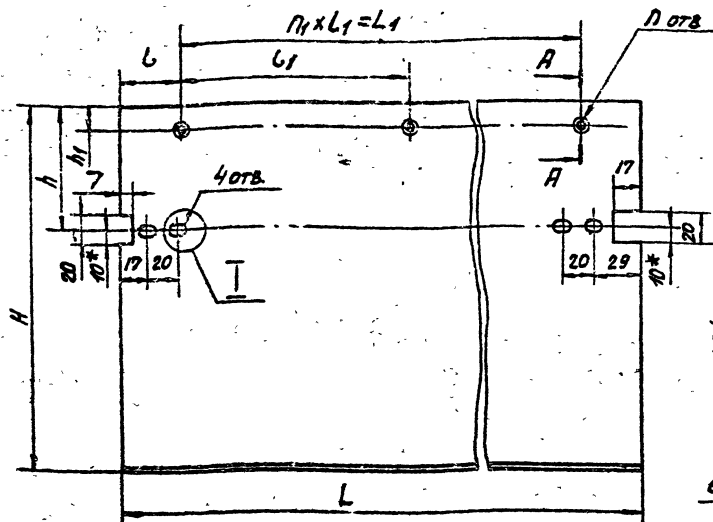
Серия 5.904-42

Имя, листов, дата, взыскание, инж. группа, проект, материал



АЭЕ073.036

Рис. 1



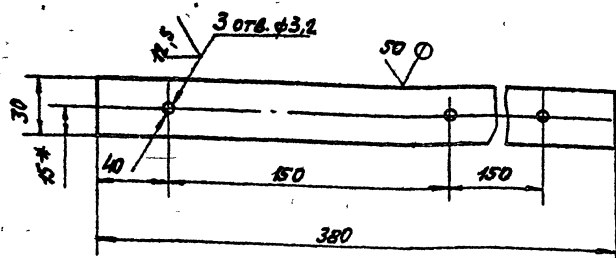
Обозначение	Рис.	Размеры, мм										Кол. шт.	Масса, кг
		H	h	h1	L	L1	L2	L	L1	d	n		
АЭЕ073.036	1	245	82	15	380	300	-	40	150	3.2	3	2	0,7
-01													1,2
-02		408	135		480	390	280	45	130				1,5
-03				20							4	3	1,9
-04	2	308	103	15	580	480	380	50	160	4,3			1,4
-05		410	137	20	780	640	580	70			5	4	2,8
-06		264	88	15	980	850	780	65	170		6	5	2,0

1\*РАЗМЕРЫ ДЛЯ СПРАВК  
2. H14; h14; ± 1/2.

АЭЕ073.036				Лит.	Масса см. табл.	Масштаб
Изм.	Лист	№ докум.	Подп.			
Лист 51.0 ГОСТ 19903-74 4-IV-Вс-3 ГОСТ 16523-70				Лист Листов 1 Госстрой СССР САНТЕХПРОЕКТ г. Москва		

АЭЕ073.037

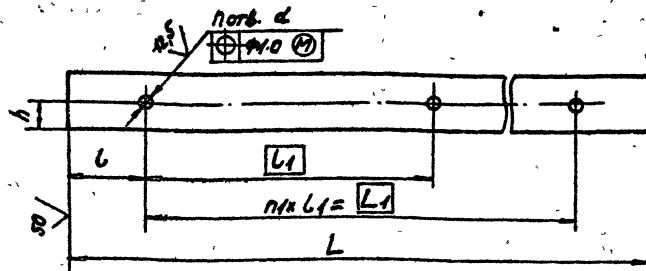
(V)A



1\*РАЗМЕР ДЛЯ СПРАВК.  
2. H14; h14; ± 1/2.

АЭЕ073.038

(V)A



Обозначение	Размеры, мм							Кол. шт.	Материал	Масса, кг
	L	L1	L	L1	h	d	n			
АЭЕ073.038	380	300	40	150	15	3,2	3	2	Лист 51.0 ГОСТ 19903-74 6-3-2 ГОСТ 16523-70	0,4
-01	480	390	45	130					Лист 51.0 ГОСТ 19903-74 6-3-1 ГОСТ 16523-70	0,6
-02	580	480	50	160	20		4,3	4	Лист 51.0 ГОСТ 19903-74 6-3-1 ГОСТ 16523-70	1,0
-03	780	640	70		20			5	Лист 51.0 ГОСТ 19903-74 6-3-1 ГОСТ 16523-70	1,21
-04	980	850	65	170	15			6	Лист 51.0 ГОСТ 19903-74 6-3-1 ГОСТ 16523-70	2,45

НЕУКАЗАННЫЕ ПРЕДЕЛЬНЫЕ ОТКЛОНЕНИЯ РАЗМЕРОВ H14; h14; ± 1/2.

АЭЕ073.037

Накладка

Лист 51.0 ГОСТ 19903-74  
4-IV-Вс-3 ГОСТ 16523-70

Лит.	Масса	Масштаб
И	0,3	1:2

АЭЕ073.038

Накладка

См. табл.

Копирован: Рижская

Формат А4

ИЗМ. ЛИСТ № ДОКУМ. ПОДП. ДАТА

Серия 5.904-42

ИЗМ. ЛИСТ № ДОКУМ. ПОДП. ДАТА

ИЗМ. ЛИСТ № ДОКУМ. ПОДП. ДАТА



ИЗДАНИЕ ПОДГОТ. И ВЫП. В ДЕТР. СЕРИЯ 5.904-42

Форм. Зона	Лист	ОБОЗНАЧЕНИЕ	НАИМЕНОВАНИЕ	Лист	ПРИМЕЧАНИЕ
			ДОКУМЕНТАЦИЯ		
А2		АЗЕ074.000 СБ	СБОРОЧНЫЙ ЧЕРТЕЖ		
		ПЕРЕМЕННЫЕ ДАННЫЕ ДЛЯ ИСПОЛНЕНИЯ			
		АЗЕ074.000			
		СБОРОЧНЫЕ ЕДИНИЦЫ			
А4	1	АЗЕ073.030-04	Полотно	2	
А4	2	АЗЕ074.010	Корпус	1	
		ДЕТАЛИ			
А4	3	АЗЕ073.001	Ось	2	
А4	4	АЗЕ073.002	Ось	2	
А4	5	АЗЕ073.003	Втулка	2	
А4	6	АЗЕ073.004	Упор	2	
А4	7	АЗЕ073.005-01	Рычаг	2	
А4	8	АЗЕ073.006-05	Груз	2	
		СТАНДАРТНЫЕ ИЗДЕЛИЯ			
	9	Болт М6х12,36 ГОСТ 7798-70		2	
АЗЕ074.000					
Изд. Лист		№ докум.		Лист	
Изд. Лист		№ докум.		Листов	
Пров.		Корректор		1 2	
Рук. пр.		Корректор		Госстрой СССР	
И. контр.		И. контр.		САНТЕХПРОЕКТ	
И. контр.		И. контр.		г. Москва	
ФОРМАТ А4					

КЛАСС ОБРАТНЫЙ  
ОГНЕЗАЩИЩАЮЩИЙ  
С ПРЕДЕЛОМ ОГНЕСТОЙ-  
КОСТИ 0,5ч

Лист 1 2  
Листов 3  
Госстрой СССР  
САНТЕХПРОЕКТ  
г. Москва

СЕРИЯ 5.904-42

Форм. Зона	Лист	ОБОЗНАЧЕНИЕ	НАИМЕНОВАНИЕ	Лист	ПРИМЕЧАНИЕ
			ДОКУМЕНТАЦИЯ		
А2		АЗЕ074.010 СБ	СБОРОЧНЫЙ ЧЕРТЕЖ		
		ПЕРЕМЕННЫЕ ДАННЫЕ ДЛЯ ИСПОЛНЕНИЯ			
		АЗЕ074.010			
		СБОРОЧНЫЕ ЕДИНИЦЫ			
А4	1	АЗЕ073.020-05	Фланец	2	
		ДЕТАЛИ			
А4	2	АЗЕ073.011	Втулка	2	
А4	3	АЗЕ073.013	Втулка	2	
А4	4	АЗЕ073.014-05	Стенка	2	
А4	5	АЗЕ073.015-08	Упор	1	
	6	-09	Упор	1	
	7	-10	Упор	1	
	8	-11	Упор	1	
А4	9	АЗЕ073.016-03	Упор	2	
А4	10	АЗЕ074.001	Упор; L=70-0,74 Уголок 25х25х2 ГОСТ9787-74 80х3-Г-ГОСТН474-76	2	0,05кг
АЗЕ074.010					
Изд. Лист		№ докум.		Листов	
Изд. Лист		№ докум.		Листов	
Пров.		Корректор		1 3	
Рук. пр.		Корректор		Госстрой СССР	
И. контр.		И. контр.		САНТЕХПРОЕКТ	
И. контр.		И. контр.		г. Москва	
ФОРМАТ А4					

Корпус.

Лист 1 3  
Листов 3  
Госстрой СССР  
САНТЕХПРОЕКТ  
г. Москва

ИЗДАНИЕ ПОДГОТ. И ВЫП. В ДЕТР. СЕРИЯ 5.904-42

Форм. Зона	Лист	ОБОЗНАЧЕНИЕ	НАИМЕНОВАНИЕ	Лист	ПРИМЕЧАНИЕ
	10		Винт М6х8,36 ГОСТ 7798-70	8	
	11		Винт М6х10,36 ГОСТ 1476-84	4	
	12		Гайка М6,4 ГОСТ 5915-70	2	
	13		Шайба 6,5 ГОСТ 6402-70	8	
	14		Шпилька 3,2х16 ГОСТ 397-79	2	
		АЗЕ074.000-01			
		СБОРОЧНЫЕ ЕДИНИЦЫ			
А4	1	АЗЕ073.030-05	Полотно	3	
А4	2	АЗЕ074.010-01	Корпус	1	
		ДЕТАЛИ			
А4	3	АЗЕ073.001	Ось	3	
А4	4	АЗЕ073.002	Ось	3	
А4	5	АЗЕ073.003	Втулка	3	
А4	6	АЗЕ073.004	Упор	3	
А4	7	АЗЕ073.005-02	Рычаг	3	
А4	8	АЗЕ073.006-06	Груз	3	
		СТАНДАРТНЫЕ ИЗДЕЛИЯ			
	9	Болт М6х10,36 ГОСТ 7798-70		3	
	10	Винт М6х8,36 ГОСТ 1476-84		12	
	11	Винт М6х10,36 ГОСТ 1476-84		6	
	12	Гайка М6,4 ГОСТ 5915-70		3	
	13	Шайба 6,5 ГОСТ 6402-70		12	
	14	Шпилька 3,2х16 ГОСТ 397-79		3	
АЗЕ074.000					
Изд. Лист		№ докум.		Листов	
Изд. Лист		№ докум.		Листов	
ФОРМАТ А4					

ИЗДАНИЕ ПОДГОТ. И ВЫП. В ДЕТР. СЕРИЯ 5.904-42

Форм. Зона	Лист	ОБОЗНАЧЕНИЕ	НАИМЕНОВАНИЕ	Лист	ПРИМЕЧАНИЕ
А4	11	АЗЕ074.002	Упор; L=174-1		
			Уголок 25х25х2 ГОСТ9787-74 80х3-Г-ГОСТН474-76	2	0,12кг
А4	12	АЗЕ074.003	Стенка; 394-4,4х596-1,25		
			Лист 5,2,0 ГОСТ19903-74 4-П 80х3 ГОСТ16523-70	2	3,35кг
А4	13	АЗЕ074.004	Пластина; 60-67х60-0,74		
			Лист 5,3,0 ГОСТ19903-74 4-П 80х3 ГОСТ16523-70	4	900кг
		МАТЕРИАЛЫ			
	14		ОГНЕЗАЩИЩАЮЩЕЕ ВСПЛУЩАЮЩЕЕСЯ ПОКРЫТИЕ ВПМ-2 ГОСТ 2501-82		157 кг
		АЗЕ074.010-02			
		СБОРОЧНЫЕ ЕДИНИЦЫ			
А4	1	АЗЕ073.010-06	Фланец	2	
		ДЕТАЛИ			
А4	2	АЗЕ073.011	Втулка	3	
А4	3	АЗЕ073.013	Втулка	3	
А4	4	АЗЕ073.014-06	Стенка	2	
А4	5	АЗЕ073.015-12	Упор	1	
	6	-13	Упор	1	
	7	-14	Упор	1	
	8	-15	Упор	1	
АЗЕ074.010					
Изд. Лист		№ докум.		Листов	
Изд. Лист		№ докум.		Листов	
ФОРМАТ А4					

400275-01 17

Копия документа, выданная в соответствии с ГОСТ 17004-82

Формат	Лист	Обозначение	Наименование	Кол.	Примечание
И	9	АЗЕ073.016-04	Упор	2	
И	10	АЗЕ074.005	Угол; L=104-0,87 Уголок 25x25x2 ГОСТ19771-74 вст-3-2 ГОСТ1474-76	4	0,07кг
И	11	АЗЕ074.006	Упор; L=242-1,15 Уголок 25x25x2 ГОСТ19771-74 вст-3-2 ГОСТ1474-76	4	0,17кг
И	12	АЗЕ074.007	Стенка; 524-1,75x796-2 Лист 52,0 ГОСТ19903-74 4-В-ст-3 ГОСТ16523-70	2	6,5кг
И	13	АЗЕ074.008	Пластина; 60-0,74x60-0,74 Лист 53,0 ГОСТ19903-74 4-В-ст-3 ГОСТ16523-70	6	0,08кг
<b>МАТЕРИАЛЫ</b>					
И			Огнезащитное вспучивающееся покрытие ВПМ-2 ГОСТ 25131-82	33	кг
АЗЕ074.010					Лист 3

Серия 5.904-42

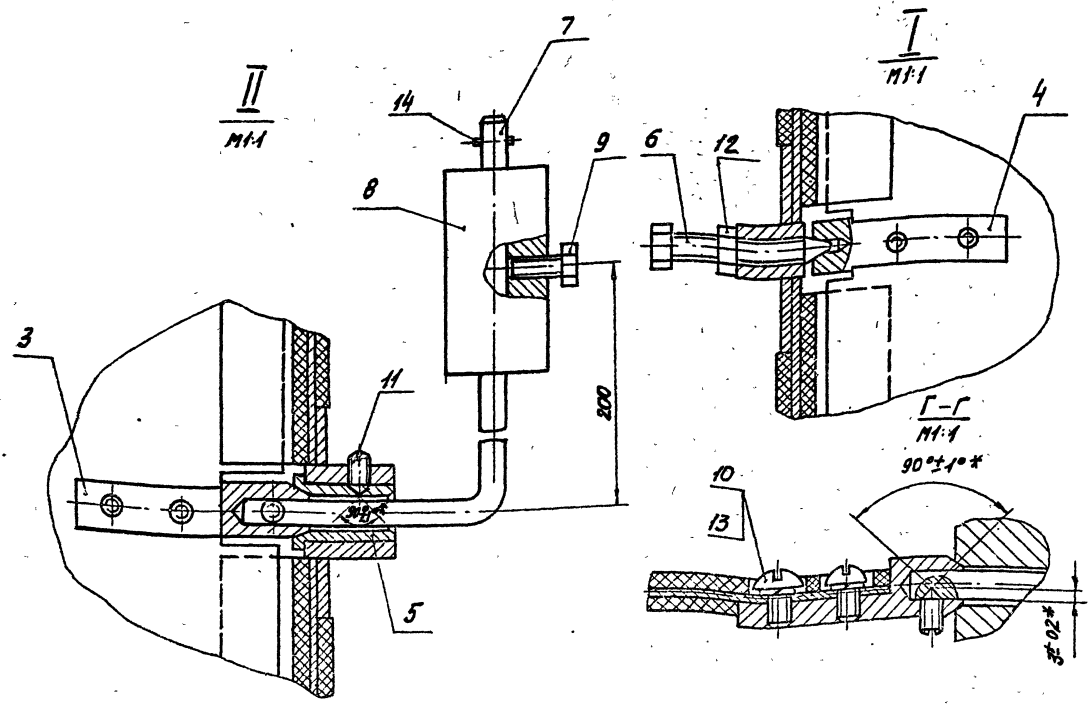
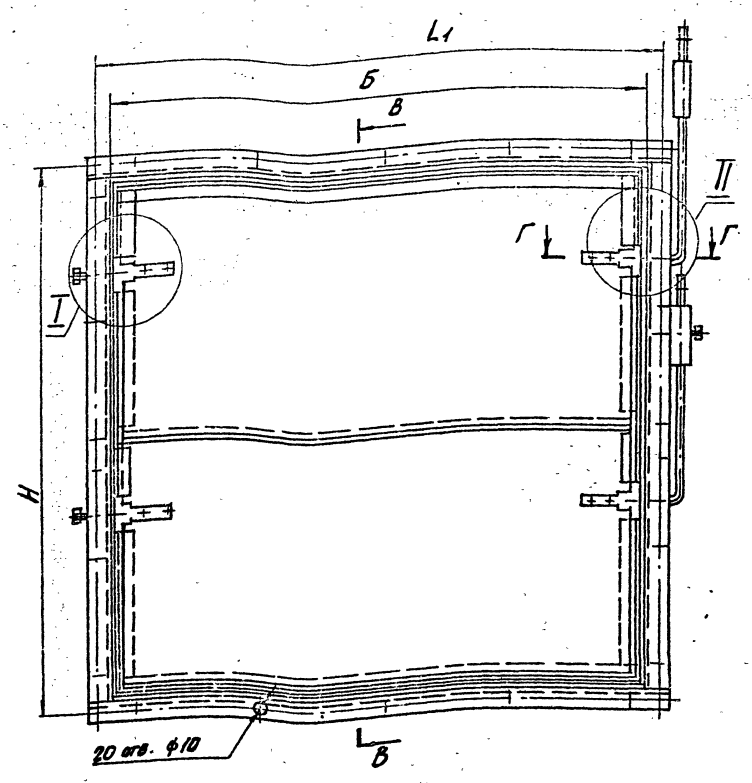
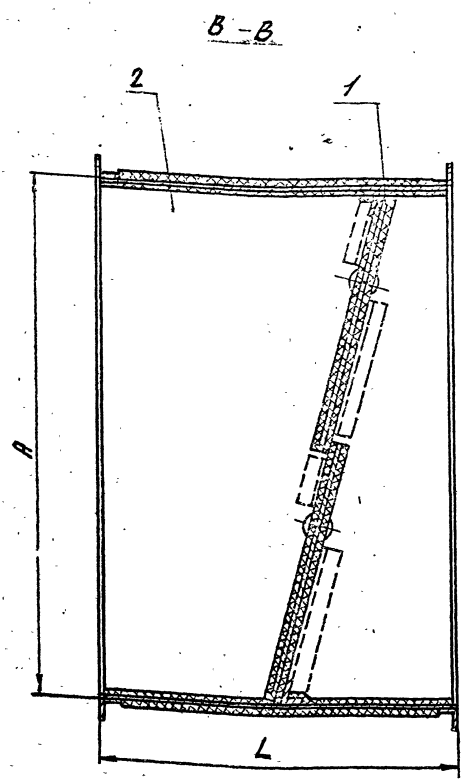
Копия документа, выданная в соответствии с ГОСТ 17004-82

Формат	Лист	Обозначение	Наименование	Кол.	Примечание
<b>ДОКУМЕНТАЦИЯ</b>					
И		АЗЕ075.010 СБ	Сборочный чертёж  Сборочные единицы		
<b>ДЕТАЛИ</b>					
И	1	АЗЕ073.020-07	Фланец	2	
И	2	АЗЕ073.011	Втулка	4	
И	3	АЗЕ073.013	Втулка	4	
И	4	АЗЕ073.014-07	Стенка	2	
И	5	АЗЕ073.015-16	Упор	1	
	6	-17	Упор	1	
	7	-18	Упор	1	
	8	-19	Упор	1	
И	9	АЗЕ073.016-05	Упор	1	
И	10	АЗЕ075.001	Упор; L=84-0,74 Уголок 25x25x2 ГОСТ19771-74 вст-3-2 ГОСТ1474-76	3	0,04кг
И	11	АЗЕ075.002	Упор; L=145-1 Уголок 25x25x2 ГОСТ19771-74 вст-3-2 ГОСТ1474-76	3	0,12кг
АЗЕ075.010					Лист 2
Корпус					Лист 2

Формат	Лист	Обозначение	Наименование	Кол.	Примечание
<b>ДОКУМЕНТАЦИЯ</b>					
И		АЗЕ075.000 СБ	Сборочный чертёж  Сборочные единицы		
<b>ДЕТАЛИ</b>					
И	1	АЗЕ073.030-06	Полотно	4	
И	2	АЗЕ075.010	Корпус	1	
<b>МАТЕРИАЛЫ</b>					
И	3	АЗЕ073.001	Ось	4	
И	4	АЗЕ073.002	Ось	4	
И	5	АЗЕ073.003	Втулка	4	
И	6	АЗЕ073.004	Упор	4	
И	7	АЗЕ073.005-01	Рычаг	4	
И	8	АЗЕ073.006-05	Груз	4	
<b>СТАНДАРТНЫЕ ИЗДЕЛИЯ</b>					
	9	Болт М6x20.36 ГОСТ 7798-70		4	
	10	Вит 2Мx8.36 ГОСТ14743-80		16	
	11	Вит Мx10.36 ГОСТ1476-84		8	
	12	Гайка М6.4 ГОСТ 5915-70		4	
	13	Шайба 6.65 ГОСТ 6402-70		16	
	14	Шпикт 8,2x16 ГОСТ397-79		4	
АЗЕ075.000					Лист 2

Формат	Лист	Обозначение	Наименование	Кол.	Примечание
И	12	АЗЕ075.003	Стенка; 359-14x996-2,3 Лист 52,0 ГОСТ19903-74 4-В-ст-3 ГОСТ16523-70	2	5,6кг
И	13	АЗЕ075.004	Пластина; 60-0,74x60-0,74 Лист 53,0 ГОСТ19903-74 4-В-ст-3 ГОСТ16523-70	8	0,08кг
<b>МАТЕРИАЛЫ</b>					
И			Огнезащитное вспучивающееся покрытие ВПМ-2 ГОСТ 25131-82	19,3	кг
АЗЕ075.010					Лист 2

A3E074000 C5



Серия 5.904-42

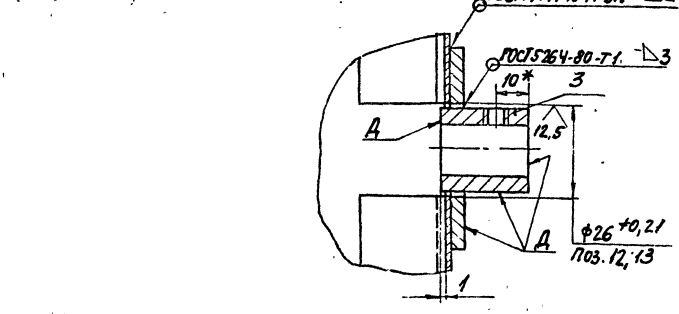
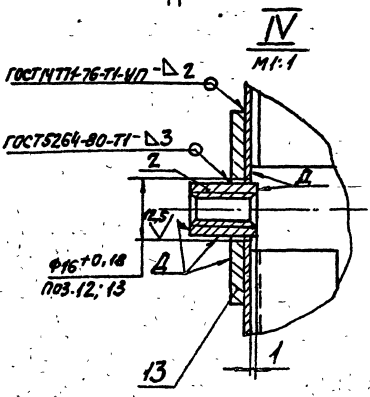
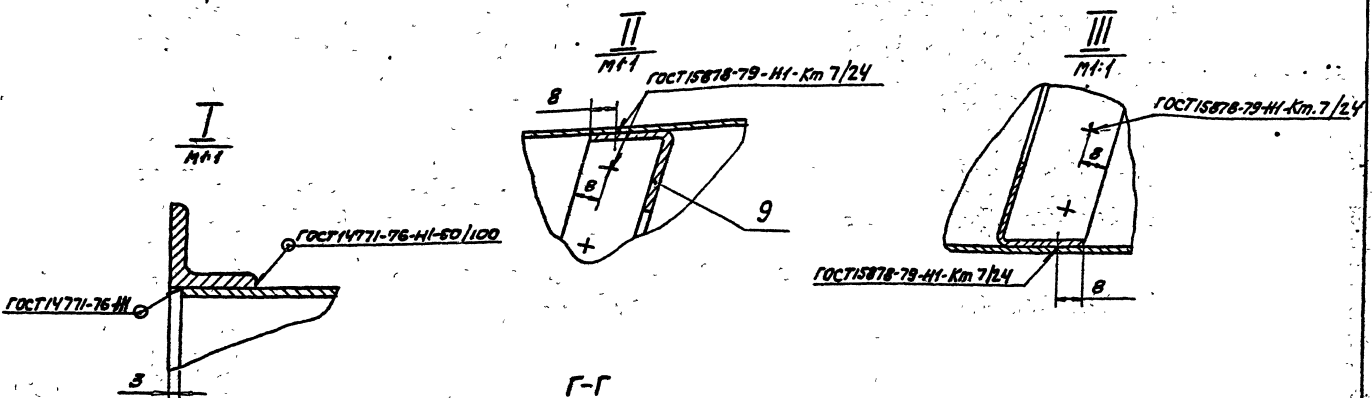
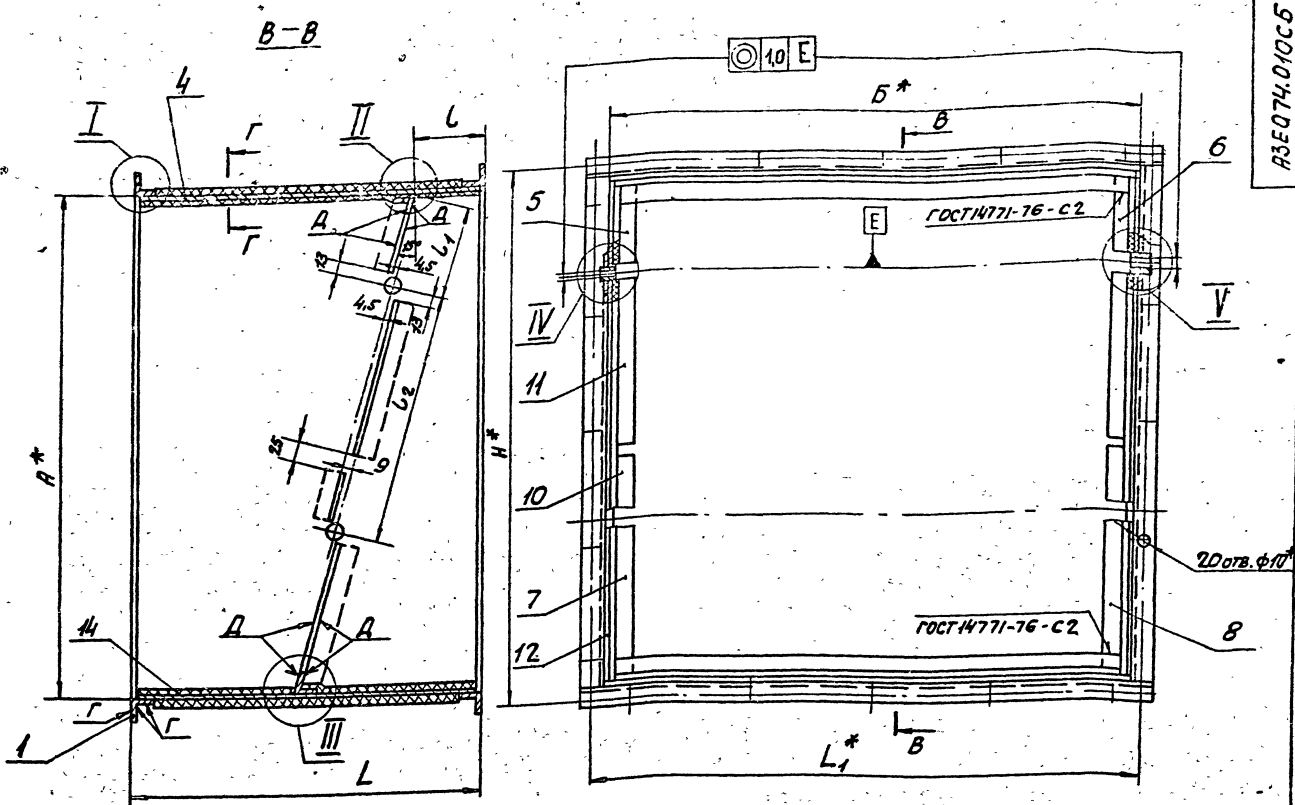
ИЗДАНИЕ 1980 г. ИЛЛ. ПРАВИЛ ПОДГОТОВКИ ТЕХН. ЧЕРТЕЖЕЙ

ОБОЗНАЧЕНИЕ	РАЗМЕРЫ, мм					Масса, кг
	A	B	L	L <sub>1</sub>	H	
A3E074.000	600	600	400	630	630	46,5
-01	800	800	530	830	830	75,3

РАЗМЕРЫ ДЛЯ СПРАВОК, КРОМЕ УКАЗАННЫХ ЗНАКОМ \*

A3E074.000 C5						Лист	Масса	Уточняет
Имя	Инициалы	С.С. ДОКЛАД	1980	Дата	Клапан обратный огнезадерживающий с пределом огнестойкости Q5У	СЧ. ТАБЛ.	Листов 1	Госстрой СССР САНТЕХПРОЕКТ г. Москва
Имя	Инициалы	ПРОЕКТ: ШЕРШУБОВА	1980	Дата				
Имя	Инициалы	ПРОЕКТ: КРИЦАНКА	1980	Дата				
Имя	Инициалы	ПРОЕКТ: САНЧУКОВ	1980	Дата				
Имя	Инициалы	ПРОЕКТ: САНЧУКОВ	1980	Дата				
Имя	Инициалы	ПРОЕКТ: САНЧУКОВ	1980	Дата				

Копирован Рязанью



Серия 5.90А-42

Лист 1 из 1  
 Разр. 1:1  
 Изм. 1  
 10.10.77  
 С.И.С.

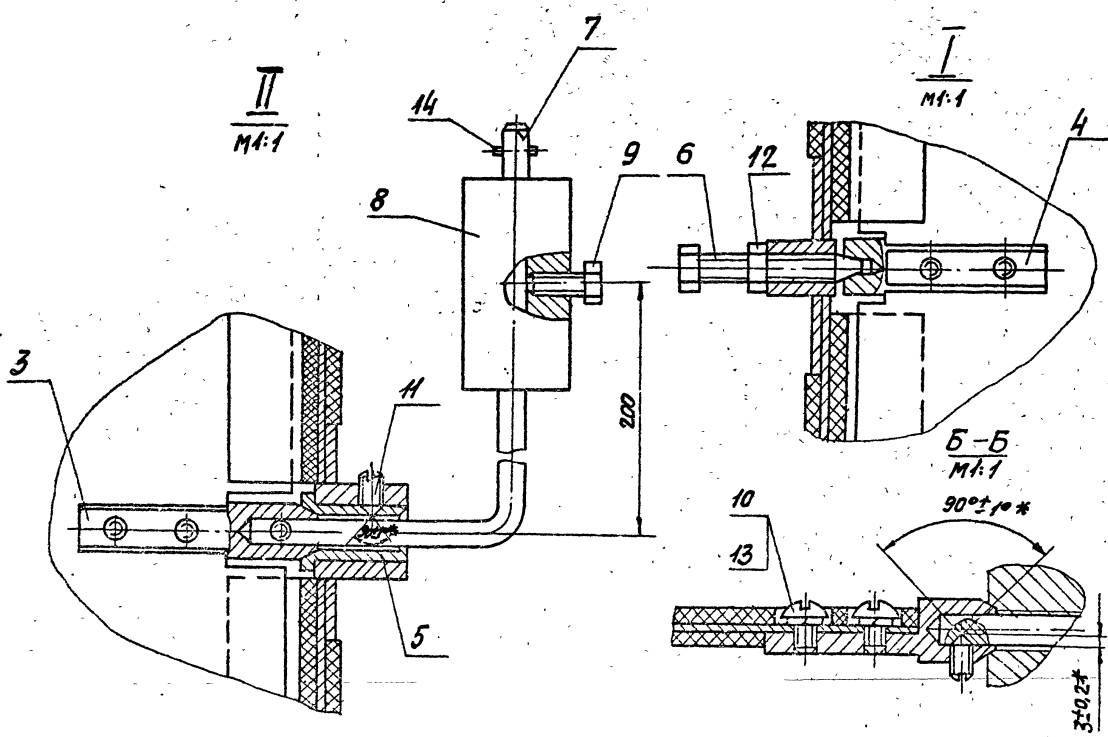
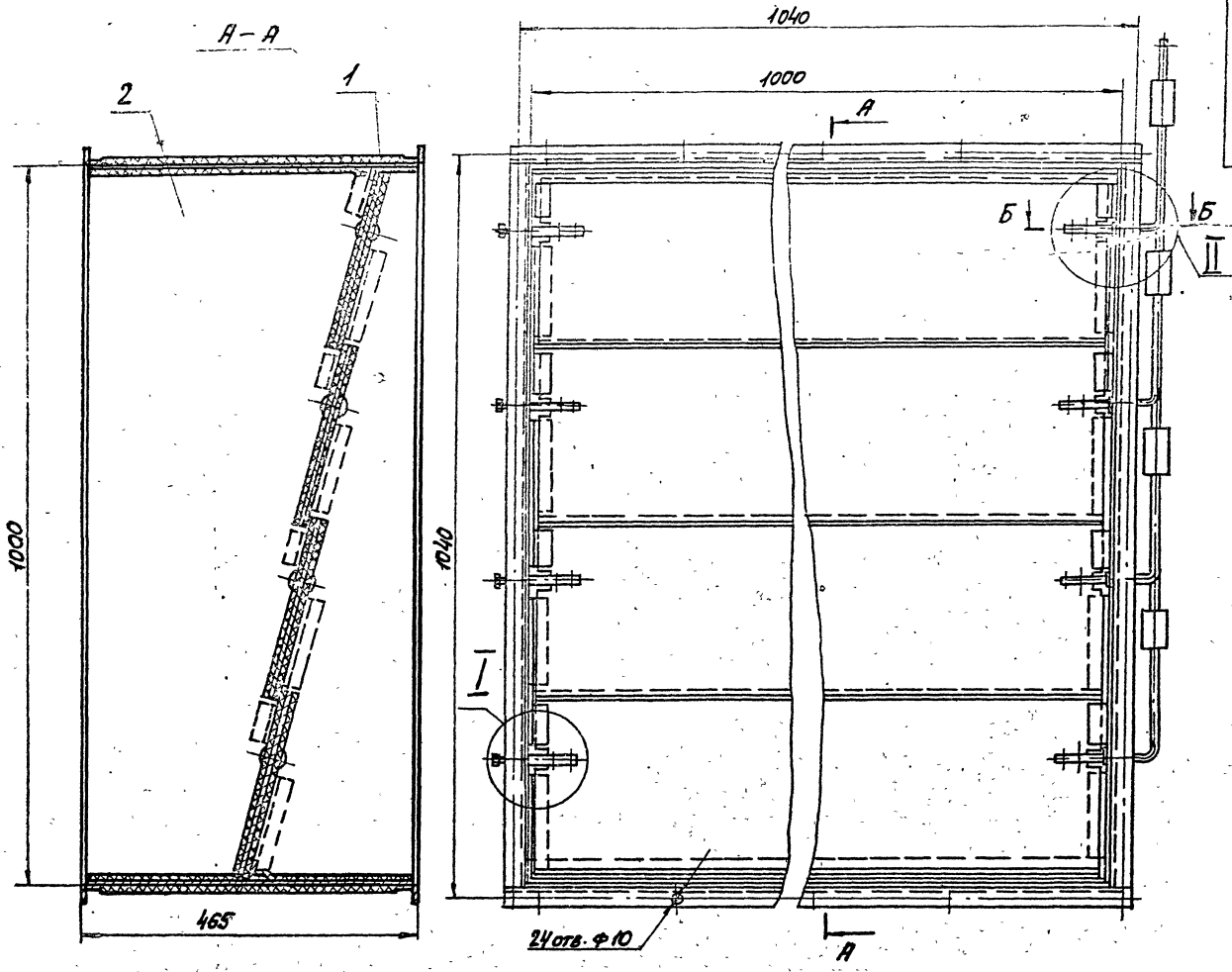
Обозначение	Размеры, мм							Масса, кг
	A*	B*	L	L*	L <sub>1</sub>	L <sub>2</sub>	H*	
АЭЕ074.010	600	600	400	630	84	92	295	40,0
-01	800	800	530	830	109	126	397	62,7

- 1.\* Размеры для справок.
2. ± 0,2
3. Толщина покрытия поз. 14 - 4 мм поверхности D не покрывать.
4. Покрытие поз. 14 на выносных элементах I...V и в сечении Г-Г - не показано.

АЭЕ074.010СБ				Лист		Масса	
№	Изм.	Дата	Исполн.	№	См.	№	См.
1				1			

Корпус.

Лист 1 из 1  
 Госстрой СССР  
 САНТЕХПРОЕКТ  
 Г. МОСКВА



РАЗМЕРЫ ДЛЯ СПРАВОК, КРОМЕ УКАЗАННЫХ ЗНАКОМ\*

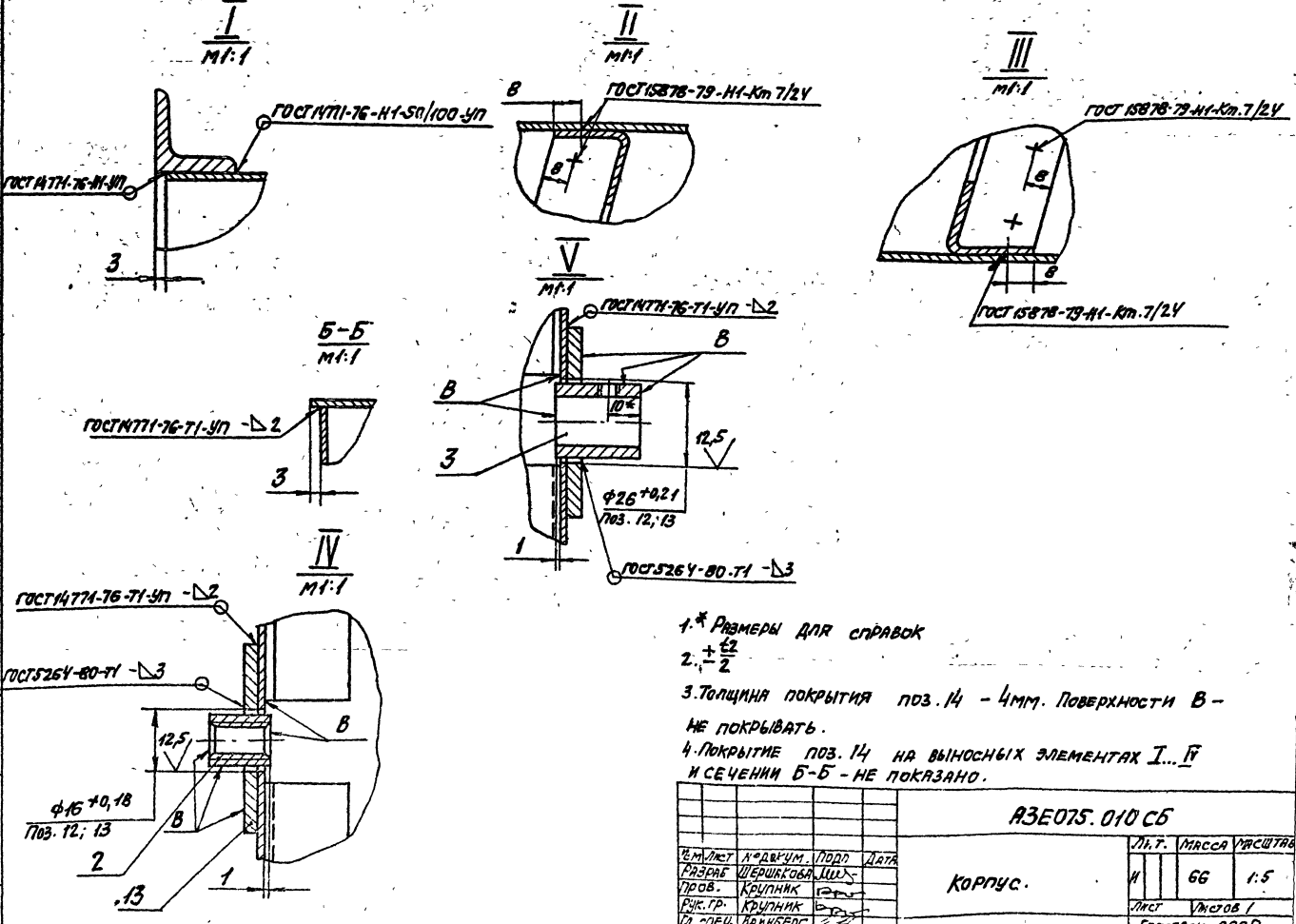
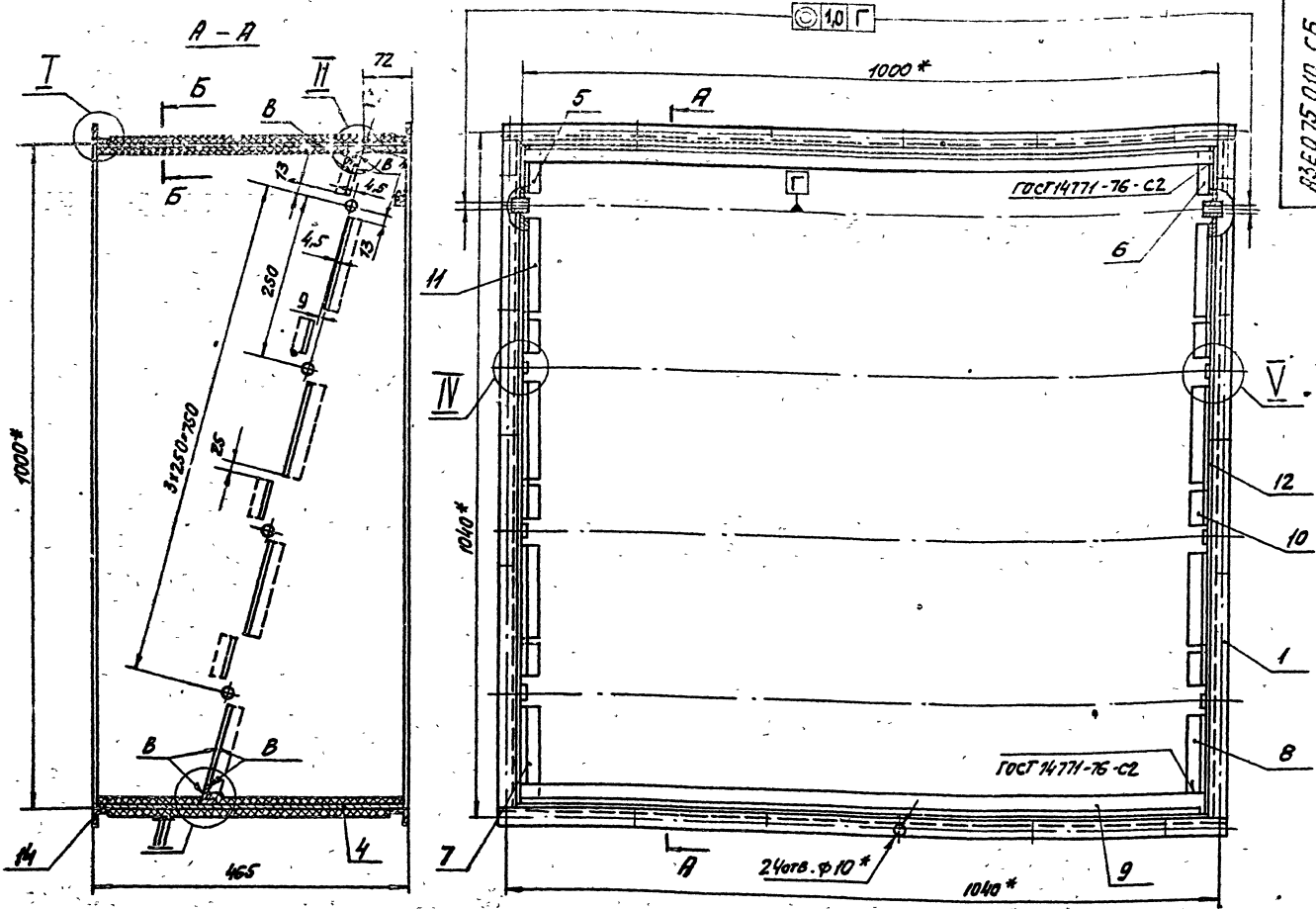
				А3Е075 000 СБ		Лист	Масса	Масштаб
Вид	№ докум	Лист	Дата	Клапан обратный огнезадерживающий с пределом огнестойкости 0,5ч			102	1:5
Разраб	Чертежник	Исполн	Провер				1	1
Инж. П.	Кочетков	Вачисберг		Лист 1			Листов 1	
И. конт.	Мерзлякова			Госстрой СССР			Сантехпроект	
УТВ.	Спасак			Г. МО СКВА			Формат А2	

Копировать. Рижская Фабрика А2

Серия 5 904-42

СНТ. МОСКВА. ИЛИН. АЗБУКА ПРОД. НАРТА

А3Е075.010 СБ



- 1\* Размеры для справок
- 2. ± $\frac{E2}{2}$
- 3. Толщина покрытия поз. 14 - 4 мм. Поверхности В - не покрывать.
- 4. Покрытие поз. 14 на выносных элементах I...IV и сечениях Б-Б - не показано.

		А3Е075.010 СБ	
№ Лист	№ докум.	Подп.	Дата
Разраб.	И. ШЕРШКОВА	И. Ш.	
Проб.	КРИПНИК	К.	
Рис. пр.	КРИПНИК	К.	
И. п. лец.	БАЛЫБЕР	Б.	
И. контр.	МЕДЗЯКОВ	М.	
УТВ.	СЛАВАК	С.	
Корпус.		Лист	№ изд.
		66	1.5
		Госспроект САНТЕХПРОЕКТ Г. МОСКВА	
		ФОРМАТ А2	

Серия 5.304-42

Шифр изделия и дата: А3Е075.010 СБ 1980 г.

400275-01 (20)