

ТИПОВЫЕ КОНСТРУКЦИИ, ИЗДЕЛИЯ И УЗЛЫ ЗДАНИЙ И СООРУЖЕНИЙ

СЕРИЯ 5.904-65

ШИБЕРУЮЩИЕ ВОЗДУШНЫЕ ЗАВЕСЫ
ДЛЯ ВОРОТ ПРОМЫШЛЕННЫХ ЗДАНИЙ

ВЫПУСК 1

ШИБЕРУЮЩИЕ СТОЯКОВЫЕ
ВОЗДУШНЫЕ ЗАВЕСЫ

РАБОЧИЕ ЧЕРТЕЖИ

СЕРИЯ 5.904-65

ШИБЕРУЮЩИЕ ВОЗДУШНЫЕ ЗАВЕСЫ
ДЛЯ ВОРОТ ПРОМЫШЛЕННЫХ ЗДАНИЙ

ВЫПУСК 1

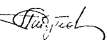
ШИБЕРУЮЩИЕ СТОЯКОВЫЕ
ВОЗДУШНЫЕ ЗАВЕСЫ

РАБОЧИЕ ЧЕРТЕЖИ

РАЗРАБОТАНЫ

ГПКНИИ САНТЕХНИИПРОЕКТ

ГЛАВНЫЙ ИНЖЕНЕР
ИНСТИТУТА



Л. А. СТЕПАНОВ

ГЛАВНЫЙ ИНЖЕНЕР
ПРОЕКТА



В. А. СИВАК

УТВЕРЖДЕНЫ И ВВЕДЕНЫ

В ДЕЙСТВИЕ С 20 МАРТА 1993 г.

ГПКНИИ САНТЕХНИИПРОЕКТ

ПРИКАЗ ОТ 29 ОКТЯБРЯ 1992 г. №18

Обозначение документа	Наименование	Стр.
A1Г 063.000	Завеса воздушная шибрующая	3-7
A1Г 063.022	Стенка	7
A1Г 063.023	Стенка	
A1Г 063.000СБ	Завеса воздушная шибрующая	8
A1Г 063.010	Стояк воздушной завесы	10
A1Г 063.024	Ребро	
A1Г 063.010СБ	Стояк воздушной завесы	11
A1Г 063.020	Насадок	12
A1Г 063.030	Лопатка	
A1Г 063.020СБ	Насадок	13
A1Г 063.030СБ	Лопатка	
A1Г 063.014	Обечайка	14
A1Г 063.021	Ушко	
A1Г 063.015	Фланец	
A1Г 063.001	Прокладка	
A1Г 063.016	Планка	15
A1Г 063.002	Прокладка	
A1Г 063.033	Полотно	
A1Г 063.031	Ребро	16
A1Г 063.012	Ось	
A1Г 063.040	Стояк воздушно-тепловой завесы	17
A1Г 063.051	Ушко	
A1Г 063.040СБ	Стояк воздушно-тепловой завесы	18
A1Г 063.050	Насадок	19
A1Г 063.060	Лопатка	
A1Г 063.041	Обечайка	20
A1Г 063.050СБ	Насадок	
A1Г 063.052	Стенка	21
A1Г 063.053	Ребро	
A1Г 063.060СБ	Лопатка	22
A1Г 063.070СБ	Фланец	
A1Г 063.070	Фланец	23
A1Г 063.080	Основание	
A1Г 063.082	Шпилька	24
A1Г 063.090	Основание	
A1Г 063.071	Шайба	

Обозначение документа	Наименование	Стр.
A1Г 063.080СБ	Основание	25
A1Г 063.090СБ	Основание	
A1Г 063.100	Короб	26
A1Г 063.100СБ	Фланец	
A1Г 063.110	Фланец	27
A1Г 063.100СБ	Короб	
A1Г 063.120	Фланец	28
A1Г 063.120СБ	Фланец	
A1Г 063.103	Стенка	29
A1Г 063.101	Стенка	
A1Г 063.135	Стенка	30
A1Г 063.102	Стенка	
A1Г 063.130	Патрубок	30, 31
A1Г 063.130СБ	Патрубок	
A1Г 063.131	Фланец	32
A1Г 063.132	Обечайка	
A1Г 063.133	Стенка	
A1Г 063.134	Стенка	33
A1Г 063.140	Патрубок	
A1Г 063.141	Обечайка	34
A1Г 063.140СБ	Патрубок	
A1Г 063.142	Стенка	35
A1Г 063.143	Стенка	
A1Г 063.144	Стенка	36
A1Г 063.150	Короб	
A1Г 063.154	Стенка	37
A1Г 063.150СБ	Короб	
A1Г 063.151	Стенка	38
A1Г 063.152	Стенка	
A1Г 063.153	Стенка	39
A1Г 063.155	Стенка	
A1Г 063.160СБ	Фланец	40
A1Г 063.160	Фланец	
A1Г 063.001	Фланец	41
A1Г 063.170	Коллектор входной	
A1Г 063.170СБ	Коллектор входной	42
A1Г 063.180	Конус	
A1Г 063.181	Обечайка	43
A1Г 063.182	Фланец	
A1Г 063.180СБ	Конус	44
A1Г 063.192	Фланец	
A1Г 063.190	Диафрагма	44
A1Г 063.190СБ	Диафрагма	

Серия 5.904-65 Выпуск 1

Ш.И.Иванов, Пр.И.И.Иванов, Пр.И.И.Иванов, Пр.И.И.Иванов, Пр.И.И.Иванов

5.904-65.1			
Содержание			
Лист	Лист	Лист	Лист
1	2	3	4
Сметенный Проект			

Контр. Знак	Лист	Обозначение	Наименование	Кол.	Примечание
			<u>Документация</u>		
A2		A1Г063.000 СБ	Сборочный чертеж		
			<u>Стандартные изделия</u>		
			Болт 11.М16x500 (ст30п2) ГОСТ 24379.1-80	16	
		<u>Переменные данные</u>	<u>для исполнений:</u>		
			A1Г063.000		
			<u>Сборочные единицы</u>		
A4	2	A1Г063.010	Стяжка воздушной завесы	4	
A4	3	A1Г063.040	Стяжка воздушно-тепловой завесы	4	
A4	4	A1Г063.080	Основание	2	
A4	5	A1Г063.030	Основание	2	
A4	6	A1Г063.100	Короб	2	
A4	7	A1Г063.130	Патрубок	2	
A4	8	A1Г063.170	Коллектор входной	2	

Лист № 1, 2, 3, 4, 5, 6, 7, 8, 9, 10, 11, 12, 13, 14, 15, 16, 17, 18, 19, 20, 21, 22, 23, 24, 25, 26

A1Г063.000

Завеса воздушная шибрующая
СантехНИИпроект
Формат А4

Контр. Знак	Лист	Обозначение	Наименование	Кол.	Примечание
A4	9	A3Д134.000-01	Заслонка воздушная круглого сечения с электроприводом	2	Тип констр. 5.904-13
			<u>Детали</u>		
A4	12	A1Г063.001	Прокладка	8	
	13	-01	Прокладка	4	
A3	14	A1Г063.002	Прокладка	6	
	15	-03	Прокладка	4	
			<u>Стандартные изделия</u>		
			Болты ГОСТ 7798-70		
	18	M6-6g x 20.36		72	
	19	M8-6g x 25.36		160	
	20	M10-6g x 30.36		72	
		Гайки ГОСТ 5915-70			
	21	M6-6H.5		72	
	22	M8-6H.5		160	
	23	M10-6H.5		72	
		Шайбы ГОСТ 14371-78			
	24	Шайба 6.02		72	
	25	Шайба 8.02		160	
	26	Шайба 10.02		72	

Лист № 1, 2, 3, 4, 5, 6, 7, 8, 9, 10, 11, 12, 13, 14, 15, 16, 17, 18, 19, 20, 21, 22, 23, 24, 25, 26

A1Г063.000

Формат А4

Серия 5.904-65 Выпуск 1

Контр. Знак	Лист	Обозначение	Наименование	Кол.	Примечание
			<u>Прочие изделия</u>		
	30		Калорифер КСкЗ-6-02КЛЗА		
			ТУ 16-ДИП А 632647.002ТУ-91Е	2	
	31		Вентилятор осевой В-23-130-В		
			ТУ 22-5821-84	2	
			<u>A1Г063.000-01</u>		
			<u>Сборочные единицы</u>		
A4	2	A1Г063.010	Стяжка воздушной завесы	4	
A4	3	A1Г063.040	Стяжка воздушно-тепловой завесы	4	
A4	4	A1Г063.080	Основание	2	
A4	5	A1Г063.030	Основание	2	
A4	6	A1Г063.100-01	Короб	2	
A4	7	A1Г063.130-01	Патрубок	2	
A4	8	A1Г063.170	Коллектор входной	2	

Лист № 1, 2, 3, 4, 5, 6, 7, 8, 9, 10, 11, 12, 13, 14, 15, 16, 17, 18, 19, 20, 21, 22, 23, 24, 25, 26, 27, 28, 29, 30, 31

A1Г063.000

Лист 3

Формат А4

Контр. Знак	Лист	Обозначение	Наименование	Кол.	Примечание
A4	9	A3Д134.000-01	Заслонка воздушная круглого сечения с электроприводом	2	Тип констр. 5.904-13
			<u>Детали</u>		
A4	12	A1Г063.001	Прокладка	8	
	13	-01	Прокладка	4	
A3	14	A1Г063.002	Прокладка	6	
	15	-05	Прокладка	4	
			<u>Стандартные изделия</u>		
			Болты ГОСТ 7798-70		
	18	M6-6g x 20.36		72	
	19	M8-6g x 25.36		160	
	20	M10-6g x 30.36		96	
		Гайки ГОСТ 5915-70			
	21	M6-6H.5		72	
	22	M8-6H.5		160	
	23	M10-6H.5		96	
		Шайбы ГОСТ 14371-78			
	24	Шайба 6.02		72	
	25	Шайба 8.02		160	
	26	Шайба 10.02		96	

Лист № 1, 2, 3, 4, 5, 6, 7, 8, 9, 10, 11, 12, 13, 14, 15, 16, 17, 18, 19, 20, 21, 22, 23, 24, 25, 26, 27, 28, 29, 30, 31

A1Г063.000

Лист 4

25160-02 4 Формат А4

Формат А4
Лист 5
Изм. Лист № докум. Подп. Дата

Формат листа	№ п/п	Обозначение	Наименование	кол.	Примечание
			Прочие изделия		
	30		Калорифер КСХЗ-9-02ХЛЗА		
	31		ТУ16-ДИТА632441002ТУ-91Е Вентилятор осевой В-23-180-8	2	
			ТУ22-5821-84	2	
			А1Г063.000-02		
			Сборочные единицы		
А4	2	А1Г063.010	Стояк воздушной завесы	4	
А4	3	А1Г063.040	Стояк воздушно-тепловой завесы	4	
А4	4	А1Г063.080	Основание	2	
А4	5	А1Г063.090	Основание	2	
А4	6	А1Г063.100-02	Короб	2	
А4	7	А1Г063.130-02	Патрубок	2	
А4	8	А1Г063.170	Коллектор входной	2	
			А1Г063.000		Лист 5

Формат А4

4

Формат листа	№ п/п	Обозначение	Наименование	кол.	Примечание
А4	9	АЗД.134.000-01	Заслонка воздушная круглого сечения с электроприводом	2	Тип констр. серия 5.904-13 Вкл. 1-2
			Детали		
А4	12	А1Г063.001	Прокладка	8	
	13	-01	Прокладка	4	
А3	14	А1Г063.002	Прокладка	6	
	15	-06	Прокладка	4	
			Стандартные изделия		
			Болты ГОСТ 7798-70		
	18		М6-6x20.36	72	
	19		М8-6x25.36	160	
	20		М10-6x30.36	112	
			Гайки ГОСТ 5915-70		
	21		М6-6Н.5	72	
	22		М8-6Н.5	160	
	23		М10-6Н.5	112	
			Шайбы ГОСТ 11371-78		
	24		Шайба 6.02	72	
	25		Шайба 8.02	160	
	26		Шайба 10.02	112	
			А1Г063.000		Лист 6

Формат А4
Лист 6
Изм. Лист № докум. Подп. Дата

Формат А4

Серия 5.904-65 Выпуск 1

Формат А4
Лист 7
Изм. Лист № докум. Подп. Дата

Формат листа	№ п/п	Обозначение	Наименование	кол.	Примечание
			Прочие изделия		
	30		Калорифер КСХЗ-10-02ХЛЗА		
	31		ТУ16-ДИТА632441002ТУ-91Е Вентилятор осевой В-23-180-8	2	
			ТУ22-5821-84	2	
			А1Г063.000-03		
			Сборочные единицы		
А4	2	А1Г063.010-01	Стояк воздушной завесы	6	
А4	3	А1Г063.040-01	Стояк воздушно-тепловой завесы	6	
А4	4	А1Г063.080-01	Основание	2	
А4	5	А1Г063.090-01	Основание	2	
А4	6	А1Г063.150	Короб	2	
А4	7	А1Г063.140	Патрубок	2	
А4	8	А1Г063.170-01	Коллектор входной	2	
			А1Г063.000		Лист 7

Формат А4

8

Формат листа	№ п/п	Обозначение	Наименование	кол.	Примечание
А4	9	АЗД.134.000-02	Заслонка воздушная круглого сечения с электроприводом	2	Тип констр. серия 5.904-13 Вкл. 1-2
			Детали		
А4	12	А1Г063.001-02	Прокладка	10	
	13	-03	Прокладка	4	
А3	14	А1Г063.002-01	Прокладка	8	
	15	-04	Прокладка	4	
			Стандартные изделия		
			Болты ГОСТ 7798-70		
	18		М6-6x20.36	112	
	19		М8-6x25.36	224	
	20		М10-6x30.36	88	
			Гайки ГОСТ 5915-70		
	21		М6-6Н.5	112	
	22		М8-6Н.5	224	
	23		М10-6Н.5	88	
			Шайбы ГОСТ 11371-78		
	24		Шайба 6.02	112	
	25		Шайба 8.02	224	
	26		Шайба 10.02	88	
			А1Г063.000		Лист 8

Формат А4
Лист 8
Изм. Лист № докум. Подп. Дата

Формат А4

Серия 5.904-65 Выпуск 1

Шифр и табл. Пост. и дата. Взам. инв. №. Шифр. Подп. и дата.

Формат	Зона	Поз.	Обозначение	Наименование	Кол.	Примечание
				Прочие изделия		
		30		Калорифер КСкЗ-В-02 ХЛЗА ТУ 16-ДМТЛ.632641.002ТУ-91Е	2	
		31		Вентилятор осевой В-2,3-130-10 ТУ 22-5821-84	2	
				А1Г063.000-04		
				Сборочные единицы		
А4	2	А1Г063.010-01	Стояк воздушной завесы	6		
А4	3	А1Г063.040-01	Стояк воздушной тепловой завесы	6		
А4	4	А1Г063.080-01	Основание	2		
А4	5	А1Г063.090-01	Основание	2		
А4	6	А1Г063.150-01	Короб	2		
А4	7	А1Г063.140-01	Патрубок	2		
А4	8	А1Г063.170-01	Коллектор впадной	2		
А1Г063.000						Лист 9

Формат А4

Формат	Зона	Поз.	Обозначение	Наименование	Кол.	Примечание
А4	9	АЗД 134.000-02	Заслонка воздушная круглого сечения с электродвигателем	2	Тип мотор серия 5.904-15 Вил.1-2	
			Детали			
А4	12	А1Г063.001-02	Прокладка	10		
	13	-03	Прокладка	4		
А3	14	А1Г063.002-01	Прокладка	8		
	15	-06	Прокладка	4		
			Стандартные изделия			
			Болты ГОСТ 7798-70			
	18	М6-69x20.36		112		
	19	М8-69x25.36		224		
	20	М10-69x30.36		112		
			Гайки ГОСТ 5915-70			
	21	М6-6Н5		112		
	22	М8-6Н5		224		
	23	М10-6Н5		112		
			Шайбы ГОСТ 11371-78			
	24	Шайба 6.02		112		
	25	Шайба 8.02		224		
	26	Шайба 10.02		112		
А1Г063.000						Лист 10

Шифр и табл. Пост. и дата. Взам. инв. №. Шифр. Подп. и дата.

Формат А4

Формат	Зона	Поз.	Обозначение	Наименование	Кол.	Примечание
				Прочие изделия		
		30		Калорифер КСкЗ-10-02ХЛЗА ТУ 16-ДМТЛ.632641.002ТУ-91Е	2	
		31		Вентилятор осевой В-2,3-130-10 ТУ 22-5821-84	2	
				А1Г063.000-05		
				Сборочные единицы		
А4	2	А1Г063.010-01	Стояк воздушной завесы	6		
А4	3	А1Г063.040-01	Стояк воздушной тепловой завесы	6		
А4	4	А1Г063.080-01	Основание	2		
А4	5	А1Г063.090-01	Основание	2		
А4	6	А1Г063.150	Короб	2		
А4	7	А1Г063.140	Патрубок	2		
А4	8	А1Г063.170-01	Коллектор впадной	2		
А1Г063.000						Лист 11

Формат А4

Формат	Зона	Поз.	Обозначение	Наименование	Кол.	Примечание
А4	9	АЗД 134.000-02	Заслонка воздушная круглого сечения с электродвигателем	2	Тип мотор серия 5.904-15 Вил.1-2	
			Детали			
А4	12	А1Г063.001-02	Прокладка	10		
	13	-03	Прокладка	4		
А3	14	А1Г063.002-01	Прокладка	8		
	15	-04	Прокладка	6		
			Стандартные изделия			
			Болты ГОСТ 7798-70			
	18	М6-69x20.36		112		
	19	М8-69x25.36		224		
	20	М10-69x30.36		132		
			Гайки ГОСТ 5915-70			
	21	М6-6Н5		112		
	22	М8-6Н5		224		
	23	М10-6Н5		132		
			Шайбы ГОСТ 11371-78			
	24	Шайба 6.02		112		
	25	Шайба 8.02		224		
	26	Шайба 10.02		132		
А1Г063.000						Лист 12

Шифр и табл. Пост. и дата. Взам. инв. №. Шифр. Подп. и дата.

Формат А4

25760-02.6

Ш. № 1000. Подп. и дата. Взам. инв. №. Инв. №. Подп. и дата.

Формат	Зона	Лист	Обозначение	Наименование	Кол.	Примечание
				Прочие изделия		
	30			Калорифер КСкЗ-8-02ХЛЗА ТУ 16-ДИП.632641.002ТУ-ЭИЕ	4	
	31			Вентилятор осевой В-2,3-130-10 ТУ 22-5821-84	2	
				А1Г063.000-06		
				Сборочные единицы		
A4	2	A1Г063.010-02		Стояк воздушной завесы	6	
A4	3	A1Г063.040-02		Стояк воздушно-тепловой завесы	6	
A4	4	A1Г063.080-02		Основание	2	
A4	5	A1Г063.090-02		Основание	2	
A4	6	A1Г063.150-02		Короб	2	
A4	7	A1Г063.140-02		Патрубок	2	
A4	8	A1Г063.170-02		Коллектор входной	2	
				А1Г063.000		Лист 13

Формат А4

Ш. № 1000. Подп. и дата. Взам. инв. №. Инв. №. Подп. и дата.

Формат	Зона	Лист	Обозначение	Наименование	Кол.	Примечание
A4	9	A3Д 134.000-02		Заслонка воздушная круглого сечения с электроприводом	2	Тол. контр. сервиз 5.904-13
A4	10	A1Г063.190		Диафрагма	4	Вит. 1-2
				Детали		
A4	11	A1Г063.001-02		Прокладка	4	
	12	-04		Прокладка	10	
	13	-05		Прокладка	4	
A3	14	A1Г063.002-02		Прокладка	8	
	15	-04		Прокладка	4	
				Стандартные изделия		
	19			Болты ГОСТ 7798-70 М8-62x25.36	468	
	20			М10-62x30.36	88	
	22			Гайки ГОСТ 5915-70 М8-6Н.5	468	
	23			М10-6Н.5	88	
	25			Шайбы ГОСТ 1377-78 Шайба 8.02	468	
	26			Шайба 10.02	88	
				А1Г063.000		Лист 14

Формат А4

Ш. № 1000. Подп. и дата. Взам. инв. №. Инв. №. Подп. и дата. Серия 5.904-65 Выпуск 1

Формат	Зона	Лист	Обозначение	Наименование	Кол.	Примечание
				Прочие изделия		
	30			Калорифер КСкЗ-8-02ХЛЗА ТУ 16-ДИП.632641.002ТУ-ЭИЕ	2	
	31			Вентилятор осевой В-2,3-130-12,5 ТУ 22-5821-84	2	
				А1Г063.000-07		
				Сборочные единицы		
A4	2	A1Г063.010-02		Стояк воздушной завесы	6	
A4	3	A1Г063.040-02		Стояк воздушно-тепловой завесы	6	
A4	4	A1Г063.080-02		Основание	2	
A4	5	A1Г063.090-02		Основание	2	
A4	6	A1Г063.150-02		Короб	2	
A4	7	A1Г063.140-02		Патрубок	2	
A4	8	A1Г063.170-03		Коллектор входной	2	
				А1Г063.000		Лист 15

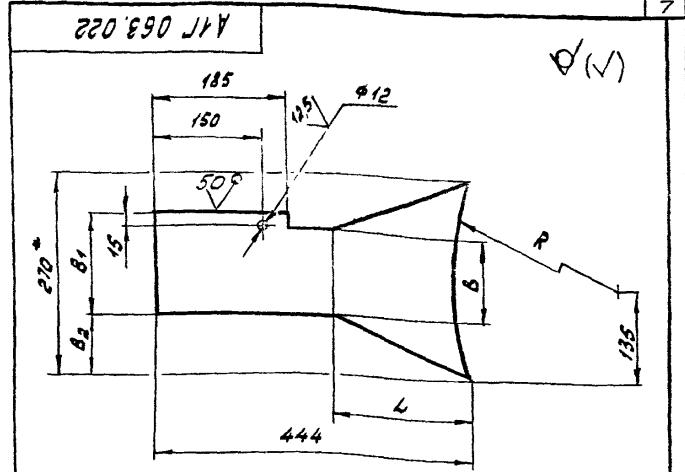
Формат А4

Ш. № 1000. Подп. и дата. Взам. инв. №. Инв. №. Подп. и дата.

Формат	Зона	Лист	Обозначение	Наименование	Кол.	Примечание
A4	9	A3Д 134.000-02		Заслонка воздушная круглого сечения с электроприводом	2	Тол. контр. сервиз 5.904-13
A4	10	A1Г063.190		Диафрагма	4	Вит. 1-2
				Детали		
A4	11	A1Г063.001-02		Прокладка	4	
	12	-04		Прокладка	10	
	13	-05		Прокладка	4	
A3	14	A1Г063.002		Прокладка	8	
	15	-06		Прокладка	6	
				Стандартные изделия		
	19			Болты ГОСТ 7798-70 М8-62x25.36	468	
	20			М10-62x30.36	168	
	22			Гайки ГОСТ 5915-70 М8-6Н.5	468	
	23			М10-6Н.5	168	
	25			Шайбы ГОСТ 1377-78 Шайба 8.02	468	
	26			Шайба 10.02	168	
				А1Г063.000		Лист 16

25760-02.7 Формат А4

Код	Обозначение	Наименование	Кол-во
		Прочие изделия	
30		Калорифер ККМЗ-10-02Х/13А	4
31		Вентилятор осевой В-2,3-130-12,5	2
		ТУ 16-ДНТАБЗЗЗЕН ДОСТУ-91Е	
		ТУ 22-5821-84	



Обозначение	Размеры, мм					Масса, кг
	L	B	b1	b2	R	
A1Г 063 022	190	120	141	75	395	0,89
-01	160	140	161	65	495	1,05
-02	136	160	181	55	620	1,18

1. *Размер для справок.
2. $H14; h14; \pm \frac{t_2}{2}$

Изм. № 001. Подп. и дата. Взам. инв. №. Изм. №. Подп. и дата. Лист 17

Изм. № 001. Подп. и дата. Взам. инв. №. Изм. №. Подп. и дата. Лист 17

A1Г.063.000 Лист 17
Калорифер: Формат А4

A1Г 063.022

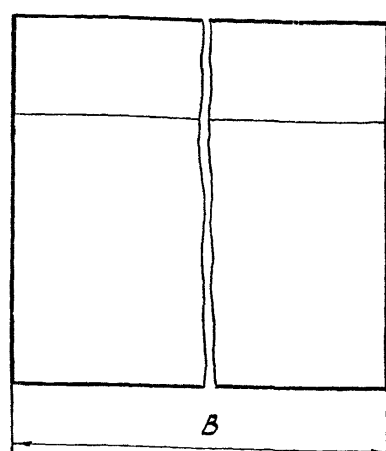
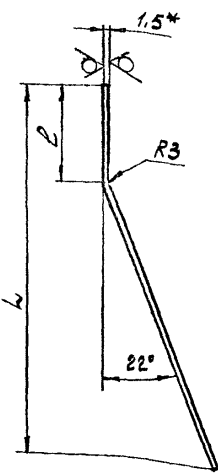
Изм. №	Подп.	Дата	Лист	Масса	Листов
001			1	0,89	1

Стенка

Лист 2 ГОСТ 19903-74
ОК 3508 ГОСТ 16323-89

СантехНИИпроект Формат А4

A1Г 063 023



Обозначение	Размеры, мм			Масса, кг
	L	l	B	
A1Г 063 023		64	1744	5,53
-01		94	1328	6,32
-02	254	118	1728	8,22
-03		1344		4,26
-04		1736		5,5
-05		254	1744	9,43
-06	444	284	1328	8,08
-07		308	1728	10,91
-08			1744	8,22
-09	372	254	1344	6,33
-10			1736	8,18

1. *Размер для справок.
2. $H14; \pm \frac{t_2}{2}$

Серия 5.904-65 Выпуск 1

Изм. № 001. Подп. и дата. Взам. инв. №. Изм. №. Подп. и дата. Лист 17

A1Г 063.023

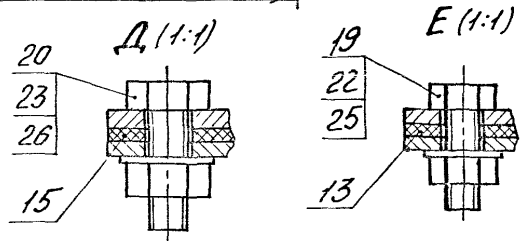
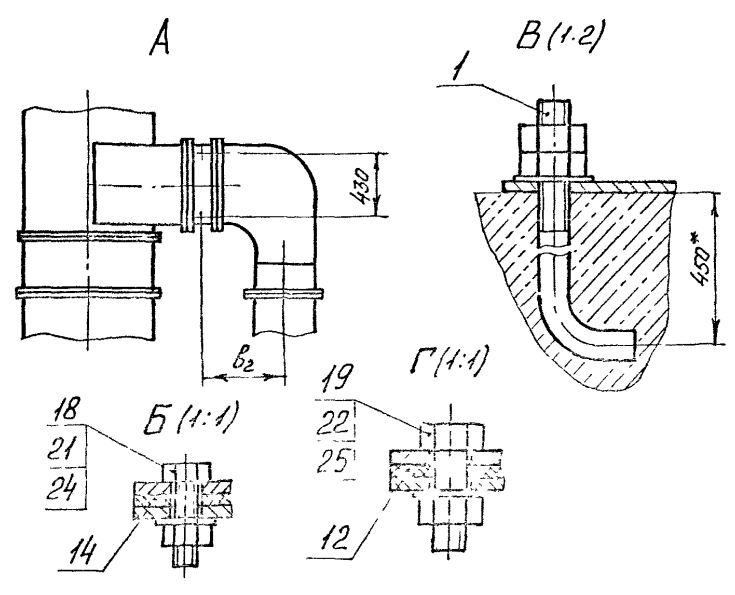
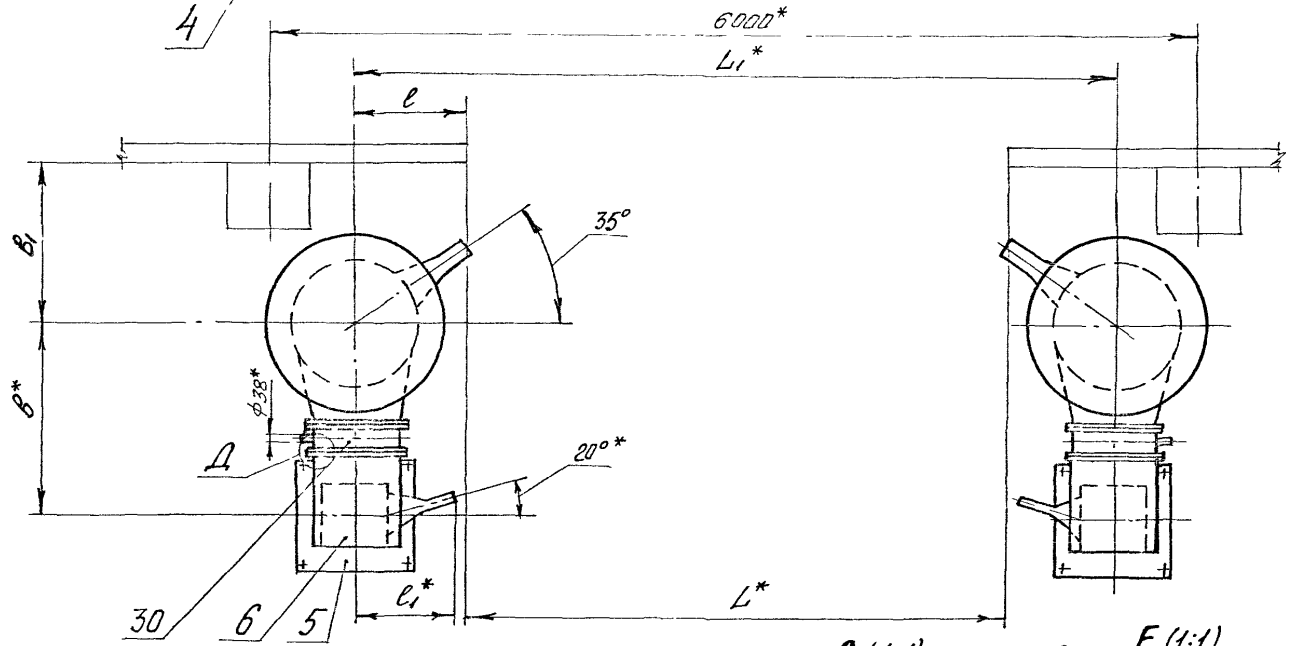
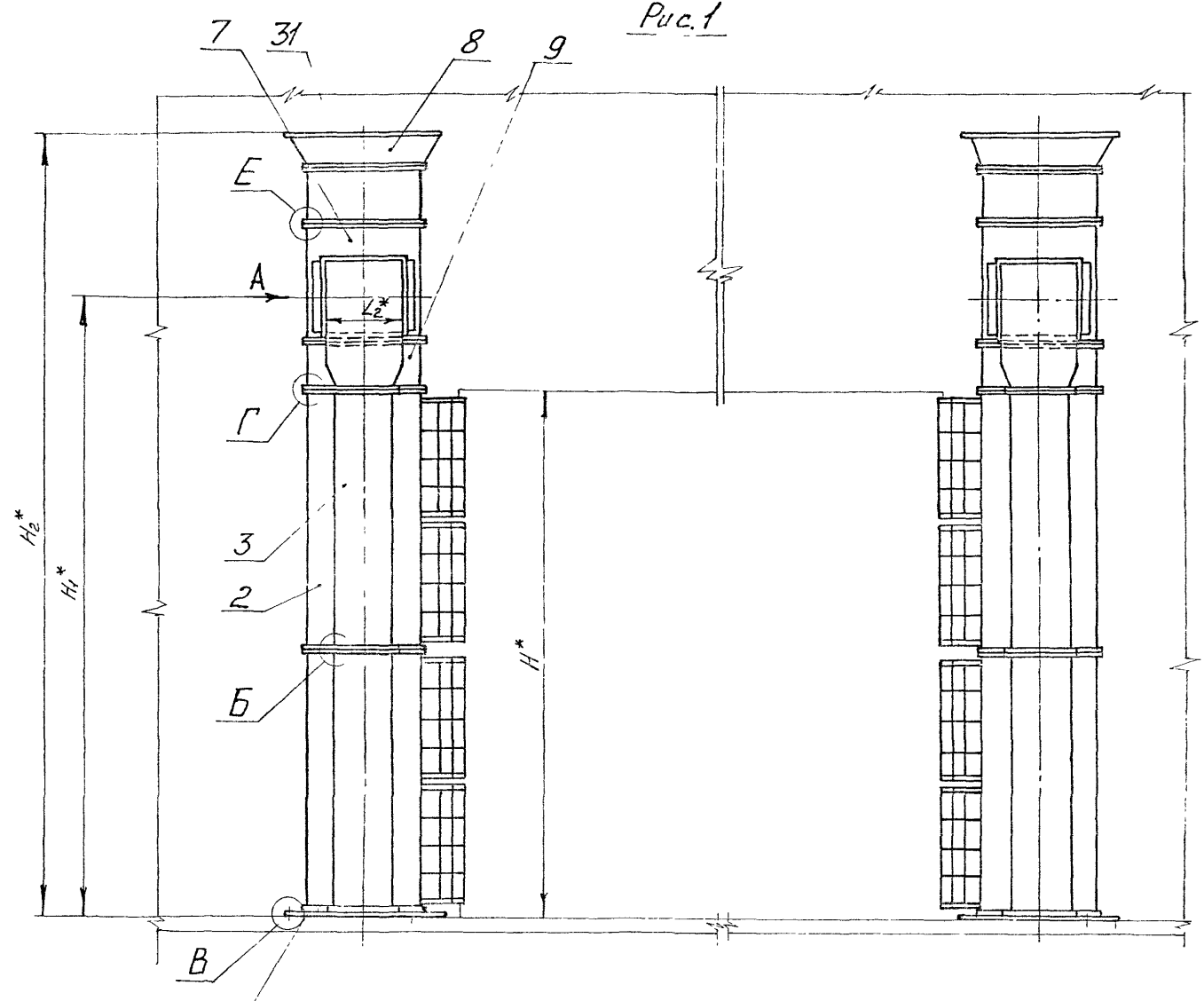
Изм. №	Подп.	Дата	Лист	Масса	Листов
001			1	5,53	1

Стенка

Лист 1,5 ГОСТ 19903-74
ОК 3508 ГОСТ 16323-89

СантехНИИпроект Формат А4

Рис. 1



1. Размеры для справок
2. $\pm \frac{t_2}{2}$
3. Таблицу исполнений см. лист 2

Серия 5.904-65 Выпуск 1

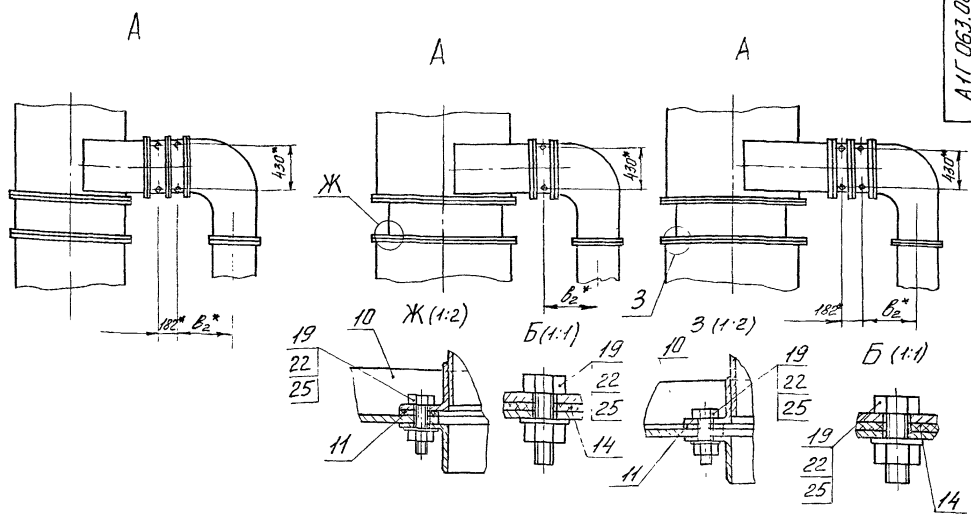
Исполнитель: [Signature] Проверил: [Signature] Главный конструктор: [Signature]

АГ 063.000СБ		Имя, фамилия, инициалы
Завеса воздушная шнурованная		Ст. табл.
Пров. [Signature] Нач. гр. [Signature] Гл. спец. [Signature] Н. контр. [Signature] Чтв. [Signature]		Лист 1 из 2
		СантехНИИпроект

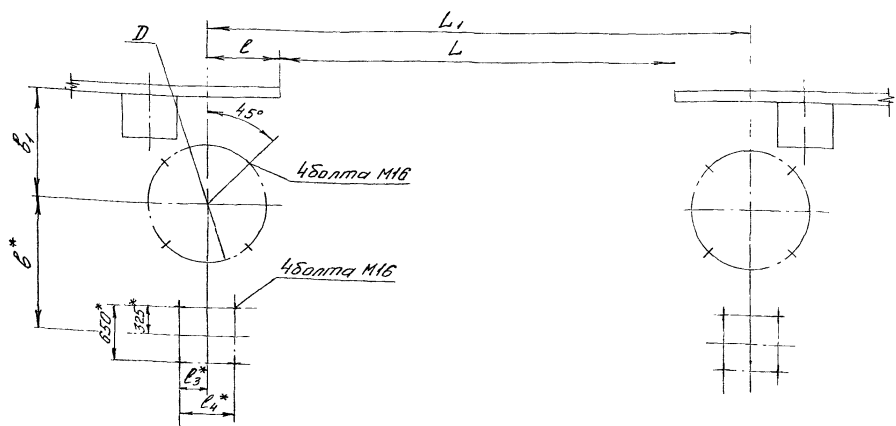
Рис.2
Остальное см. рис.1

Рис.3
Остальное см. рис.1

Рис.4
Остальное см. рис.1



План расположения фундаментных болтов



Обозначение	Рис.	Размеры, мм													Масса, кг	
		L*	L4*	e*	e1*	e2*	e3*	e4*	b*	b1	b2*	D*	H*	H4*		H6*
А1Г 063 000																
-01	1	3600	4924	662	625	530	325	650	1180	1000	688	1050	3600	4264	5383	1550
-02						905										1620
-03						1155										1670
-04						780										2130
-05	2	4200	5708	754	675	1155	375	750	1280	1250	788	1250	4200	4866	6145	2210
-06	3					780			1162						2230	
-07	4	4800	6512	856	825	730	525	1050	1330	1500	888	1500	5400	6066	7935	3290
						1155			1562						3480	

Серия 5.904-65 Выпуск 1

См. в табл. № 1, 2, 3, 4, 5, 6, 7, 8, 9, 10, 11, 12, 13, 14, 15, 16, 17, 18, 19, 20, 21, 22, 23, 24, 25, 26, 27, 28, 29, 30, 31, 32, 33, 34, 35, 36, 37, 38, 39, 40, 41, 42, 43, 44, 45, 46, 47, 48, 49, 50, 51, 52, 53, 54, 55, 56, 57, 58, 59, 60, 61, 62, 63, 64, 65, 66, 67, 68, 69, 70, 71, 72, 73, 74, 75, 76, 77, 78, 79, 80, 81, 82, 83, 84, 85, 86, 87, 88, 89, 90, 91, 92, 93, 94, 95, 96, 97, 98, 99, 100, 101, 102, 103, 104, 105, 106, 107, 108, 109, 110, 111, 112, 113, 114, 115, 116, 117, 118, 119, 120, 121, 122, 123, 124, 125, 126, 127, 128, 129, 130, 131, 132, 133, 134, 135, 136, 137, 138, 139, 140, 141, 142, 143, 144, 145, 146, 147, 148, 149, 150, 151, 152, 153, 154, 155, 156, 157, 158, 159, 160, 161, 162, 163, 164, 165, 166, 167, 168, 169, 170, 171, 172, 173, 174, 175, 176, 177, 178, 179, 180, 181, 182, 183, 184, 185, 186, 187, 188, 189, 190, 191, 192, 193, 194, 195, 196, 197, 198, 199, 200, 201, 202, 203, 204, 205, 206, 207, 208, 209, 210, 211, 212, 213, 214, 215, 216, 217, 218, 219, 220, 221, 222, 223, 224, 225, 226, 227, 228, 229, 230, 231, 232, 233, 234, 235, 236, 237, 238, 239, 240, 241, 242, 243, 244, 245, 246, 247, 248, 249, 250, 251, 252, 253, 254, 255, 256, 257, 258, 259, 260, 261, 262, 263, 264, 265, 266, 267, 268, 269, 270, 271, 272, 273, 274, 275, 276, 277, 278, 279, 280, 281, 282, 283, 284, 285, 286, 287, 288, 289, 290, 291, 292, 293, 294, 295, 296, 297, 298, 299, 300, 301, 302, 303, 304, 305, 306, 307, 308, 309, 310, 311, 312, 313, 314, 315, 316, 317, 318, 319, 320, 321, 322, 323, 324, 325, 326, 327, 328, 329, 330, 331, 332, 333, 334, 335, 336, 337, 338, 339, 340, 341, 342, 343, 344, 345, 346, 347, 348, 349, 350, 351, 352, 353, 354, 355, 356, 357, 358, 359, 360, 361, 362, 363, 364, 365, 366, 367, 368, 369, 370, 371, 372, 373, 374, 375, 376, 377, 378, 379, 380, 381, 382, 383, 384, 385, 386, 387, 388, 389, 390, 391, 392, 393, 394, 395, 396, 397, 398, 399, 400, 401, 402, 403, 404, 405, 406, 407, 408, 409, 410, 411, 412, 413, 414, 415, 416, 417, 418, 419, 420, 421, 422, 423, 424, 425, 426, 427, 428, 429, 430, 431, 432, 433, 434, 435, 436, 437, 438, 439, 440, 441, 442, 443, 444, 445, 446, 447, 448, 449, 450, 451, 452, 453, 454, 455, 456, 457, 458, 459, 460, 461, 462, 463, 464, 465, 466, 467, 468, 469, 470, 471, 472, 473, 474, 475, 476, 477, 478, 479, 480, 481, 482, 483, 484, 485, 486, 487, 488, 489, 490, 491, 492, 493, 494, 495, 496, 497, 498, 499, 500, 501, 502, 503, 504, 505, 506, 507, 508, 509, 510, 511, 512, 513, 514, 515, 516, 517, 518, 519, 520, 521, 522, 523, 524, 525, 526, 527, 528, 529, 530, 531, 532, 533, 534, 535, 536, 537, 538, 539, 540, 541, 542, 543, 544, 545, 546, 547, 548, 549, 550, 551, 552, 553, 554, 555, 556, 557, 558, 559, 560, 561, 562, 563, 564, 565, 566, 567, 568, 569, 570, 571, 572, 573, 574, 575, 576, 577, 578, 579, 580, 581, 582, 583, 584, 585, 586, 587, 588, 589, 590, 591, 592, 593, 594, 595, 596, 597, 598, 599, 600, 601, 602, 603, 604, 605, 606, 607, 608, 609, 610, 611, 612, 613, 614, 615, 616, 617, 618, 619, 620, 621, 622, 623, 624, 625, 626, 627, 628, 629, 630, 631, 632, 633, 634, 635, 636, 637, 638, 639, 640, 641, 642, 643, 644, 645, 646, 647, 648, 649, 650, 651, 652, 653, 654, 655, 656, 657, 658, 659, 660, 661, 662, 663, 664, 665, 666, 667, 668, 669, 670, 671, 672, 673, 674, 675, 676, 677, 678, 679, 680, 681, 682, 683, 684, 685, 686, 687, 688, 689, 690, 691, 692, 693, 694, 695, 696, 697, 698, 699, 700, 701, 702, 703, 704, 705, 706, 707, 708, 709, 710, 711, 712, 713, 714, 715, 716, 717, 718, 719, 720, 721, 722, 723, 724, 725, 726, 727, 728, 729, 730, 731, 732, 733, 734, 735, 736, 737, 738, 739, 740, 741, 742, 743, 744, 745, 746, 747, 748, 749, 750, 751, 752, 753, 754, 755, 756, 757, 758, 759, 760, 761, 762, 763, 764, 765, 766, 767, 768, 769, 770, 771, 772, 773, 774, 775, 776, 777, 778, 779, 780, 781, 782, 783, 784, 785, 786, 787, 788, 789, 790, 791, 792, 793, 794, 795, 796, 797, 798, 799, 800, 801, 802, 803, 804, 805, 806, 807, 808, 809, 810, 811, 812, 813, 814, 815, 816, 817, 818, 819, 820, 821, 822, 823, 824, 825, 826, 827, 828, 829, 830, 831, 832, 833, 834, 835, 836, 837, 838, 839, 840, 841, 842, 843, 844, 845, 846, 847, 848, 849, 850, 851, 852, 853, 854, 855, 856, 857, 858, 859, 860, 861, 862, 863, 864, 865, 866, 867, 868, 869, 870, 871, 872, 873, 874, 875, 876, 877, 878, 879, 880, 881, 882, 883, 884, 885, 886, 887, 888, 889, 890, 891, 892, 893, 894, 895, 896, 897, 898, 899, 900, 901, 902, 903, 904, 905, 906, 907, 908, 909, 910, 911, 912, 913, 914, 915, 916, 917, 918, 919, 920, 921, 922, 923, 924, 925, 926, 927, 928, 929, 930, 931, 932, 933, 934, 935, 936, 937, 938, 939, 940, 941, 942, 943, 944, 945, 946, 947, 948, 949, 950, 951, 952, 953, 954, 955, 956, 957, 958, 959, 960, 961, 962, 963, 964, 965, 966, 967, 968, 969, 970, 971, 972, 973, 974, 975, 976, 977, 978, 979, 980, 981, 982, 983, 984, 985, 986, 987, 988, 989, 990, 991, 992, 993, 994, 995, 996, 997, 998, 999, 1000

Серия 5.904-65 Выпуск 1

Формат Зона	Лист	Обозначение	Наименование	Кол.	Приме- чание
			Документация		
A2		A1Г063.010 СБ	Сборочный чертеж		
			Детали		
A4	1	A1Г063.011	Шайба	8	
A4	2	A1Г063.012	Ось	2	
	3	-01	Ось	1	
			Стандартные изделия		
	5		Болт М10-6g*20.36 ГОСТ 7798-70	8	
	6		Гайка М10-6H5 ГОСТ 5915-70	8	
	7		Шайба 10.02 ГОСТ 11374-78	16	
	8		Шпилька 2.5*20 ГОСТ 397-79	3	

Изм.		Лист	№ докум.	Подп.	Дата	A1Г063.010		
Проект.	Конструктор	Лист	№ докум.	Подп.	Дата	Стояк воздушной		
Контр.	Литвак	Лист	№ докум.	Подп.	Дата	завесы		
Утв.	Сливак	Лист	№ докум.	Подп.	Дата	СантехНИИ проект		

Формат А4

Формат Зона	Лист	Обозначение	Наименование	Кол.	Приме- чание
			A1Г063.010-02		
			Сборочные единицы		
A4	9	A1Г063.020-02	Насадок	1	
A4	10	A1Г063.030-02	Лопатка	2	
			Детали		
A3	11	A1Г063.014-02	Обечайка	1	
A4	12	A1Г063.015-02	Фланец	2	
A4	13	A1Г063.016-03	Планка	4	

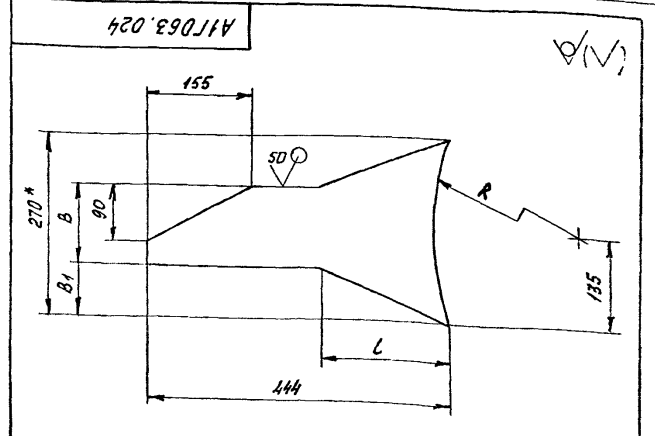
Изм.		Лист	№ докум.	Подп.	Дата	A1Г063.010		
		Лист				3		

Формат А4

Формат Зона	Лист	Обозначение	Наименование	Кол.	Приме- чание
			Переменные данные для исполнений:		
			A1Г063.010		
			Сборочные единицы		
A4	9	A1Г063.020	Насадок	1	
A4	10	A1Г063.030	Лопатка	2	
			Детали		
A3	11	A1Г063.014	Обечайка	1	
A4	12	A1Г063.015	Фланец	2	
A4	13	A1Г063.016	Планка	4	
			A1Г063.010-01		
			Сборочные единицы		
A4	9	A1Г063.020-01	Насадок	1	
A4	10	A1Г063.030-01	Лопатка	2	
			Детали		
A3	11	A1Г063.014-01	Обечайка	1	
A4	12	A1Г063.015-01	Фланец	2	
A4	13	A1Г063.016-02	Планка	4	

Изм.		Лист	№ докум.	Подп.	Дата	A1Г063.010		
		Лист				2		

Формат А4

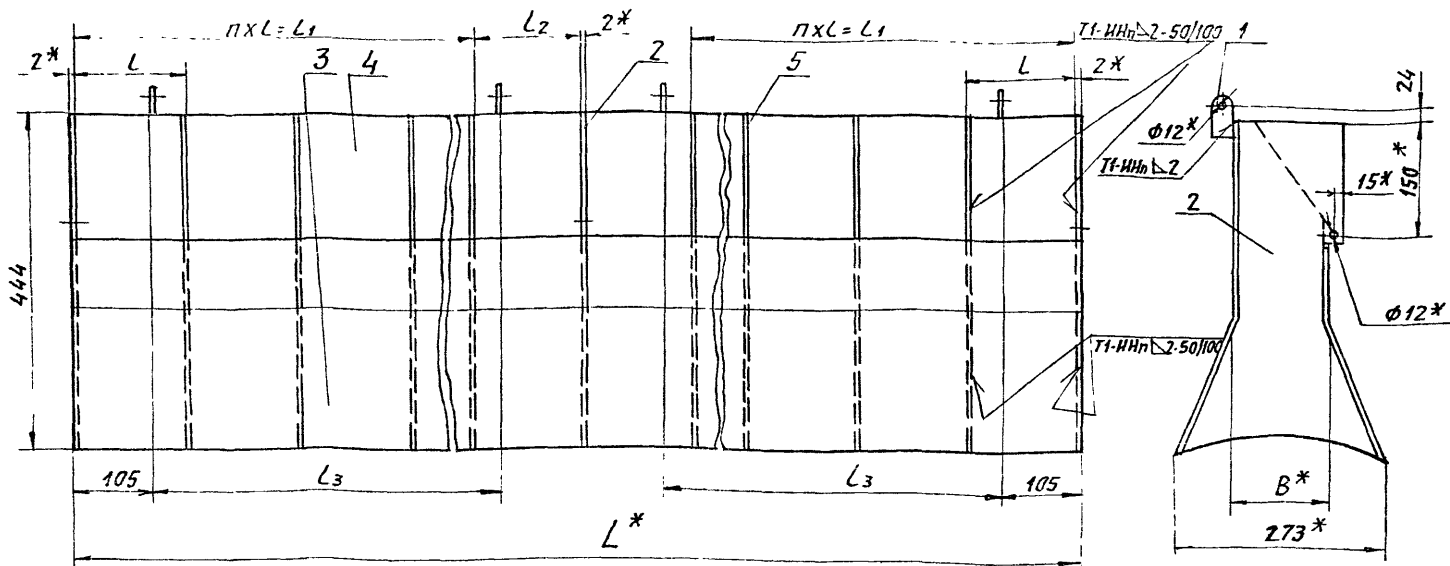


Обозначение	Размеры, мм				Масса, кг
	L	B	B1	R	
A1Г063.024	190	120	75	395	0,78
-01	160	140	65	495	0,93
-02	136	160	55	620	0,99

1. * Размер для справок
2. $h_{14} \pm \frac{t}{2}$

Изм.		Лист	№ докум.	Подп.	Дата	A1Г063.024		
		Лист				Ребра		
		Лист				1,5 ГОСТ 14303-74 ок3608 ГОСТ 16523-89		
		Лист				СантехНИИ проект 25160-02 11		

Формат А4



- 1.* РАЗМЕРЫ ДЛЯ СПРАВКИ.
- 2. $\pm \frac{t_2}{2}$
- 3. СВАРНЫЕ ШВЫ ПО ГОСТ 14771-76

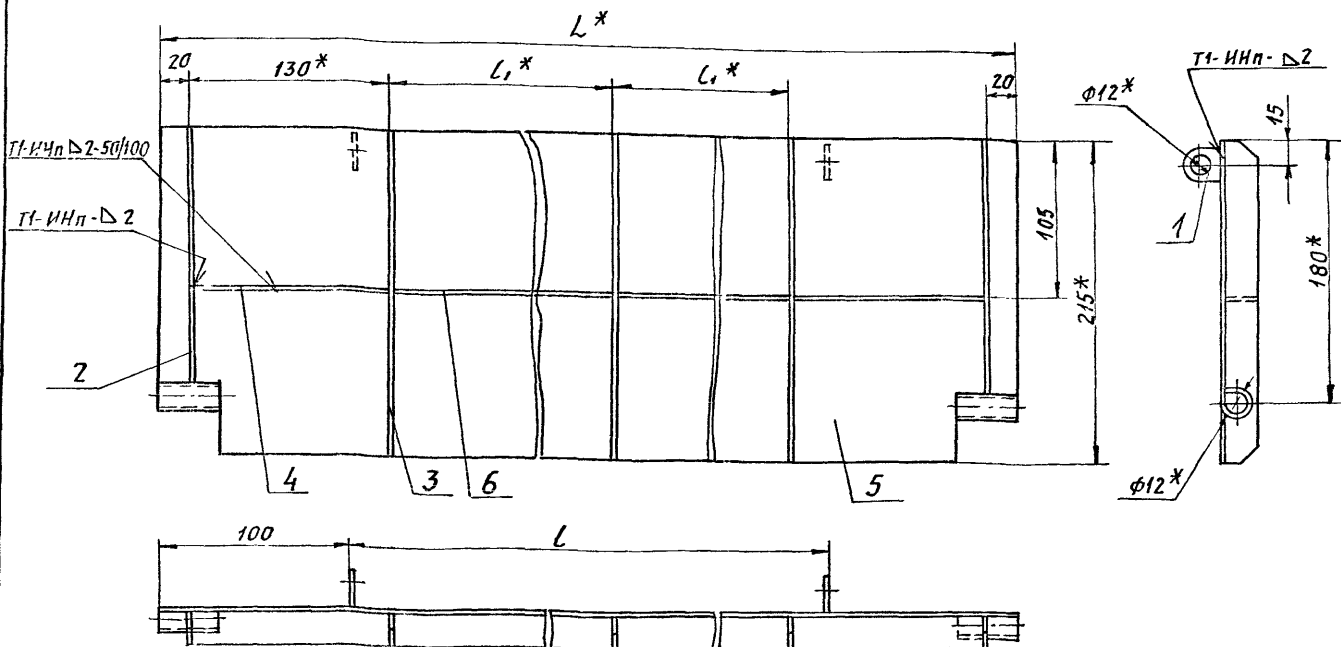
ОБОЗНАЧЕНИЕ	РАЗМЕРЫ, мм						n	МАССА, кг
	B*	L*	L	L ₁	L ₂	L ₃		
А1Г063020	123	1744	145	725	144	664	5	25,64
-01	143	1328	165	495	166	456	3	26,55
-02	163	1728	172	688	173	656	4	30,51

А1Г063.020СБ				МАССА		МАСШТАБ	
ИЗДАНИЕ	ИДОКУМЕНТ	ПОДПИСАТЕЛЬ	ДАТА	И	СМ	ТАБЛ.	—
РАЗРАБОТКА	ЧЕБОКСАРОВ	С.С.		И	СМ	ТАБЛ.	—
ПРОБ	ФРАЯКИН	С.С.		И	СМ	ТАБЛ.	—
НАЧ. ГР	ФРАЯКИН	С.С.		И	СМ	ТАБЛ.	—
ГЛ. СПЕЦ	БРАНОВСКИЙ	С.С.		И	СМ	ТАБЛ.	—
И. КОНТР	ЛИТВАК	С.С.		И	СМ	ТАБЛ.	—
УТВ	СЛИВАК	С.С.		И	СМ	ТАБЛ.	—

ИЗДАНИЕ ПОДПИСАТЕЛЬ ДАТА

ФОРМАТ А3

СЕРИЯ 5.904-65 ВЫПУСК 1



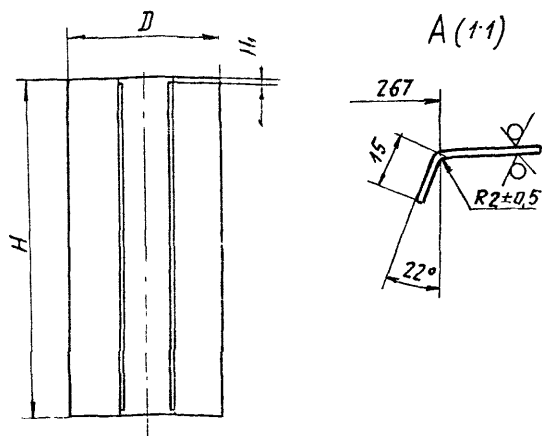
- 1.* РАЗМЕРЫ ДЛЯ СПРАВКИ.
- 2. $\pm \frac{t_2}{2}$
- 3. СВАРНЫЕ ШВЫ ПО ГОСТ 14771-76

ОБОЗНАЧЕНИЕ	РАЗМЕРЫ, мм			МАССА, кг
	L*	L	L ₁ *	
А1Г063.030	804	664	781	2,34
-01	106	446	177	1,87
-02	806	656	277	2,33

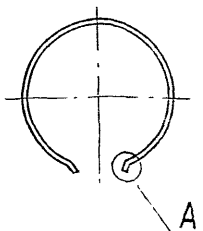
А1Г063.030СБ				МАССА		МАСШТАБ	
ИЗДАНИЕ	ИДОКУМЕНТ	ПОДПИСАТЕЛЬ	ДАТА	И	СМ	ТАБЛ.	—
РАЗРАБОТКА	ЧЕБОКСАРОВ	С.С.		И	СМ	ТАБЛ.	—
ПРОБ	ФРАЯКИН	С.С.		И	СМ	ТАБЛ.	—
НАЧ. ГР	ФРАЯКИН	С.С.		И	СМ	ТАБЛ.	—
ГЛ. СПЕЦ	БРАНОВСКИЙ	С.С.		И	СМ	ТАБЛ.	—
И. КОНТР	ЛИТВАК	С.С.		И	СМ	ТАБЛ.	—
УТВ	СЛИВАК	С.С.		И	СМ	ТАБЛ.	—

ИЗДАНИЕ ПОДПИСАТЕЛЬ ДАТА

ФОРМАТ А3



Обозначение	Размеры, мм			Масса, кг
	H	H ₁	D	
А1Г 063. 014	1780	18	800	47,03
-01	1380	26	1000	46,7
-02	1780		1250	76,7

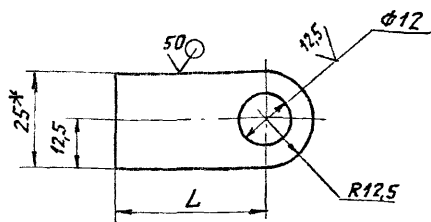


Неуказанные предельные отклонения размеров: $H_{14} \pm \frac{t_2}{2}$

А1Г 063. 014					Лист	1,5 ГОСТ 19903-74	ОК 3608 ГОСТ 16523-85	САНТЕХНИИПРОЕКТ
Изм.	Лист	Наименование	Подп.	Дата				
ИЗМ.	Лист	Наименование	Подп.	Дата	ОБЕУЧАЙКА	1,5 ГОСТ 19903-74	ОК 3608 ГОСТ 16523-85	САНТЕХНИИПРОЕКТ
РАЗР.	ЧЕРТ.	ПРОБ.	ИЗМ.	ИЗМ.				
Н.Ч.ГР.	Ф.И.О.	Н.Ч.ГР.	Ф.И.О.	Н.Ч.ГР.				
ГЛ. СПЕЦ.	Г.И.О.	ГЛ. СПЕЦ.	Г.И.О.	ГЛ. СПЕЦ.				
И.КОНТР.	Л.И.О.	И.КОНТР.	Л.И.О.	И.КОНТР.	Лист	1,5 ГОСТ 19903-74	ОК 3608 ГОСТ 16523-85	САНТЕХНИИПРОЕКТ
УТВ.	С.И.О.	УТВ.	С.И.О.	УТВ.				

Формат: А3

ИЗМЕН ПОДА ПОДАП НАРТА ВЗЯМ ННВМННР НДВЕН ПОДАП И ДАТА



Обозначение	L, мм	Масса, кг
А1Г 063. 021	40	0,022
-01	15	0,01

1.* РАЗМЕР ДЛЯ СПРАВОК.

2. $H_{14} \pm \frac{t_2}{2}$.

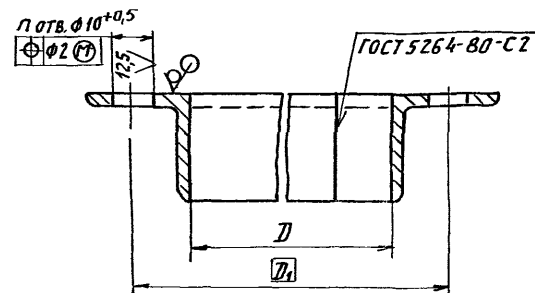
Шпико

Лист 2 ГОСТ 19903-74
ОК 3608 ГОСТ 16523-85

САНТЕХНИИПРОЕКТ

СЕРИЯ 5.904-65 ВЫПУСК 1

ИЗМЕН ПОДА ПОДАП НАРТА ВЗЯМ ННВМННР НДВЕН ПОДАП И ДАТА



Обозначение	Размеры, мм		Потв.	Материалы	Масса, кг
	D	D ₁			
А1Г 063. 015	800	830	12	28x28x3 ГОСТ 8509-86 Уголок Ст 3 ГОСТ 535-88	3,15
-01	1000	1040	16		6,78
-02	1250	1290	18	36x36x4 ГОСТ 8509-86 Уголок Ст 3 ГОСТ 535-88	8,48
-03	1000	1045	15		6,78
-04	1250	1295	24		8,47

Неуказанные предельные отклонения размеров: H_{14} .

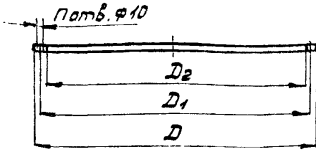
ФЛАНЕЦ

СМ. ТАБЛ.

САНТЕХНИИПРОЕКТ

ИЗМЕН ПОДА ПОДАП НАРТА ВЗЯМ ННВМННР НДВЕН ПОДАП И ДАТА

А1Г 063.001



Обозначение	Размеры, мм			Патв.	Масса, кг
	D	D ₁	D ₂		
А1Г 063.001	856	830	800	12	0,38
-01		835			
-02	1072	1046	1000	18	0,54
-03		1045			
-04	1322	1290	1250	24	0,64
-05		1285			

И.И. Мещеряков, Л.В. Мещерякова, А.В. Мещеряков, В.В. Мещеряков, М.В. Мещеряков, А.В. Мещеряков, Л.В. Мещерякова, И.И. Мещеряков

А1Г 063.001

Изм.		Лист		Масса		Масштаб	
№	Дата	№	Измен.	г	см	мм	1:1
Исполн. И.И. Мещеряков				Лист		Листов 1	
Провер. Л.В. Мещерякова				Материал		См. табл.	
Проект. А.В. Мещеряков				Состояние		-	
Исполн. Л.В. Мещерякова				Лист		Листов 1	
Провер. И.И. Мещеряков				Материал		См. табл.	
Проект. А.В. Мещеряков				Состояние		-	
Исполн. М.В. Мещеряков				Лист		Листов 1	
Провер. В.В. Мещеряков				Материал		См. табл.	
Проект. А.В. Мещеряков				Состояние		-	

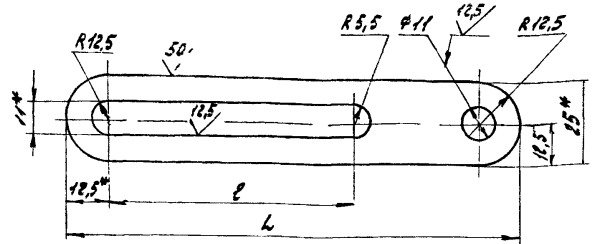
Прокладка

Пластина И-ИТМКУ-М-2
ГОСТ 7338-90

СантехНИИпроект
Формат А4

А1Г 063.016

(N)A



Обозначение	Размеры, мм		Масса, кг
	L	L ₂	
А1Г 063.016	147	75	0,15
-01	139	89	0,12
-02	185	125	0,21
-03	205	125	0,28

- 1. * Размеры для справок
- 2. H14, H14, ± $\frac{\pm 2}{2}$

И.И. Мещеряков, Л.В. Мещерякова, А.В. Мещеряков, В.В. Мещеряков, М.В. Мещеряков, А.В. Мещеряков, Л.В. Мещерякова, И.И. Мещеряков

А1Г 063.016

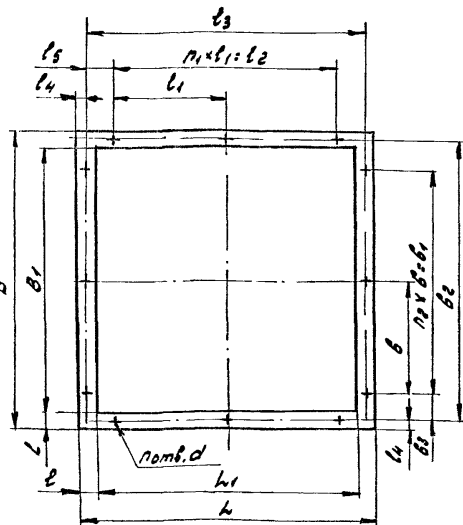
Изм.		Лист		Масса		Масштаб	
№	Дата	№	Измен.	г	см	мм	1:1
Исполн. И.И. Мещеряков				Лист		Листов 1	
Провер. Л.В. Мещерякова				Материал		См. табл.	
Проект. А.В. Мещеряков				Состояние		-	
Исполн. Л.В. Мещерякова				Лист		Листов 1	
Провер. И.И. Мещеряков				Материал		См. табл.	
Проект. А.В. Мещеряков				Состояние		-	
Исполн. М.В. Мещеряков				Лист		Листов 1	
Провер. В.В. Мещеряков				Материал		См. табл.	
Проект. А.В. Мещеряков				Состояние		-	

Пластина

Лист 2 ГОСТ 7338-90
ДК 350В ГОСТ 16522-89

СантехНИИпроект
Формат А4

А1Г 063.002



Обозначение	Размеры, мм									
	L	L ₁	L ₂	L ₃	L ₄	L ₅	L ₆	L ₇	L ₈	L ₉
А1Г 063.002	456	400	28	170	340	430	13	45	456	400
-01	556	500		155	465	530		38,5		
-02	864	800	32	190	760	830	17	35	464	
-03	602	530		500	578					
-04	852	780	36	125	750	828	12	39	575	503
-05	977	905			875	953				
-06	1227	1155			1125	1203				

Серия 5.904.65 Выпуск 1

И.И. Мещеряков, Л.В. Мещерякова, А.В. Мещеряков, В.В. Мещеряков, М.В. Мещеряков, А.В. Мещеряков, Л.В. Мещерякова, И.И. Мещеряков

Продолжение

Обозначение	Размеры, мм							Код - 80	Масса, кг
	B	B ₁	B ₂	B ₃	d	n	n ₁		
А1Г 063.002	170	340	430	45	7	12	2	2	0,23
-01						14	3		
-02	10	16	4	18	22	6	3	0,38	
-03									24
-04	28	9						0,41	
-05									24
-06								0,54	
								0,67	
								0,93	

А1Г 063.002

Изм.		Лист		Масса		Масштаб	
№	Дата	№	Измен.	г	см	мм	1:1
Исполн. И.И. Мещеряков				Лист		Листов 1	
Провер. Л.В. Мещерякова				Материал		См. табл.	
Проект. А.В. Мещеряков				Состояние		-	
Исполн. Л.В. Мещерякова				Лист		Листов 1	
Провер. И.И. Мещеряков				Материал		См. табл.	
Проект. А.В. Мещеряков				Состояние		-	
Исполн. М.В. Мещеряков				Лист		Листов 1	
Провер. В.В. Мещеряков				Материал		См. табл.	
Проект. А.В. Мещеряков				Состояние		-	

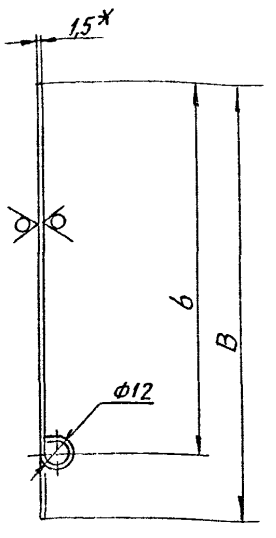
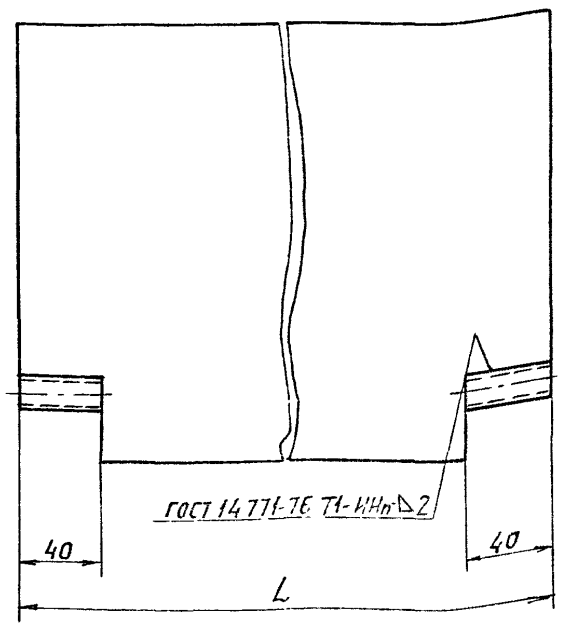
Прокладка

Пластина И-ИТМКУ-М-2
ГОСТ 7338-90

СантехНИИпроект

50/(\checkmark)

A1Г.063.033



Обозначение	Размеры, мм			Масса, кг
	L	B	b	
A1Г 063.033	864			1,7
-01	656	215	180	1,3
-02	856			1,69
-03	864			1,71
-04	664	225	190	1,34
-05	860			1,7

1.* РАЗМЕР ДЛЯ СПРАВКИ.
2. H14; h14; ± t2/2.

ИВМ ПОДА ПОДП. И ДАТА ВЗАИМНО ИВМ ПОДА ПОДП. И ДАТА

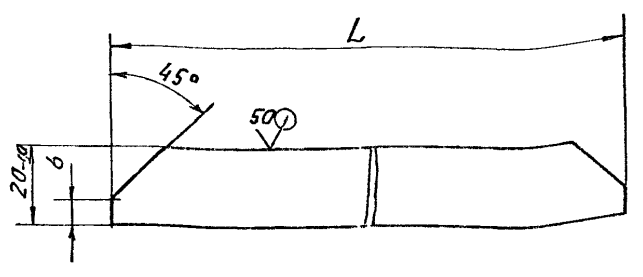
A1Г 063.033

ИЗМ. ИСТОЧНИК	ПОДП.	ДАТА	Полотно	Лист	Масса	Листов
РАЗРАБ. ЧЕБЕКОВА	СЕРВА	СЕРВА		И	СМ.	ТАБЛ.
ПРОВ. ФРАНКИН	СЕРВА	СЕРВА	Лист 1,5 ГОСТ 19903-74 ОК3608 ГОСТ 16523-89	Лист	Листов	1
НАЧ. ГР. ФРАНКИН	СЕРВА	СЕРВА		САНТЕХНИПРОЕКТ		
ГЛА СПЕЦИАЛИСТ	СЕРВА	СЕРВА				
И.КОНТРОЛ. ЛИТВАК	СЕРВА	СЕРВА				
УТВ. СЛИВАК	СЕРВА	СЕРВА				

ФОРМАТ: А3

A1Г.063.031

(\checkmark) A



Обозначение	L, мм	Масса, кг
A1Г 063.031	172	0,05
-01	215	0,07
-02	182	0,05
-03	225	0,07

Неуказанные предельные отклонения размеров: H14; h14; ± t2/2.

Серия 5.904-65 Выпуск 1

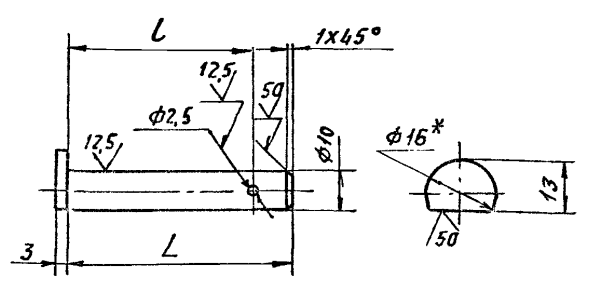
ИВМ ПОДА ПОДП. И ДАТА ВЗАИМНО ИВМ ПОДА ПОДП. И ДАТА

A1Г 063.031

ИЗМ. ИСТОЧНИК	ПОДП.	ДАТА	РЕБРО	Лист	Масса	Листов
РАЗРАБ. ЧЕБЕКОВА	СЕРВА	СЕРВА		И	СМ.	ТАБЛ.
ПРОВ. ФРАНКИН	СЕРВА	СЕРВА	Лист 2 ГОСТ 19903-74 ОК3608 ГОСТ 16523-89	Лист	Листов	1
НАЧ. ГР. ФРАНКИН	СЕРВА	СЕРВА		САНТЕХНИПРОЕКТ		
ГЛА СПЕЦИАЛИСТ	СЕРВА	СЕРВА				
И.КОНТРОЛ. ЛИТВАК	СЕРВА	СЕРВА				
УТВ. СЛИВАК	СЕРВА	СЕРВА				

A1Г 063.012

(\checkmark) A



Обозначение	Размеры, мм		Масса, кг
	L	l	
A1Г 063.012	55	46	0,04
-01	100	89	0,06

1.* РАЗМЕР ДЛЯ СПРАВКИ.
2. H14; h14; ± t2/2.

ИВМ ПОДА ПОДП. И ДАТА ВЗАИМНО ИВМ ПОДА ПОДП. И ДАТА

A1Г 063.012

ИЗМ. ИСТОЧНИК	ПОДП.	ДАТА	Ось	Лист	Масса	Листов
РАЗРАБ. ЧЕБЕКОВА	СЕРВА	СЕРВА		И	СМ.	ТАБЛ.
ПРОВ. ФРАНКИН	СЕРВА	СЕРВА	Круг 16 ГОСТ 2530-88 Ст3 ГОСТ 535-88	Лист	Листов	1
НАЧ. ГР. ФРАНКИН	СЕРВА	СЕРВА		САНТЕХНИПРОЕКТ		
ГЛА СПЕЦИАЛИСТ	СЕРВА	СЕРВА				
И.КОНТРОЛ. ЛИТВАК	СЕРВА	СЕРВА				
УТВ. СЛИВАК	СЕРВА	СЕРВА				

Формат	Зона	Лист	Обозначение	Наименование	Кол.	Примечание
				Документация		
A2			A1Г063.040.05	Сборочный чертеж		
				Детали		
A4	1		A1Г063.011	Шайба	8	
A4	2		A1Г063.012	Ось	2	
	3		-01	Ось	1	
A4	4		A1Г063.016-01	Планка	4	
				Стандартные изделия		
	5			Болт М10-6г х20.36 ГОСТ 7798-70	8	
	6			Гайка М10-6Н.5 ГОСТ 5915-70	8	
	7			Шайба 10.02 ГОСТ 11371-78	16	
	8			Шпилька 2,5х20 ГОСТ 397-79	3	

A1Г063.040

Стойка воздушно-тепловой завесы

Лист 1 из 3

СантехНИИпроект

Формат А4

Формат	Зона	Лист	Обозначение	Наименование	Кол.	Примечание
				Переменные данные для исполнений:		
				A1Г063.040		
				Сборочные единицы		
A4	9		A1Г063.050	Насадок	1	
A4	10		A1Г063.060	Лопатка	2	
A4	11		A1Г063.070	Фланец	2	
				Детали		
A3	12		A1Г063.041	Обечайка	1	
				A1Г063.040-01		
				Сборочные единицы		
A4	9		A1Г063.050-01	Насадок	1	
A4	10		A1Г063.060-01	Лопатка	2	
A4	11		A1Г063.070-01	Фланец	2	
				Детали		
A3	12		A1Г063.041-01	Обечайка	1	

A1Г063.040

Лист 2

Формат А4

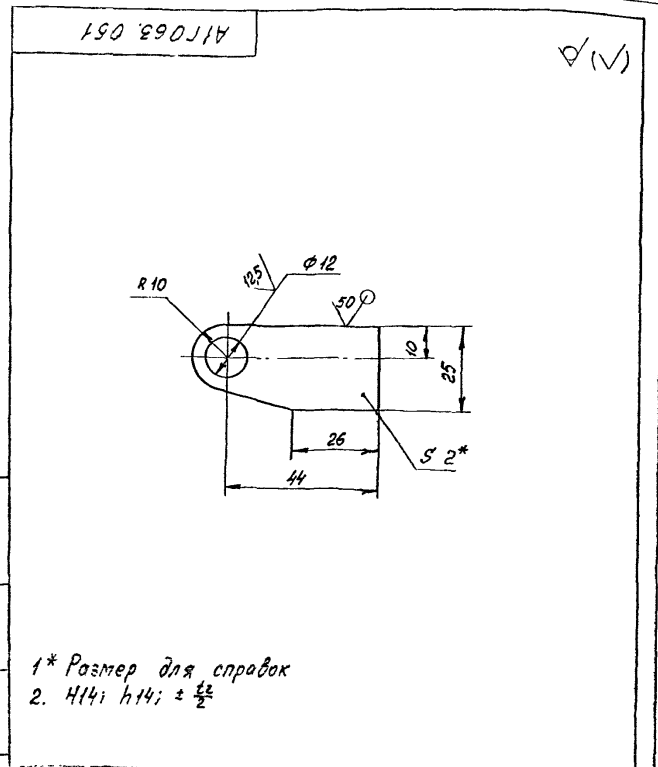
Серия 5.904-65 Выпуск 1

Формат	Зона	Лист	Обозначение	Наименование	Кол.	Примечание
				A1Г063.040-02		
				Сборочные единицы		
A4	9		A1Г063.050-02	Насадок	1	
A4	10		A1Г063.060-02	Лопатка	2	
A4	11		A1Г063.070-02	Фланец	2	
				Детали		
A3	12		A1Г063.041-02	Обечайка		

A1Г063.040

Лист 3

Формат А4



1* Размер для справок
2. 414; h14; ± 0.2

A1Г063.051

1:1

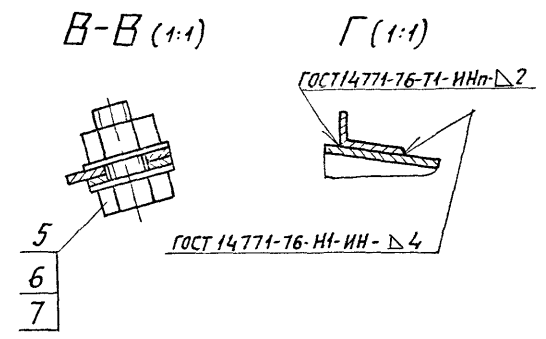
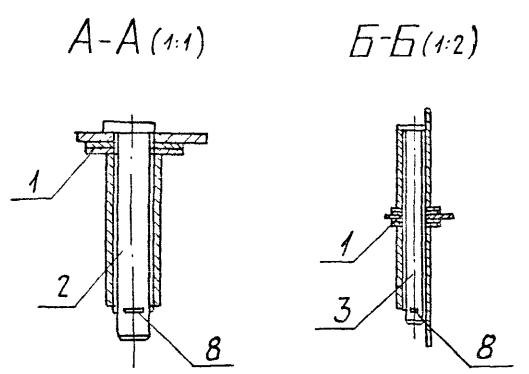
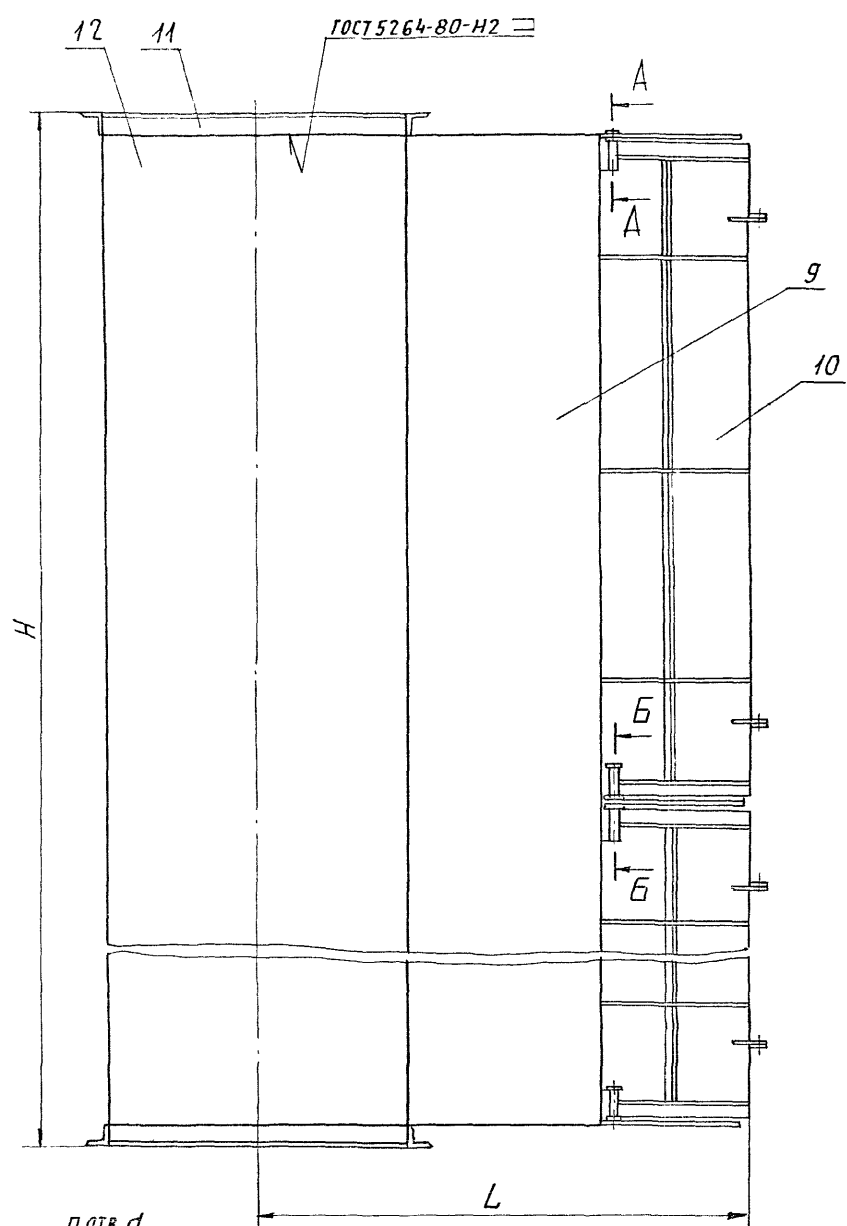
Лист 2 из 2

СантехНИИпроект

ГОСТ 19803-74

ГОСТ 16523-89

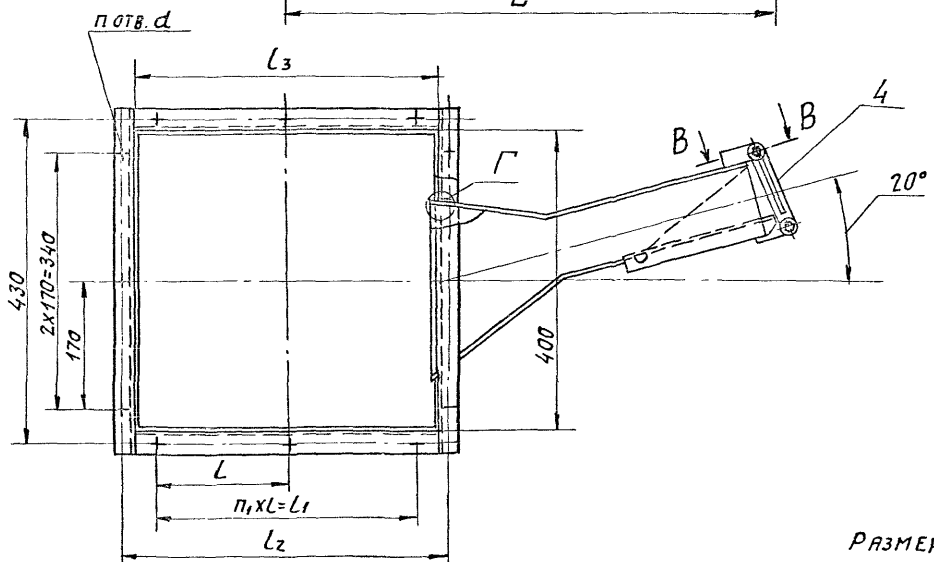
Формат А4



ОБОЗНАЧЕНИЕ	РАЗМЕРЫ, ММ				
	L	L ₁	L ₂	L ₃	L ₃
А1Г063.040	650	170	340	430	400
-01	700	155	465	530	500
-02	850	190	760	830	800

ПРОДОЛЖЕНИЕ

ОБОЗНАЧЕНИЕ	РАЗМЕРЫ, ММ		КОЛ-ВО		МАССА, КГ
	H	d	n	n1	
А1Г063.040	1800	7	12	2	61,1
-01	1400	7	14	3	52,3
-02	1800	10	16	4	72,4



РАЗМЕРЫ ДЛЯ СПРАВОК.

Серия 5.904-65. Выпуск 1

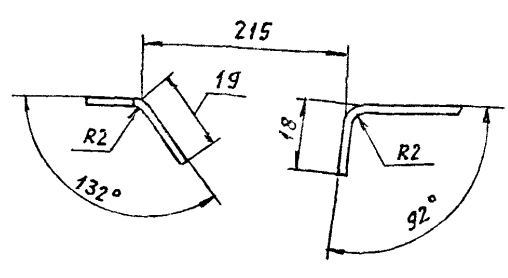
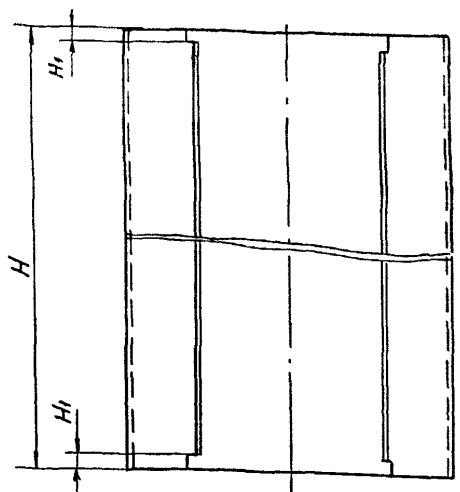
ИЗВ. ИЛЛЮСТ. ДИЗАЙНЕР В.А.ПРИТ. ВОЗЛ. И НАВ. ИЛЛЮСТ. И ВЕР. А.А.ПРИТ.

А1Г063.040СБ		СТАРК БО-ДУШКО-ТЕПЛОИ ЗАРАСЫ		АРТ. М. ССА ПРАКТИ
И	ГМ	ТРЕА	-	ЛНСТ ЛНСТОВ 1
САПТЕХНИПРОЕКТ				

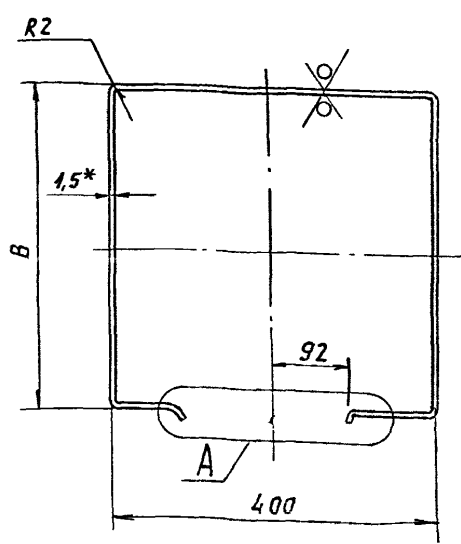
A1Г063.041

A (1:1)

50(✓)



Обозначение	Размеры, мм			Масса, кг
	B	H	H ₁	
A1Г063.041	400	1780	18	30,03
-01	500	1380		26,5
-02	800	1780	22	35,02



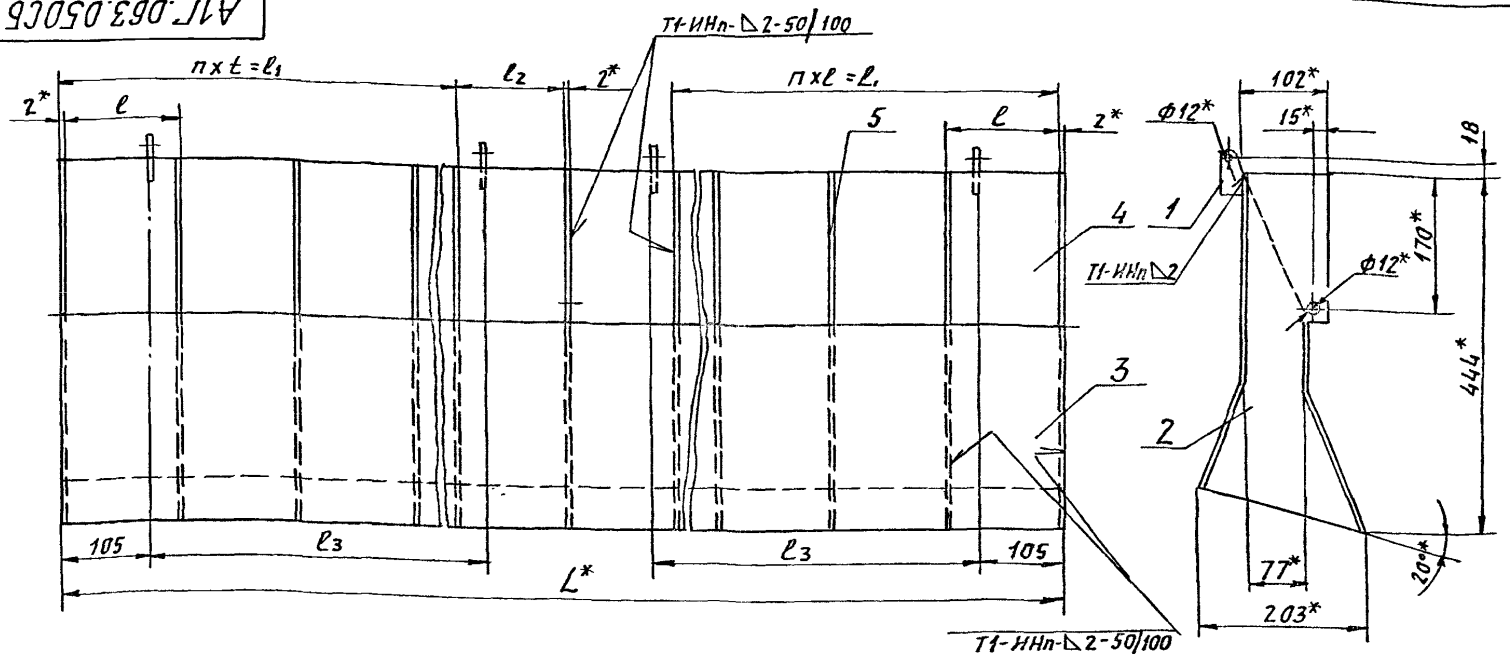
- * РАЗМЕР ДЛЯ СПРАВОК
- h 14; ± $\frac{t_2}{2}$.

A1Г063.041				
ИМ ЛИС	ДОКУМ.	РАЗР.	Л. СТО	ЛИСТ
РАЗРАБ.	ЧЕБОКСАРОВ	20/01		И
ПРОВ.	ФРАКЦИН	4/01		СМ. ТАБЛ.
НАЧ. ГР.	ФРАКЦИН	4/01		ЛИСТ
ГЛА СПЕЦ.	ФРАКЦИН			ЛИСТОВ 1
И. КОИТР.	ЛИТВАК			САНТЕХНИИПРОЕКТ
УТВ.	СПИВАК			
Обечайка		Лист 1,5 ГОСТ 19903-74 OK3608 ГОСТ 16523-89		

И. И. В. Л. П. Д. О. П. А. С. Е. Р. Я. 5. 904-65. В. Ы. П. У. С. К. 1

A1Г063.050СБ

ФОРМАТ А3



- * РАЗМЕРЫ ДЛЯ СПРАВОК
- ± $\frac{t_2}{2}$.
- Сварные швы по ГОСТ 14771-76.

Обозначение	Размеры, мм					n	Масса, кг
	L*	l	l ₁	l ₂	l ₃		
A1Г063.050	1744	145	775	144	664	5	20,63
-01	1344	167	501	168	464	3	15,69
-02	1736	144	720	145	660	5	20,55

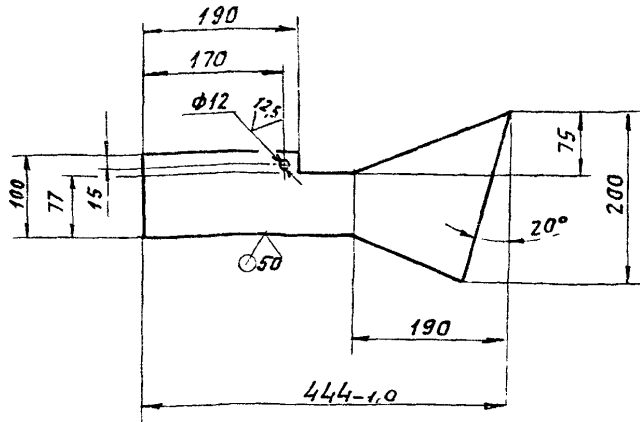
A1Г063.050СБ				
ИМ ЛИС	ДОКУМ.	РАЗР.	Л. СТО	ЛИСТ
РАЗРАБ.	ЧЕБОКСАРОВ	20/01		И
ПРОВ.	ФРАКЦИН	4/01		СМ. ТАБЛ.
НАЧ. ГР.	ФРАКЦИН	4/01		ЛИСТ
ГЛА СПЕЦ.	ФРАКЦИН			ЛИСТОВ 1
И. КОИТР.	ЛИТВАК			САНТЕХНИИПРОЕКТ
УТВ.	СПИВАК			
Насосок		Лист 25760-02 01 ФОРМАТ А3		

И. И. В. Л. П. Д. О. П. А. С. Е. Р. Я. 5. 904-65. В. Ы. П. У. С. К. 1

И. И. В. Л. П. Д. О. П. А. С. Е. Р. Я. 5. 904-65. В. Ы. П. У. С. К. 1

А1Г.063.052

(V)A



Неуказанные предельные отклонения размеров: $h14; h14; \pm \frac{t2}{2}$

А1Г.063.052

СТЕНКА

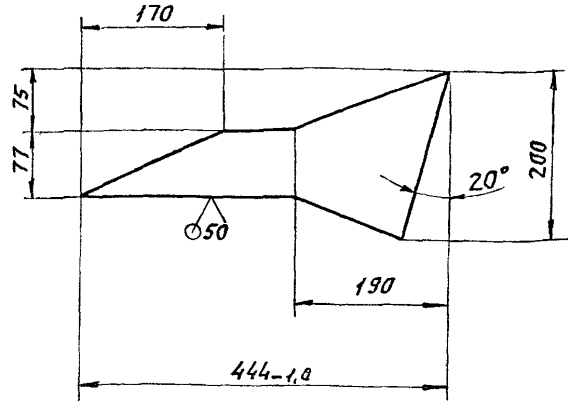
Лист	Масса	Масшт.
И	0,73	1:5
Лист	Листов	1

Лист 2 ГОСТ 19903-74
 ОК 3508 ГОСТ 16523-89
 САНТЕХНИПРОЕКТ

Формат: А4

А1Г.063.053

(V)A



Неуказанные предельные отклонения размеров: $h14; \pm \frac{t2}{2}$

А1Г.063.053

РЕБРО

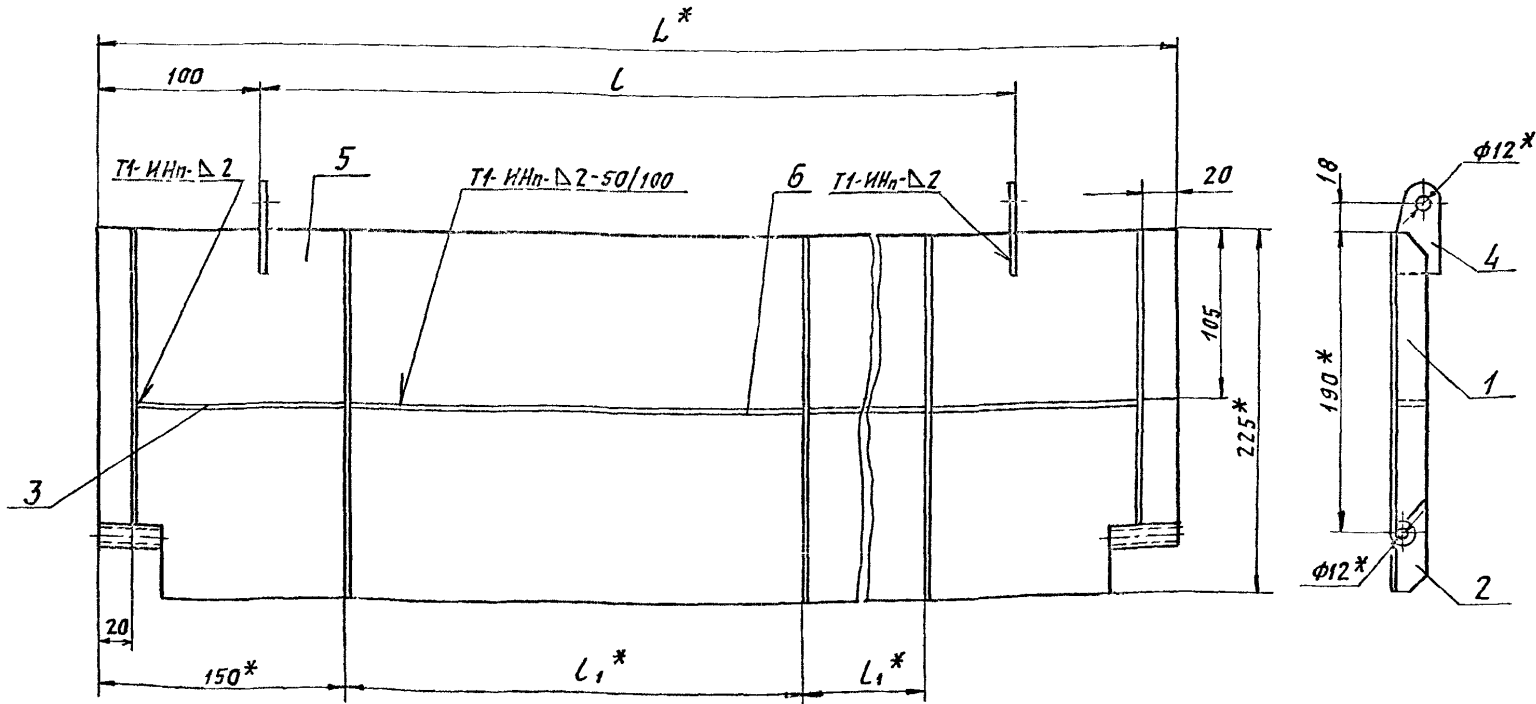
Лист	Масса	Масшт.
И	0,42	1:5
Лист	Листов	1

Лист 1,5 ГОСТ 19903-74
 ОК 3508 ГОСТ 16523-89
 САНТЕХНИПРОЕКТ

Формат: А4

А1Г.063.060СБ

Серия 5.904-65 Выпуск 1



- 1 * РАЗМЕРЫ ДЛЯ СПРАВКИ.
- 2. $\pm \frac{t2}{2}$
- 3. СВАРНЫЕ ШВЫ ПО ГОСТ 14771-76

Обозначение	Размер, мм			Масса, кг
	L*	L	L1*	
А1Г.063.060	864	664	281	2,41
-01	864	1064	181	1,97
-02	864	664	279	2,4

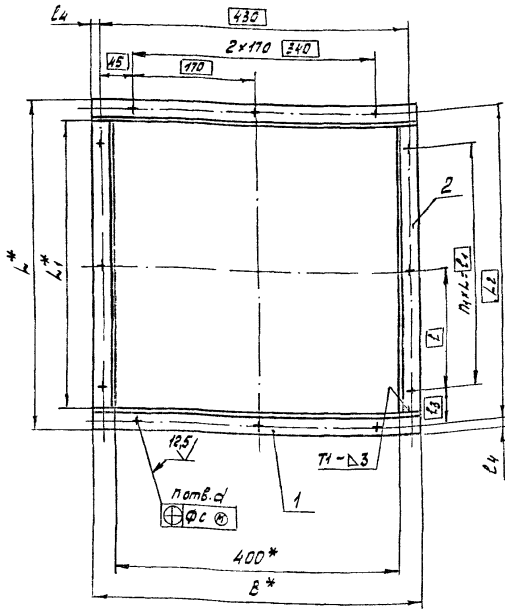
А1Г.063.060СБ

ЛОПАТКА

Лист	Масса	Масшт.
И	Т.Б.Б.	—
Лист	Листов	1

САНТЕХНИПРОЕКТ

Формат: А3



Обозначение	Размеры, мм						
	B*	L*	L1*	l	l1	l2	l3
А1Г 063.070	456	456	100	170	340	430	45
-01		556	500	155	465	530	32,5
-02	464	864	800	190	760	830	3,5

Продолжение

Обозначение	Размеры, мм			Кол-во		Масса, кг
	l4	d	e	n	n1	
А1Г 063.070	13	7	1	12	2	2,2
-01				14	3	2,6
-02	17	10	2	16	4	5,2

- 1.* Размеры для справок.
- 2. ± z2
- 3. Сварной шов по ГОСТ 5264-80.

А1Г 063.070 СБ						
Материал	К.Вариант	Пов.п.	Дата	Фланец	Лист	Кол-во
					из	шт.
					1	1
					Лист	Листов
					СантехНИИпроект	
Чертеж А3						

Серия 5.904-65 Выпуск 1

Формат	Вариант	Обозначение	Наименование	Кол.	Примечание
			Документация		
A3		А1Г 063.070 СБ	Сборочный чертеж		
			Переменные данные для исполнений:		
			А1Г 063.070		
			Детали		
B4	1	А1Г 063.071	Планка 28x28x3 ГОСТ 8509-86 Углок ст.3 ГОСТ 535-88	2	0,58кг
			L = 456 - 155		
B4	2	А1Г 063.072	Планка 28x28x3 ГОСТ 8509-86 Углок ст.3 ГОСТ 535-88	2	0,5кг
			L = 400 - 14		
А1Г 063.070					
				Лист	Листов
				1	2
				СантехНИИпроект	

Формат	Вариант	Обозначение	Наименование	Кол.	Примечание
			А1Г 063.070-01		
			Детали		
B4	1	А1Г 063.071	Планка 28x28x3 ГОСТ 8509-86 Углок ст.3 ГОСТ 535-88	2	0,58кг
			L = 456 - 155		
B4	2	А1Г 063.073	Планка 28x28x3 ГОСТ 8509-86 Углок ст.3 ГОСТ 535-88	2	0,71кг
			L = 556 - 175		
			А1Г 063.070-02		
			Детали		
B4	1	А1Г 063.074	Планка 28x28x3 ГОСТ 8509-86 Углок ст.3 ГОСТ 535-88	2	0,89кг
			L = 464 - 155		
B4	2	А1Г 063.075	Планка 32x32x4 ГОСТ 8509-86 Углок ст.3 ГОСТ 535-88	2	1,65кг
			L = 804 - 23		
А1Г 063.070					
				Лист	Листов
				1	2
				СантехНИИпроект	

Формат	Зона	Лист	Обозначение	Наименование	Кол.	Примечание
				Документация		
A3			A1Г063.080СБ	Оборочный чертеж		
			Переменные данные	для исполнения:		
				A1Г063.080		
				Детали		
Б4	1		A1Г063.081	Кольцо		
				Болт МВ-69 х 35,36 Гост 7798-70	1	56,97кг
				(заготовка для A1Г063.082)	12	
А4	2		A1Г063.082	Шпилька		
				Стандартные изделия		
				Болт МВ-69 х 35,36 Гост 7798-70		
				(заготовка для A1Г063.082)	12	
			A1Г063.080			
			Основание			
			СантехНИИПроект			
			Формат А4			

Изм. Лист № докум. Подп. Дата
Разраб. Чедоксаров Г.И.
Проб. Фрадкин И.А.
Нач. зр. Фрадкин И.А.
Н. контр. Литвак Л.И.
Утв. Спивак С.М.

Формат	Зона	Лист	Обозначение	Наименование	Кол.	Примечание
				A1Г063.080-01		
				Детали		
Б4	1		A1Г063.083	Кольцо		
				Лист 6 Гост 19903-74 Ст.3 Гост 14637-89	1	79,64кг
				1300,31 х 1300,31	1	
А4	2		A1Г063.082	Шпилька		
				Стандартные изделия		
				Болт МВ-69 х 35,36 Гост 7798-70		
				(заготовка для A1Г063.082)	16	
				A1Г063.080-02		
				Детали		
Б4	1		A1Г063.084	Кольцо		
				Лист 6 Гост 19903-74 Ст.3 Гост 14637-89	1	113,12кг
				1350,31 х 1350,31	1	
А4	2		A1Г063.082	Шпилька		
				Стандартные изделия		
				Болт МВ-69 х 35,36 Гост 7798-70		
				(заготовка для A1Г063.082)	16	
			A1Г063.080			
			СантехНИИПроект			
			Формат А4			

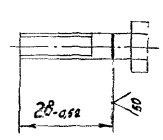
Изм. Лист № докум. Подп. Дата
Разраб. Чедоксаров Г.И.
Проб. Фрадкин И.А.
Нач. зр. Фрадкин И.А.
Н. контр. Литвак Л.И.
Утв. Спивак С.М.

Серия 5.904-65 Выпуск 1

Формат	Зона	Лист	Обозначение	Наименование	Кол.	Примечание
				Стандартные изделия		
				Болт МВ-69 х 35,36 Гост 7798-70		
				(заготовка для A1Г063.082)	18	
			A1Г063.080			
			СантехНИИПроект			
			Формат А4			

Изм. Лист № докум. Подп. Дата
Разраб. Чедоксаров Г.И.
Проб. Фрадкин И.А.
Нач. зр. Фрадкин И.А.
Н. контр. Литвак Л.И.
Утв. Спивак С.М.

A1Г063.082



Обозначение	Заготовка	Масса, кг
A1Г063.082	Болт МВ х 35,36 Гост 7798-70	0,01
-01	Болт МВ х 55,36 Гост 7798-70	0,019

A1Г063.082

СантехНИИПроект

Лист 3

Изм. Лист № докум. Подп. Дата
Разраб. Чедоксаров Г.И.
Проб. Фрадкин И.А.
Нач. зр. Фрадкин И.А.
Н. контр. Литвак Л.И.
Утв. Спивак С.М.

Формат	Зона	Поз.	Обозначение	Наименование	Кол.	Примечание
				Документация		
A3			A1Г063.090СБ	Сборочный чертеж		
			Переменные данные	для исполнений;		
			A1Г063.090	Детали		
A4	1		A1Г063.082-01	Шпилька	12	
B4	2		A1Г063.091	Плита		
				Лист 6 ГОСТ 19903-74 Ст.3 ГОСТ 14637-89 700-20 x 700-20	1	23,08кг
				Стандартные изделия		
				Болт М6-6g x35.36 ГОСТ 7798-70 (Заготовка для A1Г063.082-01)	12	

Формат	Зона	Поз.	Обозначение	Наименование	Кол.	Примечание
				A1Г063.090-01		
				Детали		
A4	1		A1Г063.082-01	Шпилька	14	
B4	2		A1Г063.092	Плита		
				Лист 6 ГОСТ 19903-74 Ст.3 ГОСТ 14637-89 700-20 x 800-20	1	26,38кг
				Стандартные изделия		
				Болт М6-6g x35.36 ГОСТ 7798-70 (Заготовка для A1Г063.02-01)	14	
				A1Г063.090-02		
				Детали		
A4	1		A1Г063.082	Шпилька	16	
B4	2		A1Г063.093	Плита		
				Лист 6 ГОСТ 19903-74 Ст.3 ГОСТ 14637-89 700-20 x 1100-2,6	1	36,28кг

Листы и дата

Листы и дата

A1Г063.090

Основание

СантехНИИпроект

Формат А4

A1Г063.090

СантехНИИпроект

Формат А4

Формат	Зона	Поз.	Обозначение	Наименование	Кол.	Примечание
				Стандартные изделия		
				Болт М6-6g x35.36 ГОСТ 7798-70 (Заготовка для A1Г063.082)	16	

A1Г063.011

Предельные отклонения размеров: H14; h14

A1Г063.011

СантехНИИпроект

Лист 3

Серия 5.904-65 Выпуск 1

Листы и дата

Листы и дата

A1Г063.090

СантехНИИпроект

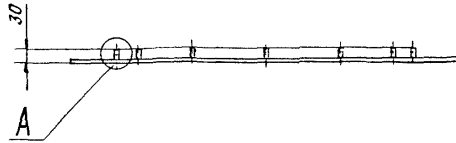
Формат А4

A1Г063.011

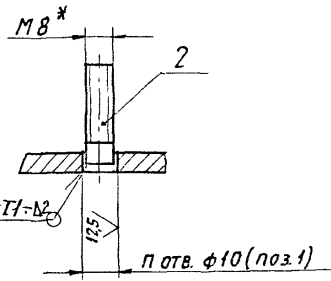
СантехНИИпроект

Формат А4

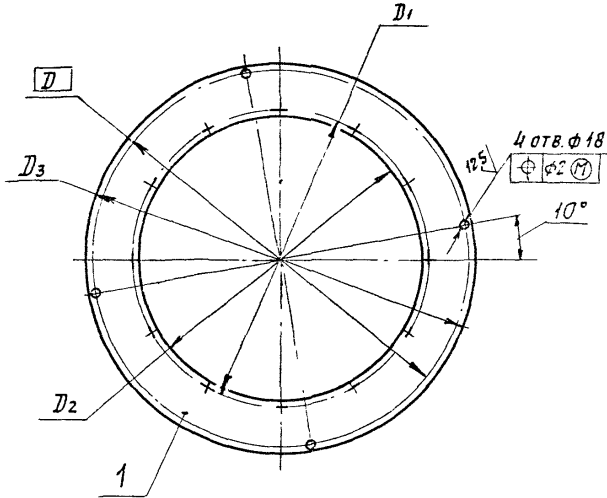
A1Г063.080СБ



A (1:1)



ГОСТ 5264-80-T1-N



ОБОЗНАЧЕНИЕ	РАЗМЕРЫ, ММ				п, отв.	МАССА, кг
	D	D ₁	D ₂	D ₃		
A1Г063.080	1050	830	800	1100	12	22,1
-01	1250	1040	1000	1300	16	26,2
-02	1500	1290	1250	1550	18	33,2

1. * РАЗМЕРЫ ДЛЯ СПРАВК.
2. Н14; h14, ± $\frac{t_z}{2}$

ИЗМ. ПОЛН. ПОДП. И НАЗВ. ПОДП. И НАЗВ. ПОДП. И НАЗВ.

A1Г063.080СБ

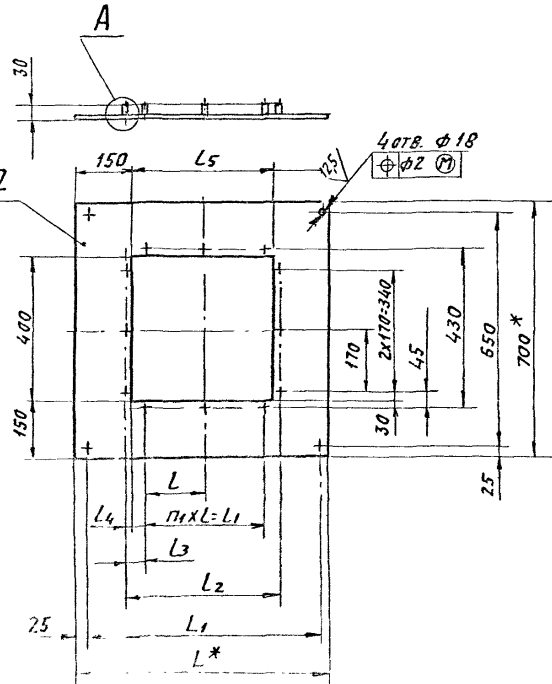
ИЗМ.	ОБЪЕМ	ПОДП.	НАЗВ.
ИЗМЕН.	СМ.	ТРЕА	-
АНСТ	АНСТ	АНСТ	АНСТ
АНСТ	АНСТ	АНСТ	АНСТ

ОСНОВАНИЕ

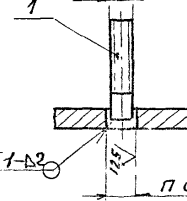
ИЗМ.	ОБЪЕМ	ПОДП.	НАЗВ.
ИЗМЕН.	СМ.	ТРЕА	-
АНСТ	АНСТ	АНСТ	АНСТ
АНСТ	АНСТ	АНСТ	АНСТ

ФОРМАТ А3

A1Г063.090СБ



A (1:1) d.



ГОСТ 5264-80-T1-N2

ОБОЗНАЧЕНИЕ	РАЗМЕРЫ, ММ						
	L*	L ₁	L	L ₁	L ₂	L ₃	L ₄
A1Г063.090	700	650	170	340	430	45	30
-01	800	750	155	465	530	32,5	17,5
-02	1100	1050	190	760	830	35	20

Продолжение

ОБОЗНАЧЕНИЕ	РАЗМЕРЫ, ММ		d ₁	КОЛ-ВО		МАССА, кг
	L ₅	d		п	п ₁	
A1Г063.090	400	7	M6	12	2	16,1
-01	500	7	M6	14	3	17,2
-02	800	10	M8	16	4	21,4

1. * РАЗМЕРЫ ДЛЯ СПРАВК.
2. Н14; ± $\frac{t_z}{2}$

Серия 5.904-65 Выпуск 1

ИЗМ. ПОЛН. ПОДП. И НАЗВ. ПОДП. И НАЗВ. ПОДП. И НАЗВ.

A1Г063.090СБ

ИЗМ.	ОБЪЕМ	ПОДП.	НАЗВ.
ИЗМЕН.	СМ.	ТРЕА	-
АНСТ	АНСТ	АНСТ	АНСТ
АНСТ	АНСТ	АНСТ	АНСТ

ОСНОВАНИЕ

ИЗМ.	ОБЪЕМ	ПОДП.	НАЗВ.
ИЗМЕН.	СМ.	ТРЕА	-
АНСТ	АНСТ	АНСТ	АНСТ
АНСТ	АНСТ	АНСТ	АНСТ

САНТЕХНИПРОЕКТ

Формат	Зона	Поз.	Обозначение	Наименование	Кол.	Примечание
				Документация		
A2			A1Г063.100СБ	Сборочный чертеж		
				Сборочные единицы		
A4	1		A1Г063.110	Фланец	1	
			Переменные данные для исполнений:			
			A1Г063.100			
			Сборочные единицы			
A4	2		A1Г063.120	Фланец	1	
			Детали			
A3	3		A1Г063.101	Стенка	1	
	4		-01	Стенка	1	
A4	5		A1Г063.102	Стенка	1	
A4	6		A1Г063.103	Стенка	1	
A1Г063.100						
Короб						
СантехНИИпроект Формат А4						

Формат	Зона	Поз.	Обозначение	Наименование	Кол.	Примечание
				Документация		
			A1Г063.100-01			
			Сборочные единицы			
A4	2		A1Г063.120-01	Фланец	1	
			Детали			
A3	3		A1Г063.101-02	Стенка	1	
	4		-03	Стенка	1	
A4	5		A1Г063.102-01	Стенка	1	
A4	6		A1Г063.103-01	Стенка	1	
A1Г063.100-02						
			Сборочные единицы			
A4	2		A1Г063.120-02	Фланец	1	
			Детали			
A3	3		A1Г063.101-04	Стенка	1	
	4		-05	Стенка	1	
A4	5		A1Г063.102-02	Стенка	1	
A4	6		A1Г063.103-02	Стенка	1	
A1Г063.100						
СантехНИИпроект Формат А4						

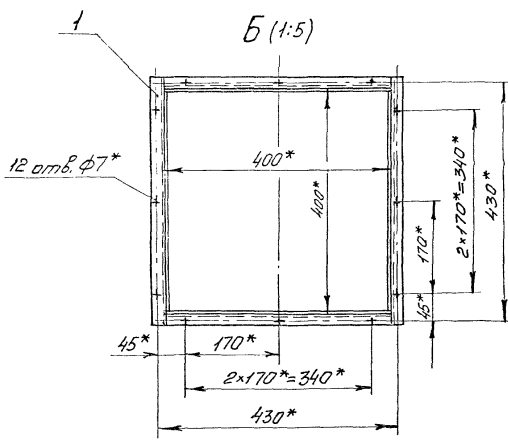
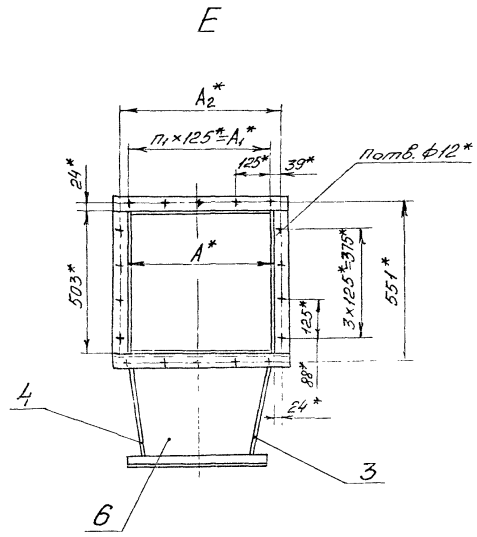
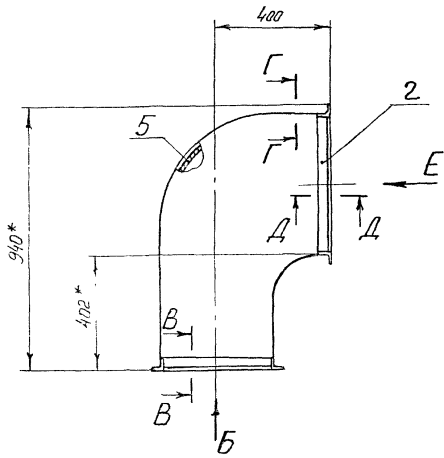
Серия 5.904-65 Выпуск 1

1. Неуказанные предельные отклонения размеров: $H14; \pm \frac{t}{2}$.

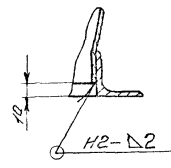
2. Сварные швы по ГОСТ 5264-80

A1Г063.100СБ	
Фланец	Лист 2,2 из 10
СантехНИИпроект	

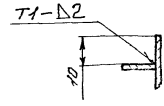
Формат	Зона	Поз.	Обозначение	Наименование	Кол.	Примечание
				Документация		
A4			A1Г063.110СБ	Сборочный чертеж		
				Детали		
B4	1		A1Г063.111	Планка		
				Уголок $28 \times 28 \times 3$ ГОСТ 8509-86		
				Ст 3 ГОСТ 535-88		
				L = 456-155	2	0,58кг
B4	2		A1Г063.112	Планка		
				Уголок $28 \times 28 \times 3$ ГОСТ 8509-86		
				Ст 3 ГОСТ 535-88		
				L = 400-155	2	0,51кг
A1Г063.110						
Фланец						
СантехНИИпроект						



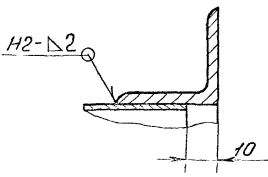
В-В (1:2)



Г-Г (1:1)



Д-Д (1:1)



Обозначение	Размеры, мм			Кол-во	Масса, кг	
	A*	A1*	A2*			
А1Г063.100	530	500	578	18	4	36
-01	905	875	953	24	7	47
-02	1155	1125	1203	28	9	55

- 1.* Размеры для справок.
- 2. ± 1/2
- 3. Сварные швы по ГОСТ 5284-80.

Серия 5.904-65 Выпуск 1

Шифр чертежа: А1Г063.100СБ. Взам инв. № 106. Изд. № 1. Подл. и Волнух

А1Г063.100СБ			
Исполн.	Провер.	Инженер	Мастер
Конструктор	Инженер	Инженер	Инженер
Нач. цеха	Заведующий	Инженер	Инженер
Ин. спец.	Инженер	Инженер	Инженер
Н. контрол.	Инженер	Инженер	Инженер
Электр.	Инженер	Инженер	Инженер
Короб			СантехНИИпроект

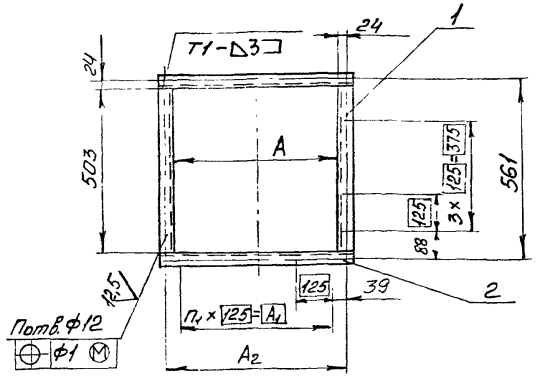
Вариант	Вариант	Обозначение	Наименование	Кол.	Примечание
			Документация		
Б4		А1Г063.120СБ	Сборочный чертеж		
			Детали		
Б4	1	А1Г013.121	Планка 35x35x4 ГОСТ 8509-86 Углок Ст 3 ГОСТ 535-88 L=503-175	2	11кг
		Переменные данные для исполнения:			
		А1Г063.120			
		Детали			

Вариант	Вариант	Обозначение	Наименование	Кол.	Примечание
Б4	2	А1Г063.122	Планка 35x35x4 ГОСТ 8509-86 Углок Ст 3 ГОСТ 535-88 L=600-175	2	126кг

Шт. лист, № докум, Подп. Дата

А1Г063.120
Фланец
СантехНИИпроект
Формат А4

А1Г063.120



Обозначение	Размеры, мм			Кол-во		Масса, кг
	A	A ₁	A ₂	П	П ₁	
А1Г063.120	530	500	578	18	4	4,8
-01	905	875	953	24	7	6,4
-02	1155	1125	1203	28	9	7,4

1. Неуказанные предельные отклонения размеров: Н14; ± $\frac{t}{2}$
2. Сварные швы по ГОСТ 5264-80.

Шт. лист, № докум, Подп. Дата

А1Г063.120СБ		Лист	Масса	Масштаб
Фланец		1	См. табл.	—
		Лист	Листов	1
		СантехНИИпроект		

Серия 5.904-65. Выпуск 1

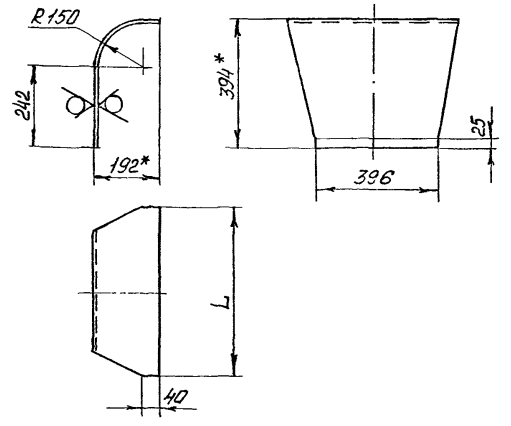
Вариант	Вариант	Обозначение	Наименование	Кол.	Примечание
			А6Г063.120-01		
			Детали		
Б4	2	А1Г063.123	Планка 35x35x4 ГОСТ 8509-86 Углок Ст 3 ГОСТ 535-88 L=975-23	2	2,1кг
			А6Г063.120-02		
			Детали		

А1Г063.120

Шт. лист, № докум, Подп. Дата

А1Г063.120
СантехНИИпроект
Формат А4

А1Г063.103



Обозначение	L, мм	Масса, кг
А1Г063.103	526	3,8
-01	901	5,4
-02	1151	6,5

1* Размеры для справок.
2. h14; ± $\frac{t}{2}$

Шт. лист, № докум, Подп. Дата

А1Г063.103		Лист	Масса	Масштаб
Стенка		2	См. табл.	—
		Лист	Листов	2
		СантехНИИпроект		

Рис. 1

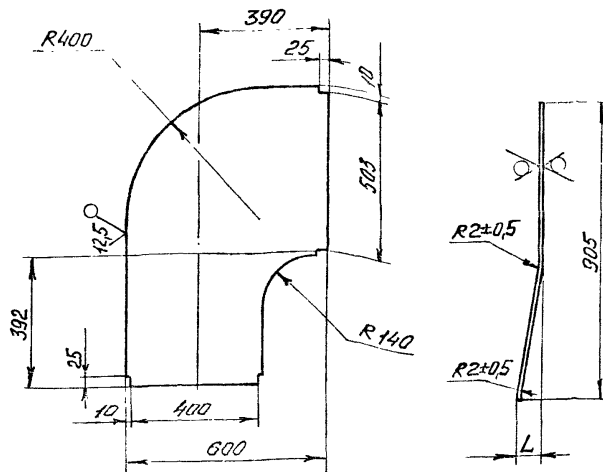
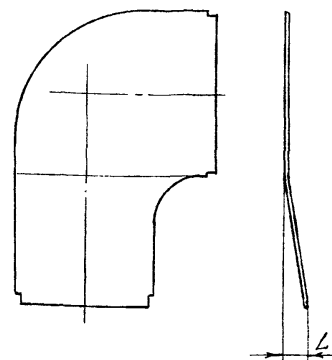


Рис. 2
Остальное - см рис. 1

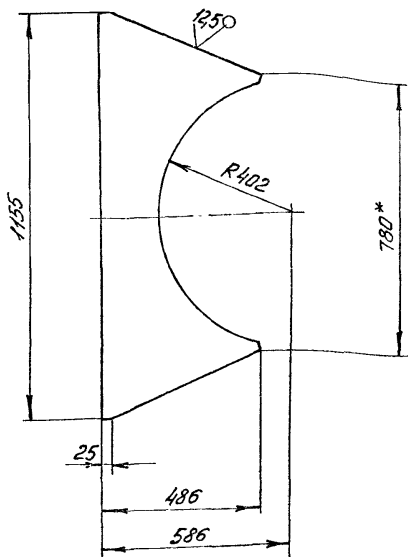


Обозначение	Рис.	L, мм	Масса, кг
АГ 063.101	1		
-01	2	67	7,1
-02	1		
-03	2	254	7,5
-04	1		
-05	2	379	8,3

Неуказанные предельные отклонения размеров: $h14; \pm \frac{t_2}{2}$

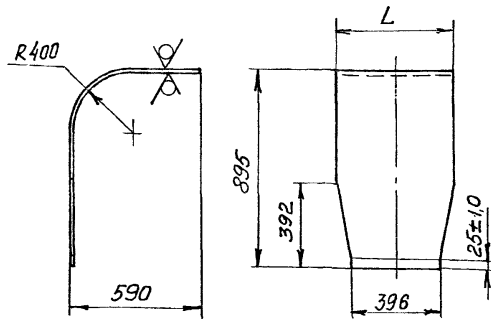
АГ 063.101				Лист	Масса	Масштаб
Изд.	№ докум.	Позн.	Дата	И	Ст.	-
Разраб.	Специальное	Изм.		Лист	Листов	1
Проф.	Специально	Изм.				
Исполн.	Специально	Изм.				
В. спец.	Специально	Изм.				
Н. контр.	Литвак	Л		СантехНИИпроект		
Утв.	Сливяк	Л		Формат А3		

(✓) √



1* Размер для справок.
2 $h14; \pm \frac{t_2}{2}$

(✓) √



Обозначение	L, мм	Масса, кг
АГ 063.102	526	10,4
-01	901	17,0
-02	1151	21,4

Неуказанные предельные отклонения размеров: $h14; \pm \frac{t_2}{2}$

Серия 5.904-65 Выпуск 1

Стенка

Лист 2 ГОСТ 19903-74
ОК 36.08. ГОСТ 16523-89

СантехНИИпроект

Формат А4

Стенка

Лист 2 ГОСТ 19903-74
ОК 36.08. ГОСТ 16523-89

СантехНИИпроект

28760.02.30 Формат А4

Лист № 101, 102, 103, 104, 105, 106, 107, 108, 109, 110, 111, 112, 113, 114, 115, 116, 117, 118, 119, 120, 121, 122, 123, 124, 125, 126, 127, 128, 129, 130, 131, 132, 133, 134, 135, 136, 137, 138, 139, 140, 141, 142, 143, 144, 145, 146, 147, 148, 149, 150, 151, 152, 153, 154, 155, 156, 157, 158, 159, 160, 161, 162, 163, 164, 165, 166, 167, 168, 169, 170, 171, 172, 173, 174, 175, 176, 177, 178, 179, 180, 181, 182, 183, 184, 185, 186, 187, 188, 189, 190, 191, 192, 193, 194, 195, 196, 197, 198, 199, 200

Лист № 101, 102, 103, 104, 105, 106, 107, 108, 109, 110, 111, 112, 113, 114, 115, 116, 117, 118, 119, 120, 121, 122, 123, 124, 125, 126, 127, 128, 129, 130, 131, 132, 133, 134, 135, 136, 137, 138, 139, 140, 141, 142, 143, 144, 145, 146, 147, 148, 149, 150, 151, 152, 153, 154, 155, 156, 157, 158, 159, 160, 161, 162, 163, 164, 165, 166, 167, 168, 169, 170, 171, 172, 173, 174, 175, 176, 177, 178, 179, 180, 181, 182, 183, 184, 185, 186, 187, 188, 189, 190, 191, 192, 193, 194, 195, 196, 197, 198, 199, 200

A1Г063.130СБ

Обозначение	Рис.	Размеры, мм			Кол., шт		Масса, кг
		A *	A ₁ *	A ₂ *	п	п ₁	
A1Г063.130	1	530	500	578	18	4	95,4
-01		905	875	953	24	7	99,8
-02	2	1155	1125	1203	28	9	103,2

№ 1, 2, 3, 4, 5, 6, 7, 8, 9, 10, 11, 12, 13, 14, 15, 16, 17, 18, 19, 20, 21, 22, 23, 24, 25, 26, 27, 28, 29, 30, 31, 32, 33, 34, 35, 36, 37, 38, 39, 40, 41, 42, 43, 44, 45, 46, 47, 48, 49, 50, 51, 52, 53, 54, 55, 56, 57, 58, 59, 60, 61, 62, 63, 64, 65, 66, 67, 68, 69, 70, 71, 72, 73, 74, 75, 76, 77, 78, 79, 80, 81, 82, 83, 84, 85, 86, 87, 88, 89, 90, 91, 92, 93, 94, 95, 96, 97, 98, 99, 100

№	Лист	№ докум.	Полн.	Дата

A1Г063.130 СБ

Лист 2

Формат А3

Серия 5.904-65 Выпуск 1

Формат	Лист	Обозначение	Наименование	Кол.	Примечание
			Документация		
*		A1Г063.130 СБ	Сборочный чертеж		*A2, A3
			Детали		
А4	1	A1Г063.131	Фланец	1	
А4	2	A1Г063.132	Обечайка	1	
А4	3	A1Г063.132	Фланец	1	
		<u>Переменные данные для исполнений:</u>			
			A1Г063.000		
			Сборочные единицы		
А4	4	A1Г063.120	Фланец	1	
			Детали		
А4	5	A1Г063.133	Стенка	2	
А4	6	A1Г063.134	Стенка	2	

№ 1, 2, 3, 4, 5, 6, 7, 8, 9, 10, 11, 12, 13, 14, 15, 16, 17, 18, 19, 20, 21, 22, 23, 24, 25, 26, 27, 28, 29, 30, 31, 32, 33, 34, 35, 36, 37, 38, 39, 40, 41, 42, 43, 44, 45, 46, 47, 48, 49, 50, 51, 52, 53, 54, 55, 56, 57, 58, 59, 60, 61, 62, 63, 64, 65, 66, 67, 68, 69, 70, 71, 72, 73, 74, 75, 76, 77, 78, 79, 80, 81, 82, 83, 84, 85, 86, 87, 88, 89, 90, 91, 92, 93, 94, 95, 96, 97, 98, 99, 100

Формат	Лист	Обозначение	Наименование	Кол.	Примечание
			A1Г063.000-01		
			Сборочные единицы		
А4	4	A1Г063.120-01	Фланец	1	
			Детали		
А4	5	A1Г063.133-01	Стенка	2	
А4	6	A1Г063.134-01	Стенка	2	
			A1Г063.000-02		
			Сборочные единицы		
А4	4	A1Г063.120-02	Фланец	1	
			Детали		
А4	5	A1Г063.133-02	Стенка	2	
А4	7	A1Г063.135	Стенка	2	

A1Г063.130

Патрубок

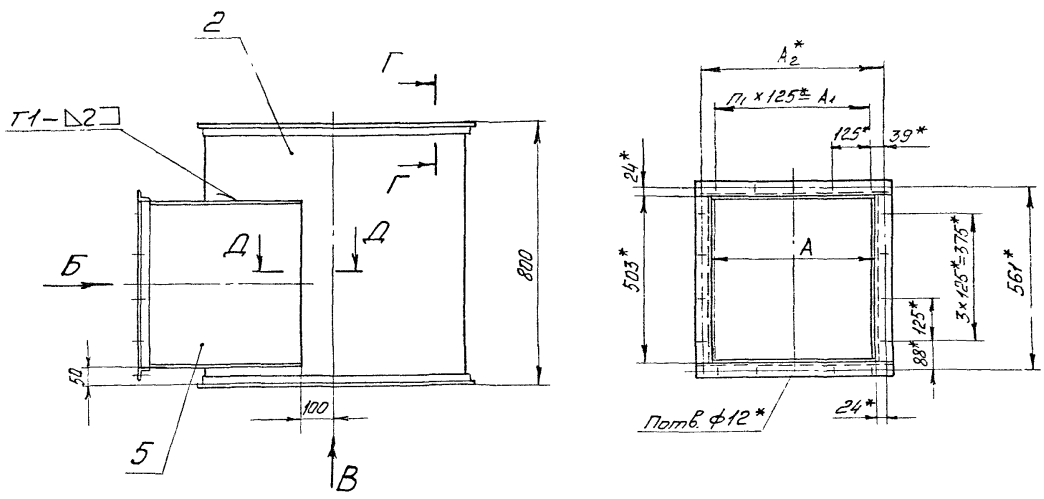
СантехНИИпроект

№ докум.	Лист	Дата

A1Г063.130

Лист 2

Рис. 1



Б

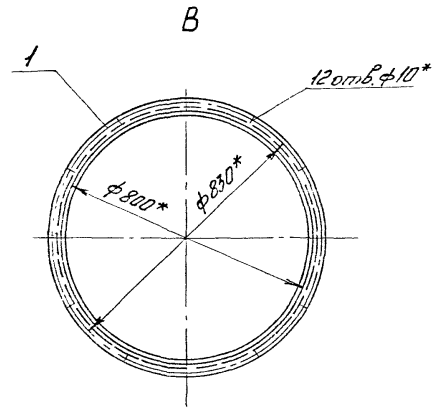
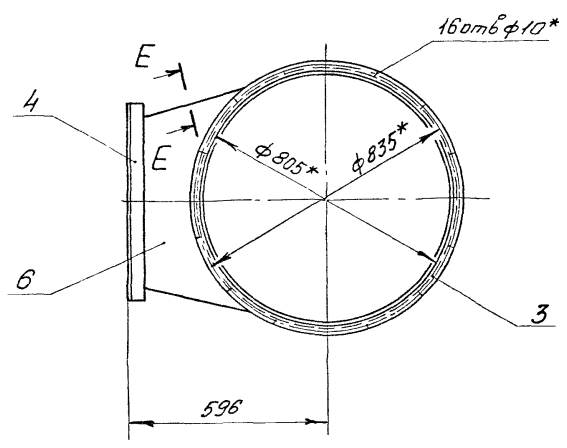
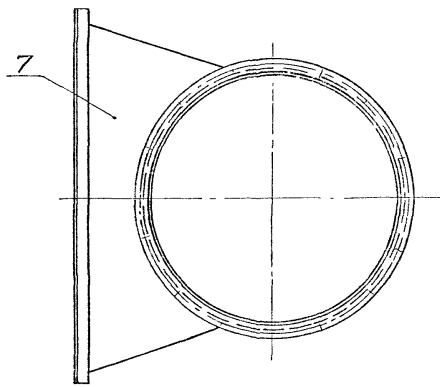
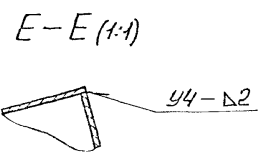
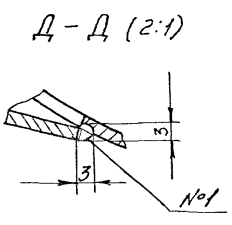
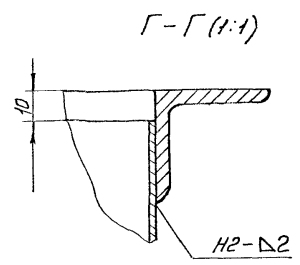


Рис. 2

Остальное - см рис. 1



- 1 * Размеры для справок
- 2. ± I₂
- 3 Сварные швы по ГОСТ 5264-80
Сварной шов №1 - сварка ручная дуговая

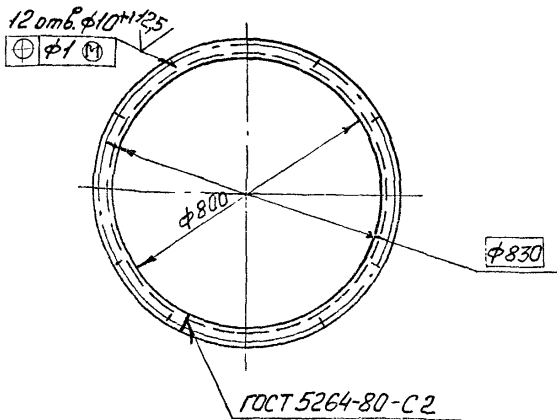
АИГО63.130СБ		Стр. 31
Полфуллер		СантехНИИпрожил
Изм. №1 Разработчик Проверен Нач. цр. Тех. спец. И. контр. Упр. в.	Конструктор Инженер Инженер Инженер Инженер Инженер	25.08.02 72

Серия 5.904-65 Выпуск 1

Упр. Проект. и кон. 130СБ

A1Г063.131

(12,5) ✓



Неуказанные предельные отклонения размеров: $H14; \pm \frac{t_2}{2}$.

A1Г063.131

Фланец

Лист	Масса	Масштаб
1	4,5	1:10

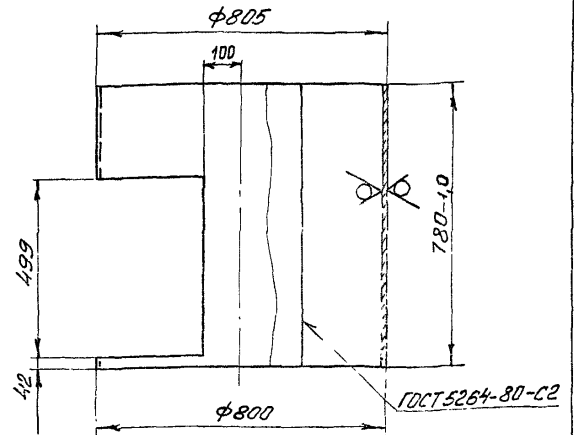
32x32x4 ГОСТ 8509-86
Угловой Ст 3 ГОСТ 535-88

СантехНИИпроект

Формат А4

A1Г063.132

(12,5) ✓



Неуказанные предельные отклонения размеров: $H14; \pm \frac{t_2}{2}$.

A1Г063.132

Обечайка

Лист	Масса	Масштаб
1	63,4	1:10

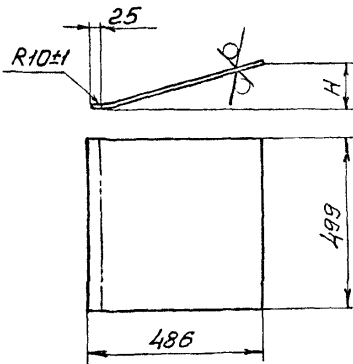
Лист 2 ГОСТ 19903-74
ОК3608 ГОСТ 16523-89

СантехНИИпроект

Формат А4

A1Г063.133

(12,5) ✓



Обозначение	H, мм	Масса, кг
A1Г063.133	125	3,9
-01	65	3,8
-02	188	4,1

Неуказанные предельные отклонения размеров: $H14; \pm \frac{t_2}{2}$.

A1Г063.133

Стенка

Лист	Масса	Масштаб
1	См. табл.	-

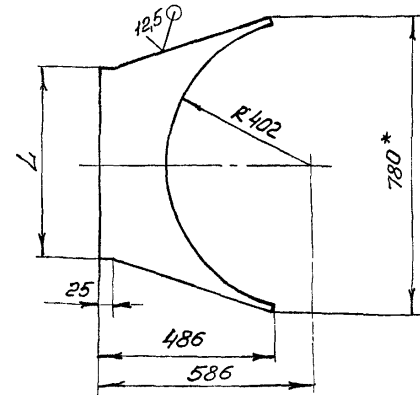
Лист 2 ГОСТ 19903-74
ОК3608 ГОСТ 16523-89

СантехНИИпроект

Формат А4

A1Г063.134

(12,5) ✓



Обозначение	L, мм	Масса, кг
A1Г063.134	530	2,3
-01	905	3,8

1* Размер для справок.

2. $H14; \pm \frac{t_2}{2}$

A1Г063.134

Стенка

Лист	Масса	Масштаб
1	См. табл.	-

Лист 2 ГОСТ 19903-74
ОК3608 ГОСТ 16523-89

СантехНИИпроект

25160-02 33 Формат А4

Серия 5.904-65 Выпуск 1

Формат листа	Лист	Обозначение	Наименование	Кол.	Приме- чание
			<u>Документация</u>		
A4		A1Г063.140СБ	Сборочный чертеж		
		<u>Переменные данные для исполнения:</u>			
		A1Г063.140			
		<u>Сборочные единицы</u>			
A4	1	A1Г063.160	Фланец	1	
		<u>Детали</u>			
A4	2	A1Г063.015-01	Фланец	1	
	3	-03	Фланец	1	
A4	4	A1Г063.141	Обечайка	1	
A3	5	A1Г063.142	Стенка	2	
A4	6	A1Г063.143	Стенка	2	
		A1Г063.140-01			
		<u>Сборочные единицы</u>			
A4	1	A1Г063.160-01	Фланец	1	

Изм. Листов, Листов и даты. Заполнить, если не указано. Листов и даты.

Изм. Лист		№ докум.	Подп.	Дата
Разраб.	Челюскин	и др.		
Провер.	Фрадкин			
Нач. цеха	Фрадкин			
Н. контрол.	Литвак			
Утв.	Сивков			

A1Г063.140

Патрубок

Лист	Лист	Листов
1	1	3

СантехНИИпроект
Формат А4

Формат листа	Лист	Обозначение	Наименование	Кол.	Приме- чание
			<u>Детали</u>		
A4	2	A1Г063.015-01	Фланец	1	
	3	-03	Фланец	1	
A4	4	A1Г063.141	Обечайка	1	
A4	5	A1Г063.144	Стенка	2	
A4	6	A1Г063.143-01	Стенка	2	
		A1Г063.140-02			
		<u>Сборочные единицы</u>			
A4	1	A1Г063.160	Фланец	1	
		<u>Детали</u>			
A4	2	A1Г063.015-02	Фланец	1	
	3	-04	Фланец	1	
A4	4	A1Г063.141-01	Обечайка	1	
A3	5	A1Г063.142-01	Стенка	2	
A4	6	A1Г063.143-02	Стенка	2	
		A1Г063.140-03			
		<u>Сборочные единицы</u>			
A4	1	A1Г063.160-01	Фланец	1	

Изм. Листов, Листов и даты. Заполнить, если не указано. Листов и даты.

Изм. Лист		№ докум.	Подп.	Дата
-----------	--	----------	-------	------

A1Г063.140

Лист 2
СантехНИИпроект
Формат А4

Формат листа	Лист	Обозначение	Наименование	Кол.	Приме- чание
			<u>Детали</u>		
A4	2	A1Г063.015-02	Фланец	1	
	3	-04	Фланец	1	
A4	4	A1Г063.141-01	Обечайка	1	
A3	5	A1Г063.142-02	Стенка	2	
A4	6	A1Г063.143-03	Стенка	2	

Серия 5.904-65 Выпуск 1

Изм. Листов, Листов и даты. Заполнить, если не указано. Листов и даты.

Изм. Лист		№ докум.	Подп.	Дата
-----------	--	----------	-------	------

A1Г063.140

Лист 3
СантехНИИпроект
Формат А4

A1Г063.141

50(V)

Обозначение	Размеры, мм		Масса, кг
	D	H	
A1Г063.141	1000	780	55,66
-01	1250	1230	111,65

Неуказанные предельные отклонения размеров: h14; ± $\frac{f_6}{2}$

A1Г063.141		Изм.	Проис.	Масштаб
		№	Ст.	мс/г.
		Лист	Листов	
Лист 3		ГОСТ 16503-74		СантехНИИпроект
		ОК 360 В ГОСТ 16523-89		Формат А4

25160-02_34

Изм. Листов, Листов и даты. Заполнить, если не указано. Листов и даты.

Рис.1

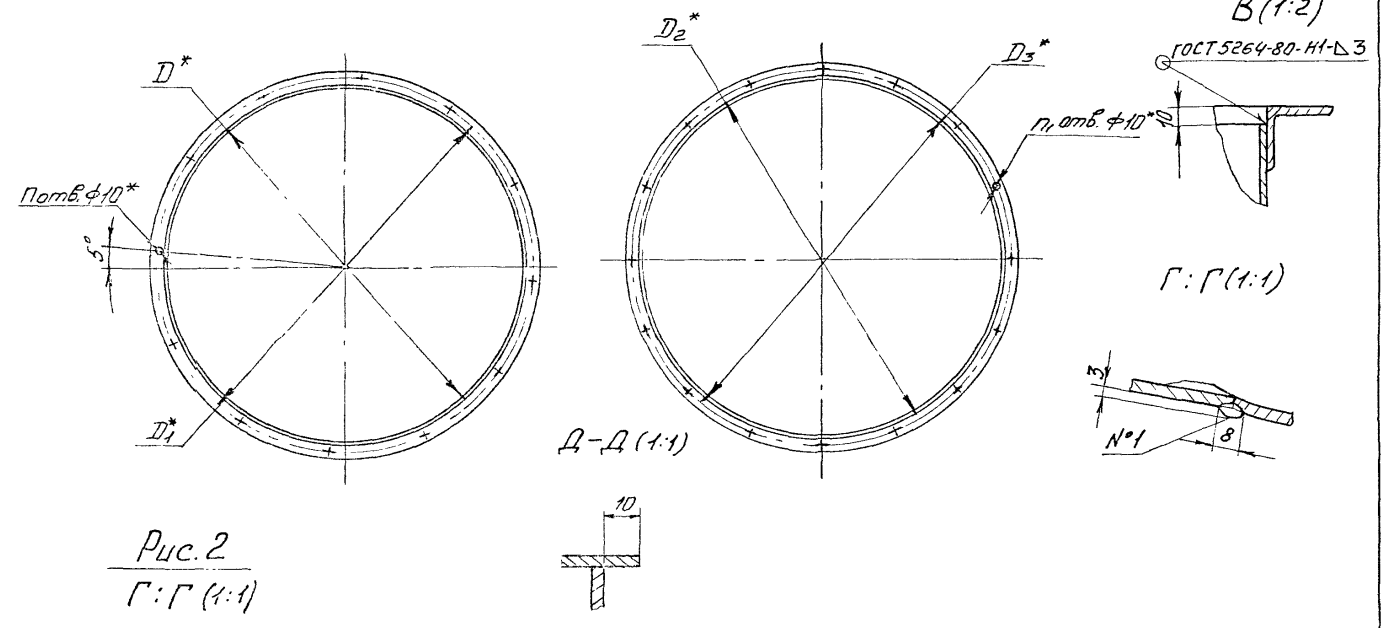
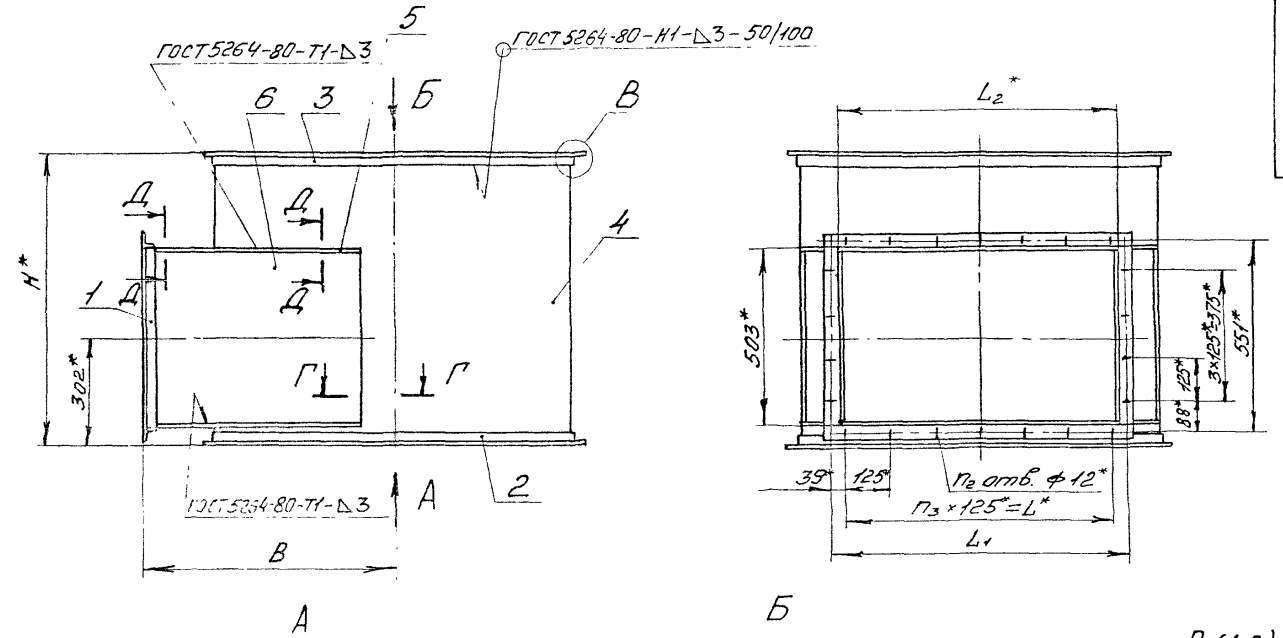
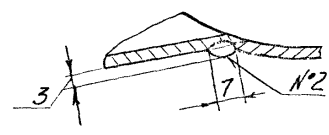


Рис.2
Γ:Γ (1:1)



Обозначение	Рис.	Размеры, мм							Кол-во				Масса, кг		
		H*	B	D*	D ₁ *	D ₂ *	D ₃ *	L*	L ₁ *	L ₂ *	π	π ₁		π ₂	π ₃
А1Г 063. 140	1	800	696	1000	1040	1012	1045	750	823	780	16	16	22	6	104
-01	2							1125	1203	1155			28	9	111,6
-02	1	1250	796	1250	1290	1262	1295	750	828	780	18	24	22	6	181,9
-03								1125	1203	1155			28	9	188,6

1* Размеры для справок.
 2. ±t₂
 3. Сварные швы N°1 и N°2-сварка ручная дуговая.

Серия 5.904-65 Выпуск 1

Шифр разд. | Проект. и констр. | Взам. инст. | Шифр инст. | Подп. и дата

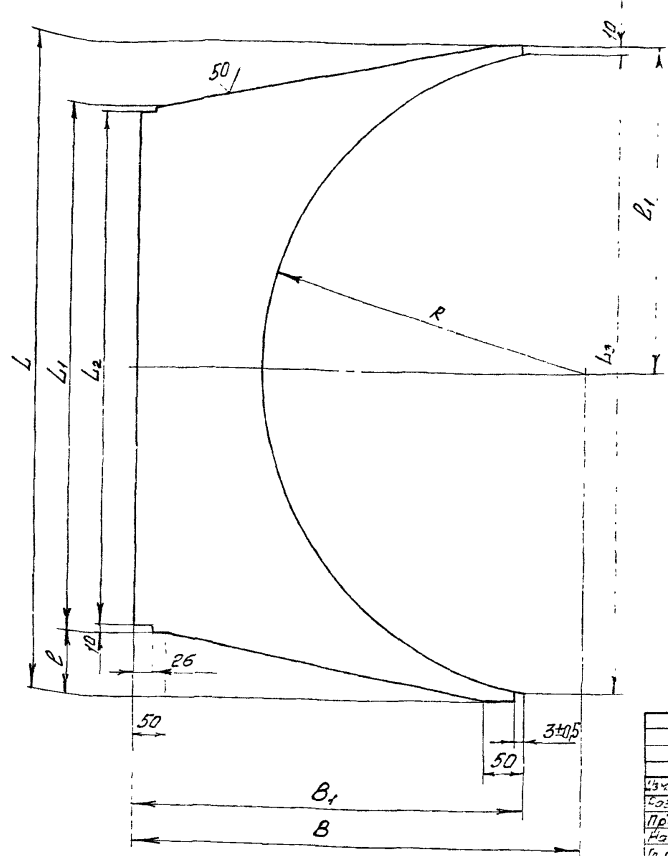
А1Г 063. 140СБ

Петрудов

СантехНИИ, проект

А1Г 063.142

(✓)



Обозначение	Размеры, мм				
	B	B ₁	L	L ₁	L ₂
А1Г 063.142	686	589	974	800	780
-01	786	689	1228		
-02				1175	1155

Продолжение

Обозначение	Размеры, мм				Масса, кг
	L ₃	l	l ₁	R	
А1Г 063.142	954	87	487	497	6,28
-01	1208	214	614	622	13,35
-02		26,5			16,16

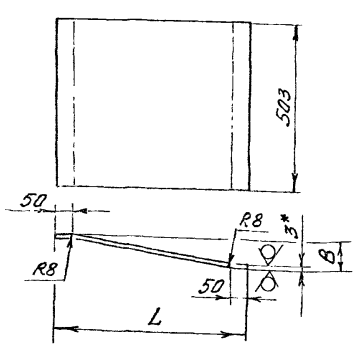
Неуказанные предельные отклонения размеров: $h14; \pm \frac{t_z}{2}$.

А1Г 063. 142

Число листов	№ докум	Полюс	Дата	Лист	Масса	Масштаб
Разработчик	Исполнитель	Проверен	Согласован			
Нач.пр.	Формовщик	Инженер		И	См.	-
Ин. спец.	Вальцовщик			Лист	Листов	1
Ин. конст.	Литовок			СантехНИИпроект		
И.т.в.	Сгибщик			Формат А3		
				Лист 3 ГОСТ 12903-74 ОК 36.08 ГОСТ 16523-89		

А1Г 063.143

(✓)



Обозначение	Размеры, мм		Масса, кг
	L	B	
А1Г 063.143	689	90	7,09
-01		103,5	7,12
-02	689	217	8,53
-03		29,5	8,18

- *Размер для справок.
- $h14; \pm \frac{t_z}{2}$.

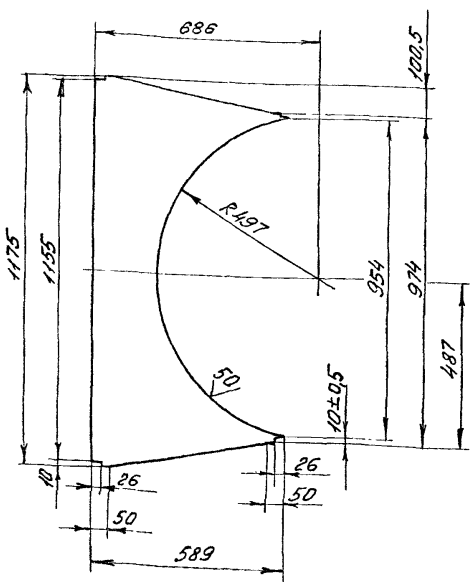
А1Г 063.143

Стенка

Лист	3 ГОСТ 12903-74	Лист	Листов 7
		СантехНИИпроект	

А1Г 063. 144

(✓)



Неуказанные предельные отклонения размеров: $h14; \pm \frac{t_z}{2}$.

А1Г 063. 144

Стенка

Лист	3	Масса	9,15	Масштаб	1:10
Лист	Листов 7				
Лист 3 ГОСТ 12903-74		СантехНИИпроект			
		ОК 36.08 ГОСТ 16523-89			

Серия 5.904-65 Выпуск 1

Ин. спец. Ин. конст. И.т.в. Нач.пр. Разработчик

Ин. спец. Ин. конст. И.т.в. Нач.пр. Разработчик

Формат	Вид	№	Обозначение	Наименование	Кол.	Примечания
				Документация		
A2			A1Г 063.150 СБ	Сборочный чертеж		
			Переменные данные для исполнений			
			A1Г 063.150			
				Сборочные единицы		
A4	1		A1Г 063.070 - 01	Фланец	1	
A4	2		A1Г 063.160	Фланец	1	
				Детали		
A3	3		A1Г 063.151	Стенка	1	
A3	4		A1Г 063.152	Стенка	1	
A3	5		A1Г 063.153	Стенка	1	
	6		- 01	Стенка	1	
			A1Г 063.150-01			
				Сборочные единицы		
A4	1		A1Г 063.070 - 01	Фланец	1	
A4	2		A1Г 063.160 - 01	Фланец	1	

A1Г 063.150

Короб

Ит. Лист 1 из 3
СантехНИИпроект

Копировать:

Формат А4

Формат	Вид	№	Обозначение	Наименование	Кол.	Примечания
				Детали		
A3	3		A1Г 063.151 - 01	Стенка	1	
A3	4		A1Г 063.152 - 01	Стенка	1	
A3	5		A1Г 063.153 - 02	Стенка	1	
	6		- 03	Стенка	1	
			A1Г 063.150 - 02			
				Сборочные единицы		
A4	1		A1Г 063.070 - 02	Фланец	1	
A4	2		A1Г 063.160	Фланец	1	
				Детали		
A4	3		A1Г 063.154	Стенка	1	
A4	4		A1Г 063.155	Стенка	1	
A3	5		A1Г 063.153 - 04	Стенка	1	
	6		- 05	Стенка	1	
			A1Г 063.150-03			
				Сборочные единицы		
A4	1		A1Г 063.070 - 02	Фланец	1	
A4	2		A1Г 063.160 - 01	Фланец	1	

A1Г 063.150

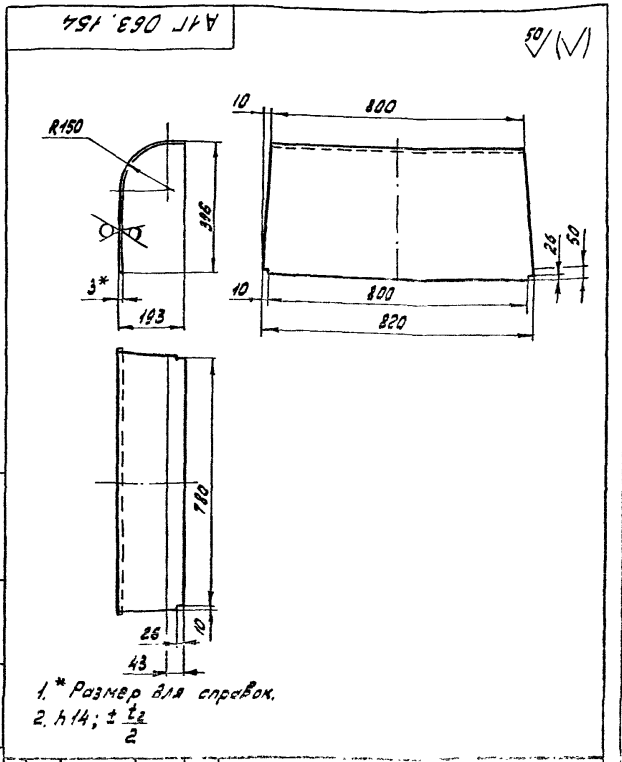
Копировать

Формат А4

Формат	Вид	№	Обозначение	Наименование	Кол.	Примечания
				Детали		
A3	3		A1Г 063.151 - 02	Стенка	1	
A3	4		A1Г 063.152 - 02	Стенка	1	
A3	5		A1Г 063.153 - 06	Стенка	1	
	6		- 07	Стенка	1	

A1Г 063.150

Лист 3



1 * Размер для справок.
2. $h_{14} \pm \frac{1}{2}$
2

A1Г 063.154

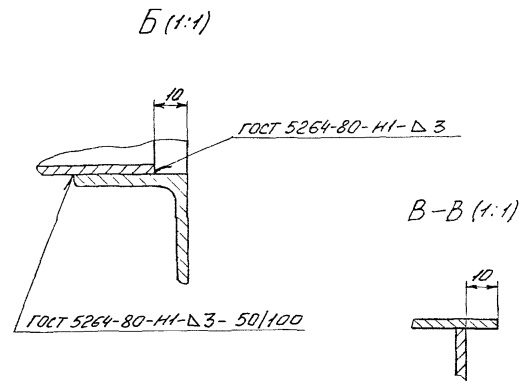
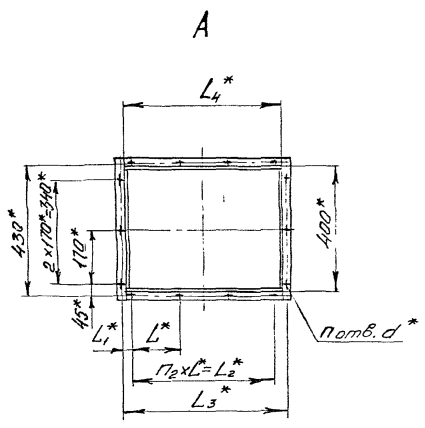
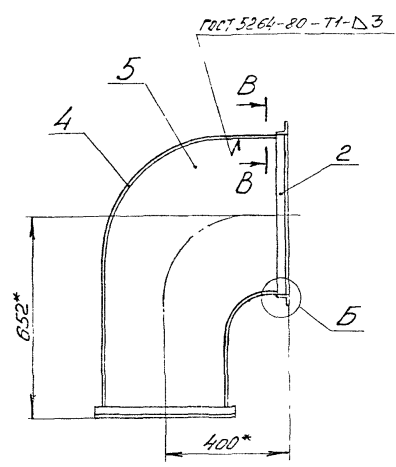
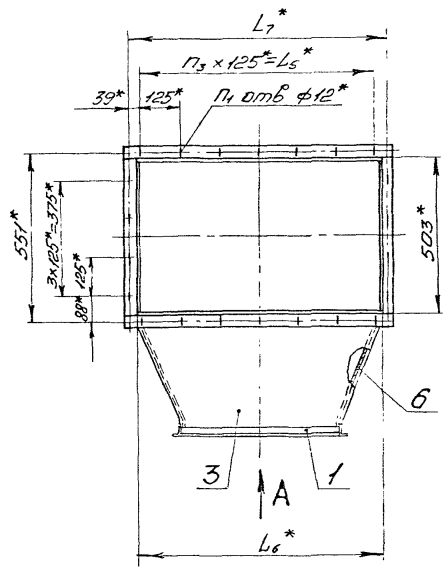
Ит. Лист 1 из 3
СантехНИИпроект

Лист 3 ГОСТ 19903-74
ОК 3808 ГОСТ 16523-89

СантехНИИпроект

Серия 5.904-65 Выпуск 1

Ит. Лист 1 из 3
СантехНИИпроект



Обозначение	Размеры, мм									Кол-во				Масса, кг
	L*	L ₁ *	L ₂ *	L ₃ *	L ₄ *	L ₅ *	L ₆ *	L ₇ *	d*	π	π ₁	π ₂	π ₃	
А1Г 063.150	155	32,5	465	530	500	750	780	828	7	14	22	3	6	51,8
-01						1125	1155	1203			28		9	63,5
-02						750	780	828			22		6	67,2
-03	190	35	760	830	800	1125	1155	1203	10	16	28	4	9	66,7

1.* Размеры для справок.
2. ± $\frac{t_2}{2}$.

Серия 5.904-65 Выпуск 1

И.В. М. 508

А1Г 063.150СБ

Короб

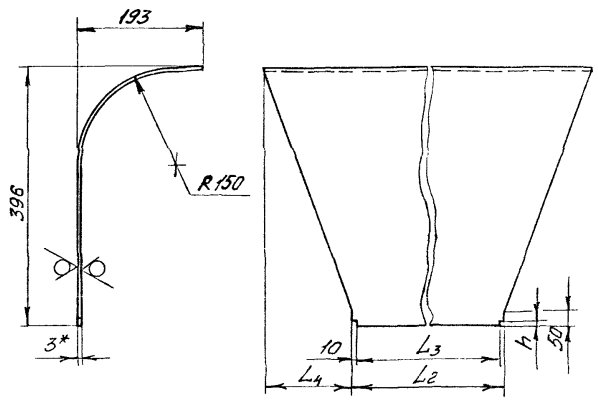
С.М. 1960

Лист 1

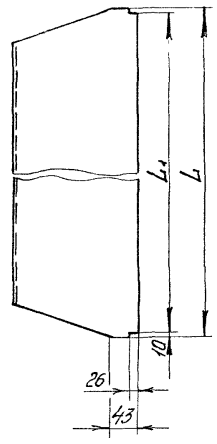
СамтехНИИпроект

50/1(V)

А1Г 063. 151



Обозначение	Размеры, мм						Масса, кг
	L	L ₁	L ₂	L ₃	L ₄	l ₇	
А1Г 063. 151	800	780	520	500	140	18	8,96
-01	1175	1155			327,5		12,5
-02			820	800	177,5	22	13,38



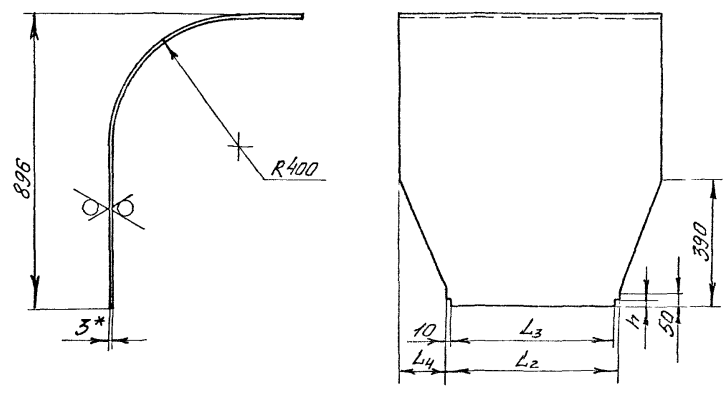
- 1 * Размер для справок.
- 2. $l_{14}; \pm \frac{l_2}{2}$

А1Г 063. 151		Лист	Масса	Масштаб
Стенка		11	см	табл. -
Лист 3 ГОСТ 19903-74		Листов 1		
Лист ОК 3608 ГОСТ 16323-89		СамтехИИИпроект		
Формат А3				

Серия 5.904-65 Вып.учек 1

А1Г 063. 152

50/1(V)

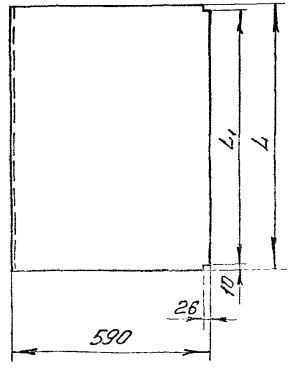


Обозначение	Размеры, мм			
	L	L ₁	L ₂	L ₃
А1Г 063. 152	800	780	520	500
-01	1175	1155		
-02			820	800

Продолжение

Обозначение	Размеры, мм		Масса, кг
	L ₄	l ₇	
А1Г 063. 152	140	18	11,65
-01	327,5		15,99
-02	177,5	22	17,36

- 1 * Размер для справок.
- 2. $l_{14}; \pm \frac{l_2}{2}$



А1Г 063. 152		Лист	Масса	Масштаб
Стенка		11	см	табл. -
Лист 3 ГОСТ 19903-74		Листов 1		
Лист ОК 3608 ГОСТ 16323-89		СамтехИИИпроект		
Формат А3				

А1Г 063.153

50 (✓)(✓)

Рис. 1

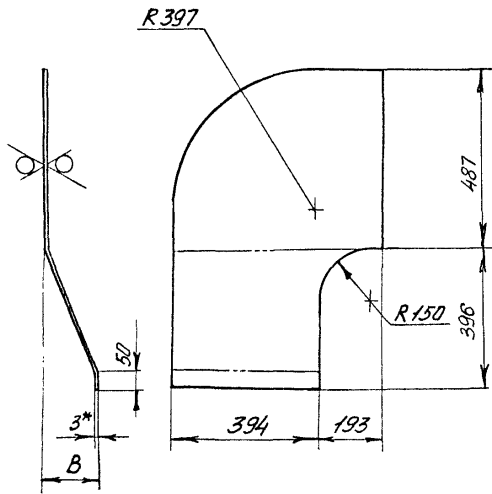


Рис. 2

Остальное - см. рис. 1



Обозначение	Рис.	В, мм	Масса, кг
А1Г 063.153	1	143	10,79
-01	2		
-02	1	330,5	11,79
-03	2		
-04	1	13	10,38
-05	2		
-06	1	180,5	10,93
-07	2		

- 1. *Размер для справок
- 2. $h/4; \pm \frac{t_2}{2}$.

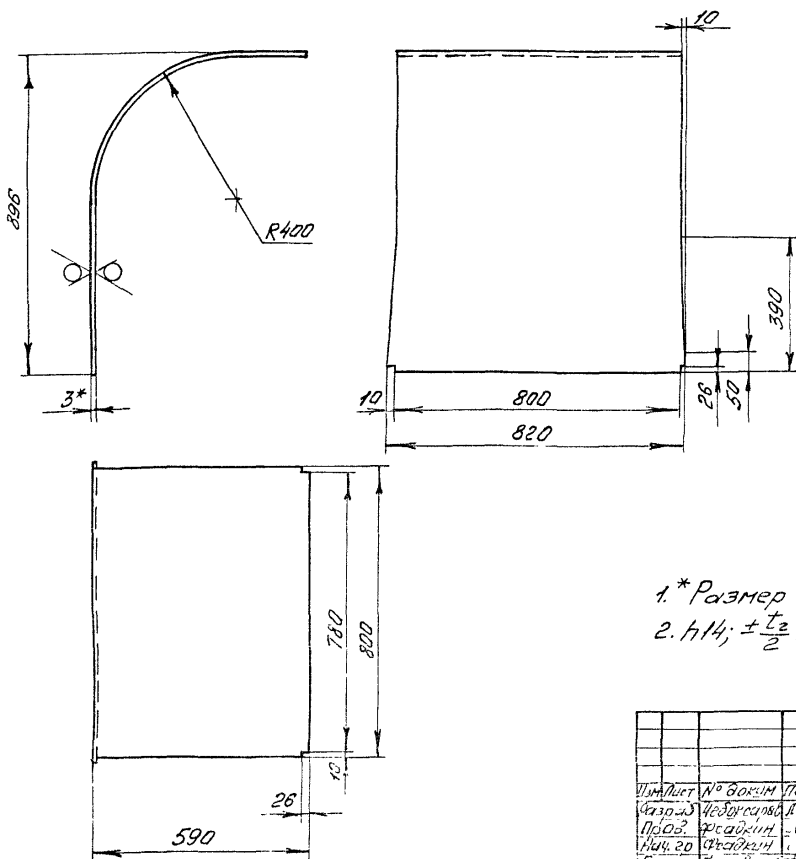
Шкала 1:100. Проверено и выдано в печать 15.03.89. Подпись и печать инженера-проектировщика

А1Г 063.153				Лист	Масса	Максимум
Изд.	Лист	№ докум.	Подп.	И	СМ.	—
Разраб.	И.И.И.	И.И.И.	И.И.И.	И	табл.	—
Пров.	И.И.И.	И.И.И.	И.И.И.	Лист Листов 1		
Нач. гр.	И.И.И.	И.И.И.	И.И.И.	Лист 3 ГОСТ 19903-74		
Ин. спец.	И.И.И.	И.И.И.	И.И.И.	Лист ОК 3608 ГОСТ 16523-89		
Н. контр.	И.И.И.	И.И.И.	И.И.И.	СантехНИИпроект		
Утв.	И.И.И.	И.И.И.	И.И.И.	Формат А3		

А1Г 063.155

50 (✓)(✓)

Серия 5.904-65 Выпуск 1

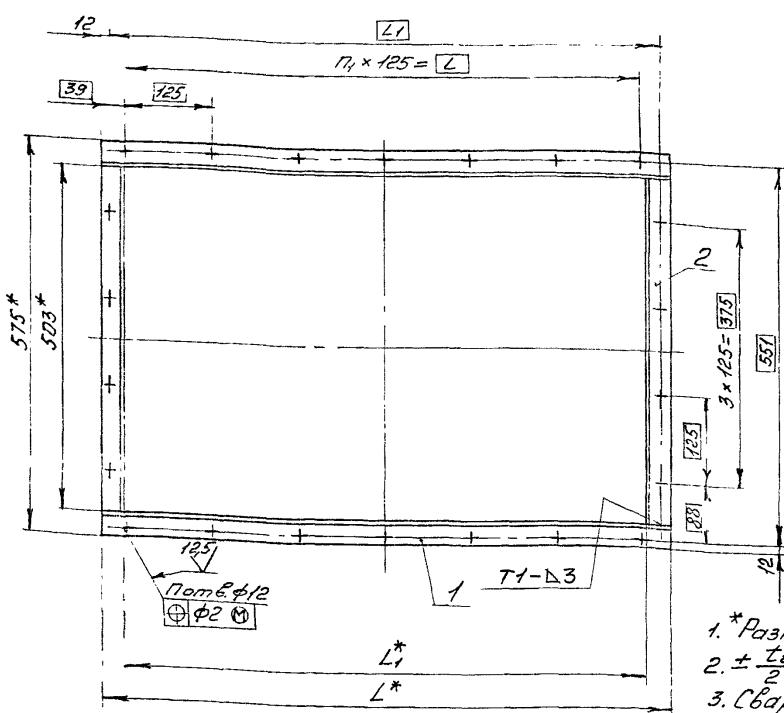


- 1. *Размер для справок.
- 2. $h/4; \pm \frac{t_2}{2}$.

Шкала 1:100. Проверено и выдано в печать 15.03.89. Подпись и печать инженера-проектировщика

А1Г 063.155				Лист	Масса	Максимум
Изд.	Лист	№ докум.	Подп.	И	СМ.	—
Разраб.	И.И.И.	И.И.И.	И.И.И.	И	табл.	—
Пров.	И.И.И.	И.И.И.	И.И.И.	Лист Листов 1		
Нач. гр.	И.И.И.	И.И.И.	И.И.И.	Лист 3 ГОСТ 19903-74		
Ин. спец.	И.И.И.	И.И.И.	И.И.И.	Лист ОК 3608 ГОСТ 16523-89		
Н. контр.	И.И.И.	И.И.И.	И.И.И.	СантехНИИпроект		
Утв.	И.И.И.	И.И.И.	И.И.И.	Формат А3		

А1Г 063.160СБ



Обозначение	Размеры, мм			
	L*	L1*	l	l1
А1Г 063.160	852	780	750	828
-01	1227	1155	1125	1203

Продолжение

Обозначение	Кол-во		Масса, кг
	П	П1	
А1Г 063.160	22	6	5,98
-01	28	9	7,63

- * Размеры для справок.
- $\pm \frac{t_2}{2}$
- Сварные швы по ГОСТ 5264-80.

Шифр листа, План и дата, Вид, №, Шифр, План и дата

А1Г 063.160СБ				Лист	Масса	Масштаб
Фланец				И	См. табл.	-
				Лист		
				СантехНИИпроект		
				Формат А3		

Серия 5.904-65 Выпуск 1

Вид	Лист	Обозначение	Наименование	Кол.	Примечание
			Документация		
		А1Г 063.160СБ	Сборочный чертеж		
			Детали		
64	1	А1Г 063.161	Планка 35x35x4 ГОСТ 8509-88 Уголок Ст 3 ГОСТ 535-88 L=503-1,75	2	1,09 кг
		Переменные данные для исполнений:			
		А1Г 063.160			
		Детали			
64	2	А1Г 063.162	Планка 35x35x4 ГОСТ 8509-88 Уголок Ст 3 ГОСТ 535-88 L=852-2,3	2	1,84 кг

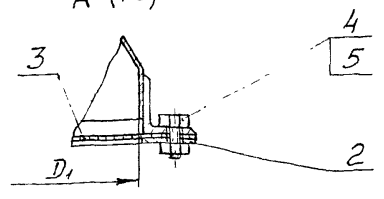
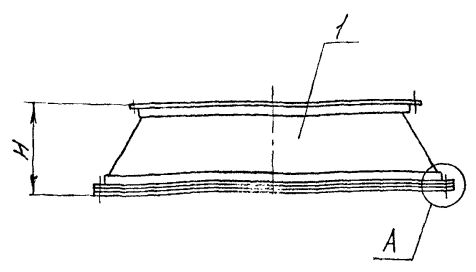
Вид	Лист	Обозначение	Наименование	Кол.	Примечание
			А1Г 063.160-01		
			Детали		
64	2	А1Г 063.162-01	Планка 35x35x4 ГОСТ 8509-88 Уголок Ст 3 ГОСТ 535-88 L=1227-2,6	2	2,65 кг

А1Г 063.160			
Фланец			
			Лист 2
			СантехНИИпроект

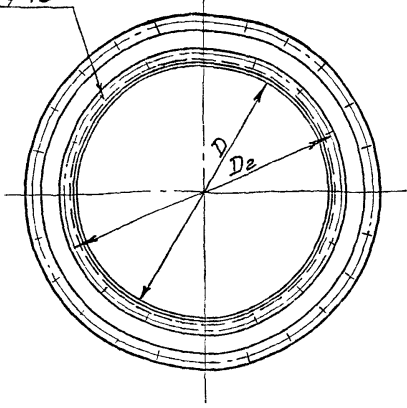
А1Г 063.160			
			Лист 2

А1Г 063.170

A (1:2)



Потв. ф 10



Обозначение	Размеры, мм				п.отв.	Масса, кг
	D	D ₁	D ₂	H		
А1Г 063.170	805	1000	835	240	16	19,0
-01	1008	1250	1045	300		25,3
-02	1258	1560	1295	375	24	35,0

Размеры для справок.

Шифр: А1Г 063.170. С. 5.904-65. Выпуск 1. Лист 1 из 2.

А1Г 063.170СБ				Лист	Масса	Масштаб
Изм.	Лист	№ докум.	Подп.	Дата	См.	—
Разраб.	Исполнитель	Провер.	Провер.	Исполнитель	Лист	Листов
Нач. з.	Провер.	Исполнитель	Исполнитель	Исполнитель	СантехНИИпроект	
Л. спец.	Грамотов	Литвак	Славков			
И. контр.	И. контр.	И. контр.	И. контр.			

Формат А3

Серия 5.904-65 Выпуск 1

Лист	Лист	Обозначение	Наименование	Кол.	Примечание
			Документация		
А3		А1Г 063.180СБ	Сборочный чертеж		
		Переменные данные для установок			
		А1Г 063.180			
		Детали			
А4	1	А1Г 063.181	Обечайка	1	
А4	2	А1Б 063.182	Фланец	1	
	3	-01	Фланец	1	
		А1Г 063.180-01			
		Детали			
А4	1	А1Г 063.181-01	Обечайка	1	
А4	2	А1Б 063.182-02	Фланец	1	
	3	-03	Фланец	1	

Шифр: А1Г 063.180. С. 5.904-65. Выпуск 1. Лист 2 из 2.

Лист	Лист	Обозначение	Наименование	Кол.	Примечание
			А1Г 063.180-02		
		Детали			
А4	1	А1Б 063.181-02	Обечайка	1	
А4	2	А1Б 063.182-04	Фланец	1	
	3	-05	Фланец	1	

А1Г 063.180

Конус

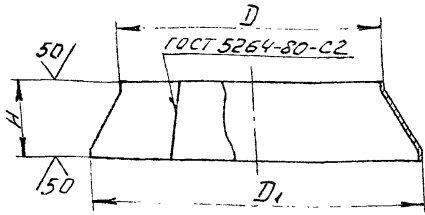
Лист 2 из 2
СантехНИИпроект

А1Г 063.180

Лист 2

АГ 063.181

(M) A



Обозначение	Размеры, мм			Масса, кг
	D	D ₁	H	
АГ 063.181	809	1005	220 _{±2}	2,3
-01	1012	1255	280 _{±2}	4,6
-02	1258	1565	355 _{±2}	9,3

Неуказанные предельные отклонения размеров: H/4; ± $\frac{t}{2}$

АГ 063.181

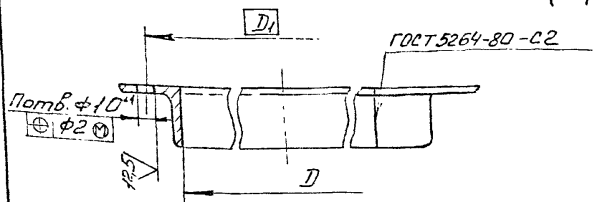
Обечайка

Лист 2,0 ГОСТ 19903-74
Ди 36 Об. ГОСТ 16523-89

СантехНИИпроект
Формат К4

АГ 063.182

(M) A



Обозначение	Размеры, мм		П, отв.	Масса, кг
	D	D ₁		
АГ 063.182	805	835	16	4,3
-01	1005	1040		5,4
-02	1012	1045		5,5
-03	1255	1290	24	6,7
-04	1262	1295		6,9
-05	1565	1600		8,3

Неуказанные предельные отклонения размеров: H/4; ± $\frac{t}{2}$

АГ 063.182

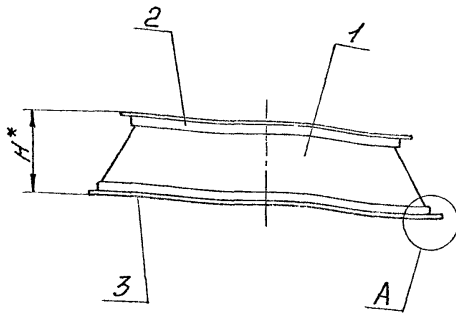
Фланец

35x35x3 ГОСТ 8509-86
Услов. Ст 3, ГОСТ 535-88

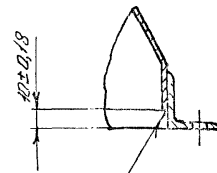
СантехНИИпроект
Формат А4

АГ 063.180СБ

Серия 5.904-65 Выпуск 1

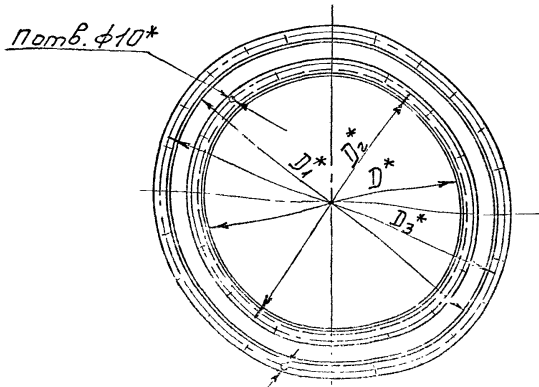


A (1:2)



ГОСТ 5264-80-Н1-Д2

Потв. φ10*



П, отв. φ10*

Обозначение	Размеры, мм				H*	Кол-во		Масса, кг
	D*	D ₁ *	D ₂ *	D ₃ *		П	П ₁	
АГ 063.180	805	1000	835	1040	240	16	16	12,0
-01	1008	1250	1045	1290	300	16	24	16,8
-02	1258	1560	1295	1600	375	24	24	24,5

* Размеры для справок.

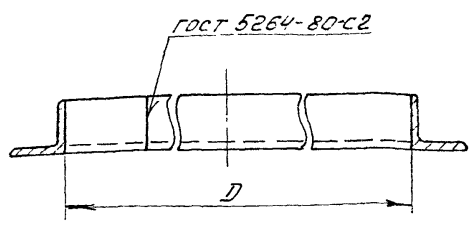
АГ 063.180СБ

Конус

СантехНИИпроект
Формат А4

А1Г 063.192

∇ (V)



Обозначение	D, мм	Масса, кг
А1Г 063.192	1000 ⁺²³	6,0
-01	1250 ⁺²⁶	6,9

Изм. №, дата, подпись и печать

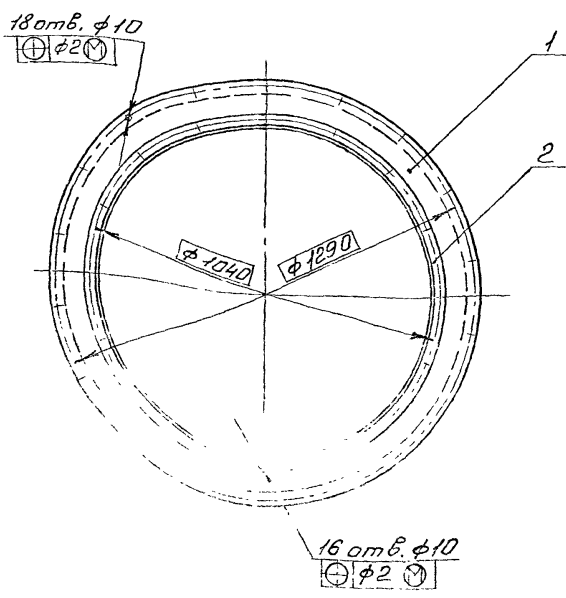
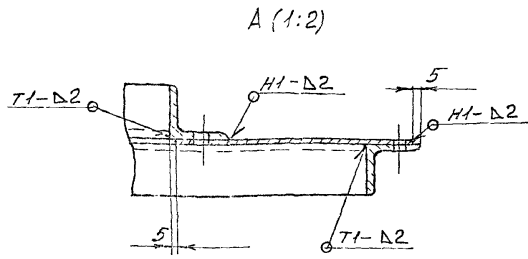
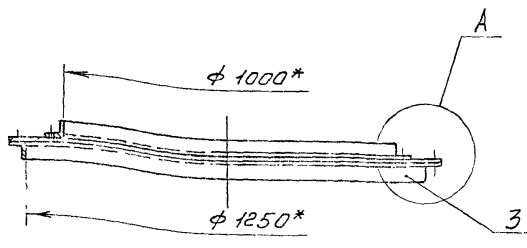
А1Г 063.192				Лист	Масса	Изменения
Фланец				№	см.	—
Ц. 35x35x3, ГОСТ 8509-86				Лист	Листов	?
Диаметр				СантехНИИпроект		
Ст 3 ГОСТ 535-88				Формат А4		

№ документа	Дата	Поз.	Обозначение	Наименование	Кол.	Примечание
				Документация		
43			А1Г 063.190СБ	Сборочный чертеж		
				Детали		
54	1		А1Г 063.191	Кольцо		
				Лист 2,0 ГОСТ 19903-74		
				ОК 36.06 ГОСТ 16523-89		
				φ1310-3,1 x φ1010 _{2,6}	1	5,2 кг
44	2		А1Г 063.192	Фланец	1	
	3		-01	Фланец	1	

Изм. №, дата, подпись и печать

А1Г 063.190				Лист	Листов
Диафрагма				№	?
				СантехНИИпроект	
				Формат А4	

А1Г 063.190СБ



- * Размеры для справок.
- 2. H14; ±t₂.
- 3. Сварные швы по ГОСТ 5264-80

Серия 5.904-65 Выпуск 1

Изм. №, дата, подпись и печать

А1Г 063.190СБ				Лист	Листов
Диафрагма				№	18,1
				Листов	1:10
				СантехНИИпроект	