

СЕРИЯ 5.904-64

ПРИТОЧНЫЕ ПРЯМОТОЧНЫЕ АГРЕГАТЫ
ПРОИЗВОДИТЕЛЬНОСТЬЮ от 1 до 5 тыс.м³/ч

ВЫПУСК 2

АГРЕГАТ АП 3,15
ПРОИЗВОДИТЕЛЬНОСТЬЮ от 2 до 3 тыс.м³/ч.

РАБОЧИЕ ЧЕРТЕЖИ

СЕРИЯ 5.904-64

ПРИТОЧНЫЕ ПРЯМОТОЧНЫЕ АГРЕГАТЫ
ПРОИЗВОДИТЕЛЬНОСТЬЮ от 1 до 5 тыс.м³/ч.

ВЫПУСК 2

АГРЕГАТ АП 3,15
ПРОИЗВОДИТЕЛЬНОСТЬЮ от 2 до 3 тыс.м³/ч.

РАБОЧИЕ ЧЕРТЕЖИ

РАЗРАБОТАНЫ

ГПКНИИ САНТЕХНИИПРОЕКТ

ГЛАВНЫЙ ИНЖЕНЕР
ИНСТИТУТА

ГЛАВНЫЙ ИНЖЕНЕР
ПРОЕКТА

 Л. А. СТЕПАНОВ

 В. А. СПИВАК

УТВЕРЖДЕНЫ И ВВЕДЕНЫ
В ДЕЙСТВИЕ с 25.02 1993г.

ГПКНИИ САНТЕХНИИПРОЕКТ

ПРИКАЗ ОТ 26.08 1992г. №12

Обозначение	Наименование	Стр.	Обозначение	Наименование	Стр.
A1A415.000	Агрегат приточный АП-3.15	4	A1A415.030СБ	Панель боковая	28
A1A415.010	Камера воздухообора	5	A1A415.093	Накладка	29
A1A415.000СБ	Агрегат приточный АП-3.15	6	A1A415.105	Кожух	
A1A415.010СБ	Камера воздухообора	9	A1A415.213	Пластина	30
A1A415.001	Ось	13	A1A415.095	Пластина	
A1A415.012	Рычаг		A1A415.096	Пластина	
A1A415.013	Рычаг		A1A415.097	Пластина	
A1A415.047	Петля		A1A415.063	Направляющая	
A1A415.014	Тяга	14	A1A415.040	Панель боковая	31
A1A415.015	Палец		A1A415.040СБ	Панель боковая	
A1A415.016	Ось		A1A415.214	Крышка	
A1A415.017	Щиток верхний		A1A415.050	Панель задняя	32
A1A415.018	Щиток нижний	A1A415.050СБ	Панель задняя		
A1A415.019	Наконечник	A1A415.117	Накладка		
A1A415.021	Пробка	15	A1A415.060	Панель съемная	33
A1A415.022	Бобышка		A1A415.137	Кожух	
A1A415.023	Утеплитель	16	A1A415.137	Пластина	34
A1A415.024	Прокладка		A1A415.060СБ	Панель съемная	
A1A415.045	Кронштейн		A1A415.115	Кожух	
A1A415.046	Скоба		A1A415.116	Утеплитель	
A1A415.020	Каркас		17	A1A415.070	Панель съемная
A1A415.020СБ	Каркас	18	A1A415.080	Панель съемная	
A1A415.048	Сектор	22	A1A415.090	Панель верхняя	
A1A415.049	Штырь		A1A415.100	Панель нижняя	
A1A415.051	Втулка		A1A415.070СБ	Панель съемная	36
A1A415.201	Ручка		A1A415.080СБ	Панель съемная	
A1A415.025	Утеплитель	23	A1A415.136	Утеплитель	37
A1A415.052	Стойка		A1A415.090СБ	Панель верхняя	
A1A415.053	Стойка		A1A415.100СБ	Панель нижняя	
A1A415.055	Стойка		A1A415.125	Кожух	38
A1A415.056	Опора		A1A415.131	Кожух	
A1A415.062	Поперечина	A1A415.141	Кожух		
A1A415.064	Крышка	A1A415.145	Кожух		
A1A415.065	Корыто	25	A1A415.110	Кронштейн	39
A1A415.066	Профиль		A1A415.110СБ	Кронштейн	
A1A415.068	Профиль		A1A415.151	Профиль	
A1A415.069	Накладка	26	A1A415.152	Плита	40
A1A415.073	Профиль		A1A415.230	Обвязка калориферов	
A1A415.091	Патрубок		A1A415.230СБ	Обвязка калориферов	
A1A415.092	Накладка		A1A415.198	Патрубок	41
A1A415.030	Панель боковая	A1A415.120	Фильтр		
A1A415.094	Кожух	27	A1A415.120СБ	Фильтр	
A1A415.098	Утеплитель				

ИНВЕНТАРЬ ПРОС. И А. ВТЯ ВЗЛ. И ВБ. НИВМЛД. ПОС. И А. А. ВТЯ

ИЗДАНИЕ	ИЗДАНИЕ	ИЗДАНИЕ	ИЗДАНИЕ
ИЗДАНИЕ	ИЗДАНИЕ	ИЗДАНИЕ	ИЗДАНИЕ
ИЗДАНИЕ	ИЗДАНИЕ	ИЗДАНИЕ	ИЗДАНИЕ
ИЗДАНИЕ	ИЗДАНИЕ	ИЗДАНИЕ	ИЗДАНИЕ

5.904-64.2

СОДЕРЖАНИЕ

Лист	Лист	Листов
1	1	3

САНТЕХНИПРОЕКТ

ФОРМАТ: А2

Обозначение	Наименование	Стр.
A1A415.130	Корпус	42
A1A415.130СБ	Корпус	
A1A415.156	Профиль	
A1A415.157	Профиль	
A1A415.140	Решетка опорная	43
A1A415.140СБ	Решетка опорная	
A1A415.150	Решетка съёмная	
A1A415.150СБ	Решетка съёмная	
A1A415.160	Лопатка обводной заслонки	44
A1A415.160СБ	Лопатка обводной заслонки	
A1A415.165	Перо лопатки	
A1A415.166	Перо лопатки	
A1A415.170	Кляпан воздушный утепленный	45
A1A415.180	Стойка	
A1A415.190	Стойка	
A1A415.170СБ	Кляпан воздушный утепленный	46
A1A415.180СБ	Стойка	48
A1A415.190СБ	Стойка	
A1A415.175	Крышка	49
A1A415.176	Крышка	
A1A415.177	Втулка	
A1A415.178	Шайба	
A1A415.182	Поперечина	50
A1A415.183	Упор	
A1A415.184	Стойка	
A1A415.185	Платик	51
A1A415.188	Стойка	
A1A415.189	Тяга	
A1A415.200	Тяга с рычагами	52
A1A415.200СБ	Тяга с рычагами	
A1A415.191	Рычаг	
A1A415.210	Лопатка	53
A1A415.210СБ	Лопатка	
A1A415.192	Щека малая	54
A1A415.193	Щека большая	
A1A415.220	Вал	55
A1A415.220СБ	Вал	
A1A415.194	Перо	
A1A415.195	Вал	
A1A415.250	Камера вентиляторная	56
A1A415.260	Каркас	
A1A415.202	Щиток	
A1A415.250СБ	Камера вентиляторная	
		57

Обозначение	Наименование	Стр.
A1A415.144	Стойка	59
A1A415.222	Скоба	
A1A415.260СБ	Каркас	60
A1A415.211	Скоба	62
A1A415.212	Петля	
A1A415.216	Поперечина	
A1A415.217	Поперечина	63
A1A415.270	Панель верхняя	
A1A415.270СБ	Панель верхняя	
A1A415.280СБ	Полотно	64
A1A415.223	Кожух	
A1A415.251	Кожух	65
A1A415.280	Полотно	
A1A415.290	Решетка	
A1A415.290СБ	Решетка	66
A1A415.300	Панель нижняя	
A1A415.300СБ	Панель нижняя	67
A1A415.310	Полотно	
A1A415.310СБ	Полотно	
A1A415.320	Решетка	
A1A415.320СБ	Решетка	68
A1A415.330	Панель боковая	
A1A415.340	Полотно	
A1A415.350	Решетка	
A1A415.350СБ	Решетка	69
A1A415.330СБ	Панель боковая	
A1A415.340СБ	Полотно	70
A1A415.281	Кожух	
A1A415.331	Кожух	71
A1A415.360	Панель боковая	
A1A415.360СБ	Панель боковая	
A1A415.370СБ	Полотно	72
A1A415.370	Полотно	
A1A415.380	Панель торцевая	
A1A415.390СБ	Полотно	73
A1A415.380СБ	Панель торцевая	
A1A415.450СБ	Наконечник	74
A1A415.067	Профиль	
A1A415.390	Полотно	75
A1A415.400	Решетка	
A1A415.400СБ	Решетка	
A1A415.179	Пластина	

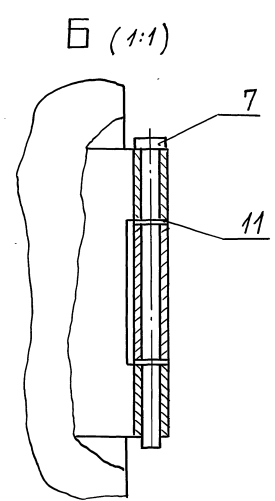
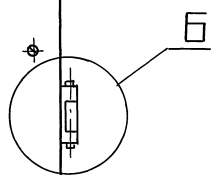
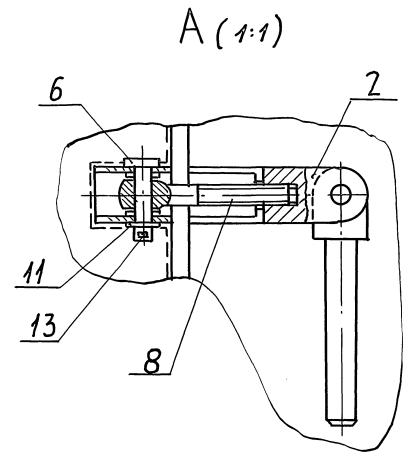
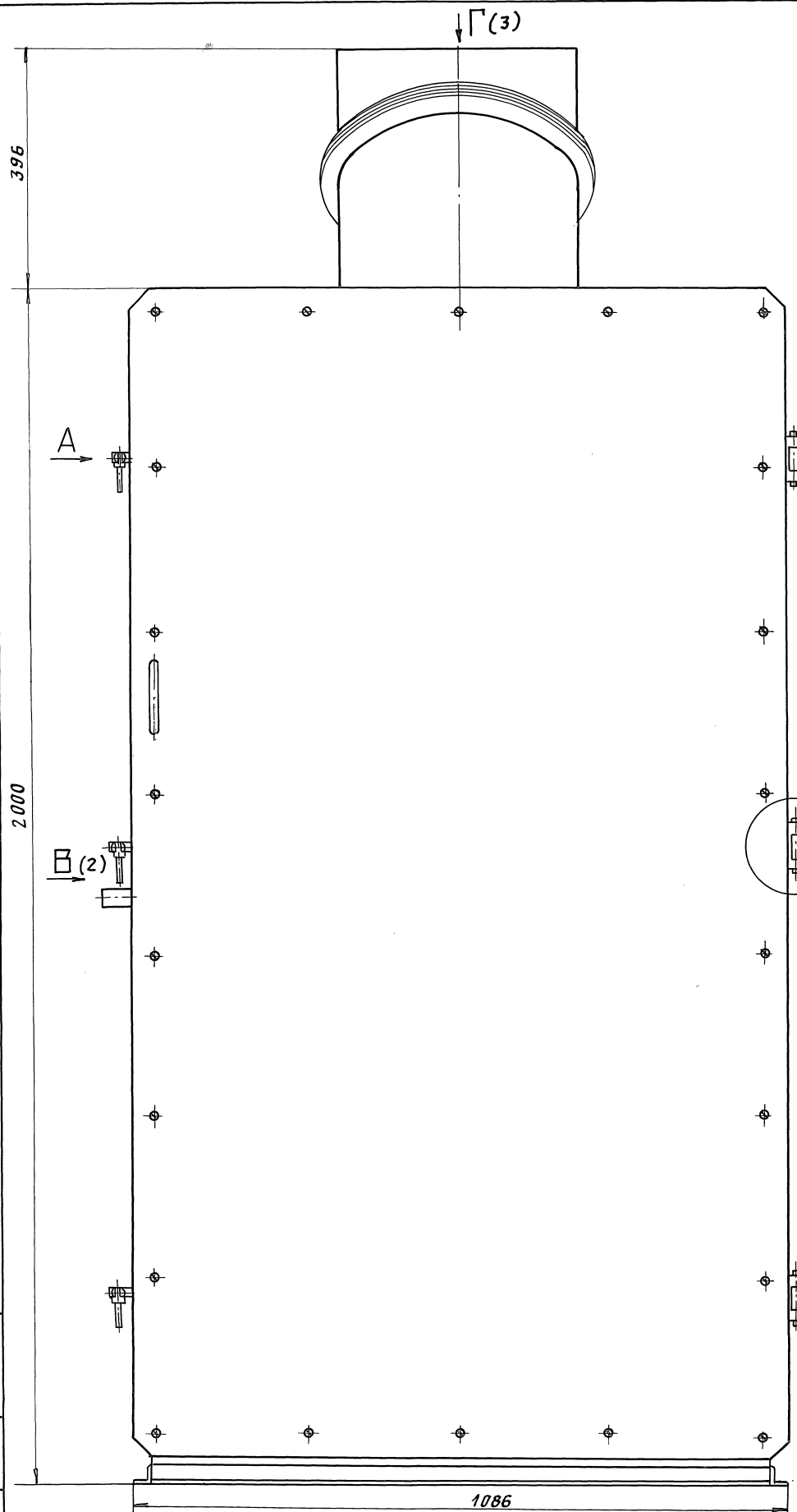
Формат	Зона	Поз.	Обозначение	Наименование	Кол.	Примечание
				<u>Документация</u>		
*			A1A415.010 СБ	Сборочный чертеж		№2, А2, А3
				<u>Сборочные единицы</u>		
A4	1		A1A415.020	Кяркяс	1	
A4	2		A1A415.030	Панель боковая	1	
A4	3		A1A415.040	Панель боковая	1	
A4	4		A1A415.050	Панель задняя	1	
A4	5		A1A415.060	Панель съемная	1	
A4	6		A1A415.070	Панель съемная	1	
A4	7		A1A415.080	Панель съемная	1	
A4	8		A1A415.090	Панель верхняя	1	
A4	9		A1A415.100	Панель нижняя	1	
A4	10		A1A415.110	Кронштейн		
A4	11		A1A415.120	Фильтр	1	
A4	12		A1A415.160	Лопатка обводной заслонки	1	
A4	13		A1A415.170	Клапан воздушный утепленный	1	
				<u>ДЕТАЛИ</u>		
A4	15		A1A415.011	Накладка	5	
A4	16		A1A415.012	Рычаг	1	
A4	17		A1A415.013	Рычаг	1	
A4	18		A1A415.014	Тяга	1	
A1A415.010						
Имя и Фамилия Инженера Подп. и Дата Разработчик: Сысоева Проверил: Антвяк Нач. гр.: Антвяк И.контр.: Фридкин УТВ.: Спивак						Лист 1 из 5 Листов 5 САНТЕХНИПРОЕКТ
КАМЕРА ВОЗДУХОБОРА						
ФОРМАТ: А4						

Формат	Зона	Поз.	Обозначение	Наименование	Кол.	Примечание
A4	19		A1A415.015	Палец	1	
	20		-01	Палец	1	
A4	21		A1A415.016	Ось	1	
	22		-01	Ось	1	
A4	23		A1A415.017	Щиток верхний	2	
A4	24		A1A415.018	Щиток нижний	2	
A4	25		A1A415.019	Наконечник	2	
A4	26		A1A415.021	Пробка	1	
	27		-01	Пробка	2	
A4	28		A1A415.022	Бобышка	1	
	29		-01	Бобышка	2	
A4	30		A1A415.023	Утеплитель	2	
A4	31		A1A415.024	Прокладка	3	
A4	32		A1A415.025	Утеплитель	2	
	33		-01	Утеплитель	1	
				ПСБ-25 S=30мм		
				ГОСТ 15588-86		
БУ	34		A1A415.026	62-1 x 180-2	2	0,007 кг
БУ	35		A1A415.027	62-1 x 258-2	1	0,01 кг
БУ	36		A1A415.028	62-1 x 458-3	2	0,018 кг
БУ	37		A1A415.029	62-1 x 1020-3	1	0,04 кг
БУ	38		A1A415.031	Стяжка		
				Уголок ^{30x32x3} ГОСТ 8509-86		
				С ³ ГОСТ 535-88		
				L=800-2,0	2	1,15 кг
БУ	39		A1A415.032	Стяжка		
				Уголок ^{30x32x3} ГОСТ 8509-86		
				С ³ ГОСТ 535-88		
				L=1026-2	1	1,5 кг
A1A415.010						Лист 2
Имя и Фамилия Инженера Подп. и Дата Имя и Фамилия Инженера Подп. и Дата Имя и Фамилия Инженера Подп. и Дата						
ФОРМАТ: А4						

Формат	Зона	Поз.	Обозначение	Наименование	Кол.	Примечание
				<u>Стандартные изделия</u>		
				Болты ГОСТ 7798-70		
	41			M6-6g x 25.36	5	
	42			M8-6g x 16.36	14	
	43			M8-6g x 40.36	2	
	44			Винт M3-6g x 6.36		
				ГОСТ 10621-80	8	
				Винты ГОСТ 17473-80		
	45			VM4-6g x 8.36	9	
	46			VM4-6g x 40.36	100	
	47			VM4-6g x 45.36	10	
	48			Гайка M6-6H.4		
				ГОСТ 3032-76	1	
				Гайки ГОСТ 5915-70		
	49			M6-6H.5	4	
	50			M8-6H.5	12	
				Шайбы ГОСТ 11374-78		
	51			Шайба 3.02	8	
	52			Шайба 4.02	119	
	53			Шайба 6.02	10	
	54			Шайба 8.02	6	
	55			Шайба 10.02	1	
	56			Шайба 12.02	2	
A1A415.010						Лист 3
Имя и Фамилия Инженера Подп. и Дата Имя и Фамилия Инженера Подп. и Дата Имя и Фамилия Инженера Подп. и Дата						
ФОРМАТ: А4						

Формат	Зона	Поз.	Обозначение	Наименование	Кол.	Примечание
				<u>Прочие изделия</u>		
				Механизм исполнительный		
				M30-40/25-0.25-82		
				TU25-02.19401-81E	1	
				<u>Материалы</u>		
				Резина пористая ПР-40		
				5x10мм ГОСТ 19177-81	0,058 кг	
				<u>Переменные данные для исполнений:</u>		
				A1A415.010		
				<u>ДЕТАЛИ</u>		
БУ	61		A1A415.035	Патрубок		
				Грубь ^{32x32} ГОСТ 3262-75		
				L=330-14	2	1,02 кг
				<u>Стандартные изделия</u>		
				Болт M10-6g x 25.36		
	65			ГОСТ 7798-70	4	
	66			Гайка M10-6H.5		
				ГОСТ 5915-70	4	
A1A415.010						Лист 4
Имя и Фамилия Инженера Подп. и Дата Имя и Фамилия Инженера Подп. и Дата Имя и Фамилия Инженера Подп. и Дата						
ФОРМАТ: А4						

СЕРИЯ 5.904-64 ВЫПУСК 2



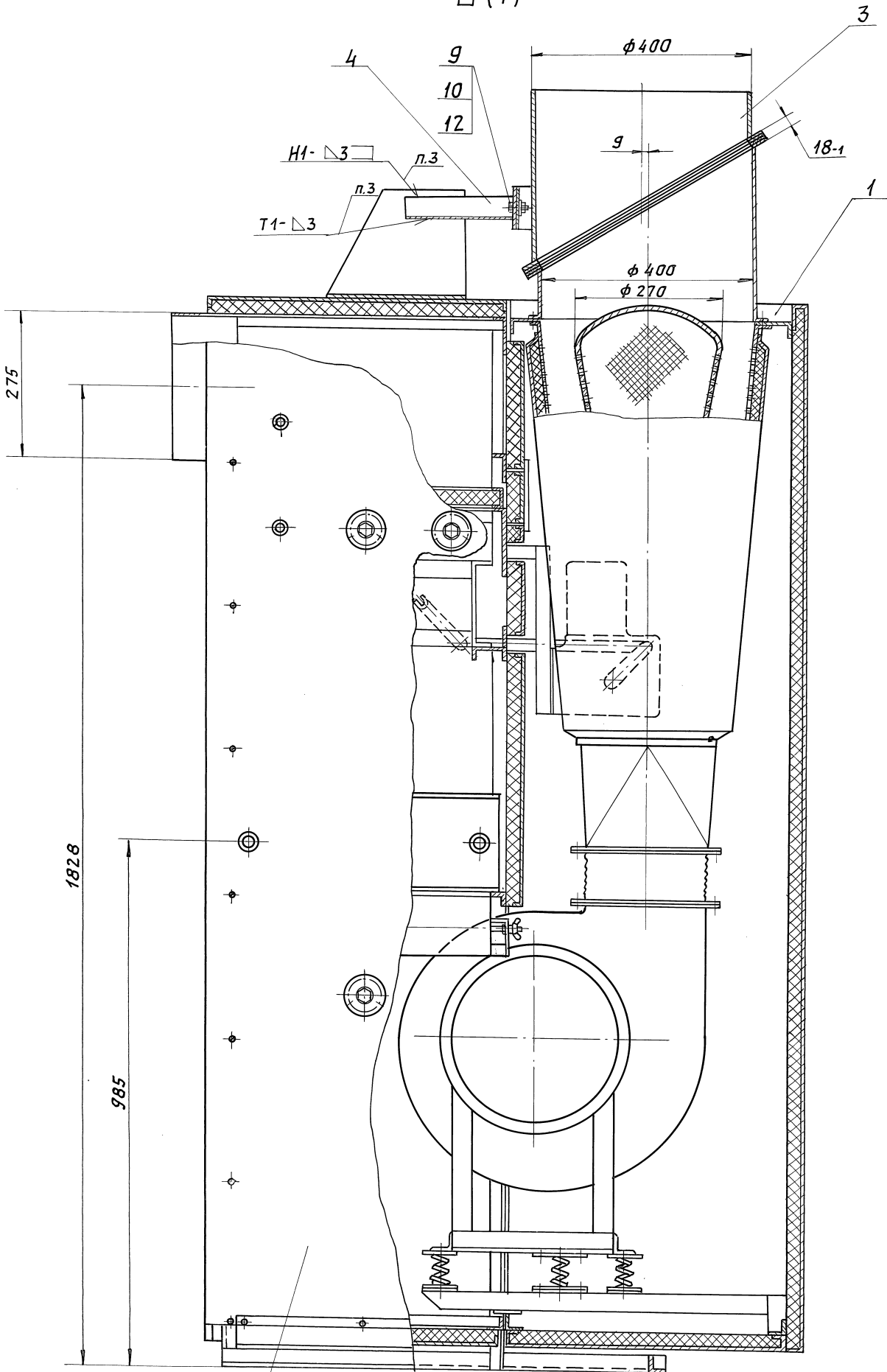
1. РАЗМЕРЫ ДЛЯ СПРАВКИ.
2. *РАЗМЕР ОБЕСПЕЧИТЬ ДЕФОРМАЦИЕЙ РЕЗИНЫ.
3. СВАРКА ПО ГОСТ 5264-80 ПОСЛЕ ПОЛУЧЕНИЯ РАЗМЕРА 18_{±1}.

ОБОЗНАЧЕНИЕ	МАССА, КГ
А1А 415.000	297
- 01	340

ИЗМ. ЛИСТ			И ДОКУМ.			ПОДП. ДАТА			А1А 415.000 СБ		
РАЗРАБ. ВОЛБЕКОВА			ПРОВ. ЛНТВАК			ИЗЯ. ГР. ЛНТВАК					
ГЛ. СПЕЦ. БРЯНОВСКИЙ			И. КОНТР. ФРЯДКИН			УТВ. СПИВЯК			АГРЕГАТ ПРИТОЧНЫЙ АП-3,15		
ЛНТ.			МАССА			МАСШТ.			1:5		
И			СМ. ТАБЛ.			ЛНСТ 1			ЛНСТОВ 3		
САНТЕХНИИПРОЕКТ									25072-03 7		

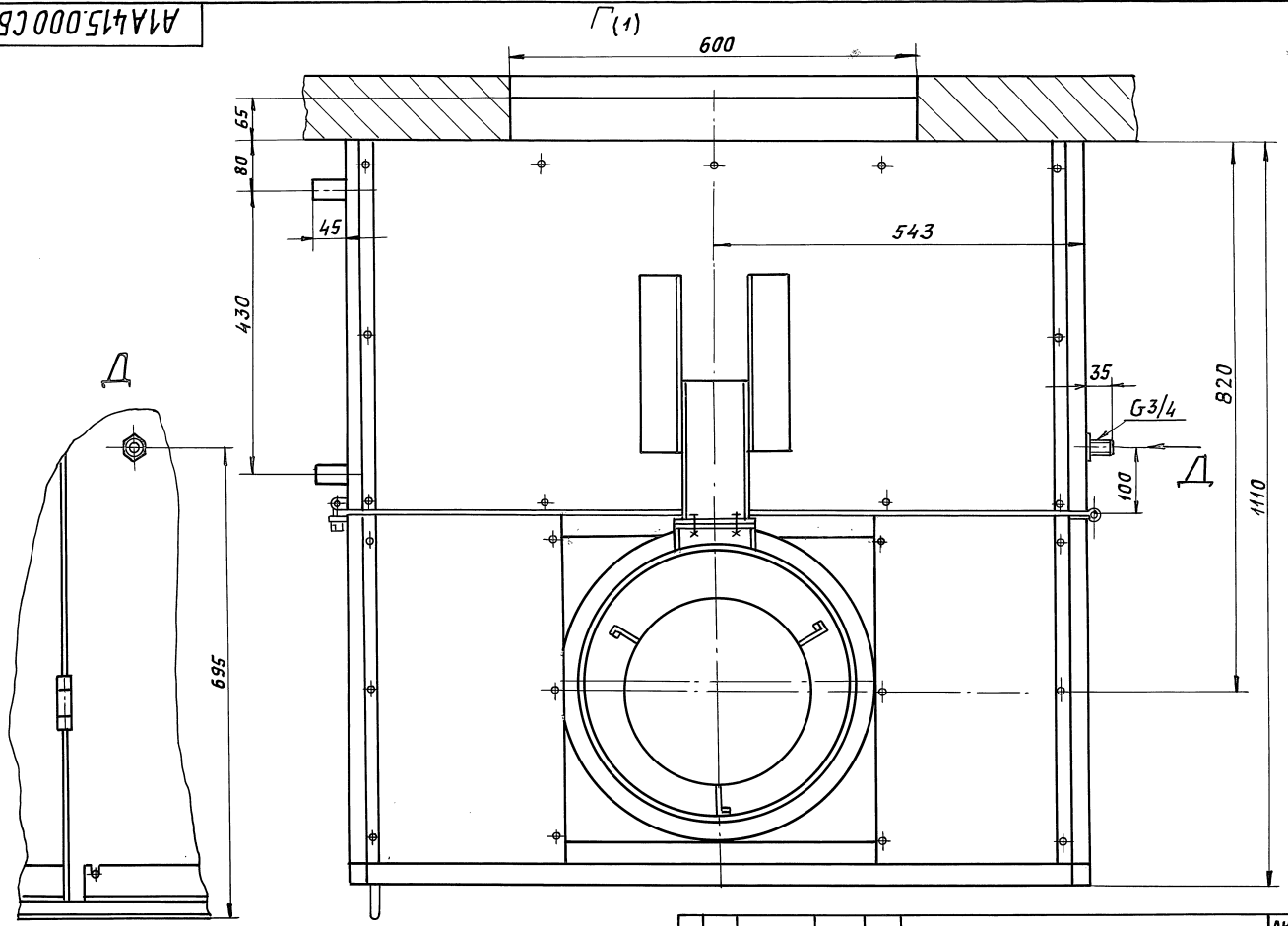
ИЗМ. ЛИСТ ПОДП. ДАТА
 ВЗЯТ. ИМЯ И ФАМИЛИЯ
 ПОДП. ДАТА

В (1)



А1А415.000.СБ

Испол. Подп. и дата Взам. инв. Инв. номер Подп. и дата Серия 5.904-64 Выпуск 2



Изм	Лист	№ док-м.	Подп.	Дата

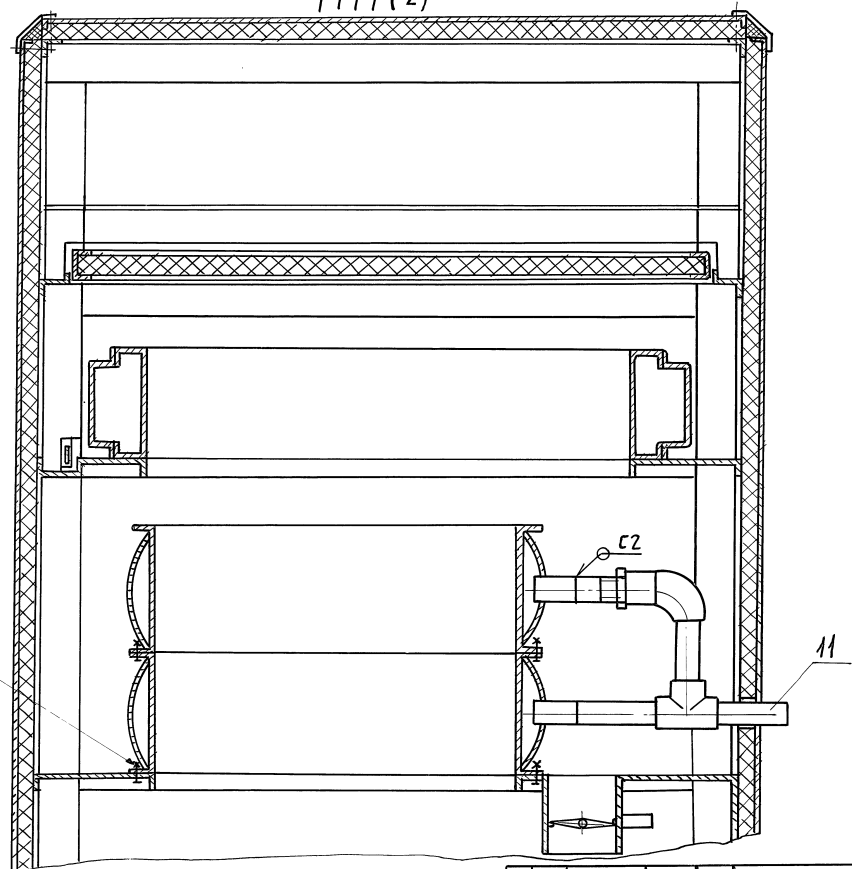
А1А415.000.СБ

Лист 3

Формат: А3

А1А415.010.СБ

Рис. 2
Остальное - см. рис. 1
П-П (2)



Изм	Лист	№ док-м.	Подп.	Дата

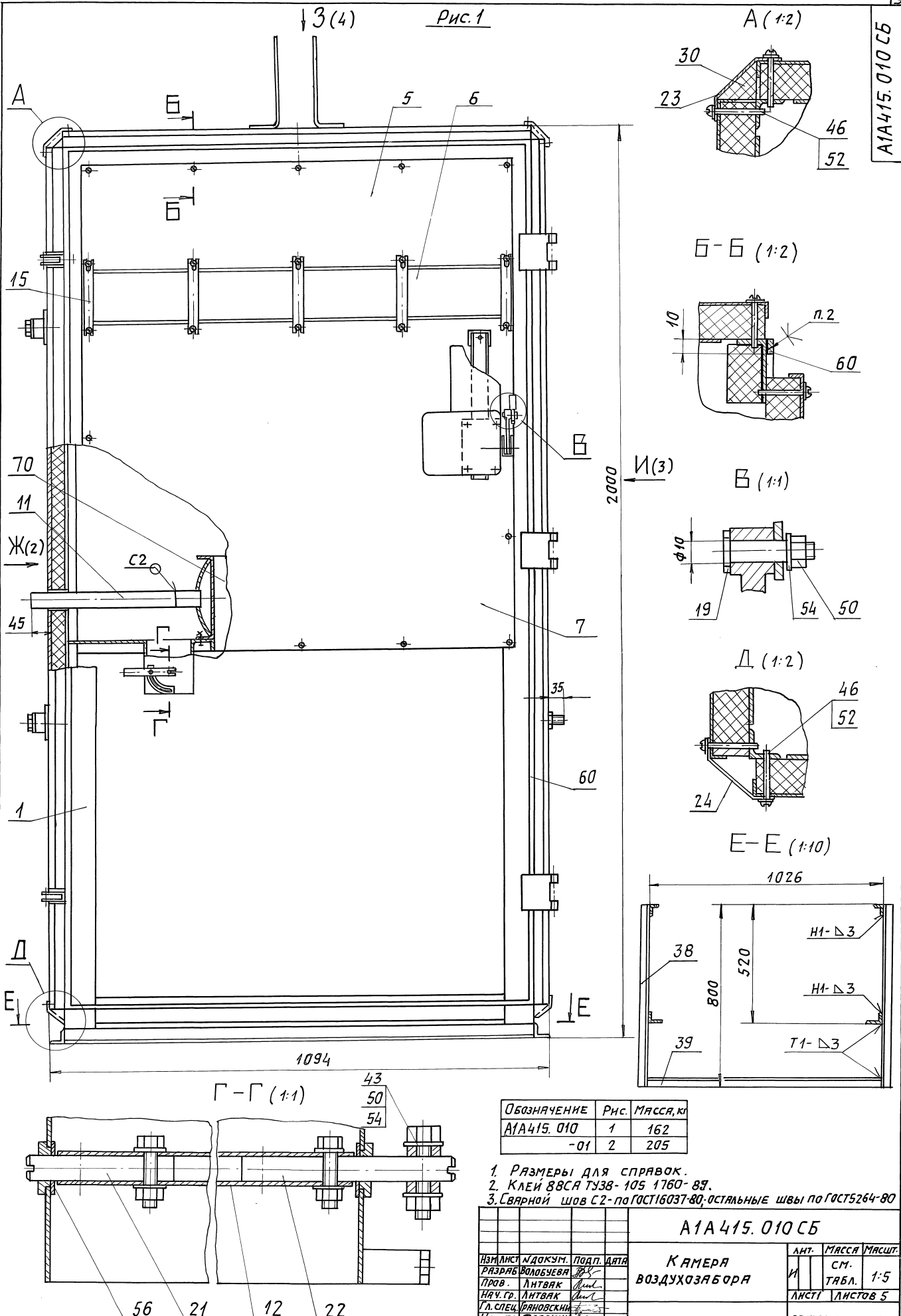
А1А415.010.СБ

Лист 5

25472-03 9 Формат: А3

Испол. Подп. и дата Взам. инв. Инв. номер Подп. и дата

Рис. 1

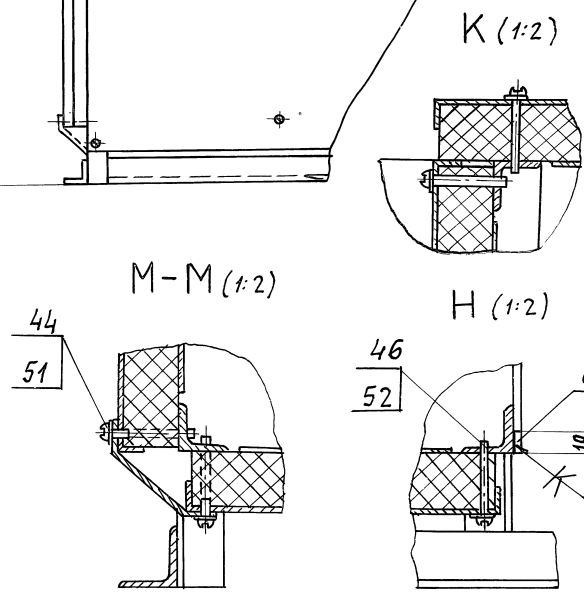
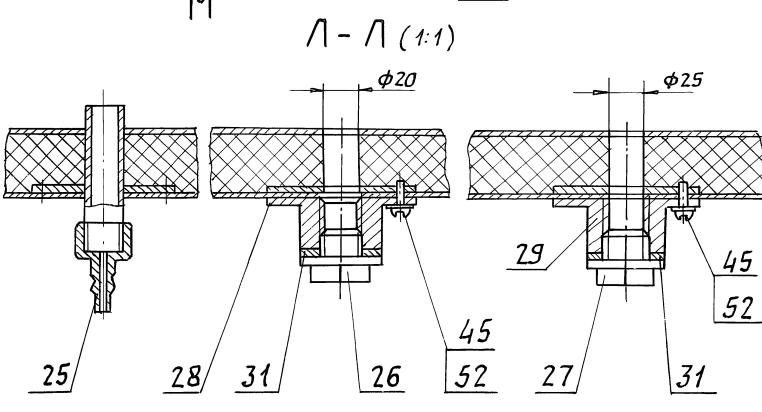
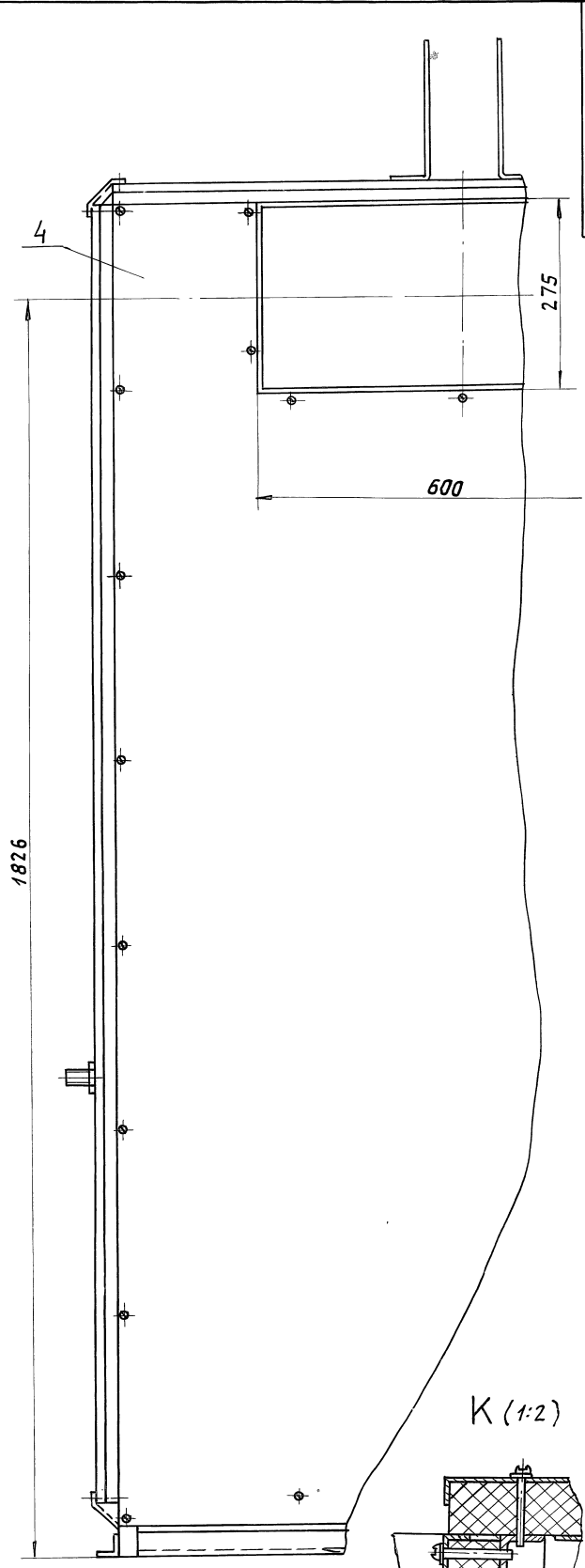
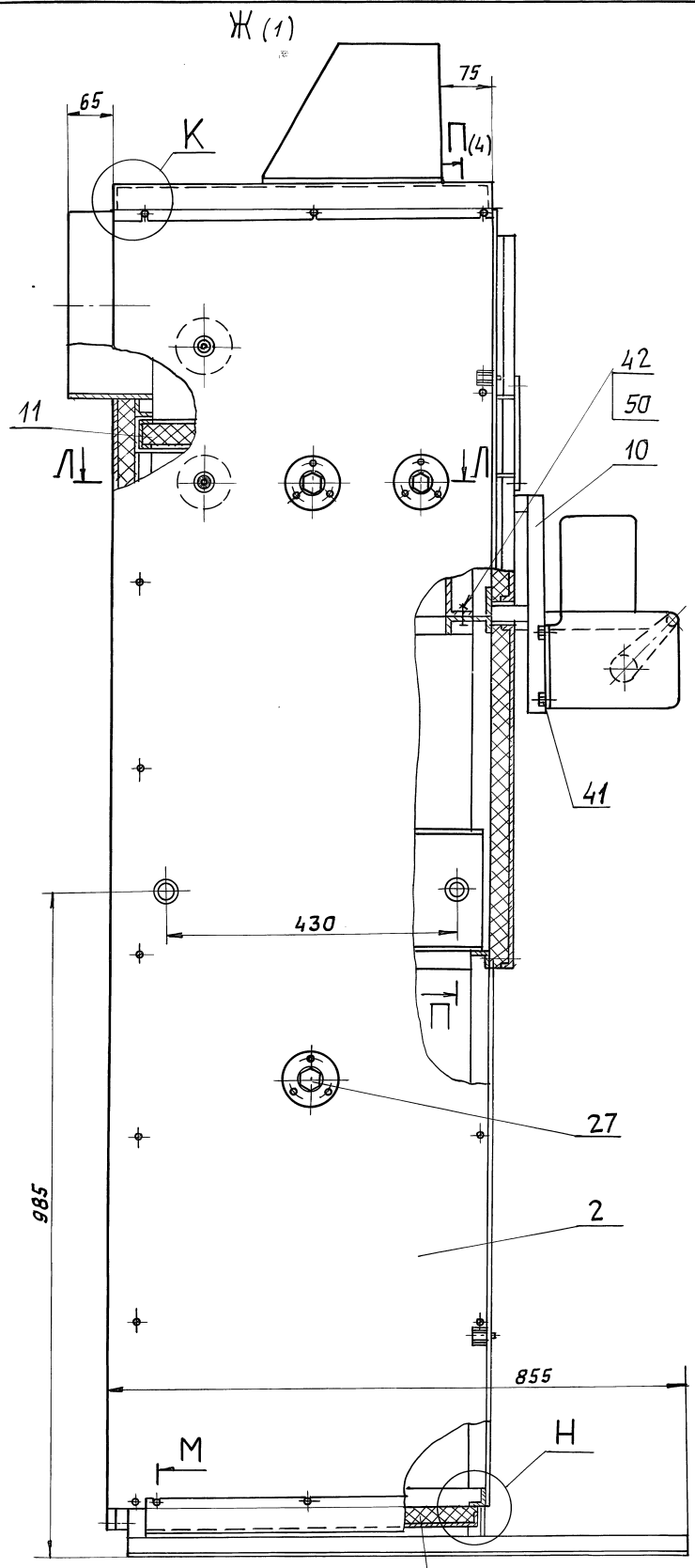


ОБОЗНАЧЕНИЕ	РИС.	МАССА, КГ
А1А415.010	1	162
-01	2	205

- РАЗМЕРЫ ДЛЯ СПРАВОК.
- КЛЕИ 88СА ТУЗ8-105 1760-89.
- СВАРНОЙ ШОВ С2-по ГОСТ 16037-80; ОСТАЛЬНЫЕ ШВЫ ПО ГОСТ 5264-80

А1А415.010 СБ			АНТ.	МАССА	МАСШ.
КАМЕРА ВОЗДУХОЗАБОРА			И	СМ. ТАБЛ.	1:5
ИЗМ. ЛСТ. И ДОКУМ. ПОДП. ДАТА			ЛСТ. ЛИСТОВ 5		
РАЗР. ВОЛОБУЕВА			САНТЕХНИИПРОЕКТ		
ПРОВ. ЛИТВАК			35472-03 10		
НАЧ. ГР. ЛИТВАК			ПРОЕКТ: А2		
Г. Л. СПЕЦ. ПРЯНОВСКИЙ					
Н. КОНТР. ФРЯДКИН					
ЭТБ. СЛІВАК					

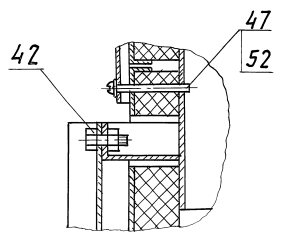
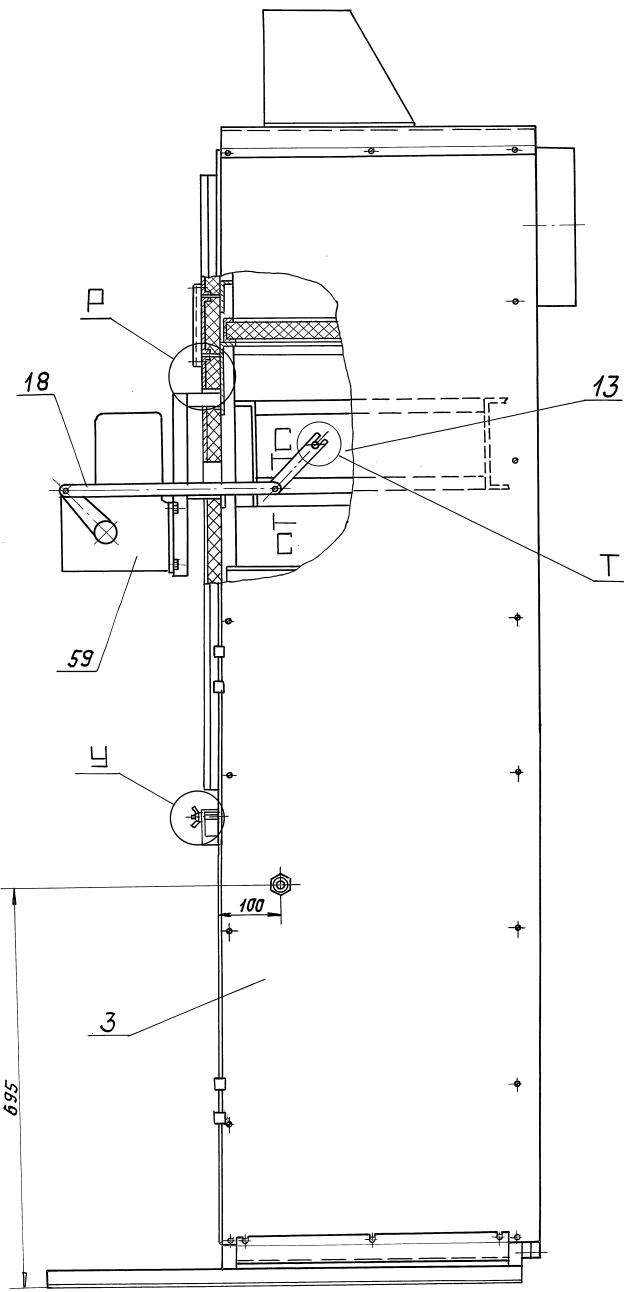
Нач. Л. Подп. и дата Взам. инв. (Инициалы) Подп. и дата



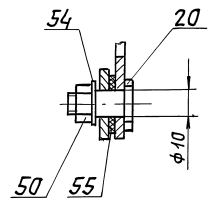
ИНЖЕНЕР А.А. ПЕТРОВ, ПОДП. А.А. ПЕТРОВ
ТЕХНИЧЕСКИЙ НАДЗОР И.И. СМЕРДИН, ПОДП. И.И. СМЕРДИН

И (1)

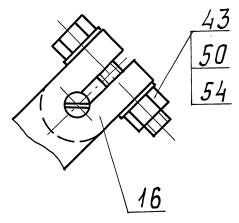
Р (1:2)



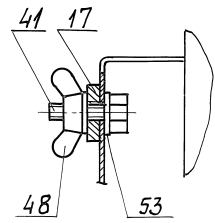
С-С (1:1)



Т (1:1)

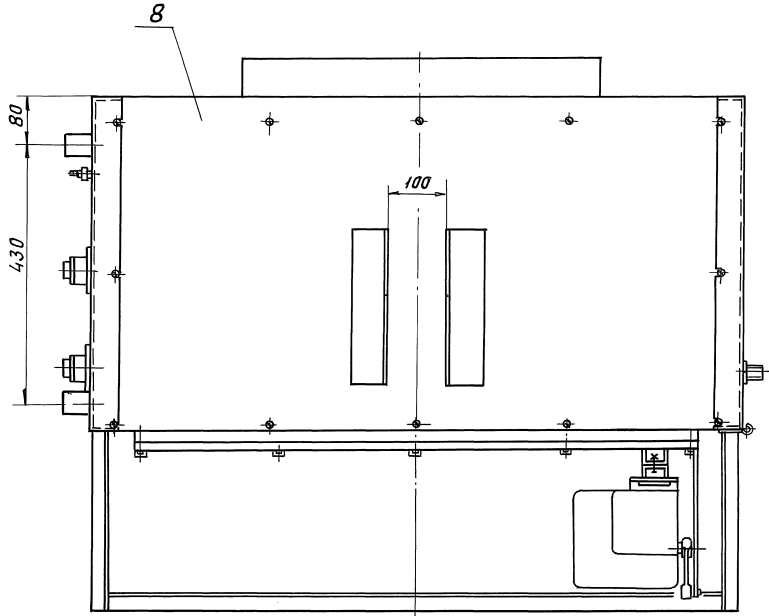


У (1:1)

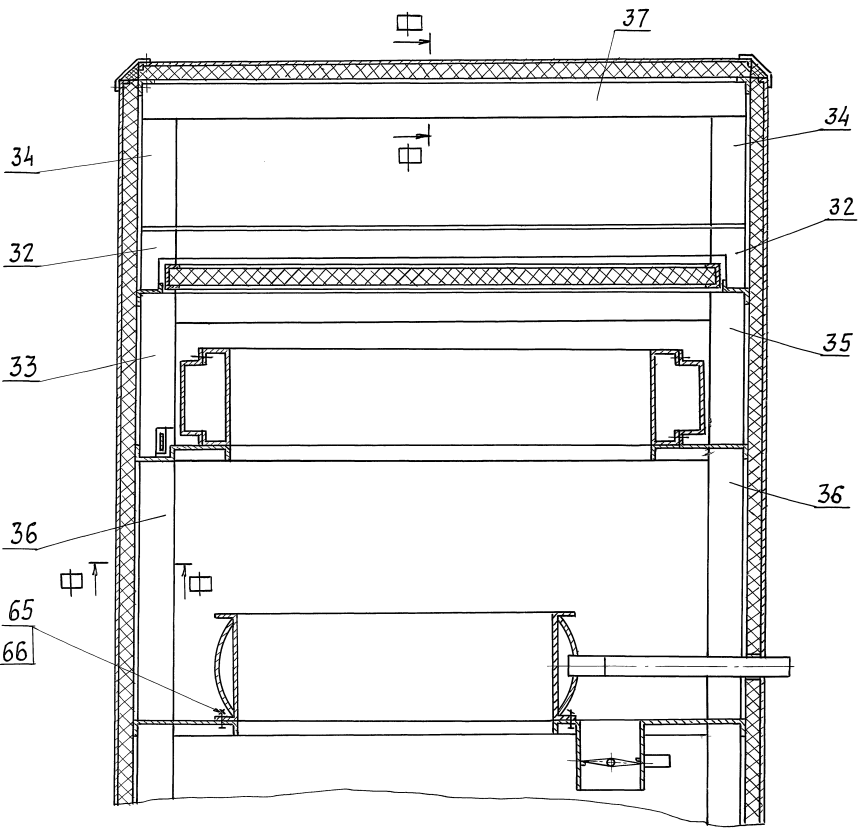


Серия 5.904-64 Выпуск 2

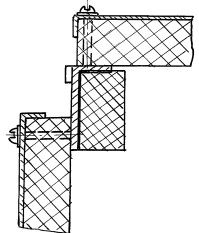
3 (1)



П-П (2)



Ш-Ш (1:2)



ИВМ/ПОДА, ПОДП. И. АРТА, ВАРМ. ИИИМ/ИВМ/УСА, ПОДП. И. АРТА

ИВМ/ПОДА, ПОДП. И. АРТА, ВАРМ. ИИИМ/ИВМ/УСА, ПОДП. И. АРТА

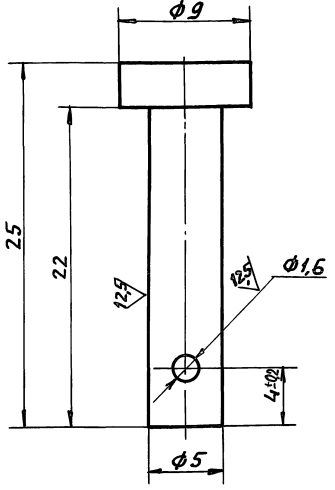
А1А415.010СБ

25472-03 13

ИИИИ
4

А1А415.001

50/✓



Неуказанные предельные отклонения размеров: Н14; h14.

А1А415.001

Ось

ЛНТ	Масса	Масшт.
И	0,004	4:1
ЛНСТ	ЛНСТОВ 1	

Ст.3 ГОСТ 380-88

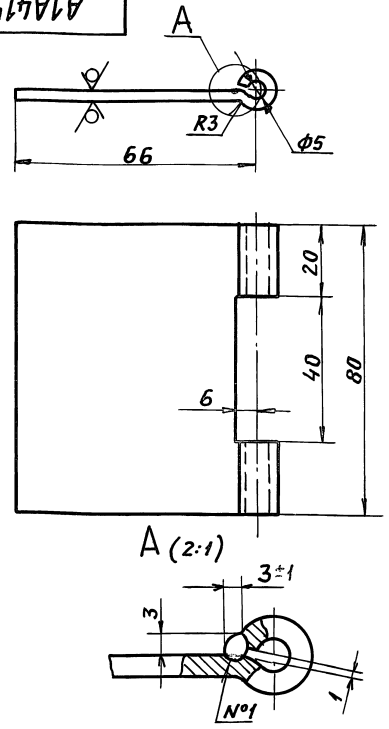
САНТЕХНИПРОЕКТ

ФОРМАТ: А4

ИЗМ. ЛИСТ. ДОКУМ. ПОДП. ДАТА
РАЗР. СЫСОВЕВА
ПРОВ. ЛИТВАК
НАЧ. ГР. ЛИТВАК
ГЛ. СПЕЦ. ГРЯНОВСКИЙ
И. КОНТР. ФРЯДКНИ
УТВ. СПИВАК

А1А415.047

50/✓



1. Неуказанные предельные отклонения размеров: Н14; h14
2. Сварной шов №1 - сварка ручная, дуговая

А1А415.047

Петля

ЛНТ	Масса	Масшт.
И	0,15	1:1
ЛНСТ	ЛНСТОВ 1	

Лист 3 ГОСТ 19903-74
ОК 3608 ГОСТ 16523-89

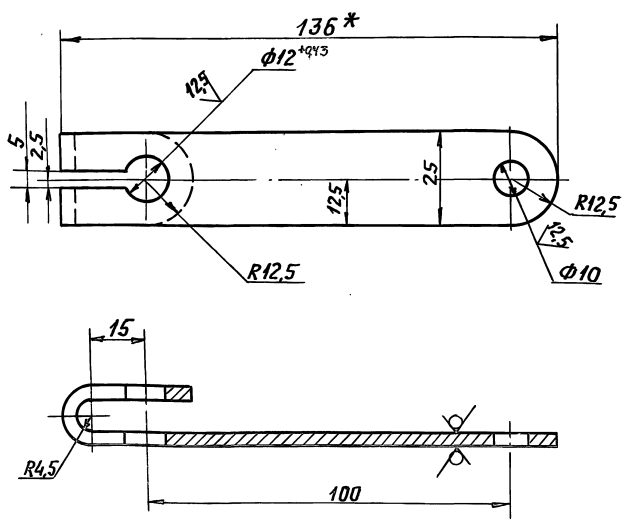
САНТЕХНИПРОЕКТ

ФОРМАТ: А4

ИЗМ. ЛИСТ. ДОКУМ. ПОДП. ДАТА
РАЗР. СЫСОВЕВА
ПРОВ. ЛИТВАК
НАЧ. ГР. ЛИТВАК
ГЛ. СПЕЦ. ГРЯНОВСКИЙ
И. КОНТР. ФРЯДКНИ
УТВ. СПИВАК

А1А415.012

50/✓



1. * РАЗМЕР ДЛЯ СПРАВОК.
2. Неуказанные предельные отклонения размеров: Н14; h14; ±t/2

А1А415.012

РЫЧАГ

ЛНТ	Масса	Масшт.
И	0,125	1:1
ЛНСТ	ЛНСТОВ 1	

Лист 4 ГОСТ 19903-74
Ст.3 ГОСТ 14637-89

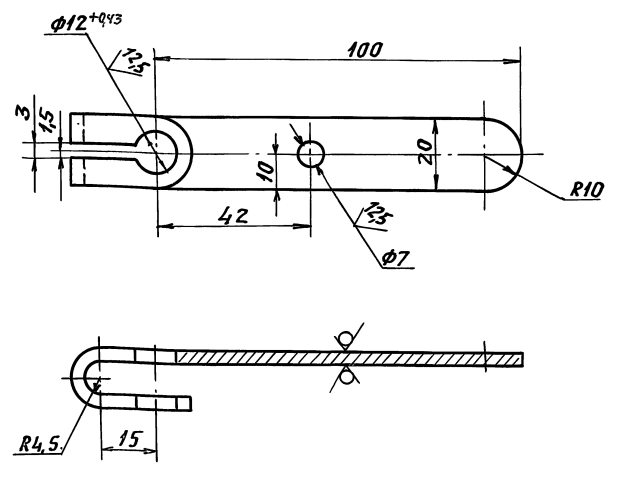
САНТЕХНИПРОЕКТ

ФОРМАТ: А4

ИЗМ. ЛИСТ. ДОКУМ. ПОДП. ДАТА
РАЗР. СЫСОВЕВА
ПРОВ. ЛИТВАК
НАЧ. ГР. ЛИТВАК
ГЛ. СПЕЦ. ГРЯНОВСКИЙ
И. КОНТР. ФРЯДКНИ
УТВ. СПИВАК

А1А415.013

50/✓



Неуказанные предельные отклонения размеров: Н14; h14

А1А415.013

РЫЧАГ

ЛНТ	Масса	Масшт.
И	0,07	1:1
ЛНСТ	ЛНСТОВ 1	

Лист 3 ГОСТ 19903-74
ОК 3608 ГОСТ 16523-89

САНТЕХНИПРОЕКТ

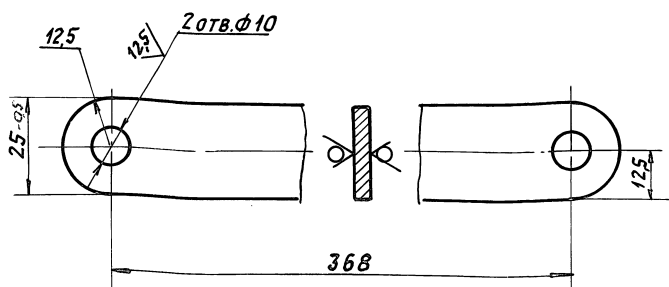
25472-03 14

ФОРМАТ: А4

ИЗМ. ЛИСТ. ДОКУМ. ПОДП. ДАТА
РАЗР. СЫСОВЕВА
ПРОВ. ЛИТВАК
НАЧ. ГР. ЛИТВАК
ГЛ. СПЕЦ. ГРЯНОВСКИЙ
И. КОНТР. ФРЯДКНИ
УТВ. СПИВАК

A1A415.014

125/✓(✓)



Неуказанные предельные отклонения размеров: $h14, \pm \frac{t_2}{2}$

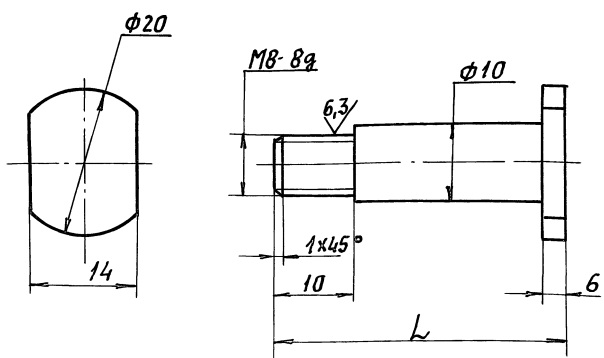
A1A415.014

Изм.	Лист	№ докум.	Подп.	Дата
РЗР	СЫ	СЫС	СЫС	СЫС
Пров.	Литвак	Литвак	Литвак	Литвак
Нач. гр.	Литвак	Литвак	Литвак	Литвак
Гл. спец.	Грановский	Грановский	Грановский	Грановский
Н. контр.	Фрядкин	Фрядкин	Фрядкин	Фрядкин
Этв.	Спивак	Спивак	Спивак	Спивак

Лит.	Масса	Масшт.
И	0,28	1:1
Лист	Листов 1	
Лист	Ст. 3 ГОСТ 14637-89	
САНТЕХНИПРОЕКТ		
ФОРМАТ: А4		

A1A415.015

125/✓(✓)



Неуказанные предельные отклонения размеров: $h14$

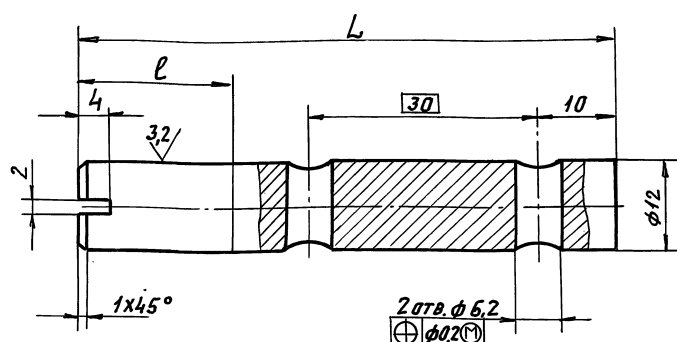
A1A415.015

Изм.	Лист	№ докум.	Подп.	Дата
РЗР	СЫ	СЫС	СЫС	СЫС
Пров.	Литвак	Литвак	Литвак	Литвак
Нач. гр.	Литвак	Литвак	Литвак	Литвак
Гл. спец.	Грановский	Грановский	Грановский	Грановский
Н. контр.	Фрядкин	Фрядкин	Фрядкин	Фрядкин
Этв.	Спивак	Спивак	Спивак	Спивак

Лит.	Масса	Масшт.
И	0,02	2:1
Лист	Листов 1	
Лист	Ст. 3 ГОСТ 380-88	
САНТЕХНИПРОЕКТ		
ФОРМАТ: А4		

A1A415.016

125/✓(✓)



Неуказанные предельные отклонения размеров: $h14, h14, \pm \frac{t_2}{2}$

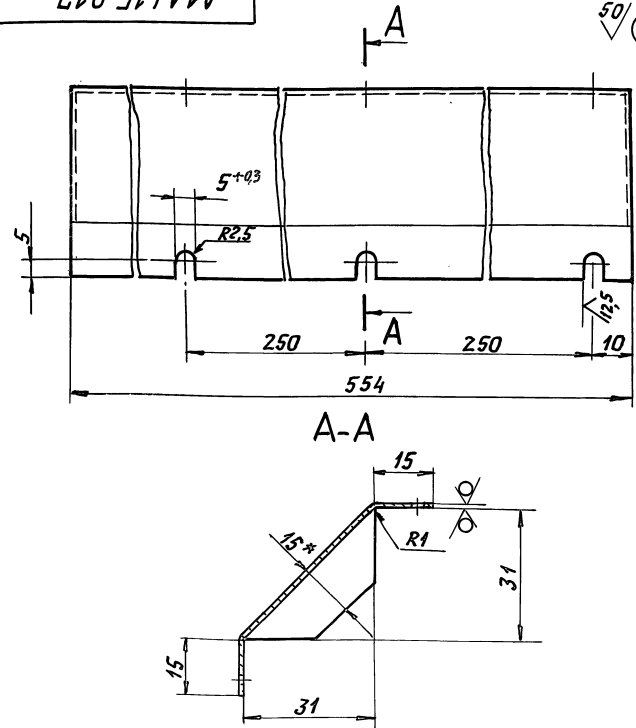
A1A415.016

Изм.	Лист	№ докум.	Подп.	Дата
РЗР	СЫ	СЫС	СЫС	СЫС
Пров.	Литвак	Литвак	Литвак	Литвак
Нач. гр.	Литвак	Литвак	Литвак	Литвак
Гл. спец.	Грановский	Грановский	Грановский	Грановский
Н. контр.	Фрядкин	Фрядкин	Фрядкин	Фрядкин
Этв.	Спивак	Спивак	Спивак	Спивак

Лит.	Масса	Масшт.
И	0,05	2:1
Лист	Листов 1	
Лист	Ст. 3 ГОСТ 380-88	
САНТЕХНИПРОЕКТ		
ФОРМАТ: А4		

A1A415.017

50/✓(✓)



Неуказанные предельные отклонения размеров: $h14, h14, \pm \frac{t_2}{2}$

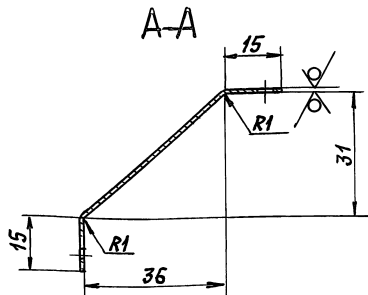
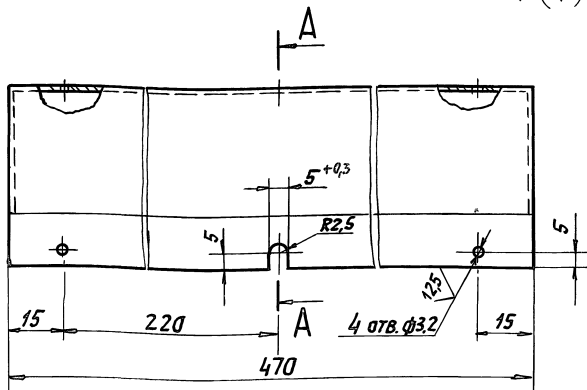
A1A415.017

Изм.	Лист	№ докум.	Подп.	Дата
РЗР	СЫ	СЫС	СЫС	СЫС
Пров.	Литвак	Литвак	Литвак	Литвак
Нач. гр.	Литвак	Литвак	Литвак	Литвак
Гл. спец.	Грановский	Грановский	Грановский	Грановский
Н. контр.	Фрядкин	Фрядкин	Фрядкин	Фрядкин
Этв.	Спивак	Спивак	Спивак	Спивак

Лит.	Масса	Масшт.
И	0,25	1:1
Лист	Листов 1	
Лист	Ст. 7 ГОСТ 19903-74	
САНТЕХНИПРОЕКТ		
ФОРМАТ: А4		

А1А415.018

50 (✓)



- * Размер для справок.
- Неуказанные предельные отклонения размеров: $h_{14} \pm \frac{t_2}{2}$.

А1А415.018

Изм.	Лист	И.Докум.	Подп.	Дата
Рзр.	Лтв.	Сисоева	Ф.	
Пров.	Лтв.			
Н.ч. гр.	Лтв.			
Гл. спец.	Лтв.			
Н.контр.	Лтв.			
Э.б.	Лтв.			

Циток
нижний

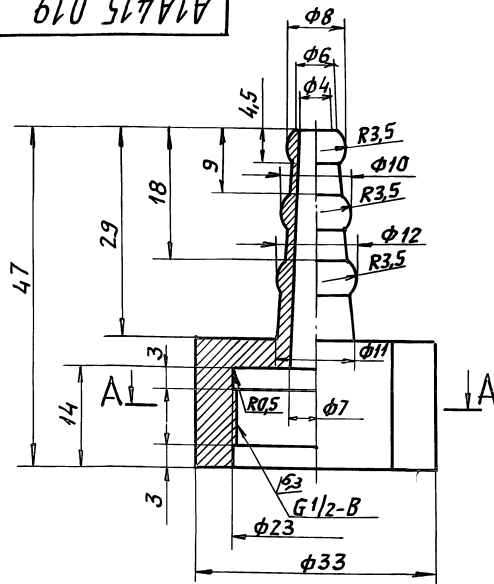
ЛНТ.	МАССА	МАСШ.
И	0,21	1:1
ЛИСТ	ЛИСТОВ 1	

Лист 2 ГОСТ 19903-74
ОК 360В ГОСТ 16523-89

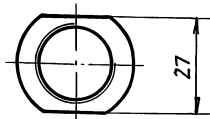
САНТЕХНИПРОЕКТ
ФОРМАТ: А4

А1А415.019

12,5 (✓)



A-A (1:1)



- Неуказанные предельные отклонения размеров: $h_{14}, h_{14} \pm \frac{t_2}{2}$.

А1А415.019

Изм.	Лист	И.Докум.	Подп.	Дата
Рзр.	Лтв.	Сисоева	Ф.	
Пров.	Лтв.			
Н.ч. гр.	Лтв.			
Гл. спец.	Лтв.			
Н.контр.	Лтв.			
Э.б.	Лтв.			

Наконечник

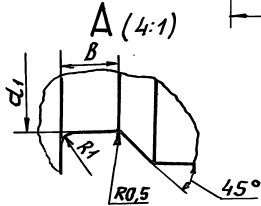
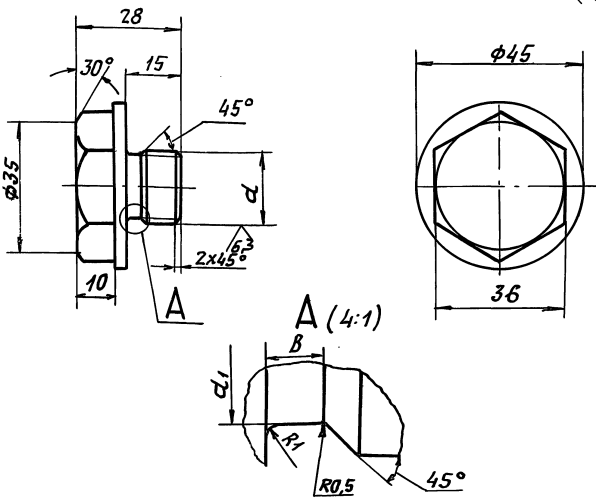
ЛНТ.	МАССА	МАСШ.
И	0,1	2:1
ЛИСТ	ЛИСТОВ 1	

Ст. 3 ГОСТ 380-88

САНТЕХНИПРОЕКТ
ФОРМАТ: А4

А1А415.021

12,5 (✓)



Обозначение	Размеры, мм			Масса, кг
	d	d ₁	B	
А1А415.021	M20x1,5-8g	17,8	4	0,1
-01	M27x2-8g	24	5	0,17

Неуказанные предельные отклонения размеров: h₁₄

А1А415.021

Изм.	Лист	И.Докум.	Подп.	Дата
Рзр.	Лтв.	Сисоева	Ф.	
Пров.	Лтв.			
Н.ч. гр.	Лтв.			
Гл. спец.	Лтв.			
Н.контр.	Лтв.			
Э.б.	Лтв.			

Пробка

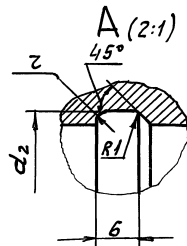
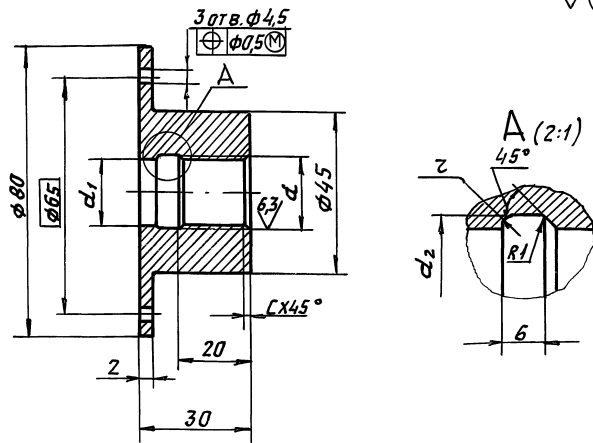
ЛНТ.	МАССА	МАСШ.
И	см. табл.	1:1
ЛИСТ	ЛИСТОВ 1	

Ст 3 ГОСТ 380-88

САНТЕХНИПРОЕКТ
ФОРМАТ: А4

А1А415.022

12,5 (✓)



Обозначение	Размеры, мм				Масса, кг
	d	d ₁	d ₂	z	
А1А415.022	M20x1,5-7H	20	20,7	1,6	0,17
-01	M27x2-7H	25	28	2	0,23

Неуказанные предельные отклонения размеров: h₁₄, h₁₄

А1А415.022

Изм.	Лист	И.Докум.	Подп.	Дата
Рзр.	Лтв.	Сисоева	Ф.	
Пров.	Лтв.			
Н.ч. гр.	Лтв.			
Гл. спец.	Лтв.			
Н.контр.	Лтв.			
Э.б.	Лтв.			

Бобышка

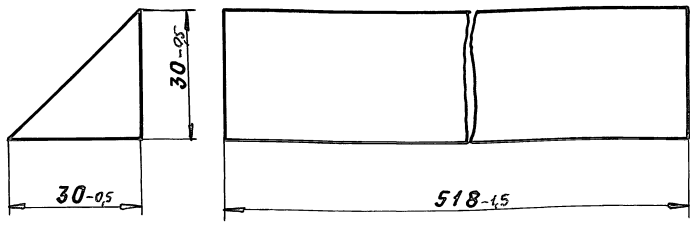
ЛНТ.	МАССА	МАСШ.
И	см. табл.	1:1
ЛИСТ	ЛИСТОВ 1	

Ст 3 ГОСТ 380-88

САНТЕХНИПРОЕКТ
ФОРМАТ: А4

ВЫПУСК 2
СЕРИЯ 5.904-64

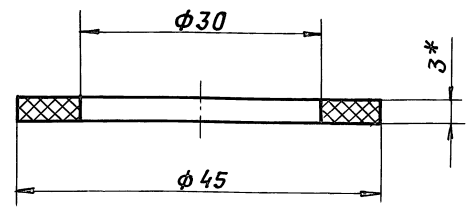
A1A415.023



ИЗМ.	ЛИСТ	№ ДОКУМ.	ПОДП.	ДАТА	A1A415.023		
РЗРЯБ.	СЫСОЕВА				ЛНТ.	МЯСЯ	МЯСШТ.
ПРОВ.	ЛИТВАК				И	0,006	1:1
НАЧ. ГР.	ЛИТВАК				ЛНСТ	ЛНСТОВ 1	
ГЛ. СПЕЦ.	ГРЯНОВСКИЙ				УТЕПЛИТЕЛЬ		
И. КОНТР.	ФРЯДКИН				ПСБ-25		
УТВ.	СПИВАК				S=30мм ГОСТ15588-86		
					САИТЕХНИИПРОЕКТ		
					ФОРМАТ: А4		

A1A415.024

125/ (✓)

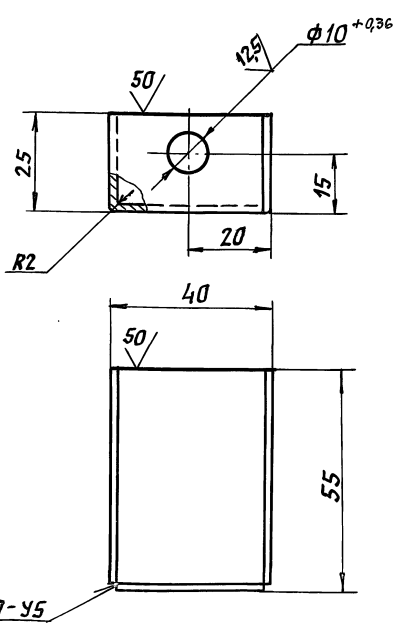


ИЗМ.	ЛИСТ	№ ДОКУМ.	ПОДП.	ДАТА	A1A415.024		
РЗРЯБ.	СЫСОЕВА				ЛНТ.	МЯСЯ	МЯСШТ.
ПРОВ.	ЛИТВАК				И	0,001	2:1
НАЧ. ГР.	ЛИТВАК				ЛНСТ	ЛНСТОВ 1	
ГЛ. СПЕЦ.	ГРЯНОВСКИЙ				ПРОКЛАДКА		
И. КОНТР.	ФРЯДКИН				ПЛАСТИНА ФЭ-ТМҚЖ-М-3		
УТВ.	СПИВАК				ГОСТ 7338-90		
					САИТЕХНИИПРОЕКТ		
					ФОРМАТ: А4		

* РАЗМЕР ДЛЯ СПРАВКИ.

A1A415.045

125/ (✓)

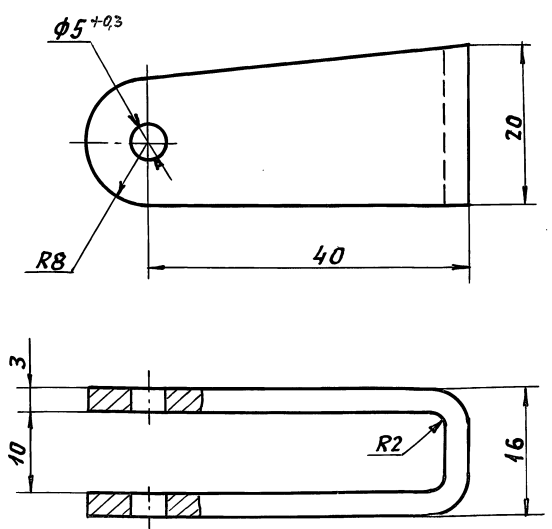


ИЗМ.	ЛИСТ	№ ДОКУМ.	ПОДП.	ДАТА	A1A415.045		
РЗРЯБ.	СЫСОЕВА				ЛНТ.	МЯСЯ	МЯСШТ.
ПРОВ.	ЛИТВАК				И	0,11	1:1
НАЧ. ГР.	ЛИТВАК				ЛНСТ	ЛНСТОВ 1	
ГЛ. СПЕЦ.	ГРЯНОВСКИЙ				КРОНШТЕЙН		
И. КОНТР.	ФРЯДКИН				2,0 ГОСТ 19903-74		
УТВ.	СПИВАК				ОК 3608 ГОСТ 16523-89		
					САИТЕХНИИПРОЕКТ		
					ФОРМАТ: А4		

НЕУКАЗАНЫЕ ПРЕДЕЛЬНЫЕ ОТКЛОНЕНИЯ РАЗМЕРОВ: H14; h14

A1A415.046

125/ (✓)



ИЗМ.	ЛИСТ	№ ДОКУМ.	ПОДП.	ДАТА	A1A415.046		
РЗРЯБ.	СЫСОЕВА				ЛНТ.	МЯСЯ	МЯСШТ.
ПРОВ.	ЛИТВАК				И	0,047	2:1
НАЧ. ГР.	ЛИТВАК				ЛНСТ	ЛНСТОВ 1	
ГЛ. СПЕЦ.	ГРЯНОВСКИЙ				СКОБА		
И. КОНТР.	ФРЯДКИН				Ст. 3 ГОСТ 380-88		
УТВ.	СПИВАК				САИТЕХНИИПРОЕКТ		
					ФОРМАТ: А4		

НЕУКАЗАНЫЕ ПРЕДЕЛЬНЫЕ ОТКЛОНЕНИЯ РАЗМЕРОВ: H14; h14.

Выпуск 2

Серия 5.004-64

Изм. лист. Подп. дата

Изм. лист. Подп. дата

Изм. лист. Подп. дата

Формат	Зона	Поз.	Обозначение	Наименование	кол.	Примечание
				ПРОЧИЕ ИЗДЕЛИЯ		
		70		КАЛОРИФЕР КСКЗ-6-02xЛЗА ТУ22-5757-84	1	
				A1A415.010-01		
				СБОРОЧНЫЕ ЕДИНИЦЫ		
A4	61	A1A415.230		Обвязка калориферов	1	
				СТАНДАРТНЫЕ ИЗДЕЛИЯ		
		65		Болт М10-б _д x 25.36 ГОСТ 7798-70	8	
		66		Гайка М10-БН.5 ГОСТ 5915-70	8	
				ПРОЧИЕ ИЗДЕЛИЯ		
		70		КАЛОРИФЕР КСКЗ-6-02xЛЗА ТУ22-5757-84	2	
				A1A415.010		
					Лист	5

Формат: А4

Формат	Зона	Поз.	Обозначение	Наименование	кол.	Примечание
				ДОКУМЕНТАЦИЯ		
A2			A1A415.020СБ	СБОРОЧНЫЙ ЧЕРТЕЖ		
				ДЕТАЛИ		
A4	1	A1A415.045		Кронштейн	2	
A4	2	A1A415.046		Скоба	3	
A4	3	A1A415.047		Петля	3	
A4	4	A1A415.048		Сектор	1	
A4	5	A1A415.049		Штырь	3	
A4	6	A1A415.051		Втулка	2	
A4	7	A1A415.052		Стойка	1	
A4	8	A1A415.053		Стойка	1	
БЧ	9	A1A415.054		Стойка		
				Уголок ²⁵ 25x3ГОСТ8509-86 Ст3ГОСТ535-88		
				L=1940-2	1	2,2 кг
A4	10	A1A415.055		Стойка	1	
A4	11	A1A415.056		Опора	2	
-	12		-01	Опора	3	
-	13		-02	Опора	2	
-	14		-03	Опора	2	
БЧ	15	A1A415.057		ПОПЕРЕЧНИНА		
				Уголок ²⁵ 25x3ГОСТ8509-86 Ст3ГОСТ535-88		
				L=213-1	2	0,19 кг
				A1A415.020		
				Каркас		
					Лист	1
					Листов	3
					САНТЕХНИПРОЕКТ	

Формат: А4

Формат	Зона	Поз.	Обозначение	Наименование	кол.	Примечание
БЧ	16	A1A415.058		Опора		
				²⁵ Уголок 25x3ГОСТ8509-86 Ст3ГОСТ535-88		
				L=470-1	2	0,52 кг
БЧ	17	A1A415.059		Пластина		
				Лист 2 ГОСТ 19903-74 ОК3608ГОСТ16523-89		
				100-1 x 600-2	2	0,9 кг
БЧ	18	A1A415.061		Пластина		
				Лист 2 ГОСТ 19903-74 ОК3608ГОСТ16523-89		
				100-1 x 271-1	2	0,42 кг
A4	19	A1A415.062		ПОПЕРЕЧНИНА	2	
A4	20	A1A415.063		Направляющая	1	
-	21		-01	Направляющая	1	
A3	22	A1A415.064		Крышка	1	
A4	23	A1A415.065		Корыто	1	
A4	24	A1A415.066		Профиль	1	
A3	25	A1A415.067		Профиль	1	
A4	26	A1A415.068		Профиль	1	
A4	27	A1A415.069		Накладка	2	
БЧ	28	A1A415.071		Пластина		
				Лист 2 ГОСТ 19903-74 ОК3608ГОСТ16523-89		
				70-1 x 100-1	1	0,11 кг
БЧ	29	A1A415.072		Пластина		
				Лист 2 ГОСТ 19903-74 ОК3608ГОСТ16523-89		
				40-1 x 100-1	1	0,065 кг
A4	30	A1A415.073		Профиль		
				A1A415.020		
					Лист	2

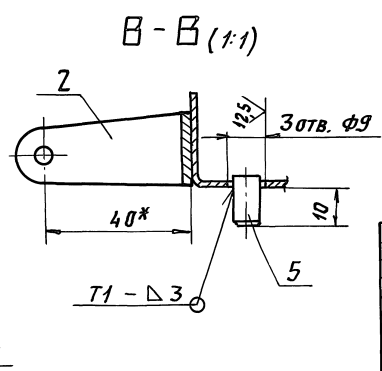
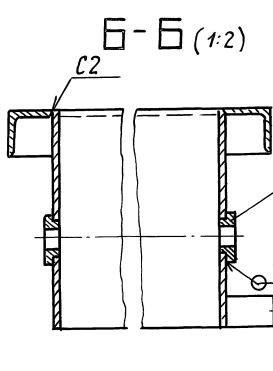
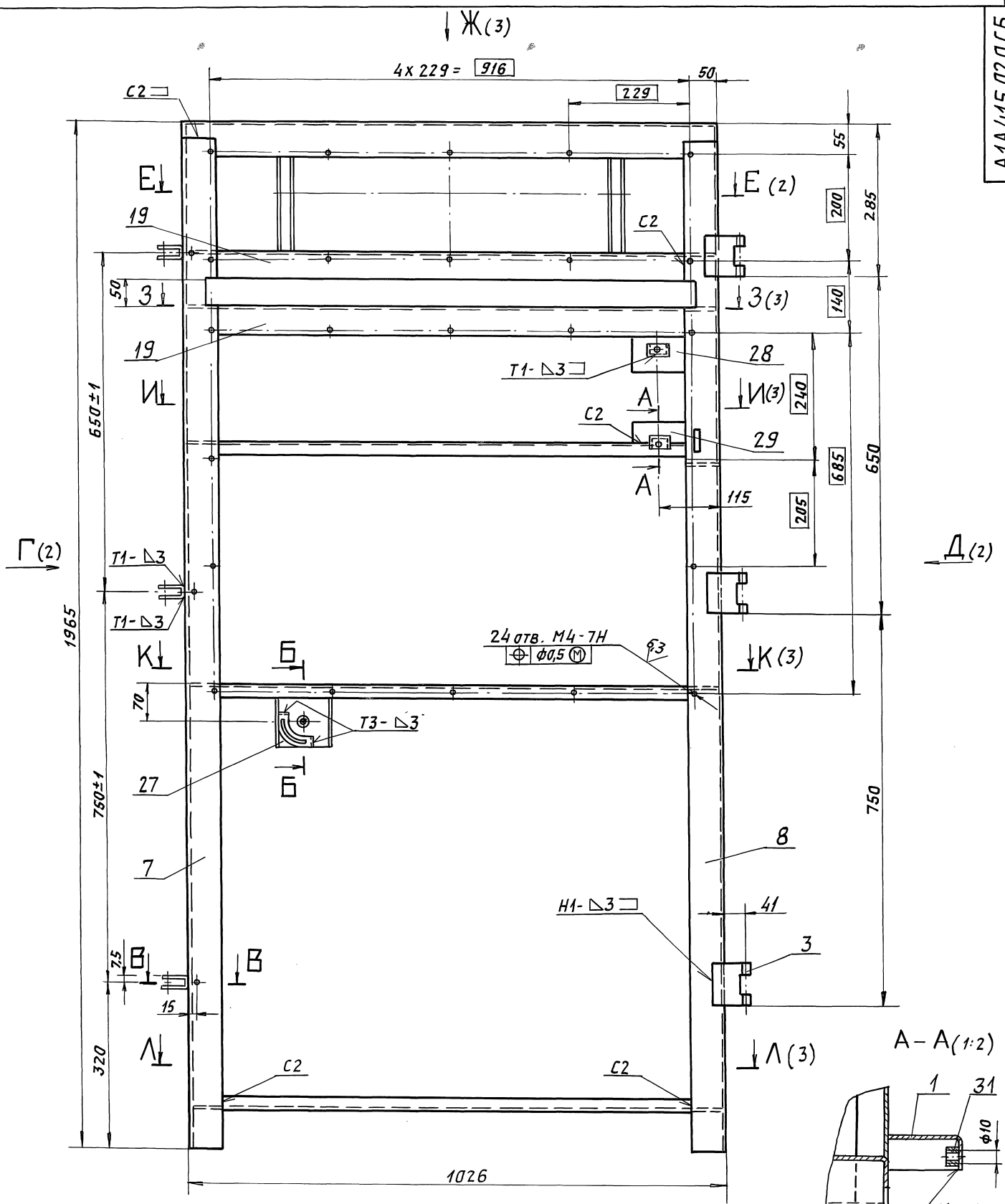
Формат: А4

Формат	Зона	Поз.	Обозначение	Наименование	кол.	Примечание
				СТАНДАРТНЫЕ ИЗДЕЛИЯ		
		31		Гайка М8-БН.5 ГОСТ 5915-70	2	
				A1A415.020		
				Каркас		
					Лист	3
					САНТЕХНИПРОЕКТ	

Формат: А4

25472-03_18

СЕРИЯ 5.80И-64 ВЫПУСК 2



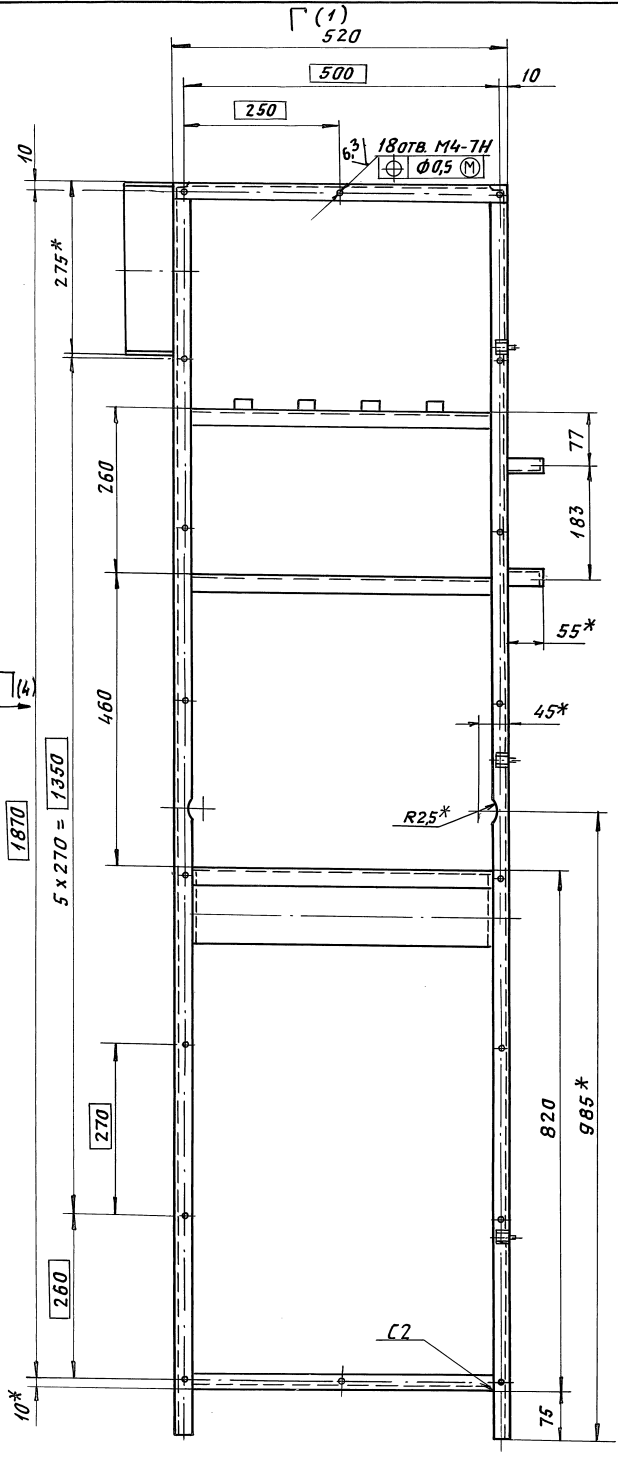
- 1. * РАЗМЕРЫ ДЛЯ СПРАВКИ.
- 2. НЕУКАЗАННЫЕ ПРЕДЕЛЬНЫЕ ОТКЛОНЕНИЯ РАЗМЕРОВ: $n14; n14; \pm \frac{\pm 2}{2}$.
- 3. СВАРНЫЕ ШВЫ ПО ГОСТ 5264-80.

Исполнитель: ПОПТ. И. ДАТА: 1964. Исполнитель: ПОПТ. И. ДАТА: 1964.

A1A415.020CB			
ИЗМ.	ЛСТ.	МАСШ.	ЛИСТ.
РАЗРАБ.	ВЛАДЫКОВА	1:5	44,0
Пров.	ЛИТВАК		
НАЧ. ГР.	ЛИТВАК		
ГЛ. СПЕЦ.	ГРИНОВСКИЙ		
Н. КОНТР.	ФРАЙДЛИН		
УТВ.	СПИВАК		
КАРКАС		САНТЕХНИЧЕСКИЙ ПРОЕКТ	
25472-03 19		ФОРМАТ: A2	

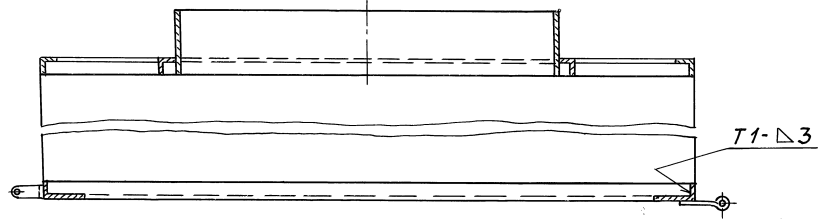
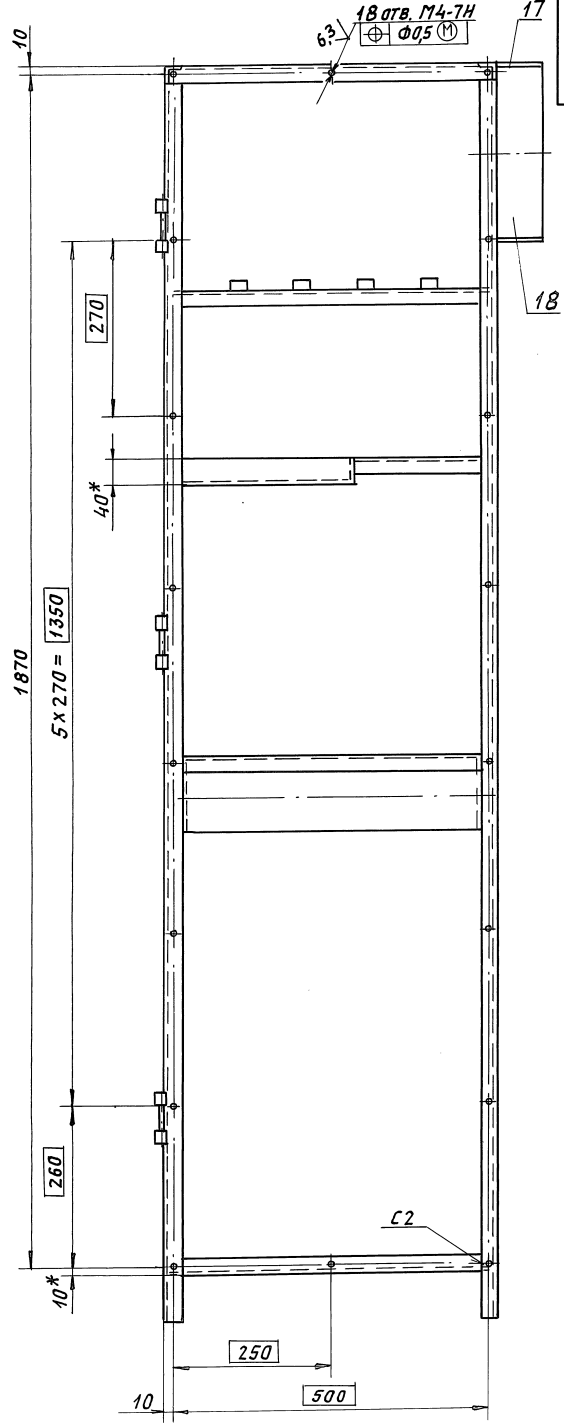
СЕРИЯ 3904-С4 ВЫПУСК 2

А1А415.020.СБ



E-E (1)

Δ (1)

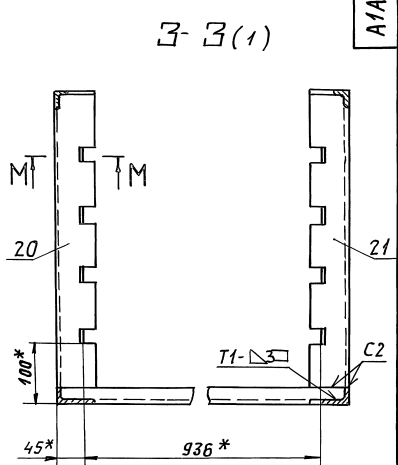
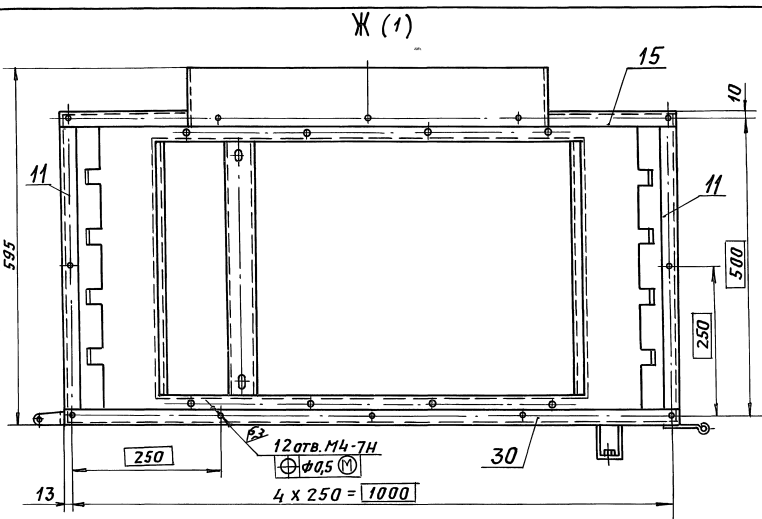


ИЗМЕН. ПОДП. ПОДП. И НАРПР. ОБРАЗЛ. РАБОТ. ИСП. ПОДП. И НАРПР.

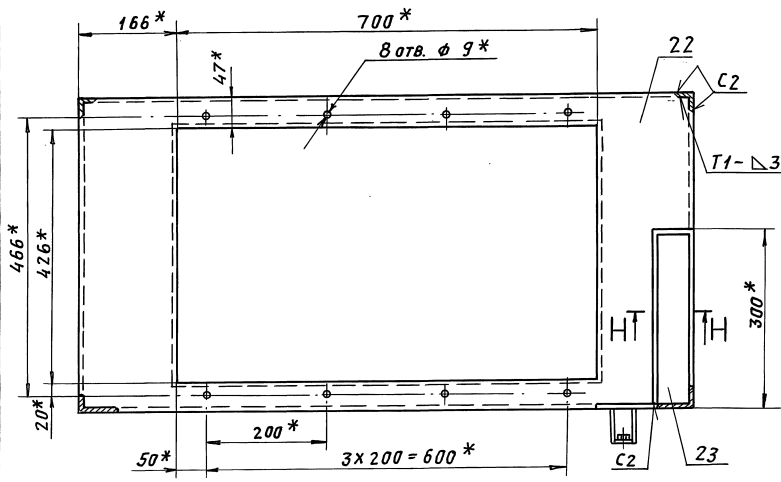
ИЗМЕН. ПОДП. ПОДП. И НАРПР. ОБРАЗЛ. РАБОТ. ИСП. ПОДП. И НАРПР.

А1А415.020.СБ

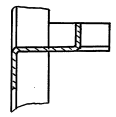
Лист 2



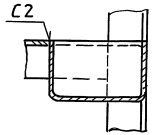
И-И(1)



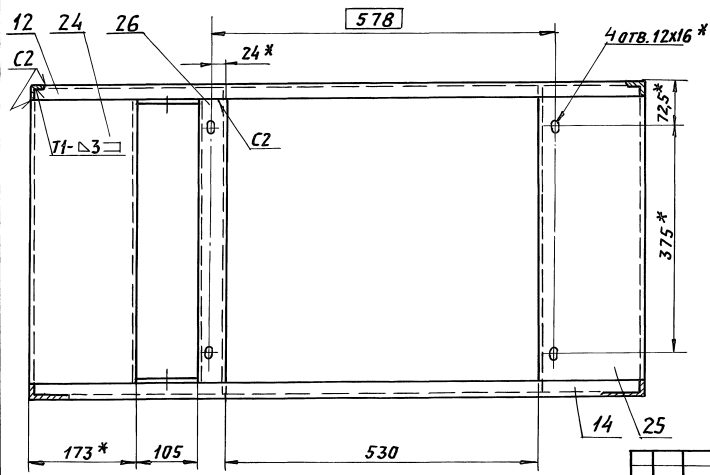
М-М(1:2)



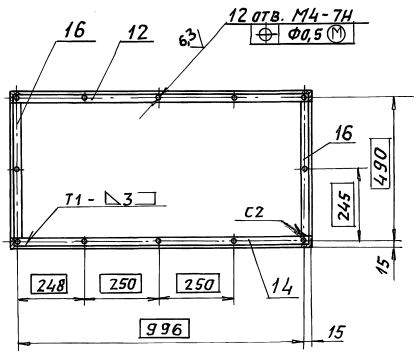
Н-Н(1:2)



К-К(1)

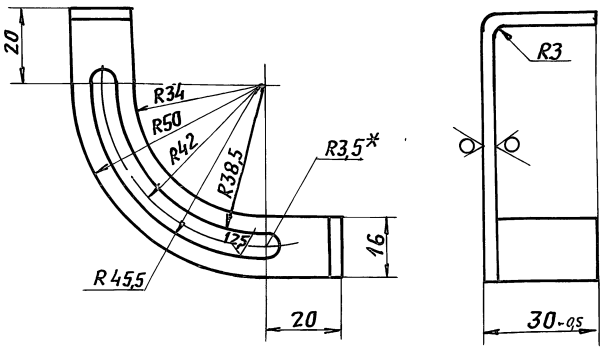


Л-Л(1:10)(1)



А1А415.048

50 (✓)



- 1.* РАЗМЕР ДЛЯ СПРАВКИ.
- 2. НЕУКАЗАННЫЕ ПРЕДЕЛЬНЫЕ ОТКЛОНЕНИЯ РАЗМЕРОВ: $h14$

А1А415.048

СЕКТОР

Лист 3 ГОСТ 19903-74
ОКЗ 608/ГОСТ 16523-89

САНТЕХНИИПРОЕКТ

ФОРМАТ: А4

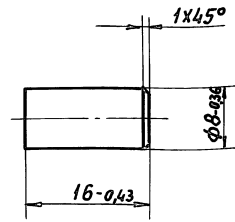
ВЫПУСК 2

ИЗМЕНЕНИЯ ПОДП. НА ДАТА ВЗЯТ. НИВН. ИЛИ ВЛАСЦА ПОДП. НА ДАТА

ИЗМ.	ЛИСТ	И ДОКУМ.	ПОДП.	ДАТА
РЯЗРБ.	СЫСОВЕВА	Лит		
Пров.	ЛИТВАК	Лит		
НАЧ. ГР.	ЛИТВАК	Лит		
ГЛ. СПЕЦ.	ЛЯНОВСКИЙ	Лит		
И. КОНТР.	ФРЯЖКИН	Лит		
УТВ.	СПИВЯК	Лит		

А1А415.049

125 (✓)



А1А415.049

Штырь

Ст. 3 ГОСТ 380-88

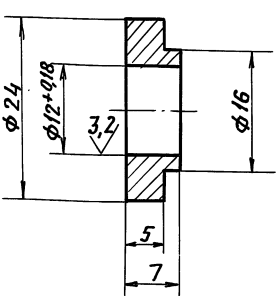
ИЗМ.	ЛИСТ	И ДОКУМ.	ПОДП.	ДАТА
РЯЗРБ.	СЫСОВЕВА	Лит		
Пров.	ЛИТВАК	Лит		
НАЧ. ГР.	ЛИТВАК	Лит		
ГЛ. СПЕЦ.	ЛЯНОВСКИЙ	Лит		
И. КОНТР.	ФРЯЖКИН	Лит		
УТВ.	СПИВЯК	Лит		

ИЗМЕНЕНИЯ ПОДП. НА ДАТА ВЗЯТ. НИВН. ИЛИ ВЛАСЦА ПОДП. НА ДАТА

ИЗМ.	ЛИСТ	И ДОКУМ.	ПОДП.	ДАТА
РЯЗРБ.	СЫСОВЕВА	Лит		
Пров.	ЛИТВАК	Лит		
НАЧ. ГР.	ЛИТВАК	Лит		
ГЛ. СПЕЦ.	ЛЯНОВСКИЙ	Лит		
И. КОНТР.	ФРЯЖКИН	Лит		
УТВ.	СПИВЯК	Лит		

А1А415.051

125 (✓)



НЕУКАЗАННЫЕ ПРЕДЕЛЬНЫЕ ОТКЛОНЕНИЯ РАЗМЕРОВ: $h14$

А1А415.051

Втулка

Ст. 3 ГОСТ 380-88

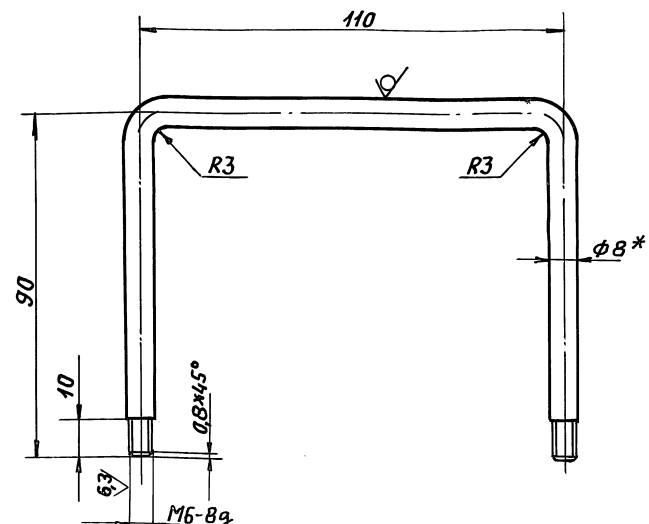
ИЗМ.	ЛИСТ	И ДОКУМ.	ПОДП.	ДАТА
РЯЗРБ.	СЫСОВЕВА	Лит		
Пров.	ЛИТВАК	Лит		
НАЧ. ГР.	ЛИТВАК	Лит		
ГЛ. СПЕЦ.	ЛЯНОВСКИЙ	Лит		
И. КОНТР.	ФРЯЖКИН	Лит		
УТВ.	СПИВЯК	Лит		

ИЗМЕНЕНИЯ ПОДП. НА ДАТА ВЗЯТ. НИВН. ИЛИ ВЛАСЦА ПОДП. НА ДАТА

ИЗМ.	ЛИСТ	И ДОКУМ.	ПОДП.	ДАТА
РЯЗРБ.	СЫСОВЕВА	Лит		
Пров.	ЛИТВАК	Лит		
НАЧ. ГР.	ЛИТВАК	Лит		
ГЛ. СПЕЦ.	ЛЯНОВСКИЙ	Лит		
И. КОНТР.	ФРЯЖКИН	Лит		
УТВ.	СПИВЯК	Лит		

А1А415.201

125 (✓)



- 1.* РАЗМЕР ДЛЯ СПРАВКИ.
- 2. НЕУКАЗАННЫЕ ПРЕДЕЛЬНЫЕ ОТКЛОНЕНИЯ РАЗМЕРОВ: $h14, \pm \frac{t}{2}$

А1А415.201

Ручка

Круг 8 ГОСТ 2590-88
Ст. 3 ГОСТ 535-88

ИЗМ.	ЛИСТ	И ДОКУМ.	ПОДП.	ДАТА
РЯЗРБ.	СЫСОВЕВА	Лит		
Пров.	ЛИТВАК	Лит		
НАЧ. ГР.	ЛИТВАК	Лит		
ГЛ. СПЕЦ.	ЛЯНОВСКИЙ	Лит		
И. КОНТР.	ФРЯЖКИН	Лит		
УТВ.	СПИВЯК	Лит		

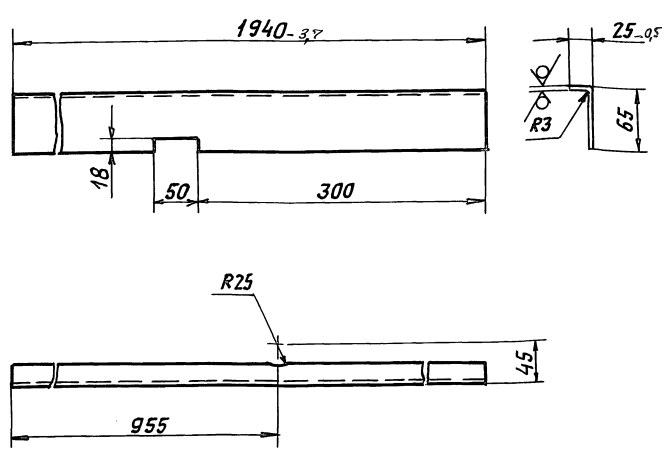
ИЗМЕНЕНИЯ ПОДП. НА ДАТА ВЗЯТ. НИВН. ИЛИ ВЛАСЦА ПОДП. НА ДАТА

ИЗМ.	ЛИСТ	И ДОКУМ.	ПОДП.	ДАТА
РЯЗРБ.	СЫСОВЕВА	Лит		
Пров.	ЛИТВАК	Лит		
НАЧ. ГР.	ЛИТВАК	Лит		
ГЛ. СПЕЦ.	ЛЯНОВСКИЙ	Лит		
И. КОНТР.	ФРЯЖКИН	Лит		
УТВ.	СПИВЯК	Лит		

Выпуск 2
Серия 5.904-64

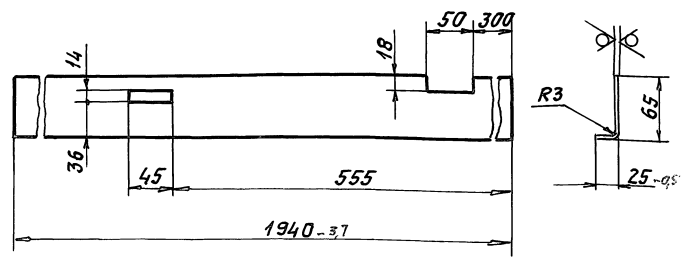
A1A415.052

50 (✓)



A1A415.053

50 (✓)



Неуказанные предельные отклонения размеров: Н14; н14

Неуказанные предельные отклонения размеров: Н14; н14.

A1A415.052

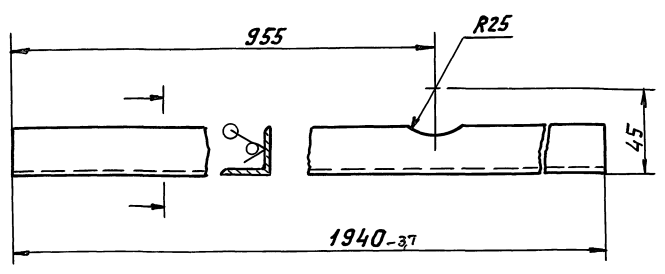
A1A415.053

Изм	Лист	И.Докум.	Подп.	Дата	Стойка	Лист	Масса	Масшт.
РЗРЯБ	СЫСОВЕЯ					И	4,1	1:4
Пров.	ЛИТВАК					Лист	Листов 1	
Нач. гр.	ЛИТВАК					Лист 3,0 ГОСТ 19903-74 ОК 3608 ГОСТ 16523-89		
И. спец. РЯНОВСКИЙ					САНТЕХНИПРОЕКТ	Формат: А4		
Н. контр. ФРЯДКИН								
УТВ. СЛИВЯК								

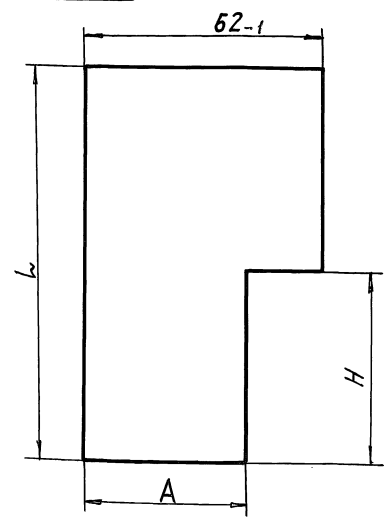
Изм	Лист	И.Докум.	Подп.	Дата	Стойка	Лист	Масса	Масшт.
РЗРЯБ	СЫСОВЕЯ					И	2,2	1:4
Пров.	ЛИТВАК					Лист	Листов 1	
Нач. гр.	ЛИТВАК					Лист 3,0 ГОСТ 19903-74 ОК 3608 ГОСТ 16523-89		
И. спец. РЯНОВСКИЙ					САНТЕХНИПРОЕКТ	Формат: А4		
Н. контр. ФРЯДКИН								
УТВ. СЛИВЯК								

A1A415.055

50 (✓)



A1A415.025



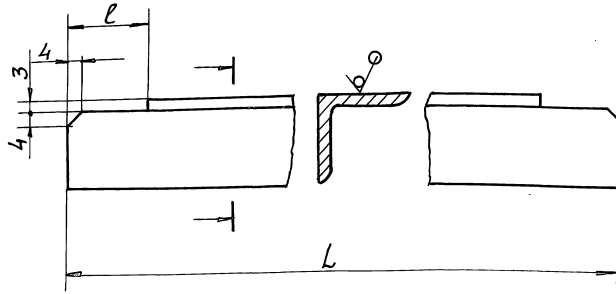
Неуказанные предельные отклонения размеров: Н14; н14

A1A415.055

A1A415.025

Изм	Лист	И.Докум.	Подп.	Дата	Стойка	Лист	Масса	Масшт.
РЗРЯБ	СЫСОВЕЯ					И	2,2	1:4
Пров.	ЛИТВАК					Лист	Листов 1	
Нач. гр.	ЛИТВАК					Уголок 2925x3 ГОСТ 8509-86 Ст 3, ГОСТ 535-88		
И. спец. РЯНОВСКИЙ					САНТЕХНИПРОЕКТ	Формат: А4		
Н. контр. ФРЯДКИН								
УТВ. СЛИВЯК								

Изм	Лист	И.Докум.	Подп.	Дата	Утеплитель	Лист	Масса	Масшт.
РЗРЯБ	СЫСОВЕЯ					И	СМ. ТАБЛ.	-
Пров.	ЛИТВАК					Лист	Листов 1	
Нач. гр.	ЛИТВАК					ПСБ-25 S=30мм ГОСТ 15588-86		
И. спец. РЯНОВСКИЙ					САНТЕХНИПРОЕКТ	Формат: А4		
Н. контр. ФРЯДКИН								
УТВ. СЛИВЯК								



ОБОЗНАЧЕНИЕ	L, мм	ℓ, мм	МАССА, кг
А1А415.056	514	22 ⁺¹	0,57
-01	1020		1,15
-02	294		0,33
-03	1020	62 ⁺¹	1,15

НЕУКАЗАНЫЕ ПРЕДЕЛЬНЫЕ ОТКЛОНЕНИЯ РАЗМЕРОВ: $h14$

А1А415.056

Опора

ЛИТ. МАССА МАСШТ.

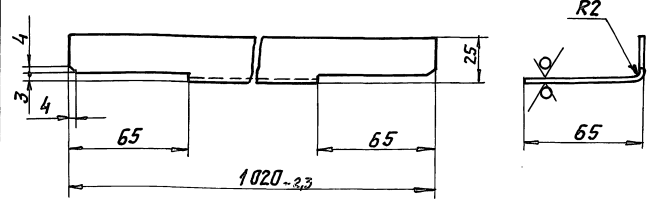
И СМ. ТАБЛ. 1:1

ЛИСТ ЛИСТОВ 1

УГОЛОК 25x25x3 ГОСТ 18509-86 Ст.3, ГОСТ 535-88

САНТЕХНИПРОЕКТ

ФОРМАТ: А4



НЕУКАЗАНЫЕ ПРЕДЕЛЬНЫЕ ОТКЛОНЕНИЯ РАЗМЕРОВ: $h14$

А1А415.062

ПОПЕРЕЧНИНА

ЛИТ. МАССА МАСШТ.

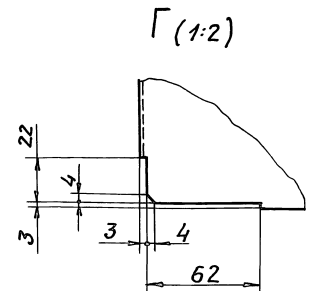
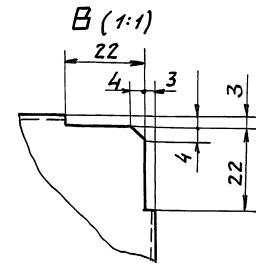
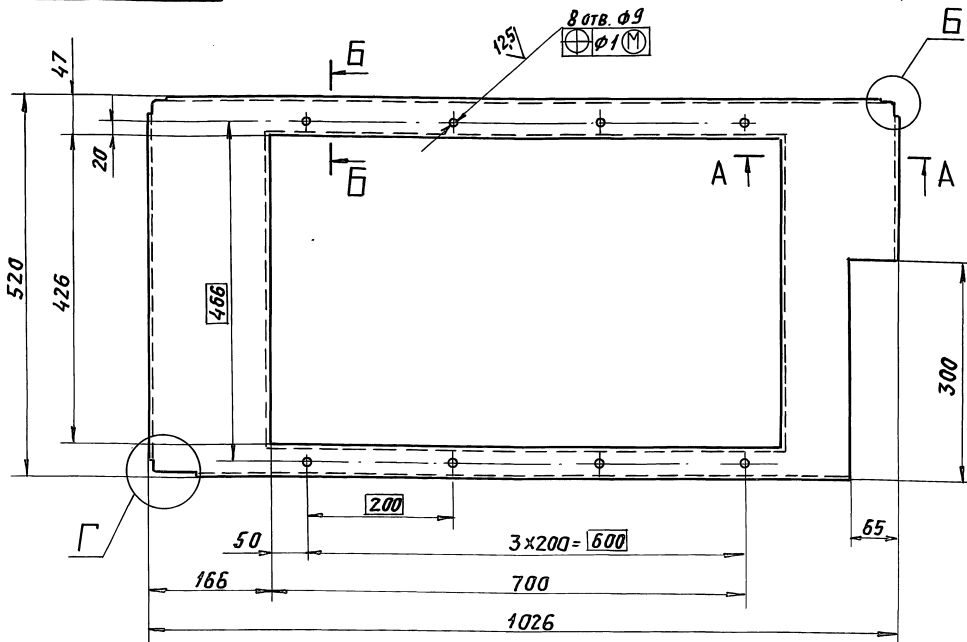
И 1,45 1:2

ЛИСТ ЛИСТОВ 1

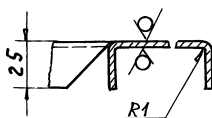
ЛИСТ 2,0 ГОСТ 19903-74 ОК 3608/ГОСТ 16523-89

САНТЕХНИПРОЕКТ

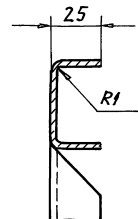
ФОРМАТ: А4



А-А (1:2)



Б-Б (1:2)



НЕУКАЗАНЫЕ ПРЕДЕЛЬНЫЕ ОТКЛОНЕНИЯ РАЗМЕРОВ: $h14; h14, \pm \frac{t2}{2}$

А1А415.064

КРЫШКА

ЛИТ. МАССА МАСШТ.

И 2,8 1:5

ЛИСТ ЛИСТОВ 1

ЛИСТ 1,0 ГОСТ 19903-74 ОК 3608/ГОСТ 16523-89

САНТЕХНИПРОЕКТ

ИЗМ. ПОДП. ПОДП. И ДАТА
 РАЗРАБ. СЫСОВЕВА
 ПРОВ. ЛИТВАК
 НАЧ. ГР. ЛИТВАК
 ГЛ. СПЕЦ. ГРИНОВСКИЙ
 Н. КОНТР. ФРАДКИН
 УТВ. СПИВАК

ИЗМ. ПОДП. ПОДП. И ДАТА
 РАЗРАБ. СЫСОВЕВА
 ПРОВ. ЛИТВАК
 НАЧ. ГР. ЛИТВАК
 ГЛ. СПЕЦ. ГРИНОВСКИЙ
 Н. КОНТР. ФРАДКИН
 УТВ. СПИВАК

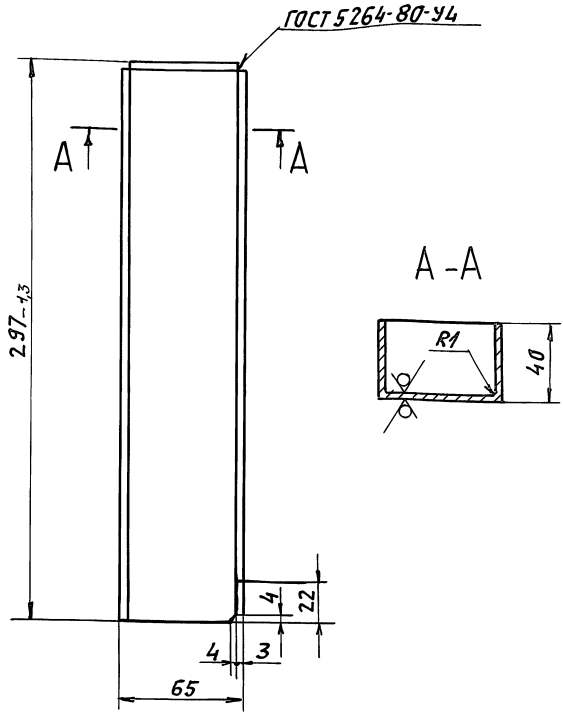
A1A415.065

50/√

Выпуск 2

Серия 5.904-64

Имя Подп. Подп. и Дата Взят. Имя Инициалы Подп. и Дата



Неуказанные предельные отклонения размеров: h14

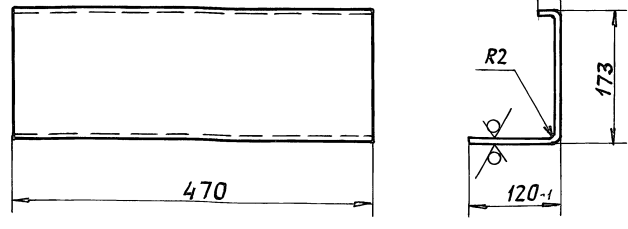
A1A415.065

Изм.	Лист	И.докум.	Подп.	Дата	Корыто	Лист	Масштаб	Масшт.
		Разр.	Сысоева			И	0,38	1:2
					Лист	Листов 1		
					Лист	1,0 ГОСТ 19903-74		
					ОКЗ 608 ГОСТ 16523-89			
					САНТЕХНИПРОЕКТ			
					Формат: А4			

A1A415.066

50/√

Имя Подп. Подп. и Дата Взят. Имя Инициалы Подп. и Дата



Неуказанные предельные отклонения размеров: h14

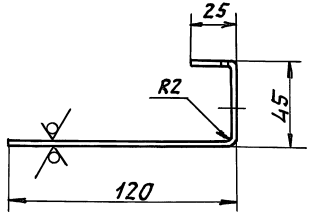
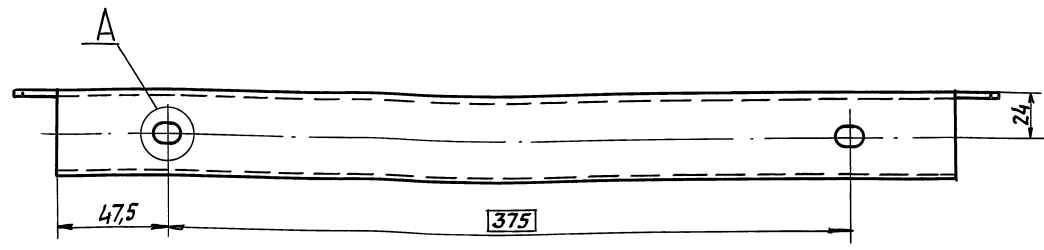
A1A415.066

Изм.	Лист	И.докум.	Подп.	Дата	Профиль	Лист	Масштаб	Масшт.
		Разр.	Сысоева			И	2,35	1:5
					Лист	Листов 1		
					Лист	2,0 ГОСТ 19903-74		
					ОКЗ 608 ГОСТ 16523-89			
					САНТЕХНИПРОЕКТ			
					Формат: А4			

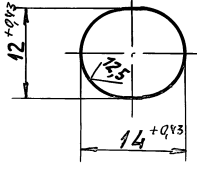
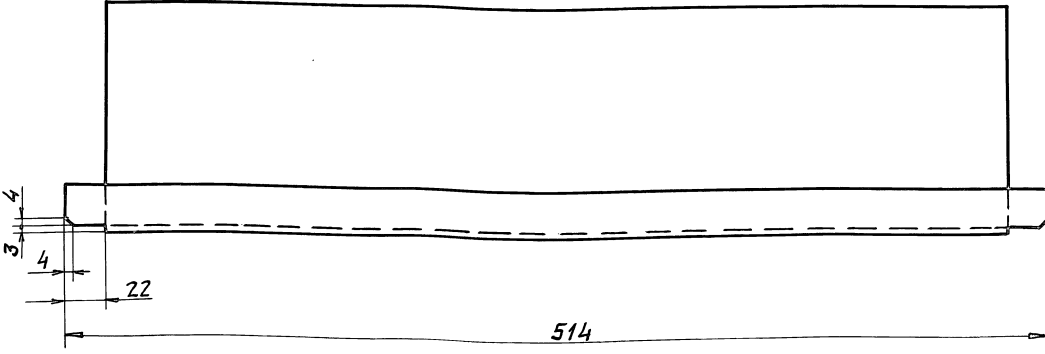
A1A415.068

50/√

Имя Подп. Подп. и Дата Взят. Имя Инициалы Подп. и Дата



A (2:1)



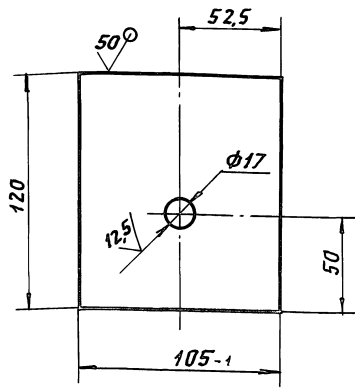
- * Размер для справок.
- Неуказанные предельные отклонения размеров: $h14 \pm \frac{t_2}{2}$

A1A415.068

Изм.	Лист	И.докум.	Подп.	Дата	Профиль	Лист	Масштаб	Масшт.
		Разр.	Сысоева			И	1,55	1:2
					Лист	Листов 1		
					Лист	2,0 ГОСТ 19903-74		
					ОКЗ 608 ГОСТ 16523-89			
					САНТЕХНИПРОЕКТ			
					Формат: А4			

А1А415.069

50/✓(✓)



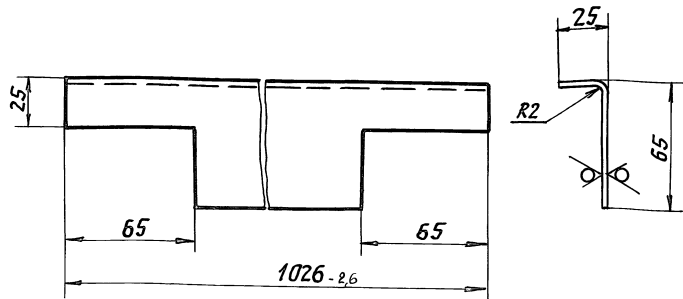
Неуказанные предельные отклонения размеров: Н14; н14

А1А415.069

Изм.	Лист	И докум.	Подп.	Дата	НАКЛАДКА	ЛИСТ	МАССА	МАСШТ.
РЯЗРЯБ.	СЫСОВЕЯ					И	0,2	1:2
Пров.	ЛИТВАК				ЛИСТ	ЛИСТОВ	1	
ИЯЧ.ГР.	ЛИТВАК				Лист		2,0 ГОСТ 19903-74	САНТЕХНИИПРОЕКТ
Гл. спец.	РЯНОВСКИЙ				Лист		0,3608 ГОСТ 16523-89	
И.КОНТР.	ФРЯДКИН							ФОРМАТ: А4
УТВ.	СЛИВЯК							

А1А415.073

50/✓(✓)



Неуказанные предельные отклонения размеров: Н14; н14

А1А415.073

Изм.	Лист	И докум.	Подп.	Дата	Профиль	ЛИСТ	МАССА	МАСШТ.
РЯЗРЯБ.	СЫСОВЕЯ					И	1,4	1:2
Пров.	ЛИТВАК				ЛИСТ	ЛИСТОВ	1	
ИЯЧ.ГР.	ЛИТВАК				Лист		2,0 ГОСТ 19903-74	САНТЕХНИИПРОЕКТ
Гл. спец.	РЯНОВСКИЙ				Лист		0,3608 ГОСТ 16523-89	
И.КОНТР.	ФРЯДКИН							ФОРМАТ: А4
УТВ.	СЛИВЯК							

А1А41.091

50/✓(✓)

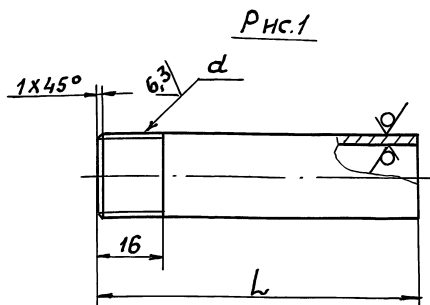
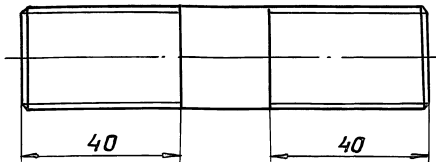


Рис.2
Остальное - см. рис.1



Обозначение	Рис.	Размеры	Материал	Масса кг
А1А415.091	1	Б'1/2-В 80	Труба 15x28 ГОСТ 3262-75	0,1
- 01	2	Б'3/4-В 100	Труба 20x28 ГОСТ 3262-75	0,16

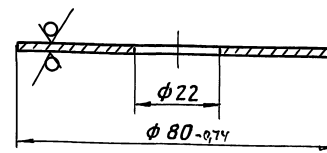
Неуказанные предельные отклонения размеров: н14; ± $\frac{t_2}{2}$.

А1А415.091

Изм.	Лист	И докум.	Подп.	Дата	ПАТРУБОК	ЛИСТ	МАССА	МАСШТ.
РЯЗРЯБ.	СЫСОВЕЯ					И	СМ. ТАБЛ.	—
Пров.	ЛИТВАК				ЛИСТ	ЛИСТОВ	1	
ИЯЧ.ГР.	ЛИТВАК				См. ТАБЛ.			САНТЕХНИИПРОЕКТ
Гл. спец.	РЯНОВСКИЙ							
И.КОНТР.	ФРЯДКИН							
УТВ.	СЛИВЯК							

А1А415.092

50/✓(✓)



Неуказанные предельные отклонения размеров: Н14; н14

А1А415.092

Изм.	Лист	И докум.	Подп.	Дата	НАКЛАДКА	ЛИСТ	МАССА	МАСШТ.
РЯЗРЯБ.	СЫСОВЕЯ					И	0,07	1:1
Пров.	ЛИТВАК				ЛИСТ	ЛИСТОВ	1	
ИЯЧ.ГР.	ЛИТВАК				Лист		2,0 ГОСТ 19903-74	САНТЕХНИИПРОЕКТ
Гл. спец.	РЯНОВСКИЙ				Лист		0,3608 ГОСТ 16523-89	
И.КОНТР.	ФРЯДКИН							
УТВ.	СЛИВЯК							

Выпуск 2
Серия 5.904-64

Изм. Лист И докум. Подп. Дата
Рязр. Сысоева
Пров. Литвак
Ияч.гр. Литвак
Гл. спец. Ряновский
И.контр. Фрядкин
Утв. Сливяк

Изм. Лист И докум. Подп. Дата
Рязр. Сысоева
Пров. Литвак
Ияч.гр. Литвак
Гл. спец. Ряновский
И.контр. Фрядкин
Утв. Сливяк

Изм. Лист И докум. Подп. Дата
Рязр. Сысоева
Пров. Литвак
Ияч.гр. Литвак
Гл. спец. Ряновский
И.контр. Фрядкин
Утв. Сливяк

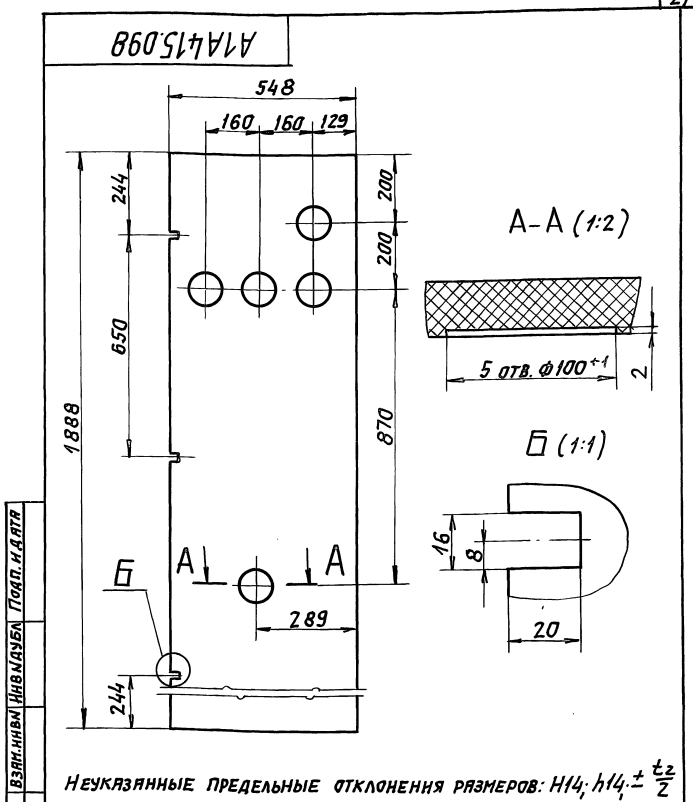
Изм. Лист И докум. Подп. Дата
Рязр. Сысоева
Пров. Литвак
Ияч.гр. Литвак
Гл. спец. Ряновский
И.контр. Фрядкин
Утв. Сливяк

Серия 5.904-64 Выпуск 2

Изм. Лист. Подп. Дата

Формат	Знак	Лист	Обозначение	Наименование	Кол.	Примечание
				Документация		
A2			A1A415.030 СБ	Сборочный чертеж		
				Детали		
A4	1		A1A415.091	Патрубок	2	
A4	2		A1A415.092	Накладка	2	
A4	3		A1A415.093	Накладка	1	
	4		-01	Накладка	2	
A3	5		A1A415.094	Кожух	1	
A4	6		A1A415.095	Пластина	1	
	7		-01	Пластина	1	
A4	8		A1A415.096	Пластина	1	
A4	9		A1A415.097	Пластина	1	
A4	10		A1A415.098	Утеплитель	1	

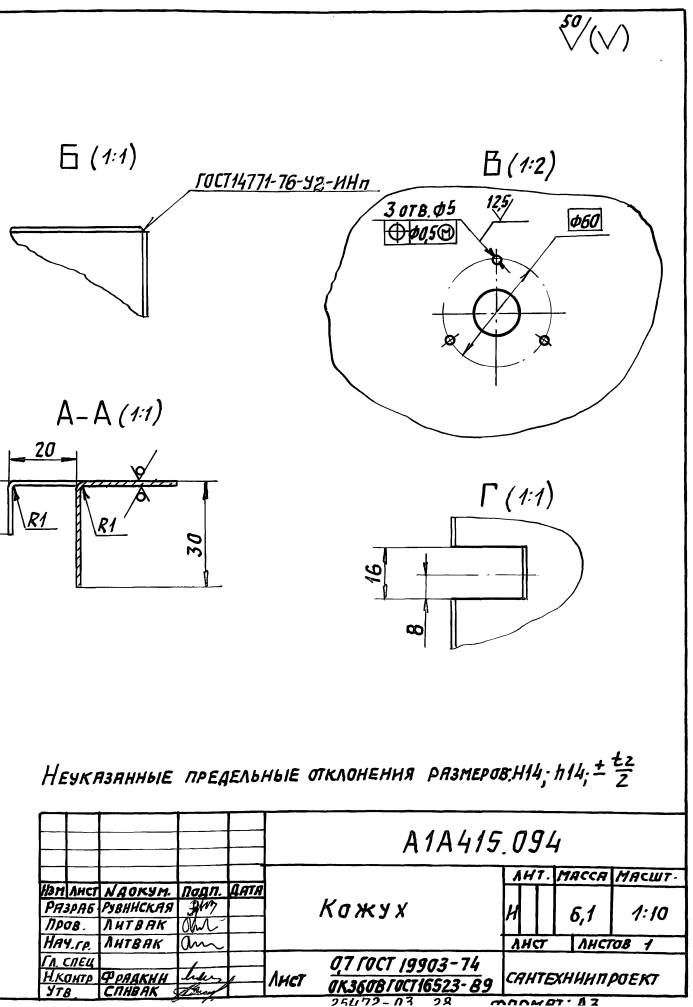
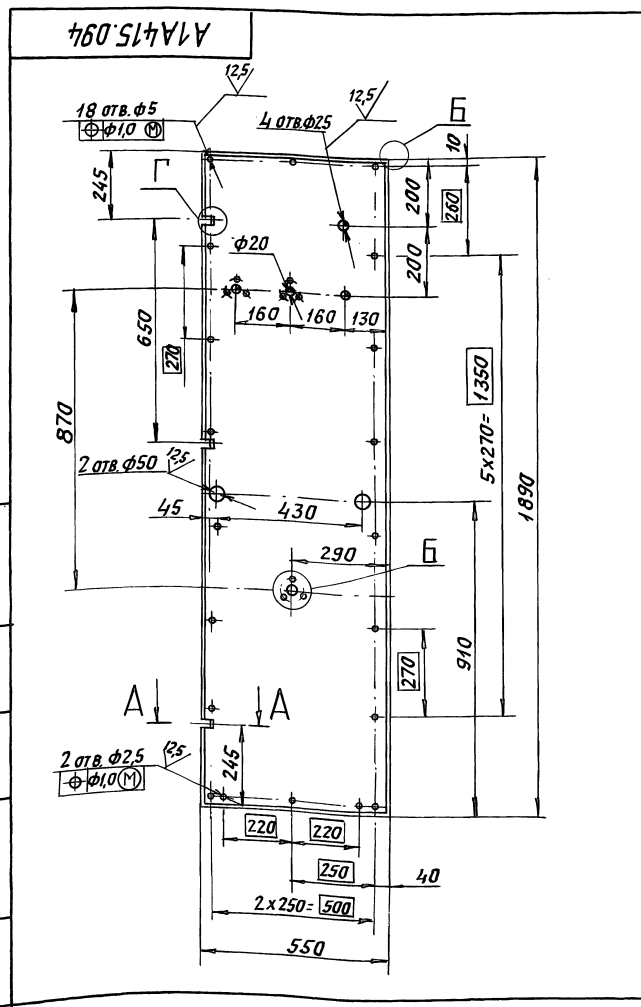
A1A415.030		
Изм. Лист	Подп. Дата	
Разр. Рувинская	ИИ	
Пров. Литвяк	ИИ	
Нач. гр. Литвяк	ИИ	
Н. контр. Фрякни	ИИ	
Утв. Сливак	ИИ	
Панель боковая		Лист 1 из 1
САНТЕХНИПРОЕКТ		Формат: А4



НЕУКАЗАННЫЕ ПРЕДЕЛЬНЫЕ ОТКЛОНЕНИЯ РАЗМЕРОВ: $h14; h14; \pm \frac{t2}{2}$

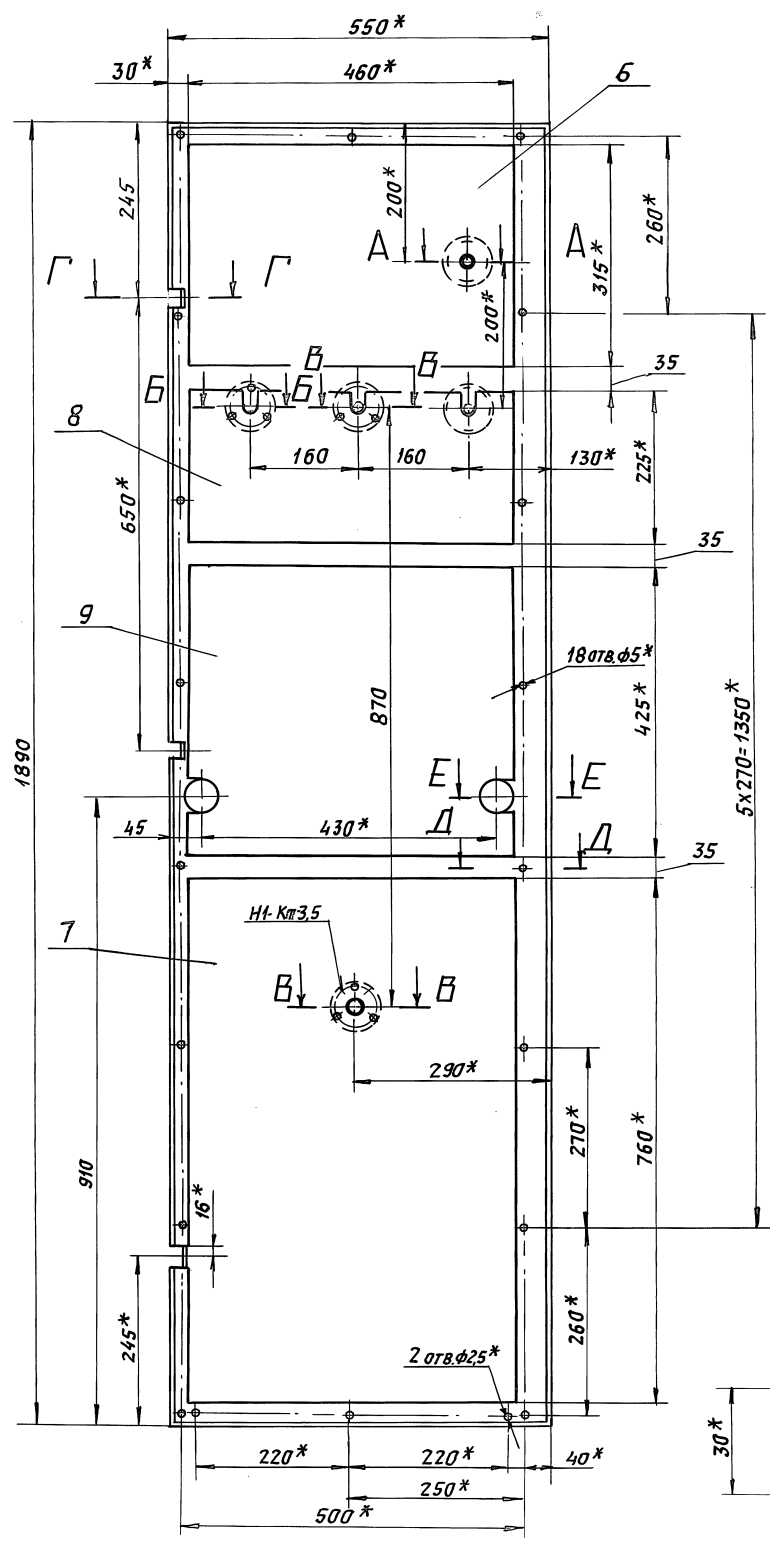
A1A415.098		
Изм. Лист	Подп. Дата	
Разр. Рувинская	ИИ	
Пров. Литвяк	ИИ	
Нач. гр. Литвяк	ИИ	
Н. контр. Фрякни	ИИ	
Утв. Сливак	ИИ	
Утеплитель		Лист 1 из 1
ПСБ-25		САНТЕХНИПРОЕКТ
S=30мм ГОСТ15588-86		Формат: А4

Изм. Лист. Подп. Дата

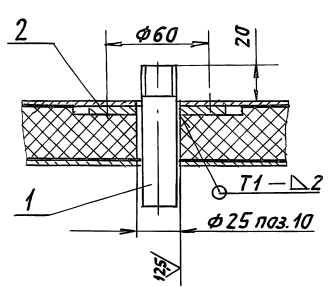


НЕУКАЗАННЫЕ ПРЕДЕЛЬНЫЕ ОТКЛОНЕНИЯ РАЗМЕРОВ: $h14; h14; \pm \frac{t2}{2}$

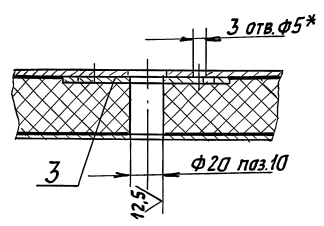
A1A415.094		
Изм. Лист	Подп. Дата	
Разр. Рувинская	ИИ	
Пров. Литвяк	ИИ	
Нач. гр. Литвяк	ИИ	
Н. контр. Фрякни	ИИ	
Утв. Сливак	ИИ	
Кожух		Лист 1 из 1
07 ГОСТ 19903-74		САНТЕХНИПРОЕКТ
03608/ГОСТ16523-89		Формат: А4



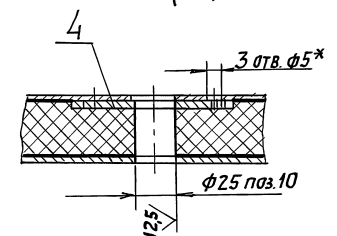
A-A (1:2)



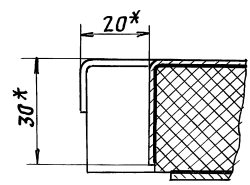
B-B (1:2)



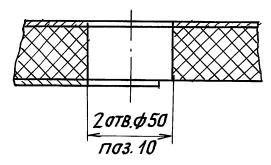
B-B (1:2)



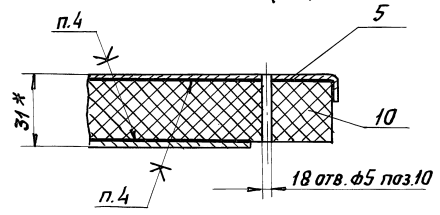
F-F (1:1)



E-E (1:2)



D-D (1:2)



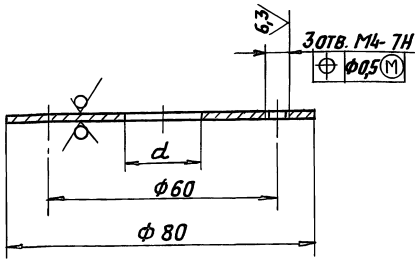
- 1.* РАЗМЕРЫ ДЛЯ СПРАВОК.
- 2. НЕУКАЗАННЫЕ ПРЕДЕЛЬНЫЕ ОТКЛОНЕНИЯ РАЗМЕРОВ: НЧ, н14, $\pm \frac{t_2}{2}$.
- 3. СВАРНЫЕ ШВЫ НЧ - ПО ГОСТ 15878-79, ШВЫ Т1 - ПО ГОСТ 5264-80.
- 4. КЛЕИ 88СА ТУЗ8-105 1760-89.

A1A415.030СБ			
ПАНЕЛЬ БОКОВАЯ		ЛНСТ.	МЯССА 11,0
		ЛНСТ	ЛНСТОВ 1
САНТЕХНИПРОЕКТ			
ИЗМАНС	И ДОКУМ.	ПОДП.	ДАТА
РЯЗЬ	РУВИНСКАЯ	ЗП	
ПРАВ.	ЛИТВАК	ОИ	
НАЧ.ГР.	ЛИТВАК		
Г.А.СПЕЦ	РЯНОВСКИЙ		
Н.КОНТ	ФРАДКНИ		
УТВ.	СЛИВЯК		

A1A415.093

50/ (✓) (✓)

Выпуск 2
Серия 5.904-64



Обозначение	d, мм	Масса, кг
A1A415.093	20	0,07
-01	25	0,065

Неуказанные предельные отклонения размеров: H14; h14; $\pm \frac{t_2}{2}$

A1A415.093

Накладка

Лист 20 ГОСТ 19903-74
ОК 3608 ГОСТ 16523-89

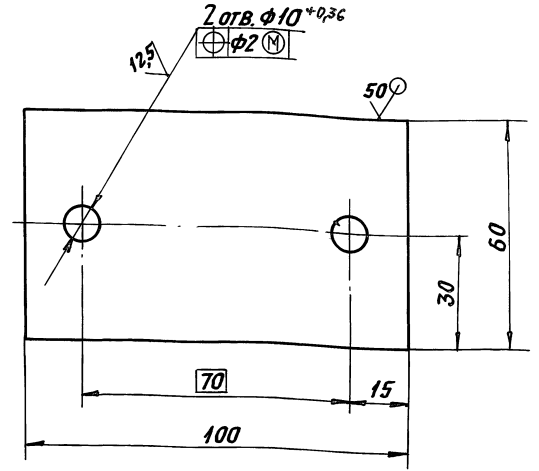
Лист	Масса	Масшт.
И	СМ. ТАБЛ.	1:1
Лист	Листов	1

САНТЕХНИПРОЕКТ

ФОРМАТ: А4

A1A415.213

50/ (✓) (✓)



Неуказанные предельные отклонения размеров: H14; h14; $\pm \frac{t_2}{2}$

A1A415.213

Пластина

Лист 30 ГОСТ 19903-74
ОК 3608 ГОСТ 16523-89

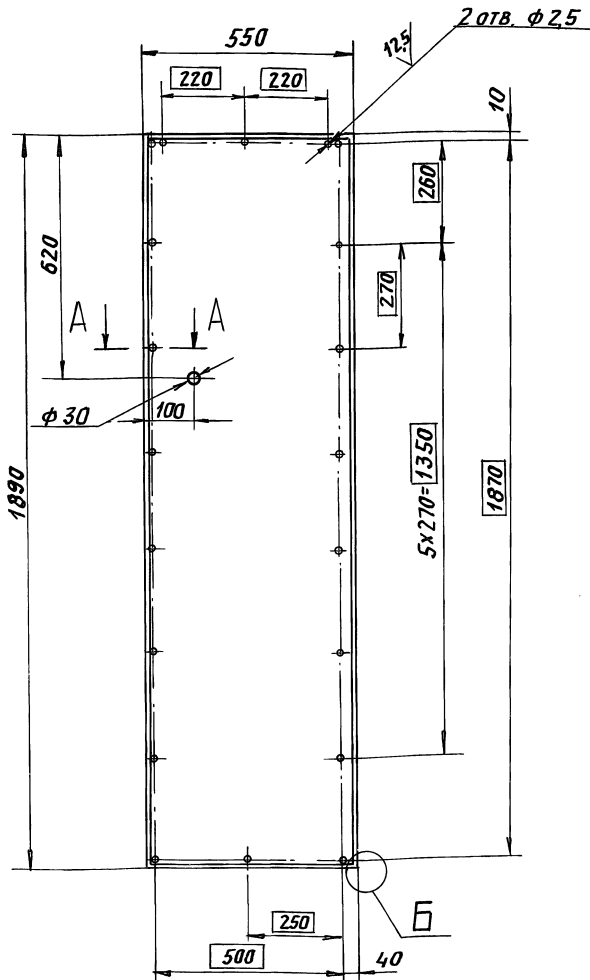
Лист	Масса	Масшт.
И	0,14	1:1
Лист	Листов	1

САНТЕХНИПРОЕКТ

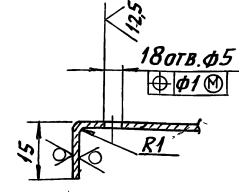
ФОРМАТ: А4

A1A415.105

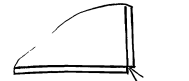
50/ (✓) (✓)



A-A (1:1)



Б (1:1)



ГОСТ 14771-76-У2-ИНН

Неуказанные предельные отклонения размеров: H14; h14; $\pm \frac{t_2}{2}$

A1A415.105

Кожух

Лист 0,7 ГОСТ 19903-74
ОК 3608 ГОСТ 16523-89

Лист	Масса	Масшт.
И	0,7	1:10
Лист	Листов	1

САНТЕХНИПРОЕКТ

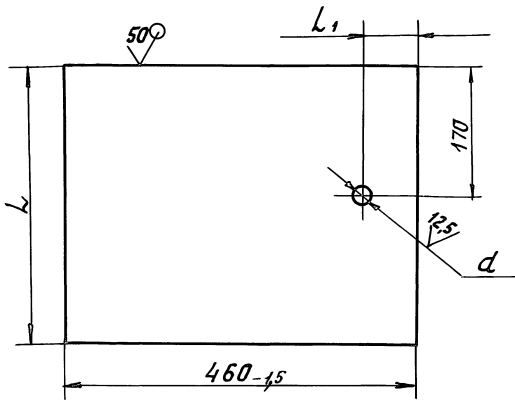
25077-ПЗ 30 ФОРМАТ: А3

Выпуск 2
Серия 5.904-64

А1А415.095

(✓) ✓

Серия 5.904-64 Выпуск 2



Обозначение	Размеры, мм			Масса, кг
	d	L	L ₁	
A1A415.095	25	315	70	0,8
-01		760	230	2,6
-02			70	2,6

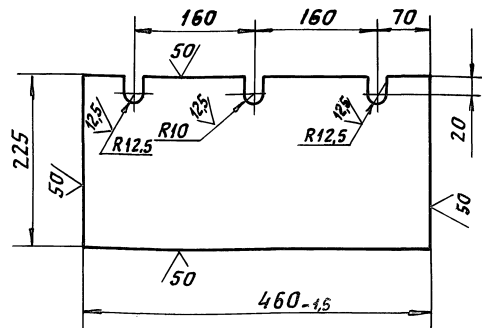
Неуказанные предельные отклонения размеров: Н14; н14

A1A415.095

Изм.	Лист	И	Масса	Масштаб	
			см. табл.	1:5	
Имя и Подп.		Лист		Листов	1
И. Кондратьев		Лист		0,7 ГОСТ 19903-74	САНТЕХНИИПРОЕКТ
И. Кондратьев		Лист		ОК 3608 ГОСТ 16523-89	
ФОРМАТ: А4					

А1А415.096

(✓) ✓



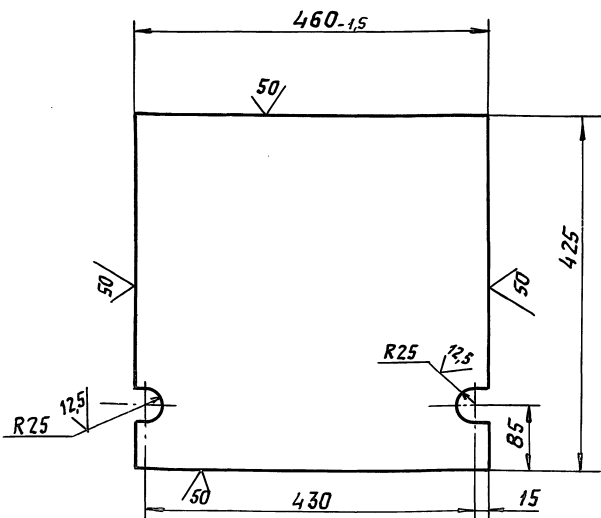
Неуказанные предельные отклонения размеров: Н14; н14

A1A415.096

Изм.	Лист	И	Масса	Масштаб	
			0,6	1:5	
Имя и Подп.		Лист		Листов	1
И. Кондратьев		Лист		0,7 ГОСТ 19903-74	САНТЕХНИИПРОЕКТ
И. Кондратьев		Лист		ОК 3608 ГОСТ 16523-89	
ФОРМАТ: А4					

А1А415.097

(✓) ✓



Неуказанные предельные отклонения размеров: Н14; н14

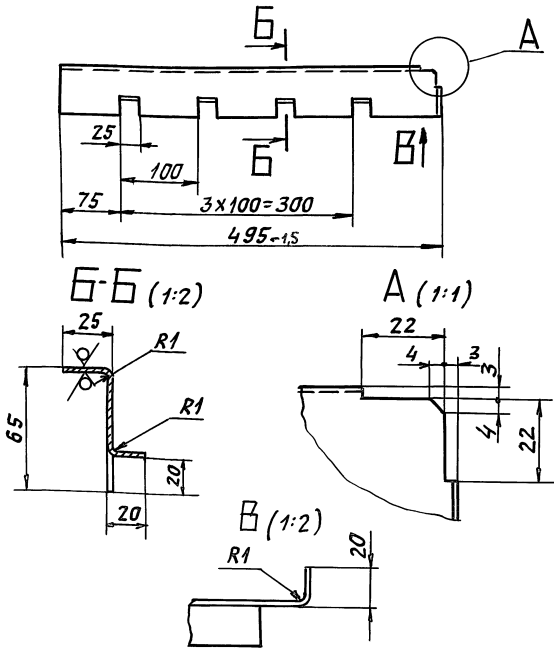
A1A415.097

Изм.	Лист	И	Масса	Масштаб	
			1,1	1:5	
Имя и Подп.		Лист		Листов	1
И. Кондратьев		Лист		0,7 ГОСТ 19903-74	САНТЕХНИИПРОЕКТ
И. Кондратьев		Лист		ОК 3608 ГОСТ 16523-89	
ФОРМАТ: А4					

А1А415.063

50 (✓) ✓

A1A415.063 - ИЗОБРАЖЕНО
A1A415.063-01- ЗЕРКАЛЬНОЕ ОТРАЖЕНИЕ



Неуказанные предельные отклонения размеров: Н14; н14; ± t/2

A1A415.063

Изм.	Лист	И	Масса	Масштаб	
			0,35	1:5	
Имя и Подп.		Лист		Листов	1
И. Кондратьев		Лист		1,0 ГОСТ 19903-74	САНТЕХНИИПРОЕКТ
И. Кондратьев		Лист		ОК 3608 ГОСТ 16523-89	
ФОРМАТ: А4					

Выпуск 2
Серия 5.901-64

Формат Зона Лист	Обозначение	Наименование	Кол.	Примечание
		Документация		
А3	А1А 415.040 СБ	Сборочный чертеж		
		ДЕТАЛИ		
А4	1 А1А415.091-01	ПЯТРУБОК	1	
А4	2 А1А415.095-02	ПЛАСТИНА	1	
А4	3 А1А415.105	КОЖУХ	1	
Б4	4 А1А 415.106	УТЕПЛИТЕЛЬ ПСБ-25 S=30 мм ГОСТ15588-86 548-2x1888-2	1	0,7 кг
		ПЛАСТИНА Лист 0,7 ГОСТ19903-74 СК3608 ГОСТ16523-89		
Б4	5 А1А415.107	425-1,5 x 460-1,5	1	1,0 кг
Б4	6 А1А415.108	225-1,0 x 460-1,5	1	0,57 кг
Б4	7 А1А415.109	315-1,4 x 460-1,5	1	0,8 кг
		СТАНДАРТНЫЕ ИЗДЕЛИЯ		
	8	КОНТРГЯЙКА 20 ГОСТ 8968-75	2	

Имя Ист. И док. Подп. Дата		А1А415.040	
Имя Ист. И док. Подп. Дата	Имя Ист. И док. Подп. Дата	Лит. Лист Листов	
Имя Ист. И док. Подп. Дата	Имя Ист. И док. Подп. Дата	И	1
Имя Ист. И док. Подп. Дата		САНТЕХНИПРОЕКТ	
ФОРМАТ: А4			

А1А415.214

50/✓

22°30'

φ400

φ20

496

514

228

248

25

3 3 29

3 3

456

A-A (1:1) ○

8 отв. φ4.2

φ0.5 M

125°

НЕУКАЗАННЫЕ ПРЕДЕЛЬНЫЕ ОТКЛОНЕНИЯ РАЗМЕРОВ: H14; h14; ± $\frac{\pm z}{2}$

Имя Ист. И док. Подп. Дата		А1А415.214	
Имя Ист. И док. Подп. Дата	Имя Ист. И док. Подп. Дата	Лит. Масса Масштаб	
Имя Ист. И док. Подп. Дата	Имя Ист. И док. Подп. Дата	И	4,14 1:5
Имя Ист. И док. Подп. Дата		Лист Листов 1	
Имя Ист. И док. Подп. Дата		САНТЕХНИПРОЕКТ	
ФОРМАТ: А4			

А1А415.040 СБ

60

550*

460*

7

10*

315*

35

22,9*

260*

270*

6

5

42,3*

1890*

542,70-1350*

1890*

35

35

760*

30

220*

220*

250*

250*

10*

3

2 отв. φ25*

100*

А-А

Б-Б

1

8

35

φ30 поз.4

А-А (1:1)

п.3

п.3

4

18 отв. φ5 поз.4

32*

1.* РАЗМЕРЫ ДЛЯ СПРАВОК.

2. НЕУКАЗАННЫЕ ПРЕДЕЛЬНЫЕ ОТКЛОНЕНИЯ РАЗМЕРОВ: H14; ± $\frac{\pm z}{2}$.

3. Клей 88СА ТУ38-105 1760-89.

Имя Ист. И док. Подп. Дата		А1А415.040 СБ	
Имя Ист. И док. Подп. Дата	Имя Ист. И док. Подп. Дата	Лит. Масса Масштаб	
Имя Ист. И док. Подп. Дата	Имя Ист. И док. Подп. Дата	И	11,3 1:10
Имя Ист. И док. Подп. Дата		Лист Листов 1	
Имя Ист. И док. Подп. Дата		САНТЕХНИПРОЕКТ	
ФОРМАТ: А4			

Имя Ист. И док. Подп. Дата

Выпуск 2
Серия 5.904-64

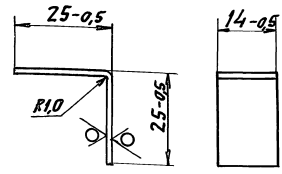
Формат Зона Лос.	Обозначение	Наименование	Кол.	Примечание
		Документация		
A3	A1A 415. 050СБ	Сборочный чертеж		
		ДЕТАЛИ		
A3	1 A1A 415. 115	Кожух	1	
A4	2 A1A 415. 116	Утеплитель	1	
A4	3 A1A 415. 117	Накладка Пластина Лист 0,7 ГОСТ19903-74 ОК3608ГОСТ16523-89	2	
БУ	4 A1A 415. 118	155-1,0 x 240-1,3	2	0,24 кг
БУ	5 A1A 415. 119	300-1,4 x 966-2,3	1	1,6 кг
БУ	6 A1A 415. 121	425-1,5 x 966-2,3	1	2,26 кг
БУ	7 A1A 415. 122	760-2,0 x 966-2,3	1	4,0 кг

Инв.Лист
Исполн.
Взят. Инв.Лист
Подп. и дата

Изм. Лист. Док. Ум.	Подп. Дата	A1A 415. 050		
Рязряб. Ямпольская		Панель задняя		
Пров. Литвак		Лист	Листов	1
Нач. гр. Литвак		САНТЕХНИПРОЕКТ		
Н. контр. Фрадкин		Формат: А4		
Утв. Сливяк				

A1A415.117

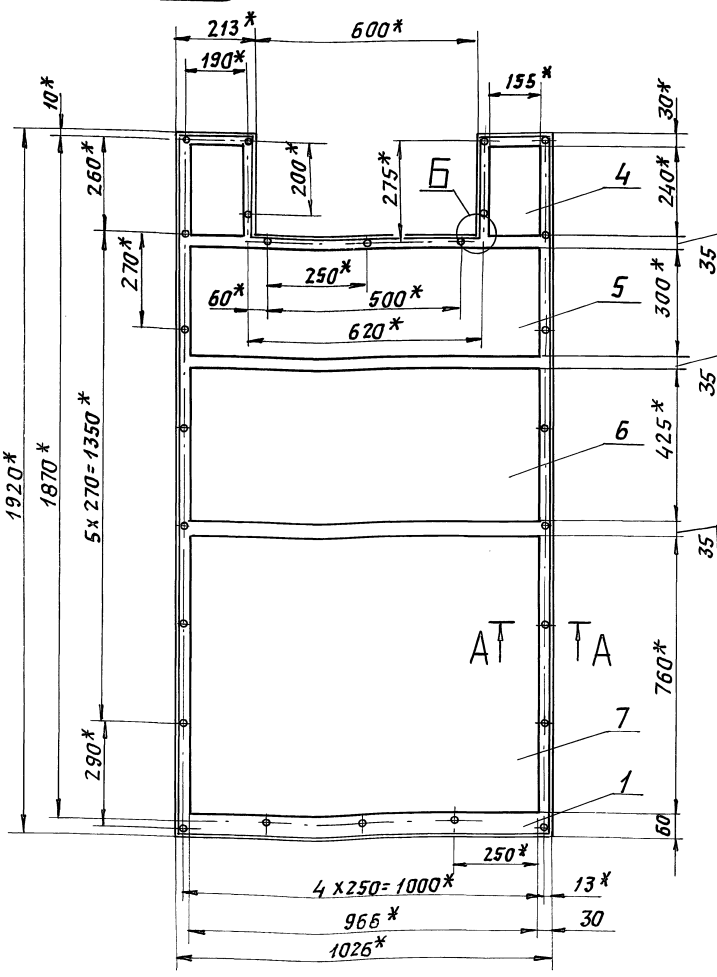
50 (M)



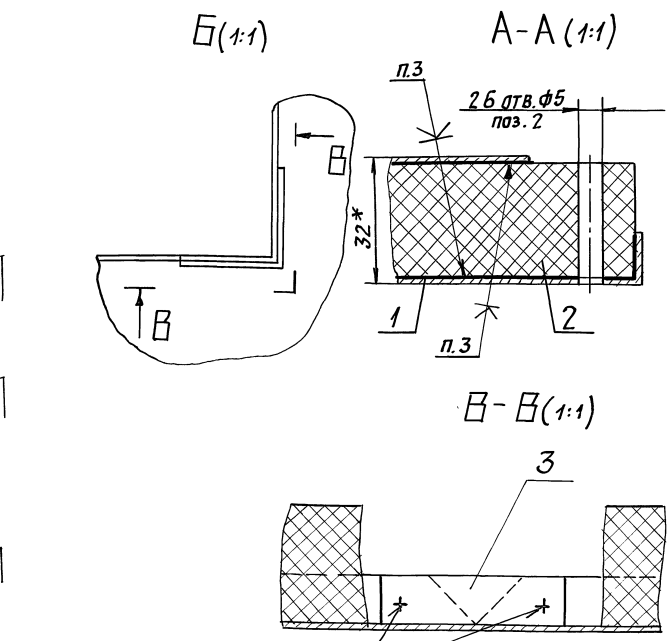
Инв.Лист
Исполн.
Взят. Инв.Лист
Подп. и дата

A1A415. 117		Лист	Масса	Масшт.
Накладка		И	0,004	1:1
Лист 0,7 ГОСТ19903-74 ОК3608ГОСТ16523-89		Лист	Листов 1	
САНТЕХНИПРОЕКТ		Формат: А4		

A1A415.050СБ



Инв.Лист
Исполн.
Взят. Инв.Лист
Подп. и дата



ГОСТ 15 878-79-И4-Км-3,5

- * Размеры для справок.
- Неуказанные предельные отклонения размеров: Н14, ± 1/2.
- Клей 88СА ТУ38-105 1760-89.

A1A415. 050СБ		Лист	Масса	Масшт.
Панель задняя		И	19,5	1:10
Лист 0,7 ГОСТ19903-74 ОК3608ГОСТ16523-89		Лист	Листов 1	
САНТЕХНИПРОЕКТ		Формат: А3		

Серия 5.904-64 Выпуск 2

ИВН/ПОЛ. ПОП. И АЯТА ВЗЯМ. ИВН/ИВН/ДУШ. ПОП. И АЯТА

Форм. Зона	Поз.	Обозначение	Наименование	Кол.	Примечание
Документация					
A4		A1A415.060 СБ	СБОРОЧНЫЙ ЧЕРТЕЖ		
ДЕТАЛИ					
A4	1	A1A415.125	Кожух	1	
Б4	2	A1A415.126	УТЕПЛИТЕЛЬ		
			ПСБ-25		
			S=30мм ГОСТ15588-86		
			228-2 x 944-2	1	0,15 кг
Б4	3	A1A415.127	ПЛАСТИНА		
			Лист 0,7 ГОСТ19903-74		
			OK3608 ГОСТ16523-89		
			170-1 x 885-2,3	1	0,83 кг

A1A415.060

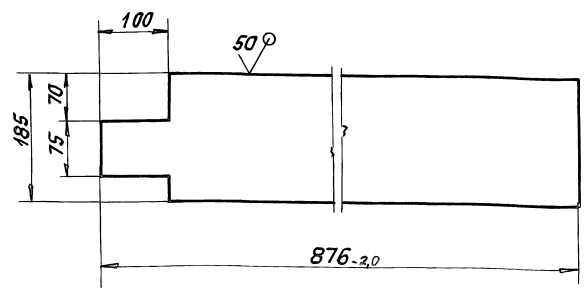
ПАНЕЛЬ
СЪЕМНАЯ

Лист Лист Листов
И 1 1

САНТЕХНИНПРОЕКТ

ФОРМАТ: А4

A1A415.137



Неуказанные предельные отклонения размеров: $h14; \pm \frac{t2}{2}$

A1A415.137

ПЛАСТИНА

Лист Лист Листов
И 1 1

САНТЕХНИНПРОЕКТ

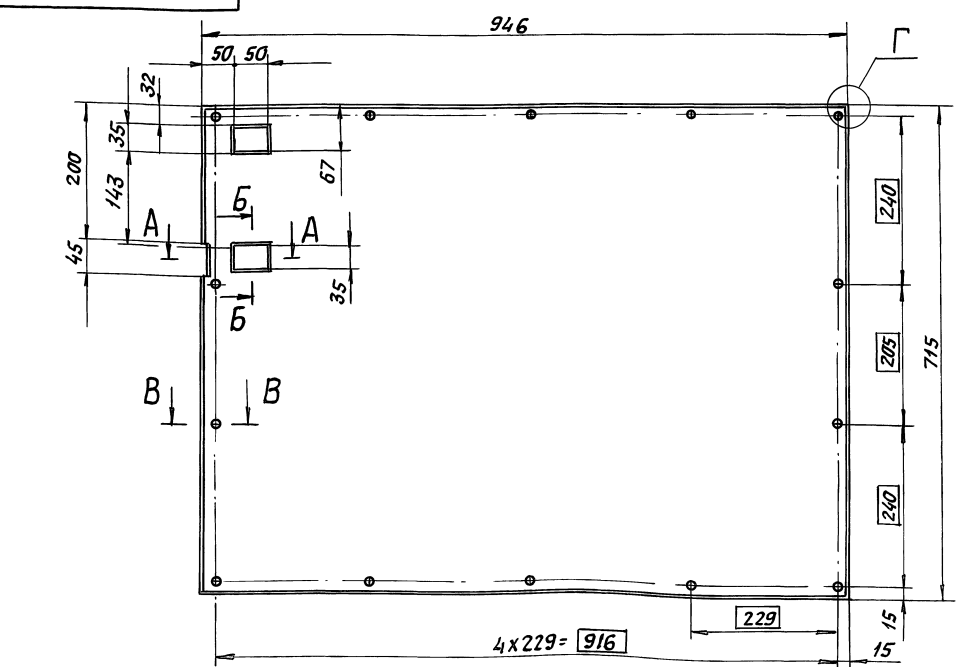
ФОРМАТ: А4

ИВН/Лист	ИВН/Докум.	ПОП. И АЯТА
Рязань	Ямпольская	Лист
Пров. Литвак	Литвак	Лист
Ивч. гр. Литвак	Литвак	Лист
Гл. Спец.	Литвак	Лист
И. Контр.	Фрайкин	Лист
Этв.	Сливяк	Лист

Лист 0,7 ГОСТ19903-74
OK3608 ГОСТ16523-89

ИВН/ПОЛ. ПОП. И АЯТА ВЗЯМ. ИВН/ИВН/ДУШ. ПОП. И АЯТА

A1A415.135



A-A (1:1)

B-B (1:2)

Г (1:1)

Б-Б (1:1)

ГОСТ14771-76-У2-ИИП

Неуказанные предельные отклонения размеров: $h14; h14; \pm \frac{t2}{2}$

A1A415.135

Кожух

Лист Лист Листов
И 1 1

САНТЕХНИНПРОЕКТ

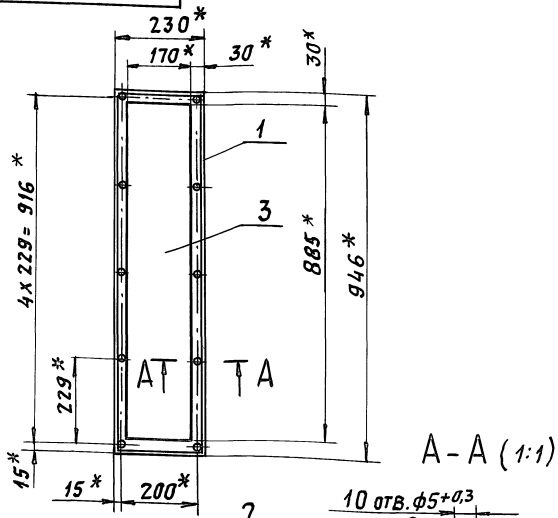
ФОРМАТ: А3

ИВН/Лист	ИВН/Докум.	ПОП. И АЯТА
Рязань	Ямпольская	Лист
Пров. Литвак	Литвак	Лист
Ивч. гр. Литвак	Литвак	Лист
Гл. Спец.	Литвак	Лист
И. Контр.	Фрайкин	Лист
Этв.	Сливяк	Лист

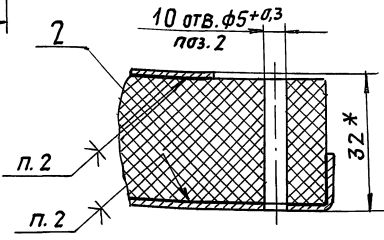
Лист 0,7 ГОСТ19903-74
OK3608 ГОСТ16523-89

25472-03 34

A1A415.060CB



A-A (1:1)



- 1. * РАЗМЕРЫ ДЛЯ СПРАВКИ.
- 2. Клей ВВСА ТУ38-105-1760-89.

A1A415.060CB

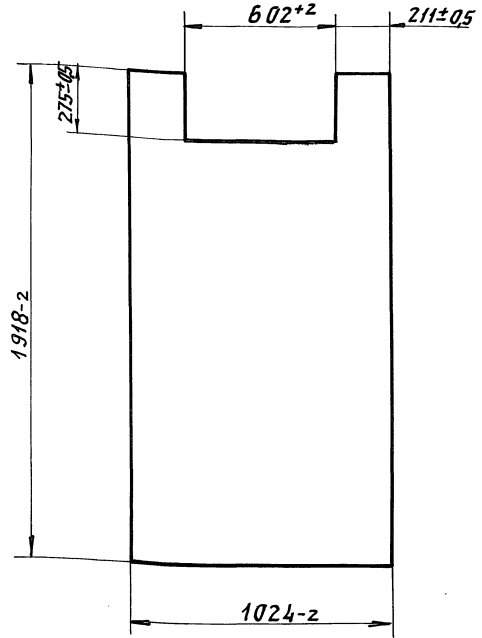
Панель
СЪЕМНАЯ

ЛНТ.	МАССА	МАСШТ.
И	2,5	1:10
ЛНСТ	ЛНСТОВ	1

САНТЕХНИПРОЕКТ

ФОРМАТ: А4

A1A415.116



A1A415.116

УТЕПЛИТЕЛЬ

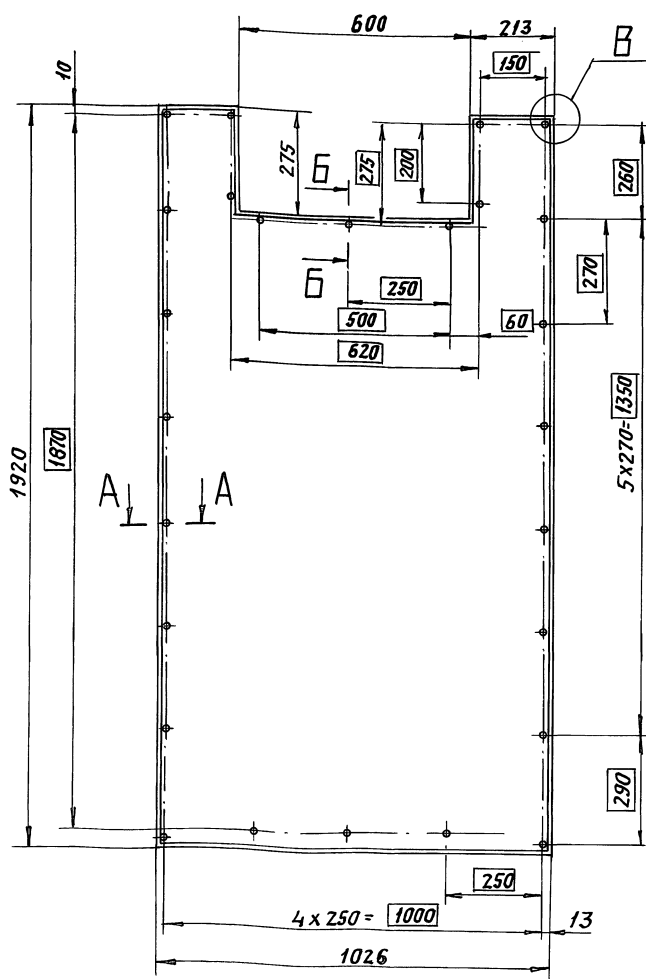
ЛНТ.	МАССА	МАСШТ.
И	1,3	1:15
ЛНСТ	ЛНСТОВ	1

ПСБ-20
S=30мм ГОСТ15588-86

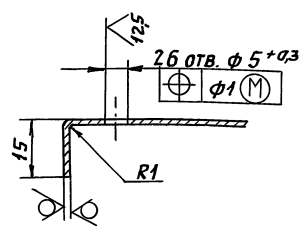
САНТЕХНИПРОЕКТ

ФОРМАТ: А4

A1A415.115

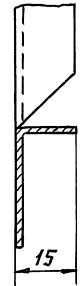


A-A (1:1)



B (1:1)

B-B (1:1) 50/√(✓)



ГОСТ14771-76-У2-ИИп

НЕУКАЗАННЫЕ ПРЕДЕЛЬНЫЕ ОТКЛОНЕНИЯ РАЗМЕРОВ:
H14; h14; ± t/2

A1A415.115

Кожух

ЛНТ.	МАССА	МАСШТ.
И	10,1	1:10
ЛНСТ	ЛНСТОВ	1

Лист 07 ГОСТ19903-74
ОК360В ГОСТ16523-89

САНТЕХНИПРОЕКТ

25472-03 35

Серия 390У-64
Выпуск 2

Формат	Зона	Поз.	Обозначение	Наименование	кол.	Примечание
				Документация		
А4			А1А415.070СБ	Сборочный чертеж		
				Детали		
А4	1		А1А415.131	Кожух	1	
Б4	2		А1А415.132	Утеплитель ПСБ-25 S=30мм ГОСТ 15588-86		
				103-1 x 944-2	1	0,08 кг
Б4	3		А1А415.133	Пластина Лист 0,7 ГОСТ 19903-74 ОКЗ608 ГОСТ 16523-89		
				45-06 x 885-2,3	1	0,22 кг
А1А415.070						
Изм. Лист			И докум.		Подп. Дата	
Проб. Литвяк			Импольская			
Нач. гр. Литвяк			Импольская			
Н. контр. Фрядкин			Импольская			
УТВ. Спивак			Импольская			
			Панель		Лит. Лист Листов	
			Съемная		1 1	
			САНТЕХНИПРОЕКТ			
Формат: А4						

Изм. Лист Подп. Дата
Проб. Литвяк
Нач. гр. Литвяк
Н. контр. Фрядкин
УТВ. Спивак

Формат	Зона	Поз.	Обозначение	Наименование	кол.	Примечание
				Документация		
А3			А1А415.080СБ	Сборочный чертеж		
				Детали		
А3	1		А1А415.135	Кожух	1	
А4	2		А1А415.136	Утеплитель	1	
А4	3		А1А415.137	Пластина	1	
Б4	4		А1А415.138	Пластина Лист 0,7 ГОСТ 19903-74 ОКЗ608 ГОСТ 16523-89		
				435-1,5 x 876-2,0	1	2,0 кг
А1А415.080						
Изм. Лист			И докум.		Подп. Дата	
Проб. Литвяк			Импольская			
Нач. гр. Литвяк			Импольская			
Н. контр. Фрядкин			Импольская			
УТВ. Спивак			Импольская			
			Панель		Лит. Лист Листов	
			Съемная		1 1	
			САНТЕХНИПРОЕКТ			
Формат: А4						

Изм. Лист Подп. Дата
Проб. Литвяк
Нач. гр. Литвяк
Н. контр. Фрядкин
УТВ. Спивак

Формат	Зона	Поз.	Обозначение	Наименование	кол.	Примечание
				Документация		
А3			А1А415.090СБ	Сборочный чертеж		
				Детали		
А4	1		А1А415.141	Кожух	1	
Б4	2		А1А415.142	Утеплитель ПСБ-20 S=30мм ГОСТ 15588-86		
				548-2 x 1024-2	1	0,37 кг
Б4	3		А1А415.143	Пластина Лист 0,7 ГОСТ 19903-74 ОКЗ608 ГОСТ 16523-89		
				460-1 x 965-2	1	2,4 кг
А4	4		А1А415.144	Стойка	1	
	5		-01	Стойка	1	
А1А415.090						
Изм. Лист			И докум.		Подп. Дата	
Проб. Литвяк			Импольская			
Нач. гр. Литвяк			Импольская			
Н. контр. Фрядкин			Импольская			
УТВ. Спивак			Импольская			
			Панель		Лит. Лист Листов	
			Верхняя		1 1	
			САНТЕХНИПРОЕКТ			
Формат: А4						

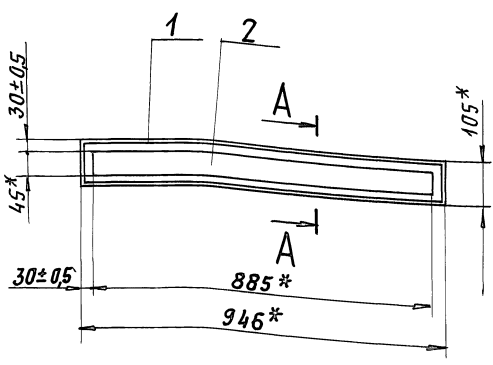
Изм. Лист Подп. Дата
Проб. Литвяк
Нач. гр. Литвяк
Н. контр. Фрядкин
УТВ. Спивак

Формат	Зона	Поз.	Обозначение	Наименование	кол.	Примечание
				Документация		
А3			А1А415.100СБ	Сборочный чертеж		
				Детали		
А4	1		А1А415.145	Кожух	1	
Б4	2		А1А415.146	Утеплитель ПСБ-20 S=30мм ГОСТ 15588-86		
				508-2 x 1014-2	1	0,34 кг
Б4	3		А1А415.147	Пластина Лист 0,7 ГОСТ 19903-74 ОКЗ608 ГОСТ 16523-89		
				460-1 x 965-2	1	2,4 кг
А1А415.100						
Изм. Лист			И докум.		Подп. Дата	
Проб. Литвяк			Импольская			
Нач. гр. Литвяк			Импольская			
Н. контр. Фрядкин			Импольская			
УТВ. Спивак			Импольская			
			Панель		Лит. Лист Листов	
			Нижняя		1 1	
			САНТЕХНИПРОЕКТ			
Формат: А4						

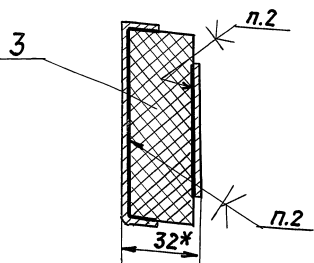
Изм. Лист Подп. Дата
Проб. Литвяк
Нач. гр. Литвяк
Н. контр. Фрядкин
УТВ. Спивак

А1А415.070СБ

Серия 5.904-64 Выпуск 2



A-A (1:2)



- 1. * РАЗМЕРЫ ДЛЯ СПРАВОК.
- 2. Клей 88СА ТУ38-105 1760-89.

А1А415.070СБ

ПАНЕЛЬ
СЪЕМНАЯ

ЛНТ.	МАССА	МАСШТ.
И	1,2	1:10
ЛНСТ	ЛНСТОВ	1

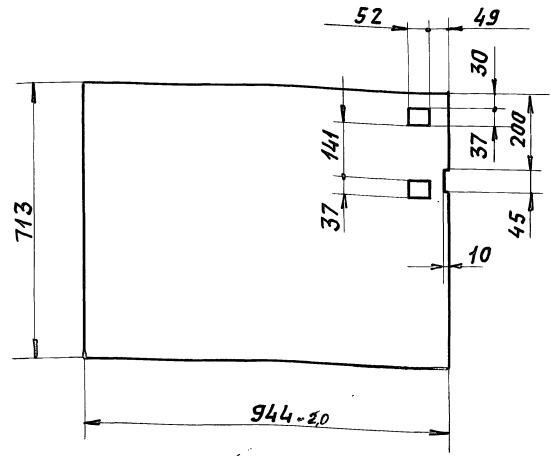
САНТЕХНИИПРОЕКТ

ФОРМАТ: А4

ИЗМ.	ЛНСТ.	Н. ДОКУМ.	ПОДП.	ДАТА
РАЗРАБ.	ЯПКОЛЬСКАЯ			
ПРОВ.	ЛИТВАК			
НАЧ. ГР.	ЛИТВАК			
ГЛ. СПЕЦ.	ГРЯНОВСКИЙ			
Н. КОНТР.	ФРАЯКИН			
УТВ.	СПИВАК			

А1А415.136

36



Неуказанные предельные отклонения: H14; h14; ± t2/2.

А1А415.136

УТЕПЛИТЕЛЬ

ЛНТ.	МАССА	МАСШТ.
И	0,45	1:10
ЛНСТ	ЛНСТОВ	1

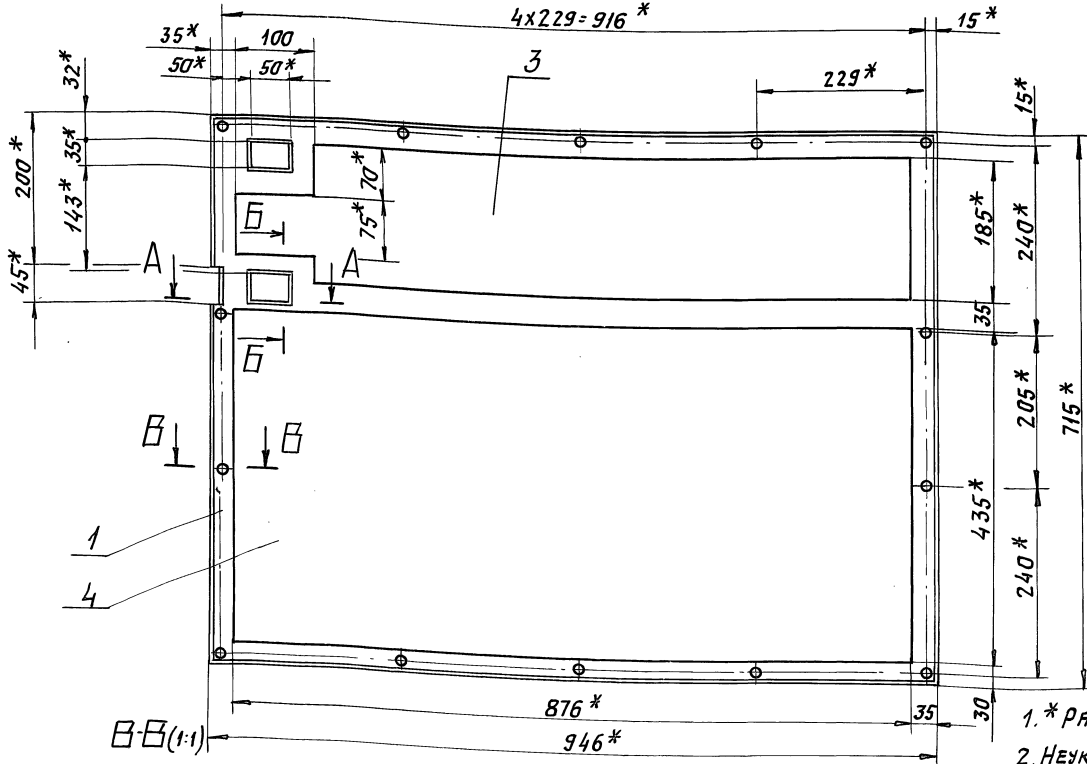
ПСБ-25
S=30мм ГОСТ15588-86

САНТЕХНИИПРОЕКТ

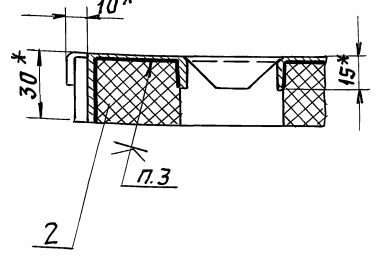
ФОРМАТ: А4

ИЗМ.	ЛНСТ.	Н. ДОКУМ.	ПОДП.	ДАТА
РАЗРАБ.	ЯПКОЛЬСКАЯ			
ПРОВ.	ЛИТВАК			
НАЧ. ГР.	ЛИТВАК			
ГЛ. СПЕЦ.	ГРЯНОВСКИЙ			
Н. КОНТР.	ФРАЯКИН			
УТВ.	СПИВАК			

А1А415.080СБ



A-A (1:2)



- 1. * РАЗМЕРЫ ДЛЯ СПРАВОК.
- 2. Неуказанные предельные отклонения размеров: ± t2/2.
- 3. Клей 88СА ТУ38-105 1760-89.

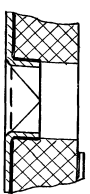
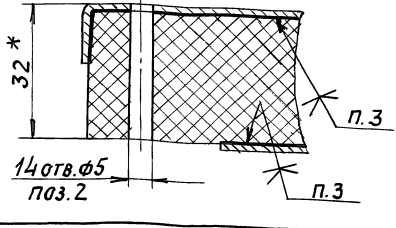
А1А415.080СБ

ПАНЕЛЬ
СЪЕМНАЯ

ЛНТ.	МАССА	МАСШТ.
И	7,1	1:5
ЛНСТ	ЛНСТОВ	1

САНТЕХНИИПРОЕКТ

Б-Б (1:2)

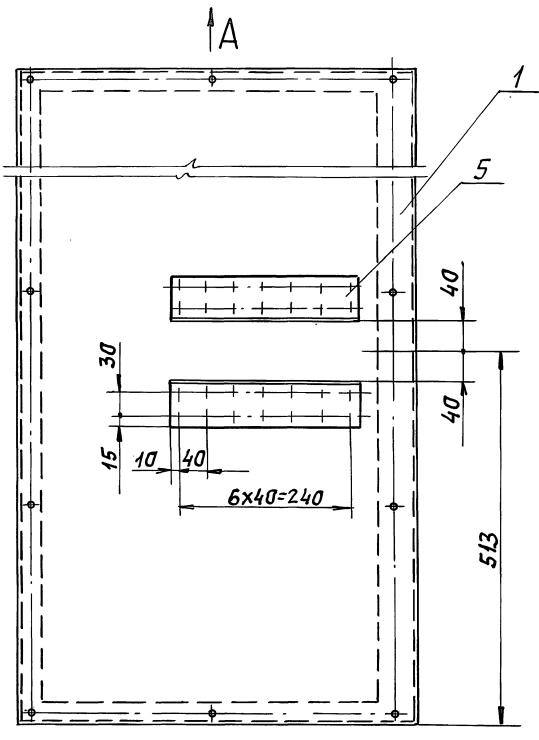
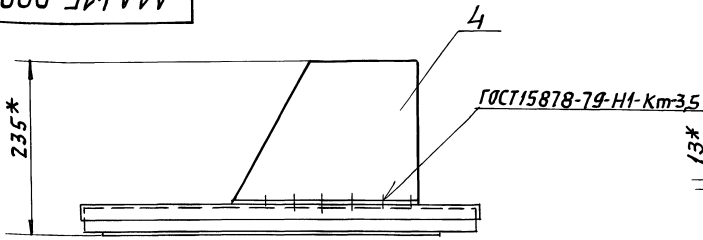


ИЗМ.	ЛНСТ.	Н. ДОКУМ.	ПОДП.	ДАТА
РАЗРАБ.	ЯПКОЛЬСКАЯ			
ПРОВ.	ЛИТВАК			
НАЧ. ГР.	ЛИТВАК			
ГЛ. СПЕЦ.	ГРЯНОВСКИЙ			
Н. КОНТР.	ФРАЯКИН			
УТВ.	СПИВАК			

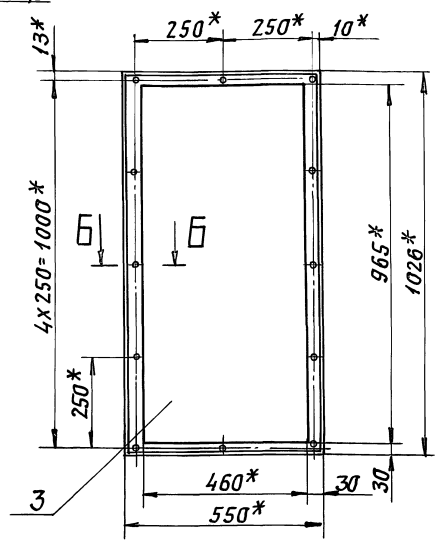
А1А415.090 СБ

Выпуск 2
Серия 5.904-64

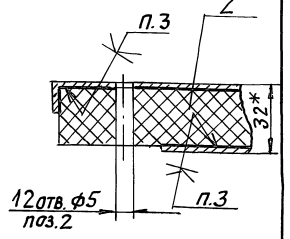
ИВН ЛОСАЛ Подп. И.А.Артв
ВЗЯМ ИВНМ ИВНМАСЕЛ Подп. И.А.Артв



А (1:10)



Б-Б (1:2)

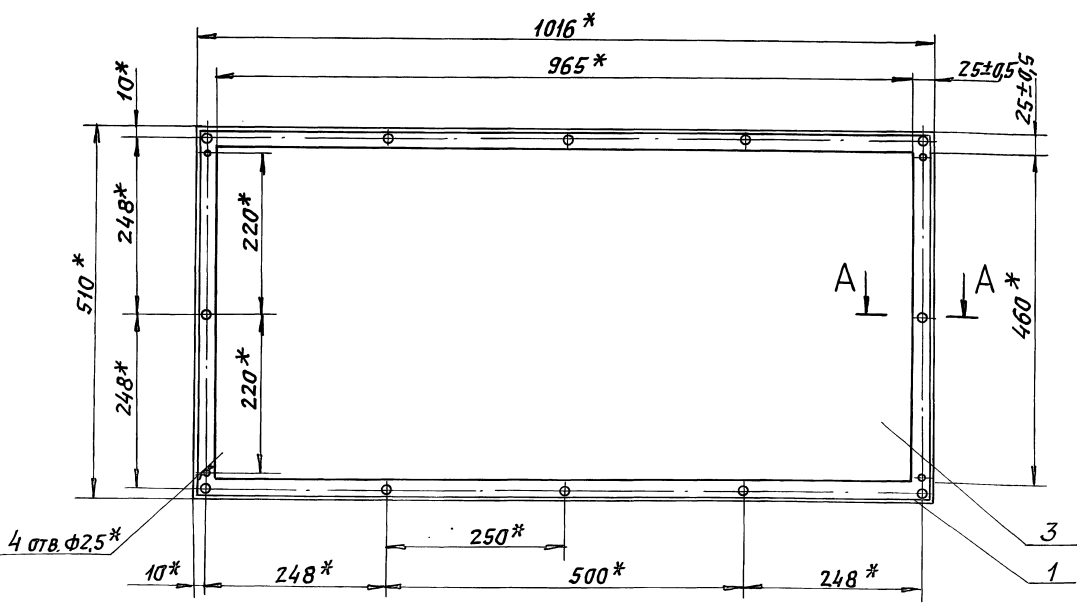


- 1.* Размеры для справок.
- 2. Неуказанные предельные отклонения размеров: НН4; ±t/2.
- 3. Клей 88СА ТУ 38-105-1760-89.

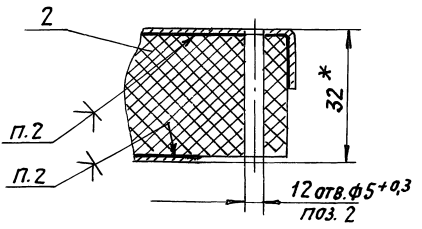
		А1А415.090 СБ	
		Панель верхняя	
Изм	Лист	Масса	Масшт.
		8,2	1:5
		Лист	Листов 1
		САНТЕХНИПРОЕКТ	
ФОРМАТ: А3			

А1А415.100 СБ

ИВН ЛОСАЛ Подп. И.А.Артв
ВЗЯМ ИВНМ ИВНМАСЕЛ Подп. И.А.Артв



А-А (1:1)

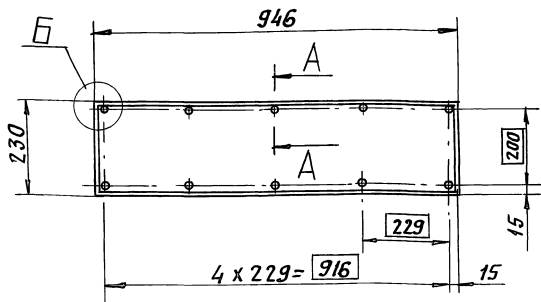


- 1.* Размеры для справок.
- 2. Клей 88СА ТУ 38-105-1760-89.

		А1А415.100 СБ	
		Панель нижняя	
Изм	Лист	Масса	Масшт.
		3,5	1:5
		Лист	Листов 1
		САНТЕХНИПРОЕКТ	
ФОРМАТ: А3			

А1А415.125

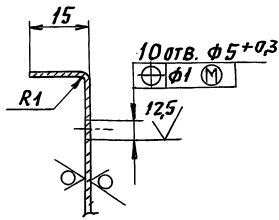
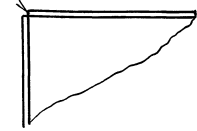
50/✓



Б (1:1)

А-А (1:1)

ГОСТ 14771-76-У2-ИИп



Неуказанные предельные отклонения размеров: $h14, \pm \frac{t_2}{2}$

А1А415.125

Кожух

ЛИСТ МАССА МАСШТ.

И 1,4 1:10

ЛИСТ ЛИСТОВ 1

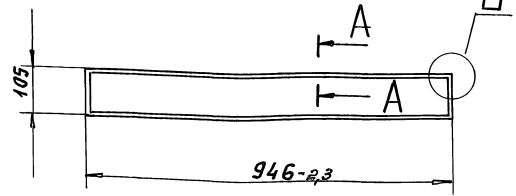
Лист 0,7 ГОСТ19903-74 САНТЕХНИПРОЕКТ
ОК3608ГОСТ16523-89

ФОРМАТ: А4

Изм. Лист. Подп. и дата. Взам. инв. Инв. № узла. Подп. и дата. Разработчик. Проверено. Нач. гр. Глав. спец. Ин. контр. Утв.

А1А415.131

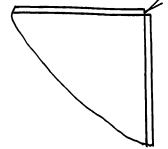
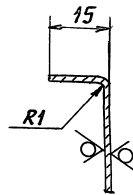
50/✓



А-А (1:1)

Б (1:1)

ГОСТ 14771-76-У2-ИИп



Неуказанные предельные отклонения размеров: $h14$.

А1А415.131

Кожух

ЛИСТ МАССА МАСШТ.

И 0,87 1:10

ЛИСТ ЛИСТОВ 1

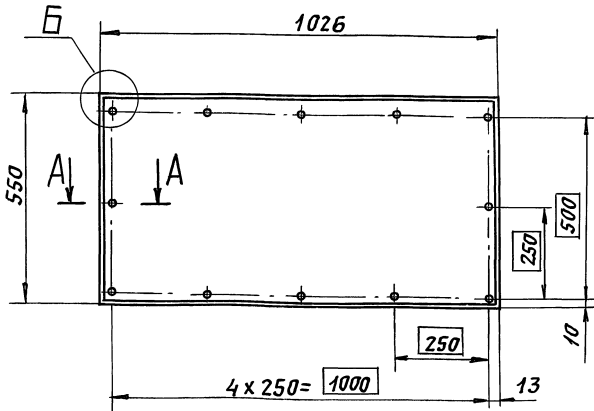
Лист 0,7 ГОСТ19903-74 САНТЕХНИПРОЕКТ
ОК3608ГОСТ16523-89

ФОРМАТ: А4

Изм. Лист. Подп. и дата. Взам. инв. Инв. № узла. Подп. и дата. Разработчик. Проверено. Нач. гр. Глав. спец. Ин. контр. Утв.

А1А415.141

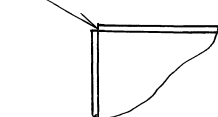
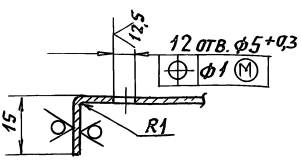
50/✓



А-А (1:1)

Б (1:1)

ГОСТ 14771-76-У2-ИИп



Неуказанные предельные отклонения размеров: $h14, \pm \frac{t_2}{2}$

А1А415.141

Кожух

ЛИСТ МАССА МАСШТ.

И 3,4 1:10

ЛИСТ ЛИСТОВ 1

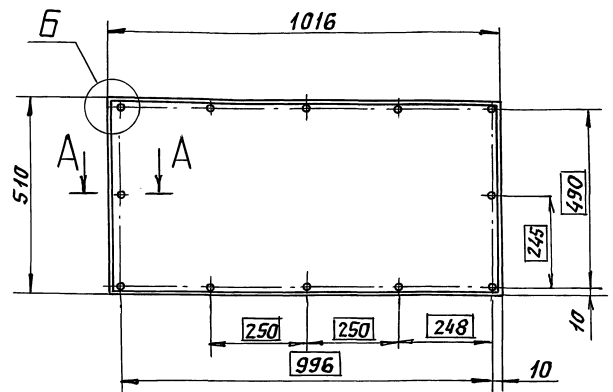
Лист 0,7 ГОСТ19903-74 САНТЕХНИПРОЕКТ
ОК3608ГОСТ16523-89

ФОРМАТ: А4

Изм. Лист. Подп. и дата. Взам. инв. Инв. № узла. Подп. и дата. Разработчик. Проверено. Нач. гр. Глав. спец. Ин. контр. Утв.

А1А415.145

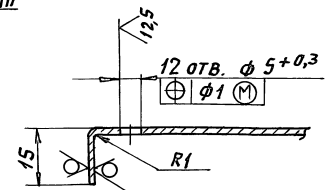
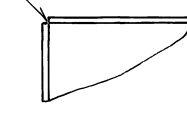
50/✓



Б (1:1)

А-А (1:1)

ГОСТ 14771-76-У2-ИИп



Неуказанные предельные отклонения размеров: $h14, \pm \frac{t_2}{2}$.

А1А415.145

Кожух

ЛИСТ МАССА МАСШТ.

И 3,1 1:10

ЛИСТ ЛИСТОВ 1

Лист 0,7 ГОСТ19903-74 САНТЕХНИПРОЕКТ
ОК3608ГОСТ16523-89

ФОРМАТ: А4

Изм. Лист. Подп. и дата. Взам. инв. Инв. № узла. Подп. и дата. Разработчик. Проверено. Нач. гр. Глав. спец. Ин. контр. Утв.

25472-03-39

Изм.	Лист	И. ДОКУМ.	ПОДП.	ДАТА	A1A415.110		
РЗРЯБ.	СЫСОЕВА	<i>[Signature]</i>			ЛИТ.	ЛИСТ	ЛИСТОВ
ПРОВ.	ЛИТВАК	<i>[Signature]</i>			И		7
И. ГР.	ЛИТВАК	<i>[Signature]</i>			Кронштейн		
И. КОНТ.	ФРЯДКИН	<i>[Signature]</i>			САНТЕХНИПРОЕКТ		
УТВ.	СПИВЯК	<i>[Signature]</i>			ФОРМАТ: А4		

Изм.	Лист	И. ДОКУМ.	ПОДП.	ДАТА	A1A415.110 СБ		
РЗРЯБ.	СЫСОЕВА	<i>[Signature]</i>			ЛИТ.	МАССА	МАСШТ.
ПРОВ.	ЛИТВАК	<i>[Signature]</i>			И	0,7	1:5
И. ГР.	ЛИТВАК	<i>[Signature]</i>			Кронштейн		
И. КОНТ.	ФРЯДКИН	<i>[Signature]</i>			САНТЕХНИПРОЕКТ		
УТВ.	СПИВЯК	<i>[Signature]</i>			ФОРМАТ: А4		

50/50

Неуказанные предельные отклонения размеров: $h14, \pm \frac{t_2}{2}$

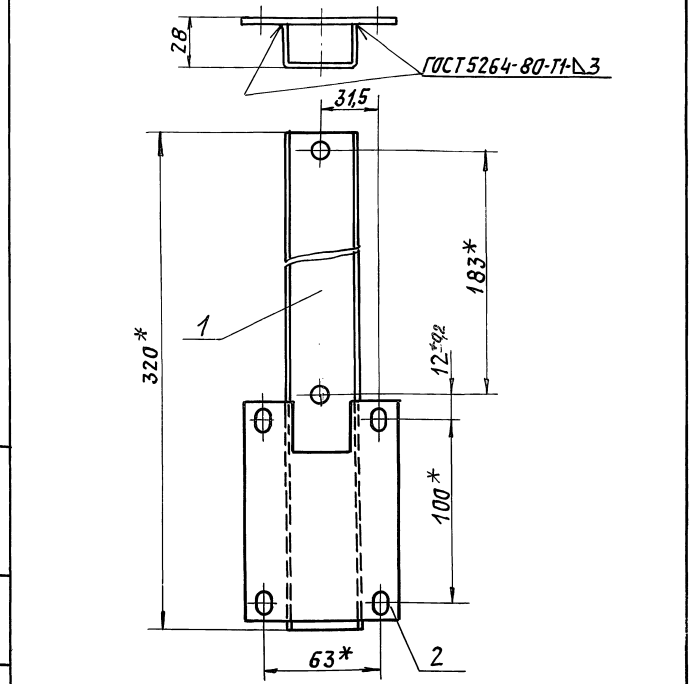
Изм.	Лист	И. ДОКУМ.	ПОДП.	ДАТА	A1A415.151		
РЗРЯБ.	СЫСОЕВА	<i>[Signature]</i>			ЛИТ.	МАССА	МАСШТ.
ПРОВ.	ЛИТВАК	<i>[Signature]</i>			И	0,45	1:2
И. ГР.	ЛИТВАК	<i>[Signature]</i>			Профиль		
И. КОНТ.	ФРЯДКИН	<i>[Signature]</i>			САНТЕХНИПРОЕКТ		
УТВ.	СПИВЯК	<i>[Signature]</i>			Лист 2.0 ГОСТ 19903-74 ОК3608 ГОСТ 16523-89		

ФОРМАТ: А4

Неуказанные предельные отклонения размеров: $h14, h14, \pm \frac{t_2}{2}$

Изм.	Лист	И. ДОКУМ.	ПОДП.	ДАТА	A1A415.152		
РЗРЯБ.	СЫСОЕВА	<i>[Signature]</i>			ЛИТ.	МАССА	МАСШТ.
ПРОВ.	ЛИТВАК	<i>[Signature]</i>			И	0,24	1:1
И. ГР.	ЛИТВАК	<i>[Signature]</i>			Плита		
И. КОНТ.	ФРЯДКИН	<i>[Signature]</i>			САНТЕХНИПРОЕКТ		
УТВ.	СПИВЯК	<i>[Signature]</i>			Лист 3.0 ГОСТ 19903-74 ОК3608 ГОСТ 16523-89		

ФОРМАТ: А4



1. * РАЗМЕРЫ ДЛЯ СПРАВОК.
2. НЕУКАЗАНЫЕ ПРЕДЕЛЬНЫЕ ОТКЛОНЕНИЯ РАЗМЕРОВ: $\pm \frac{t_2}{2}$

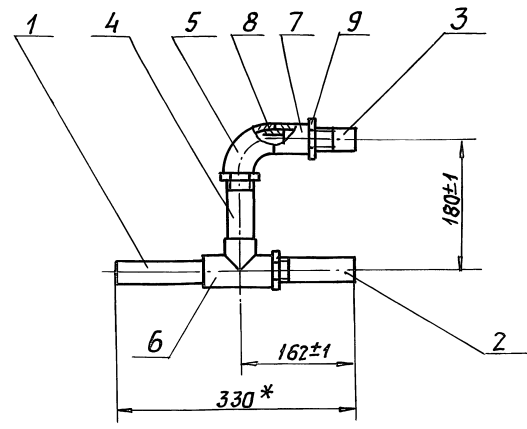
Изм.	Лист	И. ДОКУМ.	ПОДП.	ДАТА	A1A415.110 СБ		
РЗРЯБ.	СЫСОЕВА	<i>[Signature]</i>			ЛИТ.	МАССА	МАСШТ.
ПРОВ.	ЛИТВАК	<i>[Signature]</i>			И	0,7	1:5
И. ГР.	ЛИТВАК	<i>[Signature]</i>			Кронштейн		
И. КОНТ.	ФРЯДКИН	<i>[Signature]</i>			САНТЕХНИПРОЕКТ		
УТВ.	СПИВЯК	<i>[Signature]</i>			ФОРМАТ: А4		

Выпуск 2
Серия 5, 904 - 64

Формат	Зона	Поз.	Обозначение	Наименование	Кол.	Примечание
<u>Документация</u>						
A4			A1A415.230 СБ	Сборочный чертёж		
<u>Детали</u>						
A4	1		A1A415.198	Патрубок	1	
	2		-01	Патрубок	1	
	3		-02	Патрубок	1	
	4		-03	Патрубок	1	
<u>Стандартные изделия</u>						
	5		Угольник 32 ГОСТ 8946-75		1	
	6		Тройник 32 ГОСТ 8948-75		1	
	7		Муфта 32 ГОСТ 8966-75		1	
	8		Ниппель 32 ГОСТ 8967-75		1	
	9		Контргайка 32 ГОСТ 8968-75		3	

A1A415.230			Обязка калориферов		
Изм.	Лист	Докум.	Подп.	Дата	Листов
Пров.	Литвяк				1
Нач. гр.	Литвяк				
Н. контр.	Фрядкин				
Утв.	Сливяк				

A1A415.230 СБ



* Размер для справок.

Изм. Лист Докум. Подп. Дата
Пров. Литвяк
Нач. гр. Литвяк
Н. контр. Фрядкин
Утв. Сливяк

A1A415.230 СБ			Обязка калориферов		
Изм.	Лист	Докум.	Подп.	Дата	Листов
Пров.	Литвяк				1
Нач. гр.	Литвяк				
Н. спец.	Фрядкин				
Н. контр.	Фрядкин				
Утв.	Сливяк				

A1A415.198

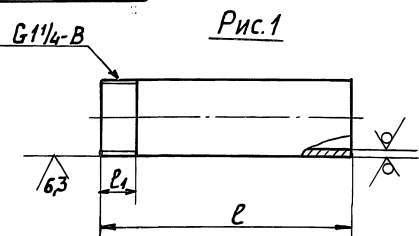
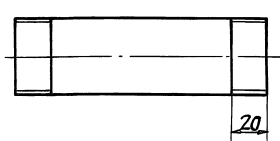


Рис. 2
Остальное - см. рис. 1



Обозначение	Рис.	Размеры, мм		Масса, кг
		l	l ₁	
A1A415.198	1	140	20	0,43
-01		134	40	0,41
-02		100	65	0,31
-03	2	124	40	0,38

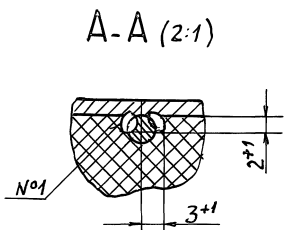
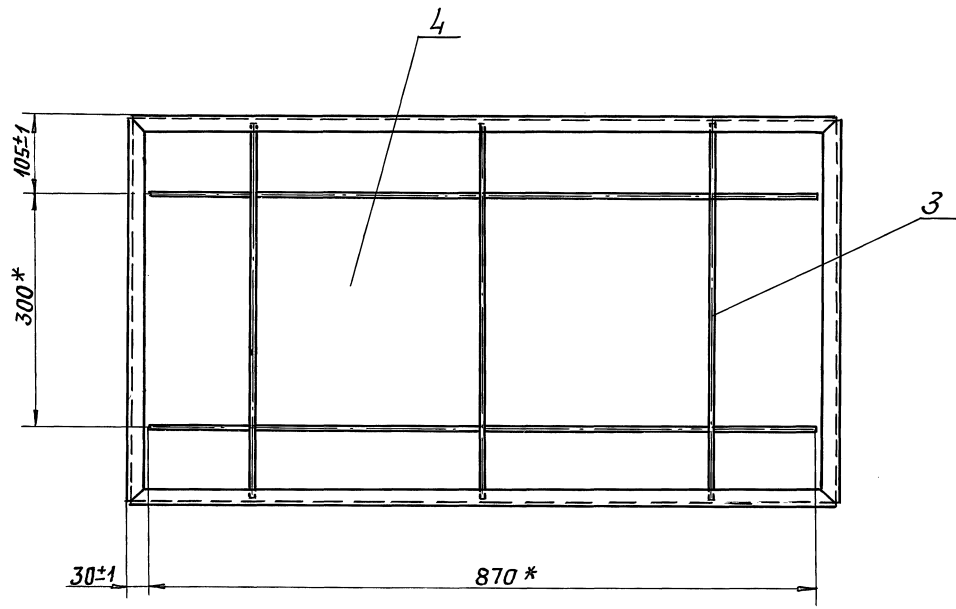
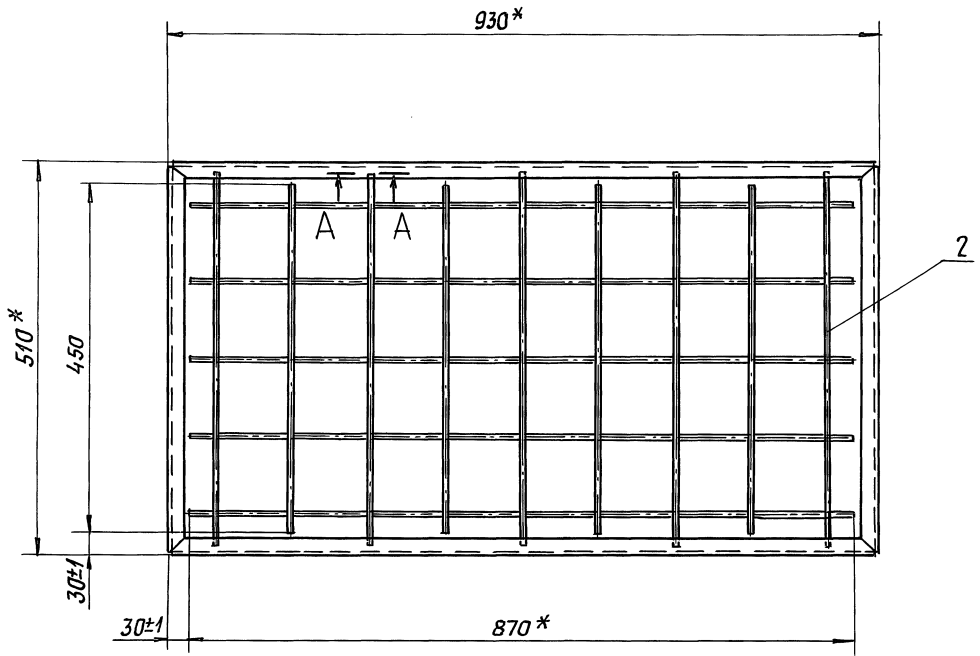
Неуказанные предельные отклонения размеров h14.

A1A415.198			Патрубок		
Изм.	Лист	Докум.	Подп.	Дата	Листов
Пров.	Литвяк				1
Нач. гр.	Литвяк				
Н. спец.	Фрядкин				
Н. контр.	Фрядкин				
Утв.	Сливяк				

Формат	Зона	Поз.	Обозначение	Наименование	Кол.	Примечание
<u>Документация</u>						
A2			A1A415.120 СБ	Сборочный чертёж		
<u>Сборочные единицы</u>						
A4	1		A1A415.130	Корпус	1	
A4	2		A1A415.140	Решетка опорная	1	
A4	3		A1A415.150	Решетка съемная	1	
<u>Материалы</u>						
	4			Материал фильтрующий из упругого стекловолокна марки ФСВУ ТУ21-10-369-70	0,48 м ²	

Изм. Лист Докум. Подп. Дата
Пров. Литвяк
Нач. гр. Литвяк
Н. контр. Фрядкин
Утв. Сливяк

A1A415.120			Фильтр		
Изм.	Лист	Докум.	Подп.	Дата	Листов
Пров.	Литвяк				1
Нач. гр.	Литвяк				
Н. контр.	Фрядкин				
Утв.	Сливяк				



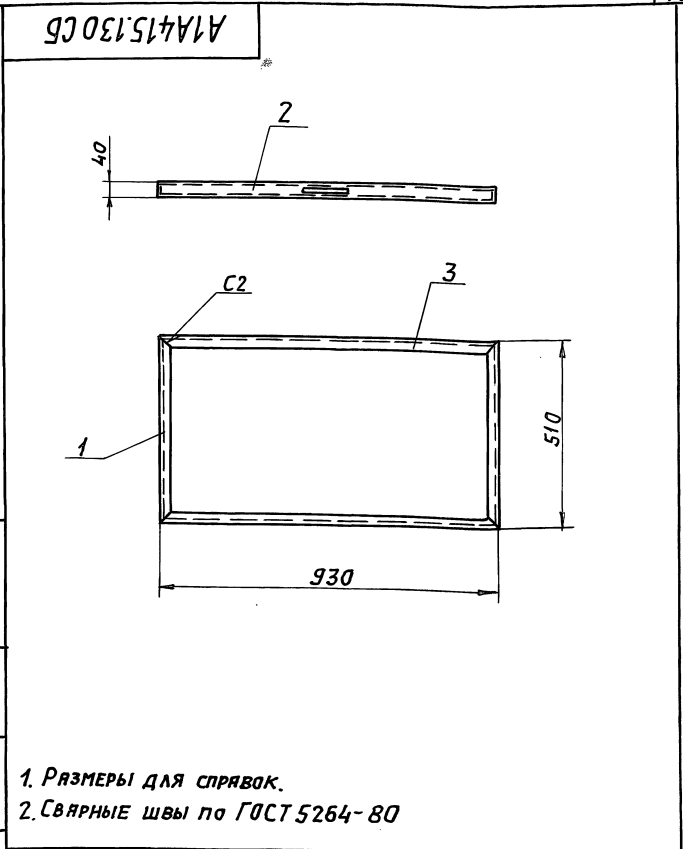
1.* РАЗМЕР ДЛЯ СПРАВКИ.
2. СВАРНОЙ ШОВ №1- СВАРКА РУЧНАЯ, ДУГОВАЯ.

			А1А415.120СБ		
			Фильтр		
ИЗМ. АКС.	И ДОКУМ.	ПОДП.	ДАТА	ЛИТ.	МАССА
РАЗРЯБ.	СЫСОВЕЯ	<i>[Signature]</i>		И	4,5
Пров.	ЛИТВЯК	<i>[Signature]</i>		ЛИСТ	ЛИСТОВ 1
НАЧ. ГР.	ЛИТВЯК	<i>[Signature]</i>		САНТЕХНИПРОЕКТ	
ГЛ. СПЕЦ.	ГРЯНОВСКИЙ	<i>[Signature]</i>			
УТВ.	СПИВЯК	<i>[Signature]</i>			

Выпуск 2
Серия 5.904-64

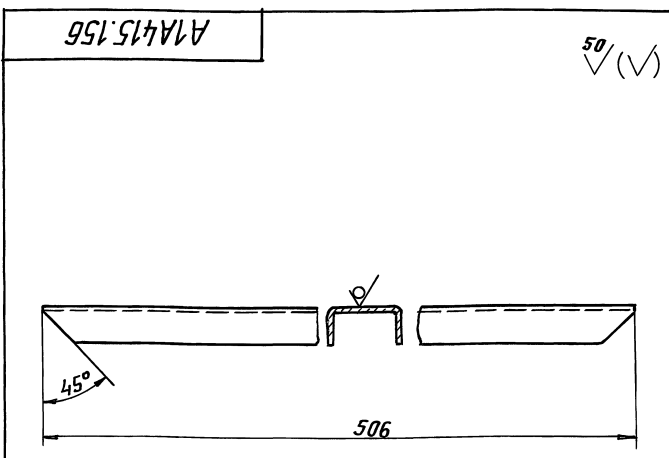
Форм. Зона	Поз.	Обозначение	Наименование	Кол.	Примечание
			Документация		
A4		A1A415.130.СБ	СБОРОЧНЫЙ ЧЕРТЕЖ		
			ДЕТАЛИ		
A4	1	A1A415.156	Профиль	2	
A4	2	A1A415.157	Профиль	1	
	3	-01	Профиль	1	

ИЗМ. ПОДА		ПОДП. И ДАТА		ИЗМ. ПОДА		ПОДП. И ДАТА		ИЗМ. ПОДА		ПОДП. И ДАТА	
ИЗМ.	ЛИСТ	И ДОКУМ.	ПОДП.	ДАТА	ИЗМ.	ЛИСТ	ЛИСТОВ	A1A415.130			
РЗРЯБ.	СЫСОВА	ПОДП.	ДАТА	Корпус				САНТЕХНИПРОЕКТ			
Пров.	ЛИТВАК	ИЗМ.	ДАТА	САНТЕХНИПРОЕКТ				ФОРМАТ: А4			
ИЗМ. ПОДА	ПОДП. И ДАТА	ИЗМ. ПОДА		ИЗМ. ПОДА		ИЗМ. ПОДА		ИЗМ. ПОДА		ИЗМ. ПОДА	



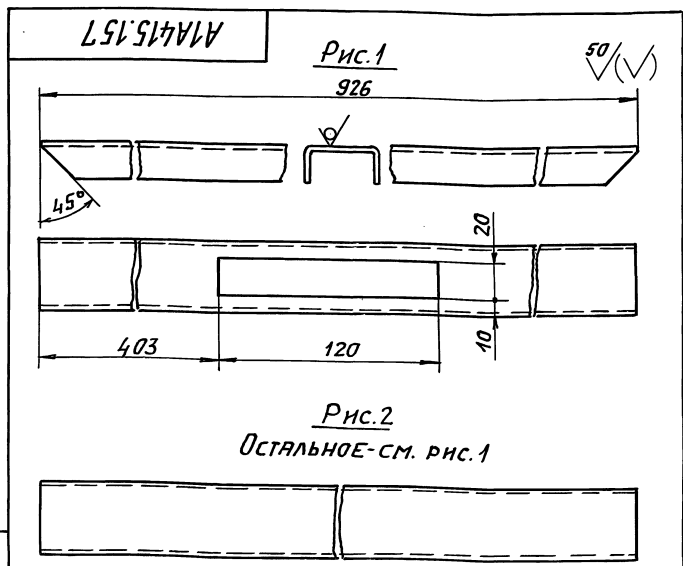
1. Размеры для справок.
2. Сварные швы по ГОСТ 5264-80

ИЗМ. ПОДА		ПОДП. И ДАТА		ИЗМ. ПОДА		ПОДП. И ДАТА		ИЗМ. ПОДА		ПОДП. И ДАТА	
A1A415.130СБ								Корпус			
ИЗМ.	ЛИСТ	И ДОКУМ.	ПОДП.	ДАТА	ИЗМ.	ЛИСТ	ЛИСТОВ	ЛИТ.	МАССА	МАШТ.	
РЗРЯБ.	СЫСОВА	ПОДП.	ДАТА	САНТЕХНИПРОЕКТ				И	3,6	1:10	
Пров.	ЛИТВАК	ИЗМ.	ДАТА	САНТЕХНИПРОЕКТ				ЛИСТ	ЛИСТОВ 1		
ИЗМ. ПОДА	ПОДП. И ДАТА	ИЗМ. ПОДА		ИЗМ. ПОДА		ИЗМ. ПОДА		ИЗМ. ПОДА		ИЗМ. ПОДА	



ИЗМ. ПОДА		ПОДП. И ДАТА		ИЗМ. ПОДА		ПОДП. И ДАТА		ИЗМ. ПОДА		ПОДП. И ДАТА	
A1A415.156								Профиль			
ИЗМ.	ЛИСТ	И ДОКУМ.	ПОДП.	ДАТА	ИЗМ.	ЛИСТ	ЛИСТОВ	ЛИТ.	МАССА	МАШТ.	
РЗРЯБ.	СЫСОВА	ПОДП.	ДАТА	САНТЕХНИПРОЕКТ				И	0,45	1:2	
Пров.	ЛИТВАК	ИЗМ.	ДАТА	САНТЕХНИПРОЕКТ				ЛИСТ	ЛИСТОВ 1		
ИЗМ. ПОДА	ПОДП. И ДАТА	ИЗМ. ПОДА		ИЗМ. ПОДА		ИЗМ. ПОДА		ИЗМ. ПОДА		ИЗМ. ПОДА	

1. Неуказанные предельные отклонения размеров: h14.
2. Материал - Ст.3кп ГОСТ 11474-76.



ИЗМ. ПОДА		ПОДП. И ДАТА		ИЗМ. ПОДА		ПОДП. И ДАТА		ИЗМ. ПОДА		ПОДП. И ДАТА	
A1A415.157								Профиль			
ИЗМ.	ЛИСТ	И ДОКУМ.	ПОДП.	ДАТА	ИЗМ.	ЛИСТ	ЛИСТОВ	ЛИТ.	МАССА	МАШТ.	
РЗРЯБ.	СЫСОВА	ПОДП.	ДАТА	САНТЕХНИПРОЕКТ				И	0,81	1:2	
Пров.	ЛИТВАК	ИЗМ.	ДАТА	САНТЕХНИПРОЕКТ				ЛИСТ	ЛИСТОВ 1		
ИЗМ. ПОДА	ПОДП. И ДАТА	ИЗМ. ПОДА		ИЗМ. ПОДА		ИЗМ. ПОДА		ИЗМ. ПОДА		ИЗМ. ПОДА	

1. Неуказанные предельные отклонения размеров: H14; h14.
2. Материал - Ст.3кп ГОСТ 11474-76.

Обозначение	Рис.
A1A415.157	1
-01	2

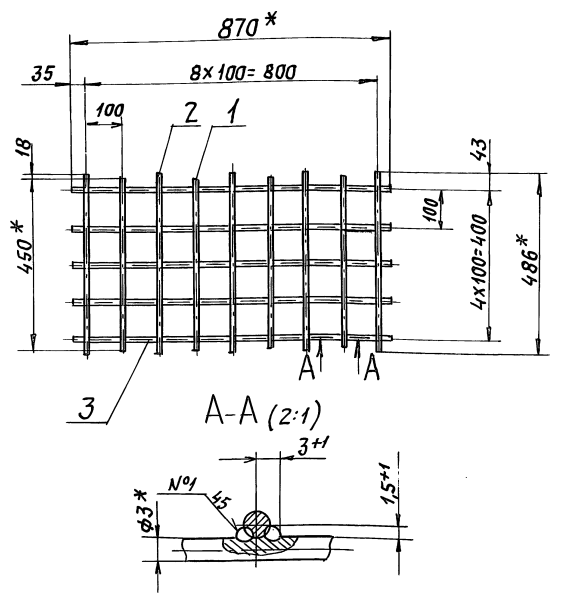
Выпуск 2
Серия 5.004-64

Изм. лист. Подп. и дата
Взам. инв. и дата
Изм. инв. и дата
Подп. и дата

Формат Зона	Лист	Обозначение	Наименование	кол.	Примечание
			Документация		
А4		А1А415.140СБ	Сборочный чертеж		
			ДЕТАЛИ		
			Пруток Проволока 3-С-1 ГОСТ 3282-74		
Б4	1	А1А415.158	L=450-2	4	0,025кг
Б4	2	А1А415.159	L=486-2	5	0,027кг
Б4	3	А1А415.161	L=870-3	5	0,048кг

Изм. лист		№ докум.	Подп.	Дата	А1А415.140		
Р.З.Р.А.В.	С.С.С.Е.В.А.	О.С.			Лист	Лист	Листов
Пров.	Литвяк				И	1	1
И.Ч.Г.Р.	Литвяк				САНТЕХНИИПРОЕКТ		
И.Контр.	Фряцкий				ФОРМАТ А4		
УТВ.	Сливяк						

А1А415.140СБ



- * Размеры для справок.
- Неуказанные предельные отклонения размеров: $\pm \frac{t_2}{2}$.
- Сварной шов №1 - сварка ручная, дуговая.

Изм. лист. Подп. и дата
Взам. инв. и дата
Изм. инв. и дата
Подп. и дата

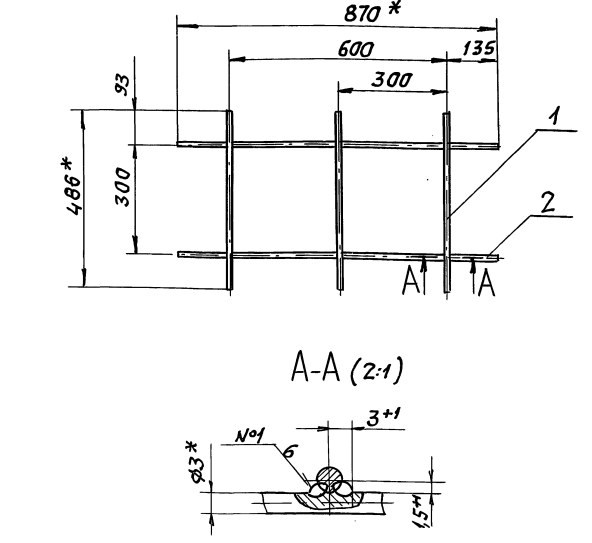
Изм. лист		№ докум.	Подп.	Дата	А1А415.140СБ		
Р.З.Р.А.В.	С.С.С.Е.В.А.	О.С.			Лист	Листов	1
Пров.	Литвяк				САНТЕХНИИПРОЕКТ		
И.Ч.Г.Р.	Литвяк				ФОРМАТ А4		
И.Контр.	Фряцкий						
УТВ.	Сливяк						

Изм. лист. Подп. и дата
Взам. инв. и дата
Изм. инв. и дата
Подп. и дата

Формат Зона	Лист	Обозначение	Наименование	кол.	Примечание
			Документация		
А4		А1А415.150СБ	Сборочный чертеж		
			ДЕТАЛИ		
			Пруток Проволока 3-С-1 ГОСТ 3282-74		
Б4	1	А1А415.162	L=486-2	3	0,027кг
Б4	2	А1А415.163	L=870-3	2	0,048кг

Изм. лист		№ докум.	Подп.	Дата	А1А415.150		
Р.З.Р.А.В.	С.С.С.Е.В.А.	О.С.			Лист	Лист	Листов
Пров.	Литвяк				И	1	1
И.Ч.Г.Р.	Литвяк				САНТЕХНИИПРОЕКТ		
И.Контр.	Фряцкий				ФОРМАТ: А4		
УТВ.	Сливяк						

А1А415.150СБ



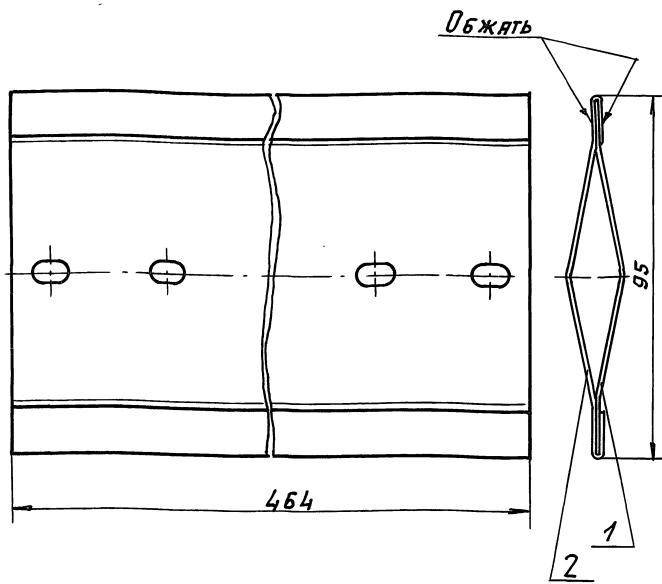
- * Размеры для справок.
- Неуказанные предельные отклонения размеров: $\pm \frac{t_2}{2}$.
- Сварной шов №1 - сварка ручная, дуговая.

Изм. лист. Подп. и дата
Взам. инв. и дата
Изм. инв. и дата
Подп. и дата

Изм. лист		№ докум.	Подп.	Дата	А1А415.150СБ		
Р.З.Р.А.В.	С.С.С.Е.В.А.	О.С.			Лист	Листов	1
Пров.	Литвяк				САНТЕХНИИПРОЕКТ		
И.Ч.Г.Р.	Литвяк				ФОРМАТ: А4		
И.Контр.	Фряцкий						
УТВ.	Сливяк						

A1A415.160.CB

Выпуск 2
Серия 5.904-64



РАЗМЕРЫ ДЛЯ СПРАВОК.

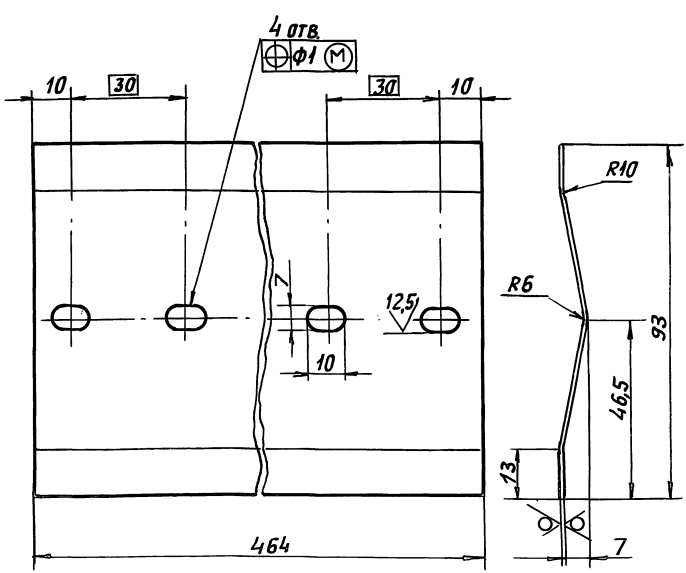
A1A415.160.CB

ИЗМ.	Лист	Масса	Листов
И	0,83	1:1	1
Лист Листов 1			
САНТЕХНИИПРОЕКТ			
Формат: А4			

Лопатка обводной заслонки

A1A415.165

50/√



Неуказанные предельные отклонения размеров: H14, h14, ± t/2

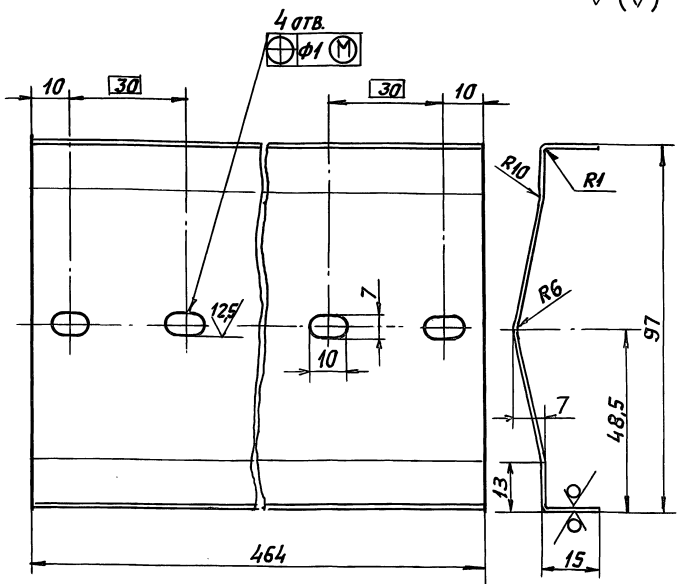
A1A415.165

ИЗМ.	Лист	Масса	Листов
И	0,36	1:1	1
Лист Листов 1			
САНТЕХНИИПРОЕКТ			
Формат: А4			

Перо лопатки

A1A415.166

50/√



Неуказанные предельные отклонения размеров: H14, h14, ± t/2

A1A415.166

ИЗМ.	Лист	Масса	Листов
И	0,47	1:1	1
Лист Листов 1			
САНТЕХНИИПРОЕКТ			
Формат: А4			

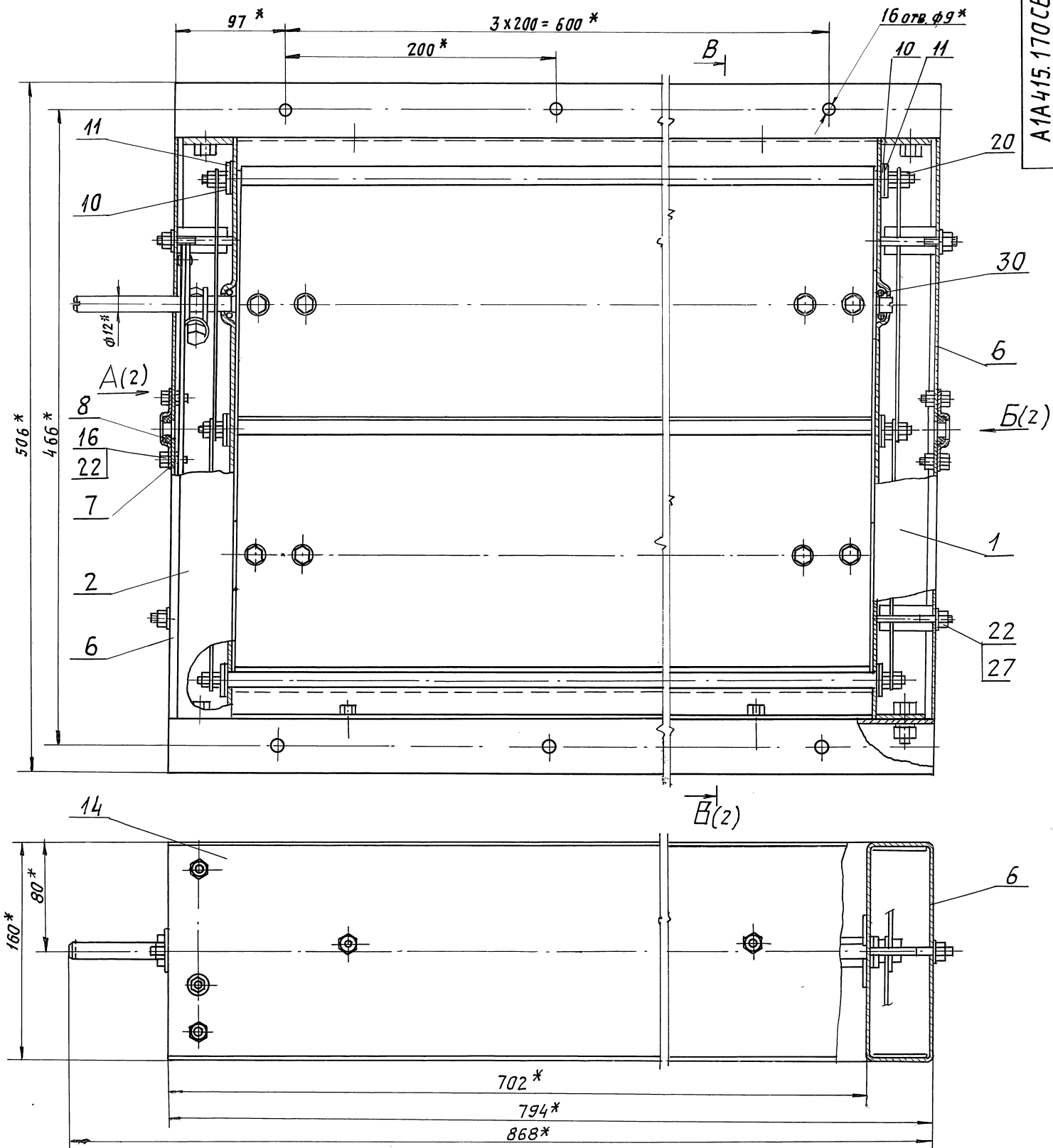
Перо лопатки

Формат	Зона	Поз.	Обозначение	Наименование	Кол.	Примечание
				Документация		
			A1A415.160.CB	Сборочный чертёж		
				Детали		
A4		1	A1A415.165	Перо лопатки	1	
A4		2	A1A416.166	Перо лопатки	1	

A1A415.160

ИЗМ.	Лист	Масса	Листов
И	0,36	1:1	1
Лист Листов 1			
САНТЕХНИИПРОЕКТ			
Формат: А4			

Лопатка обводной заслонки



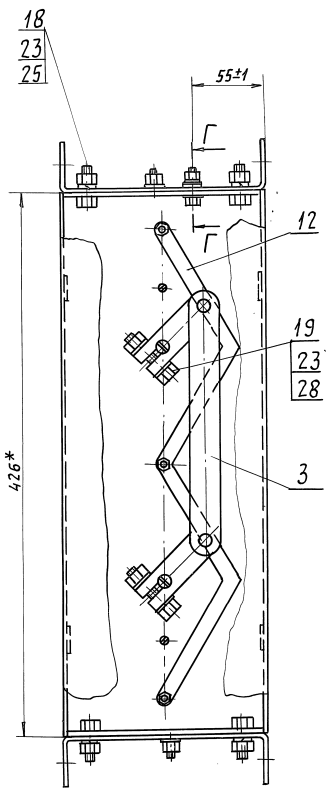
1. * Размеры для справок.
 2. При сборке заслонки обеспечить свободное вращение лопаток.
 3. Перед установкой крышки (поз.7) заполнить гнездо подшипника смазкой УТ2 ГОСТ 1957-73.
 4. Не допускается касание шайбы (поз.10) и тяги (поз.3).
 5. Контактные поверхности под болтом заземления (Г-Г) должны быть зачищены до блеска и покрыты противокоррозийной смазкой ПВК ГОСТ 19537-83 или ЦИАТИМ-201 ГОСТ 6267-74.

ИЗДАТЕЛЬСТВО «ЛЕНЕНДРАМАПРОД» ЛЕНИНГРАД

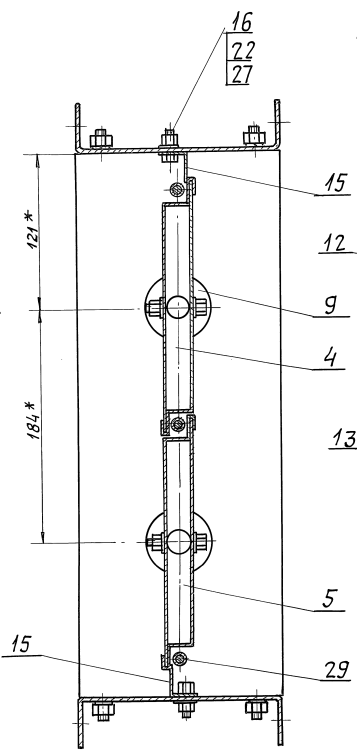
				А1А415.170СБ					
Изм. Лист	И.докум.	Подп.	Дата	КЛАПАН ВОЗДУШНЫЙ УТЕПЛЕННЫЙ					
Разр. В.	Ямпольская	Лит							
Пров.	Литвяк	Лит							
Нач. гр.	Литвяк	Лит							
Гл. спец.	Григорьев	Лит							
И. контр.	Фадкин	Лит		Лист 1	Листов 2	Масса	18,0	Масшт.	1:2
Угв.	Спивак	Лит		САНТЕХНИПРОЕКТ					

СЕРИЯ 6304-64 ВЫПУСК 2

А(1)

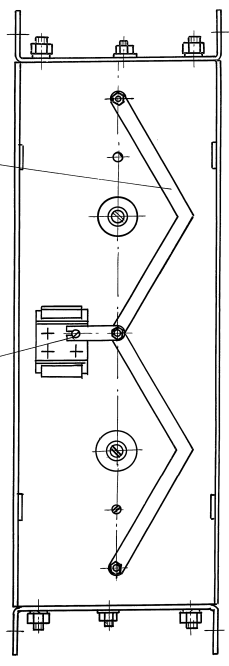


В-В(1)

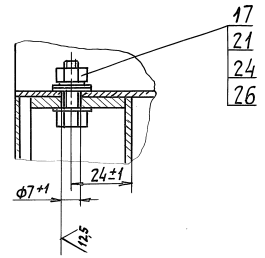


Б(1)

КРЫШКА. ПОЗ. 6 НЕ ПОКАЗАНА



Г-Г (1:1)



УНВЛ ПОДП. ПОС. АД. И. А. РТФ ВЗРМ. ИМВН. ШИВАЛКОВ. ПОД. Д. И. А. РТФ

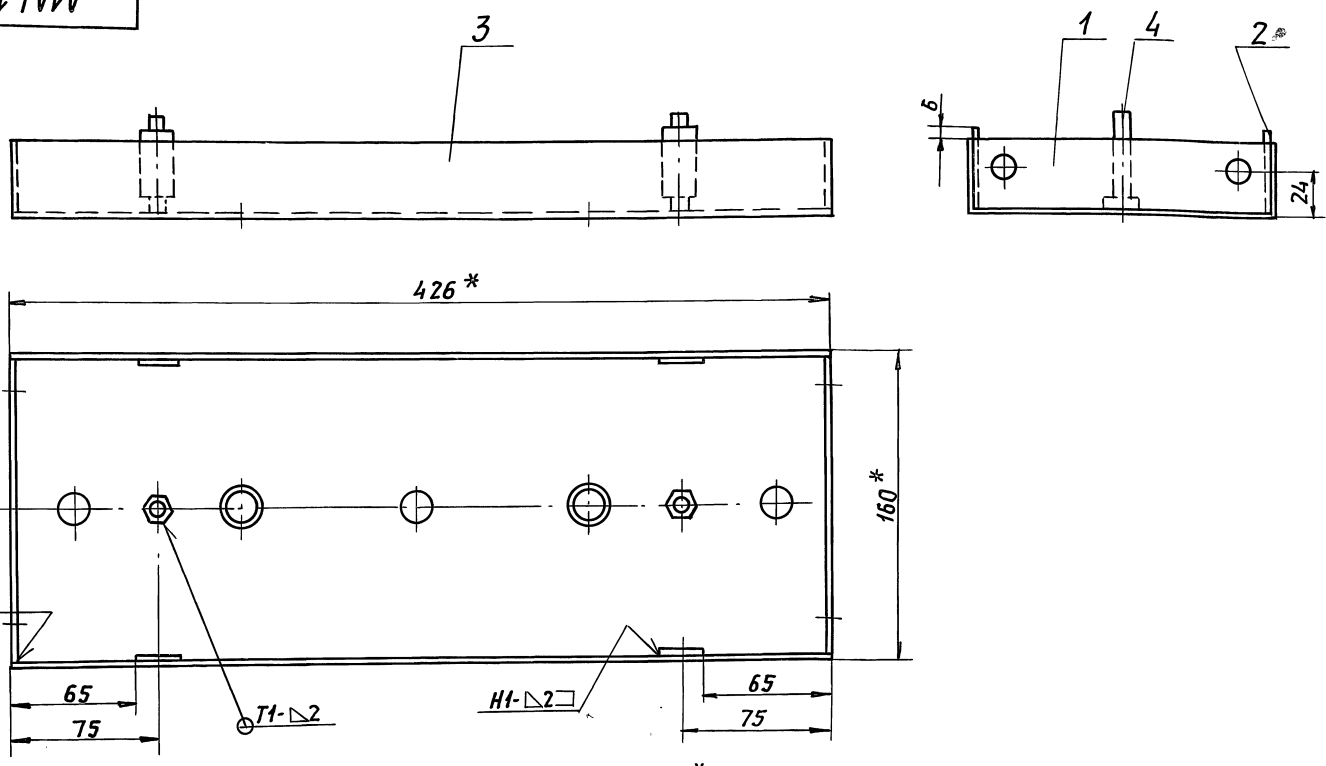
Изм. Инст. Ил. Дос. Сч. Подп. Витя

А1А415.170СБ

ИКСИ 2

А1А415.190СБ

Выпуск 2
Серия 5.904-64



- 1. * Размеры для справок.
- 2. Неуказанные предельные отклонения размеров $\pm \frac{t_2}{2}$.
- 3. Сварные швы по ГОСТ 5264-80

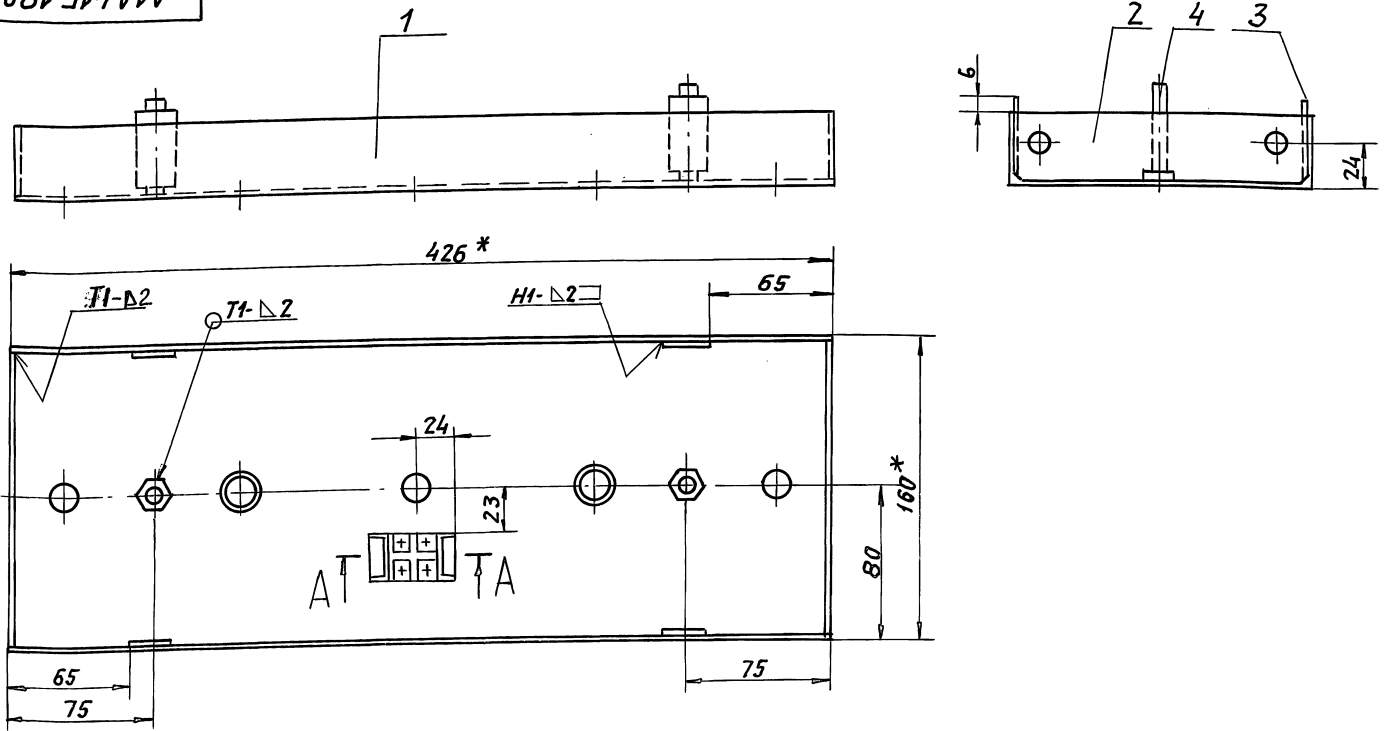
Исполн. Подп. и дата
Взам. инв. Инв. № упр. Подп. и дата

А1А415.190СБ		Лист	Масштаб
Стойка		И	2,0 1:2
		Лист	Листов 1
		САНТЕХНИПРОЕКТ	
ФОРМАТ: А3			

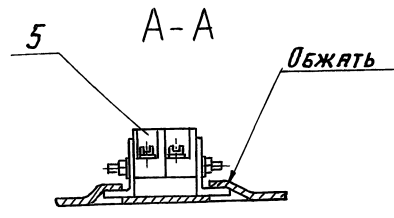
Изм.	Лист	И докум.	Подп.	Дата
		Рязрб-Ямпольская		
		Пров. Литвяк		
		Нач. гр. Литвяк		
		Гл. спец. Ярановский		
		Н. контр. Фрякин		
		Утв. Сливяк		

А1А415.180СБ

Исполн. Подп. и дата
Взам. инв. Инв. № упр. Подп. и дата



- 1. * Размеры для справок.
- 2. Неуказанные предельные отклонения размеров $\pm \frac{t_2}{2}$.
- 3. Сварные швы по ГОСТ 5264-80.



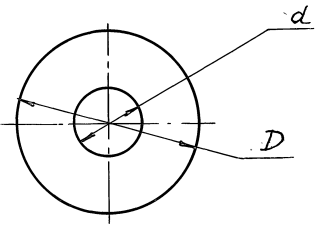
А1А415.180СБ		Лист	Масштаб
Стойка		И	2,0 1:2
		Лист	Листов 1
		САНТЕХНИПРОЕКТ	

Изм.	Лист	И докум.	Подп.	Дата
		Рязрб-Ямпольская		
		Пров. Литвяк		
		Нач. гр. Литвяк		
		Гл. спец. Ярановский		
		Н. контр. Фрякин		
		Утв. Сливяк		

СЕРИЯ 5.904-64 ВЫПУСК 2

А1А415.178

✓(✓)



Обозначение	Материал	Размеры, мм		Масса, кг
		D	d	
A1A415.178	0Ц 1 ГОСТ 19904-90 1 ГОСТ 14918-80	50-0,014	18 ^{+0,05}	0,013
-01	Текстолит ПТ-2 ГОСТ 5-78		55 ^{+0,05}	0,001
-02	Лист 3 ГОСТ 19903-74 ОК3608 ГОСТ 16523-89	24-0,05	14 ^{+0,04}	0,01

A1A415.178

Шайба

СМ. ТАБЛИЦУ

Лист	Масса	Масшт.
И	СМ. ТАБЛ.	—
Лист	Листов	1

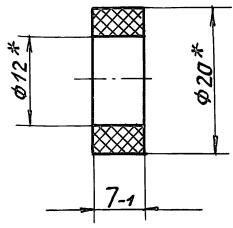
САНТЕХНИИПРОЕКТ

ФОРМАТ: А4

ИВМ ИПОЛ Подп. и дата Взам. инв. инв. № Взам. инв. № Взам. инв. № Подп. и дата

Изм.	Лист	И докум.	Подп.	Дата
РЗРЯБ	ЯПОЛЬСКАЯ			
Пров.	ЛНТВАК			
Няч. гр.	ЛНТВАК			
Гл. спец.				
И. контр.	ФРЯДКИН			
УТВ.	СПИВЯК			

A1A415.177



* РАЗМЕРЫ ДЛЯ СПРАВКИ.

A1A415.177

Втулка

ТРУБКА 3 СТ-12Х
ГОСТ 5496-78

Лист	Масса	Масшт.
И	0,003	2:1
Лист	Листов	1

САНТЕХНИИПРОЕКТ

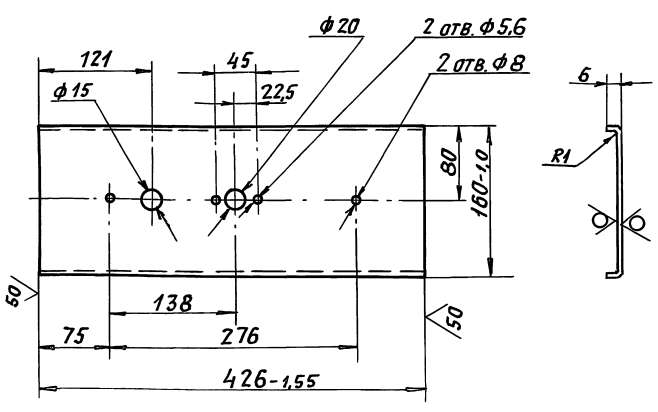
ФОРМАТ: А4

ИВМ ИПОЛ Подп. и дата Взам. инв. инв. № Взам. инв. № Взам. инв. № Подп. и дата

Изм.	Лист	И докум.	Подп.	Дата
РЗРЯБ	ЯПОЛЬСКАЯ			
Пров.	ЛНТВАК			
Няч. гр.	ЛНТВАК			
Гл. спец.				
И. контр.	ФРЯДКИН			
УТВ.	СПИВЯК			

A1A415.175

125/✓(✓)



Неуказанные предельные отклонения размеров: Н14; н14; ± $\frac{t_2}{2}$.

A1A415.175

Крышка

0Ц 1 ГОСТ 19904-90
1 ГОСТ 14918-80

Лист	Масса	Масшт.
И	0,217	1:4
Лист	Листов	1

САНТЕХНИИПРОЕКТ

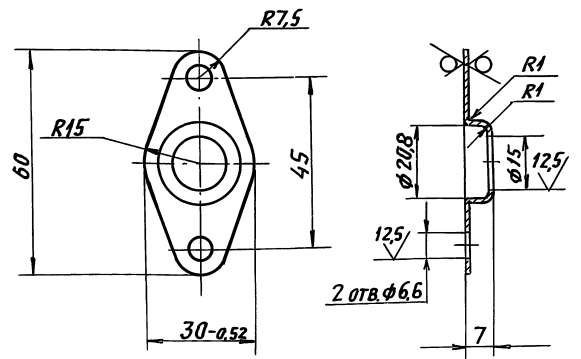
ФОРМАТ: А4

ИВМ ИПОЛ Подп. и дата Взам. инв. инв. № Взам. инв. № Взам. инв. № Подп. и дата

Изм.	Лист	И докум.	Подп.	Дата
РЗРЯБ	ЯПОЛЬСКАЯ			
Пров.	ЛНТВАК			
Няч. гр.	ЛНТВАК			
Гл. спец.				
И. контр.	ФРЯДКИН			
УТВ.	СПИВЯК			

A1A415.176

50/✓(✓)



Неуказанные предельные отклонения размеров: Н14; н14; ± $\frac{t_2}{2}$.

A1A415.176

Крышка

0Ц 1 ГОСТ 19904-90
1 ГОСТ 14918-80

Лист	Масса	Масшт.
И	0,013	1:1
Лист	Листов	1

САНТЕХНИИПРОЕКТ

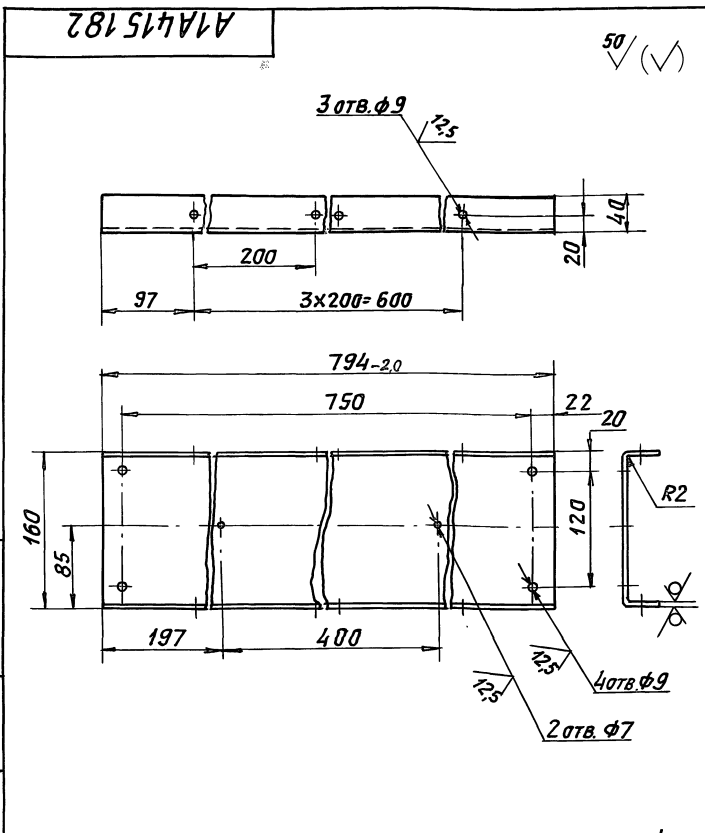
ФОРМАТ: А4

ИВМ ИПОЛ Подп. и дата Взам. инв. инв. № Взам. инв. № Взам. инв. № Подп. и дата

Изм.	Лист	И докум.	Подп.	Дата
РЗРЯБ	ЯПОЛЬСКАЯ			
Пров.	ЛНТВАК			
Няч. гр.	ЛНТВАК			
Гл. спец.				
И. контр.	ФРЯДКИН			
УТВ.	СПИВЯК			

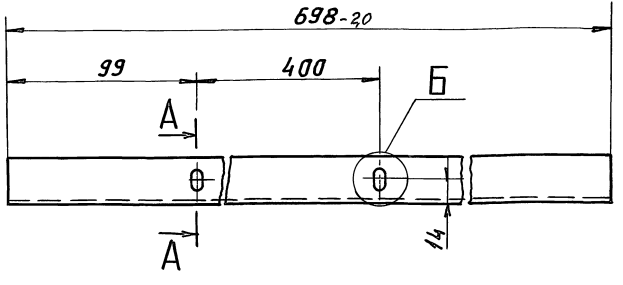
Серия 5.904-64 Выпуск 2

Инв.подл. Подп. и дата Взам.инв.№ Инв.№ Усл. Подп. и дата



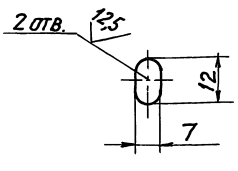
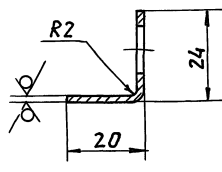
Неуказанные предельные отклонения размеров: H/4; h/4; ± t/2

A1A415.182				
Изм.	Лист	И докум.	Подп.	Дата
РЗРЯБ	СЫСОВЕВА	О		
Пров.	ЛИТВАК			
ИЯЧ.ГР.	ЛИТВАК			
Гл. спец.	РЯНОВСКИЙ			
И.контр.	ФРЯДКИН			
ЭТБ	СПИВЯК			
Лист 2.0		ГОСТ 19903-74		
		ОК 360 В ГОСТ 16523-89		
АНТ.		МАССА	МАСШТ.	
И		30	1:4	
Лист		Листов 1		
САНТЕХНИИПРОЕКТ				
Формат: А4				



A-A (1:1)

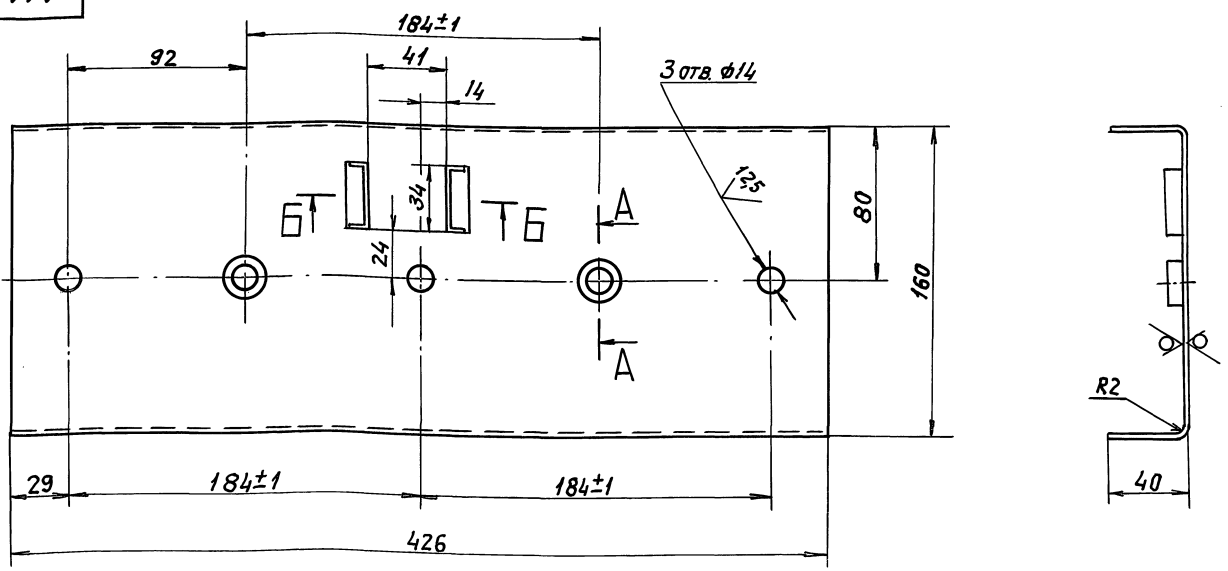
Б (1:1)



Неуказанные предельные отклонения размеров: H/4; h/4; ± t/2

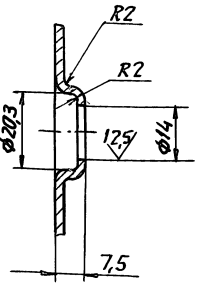
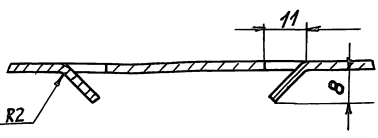
Инв.подл. Подп. и дата Взам.инв.№ Инв.№ Усл. Подп. и дата

A1A415.183				
Изм.	Лист	И докум.	Подп.	Дата
РЗРЯБ	СЫСОВЕВА	О		
Пров.	ЛИТВАК			
ИЯЧ.ГР.	ЛИТВАК			
Гл. спец.	РЯНОВСКИЙ			
И.контр.	ФРЯДКИН			
ЭТБ	СПИВЯК			
Лист 1.4		ГОСТ 19904-90		
		ОЦ 1 ГОСТ 14918-80		
АНТ.		МАССА	МАСШТ.	
И		0,37	1:2	
Лист		Листов 1		
САНТЕХНИИПРОЕКТ				
Формат: А4				



Б-Б (1:1)

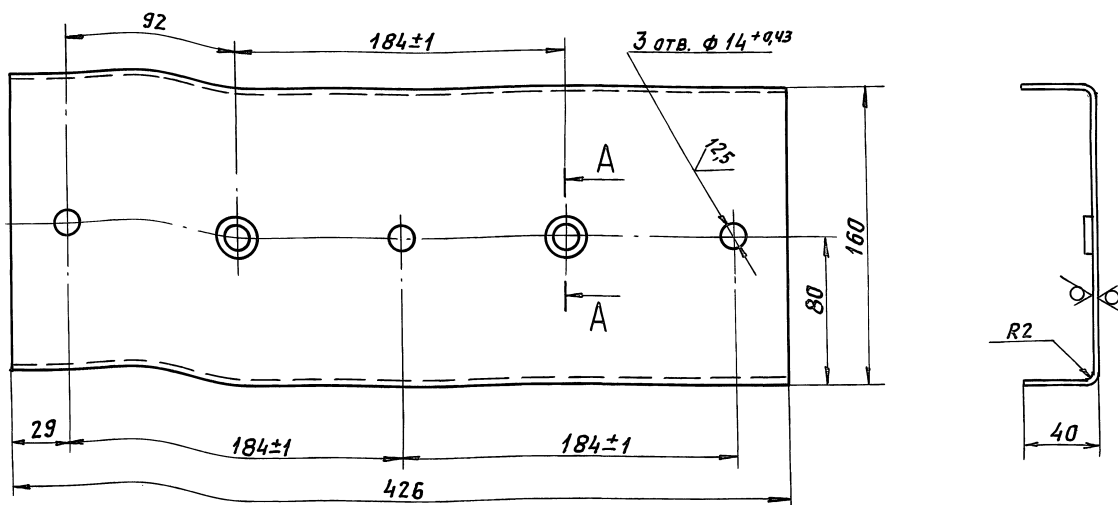
A-A (1:1)



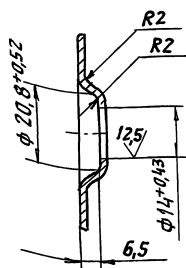
1. Неуказанные предельные отклонения размеров: H/4; h/4; ± t/2.
 2. Допускается изготавливать из материала:
 ШВЕЛЛЕР 160x40x2,0 ГОСТ 8278-83
 Ст.3кп ГОСТ 11474-76

Инв.подл. Подп. и дата Взам.инв.№ Инв.№ Усл. Подп. и дата

A1A415.184				
Изм.	Лист	И докум.	Подп.	Дата
РЗРЯБ	СЫСОВЕВА	О		
Пров.	ЛИТВАК			
ИЯЧ.ГР.	ЛИТВАК			
Гл. спец.	РЯНОВСКИЙ			
И.контр.	ФРЯДКИН			
ЭТБ	СПИВЯК			
Лист 2.0		ГОСТ 19903-74		
		ОК 360 В ГОСТ 16523-89		
АНТ.		МАССА	МАСШТ.	
И		1,6	1:2	
Лист		Листов 1		
САНТЕХНИИПРОЕКТ				
Формат: А4				



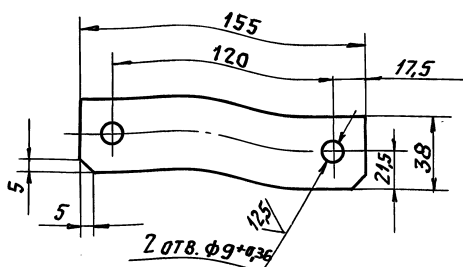
A-A (1:1)



1. Неуказанные предельные отклонения размеров: $h14; \pm \frac{t2}{2}$.
2. Допускается изготавливать из материала:

ШВЕЛЕР 160x40x20 ГОСТ 8278-83
Ст. 3 кп ГОСТ 11474-76

						А1А415.188		ЛНТ.	МАССА	МАСШТ.
ИЗМ.	ЛНТ.	И ДОКУМ.	ПОДП.	ДАТА	Стойка			И	1,6	1:2
РАЗРЯБ.	ЯПОЛЬСКАЯ	Лит						ЛНТ	ЛНСТОВ 1	
ПРОВ.	ЛИТВАК	Лит						САНТЕХНИИПРОЕКТ		
ИЯЧ.ГР.	ЛИТВАК	Лит						ФОРМАТ: А3		
ГЛ. СПЕЦ.										
И.КОНТР.	ФРЯКИН	Лит			ЛНСТ 2 ГОСТ 19903-74					
УТВ.	СЛИВЯК	Лит			ОК 3608 ГОСТ 16523-89					



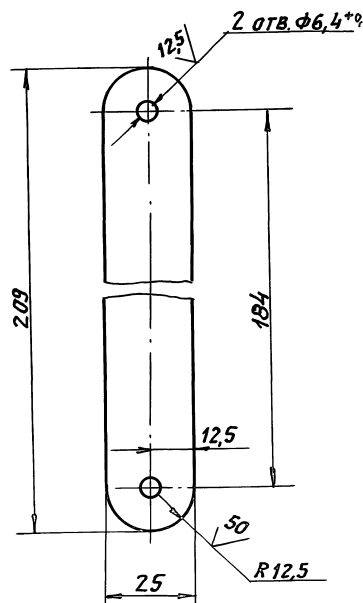
Неуказанные предельные отклонения размеров: $h14; \pm \frac{t2}{2}$.

А1А415.185

ПЛАТКА

ЛНСТ 4,0 ГОСТ 19903-74
СТЗ ГОСТ 14637-89

САНТЕХНИИПРОЕКТ
ФОРМАТ: А1



Неуказанные предельные отклонения размеров: $h14; \pm \frac{t2}{2}$.

А1А415.189

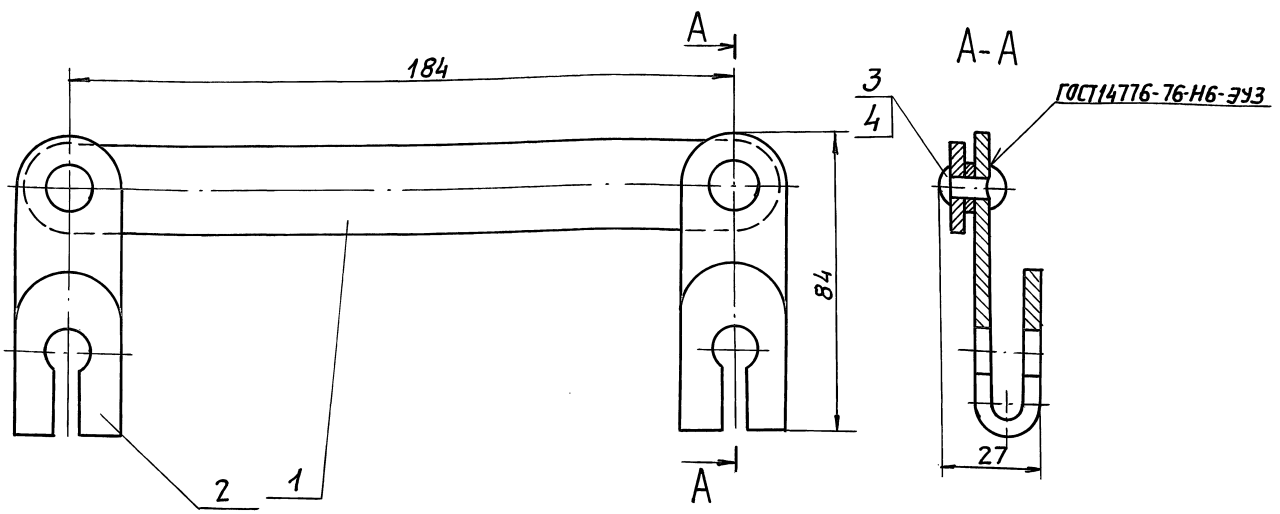
ТЯГА

Полоса 4x25 ГОСТ 103-76
СТЗ ГОСТ 535-88

САНТЕХНИИПРОЕКТ
ФОРМАТ: А1

A1A415.200.CB

Выпуск 2
Серия 5.904-64



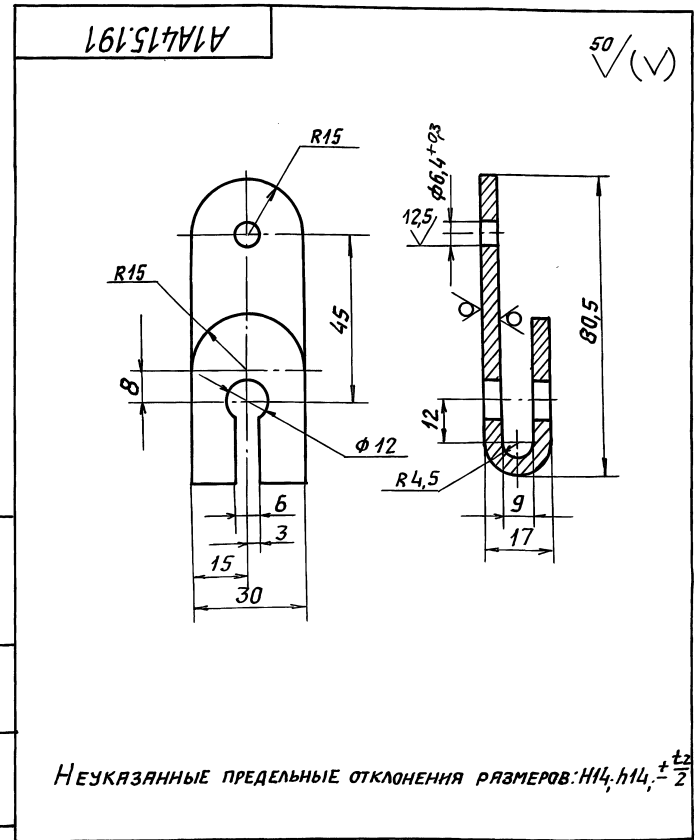
РАЗМЕРЫ ДЛЯ СПРАВОК.

Исполн. Подп. и дата
Взам. инв. Инв. № уст. Подп. и дата

A1A415.200.CB								
Изм.	Лист	И.докум.	Подп.	Дата	Тяга с рычагами	Лит.	Масса	Масшт.
						И	0,55	1:1
Пров.	Литвяк					Лист	Листов	1
Нач. гр.	Литвяк					САНТЕХНИПРОЕКТ		
Гл. спец.	Юликовский					ФОРМАТ А3		
И. контр.	Рядкин							
Утв.	Сливяк							

Формат	Зона	Поз.	ОБОЗНАЧЕНИЕ	НАИМЕНОВАНИЕ	Кол.	ПРИМЕЧАНИЕ
				ДОКУМЕНТАЦИЯ		
A3			A1A415.200.CB	СБОРОЧНЫЙ ЧЕРТЕЖ		
				ДЕТАЛИ		
A4	1		A1A415.189	Тяга	1	
A4	2		A1A415.191	Рычаг	2	
				СТАНДАРТНЫЕ ИЗДЕЛИЯ		
	3			ЗАКЛЕПКА 6x10.02 ГОСТ 10299-80	2	
	4			ШАЙБА 6.02 ГОСТ 11371-78	2	

Исполн. Подп. и дата
Взам. инв. Инв. № уст. Подп. и дата



НЕУКАЗАННЫЕ ПРЕДЕЛЬНЫЕ ОТКЛОНЕНИЯ РАЗМЕРОВ: H14, h14, ±^{tz}/₂

A1A415.191								
Изм.	Лист	И.докум.	Подп.	Дата	Рычаг	Лит.	Масса	Масшт.
						И	0,12	1:1
Пров.	Литвяк					Лист	Листов	1
Нач. гр.	Литвяк					САНТЕХНИПРОЕКТ		
Гл. спец.	Юликовский					4 ГОСТ 19903-74		
И. контр.	Рядкин					Лист Ст. 3 ГОСТ 14637-89		
Утв.	Сливяк							

Выпуск 2

Серия 5.904-С4

Формат	Зона	Поз.	Обозначение	Наименование	Кол.	Примечание
				Документация		
A3			A1A 415. 210 CB	Сборочный чертёж		
				Сборочные единицы		
A4	1		A1A 415. 220	Вал	1	
				Детали		
A3	2		A1A 415. 192	Щека малая	1	
A3	3		A1A 415. 193	Щека большая	1	
				Стандартные изделия		
	4		Болт М6-Бз х30 36	ГОСТ 7798-70	4	
	5		Гайка М6-БН.4	ГОСТ 5915-70	4	
	6		Шайба 6.02	ГОСТ 11371-78	8	
Переменные данные для исполнений:						

A1A 415. 210

Лопатка

Лист	1	Листов	2
------	---	--------	---

САНТЕХНИПРОЕКТ

Формат: А4

Инв.подл. Подп.и.дата

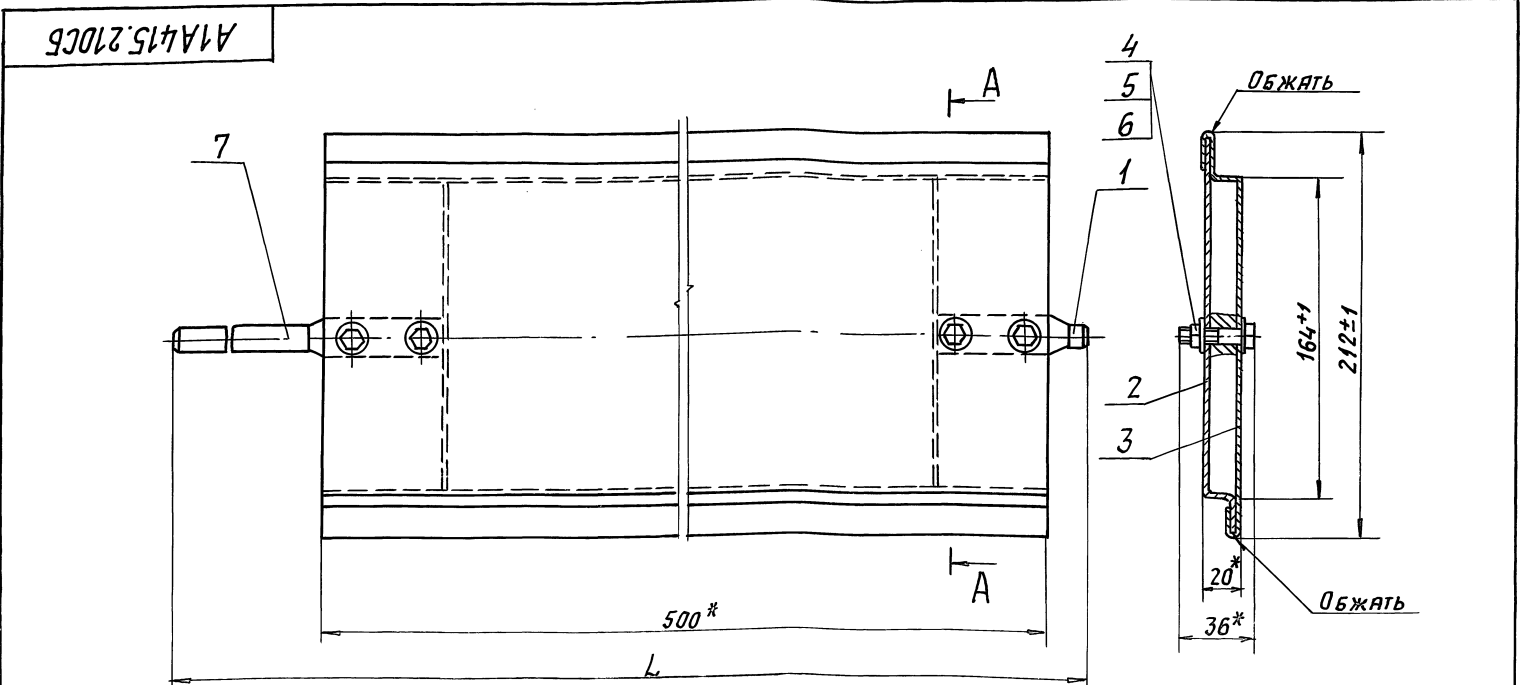
Обозначение	L, мм	Масса, кг
A1A 415. 210	840±2	3,1
-01	761±2	3,0

Формат	Зона	Поз.	Обозначение	Наименование	Кол.	Примечание
				A1A 415. 220		
				Сборочные единицы		
A4	7		A1A 415. 220-01	Вал	1	
				A1A 415. 220-01		
				Сборочные единицы		
A4	7		A1A 415. 220-02	Вал	1	

A1A 415. 210

Инв.подл. Подп.и.дата

Формат: А4



1.* Размеры для справок.
 2. Повреждение цинкового покрытия листа при сборке не допускается.

A1A 415. 210. СБ

Лопатка

Лист	1	Листов	1
------	---	--------	---

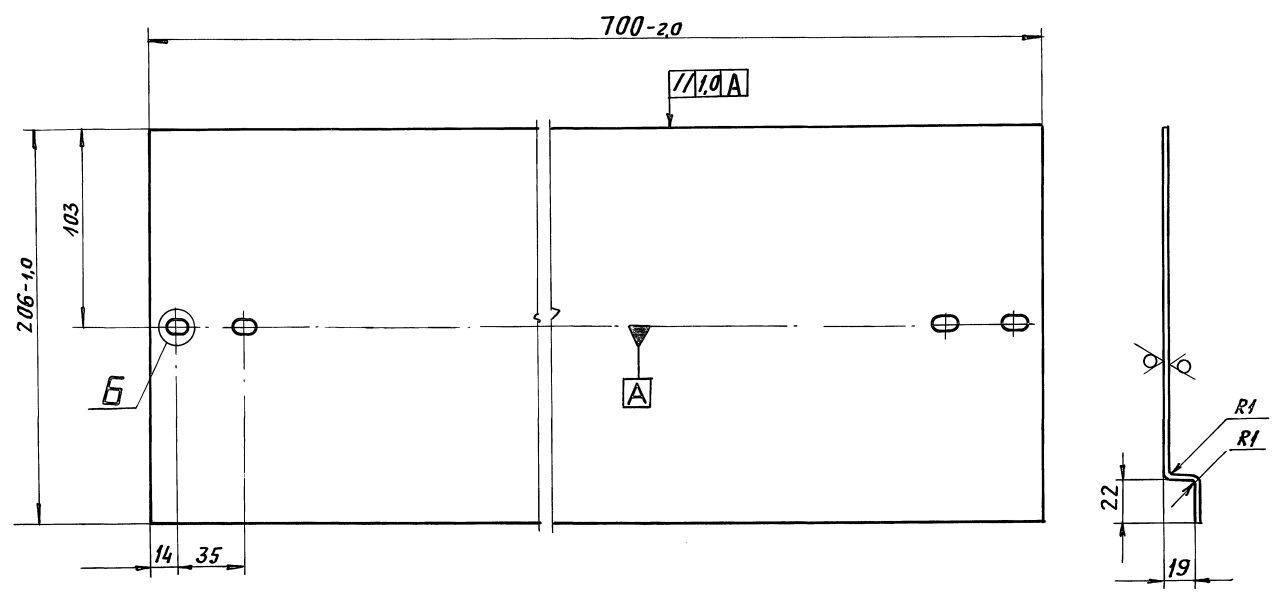
САНТЕХНИПРОЕКТ

Инв.подл. Подп.и.дата

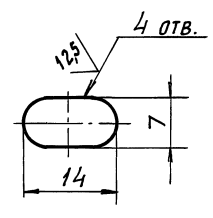
Лист	1	Листов	1
САНТЕХНИПРОЕКТ			

A1A415.192

Выпуск 2
Серия 5.904-64



Б (2:1)

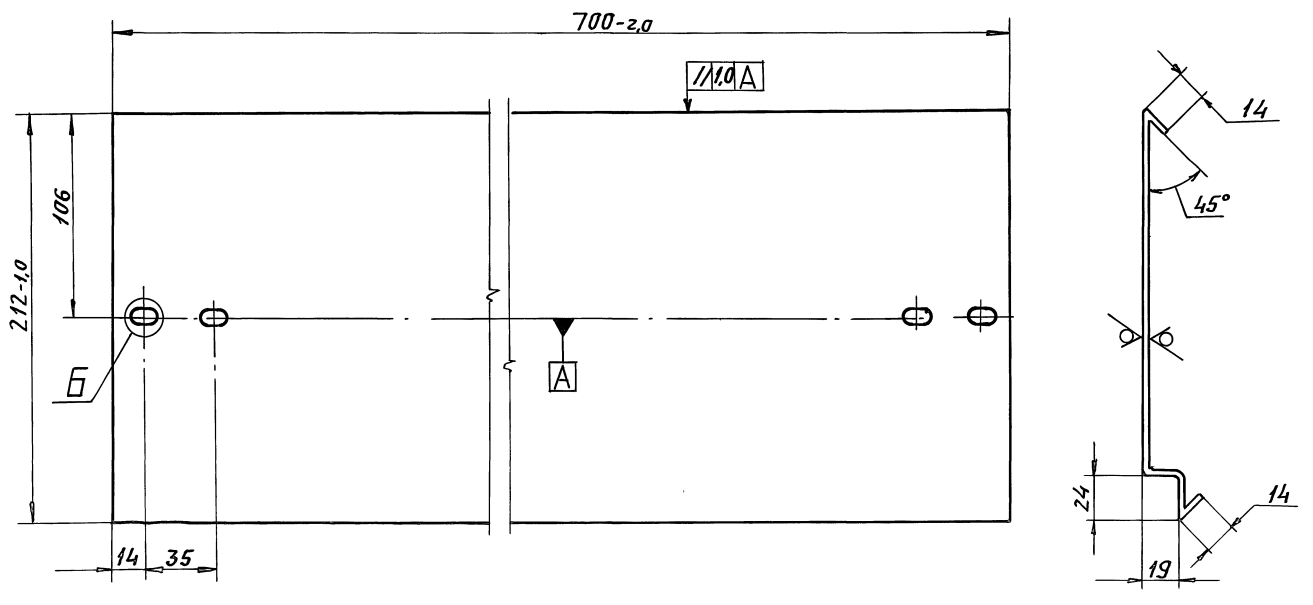


1. Неуказанные предельные отклонения размеров: $H14, \pm \frac{t_2}{2}$
2. Повреждение цинкового покрытия при сгибе не допускается.

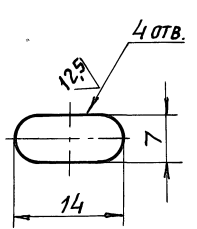
A1A415.192				ЛИСТ	МАССА	МАСШТАБ
ЩЕКА МАЛАЯ				И	1,24	1:2
ИЗМ. ЛИСТ И ДОКУМ. ПОДП. ДАТА				ЛИСТ ЛИСТОВ 1		
РАЗРЯБ. ЯНПОЛЬСКАЯ	ЛИТВАК	ЛИТВАК	ЛИТВАК	САИТЕХНИИПРОЕКТ		
ПРОВ. ЛИТВАК	ЛИТВАК	ЛИТВАК	ЛИТВАК	ФОРМАТ: А3		
НАЧ. ГР. ЛИТВАК	ЛИТВАК	ЛИТВАК	ЛИТВАК	04 1 ГОСТ 19904-90		
ГЛ. СПЕЦ. ФРАДКНИ	СПИВАК	СПИВАК	СПИВАК	1 ГОСТ 14918-80		
И. КОНТР. ФРАДКНИ	СПИВАК	СПИВАК	СПИВАК			
УТВ. СПИВАК	СПИВАК	СПИВАК	СПИВАК			

A1A415.193

Выпуск 2
Серия 5.904-64



Б (2:1)



1. Неуказанные предельные отклонения размеров: $H14, \pm \frac{t_2}{2}$
2. Радиусы гнба R1 мм.
3. Повреждение цинкового покрытия при сгибе не допускаются.

A1A415.193				ЛИСТ	МАССА	МАСШТ.
ЩЕКА БОЛЬШАЯ				И	1,43	1:2
ИЗМ. ЛИСТ И ДОКУМ. ПОДП. ДАТА				ЛИСТ ЛИСТОВ 1		
РАЗРЯБ. ЯНПОЛЬСКАЯ	ЛИТВАК	ЛИТВАК	ЛИТВАК	САИТЕХНИИПРОЕКТ		
ПРОВ. ЛИТВАК	ЛИТВАК	ЛИТВАК	ЛИТВАК	ФОРМАТ: А3		
НАЧ. ГР. ЛИТВАК	ЛИТВАК	ЛИТВАК	ЛИТВАК	04 1 ГОСТ 19904-90		
ГЛ. СПЕЦ. ФРАДКНИ	СПИВАК	СПИВАК	СПИВАК	1 ГОСТ 14918-80		
И. КОНТР. ФРАДКНИ	СПИВАК	СПИВАК	СПИВАК			
УТВ. СПИВАК	СПИВАК	СПИВАК	СПИВАК			

Формат Зона Лист	Обозначение	Наименование	Кол.	Приме- чание
		Документация		
A4	A1A415.220 СБ	Сборочный чертёж		
		Детали		
A4	1 A1A415.194	Перо	1	
	Переменные данные для исполнений:			
	A1A415.220			
	Детали			
A4	2 A1A415.195	Вал	1	
	A1A415.220-01			
	Детали			
A4	2 A1A415.195-01	Вал	1	
	A1A415.280-02			
	Детали			
A4	2 A1A415.195-02	Вал	1	
A1A415.220				
Изм. Лист	И.докум.	Подп.	Дата	
Рязр. Ямпольская				
Пров. Литвяк				
Нач. гр. Литвяк				
Н. контр. Фрядкин				
Утв. Спивак				
	Вал	Лит.	Лист	Листов
		И		1
САНТЕХНИПРОЕКТ				
ФОРМАТ: А4				

A1A415.194

(✓)

A1A415.194			
Изм. Лист	И.докум.	Подп.	Дата
Рязр. Ямпольская			
Пров. Литвяк			
Нач. гр. Литвяк			
Н. контр. Фрядкин			
Утв. Спивак			
	Перо	Лит.	Листов
		И	0,02 1:1
		Лист	Листов 1
Лист 1,0 ГОСТ 19903-74			
ОК3608 ГОСТ16523-89			
САНТЕХНИПРОЕКТ			
ФОРМАТ: А4			

A1A415.220 СБ

Обозначение	L*, мм	Масса, кг
A1A415.220	81	0,13
-01	183	0,27
-02	104	0,17

1. * Размеры для справок.
2. Сварка №1- ГОСТ14776-79-Н1-ЭУ3
3. Покрытие: эмаль ПФ-115, серая ГОСТ 6465-76. VI-Ж2.

A1A415.220 СБ			
Изм. Лист	И.докум.	Подп.	Дата
Рязр. Ямпольская			
Пров. Литвяк			
Нач. гр. Литвяк			
Н. контр. Фрядкин			
Утв. Спивак			
	Вал	Лит.	Листов
		И	СМ. ТАБЛ. —
		Лист	Листов 1
САНТЕХНИПРОЕКТ			
ФОРМАТ: А4			

A1A415.195

12,5 (✓)

Обозначение	Размеры, мм			Масса, кг
	L	L	L1	
A1A415.195	80	33	10	0,11
-01	181	134	112	0,25
-02	103	56	33	0,15

1. * Размер для справок.
2. Неуказанные предельные отклонения размеров: H14, h14, ± $\frac{t_2}{2}$

A1A415.195			
Изм. Лист	И.докум.	Подп.	Дата
Рязр. Ямпольская			
Пров. Литвяк			
Нач. гр. Литвяк			
Н. контр. Фрядкин			
Утв. Спивак			
	Вал	Лит.	Листов
		И	СМ. ТАБЛ. —
		Лист	Листов 1
Круг 18-h/2 ± ГОСТ 1417-75			
45-Б-Н-ГОСТ 1051-73			
САНТЕХНИПРОЕКТ			
ФОРМАТ: А4			

Формат Зона	Поз.	Обозначение	Наименование	Кол.	Примечание
			Документация		
*		A1A 415. 250 СБ	Сборочный чертеж		*A2, A2, A5
			Сборочные единицы		
A4	1	A1A 415. 260	Каркас	1	
A4	2	A1A 415. 270	Панель верхняя	2	
A4	3	A1A 415. 300	Панель нижняя	1	
A4	4	A1A 415. 330	Панель боковая	1	
A4	5	A1A 415. 360	Панель боковая	1	
A4	6	A1A 415. 380	Панель торцевая	1	
A4	7	A1A 415. 410	Патрубок-глушитель	1	
A4	8	A1A 415. 430	Насадок	1	
A4	9	A1A 415. 470	Патрубок	1	
A4	10	A1A 415. 201	Ручка	1	
A4	11	A1A 415. 202	Щиток	4	
			Стандартные изделия		
			Болты ГОСТ 7798-70		
	12	M6-6 _г x 25. 36		24	
	13	M10-6 _г x 40. 36		20	
A1A 415. 250					
Изм. Лист		И. док. у.	Подп.	Дата	
Рязань		Волобуева			
Проб.		Литвяк			
Нач. гр.		Литвяк			
Н. контр.		Фрядкин			
Утв.		Сливяк			
КАМЕРА ВЕНТИЛЯТОРНАЯ			Лит. Лист Листов		
			И	1	2
			САНТЕХНИПРОЕКТ		
ФОРМАТ: А4					

Формат Зона	Поз.	Обозначение	Наименование	Кол.	Примечание
	14		Винт М4-6 _г x 15. 36		
			ГОСТ 14 91- 80	8	
	15		Винт М4-6 _г x 40. 36		
			ГОСТ 17 475 - 80	82	
			Гайки ГОСТ 5915- 70		
	16		M4- 6H. 4	8	
	17		M6- 6H. 4	26	
	18		M10- 6H. 4	20	
	19		Шайба 4. 02		
			ГОСТ 11 371- 78	90	
			Прочие изделия		
	20		Вставка И. 00. 00-07		ТИПОВЫЕ КОИСТ РУК ЦНИ
			Серия 5. 904- 38	1	
	21		ВЕНТИЛЯТОР РАДИАЛЬНЫЙ BR-4-75. 1-315. 1СА-01A42. 0°		
			4A 80A2. 220B. 50Гц		
			ТУ16- 90-4-75. 1-4. СТУ	1	
	22		ВИБРОИЗОЛЯТОР Д038		
			ГОСТ ТУ36-1832-75	5	
			МАТЕРИАЛЫ		
	23		ГЕРЛЕН Д		
			ТУ400-1-165-79	0,5 м ²	
A1A 415. 250					
Изм. Лист		И. док. у.	Подп.	Дата	
ЩИТОК			Лит. Лист Листов		
			И	0,23	1-2
			САНТЕХНИПРОЕКТ		
ФОРМАТ: А4					

Формат Зона	Поз.	Обозначение	Наименование	Кол.	Примечание
			Документация		
A2		A1A 415. 260 СБ	Сборочный чертеж		
			ДЕТАЛИ		
A4	1	A1A 415. 211	СКОБА	3	
A4	2	A1A 415. 212	ПЕТЛЯ	3	
A4	3	A1A 415. 213	ПЛАСТИНА	5	
A4	4	A1A 415. 214	КРЫШКА	1	
БУ	5	A1A 415. 215	НАКЛАДКА		
			Лист 3 ГОСТ 19903-74		
			ОК 3608 ГОСТ 16523-89		
			70-074 x 70-074	5	0,12 кг
A4	6	A1A 415. 216	ПОПЕРЕЧНИНА	2	
A4	7	A1A 415. 217	ПОПЕРЕЧНИНА	4	
БУ	8	A1A 415. 218	ОПОРА L=260-0,52		
			Уголок ³² 32x3 ГОСТ 8509-86		
			Ст3 ГОСТ 535-88	1	0,37 кг
БУ	9	A1A 415. 219	ПЕРЕКЛАДКА		
			Уголок ³² 32x3 ГОСТ 8509-86		
			Ст3 ГОСТ 535-88		
			L= 1026-2,3	4	1,5 кг
БУ	10	A1A 415. 221	СТОЙКА		
			Уголок ³² 32x3 ГОСТ 8509-86		
			Ст3 ГОСТ 535-88		
			L=1826-37	4	2,65 кг
A1A 415. 260					
Изм. Лист		И. док. у.	Подп.	Дата	
Рязань		Сисоева			
Проб.		Литвяк			
Нач. гр.		Литвяк			
Н. контр.		Фрядкин			
Утв.		Сливяк			
КАРКАС			Лит. Лист Листов		
			И	1	1
			САНТЕХНИПРОЕКТ		
ФОРМАТ: А4					

50/ (✓)

A1A 415. 202

ЩИТОК

Изм. Лист И. док. у. Подп. Дата

Рязань Сисоева

Проб. Литвяк

Нач. гр. Литвяк

Н. контр. Фрядкин

Утв. Сливяк

Лит. Лист Листов

И 0,7 1-2

САНТЕХНИПРОЕКТ

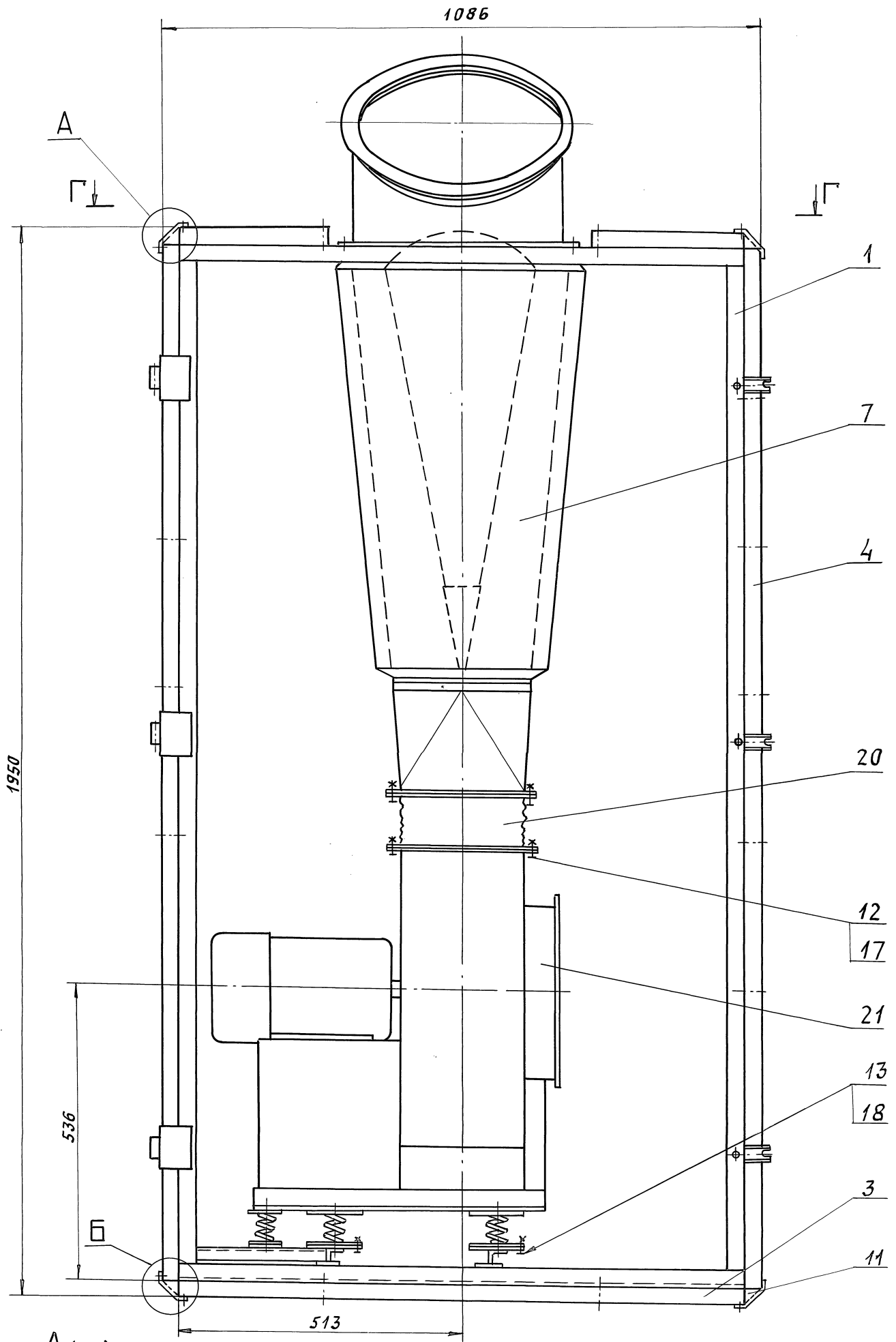
Лист 0,7 ГОСТ 19903-74

ОК 3608 ГОСТ 16523-89

ФОРМАТ: А4

Неуказанные предельные отклонения размеров: H14, h14; ± t/2

Серия 5.904-64 Выпуск 2



В(2)

1950

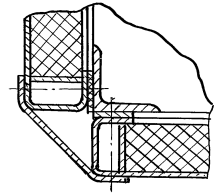
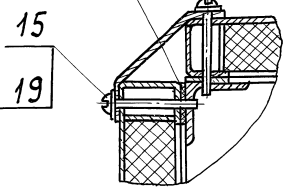
1086

536

513

А(1:2)

Б(1:2)

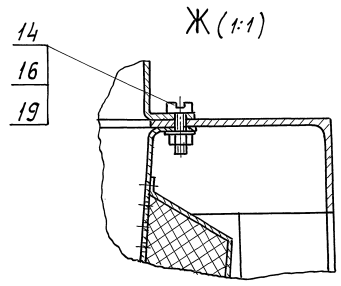
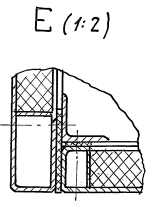
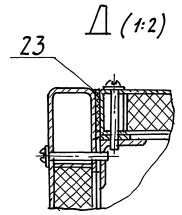
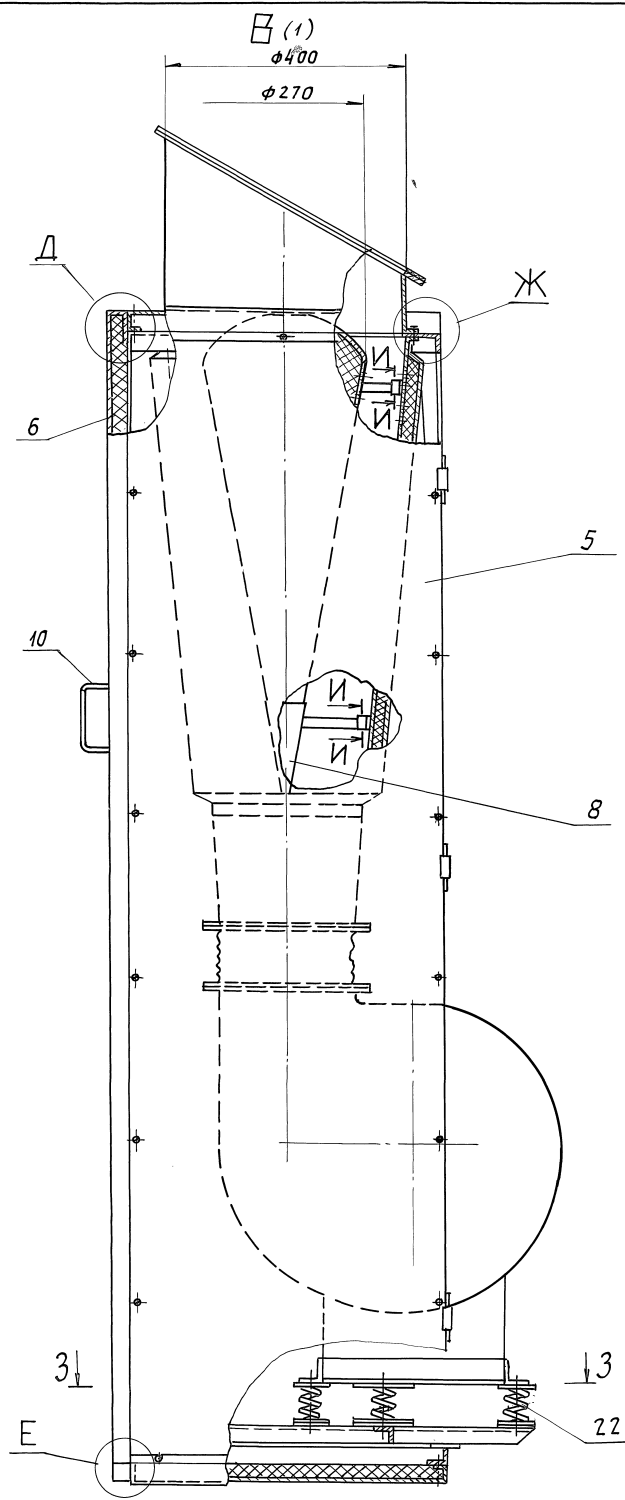


РАЗМЕРЫ ДЛЯ СПРАВОК.

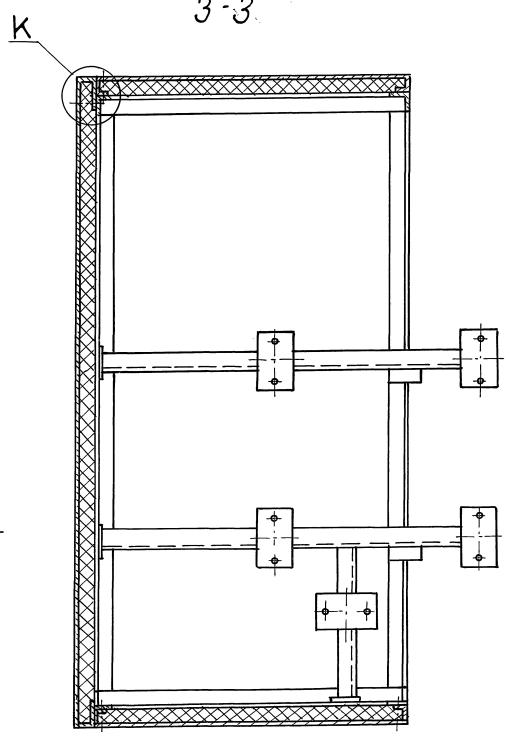
ИЗМ.	Лист	№ докум.	Подп.	Дата
РАЗР.	Волобуева			
Пров.	Литвяк			
Нач. гр.	Литвяк			
Гл. спец.	Грановский			
Н. контр.	Фрадкин			
Э. в.	Спивак			

А1А415.250 СБ			
КАМЕРА ВЕНТИЛЯТОРНАЯ			
ЛНТ.	Масса	Масшт.	
И	1330	1:5	
Лист 1		Листов 3	
САНТЕЖНИИПРОЕКТ			

Инв. № подл. Подп. и дата. Взам. инв. №. Инв. №. Уд. №. Подп. и дата.



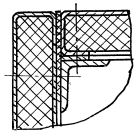
3-3



И-И (1:1)

К (1:2)

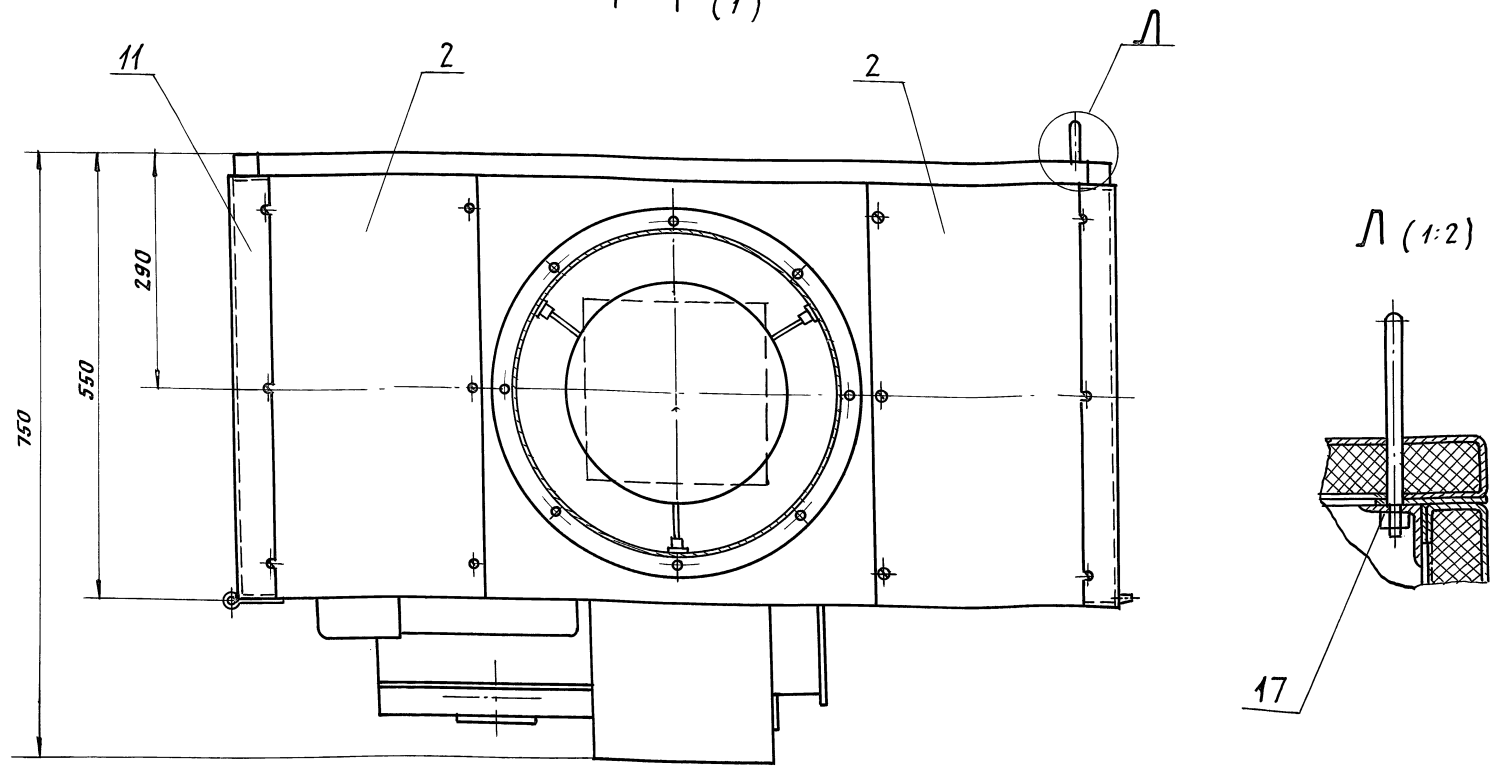
Зягнуть



A1A415.250CB

Серия 5.904-64 Выпуск 2

Г-Г (1)



ИВН ПОДЛ. ПОДП. И ДАТА
ВЗЯМ. ИВНМ. ИВНМ. ДУБА. ПОДП. И ДАТА

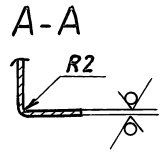
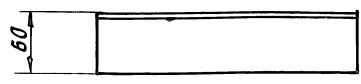
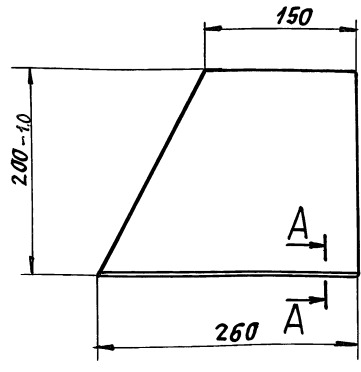
Изм	Лист	№ докум.	Подп.	Дата	A1A415.250CB	Лист	3
-----	------	----------	-------	------	--------------	------	---

ФОРМАТ: А3

A1A415.144

50 (✓)

A1A415.144- изображено
A1A415.144-01- зеркальное отражение



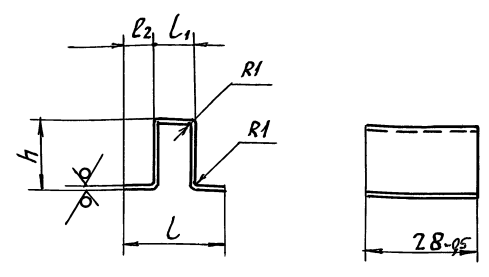
Неуказанные предельные отклонения размеров: h14

A1A415.144

Изм	Лист	№ докум.	Подп.	Дата	Стойка	Лист	Масса	Масшт.
ИВН ПОДЛ.	ПОДП. И ДАТА	ВЗЯМ. ИВНМ.	ИВНМ. ДУБА.	ПОДП. И ДАТА		И	1,0	1:4
Пров.	Литвяк	Сысоева	Сливяк	Сливяк	Лист	Листов 1		
Нач. гр.	Литвяк	Сливяк	Сливяк	Сливяк	2.0 ГОСТ 19903-74			
Гл. спец.	Сливяк	Сливяк	Сливяк	Сливяк	Лист ОК3608 ГОСТ 16523-89 САНТЕХНИПРОЕКТ			
Н. контр.	Сливяк	Сливяк	Сливяк	Сливяк				

A1A415.222

50 (✓)



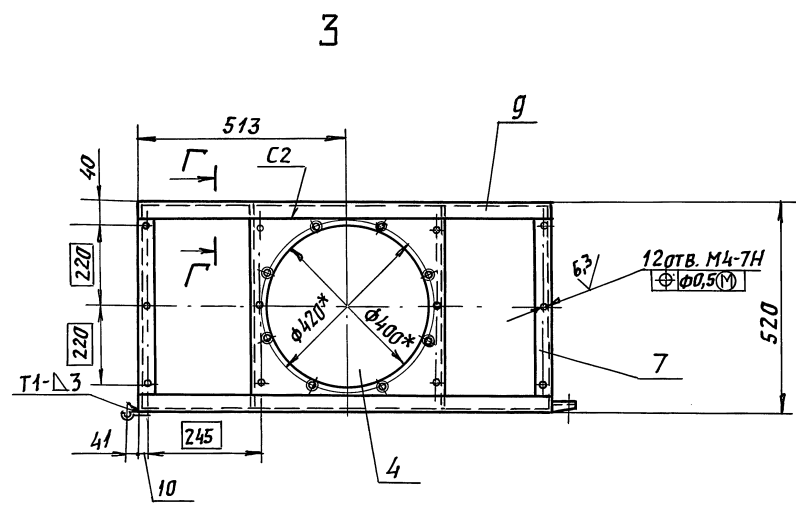
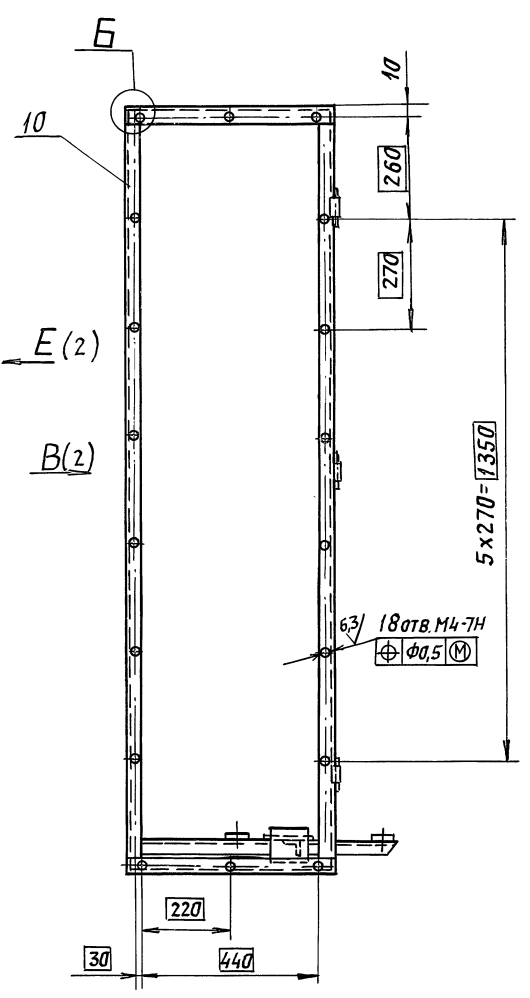
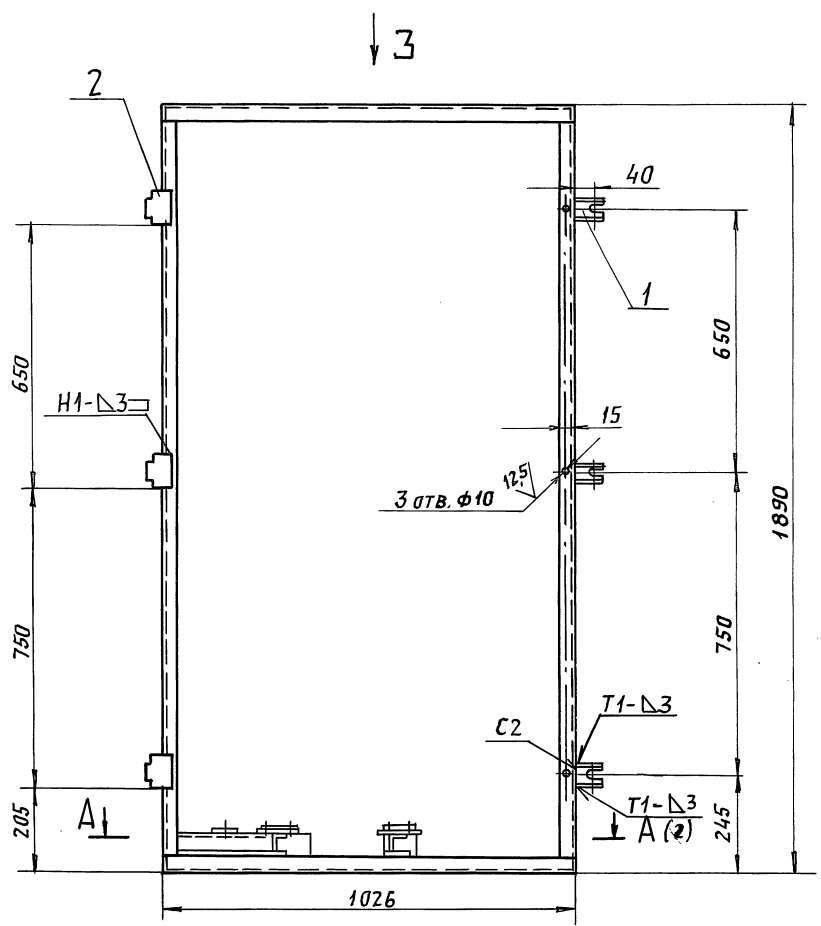
Обозначение	Размеры, мм				Масса, кг
	h	l	l ₁	l ₂	
A1A415.222	18	25	10	7,5	0,01
-01	20	40	18	11	0,02
-02	47	25	10	7,5	

Неуказанные предельные отклонения размеров: h14

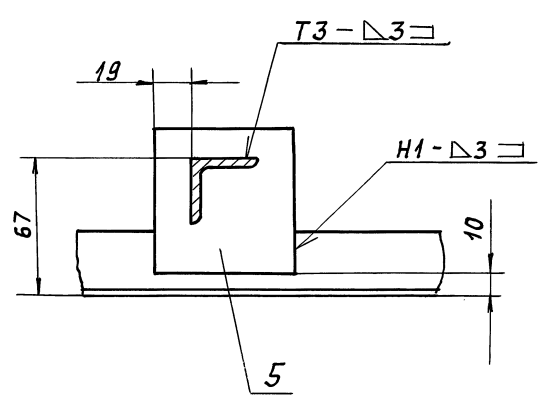
A1A415.222

Изм	Лист	№ докум.	Подп.	Дата	Скоба	Лист	Масса	Масшт.
ИВН ПОДЛ.	ПОДП. И ДАТА	ВЗЯМ. ИВНМ.	ИВНМ. ДУБА.	ПОДП. И ДАТА		И	СГ. ТАБЛ.	1:1
Пров.	Литвяк	Сысоева	Сливяк	Сливяк	Лист	Листов 1		
Нач. гр.	Литвяк	Сливяк	Сливяк	Сливяк	Лист 0,7 ГОСТ 19903-74			
Гл. спец.	Сливяк	Сливяк	Сливяк	Сливяк	Лист ОК3608 ГОСТ 16523-89 САНТЕХНИПРОЕКТ			
Н. контр.	Сливяк	Сливяк	Сливяк	Сливяк				

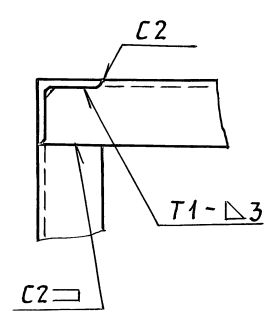
Серия 5.904-С4 Выпуск 2



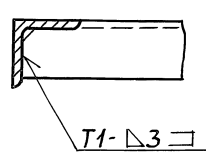
Д-Д (1:2) (2)



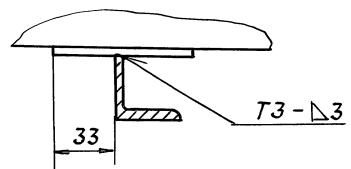
Б (1:2)



Г-Г (1:2)



Ж-Ж (1:2) (2)

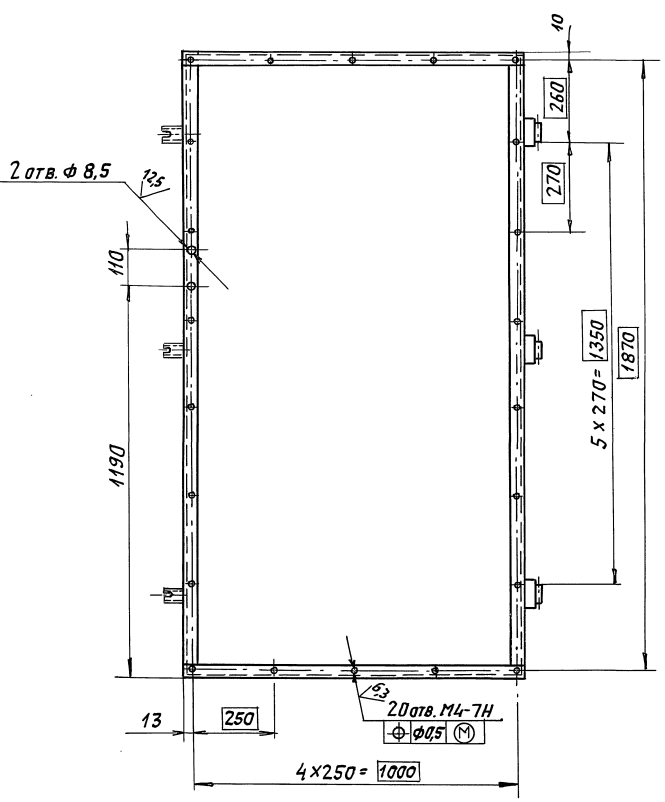


- 1. * РАЗМЕРЫ ДЛЯ СПРАВОК.
- 2. НЕУКАЗАННЫЕ ПРЕДЕЛЬНЫЕ ОТКЛОНЕНИЯ РАЗМЕРОВ: $h14; \pm \frac{t2}{2}$.
- 3. СВАРНЫЕ ШВЫ ПО ГОСТ 5264-80

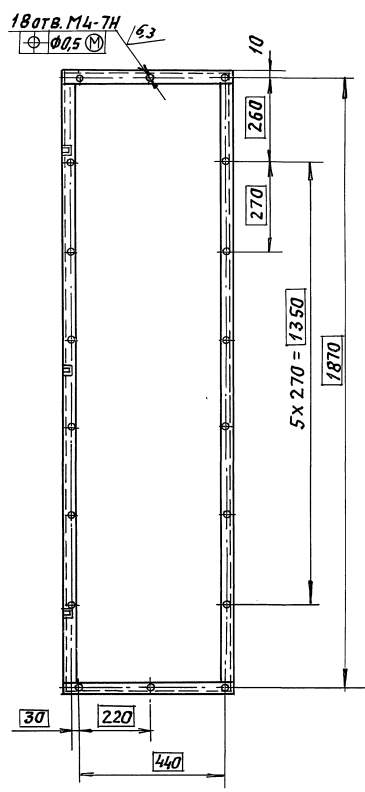
Исполн. Подп. и дата Взам. инв. Инв. № докум. Подп. и дата

				A1A415.260.CB				
Изм.	Лист	№ докум.	Подп.	Дата	КАРКАС	Лист	Масса	Масшт.
		Рязань-Рубинская	Зб			И	28,0	1:10
		Пров. Каниссаров	Ол			Лист 1	Листов 2	
		Нач. гр. Литвяк	Ол			САНТЕХНИПРОЕКТ		
		Гл. спец. Ярановский	Ол					
		Н. контр. Фрядкин	Ол					
		Утв. Сливяк	Ол					

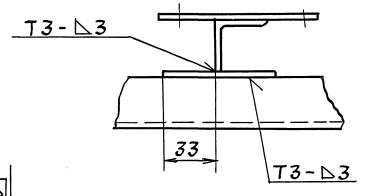
В(1)



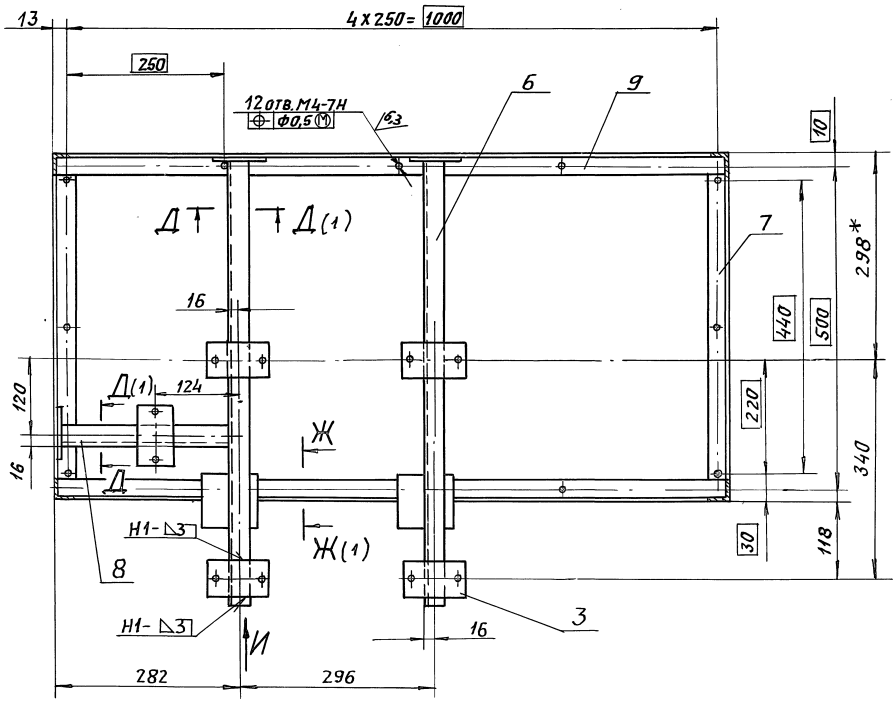
Е(1)



И(1:2)



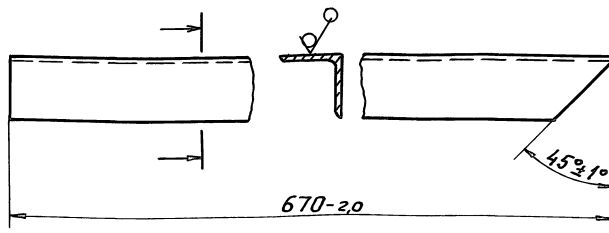
А-А (1:5) (1)



А1А415.216

50/√

Выпуск 2
Серия 5.У04-64



А1А415.216

ПОПЕРЕЧНИНА

ЛНТ. МАССА МАСШТ.

И 1,0 1:2

ЛНСТ ЛИСТОВ 1

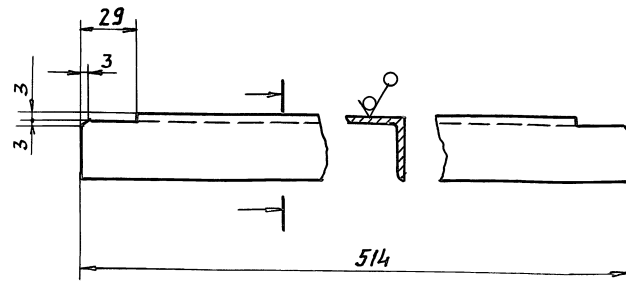
Уголок 32x3 ГОСТ 8509-86
Ст.3 ГОСТ 535-88

САНТЕХНИПРОЕКТ

ФОРМАТ: А4

А1А415.217

50/√



Неуказанные предельные отклонения размеров: $h14, h14$.

А1А415.217

ПОПЕРЕЧНИНА

ЛНТ. МАССА МАСШТ.

И 0,75 1:2

ЛНСТ ЛИСТОВ 1

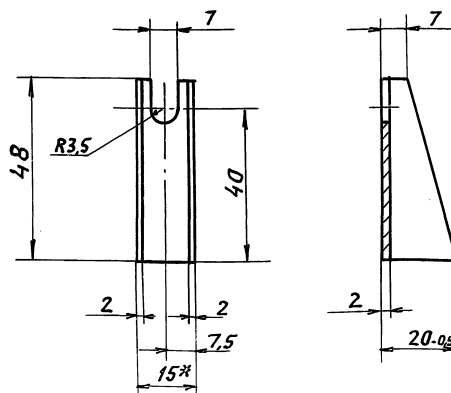
Уголок 32x3 ГОСТ 8509-86
Ст.3 ГОСТ 535-88

САНТЕХНИПРОЕКТ

ФОРМАТ: А4

А1А415.211

125/√



1* РАЗМЕР ДЛЯ СПРЯВОК.

2. Неуказанные предельные отклонения размеров: $h14, h14, \pm \frac{t2}{2}$

А1А415.211

СКОБА

ЛНТ. МАССА МАСШТ.

И 0,03 1:1

ЛНСТ ЛИСТОВ 1

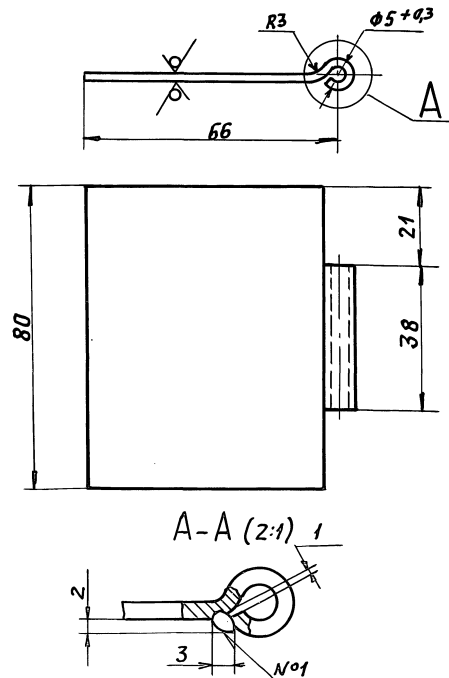
Ст.3 ГОСТ 380-88

САНТЕХНИПРОЕКТ

ФОРМАТ: А4

А1А415.212

50/√



1. Неуказанные предельные отклонения размеров: $h14, \pm \frac{t2}{2}$.
2. Сварной шов №1 - сварка ручная, дуговая. Шов зачистить.

А1А415.212

ПЕТЛЯ

ЛНТ. МАССА МАСШТ.

И 0,09 1:1

ЛНСТ ЛИСТОВ 1

ЛНСТ 2,0 ГОСТ 19903-74
ОК3608 ГОСТ 16523-89

САНТЕХНИПРОЕКТ

ФОРМАТ: А4

25472-03 63

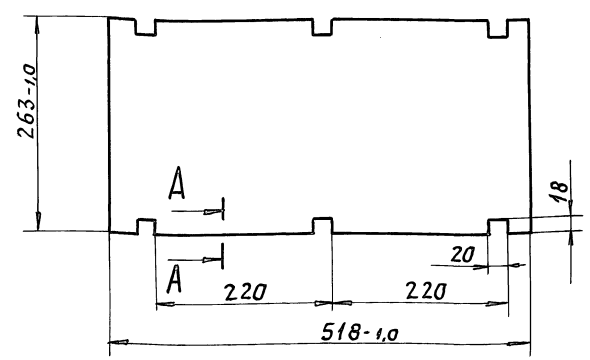
Выпуск 2
Серия 5.004-64

Код	Зона	Поз.	Обозначение	Наименование	Кол.	Примечание
				Документация		
A3			A1A415.270 СБ	СБОРОЧНЫЙ ЧЕРТЕЖ		
				СБОРОЧНЫЕ ЕДИНИЦЫ		
A4		1	A1A415.280	Полотно	1	
A4		2	A1A415.290	РЕШЕТКА	1	
				ДЕТАЛИ		
A4		3	A1A415.222	СКОБКА	6	
A4		4	A1A415.223	КОЖУХ	1	
				МАТЕРИАЛЫ		
		5		Изделие звукопоглощающее марки БМЗ в оболочке из стеклоткани S=30мм РСТУССР 1977-87 0,38 м ²		

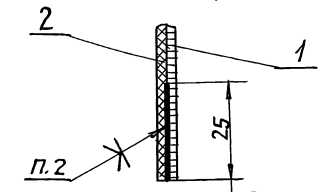
ИЗМ. ПОДА. ПОДП. И ДАТА
ИЗМ. ПОДА. ПОДП. И ДАТА
ИЗМ. ПОДА. ПОДП. И ДАТА
ИЗМ. ПОДА. ПОДП. И ДАТА
ИЗМ. ПОДА. ПОДП. И ДАТА

ИЗМ. ПОДА.	ПОДП.	ДАТА	A1A415.270 ПАНЕЛЬ ВЕРХНЯЯ САНТЕХНИПРОЕКТ ФОРМАТ А4
ИЗМ. ЛИСТ	И. ДОКУМ.	ПОДП. ДАТА	
РАЗРАБ.	Ямпольская	См	
ПРОВ.	ЛИТВАК	См	
ИЗЧ. ГР.	ЛИТВАК	См	
И. КОНТР.	ФРАДКНИ	См	
УТВ.	СПИВЯК	См	

A1A415.280 СБ



A-A (1:1)



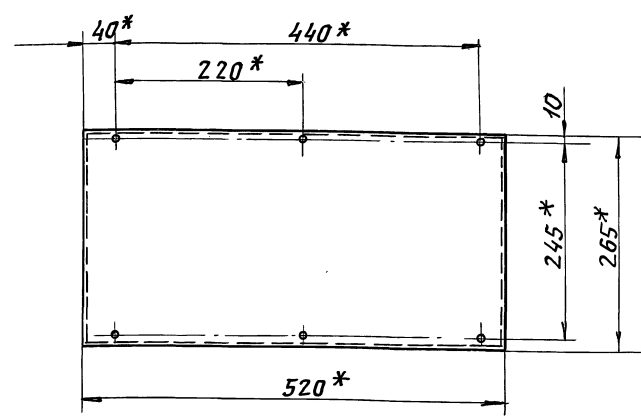
По контуру

1. Неуказанные предельные отклонения размеров: $H14; \pm \frac{t_2}{2}$
2. Клей 88СА ТУ38-105-1760-89.

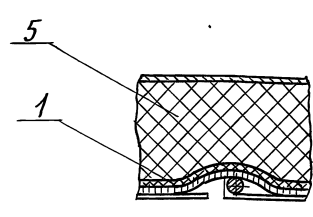
ИЗМ. ПОДА. ПОДП. И ДАТА
ИЗМ. ПОДА. ПОДП. И ДАТА
ИЗМ. ПОДА. ПОДП. И ДАТА
ИЗМ. ПОДА. ПОДП. И ДАТА
ИЗМ. ПОДА. ПОДП. И ДАТА

A1A415.280 СБ			АНТ.	МАССА	МАСШ.
Полотно			И	0,4	1:5
			ЛИСТ	ЛИСТОВ 1	
САНТЕХНИПРОЕКТ					
ФОРМАТ: А4					

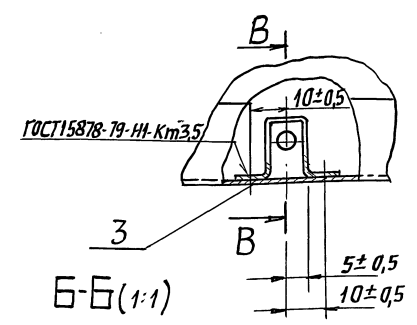
A1A415.270 СБ



A-A (1:1)

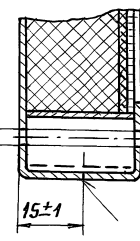


Б (1:1)



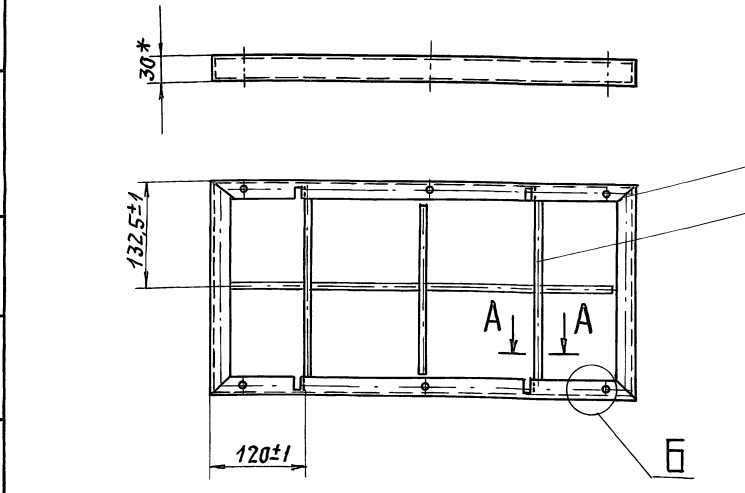
Б-Б (1:1)

6 отв. φ 5*



* РАЗМЕРЫ ДЛЯ СПРАВКИ.

ИЗМ. ПОДА. ПОДП. И ДАТА
ИЗМ. ПОДА. ПОДП. И ДАТА
ИЗМ. ПОДА. ПОДП. И ДАТА
ИЗМ. ПОДА. ПОДП. И ДАТА
ИЗМ. ПОДА. ПОДП. И ДАТА

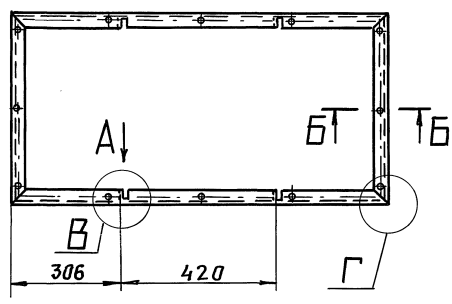
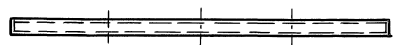
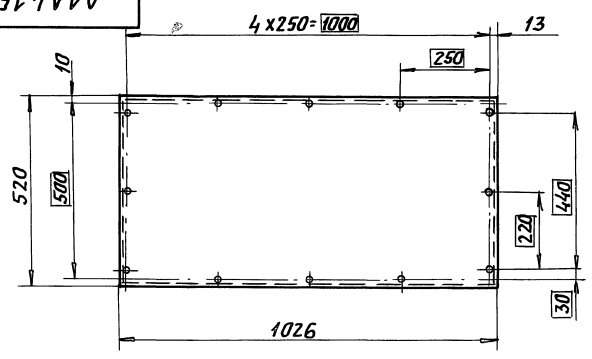


A1A415.270 СБ			АНТ.	МАССА	МАСШ.
ПАНЕЛЬ ВЕРХНЯЯ			И	2,0	1:5
			ЛИСТ	ЛИСТОВ 1	
САНТЕХНИПРОЕКТ					
ФОРМАТ: А3					

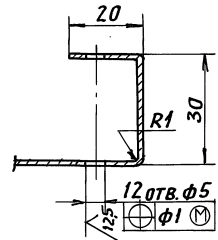
Серия 5.904-64 Выпуск 2

Имя и Подп. Имя и Подп. Имя и Подп. Имя и Подп.

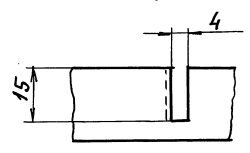
A1A415.251



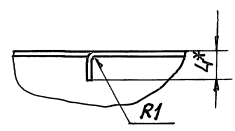
Б-Б (1:1)



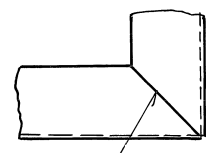
В (1:1)



А (2:1)



Г (1:1)

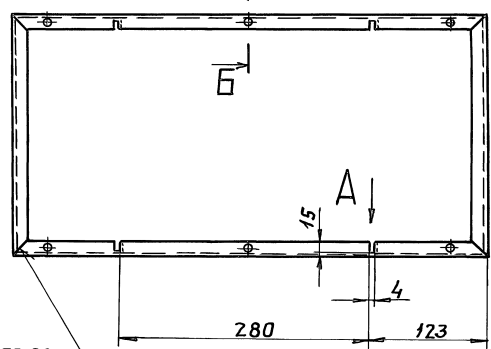
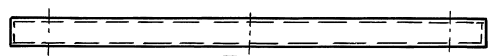
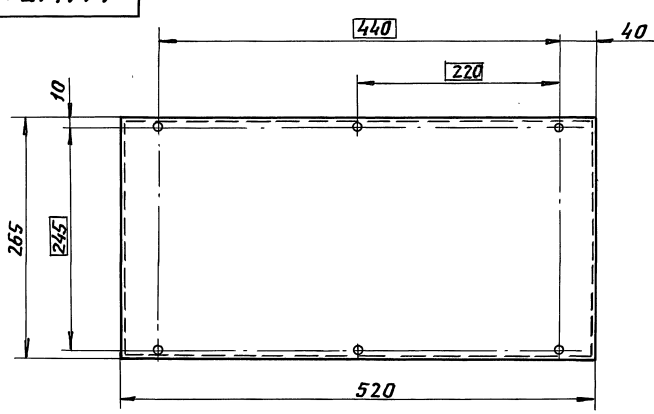


ГОСТ 15878-79 С2-ИП

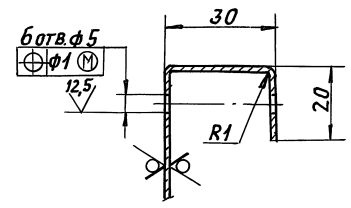
- 1. * РАЗМЕР ДЛЯ СПРАВКИ.
- 2. НЕУКАЗАННЫЕ ПРЕДЕЛЬНЫЕ ОТКЛОНЕНИЯ РАЗМЕРОВ: $H14; h14; \pm \frac{t_2}{2}$

				A1A415.251	
ИЗМ. ЛИСА		И ДОКУМ.		ПОДП. ДАТА	
РАЗРАБ. СЫСЕВА		В.С.			
ПРОВ. ЛИТВАК		В.С.			
ИЗЧ. ГР. ЛИТВАК		В.С.			
ГЛ. СПЕЦ. РЯНОВСКИЙ		В.С.			
И. КОНТР. ФРАДКИН		В.С.			
УТВ. СПИВЯК		В.С.			
Кожух				ЛИТ. МАССА МАСШТ.	
				И 3,85 1:10	
Лист 0,7 ГОСТ 19903-74 ОК 360В ГОСТ 16523-89				ЛИСТ ЛИСТОВ 1	
				САНТЕХНИПРОЕКТ	
ФОРМАТ: А3					

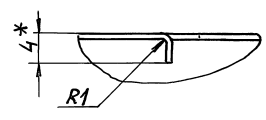
A1A415.223



Б-Б (1:1)



А (2:1)



- 1. * РАЗМЕР ДЛЯ СПРАВКИ.
- 2. НЕУКАЗАННЫЕ ПРЕДЕЛЬНЫЕ ОТКЛОНЕНИЯ РАЗМЕРОВ: $H14; h14; \pm \frac{t_2}{2}$

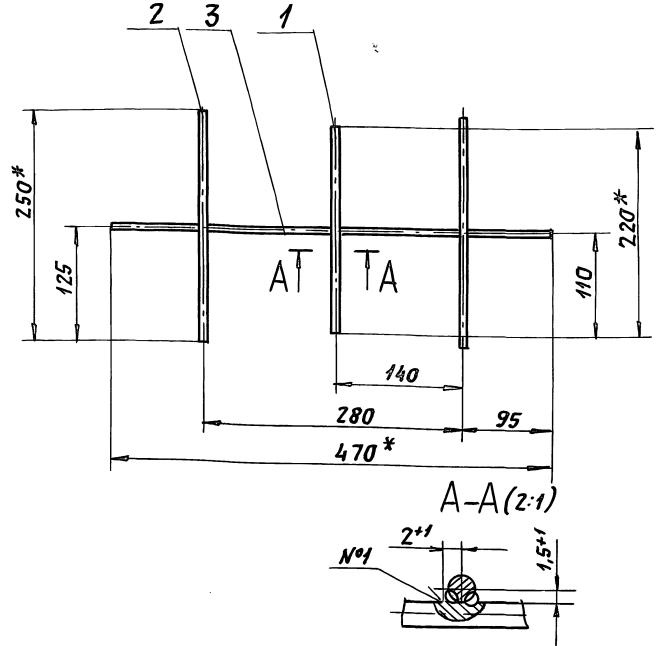
				A1A415.223	
ИЗМ. ЛИСА		И ДОКУМ.		ПОДП. ДАТА	
РАЗРАБ. СЫСЕВА		В.С.			
ПРОВ. ЛИТВАК		В.С.			
ИЗЧ. ГР. ЛИТВАК		В.С.			
ГЛ. СПЕЦ. РЯНОВСКИЙ		В.С.			
И. КОНТР. ФРАДКИН		В.С.			
УТВ. СПИВЯК		В.С.			
Кожух				ЛИТ. МАССА МАСШТ.	
				И 1,24 1:4	
Лист 0,7 ГОСТ 19903-74 ОК 360В ГОСТ 16523-89				ЛИСТ ЛИСТОВ 1	
				САНТЕХНИПРОЕКТ	
ФОРМАТ: А3					

Имя и Подп. Имя и Подп. Имя и Подп. Имя и Подп.

ГОСТ 14771-76 С2-ИП

Выпуск 2
Серия 5.904-6

Инв.Лист Подп. И.А.Атя
Инв.Лист Подп. И.А.Атя
Инв.Лист Подп. И.А.Атя
Инв.Лист Подп. И.А.Атя



- 1.* Размеры для справок.
2. Неуказанные предельные отклонения размеров: $\pm \frac{t}{2}$.
3. Сварной шов № - сварка ручная, дуговая.

A1A415. 290CB

РЕШЕТКА

Лит.	Масса	Масшт.
И	0,07	1:4
Лист	Листов 1	
САНТЕХНИПРОЕКТ		

Изм.	Лист	И докум.	Подп.	Дата
		Рязр.Ямпольская		
		Пров. Литвяк		
		Ияч.гр. Литвяк		
		И. спец. Рязновский		
		И. контр. Фрядкин		
		Утв. Спивак		

ФОРМАТ: А4

Форм. зона	Поз.	ОБОЗНАЧЕНИЕ	НАИМЕНОВАНИЕ	КОЛ.	ПРИМЕЧАНИЕ
			Документация		
А4		A1A415. 280CB	СБОРОЧНЫЙ ЧЕРТЕЖ		
			МАТЕРИАЛЫ		
	1		СЕТКА 1,4-0,65ММ ГОСТ 3826-82	0,14	М ²
	2		СТЕКЛОТКАНЬ 33-100 ГОСТ 19907-83	0,14	М ²

Инв.Лист Подп. И.А.Атя
Инв.Лист Подп. И.А.Атя
Инв.Лист Подп. И.А.Атя
Инв.Лист Подп. И.А.Атя

A1A415. 280

Полотно

Лит.	Лист	Листов
И		1
САНТЕХНИПРОЕКТ		

ФОРМАТ: А4

Форм. зона	Поз.	ОБОЗНАЧЕНИЕ	НАИМЕНОВАНИЕ	КОЛ.	ПРИМЕЧАНИЕ
			Документация		
А4		A1A415. 290CB	СБОРОЧНЫЙ ЧЕРТЕЖ		
			ДЕТАЛИ		
			Прутки		
			Проволока З-С-1 ГОСТ 3282-74		
Б4	1	A1A415. 241	L = 220-2	1	0,013кг
Б4	2	A1A415. 242	L = 250-2	2	0,015кг
Б4	3	A1A415. 243	L = 470-2	1	0,027кг

Инв.Лист Подп. И.А.Атя
Инв.Лист Подп. И.А.Атя
Инв.Лист Подп. И.А.Атя
Инв.Лист Подп. И.А.Атя

A1A415. 290

РЕШЕТКА

Лит.	Лист	Листов
И		1
САНТЕХНИПРОЕКТ		

Изм.	Лист	И докум.	Подп.	Дата
		Рязр.Ямпольская		
		Пров. Литвяк		
		Ияч.гр. Литвяк		
		И. контр. Фрядкин		
		Утв. Спивак		

ФОРМАТ: А4

Форм. зона	Поз.	ОБОЗНАЧЕНИЕ	НАИМЕНОВАНИЕ	КОЛ.	ПРИМЕЧАНИЕ
			Документация		
А2		A1A415. 300CB	СБОРОЧНЫЙ ЧЕРТЕЖ		
			СБОРОЧНЫЕ ЕДИНИЦЫ		
А4	1	A1A415. 310	Полотно	1	
А4	2	A1A415. 320	РЕШЕТКА	1	
			ДЕТАЛИ		
А4	3	A1A415. 221	СКОБКА	12	
А3	4	A1A415. 251	КОЖУХ	1	
			МАТЕРИАЛЫ		
	5		ИЗДЕЛИЕ ЗВУКОПОГЛОЩАЮЩЕЕ МАРКИ БМЗ В ОБЛОЧКЕ ИЗ СТЕКЛОТКАНИ S=30ММ РСТ УССР 1977-87	0,54	М ²

Инв.Лист Подп. И.А.Атя
Инв.Лист Подп. И.А.Атя
Инв.Лист Подп. И.А.Атя
Инв.Лист Подп. И.А.Атя

A1A415. 300

Панель нижняя

Лит.	Лист	Листов
И		1
САНТЕХНИПРОЕКТ		

Изм.	Лист	И докум.	Подп.	Дата
		Рязр.Ямпольская		
		Пров. Литвяк		
		Ияч.гр. Литвяк		
		И. контр. Фрядкин		
		Утв. Спивак		

25472-03 66

ФОРМАТ: А4

Формат	Зона	Площ.	Обозначение	Наименование	Кол.	Примечание
				Документация		
А4			А1А 415. 310 СБ	СБОРОЧНЫЙ ЧЕРТЕЖ		
				МАТЕРИАЛЫ		
		1		СЕТКА 1,4-0,65мм ГОСТ 3826-82	0,54	м ²
		2		СТЕКЛОТКАНЬ 33-100 ГОСТ 19907-83	0,54	м ²

А1А 415. 310

Полотно

ИЗМ	Лист	И докум.	Подп.	Дата
И				
ЛИСТ	ЛИСТ	ЛИСТОВ		
И		1		

САНТЕХНИИПРОЕКТ
ФОРМАТ: А4

ИЗМ	Лист	И докум.	Подп.	Дата
И				
ЛИСТ	ЛИСТ	ЛИСТОВ		
И		1		

САНТЕХНИИПРОЕКТ
ФОРМАТ: А4

Формат	Зона	Площ.	Обозначение	Наименование	Кол.	Примечание
				Документация		
А4			А1А 415. 320 СБ	СБОРОЧНЫЙ ЧЕРТЕЖ		
				ДЕТАЛИ		
				Пруток Проволока 3-С-I ГОСТ 3282-74		
БЧ	1		А1А 415. 271	L=470-2	4	0,027 кг
БЧ	2		А1А 415. 272	L=504-2	2	0,03 кг
БЧ	3		А1А 415. 273	L=970-2	3	0,055 кг

А1А 415. 320

РЕШЕТКА

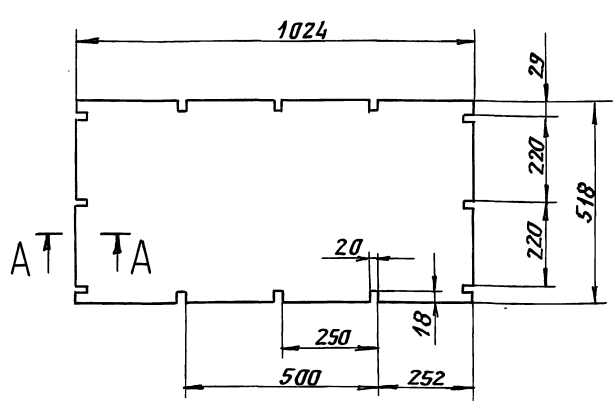
ИЗМ	Лист	И докум.	Подп.	Дата
И				
ЛИСТ	ЛИСТ	ЛИСТОВ		
И		1		

САНТЕХНИИПРОЕКТ
ФОРМАТ: А4

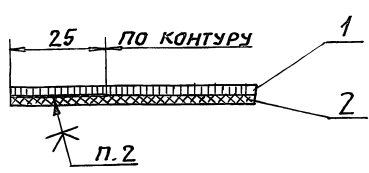
ИЗМ	Лист	И докум.	Подп.	Дата
И				
ЛИСТ	ЛИСТ	ЛИСТОВ		
И		1		

САНТЕХНИИПРОЕКТ
ФОРМАТ: А4

А1А 415. 310 СБ



А-А (1:1)



1. Неуказанные предельные отклонения размеров: $H/h; h/h; \pm \frac{L}{2}$
2. Клей 88СА ТУЗВ-105 1760-89.

А1А 415. 310. СБ

Полотно

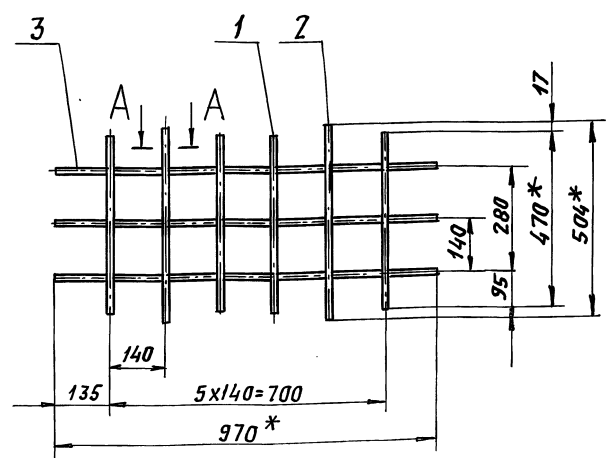
ИЗМ	Лист	И докум.	Подп.	Дата
И				
ЛИСТ	ЛИСТ	ЛИСТОВ		
И	1,5	1:10		
И		1		

САНТЕХНИИПРОЕКТ

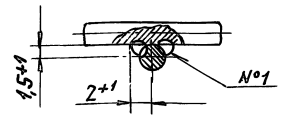
ИЗМ	Лист	И докум.	Подп.	Дата
И				
ЛИСТ	ЛИСТ	ЛИСТОВ		
И		1		

САНТЕХНИИПРОЕКТ

А1А 415. 320 СБ



А-А (2:1)



1. * Размеры для справок.
2. Неуказанные предельные отклонения размеров: $\pm \frac{L}{2}$
3. Сварной шов №1 - сварка ручная дуговая.

А1А 415. 320 СБ

РЕШЕТКА

ИЗМ	Лист	И докум.	Подп.	Дата
И				
ЛИСТ	ЛИСТ	ЛИСТОВ		
И	0,4	1:10		
И		1		

САНТЕХНИИПРОЕКТ

ИЗМ	Лист	И докум.	Подп.	Дата
И				
ЛИСТ	ЛИСТ	ЛИСТОВ		
И		1		

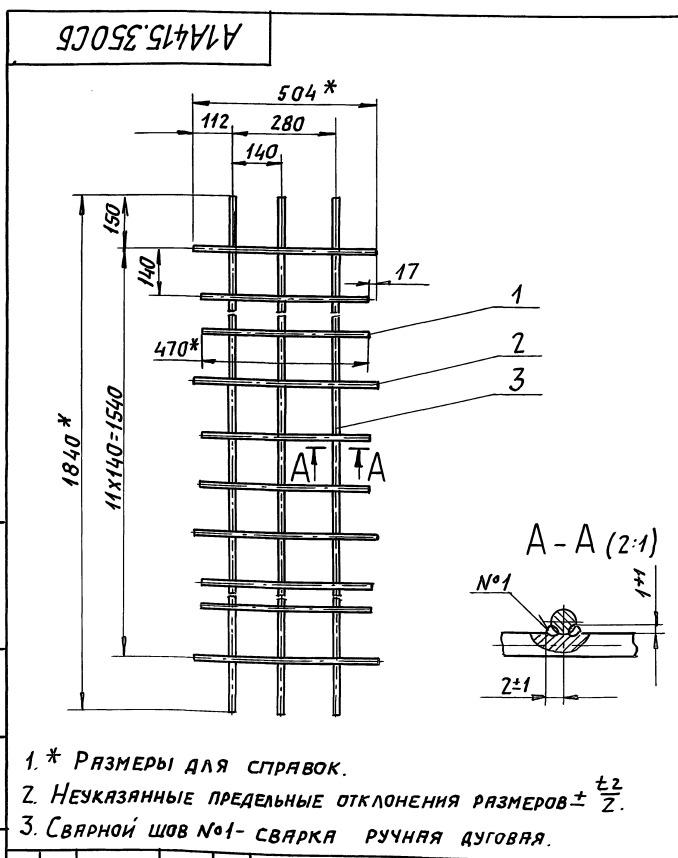
САНТЕХНИИПРОЕКТ

Серия 5.004-64 Выпуск 2

Инв.Лист. Подп. и дата. Взам. инв. и дата. Подп. и дата.

Формат	Зона	Поз.	Обозначение	Наименование	Кол.	Примечание
				Документация		
		А3	А1А 415. 330 СБ	Сборочный чертеж		
				Сборочные единицы		
	А4	1	А1А 415. 340	Полотно	1	
	А4	2	А1А 415. 350	Решетка	1	
				Детали		
	А4	3	А1А 415. 222	Скобка	18	
		4	-01	Скобка	3	
	А3	5	А1А 415. 281	Кожух	1	
				Материалы		
		6		Изделие звукопоглощающее марки БМЗ в оболочке из стеклоткани S=30 мм РСТ УССР 1977-87	0,99 м ²	

Изм. Лист	И. Док. Ум.	Подп.	Дата	А1А 415. 330		
Рязр. Ямпольская	Литвак	Литвак		Лит.	Лист	Листов
Пров. Литвак	Литвак	Литвак		И		1
Нач. гр. Литвак	Литвак	Литвак		САНТЕХНИПРОЕКТ		
Н. контр. Фрядкин	Фрядкин	Фрядкин		ФОРМАТ А4		
Утв. Сливяк	Сливяк	Сливяк				



А1А 415. 350 СБ			
Изм. Лист	И. Док. Ум.	Подп.	Дата
Рязр. Ямпольская	Литвак	Литвак	
Пров. Литвак	Литвак	Литвак	
Нач. гр. Литвак	Литвак	Литвак	
Гл. спец. Ямпольский	Ямпольский	Ямпольский	
Н. контр. Фрядкин	Фрядкин	Фрядкин	
Утв. Сливяк	Сливяк	Сливяк	
РЕШЕТКА		Лит.	Масса
		И	1:10
		Лист	Листов
			1
САНТЕХНИПРОЕКТ			
ФОРМАТ А4			

Инв.Лист. Подп. и дата. Взам. инв. и дата. Подп. и дата.

Серия 5.004-64 Выпуск 2

Инв.Лист. Подп. и дата. Взам. инв. и дата. Подп. и дата.

Формат	Зона	Поз.	Обозначение	Наименование	Кол.	Примечание
				Документация		
		А3	А1А 415. 340 СБ	Сборочный чертеж		
				Материалы		
		1		Сетка 14-0,65НЧ ГОСТ 3826-82	0,99 м ²	
		2		Стеклоткань 33-100 ГОСТ 19907-83	0,99 м ²	

Изм. Лист	И. Док. Ум.	Подп.	Дата	А1А 415. 340		
Рязр. Ямпольская	Литвак	Литвак		Лит.	Лист	Листов
Пров. Литвак	Литвак	Литвак		И		1
Нач. гр. Литвак	Литвак	Литвак		САНТЕХНИПРОЕКТ		
Н. контр. Фрядкин	Фрядкин	Фрядкин		ФОРМАТ А4		
Утв. Сливяк	Сливяк	Сливяк				

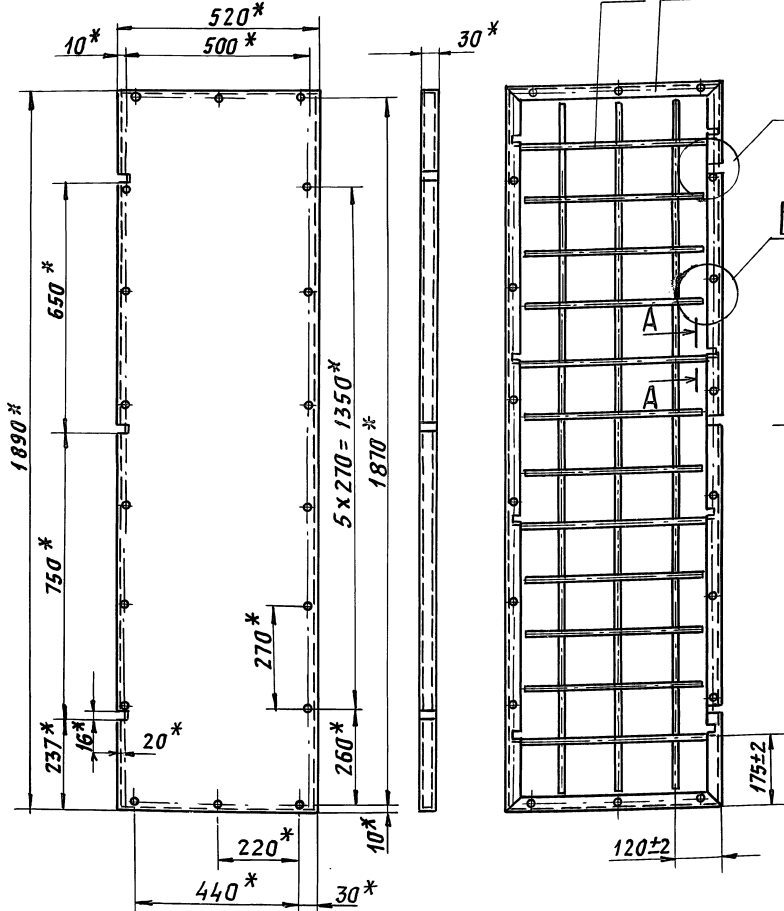
Формат	Зона	Поз.	Обозначение	Наименование	Кол.	Примечание
				Документация		
		А4	А1А 415. 350 СБ	Сборочный чертеж		
				Детали		
				Прутки		
				Проволока 3-С-1		
				ГОСТ 3282-74		
Б4	1	А1А 415. 301		L=470-2	8	0,027 кг
Б4	2	А1А 415. 302		L=504-2	4	0,03 кг
Б4	3	А1А 415. 303		L=1840-2	3	0,1 кг

А1А 415. 350			
Изм. Лист	И. Док. Ум.	Подп.	Дата
Рязр. Ямпольская	Литвак	Литвак	
Пров. Литвак	Литвак	Литвак	
Нач. гр. Литвак	Литвак	Литвак	
Н. контр. Фрядкин	Фрядкин	Фрядкин	
Утв. Сливяк	Сливяк	Сливяк	
РЕШЕТКА		Лит.	Масса
		И	1:10
		Лист	Листов
			1
САНТЕХНИПРОЕКТ			
ФОРМАТ А4			

Инв.Лист. Подп. и дата. Взам. инв. и дата. Подп. и дата.

Инв. № подл. Подп. и дата. Взам. инв. №. Инв. № суба. Подп. и дата. Выпуск 2. Серия 5.904-64

А1А415.330СБ

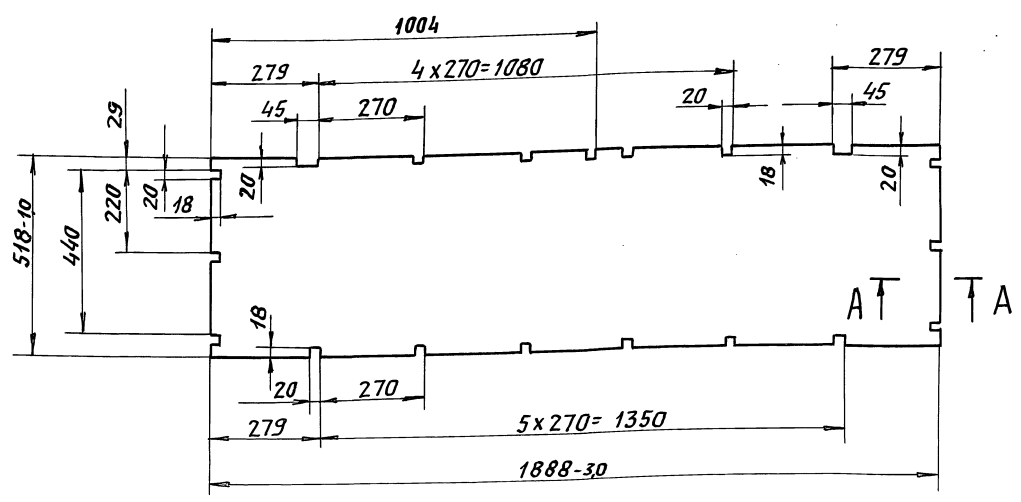


- 1* РАЗМЕРЫ ДЛЯ СПРАВОК.
- 2. СВАРНЫЕ ШВЫ ПО ГОСТ 15878-79

				А1А415.330СБ	
				ПАНЕЛЬ БОКОВАЯ	
ИЗМ.	ЛИСТ	И ДОКУМ.	ПОДП.	ДАТА	ЛИСТ. МАССА
РАЗРАБ.	ЯПОЛЬСКАЯ	Лит			И 10,2 1:10
ПРОВ.	ЛИТВАК	Лит			ЛИСТ ЛИСТОВ 1
НАЧ. ГР.	ЛИТВАК	Лит			
ГЛА. СПЕЦ.	ЯНОВСКИЙ	Лит			
И. КОНТР.	ФРЯКНИ	Лит			САНТЕХНИИПРОЕКТ
УТВ.	СПИВАК	Лит			ФОРМАТ: А3

Инв. № подл. Подп. и дата. Взам. инв. №. Инв. № суба. Подп. и дата.

А1А415.340СБ



- 1. НЕУКАЗАНИЕ ПРЕДЕЛЬНЫЕ ОТКЛОНЕНИЯ РАЗМЕРОВ: $h14; \pm \frac{\pm 2}{2}$.
- 2. Клей 88СА ТУ38-105 1760-89.

				А1А415.340СБ	
				Полотно	
ИЗМ.	ЛИСТ	И ДОКУМ.	ПОДП.	ДАТА	ЛИСТ. МАССА
РАЗРАБ.	ЯПОЛЬСКАЯ	Лит			И 2,7 1:10
ПРОВ.	ЛИТВАК	Лит			ЛИСТ ЛИСТОВ 1
НАЧ. ГР.	ЛИТВАК	Лит			
ГЛА. СПЕЦ.	ЯНОВСКИЙ	Лит			
И. КОНТР.	ФРЯКНИ	Лит			САНТЕХНИИПРОЕКТ
УТВ.	СПИВАК	Лит			ФОРМАТ: А3

50/✓

Выпуск 2

Взяты из Инв. Мусб. Подп. и даты

А1А415.281

Рис. 1

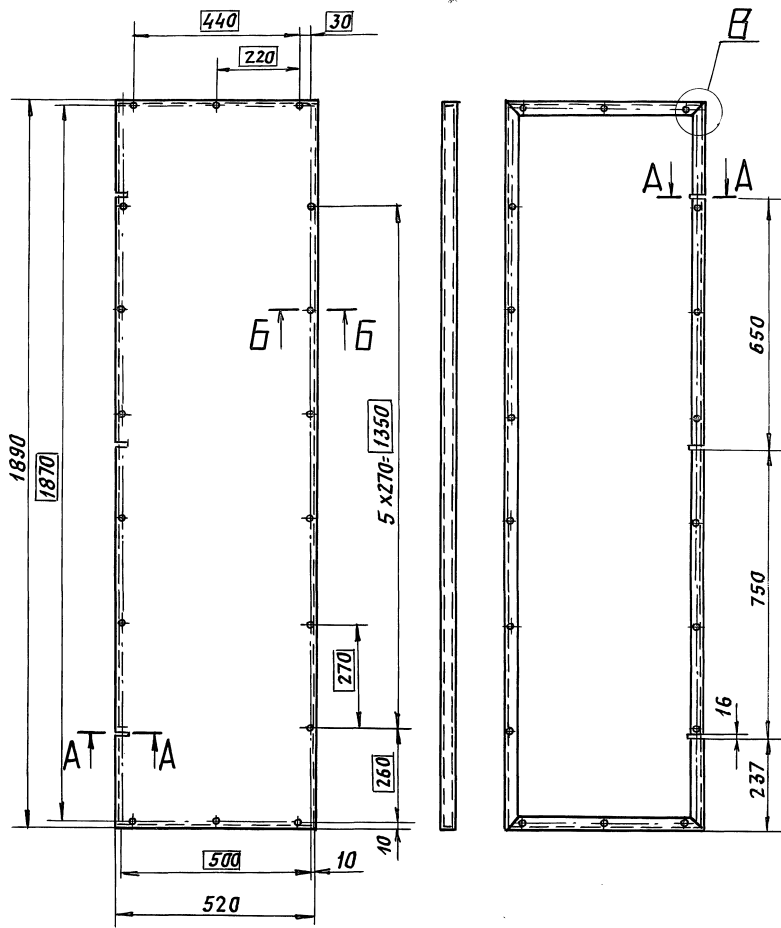
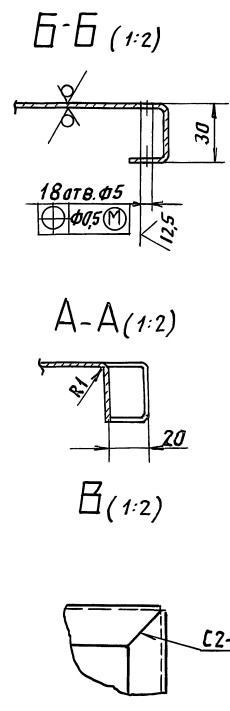


Рис. 2
Остальное - см. рис. 1



Обозначение	Рис.
А1А415.281	1
- 01	2

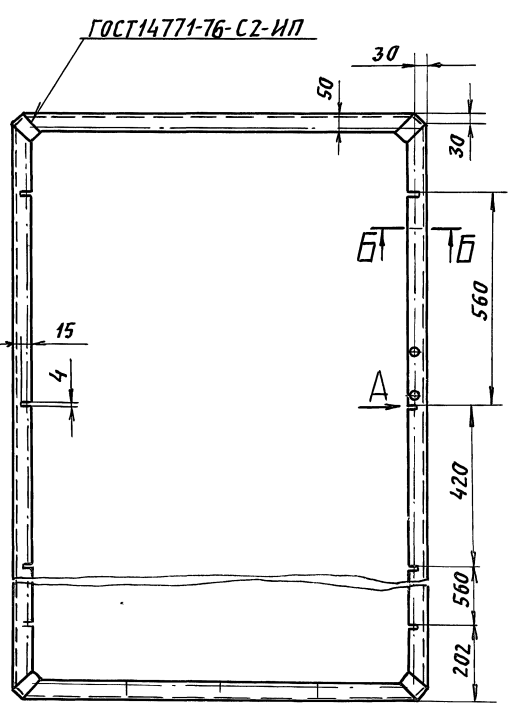
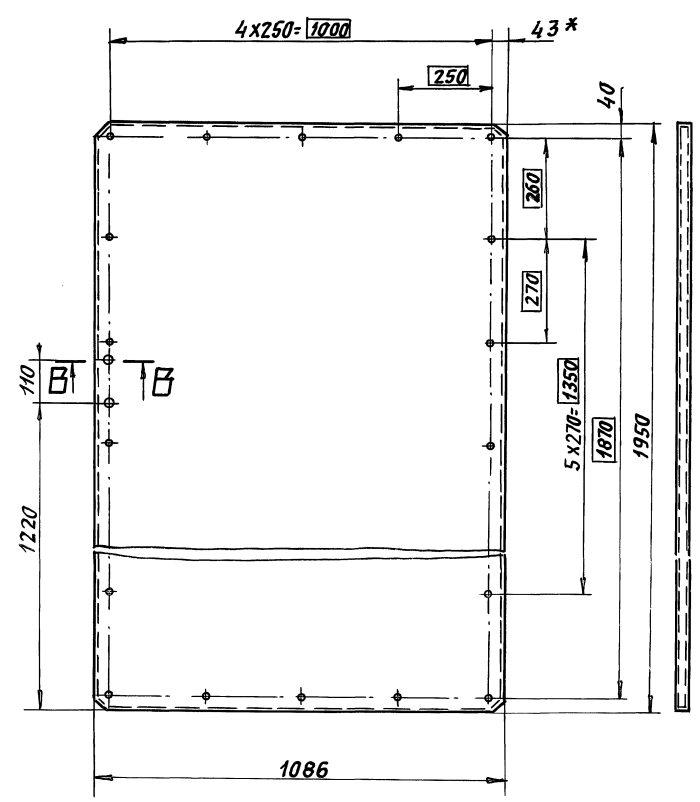
1. Неуказанные предельные отклонения размеров: $h14, h14, \pm \frac{t_2}{2}$
2. Сварные швы по ГОСТ 14771-76

Изм		Лист		Масса		Масшт.	
Изм	Лист	И	Л	И	Л	И	Л
Изм. Лист				Масса		Масшт.	
Разраб. Сыроева				12,3		1:10	
Пров. Литвак							
Науч. гр. Литвак				Лист		Листов 1	
Гл. спец. Рязновский				Лист		САНТЕХНИПРОЕКТ	
Н. контр. Фряцкий				0,7 ГОСТ 19903-74			
Утв. Спивак				OK 3608 ГОСТ 16523-89			
А1А415.281							
Кожух							
ФОРМАТ: А3							

Взяты из Инв. Мусб. Подп. и даты

А1А415.331

50/✓



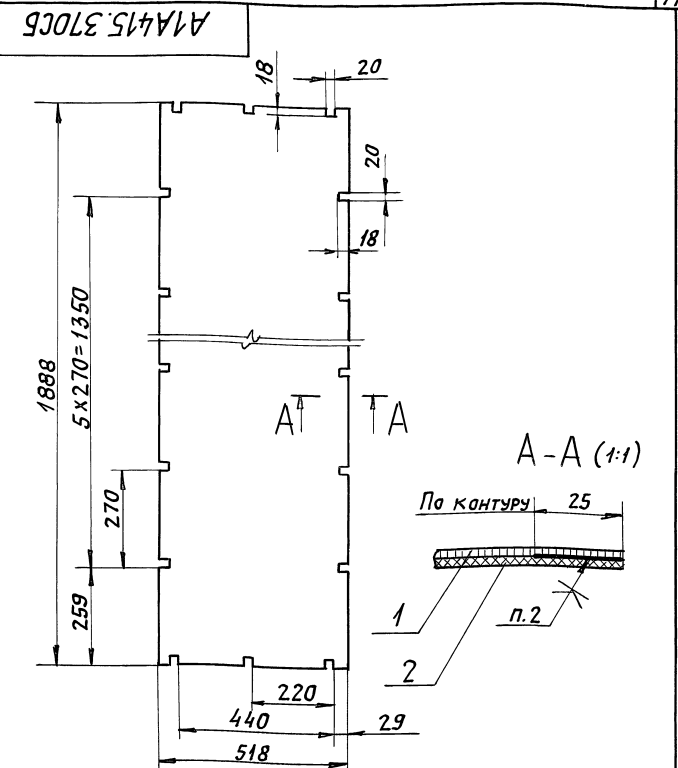
1. * Размер для справок.
2. Неуказанные предельные отклонения размеров: $h14, h14, \pm \frac{t_2}{2}$

Изм		Лист		Масса		Масшт.	
Изм	Лист	И	Л	И	Л	И	Л
Изм. Лист				Масса		Масшт.	
Разраб. Сыроева				14,4		1:10	
Пров. Литвак							
Науч. гр. Литвак				Лист		Листов 1	
Гл. спец. Рязновский				Лист		САНТЕХНИПРОЕКТ	
Н. контр. Фряцкий				0,7 ГОСТ 19903-74			
Утв. Спивак				OK 3608 ГОСТ 16523-89			
А1А415.331							
Кожух							
25472-03 71 ФОРМАТ: А3							

Форм. Зона. Подп.	Обозначение	Наименование	Кол.	Примечание
<u>Документация</u>				
A3	A1A415.360 СБ	СБОРОЧНЫЙ ЧЕРТЕЖ		
<u>Сборочные единицы</u>				
A4	1 A1A415.350	РЕШЕТКА	1	
A4	2 A1A415.370	ПОЛОТНО	1	
<u>ДЕТАЛИ</u>				
A4	3 A1A415.222	СКОВКА	18	
A3	4 A1A415.281-01	КОЖУХ	1	
<u>МАТЕРИАЛЫ</u>				
	5	ИЗДЕНИЕ ЗВУКОПОГЛОЩАЮЩЕЕ МАРКИ БМЗ В ОБОЛОЧКЕ ИЗ СТЕКОТКАНИ S=30 мм РСТ УССР 1977-87	0,99 м ²	

A1A415.360

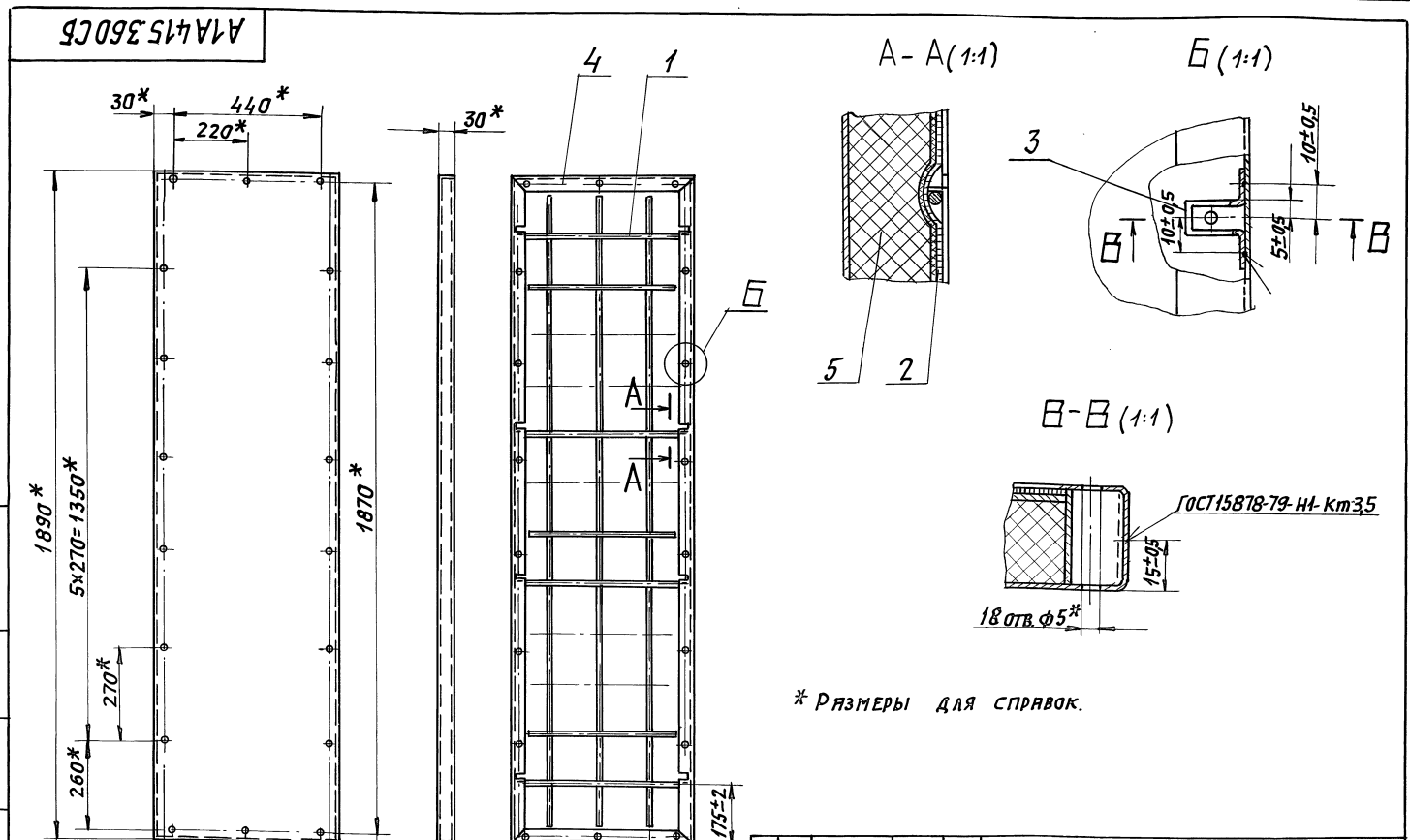
<p>ИЗМ Лист Н докум. Подп. Дата</p> <p>РАЗРАБ. Ямпольская</p> <p>Пров. Литвяк</p> <p>ИЗЧ. Гр. Литвяк</p> <p>И. КОНТР. Фрядкин</p> <p>УТВ. Спивак</p>	<p>Панель боковая</p>	<p>Лист 1</p>
	<p>САНТЕХНИПРОЕКТ</p>	<p>формат: А4</p>



1. Неуказанные предельные отклонения размеров: $H14$; $h14$; $\pm \frac{t_2}{2}$.
2. Клей 88СА ТУ38-105-1760-89.

A1A415.370 СБ

<p>ИЗМ Лист Н докум. Подп. Дата</p> <p>РАЗРАБ. Ямпольская</p> <p>Пров. Литвяк</p> <p>ИЗЧ. Гр. Литвяк</p> <p>И. КОНТР. Фрядкин</p> <p>УТВ. Спивак</p>	<p>Полотно</p>	<p>Лист 1</p>
	<p>САНТЕХНИПРОЕКТ</p>	<p>формат: А4</p>



* Размеры для справок.

A1A415.360 СБ

<p>ИЗМ Лист Н докум. Подп. Дата</p> <p>РАЗРАБ. Ямпольская</p> <p>Пров. Литвяк</p> <p>ИЗЧ. Гр. Литвяк</p> <p>И. КОНТР. Фрядкин</p> <p>УТВ. Спивак</p>	<p>Панель боковая</p>	<p>Лист 1</p>
	<p>САНТЕХНИПРОЕКТ</p>	<p>формат: А4</p>

Выпуск 2
Серия С. 904-С4

Форм. Зона	№	Обозначение	Наименование	Кол.	Примечание
			Документация		
A2		A1A415.380 СБ	Сборочный чертёж		
			Сборочные единицы		
A4	1	A1A415.390	Полотно	1	
A4	2	A1A415.400	Решетка	1	
			Детали		
A4	3	A1A415.222-02	Скобка	22	
A3	4	A1A415.331	Кожух	1	
			Материалы		
	5		Изделие звукопоглощающее марки БМЗ в оболочке из стеклоткани S=30 мм РСТ УССР 1977-87	2,12 м ²	

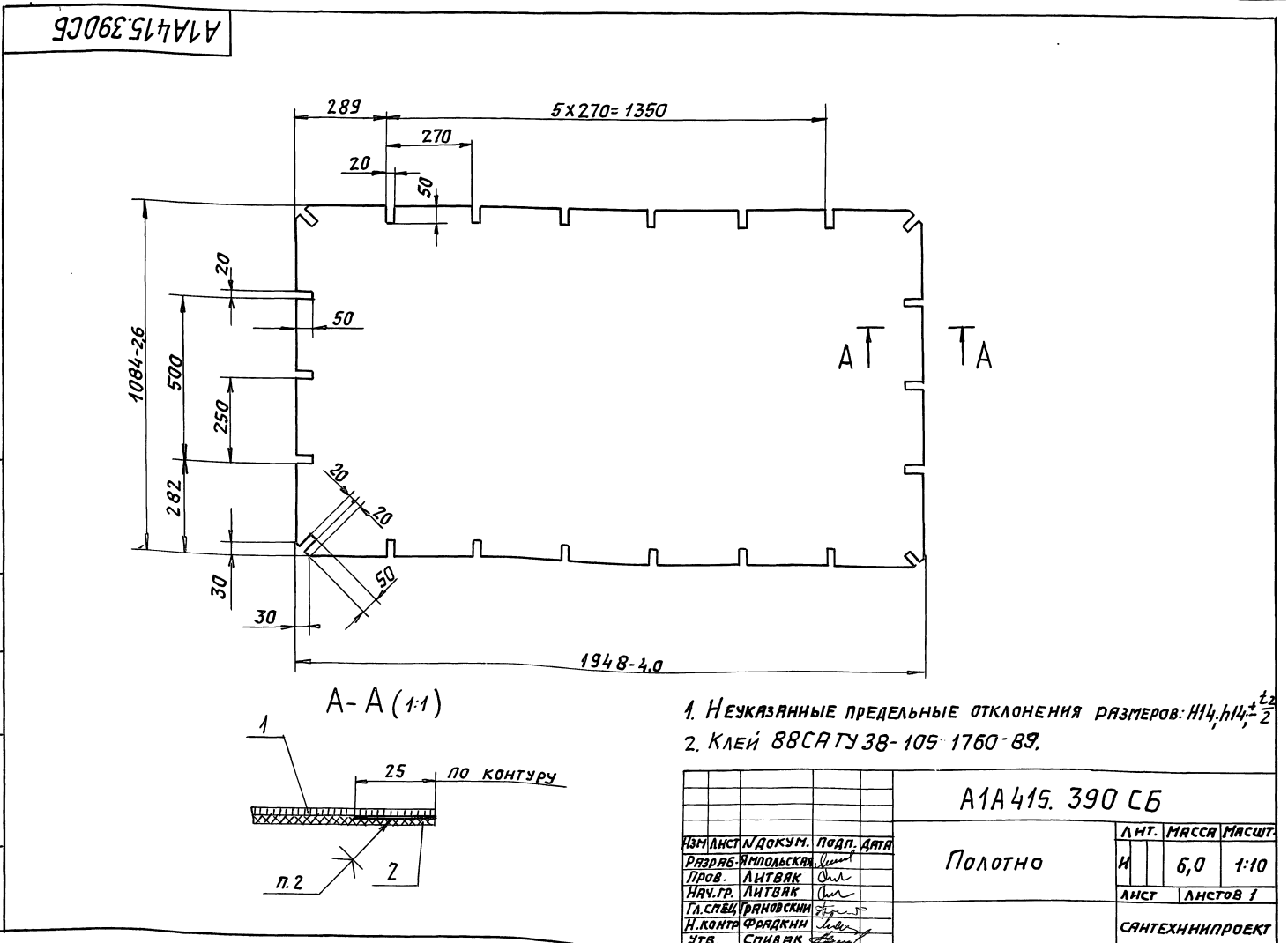
Изм. Лист	И. Докум.	Подп. Дата	A1A415.380		
Рязрб. Ямпольская	Лит. Лист	Листов	Панель торцевая		
Пров. Литвяк	И	1	САНТЕХНИПРОЕКТ		
Нач. гр. Литвяк	Формат: А4				
Н. контр. Фрядкин					
Утв. Сливяк					

Форм. Зона	№	Обозначение	Наименование	Кол.	Примечание
			Документация		
A4		A1A415.370 СБ	Сборочный чертёж		
			Материалы		
	1		Сетка 1,4-0,65H4 ГОСТ 3826-82	0,99 м ²	
	2		Стеклоткань ЭЗ-100 ГОСТ 19907-83	0,99 м ²	

Изм. Лист	И. Докум.	Подп. Дата	A1A415.370		
Рязрб. Ямпольская	Лит. Лист	Листов	Полотно		
Пров. Литвяк	И	1	САНТЕХНИПРОЕКТ		
Нач. гр. Литвяк	Формат: А4				
Н. контр. Фрядкин					
Утв. Сливяк					

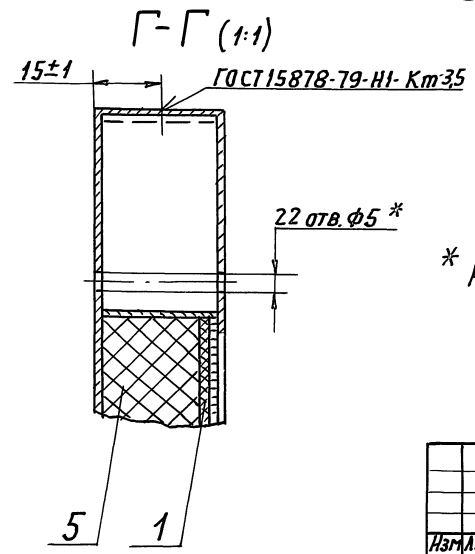
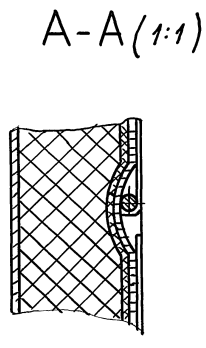
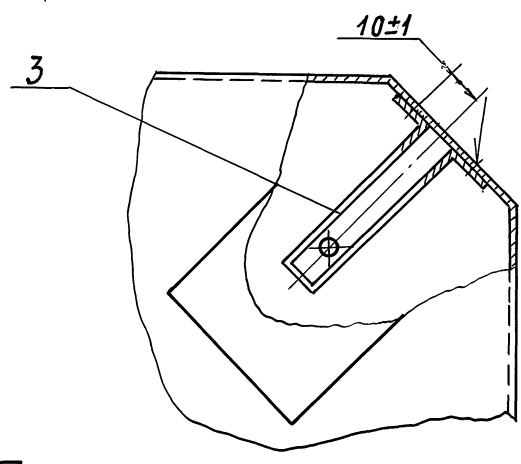
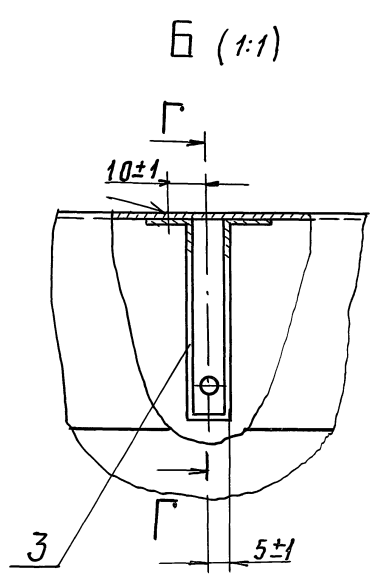
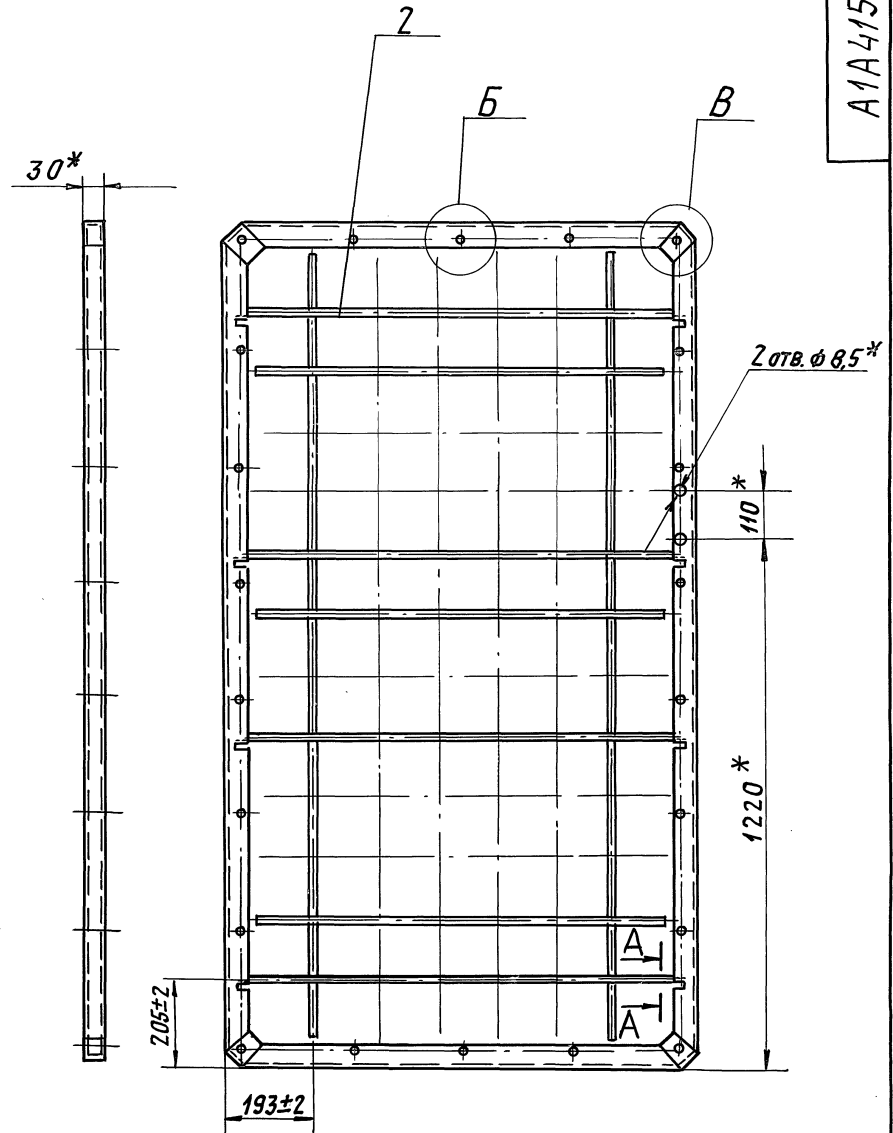
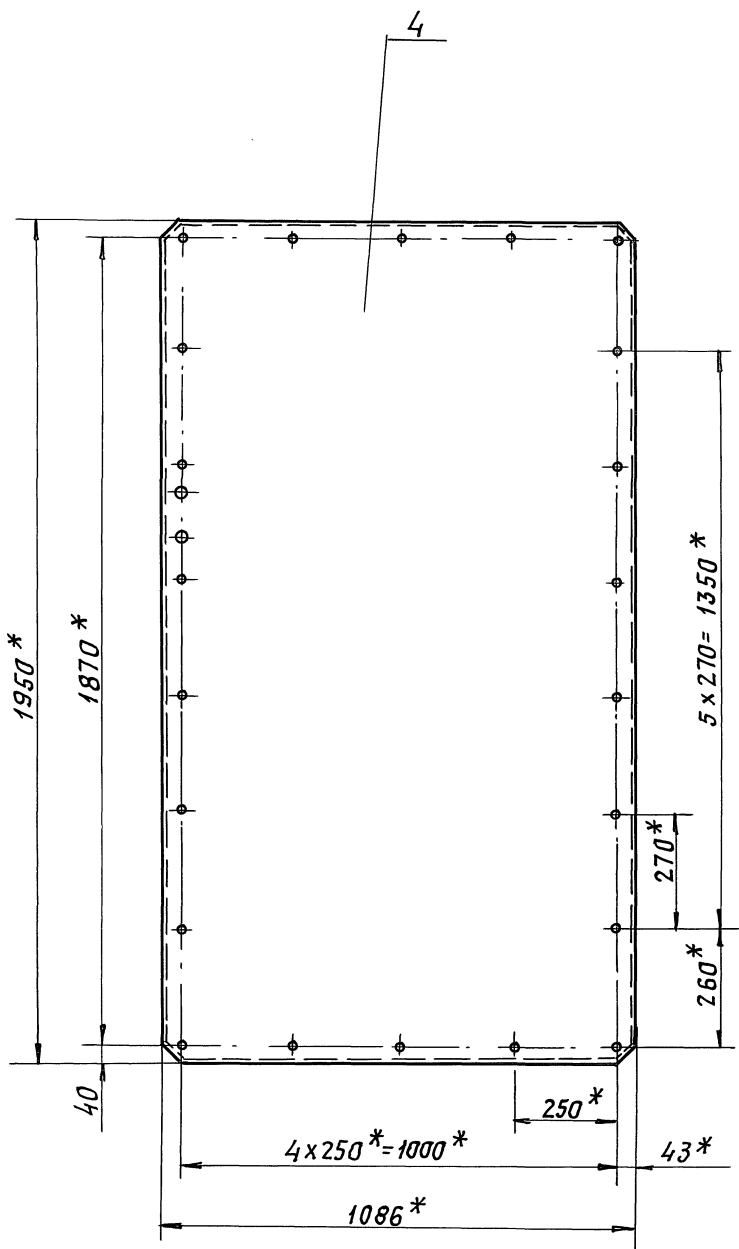
Изм. Лист Подп. Дата
Рязрб. Ямпольская
Пров. Литвяк
Нач. гр. Литвяк
Н. контр. Фрядкин
Утв. Сливяк

Изм. Лист Подп. Дата
Рязрб. Ямпольская
Пров. Литвяк
Нач. гр. Литвяк
Н. контр. Фрядкин
Утв. Сливяк



Изм. Лист Подп. Дата
Рязрб. Ямпольская
Пров. Литвяк
Нач. гр. Литвяк
Н. контр. Фрядкин
Утв. Сливяк

Изм. Лист	И. Докум.	Подп. Дата	A1A415.390 СБ		
Рязрб. Ямпольская	Лит. Масса	Листов	Полотно		
Пров. Литвяк	И	6,0	1:10		
Нач. гр. Литвяк	САНТЕХНИПРОЕКТ				
Н. контр. Фрядкин					
Утв. Сливяк					



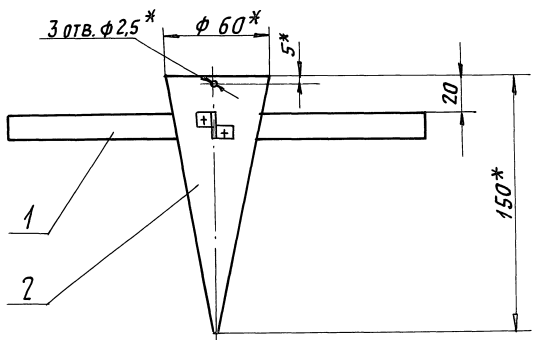
* РАЗМЕРЫ ДЛЯ СПРАВКИ.

Исполнитель: Подп. и дата
 Взам. инв. Инв. № инв. Подп. и дата

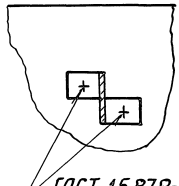
ИЗМ.		ЛИСТ		ДОКУМ.		ПОДП.		ДАТА		A1A415.380C5		
Рязань-Импольская										ПАНЕЛЬ		
Проект. ЛИТВАК										ТОРЦЕВАЯ		
Исполн. ЛИТВАК										ЛНСТ	ЛНСТОВ 1	
Гл. спец. ЯНОВСКИЙ										АНТ.	МАССА	МАСШТ.
И.контр. ФРАДКН										И	220	1:10
Утв. СПИВАК										САНТЕХНИПРОЕКТ		
25472-03 74										ФОРМАТ: А2		

A1A 415.450.C5

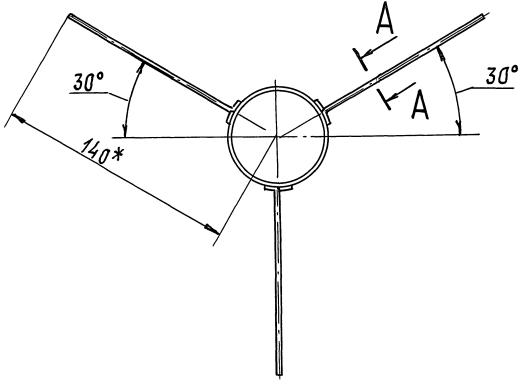
Серия 5.904-64 выпуск 2



A-A (1:1) O



ГОСТ 15878-79-Н1-Км=3,5



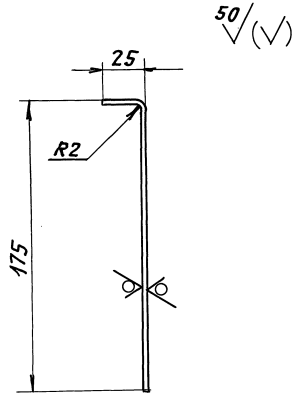
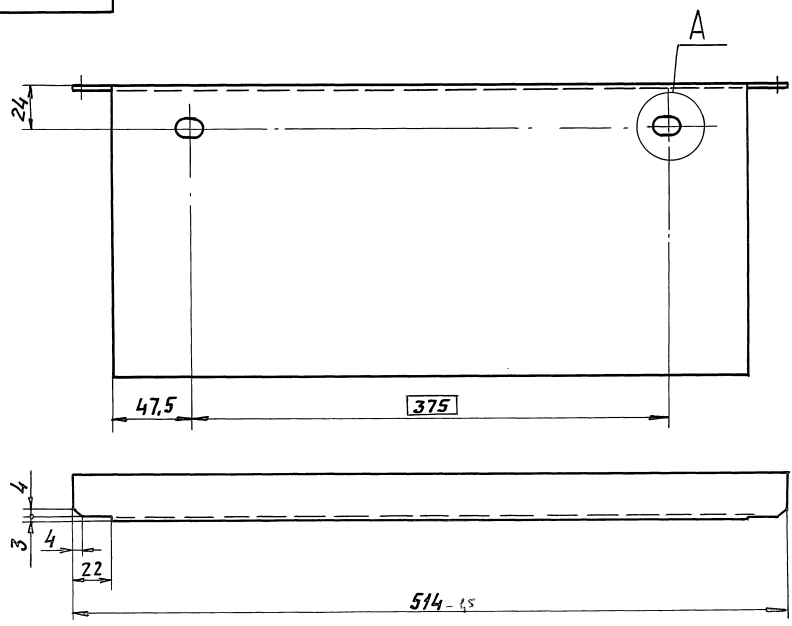
- 1. * Размеры для справок.
- 2. Неуказанные предельные отклонения размеров: $\pm \frac{t_2}{2}$

Изм. Подп. и дата. Взам. инв. и дата. Подп. и дата.

				A1A415.450.C5			
Изм.	Лист	И.докум.	Подп.	Дата	Наконечник		
Рязр.	Ямпольская						
Пров.	Литвяк				Лит.	0,16	1:2
Нач.гр.	Литвяк				Лист	Листов 1	
Гл. спец.	Яновский				САНТЕХНИПРОЕКТ		
И.контр.	Фрякина				Формат: А3		
Утв.	Спивак						

A1A415.415

Изм. Подп. и дата. Взам. инв. и дата. Подп. и дата.



A (1:1)

Неуказанные предельные отклонения размеров: H14; h14; $\pm \frac{t_2}{2}$

				A1A 415.067			
Изм.	Лист	И.докум.	Подп.	Дата	Профиль		
Рязр.	Ямпольская						
Пров.	Литвяк				Лит.	1,8	1:2
Нач.гр.	Литвяк				Лист	Листов 1	
И.контр.	Фрякина				САНТЕХНИПРОЕКТ		
Утв.	Спивак				2.0 ГОСТ 19903-74 Лист ОК3608 ГОСТ 16523-89		

Выпуск 2
Серия 5, 904-64

Изм. Лист Дата Подп. и дата
Изм. Лист Дата Подп. и дата
Изм. Лист Дата Подп. и дата
Изм. Лист Дата Подп. и дата

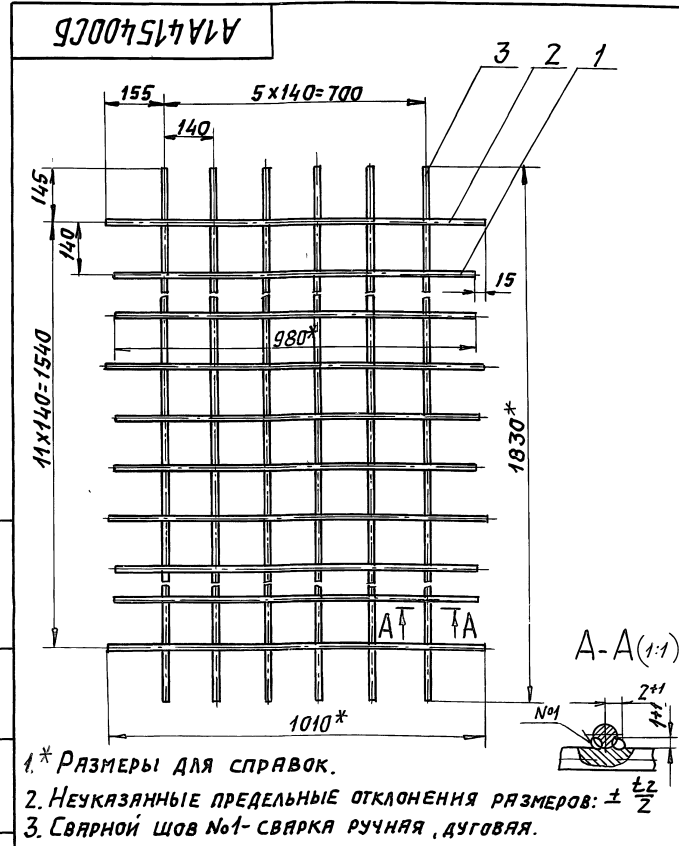
Формат Зона Поз.	Обозначение	Наименование	кол.	Примечание
		Документация		
A3	A1A 415. 390 СБ	Сборочный чертёж		
		Материалы		
1		Сетка 1,4-0,65 мм ГОСТ 3826-82	212 м ²	
2		Стеклоткань 33-100 ГОСТ 19907-83	212 м ²	

Изм. Лист Дата Подп. и дата				A1A 415. 390				Лит. Лист Листов		
Разработчик Ямпольская				Полотно				И 1 1		
Пров. Литвяк				САНТЕХНИПРОЕКТ						
Нач. гр. Литвяк				ФОРМАТ: А4						
Н. контр. Фрядкин										
Утв. Сливяк										

Формат Зона Поз.	Обозначение	Наименование	кол.	Примечание
		Документация		
A4	A1A 415. 400 СБ	Сборочный чертёж		
		Детали		
		Прутки		
		Пробирка 3-С-1		
		ГОСТ 32824		
Б4	1 A1A 415. 351	L = 980-3	8	0,058 кг
Б4	2 A1A 415. 352	L = 1010-3	4	0,06 кг
Б4	3 A1A 415. 353	L = 1830-3	6	0,1 кг

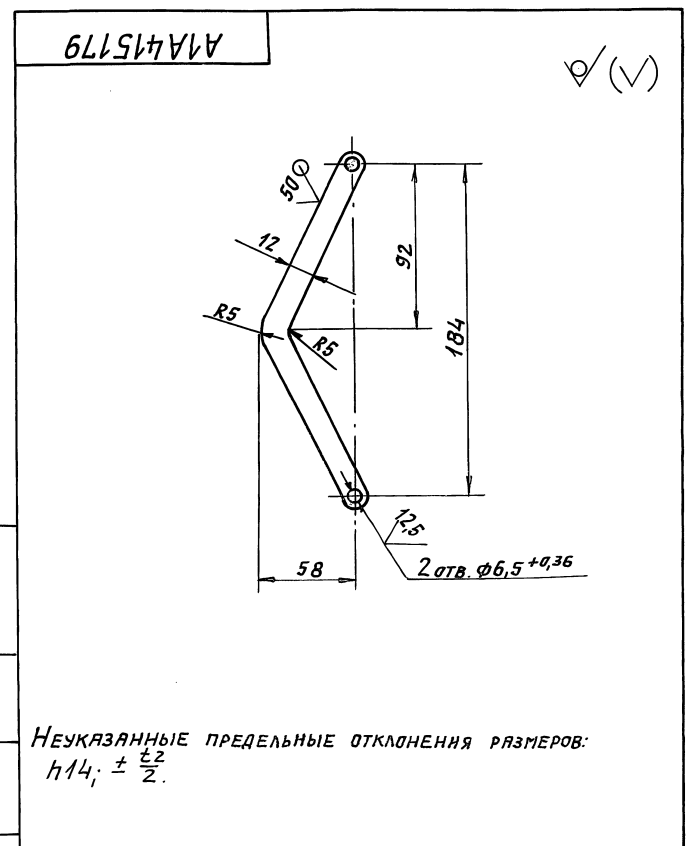
Изм. Лист Дата Подп. и дата				A1A 415. 400				Лит. Лист Листов		
Разработчик Ямпольская				Решетка				И 1 1		
Пров. Литвяк				САНТЕХНИПРОЕКТ						
Нач. гр. Литвяк				ФОРМАТ: А4						
Н. контр. Фрядкин										
Утв. Сливяк										

Изм. Лист Дата Подп. и дата
Изм. Лист Дата Подп. и дата
Изм. Лист Дата Подп. и дата
Изм. Лист Дата Подп. и дата



Изм. Лист Дата Подп. и дата				A1A 415. 400 СБ				Лит. Масса Масшт.		
Разработчик Ямпольская				Решетка				И 1,4 1:10		
Пров. Литвяк				САНТЕХНИПРОЕКТ						
Нач. гр. Литвяк				ФОРМАТ: А4						
Н. спец. Ямпольский										
Н. контр. Фрядкин										
Утв. Сливяк										

Изм. Лист Дата Подп. и дата
Изм. Лист Дата Подп. и дата
Изм. Лист Дата Подп. и дата
Изм. Лист Дата Подп. и дата



Изм. Лист Дата Подп. и дата				A1A 415. 179				Лит. Масса Масшт.		
Разработчик Ямпольская				Пластина				И 0,02 1:2		
Пров. Литвяк				САНТЕХНИПРОЕКТ						
Нач. гр. Литвяк				ФОРМАТ: А4						
Н. спец. Ямпольский				ОЦ 1 ГОСТ 19904-90						
Н. контр. Фрядкин				1 ГОСТ 14918-80						
Утв. Сливяк										

Серия 5.904-С4 Выпуск 2

Формы Зоны	Поз.	Обозначение	Наименование	Кол.	Примечание
			Документация		
A2		A1A415.410СБ	Сборочный чертёж		
			Сборочные единицы		
A4	1	A1A415.420	Фланец		
			Детали		
A4	2	A1A415.361	Переход	1	
A3	3	A1A415.362	Патрубок	1	
A4	4	A1A415.363	Кольцо	1	
A4	5	A1A415.364	Кольцо	1	
A4	6	A1A415.365	Скоба	6	
A4	7	A1A415.366	Кожух	1	
A4	8	A1A415.367	Полотно	1	
			Материалы		
	9		Изделие звукопоглощающее марки БМЗ в оболочке из стеклоткани S=30 мм РСТУФР 1977-87	0,92 м ²	

A1A415.410

Патрубок-глушитель

САНТЕХНИИПРОЕКТ

Формат: А4

Изм. лист	Докум.	Подп. Дата
Р.З.Р.Б.	С.С.С.Е.В.А	С.С.
Пров.	Л.И.Т.В.Я.К	С.С.
Н.Ч.Г.Р.	Л.И.Т.В.Я.К	С.С.
Н.Контр.	Ф.Р.Я.Д.К.И.Н	С.С.
Утв.	С.П.И.В.Я.К	С.С.

Изм. лист Подп. и дата Взам. инв. и дата Подп. и дата

Формы Зоны	Поз.	Обозначение	Наименование	Кол.	Примечание
			Документация		
A4		A1A415.420СБ	Сборочный чертёж		
			Детали		
Б4	1	A1A415.371	Полоса		
			Полоса 4x25 ГОСТ 103-76 Ст 3 ГОСТ 535-88 L=250-1	4	0,2 кг

A1A415.420

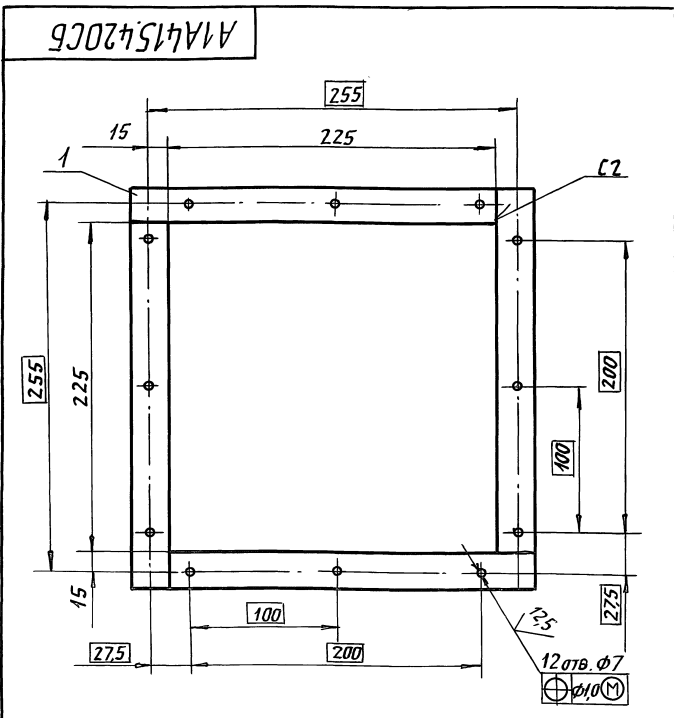
Фланец

САНТЕХНИИПРОЕКТ

Формат: А4

Изм. лист	Докум.	Подп. Дата
Р.З.Р.Б.	С.С.С.Е.В.А	С.С.
Пров.	Л.И.Т.В.Я.К	С.С.
Н.Ч.Г.Р.	Л.И.Т.В.Я.К	С.С.
Н.Контр.	Ф.Р.Я.Д.К.И.Н	С.С.
Утв.	С.П.И.В.Я.К	С.С.

Изм. лист Подп. и дата Взам. инв. и дата Подп. и дата



1. Неуказанные предельные отклонения размеров: H14; ± $\frac{t_2}{2}$.
2. Сварные швы по ГОСТ 5264-80

A1A415.420СБ

Фланец

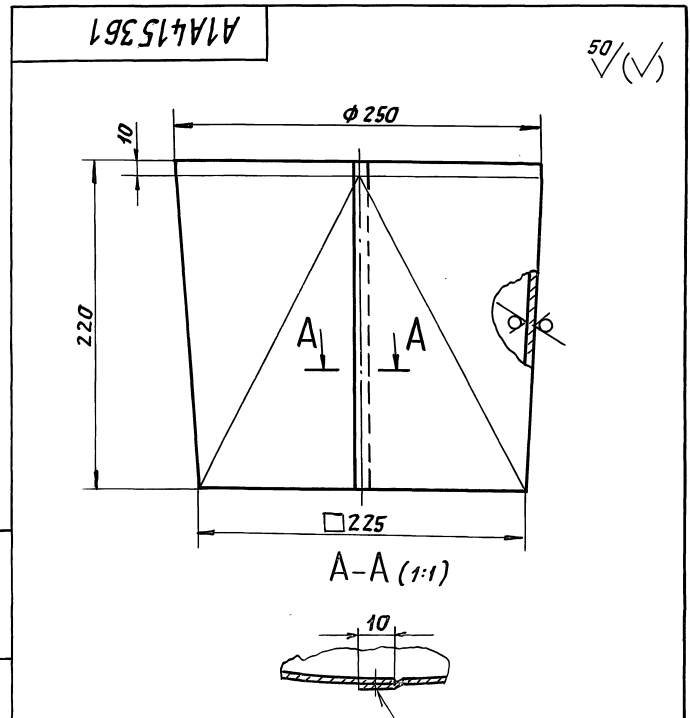
Лист 0,8 1:2,5

САНТЕХНИИПРОЕКТ

Формат: А4

Изм. лист	Докум.	Подп. Дата
Р.З.Р.Б.	С.С.С.Е.В.А	С.С.
Пров.	Л.И.Т.В.Я.К	С.С.
Н.Ч.Г.Р.	Л.И.Т.В.Я.К	С.С.
Гл. спец.	Ф.Р.Я.Д.К.И.Н	С.С.
Н.Контр.	Ф.Р.Я.Д.К.И.Н	С.С.
Утв.	С.П.И.В.Я.К	С.С.

Изм. лист Подп. и дата Взам. инв. и дата Подп. и дата



- Неуказанные предельные отклонения размеров: h14

A1A415.361

Переход

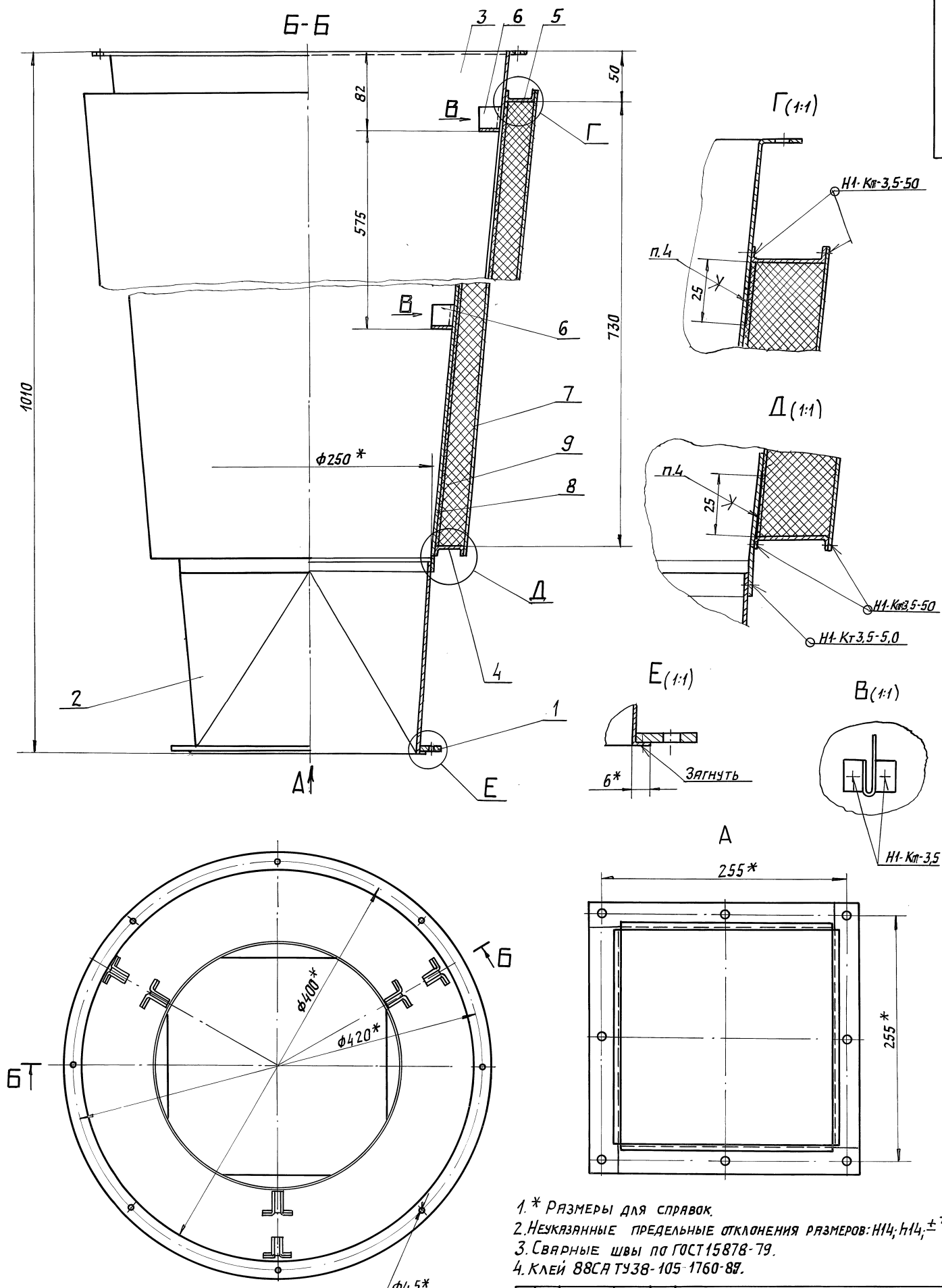
Лист 0,8 1:2,5

САНТЕХНИИПРОЕКТ

Лист 0,7 ГОСТ 19 903-74 ОК3608/ГОСТ 16523-89

Изм. лист	Докум.	Подп. Дата
Р.З.Р.Б.	С.С.С.Е.В.А	С.С.
Пров.	Л.И.Т.В.Я.К	С.С.
Н.Ч.Г.Р.	Л.И.Т.В.Я.К	С.С.
Гл. спец.	Ф.Р.Я.Д.К.И.Н	С.С.
Н.Контр.	Ф.Р.Я.Д.К.И.Н	С.С.
Утв.	С.П.И.В.Я.К	С.С.

Изм. лист Подп. и дата Взам. инв. и дата Подп. и дата



- 1. * РАЗМЕРЫ ДЛЯ СПРАВОК.
- 2. НЕУКАЗАННЫЕ ПРЕДЕЛЬНЫЕ ОТКЛОНЕНИЯ РАЗМЕРОВ: Н14; Н14, ± t/2.
- 3. СВАРНЫЕ ШВЫ ПО ГОСТ 15878-79.
- 4. КЛЕЙ 88СА ТУ38-105-1760-89.

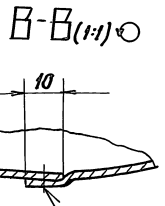
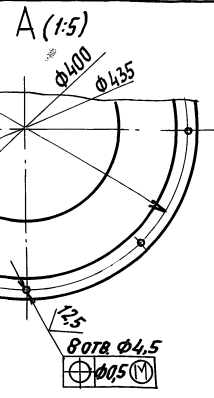
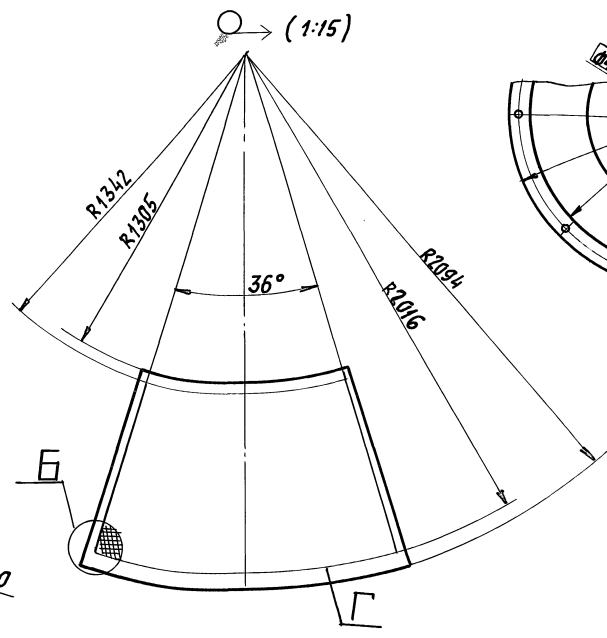
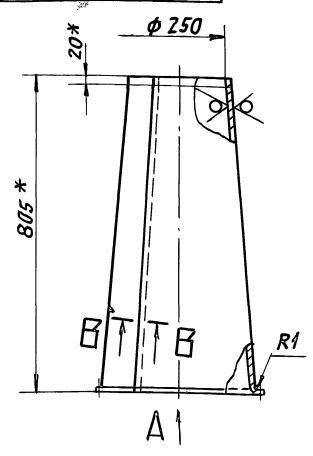
				А1А415.410СБ		
ИЗМ.	ЛИСТ	ДОКУМ.	ПОДП.	МАТ.		
		РЫЗЬ	СЫСЬЕВА	Ры		
		ПРОВ.	ЛИТВАК	Лит		
		ИЗЧ. ГР.	ЛИТВАК	Лит		
		ГЛ. СПЕЦ.	БРАНОВСКИЙ	Бран		
		Н. КОНТР.	ФРЯДКИН	Фря		
		УТВ.	СЛИВАК	Слив		
ПАТРУБОК-ГЛУШИТЕЛЬ					ЛНТ. МАССА	
					И	11,5
					ЛНСТ	
					ЛНСТОВ 1	
САНТЕХНИПРОЕКТ						

ИЗМ. ЛИСТЫ, ПОДП. И. А. А. Т. А. В. С. И. В. И. В. А. В. С. А. П. О. В. П. И. А. А. Т. А. Т. А.

Серия 5.904-64 Выпуск 2

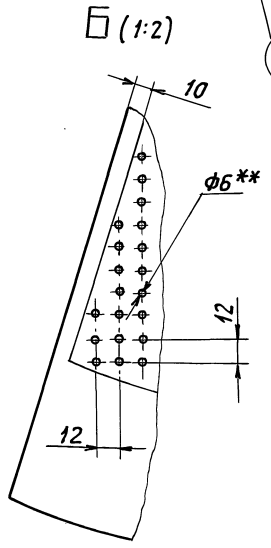
Инв. подл. Подп. и дата Взам. инв. Инв. учета Подп. и дата

А1А415.362



ГОСТ 15878-79-Н1-Кл35-50

- 1.* Размеры для справок.
2. Неуказанные предельные отклонения размеров: Н14; н14; ± $\frac{t_2}{2}$.
- 3.* Отверстия должны быть расположены в пределах всего контура Г.
4. На цилиндрической части детали допускаются гофры.

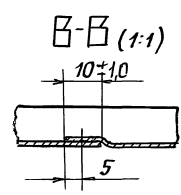
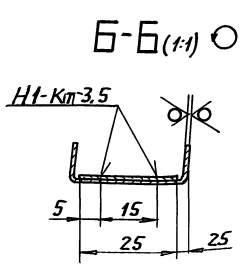
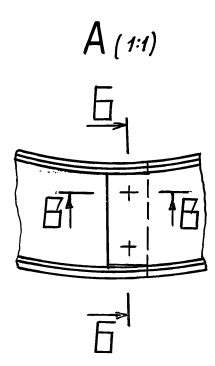
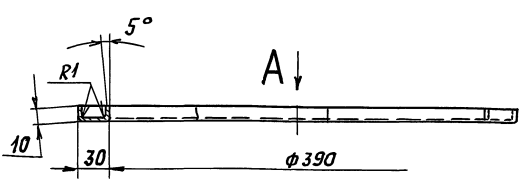


А1А415.362

Изм.	Лист	И докум.	Подп.	Дата	Лит.	Масштаб	Масшт.
		Рязряб СЫСОВЕЯ			ПАТРУБОК		
		Пров. Литвяк			И	4,5	1:10
		Нач. гр. Литвяк			Лист Листов 1		
		Гл. спец. Ярановский			Лист 07 ГОСТ 19903-74		
		Н. контр. Фрядкин			Лист 0К360В ГОСТ 16523-89		
		Утв. Сливяк			САНТЕХНИПРОЕКТ		

ФОРМАТ: А3

А1А415.364

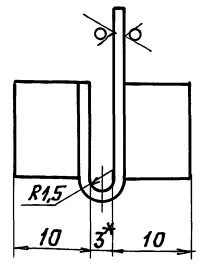
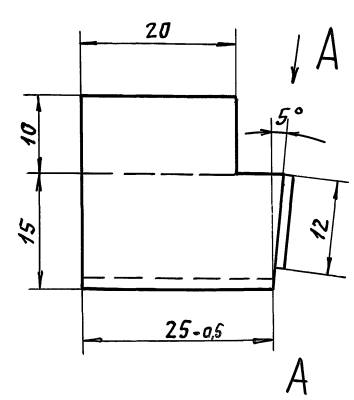


1. Неуказанные предельные отклонения размеров: Н14; н14; ± $\frac{t_2}{2}$
2. Сварные швы по ГОСТ 15878-79

А1А415.364

Изм.	Лист	И докум.	Подп.	Дата	Лит.	Масса	Масшт.
		Рязряб СЫСОВЕЯ			КОЛЬЦО		
		Пров. Литвяк			И	0,38	1:4
		Нач. гр. Литвяк			Лист Листов 1		
		Гл. спец. Ярановский			Лист 07 ГОСТ 19903-74		
		Н. контр. Фрядкин			Лист 0К360В ГОСТ 16523-89		
		Утв. Сливяк			САНТЕХНИПРОЕКТ		

А1А415.365



- 1.* Размер для справок.
2. Неуказанные предельные отклонения размеров: Н14; н14; ± $\frac{t_2}{2}$

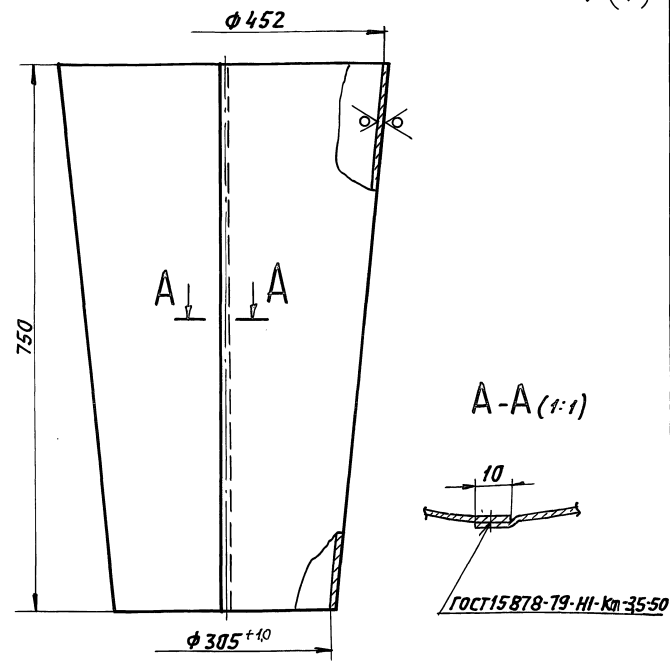
А1А415.365

Изм.	Лист	И докум.	Подп.	Дата	Лит.	Масштаб	Масшт.
		Рязряб СЫСОВЕЯ			СКОБА		
		Пров. Литвяк			И	0,011	2:1
		Нач. гр. Литвяк			Лист Листов 1		
		Гл. спец. Ярановский			Лист 14 ГОСТ 19903-74		
		Н. контр. Фрядкин			Лист 0К360В ГОСТ 16523-89		
		Утв. Сливяк			САНТЕХНИПРОЕКТ		

Выпуск 2
Серия 5.904-Б4

А1А415.366

50/ (✓) (✓)

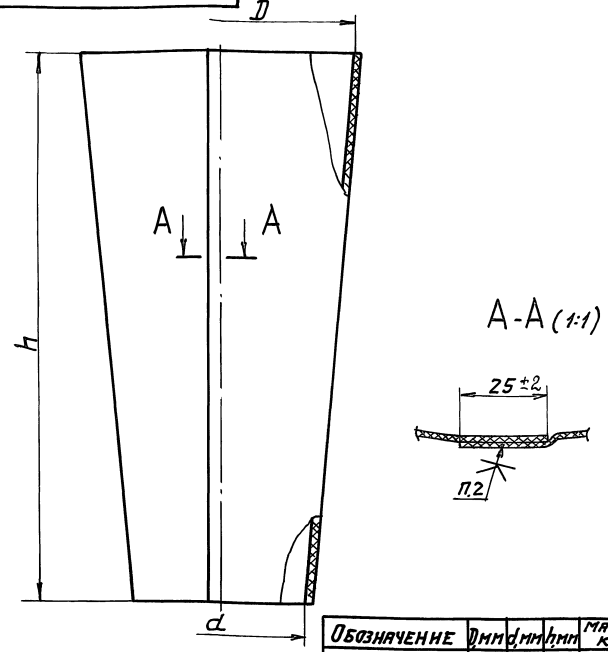


Неуказанные предельные отклонения размеров: H14; h14; ± t/2

А1А415.366

Изм.	Лист	И.докум.	Подп.	Дата	Лит.	Масса	Масшт.
		РАЗРЯБ. СЫСоеВА	Ф.И.		И	4,9	1:5
		Пров. ЛИТВАК	И.И.		Лист		Листов 1
		И.И. ГР. ЛИТВАК	И.И.		Лист 07 ГОСТ 19903-74 ОК360В ГОСТ 16523-89		
		И.И. КОНТР. Ф.И. РАДКИН	И.И.		САНТЕХНИПРОЕКТ		
		УТВ. СПИВАК	И.И.		ФОРМАТ: А4		

А1А415.367



Обозначение	Диаметр	Высота	Масса
А1А415.367	390	247	150
-01	265	50	550

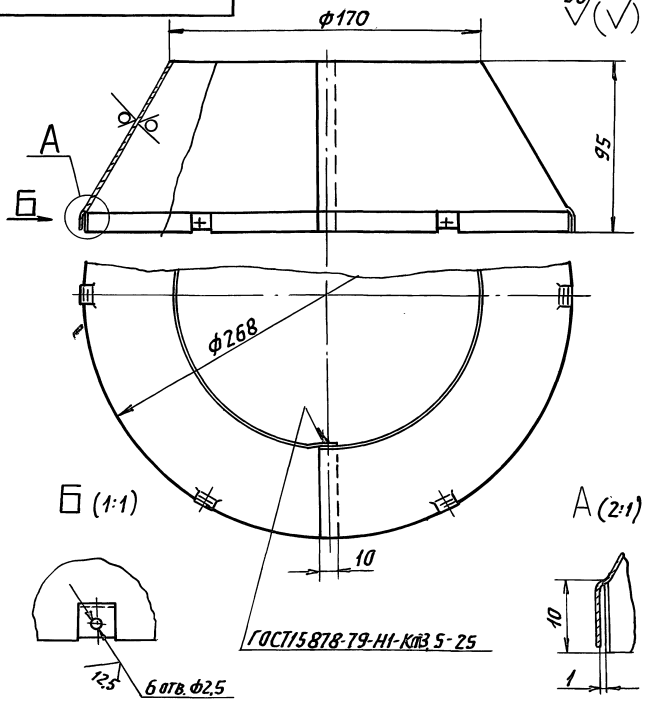
Клей 88Н ТУ38-105 1061-89.

А1А415.367

Изм.	Лист	И.докум.	Подп.	Дата	Лит.	Масса	Масшт.
		РАЗРЯБ. СЫСоеВА	Ф.И.		И	0,08	1:5
		Пров. ЛИТВАК	И.И.		Лист		Листов 1
		И.И. ГР. ЛИТВАК	И.И.		Лист 07 ГОСТ 19903-74 ОК360В ГОСТ 16523-89		
		И.И. КОНТР. Ф.И. РАДКИН	И.И.		САНТЕХНИПРОЕКТ		
		УТВ. СПИВАК	И.И.		ФОРМАТ: А4		

А1А415.391

50/ (✓) (✓)



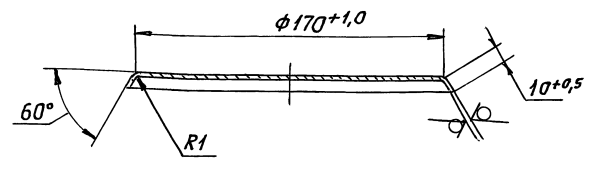
Неуказанные предельные отклонения размеров: H14; h14; ± t/2

А1А415.391

Изм.	Лист	И.докум.	Подп.	Дата	Лит.	Масса	Масшт.
		РАЗРЯБ. СЫСоеВА	Ф.И.		И	0,35	1:2
		Пров. ЛИТВАК	И.И.		Лист		Листов 1
		И.И. ГР. ЛИТВАК	И.И.		Лист 07 ГОСТ 19903-74 ОК360В ГОСТ 16523-89		
		И.И. КОНТР. Ф.И. РАДКИН	И.И.		САНТЕХНИПРОЕКТ		
		УТВ. СПИВАК	И.И.		ФОРМАТ: А4		

А1А415.392

50/ (✓) (✓)



А1А415.392

Изм.	Лист	И.докум.	Подп.	Дата	Лит.	Масса	Масшт.
		РАЗРЯБ. СЫСоеВА	Ф.И.		И	0,012	1:2
		Пров. ЛИТВАК	И.И.		Лист		Листов 1
		И.И. ГР. ЛИТВАК	И.И.		Лист 07 ГОСТ 19903-74 ОК360В ГОСТ 16523-89		
		И.И. КОНТР. Ф.И. РАДКИН	И.И.		САНТЕХНИПРОЕКТ		
		УТВ. СПИВАК	И.И.		ФОРМАТ: А4		

Выпуск 2
Серия 5.904-64

Исполнитель: Попова Наталья
Взятый: Инв. № 4567
Подп. и дата: [подпись]

Формат	Зона	Лист	Обозначение	Наименование	Кол.	Примечание
				Документация		
A2			A1A415.430CB	Сборочный чертёж		
				Сборочные единицы		
A4	1		A1A415.440	Колпак	1	
A4	2		A1A415.450	Наконечник	1	
A4	3		A1A415.460	Корпус насадка	1	
				Стандартные изделия		
	4			Винт 3x6.36 ГОСТ 10621-80	9	
				Материалы		
	5			Изделие звукопоглощающее марки БМЗ в оболочке из стеклоткани S=30 мм РСТ УССР 1977-87	0,1 кг	

A1A415.430

Насадок

Лист	Лист	Листов
И		1

САНТЕХНИПРОЕКТ

Формат: А4

Изм.	Лист	Исполн.	Подп.	Дата
Р.З.Р.В.	С.С.О.Е.В.А	[подпись]		
П.Р.О.В.	Л.И.Т.В.Я.К	[подпись]		
Н.Ч.Г.Р.	Л.И.Т.В.Я.К	[подпись]		
Н.К.О.НТ.Р.	Ф.Р.Я.Д.К.И.Н	[подпись]		
У.Т.В.	С.П.И.В.Я.К	[подпись]		

Исполнитель: Попова Наталья
Взятый: Инв. № 4567
Подп. и дата: [подпись]

Формат	Зона	Лист	Обозначение	Наименование	Кол.	Примечание
				Документация		
A4			A1A415.440CB	Сборочный чертёж		
				Детали		
A4	1		A1A415.391	Конус	1	
A4	2		A1A415.392	Крышка	1	

A1A415.440

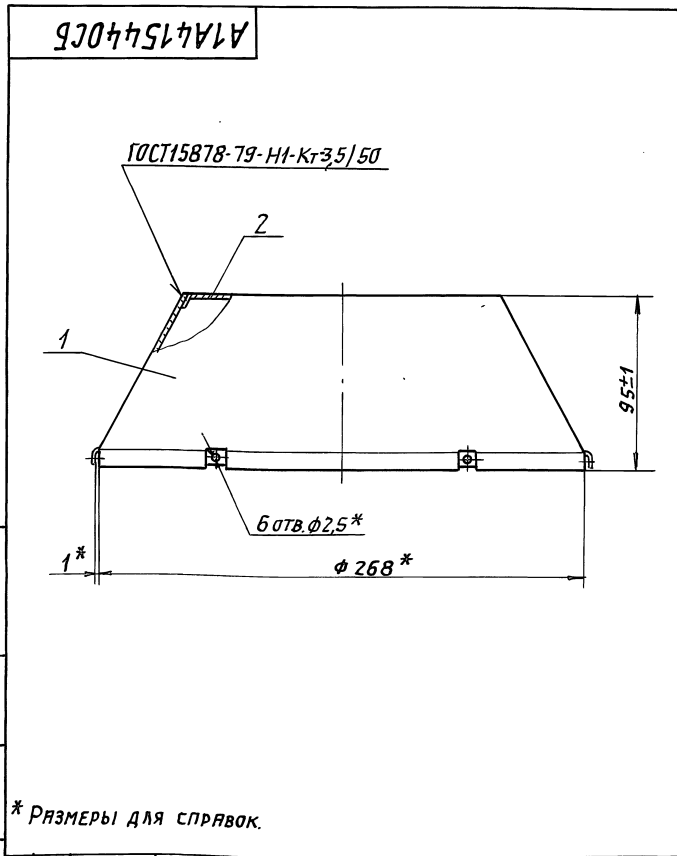
Колпак

Лист	Лист	Листов
И		1

САНТЕХНИПРОЕКТ

Формат: А4

Изм.	Лист	Исполн.	Подп.	Дата
Р.З.Р.В.	С.С.О.Е.В.А	[подпись]		
П.Р.О.В.	Л.И.Т.В.Я.К	[подпись]		
Н.Ч.Г.Р.	Л.И.Т.В.Я.К	[подпись]		
Н.К.О.НТ.Р.	Ф.Р.Я.Д.К.И.Н	[подпись]		
У.Т.В.	С.П.И.В.Я.К	[подпись]		



A1A415.440CB

Колпак

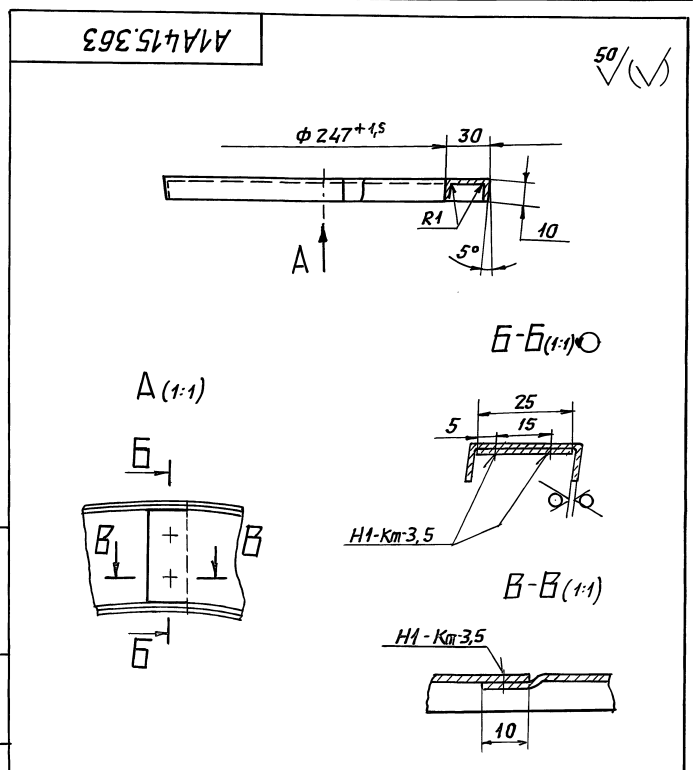
Лист	Масса	Масшт.
И	0,04	1:2

Лист Листов 1
САНТЕХНИПРОЕКТ

Формат: А4

* Размеры для справок.

Изм.	Лист	Исполн.	Подп.	Дата
Р.З.Р.В.	С.С.О.Е.В.А	[подпись]		
П.Р.О.В.	Л.И.Т.В.Я.К	[подпись]		
Н.Ч.Г.Р.	Л.И.Т.В.Я.К	[подпись]		
Г.Л.С.П.Е.Ц.	Г.Р.Я.Н.О.В.С.К.И.Н	[подпись]		
Н.К.О.НТ.Р.	Ф.Р.Я.Д.К.И.Н	[подпись]		
У.Т.В.	С.П.И.В.Я.К	[подпись]		



A1A415.363

Кольцо

Лист	Масса	Масшт.
И	0,3	1:2,5

Лист Листов 1
САНТЕХНИПРОЕКТ

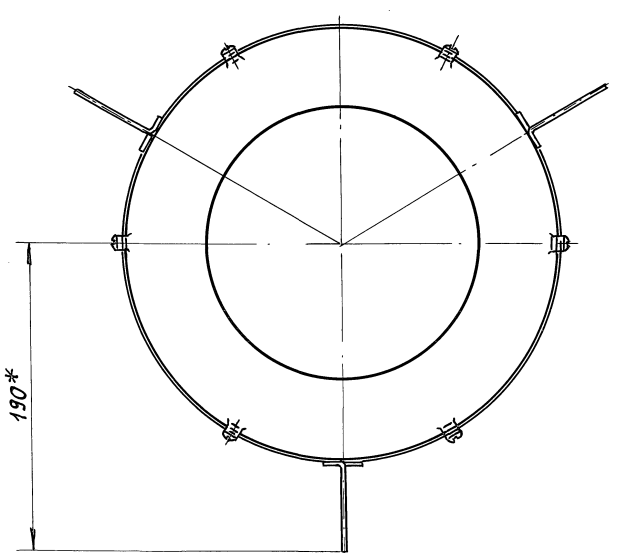
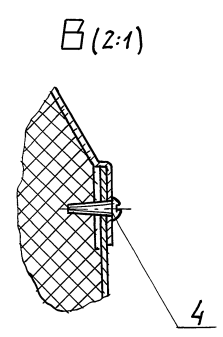
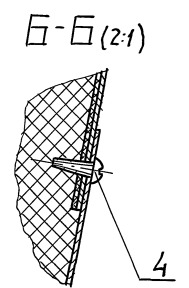
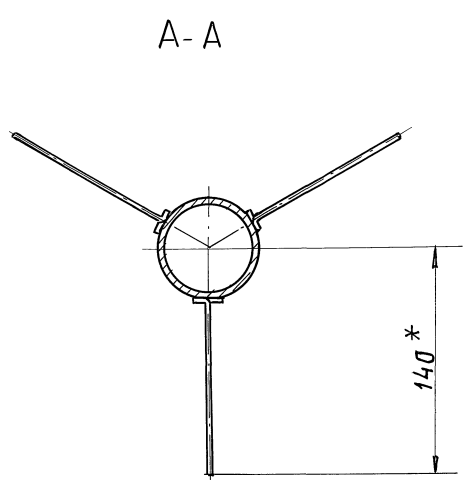
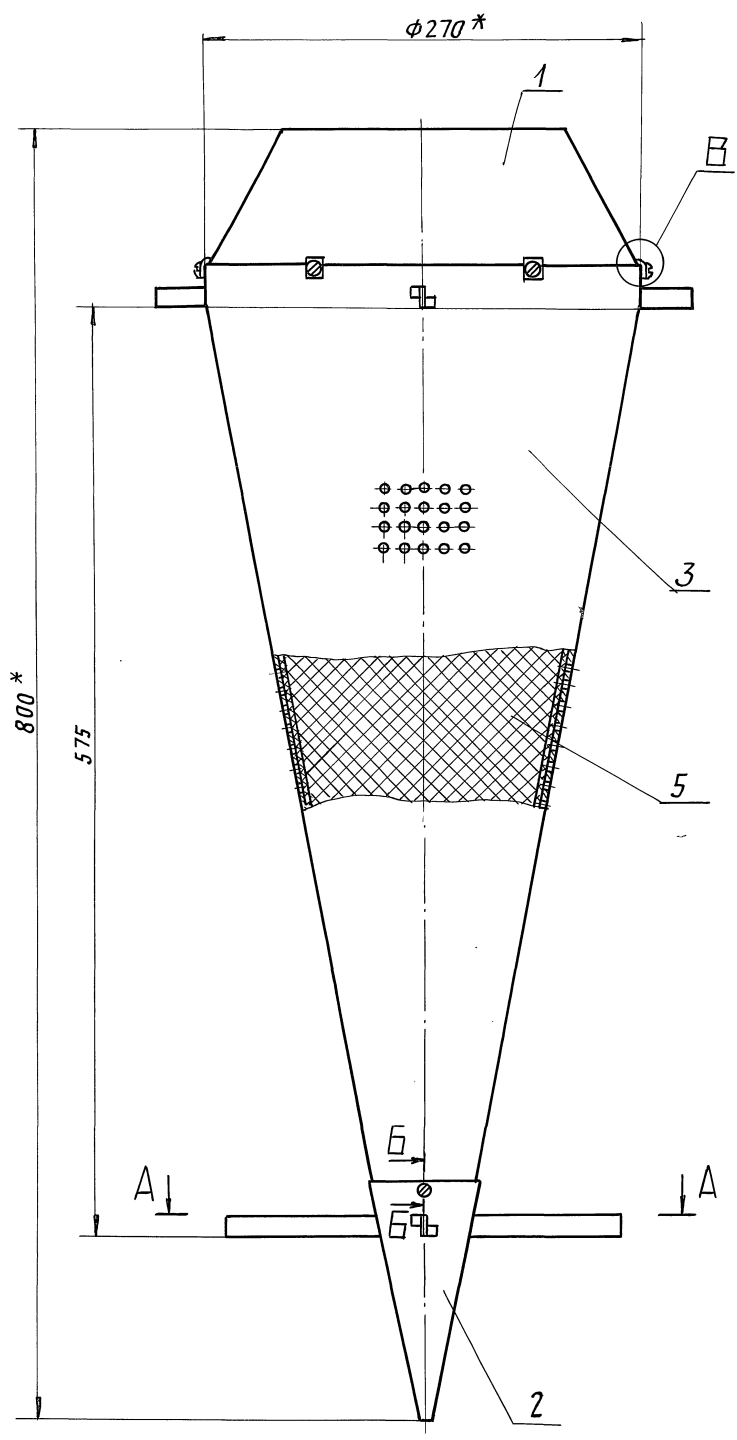
Формат: А4

1. Неуказанные предельные отклонения размеров: $h/14, \pm \frac{t_z}{2}$
2. Сварные швы по ГОСТ 15878-79

Изм.	Лист	Исполн.	Подп.	Дата
Р.З.Р.В.	С.С.О.Е.В.А	[подпись]		
П.Р.О.В.	Л.И.Т.В.Я.К	[подпись]		
Н.Ч.Г.Р.	Л.И.Т.В.Я.К	[подпись]		
Г.Л.С.П.Е.Ц.	Г.Р.Я.Н.О.В.С.К.И.Н	[подпись]		
Н.К.О.НТ.Р.	Ф.Р.Я.Д.К.И.Н	[подпись]		
У.Т.В.	С.П.И.В.Я.К	[подпись]		

Лист 07 ГОСТ 19903-74
0К3608 ГОСТ 16523-89

25472-03 81



- 1. * Размеры для справок.
- 2. Неуказанные предельные отклонения размеров: $\pm \frac{t_2}{2}$.
- 3. Звукопоглощающий материал (поз. 5) должен равномерно заполнить объем насадки.

Исполн.	Подп.	Имя	Дата

				А1А415.430.СБ				
Изм.	Мест.	И докум.	Подп.	Дата	Насадок	Лист	Масса	Масшт.
Рязяб.	Сысоева					И	1,7	1:25
Пров.	Литвяк					Лист листов 1		
Нач.гв.	Литвяк					САНТЕХНИПРОЕКТ		
Н.контр.	Фрядкин							
Утв.	Спивак							

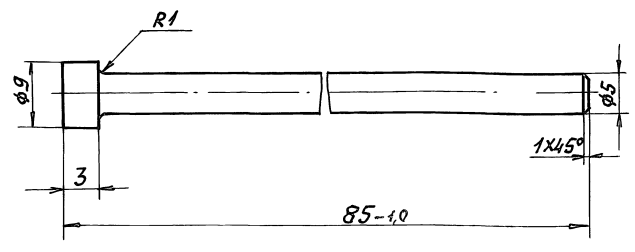
Выпуск 2
Серия 5.904-64

Форм. зона	Поз.	Обозначение	Наименование	Кол.	Примечание
			Документация		
A4		A1A415.450 СБ	Сборочный чертеж		
			ДЕТАЛИ		
A4	1	A1A415.401	РЕБРО	3	
A4	2	A1A415.402	КОНУС	1	

Изм. Лист	И. док. м.	Подп. Дата	A1A415.450		
Рязр. Сысоева	Литвяк		Лит.	Лист	Листов
Пров. Литвяк			И		1
И. контр. Фрякин			САНТЕХНИПРОЕКТ		
Утв. Спивак			ФОРМАТ: А4		

A1A415.002

12,5/

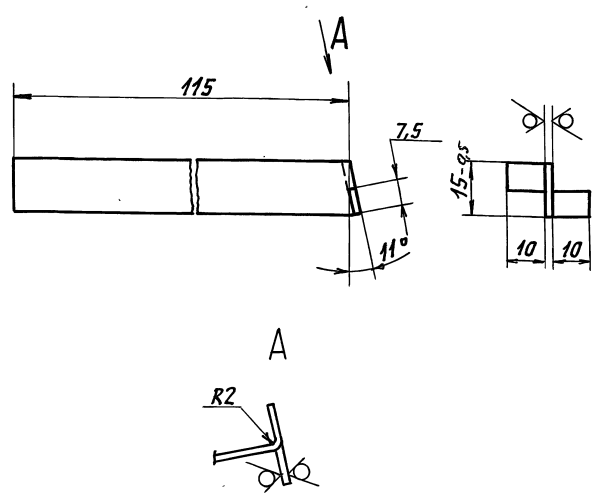


Неуказанные предельные отклонения размеров: h 14.

			A1A415.002		
Изм. Лист	И. док. м.	Подп. Дата	Ось		
Рязр. Рипольская	Литвяк		Лит.	Масса	Масшт.
Пров. Литвяк			И	0,04	2:1
И. контр. Фрякин			Лист	Листов 1	
Утв. Спивак			Ст 3. ГОСТ 380-88		
			САНТЕХНИПРОЕКТ		
			ФОРМАТ: А4		

A1A415.401

50/ (✓) (✓)

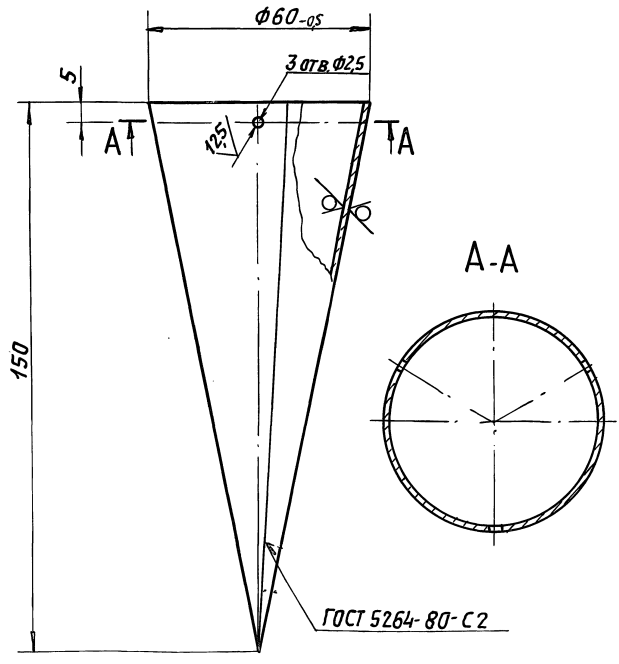


Неуказанные предельные отклонения размеров: h14, ± $\frac{t}{2}$

			A1A415.401		
Изм. Лист	И. док. м.	Подп. Дата	РЕБРО		
Рязр. Сысоева	Литвяк		Лит.	Масса	Масшт.
Пров. Литвяк			И	0,02	1:1
И. контр. Фрякин			Лист	Листов 1	
Утв. Спивак			Лист 1,4 ГОСТ 19903-74		
			САНТЕХНИПРОЕКТ		
			ФОРМАТ: А4		

A1A415.402

50/ (✓) (✓)



Неуказанные предельные отклонения размеров: h14, h14, ± $\frac{t}{2}$

			A1A415.402		
Изм. Лист	И. док. м.	Подп. Дата	КОНУС		
Рязр. Сысоева	Литвяк		Лит.	Масса	Масшт.
Пров. Литвяк			И	0,1	1:1
И. контр. Фрякин			Лист	Листов 1	
Утв. Спивак			Лист 1,4 ГОСТ 19903-74		
			САНТЕХНИПРОЕКТ		
			ФОРМАТ: А4		

Серия 5.904-С4 Выпуск 2

Форм. Зона / Поз.	Обозначение	Наименование	Кол.	Примечание
		<u>Документация</u>		
A3	A1A 415.460СБ	Сборочный чертеж		
		<u>Детали</u>		
A4	1 A1A415.367-01	Полотно	1	
A3	2 A1A415.411	Ребро	3	
A3	3 A1A415.412	Конус	1	

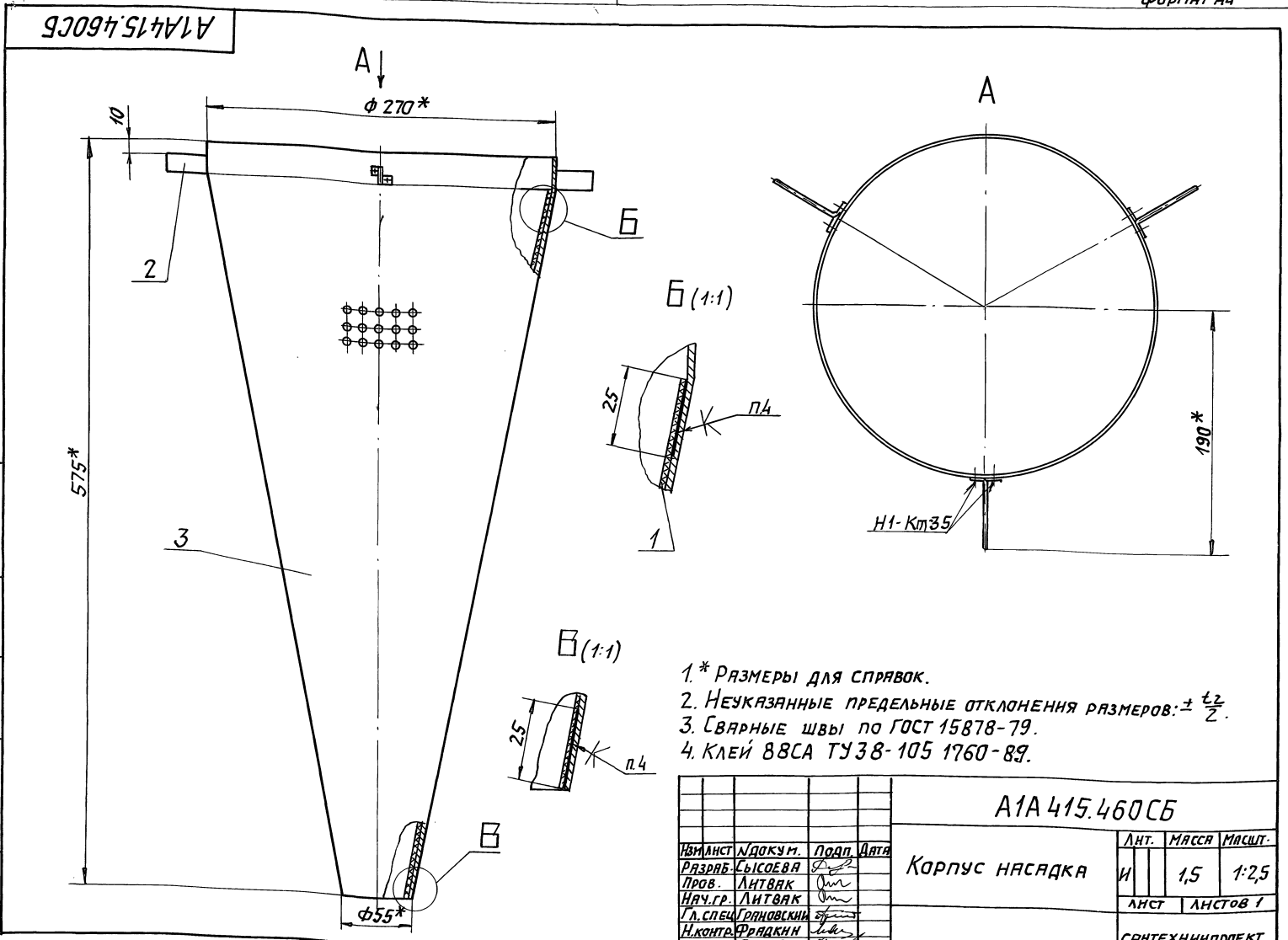
Инв. лог. / Подп. и дата / Взят. инв. / Инв. лог. / Подп. и дата

Изм.	Лист	И докум.	Подп.	Дата	A1A415.460		
Рязр.	Лит	Сисоев	Сисоев		Лит.	Лист	Листов
Пров.	Лит	Лит			И		1
Нач. гр.	Лит	Лит			Корпус насадка		
Н. контр.	Фрадкин	Фрадкин			САНТЕХНИПРОЕКТ		
Утв.	Сливяк	Сливяк			ФОРМАТ: А4		

Форм. Зона / Поз.	Обозначение	Наименование	Кол.	Примечание
		<u>Документация</u>		
A4	A1A 415.500СБ	Сборочный чертеж		
		<u>Детали</u>		
A4	1 A1A415.501	Плита	1	
A4	2 A1A415.502	Скоба	1	

Инв. лог. / Подп. и дата / Взят. инв. / Инв. лог. / Подп. и дата

Изм.	Лист	И докум.	Подп.	Дата	A1A415.500		
Рязр.	Лит	Сисоев	Сисоев		Лит.	Лист	Листов
Пров.	Лит	Лит			И		1
Нач. гр.	Лит	Лит			Кронштейн		
Н. контр.	Фрадкин	Фрадкин			САНТЕХНИПРОЕКТ		
Утв.	Сливяк	Сливяк			ФОРМАТ А4		

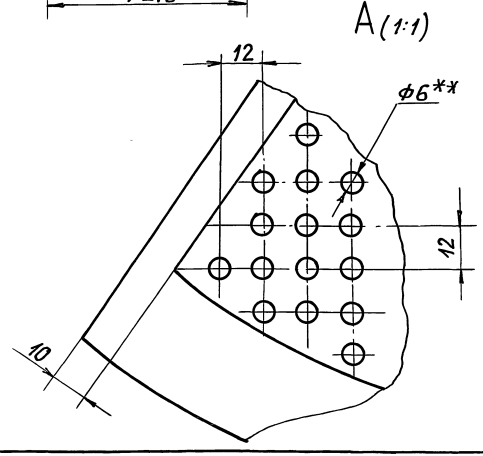
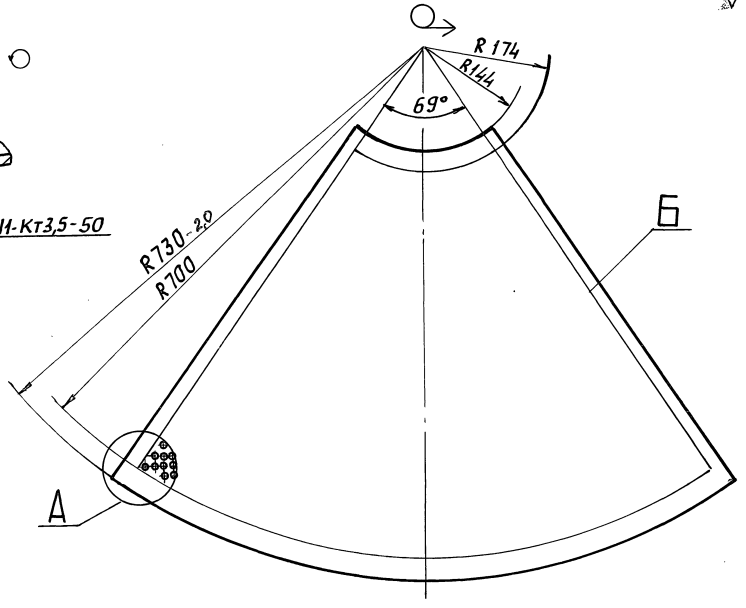
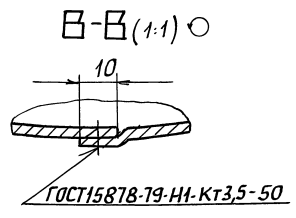
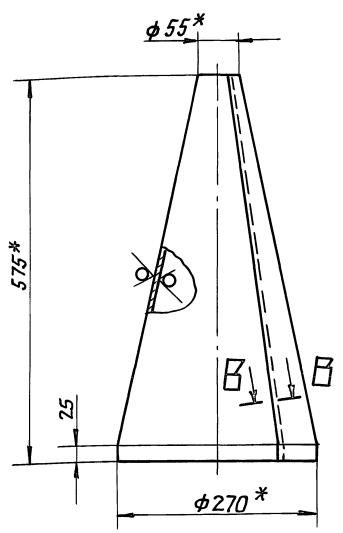


Инв. лог. / Подп. и дата / Взят. инв. / Инв. лог. / Подп. и дата

Изм.	Лист	И докум.	Подп.	Дата	A1A415.460СБ		
Рязр.	Лит	Сисоев	Сисоев		Лит.	Мяся	Лист
Пров.	Лит	Лит			И	1,5	1:2,5
Нач. гр.	Лит	Лит			Лист	Листов 1	
Н. спец.	Голыновский	Голыновский			Корпус насадка		
Н. контр.	Фрадкин	Фрадкин			САНТЕХНИПРОЕКТ		
Утв.	Сливяк	Сливяк			25472-03 84		

Выпуск 2
Серия 5.904-64
Инв.подл. Подп. и дата
Взам. инв. Инв. дата
Подп. и дата

A1A415.412

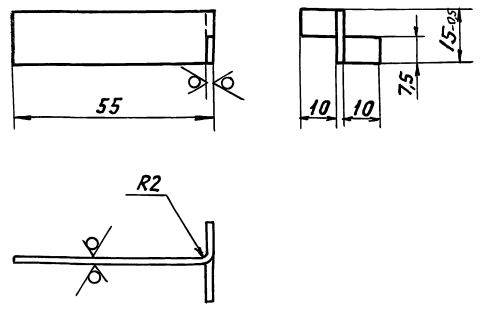


- * Размеры для справок.
- Неуказанные предельные отклонения размеров: $h14, h14, \pm \frac{t2}{2}$.
- ** Отверстия должны быть расположены в пределах всего контура Б.
- На цилиндрической части детали допускаются гофры.

A1A415.412				ЛНТ	МЯССА	МАСШТ
Конус				И	1,4	1:5
Лист 0,7 ГОСТ 19903-74 0К3608 ГОСТ 16523-89				Лист Листов 1		
САНТЕХНИПРОЕКТ				ФОРМАТ: А3		

Инв.подл. Подп. и дата
Взам. инв. Инв. дата
Подп. и дата

A1A415.411

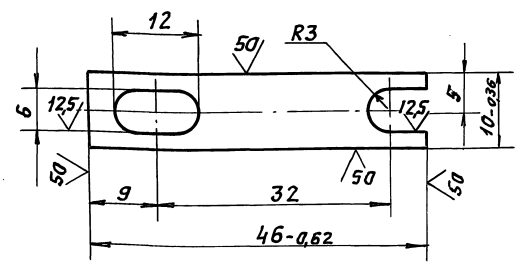


Неуказанные предельные отклонения размеров: $h14, \pm \frac{t2}{2}$

A1A415.411				ЛНТ	МЯССА	МАСШТ
РЕБРО				И	0,01	1:1
Лист 1,4 ГОСТ 19903-74 0К3608 ГОСТ 16523-89				Лист Листов 1		
САНТЕХНИПРОЕКТ				ФОРМАТ: А4		

Инв.подл. Подп. и дата
Взам. инв. Инв. дата
Подп. и дата

A1A415.181



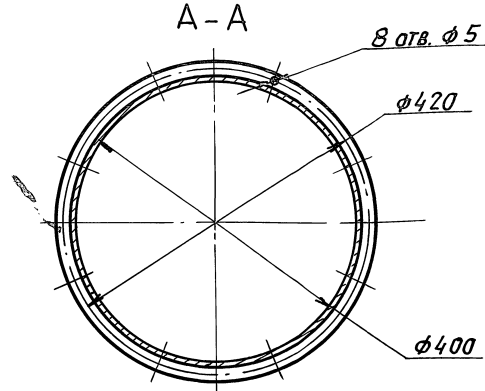
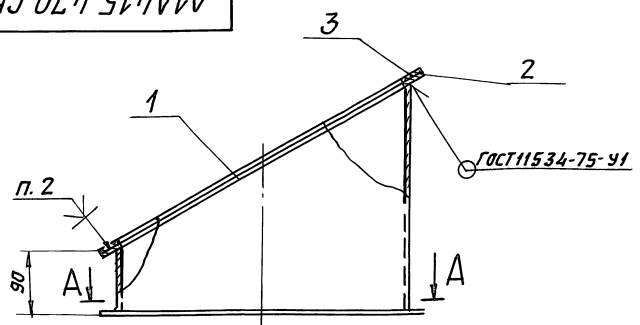
Неуказанные предельные отклонения размеров: $h14, \pm \frac{t2}{2}$

A1A415.181				ЛНТ	МЯССА	МАСШТ
ШИНА				И	0,004	2:1
Лист 1 ГОСТ 19904-90 1 ГОСТ 14918-80				Лист Листов 1		
САНТЕХНИПРОЕКТ				ФОРМАТ: А1		

Формат	Зона	Лист	Обозначение	Наименование	Примечание
				Документация	
A4			A1A415.470 СБ	Сборочный чертеж	
				ДЕТАЛИ	
A4	1	A1A415.471	СТЯЖА	1	
A4	2	A1A415.472	ФЛАНЕЦ	1	
A4	3	A1A415.473	ПРОКЛАДКА	1	

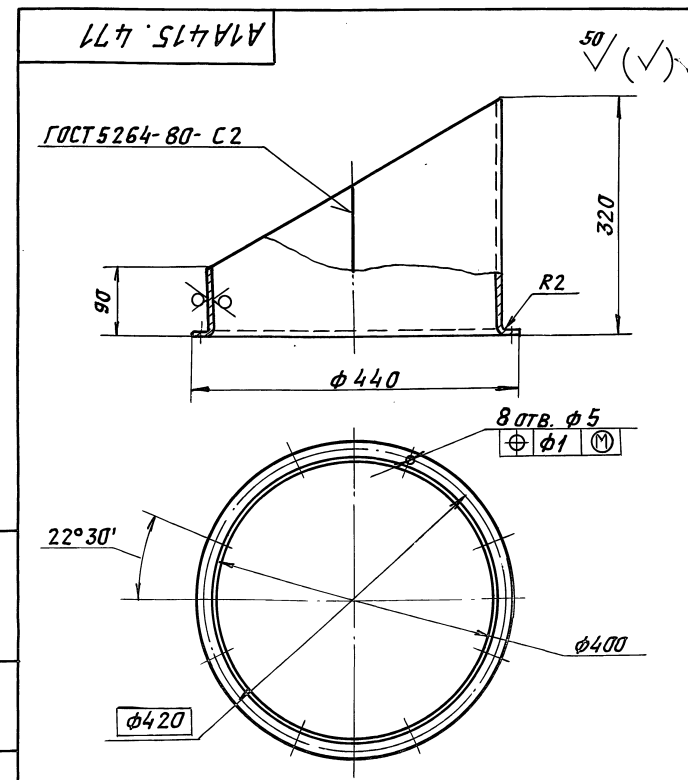
ИЗМ. ЛИСТ ДОКУМ. ПОДП. ДАТА			A1A415.470		
ИЗМ.	ЛИСТ	ДОКУМ.	ПОДП.	ДАТА	
РЗРЯБ.	ВОЛОБУЕВА	ЛН			
ПРОВ.	ЛИТВАК	ЛН			
НАЧ. ГР.	ЛИТВАК	ЛН			
И. КОНТР.	ФРАДКИН	ЛН			
УТВ.	СПИВЯК	ЛН			
ПАТРУБОК			ЛИТ. МАССА	МАСШ.	
САНТЕХНИПРОЕКТ			И	1	
ФОРМАТ: А4					

A1A415.470 СБ

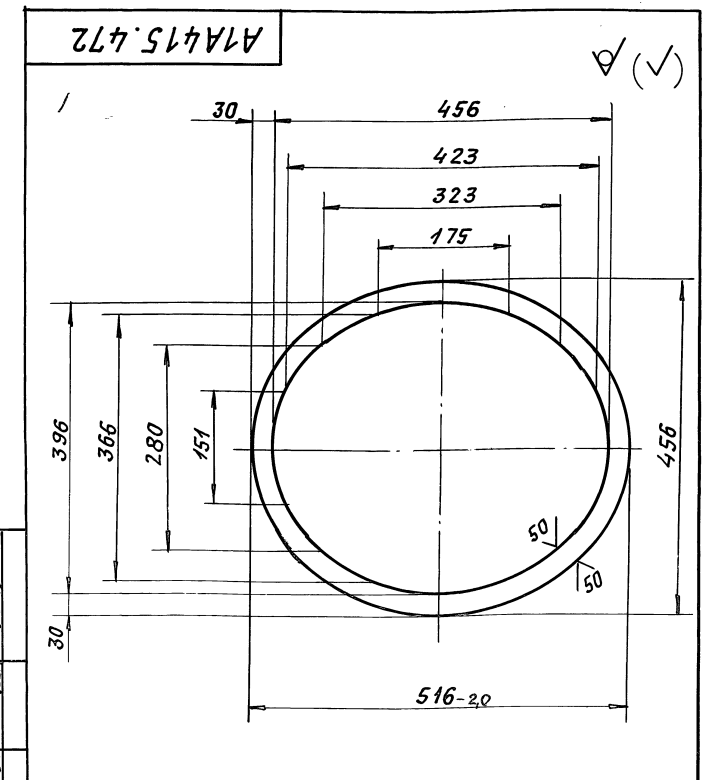


1. РАЗМЕРЫ ДЛЯ СПРАВОК.
2. КЛЕЙ 88СА ТУ38-1051760-89.

ИЗМ. ЛИСТ ДОКУМ. ПОДП. ДАТА			A1A415.470 СБ		
ИЗМ.	ЛИСТ	ДОКУМ.	ПОДП.	ДАТА	
РЗРЯБ.	ВОЛОБУЕВА	ЛН			
ПРОВ.	ЛИТВАК	ЛН			
НАЧ. ГР.	ЛИТВАК	ЛН			
И. КОНТР.	ФРАДКИН	ЛН			
УТВ.	СПИВЯК	ЛН			
ПАТРУБОК			ЛИТ. МАССА	МАСШ.	
САНТЕХНИПРОЕКТ			И	6,6	1:5
ФОРМАТ: А4					

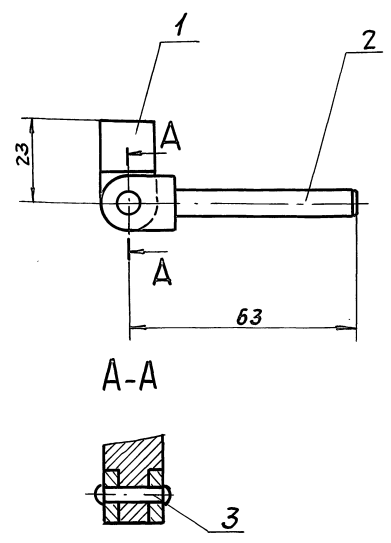


ИЗМ. ЛИСТ ДОКУМ. ПОДП. ДАТА			A1A415.471		
ИЗМ.	ЛИСТ	ДОКУМ.	ПОДП.	ДАТА	
РЗРЯБ.	ВОЛОБУЕВА	ЛН			
ПРОВ.	ЛИТВАК	ЛН			
НАЧ. ГР.	ЛИТВАК	ЛН			
И. КОНТР.	ФРАДКИН	ЛН			
УТВ.	СПИВЯК	ЛН			
СТЯЖА			ЛИТ. МАССА	МАСШ.	
САНТЕХНИПРОЕКТ			И	4,6	1:5
ФОРМАТ: А4					

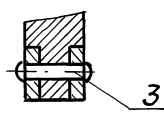


ИЗМ. ЛИСТ ДОКУМ. ПОДП. ДАТА			A1A415.472		
ИЗМ.	ЛИСТ	ДОКУМ.	ПОДП.	ДАТА	
РЗРЯБ.	ВОЛОБУЕВА	ЛН			
ПРОВ.	ЛИТВАК	ЛН			
НАЧ. ГР.	ЛИТВАК	ЛН			
И. КОНТР.	ФРАДКИН	ЛН			
УТВ.	СПИВЯК	ЛН			
ФЛАНЕЦ			ЛИТ. МАССА	МАСШ.	
САНТЕХНИПРОЕКТ			И	1,6	1:5
ФОРМАТ: А4					

А1А414.480С5



A-A



РАЗМЕРЫ ДЛЯ СПРАВОК.

А1А415.480СБ

ЗАЖИМ

ИЗМ.	ЛИСТ	И ДОКУМ.	ПОДП.	ДАТА
И				
ЛИСТ	МАССА	МАСШТ.		
	0,08	1:1		
ЛИСТ	ЛИСТОВ		1	
САНТЕХНИИПРОЕКТ				

ФОРМАТ: А4

Выпуск 2
Серия 5.904-Б4

Формат Зона	Поз.	Обозначение	Наименование	Кол.	Примечание
			Документация		
А4		А1А415.480СБ	Сборочный чертёж		
			Детали		
А4	1	А1А415.481	Гайка	1	
А4	2	А1А415.482	Ручка	1	
			Стандартные изделия		
	3	Заклепка 4x20-0110 ГОСТ 10299-80		1	

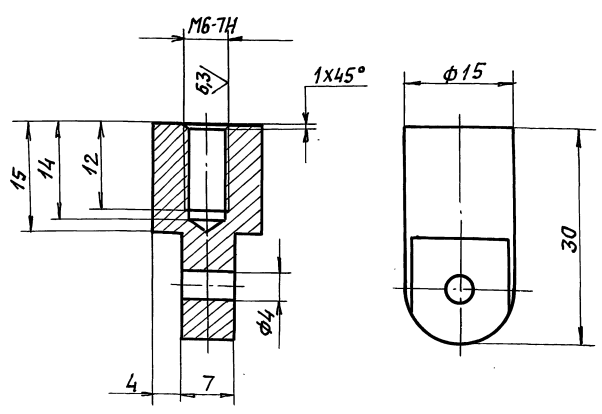
А1А415.480

ЗАЖИМ

ИЗМ.	ЛИСТ	И ДОКУМ.	ПОДП.	ДАТА
И				
ЛИСТ	МАССА	МАСШТ.		
ЛИСТ	ЛИСТОВ		1	
САНТЕХНИИПРОЕКТ				

ФОРМАТ: А4

А1А415.481



Неуказанные предельные отклонения размеров: H14; h14; ±t/2

А1А415.481

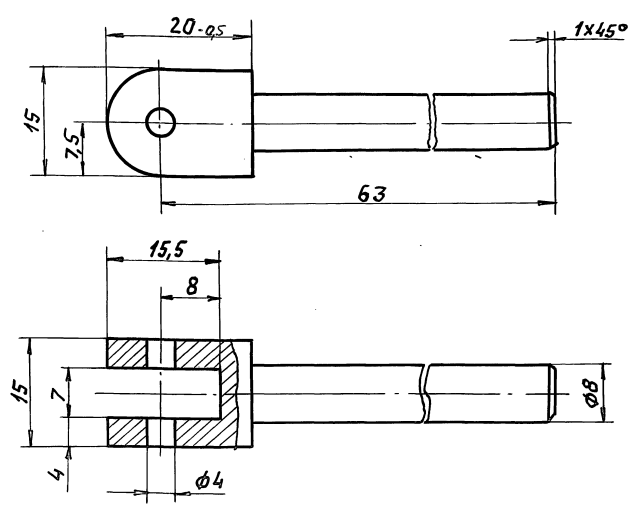
Гайка

ИЗМ.	ЛИСТ	И ДОКУМ.	ПОДП.	ДАТА
И				
ЛИСТ	МАССА	МАСШТ.		
	0,03	2:1		
ЛИСТ	ЛИСТОВ		1	
САНТЕХНИИПРОЕКТ				

Ст.3 ГОСТ 380-88

ФОРМАТ: А4

А1А415.482



Неуказанные предельные отклонения размеров: H14; h14; ±t/2

А1А415.482

Ручка

ИЗМ.	ЛИСТ	И ДОКУМ.	ПОДП.	ДАТА
И				
ЛИСТ	МАССА	МАСШТ.		
	0,05	2:1		
ЛИСТ	ЛИСТОВ		1	
САНТЕХНИИПРОЕКТ				

Ст 3 ГОСТ 380-88

ФОРМАТ: А4

Исполнитель: Подр. и дата

ИЗМ.	ЛИСТ	И ДОКУМ.	ПОДП.	ДАТА
И				
ЛИСТ	МАССА	МАСШТ.		
ЛИСТ	ЛИСТОВ		1	
САНТЕХНИИПРОЕКТ				

Исполнитель: Подр. и дата

ИЗМ.	ЛИСТ	И ДОКУМ.	ПОДП.	ДАТА
И				
ЛИСТ	МАССА	МАСШТ.		
ЛИСТ	ЛИСТОВ		1	
САНТЕХНИИПРОЕКТ				

25472-03 87

ФОРМАТ	ЗОНА	Лист	ОБОЗНАЧЕНИЕ	НАИМЕНОВАНИЕ	КОЛ.	ПРИМЕЧАНИЕ
				<u>ДОКУМЕНТАЦИЯ</u>		
A4			A1A 415. 490. СБ	СБОРОЧНЫЙ ЧЕРТЕЖ		
				<u>ДЕТАЛИ</u>		
A4		1	A1A 415. 472	ФЛАНЕЦ	1	
A4		2	A1A 415. 473	ПРОКЛАДКА	1	
A4		3	A1A 415. 491	СТАКАН	1	
A4		4	A1A 415. 492	СКОБА	1	

A1A 415. 490			Лист	Масса	Масшт.
Патрубок			И	3,5	1:5
САНТЕХНИПРОЕКТ			Лист	Листов 1	
ФОРМАТ: A4					

A1A 415. 490 СБ

ГОСТ 11534-75-У1

ГОСТ 5264-80-Т1-В3

1. *РАЗМЕРЫ ДЛЯ СПРАВОК.
2. КЛЕЙ 88СА ТУ 38-105 1760-89.

A1A 415. 490 СБ			Лист	Масса	Масшт.
Патрубок			И	5,75	1:5
САНТЕХНИПРОЕКТ			Лист	Листов 1	
ФОРМАТ: A4					

A1A 415. 491

ГОСТ 5264-80-С2

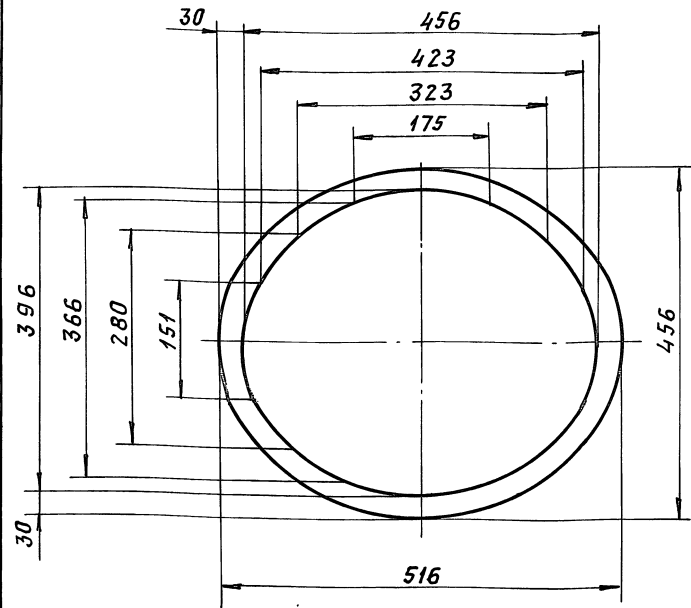
A1A 415. 491			Лист	Масса	Масшт.
Стакан			И	3,5	1:5
САНТЕХНИПРОЕКТ			Лист	Листов 1	
ФОРМАТ: A4					

A1A 415. 492

ГОСТ 19903-74

Неуказанные предельные отклонения размеров: $h14; h14; \pm \frac{L}{2}$

A1A 415. 492			Лист	Масса	Масшт.
Скоба			И	0,25	1:2
САНТЕХНИПРОЕКТ			Лист	Листов 1	
ФОРМАТ: A4					

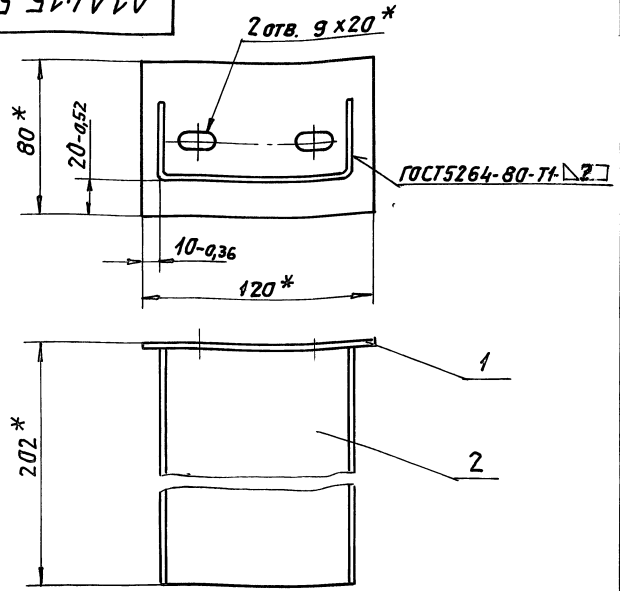


A1A415.473

Изм.	Лист	И док. №	Подп.	Дата	Лист	Масса	Масшт.
Пров.	Литвяк	Литвяк	Литвяк		И	0,4	1:5
Иач. гр.	Литвяк	Литвяк	Литвяк		Лист	Листов 1	
Гл. спец. Рядовский					Резина подштыя S=5мм		
И. контр. Фрядкин					ГОСТ 19177-81		
Утв. Сливяк					САНТЕХНИПРОЕКТ		

ФОРМАТ: А4

A1A415.500



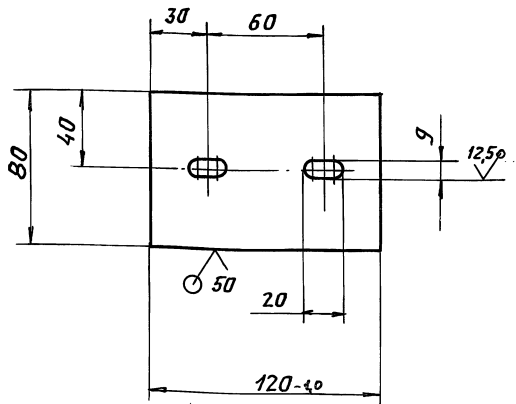
A1A415.500 СБ

Изм.	Лист	И док. №	Подп.	Дата	Лист	Масса	Масшт.
Пров.	Литвяк	Литвяк	Литвяк		И	0,72	1:2
Иач. гр.	Литвяк	Литвяк	Литвяк		Лист	Листов 1	
Гл. спец. Рядовский					Кронштейн		
И. контр. Фрядкин					САНТЕХНИПРОЕКТ		
Утв. Сливяк							

ФОРМАТ: А4

* РАЗМЕРЫ ДЛЯ СПРАВОК.

A1A415.501



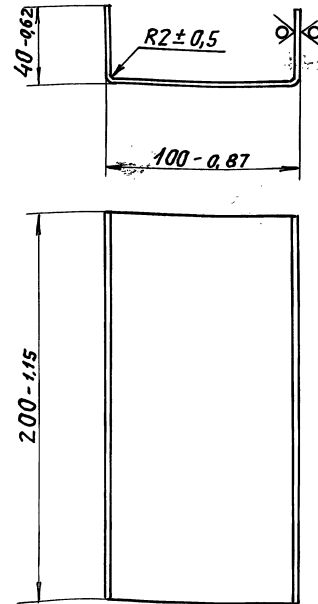
A1A415.501

Изм.	Лист	И док. №	Подп.	Дата	Лист	Масса	Масшт.
Пров.	Литвяк	Литвяк	Литвяк		И	0,16	1:2
Иач. гр.	Литвяк	Литвяк	Литвяк		Лист	Листов 1	
Гл. спец. Рядовский					Плита		
И. контр. Фрядкин					Лист 2 ГОСТ 19903-74		
Утв. Сливяк					ОК 3608/ГОСТ 16523-89		

ФОРМАТ: А4

Неуказанные предельные отклонения размеров: H14; h14; ± 0,2

A1A415.502



A1A415.502

Изм.	Лист	И док. №	Подп.	Дата	Лист	Масса	Масшт.
Пров.	Литвяк	Литвяк	Литвяк		И	0,56	1:2
Иач. гр.	Литвяк	Литвяк	Литвяк		Лист	Листов 1	
Гл. спец. Рядовский					Скоба		
И. контр. Фрядкин					Лист 2 ГОСТ 19903-74		
Утв. Сливяк					ОК 3608/ГОСТ 16523-89		

ФОРМАТ: А4

50 (✓)