

ТИПОВЫЕ КОНСТРУКЦИИ, ИЗДЕЛИЯ И УЗЛЫ ЗДАНИЙ И СООРУЖЕНИЙ

СЕРИЯ 5.904-75.94

КАМЕРЫ ПРИТОЧНЫЕ ВЕНТИЛЯЦИОННЫЕ ПРОИЗВОДИТЕЛЬНОСТЬЮ  
от 10 до 125 тыс.м<sup>3</sup>/ч

ВЫПУСК 1-22

СЕКЦИЯ ФИЛЬТРА ДЛЯ ПРИТОЧНОЙ КАМЕРЫ 2ПК 20

РАБОЧИЕ ЧЕРТЕЖИ

ТИПОВЫЕ КОНСТРУКЦИИ, ИЗДЕЛИЯ И УЗЛЫ ЗДАНИЙ И СООРУЖЕНИЙ

СЕРИЯ 5.904-75.94

КАМЕРЫ ПРИТОЧНЫЕ ВЕНТИЛЯЦИОННЫЕ ПРОИЗВОДИТЕЛЬНОСТЬЮ

от 10 до 125 тыс. м<sup>3</sup>/ч.

ВЫПУСК 1-22

СЕКЦИЯ ФИЛЬТРА ДЛЯ ПРИТОЧНОЙ КАМЕРЫ 2ПК20

РАБОЧИЕ ЧЕРТЕЖИ

РАЗРАБОТАНЫ

УТВЕРЖДЕНЫ

ГПКНИИ САНТЕХНИИПРОЕКТ

ГЛАВПРОЕКТОМ ГОССТРОЯ РОССИИ,

ГЛАВНЫЙ ИНЖЕНЕР ИНСТИТУТА *Л.А. Степанов* Л.А. СТЕПАНОВ

ПИСЬМО от 25.02.94. №9-2/34и ВВЕДЕНЫ  
В ДЕЙСТВИЕ ГПКНИИ САНТЕХНИИПРОЕКТ

ГЛАВНЫЙ ИНЖЕНЕР ПРОЕКТА *В.А. Сливяк* В.А. СЛИВЯК

с 30.06.94 ПРИКАЗ от 01.03.1994г №7

Обозначение	Наименование	Стр.
A1A442.000-70	Секция фильтра для приточной камеры ЗПК20. Техническое описание	3
A1A442.019	Уголок	
A1A442.000	Секция фильтра для приточной камеры ЗПК20	4
A1A442.006	Наконечник	5
A1A442.000 СБ	Секция фильтра для приточной камеры ЗПК20	6
A1A442.001	Пробка	9
A1A442.002	Прокладка	
A1A442.003	Бобышка	10
A1A442.007	Трубка	
A1A442.004	Пробка	11
A1A442.005	Бобышка	
A1A442.008	Крюк	12
A1A442.013	Сюба	

Обозначение	Наименование	Стр.
A1A442.014	Стопор	13
A1A442.016	Планка	
A1A442.017	Уголок	14
A1A442.018	Уголок	
A1A442.010	Панель	15
A1A442.010СБ	Панель	16
A1A442.031	Профиль	17
A1A442.032	Лист	
A1A442.021	Направляющая	18
A1A442.034	Лист	
A1A442.020	Прижим	19
A1A442.030	Решетка опорная	
A1A442.020СБ	Прижим	20
A1A442.030СБ	Решетка опорная	

Изм. Лист	№ докум.	Подп.	Дата
Разраб.	Ямпольский	Ямпольский	
Пров.	Литвак	Литвак	
Нач. гр.	Литвак	Литвак	
Н. контр.	Фрадкин	Фрадкин	
Утв.	Сливач	Сливач	

5.904-75.94 1-22

Содержание

Лист	Лист	Листов
11	1	1

САНТЕХНИПРОЕКТ

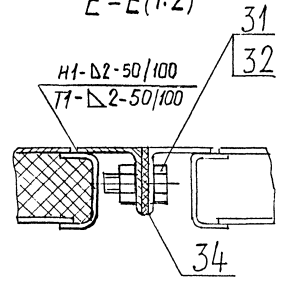
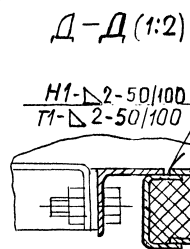
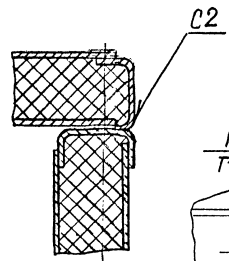
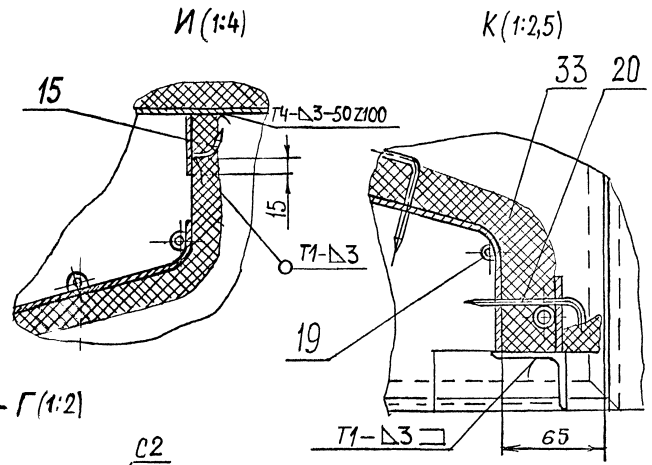
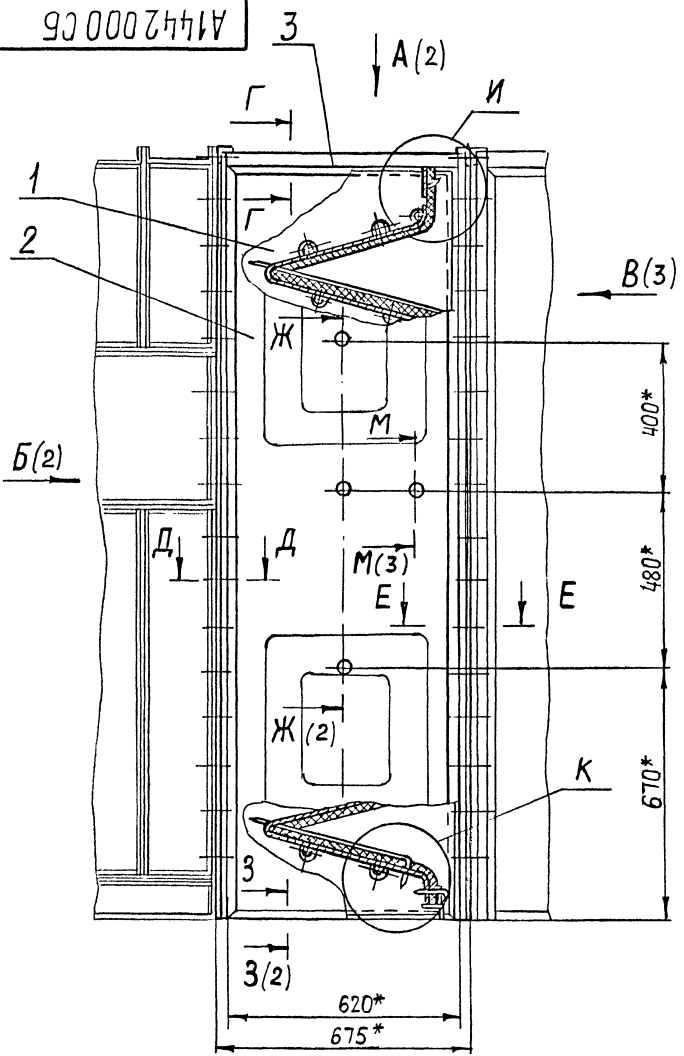






Серия 5.904-15.94 Выпуск 22

А1442000СБ



1\* Размеры для справок  
 2 ±  $\frac{t_2}{2}$   
 3. Сварные швы по ГОСТ 5264-80

				А1442.000СБ			
Изм	Лист	№ док.	Подп	Дата	Секция фильтра для приточной камеры 2ПК20		
Разраб.	Литвак	Литвак	Литвак	1-93			
Пров	Литвак	Литвак	Литвак				
Т. контр	Литвак	Литвак	Литвак				
М. спец	Литвак	Литвак	Литвак				
Н. контр	Литвак	Литвак	Литвак		Лит.	Масса	Масштаб
Утвердил	Литвак	Литвак	Литвак		И	163	1:10
					Лист 1		Листов 3
САНТЕХНИИПРОЕКТ							

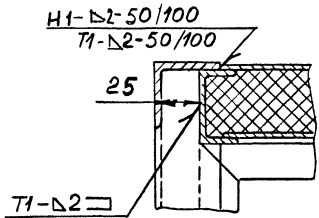
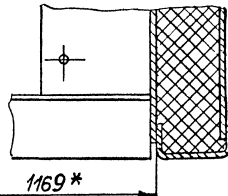
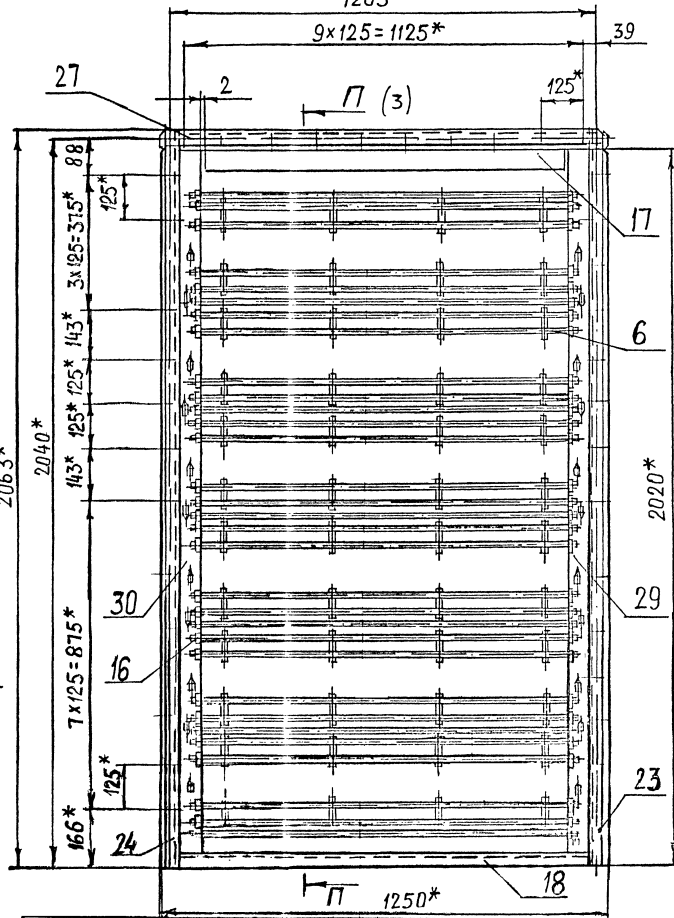
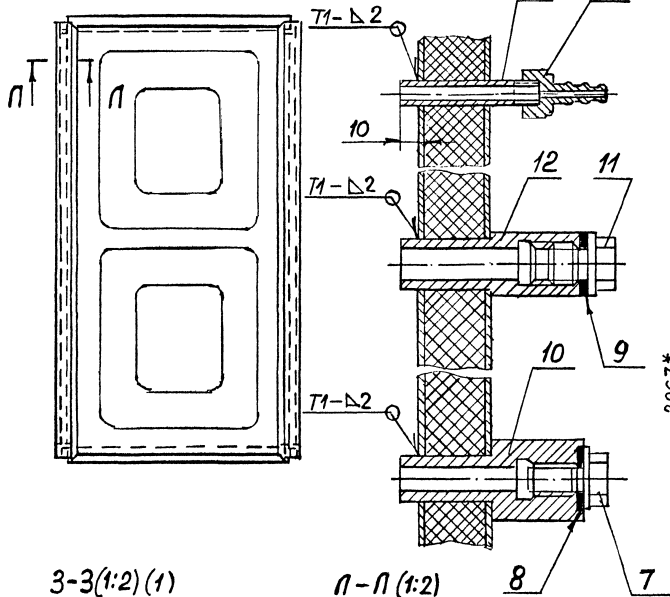
Серия 5.904-75.94

A1442.000 C5

Б (1)  
1203

А (1)

Ж-Ж (1:2) (1)



Изм. № подл.	Подп. и дата	Взам. инв. №	Изм. № дубл.	Подп. и дата
Колпирован А1442 000 С5 400194-23 8				
Исполн.	Проверк.	Подп.	Дата	Лист
				2

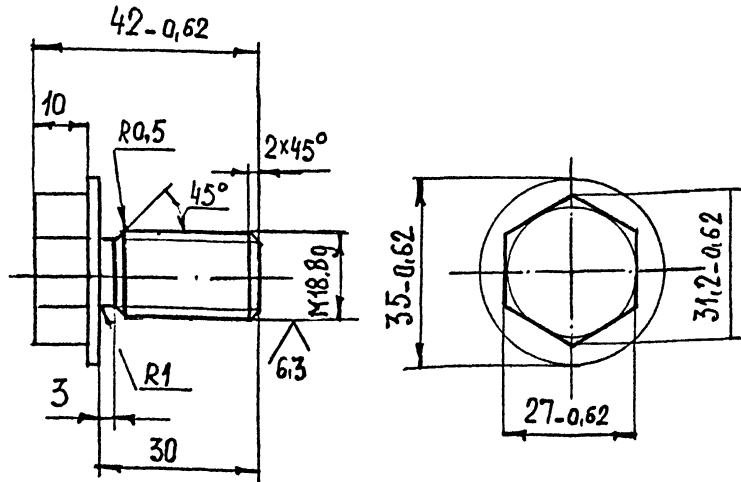




Серия 5.904-75.94

A1A442.001

12,5



Неуказанные предельные отклонения размеров:  $\pm \frac{t_2}{2}$

A1A442.001

Прокладка

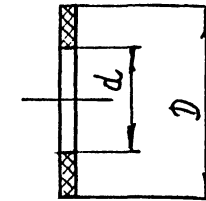
От 3 ГОСТ 380-88

Лит.	Масса	Масштаб
И	0,1	1:1
Лист	Листов 1	
САНТЕХНИИПРОЕКТ		

Копировал

Формат А4

A1A442.002



Обозначение	Размеры, мм		Масса, кг
	D	d	
A1A442.002	36-0,62	20 <sup>+0,52</sup>	0,001
-01	42-0,62	30 <sup>+0,52</sup>	0,002

A1A442.002

Прокладка

Пластина 2Н-І-ТМКЩ-М-3  
 ГОСТ 7338-90

Изм. Лист	№ докум.	Подп.	Дата
Разраб.	Щершаква	Щерш	11.93
Пров.	Литвак	Лит	
Нач. гр.	Литвак	Лит	
Гл. спец.	Трановский	Тран	
Н. контр.	Фрошкин	Фро	
Упр.	Сливак	Слив	

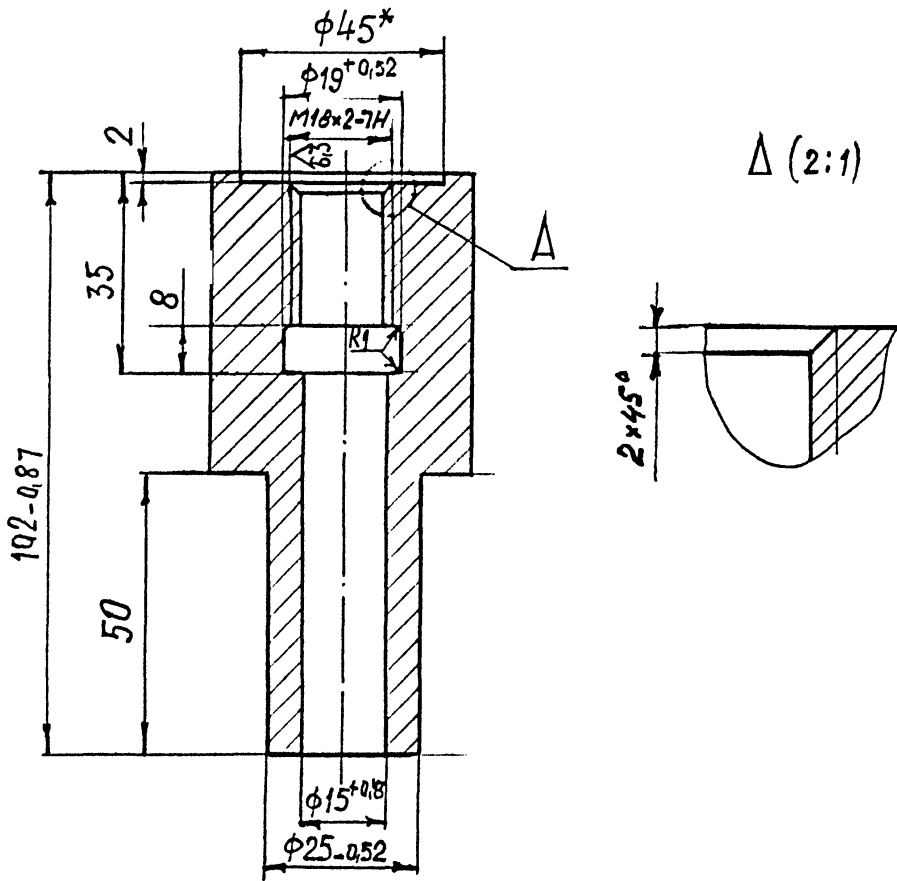
Лит.	Масса	Масштаб
И	см, табл	-
Лист	Листов 1	
САНТЕХНИИПРОЕКТ		

Копировал ЦО0194-23 10 формат А4

Серия 5.904-75.94

А1А442.003

125 ✓(✓)



- 1.\* Размер для справок
- 2. ±  $\frac{t_2}{2}$

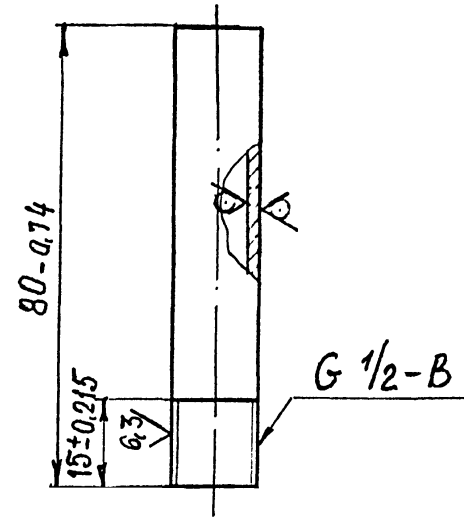
Изм. № подл.	Изм. № докум.	Подп.	Дата	А1А442.003	Бобышка	Лит.	Масса	Масштаб	
Разраб.	Итершаква	ИИ	11-93			И	0,56	1:1	
Пров.	Литбок					Лист	Листов 1		
Нач. гр.	Литбок					Ст 3 ГОСТ 380-88 САНТЕХНИПРОЕКТ			
Гл. спец.	Грановский								
Н. контр.	Фрадкин								
Утв.	Сливак								

Копировал

Формат А4

А1А442.007

50 ✓(✓)

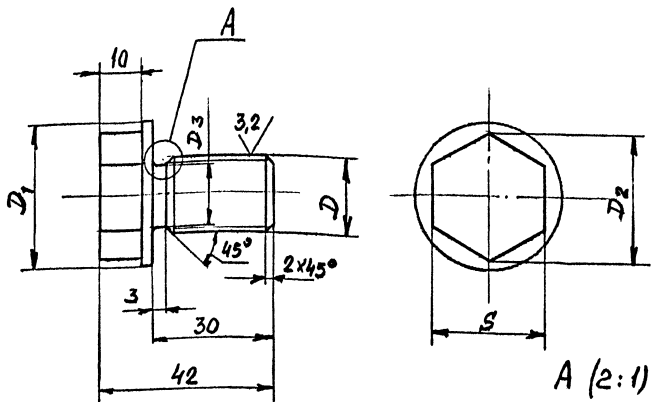


Изм. № подл.	Изм. № докум.	Подп.	Дата	А1А442.007	Трубка	Лит.	Масса	Масштаб	
Разраб.	Итершаква	ИИ	11-93			И	0,05	1:1	
Пров.	Литбок					Лист	Листов 1		
Нач. гр.	Литбок					Труба 15x2,8 ГОСТ 3262-75 САНТЕХНИПРОЕКТ			
Гл. спец.	Грановский								
Н. контр.	Фрадкин								
Утв.	Сливак								

Копировал Ц00194-23 11 Формат А4

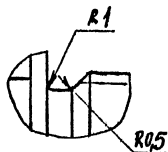
A1A 442.004

12,5 (✓)



A (2:1)

Обозначение	Размеры, мм					Масса, кг
	D	D1	D2	D3	S	
A1A 442.004	M18x2-8g	35	31,2	15	27	0,1
-01	M27x2-8g	45	33,3	24	30	0,2



Неуказанные предельные отклонения размеров:  $h14; \pm \frac{t_e}{2}$

A1A 442 004

Пробка

Ст3 ГОСТ 380-88

Лит.	Масса	Масштаб
И	См. табл.	-
Лист	Листов 1	

САНТЕХНИПРОЕКТ

A1A 442.005

12,5 (✓)

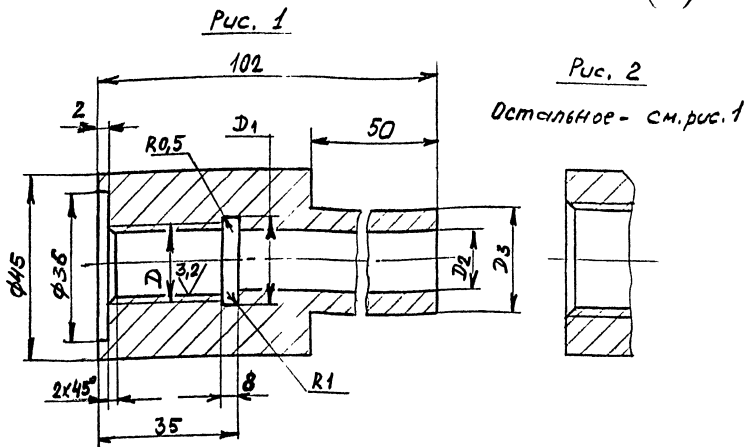


Рис. 2  
Остальное - см. рис. 1

Обозначение	Рис.	Размеры, мм				Масса, кг
		D	D1	D2	D3	
A1A 442.005	1	M18x2-8H	19	15	25	0,56
-01	2	M27x2-8H	28	22	30	0,45

Неуказанные предельные отклонения размеров:  $H14; h14; \pm \frac{t_e}{2}$

A1A442 005

Бобышка

Ст3 ГОСТ 380-88

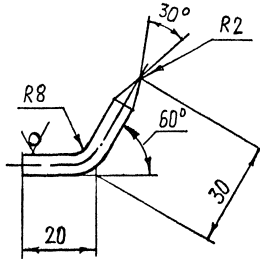
Лит.	Масса	Масштаб
И	См. табл.	-
Лист	Листов 1	

Лит.	Масса	Масштаб
И	См. табл.	-
Лист	Листов 1	

САНТЕХНИПРОЕКТ

A1A42.008

50 (✓)



Предельные отклонения размеров  $\pm \frac{t_2}{2}$

A1A42.008

Крюк

Круж 6.0 ГОСТ 2590-88  
Ст 3 ГОСТ 535-88

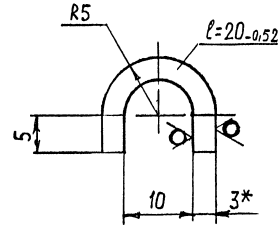
Лит	Масса	Масштаб
И	0,013	1:1
лист		листо в 1

САНТЕХНИИПРОЕКТ

копировал

формат А4

A1A42.013



- 1.\* Размер для справок
- 2.  $\pm \frac{t_2}{2}$

A1A42.013

Скоба

лист 3.0 ГОСТ 19993-74  
ОК 3608 ГОСТ 16523-89

Лит	Масса	Масштаб
И	0,02	2:1
лист		листо в 1

САНТЕХНИИПРОЕКТ

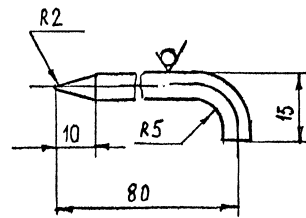
Копировал

Ц 00194-23 13 формат А4

Серия 5.904-75-94 ВТУСМ 1-22

A1A442.014

50 (✓) (✓)



Предельные отклонения размеров  $\pm \frac{t_2}{2}$

A1A442.014

Стопор

Лист	Масса	Масштаб
и	0,02	1:1
Лист	Листов 1	

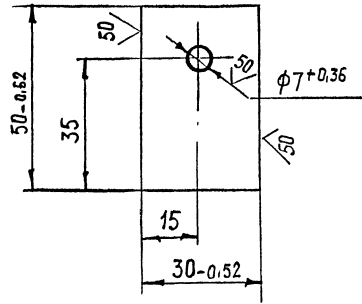
Крз 6,0 Гост 2590-88  
Ст 3 Гост 535-88

САНТЕХНИИПРОЕКТ

копировал формат А4

A1A442.016

50 (✓) (✓)



A1A442.016

Планка

Лист	Масса	Масштаб
и	0,04	1:1
Лист	Листов 1	

Крз 3,0 Гост 19 903-74  
ок 360 В Гост 16523-89

САНТЕХНИИПРОЕКТ

копировал формат А4

Изм.	№ подл.	Поряд. и дата	Взам. инв. №	Изм. №	Изм. № дубл.	Поряд. и дата
Изм	Лист	№ докум.	Подп.	Дата		
Разраб.	Щершакоба	ЩШ-Х-93				
Пров.	Литвак					
Т. контр.	Литвак					
Ил. спец.	Грановский					
Н. контр.	Лейтес					
Утвердил	Спибар					

Изм.	№ подл.	Поряд. и дата	Взам. инв. №	Изм. №	Изм. № дубл.	Поряд. и дата
Изм	Лист	№ докум.	Подп.	Дата		
Разраб.	Щершакоба	ЩШ-Х-93				
Пров.	Литвак					
Т. контр.	Литвак					
Ил. спец.	Грановский					
Н. контр.	Лейтес					
Утвердил	Спибар					

копировал формат А4

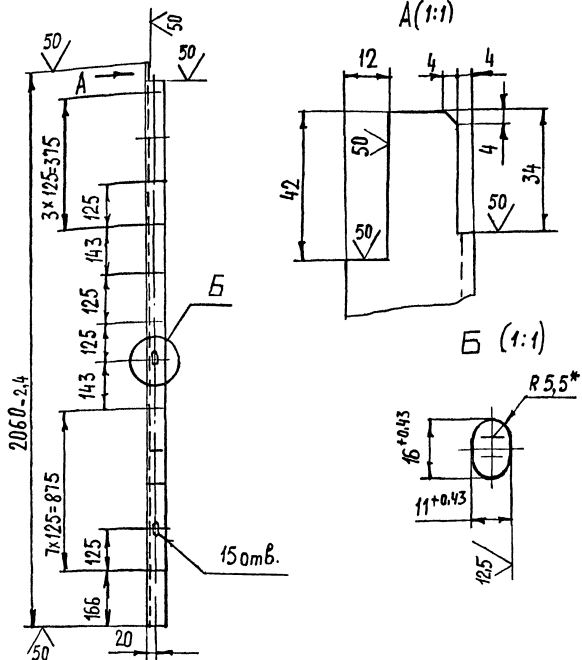
Серия 5.904-75.94

Изм. № подл. Подп. и дата  
Изм. № инв. № инв. № док. Подп. и дата  
Изм. № подл. Подп. и дата

А1А442.017

А1А442.017-изображено  
А1А442.017-зеркальное отражение

✓(✓)



1.\*Размер для справок  
2. ±  $\frac{t_2}{2}$

А1А442.017

Уголок

Лист Масса Масштаб

И 3,4 1:10

Лист Листов 1

Уголок 35x35x3 ГОСТ 8509-86  
Ст 3 ГОСТ 535-88 САНТЕХНИИПРОЕКТ

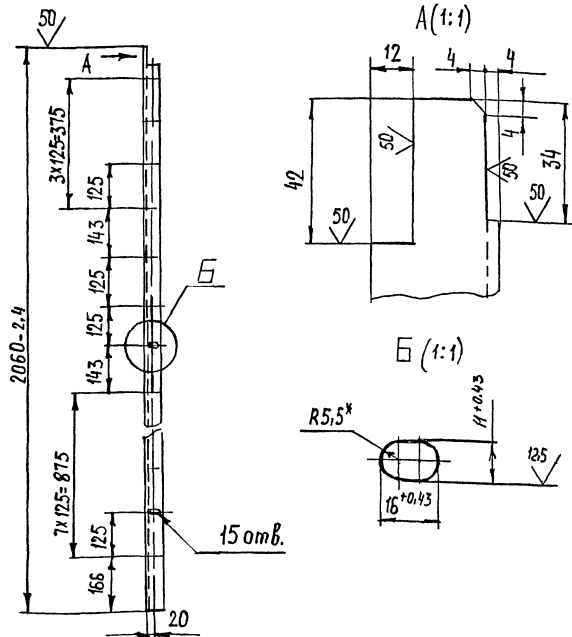
Копировал

формат А4

А1А442.018

А1А442.018 - изображено  
А1А442.018-01-зеркальное отражение

✓(✓)



1.\*Размер для справок  
2. ±  $\frac{t_2}{2}$

А1А442.018

Уголок

Лист. Масса Масштаб

И 3,4 1:1

Лист Листов 1

Уголок 35x35x3 ГОСТ 8509-86  
Ст 3 ГОСТ 535-88 САНТЕХНИИПРОЕКТ

Копировал

400194-23

15

Формат А4

Серия 5.904-75.94

Формат Зона	Пос.	ОБОЗНАЧЕНИЕ	НАИМЕНОВАНИЕ	Кол.	Приме- чение
			<u>Документация</u>		
A3		A1A442.010 СБ	Сборочный чертеж		
			<u>Детали</u>		
A4	1	A1A442.031	Профиль	2	
		Переменные данные для исполнения:			
			<u>A1A442.010</u>		
			<u>Детали</u>		
A4	2	A1A442.031-01	Профиль	2	
A4	3	A1A442.032	Лист	1	
B4	4	A1A442.033	Лист		
			Лист $\frac{2,0 \text{ ГОСТ } 19903-74}{\text{ОК } 3608 \text{ ГОСТ } 16523-89}$		
			600-175 x 2000-3,7	1	18,8 кг
			<u>Материалы</u>		
	5		Плита П175-40 ГОСТ 9573-82	12,5	кг

A1A442.010

Панель

САНТЕХНИПРОЕКТ

Копировал

Формат А4

Формат Зона	Пос.	ОБОЗНАЧЕНИЕ	НАИМЕНОВАНИЕ	Кол.	Приме- чение
			<u>A1A442.010-01</u>		
			<u>Детали</u>		
A4	2	A1A442.031-01	Профиль	2	
A4	3	A1A442.032-01	Лист	1	
A4	4	A1A442.034	Лист	1	
			<u>Материалы</u>		
	5		Плита П175-40 ГОСТ 9573-82	12,5	кг
			<u>A1A442.010-02</u>		
			<u>Детали</u>		
A4	2	A1A442.031-02	Профиль	2	
A4	3	A1A442.032-02	Лист	1	
B4	4	A1A442.035	Лист		
			Лист $\frac{2,0 \text{ ГОСТ } 19903-74}{\text{ОК } 3608 \text{ ГОСТ } 16523-89}$		
			600-175 x 1230-2,6	1	11,8 кг
			<u>Материалы</u>		
	5		Плита П175-40 ГОСТ 9573-82	10,0	кг

A1A442.010

Лист

2



А1А442.010 СБ

выпуск 1-22

5.904-75.94

Имя, № подл. Подл. и дата. Взам. инв. № Инв. № дубл. Подл. и дата

Рис.2

Остальное-см.рис.1

Рис.1

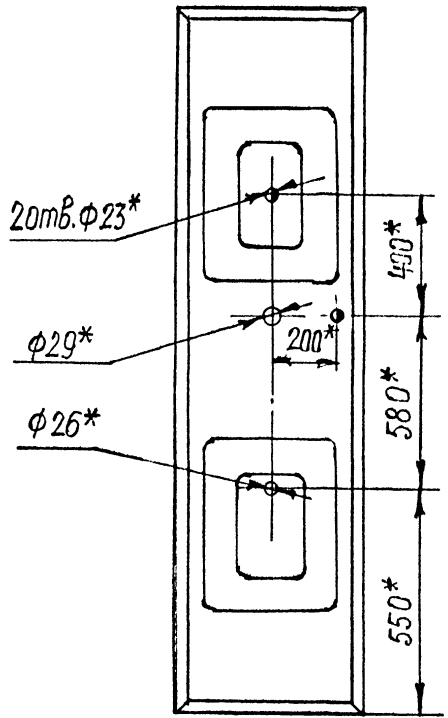
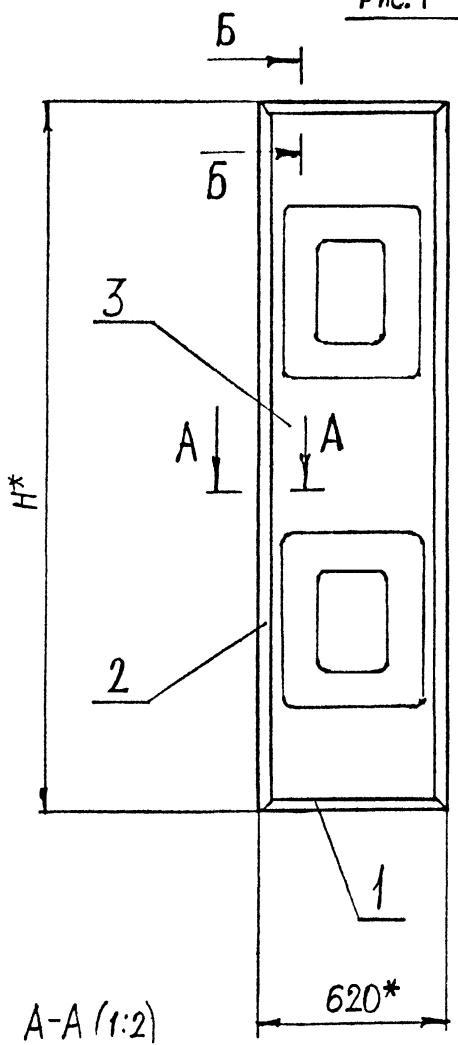


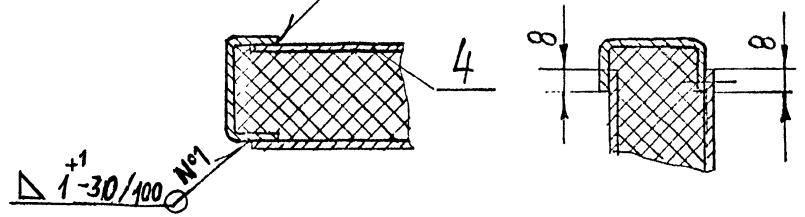
Рис.3

Остальное-см.рис.1

А-А(1:2)

Б-Б(1:2)

Н1-Δ2-50/100



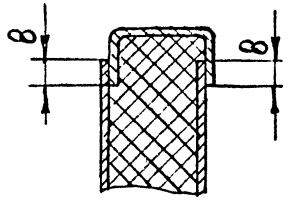
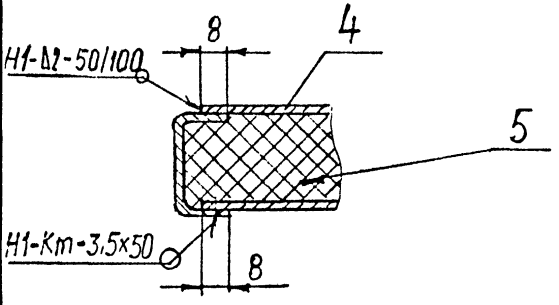
Обозначение	Рис.	Н*, мм	Масса, кг
А1А442.010	1	2020	34,8
-01	2		
-02	3	1250	22,4

1.\*Размеры для справок.

2. Сварной шов №1-сварка ручная, дуговая в углекислом газе плавающим электродом, шов Н1-кп - по Гост 15878-70, шов Н1-по Гост 5264-80

А-А (1:2)

Б-Б(1:2)



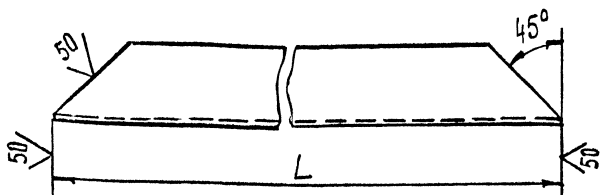
А1А442.010 СБ

				А1А442.010 СБ			
Изм	Лист	№ док-м.	Подп.	Дата	Лит.	Масса	Масштаб
Разраб.	Шершкова			7.93		см. табл.	-
Пров	Литвак						
Т. контр.	Литвак						
Гл. спец.	Грановский						
Н. контр.	Тейтес						
Утвердил	Литвак						
Панель					Лист	Листов	
					САНТЕХНИПРОЕКТ		

Серия 5.904-75.94

A1A442.031

(✓)A



Обозначение	L, мм	Масса, кг
A1A442.031	616-1,75	0,7
-01	2016-4,4	2,3
-02	1246-2,6	1,4

Неуказанные предельные отклонения размеров  $\pm \frac{t}{2}$

A1A442.031

Профиль

Швеллер 40x20x2-Ст3 кп  
ГОСТ 8278-83

Копировал

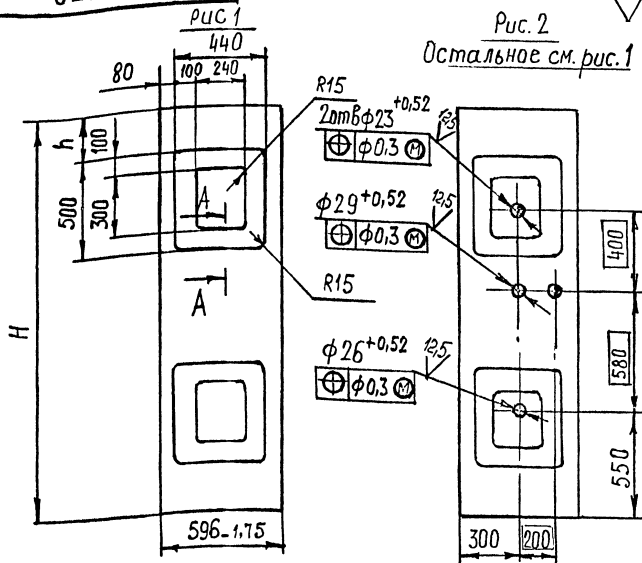
Формат А4

Лит.	Масса	Масштаб
И	см. табл.	—
Лист		Листов 1

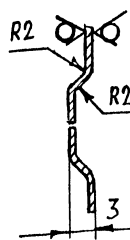
САНТЕХНИИПРОЕКТ

A1A442.032

50 (✓)A



A-A (1:1)



Обозначение	Рис.	РАЗМЕРЫ, мм		Масса, кг
		H	h	
A1A442.032	1	2000-3,7	250	7,5
-01	2			
-02	1	1230-2,6	80	4,4

A1A442.032

Лист

Лист 0,8 ГОСТ 19903-74  
OK360B ГОСТ 16523-89

Копировал

Ц00194-23

18 Формат А4

Рис. 2  
Остальное см. рис. 1

Швел. № подл. Подп. и дата Изм. инв. № Инв. № докум. Подл. и дата

Изм	Лист	№ докум.	Подп.	Дата
Разраб.	Шершкова	01/93		
Проев.	Литвак			
Т. контр.	Литвак			
Т. спец.	Грановский			
Н. контр.	Фрадким			
Утвердил	Литвак			

Лист

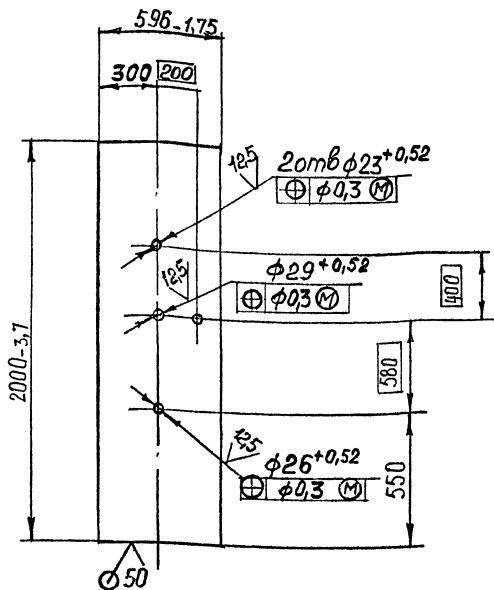
Лит.	Масса	Масштаб
И	см. табл.	—
Лист		Листов 1

САНТЕХНИИПРОЕКТ

Серия 5.904-15.94

А1А442.034

(V)A



Неуказанные предельные отклонения размеров:  $\pm \frac{t_2}{2}$

А1А442.034

Изм	Лист	№ док-м	Подп.	Дата
Разраб.	Ильин	Ильин	Ильин	01-93
Пров.	Ильин	Ильин	Ильин	
Т. контр.	Ильин	Ильин	Ильин	
Н. спец.	Ильин	Ильин	Ильин	
Н. контр.	Ильин	Ильин	Ильин	
Утвердил	Ильин	Ильин	Ильин	

Лист

Лист	Масса	Масштаб
И	18,8	1:20
Лист	Листов	1

Лист

2,0 Гост 19903-74  
ОК 3608 Гост 16523-89

САНТЕХНИПРОЕКТ

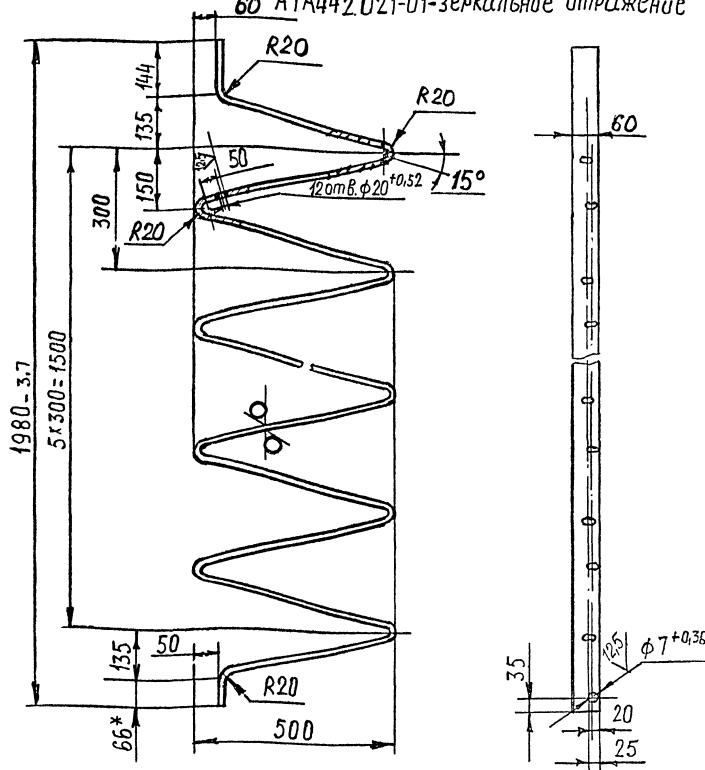
Копировал

Формат А4

А1А442.021

А1А442.021-изображено  
60 А1А442.021-01-зеркальное отражение

50 (V)A



1.\* Размер для справок  
2  $\pm \frac{t_2}{2}$

А1А442.021

Изм	Лист	№ док-м	Подп.	Дата
Разраб.	Ильин	Ильин	Ильин	
Пров.	Ильин	Ильин	Ильин	
Т. контр.	Ильин	Ильин	Ильин	
Н. спец.	Ильин	Ильин	Ильин	
Н. контр.	Ильин	Ильин	Ильин	
Утвердил	Ильин	Ильин	Ильин	

Направляющая

Лист	Масса	Масштаб
И	9,94	1:10
Лист	Листов	1

Лист

3,0 Гост 19903-74  
ОК 3608 Гост 16523-89

САНТЕХНИПРОЕКТ

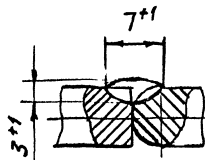
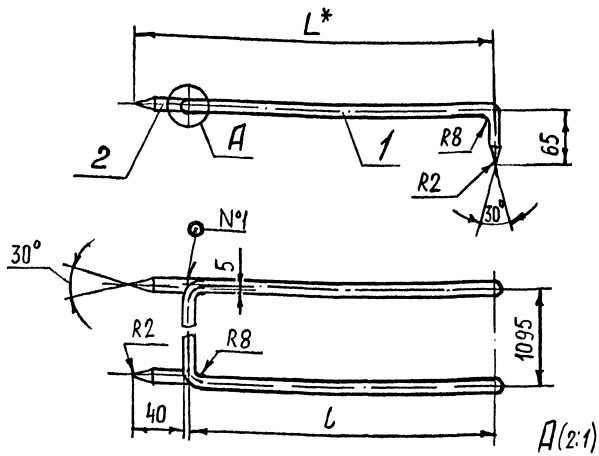
Копировал

100194-23 19 Формат А4



Серия 5.904-15,94

А1А442.020 СБ



Обозначение	Размеры, мм		Масса, кг
	L*	L	
A1A442.020	424	380	0,75
-01	484	440	0,80

1.\* Размер для справок

2.  $\pm \frac{\Delta_2}{2}$

3. Сварной шов №1 - сварка ручная, дуговая

А1А442.020 СБ

Прижим

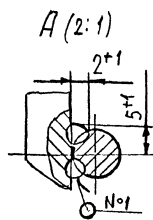
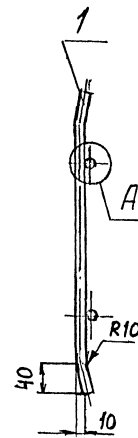
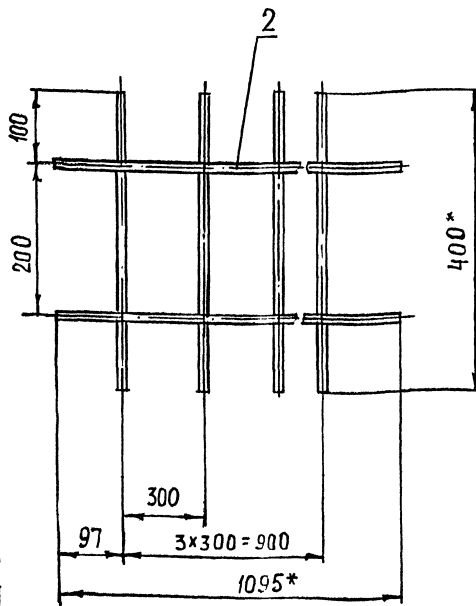
Лист	Масса	Масштаб
И	см. табл.	-
Лист	Листов 1	

САНТЕХНИИПРОЕКТ

Копировал

Формат А4

А1А442.030 СБ



1.\* Размеры для справок

2.  $\pm \frac{\Delta_2}{2}$

3. Сварной шов №1 - сварка ручная, дуговая

А1А442.030 СБ

Решетка опорная

Изм	Лист	№ докум.	Подп.	Дата
Разрб.	Шершаква	С108	К1-93	
Пров.	Литвак			
Т. контр.	Литвак			
Гл. спец.	Грановский			
Н. контр.	Лейтес			
Утвердил	Сливак			

Лит.	Масса	Масштаб
И	0,85	1:5
Лист	Листов 1	

САНТЕХНИИПРОЕКТ

Копировал

ЦО0194-23

(21)

Формат А4