

СПР

ТИПОВЫЕ КОНСТРУКЦИИ, ИЗДЕЛИЯ И УЗЛЫ ЗДАНИЙ И СООРУЖЕНИЙ

СЕРИЯ 5.904-75.94

КАМЕРЫ ПРИТОЧНЫЕ ВЕНТИЛЯЦИОННЫЕ ПРОИЗВОДИТЕЛЬНОСТЬЮ
от 10 до 125 тыс. м³/ч

ВЫПУСК 1-19
КАЛОРИФЕРНАЯ СЕКЦИЯ ДЛЯ ПРИТОЧНОЙ КАМЕРЫ 2ПКБЗ.

РАБОЧИЕ ЧЕРТЕЖИ

Ц00194-20

ТИПОВЫЕ КОНСТРУКЦИИ ИЗДЕЛИЯ И УЗЛЫ ЗДАНИИ И СООРУЖЕНИИ

СЕРИЯ 5904-7594

КАМЕРЫ ПРИТОЧНЫЕ ВЕНТИЛЯЦИОННЫЕ ПРОИЗВОДИТЕЛЬНОСТЬЮ

от 10 до 125 тыс м³/ч

ВЫПУСК 1-19

КАЛОРИФЕРНАЯ СЕКЦИЯ ДЛЯ ПРИТОЧНОЙ КАМЕРЫ 2ПК БЗ

РАБОЧИЕ ЧЕРТЕЖИ

РАЗРАБОТАНЫ

ГПКИИ САНТЕХНИПРОЕКТ

ГЛАВНЫЙ ИНЖЕНЕР ИНСТИТУТА *С. А. Степанов*

ГЛАВНЫЙ ИНЖЕНЕР ПРОЕКТА *В. С. Васильев*

УТВЕРЖДЕНЫ

ГЛАВПРОЕКТОМ ГОССТРОЯ РОССИИ,
ПИСЬМО от 25.02.94 № 32/34 И ВВЕДЕНЫ
В ДЕЙСТВИЕ ГПКИИ САНТЕХНИПРОЕКТ
с 30.06.94, ПРИКАЗ от 01.03.1994г № 7

Выпуск 1-19

Серия 5904-7594

ИЗДАТЕЛЬСТВО НАУКИ И ТЕХНИЧЕСКОЕ ПОДПЛАТРА

ОБОЗНАЧЕНИЕ	НАИМЕНОВАНИЕ	Стр
A1A439 000-TO	СЕКЦИЯ КАЛОРИФЕРНАЯ ДЛЯ ПРИТОЧНОЙ КАМЕРЫ 2ПКБЗ. ТЕХНИЧЕСКОЕ ОПИСАНИЕ	3
A1A439 000	СЕКЦИЯ КАЛОРИФЕРНАЯ ДЛЯ ПРИТОЧНОЙ КАМЕРЫ 2ПКБЗ	
A1A439.000 СБ	СЕКЦИЯ КАЛОРИФЕРНАЯ ДЛЯ ПРИТОЧНОЙ КАМЕРЫ 2ПКБЗ	8
A1A439 002	ЩИТОК	10
A1A439 003	ЩИТОК БОКОВОЙ	11
A1A439 004	ПЛАСТИНА	12
A1A439 005	ПЛАСТИНА	
A1A439 001	СТЕНКА	13
A1A439 011	РУЧКА	
A1A439 010	ЗЯСЛОНКА ВОЗДУШНАЯ ОБВОДНЯ	14
A1A439 020	ЗЯСЛОНКА	
A1A439 010 СБ	ЗЯСЛОНКА ВОЗДУШНАЯ ОБВОДНЯ	15
A1A439 020 СБ	ЗЯСЛОНКА	

ОБОЗНАЧЕНИЕ	НАИМЕНОВАНИЕ	Стр
A1A439 008	СТЕНКА	16
A1A439 009	РЕБРО	
A1A439 030	КОРПУС	17
A1A439 030 СБ	КОРПУС	18
A1A439 006	ЩИТОК	19
A1A439 024	ОСНОВАНИЕ	
A1A439 012	СКОБА	20
A1A439 040	РАМА	21
A1A439 040 СБ	РАМА	22
A1A439 015	СТЕНКА	24
A1A439 016	СТЕНКА	
A1A439 017	ПОПЕРЕЧНИНА	25
A1A439 018	СТОЙКА	
A1A439 021	ОСНОВАНИЕ	26
A1A439 022	ПЛАСТИНА	
A1A439 023	ОСНОВАНИЕ	27
A1A439 025	ОСНОВАНИЕ	28

ИЗДАТЕЛЬСТВО НАУКИ И ТЕХНИЧЕСКОЕ ПОДПЛАТРА	Подп	Дата
Рязань	Лид	
Пров	А. ВЯК	
И. В. Г.	А. ВЯК	
Н. Контр	Ф. Я. КИ	
Утв	С. ВЯК	

5904-7594 1-19

СОДЕРЖАНИЕ

АНТ	АНСТ	АНСОВ
И		

САТЕХНИЧЕСКОЕ

400194-20 3

ФОРМАТ А3

Выпуск 1-19

Серия 5904-1594

1 Калориферные секции для приточной вентиляционной камеры ЗПК 63 должны изготавливаться в соответствии с рабочими чертежами и техническими требованиями, приведенными в настоящем выпуске

2 В секциях следует применять калориферы КВС, КВБ, КСкЗ и КСк4 №12. Выбор типа калорифера определяется расчетом

3 Конструкция, присоединительные и габаритные размеры секций с калориферами КВС и КСкЗ, КВБ и КСк4 должны быть одинаковыми

4 Конструкция секции должна предусматривать установку калориферов №12 в один ряд по ходу воздуха, в два ряда, а также с теплым вторым рядом

5 Для снятия запыля поверхности нагрева в секциях предусмотрены обводные каналы, расположенные вертикально сбоку относительно калорифера. Обводные каналы оборудованы заслонками, выполненными из дугообразных направляющих козырьков

6 Болты, гайки и прокладки, необходимые для соединения калориферной секции с секциями, к ней примыкающими, должны входить в комплект калориферной секции

Нижние щитки калориферов, устанавливаемых непосредственно на раму секции должны быть сняты

Лист 1 из 3
Лист 2 из 3
Лист 3 из 3

ИЗМЕНИ	ИЗМЕН	ПОДПИСА
РАЗРАБ	ИСПОЛ	ПОДПИСА
ПРОВ	ЛИТВАК	
РАУ ГВ	ЛИТВАК	
И КОНТ	ФЛЯЖКИН	
ЭВ	СЛИВЯК	

A1A 439 000-TO

Секция калориферная для приточной камеры ЗПК 63
ТЕХНИЧЕСКОЕ ОПИСАНИЕ

ФОРМАТ А4

ФОРМ	КОЛ	ПОЗ	ОБОЗНАЧЕНИЕ	НАИМЕНОВАНИЕ	КОЛ	ПРИМЕЧАНИЕ
				ДОКУМЕНТАЦИЯ		
А3			A1A 439 000 СБ	СБОРОЧНЫЙ ЧЕРТЕЖ		
А4			A1A 439 000-ТО	ТЕХНИЧЕСКОЕ ОПИСАНИЕ		
				ДЕТАЛИ		
А4	1		A1A 439 001	СТЕНКА	1	
				СТАНДАРТНЫЕ ИЗДЕЛИЯ		
	2			ГАЙКА М8-6Н5 ГОСТ 5915-70	36	
			ПЕРЕМЕННЫЕ ДАННЫЕ ДЛЯ ИСПОЛНЕНИЙ			
				A1A 439 000		
				СБОРОЧНЫЕ ЕДИНИЦЫ		
А4	3		A1A 439 010	ЗАСЛОНКА ВОЗДУШНАЯ ОБВОДНАЯ	3	
А4	4		A1A 439 040	РАМА	1	

Лист 1 из 3
Лист 2 из 3
Лист 3 из 3

ИЗМЕНИ	ИЗМЕН	ПОДП	ДАТА
РАЗРАБ	ИСПОЛ	ПОДП	ДАТА
ПРОВ	ЛИТВАК		
РАУ ГВ	ИТРАК		
И КОНТ	ФЛЯЖКИН		
ЭВ	СЛИВЯК		

A1A 439 000

Секция калориферная для приточной камеры ЗПК 63
САТЕХНИПРОЕКТ

400194-20 4 ФОРМАТ А4

И в (подп) подп 4-дета
 Взам инвз, инвз 4, грчск
 Подп М.С.Сте

Серия 5 904-12 94
 Выпуск 1-19

Формат Зонт 7	Лист	ОБОЗНАЧЕНИЕ	НАИМЕНОВАНИЕ	Кол	ПРИМЕ- ЧАНИЕ
			<u>ДЕТАЛИ</u>		
А3	5	А1А439 002	ЩИТОК	1	
А3	6	А1А439 003	ЩИТОК БОКОВОЙ	1	
А4	7	А1А439 004	ПЛАСТИНА	1	
			<u>СТАНДАРТНЫЕ ИЗДЕЛИЯ</u>		
	8		БОЛТ М10-6gX30 36 ГОСТ 7798-70	293	
	9		ГАЙКА М10-6Н 5 ГОСТ 5915-70	293	
	10		ШАЙБА 10 02 ГОСТ 10906-78	148	
			<u>ПРОЧНЕ ИЗДЕЛИЯ</u>		
	11		КАЛОРИФЕР КВС125-П ТУ22-5721-84	4 шт	допуск замена на поз 12
	12		КАЛОРИФЕР КК3-12-02 ТУ22-5757-84	4 шт	примен замен поз 11
			<u>МАТЕРИАЛЫ</u>		
	13		ЛЯРОНТ ПОИ-АЭ.0 ГОСТ 481 80	55 кг	
ИЛС ИСД ДОКУМ ПОДП ДАТА				АИСТ	2
А1А 439 000				ФОРМАТ А4	

И в (подп) подп 4-дета
 Взам инвз, инвз 4, грчск
 Подп М.С.Сте

Формат Зонт 7	Лист	ОБОЗНАЧЕНИЕ	НАИМЕНОВАНИЕ	Кол	ПРИМЕ- ЧАНИЕ
			<u>ДЕТАЛИ</u>		
			А1А439 000-01		
			<u>СБОРОЧНЫЕ ЕДИНИЦЫ</u>		
А4	3	А1А439 010-01	ЗАСЛОНКА ВОЗДУШНАЯ ОБВОДНАЯ	3	
А4	4	А1А439 040-01	РАМА	1	
			<u>ДЕТАЛИ</u>		
А3	5	А1А439 002-01	ЩИТОК	1	
А3	6	А1А439 003-01	ЩИТОК БОКОВОЙ	1	
А4	7	А1А439 004-01	ПЛАСТИНА	1	
			<u>СТАНДАРТНЫЕ ИЗДЕЛИЯ</u>		
	8		БОЛТ М10-6gX30 36 ГОСТ 7798-70	293	
	9		ГАЙКА М10-6g 5 ГОСТ 5915-70	293	
	10		ШАЙБА 10 02 ГОСТ 10906-78	148	
			<u>ПРОЧНЕ ИЗДЕЛИЯ</u>		
	11		КАЛОРИФЕР КВС125-П ТУ22-5721-84	4 шт	допуск замена на поз 12
ИЛС ИСД ДОКУМ ПОДП ДАТА				АИСТ	3
А1А 439 000				ФОРМАТ А4	

Серия 5901 75 94 Выпуск 1 12

Итого: Пооп. детали 23шт. Шп. 1шт. Усл. 1шт. Пооп. детали

Форм. Элемент	Поз	Обозначение	Наименование	Кол	Примечание
	2		Калорифер КСк 4 12 02 ТУ 22-5757 84		4 шт примен взяты поз 11
			<u>Материалы</u>		
	13		Паронит ПОН А30 - ГОСТ 481-80	6,5 кг	
			<u>А1А 439 С00-02</u>		
			<u>Сборочные единицы</u>		
А4	3	А1А 439 010	Заслонка воздушная обводная	3	
А4	4	А1А 439 040-02	Реша	1	
			<u>Детали</u>		
А3	5	А1А 439 002 02	Щиток	1	
А3	6	А1А 439 003-С2	Щиток боковой	1	
А4	7	А1А 439 005	Пластина	1	
			<u>Стандартные изделия</u>		
	8		болт М10 60x30 36 ГОСТ 7798 70	218	
	9		Гайка М10 6Н5 ГОСТ 5915 70	418	
				АНО	
				4	
А1А 439 000					

ФОРМАТ А4

5

Итого: Пооп. детали 23шт. Шп. 1шт. Усл. 1шт. Пооп. детали

Форм. Элемент	Поз	Обозначение	Наименование	Кол	Примечание
	10		Шляба 10 02 ГОСТ 19906 78	148	
			<u>Прочие изделия</u>		
	11		Калорифер КВС125 II ТУ 22-5721 84		2 шт допуск замена на поз 12
	12		Калорифер КСк3 12 02 ТУ 22-5757 84		2 шт примен взяты поз 11
			<u>Материалы</u>		
	13		Паронит ПОН А30 ГОСТ 481-80	3,1 кг	
			<u>А1А 439 000-03</u>		
			<u>Сборочные единицы</u>		
А4	3	А1А 439 010-01	Заслонка воздушная обводная	1	
А4	4	А1А 439 040 03	Реша	1	
			<u>Детали</u>		
А3	5	А1А 439 002-03	Щиток	1	
				АНО	
				5	
А1А 439 000					

ФОРМАТ А4

Выпуск 1-19
Серия 5 904-15 94

Изм. (подп.) Подп. и дата
Взам. инв. Инв. № инв.
Подп. и дата

Формат Зонт	Лист	ОБОЗНАЧЕНИЕ	НАИМЕНОВАНИЕ	Кол	ГЛАВНЕ ЧАСТИ
А3	5	A1A 439 003-03	Щиток боковой	1	
А4	7	A1A 439 005-01	ГЛАЗИНА	1	
			<u>СТАНДАРТНЫЕ ИЗДЕЛИЯ</u>		
	8		Болт М10-6gX30 36 ГОСТ 7798-70	218	
	9		Гайка М10-6Н 5- ГОСТ 5915-70	218	
	10		Шайба 10 02 ГОСТ 10906-78	126	
			<u>Прочие изделия</u>		
	11		КЛАСИФЕР КВБ12Б-II ТУ 22-5721-84	2 шт	допуск замена на поз. 12
	12		КЛАСИФЕРКСК4-12-02 ТУ 22-5757-84	2 шт	ГРЯНЕИ' ВЗРУЕИ' поз. 11
			<u>МАТЕРИАЛЫ</u>		
	13		ПАРОНИТ ПОН-А30 ГОСТ 484-80	31 кг	
					Лист 6

A1A 439 000

ФОРМАТ А4

Изм. (подп.) Подп. и дата
Взам. инв. Инв. № инв.
Подп. и дата

Формат Зонт	Лист	ОБОЗНАЧЕНИЕ	НАИМЕНОВАНИЕ	Кол	ПРИМЕ ЧАНИЕ
			A1A 433 000-04		
			<u>СБОРОЧНЫЕ ЕДИНИЦЫ</u>		
А4	3	A1A 439 010	ЗАСЛОНКА ВОЗДУШНАЯ ОБВОДНАЯ	3	
А4	4	A1A 439 040	РАМА	1	
			<u>ДЕТАЛИ</u>		
А3	5	A1A 439 002	Щиток	1	
А3	6	A1A 439 003	Щиток боковой	1	
А4	7	A1A 439 004	ГЛАЗИНА	1	
А4	14	A1A 439 002-04	Щиток	1	
А3	15	A1A 439 006	Щиток	1	
			<u>СТАНДАРТНЫЕ ИЗДЕЛИЯ</u>		
	8		Болт М10-6gX30 36 ГОСТ 7798-70	293	
	9		Гайка М10-6Н 5- ГОСТ 5915-70	293	
	10		Шайба 10 02 ГОСТ 10906-78	148	
			<u>Прочие изделия</u>		
	11		КЛАСИФЕР КВС12Б-II ТУ 22-5721-84	3 шт	допуск замена на поз. 12
					Лист 7

A1A 439.000

ФОРМАТ А4

Серия 5 904-15 94 Выпуск 1-19

И.В. Улош, Л.С.ТО, Г.А.Я. В.Я.М.М.М. И.В.М.У.С.М. Л.О.П.Л. И.А.Б.Я.

Вид	Экз.	Поз	ОБОЗНАЧЕНИЕ	НАИМЕНОВАНИЕ	Кол	Примечание
		12		Калорифер КСкЗ-12-32 ТУ 22-5757-84		3 шт примен взрмен поз 11
				<u>МАТЕРИАЛЫ</u>		
		13		ПАРНИТ ПОН-А30 ГОСТ 481-80	6,6 кг	
				<u>А1А 439 000-05</u>		
				<u>СБОРОЧНЫЕ ЕДИНИЦЫ</u>		
А2	3	А1А 439 010-01	Заслонка воздушная обводная	3		
А4	4	А1А 439 040-01	Ряма	1		
				<u>ДЕТАЛИ</u>		
А3	5	А1А 439 002-01	Щиток	1		
А3	6	А1А 439 033-01	Щиток боковой	1		
А4	7	А1А 439 004-01	Пластина	1		
А4	14	А1А 439 002-05	Щиток	1		
А3	15	А1А 439 006-01	Щиток	1		
				<u>СТАНДАРТНЫЕ ИЗДЕЛИЯ</u>		
		8		Болт М 20-6 х 30 ЗЕ ГОСТ 7798-70	293	

А1А 439 000

Лист 8

ИЗМ. ИЛИ ДОП. ПОДПИСИ

ФОРМАТ А4

Вид	Экз.	Поз	ОБОЗНАЧЕНИЕ	НАИМЕНОВАНИЕ	Кол	Примечание
		9		Гайка М 10-6Н5 ГОСТ 5915-70	293	
		10		Шайба 10 02 ГОСТ 10906-70	148	
				<u>ПРОЧИЕ ИЗДЕЛИЯ</u>		
		11		Калорифер КВБ12Б-П ТУ 22-5724-84		3 шт доп.к замена на поз 12
		12		Калорифер КСч4-12-02 ТУ 22-5724-84		3 шт примен взрмен поз 11
				<u>МАТЕРИАЛЫ</u>		
		13		ПАРНИТ ПОН-А30 ГОСТ 481-80	6,6 кг	

А1А 439 000

Лист 9

И.В. Улош, Л.С.ТО, Г.А.Я. В.Я.М.М.М. И.В.М.У.С.М. Л.О.П.Л. И.А.Б.Я.

ИЗМ. ИЛИ ДОП. ПОДПИСИ

16.08.1994-20

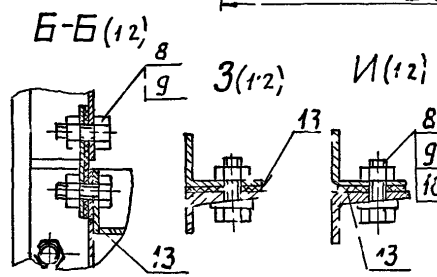
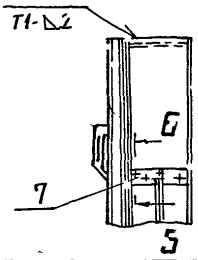
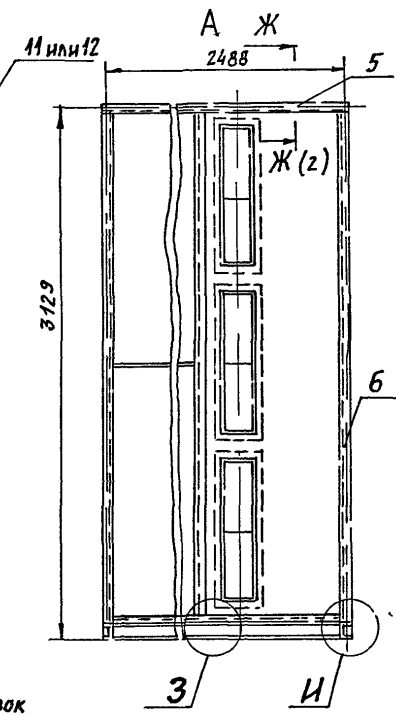
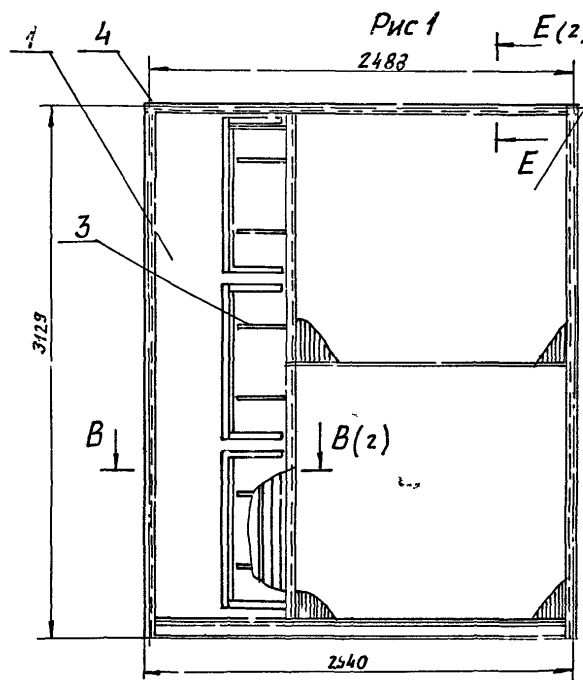
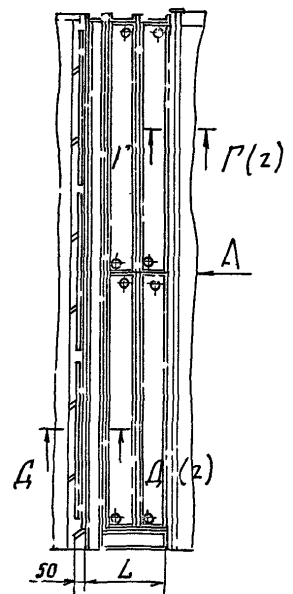
8

ФОРМАТ А4

А1А439 00СБ

СЕРИЯ 5 904-15 34 ВЫПУСК 1-19

ИЗДАНИЕ 10-00 ЧИСТОВА ВЗЯТО И ВЫПОЛНЕНО ПОД Р. ДАТЯ



- 1 РАЗМЕРЫ ДЛЯ СПЯВОК
- 2 СВАРНЫЕ ШВЫ ПО ГОСТ 5264-80
- 3 ТАБЛИЦУ ИСПОЛНЕНИИ СМ ЛИСТ 2

10	ИЗДАНИЕ	ИЗДАНИЕ	ПОД Р. ДАТЯ
9	ИЗДАНИЕ	ИЗДАНИЕ	ПОД Р. ДАТЯ
8	ИЗДАНИЕ	ИЗДАНИЕ	ПОД Р. ДАТЯ
7	ИЗДАНИЕ	ИЗДАНИЕ	ПОД Р. ДАТЯ
6	ИЗДАНИЕ	ИЗДАНИЕ	ПОД Р. ДАТЯ
5	ИЗДАНИЕ	ИЗДАНИЕ	ПОД Р. ДАТЯ
4	ИЗДАНИЕ	ИЗДАНИЕ	ПОД Р. ДАТЯ
3	ИЗДАНИЕ	ИЗДАНИЕ	ПОД Р. ДАТЯ
2	ИЗДАНИЕ	ИЗДАНИЕ	ПОД Р. ДАТЯ
1	ИЗДАНИЕ	ИЗДАНИЕ	ПОД Р. ДАТЯ

А1А439 00СБ
 СЕКЦИЯ КАЛОДИФЕРНАЯ
 ДЛЯ ПРИТОЧНОЙ КАМЕРЫ
 2ПК-63

ЛИСТ	ИЗДАНИЕ	ИЗДАНИЕ
СМ	ТРЕБА	—
ЛИСТ 1	ЛИСТОВ 2	
ЧНТЕХНИПРОЕКТ		

Серия 5304 75 94 Выпуск 1 13

А1А439 000 СБ

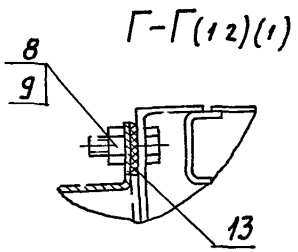
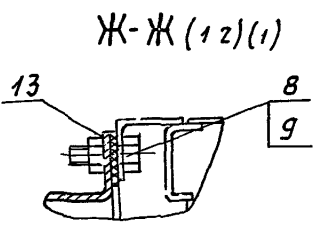
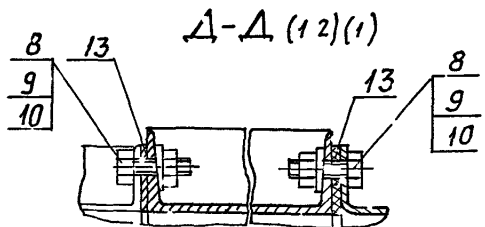
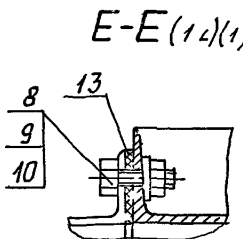
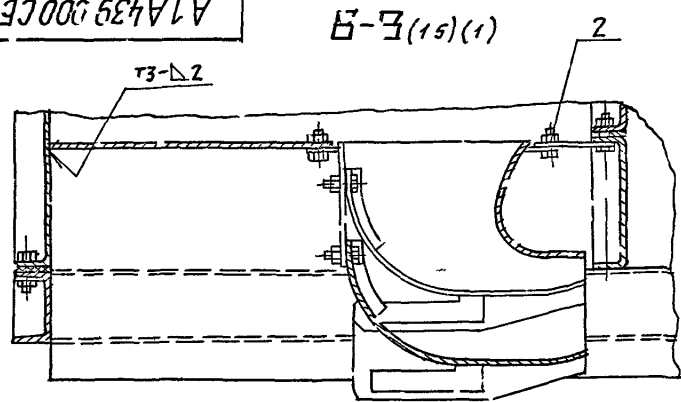


Рис 2

УСТАЛЬНОЕ СМ РИС 1

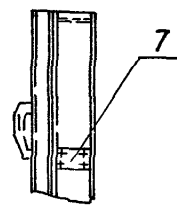
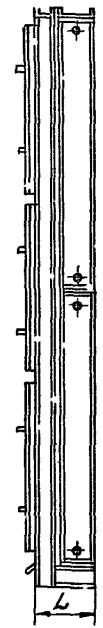
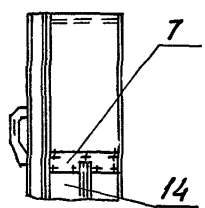
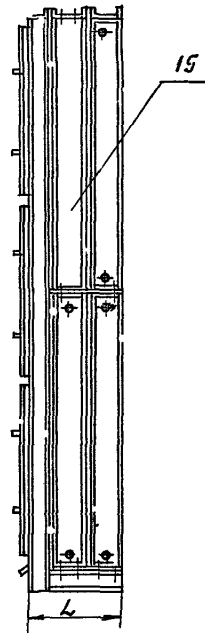


Рис 3

ОСТАЛЬНОЕ СМ РИС 1



ОБЪЯСНЕНИЕ	РИС	КОЛ-ВО РЯДОВ КЛАВНИЩЕВ	L ММ	МАССА КГ
А1А439 000			466	1865
-01	1	2	546	2300
-02	2	1	283	1100
-03			325	1330
-04	3	2	466	1495
05			546	1900

Исполнение: по 2-му варианту. Взяты в уч. Нью-Делавэ. Подп. и дата

Исполнение: по 2-му варианту. Подп. и дата

А1А439 000 СБ

Лист 2

А1А439 002

50/✓

СЕРИЯ 590475-4 Выпуск 1.13

ИВЛ-Л/П ДС ДАТА ЮРИДИЧЕСКОЕ ПОЛОЖЕНИЕ

Рис 1

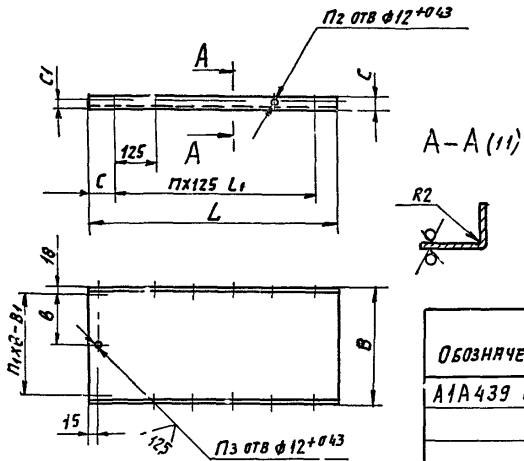


Рис 3

ОСТАЛЬНЫЕ СМ РИС 1

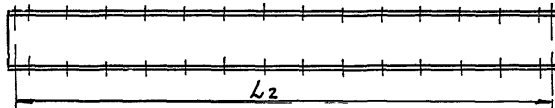
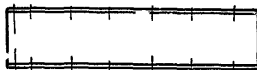


Рис 2

ОСТАЛЬНЫЕ СМ РИС 1



ОБОЗНАЧЕНИЕ	Рис	РАЗМЕРЫ ММ									КОЛ ШТ				Масса 1 г		
		L	L ₁	L ₂	L	B	B ₁	B	C	C ₁	П	П ₁	П ₂	П ₃			
А1А439 002	1					363	327	1635									5,2
-01	1					443	407	2035							2	3	8,2
-02	2	776	625±0,5	-	77	180		144		36	24	5		3	6	7,5	
-03	2					220		184							2	8,9	
-04	3					180		144								7,0	
-05	3	1735	1625-0,5	1705	55	220		184		40	25	13	1	14	4	8,4	

НЕУКАЗАННЫЕ ПРЕДЕЛЬНЫЕ ОТКЛОНЕНИЯ РАЗМЕРОВ Н14, Н14, ±⁺¹/₂

А1А439 002							
ИЗМ	АНС	ДОКУМ	ПОДП	ДАТА	ЛИСТ	ЧАССА	МАСШ
РЯД	ВН	СЛ	СЛ	СЛ			
					ЦИТОК		
					20 ГОСТ 9903 74		
					ОКЗОВ ГОСТ 16523-89		СЯНТЕХНИИ ТРОЕКТ
					ЛИСТ		
					400194 20	11	ФОРМАТ А3

41A439 003

50/100

СЕРИЯ 5904 1594 Выпуск 1-19

И в 1 листе. Две по 4 листа. Взяли чужие. Имя чужие. Показали дядя

Рис 1

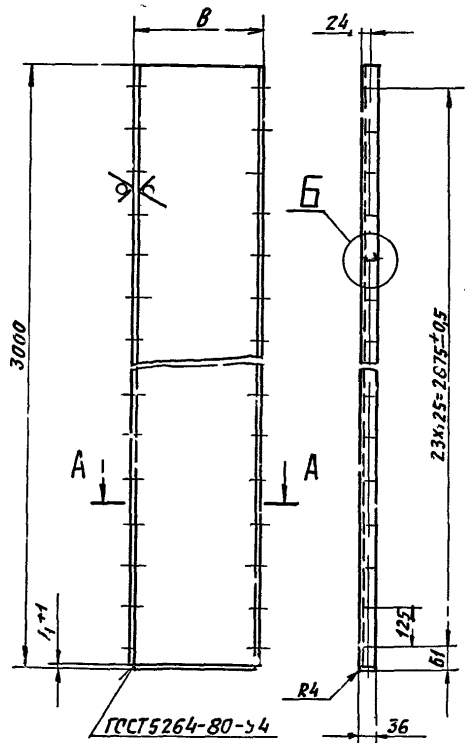
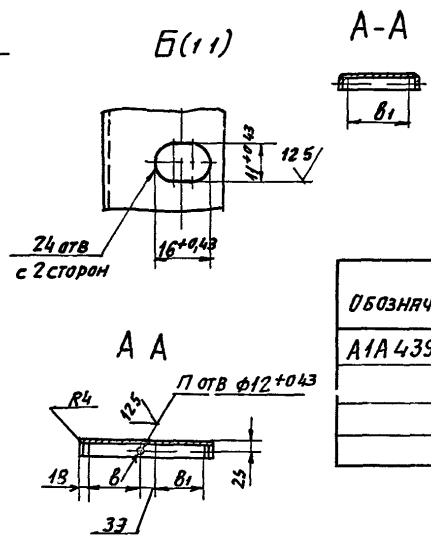


Рис 2

ОС.АЛЬНОЕ СМ РИС 1



ОБОЗНАЧЕНИЕ	Рис	РАЗМЕРЫ, ММ		П	МАССА, КГ
		В	В ₁		
А1А439 003	1	363	144	4	20,7
- 01		443	184		24,5
- 02	2	180	144	2	12,0
- 03		220	184		13,3

НЕУКАЗАННЫЕ ПРЕДЕЛЬНЫЕ ОТКЛОНЕНИЯ РАЗМЕРОВ $\pm \frac{t_2}{2}$

А1А439 003				ЛИСТ	МАССА	МАСС/ШТ
ИЗДАТЕЛЬСТВО ДОКУМЕНТОВ	ПОДПИСАТЕЛЬ	И	СМ	ЛИСТ	МАССА	МАСС/ШТ
РЯ-ЭНБ	ИПОВАЛОВА	И	ТЯБА	ЛИСТ	МАССА	МАСС/ШТ
ПРОВ	ЛИТВИК	И	ТЯБА	ЛИСТ	МАССА	МАСС/ШТ
РЧК	ГР	ЛИТВИК	ТЯБА	ЛИСТ	МАССА	МАСС/ШТ
И.К.ИПР	ФОРЯКИН	И	ТЯБА	ЛИСТ	МАССА	МАСС/ШТ
ЧГВ	СЛИВЯК	И	ТЯБА	ЛИСТ	МАССА	МАСС/ШТ

Щиток 53КОВОЙ

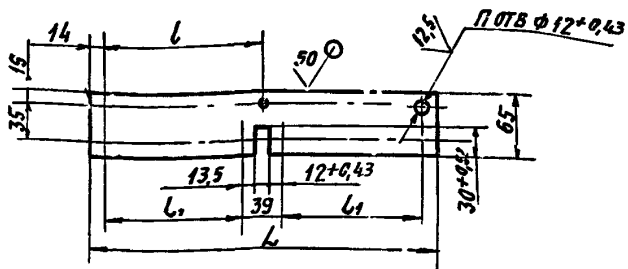
Лист 2,0 ГОСТ 14903 74
01.3608 ГОСТ 16523-89

ЦОП/94-20 12 ФОРМАТ А3

А1А439 004

(V) A

Серия 5904-7594 Выпуск 1-19



Обозначение	Размеры, мм			Масса, кг
	L	L ₁	L ₂	
А1А439 004	353	103,5	144	0,36
-01	435	203,5	184	0,44

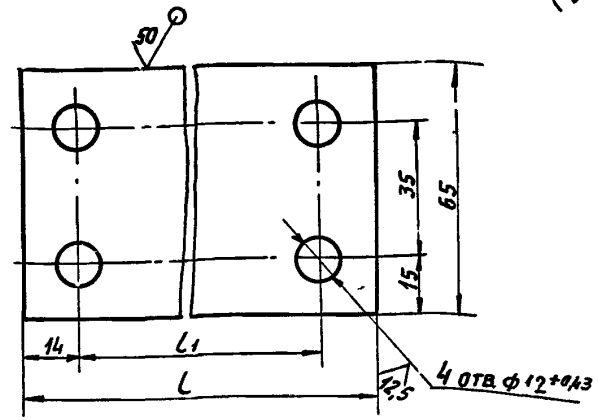
Неуказанные предельные отклонения размеров
h 14 ± $\frac{t_2}{2}$

Изм. Листов. Подп. на дата. Взам. от вкл. Исполнитель. Подп. и дата.

А1А439 004		Лист	Масса	Масшт.
Пластина		И	СМ	-
Лист 2,0 ГОСТ 19903-74		ГЯ 1, ЕХНИПРОЕКТ		
ОК 360, ГОСТ 16523-89		ФОРМАТ А4		

А1А439 005

(V) A



Обозначение	Размеры, мм		Масса, кг
	L	L ₁	
А1А439 005	172	144	0,175
-01	212	184	0,216

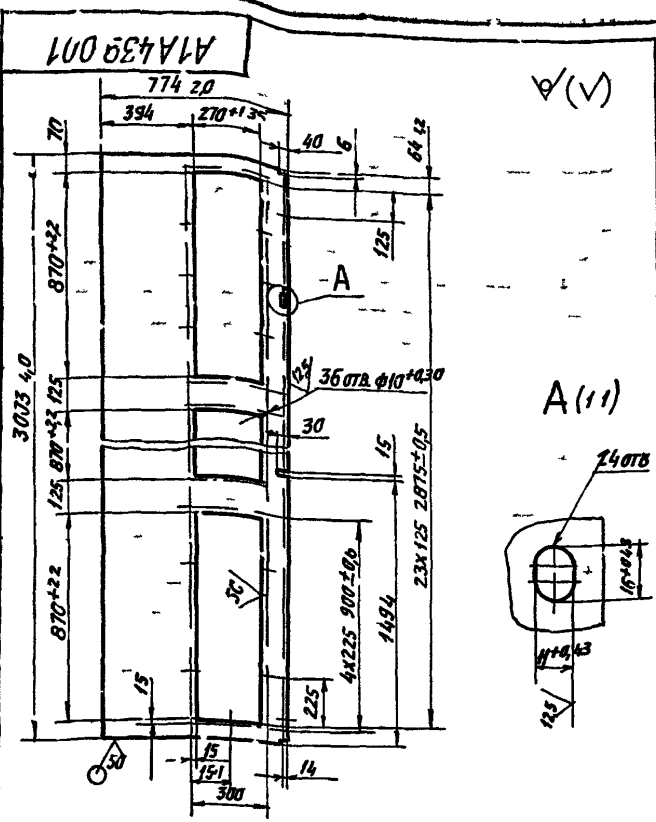
Неуказанные предельные отклонения размеров
h 14, ± $\frac{t_2}{2}$

Изм. Листов. Подп. на дата. Взам. от вкл. Исполнитель. Подп. и дата.

А1А439 005		Лист	Масса	Масшт.
Пластина		И	СМ	-
Лист 2,0 ГОСТ 19903-74		СЯНТЕХНИПРОЕКТ		
ОК 360, ГОСТ 16523-89		ФОРМАТ А4		

Серия 5904 9А75 Выпуск 1-19

Исполн. Лодов Н. Ф. ИТБ
 Взам. исполн. Шибалова Л. В. ИТБ

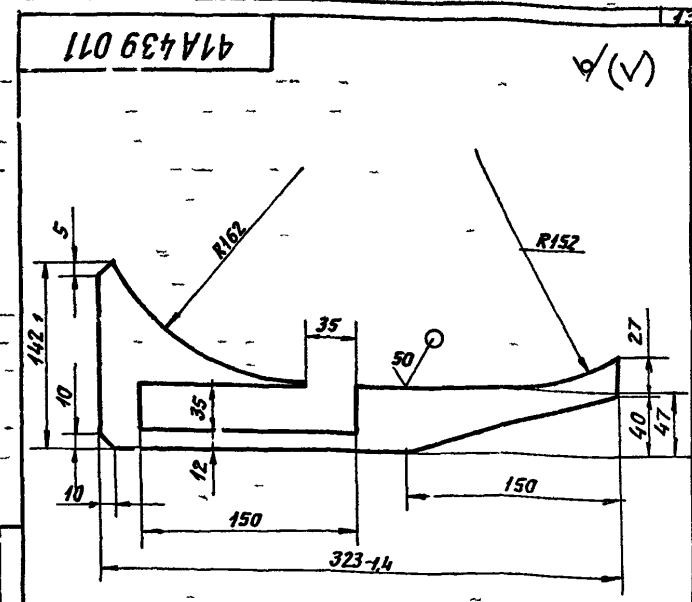


Неуказанные предельные отклонения размеров

			А1А439 001	
Стенка			Лист	Масса
			1	115
Лист 26 ГОСТ 1990-74			СНТХНИИПРОЕКТ	
Лист ОК3609 ГОСТ 16523 В				

ФОРМАТ А4

Исполн. Лодов Н. Ф. ИТБ
 Взам. исполн. Шибалова Л. В. ИТБ



Неуказанные предельные отклонения размеров ± 0.2

			А1А439 011	
Ручка			Лист	Масса
			1	125
Лист 20 ГОСТ 19903 74			СНТХНИИПРОЕКТ	
Лист ОК3608 ГОСТ 16523 В				

ФОРМАТ А4

Серия 5 904-75-94 Выпуск 1-10

Имя, фамилия, инициалы, наименование, год выпуска

Кол	Примечание	Наименование	Значение
		<u>ДОКУМЕНТАЦИЯ</u>	
А4		А1А 439 010 СБ	Сборочный чертеж
		<u>СБОРОЧНЫЕ ЕДИНИЦЫ</u>	
А4	1	А1А 439 020	Заслонка
		<u>СТАНДАРТНЫЕ ИЗДЕЛИЯ</u>	
2		Гайка М10-6g 5 ГОСТ 5915-70	2
		<u>ПЕРЕМЕННЫЕ ДАННЫЕ ДЛЯ ИСПОЛНЕНИЯ</u>	
		А1А 439 010	
		<u>СБОРОЧНЫЕ ЕДИНИЦЫ</u>	
А4	3	А1А 439 030	Корпус
		<u>А1А 439 010-01</u>	
		<u>СБОРОЧНЫЕ ЕДИНИЦЫ</u>	
3		А1А 439 030 01	Корпус

Имя	Фамилия	Инициалы	Год выпуска
Пров	Литвяк	С	1978
Имя	Фамилия	Инициалы	Год выпуска
Сидяк	Сидяк	С	1978

А1А 439.010
Заслонка воздушная
обслуживания
ФАКТЕХНИПРОЕКТ
ФОРМАТ А4

Имя, фамилия, инициалы, наименование, год выпуска

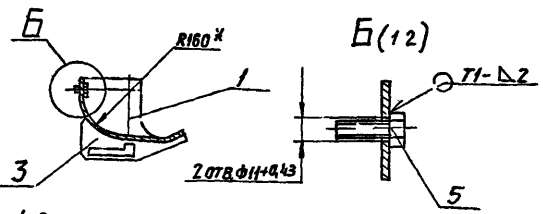
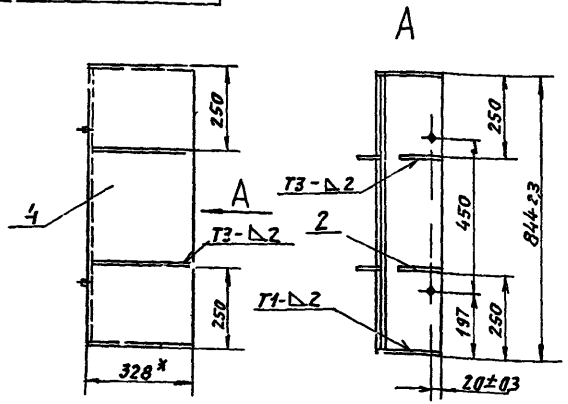
Кол	Примечание	Наименование	Значение
		<u>ДОКУМЕНТАЦИЯ</u>	
А4		А1А 439 020 СБ	Сборочный чертеж
		<u>ДЕТАЛИ</u>	
А4	1	А1А 439 008	Стенка
А4	2	А1А 439 009	Ребро
А4	3	А1А 439 011	Ручка
А3	4	А1А 439 012	Скоба
		<u>СТАНДАРТНЫЕ ИЗДЕЛИЯ</u>	
		Болт М10-6g x 30 36 ГОСТ 7798-70	2

Имя	Фамилия	Инициалы	Год выпуска
Пров	Литвяк	С	1978
Имя	Фамилия	Инициалы	Год выпуска
Сидяк	Сидяк	С	1978

А1А 439.020
Заслонка
ФАКТЕХНИПРОЕКТ
ФОРМАТ А4

А1А439 020СБ

Серия 5 904-75.94 Выпуск 1-15



- 1 * Размеры для справок
 2 Неукрепленные предельные отклонения размеров ± 0.2
 3 Сварные швы по ГОСТ 5264 80

М.В.П. Подп. [Signature] И.А.В.П. [Signature] [Signature] [Signature] [Signature] [Signature] [Signature] [Signature] [Signature] [Signature] [Signature]

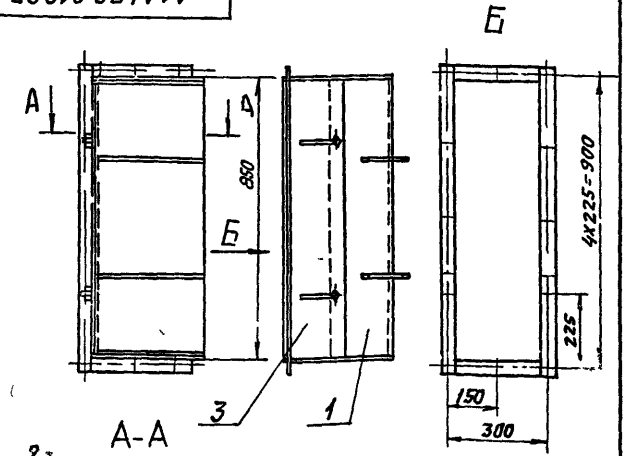
А1А439 020СБ

Заслонка

ЛНТ	МАССА	МАСШТ
И	Е,В	1.10
ЛНСТ	ЛНСТСВ	У
САНТЕХНИПРОЕКТ		

ФОРМАТ А4

А1А439 010СБ



М.В.П. Подп. [Signature] И.А.В.П. [Signature] [Signature] [Signature] [Signature] [Signature] [Signature] [Signature] [Signature] [Signature] [Signature]

Обозначение	В, мм	Масса кг
А1А439 010	375	19,2
-01	415	20,7

РАЗМЕРЫ ДЛЯ СПРАВОК

А1А439 010СБ

Заслонка воздушная
обсв.1 яра

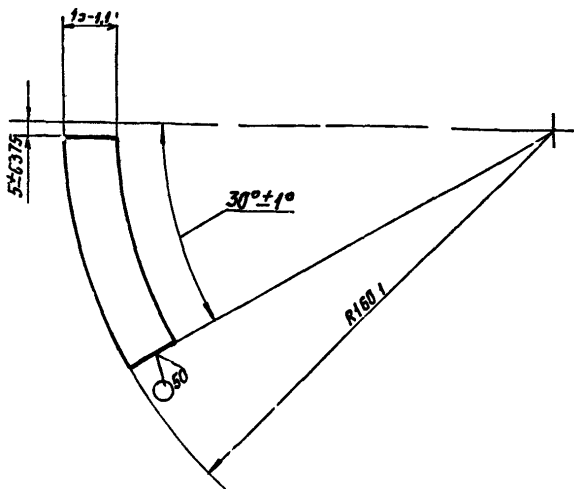
ЛНТ	МАССА	МАСШТ
И	СН	—
ЛНСТ	ЛНСТОВ	У
САНТЕХНИПРОЕКТ		

ФОРМАТ А4

А1А439 009

(V) A

Серия 5 904 75 94 Выпуск 1-19



ИЗМ. Лист 1 из 1. Назначение: Число листов: 1. Дата: 1990.3.29

ИЗМ. Лист	И. ДОКУМ.	Лист	Дата
Резьбы	ИПТОВСКАЯ	1	1990.3.29
Лист	Литвяк	1	
Лист	Литвяк	1	
И. КОНТР.	Ф. РАДКИН		
Э. В.	С. ИВЯК		

А1А439.009

РЕБРО

ЛНТ	Масса	Масшт
1	0,16	1:1
ЛНСТ	ЛНСТ.ЭВ. 2	

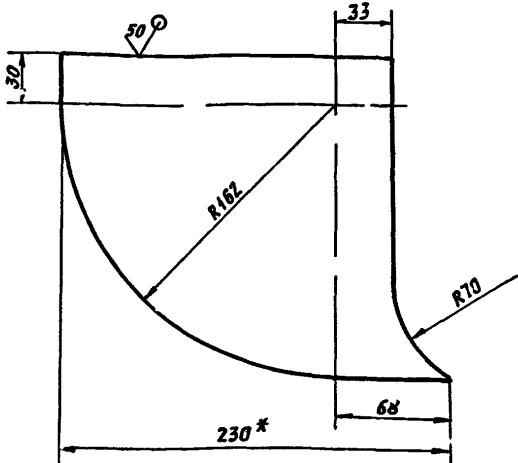
Лист 2,5 ГОСТ 19903 74
ОК 3608 ГОСТ 16523 29

САНТЕХНИИПРОЕКТ

А1А439 008

(V) A

1/6



1 * РАЗМЕР ДЛЯ СПРАВКИ

2 НЕУКАЗАННЫЕ ПРЕДЕЛЬНЫЕ ОТКЛОНЕНИЯ РАЗМЕРОВ ± t/2

ИЗМ. Лист 1 из 1. Назначение: Число листов: 1. Дата: 1990.3.29

ИЗМ. Лист	И. ДОКУМ.	Лист	Дата
Резьбы	ИПТОВСКАЯ	1	1990.3.29
Лист	Литвяк	1	
Лист	Литвяк	1	
И. КОНТР.	Ф. РАДКИН		
Э. В.	С. ИВЯК		

А1А439 008

СТЕЖКА

ЛНТ	Масса	Масшт
1	0,56	1:2
ЛНСТ	ЛНСТОВ 1	

3 ГОСТ 19903 74
Лист 07 3608 ГОСТ 16523 89

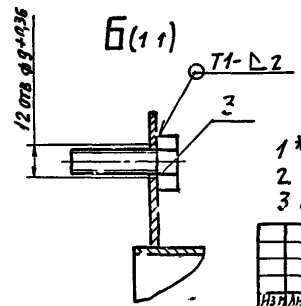
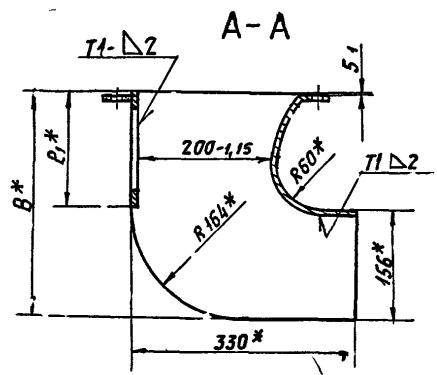
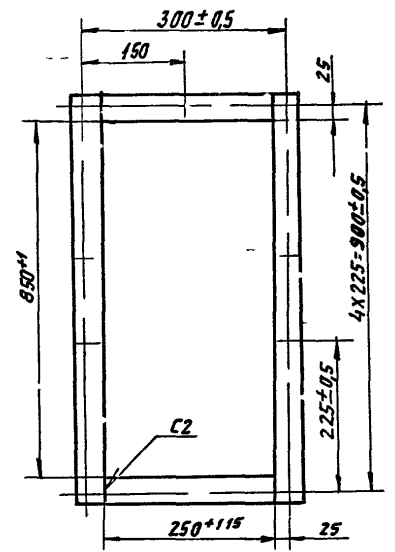
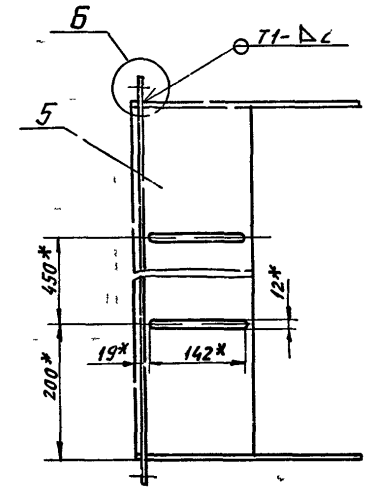
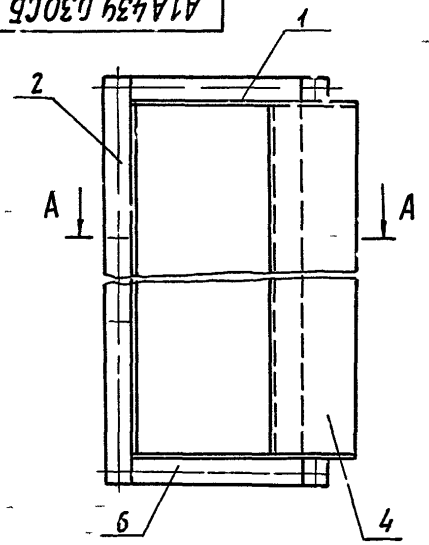
САНТЕХНИИПРОЕКТ

40019-20 17

ФОРМАТ А4

Серия 5901 75 94 Выпуск 1 19

А1А439 030 СБ



Обозначение	Размеры мм		Масса кг
	B	B1	
А1А439 030	330	170	10,4
-01	370	240	11,9

- 1 * Размеры для справок
- 2 Неуказанные предельные отклонения размеров $\pm \frac{t_2}{2}$
- 3 Сварные швы по ГОСТ 5264-88

А1А439 030 СБ				ЛИСТ	МЯССА	МЯССА
Карпус				И	СМ	—
				ЛИСТ	ЛИСТОВ 1	
				С.ЯНТЕХНИПРОЕКТ		

Новосибирск, ул. Л. Дегтярева, 100, 630090, Новосибирская обл., г. Новосибирск

А1А439 024

50/50

Выпуск 19
Серия 5904 75 94

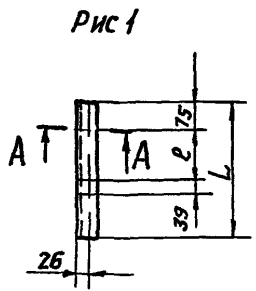
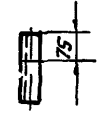
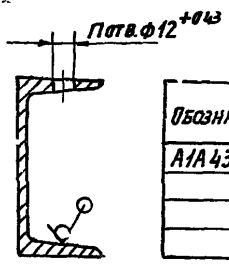


Рис 2
Остальное см Рис 1



А-А (12)



Обозначение	Рис	Размеры мм		кол. шт	Масса кг
		L	l		
А1А439 024	1	374-125	144	3	3,2
-01	1	454	165	184	3,9
-07	2	191	115	144	1,63
-03	2	231	215	184	1,98

Неуказанные предельные отклонения размеров $\pm 0,14$, $\pm \frac{t_2}{2}$

А1А439 024

ИЗМ.	Лист	И. ДОКУМ.	Г. ДОП.	И. ПИЛ.
РАЗРАБ.	И. ПИЛ.	И. ПИЛ.	И. ПИЛ.	И. ПИЛ.
ПРОВ.	ЛИТ.	Л. ЯК.	Л. ЯК.	Л. ЯК.
И. Ч. ГР.	ЛИТ.	Л. ЯК.	Л. ЯК.	Л. ЯК.
Г. А. СПЕЦ.	Л. ЯК.	Л. ЯК.	Л. ЯК.	Л. ЯК.
И. КОМП.	Ф. ЯК.	И. ПИЛ.	И. ПИЛ.	И. ПИЛ.
Ч. В.	СП. ЯК.	И. ПИЛ.	И. ПИЛ.	И. ПИЛ.

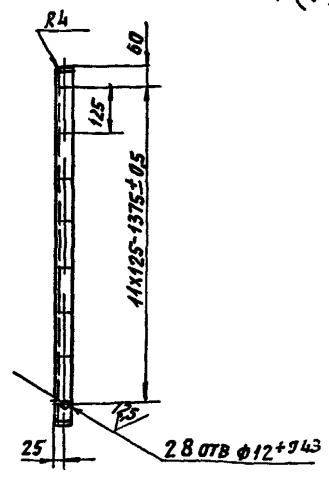
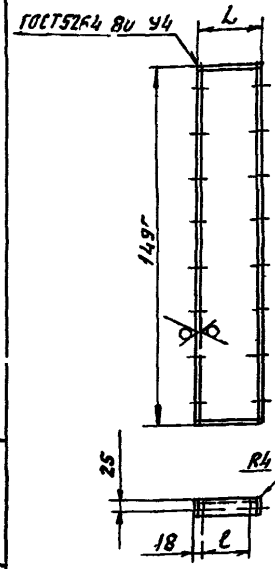
ОСНОВАНИЕ

ШВАЛЕР 10 ГОСТ 8240 89
Ст 3 ГОСТ 535 89

СА 11 ЕХНИИП ДЖКТ
ФОРМАТ А

А1А439 006

50/50



Обозначение	Размеры мм		Масса кг
	L	l	
А1А439 006	180	144	6,2
-01	220	184	7,5

Неуказанные предельные отклонения размеров $\pm 0,14$, $\pm \frac{t_2}{2}$

А1А439 006

ИЗМ.	Лист	И. ДОКУМ.	Г. ДОП.	И. ПИЛ.
РАЗРАБ.	И. ПИЛ.	И. ПИЛ.	И. ПИЛ.	И. ПИЛ.
ПРОВ.	ЛИТ.	Л. ЯК.	Л. ЯК.	Л. ЯК.
И. Ч. ГР.	ЛИТ.	Л. ЯК.	Л. ЯК.	Л. ЯК.
И. КОМП.	Ф. ЯК.	И. ПИЛ.	И. ПИЛ.	И. ПИЛ.
Ч. В.	СП. ЯК.	И. ПИЛ.	И. ПИЛ.	И. ПИЛ.

ЩИТОК

20 ГОСТ 19 03 74
ОК 3608 ГОСТ 16523 89

СА 11 ЕХНИИП ДЖКТ
ФОРМАТ А4

А1А439 012

СЕРИЯ 5 004 1504 ВЫПУСК 1-18

И.В. ПОСОВ / Проф. Н.А. ДИТЯ / В.З. ДИТЯ / И.В. СЛАВОВ / Проф. П.А. РИТЯ

Рис 1

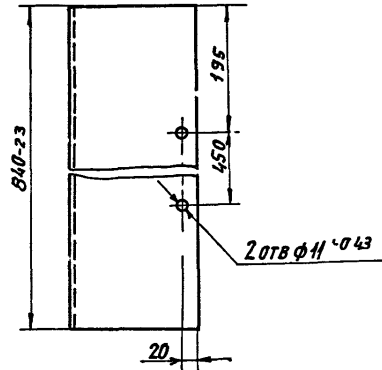
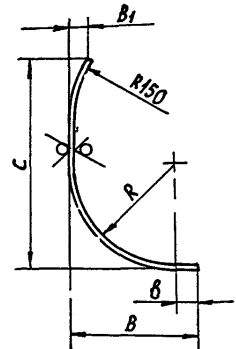
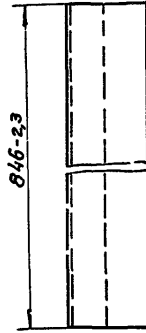


Рис 2
Остальное - см Рис 1



Обозначение	Рис	РАЗМЕРЫ, ММ					МАССА кг
		B	B	B ₁	C	R	
А1А439 012	1	192	30	27	328	160	6,8
- 01	2	128	66	90	176	60	4,1
- 02					216		4,8

НЕУКАЗАННЫЕ ПРЕДЕЛЬНЫЕ ОТКЛОНЕНИЯ РАЗМЕРОВ $\pm \frac{t_2}{2}$

А1А439 012						
СКОБА				ЛИТ	МАССА	МАССИТ
				И	СН	ТАБА. —
				ЛИСТ	Листов 1	
И. КОНТ. Ф. РАДКИН				ЛИСТ 20 ГОСТ 10903 74		
У. ТЯ СЛИВЯК				ОК. 608 ГОСТ 6523-89		
				4 00114-30 27		
				ФОРМАТ А3		

Серия 5901-75 94 Выпуск 1-19

Кол	Примечание	Наименование	Обозначение	Лист	Итого
		<u>ДОКУМЕНТАЦИЯ</u>			
A3		СБОРСНЫМ ЧЕРТЕЖ	A1A 439 040 СБ		
		<u>ДЕТАЛИ</u>			
A4	1	ПОПЕРЕЧИНЯ	A1A 439 017		
A4	2	СТОЙКА	A1A 439 018		
B4	3	ОСНОВАНИЕ	A1A 439 С19		
		Швеллер 10 ГОСТ 8240 89			
		Ст 3 ГОСТ 335 88			
		L = 2438-44			
					20,9кг
A4	4	ОСНОВАНИЕ	A1A 439 021		
A4	5	ПЛАСТИНА	A1A 439 022		
		<u>ПЕРЕМЕННЫЕ ДАННЫЕ ДЛЯ ИСПОЛНЕНИЙ</u>			
		<u>A1A 439 040</u>			
		<u>ДЕТАЛИ</u>			
A3	6	ОСНОВАНИЕ	A1A 439 023		
		- 01			
A4	8	ОСНОВАНИЕ	A1A 439 024		
A3	9	ОСНОВАНИЕ	A1A 439 025		

ИЗМ. ПОДП. ДАТА

ИЗМ. ПОДП. ДАТА
 РАЗРАБ. ИНЖЕНЕРЫ
 ЛРОВО ЛНТВАИ
 ИЯЧГ. ЛНТВАИ
 И КОНТ. ФРАЯКИН
 УТВ. СПИВАК

A1A 439 040

РАМА

ЛСТ ЛНСТ ЛНСТОВ
 М 1 7 2
 САРТХИНИПРОБЛ

Ф. РИГА

21

Кол	Примечание	Наименование	Обозначение	Лист	Итого
		<u>ДЕТАЛИ</u>			
		<u>A1A 439 040-01</u>			
		<u>ДЕТАЛИ</u>			
A3	6	ОСНОВАНИЕ	A1A 439 023-02		
		- 03			
A4	8	ОСНОВАНИЕ	A1A 439 024-01		
A3	9	ОСНОВАНИЕ	A1A 439 025-01		
		<u>A1A 439 040-02</u>			
		<u>ДЕТАЛИ</u>			
A3	6	ОСНОВАНИЕ	A1A 439 023-04		
		- 05			
A4	8	ОСНОВАНИЕ	A1A 439 024-02		
A3	9	ОСНОВАНИЕ	A1A 439 025-02		
		<u>A1A 439 040-03</u>			
		<u>ДЕТАЛИ</u>			
A3	6	ОСНОВАНИЕ	A1A 439 023-06		
		- 07			
A4	8	ОСНОВАНИЕ	A1A 439 024-03		
A3	9	ОСНОВАНИЕ	A1A 439 025-03		

ИЗМ. ПОДП. ДАТА

ИЗМ. ПОДП. ДАТА
 РАЗРАБ. ИНЖЕНЕРЫ
 ЛРОВО ЛНТВАИ
 ИЯЧГ. ЛНТВАИ
 И КОНТ. ФРАЯКИН
 УТВ. СПИВАК

A1A 439 040

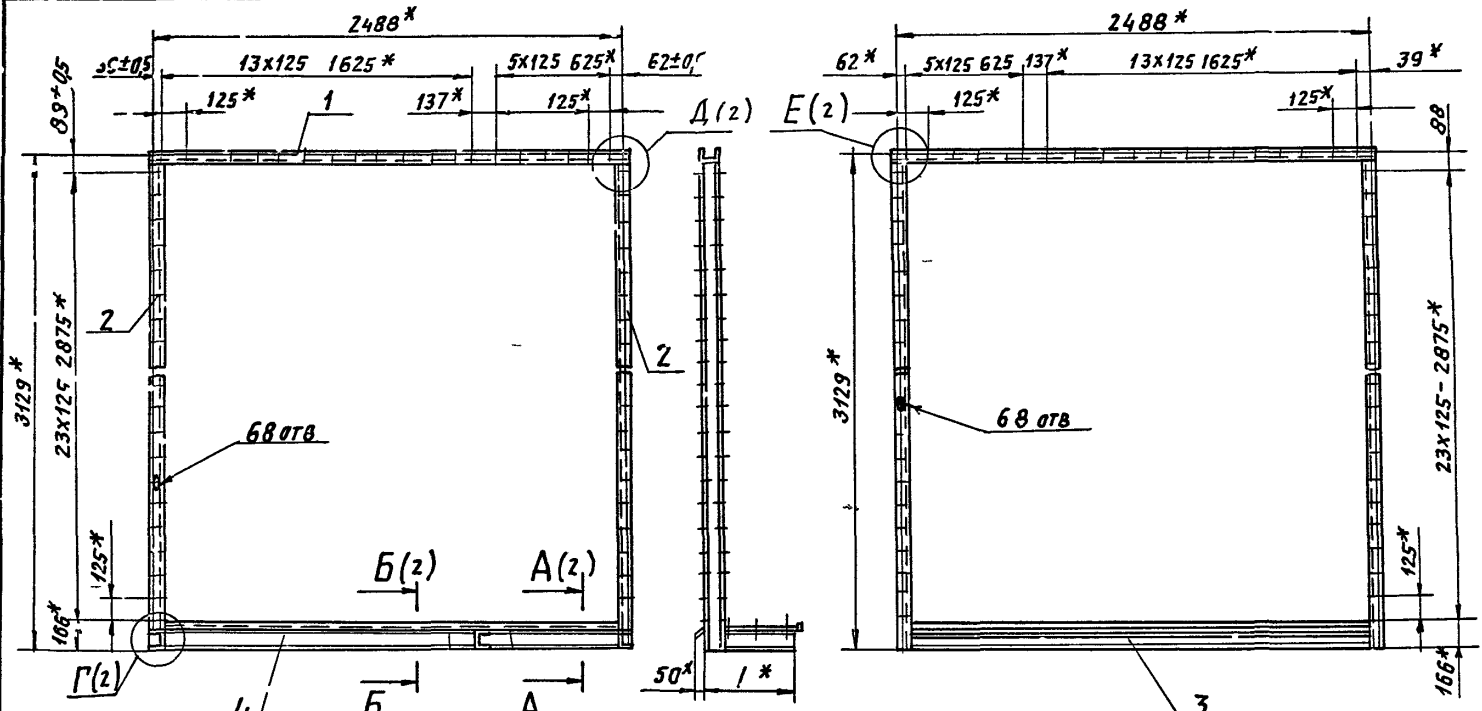
40014-20 22

ФОРМАТ А4

ЛНСТ
2

А1А439 040СБ

СЕРИЯ 5904 75.94 ВЫПУСК 1 19



- 1 * РАЗМЕРЫ ДЛЯ СПРАВОК
- 2 СВАРНЫЕ ШВЫ ПО ГОСТ 5264 80
- 3 ТАБЛИЦУ ИСПОЛНЕНИЯ СМ ЛИСТ 2

И.В. Погода, Л.В. Погода, В.В. Погода, Л.В. Погода, Л.В. Погода, Л.В. Погода

ИЗМ	ЛИСТ	ИДОКУМ	ПОБЛ	ДАТА	А1А439 040СБ	ЛИТ	ТАБЛ	МАШТ
РЯЗ	Б	ИПОВЬСКИЙ	Л			РАМА	И	СМ
ПРОВ	Л	ИТВАК	Л				ТАБЛ	
РУК	ГР	Л	ИТВАК					ЛИСТ 1 ЛИСТОВ 2
И СПЕЦ		ГОЛЯНОВСКИЙ						САНТЕХНИПРОЕКТ
И КОМП		ФРЯЖКИН						
УТВ		СЛИВЯК						

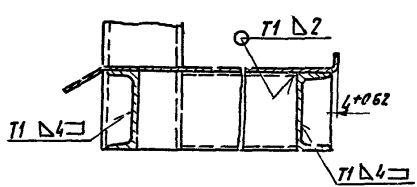
Выпуск 1 Ю

Серия 5 004 75 94

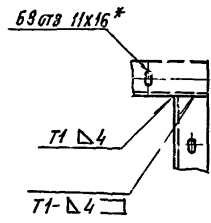
Инв. код. Проект. Дата. Изм. №. Дата. Изм. №. Дата. Изм. №.

33070 6E7V4V

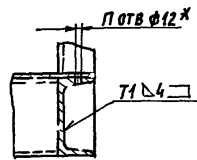
A-A (14)(1)



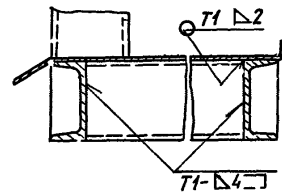
Δ (14)(1)



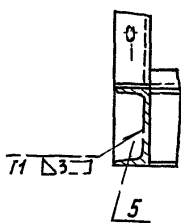
B-B (14)(1)



Б-Б (14)(1)



Г (14)(1)



Е (14)(1)

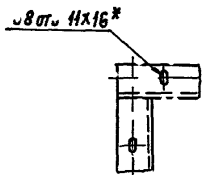


Рис 2
Остальное - см рис 1



Обозначение	Рис	Размеры мм		n	Масса кг
		l * E *	E *		
A1A439 040	1	466	114	12	149
-01		546	184		154
-02		283	144		187
-03	2	323	184	8	140

41A439 040 СБ

Изд. лист. И. Д. К. М. Подл. Дата

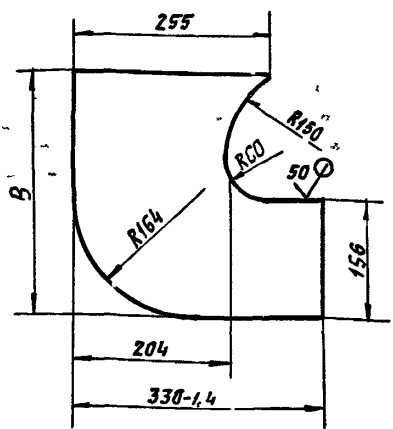
40084 20 24 ФОРМАТ А3

Лист 2

Серия 5.904-75.94 Выпуск 1-19

Имя Подпись Дата Взам. Инст. Инв. № Уд. Подст. и Арт. Лист

А1А439 016 (M) A



Обозначение	В, мм	Масса, кг
А1А439 016	330-1,4	1,25
-01	370,1,4	1,4

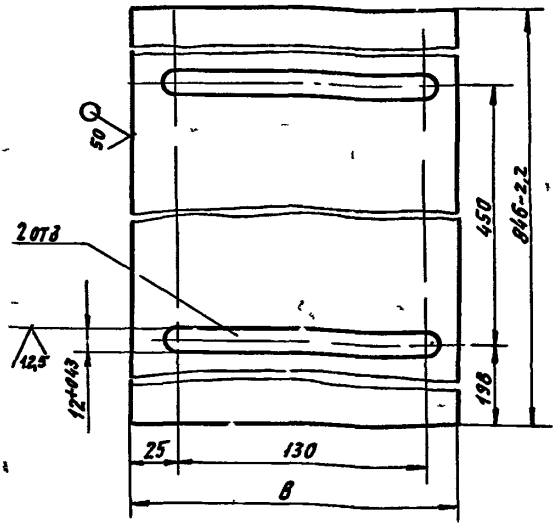
Неуказанные предельные отклонения размеров $\pm \frac{t_2}{2}$

А1А439 016

Имя	Подпись	Дата
Имя	Подпись	Дата
Имя	Подпись	Дата
Имя	Подпись	Дата
Имя	Подпись	Дата

Стенка	Лист	Масса	Масшт
Лист 2 ГОСТ 19903 74	ОК3608 ГОСТ 16523 84	СРЧ-ЕХНИПРОЕКТИ	ФОРМАТ А4

А1А439 015 (M) A



Обозначение	В, мм	Масса, кг
А1А439 015	170	2,1
-01	210-1,15	3,0

Неуказанные предельные отклонения размеров $\pm \frac{t_2}{2}$

А1А439 015

Имя Подпись Дата Взам. Инст. Инв. № Уд. Подст. и Арт. Лист

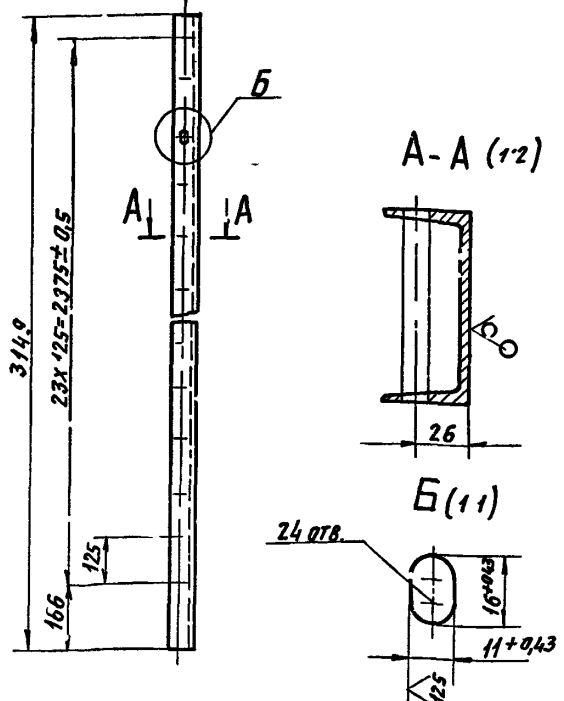
Имя	Подпись	Дата
Имя	Подпись	Дата
Имя	Подпись	Дата
Имя	Подпись	Дата
Имя	Подпись	Дата

Стечка	Лист	Масса	Масшт
Лист 2 ГОСТ 19903 74	ОК3608 ГОСТ 16523 84	СРЧ-ЕХНИПРОЕКТИ	ФОРМАТ А4

А1А439 018

50/100

Высота 1-89
Терия 5 5004-75 94



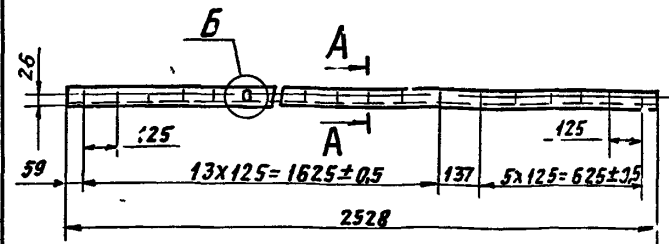
Неуказанные предельные отклонения размеров
 $h 14, \pm \frac{t_2}{2}$

Лист 1/2
ИЗМ. Лист
С. 200
УЧЕТ
ВНЕСЕН
УТВЕРЖДЕНО
ПОДПИСАНЫ

А1А 439. 018				ЛИТ	МАСШ	МАСШ
Стойка				И	240	110
				ЛИСТ	ЛИСТОВ 1	
ШВЕАЛЕР				ЮГОСТ 9240-89 Ст 3 ГОСТ 535-88		
				САНТЕХНИПРОЕКТ		
				ФОРМАТ А4		

А1А439 017

50/100



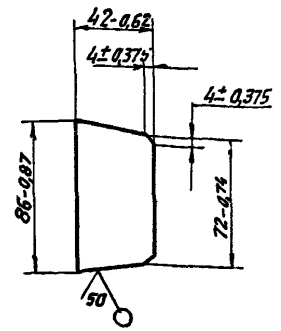
Неуказанные предельные отклонения размеров
 $h 14, \pm \frac{t_2}{2}$

Лист 1/2
ИЗМ. Лист
С. 200
УЧЕТ
ВНЕСЕН
УТВЕРЖДЕНО
ПОДПИСАНЫ

А1А 439. 017				ЛИТ	МАСШ	МАСШ
Поперечина				И	217	115
				ЛИСТ	ЛИСТОВ 1	
ШВЕАЛЕР				ЮГОСТ 9240-89 Ст 3 ГОСТ 535-88		
				САНТЕХНИПРОЕКТ		
				ФОРМАТ А4		

А1А439.022

(✓) А

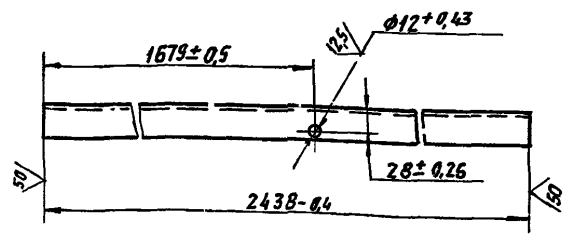


Учел. группа / Школа / Дата / Имя / Фамилия / Подпись / Место / Дата

А1А439 022				Лист				МАСШТАБ			
ИЗМ.	ЛИСТ	ПРОЕК.	ПОДП.	ДАТА	И	01	12	ЛИСТ	1	МАСШТАБ	1
И.К.ЖИ	Ф.Я.К.И.Н.	С.И.В.Я.К.	С.И.В.Я.К.	С.И.В.Я.К.	Лист	4,0 ГОСТ 15303-74 Стр 3 ГОСТ 14637-89		ГЯНТЕХНИПРОЕКТ			
Ц.00194-20 23 ФОРМАТ А4											

А1А439 021

(✓) А



Выпуск 1-9
Серия 5904-75 94

Учел. группа / Школа / Дата / Имя / Фамилия / Подпись / Место / Дата

А1А439 021				Лист				МАСШТАБ			
ИЗМ.	ЛИСТ	ПРОЕК.	ПОДП.	ДАТА	И	209	14	ЛИСТ	1	МАСШТАБ	1
И.К.ЖИ	Ф.Я.К.И.Н.	С.И.В.Я.К.	С.И.В.Я.К.	С.И.В.Я.К.	Лист	10 ГОСТ 8933-89 Стр 3 ГОСТ 535-85		СРЧ ТЕХНИПРОЕК			
ФОРМАТ А4											

ОСНОВАНИЕ

ШВЕЛЕР 10 ГОСТ 8933-89
Стр 3 ГОСТ 535-85

А1А439 023

50/√

Рис 1

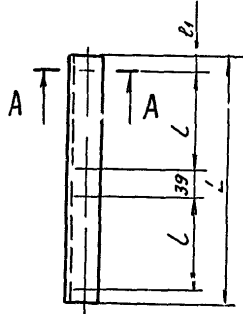


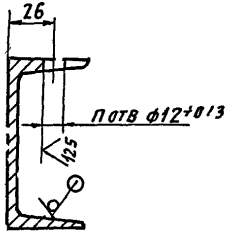
Рис 2

ОСТАЛЬНОЕ-СМ РИС 1



Обозначение	Рис	Размеры мм		кол отв п	Масса кг
		L	L		
А1А192 023-01	1	366-2,5	144	4	3,14
-02-03		446-2,5	184		3,83
-04-05	2	183,115	144	2	1,6
-06-07		223,115	184		1,92

A-A (12)



Обозначение	L, мм
А1А439 023, -02, -04, -06	21
А1А439 023-01, -03, -05, -07	18

Неуказанные предельные отклонения размеров
 $h 14, \pm \frac{t_2}{2}$

Серия 5.904-75 94 Выпуск 1-19

Исполнитель: Прол и Дата: 1981.01.01 Инв. №: Прол и Дата: 1981.01.01

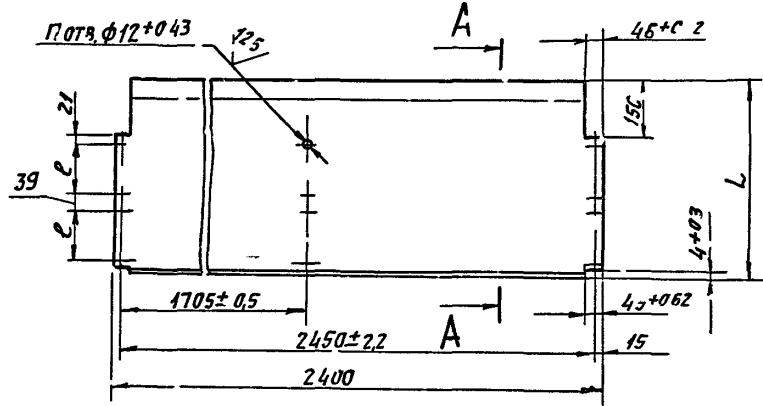
А1А439 023				Лист	Масса	Масшт
ОСНОВАНИЕ				И	гм	—
				Лист	Листов 1	
Исполн	Надзор	Проф	Дата			
Рязань	Липольская	Литвак				
Пров	Литвак	Литвак				
Чич гр	Литвак	Литвак				
ГАСПЕЛ						
Н Конт	ФРЯКШН	Литвак				
ИТВ	СПИВК	Литвак				
ШВЕЧЕР 10 ГОТ 8240 89				САНТЕХНИПРОЕКТ		
Ст 3 ГОСТ 535-88				формат: А3		
40084-20 28						

А1А439 025

50/100

Серия 5 904 75 94 В пуск 1 19

Рис 1



А-А (1:2)

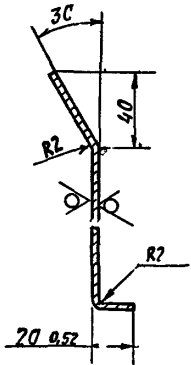
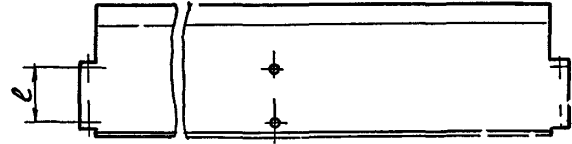


Рис 2
Остальное см рис 1



ОБОЗНАЧЕНИЕ	Рис	РАЗМЕРЫ мм		КОЛ ОТВ п	МАССА кг
		L	Ø		
А1А439 025	1	520 ± 0,8	144	12	21,3
-01		600 ± 0,8	184		24,5
-02	2	337 ± 0,35	144	6	14,3
-03		377 ± 0,55	184		15,8

НЕУКАЗАННЫЕ ПРЕДЕЛЬНЫЕ ОТКЛОНЕНИЯ РАЗМЕРОВ
h11, ± $\frac{t_z}{2}$

А1А439 025

ИЗМ. ЛИСТ	И ДОКУМ.	ПО П	ДЛЯ Я	АНТ	ЛАСА	МАСШТ
РЯ РЯ	ИПЛЬСКАЯ			И	СМ	
ЛДОВ	ЛИТВЯК			ЛИСТ	Л	СТОВ 1
ИЯЧ ГР	ЛЪ ЗАК					
СПСЦ						
И КОНТР	ФРАЙДКИ			Лист 2,0 ГОСТ 9903 74		ГЯНТЕХНИПРОЕКТ
УТВ	СЛВЯК			ОК360В ГОСТ 16523 89		

400194 20 (29) ФОРМАТ А3