

ТИПОВЫЕ КОНСТРУКЦИИ, ИЗДЕЛИЯ И УЗЛЫ ЗДАНИЙ И СООРУЖЕНИЙ

СЕРИЯ 5.904-75.94

КАМЕРЫ ПРИТОЧНЫЕ ВЕНТИЛЯЦИОННЫЕ ПРОИЗВОДИТЕЛЬНОСТЬЮ
от 10 до 125 тыс.м³/ч

ВЫПУСК 1-16
КАЛОРИФЕРНАЯ СЕКЦИЯ ДЛЯ ПРИТОЧНОЙ КАМЕРЫ 2ПК20.

РАБОЧИЕ ЧЕРТЕЖИ

Ц00194-17

ТИПОВЫЕ КОНСТРУКЦИИ ИЗДЕЛИЯ И УЗЛЫ ЗДАНИЙ И СООРУЖЕНИЙ

СЕРИЯ 5.904-75.94

КАМЕРЫ ПРИТОЧНЫЕ ВЕНТИЛЯЦИОННЫЕ ПРОИЗВОДИТЕЛЬНОСТЬЮ

от 10 до 125 тыс. м³/ч

ВЫПУСК 1-16

КАЛОРИФЕРНАЯ СЕКЦИЯ ДЛЯ ПРИТОЧНОЙ КАМЕРЫ 2ПК20.

РАБОЧИЕ ЧЕРТЕЖИ

РАЗРАБОТАНЫ:

ГПКНИИ САНТЕХНИИПРОЕКТ

главный инженер института *Л.А. Степанов*

главный инженер проекта *В.А. Спивак*

УТВЕРЖДЕНЫ

главпроектором госстроя России,

письмо от 25.02.94г. №9-3-2/34и введены
в действие ГПКНИИ САНТЕХНИИПРОЕКТ

с 30.06.94г. ПРИКАЗ от 01.03. 1994г. №7

Выпуск 1-16
Серия 5.904-75.94

ИЗДАТЕЛЬСТВО ПОДП. НАЗНАЧ. ЦЕНТРАЛЬНЫЙ КОМПЬЮТЕР

Обозначение	Наименование	Стр.
A1A435.00070	СЕКЦИЯ КАЛОРИФЕРНАЯ ДЛЯ ПРИТОЧНОЙ КАМЕРЫ 2ПК20. ТЕХНИЧЕСКОЕ ОПИСАНИЕ	3
A1A435.000	СЕКЦИЯ КАЛОРИФЕРНАЯ ДЛЯ ПРИТОЧНОЙ КАМЕРЫ 2ПК20	
A1A435.000СБ	СЕКЦИЯ КАЛОРИФЕРНАЯ ДЛЯ ПРИТОЧНОЙ КАМЕРЫ 2ПК20	9
A1A435.010	ЭЛЕМЕНТ РЕГУЛИРУЮЩИЙ	11
A1A435.020СБ	КОРПУС	
A1A435.020	КОРПУС	12
A1A435.009	ПЛАСТИНА	
A1A435.030	РАМА	13
A1A435.030СБ	РАМА	15
A1A435.001	ЩИТОК	18
A1A435.002	ЩИТОК	
A1A435.005	РУЧКА	19
A1A435.003	СТЕНКА	20
A1A435.004	ПЛЯНКА	

Обозначение	Наименование	Стр.
A1A435.006	СТЕНКА	21
A1A435.007	СТЕНКА	
A1A435.011	СТОЙКА	22
A1A435.012	ПОПЕРЕЧНИНА	
A1A435.014	ПОПЕРЕЧНИНА	23
A1A435.015	ОСНОВАНИЕ	24
A1A435.016	ПОПЕРЕЧНИНА	25
A1A435.018	СТОЙКА	
A1A435.019	ОСНОВАНИЕ	26
A1A435.021	ПОПЕРЕЧНИНА	
A1A436.001	ЩИТОК	27
A1A436.000	СЕКЦИЯ КАЛОРИФЕРНАЯ ДЛЯ ПРИТОЧНОЙ КАМЕРЫ 2ПК20	
A1A436.000СБ	СЕКЦИЯ КАЛОРИФЕРНАЯ ДЛЯ ПРИТОЧНОЙ КАМЕРЫ 2ПК20	30
A1A436.002	ЛИСТ ОГРАЖДАЮЩИЙ	32
A1A436.003	ПРОФИЛЬ	

							5.904-75.94. 1-16			
ИЗДАТЕЛЬСТВО	ПОДП. НАЗНАЧ.	ЦЕНТРАЛЬНЫЙ КОМПЬЮТЕР						ЛИТ	ЛИСТ	ЛКСТОВ
ИЗДАТЕЛЬСТВО	ПОДП. НАЗНАЧ.	ЦЕНТРАЛЬНЫЙ КОМПЬЮТЕР						И		1
ИЗДАТЕЛЬСТВО	ПОДП. НАЗНАЧ.	ЦЕНТРАЛЬНЫЙ КОМПЬЮТЕР						СОДЕРЖАНИЕ		
ИЗДАТЕЛЬСТВО	ПОДП. НАЗНАЧ.	ЦЕНТРАЛЬНЫЙ КОМПЬЮТЕР						САНТЕХНИЧЕСКИЙ ПРОЕКТ		
ИЗДАТЕЛЬСТВО	ПОДП. НАЗНАЧ.	ЦЕНТРАЛЬНЫЙ КОМПЬЮТЕР								

Серия 5.904-75.94 Выпуск 1-16

1. Калориферные секции для приточной вентиляционной камеры 2ЛК20 должны изготавливаться в соответствии с рабочими чертежами и техническими требованиями, приведенными в настоящем выпуске.
2. В секциях следует применять калориферы КВС, КВБ, КСКЗ и КСК4 № 8, 9, 10. Выбор типа калорифера определяется расчетом.
3. Конструкция, присоединительные и габаритные размеры секции с калориферами КВС и КСКЗ, КВБ и КСК4 должны быть одинаковыми.
4. Конструкция секции должна предусматривать установку калориферов № 8, 9, 10 в один ряд по ходу воздуха и калориферов № 10 в два ряда, а также с неполным вторым рядом. Секция с калориферами № 10 приведена на черт. А1А 435. 000, а с калориферами № 8 и 9 на черт. А1А 436. 000.
5. Для снятия запяса поверхности нагрева в калориферных секциях должны быть предусмотрены обводные каналы, расположенные горизонтально между калориферами. Обводные каналы оборудуются заслонками, выполненными из двух дугообразных направляющих козырьков.
6. Перед установкой калориферов на раме секции с них следует снять щитки, кроме тех, которыми калориферы присоединяются к верхнему швеллеру рамы, а также друг к другу (при двухрядной установке калориферов).
7. Болты, гайки и прокладки, необходимые для соединения калориферной секции с секциями, к ней примыкающими, должны входить в комплект калориферной секции.

А1А 435. 000-ТО

СЕКЦИЯ КАЛОРИФЕРНАЯ
ДЛЯ ПРИТОЧНОЙ КАМЕРЫ
2ЛК20.
ТЕХНИЧЕСКОЕ ОПИСАНИЕ.

САНТЕХНИПРОЕКТ
ФОРМАТ А4

Испол.	Разр.	Провер.	Н.контр.	УТВ.
Литвяк	Литвяк	Литвяк	Фрякин	Сливяк

Испол. Литвяк Разр. Литвяк Провер. Литвяк Н.контр. Фрякин УТВ. Сливяк

3

Форм.	Зона	Год	ОБОЗНАЧЕНИЕ	НАИМЕНОВАНИЕ	Коэ.	ПРИМЕЧАНИЕ
				<u>ДОКУМЕНТАЦИЯ</u>		
А3			А1А 435. 000 СБ	СБОРОЧНЫЙ ЧЕРТЕЖ		
А4			А1А 435. 000-ТО	ТЕХНИЧЕСКОЕ ОПИСАНИЕ		
				<u>СБОРОЧНЫЕ ЕДИНИЦЫ</u>		
А4	1		А1А 435. 010	ЭЛЕМЕНТ РЕГУЛИРУЮЩИЙ	1	
А4	2		А1А 435. 020	Корпус	1	
				<u>СТАНДАРТНЫЕ ИЗДЕЛИЯ</u>		
	3			Шайба 10 ГОСТ 11371-78	2	
				<u>ПЕРЕМЕННЫЕ ДАННЫЕ ДЛЯ ИСПОЛНЕНИЙ</u>		
				<u>А1А 435. 000</u>		
				<u>СБОРОЧНЫЕ ЕДИНИЦЫ</u>		
А4	4		А1А 435. 030	РАМА	1	

Испол. Литвяк Разр. Литвяк Провер. Литвяк Н.контр. Фрякин УТВ. Сливяк

А1А 435. 000

СЕКЦИЯ КАЛОРИФЕРНАЯ
ДЛЯ ПРИТОЧНОЙ КАМЕРЫ
2ЛК 20
САНТЕХНИПРОЕКТ

Испол.	Разр.	Провер.	Н.контр.	УТВ.
Литвяк	Литвяк	Литвяк	Фрякин	Сливяк

Ц.00194-17 4 ФОРМАТ: А4

Серия 5.904-1594 Выпуск 1-16

Имя, Фамилия, Подп. Дата
Имя, Фамилия, Подп. Дата

Формат	Зона	Поз.	ОБОЗНАЧЕНИЕ	НАИМЕНОВАНИЕ	КОЛ.	ПРИМЕЧАНИЕ
				<u>ДЕТАЛИ</u>		
А3	5	А1А 435. 001		ЩИТОК	2	
				<u>СТАНДАРТНЫЕ ИЗДЕЛИЯ</u>		
	6			Болт М10-6g x30.36 ГОСТ 7798-70	192	
	7			Гайка М10-6Н.5 ГОСТ 5915-70	192	
	8			Шайба 10.02 ГОСТ 10906-78	88	
				<u>ПРОЧНЕ ИЗДЕЛИЯ</u>		
	9			Калорифер КВБ10-Б-П ТУ 22-5721-84	6 шт.	
					допуск.	
					ЗАМЕНА	
					на поз. 10	
	10			Калорифер КСКЗ-10-02 ТУ 22-5757-84	6 шт.	
					примен.	
					взямен	
					поз. 9	
				<u>МАТЕРИАЛЫ</u>		
	11			ПАРНИТ ПОН-А20 ГОСТ 481-80	4,7 кг	

А1А 435. 000

Лист
2

ФОРМАТ: А4

4

Формат	Зона	Поз.	ОБОЗНАЧЕНИЕ	НАИМЕНОВАНИЕ	КОЛ.	ПРИМЕЧАНИЕ
				А1А 435. 000-01		
				<u>СБОРОЧНЫЕ ЕДИНИЦЫ</u>		
А4	4	А1А 435. 030-01		РАМА	1	
				<u>ДЕТАЛИ</u>		
А3	5	А1А 435. 001-01		ЩИТОК	2	
				<u>СТАНДАРТНЫЕ ИЗДЕЛИЯ</u>		
	6			Болт М10-6g x30.36 ГОСТ 7798-70	192	
	7			Гайка М10-6Н.5 ГОСТ 5915-70	192	
	8			Шайба 10.02 ГОСТ 10906-78	88	
				<u>ПРОЧНЕ ИЗДЕЛИЯ</u>		
	9			Калорифер КВБ-10-Б-П ТУ 22-5721-84	6 шт.	
					допуск.	
					ЗАМЕНА	
					на поз. 10	
	10			Калорифер КСК4-10-02 ТУ 22-5757-84	6 шт.	
					примен.	
					взямен	
					поз. 9	

А1А 435. 000

Лист
3

ФОРМАТ: А4

Ц.00144-17 5

Серия 5.004-75.94 Выпуск 4-16

Имя и подл. Подп. и дата Изв. и подл. Подп. и дата

Формат	Зона	Поз.	Обозначение	Наименование	Кол.	Примечание
				<u>МАТЕРИАЛЫ</u>		
	И			Ларонит ПОН-А2,0 ГОСТ 481-80	4,9 кг	
				<u>А1А435.000-02</u>		
				<u>СБОРОЧНЫЕ ЕДИННИЦЫ</u>		
А4	4	И1А435.030-02	Рямя		1	
			<u>ДЕТАЛИ</u>			
А3	5	А1А435.001-02	Щиток		2	
			<u>СТАНДАРТНЫЕ ИЗДЕЛИЯ</u>			
		6		Болт М10-6g X30.36 ГОСТ 7798-70	142	
		7		Гайка М10-6Н.5 ГОСТ 5915-70	142	
		8		Шайба 10.02 ГОСТ 10906-78	84	
			<u>ПРОЧНЕ ИЗДЕЛИЯ</u>			
		9		Кларифер КВБ10-Б-П ТУ 22-5721-84	3 шт.	
						ДОПУСК ЗАМЕНА НА ПЭ. 10
						АНС 4
Имя и подл. Подп. и дата						АНС 4
А1А435.000						
						ФОРМАТ: А4

Имя и подл. Подп. и дата Изв. и подл. Подп. и дата

Формат	Зона	Поз.	Обозначение	Наименование	Кол.	Примечание
		10		Кларифер КСК4-10-02 ТУ 22-5757-84		3 шт.
						ПРИМЕН ВЗАМЕН ПЭ. 9
				<u>МАТЕРИАЛЫ</u>		
	И			Ларонит ПОН-А2,0 ГОСТ 481-80	3,7 кг	
				<u>А1А435.000-03</u>		
				<u>СБОРОЧНЫЕ ЕДИННИЦЫ</u>		
А4	4	А1А435.030-03	Рямя		1	
			<u>ДЕТАЛИ</u>			
А3	5	А1А435.001-03	Щиток		2	
			<u>СТАНДАРТНЫЕ ИЗДЕЛИЯ</u>			
		6		Болт М10-6g X30.36 ГОСТ 7798-70	142	
		7		Гайка М10-6Н.5 ГОСТ 5915-70	142	
		8		Шайба 10.02 ГОСТ 10906-78	84	
			<u>ПРОЧНЕ ИЗДЕЛИЯ</u>			
Имя и подл. Подп. и дата						АНС 5
А1А435.000						
						ФОРМАТ: А4

Серия 5.904-75.94 Выпуск 1-16

Формат Зона	Поз.	Обозначение	Наименование	Количество	Примечание
			<u>Прочие изделия</u>		
	9		Калорифер КВБ10-Б-II ТУ22-5721-84	3 шт. допуск замеча на поз. 10	
	10		Калорифер КСК4-10-02 ТУ22-5757-84	3 шт. примен взамен поз. 9	
			<u>Материалы</u>		
	11		Пяронит ПОН-А20 ГОСТ 481-80	385 кг	
			A1A 435.000-04		
			<u>Сборочные единицы</u>		
А4	4	A1A 435.030	Рямя	1	
			<u>Детали</u>		
А3	5	A1A 435.001	Щиток	2	
А4	12	A1A 435.002	Щиток	1	
А3	13	A1A 435.001-04	Щиток	2	
				АКС	
A1A 435.000				6	

Итого листов: Подп. на дату: Подп. и дата: Форма: Итого листов: Дата: Подп. и дата: Итого листов: Подп. и дата: Итого листов: Подп. и дата:

Итого листов: Подп. и дата:

A1A 435.000

АКС
6

Формат: А4

6

Формат Зона	Поз.	Обозначение	Наименование	Количество	Примечание
			<u>Стандартные изделия</u>		
	6		Болт М10-6гх30,36 ГОСТ 7798-70	196	
	7		Гайка М10-6Н.5 ГОСТ 5915-70	196	
	8		Шайба 10.02 ГОСТ 10906-78	88	
			<u>Прочие изделия</u>		
	9		Калорифер КВС10-Б-II ТУ 22-5721-84	5 шт. допуск взамен на поз.10	
	10		Калорифер КСКЗ-10-02 ТУ22-5757-84	5 шт. примен взамен поз.9	
			<u>Материалы</u>		
	11		Пяронит ПОН-А20 ГОСТ 481-80	4,7 кг	
			A1A 435.000-05		
			<u>Сборочные единицы</u>		
А4	4	A1A 435.030-01	Рямя	1	
				АКС	
A1A 435.000				7	

Итого листов: Подп. на дату: Подп. и дата: Форма: Итого листов: Дата: Подп. и дата: Итого листов: Подп. и дата: Итого листов: Подп. и дата:

Итого листов: Подп. и дата:

A1A 435.000

АКС
7

Формат: А4

Выпуск 1-16

Серия 5.904-75.94

ИЗМ. ПОДП. ДАТА ПОДП. ИЛИ ИМЯ ИЛИ ПОДП. ИЛИ ДАТА

Форм. Знач. Поз.	Обозначение	Наименование	Кол.	Примечание
		<u>ДЕТАЛИ</u>		
АЗ 5	А1А 435. 001-01	Щиток	2	
АЧ 12	А1А 435. 002-01	Щиток	1	
АЗ 13	А1А 435. 001-05	Щиток	2	
		<u>СТАНДАРТНЫЕ ИЗДЕЛИЯ</u>		
6		Болт М10-6g x 30.36 ГОСТ 7798-70	196	
7		Гайка М10-6Н.5 ГОСТ 5915-70	196	
8		Шайба 10.02 ГОСТ 10906-78	88	
		<u>ПРОЧИЕ ИЗДЕЛИЯ</u>		
9		Калорифер КВБ-10-Б-П ТУ 22-5721-84	5 шт. допуск. замена на поз.10	
10		Калорифер КСК4-10-02 ТУ 22-5757-84	5 шт. примен. взамен поз.9	
		<u>МАТЕРИАЛЫ</u>		
11		Паронит ПОН-А2.0 ГОСТ 481-80	4,7 кг	
А1А 435. 000				Лист 8

Формат: А4

7

ИЗМ. ПОДП. ДАТА ПОДП. ИЛИ ИМЯ ИЛИ ПОДП. ИЛИ ДАТА

Форм. Знач. Поз.	Обозначение	Наименование	Кол.	Примечание
		А1А 435. 000-06		
		<u>СБОРОЧНЫЕ ЕДИНИЦЫ</u>		
АЧ 4	А1А 435. 030	Рямя	1	
		<u>ДЕТАЛИ</u>		
АЗ 5	А1А 435. 001	Щиток	2	
АЧ 12	А1А 435. 002	Щиток	1	
АЗ 13	А1А 435. 001-04	Щиток	2	
		<u>СТАНДАРТНЫЕ ИЗДЕЛИЯ</u>		
6		Болт М10-6g x 30.36 ГОСТ 7798-70	196	
7		Гайка М10-6Н.5 ГОСТ 7798-70	196	
8		Шайба 10.02 ГОСТ 10906-78	88	
		<u>ПРОЧИЕ ИЗДЕЛИЯ</u>		
9		Калорифер КВС10-Б-П ТУ 22-5721-84	4 шт. допуск. замена на поз.10	
10		Калорифер КСК3-10-02 ТУ 22-5757-84	4 шт. примен. взамен поз.9	
А1А 435. 000				Лист 9

Формат: А4

А1А435.000 СБ

СЕРИЯ 5.904-7594 Выпуск 1-16

Чертеж, Подп. и дата. Взам. инв. №, дата. Подп. и дата.

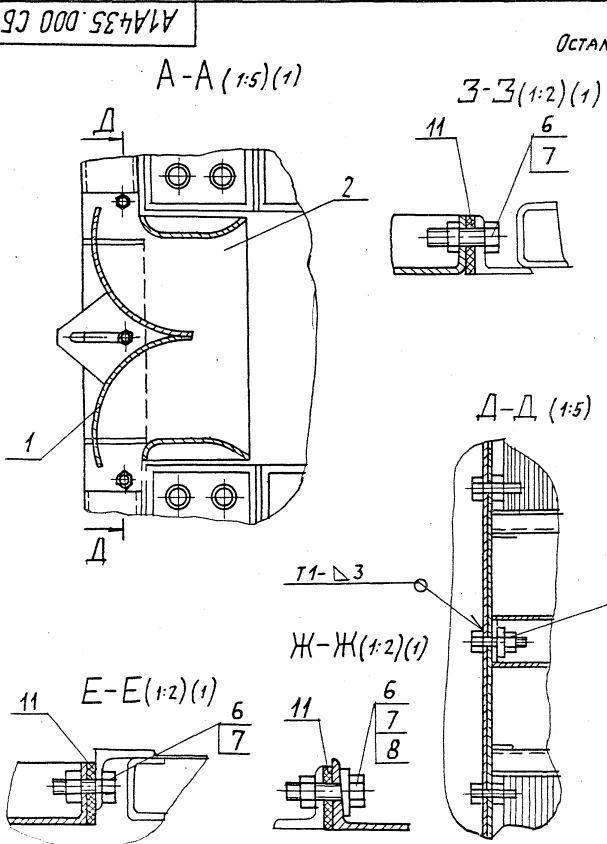
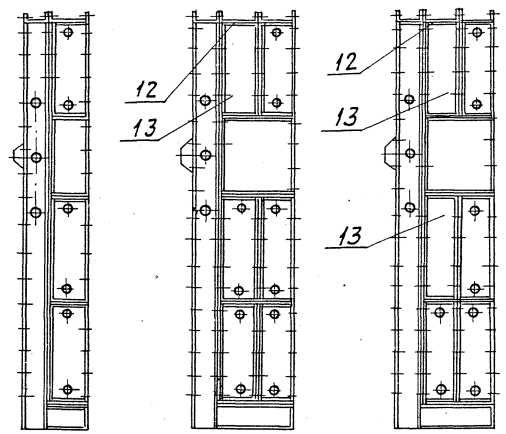


Рис.2 Остальное- см. рис.1
 Рис.3 Остальное- см. рис.1
 Рис.4 Остальное- см. рис.1

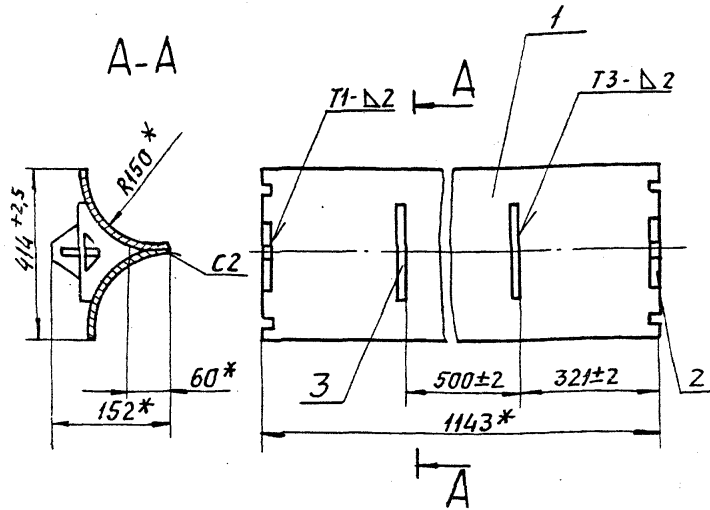


ОБЪЯВЛЕНИЕ	Рис.	КОЛИЧЕСТВО РЯДОВ КЛАПАНОВ	L, мм	МАССА, кг
А1А435.000			466	740
-01	1	2	546	935
-02			283	425
-03	2	1	325	520
-04			466	650
-05	3		546	810
-06		2	466	550
-07	4		546	680

ИЗМ. №	ИЗДАНИЕ	ПОДП. ДАТА	А1А435.000 СБ	Лист 2
--------	---------	------------	---------------	--------

A1A435.000

СЕРИЯ 5.904-75.94 ВЫПУСК 1-16



- * РАЗМЕРЫ ДЛЯ СПРАВОК.
- СВАРНЫЕ ШВЫ ПО ГОСТ 5264-80

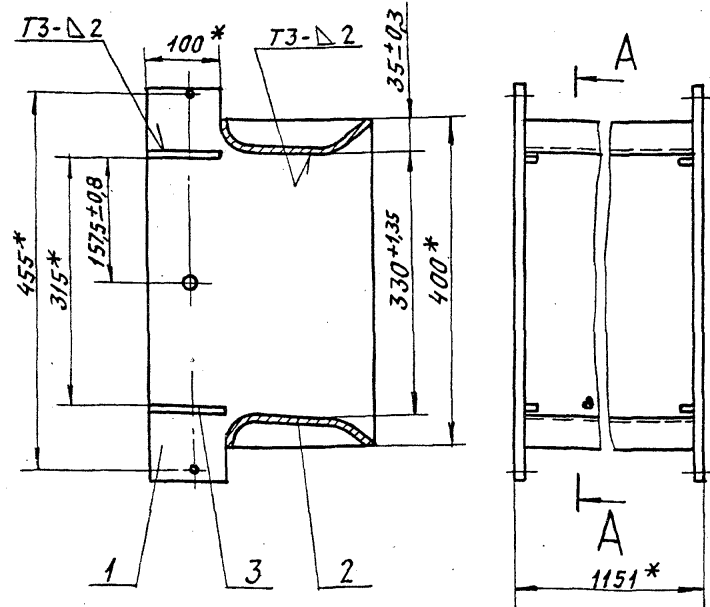
ФОРМАТ	ЗОНА	ПОЗ.	ОБОЗНАЧЕНИЕ	НАИМЕНОВАНИЕ	КОЛ.	ПРИМЕЧАНИЕ
				<u>ДЕТАЛИ</u>		
A4	1	A1A435.003		СТЕНКА	2	
A4	2	A1A435.004		ПЛАНКА	2	
A4	3	A1A435.005		РУЧКА	2	

A1A435.010

ЭЛЕМЕНТ РЕГУЛИРУЮЩИЙ		ЛИСТ	МЯССА	МЯССА	МЯССА
И	91	1:10			
САНТЕХНИНПРОЕКТ					

ФОРМАТ: А4

A1A435.000 СБ



- * РАЗМЕРЫ ДЛЯ СПРАВОК.
- СВАРНЫЕ ШВЫ ПО ГОСТ 5264-80

ЭЛЕМЕНТ РЕГУЛИРУЮЩИЙ		ЛИСТ	МЯССА	МЯССА	МЯССА
И	74	1:5			
САНТЕХНИНПРОЕКТ					

A1A435.020 СБ

Корпус

Ц.00494-17 ФОРМАТ: А4

СЕРИЯ 5.904-7594 ВЫПУСК 1-16

ФОРМАТ ЗОНА Лист	ОБОЗНАЧЕНИЕ	НАИМЕНОВАНИЕ	КОЛ.	ПРИМЕ- ЧАНИЕ
		<u>ДОКУМЕНТАЦИЯ</u>		
A4	A1A435.020 СБ	СБОРОЧНЫЙ ЧЕРТЕЖ		
		<u>ДЕТАЛИ</u>		
A4	1 A1A435.006	СТЕНКА	2	
A4	2 A1A435.007	СТЕНКА	2	
БУ	3 A1A435.008	РЕБРО		
		Лист 2.0 ГОСТ 19903-74		
		ОК 3608 ГОСТ 16523-89		
		10-0,5x100-1	4	0,02 кг

Лист 1 из 1

ИЗДАНИЕ И ДОКУМ.	Лист 1 из 1
РАЗРАБОТЧИК	Л. С. Сливяк
ПРОВ. ЛАНТЯН	Л. С. Сливяк
Н.С.С. ЛАНТЯН	Л. С. Сливяк
Н.КОНТ. ФРАДКОВ	Л. С. Сливяк
УТВ. СЛИВЯК	Л. С. Сливяк

A1A435.020

Корпус

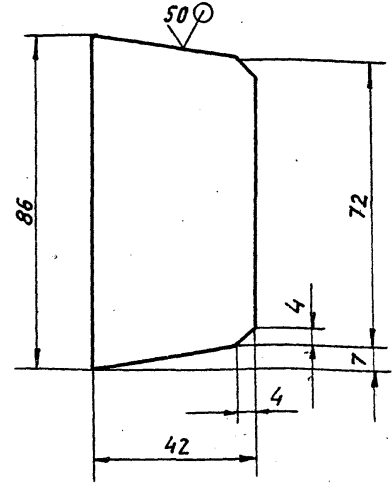
Лист	Лист	Листов
1	1	1

САНТЕХНИИПРОЕКТ

ФОРМАТ А4

A1A435.009

В/Л



НЕУКАЗАННЫЕ ПРЕДЕЛЬНЫЕ ОТКЛОНЕНИЯ РАЗМЕРОВ:
h14; ± t/2

A1A435.009

Пластина

ИЗДАНИЕ И ДОКУМ.	Лист 1 из 1
РАЗРАБОТЧИК	Л. С. Сливяк
ПРОВ. ЛАНТЯН	Л. С. Сливяк
Н.С.С. ЛАНТЯН	Л. С. Сливяк
Н.КОНТ. ФРАДКОВ	Л. С. Сливяк
УТВ. СЛИВЯК	Л. С. Сливяк

Лист	Листов
1	1

Лист 4 ГОСТ 19903-74
Ст 3 ГОСТ 14637-89

САНТЕХНИИПРОЕКТ

ФОРМАТ: А4

Выпуск 1-16
Серия 5.904-15.94

ИЗДАТЕЛЬСТВО «ВЗРМНИИХИ» Ижевск

Код	Зона	Лист	Обозначение	Наименование	Кол.	Примечание
				<u>Документация</u>		
А3			A1A 435. 030 СБ	Сборочный чертеж		
				<u>ДЕТАЛИ</u>		
А4	1		A1A 435. 009	Вставка	2	
			<u>Переменные данные для исполнений:</u>			
			<u>A1A 435. 030</u>			
			<u>ДЕТАЛИ</u>			
А4	2		A1A 435. 011	Стойка	2	
А4	3		A1A 435. 012	Поперечная	1	
Б4	4		A1A 435. 013	Основание		
			Швеллер ГОСТ 8240-89 Ст 3 ГОСТ 535-88 L=1153-24			
			2	9,2 кг		
А3	5		A1A 435. 014	Поперечная	1	
	6		- 01	Поперечная	1	
А3	7		A1A 435. 015	Основание	1	

A1A 435. 030

РАМА

ИИТ ИИСТ ИИСТОВ
ИИ ? З

САИТЕХНИИПРОЕКТ

Формат: А4

ИЗДАТЕЛЬСТВО «ВЗРМНИИХИ» Ижевск	ИЗДАТЕЛЬСТВО «ВЗРМНИИХИ» Ижевск
ИЗДАТЕЛЬСТВО «ВЗРМНИИХИ» Ижевск	ИЗДАТЕЛЬСТВО «ВЗРМНИИХИ» Ижевск
ИЗДАТЕЛЬСТВО «ВЗРМНИИХИ» Ижевск	ИЗДАТЕЛЬСТВО «ВЗРМНИИХИ» Ижевск
ИЗДАТЕЛЬСТВО «ВЗРМНИИХИ» Ижевск	ИЗДАТЕЛЬСТВО «ВЗРМНИИХИ» Ижевск

73

Код	Зона	Лист	Обозначение	Наименование	Кол.	Примечание
				<u>А1А 438. 030-01</u>		
				<u>ДЕТАЛИ</u>		
А4	2		A1A 435. 011	Стойка	2	
А4	3		A1A 435. 012	Поперечная	1	
Б4	4		A1A 435. 013	Основание		
			Швеллер ГОСТ 8240-89 Ст 3 ГОСТ 535-88 L=1153-24			
			2	9,2 кг		
А3	5		A1A 435. 014-02	Поперечная	1	
	6		- 03	Поперечная	1	
А3	7		A1A 435. 015-01	Основание	1	
			<u>A1A 438. 030-02</u>			
			<u>ДЕТАЛИ</u>			
А4	2		A1A 435. 011	Стойка	2	
А4	3		A1A 435. 012	Поперечная	1	
Б4	4		A1A 435. 013	Основание		
			Швеллер ГОСТ 8240-89 Ст 3 ГОСТ 535-88 L=1153-24			
			2	9,2 кг		
А3	5		A1A 435. 014-04	Поперечная	1	
	6		- 05	Поперечная	1	
А3	7		A1A 435. 015-02	Основание	1	
			<u>A1A 435. 030-03</u>			
			<u>ДЕТАЛИ</u>			
А4	2		A1A 435. 011	Стойка	2	
			<u>A1A 435. 030</u>			
						ИИСТ 2

ИИСТ
2

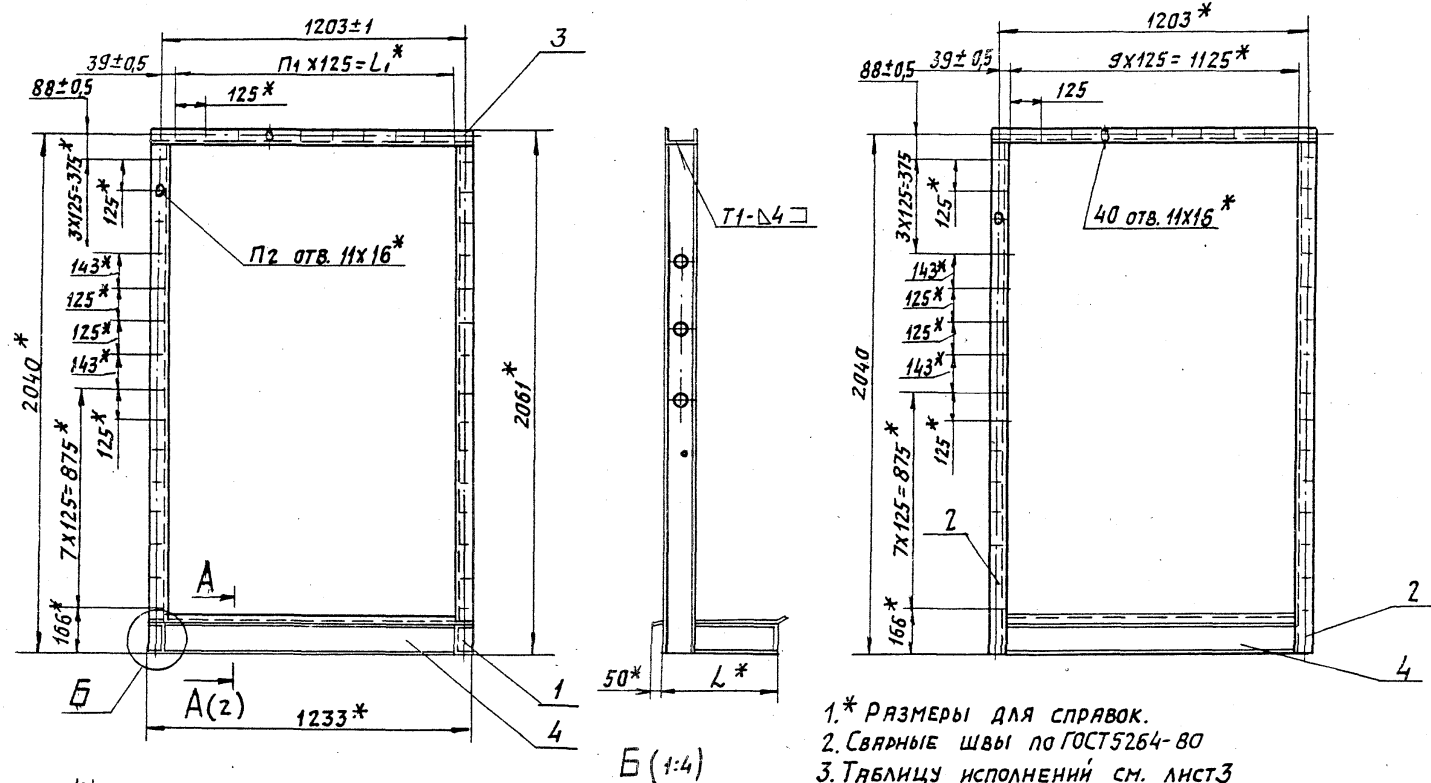
А1А435.030 СБ

Рис. 1

Выпуск 1-16

СЕРИЯ 5.904-75.94

Исполнитель: Подп. М.А.Р.Т.В. ВЗРК. Исполнитель: Подп. М.А.Р.Т.В. ВЗРК. Исполнитель: Подп. М.А.Р.Т.В. ВЗРК.



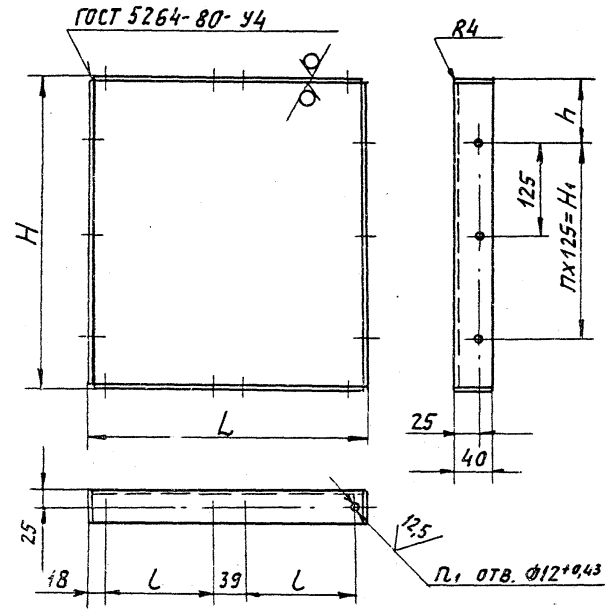
- 1.* РАЗМЕРЫ ДЛЯ СПРАВОК.
- 2. СВАРНЫЕ ШВЫ ПО ГОСТ 5264-80
- 3. ТАБЛИЦУ ИСПОЛНЕНИЙ СМ. ЛИСТ 3

		А1А435.030 СБ		
		РАМА		ЛИТ. Ч. СМ. ТАБЛ. —
				ЛИСТ 1 ЛИСТОВ 3
		САНТЕХНИПРОЕКТ		
ИЗМ. ЛИС. И ДОК. И. ПОДП. ДАТА				
РАЗРАБ. ИПОЛЬС. РАБОТ.	Литвяк			
Пров. РАБОТ.	Литвяк			
НАЧ. ГР. РАБОТ.	Литвяк			
ГЛАВ. СПЕЦ. РАБОТ.	Литвяк			
Н. КОНТР. РАБОТ.	Литвяк			
УТВ. РАБОТ.	Литвяк			

A1A435.001

50/√(√)

Рис. 1

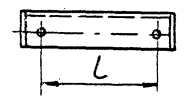


Обозначение	Рис.	РАЗМЕРЫ, мм					Кол. шт.		Масса, кг
		L	l	H	H ₁	h	п	п ₁	
A1A435.000	1	363-1,5	144	408	250±0,5	79	2	14	3,3
-01		443-1,5	184						3,9
-02	2	180-1	144	495	375±0,5	60	3	12	1,9
-03		220-1	184						2,2
-04		180-1	144						2,3
-05		220-1	184						2,7

СЕРИЯ 5904-1594 ВЫПУСК 1-16

Исполнитель: [blank] Проверил: [blank] Утвердил: [blank]

Рис. 2
Остальное - см. рис. 1



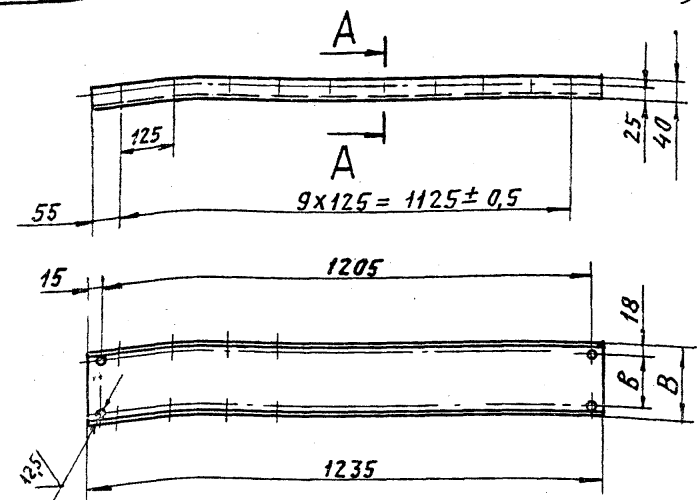
Неуказанные предельные отклонения размеров:
h₁₄: ± $\frac{t_2}{2}$

				A1A435.001				
ИЗМ. ЛИСТ	НА ДОКУМ.	ПОДП.	ДАТА	ЩИТОК		ЛИСТ	МЯССА	МЯСШТ.
РАЗРАБ.	РИППОЛЬСКАЯ	[signature]				И	СМ.	ТЯБА.
ПРОВ.	ЛИТВАК	[signature]		ЛИСТ		Листов 1		
НАЧ. ГР.	ЛИТВАК	[signature]						
ГЛА. СПЕЦ.				ЛИСТ		2 ГОСТ 19903-74		
И. КОНТР.	ФРЯКНИ	[signature]				ОК.3608 ГОСТ 16523-89		
УТВ.	СПИВЯК	[signature]				11.11.84-15 14 ФОРМАТ: А3		

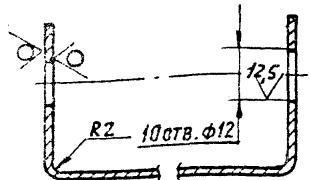
СЕРИЯ 5.904-75.94 ВЫПУСК 1-16

A1A435.002

(✓) A



A-A (1:1)



ОБОЗНАЧЕНИЕ	РАЗМЕРЫ, мм		МАССА
	В	В	кг
A1A435.002	180	144	5,1
-01	220	184	6,8

НЕУКАЗАННЫЕ ПРЕДЕЛЬНЫЕ ОТКЛОНЕНИЯ РАЗМЕРОВ:
H14; h14; ± $\frac{t_2}{2}$

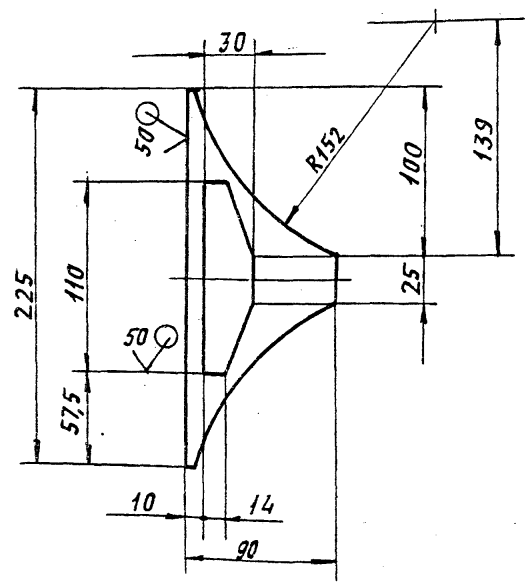
ИЗМ. ПОСЛ. ПОДП. НА ДАТУ ВЗН. И ИСП. ПОДП. НА ДАТУ ВЗН. И ИСП. ПОДП. НА ДАТУ ВЗН. И ИСП.

A1A435.002		АНТ. МАССА		МАССА
ЩИТОК		И	СМ. ТАБЛ.	—
Лист 2,0 ГОСТ 19903-74		АНСТ		ЛНСТОВ 1
ОК3608 ГОСТ 16523-89		САНТЕХНИИПРОЕКТ		

ФОРМАТ: А4

A1A435.005

(✓) A



НЕУКАЗАННЫЕ ПРЕДЕЛЬНЫЕ ОТКЛОНЕНИЯ РАЗМЕРОВ:
H14; h14; ± $\frac{t_2}{2}$

ИЗМ. ПОСЛ. ПОДП. НА ДАТУ ВЗН. И ИСП. ПОДП. НА ДАТУ ВЗН. И ИСП. ПОДП. НА ДАТУ ВЗН. И ИСП.

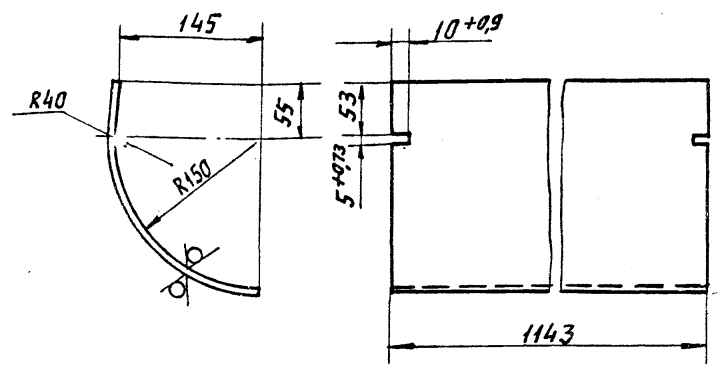
A1A435.005		АНТ. МАССА		МАССА
РУЧКА		И	0,2	1,25
Лист 2,0 ГОСТ 19903-74		АНСТ		ЛНСТОВ 1
ОК3608 ГОСТ 16523-89		САНТЕХНИИПРОЕКТ		

ФОРМАТ: А4

СЕРИЯ 5.001-75.01 Выпуск 1-16

A1A435.003

(✓) 05



Неуказанные предельные отклонения размеров:
h14; ± $\frac{t_2}{2}$

Изм.	Лист	И. док.	Подп.	Дата
1	1	Литвак	Литвак	
2	1	Литвак	Литвак	
3	1	Литвак	Литвак	
4	1	Литвак	Литвак	
5	1	Литвак	Литвак	
6	1	Литвак	Литвак	
7	1	Литвак	Литвак	
8	1	Литвак	Литвак	
9	1	Литвак	Литвак	
10	1	Литвак	Литвак	

A1A435.003

Стенка

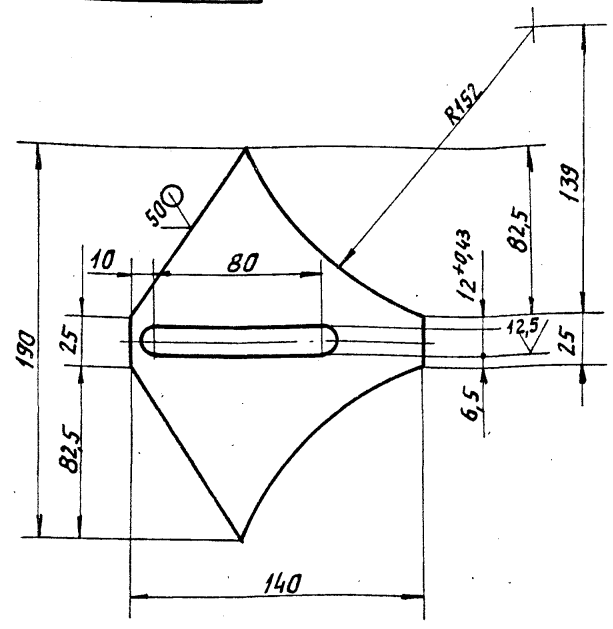
Лист	Масса	Масштаб
1	4,0	1:4
Лист	Листов	1

Лист 15 ГОСТ 19903-74
ОК3608 ГОСТ 16523-89 САНТЕХНИПРОЕКТ

ФОРМАТ: А4

A1A435.004

(✓) 05



Неуказанные предельные отклонения размеров:
h14; ± $\frac{t_2}{2}$

Изм.	Лист	И. док.	Подп.	Дата
1	1	Литвак	Литвак	
2	1	Литвак	Литвак	
3	1	Литвак	Литвак	
4	1	Литвак	Литвак	
5	1	Литвак	Литвак	
6	1	Литвак	Литвак	
7	1	Литвак	Литвак	
8	1	Литвак	Литвак	
9	1	Литвак	Литвак	
10	1	Литвак	Литвак	

A1A435.004

Планка

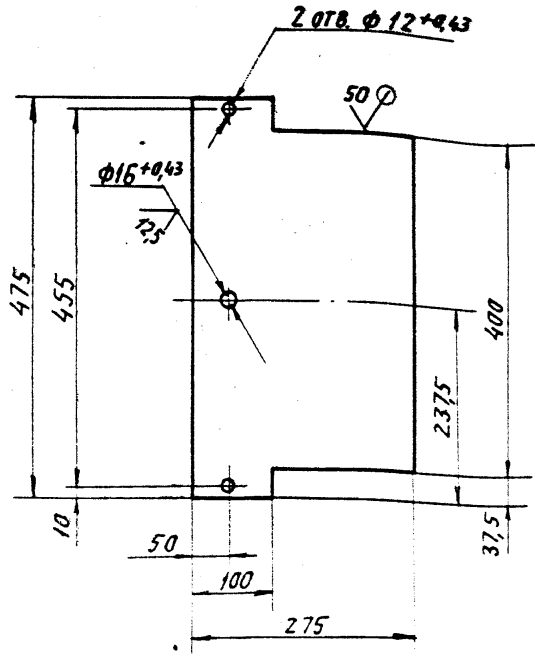
Лист	Масса	Масштаб
1	0,33	1:2
Лист	Листов	1

Лист 20 ГОСТ 19903-74
ОК3608 ГОСТ 16523-89 САНТЕХНИПРОЕКТ

ФОРМАТ: А4

Серия 5.904-75.94 Выпуск 1-16

A1A435.006



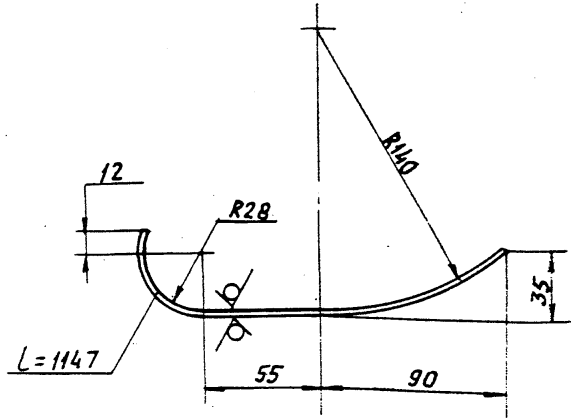
(✓)A

Неуказанные предельные отклонения размеров:
 $h 14; \pm \frac{t_2}{2}$

Исполн. Подп. на отв. Изв. на отв. Провер. на отв. Дата

A1A435.006		Лист 1	
Стенка		Лист 1	
2 ГОСТ 19903-74		САНТЕХНИПРОЕКТ	
ОК3608 ГОСТ16523-89		ФОРМАТ: А4	

A1A435.007



50/05 (✓)

Неуказанные предельные отклонения размеров:
 $h 14; \pm \frac{t_2}{2}$

Исполн. Подп. на отв. Изв. на отв. Провер. на отв. Дата

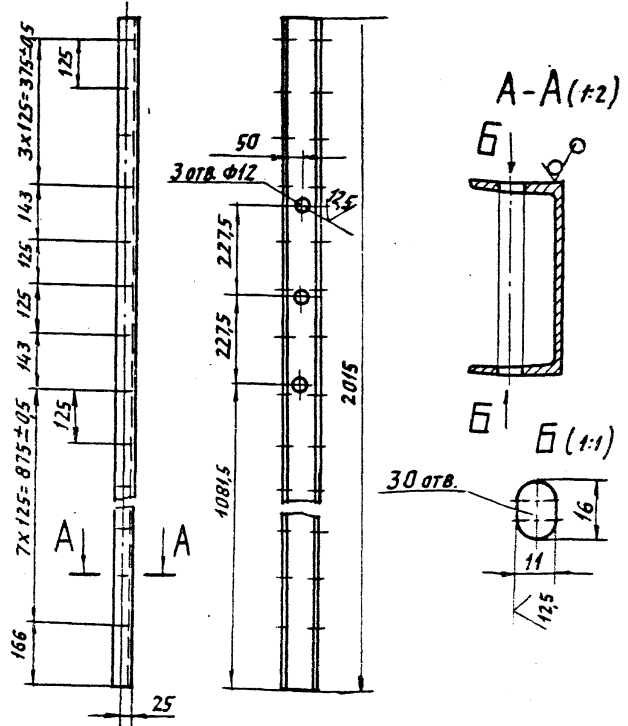
A1A435.007		Лист 1	
Стенка		Лист 1	
1,5 ГОСТ 19903-74		САНТЕХНИПРОЕКТ	
ОК3608 ГОСТ16523-89		ФОРМАТ: А4	

СЕРИЯ 5.904-75.94 ВЫПУСК 1-16

ИЗМ. Листов 1 2 3 4 5 6 7 8 9 10 11 12 13 14 15 16 17 18 19 20 21 22 23 24 25 26 27 28 29 30 31 32 33 34 35 36 37 38 39 40 41 42 43 44 45 46 47 48 49 50 51 52 53 54 55 56 57 58 59 60 61 62 63 64 65 66 67 68 69 70 71 72 73 74 75 76 77 78 79 80 81 82 83 84 85 86 87 88 89 90 91 92 93 94 95 96 97 98 99 100

А1А435.011

50/√



НЕУКАЗАННЫЕ ПРЕДЕЛЬНЫЕ ОТКЛОНЕНИЯ РАЗМЕРОВ:
H14; h14; ± $\frac{t_z}{2}$

А1А 435. 011

Стойка

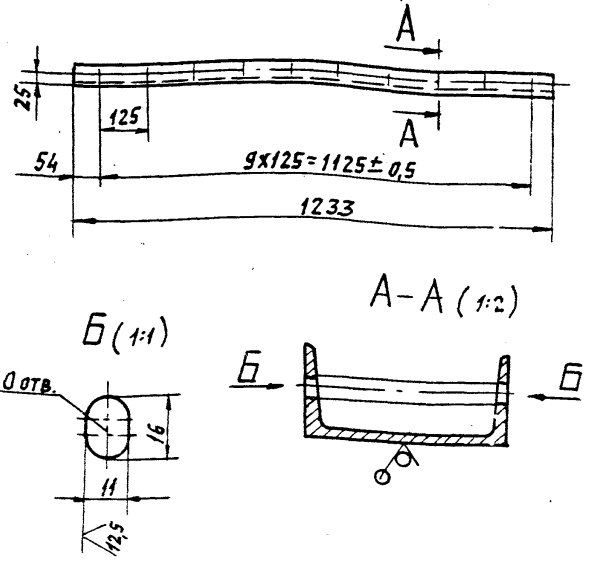
Лист	Масса	Масшт
И	17,3	1:10
Лист	Листов 1	

ШВЕЛЕР 10 ГОСТ 8240-89
СтЗ ГОСТ 535-88 САНТЕХНИИПРОЕКТ

ФОРМАТ: А4

А1А435.012

50/√



НЕУКАЗАННЫЕ ПРЕДЕЛЬНЫЕ ОТКЛОНЕНИЯ РАЗМЕРОВ:
H14; h14; ± $\frac{t_z}{2}$

А1А 435. 012

ПОПЕРЕЧНИНА

Лист	Масса	Масшт
И	10	1:10
Лист	Листов 1	

ШВЕЛЕР 10 ГОСТ 8240-89
СтЗ ГОСТ 535-88 САНТЕХНИИПРОЕКТ

ФОРМАТ: А4

A1A435.015

50 (✓)

Рис. 1

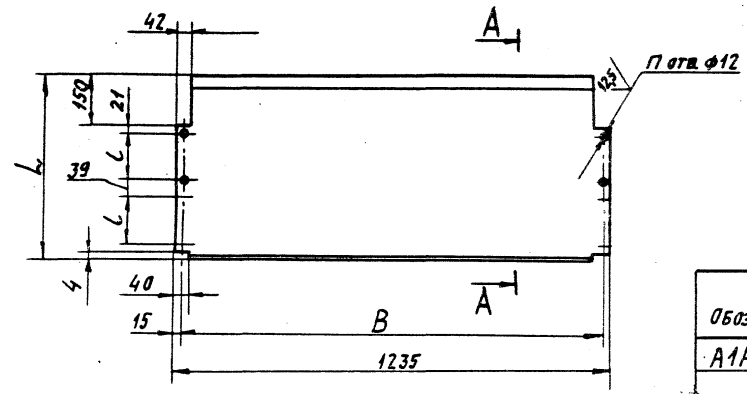
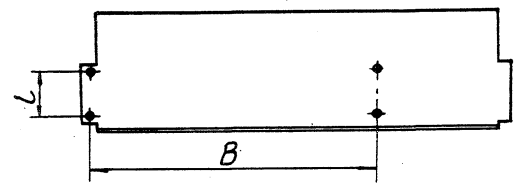


Рис. 3
Остальное - см. рис. 1



СЕРИЯ 5.904-70.98.Выпуск 1-16

ИЗМ. ПОСЛ. ПОДП. И ДАТА. ВНЕШ. ВИД. ЧИСТ. И ДАТА. ПОВЕР. И ДАТА.

A-A (1:2)

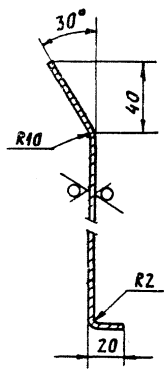
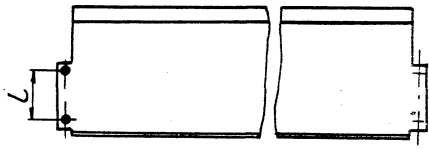


Рис. 2
Остальное - см. рис. 1



ОБОЗНАЧЕНИЕ	Рис.	РАЗМЕРЫ, ММ			П	МАССА, КГ
		B	L	l		
A1A435.015	1	1205	520	144	8	10
-01			600	184		11,6
-02	2		337	144		6,5
-03			377	184		7,3
-04	3	830	337	144	4	4,4
-05			377	184		4,9
-06		950	337	144		5,1
-07			377	184		5,65

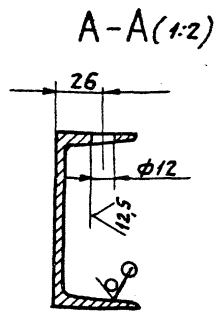
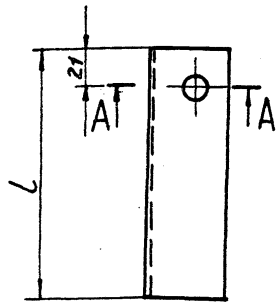
НЕУКАЗАННЫЕ ПРЕДЕЛЬНЫЕ ОТКЛОНЕНИЯ РАЗМЕРОВ:
H14; h14; ± $\frac{t_2}{2}$

A1A435.015				
ИЗМ. ПОСЛ.	ИЗМ. ПОСЛ.	ПОДП. И ДАТА	ОСНОВАННЕ	
ИЗМ. ПОСЛ.	ИЗМ. ПОСЛ.	ПОДП. И ДАТА	АНТ. УМССА	ИЗМ. ПОСЛ.
ИЗМ. ПОСЛ.	ИЗМ. ПОСЛ.	ПОДП. И ДАТА	СМ. ТАБЛ.	—
ИЗМ. ПОСЛ.	ИЗМ. ПОСЛ.	ПОДП. И ДАТА	АНТ.	АНТ. ПОСЛ. 1
ИЗМ. ПОСЛ.	ИЗМ. ПОСЛ.	ПОДП. И ДАТА	АНТ. 2.0 ГОСТ 19903-74	САИТЕХНИИПРОЕКТ
ИЗМ. ПОСЛ.	ИЗМ. ПОСЛ.	ПОДП. И ДАТА	ОК3508 ГОСТ 16523-89	

СЕРИЯ 5.904-75,94 Выпуск 1-16

A1A435.021

50/100 (V)



Обозначение	L, мм	Масса кг
A1A435.021	143	1,2
-01	183	1,57

Неуказанные предельные отклонения размеров:
H14; h14; ± $\frac{t_z}{2}$

A1A435.021

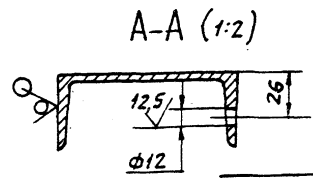
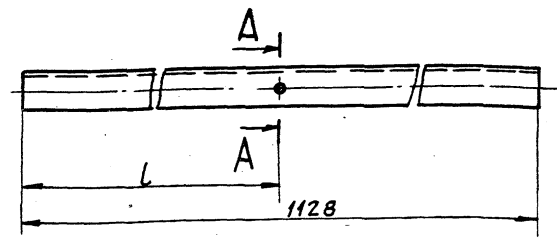
ИЗДАНИЕ	И ДОКУМ.	ПОДП.	ДАТА
РЯЗВЯЖИЛДОВСКИЙ			
ПРОВ.	ЛИТВАК		
ИЗГ. ГР.	ЛИТВАК		
ГЛАВ. СПЕЦ.			
И. КОНТР.	ФОРЯКИН		
ЭВБ	СПИВАК		

ПОПЕРЕЧНИКА				АНТ.	МАССА	МАСШТ.
И				И	СМ.	—
					ТРЕБА.	
АНТ.	АНТОВ	1				
ШВЕЛЕР 10 ГОСТ 8240-89			САИТЕХНИПРОЕКТ			
Ст 3 ГОСТ 535-88						

ФОРМАТ: А4

A1A435.019

50/100 (V)



Обозначение	L, мм
A1A435.019	805
-01	930

Неуказанные предельные отклонения размеров:
H14; h14; ± $\frac{t_z}{2}$

A1A435.019

ИЗДАНИЕ	И ДОКУМ.	ПОДП.	ДАТА
РЯЗВЯЖИЛДОВСКИЙ			
ПРОВ.	ЛИТВАК		
ИЗГ. ГР.	ЛИТВАК		
ГЛАВ. СПЕЦ.			
И. КОНТР.	ФОРЯКИН		
ЭВБ	СПИВАК		

ОСНОВАНИЕ				АНТ.	МАССА	МАСШТ.
И				И	9,7	—
АНТ.	АНТОВ	1				
ШВЕЛЕР 10 ГОСТ 8240-89			САИТЕХНИПРОЕКТ			
Ст 3 ГОСТ 535-88						

ФОРМАТ: А4

СЕРИЯ 5904-75.94 Выпуск +16

Код	Знач	Грн	ОБОЗНАЧЕНИЕ	НАИМЕНОВАНИЕ	КОЛ.	ПРИМЕЧАНИЕ
ДОКУМЕНТАЦИЯ						
А3			А1А 436. 000 СБ	СБОРОЧНЫЙ ЧЕРТЕЖ		
А4			А1А 435. 000-ТО	ТЕХНИЧЕСКОЕ ОПИСАНИЕ		
СБОРОЧНЫЕ ЕДИНИЦЫ						
А4	1		А1А 435. 010	ЭЛЕМЕНТ РЕГУЛИРУЮЩИЙ	1	
А4	2		А1А 435. 020	КОРПУС	1	
СТАНДАРТНЫЕ ИЗДЕЛИЯ						
	3		Болт М10-6g x 30.36 ГОСТ 7798-70		142	
	4		Гайка М10-6Н.5 ГОСТ 5915-70		142	
	5		Шайба 10.02 ГОСТ 10906-78		84	
	6		Шайба 10.02 ГОСТ 11371-78		2	
МАТЕРИАЛЫ						
	7		ПАРОНИТ ПОН-А2.0 ГОСТ 481-80		4,7 кг	

Исполнитель: Подп. и дата / Проект: Подп. и дата / Изм. и дата / Проверка: Подп. и дата / Проверка: Подп. и дата

ИЗМ. Лист 1
 РАЗРАБ. ЯНПЛЬСКАЯ
 ПРОВ. ЛИТВАК
 НАЧ. ГР. ЛИТВАК
 Н. КОНТ. ФРЯДКИН
 УТВ. СПИВАК

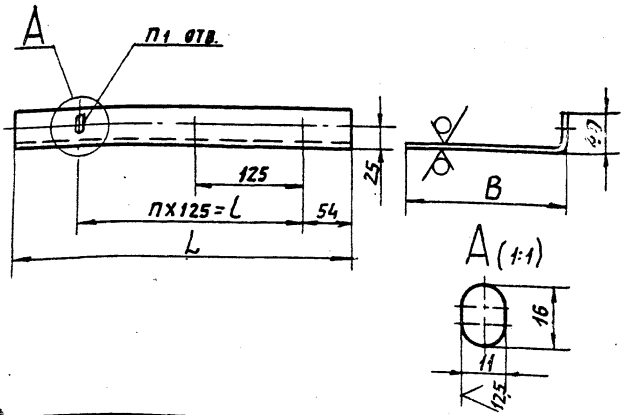
А1А 436. 000

СЕКЦИЯ КВАДРАТНАЯ
 ДЛЯ ПРИТОЧНОЙ КАМЕРЫ
 2ПК 20

ЛИТ. ЛИСТ ЛИСТОВ
 1 1 5
 САНТЕХНИПРОЕКТ

А1А436.001

50 (✓)



ОБОЗНАЧЕНИЕ	РАЗМЕРЫ, ММ			п	п1	МАССА, КГ
	L	B	L			
А1А436.001	378	183	250±0,5	2	3	1,33
-01		223				1,57
-02	252	183	-	-	2	0,9
-03		223				1,04

НЕУКАЗАННЫЕ ПРЕДЕЛЬНЫЕ ОТКЛОНЕНИЯ РАЗМЕРОВ:
 Н14; н14; ± $\frac{t_2}{2}$

Исполнитель: Подп. и дата / Проект: Подп. и дата / Изм. и дата / Проверка: Подп. и дата / Проверка: Подп. и дата

ИЗМ. Лист 1
 РАЗРАБ. ЯНПЛЬСКАЯ
 ПРОВ. ЛИТВАК
 НАЧ. ГР. ЛИТВАК
 ГЛ. СПЕЦ. ФРЯДКИН
 Н. КОНТ. ФРЯДКИН
 УТВ. СПИВАК

А1А 436. 001

ЩИТОК

ЛИТ. МАССА ЛИСТОВ
 И СМ. ТАБЛ. —
 ЛИСТ ЛИСТОВ 1

ЛИСТ 2.0 ГОСТ 19903-74
 ОК3688/ОСТ16523-89

САНТЕХНИПРОЕКТ

Серия 5.904-7504 Выпуск 1-16

ИЗДАНИЕ ПОД НАИМ. ВСТАВКА ИЛИ ЧИСТ. ПОДП. ДАТА

Код	Зона	Поз.	ОБОЗНАЧЕНИЕ	НАИМЕНОВАНИЕ	КОЛ.	ПРИМЕЧАНИЕ
				<u>ДЕТАЛИ</u>		
A3	9	A1A 435. 001		Щиток	1	
A4	10	A1A 436. 001-02		Щиток	1	
A4	11	A1A 436. 002		Лист ограждающий	1	
	12	-02		Лист ограждающий	1	
A4	13	A1A 436. 003-01		Профиль	1	
				<u>ПРОЧЕЕ ИЗДЕЛИЯ</u>		
	14			Клорифер КВС9-Б-II ТУ 22-5721-84	3 шт.	ДОПУСК ЗАМЕНА НА ПОЗ. 15
	15			Клорифер КСК3-9-02 ТУ 22-5757-84	3 шт.	ПРИМЕН. ВЗАМЕН ПОЗ. 14
				<u>A1A 436. 000-03</u>		
				<u>СБОРОЧНЫЕ ЕДИНИЦЫ</u>		
A4	8	A1A 435. 030-07		РАМА	1	
				<u>ДЕТАЛИ</u>		
A3	9	A1A 435. 001-01		Щиток	1	
A4	10	A1A 436. 001-03		Щиток	1	
A4	11	A1A 436. 002-01		Лист ограждающий	1	
				<u>A1A 436. 000</u>		
				ЛИСТ	4	

A1A 436. 000

ФОРМАТ: А4

ИЗДАНИЕ ПОД НАИМ. ВСТАВКА ИЛИ ЧИСТ. ПОДП. ДАТА

Код	Зона	Поз.	ОБОЗНАЧЕНИЕ	НАИМЕНОВАНИЕ	КОЛ.	ПРИМЕЧАНИЕ
A4	12	A1A 436. 002-03		Лист ограждающий	1	
A4	13	A1A 436. 003-01		Профиль	1	
				<u>ПРОЧЕЕ ИЗДЕЛИЯ</u>		
	14			Клорифер КВБ-9-Б-II ТУ 22 5721-84	3 шт.	ДОПУСК ЗАМЕНА НА ПОЗ. 15
	15			Клорифер КСК4-9-02 ТУ 22-5757-84	3 шт.	ПРИМЕН. ВЗАМЕН ПОЗ. 14
				<u>A1A 436. 000</u>		
				ЛИСТ	5	

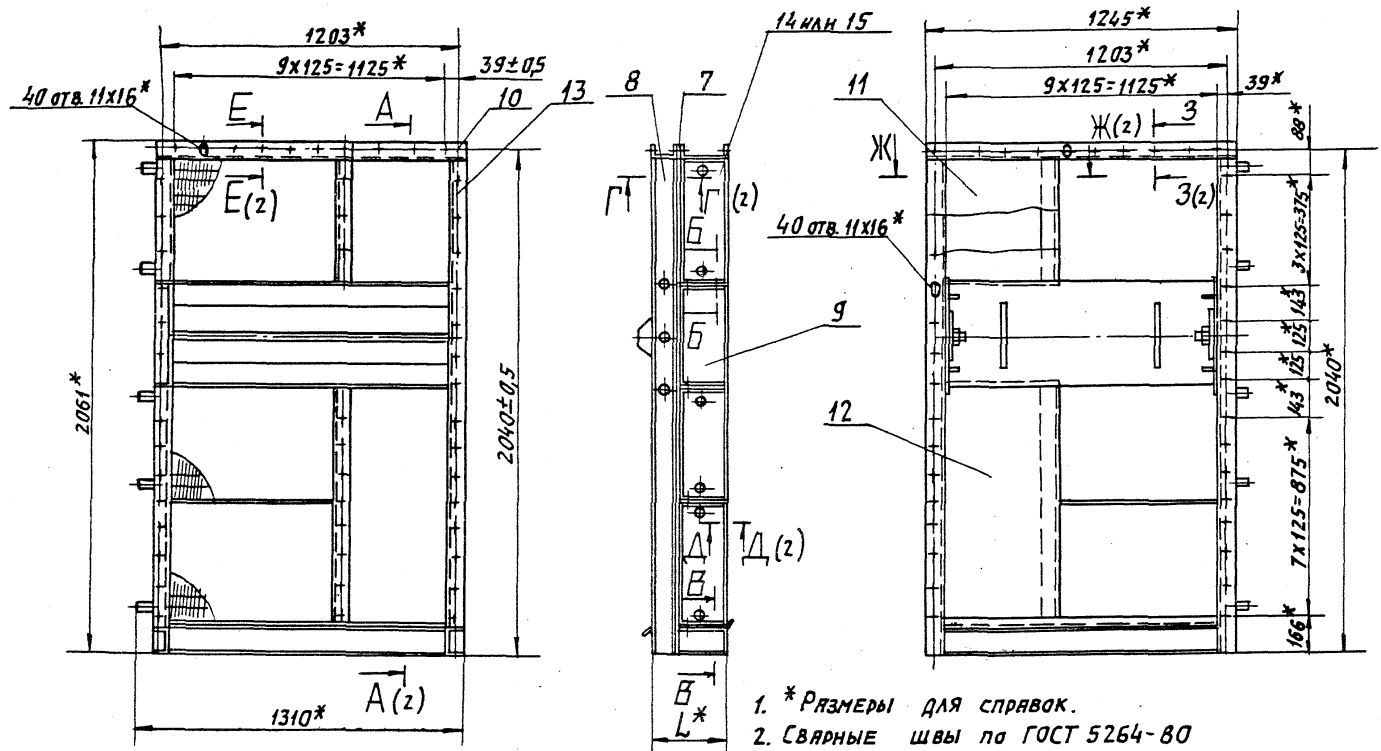
A1A 436. 000

Ц.00194-17 30 ФОРМАТ: А4

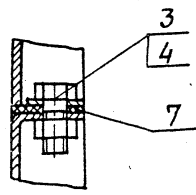
А1А436.000СБ

СЕРИЯ 5.904-15.94 Выпуск 1-16

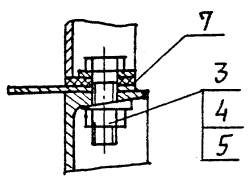
Исполн. Лопат. И.А.Ртв. Проверил. Ушаков.А.А. Инженер. Лопат. И.А.Ртв.



Б-Б (1:2)



В-В (1:2)



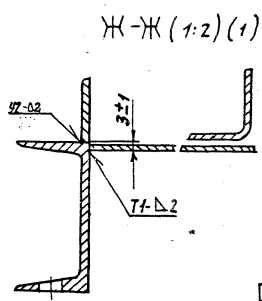
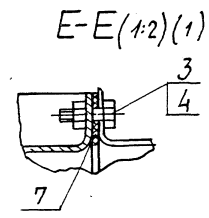
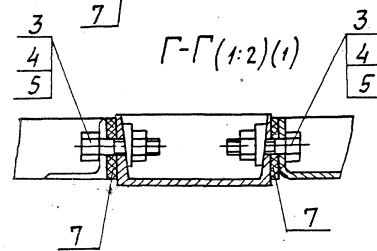
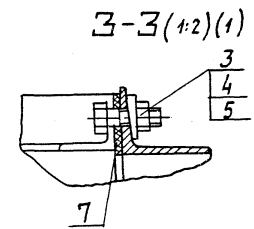
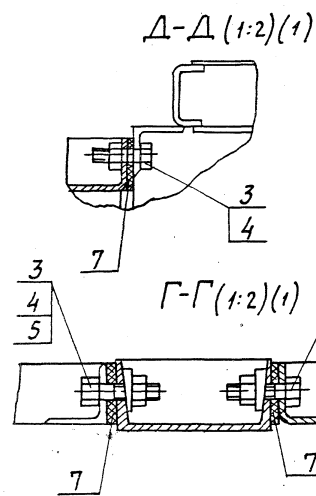
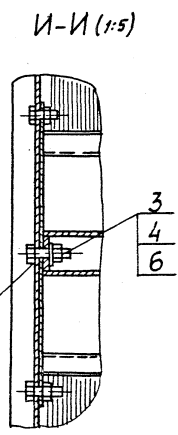
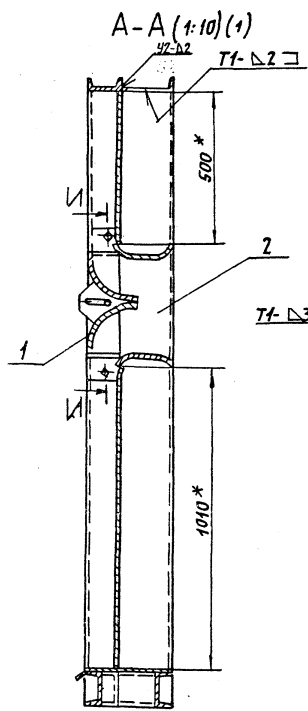
1. * РАЗМЕРЫ ДЛЯ СПЯВОК.
2. СВАРНЫЕ ШВЫ ПО ГОСТ 5264-80
3. ТАБЛИЦУ ИСПОЛНЕНИЙ СМОТРИ ЛИСТ 2

			А1А436.000СБ	
ИЗМ. ЛИС	И ДОКУМ.	ПОДП. ДАТА	СЕКЦИЯ КАЛОРИФЕРНАЯ	ЛИТ. МАССА ЛИСТ
РЯЗОВ. ИГОЛЬСКАЯ			ДЛЯ ПРИТОЧНОЙ КАМЕРЫ	И СМ. ТЯГА. —
Пров. АНТВАК			2ЛК20.	ЛИСТ ЛИСТОВ 2
НАУ. Г. АНТВАК				САНТЕХНИНПРОЕКТ
ГАСПЕЦ. ЮРЬЕВСКИЕ				
И КОНТР. ФОРДЯКИН				
ЭТБ. СПИВЯК				

СЕРИЯ 5.9014-15.94 Выпуск 1-16

ИЗВЕЩЕНИЕ ПОДП. НАРТИ ВАРКЛИВЕК ИЛИ ДРУГАЯ ПОДП. НАРТИ

А1А436.000 СБ



ОБОЗНАЧЕНИЕ	ТИП КАЛОРИФЕРА	Л, ММ	МАССА КГ
А1А436.000	КВС8-Б-II ИЛИ КСК3-8-02	283	286
-01	КВС8-Б-II ИЛИ КСК4-8-02	323	327
-02	КВС9-Б-II ИЛИ КСК3-9-02	283	312
-03	КВС9-Б-II ИЛИ КСК4-9-02	323	332

ИЗВЕЩЕНИЕ ПОДП. НАРТИ ВАРКЛИВЕК ИЛИ ДРУГАЯ ПОДП. НАРТИ

А1А436.000 СБ

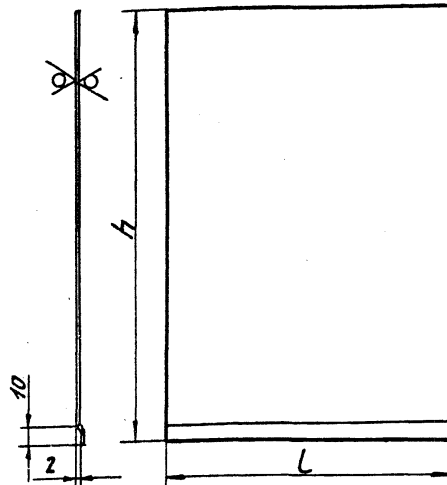
4.00104-14 52 ФОРМАТ А3

Лист
2

СЕРИЯ 5.904.15.94 ВЫПУСК 1-16

A1A436.002

50 (✓)



ОБОЗНАЧЕНИЕ	РАЗМЕРЫ, мм		МАССА, кг
	h	L	
A1A436.002	510	375	3,0
-01		250	2,0
-02	998	375	6,0
-03		250	4,0

НЕУКАЗАННЫЕ ПРЕДЕЛЬНЫЕ ОТКЛОНЕНИЯ РАЗМЕРОВ:
 $h14_i \pm \frac{t_2}{2}$

A1A436.002

Лист
ограждающий

ЛНТ.	МАССА	МАССИТ.
И	СМ	—
ЛНСТ	ЛНСТОВ	1

Лист 2.0 ГОСТ 19903-74
 ОК3608 ГОСТ 16523-89

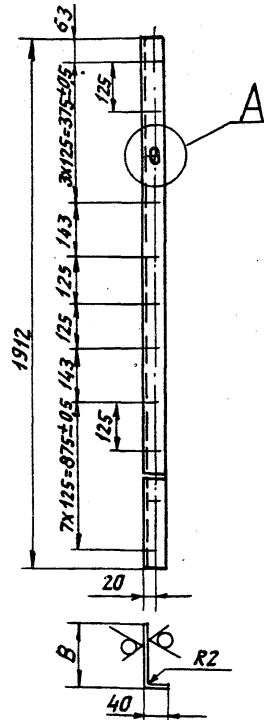
САНТЕХНИПРОЕКТ

ФОРМАТ: А4

ИЗМ. ЛНСТ	И ДОКУМ.	ПОДП.	ДАТА
РЗРЯБ	ИППОЛЬСКОЯ		
ПРОВ.	ЛНТВЯК		
ИЯЧ. ГР.	ЛНТВЯК		
Т.А. СПЕЦ.			
И. КОНТР.	ФРЯЖКИН		
УТВ.	СЛИВЯК		

A1A436.003

50 (✓)



ОБОЗНАЧЕНИЕ	В, мм	МАССА, кг
-01	223	7,86

НЕУКАЗАННЫЕ ПРЕДЕЛЬНЫЕ ОТКЛОНЕНИЯ РАЗМЕРОВ:
 $h14_i \pm \frac{t_2}{2}$

A1A436.003

Профиль

ЛНТ.	МАССА	МАССИТ.
И	СМ	—
ЛНСТ	ЛНСТОВ	1

Лист 2.0 ГОСТ 19903-74
 ОК3608 ГОСТ 16523-89

САНТЕХНИПРОЕКТ

ИЗМ. ЛНСТ	И ДОКУМ.	ПОДП.	ДАТА
РЗРЯБ	ИППОЛЬСКОЯ		
ПРОВ.	ЛНТВЯК		
ИЯЧ. ГР.	ЛНТВЯК		
Т.А. СПЕЦ.			
И. КОНТР.	ФРЯЖКИН		
УТВ.	СЛИВЯК		

ФОРМАТ: А4