

ТИПОВЫЕ КОНСТРУКЦИИ ИЗДЕЛИЯ И УЗЛЫ ЗДАНИЙ И СООРУЖЕНИЙ

СЕРИЯ 5.904-75.94

КАМЕРЫ ПРИТОЧНЫЕ ВЕНТИЛЯЦИОННЫЕ ПРОИЗВОДИТЕЛЬНОСТЬЮ
от 10 до 125 тыс. м³/ч.

ВЫПУСК 1-14
ПРОСИТЕЛЬНАЯ СЕКЦИЯ ДЛЯ ПРИТОЧНОЙ КАМЕРЫ ЗПК125.

РАБОЧИЕ ЧЕРТЕЖИ

ТИПОВЫЕ КОНСТРУКЦИИ, ИЗДЕЛИЯ И УЗЛЫ ЗДАНИЙ И СООРУЖЕНИЙ

СЕРИЯ 5.904-75.94

КАМЕРЫ ПРИТОЧНЫЕ ВЕНТИЛЯЦИОННЫЕ ПРОИЗВОДИТЕЛЬНОСТЬЮ

от 10 до 125 тыс. м³/ч

ВЫПУСК 1-14

ПРОСИТЕЛЬНАЯ СЕКЦИЯ ДЛЯ ПРИТОЧНОЙ КАМЕРЫ 2ПК125

РАБОЧИЕ ЧЕРТЕЖИ

РАЗРАБОТАНЫ

ГПКНИИ САНТЕХНИИПРОЕКТ

ГЛАВНЫЙ ИНЖЕНЕР ИНСТИТУТА *с.с.* Л.А. СТЕПАНОВ

ГЛАВНЫЙ ИНЖЕНЕР ПРОЕКТА *Финел* В.А. СЛИВАК

УТВЕРЖДЕНЫ

ГЛАВПРОЕКТОМ ГОССТРОЯ РОССИИ,
ПИСЬМО от 25.02.94. № 3-2/34 И ВВЕДЕНЫ
В ДЕЙСТВИЕ ГПКНИИ САНТЕХНИИПРОЕКТ
с 30.06.94, ПРИКАЗ от 01.03. 1994г. №7

Выпуск 1-14

Серия 5.904-75.94

Изм. № 1

Изм. № 2

Изм. № 3

Обозначение	Наименование	Стр
A1A432.000-TO	Секция оросительная для приточной камеры ЗПК125. Техническое описание	4
A1A432.000	Секция оросительная для приточной камеры ЗПК125	5
A1A432.011	Сепаратор входной	
A1A432.000 СБ	Секция оросительная для приточной камеры ЗПК125	6
A1A432.010	Корпус секции	8
A1A432.012	Гребенка	9
A1A432.010 СБ	Корпус секции	10
A1A432.013	Пластина	14
A1A432.014	Шайба	
A1A432.015	Шайба	15
A1A432.016	Манжета	
A1A432.017	Патрубок	16
A1A432.018	Перекладина	
A1A432.019	Перекладина	
A1A432.021	Труба сливная	17

Обозначение	Наименование	Стр
A1A432.024	Хомут	18
A1A432.133	Распорка	10
A1A432.030	Панель передняя	19
A1A432.040	Панель задняя	20
A1A432.030 СБ	Панель передняя	20
A1A432.031	Планка	21
A1A432.032	Планка	
A1A432.034	Ребро	22
A1A432.035	Стенка	
A1A432.040 СБ	Панель задняя	23
A1A432.042	Стенка	24
A1A432.051	Планка	
A1A432.050	Панель верхняя	25
A1A432.050 СБ	Панель верхняя	26
A1A432.055	Стенка	27
A1A432.061	Планка	
A1A432.060	Поддон	28
A1A432.062	Планка	29

Изм.	Лист	№ докум.	Полн.	Дата
Разреш.	Исполн.	Исполн.		
Проект.	Исполн.	Исполн.		
Начальн.	Исполн.	Исполн.		
Н.контр.	Исполн.	Исполн.		
Учт.	Исполн.	Исполн.		

5.904-75.94. 1-14

Содержание

Лист

Лист

Лист

Итого

Сантехнипроект

Копировала

11.00.04-15

Формат А3

Серия 5.904-75.94 Выпуск 1-14

Изм. № 01/2012 Подп. в печать 05.04.2012 № изд. 2/2012 Подп. в печать 05.04.2012

Обозначение	Наименование	Стр.
A1A432.060CB	Поддон	30
A1A432.063	Планка	33
A1A432.068	Переключатель	
A1A432.071	Направляющая	34
A1A432.072	Распорка	
A1A432.073	Накладка	35
A1A432.076	Стенка	
A1A432.077	Ребро	36
A1A432.082	Бобышка	
A1A432.083	Пробка	37
A1A432.084	Патрубок	
A1A432.085	Лист опорный	38
A1A432.104	Ручка	
A1A432.090	Перелив	39
A1A432.090CB	Перелив	
A1A432.091	Труба	40
A1A432.092	Патрубок	
A1A432.093	Воронка	41
A1A432.094	Кронштейн	
A1A432.100	Фильтр сетчатый	42
A1A432.100CB	Фильтр сетчатый	

Обозначение	Наименование	Стр.
A1A432.101	Полоса	43
A1A432.102	Полоса	
A1A432.110	Решетка ходовая	44
A1A432.120	Решетка ходовая	
A1A432.110CB	Решетка ходовая	45
A1A432.120CB	Решетка ходовая	
A1A432.161	Седло	46
A1A432.130	Кронштейн	
A1A432.130CB	Кронштейн	47
A1A432.140	Коллектор	48
A1A432.150	Стояк коллектора	
A1A432.140CB	Коллектор	49
A1A432.141	Труба	
A1A432.142	Патрубок	50
A1A432.152	Патрубок	
A1A432.151	Стояк	51
A1A432.150CB	Стояк коллектора	
A1A432.160	Хомут	52
A1A432.160CB	Хомут	

Изм. №	Листы	№ докум.	Почт.	Дата	5.904-75.94. 1-14	Лист
					Копировал 11.04.2012 15 4 Формат А-3	2

выпуск 1-14

Серия 5.904-75.94

Имя, Фамилия, Подпись, Дата, Место, № докум., Подпись, Дата

В настоящем выпуске приведены рабочие чертежи оросительной секции для камеры 2ПК125. В секции применены широкоформатные форсунки типа ШФ, позволяющие осуществлять остановку процесса теплообмена при достижении заданной конечной влажности, без воздушного байпаса в оросительной секции и калорифера второго подогрева.

Оросительная секция выполнена совмещенной в соединительной секции и имеет удлиненный поддон. Длина той части оросительной секции, в которой осуществляется теплообменная обработка воздуха, составляет 1250 мм, ограничена входным и выходным сепараторами, и имеет герметическую дверь, над которой установлено смотровое окно. Длина другой части оросительной секции, которая служит соединительной секцией, составляет 750 мм. Эта часть ограничена выходными сепараторами и торцевой панелью и также имеет герметическую дверь. Чертежи торцевой панели и ограждающей решетки заимствуются из чертежей соединительной секции соответствующего типоразмера (выпуск 1-7). Через гибкую вставку оросительная секция соединяется с вентилятором.

Выполнение поддона оросительной секции удлиненным, позволяет сделать его объем достаточным для эффективной работы циркуляционных насосов и всей оросительной системы.

Выходные сепараторы для удобства монтажа, обслуживания и ремонта установлены в cassette. Входные сепараторы выполнены в виде стемных пластин с горизонтальной осью и установлены наклонно в виде жалюзи.

Подвод воды в секцию осуществляется посредством четырех коллекторов, попарно распределенных по высоте. Коллектора имеют стояки с взаимовстречным распылением воды.

В поддоне установлены фильтр для очистки воды, поплавковый клапан для подпитки поддона, водозаборное устройство и другое оборудование.

Чертежи блока выходных сепараторов, смотрового окна, форсунки и поплавкового клапана приведены в выпуске 1-35 "Унифицированные узлы" настоящей серии.

Дверь в оросительной секции выполняется по типовой серии 5.904-4.

Присоединение оросительной секции к вентилятору осуществляется через гибкие вставки, выполненные по типовой серии 5.904-38.

Изм.		Лист	№ докум.	Подп.	Дата
Разраб.	Литвак	Лит			
Проо.	Григорьев	Лит			
Начальн.	Литвак	Лит			
Н.контр.	Средский	Лит			
Учт.	Спибид	Лит			

A1A432.000-70

Секция оросительная для приточной камеры 2ПК125.			Лит.	Лист	Листов
Техническое описание			11	1	1
САНТЕХНИПРОЕКТ					

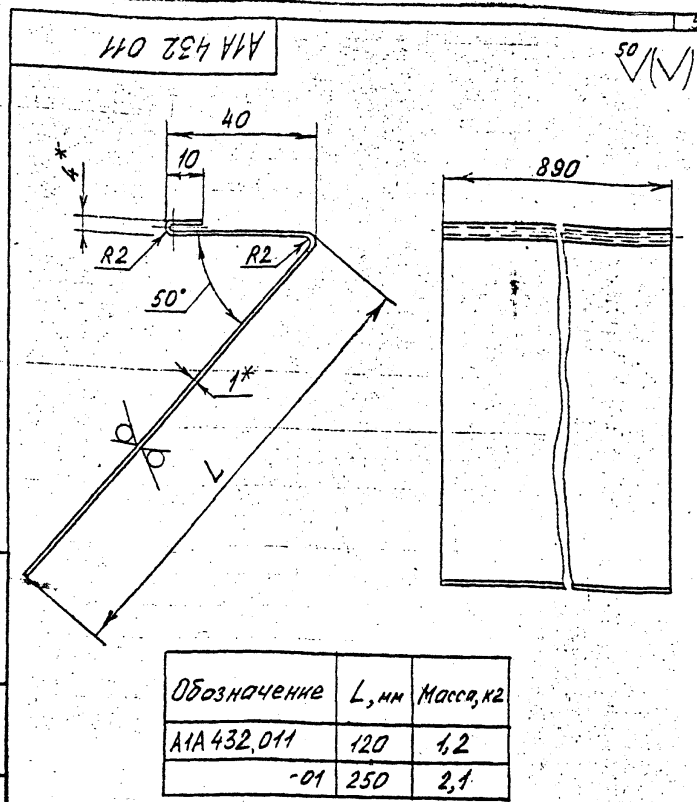
Выпуск 1-14

Серия 5.904-75.94

Формат	Этаж	Посл.	ОБОЗНАЧЕНИЕ	НАИМЕНОВАНИЕ	Кол.	Примечание
				Документация		
				Сборочные единицы		
А3			A1A 432.000.05	Сборочный чертеж		
А4	1		A1A 423.040	Панель торцевая	1	выпуск 1-7
А4	2		A1A 423.050	Решетка охлаждающая	1	выпуск 1-7
А4	3		A1A 432.010	Корпус секции	1	
				Стандартные изделия		
				Болты ГОСТ 7798-70		
		4		M6-6z x 20.36		
		5		M10-6z x 35.36		
		6		Гайки ГОСТ 5915-70		
		7		M6.6H.5		
				Материалы		
		8		Пластина ИТ-ТМКЦ-М-3		
				ГОСТ 7338-90	157	не

Изм. № 1
Изм. № 2
Изм. № 3
Изм. № 4
Изм. № 5
Изм. № 6
Изм. № 7
Изм. № 8
Изм. № 9
Изм. № 10
Изм. № 11
Изм. № 12
Изм. № 13
Изм. № 14

A1A 432.000			
Изм. лист	№ докум.	Подп.	Дата
Разраб.	С.С.С.С.С.	С.С.С.	
Пров.	С.С.С.С.	С.С.С.	
Нач.гр.	С.С.С.С.	С.С.С.	
Н.контр.	С.С.С.С.	С.С.С.	
Утв.	С.С.С.С.	С.С.С.	
Секция оросительная для приточной камеры 2ПК 125			
Лит.	Лист	Листов	
ИТ		1	
САНТЕХНИПРОЕКТ			



1. * Размеры для справок.
2. h14; ± 1/2

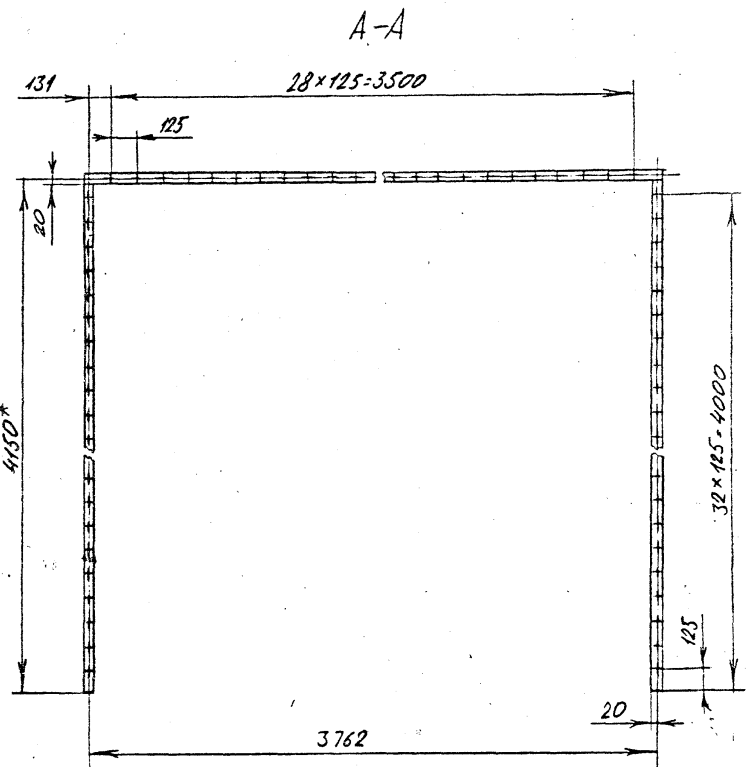
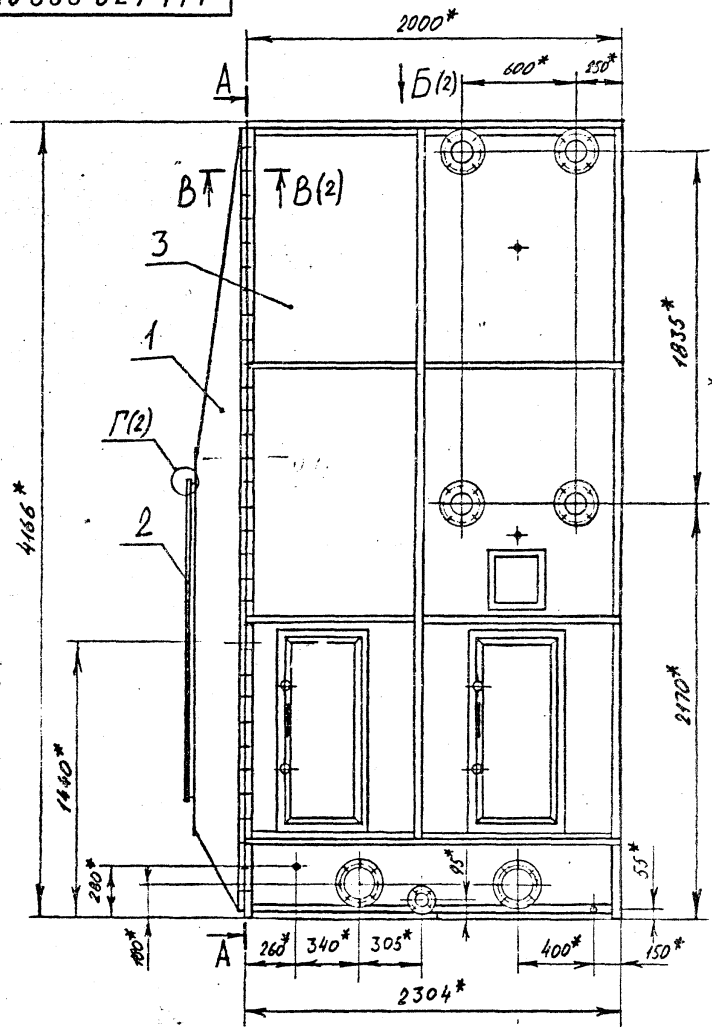
Изм. № 1
Изм. № 2
Изм. № 3
Изм. № 4
Изм. № 5
Изм. № 6
Изм. № 7
Изм. № 8
Изм. № 9
Изм. № 10
Изм. № 11
Изм. № 12
Изм. № 13
Изм. № 14

A1A.432.011			
Изм. лист	№ докум.	Подп.	Дата
Разраб.	С.С.С.С.	С.С.С.	
Пров.	С.С.С.С.	С.С.С.	
Нач.гр.	С.С.С.С.	С.С.С.	
Н.контр.	С.С.С.С.	С.С.С.	
Утв.	С.С.С.С.	С.С.С.	
Сепаратор входной			
Лит.	Масса	Масштаб	
ИТ	см. табл.		
Лист 1 Листов 1			
САНТЕХНИПРОЕКТ			
Лит. 10 ГОСТ 49903-74 OK3608 ГОСТ 16523-89			

Серия 5.904-75.94
 бытуса 1-14

А1А 432 000 СБ

Имя, № докум. Подп. и дата
 Имя, № докум. Подп. и дата
 Имя, № докум. Подп. и дата



1* Размеры для справок
 2. H14; $\pm \frac{t_2}{2}$

				А1А 432.000 СБ				
Изм.	Лист	№ докум.	Подп.	Дата	Секция оросительная для приточной камеры 2ПК 125	Лит.	Масса	Масштаб
						И	4812	1:20
Разраб. Чебоксаров А.И.								
Проект. Фрадкин И.А.								
Исполн. Фрадкин И.А.								
Гл. спец. Грановский И.А.								
Н. контр. Литвак И.А.								
Утвердил. Сливко И.А.								
					Лист 1		Листов 2	
					СантехНИИпроект			

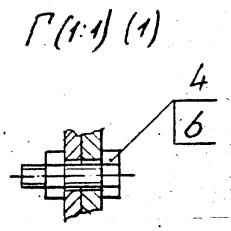
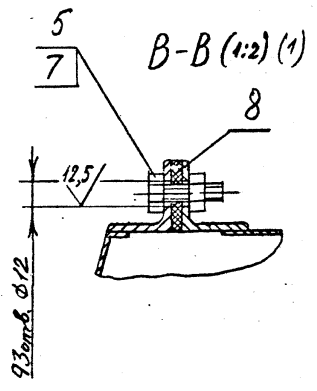
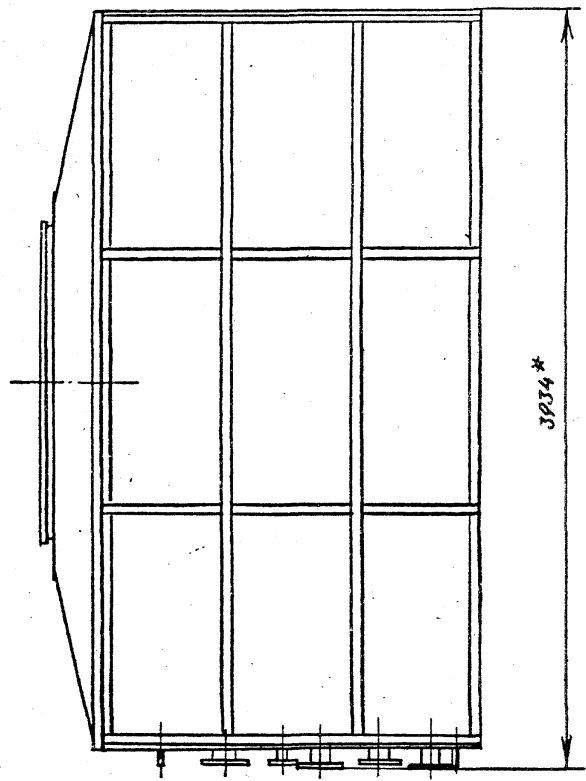
Изм. № докум. Подп. и дата. Изм. № докум. Подп. и дата. Изм. № докум. Подп. и дата.

Серия 5.904-75.94

Стык 1-14

A1A 432 000 CB

Б(1)



Изм.	Лист	№ докум.	Подп.	Дата

A1A 432 000 CB

Лист
2

400194-15 8 формат А3

Выпуск 1-14

Серия 5.904-75.94

Формат	Зона	Пос.	ОБОЗНАЧЕНИЕ	НАИМЕНОВАНИЕ	Кол.	Примечание
				Документация		
13			A1A 432.010 СБ	Сборочный чертеж		
				Сборочные единицы		
A4	1		A1A 432.030	Панель передняя	1	
A4	2		A1A 432.040	Панель задняя	1	
A4	3		A1A 432.050	Панель верхняя	1	
A4	4		A1A 432.060	Поддон		
A4	5		A1A 432.110	Решетка ходовая	1	
A4	6		A1A 432.120	Решетка ходовая	1	
A4	7		A1A 432.130	Кронштейн	1	
A4	8		A1A 432.140	Коллектор	4	
A4	9		A1A 432.150	Стояк коллектора	32	
A4	10		A1A 432.160	Хомут	6	
A4	11		АБЕ006.000	Блок сепараторов	12	Выпуск-35
A4	12		A12A 130.000	Форсунка	512	Выпуск-35
A4	13		A14M 055.000	Окно смотровое	1	Выпуск-35
A4	14			Дверь неутепленная		
				Дс 0,9x0,4 Серия 5.904	2	Тип санитара

A1A 432.010

Корпус секции

Лит. Лист Листов
1 1 3

САНТЕХНИПРОЕКТ

Копировал: _____ Формат А4

8

Формат	Зона	Пос.	ОБОЗНАЧЕНИЕ	НАИМЕНОВАНИЕ	Кол.	Примечание
				Детали		
A4	15		A1A 432.011	Сепаратор входной	196	
	16		-01	Сепаратор входной	4	
A4	17		A1A 432.012	Гребенка	6	
A4	18		A1A 432.013	Пластина	6	
A4	19		A1A 432.014	Шайба	60	
	20		-01	Шайба	12	
A4	21		A1A 432.015	Шайба	10	
	22		-01	Шайба	12	
A4	23		A1A 432.016	Манжета	512	
A4	24		A1A 432.017	Потрубас	4	
A4	25		A1A 432.018	Перекладина	2	
A4	26		A1A 432.019	Перекладина	1	
	27		-01	Перекладина	1	
A4	28		A1A 432.021	Труба сливная	4	
	29		-01	Труба сливная	4	
B4	30		A1A 432.022	Пластина		
				Лист 2,0 ГОСТ 19903-74		
				OK 3608 ГОСТ 16523-89		
B4	31		A1A 432.023	Пластина	2	10,0кг
				170-х 3718-66		
				Лист 2,0 ГОСТ 19903-74		
				OK 3608 ГОСТ 16523-89		
A4	32		A1A 432.024	Хомут	4	0,04кг
				50-5,6 x 50-5,6		
				Хомут	2	

A1A 432.010

Копировал: _____ Формат А4

Выпуск 1-14

Серия 5904-75.94

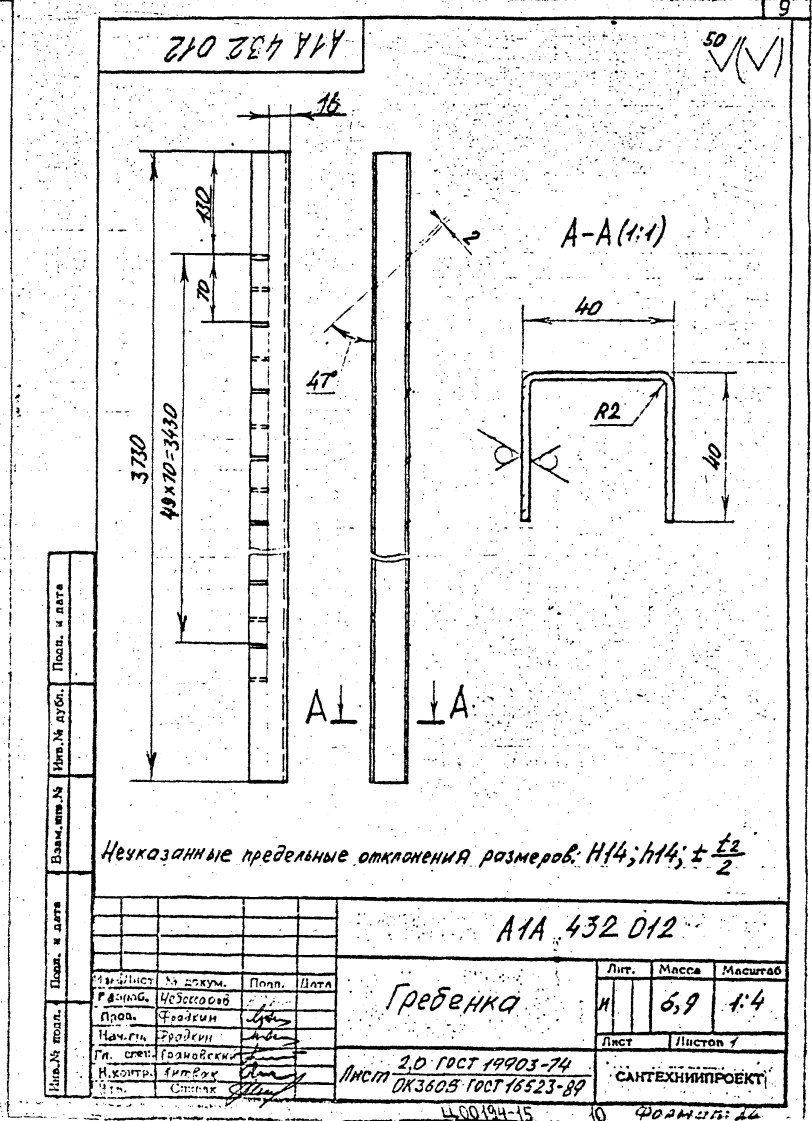
Формат	Экз.	Поз.	ОБЗНАЧЕНИЕ	НАИМЕНОВАНИЕ	Кол.	Приме-чание
				<u>Стандартные изделия</u>		
	53			Болт М10-64 х 35.36 ГОСТ 7798-70 Гайки ГОСТ 5915-70	310	
	34			М10-6Н.5	310	
	35			М12-6Н.5	32	
	36			Шайба 10.02 ГОСТ 10906-78	160	
	37			Контргайка 50 ГОСТ 8968-75	32	
	38			Муфта 50 ГОСТ 8966-75	32	
	39			Фланец 1-125-16 ГОСТ 12820-80	4	
				<u>Прочие изделия</u>		
	40			Светильник НСП02-60/Р 5303 ТУОЛ Ф53041-70	4	

А1А 432 010

Лист 3

Копировал

Формат А1

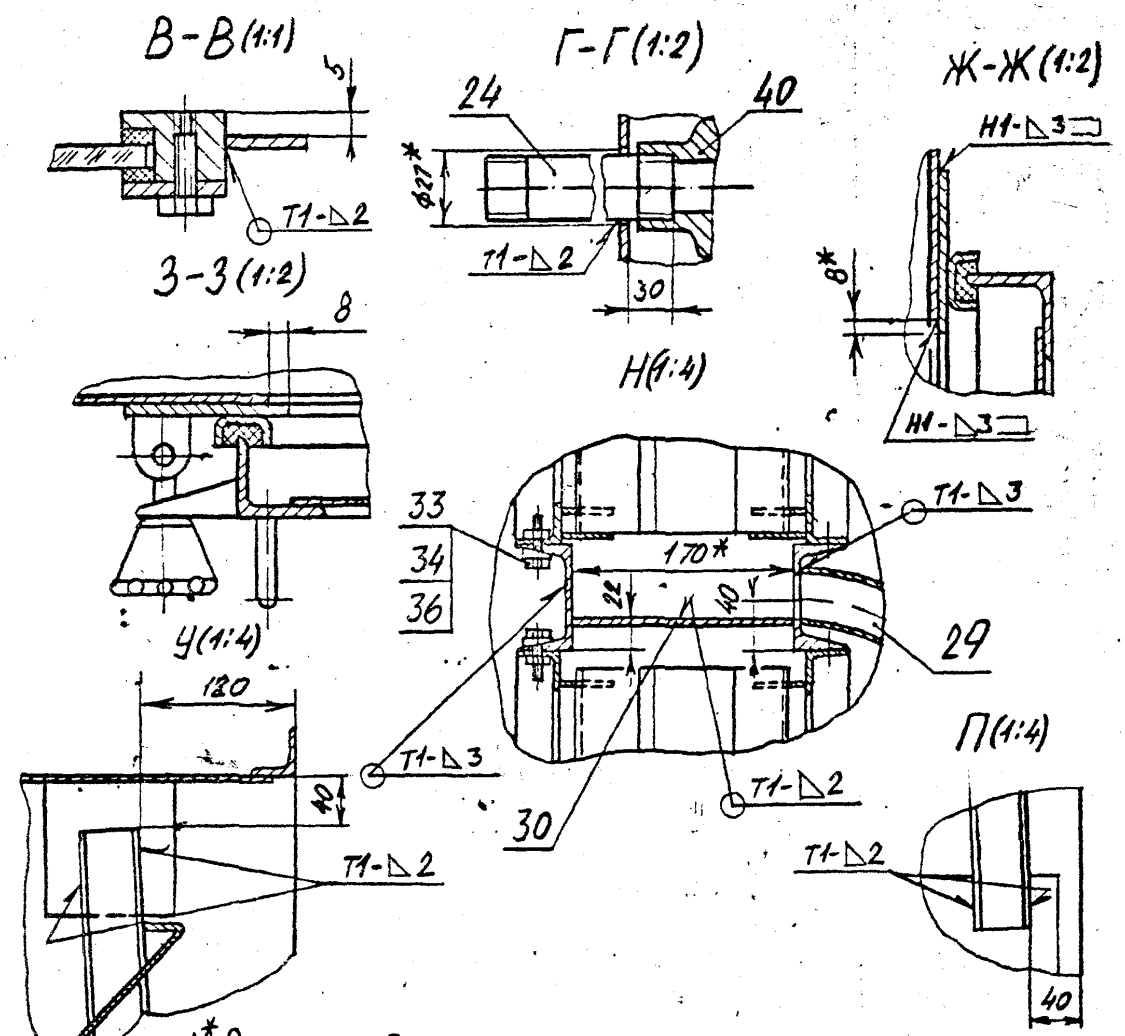
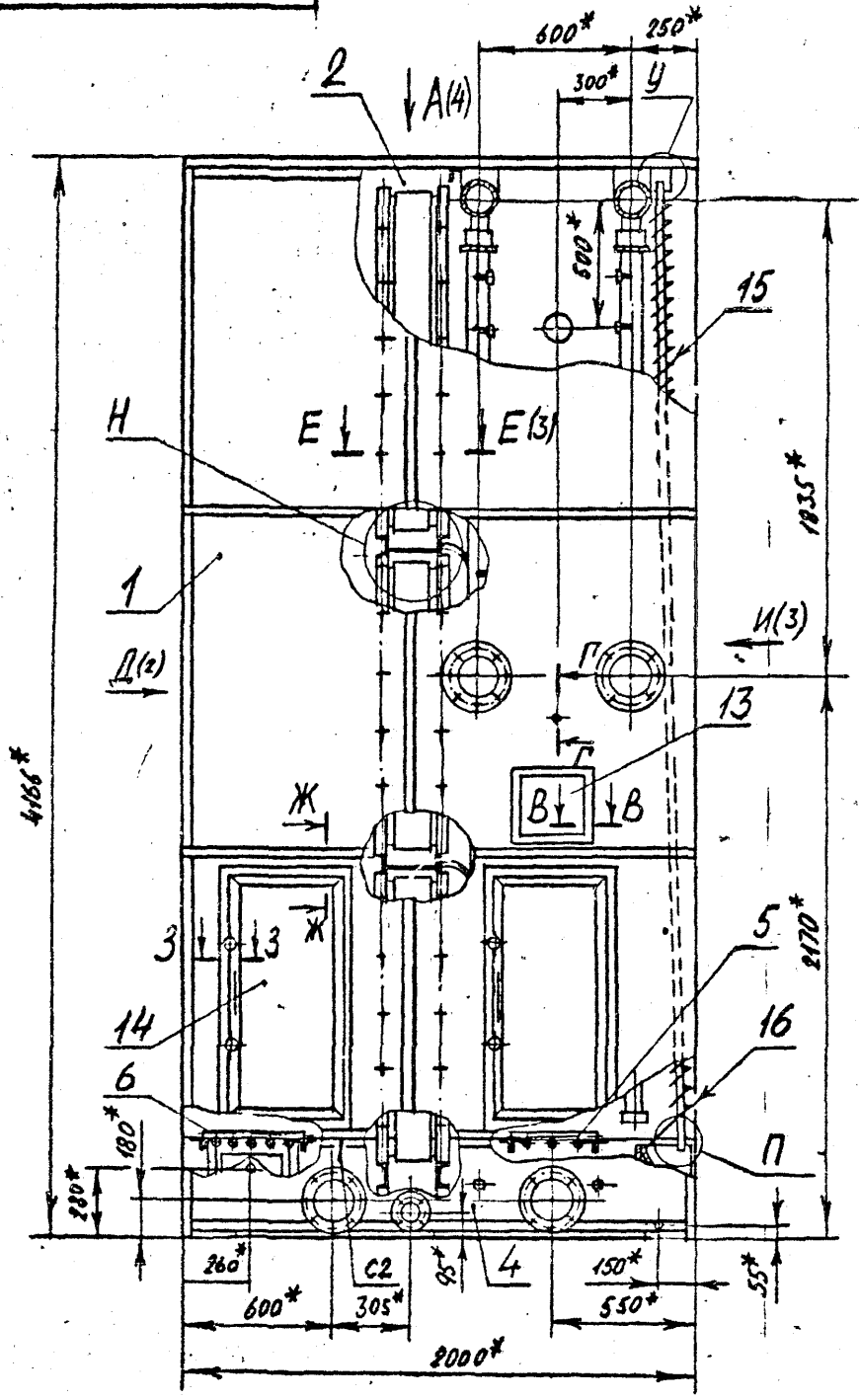


Выпуск 1-14

Серия 5.904-75.94

A1A 432.010 CB

Изм.	Лист	№ докум.	Подп.	Дата



- 1.* Размеры для справок
- 2. ± $\frac{t_2}{2}$
- 3. Сварные швы по ГОСТ 5264-80

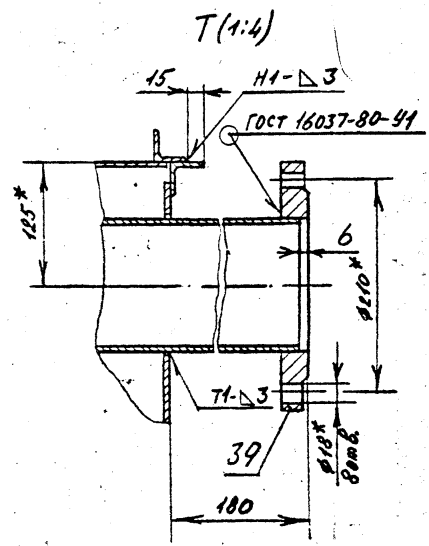
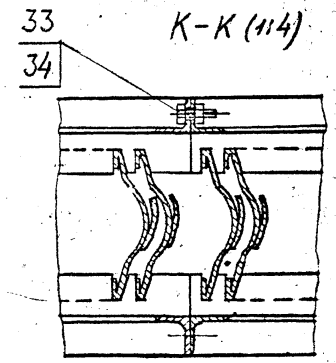
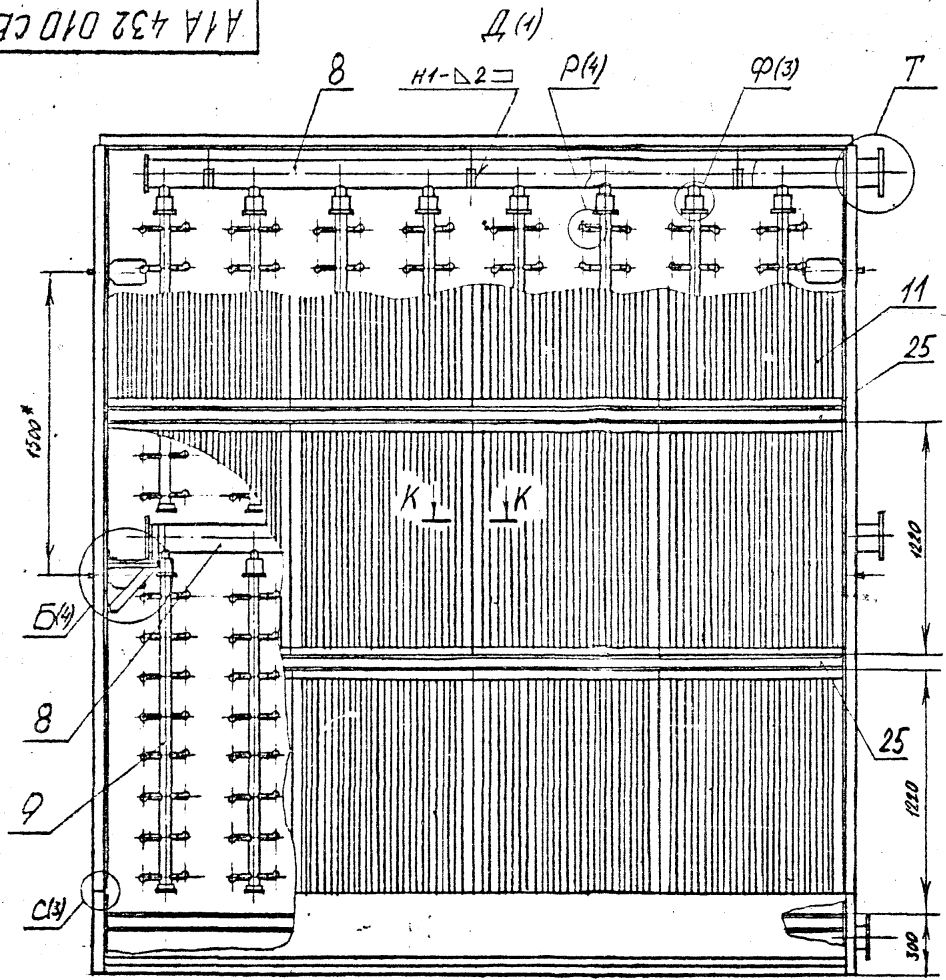
A1A 432.010 CB				
Изм.	Лист	№ докум.	Подп.	Дата
Разраб.	Чебоксаров	А.В.		
Проект.	Фрадкин	Л.В.		
Исх. тр.	Фрадкин	Л.В.		
Гл. спл.	Громовский			
Н. контр.	Литвак			
Утвердил	Сливак			
Корпус секции			Лит.	Масса
			И	4528
			Лист 1	Листов 4
			СамтехНИИпроект	

A1A 432 010 СБ

Винтык 1-14

Серия 5.904-75.94

Изм.	Лист	№ докум.	Подп.	Дата



Изм.	Лист	№ докум.	Подп.	Дата

A1A 432 010 СБ

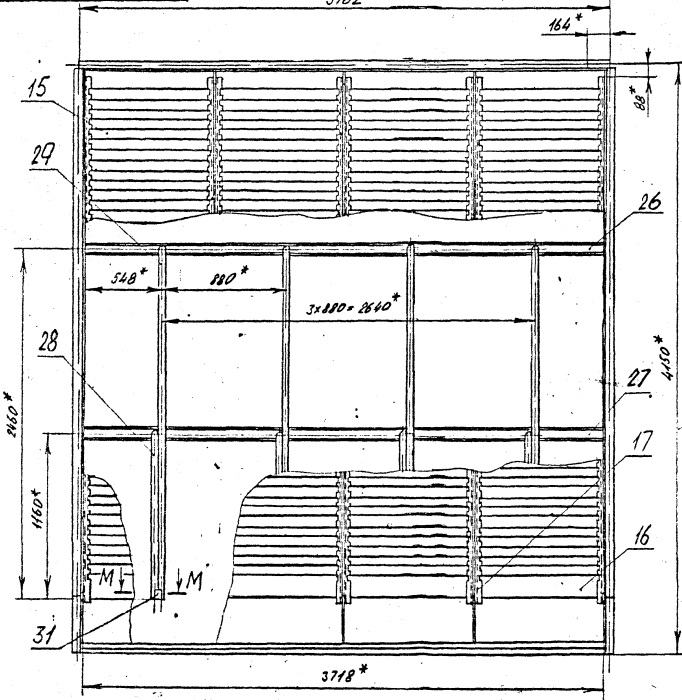
Лист 2

4.00194-15 12. Формат А4

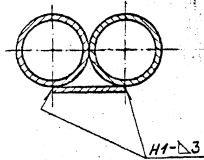
Серия 5.904-75.94 Выпуск 1-14

A1A 432 010 CB

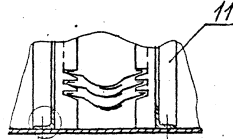
V(1)
3762



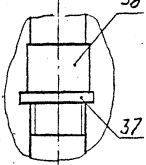
M-M (1:2)



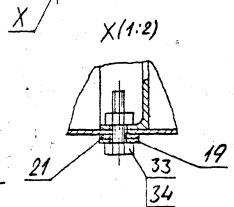
E-E (1:5) (1)



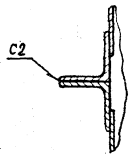
$\varnothing(1:4) (2)$



X (1:2)



C (1:2) (2)



Изд.	Лист	№ докум.	Тюдл.	Дата

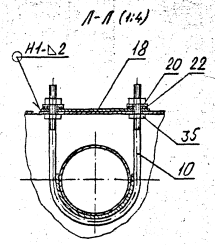
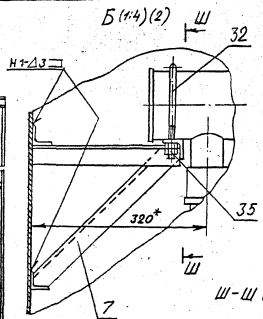
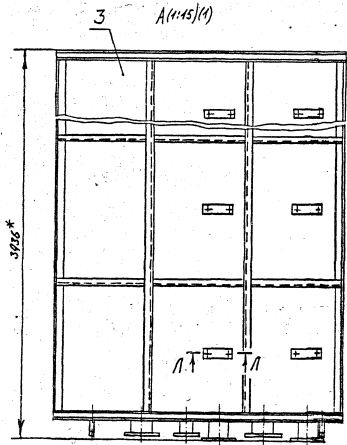
A1A 432 010 CB

Лист
3

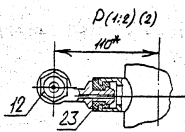
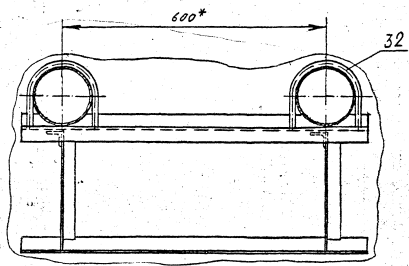
11.00144-15 15 формат А3

A1A 432 010CB

Сериј 5.904-75.94
Симбол 1-14



Ш-Ш(1:5)



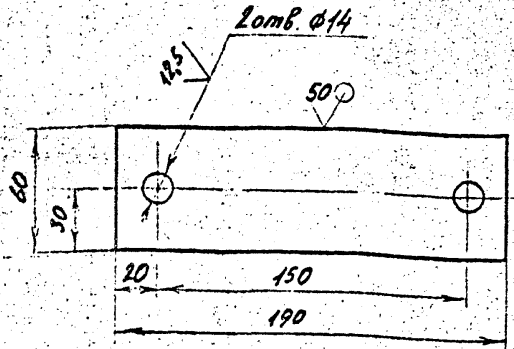
Изд.	Лист	№ докум.	Подп.	Дата

A1A 432 010CB

Лист
4

Серия 5.904-75.94 выпуск 1-14

A1A 432 013



Изм. №	Дата	Изм. №	Дата

Неуказанные предельные отклонения размеров: H14; h14; ± $\frac{t_2}{2}$

A1A 432 013

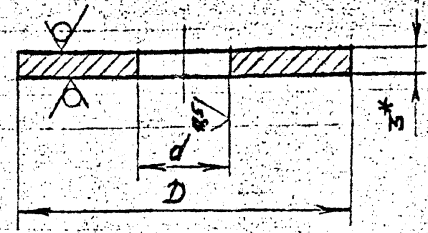
Исполн.	№ докум.	Пооп.	Дата	Лист	Масса	Масштаб
Пров.	Чубаков	А.Б.Ч.		И	0,27	1:2
Нач. гр.	Фролкин			Лист	Листов	1
Гл. спец.	Григорьев					
Эк. констр.	Литвак					
Усп.	Синдак					

Пластина
3,0 ГОСТ 19903-74
ОК3608 ГОСТ 16523-89

САНТЕХНИПРОЕКТ
ФОРМАТ А4

14

A1A 432 014



Обозначение	Размеры, мм		Масса, кг
	D	d	
A1A 432 014	40	11	0,006
-01	30	13	0,003

- * Размер для справок
- H14; h14

A1A 432 014

Изм. №	Дата	Изм. №	Дата

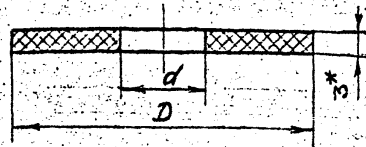
Исполн.	№ докум.	Пооп.	Дата	Лист	Масса	Масштаб
Пров.	Чубаков	А.Б.Ч.		И	СМ. табл.	-
Нач. гр.	Фролкин			Лист	Листов	1
Гл. спец.	Григорьев					
Эк. констр.	Литвак					
Усп.	Синдак					

Шайба
3,0 ГОСТ 19903-74
ОК3608 ГОСТ 16523-89

САНТЕХНИПРОЕКТ
ФОРМАТ А4

Серия 5.904-75.94 Выпуск 1-14

А1А 432.015



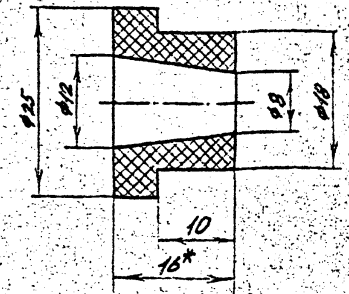
Обозначение	Размеры, мм		Масса, кг
	D	d	
А1А 432.015	40	11	0,028
-01	30	13	0,014
-02	45	37	0,012

1.* Размер для справок
2. H14; h14

А1А 432.015

Изм/Лист	№ докум.	Подп.	Дата	Лист	Масса	Масштаб
Разраб.	Чубокорав	А.С.	9.84			
Проф.	Фролкин	А.С.		М	СМ.	табл.
Тех. гр.	Фролкин	А.С.		Лист	Листов 1	
Ил. спец.	Грановский	А.С.		Пластина И-1ТМКЦ-М-3 ГОСТ 7338-90		
И. экзп.	Литвак	А.С.		САНТЕХНИПРОЕКТ		
Удп.	Слимак	А.С.		Формат А4		

А1А 432.016



1.* Размер для справок
2. H14; h14; ± 1/2

А1А 432.016

Изм/Лист	№ докум.	Подп.	Дата	Лист	Масса	Масштаб
Разраб.	Чубокорав	А.С.	9.84			
Проф.	Фролкин	А.С.		И	0,005	2:1
Тех. гр.	Фролкин	А.С.		Лист	Листов 1	
Ил. спец.	Грановский	А.С.		Пластина И-1ТМКЦ-М-16 ГОСТ 7338-90		
И. экзп.	Литвак	А.С.		САНТЕХНИПРОЕКТ		
Удп.	Слимак	А.С.		Формат А4		

Выпуск 1-14

Серия 5.904-75.94

A1A 432.017

Рис. 1

50

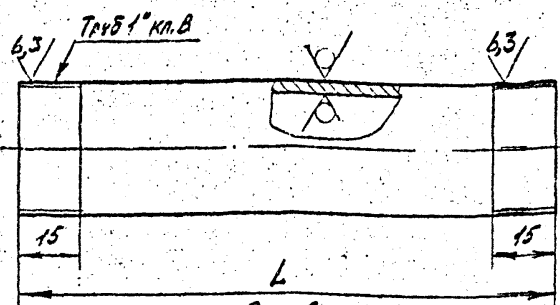
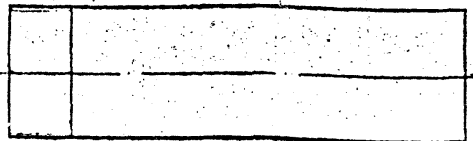


Рис. 2

Остальное - см. рис. 1



Обозначение	Рис.	L, мм	Масса, кг
A1A 432.017	1	130	0,311
-01	2	110	0,263

Неуказанные предельные отклонения размеров: $\pm 0,14$; $\pm \frac{1}{2}$

A1A 432.017

Изм.	Лист	№ докум.	Поим.	Дата	Лит.	Масса	Масштаб
Разраб.		Чубокоров	Литвак		И	см. табл.	-
Пров.		Фролов	Литвак				
Зач. гр.		Фролов	Литвак				
Гл. спец.		Литвак	Литвак				
Н. контр.		Литвак	Литвак				
Утв.		Саввак	Литвак				

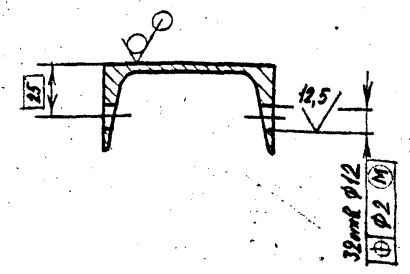
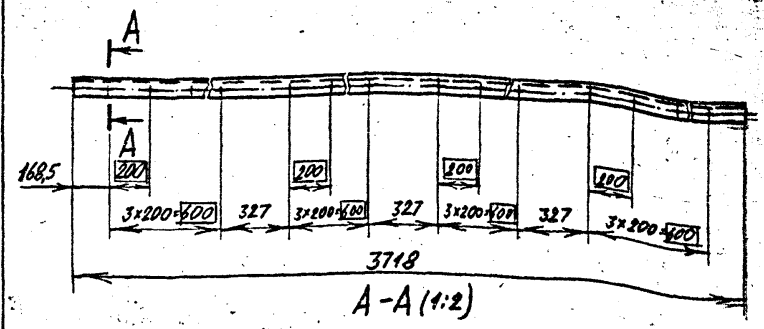
Труба 25x3,2 ГОСТ 3262-75

САНТЕХНИПРОЕКТ

Формат А4

A1A 432.018

50



Неуказанные предельные отклонения размеров: $\pm 0,14$; $\pm \frac{1}{2}$

A1A 432.018

Изм.	Лист	№ докум.	Поим.	Дата	Лит.	Масса	Масштаб
Разраб.		Чубокоров	Литвак		И	26,4	1:20
Пров.		Фролов	Литвак				
Зач. гр.		Фролов	Литвак				
Гл. спец.		Литвак	Литвак				
Н. контр.		Литвак	Литвак				
Утв.		Саввак	Литвак				

Швейпер 8 ГОСТ 8240-89

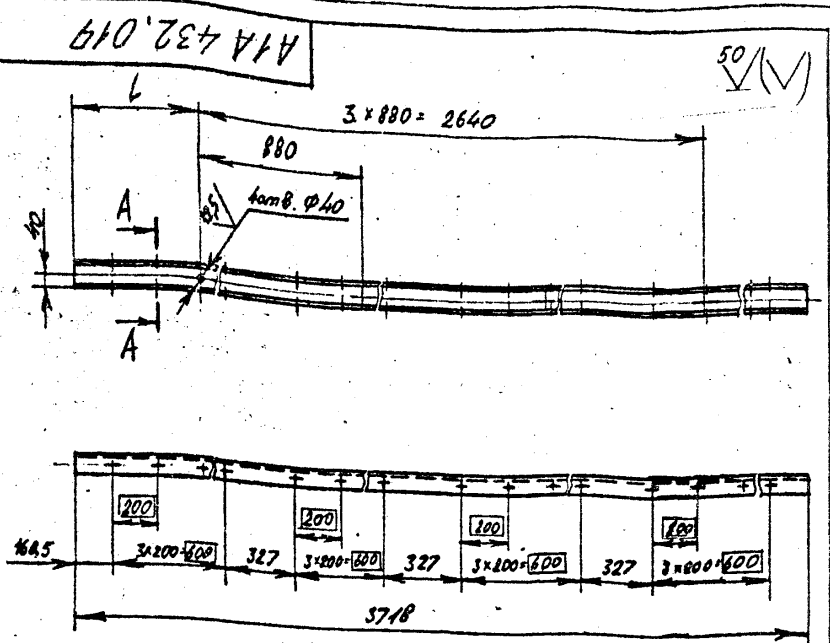
Ст 3 ГОСТ 535-88

САНТЕХНИПРОЕКТ

Выпуск 1-14

Серия 5.904-15.94

Взам. инв. № Инв. № дубл. Пооп. и дата
Год. и дата
Имя, № пооп.

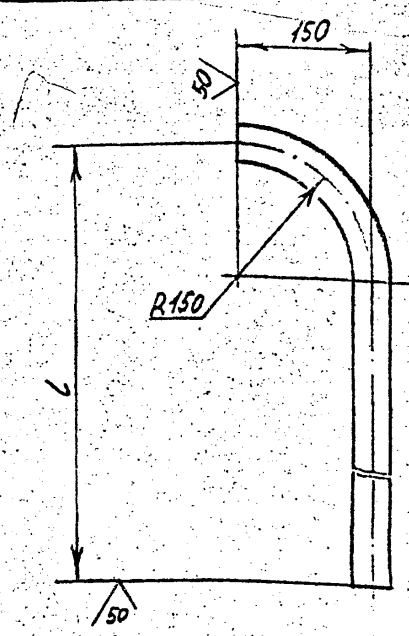


Обозначение	L, мм
A1A 432.019	548
-01	500

Неуказанные предельные отклонения размеров: $H_{14}, H_{14}, \pm \frac{t_2}{2}$

A1A 432.019				Лит.	Масса	Масштаб
Изм.	Лист	№ докум.	Пооп.	Дата	И	26,4
Разраб.	Чебоксаров	Арзамас				
Проб.	Фрадкин				Лист	Листов 1
Нач. гр.	Фрадкин					
Гл. спец.	Грановский				Швеллер 8 ГОСТ 8240-89	
И. контр.	Литвак				Ст. 3 ГОСТ 535-88	
Утв.	Сливяк				САНТЕХНИПРОЕКТ	

A1A 432.021



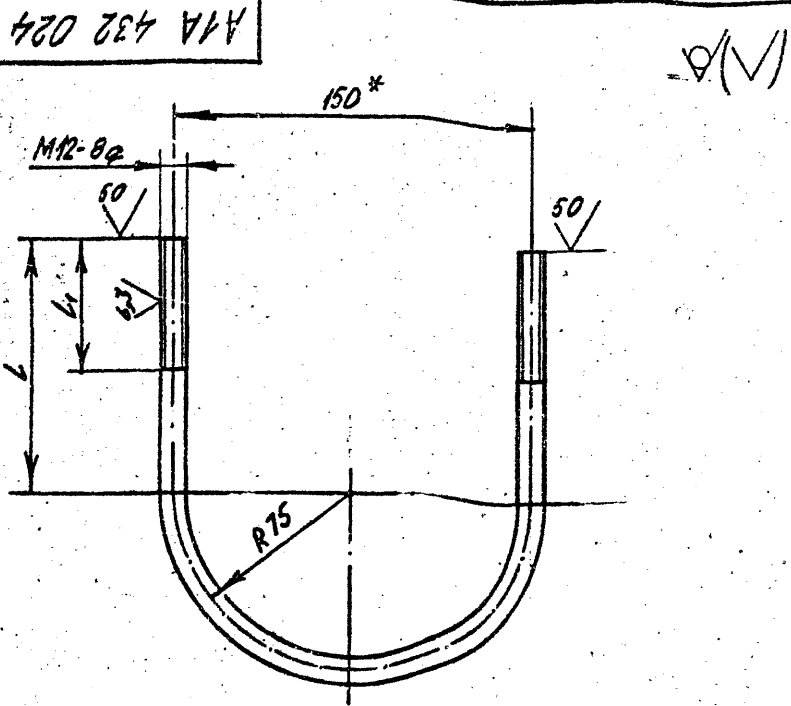
Обозначение	L, мм	Масса, кг
A1A 432.021	2460	9,75
-01	1460	4,76

Неуказанные предельные отклонения размеров: $\pm \frac{t_2}{2}$

A1A 432.021				Лит.	Масса	Масштаб
Изм.	Лист	№ докум.	Пооп.	Дата	И	СМ.
Разраб.	Чебоксаров	Арзамас				
Проб.	Фрадкин				Лист	Листов 1
Нач. гр.	Фрадкин					
Гл. спец.	Грановский				Труба 40x3,5 ГОСТ 3262-75	
И. контр.	Литвак				САНТЕХНИПРОЕКТ	
Утв.	Сливяк				САНТЕХНИПРОЕКТ	

4.00.94-15 18 ФОРМАТ А4

Серия 5.904-75.94 Витусы 1-14



Обозначение	Размеры, мм		Масса, кг
	L	L ₁	
A1A 432.024	175	80	0,4
-01	175	55	0,51

1. * Размер для справок.
2. $\pm \frac{1}{2}$

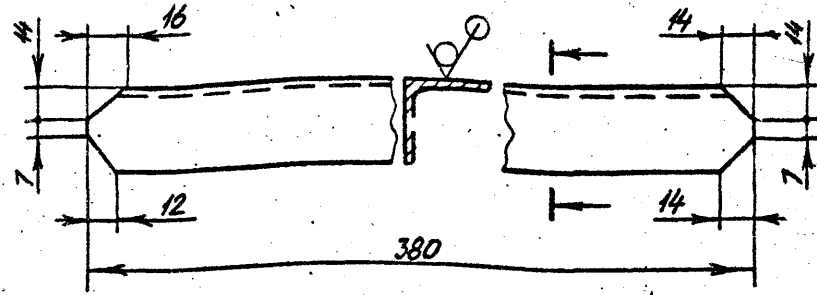
Изм. № лист. Попл. и дата

Изм. №	Лист	№ докум.	Попл.	Дата

A1A 432.024		
Хомут		
Лит.	Масса	Масштаб
И	СМ. табл.	-
Лист	Листов 1	
Крчг 12 ГОСТ 2590-88		
Ст 3 ГОСТ 535-88		
САНТЕХНИПРОЕКТ		

Формат А4

A1A 432.133



Изм. № лист. Попл. и дата

Изм. №	Лист	№ докум.	Попл.	Дата

A1A 432.133		
Распорка		
Лит.	Масса	Масштаб
И	0,62	1:2
Лист	Листов 1	
Челок 35x35x3 ГОСТ 8509-86		
Ст 3 ГОСТ 535-88		
САНТЕХНИПРОЕКТ		

4.00.194-15 19 Формат А4

Выпуск 1-14

Серия 5.904-75.94

Формат	Зона	Поз.	ОБОЗНАЧЕНИЕ	НАИМЕНОВАНИЕ	Кол.	Приме- чание
				<u>Документация</u>		
A3			A1A 432.030 СБ	Сборочный чертеж		
				<u>Детали</u>		
A4	1		A1A 432.012	Гребенка	1	
A4	2		A1A 432.031	Планка	1	
A4	3		A1A 432.032	Планка	2	
B4	4		A1A 432.033	Планка		
				Узелок 35x35x3 ГОСТ 8509-86 Ст 3 ГОСТ 535-88		
				L=3730-6,6	1	6,15кг
A4	5		A1A 432.034	Ребро	2	
	6		-01	Ребро	2	
	7		-03	Ребро	1	
A4	8		A1A 432.035	Стенка	1	

Изм. № док. Подп. и дата
Изм. № док. Подп. и дата
Изм. № док. Подп. и дата
Изм. № док. Подп. и дата

Изм.	Лист	№ докум.	Подп.	Дата
Разраб.	Чибриков		А.В.Б.	
Пров.	Фрадкин		Л.В.	
Нач. гр.	Фрадкин		Л.В.	
Н. контр.	Литвак		Л.В.	
Утв.	Спивак		Л.В.	

A1A 432.030
Панель передняя
Лит. Лист Листов
и 1
САНТЕХНИПРОЕКТ
Копировал
Формат А4

Формат	Зона	Поз.	ОБОЗНАЧЕНИЕ	НАИМЕНОВАНИЕ	Кол.	Приме- чание
				<u>Документация</u>		
A3			A1A 432.040 СБ	Сборочный чертеж		
				<u>Детали</u>		
A4	1		A1A 432.012	Гребенка	1	
A4	2		A1A 432.031-01	Планка	1	
A4	3		A1A 432.032	Планка	2	
A4	4		A1A 432.034	Ребро	2	
	5		-01	Ребро	2	
	6		-03	Ребро	1	
B4	7		A1A 432.041	Планка		
				Узелок 35x35x3 ГОСТ 8509-86 Ст 3 ГОСТ 535-88		
				L=3730-6,6	1	6,15кг
A4	8		A1A 432.042	Стенка	1	

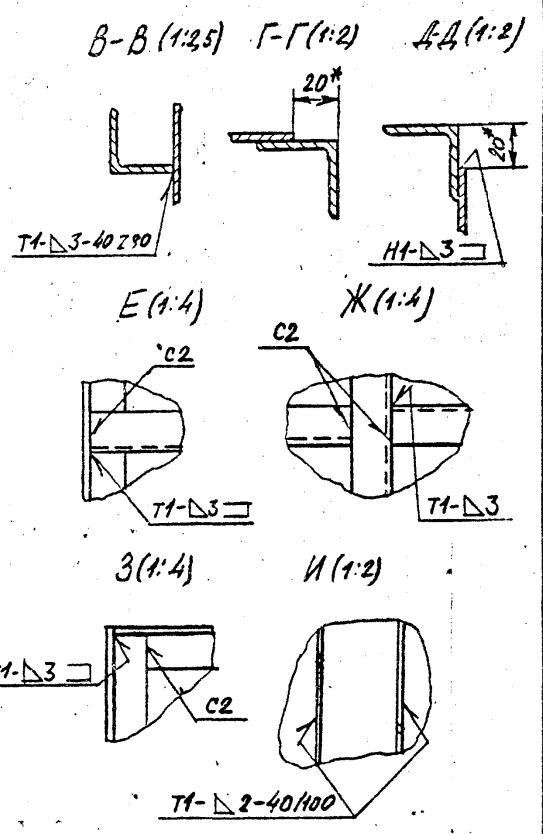
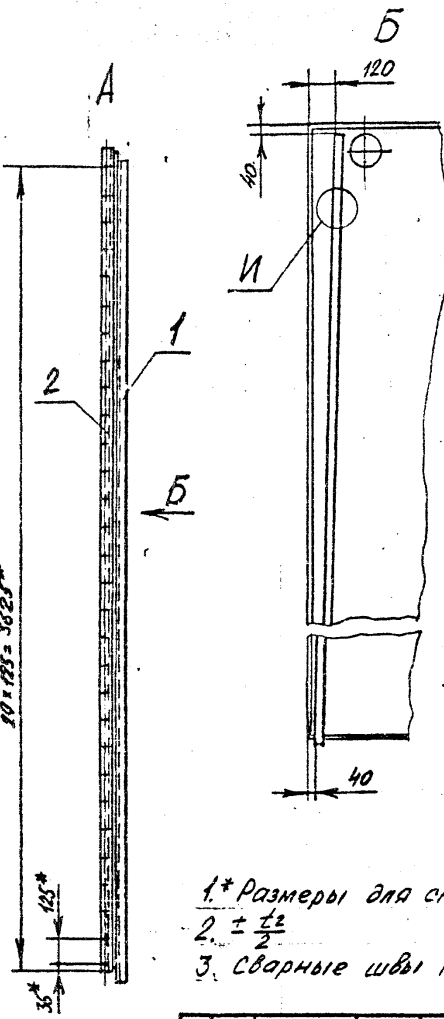
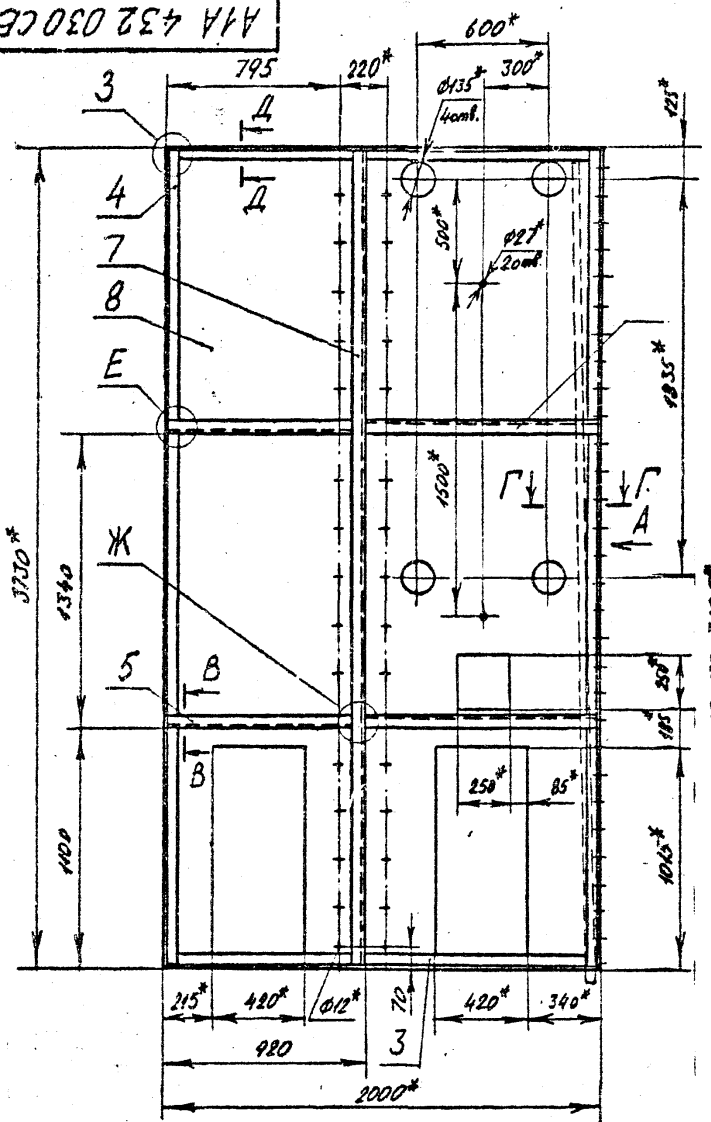
Изм. № док. Подп. и дата
Изм. № док. Подп. и дата
Изм. № док. Подп. и дата
Изм. № док. Подп. и дата

Изм.	Лист	№ докум.	Подп.	Дата
Разраб.	Чибриков		А.В.Б.	
Пров.	Фрадкин		Л.В.	
Нач. гр.	Фрадкин		Л.В.	
Н. контр.	Литвак		Л.В.	
Утв.	Спивак		Л.В.	

A1A 432.040
Панель задняя
Лит. Лист Листов
и 1
САНТЕХНИПРОЕКТ
Копировал
Формат А4

Серия 5.904-15.94 Выпуск 1-14

А1А 432.030 СБ



- 1* Размеры для справок
- 2 ± 1/2
- 3. Сварные швы по ГОСТ 5264-80

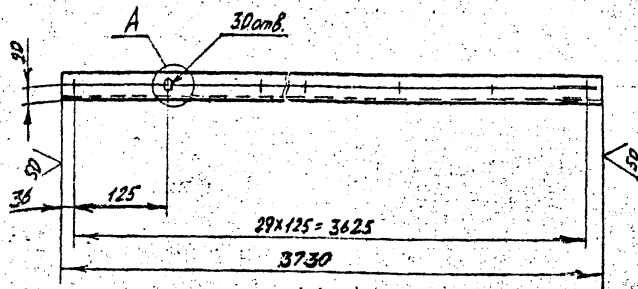
Изм.	№	Дата	Исполн.	Провер.	Инженер	Техник	Мастер

А1А 432.030 СБ							
Изм.	Лист	№ докум.	Подп.	Дата	Пит.	Масса	Масштаб
Разраб.	Чедоксаров	И.Р.					
Проект.	Фрадкин	И.В.			И	134	1:20
Нач. гр.	Фрадкин	И.В.					
Гл. спец.	Грановский	И.В.			Лист	Листов 1	
Н. контр.	Литвак	И.В.			СантехНИИпроект		
Утвердил	Сливак	И.В.					

Серия 5.904-75.94 выпуск 1-14

А1А 432 031

А1А 432 031- изображено
А1А 432 031-01- зеркальное отражение



A (1:1)

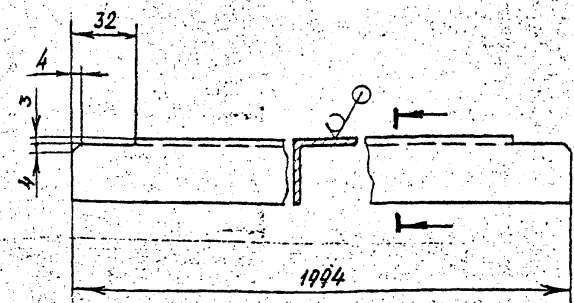


1. * Размер для справок
2. $H14; h14; \pm \frac{t_2}{2}$

А1А 432 031

Лист	№ докум.	Полн.	Дата	Лит.	Масса	Масштаб
1	А1А 432 031	И		И	6,15	1:5
Лист				Листов 1		
Узелок 35x35x3 ГОСТ 8509-86				САНТЕХНИИПРОЕКТ		
Ст 3 ГОСТ 535-88				ФОРМАТ А4		

А1А 432 032



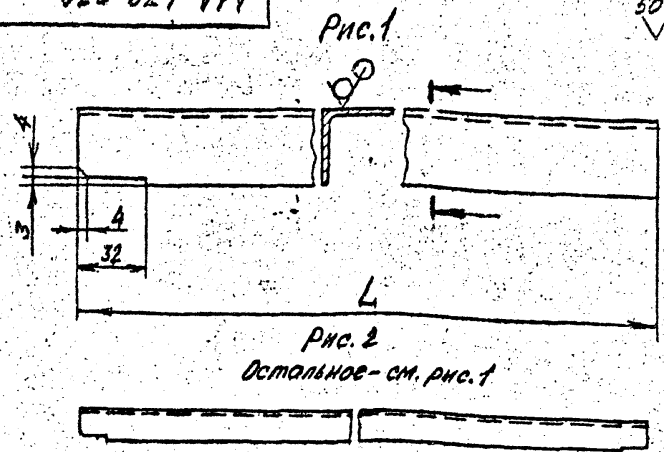
Неуказанные предельные отклонения размеров: $H14; \pm \frac{t_2}{2}$

А1А 432 032

Лист	№ докум.	Полн.	Дата	Лит.	Масса	Масштаб
1	А1А 432 032	И		И	3,19	-
Лист				Листов 1		
Узелок 35x35x3 ГОСТ 8509-86				САНТЕХНИИПРОЕКТ		
Ст 3 ГОСТ 535-88				ФОРМАТ А4		

Серия 5.904-75.94 Выпуск 1-14

А1А 432 034



Обозначение	Рис.	L, мм	Масса, кг
А1А 432 034		882	1,45
-01	1	1077	1,78
-02		642	1,05
-03	2	3724	6,14

Неуказанные предельные отклонения размеров: $h/14; \pm \frac{L}{2}$

А1А 432 034

Ребро

Услов. 35x35x3 ГОСТ 8509-86
Ст. 3 ГОСТ 535-88

САНТЕХНИИПРОЕКТ

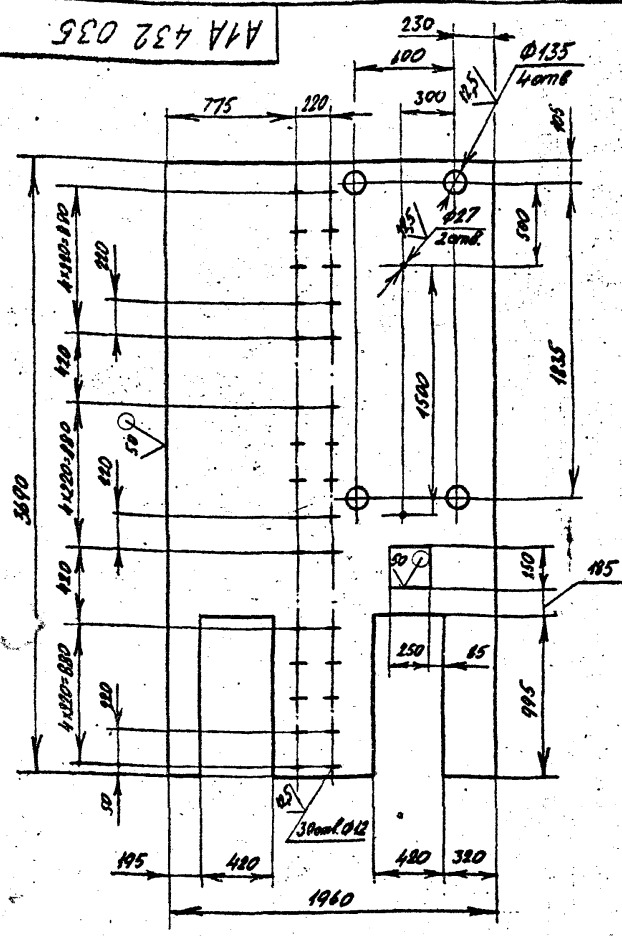
ФОРМАТ А4

Изм. № доп.	Изм. № дубл.	Изм. № дубл.	Изм. № дубл.
Лист	Лист	Лист	Лист
Дата	Дата	Дата	Дата

Изм. № доп.	Изм. № дубл.	Изм. № дубл.	Изм. № дубл.
Лист	Лист	Лист	Лист
Дата	Дата	Дата	Дата

Изм. № доп.	Изм. № дубл.	Изм. № дубл.	Изм. № дубл.
Лист	Лист	Лист	Лист
Дата	Дата	Дата	Дата

А1А 432 035



Изм. № доп.	Изм. № дубл.	Изм. № дубл.	Изм. № дубл.
Лист	Лист	Лист	Лист
Дата	Дата	Дата	Дата

А1А 432 035

Стенка

Услов. 2,0 ГОСТ 19903-74
OK 360 В ГОСТ 16523-89

Лит.	Масса	Масштаб
И	98,6	1:25

Лист 1

САНТЕХНИИПРОЕКТ

ФОРМАТ А4

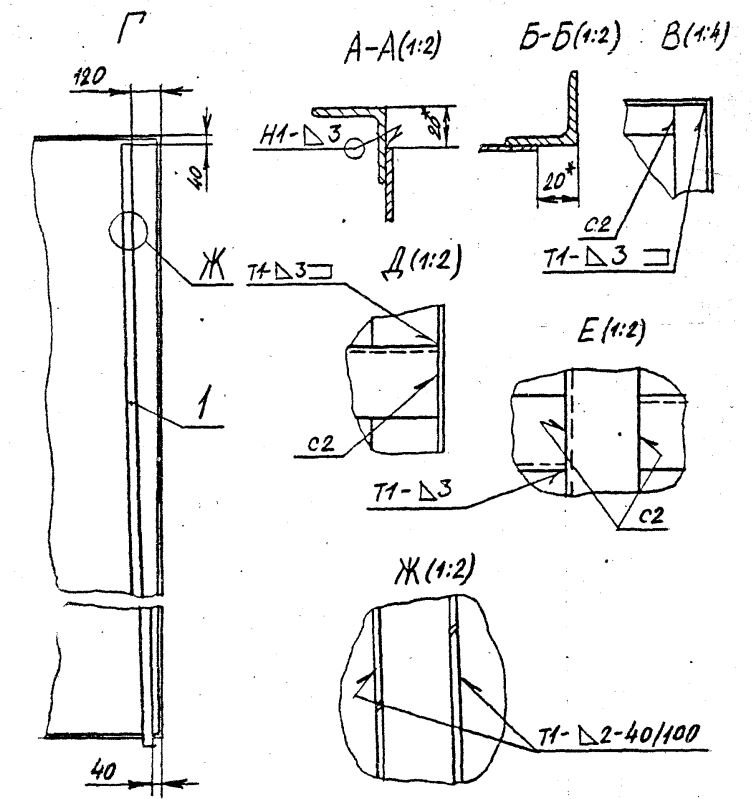
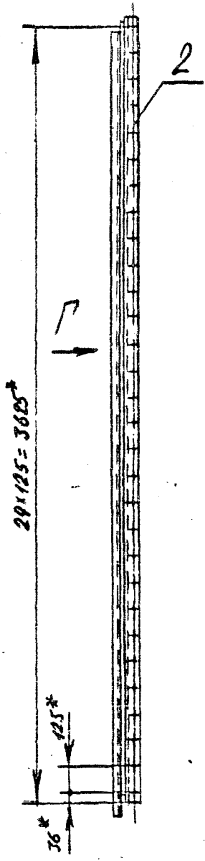
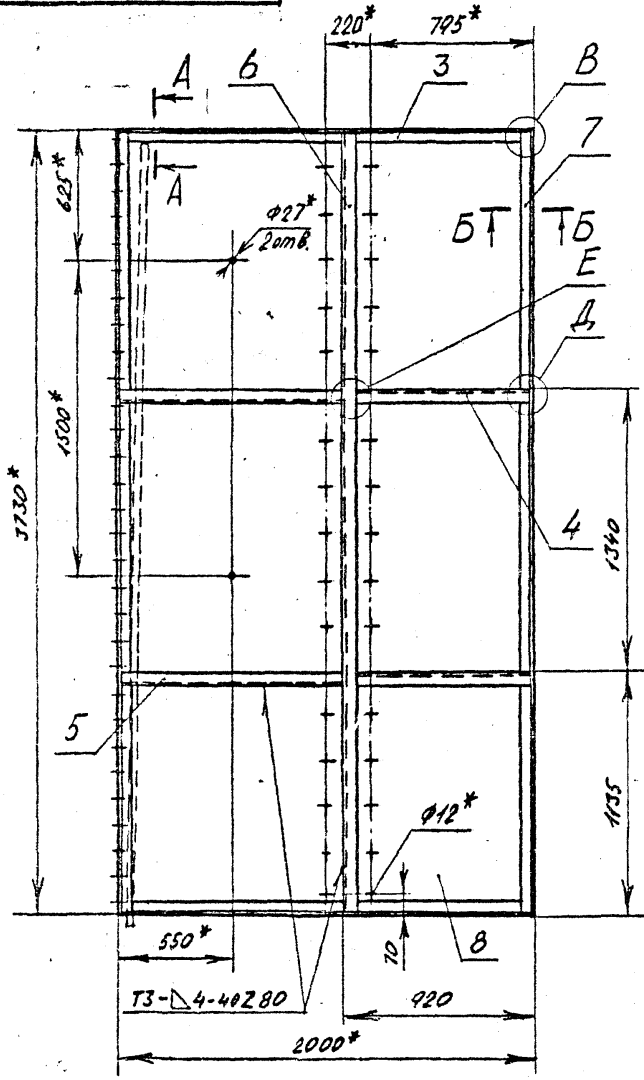
Изм. № доп.	Изм. № дубл.	Изм. № дубл.	Изм. № дубл.
Лист	Лист	Лист	Лист
Дата	Дата	Дата	Дата

Изм. № доп.	Изм. № дубл.	Изм. № дубл.	Изм. № дубл.
Лист	Лист	Лист	Лист
Дата	Дата	Дата	Дата

Изм. № доп.	Изм. № дубл.	Изм. № дубл.	Изм. № дубл.
Лист	Лист	Лист	Лист
Дата	Дата	Дата	Дата

Серия 5.904-15.94 Выпуск 1-14

А1А 432.040 СБ

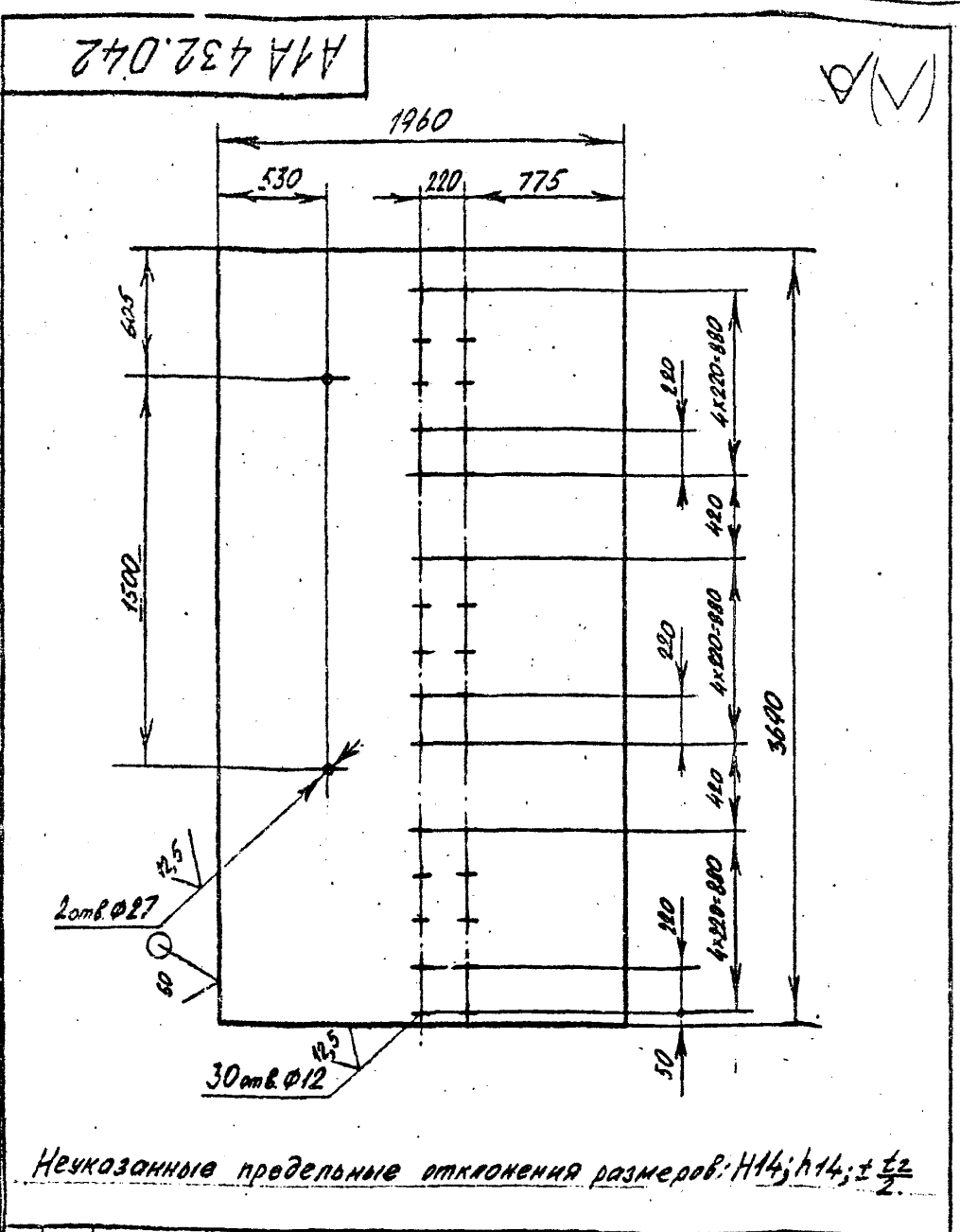


1* Размеры для справок.
 2 ± 1/2
 3 Сварные швы по ГОСТ 5264-80

Изм.	Лист	№ докум.	Подп.	Дата
Разраб.	Чеховсароб	Л.Радкич		
Пров.	Фрадкий			
Нач. гр.	Фрадкий			
Гл. спец.	Грановский			
Н. контр.	Литвак			
Утвердил	Сливак			

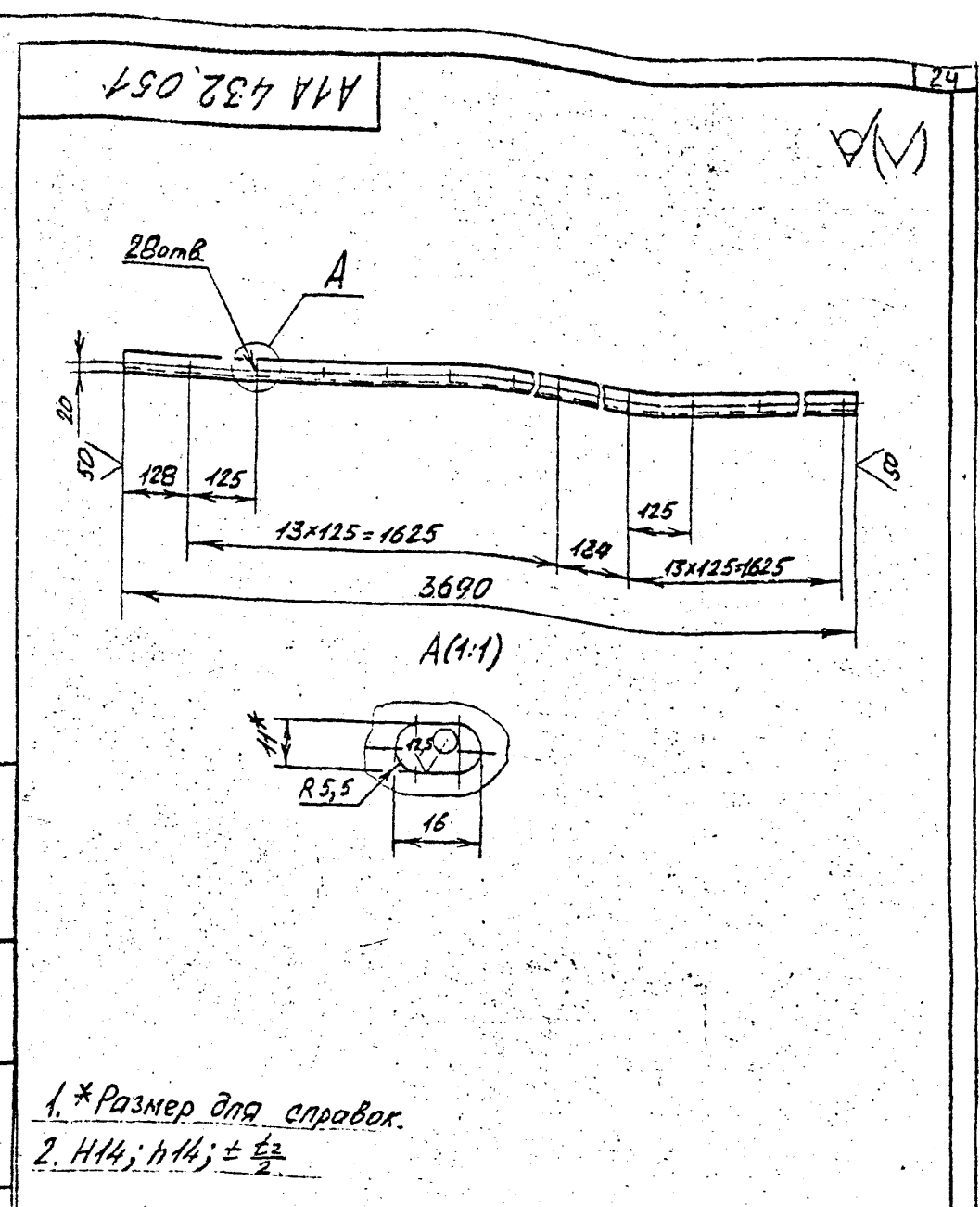
А1А 432.040 СБ				
Изм.	Лист	№ докум.	Подп.	Дата
Разраб.	Чеховсароб	Л.Радкич		
Пров.	Фрадкий			
Нач. гр.	Фрадкий			
Гл. спец.	Грановский			
Н. контр.	Литвак			
Утвердил	Сливак			
Панель задняя			Лит.	Масса
			И	147,4
			Лист	Листов
			24	1
СантехНИИпроект				

Серия 5.904-75.94 Выпуск 1-14



Изм. №			Дата		Стенка		
Изм. №	Изм. №	Дата	Лит.	Масса	Масштаб		
			И	113,5	1:25		
Лист		Листов 1		САНТЕХНИПРОЕКТ			
Лист 2,0		ГОСТ 19903-74		ФОРМАТ А4			
Лист 0К 360 В		ГОСТ 16523-89					

Изм. №	Изм. №	Дата	Изм. №	Изм. №	Дата	А1А 432.042		
Изм. №	Изм. №	Дата	Изм. №	Изм. №	Дата	Лит.	Масса	Масштаб
Изм. №	Изм. №	Дата	Изм. №	Изм. №	Дата	И	113,5	1:25
Лист		Листов 1		САНТЕХНИПРОЕКТ				
Лист 2,0		ГОСТ 19903-74		ФОРМАТ А4				
Лист 0К 360 В		ГОСТ 16523-89						



Изм. №			Дата		Панка		
Изм. №	Изм. №	Дата	Лит.	Масса	Масштаб		
			И	3,87	1:10		
Лист		Листов 1		САНТЕХНИПРОЕКТ			
Лист 35x35x3		ГОСТ 8509-86		ФОРМАТ А4			
Лист СМ 3		ГОСТ 535-88					

Изм. №			Дата		Панка		
Изм. №	Изм. №	Дата	Лит.	Масса	Масштаб		
Изм. №	Изм. №	Дата	И	3,87	1:10		
Лист		Листов 1		САНТЕХНИПРОЕКТ			
Лист 35x35x3		ГОСТ 8509-86		ФОРМАТ А4			
Лист СМ 3		ГОСТ 535-88					

выпуск 1-14

Серия 5.504-75.94

Формат	Зона	Поз.	ОБОЗНАЧЕНИЕ	НАИМЕНОВАНИЕ	Кол.	Примечание
				<u>Документация</u>		
A3			A1A 432.050 СБ	Сборочный чертеж		
				<u>Детали</u>		
M4	1		A1A 432.034-02	Ребро	4	
A4	2		A1A 432.051	Панка	1	
B4	3		A1A 432.052	Панка		
				Уголок 35x35x3 ГОСТ 8509-86 Ст 3 ГОСТ 535-88		
				L=2000-3,7	2	3,2к2
B4	4		A1A 432.053	Панка		
				Уголок 35x35x3 ГОСТ 8509-86 Ст 3 ГОСТ 535-88		
				L=3692-6,6	3	6,1к2
B4	5		A1A 432.054	Ребро		
				Уголок 35x35x3 ГОСТ 8509-86 Ст 3 ГОСТ 535-88		
				L=640-2,0	2	1,03к2
A4	6		A1A 432.055	Стенка	1	
B4	7		A1A 432.056	Накладка		
				Лист 3,0 ГОСТ 19903-74 ОК 3608 ГОСТ 16523-89		
				100-2,2 x 100-2,2	3	0,24к2

A1A 432.050

Панель Верхняя

САНТЕХНИПРОЕКТ

Копировал

Формат А4

25

ГОСТ 5.504-75.94
зак. 23 тир. 1000

Формат	Зона	Поз.	ОБОЗНАЧЕНИЕ	НАИМЕНОВАНИЕ	Кол.	Примечание
B4	8		A1A 432.057	Ребро		
				Уголок 35x35x3 ГОСТ 8509-86 Ст 3 ГОСТ 535-88		
				L=3712-6,6	1	6,1к2

A1A 432.050

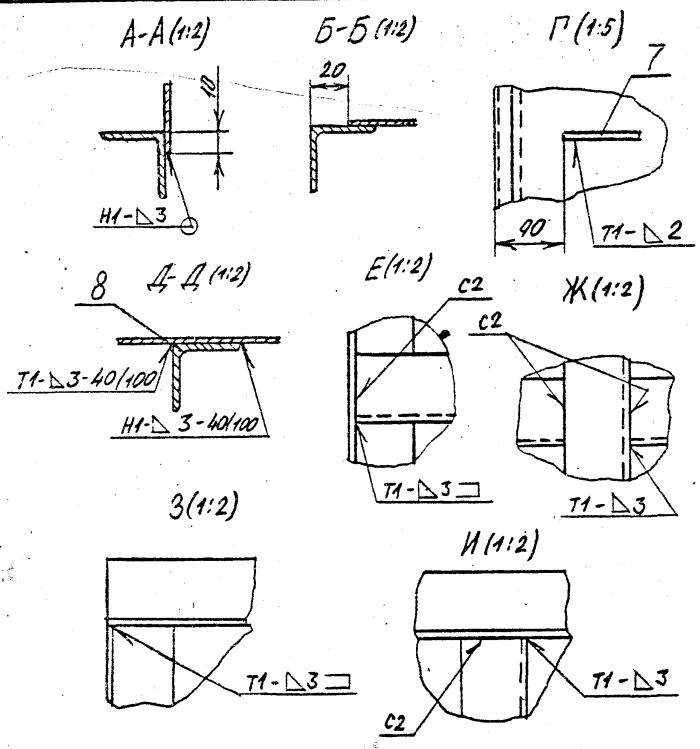
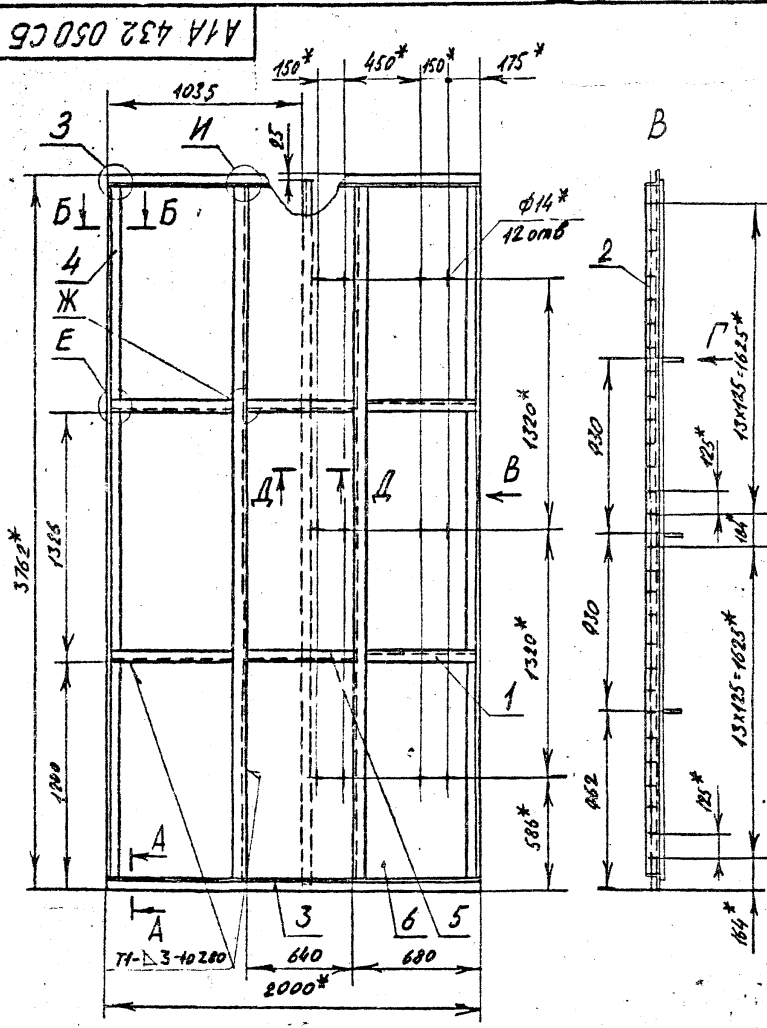
Лист 2

Копировал

100194-15

26

Формат А4



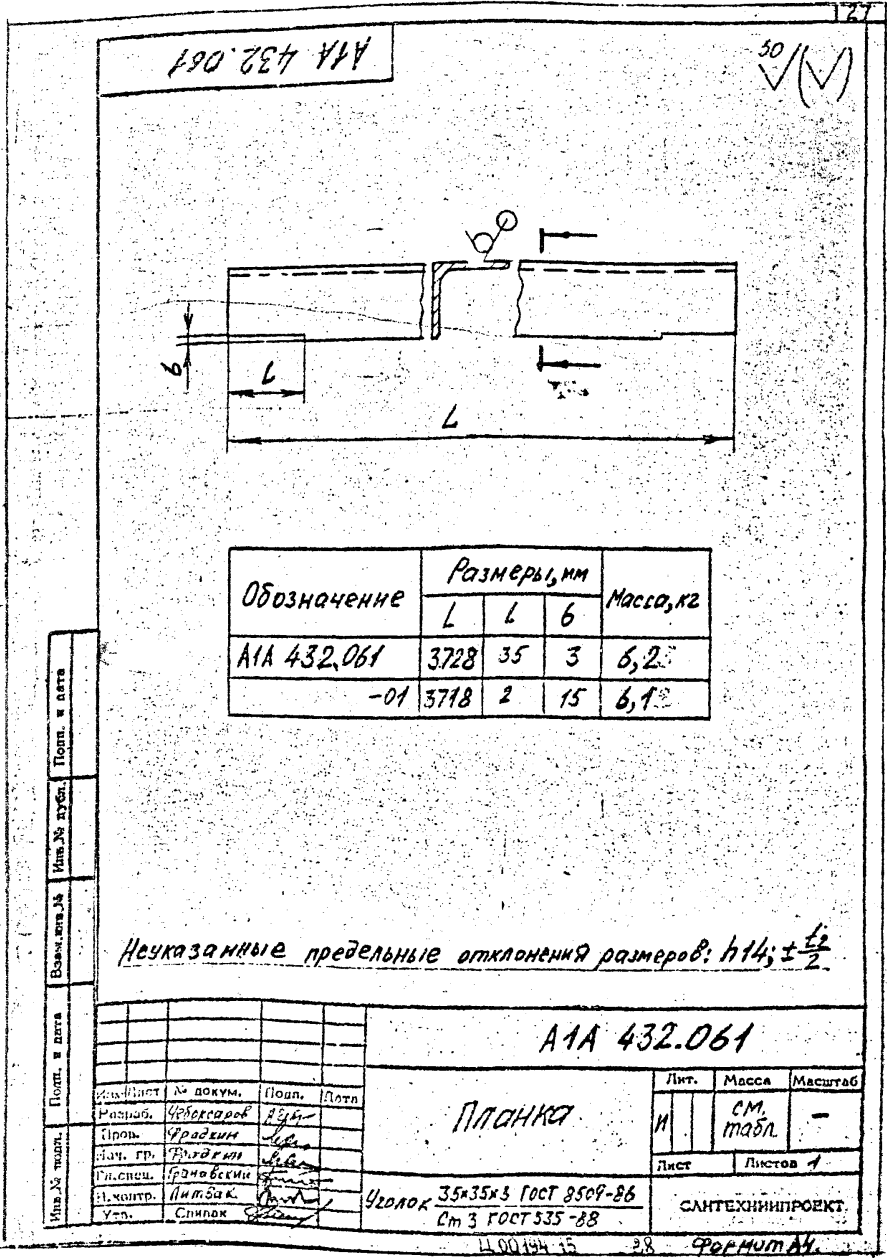
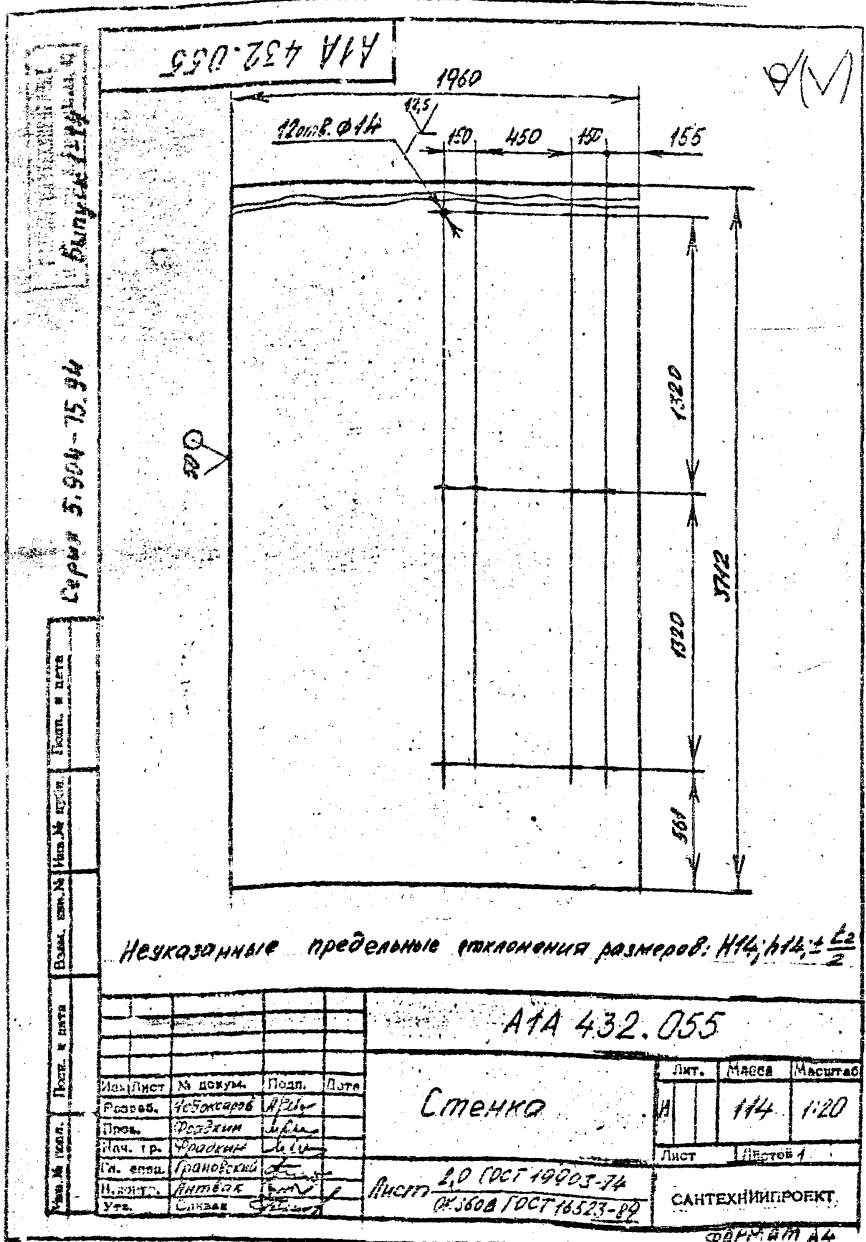
- 1.* Размеры для справок.
- 2. $\pm \frac{12}{2}$
- 3. Сварные швы по ГОСТ 5264-80

Серия 5.904-75.94

Имя, № подл. Подв. и дата Взам. инв. № инв. № дубл. Подв. и дата

A1A 432 050 CB

				A1A 432-050 CB			
Изм.	Лист	№ док.	Подп.	Дата	Лит.	Масса	Масштаб
		Разраб. Чебоксаров	И.Радкин		И	158	1:20
		Пров. Фрадкин	И.Радкин				
		Нач. пр. Фрадкин	И.Радкин				
		И. спец. Грановский	И.Радкин		Лист	Листов	
		М. контр. Литвак	И.Радкин		СантехНИИпроект		
		Утвердил Спивак	И.Радкин				



Серия 5.904-75.94 Выпуск 1-14

Формат	Зона	Пос.	ОБОЗНАЧЕНИЕ	НАИМЕНОВАНИЕ	Кол.	Примечание
				Документация		
	А3		A1A 432.060.05	Сборочный чертеж		
				Сборочные единицы		
	А4	1	A1A 432.090	Перелив	1	
	А4	2	A1A 432.100	Фильтр сетчатый	12	
	А4	3	A10K035.010	Клапан поплавковый	1	Выпуск 1-35
				Детали		
	А4	4	A1A 432.015-02	Шайба	2	
	А4	5	A1A 432.017-01	Патрубок	1	
	А4	6	A1A 432.061	Планка	3	
		7	-01	Планка	8	
	А4	8	A1A 432.062	Планка	1	
		9	-01	Планка	1	
	А4	10	A1A 432.063	Планка	1	
		11	-01	Планка	1	
	Б4	12	A1A 432.064	Планка		
				Уголок 35x35x3 ГОСТ 8509-86 Ст 3 ГОСТ 535-88 L=1930-3,7	2	3,09кз
A1A 432.060						
Изм./Лист			№ докум.	Подп.	Дата	
Исполн.			Проф.	Инж.	Инж.	
Нач.пр.			Инж.	Инж.	Инж.	
Н.директ.			Инж.	Инж.	Инж.	
Упр.			Инж.	Инж.	Инж.	
Поддон				Лит.	Лист	Листов
				И	1	3
САНТЕХНИПРОЕКТ						
Копировал				Формат А4		

Формат	Зона	Пос.	ОБОЗНАЧЕНИЕ	НАИМЕНОВАНИЕ	Кол.	Примечание
Б4	А3		A1A 432.065	Планка		
				Уголок 35x35x3 ГОСТ 8509-86 Ст 3 ГОСТ 535-88 L=2000-3,7	2	3,2кз
Б4	А4		A1A 432.066	Ребро		
				Уголок 35x35x3 ГОСТ 8509-86 Ст 3 ГОСТ 535-88 L=782-2,0	6	6,26кз
Б4	А5		A1A 432.067	Стойка		
				Швеллер 8 ГОСТ 3840-89 Ст 3 ГОСТ 535-88 L=359-1,4	8	0,87кз
А4	А6		A1A 432.068	Перекладная	2	
Б4	А7		A1A 432.069	Стойка		
				Швеллер 8 ГОСТ 3840-89 Ст 3 ГОСТ 535-88 L=183-1,15	4	1,29кз
А4	А8		A1A 432.071	Направляющая	24	
А4	А9		A1A 432.072	Распорка	5	
А4	А10		A1A 432.073	Накладка	2	
Б4	А11		A1A 432.074	Стенка		
				Лист 2,0 ГОСТ 19903-74 ОК 360 В ГОСТ 16523-81 348-1,4 x 3722-6,6	1	20,5кз
Б4	А12		A1A 432.075	Стенка		
				Лист 2,0 ГОСТ 19903-74 ОК 360 В ГОСТ 16523-81 343-1,4 x 3718-6,6	1	20,1кз
А4	А13		A1A 432.076	Стенка	1	
А4	А14		A1A 432.077	Ребро	3	
A1A 432.060						
Изм./Лист			№ докум.	Подп.	Дата	Лист
						2
Копировал				Формат А4		

Выпуск 1-14

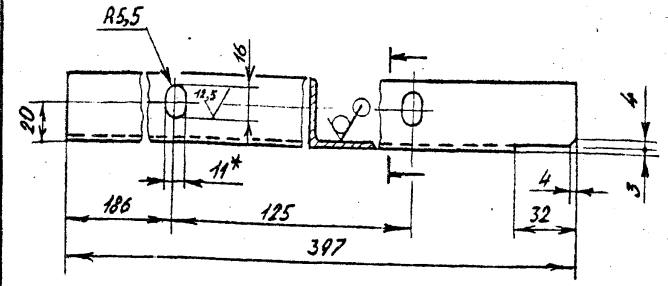
Серия 5.904-75.94

Формат	Зона	Посл.	ОБОЗНАЧЕНИЕ	НАИМЕНОВАНИЕ	Кол.	Примечание
Б4	25		A1A 432.078	Стенка		
				Лист 2,0 ГОСТ 19903-74		
				Лист ДК 3608 ГОСТ 16523-89		
Б4	26		A1A 432.079	Дно	2	4,7 кг
				Лист 2,0 ГОСТ 19903-74		
				Лист ДК 3608 ГОСТ 16523-89		
Б4	27		A1A 432.081	Патрубок	1	115 кг
				Труба 80x4 ГОСТ 3262-75		
А4	28		A1A 432.082	L=100-1,4	1	0,88 кг
А4	29		A1A 432.083	Бобышка	2	
А4	30		A1A 432.084	Пробка	2	
А4	31		A1A 432.085	Патрубок	1	
				Лист опорный	1	
				Стандартные изделия		
				Францы ГОСТ 12820-80		
		32		1-80-2,5	1	
		33		1-150-2,5	2	
A1A 432.060						Лист
						3

A1A 432.062

50 ✓

A1A 432.062 - изображено
A1A 432.062-01 - зеркальное отражение



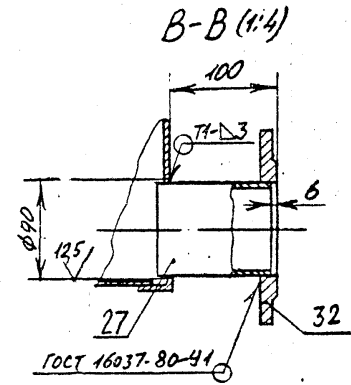
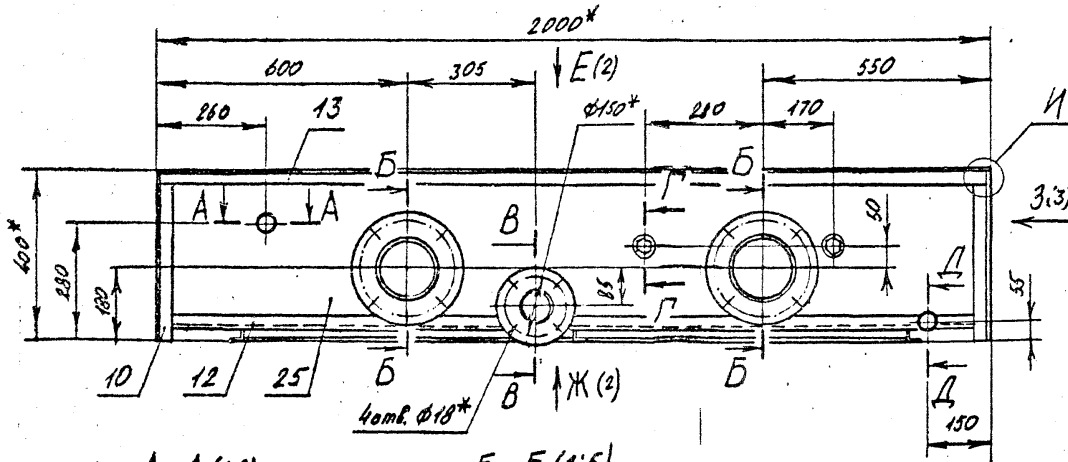
1.* Размер для справок
2. Н14; А14; ± 1/2

Изм.				Лист		№ докум.		Подпись		Дата	
				A1A 432.062		Планка		Лит.		Масштаб	
				И		0,7				1:2	
				Лист		Листов 1					
				Уте.		Сливки		Черлох 35x35x3 ГОСТ 8509-86		Ст 3 ГОСТ 535-88	
				ЦИП		Копировал		Ц.00:194-15		3(1) Формат А4	

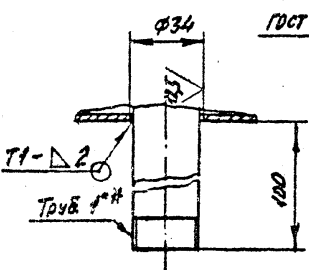
А1А 432 060 СБ

Выпуск 1-14

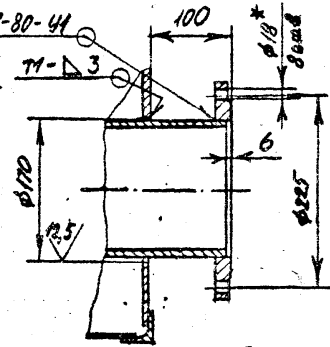
Серия 5.904-75.94



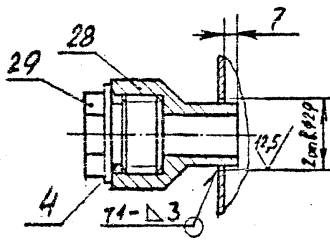
А-А (1:2)



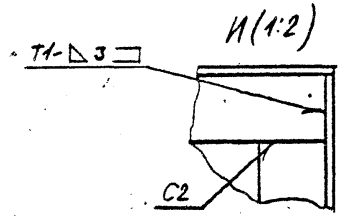
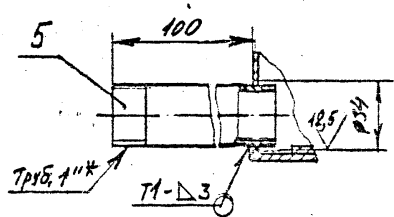
Б-Б (1:5)



Г-Г (1:2)



Д-Д (1:2)



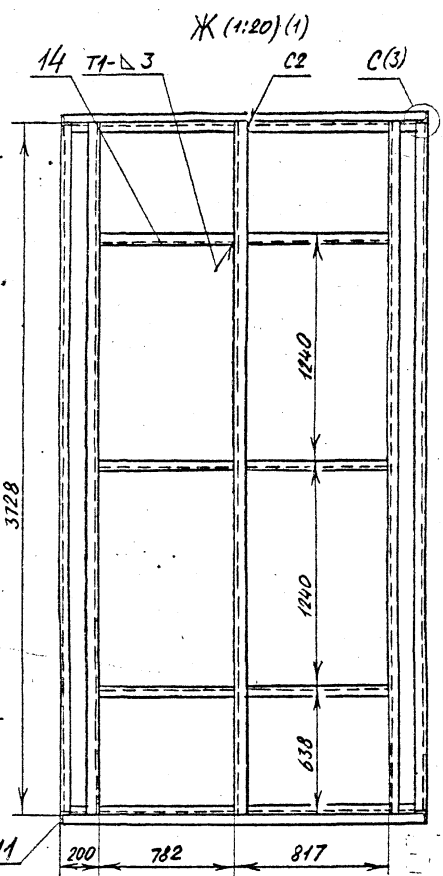
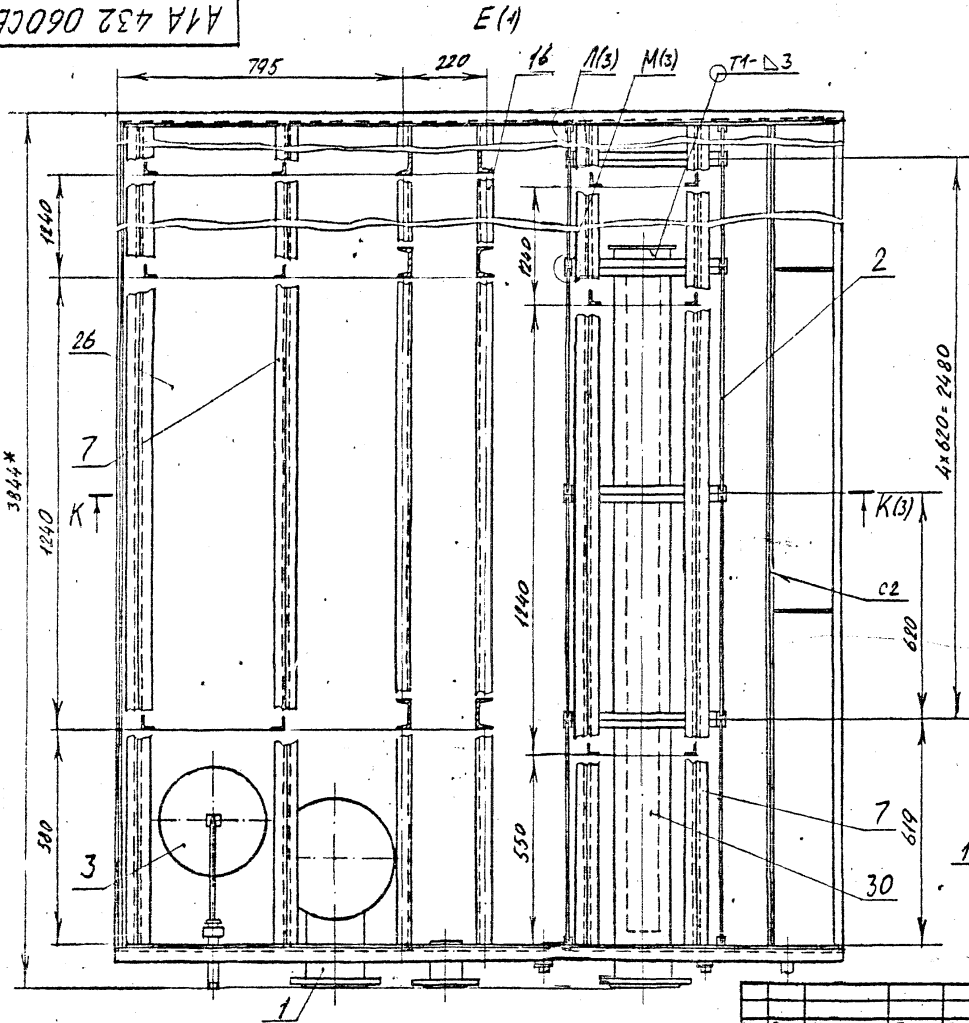
1.* Размеры для справок
 2. Н14; н14; ± $\frac{1}{2}$
 3. Сварные швы №1, №2 - сварка ручная дуговая, остальные по ГОСТ 5264-80

Изм. № подл. Поправки в проект. Дата. Взам. инв. №. Инв. №. Дата. Подпись и дата.

А1А 432 060 СБ				Лит.	Масса	Масштаб
Изм/Лист	№ докум.	Подп.	Дата	И	450	1:10
Разраб.	Чебоксаров	В.Р.				
Пров.	Фролкин	И.С.				
Нач. гр.	Фролкин	И.С.				
Н. спец.	Грановский	И.С.				
Н. контр.	Литвак	В.С.				
Утвердил	Спивак	В.С.				
Поддон				Лист 1		Листов 3
				СайтехНИИпроект		

Серия 5.904-15.94
Выпуск 1-14

A1A 432 060 CB



ИЗМ.	№ ДОК.	ПОДП.	ДАТА

ИЗМ.	№ ДОК.	ПОДП.	ДАТА

A1A 432 060 CB

Лист
2

Ц.00194-15 32 ФОРМАТ А3

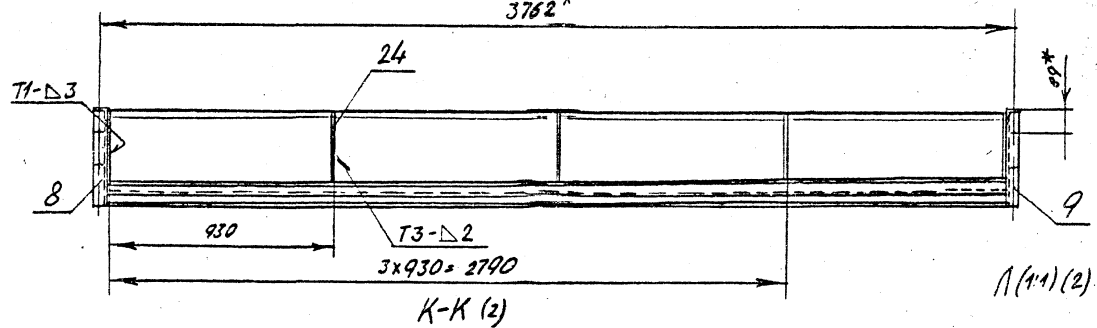
А1А 432 060 СБ

3 (1:15) (1)

3762*

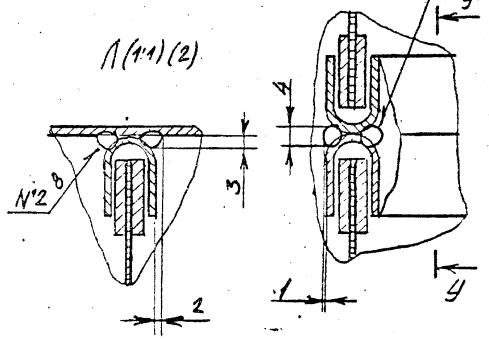
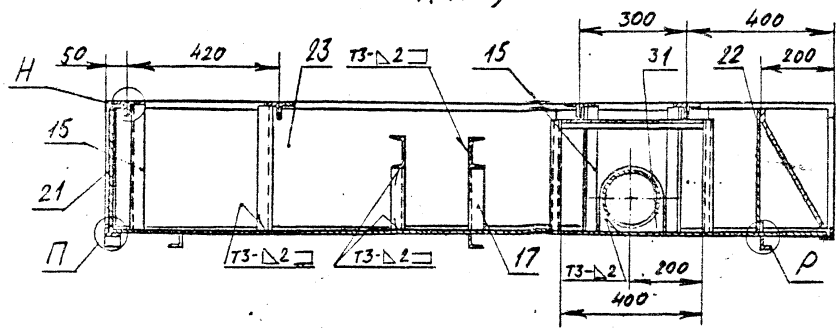
Выполн 1-14

Серия 5.904-75.94



M(1:1) (2) №1

П(1:1) (2)



19 4-4 (1:2)

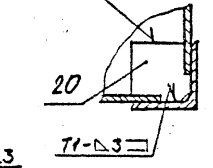
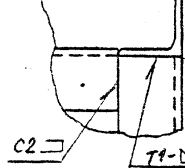
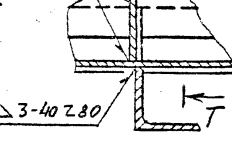
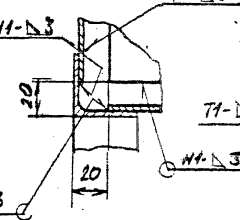
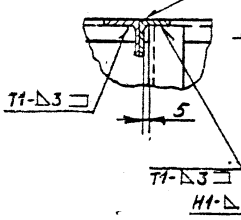
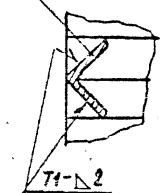
H(1:4) C2

П(1:2) T1-Δ3

P(1:2) T

C(1:2) (2)

T-T (1:2)



Изм/Лист	№ докум.	Юдп.	Дата

А1А 432.060 СБ

Лист 3

4.00194-15 35 формат А3

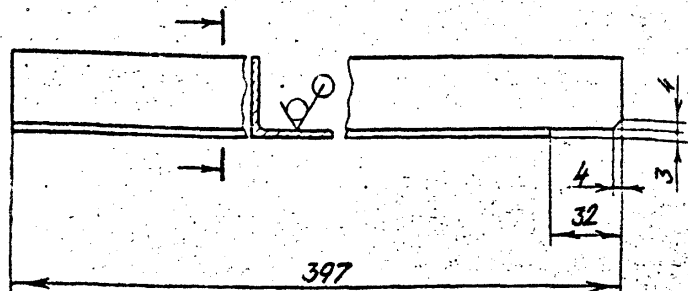
Выпуск 1-14

Серия 5.904-75.94

A1A 432 063

50

A1A 432 063-изображено
A1A 432 063-01- зеркальное отражение



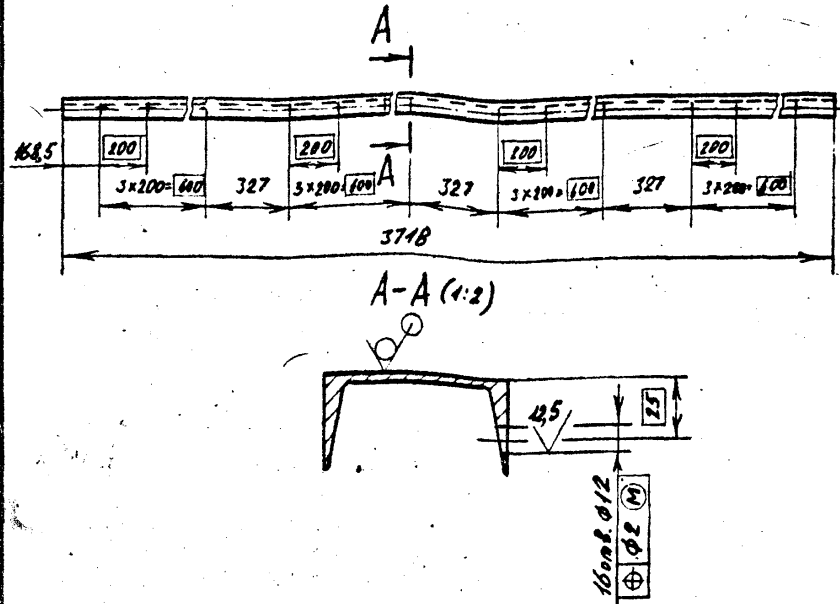
Неуказанные предельные отклонения размеров: H14; ± 1/2

Изм. №	Изм. №	Изм. №	Изм. №	Изм. №
Подп.	Подп.	Подп.	Подп.	Подп.
Дата	Дата	Дата	Дата	Дата

A1A 432 063				Лист	Масса	Масштаб
Планка				И	0,64	1:2
Узелок 35x35x3 ГОСТ 8509-86 Ст 3 ГОСТ 535-88				Лист	Листов 1	
САНТЕХНИПРОЕКТ				ФОРМАТ А4		

A1A 432 068

50



Неуказанные предельные отклонения размеров: H14; H14; ± 1/2

Изм. №	Изм. №	Изм. №	Изм. №	Изм. №
Подп.	Подп.	Подп.	Подп.	Подп.
Дата	Дата	Дата	Дата	Дата

A1A 432 068				Лист	Масса	Масштаб
Перекладина				И	26,2	1:20
Швеллер 8 ГОСТ 8240-89 Ст 3 ГОСТ 535-88				Лист	Листов 1	
САНТЕХНИПРОЕКТ				ФОРМАТ А4		

ЦИТП

Копировал

Ц.00144-15

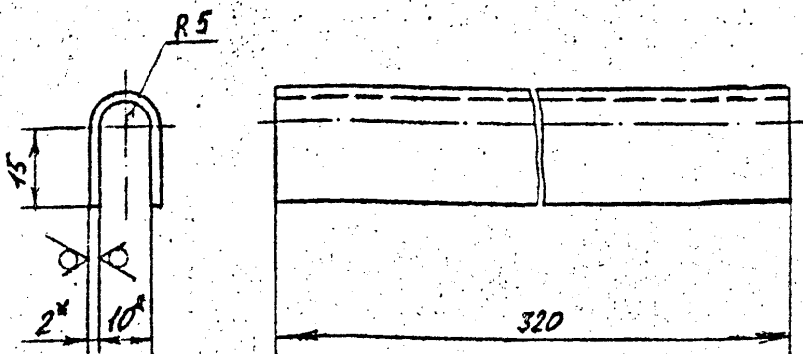
34 Формат А4

Выпуск 1-14

Серия 5.904-75.94

A1A 432 071

60



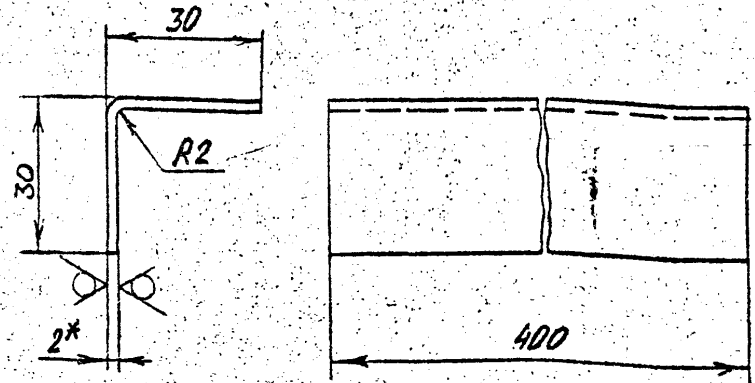
1.* Размеры для справок.
2. $h14; \pm \frac{\pm 2}{2}$

Изм. № док.	Изм. № док.	Изм. № док.	Изм. № док.	Изм. № док.
Изм. № док.	Изм. № док.	Изм. № док.	Изм. № док.	Изм. № док.

A1A 432 071			
Изм. № док.	№ докум.	Подп.	Дата
Разраб.	Чебоксаров		
Пров.	Фролкин		
Нач. гр.	Фролкин		
Гл. спец.	Грановский		
Н. контр.	Литвиц		
Упр.	Спидак		
Лист 2.0 ГОСТ 19903-74		САНТЕХНИИПРОЕКТ.	
DK3608 ГОСТ 16523-89		Формат А4	

A1A 432 072

50



1.* Размер для справок.
2. $h14; \pm \frac{\pm 2}{2}$

Изм. № док.	Изм. № док.	Изм. № док.	Изм. № док.	Изм. № док.
Изм. № док.	Изм. № док.	Изм. № док.	Изм. № док.	Изм. № док.

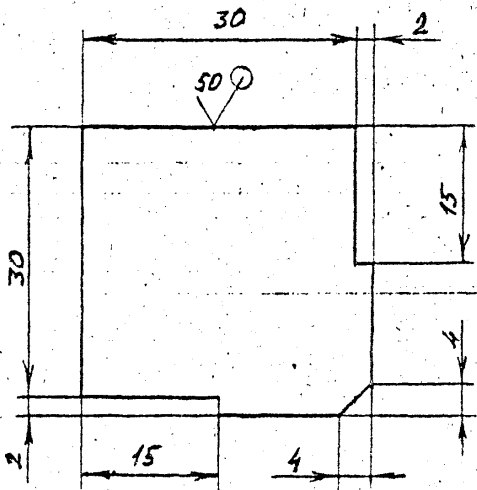
A1A 432 072			
Изм. № док.	№ докум.	Подп.	Дата
Разраб.	Чебоксаров		
Пров.	Фролкин		
Нач. гр.	Фролкин		
Гл. спец.	Грановский		
Н. контр.	Литвиц		
Упр.	Спидак		
Лист 2.0 ГОСТ 19903-74		САНТЕХНИИПРОЕКТ.	
DK3608 ГОСТ 16523-89		Формат А4	

4.08.1994-75 35 Формат А4

Выпуск 1-14

Серия 5.904-75.94

А1А 432.073



(1/1)A

Неуказанные предельные отклонения размеров: $\pm \frac{t_2}{2}$

А1А 432.073

Конт. № посл.	Лист		№ докум.		Подп.	Дата
	Разраб.		Чубаков		Лит.	
Лит. № испол.	Пров.		Фролкин		Лит.	
	Нач. гр.		Фролкин		Лит.	
Лит. № посл.	Гл. спец.		Троновский			
	Инж. контр.		Литвак			
	Утв.		Сливак			

Накладка

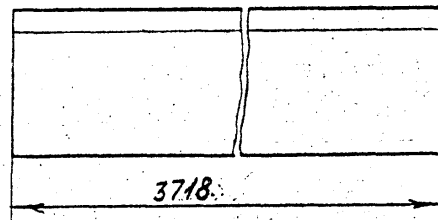
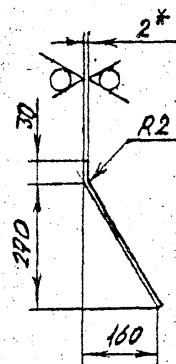
Лит. И Масса 0,16 Масштаб 2:1

Лист 2,0 ГОСТ 19903-74
ОК 3608 ГОСТ 16523-89

САНТЕХНИИПРОЕКТ

Формат А4

А1А 432.076



(1/1)A 50

Неуказанные предельные отклонения размеров: $h/4; \pm \frac{t_2}{2}$

А1А 432.076

Конт. № посл.	Лист		№ докум.		Подп.	Дата
	Разраб.		Чубаков		Лит.	
Лит. № испол.	Пров.		Фролкин		Лит.	
	Нач. гр.		Фролкин		Лит.	
Лит. № посл.	Гл. спец.		Троновский			
	Инж. контр.		Литвак			
	Утв.		Сливак			

Стенка

Лит. И Масса 20,4 Масштаб 1:10

Лист 2,0 ГОСТ 19903-74
ОК 3608 ГОСТ 16523-89

САНТЕХНИИПРОЕКТ

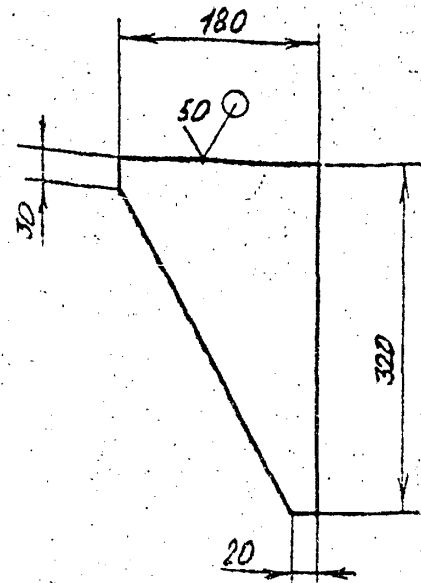
Формат А4

11.08.1984-15

36

Серия 5.904-75.94 Выпуск 1-14

А1А 432.077



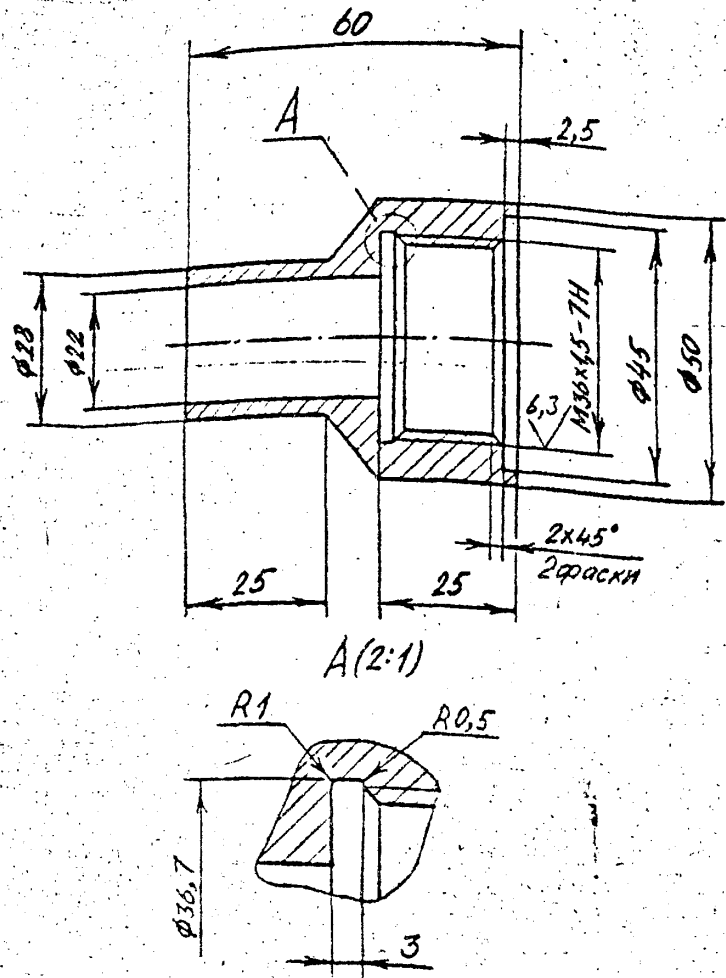
12,5

Неуказанные предельные отклонения размеров: $h_{14}; \pm \frac{t_2}{2}$

Лист	№ докум.	Подп.	Дата	А1А 432.077	Лит.	Масса	Масштаб
И	Чедоксоров	И			И	0,7	1:5
Разраб.	Чедоксоров	И		Ребро			
Проф.	Фрадкин	И		Лист Листов 1			
Маш. гр.	Фрадкин	И		3.0 ГОСТ 11403-74			
Гл. спец.	Грановский	И		ОК 3608 ГОСТ 16523-89			
Инж. спец.	Литвак	И		САНТЕХНИПРОЕКТ			
Упр.	Синяк	И		ФОРМАТ А4			

А1А 432.082

12,5



Неуказанные предельные отклонения размеров: $h_{14}; h_{14}; \pm \frac{t_2}{2}$

Лист	№ докум.	Подп.	Дата	А1А 432.082	Лит.	Масса	Масштаб
И	Чедоксоров	И			И	0,45	1:1
Разраб.	Чедоксоров	И		Бобышка			
Проф.	Фрадкин	И		Лист Листов 1			
Маш. гр.	Фрадкин	И		Ст 3 ГОСТ 380-88			
Гл. спец.	Грановский	И		САНТЕХНИПРОЕКТ			
Инж. спец.	Литвак	И		ФОРМАТ А4			
Упр.	Синяк	И		ФОРМАТ А4			

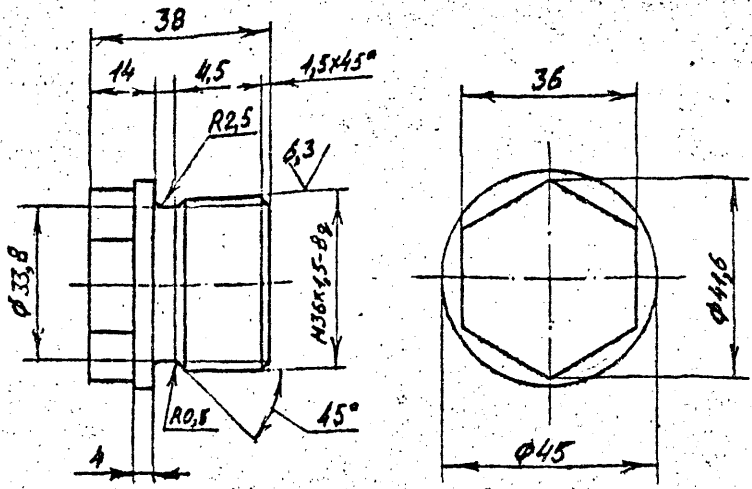
Выпуск 1-14

Серия 5.904-15.94

Имя, № поля, Лист, в дата, Объем, №, Имя, № дубл., Поим. в дата

A1A 432.083

12,5



Неуказанные предельные отклонения размеров: H14; ± $\frac{E_2}{2}$

A1A 432.083

Имя, № поля	Лист	№ докум.	Поим.	Дата	Лит.	Масса	Масштаб
Имя, № поля	И	Чедокоров	Чедокоров		И	0,25	1:1
Имя, № поля		Фрадкин	Фрадкин				
Имя, № поля		Грановский	Грановский				
Имя, № поля		Литвак	Литвак				
Имя, № поля		Славяк	Славяк				

Пробка

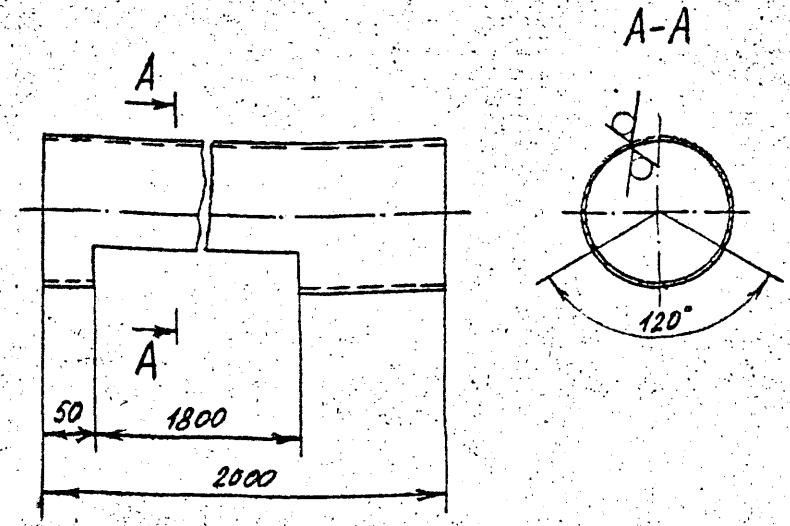
Ст 3. ГОСТ 380-88

САНТЕХНИИПРОЕКТ

Формат А4

A1A 432.084

50



Неуказанные предельные отклонения размеров: H14; ± $\frac{E_2}{2}$

A1A 432.084

Имя, № поля	Лист	№ докум.	Поим.	Дата	Лит.	Масса	Масштаб
Имя, № поля	И	Чедокоров	Чедокоров		И	40,2	1:5
Имя, № поля		Фрадкин	Фрадкин				
Имя, № поля		Грановский	Грановский				
Имя, № поля		Литвак	Литвак				
Имя, № поля		Славяк	Славяк				

Патрубок

Труба 168x5 ГОСТ 8732-78
Д. ГОСТ 8731-87

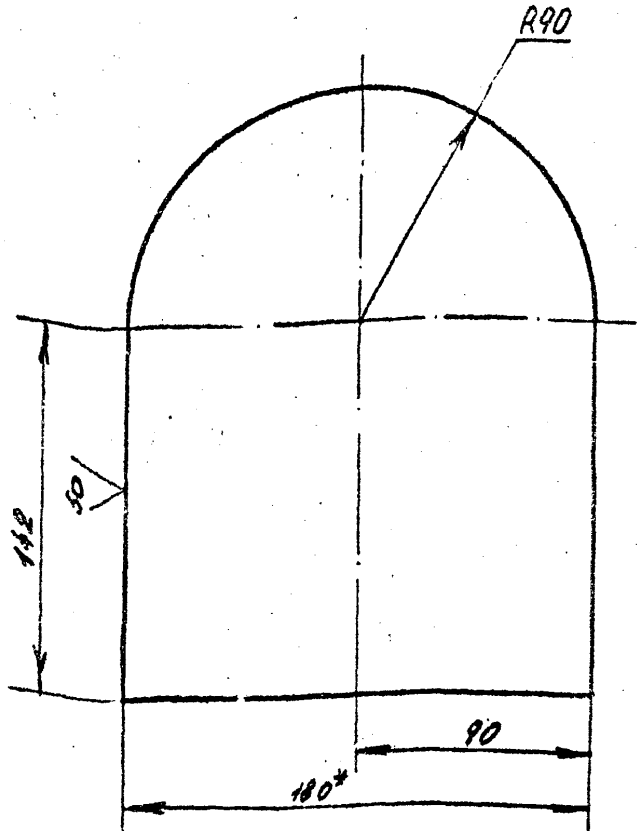
САНТЕХНИИПРОЕКТ

Ц.00104-15 38 Формат А4

Серия 5.904-75.94 **Листок 1-14**

A1A 432 085

(V) 05



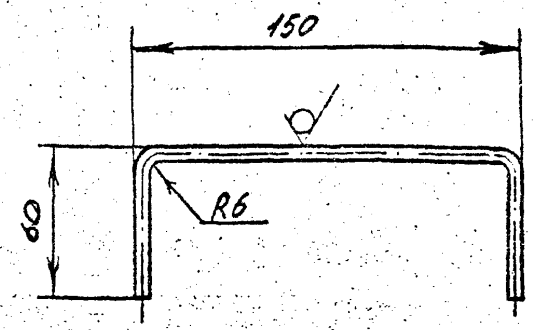
- 1. * Размер для справок
- 2. $\pm \frac{t_2}{2}$

Изм.	Лист	№ докум.	Подпись	Дата
Разраб.	Чесноков			
Пров.	Фрадкин			
Изм. гр.	Фрадкин			
Гл. спец.	Граневский			
Н. контр.	Литвак			
Утв.	Сливак			

A1A 432 085				
Изм.	Лист	№ докум.	Подпись	Дата
Разраб.	Чесноков			
Пров.	Фрадкин			
Изм. гр.	Фрадкин			
Гл. спец.	Граневский			
Н. контр.	Литвак			
Утв.	Сливак			
Лист опорный			Лит.	Масса
			И	1,12
			Лист	Листов 1
Лист 5,0 ГОСТ 19903-74			СантехНИИпроект	
Ст 3 ГОСТ 14637-89			Копировал	
			Формат А4	

A1A 432 104

(V) 05



Неуказанные предельные отклонения размеров: $\pm \frac{t_2}{2}$

Изм.	Лист	№ докум.	Подпись	Дата
Разраб.	Чесноков			
Пров.	Фрадкин			
Изм. гр.	Фрадкин			
Гл. спец.	Граневский			
Н. контр.	Литвак			
Утв.	Сливак			

A1A 432 104				
Изм.	Лист	№ докум.	Подпись	Дата
Разраб.	Чесноков			
Пров.	Фрадкин			
Изм. гр.	Фрадкин			
Гл. спец.	Граневский			
Н. контр.	Литвак			
Утв.	Сливак			
Ручка			Лит.	Масса
			И	0,06
			Лист	Листов 1
Лист 5,0 ГОСТ 2590-88			СантехНИИпроект	
Ст 3 ГОСТ 535-88			Копировал	
			Формат А4	

Выпуск 1-14

Серия 5.504-75.94

ИЗМ. ИЛИ ДОП. ПОДПИСЬ И ДАТА

Изм.	Лист	Обозначение	Наименование	Изм.	Примечание
			Документация		
А4		А1А 431 090 СБ	Сборочный чертеж		
			Детали		
А4	1	А1А 431 091	Труба	1	
А4	2	А1А 431 092	Патрубок	1	
А4	3	А1А 431 093	Воронка	1	
А4	4	А1А 431 094	Кронштейн	4	
Б4	5	А1А 431 095	Крышка		
			Листы 2,0 ГОСТ 19903-74 ОК 350В ГОСТ 16523-89		
Б4	6	А1А 431 096	Заглушка	1	1,43кг
			Листы 5,0 ГОСТ 19903-74 Ст.3 ГОСТ 14637-89		
			Ф340-4,4	1	1,43кг
			Ф180-4,0	1	1,0кг

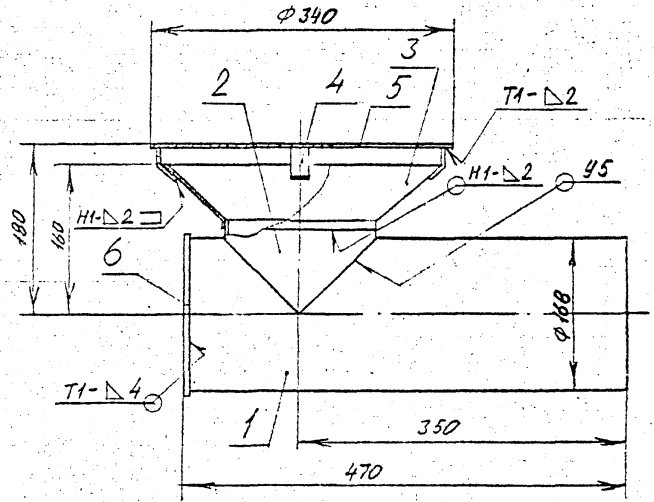
А1А 432 090

Перелив

САНТЕХНИПРОЕКТ

Изм.	Лист	Подпись	Дата

А1А 432 090 СБ



1. Размеры для справок
2. Сварные швы H1; T1 по ГОСТ 5264-80, шов 45 по ГОСТ 16037-80

А1А 432.090 СБ

Изм.	Лист	Подпись	Дата	Лист	Масса	Масштаб
Изм.	Лист	Подпись	Дата	Лист	Масса	Масштаб
Разр.				И	14,4	1:4
Пров.				Лист		Листов 1
Н. контр.				СантехНИИпроект		
Утв.						

Перелив

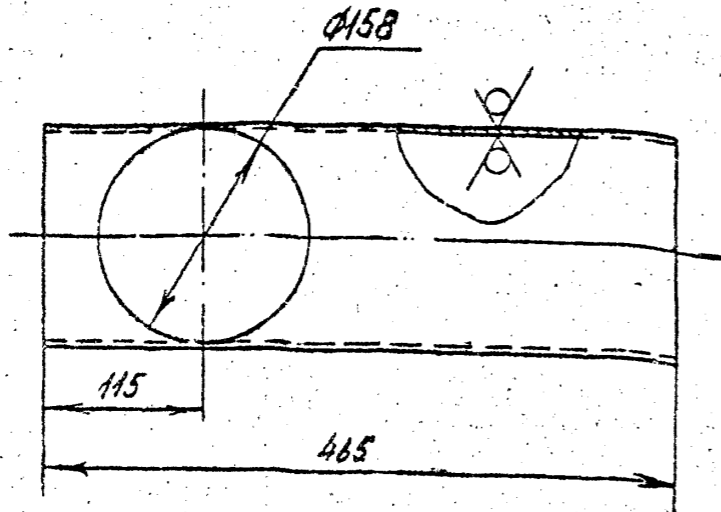
ПРОЕКТ

Л00194-15 40 Формат А4

Серия 5.904-75.94 выпуск 1-14

А1А 432 091

50/05



Неуказанные предельные отклонения размеров: $\pm \frac{t_2}{2}$

А1А 432 091

Изм.	Исполн.	№ докум.	Подп.	Дата
1	Иванов	Иванов	Иванов	
2	Иванов	Иванов	Иванов	
3	Иванов	Иванов	Иванов	
4	Иванов	Иванов	Иванов	
5	Иванов	Иванов	Иванов	

Труба

Лист	Масса	Масштаб
И	9,3	1:4

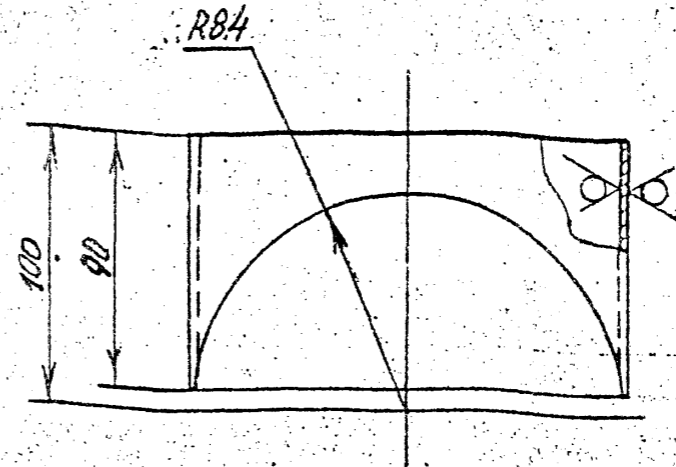
Труба 168x5 ГОСТ 8732-78
в ГОСТ 8731-87.

САНТЕХНИИПРОЕКТ

40

А1А 432 092

50/05



Неуказанные предельные отклонения размеров: $\pm \frac{t_2}{2}$

А1А 432 092

Изм.	Исполн.	№ докум.	Подп.	Дата
1	Иванов	Иванов	Иванов	
2	Иванов	Иванов	Иванов	
3	Иванов	Иванов	Иванов	
4	Иванов	Иванов	Иванов	
5	Иванов	Иванов	Иванов	

Патрубок

Лист	Масса	Масштаб
И	1,6	1:2

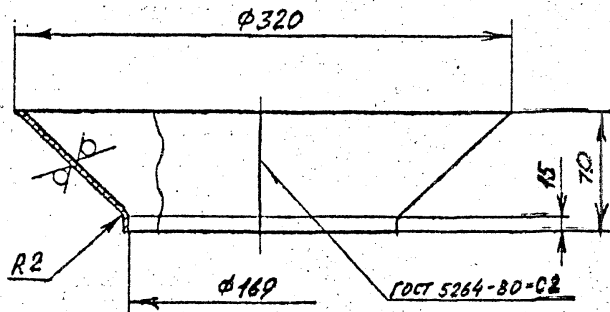
Труба 168x5 ГОСТ 8732-78
в ГОСТ 8731-87

САНТЕХНИИПРОЕКТ

4.00194-15 А1 формат А4

Серия 5.904-75.94 Выпуск 1-14

А1А 432 093



50

Изм. №	Дата	Изм. №	Дата

Неуказанные предельные отклонения размеров: НЧ, h14, ± $\frac{1}{2}$

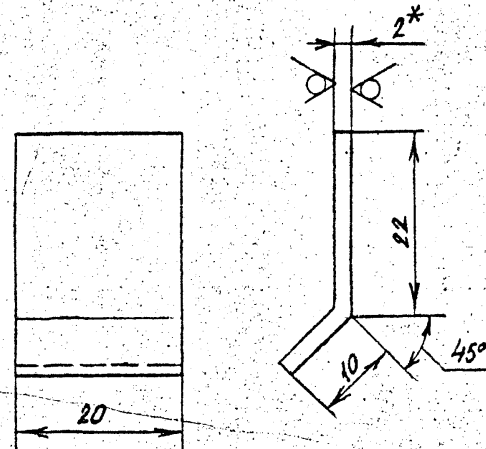
А1А 432 093

Изм. №	Дата	Изм. №	Дата	Лит.	Масса	Масштаб
				И	1,0	1:2,5
				Лист		Листов 1
				САНТЕХНИПРОЕКТ		

Лист 2,0 ГОСТ 19903-74
ОК 3508 ГОСТ 18523-89

САНТЕХНИПРОЕКТ

А1А 432 094



50

Изм. №	Дата	Изм. №	Дата

- 1* Размер для справок
- 2 h14, ± $\frac{1}{2}$

А1А 432.094

Изм. №	Дата	Изм. №	Дата	Лит.	Масса	Масштаб
				И	0,01	2:1
				Лист		Листов 1
				САНТЕХНИПРОЕКТ		

Лист 2,0 ГОСТ 19903-74
ОК 3508 ГОСТ 18523-89

САНТЕХНИПРОЕКТ

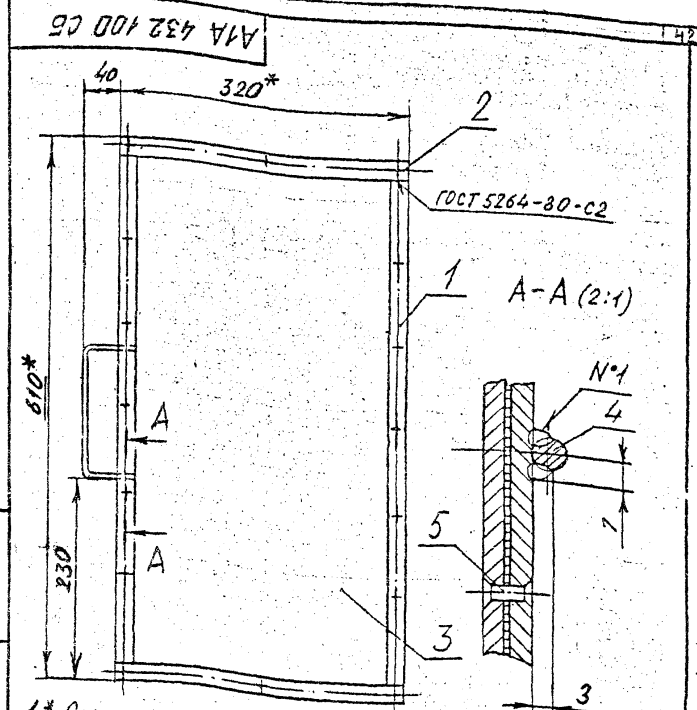
Серия 5: 504-15,94
 Выпуск 1-14

Код	Обозначение	Наименование	Кол.	Примечание
		Документация		
И	A1A 432.100 CB	Сборочный чертеж		
		Детали		
И	1 A1A 432.101	Полоса	4	
И	2 A1A 432.102	Полоса	4	
Б	3 A1A 432.103	Сетка		
		Сетка №1,6-0,5		
		ГОСТ 3826-82		
		320-3,6x610-4,4	1	0,08 кг
И	4 A1A 432.104	Ручка	1	
		Стандартные изделия		
		Заклепка 2x8,011		
		ГОСТ 10300-80	16	

Исполнитель: [Signature]
 Проверен: [Signature]
 Утвержден: [Signature]

Исполнитель	Проверен	Утвержден
[Signature]	[Signature]	[Signature]

A1A 432.100
 Фильтр сетчатый
 САНТЕХНИПРОЕКТ



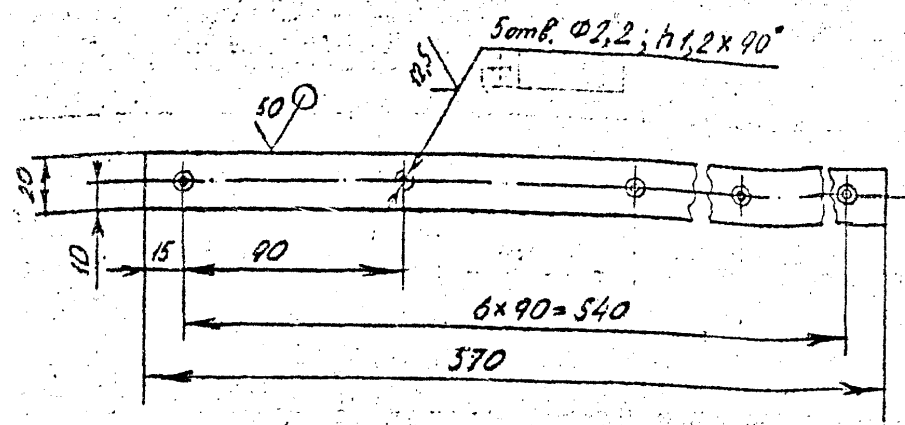
- 1.* Размеры для справок.
- 2. ± 0,2
- 3. Сварный шов №4 - сварка ручная дуговая

Лист	Измен.	Дата	Подпись	Дата
1				

A1A 432.100 CB
 Фильтр сетчатый
 Лист 1 из 1
 Масштаб 1:4
 СантехНИПРОЕКТ

Серия 5.904-75.94 выпуск 1-14

А1А 432 101

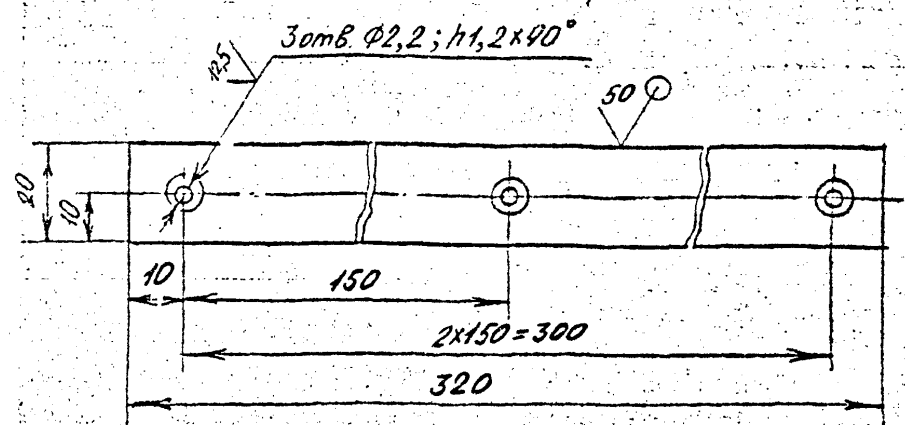


Неуказанные предельные отклонения размеров: $H14, h14, \pm \frac{t}{2}$

Изм.	№ подл.	Подпись и дата
Взам. инв.	№ инв.	№ дубл.
Изм.	№ инв.	№ дубл.
Подпись и дата		

А1А 432 101				
Изм.	Лист	№ докум.	Подпись	Дата
Разраб.	Ильясгаров			
Пров.	Фрадкин			
И. гр.	Фрадкин			
И. контр.	Литвак			
Упр.	Свибак			
Лист		3,0 ГОСТ 19903-74	САНТЕХНИИПРОЕКТ	
		УК 360В ГОСТ 16523-89	Формат А4	

А1А 432 102



Неуказанные предельные отклонения размеров: $H14, h14, \pm \frac{t}{2}$

Изм.	№ подл.	Подпись и дата
Взам. инв.	№ инв.	№ дубл.
Изм.	№ инв.	№ дубл.
Подпись и дата		

А1А 432 102				
Изм.	Лист	№ докум.	Подпись	Дата
Разраб.	Чебоксаров			
Пров.	Фрадкин			
И. гр.	Фрадкин			
И. контр.	Литвак			
Упр.	Свибак			
Лист		3,0 ГОСТ 19903-74	САНТЕХНИИПРОЕКТ	
		УК 360В ГОСТ 16523-89	Ц.00194-15 44 Формат А4	

Серия 5, 904-75.94
Выпуск 1-14

Шаг 10 мм 100 мм и 200 мм 330 мм 422 мм 410 мм 450 мм 480 мм 500 мм 530 мм 560 мм 600 мм 630 мм 660 мм 700 мм 750 мм 800 мм 850 мм 900 мм 950 мм 1000 мм

Формат Экз. Поз.	Обозначение	Наименование	Кол.	Примечание
		<u>Документация</u>		
М	A1A 432 110	Сборочный чертеж		
		<u>Детали</u>		
Б4	1 A1A 432 111	Пруток		
		Круг 10 ГОСТ 2590-88 Ст 3 ГОСТ 535-88		
		L=360-1,4	45	0,2 кг
Б4	2 A1A 432 112	Пруток		
		Круг 10 ГОСТ 2590-88 Ст 3 ГОСТ 535-88		
		L=3660-6,6	3	2,25 кг

ИЗМ.	ИЗМ. КОЛ-ВО	ИЗМ. ПОСЛЕД.
1	1	1
2	1	1
3	1	1
4	1	1
5	1	1
6	1	1
7	1	1
8	1	1
9	1	1
10	1	1
11	1	1
12	1	1
13	1	1
14	1	1
15	1	1
16	1	1
17	1	1
18	1	1
19	1	1
20	1	1

A1A 432.110

Решетка ходовая

САНТЕХНИИПРОЕКТ

М

Шаг 10 мм 100 мм и 200 мм 330 мм 422 мм 410 мм 450 мм 500 мм 530 мм 560 мм 600 мм 630 мм 660 мм 700 мм 750 мм 800 мм 850 мм 900 мм 950 мм 1000 мм

Формат Экз. Поз.	Обозначение	Наименование	Кол.	Примечание
		<u>Документация</u>		
А4	A1A 432 120 СБ	Сборочный чертеж		
		<u>Детали</u>		
Б4	1 A1A 432 121	Пруток		
		Круг 10 ГОСТ 2590-88 Ст 3 ГОСТ 535-88		
		L=480-1,55	45	0,3 кг
Б4	2 A1A 432 122	Пруток		
		Круг 10 ГОСТ 2590-88 Ст 3 ГОСТ 535-88		
		L=3660-6,6	5	2,25 кг

ИЗМ.	ИЗМ. КОЛ-ВО	ИЗМ. ПОСЛЕД.
1	1	1
2	1	1
3	1	1
4	1	1
5	1	1
6	1	1
7	1	1
8	1	1
9	1	1
10	1	1
11	1	1
12	1	1
13	1	1
14	1	1
15	1	1
16	1	1
17	1	1
18	1	1
19	1	1
20	1	1

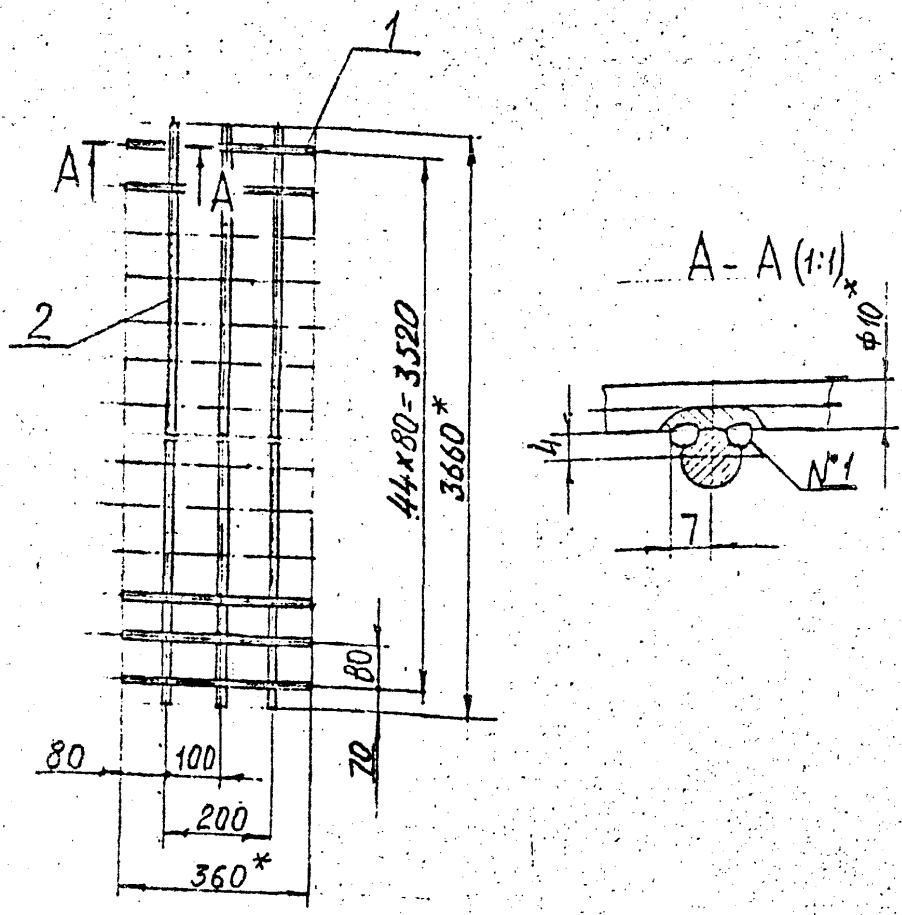
A1A 432.120

Решетка ходовая

САНТЕХНИИПРОЕКТ

Серия 5.904-75.94 выпуск 1-14

А1А432.110 СБ



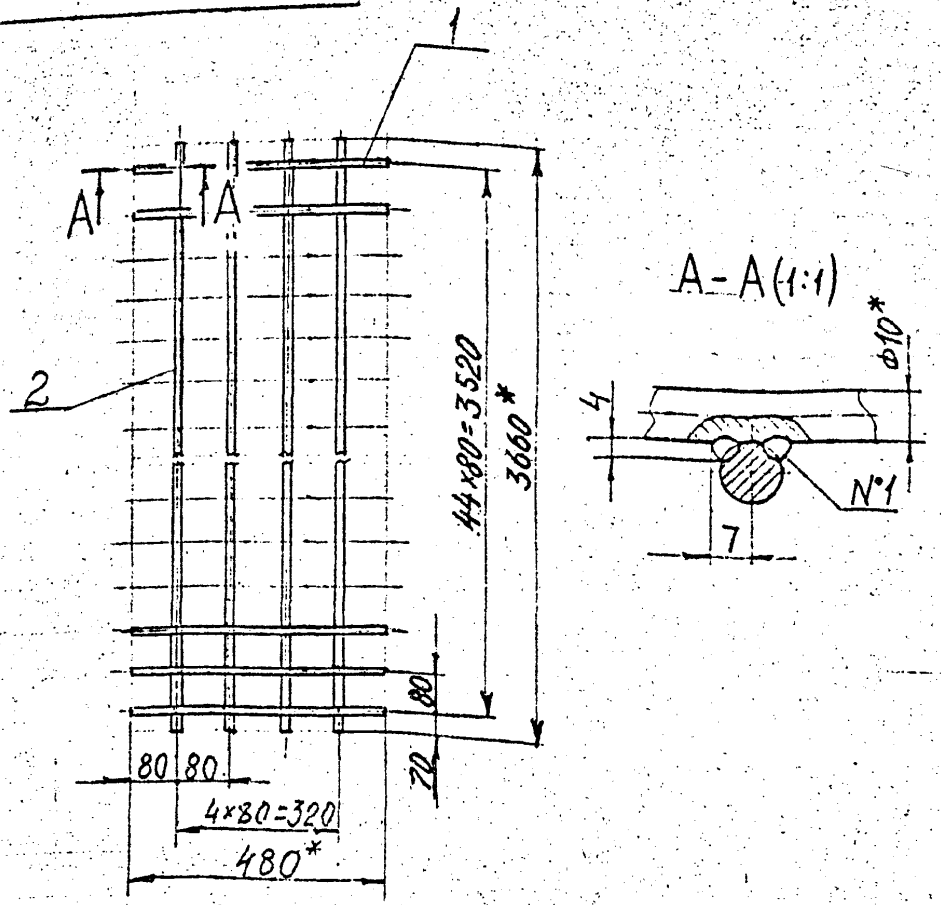
- 1. * Размеры для справок.
- 2. $\pm \frac{t}{2}$
- 3. Сварной шов N°1 - сварка ручная дуговая.

Изм. №	Дата	Попр. и дата	Взам. инв. №	Изм. № дубл.	Попр. и дата
Изм. №	Дата	Попр. и дата	Взам. инв. №	Изм. № дубл.	Попр. и дата

А1А432.110 СБ		
Лит.	Масса	Масштаб
И	16,85	1:10
Лист	Листов 1	
САНТЕХНИИПРОЕКТ		

Изм. №	Дата	Попр. и дата	Взам. инв. №	Изм. № дубл.	Попр. и дата
Изм. №	Дата	Попр. и дата	Взам. инв. №	Изм. № дубл.	Попр. и дата

А1А432.120 СБ



- 1. * Размеры для справок.
- 2. $\pm \frac{t}{2}$
- 3. Сварной шов N°1 - сварка ручная дуговая.

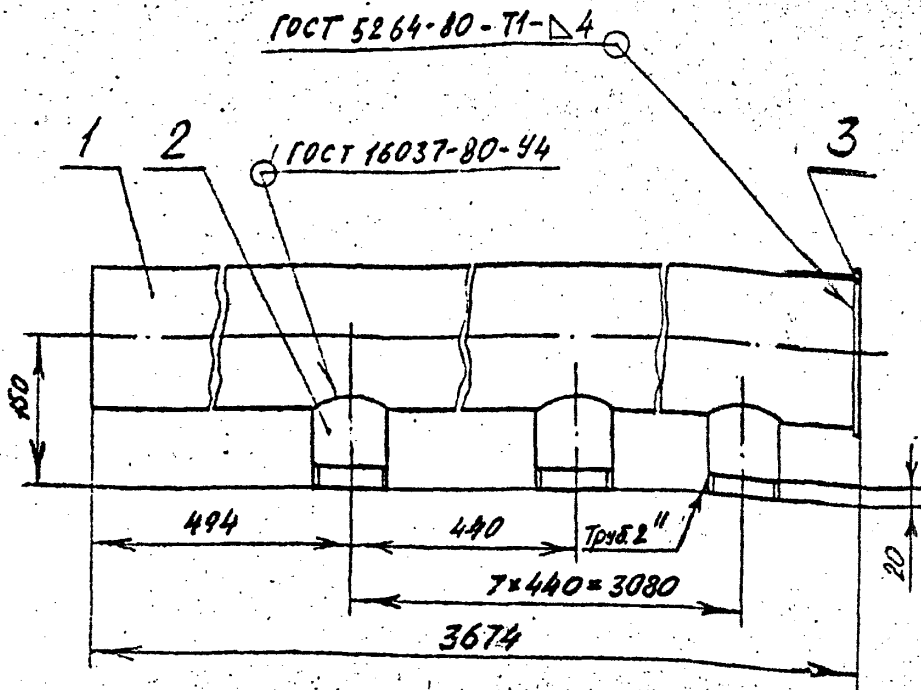
Изм. №	Дата	Попр. и дата	Взам. инв. №	Изм. № дубл.	Попр. и дата
Изм. №	Дата	Попр. и дата	Взам. инв. №	Изм. № дубл.	Попр. и дата

А1А432.120 СБ		
Лит.	Масса	Масштаб
И	16,5	1:10
Лист	Листов 1	
САНТЕХНИИПРОЕКТ		

Изм. №	Дата	Попр. и дата	Взам. инв. №	Изм. № дубл.	Попр. и дата
Изм. №	Дата	Попр. и дата	Взам. инв. №	Изм. № дубл.	Попр. и дата

Серия 5.904-75.94 Выпуск 1-14

A1A 432.140 CB



Размеры для справок.

Изм. №	Исполн.	Дата	Взам. инв. №	Изм. №	Куб. №	Лист	и дата

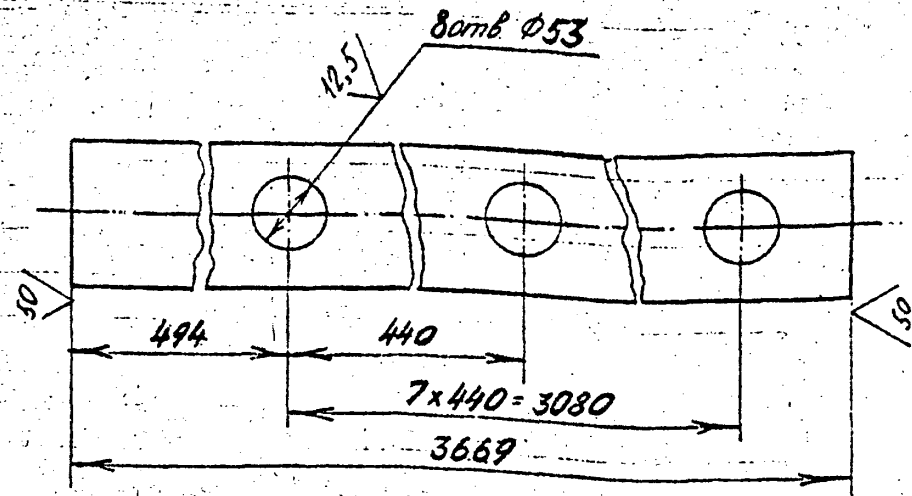
Изм. №	Исполн.	Дата	Взам. инв. №	Изм. №	Куб. №	Лист	и дата

A1A 432.140 CB			
Коллектор	И	47,8	1:5
Лист		Листов 7	
САПТЕХНИИПРОЕКТ			

Формат А4

A1A 432 141

✓/✓



Неуказанные предельные отклонения размеров: $H14, h14, \pm t/2$

Изм. №	Исполн.	Дата	Взам. инв. №	Изм. №	Куб. №	Лист	и дата

Изм. №	Исполн.	Дата	Взам. инв. №	Изм. №	Куб. №	Лист	и дата

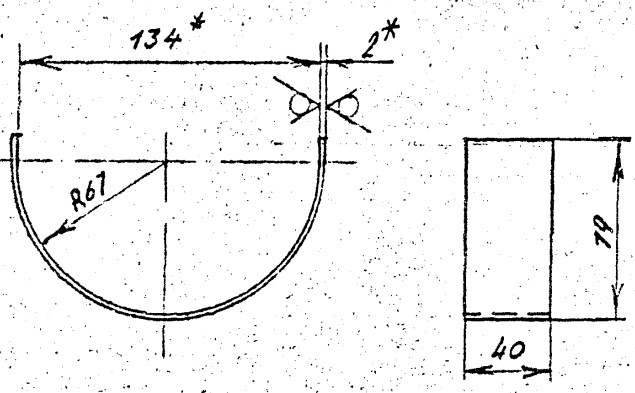
A1A 432 141 CB			
Труба	И	46,7	1:5
Лист		Листов 1	
САПТЕХНИИПРОЕКТ			

И.00194-15 50 формат А4

Серия 5.904-75.94 Выпуск 1-14

А1А 432 161

50 (M)



1.* Размеры для справок.
2. h14; ± 1/2.

Изм. №	Дата	Изм. №	Дата

Изм. №	Лист	№ докум.	Подп.	Дата
1	1	432.161	С.С.С.	
2	2	432.130	С.С.С.	
3	3	432.133	С.С.С.	

А1А 432 161		
Седло	Лит. 1	Масса 0,06
Лист 2,0 ГОСТ 19903-74	Листов 1	Масштаб 1:2
САНТЕХНИИПРОЕКТ		

Формат А4

46

Формат	Зона	Пос.	ОБОЗНАЧЕНИЕ	НАИМЕНОВАНИЕ	Кол.	Примечание
				Документация		
A3			A1A 432.130 СБ	Сборочный чертеж		
				Детали		
B4	1		A1A 432.131	Перекладина		
				Чертак 35x35x3 ГОСТ 8509-86 Ст 3 ГОСТ 535-88		
				L=780-1,0	3	1,3 кг
B4	2		A1A 432.132	Перекладина		
				Чертак 35x35x3 ГОСТ 8509-86 Ст 3 ГОСТ 535-88		
				L=272-1,3	2	0,45 кг
A4	3		A1A 432.133	Распорка	2	

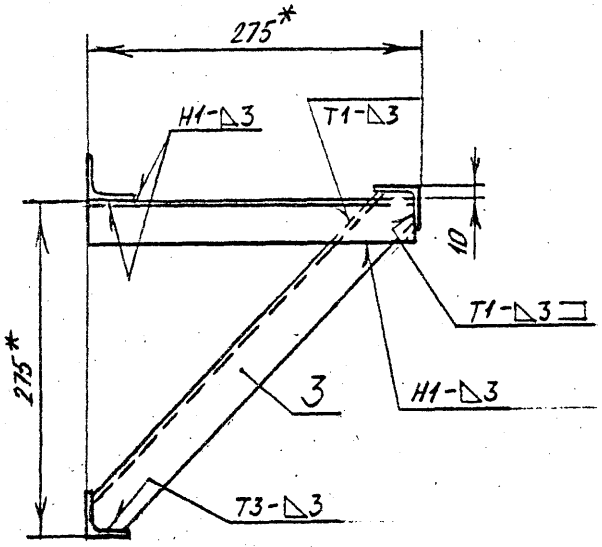
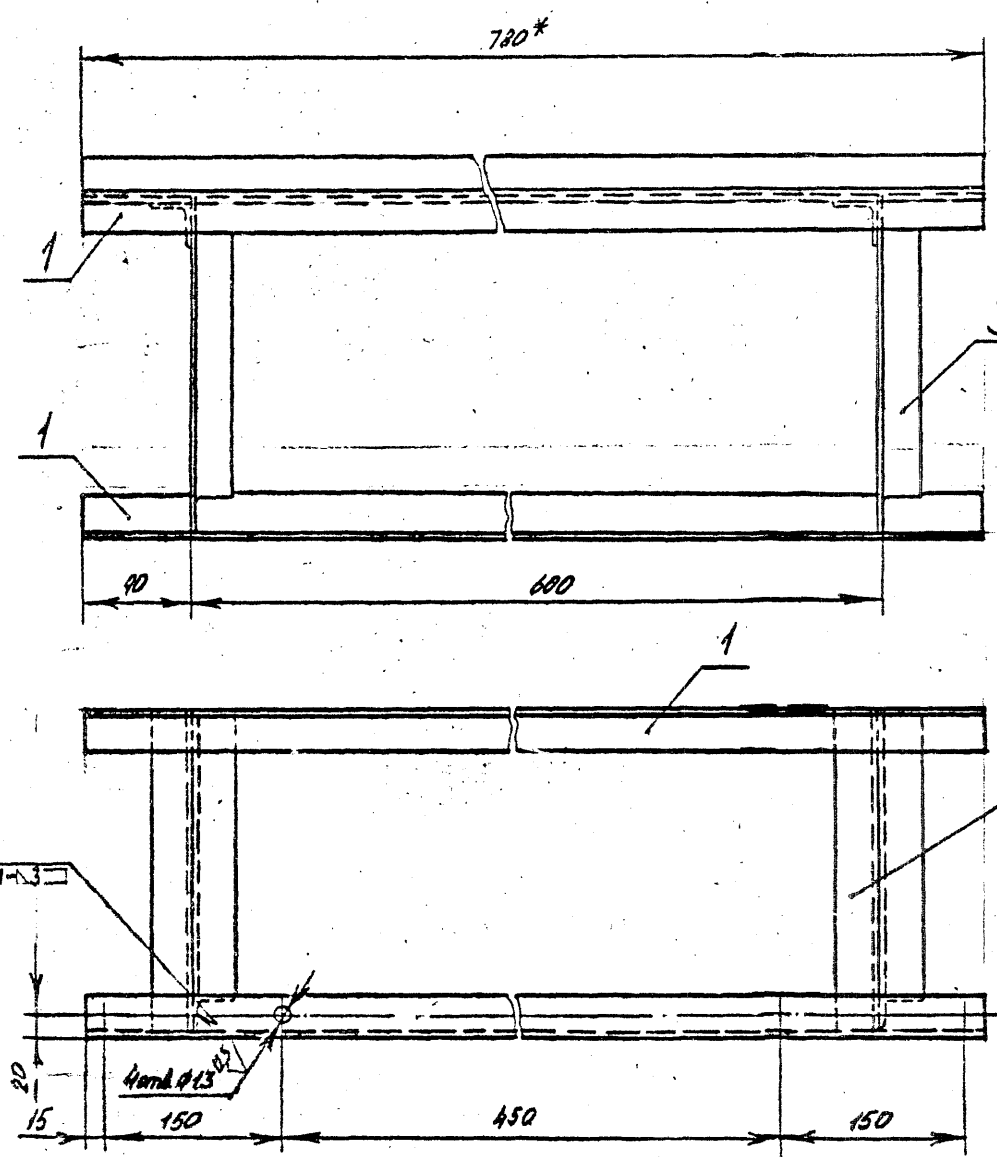
Изм. №	Дата	Изм. №	Дата

Изм. №	Лист	№ докум.	Подп.	Дата
1	1	432.130	С.С.С.	
2	2	432.131	С.С.С.	
3	3	432.132	С.С.С.	
4	4	432.133	С.С.С.	

А1А 432.130		
Кронштейн	Лит. 1	Листов 1
САНТЕХНИИПРОЕКТ		

A1A 432.130CB

Серия 5.904-75.94 Выпуск 1-14



- 1.* Размеры для справок.
- 2. H14; ± 1/2.
- 3. Сварные швы по ГОСТ 5264-80

Узна. № подл.	Подп. и дата	Взам. инв. №	Име. № дубл.	Подп. и дата

Изм.	Лист	№ докум.	Подп.	Дата
Разраб.	Чебоксаров	А.Р.		
Пров.	Фрадкин			
Нач. гр.	Фрадкин			
Гл. спец.	Грановский			
Н. контр.	Литвак			
Упр.	Сляков			

A1A 432.130CB

Кронштейн

Лит.	Масса	Масштаб
И	6,0	1:4
Лист	Листов 1	
САНТЕХНИИПРОЕКТ		

Серия 5904-75.94 выпуск 1-14

Формат	Зона	Поз.	ОБОЗНАЧЕНИЕ	НАИМЕНОВАНИЕ	Кол.	Примечание
				Документация		
A4			A1A432.140 СБ	Сборочный чертеж		
				Детали		
A4	1		A1A432.141	Патрубок	1	
A4	2		A1A432.142	Патрубок	8	
B7	3		A1A432.143	Заглушка		
				Лист 50 ГОСТ 19903-74		
				Ст 3 ГОСТ 14637-79		
				Ф 145-10	1	065 кг

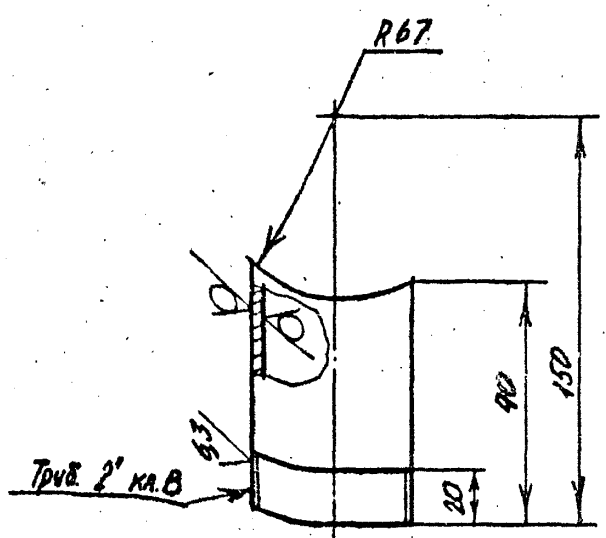
Имя, номер	Дата	Имя, номер	Дата	Имя, номер	Дата	Имя, номер	Дата
				A1A432.140			
Имя, номер	Дата	Имя, номер	Дата	Имя, номер	Дата	Имя, номер	Дата
				Коллектор			
				САНТЕХНИПРОЕКТ			
				Копировал			
				Формат А4			

Формат	Зона	Поз.	ОБОЗНАЧЕНИЕ	НАИМЕНОВАНИЕ	Кол.	Примечание
				Документация		
A4			A1A432.150 СБ	Сборочный чертеж		
				Детали		
A4	1		A1A432.151	Стойка	1	
A4	2		A1A432.152	Патрубок	16	
				Стандартные изделия		
				Колпак 50		
				ГОСТ 8962-75	1	

Имя, номер	Дата	Имя, номер	Дата	Имя, номер	Дата	Имя, номер	Дата
				A1A432.150			
Имя, номер	Дата	Имя, номер	Дата	Имя, номер	Дата	Имя, номер	Дата
				Стойка коллектора			
				САНТЕХНИПРОЕКТ			
				Копировал			
				14.00194-15			
				49			
				Формат А4			

Серия 5.904-75.04 Выпуск 1-14

А1А 432.142



50 (M)

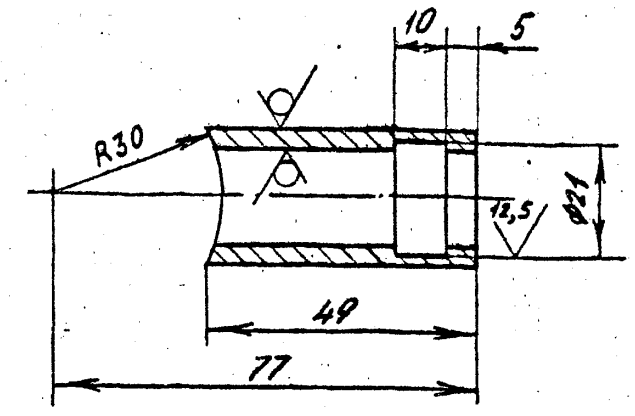
Неуказанные предельные отклонения размеров: $\pm \frac{t}{2}$

Изм. №	Исполн.	Прош. и дата	Взам. шта. №	Изм. № дубл.	Прош. и дата
1	Литвак				
2	Сидяк				
3	Литвак				
4	Литвак				
5	Литвак				
6	Литвак				
7	Литвак				
8	Литвак				
9	Литвак				
10	Литвак				

А1А 432.142			
Патрубок			
Лит.	Масса	Масштаб	
И	0,43	1:2	
Лист		Листов 1	
Труба 50x3,5 ГОСТ 3262-75			
САНТЕХНИПРОЕКТ			

Формат А4

А1А 432.152



50 (M)

Неуказанные предельные отклонения размеров: Н14; $\pm \frac{t}{2}$

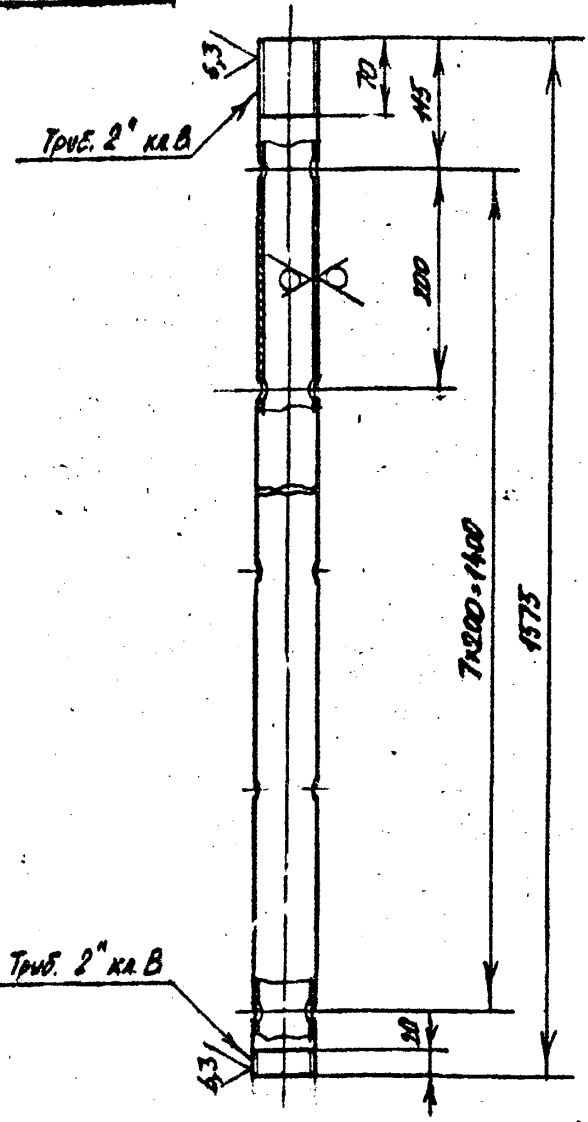
Изм. №	Исполн.	Прош. и дата	Взам. шта. №	Изм. № дубл.	Прош. и дата
1	Литвак				
2	Сидяк				
3	Литвак				
4	Литвак				
5	Литвак				
6	Литвак				
7	Литвак				
8	Литвак				
9	Литвак				
10	Литвак				

А1А 432.152			
Патрубок			
Лит.	Масса	Масштаб	
И	0,11	1:1	
Лист		Листов 1	
Труба 25x3,5 ГОСТ 8732-78			
Д. ГОСТ 8731-87			
САНТЕХНИПРОЕКТ			

Формат А4

Серия 5.904-75.04 Выпуск 1-14

A1A 432 151



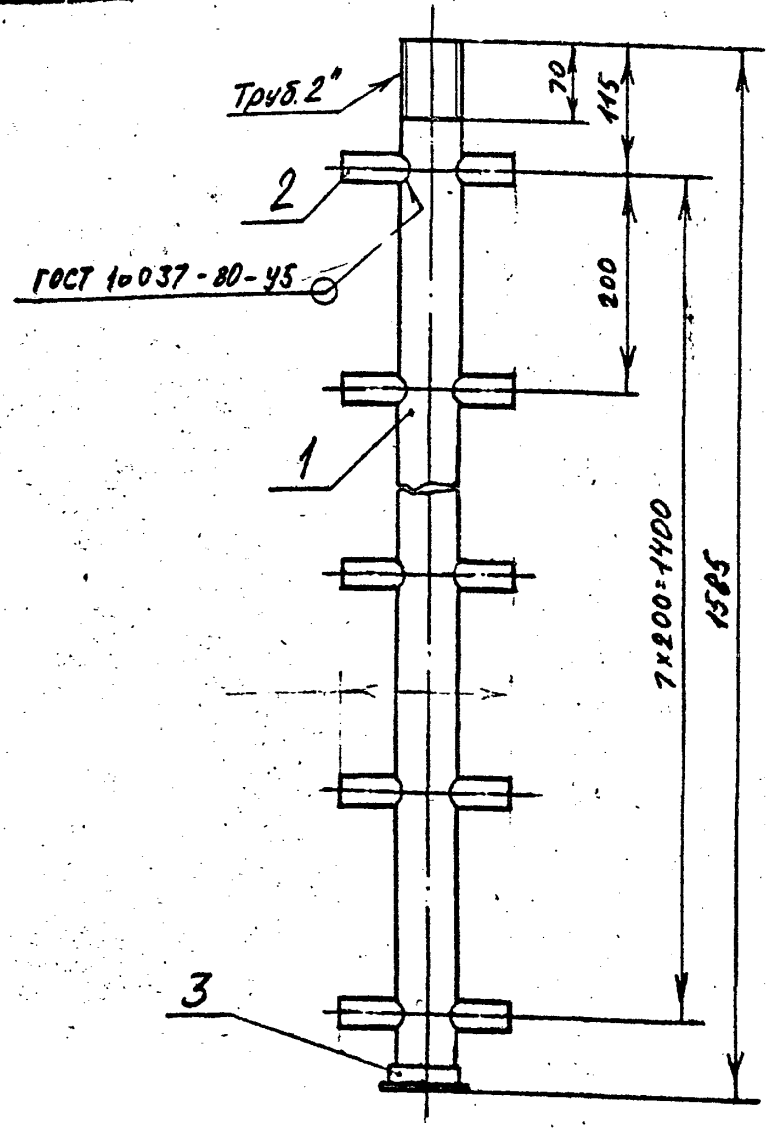
Неуказанные предельные отклонения размеров: $H/4; h/4; \pm \frac{E}{2}$

Изм. №	Изм. №	Изм. №	Изм. №	Изм. №
Дата	Дата	Дата	Дата	Дата

A1A 432 151			
Изм. Лист	№ докум.	Подп.	Дата
Разраб.	Чебоксаров	Л.В.	
Проб.	Фрошкин	Л.В.	
Нач. гр.	Фрошкин	Л.В.	
Гл. спец.	Трановский	Л.В.	
Н. контр.	Литвак	Л.В.	
Удр.	Синдак	Л.В.	
Труба 50x3,5 ГОСТ 3262-75		САНТЕХНИПРОЕКТ	

ФОРМАТ А4

A1A 432 150 CB



Размеры для справок.

Изм. №	Изм. №	Изм. №	Изм. №	Изм. №
Дата	Дата	Дата	Дата	Дата

A1A 432.150 CB			
Изм. Лист	№ докум.	Подп.	Дата
Разраб.	Чебоксаров	Л.В.	
Проб.	Фрошкин	Л.В.	
Нач. гр.	Фрошкин	Л.В.	
Гл. спец.	Трановский	Л.В.	
Н. контр.	Литвак	Л.В.	
Удр.	Синдак	Л.В.	
Стойка коллектора		САНТЕХНИПРОЕКТ	

4.00.104-15 52 ФОРМАТ А4

Серия 5.504-15.94 выпуск 1-14

Формат	Лист	Поз.	ОБОЗНАЧЕНИЕ	НАИМЕНОВАНИЕ	Кол.	Примечание
				Документация		
A4			A1A 432.160 СБ	Сборочный чертеж		
				Детали		
A4	1		A1A 432.024-01	Хомут	1	
A4	2		A1A 432.161	Седло	1	

Имя	Подпись	Дата
Исполн.	<i>Чибриков</i>	
Проект.	<i>Бродский</i>	
Нач.пр.	<i>Литвак</i>	
Н.контр.	<i>Литвак</i>	
Утв.	<i>Славяк</i>	

A1A 432 160

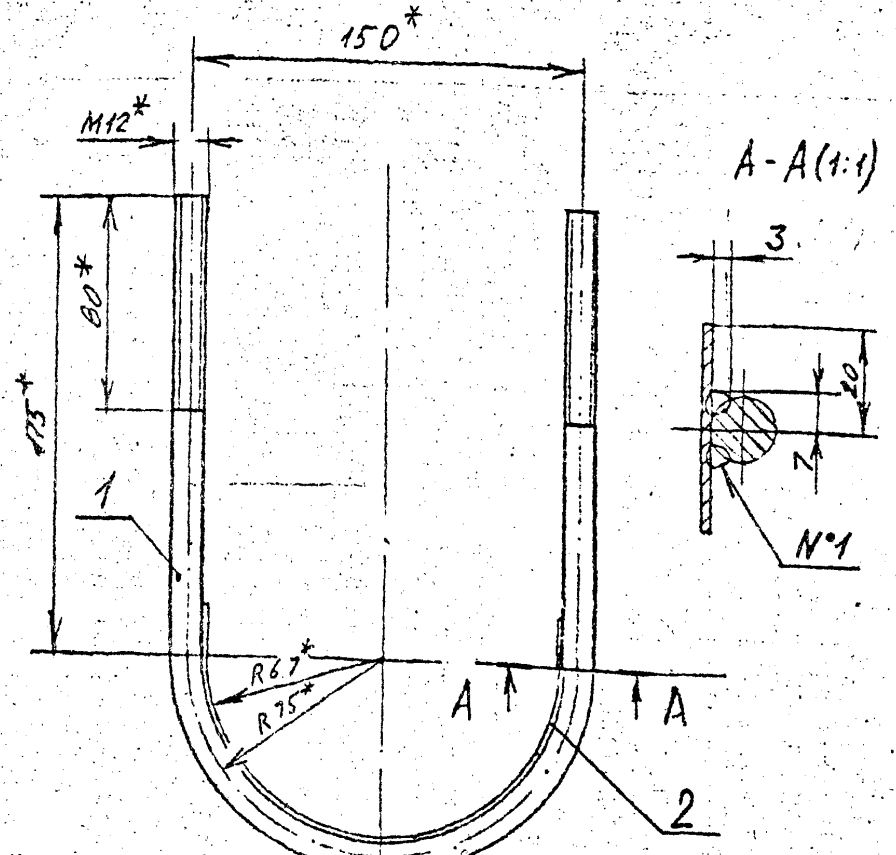
Хомут

Лист 1 из 1

САНТЕХНИИПРОЕКТ

Формат А4

A1A 432 160 СБ



1.* Размеры для справок
 2 ± 0,2
 3 сварный шов N°1 - сварка ручная дуговая

Имя	Подпись	Дата
Изм. Лист		
Разработ.	<i>Чибриков</i>	
Пров.	<i>Бродский</i>	
Нач.пр.	<i>Литвак</i>	
Н.контр.	<i>Литвак</i>	
Утв.	<i>Славяк</i>	

A1A 432.160 СБ

Хомут

Лист	Масса	Масштаб
1	0,5	1:2

СантехнииПроект