

ТИПОВЫЕ КОНСТРУКЦИИ ИЗДЕЛИЯ И УЗЛЫ ЗДАНИЙ И СООРУЖЕНИЙ

СЕРИЯ 5.904-75.94

КАМЕРЫ ПРИТОЧНЫЕ ВЕНТИЛЯЦИОННЫЕ ПРОИЗВОДИТЕЛЬНОСТЬЮ  
от 10 до 125 тыс. м<sup>3</sup>/ч

ВЫПУСК 1-13  
ПРОСИТЕЛЬНАЯ СЕКЦИЯ ДЛЯ ПРИТОЧНОЙ КАМЕРЫ 2ПК80.

РАБОЧИЕ ЧЕРТЕЖИ

Ц00804-14

ТИПОВЫЕ КОНСТРУКЦИИ, ИЗДЕЛИЯ И УЗЛЫ ЗДАНИЙ И СООРУЖЕНИЙ

СЕРИЯ 5.904-75.94

КАМЕРЫ ПРИТОЧНЫЕ ВЕНТИЛЯЦИОННЫЕ ПРОИЗВОДИТЕЛЬНОСТЬЮ

от 10 до 125 тыс. м<sup>3</sup>/ч

ВЫПУСК 1-13

ПРОСИТЕЛЬНАЯ СЕКЦИЯ ДЛЯ ПРИТОЧНОЙ КАМЕРЫ 2ПК80

РАБОЧИЕ ЧЕРТЕЖИ

РАЗРАБОТАНЫ:

ГПКНИИ САНТЕХНИИПРОЕКТ

ГЛАВНЫЙ ИНЖЕНЕР ИНСТИТУТА *Л.А. Степанов*

ГЛАВНЫЙ ИНЖЕНЕР ПРОЕКТА *В.А. Спивак*

УТВЕРЖДЕНЫ

ГЛАВПРОЕКТОМ ГОССТРОЯ РОССИИ,  
ПИСЬМО: от 25.02.94. №3-2/34 И ВВЕДЕНЫ  
В ДЕЙСТВИЕ ГПКНИИ САНТЕХНИИПРОЕКТ  
с 30.06.94. ПРИКАЗ от 01.03. 1994г. №7



Серия 5.904-75.94 выпуск 1-13

Исполн. завод, Изготовл. в заводе, Изготовл. в мастерской, Изготовл. на заказ, Изготовл. в цехе

Обозначение	Наименование	Стр.
A1A431.085	Лист опорный	38
A1A431.104	Ручка	
A1A431.090	Перелив	39
A1A431.090 CB	Перелив	
A1A431.091	Труба	40
A1A431.092	Патрубок	
A1A431.093	Воронка	41
A1A431.094	Кронштейн	
A1A431.100	Фильтр сетчатый	42
A1A431.100 CB	Фильтр сетчатый	
A1A431.101	Полоса	43
A1A431.102	Полоса	
A1A431.110	Решетка ходовая	44
A1A431.120	Решетка ходовая	
A1A431.110 CB	Решетка ходовая	45

Обозначение	Наименование	Стр.
A1A431.120 CB	Решетка ходовая	45
A1A431.130	Коллектор	46
A1A431.140	Стояк коллектора	
A1A431.130 CB	Коллектор	47
A1A431.131	Труба	
A1A431.140 CB	Стояк коллектора	48
A1A431.141	Стояк	
A1A431.132	Патрубок	49
A1A431.142	Патрубок	
A1A431.150	Хомут	50
A1A431.150 CB	Хомут	
A1A431.151	Седло	51
A1A431.152	Хомут	

Изд. лист № докум. Подп. Дата

5.904-75.94, 1-13

Лист  
2

Копировал

4.00.194-14 4

Формат А-3

Серия 5.904-75.94 Выпуск 1-13

В настоящем выпуске приведены рабочие чертежи оросительной секции для камеры 2ПК80. В секции применены широкофакельные форсунки типа ШФ, позволяющие осуществлять остаточную часть процесса теплообмена при достижении заданной конечной влажности, без воздушного байпаса в оросительной секции и калориферов второго подогрева.

Оросительная секция выполнена совмещенной с соединительной секцией и имеет удлиненный поддон.

Длина той части оросительной секции, в которой осуществляется теплообменная обработка воздуха, составляет 1250мм, ограничена входным и выходным сепараторами и имеет герметическую дверь, над которой установлено смотровое окно. Длина другой части оросительной секции, которая служит соединительной секцией, составляет 750мм. Эта часть ограничена выходными сепараторами и торцевой панелью и также имеет герметическую дверь.

Чертежи торцевой панели и ограждающей решетки заимствуются из чертежей соединительной секции соответствующего типоразмера (выпуск 1-6). Через гибкую вставку оросительная секция соединяется с вентилятором.

Выполнение поддона оросительной секции удлиненным, позволяет сделать его объем достаточным для эффективной работы циркуляционных насосов и всей оросительной системы.

Выходные сепараторы для удобства монтажа, обслуживания и ремонта установлены в кассеты. Входные сепараторы выполнены в виде съемных пластин с горизонтальной осью и установлены наклонно в виде жалюзи.

Подвод воды в секцию осуществляется посредством двух коллекторов со стояками с взаимовстречным распылением воды.

В поддоне установлены фильтр для очистки воды, поплавковый клапан для подпитки поддона, водозаборное устройство и другое оборудование. Чертежи блока выходных сепараторов, смотрового окна, форсунки и поплавкового клапана приведены в выпуске 1-35. Унифицированные узлы настоящей серии.

Дверь в оросительной секции выполняется по типовой серии 5.904-4.

Присоединение оросительной секции к вентилятору осуществляется через гибкие вставки, выполненные по типовому проекту серии 5.904-3В.

Изм. №, дата, Изд. №, дата, Проверено, дата, Проверено, дата

Изм. №	Дата	Изд. №	Дата

А1А 431.000-ТО

Изд. Лист	№ докум.	Подп.	Дата	Лит.	Лист	Листов
Разраб.	Литвак	СМ				
Пров.	Гаврилов	СМ				
Нач. гр.	Литвак	СМ				
Н. контр.	Чуракин	СМ				
Утв.	Спицак	СМ				

Секция оросительная для приточной камеры 2ПК80.  
Техническое описание

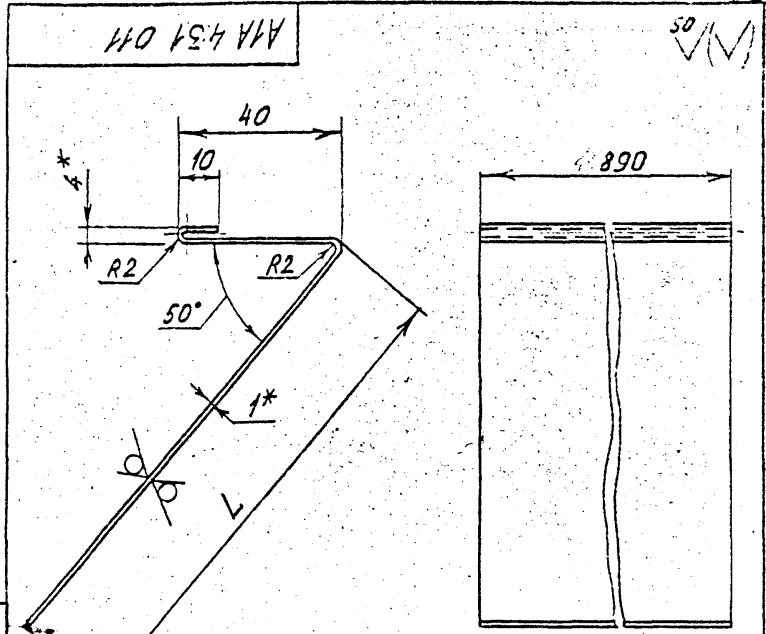
САНТЕХНИПРОЕКТ

Выпуск 1-13

Серия 5.904-75.94

Экз.	Лист	Обозначение	Наименование	Кол.	Примечание
			Документация		
		A1A 431.000 СБ	Сборочный чертеж		
		A1A 431.000-ТД	Техническое описание		
			Сборочные единицы		
1	1	A1A 422.010	Панель торцевая	1	
2	2	A1A 422.080	Решетка ограждающая	1	
3	3	A1A 431.010	Корпус секции	1	
			Стандартные изделия		
			Болты ГОСТ 7798-70		
4		M6-6d x 20.36		12	
5		M10-6d x 35.36		79	
			Гайки ГОСТ 5915-70		
6		M6-6H.5		12	
7		M10-6H.5		79	
			Материалы		
8		Пластина 1Н-2ТМКЦ-М3 ГОСТ 7338-90		5 кг	

A1A 431 000			
Изд. лист	№ докум.	Попп.	Дата
Разраб.	С.И.С.	С.И.С.	1984
Пров.	С.И.С.	С.И.С.	
Нач.гр.	С.И.С.	С.И.С.	
Н.контр.	С.И.С.	С.И.С.	
Утв.	С.И.С.	С.И.С.	
Секция оросительная для приточной камеры 2ПК 80			Лит. Лист Листов И 1 1
САНТЕХНИПРОЕКТ			



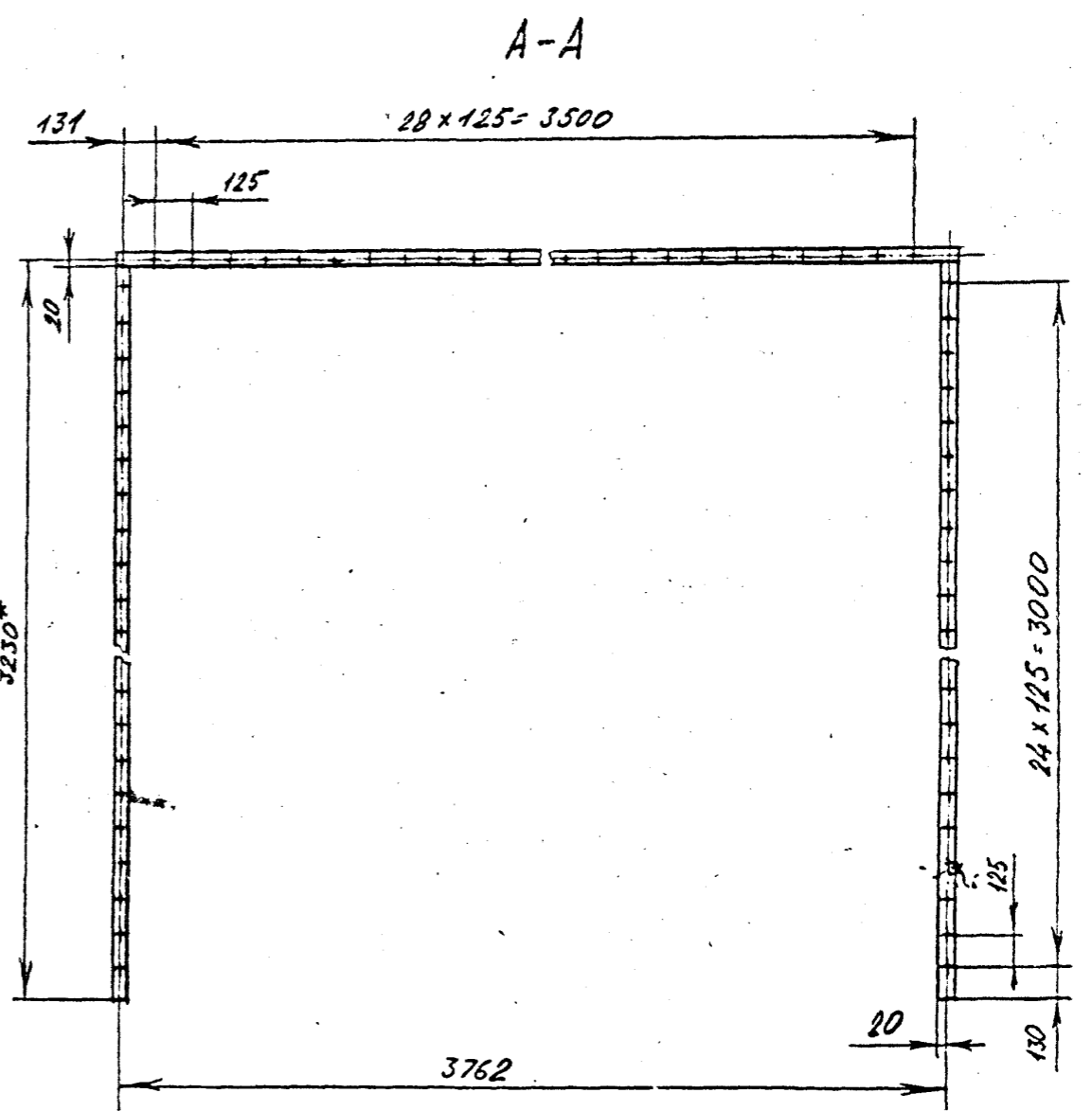
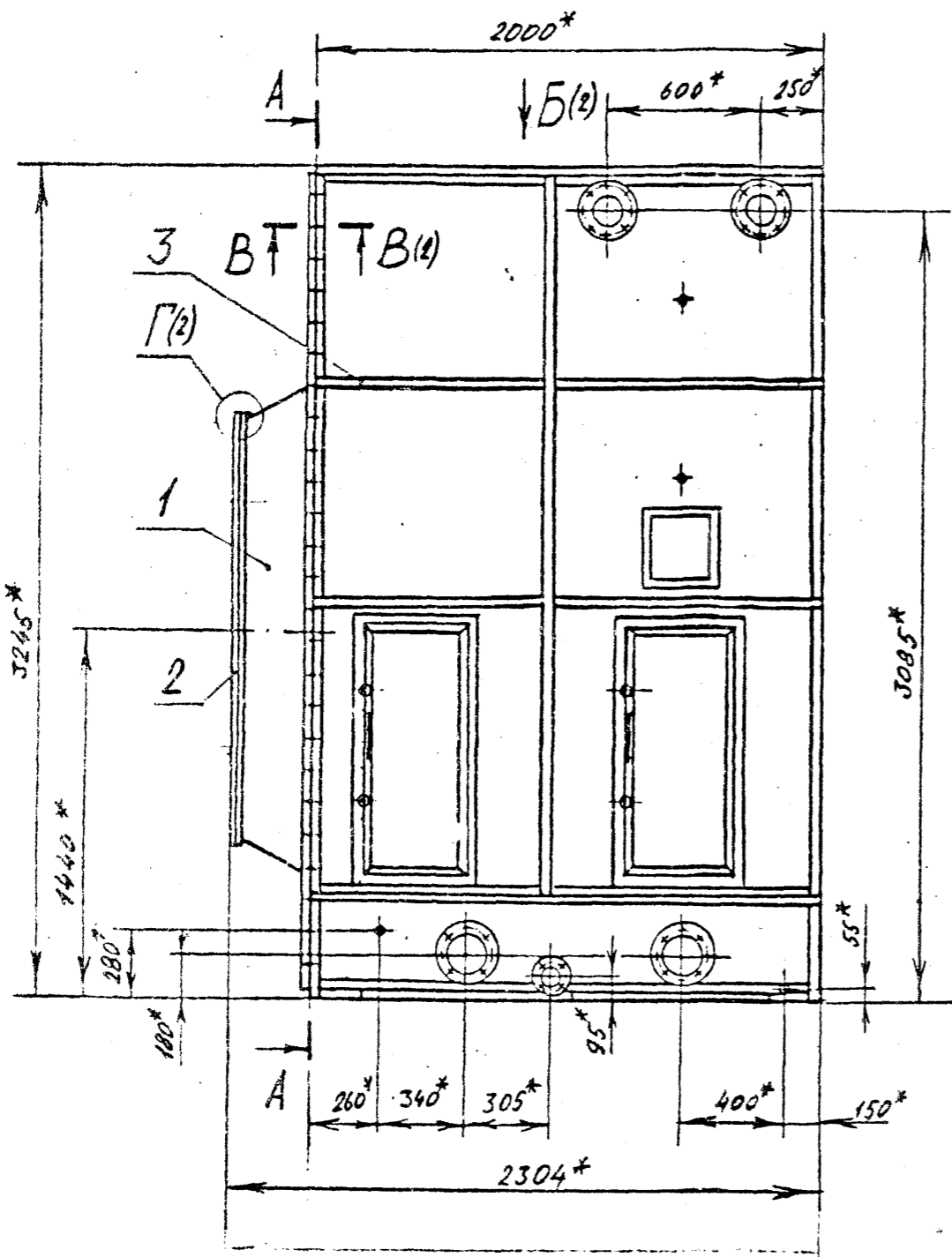
Обозначение	L, мм	Масса, кг
A1A 431.011	120	1,2
-01	250	2,4

1.\* Размеры для справок.  
2. h14; ± 1/2

A1A 431.011			
Сепаратор входной			
Лит.	Масса	Масштаб	
И	см. табл.	-	
Лист		Листов 1	
Лист 10 ГОСТ 19903-74 ОК 3508 ГОСТ 16513-89			
САНТЕХНИПРОЕКТ			

Серия 5.904-75.94 Выпуск 1-13

А1А 431.000 СБ



- 1. \* Размеры для справок
- 2. Н14; ± 1/2

Изм. №	Дата	Исполн.	Провер.	Дата

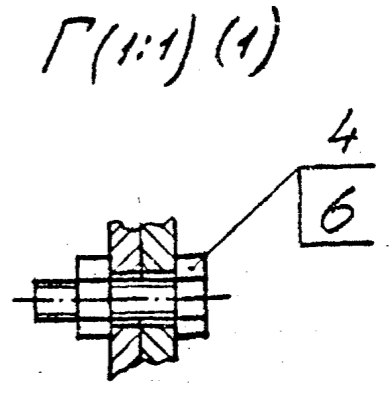
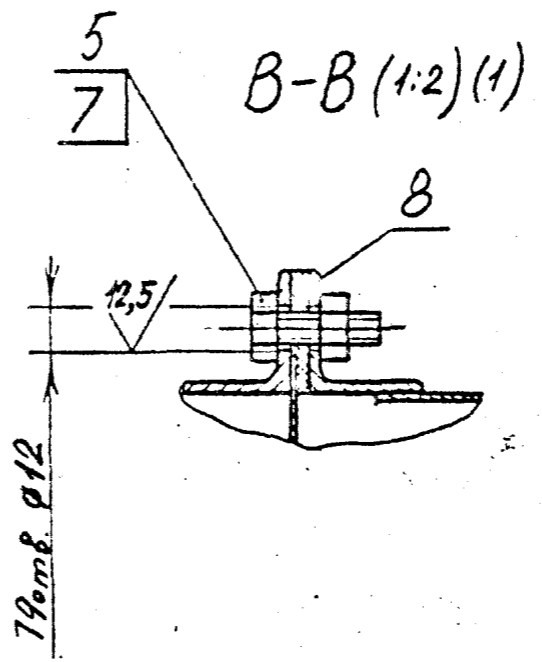
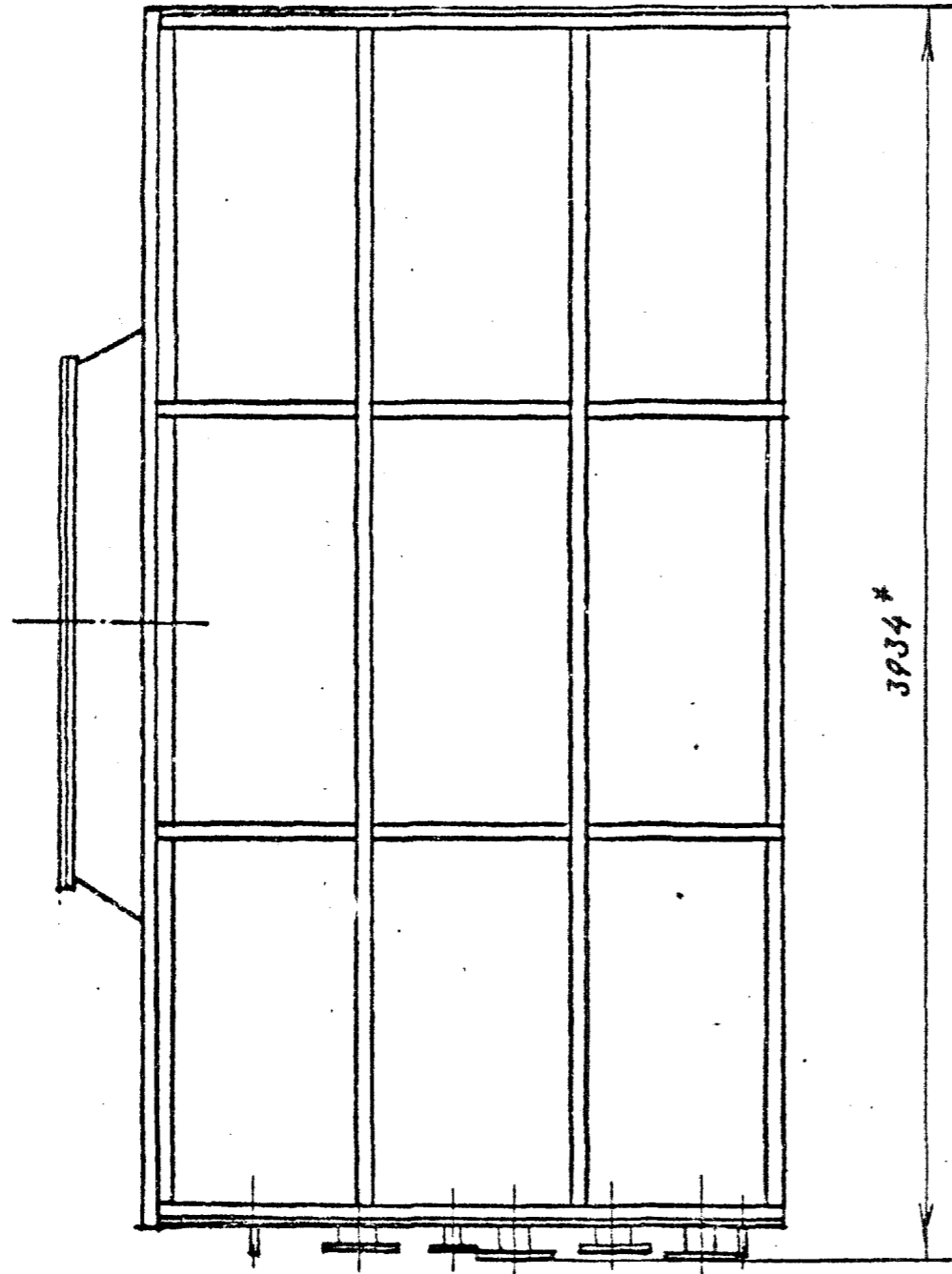
А1А 431.000 СБ				
Изм.	Лист	№ докум.	Подп.	Дата
Разр.б.	Чубасов	И.И.		
Проект.	Фрадкин			
Нач.гр.	Фрадкин			
Сл. спец.	Грановский			
И. комп.	Литвак			
Упр.	Синяк			
Секция оросительная для приточной камеры 2ПК80				
Лит.	Масса	Масштаб		
	3450	1:20		
Лист 1			Листов 2	
САНТЕХНИПРОЕКТ				

А1А 431 000 СБ

Б (1)

выпуск 1-13

Серия 5.904-15.94



Испол. в дата	Испол. в дата	Испол. в дата	Испол. в дата

Изм.	Лист	№ докум.	Подп.	Дата

А1А 431 000 СБ

Лист 2

Ц00194-14 8 ФОРМАТ А3



Листы 1-13

Секция 5504-75.94

Рисунки	Экз.	Поз.	ОБОЗНАЧЕНИЕ	НАИМЕНОВАНИЕ	Кол.	Примечание
				<u>Документация</u>		
			A1A 431.010 СБ	Сборочный чертеж		
				<u>Сборочные единицы</u>		
1			A1A 431.030	Панель передняя	1	
2			A1A 431.040	Панель задняя	1	
3			A1A 431.050	Панель верхняя	1	
4			A1A 431.060	Поддон	1	
5			A1A 431.110	Решетка кодовая	1	
6			A1A 431.120	Решетка кодовая	1	
7			A1A 431.130	Коллектор	2	
8			A1A 431.140	Стяжка коллектора	16	
9			A1A 431.150	Хомут	6	
10			A6E 006.000-03	Блок сепараторов	12	Выпуск 1-3
11			A12A 150.000	Форсунка	400	Выпуск 1-3
12			A14M 075.000	Одно смотровое	1	Выпуск 1-3
13				Дверь неутепленная		
				С-09К04 Серия 5504-4	2	Тип. конструк.
A1A 431.010						
Исполнитель: М. ВЕРУН			Подп. Дата:			
Проверил: М. ВЕРУН			Подп. Дата:			
Начальник: М. ВЕРУН			Подп. Дата:			
Утвердил: М. ВЕРУН			Подп. Дата:			
Имя: М. ВЕРУН			Подп. Дата:			
Корпус секции			Лит. Лист Листов		1 1 3	
			САНТЕХНИПРОЕКТ			
			Копировал			
			Формат А4			

Листы 14-33

Секция 5504-75.94

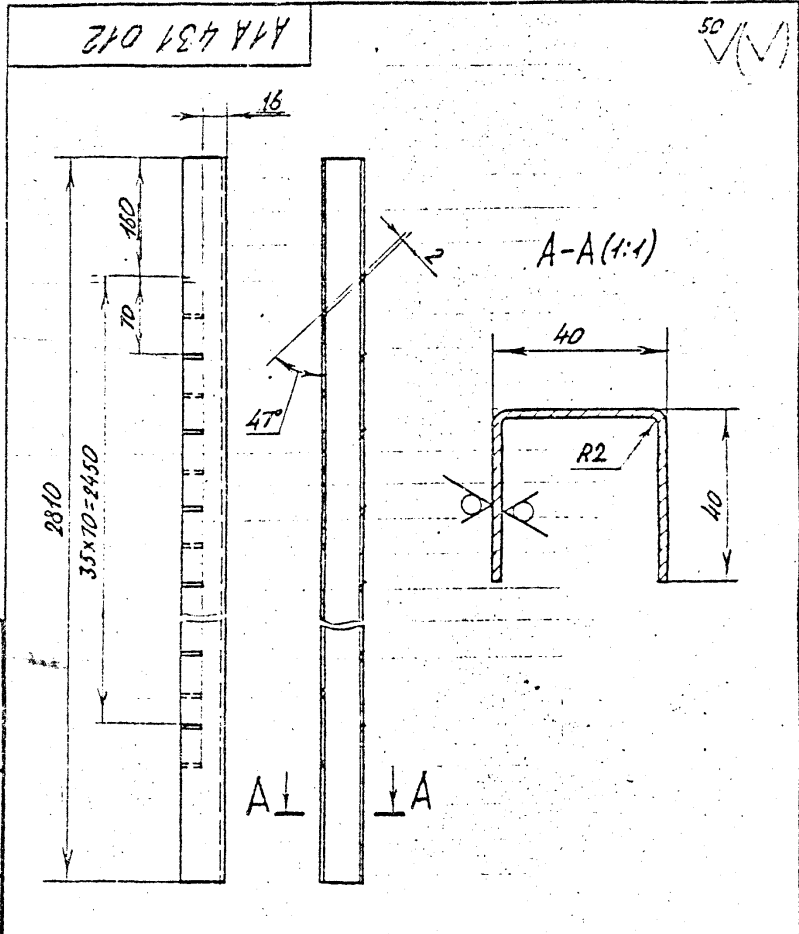
Рисунки	Экз.	Поз.	ОБОЗНАЧЕНИЕ	НАИМЕНОВАНИЕ	Кол.	Примечание
				<u>Детали</u>		
14	14		A1A 431.011	Сепаратор входной	140	
	15		-01	Сепаратор входной	4	
14	16		A1A 431.012	Гребенка	6	
14	17		A1A 431.013	Пластина	6	
14	18		A1A 431.014	Шайба	48	
	19		-01	Шайба	12	
14	20		A1A 431.015	Шайба	48	
	21		-01	Шайба	12	
14	22		A1A 431.016	Манжета	400	
14	23		A1A 431.017	Патрубок	4	
14	24		A1A 431.018	Перекладина	2	
14	25		A1A 431.019	Перекладина	1	
	26		-01	Перекладина	1	
14	27		A1A 431.021	Труба сливная	4	
	28		-01	Труба сливная	4	
64	29		A1A 431.022	Пластина		
				Лист 2,0 ГОСТ 19903-74		
				БК360В ГОСТ 16523-84		
				170.1 x 371В-5,6	2	10,0 кг
64	30		A1A 431.023	Пластина		
				Лист 2,0 ГОСТ 19903-74		
				БК360В ГОСТ 16523-84		
				50.16 x 50.16	4	0,04 кг
14	31		A1A 431.024	Перекладина	2	
14	32		A1A 431.025	Хомут	16	
A1A 431.010						
Исполнитель: М. ВЕРУН			Подп. Дата:			
Проверил: М. ВЕРУН			Подп. Дата:			
Начальник: М. ВЕРУН			Подп. Дата:			
Утвердил: М. ВЕРУН			Подп. Дата:			
Имя: М. ВЕРУН			Подп. Дата:			
			САНТЕХНИПРОЕКТ			
			Копировал			
			Формат А4			

Серия 5.904-7594 выпуск 1-13

Строчный №	Этаж	Гос.	ОБОЗНАЧЕНИЕ	НАИМЕНОВАНИЕ	Кол.	Примечание
				<u>Стандартные изделия</u>		
33			Болт М10-6x35.36 ГОСТ 7798-70	240		
34			Гайки ГОСТ 5915-70 М10-6H.5	240		
35			М12-6H.5	24		
36			Шайба 10.02 ГОСТ 10906-78	120		
37			Контргайка 65 ГОСТ 8968-75	16		
38			Муфта 65 ГОСТ 8466-75	16		
39			Фрезер 1-125-16 ГОСТ 12820-80	2		
				<u>Прочие изделия</u>		
40			Светильник С П02x60/р 530.3 ТУОЛ Ф 53041-70	4		

A1A 431.010

Лист 3



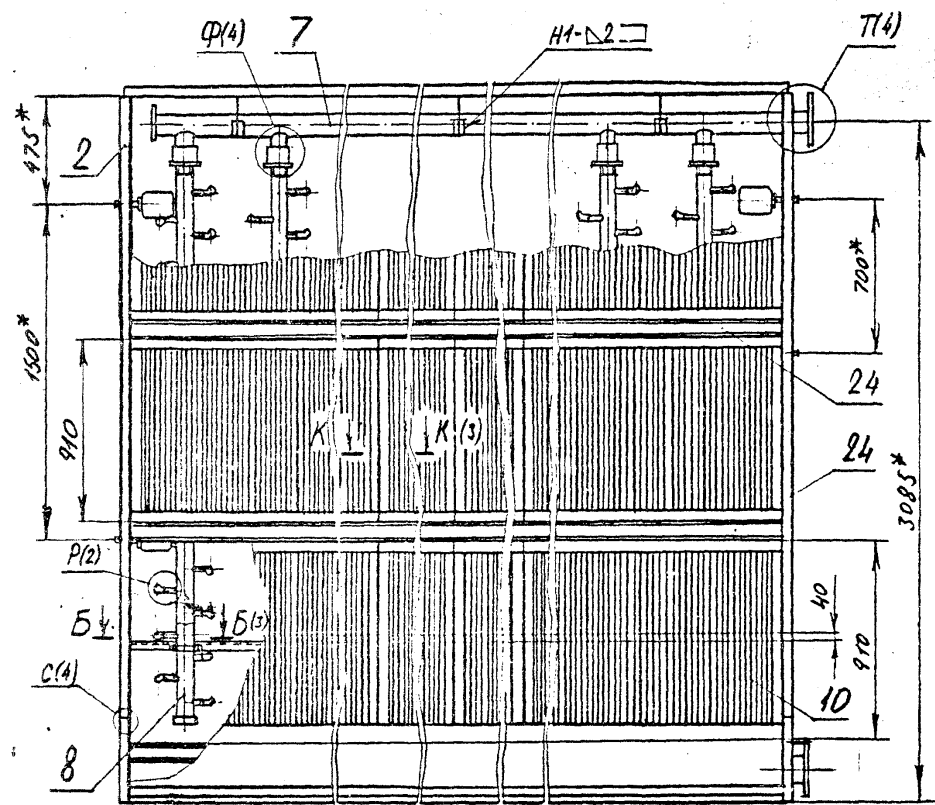
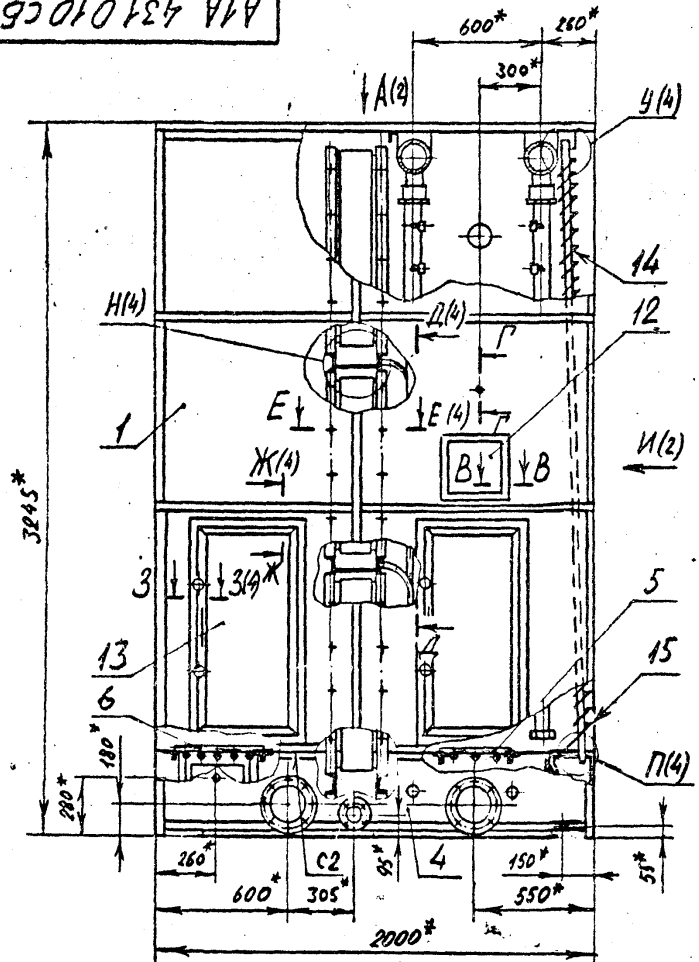
Неуказанные предельные отклонения размеров: H14; h14; ±  $\frac{t_2}{2}$

A1A 431 012

Исполн.	Провер.	Дата	Лист	Масса	Масштаб
Гребенка			11	5,3	1:4
Лист	Листов 1				
2.0 ГОСТ 14903-74 ОК360В ГОСТ 16523-89			САНТЕХНИИПРОЕКТ		

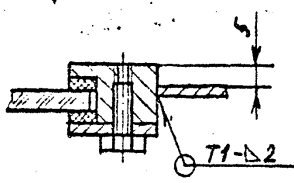
Серия 5.904-75.94 Выпуск 1-13

А1А 431 010 СБ

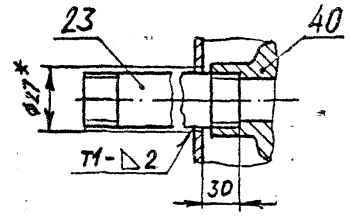


- 1\* Размеры для справок.
- 2. ± $\frac{L_2}{2}$
- 3. Сварные швы по ГОСТ 5264-80.

В-В (1:1)



Г-Г (1:2)



				А1А 431 010 СБ		
Изм/Лист	№ докум.	Подп.	Дата	Лит.	Масса	Масштаб
Разраб.	Чевалков	А.Еж.		И	3245	1:20
Пров.	Фрадкин					
Нач. гр.	Фрадкин					
Гл. спец.	Грановский					
Н. контр.	Литвак					
Утвердил	Слибак					
Корпус секции				Лист 1 из 4		
				СантехНИИпроект		

Копировал

4.00.194-14

Формат А3

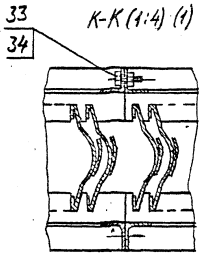
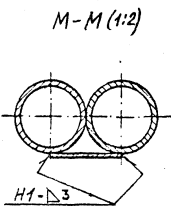
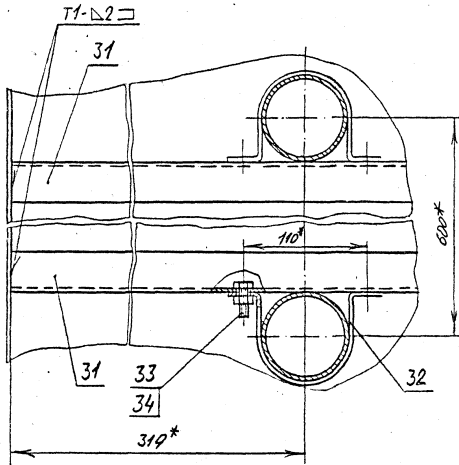


Серия 5.004-75.94 лист 3

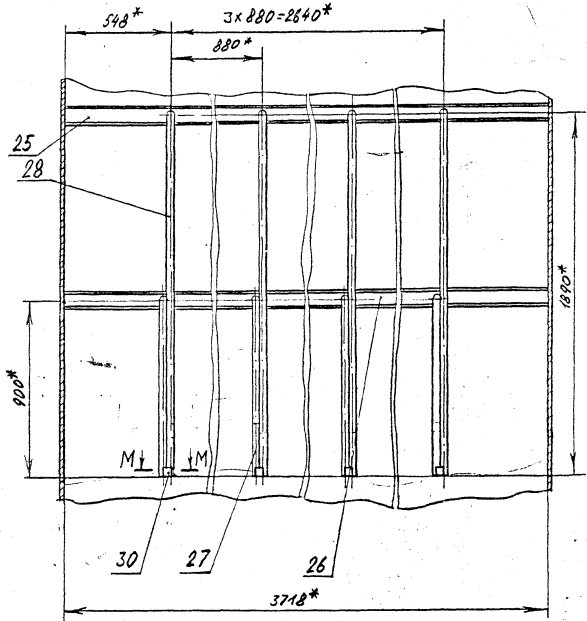
Изм. № докум. Подп. Дата

А1А 431.010 СБ

Б-Б (1:2,5) (1)



Д-Д (1:15) (1)



Изм.	Лист	№ докум.	Подп.	Дата

А1А 431.010 СБ

4.00.04-14 15 ФОРМАТ А3

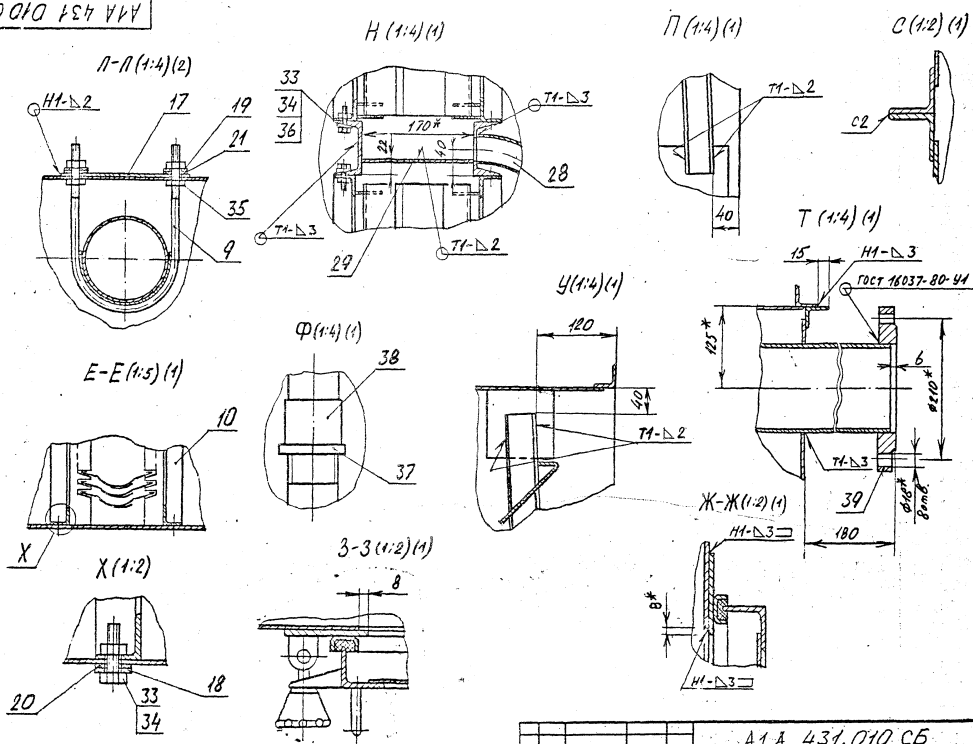
Лист 3

Чертеж 1-13

Сигур. 5. 904-15. 95

Шкала: мм 1:1  
Лист № 4  
Итого листов 4

А1А 431 010 СБ



Изм.	Лист	№ докум.	Подп.	Дата

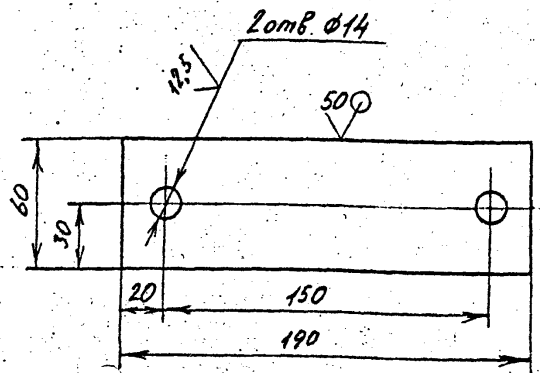
А1А 431.010 СБ

4.00.044-14 14 ФОРМАТ А3

Лист 4

Серия 5.904-75.94 Выпуск 1-13

A1A 431.013



(M/A)

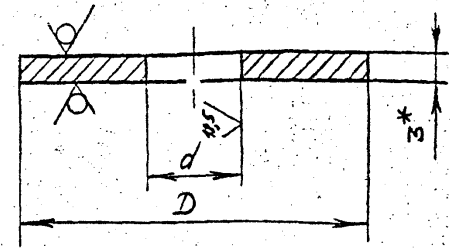
Имя, № посл.	Лист, и дата	Взам. инв. №	Имя, № дубл.	Полп. и дата

Неуказанные предельные отклонения размеров: H14; h14; ± $\frac{t_2}{2}$

A1A 431.013				Лит.	Масса	Масштаб
Пластина				И	0,27	1:2
Лист				Листов 1		
3,0 ГОСТ 19903-74 лист ОК3608 ГОСТ 16523-89				САНТЕХНИПРОЕКТ		
ФОРМАТ А4						

A1A 431.014

50 (M/A)



Обозначение	Размер, мм		Масса, кг
	D	d	
A1A 431.014	40	11	0,006
-01	30	13	0,003

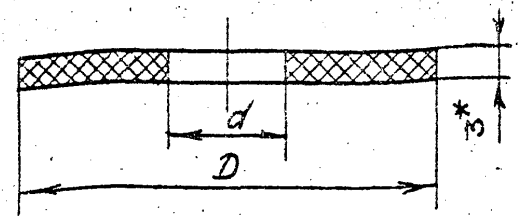
Имя, № посл.	Лист, и дата	Взам. инв. №	Имя, № дубл.	Полп. и дата

1. \* размер для справок  
2. H14; h14

A1A 431.014				Лит.	Масса	Масштаб
Шайба				И	см. табл.	-
Лист				Листов 1		
3,0 ГОСТ 19903-74 лист ОК3608 ГОСТ 16523-89				САНТЕХНИПРОЕКТ		
ФОРМАТ А4						

Серия 5.904-75.94 Выпуск 1-13

A1A 431.015



Обозначение	Размеры, мм		Масса, кг
	D	d	
A1A 431.015	40	11	0,002
-01	30	13	0,004
-02	45	37	0,003

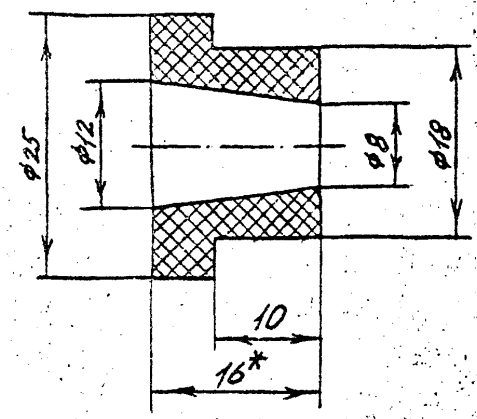
1. \* Размер для справок  
2. H14; h14

Изм. №, дата, Подп., лист, Взам. инв. №, Инв. № дубл., Подп. и дата

A1A 431.015				Лист	Масса	Масштаб
Шайба				И	см. табл.	-
Изм. №	Дата	Подп.	Лист	Листов 1		
Пластина И-ИТМКЦ-М-3 ГОСТ 7338-90				САНТЕХНИИПРОЕКТ		

ФОРМАТ А4

A1A 431.016



1. \* Размер для справок  
2. H14; h14; ± 1/2

Изм. №, дата, Подп., лист, Взам. инв. №, Инв. № дубл., Подп. и дата

A1A 431.016				Лист	Масса	Масштаб
Манжета				И	0,005	2:1
Изм. №	Дата	Подп.	Лист	Листов 1		
Пластина И-ИТМКЦ-М-16 ГОСТ 7338-90				САНТЕХНИИПРОЕКТ		

ФОРМАТ А4



Серия 5.904-75.94 Выпуск 1-13

А1А 431.017

Рис. 1

50 (✓) (✓)

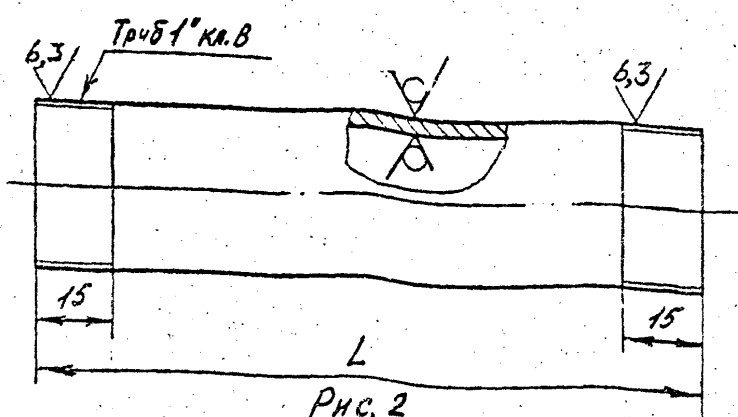
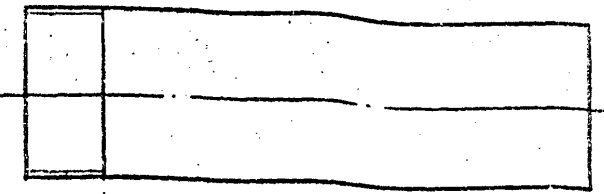


Рис. 2

Остальное - см. рис. 1



Обозначение	Рис.	L, мм	Масса, кг
А1А 431.017	1	130	0,311
-01	2	110	0,263

Неуказанные предельные отклонения размеров:  $h14; \pm \frac{t2}{2}$

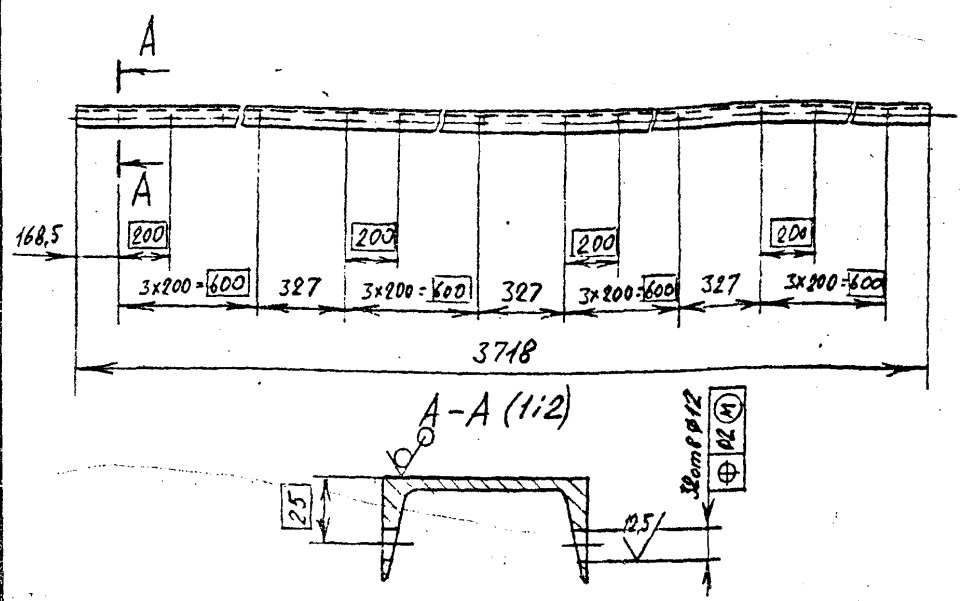
А1А 431.017

Изм.	Лист	№ докум.	Подп.	Дата	Лит.	Масса	Масштаб																																			
					И	СМ. табл.	-																																			
<table border="1"> <tr> <td>Изм.</td> <td>Лист</td> <td>№ докум.</td> <td>Подп.</td> <td>Дата</td> </tr> <tr> <td>Разраб.</td> <td>Чедюсаров</td> <td>А.В.</td> <td></td> <td></td> </tr> <tr> <td>Пров.</td> <td>Фрадкин</td> <td></td> <td></td> <td></td> </tr> <tr> <td>Инж. гр.</td> <td>Фрадкин</td> <td></td> <td></td> <td></td> </tr> <tr> <td>Гл. спец.</td> <td>Грановский</td> <td></td> <td></td> <td></td> </tr> <tr> <td>Н. контр.</td> <td>Литвак</td> <td></td> <td></td> <td></td> </tr> <tr> <td>Упр.</td> <td>Сливков</td> <td></td> <td></td> <td></td> </tr> </table>					Изм.	Лист	№ докум.	Подп.	Дата	Разраб.	Чедюсаров	А.В.			Пров.	Фрадкин				Инж. гр.	Фрадкин				Гл. спец.	Грановский				Н. контр.	Литвак				Упр.	Сливков				<p>Патрубок</p> <p>Труба 25x3,2 ГОСТ 3262-75</p> <p>САНТЕХНИИПРОЕКТ</p>		
Изм.	Лист	№ докум.	Подп.	Дата																																						
Разраб.	Чедюсаров	А.В.																																								
Пров.	Фрадкин																																									
Инж. гр.	Фрадкин																																									
Гл. спец.	Грановский																																									
Н. контр.	Литвак																																									
Упр.	Сливков																																									

Формат А4

А1А 431.018

50 (✓) (✓)



Неуказанные предельные отклонения размеров:  $h14; h14; \pm \frac{t2}{2}$

А1А 431.018

Изм.	Лист	№ докум.	Подпись	Дата	Лит.	Масса	Масштаб																																			
					И	26,4	1:20																																			
<table border="1"> <tr> <td>Изм.</td> <td>Лист</td> <td>№ докум.</td> <td>Подпись</td> <td>Дата</td> </tr> <tr> <td>Разраб.</td> <td>Чедюсаров</td> <td>А.В.</td> <td></td> <td></td> </tr> <tr> <td>Пров.</td> <td>Фрадкин</td> <td></td> <td></td> <td></td> </tr> <tr> <td>Инж. гр.</td> <td>Фрадкин</td> <td></td> <td></td> <td></td> </tr> <tr> <td>Гл. спец.</td> <td>Грановский</td> <td></td> <td></td> <td></td> </tr> <tr> <td>Н. контр.</td> <td>Литвак</td> <td></td> <td></td> <td></td> </tr> <tr> <td>Упр.</td> <td>Сливков</td> <td></td> <td></td> <td></td> </tr> </table>					Изм.	Лист	№ докум.	Подпись	Дата	Разраб.	Чедюсаров	А.В.			Пров.	Фрадкин				Инж. гр.	Фрадкин				Гл. спец.	Грановский				Н. контр.	Литвак				Упр.	Сливков				<p>Переключатель</p> <p>Швеллер 8 ГОСТ 8240-89</p> <p>Ст 3 ГОСТ 535-88</p> <p>СантехНИИ проект</p>		
Изм.	Лист	№ докум.	Подпись	Дата																																						
Разраб.	Чедюсаров	А.В.																																								
Пров.	Фрадкин																																									
Инж. гр.	Фрадкин																																									
Гл. спец.	Грановский																																									
Н. контр.	Литвак																																									
Упр.	Сливков																																									

ЦИТП

Копировал

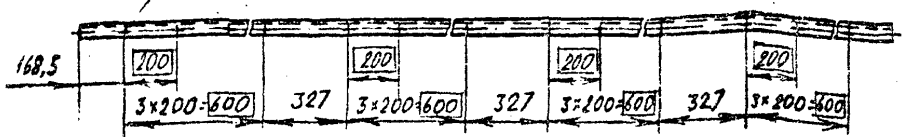
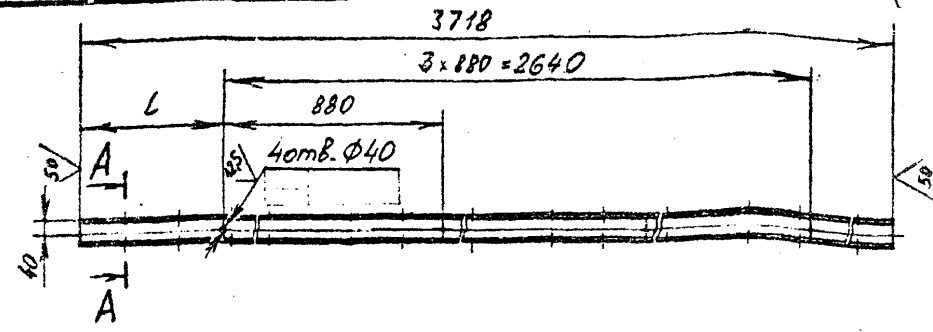
Ц 00194-14

17

Формат А4

Серия 5.904-75.94 Рисунок 1-13

А1А 431.019



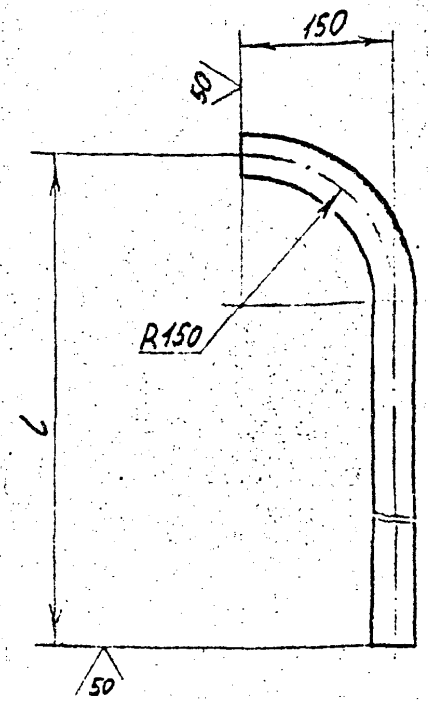
Обозначение	L, мм
А1А 431.019	548
-01	500

Неуказанные предельные отклонения размеров:  $\pm \frac{t_0}{2}$

Изм. №, дата, Подпись и дата, Вып. №, Инв. № дубл., Подпись и дата, Вид, №, Инв. № дубл., Подпись и дата, Имя, №, Инв. № дубл., Подпись и дата, Имя №, Инв. № дубл., Подпись и дата

А1А 431.019				Лит.	Масса	Масштаб
Изм.	Лист	№ докум.	Подпись	Дата	И	26,4
Разраб.	Чеснокова					
Пров.	Фрадкин				Лист	Листов 1
Исп. пр.	Фрадкин					
Т.п. спец.	Грановский				Швеллер 8 ГОСТ 8240-89	
Н. контр.	Литвак				Ст 3 ГОСТ 535-88 Сантех НИИ проект	
Утв.	Слипок				ЦИТП Копировал Формат А4	

А1А 431.021



Обозначение	L, мм	Масса, кг
А1А 431.021	1890	7,0
-01	900	3,5

Неуказанные предельные отклонения размеров:  $\pm \frac{t_2}{2}$

Изм. №, дата, Подпись и дата, Вып. №, Инв. № дубл., Подпись и дата, Вид, №, Инв. № дубл., Подпись и дата, Имя, №, Инв. № дубл., Подпись и дата, Имя №, Инв. № дубл., Подпись и дата

А1А 431.021				Лит.	Масса	Масштаб
Изм.	Лист	№ докум.	Подп.	Дата	И	см. табл.
Разраб.	Чеснокова					
Пров.	Фрадкин				Лист	Листов 1
Исп. пр.	Фрадкин					
Т.п. спец.	Грановский				Труба 40x3,5 ГОСТ 3262-75	
Н. контр.	Литвак				СантехНИИПРОЕКТ	
Утв.	Слипок				Ц 00194-14 18 Формат А4	



Выпуск № 43

Серия 5.904-75.94

Формат	Зона	Поз.	ОБОЗНАЧЕНИЕ	НАИМЕНОВАНИЕ	Кол.	Примечание
				Документация		
43			A1A 431.030 СБ	Сборочный чертеж		
				Детали		
A4	1		A1A 431.012	Гребенка	1	
A4	2		A1A 431.031	Планка	1	
A4	3		A1A 431.032	Планка	2	
B4	4		A1A 431.033	Планка		
				Узелок 35x35x3 ГОСТ 8509-86 Ст 3 ГОСТ 535-88		
A4	5		A1A 431.034	Ребро L=2810-5,4	1	4,6кг
	6		-01	Ребро	2	
	7		-03	Ребро	1	
A4	8		A1A 431.035	Стенка	1	

Изм. Лист № докум. Подп. Дата  
 Разраб. Чудасолов  
 Проек. Фрадкин  
 Нач. гр. Фрадкин  
 Н. контр. Литвак  
 Утв. Спивак

A1A 431.030

Панель передняя

Лит.	Лист	Листов
И		1

САНТЕХНИИПРОЕКТ

Копировал Формат А4

Формат	Зона	Поз.	ОБОЗНАЧЕНИЕ	НАИМЕНОВАНИЕ	Кол.	Примечание
				Документация		
A3			A1A 431.040 СБ	Сборочный чертеж		
				Детали		
A4	1		A1A 431.012	Гребенка	1	
A4	2		A1A 431.031-01	Планка	1	
A4	3		A1A 431.032	Планка	2	
A4	4		A1A 431.034	Ребро	2	
	5		-01	Ребро	2	
	6		-03	Ребро	1	
B4	7		A1A 431.041	Планка		
				Узелок 35x35x3 ГОСТ 8509-86 Ст 3 ГОСТ 535-88		
A4	8		A1A 431.042	Стенка L=2810-5,4	1	4,6кг

Изм. Лист № докум. Подп. Дата  
 Разраб. Чудасолов  
 Проек. Фрадкин  
 Нач. гр. Фрадкин  
 Н. контр. Литвак  
 Утв. Спивак

A1A 431.040

Панель задняя

Лит.	Лист	Листов
И		1

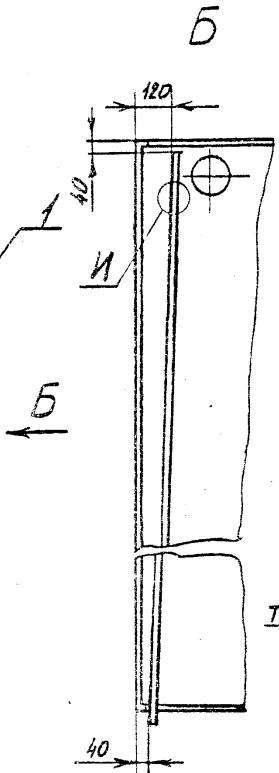
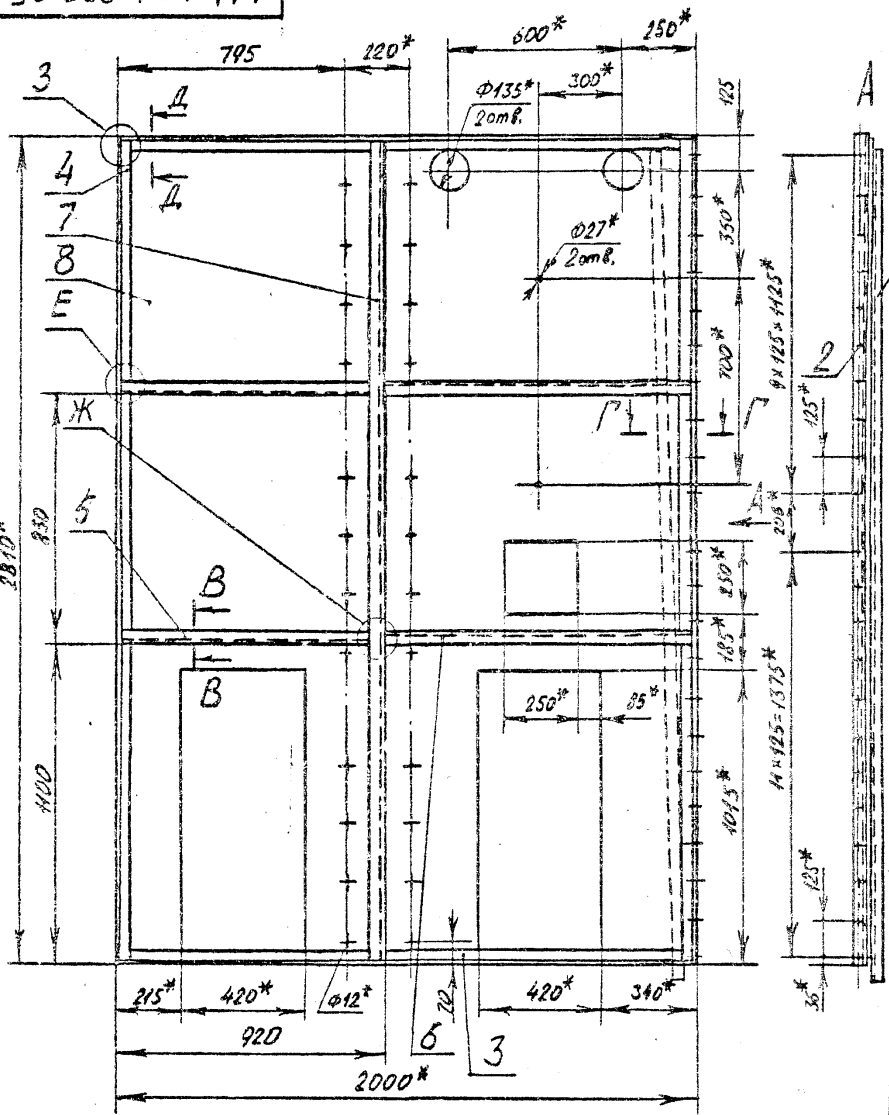
САНТЕХНИИПРОЕКТ

Копировал Ц.00194-14 20 Формат А4

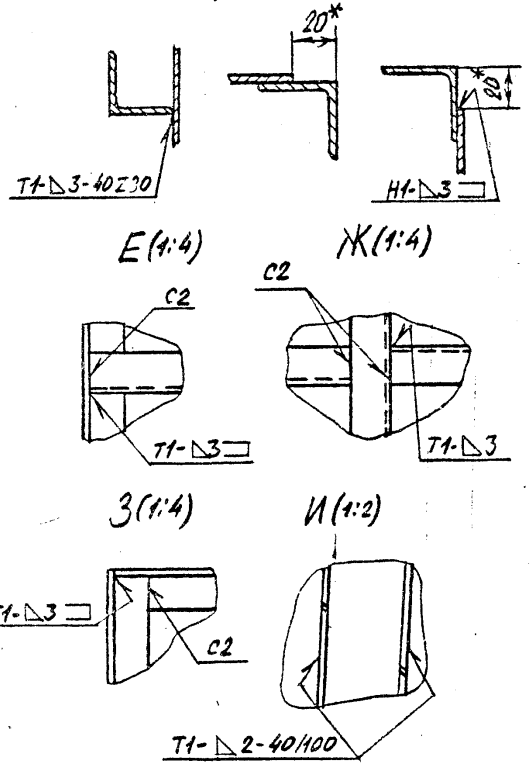
A1A 431 030 CB

Серия 5.904-75.94  
Бригада 1-13

Лист № подл. 1  
Имя и фамилия исполнителя. Не выносить за пределы листа.  
Дата



B-B (1:2.5) Г-Г (1:2) Д-Д (1:2)



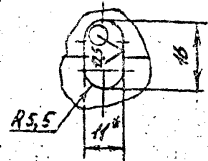
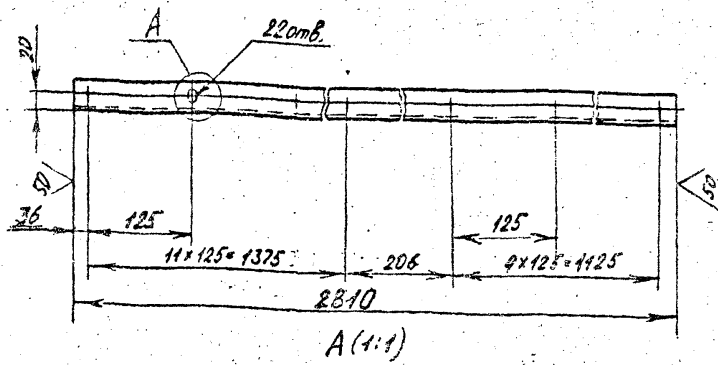
- 1\* Размеры для справок.
- 2.  $\pm \frac{1}{2}$
- 3. Сварные швы по ГОСТ 5264-80.

A1A 431 030 CB			
Изм	Лист	№ докум.	Подп.
Разраб.	Чубоксарев	Л. Рад.	
Пров.	Фрадкин	Л. Рад.	
Нач. тр.	Фрадкин	Л. Рад.	
Гл. спец.	Грановский	Л. Рад.	
Н. контр.	Литвак	Л. Рад.	
Утвердил	Сливак	Л. Рад.	
Панель передняя		Лит.	101
		Лист	Листов 1
Сантехнический проект			

Серия 5.904-75.94 Выпуск 1-13

А1А 431 031

А1А 431 031- изображено  
А1А 431 031-01- зеркальное отражение



- \* Размер для справок
- 14; h14; ±  $\frac{t_2}{2}$

А1А 431 031

№ лист	№ докум.	Пол.	Дата
И	4,58	1:5	

Лист 1 из 1

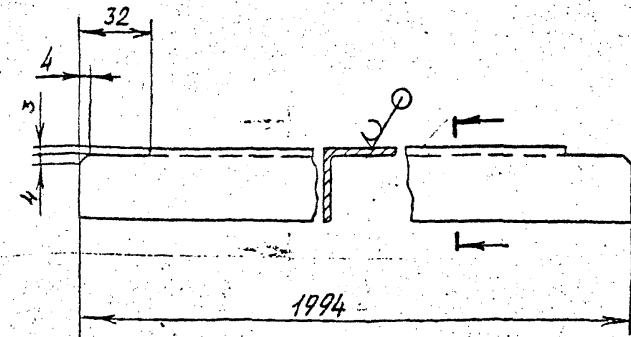
Узелок 35x35x3 ГОСТ 8509-86  
Ст 3 ГОСТ 535-88

САНТЕХНИИПРОЕКТ

Формат А4

121

А1А 431 032



Неуказанные предельные отклонения размеров: 14; ±  $\frac{t_2}{2}$

А1А 431 032

№ лист	№ докум.	Пол.	Дата
И	3,3	1:2	

Лист 1 из 1

Узелок 35x35x3 ГОСТ 8509-86  
Ст 3 ГОСТ 535-88

САНТЕХНИИПРОЕКТ

Формат А4

Серия 5.904-75.94 Выпуск 1-13

А1А 431.034

Рис. 1

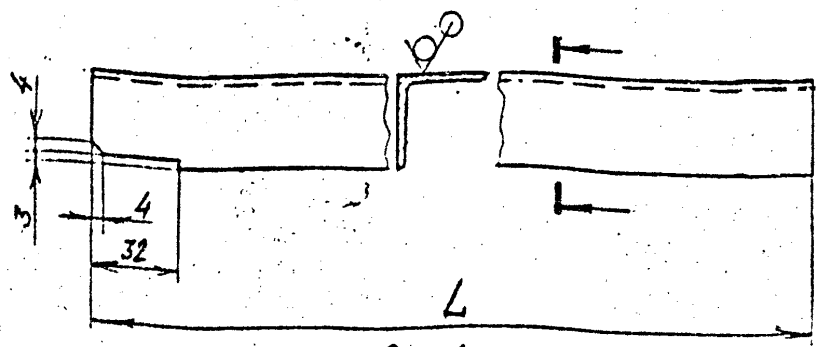


Рис. 2

Остальное - см. рис. 1



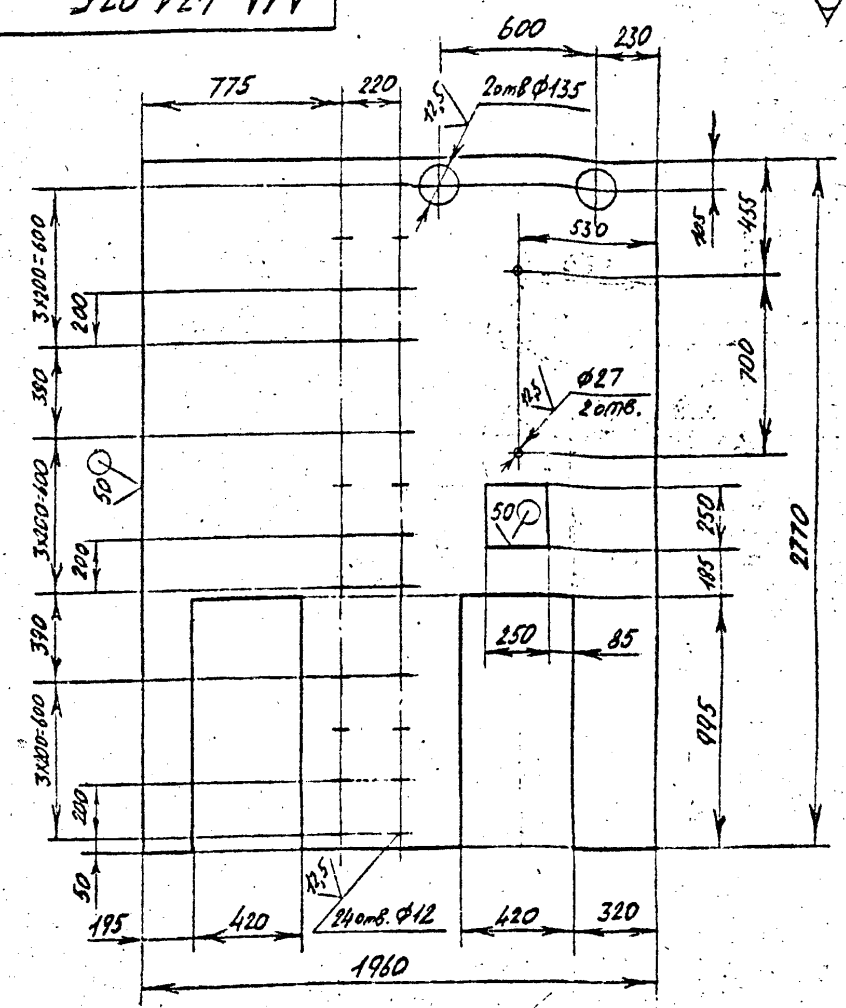
Обозначение	Рис.	L, мм	Масса, кг
А1А 431.034		882	1,45
-01	1	1077	1,73
-02		642	1,05
-03	2	2804	4,61

Неуказанные предельные отклонения размеров:  $h14; \pm \frac{t_2}{2}$

А1А 431.034				Лит.	Масса	Масштаб
Ребро				и	см. табл.	-
Изм. лист	№ докум.	Подп.	Дата	Лист	Листов 1	
Разраб.	Чубоксаров	А.В.				
Пров.	Фрадкин	Л.В.				
Нач. гр.	Фрадкин	Л.В.				
Гл. спец.	Грановский	Л.В.				
Н.контр.	Литвич	Л.В.				
Упр.	Силивак	Л.В.				
Узелок 35x35x3 ГОСТ 8509-86				САНТЕХНИИПРОЕКТ.		
Ст 3 ГОСТ 535-88						

ФОРМАТ А4

А1А 431.035



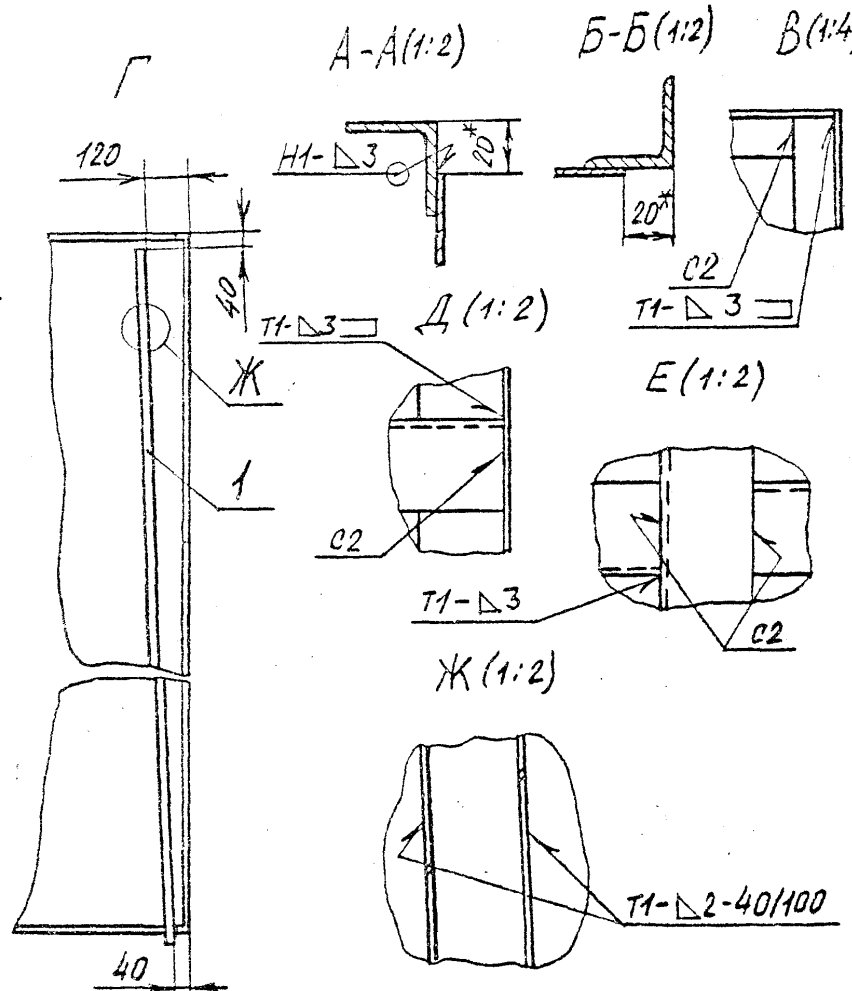
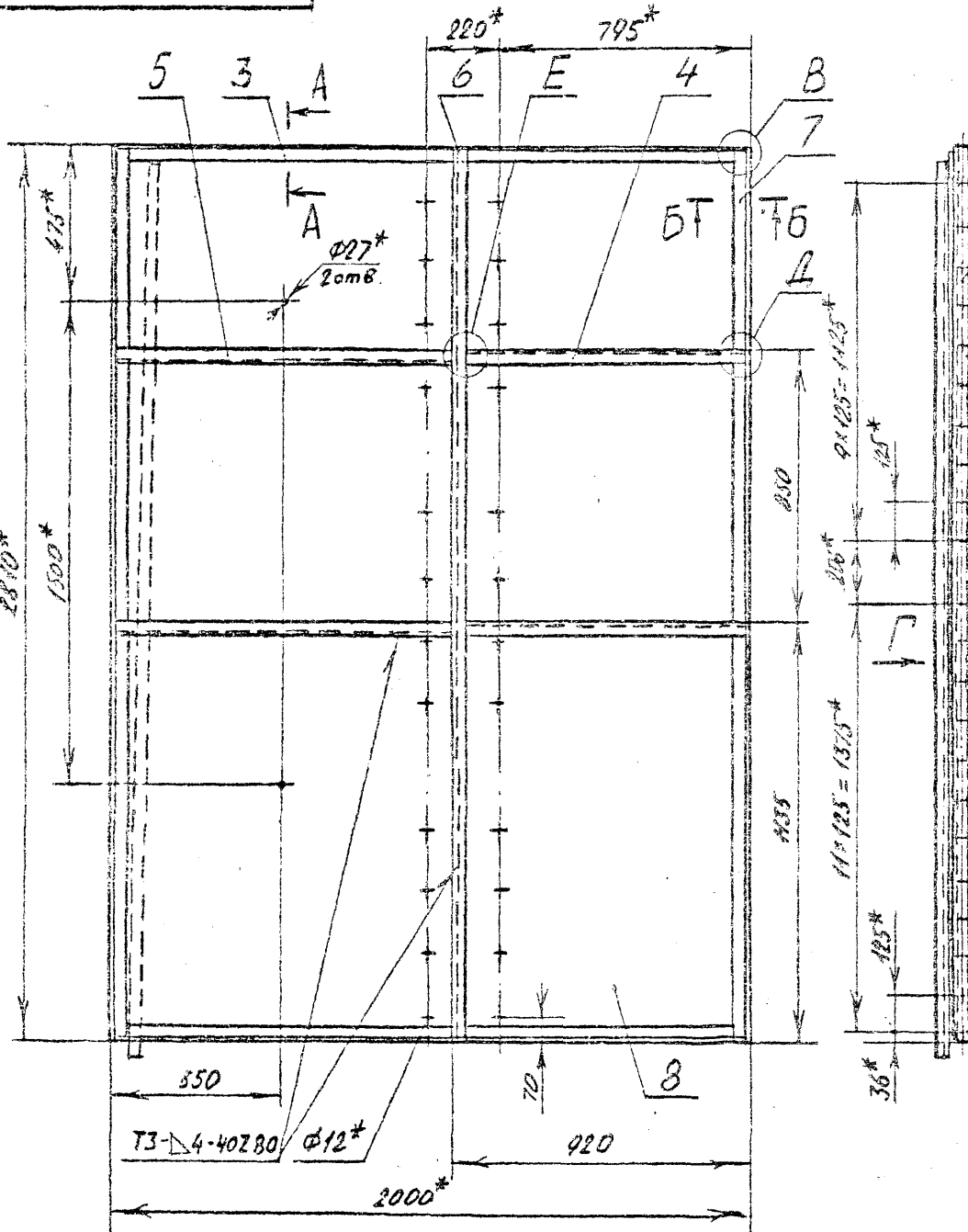
Неуказанные предельные отклонения размеров:  $h14; h14; \pm \frac{t_2}{2}$

А1А 431.035				Лит.	Масса	Масштаб
Стенка				и	69,1	1:20
Изм. лист	№ докум.	Подп.	Дата	Лист	Листов 1	
Разраб.	Чубоксаров	А.В.				
Пров.	Фрадкин	Л.В.				
Нач. гр.	Фрадкин	Л.В.				
Гл. спец.	Грановский	Л.В.				
Н.контр.	Литвич	Л.В.				
Упр.	Силивак	Л.В.				
2,0 ГОСТ 19903-74				САНТЕХНИИПРОЕКТ.		
Лист 0К3608 ГОСТ 16523-89						

Ц.00.194-14 23 ФОРМАТ А4

А1А 431.040 СБ

Серия 3504-75.94 Выпуск 1-13



- 1. \* Размеры для справок.
- 2.  $\pm \frac{\pm 2}{2}$
- 3. Сварные швы по ГОСТ 5264-80

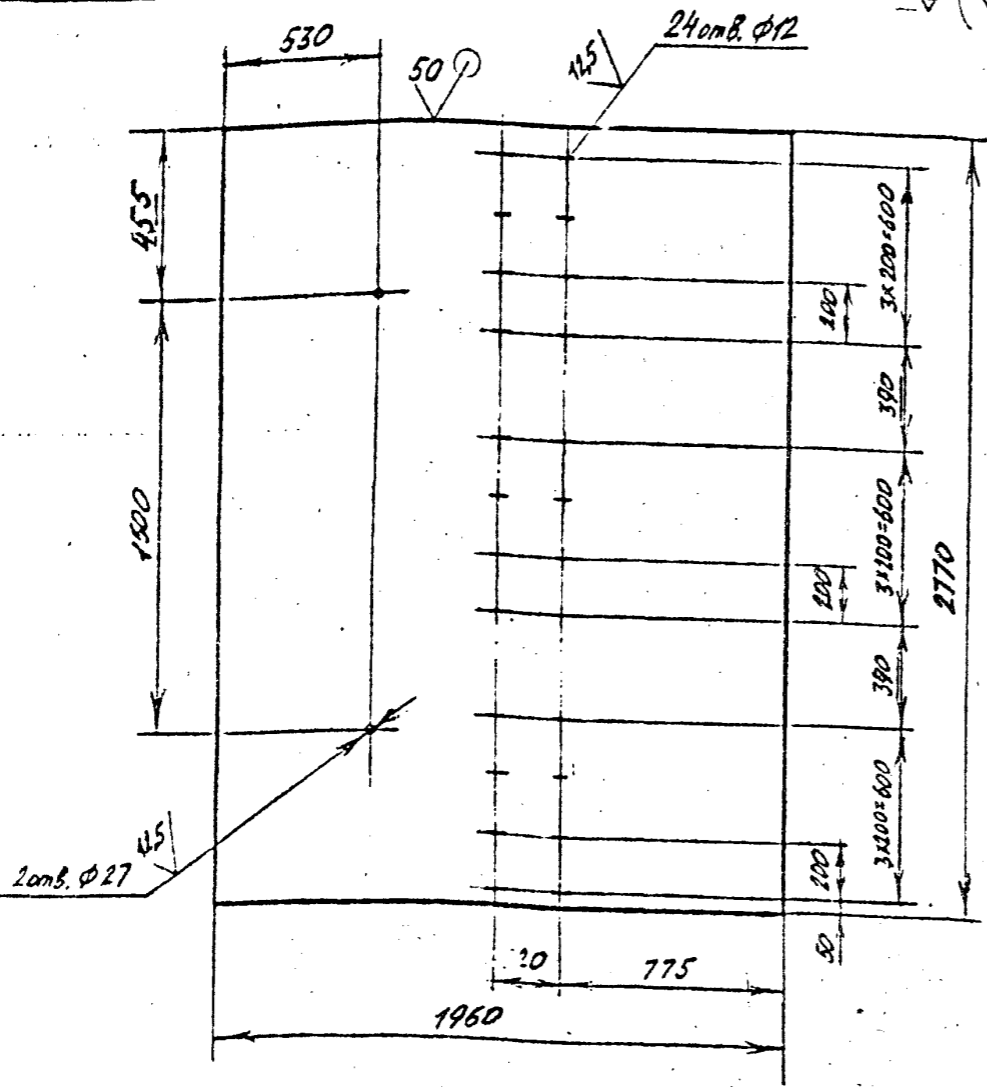
Изм.	№	Дата	Исполн.	Провер.	Инженер-проектировщик

				А1А 431.040 СБ			
Изм.	Лист	№ докум.	Подп.	Дата	Лит.	Масса	Масштаб
Разраб.	Чебоксаров	И.И.	И.И.		И	117	1:15
Пров.	Фрадкин						
Нап. гр.	Фрадкин						
Пл. спец.	Грановский						
М. контр.	Литвак						
Утвердил	Спывак						
					Лист	Листов 1	
					САНТЕХНИПРОЕКТ		



Серия 5.904-75.94 выпуск 1-13

A1A 431 042

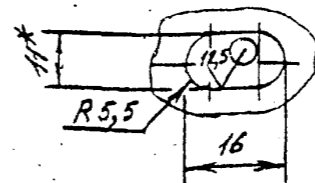
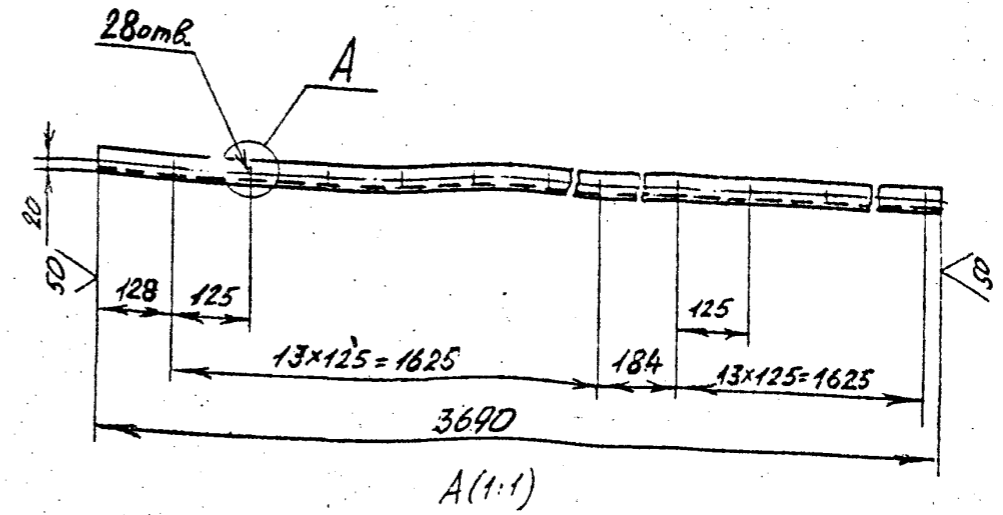


Неуказанные предельные отклонения размеров: H14; h14; ± t/2

Изм. №	Изм. №	Изм. №	Изм. №	Изм. №
Дата	Дата	Дата	Дата	Дата
Исполн.	Исполн.	Исполн.	Исполн.	Исполн.
Провер.	Провер.	Провер.	Провер.	Провер.
Утверд.	Утверд.	Утверд.	Утверд.	Утверд.

A1A 431 042			
Лит.	Масса	Масштаб	
И	84,9	1:20	
Лист		Листов 1	
Стенка			
2.0 ГОСТ 19903-74			
0К360В ГОСТ 16523-89			
САНТЕХНИИПРОЕКТ			
Формат А4			

A1A 431 051



- \* Размер для справок.
- H14; h14; ± t/2

Изм. №	Изм. №	Изм. №	Изм. №	Изм. №
Дата	Дата	Дата	Дата	Дата
Исполн.	Исполн.	Исполн.	Исполн.	Исполн.
Провер.	Провер.	Провер.	Провер.	Провер.
Утверд.	Утверд.	Утверд.	Утверд.	Утверд.

A1A 431 051			
Лит.	Масса	Масштаб	
И	6,04	1:10	
Лист		Листов 1	
Планка			
35x35x3 ГОСТ 8509-86			
Угелок Ст 3 ГОСТ 535-88			
САНТЕХНИИПРОЕКТ			
Формат А4			

Выпуск 1-13

Серия 5.904-75.94

Изм. №, дата, Подп. и дата, Имя, № докум., Имя, № докум., Имя, № докум., Имя, № докум., Имя, № докум., Имя, № докум.

Формат	Зона	Поз.	ОБОЗНАЧЕНИЕ	НАИМЕНОВАНИЕ	Кол.	Примечание
				Документация		
				Детали		
А4		1	А1А 431.050СБ	Сборочный чертёж		
А4		2	А1А 431.051	Рёбро	4	
А4		3	А1А 431.052	Плоская	1	
				Уголок 35x35x3 ГОСТ 8509-86 Ст 3 ГОСТ 535-88		
				L=2000-37	2	3,2кг
А4		4	А1А 431.053	Плоская		
				Уголок 35x35x3 ГОСТ 8509-86 Ст 3 ГОСТ 535-88		
				L=3692-66	3	6,1кг
А4		5	А1А 431.054	Рёбро		
				Уголок 35x35x3 ГОСТ 8509-86 Ст 3 ГОСТ 535-88		
				L=640-3,0	2	1,03кг
А4		6	А1А 431.055	Стенка	1	
А4		7	А1А 431.056	Накладка		
				Лист 3,0 ГОСТ 19903-74 ДК3608 ГОСТ 16523-89		
				100-2,2 x 100-2,2	3	0,24кг
			А1А 431.050			
			Панель верхняя			
			САНТЕХНИИПРОЕКТ			
			Копировал Формат А4			

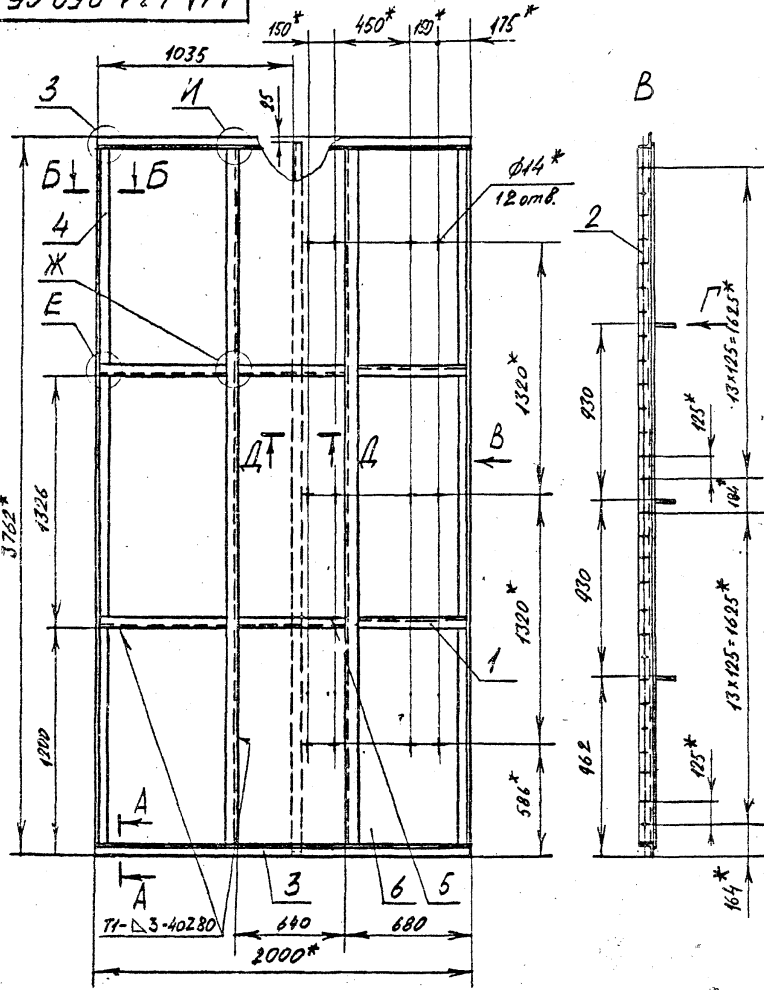
Изм. №, дата, Подп. и дата, Имя, № докум., Имя, № докум., Имя, № докум., Имя, № докум., Имя, № докум., Имя, № докум.

Формат	Зона	Поз.	ОБОЗНАЧЕНИЕ	НАИМЕНОВАНИЕ	Кол.	Примечание
А4		8	А1А 431.057	Рёбро		
				Уголок 35x35x3 ГОСТ 8509-86 Ст 3 ГОСТ 535-88		
				L=3712-6,6	1	6,1кг
			А1А 431.050			
			Панель верхняя			
			САНТЕХНИИПРОЕКТ			
			Копировал Формат А4			

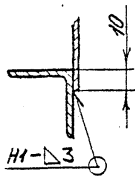
А1А 431 050 СБ

Серия 5.904-75.94 выпуск 1-13

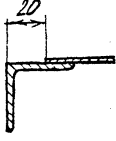
Изм. №	Дата	Взам. инст. №	Имя №	Подп.	Дата



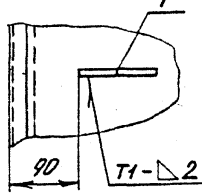
A-A (1:2)



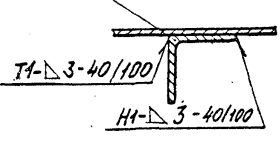
Б-Б (1:2)



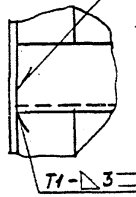
Г (1:5)



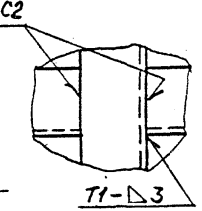
Д-Д (1:2)



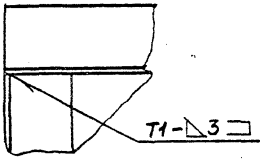
E (1:2)



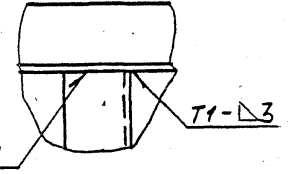
Ж (1:2)



3 (1:2)



И (1:2)



- 1. \*Размеры для справок.
- 2. ± 1/2
- 3. Сварные швы по ГОСТ 5264-80

Изм/Лист	№ докум.	Подп.	Дата
Разраб.	Чедослов	С.С.	
Пров.	Фрошкин		
Нач. гр.	Фрошкин		
Гл. спец.	Грановский		
Н. контр.	Литвак		
Утв.	Сливко		

А1А 431 050 СБ

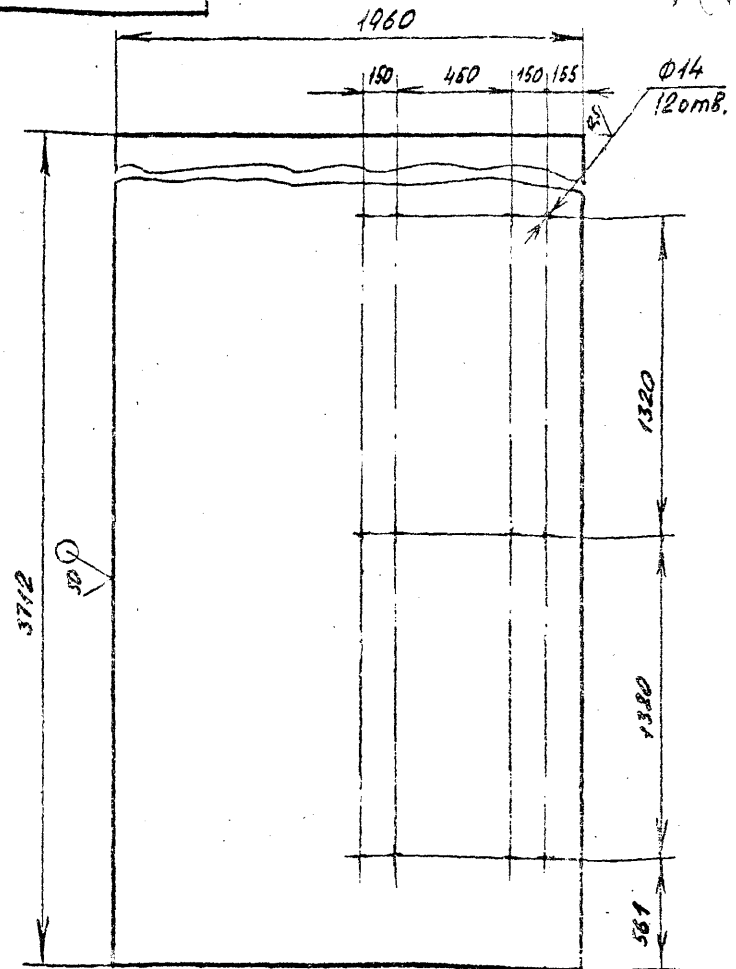
Панель верхняя

Лит.	Масса	Масштаб
И	158.	1:20
Лист	Листов 1	

САНТЕХНИПРОФКТ

Серия 5.904-75.94 Выпуск 1-13

А1А 431.055



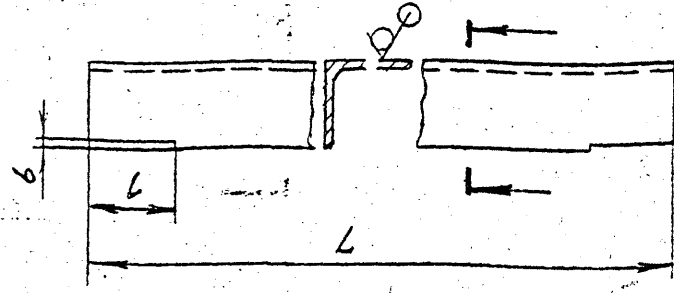
Неуказанные предельные отклонения размеров:  $h14; h14; \pm \frac{t_2}{2}$

Изм.	Лист	№ докум.	Подпись	Дата
Разраб.	Небоксаров			
Пров.	Фрадкин			
Н.д.г.	Фрадкин			
Гл. спец.	Грановский			
Н. контр.	Литвак			
Утв.	Сливин			

А1А 431.055				
Стенка		Лит.	Масса	Масштаб
		И	114,02	1:20
Лист 2.0 ГОСТ 19903-74		Листов 1		
ОК 360В ГОСТ 18523-89		СантехНИИпроект		

ЦИТП Колхозвал Формат А4

А1А 431.061



Неуказанные предельные отклонения размеров:  $h14; \pm \frac{t_2}{2}$

Изм.	Лист	№ докум.	Подп.	Дата
Разраб.	Чекосаров			
Пров.	Фрадкин			
Н.д.г.	Фрадкин			
Гл. спец.	Грановский			
Н. контр.	Литвак			
Утв.	Сливин			

А1А 431.061				
Планка		Лит.	Масса	Масштаб
		И	см. табл.	-
Лист 3.0 ГОСТ 19903-74		Листов 1		
Угол 35x35x3 ГОСТ 8509-86		СантехНИИпроект		
Лит 3 ГОСТ 535-88				

ЦОС 194-14 89 Формат А4

Серия 8904-75.94 Выпуск 1-13

Имя, фамилия, должность, дата, подпись, дата

Формат	Зона	Поз.	ОБОЗНАЧЕНИЕ	НАИМЕНОВАНИЕ	Кол.	Примечание		
				Документация				
A3			A1A 431.060 СБ	Сборочный чертеж				
				Сборочные единицы				
A4	1		A1A 431.090	Перелив	1			
A4	2		A1A 431.100	Фильтр сетчатый	12			
A4	3		A1K035.010	Клапан поплавковый	1	Выпуск 1-35		
				Детали				
A4	4		A1A 431.015-02	Шайба	2			
A4	5		A1A 431.017-01	Патрубок	1			
A4	6		A1A 431.061	Планка	3			
		7	-01	Планка	8			
A4	8		A1A 431.062	Планка	1			
		9	-01	Планка	1			
A4	10		A1A 431.063	Планка	1			
		11	-01	Планка	1			
B4	12		A1A 431.064	Планка				
				Узелок: 35x35x3 ГОСТ 8509-86 Ст 3 ГОСТ 535-88				
				L=1930-3,7	2	3,09кг		
			A1A 431.060					
Имя, фамилия	Подпись	Дата	Поддон		Лист	Лист	Листов	
Имя, фамилия	Подпись	Дата			и	1	3	
Имя, фамилия	Подпись	Дата			САНТЕХНИИПРОЕКТ			
Имя, фамилия	Подпись	Дата			Копировал			
Имя, фамилия	Подпись	Дата			Формат А4			

Имя, фамилия, должность, дата, подпись, дата

Имя, фамилия, должность, дата, подпись, дата

Формат	Зона	Поз.	ОБОЗНАЧЕНИЕ	НАИМЕНОВАНИЕ	Кол.	Примечание		
B4	13		A1A 431.065	Планка				
				Узелок: 35x35x3 ГОСТ 8509-86 Ст 3 ГОСТ 535-88				
				L=2000-3,7	2	3,2кг		
B4	14		A1A 431.066	Ребро				
				Узелок: 35x35x3 ГОСТ 8509-86 Ст 3 ГОСТ 535-88				
				L=782-2,0	6	1,26кг		
B4	15		A1A 431.067	Стойка				
				Швеллер: 8 ГОСТ 8240-89 Ст 3 ГОСТ 535-88				
				L=359-1,4	8	0,87кг		
A4	16		A1A 431.068	Перекладина	2			
B4	17		A1A 431.069	Стойка				
				Швеллер: 8 ГОСТ 8240-89 Ст 3 ГОСТ 535-88				
				L=183-1,15	4	1,29кг		
A4	18		A1A 431.071	Направляющая	24			
A4	19		A1A 431.072	Распорка	5			
A4	20		A1A 431.073	Накладка	2			
B4	21		A1A 431.074	Стенка				
				Лист: 2,0 ГОСТ 19903-74 ОК 360В ГОСТ 16523-89				
				348-1,4 x 3722-6,6	1	20,5кг		
B4	22		A1A 431.075	Стенка				
				Лист: 2,0 ГОСТ 19903-74 ОК 360В ГОСТ 16523-89				
				343-1,4 x 3718-6,6	1	20,1кг		
A4	23		A1A 431.076	Стенка	1			
A4	24		A1A 431.077	Ребро	3			
			A1A 431.060					
Имя, фамилия	Подпись	Дата	Поддон		Лист	Лист	Листов	
Имя, фамилия	Подпись	Дата			и	1	2	
Имя, фамилия	Подпись	Дата			САНТЕХНИИПРОЕКТ			
Имя, фамилия	Подпись	Дата			Копировал			
Имя, фамилия	Подпись	Дата			Формат А4			

Выпуск 1-13

Серия 5904-75.94

Формат	Зона	Пос.	ОБЗНАЧЕНИЕ	НАИМЕНОВАНИЕ	Кол.	Примечание
Б4		25	A1A 431.078	Стенка		
				Лист 2,0 ГОСТ 19903-74 OK360 В ГОСТ 16523-89		
Б4		26	A1A 431.079	Дно	2	9,7 кг
				Лист 2,0 ГОСТ 19903-74 OK360 В ГОСТ 16523-89		
Б4		27	A1A 431.081	Патрубок	1	115 кг
				Труба 80x4 ГОСТ 3262-75 L=100-64	1	0,88 кг
И		28	A1A 431.082	Бобышка	2	
И		29	A1A 431.083	Пробка	2	
И4		30	A1A 431.084	Патрубок	1	
И4		31	A1A 431.085	Лист опорный	1	

Стандартные изделия

Фланцы ГОСТ 12820-80

И		32	1-80-2,5	1	
		33	1-150-2,5	2	

Изм Лист № докум. Подп. Дата

A1A 431 060

Лист 3

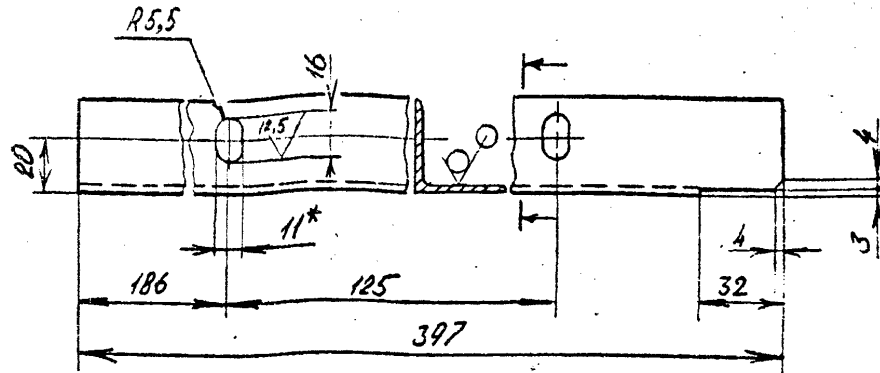
Копировал

Формат А4

A1A 431.062

50 (M)

A1A 431 062- изображено  
A1A 431 062-01- зеркальное отражение



- 1.\* Размер для справок
2. H14; h14; ±  $\frac{t_2}{2}$ .

Изм Лист № докум. Подпись и дата

Изм	Лист	№ докум.	Подпись	Дата
			Чубаков	
			Традикин	
			Традикин	
			Гл. спец. Грановский	
			Н. контр. Ситвак	
			Утв. Сливак	

A1A 431.062

Планка

Лит.	Масса	Масштаб
И	0,7	1:2
Лист	Листов 1	

Узелок 35x35x3 ГОСТ 8504-86  
Ст 3 ГОСТ 535-88

СантехНИИпроект

ЦИТП

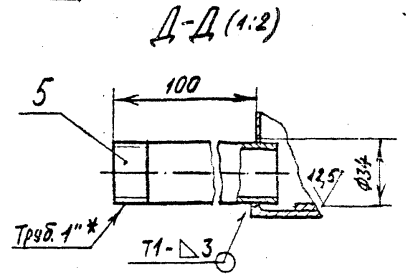
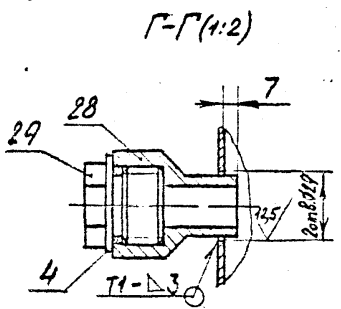
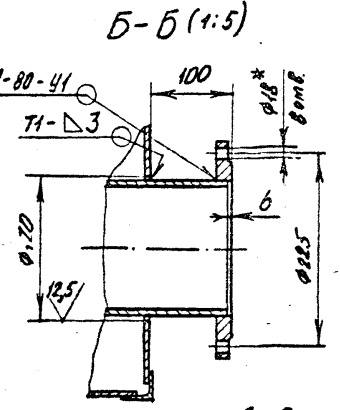
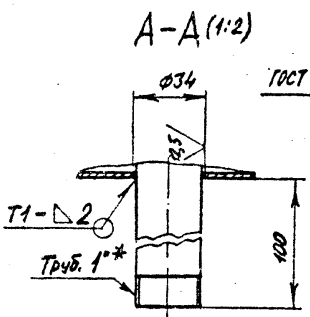
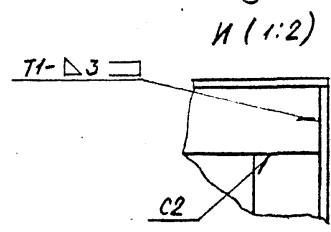
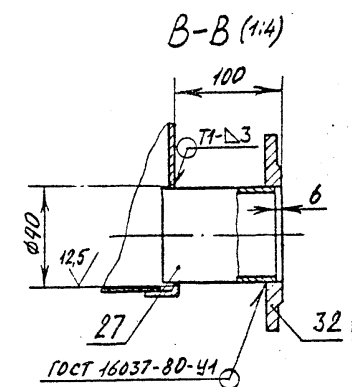
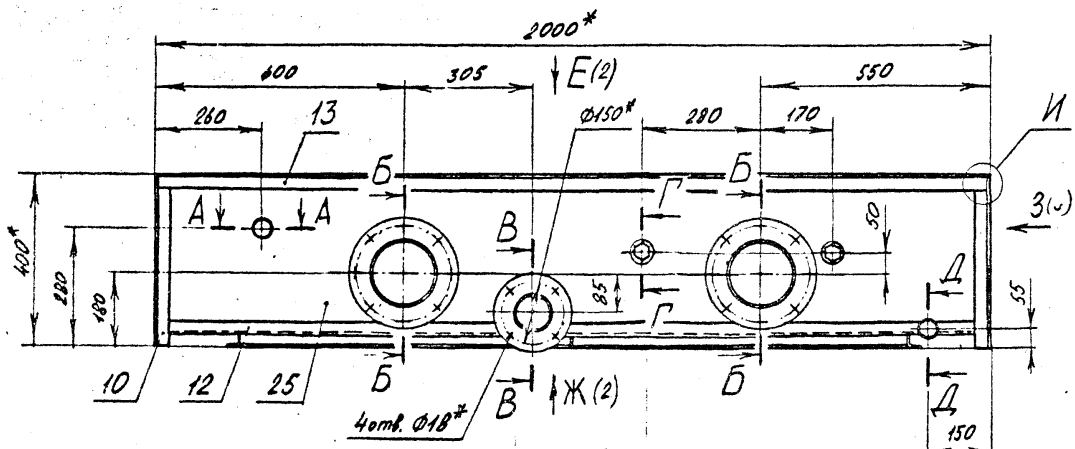
Копировал

Ц 00194-44

30 Формат А4

А1А 431 060 СБ

Серия 5.904-75.94  
 Выпуск F-13



- 1.\* Размеры для справок.
2. Н14; н14; ± $\frac{t}{2}$ .
3. Сварные швы №1, №2 - сварка ручная дуговая, остальные по ГОСТ 5264-80

Изм.	№	Подп.	Дата
Изм.	№	Подп.	Дата
Изм.	№	Подп.	Дата
Изм.	№	Подп.	Дата

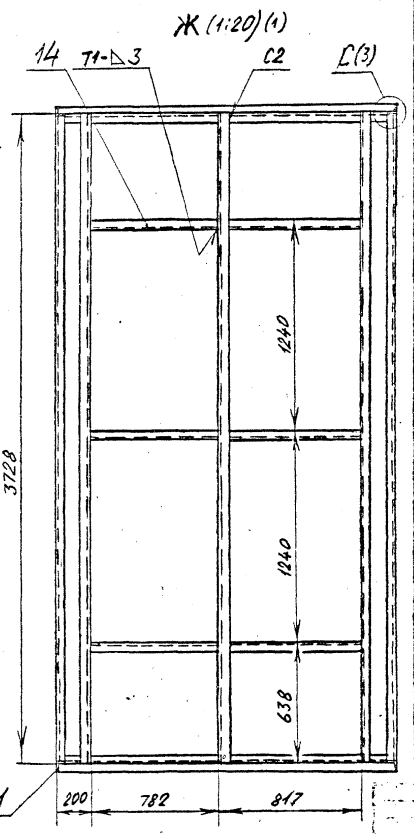
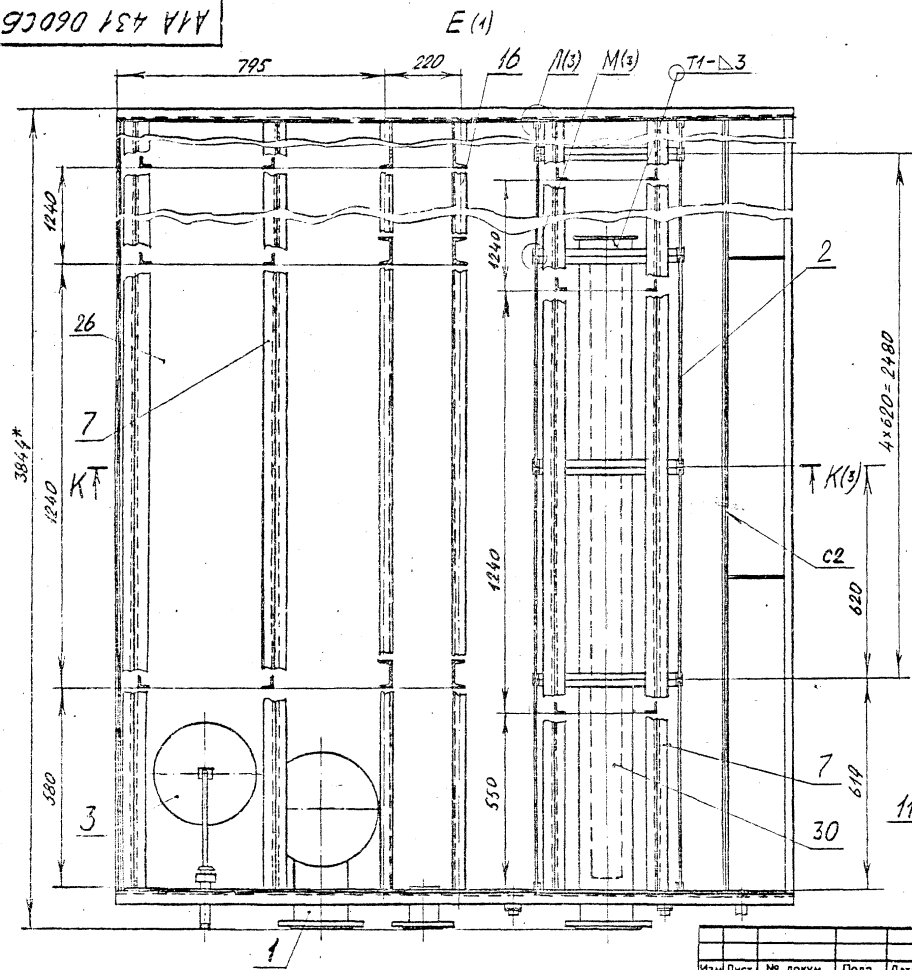
А1А 431 060 СБ						
Изм.	Лист	№ докум.	Подп.	Дата		
Разраб.	Ледокаров	И.С.				
Проект	Фрошкин	И.С.				
Нач. тр.	Фрошкин	И.С.				
Н. спец.	Грановский	И.С.				
Н. контр.	Литвак	И.С.				
Утвердил	Сливак	И.С.				
Поддон				Лит.	Масса	Масштаб
				И	450	1:10
				Лист 4	Листов 3	
				СантехНИИпроект		

Выпуск 1-13

Серия 3.904-75.94

А1А 431 060СБ

Имя, № докум. Подпись, Дата



Изм.	Лист	№ докум.	Подп.	Дата

А1А 431. 060СБ

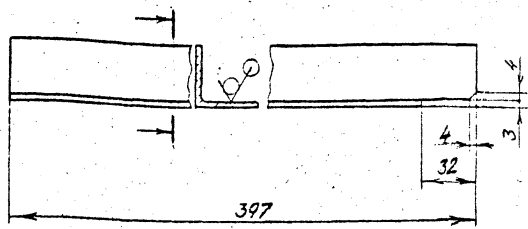
Лист 2



Серия 5.904-75.94 Выпуск 1-199

А1А 431 063

А1А 431.063-изображено  
А1А 431.063-01- зеркальное отражение



Неуказанные предельные отклонения размеров: H14;  $\pm \frac{t_2}{2}$

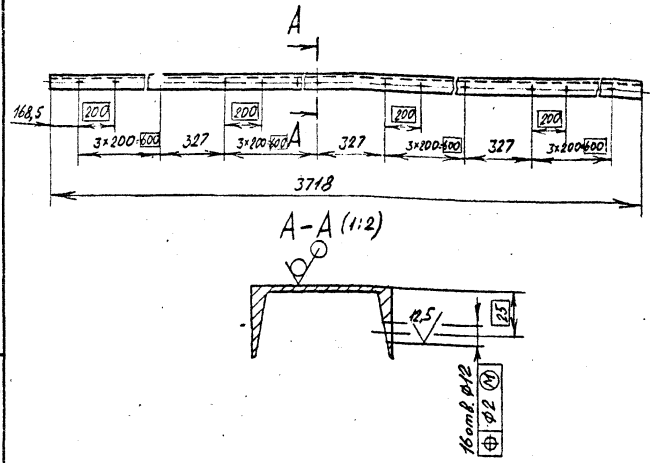
А1А 431 063

Изм.	Лист	№ докум.	Подп.	Дата	Лит.	Масса	Масштаб
	И					0,64	1:2
					Лист	Листов	1
Условие: 35x35x3 ГОСТ 8509-86 Ст 3 ГОСТ 535-88					САНТЕХНИПРОЕКТ		

Формат А4

А1А 431 068

50/05



Неуказанные предельные отклонения размеров: H14; H14;  $\pm \frac{t_2}{2}$

А1А 431 068

Изм.	Лист	№ докум.	Подпись	Дата	Лит.	Масса	Масштаб
	И					26,2	1:20
					Лист	Листов	1
Условие: 8 ГОСТ 8240-89 Ст 3 ГОСТ 535-88					САНТЕХНИПРОЕКТ		

ЦИТП

Копировал

Ц.09194-14

34

Формат А4

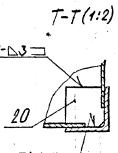
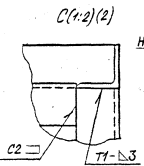
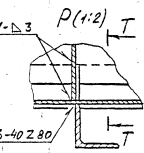
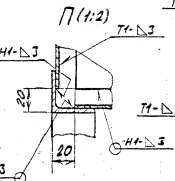
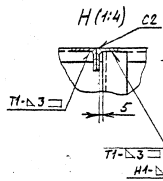
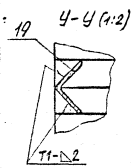
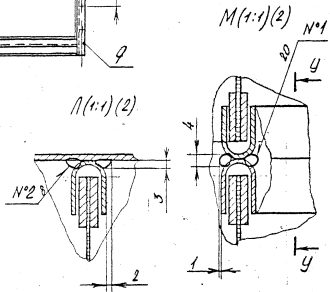
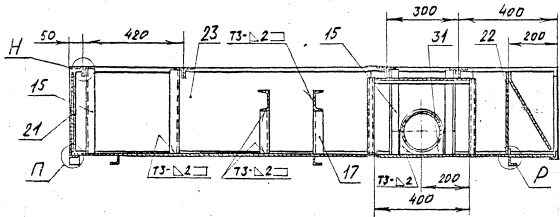
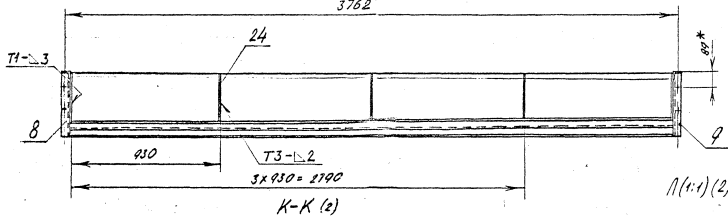
Серия 5.904-25-94

Сборка 5.904-25-94

A1A 431 060 CB

3 (1:15) (1)

3762\*



Изм.	Лист	№ докум.	Подп.	Дата

A1A 431 060 CB

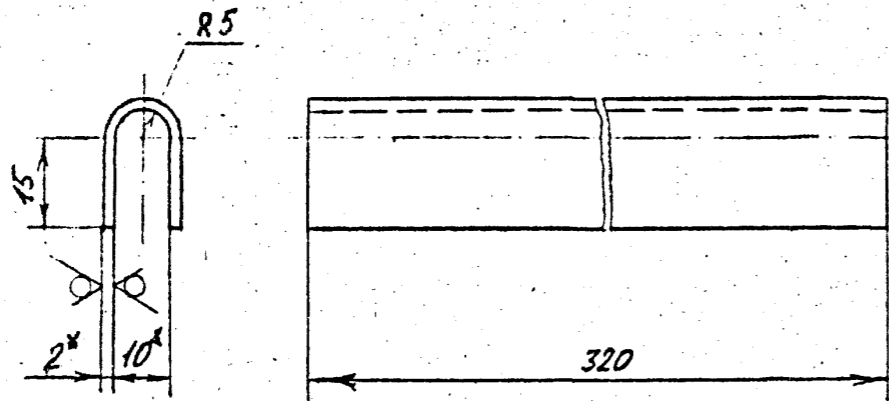
14.00194-14 30 формат А3

Лист
3

Серия 5.904-75.94 выпуск 1-13

A1A 431 071

50 ✓

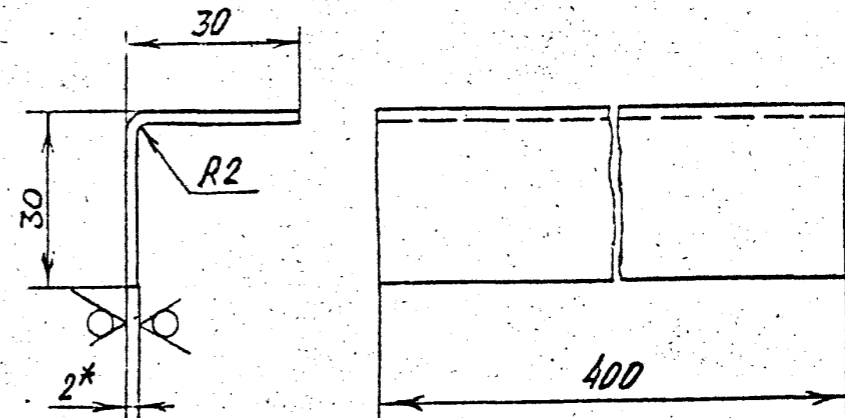


- 1.\* Размеры для справок.
- 2.  $n14; \pm \frac{t_2}{2}$

Изм. №	Исполн.	Дата	Изм. №	Исполн.	Дата	A1A 431 071		
Изм. №	Исполн.	Дата	Изм. №	Исполн.	Дата	Лист	Масса	Масштаб
Изм. №	Исполн.	Дата	Изм. №	Исполн.	Дата	И	0,19	1:1
Изм. №	Исполн.	Дата	Изм. №	Исполн.	Дата	Направляющая		
Изм. №	Исполн.	Дата	Изм. №	Исполн.	Дата	Лист 2.0 ГОСТ 19903-74		
Изм. №	Исполн.	Дата	Изм. №	Исполн.	Дата	ОК 3508 ГОСТ 15523-89		
Изм. №	Исполн.	Дата	Изм. №	Исполн.	Дата	САНТЕХНИИПРОЕКТ		
Изм. №	Исполн.	Дата	Изм. №	Исполн.	Дата	Формат А4		

A1A 431 072

50 ✓



- 1.\* Размер для справок.
- 2.  $n14; \pm \frac{t_2}{2}$

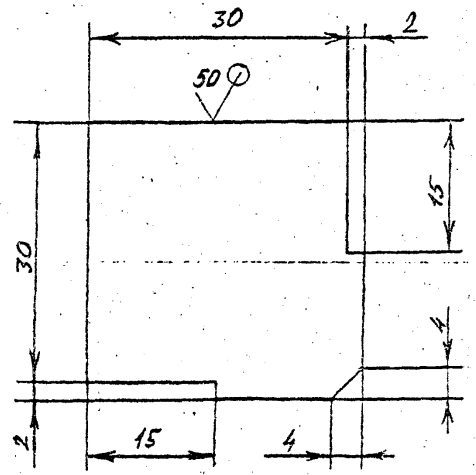
Изм. №	Исполн.	Дата	Изм. №	Исполн.	Дата	A1A 431 072		
Изм. №	Исполн.	Дата	Изм. №	Исполн.	Дата	Лист	Масса	Масштаб
Изм. №	Исполн.	Дата	Изм. №	Исполн.	Дата	И	0,3	1:1
Изм. №	Исполн.	Дата	Изм. №	Исполн.	Дата	Распорка		
Изм. №	Исполн.	Дата	Изм. №	Исполн.	Дата	Лист 2.0 ГОСТ 19903-74		
Изм. №	Исполн.	Дата	Изм. №	Исполн.	Дата	ОК 3508 ГОСТ 15523-89		
Изм. №	Исполн.	Дата	Изм. №	Исполн.	Дата	САНТЕХНИИПРОЕКТ		
Изм. №	Исполн.	Дата	Изм. №	Исполн.	Дата	Формат А4		

Выпуск 1-13

Серия 5.90Н-75.94

№ вкл.	№ покл.	Полг. и дата	Взам. инв. №	Инв. № дубл.	Подп. и дата

А1А 431 073



1/0

Неуказанные предельные отклонения размеров:  $\pm \frac{t_2}{2}$

А1А 431 073

№ вкл.	№ покл.	Полг. и дата	Взам. инв. №	Инв. № дубл.	Подп. и дата

Лит.	Масса	Масштаб
и	0,16	2:1
Лист	Листов 1	
Лист 20 ГОСТ 19903-74		
ОК 3608 ГОСТ 16523-89		
САНТЕХНИИПРОЕКТ		
Формат А4		

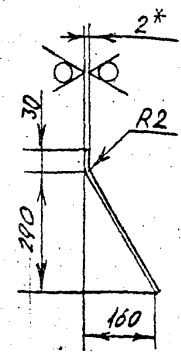
Накладка

Лист 20 ГОСТ 19903-74  
ОК 3608 ГОСТ 16523-89

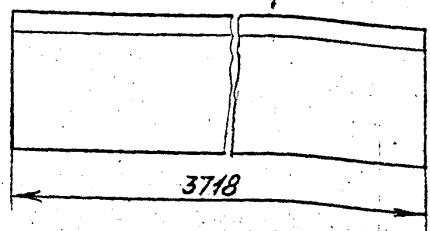
Формат А4

А1А 431 076

35



50



№ вкл.	№ покл.	Полг. и дата	Взам. инв. №	Инв. № дубл.	Подп. и дата

Неуказанные предельные отклонения размеров:  $h_{H4}; \pm \frac{t_2}{2}$

А1А 431 076

№ вкл.	№ покл.	Полг. и дата	Взам. инв. №	Инв. № дубл.	Подп. и дата

Лит.	Масса	Масштаб
и	20,4	1:10
Лист	Листов 1	
Лист 20 ГОСТ 19903-74		
ОК 3608 ГОСТ 16523-89		
САНТЕХНИИПРОЕКТ		
Формат А4		

Стенка

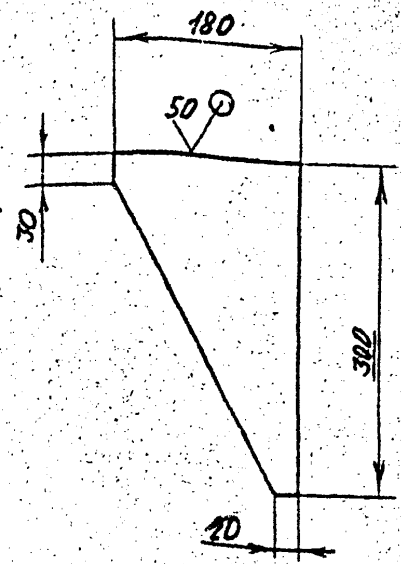
Лист 20 ГОСТ 19903-74  
ОК 3608 ГОСТ 16523-89

Формат А4

Серия 5.904-75.94 выпуск 1-13

А1А 431 077

(V)A



Неуказанные предельные отклонения размеров:  $h14; \pm \frac{t_2}{2}$

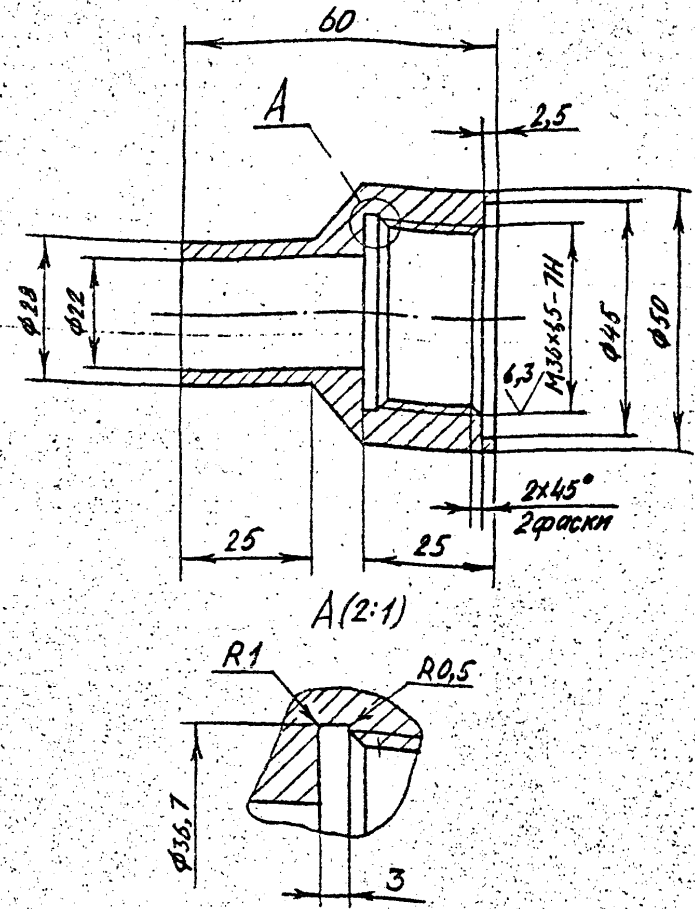
Изм. №	Дата	Взам. инв. №	Изм. № дубл.	Попл. и дата

Изм. №	Лист	№ докум.	Попл.	Дата
Разраб.	Чебоксаров	А274		
Проф.	Фрадкин			
Исп. спец.	Грановский			
И. контр.	Литбак			
Упр.	Сливак			

А1А 431 077		
Лит.	Масса	Масштаб
И	0,65	1:5
Лист Листов 1		
3,9 ГОСТ 14403-74		
ОК 3608 ГОСТ 16523-89		
САНТЕХНИПРОЕКТ		
ФОРМАТ А4		

А1А 431 082

12,5 (V)A



Неуказанные предельные отклонения размеров:  $H14; h14; \pm \frac{t_2}{2}$

Изм. №	Дата	Взам. инв. №	Изм. № дубл.	Попл. и дата

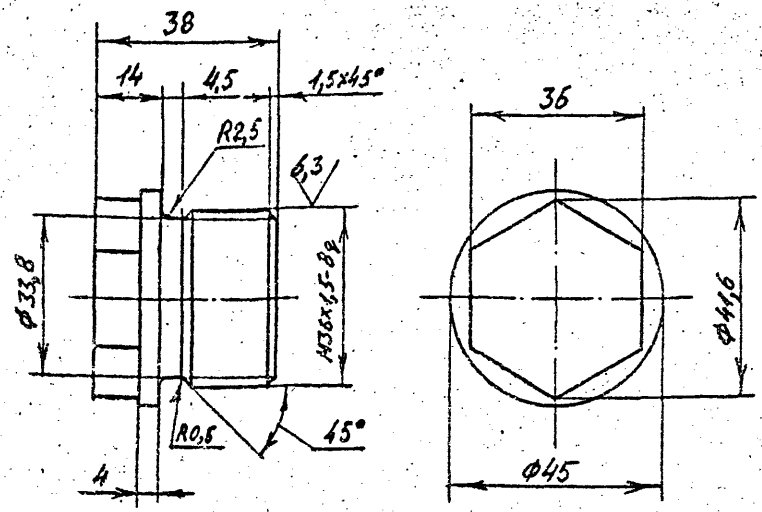
Изм. №	Лист	№ докум.	Попл.	Дата
Разраб.	Чебоксаров	А274		
Проф.	Фрадкин			
Исп. спец.	Грановский			
И. контр.	Литбак			
Упр.	Сливак			

А1А 431 082		
Лит.	Масса	Масштаб
И	0,45	1:1
Лист Листов 1		
Ст 3 ГОСТ 380-88		
САНТЕХНИПРОЕКТ		
ФОРМАТ А4		

Серия 5.004-75.94 выпуск 1-13

A1A 431 083

12,5



Неуказанные предельные отклонения размеров:  $h14; \pm \frac{t_2}{2}$

A1A 431 083

Изм. №, дата, Попл. и дата, Волн. линия №, Имя, М. рубр., Попл. и дата

Изм. №	дата	Попл.	и дата

Лист	№ докум.	Попл.	Дата
И	0,25	1:1	
Лист	Листов		

Пробка

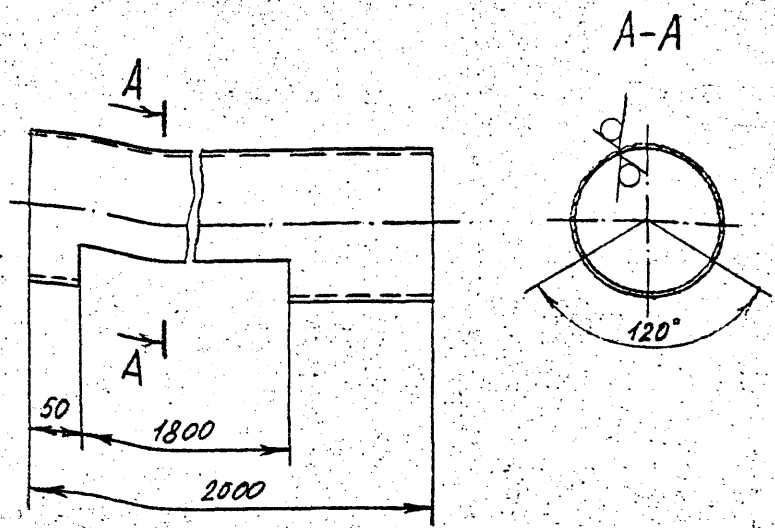
Ст. 3 ГОСТ 380-88

САНТЕХНИИПРОЕКТ

Формат А4

A1A 431 084

50



Неуказанные предельные отклонения размеров:  $h14; \pm \frac{t_2}{2}$

A1A 431 084

Изм. №, дата, Попл. и дата, Волн. линия №, Имя, М. рубр., Попл. и дата

Изм. №	дата	Попл.	и дата

Лист	№ докум.	Попл.	Дата
И	40,2	1:5	
Лист	Листов		

Патрубок

Труба 168x5 ГОСТ 8732-78

д. ГОСТ 8731-87

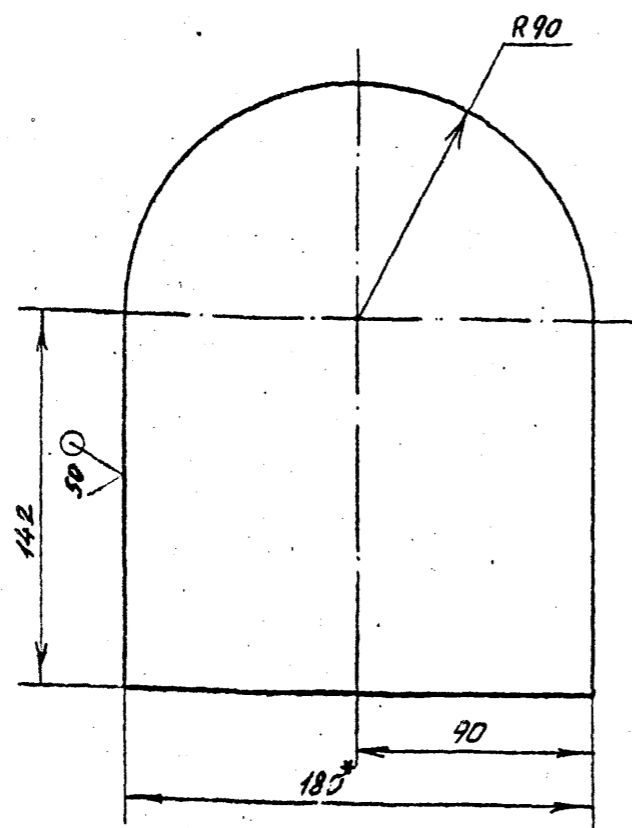
САНТЕХНИИПРОЕКТ

Формат А4

Серия 5.904-75.94

А1А 431 085

(M)A



1. \*Размер для справок
2.  $\pm \frac{t_2}{2}$

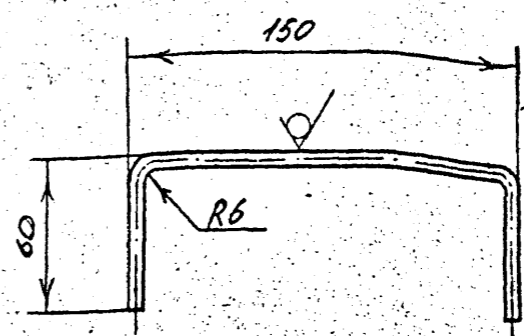
А1А 431 085

Изм.	Лист	№ докум.	Подпись	Дата	Лит.	Масса	Масштаб
Разработ.	Чубоксаров	А.В.					
Пров.	Фрадкин				Лист	Листов 1	СантехНИИпроект
Нач. гр.	Фрадкин						
Н. спец.	Грановский				Лист 5,0 ГОСТ 19903-74		Ст 3 ГОСТ 14637-89
Н. констр.	Литвак				СантехНИИпроект		
Утв.	Сливко				ЦИТП		Копировал

Формат А4

А1А 431 104

50 (M)A



Неуказанные предельные отклонения размеров:  $\pm \frac{t_2}{2}$

А1А 431 104

Изм.	Лист	№ докум.	Подп.	Дата	Лит.	Масса	Масштаб
Разработ.	Чубоксаров	А.В.					
Пров.	Фрадкин				Лит.	Листов 1	СантехНИИпроект
Нач. гр.	Фрадкин						
Н. спец.	Грановский				Лист 5,0 ГОСТ 2590-88		Ст 3 ГОСТ 535-88
Н. констр.	Литвак				Круж		
Утв.	Сливко				Ц.00194-14		39 Формат А4

ручка

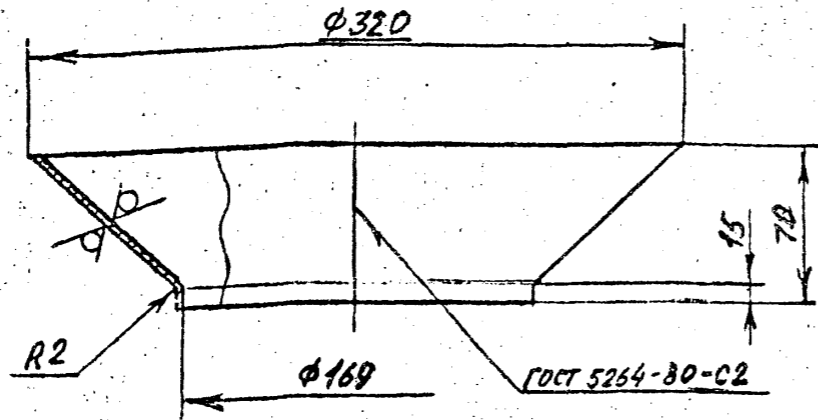




Серия 5.904-75.94 Выпуск 1-13

А1А 431 093

50 (✓)



Неуказанные предельные отклонения размеров:  $H/h; h/h; \pm \frac{t_2}{2}$

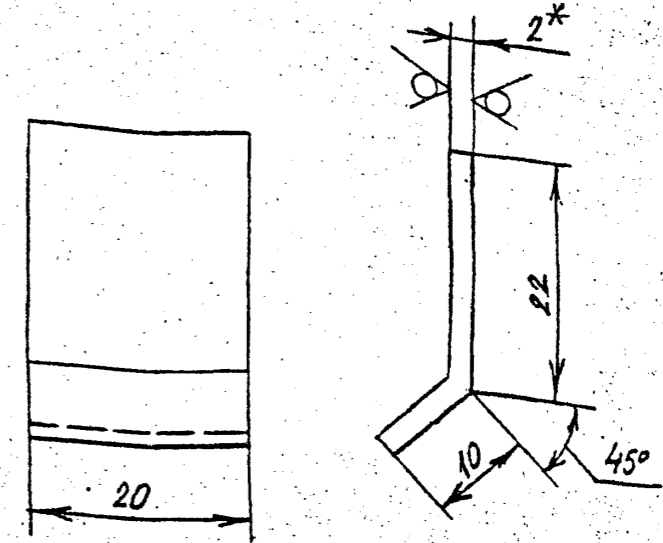
Изм. №	Дата	Взам. инв. №	Изм. №	Полн. и дата

Изм. №	Дата	Изм. №	Полн. и дата

А1А 431 093		
И	1,0	1:2,5
Лист	Листов 1	
Лист 2,0 ГОСТ 19903-74		
ОК 3608 ГОСТ 16523-89		
САНТЕХНИПРОЕКТ		
ФОРМАТ А4		

А1А 431 094

50 (✓)



- 1\* Размер для справок
2.  $h/h; \pm \frac{t_2}{2}$

Изм. №	Дата	Взам. инв. №	Изм. №	Полн. и дата

Изм. №	Дата	Изм. №	Полн. и дата

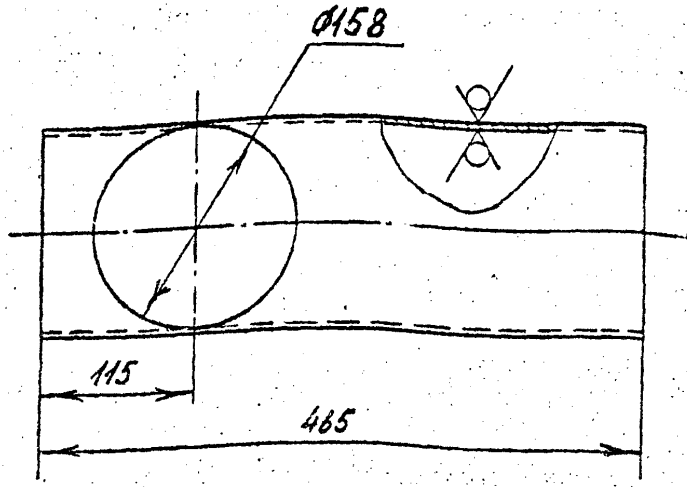
А1А 431 094		
И	0,01	2:1
Лист	Листов 1	
Лист 2,0 ГОСТ 19903-74		
ОК 3608 ГОСТ 16523-89		
САНТЕХНИПРОЕКТ		
ФОРМАТ А4		

Выпуск 1-13

Серия 5.904-75.94

А1А 431 091

50/05



Неуказанные предельные отклонения размеров:  $H_{14}; h_{14}; \pm \frac{t_2}{2}$

А1А 431 091

Лист № докум.	Лист № докум.	Подп. и дата
Лист № докум.	Лист № докум.	Подп. и дата
Лист № докум.	Лист № докум.	Подп. и дата
Лист № докум.	Лист № докум.	Подп. и дата

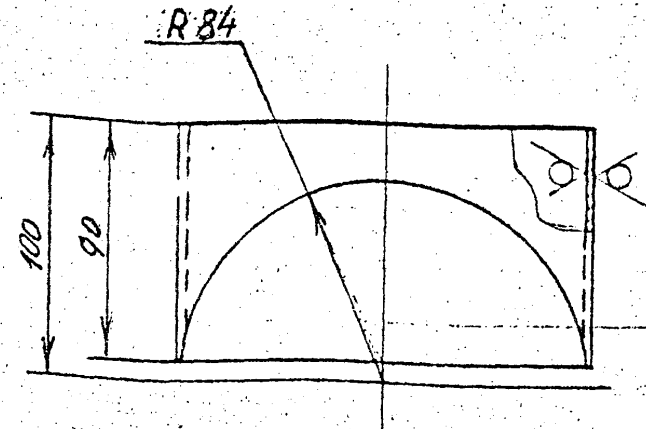
Изм.	Лист	№ докум.	Подп.	Дата
Разраб.	Чебоксаров	А.В.Б.		
Проб.	Фрадкин	Л.В.		
Нач. гр.	Фрадкин	Л.В.		
Гл. спец.	Грановский	Л.В.		
Н. контр.	Литвак	Л.В.		
Учт.	Сливко	Л.В.		

Труба	Лист	Масса	Масштаб
И		9,3	1:4
Лист		Листов 1	
Труба 168x5 ГОСТ 8732-78			
Д. ГОСТ 8731-87			
САНТЕХНИИПРОЕКТ			

Формат А4

А1А 431 092

50/05



Неуказанные предельные отклонения размеров:  $\pm \frac{t_2}{2}$

А1А 431 092

Лист № докум.	Лист № докум.	Подп. и дата
Лист № докум.	Лист № докум.	Подп. и дата
Лист № докум.	Лист № докум.	Подп. и дата
Лист № докум.	Лист № докум.	Подп. и дата

Изм.	Лист	№ докум.	Подп.	Дата
Разраб.	Чебоксаров	А.В.Б.		
Проб.	Фрадкин	Л.В.		
Нач. гр.	Фрадкин	Л.В.		
Гл. спец.	Грановский	Л.В.		
Н. контр.	Литвак	Л.В.		
Учт.	Сливко	Л.В.		

Патрубок	Лист	Масса	Масштаб
И		1,6	1:2
Лист		Листов 1	
Труба 168x5 ГОСТ 8732-78			
Д. ГОСТ 8731-87			
САНТЕХНИИПРОЕКТ			

Формат А4

Выпуск 1-13

Серия 5-904-75,94

Код	Обозначение	Наименование	Кол.	Примечание
		<u>Документация</u>		
А4	А1А 431.100 СБ	Сборочный чертёж		
		<u>Детали</u>		
А4	1 А1А 431.101	Полоса	4	
А4	2 А1А 431.102	Полоса	4	
Б4	3 А1А 431.103	Сетка		
		Сетка №1,6-0,5		
		ГОСТ 3826-82		
		320-3,6 × 610-4,4	1	0,08кг
А4	4 А1А 431.104	Ручка	1	
		<u>Стандартные изделия</u>		
	5	Защелка 2×8,011		
		ГОСТ 10300-80	16	

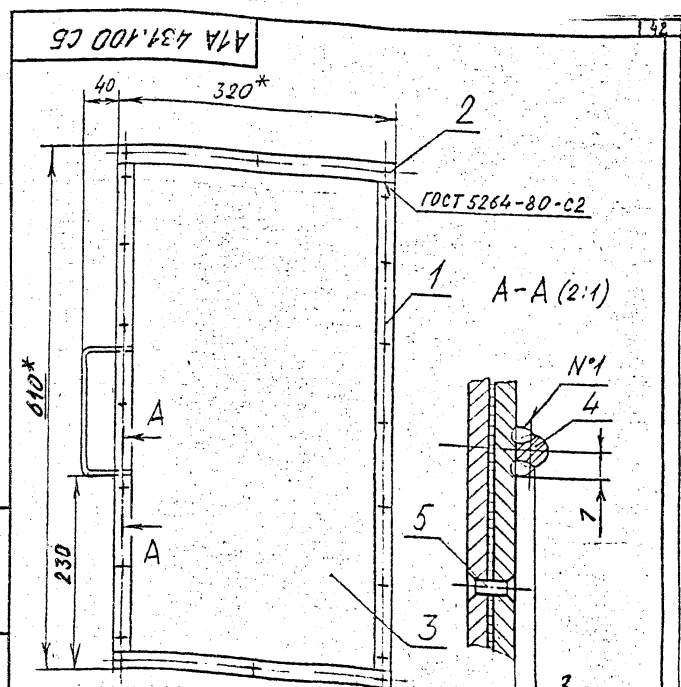
Исполн.	М.В.С.	Л.С.	Л.С.
Провер.	М.В.С.	Л.С.	Л.С.
Нач. отд.	М.В.С.	Л.С.	Л.С.
Нач. цеха	М.В.С.	Л.С.	Л.С.
Инж.	М.В.С.	Л.С.	Л.С.
Маст.	М.В.С.	Л.С.	Л.С.

А1А 431 100

Фильтр сетчатый

САНТЕХНИПРОЕКТ

Ф.Ф.МЕТЪЛ



- 1.\* Размеры для справок.
- 2. ± 1/2
- 3. Сварный шов №1 - сварка ручная дуговая

Изм.	Лист	№ докум.	Подпись	Дата
Разраб.	И.С.	И.С.	И.С.	И.С.
Проф.	И.С.	И.С.	И.С.	И.С.
Инж.	И.С.	И.С.	И.С.	И.С.
М.контр.	И.С.	И.С.	И.С.	И.С.
Учт.	И.С.	И.С.	И.С.	И.С.

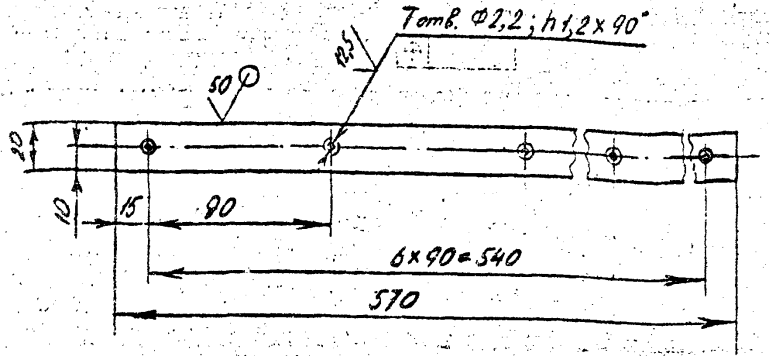
А1А 431.100 СБ

Фильтр сетчатый И

Лист	Масса	Масштаб
И	1,85	1:4
Лист		Листов 1
СантехНИПРОЕКТ		

Серия 5.904-75.94 выпуск 1-13

A1A 431 101



(V) A

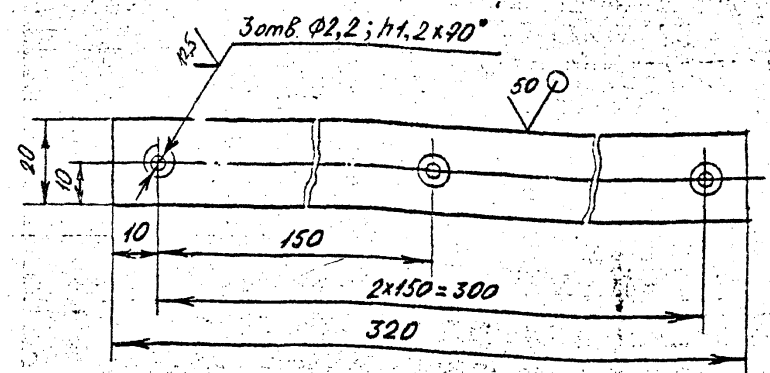
Неуказанные предельные отклонения размеров:  $H14; h14; \pm \frac{t_1}{2}$

Изм.	Лист	№ докум.	Подпись	Дата
Разраб.	Челюскин			
Пров.	Фролкин			
Н. контр.	Грибовский			
Учт.	Литвак			

A1A 431 101				
Изм.	Лист	№ докум.	Подпись	Дата
Разраб.	Челюскин			
Пров.	Фролкин			
Н. контр.	Грибовский			
Учт.	Литвак			
Лист 3,0 ГОСТ 19903-74		СантехНИИпроект		
OK 360 В ГОСТ 16523-89		СантехНИИпроект		

Формат: А4

A1A 431 102



(V) A

Неуказанные предельные отклонения размеров:  $H14; h14; \pm \frac{t_1}{2}$

Изм.	Лист	№ докум.	Подпись	Дата
Разраб.	Челюскин			
Пров.	Фролкин			
Н. контр.	Грибовский			
Учт.	Литвак			

A1A 431 102				
Изм.	Лист	№ докум.	Подпись	Дата
Разраб.	Челюскин			
Пров.	Фролкин			
Н. контр.	Грибовский			
Учт.	Литвак			
Лист 3,0 ГОСТ 19903-74		СантехНИИпроект		
OK 360 В ГОСТ 16523-89		СантехНИИпроект		

Формат: А4

Выпуск 1-13

Серия 5.904-75.04

ИЗДАНИЕ 1-13

ФОРМАТ	Этап	Поз.	ОБОЗНАЧЕНИЕ	НАИМЕНОВАНИЕ	Кол.	Примечание
				Документация		
А4			A1A-431 110 СБ	Сборочный чертеж		
				Детали		
Б4	1		A1A 431 111	Пруток		
				Крыс 10 ГОСТ 2590-88 Ст 3 ГОСТ 535-88		
				L=360-1,4	45	0,2 кг
Б4	2		A1A 431 112	Пруток		
				Крыс 10 ГОСТ 2590-88 Ст 3 ГОСТ 535-88		
				L=360-1,4	3	2,3 кг

Изм.	Лист	№ докум.	Подп.	Дата
		Чебоксары		
		Фролкин		
		Фролкин		
		Литвак		
		Слибак		

**A1A 431 110**

Решетка ходовая

Лит.	Лист	Листов
И		1

САНТЕХНИПРОЕКТ

Формат А4

44

ФОРМАТ	Этап	Поз.	ОБОЗНАЧЕНИЕ	НАИМЕНОВАНИЕ	Кол.	Примечание
				Документация		
А4			A1A 431 120 СБ	Сборочный чертеж		
				Детали		
Б4	1		A1A 431 121	Пруток		
				Крыс 10 ГОСТ 2590-88 Ст 3 ГОСТ 535-88		
				L=480-1,55	45	0,3 кг
Б4	2		A1A 431 122	Пруток		
				Крыс 10 ГОСТ 2590-88 Ст 3 ГОСТ 535-88		
				L=360-1,4	5	2,3 кг

Изм.	Лист	№ докум.	Подп.	Дата
		Чебоксары		
		Фролкин		
		Фролкин		
		Литвак		
		Слибак		

**A1A 431 120**

Решетка ходовая

Лит.	Лист	Листов
И		1

САНТЕХНИПРОЕКТ

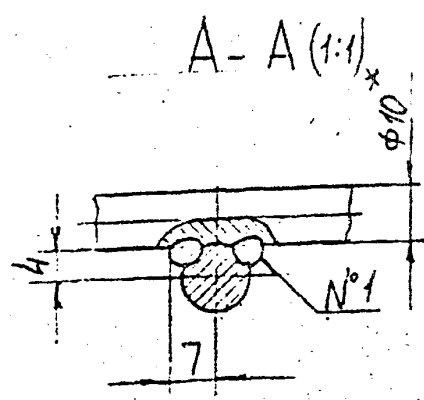
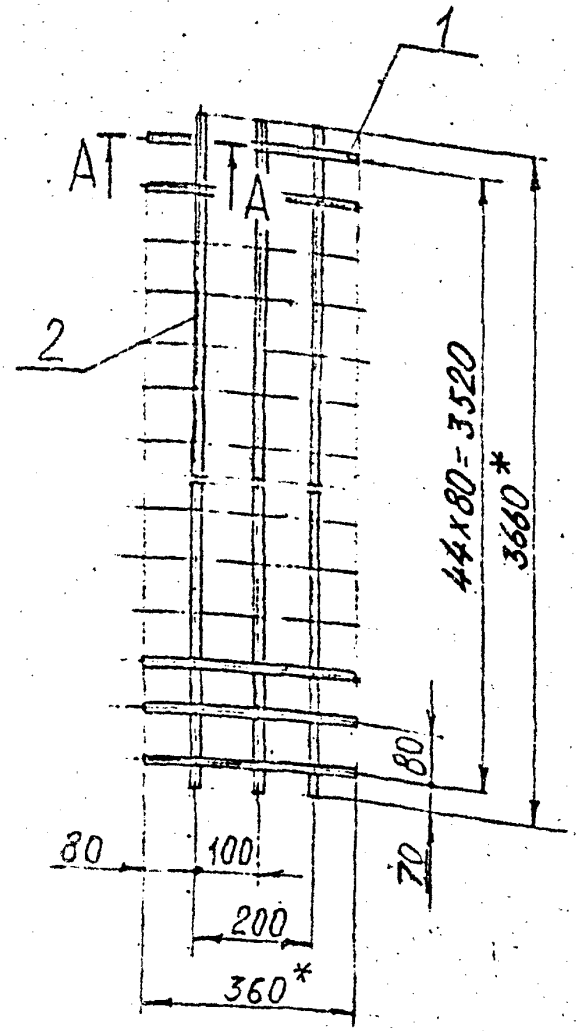
Копировал 4.00.194-14 45 Формат А4

А1А431.110СБ

выпуск 1-13

Серия 5.904-75.94

Изм. № дубл. Попл. и дата



- 1. \* Размеры для справок.
- 2.  $\pm \frac{t_2}{2}$
- 3. Сварной шов N°1 - сварка ручная дуговая.

Изм. №	Лист	№ докум.	Попл.	Дата
Разраб.	Ямпольская	Лит		
Проб.	Лимбак	Лит		
Нач. гр.	Лимбак	Лит		
Гл. спец.	Григорьев	Лит		
Инж. техн.	Васильев	Лит		
Инж. техн.	Сидяк	Лит		

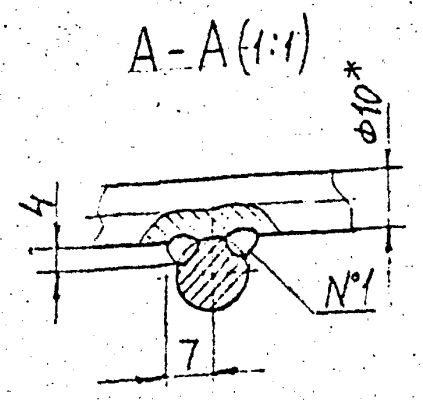
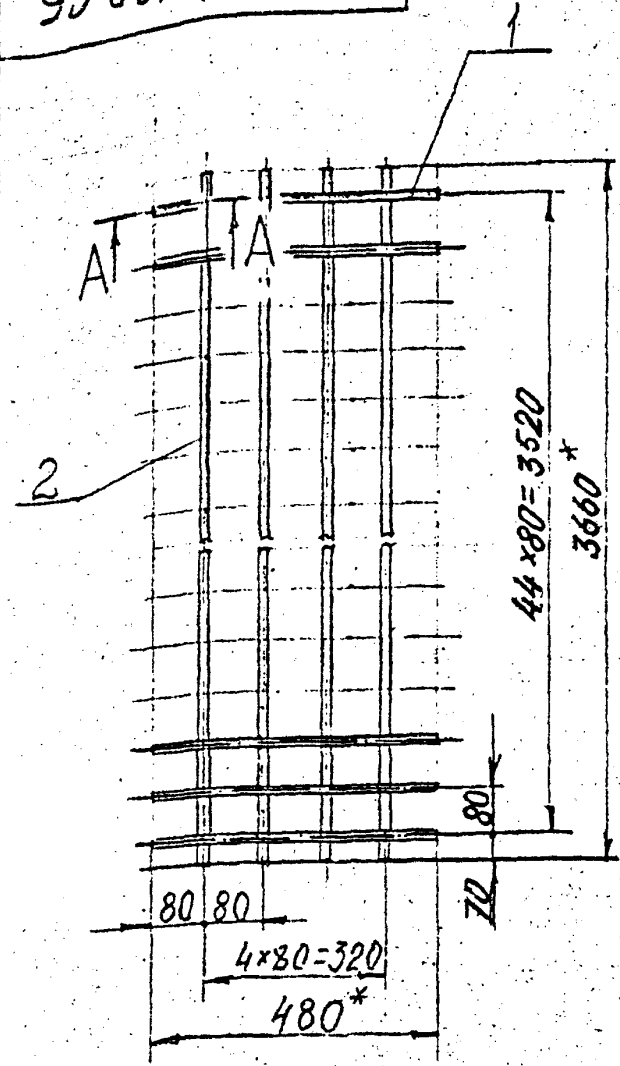
А1А431.110СБ

Решетка ходовая

Лит.	Масса	Масштаб
И	16,85	1:10
Лист	Листов	1

САНТЕХНИИПРОЕКТ

А1А431.120СБ



- 1. \* Размеры для справок.
- 2.  $\pm \frac{t_2}{2}$
- 3. Сварной шов N°1 - сварка ручная дуговая.

Изм. № дубл. Попл. и дата

Изм. №	Лист	№ докум.	Попл.	Дата
Разраб.	Ямпольская	Лит		
Проб.	Лимбак	Лит		
Нач. гр.	Лимбак	Лит		
Гл. спец.	Григорьев	Лит		
Инж. техн.	Варжанин	Лит		
Инж. техн.	Сидяк	Лит		

А1А431.120СБ

Решетка ходовая

Лит.	Масса	Масштаб
И	24,8	1:10
Лист	Листов	1

САНТЕХНИИПРОЕКТ

Серия 5.901-75.94  
выпуск 1-13

Формат	Зона	Поз.	ОБОЗНАЧЕНИЕ	НАИМЕНОВАНИЕ	Кол.	Примечание
				Документация		
A4			A1A431.130 СБ	Сборочный чертеж		
				Детали		
A4	1		A1A431.131	Патрубок	1	
A4	2		A1A431.132	Патрубок	8	
A4	3		A1A431.133	Заглушка		
				Лист 50 ГОСТ 19903-74		
				Ст 3 ГОСТ 14637-79		
				Ф 145-10	1	0,65 кг

Изм. №	Лист	№ докум.	Подп.	Дата	A1A431.130		
Разраб.	Литвак	Литвак	Литвак		Лит.	Лист	Листов
Пров.	Литвак	Литвак	Литвак		1		1
Нач. гр.	Литвак	Литвак	Литвак		Коллектор		
Н. контр.	Сраджкин	Сраджкин	Сраджкин		САНТЕХНИПРОЕКТ		
Утв.	Сливак	Сливак	Сливак		Коп: проект		

Коп: проект      формат А4

Формат	Зона	Поз.	ОБОЗНАЧЕНИЕ	НАИМЕНОВАНИЕ	Кол.	Примечание
				Документация		
A4			A1A431.140 СБ	Сборочный чертеж		
				Детали		
A4	1		A1A431.141	Стойка	1	
A4	2		A1A431.142	Патрубок	25	
				Стандартные изделия		
		3		Колпак 85		
				ГОСТ 8962-75	1	

Изм. №	Лист	№ докум.	Подп.	Дата	A1A431.140		
Разраб.	Ямпольская	Ямпольская	Ямпольская		Лит.	Лист	Листов
Пров.	Литвак	Литвак	Литвак		И		1
Нач. гр.	Литвак	Литвак	Литвак		Стойка коллектора		
Н. контр.	Сраджкин	Сраджкин	Сраджкин		САНТЕХНИПРОЕКТ		
Утв.	Сливак	Сливак	Сливак		Коп: проект		

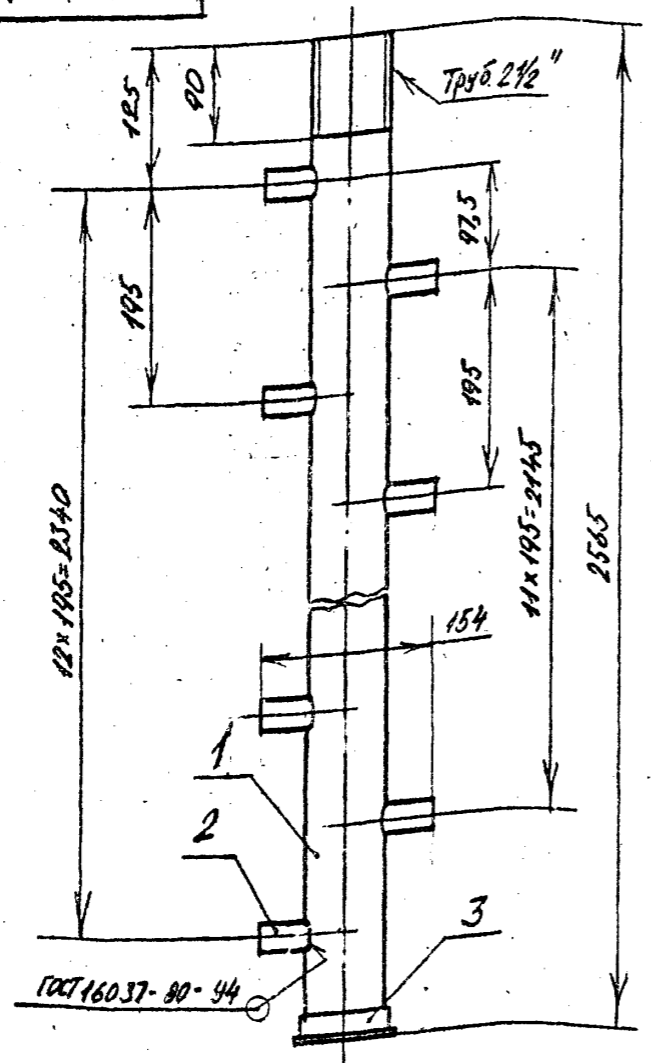
Коп: проект      формат А4





Серия 5.904-15.94 выпуск 1-13

A1A 431 140 CB



Размеры для справок.

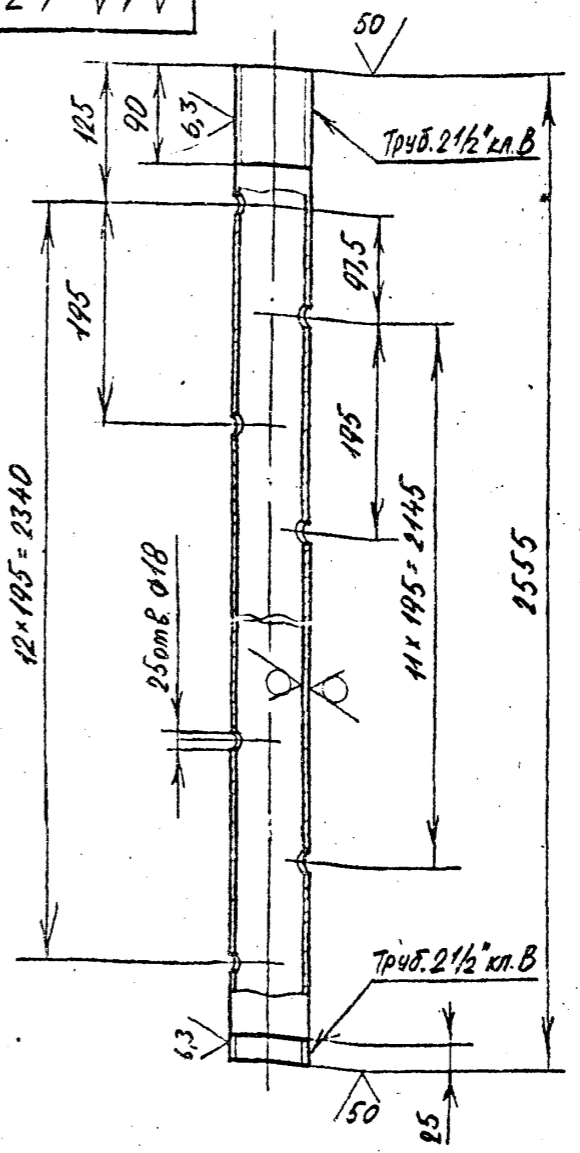
Изм. №	Дата	Кто	Что

Изм. №	Лист	№ докум.	Подп.	Дата

A1A 431 140 CB		
Стойка коллектора		
Лит.	Масса	Масштаб
И	30,5	1:5
Лист	Листов 1	
САНТЕХНИИПРОЕКТ		

Формат А4

A1A 431 141



Неуказанные предельные отклонения размеров: Н14; н14; ± $\frac{t_2}{2}$

Изм. №	Дата	Кто	Что

Изм. №	Лист	№ докум.	Подп.	Дата

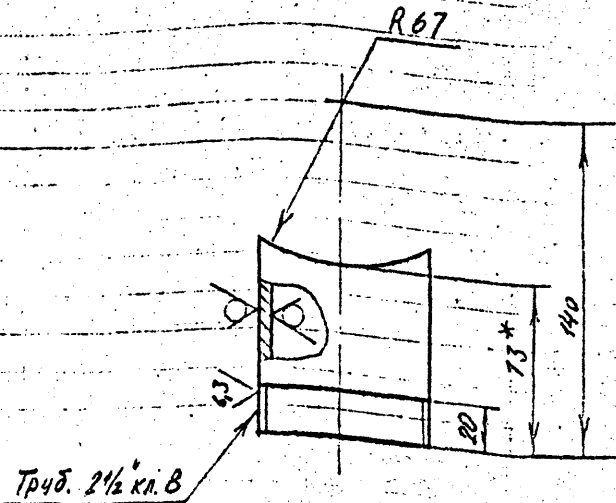
A1A 431 141		
Стойка		
Лит.	Масса	Масштаб
И	28,2	1:5
Лист	Листов 1	
САНТЕХНИИПРОЕКТ		

Формат А4

Серия 5.904-75.94 Выпуск 1-13

A1A 431 132

50

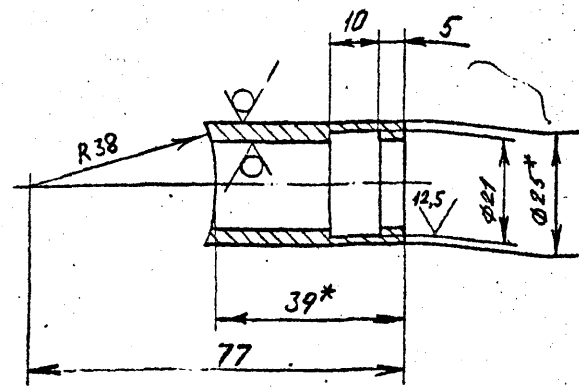


- 1.\* Размер для справок.
- 2.  $\pm \frac{\pm 2}{2}$

Изм. № подл.	Подп. и дата	Взам. инв. №	Инв. № дубл.	Подп. и дата
A1A 431 132				
Изм. Лист			№ докум.	Подп.
Разработ.			Чедюсаров	А.Зедю
Пров.			Фрадкин	Сливак
Лит. гр.			Фрадкин	Сливак
Лит. спец.			Грановский	Сливак
Лит. контрол.			Литвак	Сливак
Утв.			Сливак	Сливак
Патрубок				
Лит.		Масса	Масштаб	
И		0,53	1:2	
Труба 65x4 ГОСТ 3262-75				
САНТЕХНИИПРОЕКТ				
Формат А4				

A1A 431 142

50



- 1.\* Размеры для справок.
- 2. H14;  $\pm \frac{\pm 2}{2}$

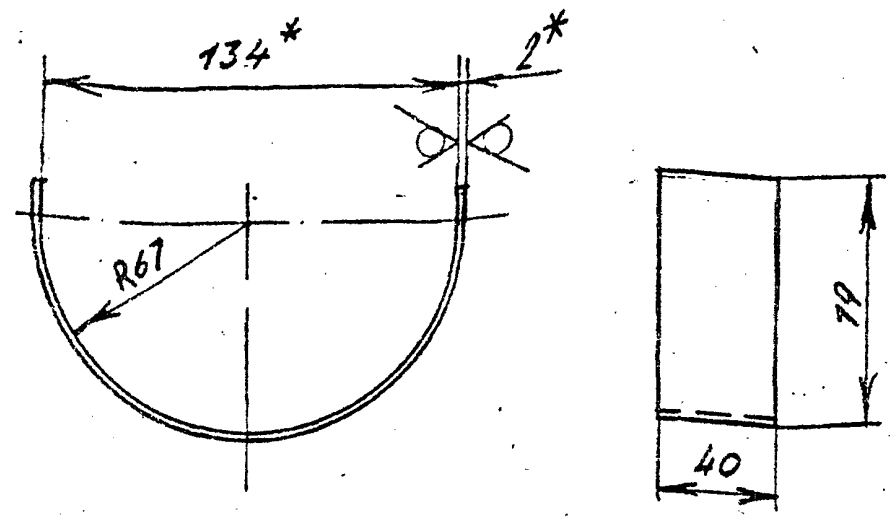
Изм. № подл.	Подп. и дата	Взам. инв. №	Инв. № дубл.	Подп. и дата
A1A 431 142				
Изм. Лист			№ докум.	Подпись
Разработ.			Чедюсаров	А.Зедю
Пров.			Фрадкин	Сливак
Лит. гр.			Фрадкин	Сливак
Лит. спец.			Грановский	Сливак
Лит. контрол.			Литвак	Сливак
Утв.			Сливак	Сливак
Патрубок				
Лит.		Масса	Масштаб	
И		0,7	1:1	
Труба 25x3,5 ГОСТ 8732-78				
и ГОСТ 8731-87				
СантехНИИпроект				



Серия 5.904-75.94 Выход № 1-13

A1A 431.151

50 (✓) (✓)



1. \* Размеры для справок.  
2.  $h14; \pm \frac{t2}{2}$

Изм. №	полн.	Дата	Изм. №	дубл.	Изм. №	дубл.	Дата

Изм. №	полн.	Дата	Изм. №	дубл.	Изм. №	дубл.	Дата

A1A 431.151							
Изм. №	полн.	Дата	Изм. №	дубл.	Изм. №	дубл.	Дата
Изм. №	полн.	Дата	Изм. №	дубл.	Изм. №	дубл.	Дата

Изм. №	полн.	Дата	Изм. №	дубл.	Изм. №	дубл.	Дата
Изм. №	полн.	Дата	Изм. №	дубл.	Изм. №	дубл.	Дата

Изм. №	полн.	Дата	Изм. №	дубл.	Изм. №	дубл.	Дата
Изм. №	полн.	Дата	Изм. №	дубл.	Изм. №	дубл.	Дата

Изм. №	полн.	Дата	Изм. №	дубл.	Изм. №	дубл.	Дата
Изм. №	полн.	Дата	Изм. №	дубл.	Изм. №	дубл.	Дата

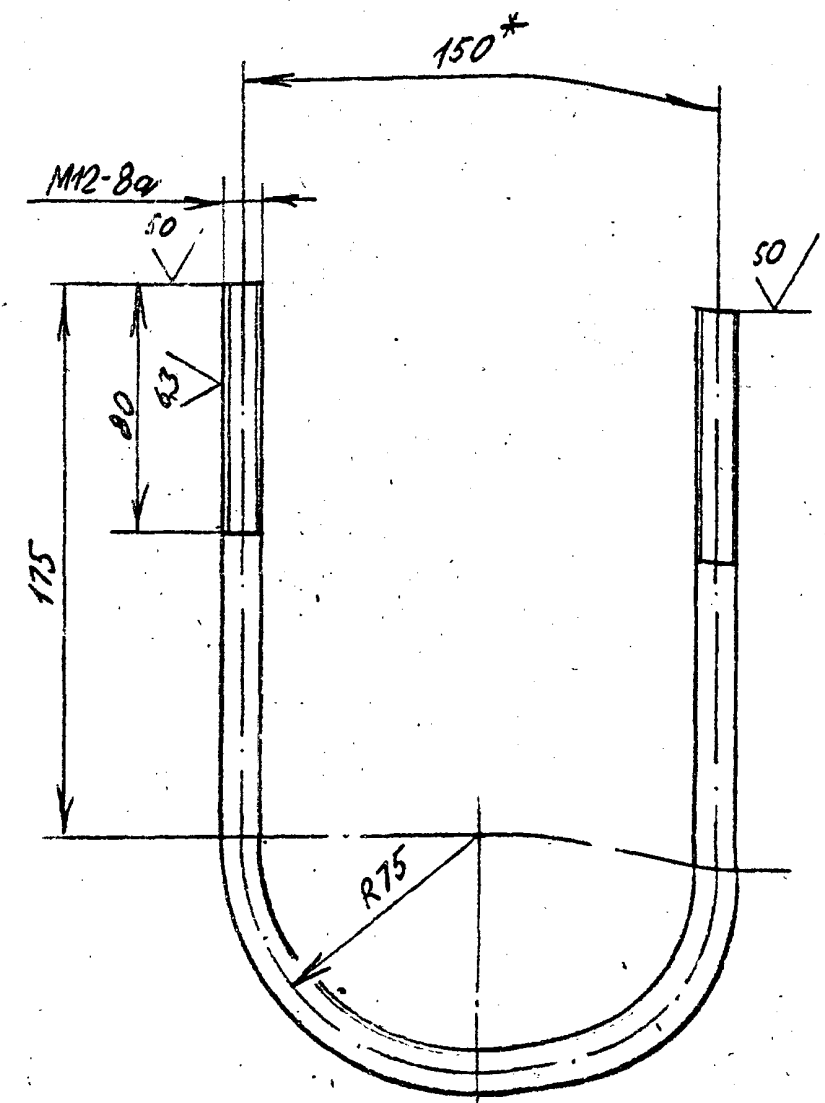
Изм. №	полн.	Дата	Изм. №	дубл.	Изм. №	дубл.	Дата
Изм. №	полн.	Дата	Изм. №	дубл.	Изм. №	дубл.	Дата

Изм. №	полн.	Дата	Изм. №	дубл.	Изм. №	дубл.	Дата
Изм. №	полн.	Дата	Изм. №	дубл.	Изм. №	дубл.	Дата

Лист 2.0 ГОСТ 19903-74  
САНТЕХНИИПРОЕКТ  
Формат А4

A1A 431.152

50 (✓) (✓)



1. \* Размер для справок  
2.  $\pm \frac{t2}{2}$

Изм. №	полн.	Дата	Изм. №	дубл.	Изм. №	дубл.	Дата

Изм. №	полн.	Дата	Изм. №	дубл.	Изм. №	дубл.	Дата

A1A 431.152							
Изм. №	полн.	Дата	Изм. №	дубл.	Изм. №	дубл.	Дата
Изм. №	полн.	Дата	Изм. №	дубл.	Изм. №	дубл.	Дата

Изм. №	полн.	Дата	Изм. №	дубл.	Изм. №	дубл.	Дата
Изм. №	полн.	Дата	Изм. №	дубл.	Изм. №	дубл.	Дата

Изм. №	полн.	Дата	Изм. №	дубл.	Изм. №	дубл.	Дата
Изм. №	полн.	Дата	Изм. №	дубл.	Изм. №	дубл.	Дата

Изм. №	полн.	Дата	Изм. №	дубл.	Изм. №	дубл.	Дата
Изм. №	полн.	Дата	Изм. №	дубл.	Изм. №	дубл.	Дата

Изм. №	полн.	Дата	Изм. №	дубл.	Изм. №	дубл.	Дата
Изм. №	полн.	Дата	Изм. №	дубл.	Изм. №	дубл.	Дата

Лист 12.0 ГОСТ 2590-88  
САНТЕХНИИПРОЕКТ  
Формат А4