

ТИПОВЫЕ КОНСТРУКЦИИ ИЗДЕЛИЯ И УЗЛЫ ЗДАНИЙ И СООРУЖЕНИЙ

СЕРИЯ 5.904-75.94

КАМЕРЫ ПРИТОЧНЫЕ ВЕНТИЛЯЦИОННЫЕ ПРОИЗВОДИТЕЛЬНОСТЬЮ
от 10 до 125 тыс. м³/ч

ВЫПУСК 1-2
СОЕДИНИТЕЛЬНАЯ СЕКЦИЯ ДЛЯ ПРИТОЧНОЙ КАМЕРЫ 2ПК20.

РАБОЧИЕ ЧЕРТЕЖИ

Ц 00194-05

ТИПОВЫЕ КОНСТРУКЦИИ, ИЗДЕЛИЯ И УЗЛЫ ЗДАНИЙ И СООРУЖЕНИЙ

СЕРИЯ 5.904-75.94

КАМЕРЫ ПРИТОЧНЫЕ ВЕНТИЛЯЦИОННЫЕ ПРОИЗВОДИТЕЛЬНОСТЬЮ

от 10 до 125 тыс. м³/ч

ВЫПУСК 1-2

СОЕДИНИТЕЛЬНАЯ СЕКЦИЯ ДЛЯ ПРИТОЧНОЙ КАМЕРЫ 2ПК20.

РАБОЧИЕ ЧЕРТЕЖИ

РАЗРАБОТАНЫ

ГПКНИИ САНТЕХНИИПРОЕКТ

ГЛАВНЫЙ ИНЖЕНЕР ИНСТИТУТА *С.И.З.* Л.А.СТЕПАНОВ

ГЛАВНЫЙ ИНЖЕНЕР ПРОЕКТА *В.С.* В.А.СЛИВАК

УТВЕРЖДЕНЫ

ГЛАВПРОЕКТОМ ГОССТРОЯ РОССИИ,
ПИСЬМО ОТ 25.02.94 - № 3 2/94 И ВВЕДЕНЫ
В ДЕЙСТВИЕ ГПКНИИ САНТЕХНИИПРОЕКТ
с 30.06.94, ПРИКАЗ ОТ 01.03 1994 г № 7

Выпуск 1-2
Серия 5904-7594

ИЗДАНИЕ ПОСЛЕ НАДЕТА
ВЕРН ПИКА ИЛИ НАЗНАЧЕН ПОСЛ НА ДТА

Обозначение	Наименование	Стр	Обозначение	Наименование	Стр
A1A418 000T0	Секция соединительная для приточной камеры 2ПКЮ Техническое описание	3	A1A418 019	Бобышка	17
A1A418 000	Секция соединительная для приточной камеры 2ПКЮ		A1A418 021	Панель	
A1A418 000СБ	Секция соединительная для приточной камеры 2ПКЮ	6	A1A418 040	Панель торцевая	18
A1A418 010	Панель передняя		A1A418 090	Панель торцевая	
A1A418 020	Панель задняя	8	A1A418 010СБ	Панель торцевая	19
A1A418 030	Панель верхняя		A1A418 032	Стенка	
A1A418 010СБ	Панель передняя	9	A1A418 037	Конус	20
A1A418 020СБ	Панель задняя		A1A418 035	Фланец	
A1A418 030СБ	Панель верхняя	10	A1A418 044	Фланец	21
A1A418 050	Конфузор		A1A418 036	Фланец	
A1A418 011	Поперечина	11	A1A418 055	Полка	22
A1A418 015	Профиль		A1A418 060	Решетка ограждающая	
A1A418 012	Стойка	12	A1A418 060СБ	Решетка ограждающая	23
A1A418 027	Полка		A1A418 041	Кольцо	
A1A418 014	Стенка	13	A1A418 070	Панель торцевая	25
A1A418 025	Стенка		A1A418 054	Крышка	
A1A418 017	Пробка	14	A1A418 056	Профиль	26
A1A418 022	Плянка		A1A418 070СБ	Панель торцевая	
A1A418 018	Прокладка	15	A1A418 080	Сектор	28
A1A418 023	Прокладка		A1A418 057	Стенка	
		16	A1A418 080СБ	Сектор	29
			A1A418 063	Конфузор	
			A1A418 090СБ	Панель торцевая	30

A1A418.000			
ИЗДАНИЕ	ДОКУМЕНТ	ПОДП	ДАТА
РЯЗАНЬ	УВНСКОЯ	И	
ПРОВ	АНТВАК	И	
ИЗЧ.ГР	АНТВАК	И	
И.КОПР	Ф.РЯДКНН	И	
ЭТБ	СЛНВАК	И	
СОДЕРЖАНИЕ			АНТ АНЧ АНСТОВ И 1
			САНТЕХНИЧЕСКИЙ ПРОЕКТ

Выпуск 1-2

Серия 5.904-75.94

Испол. погр. и дата
Изм. погр. и дата
Вып. инж. Ильяшев
Листы 1-2

В настоящем выпуске приведены рабочие чертежи соединительной секции для приточной вентиляционной камеры ЗПК 20. Соединительная секция выполнена в комплекте с вентиляторами. При этом разработаны варианты секции с одним вентилятором и варианты соединительной секции с основным и резервным вентиляторами. В соединительной секции применены вентиляторы типа В.Ц4-75-8 и В.Ц4-75-10. Выбор того или иного вентилятора и комплектации их электродвигателями производится в соответствии с выпуском 0 настоящей серии и действующими материалами для подбора вентиляторов.

Резервный и основной вентиляторы приняты одинакового типа. Один из них выполняется правого, а другой - левого вращения.

При установке резервного вентилятора следует принимать меры, исключающие перетекание воздуха через неработающий вентилятор.

В соединительной секции применена герметическая дверь, выполняемая по типовому проекту серии 5.904-4.

Присоединение вентиляторов к соединительной секции осуществляется через гибкие вставки, выполняемые по типовому проекту серии 5.904-38.

Изм. погр.		Листы		Вып. инж.		Листы		Испол. погр. и дата	
Изм. погр.	Листы	Вып. инж.	Листы	Испол. погр.	Дата	А1А418 000.00			
Изм. погр.	Листы	Вып. инж.	Листы	Испол. погр.	Дата	Секция соединительная для приточной камеры ЗПК 20			
Изм. погр.	Листы	Вып. инж.	Листы	Испол. погр.	Дата	Техническое описание			
Изм. погр.	Листы	Вып. инж.	Листы	Испол. погр.	Дата	Лист	Лист	Листов	
Изм. погр.	Листы	Вып. инж.	Листы	Испол. погр.	Дата	1	1	1	
Изм. погр.	Листы	Вып. инж.	Листы	Испол. погр.	Дата	САЙТЕХНИПРОЕКТ			

Формат	Зона	Лист	Обозначение	Наименование	Кол.	Примечание
				Документация		
				Сборочный чертеж		
				Сборочные единицы		
А4	1	А1А418.010		Панель передняя	1	
А4	2	А1А418.020		Панель задняя	1	
А4	3	А1А418.030		Панель верхняя	1	
А4	4			Дверь неутепленная		
				Дс 04х09		Типовые
				Серия 5.904-4	1	констр.
			Переменные данные для исполнения:			
				А1А418.000		
				Сборочные единицы		
А4	6	А1А418.040		Панель торцевая	1	
А4	7	А1А418.060		Решетка		
				отражающая	1	
А4	8			Вставка типа В		
				В.00.00-17		Типовые
				Серия 5.904-38	1	констр.
			А1А418.000			
			Секция соединительная для приточной камеры ЗПК 20			
			САЙТЕХНИПРОЕКТ			

400194-03 4

формат: А4

Выпуск 1-2
серия 5 904-7594

ИЗБ. ЛАНС. ПОДП. ДИЯТЯ
ИЗБ. ЛАНС. ПОДП. ДИЯТЯ
ИЗБ. ЛАНС. ПОДП. ДИЯТЯ
ИЗБ. ЛАНС. ПОДП. ДИЯТЯ

ФОРМАТ ЗОНА	Поз	ОБОЗНАЧЕНИЕ	НАИМЕНОВАНИЕ	КОЛ	ПРИМ. ЧАИНЕ
А4	9		ВСТАВКА ГИБКАЯ Н Н 00 00-14		ТИПОВЫЕ
			СЕРИЯ 5 904-38	1	КОНСТ.
			<u>СТАНДАРТНЫЕ ИЗДЕЛИЯ</u>		
			Болты ГОСТ 7798-70		
	10		М6-6дх25 36	16	
	11		М6-6дх30 36	12	
	12		Гайка М6-6Н5 ГОСТ 5915 70	28	
			<u>ПРОЧИЕ ИЗДЕЛИЯ</u>		
	14		ВЕНТИЛЯТОР В-Ц4-75-8 ПРАВОГО ВРАЩЕНИЯ ТУ 22-11-1-88	1	
			A1A 418. 000-01		
			<u>СБОРОЧНЫЕ ЕДИНИЦЫ</u>		
А4	6	A1A 418 070	Панель торцевая	1	
А4	7	A1A 418 060	Решетка ограждающая	2	
А4	8		ВСТАВКА ТИПА В В 00. 00-14		ТИПОВЫЕ
			СЕРИЯ 5 904-38	2	КОНСТ.
А4	9		ВСТАВКА ТИПА Н Н. 00 00-17		ТИПОВЫЕ
			СЕРИЯ 5 904-38	2	КОНСТ.
			A1A 418 000		ЛАНС 2

ФОРМАТ А4

ИЗБ. ЛАНС. ПОДП. ДИЯТЯ
ИЗБ. ЛАНС. ПОДП. ДИЯТЯ
ИЗБ. ЛАНС. ПОДП. ДИЯТЯ
ИЗБ. ЛАНС. ПОДП. ДИЯТЯ

ФОРМАТ ЗОНА	Поз	ОБОЗНАЧЕНИЕ	НАИМЕНОВАНИЕ	КОЛ	ПРИМ. ЧАИНЕ
			<u>СТАНДАРТНЫЕ ИЗДЕЛИЯ</u>		
			Болты ГОСТ 7798-70		
	10		М6-6дх25 36	32	
	11		М6-6дх30 36	24	
	12		Гайка М6-6Н5 ГОСТ 5915-70	56	
			<u>ПРОЧИЕ ИЗДЕЛИЯ</u>		
	14		ВЕНТИЛЯТОР В Ц 4-75-8 ПРАВОГО ВРАЩЕНИЯ ТУ 22-11-1-88	1	
	15		ВЕНТИЛЯТОР В Ц 4-75-8 ЛЕВОГО ВРАЩЕНИЯ ТУ 22-11-1-88	1	
			A1A 418 000-02		
			<u>СБОРОЧНЫЕ ЕДИНИЦЫ</u>		
А4	6	A1A 418 090	Панель торцевая	1	
А4	7	A1A 418 060-01	Решетка ограждающая	1	
А4	8		ВСТАВКА ТИПА В В 00. 00-15		ТИПОВЫЕ
			СЕРИЯ 5 904-38	1	КОНСТ.
А4	9		ВСТАВКА ТИПА Н Н 00 00-19		ТИПОВЫЕ
			СЕРИЯ 5.904-38	1	КОНСТ.
			A1A 418. 000		ЛАНС 3

ФОРМАТ А4

400194-03 5

Серия 5.904-75.94 выпуск 1-2

Исполнитель: Подп. и дата
 Проверка: Подп. и дата
 Вскрытие: Подп. и дата
 Измерения: Подп. и дата

Формат	Зона	Поз	Обозначение	Наименование	Кол	Примечание
				<u>Стандартные изделия</u>		
				Болты ГОСТ 7798-70		
		10		М6-6 _г x 25 36	12	
		11		М6-6 _г x 30 36	20	
		12		Гайка М6-6Н5		
				ГОСТ 5915-70	32	
				<u>Прочие изделия</u>		
		14		Вентилятор		
				в Ц4-75-10		
				правого вращения		
				ТУ 22-312/28-01-87	1	
				<u>A1A418 000-03</u>		
				<u>Сборочные единицы</u>		
А4	6		A1A418 070-01	Панель торцевая	1	
А4	7		A1A418 060-01	Решетка ограждающая	2	
А4	8			Вставка типа В		
				В 00 00-15		Типовые
				Серия 5.904-38	2	констр
А4	9			Вставка типа Н		
				Н 00.00-19		Типовые
				Серия 5.904-38	2	констр
				<u>Стандартные изделия</u>		
				Болты ГОСТ 7798-70		
		10		М6-6 _г x 25 36	24	
		11		М6-6 _г x 30 36	40	

A1A418 000

Лист 4

Формат А4

Исполнитель: Подп. и дата
 Проверка: Подп. и дата
 Вскрытие: Подп. и дата
 Измерения: Подп. и дата

Формат	Зона	Поз	Обозначение	Наименование	Кол	Примечание
		11		Гайка М6-6Н5		
				ГОСТ 5915-70	64	
				<u>Прочие изделия</u>		
		14		Вентилятор		
				в Ц4-75-10		
				правого вращения		
				ТУ 22-312/28-01-87	1	
		15		Вентилятор		
				в Ц4-75-10		
				левого вращения		
				ТУ 22-312/28-01-87	1	

A1A418.000

Лист 5

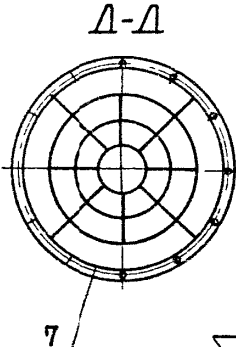
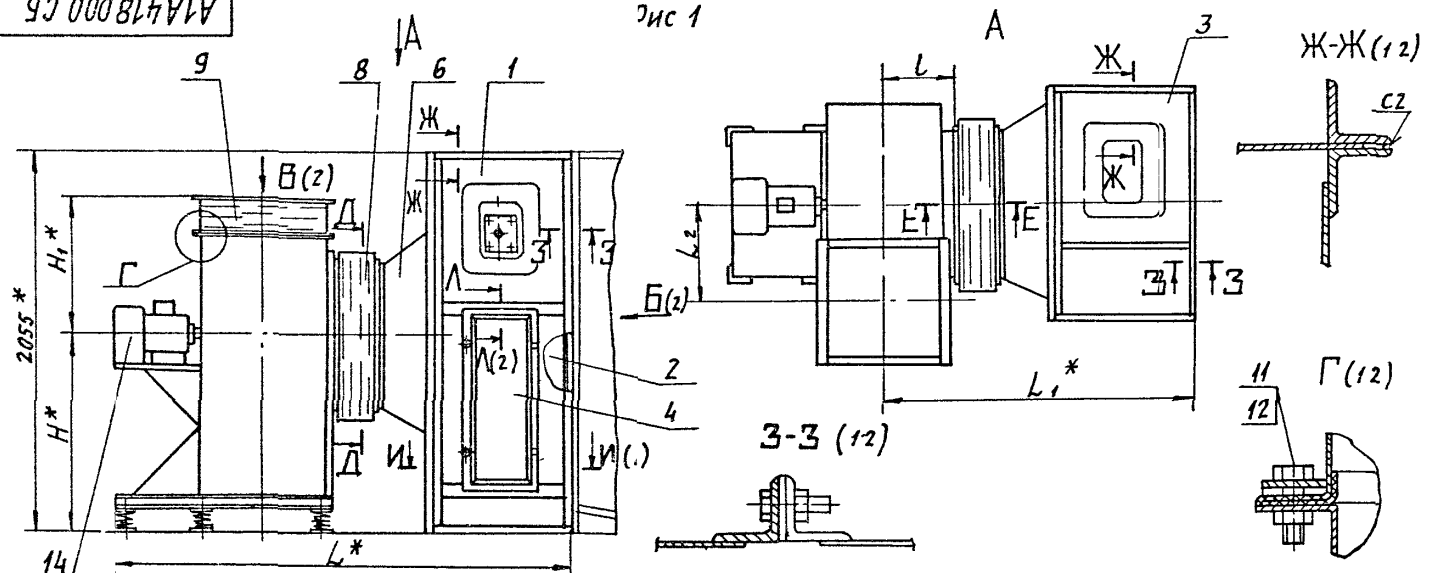
Ц00194-03 6 Формат А4

Серия 5 904-7594 Выпуск 1-2

ИЗМ. ПОД П. АРТА ВЕРХ. ИСП. ПОД П. АРТА

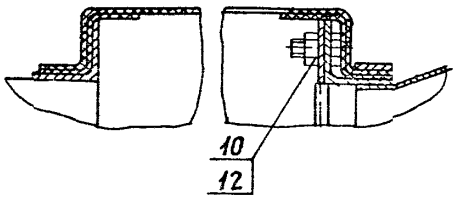
А1А418 000 СБ

рис 1



ОБОЗНАЧЕНИЕ	Тип ВЕНТИЛЯТОРА	Рис.	РАЗМЕРЫ, мм										α*	п	п1	Масса кг		
			H*	H1	L*	L1*	L2*	L3*	L4*	L5*	L6*	B*					B1*	L*
А1А418 000	ВЦ4-75-8	1	1060	720	2505	2300	520	2250	1100	2120	3080	560	600	385	—	4	16	475
-01	ВЦ4-75-8	2	—	—	—	—	—	—	—	—	—	—	—	100°	—	—	870	
-02	ВЦ4-75-10	1	1325	846	2735	2380	550	—	—	—	—	—	—	—	—	—	780	
-03	ВЦ4-75-10	2	—	—	—	—	—	—	—	—	—	—	—	120°	5	20	1350	

Е-Е(12)



1* РАЗМЕРЫ ДЛЯ СПРАВОК
2 СВАРНЫЕ ШВЫ ПО ГОСТ 5264-80

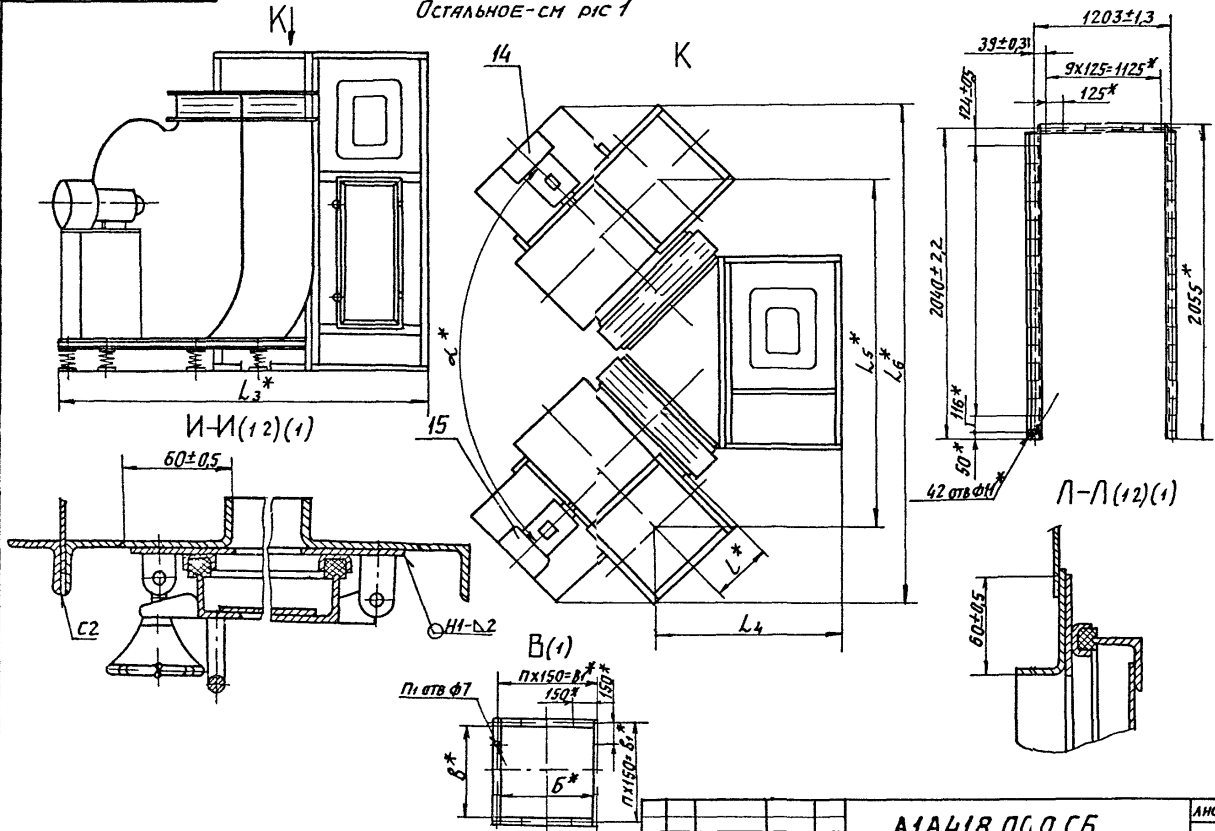
А1А418.000 СБ				Лист	Масштаб	Масштаб
СЕКЦИЯ СОЕДИНИТЕЛЬНАЯ ДЛЯ ПРТОЧНОЙ КАМЕРЫ 2ПК20				И	СМ	—
				Лист 1	Листов 2	
САМТЕХНИПРОЕКТ						

А1А418 000 СБ

Выпуск 1-2
Серия 5 904-75 94

Инженер
Подп. И.А.С.А.
Инженер
Подп. И.А.С.А.
Инженер
Подп. И.А.С.А.

Рис 2
Остальное - см рис 1



А1А418 000 СБ

Лист
2

4 00184-03 В ФОРМАТ А3

Выпуск 1.2

Серия 5.904-75-44

ПОЛО ИЛИ ВЕРХ

БОКОВАЯ НАВЫВУСА

ПОЛО ИЛИ ВЕРХ

ПОЛО ИЛИ ВЕРХ

Формат Зона	Лист	ОБОЗНАЧЕНИЕ	НАИМЕНОВАНИЕ	КОЛ	ПРИМЕ ЧАНИЕ
			ДОКУМЕНТАЦИЯ		
А4		А1А418.010 СБ	СБОРОЧНЫЙ ЧЕРТЕЖ		
			ДЕТАЛИ		
А4	1	А1А418.011	ПОПЕРЕЧНИНА	2	
А4	2	А1А418.012	СТОЙКА	1	
Б4	3	А1А418.013	СТОЙКА		
			Уголок 35х35 ГОСТ 8509-86 СПЗ ГОСТ 535-88 L = 2020-4,4	1	3,23 к.
А4	4	А1А418.014	СТЕНКА	1	
А4	5	А1А418.015	ПРОФНАЛЬ	2	
	6	- 01	ПРОФНАЛЬ	2	
Б4	7	А1А418.016	СТЕНКА		
			Лист 0,9 ГОСТ 19903-74 ОК 3608 ГОСТ 6523-89 190-1 х 665-2	1	0,83 м
А4	8	А1А418.017	ПРОБКА	1	
А4	9	А1А418.018	ПРОКЛАДКА	1	
А4	10	А1А418.019	БОБЫШКА	1	
А4	11	А1А418.021	ПЛИТА	1	
А4	12	А1А418.022	ПЛАНКА	2	
А4	13	А1А418.023	ПРОКЛАДКА	1	

А1А418.010

Панель передняя

Лист 1 2

СЧЕТХИНИПРОЕКТ

ФОРМАТ А4

ПОЛО ИЛИ ВЕРХ

БОКОВАЯ НАВЫВУСА

ПОЛО ИЛИ ВЕРХ

ПОЛО ИЛИ ВЕРХ

Формат Зона	Лист	ОБОЗНАЧЕНИЕ	НАИМЕНОВАНИЕ	КОЛ	ПРИМЕ ЧАНИЕ
			СТАНДАРТНЫЕ ИЗДЕЛИЯ		
	14		Болт М10-6g х 20 36 ГОСТ 7798-70	4	
	15		Гайка М10-6Н 5 ГОСТ 5915-70	4	

А1А418.010

Лист 2

СЧЕТХИНИПРОЕКТ

ФОРМАТ А4

Выпуск 1-2

Серия 5.904-75 94

Формат Зона Лист	Обозначение	Наименование	кол	Примечание
		<u>Документация</u>		
А4	А1А418 020 СБ	Сборочный чертеж		
		<u>Детали</u>		
А4	1 А1А418 01	Поперечная	3	
А4	2 А1А418 012-01	Стойка	1	
А4	3 А1А418 025	Стенка	2	
Б4	4 А1А418 026	Стойка		
		Уголок 35x35x3 ГОСТ 8509-86 Ст 3 ГОСТ 535-88 L = 2020-4,4	1	3,23 кг

Лист 1 из 1

ИЗДАНИЕ	ДОКУМЕНТ	ПОДПИСАТЕЛЬ	ДАТА
РАЗРАБОТКА	ПРОЕКТИРОВАНИЕ	ПРОЕКТИРОВЩИК	
ПРОЕКТ	УТВЕРЖДЕНИЕ	УТВЕРЖАЮЩИЙ	
НАДПИСИ	ПОЯСНЕНИЯ		
УТВЕРЖДЕНИЕ	СНОВАНИЕ		

А1А418 020

Панель задняя

ЛНТ	ЛНСТ	ЛНСТОВ
И		1

САНТЕХНИИПРОЕКТ

ФОРМАТ А4

Формат Зона Лист	Обозначение	Наименование	кол	Примечание
		<u>Документация</u>		
А4	А1А418 030 СБ	Сборочный чертеж		
		<u>Детали</u>		
А4	1 А1А418 01	Поперечная	1	
А4	2 А1А418 025-01	Стенка	1	
А4	3 А1А418 027	Полка	1	
Б4	4 А1А418 028	Полка		
		Уголок 35x35x3 ГОСТ 8509-86 Ст 3 ГОСТ 535-88 L = 735-2	2	1,17 кг
Б4	5 А1А418 029	Полка		
		Уголок 35x35x3 ГОСТ 8509-86 Ст 3 ГОСТ 535-88 L = 1165-2,6	1	1,86 кг

Лист 1 из 1

ИЗДАНИЕ	ДОКУМЕНТ	ПОДПИСАТЕЛЬ	ДАТА
РАЗРАБОТКА	ПРОЕКТИРОВАНИЕ	ПРОЕКТИРОВЩИК	
ПРОЕКТ	УТВЕРЖДЕНИЕ	УТВЕРЖАЮЩИЙ	
НАДПИСИ	ПОЯСНЕНИЯ		
УТВЕРЖДЕНИЕ	СНОВАНИЕ		

А1А418 030

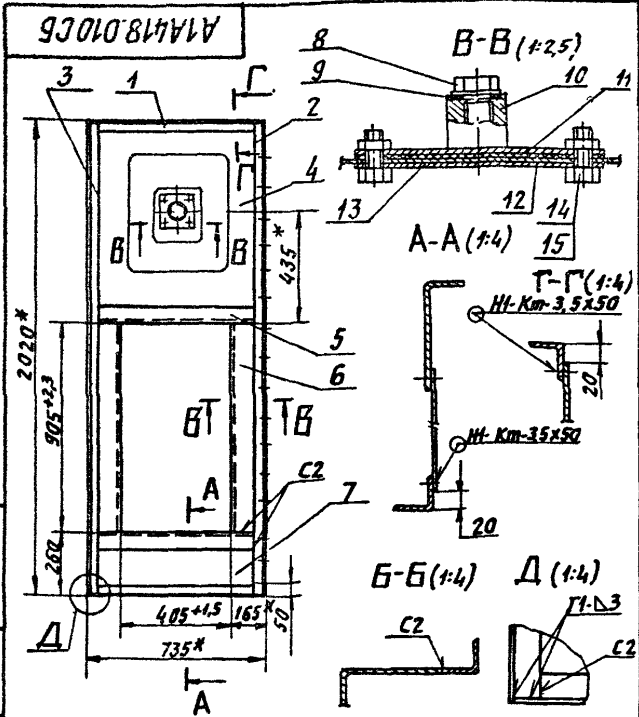
Панель верхняя

ЛНТ	ЛНСТ	ЛНСТОВ
И		1

САНТЕХНИИПРОЕКТ

400194-03 10 ФОРМАТ А4

Серия 5.904-79.94 Выпуск 1-2



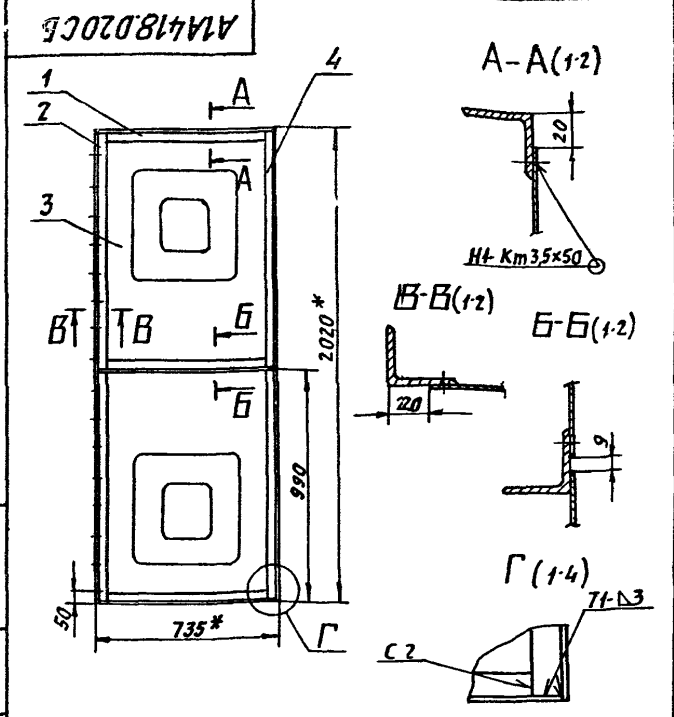
1. * РАЗМЕРЫ ДЛЯ СПРАВКИ.
2. НЕУКЛОННЫЕ ПРЕДЕЛЬНЫЕ ОТКЛОНЕНИЯ РАЗМЕРОВ Н14: $\pm \frac{t_2}{2}$
3. СВАРНЫЕ ШВЫ Т1, С2 по ГОСТ 5264-80; шов Нт-Км по ГОСТ 15878-79

Исполнитель: Подп. Имя Фамилия Имя Отчество

А1А418.010СБ			
ИЗМЕНИЛ	ДОКУМ.	ПОДП.	ДАТА
РАЗРАБ.	ИППОЛЬСКОЕ	Л	
ПРОВ.	АНТВАК	Л	
НАЧ.СР.	АНТВАК	Л	
ИЛ.СПЕЧ.	ВАНОВОСНИЕ	Л	
Н.КАНТ.	ФЕДЯКИН	Л	
УТВ.	СНОВАК	Л	
Панель передняя		ЛИСТ	МЯСЦА МЯСЦА
		И	20,2 1:15
		ЛИСТ	ЛИСТОВ 1
САХТЕХНИИПРОЕКТ			

ФОРМАТ: А4

Исполнитель: Подп. Имя Фамилия Имя Отчество

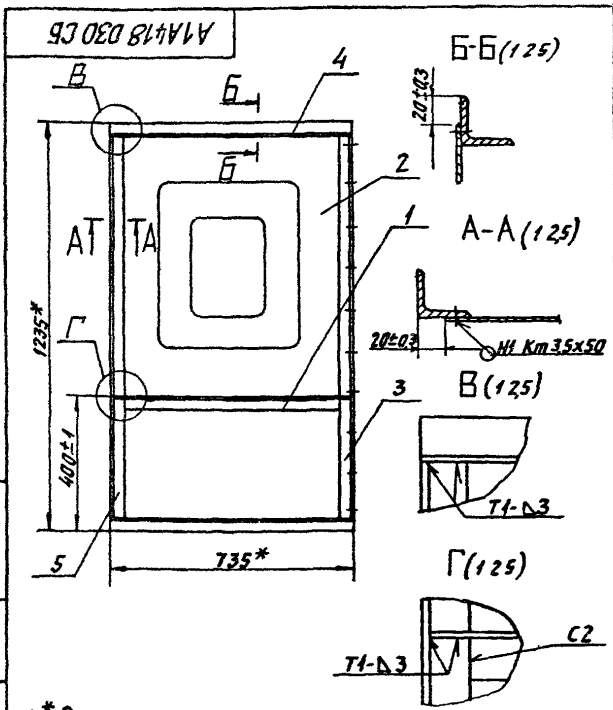


1. * РАЗМЕРЫ ДЛЯ СПРАВКИ.
2. НЕУКЛОННЫЕ ПРЕДЕЛЬНЫЕ ОТКЛОНЕНИЯ РАЗМЕРОВ Н14: $\pm \frac{t_2}{2}$
3. СВАРНЫЕ ШВЫ Т1, С2 по ГОСТ 5264-80; шов Нт-Км по ГОСТ 15878-79

А1А418.020СБ			
ИЗМЕНИЛ	ДОКУМ.	ПОДП.	ДАТА
РАЗРАБ.	ИППОЛЬСКОЕ	Л	
ПРОВ.	АНТВАК	Л	
НАЧ.СР.	АНТВАК	Л	
ИЛ.СПЕЧ.	ВАНОВОСНИЕ	Л	
Н.КАНТ.	ФЕДЯКИН	Л	
УТВ.	СНОВАК	Л	
Панель задняя		ЛИСТ	МЯСЦА МЯСЦА
		И	14,8 1:15
		ЛИСТ	ЛИСТОВ 1
САХТЕХНИИПРОЕКТ			

400194-03 // ФОРМАТ: А4

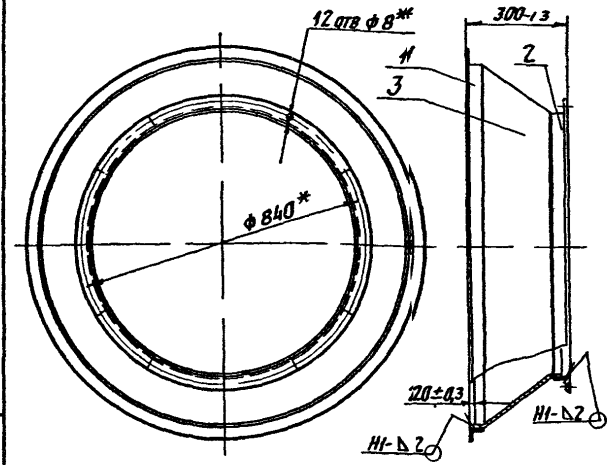
Сервис 5 904-75 94 Выпуск 1-2



1* Размеры для справок
 2 Сварные швы Т1 С2 по ГОСТ 5264-80, шов HI-Клт по ГОСТ 7578-79

A1A418 030 CB				АНТ	МЯСЯ	МЯСЦУТ
ПАНЕЛЬ ВЕРХНЯЯ				И	12,6	110
				АНСТ	АНСТОВ 1	
				САИТЕХНИИПРОЕКТ		
				ФОРМАТ А4		

A1A418 050



ФОРМАТ	КОЛ-ВО	ПЛОЩ	ОБЪЕМ	НАИМЕНОВАНИЕ	КОЛ	ПРИМЕЧАНИЕ
ДЕТАЛИ						
А4	1		A1A418 035	ФЛАНЕЦ	1	
А4	2		A1A418 036	ФЛАНЕЦ	1	
А4	3		A1A418 037	КОНУС	1	

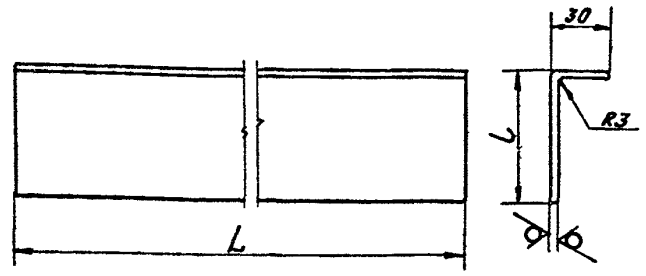
A1A418 050				АНТ	МЯСЯ	МЯСЦУТ
КОНФУЗОР				И	19,4	110
				АНСТ	АНСТОВ 1	
				САИТЕХНИИПРОЕКТ		
				4 00194-03 12		

САИТЕХНИИПРОЕКТ
 ПОДП. И ДАТА
 ПРОЕКТИРОВЩИК
 ИСПОЛНИТЕЛЬ
 ЧЕРТЕЖНИК
 КОМПЬЮТЕРНОЕ ВЕКТОРИЗОВАНИЕ
 КОМПЬЮТЕРНОЕ ПЕЧАТОВАНИЕ

САИТЕХНИИПРОЕКТ
 ПОДП. И ДАТА
 ПРОЕКТИРОВЩИК
 ИСПОЛНИТЕЛЬ
 ЧЕРТЕЖНИК
 КОМПЬЮТЕРНОЕ ВЕКТОРИЗОВАНИЕ
 КОМПЬЮТЕРНОЕ ПЕЧАТОВАНИЕ

Серия 5 904-7594 Велуск 1-2

A1A418 015



Обозначение	Размеры, мм		Масса, кг
	L	h	
A1A418 015	665	66	1,46
-01	905	130	3,3

Неуказанные предельные отклонения размеров h14

Имя и Подп. Подп. и Дата Фаб. и Назв. Инв. № Изв. Подп. и Дата

A1A418 015				АНТ	МЯСЯ	МЯСЦ
Профиль				И	СМ	ТАБА
АНСТ 3.0 ГОСТ 19903-74				АНСТОВ 1		
АНСТ ОК 3608 ГОСТ 18523 89				САНТЕХНИПРОЕКТ		
ФОРМАТ А4						

A1A418 011



Рис 1

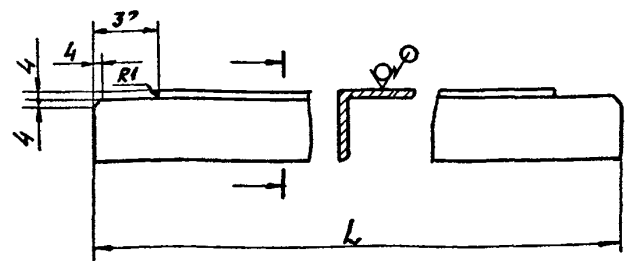
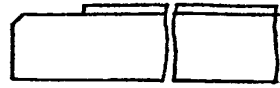


Рис 2

Остальное см рис 1



Обозначение	Рис	L мм	Масса кг
-01	1	620	0,8
-02	2	393	0,5

Неуказанные предельные отклонения размеров h14 ± $\frac{t_2}{2}$

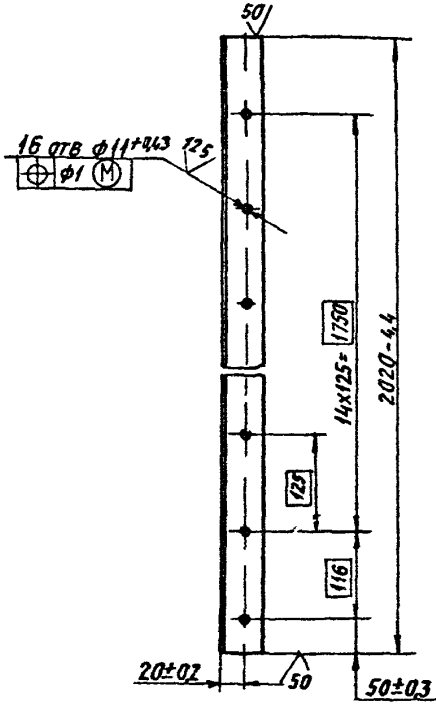
Имя и Подп. Подп. и Дата Фаб. и Назв. Инв. № Изв. Подп. и Дата

A1A418 011				АНТ	МЯСЯ	МЯСЦ
Поперечина				И	СМ	ТАБА
Угол				АНСТОВ 1		
35x35x3 ГОСТ 8509 86				САНТЕХНИПРОЕКТ		
Ст 3 ГОСТ 535 88				САНТЕХНИПРОЕКТ		
400194 03 13 ФОРМАТ А4						

А1А418 012

(V)A

А1А418 012 - ИЗОБРАЖЕНО
 А1А418 012-01-ЗЕРКАЛЬНОЕ ОТРАЖЕНИЕ



А1А418 012

Стойка

АНТ	МАССА	ЛИСТЫ
И	3,23	15
ЛИСТ		ЛИСТОВ 1

Уголок 35x35x3 ГОСТ 8509 86
 Ст 3 ГОСТ 535-88 САНТЕХНИПРОЕКТ

ФОРМАТ А4

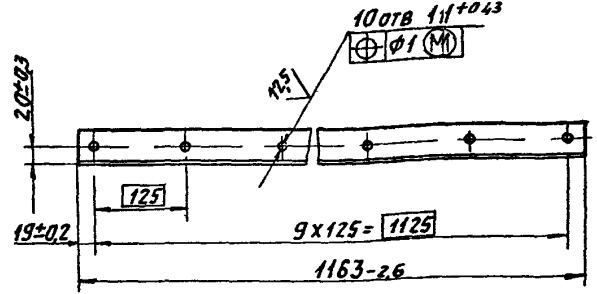
Серия 5 904-75-94

Впуск 1-2

ИЗМ	ЛИСТ	И.Д.П.И.О.	ПОДП.	ДАТА
Р.Я.Д.В.	И.П.О.Д.С.К.В.			
Л.П.О.В.	Р.У.В.И.Н.С.К.Л.Я.			
И.А.Ч.Г.Р.	А.Д.Т.В.А.К.			
И.А.С.П.Е.Л.				
И.А.К.О.Н.Т.Р.	Ф.Р.А.К.И.Н.			
У.А.	С.П.И.В.А.К.			

А1А418 027

(V)A



А1А418 027

Полка

АНТ	МАССА	ЛИСТЫ
И	1,86	15
ЛИСТ		ЛИСТОВ 1

Уголок 35x35x3 ГОСТ 8509 86
 Ст 3 ГОСТ 535-88 САНТЕХНИПРОЕКТ

ФОРМАТ А4

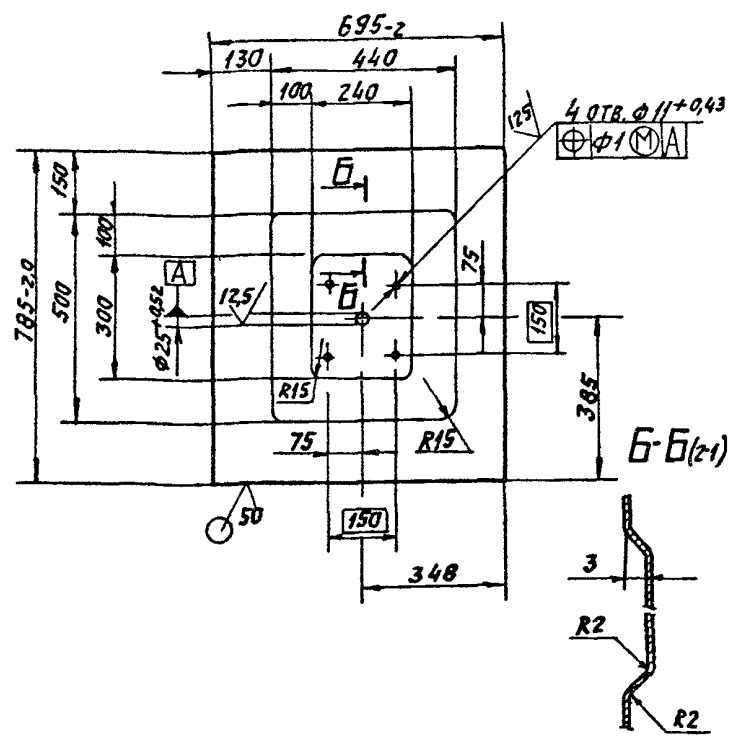
Впуск 1-2

ИЗМ	ЛИСТ	И.Д.П.И.О.	ПОДП.	ДАТА
Р.Я.Д.В.	И.П.О.Д.С.К.В.			
Л.П.О.В.	Р.У.В.И.Н.С.К.Л.Я.			
И.А.Ч.Г.Р.	А.Д.Т.В.А.К.			
И.А.С.П.Е.Л.				
И.А.К.О.Н.Т.Р.	Ф.Р.А.К.И.Н.			
У.А.	С.П.И.В.А.К.			

серия 5904-75-94 выпуск 1-2

ИНВЕНТАРЬ ПОД НАИМ. ОБЪЕКТА ИЛИ ЧАСТИ ПОДА. НАИМ.

A1A418 014

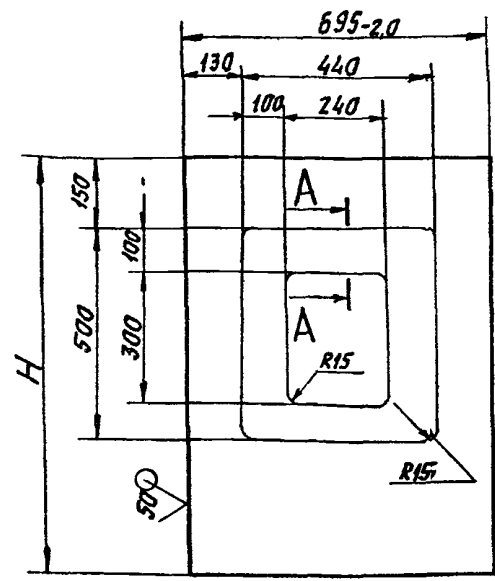


Неуказанные предельные отклонения размеров $\pm \frac{\pm 2}{2}$

A1A418 014

ИЗМ.	Лист	№ докум.	Подп.	Дата	АНТ	МАССА	ЛИСТОВ
РАЗРАБ.	ИМПЛЬС	КА					
ПРОБ.	РУВИНСКАЯ				Лист	Листов	1
ЧЛН ГР.	ЛИТВАК				Лист 0,8 ГОСТ 19903-74		
ТАС	С				ОК 3608 ГОСТ 16523 89		
И. КОНТР.	ФРАДКОН				САНТЕХНИПРОЕКТ		
ЭВ.	СПИВАК				ФОРМАТ А4		

A1A418 025



ОБОЗНАЧЕНИЕ	Н мм	МАССА кг
A1A418 025	985-23	43
-01	1195-26	5,14

Неуказанные предельные отклонения размеров $\pm \frac{\pm 2}{2}$

A1A418 025

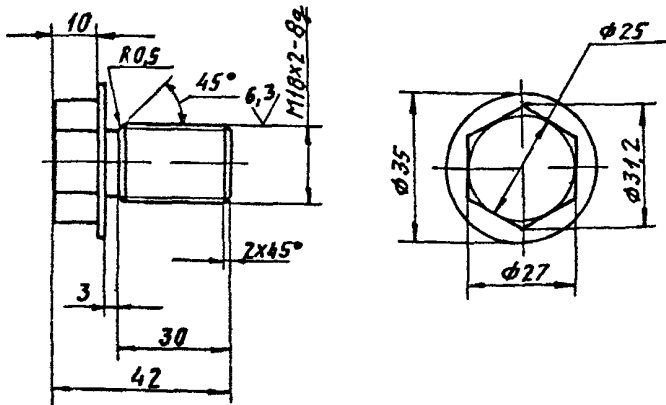
ИЗМ.	Лист	№ докум.	Подп.	Дата	АНТ	МАССА	ЛИСТОВ
РАЗРАБ.	ИМПЛЬС	КА					
ПРОБ.	РУВИНСКАЯ				Лист	Листов	1
ЧЛН ГР.	ЛИТВАК				Лист 0,8 ГОСТ 19903-74		
ТАС	С				ОК 3608 ГОСТ 16523 89		
И. КОНТР.	ФРАДКОН				САНТЕХНИПРОЕКТ		
ЭВ.	СПИВАК				ФОРМАТ А4		

400194 0.3 15 ФОРМАТ А4

Сервис 5 904-75 94
Выпуск 1-2

А1А418 017

125/√



Неуказанные предельные отклонения размеров $h14$

А1А418 017

Пробка

Ст 3 ГОСТ 380-88

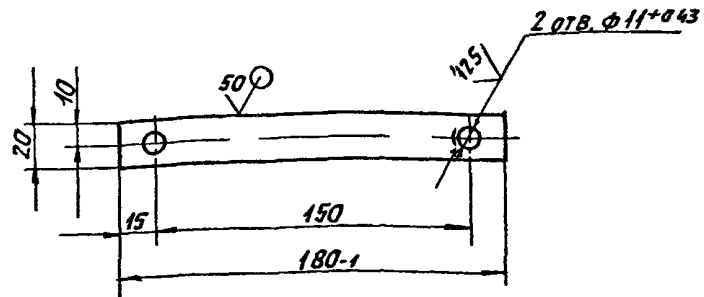
Лист	Масса	Масшт
1	0,1	1:1
Лист		Листов 1

САНТЕХНИИПРОЕКТ

ФОРМАТ А4

А1А418 022

125/√



Неуказанные предельные отклонения размеров $\pm \frac{t_2}{2}$

А1А418 022

Планка

3 ГОСТ 19903-74
Лист ОК 3608 ГОСТ 16523-89

Лист	Масса	Масшт
1	0,08	1:2
Лист		Листов 1

САНТЕХНИИПРОЕКТ

ФОРМАТ А4

400194-03 16

Лист 1 из 1
Лист 1 из 1
Лист 1 из 1
Лист 1 из 1

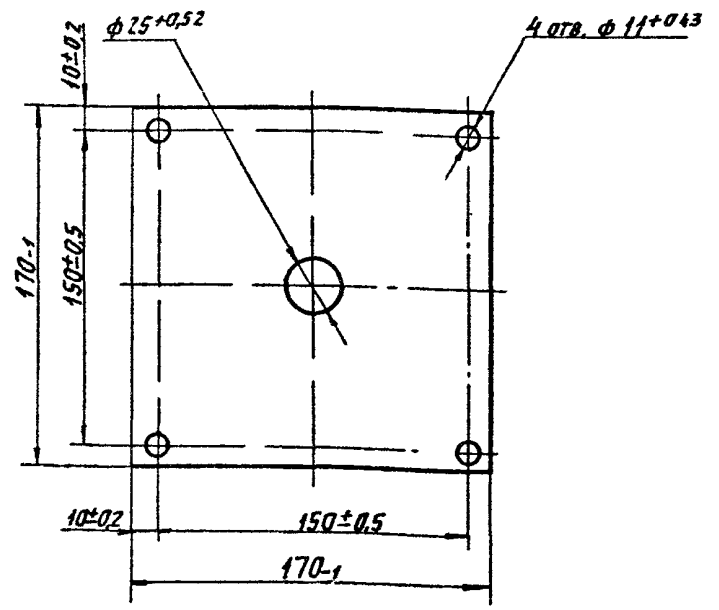
И.М.Андреев	Н.С.Окунов	Л.В.Т.Дятлов
Рязань	Ямпольская	Рязань
Пров. Рязанская	Рязанская	Рязань
И.А.Степанов	Л.А.Степанов	Рязань
И.А.Степанов	Л.А.Степанов	Рязань
И.А.Степанов	Л.А.Степанов	Рязань

Лист 1 из 1
Лист 1 из 1
Лист 1 из 1
Лист 1 из 1

И.М.Андреев	Н.С.Окунов	Л.В.Т.Дятлов
Рязань	Ямпольская	Рязань
Пров. Рязанская	Рязанская	Рязань
И.А.Степанов	Л.А.Степанов	Рязань
И.А.Степанов	Л.А.Степанов	Рязань
И.А.Степанов	Л.А.Степанов	Рязань

Сервис 904-7594 Впуск 1-2

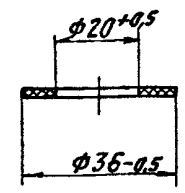
A1A418 023



Имя и год
Подп и дата
Визит и дата
Имя и дата
Подп и дата

				A1A 418 023				
ИЗМ	Лист	И докум	Подп	Дата	Прокладка	Лист И	Масса 0,08	Листов 12
ИЗДАВ	ИППОЛЬСКАЯ	Лист						
ПРОБ	РУВИНСКАЯ	Лист			Лист	Листов 1		
ЧЛЮ ГР	АНТВАК	Лист			ПАРОНИТ ЛОН-А2,0 ГОСТ 481-80 САНТЕХНИПРОЕКТ ФОРМАТ А4			
КА ПЛЕД								
И КОНТР	ФРЯДКНН	Лист						
УТВ	СПИВАК	Лист						

A1A418 018



Имя и год
Подп и дата
Визит и дата
Имя и дата
Подп и дата

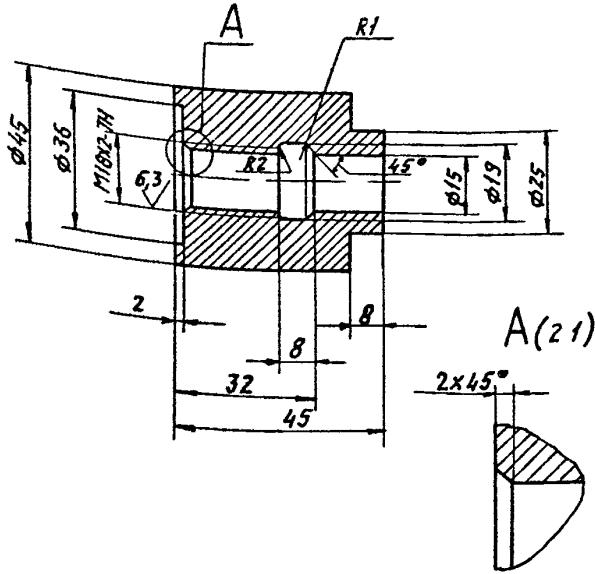
				A1A 418 018				
ИЗМ	Лист	И докум	Подп	Дата	Прокладка	Лист И	Масса 0,001	Листов 11
ИЗДАВ	ИППОЛЬСКАЯ	Лист						
ПРОБ	РУВИНСКАЯ	Лист			Лист	Листов 1		
ЧЛЮ ГР	АНТВАК	Лист			Пластина 2Н-1 ТМКЦ-М 2 ГОСТ 7338-90 САНТЕХНИПРОЕКТ ФОРМАТ А4			
КА СПЕЦ								
И КОНТР	ФРЯДКНН	Лист						
УТВ	СПИВАК	Лист						

400194-03 17

Сервис 5 904-75 94 Выпуск 1-2

А1А418 019

125/√



Неуказанные предельные отклонения размеров H14, h14, ± $\frac{t_z}{2}$

А1А418 019

Бобышка

Ст 3 ГОСТ 380-88

ЛИСТ	МАССА	ЛИСТОВ
11	0,53	1

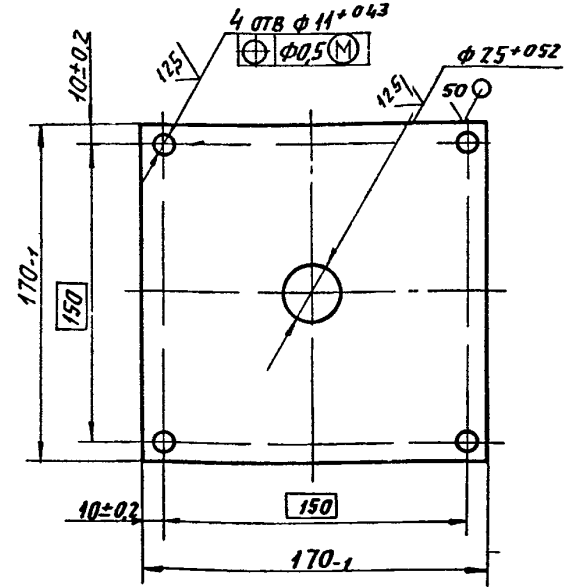
САНТЕХНИПРОЕКТ

ФОРМАТ А4

ИЗМ	АИСТ	ИДОКУМ	ПОДП	ДАТА
	РАЗР	ЯПОЛЬСКИЙ		
	ПРОБ	РУВИНСКАЯ		
	ИЯЧ ГР	ЛИТВАК		
	ГА СПЕЦ			
	И КОНТР	ФРЯДКИН		
	У-8	СЛИВЯК		

А1А418 021

√/A



А1А418 021

ПЛИТА

Лист 4 ГОСТ 19903-74
Ст 3 ГОСТ 146.37 89

ИЗМЕНЛОВА Лист и Дата

ИЗМ	АИСТ	ИДОКУМ	ПОДП	ДАТА
	РАЗР	ЯПОЛЬСКИЙ		
	ПРОБ	РУВИНСКАЯ		
	ИЯЧ ГР	ЛИТВАК		
	ГА СПЕЦ			
	И КОНТР	ФРЯДКИН		
	У-8	СЛИВЯК		

ЛИСТ	МАССА	ЛИСТОВ
12	0,4	1

САНТЕХНИПРОЕКТ

ФОРМАТ А4

Ц00194-03 18

Выпуск 1-2

Серия 5 904-75-94

Исполнитель: Подп. и дата
 Владелец: Исполнитель: Подп. и дата

Код	Обозначение	Наименование	Кол	Примечание
		<u>ДОКУМЕНТАЦИЯ</u>		
АЭ	А1А418 040СБ	СБОРОЧНЫЙ ЧЕРТЕЖ		
		<u>СБОРОЧНЫЕ ЕДИНИЦЫ</u>		
АА	1 А1А418 050	Конфузор	1	
		<u>ДЕТАЛИ</u>		
АА	2 А1А418 011-01	Поперечиня	1	
	3 -03	Поперечиня	1	
АА	4 А1А418 032	Стенка	1	
Б4	5 А1А418 033	Стойка		
		Уголок 35х35х3ГОСТ8509 86 Ст 3 ГОСТ 535 88 L = 2056-4,4	2	3,28 кг
Б4	6 А1А418 034	Полка		
		Уголок 35х35х3ГОСТ8509 86 Ст 3 ГОСТ 535 88 L = 1165-2,6	2	1,86 кг

А1А418 040

Панель торцевая

САНТЕХНИИПРОЕКТ

ФОРМАТ А4

ИЗМ	АНТ	АНСТ	АНСТОБ
И			1

Исполнитель: Подп. и дата
 Владелец: Исполнитель: Подп. и дата

Код	Обозначение	Наименование	Кол	Примечание
		<u>ДОКУМЕНТАЦИЯ</u>		
АЭ	А1А418 090СБ	СБОРОЧНЫЙ ЧЕРТЕЖ		
		<u>ДЕТАЛИ</u>		
АА	1 А1А418 011-01	Поперечиня	1	
АА	2 А1А418 036-01	Фланец	1	
Б4	3 А1А418 061	Стойка		
		Уголок 35х35х3ГОСТ8509 86 Ст 3 ГОСТ 535 88 L = 2056-4,4	2	3,28 кг
Б4	4 А1А418 062	Полка		
		Уголок 35х35х3ГОСТ8509 86 Ст 3 ГОСТ 535 88 L = 1165-2,6	3	1,86 кг
АА	5 А1А418 063	Конфузор	1	
Б4	6 А1А418 064	Стенка		
		Лист 08ГОСТ19903-74 ОК.3608ГОСТ1652389 587 -1,5 X 1195-26	1	5,27 кг

А1А418 090

Панель торцевая

САНТЕХНИИПРОЕКТ

ФОРМАТ А4

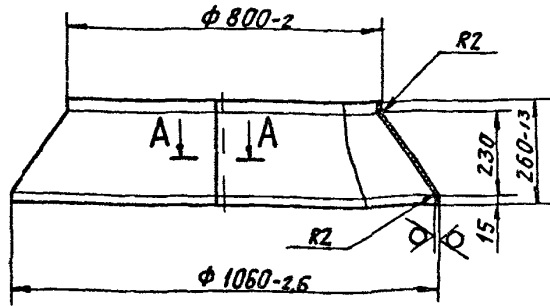
ИЗМ	АНТ	АНСТ	АНСТОБ
И			1

400194-03 19

Сервис 5 904-75.94 Выпуск 1-2

А1А418 037

50/50



A-A (1:1)

ГОСТ 5264-80-Н2

Неуказанные предельные отклонения размеров $\pm \frac{t_2}{2}$

Исполнитель: ПОЛОП. НАДТЯ. ВАРНА ИЛИНОВА ИЛИНОВА ПОЛОП. НАДТЯ

ИЗМ.	ЛИСТ	И ДОКУМ.	ГОДА	ДАТА	АНТ	МАССА	ВЕСИТ
ИЗРАБ.	ИПТОВСКА	РАСВ.	РУВИНСКА	УБ	И	9,5	110
ИЗГ. ГР.	ЛИТВАК	ИЛСР	БРЯДКИН	СНЯЯК	ЛИСТ	ЛИСТОВ	1
Лист 16 ГОСТ 19903-74				САПТЕХНИИПРОЕКТ			
И КОПИЯ				ОК3608 ГОСТ 16523-89			
И КОПИЯ				ОК3608 ГОСТ 16523-89			
И КОПИЯ				ОК3608 ГОСТ 16523-89			
И КОПИЯ				ОК3608 ГОСТ 16523-89			
И КОПИЯ				ОК3608 ГОСТ 16523-89			
И КОПИЯ				ОК3608 ГОСТ 16523-89			
И КОПИЯ				ОК3608 ГОСТ 16523-89			
И КОПИЯ				ОК3608 ГОСТ 16523-89			

А1А418 037

Конус

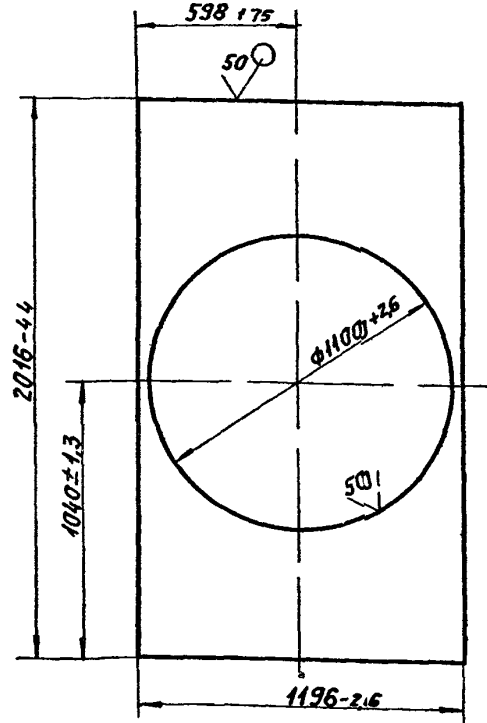
Лист 16 ГОСТ 19903-74
ОК3608 ГОСТ 16523-89

ФОРМАТ А4

20

А1А418 032

50/50



Исполнитель: ПОЛОП. НАДТЯ. ВАРНА ИЛИНОВА ИЛИНОВА ПОЛОП. НАДТЯ

ИЗМ.	ЛИСТ	И ДОКУМ.	ГОДА	ДАТА	АНТ	МАССА	ВЕСИТ
ИЗРАБ.	ИПТОВСКА	РАСВ.	РУВИНСКА	УБ	И	8,83	115
ИЗГ. ГР.	ЛИТВАК	ИЛСР	БРЯДКИН	СНЯЯК	ЛИСТ	ЛИСТОВ	1
Лист 0,8 ГОСТ 19903-74				САПТЕХНИИПРОЕКТ			
И КОПИЯ				ОК3608 ГОСТ 16523-89			
И КОПИЯ				ОК3608 ГОСТ 16523-89			
И КОПИЯ				ОК3608 ГОСТ 16523-89			
И КОПИЯ				ОК3608 ГОСТ 16523-89			
И КОПИЯ				ОК3608 ГОСТ 16523-89			
И КОПИЯ				ОК3608 ГОСТ 16523-89			
И КОПИЯ				ОК3608 ГОСТ 16523-89			

А1А418 032

Стенка

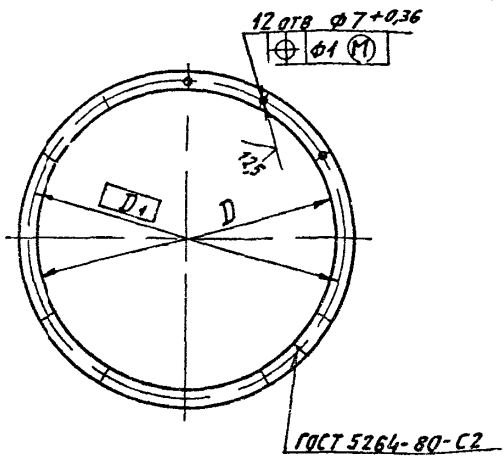
Лист 0,8 ГОСТ 19903-74
ОК3608 ГОСТ 16523-89

400194-03 21 ФОРМАТ А4

Серия 5 904-7594 Выпуск 1-2

А1А418 044

✓/A



Обозначение	Размеры, мм		Масса, кг
	D	D ₁	
А1А418 044	800 ^{+0,0}	840	4,2
-01	1000 ⁺²³	1040	5,4

А1А418 044

ФЛАНЕЦ

4x36 ГОСТ 103-76
Полоса Ст 3 ГОСТ 535-88

ЛНТ	МАССА	МЯСШТ
И	СТ	ТАБА
ЛНСТ	ЛНСТОВ	1

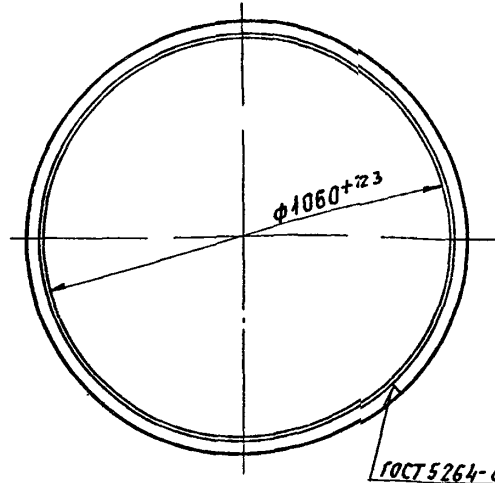
САМТЕХНИПРОЕКТ

ИВН ПОКА Подп. и дата: ВЗРМ ИВНМ ИВНМ ДУБА Подп. и дата:

ИВН ПОКА	Подп. и дата:	ВЗРМ ИВНМ ИВНМ ДУБА	Подп. и дата:
ИВН ПОКА	Подп. и дата:	ИВН ПОКА	Подп. и дата:
ИВН ПОКА	Подп. и дата:	ИВН ПОКА	Подп. и дата:
ИВН ПОКА	Подп. и дата:	ИВН ПОКА	Подп. и дата:

А1А418 035

A



ГОСТ 5264-80 C2

А1А418 035

ФЛАНЕЦ

Уголок 35x35x3 ГОСТ 8509-86
Ст 3 ГОСТ 535-88

ЛНТ	МАССА	МЯСШТ
И	5,7	1 10
ЛНСТ	ЛНСТОВ	1

САМТЕХНИПРОЕКТ

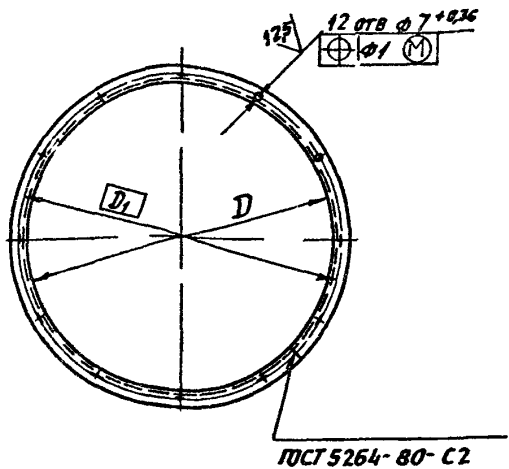
ИВН ПОКА Подп. и дата: ВЗРМ ИВНМ ИВНМ ДУБА Подп. и дата:

ИВН ПОКА	Подп. и дата:	ВЗРМ ИВНМ ИВНМ ДУБА	Подп. и дата:
ИВН ПОКА	Подп. и дата:	ИВН ПОКА	Подп. и дата:
ИВН ПОКА	Подп. и дата:	ИВН ПОКА	Подп. и дата:
ИВН ПОКА	Подп. и дата:	ИВН ПОКА	Подп. и дата:

400194 03 22 ФОРМАТ А4

Серия 5. 904-75 94 Выпуск 1-2

А1А418 036



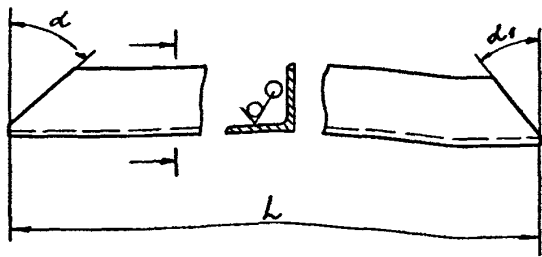
Обозначение	Размеры, мм		Масса, кг
	D	D ₁	
А1А418.036	800 ⁺²	840	4,24
-01	1000 ⁺²	1040	5,3

А1А418 036

ИЗМ	АНС	И ДОКУМ	ПОДП	ДАТА	ФЛАНЕЦ	АНС	МАССА	МАЩТ
Р	Р	Р	Р	Р		И	СМ	ТЯБА
ПРОБ	РУВИНСКАЯ				АНС	АНС	ЛСТОВ	1
НАЧ ГР	АНТ ВЯК				УГОЛОК 35x35x3 ГОСТ 8509 86 Ст 3 ГОСТ 535-88			
ГЛ СПЕЦ					САНТЕХНИИПРОЕКТ			
И КОНТР	ФРАДКНИ				Угол 35x35x3 ГОСТ 8509 86 Ст 3 ГОСТ 535-88			
УТВ	СПАРВАК				САНТЕХНИИПРОЕКТ			

ФОРМАТ А4

А1А418 055



Обозначение	L, мм	d	d ₁	Масса, кг
А1А418 055	910-2,3	50 ^{±3} 0'	40 ^{±1} 0'	1,4
-01		40 ^{±3} 30'	50 ^{±1} 0'	
-02	1130-26	60 ^{±3} 30'	30 ^{±1} 0'	1,85
-03		30 ^{±3} 1'	60 ^{±1} 0'	

А1А418.055

ИЗМ	АНС	И ДОКУМ	ПОДП	ДАТА	ПОЛКА	АНС	МАССА	МАЩТ
Р	Р	Р	Р	Р		И	СМ	ТЯБА
ПРОБ	РУВИНСКАЯ				АНС	АНС	ЛСТОВ	1
НАЧ ГР	АНТ ВЯК				УГОЛОК 35x35x3 ГОСТ 8509-86 Ст 3 ГОСТ 535-88			
ГЛ СПЕЦ					САНТЕХНИИПРОЕКТ			
И КОНТР	ФРАДКНИ				Угол 35x35x3 ГОСТ 8509-86 Ст 3 ГОСТ 535-88			
УТВ	СПАРВАК				САНТЕХНИИПРОЕКТ			

ФОРМАТ А4

Серия 5 904-75 94 Выпуск 1-2

Имя, должность, подпись, дата

Формат	Зона	Лист	Обозначение	Наименование	Кол	Примечание
				<u>Документация</u>		
			A1A418 060 СБ	Сборочный чертеж		
				<u>ДЕТАЛИ</u>		
A4	1		A1A418 041	Кольцо	1	
	2		-01	Кольцо	1	
	3		-02	Кольцо	1	
			<u>Переменные данные для исполнения</u>			
			A1A418 060			
				<u>ДЕТАЛИ</u>		
B4	4		A1A418 042	Пруток		
				Круг 6 ГОСТ 2590-88		
				Ст 3 ГОСТ 535 88		
				L = 206	4	0,045 кг
B4	5		A1A418 043	Пруток		
				Круг 6 ГОСТ 2590 88		
				Ст 3 ГОСТ 535-88		
				L = 305-1	4	0,06 кг
A4	6		A1A418 044	Фланец	1	

A1A418 060

РЕШЕТКА
ОГРАЖДЯЮЩАЯ

Лист	Лист	Листов
1	1	2

САНТЕХНИПРОЕКТ

ФОРМАТ А4

23

Имя, должность, подпись, дата

Формат	Зона	Лист	Обозначение	Наименование	Кол	Примечание
				A1A 418 060 01		
				<u>ДЕТАЛИ</u>		
B4	4		A1A418 045	Пруток		
				Круг 6 ГОСТ 2590-88		
				Ст 3 ГОСТ 535 88		
				L = 306	4	0,06 кг
B4	5		A1A418 046	Пруток		
				Круг 6 ГОСТ 2590 88		
				Ст 3 ГОСТ 535 88		
				L = 405-1	4	0,08 кг
A4	6		A1A418 044-01	Фланец	1	
A4	7		A1A 418 041-03	Кольцо	1	

A1A418 060

Лист
2

400194-03 24

ФОРМАТ А4

Серия 5.904-75.94 Выпуск 1-2

А1А418.060 СБ

Рис 1

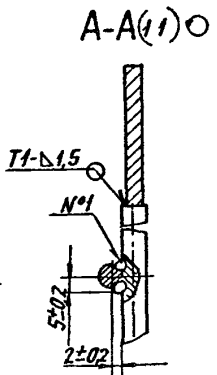
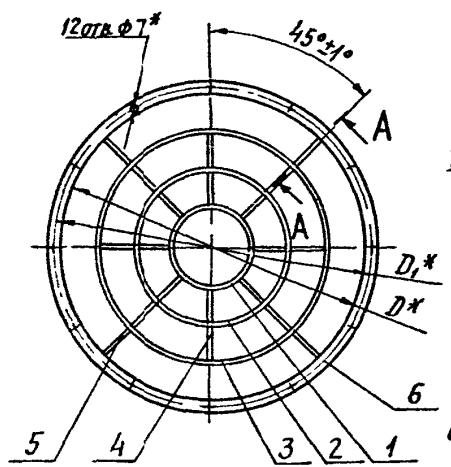
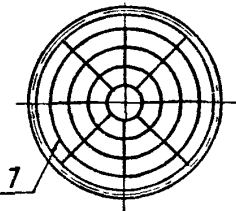


Рис. 2
ОСТАЛЬНОЕ - СМ РИС 1



Обозначение	Рис	Размеры мм		Масса кг
		D*	D1*	
A1A418 060	1	800	840	5,4
	2	1000	1040	7,3

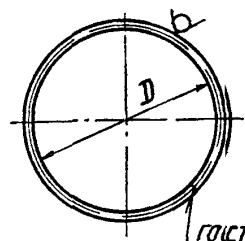
1.* Размеры для справок
2 Сварной шов Т1 по ГОСТ 5264-80;
Шов №1-сварка ручная, дуговая

ИЗДАТЕЛЬСТВО СТАНДАРТИЗАЦИИ И ТЕХНИЧЕСКОГО РЕГЛАМЕНТИРОВАНИЯ СССР

А1А418.060 СБ			
РЕШЕТКА ОГРАЖДАЮЩАЯ			
Лист	Масса	Масшт	
И	СМ	ТАБЛ	—
Лист	Листов 1		
САНТЕХНИПРОЕКТ			

ФОРМАТ А4

А1А418.041



ГОСТ 5264-80-С2

Обозначение	D, мм	Масса, кг
A1A418 041	200 ⁺¹	0,13
-01	400 ^{+1,5}	0,27
-02	600 ⁺²	0,41
-03	800 ⁺²	0,55

ИЗДАТЕЛЬСТВО СТАНДАРТИЗАЦИИ И ТЕХНИЧЕСКОГО РЕГЛАМЕНТИРОВАНИЯ СССР

А1А418 041			
Кольцо			
Лист	Масса	Масшт	
И	СМ	ТАБЛ	—
Лист	Листов 1		
САНТЕХНИПРОЕКТ			

Круг 6 ГОСТ 259 0-88
Ст 3 ГОСТ 5 35-88

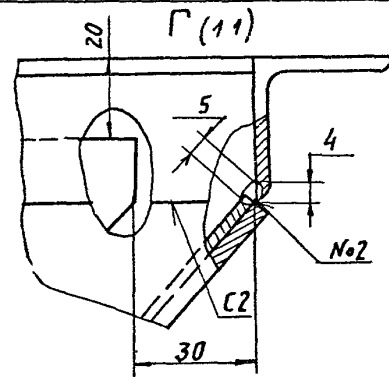
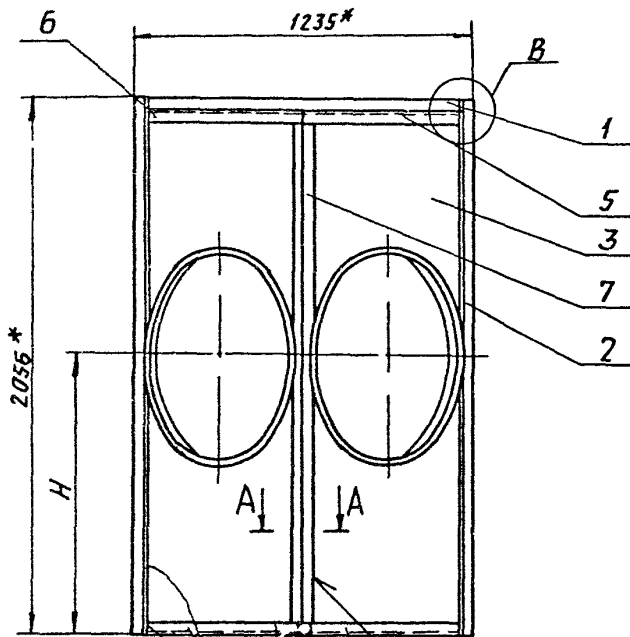
400194-03 25

ФОРМАТ А4

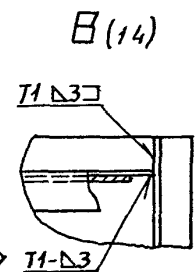
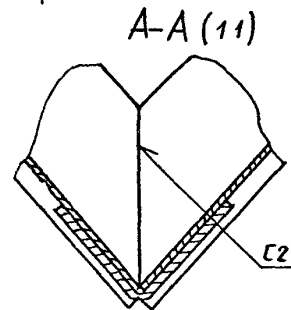
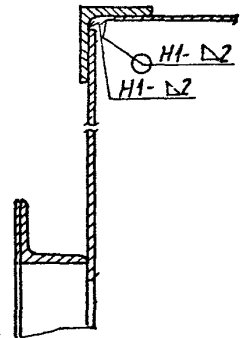
А1А418 070 СБ

Выпуск 1-2

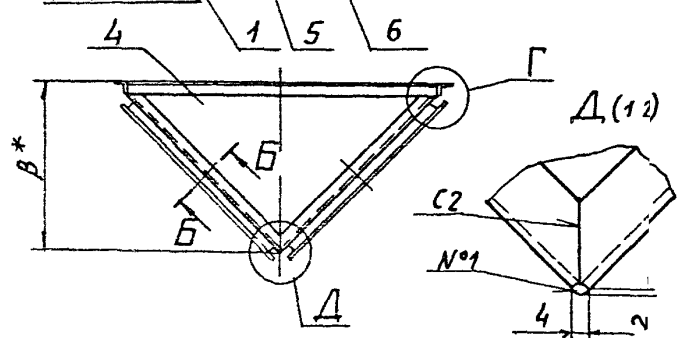
Серия 5 904-75-94



Б-Б(12) О



T1-D3 C2 H2-D2-50/100



Обозначение	Размеры мм		Масса кг
	В*	Н	
А1А418 070	735	1060	48,8
- 01	1045	1325	56,8

- 1 * РАЗМЕРЫ ДЛЯ СПРАВКИ
- 2 НЕУКАЗАННЫЕ ПРЕДЕЛЬНЫЕ ОТКЛОНЕНИЯ РАЗМЕРОВ $\pm \frac{t_2}{2}$
- 3 СВАРНЫЕ ШВЫ T1, C2, H1 ПО ГОСТ 5264-80, СВАРНЫЕ ШВЫ No 1, 2 - СВАРКА РУЧНАЯ, ДУГОВАЯ

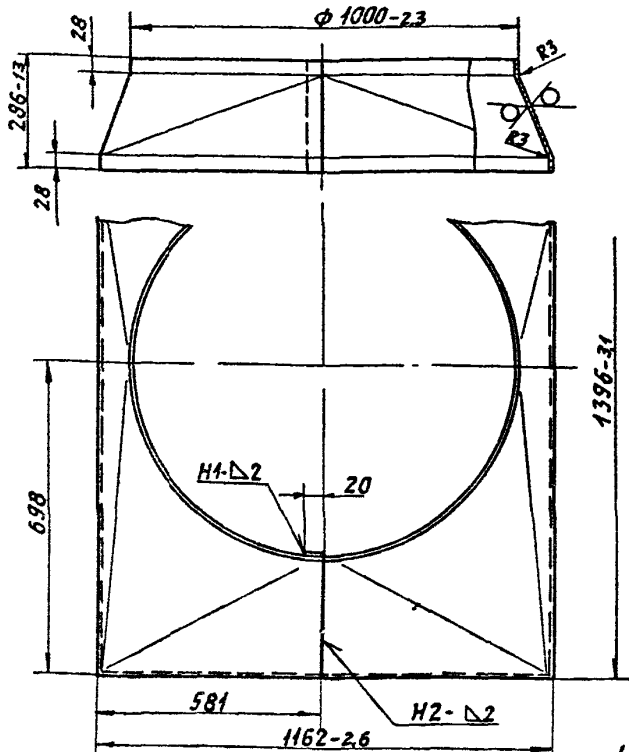
Имя и фамилия Подп. и дата Изобретатель Инв. № докум. Подп. и дата Разраб. Рубинская Проб. Рубинская Ничегр. Антвяк Гл. спец. Урановский Н. Кондр. Фрадкин Ств. Спиряк

Имя и фамилия	Подп. и дата
Имя и фамилия	Подп. и дата
Имя и фамилия	Подп. и дата
Имя и фамилия	Подп. и дата
Имя и фамилия	Подп. и дата
Имя и фамилия	Подп. и дата
Имя и фамилия	Подп. и дата
Имя и фамилия	Подп. и дата
Имя и фамилия	Подп. и дата
Имя и фамилия	Подп. и дата

А1А418 070 СБ			
Панель торцевая	Лист	Масса	Масшт
	И	см табл	-
		Лист	Листов 1
САНТЕХНИПРОЕКТ			

А1А418 063

50/50 (✓)



- 1 Неуказанные предельные отклонения размеров $\pm \frac{t_2}{2}$
- 2 Сварные швы H1, H2 по ГОСТ 5264-80

А1А 418 063

Конфузор

ЛИТ	МАССА	МЯСШ
И	12,6	1 10
ЛИСТ ЛИСТОВ 1		

Лист 2 ГОСТ 19903-74
ОК360В ГОСТ 16523 89

САНТЕХНИПРОЕКТ

ФОРМАТ А4

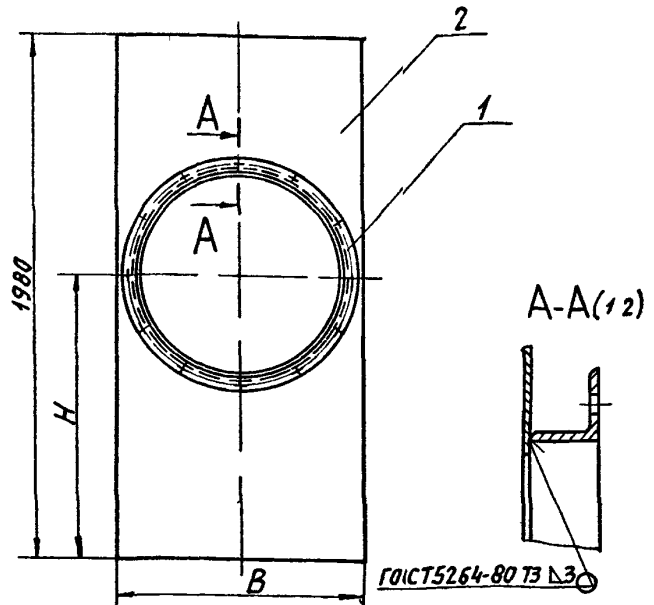
Выпуск 1-2

Серия 5904-75-94

ЛНВ ЛПОДА ПОДП И ДАТЯ
ЛНВ ЛПОДА ПОДП И ДАТЯ
ЛНВ ЛПОДА ПОДП И ДАТЯ
ЛНВ ЛПОДА ПОДП И ДАТЯ

ИЗМ	ЛИСТ	ДОКУМ	ПОДП	ДАТЯ
РАЗРАБ	ОДЫСЯ	И		
ПРОВ	РУВИНСКАЯ	И		
НАЧ ГР	ЛИТВАК	И		
ТА СПЕЦ				
НАДМОН	ФРАДКИН	И		
УТВ	СПИВЯК	И		

А1А418 080 СБ



ОБОЗНАЧЕНИЕ	РАЗМЕРЫ, ММ		МАССА, КГ
	В	Н	
А1А418 080	910	1040	24,8
-01	1130	1305	28,4

РАЗМЕРЫ ДЛЯ СПРАВОК

А1А418 080 СБ

СЕКТОР

ЛИТ	МАССА	МЯСШ
И	СМ	-
ТАБЛ		
ЛИСТ ЛИСТОВ 1		

САНТЕХНИПРОЕКТ

ЛНВ ЛПОДА ПОДП И ДАТЯ
ЛНВ ЛПОДА ПОДП И ДАТЯ
ЛНВ ЛПОДА ПОДП И ДАТЯ
ЛНВ ЛПОДА ПОДП И ДАТЯ

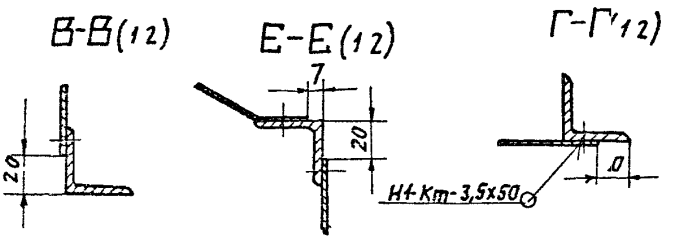
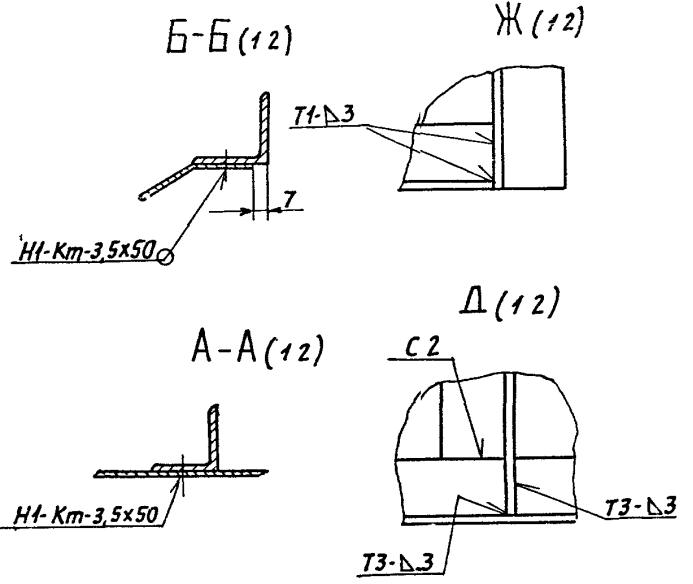
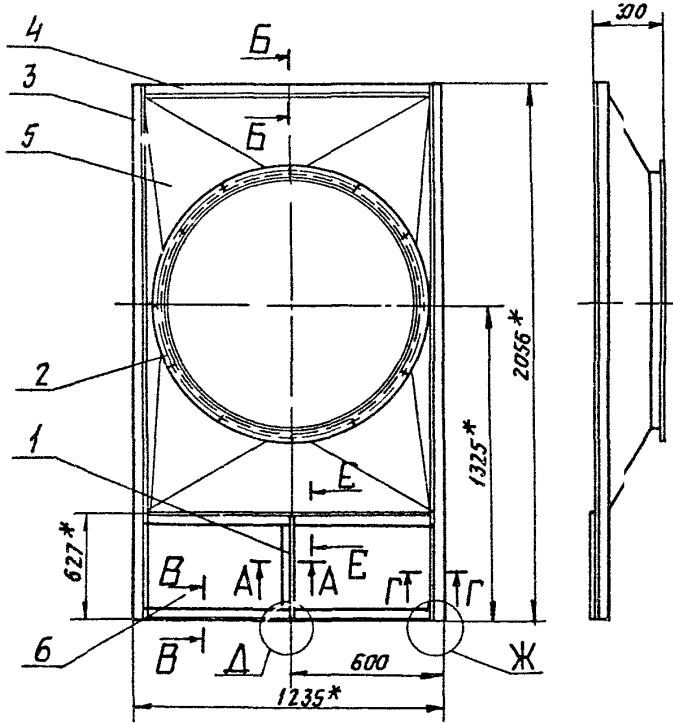
ИЗМ	ЛИСТ	ДОКУМ	ПОДП	ДАТЯ
РАЗРАБ	ЯПОЛЬСКАЯ	И		
ПРОВ	РУВИНСКАЯ	И		
НАЧ ГР	ЛИТВАК	И		
ТА СПЕЦ	ЯПОЛЬСКИЙ	И		
НАДМОН	ФРАДКИН	И		
УТВ	СПИВЯК	И		

400194-03 30 ФОРМАТ А4

A1A418 090 CB

Серия 5 904-75 94 Выпуск 1-2

Тех. зад. Подп. и дата Выходные данные Подп. и дата



- 1 * РАЗМЕРЫ ДЛЯ СПРАВОК
- 2 НЕУКАЗАННЫЕ ПРЕДЕЛЬНЫЕ ОТКЛОНЕНИЯ РАЗМЕРОВ $\pm \frac{t_2}{2}$
- 3 СВАРНЫЕ ШВЫ T1, T3, C2 ПО ГОСТ 5264-80, ШОВ Н-Кт ПО ГОСТ 15878-79

A1A418 090 CB				
ИЗМ. ИСП. И ДОКУМ.	ПОДП. ДАТА	ЛНТ	МЯСЯ	МЯСЦ
РЯЗАНЬ ИЛПОВСКАЯ	Ильин	И	37,3	115
Пров. РЯЗАНСКАЯ	Ильин			
ИЛЮ ГР. ЛИТВАК	Ильин	ЛНТ	ЛНСТОВ 1	
ГЛ СПЕЦ. РЯЗАНСКИЙ	Ильин	САНТЕХНИИПРОЕКТ		
И КОНТ. ФРИЯКЧН	Ильин			
УТВ. СЛНВАК	Ильин			

400194-03 (3) ФОРМАТ А3