

ТИПОВАЯ ДОКУМЕНТАЦИЯ НА КОНСТРУКЦИИ, ИЗДЕЛИЯ
И УЗЛЫ ЗДАНИЙ И СООРУЖЕНИЙ

СЕРИЯ 5.407 - 118

УСТАНОВКА ЯЩИКОВ УПРАВЛЕНИЯ СЕРИИ Я5000

ВЫПУСК 1

МАТЕРИАЛЫ ДЛЯ ПРОЕКТИРОВАНИЯ
И РАБОЧИЕ ЧЕРТЕЖИ

24387
ЦЕНА 5-09

ТИПОВАЯ ДОКУМЕНТАЦИЯ НА КОНСТРУКЦИИ, ИЗДЕЛИЯ
И УЗЛЫ ЗДАНИЙ И СООРУЖЕНИЙ

СЕРИЯ 5.407-118

УСТАНОВКА ЯЩИКОВ УПРАВЛЕНИЯ СЕРИИ Я5000

ВЫПУСК 1

МАТЕРИАЛЫ ДЛЯ ПРОЕКТИРОВАНИЯ
И РАБОЧИЕ ЧЕРТЕЖИ

РАЗРАБОТАНЫ
УГППКИ ТЯЖПРОМЭЛЕКТРОПРОЕКТ
НПО УКРЭЛЕКТРОМОНТАЖ
МИНМОНТАЖСПЕЦСТРОЯ УССР

УТВЕРЖДЕНЫ НПО ЭЛЕКТРОМОНТАЖ ММСС СССР
ТЕХНИЧЕСКОЕ ЗАДАНИЕ ОТ 11.12.89г
ВВЕДЕНЫ В ДЕЙСТВИЕ С 01.08.90г.
УГППКИ ТЯЖПРОМЭЛЕКТРОПРОЕКТ
ПРИКАЗ ОТ 16.04.90г. №19

ДИРЕКТОР ИНСТИТУТА
ГЛАВНЫЙ ИНЖЕНЕР ИНСТИТУТА
НАЧАЛЬНИК ТЕХНИЧЕСКОГО ОТДЕЛА
НАЧАЛЬНИК ОТДЕЛА ТИПОВОГО ПРОЕКТИРОВАНИЯ



М.А. КАМЕНЕВ
Е.Г. ПОДДУБНЫЙ
В.И. НАЗАРОВ
В.Л. ТЮРИН

Содержание

Обозначение	Наименование	Стр.
	Титульный лист.	1
	Содержание.	2...4
5.407-118.1.ПЗ	Пояснительная записка.	5,6
5.407-118.1.10ГЧ	Ящички управления серии Я5000.	
	Габаритный чертеж	7...11
5.407-118.1.20ТБ	Таблица выбора чертежей установки.	12,13
5.407-118.1.30В	Ведомость потребности в оборудовании, изделиях и материалах	14,16
5.407-118.1.40	Установка ящичка Я5000 размером 300×250×180 на стене	17
5.407-118.1.50	Установка ящичка Я5000 размером 400×300×250 на стене.	18
5.407-118.1.60	Установка ящичка Я5000 размером 600×400×250 на стене	19
5.407-118.1.70	Установка ящичка Я5000 размером 600×600×250 на стене	20
5.407-118.1.80	Установка ящичка Я5000 размером 600×600×360 на стене.	21
5.407-118.1.90	Установка ящичка Я5000 размером 900×600×360 на стене.	22
5.407-118.1.100	Установка ящичка Я5000 размером 300×250×180 на стене, с коробом.	23
5.407-118.1.110	Установка ящичка Я5000 размером 400×300×250 на стене, с коробом	24

Обозначение	Наименование	Стр.
5.407-118.1.120	Установка ящичка Я5000 размером 600×400×250 на стене, с коробом.	25
5.407-118.1.130	Установка ящичка Я5000 размером 600×600×250 на стене, с коробом.	26
5.407-118.1.140	Установка ящичка Я5000 размером 600×600×360 на стене, с коробом	27
5.407-118.1.150	Установка ящичка Я5000 размером 900×600×360 на стене, с коробом.	28
5.407-118.1.160	Установка ящичка Я5000 размером 300×250×180 на ж.-б. колонне.	29
5.407-118.1.170	Установка ящичка Я5000 размером 400×300×250 на ж.-б. колонне	30
5.407-118.1.180	Установка ящичка Я5000 размером 600×400×250 на ж.-б. колонне.	31,32
5.407-118.1.190	Установка ящичка Я5000 размером 600×600×250 на ж.-б. колонне	33,34
5.407-118.1.200	Установка ящичка Я5000 размером 600×600×360 на ж.-б. колонне.	35,36

Обозначение	Наименование	Стр.
5.407-118.1.210	Установка ящика Я5000 размером 900×600×360 на ж.-б. колонне	37,38
5.407-118.1.220	Установка ящика Я5000 размером 300×250×180 на стальной колонне.	39
5.407-118.1.230	Установка ящика Я5000 размером 400×300×250 на стальной колонне.	40
5.407-118.1.240	Установка ящика Я5000 размером 600×400×250 на стальной колонне	41
5.407-118.1.250	Установка ящика Я5000 размером 600×600×250 на стальной колонне.	42
5.407-118.1.260	Установка ящика Я5000 размером 600×600×360 на стальной колонне	43
5.407-118.1.270	Установка ящика Я5000 размером 900×600×360 на стальной колонне	44
5.407-118.1.280	Установка ящика Я5000 размером 300×250×180 на стальной колонне.	45
5.407-118.1.290	Установка ящика Я5000 размером 400×300×250 на стальной колонне	46

Обозначение	Наименование	Стр.
5.407-118.1.300	Установка ящика Я5000 размером 600×400×250 на стальной колонне	47
5.407-118.1.310	Установка ящика Я5000 размером 600×600×250 на стальной колонне	48
5.407-118.1.320	Установка ящика Я5000 размером 600×600×360 на стальной колонне	49
5.407-118.1.330	Установка ящика Я5000 размером 900×600×360 на стальной колонне	50
5.407-118.1.340	Установка ящика Я5000 размером 300×250×180 на стальной ступенчатой колонне.	51
5.407-118.1.350	Установка ящика Я5000 размером 400×300×250 на стальной ступенчатой колонне.	52
5.407-118.1.360	Установка ящика Я5000 размером 600×400×250 на стальной ступенчатой колонне	53
5.407-118.1.370	Установка ящика Я5000 размером 600×600×250 на стальной ступенчатой колонне	54
5.407-118.1.380	Установка ящика Я5000 размером 600×600×360 на стальной ступенчатой колонне	55

1. Исходные данные

Серия 5.407-118 выполнена на основании следующих материалов:

- 1) рабочий проект ОЛХ.084.121-85 с изменениями от 1987 г. на „Ящики управления асинхронными двигателями с короткозамкнутым ротором серии Я5000“;
- 2) технические условия ТУ16-536.042-76 на изготовление ящиков (по новой сокращенной номенклатуре);
- 3) техническое задание на разработку серии 5.407-118.

2. Содержание

Серия состоит из одного выпуска (1) „Материалы для проектирования и рабочие чертежи“ и содержит:

- а) материалы для проектирования (таблицу выбора чертежей, габаритный чертеж, ведомость потребности в оборудовании, изделиях и материалах);
- б) установочные чертежи для выполнения работ в монтажной зоне;
- в) чертежи изделий для изготовления их в МЭЗ.

3. Область применения

Серия предназначена для выполнения проект-

ных работ и работ в монтажной зоне по токо-подводу и монтажу ящиков для управления асинхронными двигателями с короткозамкнутым ротором и ящиками с клеммными зажимами серии Я5000, устанавливаемых в производственных помещениях на стенах, на железобетонных колоннах прямоугольного сечения, на стальных колоннах постоянного сечения и ступенчатых колоннах.

Чертежи конструкций и деталей, входящие в серию, предназначены для изготовления этих конструкций и деталей в промышленных базах электромонтажных организаций.

Степень защиты оболочек ящиков - IP41 по ГОСТ 14254-80.

Климатическое исполнение - УХЛ и категория размещения - 4 по ГОСТ 15543-70.

4. Основные положения

4.1. Крепление ящиков к различным основаниям осуществляется при помощи 4-х ушек, которые предусмотрены на корпусе ящика заводом-изготовителем. Эти ушки могут быть закреплены горизонтально или вертикально.

В целях экономии площади для размещения ящиков и уменьшения расхода монтажных профилей (при креплении ящиков на железобетонных и сталь-

Разработ	Попова	Область				5.407-118.1. ПЗ	Страниц	Лист	Листов
Проб.	Тычинин	Вед.							
Зав. сект.	Тычинин	Исполн.					УГПРКХ ТЯЖПРОМЭЛЕКТРОПРОЕКТ ХАРЬКОВ		
Нач. отд.	Тюрич	Провер.							
Н.контр.	Тычинин	Схем.							

Рис.1 (см табл.1)

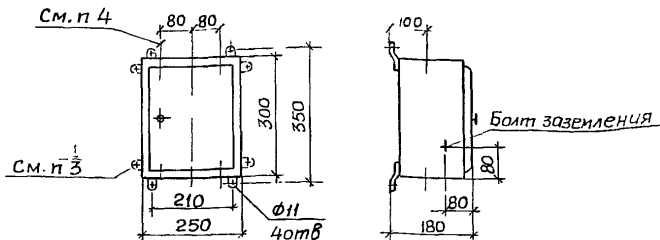


Рис.2 (см табл.2)

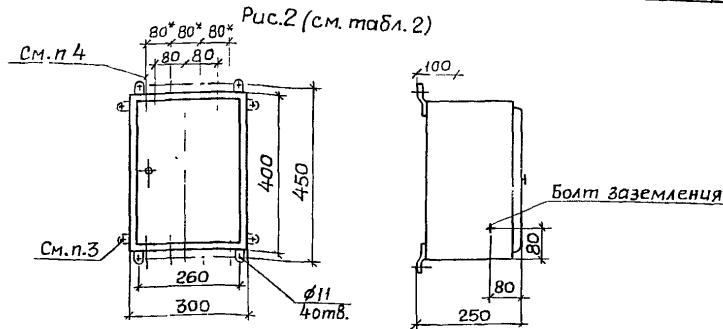


Таблица 1

Тип ящика	Типовой индекс	Масса не более, кг
Я5110, Я5111, Я5112, Я5113	18 XXX ... 30 XXX	6,2
Я5130, Я5131	31 XXX .. 34 XXX	

1. Изготовление ящиков по ТУ6-536.042-76
2. Степень защиты оболочек ящиков IP41.
3. Ушки универсальны - на месте монтажа можно изменять их расположение.

4. Для ввода внешних проводников предусмотрены универсальные устройства на днище и крышке ящика (по три для однофидерного и по четыре для двухфидерного), каждое из которых закрыто резиновыми кольцами трех типоразмеров, рассчитанными на ввод проводников в ящик любым способом (в трубе, отдельными кабелями и др.).

5. В типовом индексе ящика вместо знаков „XXX“ в конкретном проекте указывают исполнение по напряжению силовой цепи и цепи управления, климатическое исполнение и категорию размещения (см. черт. 5.407-118.1.10ГЧ л.5).

6. Габаритные чертежи выполнены на основании проекта ВНИИР ОЛХ.084 121-85 с изменением от 1987г.

Таблица 2

Тип ящика	Типовой индекс	Масса не более, кг
Я5110, Я5111, Я5112, Я5113	31 XXX ... 36 XXX	12
Я5114, Я5115, Я5124, Я5125	18 XXX ... 30 XXX	
Я5130, Я5131	35 XXX .. 38 XXX	
Я5134, Я5135, Я5141	18 XXX ... 34 XXX	
Я5410, Я5411, Я5412, Я5413	18 XXX ... 30 XXX	
Я5430, Я5431	31 XXX .. 34 XXX	
Я5441	18 XXX ... 30 XXX	

* Только для ящиков Я5114, Я5115, Я5124, Я5125, Я5134, Я5135

Разраб	полюба	Юлиа		5.407-118.1.10ГЧ	Ящики управления серии Я5000. Габаритный чертёж	Лист	Листов	
Пров	МОНС	Андр	1			Р	1	5
Зав сек	Тычинин	Эду	1			УГППКИ		
Нач.отд	Тюрин	Виктор	1			ТЯЖПРОМЭЛЕКТРОПРОЕКТ		
Н.контр	Тычинин	Эду	1			ХАРЬКОВ		

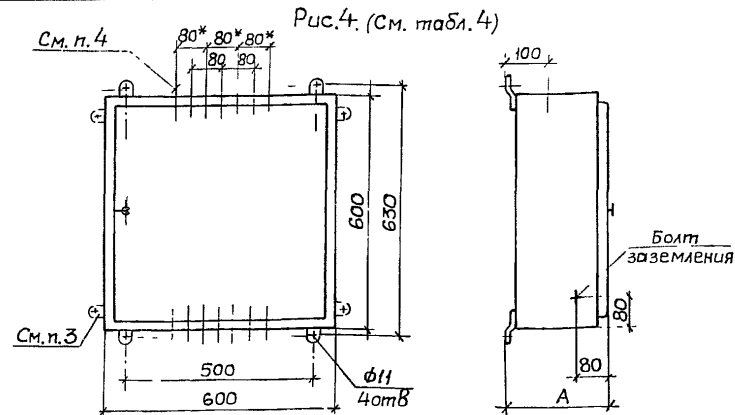
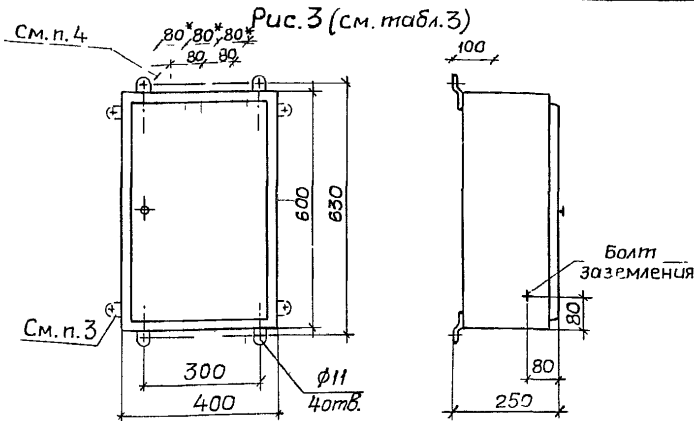


Таблица 3

Тип ящика	Типовой индекс	Масса не более кг
Я5110, Я5111, Я5112, Я5113	37 XXX , 38 XXX	24,8
Я5114, Я5115	18 XXX ... 34 XXX	
Я5124, Я5125	24 XXX .. 34 XXX	
Я5130, Я5131	39 XXX .. 42 XXX	
Я5141	35 XXX .. 38 XXX	
Я5410, Я5411, Я5412, Я5413	31 XXX ... 36 XXX	
Я5414, Я5415	18 XXX ... 30 XXX	
Я5424, Я5425	22 XXX ... 32 XXX	
Я5430, Я5431	35 XXX , 36 XXX	
Я5434; Я5435	18 XXX ... 30 XXX	
Я5441	31 XXX ... 36 XXX	

Таблица 4

Тип ящика	Типовой индекс	Размер А, мм	Масса не более кг
Я5110, Я5111, Я5112, Я5113	39 XXX ... 42 XXX	250	34,2
Я5114, Я5115	35 XXX ... 36 XXX		
Я5141	39 XXX ... 42 XXX		
Я5410, Я5411, Я5412, Я5413	37 XXX , 38 XXX		
Я5430, Я5431, Я5441	39 XXX ... 42 XXX		
Я5430, Я5431	39 XXX ... 42 XXX	360	40,7

*Только для ящичков Я5114, Я5115, Я5124, Я5125, Я5414, Я5415, Я5424, Я5425, Я5434, Я5435

Рис. 5. (См. табл. 5)

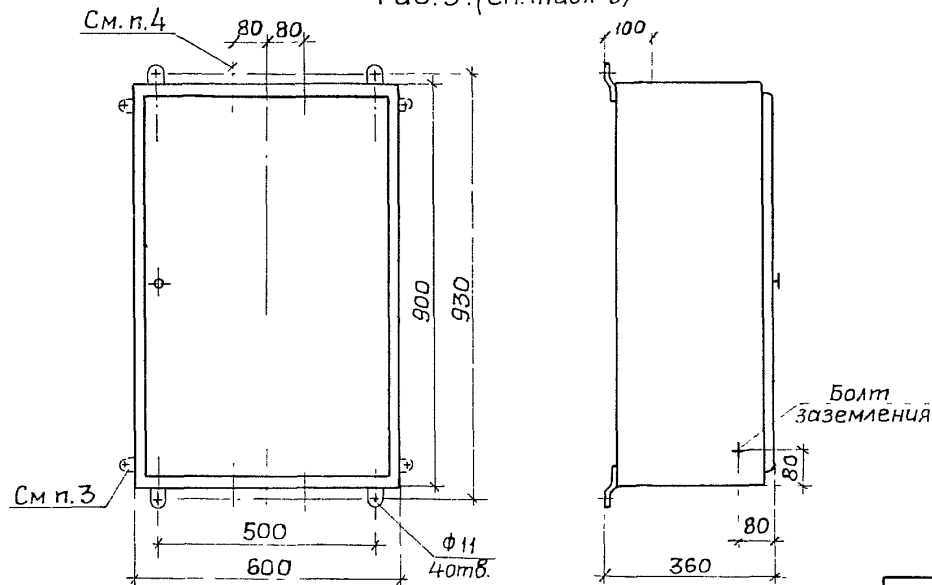


Таблица 5

Тип ящика	Типовой индекс	Масса не более, кг
Я5410, Я5411	39XXX... 42XXX	53,4
Я5412, Я5413		
Я5441		

Рис. 6 (См. табл. 6)

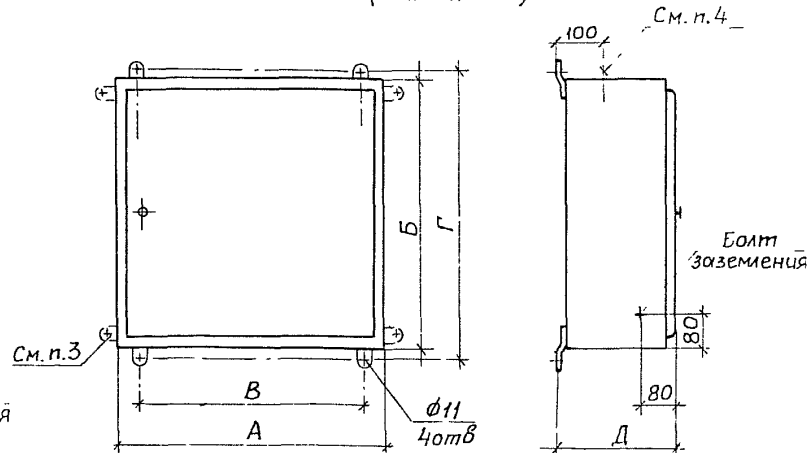


Таблица 6

Тип ящика	Типовой индекс	Кол. зажимов	Номинальный ток, А	Номинальное напряжение, В, 50 Гц		Размеры, мм					Масса, кг
				Силовой	Управления	А	Б	В	Г	Д	
Я5001	3АФУХЛ4	40	25	660	660	250	300	210	350	180	5,2
Я5003		80				400	600	300	630	250	19,6
Я5004		160				600	600	500	630	250	26,8
Я5005		6				250	300	210	350	180	5,2

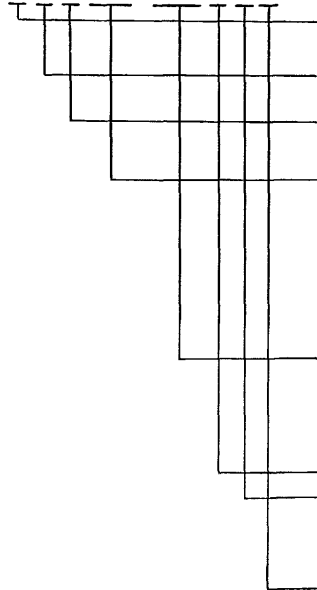
Инв. № подл. Подпись и дата. Взам. инв. №

5.407-118.1.1ПГ4

Лист
3

СТРУКТУРА ТИПОВОГО ОБОЗНАЧЕНИЯ

Я5ХХХ-ХХХХХ



Вид НКУ по конструкции

Я-ящик

Класс НКУ по назначению

5- управление асинхронными двигателями с к.з. ротором

Группа в классе 5

1- управление нереверсивными двигателями

4- управление реверсивными двигателями

Порядковый номер разработки в пределах группы 1 и 4 класса 5

В данной серии:

1Х- ящики с автоматическими выключателями на каждый фидер

2Х- ящики с одним автоматическим выключателем на два фидера

3Х- ящики без автоматического выключателя

4Х- ящики с промежуточным реле

Х0 ÷ Х3- однофидерные

Х4 ÷ Х5- двухфидерные

18... 42- Исполнение по току:

Исполнение по току	18	20	22	24	26	28	29	30	31	32	34	35	36	37	38	39	40	41	42
Номинальный ток ящика, А	0,6	1	1,6	2,5	4	6	8	10	12,5	16	25	32	40	50	63	80	100	125	160

7- Исполнение по напряжению силовой цепи: ~ 380В

Исполнение по напряжению цепи управления:

3- ~ 110В

4- ~ 220В

7- ~ 380В

Климатическое исполнение и категория размещения

УХЛ4- для умеренного климата.

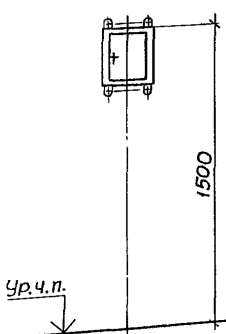
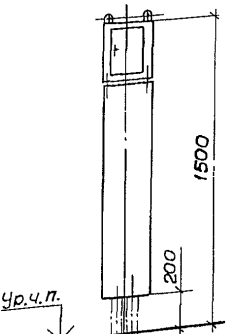
Примечание: В нереверсивных двухфидерных ящиках с одним автоматическим выключателем на два фидера-Я5124, Я5125 в типовом индексе на 5-м месте имеется дополнительный знак(буква), конкретизирующий исполнение ящиков, например: Я5124-1874А ЧХЛ4. Исполнение по току:

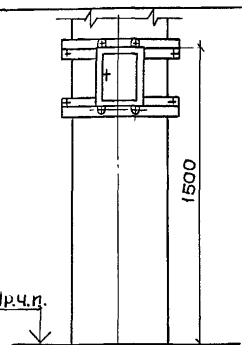
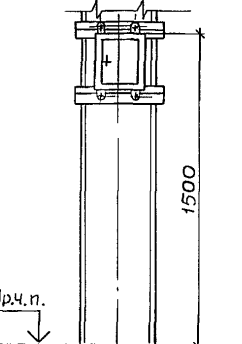
Буква	А	Б	В	Г	Д	Е	И	К	Л	М
Ток, А	3,15	5	8	10	12,5	16	20	31,5	40	50

5.407-118.1.10Г4

Лист

5

Эскиз	Установка	Размеры ящика, мм	Обозначение чертежа установки
	Способ такопавоба		
	Настенная	300x250x180	5.407-118.1.40
		400x300x250	5.407-118.1.50
		600x400x250	5.407-118.1.60
		600x600x250	5.407-118.1.70
		600x600x360	5.407-118.1.80
		900x600x360	5.407-118.1.90
			Настенная
400x300x250	5.407-118.1.110		
600x400x250	5.407-118.1.120		
600x600x250	5.407-118.1.130		
600x600x360	5.407-118.1.140		
900x600x360	5.407-118.1.150		

Эскиз	Установка	Размеры ящика, мм	Обозначение чертежа установки
	Способ такопавоба		
	На ж.-б. колонне	300x250x180	5.407-118.1.160
		400x300x250	5.407-118.1.170
		600x400x250	5.407-118.1.180
		600x600x250	5.407-118.1.190
		600x600x360	5.407-118.1.200
		900x600x360	5.407-118.1.210
			На стальной колонне постоянного сечения
400x300x250	5.407-118.1.230		
600x400x250	5.407-118.1.240		
600x600x250	5.407-118.1.250		
600x600x360	5.407-118.1.260		
900x600x360	5.407-118.1.270		

Приводом в трубах-по конкретному проекту, кабелем без защитного от механических повреждений

Кабелем снизу с защитой от механических повреждений кабелем без защитного от механических повреждений

Приводом в трубах-по конкретному проекту, кабелем без защитного от механических повреждений

Приводом в трубах-по конкретному проекту, кабелем без защитного от механических повреждений

Разраб	Попова	авг 63	
Пров.	Монс	10	11-30
Зав сект	Тычинин	12	12 30
Нач от	Тюрин		
Н.контр.	Тычинин	12	

5.407-118.1.20ТБ

Таблица
выбора чертежей

Студия	Лист	Листов
Р	1	2
УГППКИ ТЯЖПРОМЭЛЕКТРОПРОЕКТ ХАРЬКОВ		

50 КОПИЯ НАВИСЛЕДИ УМЛАНСКИ УМЛАНСКИ

Эскиз	Установка	Способ такоподооба	Размер ящика, мм	Обозначение чертежа установки
	<p>На стальной колонне постоянного сечения</p>	<p>Проводами в трубах по конкретному проекту, кабелем без защиты от механических повреждений</p>	300x250x180	5.407-118.1.280
			400x300x250	5.407-118.1.290
			600x400x250	5.407-118.1.300
			600x600x250	5.407-118.1.310
			600x600x360	5.407-118.1.320
			900x600x360	5.407-118.1.330

Эскиз	Установка	Способ такоподооба	Размер ящика, мм	Обозначение чертежа установки
	<p>На стальной ступенчатой колонне</p>	<p>Проводами в трубах по конкретному проекту, кабелем без защиты от механических повреждений</p>	300x250x180	5.407-118.1.340
			400x300x250	5.407-118.1.350
			600x400x250	5.407-118.1.360
			600x600x250	5.407-118.1.370
			600x600x360	5.407-118.1.380
			900x600x360	5.407-118.1.390

Наименование и техническая характеристика изделия, материала	Тип, марка	Ед. изм.	Количество по обозначению 5.407-118.1. Порядковый номер, исполнение																								
			180														180										
			40	50	60	70	80	90	100	110	120	130	140	150	160	170	—	01	02	03	04	05	06	07			
<u>Электрооборудование</u>																											
Ящик ТУ16-536.042-76	Я5000*																										
размером:																											
300 × 250 × 180		шт.	1					1						1													
400 × 300 × 250		шт.		1					1	1						1											
600 × 400 × 250		шт.			1						1	1					1	1	1	1	1	1	1				
600 × 600 × 250		шт.				1						1	1														
600 × 600 × 360		шт.					1							1													
900 × 600 × 360		шт.						1							1												
<u>Изделия НПО ЭМ и УЭМ</u>																											
Профиль ТУ36-1434-82	К239У2	кз																	3,12	3,12	3,43	4,06	4,68	5,00	3,12	3,43	
Профиль ТУ36-1434-82	К241У2	кз																	0,66	0,76							
Профиль ТУ36-2355-80	УСЭК55У3	кз																	1,95	2,34	2,73	3,12	3,51	3,90	2,34	2,73	
Флажок ТУ36-2466-82	ФЭ35У2,5	шт						1	1	1	1	1	1	1	1	1											
Шпилька ТУ36-2355-80	УСЭК81-4У1	шт.																	4	4	4	4	4	4			
<u>Материал</u>																											
Лист Б-ПН-1,5 ГОСТ 19903-74		кз																									
Лента Зх40 СтЗкп ГОСТ 16523-70		кз							6,08	5,63	6,38	4,93	4,93	4,93	4,93	4,93	2,40										
Лента Зх40 СтЗкп ГОСТ 6009-74		кз							0,60	0,60	0,72	0,60	0,72	0,60	0,72	0,60	0,60										
Круг 12-В ГОСТ 2590-88		кз																									
Круг Ст 3 кл I-I ГОСТ 535-88		кз																								2,00	2,00

* Тип по проекту

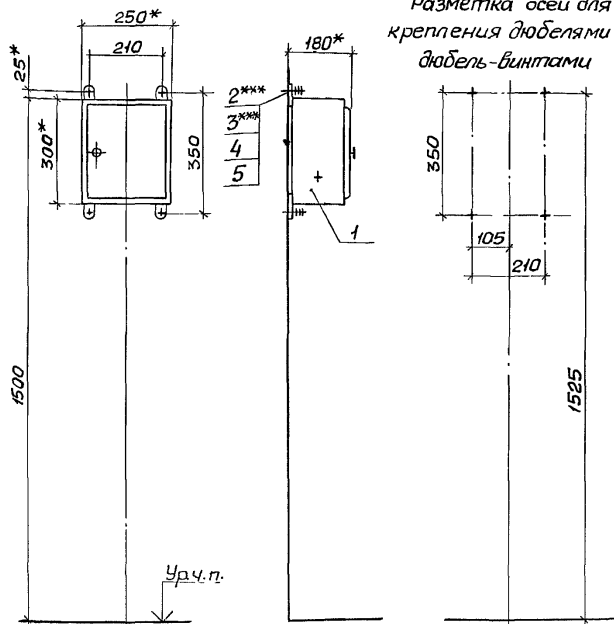
Разраб.	Полова	01/08/77
Проб.	Монс	10/08
Зав.сект	Тычинин	24/08
Нач.отд.	Тюрин	24/08
Н.контр.	Тычинин	24/08

5.407-118.1.30В

Ведомость потребности в
оборудовании, изделиях
и материалах

Лист	Лист	Лист
Р	1	3
УГПЛКИ ГЯЖПРОМЭЛЕКТРОПРОЕКТ ХАРЬКОВ		

Разметка осей для
крепления дюбелями или
дюбель-винтами



Поз.	Наименование	Кол.	Обозначение документа
1	Ящик Я5000**		
	ТУ16-536.042-76		
	размером 300x250x180	1	
2	Дюбель У661УЗ		
	ТУ36-941-79	4	
3	Дюбель-винт ДВ М8		
	ТУ14-4.1375-86	4	
4	Шайба 8 ГОСТ6958-78	4	
5	Шайба 8 ГОСТ6402-70	4	

1* Размеры для справок.

2** Тип по проекту.

3 По данному чертежу ящик устанавливается на бетонной стене или на стене кирпичной кладки из полнотелого кирпича.

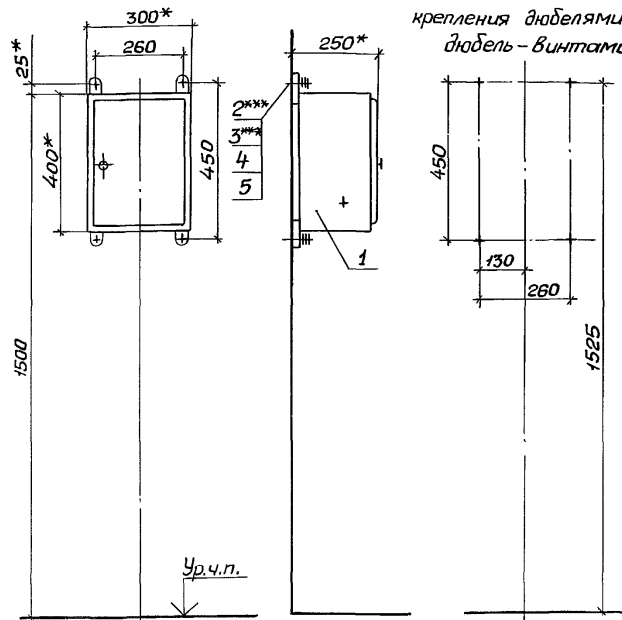
4*** Крепление ящика к стене выполнить по усмотрению электромонтажников дюбелями поз.2 или дюбель-винтами поз.3 с шайбами поз.4,5. Длину-дюбель-винтов определяют электромонтажники.

Разраб.	Махова	0/Россы	
Пров.	Манс	0/И	14-50
Зав.сект.	Тычинин	0/И	14-50
Нач.отд.	Тюрич	0/И	14-50
Н.контр.	Тычинин	0/И	

5.407-118.1.40

Установка ящика Я5000
размером 300x250x180
на стене

Стандарт/лист	Листов
Р	1
УГППКИ ТЯЖПРОМЭЛЕКТРОПРОЕКТ ХАРЬКОВ	



Поз.	Наименование	Кол.	Обозначение документа
1	Ящик Я5000**		
	ТУ16-536.042-76		
	размером 400x300x250	1	
2	Дюбель У661У3		
	ТУ36-941-79	4	
3	Дюбель-винт ДВ М8		
	ТУ14-4.1375-86	4	
4	Шайба 8 ГОСТ6958-78	4	
5	Шайба 8 ГОСТ6402-70	4	

1.* Размеры для справок.

2.** Тип по проекту.

3. По данному чертежу ящик устанавливается на бетонной стене или на стене кирпичной кладки из полнотелого кирпича.

4.*** Крепление ящика к стене выполнить по усмотрению электромонтажников дюбелями поз.2 или дюбель-винтами поз.3 с шайбами поз.4,5. Длину дюбель-винтов определяют электромонтажники.

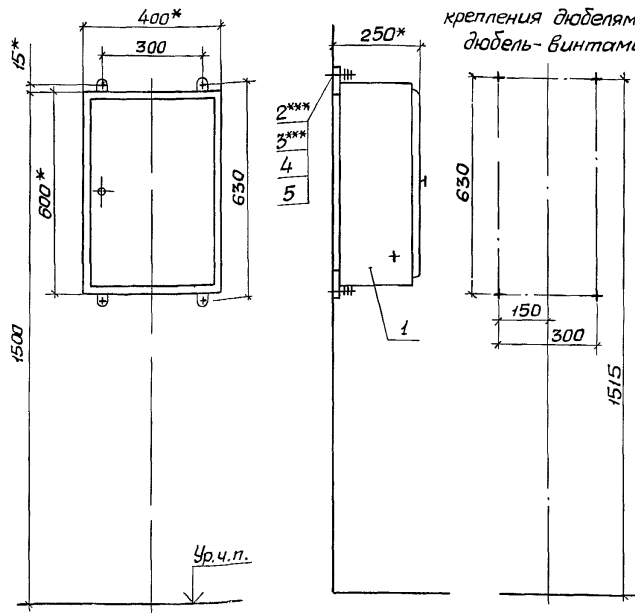
Разраб.	Попова	17-90
Пробв.	Монс	17-90
Зав.сек.	Тычинин	
Нач.отд.	Тюрин	
Н.контр.	Тычинин	

5.407-118.1.50

Установка ящика Я5000
размером 400x300x250
на стене

Страница	Лист	Листов
Р		1
УГППКИ ТЯЖПРОМЗАВКПРОПРОЕКТ ХАРЬКОВ		

Разметка осей для
крепления дюбелями или
дюбель-винтами



Поз.	Наименование	Кол.	Обозначение документа
1	Ящик Я5000** ТУ16-536.042-76 размером 600x400x250	1	
2	Дюбель Ч661УЗ ТУ36-941-79	4	
3	Дюбель-винт ДВ М8 ТУ14-4.1375-86	4	
4	Шайба 8 ГОСТ6958-78	4	
5	Шайба 8 ГОСТ6402-70	4	

1* Размеры для справок.

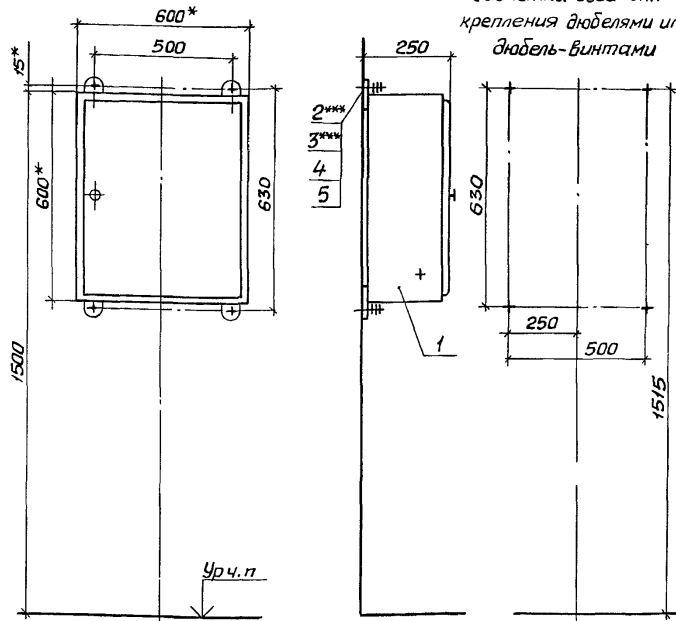
2** Тип по проекту.

3. По данному чертежу ящик устанавливается на бетонной стене или на стене кирпичной кладки из полнотелого кирпича.

4*** Крепление ящика к стене выполнить по усмотрению электромонтажников дюбелями поз.2 или дюбель-винтами поз.3 с шайбами поз. 4,5. Длину дюбель-винтов определяют электромонтажники

Разраб	Погова	07.05.87		5.407-118.1.60	Стандарт (лист 1 из 1)
Проб.	Манс	07.05.87	07.05.87		
Зав. сект	Тычинин	07.05.87	07.05.87	Установка ящика Я5000 размером 600x400x250 на стене	УГППКИ ТРИПРОМЭЛЕКТРОПРОЕКТ ХАРЬКОВ
нач. отд.	Тюрин	07.05.87	07.05.87		
И. контр.	Тычинин				

Разметка осей для
крепления дюбелями или
дюбель-винтами



Поз.	Наименование	Кол.	Обозначение документа
1	Ящик Я5000** ТУ16-536.042-76 размером 600×600×250	1	
2	Дюбель У661 УЗ ТУ36-941-79	4	
3	Дюбель-винт ДВ М8 ТУ14-4.1375-86	4	
4	Шайба 8 ГОСТ6958-78	4	
5	Шайба 8 ГОСТ 6402-70	4	

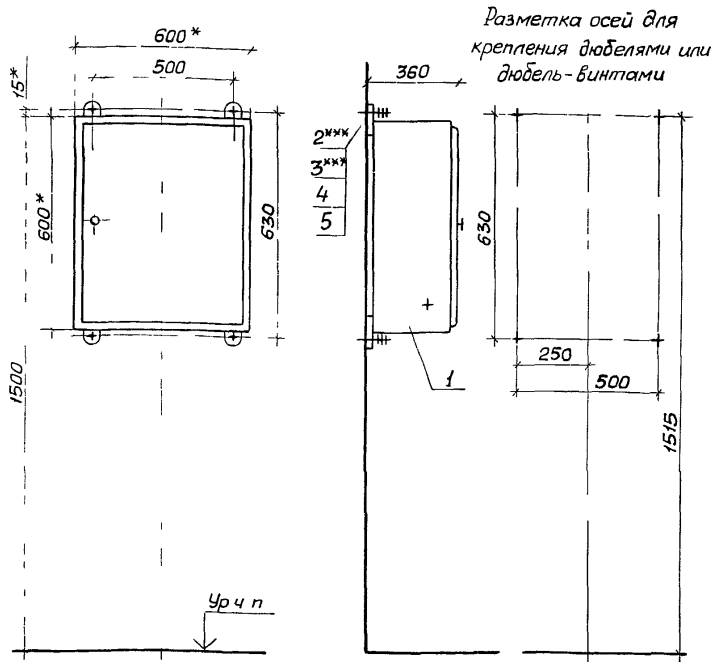
- 1.* Размеры для справок.
- 2.** Тип по проекту
3. По данному чертежу ящик устанавливается на бетонной стене или на стене кирпичной кладки из полнотелого кирпича
- 4.*** Крепление ящика к стене выполнить по усмотрению электромонтажников дюбелями поз 2 или дюбель-винтами поз 3 с шайбами поз.4,5. Длину дюбель-винтов определяют электромонтажники.

Разраб	Полова	Афанас	
Пробв	Монс	З	в 00
Вав сект	Тычинин	З	в 90
Нац.отд	Тюрин	З	
Н контр	Тычинин	З	

5.407-118.1.70

Установка ящика Я5000
размером 600×600×250
на стене

Станд	Лист	Листов
Р	1	1
УГППКИ ТЯЖПРОМЭЛЕКТРОПРОЕКТ ХАРЬКОВ		

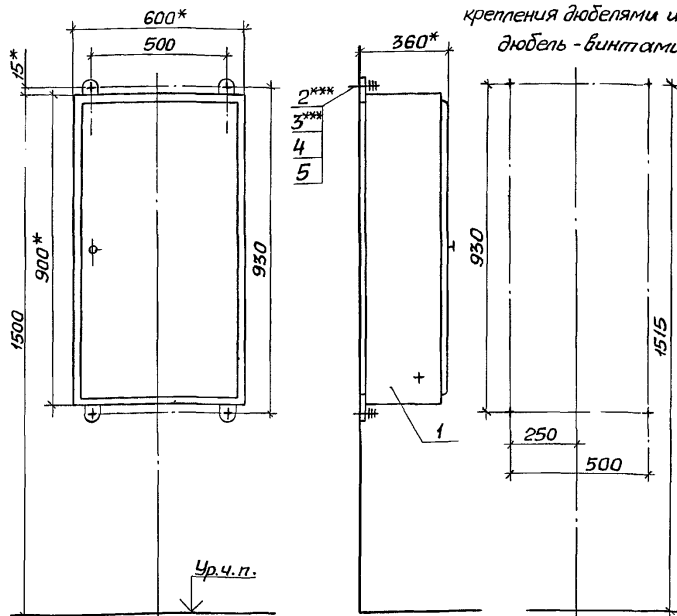


Поз	Наименование	Кол	Обозначение документа
1	Ящик Я5000** ТУ16-536.042-76 размером 600×600×360	1	
2	Дюбель У661УЗ ТУЗ6-941-79	4	
3	Дюбель-винт ДВ М8 ТУ14-4 1375-86	4	
4	Шайба 8 ГОСТ6958-78	4	
5	Шайба 8 ГОСТ6402-70	4	

- 1.* Размеры для справок
- 2.** Тип по проекту
3. По данному чертежу ящик устанавливается на бетонной стене или на стене кирпичной кладки из полнотелого кирпича.
- 4.** Крепление ящика к стене выполнить по усмотрению электромонтажников дюбелями поз 2 или дюбель-винтами поз 3 с шайбами поз. 4, 5 Длину дюбель-винтов определяют электромонтажники

Разраб	Полова	Личн	iv 80	5.407-118.1.80						
Пров	Монс	до	iv 80							
Зав сект	Тычинин	Зав	iv 80	Установка ящика Я5000 размером 600×600×360 на стене						
Нач отд	Горин	Зав	iv 80							
Н контр	Тычинин	Зав	iv 80	<table border="1" style="width: 100%;"> <tr> <td>Стадия</td> <td>Лист</td> <td>Листов</td> </tr> <tr> <td>Р</td> <td>1</td> <td>1</td> </tr> </table>	Стадия	Лист	Листов	Р	1	1
Стадия	Лист	Листов								
Р	1	1								

Разметка осей для
крепления дюбелями или
дюбель-винтами



Поз.	Наименование	Кол.	Обозначение документа
1	Ящик Я5000** ТУ16-536.042-76 размером 900x600x360	1	
2	Дюбель У661УЗ ТУ36-941-79	4	
3	Дюбель-винт ДВ М8 ТУ14-4.1375-86	4	
4	Шайба 8 ГОСТ6958-78	4	
5	Шайба 8 ГОСТ6402-70	4	

1.* Размеры для справок.

2.** Тип по проекту.

3. По данному чертежу ящик устанавливается на бетонной стене или на стене кирпичной кладки из полнотелого кирпича.

4.*** Крепление ящика к стене выполнять по усмотрению электромонтажников дюбелями поз.2 или дюбель-винтами поз.3 с шайбами поз. 4,5. Длину дюбель-винтов определяют электромонтажники.

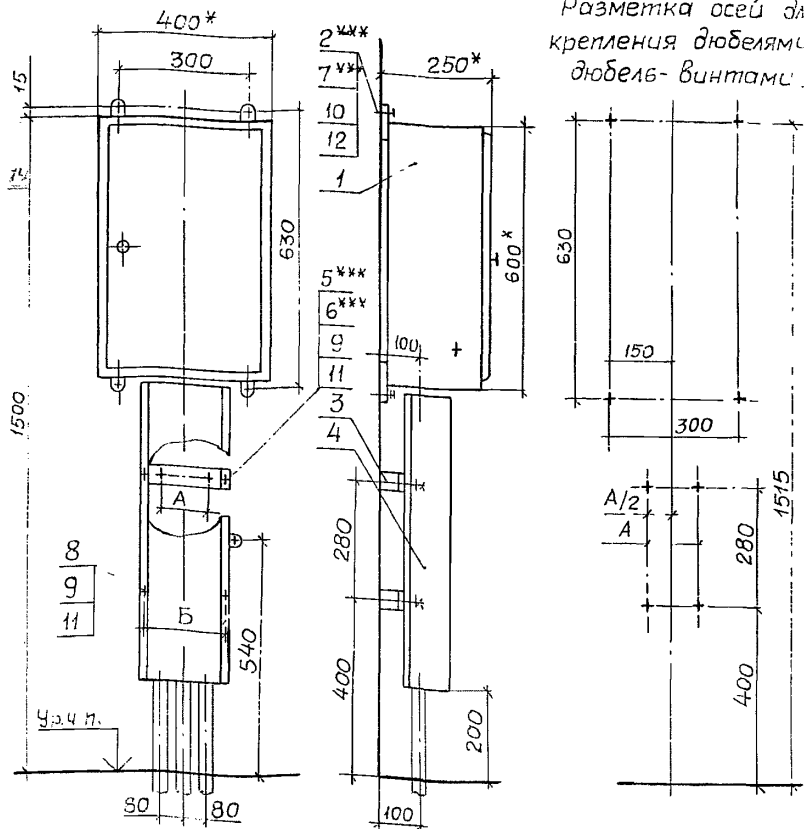
Разраб.	Попов А	Юрч.п.	
Пров.	Монс	И	iv-90
Зад. сект.	Тычинин	И	iv-90
Нач. отд.	Торин	И	
Н.контр.	Тычинин	И	

5.407-118.1.90

Установка ящика Я5000
размером 900x600x360
на стене

Стадия	Лист	Листов
Р	1	1

УГППКИ
ТЭЖПРОМЭЛЕКТРОПРОЕКТ
ХАРЬКОВ



Разметка осей для
крепления дюбелями или
дюбель-винтами.

Обозначение документа	Количество фидеров	Размеры, мм	
		А	Б
5.407-118.1.120	1	100	270
-01	2	160	350

Поз.	Наименование	Кол. на		Обозначение документа
		—	01	
1	Ящик Я5000**			
	ТУ16-536.042-76			
	размером 600x400x250	1	1	
2	Дюбель У661УЗ			
	ТУ36-941-79	4	4	
3	Скоба в сборе	2		5.407.118.1.400
			2	-01
4	Короб в сборе	1		5.407.118.1.420-01
			1	-02
5	Дюбель 35-5-8У3			
	ГОСТ 26998-86	4	4	
6	Дюбель-винт ДВМ6			
	ТУ14-4.1375-86	4	4	
7	Дюбель-винт ДВМ8			
	ТУ14-4.1375-86	4	4	
8	Гайка М6 ГОСТ 5915-70	4	4	
9	Шайба 6 ГОСТ 11371-78	8	8	
10	Шайба 8 ГОСТ 6958-78	4	4	
11	Шайба 6 ГОСТ 6402-70	8	8	
12	Шайба 8 ГОСТ 6402-70	4	4	

1* Размеры для справок.

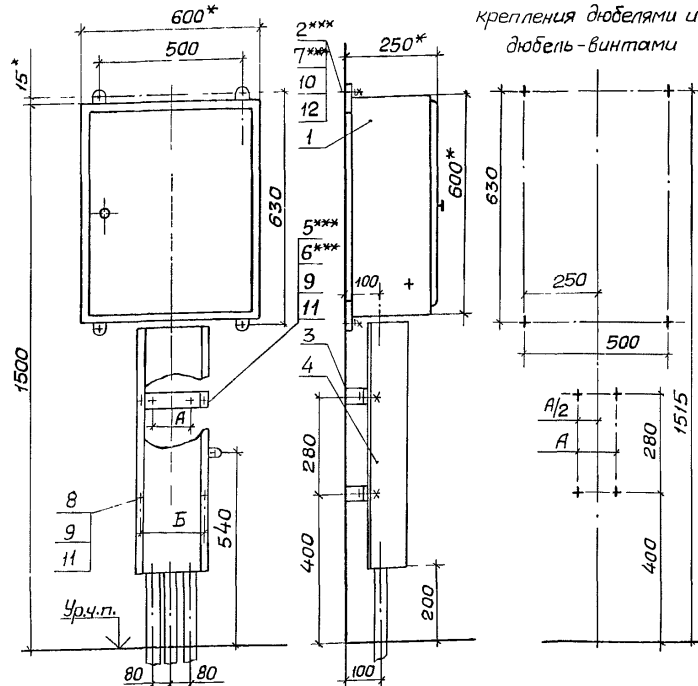
2.** Тип по проекту.

3. По данному чертежу ящик устанавливается на бетонной стене или на стене кирпичной кладки из полнотелого кирпича.

4.** По усмотрению электромонтажников крепление к стене ящика выполнить дюбелями поз.2 или дюбель-винтами поз.7 с шайбами поз.10 и 12, а скобы поз.3 - дюбелями поз.5 или дюбель-винтами поз.6 с шайбами поз.9 и 11. Длину дюбель-винтов определяют электромонтажники.

Разраб	Полова	Лист	№	5.407-118.1.120		
Пров	Монс	Лист	1	Установка ящика Я5000 размером 600x400x250 на стене, с коробом	Лист	1
Зав сек	Тычинин	Лист	1		Лист	1
Нач от	Тюрин	Лист	1	Лист		
И контр	Тычинин	Лист	1	Лист		

Разметка осей для
крепления дюбелями или
дюбель-винтами



1.* Размеры для справок.

2.** Тип по проекту.

3. По данному чертежу ящик устанавливается на бетонной стене или на стене кирпичной кладки из полнотелого кирпича.

4.** По усмотрению электромонтажников крепление к стене ящика выполнить дюбелями поз. 2 или дюбель-винтами поз. 7 с шайбами поз. 10 и 12, а скобу поз. 3 - дюбелями поз. 5 или дюбель-винтами поз. 6 с шайбами поз. 9 и 11. Длину дюбель-винтов определяют электромонтажники.

Обозначение документа	Количество фидеров	Размеры, мм	
		А	Б
5.407-118.1.130	1	100	270
-01	2	160	350

Поз.	Наименование	Кол. на	Обозначение документа
		-	01
1	Ящик Я5000** ТУ16-536.042-76 размером 600x600x250	1	1
2	Дюбель У661У3 ТУЗ6-941-79	4	4
3	Скоба в сборе	2	5.407-118.1.400 -01
4	Короб в сборе	1	5.407-118.1.420-01 -02
5	Дюбель 35-5-8УЗ ГОСТ 26998-86	4	4
6	Дюбель-винт ДВ М6 ТУ14-4.1375-86	4	4
7	Дюбель-винт ДВ М8 ТУ14-4.1375-86	4	4
8	Гайка М6 ГОСТ 5915-70	4	4
9	Шайба 6 ГОСТ 11371-78	8	8
10	Шайба 8 ГОСТ 6958-78	4	4
11	Шайба 6 ГОСТ 6402-70	8	8
12	Шайба 8 ГОСТ 6402-70	4	4

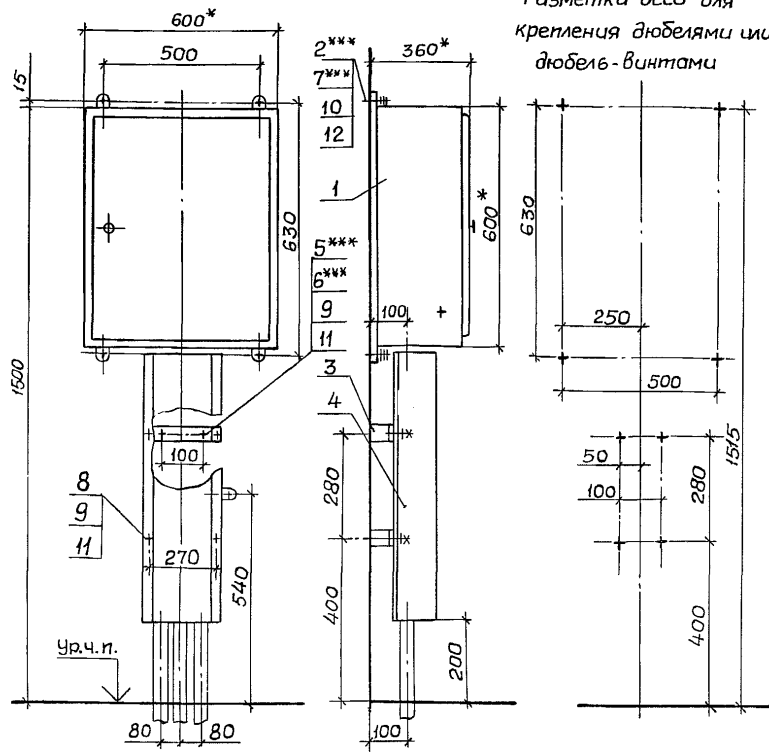
Разработ.	Попова	Лысова	
Проб.	Монс	Ав	14.04
Зав. сект.	Тычинин	Хв	14.04
Нач. отд.	Тюрин	Жуков	
Н.контр.	Тычинин		

5.407-118.1.130

Установка ящика Я5000
размером 600x600x250
на стене, с коробом

Стадия	Лист	Листов
Р		1
УГППКИ ТЯЖПРОМЭЛЕКТРОПРОЕКТ ХАРЬКОВ		

Разметка осей для
крепления дюбелями или
дюбель-винтами



Поз.	Наименование	Кол.	Обозначение документа
1	Ящик Я5000**		
	ТУ16-536.042-76		
	размером 600x600x360	1	
2	Дюбель 466143		
	ТУ36-941-79	4	
3	Скоба в сборе	2	5.407-118.1400
4	Короб в сборе	1	5.407-118.1400-01
5	Дюбель 35-5-843		
	ГОСТ26998-86	4	
6	Дюбель-винт ДВМ6		
	ТУ14-4.1375-86	4	
7	Дюбель-винт ДВМ8		
	ТУ14-4.1375-86	4	
8	Гайка М6 ГОСТ5915-70	4	
9	Шайба 6 ГОСТ11371-78	8	
10	Шайба 8 ГОСТ6958-78	4	
11	Шайба 6 ГОСТ6402-70	8	
12	Шайба 8 ГОСТ6402-70	4	

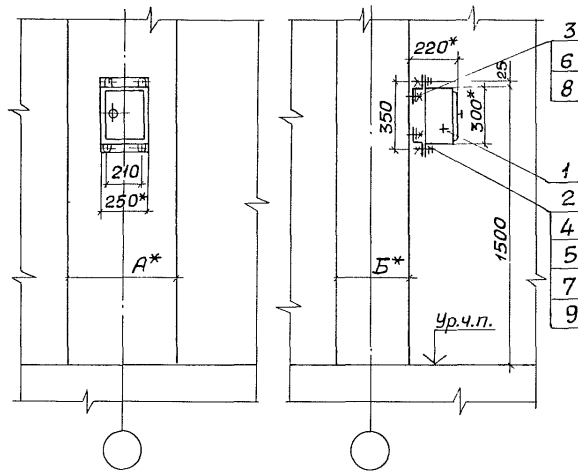
1.* Размеры для справок.

2.**Тип по проекту.

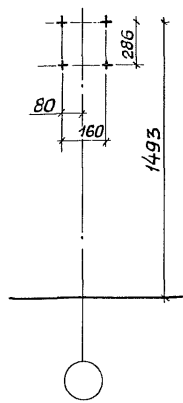
3. По данному чертежу ящик устанавливается на бетонной стене или на стене кирпичной кладки из полнотелого кирпича.

4.** По усмотрению электромонтажников крепление к стене ящика выполните дюбелями поз.2 или дюбель-винтами поз.7 с шайбами поз.10 и 12, а скобы поз.3-дюбелями поз.5 или дюбель-винтами поз.6 с шайбами поз.9 и 11. Длину дюбель-винтов определяют электромонтажники.

Разраб.	Попова	А/пол		5.407-118.1.140	Стандия	Лист	Листов
Пров.	Монс	А/пр	№ 90				
Зав. сект.	Тычинин	А/пр	№ 90	Установка ящика Я5000 размером 600 x 600 x 360 на стене, с коробом	Р	1	ЧГППКИ ТЯЖПРОМЭЛЕКТРОПРОЕКТ ХАРЬКОВ
Нач. отд.	Тюрин	А/пр					
Н. контрол.	Тычинин	А/пр					



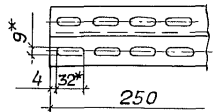
Разметка осей для
крепления дюбель-винтами



- 1.* Размеры для справок.
- 2.** Тип по проекту.
3. Длину дюбель-винтов определяют
электромонтажники

Размеры колонны, мм	
А	Б
400	400
500	
600	
700	
800	
900	500
500	
600	

Поз. 2
М1:4



Поз	Наименование	Кол	Обозначение документа
1	Ящик Я5000** ТУ16 - 536.042-76 размером 300x250x180	1	
2	Профиль К24142 ТУ36-1434-82, $\epsilon=250,033$	2	Без черт.
3	Дюбель-винт ДВ М6 ТУ14-4.1375-86	4	
4	Болт М8x25 ГОСТ 7798-70	4	
5	Гайка М8 ГОСТ 5915-70	4	
6	Шайба 6 ГОСТ 6958-78	4	
7	Шайба 8 ГОСТ 11371-78	8	
8	Шайба 6 ГОСТ 6402-70	4	
9	Шайба 8 ГОСТ 6402-70	4	

Разраб.	Погова	01.01.80
Проб.	Монс	01.01.80
Зав сект.	Тычинин	01.01.80
Нач. отд.	Тюрин	01.01.80
И.контр.	Тычинин	01.01.80

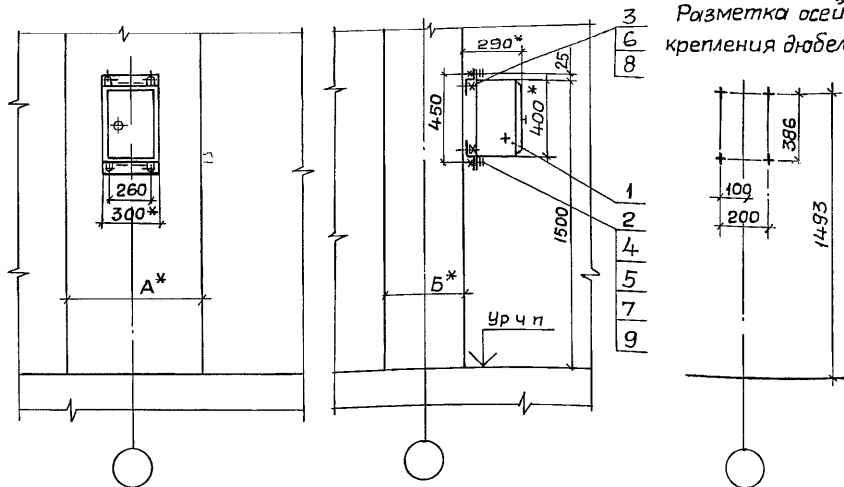
5407-118.1.160

Установка ящика Я5000
размером 300x250x180
на ж.-б. колонне

Листов	1
Итого листов	1
УГПКИ ТЯЖПРОЭЛЕКТРОПРОЕКТ ХАРЬКОВ	

Инв. №, дата, Изменения и отметки, Подпись, дата, И.контр.

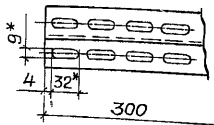
Разметка осей для
крепления дюбель-винтами



1.* Размеры для справок
2.** Тип по проекту.
3. Длину дюбель-винтов определяют
электромонтажники

Поз.	Наименование	кол.	Обозначение документа
1	Ящик Я5000** ТУ16-536.042-76 размером 400x300x250	1	
2	Профиль К24142 ТУ36-1434-82, $\rho=300, 0,38\text{ка}$	2	Без черт.
3	Дюбель-винт ДВ М6 ТУ14-4-1375-86	4	
4	Болт М8x25 ГОСТ1798-70	4	
5	Гайка М8 ГОСТ5915-70	4	
6	Шайба 6 ГОСТ6958-78	4	
7	Шайба 8 ГОСТ11371-78	8	
8	Шайба 6 ГОСТ6402-70	4	
9	Шайба 8 ГОСТ 6402-70	4	

Поз. 2
М1:4



Размеры колонны, мм	
А	Б
400	400
500	
600	
700	
800	
900	500
500	
600	

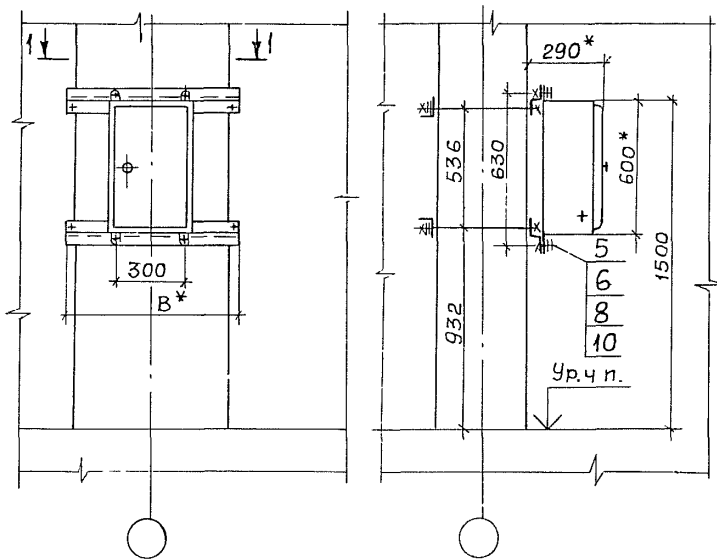
Разраб.	Попова	А.А.	
Провер	Монс	В.В.	14.90
Зав. сект	Тычинин	В.В.	17.90
Нач. отд.	Тюрин	В.В.	
И. контр.	Тычинин	В.В.	

5.407-118.1.170

Установка ящика Я5000
размером 400x300x250
на ж.-б колонне

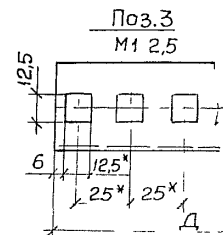
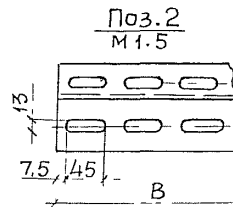
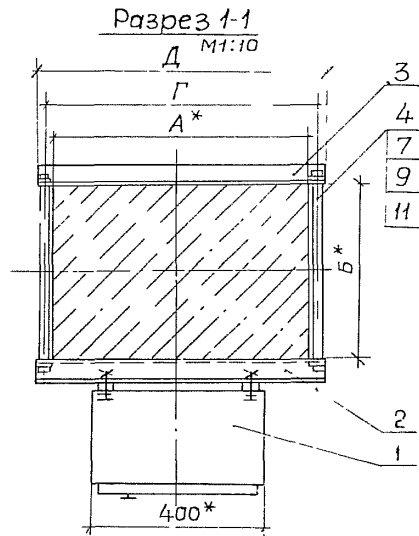
Стадия	Лист	Листов
Р	1	1

УГППКИ
ТЯЖПРОМЭЛЕКТРОПРОЕКТ
ХАРЬКОВ



1. Размеры для справок.
- 2** Тип по проекту.
3. Спецификацию см. л. 2

Обозначение документа	Размеры, мм				
	А	Б	В	Г	Д
5.407-118.1180	400	400	600	425	500
-01	500		600	525	600
-02	600		660	625	700
-03	700		780	725	800
-04	800		900	825	900
-05	900	500	960	925	1000
-06	500		600	525	600
-07	600		660	625	700



Разраб	Попова	Лоскут	
Пров	Моис	Кл	14.90
Зав сект	Тычинин	З	14.90
Начотд	Тюрин		
Н контр	Тычинин	Ск	

5.407-118.1180

Установка ящика Я5000
размером 600x400x250
на ж-б колонне

Станд	Лист	Листов
Р	1	2
УГППКИ ТЯЖПРОМЭЛЕКТРОПРОЕКТ ХАФЬКОВ		

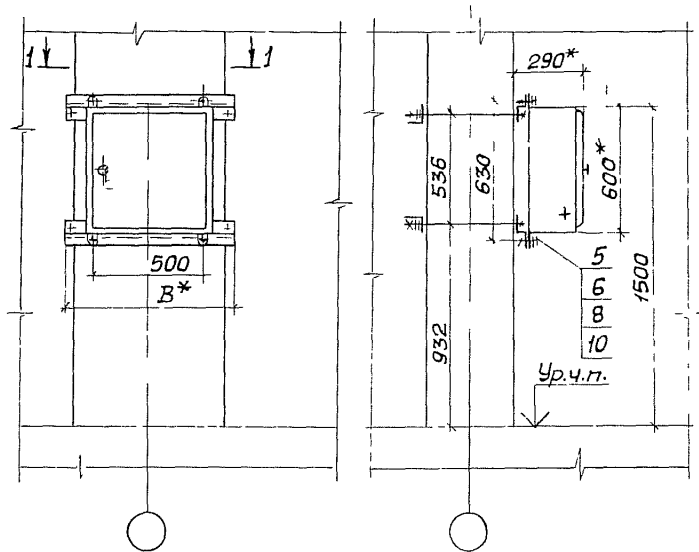
ШЛ № 10004 Подпись и штамп исполнителя №

Поз.	Наименование	Кол. на исполн.							Обозначение документа	
		—	01	02	03	04	05	06		07
1	Ящик Я5000**									
	ТУ16-536.042-76									
	размером 600×400×250	1	1	1	1	1	1	1	1	
2	Профиль К239У2									} Без черт.
	ТУ36-1434-82									
	ℓ=600; 3,12кг	2	2					2		
	ℓ=660; 3,43кг			2					2	
	ℓ=780; 4,06кг				2					
	ℓ=900; 4,68кг					2				
3	Профиль ЧСЭК55У3									} Без черт.
	ТУ36-2355-80									
	ℓ=500; 1,95кг	2								
	ℓ=600; 2,34кг		2					2		
	ℓ=700; 2,73кг			2					2	
	ℓ=800; 3,12кг				2					
4	Шпилька ЧСЭК 81-4У1									} 5.407-118.1.440
	ТУ36-2355-80	4	4	4	4	4				
	Шпилька							4	4	
5	Болт М8×25 ГОСТ 7798-70	4	4	4	4	4	4	4		
6	Гайка М8 ГОСТ 5915-70	4	4	4	4	4	4	4		
7	Гайка М12 ГОСТ 5915-70		8	8	8	8	8	8		
8	Шайба 8 ГОСТ 6958-78	+	4	4	4	4	4	4		
9	Шайба 12 ГОСТ 6958-78	8	8	8	8	8	8	8		
10	Шайба 8 ГОСТ 6402-70	4	4	4	4	4	4	4		
11	Шайба 12 ГОСТ 6402-70	8	8	8	8	8	8	8		

5.407-118.1.180

Лист

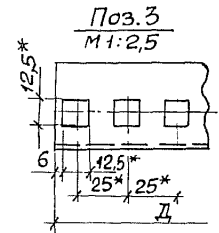
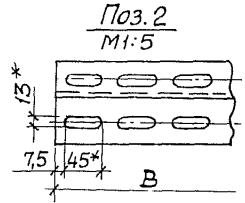
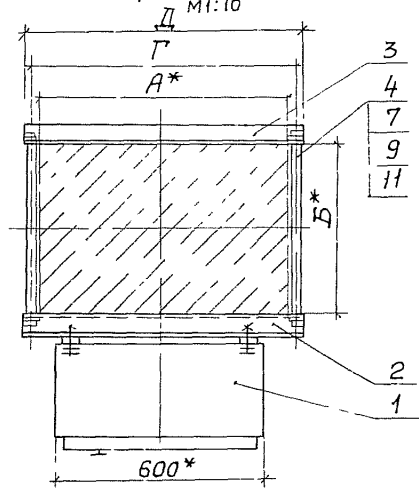
2



- 1.* Размеры для справок.
- 2.** Тип по проекту.
3. Спецификация см. л. 2.

Обозначение документа	Размеры, мм				
	А	Б	В	Г	Д
5.407-118.1.190	400	400	600	425	500
-01	500		600	525	600
-02	600		660	625	700
-03	700		780	725	800
-04	800		900	825	900
-05	900		960	925	1000
-06	500		500	600	525
-07	600	660		625	700

Разрез 1-1
М1:10



Инж. Л. Полюх, Подпись и дата, Взам. инв. №

Разраб.	Попова	Левина	
Проб.	Монс	И	И-56
Зав. сект.	Тычинин	И	И-50
Нач. отд.	Тюрин	И	
И контр.	Тычинин	И	

5.407-118.1.190

Установка ящика Я5000
размером 600x600x250
на ж.-б. колонне

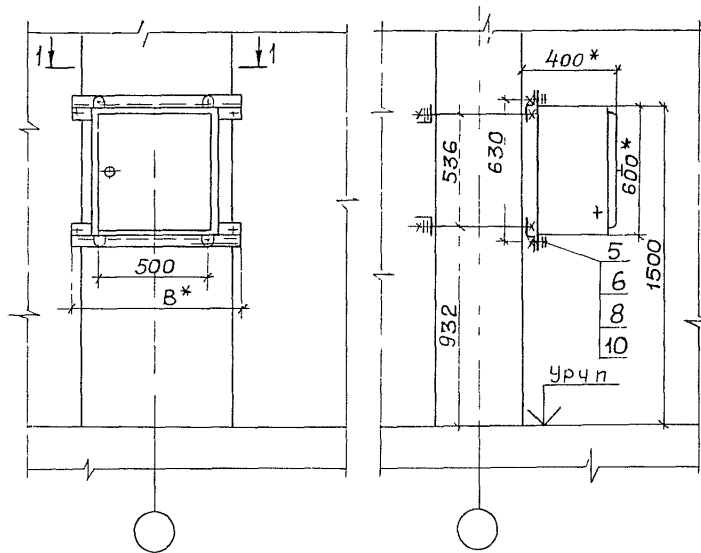
Стая	Лист	Листов
Р	1	2
УГППКИ ТЯЖПРОМЭЛЕКТРОПРОЕКТ ХАРЬКОВЬ		

Поз.	Наименование	Кол. на исполн.							Обозначение документа	
		—	01	02	03	04	05	06		07
1	Ящик Я5000**									
	ТУ16-536.042-76									
	размером 600×600×250	1	1	1	1	1	1	1	1	
2	Профиль К239У2									
	ТУ36-1434-82									
	ℓ=600; 3,12 кг	2	2					2		} Без черт.
	ℓ=660; 3,43 кг			2					2	
	ℓ=780; 4,06 кг				2					
	ℓ=900; 4,68 кг					2				
ℓ=960; 5,00 кг						2				
3	Профиль ЧЭК 55У3									
	ТУ36-2355-80									
	ℓ=500; 1,95 кг	2								} Без черт.
	ℓ=600; 2,34 кг		2					2		
	ℓ=700; 2,73 кг			2					2	
	ℓ=800; 3,12 кг				2					
	ℓ=900; 3,51 кг					2				
ℓ=1000; 3,90 кг						2				
4	Шпилька ЧЭК81-4У1									
	ТУ36-2355-80	4	4	4	4	4	4			
	Шпилька							4	4	5.407-118.1.440
5	Болт М8×25 ГОСТ 7798-70	4	4	4	4	4	4	4	4	
6	Гайка М8 ГОСТ 5915-70	4	4	4	4	4	4	4	4	
7	Гайка М12 ГОСТ 5915-70	8	8	8	8	8	8	8	8	
8	Шайба 8 ГОСТ 6958-78	4	4	4	4	4	4	4	4	
9	Шайба 12 ГОСТ 6958-78	8	8	8	8	8	8	8	8	
10	Шайба 8 ГОСТ 6402-70	4	4	4	4	4	4	4	4	
11	Шайба 12 ГОСТ 6402-70	8	8	8	8	8	8	8	8	

5.407-118.1.190

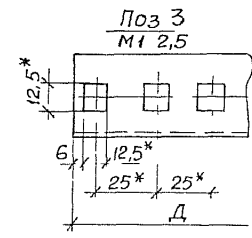
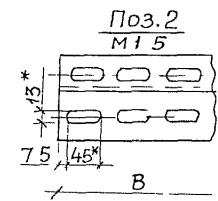
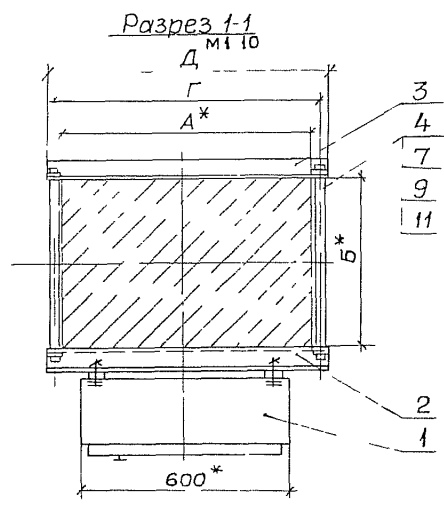
Лист

2



- 1.* Размеры для справок
- 2.** Тип по проекту
3. Спецификацию см. л. 2

Обозначение документа	Размеры, мм				
	А	Б	В	Г	Д
5.407-118.1200	400	400	600	425	500
-01	500		600	525	600
-02	600		660	625	700
-03	700		780	725	800
-04	800		900	825	900
-05	900	500	960	925	1000
-06	500		600	525	600
-07	600		660	625	700



ЦНБ Н. ПОДПИСА И ОБАТ В 30 М ШИ-И

Разраб	Лопова	Лашин	
Пров	Манс	10	11 90
Зав сект	Тычинин	10	11 80
Нач отд	Тюрин	10	
И конт	Тычинин	10	

5.407-118.1.200		
Установка ящика Я500 размером 600x600x360 на ж-б колонне		
Станция	Лист	Листов
Р	1	2
УГППКИ ТЯЖПРОМЭЛЕКТРОПРОЕКТ ХАРЬКОВ		

Поз.	Наименование	Кол. на исполн.							Обозначение документа	
		—	01	02	03	04	05	06		07
1	Ящик Я5000**									
	ТУ16-536.042-76 размером 600x600x360	1	1	1	1	1	1	1	1	
2	Профиль К239У2									
	ТУ36-1434-82									
	ℓ=600; 3,12кг	2	2					2		} Без черт.
	ℓ=660; 3,43кг			2					2	
	ℓ=780; 4,06кг				2					
	ℓ=900; 4,68кг					2				
ℓ=960; 5,00кг						2				
3	Профиль УЭК55У3									
	ТУ36-2355-80									
	ℓ=500; 1,95кг	2								} Без черт.
	ℓ=600; 2,34кг		2					2		
	ℓ=700; 2,73кг			2					2	
	ℓ=800; 3,12кг				2					
ℓ=900; 3,51кг					2					
ℓ=1000; 3,90кг						2				
4	Шпилька УЭК81-4У1									
	ТУ36-2355-80	4	4	4	4	4	4			
	Шпилька							4	4	5.407-118.1.440
5	Болт М8x25 ГОСТ7798-70	4	4	4	4	4	4	4	4	
6	Гайка М8 ГОСТ5915-70	4	4	4	4	4	4	4	4	
7	Гайка М12 ГОСТ5915-70	8	8	8	8	8	8	8	8	
8	Шайба 8 ГОСТ6958-78	4	4	4	4	4	4	4	4	
9	Шайба 12 ГОСТ6958-78	8	8	8	8	8	8	8	8	
10	Шайба 8 ГОСТ6402-70	4	4	4	4	4	4	4	4	
11	Шайба 12 ГОСТ6402-70	8	8	8	8	8	8	8	8	

5.407-118.1.200

Лист

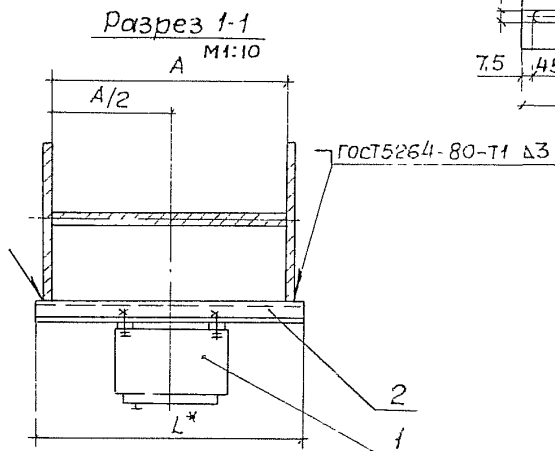
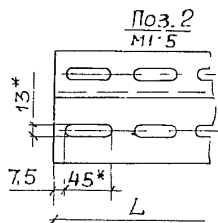
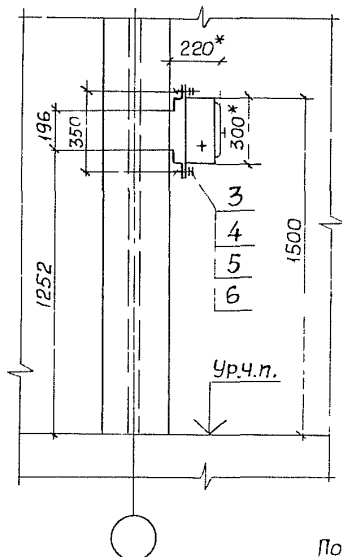
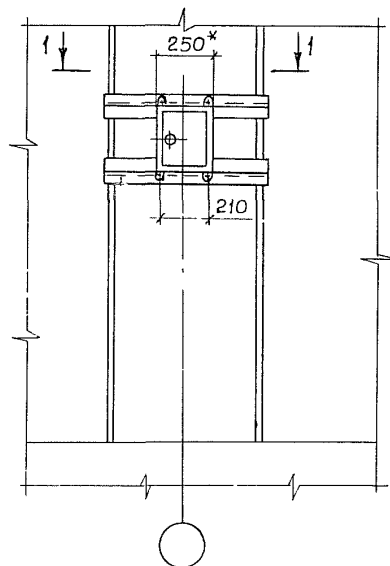
2

Поз.	Наименование	Кол. на исполн.							Обозначение документа
		01	02	03	04	05	06	07	
1	Ящик Я5000**								
	ТУ16-536.042-76 размером 900×600×360	1	1	1	1	1	1	1	
2	Профиль К23942								
	ТУ36-1434-82								
	ℓ=600; 3,12кг	2	2					2	} Без черт.
	ℓ=660; 3,43кг			2				2	
	ℓ=780; 4,06кг				2				
	ℓ=900; 4,68кг					2			
ℓ=960; 5,00кг						2			
ТУ36-2355-80									
3	Профиль УСЭК 5543								
	ТУ36-2355-80								
	ℓ=500; 1,95кг	2							} Без черт.
	ℓ=600; 2,34кг		2					2	
	ℓ=700; 2,73кг			2				2	
	ℓ=800; 3,12кг				2				
ℓ=900; 3,51кг					2				
ℓ=1000; 3,90кг						2			
4	Шпилька УСЭК 81-4У1								
	ТУ36-2355-80	4	4	4	4	4			
	Шпилька						4	4	5.407-118.1.440
5	Болт М8×25 ГОСТ 7798-70	4	4	4	4	4	4	4	
6	Гайка М8 ГОСТ 5915-70	4	4	4	4	4	4	4	
7	Гайка М12 ГОСТ 5915-70	8	8	8	8	8	8	8	
8	Шайба 8 ГОСТ 6958-78	4	4	4	4	4	4	4	
9	Шайба 12 ГОСТ 6958-78	8	8	8	8	8	8	8	
10	Шайба 8 ГОСТ 6402-70	4	4	4	4	4	4	4	
11	Шайба 12 ГОСТ 6402-70	8	8	8	8	8	8	8	

5.407-118.1.210

лист

2



Обозначение документа	Размеры, мм	
	A	L
5.407-118.1.220	400	480
-01	530	600
-02	630	700
-03	710	780
-04	900	980

1.* размеры для справок
2.** Тип по проекту

Поз	Наименование	Кол. на исполн.					Обозначение документа
		—	01	02	03	04	
1	Ящик Я5000**						
	ТУ16-536.042-76						
	размером 300x250x180	1	1	1	1	1	
	Профиль К23942						
	ТУ36-1434-82						
2	е=480; 2,50 кг	2					} Без черт.
	е=600; 3,12 кг		2				
	е=700; 3,64 кг			2			
	е=780; 4,06 кг				2		
	е=980; 5,09 кг					2	
3	Болт М8x25 ГОСТ 7798-70	4	4	4	4	4	
4	Гайка М8 ГОСТ 5915-70	4	4	4	4	4	
5	Шайба 8 ГОСТ 6958-78	8	8	8	8	8	
6	Шайба 8 ГОСТ 6402-70	4	4	4	4	4	

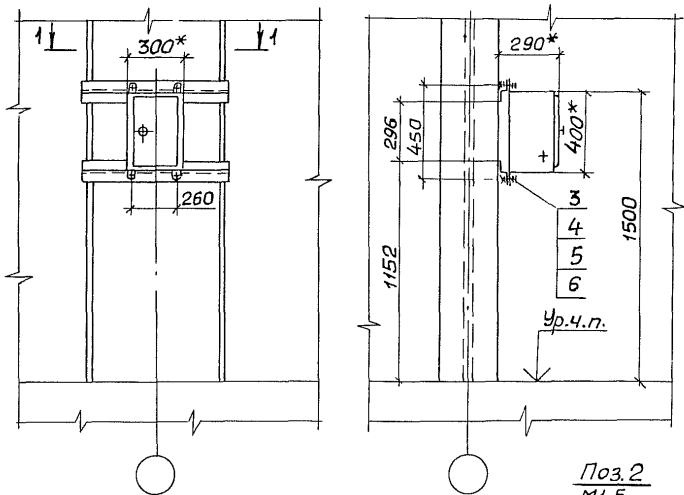
Инв. № подл. Подпись и дата. Взам инв. №

Разраб	Попова	Провер	
Пров	Монс	1.6	11-90
Зав сект	Тычинин	1.6	12-90
нач отд	Тюрин	1.6	
И контр.	Тычинин	1.6	

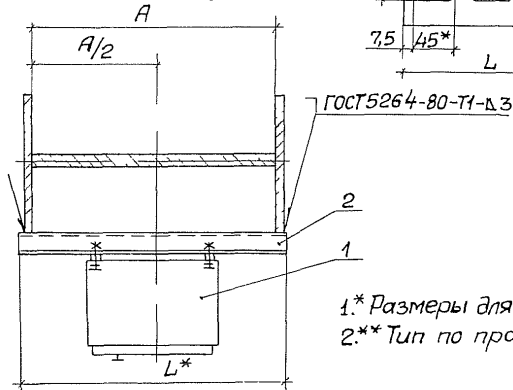
5.407-118.1.220

Установка ящика Я5000
размером 300x250x180
на стальной колонне

Стадия	Лист	Листов
Р		1
УГПКИ ТЯЖПРОМЭЛЕКТРОПРВКТ ХАРЬКОВ		



Разрез 1-1
М 1:10

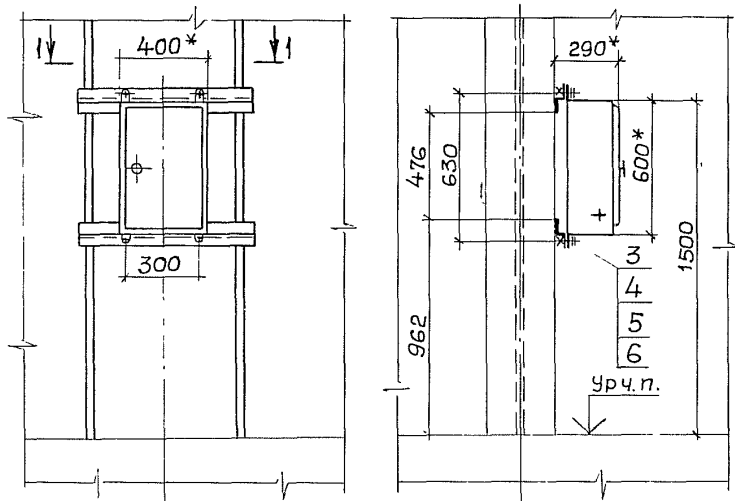


1.* Размеры для справок
2.* Тип по проекту

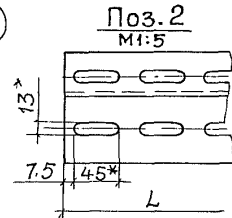
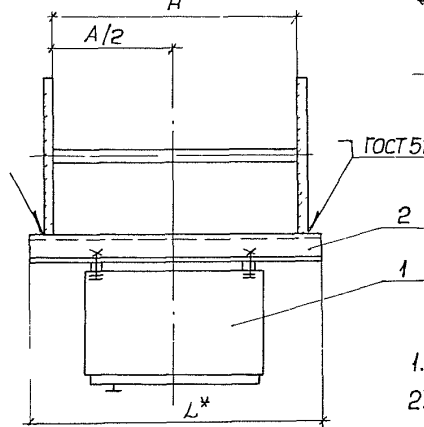
Обозначение документа	Размеры, мм	
	А	Л
5.407-118.1.230	400	480
-01	530	600
-02	630	700
-03	710	780
-04	900	980

Поз.	Наименование	Кол. на исполн.					Обозначение документа
		—	01	02	03	04	
1	Ящик Я5000 ** ТУ16-536.042-76 размером 400×300×250 Профиль К239У2 ТУ36-1434-82	1	1	1	1	1	
2	ℓ = 480, 2,50 кг ℓ = 600, 3,12 кг ℓ = 700, 3,64 кг ℓ = 780, 4,06 кг ℓ = 980, 5,09 кг	2					Без черт
3	Болт М8×25 ГОСТ 7798-70	4	4	4	4	4	
4	Гайка М8 ГОСТ 5915-70	4	4	4	4	4	
5	Шайба 8 ГОСТ 6958-78	8	8	8	8	8	
6	Шайба 8 ГОСТ 6402-70	4	4	4	4	4	

Разраб	Попова	Шен	14 90	5.407-118.1.230	Установка ящика Я5000 размером 400×300×250 на стальной колонне	Стальная лист	Листов
Проб	Монс	Шен	14 90			Р	4
Зав сект	Тычинин	Шен	14 90		УГППКИ ТЯЖПРОМЭЛЕКТРОПРОЕКТ ХАРЬКОВ		
Нач. отд.	Гурин	Шен	14 90				
Н. контр.	Тычинин	Шен	14 90				



Разрез I-I
M 1:10



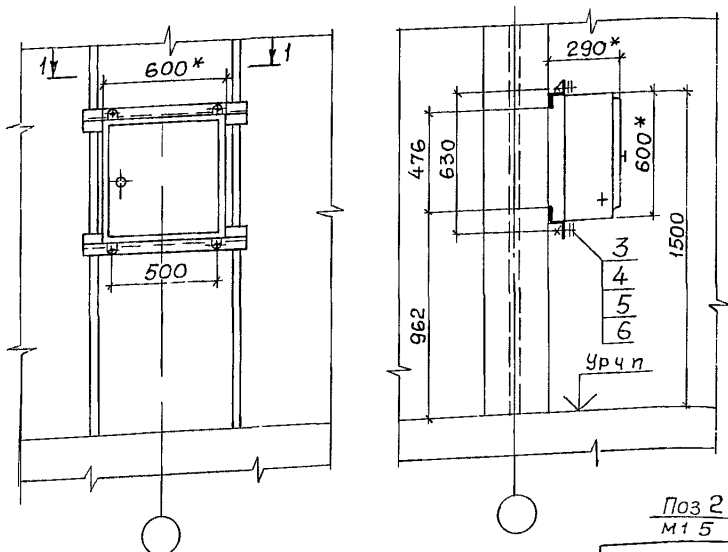
1.* Размеры для справок.
2.* Тип по проекту.

Обозначение документа	Размеры, мм	
	A	L
5.407-118.1.240	400	480
-01	530	600
-02	630	700
-03	710	780
-04	900	980

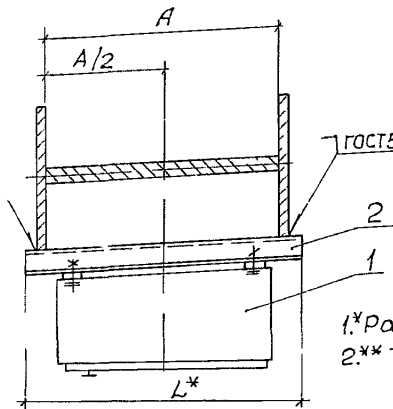
Поз.	Наименование	Кол. на исполн.					Обозначение документа
		-	01	02	03	04	
1	Ящик Я5000** ТУ16-536.04-2-76 размером 600x400x250 Профиль К239У2 ТУ36-1434-82	1	1	1	1	1	
2	ℓ=480; 2,50 кг ℓ=600; 3,12 кг ℓ=700; 3,64 кг ℓ=780; 4,06 кг ℓ=980; 5,09 кг	2					} Без черт.
			2				
				2			
					2		
						2	
3	Болт М8x25 ГОСТ 7798-70	4	4	4	4	4	
4	Гайка М8 ГОСТ 5915-70	4	4	4	4	4	
5	Шайба 8 ГОСТ 6958-78	8	8	8	8	8	
6	Шайба 8 ГОСТ 6402-70	4	4	4	4	4	

Ш.в. № 100/1 Подпись и дата/Взам. инв. №

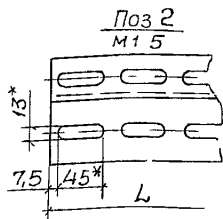
Разраб.	Попова	Попов		5.407-118.1.240
Пров.	Монс	Монс	10.90	
Зав. сект.	Тычинин	Тычинин	17.90	
Нач. отд.	Тюрин	Тюрин		
Установка ящика Я5000				
размером 600x400x250				
на стальной колонне				
Н.контр.	Тычинин	Тычинин		Стация
				Лист
				Листов
				Р
				1
УГППКИ ТЯЖПРОМЭЛЕКТРОПРОЕКТ ХАРЬКОВ				



Разрез 1-1
M1:10



1.* размеры для справок
2.* тип по проекту



Обозначение документа	Размеры, мм	
	A	L
5.407-118.1.250	400	600
-01	530	600
-02	630	700
-03	710	780
-04	900	980

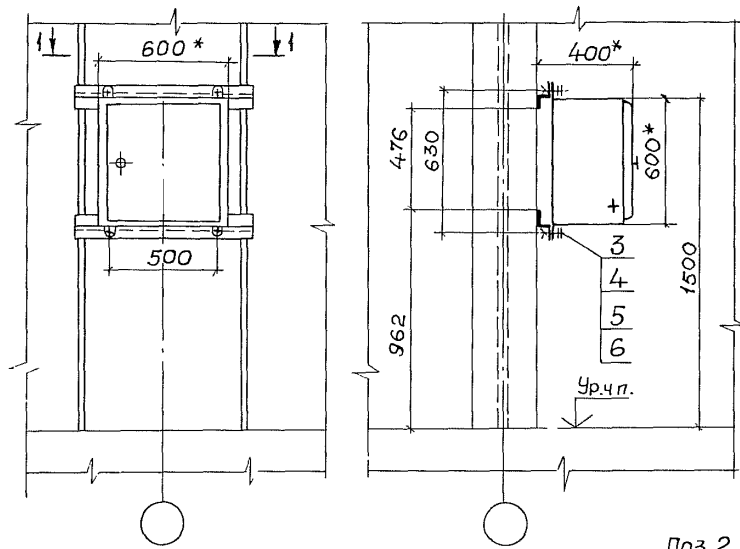
Поз	Наименование	Кол на исполн					Обозначение документа
		—	01	02	03	04	
1	Ящик Я5000 * ТУ16-536.042-76 размером 600x600x250 Профиль К239У2 ТУ36-1434-82	1	1	1	1	1	
2	ℓ-600, 3,12кг ℓ-700, 3,64кг ℓ-780, 4,06кг ℓ-980; 5,09кг	2	2				Без черт
3	Болт М8x25 ГОСТ 7798 70	4	4	4	4	4	
4	Гайка М8 ГОСТ 5915 70	4	4	4	4	4	
5	Шайба 8 ГОСТ 6958-78	8	8	8	8	8	
6	Шайба 8 ГОСТ 6402 70	4	4	4	4	4	

Разраб	Лопова	Писку	
Пров	Монс	Ав	12-90
Зав сект	Тычинин	12-90	
Нач отс	Тюрин	12-90	
Нач отс	Тычинин	12-90	

5.407-118.1.250

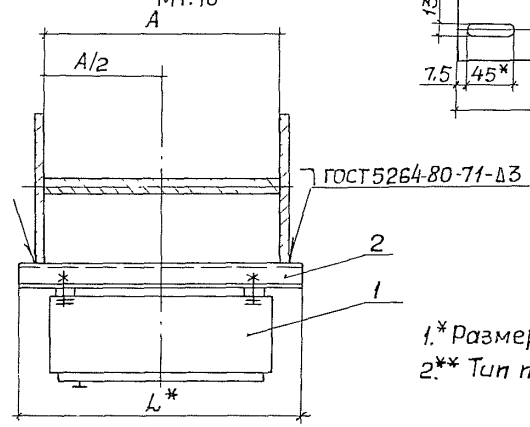
Установка ящика Я5000
размером 600x600x250
на стальной колонне

Стальная	Лист	Листов
Р	1	1
УГППКИ ТЯЖПРОМЭЛЕКТРОПРОЕКТ ХАРЬКОВ		



Поз. 2
M1:5

Разрез 1-1
M1:10



1.* Размеры для справок.
2.** Тип по проекту

Обозначение документа	Размеры, мм	
	A	L
5.407-118.1.260	400	600
-01	530	600
-02	630	700
-03	710	780
-04	900	980

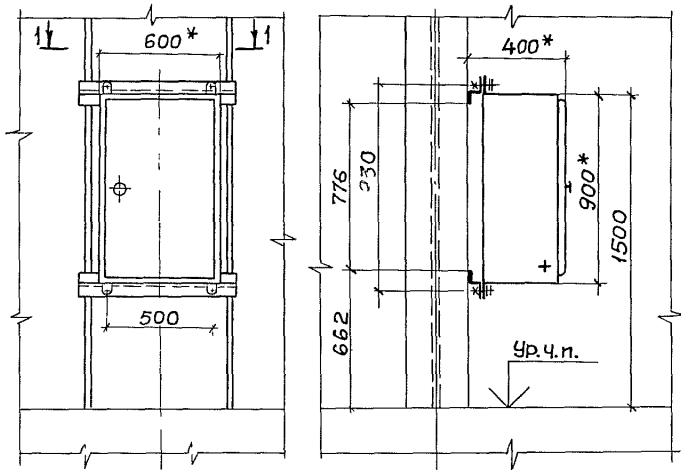
Поз.	Наименование	Кол. на исполн.					Обозначение документа
		-	01	02	03	04	
1	Ящик Я5000** ТУ16-536.042-76 Размером 600x600x360 Профиль К239У2 ТУ36-1434-82	1	1	1	1	1	} Без черт.
2	е=600; 3,12 кг е=700; 3,64 кг е=780; 4,06 кг е=980; 5,09 кг	2	2				
3	Болт М8х25 ГОСТ 7798-70	4	4	4	4	4	
4	Гайка м8 ГОСТ 5915-70	4	4	4	4	4	
5	Шайба 8 ГОСТ 6958-78	8	8	8	8	8	
6	Шайба 8 ГОСТ 6402-70	4	4	4	4	4	

Разраб.	Попова	Шомиш	
Пров	Монс	№0	IV-90
Зав. сект	Тычинин	№1	IV-90
Нач. отд	Тюрин	№2	
Н. контр.	Тычинин		

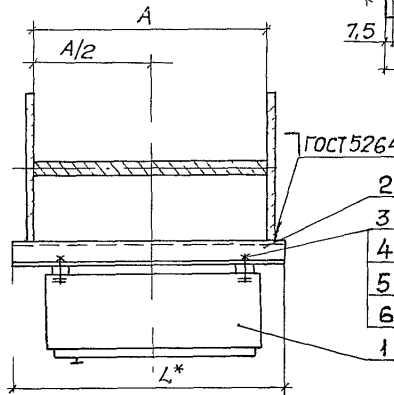
5.407-118.1.260

Установка ящика Я5000 размером 600x600x360 на стальной колонне	Стадия	Лист	Листов
	Р		1
	УГППКИ ТЯЖПРОМЭЛЕКТРОПРОЕКТ ХАРЬКОВ		

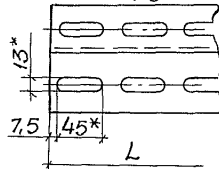
Имя и фамилия
Тестисе с. дата
Взам инв. №



Разрез 1-1
M1:10



Поз.2
M1:5



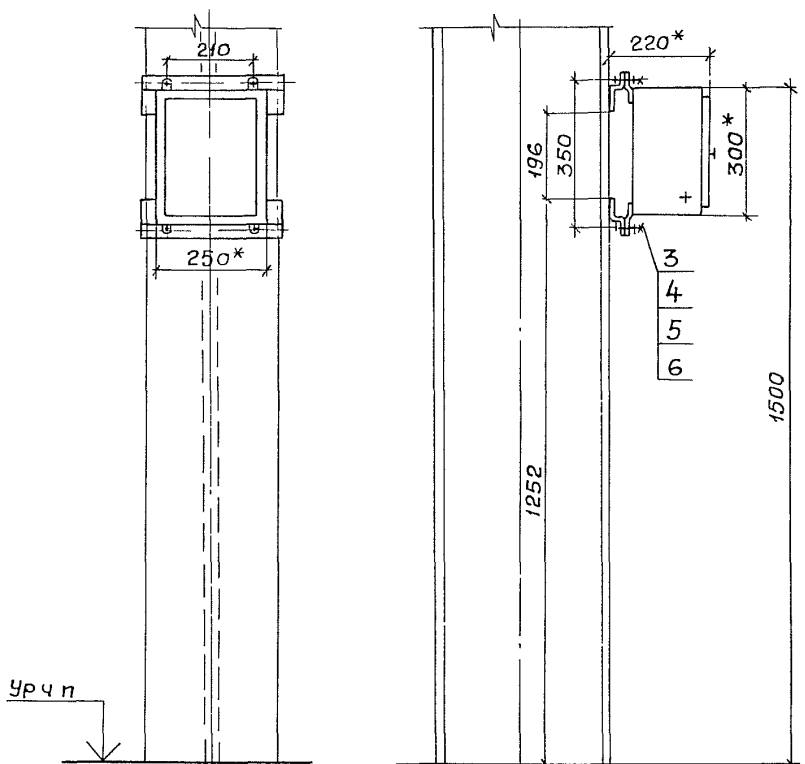
1* Размеры для справок
2** Тип по проекту.

Обозначение документа	Размеры, мм	
	A	L
5.407-118.1.270	400	600
-01	530	600
-02	630	700
-03	710	780
-04	900	980

Поз	Наименование	Кол. на исполн.					Обозначение документа
		-	01	02	03	04	
1	Ящик Я5000**						
	ТУ 16-536.042-76						
	размером 900x600x360	1	1	1	1	1	
	Профиль К239У2						
	ТУ 36-1434-82						
2	ℓ=600, 3,12 кг	2	2				Без черт.
	ℓ=700, 3,64 кг			2			
	ℓ=780, 4,06 кг				2		
	ℓ=980, 5,09 кг					2	
3	Болт М8х25 ГОСТ 7798-70	4	4	4	4	4	
4	Гайка М8 ГОСТ 5915-70	4	4	4	4	4	
5	Шайба 8 ГОСТ 6958-78	8	8	8	8	8	
6	Шайба 8 ГОСТ 6402-70	4	4	4	4	4	

Разработчик	Попова	Лощин		5.407-118.1.270
Пров. сект	Монс	А.С.	ИВ-90	
Зав. сект	Тычинин	Бел	ИВ-80	
Нач. отд.	Тюрин	Бел		
И.контр.	Тычинин	Бел		

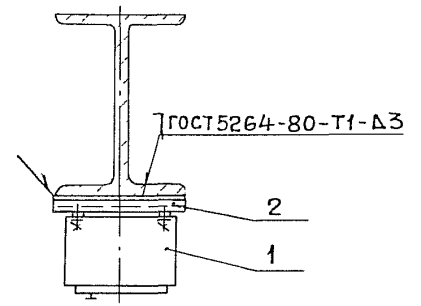
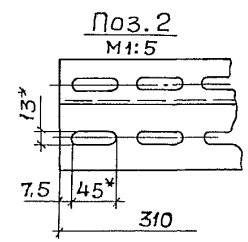
Установка ящика Я5000	Сталь	Лист	Листов
размером 900x600x360	Р	Т	Т
на стальной колонне	УГППКИ ТЯЖПРОМЭЛЕКТРОПРОЕКТ ХАРЬКОВ		



1.* Размеры для справок
2.** Тип по проекту

Поз.	Наименование	Кол	Обозначение документа
1	Ящик Я5000**		
	ТУ16-536.042-76		
	размером 300x250x180	1	
2	Профиль К239У2		
	ТУ36-1434-82		
	ℓ=310 ; 1,62 кг	2	Без черт
3	Болт М8х25 ГОСТ7798-70	4	
4	Гайка М8 ГОСТ5915-70	4	
5	Шайба 8 ГОСТ6958-78	8	
6	Шайба 8 ГОСТ6402-70	4	

Урчп

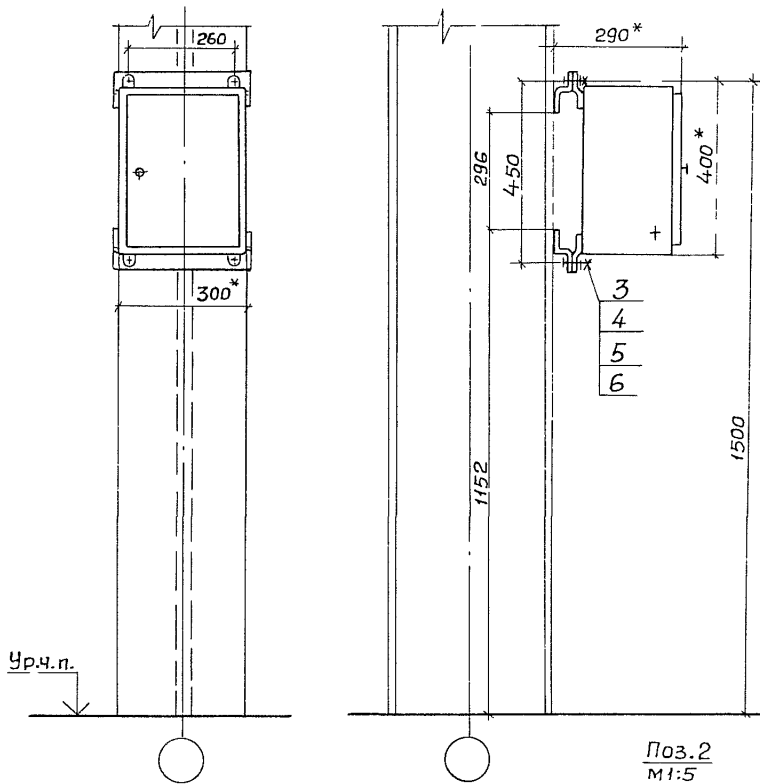


Разраб	Попова	Ломов	
Пров.	Монс	Ильин	17-90
Зав. сект	Тычинин	Сис. 8	17-80
Нач. отд.	Тюрин	Климух	
Н.контр.	Тычинин	Ильин	

5.407-118.1.280

Установка ящика Я5000 размером 300x250x180 на стальной колонне	Стадия	Лист	Листов
	Р		1
УГППКИ ТЯЖПРОМЭЛЕКТРОПРОЕКТ ХАРЬКОВ			

Инв. и подл. Подписи и дата. Взам. инв. №

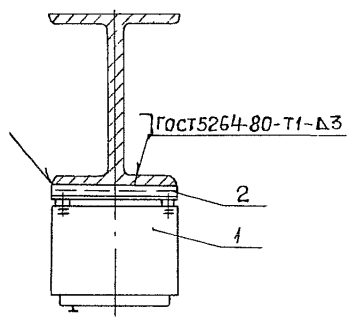
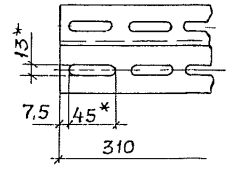


1.* Размеры для справок
 2.** Тип по проекту

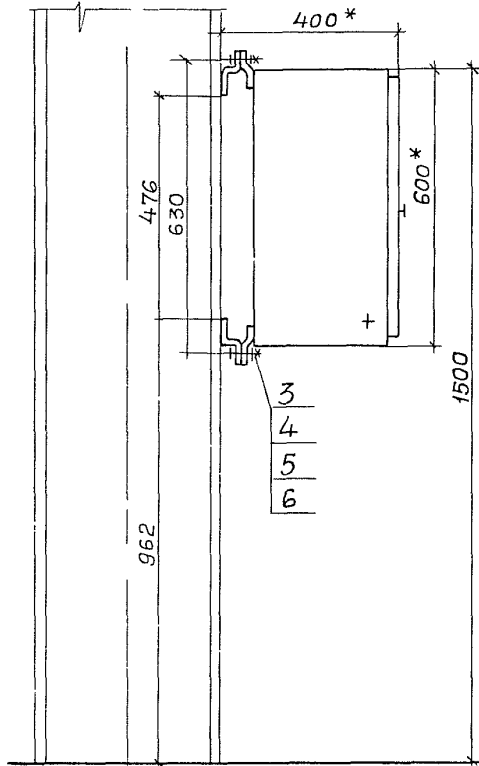
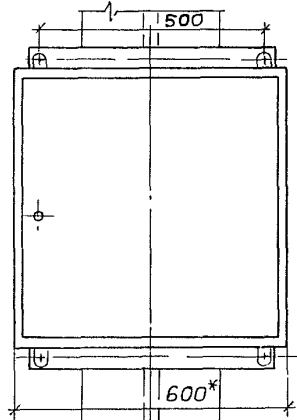
Поз.	Наименование	Кол	Обозначение документа
1	Ящик Я5000** ТУ16-536 042-76 размером 400x300x250	1	
2	Профиль К23942 ТУ36-1434-82 е-310; 1,62кг	2	Без черт
3	Болт М8x25 ГОСТ7798-70	4	
4	Гайка М8 ГОСТ5915-70	4	
5	Шайба 8 ГОСТ6958-78	8	
6	Шайба 8 ГОСТ6402-70	4	

Ур.ч.п.

Поз.2
М1:5



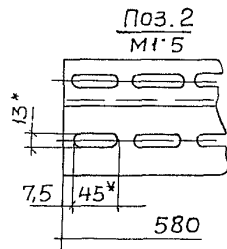
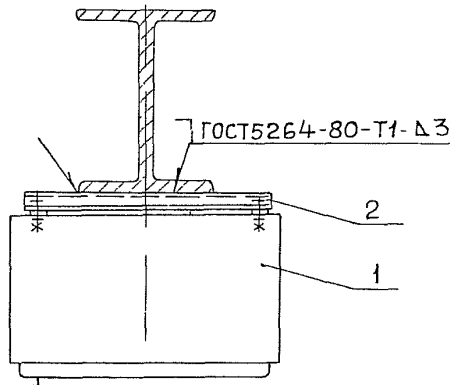
Разраб	Полова	Ломы		5.407-118.1.290	Установка ящика Я5000 размером 400x300x250 на стальной колонне	Станд	Лист	Листов
Пров	Монс	Иль	ИВ-90			Р	1	1
Зав.сек	Тычинин	Иль	ИВ-90					
Нач.отд	Тюрин	Иль	ИВ-90					
Н.контр	Тычинин	Иль	ИВ-90					



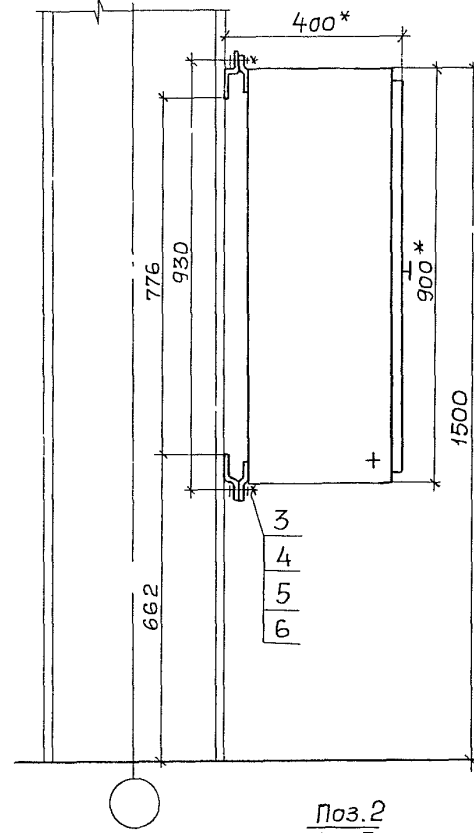
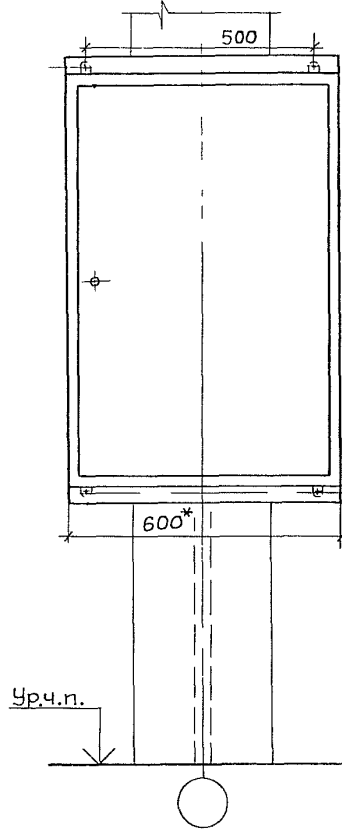
1.* Размеры для справок
2.** Тип по проекту

Поз.	Наименование	Кол	Обозначение документа
1	Ящик Я5000 **		
	ТУ16-536.042-76		
	размером 600x600x360	1	
2	Профиль К239У2		
	ТУ16-1434-76		
	в-580; 3,02 кг	2	Без черт.
3	Болт М8x25 ГОСТ 7798-70	4	
4	Гайка М8 ГОСТ 5915-70	4	
5	Шайба 8 ГОСТ 6958-78	8	
6	Шайба 8 ГОСТ 6402-70	4	

ч.ч.п.

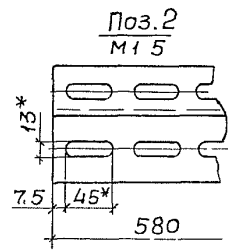
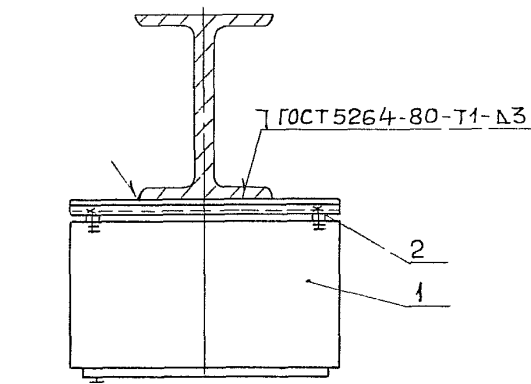


Разраб	Попова	Лощ		5407-118.1.320	Станд	Лист	Листов
Пров	МОНС	МОН	№ 40		Р	1	1
Зав сект	Тычинин	Тыч	№ 21		Установка ящика Я5000 размером 600x600x360 на стальной колонне		
Нач отд	Тюрин	Тюрин					
И контр	Тычинин	Тыч					
					УГПКИ ТЯЖПРОМЭЛЕКТРОПРОЕКТ ХАРЬКОВ		

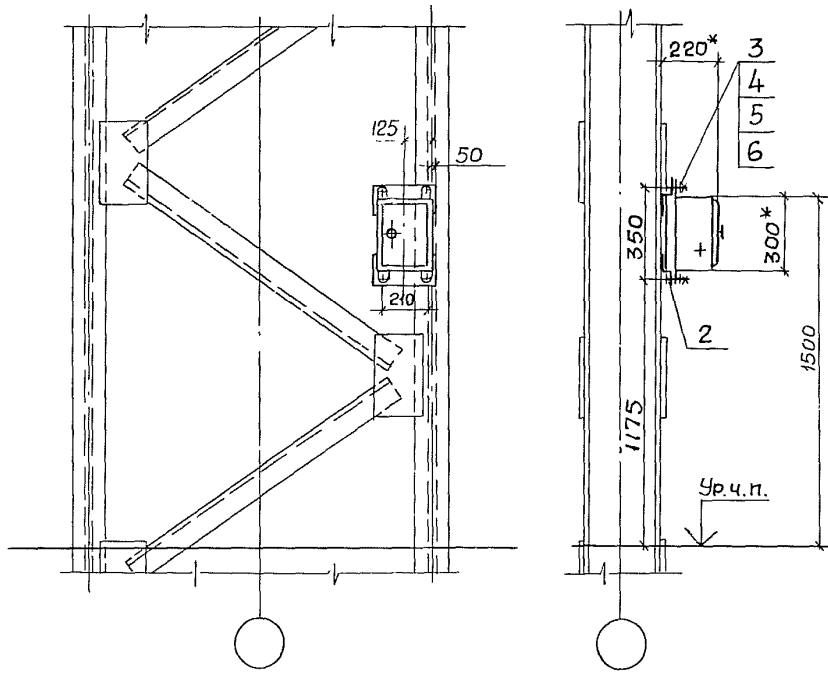


1.* Размеры для справок
2.** Тип по проекту

Поз	Наименование	кол	Обозначение документа
1	Ящик Я5000*		
	ТУ16-536 042-76		
	размером 900x600x360	1	
2	Профиль К239У2		
	ТУЗБ 1434-82		
	с = 580, 3,02 кг	2	без черт
3	Болт М8x25 ГОСТ 7798 70	4	
4	Гайка М8 ГОСТ 5915-70	4	
5	Шайба 8 ГОСТ 6958-78	8	
6	Шайба 8 ГОСТ 6402-70	4	

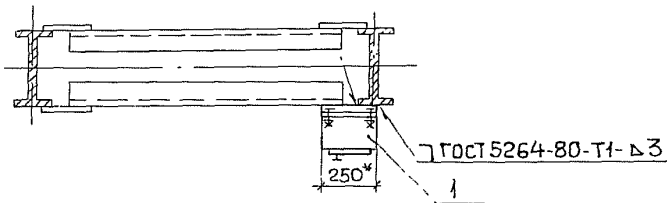


Разраб	Попова	Монс	Тычинин	Тюрин	Тычинин	5.407-118.1.330	Стадия	Лист	Листов
Пров	Монс	Тычинин	Тюрин	Тычинин	Установка ящика Я5000		Р	1	1
Завсект	Тычинин	Тюрин	Тычинин	Тычинин	размером 900x600x360		УГППКИ ТЯЖПРОМЭЛЕКТРОПРОЕКТ ХАРЬКОВ		
Нач.отд	Тюрин	Тычинин	Тычинин	Тычинин	на стальной колонне				
Н.контр	Тычинин	Тычинин	Тычинин	Тычинин					

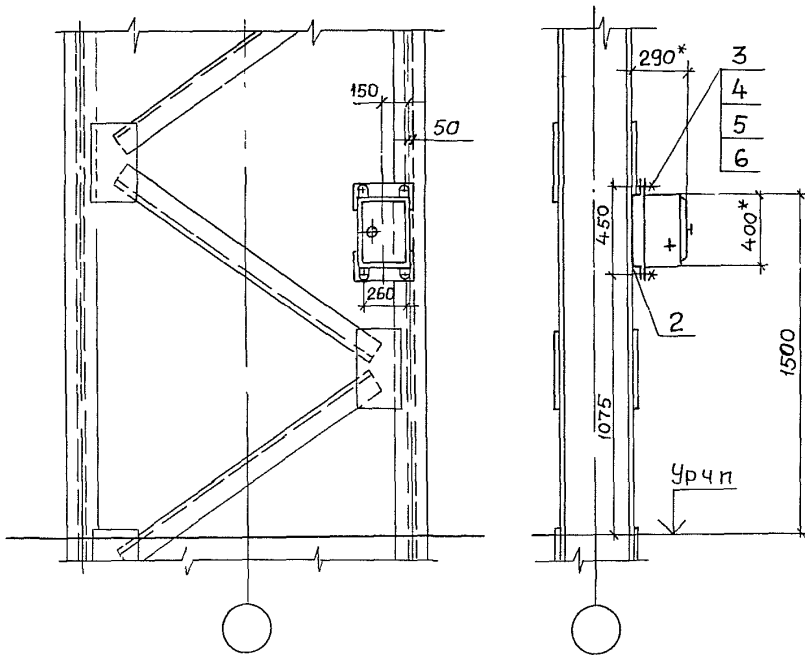


1.* Размеры для справок
2.** Тип по проекту

Поз.	Наименование	Кол.	Обозначение документа
1	Ящик Я5000**		
	ТУ16-536 042-76		
	размером 300x250x180	1	
2	Конструкция	1	5.407-118.1.450
3	Болт М8х25 ГОСТ 7798-70	4	
4	Гайка М8 ГОСТ 5915-70	4	
5	Шайба М8 ГОСТ 6958-78	8	
6	Шайба М8 ГОСТ 6402-70	4	

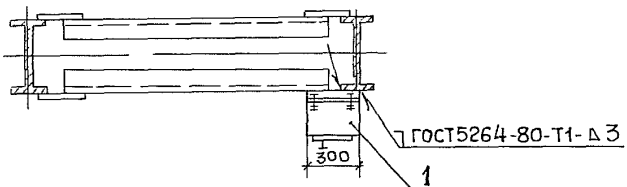


Разраб.	Попова	Попов		5.407-118.1.340	Статус	Лист	Листов
Пров.	Монс	Монс	И-90				
Зав.сект.	Тычинин		И-15	Установка ящика Я5000 размером 300x250x180 на стальной ступенчатой колонне	Р	I	УГ ППКИ ТЯЖПРОМЭЛЕКТРОПРОЕКТ ХАРЬКОВ
Нач.отд.	Тюрин	Тюрин					
Н.контр.	Тычинин	Тычинин					



1.* Размеры для справок
2.** Тип по проекту

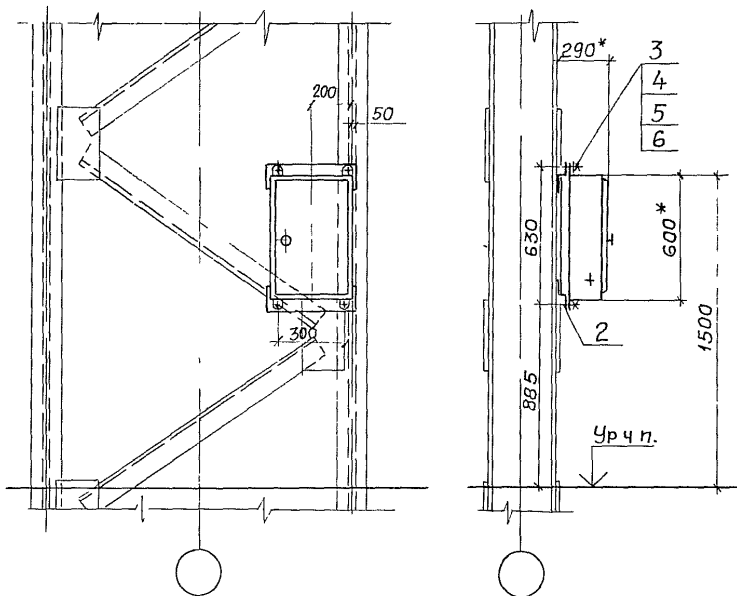
Поз	Наименование	кол	Обозначение документа
1	Ящик Я5000** ТУ16-536.042-76 размером 400x300x250	1	
2	Конструкция	1	Б.407-118.1.450 -01
3	Болт М8х25 ГОСТ7798-70	4	
4	Гайка М8 ГОСТ5915-70	4	
5	Шайба 8 ГОСТ6958-78	8	
6	Шайба 8 ГОСТ6402-70	4	



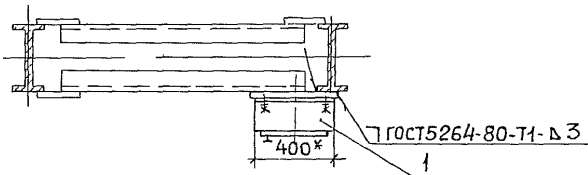
Разраб	Попова	Лосиц		5.407-118.1.350	Установка ящика Я5000 размером 400x300x250 на стальной ступенчатой колонне	Стадия	Лист	Листов
Пров	Монс	Лосиц	11-90			Р	1	1
Зав сект	Тычинин	Лосиц	7.90			УГППКИ ТЯЖПРОМЭЛЕКТРОПРОЕКТ ХАРЬКОВ		
Нач отв	Тюрин	Лосиц						
Н контр	Тычинин	Лосиц						

1.* Размеры для справок

2.** Тип по проекту

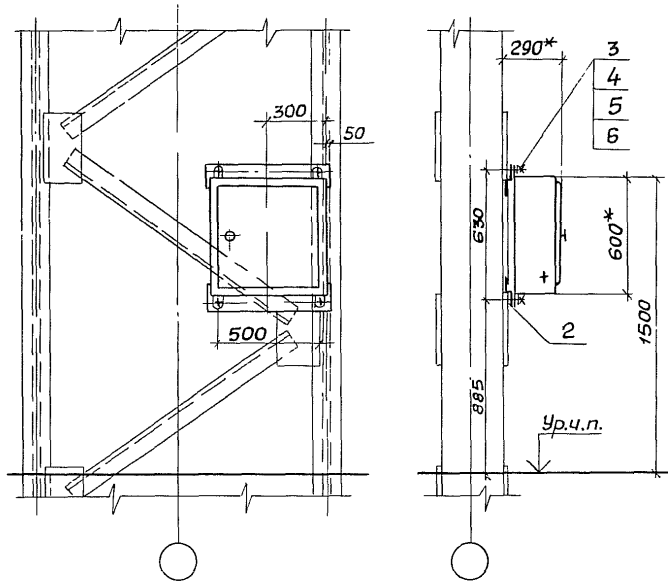


Поз	Наименование	Кол	Обозначение документа
1	Ящик Я5000 **		
	ТУ 16-536 042-76		
	размером 600x400x250	1	
2	Конструкция	1	5.407-118.1.460
3	Гайка М8x25 ГОСТ 7798-70	4	
4	Гайка М8 ГОСТ 5915-70	4	
5	Шайба 8 ГОСТ 6958-78	8	
6	Шайба 8 ГОСТ 6402-70	4	



Инв. подл. Подпись и дата. Взам инв. №

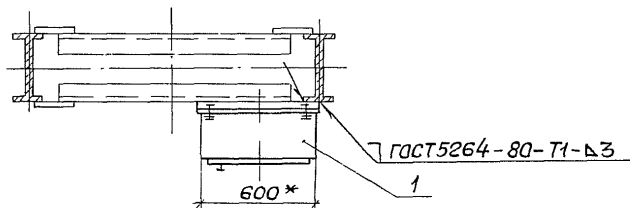
Разраб	Полева	Воско		5.407-118.1.360	Станд	Лист	Листов
Пров.	Монс	ИД	И-90		Р		1
Зав сект	Тычинин	ИД	И-30		Установка ящика Я5000 размером 600x400x250 на стальной ступенчатой колонне		
Нач отв	Тюрин	ИД					
И контр	Тычинин	ИД					



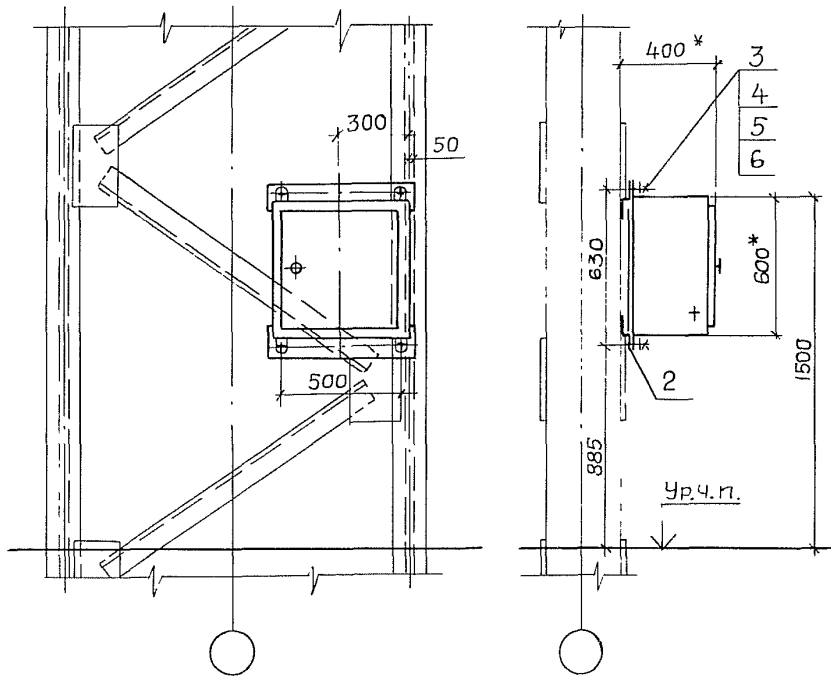
1.*Размеры для справок.

2.** Тип по проекту.

Поз	Наименование	Кол.	Обозначение документа
1	Ящик Я5000** ТУ16-536.042-76 размером 600×600×250	1	
2	Конструкция	1	5.407-118.1.460-01
3	Болт М8×25 ГОСТ7798-70	4	
4	Гайка М8 ГОСТ5915-70	4	
5	Шайба 8 ГОСТ6958-78	8	
6	Шайба 8 ГОСТ6402-70	4	

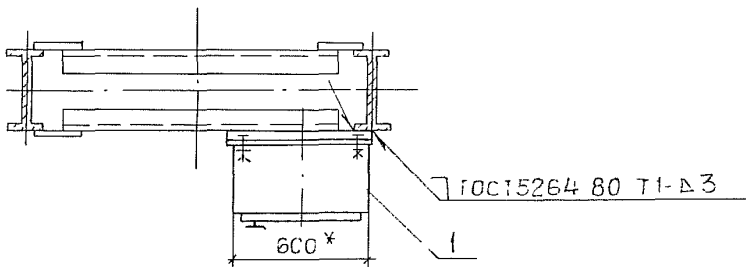


Разраб	Попова	А.В.И.		5.407-118.1.370		
Проб.	Манс	И.И.	ИВ-50			
Зав.сект.	Тычинин	И.И.	ИВ-50	Установка ящика Я5000 размером 600×600×250 на стальной ступенчатой колонне	Стадия	Лист
Нач.отд.	Тюрин	И.И.			Р	1
						УГПП КИ
						ТЯЖПРОМЭЛЕКТРОПРОЕКТ
И.контр.	Тычинин	И.И.				ХАРЬКОВ



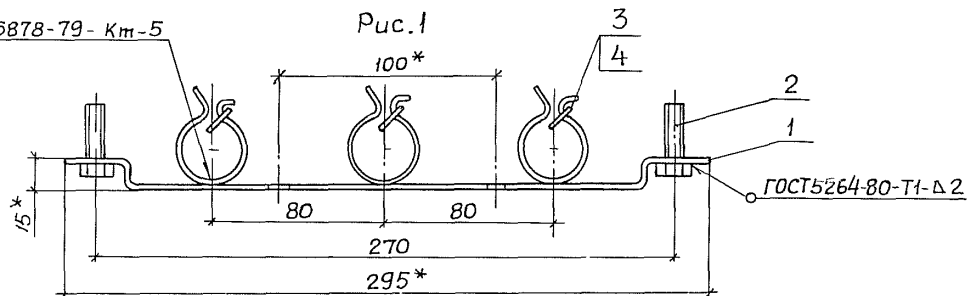
1.* Размеры для справок.
2.** Тип по проекту

Поз.	Наименование	Кол.	Обозначение документа
1	Ящик Я5000**		
	ТУ36-536.042-76		
	размером 600x600x360	1	
2	Конструкция	1	5.407-118.1.460-0
3	Болт М8x25 ГОСТ 7798-70	4	
4	Гайка М8 ГОСТ 5915-70	4	
5	Шайба 8 ГОСТ 6958-78	8	
6	Шайба 8 ГОСТ 6402-70	4	



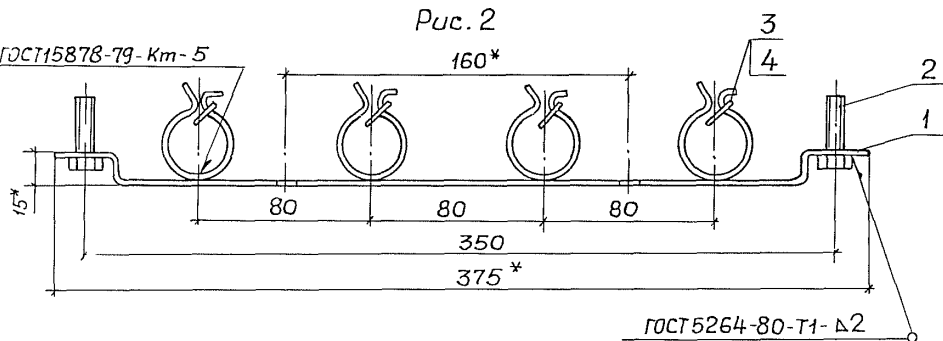
Разраб	Попова	Росс		5.407-118.1.380	Стдия	Лист	Листов
Пров	Монс	А.В.	11-50				
Зав сект	Тычинин			Установка ящи-а Я5000 размером 600x600x360 на стальной ступенчатой колонне	Р	I	УГППКИ ТЯЖПРОМЭЛЕКТРОПРОЕКТ ХАРЬКОВ
Исполн	Торин						
И контр	Тычинин	З.У.					

ГОСТ 15878-79 - Км-5



* Размеры для справок

ГОСТ 15878-79 - Км-5



Поз.	Наименование	Кол на		Обозначение документа
		—	01	
1	Скоба	1		5.407-118.1.410
			1	-01
2	Болт М6х25 ГОСТ 7798-70	2	2	
3	Полоска К404УХЛ2			
	ТУЗ6-2266-80	3	4	
4	Пряжка К407УХЛ2			
	ТУЗ6-2266-80	3	4	

Обозначение документа	Рис.	Масса, кг
5.407-118.1.400	1	0,31
-01	2	0,32

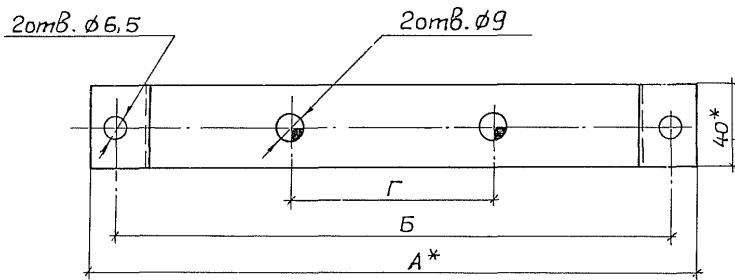
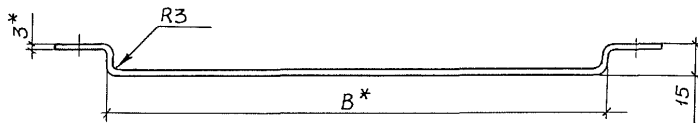
Разраб.	Попова	Лисиц	
Пров	Монс		11-90
Зав. сект	Тычинин		12-90
нач. отд	Тюрин		
И контр	Тычинин		

5.407-118.1.400

Скоба в сборе

Стадия	Масса	Масштаб
Р	см табл	1:2
Лист	Листов 1	
УГППКИ		
ТЯЖПРОМЭЛЕКТРОПРОЕКТ		
ХАРЬКОВ		

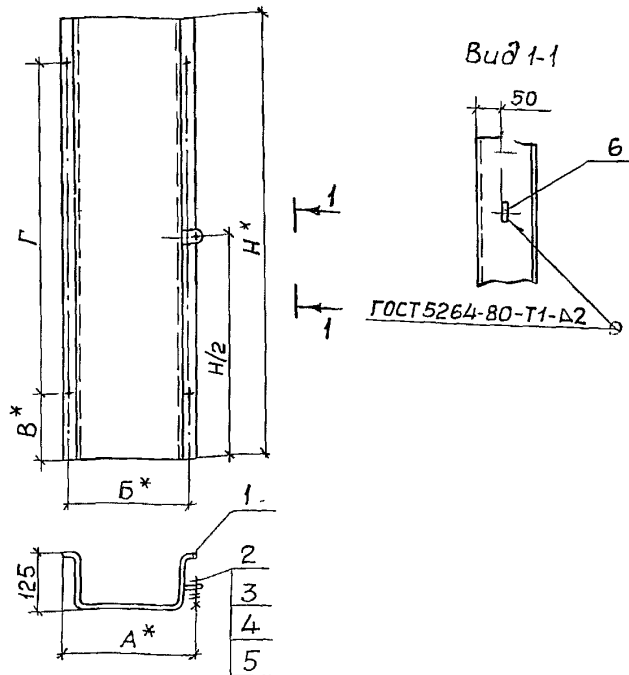
Шифр и код по ГОСТ 15878-79



* Размеры для справок

Обозначение документа	Длина заготовки, мм	Размеры, мм				Масса, кг
		А	Б	В	Г	
5.407-118.1.410	304	295	270	240	100	0,3
-01	384	375	350	320	160	0,36

Разработ	Попова	Лом		5.407-118.1.410		
Пров	Монс	Иль	ИВ-90			
Зав. сект	Тычинин	Сав	ИВ-90			
Нач. отд	Тюрин	Андр				
Скоба				Стадия	Масса	Масштаб
				Р	См. табл	1:2
Лента 3x40 ст 3кп ГОСТ 6009-74				Лист	Листов 1	
				УГППКИ ТЯЖПРОМЭЛЕКТРОПРОЕКТ ХАРЬКОВ		
И контр	Тычинин	Иль				



1.*Размеры для справок.

2.Покрытие: эмаль ПФ-115, серая, УЗ, ГОСТ 6465-76

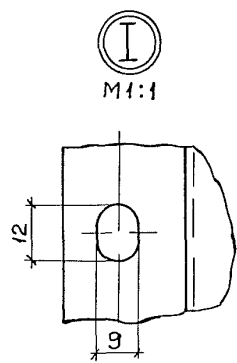
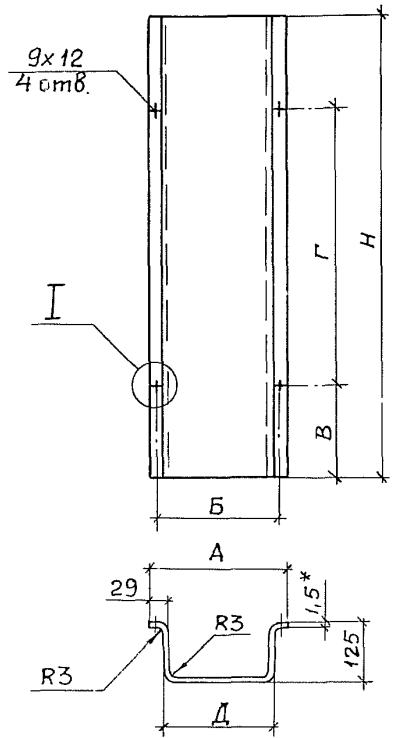
3.Плоскости фляжка поз.6 зачистить до металлического блеска и смазать антикоррозионной смазкой, после чего установить детали поз.2,3,4 и 5.

Поз.	Наименование	Кол. на исполн.						Обозначение документа
		-	01	02	03	04	05	
1	Короб	1						5.407-118.1.430
			1					-01
				1				-02
					1			-03
						1		-04
							1	-05
2	Болт М8х25 ГОСТ 7798-70	1	1	1	1	1	1	
3	Гайка М8 ГОСТ 5915-70	1	1	1	1	1	1	
4	Шайба 8 ГОСТ 11371-78	2	2	2	2	2	2	
5	Шайба 8 ГОСТ 6402-70	1	1	1	1	1	1	
6	Фляжок Ø 35У2,5							
	ТУ 36-2466-82	1	1	1	1	1	1	

Обозначение документа	Размеры, мм					Масса, кг
	Н	А	Б	В	Г	
5.407-118.1.420	380	295	270	50		2,6
-01	680				280	5,0
-02		375	350			
-03	880	295	270	200	480	5,7
-04		375	350			6,6
-05	980	295	270		580	6,3

Разраб. Попова	Проб. Монс	Зав сект Тычинин	Нач отв Тюрин	iv-90	iv-90	5.407-118.1.420	Стадия	Масса	Масштаб
							Короб в сборе	Р	см. табл.
							Лист	Листов 1	
							УГППКИ ТЯЖПРОМЭЛЕКТРОПРОЕКТ ХАРЬКОВ		
Н конпр Тычинин									

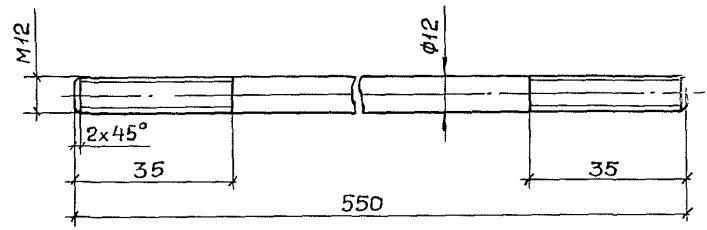
ИНО №1000 | Подпись и дата | Взам инв №



Обозначение документа	Размер заготовки, мм	Размеры, мм						Масса, кг
		Н	А	Б	В	Г	Д	
5.407-118.1.430	380x532	380	295	270	50		240	2,4
-01	680x612	680				280		4,93
-02			375	350			320	
-03	880x532	880	295	270	200	480	240	5,63
-04	880x612		375	350			320	6,38
-05	980x532	980	295	270		580	240	6,08

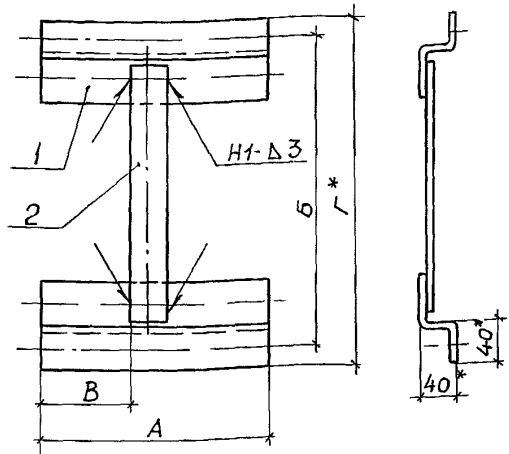
* Размер для справок.

Разраб.	Попова	Тычин		5.407-118.1.430		
Пров.	Монс	Тычин	1990			
Зав.сект.	Тычин	Тычин	1990			
Нач.отд.	Тюрин	Тюрин				
Короб				Стадия	Масса	Масштаб
				Р	См. табл.	1:10
				Лист	Листов 1	
				УГППКИ		
				ТЯЖПРОМЭЛЕКТРОПРОЕКТ		
				ХАРЬКОВ		
Н.контр.	Тычин	Тычин		Лист	Б-ПН-1,5 Гост 19903-74 3-III СтЗки Гост 16523-70	

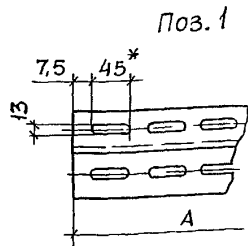


Покрытие эмаль ПФ115, серая, УЗ, ГОСТ 6465-76

Ш.№ пр-ла	Разраб		Попова	10.08	5.407-118.1.440	Шпилька	Стадия	Масса	Масштаб
	Пров.		МОНС	11.90			Р	0,5	1:1
	Зав сект		Тычинин	11.90			Лист	Листов 1	
	Нач отк		Тюрин				УГ ППКИ		
	И контр.		Тычинин				ТЯЖПРОМЭЛЕКТРОПРОЕКТ		
Взам инв. №	Разраб		Попова	10.08	Круг 12-В ГОСТ 2590-88 Ст 3 кп I-I ГОСТ 535 88	ХАРЬКОВ			
	Пров.		МОНС	11.90					
	Зав сект		Тычинин	11.90					
	Нач отк		Тюрин						
	И контр.		Тычинин						



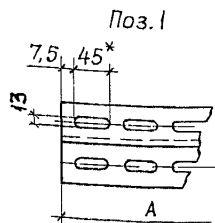
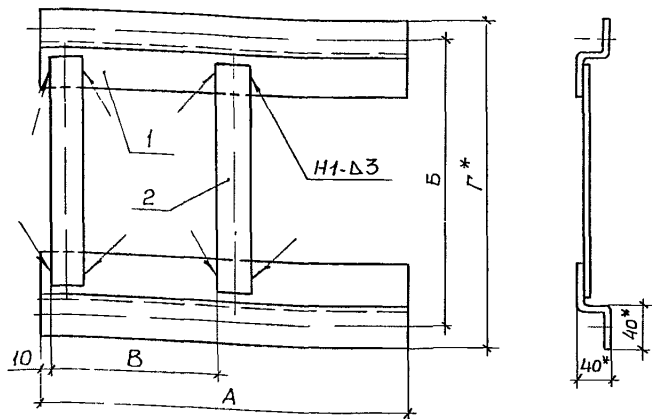
Поз	Наименование	Кол на		Масса ед, кг
		—	01	
	Профиль К23942			
	ТУ36-1434-82			
1	ℓ=310	2		1,61
	ℓ=360,		2	1,87
	Полоса 4x40 в 2 ГОСТ 103-76 Ст 3 кл I-I ГОСТ 535-88			
2	ℓ=300:	1		0,38
	ℓ=400,		1	0,50



Обозначение документа	Размеры, мм				Масса, кг
	А	Б	В	Г	
5.407-нв.1.450	310	350	80	390	1,99
-01	360	460	100	490	2,37

- 1.* Размеры для справок.
2. Сварные швы по ГОСТ 5264-80
3. Покрытие эмаль ПФЭ115, серая №143, ГОСТ 6465-76

Разраб	Полова	Ломид		5.407-118.1.450
Пров	Монс	Ав	11-90	
Зав сект	Тычинин	С.С.	11-90	Конструкция
Нач ото	Тюрин	Ав		
				Стандия
				Масса
				Масштаб
				Р
				см ² табл
				1 5
				Лист
				Листов 1
				УГП ЛКИ
				ТЯЖПРОМЭЛЕКТРОПРОЕКТ
				ХАРЬКОВ



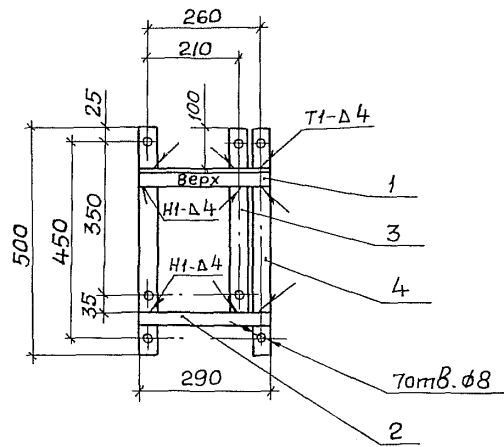
Поз	Наименование	Кол. на			Масса ед, кг
		—	01	02	
	Профиль К23942				
	ТУ36-1434-82				
1	ℓ=460	2			2,39
	ℓ=660		2	2	3,43
	Полоса 4x40-В 2ГОСТ103-76 Ст3кпI-I ГОСТ535-88				
2	ℓ=580	2	2		1,46
	ℓ=880			2	2,22

Обозначение документа	Размеры, мм				Масса, кг
	А	Б	В	Г	
5.407-118.1.460	460	630	200	670	3,85
-01	660		300		4,90
-02		930	300	970	5,65

- * Размеры для справок.
- Сварные швы по ГОСТ 5264-80.
- Покрытие эмаль ПФ115, серая У1 ЧЗ, ГОСТ 6465-76

Разраб	Полова	Полос		5.407-118.1.460	Конструкция	Стадия	Масса	Масштаб
Пров.	Монс	Ив	11-90			Р	см табл	1:5
Завсект	Тычинин	Ив	11-90			Лист	Листов 1	
Нач отб	Тюрин	Ив				УГППКИ ТЯЖПРОМЭЛЕКТРОПРОЕКТ ХАРЬКОВ		
И контр	Тычинин	Ив						

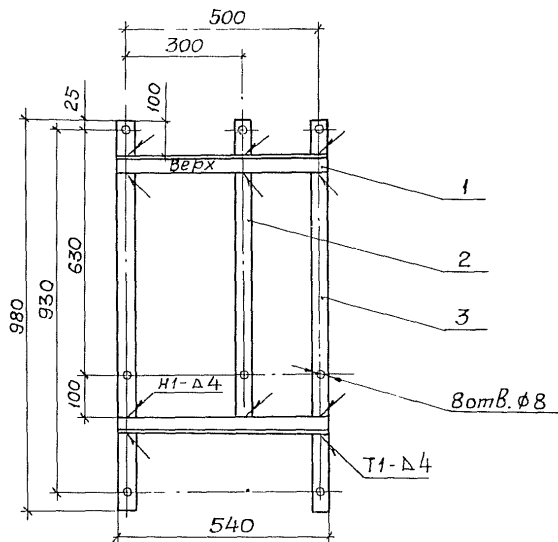
Шв. Н. поз. 1



1. Сварку выполнить по ГОСТ 5264-80
2. Покрытие: эмаль ПФ 115, серая. У1, У3, ГОСТ 6465-76
3. На верхнем уголке написать белой краской „Верх.“
4. На правой полосе около каждого отверстия нанести краской числа, указанные на размерной линии.
5. Шаблон предназначен для разметки отверстий под дюбели У661У3 и дюбель-винты.
6. В случае установки на конкретном объекте ящиков не всех размеров, рекомендуется шаблон изготовить только для этих размеров

Поз.	Наименование	Кол.	Масса ед., кг
1	Уголок 40x40x4-В ГОСТ 8509-86 Ст 3 кп I-I ГОСТ 535-88		
	ℓ=290	1	0,71
	Полоса 4x30-В-2 ГОСТ 103-76 Ст 3 кп I-I ГОСТ 535-88		
2	ℓ=290	1	0,27
3	ℓ=440	1	0,41
4	ℓ=500	2	0,47

Разраб.	попова	Лочм		5.407-118.1.470	Студия	Масса	Масштаб
Пров.	Монс	М	14-90				
Зав сект	Тычинин	М	17-00	Шаблон для разметки отверстий для крепления ящиков шириной 250 и 300 мм	Р	2,35	1:10
Нач. отв	Тюрин	М					
					Лист	Листов 1	
					УГ ППКИ ТЯЖПРОМЭЛЕКТРОПРОЕКТ ХАРЬКОВ		
Н контр	Тычинин	М					



1. Сварку выполнить по ГОСТ 5264-80
2. Покрытие: эмаль ПФ115, серая. УЗ, ГОСТ 6465-76
3. На верхнем уголке написать белой краской „Верх“.
4. На правой полосе около каждого отверстия нанести краской числа, указанные на размерной линии.
5. Шаблон предназначен для разметки отверстий под дюбели У661У3 и дюбель-винты.
6. В случае установки на конкретном объекте ящиков не всех размеров, рекомендуется шаблон изготовить только для этих размеров.

Поз.	Наименование	Кол.	Масса ед, кг
1	Уголок 40x40x4 В ГОСТ 8509-86 Ст 3 кп I-I ГОСТ 535-88		
	ℓ=540	2	1,31
	Полоса 4x40-В-2 ГОСТ 103-76 Ст 3 кп I-I ГОСТ 535-88		
2	ℓ=795	1	1,00
3	ℓ=980	2	1,24

Разраб	Лопова	Лионел	5407-118.1.480		
Пров	Монс	Ан			
Зав сект	Тычинин	Ан			
Нач отс	Тюрин	Ан	Шаблон для разметки отверстий для крепе- ния ящиков шириной 400 и 600 мм	Станд	Масса
				Р	6,1
				Лист	Листов 1
Н контр	Тычинин	Ан		УГПКИ ТЯЖПРОМЭЛЕКТРАПРОЕКТ ХАРЬКОВ	