

ТИПОВАЯ ДОКУМЕНТАЦИЯ НА КОНСТРУКЦИИ, ИЗДЕЛИЯ И УЗЛЫ ЗДАНИЙ И СООРУЖЕНИЙ

СЕРИЯ 5.407 - 117

УСТАНОВКА ЯЩИКОВ
С РУБИЛЬНИКАМИ И ПРЕДОХРАНИТЕЛЯМИ

ВЫПУСК 0
МАТЕРИАЛЫ ДЛЯ ПРОЕКТИРОВАНИЯ

24222 - 01

ОТПУСКАЯ ЦЕНА
НА МОМЕНТ РЕАЛИЗАЦИИ
УКАЗАНА В СЕРТИФИКАТЕ

ТИПОВАЯ ДОКУМЕНТАЦИЯ НА КОНСТРУКЦИИ, ИЗДЕЛИЯ И УЗЛЫ ЗДАНИЙ И СООРУЖЕНИЙ

СЕРИЯ 5.407-117

УСТАНОВКА ЯЩИКОВ С РУБИЛЬНИКАМИ И ПРЕДОХРАНИТЕЛЯМИ

ВЫПУСК 0
МАТЕРИАЛЫ ДЛЯ ПРОЕКТИРОВАНИЯ

РАЗРАБОТАНЫ
УГППКИ ТЯЖПРОМЭЛЕКТРОПРОЕКТ
НПО УКРЭЛЕКТРОМОНТАЖ
МИНМОНТАЖСПЕЦСТРОЯ УССР

УТВЕРЖДЕНЫ НПО ЭЛЕКТРОМОНТАЖ ММСС СССР
ТЕХНИЧЕСКОЕ ЗАДАНИЕ ОТ 13.04.89
ВВЕДЕНЫ В ДЕЙСТВИЕ С 01.04.90
УГППКИ ТЯЖПРОМЭЛЕКТРОПРОЕКТ
ПРИКАЗ ОТ 16.01.90 N11

ДИРЕКТОР ИНСТИТУТА
ГЛАВНЫЙ ИНЖЕНЕР ИНСТИТУТА
НАЧАЛЬНИК ТЕХНИЧЕСКОГО ОТДЕЛА
НАЧАЛЬНИК ОТДЕЛА ТИПОВОГО ПРОЕКТИРОВАНИЯ

Макаменев
Поддубный
Тюрин
МАКАМЕНЕВ
Е.С. ПОДДУБНЫЙ
В.И. НАЗАРОВ
В.Л. ТЮРИН

Содержание

| Обозначение документа | Наименование | Стр. |
|-----------------------|--|-------|
| | Титульный лист | 1 |
| | Содержание | 2 |
| 5.407-117.0. ПЗ | Пояснительная записка | 3,4 |
| 5.407-117.0. 10ГЧ | Ящики с рубильниками и предохранителями. Габаритный чертеж | 5-8 |
| 5.407-117.0. 20Тб | Таблица выбора чертежей | 9-10 |
| 5.407-117.0. 30В | Ведомость потребности в обору-довании, инструментах и материалах | 11-16 |
| 5.407-117.0. 40Пр | Расположение силовых ящиков в цехе (Пример) | 17 |
| | | |
| | | |
| | | |
| | | |
| | | |
| | | |
| | | |
| | | |
| | | |
| | | |
| | | |

| Обозначение документа | Наименование | Стр. |
|-----------------------|--------------|------|
| | | |
| | | |
| | | |
| | | |
| | | |
| | | |
| | | |
| | | |
| | | |
| | | |
| | | |
| | | |
| | | |
| | | |
| | | |
| | | |
| | | |
| | | |
| | | |
| | | |

1. Исходные данные

Серия 5.407-117 выполнена на основании следующих материалов:

- 1) каталог 06.01.01-87 на „Ящики серии ЯР11“ по ТУ16-656.065-85;
- 2) Техническое описание на „Ящики однофазные серии ЯВЗШ“-011-0412.025 та по ТУ16-526.052-78, 3) номенклатура изделий заводов НПО Укрэлектромонтажа (м. ЦБНТИ Минмонтажспецстроя СССР, 1938);
- 4) справочник - „Электромонтажные устройства и изделия“(м. Энергоатомиздат, 1988) НПО Электромонтажа Минмонтажспецстроя СССР.

2. Содержание

2.1. Серия состоит из двух выпусков (0 и 1).

Выпуск 0 „Материалы для проектирования“ содержит чертежи для выполнения проектных работ по установке ящиков с рубильниками:

- а) таблица выбора чертежей;
- б) габаритные чертежи;
- в) ведомость потребности в оборудовании, изделиях.

2.2. Выпуск 1 „Узлы и изделия. Рабочие чертежи“ содержит чертежи для выполнения работ в монтажной зоне по установке ящиков с рубильниками:

- а) на стенах;
- б) на железобетонных колоннах прямоугольного сечения;

в) на стальных колоннах (постоянного сечения и ступенчатых), а также содержит чертежи изделий, изготовляемых в промышленных базах электромонтажных организаций (МЭЗ).

3. Область применения

3.1. Серия предназначена для выполнения проектных работ и работ в монтажной зоне по установке ящиков с рубильниками ЯРП-20 УЗ, ЯПП-15 УЗ, ВП-20 М УЗ, ЯРП-100 УЗ, ЯБПВУ-1М УЗ, ЯБ1-2УЗ, ЯБПВУ-4УЗ, ЯК-250 УЗ, ЯРП-11 УХЛ, ЯВЗШ-31 УЗ (в вальнейшем аппараты).

Номинальный ток ящиков с рубильниками в зависимости от серии и типа ящика от 15 до 250 А.

3.2. Аппараты устанавливаются на стенах, железобетонных и стальных колоннах в различных помещениях промышленных предприятий, а также в электротехнических помещениях.

Степень защиты оболочек аппаратов в зависимости от серии и их типа - IP20, IP30, IP32 и IP54 по ГОСТ 14254-80

Климатическое исполнение и категория размещения соответственно типу аппаратов - У2, УЗ, УХЛ1, УХЛ3 по ГОСТ 15443-70.

3.3. Чертежи изделий предназначены для изготовления конструкций и деталей в промышленных базах электромонтажных организаций (МЭЗ).

Инд. № табл. / Подпись и дата / Выполнил №

| | | |
|-------------|---------|------|
| Разработчик | Манс | В.С. |
| Пров. | Тычинин | И.И. |
| Зав. сект. | Тычинин | И.И. |
| Нач. отд. | Тюрин | А.И. |
| Инж. контр. | Тычинин | И.И. |

5.407-117.0.ПЗ

Пояснительная записка

| | | |
|---|------|--------|
| Статья | Лист | Листов |
| | 1 | 2 |
| УГ ПП ПК ТЯЖПРОМЭЛЕКТРОПРОЕКТ ХАРЬКОВ | | |

Изготовленные изделия в МЗ поставляются для установки в монтажную зону.

4. Основные положения

4.1. Крепление аппаратов на бетонных или кирпичных стенах из полнотелого кирпича осуществляется с помощью дюбелей (распорных) или дюбель-винтов. Тип дюбеля указан на чертеже установки аппарата. Длина дюбель-винтов определяется электромонтажниками.

4.2. На железобетонных колоннах аппараты крепятся дюбель-винтами через переходные детали.

4.3. На стальных колоннах аппараты устанавливаются на приваренных С-образных профилях УЗС.

4.4. Напольные стойки с аппаратами крепятся на полу или перекрытии с помощью дюбелей (распорных), а также могут крепиться к закладным изделиям при помощи сварки.

На перекрытии стойки могут крепиться также и шпильками „на проходе“.

4.5. Кароба для защиты кабелей крепятся к скобам, закрепленным к стенам дюбелями или дюбель-винтами.

4.6. На чертежах установки аппаратов на стене с каробом даны привязки труб или патрубков тако-подвода. Эта привязка дает возможность при выполнении чертежей кабельной проводки или прокладки труб, правильно привязать выход труб (патрубков) к строительным элементам помещения.

4.7. Привязка и способы защиты (в случае необходимости) от механических повреждений кабелей или проводов, идущих вверх от аппаратов, должны выполняться в чертежах кабельной проводки.

4.8. Заземление (зануление) аппаратов, защитных коробов, напольных стоек выполняются согласно конкретному проекту.

Для присоединения нулевых защитных (заземляющих) проводников к коробам на них предусмотрены флажки.

4.9. При проектировании, пользуясь таблицей выбора чертежей (см. черт. 5.407-117.0.20ТБ), выбираются необходимые чертежи установки аппаратов.

4.10. Выбранные чертежи установки аппаратов указывают в спецификации на чертеже расположения электрооборудования и кабельной разводки.

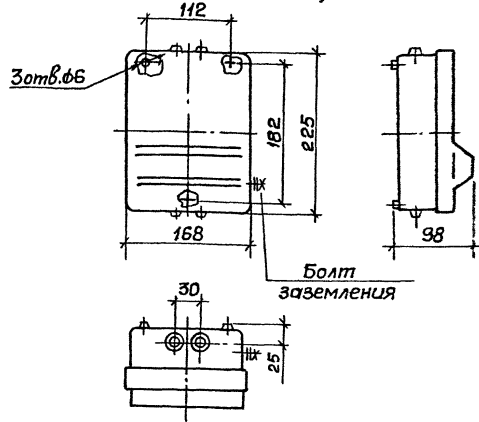
Если спецификация на этом чертеже в конкретном проекте имеет разделы, то чертежи установки аппаратов включаются в раздел „Конструкции“

4.11. Потребность в изделиях и материалах для изготовления электромонтажных конструкций и вета-лей указана в ведомости на черт. 5.407-117.0.30В

4.12. С выпуском настоящей серии 5.407-117 аннулируется серия 5.407-55.

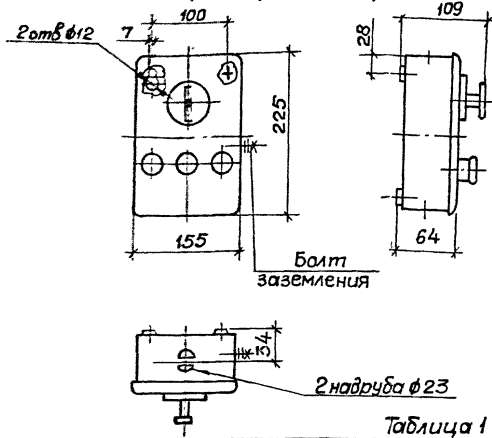
Ящик типа ЯПП-15У3

Рис. 1 (см. табл. 1)



Ящик типа ВП-20МУ3

Рис. 3 (см. табл. 1)



Ящик типа ЯРП-20У3

Рис. 2 (см. табл. 1)

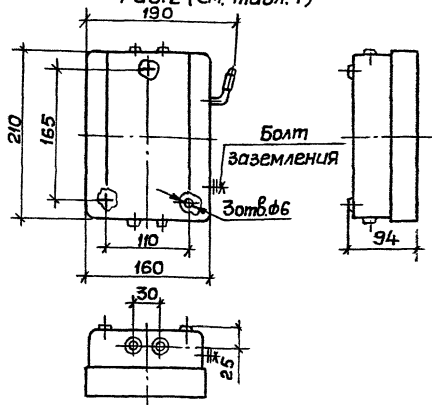


Таблица 1

| Тип ящика | Рис. | Номинальный ток, А | Номинальное напряжение, В | Тип предохранителя | Степень защиты | Масса, кг | Основание |
|-----------|------|--------------------|---------------------------|--------------------|----------------|-----------|---|
| ЯПП-15У3 | 1 | 16 | 380 | E-27 | JP30 | 1,7 | Каталог 06.01.01-85 Информэлектро Номенклатурный каталог ИПО УЭМ ММСС УССР 1988г. |
| ЯРП-20У3 | 2 | 20 | | | | 2,2 | |
| ВП-20МУ3 | 3 | 20 | 380/220 | 2,5 | | | |

Шифр табл. Подпись и дата. Взам.инв.№

| | | | |
|-------------|----------|---------|------|
| Разработчик | Мартынов | Искр. № | 1134 |
| Пров. | Монс | А.В. | |
| Заб. сек. | Тычинин | А.В. | |
| Нач. отд. | Тюрин | А.В. | |
| И. контрол. | Тычинин | А.В. | |

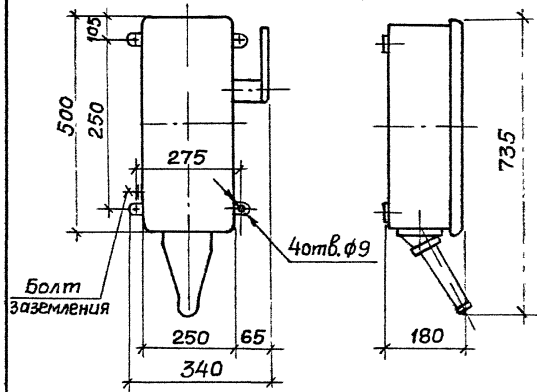
5.407-117.0.10Г4

Ящики с рубильниками и предохранителями.
Габаритный чертёж

| | | |
|---|------|--------|
| Этадия | Лист | Листов |
| Р | 1 | 4 |
| УГППКИ ТЯЖПРОМЭЛЕКТРОПРОЕКТ ХАРЬКОВ | | |

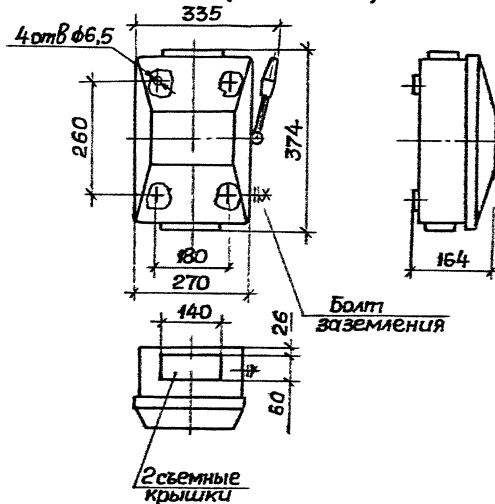
Ящик типа ЯВЗШ-31-У2

Рис. 4 (см табл. 2)



Ящик типа ЯБПВУ-1МУ3

Рис. 5 (см табл. 2)



Ящик типа ЯРП-100П43

Рис. 6 (см табл. 2)

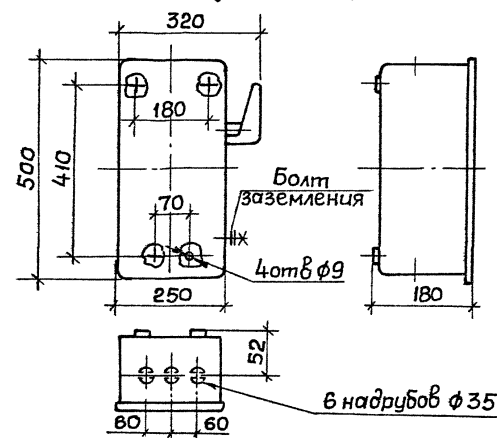


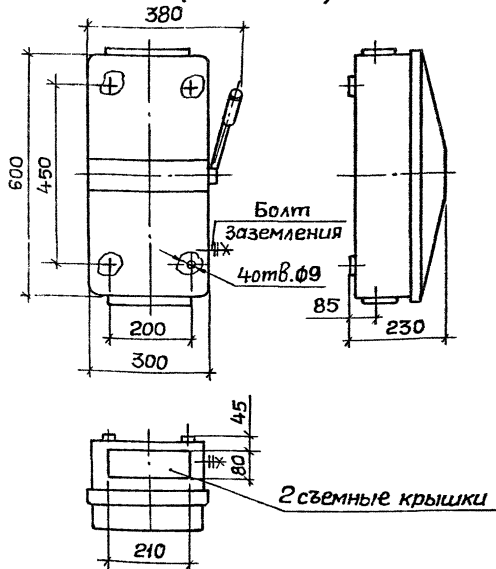
Таблица 2

| Тип ящика | Рис | Номинальный ток, А | Номинальное напряжение, В | Тип предохранителя | Степень защиты | Масса, кг | Основание |
|------------|-----|--------------------|---------------------------|--------------------|----------------|-----------|---|
| ЯВЗШ-31-У2 | 4 | 100 | ~ 380/600 - 220 | ПР2 | JP54 | 16,5 | Техническое описание ЗЛН 4'2 С25 Т0 и ТУ16.526.С52 78 |
| ЯБПВУ-1МУ3 | 5 | | 380 | ЛН2 | | | |
| ЯРП-100П43 | 6 | | 380/220 | | JP20 | 12,0 | Номенклатурный каталог на изделия заводов НПО УЭМ УССР 1988 г |

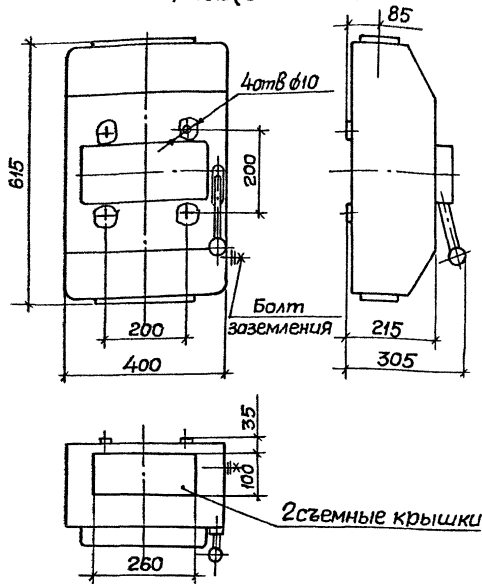
Исх. № подл. Подпись и дата (визит. штамп)

5407-17.0.10Г4

Ящик типа ЯБ1-2У3
Рис.7 (см. табл.3)



Ящик типа ЯБПВУ-4У3
Рис.8 (см. табл.3)



Ящик типа ЯК-250У3
Рис.9 (см. табл.3)

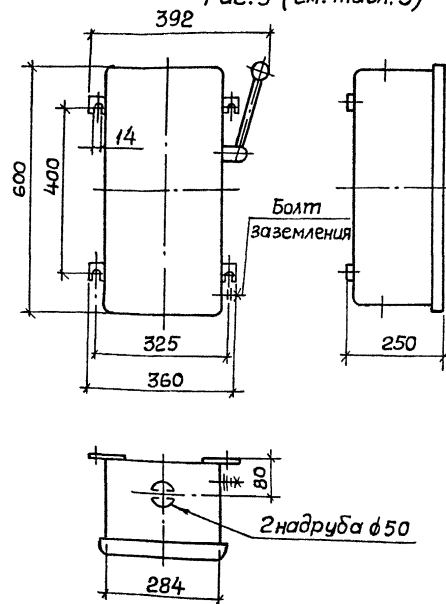


Таблица 3

| Тип ящика | Рис. | Номинальный ток, А | Номинальное напряжение, В | Тип предохранителя | Степень защиты | Масса, кг | Основание | | |
|-----------|------|--------------------|---------------------------|--------------------|----------------|-----------|---|------|--|
| ЯБ1-2У3 | 7 | 160 | 380 | ПН2 | JP54 | 15,0 | Справочник „Электроаппаратные устройства и изделия“ НПО ЭМ ММСС СССР, 1988 г. | | |
| | | 200 | | | | | | | |
| ЯБПВУ-4У3 | 8 | 250 | 380/220 | | | JP20 | | 17,0 | Номенклатурный каталог на изделия заводов НПО УЭМ СССР 1988 г. |
| | | 315 | | | | | | | |
| ЯК-250У3 | 9 | 250 | | | | | | | |

Ящики серии ЯРП11 ЧХЛ

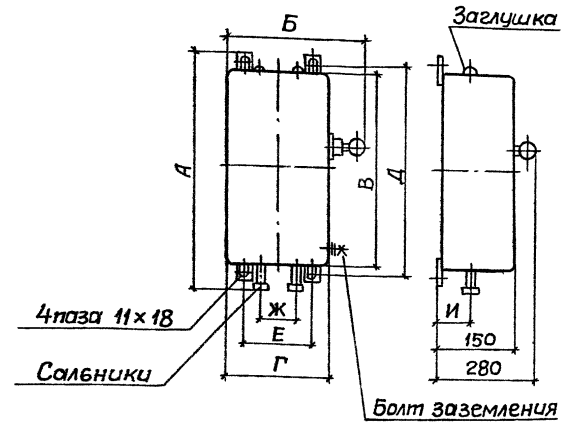


Таблица 4

| Тип ящика | Номинальный ток, А | Номинальное напряжение, В | Тип предохранителя | Степень защиты | Размеры, мм | | | | | | | Масса, кг | Основание | |
|------------------|--------------------|---------------------------|--------------------|----------------|-------------|-----|-----|-----|-----|-----|-----|-----------|-----------|---|
| | | | | | А | Б | В | Г | Д | Е | Ж | | | И |
| ЯРП11-311-32ЧХ3 | 100 | ~380 | ПН2 | JP32 | 560 | 326 | 500 | 250 | 525 | 164 | 85 | 70 | 10,4 | Номенклатурный каталог на изделия заводов НПО ЧЭМ ММСС УССР 1988 г. |
| ЯРП11-312-32ЧХЛ3 | | =220 | | | | | | | | | | | 9,5 | |
| ЯРП11-311-54ЧХ1 | | ~380 | | 11,0 | | | | | | | | | | |
| ЯРП11-312-54ЧХ1 | | =220 | | 10,1 | | | | | | | | | | |
| ЯРП11-351-32ЧХЛ3 | 250 | ~380 | | JP32 | 660 | 376 | 600 | 300 | 625 | 214 | 110 | 85 | 12,5 | |
| ЯРП11-352-32ЧХЛ3 | | =220 | | | | | | | | | | | 11,1 | |
| ЯРП11-351-54ЧХ1 | | ~380 | | 13,5 | | | | | | | | | | |
| ЯРП11-352-54ЧХ1 | | =220 | | 12,1 | | | | | | | | | | |

Указанная информация является конфиденциальной

5.407-117.0.10ГЧ

Лист 4

| Эскиз | Установка | Тип ящика или серия | Обозначение установочного чертежа | Эскиз | Установка | Тип ящика или серия | Обозначение установочного чертежа |
|-------|--------------------------|---|---|-------|--------------------|--|---|
| | На стене | ЯПП-15УЗ ЯРП-20УЗ ВП-20МУЗ | 5.407-117.1.10 5.407-117.1.20 5.407-117.1.30 | | На ж.-б. колонне | ЯПП-15УЗ ЯРП-20УЗ ВП-20МУЗ ЯВЗШ-31У2 ЯК-250УЗ ЯРП11УХЛ | 5.407-117.1.110 5.407-117.1.120 5.407-117.1.130 5.407-117.1.140 5.407-117.1.150 5.407-117.1.160 |
| | На стене и ж.-б. колонне | ЯВЗШ-31У2 ЯБПВУ-1МУЗ ЯРП-100ПУЗ ЯБ1-2УЗ ЯБПВУ-4УЗ ЯК-250УЗ ЯРП11УХЛ | 5.407-117.1.40 5.407-117.1.50 5.407-117.1.60 5.407-117.1.70 5.407-117.1.80 5.407-117.1.90 5.407-117.1.100 | | На стене с каробом | ЯПП-15УЗ ЯРП-20УЗ ВП-20МУЗ ЯБПВУ-1МУЗ ЯРП-100ПУЗ ЯБ1-2УЗ ЯБПВУ-4УЗ ЯК-250УЗ ЯРП11УХЛ | 5.407-117.1.170 5.407-117.1.180 5.407-117.1.190 5.407-117.1.200 5.407-117.1.210 5.407-117.1.220 5.407-117.1.230 5.407-117.1.240 5.407-117.1.250 |

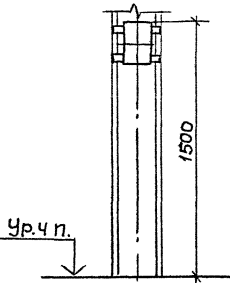
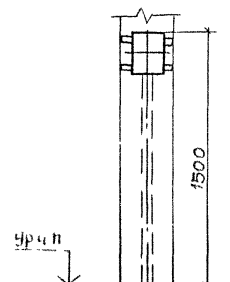
Ив. Н. павл. Издательство и дата Взам. инв. №

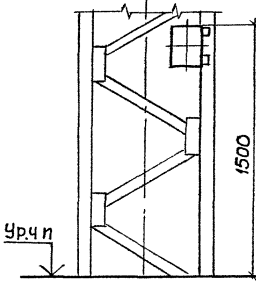
| | | | |
|------------|-----------|------|------|
| Разраб. | Мартынова | И.В. | И.В. |
| Пров. | Монс | И.В. | |
| Зав. сект. | Тычинин | И.В. | |
| Нач. отд. | Тюрин | И.В. | |
| Н.контр. | Тычинин | И.В. | |

5.407-117.0.20Т6

Таблица
выбора чертежей

| | | |
|---|------|--------|
| Стадия | Лист | Листов |
| Р | 1 | 2 |
| УГППКИ ТЯЖПРОМЭЛЕКТРОПРОЕКТ ХАРЬКОВ | | |

| Эскиз | Установка | Тип ящика или серия | Обозначение установочного чертежа |
|---|---------------------|---------------------|-----------------------------------|
|  | На стальной колонне | ЯПП-15УЗ | 5.407- 117.1.260 |
| | | ЯРП- 20УЗ | 5.407- 117.1.270 |
| | | ВП-20МУЗ | 5.407- 117.1.280 |
| | | ЯВЗШ-31У2 | 5.407- 117.1.290 |
| | | ЯБПВУ-1МУЗ | 5.407- 117.1.300 |
| | | ЯРП- 100ПУЗ | 5.407- 117.1.310 |
| | | ЯБ1- 2УЗ | 5.407- 117.1.320 |
| | | ЯБПВУ-4УЗ | 5.407- 117.1.330 |
| | | ЯК-250УЗ | 5.407- 117.1.340 |
| | | ЯРП11УХЛ | 5.407-117.1.350 |
|  | На стальной колонне | ЯПП-15УЗ | 5.407- 117.1.360 |
| | | ЯРП- 20УЗ | 5.407- 117.1.370 |
| | | ВП- 20МУЗ | 5.407- 117.1.380 |
| | | ЯВЗШ-31У2 | 5.407- 117.1.390 |
| | | ЯБПВУ-1МУЗ | 5.407- 117.1.400 |
| | | ЯРП- 100 ПУЗ | 5.407- 117.1.410 |
| | | ЯБ1- 2УЗ | 5.407- 117.1.420 |
| | | ЯБПВУ-4УЗ | 5.407- 117.1.430 |
| | | ЯК-250УЗ | 5.407- 117.1.440 |
| | | ЯРП11УХЛ | 5.407- 117.1.450 |

| Эскиз | Установка | Тип ящика или серия | Обозначение установочного чертежа |
|--|---------------------------------|---------------------|-----------------------------------|
|  | На стальной ступенчатой колонне | ЯПП-15УЗ | 5.407- 117.1.460 |
| | | ЯРП- 20УЗ | 5.407- 117.1.470 |
| | | ВП-20МУЗ | 5.407- 117.1.480 |
| | | ЯВЗШ-31У2 | 5.407- 117.1.490 |
| | | ЯБПВУ-1МУЗ | 5.407- 117.1.500 |
| | | ЯРП- 100ПУЗ | 5.407- 117.1.510 |
| | | ЯБ1- 2УЗ | 5.407- 117.1.520 |
| | | ЯБПВУ-4УЗ | 5.407- 117.1.530 |
| | | ЯК-250УЗ | 5.407- 117.1.540 |
| | | ЯРП11УХЛ | 5.407- 117.1.550 |

Ин. С. И. Подпись и дата. Всего листов 11

5407-117.0.20Т6

Лист 2

Копировать в ...

| Наименование и техническая характеристика изделия, материал | Тип марка | Ед изм | Количество по обозначению 5.407-117.1 | | | | | | | | | | | | |
|---|------------|--------|---------------------------------------|----|----|----|----|----|----|----|----|-----|------|------|--|
| | | | Порядковый номер и исполнение | | | | | | | | | | | | |
| Электрооборудование | | | 10 | 20 | 30 | 40 | 50 | 60 | 70 | 80 | 90 | 100 | 110 | 120 | |
| Ящик ТУ36-983-84 | ЯПП-15У3 | шт | 1 | | | | | | | | | | 1 | | |
| Ящик ТУ36-946-84 | ЯРП-20У3 | шт | | 1 | | | | | | | | | | 1 | |
| Ящик ТУ36 УССР660-76 | ВП-20МУ3 | шт. | | | 1 | | | | | | | | | | |
| Ящик ТУ16-526 052-78 | ЯВЗШ-31-У2 | шт | | | | 1 | | | | | | | | | |
| Ящик ТУ36-20-84 | ЯБПВУ-4У3 | шт | | | | | 1 | | | | | | | | |
| Ящик ТУ36 УССР83-77 | ЯРП-100У3 | шт | | | | | | 1 | | | | | | | |
| Ящик ТУ36-20-84 | ЯБ1-2У3 | шт | | | | | | | 1 | | | | | | |
| Ящик ТУ36-20-84 | ЯБПВУ-4У3 | шт | | | | | | | | 1 | | | | | |
| Ящик ТУ36 УССР83-77 | ЯК-250У3 | шт | | | | | | | | | 1 | | | | |
| Ящик ТУ16-656 065-85 | ЯРП1УХЛ* | шт | | | | | | | | | | 1 | | | |
| <u>Изделия НПО ЭМ и УЭМ</u> | | | | | | | | | | | | | | | |
| Профиль ТУ36-1434-82 | К241У2 | кг | | | | | | | | | | | 0,42 | 0,42 | |

| Наименование и техническая характеристика изделия, материал | Тип ящика | Ед изм | Количество по обозначению 5.407-117.1 | | | | | | | | | | | |
|---|------------|--------|---------------------------------------|-----|-----|-----|-----|-----|-----|-----|-----|-----|-----|-----|
| | | | Порядковый номер и исполнение | | | | | | | | | | | |
| Электрооборудование | | | 130 | 140 | 150 | 160 | 170 | 180 | 190 | 200 | 210 | 220 | 230 | 240 |
| Ящик ТУ36-983-84 | ЯПП-15У3 | шт. | | | | | 1 | | | | | | | |
| Ящик ТУ36-946-84 | ЯРП-20У3 | шт. | | | | | | 1 | | | | | | |
| Ящик ТУ36 УССР 660-76 | ВП-20МУ3 | шт. | 1 | | | | | | 1 | | | | | |
| Ящик ТУ16-526 052-78 | ЯВЗШ-31-У2 | шт | | 1 | | | | | | | | | | |

Имя и табл. Подпись и дата

Разработчик Мартыненко В.С. 11.9.1
 Проверил Манс 18
 Зав. сект. Тычинин 10
 Нач. отд. Гурин 17.9
 Инж. комп. Тычинин 17.9

5.407-117.0.308

Ведомость потребности в оборудовании, изделиях и материалах

| | | |
|--------|------|--------|
| Статья | Лист | Листов |
| Р | 1 | 6 |

УГПКИ
 ТЯЖПРОМЭЛЕКТРОПРОЕКТ
 ХАРЬКОВ

| Наименование и техническая характеристика изделия, материал | Тип, марка | Ед. изм. | Количество по обозначению 5.407-117.1. | | | | | Порядковый номер и исполнение | | | | | | | |
|---|------------|----------|--|------|------|------|------|-------------------------------|------|------|------|------|------|------|----|
| | | | 130 | 140 | 150 | 160 | 170 | 180 | 190 | 200 | 210 | 220 | 230 | 240 | |
| <u>Электрооборудование</u> | | | | | | | | | | | | | | | |
| Ящик ТУ36-20-84 | ЯБПВУ-1МЧ3 | шт. | | | | | | | 1 | | | | | | |
| Ящик ТУ36 УССР 83-77 | ЯРП-100ПЧ3 | шт. | | | | | | | | 1 | | | | | |
| Ящик ТУ36-20-84 | ЯБ1-243 | шт. | | | | | | | | | 1 | | | | |
| Ящик ТУ36-20-84 | ЯБПВУ-4Ч3 | шт. | | | | | | | | | | 1 | | | |
| Ящик ТУ36 УССР 83-77 | ЯК-250 У3 | шт. | | | 1 | | | | | | | | | 1 | |
| Ящик ТУ16-656.065-85 | ЯРП11УХЛ* | шт. | | | | 1 | | | | | | | | | |
| <u>Изделия НПО ЭМ и ЧЭМ</u> | | | | | | | | | | | | | | | |
| Профиль ТУ36-1434-82 | К241У2 | кг | 0,42 | | | | | | | | | | | | |
| Швеллер ТУ36-1434-82 | К235У2 | кг | | 1,02 | 1,22 | 1,02 | | | | | | | | | |
| Флажок ТУ36-2466-82 | Ф35У2,5 | шт | | | | | 1 | 1 | 1 | 1 | 1 | 1 | 1 | 1 | |
| <u>Материалы</u> | | | | | | | | | | | | | | | |
| Лист Б-ПН-1,5 ГОСТ 19903-74 3-III-Ст3кп ГОСТ 16523-70 | | кг | | | | | 3,36 | 3,48 | 3,36 | 3,48 | 3,48 | 3,72 | 3,96 | 3,72 | |
| Лента 3x40 Ст3кп ГОСТ6009-74 | | кг | | | | | 0,36 | 0,36 | 0,34 | 0,42 | 0,42 | 0,48 | 0,56 | 0,48 | |
| Наименование и техническая характеристика изделия, материал | Тип, марка | Ед. изм. | Количества по обозначению 5.407-117.1. | | | | | Порядковый номер и исполнение | | | | | | | |
| <u>Электрооборудование</u> | | | 250 | | 260 | | | 270 | | | | 280 | | | |
| | | | 01 | 01 | 02 | 03 | 04 | 01 | 02 | 03 | 04 | 01 | 02 | 03 | 04 |
| Ящик ТУ36-983-84 | ЯПП-15У5 | шт | | 1 | 1 | 1 | 1 | 1 | | | | | | | |
| Ящик ТУ36-946-84 | ЯРП-20У3 | шт. | | | | | 1 | 1 | 1 | 1 | 1 | | | | |
| Ящик ТУ36 УССР 660-76 | ВП-20МУ3 | шт. | | | | | | | | 1 | 1 | 1 | 1 | 1 | |

5.407-117.0.308

Лист

2

| Наименование и техническая характеристика изделия, материал | Тип, марка | Ед. изм. | Количество по обозначению 5.407-117.1. | | | | | | | | | | | | порядковый номер и исполнение | | | | | | | | | | | | | | | | |
|---|-------------|----------|--|------|------|------|------|------|------|------|------|------|------|------|-------------------------------|------|------|------|------|----|----|----|---|---|---|---|---|---|---|---|---|
| | | | 250 | | | | 260 | | | | 270 | | | | 280 | | | | 290 | | | | | | | | | | | | |
| | | | - | 01 | 02 | 03 | 04 | - | 01 | 02 | 03 | 04 | - | 01 | 02 | 03 | 04 | - | 01 | 02 | 03 | 04 | | | | | | | | | |
| <u>Электрооборудование</u> | | | | | | | | | | | | | | | | | | | | | | | | | | | | | | | |
| Ящик ТУ16-526 052-78 | ЯВЗШ-31-42 | шт | | | | | | | | | | | | | | | | | | | | | | | | 1 | 1 | 1 | 1 | 1 | |
| Ящик ТУ16-656 065-85 | ЯРП11УХЛ* | шт | 1 | 1 | | | | | | | | | | | | | | | | | | | | | | | | | | | |
| <u>Изделия НПО ЭМ и ЧЭМ</u> | | | | | | | | | | | | | | | | | | | | | | | | | | | | | | | |
| Флажок ТУ36-2466-82 | Ф35 425 | шт | 1 | 1 | | | | | | | | | | | | | | | | | | | | | | | | | | | |
| Байка закладная ТУ36-2355-80 | УСЭК 77-141 | шт | | | 3 | 3 | 3 | 3 | 3 | 3 | 3 | 3 | 3 | 3 | 3 | 3 | 3 | 3 | 3 | 3 | 3 | 3 | 3 | 3 | 2 | 2 | 2 | 2 | 2 | 2 | |
| | УСЭК 77-241 | шт | | | | | | | | | | | | | | | | | | | | | | | | | 4 | 4 | 4 | 4 | 4 |
| | УСЭК 77-341 | шт | 4 | 4 | | | | | | | | | | | | | | | | | | | | | | | | | | | |
| Держатель ТУ36-2355-80 | УСЭК 78 41 | шт | 4 | 4 | 3 | 3 | 3 | 3 | 3 | 3 | 3 | 3 | 3 | 3 | 3 | 3 | 3 | 3 | 3 | 3 | 3 | 3 | 2 | 2 | 2 | 2 | 2 | 2 | 2 | 2 | |
| Шайба ТУ36-2355-80 | УСЭК 79 41 | шт. | 4 | 4 | 3 | 3 | 3 | 3 | 3 | 3 | 3 | 3 | 3 | 3 | 3 | 3 | 3 | 3 | 3 | 3 | 3 | 3 | 2 | 2 | 2 | 2 | 2 | 2 | 2 | 2 | |
| Профиль ТУ36-2355-80 | УСЭК 5143 | кг | | | 1,22 | 1,56 | 1,82 | 2,02 | 2,54 | 1,22 | 1,56 | 1,81 | 2,02 | 2,54 | 1,22 | 1,56 | 1,82 | 2,02 | 2,54 | | | | | | | | | | | | |
| | УСЭК 5243 | кг | | | | | | | | | | | | | | | | | | | | | | | | | | | | | |
| | | | | | | | | | | | | | | | | | | | | | | | | | | | | | | | |
| | | | | | | | | | | | | | | | | | | | | | | | | | | | | | | | |
| | | | | | | | | | | | | | | | | | | | | | | | | | | | | | | | |
| | | | | | | | | | | | | | | | | | | | | | | | | | | | | | | | |
| | | | | | | | | | | | | | | | | | | | | | | | | | | | | | | | |
| <u>Материалы</u> | | | | | | | | | | | | | | | | | | | | | | | | | | | | | | | |
| Лист Б-ПН-15 ГОСТ 19903-74 | | | | | | | | | | | | | | | | | | | | | | | | | | | | | | | |
| 3-III-Ст3кп ГОСТ 16523-70 | | кг | 36 | 408 | | | | | | | | | | | | | | | | | | | | | | | | | | | |
| Лента Зх40 Ст3кп ГОСТ 6009-74 | | кг | 0,48 | 0,48 | | | | | | | | | | | | | | | | | | | | | | | | | | | |

| Наименование и техническая характеристика изделия, материал | Тип, марка | Ед. изм. | Количество по обозначению 5.407-117.1. | | | | | | | | | | | | порядковый номер и исполнение | | | | | | | | | | | | | | |
|---|------------|----------|--|----|----|----|-----|---|----|----|-----|----|---|----|-------------------------------|----|----|---|-----|----|----|----|---|----|----|----|----|--|--|
| | | | 300 | | | | 310 | | | | 320 | | | | 330 | | | | 340 | | | | | | | | | | |
| | | | - | 01 | 02 | 03 | 04 | - | 01 | 02 | 03 | 04 | - | 01 | 02 | 03 | 04 | - | 01 | 02 | 03 | 04 | - | 01 | 02 | 03 | 04 | | |
| <u>Электрооборудование</u> | | | | | | | | | | | | | | | | | | | | | | | | | | | | | |
| Ящик ТУ36-20-84 | ЯБПВУ-1М43 | шт | 1 | 1 | 1 | 1 | 1 | | | | | | | | | | | | | | | | | | | | | | |
| Ящик ТУ36УСР83-77 | ЯРП-10П43 | шт | | | | | | 1 | 1 | 1 | 1 | 1 | | | | | | | | | | | | | | | | | |
| Ящик ТУ36-20-84 | ЯБ1-243 | шт | | | | | | | | | | | | 1 | 1 | 1 | 1 | 1 | | | | | | | | | | | |

Инд. и завод. Подпись и дата: В.С.М. 1988 г.

| Наименование и техническая характеристика изделия, материал <i>Электрооборудование</i> | Тип, марка | Ед. изм. | Количество по обозначению 5.407-117.1. порядковый номер и исполнение | | | | | | | | | | | | | | | | | | | | | | | | | |
|---|------------|----------|--|------|------|------|-----|------|------|------|------|-----|------|------|------|------|-----|------|------|------|------|-----|------|------|------|------|-----|---|
| | | | 300 | | | | 310 | | | | 320 | | | | 330 | | | | 340 | | | | | | | | | |
| | | | - | 01 | 02 | 03 | 04 | - | 01 | 02 | 03 | 04 | - | 01 | 02 | 03 | 04 | - | 01 | 02 | 03 | 04 | - | 01 | 02 | 03 | 04 | |
| Ящик ТУ36-20-84 | ЯБПВ4-4У3 | шт. | | | | | | | | | | | | | | | | 1 | 1 | 1 | 1 | 1 | | | | | | |
| Ящик ТУ36 УССР83-77 | ЯК-250У3 | шт. | | | | | | | | | | | | | | | | | | | | | | 1 | 1 | 1 | 1 | 1 |
| <i>Изделия НПО ЭМ и УЭМ</i> | | | | | | | | | | | | | | | | | | | | | | | | | | | | |
| Гайка закладная ТУ36-2355-80 | УСЭК77-1У1 | шт. | 4 | 4 | 4 | 4 | 4 | | | | | | | | | | | | | | | | | | | | | |
| | УСЭК77-2У1 | шт. | | | | | | 4 | 4 | 4 | 4 | 4 | 4 | 4 | 4 | 4 | 4 | 4 | 4 | 4 | 4 | 4 | 4 | 4 | 4 | 4 | 4 | |
| | УСЭК77-3У1 | шт. | | | | | | | | | | | | | | | | | | | | | | 4 | 4 | 4 | 4 | 4 |
| Держатель ТУ36-2355-80 | УСЭК78У1 | шт. | 4 | 4 | 4 | 4 | 4 | 4 | 4 | 4 | 4 | 4 | 4 | 4 | 4 | 4 | 4 | 4 | 4 | 4 | 4 | 4 | 4 | 4 | 4 | 4 | 4 | |
| Шайба ТУ36-2355-80 | УСЭК79У1 | шт. | 4 | 4 | 4 | 4 | 4 | 4 | 4 | 4 | 4 | 4 | 4 | 4 | 4 | 4 | 4 | 4 | 4 | 4 | 4 | 4 | 4 | 4 | 4 | 4 | 4 | |
| Профиль ТУ36-2355-80 | УСЭК52У3 | кг | 1,76 | 2,28 | 2,66 | 2,94 | 3,7 | 1,76 | 2,28 | 2,66 | 2,94 | 3,7 | 1,76 | 2,28 | 2,66 | 2,94 | 3,7 | 1,76 | 2,28 | 2,66 | 2,94 | 3,7 | 1,76 | 2,28 | 2,66 | 2,94 | 3,7 | |

| Наименование и техническая характеристика изделия, материал <i>Электрооборудование</i> | Тип, марка | Ед. изм. | Количество по обозначению 5.407-117.1. порядковый номер и исполнение | | | | | | | | | | | | | | | | | | | | | | | |
|---|-------------|----------|--|----|----|----|-----|---|-----|-----|---|-----|-----|--|-----|-----|--|-----|-----|--|-----|--|---|----|---|---|
| | | | 350 | | | | 360 | | 370 | 380 | | 390 | 400 | | 410 | 420 | | 430 | 440 | | 450 | | | | | |
| | | | - | 01 | 02 | 03 | 04 | | | | | | | | | | | | | | | | - | 01 | | |
| Ящик ТУ36-983-84 | ЯПП-15У3 | шт. | | | | | | | | 1 | | | | | | | | | | | | | | | | |
| Ящик ТУ36-946-84 | ЯРП-20У3 | шт. | | | | | | | | | 1 | | | | | | | | | | | | | | | |
| Ящик ТУ36 УССР 660-76 | ВП-20МУ3 | шт. | | | | | | | | | | | 1 | | | | | | | | | | | | | |
| Ящик ТУ16-526.052-78 | ЯВ3Ш-31-У2 | шт. | | | | | | | | | | | | | | 1 | | | | | | | | | | |
| Ящик ТУ36-20-84 | ЯБПВ4-1М У3 | шт. | | | | | | | | | | | | | | | | | | | | | | | | |
| Ящик ТУ36 УССР83-77 | ЯРП-100У3 | шт. | | | | | | | | | | | | | | | | | | | | | 1 | | | |
| Ящик ТУ36-20-84 | ЯБ1-2У3 | шт. | | | | | | | | | | | | | | | | | | | | | | | 1 | |
| Ящик ТУ36-20-84 | ЯБПВ4-4У3 | шт. | | | | | | | | | | | | | | | | | | | | | | | | 1 |
| Ящик ТУ36 УССР83-77 | ЯК-250У3 | шт. | | | | | | | | | | | | | | | | | | | | | | | | 1 |
| Ящик ТУ16-656.065-85 | ЯРПН ЧХЛ* | шт. | 1 | 1 | 1 | 1 | 1 | 1 | | | | | | | | | | | | | | | | | 1 | 1 |

Ин-р. М.гвозд. Подпись и дата: В.зжч. инж. К.

| Наименование и техническая характеристика изделия, материал <u>Изделия НПО ЭМ и ЧЭМ</u> | Тип, марка | Ед. изм. | Количество по обозначению 5.407-117.1. | | | | | порядковый номер и исполнение | | | | | | | | | | |
|--|------------|----------|--|------|------|------|------|-------------------------------|------|------|------|------|------|------|------|------|------|----|
| | | | 350 | | | | | 360 | 370 | 380 | 390 | 400 | 410 | 420 | 430 | 440 | 450 | |
| | | | - | 01 | 02 | 03 | 04 | | | | | | | | | | - | 01 |
| Гайка закладная ТУ36-2355-80 | УСЭК77-1У1 | шт. | | | | | 3 | 3 | 2 | | 4 | | | | | | | |
| | УСЭК77-2У1 | шт. | | | | | | | 4 | | 4 | 4 | 4 | | | | | |
| | УСЭК77-3У1 | шт. | 4 | 4 | 4 | 4 | 4 | | | | | | | | 4 | 4 | 4 | |
| Держатель ТУ36-2355-80 | УСЭК78 У1 | шт. | 4 | 4 | 4 | 4 | 4 | 3 | 3 | 2 | 4 | 4 | 4 | 4 | 4 | 4 | 4 | 4 |
| Шайба ТУ36-2355-80 | УСЭК79 У1 | шт. | 4 | 4 | 4 | 4 | 4 | 3 | 3 | 2 | 4 | 4 | 4 | 4 | 4 | 4 | 4 | 4 |
| Профиль ТУ36-2355-80 | УСЭК51У3 | кг | | | | | 0,42 | 0,42 | 0,42 | 0,84 | 0,64 | 0,66 | 0,78 | 0,78 | 0,98 | 0,58 | 0,72 | |
| | УСЭК52У3 | кг | 1,76 | 2,28 | 2,66 | 2,94 | 3,7 | | | | | | | | | | | |

| Наименование и техническая характеристика изделия, материал <u>Электрооборудование</u> | Тип, марка | Ед. изм. | Количество по обозначению 5.407-117.1. | | | | | порядковый номер и исполнение | | | | | | | | |
|---|------------|----------|--|-----|-----|-----|-----|-------------------------------|-----|-----|-----|-----|----|---|---|--|
| | | | 460 | 470 | 480 | 490 | 500 | 510 | 520 | 530 | 540 | 550 | | | | |
| | | | | | | | | | | | | - | 01 | | | |
| Ящик ТУ36-983-84 | ЯПП-15У3 | шт. | 1 | | | | | | | | | | | | | |
| Ящик ТУ36-946-84 | ЯРП-20У3 | шт. | | 1 | | | | | | | | | | | | |
| Ящик ТУ36 УССР660-76 | ВП-20МУ3 | шт. | | | 1 | | | | | | | | | | | |
| Ящик ТУ16-526.052-78 | ЯВЗШ-31-У2 | шт. | | | | 1 | | | | | | | | | | |
| Ящик ТУ36-20-84 | ЯБПВУ-1МУ3 | шт. | | | | | 1 | | | | | | | | | |
| Ящик ТУ36 УССР83-77 | ЯРП-100ПУ3 | шт. | | | | | | 1 | | | | | | | | |
| Ящик ТУ36-20-84 | ЯБ1-2У3 | шт. | | | | | | | 1 | | | | | | | |
| Ящик ТУ36-20-84 | ЯБПВУ-4У3 | шт. | | | | | | | | 1 | | | | | | |
| Ящик ТУ36 УССР83-77 | ЯК-250 У3 | шт. | | | | | | | | | | 1 | | | | |
| Ящик ТУ46-656.069-83 | ЯРП11УХЛ* | шт. | | | | | | | | | | | | 1 | 1 | |
| <u>Изделия НПО ЭМ и ЧЭМ</u> | | | | | | | | | | | | | | | | |
| Гайка закладная ТУ36-2355-80 | УСЭК77-1У1 | шт. | 3 | 3 | 2 | | 4 | | | | | | | | | |

Изд. и год. Печать и дата. Взам. инв.

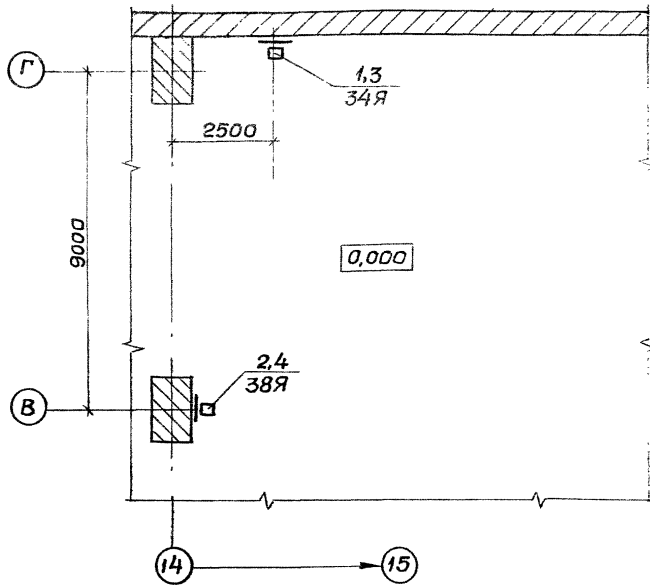
5407-117.0.308

 Лист
5

| Наименование и техническая характеристика изделия, материал | Тип, марка | Ед. изм. | Количество по обозначению 5.407-117.1. порядковый номер и исполнение | | | | | | | | | | | |
|---|------------|----------|--|------|------|------|------|------|------|------|------|------|------|----|
| | | | 460 | 470 | 480 | 490 | 500 | 510 | 520 | 530 | 540 | 550 | 01 | |
| Гайка закладная ТУ36-2355-80 | УСЭК77-2У | шт. | — | — | — | 4 | — | — | 4 | 4 | 4 | — | — | 01 |
| | УСЭК77-3У | шт. | — | — | — | — | — | — | — | — | — | 4 | 4 | 4 |
| Держатель ТУ36-2355-80 | УСЭК78У1 | шт. | 3 | 3 | 2 | 4 | 4 | 4 | 4 | 4 | 4 | 4 | 4 | 4 |
| Шайба ТУ36-2355-80 | УСЭК79У1 | шт. | 3 | 3 | 2 | 4 | 4 | 4 | 4 | 4 | 4 | 4 | 4 | 4 |
| Профиль ТУ36-2355-80 | УСЭК52У3 | кг | 0,6 | 0,66 | 0,6 | 1,3 | 1,04 | 1,04 | 1,18 | 1,18 | 1,3 | 1,02 | 1,18 | |
| <u>Материалы</u> | | | | | | | | | | | | | | |
| Лента 3x40 Ст 3кп ГОСТ6009-74 | | кг | 0,19 | 0,19 | 0,19 | 0,28 | 0,28 | 0,42 | 0,46 | 0,23 | 0,42 | 0,53 | 0,63 | |

* Тип ящика по проекту.

План



| Поз. | Наименование | Кол. | Обозначение документа |
|------|---|------|-----------------------|
| 1 | Ящик силовой ЯБПВЧ-1МЧЗ | | 34Я |
| | ТУЗБ-20-84 | 1 | |
| 2 | Ящик силовой ЯК-250ЧЗ | | 38Я |
| | ТУЗБЧССР83-77 | 1 | |
| 3 | Установка ящика ЯБПВЧ-1МЧЗ на стене и ж.-б. колонне | 1 | 5.407-117.1.50 |
| 4 | Установка ящика ЯК-250ЧЗ на ж.-б. колонне | 1 | 5.407-117.1.150 |

ЦНБН по вл. Подпись и печать Взам. инв. №

| | | | |
|------------|------------|----------|----------|
| Разраб. | Мартыненко | 10.01.84 | 11.08.84 |
| Пров. | Монс | 10.01.84 | |
| Зав. сект. | Тычинин | 10.01.84 | |
| Нач. отд. | Тюрин | 10.01.84 | |
| Н. контр. | Тычинин | 10.01.84 | |

5.407-117.0.40ПР

Расположение силовых
ящиков в цехе
(Пример)

| Страниц | Лист | Листов |
|---------|------|--------|
| Р | 1 | 1 |

УГППКИ
ТЯЖПРОМЭЛЕКТРОПРОЕКТ
ХАРЬКОВ