

ТИПОВЫЕ КОНСТРУКЦИИ, ИЗДЕЛИЯ И УЗЛЫ ЗДАНИЙ И СООБРУЖЕНИЙ

СЕРИЯ 5.407-96

ПРОВОДКИ В СТАЛЬНЫХ ТРУБАХ И УСТАНОВКА СВЕТИЛЬНИКОВ
С ЛАМПАМИ НАКАЛИВАНИЯ И РЛВД НА МОСТИКАХ

ВЫПУСК 2
ЧЕРТЕЖИ ИЗДЕЛИЙ

23394-03
цены 1-96

ТИПОВЫЕ КОНСТРУКЦИИ, ИЗДЕЛИЯ И УЗЛЫ ЗДАНИЙ И СООРУЖЕНИЙ

СЕРИЯ 5.407-96

ПРОВОДКИ В СТАЛЬНЫХ ТРУБАХ И УСТАНОВКА СВЕТИЛЬНИКОВ
С ЛАМПАМИ НАКАЛИВАНИЯ И РЛВД НА МОСТИКАХ

ВЫПУСК 2
ЧЕРТЕЖИ ИЗДЕЛИЙ

РАЗРАБОТАНЫ
УГППКИ ТЯЖПРОМЭЛЕКТРОПРОЕКТ
УКРГЛАВЭЛЕКТРОМОНТАЖ
МИНМОНТАЖСПЕЦСТРОЯ УССР

УТВЕРЖДЕНЫ И
ВВЕДЕНЫ В ДЕЙСТВИЕ
УГППКИ ТЯЖПРОМЭЛЕКТРОПРОЕКТ
ПРИКАЗ N1395 ОТ 14.09.88

ДИРЕКТОР ИНСТИТУТА
ГЛАВНЫЙ ИНЖЕНЕР ИНСТИТУТА
НАЧАЛЬНИК ТЕХНИЧЕСКОГО ОТДЕЛА
НАЧАЛЬНИК ОТДЕЛА ТИПОВОГО ПРОЕКТИРОВАНИЯ

Винд
Сознел
Шли
Турин

М.А. КАМЕНЕВ
Е.Г. ПОДДУБНЫЙ
В.И. НАЗАРОВ
В.Л. ТЮРИН

Серия 5.407-96, вкл. 2

Содержание		
Обозначение	Наименование	стр.
	Титульный лист	
	Содержание	2
5.407-96.2.10	Кронштейн для светильника с лампой накаливания	3
5.407-96.2.10СБ	Кронштейн для светильника с лампой накаливания. Сборочный чертеж	4,5
5.407-96.2.11	Панель	5
5.407-96.2.20	Кронштейн для светильника с РЛВД, с выключателем	6
5.407-96.2.20СБ	Кронштейн для светильника с РЛВД, с выключателем. Сборочный чертеж.	7,8
5.407-96.2.21	Панель	8
5.407-96.2.30	Кронштейн для светильника с РЛВД	9
5.407-96.2.30СБ	Кронштейн для светильника с РЛВД. Сборочный чертеж.	10
5.407-96.2.40	Шайба.	11
5.407-96.2.50	Шайба.	11
5.407-96.2.60	Конструкция.	12
5.407-96.2.60СБ	Конструкция. Сборочный чертеж	12
5.407-96.2.61	Скоба	13
5.407-96.2.62	Кронштейн	13
5.407-96.2.70	Конструкция	14
5.407-96.2.70СБ	Конструкция. Сборочный чертеж	14
5.407-96.2.71	Кронштейн	15
5.407-96.2.81	Распорка	15
5.407-96.2.80	Кронштейн	16
5.407-96.2.80СБ	Кронштейн. Сборочный чертеж.	17

Листы под. Удостоверения

Обозначение	Наименование	стр
5.407-96.2.90	Коробка для подвода питания.	18
5.407-96.2.90СБ	Коробка для подвода питания. Сборочный чертеж	19
5.407-96.2.100	Кронштейн	20
5.407-96.2.100СБ	Кронштейн. Сборочный чертеж	21
5.407-96.2.82	Крюк	22
5.407-96.2.110	Схема подключения светильника с лампой накаливания 220В к сети 380/220В, с выключателем.	22
5.407-96.2.120	Схема подключения светильника с РЛВД, 220В к сети 380/220В и 380В к сети 660/380В, с выключателем	23
5.407-96.2.130	Схема подключения светильника с РЛВД, 380В к сети 380/220В, с выключателем.	23
5.407-96.2.140	Схема подключения светильника с РЛВД, 380В к сети 660/380В.	
	Глухое присоединение	24
5.407-96.2.150	Схема подключения светильника с РЛВД, 380В к сети 380/220В.	
	Глухое присоединение	24

Инд.м.подл. Подпись и дата: Взам.инв.№

Формат Зона	Поз.	Обозначение	Наименование	Кол. на исполн.				Приме- чание
				-	01	02	03	
			Документация					
A3		5.407-96.2.10СБ	Сборочный чертеж	X	X	X	X	X
			Детали					
A4	1	5.407-96.2.11	Панель	1	1	1	1	1
			Стандартные изделия					
	2		Винт М6х16 ГОСТ 7798-70	2	2	2	2	2
	3		Винт М6х30 ГОСТ 7798-70	4	4	4	4	4
	4		Гайка М6 ГОСТ 5915-70	6	6	6	6	6
	5		Шайба 6 ГОСТ 11371-70	6	6	6	6	6
	6		Шайба 6 ГОСТ 6402-70	6	6	6	6	6

5.407-96.2.10

Нач. отд. Тюрин Ил спец. Баедамов Ил канц. Баедамов Рук. ер. Манс	Кранштейн для светильника с лампой накаливания	Стадия Р	Лист 1	Листов 2
--	--	-------------	-----------	-------------

УГ ППК И
ТЯЖАВМЭЛЕКТРОПРОЕКТ
ХАРЬКОВ

Копировал Лазер Формат А4

Инд.м.подл. Подпись и дата: Взам.инв.№

Формат Зона	Поз.	Обозначение	Наименование	Кол. на исполн.				Приме- чание
				-	01	02	03	
			Прочие изделия					
	7		Выключатель пакетный ПВ2-25 М156Б в силу- миновой оболочке ТЧ 16-642.043-86	1	1	1	1	1
	8		Кранштейн I**725-4343 ТЧ 36-1829.01-4-86	1	1	1	1	1
	9		Трубка 3.31.ТВ-40А, Ю, серая, первого сорта ГОСТ 19034-82	1,6	1,6	1,6	1,6	1,6 м
			Материалы					
	10		Провод ПВТЗ; 1,5 ТЧ 16-705.366-85	3,0	3,0	3,0	3,0	3,0 м
	11		Провод МГ 4,0 ТЧ 16.705.466-87	2,0	2,0	2,0	2,0	2,0 м
	12		Пластина I, рцлон ТМКШ-М-4 ГОСТ 733877-83	2	2	2	2	2 См.п.4

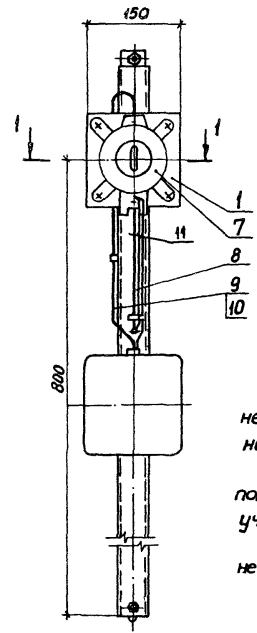
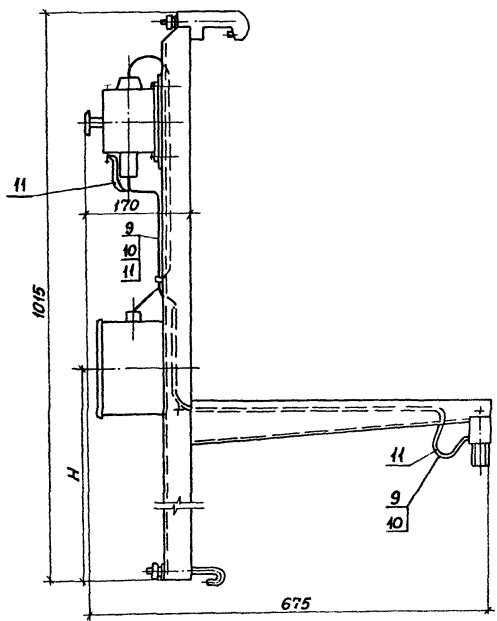
5.407-96.2.10

Лист	2
------	---

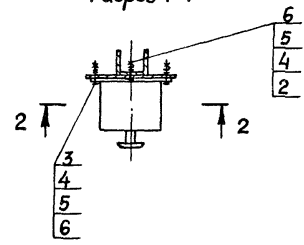
Копировал Лазер Формат А4

23394-03 ч

Рис.1



Разрез 1-1



1. Размеры для справок.
2. Провода, которые имеются на кронштейне поз.8, снять. Проводку выпалнить согласно данному чертежу и схеме подключения.
3. Зануление пакетного выключателя выполняется „шлейфом“ провода поз.11- см. рис.3 участок А пудить.
4. Пластины поз.12 использовать для уплотнения в сальниках пакетного выключателя.

Рис.3

Присоединение „шлейфом“ (неразрезанным проводом)

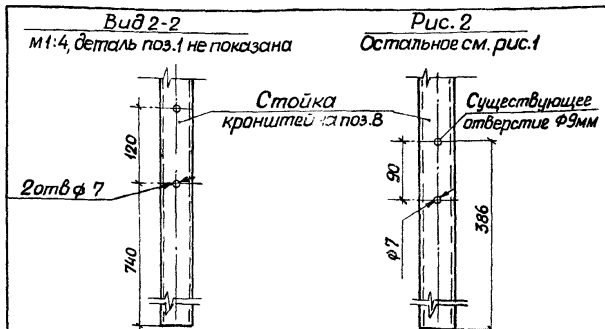


Свод. и. пройн. Подпись и дата. Взам. инв.з.

		5407-96.2.10СБ	
		Кронштейн для светильника с лампой накаливания. Сборочный чертеж.	
Сталь	Масса	Масштаб	
Р	7,26	1:5	
Лист 1	Листов 2		
ИПРК ИЭСРБЭКТЕРСРСК И. П. КОС			

Начальн.	Хорин	09.83
Инженер	Восканов	09.83
Инженер	Восканов	09.83
Рисовал	Манс	09.83

Копировал ... Промат А3



Обозначение	Рис.	Н, мм.	Количество и диаметр отверстий в каробке	Обозначение схемы подключения
5.407-96.2.10 СБ	1	455	φ 28 мм; 2 шт *	5.407-96.2.110
-01			φ 35;	
-02			слева и справа**	
-03			φ 35 мм; справа**	
-04	2	323	φ 28 мм; 2 шт *	

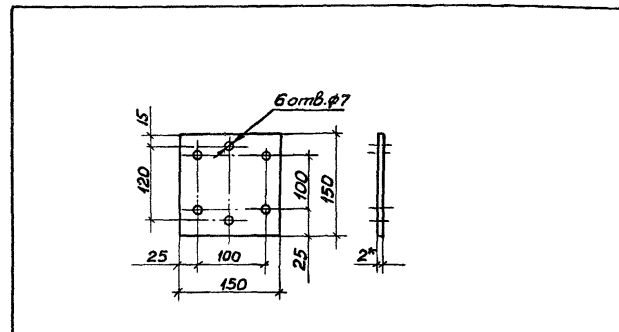
* Ответительная каробка имеет 2 отверстия φ 28 мм.
 ** Для исполнений 01, 02, 03 в соответствии с таблицей отверстия φ 28 мм увеличить до φ 35 мм.

5.407-96.2.10 СБ

Лист 2

Копировал Лазь

Формат А4



1* Размеры для справок

2. Покрытие: эмаль ПФР115, серая, ГОСТ 6465-76. IV. ЧЗ

5.407-96.2.11

Панель

Столбик Масса Макс.толб

Р 0,36 1:5

Лист Листов 1

Лист Б-ПН-0 2.0 ГОСТ 19903-74
 4-III-В Ст 3 кн ГОСТ 16523-70

УГ ППК И
 ТЯЖПРОМЭЛЕКТРОПРОЕКТ
 ХАРЬКОВ

Копировал

Лазь 23394-03 6 Формат А4

Имя и фамилия, Подпись, Подпись и дата, Взам инв. №

Имя и фамилия, Подпись, Подпись и дата, Взам инв. №

Инв. № подл. / Подпись и дата / Взам. инв. №

Формат	Зона	Поз.	Обозначение	Наименование	Кол. на исполн.								Примечание	
					-	01	02	03	04	05	06	07		
				<u>Документация</u>										
3			5.407-96.2.20СБ	Сборочный чертеж	X	X	X	X	X	X	X	X	X	
				<u>Детали</u>										
А4	1		5.407-96.2.21	Панель	1	1	1	1	1	1	1	1	1	
				<u>Стандартные изделия</u>										
	2			Винт М6х16 ГОСТ 7798-70	2	2	2	2	2	2	2	2	2	
	3			Винт М6х30 ГОСТ 7798-70	4	4	4	4	4	4	4	4	4	
	4			Гайка М6 ГОСТ 5915-70	6	6	6	6	6	6	6	6	6	
	5			Шайба 6 ГОСТ 11371-78	6	6	6	6	6	6	6	6	6	
	6			Шайба 6 ГОСТ 6402-70	6	6	6	6	6	6	6	6	6	
				<u>Прочие изделия</u>										
	7			Пускорегулирующий аппарат	1	1	1	1	1	1	1	1	1	Тип по проекту

5.407-36 2.20

Нач. отд. Тюрин
И. спец. Богданов
И. контр. Богданов
Рук. эр. Мамон

Кронштейн
для светильника
с РЛВД
с выключателем

Станд. Лист Листов
Р 1 2
УГ ПЛККИ
УАЖПРОМЭЛЕКТРИПРОЕКТ
ХАРЬКОВ

Копировал *Ильин*

Формат А3

Инв. № подл. / Подпись и дата / Взам. инв. №

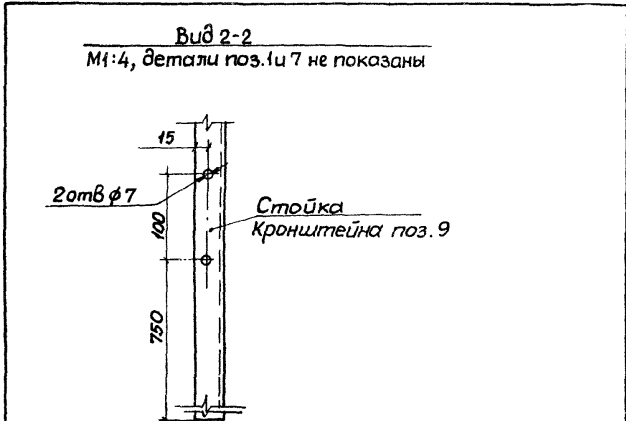
Формат	Зона	Поз.	Обозначение	Наименование	Кол. на исполн.								Примечание	
					-	01	02	03	04	05	06	07		
		8		Выключатель пакетный ПВ2-25-М1966 в силуминовой оболочке										
				ТУ 16-642.043-86	1	1	1	1	1	1	1	1	1	
		9		Кронштейн КТ П25-4343										
				ТУ 36-1829.01-4-86	1	1	1	1	1	1	1	1	1	
		10		Трубка ЗЭИТВ-40А, 10 серая первого сорта ГОСТ 19034-82										М
				Сжим ответвительный У739МУЗ ОСТ 36-66-82	2,8	2,8	2,8	2,8	2,8	2,8	2,8	2,8	2,8	
				<u>Материалы</u>										
		12		Провод ПВТЗ-1,5										
				ТУ 16-705.366-85	7,7	7,7	7,7	7,7	7,7	7,7	7,7	7,7	7,7	М
		13		Провод МГ 4,0										
				ТУ 16.705.466-77	1,5	1,5	1,5	1,5	1,5	1,5	1,5	1,5	1,5	М
		14		Пластина I, ручлон ТМКЦ-М4 ГОСТ 17338-77	2	2	2	2	2	2	2	2	2	См п.4

5.407-96.2.20

Лист

2

Формат А3

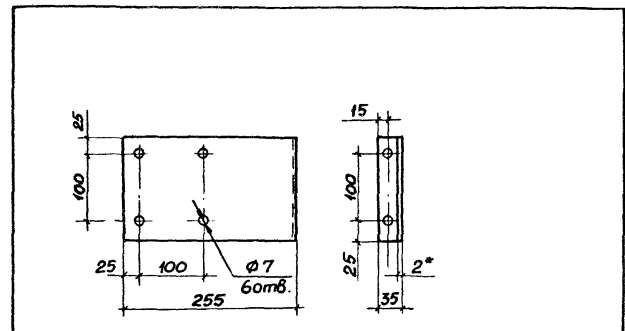


Обозначение	Количество и диаметр отверстий в коробке	Обозначение схемы подключения
5.407-96.2.20СБ	φ28мм; 2шт*	5.407-96.2.120
-01	φ35мм; слева и справа**	
-02	φ35мм; справа**	
-03	φ35мм; слева**	
-04	φ28мм; 2шт*	5.407-96.2.130
-05	φ35мм; слева и справа**	
-06	φ35мм; справа**	
-07	φ35мм; слева**	

* Ответственная коробка имеет 2 отверстия φ28мм.
** Для исполнения 01, 02, 03, 05, 06, 07, в соответствии с таблицей, отверстия φ28мм увеличить до φ35мм.

Исполнение изделия Взам.инв.№

5.407-96.2.20СБ 2 шт



- 1* Размеры для справок.
2. Заготовка 286 x 150 мм.
3. Покрытие: эмаль ПФР115, серая, ГОСТ 6465-76. IV. У3

Исполнение изделия Взам.инв.№

5.407-96.2.21		Угол	Масса	Масса
Панель		Р	0,68	1:5
		Длина		
Начало	Турин			
Гл спец	Богданов			
И контр	Богданов			
Руч гр.	Монис			

И№. и подл. Подпись и дата Взамин №

Формат Зона	Поз.	Обозначение	Наименование	Кол. на исполн.							Приме- чание	
				-	01	02	03	04	05	06		07
А3		5.407-96.2.30СБ	Документация Сборочный чертеж	X	X	X	X	X	X	X	X	
			Прочие изделия									
	1		Пускорегулирующий аппарат	1	1	1	1	1	1	1	1	Тит по проекту
	2		Кронштейн КТП25-4343 ТУ36-1829.01-4-86	1	1	1	1	1	1	1	1	
	3		Трибка 3.31 ТВ-40А.10 серая, первого сорта ГОСТ 19034-82	2,2	2,2	2,2	2,2	2,2	2,2	2,2	2,2	М
	4		Сжим ответвительный У739М У3 ОСТ36-69-82					1	1	1	1	

5.407-96.2.30

Инж. отп. Тарлин Гл. спец. Бедянов И. контр. Бедянов Рук. эк. Монас	Кронштейн для светильника с РЛЭ Д	Стадия: _____ Лист: 1 Листов: 2 ЧГП ПКИ ТЯЖПРОМЗАВСТРОПРОЕКТ ХАРЬКОВ
--	---	---

Копировал *Ланс* Формат А4

И№. и подл. Подпись и дата Взамин №

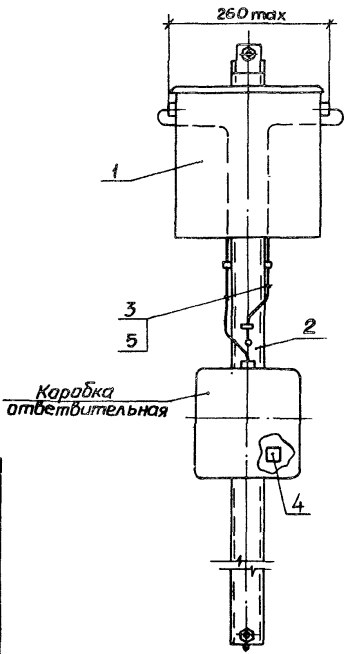
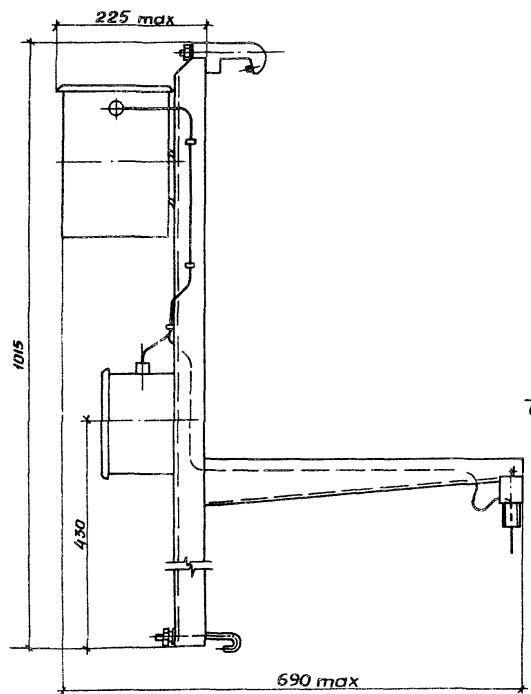
Формат Зона	Поз.	Обозначение	Наименование	Кол. на исполн.							Приме- чание	
				-	01	02	03	04	05	06		07
			Материалы									
	5		Провод ПВТ 3;2,5 ТУ16-705.366-85	7,7	7,7	7,7	7,7	7,7	7,7	7,7	7,7	М

5.407-96.2.30

	Лист 2
--	-----------

Копировал *Ланс* Формат А4

23394-03 10

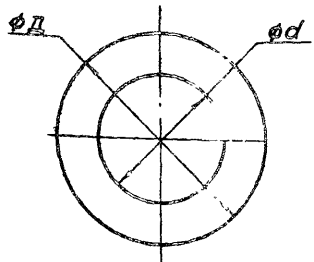


Обозначение	Количество и диаметр отверстий в коробке	Обозначение схемы подключения
5.407-96.2.30СБ	φ28мм; 2 шт*	5.407-96.2.140
-01	φ35мм; справа и слева**	
-02	φ35мм; справа**	5.407-96.2.150
-03	φ35мм; слева**	
-04	φ28мм; 2 шт**	5.407-96.2.150
-05	φ35мм; слева и справа**	
-06	φ35мм; справа**	5.407-96.2.150
-07	φ35мм; слева**	

* Ответвленная коробка имеет 2 отверстия φ 28 мм.
 ** Для исполнений 01, 02, 03, 05, 06, 07, в соответствии с таблицей, отверстие φ 28 мм увеличить до φ 35 мм.

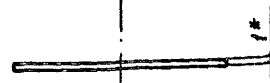
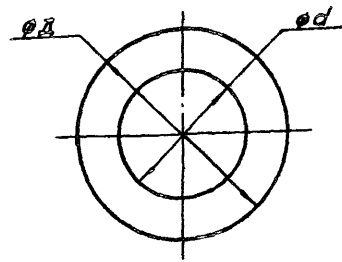
1. Размеры для справок.
2. Провода, которые имеются на кронштейне, можно снять. Проводчик выполнить согласно данному чертежу подключения.

		5.407-96.2.30СБ	
		Кронштейн для светильника	Страна: Москва Масштаб: 1:5
		С. Д.	Листов 1
Начальник	Тюрин		
Инженер	Богданов		
Инженер	Богданов		
Инженер	Манс		



Обозначение	Размеры, мм		Масса, кг
	φд	φД	
5.407-96.2.40	25	45	0,013
-01	32	58	0,021

* Размер для справок.



Обозначение	Размеры, мм		Масса, кг
	φд	φД	
5.407-96.2.50	25	45	0,004
-01	32	58	0,007

* Размер для справок.

Имя и подпись. Подпись и дата. Взам.инв.№

5.407-96.2.40			Сталь	Масса	Масштаб
Шайба			Р	См. табл.	1:1
Нач. отд. Тюрин			Лист	Листов 1	
Гл. спец. Богданов			УГПКИ		
Н. контр. Богданов			ТЯЖПРОМЭЛЕКТРОПРОЕКТ		
Рук. зр. Манс			ХАРЬКОВ		
Круг В ГОСТ 2590-71			ХАРЬКОВ		
В ст 3 кл 2 ГОСТ 535-79			ХАРЬКОВ		

Копировал *Лазур* формат А3

Имя и подпись. Подпись и дата. Взам.инв.№

5.407-96.2.50			Сталь	Масса	Масштаб
Шайба			Р	См. табл.	1:1
Нач. отд. Тюрин			Лист	Листов 1	
Гл. спец. Богданов			УГПКИ		
Н. контр. Богданов			ТЯЖПРОМЭЛЕКТРОПРОЕКТ		
Рук. зр. Манс			ХАРЬКОВ		
Пластина-1, руд. л. ТМКЩ-М1			ХАРЬКОВ		
ГОСТ 7338-77			ХАРЬКОВ		

Копировал *Лазур* 23394-03 12 формат А4

Инд. № табл. Подпись и дата. Взам. инв. №

Формат	Экз.	Обозначение	Наименование	Кол. на		Примечание
				—	01	
А4		5.407-96.2.60 СБ	Сборочный чертеж	X		
А4	1	5.407-96.2.62	Кронштейн	1	1	
А4	2	5.407-96.2.61	Скоба	1	1	
	3		Стандартные изделия			
	4		Болт М8х25 ГОСТ 7798-70	2	2	
	4		Гайка М8 ГОСТ 5915-70	2	2	
	5		Шайба 8 ГОСТ 1371-78	2	2	
	6		Шайба 8 ГОСТ 16402-70	2	2	
	7		Прочие изделия			
			Холмик ТУ36-1448-82	1	1	
			С 43742			
			С 43842		1	

5.407-96.2.60	
Науч. отд.	Торин
Ин. спец.	Богданов
Ин. контр.	Богданов
Рук. зр.	Минс
Ст. инж.	Мартыненко
Сталь	Лист
р	1
Конструкция	
ЭППОКА	
ТРАЖИРОВАКАКТЕРАКТЕКТ	
УАРЬКОВ	
Формат А4	

Инд. № табл. Подпись и дата. Взам. инв. №

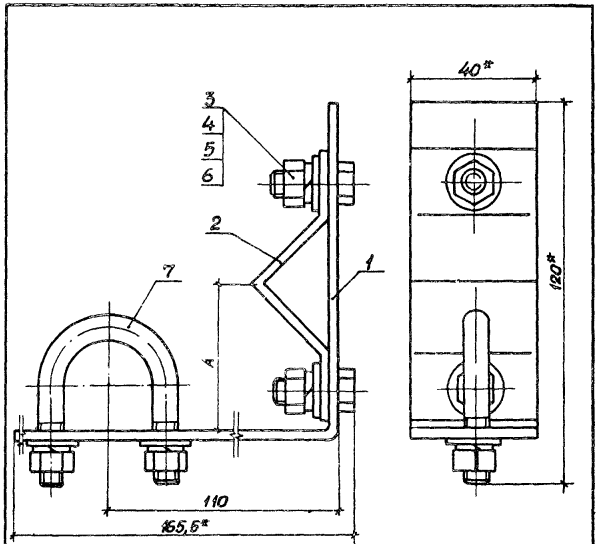
Обозначение	А, мм	Масса, кг
5.407-96.2.60 СБ	45	0,42
-01	48	0,48

5.407-96.2.60 СБ

Конструкция
Сборочный чертеж

Науч. отд. Торин
Ин. спец. Богданов
Ин. контр. Богданов
Рук. зр. Минс
Ст. инж. Мартыненко

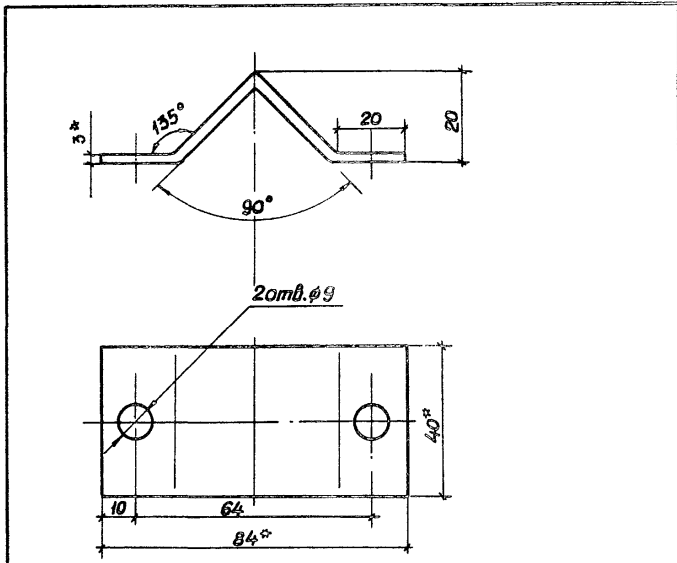
Сталь	Масса	Масштаб
р	См. табл.	1:1
Листов 1		
ЭППОКА		
ТРАЖИРОВАКАКТЕРАКТЕКТ		
УАРЬКОВ		



* Размеры для справок.

Капурова Л. В.

Формат А4

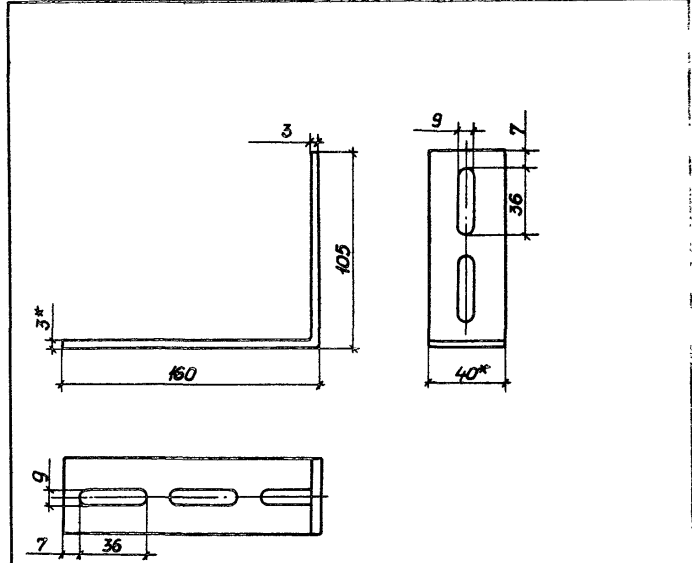


- 1* Размеры для справок.
- 2 Развернутая длина $l = 96$ мм.
- 3. Покрытие эмаль ПФ115, серая, ГОСТ6465-76. IV. УЗ.

Имя и подп. Проектный институт

5.407-96.2.61		
Скоба		
Сталь	Масса	Масштаб
Р	0,093	1:1
Лист 1 из 1		
УГППКИ ТЯЖПРОМЭЛЕКТРОПРОЕКТ ХАРЬКОВ		
Полоса	3x40-В-2 ГОСТ103-76 В ст 3 кп 2 ГОСТ535-79	

Копировал *Лазу* Формат А4



- 1* Размеры для справок.
- 2. Развернутая длина $l = 259$ мм.
- 3. Покрытие: эмаль ПФ115, серая, ГОСТ6465-76. IV. УЗ.

Имя и подп. Проектный институт

5.407-96.2.62		
Кранштейн		
Сталь	Масса	Масштаб
Р	0,2	1:2
Лист 1 из 1		
УГППКИ ТЯЖПРОМЭЛЕКТРОПРОЕКТ ХАРЬКОВ		
Полоса	К107У2 ТУ36-1434-82	

Копировал *Лазу* 23394-03 14 Формат А4

5.407-96.2.70СВ

Дисциплина	Длина	Наименование	Кол. на шт.	Примечание
М	5.407-96.2.70СВ	Документация	Х	
М		Сборочный чертеж	Х	
М		Детали		
М	1 5.407-96.2.71	Кронштейн	1	
М	2 5.407-96.2.62	Кронштейн	1	
М	3 5.407-96.2.64	Скоба	1	
М		Стандартные изделия		
М	4	болт М8х25 ГОСТ 7798-70	4	
М	5	гайка М8 ГОСТ 5915-70	4	
М	6	шайба 8 ГОСТ 11371-78	4	
М	7	шайба 8 ГОСТ 6402-70	4	
М		Прочие изделия		
М	8	хомутык ТУ 35-1448-82	2	
М		С 43792	1	
М		С 43892	1	

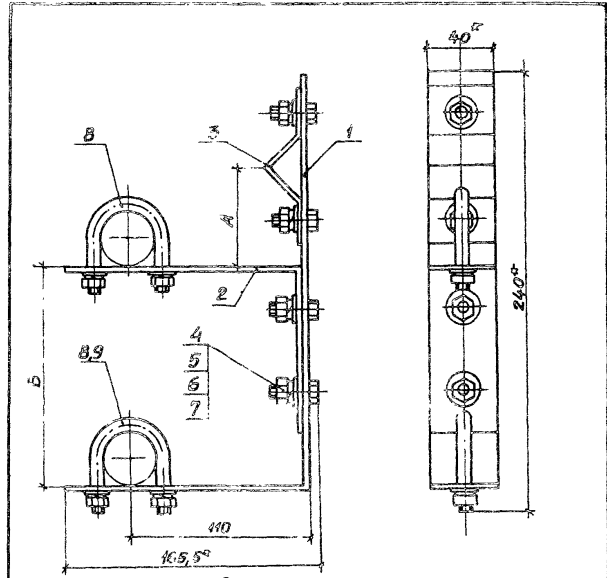
5.407-96.2.70

Нач. отд.	Турчин	Коллежист	Иванов
Н. спец.	Богданов	Пр.	
Н. конст.	Богданов	Инженер	С. П. П. К. И.
Руч. гр.	Монс	Технический	Т. А. С. П. К. И. П. Р. Е. К. Т.
Ст. инж.	Мартынов	Характеристика	Х. А. Р. А. С. В. Б.

Конструктор Кошуров А. В.

Шиб. и табл. Шайбы и болты (В зам. табл.)

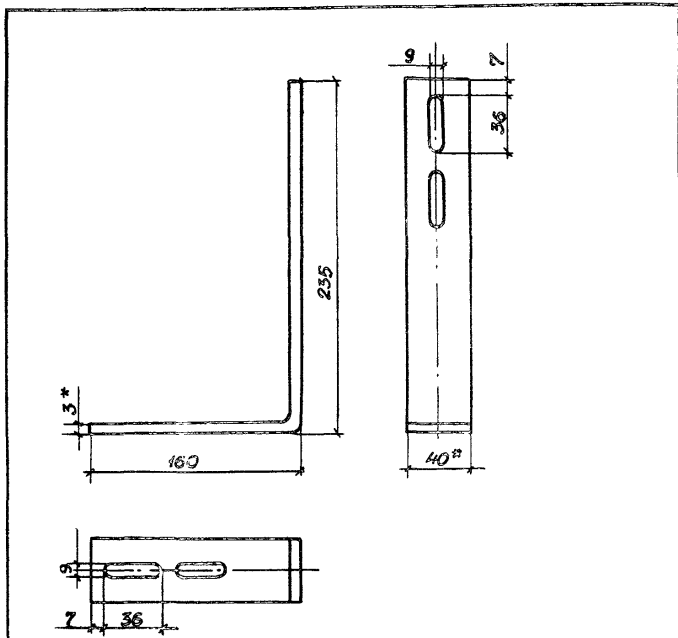
Обозначение	Размеры, мм		Масса
	А	В	
5.407-96.2.70СВ	45	132	0,92
-01	48	130	0,93



* Размеры для справок.

5.407-96.2.70СВ		
Конструкция		
Сборочный чертеж		
Лист	Матрица	1:2

Копировать

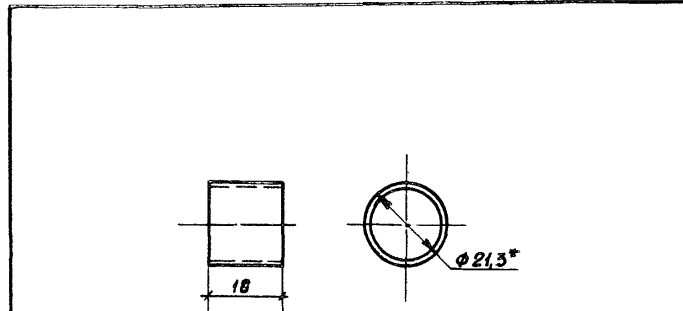


- 1* Размеры для справок.
- 2. Развернутая длина $l = 389$ мм.
- 3. Покрытие: эмаль ПФ115, серая, ГОСТ6465-76. IV. У3.

Инд. и подл. Подпись и дата Взам.инд. №

5.407-96.2.71				
Кронштейн		Сталь	Масса	Масштаб
		Р	0,3	1:25
Полоса К107У2 ТУ36-1434-82		Лист	Листов 1	
		УГППКИ ТЯЖПРОМЭЛЕКТРОПРОЕКТ ХАРЬКОВ		

Копировал *Лазар* Формат А4



- 1* Размер для справок.
- 2. Покрытие: эмаль ПФ-115, серая, ГОСТ6465-76. IV. У3.

Инд. и подл. Подпись и дата Взам.инд. №

5.407-96.2.81				
Распорка		Сталь	Масса	Масштаб
		Р	0,02	1:1
Труба 15*2,5 ГОСТ3262-75		Лист	Листов 1	
		УГППКИ ТЯЖПРОМЭЛЕКТРОПРОЕКТ ХАРЬКОВ		

Копировал *Лазар* 23394-03 16 Формат А4

Имя, подпись и дата, Взам.инв.н

Формат	Зона	Лист	Обозначение	Наименование	Кол. на исполн.							Примечание		
					-	01	02	03	04	05	06		07	
				<u>Документация</u>										
A3			5.407-96.2.80СБ	Сборочный чертеж	X	X	X	X	X	X	X	X		
				<u>Сборочные единицы</u>										
A3	1		5.407-96.2.90СБ	Коробка для подвода питания	1									
			-01	Коробка для подвода питания		1								
			-02	Коробка для подвода питания			1							
			-03	Коробка для подвода питания				1						
			-04	Коробка для подвода питания					1					
			-05	Коробка для подвода питания						1				

5.407-96.2.80

Имя, подпись и дата, Взам.инв.н
 И.п.стеч. Богданов
 И.п.контр. Богданов
 Рук.зр. Мелев

Кронштейн

Стадия Лист Листов
 Р 1 2
 ЧГП ПКК
 ТУЖПРОМЗАКЭПРОЕКТ
 ХАРЬКОВ

Копировал *Александр*

Формат А4

Имя, подпись и дата, Взам.инв.н

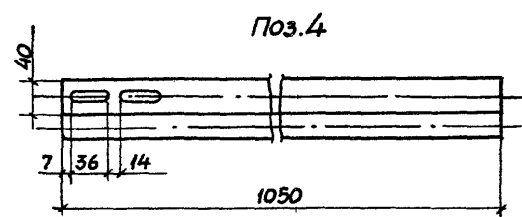
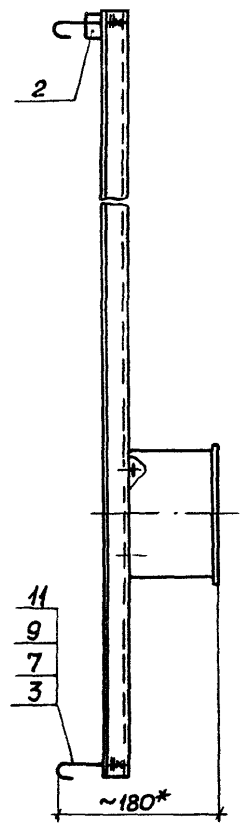
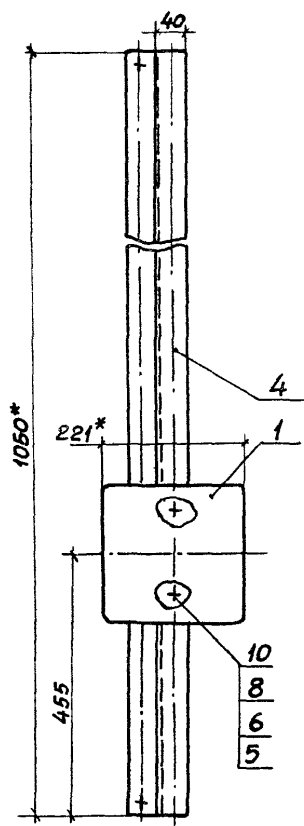
Формат	Зона	Лист	Обозначение	Наименование	Кол. на исполн.							Примечание		
					-	01	02	03	04	05	06		07	
				-06	Коробка для подвода питания						1			
				-07	Коробка для подвода питания							1		
				<u>Детали</u>										
A4	2		5.407-96.2.81	Распорка	1	1	1	1	1	1	1	1		
A4	3		5.407-96.2.82	Крюк	2	2	2	2	2	2	2	2		
A4	4		5.407-96.2.83	Стойка. Профиль	1	1	1	1	1	1	1	1		
				К23842 ТУ36-1434-82.Р-1050 Стандартные изделия	1	1	1	1	1	1	1	1		
	5			Винт М6х16 ГОСТ 17473-80	2	2	2	2	2	2	2	2		
	6			Гайка М6 ГОСТ 5915-70	2	2	2	2	2	2	2	2		
	7			Гайка М8 ГОСТ 5915-70	2	2	2	2	2	2	2	2		
	8			Шайба 6 ГОСТ 11371-78	2	2	2	2	2	2	2	2		
	9			Шайба 8 ГОСТ 11371-78	2	2	2	2	2	2	2	2		
	10			Шайба 6 ГОСТ 6402-70	2	2	2	2	2	2	2	2		
	11			Шайба 8 ГОСТ 6402-70	2	2	2	2	2	2	2	2		

5.407-96.2.80

Копировал *Александр*

Формат А4

Лист 2



* Размеры для справок.

Инв. N таб. Погиль и обтат. Дзакмиди

				5.407-96.2.80С6		
				Кронштейн.		
				Сборочный чертеж		
				Сталь	Масса	Масштаб
				р	3,48	1:5
				Лист	Листов 1	
				УГППКИ ТЯЖПРОМЭЛЕКТРОПРОЕКТ ХАРЬКОВ		
Нач. отд.	Тюрин	Кин				
Н. спец.	Богданов	В				
Н. контр.	Богданов	В				
Рук. гр.	Манс	Ю				

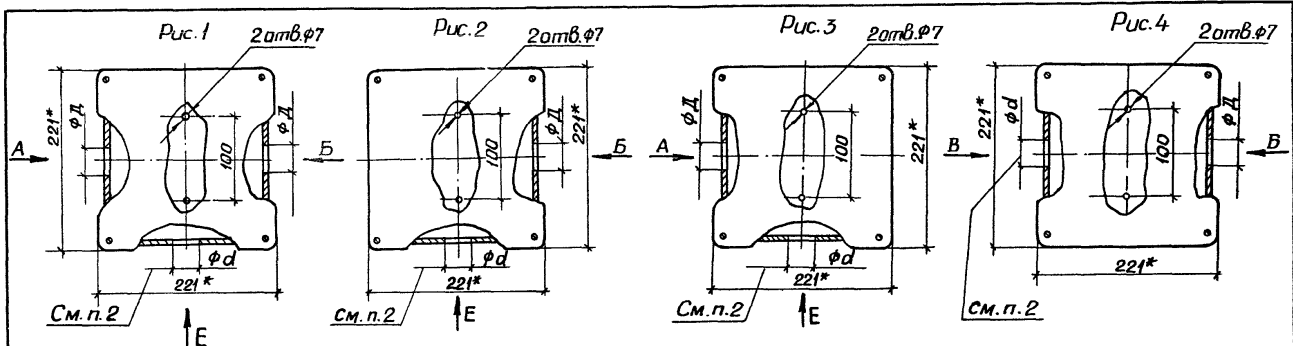
Копировал Лаз. 23394-03 18 Формат А3

Формат	Экз.	Листов	Обозначение	Наименование	Кол. на исполн.							Примечание		
					-	01	02	03	04	05	06		07	
				<u>Документация</u>										
			5.407-96.2.90СБ	Сборочный чертеж	X	X	X	X	X	X	X	X		
				<u>Прочие изделия</u>										
			1	Коробка 499643										
				ТУ 36-2415-81										
				Коробка	1									
				Коробка		1								
				Коробка			1							
				Коробка				1						

				5407-96.2.90						
Нач. отд.	Творин	Звоним		Коробка для подбора питания			Статьи	Лист	Листов	
И. спец.	Богданов	Горю					Р	1	2	
И. контр.	Богданов						УГППКИ ТЯЖПРОМЭЛЕКТРОПРОЕКТ ХАРЬКОВ			
Рук. гр.	Манс						Формат А3			
Ст. инж.	Мартыненко			Копиравал						

Формат	Экз.	Листов	Обозначение	Наименование	Кол. на исполн.							Примечание		
					-	01	02	03	04	05	06		07	
				Коробка				1						
				Коробка					1					
				Коробка						1				
				Коробка							1			

				5407-96.2.90						
				Копиравал						
				Формат А3						

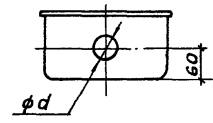
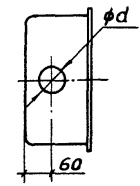
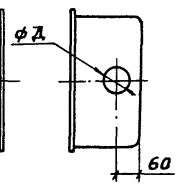
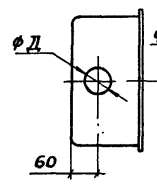


Вид А

Вид В

Вид В

Вид Е



1.* Размеры для справок.
2. Отверстие ϕd для трубы подвода питания выполняется по проекту.

Вид, в разрезе, Подпись и дата

Обозначение	Рис.	ϕd , мм	Обозначение	Рис.	ϕd , мм
5.407-96.2.90СБ	1	28	5.407-96.2.90СБ-05	3	35
-01		35	-06	4	28
-02	2	28	-07		35
-03		35			
-04	3	28			

5407-96.2.90СБ		
Коробка для подвода питания.		
Сборочный чертеж.		
Сталь	Масса	Масштаб
Р	1,8кг	—
Лист	Листов 1	
ЧП ППК ИТЭМПРОДАК ГРУППРОЕКТ ХАРЬКОВ		

Копировал *Лезю* 23394-03 20 Формат А3

ИНИЛ подл. Подпись и дата Взам.инв.№

Формат	Зона	Поз.	Обозначение	Наименование	Кол. на исполн.				Примечание
					-	01	02	03	
				<u>Документация</u>					
A3			5.407-96.2.100СВ	Сборочный чертеж	X	X	X	X	
				<u>Сборочные единицы</u>					
A3	1		5.407-96.2.90СВ	Коробка для подвода питания	1				
			-02	Коробка для подвода питания		1			
			-04	Коробка для подвода питания			1		
			-06	Коробка для подвода питания				1	

				5 407-96 2.100					
				Кронштейн					
				Стадия		Лист		Листов	
				Р		1		2	
				УГПТКИ ТЯЖПРОМБЛЕКТРОПРОЕКТ ХАРЬКОВ					

Копировал Лаза

Формат А4

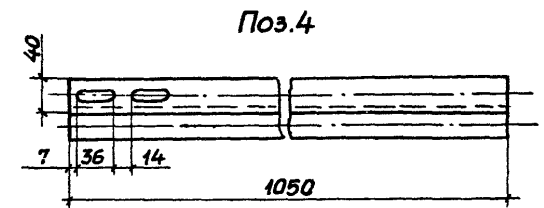
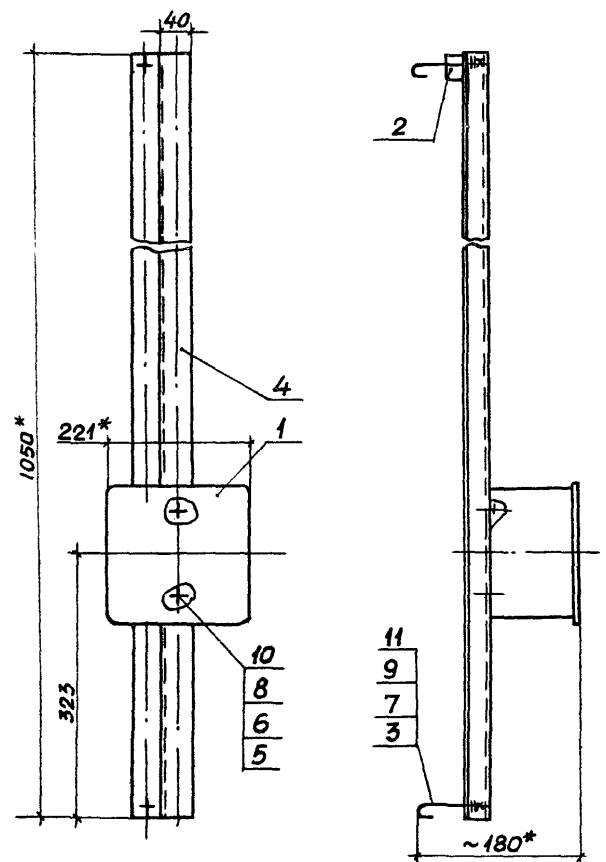
ИНИЛ подл. Подпись и дата Взам.инв.№

Формат	Зона	Поз.	Обозначение	Наименование	Кол. на исполн.				Примечание
					-	01	02	03	
				<u>Детали</u>					
A4	2		5.407-96 .2.81	Распорка	1	1	1	1	
A4	3		5.407-96 .2.82	Крюк	2	2	2	2	
B4	4		5.407-96 .2.83	Стойка. Профиль					
				К23842 ТУ36-1434-82 Е-1050	1	1	1	1	3,25кг
				<u>Стандартные изделия</u>					
		5		Винт М6х16 ГОСТ 11743-80	2	2	2	2	
		6		Гайка М6 ГОСТ 5915-70	2	2	2	2	
		7		Гайка М8 ГОСТ 5915-70	2	2	2	2	
		8		Шайба 6 ГОСТ 11371-78	2	2	2	2	
		9		Шайба 8 ГОСТ 11371-78	2	2	2	2	
		10		Шайба 6 ГОСТ 6402-70	2	2	2	2	
		11		Шайба 8 ГОСТ 6402-70	2	2	2	2	

5.407-96 2.100				Лист
				2

Копировал Лаза

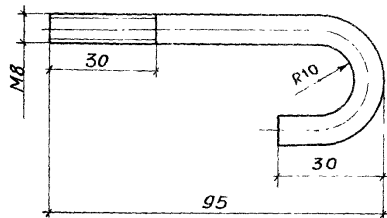
Формат А4



Инв.л. подл. Подпись и дата Взам.инв.л.

5407-96.2.100С6			
Кронштейн. Сборочный чертеж	Стадия	Масштаб	Масштаб
	Р	3,48	1:5
Нач.дтд. Тарин Ил. спец. Богданов Н. контр. Богданов Рук.гр. Манс	Лист	Листов 1	
	УГ ППК И ТЯЖПРОМЭЛЕКТРОПРОЕКТ ХАРЬКОВ		

Копирован Лаз 23394-03 22 Формат А3



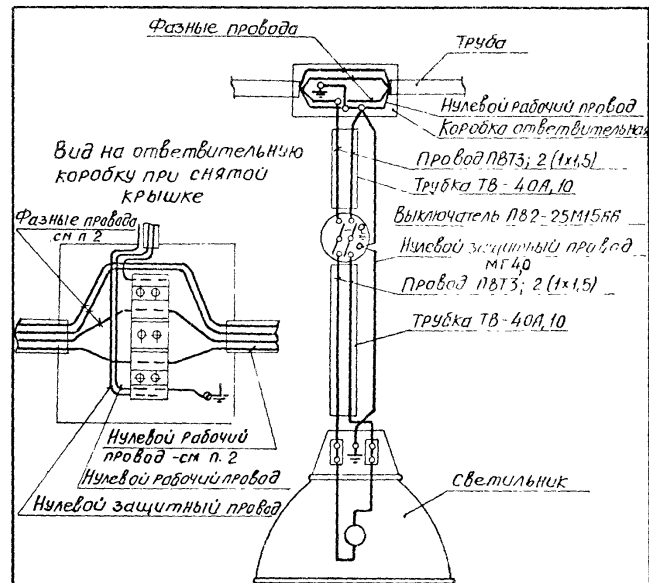
1. Развернутая длина 133 мм
2. Покрытие: эмаль ПФ-115, серая, ГОСТ 6465-76 IV ЧЗ.

Угол отгибания провода и форма в зависимости от длины

5.407-96.2.82

Крюк

Материал	Масса	Масштаб
Р	0,052	1:1
Лист	1	1



1. Номинальный ток отсоединения к светильнику - 16А
2. Фазные провода и нулевой рабочий провод групповой сети прокладываются после установки кронштейна на мостике.

Угол отгибания провода и форма в зависимости от длины

5.407-96.2.110

Материал	Масса	Масштаб
Р	0,052	1:1
Лист	1	1

