

ТИПОВЫЕ КОНСТРУКЦИИ ИЗДЕЛИЯ И УЗЛЫЗДАНИЙ И СООРУЖЕНИЙ

СЕРИЯ 5.407-102

ПРОКЛАДКА ОСВЕТИТЕЛЬНЫХ ЭЛЕКТРОПРОВОДОВ И УСТАНОВКА
СВЕТИЛЬНИКОВ НА МОСТИКАХ

ВЫПУСК 1

ЧЕРТЕЖИ МОНТАЖНЫЕ

ТИПОВЫЕ КОНСТРУКЦИИ, ИЗДЕЛИЯ И УЗЛЫ ЗДАНИЙ И СООРУЖЕНИЙ

СЕРИЯ 5.407-102

ПРОКЛАДКА ОСВЕТИТЕЛЬНЫХ ЭЛЕКТРОПРОВОДК И УСТАНОВКА
СВЕТИЛЬНИКОВ НА МОСТИКАХ
ВЫПУСК 1
ЧЕРТЕЖИ МОНТАЖНЫЕ

РАЗРАБОТАНЫ
ВНИПИ ТЯЖПРОМЭЛЕКТРОПРОЕКТ
ИМЕНИ Ф.Б. ЯКУБОВСКОГО
ГЛАВЭЛЕКТРОМОНТАЖ
МИНМОНТАЖСПЕЦСТРОЯ СССР

УТВЕРЖДЕНЫ И
ВВЕДЕНЫ В ДЕЙСТВИЕ
ВНИПИ ТЯЖПРОМЭЛЕКТРОПРОЕКТ
ИМЕНИ Ф.Б. ЯКУБОВСКОГО
ПРИКАЗ №80 ОТ 18.10.88г.

1 Директор института
Главный инженер института
Начальник технического отдела
Начальник отдела типового проектирования

Г.М.Медведев
Г.М.Медведев
В.В.В.
В.В.В.

Ю.Г. Барыбин
М.Г. Зименков
Л.Б. ГодгельФ
Н.И. Изкин

Содержание

Обозначение	Наименование	Стр.
	Титульный лист	
	Содержание	2
5.407-102.103	Пояснительная записка	3,4
5.407-102.104	Мостики для обслуживания светильников	5
5.407-102.204	Размещение мостиков в пролете ферм	6...3
5.407-102.304	Строительное задание на мостики. Пример	9,10
5.407-102.404	План раскладки сети освещения. Пример	1
5.407-102.50МЧ	Установка кронштейнов со светильниками рабочего освещения. Монтажный чертеж.	12
5.407-102.60МЧ	Установка кронштейнов со светильниками рабочего и аварийного освещения. Монтажный чертеж	13
5.407-102.70МЧ	Подключение комплектной линии к сети. Монтажный чертеж.	14
5.407-102.80	Комплект кронштейна со светильником для ламп накаливания	15
5.407-102.90	Комплект кронштейна со светильником для ламп РЛВД	16

Обозначение	Наименование	Стр.
5.407-102.100	Установка стжимов в ответственной коробке УЭ57 для подключения светильников	17
5.407-102.110	Установка стжимов в ответственной коробке КОС2 для подключения светильников	18

1. Исходные данные

Серия 5.407-102 выполнена на основе:

- рабочих чертежей мостиков по работе Промстройпроект шифр 3031-Э-77, "Мостики для обслуживания электросветильников в зданиях промышленных предприятий," 1978 г.
- ТУЗБ. 18.0.29. 01-4-85 " Кронштейны поворотные КЛШ, КЛК, КЛТ."
- рабочих чертежей кронштейнов поворотных КЛК, разработанных ЦЛКБ треста Электро-Монтажконструкция.

разрядными лампами высокого давления (РЛВД) на мостиках следует выполнять например:

- в цехах промышленных предприятий с технологическими кранами интенсивно занятыми в производственном процессе (литейные, сталелитейные, кузнечно-термические и др. цехи);
- в высоких цехах оборудованных подвесными кранами;
- в бескрановых пролетах цехов, где обслуживание светильников невозможно с помощью передвижных устройств из-за заполненности площади цеха технологическим оборудованием.

2. Содержание

- 2.1. Выпуск содержит примеры выполнения строительных заданий на мостики и элементы мостиков (секции) необходимые для выполнения конкретных строительных заданий, а также рекомендуемое расположение мостиков на фермах типовых серий.
- 2.2. Выпуск содержит примеры выполнения электрического освещения с использованием мостиков, а также элементы необходимые для выполнения конкретного проекта и монтажа электроосвещения на мостиках.

4. Основные положения

- 4.1. Количество мостиков в пролетах цеха и шаг установки светильников на мостиках определяется светотехнической частью проекта и зависит от технологического процесса и норм освещенности.
- 4.2. Кронштейны для установки светильников на мостиках изготавливаются заводом Главэлектромонтаж.

3. Область применения

3.1. Электрическое освещение выполняется светильниками с лампами накаливания и

				5.407-102. ПЗ	
				Пояснительная записка	
Исполн.	Провер.	Инж.	Инж.	Страница	Из всего
				1	2
Нач. отд. Л.В.Евм. ЦЛКБ Инженер Л.А.Савельев Ш-3 Ст. инж. Л.А.Савельев Ш-3				ТЯЖПРОЕКТОПРОЕКТ ИМЕНИ В.ЯКУБОВСКОГО МОСКВА	

23459-001

Копировал Сергеев

Формат А3

Шифр серии ПЗ.01. и др. по ГОСТ 2151-76

4.3. Кронштейн комплектуется ответвительной коробкой (ответвление от магистрали освещения к светильнику) и в зависимости от способа подвода к ней магистралей подразделяются: подвод кабелями - тип КПК; трубами - КПТ и шинопроводом - КПШ. В настоящей серии применены только кронштейны для подвода магистралей кабелями, т.е. кронштейны типа КПК.

4.4. Кронштейны в свою очередь комплектуются или коробкой КОС2 (тип кронштейна КПК 25-54У3) или У257 (тип кронштейна КПК 10-20У3).

4.5. Коробка КОС2 позволит осуществить прокладку магистрали (кабеля) сечением до 35 кв. мм и отпайку от нее, коробка У257 магистрали сечением до 25 кв. мм.

Коробка У257 имеет на ответвлении штепсельный разъем, но не комплектуется ответвительными сжимами, коробке КОС2 наоборот не имеет штепсельного разъема, но комплектуется ответвительными сжимами.

4.6 В мастерских электромонтажных заготовок (МЭЗ) кронштейн укомплектовывается светильником, пускорегулирующим аппаратом (ПРА) для ламп РЛВД; сжимами для

коробки У257. В МЭЗ перечисленная аппаратура коммутируется проводом и в готовом виде поступает в монтажную зону для установки на мостиках

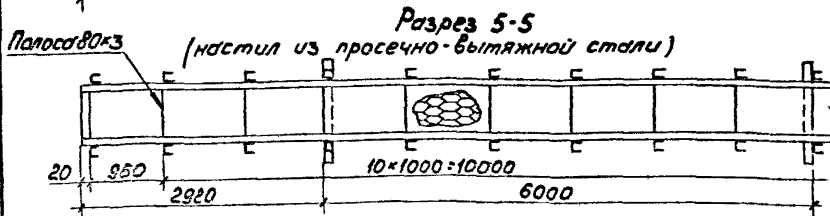
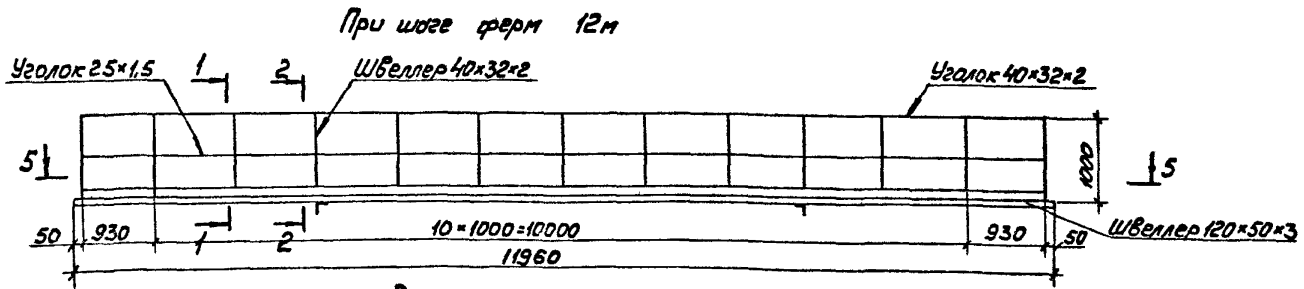
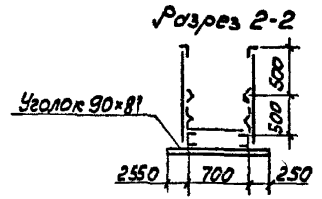
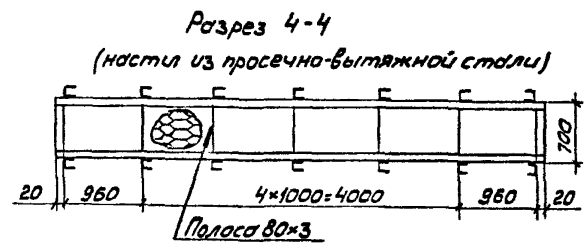
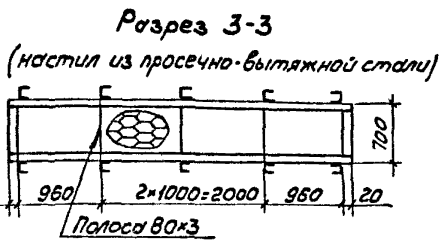
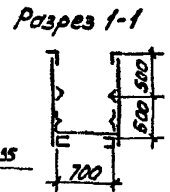
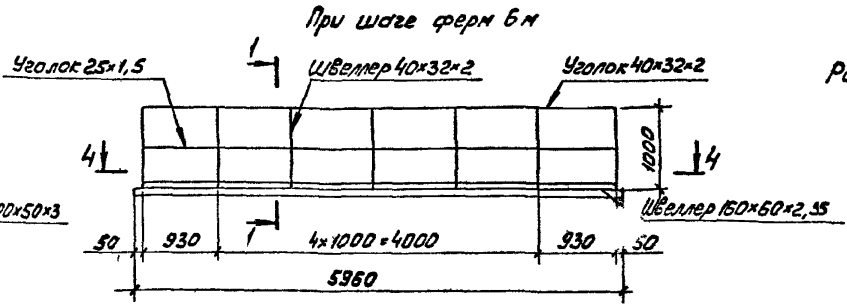
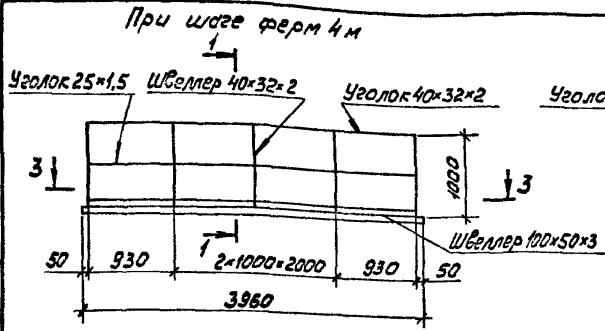
4.7. Прокладку кабелей групповой сети электроосвещения осуществляют по перилам (ограждениям) мостиков. Варианты прокладки показаны на черт. 5.407-102.50МЧ, 5.407-102.60МЧ.

4.8. Для заземления светильников и кронштейнов используется нулевой или защитный проводник подводящего кабеля. Мостики, по которым прокладываются кабели, необходимо заземлить. Для этого секции мостиков соединяют сваркой между собой полосой 25x3 мм и присоединяют их к заземленным частям здания (фермам, колоннам).

4.9. С выпуском настоящей серии исключается из числа действующих типовая серия 5.407-4 "Прокладка осветительных электропроводок и установка светильников с лампами накаливания и ДРЛ на мостиках"

Уч. в. в. завод / Лепин, Удмурт. А. Соколов

5.407-102.ПЗ



5.407-102.10Д	
Исполн. <i>В.И.С.</i> Ш.К.И.	Мосты для обслуживания светильников
Начальн. <i>В.И.С.</i>	
Инженер <i>В.И.С.</i>	
Проверил <i>В.И.С.</i>	
М.П. <i>В.И.С.</i>	
Стрелка	Листов
Р	Т
ВНИПИ ТАЖПРОМЭКТОПРОЕКТ ИМЕНИ Ф.ЯКУБОВСКОГО МОСКВА	

1:1 - 1:100 - 1:500 - 1:2000 - 1:5000 - 1:10000 - 1:20000 - 1:50000 - 1:100000 - 1:200000 - 1:500000 - 1:1000000

Серия, выпуск	Схемы размещения
1.460-4вып.1 1.460-2вып.1	
1.460-4вып.1 1.460-2вып.1	
1.460-4вып.1 1.460-2вып.1	

Серия, выпуск	Схемы размещения
1.460-4вып.1 1.460-2вып.1	
1.460-4вып.1 1.460-2вып.1	
1.460-5вып.1	

Исх. № прогн. Стор. в табл. 2

			5.407-102.20д		
Исполн.	И.В.К.	С.М.	Провер.	В.И.П.	С.В.
Проект.	В.И.П.	С.В.	Контр.	С.В.	С.В.
Утверд.	С.В.	С.В.	С.В.	С.В.	С.В.
Титул.	Инженер	Инженер	Инженер	Инженер	Инженер

Размещение настилов
в пролете стерж.

231454-01

Серия, Выпуск	Схемы размещения
1.460-58вып.1	
1.460-58вып.1	
1.460-58вып.1	

Серия, Выпуск	Схемы размещения
ПК-01-130/66	
ПК-01-130/66	
ПК-01-130/66	

Инв. № подл. Подп. и форма. Дата инв. №

5.407-102.20Д Лист 2

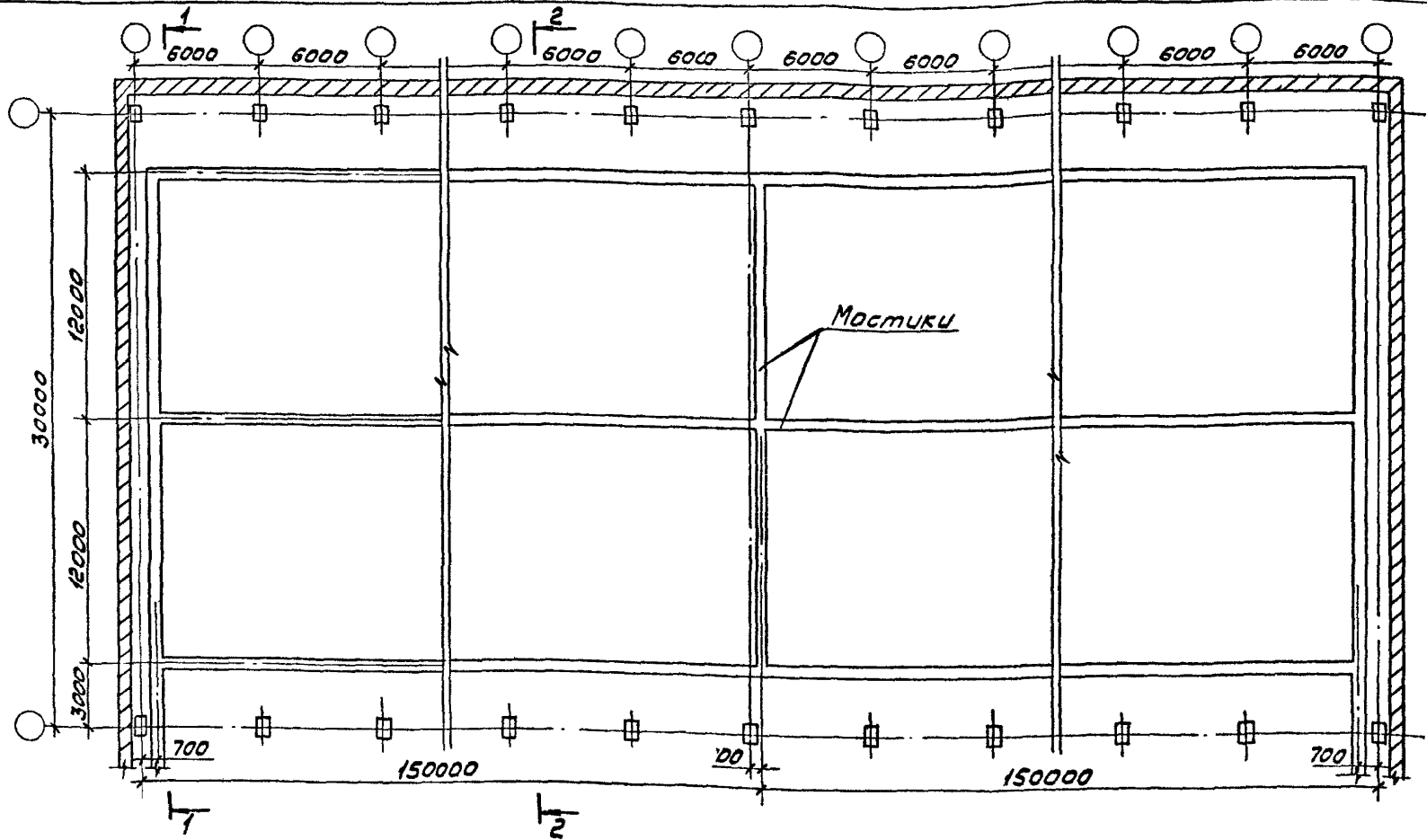
Серия, выпуск	Схемы размещения
ПК-01-130/66	
ПК-01-129/68 Вып. I, II	
ПК-01-129/68 Вып. I, II, III	

Серия, выпуск	Схемы размещения
ПК-01-129/68 Вып. I, II, III	
1,463-9 Вып. 2 Вып. 1	

Инженер В.И. Виноградов

5.407-102. 20.1

3



1. Элементы и узлы мостиков см. серию 3031-3-77
2. Расположение мостиков не в серийных фермах согласовываются с разработчиками ферм.
3. Входы на мостики должны быть расположены не более чем через 200м

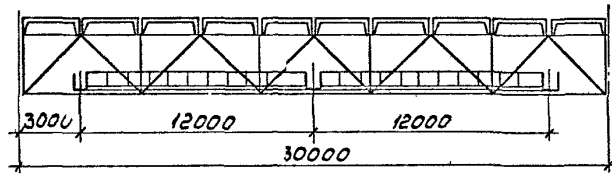
				5.407-102.304			
				Строительное			
				задание на мостики			
				Пример			
Качество	Уровень	УМК		Листов	1	Листов	2
Время	Автоматич.	20	10.00	ВНИПИ ТАЖПРОЭЛЕКТРОПРОЕКТ ИМЕНА ЯКУБОВСКОГО МОСКВА			
Исполн.	Александр	20					
Кт. инж.	Щегольков	20					

Копировал Сергеева

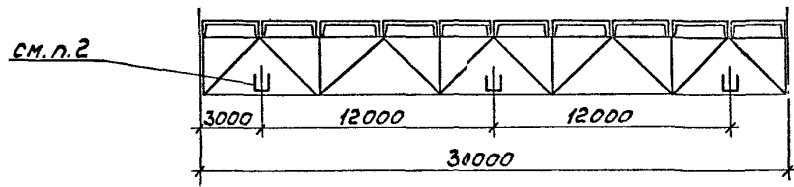
Формат А3

Шифр проекта: 10011 и 10012. 13.01.77. 13.01.77. 13.01.77.

Разрез 1-1



Разрез 2-2

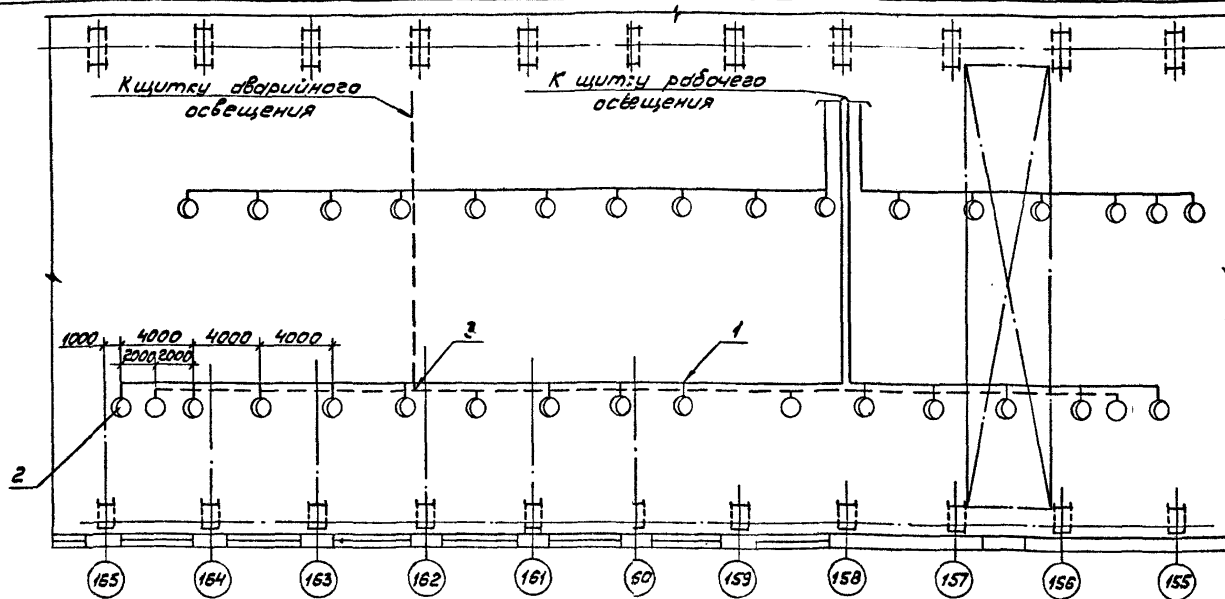


см. п. 2

Учреждение: Научно-исследовательский институт

5.407-102.30.1	Лист 2
----------------	-----------

Конструктор: Сороколов Ф.Ф.



Поз.	Обозначение	Наименование	Кол.	Примечание
1	5.407-102.90	Комплект кронштейна со светильником для лампы Р.Л.Д.	27	
2	5.407-102.80	Комплект кронштейна со светильником для лампы накаливания	6	
3	5.407-102.70МУ	Подключение комплектной линии к сети	5	

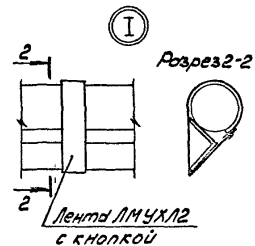
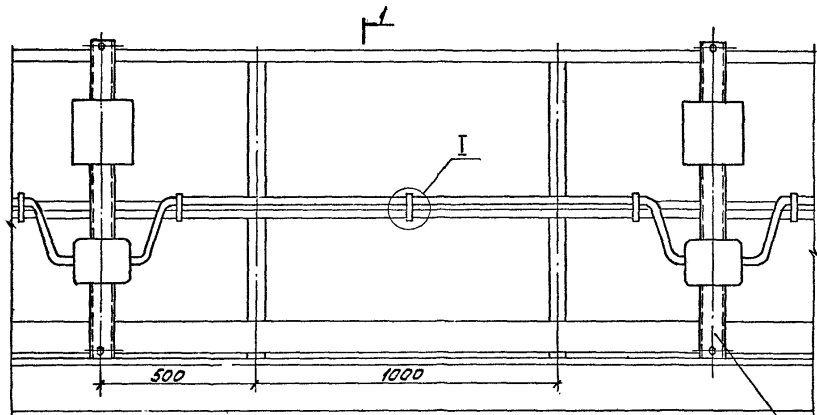
Исполн.	Сектор	Специальность	Время
Инструмент	Материалы	Средства	Место
Степень	Степень	Степень	Степень

5.407-102.40Д

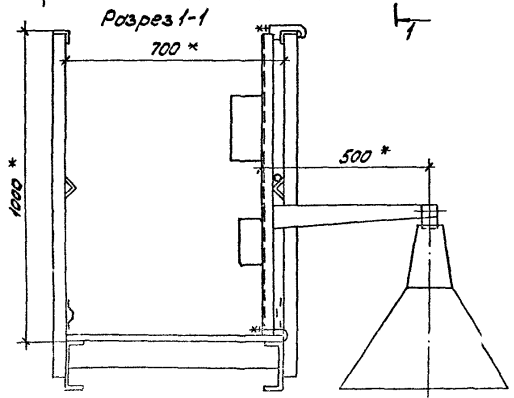
План прокладки сети освещения.
Пример

Стр.	Лист	Листов
23	45	12

Шифр проекта: Сеть и Водоснабжение

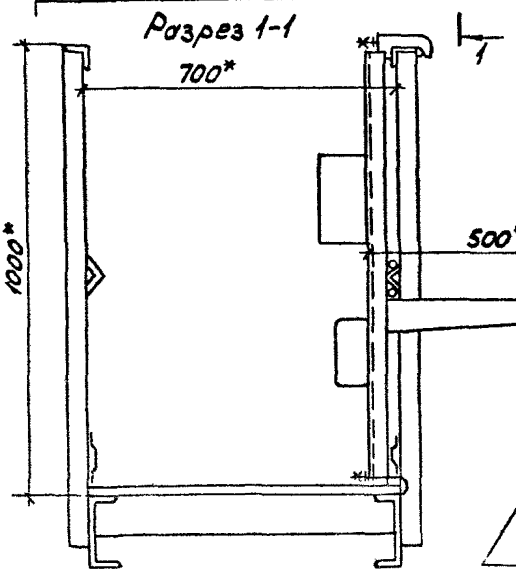
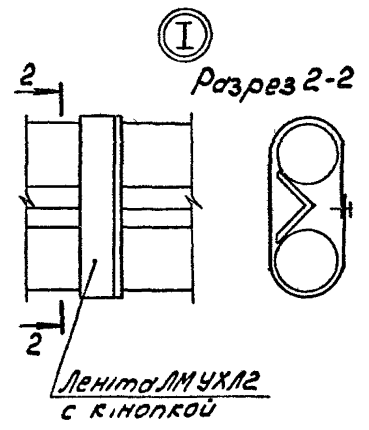
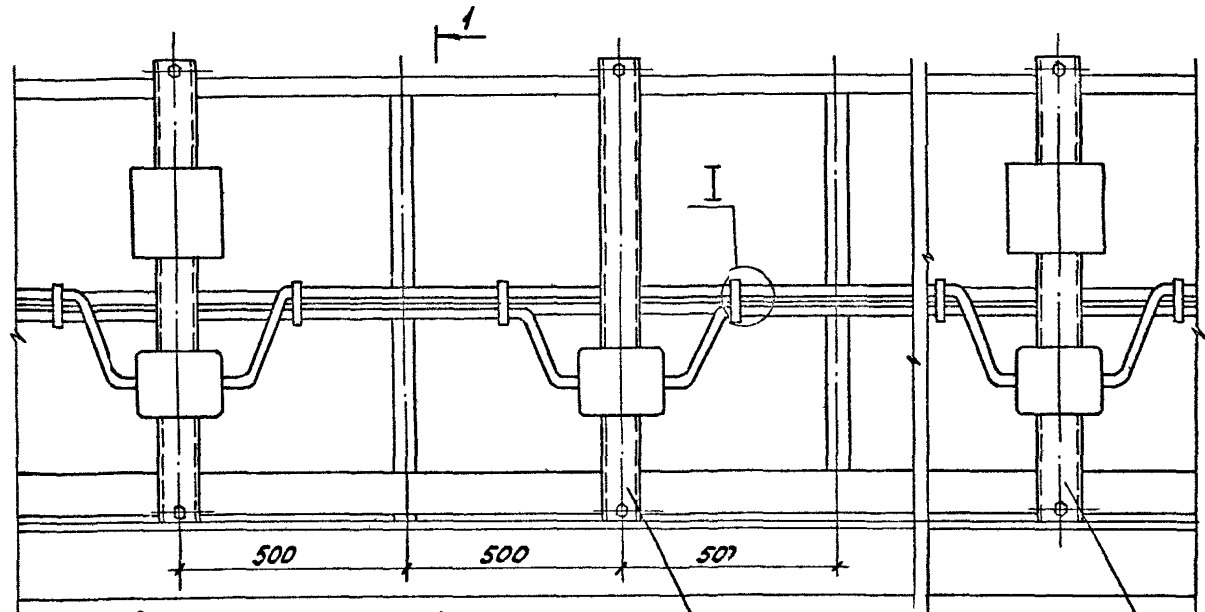


Кронштейн
5.407-102.90



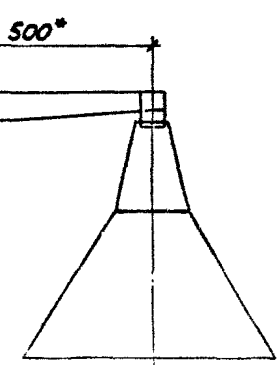
				5.407-102.5014		
Материал	ИВЛМ	ВЛАС	Установка кронштейнов со светодиодными лампочками мощностью 100Вт, 110Вт и 120Вт.			
Вид	Лампа	Лампа				
Материал	Лампа	Лампа				
Страна	Израиль	Израиль				
Исполнитель	Израиль	Израиль	Израиль	Израиль	Израиль	

Инв. Проект. Листы и схемы. Взамин №1



Кронштейн
5.407-102.80

Кронштейн
5.407-102.90



				5.407-102.60 МЧ		Сталь	Лист	Листов
				Установка кронштейнов со вспомогательными рабочими и аварийного обслуживания. Монтажный чертеж		Р	1	1
						ВНИПИ ТЯЖПРОМФАКТПРОЕКТ ИМЕНИ Ф. БЛЯХУНОВА МОСКВА		

Ш.б. в. под. Подп. и дата 13.01.80

Рис. 1

Подключение кабеля сети
в начале линии

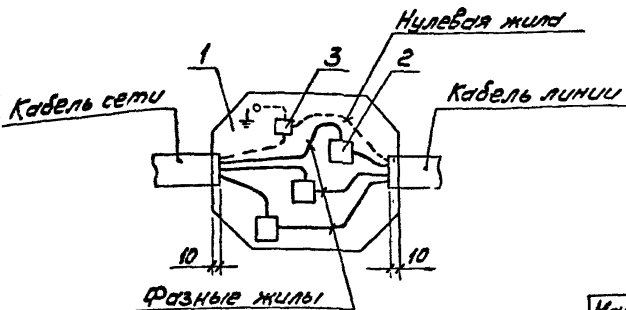
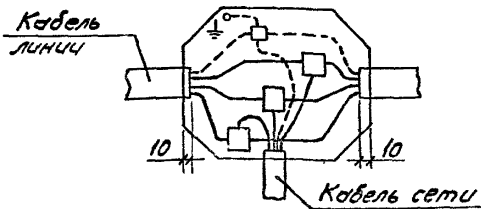


Рис. 2

Подключение кабеля сети
в середине линии.



Обозначение	Рис.	Сечение кабеля, мм ²		
		3x10+1x6 4x10	3x15+1x10	3x25+1x15 4x16 4x25
5.407-102.70M4		+		
-01	1		+	
-02				+
-03		+		
-04	2		+	
-05				+

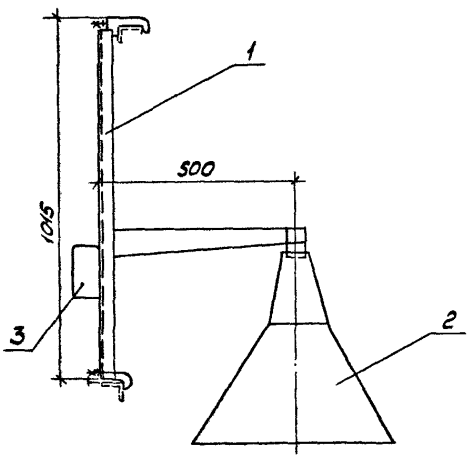
Марк, поз	Обозначение	Наименование	Кол. шт. использов. 5.407-102					Масса ед, кг	Приме- чание
			-	01	02	03	04		
1		Коробка У99Б42							
		ТУ36-2415-80	1	1	1	1	1	1	
2		Сжим ответвитель- ный ОСТ36-69-82							
		У731 МУЗ	3			3			
		У733 МУЗ	3	3		3	3		
3		Вкладыш сжим							
		ОСТ36-69-82							
		У731 МУЗ	1	1		1			
		У733 МУЗ			1		1	1	

				5.407-102.70M4			
Начало	УВКин	О.П.		Подключение комплектной линии = сети. Матричный чертеж			
Оконт.	Линия	Линия					
Контр.	Линия	Линия					
Ст. линия	У.Фельд	У.Ф.					

Копирован Сергеевым
Формат А3

ШЕ-100/001/Получено от В.Ф.Иванова

Обозначение	Тип кронштейна	Тип коробки	Сечение кабеля линн., мм ²
5.407-102.80	01 КПК10-20У3	У257	3×10+11×10 4×10
02			3×6+11×10 3×25+11×10 4×10, 4×25
03			КПК25-54У3

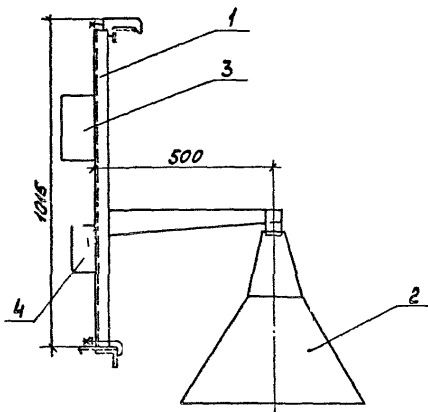


Вид	Зона	№з.	Обозначение	Наименование	Кол. на исп. 5.407-102				Примечание
					-	01	02	03	
		1		Кронштейн КПК10-20У3					
				ТУ36.18.0.29.01-4-86	1	1	1		
				Кронштейн КПК25-54У3					
				ТУ36.18.0.29.01-4-86					
		2		Светильник	1	1	1	1	по проекту
		3	5.407-102.100	Установка сжимов	1				
			01	Установка сжимов		1			
			02	Установка сжимов			1		
			5.407-102.110	Установка сжимов				1	

Лист 1 из 1, Точн. и форма 330х400 мм

5.407-102.80			
Комплект кронштейна со светильником для лампы накаливания			Статус
р			Масштаб
Лист		Листов	
ИМЕНИ ТЯЖПРОМЛЕКТРАЗРЕКТИ ИМЕНИ ЯКУБОВСКОГО МОСКВА			

Обозначение	Тип кронштейна	Тип коробки	Сечение кабеля миним, мм ²
5.407-102.90			3*10+1*6 4*10
-01	КПК10-2043	У257	3*16+1*10
-02			3*25+1*16 4*16, 4*25
-03	КПК25-5493	КОС2	2*4*35



Кол. в заказе	Возраст	Лин.	Обозначение	Наименование	Кол. по исполн. 5.407-102			Примечание
					-	01	02	
		1		Кронштейн КПК10-2043				
				ТУ36.18.0.29.01-4-816	1	1	1	
				Кронштейн КПК25-5493				
				ТУ36.18.0.29.01-4-86				1
		2		Светильник	1	1	1	по проекту
		3		Пускорегулирующий аппарат				по проекту
		4	5.407-102.100	Установка сжимов	1			
				01 Установка сжимов		1		
				02 Установка сжимов			1	
			5.407-102.110	Установка сжимов				1

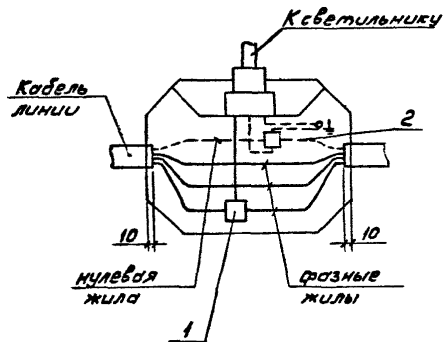
5.407-102.90			
Комплект кронштейна со светильником для ламп РЛД		См. вид А3	Кронштейн
		Р	
Исполн. УЗСМ		Лист 1 из 1	
Исполн. А.С. Шендеров		ТРАКТОРНЫЙ ЗАВОД ИМЕНИ ЛЕНИНА МОСКВА	

Копировал Сергей

Формат А3

23454-04

17

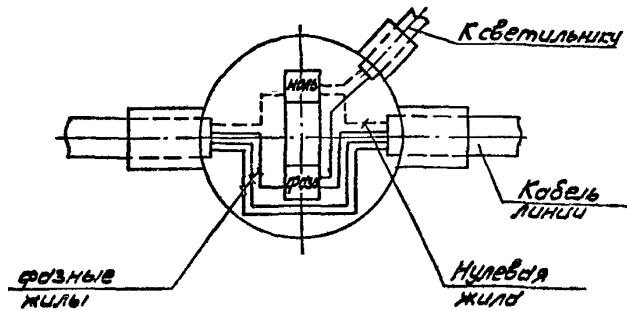


Обозначение	Сечение кабеля линии, мм ²		
	3×10+1×6 4×10	3×16+1×10	3×25+1×16 4×16 4×25
5.407-102.100	+		
-01		+	
-02			+

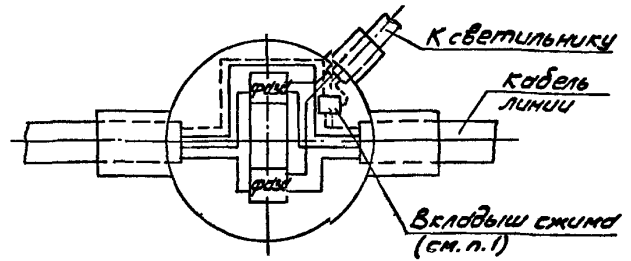
№ п/п	№ поз	Обозначение	Наименование	кол. по условн.		Примечание
				-	01 02	
1			Сжим ответвительный ОСТ36-69-82 У731МУЗ	1		
			У733МУЗ	1	1	
2			Вкладыш сжимой ОСТ36-69-82 У731МУЗ	1	1	
			У733МУЗ			1

5.407-102.100	
Установка сжимов в ответвительной коробке У257 для подключения светильников	
Р	Лист
Лист	Листов
ВНИИ ТЯЖПРОМЭЛЕКТРОПРОЕКТ ИМЕНА ЧАЯКОВСКОГО МОСКВА	

Подключение на фазное напряжение



Подключение на междуфазное напряжение



1. Вкладыш сжима У731МУЗ - для кабелей сечением до $3 \times 15 + 1 \times 10$; Ш733МУЗ - для кабелей сечением более $3 \times 15 + 1 \times 10$

				5.407-102.110		
				Установка сжимов в ответственной коробке КОС-2 для подключения светильников		Итого Масса
						Метров
						Р
						Масса
						Метров
Монтаж ИВКИН ДВС						
В. Кондр. Лукьянов ДВС						
Никоитр Лукьянов ДВС						
Ст. инж. В. В. Смирнов ДВС						
						ВНИПИ ТЯЖПРОМСТРОЙПРОЕКТ ИМЕНИ Б. Я. КИРСКОГО МОСКВА