

5.407 - 100

**ПРОКЛАДКА ГРУППОВЫХ ОСВЕТИТЕЛЬНЫХ
СЕТЕЙ НА ФЕРМАХ**

ВЫП 2

ЧЕРТЕЖИ ИЗДАЛИИ

ТИПОВЫЕ КОНСТРУКЦИИ, ИЗДЕЛИЯ И УЗЛЫ ЗДАНИИ И СООРУЖЕНИИ

СЕРИЯ 5 407-100

ПРОКЛАДКА ГРУППОВЫХ ОСВЕТИТЕЛЬНЫХ
СЕТЕЙ НА ФЕРМАХ

ВЫПУСК 2
ЧЕРТЕЖИ ИЗДЕЛИЙ

23452-02
цена 4-26

ТИПОВЫЕ КОНСТРУКЦИИ, ИЗДЕЛИЯ И УЗЛЫ ЗДАНИЙ И СООРУЖЕНИЙ

СЕРИЯ 5.407-100

ПРОКЛАДКА ГРУППОВЫХ ОСВЕТИТЕЛЬНЫХ
СЕТЕЙ НА ФЕРМАХ

ВЫПУСК 2
ЧЕРТЕЖИ ИЗДЕЛИЙ

РАЗРАБОТАНЫ
ВНИПИ ТЯЖПРОМЭЛЕКТРОПРОЕКТ
ИМЕНИ ФЭ ЯКУБОВСКОГО
ГЛАВЭЛЕКТРОМОНТАЖ
МИНМОНТАЖСПЕЦСТРОЯ СССР

УТВЕРЖДЕНЫ И
ВВЕДЕНЫ В ДЕЙСТВИЕ
ВНИПИ ТЯЖПРОМЭЛЕКТРОПРОЕКТ
ИМЕНИ ФЭ ЯКУБОВСКОГО
ПРИКАЗ № 82 ОТ 19 10 88 г

ДИРЕКТОР ИНСТИТУТА
ГЛАВНЫЙ ИНЖЕНЕР ИНСТИТУТА
НАЧАЛЬНИК ТЕХНИЧЕСКОГО ОТДЕЛА

Иванов
Иванов
Иван

ЮГ БАРЫШИН
МГ ЗИМЕНКОВ
ЛБ ГОДГЕЛЬФ
НИ ИВКИН

Иванов

© ЦИТИ Гострой СССР 1989

23452-02 2

13-2

Содержание

Обозначение	Наименование	Стр.
	Титульный лист	
	Содержание	2,3
5 407-100.2.10	Подвес	4
5 407-100.2.10СБ	Подвес. Сборочный чертёж	5
5.407-100.2.20	Стойка	6,7
5 407-100.2.20СБ	Стойка. Сборочный чертёж	8
5.407-100.2.30	Стойка	9
5.407-100.2.30СБ	Стойка. Сборочный чертёж	10
5.407-100.2.40	Подвес	11,12
5.407-100.2.40СБ	Подвес. Сборочный чертёж	13
5.407-100.2.50	Кронштейн	14
5.407-100.2.60	Стойка	15
5.407-100.2.70	Обхват	16
5.407-100.2.80	Подвес	17
5.407-100.2.90	Подвес	18,19
5.407-100.2.90СБ	Подвес. Сборочный чертёж	20
5.407-100.2.100	Кронштейн	21
5.407-100.2.100СБ	Кронштейн. Сборочный чертёж	22
5.407-100.2.110	Обхват	23
5.407-100.2.120	Подвес	24
5.407-100.2.130	Подвес	25,26
5.407-100.2.130СБ	Подвес. Сборочный чертёж	27
5.407-100.2.140	Кронштейн	28
5.407-100.2.150	Трос	29
5.407-100.2.150СБ	Трос. Сборочный чертёж	30
5.407-100.2.160	Трос	31
5.407-100.2.170	Комплектные линии КЛ-1, КЛ-2, КЛ-3 (КЛ-1А, КЛ-2А, КЛ-3А)	32,33

Изд. в 1982 г. Издательство «Воскресенье»

Обозначение	Наименование	Стр.
5.407-100.2.170СБ	Комплектные линии КЛ-1, КЛ-2, КЛ-3 (КЛ-1А, КЛ-2А, КЛ-3А) Сборочный чертёж.	34
5.407-100.2.180	Комплектные линии КЛ-4, КЛ-5, КЛ-6 (КЛ-4А, КЛ-5А, КЛ-6А)	35,36
5.407-100.2.180СБ	Комплектные линии КЛ-4, КЛ-5, КЛ-6 (КЛ-4А, КЛ-5А, КЛ-6А) Сборочный чертёж	37
5.407-100.2.190	Комплектные линии КЛ-7, КЛ-8, КЛ-9 (КЛ-7А, КЛ-8А, КЛ-9А)	38,39
5.407-100.2.190СБ	Комплектные линии КЛ-7, КЛ-8, КЛ-9 (КЛ-7А, КЛ-8А, КЛ-9А) Сборочный чертёж	40
5.407-100.2.200	Комплектные линии КЛ-10, КЛ-11 (КЛ-10А)	41
5.407-100.2.200СБ	Комплектные линии КЛ-10, КЛ-11 (КЛ-10А) Сборочный чертёж	42
5.407-100.2.210	Комплектные линии КЛ-12, КЛ-13, КЛ-14 (КЛ-12А, КЛ-13А, КЛ-14А)	43
5.407-100.2.210СБ	Комплектные линии КЛ-12, КЛ-13, КЛ-14 (КЛ-12А, КЛ-13А, КЛ-14А) Сборочный чертёж	44
5.407-100.2.220	Комплектные линии КЛ-15, КЛ-16, КЛ-17 (КЛ-15А, КЛ-16А, КЛ-17А)	44
5.407-100.2.220СБ	Комплектные линии КЛ-15, КЛ-16, КЛ-17 (КЛ-15А, КЛ-16А, КЛ-17А) Сборочный чертёж	46
5.407-100.2.230	Комплектные линии КЛ-18, КЛ-19, КЛ-20 (КЛ-18А, КЛ-19А, КЛ-20А)	47

Циф. код Под. дата Возмезд.

Вид работ	Код	Обозначение	Наименование	Код поislam. 5.407-100.2.10						Примечание
				-	01	02	03	04	05	
			Документация							
		5.407-100.2.10.05	Сборочный чертеж	X	X	X	X	X	X	
			Сборочные ведомости							
43	1	5.407-100.2.20	Стойка	1						
		-01			1					
		-02				1				
		-03					1			
		-04						1		
		-05							1	
		-06								1
43	2	5.407-100.2.30	-07 Стойка	1						
		-08			1					
		-09				1				
		-10					1			
		-11						1		

5.407-100.2.10

Итого: 11 шт.
 Из этого: 1 шт. - 1 шт.
 Из этого: 1 шт. - 1 шт.
 Из этого: 1 шт. - 1 шт.

Подвес

Страна: Литва
 2
 ВНИИ
 ТРАКТОРПРОЕКТПРОЕКТ
 ИМЕНИ Я. КИШКО
 ВЛАСОВА

Копирован Сергеева

Формат А4

Циф. код Под. дата Возмезд.

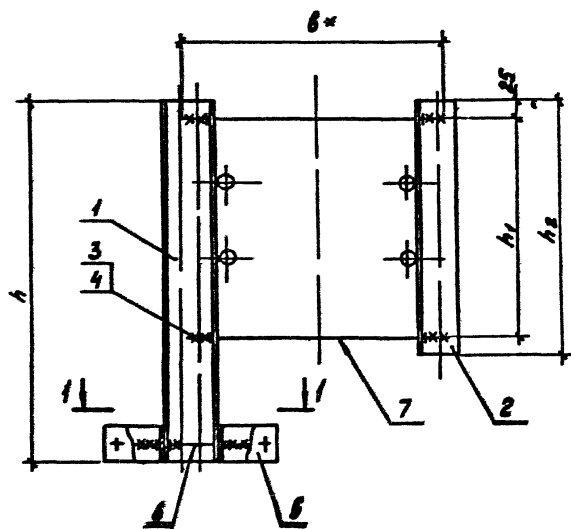
Вид работ	Код	Обозначение	Наименование	Код поislam. 5.407-100.2.10						Примечание
				01	02	03	04	05	06	
		5.407-100.2.30	-12 Стойка					1		
			-13						1	
			Стандартные изделия							
	3		Гайка М12 ГОСТ5915-70	13	13	13	13	13	13	13
	4		Шайба 12 ГОСТ11371-78	7	7	7	7	7	7	7
			Прочие изделия							
			Якорь УСЭК 6443							
			ТУ36-2355-80	2	2	2	2	2	2	2
			Шпилька							
			ТУ36-2355-80							
	6		УСЭКВ1-1У1	1	1	1	1	1	1	1
			УСЭКВ1-2У1	2	2	2	2	2		0,32кг
	7		УСЭКВ1-3У1					2	2	0,31кг

5.407-100.2.10

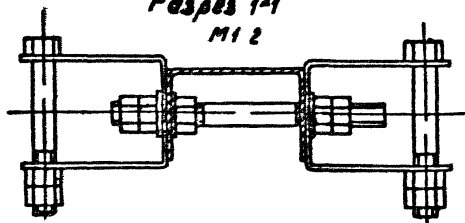
Лист 2

Копирован Сергеева

Формат А4



Разрез 1-1
M12



Обозначение	Размеры, мм				Масса, кг
	b	h	h ₁	h ₂	
5 407-100.2 10			150	200	3,27
-01					
-02	250	375	175	225	3,41
-03					
-04			200	250	3,54
-05	350	475	250	300	3,78
-06			300	350	4,08

* Размер для справок

Лист 1 из 1. Проверено и одобрено

				5407-100.2 10СБ			
				Подвес			
				Сборочный чертёж			
				Лист		Листов	
				15		15	
				ИЗДАНИЕ ЭЛЕКТРОПРОЕКТ ИНЖЕНЕРСКО-ТЕХНИЧЕСКОЕ БУДОВАНИЕ МОСКВА			

Копировал Сергеева 23452 02 6 Формат А3

Кол-во	Лист	Обозначение	Наименование	Кол на услан 5 407-100 2 20														Примча-ние
				15	16	17	18	19	20	21	22	23	24	25	26	27		
			<u>Документация</u>															
		5 407-100.2 20СБ	Сборочный чертеж	X	X	X	X	X	X	X	X	X	X	X	X	X		
			<u>Детали</u>															
			Швеллер ЧЭК 54У3 ТУ36-2365-80															
64	1	5 407-100.2 21	-04	l=1375	1	1	1	1									4 47кг	
			-05	l=1475					1	1							4 73кг	
			-06	l=1875							1	1	1	1	1		6,09кг	
			-07	l=1975												1 1	6 42кг	
64	2	5 407-100 2 22	Крыш В12 ГОСТ530-71 * ВЛМ 3.172-11(ОСТ535-75) l=80		2	2	2	2	2	2	2	2	2	2	2	2		

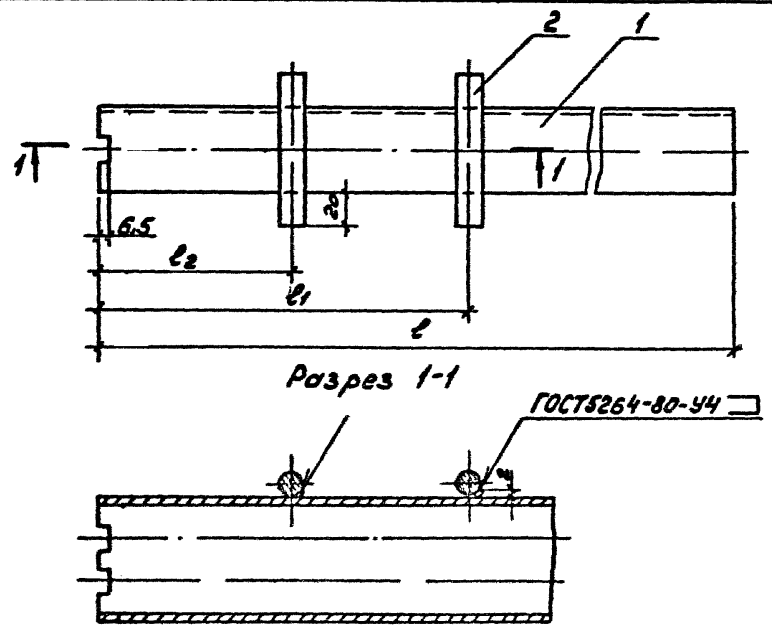
Униформы (Служба и Ветеринария)

5 407-100 2 20 Итого
2

Копировал Сергеева 23452 02 8
Формат А3

Обозначение	Размеры, мм			Масса, кг	
	ρ	ρ_1	ρ_2		
5.407-100.2.20		122	54	1,33	
-01	375	130	58		
-02		146	68		
-03		150	70		
-04		156	74		
-05		187	93		
-06	475	220	115	1,65	
-07	875	122	54	2,95	
-08		130	58		
-09		146	68		
-10		150	70		
-11		156	74		
-12	975	187	93	3,28	
-13	1375	220	115	4,53	
-14		122	54		
-15		130	58		
-16		146	68		
-17		150	70		
-18	156	74	4,90		
-19	1475	187		93	
-20	220	115			
-21	1875	122		54	6,20
-22		130		58	
-23		146	68		
-24		150	70		
-25		156	74		
-26	1975	187	93	6,53	
-27	220	115			

Лист вклейки. Проверить и оформить в соответствии с ГОСТ 21.101-87



Штамп поз 2 после сверки покрыть серой эмалью ПЭ115, ГОСТ 6465-76 ЮУ2

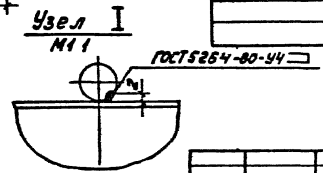
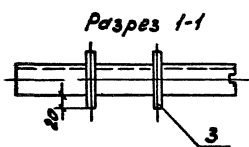
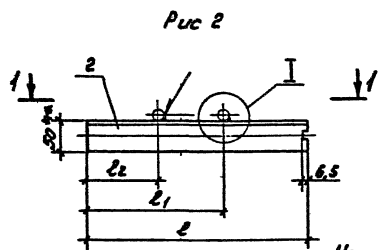
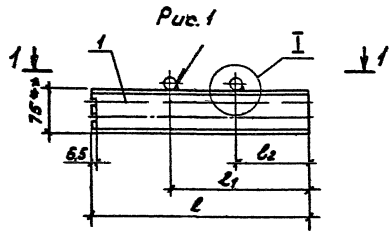
5 407-100 2.20 СБ			
Лист № 1			
Сборочный чертеж			
Исполн.	Провер.	Дата	125
Масштаб	1:1	Стр. 1	
Проверил: [подпись] Утвердил: [подпись] М.П. [подпись]			

Копия в [...]

Код документа	Лист	Обозначение	Наименование	Кол-во целов 5407-100 2.30																				Примечание
				-	01	02	03	04	05	06	07	08	09	10	11	12	13	14	15	16	17	18	19	
			<u>Документация</u>																					
		5 407-100 2.30СБ	Сборочный чертеж	X	X	X	X	X	X	X	X	X	X	X	X	X	X	X	X	X	X	X	X	
			<u>Детали</u>																					
			<u>Швеллер</u>																					
			ИСОКС4У3 ТУ36-2355-80																					
04	1	5407-100 2.31	Л=200	1	4																			0,65кг
			01 Л=225			1	1																	0,73кг
			02 Л=250				1																	0,81кг
			03 Л=300					1																0,97кг
			04 Л=350						1															1,14кг
			<u>Уголок</u>																					
			ИСОКС5У3 ТУ36-2355 80																					
04	2	5407-100 2.32	Л=200							1	1													0,39кг
			01 Л=225									1	1											0,44кг
			02 Л=250										1				1	1						0,48кг
			03 Л=275											1				1	1					0,53кг
			04 Л=300												1					1				0,57кг
			05 Л=350													1					1			0,68кг
			06 Л=400																			1		0,78кг
04	3	5407-100 2.33	ВР ГОСТ 2590-71 "																					
			Круж ВСт 802-81 ГОСТ 535 79																					
			Л=90	2	2	2	2	2	2	2	2	2	2	2	2	2	2	2	2	2	2	2	2	0,02кг

Итого всего: 1 лист, в 1 форме

5407-100.2.30		
Изготовил: ИВКМ Проверено: ИВКМ Сл. инж. ИВКМ	Стойка	Кол-во: 1 Вид: 1 Проект: ИВКМ



1 **размеры для справок
 2. Стопор по 3 после приварки
 покрыть серой эмалью по ПФ115, ГОСТ 6465-76, № 42

Обозначение	Рис.	Размеры, мм			Масса кг	
		L	L ₁	L ₂		
5407-100.2.30						
-01	1	200	122	54	0,75	
-02			133	58		
-03			225	146	68	0,83
-04			150	70		
-05			225	156	74	0,91
-06			300	187	93	1,07
-07	2	350	220	115	1,23	
-08			200	122	54	0,49
-09			133	58		
-10			225	146	68	0,55
-11			150	70		
-12			250	156	74	0,60
-13			300	187	93	0,68
-14			350	220	115	0,80
-15			250	122	54	0,60
-16			133	58		
-17			275	146	68	0,64
-18			150	70		
-19			300	156	74	0,68
-20			350	187	93	0,78
		400	220	115	0,88	

				5407-100.2.30 СБ	
				Станок	
				Сборочный чертеж	
				Степень	Масштаб
				Р	1:5
				Лист	Листов 1/5
				ВНИИ ПИ ПРОЕКТИРОВАНИЕ ПРОЕКТ ИЗМЕНЕНИЙ В ОБЪЕКТАХ МОСКВА	

Копировал Сергеева
 23952-02 11
 Формат А3

Лист	№	Обозначение	Наименование	Кол. нр исполн 5 407 100 2 40																				Примечания
				-	01	02	03	04	05	06	07	08	09	10	11	12	13	14	15	16	17	18	19	
			Документация																					
		5 407-100 2 40 СБ	Сборочный чертеж	X	X	X	X	X	X	X	X	X	X	X	X	X	X	X	X	X	X	X	X	X
			Сборочные единицы																					
13	1	5.407-100 2 20	07 Стойки	1																				
			-08		1																			
			-09			1																		
			-10				1																	
			-11					1																
			-12						1															
			-13							1														
			-14								1													
			-15									1												
			-16										1											
			17											1										
			-18												1									
			19													1								
			-20														1							
			-21															1						
			-22																1					
			-23																	1				
			-24																		1			
			-25																			1		
			-26																				1	
			-27																					1

И.П. Москв. (Листы и детали) 13000 100 2 40

5 407-100 2 40

Подвес

Начерт. ШЕЛН
Исполн. Лисовский
Провер. Лисовский
Ст. инж. Александров

Листов	Листов	Листов
Р	1	2

ВНИПИ
ТЯЖПРОЭЛЕКТРОПРОЕКТ
ИМЕНЯ БЯКУБОВСКОГО
МОСКВА

Копирован Сергеева

23452 02 12
Формат А3

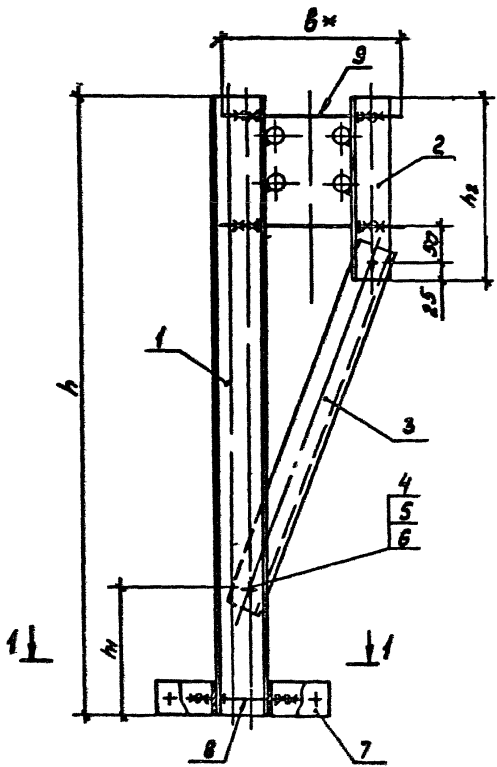
Плановый номер	Л/В	Обозначение	Наименование	Кол. нед исполн 5 407-100.2 40																				Примечание			
				-	01	02	03	04	05	06	07	08	09	10	11	12	13	14	15	16	17	18	19		20		
13	2	5.407-100.2.30	-07	Стойка	1						1									1							
			-08		1							1									1						
			-09			1								1										1			
			-10				1							1											1		
			-11						1						1											1	
			-12							1						1										1	
			-13									1					1										1
						Узелок																					
			К23742 ТУ36-1434-82																								
54	3	5407-100.2.41		ℓ = 540	1	1	1	1	1	1																	
			-01	ℓ = 600							1																
			-02	ℓ = 800									1	1	1	1	1										
			-03	ℓ = 960											1												
			-04	ℓ = 1320														1	1	1	1	1	1	1	1	1	
			Стандартные изделия																								
	4		Болт М10х35 ГОСТ 7798-70		2	2	2	2	2	2	2	2	2	2	2	2	2	2	2	2	2	2	2	2			
	5		Гайка М10 ГОСТ 5915-70		4	4	4	4	4	4	4	4	4	4	4	4	4	4	4	4	4	4	4	4			
	6		Гайка М12 ГОСТ 5915-70		13	13	13	13	13	13	13	13	13	13	13	13	13	13	13	13	13	13	13	13			
	7		Шайба 10 ГОСТ 11371-78		2	2	2	2	2	2	2	2	2	2	2	2	2	2	2	2	2	2	2	2			
	8		Шайба 12 ГОСТ 11371-78		7	7	7	7	7	7	7	7	7	7	7	7	7	7	7	7	7	7	7	7			
			Прочие изделия																								
	9		Анкер УСЭКБ4У3																								
			ТУ36-2355-80		2	2	2	2	2	2	2	2	2	2	2	2	2	2	2	2	2	2	2	0,3кг			
			Шпилька Т336-2355-80																								
	10		УСЭКБ1-154		1	1	1	1	1	1	1	1	1	1	1	1	1	1	1	1	1	1	1	0,13кг			
	11		УСЭКБ1-244		2	2	2	2	2	2	2	2	2	2	2	2	2	2	2	2	2	2	2	0,22кг			
	11		УСЭКБ1-344						2	2					2	2							2	0,31кг			

Инв. номер 124344, 124344, 124344

5.407-100.2.40

лист 2

Комарова Сергеева 13 01 13 Формат 93

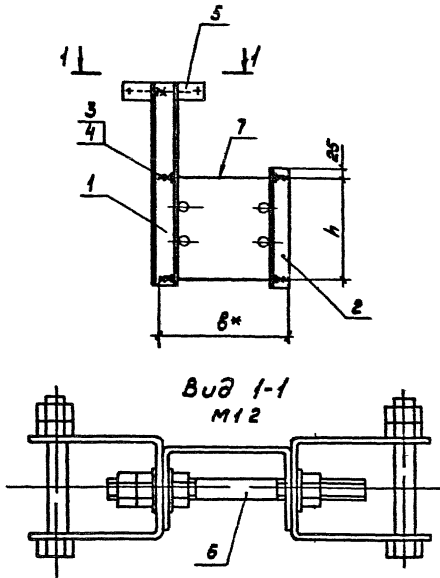


1* Размер для справок
 2 Разрез 1-1 см черт 5.407-100.2.10СБ

Обозначение	Размеры, мм				Масса кг
	b	h	h ₁	h ₂	
5.407-100.2.40					
-01	250	850	200	250	5,86
-02		875		275	5,98
-03		900		300	6,06
-04		950		350	6,54
-05	350	1000		400	6,91
-06		1350		250	8,07
-07	250	1375	300	275	8,19
-08		1400		300	8,37
-09		1450		350	8,75
-10		1500		400	9,13
-11	250	1850	400	250	10,38
-12		1875		275	10,50
-13		1900		300	10,58
-14		1950		350	11,07
-15	350	2000		400	11,33
-16					
-17					
-18					
-19					
-20					

Лист 13 из 13

5.407-100.2.40 СБ				
Подвес		Стандарт	Масса	Максимум
Сборочный чертеж		Р	СМ	1 5
		Лист	Листов 1	
Исполнитель: <i>В.И.С.</i> Проверил: <i>В.И.С.</i> Сл. инж. <i>В.И.С.</i>		ВНИИТИ ТАЖИРАЭЛЕКТРОПРОЕК ИМЕНИ Б.С.ЖУКОВСКОГО МОСКВА		



Вид 1-1
M12

Обозначение	Размеры, мм		Масса кг
	б	h	
5 407-100 2 50	250	175	3,95
-01			4,01
-02			4,06
-03	350	250	4,32
-04			4,44
-05			
-06		300	4,44

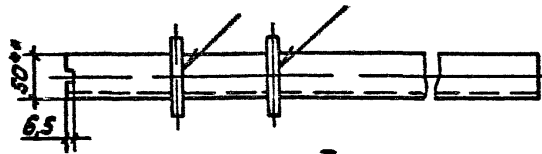
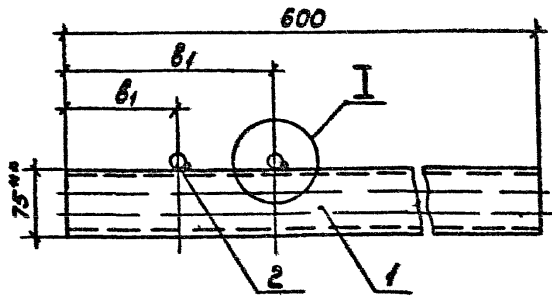
Размер	Валов	Пос	Обозначение	Наименование	Кол. на испан 5 407-100 2 50						Примечание	
					-	01	02	03	04	05		06
Сборочные единицы												
43	1	5	407-100 2 50	Стойка	1							
			-01			1						
			-02				1					
			-03					1				
			-04						1			
			-05							1		
			-06								1	
43	2	5	407-100 2 30	Стойка	1							
			-07			1						
			-08				1					
			-09					1				
			-10						1			
			-11							1		
			-12								1	
			-13								1	
Стандартные изделия												
	3			Гайка M12 ГОСТ 5915-70	13	13	13	13	13	13	13	
	4			Шайба 12 ГОСТ 11371-78	7	7	7	7	7	7	7	
Прочие изделия												
	5			Анкер УЗЭК 64УЗ	2	2	2	2	2	2	2	0,3кг
				Шпилька								
	6			УЗЭК 81-1У1	1	1	1	1	1	1	1	0,13кг
	7			УЗЭК 81-2У1	2	2	2	2	2	2	2	0,22кг
	7			УЗЭК 81-3У1						2	2	0,31кг

* Размеры для справок

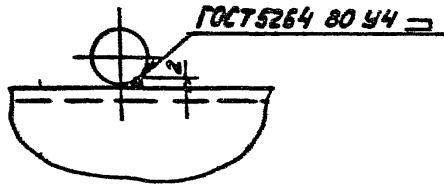
5.407-100 2.50			
Кронштейн	Сталь	Масса	Масса
	Р	См	110
Лист	Листов	Листов	Листов
ТАЖИРСКИЙ ПРОЕКТ ИНЖЕНЕРСКОЕ БЮРО МОСКВА			

Копировал Сергеева 23452 02 15 Формат А3

ИЗДАНИЕ 1985 г.



Узел I



Лист 1 из 1

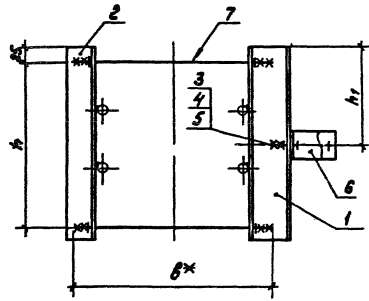
Обозначение	Размеры, мм	
	б	б1
5 407-100 2 80	103	171
-01	92	167
-02	79	157
-03	75	155
-04	94	176
-05	113	207
-06	130	235

Вариант	Лист	№	Обозначение	Наименование	Код на условн. 5 407-100 2, 60						Полное наименование
					-	01	02	03	04	05	
				Детали							
64	1		5 407-100 2 61	Швеллер УСАК 54У3 ТУЗБ 2355-80 L=600	1	1	1	1	1	1	1,95кг
64	2		5 407-100 2 62	Вил ГОСТ 2590-71 * Крп В Ст 3кп2-II ГОСТ 535-79 L=90	2	2	2	2	2	2	

1 **Размеры для справок
2 Стопор паз.2 после проверки покрыть серым эмалью ПР 115, ГОСТ 6465-76 ИР У2

5 407-100 2 60		
Станд	Масса	Нормат
Р	2,06	1 5
Лист	Листов	
ВНИИПИ ТЯЖПРОМЭЛЕКТРОПРИБОР ИМЕНИ Я.В.ВОДСКОГО МОСКВА		

Копиробот Сергейва 23452 02 16 Формат А3



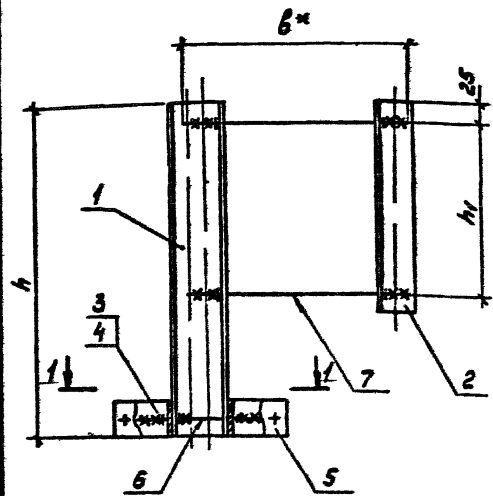
Обозначение	Размеры, мм			Масса, кг	
	b	h	h1		
5 407-100 270	250	175	100	3,53	
-01				3,67	
-02					
-03		350	200	125	3,80
-04			250	150	4,14
-05			300	175	4,42
-06					

* Размер для справок

Код	Лист	Обозначение	Наименование	Код по УГО ДК 5.407-100 270						Примечание			
				- 01	02	03	04	05	06				
			<u>Сборочные единицы</u>										
			Стойка										
A3	1	5 407-100.2.30		1									
			-01		1								
			-02			1							
			-03				1						
			-04					1					
			-05						1				
			-06							1			
A3	2	5 407-100.2.30	-07		1								
			-08			1							
			-09				1						
			-10					1					
			-11						1				
			-12							1			
			-13								1		
			<u>Стандартные изделия</u>										
	3		Болт M12x35 ГОСТ 7788-70	1	1	1	1	1	1	1			
	4		Гайка M12 ГОСТ 5915-70	4	4	4	4	4	4	4			
	5		Шайба 12 ГОСТ 11371-78	2	2	2	2	2	2	2			
			<u>Прочие изделия</u>										
	6		Якорь УЗЭК 6453	1	1	1	1	1	1	1			
	7		Шпилька УЭКВ1-241	2	2	2	2	2	2	2			ТУ36-
			УЭКВ1-341								2	2	1255-10

5.407-100.2.70

Объем	Код по УГО ДК 5.407-100 270	Р	СН	15
		лист	лист	лист



Обозначение	Размеры, мм			Масса, кг
	b	h	h ₁	
5407-100 2.80	310	450	225	3,61
-01	350	550	375	4,22
-02		450	275	4,00
-03		375	4,52	
-04	410	550	400	4,57
-05		400	4,41	
-06		625	4,66	

1 * Размер для справок
2 Разрез 1-1 см черт 5 407-100 2 10 СБ

Код	Шп	№	Обозначение	Наименование	Код на чертеже 5 407-100 2 80						Примечание	
					-	01	02	03	04	05		06
<u>Детали</u>												
<u>Швеллер</u>												
УСЭКС443 ТУ36 2355-80												
64	1	5 407-100 2 81		ℓ=450	1	1					146 кг	
		-01		ℓ=550		1	1	1	1		178 кг	
		-02		ℓ=625						1	2,03 кг	
<u>Уголок</u>												
УСЭКС5543 ТУ36 2355 80												
64	2	5 407-100 2 82		ℓ=275	1						044 кг	
		-01		ℓ=325			1				0,53 кг	
		-02		ℓ=425		1	1				0,73 кг	
		-03		ℓ=450				1	1	1	0,78 кг	
<u>Стандартные изделия</u>												
	3			Гайка М12 ГОСТ5915-70	5	5	13	13	13	5	5	
	4			Шайба 12 ГОСТ11371-78	3	3	7	7	7	3	3	
<u>Прочие изделия</u>												
	5			Якорь УСЭК6443 ТУ36-2355-80	2	2	2	2	2	2	2	0,3 кг
	6			Шпилька ТУ36-2355 80								
				УСЭК81-191	1	1	1	1	1	1	1	0,13
				УСЭК81-391			2	2	2			0,31
				Шпилька ТУ36 1454-78								
	7			К12243	2	2						0,35
	7			К12343						2	2	0,38

5 407-100.2 80			
Подвес			Стор. А
			Масса
			Макс. масса
			Р
			См. табл. 15
			Лист
			Листов 1
			ВНИИ ТЯЖПРОМЭЛЕКТРОПАР С УМЕНЬШ. ДАКУБСВК. МОСКВА

Примечание	Вид	№	Обозначение	Наименование	Код по исполн 5407-100.2.90																Примечание		
					-	01	02	03	04	05	06	07	08	09	10	11	12	13	14	15		16	17
			5407-100.2.90.05	Документация		X	X	X	X	X	X	X	X	X	X	X	X	X	X	X	X	X	
				Сборочный чертёж		X	X	X	X	X	X	X	X	X	X	X	X	X	X	X	X	X	
				<u>Автол</u>																			
				Швеллер																			
				УСЗКС4У3ТУ36-2355-80																			
BY	1		5407-100.2.91	l=950		1																3,08кз	
				01 l=1050			1		1	1	1											3,41кз	
				02 l=1100								1										3,57кз	
				03 l=1450									1		1							4,71кз	
				04 l=1550											1		1	1	1			5,03кз	
				05 l=1600																	1	5,20кз	
				06 l=1950																	1	6,33кз	
				07 l=2000																	1	6,50кз	
BY	2		5407-100.2.92	Швеллер																			
				УСЗКС4У3ТУ36-2355-80																			
				l=100																		1 0,32кз	
				<u>Уголок</u>																			
				УСЗКС5У3ТУ36-2355-80																			
BY	3		5407-100.2.93	l=325		1																0,63кз	
				01 l=375						1												0,73кз	
				02 l=475					1	1	1	1									1	0,87кз	
				03 l=500									1									1 0,92кз	

Указ. в проекте. Проверка и изменение

5.407-100.2.90

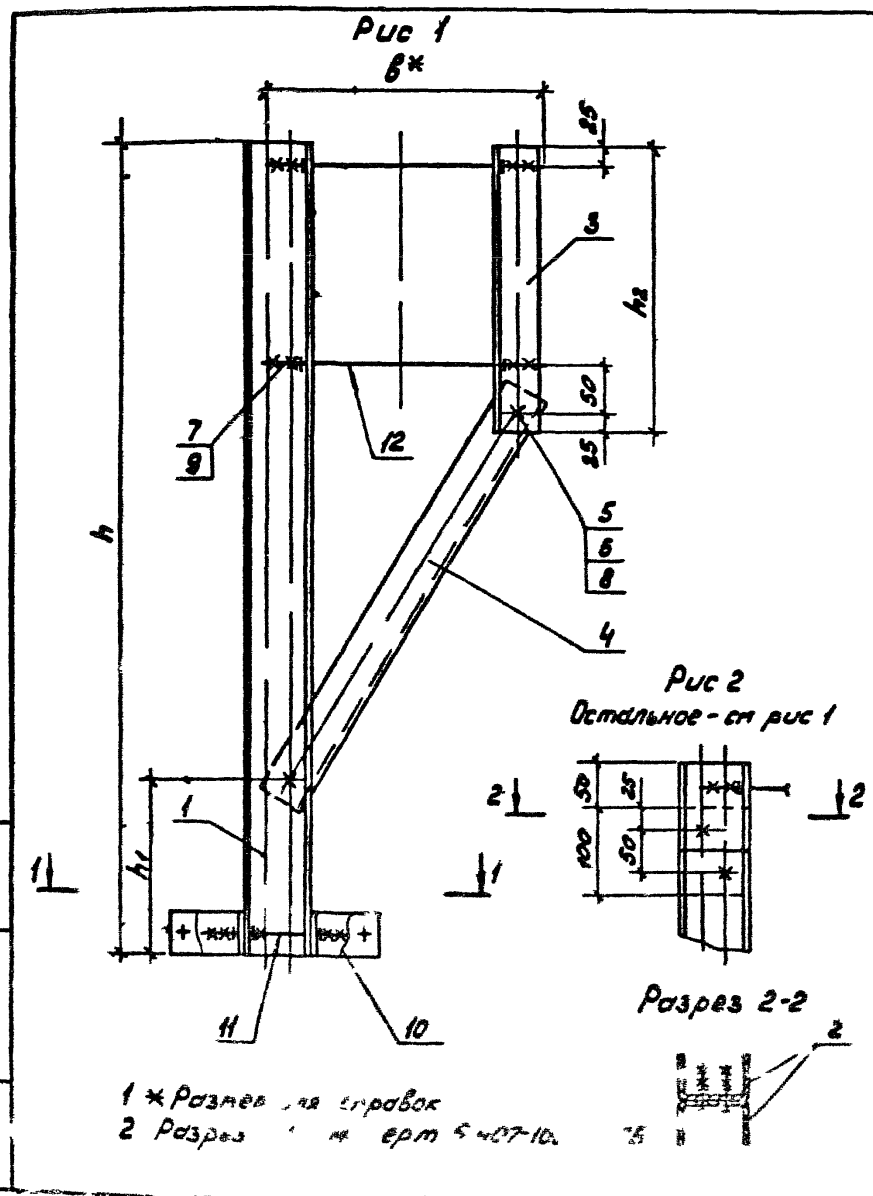
Подвес	<table border="1" style="width: 100%; border-collapse: collapse;"> <tr> <td>Исполнитель</td> <td>УСЗКС</td> <td>УЗС</td> </tr> <tr> <td>Исполнитель</td> <td>УЗС</td> <td>УЗС</td> </tr> <tr> <td>Исполнитель</td> <td>УЗС</td> <td>УЗС</td> </tr> <tr> <td>Исполнитель</td> <td>УЗС</td> <td>УЗС</td> </tr> </table>	Исполнитель	УСЗКС	УЗС	Исполнитель	УЗС	УЗС	Исполнитель	УЗС	УЗС	Исполнитель	УЗС	УЗС
Исполнитель	УСЗКС	УЗС											
Исполнитель	УЗС	УЗС											
Исполнитель	УЗС	УЗС											
Исполнитель	УЗС	УЗС											
<table border="1" style="width: 100%; border-collapse: collapse;"> <tr> <td>Спецификация</td> <td>Лист</td> <td>Листов</td> </tr> <tr> <td style="text-align: center;">Р</td> <td style="text-align: center;">1</td> <td style="text-align: center;">2</td> </tr> <tr> <td colspan="3" style="text-align: center;"> БИНАТИ ТРАКТОРНО-ЭЛЕКТРОПРОЕКТ ИМЕНИ В.Я.КУБЕРСКОГО МОСКВА </td> </tr> </table>		Спецификация	Лист	Листов	Р	1	2	БИНАТИ ТРАКТОРНО-ЭЛЕКТРОПРОЕКТ ИМЕНИ В.Я.КУБЕРСКОГО МОСКВА					
Спецификация	Лист	Листов											
Р	1	2											
БИНАТИ ТРАКТОРНО-ЭЛЕКТРОПРОЕКТ ИМЕНИ В.Я.КУБЕРСКОГО МОСКВА													

Код	Классификация	Обозначение	Наименование	Кол. на исполн. 5 407-100 2.50																				Примечание		
				-	01	02	03	04	05	06	07	08	09	10	11	12	13	14	15	16	17	18	19		20	
			<u>Уголок</u>																							
			K23742 ТУ36-1434-82																							
84	4	5.407-100.2.94	Л=540		1	1																			0,88кз	
			-01 Л=600	1			1	1	1	1															0,98кз	
			-02 Л=900								1	1		1	1										1,46кз	
			-03 Л=960								1			1											1,56кз	
			-04 Л=1260															1			1	1	1		2,05кз	
			-05 Л=1320															1			1			1	2,15кз	
			<u>Стандартные изделия</u>																							
	5		Болт М10х35 ГОСТ 7798-70	2	2	2	2	2	2	2	2	2	2	2	2	2	2	2	2	2	2	2	2	2	2	
	6		Гайка М10 ГОСТ 5915-70	4	4	4	4	4	4	4	4	4	4	4	4	4	4	4	4	4	4	4	4	4	4	
	7		Гайка М12 ГОСТ 5915-70	5	13	13	13	5	5	5	5	13	13	13	5	5	5	5	13	13	13	5	5	5		
	8		Шайба 10 ГОСТ 11371-78	2	2	2	2	2	2	2	2	2	2	2	2	2	2	2	2	2	2	2	2	2	2	
	9		Шайба 12 ГОСТ 11371-78	3	7	7	7	3	3	3	3	7	7	7	3	3	3	3	7	7	7	3	3	3		
			<u>Прочие изделия</u>																							
	10		Анкер УСАК 64У3																							
			ТУ36-2355-80	2	2	2	2	2	2	2	2	2	2	2	2	2	2	2	2	2	2	2	2	2	2	
			Шпилька ТУ36-2355-80																							
	11		УСАК81-141	1	1	1	1	1	1	1	1	1	1	1	1	1	1	1	1	1	1	1	1	1	1	
	12		УСАК81-341		2	2	2					2	2	2							2	2	2			
			Шпилька ТУ36-1454-78																							
	12		К12243	2								2														
	12		К12343					2	2	2					2	2	2							2	2	2

5.407-100.2.90

Item

2



Обозначение	Рис	Размеры, мм				Масса, кг		
		B	h	h ₁	h ₂			
5 407-100 2 90		310	950	200	325	6,32		
-01			1050		475	6,84		
-02		350	950		375	6,48		
-03			1050		475	7,03		
-04						7,17		
-05		410	1100		500	7,31		
-06		310	1450	300	325	8,45		
-07	1		1550		475	8,98		
-08		350	1450		375	8,67		
-09			1550		475	9,23		
-10						9,18		
-11		410	1600		500	9,20		
-12			1950	400	325	10,66		
-13		310				2000	475	11,02
-14		350				1950	375	10,98
-15						2000	475	11,19
-16								11,24
-17		410				2100	500	11,26
-18			2100	500	11,73			
-19								
-20	2							

5407-100 2 90 СБ

Подвес

Сборочный чертеж

Исполн.	Л. В. Сид.	Провер.	С. П. К.
Масштаб	1:1	Лист	1 из 1
Дата	1950	Исполн.	Л. В. Сид.

ТАЖИКОБЛЕСТАНДИРАТ
ИМЕНИ ВЕЯРИ УС
МОС А

Удостоверенный Проект

Униформа Подп. и дата Выпущена

Код	Стр.	Лист	Обозначение	Наименование	Код. № испан 5407-100 2 100									Примечание								
					-	01	02	03	04	05	06	07	08		09							
				Документация																		
			5407-100.2.100 СБ	Сборочный чертёж	X	X	X	X	X	X	X	X	X	X	X	X	X	X	X	X		
				Детали																		
				Швеллер																		
				УСЭК54У3, ТУ36 2355 80																		
54	1		5407-100 2,101	Р=600	1	1	1	1	1											1,85кг		
			01	Р=650																	2,11кг	
				Угелок																		
				УЭК55У3, ТУ36-2355-80																		
54	2		5407-100 2 102	Р=275	1																0,53кг	
			01	Р=325		1		1														0,63кг
			02	Р=400					1	1												0,78кг
			03	Р=425					1				1	1	1							0,83кг
			04	Р=450																1		0,87кг

5407-100 2 100

Кронштейн
 Начальн. Швейц. Швейц.
 Контр. Лисовид. Швейц.
 М. Контр. Лисовид. Швейц.
 С. Контр. Лисовид. Швейц.

Стор. Лист 2
 ФНИИ
 ЛАДПРИЭЛЕКТРОПРОЕКТ
 ИМЕНИ Б. Я. КОЗЛОВСКОГО
 МОСКВА

Копирован Сергеева Формат А4

Униформа Подп. и дата Выпущена

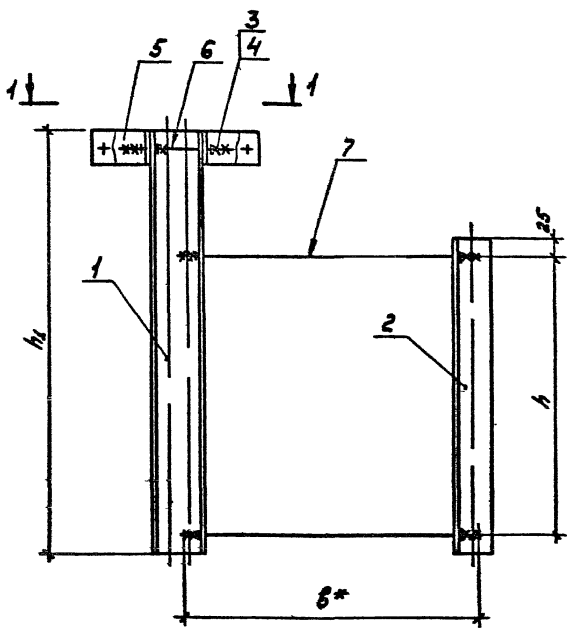
Код	Стр.	Лист	Обозначение	Наименование	Код. № испан 5407-100 2 100									Примечание								
					-	01	02	03	04	05	06	07	08		09							
				Стандартные изделия																		
	3			Гайка М12, ГОСТ5915 70	5	5	5	13	13	13	13	5	5	5								
	4			Шайба 12, ГОСТ11371 78	3	3	3	7	7	7	7	3	3	3								
				Прочие изделия																		
	5			Анкер УЭК 64У3 ТУ36 2355 80	2	2	2	2	2	2	2	2	2	2	2	2	2	2	2	2	2	2
				Шпилька ТУ36-2355-80																		
	6			УЭК81-1У1	1	1	1	1	1	1	1	1	1	1	1	1	1	1	1	1	1	1
	7			УЭК81-3У1				2	2	2	2											
				Шпилька ТУ36-1454-78																		
	7			К122У3	2	2	2															
	7			К123У3													2	2	2			

5407-100.2.100

Копирован Сергеева Формат А4

20 2545 02 72

121



Обозначение	Размеры, мм			Масса, кг
	h	h1	b	
5 407-100 2 100	225	500	310	4,00
-01	275			4,10
-02	375			4,30
-03	275		350	4,15
-04	350			4,31
-05	350			4,47
-06	600		410	4,35
-07	375			4,62
-08	600			4,46
-09	400	500	4,50	

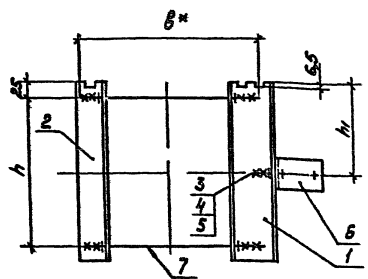
1 * Размер для справок
 2 Вид 1-1 см черт 5 407-100 2 50

Дир. Моск. Ин-та и Вост. Азии

				5 407-100 2 100 СБ		
				Кронштейн		
				Сборочный чертеж		
				Лист	См. табл.	Листов 15
				ИНИИ ТЭЖПРОЕКТОПРОЕКТ ИМЕНИ БЯЧУБОВОЙ МОСКВА		

Нач. отд. УБЖИМ
 Исполн. Александров
 Провер. Александров
 Сп. инж. Александров

23452 02 23
 Копирован Сергеева
 Формат А3



Обозначение	Размеры, мм			Масса, кг
	б	h	h ₁	
5 407-100 2 110	310	225	125	2,50
-01	350	275	150	2,83
-02		375	200	3,36
-03	410	400	225	3,66
-04				

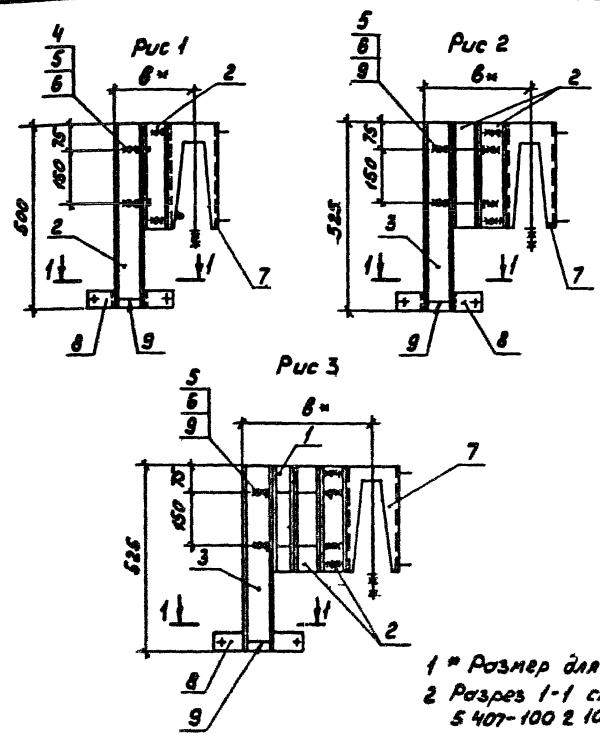
* Размеры для справок

ИЗМ. № 1/83 от 12.01.83 г. Л. 1/1

Кол. в сборе	Кол. в детали	Обозначение	Наименование	Коды по условн. обозначению				Примечания
				01	02	03	04	
			<u>Детали</u>					
			Швеллер					
			УСЭК54У3 Т336 2355 80					
84	1	5 407-100 2 111	г-275	1				0,89
			г-325		1			1,05
			г-425			1	1	1,38
			г-450				1	1,46
			<u>Узелок</u>					
			УСЭК55У3 Т336 2355-80					
84	2	5 407-100 2 112	г-275	1				0,53
			г-325		1			0,63
			г-425			1	1	0,83
			г-450				1	0,87
			<u>Стандартные изделия</u>					
	3		Болт М12х35/ГОСТ7798 70	1	1	1	1	
	4		Гайка М12/ГОСТ5915-70	2	10	10	10	
	5		Шайба ГОСТ11371-78	1	5	5	5	
			<u>Прочие изделия</u>					
	6		Анкер УСЭК54У3 Т336 2355-80	1	1	1	1	
			Штырь Т336 2355-80					
	7		УСЭК81-3У1		2	2		
			Штырь Т336-1454 78					
	7		К122У3		2			
	7		К123У3			2	2	

5 407-100 2 110			
Объем			
Кол. в сборе	Кол. в детали	Кол. в детали	Кол. в детали
Р	См	См	15
Исполн.	Утвердил	Дата	Лист
Исполн.	Утвердил	Дата	Лист
Исполн.	Утвердил	Дата	Лист
Исполн.	Утвердил	Дата	Лист

Копирован Сергеева Формат А3



1 - Размер для справок.
2 Разрез 1-1 см черт
5 407-100 2 10

Код	Обозначение	Наименование	Кол.мест		Примечание
			01	02	
		<u>детали</u>			
64	1 5 407-100 2 121	Швеллер УСЭР 54У3 ТУ36-2355-80 L=300		1	0,85кг
64	2 5 407-100 2 122	Швеллер УСЭР 54У3 ТУ36-2355-80 L=300	1	2	0,97кг
64	3 5 407-100 2 123	L=500 L=550	1		1,62кг
		01 L=550	1	1	1,78кг
		<u>Стандартные изделия</u>			
	4	Болт М12 ГОСТ 7798-70		2	
	5	Гайка М12 ГОСТ 5915-70	9	13	13
	6	Шайба 12 ГОСТ 11371 78	5	7	7
		<u>Прочие изделия</u>			
		<u>Основание закрепл</u>			
	7	КР2У3 ТУ36-1454-84	1	1	1
		Анкер УСЭР 64У3			
	8	ТУ36-2355 80	2	2	2
		Шпилька УСЭР 81-1У1			
	9	ТУ36-2355-80	1	3	3

Обозначение	Рис	В	Масса, кг
5 407-100.2 120	1	220	5,80
-01	2	295	7,20
02	3	345	8,05

5.407-100.2.120		
Подвес	Станд.	Масса
	Р	см
	1:10	

Уникод		Подраздел		Документ		Код по плану 5 407 100.2 130								Примечание
Вид	Возраст	Обозначение	Наименование	-	01	02	03	04	05	06	07	08		
		5 407-100 2 130 СБ	Сборочный чертеж	X	X	X	X	X	X	X	X	X		
			детали											
BY	1	5 407-100 2 131	Швеллер УСЗКС543 Т936-2355 80 P=300							2	2	2	0,85кг	
BY	2	5 407-100 2 132	Швеллер УСЗКС 543 Т936-2355 80 P=300	2	2	2	4	4	4	4	4	4	0,97кг	
				5.407-100.2 130										
				Подвес				2						
				Исполн. У.В.С.И.Н. / Исполн. Л.С.И.В.И.В.И. / Исполн. Л.С.И.В.И.В.И. / Исполн. Л.С.И.В.И.В.И.				2						
				Коллектор С020000				Формат А4						

Уникод		Подраздел		Документ		Код по плану 5 407 100.2 130								Примечание
Вид	Возраст	Обозначение	Наименование	-	01	02	03	04	05	06	07	08		
			Швеллер УСЗКС543 Т936-2355 80											
BY	3	5 407 100 2 133	P=1000	1			1			1			3,25кг	
		-01	P=1500		1			1			1		4,87кг	
		-02	P=2000			1			1			1	6,5кг	
BY	4	5 407-100 2 134	Уголок УСЗКС543 Т936 2355-80 P=350	1	1	1	1	1	1	1	1	1	0,68кг	
			Уголок УСЗКС543 Т936-2355-80											
BY	5	5 407 100 2 135	P=650	1									1,26кг	
		-01	P=700				1						1,36кг	
		-02	P=775							1			2,52кг	
				5.407-100.2.130										
				2										
				Формат А4										

23.12.02 26

57

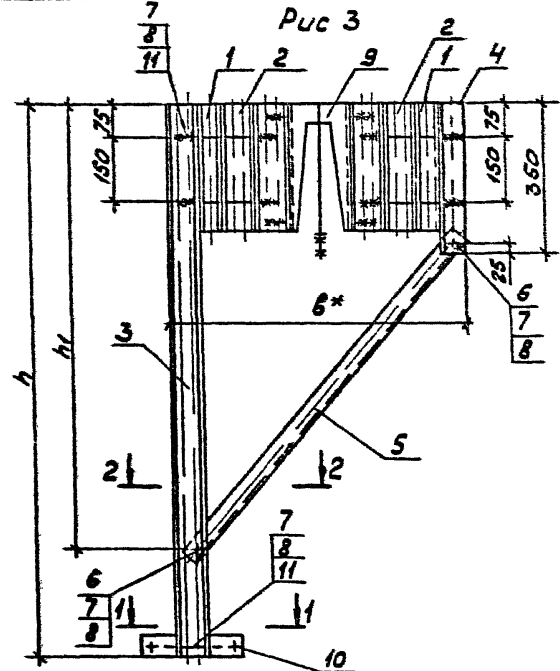
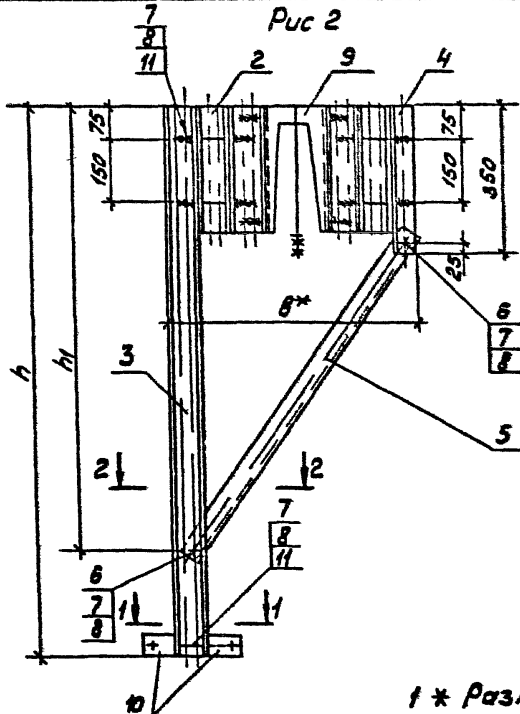
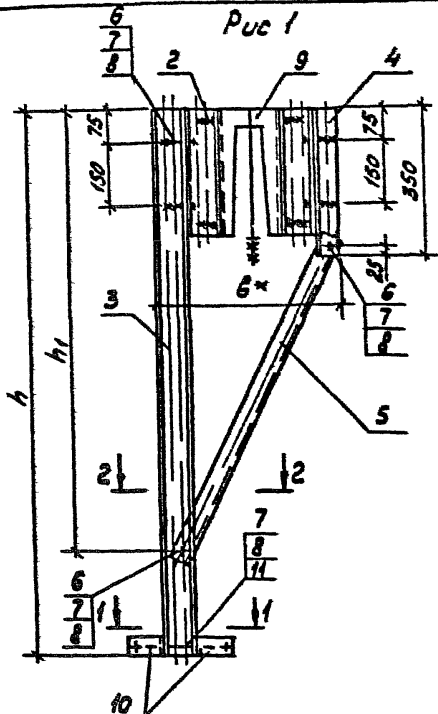
Инв.№ подл. Подл. и дата взятия			Обозначение	Наименование	Кол. на исполн 5 407-100 2 130								Примечание	
Время	Зане	Лос			-	01	02	03	04	05	06	07		08
					<u>Подлес</u>									
					<u>Узелок УСЭК5543</u>									
					<u>ТУ36-2355 80</u>									
59	5	5 407-100 2 135	-03	ℓ=1050	1								2,04кг	
			-04	ℓ=1075				1					2,09кг	
			-05	ℓ=1150						1			2,24кг	
			-06	ℓ=1525			1						2,97кг	
			-07	ℓ=1550							1		3,02кг	
			-08	ℓ=1600					1				3,12кг	
					<u>Стандартные изделия</u>									
			6	Болт М12×35 ГОСТ 7798-70	6	6	6	2	2	2	2	2	2	
			7	Гайка М12 ГОСТ 5915-70	17	17	17	25	25	25	25	25	25	
			8	Шайба 12 ГОСТ 1131Н-78	9	9	9	13	13	13	13	13	13	
					5.407-100 2 130								Лист 3	

Копировал Сергеева Формат А

Инв.№ подл. Подл. и дата взятия			Обозначение	Наименование	Кол. на исполн 5 407-100 2 130								Примечание	
Время	Зане	Лос			-	01	02	03	04	05	06	07		08
					<u>Прочие изделия</u>									
			9	Основание закрепл К127У3, ТУ36-1454-78	1	1	1	1	1	1	1	1	1	
			10	Анкер УСЭК64У3 ТУ36-2355 80	2	2	2	2	2	2	2	2	2	
			11	Шпилька ТУ36-2355-80										
				УСЭК81-1У1	1	1	1	5	5	5	1	1	1	
				УСЭК81-2У1							4	4	4	
					5 407-100 2 130								Лист 4	

Копировал Сергеева Формат А

2352 02 27



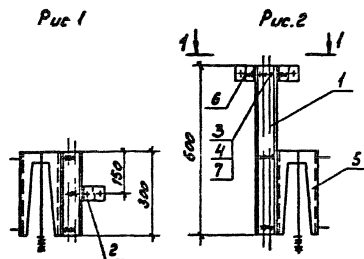
1 * Размер для справок
2 Разрез 1-1 см черт 5 407-100.2 10СБ

Обозначение	Рис	Размеры, мм			Масса, кг
		В	h	h1	
5 407 100 2 130					
-01	1	415	1000	750	11 16
-02			1500	1300	13 55
-03			2000	1775	15 62
-04	2	565	1000	750	13 19
-05			1500	1225	15 57
-06			2000	1800	18 20
-07	3	665	1000	750	15 41
-08			1500	1250	17 79
			2000	1700	19 55

5 407-100 2 130 СБ		
Изв. отд. УЗСМ Н.С.С.С.С. Л.С.С.С.С. С.С.С.С.С.	Подвес	Сварочный чертеж
	Р	СЧ
	табл	1 10
	Лист	1 из 10
	ВНИИ ТЯЖПРОЭКТРОР ИМЕНИ ФАЯКБОВСКОГО МОСКВА	

Копировал Сергеева 23452 02 28 Формат А3

Шкала: 1:1



Обозначение	Рис.	Масса, кг
5 407-100.2.140	1	3,65
-01	2	4,98

Вид 1-1 см черт 5 407-100 2.50

Кол-во	Поз.	Обозначение	Наименование	Кол-во - 01	Примечание
			<u>Детали</u>		
			Швеллер УСЭК 5453		
			ТУ36-2355-80		
54	1	5 407-100.2.141	Л=300	1	0,97кг
			-01	1	1,95кг
			Л=600		
			<u>Стандартные изделия</u>		
	2		Болт М12*35 ГОСТ 7798-70	1	
	3		Гайка М12 ГОСТ 5915-70	2	5
	4		Шайба 12 ГОСТ 1137-78	1	3
			<u>Прочие изделия</u>		
	5		Основание закрепл		
			Х12У3 ТУ36-1454-84	1	1
	6		Якорь УСЭК Б453		
			ТУ36-2355-80	1	2
	7		Шпилька УСЭКВ1-141		
			ТУ36-2355-80	1	

5.407-100.2.140		Кол-во	Масса	Мат.
Кроншт Н	Р	1	см	1
			молн	
			масса	
			ТЭМ	
			ИМЕ	

КОНДА СМ СЕРИЯ

Примечание	Лист	Обозначение	Наименование	Код по условию 5 407-100 2.150														Примечание
				-	01	02	03	04	05	06	07	08	09	10	11	12	13	
		5 407-100 2 150 СБ	Сборочный чертеж	X	X	X	X	X	X	X	X	X	X	X	X	X	X	
			<u>Ассембли</u>															
			ВБ ГОСТ 2530-71 *															
			Крыш ВСт 3.мк2-И/ГОСТ 535 75															
84	1	5 407-100 2 151	Р = 1100	1														0,24 кг
		01	Р = 6050	1														1 33 кг
		02	Р = 6110		1													1 34 кг
		03	Р = 6180			1												1 36 кг
		04	Р = 6230				1											1 37 кг
		05	Р = 6280					1										1 38 кг
		06	Р = 6350						1									1 39 кг
		07	Р = 6410							1								1 41 кг
		08	Р = 6480								1							1 42 кг
		09	Р = 12050									1						2 85 кг
		10	Р = 12110										1					2 86 кг
		11	Р = 12170											1				2 87 кг
		12	Р = 12230												1			2 89 кг
		13	Р = 12290													1		2 70 кг
		14	Р = 12350														1	2 71 кг
84	2	5 407-100 2 152	Труба 15 × 2,8 ГОСТ 3262-75															
			Р = 50	2	2	2	2	2	2	2	2	2	2	2	2	2	2	2

5.407-100 2.150

Нач. штаб. У. В. С. И. П. А. С.
И. П. А. С. И. П. А. С. И. П. А. С.
И. П. А. С. И. П. А. С. И. П. А. С.
И. П. А. С. И. П. А. С. И. П. А. С.

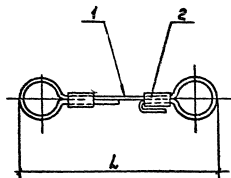
Трос

С. И. П. А. С. И. П. А. С.
Р. И. П. А. С. И. П. А. С.
ТАКЖЕ ЭЛЕКТРОПРОЕКТ
ИМЕНИ ВЯЧЕСЛАВА
МОСКВА

23452 02 30

Копирова Сергея

Формат А3



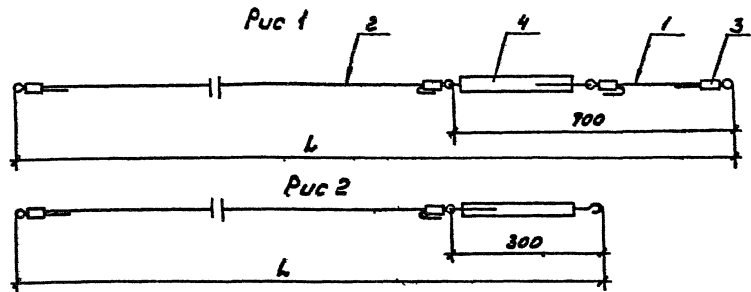
Обозначение	L мм	Масса кг
5 407 100 2 150	400	0,37
-01	5115	1,46
-02	5175	1,47
-03	5235	1,49
-04	5295	1,50
-05	5350	1,51
06	5415	1,53
07	5475	1,54
08	5550	1,55
09	1115	2,78
10	1175	2,79
-11	11235	2,81
12	11285	2,82
-13	11355	2,83
14	11415	2,85

Трос покрыть лаком ГФ 95, ГОСТ 8018-70

Лист 1 из 1. Проверено: _____

5 407-100 2 150 СБ		Контур	Масштаб	Начертание
Трос		Р	См	1 5
Оборачивки чертёж		Лист	Листов 1	
Начертано: Л.В.Селиванов	Э.И.И.	ВНИИПИ Технический проект Министерства обороны Москва		
Проверено: Л.В.Селиванов	Э.И.И.			
Изготовлено: Л.В.Селиванов	Э.И.И.			
Согласовано: Л.В.Селиванов	Э.И.И.			

2345 02 31
Копировал Сергейев Формат А3



Обозначение 5 407-100 2 160		L ₁	Масса кг
Рис 1	Рис 2	мм	
-	06	5400	2,30
01	07	5500	
02	08	5600	
03	09	11400	
04	10	11500	
05	11	11600	3,62

Код	Вид	№	Обозначение	Наименование	Кол на усн 5.407-100 2 160											Примечание		
					-	01	02	03	04	05	06	07	08	09	10		11	
43	1		5 407-100 2 150	Трос	1	1	1	1	1	1								
				86 ГОСТ 2590-71*														
				Крыс ВМ 3018-II/ГОСТ 535 79														
5V	2		5 407-100 2 161	ρ=5900	1	1	1					1	1	1				1,30кг
			-01	ρ=11900				1	1	1					1	1	1	2,62кг
5V	3		5 407-100 2 162	Труба 15*28 ГОСТ 3262 75														
				ρ=50	2	2	2	2	2	2	2	2	2	2	2	2	2	
	4			Муфта К80453														
				ТУ36-1445-82	1	1	1	1	1	1	1	1	1	1	1	1	1	

ГОСТ 10434-78 (ИСО 3102-74) Группа В

Трос поз 2 покрыть лаком
ГФ-95 ГОСТ 8018-70

5 407-100 2 160			
Трос	Средняя	Масса	Масса
	ρ	СМ	метра
Лист		Листов	
ВНИИ ТЯЖИМАШИНОСТРОЕНИЯ ИМАШИНПРОЕКТА МОСКВА			

Копировал Сергеева 33952 02 32 Формат А3

Пункт А/Б	Лин. Л/В	Обозначение	Наименование	Кол. на исполн. 5.407-100.2.170														Примечания
				-	01	02	03	04	05	06	07	08	09	10	11	12	13	
		5.407-100.2.170 СБ	<u>Документация</u> Сборочный чертёж	X	X	X	X	X	X	X	X	X	X	X	X	X	X	
			<u>Сборочные единицы</u> Коробка	3	4	5	6	7	8	9	10	11	3	4	5	6	7	8
			<u>Детали</u> Патрубок															
Б4	1	5.407-100.2.250	Труба 15x28 ГОСТ 3262-75 В=50	2	2	2	2	2	2	2	2	2	2	2	2	2	2	2
Б4	3	5.407-100.2.172	<u>Трос</u> В6 ГОСТ 2590-71 * Круч. в 3 зп. в 2 н. ГОСТ 335-73	251	34,1	37,2	43,2	49,3	55,3	61,4	67,4	73,5	19,0	25,0	31,1	37,1	43,2	49,2
			<u>Прочие изделия</u> Лента ЛМ10УХ12															
	4		ГОСТ 17563-80	6,0	9,0	12,0	15,0	18,0	21,0	24,0	27,0	32,0	6,0	9,0	12,0	15,0	18,0	21,0
	5		Мурта К804У3 ТУ 36-1445-82	1	1	1	1	1	1	1	1	1	1	1	1	1	1	1
			<u>Материалы</u> Кабель * *	11,3	17,3	23,4	29,4	35,5	41,5	47,6	53,6	59,7	11,3	17,3	23,4	29,4	35,5	41,5

Исполнения 15 ÷ 26 см. лист 2

				5.407-100.2.170			
Исполн	УКХИМ	с/д		Комплектные линии	КЛ-1, КЛ-2, КЛ-3	КЛ-1А, КЛ-2А, КЛ-3А	
Исполн	УКХИМ	с/д					
Исполн	УКХИМ	с/д					
Исполн	УКХИМ	с/д					

Копировал Сергеева 30.05.02 Формо

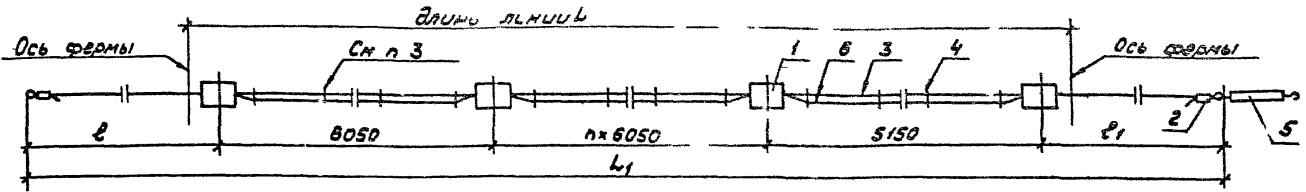
Вид работ	Показ	Обозначение	Наименование	Кол. на исполн 5 407-100 2 170													Примечание		
				15	16	17	18	19	20	21	22	23	24	25	26				
		5 407-100 2 170 СБ	Документация																
			Сборочный чертеж	X	X	X	X	X	X	X	X	X	X	X	X	X	X	X	
			Сборочные ведомости																
КЗ	1	5 407-100 2 250	Коробка	9	10	11	3	4	5	6	7	8	9	10	11				По проекту
			Асфальт																
ВН	2	5 407-100 2 171	Потрывает																
			Труба Д5*2,8 ГОСТ 3262-75 С-50	2	2	2	2	2	2	2	2	2	2	2	2	2	2	2	
ВН	3	5 407 100 2 172	Трос																
			66 ГОСТ 2530-74 * Канат 6*3*2,8 ГОСТ 535-79	55,3	61,3	67,4	13,0	14,1	25,1	31,2	37,2	43,3	49,3	55,4	61,4				
			Прочие изделия																
	4		Лента ДМ 105ДЛ12 ГОСТ 17563-60	24,0	27,0	30,0	6,0	9,0	12,0	15,0	18,0	21,0	24,0	27,0	30,0				
			Микромет К80ЧУ3 ТЭЗБ - 1445-82	1	1	1	1	1	1	1	1	1	1	1	1				
			Материалы																
	6		Кабель **	42,6	53,6	59,7	11,3	17,3	23,4	29,4	35,5	41,5	47,6	53,6	59,7				

** Марка и сечение по проекту

5 407-100 2 170

Копирован сержеев Формат А3

Итого работ (по плану) (по факту)



Обозначение	Тип линии	Условная длина линии L, м	Кол. коробов поз 1, шт	Размеры, мм		
				L1	l	l1
5 407-100.2 170		12	3	24250	6700	6350
-01		18	4	30300		
-02		24	5	36350		
-03	КЛ-1 (КЛ-1А)	30	6	42400		
-04		36	7	48450		
-05	СМ п.2	42	8	54500		
-06		48	9	60550		
-07		54	10	66600		
-08		60	11	72650		
-09		12	3	18150		
-10		18	4	24200		
-11		24	5	30250		
-12		30	6	36300		
-13	КЛ 2 (КЛ-2А)	36	7	42350		
-14		42	8	48400		
-15	СМ п.2	48	9	54450		
-16		54	10	60500		
-17		60	11	66550		

Обозначение	Тип линии	Условная длина линии L, м	Кол. коробов поз 1 шт	Размеры, мм		
				L1	l	l1
5 407-100.2 170	18	12	3	12200	600	400
-19		18	4	18250		
-20		24	5	24300		
-21	КЛ 3 (КЛ 3А)	30	6	30350		
-22		36	7	36400		
-23	СМ п.2	42	8	42450		
-24		48	9	48500		
-25		54	10	54550		
-26		60	11	60600		

- 1 Для линии КЛ 1А, КЛ 2А, КЛ 3А изображение зеркальное
- 2 Линии с концевыми креплениями троса КЛ 1 (КЛ-1А) - к стене, КЛ-2 (КЛ-2А) - к стене и ферме, КЛ-3 (КЛ-3А) - к ферме
- 3 Крепление кабелей к тросу выполнить по 5 407-100.2 280 с шагом не более 500 мм
- 4 Трос покрыть лаком ГР95 ГОСТ 8018-70

Листовая форма

5 407-100.2 170 СБ			
Комплектные линии КЛ 1, КЛ 2, КЛ 3 (КЛ 1А, КЛ 2А, КЛ 3А) сборочный чертеж			Страна: <input type="text"/>
			Р
Исполнитель: <input type="text"/>	Дата: <input type="text"/>	Лист	Листов: <input type="text"/>
Исполнитель: <input type="text"/>			ВНИИ ТЯЖПРОМЭКТОПРОЕКТ ИМЕНИ А.Я.АВДЕЯКОВА МОСКВА

Код	Знач	Т/В	Обозначение	Наименование	Кол на ислам 5407-100 2 180														Примечание	
					-	01	02	03	04	05	06	07	08	09	10	11	12	13		14
			5407-100 2 180 СБ	Документация	X	X	X	X	X	X	X	X	X	X	X	X				
				Сборочные единицы																
А3	1		5407-100 2 250	Коробка	3	4	5	6	7	8	9	10	11	3	4	5	6	7	8	По проекту
				Лента																
Б4	2		5407-100 2 181	Патрубок																
				Труба 15-28 ГОСТ3262-75																
				2-50	2	2	2	2	2	2	2	2	2	2	2	2	2	2	2	2
Б4	3		5407 100 2 182	Трос																
				86 ГОСТ2590-71 *																
				Круг 80х3х12-11 ГОСТ335-79	251	311	372	432	493	553	614	674	735	190	251	311	372	432	493	М
				Прочие изделия																
			4	Лента ЛМ105Х12																
				ГОСТ 17563-80	7,5	10,5	14,5	18,5	19,5	22,5	25,5	29,5	31,5	7,5	10,5	14,5	18,5	19,5	22,5	М
			5	Материал К304У3																
				ТУ36-1445-82	1	1	1	1	1	1	1	1	1	1	1	1	1	1	1	1
				Материалы																
			6	Кабель **	144	205	265	326	386	447	507	568	629	145	205	265	326	387	447	М

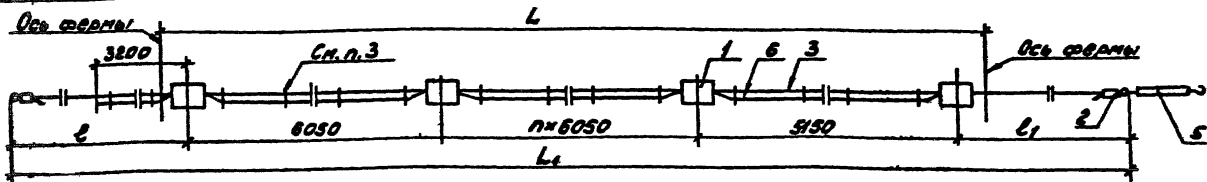
Условения 15-26 см лист 2

5407-100 2 180			
Исполн	Указан	Л/В	Комплектные линии
Указан	Указан	Указан	КЛ-4, КЛ-5, КЛ-6
Указан	Указан	Указан	(КЛ-4А, КЛ-5А, КЛ-6А)
См. указ	Указан	Указан	Технический проект
			№ 15/86 ВРБ/030/01
			МОСКВА

Копирован Сергеева 25/52 02 36 Фрагмент А3

Код	Зона	№	Обозначение	Наименование	Кол на исполн 5407-100.2.180												Примечания						
					15	16	17	18	19	20	21	22	23	24	25	26							
				<u>Документация</u>																			
			5407-100.2.180СБ	Сборочный чертёж	X	X	X	X	X	X	X	X	X	X	X	X	X	X	X	X	X	X	X
				<u>Сборочные единицы</u>																			
А3		1	5407-100.2.250	Коробка	9	10	11	3	4	5	6	7	8	9	10	11							По проекту
				<u>Детали</u>																			
Б4		2	5407-100.2.181	Патрубок																			
				Труба 15x2,8																			
				ГОСТ3262-75, L=50	2	2	2	2	2	2	2	2	2	2	2	2	2	2	2	2	2	2	2
Б4		3	5407-100.2.182	Трос																			
				Крут ВВ ГОСТ2530-71 *																			
				В Ст.3кв2-1/ГОСТ3357	553	614	674	731	789	852	912	973	1033	1094	1154	1215	1275	1335	1395	1455	1515	1575	1635
				<u>Прочие изделия</u>																			
		4		Лента ЛМ10ВХ12																			
				ГОСТ17563-80	240	270	300	60	30	12,0	15,0	18,0	21,0	24,0	27,0	30,0							н
		5		Муфта К804У3																			
				ТУ36-1445-82	1	1	1	1	1	1	1	1	1	1	1	1	1	1	1	1	1	1	1
				<u>Материалы</u>																			
		6		Кабель **	52,8	55,8	58,9	14,5	20,5	26,6	32,6	38,7	44,7	50,8	56,8	62,9							н

** Муфта и кабель по проекту



Обозначение	Тип линии	Условная длина линии в м	Кол. карговок по 2,1 м	Размеры, мм			
				L ₁	ℓ	ℓ ₁	
5 407-100 2 180		12	3	24250	6700	6350	
-01		18	4	30300			
-02		24	5	36350			
-03	КЛ 4	30	6	42400			
-04	(КЛ-4А)	36	7	48450			
-05	СМ п.2	42	8	54500			
-06		48	9	60550			
-07		54	10	66600			
-08		60	11	72650			
-09		12	3	18150			600
-10		18	4	24200			
-11		24	5	30250			
-12	КЛ 5	30	6	36300			
-13	(КЛ 5А)	36	7	42350			
-14	СМ п.2	42	8	48400			
-15		48	9	54450			
-16		54	10	60500			
-17		60	11	66550			

Обозначение	Тип линии	Условная длина линии в м	Кол. карговок по 2,1 м	Размеры, мм		
				L ₁	ℓ	ℓ ₁
5407-100 2 180 18		12	3	12200	600	400
-19		18	4	18250		
-20		24	5	24300		
-21	КЛ-6	30	6	30350		
-22	(КЛ 6А)	36	7	36400		
-23	СМ п.2	42	8	42450		
-24		48	9	48500		
-25		54	10	54550		
-26		60	11	60600		

- 1 Для линии КЛ 4А, КЛ-5А КЛ 6А изображение зеркальное
- 2 Линии с концевыми креплениями троса КЛ 4 (КЛ-4А) - к стенам КЛ-5 (КЛ 5А) - к стене и ферме КЛ 6 (КЛ 6А) - к фермам
- 3 Крепление кабеля к тросу выполнить по 5.407-100 2 280 с шагом не более 500 мм
- 4 Трос покрыть лаком ГФ95 ГОСТ 8018-70

5 407-100 2 180 СБ			
Комплектные линии КЛ-4, КЛ-5, КЛ-6 (КЛ-4А, КЛ-5А, КЛ-6А) сборочный чертеж		Свойства	Материал
		Р	
Исполн. И.В.С.И.	Провер. А.В.С.И.	Лист	Листов 1
М. 10.81		ВНИИ ЭЛЕКТРОПРОЕКТИРОВАНИЯ ИМЕНИ Б.Я. РАБОСКИНО МОСКВА	

Вид работ	Возраст	№	Обозначение	Наименование	Код по исполн 5407-100.2.190														Примечания	
					-	01	02	03	04	05	06	07	08	09	10	11	12	13		14
				<u>Документация</u>																
			5407-100.2.190.СБ	Сборочный чертеж	X	X	X	X	X	X	X	X	X	X	X	X	X	X	X	
				<u>Сборочные единицы</u>																
АЗ		1	5.407-100.2.250	Коробка	3	4	5	6	7	8	9	10	11	3	4	5	6	7	8	По проекту
				<u>Детали</u>																
Б4		2	5407-100.2.181	Патрубок																
				Труба 15x28																
				ГОСТ 3262-75, е=50	2	2	2	2	2	2	2	2	2	2	2	2	2	2	2	2
Б4		3	5407-100.2.182	Трос																
				В6 ГОСТ 2590-71*																
				Круг ВСт 3кп2-Г/ГОСТ 53578	25,1	31,1	37,2	43,2	49,3	55,3	61,4	67,4	73,5	79,0	85,1	91,1	97,2	103,2	109,3	115,3
				<u>Прочие изделия</u>																
		4		Лента ЛМ 10 УХЛ2																
				ГОСТ 17563-80,	7,5	10,5	14,5	18,5	22,5	26,5	30,5	34,5	38,5	42,5	46,5	50,5	54,5	58,5	62,5	66,5
		5		Микро К804У3																
				ТУ 36-1445-82	1	1	1	1	1	1	1	1	1	1	1	1	1	1	1	1
				<u>Материалы</u>																
		6		Кабель **	14,5	20,5	26,5	32,5	38,7	44,7	50,8	56,8	62,9	69,0	75,0	81,0	87,0	93,0	99,0	105,0

Исполнения 15 ÷ 26 см лист 2

Исполнение 15 ÷ 26 см лист 2

5.407-100.2.190			
Исполн	Лист	Листов	
Р	1	2	
Комплектный лист			
КЛ-7, КЛ-8, КЛ-9			
(КЛ-7А, КЛ-8А, КЛ-9А)			
Техническое задание			
ИМБ			
ИМБ			
ИМБ			

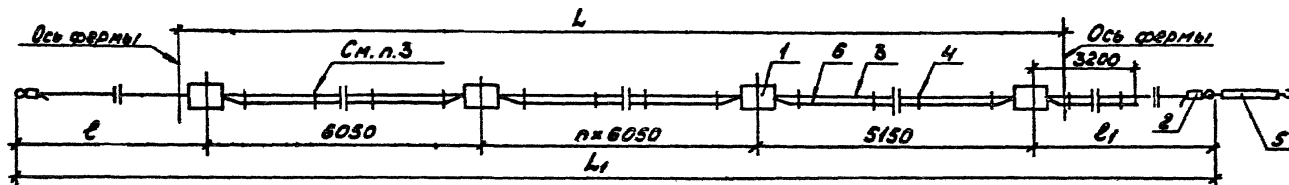
Коп. 20054 Соссеф- 3056 62 33 200401 АЗ

Кол. на исполн	5	407-100	2	190	Кол. на исполн											Примечание	
					15	16	17	18	19	20	21	22	23	24	25		26
					<u>Документация</u>												
		5407-100	2	190СБ	Сборочный чертёж												
					<u>Сборочные единицы</u>												
AS	1	5407-100.2	250		9	10	11	3	4	5	6	7	8	9	10	11	
					<u>Автоматы</u>												
ВУ	2	5407-100	2	181	Патрубок Труба ИС-2, ИУТЗ 262-75 Ø=50												
					2	2	2	2	2	2	2	2	2	2	2	2	
ВУ	3	5407-100	2	182	Трос ББ ГОСТ 2590-71 * Класс ВСт.Кл.2 ГОСТ 53679												
					53,3	61,4	67,4	13,1	19,1	25,2	31,2	37,3	43,3	49,4	55,4	61,5	
					<u>Прочие изделия</u>												
	4				Лента ЛМ 10 УХЛ2 ГОСТ 17563-80												
					25,5	29,5	31,5	6	0	9,0	12,0	15,0	18,0	21,0	24,0	27,0	30,0
	5				Муфта К804 УЗ ТУ 36-1445-82												
					1	1	1	1	1	1	1	1	1	1	1	1	
					<u>Материалы</u>												
	6				Кабель **												
					50,8	58,8	62,9	14,5	20,5	26,6	32,6	38,7	44,7	50,8	56,8	62,9	

** Марка и сечение по проекту

5.407-100.2 190 Лист 2

Итого: 1 шт. в сборе



Обозначение	Тип линии	Стандартная длина линии L, м	Кол. коробок поз. 1, шт	Размеры, мм		
				L ₁	ℓ	ℓ ₁
5.407-100.2.190		12	3	24250	5700	6350
-01		18	4	30300		
-02		24	5	36350		
-03	КА-7	30	6	42400		
-04	(КА-7А)	36	7	48450		
-05	см. п.2	42	8	54500		
-06		48	9	60550		
-07		54	10	66600		
-08		60	11	72650		
-09		12	3	18150		
-10		18	4	24200		
-11		24	5	30250		
-12	КА-8	30	6	36300		
-13	(КА-8А)	36	7	42350		
-14	см. п.2	42	8	48400		
-15		48	9	54450		
-16		54	10	60500		
-17		60	11	66550		

Обозначение	Тип линии	Стандартная длина линии L, м	Кол. коробок поз. 1, шт	Размеры, мм		
				L ₁	ℓ	ℓ ₁
5.407-100.2.190-18		12	3	12200	600	400
-19		18	4	18250		
-20		24	5	24300		
-21	КА-9	30	6	30350		
-22	(КА-9А)	36	7	36400		
-23	см. п.2	42	8	42450		
-24		48	9	48500		
-25		54	10	54550		
-26		60	11	60600		

1. Для линий КА-7А, КА-8А, КА-9А изображение зеркальное.
2. Линии с концевыми креплениями тросов: КА-7 (КА-7А) - к стене, КА-8 (КА-8А) - к стене и ферме, КА-9 (КА-9А) - к фермам.
3. Крепление кабеля к тросу выполнить по 5.407-100.2.280 с шагом не более 500 мм
4. Трос покрыть лаком ГР95 ГОСТ 8018-70.

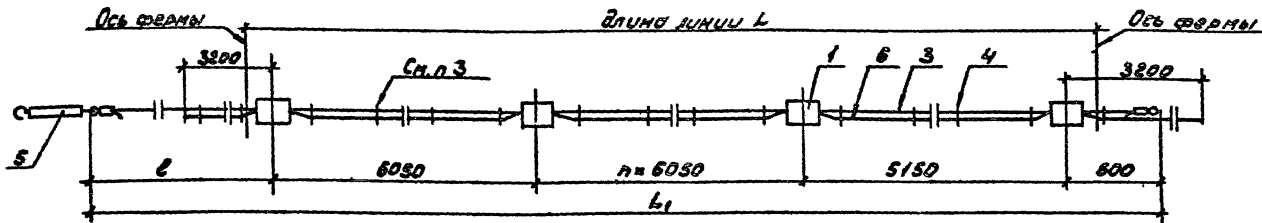
5.407-100 2.190 СБ			
Комплексные линии КА-7, КА-8, КА-9 (КА-7А, КА-8А, КА-9А) - 3-х-проводному черн.			Итого: Пассе: Метраж:
Итого: Пассе: Метраж:	Р	-	-
Итого: Пассе: Метраж:	Итого: Пассе: Метраж:	Итого: Пассе: Метраж:	Итого: Пассе: Метраж:

Кол	Обозначение	Наименование	Кол по исполн 5 407-100 2 200																	Примечание	
			-	01	02	03	04	05	06	07	08	09	10	11	12	13	14	15	16		17
	5407-100 2 200СБ	Документация Сборочный чертеж	X	X	X	X	X	X	X	X	X	X	X	X	X	X	X	X			
		Сборочные единицы																			
AS	1 5407-100 2 250	Коробка	3	4	5	6	7	8	9	10	11	3	4	5	6	7	8	9	10	11	По проекту
		Детали																			
БВ	2 5407-100 2 201	Патрубок Труба 15х2,8 ГОСТ3262-75, в=50	2	2	2	2	2	2	2	2	2	2	2	2	2	2	2	2	2	2	
БВ	3 5407-100 2 202	Трос ВБ ГОСТ2590-71 * Круг ВСтЗкп2-ГОСТ335 79	190	251	311	372	432	493	553	614	674	130	190	251	311	372	432	493	553	614	М
		Прочие изделия																			
4		Лента ЛМ-10УХЛ2 ГОСТ17563-80	7,5	10,5	13,5	16,5	19,5	22,5	25,5	28,5	31,5	6,5	9,5	12,5	15,5	18,5	21,5	24,5	27,5	30,5	М
5		Муфта К804У3 ТУ38-1445-82	1	1	1	1	1	1	1	1	1	1	1	1	1	1	1	1	1	1	
		Материалы																			
6		Кабель **	178	237	297	359	418	479	539	600	660	178	237	297	358	418	479	539	600	660	М

** Марка и сечение по проекту

Лист 41 из 41

5407-100 2 200			
Исполнитель Мельник Александр В.А.	Спец. Мельник Александр В.А.	Комплектные листы КЛ-10, КЛ-11 (КЛ 10А)	Состав листов Листов ВНИИ ЭКСП. ЭКСТ. И КТ ИМЭИ В АКАДЕМИИ НАУК СССР



Обозначение	Тип линии	Условная длина линии L, мм	Кол. карбокс. поз./шт	Размеры, мм	
				L	ℓ
5.407-100.2 200	КЛ-10 (КЛ 10А) Сч.п. 2	12	3	18150	6350
-01		18	4	24200	
-02		24	5	30250	
-03		30	6	36300	
-04		36	7	42350	
-05		42	8	48400	
-06		48	9	54450	
-07		54	10	60500	
-08		60	11	66550	
-09		12	3	18100	
-10	18	4	18150		
-11	24	5	24200		
-12	30	6	30250		
-13	36	7	36300		
-14	42	8	42350		
-15	48	9	48400		
-16	54	10	54450		
-17	60	11	60500		

1 Для линии КЛ 10А изображение зеркальное

2 Линия с концевыми креплениями троса КЛ-10(КЛ 10А)-к стене и ферме, КЛ 11 к фермам

3 Крепление кабеля к тросу выдвинуть по черт. 5.407-100.2 280 с швом не более 500 мм

4 Трос покрыть лаком ГФ95 ГОСТ8018-70

5.407-100 2 200СБ			
Комплектные линии КЛ-10 КЛ-11 (КЛ-10А)		Исполн.	Масштаб
Сборочный чертёж		р	- -
Исполн. ВЕРЛИН 457	457	Исполн.	
Контроль АСОЛОВА 112	112	Исполн.	
Исполн. АСОЛОВА 257	257	Исполн.	
Сч.п.п. АСОЛОВА 112	112	Исполн.	
23452 02 43		Исполн.	

Копировал Сергеев

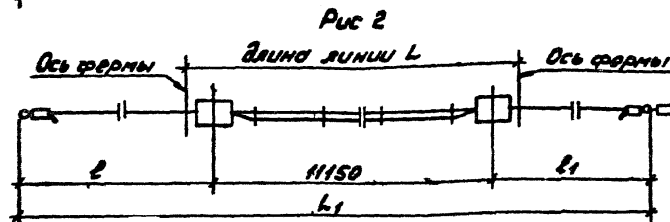
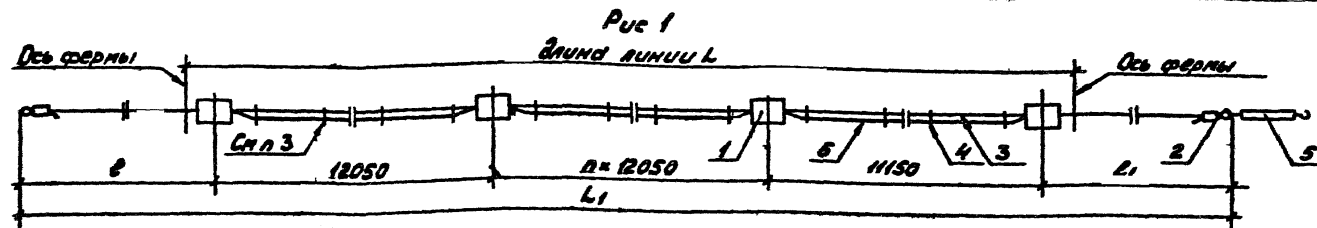
Формат А3

Всего Возм /шт	Обозначение	Наименование	Кол на исполн 5 407-100 2 210														Примечание
			-	01	02	03	04	05	06	07	08	09	10	11	12	13	
	5.407-100 2 210 СБ	Сборочный чертеж	X	X	X	X	X	X	X	X	X	X	X	X	X	X	
		<u>Сборочные единицы</u>															
43	1 5.407-100 2 250	Коробка	2	3	4	5	6	2	3	4	5	6	2	3	4	5	6
		<u>Детали</u>															
64	2 5.407-100 2 211	Патрубок															
		Труба 15*2,8															
		ГОСТ 3262 75 2-50	2	2	2	2	2	2	2	2	2	2	2	2	2	2	2
64	3 5.407-100.2 212	Трос															
		86 ГОСТ 2590-71 * Крыс 8ст 3 кл 2-й ГОСТ 336-75	370	491	611	732	852	250	370	491	611	732	130	251	371	492	612
		<u>Прочие изделия</u>															
	4	Лента ЛМ 10 УХЛ2															
		ГОСТ 17563-80	55	110	170	225	285	55	110	170	225	285	55	110	170	225	285
	5	Муфта К804У3															
		ТУ36-1445 82	1	1	1	1	1	1	1	1	1	1	1	1	1	1	1
		<u>Материалы</u>															
	8	Кабель **	11,2	23,3	35,3	47,4	59,4	11,2	23,3	35,3	47,4	59,4	11,2	23,3	35,3	47,4	59,4

** Марка и сечение по проекту

			5 407-100 2 210			
Исполн	УБК/км	44/2	Комплектные листы КЛ 12 КЛ 13 КЛ 14 (КЛ 12А КЛ 13А КЛ 14А)			
Исполн	УБК/км	55/2 10/8				
Исполн	УБК/км	5/1	ВНИПИ ТЯЖПРОЕКТПРОЕКТ ИМЕНА Б.ЯКУБОВСКОГО МОСКВА			
Исполн	УБК/км	5/1				

23452 02 44
Копировал Сергеева Дордот АЗ



- 1 Для линии КЛ-РА, КЛ-13А, КЛ-14А изображение зеркальное
- 2 Линии с концевыми креплениями троса КЛ-12 (КЛ-12А) - к стенам, КЛ-13 (КЛ-13А) - к стене и ферме, КЛ-14 (КЛ-14А) - к фермам
- 3 Крепление кабеля к тросу выполняем по 5 407-100 2 280 с шагом не более 500мм
- 4 Трос покрыть лаком ГФ95 ГОСТ8018-70

Обозначение	Тип линии	Рис	Исходная длина линии в.м.м	Кол. коробок поз.1,шт	Размеры, мм				
					L1	е	е1		
5 407-100 2 210		2	12	2	36200	12700	12350		
-01	КЛ-12	1	24	3	48250				
-02	(КЛ-12А)		36	4	60300				
-03	см п 2		48	5	72350				
-04			60	6	84400				
-05		2	12	2	24100			500	400
-06	КЛ 13	1	24	3	36150				
-07	(КЛ 13А)		36	4	48200				
-08	см п 2		48	5	60250				
-09			60	6	72300				
10		2	12	2	12150				
-11	КЛ 14	1	24	3	24200				
-12	(КЛ-14А)		36	4	36250				
-13	п 2		48	5	48300				
-14			60	6	60350				

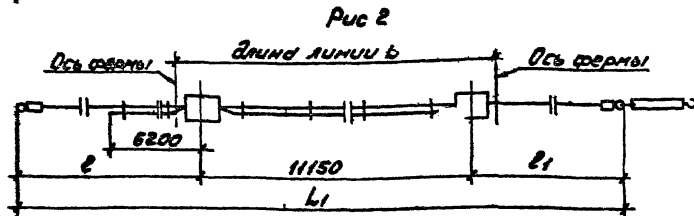
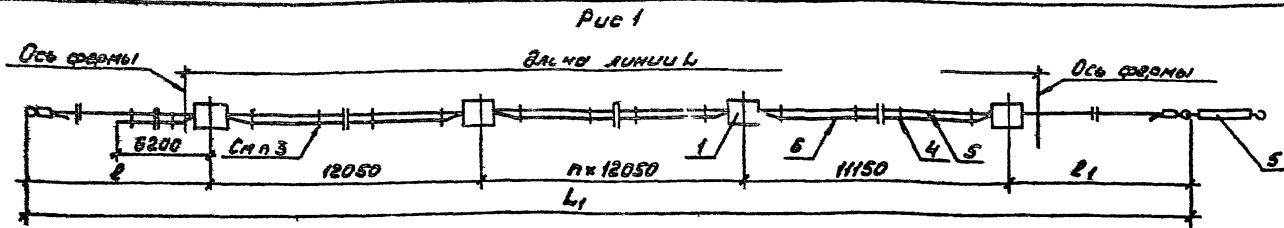
5 407 100 2 210СБ		
Комп. тех. в.м.м	Исполн. Мещеряков	Масштаб
КЛ-12, КЛ 3, КЛ-14 (КЛ-12А, КЛ-13А КЛ-14А)	к	-
Состав: чертёж	Лист	1
Исполн. / 1/8	Проверен	Дата
1.000	1.000	1.000

Кол. экз.	№	Обозначение	Наименование	Кол. по исполн 5 407-100 2 220														Примечание
				-	01	02	03	04	05	06	07	08	09	10	11	12	13	
			<u>Документация</u>															
		5 407-100 2 220 СБ	Сборочный чертеж	X	X	X	X	X	X	X	X	X	X	X	X	X	X	X
			<u>Сборочные единицы</u>															
А3	1	5.407-100 2 250	Коробка	2	3	4	5	6	2	3	4	5	6	2	3	4	5	6
			<u>Детали</u>															
БУ	2	5 407-100 2 221	Патрубок															
			Труба 15x2,8															
			ГОСТ 3262 75, e=50	2	2	2	2	2	2	2	2	2	2	2	2	2	2	2
БУ	3	5 407-100.2 222	Трос															
			Б6 ГОСТ 2530-71 "															
			ВСт 3п2-ПГОСТ 55 29	370	430	611	732	852	250	370	491	611	732	852	251	371	492	612
			<u>Прочие изделия</u>															
	4		Лента ДМ10 УХЛ2															
			ГОСТ 17563 80	2,5	140	220	258	315	6,5	140	220	255	315	5,5	115	170	230	283
	5		Мундшт К804У3															
			ТУ38-1445-82	1	1	1	1	1	1	1	1	1	1	1	1	1	1	1
			<u>Материалы</u>															
	6		Кабель **	174	294	415	535	656	174	294	415	535	656	174	294	415	535	656

** Марка и сечение по проекту

5.407-100 2 220			
Масштаб: 1:500	СДЛ	Компьютерные выходы	Контур листа
Масштаб: 1:500	СДЛ	КА-15, КА-16, КА-17	Р
Масштаб: 1:500	СДЛ	(КА-15А, КА-16А, КА-17А)	Г
Состав: 1:500	СДЛ		ВНИИ
			ТАЖПРОЭЛЕКТРОПРОЕКТ
			ИМЕНИ В.Я.У. БОЯРСКОГО
			МОСКВА

23452 02 46
Копировал Сергеева Формат А3



- 1 Для линии КА 15А, КА 16А, КА 17А изображение зеркальное
- 2 Линии с концевыми креплениями тросов: КА 15 (КА-15А) - к стеном, КА-16 (КА-16А) к стене и ферме, КА 17 (КА 17А) - к фермам
- 3 Крепление кабеля к тросу выполнять по 5 407-100 2 220 с шагом не более 500мм,
- 4 Трос покрыт лаком ГФ95 ГОСТ 8018-70

Обозначение	Тип линии	Рис	Условная длина линии L, мм	Кол коробок поз.1 шт	Размеры, мм		
					L1	l	l1
5407-100.2.220		2	12	2	36200	12700	12350
-01	КА-16	1	24	3	48250		
-02	(КА 15А)		36	4	60300		
-03	см.п.2		48	5	72350		
-04			60	6	84400		
-05		2	12	2	24100	600	
-06	КА 16	1	24	3	36150		
-07	(КА-16А)		35	4	48200		
-08	см п 2		48	5	60250		
-09			60	6	72300		
-10		2	12	2	12150	400	
-11	КА-17	1	24	3	24200		
-12	(КА 17А)		35	4	36250		
-13	см п.2		48	5	48300		
-14			60	6	60350		

Линия тросов, фермы и фермы

5407-100 2 220 СБ			Стандарт	Масса	Монтаж
Комплектные линии КА 15 КА-16, КА 17 (КА-15А КА-16А КА 17А)			Р		
Сборочный чертеж			Лист	Листов	
Исполнитель: И.В.Ким			ВНИИ ТИИПРОЭЛЕКТПРОЕКТ		
Проверитель: А.С.Савельев			ИМЕНИ БЯКОВСКОГО		
Апробатор: А.С.Савельев			140.КВА		
Ст.инж. А.М.Савельев					

Код	Вид	№	Обозначение	Наименование	Кол на исполн 5 407-100 2 230														Примечание	
					-	01	02	03	04	05	06	07	08	09	10	11	12	13		14
			5 407-100 2 230 СБ	Документация																
				Сборочный чертеж	X	X	X	X	X	X	X	X	X	X	X	X	X	X	X	
				Сборочные единицы																
A3	1		5 407-100 2 250	Коробка	2	3	4	5	6	2	3	4	5	6	2	3	4	5	6	По проекту
				Металл																
B4	2		5 407-100 2 231	Патрубок																
				Труба 15x2,8																
				ГОСТ 3262 75, l=50	2	2	2	2	2	2	2	2	2	2	2	2	2	2	2	
				Трос																
B4	3		5 407-100 2 232	Круч. 66 ГОСТ 2590-71 *																
				8 ст 3 кл 2 ГОСТ 33539	37,0	49,1	61,1	73,2	85,2	25,0	37,0	49,0	61,0	73,2	13,0	25,1	37,1	49,2	61,2	м
				Прочие изделия																
				Лента ЛМ10 УХЛ2																
				ГОСТ 17563-80	8,5	14,0	20,0	25,5	31,5	5,5	11,5	17,0	23,0	28,5	5,5	11,5	17,0	23,0	28,5	м
				Муфта К204УЗ																
				ТУ 36-1445-82	1	1	1	1	1	1	1	1	1	1	1	1	1	1	1	
				Материалы																
				Кабель **	17,4	29,4	41,5	53,5	65,6	17,4	29,4	41,5	53,5	65,6	17,4	29,4	41,5	53,5	65,6	м

** Марка и сечение по проекту

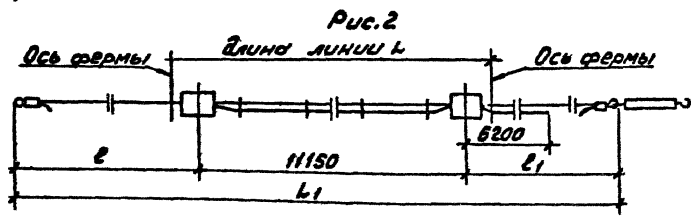
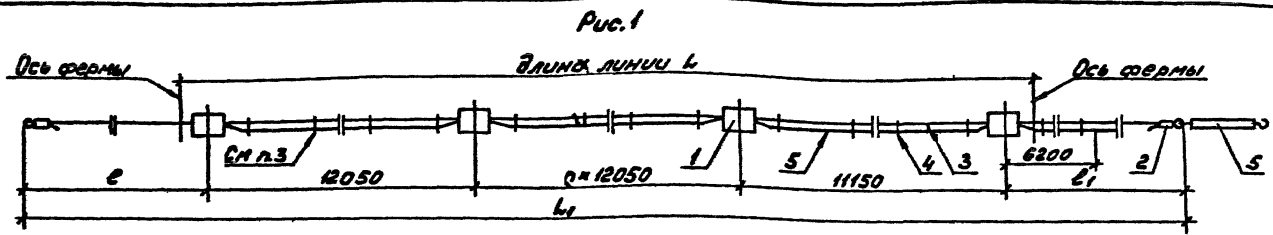
Итого: 17 листов, 12 листов, 12 листов

				5 407-100 2 230						
Исполн	Удостоверен	ОК		Комплектные линии КЛ 18, КЛ-19, КЛ-20 (КЛ 18А, КЛ-19А КЛ 20А)				Сторона	Лист	Листов
Исполн	Удостоверен	ОК						Р	Г	
								ИЗДАНИЕ ИМЕНИ Б.Я.КОНДИКО МОСКВА		

23452 02 48

Колуповал Сергеева

Формат А3



1. Для линии КЛ-18А, КЛ-19А, КЛ-20А изображение зеркальное
2. Линии с концевыми креплениями троса: КЛ-18 (КЛ-18А) - к стене, КЛ-19 (КЛ-19А) - к стене и ферме, КЛ-20 (КЛ-20А) - к фермам
3. Крепление кабеля к тросу выполнить по 5 407-100 в 280 с шагом не более 500мм
4. Трос покрыть лаком ГФ95 ГОСТ 8018-70

Обозначение	Тип линии	Рис	Удобная длина линии L, мм	Кол. коробов поз./шт	Размеры, мм		
					L	ℓ	ℓ ₁
5.407-100 в 230		2	12	2	36200	12700	12350
-01	КЛ-18	1	24	3	48250		
-02	(КЛ-18А)		36	4	60300		
-03	СМ п.2		48	5	72350		
-04			60	6	84400		
-05		2	12	2	24100		
-06	КЛ-19	1	24	3	36150		
-07	(КЛ-19А)		36	4	48200		
-08	СМ п.2		48	5	60250		
-09			60	6	72300		
-10		2	12	2	12150		
-11	КЛ-20	1	24	3	24200		
-12	(КЛ-20А)		36	4	36250		
-13	СМ п.2		48	5	48300		
-14			60	6	60350		

5 407-100 2 230 СБ	
Комплектные линии	КЛ-18, КЛ-19, КЛ-20
КЛ-18А, КЛ-19А, КЛ-20А	Средств. шир. черт. ж.
Исполн.	Инженер
Провер.	Инженер
См. черт.	Инженер

Конструкция СБ 902 Формат А3

№ инв. №		Подпись		Дата		Код по условию 5.407-100.2.240										Примечание
Завод	Лист	Обозначение	Наименование	-	01	02	03	04	05	06	07	08	09			
			ДОКУМЕНТАЦИЯ													
		5.407-100.2.240.СБ	Сборочный чертёж	X	X	X	X	X	X	X	X	X	X	X		
			Сборочные единицы													
А3	1	5.407-100.2.250	Коробка	2	3	4	5	6	2	3	4	5	6	по проекту		
			Детали													
Б4	2	5.407-100.2.241	Потрубок													
			Труба 15*2,8													
			ГОСТ 3252-75, P=50	2	2	2	2	2	2	2	2	2	2	2		

5.407-100.2.240

Комплектные номера: КИ-21, КИ-22 (КИ-21А)

Состав: Лист 1, Лист 2, Лист 3

ТАКЖЕ ПО ЭЛЕКТРОПРОЕКТУ ИМЕНИ ИСХОДНИКА

Копировать Сервисед

Формат А4

23452-02 50

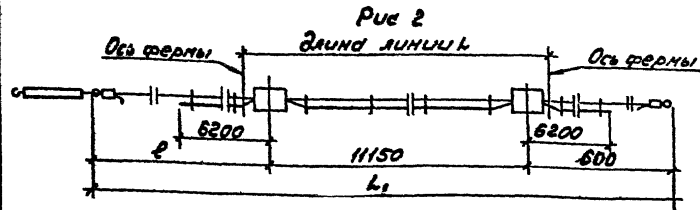
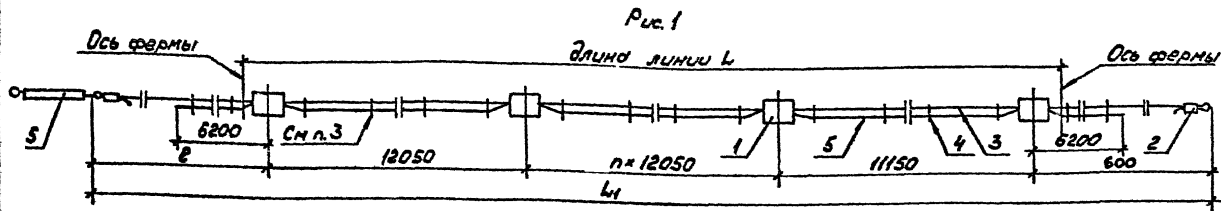
№ инв. №		Подпись		Дата		Код по условию 5.407-100.2.240										Примечание
Завод	Лист	Обозначение	Наименование	-	01	02	03	04	05	06	07	08	09			
Б4	3	5.407-100.2.242	Трос													
			Каб 65 ГОСТ 2590-71*													
			Каб 8См 3002-В ГОСТ 335-79	250	370	491	611	732	130	251	371	492	612	М		
	4		Прочие изделия													
			Лента ЛМ10УХ12													
			ГОСТ 17563-80	8,5	14,5	20,0	25,0	31,5	38,0	44,5	51,5	59,0	67,0	М		
	5		Муфта К804У3													
			ТУ36-1445-82	1	1	1	1	1	1	1	1	1	1			
			Материалы													
	6		Кабель **	23,6	35,6	47,7	59,7	71,8	83,8	95,8	107,7	119,8	131,8	М		

** Марка и сечение по проекту

5.407-100.2.240

Копировать Сервисед

Формат А4

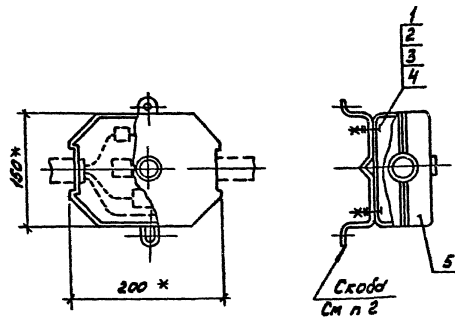


- 1 Для линии КЛ-21А изображение зеркальное
- 2 Линии с концевыми креплениями троса КЛ-21(КЛ-21А) - к стене и ферме, КЛ-22 - к фермам
- 3 Крепление кабеля к тросу выполняется по 5 407-100 2 240 с швом на балке 600мм
- 4 Трос покрыть лаком 1995 ГОСТ8018-70

Обозначение	Тип линии	Рис	Условная длина линии L, мм	Кол. коробов по 1шт	Размеры, мм	
					L ₁	ℓ
5 407-100 2.240		2	12	2	24100	12350
-01	КЛ-21	1	24	3	36150	
-02			36	4	48200	
-03 (КЛ-21А)			48	5	60250	
-04 см п.2			60	5	72300	
-05	КЛ-22	2	12	2	12150	400
-06			24	3	24200	
-07			36	4	36250	
-08			48	5	48300	
-09	см п.2	1	60	6	60350	

5 407-100 2 240СБ			
Комплектные линии КЛ-21, КЛ-22(КЛ 21А) Сборочный чертеж		Свод. 2 Метраж/вес/мощ.	
		Р	-
Исполн. В.С.С.И.Н.		Лист 1 из 1	
Исполн. В.С.С.И.Н.		ВНИПИ	
Исполн. В.С.С.И.Н.		ТЯЖПРОЕКТИРСПРОЕКТ	
Исполн. В.С.С.И.Н.		ИМЕНИ Я.Я.ВАСИЛОВА	
Исполн. В.С.С.И.Н.		МОСКВА	

Копировал Сергеева 23452 02 51 Формат А3



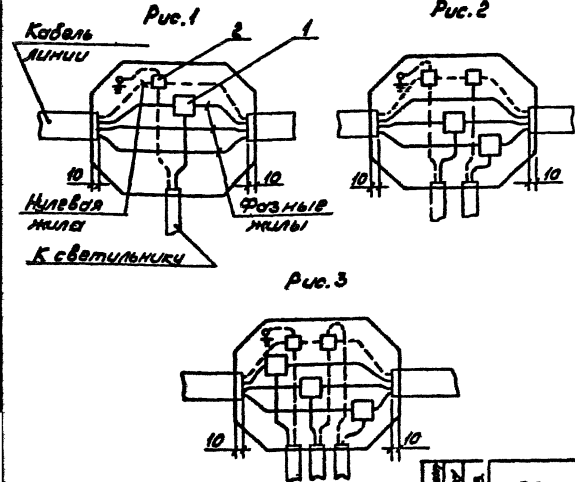
- 1 * Размеры для справок
- 2 Скобу из коробки вынуть и установить снаружи
- 3 Установку шпиль в коробках вывалить по чертежу
- для фазного подключения светильников-5407-100 2 260
- для межфазного подключения светильников-5407-100 2 270
- для подключения линии к сети-5407-100 1380M4

Кол-во	Обозначение	Наименование	Кол	Примечание
		Стандартные изделия		
1		Винт М4х16, ГОСТ 17473-80	2	
2		Шайба М4, ГОСТ 3915-70	2	
3		Шпиль 4, ГОСТ 11371-78	2	
4		Шпиль 4, ГОСТ 6402-70	2	
		Прочие изделия		
5		Коробка У24БУЗ		
		ТУЗБ-1460 82	1	

5 407-100 2 250		Штук из Масса Нарисов
Коробка		- 1,2 14
Лист		Листов 1
Исполн. В.С.Кун		В.И.И.И.И.
Начальн. А.С.С.С.С.		ТРОИТРАНСЭЛЕКТРОПРОЕКТ
Инженер А.С.С.С.С.		ИЧЕНЧ.В.К.О.Б.С.К.И.И.О.
Ст. техн. В.С.С.С.С.		МОСКВА

23452 02 52
 Копирован Сергеева Формат А3

ИЧЕНЧ.В.К.О.Б.С.К.И.И.О.



Коробку изготовить по черт. 5.407-100.2.250

Обозначение	Рис	Количество подключаемых светильников	Сечение кабеля линии, мм ²		
			3*10+1*6 4*10	3*16+1*10	3*25+1*16 4*25
5.407-100.2.260			+		
-01	1	1		+	
-02					+
-03			+		
-04	2	2		+	
-05					+
-06			+		
-07	3	3		+	
-08					+

Кол-во	Сечение	Обозначение	Наименование	Кол-во жил кабелей 5.407-100.2.260								Примечание		
				-	01	02	03	04	05	06	07		08	
	1		СЖИМ											
			У731 МУЗ	1			2			3				ОТС35-69-82
			У733 МУЗ		1	1		2	2		3	3		
	2		Вкладыш жима											
			У731 МУЗ	1	1		2	2		2	2			
			У733 МУЗ			1			2			2		

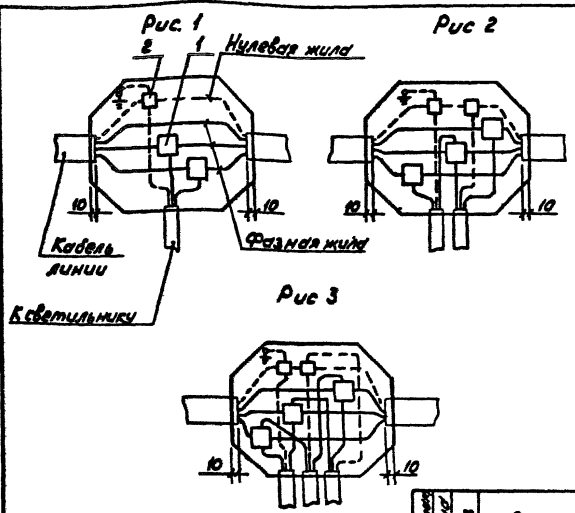
5.407-100.2.260

Установка жимов в ответственных коробках для фазного подключения светильников

Корпус	Материал	Масса
Р	-	-
Лист	Листов	1

ВНИМАНИЕ! ПРОЕКТИРОВАНИЕ И ИСПОЛНЕНИЕ В СООТВЕТСТВИИ С ТРЕБОВАНИЯМИ СТАНДАРТА ИСО 9001

Калинов Сергей Александрович



Обозначение	Рис	Количество подсоединяемых светильников	Сечение кабеля линии, мм ²		
			3x10+1x6 4x10	3x16+1x10	3x25+1x16 4x25
5 407-100 2.270			+		
-01	1	1		+	.
-02					+
-03			+		
-04	2	2		+	
-05					+
-06			+		
-07	3	3		+	
-08					+

Коробку изготовить по черт 5 407-100 2 250

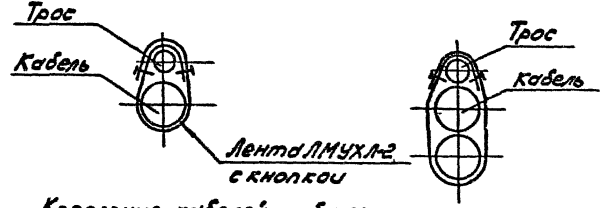
Кол. светильников	Линия	Обозначение	Наименование	Кол. на исполнении 5 407 100 2 270								Примечание		
				-	01	02	03	04	05	06	07		08	
	1		Сжим											
			У731 МУЗ	2		3				3				
			У733 МУЗ	2	2	3	3			3	3			ОСТ36
	2		Вкладыш сжима											69-82
			У731 МУЗ	1	1	2	2			2	2			
			У733 МУЗ			1				2			2	

				5 407-100 2. 270					
				Установка сжимов в ответственных коробках для межфазного подключения светильников				Установка Марки	
								Р	-
Исполн. И.В.Син								Лист	
Исполн. И.С.Савицкий								Листов 1	
Исполн. А.С.Савицкий								ВНИИ ТЯЖПРОЭЛЕКТ, ГРРЕКТ ИНИИЧ, Б.КОНСТАНТИНОВСКОГО МЭСБА	
Сх. инж. А.И.Савицкий									

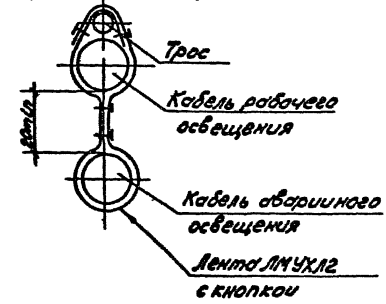
23452 02 34
Копирован Сергеева Формат А3

Крепление одного
кабеля

Крепление двух
кабелей



Крепление кабелей рабочего
и сварочного освещения



Лента ЛМУХЛ-2 (Лента ЛМУХЛ-2)

5407-100 2 280

Крепление кабеля
к тросу

Содержит Матца/Матца/Матца	
Р	-
Лист	Листов!
ВНИМАНИЕ! ТАЖИРЭН ЭЛЕКТРАПРОЕКТ ИНЖЕНЕРНО-ПРОЕКТОРСКАЯ КОМПАНИЯ МОСКВА	

23452 02

55

Коллежская Сергеева

Формат А4

лист 1