

ТИПОВЫЕ КОНСТРУКЦИИ, ИЗДЕЛИЯ И УЗЛЫ ЗДАНИИ И СООРУЖЕНИЙ

СЕРИЯ 5 407-100

ПРОКЛАДКА ГРУППОВЫХ ОСВЕТИТЕЛЬНЫХ
СЕТЕЙ НА ФЕРМАХ

ВЫПУСК 1

ЧЕРТЕЖИ МОНТАЖНЫЕ

ТИПОВЫЕ КОНСТРУКЦИИ, ИЗДЕЛИЯ И УЗЛЫ ЗДАНИЙ И СООРУЖЕНИИ

СЕРИЯ 5 407-100

ПРОКЛАДКА ГРУППОВЫХ ОСВЕТИТЕЛЬНЫХ
СЕТЕЙ НА ФЕРМАХ

ВЫПУСК 1

ЧЕРТЕЖИ МОНТАЖНЫЕ

РАЗРАБОТАНЫ
ВНИПИ ТЯЖПРОЭЛЕКТРОПРОЕКТ
ИМЕНИ Ф.Б. ЯКУБОВСКОГО
ГЛАВЭЛЕКТРОМОНТАЖ
МИНМОНТАЖСПЕЦСТРОЯ СССР

УТВЕРЖДЕНЫ И
ВВЕДЕНЫ В ДЕЙСТВИЕ
ВНИПИ ТЯЖПРОЭЛЕКТРОПРОЕКТ
ИМЕНИ Ф.Б. ЯКУБОВСКОГО
ПРИКАЗ № 82 ОТ 19.10.88г

ДИРЕКТОР ИНСТИТУТА
ГЛАВНЫЙ ИНЖЕНЕР ИНСТИТУТА

Григорьев
Левин
Левин
ВАНИЯ *Григорьев*

Ю.С. БАРЫШИН
М.Г. ЗИМЕНКОВ
Л.Б. ГОДГЕЛЬФ
Н.И. ИВКИН

Обозначение	Наименование	Стр.
	Титульный лист.	
	Содержание.	2..4
5.407-100.1.103	Пояснительная записка	5,6
5.407-100.1.107Б	Таблицы выбора монтажных чертежей и чертежей изделий.	7...10
5.407-100.1.20ВА	Ведомость изделий и материалов для изготовления электромонтажных конструкций и деталей в МЭЗ	11...26
5.407-100.1.30Д	План прокладки сети освещения. Пример.	27,28
5.407-100.1.40Д	Прокладка комплектной линии между стенами под нижним поясом ферм. Пример.	29
5.407-100.1.50Д	Прокладка комплектной линии между стеной и фермой под нижним поясом ферм. Пример.	30
5.407-100.1.60Д	Прокладка комплектной линии между фермой и стеной под нижним поясом ферм. Пример.	31
5.407-100.1.70Д	Прокладка комплектной линии между фермами под нижним поясом ферм. Пример.	32
5.407-100.1.80Д	Прокладка комплектной линии между стенами над нижним поясом ферм. Пример.	33
5.407-100.1.90Д	Прокладка комплектной линии между стеной и фермой над нижним поясом ферм. Пример.	34

Обозначение	Наименование	Стр.
5.407-100.1.100Д	Прокладка комплектной линии между фермой и стеной над нижним поясом ферм. Пример.	35
5.407-100.1.110Д	Прокладка комплектной линии между фермами над нижним поясом ферм. Пример.	36
5.407-100.1.120Д	Подвод питания к комплектной линии. Пример.	37
5.407-100.1.130МЧ	Установка концевого крепления троса на фермах из круглых труб. Вариант 1. Монтажный чертёж	38,39
5.407-100.1.140МЧ	Установка концевого крепления троса на фермах из круглых труб. Вариант 2. Монтажный чертёж.	40..44
5.407-100.1.150МЧ	Установка концевого крепления троса на фермах из круглых труб. Вариант 3. Монтажный чертёж.	45-46
5.407-100.1.160МЧ	Установка концевого крепления двух комплектных линий на фермах из круглых труб. Вариант 1. Монтажный чертёж.	47-48
5.407-100.1.170МЧ	Установка концевого крепления двух комплектных линий на фермах из круглых труб. Вариант 2. Монтажный чертёж	49..52

Лист 2 из 2

Содержание

Обозначение	Наименование	Стр.
5407-100.1 180М4	Установка концевого крепления двух комплектных линий на фермах из квадратных труб вариант 3	
	Монтажный чертёж	53,54
5407-100.1 190М4	Установка концевого крепления троса на фермах из двутавров вариант 1. Монтажный чертёж	55,56
5407-100.1 200М4	Установка концевого крепления троса на фермах из двутавров вариант 2. Монтажный чертёж	57,59
5407-100.1 210М4	Установка концевого крепления троса на фермах из двутавров вариант 3. Монтажный чертёж	60,61
5407-100.1 220М4	Установка концевого крепления двух комплектных линий на фермах из двутавров вариант 1	
	Монтажный чертёж	62,63
5407-100.1 230М4	Установка концевого крепления двух комплектных линий на фермах из двутавров вариант 2.	
	Монтажный чертёж	64,67
5407-100.1 240М4	Установка концевого крепления двух комплектных линий на фермах из двутавров вариант 3.	
	Монтажный чертёж.	68,69
5407-100.1 250М4	Установка концевого крепления троса на фермах из парных уголков вариант 1	
	Монтажный чертёж	70,71

Обозначение	Наименование	Стр.
5407-100.1 260М4	Установка концевого крепления троса на фермах из парных уголков вариант 2	
	Монтажный чертёж	72,73
5407-100.1 270М4	Установка концевого крепления троса на фермах из парных уголков вариант 3	
	Монтажный чертёж	74,75
5407-100.1 280М4	Установка концевого крепления двух линий на фермах из парных уголков вариант 1	
	Монтажный чертёж	76,77
5407-100.1 290М4	Установка концевого крепления двух линий на фермах из парных уголков вариант 2	
	Монтажный чертёж	78,80
5407-100.1 300М4	Установка концевого крепления двух линий на фермах из парных уголков вариант 3.	
	Монтажный чертёж	81,82
5407-100.1 310М4	Установка концевого крепления троса на фермах из железобетона вариант 1.	
	Монтажный чертёж	83,84
5407-100.1 320М4	Установка концевого крепления троса на фермах из железобетона вариант 2.	
	Монтажный чертёж	85,88

1. Исходные данные

Исходными данными для выполнения настоящей серии типовых конструкций, изделий и узлов послужили:

серия типовых металлических ферм из круглых труб 1.460.3 - 17 выпуск 1;

серия типовых металлических ферм из широкополочных двутавров 1.460.3-15 выпуск 1;

серии типовых металлических ферм из парных уголков 1.460.2 выпуск 2, 1.460, 2.10 выпуск 1 и 1.460.4 выпуск 5;

серии типовых железобетонных ферм ПК-01-129/78 выпуски 1, 2, 4 и 1.463-3 выпуски 1, 2, 4;

серия типовых чертежей установки светильников с разрядными лампами высокого давления и лампами накаливания на фермах 5.407-92 выпуски 1, 2.

2. Содержание.

2.1. Типовые чертежи серии даны в 2-х выпусках.

выпуск 1 - чертежи монтажные
выпуск 2 - чертежи изделий.

2.2. В выпуске приведены:

- таблицы выбора монтажных чертежей и чертежей изделий;
- ведомость изделий и материалов для изготовления монтажных конструкций и деталей в МЭЗ;

- примеры прокладок групповых сетей электроосвещения, выполняемых комплектными линиями по металлическим и железобетонным фермам;

- монтажные чертежи комплектных линий

2.3. В выпуске 2 приведены чертежи изделий, подлежащих изготовлению в мастерских электромонтажных заготовок (МЭЗ):

- элементы крепления тросов к фермам,
- чертежи комплектных линий электроосвещения;

- чертежи установки сжимов в ответвительных и присоединительных коробках.

3. Область применения

3.1. Прокладка кабелей на тросах поперек ферм зданий применяется в групповых сетях электроосвещения в зданиях промышленных предприятий

3.2. С выпуском настоящей серии аннулируются серии 4.407-240, 4.407-241, 5.407-78, 5.407-79.

4. Основные положения.

4.1. Групповая сеть электроосвещения прокладывается поперек ферм здания с шагом 6 и 12 м и выполняется комплектными

Издательство ЦОИИ и ВНИИЭСЭ

				5.407-100.1 ПЗ			
				Пояснительная записка			
				Стандарт Листов			
				Р 1 2			
				ВНИИ ТЯЖПРОМЭЛЕКТРОПРОЕКТ ИНЖЕНЕРНО-ПРОЕКТИРОВАТЕЛЬСКИЙ МОСКВА			

линиями, концы которых закреплены на стенах или фермах здания.

4.2. В комплектные линии входят:

- трос из стали круглой диаметром 6 мм,
- ответвительные и присоединительные коробки с набором сжимов;
- кабель сечением до 25 мм², марка которого выбирается по проекту (например АВВГ, АПВ и др.)

4.3. Комплектные линии предусматриваются длиной от 12 до 60 м. Максимальная длина линии принята из расчета веса, удобного для монтажа (60-70 кг).

4.4. При необходимости комплектная линия может быть изготовлена большей длины или комплектоваться из нескольких линий. Пример соединения линий между собой см черт. 5.407-100.1 и 60М4.

4.5. Исполнение комплектных линий зависит от их длины, шага ферм, схемы подвода питания (в середину или в конце линии).

4.6. Исполнение концевых креплений линии зависит от типа ферм, расположения линий относительно нижнего пояса ферм (под или над фермой) и расстояния от линии до ферм.

4.7. Исполнение ответвительных коробок зависит от количества светильников, подключаемых к коробке (от 1 до 3), сечения жил кабеля и напряжения ламп (фазное или междуфазное присоединение)

4.8. Фазировка светильников осуществляется в МЭЗ по конкретному проекту.

4.9. Заземление коробок, расположенных на тросе, и светильников выполняется нулевой или защитной жилой кабеля линии. Трос заземляется присоединением к контуру заземления здания.

4.10. При конкретном проектировании электросвещения следует, пользуясь таблицей выбора чертежей серии (5.407-100.1.10ТБ), выбрать необходимые монтажные чертежи и чертежи изделий.

4.11. Конструкции, изготавливаемые в МЭЗ в основном собираются из изделий заводов Главэлектромонтажа (ГЭМ).

5 407-100 1 ПЗ

Лист

2

Концевые крепления троса

Таблица 1

Место крепления	Эскиз установки	H, мм	Обозначение		Место крепления	Эскиз установки	H, мм	Обозначение	
			Монтажного чертежа	Чертежа изделия				Монтажного чертежа	Чертежа изделия
Формы из стальных труб		650	5.407-100.1.130МЧ	5.407-100.2 10	Формы из стальных двутавров		650	5.407-100.1.190МЧ	5.407-100.2 80
				5.407-100 2 70					5.407-100.2 110
				5.407-100 2.150					5.407-100 2.150
		1150 1650 2150	5.407-100.1.140МЧ	5.407-100 2 40	Формы из широкополочных двутавров		1150 1650 2150	5.407-100.1.200МЧ	5.407-100 2.90
				5.407-100 2.70					5.407-100 2 110
				5.407-100 2 150					5.407-100 2 150
		-	5.407-100.1.150МЧ	5.407-100.2 50	Формы из широкополочных двутавров		-	5.407-100 1.810МЧ	5.407-100 2 100
				5.407-100 2.70					5.407-100.2 110
				5.407-100 2.150					5.407-100 2.150
		650	5.407-100.1.160МЧ	5.407-100.2 10	Формы из широкополочных двутавров		650	5.407-100.1.220МЧ	5.407-100 2 80
5.407-100.2 150				5.407-100.2 150					
5.407-100 2.160				5.407-100 2 160					
1150 1650 2150		5.407-100 1.170МЧ	5.407-100 2 10	Формы из широкополочных двутавров			1150 1650 2150	5.407-100.1.230МЧ	5.407-100 2.90
			5.407-100.2 150						5.407-100 2.150
			5.407-100.2 160						5.407-100.2 160
-	5.407-100.1.180МЧ	5.407-100 2.50	Формы из широкополочных двутавров		-	5.407-100.1.240МЧ	5.407-100.2 100		
		5.407-100 2.150					5.407-100.2 150		
		5.407-100 2 160					5.407-100.2 160		

Эскиз чертёж изделия

5.407-100.1.10ТБ

Исполнитель	И.В.С.	И.В.С.	И.В.С.	И.В.С.
Таблицы выбора монтажных чертежей и чертежей изделий				
Специальное издание			Издательство	
Издательство			Издательство	
ИЗДАТЕЛЬСТВО ПРОЕКТА ИМЕНИ В.Я.ЖУКОВСКОГО МОСКВА				

Комплектные линии

Таблица 2

Характер прокладки	Шир. ферм, м	Тип линии	Эскиз варианта линии	Обозначение чертежа изделия	Характер прокладки	Шир. ферм, м	Тип линии	Эскиз варианта линии	Обозначение чертежа изделия
Между стенами	6	КЛ-1		5.407-100 2 170	Между стенами	6	КЛ-4А		5.407-100 2 180
	12	КЛ-12		5.407-100 2 210		12	КЛ-15А		5.407-100 2 220
	6	КЛ-1А		5.407-100 2 170	Между стеной и фермой	6	КЛ-5		5.407-100 2 180
	12	КЛ-12А		5.407-100 2 210		12	КЛ-16		5.407-100 2 220
Между стеной и фермой	6	КЛ-2		5.407-100 2 170	Между фермой и стеной	6	КЛ-5А		5.407-100 2 180
	12	КЛ-13		5.407-100 2 210		12	КЛ-16А		5.407-100 2 220
Между фермой и стеной	6	КЛ-2А		5.407-100 2 170	Между фермами	6	КЛ-6		5.407-100 2 180
	12	КЛ-13А		5.407-100 2 210		12	КЛ-17		5.407-100 2 220
Между фермами	6	КЛ-3		5.407-100 2 170		6	КЛ-6		5.407-100 2 180
	12	КЛ-14		5.407-100 2 210		12	КЛ-17		5.407-100 2 220
	6	КЛ-3А		5.407-100 2 170		6	КЛ-8А		5.407-100 2 180
	12	КЛ-14А		5.407-100 2 210		12	КЛ-17А		5.407-100 2 220
Между стенами	6	КЛ-4		5.407-100 2 180		6	КЛ-8А		5.407-100 2 180
	12	КЛ-15		5.407-100 2 220		12	КЛ-17А		5.407-100 2 220

Условные обозначения

- П - подключение питающего кабеля
- С - соединение со следующей линией
- линия с ответвительной коробкой
- ┐— натяжная муфта

5 407-100.1.10ТБ

Лист 3

Комплектные линии

Продолжение таблицы 2

Характер прокладки	Шаг ферм, м		Эскиз варианта линии	Обозначение чертежа изделия	Характер прокладки	Шаг ферм, м		Эскиз варианта линии	Обозначение чертежа изделия	
	Тип линии	Тип линии				Тип линии	Тип линии			
Между стенами	6	КЛ-7		5.407-100.2.190	Между фермами	6	КЛ-9		5.407-100.2.190	
	12	КЛ-18		5.407-100.2.230		12	КЛ-20		5.407-100.2.230	
	6	КЛ-7А		5.407-100.2.190		6	КЛ-9А		5.407-100.2.190	
	12	КЛ-18А		5.407-100.2.230		12	КЛ-20А		5.407-100.2.230	
Между стеной и фермой	6	КЛ-8		5.407-100.2.190	Между стеной и фермой	6	КЛ-9А		5.407-100.2.190	
	12	КЛ-19		5.407-100.2.230		12	КЛ-20А		5.407-100.2.230	
	6	КЛ-8		5.407-100.2.190		6	КЛ-10		5.407-100.2.200	
	12	КЛ-19		5.407-100.2.230		12	КЛ-21		5.407-100.2.240	
Между фермой и стеной	6	КЛ-8А		5.407-100.2.190	Между фермой и стеной	6	КЛ-10А		5.407-100.2.200	
	12	КЛ-19А		5.407-100.2.230		12	КЛ-21А		5.407-100.2.240	
	6	КЛ-8А		5.407-100.2.190		Между фермами	6	КЛ-11		5.407-100.2.200
	12	КЛ-19А		5.407-100.2.230			12	КЛ-22		5.407-100.2.240
Между фермами	6	КЛ-9		5.407-100.2.190	Между фермами	6	КЛ-11		5.407-100.2.200	
	12	КЛ-20		5.407-100.2.230		12	КЛ-22		5.407-100.2.240	

Коробки Таблица 3

Назначение	Подключение светильников	Обозначение	
		монтажного чертежа	чертежа изделия
ответственная	Фазное	—	5.407-100.1.260
	междуфазное	—	5.407-100.1.270
соединительная	—	5.407-100.1.380	—

5 407-100.1.107Б Лист 4

Наименование и техническая характеристика изделия, материала	Тип, марка	Ед. изм.	Кол. на исполн. 5.407-100.1																	
			150 МЧ							160 МЧ										
			07	08	09	10	11	12	13	-	01	02	03	04	05	06	07	08	09	10
Изделия заводов ГЭМ																				
Швеллер ТУ36-2355-80	УСЭКС443	м	0,8	0,8	0,85	0,85	0,85	0,9	0,95	0,75	0,75	0,75	0,75	0,75	0,95	0,95	0,75	0,75	0,75	0,75
Уголок ТУ36-2355-80	УСЭКС543	"	0,4	0,4	0,45	0,45	0,5	0,6	0,7	0,4	0,4	0,45	0,45	0,5	0,6	0,7	0,4	0,4	0,45	0,45
Анкер ТУ36-2355-80	УСЭКС443	шт	3	3	3	3	3	3	3	6	6	6	6	6	6	6	6	6	6	6
Шпилька ТУ36-2355-80	УСЭКС1-141	"	1	1	1	1	1	1	1	2	2	2	2	2	2	2	2	2	2	2
	УСЭКС1-241	"	4	4	4	4	4			4	4	4	4	4			4	4	4	4
	УСЭКС1-341	"						4	4						4	4				
Муфта ТУ36-1445-82	К804У3	"	1	1	1	1	1	1	1	3	3	3	3	3	3	3	3	3	3	3
Материалы																				
Труба ст. водовозопроводная ГОСТ3262-75		м	0,1	0,1	0,1	0,1	0,1	0,1	0,1	0,3	0,3	0,3	0,3	0,3	0,3	0,3	0,3	0,3	0,3	0,3
Ст. круглая ГОСТ2590-71*		кв	12,3	12,3	12,3	12,3	12,3	12,2	12,2	4,1	4,1	4,1	4,1	4,1	4,1	4,0	8,0	8,0	8,0	8,0
Диаметром 6		"	0,7	0,7	0,7	0,7	0,7	0,7	0,7	0,7	0,7	0,7	0,7	0,7	0,7	0,7	0,7	0,7	0,7	0,7
		"	0,7	0,7	0,7	0,7	0,7	0,7	0,7	0,7	0,7	0,7	0,7	0,7	0,7	0,7	0,7	0,7	0,7	0,7
Наименование и техническая характеристика изделия, материала																				
Изделия заводов ГЭМ																				
Швеллер ТУ36-2355-80	УСЭКС443	м	0,95	0,95	1,75	1,75	1,75	1,75	1,75	1,95	1,95	1,75	1,75	1,75	1,75	1,95	1,95	2,75	2,75	2,75
Уголок ТУ36-2355-80	УСЭКС543	"	0,6	0,7	0,4	0,4	0,45	0,45	0,55	0,6	0,8	0,4	0,4	0,45	0,45	0,55	0,6	0,8	0,4	0,4
Анкер ТУ36-2355-80	УСЭКС443	шт	6	6	6	6	6	6	6	6	6	6	6	6	6	6	6	5	6	6
Шпилька ТУ36-2355-80	УСЭКС1-141	"	2	2	2	2	2	2	2	2	2	2	2	2	2	2	2	2	2	2
	УСЭКС1-241	"			4	4	4	4	4	4	4	4	4	4	4	4			4	4
	УСЭКС1-341	"	4	4													4	4		
Уголок ТУ36-1434-82	К237У2	м			1,1	1,1	1,1	1,1	1,1	1,1	1,2	1,1	1,1	1,1	1,1	1,1	1,2	1,8	1,8	1,8
Муфта ТУ36-1445-82	К804У3	шт	3	3	3	3	3	3	3	3	3	3	3	3	3	3	3	3	3	3
Материалы																				
Труба ст. водовозопроводная ГОСТ3262-75		м	0,3	0,3	0,4	0,4	0,4	0,4	0,4	0,4	0,4	0,4	0,4	0,4	0,4	0,4	0,4	0,4	0,4	0,4
Ст. круглая ГОСТ2590-71*		кв	8,0	8,0	4,3	4,3	4,3	4,3	4,3	4,3	4,3	4,3	4,3	4,3	4,3	4,3	8,2	8,2	4,4	4,4
Диаметром 6		"	0,7	0,7	0,7	0,7	0,7	0,7	0,7	0,7	0,7	0,7	0,7	0,7	0,7	0,7	0,7	0,7	0,7	0,7
		"	0,7	0,7	0,7	0,7	0,7	0,7	0,7	0,7	0,7	0,7	0,7	0,7	0,7	0,7	0,7	0,7	0,7	0,7

5.407-100.1.20ВА

23452-01 14
Копирован Сергеева Форт. инт. АЗ

Наименование и техническая характеристика изделия, материала	Тип, марка	Ед. изм.	Кол. на исполнении 5.407-100.1																										
			180 МЧ													200 МЧ													
			-	01	02	03	04	05	06	07	08	09	-	01	02	03	04	05	06	07	08	09							
Изделия заводов ГЭМ																													
Швеллер ТУЗБ-2355-80	УСЭКС4УЗ	М	0,75	0,8	0,8	1,0	1,0	0,75	0,8	0,8	1,0	1,0	1,25	1,4	1,3	1,5	1,5	1,8	1,9	1,8	2,0	2,0							
Уголок ТУЗБ-2355-80	УСЭКС5УЗ	"	0,55	0,65	0,65	0,9	0,9	0,55	0,65	0,65	0,9	0,9	0,6	0,8	0,7	0,95	0,95	0,65	0,8	0,7	0,95	0,95							
Анкер ТУЗБ-2355-80	УСЭКС6УЗ	шт	3	3	3	3	3	3	3	3	3	3	3	3	3	3	3	3	3	3	3	3							
Шпилька ТУЗБ-2355-80	УСЭКС81-1У1	"	1	1	1	1	1	1	1	1	1	1	1	1	1	1	1	1	1	1	1	1							
	УСЭКС81-3У1	"		4	4					4	4					4	4				4	4							
Шпилька ТУЗБ-1454-78	К122УЗ	"	4					4					4	4							4	4							
	К123УЗ	"				4	4					4	4				4	4						4	4				
Уголок ТУЗБ-1434-82	К237У2	М											0,6	0,55	0,55	0,6	0,6	1,0	0,9	0,9	0,9	0,9							
Мухота ТУЗБ-1445-82	К80У4УЗ	шт	1	1	1	1	1	1	1	1	1	1	1	1	1	1	1	1	1	1	1	1							
Материалы																													
Труба ст. водопроводная ГОСТ 3262-75																													
15х2,8		м	0,1	0,1	0,1	0,1	0,1	0,1	0,1	0,1	0,1	0,1	0,1	0,1	0,1	0,1	0,1	0,1	0,1	0,1	0,1	0,1							
Ст. круглая ГОСТ 2590-71*																													
диаметром 6		кг	1,4	1,4	1,4	1,4	1,4	2,7	2,7	2,7	2,7	2,7	2,7	1,4	1,4	1,4	1,4	1,4	1,4	1,4	1,4	1,4							
Наименование и техническая характеристика изделия, материала																													
Изделия заводов ГЭМ	Тип, марка	Ед. изм.	Кол. на исполнении 5.407-100.1																										
			200 МЧ																										
Швеллер ТУЗБ-2355-80	УСЭКС4УЗ	М	2,25	2,35	2,3	2,45	2,45	1,25	1,4	1,3	1,5	1,5	1,8	1,9	1,8	2,0	2,0	2,25	2,35	2,3	2,45	2,45							
Уголок ТУЗБ-2355-80	УСЭКС5УЗ	"	0,6	0,8	0,7	0,95	0,95	0,6	0,8	0,7	0,95	0,95	0,65	0,8	0,7	0,95	0,95	0,6	0,8	0,7	0,95	0,95							
Анкер ТУЗБ-2355-80	УСЭКС5УЗ	шт	3	3	3	3	3	3	3	3	3	3	3	3	3	3	3	3	3	3	3	3							
Шпилька ТУЗБ-2355-80	УСЭКС81-1У1	"	1	1	1	1	1	1	1	1	1	1	1	1	1	1	1	1	1	1	1	1							
	УСЭКС81-3У1	"		4	4					4	4					4	4				4	4							
Шпилька ТУЗБ-1454-78	К122УЗ	"	4					4					4	4							4	4							
	К123УЗ	"				4	4					4	4				4	4						4	4				
Уголок ТУЗБ-1434-82	К237У2	М	1,4	1,3	1,4	1,3	1,3	0,8	0,55	0,55	0,6	0,6	1,0	0,9	0,9	0,9	0,9	1,4	1,3	1,4	1,3	1,3							
Мухота ТУЗБ-1445-82	К80У4УЗ	шт	1	1	1	1	1	1	1	1	1	1	1	1	1	1	1	1	1	1	1	1							
Материалы																													
Труба ст. водопроводная ГОСТ 3262-75																													
15х2,8		м	0,1	0,1	0,1	0,1	0,1	0,1	0,1	0,1	0,1	0,1	0,1	0,1	0,1	0,1	0,1	0,1	0,1	0,1	0,1	0,1							
Ст. круглая ГОСТ 2590-71*																													
диаметром 6		кг	1,5	1,5	1,5	1,4	1,4	2,7	2,7	2,7	2,7	2,7	2,7	2,7	2,7	2,7	2,7	2,7	2,7	2,7	2,7	2,7							

Угол. уголки, трубы, стальные

5.407-100.1.20БА

лист 5

Копирован Сергеева 23452-01 16 Формат А3

Наименование и техническая характеристика изделия, материала	Тип, марка	Ед изм	Кол на исполн 5407-1001																			
			210 М4									220 М4										
			-	01	02	03	04	05	06	07	08	09	-	01	02	03	04	05	06	07	08	09
<u>Изделия заводов ГЭМ</u>																						
Швеллер ТУ36-2355-80	УСЭК54У3	м	0,9	0,95	0,95	1,1	1,1	0,9	0,95	0,95	1,1	1,1	0,9	0,9	0,9	1,1	1,1	0,9	0,9	0,9	1,1	1,1
Уголок ТУ36-2355-80	УСЭК55У3	"	0,55	0,65	0,65	0,85	0,85	0,55	0,65	0,65	0,85	0,85	0,55	0,65	0,65	0,9	0,9	0,55	0,65	0,65	0,9	0,9
Якорь ТУ36-2355-80	УСЭК64У3	шт	3	3	3	3	3	3	3	3	3	3	3	6	6	6	6	6	6	6	6	6
Шпилька ТУ36-2355-80	УСЭК81-141	"	1	1	1	1	1	1	1	1	1	1	1	2	2	2	2	2	2	2	2	2
	УСЭК81-341	"			4						4				4	4				4	4	
Шпилька ТУ36-1454-78	К122У3	"	4	4				4	4				4	4				4				
	К123У3	"				4	4				4	4				4	4				4	4
Муфта ТУ36-1445-82	К804У3	"	1	1	1	1	1	1	1	1	1	1	1	3	3	3	3	3	3	3	3	3
<u>Материалы</u>																						
Труба ст водопроводная ГОСТ3252-75 15x2,8		м	0,1	0,1	0,1	0,1	0,1	0,1	0,1	0,1	0,1	0,1	0,1	0,3	0,3	0,3	0,3	0,3	0,3	0,3	0,3	0,3
Ст круглая ГОСТ2590-71* диаметром 6		кг	1,4	1,4	1,4	1,4	1,4	2,7	2,7	2,7	2,7	2,7	2,7	4,1	4,0	4,0	4,0	4,0	8,0	8,0	8,0	8,0

Наименование и техническая характеристика изделия, материала	Тип, марка	Ед изм	Кол на исполн. 5407-1001																			
			230 М4																			
			-	01	02	03	04	05	06	07	08	09	10	11	12	13	14	15	16	17	18	19
<u>Изделия заводов ГЭМ</u>																						
Швеллер ТУ36-2355-80	УСЭК54У3	м	1,9	2,1	1,9	2,1	2,1	1,9	2,1	1,9	2,1	2,1	2,9	3,1	2,9	3,1	3,1	2,9	3,1	2,9	3,1	3,1
Уголок ТУ36-2355-80	УСЭК55У3	"	0,65	0,95	0,75	0,95	0,95	0,65	0,95	0,75	0,95	0,95	0,65	0,95	0,75	0,95	0,95	0,65	0,95	0,75	0,95	0,95
Якорь ТУ36-2355-80	УСЭК64У3	шт	6	6	6	6	6	6	6	6	6	6	6	6	6	6	6	6	6	6	6	6
Шпилька ТУ36-2355-80	УСЭК81-141	"	2	2	2	2	2	2	2	2	2	2	2	2	2	2	2	2	2	2	2	2
	УСЭК81-341	"		4	4				4	4				4	4				4	4		
Шпилька ТУ36-1454-78	К122У3	"	4					4					4					4				
	К123У3	"				4	4				4	4					4				4	4
Уголок ТУ36-1434-82	К237У2	м	1,2	1,1	1,1	1,2	1,2	1,2	1,1	1,1	1,2	1,2	1,95	1,8	1,8	1,8	1,8	1,95	1,8	1,8	1,8	1,8
Муфта ТУ36-1445-82	К804У3	шт	3	3	3	3	3	3	3	3	3	3	3	3	3	3	3	3	3	3	3	3
<u>Материалы</u>																						
Труба ст водопроводная ГОСТ3252-75 15x2,8		м	0,4	0,4	0,4	0,4	0,4	0,4	0,4	0,4	0,4	0,4	0,4	0,4	0,4	0,4	0,4	0,4	0,4	0,4	0,4	0,4
Ст круглая ГОСТ2590-71* диаметром 6		кг	4,3	4,3	4,3	4,3	4,3	8,2	8,2	8,2	8,2	8,2	8,2	4,3	4,3	4,3	4,3	4,3	8,3	8,2	8,2	8,2

УСЭК 4122/237/804/141/341

5 407-1001 208А

Наименование и техническая характеристика изделия, материал	Тип, марка	ЕД ИЗМ	Кол. на усл.дл. 5 407-100.1.																				
			230MV								240MV												
			20	21	22	23	24	25	26	27	28	29	-	01	02	03	04	05	06	07	08	09	
<u>Изделия заводов ГЭМ</u>																							
Шеллер ТУ36-2355-80	УСЗ5443	м	3,9	4,0	3,9	4,0	4,0	3,9	4,0	3,9	4,0	4,0	1,2	1,2	1,2	1,3	1,2	1,2	1,2	1,3	1,2		
Уголок ТУ36-2355-80	УСЗ5343	"	0,85	0,95	0,75	0,95	0,95	0,65	0,85	0,75	0,95	0,95	0,55	0,65	0,65	0,85	0,85	0,55	0,65	0,65	0,85	0,85	
Анкер ТУ36-2355-80	УСЗК6443	шт	6	6	6	6	6	6	6	6	6	6	6	6	6	6	6	6	6	6	6	6	
Шпилька ТУ36-2355-80	УСЗК81-141	"	2	2	2	2	2	2	2	2	2	2	2	2	2	2	2	2	2	2	2	2	
	УСЗК81-241	"		4	4				4	4				4	4					4	4		
Шпилька ТУ36-1454-78	К12243	"	4					4					4	4				4	4				
	К12343	"				4	4					4	4			4	4				4	4	
Уголок ТУ36-1434-82	К23742	м	2,65	2,55	2,65	2,55	2,55	2,65	2,55	2,65	2,55	2,55				4	4				4	4	
Муфта ТУ36-1445-82	К80443	шт	3	3	3	3	3	3	3	3	3	3	3	3	3	3	3	3	3	3	3	3	
<u>Материалы</u>																							
Труба ст водопроводная ГОСТ3262-75																							
15*2,8		м	0,4	0,4	0,4	0,4	0,4	0,4	0,4	0,4	0,4	0,4	0,3	0,3	0,3	0,3	0,3	0,3	0,3	0,3	0,3	0,3	
Ст круглая ГОСТ2590-71*																							
диаметром 6		кг	4,4	4,4	4,4	4,4	4,4	8,3	8,3	8,3	8,3	8,2	4,1	4,0	4,0	4,0	4,0	8,0	8,0	8,0	8,0	8,0	
<u>Наименование и техническая характеристика изделия, материал</u>																							
<u>Изделия заводов ГЭМ</u>																							
Шеллер ТУ36-2355-80	УСЗК5343	м			0,3									0,8		0,6		0,6			0,5		
	УСЗК5443	"	1,1	1,45	1,45	1,1	1,45	1,45			1,9	2,5	2,5	2,4	3,0	3,0	2,8	3,5	3,5	1,9	2,5	2,5	2,4
Уголок ТУ36-2355-80	УСЗК5543	"									1,0	1,05	1,15	1,4	1,45	1,5	1,9	1,95	1,9	1,0	1,05	1,15	1,4
Анкер ТУ36-2355-80	УСЗК6443	шт	3	3	3	3	3	3			3	3	3	3	3	3	3	3	3	3	3	3	3
Шпилька ТУ36-2355-80	УСЗК81-141	"	1	3	3	1	3	3			1	5	1	1	5	1	1	5	1	1	5	1	1
	УСЗК81-241	"														4							
Основание закрепа ТУ36-1454-84	К12743	"	2	2	2	2	2	2			2	2	2	2	2	2	2	2	2	2	2	2	2
Муфта ТУ36-1445-82	К80443	"	1	1	1	1	1	1			1	1	1	1	1	1	1	1	1	1	1	1	1
<u>Материалы</u>																							
Труба ст водопроводная ГОСТ3262-75																							
15*2,8		м	0,1	0,1	0,1	0,1	0,1	0,1			0,1	0,1	0,1	0,1	0,1	0,1	0,1	0,1	0,1	0,1	0,1	0,1	0,1
Ст круглая ГОСТ2590-71*																							
диаметром 6		кг	1,4	1,4	1,4	2,7	2,7	2,7			1,4	1,4	1,4	1,4	1,4	1,4	1,5	1,5	1,4	2,7	2,7	2,7	2,7

5.407-100 1.208A

Копировал Сергеева

23452-01

18

Фармайт А3

Наименование и техническая характеристика изделия, материал	Тип марка	ЕД изм	Кол код условн 5 407-1001																				18				
			260М4					270М4					280М4					290М4									
			13	14	15	16	17	-	01	02	03	04	05	-	01	02	03	04	05	-	01	02					
Изделия заводов ГЭМ																											
Швеллер ТУ36-2355-80	УСЭК53УЗ	м		0,6			0,6														0,6						
	УСЭК54УЗ	"	3,0	3,0	2,9	3,5	3,5	0,9	0,9	0,9	0,9	0,9	0,9	1,6	1,7	1,7	1,6			0,6						1,2	
Узелок ТУ36-2355-80	УСЭК55УЗ	"	1,45	1,5	1,9	1,85	2,3																				
Якорь ТУ36-2355-80	УСЭК64УЗ	шт	3	3	3	3	3	3	3	3	3	3	3	6	6	6	6							2,0	2,1	2,25	
Шпилька ТУ36-2355-80	УСЭК81-1У1	"	5	1	1	5	1	1	1	1	1	1	1	2	6	6	2	6	6	6	6	6	6	6	6	6	
	УСЭК81-2У1	"		4			4																	2	10	2	
Основание закрепа ТУ36-1454-84	К127У3	"	2	2	2	2	2	2	2	2	2	2	2	2	2	2	2	2	2	2	2	2	2	2	2	2	
Муфта ТУ36-1445-82	К804У3	"	1	1	1	1	1	1	1	1	1	1	1	2	2	2	2	2	2	2	2	2	2	3	3	3	
Материалы																											
Труба ст. водогазопроводная ГОСТ 3262-75																											
15*2,8		м	0,1	0,1	0,1	0,1	0,1	0,1	0,1	0,1	0,1	0,1	0,1	0,3	0,3	0,3	0,3										
Ст. круглая ГОСТ 2590-71*																											
диаметром 6		кг	2,7	2,7	2,8	2,7	2,7	1,4	1,4	1,4	2,7	2,7	2,7	4,0	4,0	4,1	8,0	8,0	8,0	4,5	4,4	4,4	4,4	4,4	4,4	4,4	

Наименование и техническая характеристика изделия, материал	Тип, марка	ЕД изм	Кол код условн 5 407-1001																							
			290М4														300М4									
			03	04	05	06	07	08	09	10	11	12	13	14	15	16	17	-	01	02	03	04	05			
Изделия заводов ГЭМ																										
Швеллер ТУ36-2355-80	УСЭК53УЗ	м			1,2			1,2			1,2			1,2			1,2									
	УСЭК54УЗ	"	3,2	4,4	4,4	4,2	5,4	5,4	4,2	5,4	5,4	6,4	6,4	6,4	6,4	6,4	6,4	12	1,2	1,2	1,2	1,2	1,2	1,2	1,2	
Узелок ТУ36-2355-80	УСЭК55УЗ	"	2,0	2,1	2,25	2,8	2,85	3,0	2,8	2,85	3,0	3,75	3,9	3,8	3,75	3,9	3,8									
Якорь ТУ36-2355-80	УСЭК64УЗ	шт	6	6	6	6	6	6	6	6	6	6	6	6	6	6	6	6	6	6	6	6	6	6	6	
Шпилька ТУ36-2355-80	УСЭК81-1У1	"	2	10	2	2	10	2	2	10	2	2	10	2	2	10	2	2	2	2	2	2	2	2	2	
	УСЭК81-2У1	"			8			8			8			8			8									
Основание закрепа ТУ36-1454-84	К127У3	"	2	2	2	2	2	2	2	2	2	2	2	2	2	2	2	2	2	2	2	2	2	2	2	
Муфта ТУ36-1445-82	К804У3	"	3	3	3	3	3	3	3	3	3	3	3	3	3	3	3	3	3	3	3	3	3	3	3	
Материалы																										
Труба ст. водогазопроводная ГОСТ 3262-75																										
15*2,8		м	0,3	0,3	0,3	0,3	0,3	0,3	0,3	0,3	0,3	0,3	0,3	0,3	0,3	0,3	0,3	0,3	0,3	0,3	0,3	0,3	0,3	0,3	0,3	
Ст. круглая ГОСТ 2590-71*																										
диаметром 6		кг	8,4	8,4	8,4	4,5	4,5	4,5	8,4	8,4	8,4	4,6	4,5	4,5	8,4	8,4	4,0	4,0	4,0	8,0	8,0	8,0	8,0	8,0	8,0	

5.407-100 + 20БА

19

Копировал Семенов

Формат А3

Наименование и техническая характеристика изделия, материал	Тип, марка	Ед. изм.	Кол. на исполн. 5407-100.1																										
			310 МЧ															320 МЧ											
			-	01	02	03	04	05	06	07	08	09	10	11	12	13	-	01	02	03	04	05							
Изделия заводов ГЭМ																													
Швеллер ТУ36-2355-80	УСЗКС443	м	0,75	1,0	2,8	1,0	1,0	1,0	1,1	0,75	1,0	0,8	1,0	1,0	1,0	1,1	1,25	1,5	1,3	1,5	1,5	1,5	1,5	1,5	1,5	1,5	1,5		
Уголок ТУ36-2355-80	УСЗКС5543	"	0,55	0,85	2,35	0,85	0,9	0,9	0,9	0,55	0,85	2,65	0,85	0,9	0,9	0,9	0,6	0,9	0,7	0,9	0,9	0,9	0,9	0,9	0,9	0,9	0,9		
Анкер ТУ36-2355-80	УСЗКС6443	шт	3	3	3	3	3	3	3	3	3	3	3	3	3	3	3	3	3	3	3	3	3	3	3	3	3		
Шпилька ТУ36-2355-80	УСЗКС81-141	"	1	1	1	1	1	1	1	1	1	1	1	1	1	1	1	1	1	1	1	1	1	1	1	1	1		
	УСЗКС81-341	"		4	4	4	4					4	4	4				4	4	4	2								
Шпилька ТУ36-1454-78	К12243	"	4							4							4												
	К12343	"						4	4								4	4								2	4		
Уголок ТУ36-1434-82	К23742	м																	0,5	0,55	0,55	0,6	0,6	0,6	0,6	0,6	0,6		
Муфта ТУ36-1445-82	К80443	шт	1	1	1	1	1	1	1	1	1	1	1	1	1	1	1	1	1	1	1	1	1	1	1	1	1		
Материалы																													
Труба ст. водопроводная ГОСТ3262-75																													
15*2,8		м	0,1	0,1	0,1	0,1	0,1	0,1	0,1	0,1	0,1	0,1	0,1	0,1	0,1	0,1	0,1	0,1	0,1	0,1	0,1	0,1	0,1	0,1	0,1	0,1	0,1		
Ст. круглая ГОСТ2590-71*		кг	1,4	1,4	1,4	1,4	1,4	1,4	1,4	2,7	2,7	2,7	2,7	2,7	2,7	2,7	2,7	1,4	1,4	1,4	1,4	1,4	1,4	1,4	1,4	1,4	1,4		
Наименование и техническая характеристика изделия, материал																													
	Тип, марка	Ед. изм.	Кол. на исполн. 5407-100.1																										
			310 МЧ																	320 МЧ									
			06	07	08	09	10	11	12	13	14	15	16	17	18	19	20	21	22	23	24	25							
Изделия заводов ГЭМ																													
Швеллер ТУ36-2355-80	УСЗКС443	м	1,55	1,75	2,0	1,8	2,0	2,0	2,0	2,05	2,25	2,45	2,3	2,35	2,45	2,45	2,55	1,25	1,5	1,3	1,5	1,5	1,5	1,5	1,5	1,5	1,5		
Уголок ТУ36-2355-80	УСЗКС5543	"	0,95	0,6	0,9	0,7	0,9	0,9	0,9	0,95	0,6	0,9	0,7	0,9	0,9	0,95	0,6	0,9	0,7	0,9	0,9	0,9	0,9	0,9	0,9	0,9	0,9		
Анкер ТУ36-2355-80	УСЗКС6443	шт	3	3	3	3	3	3	3	3	3	3	3	3	3	3	3	3	3	3	3	3	3	3	3	3	3		
Шпилька ТУ36-2355-80	УСЗКС81-141	"	1	1	1	1	1	1	1	1	1	1	1	1	1	1	1	1	1	1	1	1	1	1	1	1	1		
	УСЗКС81-341	"			4	4	4	2					4	4	4	2					4	4	4	2					
Шпилька ТУ36-1454-78	К12243	"		4								4																	
	К12343	"	4					2	4	4								2	4	4							2		
Уголок ТУ36-1434-82	К23742	м	0,6	1,0	0,9	0,9	1,0	0,9	0,9	1,0	1,35	1,3	1,35	1,3	1,3	1,3	1,35	0,6	0,55	0,6	0,6	0,6	0,6	0,6	0,6	0,6	0,6		
Муфта ТУ36-1445-82	К80443	шт	1	1	1	1	1	1	1	1	1	1	1	1	1	1	1	1	1	1	1	1	1	1	1	1	1		
Материалы																													
Труба ст. водопроводная ГОСТ3262-75																													
15*2,8		м	0,1	0,1	0,1	0,1	0,1	0,1	0,1	0,1	0,1	0,1	0,1	0,1	0,1	0,1	0,1	0,1	0,1	0,1	0,1	0,1	0,1	0,1	0,1	0,1	0,1		
Ст. круглая ГОСТ2590-71*		кг	1,4	1,4	1,4	1,4	1,4	1,4	1,4	1,4	1,4	1,5	1,5	1,5	1,5	1,5	1,4	1,4	1,4	1,4	1,4	1,4	1,4	1,4	1,4	1,4	1,4		

5.407-100.1.20 BA 9

33452-01 20
Копировал Сергеева Формат А3

Шт. 11.10.12.10.11.12.13.14.15.16.17.18.19.20.21.22.23.24.25.26.27.28.29.30.31.32.33.34.35.36.37.38.39.40.41.42.43.44.45.46.47.48.49.50.51.52.53.54.55.56.57.58.59.60.61.62.63.64.65.66.67.68.69.70.71.72.73.74.75.76.77.78.79.80.81.82.83.84.85.86.87.88.89.90.91.92.93.94.95.96.97.98.99.100.

Наименование и техническая характеристика изделия, материала	Тип, марка	ЕД ИЗМ	КОЛ НА ИСПОЛН 5 407-100.1																			
			320 МЧ																	330 МЧ		
			26	27	28	29	30	31	32	33	34	35	36	37	38	39	40	41	-	01	02	03
<u>Изделия заводов ГЭМ</u>																						
Швеллер ТУ36-2355-80	УСЭКС443	м	1,5	1,55	1,75	2,0	1,8	2,0	2,0	2,0	2,05	2,25	2,45	2,3	2,35	2,45	2,45	2,55	0,9	0,95	1,05	0,95
Уголок ТУ36-2355-80	УСЭКС543	"	0,9	0,95	0,6	0,8	0,7	0,8	0,9	0,9	0,95	0,6	0,8	0,7	0,9	0,9	0,95	0,55	0,65	0,85	0,65	
Анкер ТУ36-2355-80	УСЭКС643	шт	3	3	3	3	3	3	3	3	3	3	3	3	3	3	3	3	3	3	3	3
Шпилька ТУ36-2355-80	УСЭКС81-141	"	1	1	1	1	1	1	1	1	1	1	1	1	1	1	1	1	1	1	1	1
	УСЭКС81-341	"				4	4	4	2				4	4	4	2				2	2	4
Шпилька ТУ36-1454-78	К12243	"			4							4						4	2	2		
	К12343	"	4	4					2	4	4				2	4	4					
Уголок ТУ36-1434-82	К23742	м	0,6	0,6	1,0	0,9	0,9	1,0	0,9	0,9	1,0	1,35	1,3	1,35	1,3	1,3	1,35					
Мурта ТУ36-1445-82	К80443	шт	1	1	1	1	1	1	1	1	1	1	1	1	1	1	1	1	1	1	1	1
<u>Материалы</u>																						
Трубы ст водопроводная ГОСТ3262-75																						
15x2,8		м	0,1	0,1	0,1	0,1	0,1	0,1	0,1	0,1	0,1	0,1	0,1	0,1	0,1	0,1	0,1	0,1	0,1	0,1	0,1	0,1
Ст круглая ГОСТ 2590-71*																						
диаметром 6		кг	2,7	2,7	2,7	2,7	2,7	2,7	2,7	2,7	2,7	2,7	2,7	2,7	2,2	2,7	2,7	2,7	1,4	1,4	1,4	1,4

Наименование и техническая характеристика изделия, материала	Тип, марка	ЕД ИЗМ	КОЛ НА ИСПОЛН 5 407-100.1																			
			330 МЧ																	340 МЧ		
			04	05	06	07	08	09	10	11	12	13	14	15	16	17	-	01	02	03	04	05
<u>Изделия заводов ГЭМ</u>																						
Швеллер ТУ36-2355-80	УСЭКС443	м	1,05	1,1	1,05	1,05	1,05	0,9	0,95	1,05	0,95	1,05	1,1	1,05	1,05	1,05	0,9	1,1	0,9	1,1	1,1	1,1
Уголок ТУ36-2355-80	УСЭКС543	"	0,85	0,85	0,85	0,85	0,9	0,55	0,65	0,85	0,65	0,85	0,85	0,85	0,85	0,9	0,55	0,85	0,65	0,85	0,9	0,9
Анкер ТУ36-2355-80	УСЭКС643	шт	3	3	3	3	3	3	3	3	3	3	3	3	3	3	6	6	6	6	6	6
Шпилька ТУ36-2355-80	УСЭКС81-141	"	1	1	1	1	1	1	1	1	1	1	1	1	1	1	2	2	2	2	2	2
	УСЭКС81-341	"	4	4	4				2	2	4	4	4	4			4	4	4	4		
Шпилька ТУ36-2355-80	К12243	"						4	2	2						4						
	К12343	"				4	4							4	4							4
Мурта ТУ36-1445-82	К80443	"	1	1	1	1	1	1	1	1	1	1	1	1	1	3	3	3	3	3	3	3
<u>Материалы</u>																						
Трубы ст водопроводная ГОСТ3262-75																						
15x2,8		м	0,1	0,1	0,1	0,1	0,1	0,1	0,1	0,1	0,1	0,1	0,1	0,1	0,1	0,1	0,3	0,3	0,3	0,3	0,3	0,3
Ст круглая ГОСТ 2590-71*																						
диаметром 6		кг	1,4	1,4	1,4	1,4	1,4	2,7	2,7	2,7	2,7	2,7	2,7	2,7	2,7	4,05	4,0	4,0	4,0	4,0	4,0	4,0

5.407-100 120ВА Лист 10

Лист 10 из 10

Наименование и техническая характеристика изделия, материала	Тип, марка	Ед, изм	Кол на исполн 5.407-100.1.																			
			340мч										350мч									
			06	07	08	09	10	11	12	13	-	01	02	03	04	05	06	07	08	09	10	11
<u>Изделия заводов ГЭМ</u>																						
Швеллер ТУ36-2355-80	УСЭК54У3	м	1,25	0,9	1,1	0,9	1,1	1,1	1,1	1,25	1,9	2,1	1,9	2,1	2,1	2,1	2,2	1,9	2,1	1,9	2,1	2,1
Уголок ТУ36-2355-80	УСЭК55У3	"	0,9	0,55	0,25	0,65	0,85	0,9	0,9	0,9	0,65	0,95	0,75	0,95	0,95	1,0	0,85	0,95	0,75	0,95	0,95	
Анкер ТУ36-2355-80	УСЭК64У3	шт	6	6	6	6	6	6	6	6	6	6	6	6	6	6	6	6	6	6	6	6
Шпилька ТУ36-2355-80	УСЭК81-1У1	"	2	2	2	2	2	2	2	2	2	2	2	2	2	2	2	2	2	2	2	2
	УСЭК81-3У1	"			4	4	4	4						4	4	4			4	4	4	
Шпилька ТУ36-1454-78	K122У3	"		4								4						4				
	K123У3	"	4						4	4					4	4	4					4
Уголок ТУ36-1434-82	K237У2	м								1,2	1,1	1,1	1,2	1,2	1,2	1,2	1,2	1,1	1,1	1,2	1,2	
Муфта ТУ36-1445-82	K804У3	шт	3	3	3	3	3	3	3	3	3	3	3	3	3	3	3	3	3	3	3	3
<u>Материалы</u>																						
Труба ст. водогазопроводная ГОСТ3262-75																						
15x2,8		м	0,3	0,3	0,3	0,3	0,3	0,3	0,3	0,3	0,4	0,4	0,4	0,4	0,4	0,4	0,4	0,4	0,4	0,4	0,4	0,4
Ст. круглая ГОСТ2590-71*																						
диаметром 6		кг	4,0	8,0	8,0	8,0	8,0	8,0	8,0	8,0	3,7	4,1	4,1	4,1	4,1	4,0	4,0	8,0	8,0	8,0	8,0	8,0

Наименование и техническая характеристика изделия, материала	Тип, марка	Ед, изм	Кол на исполн 5.407-100.1																															
			350мч																															
			12	13	14	15	16	17	18	19	20	21	22	23	24	25	26	27	28	29	30	31												
<u>Изделия заводов ГЭМ</u>																																		
Швеллер ТУ36-2355-80	УСЭК54У3	м	2,1	2,2	2,9	3,1	2,9	3,1	3,1	3,1	3,2	2,9	3,1	2,9	3,1	3,1	3,1	3,2	3,9	4,0	3,9	4,0												
Уголок ТУ36-2355-80	УСЭК55У3	"	0,95	1,0	0,65	0,95	0,75	0,95	0,95	0,95	1,0	0,65	0,95	0,75	0,95	0,95	0,95	1,0	0,95	0,95	0,75	0,95												
Анкер ТУ36-2355-80	УСЭК64У3	шт	6	6	6	6	6	5	6	6	6	6	6	6	6	6	6	6	6	6	6	6												
Шпилька ТУ36-2355-80	УСЭК81-1У1	"	2	2	2	2	2	2	2	2	2	2	2	2	2	2	2	2	2	2	2	2												
	УСЭК81-3У1	"			4	4	4						4	4	4				4	4	4													
Шпилька ТУ36-1454-78	K122У3	"			4								4					4																
	K123У3	"	4	4						4	4	4				4	4	4																
Уголок ТУ36-1434-82	K237У2	м	1,2	1,2	1,95	1,8	1,8	1,95	1,8	1,8	1,95	1,95	1,8	1,8	1,95	1,8	1,8	1,95	2,65	2,6	2,65	2,8												
Муфта ТУ36-1445-82	K804У3	шт	3	3	3	3	3	3	3	3	3	3	3	3	3	3	3	3	3	3	3	3												
<u>Материалы</u>																																		
Труба ст. водогазопроводная ГОСТ3262-75																																		
15x2,8		м	0,4	0,4	0,4	0,4	0,4	0,4	0,4	0,4	0,4	0,4	0,4	0,4	0,4	0,4	0,4	0,4	0,4	0,4	0,4	0,4												
Ст. круглая ГОСТ2590-71*																																		
диаметром 6		кг	8,0	8,0	4,1	4,1	4,1	4,1	4,1	4,1	4,1	4,1	8,0	8,0	8,0	8,0	8,0	8,0	4,2	4,2	4,2	4,2												

5.407-100.1.208A

Копировал Сергеева

23+52-01

22 Формат А3

Наименование и техническая характеристика изделия, материала	Тип, марка	Ед. изм	Кол. на исполн 5 407-100 1																			
			350 МЧ										360 МЧ									
			32	33	34	35	36	37	38	39	40	41	-	01	02	03	04	05	06	07	08	09
Изделия заводов ГЭМ																						
Швеллер ТУ35-2355-80	УСЭК54У3	м	4,0	4,0	4,1	3,9	4,0	3,9	4,0	4,0	4,1	1,2	1,2	1,2	1,2	1,2	1,3	1,2	1,2	1,2		
Угелок ТУ35-2355-80	УСЭК55У3	"	0,95	0,95	1,0	0,95	0,95	0,75	0,95	0,95	0,95	0,55	0,65	0,85	0,65	0,8	0,8	0,85	0,85	0,9	0,55	
Анкер ТУ35-2355-80	УСЭК64У3	шт	6	6	6	6	6	6	6	6	6	6	6	6	6	6	6	6	6	6	6	
Шпилька ТУ35-2355-80	УСЭК81-1У1	"	2	2	2	2	2	2	2	2	2	2	2	2	2	2	2	2	2	2	2	
	УСЭК81-3У1	"					4	4	4							4	4	4				
Шпилька ТУ35-1454-72	К122У3	"				4						4	4	4							4	
	К123У3	"	4	4	4					4	4	4							4	4		
Угелок ТУ35-1434-82	К237У2	м	2,55	2,55	2,65	2,55	2,55	2,65	2,55	2,55	2,55	2,55	2,65									
Муфта ТУ35-1445-82	К804У3	шт	3	3	3	3	3	3	3	3	3	3	3	3	3	3	3	3	3	3	3	
Материалы																						
Труба ст. водогазопроводная ГОСТ 3262-75																						
15*2,8		м	0,4	0,4	0,4	0,4	0,4	0,4	0,4	0,4	0,4	0,4	0,3	0,3	0,3	0,3	0,3	0,3	0,3	0,3	0,3	
Ст. круглая ГОСТ 2590-71*																						
диаметром 6		кг	4,2	4,1	4,1	3,1	3,1	3,1	3,0	3,0	3,0	3,0	4,1	4,0	4,0	4,0	4,0	4,0	4,0	4,0	3,0	

Наименование и техническая характеристика изделия, материала	Тип, марка	Ед. изм	Кол. на исполн 5 407-100 1													
			350 МЧ							360 МЧ						
			10	11	12	13	14	15	17	10	11	12	13	14	15	17
Изделия заводов ГЭМ																
Швеллер ТУ35-2355-80	УСЭК54У3	м	1,2	1,2	1,2	1,2	1,3	1,2	1,2	1,2						
Угелок ТУ35-2355-80	УСЭК55У3	"	0,65	0,85	0,65	0,8	0,8	0,85	0,85	0,9						
Анкер ТУ35-2355-80	УСЭК64У3	шт	6	6	6	6	6	6	6	6						
Шпилька ТУ35-2355-80	УСЭК81-1У1	"	2	2	2	2	2	2	2	2						
	УСЭК81-3У1	"				4	4	4	4							
Шпилька ТУ35-1454-72	К122У3	"	4	4												
	К123У3	"							4	4						
Муфта ТУ35-1445-82	К804У3	"	3	3	3	3	3	3	3	3						
Материалы																
Труба ст. водогазопроводная ГОСТ 3262-75																
15*2,8		м	0,3	0,3	0,3	0,3	0,3	0,3	0,3	0,3						
Ст. круглая ГОСТ 2590-71*																
диаметром 6		кг	3,0	3,0	3,0	3,0	3,0	3,0	3,0	3,0						

Штук. Плат. и др. вкл.

5 407-100 1 208А

23452 01 23
Копирован Сергеева Формат А3

Наименование и техническая характеристика изделия, материала	Тип, марка	Ед. изм	Кол на испл 5 407-100 1					Кол на испл 5 407-100 2																	
			380 мч					170																	
			-	01	02	03	04	05	-	01	02	03	04	05	06	07	08	09	10	11	12	13			
Изделия заводов ГЭМ																									
Коробка ТУ36-1460-82	У246 У2	шт	1	1	1	1	1	1	3	4	5	5	7	8	9	10	11	3	4	5	5	7			
Сжим ОСТ35-69-82	У731 МУ3	"	4	1		4	1																		
	У733 МУ3	"			3	4		3	4																
Муфта ТУ36-1445-82	К804 У3	"											1	1	1	1	1	1	1	1	1	1	1	1	1
Материалы																									
Труба ст. водопроводная ГОСТ3262-75																									
15*2,8		м							0,1	0,1	0,1	0,1	0,1	0,1	0,1	0,1	0,1	0,1	0,1	0,1	0,1	0,1	0,1	0,1	0,1
Ст. круглая ГОСТ 2590-71 *																									
диаметром 6		кг							3,6	6,9	8,2	9,5	10,9	12,2	13,5	14,9	16,2	4,2	5,5	6,9	8,2	9,5			
Кабель	по проекту	м							12,0	18,0	24,0	30,0	36,0	42,0	48,0	54,0	60,0	12,0	18,0	24,0	30,0	36,0			

Наименование и техническая характеристика изделия, материала	Тип, марка	Ед. изм	Кол на испл 5 407 100 2																						
			170																						
			14	15	16	17	18	19	20	21	22	23	24	25	26	-	01	02	03	04	05	06			
Изделия заводов ГЭМ																									
Коробка ТУ36-1460-82	У246 У2	шт	8	9	10	11	3	4	5	6	7	8	9	10	11	3	4	5	6	7	8	9			
Муфта ТУ36-1445-82	К804 У3	"	1	1	1	1	1	1	1	1	1	1	1	1	1	1	1	1	1	1	1	1	1	1	1
Материалы																									
Труба ст. водопроводная ГОСТ3262-75																									
15*2,8		м	0,1	0,1	0,1	0,1	0,1	0,1	0,1	0,1	0,1	0,1	0,1	0,1	0,1	0,1	0,1	0,1	0,1	0,1	0,1	0,1	0,1	0,1	0,1
Ст. круглая ГОСТ 2590-71 *																									
диаметром 6		кг	10,9	12,2	13,5	14,9	2,9	4,2	5,6	6,9	8,2	9,6	10,9	12,2	13,5	17	2,4	3,2	3,7	4,3	5,0	5,7			
Кабель	по проекту	м	42,0	48,0	54,0	60,0	12,0	18,0	24,0	30,0	36,0	42,0	48,0	54,0	60,0	15,0	21,0	27,0	33,0	39,0	45,0	51,0			

5 407-100 1 208А

Копировал Сергеева 23.05.01 24
Формат А3

Наименование и техническая характеристика изделия, материала	Тип, марка	Ед. изм.	Код № исполн 5 407-100 2																								
			180																								
			07	08	09	10	11	12	13	14	15	16	17	18	19	20	21	22	23	24	25	26					
<u>Изделия заводов ГЭМ</u>																											
Коробка ТУЗБ-1460-82	У24642	шт	10	11	3	4	5	6	7	8	9	10	11	3	4	5	6	7	8	9	10	11					
Муфта ТУЗБ-1445-82	К80443	"	1	1	1	1	1	1	1	1	1	1	1	1	1	1	1	1	1	1	1	1	1	1	1	1	1
<u>Материалы</u>																											
Труба ст. водогазопроводная ГОСТ3262-75 15*2,8		м	0,1	0,1	0,1	0,1	0,1	0,1	0,1	0,1	0,1	0,1	0,1	0,1	0,1	0,1	0,1	0,1	0,1	0,1	0,1	0,1	0,1	0,1	0,1	0,1	0,1
Ст. круглая ГОСТ2590-71* диаметром 6		кг	14,9	16,2	4,2	5,6	6,9	8,2	9,5	10,9	12,2	13,5	14,9	2,9	4,2	5,6	6,9	8,2	9,6	10,9	12,2	13,6					
Кабель	По проекту	м	57,0	63,0	15,0	21,0	27,0	33,0	39,0	45,0	51,0	57,0	63,0	15,0	21,0	27,0	33,0	39,0	45,0	51,0	57,0	63,0					

Наименование и техническая характеристика изделия, материала	Тип, марка	Ед. изм.	Код № исполн 5 407-100 2																								
			190																								
			-	01	02	03	04	05	06	07	08	09	10	11	12	13	14	15	16	17	18	19					
<u>Изделия заводов ГЭМ</u>																											
Коробка ТУЗБ-1460-82	У24642	шт	3	4	5	6	7	8	9	10	11	3	4	5	6	7	8	9	10	11	3	4					
Муфта ТУЗБ-1445-82	К80443	"	1	1	1	1	1	1	1	1	1	1	1	1	1	1	1	1	1	1	1	1	1	1	1	1	1
<u>Материалы</u>																											
Труба ст. водогазопроводная ГОСТ3262-75 15*2,8		м	0,1	0,1	0,1	0,1	0,1	0,1	0,1	0,1	0,1	0,1	0,1	0,1	0,1	0,1	0,1	0,1	0,1	0,1	0,1	0,1	0,1	0,1	0,1	0,1	0,1
Ст. круглая ГОСТ2590-71* диаметром 6		кг	5,6	6,9	8,2	9,5	10,9	12,2	13,5	14,9	16,2	4,2	5,6	6,9	8,2	9,5	10,9	12,2	13,5	14,9	16,2	2,9					
Кабель	По проекту	м	15,0	21,0	27,0	33,0	39,0	45,0	51,0	57,0	63,0	15,0	21,0	27,0	33,0	39,0	45,0	51,0	57,0	63,0	15,0	21,0					

Лист 1 из 2. Подпись: _____

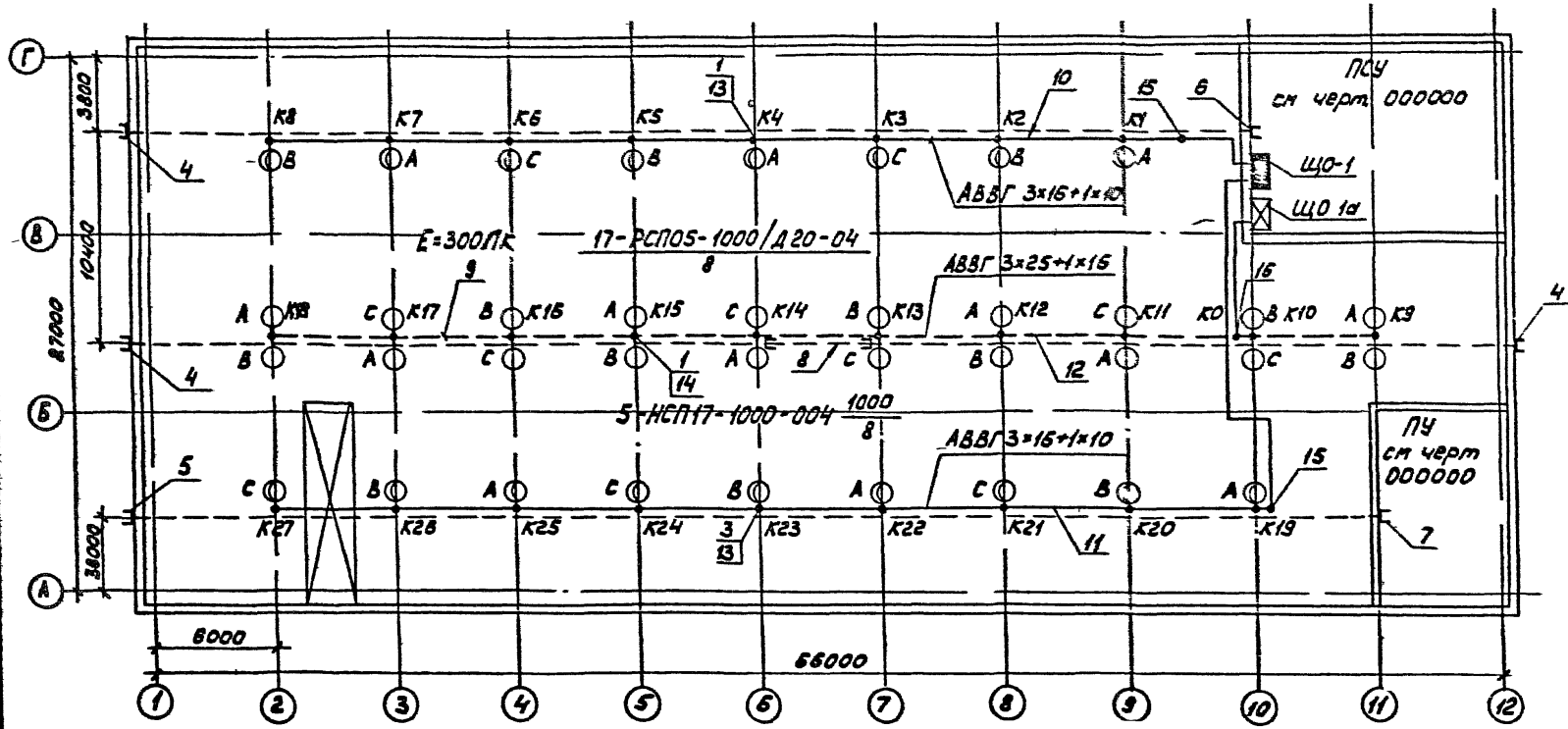
5.407-100 2 ОВА 14

Наименование и техническая характеристика изделия, материала	Тип, марка	ЕД ИЗМ	Кол. на исполн 5.407-100.2																				26
			220										230										
			-	01	02	03	04	05	06	07	08	09	10	11	12	13	14	-	01	02	03	04	
<u>Изделия заводов ГЭМ</u>																							
Коробка ТУ36-1460-82	У246У2	шт	2	3	4	5	6	2	3	4	5	5	2	3	4	5	6	2	3	4	5	6	
Муфта ТУ36-1445-82	К804У3	"	1	1	1	1	1	1	1	1	1	1	1	1	1	1	1	1	1	1	1	1	
<u>Материалы</u>																							
Труба ст. водогазопроводная ГОСТ 3262-75																							
15×2,8		м	0,1	0,1	0,1	0,1	0,1	0,1	0,1	0,1	0,1	0,1	0,1	0,1	0,1	0,1	0,1	0,1	0,1	0,1	0,1	0,1	
Ст. круглая ГОСТ 2590-71 *																							
диаметром 6		кг	8,2	10,8	13,5	16,1	18,8	5,5	8,2	10,8	13,5	16,1	2,9	5,5	8,2	10,8	13,5	8,2	10,8	13,5	16,1	18,8	
Кабель	по проекту	м	18,0	30,0	42,0	54,0	66,0	18,0	30,0	42,0	54,0	66,0	18,0	30,0	42,0	54,0	66,0	18,0	30,0	42,0	54,0	66,0	

Наименование и техническая характеристика изделия, материала	Тип, марка	ЕД ИЗМ	Кол. на исполн 5.407-100.2																			
			230								240											
			05	06	07	08	09	10	11	12	13	14	-	01	02	03	04	05	06	07	08	09
<u>Изделия заводов ГЭМ</u>																						
Коробка ТУ36-1460-82	У246У2	шт	2	3	4	5	6	2	3	4	5	6	2	3	4	5	6	2	3	4	5	6
Муфта ТУ36-1445-82	К804У3	"	1	1	1	1	1	1	1	1	1	1	1	1	1	1	1	1	1	1	1	1
<u>Материалы</u>																						
Труба ст. водогазопроводная ГОСТ 3262-75																						
15×2,8		м	0,1	0,1	0,1	0,1	0,1	0,1	0,1	0,1	0,1	0,1	0,1	0,1	0,1	0,1	0,1	0,1	0,1	0,1	0,1	0,1
Ст. круглая ГОСТ 2590-71 *																						
диаметром 6		кг	5,5	8,2	10,8	13,5	16,1	2,9	5,6	8,2	10,9	13,5	5,5	8,2	10,8	13,5	16,1	2,9	5,6	8,2	10,9	13,5
Кабель	по проекту	м	18,0	30,0	42,0	54,0	66,0	18,0	30,0	42,0	54,0	66,0	24,0	36,0	48,0	60,0	72,0	24,0	36,0	48,0	60,0	72,0

Наименование и техническая характеристика изделия, материала	Тип, марка	ЕД ИЗМ	Кол. на исполн 5.407-100.2																			
			260								270											
			-	01	02	03	04	05	06	07	08	-	01	02	03	04	05	06	07	08		
Сжим ОСТ 36-69-82	У731МУ3	шт	2	1		4	2	5	2			3	1		5	2		5	2			
	У733МУ3	"		1	2		2	4			3	5			2	3		3	5		3	5

5.407-100 1.20БА
 Копирован без разрешения Формат А3



Шифр проекта (Ряд и План) 13070012

		5 407- 100 1 30 Д	
Исполнитель	И.В. КУЛИ	Проверено	С.А. А.
Масштаб	1:100	Дата	10.02
Место	С.Петербург	Страна	СССР
Страна	СССР	Город	Москва

**План прокладки
сети освещения
Пример**

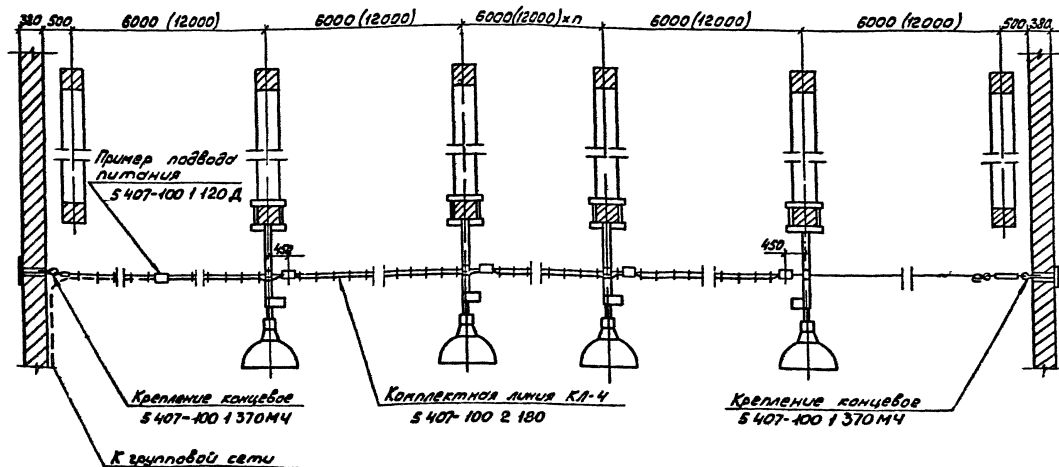
Лист	1	Листов	2
ВНИМАНИЕ ТЯЖЕЛЫЙ ПРОЕКТ ИМЕНИ Ф.Я.КОЗЬМИН МОСКВА			

Поз.	Обозначение	Наименование	Кол	Примечание
1	5407-921210M4-05	Установка подвеса со светильником с лампой накаливания Светильник типа НСП 17-1000-004	20	
2	5407-921220M4-05	Установка подвеса со светильником с РЛВД Светильник типа РСР-05-1000/Д20-04	8	
3	5407-921240M4-01	Установка кронштейна со светильником с РЛВД Светильник типа РСР 05-1000/Д 20-04	9	
4	5407-1001370M4-01	Концевое крепление троса к стене	3	
5	5407-1001370M4-04	Концевое крепление троса к стене	1	
6	5407-1001320M4-02	Концевое крепление троса к ферме	1	
7	5407-1001330M4-01	Концевое крепление троса к ферме	1	

Поз.	Обозначение	Наименование	Кол	Примечание
8	5407-1001350M4-02	Соединение двух линий	1	
9	5407-1002190-11	Комплектная линия КЛ-8 Кабель АВВГ 3*16+1*10	1	
10	5407-1002190-14	Комплектная линия КЛ-8 Кабель АВВГ 3*25+1*16	1	
11	5407-1002190-15	Комплектная линия КЛ-8 Кабель АВВГ 3*16+1*16	1	
12	5407-100.2220-11	Комплектная линия КЛ-11 Кабель АВВГ 3*25+1*16	1	
13	5407-1002260-01	Коробка соединительная	17	
14	5407-100.2260-05	Коробка соединительная	10	
15	5407-100.1380M4-01	Коробка для подвода питания в начале линии	2	
16	5407-1001380M4-05	Коробка для подвода питания в середине линии	1	

Иск. Проект. Пров. в. Витко. А.С.С.С.С.С.

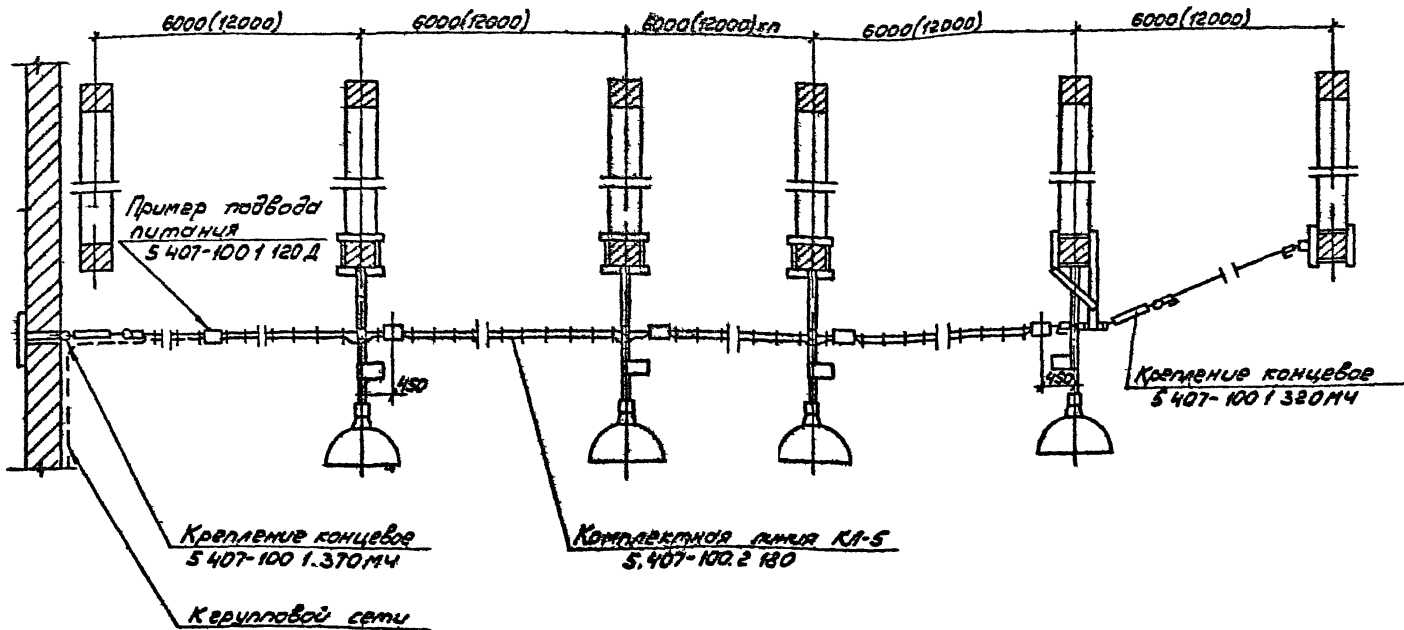
5407-100130Д Иск.С



				5.407-100 1 40 Д		Материал	Алюминий	Листов	1
Исполнитель	С.И.И.	Проверка	С.И.И.	Прокладка комплектной		Материал	Алюминий	Листов	1
Монтаж	С.И.И.	Проверка	С.И.И.	линии между стенами		ВНИМАНИЕ! КОРРОЗИОПРОТ ИНИИФ В ЯКУТСКОГО МОСКВА			
Изготовление	С.И.И.	Проверка	С.И.И.	под нижнюю полосу					
Сл. инж.	С.И.И.	Проверка	С.И.И.	Форм. Пример					

23452 01 30

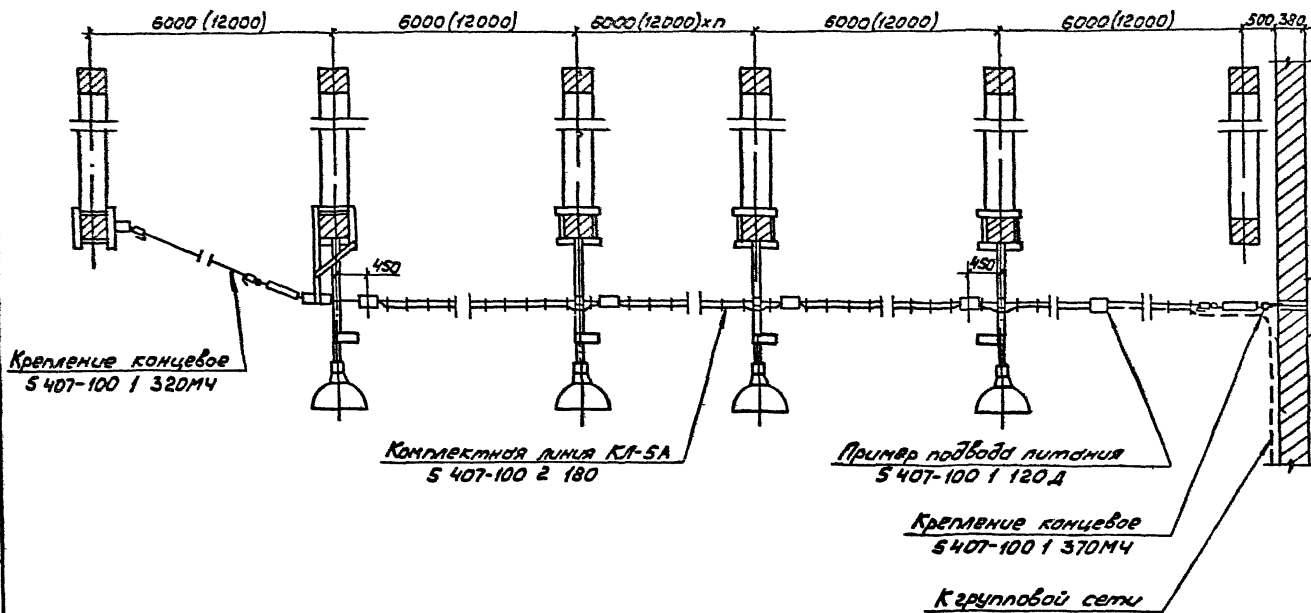
Кальковал Сергеева Формат А3



Лист 30 из 30

				5 407-100 1 50 Д		
				Прокладка комплектной		
				линии между стеной и		
				франгой под лампы		
				парсон сарай		
				Пример		
Исполн.	Провер.	Соглас.	Соглас.	Лист	Листов	
М.И.Иванов	И.И.Иванов	И.И.Иванов	И.И.Иванов	Р	1	
				ВНИИП ТАЖПРОЕКТОР ИМЕНИ С.Я.КУБИЩЕВО МОСКВА		

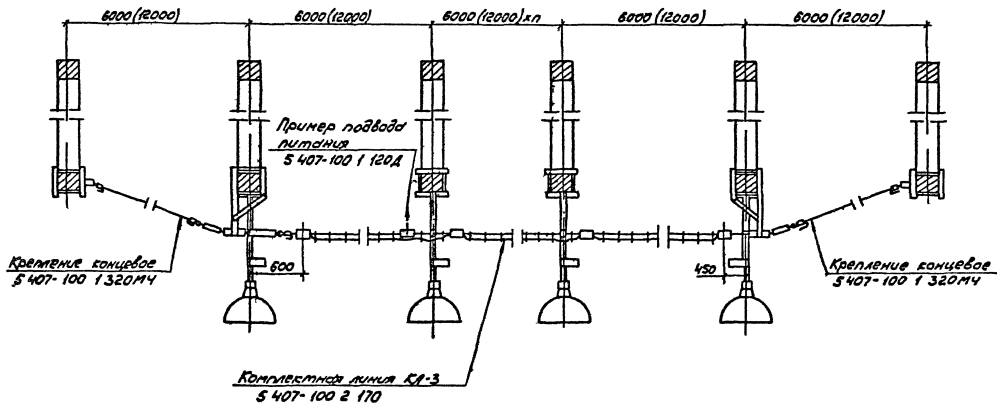
23452 71 34



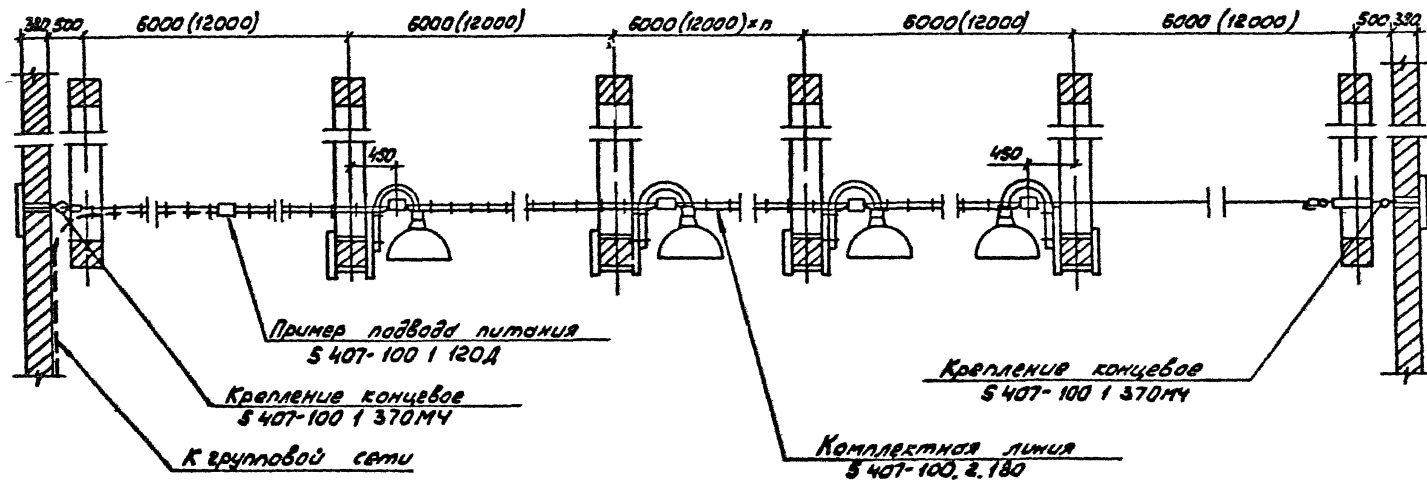
Лист 1 из 1. Проект и монтаж кабельных систем

				5 407-100.1 60Д			
Начальник УБВКМ	В.И.К.	Прокладка кабельной	линии между фермой и	стенной под ним	поясом ферм	Пример	Листов 1 из 1
Инженер-проектировщик	В.И.К.	стенной под ним	поясом ферм	Пример			ВНИПИ
Инженер-проектировщик	В.И.К.	стенной под ним	поясом ферм	Пример			ТЯЖПРОЕКТПРОЕКТ
Инженер-проектировщик	В.И.К.	стенной под ним	поясом ферм	Пример			ИМЕНИ А.А. БУДЫКОГО
Инженер-проектировщик	В.И.К.	стенной под ним	поясом ферм	Пример			МОСКВА

23952-01 32
Копирова Сергея Формат А3



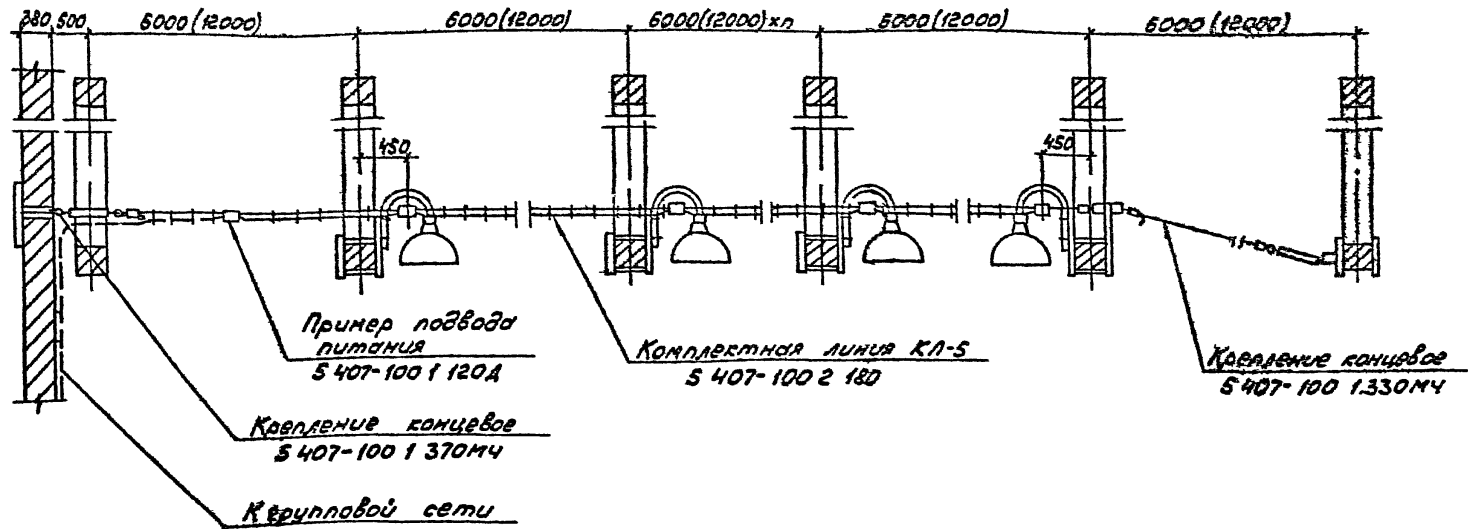
				5 407-100 1.70Д			
				Пример подвода линии между формами под монтаж и проект форм Пример		Стр. 1 из 1	
						ТРАКТИРОВКА	
						АМЕРИКАНСКАЯ КОМПАНИЯ	



Шкала: 1:100

			5 407-100 1 80Д		Лист	Листов
Исполн.	УБС/УН	И.П.	Прокладка комплектной линии между стенами под нижним поясом ферм		Р	1
Провер.	И.П.	И.П.			ВНИПИ ТЯЖПРОЭЛЕКТРОПРОЕКТ ИМЕНИ Ф. В. ЯКОВЛЕВСКОГО МОСКВА	
Ст. инж.	И.П.	И.П.	Полная			

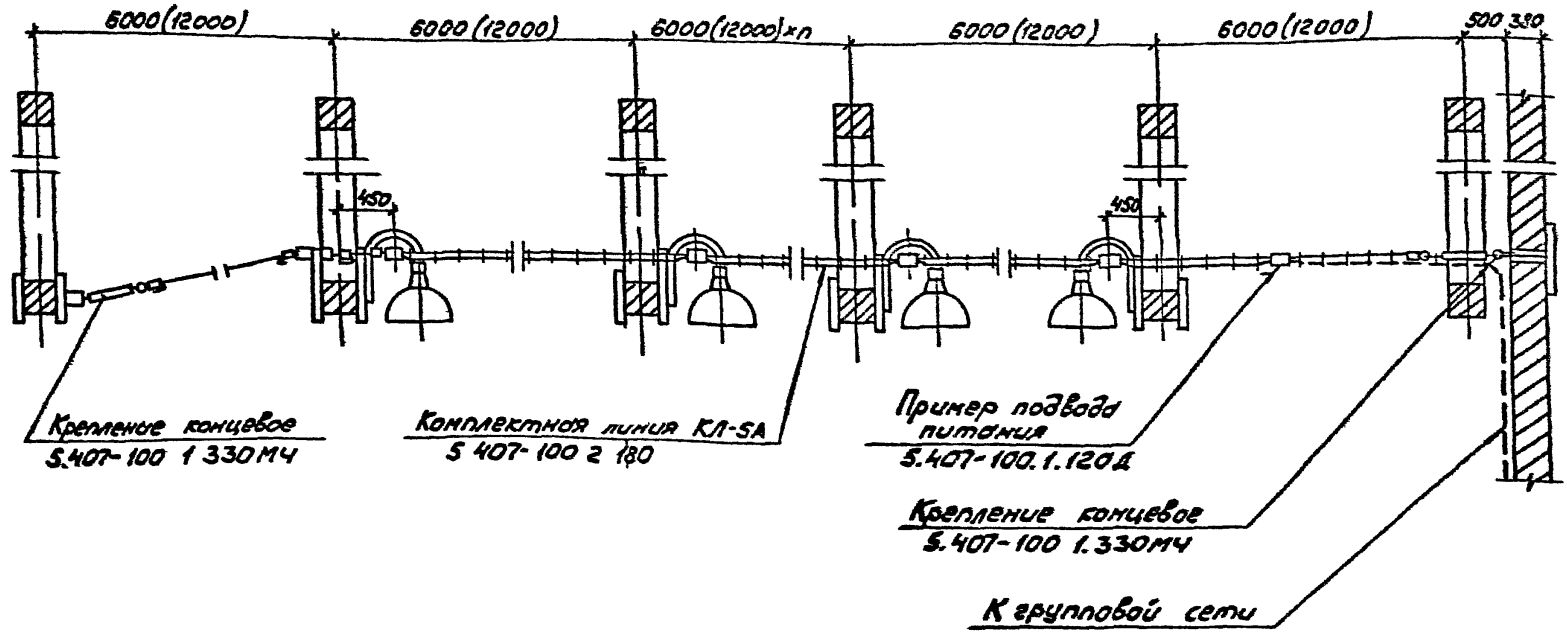
25952 01 34
Копырава Сергеева Формат А3



Шифр проекта / Вид работы / Дата / Имя автора

5 407-100 1 90А			
Новая / В.С.Н	407	Прокладка комплектной	Изм. № / Форм. / Листы
Монтаж / В.С.Н	120	линии между стеной	Р / /
Вариант / В.С.Н	180	и большой под КЛ-5	ТЯМРР / РЕКЕ / Е / Т
См. прим. / В.С.Н	1	ПОЯСН ПОЯСН	ИМЕНА / СЯСЯСЯ / С / Я
		Примеч	МОСКВА

Колупов Сергей 52 04 35 35
Формат А3



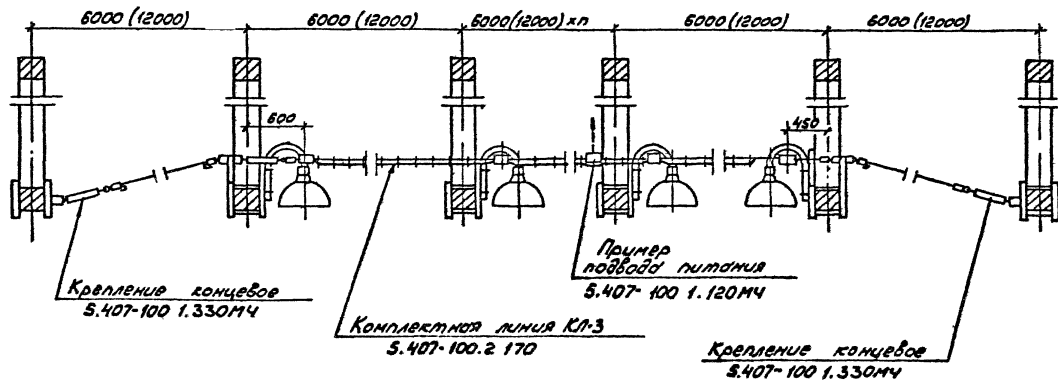
Информация: Оптика и Вертикаль

				5 407-100 1 100 Д	
				Прокладка комплектной линии между фермой и стеной под навесом пояса ферм Пример	
Исполн	УВ.С.М.	В.И.		Лист	1
Исполн	И.С.С.С.С.	В.И.	15.11.	Лист	1
Исполн	И.С.С.С.С.	В.И.		Лист	1
Ст. нар.	И.С.С.С.С.	В.И.		Лист	1

ВНИПИ
ТЯЖПРОЭЛЕКТ
ИМЕНИ ФАБРИКАТОРСКОГО
МОСКВА

23452 01 36

Копировал Сергеева Формат А3

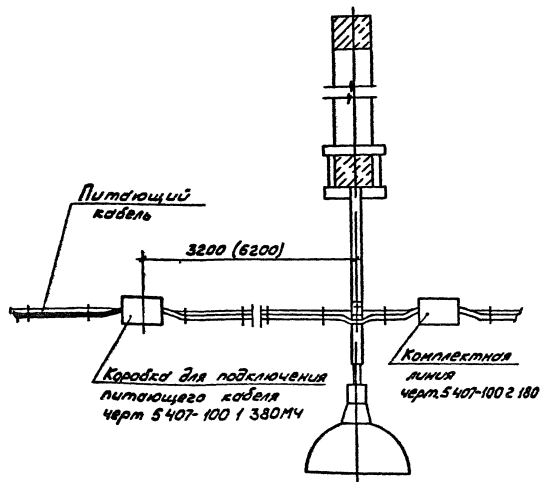


			5.407-100 1.110.А	
Мат. код	УЗКМ	Гр.к.	Прокладка комплектов	См. табл. 1
Исполн.	Лисовский	23.12.19	линии между формами	в
Получен	Сидоров	23.12.19	над нижним лотком	1
Сл. инж.	Б. Сидоров	23.12.19	форм	ТАЖИРСКИЙ ЦЕНТР ИМПЕРИЯ СЕРВИС М.С.РА
			Пример	

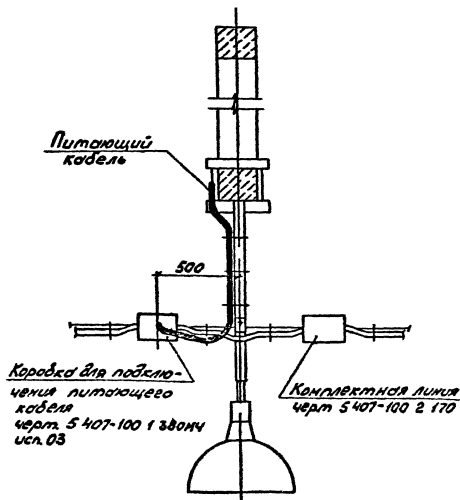
23.12.01 37

Копирован из альбома Формат А3

Подключение сети в начале
комплектной линии



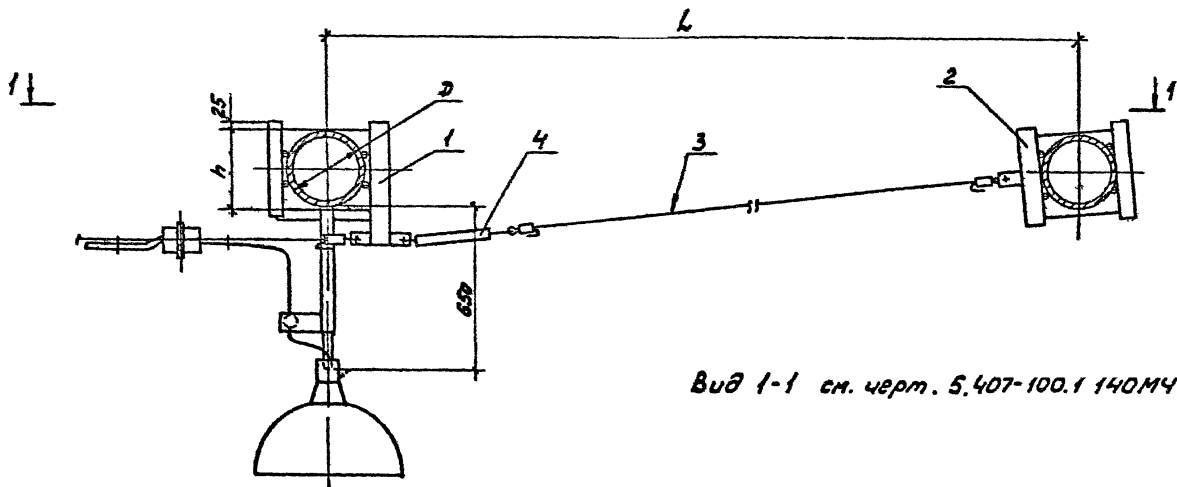
Подключение сети в середине
комплектной линии



				5 407-100 1 120Д			
Исполн.	Утвержд.	Изд.	Исполн.	Коробка питания к комплектной линии Пример	Исполн.	Изд.	Исполн.
Исполн.	Утвержд.	Изд.	Исполн.				
				23152 01 38			

Кольцова Сергей

Формат А3



Вид 1-1 см. черт. 5.407-100.1.140М4

Обозначение		Размеры, мм	
при $L=6$ м	при $L=12$ м	D	h
5.407-100.1.130М4	5.407-100.1.130М4-07	114	150
-01	-08	127	175
-02	-09	152	200
-03	-10	159	250
-04	-11	168	300
-05	-12	219	
-06	-13	273	

5.407-100.1.130М4				См. лист 33			
Исполн	УВКМ	44Л	Установка концевого крепления троса на фермах из круглых труб вариант 1	Р	1	2	
Исполн	Бухаров	34		Монтажный чертёж	ВНИИ ТЯЖПРОЕКТОПРОЕКТ ИНЖЕНЕРНО-ПРОЕКТИРОВАТЕЛЬСКИЙ ЦЕНТР МОСКВА		
Исполн	Бухаров	34					

Копурев Сергей

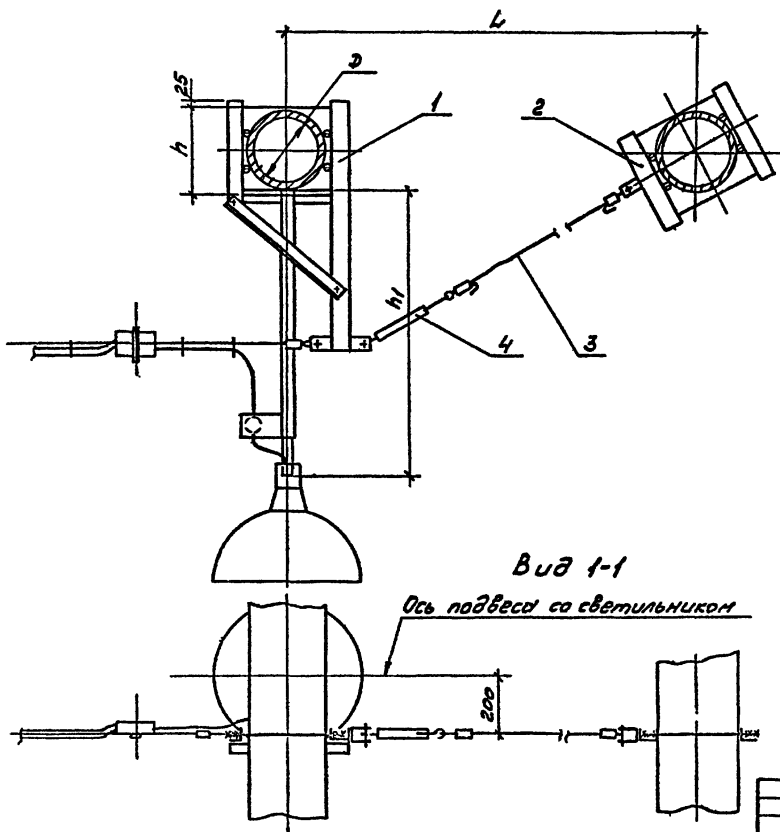
23452 01 33

Формат А3

Марка, поз	Обозначение	Наименование	Кол на исголн 5 407-100 1 130M4													Масса, ед, кг	Примечание		
			-	01	02	03	04	05	06	07	08	09	10	11	12			13	
1	5 407-100 2 10	Подвес	1								1								
	-01			1								1							
	-02				1								1						
	-03					1								1					
	-04						1								1				
	-05							1								1			
	-06								1								1		
2	5 407-100 2 70	Обхват	1								1								
	-01			1								1							
	-02				1								1						
	-03					1								1					
	-04						1								1				
	-05							1								1			
	-06								1								1		
3	5 407-100 2 150 -02	Трос									1								
	-03							1	1										
	-04					1	1	1	1										
	-10																		1
	-11																		1
	-12												1	1	1	1			
	4		Муфта К804У3																
		ТУ36-1445-82	1	1	1	1	1	1	1	1	1	1	1	1	1	1	1	1	1

5 407-100 1 130M4 Итого 2

Указание: Искать в справке



Вид 1-1

Ось подвеса со светильником

Обозначение		Размеры, мм		
при L = 6м	при L = 12м	D	h	h1
5.407-100.1.140M4	5.407-100.1.140M21	114	250	1150
-01	-22	127		
-02	-23	152	275	
-03	-24	159	300	
-04	-25	168	350	
-05	-26	219	350	1650
-06	-27	273	400	
-07	-28	114	250	
-08	-29	127		
-09	-30	152	275	
-10	-31	159		2150
-11	-32	168	300	
-12	-33	219	350	
-13	-34	273	400	
-14	-35	114	250	
-15	-36	127		2150
-16	-37	152	275	
-17	-38	159		
-18	-39	165	300	
-19	-40	219	350	
-20	-41	273	400	

1/1. Внутренняя резьба и диаметр вала и шпильки

		5.407-100.1.140M4	
Материал	УБСМ	Установка канцелярского крепления троса на опорах из круглых труб. Вариант 2. Монтажный чертеж	Стандарт
Изготовитель	Луганский завод		Р
Проектировщик	Луганский завод		1
Страна	Украина		3

Копировал Сергеева 23452-01 41 Формат А3

Марка, поз	Обозначение	Наименование	Кол на услож 5 407-100 + 140м4																				Масса, кг	Примечание																		
			-	01	02	03	04	05	06	07	08	09	10	11	12	13	14	15	16	17	18	19			20																	
1	5 407-100 2 40	Подвес	1																																							
	-01			1																																						
	-02				1																																					
	-03					1																																				
	-04						1																																			
	-05							1																																		
	-06								1																																	
	-07									1																																
	-08										1																															
	-09											1																														
	-10												1																													
	-11													1																												
	-12														1																											
	-13															1																										
	-14																1																									
	-15																	1																								
	-16																		1																							
	-17																			1																						
	-18																				1																					
	-19																					1																				
	-20																						1																			
2	5 407-100 2 70	Обхват	1							1																																
	-01										1																															
	-02											1																														
	-03												1																													
	-04													1																												
	-05														1																											
	-06															1																										

Изм. №16 от 17.07.01 в разд. 1.00.01.01

Исполнения 21-41 см листы 4,5

5 407-100 + 140м4

23452-01 92

Копировал Сергеев Формат А3

Лист 2

Марка поз	Обозначение	Наименование	Кол на исполн 5 407-100 1 140М4																				Итого ед.изм	Замечание					
			-	01	02	03	04	05	06	07	08	09	10	11	12	13	14	15	16	17	18	19			20				
3	5407-100 150 -03	Трос						1	1																				
	-04				1	1	1																						
	-05		1	1																									
	-06																												
	-07																												
	-08																												
4		Муфта К804У3																											
		7У35-1445-82	1	1	1	1	1	1	1	1	1	1	1	1	1	1	1	1	1	1	1	1	1	1	1	1	1	1	050

5.407-100 1 140М4 Лист
3

Клиновская Сергеева 23.52.01 43
Формат А3

Марка поз	Обозначение	Наименование	Кол на исполн 5 407-100 1 140 М4																	Масса ед, кг	Примечание						
			21	22	23	24	25	26	27	28	29	30	31	32	33	34	35	36	37			38	39	40	41		
1	5 407-100 2 40	Подвес	1																								
	-01			1																							
	-02				1																						
	-03					1																					
	-04						1																				
	-05							1																			
	-06								1																		
	-07									1																	
	-08										1																
	-09											1															
	-10												1														
	-11													1													
	-12														1												
	-13															1											
	-14																1										
	-15																	1									
	-16																		1								
	-17																			1							
	-18																				1						
	-19																					1					
	-20																						1				
2	5 407-100 2 70	Обхват	1							1											1						
	-01					1					1										1						
	-02						1					1										1					
	-03							1					1										1				
	-04								1					1										1			
	-05									1					1										1		
	-06										1					1										1	

Издательство «Сов. радио»

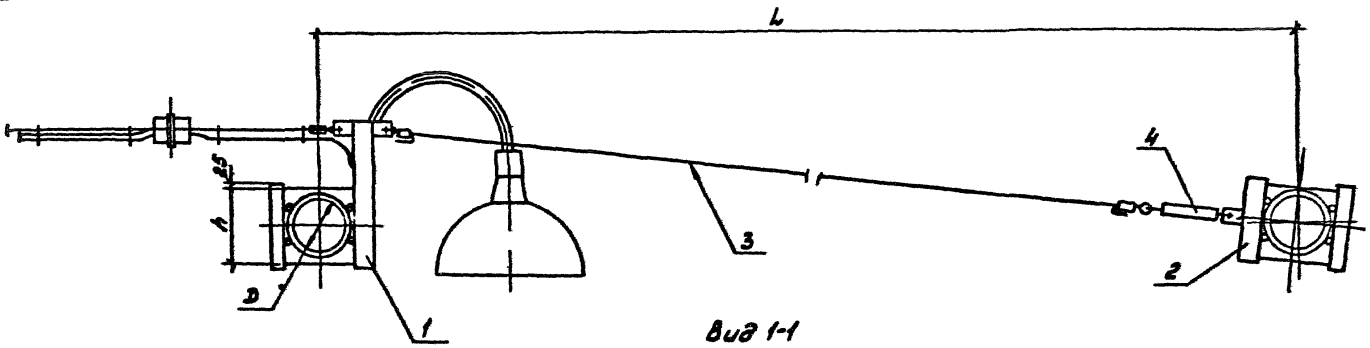
5.407-100 1.140 М4

лист
4

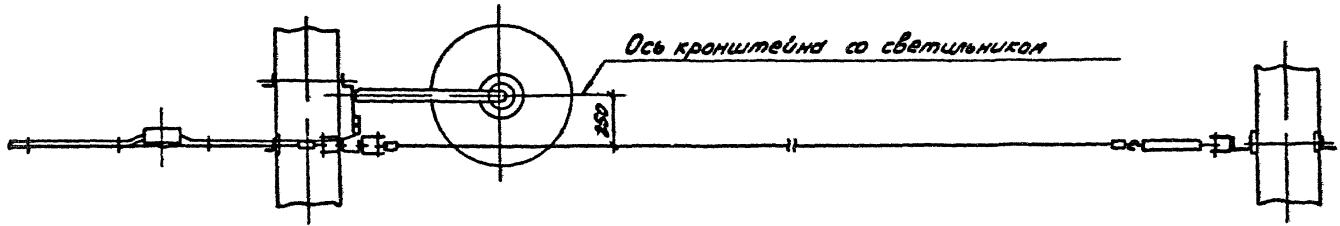
Индекс, поз	Обозначение	Наименование	Кол. нр. изделий 5 407-100 и 140М4																Масса ед. кв	Приме- чание									
			21	22	23	24	25	26	27	28	29	30	31	32	33	34	35	36			37	38	39	40	41				
3	5407-100 2 150 -10	Трос								1																			
	-11							1								1													
	-12			1	1	1	1								1											1			
	-13		1								1	1	1	1	1											1			
	-14																1	1	1	1	1								
4	Муром К204У3																												
	Т435-1445-82		1	1	1	1	1	1	1	1	1	1	1	1	1	1	1	1	1	1	1	1	1	1	1	1	1	0.50	

Итого: 30 шт. 20 шт. в запасе 10 шт. в запасе

5 407-100 и 140М4 Л.СМ
5



Вид 1-1



Обозначения		Размеры, мм		
при L = 6м	при L = 18м	Д	h	
5 407-100 1 150 М4	5 407-100.1 150 К4-07	114	150	
-01	-08	127		
-02	-09	152		
-03	-10	159		
-04	-11	168		200
-05	-12	219		250
-06	-13	273	300	

5 407-100 1 150 М4			
Нач. отд.	И.в.к.и.к.	С.К.С.	Установка концевой узеления троса на фар-
И.к.р.т.с.	С.К.С.	С.К.С.	
И.с.о.м.с.	С.К.С.	С.К.С.	В.п. - 3 шт 3
И.т.с.м.с.	С.К.С.	С.К.С.	Установка ч.у.р.т.е.ж
			20452 01 46

Лист 1 из 2
 ТРАДИЦИОННЫЙ ПРОЕКТ
 ИМЕНИ Я.К.С.О.Г.О.
 МОСКВА

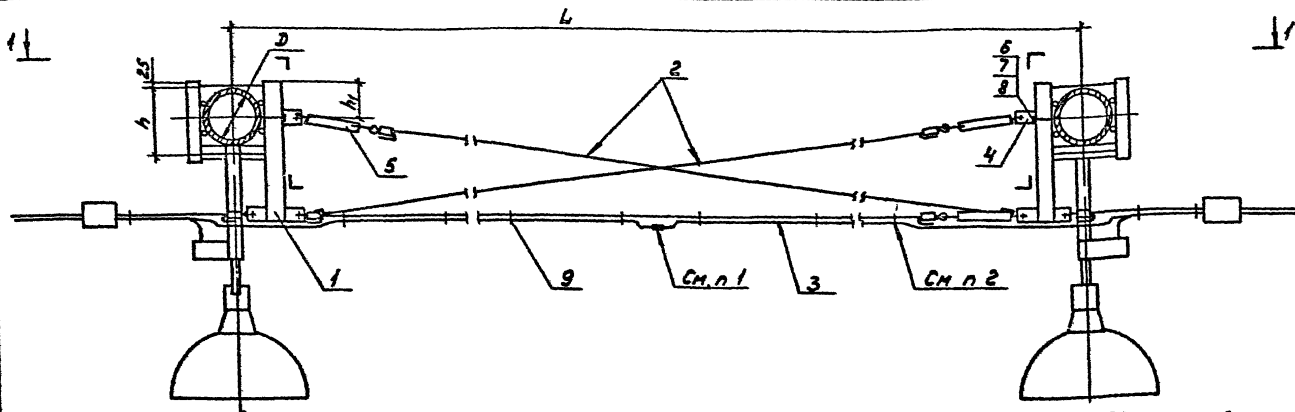
Колерован Сереева

Формат А3

Марка, поз	Обозначение	Наименование	Кол на исполн 5 407-100 1 150 М4													Масса ед, кг	Приме чание					
			-	01	02	03	04	05	06	07	08	09	10	11	12			13				
1	5407-100 2 50	Кронштейн	1							1												
		-01		1								1										
		-02			1									1								
		-03				1									1							
		-04					1									1						
		-05						1									1					
		-06								1								1				
2	5407-100 2 70	Обхват	1								1											
		-01		1									1									
		-02			1										1							
		-03				1										1						
		-04					1										1					
		-05						1										1				
		-06									1								1			
3	5407-100 2 150 -02	Трос								1												
		-03							1													
		-04			1	1	1	1														
		-05		1																		
		-10																			1	
		-11																				1
		-12											1	1	1	1	1					
4		Муфта К804У3																				
		ТУ36 1445 82	1	1	1	1	1	1	1	1	1	1	1	1	1	1	1	1	1	1	1	0,50

5 407-100 1 150 М4 Акн
2

ИЗДАНИЕ 1982 г. ВЗРМ и ВЗРМ ВНЕШНЕГО



Обозначение	Размеры, мм				Обозначение поз.3
	L	D	h	h ₁	
5 407-100 1 160 МЧ	6000	114	150	125	5 407-100 2 160 -08
-01		127			
-02		152	100		
-03		159	75		
-04		168	200	100	
-05		219	250	175	
-06		273	300	150	
-07	12000	114	150	125	-11
-08		127			
-09		152	100		
-10		159	75		
-11		168	200	100	
-12		219	250	175	
13		273	300	150	-09

- 1 Соединение жил кабелей двух линий выполнить опрессовкой
- 2 Крепление кабеля к тросу выполнить по черт 5 407-100 1 390 МЧ с шагом не более 500 мм
- 3 При разделенных комплектах линиях (без соединения кабелей) трос поз.3 и монтажную ленту поз.9 не устанавливать
- 4 Разрез 1-1 см 5 407-100 1 170 МЧ лист 2

5 407-100 1 160 МЧ			
Исполн	Лист	№	Дата
Установка концевых	1	2342	1972
креплений двух комплек-	1	2342	1972
ных линий на фреймах и	1	2342	1972
крюках труб в эрланте	1	2342	1972
и монтажно и черт 5	1	2342	1972

Копировать Сервис

23452 01

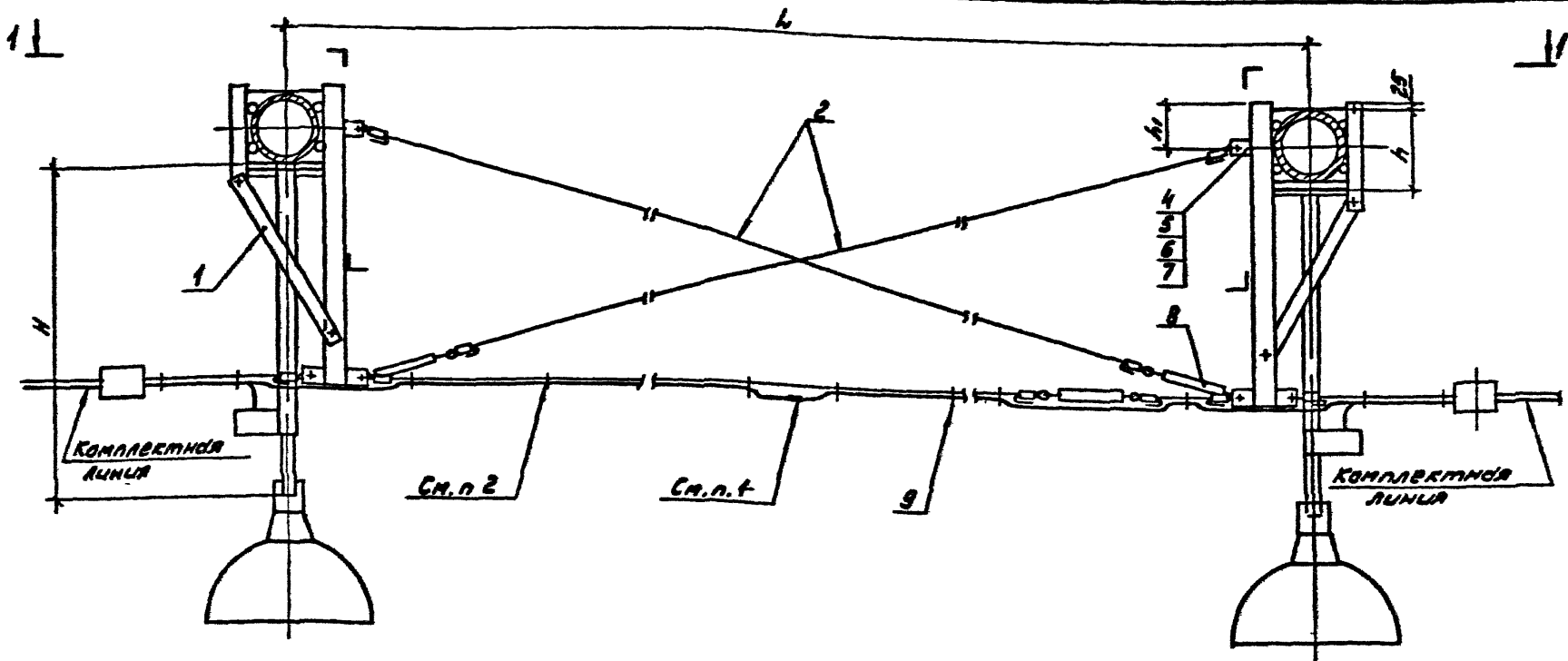
48

Формат А3

Марка, поз.	Обозначение	Наименование	Кол на исполн 5 407-100 1 160М4													Масса ев, кг	Приме- чание		
			-	01	02	03	04	05	06	07	08	09	10	11	12			13	
1	5 407-100 2 10	Подвес	2							2									
	-01			2								2							
	-02				2								2						
	-03					2							2						
	-04						2							2					
	-05							2							2				
	-06								2							2			
2	5 407-100 2 150	-02 Трос								2									
	-03							2	2										
	-04			2	2	2	2												
	-10																	2	
	-11													2	2				
	-12										2	2	2	2					
3	См таблицу	Трос	1	1	1	1	1	1	1	1	1	1	1	1	1	1	1		См 3
4		Якорь УСЭК64У3																	
		ТУ36-2355-80	2	2	2	2	2	2	2	2	2	2	2	2	2	2	2	0,30	
5		Мухота К804У3																	
		ТУ36-1445-82	2	2	2	2	2	2	2	2	2	2	2	2	2	2	2	0,50	
6		Болт М12х35 ГОСТ 1798-70	2	2	2	2	2	2	2	2	2	2	2	2	2	2	2		
7		Гайка М12 ГОСТ 5915-70	4	4	4	4	4	4	4	4	4	4	4	4	4	4	4		
8		Шайба 12 ГОСТ 11371-78	2	2	2	2	2	2	2	2	2	2	2	2	2	2	2		
9		Лента ЛМ10УХЛ2																	См 3
		ГОСТ 17563-80	3,0	3,0	3,0	3,0	3,0	3,0	3,0	3,0	6,0	6,0	6,0	6,0	6,0	6,0	6,0		М

5 407-100 1. 160М4

2



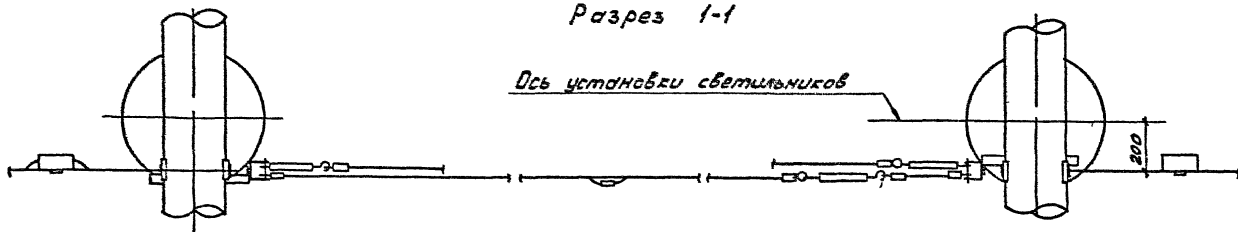
1. Соединение жил кабелей двух линий выполнить опрессовкой
2. Крепление кабеля к тросу выполнить по черт 5.407-100 1.390МЧ с шагом не более 500мм.
3. При разделенных комплектных линиях (без соединения кабелей) трос поз.3 и монтажную ленту поз.9 не устанавливать

				5.407-100.1.170МЧ		
Исполн	УБСЛМ	СЛЛ	Установка канатного крепления	Сталь	Лист	Листов
Монтаж	УБСЛМ	СЛЛ	Лента двух комплектных	Р	Т	Ч
В.р.м.с.	УБСЛМ	СЛЛ	Лентой по ферме из	ВНИИ ТЯЖПРОМЛЕКТПРОЕКТ ИМ.А.М.ВАСИЛЬЕВСКОГО МОСКВА		
С.л.м.с.	УБСЛМ	СЛЛ	тросовых поз.3 и 9			

С.Л.М.С. УБСЛМ СЛЛ

Разрез 1-1

Ось установки светильников



Обозначение			Размеры, мм				Обозначение по 3
при H=1150мм	при H=1650мм	при H=2150мм	D	h	h ₁	L	
5 407-100 1 170М4	5 407-100 1 170М4-14	5 407-100 1 170М4 -28	114	150	100	6000	5 407-100 2 160-02
-01	-15	-29	127	175			
-02	-16	-30	152	200			
-03	-17	-31	159	125			
-04	-18	-32	168	250	150		-01
-05	-19	-33	219	300	175		-
-06	20	-34	273	150	100	12000	
-07	-21	-35	114				
-08	-22	-36	127	200	125		
-09	-23	-37	152	250	150		
-10	-24	-38	159	300	175		-05
-11	-25	-39	168				-04
-12	-26	-40	219				-03
-13	-27	-41	273				

5 407-100 1 170М4

Ксн

2

Марка, поз	Обозначение	Наименование	Кол на исполн 5 407-100 1 170М4																				Масса ед.изм	Примечание				
			-	01	02	03	04	05	06	07	08	09	10	11	12	13	14	15	16	17	18	19			20			
1	5 407-100 2 40	Подвес	2							2																		
	-01			2							2																	
	-02				2							2																
	-03					2							2															
	-04						2							2														
	-05							2							2													
	-06								2							2												
	-07																2											
	-08																	2										
	-09																		2									
	-10																			2								
	-11																				2							
	-12																					2						
	-13																						2					
2	5 407-100 2 150 -03	Трос							2	2																		
	-04					2	2	2																				
	-05				2	2																			2			
	-06																2	2	2	2	2	2						
	-10																			2								
	-11																											
	-12																											
	-13											2																
3	См таблицу	Трос	1	1	1	1	1	1	1	1	1	1	1	1	1	1	1	1	1	1	1	1	1	1	1	1	1	
4		Болты М12*35 ГОСТ 7798-70	2	2	2	2	2	2	2	2	2	2	2	2	2	2	2	2	2	2	2	2	2	2	2	2	2	
5		Гайки М12 ГОСТ 5915-70	4	4	4	4	4	4	4	4	4	4	4	4	4	4	4	4	4	4	4	4	4	4	4	4	4	
6		Шайбы 12 ГОСТ 11371-78	2	2	2	2	2	2	2	2	2	2	2	2	2	2	2	2	2	2	2	2	2	2	2	2	2	
7		Анкер УСЗК 64 43																										
		ТУЗБ-2355-80	2	2	2	2	2	2	2	2	2	2	2	2	2	2	2	2	2	2	2	2	2	2	2	2	2	0,30
8		Микрометр К804У3																										
		ТУЗБ-1445-80	2	2	2	2	2	2	2	2	2	2	2	2	2	2	2	2	2	2	2	2	2	2	2	2	2	0,50
9		Лента АМ10УХ12																										
		ГОСТ 17563-80	3,0	3,0	3,0	3,0	3,0	3,0	3,0	3,0	3,0	6,0	6,0	6,0	6,0	6,0	6,0	6,0	6,0	6,0	6,0	6,0	6,0	6,0	6,0	6,0	6,0	М

Исполнитель: Иванов И.И.

5 407-100 1.170М4 Итого 3

Марка, поз	Обозначение	Наименование	Кол на исполн 5 407-100 1 170 М4																																							Масса, кг	Примечание															
			21	22	23	24	25	26	27	28	29	30	31	32	33	34	35	36	37	38	39	40	41																																			
1	5 407-100 2 40 -07	Подвес	2																																																							
		-08		2																																																						
		-09			2																																																					
		-10				2																																																				
		-11					2																																																			
		-12						2																																																		
		-13							2																																																	
		-14								2																																																
		-15									2																																															
		-16										2																																														
		-17											2																																													
-18												2																																														
-19													2																																													
-20														2																																												
2	5 407-100 2 150 -06	Трос																																																								
		-07																																																								
		-08																																																								
		-11																																																								
		-12																																																								
		-14																																																								
3	См таблицу	Трос	1	1	1	1	1	1	1	1	1	1	1	1	1	1	1	1	1	1	1	1	1	1	1	1	1	1	1	1	1	1	1	1	1	1	1	1	1	1	1	1	1	1	1	1	1	1	1	1	1	1						
		Болт М12х35 ГОСТ 7798-70	2	2	2	2	2	2	2	2	2	2	2	2	2	2	2	2	2	2	2	2	2	2	2	2	2	2	2	2	2	2	2	2	2	2	2	2	2	2	2	2	2	2	2	2	2	2	2	2	2	2	2	2	2			
5		Гайка М12 ГОСТ 5915-70	4	4	4	4	4	4	4	4	4	4	4	4	4	4	4	4	4	4	4	4	4	4	4	4	4	4	4	4	4	4	4	4	4	4	4	4	4	4	4	4	4	4	4	4	4	4	4	4	4	4	4	4	4			
6		Шайба 12 ГОСТ 11371-78	2	2	2	2	2	2	2	2	2	2	2	2	2	2	2	2	2	2	2	2	2	2	2	2	2	2	2	2	2	2	2	2	2	2	2	2	2	2	2	2	2	2	2	2	2	2	2	2	2	2	2	2				
7		Анкер УСЭК 64У3																																																								
		ТУЗБ-2355-80	2	2	2	2	2	2	2	2	2	2	2	2	2	2	2	2	2	2	2	2	2	2	2	2	2	2	2	2	2	2	2	2	2	2	2	2	2	2	2	2	2	2	2	2	2	2	2	2	2	2	2					
8		Муфта К804У3																																																								
		ТУЗБ-1445-80	2	2	2	2	2	2	2	2	2	2	2	2	2	2	2	2	2	2	2	2	2	2	2	2	2	2	2	2	2	2	2	2	2	2	2	2	2	2	2	2	2	2	2	2	2	2	2	2	2	2	2					
9		Лента ЛМ10 УХ12																																																								
		ГОСТ 17563-80	60	60	60	60	60	60	60	60	30	30	30	30	30	30	30	30	30	30	30	30	30	30	30	30	30	30	30	30	30	30	30	30	30	30	30	30	30	30	30	30	30	30	30	30	30	30	30	30	30							

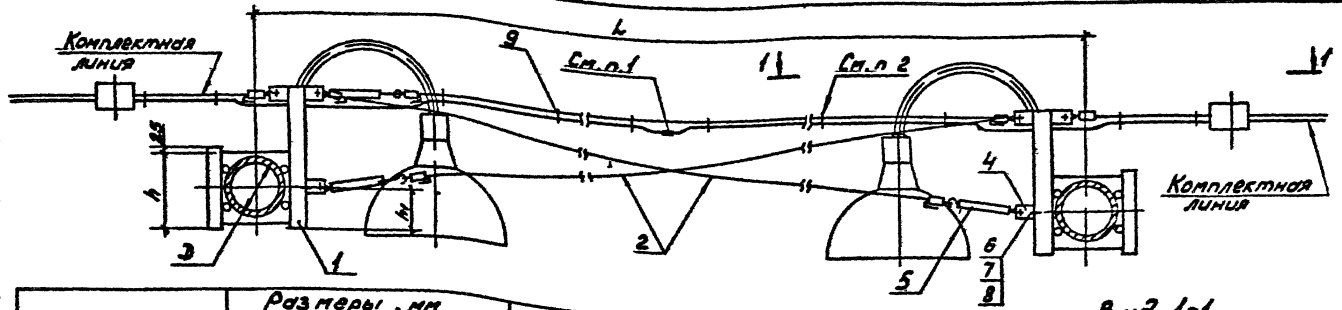
5. 407-100 1 170 М4

23952 01

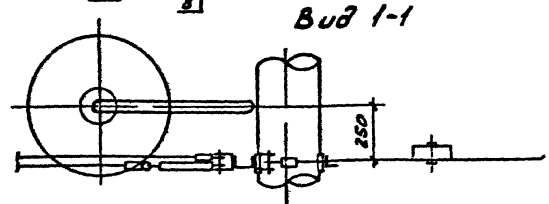
53

Копирован Сергеев

Формат А3



Обозначение	Размеры, мм				Обозначение по 3	
	L	D	h	h ₁		
5 407-100 1 180М4	6000	114	150	100	5 407-100 2 160 -08	
-01		127				
-02		152	175			
-03		159				
-04		168	200			
-05		219	250			125
-06	273	300	150	-07		
-07	12000	114	150	100	-08	
-08		127				
-09		152	175			
-10		159				
-11		168	200			
-12		219	250			125
-13		273	300			150



- 1 Соединение жил кабелей двух линий выполнить опрессовкой
 2 Крепление кабелей к тросу выполнить по черт 5 407-100 2 280 с шагом не более 500мм
 3 При раздельных комплектах линий (без соединения кабелей) трос по 3 и монтажную ленту по 9 не устанавливать

5 407-100 1 180М4			
Исполн	Исп	Установлен	Лист
Число	№	дата	№
Исполн	Исп	Установлен	Лист
Число	№	дата	№
Исполн	Исп	Установлен	Лист
Число	№	дата	№

Марка, поз	Обозначение	Наименование	Кол на исполн 5 407-100 1 180М4													Масса, ед, кг	Приме- чание		
			-	01	02	03	04	05	06	07	08	09	10	11	12			13	
1	5 407-100 2 50	Кронштейн	2							2									
		-01		2							2								
		-02			2								2						
		-03				2								2					
		-04					2								2				
		-05						2								2			
		-06					2								2				
2	5 407-100 2 150	-02 Трос							2										
		-03						2											
		-04	2	2	2	2	2												
		-10															2		
		-11																2	
		-12								2	2	2	2	2	2				
3	См таблицу	Трос	1	1	1	1	1	1	1	1	1	1	1	1	1	1	1	1	См 3
4		Анкер УСЗК 64УЗ																	
		ТУЗБ-2355-80	2	2	2	2	2	2	2	2	2	2	2	2	2	2	2	2	0,30
5		Муфта К804УЗ																	
		ТУЗБ-1445 82	2	2	2	2	2	2	2	2	2	2	2	2	2	2	2	2	0,50
6		Болт М12*35 ГОСТ 7798 70	2	2	2	2	2	2	2	2	2	2	2	2	2	2	2	2	
7		Гайка М12 ГОСТ 5915-70	4	4	4	4	4	4	4	4	4	4	4	4	4	4	4	4	
8		Шайба 12 ГОСТ 11371-78	2	2	2	2	2	2	2	2	2	2	2	2	2	2	2	2	
9		Лента ЛМ 10УХЛ2																	См 3
		ГОСТ 17563-80	30	30	30	30	30	30	30	30	60	60	60	60	60	60	60	60	М

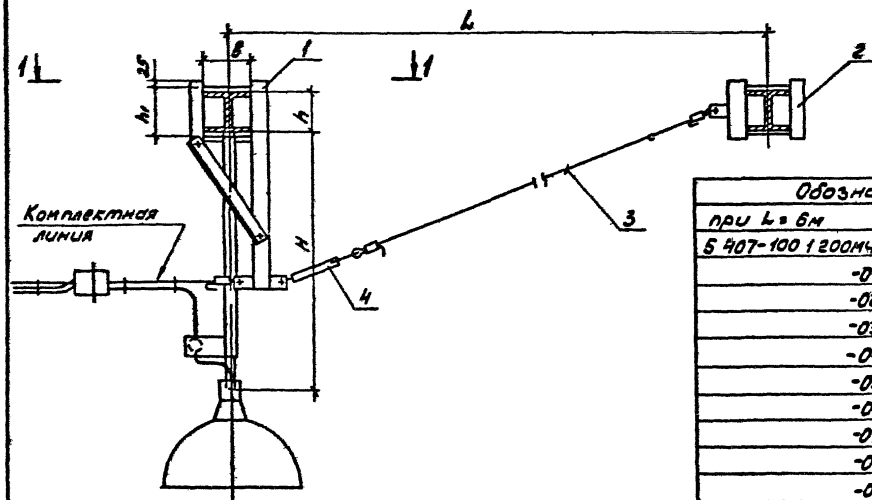
5.407-100 1 180М4

Лист
2

Марка, поз	Обозначение	Наименование	Кол. на исполн 5 407-100 1 190М4										Масса об.ре	Приме- чание		
			-	01	02	03	04	05	06	07	08	09				
1	5 407-100 2.80	Подвес	1						1							
	-02			1	1					1	1					
	-05					1	1					1	1			
2	5.407-100 2 110	Обхват	1						1							
	-01			1	1					1	1					
	-04					1	1					1	1			
3	5407-100 2 150	-01 Трос					1	1								
	-02			1	1											
	-03		1													
	-09											1	1			
	-10										1	1				
	-11								1							
4		Муфта К20443														
		ТУ36-1445-82	1	1	1	1	1	1	1	1	1	1	1	1	1	1

5.407-100 1 190М4

Лист
2



Обозначение		Размеры, мм			
при L = 6 м	при L = 12 м	b	h	h ₁	H
5 407-100 1 200 М4	5 407-100 1 200 М4-15	200	197	225	1150
-01	-16	240	224	275	
-02	-17	260	255	375	
-03	-18	300	298		
-04	-19	350	343		
-05	-20	200	197	225	1650
-06	-21	240	224	275	
-07	-22	260	255	375	
-08	-23	300	298		
-09	-24	350	343		
-10	-25	200	197	225	2150
-11	-26	240	224	275	
-12	-27	260	255	375	
-13	-28	300	298		
-14	-29	350	343		

Вид 1-1 см. черт 5.407-100.1.200 М4

Лист 1 из 1. Подпись и штамп проектирующего

			5 407-100 1 200 М4	
Исполн	УБЕЛН	СБЛ	Установки кон. работы составная часть на бордах из алюминия	Состав листов Р 1 3
Исполн	И.С.С.С.С.	И.С.С.С.		
Исполн	И.С.С.С.С.	И.С.С.С.	Вариант 2	ВНИИ ТЯЖПРОЭЛЕКТРОПРОЕКТ ИМЕНИ Я.В.ЩУБНИКОВА МОСКВА
Состав	И.С.С.С.С.	И.С.С.С.	Монтажный чертеж	

Марка, поз	Объемление	Наименование	Кол на исполн 5 407-100 1 200мч														Масса вз, кг	Проте- инные		
			-	01	02	03	04	05	06	07	08	09	10	11	12	13			14	
1	5 407-100 2 90	Поблес	1																	
		-01		1																
		-02			1															
		-04				1														
		-05					1													
		-07						1												
		-08							1											
		-09								1										
		-11									1									
		-12										1								
		-14											1							
		-15												1						
		-16													1					
		-18														1				
		-19															1			
2	5.407-100 2 110	Обхват	1					1						1						
		-01		1	1				1	1					1	1				
		-04				1	1				1	1				1	1			
3	5.407-100 2 150	-02 Трос				1	1													
		-03		1	1									1						
		-04		1						1	1									
		-05						1	1											
		-06															1	1		
4		-07												1	1	1				
		Муфта К80433																		
		Т436-1445-82	1	1	1	1	1	1	1	1	1	1	1	1	1	1	1	1	1	1

Исполнения 15-29 см лист 3

5 407-100 1 200мч

Лист
2

Копировал Сергеев

23452 01 59

Формат А3

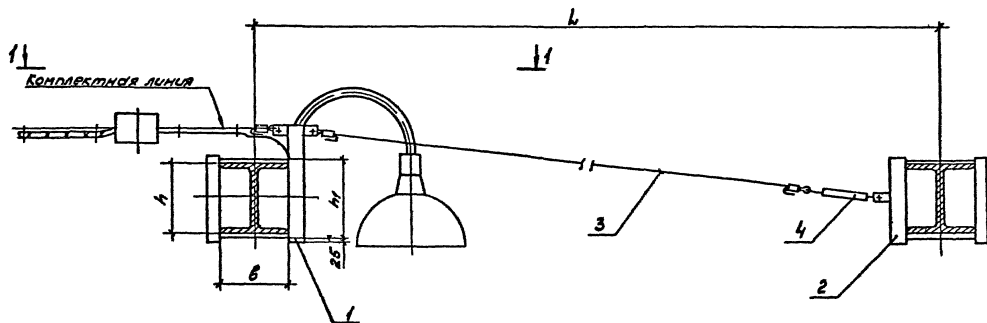
Марка, поз	Обозначение	Наименование	Кол на услан 5 407-100 1 200М4																	Масса / Приме- ед. кг / чашки
			15	16	17	18	19	20	21	22	23	24	25	26	27	28	29			
1	5 407-100 2 90	Подвес	1																	
		-01		1																
		-02				1														
		-04					1													
		-05						1												
		-07							1											
		-08								1										
		-09									1									
		-11										1								
		-12											1							
		-14												1						
		-15													1					
		-16														1				
		-18															1			
-19																1				
2	5 407-100 2 110	Обхват	1						1							1				
		-01		1	1					1	1					1	1			
		-04				1	1					1	1					1	1	
3	5 407-100 2 170	-09 Трос						1												
		-10				1	1						1							
		-11		1	1						1	1	1						1	
		-12							1								1	1		
		-13												1	1					
4		Муром КВ04У3																		
		ТУ36-1445-82	1	1	1	1	1	1	1	1	1	1	1	1	1	1	1	1	1	0,50

И.В. Сергеев, В.В. Сергеев

5 407-100 1 200М4 Ием 3

Копирован Сергеева Фармат А3

23452 01 60



Вид 1-1 см. черт. 5.407-100.1.330M4

Обозначение 5.407-100.1.210M4		Размеры, мм		
при $L=6$ м	при $L=12$ м	B	h	h1
—	05	200	197	225
01	06	240	224	275
02	07	260	255	
03	08	300	299	375
04	09	350	343	

5.407-100.1.210M4				Установка	
Конт.	УСКИ	П.П.	УСТАНОВКА	П	УСТАНОВКА
Конт.	УСКИ	П.П.	УСТАНОВКА	П	УСТАНОВКА
Конт.	УСКИ	П.П.	УСТАНОВКА	П	УСТАНОВКА
Конт.	УСКИ	П.П.	УСТАНОВКА	П	УСТАНОВКА
Конт.	УСКИ	П.П.	УСТАНОВКА	П	УСТАНОВКА

Марка, поз	Обозначение	Наименование	Кол на ислам 5 407-100.1.210 МЧ										Масса, кг	Приме- чание		
			-	01	02	03	04	05	06	07	08	09				
1	5.407-100.2 100	Кронштейн	1					1								
	-01			1							1					
	-03				1							1				
	-07					1							1			
	-08						1							1		
2	5.407-100.2 110	Обхват	1	1				1	1							
	-01				1						1					
	-04					1	1					1	1			
3	5.407-100.2 150	-01 Трос				1	1									
	-02			1	1											
	-03		1													
	-09											1	1			
	-10									1	1					
	-11								1							
4		Муфта К804У3 Т436-1445-82	1	1	1	1	1	1	1	1	1	1	1	1	1	0.50

5.407-100.1.210 МЧ

Лист

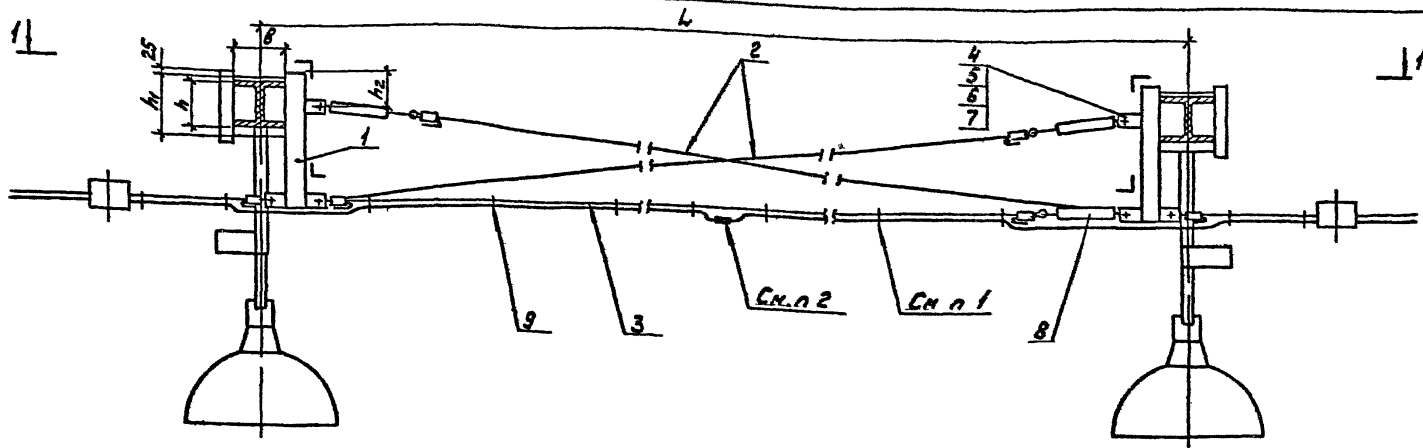
2

Копировал Сергеева

23452-01

62

Формат А3



1 Соединение жил кабелей двух линий выполнить опрессовкой

2 Кривление кабеля к тросу выполнить по черт 5 407-100 2 280 с шагом не более 500 мм

3 При разделенных комплектах линий (без соединения кабелей) трос поз 3 и монтажную ленту поз 9 не устанавливать

4 Вид 1-1 см черт. 5 407-100 1 340 мм

Обозначение	Размеры, мм					Обозначение поз 3
	l	b	h	h ₁	h ₂	
5 407-100 1 220 мм	6000	200	197	225	125	5 407-100 2 160-07
-01		240	224	275		
-02		260	255	100		
-03		300	298	375	175	
-04		350	343			
-05	12000	200	197	225	125	
-06		240	224	275		
-07		260	255	100		
-08		300	298	375	175	
-09		350	343			

5 407-100 1 200 мм				Стр. лист	Листов
				Р	1 2
Наименование	УВКМ	СРК	Установка кабельного дре...	ВНИИПИ	ТРАУ
Наименование	Кабель	СРК	Линия двух коллектных л...	ЭЛЕКТРОПРОСПЕКТ	РОССИЯ
Наименование	Кабель	СРК	Линия на деревьях из...	ИМЕННАЯ	РОССИЯ
Наименование	Кабель	СРК	Безытовова В.А. 1971 г.	МЕСКА	
Страна	Украина	Киев	Монтажные чертежи		

Марка, поз	Обозначение	Наименование	Кол на исполн 5 407-100 1.220M4										Масса ед.кг	Приме- чение		
			-	01	02	03	04	05	06	07	08	09				
1	5407-100 2 80	Подвес	2					2								
	-02			2	2				2	2						
	-05					2	2					2	2			
2	5 407-100 2 150	-01 Трос					2	2								
	-02			2	2											
	-03		2													
	-09											2	2			
	-10										2	2				
	-11								2							
3	См таблицу	Трос	1	1	1	1	1	1	1	1	1	1	1	1	1	См п.3
4		Болт М12-35 ГОСТ 7798-70	2	2	2	2	2	2	2	2	2	2	2	2	2	
5		Гайка М12 ГОСТ 5915-70	4	4	4	4	4	4	4	4	4	4	4	4	4	
6		Шайба 12 ГОСТ 11371-78	2	2	2	2	2	2	2	2	2	2	2	2	2	
7		Якорь УСЗК 6443														
		ТУ 36-2355-80	2	2	2	2	2	2	2	2	2	2	2	2	2	0,30
8		Муфта К80443														
		ТУ 36-1445-82	2	2	2	2	2	2	2	2	2	2	2	2	2	0,50
9		Лента ЛМ 10 УХЛ2														См п.3
		ГОСТ 17563-80	3,0	3,0	3,0	3,0	3,0	3,0	6,0	6,0	6,0	6,0	6,0	6,0	6,0	н

5 407-100 1.220M4

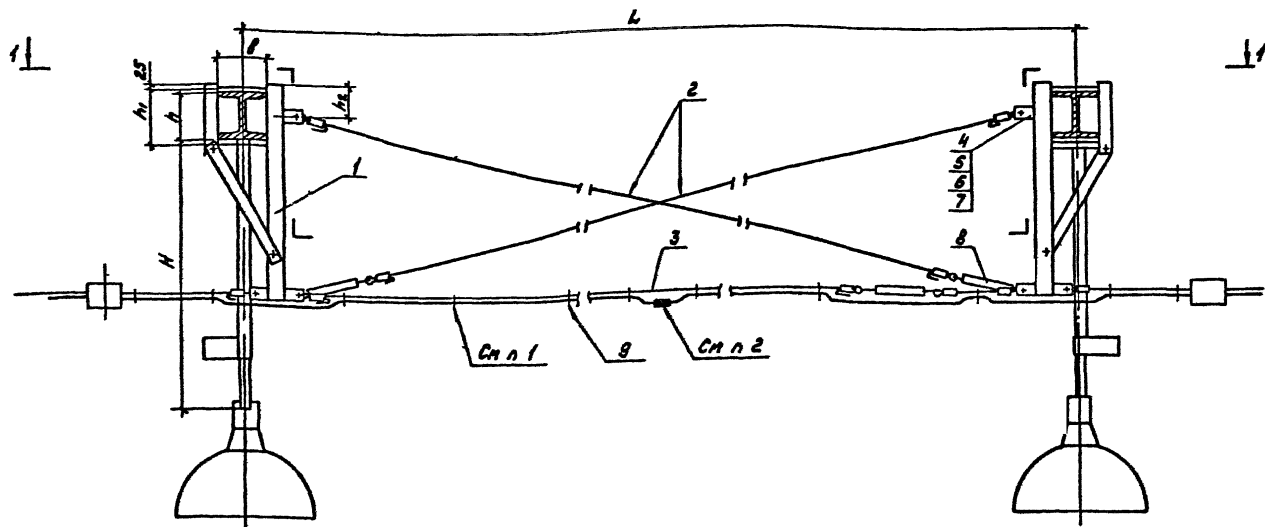
Лист

2

Копировал Сергеева

23452 01 64

Формат А3



1. Соединение жил кабелей двух линий
выполнить опрессовкой.

2. Крепление кабеля к тросу выполнить
по черт. 5.407-100.2.280 с шагом не более 500мм

3. При разделенных комплектных линиях
(без соединения кабелей) трос поз. 3 и
монтажную ленту поз. 9 не устанавливать

4. Разрез 1-1 см черт. 5.407-100.1.340М4

			5.407-100.1.230М4			
Наименование	Условное обозначение	Кол-во	Установки каньвовой крепления двух компле тых линий по трем из двух входов в разъем 2 Контражиль 4-ром	Состав листов	Листов	
				Р	Т	Ч
Итого						
Итого листов						
Итого листов						
Итого листов						

Копирова Сергей

23.10.01

65

Формат А3

Обозначение			Размеры, мм					Обозначение по 3
при H = 1150 мм	при H = 1650 мм	при H = 2150 мм	В	А	А ₁	А ₂	L	
5 407-100 1 230 МЧ	5 407-100 1 230 МЧ -10	5 407-100 1 230 МЧ -20	200	197	225	125	6000	5,407-100 2 150 -01
-01	-11	-21	240	224	275			
-02	-12	-22	260	255	100			
-03	-13	-23	300	298	375	175	12000	-03
-04	-14	-24	350	343	275			
-05	-15	-25	200	197		225		
-06	-16	-26	240	224	275	100	12000	-02
-07	-17	-27	260	255				
-08	-18	-28	300	298	375	175	12000	-02
-09	-19	-29	350	343				

5 407-100.1 230 МЧ

Лист

2

Мерка, раз	Обозначение	Наименование	Кол на исполн 5 407-100 1 230М4														Масса в.кв	Приме- чание			
			-	01	02	03	04	05	06	07	08	09	10	11	12	13			14		
1	5 407-100 2 90	Подвес	2					2													
		-01		2						2											
		-02			2						2										
		-04				2						2									
		-05					2						2								
		-07												2							
		-08													2						
		-09														2					
		-11															2				
		-12																2			
2	5 407-100 2 150	-02 Трос				2	2														
		-03		2	2												2	2			
		-04	2													2	2				
		-05															2				
		-09																2			
		-10								2	2										
		-11								2	2										
3	См таблицу	Трос	1	1	1	1	1	1	1	1	1	1	1	1	1	1	1				См п 3
4		Болт М12×35 ГОСТ 7798-70	2	2	2	2	2	2	2	2	2	2	2	2	2	2	2				
5		Гайка М12 ГОСТ 5915-70	4	4	4	4	4	4	4	4	4	4	4	4	4	4	4				
6		Шайба 12 ГОСТ 11371-78	2	2	2	2	2	2	2	2	2	2	2	2	2	2	2				
7		Якорь УСЭК 64УЗ ТУ 36-2355-80	2	2	2	2	2	2	2	2	2	2	2	2	2	2	2			0,30	
8		Муфта К804УЗ ТУ 36-1445-82	2	2	2	2	2	2	2	2	2	2	2	2	2	2	2			0,50	
9		Лента ЛМ10 УХ12 ГОСТ 17563-80 л-250	30	30	30	30	30	60	60	60	60	60	30	30	30	30	30				См п 3
																					м

Исполнения 15-29 см лист 4

5 407-100 1 230М4

Копировал Сергеев

23452 01 67

Формат А3

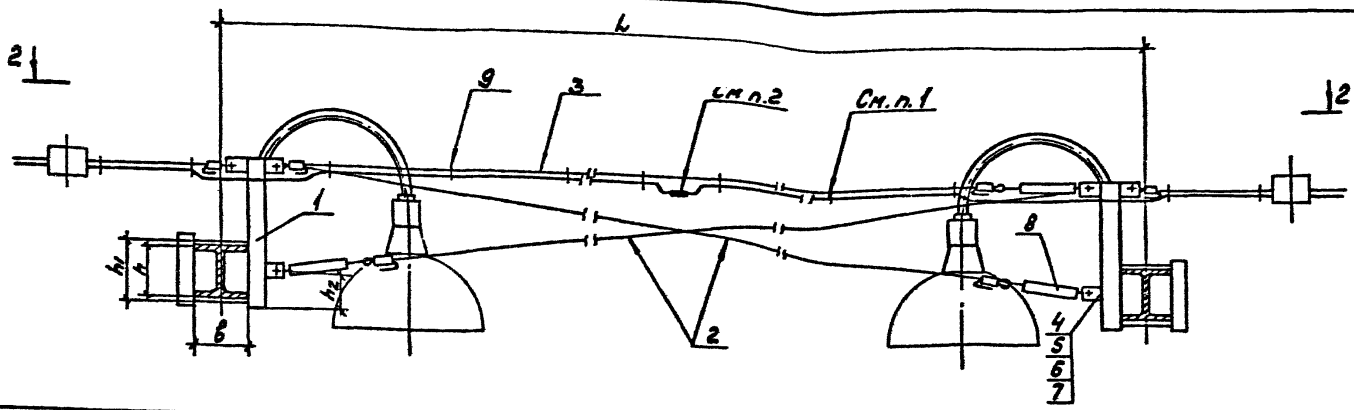
Марка, поз.	Обозначение	Наименование	Кол на исполн 5 407-100 1 230М4																Масса, кг	Примечание																					
			15	16	17	18	19	20	21	22	23	24	25	26	27	28	29																								
1	5 407-100 2 90 -07	Подвес	2																																						
				2																																					
					2																																				
						2																																			
							2																																		
								2																																	
									2																																
										2																															
											2																														
2	5 407-100 2 150 -05	Трос												2	2																										
									2	2	2	2																													
					2	2	2																																		
																		2	2																						
3	См таблицу	Трос	1	1	1	1	1	1	1	1	1	1	1	1	1	1	1	1	1	1	1	1	1	1	1	1	1	1	1	1	1	1	1	1	1	См п 3					
4		Болт М12-35 ГОСТ 7798-70	2	2	2	2	2	2	2	2	2	2	2	2	2	2	2	2	2	2	2	2	2	2	2	2	2	2	2	2	2	2	2	2	2						
5		Гайка М12 ГОСТ 5315-70	4	4	4	4	4	4	4	4	4	4	4	4	4	4	4	4	4	4	4	4	4	4	4	4	4	4	4	4	4	4	4	4	4	4					
6		Шайба 12 ГОСТ 11371-78	2	2	2	2	2	2	2	2	2	2	2	2	2	2	2	2	2	2	2	2	2	2	2	2	2	2	2	2	2	2	2	2	2	2					
7		Анкер УСЭК 6453																																							
				2	2	2	2	2	2	2	2	2	2	2	2	2	2	2	2	2	2	2	2	2	2	2	2	2	2	2	2	2	2	2	2	2	2	0,30			
8		Муфта К80443																																							
				2	2	2	2	2	2	2	2	2	2	2	2	2	2	2	2	2	2	2	2	2	2	2	2	2	2	2	2	2	2	2	2	2	2	0,50			
9		Лента ЛМ10 УХЛ2																																							
				60	60	60	60	60	30	30	30	30	30	30	30	30	30	30	30	30	30	30	30	30	30	30	30	30	30	30	30	30	30	30	30	30	30	30	См п 3		

5 407-100 1 230М4

Итого

4

23452-01 68



Обозначение	Размеры, мм					Обозначение
	b	h	h ₁	h ₂	L	
5.407-100.1.240МЧ	200	197	225	125	6000	5.407-100.2.160-07
-01	240	224	275	150		
-02	260	255		250		
-03	300	298	375	150		
-04	350	343	125	150		
-05	200	197	225	125	12000	-10
-06	240	224	275	150		
-07	260	255		250		
-08	300	298	375	150		
-09	350	343	125	150		

1. Соединение жил кабелей двух линий выполнить опрессовкой.
2. Крепление кабеля к тросу выполнить по черт. 5.407-100.2.280 с шагом не более 500мм.
3. При разделенных комплектных линиях (без соединения кабелей) трос поз.3 и монтажную ленту поз.9 не устанавливать.
4. Разрез 1-1 см. черт. 5.407-

Шкала: 1:1

5.407-100.1.240МЧ			
Исполн	25.05.11	М.П.	Установки конечного крепления двух кабелей двух линий на тросе 13 исполнение вариант 3 Монтажный чертеж
Провер	25.05.11	М.П.	
В.К.	25.05.11	М.П.	
М.П.	25.05.11	М.П.	
		5.407-100.1.240МЧ	
		Установки конечного крепления двух кабелей двух линий на тросе 13 исполнение вариант 3 Монтажный чертеж	
		5.407-100.1.240МЧ	
		Установки конечного крепления двух кабелей двух линий на тросе 13 исполнение вариант 3 Монтажный чертеж	

Марка, поз.	Обозначение	Наименование	Кол-во исполн 5 407-100 1 240 М4										Масса ед. изм.	Приме- чание		
			-	01	02	03	04	05	06	07	08	09				
1	5,407-100 2 100	Кронштейн	2					2								
		-01		2					2							
		-03			2						2					
		-07				2						2				
		-08					2						2			
2	5 407-100 2 150	-01 Трос				2	2									
		-02		2	2											
		-03	2													
		-09									2	2				
		-10								2	2					
		-11							2							
3	См таблицу	Трос	1	1	1	1	1	1	1	1	1	1	1	1	См л 3	
4		Болт М12 ГОСТ 7798-70	2	2	2	2	2	2	2	2	2	2	2	2		
5		Гайка М12 ГОСТ 5915-70	4	4	4	4	4	4	4	4	4	4	4	4		
6		Шайба 12 ГОСТ 11371-78	2	2	2	2	2	2	2	2	2	2	2	2		
7		Анкер 4СЭЖ 64У3														
		ТУ 36-2355 80	2	2	2	2	2	2	2	2	2	2	2	2	0,30	
8		Муфта К804У3														
		ТУ 36-1445-82	2	2	2	2	2	2	2	2	2	2	2	2	0,50	
9		Лента ЛМ10УХ12														
		ГОСТ 17583 80 2*250	30	30	30	30	30	30	60	60	60	60	60	60	См л 3 М	

5 407-100 1 240 М4

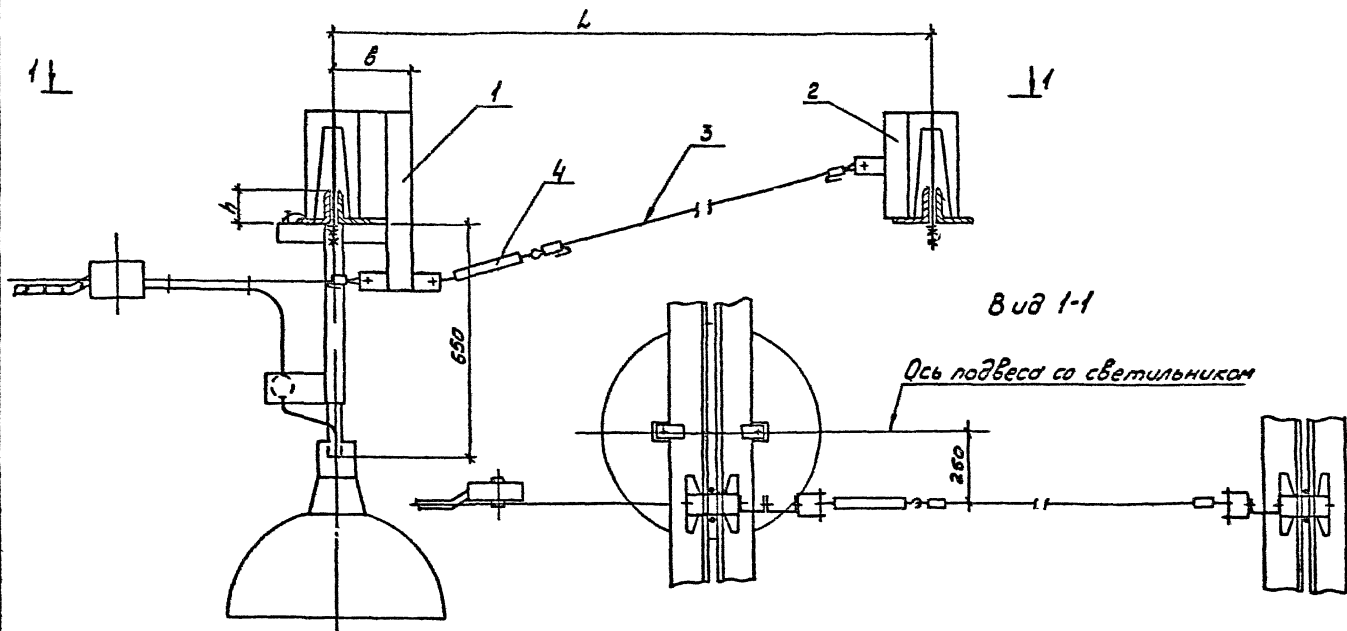
Лист

2

23452 01 70

Копировал Сергеев

Формат А3



Обозначение		Размеры, мм		
при $L = 6\text{ м}$	при $L = 12\text{ м}$	h	B	
5 407-100 1 250 М4	5 407-100 1 250 М4-03	100	140	220
-01	-04	160	200	295
-02	-05	250	345	

5 407-100 1 250 М4			
Исполн	Дек	Сред.	Исполн
Р	1	2	
Установка концевого крепления троса/различия из ланых уголков			ВНИИ ТАЖСРЕЛЕКТРОПРОЕКТ ИМПЕРИЯЭЛЕКТРО
Вариант 1			ИМПЕРИЯЭЛЕКТРО
Монтажный чертеж			МАРСА
23432 01			

Копировал Сергеева Формат А3

Марка поз	Обозначение	Наименование	Кол. нр исполн					Масса, кг	Примечание
			5407-100	1250	М4				
			-	01	02	03	04	05	
1	5407-100 2 120	Подвес	1			1			
	-01			1			1		
	-02				1			1	
2	5407-100 2 140	Стойка	1	1	1	1	1	1	
3	5407-100 2 150	-01 Трос	1						
	-02			1					
	-03				1				
	-10					1			
	-11						1		
	-12							1	
4		Муфта К804У3							
		ТУ36-1445-82	1	1	1	1	1	1	0,50

Удостоверен в форме СССР

5407-100 1 250 М4

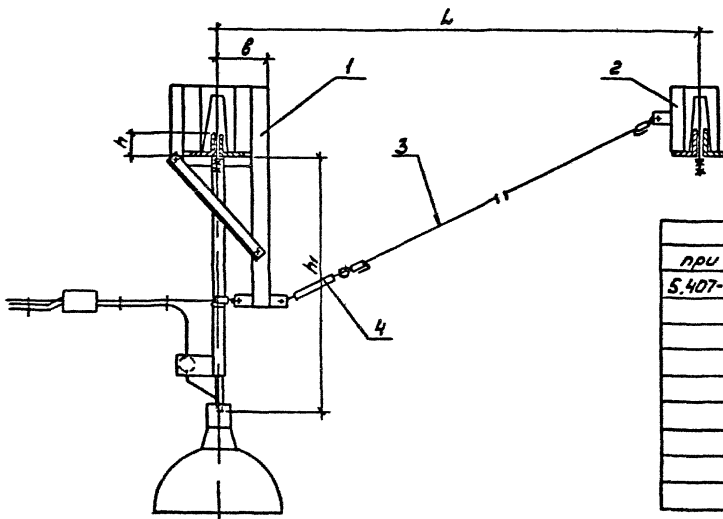
Лист

2

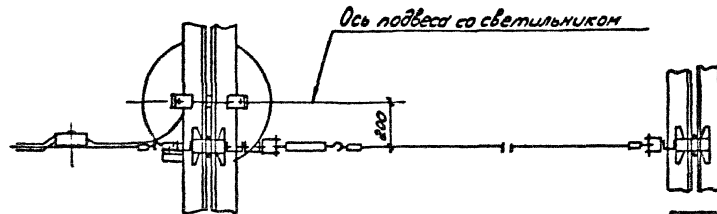
23452 01 72

Копировал Сергеева

Формат А3



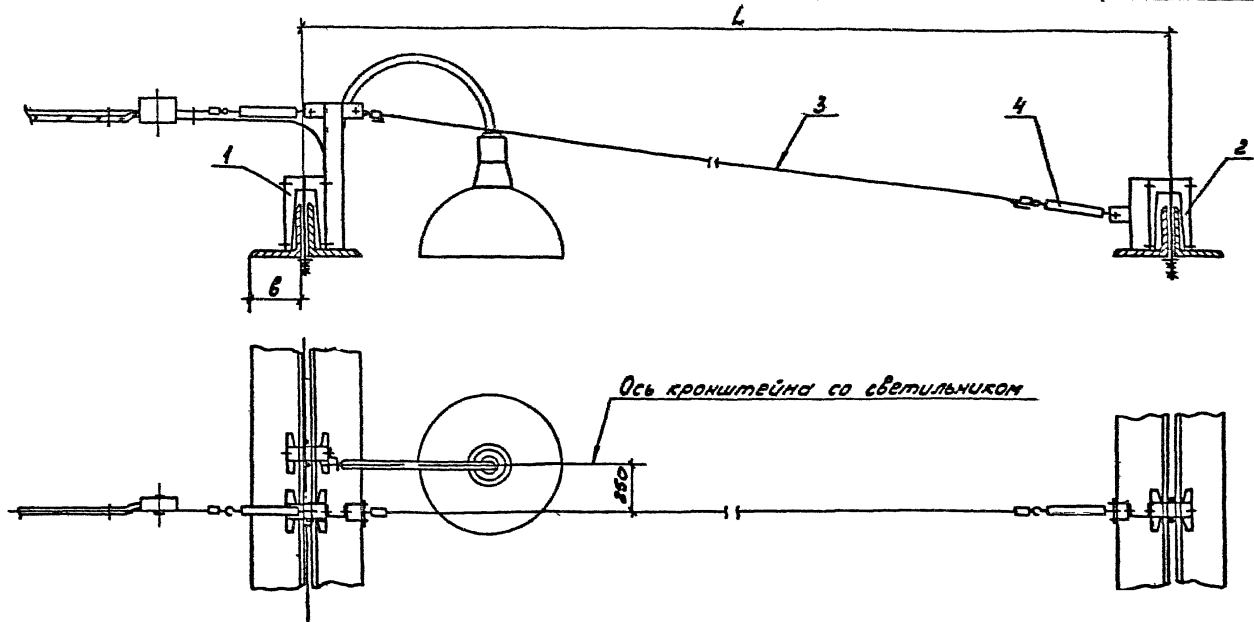
Обозначение		Размеры, мм		
при L = 6 м	при L = 12 м	h	h1	б
5.407-100 I 260МЧ	5.407-100 I 260МЧ-09	100 140		220
-01	-10	180 200	1150	295
-02	-11	250		345
-03	-12	100 140		220
-04	-13	180 200	1650	295
-05	-14	250		345
-06	-15	100 140		220
-07	-16	180 .. 200	2150	295
-08	-17	250		345



				5.407-100 I 260МЧ	
Монтаж	Установка	Угол	Установка	Установка	
в	конце	повеса	конце	конце	
у	на	конце	конце	конце	
с	длина	конце	конце	конце	
длина	конце	конце	конце	конце	
конце	конце	конце	конце	конце	
конце	конце	конце	конце	конце	
Установлен концевой крепление троса на фрагмент из парных уголков вариант 2 Монтажные чертежи				Информационная таблица	
				Р	Т
				1	2
				ВНИМАНИЕ!	
				ТРЕБУЮТСЯ КОМПЕТЕНТНЫЕ СПЕЦИАЛИСТЫ!	
				МОСКВА	
				23456 01 13	

Колесова С.С.С.С.

Формат А3



Обозначение		b, мм
при L=6м	при L=12м	
5.407-100 1 270М4	5.407-100 1 270М4-03	100 140
-01	-04	160 200
-02	-05	250

			5 407-100 1 270М4	
Исполн	УРКИМ	УЛС	Установка концевого	
Исполн	УРКИМ	УЛС	кабеля трасса по	
Исполн	УРКИМ	УЛС	фидерам из лодных уст-	
Исполн	УРКИМ	УЛС	ков 3-го уровня 3	
Исполн	УРКИМ	УЛС	Монтажный чертёж	
Р	1	2	Исполн	УРКИМ
			Исполн	
			Исполн	

23454 01 75

См. лист 1 тех. условия

Марка, поз	Обозначение	Наименование	Кол. № изделий					Масса, кг	Приме- чание
			5407-100	1270M4	01	02	03		
1	5407-100 2 140	Стойка	1	1	1	1	1	1	
2	5407-100 2 140 -01		1	1	1	1	1	1	
3	5407-100 2 150 -01	Трос	1						
	-02			1					
	-03				1				
	-09					1			
	-10						1		
	-11							1	
4		Муфта К80443							
		ТУ36-1445-82	1	1	1	1	1	1	050

5407-100 1270M4

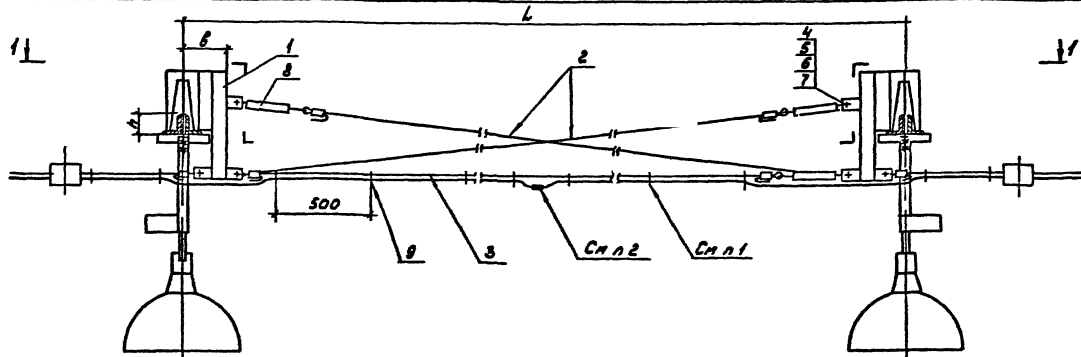
Лист

2

23452-01 76

Копировал Сергеева

Формат А3



1. Соединение жил кабелей двух линий выполнить опрессовкой
2. Крепление кабелей к тросу выполнить по черт. 5 407-100.2 280 с шагом не более 500мм.
3. При разделенных комплектных линиях (без соединения кабелей) трос поз. 3 и монтажную ленту поз. 9 не устанавливать
4. Разрез 1-1 см черт. 5 407-100.1 280М4

Обозначение	Размеры, мм			Обозначение поз. 3
	L	h	Б	
5.407-100 1 180		100 140	220	
-01	6000	160 200	295	5 407-100 2 160 -01
-02		250	345	-06
-03		100 140	220	
-04	12000	160 200	295	-10
-05		250	345	-09

				5 407-100 1 280М4			
Монтаж	Узел	П. 1	П. 2	Установка канцелярских креплений двух линий на стержни из латуни с шагом 500мм. П. 1	П. 1	П. 2	Единица измерения
Контракт	Узел	П. 1	П. 2				
Ст. Личн.	Монтаж	П. 1	П. 2	Этажов. Версия П. 1	Информация о проекте		

Информация о проекте и чертеже

Марка, поз	Обозначение	Наименование	Кол. на изделие 5.407-					Масса ед. изв.	Приме- чание
			-	01	02	03	04		
1	5.407-100 2 120	Подвес	2			2			
		-01		2			2		
		-02			2			2	
2	5.407-100 2 150	-01 Трос	2						
		-02		2					
		-03			2				
		-10				2			
		-11					2		
		-12						2	
3	См таблицу	Трос	1	1	1	1	1	1	См п 3
4		Болт М12х35ГОСТ7798-70	2	2	2	2	2	2	
5		Гайка М12ГОСТ5915-70	4	4	4	4	4	4	
6		Шайба 12ГОСТ11371-78	2	2	2	2	2	2	
7		Якорь УСЭКБ4У3 ТУ36-2355-80	2	2	2	2	2	2	0,30
8		Муфта К804У3 ТУ36-1445-82	2	2	2	2	2	2	0,50
9		Лента ЛМ10 УХЛ2 ГОСТ17563-80	3,0	3,0	3,0	6,0	6,0	6,0	См п 3 м

5.407-100.1.280М4

Лист

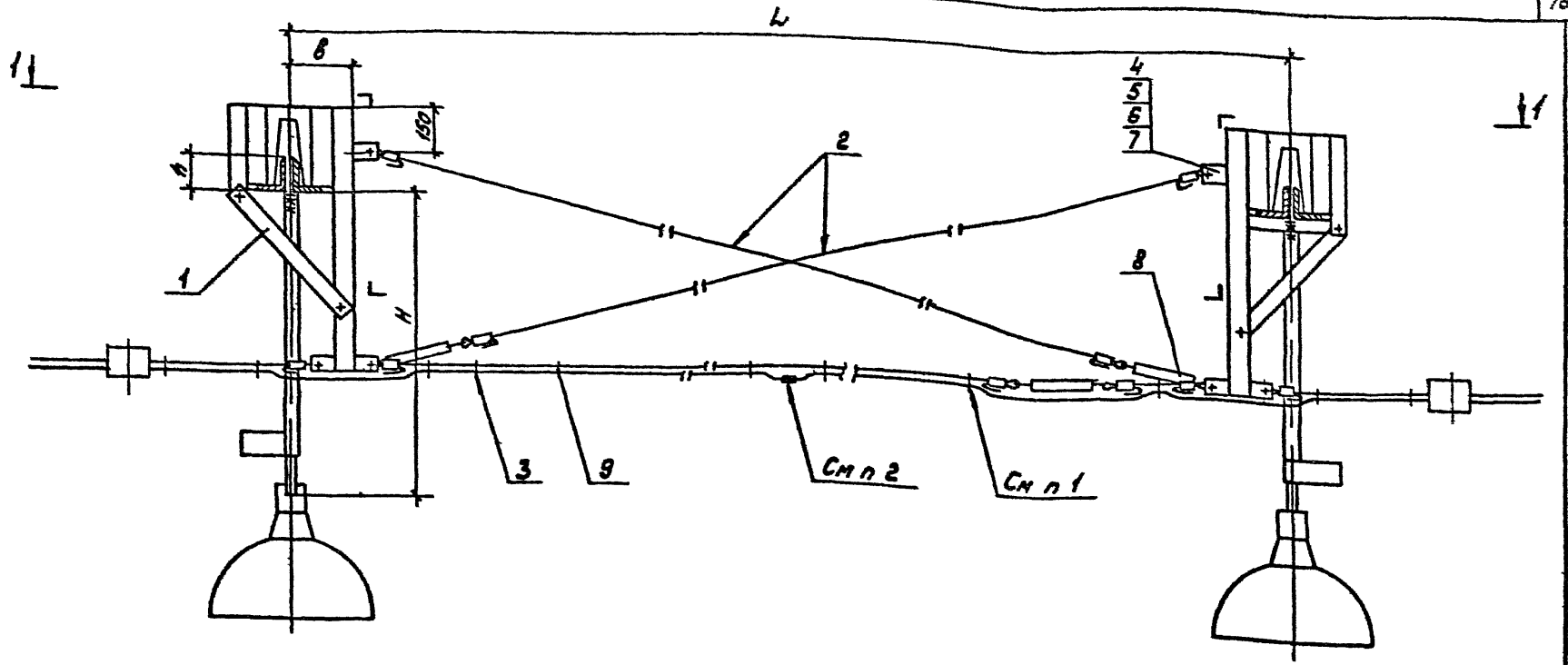
2

23452-01 78

Копировал Сергеева

Формат А3

Шифр докум. Дата и время Внесения



1 Соединение жил кабелей двух линий
выполнить опрессовкой

2 Крепление кабелей к тросу выпол-
нить по черт 5 407-130 2 280 с шагом
не более 500 мм

3 При разделенных комплектных линиях
(без соединения кабелей) трос поз 3 и
монтажную ленту поз 9 не устанавливать

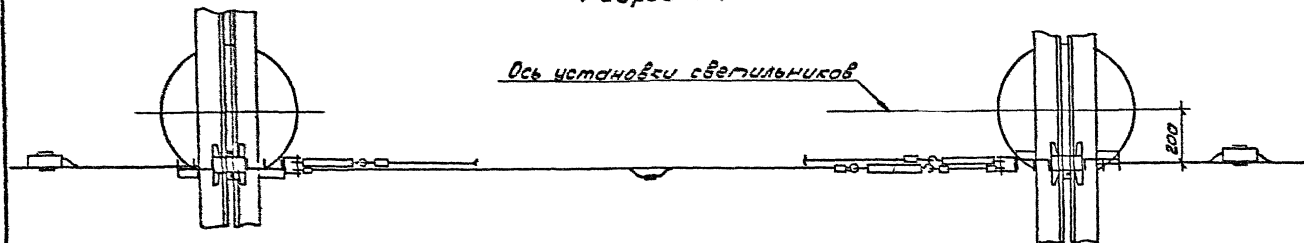
				5 407-100 1 290 МЧ		
				Установка канцелярско-го крепления двух линий на форме из портал 300 мм Вариант 2 Монтажные чертёж		
Исполн	УБЕЛЧ	С.И.		Сметчик	Р	1
Исполн	А.С.	С.И.		Сметчик	Р	3
Исполн	А.С.	С.И.		Сметчик	Р	3
Исполн	А.С.	С.И.		Сметчик	Р	3

ВНИИ
ТЯЖИ
ИМЕНА
МОСКВА

Копировал Сергеева 79
Формат А3

Исполн. Сергеева С.И.

Разрез 1-1



Обозначение			Размеры, мм			Обозначение по з 3
при H=1150 мм	при H=1650 мм	при H=2150 мм	B	h	L	
5 407-100 1 290 М4	5 407-100 1 290 М4-06	5 407-100 1 290 М4 -12	220	100 140	6000	5 407-100 2 160 -01
-01	-07	-13	295	160 200		-
-02	-08	-14	345	250		-
-03	-09	-15	220	100 140	12000	-04
-04	-10	-16	295	160 200		-03
-05	-11	-17	345	250		-

5.407-100 1 290 М4

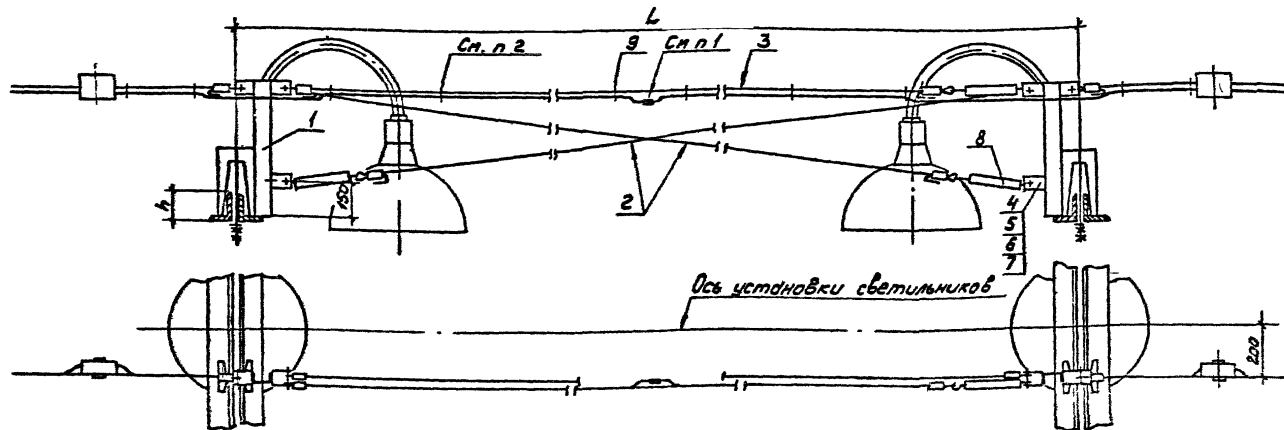
Лист
2

Корд. поз.	Обозначение	Наименование	Кол на исполн. 5.407-100.1.290М4																	Масса ед, кг	Приме- чания							
			-	01	02	03	04	05	06	07	08	09	10	11	12	13	14	15	16			17						
1	5.407-100.2.130	Подвес	2			2																						
		-01								2			2															
		-02														2							2					
		-03			2			2																				
		-04									2			2														
		-05															2							2				
		-06				2			2																			
		-07											2			2												
		-08																							2		2	
2	5.407-100.2.150	Трос				2																						
		-03				2																						
		-04			2																							
		-06									2		2												2			
		-07															2											
		-08																										
		-10							2	2							2											
		-11																								2		
		-12						2																		2		
		-14																							2			
3	см. таблицу	Трос	1	1	1	1	1	1	1	1	1	1	1	1	1	1	1	1	1	1	1	1	1	1	1	1	1	см.л.3
4		Болт М12*35/ГОСТ 7793-70	2	2	2	2	2	2	2	2	2	2	2	2	2	2	2	2	2	2	2	2	2	2	2	2	2	
5		Гайка М12 ГОСТ 5915-70	4	4	4	4	4	4	4	4	4	4	4	4	4	4	4	4	4	4	4	4	4	4	4	4	4	
6		Шайба 12 ГОСТ 11371-78	2	2	2	2	2	2	2	2	2	2	2	2	2	2	2	2	2	2	2	2	2	2	2	2	2	
7		Анкер УСЭК 64У3																										
		ТУЗБ-2355-80	2	2	2	2	2	2	2	2	2	2	2	2	2	2	2	2	2	2	2	2	2	2	2	2	2	0,30
8		Муфта К604У3																										
		ТУЗБ-1445-82	2	2	2	2	2	2	2	2	2	2	2	2	2	2	2	2	2	2	2	2	2	2	2	2	2	0,50
9		Лента М10 УХЛ2																										см.л.3
		ГОСТ 17563-80	3,0	3,0	3,0	6,0	6,0	6,0	6,0	3,0	3,0	3,0	6,0	6,0	3,0	3,0	3,0	6,0	6,0	6,0	6,0	6,0	6,0	6,0	6,0	6,0	6,0	4

5.407-100.1.290М4

Кор. табол Сер. 1588

Формат А3



Обозначение	Размеры, мм		Обозначение поз 3
	L	h	
5 407-100 1 300 МЧ	6000	100 140	5 407-100 2 160 -07
-01		160 . 200	
-02	12000	250	-06
-03		100 . 140	-10
-04		160 . 200	
-05		250	-09

1 Соединение жил кабелей двух линий выполнить опрессовкой

2 Крепление кабелей к тросу выполнить по черт 5 407-100 2 280 с шагом не более 500мм

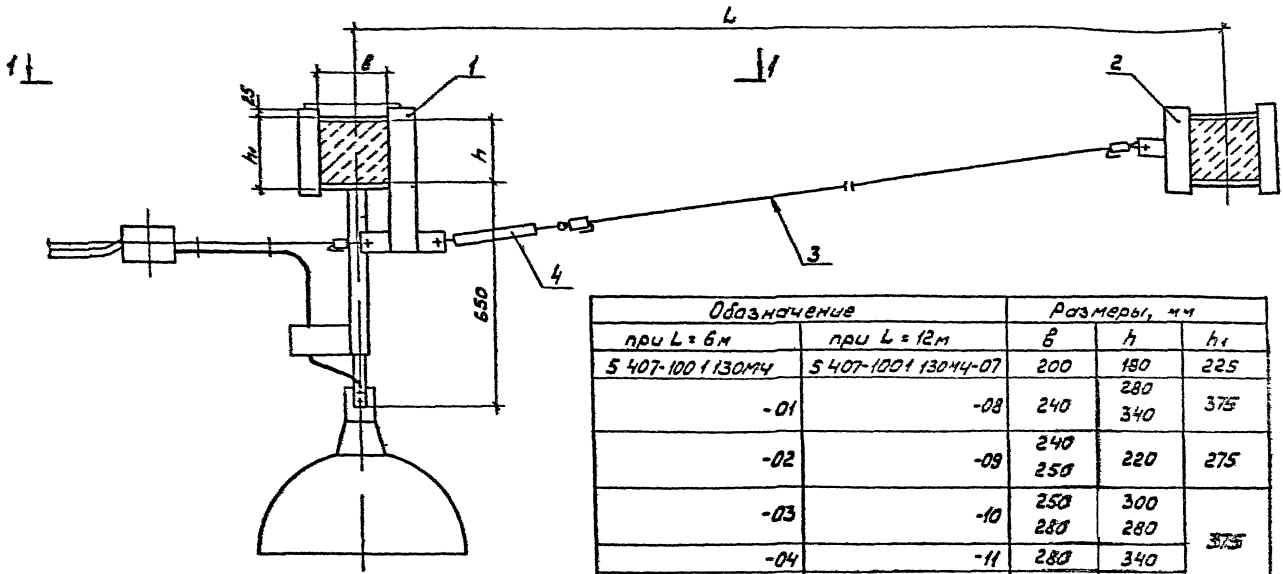
3 При разделенных комплектных линиях (без соединения кабелей) трос поз 3 и монтажную ленту поз. 9 не устанавливать.

5 407-100 1 300 МЧ			
Мат. дата	Исполн	Сл. п.	Установка
			Установка концевого
			крепления 3-х линий на
			Формат из лозаных уголков
			Вариант 3
			Монтажный чертеж
			23452 01 82
			Сл. лист
			Листов
			р 1 2
			ВНИМАНИЕ!
			ТАЖИРС-ДЕКАТРАПРОЕКТ
			ИНЖЕНЕР БАКУБЕВСКАЯ Ю
			МОСКВА

Копировал Сергеева Формат А3

Марк. код, поз	Обозначение	Наименование	Кол. по условн. 5 407-100 1 300 М4					Масса ед. изм.	Приме- чание
			-	01	02	03	04		
1	5 407-100 2 140 -01	Стойка	2	2	2	2	2		
2	5.407-100 2 150 -01	Трос	2						
	-02			2					
	-03				2				
	-09					2			
	-10						2		
	-11							2	
3	См таблицу	Трос	1	1	1	1	1	1	См п 3
4		Болт М12х35 ГОСТ 7798-70	2	2	2	2	2	2	
5		Стойка М12 ГОСТ 5915-70	4	4	4	4	4	4	
6		Шайба 12 ГОСТ 11371-78	2	2	2	2	2	2	
7		Анкер УСЭК 64У3 ТУ 36 2355-80	2	2	2	2	2	2	0,30
8		Муфта К804У3 ТУ 36-1445-82	2	2	2	2	2	2	0,50
9		Лента ЛМ10 УХЛ2 ГОСТ 17563-80	3,0	3,0	3,0	6,0	6,0	6,0	См п 3 м

5 407-100 1 300 М4



Обозначение		Размеры, мм		
при L = 6 м	при L = 12 м	b	h	h ₁
5 407-100 1 320М4	5 407-100 1 130М4-07	200	180	225
-01	-08	240	280	375
			340	
-02	-09	240	220	275
		250		
-03	-10	250	300	375
		280	280	
-04	-11	280	340	
-05	-12	300	320	
		300	360	
-06	-13	350	380	400

Вид 1-1 см черт 5 407-100 1 320М4

Исполнитель: [Signature] Проверил: [Signature] Главный конструктор: [Signature]

			5 407-100 1 310М4			
Исполнитель	И.В.Кукин	И.В.Кукин	Установка контевого крепления троса на ферме из железобетона 3х3х10мм 1 монтажными чертеш	Страна	Лист	№ листов
Проверил	И.В.Кукин	И.В.Кукин		1	2	
Утвердил	И.В.Кукин	И.В.Кукин		ИНЖЕНЕР ПРОЕКТ ИМЕНИ ЯКУБОВСКОГО МОСКВА		
Сл. №	М.В.С.С.С.С.	М.В.С.С.С.С.		23452-01		

Кондрова Сергеева Формат

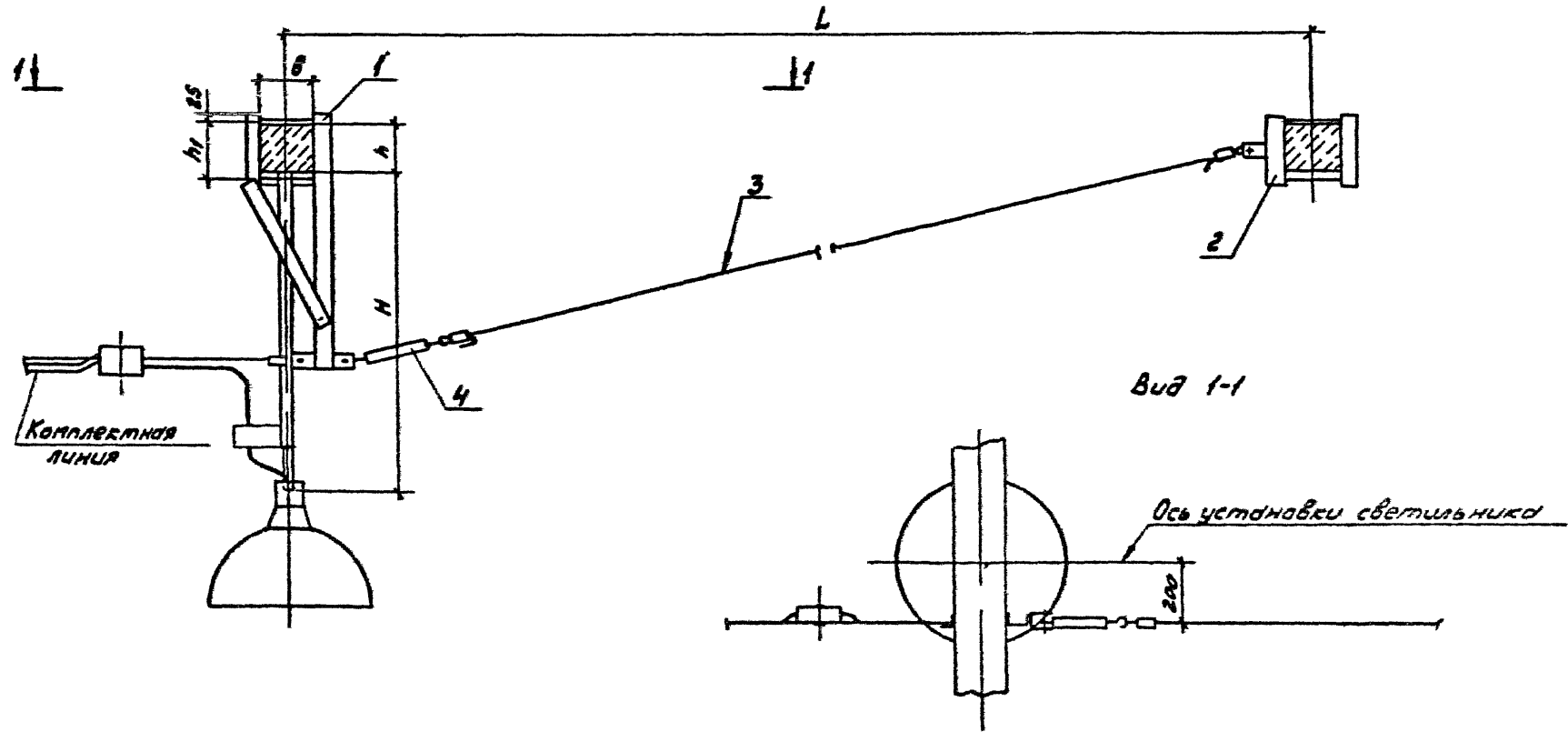
Марка, поз	Обозначение	Наименование	Кол на исполн 5 407-100 1 310 М4													Масса, ед, кг	Приме- чание			
			-	01	02	03	04	05	06	07	08	09	10	11	12			13		
1	5 407-100 2 80	Подвес	1							1										
	-01			1								1								
	-02				1								1							
	-03					1								1						
	-04						1								1					
	-05							1									1			
	-06										1							1		
2	5 407-100 2 110	Обхват	1								1									
	-01				1								1							
	-02			1		1	1					1		1	1					
	-03								1									1		
	-04									1									1	
3	5.407-100 2.150-01	Трос							1	1										
	-02				1	1	1	1												
	-03		1																	
	-09																	1	1	
	-10													1	1	1	1			
	-11											1								
4		Муфта К80443																		
		ТВ36-1445-82	1	1	1	1	1	1	1	1	1	1	1	1	1	1	1	1	1	1

5.407-100 1.310М4

85

2

Копирован Сергеев 2.452 01 85
Формат А3



Вид 1-1

		5.407-100 1.320 МЧ		Сталь лист		
		Установка конькового крепления троса на фермах из железобетона вариант 2		Р	Т	Л
Автор	УВКЛИН	1/1/86		ВНИИ ТЯЖПРОЭКТПРОСРЕКТ ИМЕНИ В.А. КИРОВОГО МОСКВА		
Модель	Лист 2/3	2/2	03			
Ведущий	Пучков В.И.	2/2				
Ст. или зам. ст.	Анохов В.И.	2/2				

Копировал Сергеева 23452 01 86 Формат А3

Лист 2/3 из 3-х листов

Обозначение		Размеры, мм			H
при L = 6 м	при L = 12 м	B	h	h1	
5.407-100.1.310M4	5.407-100.1.310M4-21	200	180	225	1150
-01	-22	240	280 340	375	
-02	-23	240 250	220	275	
-03	-24	250 280	300 280	360	
-04	-25	280	340	375	
-05	-26	300	320	400	
-06	-27	300 350	360 380		
-07	-28	200	180	225	1650
-08	-29	240	280 340	375	
-09	-30	240 250	220	275	
-10	-31	250 280	300 280	350	
-11	-32	280	340	375	
-12	-33	300	320		
-13	-34	300 350	360 380	400	
-14	-35	200	180	225	
-15	-36	240	280 340	375	2150
-16	-37	240 250	220	275	
-17	-38	250 280	300 280	350	
-18	-39	280	340	375	
-19	-40	300	320		
-20	-41	300 350	360 380	400	

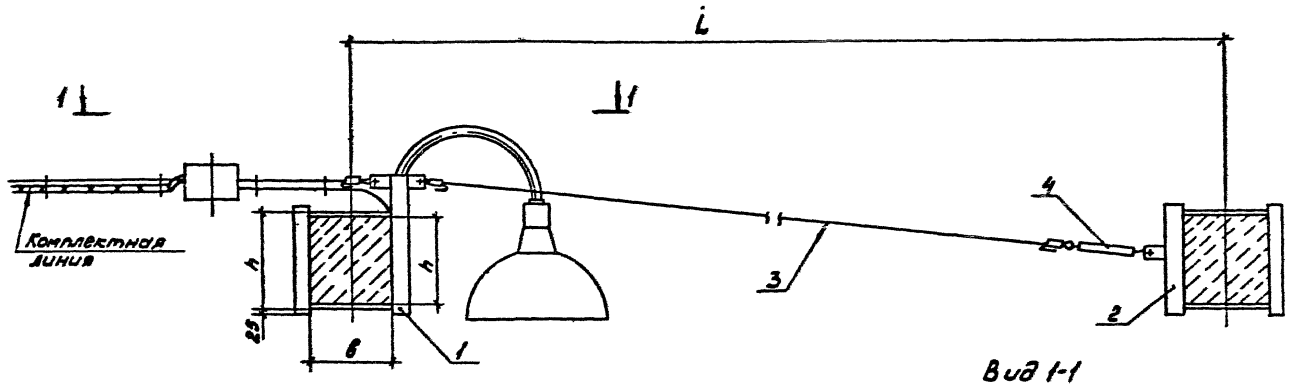
5.407-100.1.320M4

Аном

2

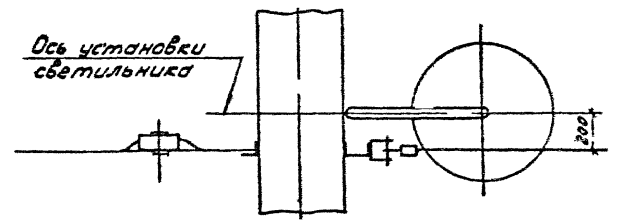
23452-01 87

Копирован Сергеева Формат А3



Вид 1-1

Обозначение		Размеры, мм		
при L=6 м	при L=12 м	b	h	h ₁
5.407-100.1.330M4	5.407-100.1.330M4-06	200	180	225
		240	220	275
-01	-07		280	375
		250	220	275
-02	-08		300	350
		280	280	375
-03	-09		340	
		300	320	375
-04	-10		360	
		350	380	400
-05	-11			



				5.407-100.1.330M4		Установка крепежного		Средний	Листов
				крепления проема на		0	1	2	
				фрезе из нержавеющей		ВНИМАНИЕ			
				стали 3		ТРАКТОРПРОЕКТ РЕПРОЕКТ			
				короткими частями		ИМЕНА ФАБРИКАНТСКОГО			
						МЕТРА			

23452-01 90

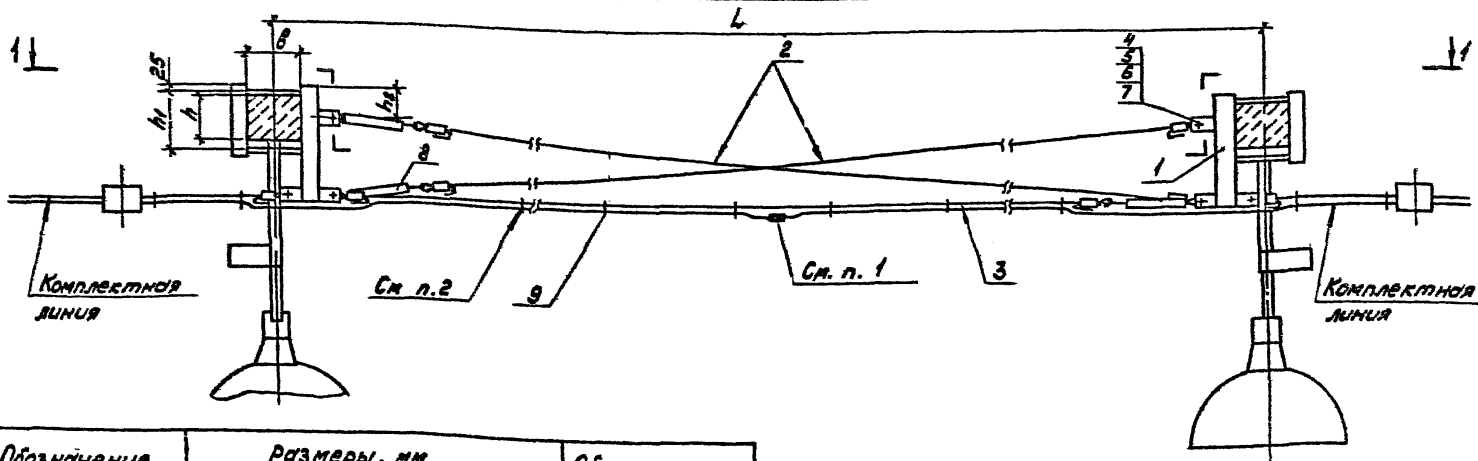
Коп. 2001 Сергеева Формат А3

Лист 1 из 1. Проверено: [подпись]

Марка, поз	Обозначение	Наименование	Кол на услон. 5407-100 1.330M4																	Место, где установлен	Примечание						
			-	01	02	03	04	05	06	07	08	09	10	11	12	13	14	15	16			17					
1	5407-100 2 100	Кронштейн	1									1															
	-01			1									1														
	-02				1									1													
	-03					1									1												
	-04						1									1											
	-05							1									1										
	-06								1									1									
	-08									1											1						
	-09										1											1					
2	5407-100 2 110	Объем	1										1														
	-01			1		1								1		1											
	-02				1		1	1	1						1		1	1	1								
	-03									1												1					
	-04										1												1				
3	5.407-100.2.150 -01	Трос										1	1														
	-02				1	1	1	1	1	1																	
	-03			1																							
	-09																					1	1				
	-10													1	1	1	1	1	1	1							
	-11												1														
4		Муфта К80443																									
		ТУ 36-1445-82		1	1	1	1	1	1	1	1	1	1	1	1	1	1	1	1	1	1	1	1	1	1	1	0,50

Виды работ/Место установки/Время монтажа

5.407-100 1.330M4 Итого 2

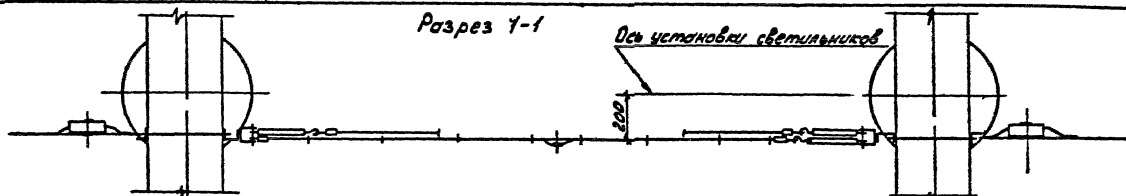


Обозначение	Размеры, мм					Обозначение поз. 3		
	L	b	h	h1	h2			
5.407-100.1 340мч	6000	200	180	225	125	5.407-100.2 150-07		
-01		240	280	375	150			
-02		240	220	275	100			
		250						
-03		250	300	375	150			
		280						
-04		280	340					
-05		300	320		175		-06	
-06		300	350	400	200			
-07		12000	200	180	225		125	-09
-08			240	280	375		150	
			240	220	275		100	
250								
-10	250		300	375	150			
	280							
-11	280		340					
	300							
-12	300		320		175			
	300		350	400	200			
-13	350		380					

- 1 Соединение жил кабелей двух линий выполнить опрессовкой
2. Крепление кабелей к тросу выполнить по черт. 5.407-100.2 280 с шагом не более 500мм
3. При разделенных комплектных линиях (без соединения кабелей) трос поз. 3 и монтажную ленту поз. 9 не устанавливать.

				5.407-100.1 340мч	
Мат. группа	Лист	№	Итого листов	Уста. с-ст. сочч. б-ва	
Л. 00000	1	1	1	Крепление двух линий	
Л. 00000	1	1	1	по черт. 13 железобетон	
Л. 00000	1	1	1	трос вариант 1	
Л. 00000	1	1	1	монтажный черт. 1	
Л. 00000	1	1	1	23452.01	

Разрез 1-1



Марк. поз	Обозначение	Наименование	Кол. на объект 5 407-100 1 340м4													Масса, кг	Примечание										
			-	01	02	03	04	05	06	07	08	09	10	11	12			13									
1	5 407-100 2 80	Подвес	2																								
	-01			2														2									
	-02					2														2							
	-03						2															2					
	-04							2															2				
	-05								2																2		
	-06									2																2	
2	5 407-100 2.150 -01	Трос							2	2																	
	-02				2	2	2	2																			
	-03				2																						
	-08																									2 2	
	-10																									2 2	
	-11																									2 2	
4	См табличку	Трос	1	1	1	1	1	1	1	1	1	1	1	1	1	1	1	1	1	1	1	1	1	1	1	1	См п.3
5		Болт М12x35 ГОСТ 7783-70	2	2	2	2	2	2	2	2	2	2	2	2	2	2	2	2	2	2	2	2	2	2	2	2	
6		Гайка М12 ГОСТ 5915-70	4	4	4	4	4	4	4	4	4	4	4	4	4	4	4	4	4	4	4	4	4	4	4	4	
7		Шайба 12 ГОСТ 11374-78	2	2	2	2	2	2	2	2	2	2	2	2	2	2	2	2	2	2	2	2	2	2	2	2	
8		Якорь УСЗР 6443																									
		ТУЗБ-2355-80	2	2	2	2	2	2	2	2	2	2	2	2	2	2	2	2	2	2	2	2	2	2	2	2	0,30
9		Муфта К80443																									
		ТУЗБ-1445-82	2	2	2	2	2	2	2	2	2	2	2	2	2	2	2	2	2	2	2	2	2	2	2	2	0,50
10		Лента ЛМ104Х12																									
		ГОСТ 14563-80	3,0	3,0	3,0	3,0	3,0	3,0	3,0	3,0	6,0	6,0	6,0	6,0	6,0	6,0	6,0	6,0	6,0	6,0	6,0	6,0	6,0	6,0	6,0	6,0	6,0

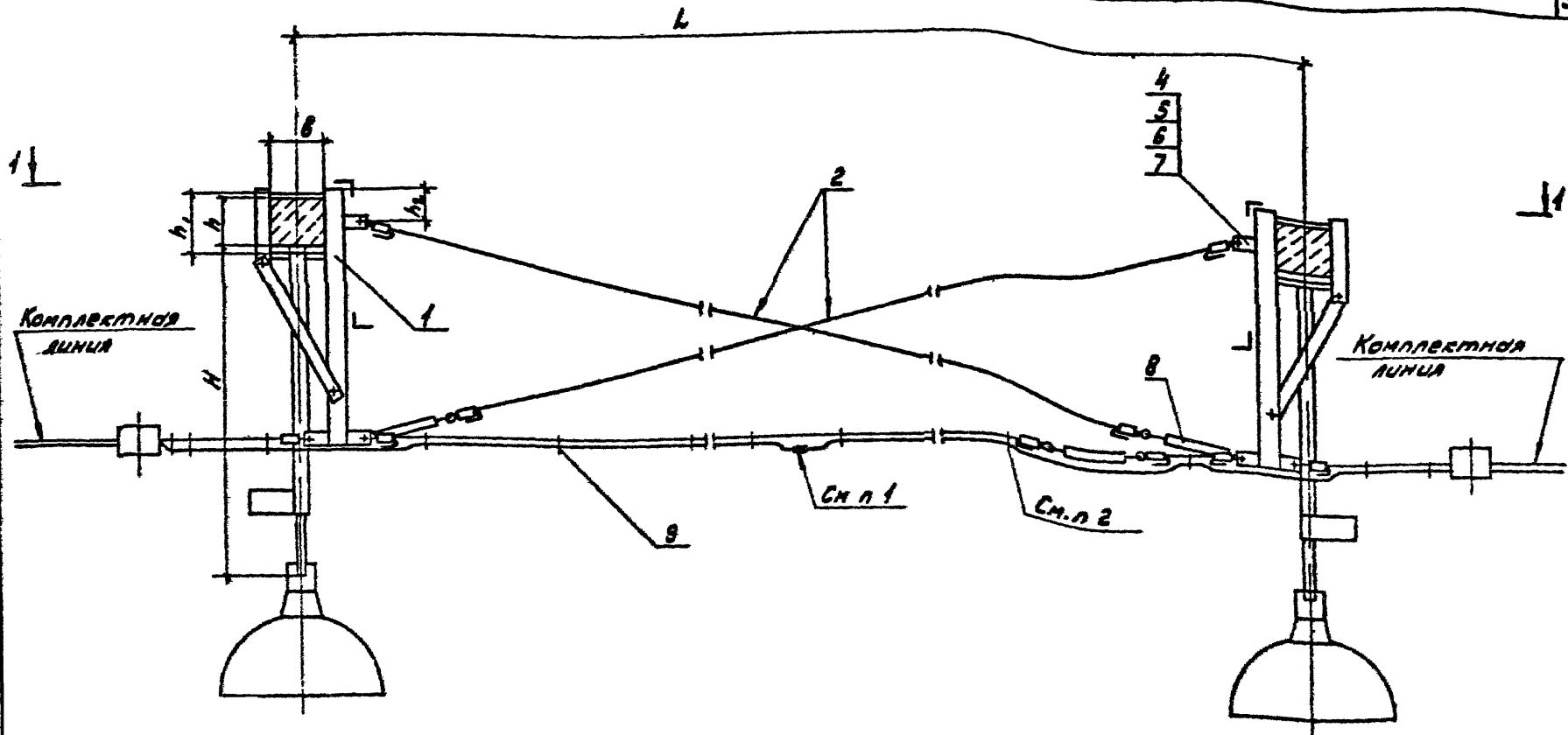
5.407-100. 1 340м4

Копировал Сергеева

2010 А3

2
1

2



1. Соединение жил кабелей двух линий выполнить опрессовкой
2. Комплексные кабели к тросу выполнить по черт. 5.407-100.2.280 с шагом не более 500мм. черт. 5.407-100.2.280
3. При разделении эквипотенциальных линий (без соединения кабелей) трос поз 9 и монтажную ленту поз 9 не устанавливать
4. Разрез 1-1 см черт. 5.407-100.1.340М4

			5.407-100.1.350М4		
Материал	LSKUN	СВЗ	Установка эквипотенциальных креплений двух линий на фермах из железобетона, в соответствии с черт. 5.407-100.1.340М4	Лист	Листов
Крепление	Алюмин	СВЗ		1	1
Линия	Алюмин	СВЗ			
Ст. линия	Алюмин	СВЗ			
			ВНИИПИ ТРАНСЭЛЕКТРОПРОЕКТ ИМЕНИ ВЯЧЕСЛАВА МОСКВА		

Копировал: Сергеева 23452 01 94
 Формат А3

Обозначение			Размеры, мм					Обозначение поз.3		
при H=1150мм	при H=1650мм	при H=2150мм	L	b	h	h ₁	h ₂			
5 407-100.1350МЧ	5 407-100.1350МЧ-14	5.407-100.1350МЧ-28	6000	200	180	225	175	5 407-100.2.160 -01		
-01	-15	-29		240	280	375	200			
-02	-16	-30		240	220	275	150			
-03	-17	-31		250	300	375	200			
-04	-18	-32		280	280		175			
-05	-19	-33		280	340	400	200			
-06	-20	-34		300	320		225			
-07	-21	-35		300	360	400	225			
-08	-22	-36		350	380					
-09	-23	-37		12000	200	180	225		175	-04
-10	-24	-38			240	280	375		200	
-11	-25	-39			240	220	275		150	
-12	-26	-40			250	300	375		200	
-13	-27	-41	280		280	175				
			280		340	400	200	-03		
			340	320	225					
			300	360						
			350	380						

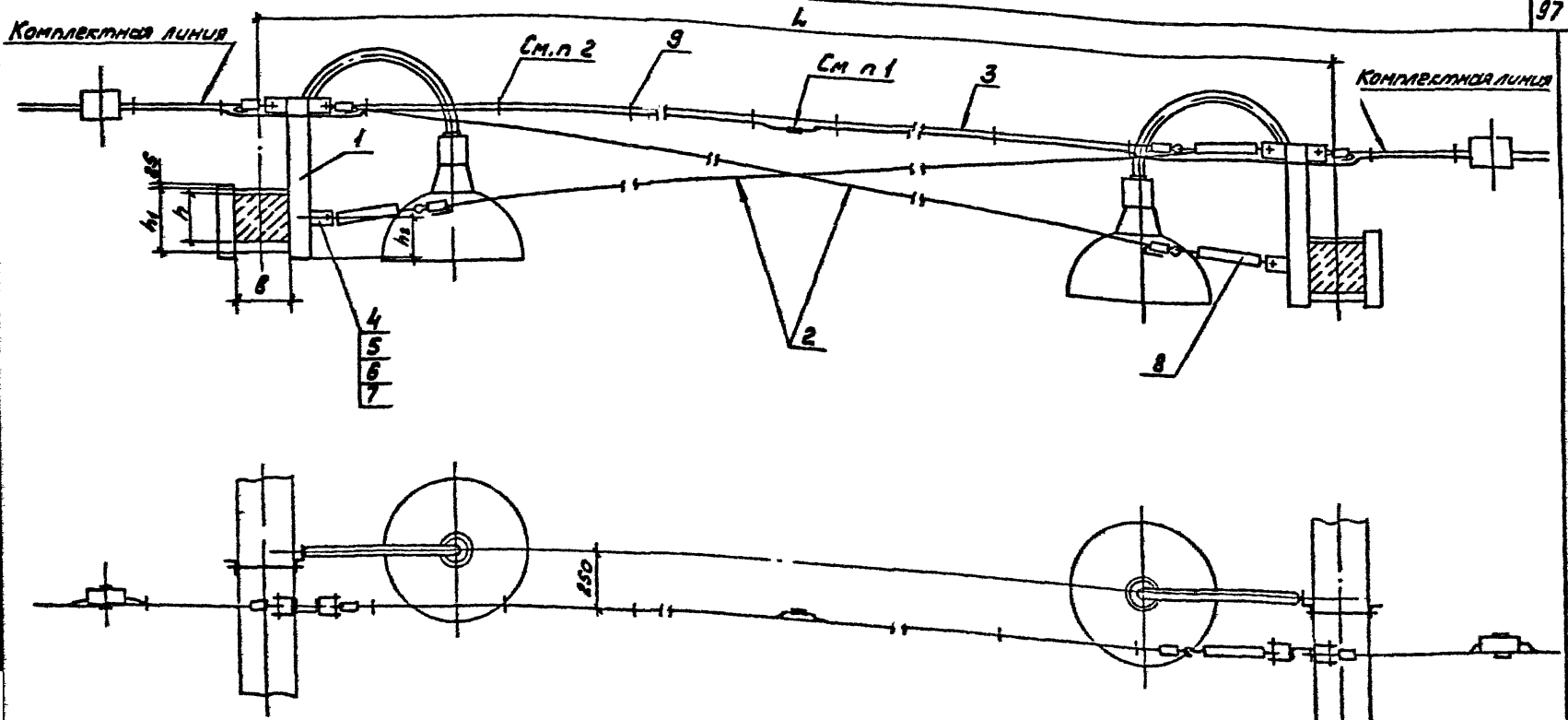
Шифр подг. 2001 и 2002. 2001 и 2002. 2001 и 2002.

5.407-100.1350МЧ 2

Марка, поз	Обозначение	Наименование	Кол на исполн 5407-100 1 350M4																	Масса, кг	Полн-ва					
			-	01	02	03	04	05	06	07	08	09	10	11	12	13	14	15	16			17	18	19	20	
1	5407-100 2 90	Подвес	2						2																	
	-01		2						2																	
	-02			2						2																
	-03				2						2															
	-04					2						2														
	-05						2						2													
	-06							2						2												
	-07														2											
	-08															2										
	-09																2									
	-10																	2								
	-11																		2							
	-12																			2						
	-13																				2					
2	5407-100 2 150	-02 Трос					2	2																		
	-03			2	2	2	2																			
	-04		2																		2	2	2			
	-05																2	2	2	2						
	-09																	2								
	-10												2	2												
	-11												2	2	2	2										
3	См таблицу	Трос	1	1	1	1	1	1	1	1	1	1	1	1	1	1	1	1	1	1	1	1	1	1	1	См п 3
4		Болт М12х35 ГОСТ 1793-70	2	2	2	2	2	2	2	2	2	2	2	2	2	2	2	2	2	2	2	2	2	2	2	
5		Гайка М12 ГОСТ 5915-70	4	4	4	4	4	4	4	4	4	4	4	4	4	4	4	4	4	4	4	4	4	4	4	
6		Шайба 12 ГОСТ 11371-78	2	2	2	2	2	2	2	2	2	2	2	2	2	2	2	2	2	2	2	2	2	2	2	
7		Анкер УСЭК 64У3	2	2	2	2	2	2	2	2	2	2	2	2	2	2	2	2	2	2	2	2	2	2	2	0,30
8		Муфта К804 У3 ТУ36-1445-82	2	2	2	2	2	2	2	2	2	2	2	2	2	2	2	2	2	2	2	2	2	2	2	0,50
9		Лента ЛМ10 УХ12 ГОСТ 17583-80	30	30	30	30	30	30	30	60	60	60	60	60	60	60	30	30	30	30	30	30	30	30	30	См п 3
																										М

Исполнения 21-41 см лист 5

5.407-100 1 350M4



1. Соединение жил кабелей двух линий выполнить опрессовкой
2. Крепление кабелей к тросу выполнить по черт. 5 407-100 2 280 с шагом не более 500 мм
3. При раздельных комплектных линиях (без соединения кабелей) трос поз. 3 и монтажную ленту поз. 9 не устанавливать.

				5 407-100. 1.350МЧ			
Исполнитель	Проверен	Утвержден	Дата	Исполнитель	Проверен	Утвержден	Дата
С.И.И.И.И.	С.И.И.И.И.	С.И.И.И.И.	23.05.98	С.И.И.И.И.	С.И.И.И.И.	С.И.И.И.И.	23.05.98
Исполнитель: С.И.И.И.И.				Исполнитель: С.И.И.И.И.			
Проверен: С.И.И.И.И.				Проверен: С.И.И.И.И.			
Утвержден: С.И.И.И.И.				Утвержден: С.И.И.И.И.			
Дата: 23.05.98				Дата: 23.05.98			

Конструктор: *Сергеева* Формат: А3

Обозначение	Размеры, мм					Обозначение по 3
	L	B	h	h ₁	h ₂	
5.407-100 1 360 M	6000	200	180	225	125	5.407-100 2 160 -07
-01		240	220	275	150	
-02			280	375	200	
-03		250	220	275	150	
-04			300	350	200	
-05		280	280	375		
-06			340	375		
-07		300	320	400	200	
-08			360	400		
-09		12000	200	180	225	
-10	240		220	275	150	
-11			280	375	200	
-12	250		220	275	150	
-13			300	350	200	
-14	280		280	375		200
-15			340	375		
-16	300		320	400	200	
-17			360	400		
			350	380		

5.407-100 1 360 M

Марка, раз	Обозначение	Наименование	Кол на исполн 5407-100 1360М4																	Кол-во ед, кг	Приме- чанье					
			-	01	02	03	04	05	06	07	08	09	10	11	12	13	14	15	16			17				
1	5407-100 2 100	Кронштейн	2											2												
	-01			2										2												
	-02				2										2											
	-03					2										2										
	-04						2										2									
	-05							2										2								
	-06								2										2							
	-08									2										2						
	-09										2										2					
2	5407-100 2 150	Трос									2	2														
	-02			2	2	2	2	2	2	2																
	-03		2																							
	-09																			2	2					
	-10												2	2	2	2	2	2								
	-11											2														
3	См таблицу	Трос	1	1	1	1	1	1	1	1	1	1	1	1	1	1	1	1	1	1	1	1	1	1		
4		Болт М12*35 ГОСТ 7798-70	2	2	2	2	2	2	2	2	2	2	2	2	2	2	2	2	2	2	2	2	2	2		
5		Гайка М12 ГОСТ 5915-70	4	4	4	4	4	4	4	4	4	4	4	4	4	4	4	4	4	4	4	4	4	4		
6		Шайба 12, ГОСТ 11371-78	2	2	2	2	2	2	2	2	2	2	2	2	2	2	2	2	2	2	2	2	2	2		
7		Анкер УСЗК 64У3 ТУ36-2355-80	2	2	2	2	2	2	2	2	2	2	2	2	2	2	2	2	2	2	2	2	2	2	0,30	
8		Муфта К80У3 ТУ36-1445-82	2	2	2	2	2	2	2	2	2	2	2	2	2	2	2	2	2	2	2	2	2	2	0,50	
9		Лента ЛМ10 УХЛ2 ГОСТ 17553-80	30	30	30	30	30	30	30	30	30	30	30	30	60	60	60	60	60	60	60	60	60	60	60	

5.407-100.1.360М4

Копировал Сергей

23452 01 100

Формат А3

Лист
3

Рис. 1

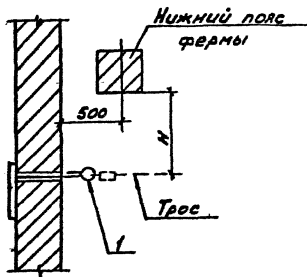
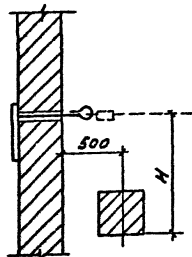


Рис. 2



Обозначение	Рис.	H, мм
5.407-100.1.370М4	1	200
-01		700
-02		1200
-03		1700
-04	2	600

Марка, поз.	Обозначение	Наименование	Кол. на 5.407-100.1.370М4					Масса, кг	Примечание
			-01	02	03	04			
1		Анкер К809Б43							
		ТУЗБ-1445-82	1	1	1	1	2,05		

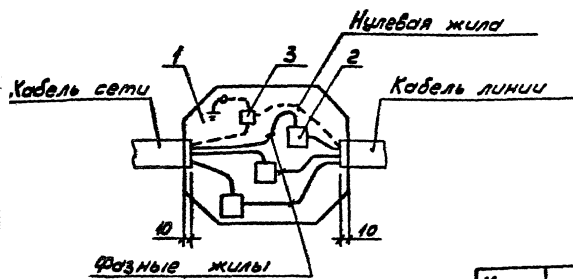
Отверстие диаметром 60мм должно быть учтено в строительном задании.

5.407-100.1.370М4		б-объект	Исполн
нач. от	УБСМ	ИП/Л	
Исполн.	Сергеев	ИП/Л	
Утверд.	Сергеев	ИП/Л	
Ст. инж.	Сергеев	ИП/Л	
Установка канцевого крепления троса к стенов. Монтажный черт. к		р	Исполн
		р	Исполн

Копирован Сергеев

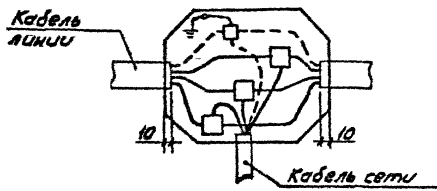
Соснат А3

Рис. 1
Подключение кабеля сети
в начале линии.



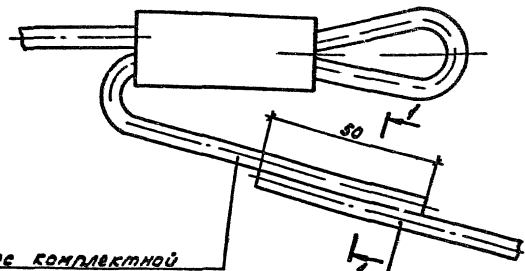
Обозначение	Рис	Сечение кабеля, мм ²		
		3x10+1x6 4x10	3x16+1x10	3x25+1x16 4x16, 4x25
5 407-100.1 380МЧ	1	+		
-01			+	
-02				+
-03	2	+		
-04			+	
-05				+

Рис. 2
Подключение кабеля сети
в середине линии



Марка, поз.	Обозначение	Наименование	Каб. на исп. 5 407-100.1 380МЧ					Масса, кг	Примечание
			-	01	02	03	04		
1	5 407-	Коробка	1	1	1	1	1	1	
2		Сжим							
		ОСТ 36-69-82							
		У731 МУЗ	3			3			
		У733 МУЗ		3	3		3	3	
3		Вкладыш сжима							
		ОСТ 36-69-82							
		У731 МУЗ	1	1		1			
		У733 МУЗ			1		1	1	

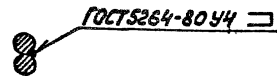
		5.407-100.1 380МЧ	
Начата СВРКМ		Подключение	
Адреса: нулевая жила		комплектной линии	
на кабель нулевой жила		к сети	
от жила нулевой жила		Монтаж и работ	
№	Исполн	Исполн	Исполн
ТЯЖПРОЕКТПРОЕКТ ИМЕНА В 943501 КД МОСКВА			



Трос комплектной
линии.

К контуру заземления
Круг или трос ϕ 6 мм

Разрез 1-1



Шифр проекта. Проект и чертеж. Ссылка на лист

5 407-100 1 390 МЧ

Контур	УВКМ	СРС	Присоединение тросов	Стандарт	Лист	Листов
Исполн	Александров	2372	к контуру зазем-	Р	1	1
Провер	Александров	2372	ления	ВНИПИ		
Сп. инж.	Александров	2372	Монтажный чертеж	ТЯЖПРОЭЛЕКТРОПРОЕКТ		
Сп. инж.	Александров	2372		ИНЖ. БЯКУБОВСКИЙ		
				МОСКВА		

Копировал Сергеева

Формат А4, лев.
744 1118