

ИЗДЕЛИЯ И УЗЛЫ ИНЖЕНЕРНОГО ОБОРУДОВАНИЯ ЗДАНИЙ

СЕРИЯ 5.407-16

ПРОКЛАДКА ГЛАВНЫХ ТРОЛЛЕЕВ ДЛЯ КРАНОВ
НА КРОНШТЕЙНАХ ТИПОВ К41У1, К42У1, К45У1, К46У1
(НА ЖЕЛЕЗОБЕТОННЫХ ПОДКРАНОВЫХ БАЛКАХ)

ВЫПУСК 1
ЧЕРТЕЖИ МОНТАЖНЫЕ

17571-02

ИЗДЕЛИЯ И УЗЛЫ ИНЖЕНЕРНОГО ОБОРУДОВАНИЯ ЗДАНИЙ

СЕРИЯ 5.407-16

ПРОКЛАДКА ГЛАВНЫХ ТРОЛЛЕЕВ ДЛЯ КРАНОВ
НА КРОНШТЕЙНАХ ТИПОВ К41У1, К42У1, К45У1, К46У1
(НА ЖЕЛЕЗОБЕТОННЫХ ПОДКРАНОВЫХ БАЛКАХ)

ВЫПУСК 1
ЧЕРТЕЖИ МОНТАЖНЫЕ

РАЗРАБОТАНЫ
ВНИПИ ТЯЖПРОМЭЛЕКТРОПРОЕКТ
ИМЕНИ Ф.Б.ЯКУБОВСКОГО
ГЛАВЭЛЕКТРОМОНТАЖ
МИНМОНТАЖСПЕЦСТРОЯ СССР

УТВЕРЖДЕНЫ И ВВЕДЕНЫ
В ДЕЙСТВИЕ

ВНИПИ ТЯЖПРОМЭЛЕКТРОПРОЕКТ
ИМЕНИ Ф.Б.ЯКУБОВСКОГО
ПРИКАЗ №128 ОТ 07.08 1981г

ДИРЕКТОР ИНСТИТУТА

ГЛАВНЫЙ ИНЖЕНЕР ИНСТИТУТА

НАЧАЛЬНИК ТЕХНИЧЕСКОГО ОТДЕЛА

НАЧАЛЬНИК ОТДЕЛА ТИПОВОГО ПРОЕКТИРОВАНИЯ

В.И.Крыпович

М.С.Зименков

Л.Б.Годгельф

И.И.Лигерман

Лист	Стр.	Наименование	Примечание	Лист	Стр.	Наименование	Примечание
1-2	2-3	Титульный лист Содержание		10	10	Установка промежуточного кронштейна К42У1 и узлы прокладки троллеев из швеллеров и двутавра	
3	3	Общие указания		11	11	Установка секционного кронштейна К46У1 и узлы прокладки троллеев из швеллеров и двутавра	
4	4	Установка промежуточного кронштейна К41У1 и узлы прокладки троллейных секций К580÷К589 и троллея из уголка 75х75х8		12	12	Стыковка троллейных секций К580, К581	
5	5	Установка секционного кронштейна К45У1 и узлы прокладки троллейных секций К580÷К589 и троллея из уголка 75х75х8		13	12	Стыковка троллейных секций К582÷К589	
6	6	Установка промежуточного кронштейна К42У1 и узлы прокладки троллеев из швеллеров и двутавра		14	13	Стыковка троллея и швеллера №8	
7	7	Установка секционного кронштейна К46У1 и узлы прокладки троллеев из швеллеров и двутавра		15	13	Стыковка троллея из швеллера №10	
8	8	Установка промежуточного кронштейна К41У1 и узлы прокладки троллейных секций К580÷К589 и троллея из уголка 75х75х8		16	14	Стыковка троллея из двутавра	
9	9	Установка секционного кронштейна К45У1 и узлы прокладки троллейных секций К580÷К589 и троллея из уголка 75х75х8		17	15	Узлы подвода питания к троллеям	
				18	16	Установка компенсаторов к троллеям из угловой стали без подпиточных шин	
				19	17	Установка компенсаторов к троллейным секциям К582÷К589	
				20	18	Установка компенсаторов к троллеям из швеллеров	
				21	19	Установка компенсатора к троллею из двутавра	
				22	20	Установка светофоров на подкрановых балках высотой 800 и 1000 мм	

5.407-16-В.1

Нач. отд. Лизгерман Г.И.
1975

Содержание
(начало)

Страна	Лист	Листов
Р	1	25

ВНИИ
ТЯЖПРОМЛЕКТРОПРОЕК
ИМЕНА Е.С.СЫРОВА

Лист	Стр.	Наименование	Примечание
23	21	Установка светофора на подкрановой балке высотой 1400мм	
24	22	Светофор с конструкцией	
25	23	Светофор с конструкцией	

1. Исходные данные
 Серия выполнена на основе рабочих чертежей изделий заводского изготовления для троллейных линий (троллейных секций, кронштейнов, светофоров, компенсаторов и др.) Номенклатура изделий приведена в выпуске 0 серии 5.407-16-В.0 на листах 13-15.

2. Содержание
 Серия содержит два выпуска:
 - выпуск 0 - материалы для проектирования;
 - выпуск 1 - чертежи монтажные.
 Чертежи монтажные используются для работы в монтажной зоне при прокладке троллейных линий на железобетонных подкрановых балках.

3. Область применения
 Выпуск 1 предназначен для выполнения монтажных работ по прокладке главных троллеев для кранов и применяется в основном для питания мостовых кранов общего назначения, используемых для работы внутри помещений с нормальной аредой и на открытом воздухе под навесом.

4. Основные положения
 Монтаж троллейных линий выполняется, как правило, из отдельных троллейных секций заводского изготовления или стального проката.

5. Порядок пользования
 Из конкретного чертежа, "Прокладка главных троллеев для кранов" выбираются все обозначения чертежей для установки кронштейнов, прокладки троллеев, установки компенсаторов, светофоров, стыков троллеев и на основе этих чертежей осуществляется прокладка троллейных линий на монтаже.

5.407-16-В.1

Содержание
(окончание)

Стандарт	Лист	Листов
2		

ВНИПИ
ТЯЖПРОМЛЕКТРОПРОЕКТ
ИМЕНИ В.ЯКУБОВСКОГО
МОСКВА

Исполнители: Лизерман, Чернышев, Ястребова

5.407-16-В.1

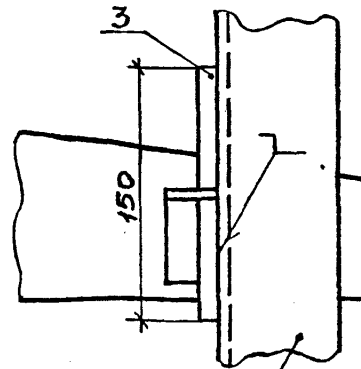
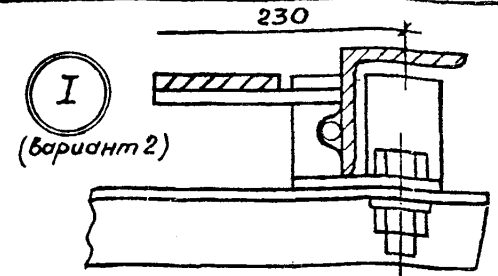
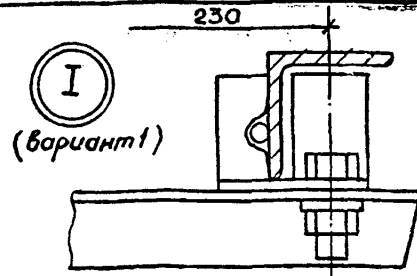
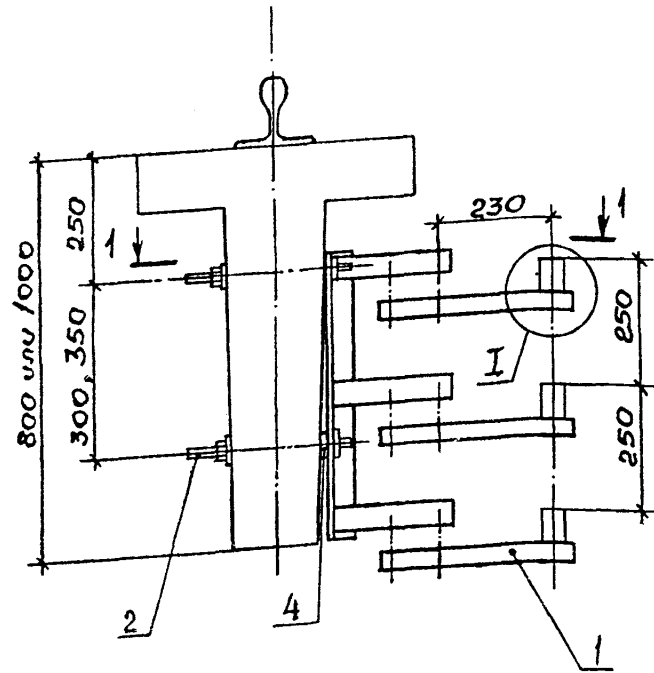
Общие указания

Исполнители: Лизерман, Чернышев, Ястребова

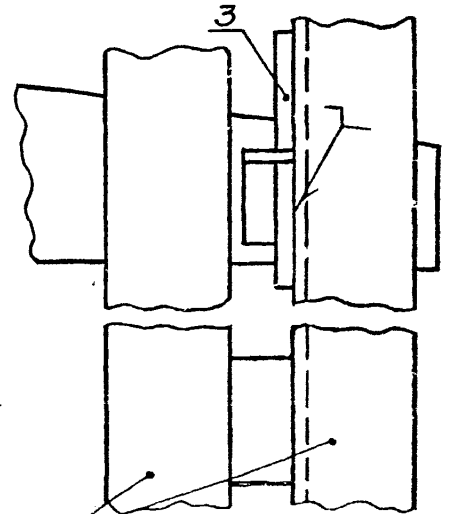
Стандарт	Лист	Листов
3		

ВНИПИ
ТЯЖПРОМЛЕКТРОПРОЕКТ
ИМЕНИ В.ЯКУБОВСКОГО
МОСКВА

Имя, Инициалы, Подпись и дата Взаминив. №



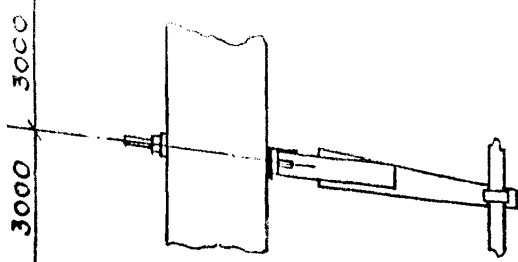
Секция троллейная
типа К580 и К581
или уголок 75x75x8



Секция троллейная
типа К582-К589

1. Тип и количество троллейных секций определяется в конкретном проекте

Разрез 1-1

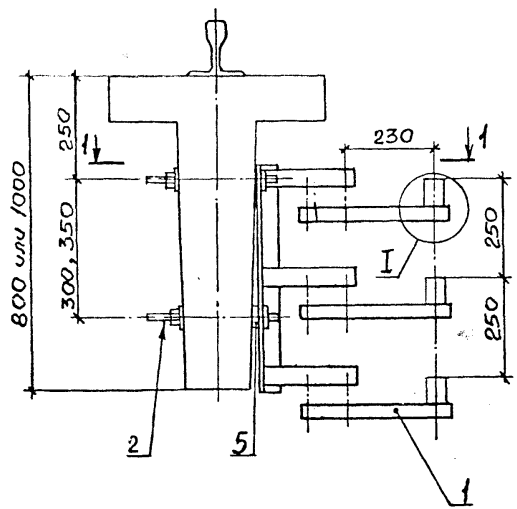


Марка, поз.	Обозначение	Наименование	Кол.	Масса, кг	Примечание
1		Кронштейн К41У1	1		Изм. 1 ГЭМ
2		Шпилька К38Б (компл.)	1		
3		Круге ϕ 8, l-150 ГОСТ 2590-71	3		
4		Шайба 18 ГОСТ 11371-78	3		

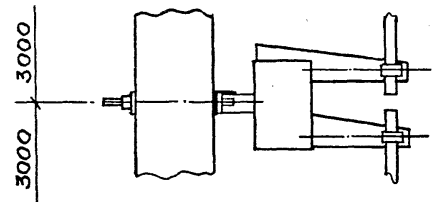
5.407-16-B.1

Установка промежуточного кронштейна К41У1 и узлы прокладки троллейных секций К580-К589 и троллей из уголка 75x75x8			Стр. 4	Лист 4	Листов
Нач. отд.	Ливерман	СН	ВНИИ ТЯЖПРОМЛЕК ТРОЛЛЕЙДЕКТ ИМЕНИ ЧЕ. ЯКОВЛЕВСКОГО МОСКВА		
Н. катод.	Чернышев	СН			
Шт.	Степанов	СН			

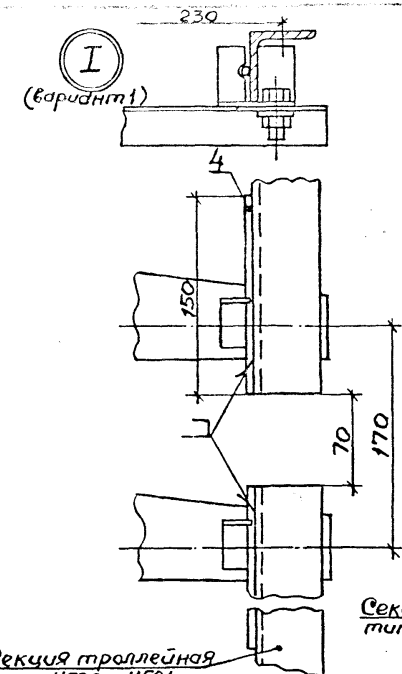
Инв. № подл. Подпись и дата. Изм. №



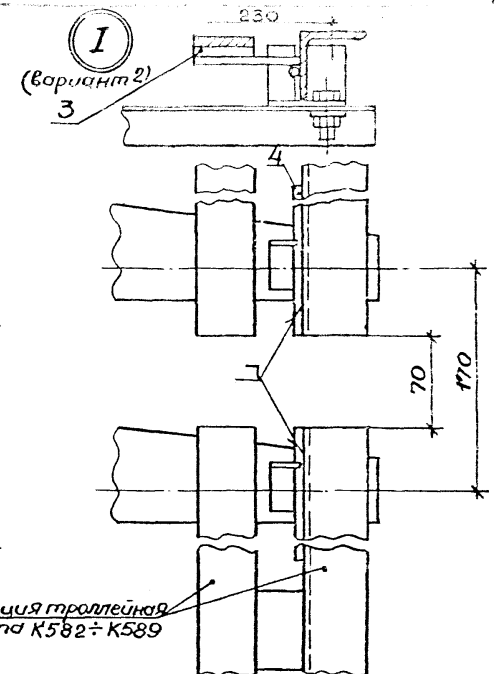
Разрез 1-1



1. Тип и количество троллейных секций определяется в конкретном проекте



Секция троллейная типа К580и К581 или уголок 75x75x8



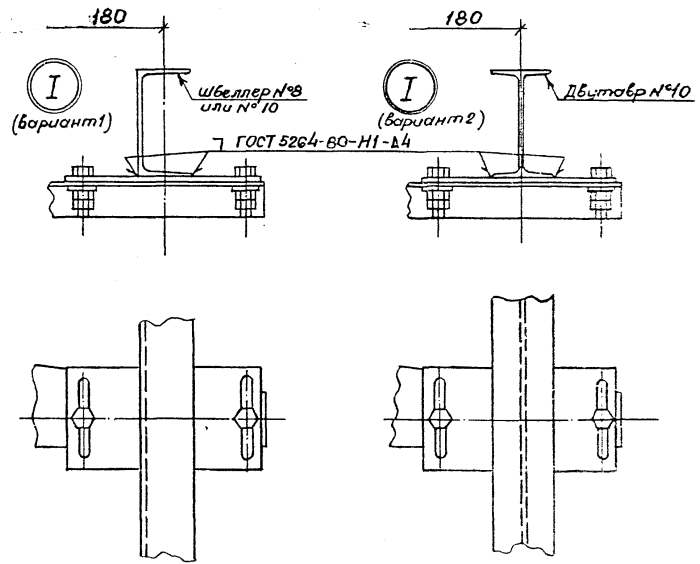
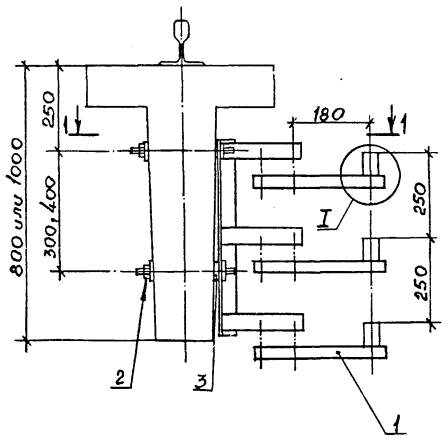
Секция троллейная типа К582÷К589

Марка, поз.	Обозначение	Наименование	Кол.	Масса, кг	Примечание
1		Кронштейн К45У1	1		Сделана ГЭМ
2		Шпилька К38Б(компл.)	1		
3		Планка У1040	6		
4		Круг ф8, l-150 ГОСТ25907	6		
5		Шайба 18 ГОСТ11371-78	3		

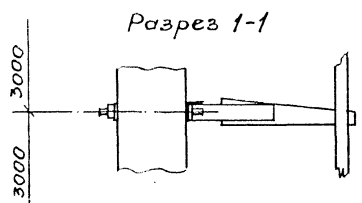
5.407-16-B.1

Установка секционного кронштейна К45У1 и узлы прокладки троллейных секций К580÷К589 и троллея из уголка 75x75x8			Стандарт	Лист	Листов
Нач. отд.	Лигерман			5	
Н. контр.	Чернышев				
Инж.	Жарова				
ВНИПИ ТАКПРОЕЛ К ТРАПРОЕКТ ИМЕНИ В.Я.УЧУБОВСКОГО МОСКВА					

Мин. №подл. | Подпись и дата | Взам.инв. №



1. Длина тралеев из швеллеров и двутавра определяется в конкретном проекте

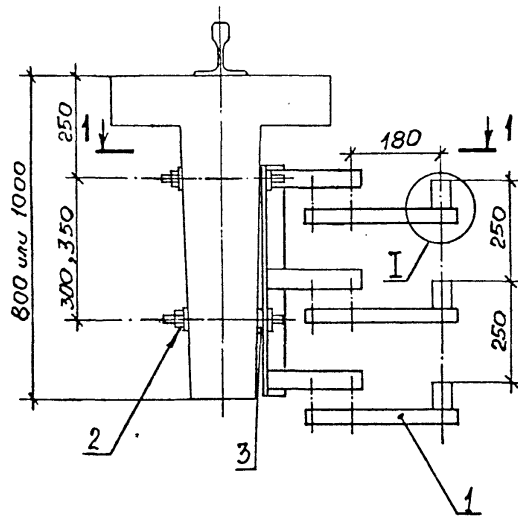


Марка, поз.	Обозначение	Наименование	Кол.	Масса, кг	Примечание
1		Кронштейн К42У1	1		ИЗБЕЖАТЬ
2		Шпилька К38Б (капля)	1		Г3М
3		Шпилька 18 ГОСТ 11371-78	3		

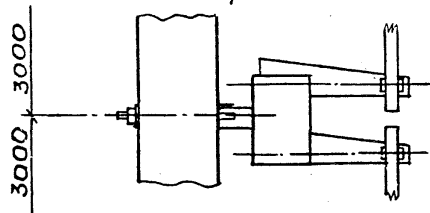
5.407-16-В.1

Установка промежуточного кронштейна К42У1 и члбы прокладки тралеев из швеллеров и двутавра		Лист	Листов
		Р	6
Исполн:	Ливерман	Инж.	Жаров
Провер:	Чернышев	Инж.	Жаров
Удобр:	Жаров	Инж.	Жаров

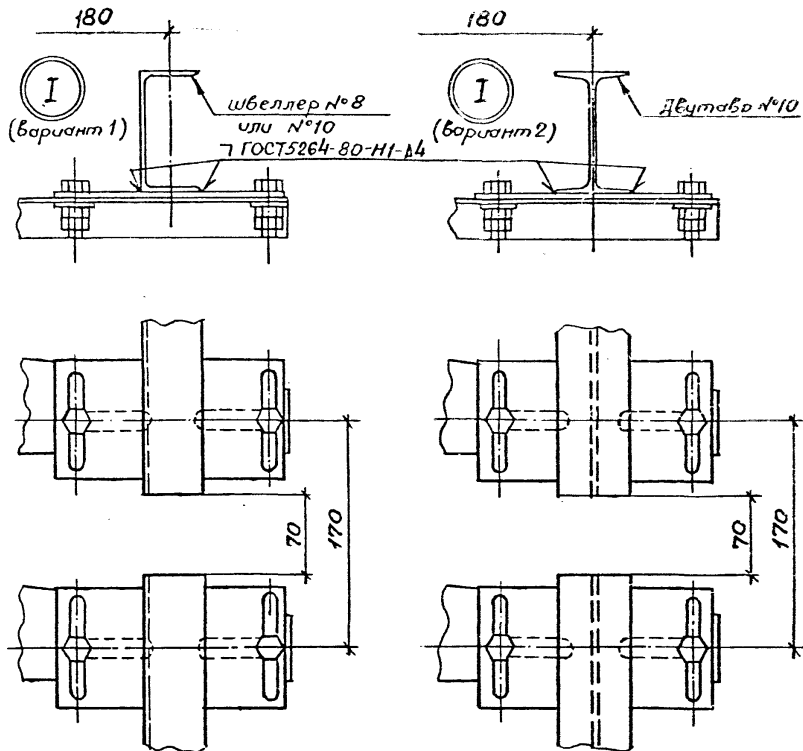
(Имя, Фамилия) Подпись и дата (Взаимное №)



Разрез 1-1



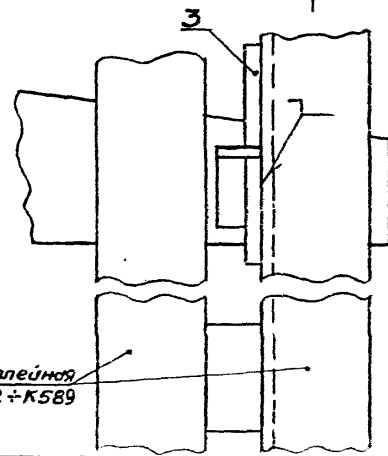
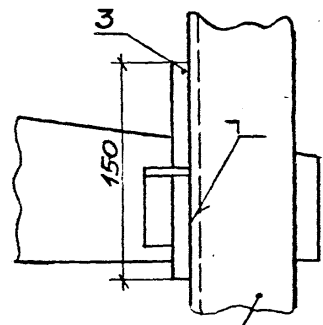
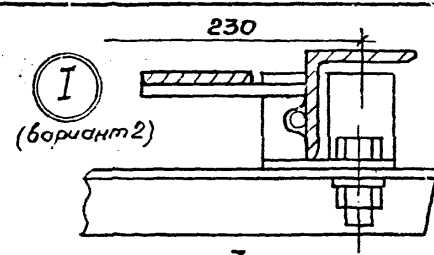
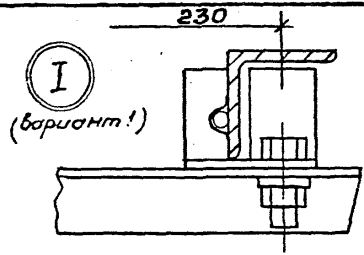
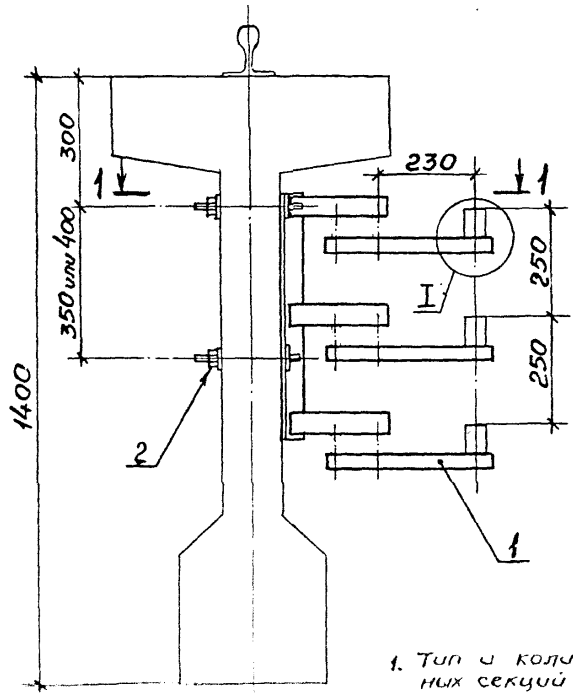
1. Длина траллсв из швеллеров и двутавра определяется в конкретном проекте



Марка, поз.	Обозначение	Наименование	Колед, кг	Примечание
1		Кронштейн К46У1	1	Идетия
2		Шпилька КЗ8Б(комп.)	1	ГЭМ
3		Шайба 18 ГОСТ 11371-78	3	

5.407-16-В.1

		Установка секционного кронштейна К46У1 и узлы прокладки траллсв из швеллеров и двутавра	Стандия	Лист	Листов
			Р	7	
Нач. отд.	Лигерман		ВНИИТИ		
И.контр.	Чернышев		ТЯЖПРОМЭЛЕКТРОПРОЕКТ		
И.нас.	Ягорова		ИМЕНА БЯКОВСКОГО		
			МРЕКВА		

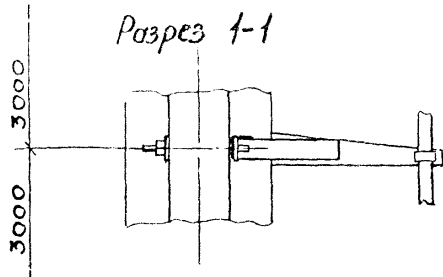


Секция троллейная
типа К580и К581
или уголок 75х75х8

Секция троллейная
типа К582 ÷ К589

1. Тип и количество троллейных секций определяется в конкретном проекте.

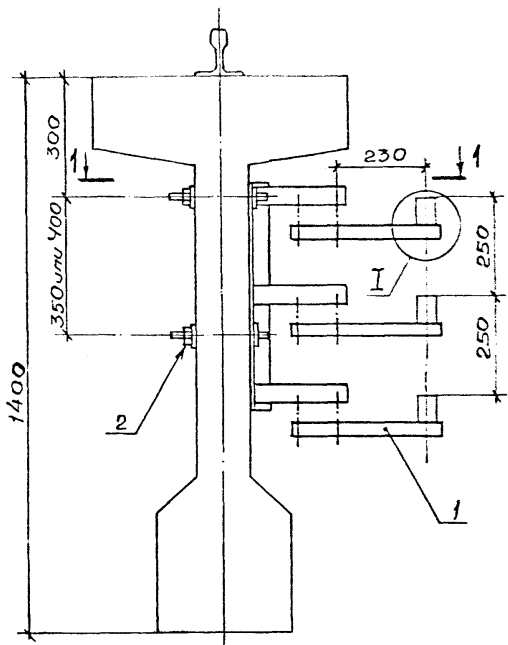
Разрез 1-1



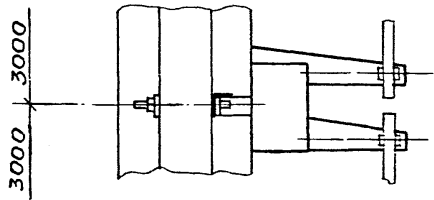
Марка, поз.	Обозначение	Наименование	Кол.	Масса ед., кг	Примечание
1		Кронштейн К41У1	1		Издается ГЭИ
2		Шпилька К38Б (компл.)	1		
3		Круг ф8, l=150 ГОСТ 2590-71	3		

Коп. Чертежа | Подпись и дата | Взам. инв. №

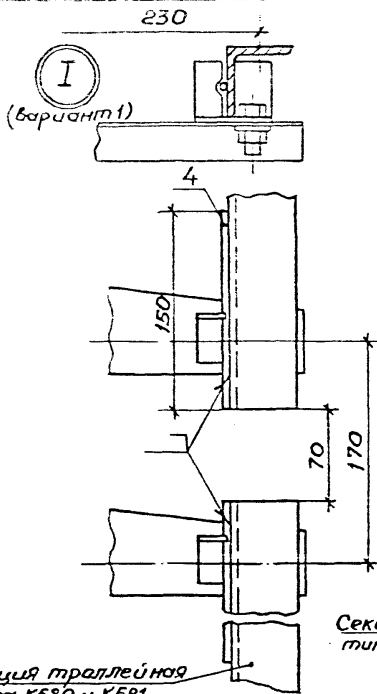
		5.407-16-B.1	
Нач. отд. Лигертман	Инж. Чернышев	Установка промежуточной кронштейно К41У1 и для прокладки троллейной секции К580 ÷ К589, уголок 75х75х8	Стр. 8
Рис. Рубинер	Инж. Андреев		Лист 8



Разрез 1-1



Тип и количество троллейных секций определяется в конкретном проекте.



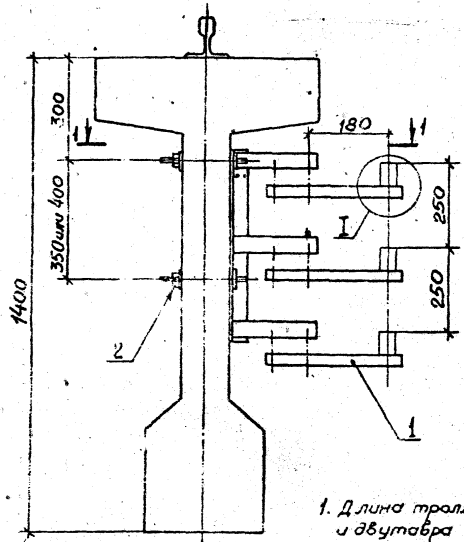
Секция троллейная
типа К582 ÷ К589

Марка, поз.	Обозначение	Наименование	Кол.	Масса, ед., кг	Примечание
1		Кронштейн К45У1	1		
2		Шпилька К38Б(компл)	1		изделия ГЭМ
3		Планка У1040	6		
4		Круг ф8, l=150 ГОСТ2590-71	6		

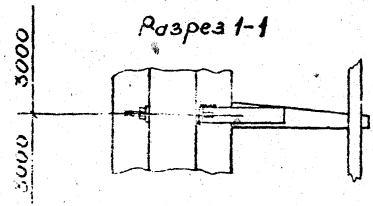
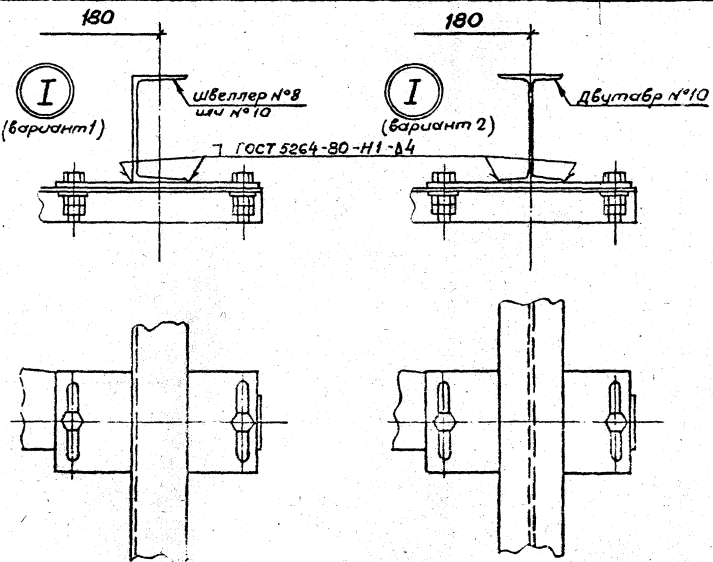
5.407-16-В.1

Установка секционного кронштейна К45У1 и узлы прокладки троллейных секций К580 ÷ К589 и троллея из уголка 75x75x8			Стр. Р	Лист 9	Листов
Нач. отд.	Инженер	В.И.И.	ВНИПИ ТЯЖПРОМЭЛЕКТРОПРОЕКТ ИМЕНИ Б.Я.КУБОВСКОГО МДКБА		
Н.контр.	Чернышев	В.И.			
Инак.	Жарова	В.И.			

Имя, Подпись, Подпись и дата, Взам.инв.№



1. Длина траллей из ибеллеров и двутавра определяется в конкретном проекте

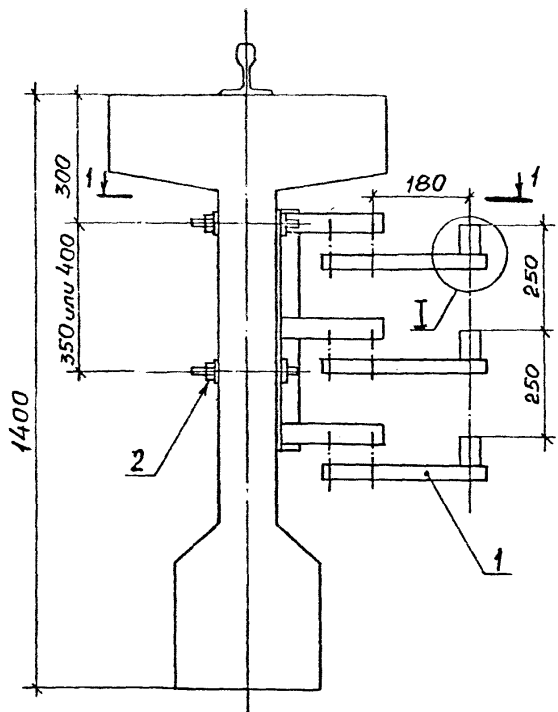


Марка, поз.	Обозначение	Наименование	Кол.	Масса, ед., кг	Примечание
1		Кронштейн К42 У1	1		Идет в ГЭМ
2		Шпилька К38Б (компл.)	1		

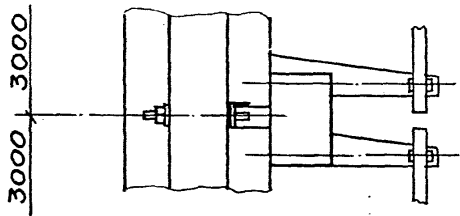
5.407-16-В.1

Установка промежуточной	Стандарт	Лист	Листов
кронштейна К42 У1 и	Р	10	
узлы прокладки траллей			
из ибеллеров			

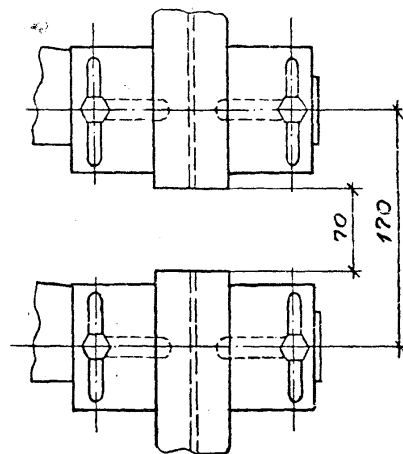
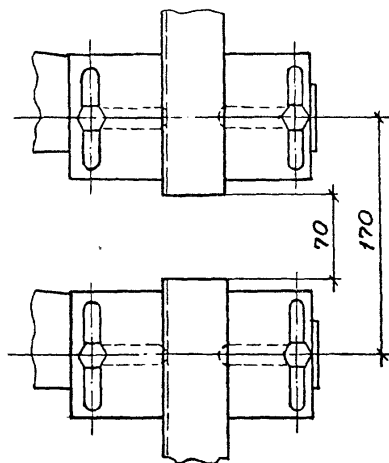
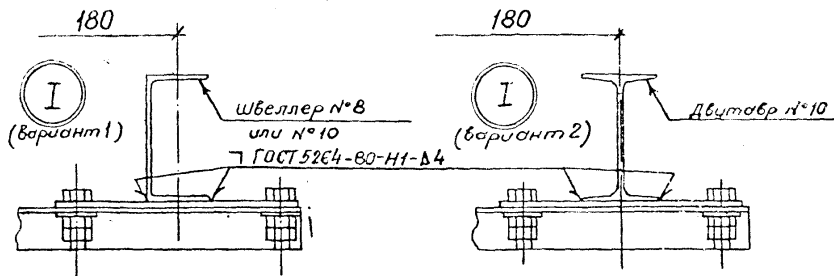
№ 10
Идет в ГЭМ



Разрез 1-1



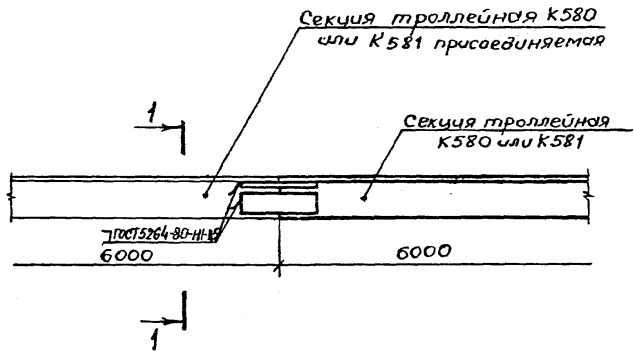
1. Длина троллеев из швеллеров и двутавра определяется в конкретном проекте.



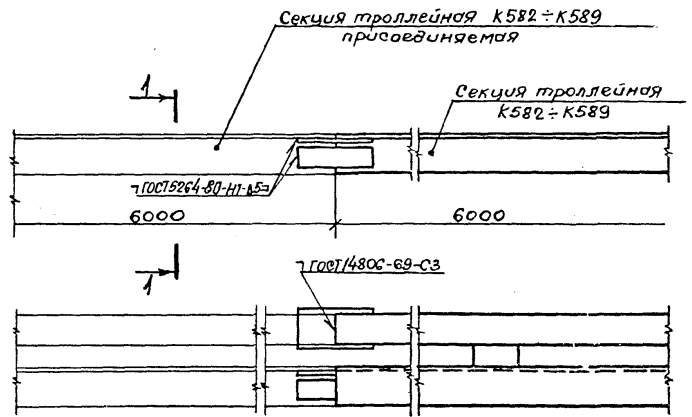
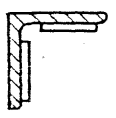
Марка, поз.	Обозначение	Наименование	Кол.	Масса, ед., кг	Примечание
1		Кронштейн К46У1	1		Изделия
2		Шпилька К38Б (компл.)	1		ГЭМ

5.407-16-B.1

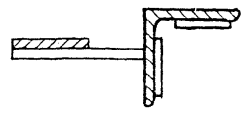
Установка секционного кронштейна К46У1 и узлы прокладки троллеев из швеллеров и двутавра			Сталь Р	Лист 11	Листов
Нач. отд.	Лизерман		ВНИПИ ТЯЖПРОМЭЛЕКТРОПРОЕКТ ИМЕНИ Я. ЯКУБОВСКОГО МОСКВА		
Н. контр.	Чернышев				
Инж.	Журов				



Разрез 1-1



Разрез 1-1



Имя, Подпись и дата Взам.инв.№

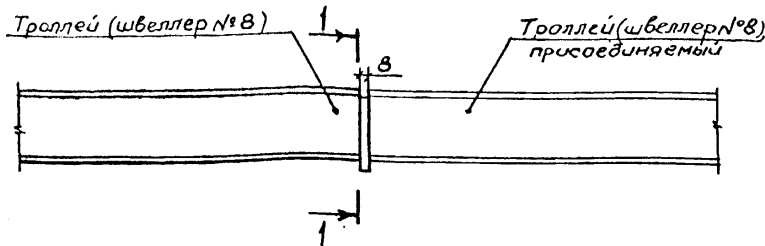
Имя	Подпись	Дата	Взам.инв.№
Нач. отд. Лигерман	<i>[Signature]</i>		
Н.констр. Чернышев	<i>[Signature]</i>		
Инж. Окорок	<i>[Signature]</i>		

5.407-16-В.1		
Стыковка троллейных секций К580, К581		
Стадия	Лист	Листов
	12	
ВНИИПИ ТЯЖПРОМЭЛЕКТРОПРОЕКТ ИМ. А. А. БУДЫКО		

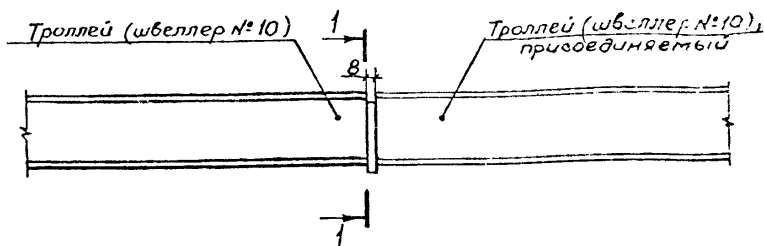
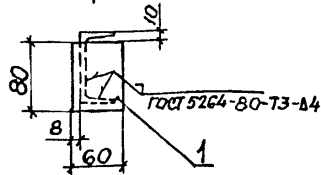
Имя, Подпись и дата Взам.инв.№

Имя	Подпись	Дата	Взам.инв.№
Нач. отд. Лигерман	<i>[Signature]</i>		
Н.констр. Чернышев	<i>[Signature]</i>		
Инж. Окорок	<i>[Signature]</i>		

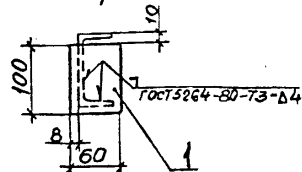
5.407-16-В.1		
Стыковка троллейных секций К582 ÷ К589		
Стадия	Лист	Листов
Р	13	
ВНИИПИ ТЯЖПРОМЭЛЕКТРОПРОЕКТ ИМ. А. А. БУДЫКО		



Разрез 1-1



Разрез 1-1



Марка, поз.	Обозначение	Наименование	Кол.	Масса, ед., кг	Примечание
1		Полоса 8x80 ГОСТ 103-76, l=60	1	0,3	

5.407-16-В.1

Стыковка тролля
из швеллера №8

Страница 14 Листов
ВНИПИ
ТЯЖПРОМЭЛЕКТРОПРОЕКТ
ИМЕНИ Ф.Я.КУЗОВСКОГО
МОСКВА

Марка, поз.	Обозначение	Наименование	Кол.	Масса, ед., кг	Примечание
1		Полоса 8x100 ГОСТ 103-76, l=60	1	0,4	

5.407-16-В.1

Стыковка тролля
из швеллера №10

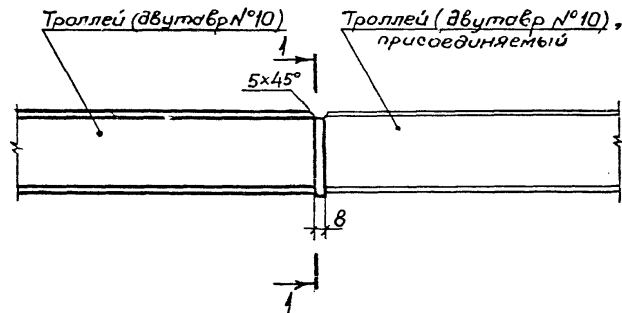
Страница 15 Листов
ВНИПИ
ТЯЖПРОМЭЛЕКТРОПРОЕКТ
ИМЕНИ Ф.Я.КУЗОВСКОГО
МОСКВА

Имя, № подл. Подпись и дата Взам. инв. №

Нач. отд. Лигерман
Н. контр. Чернышев
Инж. Жарова

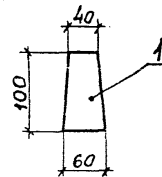
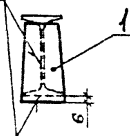
Имя, № подл. Подпись и дата Взам. инв. №

Нач. отд. Лигерман
Н. контр. Чернышев
Инж. Жарова



Разрез 1-1

ГОСТ 5264-80-75-А4



Марка, поз.	Обозначение	Наименование	Кол.	Масса, ед., кг	Примечание
1		Полоса 8x100 ГОСТ 103-76, $r=60$	1	0,4	

Взам. инв. №
Подпись и дата

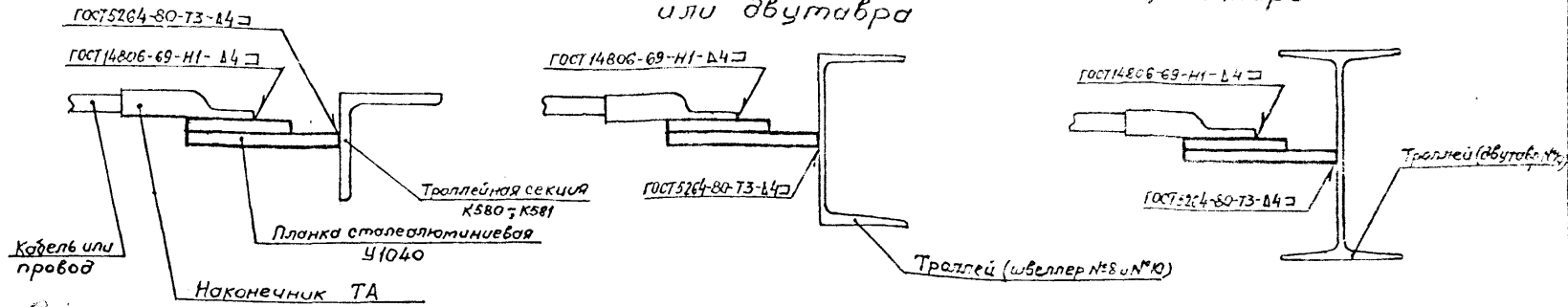
5.407-16-В.1

Стыковка троллей из двутавра

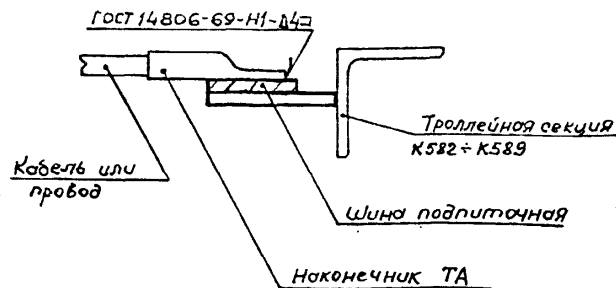
Стадия Лист Листов
Р 16
ВНИПИ
ТРАНСЭЛЕКТРО
ПРОЕКТИРОВАНИЕ
МОСКВА

Нач. отд. Лазаркин
Инж. Чернышев
Инж. Бондарь

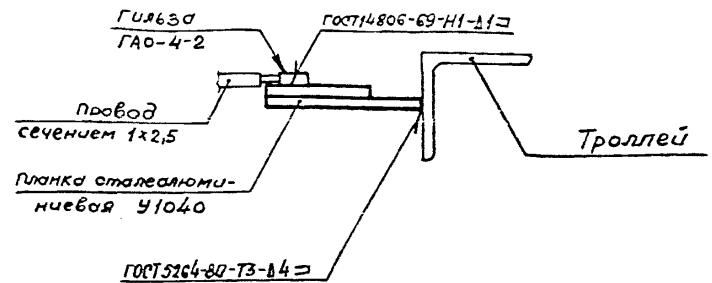
Подвод питания к троллеям из угловой стали, швеллера или двутавра



Подвод питания к троллеям из угловой стали с подпиточной шиной



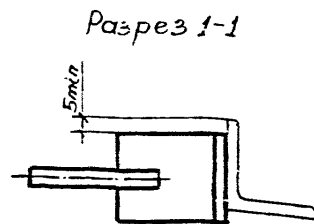
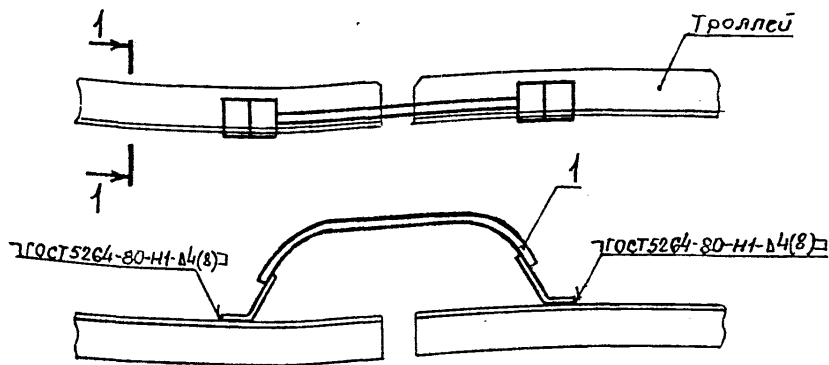
Подвод питания светофора от троллея (одна фаза)



Тип наконечника, марку провода или кабеля выбирают по проекту

Лист №подл. Подпись и дата Взам. инв. №

5.407-16-В.1		
Страниц	Лист	Листов
Р	17	
Узлы подвода питания к троллеям		
Начальн.	Лигерман	С/М
Н. контр.	Чернышев	П/М
Инж.	Жаров	П/М
ВНИИ ТЯЖПРОМЭЛЕКТРОПРОЕКТ ИМЕНИ БЯКУБОВСКОГО МОСКВА		



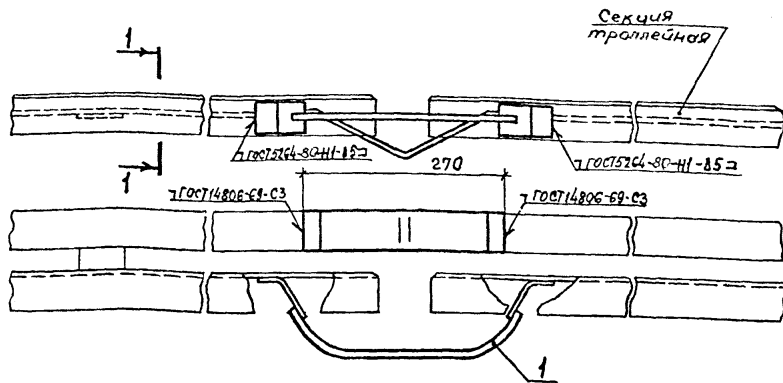
В спецификации компенсаторы учтены для одной фазы (или полюса)

Цепл. нение	Троллей		Род ток
	тип троллейной секции	размер, мм	
1	K580	50x50x5	переменный
2			постоянный
3	K581	63x63x6	переменный
4			постоянный
5	-	75x75x8	переменный
6			постоянный

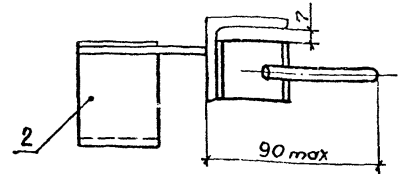
Марка, поз.	Обозначение	Наименование	Количество на исполн.						масса, ед., кг	Примечание
			1	2	3	4	5	6		
1		Компенсатор У1010У2	1	-	1	-	-	-		УЗСДМР ГЭМ
1		Компенсатор У1011У2	-	1	-	1	1	-		
1		Компенсатор У1012У2	-	-	-	-	-	1		
1										

			5.407-16-B.1		
Установка компенсаторов к тrolleyям из угловой стали без подпятников	Лист	18	Листов		
Начальник	Инженер	Инженер	Инженер	Инженер	Инженер
Лазеркин	Лазеркин	Лазеркин	Лазеркин	Лазеркин	Лазеркин

Инв. № подл. Подпись и дата Взам. инв. №



Разрез 1-1



В спецификации компенсаторы учтены для одной фазы (или полюса)

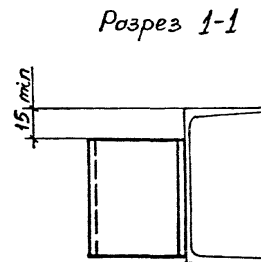
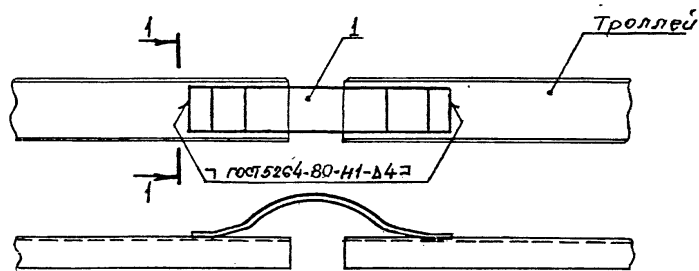
Исполнение	Секция троллейная	
	Тип	сталь угловая
		шина подпиточная
Размеры, мм		
1	K582	40x5
2	K583	50x5
3	K584	50x50x5
4	K585	
5	K586	40x5
6	K587	63x63x6
7	K588	
8	K589	

Марка, поз.	Обозначение	Наименование	Количество на исполнение								Масса, кг	Примечание
			1	2	3	4	5	6	7	8		
1		Компенсатор У10У2	1	1	1	1	1	1	1	1		
2		Компенсатор K52У3	1	1	-	-	1	1	-	-		Итого 13м
2		Компенсатор K53У3	-	-	1	-	-	-	1	-		
2		Компенсатор K54У3	-	-	-	1	-	-	-	1		

Мин. Подпол. Подпись и дата (Взам. инв. №)

5.407-16-B.1		
Нач. отд. Лизерман	Инж. Чернышев	Инж. Жарова
Установка компенсаторов к троллейным секциям K582 ÷ K589		
Стация Р	Лист 19	Лист 196Б
ВНИПИ ТЯЖПРОМЛЕКТПРОЕКТ ИМЕНИ В.Я.ЖУКОВСКОГО МОСКВА		

1957-00



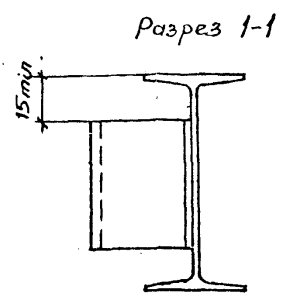
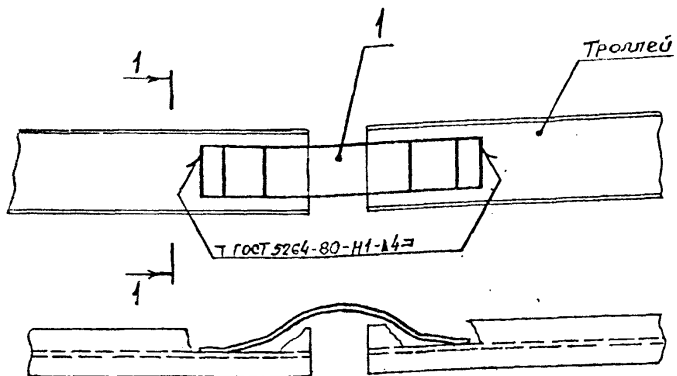
В спецификации компенсаторы учтены для одной фазы (или полюса)

Испол. номер	Троллей из швеллера №	Род тока
1	8	переменный
	10	
2	8	постоянный
	10	

Марка, поз.	Обозначение	Наименование	Кол. на исполн.		Масса, кг	Примечание
			1	2		
1		Компенсатор У101142	1	-		изделия ГЭМ
1		Компенсатор У101243	-	1		

№ подл. Подпись и дата

5.407-16-B.1		
Установка компенсаторов к троллеям из швеллера	Стадия Р	Лист 20
Масштаб 1:1	Листов	
Исполн. Лисья Ман	ВНИПИ ТЯЖПРОМЛЕКТПРОЕКТ	



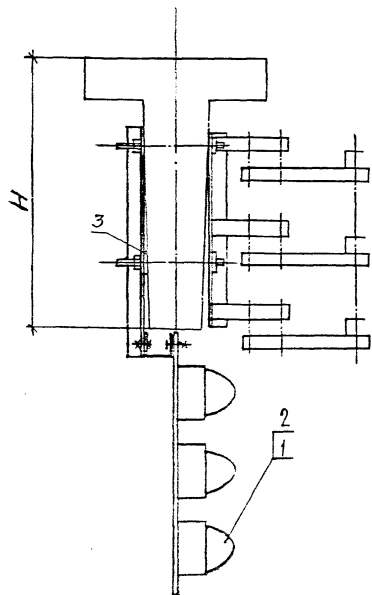
В спецификации компенсаторы учтены для одной фазы (или полюса)

Исполнение	Троллей из двутавра №	Род тока
1	10	переменный
2	10	постоянный

Марка, поз.	Обозначение	Наименование	Кол. на исполн.		Масса од., кг	Примечание
			1	2		
1		Компенсатор У1012У2	1	—		ИЗДЕЛИЯ
1		Компенсатор У1013У2	—	1		ГЭМ

Или. №подп. Подпись и дата. Взам.инв.№

5.407-16-В.1		
Установка компенсаторов к троллею из двутавра		
Нач. отд.	Лигерман	
Н. контр.	Чернышев	
Инж.	Журова	
Стация	Р	Лист 21
		Листов
ВНИПИ ТЯЖПРОМЛЕКТПРОЕКТ ИМЕНИ Ф.В. ЯКУБОВСКОГО МОСКВА		

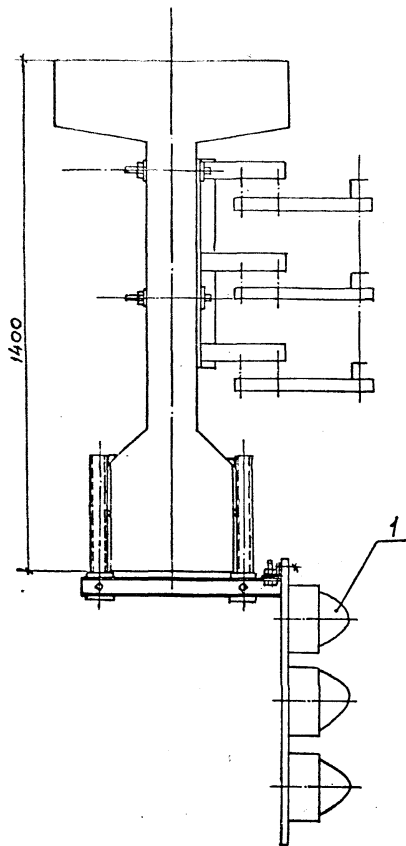


Цепля- нение	H, мм
1	800
2	1000

Марка, поз.	Обозначение	Наименование	Кол. на установку		Масса, ед., кг	Приме- чание
			1	2		
1	5.407-16-B.1 лист 24 цеплян. 1	Светофор с конст- рукцией	1	-		
2	5.407-16-B.1 лист 24 цеплян. 2	Светофор с конст- рукцией	-	1		
3		Шайба 18 ГОСТ 6958-78	2	2		




Имя Исполнителя | Подпись и дата | Визирование

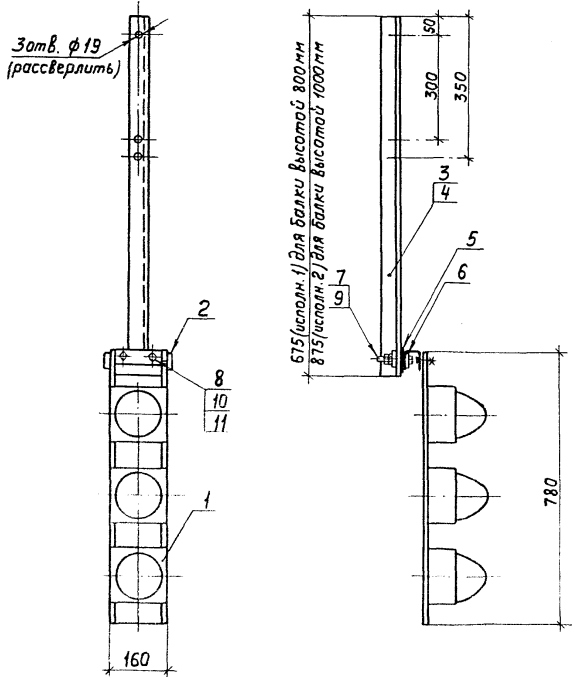
			5.407-16-B.1		
			Установка светофоров		
			на подкрановых балках		
			высотой 800 и 1000 мм		
Исполн.	Инженер	М.И.М.	Стадия	Лист	Листов
Провер.	Инженер	В.И.И.	Р	22	
Указ.	Инженер	В.И.И.	ТЭЖПРОЕКТОКОНСТРУКТОК ИМЕНИ В.В. ВАСИЛЬЕВА		



Марка, поз.	Обозначение	Наименование	Кол.	Матер. кз	Примечание
1	5.407-16 -В.1 лист25	Светофор в конструкции	1		

Имя, Подпись, Подпись и дата Взам.инв.№

		5.407-16 -В.1		
		Установка светофора на подкрановой балке высотой 1400мм		
Нач. отд.	Лизерман	  	Кодовое. Лист	
Н. контр.	Чернышев		Р	23
Инж.с.	Герасимов		ВНИИ ТЯЖПРОМЛЕКТРОИДЕКТ ИМЕНИ В.В.КУБОВСКОГО МОСКВА	



Марка, поз.	Обозначение	Наименование	Кол. на испол.		Масса ед, кг	Примечание
			1	2		
1		Светофор У270	1	1		
2		швеллер УсЭК 54, л=200	1	1		
3		Уголок УсЭК 55, л=675	1	—		
4		Уголок УсЭК 55, л=875	—	1		
5		Шайба УсЭК 73	1	1		
6		Шайба царпающая УсЭК 76	2	2		
7		Болт М12×40 ГОСТ 7798-70	1	1		
8		Болт М6×25 ГОСТ 7798-70	2	2		
9		Гайка М12 ГОСТ 5915-70	2	2		
10		Гайка М6 ГОСТ 5915-70	4	4		
11		Шайба 6 ГОСТ 6958-78	2	2		
Общая масса						≈ 10,2 кг

5.407-16-В.1

Светофор с конструкцией

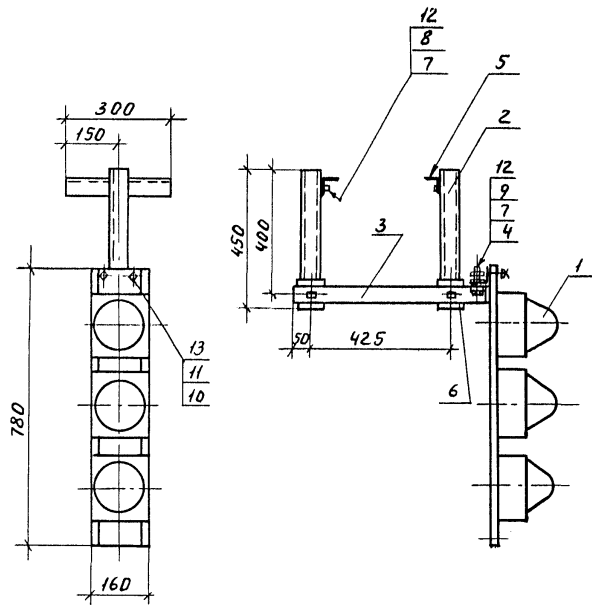
Стандия	Лист	Листов
Р	24	
ЕНИИГИ ТАЖИКОНИИ ИМЕНИ АИШЕРА АЛИ		

Шифр проекта: Подобр. и дата: Визирован №:

Нач. отд. М. Копыт. Указ

Лигерман Чернышев

2007.05.25



Марка, поз.	Обозначение	Наименование	Кол.	Масса в кг	Примечание
1		Светофор У270	1		
2		Швеллер УСЭК 53, L=450	2		
3		Швеллер УСЭК 53, L=575	1		
4		Уголок УСЭК 55, L=200	1		
5		Уголок УСЭК 55, L=300	2		
6		Шайба УСЭК 73	2		
7		Шайба царпающая УСЭК 76	10		
8		Болт М12х35 ГОСТ 7798-70	2		
9		Болт М12х45 ГОСТ 7798-70	3		
10		Болт М6х25 ГОСТ 7798-70	2		
11		Гайка М6 ГОСТ 5915-70	4		
12		Гайка М12 ГОСТ 5915-70	10		
13		Шайба 6 ГОСТ 6958-78	2		
Общая масса					≈ кг

5.407-16-B.1

Светофор с конструкцией

Станд./Лист/Листов	
Р	25
ВНИПИ ТЯЖПРОМЭЛЕКТРОПРОЕКТ ИМЕНИ Ф.ЯКУБОВСКОГО г. Москва	

Шифр № поста Подп. и дата Взам.инв.№

проб. 10.9.90 г. Кол. Петрук

17571-02 (2)