

ИЗДЕЛИЯ И УЗЛЫ ИНЖЕНЕРНОГО ОБОРУДОВАНИЯ ЗДАНИЙ

СЕРИЯ 5.407-37

ПРОКЛАДКА ГЛАВНЫХ ТРОЛЛЕЕВ
ИЗ АЛЮМИНИЕВОГО СПЛАВА АД31Т1 ДЛЯ КРАНОВ

ВЫПУСК 2
ЧЕРТЕЖИ ИЗДЕЛИЙ

18527-03

ЦЕНА

ИЗДЕЛИЯ И УЗЛЫ ИНЖЕНЕРНОГО ОБОРУДОВАНИЯ ЗДАНИЙ

СЕРИЯ 5.407-37

ПРОКЛАДКА ГЛАВНЫХ ТРОЛЛЕЕВ
ИЗ АЛЮМИНИЕВОГО СПЛАВА АД31Т1 ДЛЯ КРАНОВ

ВЫПУСК 2
ЧЕРТЕЖИ ИЗДЕЛИЙ

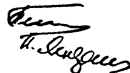
РАЗРАБОТАНЫ
ВНИПИ ТЯЖПРОМЭЛЕКТРОПРОЕКТ
ИМЕНИ Ф.Б.ЯКУБОВСКОГО
ГЛАВЭЛЕКТРОМОНТАЖ
МИНМОНТАЖСПЕЦСТРОЯ СССР

УТВЕРЖДЕНЫ И
ВВЕДЕНЫ В ДЕЙСТВИЕ
МИНМОНТАЖСПЕЦСТРОЕМ СССР
ПРОТОКОЛ ОТ 30.11.82г.

ДИРЕКТОР ИНСТИТУТА
ГЛАВНЫЙ ИНЖЕНЕР ИНСТИТУТА
НАЧАЛЬНИК ТЕХНИЧЕСКОГО ОТДЕЛА
НАЧАЛЬНИК ОТДЕЛА ТИПОВОГО ПРОЕКТИРОВАНИЯ



И.И.И.



Ю.Г. БАРЫБИН
М.Г. ЗИМЕНКОВ
Л.Б. ГОДГЕЛЬФ
И.И. ЛИГЕРМАН

| Лист | Стр. | Наименование | Примечание |
|------|------|--|------------|
| | | Титульный лист | |
| 1 | 2 | Содержание | |
| 2 | 3 | Общие указания | |
| 3 | 4 | Секция троллейная доборная | |
| 4 | 5 | Пример выполнения доборной троллейной секции (вариант 1) | |
| 5 | 6 | Пример выполнения доборной троллейной секции (вариант 2) | |
| 6 | 7 | Секция троллейная с двумя компенсаторами. Сборочный чертеж | |
| 7 | 8 | Секция троллейная для двух компенсаторов | |
| 8 | 9 | Светофор комплектный. Сборочный чертеж | |
| 9 | 10 | Светофор комплектный. Сборочный чертеж | |
| 10 | 11 | Светофор комплектный. Сборочный чертеж | |

| Лист | Стр. | Наименование | Примечание |
|------|------|--|------------|
| 11 | 12 | Разрез 3-3 и виды 2-2; 4-4; 5-5; 6-6 | |
| 12 | 13 | Кронштейн в сборе. Сборочный чертеж | |
| 13 | 14 | Скоба. Сборочный чертеж | |
| 14 | 15 | Конструкция блочная из 4х троллейных кронштейнов. Сборочный чертеж. | |
| 15 | 16 | Связь | |

Илл. № 1 табл. 1. Подпись (подпись) Имя (Имя)

| | | | | | |
|--------------|----------|------|----------------------|-----------|----------|
| 5.407-37-B.2 | | | | | |
| Содержание | | | Стр. | Масса | Материал |
| | | | Р | - | - |
| Исполн. | Лисерман | В.С. | Лист 1 | Листов 15 | |
| Исполн. | Брянские | В.С. | ВНИПИ | | |
| Исполн. | Жарова | И.И. | ТЯЖПРОЭКТПРОЕКТ | | |
| Исполн. | Щурова | И.И. | ИМЕНИ Ф.Я. КУБЫШКОГО | | |
| Исполн. | Щурова | И.И. | ПВКВА | | |

1. Исходные данные

Исходные данные приведены в выпуске 0 серии 5.407-37

2. Содержание

Серия состоит из трех выпусков:
выпуск 0 - материалы для проектирования;
выпуск 1 - чертежи монтажные;
выпуск 2 - чертежи изделий.

Выпуск 2 содержит чертежи узлов и конструкций по прокладке главных троллеев для кранов.

3. Область применения

Выпуск 2 предназначен для использования при выполнении работ по изготовлению узлов и конструкций, применяемых при прокладке главных троллеев из алюминиевого сплава АДЗ1Т1.

4. Основные положения

В выпуске 2 рассмотрены узлы и конструкции, собранные из изделий Главэлектромонтиажм ММС СССР.

Даны чертежи комплектных троллейных секций с компенсаторами, узел подвода питания к троллейной секции, конструкции со светофором для установки их на подкрановых балках, кронштейны К43У1 и К47У1 со скобой, для установки его на металлических балках высотой 700 и 1050 мм, а также детали.

Соединение узлов и конструкций выполнено с помощью болтовых соединений.

5. Порядок пользования

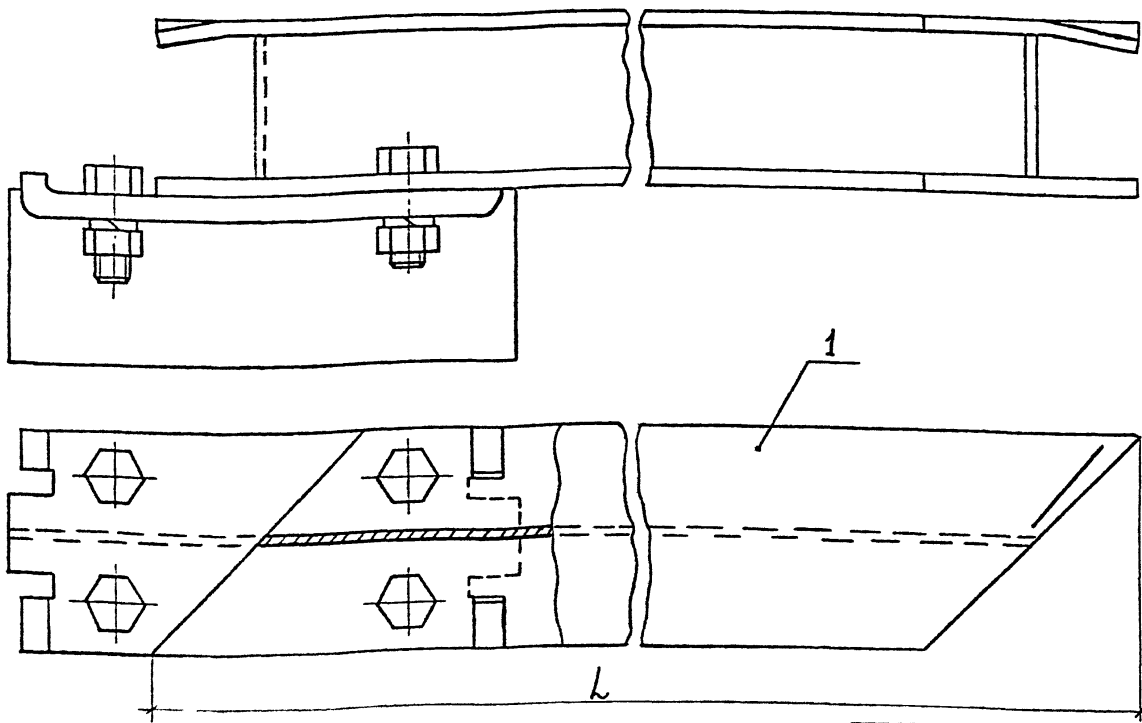
При проектировании чертежами настоящего выпуска пользуются при составлении ведомостей:

- изделий МЭЗ;
- изделий и материалов для изготовления изделий МЭЗ;
- потребности в материалах;
- потребности в электромонтажных изделиях.

При изготовлении изделий МЭЗ пользуются чертежами оборочных конструкций и деталей в соответствии с "Ведомостью изделий МЭЗ", приведенной в проекте.

| | | | | | |
|-------------|----------|---------|---|-------|----------|
| | | | 5.407-37-B.2 | | |
| | | | Общие указания | | |
| | | | Стандия | Масса | Мощность |
| | | | Р | - | - |
| | | | Лист 2 Листов | | |
| | | | ВНИПИ ТЯЖПРОМЭЛЕКТРОПРОЕКТ ИМЕНИ Ф.Б.ЯКОВЛЕВСКОГО МОСКВА | | |
| Нач. отд. | Ливерман | Резун | | | |
| Инженер | Блейнине | Савин | | | |
| Рис. эскиз. | Ильин | Сидоров | | | |
| Инж. | Шубова | Левин | | | |

Шп. № 0001. Подпись, и дата. Шп. № 0001. №

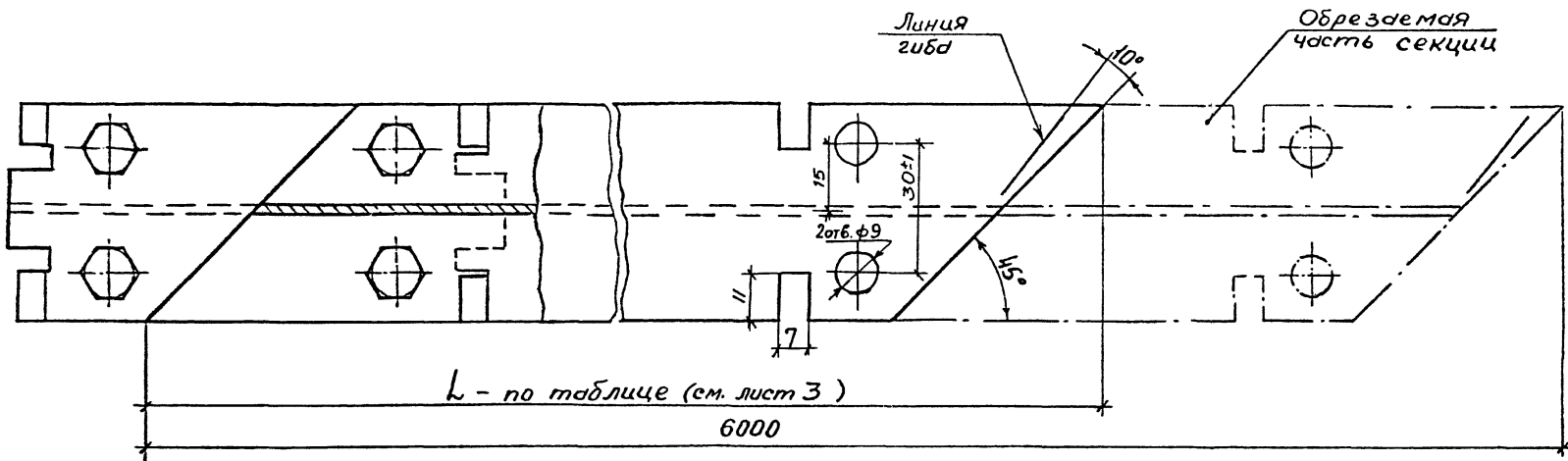
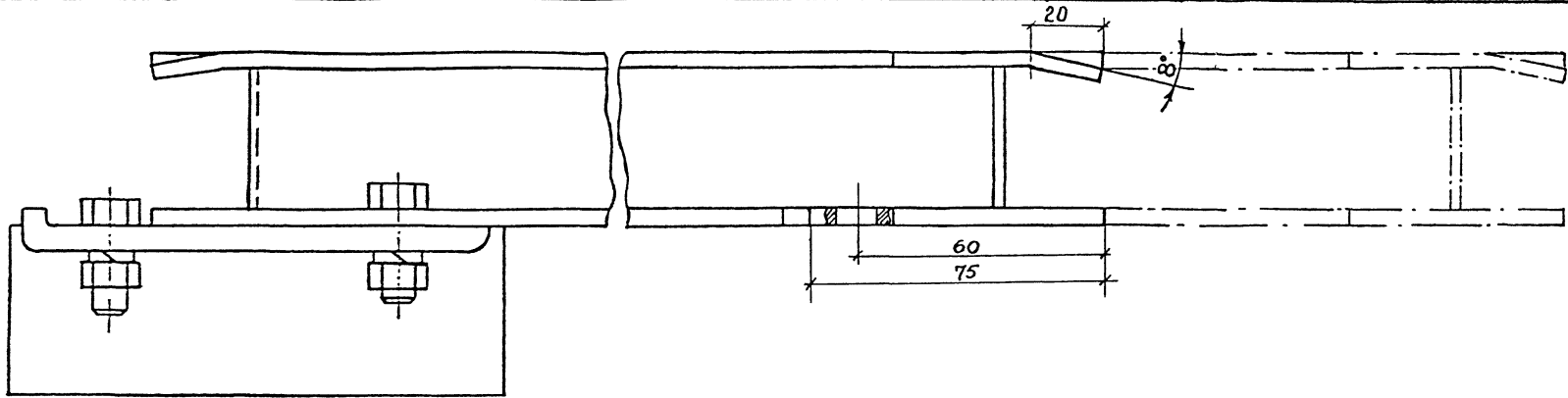


| Исполнение | L, мм | Масса, кг |
|------------|-------|-----------|
| 1 | 2730 | 3,5 |
| 2 | 3000 | 3,8 |
| 3 | 3200 | 4,0 |
| 4 | 3400 | 4,3 |

Данный лист рассматривать совместно с листами 4 и 5, на которых приведены два варианта выполнения доборных троллейных секций.

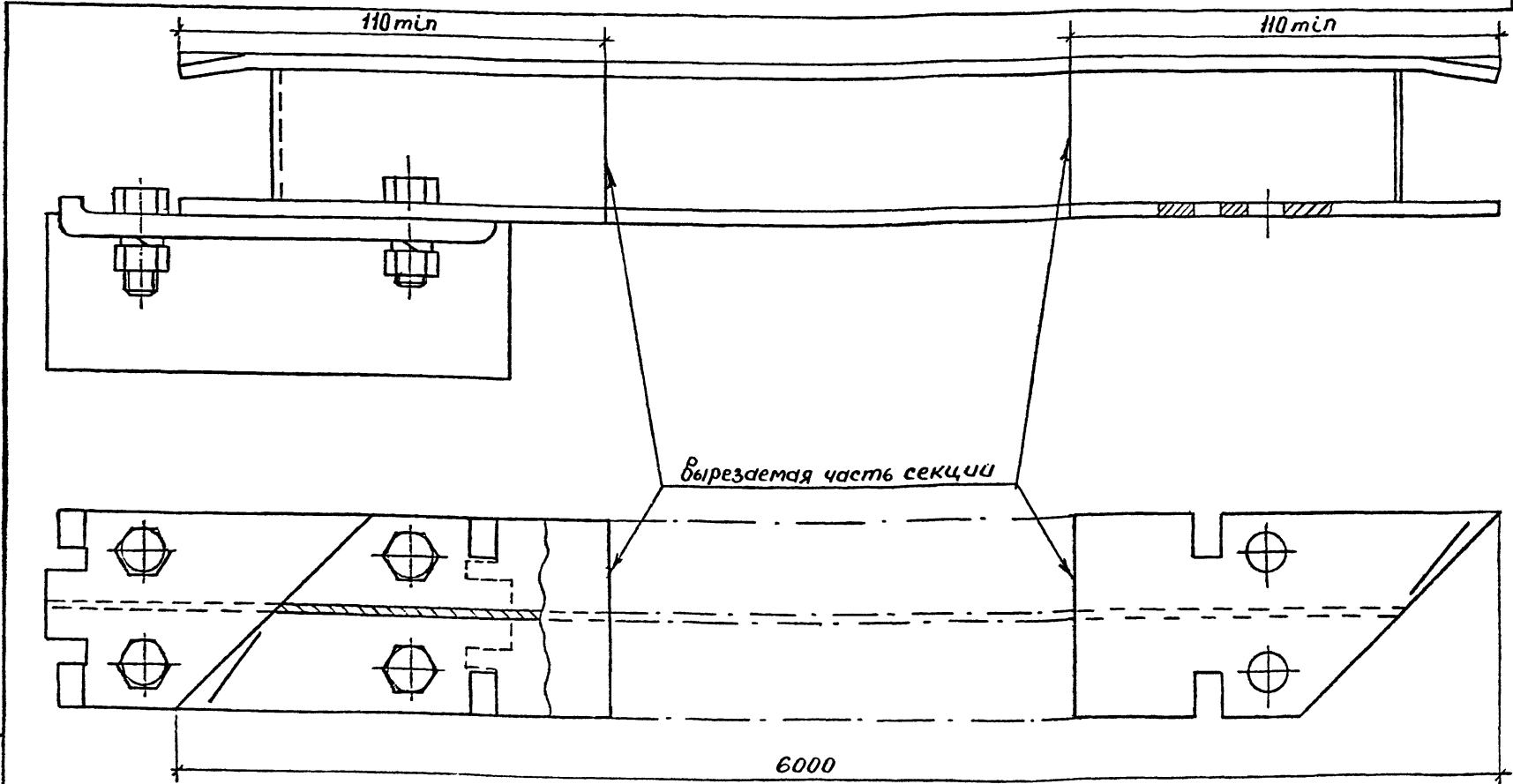
| Фирма | Зона | Поз. | Обозначение | Наименование | Кол. на лист 1...4 | Примечание |
|---------------------|----------|---------|--|-----------------------------------|--------------------|-----------------|
| АЗ | | 1 | | Секция троллейная | | |
| | | | | L - см. таблицу | 1 | |
| 5.407-37-B.2 | | | | | | |
| | | | | Секция троллейная доборная | Стадия | Масштаб |
| | | | | | р | см. таблицу 1:1 |
| Нач. отд. | Лигертан | Ильин | | Лист 3 из листов | | |
| Н. контр. | Блейнис | Блейнис | | ВНИПИ | | |
| Рук. бриг. | Жарова | Жарова | 11.82 | ТЯЖПРОМЭЛЕКТРОПРОЕКТ | | |
| Ц.н.ж. | Икудова | Икудова | | ИМЕНИ Ф.Е.ЯКУБОВСКОГО | | |
| | | | | МОСКВА | | |
| | | | Секция троллейная 6 м из алюминиевого сплава АД 3174 | | | |

Инв. № подл. Подпись и дата. Взам. инв. №

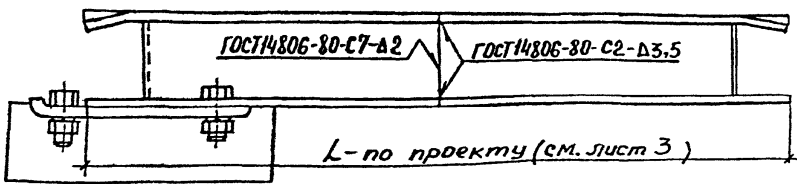


Имя, № подл. Подпись и дата. Взамин №

| | | | | | |
|---|--|--|--------------------------------|-------|---------|
| 5.407-37-B.2 | | | Стация | Масса | Масштаб |
| Пример выполнения доборной троллейной секции. (вариант 1) | | | Р | - | 1:1 |
| Исч. отв. Лазертман Ш. В. В. | | | Лист 4 Листов | | |
| Н. контр. Блейнис | | | ВНИИПИ | | |
| Рук. бриг. Жаровс | | | ТЯЖПРОМЭЛЕКТРОПРОЕКТ | | |
| И. н. э. Шустова | | | ИМЕНИ Ф. ЯКУБОВСКОГО МОСКВА | | |



Секция троллейная доборная



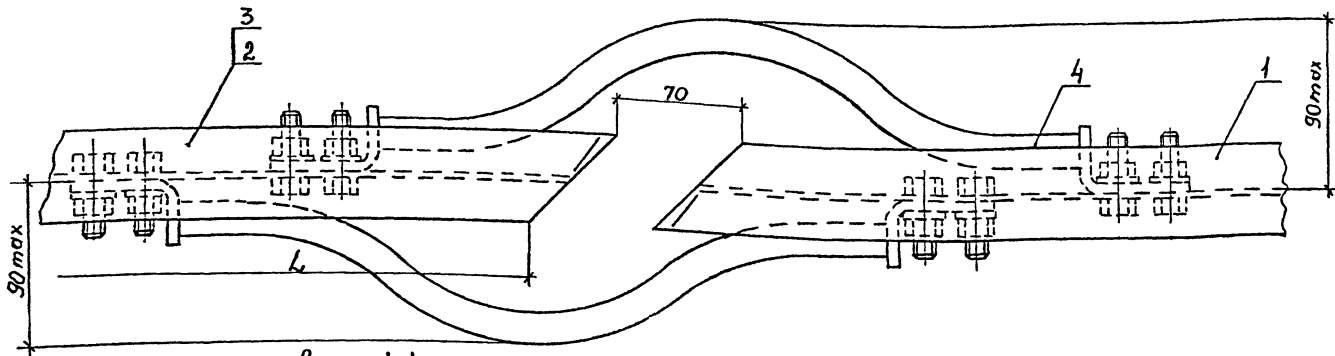
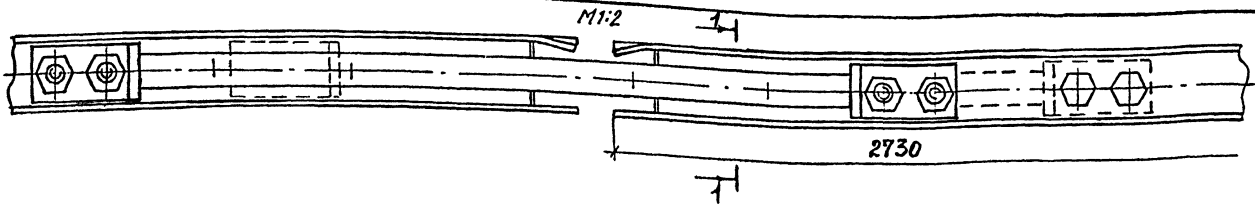
| | | | | |
|------------|----------|--------|-------|--|
| | | | | |
| | | | | |
| | | | | |
| | | | | |
| Нач. отд. | Лигерман | Волгуш | | |
| Н. контр. | Блейнис | Степан | | |
| Рук. бриг. | Жаров | Гусев | | |
| Инж. | Шутов | Зинин | 11.82 | |

5.407-37-В.2

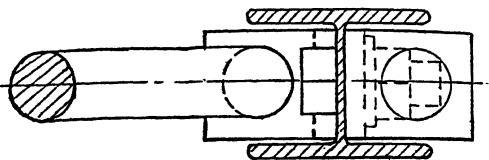
Пример выполнения доборной троллейной секции. (вариант 2)

| | | |
|---|---------|---------|
| Стадия | Масштаб | Масштаб |
| Р | - | 1:1 |
| Лист 5 | Листов | |
| ВНИИТИ ТЯЖПРОМЭЛЕКТРОПРОЕКТ ИМЕНИ Ф.ЯКУБОВСКОГО МОСКВА | | |

Имя, Подпись и дата Взаим. №



Разрез 1-1 М1:1

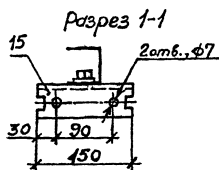
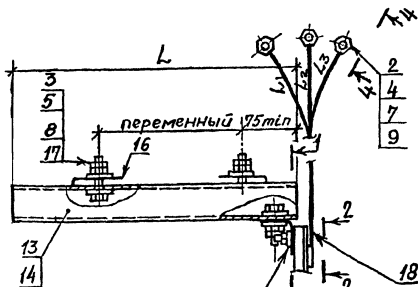


| Исполнение | L, мм | Масса, кг |
|------------|-------|-----------|
| 1 | 3200 | 8,65 |
| 2 | 3400 | 8,95 |

| № лист | Зона | Лист | Обозначение | Наименование | Количество на исполнении | | Примечание |
|--------|------|------|----------------------|------------------------------|--------------------------|---|-------------|
| | | | | | 1 | 2 | |
| А3 | 1 | | 5.407-37 - В2 лист 7 | Секция троллейная. Исполн. 1 | 1 | 1 | |
| | 2 | | 5.407-37 - В2 лист 7 | Секция троллейная. Исполн. 2 | 1 | - | |
| | 3 | | 5.407-37 - В2 лист 7 | Секция троллейная. Исполн. 3 | - | 1 | |
| | 4 | | | Компенсатор | 2 | 2 | Издание ГЭМ |

5.407-37-В.2

| 5.407-37-В.2 | | | Стандия | Масса | Масштаб |
|---|-----------|------|-------------------------------|-------------|---------|
| Секция троллейная с двумя компенсаторами Сборочный чертеж | | | р | см-таб-лицу | 1:2 |
| Нач. отд. | Лизертман | И.И. | Лист 6 из 6 листов | | |
| Н. контр. | Блейннис | И.И. | В-ИЛ-111 | | |
| Рук. бр. ие. | Жарова | И.И. | ТЯЖПРОМЭЛЕКТРОПРОЕКТ | | |
| Инж. | Штова | И.И. | ИМЕНИ Ф.Я. ЯКУБОВСКОГО МОСКВА | | |



| Испол. номер | L, мм | Длина проводов (по п. 18), мм | | | Масса, кг |
|--------------|-------|-------------------------------|----------------|----------------|-----------|
| | | L ₁ | L ₂ | L ₃ | |
| 1 | 500 | 1400 | 1100 | 800 | 9,8 |
| 2 | 650 | | | | 10,5 |

1. Для обеспечения непрерывности электрической цепи контактные поверхности мест дальтовых соединений должны быть зачищены и смазаны по п. 11.15 СНиП III-33-76*

2. Данный лист рассматривать совместно с листом 11.

3. Каждый провод должен заканчиваться в обоих концах кольцами для

присоединения их к троллеям и светофору.

4. Соединение деталей 13(14) и 15 можно выполнить с помощью клинового соединения УСЭК 71

| Код | Лист | Обозначение | Наименование | Количество шт. в м. | | Примечание |
|-----|------|-------------|---------------------------------|---------------------|---|------------|
| | | | | 1 | 2 | |
| | | | Стандартные изделия | | | |
| 1 | | | Болт М6х30 ГОСТ 7798-70 | 2 | 2 | |
| 2 | | | Болт М6 х20 ГОСТ 7798-70 | 3 | 3 | |
| 3 | | | Болт М12х55 ГОСТ 7798-70 | 3 | 3 | |
| 4 | | | Гайка М6 ГОСТ 5915-70 | 5 | 5 | |
| 5 | | | Гайка М12 ГОСТ 5915-70 | 6 | 6 | |
| 6 | | | Шайба 6 ГОСТ 11371-78 | 2 | 2 | |
| 7 | | | Шайба 6 ГОСТ 6958-78 | 6 | 6 | |
| 8 | | | Шайба 12 ГОСТ 11371-78 | 6 | 6 | |
| 9 | | | Шайба 6 ГОСТ 6402-70 | 5 | 5 | |
| | | | Детали | | | |
| 10 | | | Полоса К202, l=116 | 1 | 1 | 0,046 кг |
| | | | Прочие изделия | | | |
| 11 | | | Светофор У270 | 1 | 1 | |
| 12 | | | Шайба безоточка У19 | 8 | 8 | |
| 13 | | | швеллер УСЭК 53, l=500 | 1 | - | |
| 14 | | | швеллер УСЭК 53, l=650 | - | 1 | изделия |
| 15 | | | Уголок УСЭК 55, l=150 | 1 | 1 | гэт |
| 16 | | | Прочист УСЭК 65 | 2 | 2 | |
| 17 | | | Шайба УСЭК 76 | 6 | 6 | |
| 18 | | | Провод АПВ 2,5 660 ГОСТ 6323-79 | | | |

см. таблицу

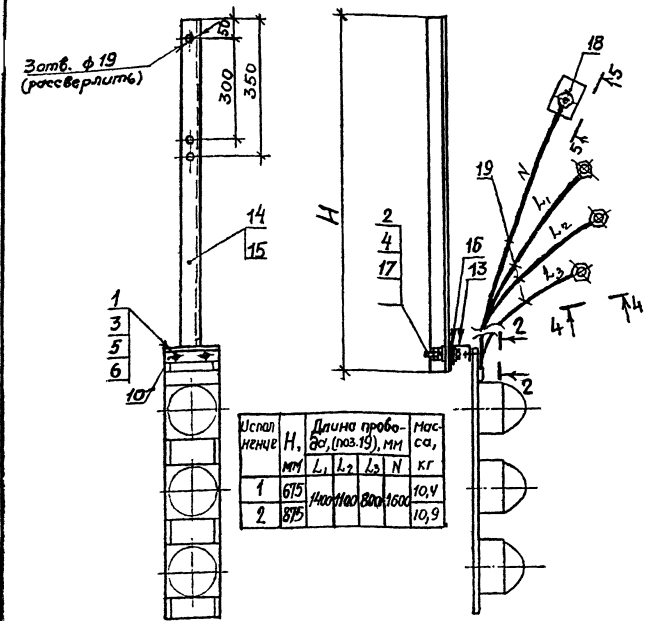
5.407-37-В.2

Светофор
комплектный.
Сборочный чертеж

| Страниц | Масса | Изготов |
|---------|-------------|---------|
| Р | см. таблицу | - |
| Лист 8 | Листов | |

Начерт. Лигерман
Контр. Блейлине
Рисоваль. Эйсарова
Инж. Шимова

1:1



| Исполнение | H, мм | Длина прово- дов, (поз.19), мм | | | | | Мас- са, кг |
|------------|-------|-----------------------------------|----------------|----------------|---|--|-------------------|
| | | L ₁ | L ₂ | L ₃ | N | | |
| 1 | 675 | 10,9 | | | | | 10,9 |
| 2 | 875 | 10,9 | | | | | 10,9 |

| Формат Зона | Лист | Обозначение | Наименование | Кол. Мет изделия | | Примечание |
|----------------|------|-------------|------------------------------------|---------------------|----|------------|
| | | | | 1 | 2 | |
| | | | Стандартные изделия | | | |
| | 1 | | Болт М6х30 ГОСТ 7798-70* | 6 | 6 | |
| | 2 | | Болт М12х40 ГОСТ 7798-70* | 1 | 1 | |
| | 3 | | Гайка М6 ГОСТ 5915-70* | 6 | 6 | |
| | 4 | | Гайка М12 ГОСТ 5915-70* | 1 | 1 | |
| | 5 | | Шайба 6 ГОСТ 11371-73 | 2 | 2 | |
| | 6 | | Шайба 6 ГОСТ 6958-78 | 10 | 10 | |
| | 7 | | Шайба 12 ГОСТ 11371-73 | 2 | 2 | |
| | 8 | | Шайба 6 ГОСТ 6402-70 | 6 | 6 | |
| | 9 | | Шайба 12 ГОСТ 6402-70 | 1 | 1 | |
| | | | Детали | | | |
| | 10 | | Полоса К202, l=116 | 1 | 1 | 0,046 кг |
| | | | Прочие изделия | | | |
| | 11 | | Светофор У270 | 1 | 1 | |
| | 12 | | Шайба-звездочка У19 | 8 | 8 | |
| | 13 | | Швеллер УСЭК 4, l=150 | 1 | 1 | |
| | 14 | | Уголок УСЭК 55, l=675 | 1 | - | Изделия |
| | 15 | | Уголок УСЭК 55, l=875 | - | 1 | ГЭМ |
| | 16 | | Шайба УСЭК 73 | 1 | 1 | |
| | 17 | | Шайба УСЭК 76 | 2 | 2 | |
| | 18 | | Планка сплелалюминие- вая У1040 | 1 | 1 | |
| | 19 | | Провод АПВ 2,5 660 ГОСТ 6323-79 | | | см таблицу |

1. Данный лист рассмотреть совместно с листом 11.
2. Каждый провод должен заканчиваться с обоих концов кольцами, для присоединения их к троллеям и светофору.
3. Соединение деталей поз. 14(15) и 13 можно выполнить с помощью клинового овдлинителя УСЭК-71
4. Для обеспечения непрерывности электрической цепи контактные поверхности мест болтовых соединений должны быть защищены и смазаны по п.11.15 СНП Ш-33-76*

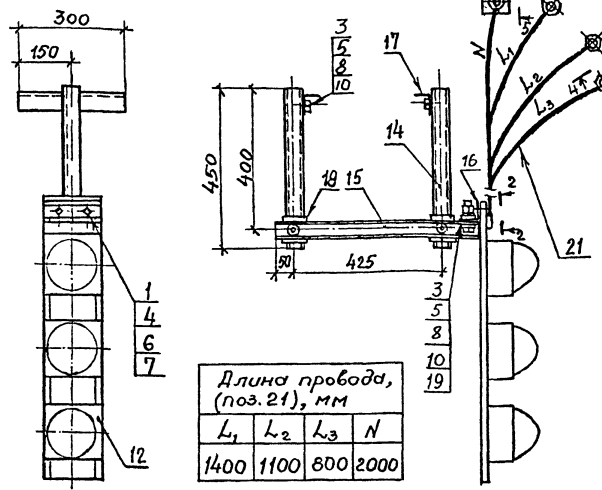
5.407-37-В.2

Светофор
комплектный.

Сборочный чертеж.

| | | | |
|---|----------|-------------|---|
| | Стандарт | Масса | |
| | р | см. таблицу | — |
| | Лист 5 | Листов | |
| ВНИМАНИЕ ТЯЖЕЛЫЕ ЭЛЕКТРОПРОВОДЯЩИЕ ИМЕННО В ЛЕКТОРСКАЯ МАШИНКА | | | |

Шифр проекта - 5.407-37-В.2



1. Данный лист рассматривать совместно с листом 11.
2. Каждый провод должен заканчиваться с обоих концов кольцами, для присоединения их к троллеям и светотору.
3. Соединение деталей поз. 14, 15 и 17 можно выполнить с помощью клинового соединения УСЭК-71
4. Для обеспечения непрерывности электрической цепи контактные поверхности мест долтовых соединений должны быть зачищены и смазаны по п. 11.15 СНиП III-33-76*

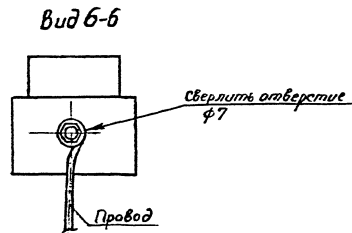
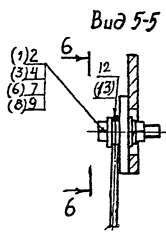
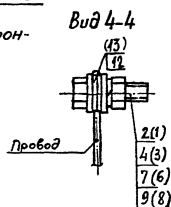
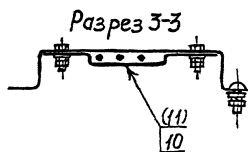
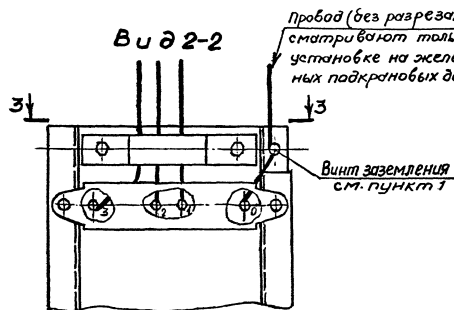
| Код | Обозначение | Наименование | Кол. | Примечание |
|-----|-------------|---------------------------------|------|-------------|
| | | <u>Стандартные изделия</u> | | |
| 1 | | Болт М6х30 ГОСТ 7798-70 | 2 | |
| 2 | | Болт М6х20 ГОСТ 7798-70 | 4 | |
| 3 | | Болт М12х35 ГОСТ 7798-70 | 5 | |
| 4 | | Гайка М6 ГОСТ 5915-70* | 6 | |
| 5 | | Гайка М12 ГОСТ 5915-70 | 5 | |
| 6 | | Шайба 6 ГОСТ 11371-78 | 2 | |
| 7 | | Шайба 6 ГОСТ 6958-78 | 8 | |
| 8 | | Шайба 12 ГОСТ 11371-78 | 2 | |
| 9 | | Шайба 6 ГОСТ 6402-70 | 4 | |
| 10 | | Шайба 12 ГОСТ 6402-70 | 5 | |
| | | <u>Детали</u> | | |
| 11 | | Полоса К202, L=116 | 1 | 0,046кг |
| | | <u>Прочие изделия</u> | | |
| 12 | | Светотор У270 | 1 | |
| 13 | | Шайба-звездочка У19 | 8 | |
| 14 | | Швеллер УСЭК53, L=450 | 2 | |
| 15 | | Швеллер УСЭК53, L=575 | 1 | |
| 16 | | Уголок УСЭК55, L=160 | 1 | Изделия |
| 17 | | Уголок УСЭК55, L=300 | 2 | ГЭМ |
| 18 | | Шайба УСЭК73 | 2 | |
| 19 | | Шайба УСЭК76 | 2 | |
| 20 | | Панель стальная мин. 100х100 | 1 | |
| 21 | | Провод АПВ 2,5 660 ГОСТ 6323-79 | | см. таблицу |

5.407-37-B.2

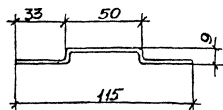
| | | |
|-----------------------|--|------------------|
| Светотор комплектный. | Страна: СССР | Масштаб: Масштаб |
| Сборочный чертеж | Р 138 | - |
| | Листов: 2 | |
| | ВНИПИ ТЯЖПРОМЛЕКТПРОЕКТОИМЕНИ Б. АКУБОВСКОГО ПЕТРОПА | |

Нач. отд. Либерман
Н. контр. Блечинис
Рис. Бич. Жакова
Инж. Шчюва

Лист № 11 из 11. Проверено и дано: [подпись]

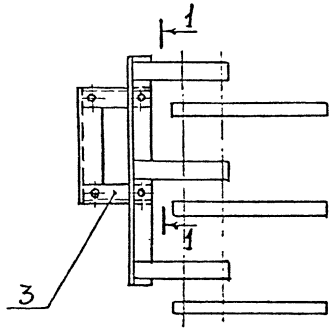


поз.(11)10

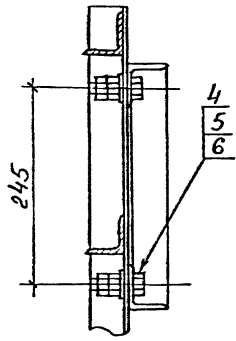


- Нулевой зажим соединяют с винтом заземления.
- В скобках указаны номера позиций на листе 9 из

| | | | | |
|-------------|----------|-------|--|---------|
| | | | 5.407-37-B.2 | |
| | | | Разрез 3-3 и Виды 2-2; 4-4; 5-5; 6-6 | |
| | | | Страна | Масштаб |
| | | | Р | 1:2 |
| | | | Лист 11 из 12 листов | |
| Новосибирск | Ливерьян | 2002 | | |
| Нач. впр. | Благинин | 08/03 | | |
| Инж.с. | Жаров | 11/11 | | |
| | Шумова | 11/11 | | |

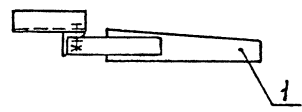


Разрез 1-1

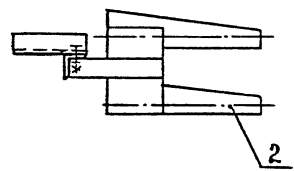


| Исполнение | Масса, кг |
|------------|-----------|
| 1 | 17,5 |
| 2 | 31,4 |

Исполнение 1



Исполнение 2



| Формат | Зона | Поз | Обозначение | Наименование | Количество на исполн. | | Примечание |
|--------|------|-----|----------------------|--------------------------|-----------------------|---|-------------|
| | | | | | 1 | 2 | |
| А3 | | 1 | | Кронштейн К43У1 | 1 | - | изделия ГЭМ |
| | | 2 | | Кронштейн К47У1 | - | 1 | |
| | | 3 | 5.407-37 -В2 лист 13 | Скоба | 1 | 1 | |
| | | 4 | | болт М18х50 ГОСТ 7798-70 | 2 | 2 | |
| | | 5 | | Гайка М16 ГОСТ 5915-70* | 4 | 4 | |
| | | 6 | | Шайба 16 ГОСТ 11371-78 | 2 | 2 | |

5.407-37-В.2

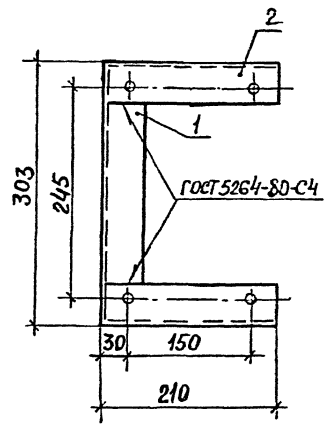
Кронштейны в сборе.
Сборочный чертеж

| Станд | Масса | Масштаб |
|-------|--------------|---------|
| р | см. таб-лицу | 1:5 |

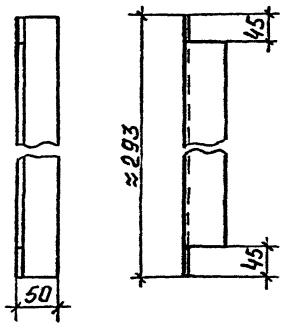
лист 12 | листов
ВНИИ ТЯЖПРОМЭЛЕКТРОПРОЕКТ
ИМЕНИ Ф.БЯКУБОВСКОГО
МОСКВА

Имя, № подл., Подпись и дата, Взам. инв. №

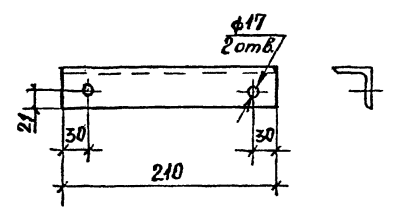
Исполн. Ягерман
Н. контр. Блейнис
Рук. бр. Жарова
Инж. Шумова



Поз. 1



Поз. 2



| Формат Зона | Поз. | Обозначение | Наименование | кол. | Примечание |
|----------------|------|-------------|---------------------------------------|------|------------|
| | | | <u>Материалы</u> | | |
| | 1 | | Уголок 50x50x5 ГОСТ 8509-72, ℓ=293 | 1 | 1,1 кг. |
| | 2 | | Уголок 50x50x5 ГОСТ 8509-72, ℓ=210 | 2 | 1,6 кг. |

5.407-37-В.2

Скоба.

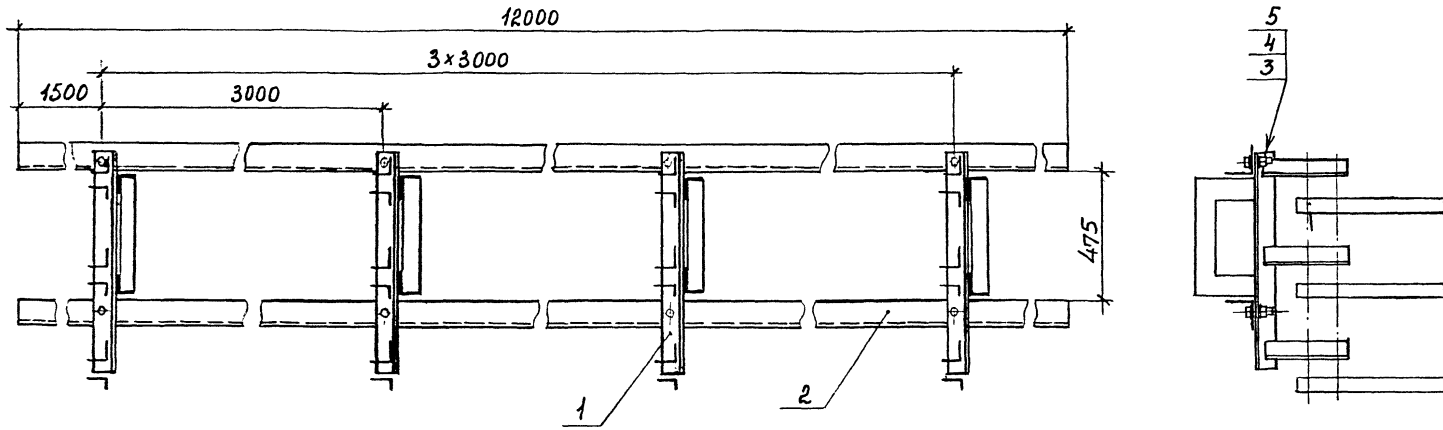
Сборочный чертеж

| Страна | Масштаб | Масштаб |
|--------|---------|---------|
| Р | 2,7 | 1:5 |

| | | |
|--------------|----------|-------|
| Иж. отд. | Лизерман | Шульц |
| И. контр. | Блейнис | Шульц |
| Рук. б. выч. | Жарова | Шульц |
| И. экз. | Шутова | Шульц |

Лист 73 из 73
ВНИИ
ТЯЖПРОМЭЛЕКТРОПРОЕКТ
ИМЕНИ Ф. БЯКУБОВСКОГО
МОСКВА

Шифр по кат. Парт. и ветки ВЗДМ.И.И.И.И.



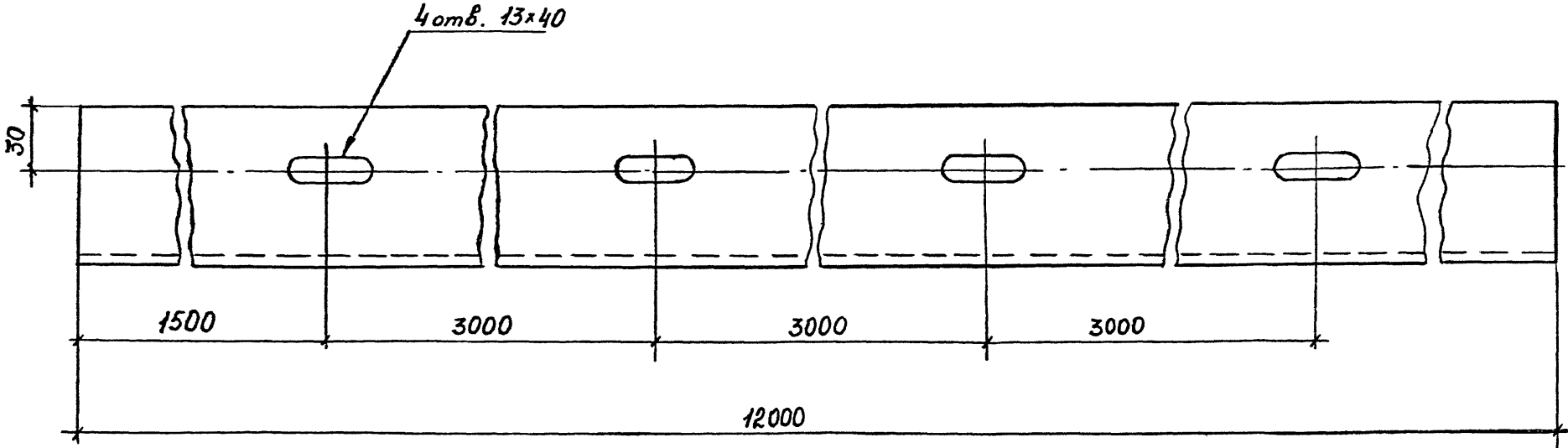
Связи (поз.2) после крепления кронштейнов на ребрах жесткости металлических подкрановых балок должны быть сняты.

| Формат | Зона | Поз. | Обозначение | Наименование | Кол. | Примечание |
|--------|------|------|----------------------|---------------------------|------|------------|
| | | 1 | 5.407-37-В.2 лист 12 | Кронштейн в сборе | 4 | |
| | | 2 | 5.407-37-В.2 лист 15 | Связь | 2 | |
| | | 3 | | Болт М12х40 ГОСТ 7798-70* | 8 | |
| | | 4 | | Гайка М12 ГОСТ 5915-70* | 8 | |
| | | 5 | | Шайба 12 ГОСТ 6958-78 | 16 | |

| | | | | | |
|-------------|----------|-------|---|----------|------------|
| | | | 5.407-37-В.2 | | |
| | | | Конструкция блочная из 4х троллейных кронштейнов. Сборочный чертеж | Стандарт | Масштаб |
| | | | | р | 235,4 1:10 |
| Исполн. | Лигерман | 12.82 | Лист 14 Листов | | |
| Н. контр. | Блейнис | 12.82 | ВНИПИ ТЯЖПРОМЭЛЕКТРОПРОЕКТ ИМЕНИ Ф.ЯКУБОВСКОГО МОСКВА | | |
| Рук.проект. | Жарова | 12.82 | | | |
| Ин.ж. | Шутов | 12.82 | | | |

Копировал Жуков 18.02.77-03.16 Формат А3

Имя, № подл. Подпись и дата Взам. инв. №



Копия чертежа подписана и дата взыскания

| | | | |
|--------------|--|-----------|-------------------------|
| 5.407-37-B.2 | | | |
| СвЯЗ6 | | | Статус |
| | | | Масса |
| | | | Масштаб |
| | | | Р 82,7 1:2 |
| Нач. отд. | | Ливертман | Лист 15 |
| Н. контр. | | Блейнис | Листов |
| Рук. Эриг. | | Жарова | ВНИИ |
| Инж. | | Щутова | ТЯЖПРОМЭЛЕКТРОПРОЕКТ |
| | | Иг 82 | ИМЕНИ Ф. Б. ЯКУБОВИЧЕГО |
| | | Иг 82 | МОСКВА |

Уголок 75x75x6
ГОСТ 8509-72.