

ТИПОВЫЕ КОНСТРУКЦИИ, ИЗДЕЛИЯ И УЗЛЫ ЗДАНИЙ И СООРУЖЕНИЙ

СЕРИЯ 5.407-85

УСТРОЙСТВО КОМПЛЕКТНЫХ ТРОЛЛЕЙНЫХ ТОКОПОДВОДОВ
В КАНАЛАХ К НАПОЛЬНЫМ ТЕЛЕЖКАМ

ВЫПУСК 1
МОНТАЖНЫЕ ЧЕРТЕЖИ
ЧЕРТЕЖИ ИЗДЕЛИЙ

22794-02
ЦЕНА 6-38

A457-1

ЦЕНТРАЛЬНЫЙ ИНСТИТУТ ТИПОВОГО ПРОЕКТИРОВАНИЯ
ГОССТРОЯ СССР

Москва, А-445, Смольная ул. 22

Сдано в печать 1/11 1988 года

Заказ № 9485 Тираж 3600 экз

ТИПОВЫЕ КОНСТРУКЦИИ, ИЗДЕЛИЯ И УЗЛЫ ЗДАНИЙ И СООРУЖЕНИЙ

СЕРИЯ 5.407-85

УСТРОЙСТВО КОМПЛЕКТНЫХ ТРОЛЛЕЙНЫХ ТОКОПОДВОДОВ
В КАНАЛАХ К НАПОЛЬНЫМ ТЕЛЕЖКАМ

ВЫПУСК 1

МОНТАЖНЫЕ ЧЕРТЕЖИ
ЧЕРТЕЖИ ИЗДЕЛИЙ

РАЗРАБОТАНЫ
УГПКИ ТЯЖПРОМЭЛЕКТРОПРОЕКТ
УКРГЛАВЭЛЕКТРОМОНТАЖ
МИНМОНТАЖСПЕЦСТРОЯ СССР

УТВЕРЖДЕНЫ И
ВВЕДЕНЫ В ДЕЙСТВИЕ
МИНМОНТАЖСПЕЦСТРОЕМ СССР
ПРОТОКОЛ ОТ 30.11.87

ДИРЕКТОР ИНСТИТУТА
ГЛАВНЫЙ ИНЖЕНЕР ИНСТИТУТА
НАЧАЛЬНИК ТЕХНИЧЕСКОГО ОТДЕЛА
НАЧАЛЬНИК ОТДЕЛА ТИПОВОГО ПРОЕКТИРОВАНИЯ



М.А. КАМЕНЕВ
Е.Г. ПОДДУБНЫЙ
В.И. НАЗАРОВ
В.Л. ТЮРИН

Обозначение	Наименование	Стр.
	Титульный лист	1
	Содержание	2...4
5.407-85.1.10МЧ	Троллейный токоподвод для тележки грузоподъемностью 5 т (управление с тележки). Монтажный чертёж.	5,6
5.407-85.1.20МЧ	Троллейный токоподвод для тележки грузоподъемностью 5 т (управление с тележки). Монтажный чертёж	7,8
5.407-85.1.30МЧ	Троллейный токоподвод для тележки грузоподъемностью 5 т (управление с тележки). Монтажный чертёж	9,10
5.407-85.1.40МЧ	Троллейный токоподвод для тележки грузоподъемностью 5 т (управление с тележки). Монтажный чертёж	11,12
5.407-85.1.50МЧ	Троллейный токоподвод для тележек грузоподъемностью 10 и 20 т. (управление с тележки). Монтажный чертёж.	13,14
5.407-85.1.60МЧ	Троллейный токоподвод для тележек грузоподъемностью 10 и 20 т (управление с тележки). Монтажный чертёж	15,16
5.407-85.1.70МЧ	Троллейный токоподвод для тележек грузоподъемностью 10 и 20 т (управление с тележки). Монтажный чертёж	17,18

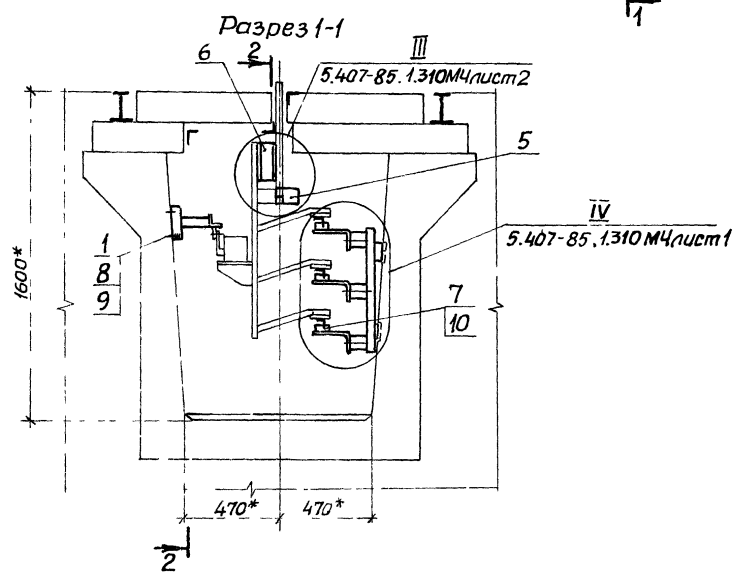
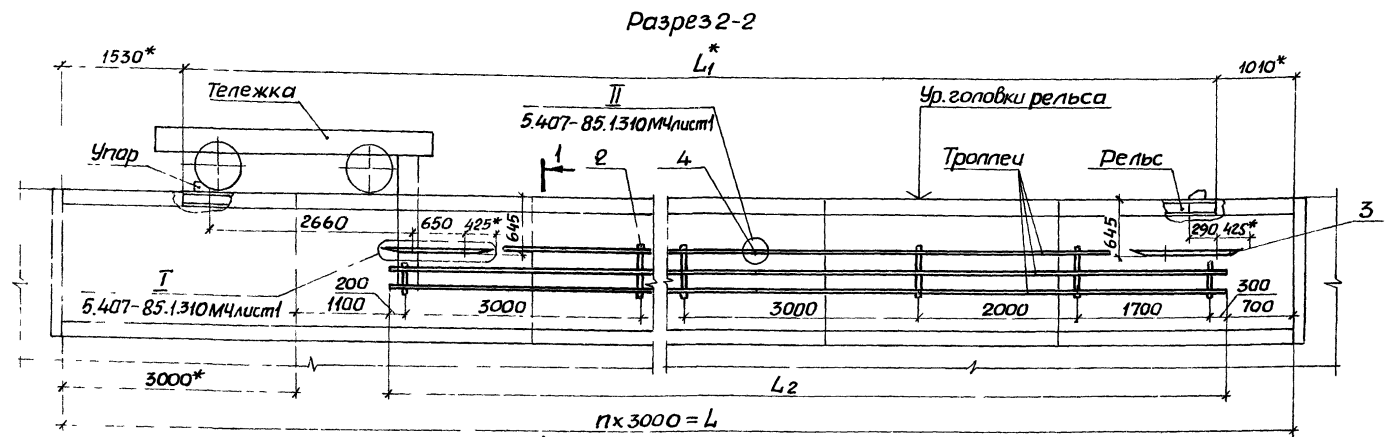
Обозначение	Наименование	Стр.
5.407-85.1.80МЧ	Троллейный токоподвод для тележек грузоподъемностью 10 и 20 т (управление с тележки). Монтажный чертёж	19,20
5.407-85.1.90МЧ	Троллейный токоподвод для тележки грузоподъемностью 32 т (управление с тележки). Монтажный чертёж	21,22
5.407-85.1.100МЧ	Троллейный токоподвод для тележки грузоподъемностью 32 т (управление с тележки). Монтажный чертёж	23,24
5.407-85.1.110МЧ	Троллейный токоподвод для тележки грузоподъемностью 32 т (управление с тележки). Монтажный чертёж	25,26
5.407-85.1.120МЧ	Троллейный токоподвод для тележки грузоподъемностью 32 т (управление с тележки). Монтажный чертёж	27,28
5.407-85.1.130МЧ	Троллейный токоподвод для тележек грузоподъемностью 50 и 63 т (управление с тележки). Монтажный чертёж	29,30

Обозначение	Наименование	Стр.
5.407-85.1.140МЧ	Троллейный токоподвод для тележек грузоподъемностью 50 и 63 т (управление с тележки). Монтажный чертеж	34,32
5.407-85.1.150МЧ	Троллейный токоподвод для тележек грузоподъемностью 50 и 63 т (управление с тележки). Монтажный чертеж	33,34
5.407-85.1.160МЧ	Троллейный токоподвод для тележек грузоподъемностью 50 и 63 т (управление с тележки). Монтажный чертеж	35,36
5.407-85.1.170МЧ	Троллейный токоподвод для тележки грузоподъемностью 80 т (управление с тележки). Монтажный чертеж	37,38
5.407-85.1.180МЧ	Троллейный токоподвод для тележки грузоподъемностью 80 т (управление с тележки). Монтажный чертеж	39,40
5.407-85.1.190МЧ	Троллейный токоподвод для тележки грузоподъемностью 80 т (управление с тележки). Монтажный чертеж	41,42
5.407-85.1.200МЧ	Троллейный токоподвод для тележки грузоподъемностью 80 т (управление с тележки). Монтажный чертеж	43,44

Обозначение	Наименование	Стр.
5.407-85.1.210МЧ	Троллейный токоподвод для тележек грузоподъемностью 100 и 125 т (управление с тележки). Монтажный чертеж	45,46
5.407-85.1.220МЧ	Троллейный токоподвод для тележек грузоподъемностью 100 и 125 т (управление с тележки). Монтажный чертеж	47,48
5.407-85.1.230МЧ	Троллейный токоподвод для тележек грузоподъемностью 100 и 125 т (управление с тележки). Монтажный чертеж	49,50
5.407-85.1.240МЧ	Троллейный токоподвод для тележек грузоподъемностью 100 и 125 т (управление с тележки). Монтажный чертеж	51,52
5.407-85.1.250МЧ	Троллейный токоподвод для тележки грузоподъемностью 5 т (дистанционное управление). Монтажный чертеж	53,54
5.407-85.1.260МЧ	Троллейный токоподвод для тележек грузоподъемностью 10 и 20 т (дистанционное управление). Монтажный чертеж.	55,56
5.407-85.1.270МЧ	Троллейный токоподвод для тележки грузоподъемностью 32 т (дистанционное управление). Монтажный чертеж	57,58

Обозначение	Наименование	Стр.
5.407-85.1.280МЧ	Троллейный токоподвод для тележек грузоподъемностью 50 и 63 т (дистанционное управление). Монтажный чертеж	59,60
5.407-85.1.290МЧ	Троллейный токоподвод для тележки грузоподъемностью 80 т (дистанционное управление). Монтажный чертеж	61,62
5.407-85.1.300МЧ	Троллейный токоподвод для тележек грузоподъемностью 100 и 125 т (дистанционное управление). Монтажный чертеж	63,64
5.407-85.1.310МЧ	Узлы крепления конструкций в канале. Монтажный чертеж	65,66
5.407-85.1.320	Кранштейн	67
5.407-85.1.321	Скоба	68
5.407-85.1.322	Узальник	68
5.407-85.1.330	Стойка	69
5.407-85.1.340	Кранштейн	70
5.407-85.1.350	Стойка	71
5.407-85.1.360	Линейка	72
5.407-85.1.370	Линейка	73
5.407-85.1.380	Отключающее устройство	74
5.407-85.1.390	Кранштейн	75
5.407-85.1.400	Отключающее устройство	76
5.407-85.1.410	Кранштейн	77
5.407-85.1.420	Держатель	78
5.407-85.1.430	Уголок	78

Обозначение	Наименование	Стр
5.407-85.1.440	Козырек	79
5.407-85.1.450	Швеллер	79
5.407-85.1.460	Дистанционное управление тележками грузоподъемностью 5 и 10 т. Схема электрическая соединений ящика управления	80
5.407-85.1.470	Дистанционное управление тележками грузоподъемностью 20 и 32 т. Схема электрическая соединений ящика управления	81
5.407-85.1.480	Дистанционное управление тележками грузоподъемностью 50...125 т. Схема электрическая соединений ящика управления	82



Обозначение	Длина канала L ₁ , м	Длина рельса L ₁ , м	Длина троллея L ₂ , м	Рабочий ход тележки, м	n
5.407-85.1.10МЧ	30	27,46	25,2	24,7	10
-01	33	30,46	28,2	27,7	11
-02	36	33,46	31,2	30,7	12
-03	39	36,46	34,2	33,7	13
-04	42	39,46	37,2	36,7	14
-05	45	42,46	40,2	39,7	15

- 1.* Размеры для справок.
2. Троллей, посередине их длины, должны быть жестко закреплены на кронштейне.
3. Места подвода питания определяется по проекту.

Инв. лист. Подать данные в завод

			5.407-85.1.10МЧ		
			Троллейный токоподвод для тележки		
			грузоподъемностью 5т (управление с тележки).		
			Монтажный чертеж		
Нач. отд.	Лорин	Кузнецов	Сталь	Лист	Листов
Н.контр.	Тычинин	Кузнецов			
ГИП	Тычинин	Кузнецов			
Рук. гр.	Кузнецов	Кузнецов			
			Р	1	3
			УГПКИ ТЯЖПРОМЭЛЕКТРОПРОЕКТ ХАРЬКОВ		

Марка, поз.	Обозначение	Наименование	Кол. на исполн. 5.407-85.1.10МЧ					Масса, кг	Примечание
			-	01	02	03	04		
		<u>Изделия заводов ГЭМ и ЧЭМ</u>							
1		Дюбель 4663 43 7436-941-79	8	8	8	8	8	8	
		<u>Конструкции</u>							
2	5.407-85.1.320	Кронштейн	10	11	12	13	14	15	
3	5.407-85.1.360	Линейка	2	2	2	2	2	2	
		<u>детали</u>							
4	5.407-85.1.430	Уголок	12	12	15	15	18	18	
5	5.407-85.1.440	Козырек	1	1	1	1	1	1	

5.407-85.1.10МЧ

Лист
2

Копировал Лекс

Формат А4

Инв. № подл. Подпись и дата. Взам. инв. №

Марка, поз.	Обозначение	Наименование	Кол. на исполн. 5.407-85.1.10МЧ					Масса, кг	Примечание
			-	01	02	03	04		
6	5.407-85.1.450	Швеллер	2	2	2	2	2	2	
7		Стержень							
		Круг В.В.ГОСТ 2590-71 Ст 3 П.ГОСТ 535-79							
		р-150	27	30	33	36	39	42	0,06
		<u>Стандартные изделия</u>							
8		Шайба 12ГОСТ 11371-78	8	8	8	8	8	8	
9		Шайба 12ГОСТ 6402-70	8	8	8	8	8	8	
		<u>Материалы</u>							
10		Уголок 540x40x4ГОСТ 8509-86 Ст 3 П.ГОСТ 535-79	756	846	936	1026	1116	1206	М

5.407-85.1.10МЧ

Лист
3

Копировал Лекс

Формат А4

Марка, поз.	Обозначение	Наименование	Кол. на испан. 5.407-85.1.20М4						Масса ед., кг	Примечание
			-	01	02	03	04	05		
		<u>Изделия заводов ГЭМЦУГЭМ</u>								
1		Дюбель 4663УЗ ТУ36-941-79	8	8	8	8	8	8		
		<u>Конструкции</u>								
2	5.407-85.1.320	Кронштейн	16	17	18	19	20	21	22	
3	5.407-85.1.360	Линейка	2	2	2	2	2	2	2	
		<u>Детали</u>								
4	5.407-85.1.430	Уголок	21	21	24	24	27	27	30	
5	5.407-85.1.440	Козырек	1	1	1	1	1	1	1	

5407-85.1.20М4

Лист

2

Копировал Лазарь

Формат А4

Инв.№ подл. Подпись и дата. Взам инв.№

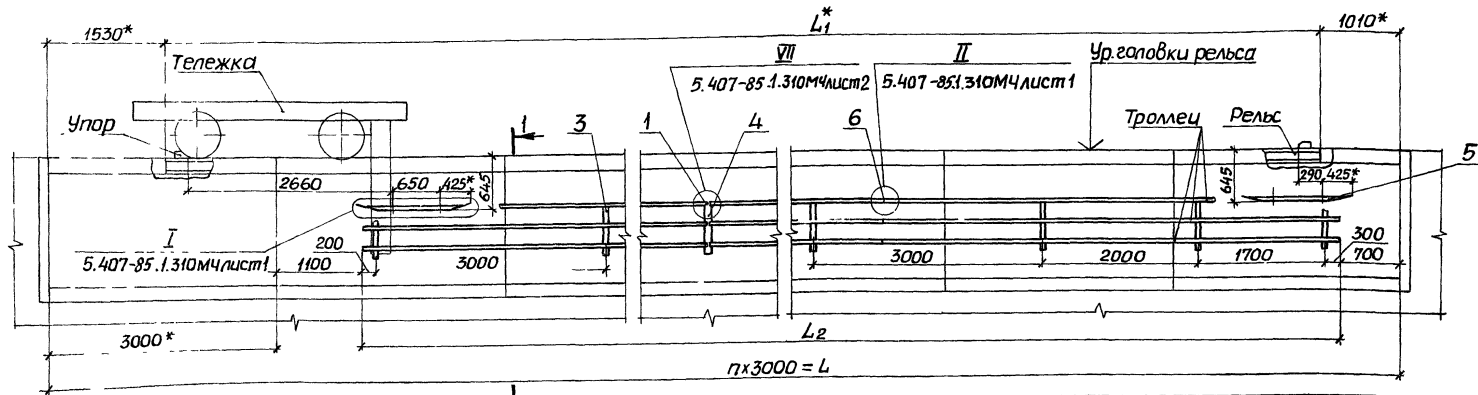
Марка, поз.	Обозначение	Наименование	Кол. на испан. 5.407-85.1.20М4						Масса ед., кг	Примечание
			-	01	02	03	04	05		
6	5.407-85.1.450	Швеллер	2	2	2	2	2	2		
7		Стержень Круг ВВ ГОСТ 2590-71 Ст3Гпс ГОСТ 535-79								
		Ø = 150	45	48	51	54	57	60	63	0,06
		<u>Стандартные изделия</u>								
8		Шайба 12 ГОСТ 11371-78	8	8	8	8	8	8	8	
9		Шайба 12 ГОСТ 6402-70	8	8	8	8	8	8	8	
		<u>Материалы</u>								
10		Уголок 5404404 ГОСТ 8509-86 Ст3Гпс ГОСТ 535-79	1296	1386	1476	1566	1656	1746	1836	

5407-85.1.20М4

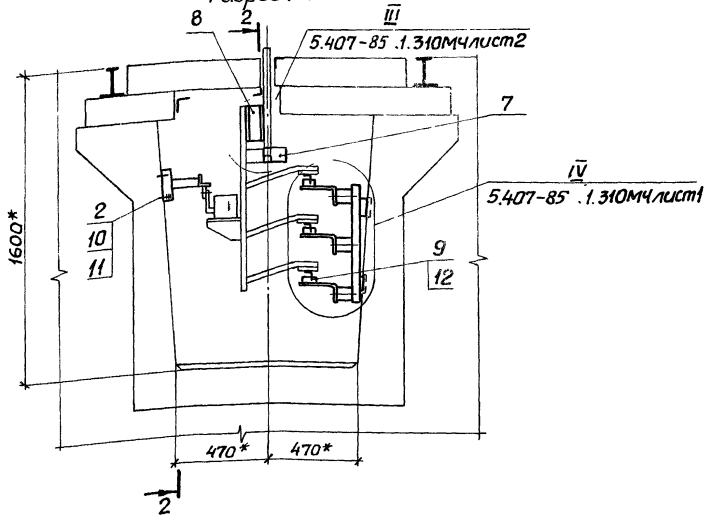
Лист

3

Разрез 2-2



Разрез 1-1



Обозначение	Длина канала L, м	Длина рельса L ₁ , м	Длина троллея L ₂ , м	Рабочий ход тележки, м	n
5.407-85 .1.30М4	69	66,46	64,2	63,7	23
-01	72	69,46	67,2	66,7	24
-02	75	72,46	70,2	69,7	25
-03	78	75,46	73,2	72,7	26
-04	81	78,46	76,2	75,7	27
-05	84	81,46	79,2	78,7	28

1* Размеры для справок.

2. Троллей жестко закрепить на кранштейне посередине каждой секции.

3. Места подвода питания определяется по проекту.

				5.407-85.1.30М4		
				Троллейный такоподвод для тележки грузоподъемностью 5т (управление с тележки). Монтажный чертёж		
				Сталь Лист Листов		
				Р 1 3		
				УГППКИ ТЯЖПРОМЭЛЕКТРОПРОЕКТ ХАРЬКОВ		

22794-02 10

Копировал *Лас*

Формат А4

Марка, поз.	Обозначение	Наименование	Кол.на исполн. 5.407-85.1.30М4					Масса вкл, кг	Примечание
			-	01	02	03	04		
		Изделия заводов ГЭМ и ЧЭМ							
1		Компенсатор ЧУ00ВУ2							
		ТУ 36-653-82	3	3	3	3	3		
2		Джбелъ У663У3							
		ТУ 36-941-79	8	8	8	8	8		
		<u>Конструкции</u>							
3	5.407-85.1.320	Кронштейн	22	23	24	25	26	27	
4	5.407-85.1.340	Кронштейн	1	1	1	1	1	1	
5	5.407-85.1.460	Линейка	2	2	2	2	2	2	
		<u>Детали</u>							
6	5.407-85.1.430	Узелок	30	33	33	36	36	39	
7	5.407-85.1.440	Козырек	1	1	1	1	1	1	

5.407-85.1.30М4 Лист 2
 Копирован *Лад* Формат А4

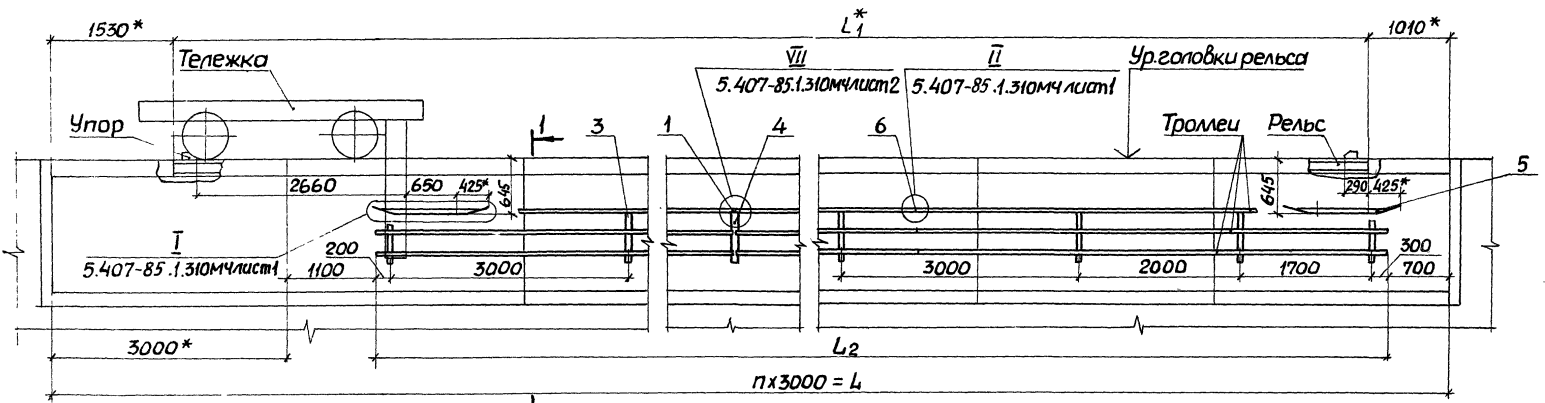
Инд.№ посл. | Подпись и дата | Взам. инв. №

Марка, поз.	Обозначение	Наименование	Кол.на исполн. 5.407-85.1.30М4					Масса вкл, кг	Примечание
			-	01	02	03	04		
8	5.407-85.1.450	Щвеллер	2	2	2	2	2		
9		Стержень, Круг В8 ГОСТ 2590-71 Ст 3Гпс ГОСТ 535-79							
		E = 150	66	69	72	75	78	81	0,06
		<u>Стандартные изделия</u>							
10		Шайба 12 ГОСТ 11371-78	8	8	8	8	8	8	
11		Шайба 12 ГОСТ 6402-70	8	8	8	8	8	8	
		<u>Материалы</u>							
12		Узелок Б40х40х4 ГОСТ 8509-86 Ст 3Гпс ГОСТ 535-79	1926	2016	2106	2196	2286	2376	М

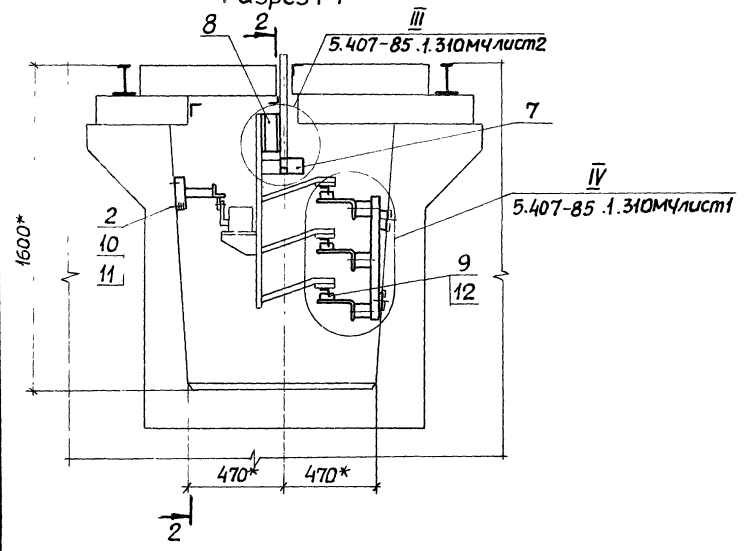
5.407-85.1.30М4 Лист 3

22794-02 11

Разрез 2-2



Разрез 1-1



Обозначение	Длина канала L, м	Длина рельса L1, м	Длина троллея L2, м	Рабочий ход тележки, м	n
5.407-85 .1.40М4	87	84,46	82,2	81,7	29
-01	90	87,46	85,2	84,7	30
-02	93	90,46	88,2	87,7	31
-03	96	93,46	91,2	90,7	32
-04	99	96,46	94,2	93,7	33

- 1.* Размеры для справок.
2. Троллеи жестко закрепить на кронштейне посередине каждой секции.
3. Место подвода питания определяется по проекту.

Лист № табл. Подпись и дата

			5.407-85.1.40М4		
Нач. отд. Тюрин			Троллейный токоподвод для тележки		
Н. контр. Тычинин			грузоподъемностью 5т		
ГИП Тычинин			(управление с тележки).		
Рук. гр. Курган			монтажный чертеж.		
			Сталь/Лист/Листов		
			Р 1 3		
			УГППКИ		
			ТЯЖПРОМЭЛЕКТРОПРОЕКТ		
			ХАРЬКОВ		

Марка, поз.	Обозначение	Наименование	Кол. на испан. 5.407-85.1.40М4					Масса ед, кг	Приме-чание
			-	01	02	03	04		
		<u>Изделия завод ГЭМЦ УЭМ</u>							
1		Компенсатор У100В У2							
		ТУ 36-653-82	3	3	3	3	3		
2		Дюбель У663У3							
		ТУ 36-941-79	8	8	8	8	8		
		<u>Конструкции</u>							
3	5.407-85 .1.320	Кронштейн	28	29	30	31	32		
4	5.407-85 .1.340	Кронштейн	1	1	1	1	1		
5	5.407-85 .1.360	Линейка	2	2	2	2	2		
		<u>Детали</u>							
6	5.407-85 .1.430	Уголок	39	42	42	45	45		
7	5.407-85 .1.440	Козырек	1	1	1	1	1		

5.407-85.1.40М4 Лист 2

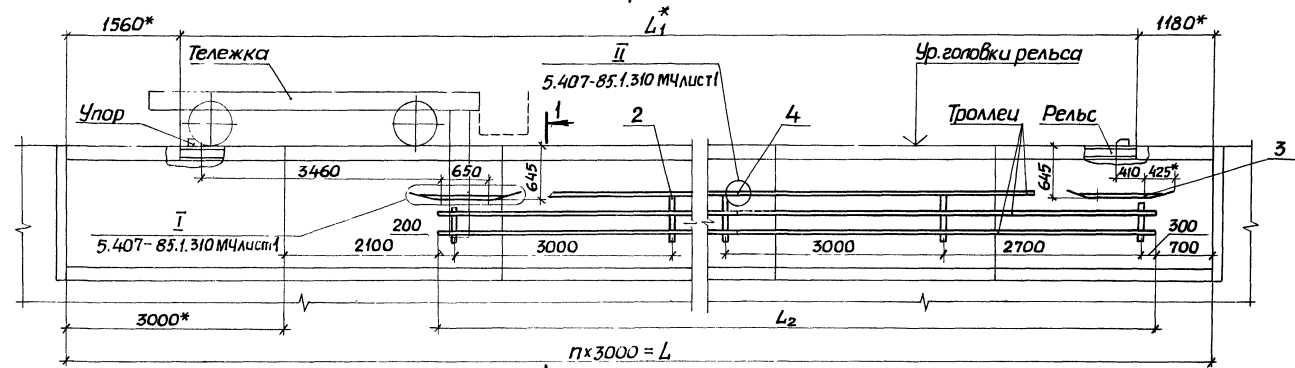
Копировал Лазер Формат А4

Марка, поз.	Обозначение	Наименование	Кол. на испан. 5.407-85.1.40М4					Масса ед, кг	Приме-чание
			-	01	02	03	04		
8	5.407-85 .1.450	Швеллер	2	2	2	2	2		
9		Стержень, Круг В 8 ГОСТ 2590-71 Ст 3Гпс ГОСТ 535-79							
		Ø=150	84	87	90	93	96	0,06	
		<u>Стандартные изделия</u>							
10		Шайба 12 ГОСТ 11371-78	8	8	8	8	8		
11		Шайба 12 ГОСТ 6402-70	8	8	8	8	8		
		<u>Материалы</u>							
12		Уголок 640x40x4 ГОСТ 8509-85 Ст 3Гпс ГОСТ 535-79	2466	2556	2646	2736	2826	М	

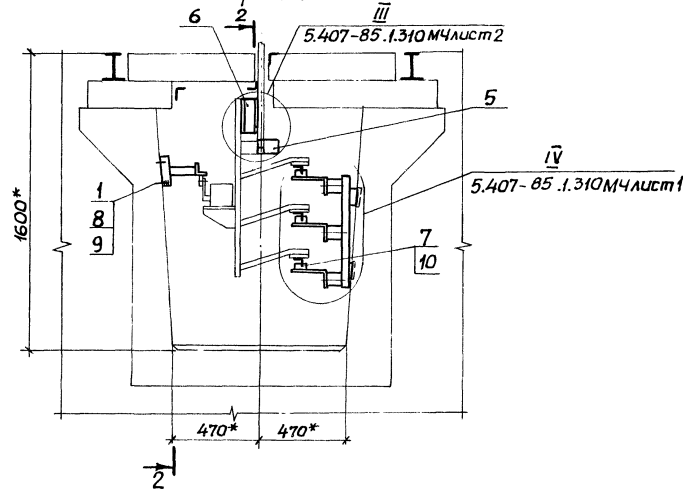
5.407-85.1.40М4 Лист 3

22794-02 13

Разрез 2-2



Разрез 1-1



Обозначение	Длина канала L, м	Длина рельса L ₁ , м	Длина троллея L ₂ , м	Рабочий ход тележки, м	n
5.407-85.1.50мч	30	27,26	24,2	23,7	10
-01	33	30,26	27,2	26,7	11
-02	36	33,26	30,2	29,7	12
-03	39	36,26	33,2	32,7	13
-04	42	39,26	36,2	35,7	14
-05	45	42,26	39,2	38,7	15

- 1* Размеры для справок.
- 2. Троллеи, посередине их длины, должны быть жестко закреплены на кронштейне.
- 3. Место подвода питания определяется по проекту.

			5.407-85.1.50МЧ		
			Троллейный токоподвод для тележек		
			грузоподъемностью 10ц20т (управление с тележки).		
			Монтажный чертёж		
Нач. отд.	Тюрин	Иванов	Сталь	Лист	Листов
Н. контр.	Тычинин	Иванов	Р	1	3
Рук. гр.	Курган	Иванов	УГППКИ ТЯЖПРОМЭЛЕКТРОПРОЕКТ ХАРЬКОВ		

ИД № 001/1. Подпись и печать В.С.М.С.М.

Марка, поз.	Обозначение	Наименование	Кол. на исполн. 5.407-85.1.50м4					Масса ед, кг	Примечание
			—	01	02	03	04		
		<u>Изделия заводов ГЭМИУГЭМ</u>							
1		Дюбель У663 У3 ТУ36-941-79	8	8	8	8	8	8	
		<u>Конструкции</u>							
2	5.407-85.1.320	Кронштейн	9	10	11	12	13	14	
3	5.407-85.1.360	Линейка	2	2	2	2	2	2	
		<u>Детали</u>							
4	5.407-85.1.430	Уголок	12	12	15	15	18	18	
5	5.407-85.1.440	Козырек	1	1	1	1	1	1	

5.407-85.1.50М4

Лист

2

Копировал Лагу

Формат А4

№ подл. № листы и даты Взам. инв. №

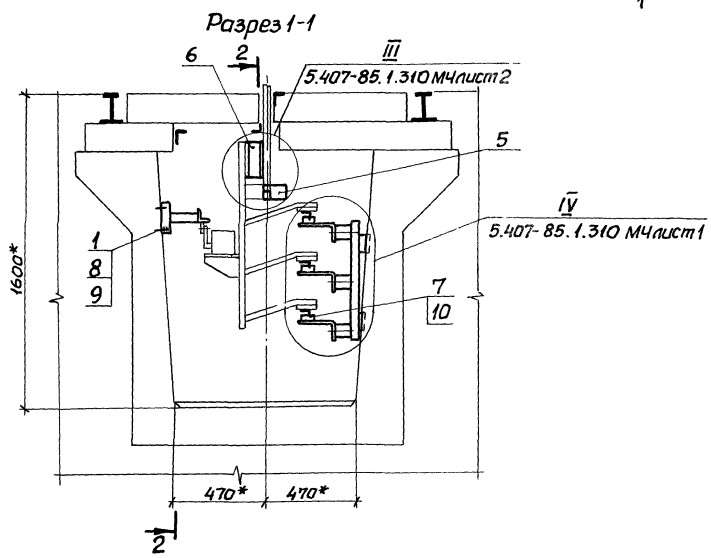
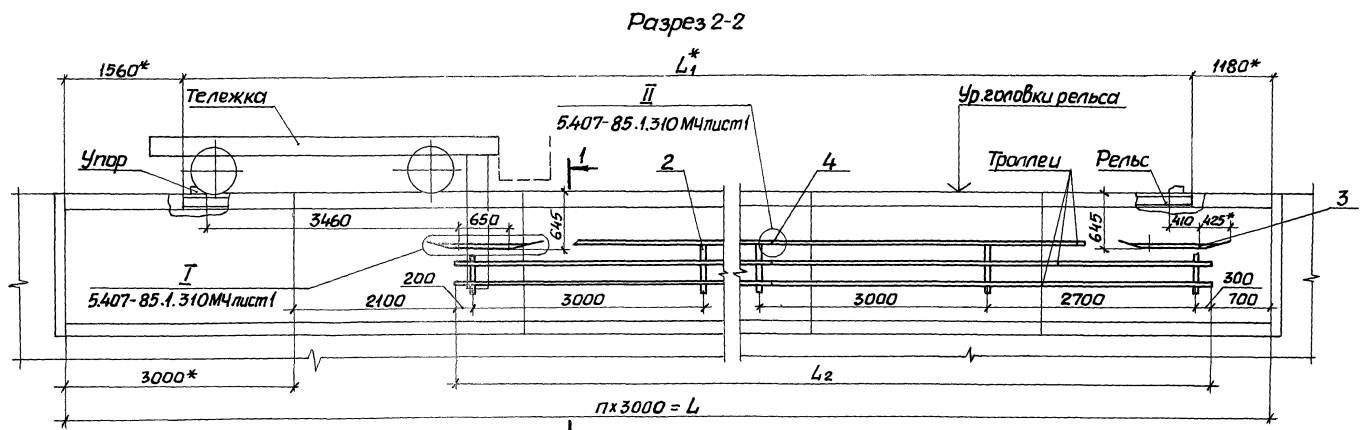
Марка, поз.	Обозначение	Наименование	Кол. на исполн. 5.407-85.1.50м4					Масса ед, кг	Примечание
			—	01	02	03	04		
6	5.407-85.1.450	Швеллер	2	2	2	2	2	2	
7		Стержень, круг В8 ГОСТ 2590-71 Ст3Пс ГОСТ 535-79							
		ℓ = 150	24	27	30	33	36	39	0,06
		<u>Стандартные изделия</u>							
8		Шайба 12 ГОСТ 11371-78	8	8	8	8	8	8	
9		Шайба 12 ГОСТ 6402-70	8	8	8	8	8	8	
		<u>Материалы</u>							
10		Уголок 50х40х4 ГОСТ 8509-86 Ст3Пс ГОСТ 535-79	72,6	81,6	90,6	99,6	108,6	117,6	М

5.407-85.1.50М4

Лист

3

71



Обозначение	Длина канала L, м	Длина рельса L ₁ , м	Длина троллея L ₂ , м	Рабочий ход тележки, м	n
5.407-85.1.60МЧ	48	45,26	42,2	41,7	16
-01	51	48,26	45,2	44,7	17
-02	54	51,26	48,2	47,7	18
-03	57	54,26	51,2	50,7	19
-04	60	57,26	54,2	53,7	20
-05	63	60,26	57,2	56,7	21
-06	66	63,26	60,2	59,7	22

- 1.* Размеры для справок.
2. Троллеи, посередине их длины, должны быть жестко закреплены на кранштейне.
3. Место подвода питания определяется по проекту.

Инв. № опраб. Подпись и дата. Взам. инв. №

5.407-85.1.60МЧ			
Нач. отд. Тюрин	Курган	Троллейный такоподвод для тележек грузоподъемностью 10 и 20 т (управление с тележки). Монтажный чертеж	
Н.контр. Тычинин	Курган		
ГМП Тычинин	Курган	Стандия Лист Листов Р 1 3	
Рук. пр. Курган	Курган		

Марка, поз.	Обозначение	Наименование	Кол. на исполн. 5.407-85.1.60М4							Масса ед, кг	Примечание
			-	01	02	03	04	05	06		
		Изделия завода ВГЗМиУГЭМ									
1		Дюбель 4663 43									
		ТУ36-941-79	8	8	8	8	8	8	8		
		Конструкции									
2	5.407-85.1.320	Кронштейн	15	16	17	18	19	20	21		
3	5.407-85.1.360	Линейка	2	2	2	2	2	2	2		
		Детали									
4	5.407-85.1.430	Уголок	21	21	24	24	27	27	30		
5	5.407-85.1.440	Козырек	1	1	1	1	1	1	1		

5.407-85.1.60М4

Лист

2

Копировал Ладя Формат А4

Инв.№ подл. Подпись и дата Взам.инв.№

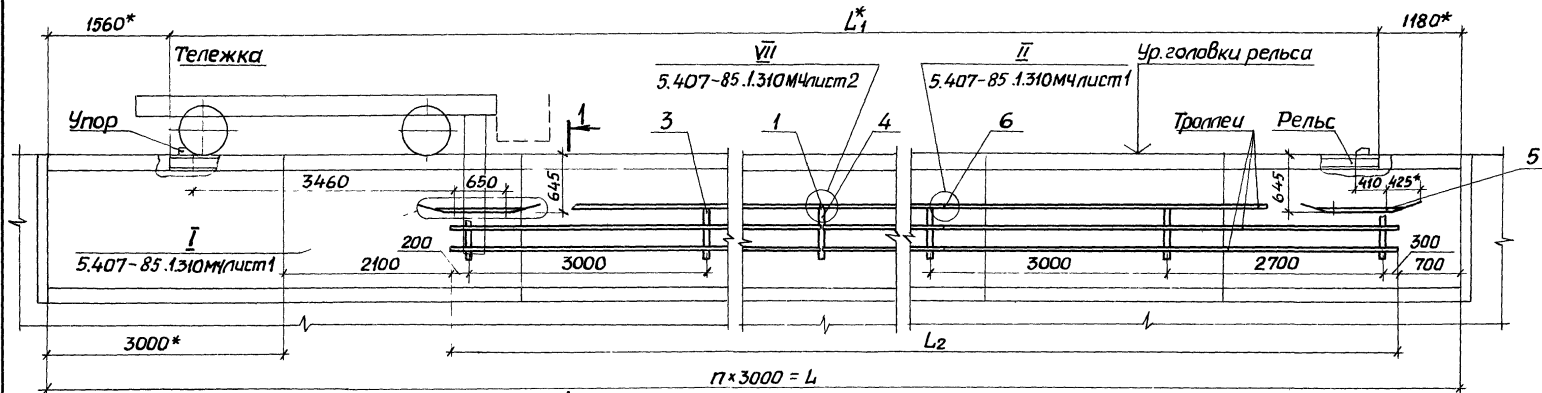
Марка, поз.	Обозначение	Наименование	Кол. на исполн. 5.407-85.1.60М4							Масса ед, кг	Примечание
			-	01	02	03	04	05	06		
6	5.407-85.1.460	Швеллер	2	2	2	2	2	2	2		
7		Стержень, круж В8 ГОСТ 2590-71 Ст 3 ГПС ГОСТ 53579									
		ℓ=150	42	45	48	51	54	57	60	0,06	
		Стандартные изделия									
8		Шайба 12 ГОСТ 11371-78	8	8	8	8	8	8	8		
9		Шайба 12 ГОСТ 6402-70	8	8	8	8	8	8	8		
		Материалы									
10		Уголок Б40х40х4 ГОСТ 8509-86 Ст 3 ГПС ГОСТ 53579	126,6	135,6	144,6	153,6	162,6	171,6	180,6		М

5.407-85.1.60М4

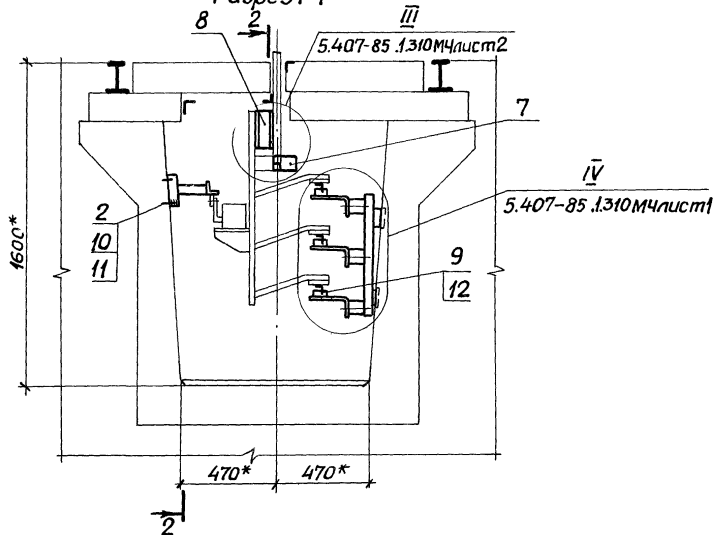
Лист

3

Разрез 2-2



Разрез 1-1



Обозначение	Длина канала L_1 , М	Длина рельса L_1 , М	Длина троллея L_2 , М	Рабочий ход тележки, М	n
5.407-85 .1.70МЧ	69	66,26	63,2	62,2	23
-01	72	69,26	66,2	65,2	24
-02	75	72,26	69,2	68,2	25
-03	78	75,26	72,2	71,2	26
-04	81	78,26	75,2	74,2	27
-05	84	81,26	78,2	77,2	28

1* Размеры для справок.

2. Троллей жестко закрепить на кронштейне посередине каждой секции.

3. Место подвода питания определяется по проекту.

Изм. № п/д. Подпись и дата

				5.407-85.1.70МЧ				
Нач. отд.	Тюрин			Троллейный такопавод для тележек грузоподъемностью 10 и 20т (управление с тележки).		Сталь	Лист	Листов
Н. контр.	Тычинин					Р	1	3
ГИП	Тычинин		11.3.82	Монтажный чертеж		УГПКИ ТЯЖПРОМЗАЛЕКТРОПРОЕКТ ХАРЬКОВ		
Рук. эр.	Курган							

Марка, поз.	Обозначение	Наименование	Кол. на исполн. 5.407-85.1.70М4						Масса, ед, кг	Примечание
			-	01	02	03	04	05		
		<u>Изделия завода ВГМЧГЭМ</u>								
1		Компенсатор УЮ08 У2								
		ТУ 36-653-82	3	3	3	3	3	3		
2		Дюбель У663 У3								
		ТУ 36-941-79	8	8	8	8	8	8		
		<u>Конструкции</u>								
3	5.407-85.1.320	Кронштейн	21	22	23	24	25	26		
4	5.407-85.1.340	Кронштейн	1	1	1	1	1	1		
5	5.407-85.1.360	Линейка	2	2	2	2	2	2		
		<u>Детали</u>								
6	5.407-85.1.430	Угелак	30	33	33	36	36	39		
7	5.407-85.1.440	Козырек	1	1	1	1	1	1		

5.407-85.1.70М4

Лист

2

копировал Лягу Формат А4

Инв. № подл. Подпись и дата. Взам. инв. №

Марка, поз.	Обозначение	Наименование	Кол. на исполн. 5.407-85.1.70М4						Масса, ед, кг	Примечание
			-	01	02	03	04	05		
8	5.407-85.1.450	Швеллер	2	2	2	2	2	2		
9		Стержень								
		Круг ВВГСТ 2590-71 Ст 3 Пс ГОСТ 535-79								
		Е=150	63	66	69	72	75	78	0,06	
		<u>Стандартные изделия</u>								
10		Шайба 12 ГОСТ 11371-78	8	8	8	8	8	8		
11		Шайба 12 ГОСТ 6402-70	8	8	8	8	8	8		
		<u>Материалы</u>								
12		Угелак Б40х40х4 ГОСТ 18509-86 Ст 3 Пс ГОСТ 535-79	1896	1986	2076	2166	2256	2346		М

5.407-85.1.70М4

Лист

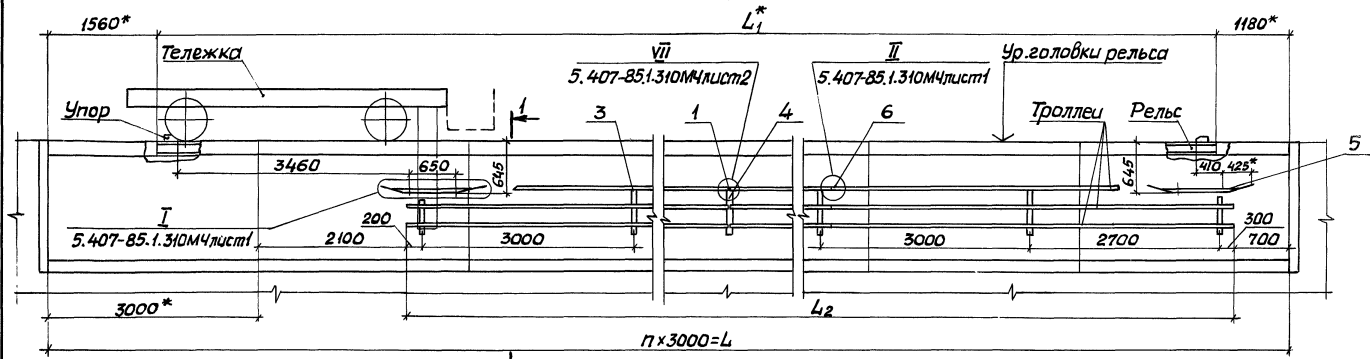
3

копировал Лягу Формат А4

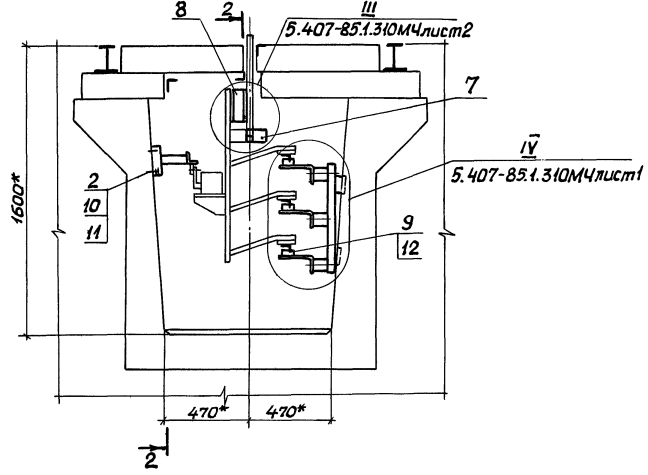
22791-02 19

18

Разрез 2-2



Разрез 1-1



Обозначение	Длина канала L, м	Длина рельса L1, м	Длина троллея L2, м	Рабочий ход тележки, м	n
5.407-85.1.80М4	87	84,26	81,2	80,2	29
-01	90	87,26	84,2	83,2	30
-02	93	90,26	87,2	86,2	31
-03	96	93,26	90,2	89,2	32
-04	99	96,26	93,2	92,2	33

- 1* Размеры для справок.
- 2. Троллей жестко закрепить на кронштейне посередине каждой секции.
- 3. Место подвода питания определяется по проекту.

Длина по габл. Подпись и дата в 3-х экземплярах

			5.407-85.1.80М4		
Нач. отд.	Торин	Хрущев	Троллейный такоподвод для тележек грузоподъемностью 10 и 20 т (управление с тележки). Монтажный чертеж		
Н. контр.	Тычинин	Тычинин			
Гип.	Тычинин	Тычинин			
Рук. гр.	Курган	Курган			
			Станд. Лист 11 листов		
			Р 1 3		
			УГПГКИ И ТЯЖПРОМЭЛЕКТРОПРОЕКТ ХАРЬКОВ		

Марка, поз.	Обозначение	Наименование	Кал. на испан. 5.407-85.1.80м4					Масса, кг	Примечание
			-	01	02	03	04		
		<u>Изделия завод ГЭМЧУЭМ</u>							
1		Компенсатор Ч4008У2							
		ТЧ36-653-82	3	3	3	3	3		
2		Дюбель У663У3							
		ТЧ36-941-79	8	8	8	8	8		
		<u>Конструкции</u>							
3	5.407-85.1.320	Кранштейн	27	28	29	30	31		
4	5.407-85.1.340	Кранштейн	1	1	1	1	1		
5	5.407-85.1.360	Линейка	2	2	2	2	2		
		<u>Детали</u>							
6	5.407-85.1.430	Уголок	39	42	42	45	45		
7	5.407-85.1.440	Козырек	1	1	1	1	1		

5407-85.1.80М4

Лист

2

Копировал Лягу формат А4

Инв.№ пайл. Подпись и дата Взам.инв.№

Марка, поз.	Обозначение	Наименование	Кал. на испан. 5.407-85.1.80м4					Масса, кг	Примечание
			-	01	02	03	04		
8	5.407-85.1.450	Швеллер	2	2	2	2	2		
9		Стержень, Круг В8 ГОСТ 2590-71 Ст3Гпс ГОСТ 535-79							
		с = 150	81	84	87	90	93	0,06	
		<u>Стандартные изделия</u>							
10		Шайба 12 ГОСТ 11371-78	8	8	8	8	8		
11		Шайба 12 ГОСТ 6402-70	8	8	8	8	8		
		<u>Материалы</u>							
12		Уголок Б40х40х4 ГОСТ 8509-86 Ст3Гпс ГОСТ 535-79	2436	2526	2616	2706	2796		М

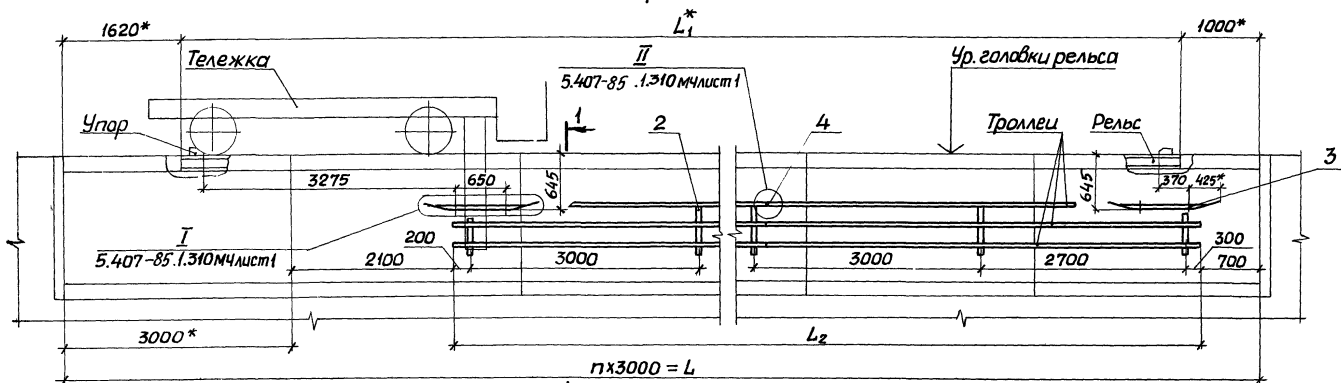
5407-85.1.80М4

Лист

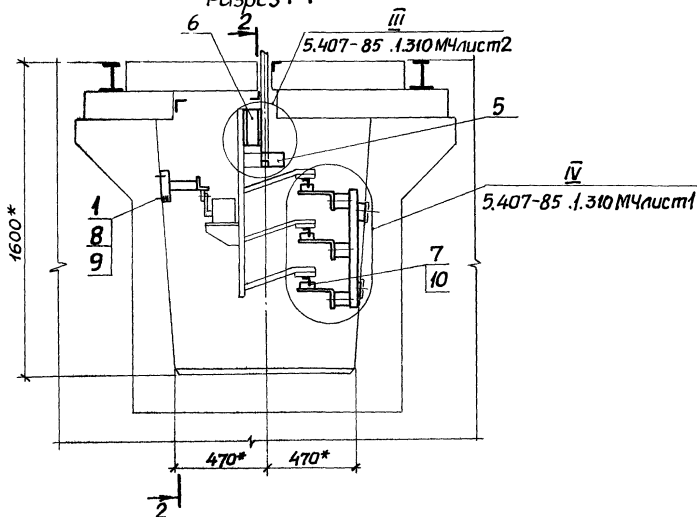
3

Инв. № подл. Подпись и дата Взам инв. №

Разрез 2-2



Разрез 1-1



Обозначение	Длина канала L, м	Длина рельса L ₁ , м	Длина тролля L ₂ , м	Рабочий ход тележки, м	n
5.407-85.1.90Mч	30	27,38	24,2	23,7	10
-01	33	30,38	27,2	26,7	11
-02	36	33,38	30,2	29,7	12
-03	39	36,38	33,2	32,7	13
-04	42	39,38	36,2	35,7	14
-05	45	42,38	39,2	38,7	15

1.* Размеры для справок.

2. Тролеи посередине их длины, должны быть жестко закреплены на кронштейне.

3. Место подвода питания определяется по проекту.

5.407-85.1.90Mч

Нач. отд.	Тюрин	Рис.	1/1	Стадия	Лист
Н. контр.	Тычинин	Дет.	1/1	Р	1
ГИП	Тычинин	Дет.	1/1	3	3
Рук. гр.	Курсан	Дет.	1/1	УГ ППКИ ТЯЖПРОМЭЛЕКТРОПРОЕКТ ХАРЬКОВ	

Марка, поз.	Обозначение	Наименование	Кол. на исполн. 5.407-85.1.90м4						Масса, кг	Примечание
			—	01	02	03	04	05		
		<u>Изделия заводов ГЭМ и ГЭМ</u>								
1		Дюбель 4663У3 ТУ36-941-79	8	8	8	8	8	8		
		<u>Конструкции</u>								
2	5.407-85.1.320	Кронштейн	9	10	11	12	13	14		
3	5.407-85.1.360	Линейка	2	2	2	2	2	2		
		<u>Детали</u>								
4	5.407-85.1.430	Уголок	12	12	15	15	18	18		
5	5.407-85.1.440	Козырек	1	1	1	1	1	1		

5.407-85.1.90М4

Лист 2

Копировал Ладя Формат А4

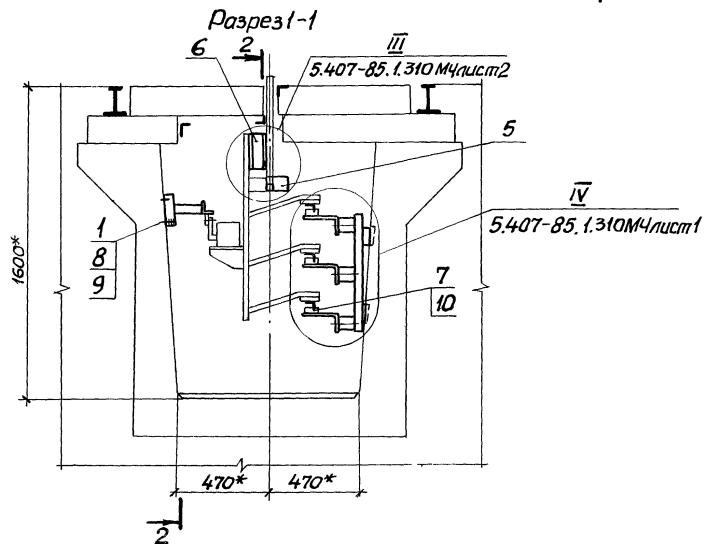
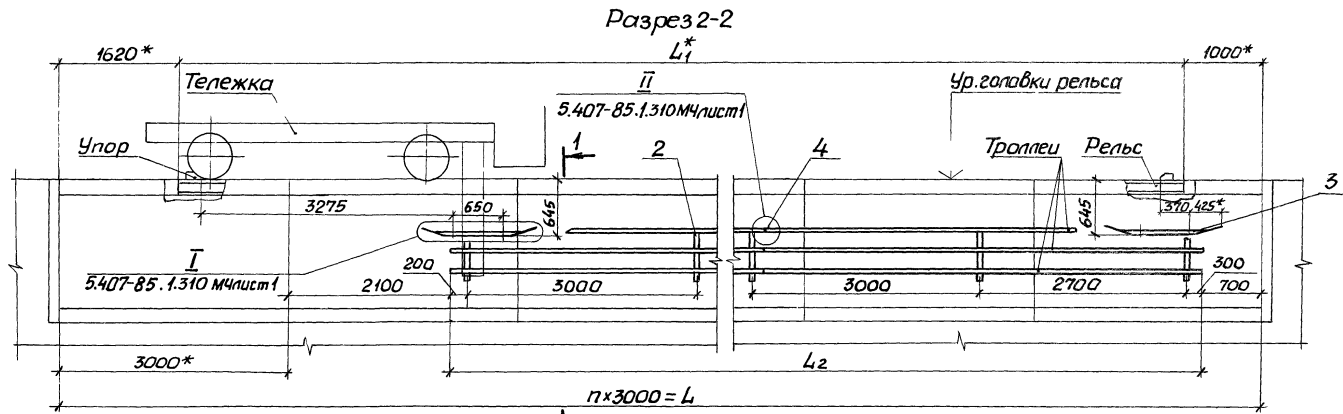
Имя, И. подл. Подпись и дата Взам. инв. №

Марка, поз.	Обозначение	Наименование	Кол. на исполн. 5.407-85.1.90м4						Масса, кг	Примечание
			—	01	02	03	04	05		
6	5.407-85.1.450	Швеллер	2	2	2	2	2	2		
7		Стержень, круг В8 ГОСТ 2590-71 Ст3пс ГОСТ 535-79								
		Ø = 150	24	27	30	33	36	39	0,06	
		<u>Стандартные изделия</u>								
8		Шайба 12 ГОСТ 11371-78	8	8	8	8	8	8		
9		Шайба 12 ГОСТ 6402-70	8	8	8	8	8	8		
		<u>Материалы</u>								
10		Уголок 50x40x4 ГОСТ 8509-86 Ст3пс ГОСТ 535-79	726	816	906	996	1086	1176		М

5.407-85.1.90М4

Лист 3

Копировал Ладя Формат А4



Обозначение	Длина канала L, М	Длина рельса L ₁ , М	Длина троллея L ₂ , М	Рабочий ход тележки, М	n
5.407-85.1.100МЧ	48	45,38	42,2	41,7	16
-01	51	46,38	45,2	44,7	17
-02	54	51,38	48,2	47,7	18
-03	57	54,38	51,2	50,7	19
-04	60	57,38	54,2	53,7	20
-05	63	60,38	57,2	56,7	21
-06	66	63,38	60,2	59,7	22

1.* Размеры для справок.
 2. Троллей, посередине их длины, должны быть жестко закреплены на кронштейне.
 3. Место подвода питания определяется по проекту.

Инв. № табл. | Подпись дата | Взам. инв. №

5.407-85.1.100МЧ			
Нач. отд.	Тюрин	Курган	Троллейный токоподвод для тележки грузоподъемностью 32 т (управление с тележки) Монтажный чертёж
Н. контр.	Тычинин	Ку	
ГИП	Тычинин	Ку	
Рук. гр.	Курган	Ку	
			Стация (Лист Листов)
			Р 1 3
			УГППКИ
			ТЯЖПРОМЗАВКПРОЕКТ
			ХАРЬКОВ

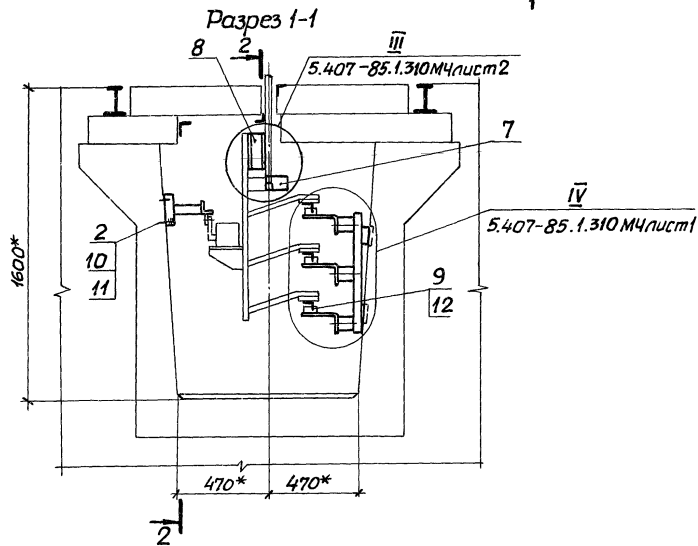
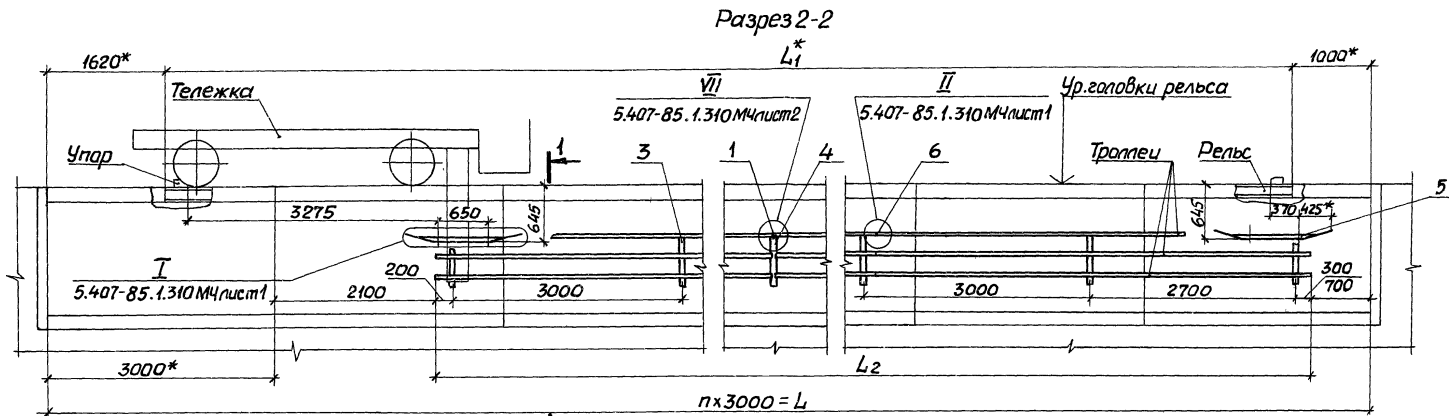
Марка, поз.	Обозначение	Наименование	Кол. на исп. п.л.н. 5.407-85.1.100М4						Масса, ед, кг	Примечание
			-	01	02	03	04	05		
		<u>Изделия заводов ГЭМ и УГЭМ</u>								
1		Дюбель У663 43								
		ТУ36-941-79	8	8	8	8	8	8		
		<u>Конструкции</u>								
2	5.407-85.1.320	Кронштейн	15	16	17	18	19	20	21	
3	5.407-85.1.360	Линейка	2	2	2	2	2	2	2	
		<u>Детали</u>								
4	5.407-85.1.430	Уголок	21	21	24	24	27	27	30	
5	5.407-85.1.440	Козырек	1	1	1	1	1	1	1	

5407-85.1.100М4 Лист 2
 копировал Лазер формат А4

Инд. и подл. Письма и дата Взам. инв.

Марка, поз.	Обозначение	Наименование	Кол. на исп. п.л.н. 5.407-85.1.100М4						Масса, ед, кг	Примечание
			-	01	02	03	04	05		
6	5.407-85.1.450	Швеллер	2	2	2	2	2	2		
7		Стержень								
		Круг ВВ ГОСТ 2590-71 Ст 3 Пс ГОСТ 535-79								
		ϕ=150	42	45	48	51	54	57	60	0,06
		<u>Стандартные изделия</u>								
8		Шайба 12 ГОСТ 11371-78	8	8	8	8	8	8	8	
9		Шайба 12 ГОСТ 6402-70	8	8	8	8	8	8	8	
		<u>Материалы</u>								
10		Уголок 640x40x4 ГОСТ 8509-86 Ст 3 Пс ГОСТ 535-79	1266	1336	1446	1536	1626	1716	1806	М

5407-85.1.100М4 Лист 3
 копировал Лазер формат А4



Обозначение	Длина канала L_1 , м	Длина рельса L_1 , м	Длина троллея L_2 , м	Рабочий ход тележки, м	n
5.407-85.1.110М4	69	66,38	63,2	62,7	23
-01	72	69,38	66,2	65,7	24
-02	75	72,38	69,2	68,7	25
-03	78	75,38	72,2	71,7	26
-04	81	78,38	75,2	74,7	27
-05	84	81,38	78,2	77,7	28

1* Размеры для справок

2. Троллей жестко закрепить на кронштейне посередине каждой секции.

3 Место подвода питания определяется по проекту.

5.407-85.1.110М4			
Начато	Тюрин	Курган	Троллейный токоподвод для тележки грузоподъемностью 32т (управление с тележки). Мьютажный чертеж
Н.контр.	Тычинин	Ку	
ГИП	Тычинин	Ку	
Рук.гр.	Курган	Ку	
		Статья/лист (листов)	
		Р	1 3
		УГ ППКИ ТЯЖПРОМЭЛЕКТРОПРОЕКТ ХАРЬКОВ	

22794-02 26

Капировал Лаз

Формат А3

Марка, поз.	Обозначение	Наименование	Кол. на испитн. 5.407-85.1.110M4						Масса в, кг	Примечание
			-	01	02	03	04	05		
		Изделия заводвгэмчугэм								
1		Компенсатор У1008У2								
		ТУ36-653-82	3	3	3	3	3	3		
2		Дюбель У663У3								
		ТУ36-941-79	8	8	8	8	8	8		
		<u>Конструкции</u>								
3	5.407-85.1.320	Кронштейн	21	22	23	24	25	26		
4	5.407-85.1.340	Кронштейн	1	1	1	1	1	1		
5	5.407-85.1.360	Линейка	2	2	2	2	2	2		
		<u>Детали</u>								
6	5.407-85.1.430	Уголок	30	33	33	36	36	39		
7	5.407-85.1.440	Козырек	1	1	1	1	1	1		

5.407-85.1.110M4

Лист
2

Копировал Ласк
Формат А4

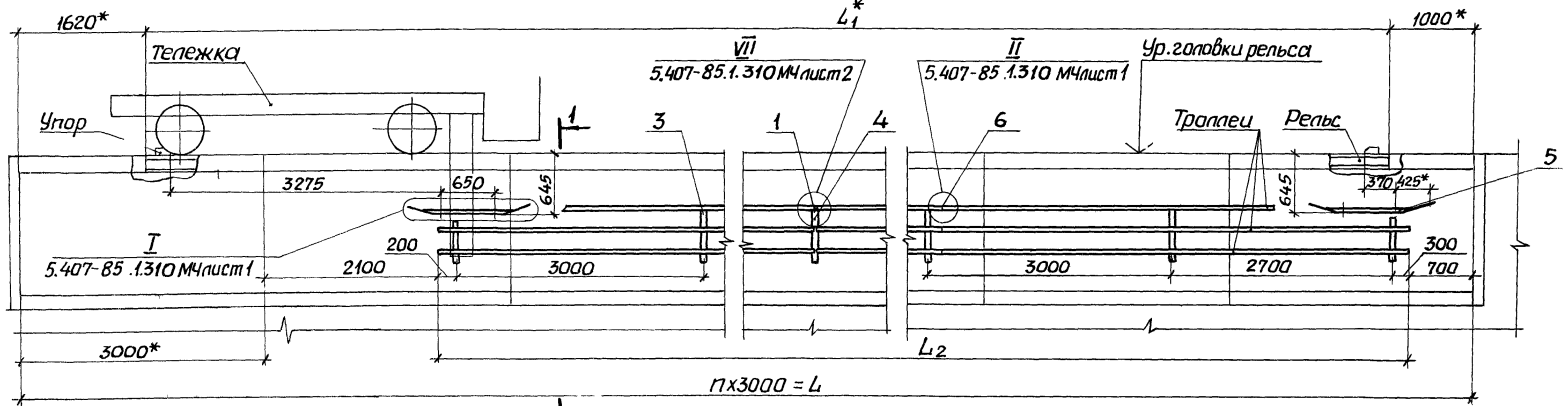
Инициалы Подпись и дата Взвешивал

Марка, поз.	Обозначение	Наименование	Кол. на испитн. 5.407-85.1.110M4						Масса в, кг	Примечание
			-	01	02	03	04	05		
8	5.407-85.1.450	Швеллер	2	2	2	2	2	2		
9		Стержень, В8ГОСТ2590-71 Круге Ст3ГпГОСТ535-79								
		Ø=150	63	66	69	72	75	78	0,06	
		<u>Стандартные изделия</u>								
10		Шайба 12ГОСТ11371-78	8	8	8	8	8	8		
11		Шайба 12ГОСТ6402-70	8	8	8	8	8	8		
		<u>Материалы</u>								
12		Уголок 640x40x4ГОСТ8509-86 Ст3ГпГОСТ535-79	189,6	198,6	207,6	216,6	225,6	234,6		М

5.407-85.1.110M4

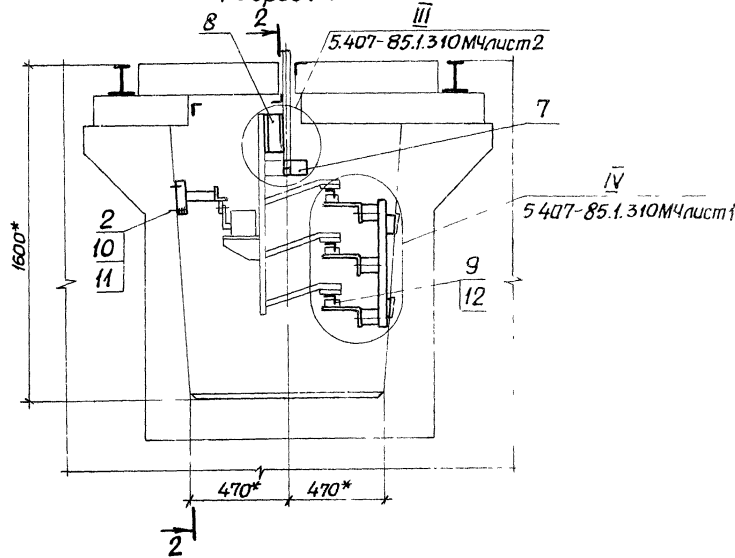
Лист
3

Разрез 2-2



пх3000 = L

Разрез 1-1



Обозначение	Длина канала L, м	Длина рельса L1, м	Длина трапеля L2, м	Рабочий ход тележки, м	n
5.407-85.1.120МЧ	87	84,38	81,2	80,7	29
-01	90	87,38	84,2	83,7	30
-02	93	90,38	87,2	86,7	31
-03	96	93,38	90,2	89,7	32
-04	99	96,38	93,2	92,7	33

1.* Размеры для справок.

2. Трапели жестко закрепить на кронштейне посередине каждой секции.

3. Места подвода питания определяется по проекту.

Униф. № табл. Подпись и дата. Взам. инв. №

5.407-85.1.120МЧ					
Трапезный токоподвод для тележки			Стадия	Лист	Листов
грузоподъемностью 32 т (управление с тележки). Монтажный чертеж			Р	1	3
Нач. отд.	Тюрин		УГПЛКИ ТЯЖПРОМЭЛЕКТРОПРОЕКТ ХАРЬКОВ		
Н. контр.	Тычинин				
ГИП	Тычинин				
Рук. гр.	Курган				

Марка, поз.	Обозначение	Наименование	Кол. на испан. 5.407-85.1.120M4					Масса в 1 кг	Примечание
			-	01	02	03	04		
		<u>Изделия заводской УЗМ</u>							
1		Компенсатор У100В У2							
		ТУ36-653-82	3	3	3	3	3		
2		Д.кабель У663 У3							
		ТУ36-941-79	8	8	8	8	8		
		<u>Конструкции</u>							
3	5.407-85.1.320	Кранштейн	27	28	29	30	31		
4	5.407-85.1.340	Кранштейн	1	1	1	1	1		
5	5.407-85.1.360	Линейка	2	2	2	2	2		
		<u>Детали</u>							
6	5.407-85.1.430	Узелок	39	42	42	45	45		
7	5.407-85.1.440	Козырек	1	1	1	1	1		

5.407-85.1.120M4

Лист

2

Копировал Лазер формата А4

Изм. в кол. Подпись и дата Взам. инв. №

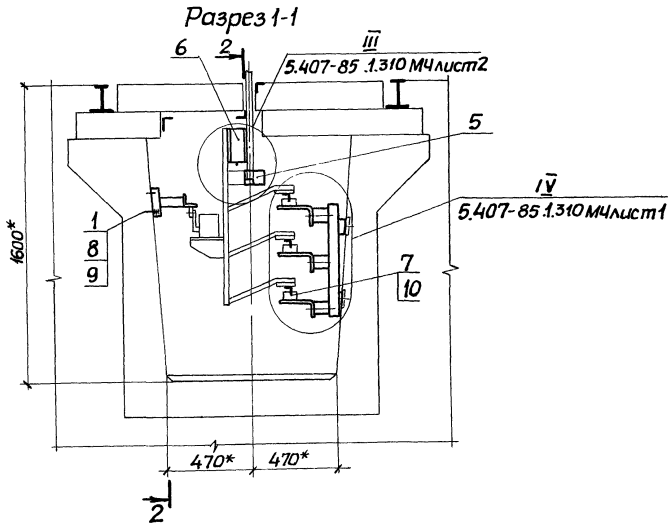
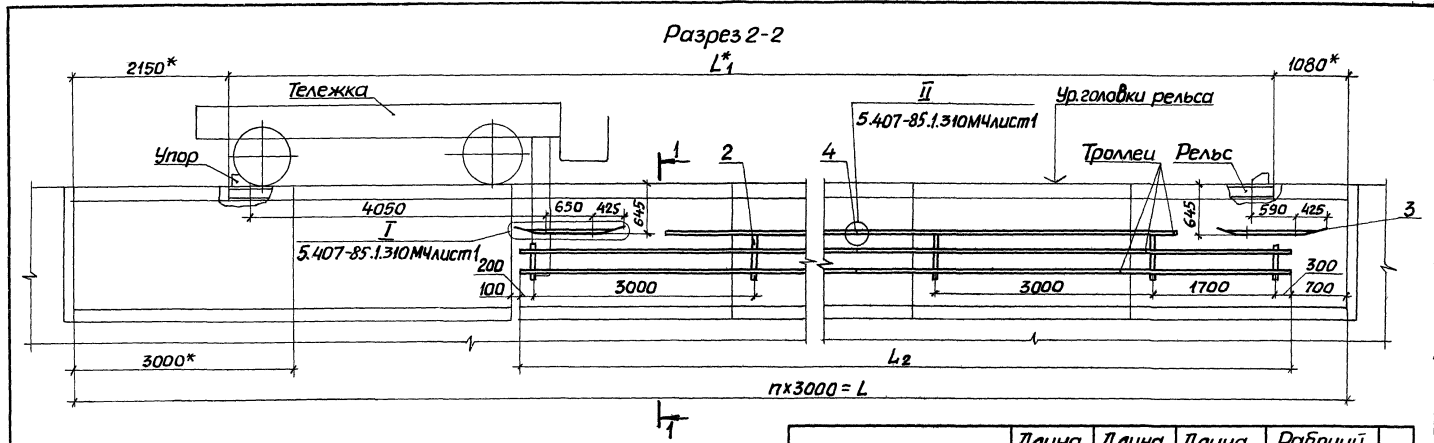
Марка, поз.	Обозначение	Наименование	Кол. на испан. 5.407-85.1.120M4					Масса в 1 кг	Примечание
			-	01	02	03	04		
8	5.407-85.1.450	Швеллер	2	2	2	2	2		
9		Стержень, Круг ВВ ГОСТ 2590-71 Ст 3 ГПС ГОСТ 535-79							
		Ø = 150	81	84	87	90	93	0,06	
		<u>Стандартные изделия</u>							
10		Шайба 12 ГОСТ 11371-78	8	8	8	8	8		
11		Шайба 12 ГОСТ 6402-70	8	8	8	8	8		
		<u>Материалы</u>							
12		Узелок Б40×40×4 ГОСТ 8509-86 Ст 3 ГПС ГОСТ 535-79	243,6	222,6	261,6	270,6	279,6	М	

5.407-85.1.120M4

Лист

3

Копировал Лазер формата А4



Обозначение	Длина канала <i>L</i> , М	Длина рельса <i>L₁</i> , М	Длина троллея <i>L₂</i> , М	Рабочий ход тележки, М	<i>n</i>
5.407-85.1.310МЧ	30	26,77	23,2	22,7	10
-01	33	29,77	26,2	25,7	11
02	36	32,77	29,2	28,7	12
-03	39	35,77	32,2	31,7	13
-04	42	38,77	35,2	34,7	14
-05	45	41,77	38,2	37,7	15

- 1.* Размеры для справок.
2. Троллей, посередине их длины, должны быть жестко закреплены на кронштейне.
3. Место подвода питания определяется по проекту.

				5.407-85.1.310МЧ	
				Троллейный токоподвод для тележек	
				емкостью 50 и 63т	
				(Управление с тележки)	
				Монтажный чертёж	
Нач. отд.	Тарин	Инж.		Стр.	
И. контр.	Тычинин	Инж.		Р	1 3
ГИП	Тычинин	Инж.		ЧГ ППКИ	
Рис. экз.	Курган	Инж.		ТЯЖПРОМЭЛЕКТРОПРОЕКТ	
				ХАРЬКОВ	

Марка, поз.	Обозначение	Наименование	Кол. на испан. 5.407-85.1.130М4					Масса, кг	Примечание
			01	02	03	04	05		
		<u>Изделия заводов ГЭМ и ЧЭМ</u>							
1		Дюбель У663 У3 ТУ36-941-79	8	8	8	8	8		
		<u>Конструкции</u>							
2	5.407-85.1.320	Кранштейн	9	10	11	12	13	14	
3	5.407-85.1.360	Линейка	2	2	2	2	2	2	
		<u>Детали</u>							
4	5.407-85.1.430	Уволоч	9	12	12	15	15	18	
5	5.407-85.1.440	Козырек	1	1	1	1	1	1	

5.407-85.1.130М4

Лист

2

Копирован лаж формат А4

Инд. и подл. Подпись и дата Взам. инд. и

Марка, поз.	Обозначение	Наименование	Кол. на испан. 5.407-85.1.130М4					Масса, кг	Примечание
			01	02	03	04	05		
6	5.407-85.1.450	Швеллер	2	2	2	2	2		
7		Стержень, Круг В8 ГОСТ 2590-71 Ст3Гпс ГОСТ 535-79							
		Ø: 150	24	27	30	33	36	38	
		<u>Стандартные изделия</u>							
8		Шайба 12 ГОСТ 11371-78	8	8	8	8	8	8	
9		Шайба 12 ГОСТ 6402-70	8	8	8	8	8	8	
		<u>Материалы</u>							
10		Уголок Б40x40x4 ГОСТ 8509-86 Ст3Гпс ГОСТ 535-79	696	786	876	966	1056	1146	

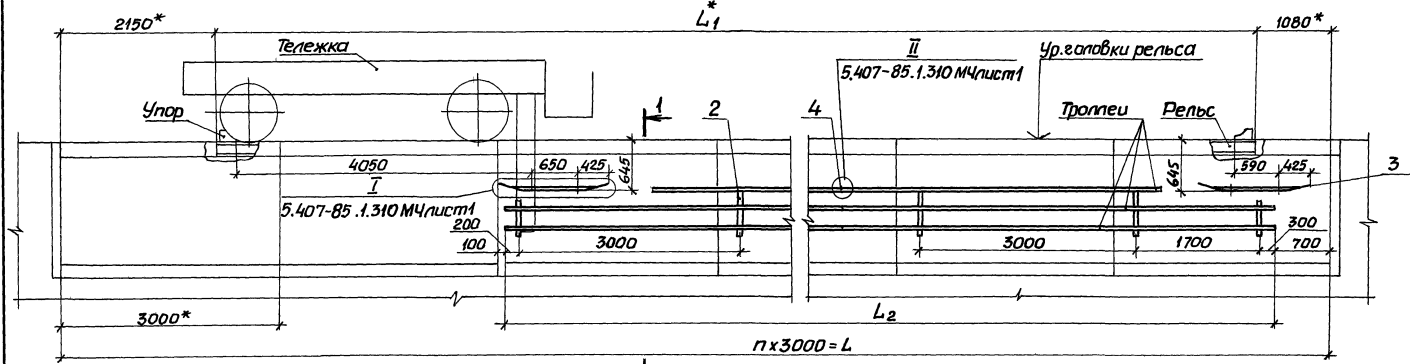
5.407-85.1.130М4

Лист

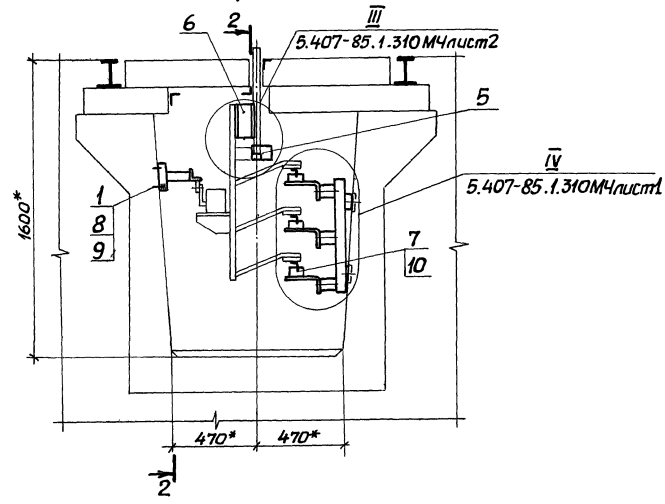
7

Копирован лаж формат А4

Разрез 2-2



Разрез I-1



Обозначение	Длина канала L, м	Длина рельса L ₁ , м	Длина троллея L ₂ , м	Рабочий ход тележки, м	n
5.407-85.1.140МЧ	48	44,77	41,2	40,7	16
-01	51	47,77	44,2	43,7	17
-02	54	50,77	47,2	46,7	18
-03	57	53,77	50,2	49,7	19
-04	60	56,77	53,2	52,7	20
-05	63	59,77	56,2	55,7	21
-06	66	62,77	59,2	58,7	22

1* Размеры для справок.

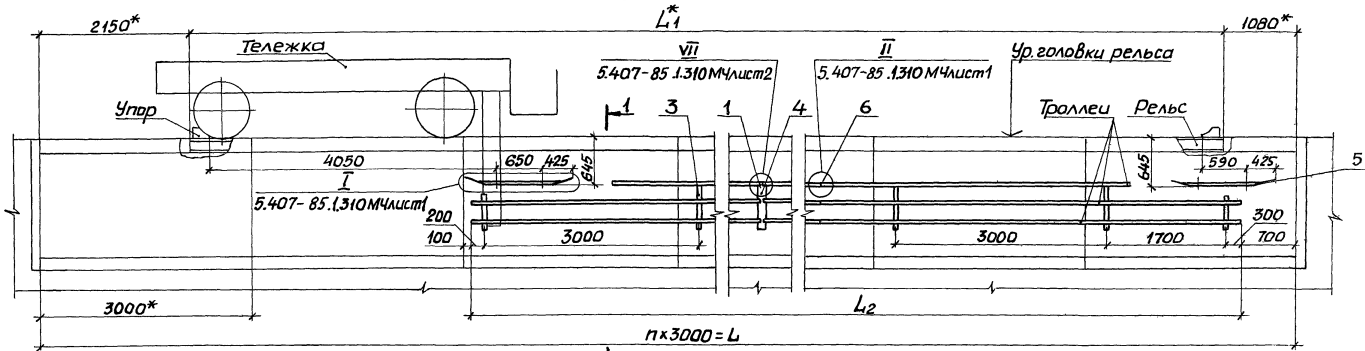
2. Троллей, посередине их длины, должны быть жестко закреплены на кронштейне.

3. Место подвода питания определяется по проекту.

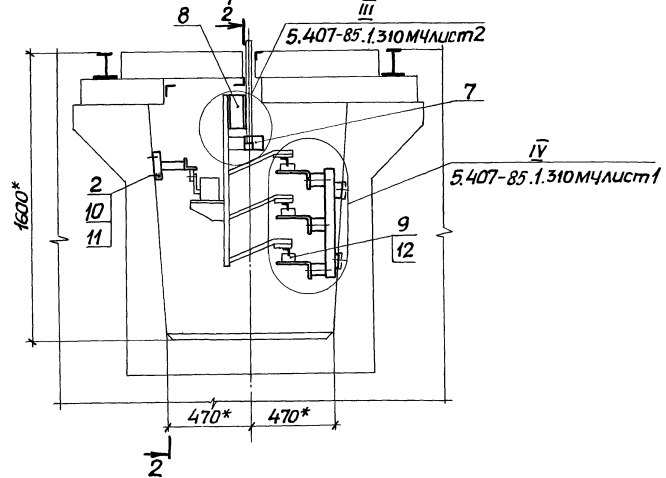
Имя, Фамилия, Подпись и дата, Взам. инв. №

		5.407-85.1.140МЧ		
Нач. отд.	Тюрин	Троллейный токоподвод для тележек грузоподъемностью 50и63т (Управление с тележки). Монтажный чертеж	Стр. 1	
Н.контр.	Тычинин		Лист 3	
Г.И.П.	Тычинин		УГППКИ ТЯЖПРОМЭЛЕКТРОПРОЕКТ ХАРЬКОВ	
Р.к.зр.	Курган			
22794-02 32				

Разрез 2-2



Разрез 1-1



Обозначение	Длина канала L, м	Длина рельса L ₁ , м	Длина троллея L ₂ , м	Рабочий ход тележки, м	n
5.407-85.1.150 М4	69	65,77	62,2	61,7	23
-01	72	68,77	65,2	64,7	24
-02	75	71,77	68,2	67,7	25
-03	78	74,77	71,2	70,7	26
-04	81	77,77	74,2	73,7	27
-05	84	80,77	77,2	76,7	28

- 1.* Размеры для справок.
- 2. Троллей жестко закрепить на кронштейне посередине каждой секции.
- 3. Место подвода питания определяется по проекту.

Инв. № опед. Подпись и дата

				5.407-85.1.150М4		
Исполн:	Тягин	Курган		Троллейный токоподвод для тележек		Станд. лист
Н. контр.	Тычинин	Курган		грузоподъемностью 50 и 63 т		Р 1 3
ГИП	Тычинин	Курган		(упрощение с тележки)		УГ ППКИ
Рук. гр.	Курган	Курган		Мантажный чертёж		ТЯЖПРОМЭЛЕКТРОПРОЕКТ ХАРЬКОВ
22794-02 н 34				Копировал		

Марка, поз.	Обозначение	Наименование	Кол. на испан. 5.407-85.1.150М4					Масса, ед, кг	Приме- чание
			01	02	03	04	05		
		<u>Изделия заводов ГЭМ и ГЭМ</u>							
1		Компенсатор У1008У2							
		ТУ36-653-82	3	3	3	3	3		
2		Дюбель У663 У3							
		ТУ36-941-79	8	8	8	8	8		
		<u>Конструкции</u>							
3	5.407-85.1.320	Кранштейн	21	22	23	24	25	26	
4	5.407-85.1.340	Кранштейн	1	1	1	1	1	1	
5	5.407-85.1.360	Линейка	2	2	2	2	2	2	
		<u>Детали</u>							
6	5.407-85.1.430	Уголок	30	30	33	33	36	36	
7	5.407-85.1.440	Козырек	1	1	1	1	1	1	

5.407-85.1.150М4

Лист
2

Копирован Лазер формат А4

Инд. № подл. Подпись и дата Взам. инв. №

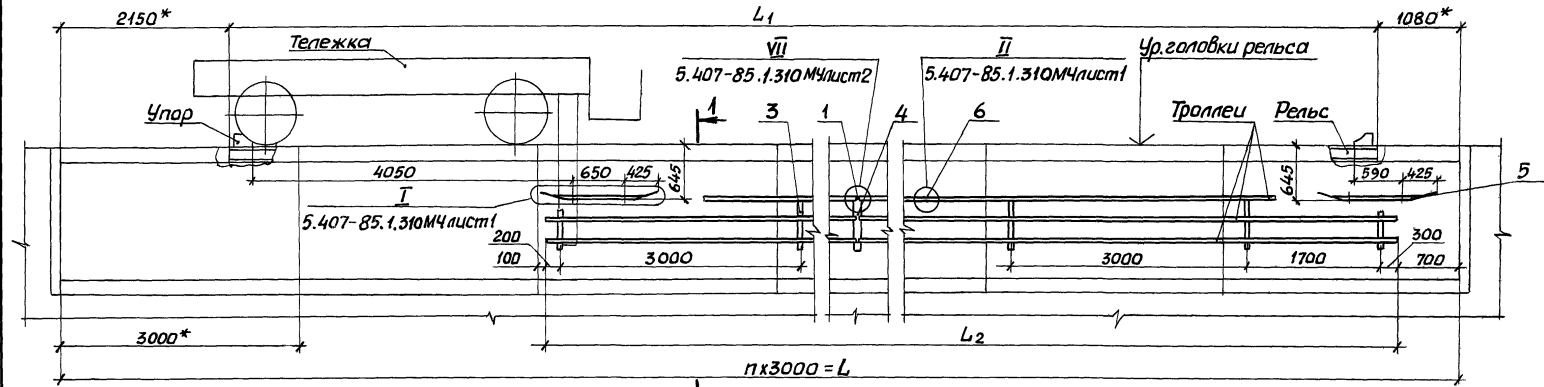
Марка, поз.	Обозначение	Наименование	Кол. на испан. 5.407-85.1.150М4					Масса, ед, кг	Приме- чание
			01	02	03	04	05		
8	5.407-85.1.450	Швелтер	2	2	2	2	2		
9		Стержень, Круг В8 ГОСТ 2590-71 Ст3Пс ГОСТ 535-79							
		ℓ = 150	63	66	69	72	75	78	
		<u>Стандартные изделия</u>							
10		Шайба 12 ГОСТ 11371-78	8	8	8	8	8	8	
11		Шайба 12 ГОСТ 6402-70	8	8	8	8	8	8	
		<u>Материалы</u>							
12		Уголок 540x40x4 ГОСТ 8509-86 Ст3Пс ГОСТ 535-79	1866	1956	2046	2136	2226	2316	

5.407-85.1.150М4

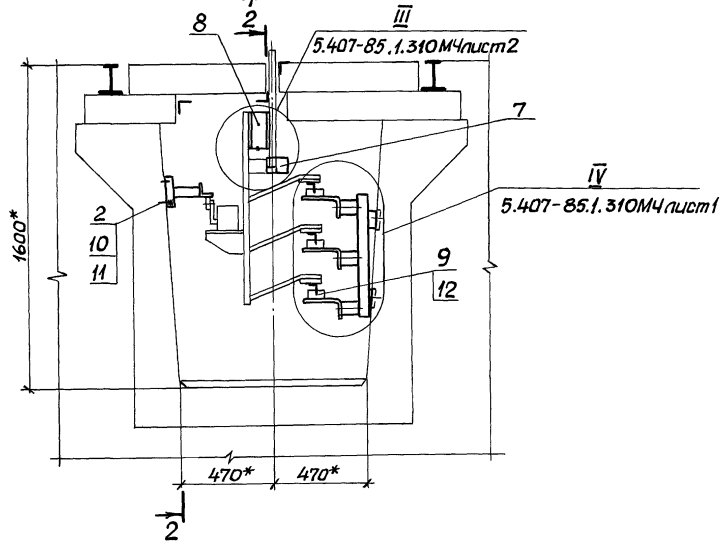
Лист
3

Копирован Лазер формат А4

Разрез 2-2



Разрез 1-1



Обозначение	Длина канала L, м	Длина рельса L ₁ , м	Длина троллея L ₂ , м	Рабочий ход тележки, м	n
5.407-85.1.160МЧ	87	83,77	80,2	79,7	29
-01	90	86,77	83,2	82,7	30
-02	93	89,77	86,2	85,7	31
-03	96	92,77	89,2	88,7	32
-04	99	95,77	92,2	91,7	33

1.* Размеры для справок.

2. Троллеи жестко закрепить на кранштейне посередине каждой секции.

3. Место подвода питания определяется по проекту.

			5.407-85.1.160МЧ		
			Троллейный токоподвод для тележек		
			грузоподъемностью 50чб3т (управление с тележки).		
			Монтажный чертёж		
			Стадия		
			Лист		
			Листов		
			Р 1 3		
			УГ ППК И ТЯЖПРОМЭЛЕКТРОПРОЕКТ ХАРЬКОВ		
Нач.отд.	Тюрин	Ухман			
Н.контр.	Тычинин	Сид			
ГИП	Тычинин	В.С.П.			
Рук.гр.	Курван	В.С.П.			

22794-02 136

Марка, поз.	Обозначение	Наименование	Кол. на шт. по лн. 5.407-85.1.160М4					Масса, кг	Примечание
			—	01	02	03	04		
		Изделия завод ГЭМУЗ							
1		Компенсатор УЮ08У2							
		ТУ36-653-82	3	3	3	3	3		
2		Любель У663 У3							
		ТУ36-941-79	8	8	8	8	8		
		<u>Конструкции</u>							
3	5.407-85.1.320	Кронштейн	27	28	29	30	31		
4	5.407-85.1.340	Кронштейн	1	1	1	1	1		
5	5.407-85.1.360	Линейка	2	2	2	2	2		
		<u>Детали</u>							
6	5.407-85.1.430	Уголок	39	39	42	42	45		
7	5.407-85.1.440	Козырек	1	1	1	1	1		

5.407-85.1.160М4

Лист
2

Копировал Ладя формат А4

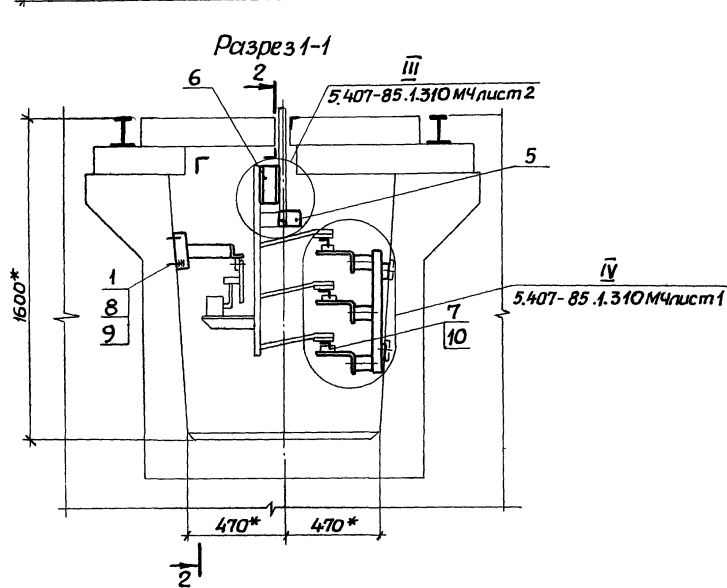
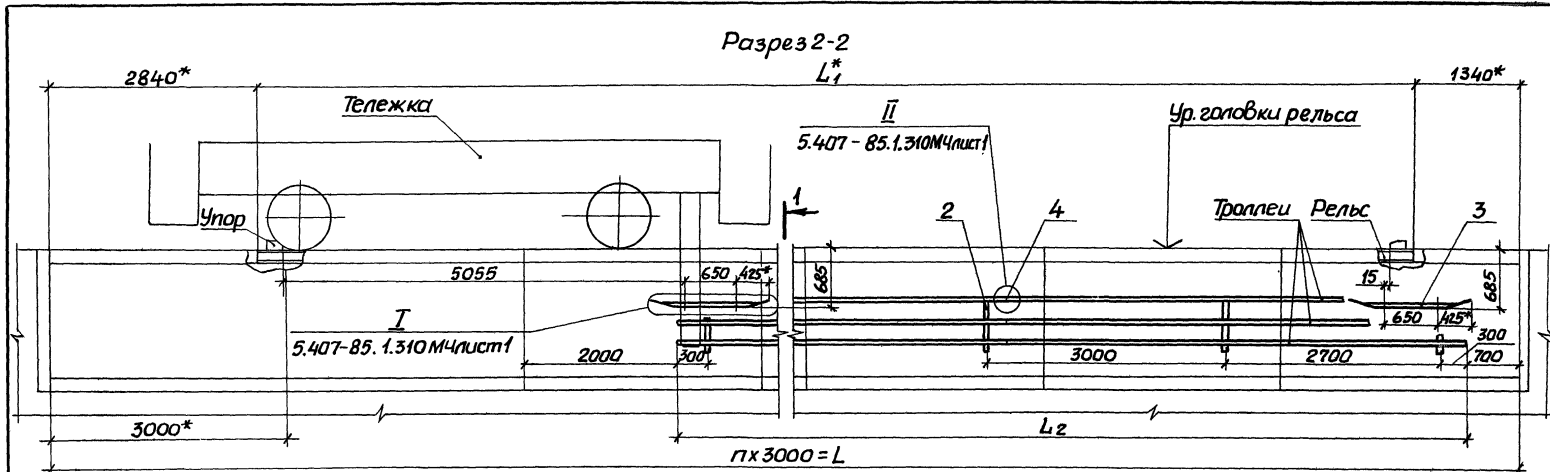
Имя, И. подл. Подпись и дата (в зам. инв.)

Марка, поз.	Обозначение	Наименование	Кол. на шт. по лн. 5.407-85.1.160М4					Масса, кг	Примечание
			—	01	02	03	04		
8	5.407-85.1.430	Швеллер	2	2	2	2	2		
9		Стержень,							
		Круж В8ГОСТ2590-71 Ст3ГпсГОСТ535-79							
		ℓ = 150	81	84	87	90	93	0,06	
		<u>Стандартные изделия</u>							
10		Шайба 12ГОСТ11371-78	8	8	8	8	8		
11		Шайба 12ГОСТ6402-70	8	8	8	8	8		
		<u>Материалы</u>							
12		Уголок 540x40x4ГОСТ8509-86 Ст3ГпсГОСТ535-79	240б	243б	258б	267б	276б		М

5407-85.1.160М4

Лист
3

Копировал Ладя формат А4



Обозначение	Длина канала L ₁ , м	Длина рельса L ₁ , м	Длина троллея L ₂ , м	Рабочий ход тележки, м	n
5.407-85.1.170MЧ	30	25,82	21,3	20,9	10
-01	33	28,82	24,3	23,9	11
-02	36	31,82	27,3	26,9	12
-03	39	34,82	30,3	29,9	13
-04	42	37,82	33,3	32,9	14
-05	45	40,82	36,3	35,9	15

1* Размеры для справок.

2. Троллеи, посередине их длины, должны быть жестко закреплены на краштейне.

3. Место подвода питания определяется по проекту.

5.407-85.1.170MЧ			
Нач. отд.	Тюрьин	Иванов	Троллейный токоподвод для тележки грузоподъемностью 80т (управление с тележки). Монтажный чертёж
Н.контр.	Тычинин	Иванов	
ГИП	Тычинин	Иванов	
Рук.гр.	Курган	Иванов	
		Стандартный лист	
		Р 1 3	
		УГППКИ ТЯЖПРОМЭЛЕКТРОПРОЕКТ ХАРЬКОВ	

Марка, поз.	Обозначение	Наименование	Кол. на исполн. 5.407-85.1.170M4					Масса ед.ке	Примечание
			-	01	02	03	04		
		Изделия заводов ГЭМ и УГЭМ							
1		Дюбель У663 УЗ ТУ36-941-79	8	8	8	8	8	8	
		Конструкции							
2	5.407-85.1.320	Кронштейн	8	9	10	11	12	13	
3	5.407-85.1.360	Линейка	2	2	2	2	2	2	
		Детали							
4	5.407-85.1.430	Уголок	9	12	12	15	15	18	
5	5.407-85.1.440	Козырек	1	1	1	1	1	1	

5407-85.1.170M4

Лист

2

Копирован Лезо Формат А4

Имя и подл.	Подпись и дата	Взам. инв. №
-------------	----------------	--------------

Марка, поз.	Обозначение	Наименование	Кол. на исполн. 5.407-85.1.170M4					Масса ед.ке	Примечание
			-	01	02	03	04		
6	5.407-85.1.450	Швеллер	2	2	2	2	2	2	
7		Стержень, круг ВВ ГОСТ 2590-71 Ст 3 ГПС ГОСТ 535-79							
		Ø=150	21	24	27	30	33	36	0,06
		Стандартные изделия							
8		Шайба 12 ГОСТ 11371-78	8	8	8	8	8	8	
9		Шайба 12 ГОСТ 6402-70	8	8	8	8	8	8	
		Материалы							
10		Уголок Б40x40x4 ГОСТ 8509-86 Ст 3 ГПС ГОСТ 535-79	639	729	819	909	999	1089	М

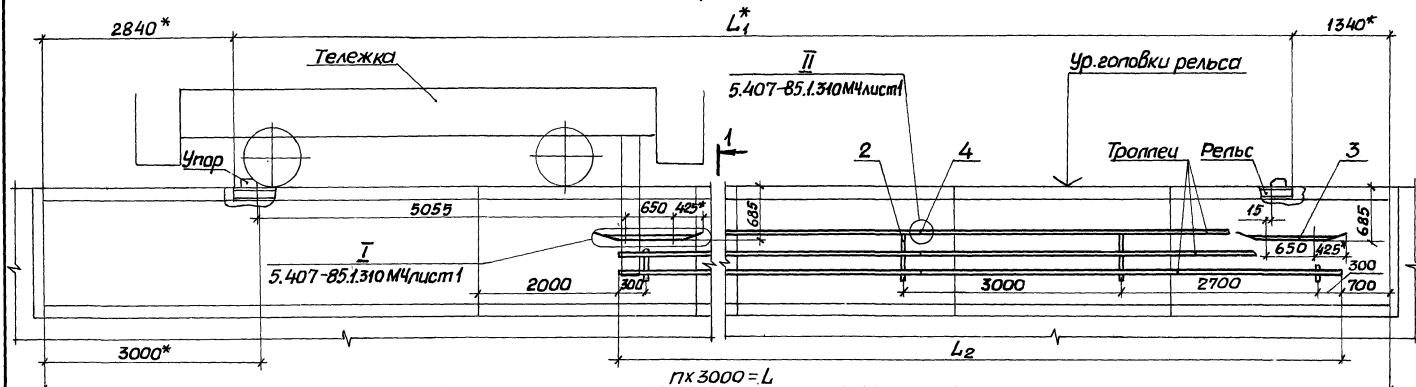
5407-85.1.170M4

Лист

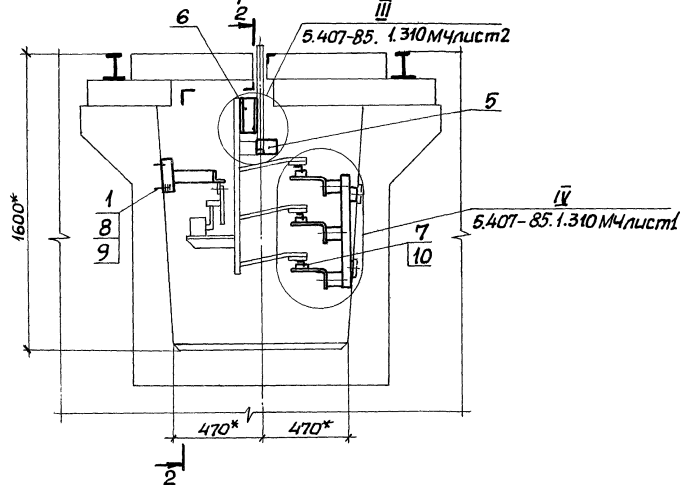
3

Копирован Лезо Формат А4

Разрез 2-2



Разрез 1-1



Обозначение	Длина канала L_1 , м	Длина рельса L_1 , м	Длина троллея L_2 , м	Рабочий ход тележки, м	n
5.407-85.1.180M4	48	43,82	39,3	38,9	16
-01	51	46,82	42,3	41,9	17
-02	54	49,82	45,3	44,9	18
-03	57	52,82	48,3	47,9	19
-04	60	55,82	51,3	50,9	20
-05	63	58,82	54,3	53,9	21
-06	66	61,82	57,3	56,9	22

1* Размеры для справок.

2. Троллей, посередине их длины, должны быть жестко закреплены на кронштейне.

3. Место подвода питания определяется по проекту.

5.407-85.1.180M4			
Трапезный токоподвод для тележки грузоподъемностью 80т (управление с тележки). Монтажный чертеж			Стандарт
Нач. авт.	Исполн.	Провер.	Лист
Н. контр.	Тычинин	А. В.	Р 1 3
Гип.	Тычинин	А. В.	Листов
Рук. пр.	Курбан	В. П.	3
			УГППКИ ТЯЖПРОМЭЛЕКТРОПРОЕКТ ХАРЬКОВ

Марка, поз.	Обозначение	Наименование	Кол.на испан. 5.407-85.1.180м4						Масса Приме- ед., кг	Приме- чание
			01	02	03	04	05	06		
		<u>Изделия завода ГЭМ и ЧЭМ</u>								
1		Дюбель 4663 УЗ ТУЗБ-941-79	8	8	8	8	8	8		
		<u>Конструкции</u>								
2	5.407-85.1.320	Кронштейн	14	15	16	17	18	19	20	
3	5.407-85.1.360	Линейка	2	2	2	2	2	2	2	
		<u>Детали</u>								
4	5.407-85.1.430	Уголок	18	21	21	24	24	27	27	
5	5.407-85.1.440	Козырек	1	1	1	1	1	1	1	

5.407-85.1.180М4

Лист

2

Копировал Л.С.Ф. Формат А4

Инв.№ подл. Подпись и дата Взам инв.№

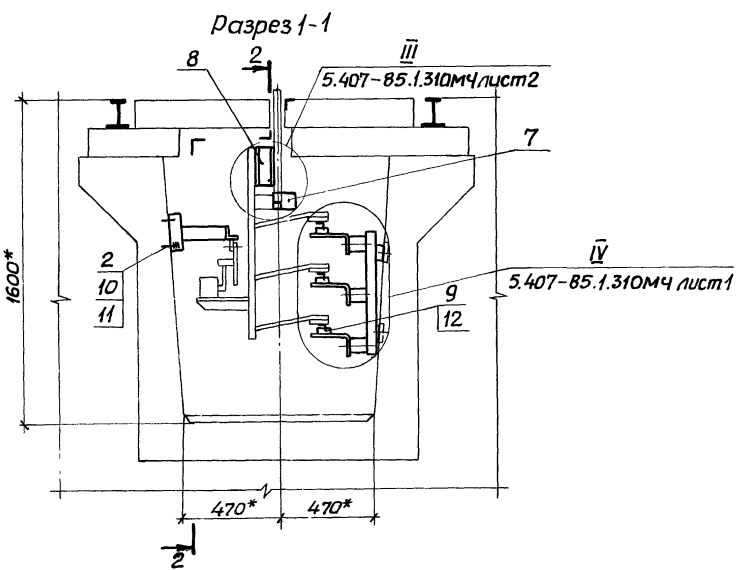
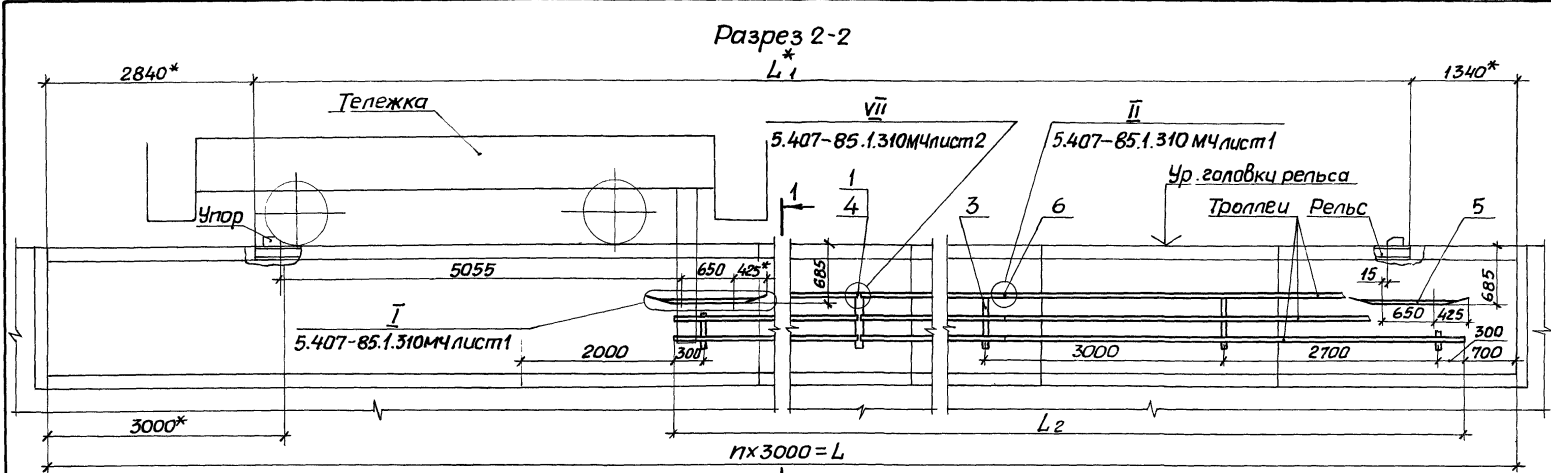
Марка, поз.	Обозначение	Наименование	Кол.на испан. 5.407-85.1.180м4						Масса Приме- ед., кг	Приме- чание
			01	02	03	04	05	06		
6	5.407-85.1.450	Швеллер	2	2	2	2	2	2		
7		Стержень, Круж $\frac{88 \text{ ГОСТ } 2990-71}{\text{Ст } 3 \text{ ГПС } \text{ ГОСТ } 535-79}$ E = 150	39	42	45	48	51	54	57	0,06
		<u>Стандартные изделия</u>								
8		Шайба 12 ГОСТ 11371-78	8	8	8	8	8	8	8	
9		Шайба 12 ГОСТ 6402-70	8	8	8	8	8	8	8	
		<u>Материалы</u>								
10		Уголок $\frac{Б40 \times 40 \times 4 \text{ ГОСТ } 8509-86}{\text{Ст } 3 \text{ ГПС } \text{ ГОСТ } 535-79}$	17,9	126,9	135,9	144,9	153,9	162,9	171,9	М

5.407-85.1.180М4

Лист

3

Копировал Л.С.Ф. Формат А4



Обозначение	Длина канала L, м	Длина рельса L ₁ , м	Длина троллея L ₂ , м	Рабочий ход тележки, м	Г
5.407-85.1.190МЧ	69	64,82	60,3	59,9	23
-01	72	67,82	63,3	62,9	24
02	75	70,82	66,3	65,9	25
-03	78	73,82	69,3	68,9	26
-04	81	76,82	72,3	71,9	27
-05	84	79,82	75,3	74,9	28

1* Размеры для справок.

2. Троллей жестко закрепить на кранштейне посередине каждой секции.

3. Места подвода питания определяется по проекту.

Инв.№ подл. Подпись и дата. Изом. инв.№

5.407-85.1.190МЧ				
Нач. отд. Тюрин	Инж. Сидоренко	Троллейный токоподвод для тележки грузоподъемностью 80т (управление с тележки). Монтажный чертеж		
Н.контр. Тычинин	Инж. Сидоренко			
Г.И.П. Тычинин	Инж. Сидоренко			
Рук. гр. Курган	Инж. Сидоренко			
		Стадия	Лист	Листов
		Р	1	3
		УГ ПЛКИ ТЯЖПРОМЭЛЕКТРОПРОЕКТ ХАРЬКОВ		

Марка, поз.	Обозначение	Наименование	Кол. на испан. 5.407-85.1.190M4					Масса ед, кг	Примечание
			-	01	02	03	04		
		Изделия заводов ГЭМ и ЧЭМ							
1		Компенсатор Ч1008У2							
		ТУ 36-653-82	3	3	3	3	3	3	
2		Дюбель У663У3							
		ТУ 36-941-79	8	8	8	8	8	8	
		<u>Конструкции</u>							
3	5.407-85.1.320	Кронштейн	20	21	22	23	24	25	
4	5.407-85.1.340	Кронштейн	1	1	1	1	1	1	
5	5.407-85.1.360	Линейка	2	2	2	2	2	2	
		<u>Детали</u>							
6	5.407-85.1.430	Уголок	30	30	33	33	36	36	
7	5.407-85.1.440	Козырек	1	1	1	1	1	1	

5.407-85.1.190M4

Лист
2

Копировал Л.В.Ф. Формат А4

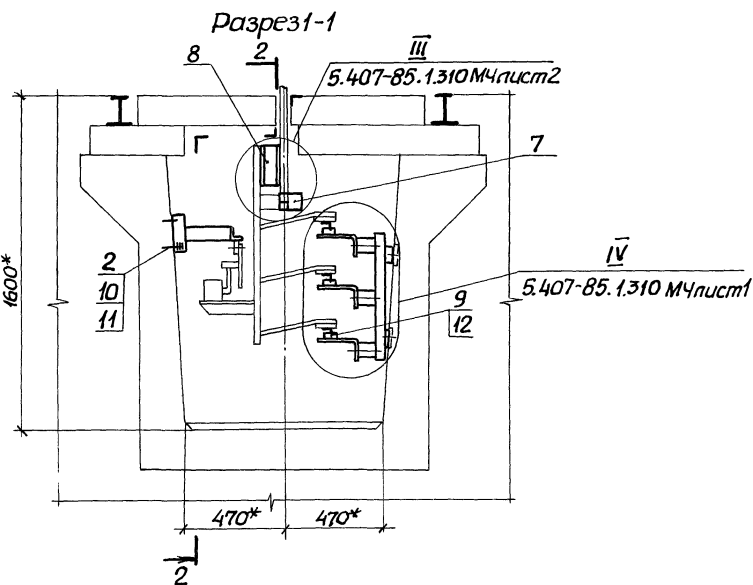
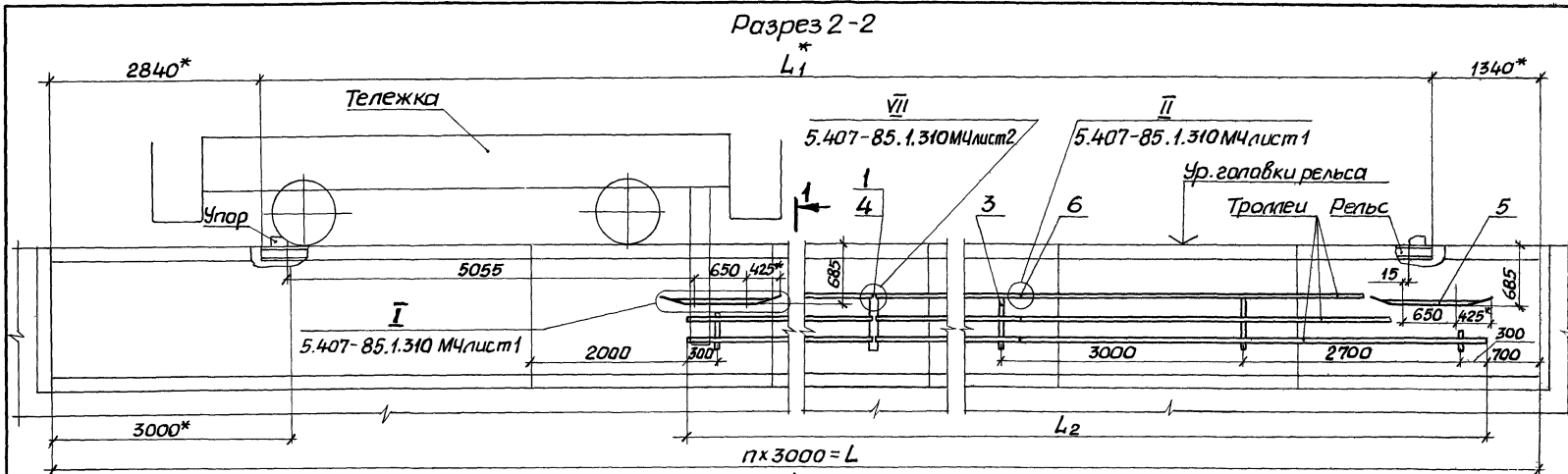
Инв.№ подл. Подпись и дата. Взам. инв.№

Марка, поз.	Обозначение	Наименование	Кол. на испан. 5.407-85.1.190M4					Масса ед, кг	Примечание
			-	01	02	03	04		
8	5.407-85.1.450	Швелтер	2	2	2	2	2	2	
9		Стержень, круге В ГОСТ 2590-71 Ст3Гпс ГОСТ 535-79							
		ℓ = 150	60	63	66	69	72	75	0,06
		<u>Стандартные изделия</u>							
10		Шайба 12 ГОСТ 11371-78	8	8	8	8	8	8	
11		Шайба 12 ГОСТ 15402-70	8	8	8	8	8	8	
		<u>Материалы</u>							
12		Уголок 50x40x4 ГОСТ 8509-86 Ст3Гпс ГОСТ 535-79	180,9	182,9	189,9	207,9	216,9	225,9	М

5.407-85.1.190M4

Лист
3

Копировал Л.В.Ф. Формат А4



Обозначение	Длина канала L ₁ , м	Длина рельса L ₁ , м	Длина троллея L ₂ , м	Рабочий ход тележки, м	n
5.407-85.1.200МЧ	87	82,82	78,3	77,9	29
-01	90	85,82	81,3	80,9	30
-02	93	88,82	84,3	83,9	31
-03	96	91,82	87,3	86,9	32
-04	99	94,82	90,3	89,9	33

- 1* Размеры для справок
2. Троллей жестко закрепить на кронштейне посередине каждой секции.
3. Место подвода питания определяется по проекту.

		5.407-85.1.200МЧ				
Нач. отд.	Терин	Троллейный токоподвод для тележки грузоподъемностью 80 т (управление с тележки). Монтажный чертеж		Ставл.	Лист	Листов
Н.контр.	Тычинин			Р	1	3
ГИП	Тычинин			УГПКИ ТЯЖПРОМЭЛЕКТРОПРОЕКТ ХАРЬКОВ		
Рук.гр.	Курган					

Марка, поз.	Обозначение	Наименование	Кол. на испан. 5.407-85.1.200M4					Масса, кг	Примечание
			01	02	03	04	05		
		Изделия завод ГЭМ УГЭМ							
1		Компенсатор У1008У2							
		ТУ36-653-82	3	3	3	3	3		
2		Дюбель У663У3							
		ТУ36-941-79	8	8	8	8	8		
		<u>Конструкции</u>							
3	5.407-85.1.320	Кранштейн	26	27	28	29	30		
4	5.407-85.1.340	Кранштейн	1	1	1	1	1		
5	5.407-85.1.360	Линейка	2	2	2	2	2		
		<u>Детали</u>							
6	5.407-85.1.430	Уголок	39	39	42	42	45		
7	5.407-85.1.440	Козырек	1	1	1	1	1		

5.407-85.1.200M4 Лист 2

Копировал Лазь Формат А4

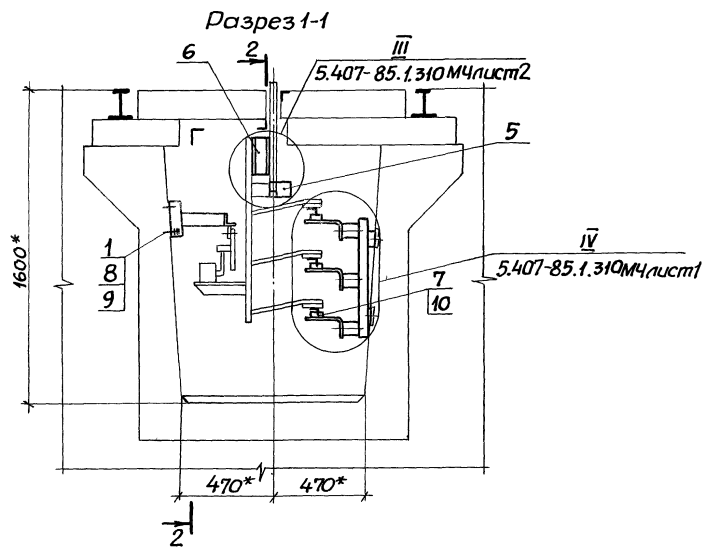
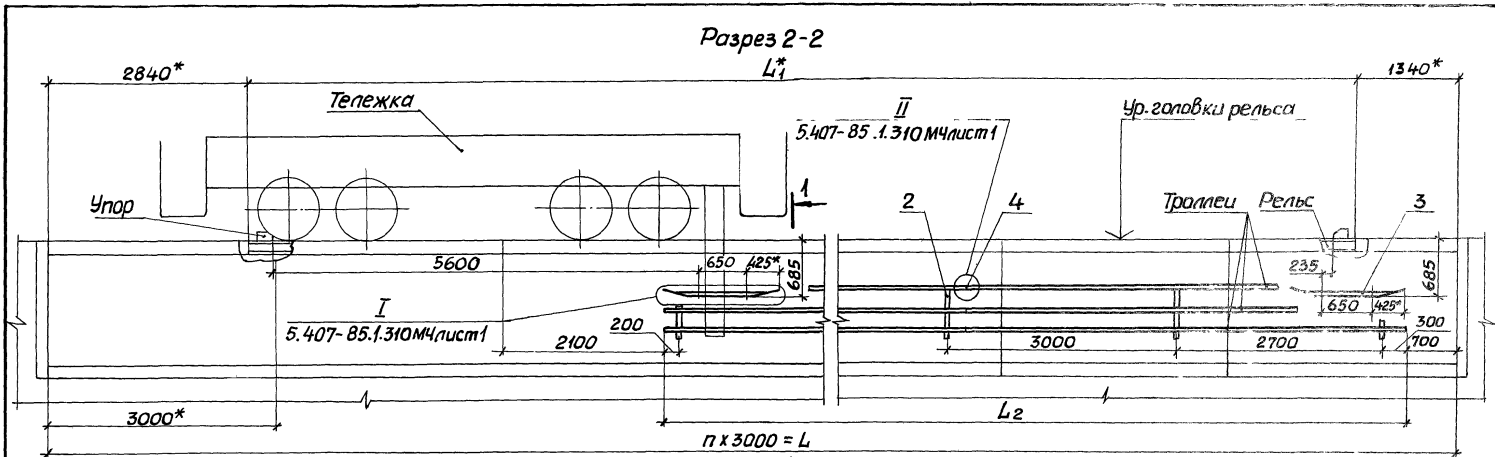
Имв.№ подл. | Подпись и дата | Взам.имв.№

Марка, поз.	Обозначение	Наименование	Кол. на испан. 5.407-85.1.200M4					Масса, кг	Примечание
			01	02	03	04	05		
8	5.407-85.1.450	Швеллер	2	2	2	2	2		
9		Стержень							
		Круг ВвГЛСТ590-71 Ст3Гпс ГОСТ535-79							
		Р=150	78	81	84	87	90	0,06	
		<u>Стандартные изделия</u>							
10		Шайба ГОСТ11371-78	8	8	8	8	8		
11		Шайба ГОСТ6402-70	8	8	8	8	8		
		<u>Материалы</u>							
12		Уголок 540x40x4 ГОСТ8509-86 Ст3Гпс ГОСТ535-79	2344	2439	2529	2619	2709		

5.407-85.1.200M4 Лист 3

Копировал Лазь Формат А4

22795-02
45



Обозначение	Длина канала L ₁ , м	Длина рельса L ₁ , м	Длина троллея L ₂ , м	Рабочий ход тележки, м	п
5.407-85.1.210МЧ	30	25,82	21,2	20,1	10
-01	33	28,82	24,2	23,1	11
-02	36	31,82	27,2	26,1	12
-03	39	34,82	30,2	29,1	13
-04	42	37,82	33,2	32,1	14
-05	45	40,82	36,2	35,1	15

- 1* Размеры для справок.
2. Троллей, посередине их длины, должны быть жестко закреплены на кронштейне.
3. Места подвода питания определяется по проекту.

5.407-85.1.210МЧ			
Нач. отд.	Тюрин	Хорош	Троллейный токоподвод для тележек
Н. контр.	Тычнин	Хорош	грузоподъемностью 100 и 125 кг (управление с тележки).
ГИП	Тычнин	Хорош	Монтажный чертеж
Рук. гр.	Курган	Хорош	
Стация	Лист	Листов	
Р	1	3	УГ ППК И ТЯЖПРОМЗАПК ГИП ХАБСКОЕ

Марка, поз.	Обозначение	Наименование	Кол.наим.спом. 5.407-85.1.210M4					Масса, кг	Примечание
			-	01	02	03	04		
		<u>Изделия заводов ГЭМЦУГЭМ</u>							
1		Дюбель У663 У3 У436 - 941 - 79	8	8	8	8	8	8	
		<u>Конструкции</u>							
2	5.407-85.1.320	Кронштейн	8	9	10	11	12	13	
3	5.407-85.1.360	Линейка	2	2	2	2	2	2	
		<u>Детали</u>							
4	5.407-85.1.430	Уголок	9	12	12	15	15	18	
5	5.407-85.1.440	Козырек	1	1	1	1	1	1	

5.407-85.1.210M4

Лист

2

Копировал Лазарь Формат А4

Инв. и подл. Подпись и дата Взам. инв. №

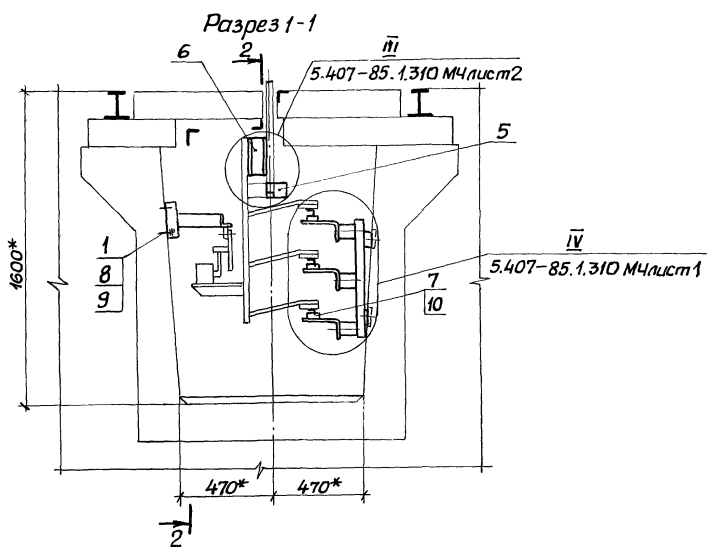
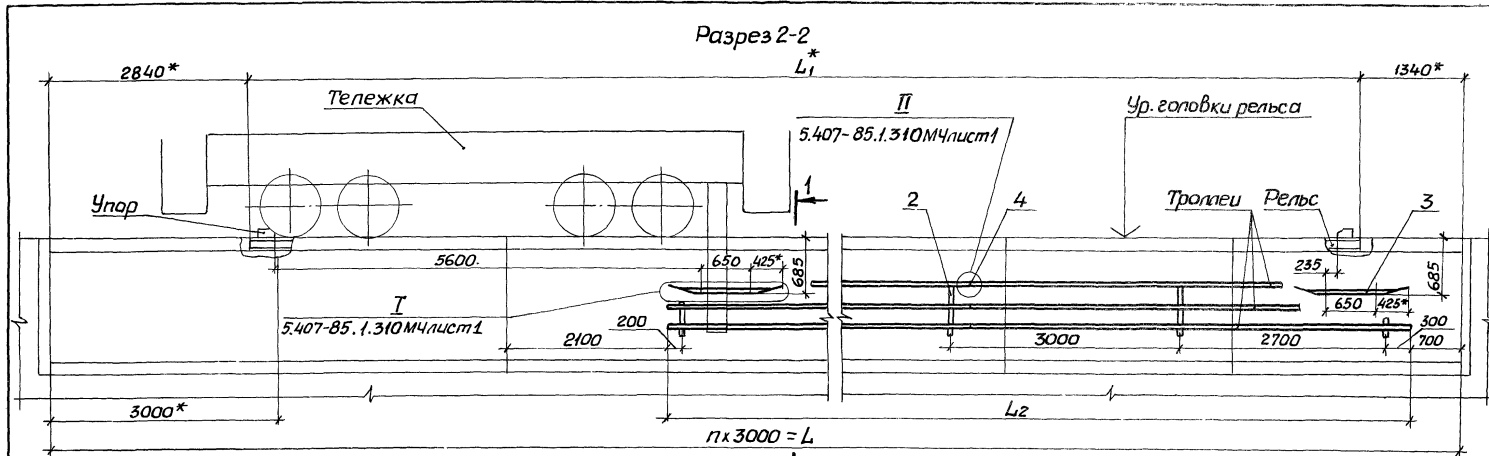
Марка, поз.	Обозначение	Наименование	Кол.наим.спом. 5.407-85.1.210M4					Масса, кг	Примечание
			-	01	02	03	04		
6	5.407-85.1.450	Швеллер	2	2	2	2	2	2	
7		Стержень, круг В8 ГОСТ 2590-71 Ст3Гпс ГОСТ 535-79							
		р = 150	21	24	27	30	33	35	0,06
		<u>Стандартные изделия</u>							
8		Шайба 12 ГОСТ 11371-78	8	8	8	8	8	8	
9		Шайба 12 ГОСТ 6402-70	8	8	8	8	8	8	
		<u>Материалы</u>							
10		Уголок 540x40x4 ГОСТ 8509-86 Ст3Гпс ГОСТ 535-79	636	726	816	906	996	1086	М

5.407-85.1.210M4

Лист

3

Копировал Лазарь Формат А4



Обозначение	Длина канала L, м	Длина рельса L ₁ , м	Длина троллея L ₂ , м	Рабочий ход тележки, м	n
5.407-85.1.220 МЧ	48	43,82	39,2	38,1	16
-01	51	46,82	42,2	41,1	17
-02	54	49,82	45,2	44,1	18
-03	57	52,82	48,2	47,1	19
-04	60	55,82	51,2	50,1	20
-05	63	58,82	54,2	53,1	21
-06	66	61,82	57,2	56,1	22

1.* Размеры для справок.

2. Троллей, посередине их длины, должны быть жестко закреплены на крашпитейне.

3. Место подвада питания определяется по проекту.

Инв. № подл. Подпись и дата. Взам. инв. №

			5.407-85.1.220 МЧ		
			Троллейный такоподвад для тележек		
			грузоподъемностью 1000 кг (25т)		
			(управление с тележки).		
			Монтажный чертеж		
Нач. отд.		Тюрин	Стадия		лист
Н. контр.		Тычинин	Р		1
ГИП		Тычинин	1		3
Рук. гр.		Курган	ЧГ ППК И ТЯЖПРОМЭЛЕКТРОПРОЕКТ ХАРЬКОВ		
		22794-02			

Марка, поз.	Обозначение	Наименование	Кол. на исп. по лн. 5.407-85.1.220М4 - мод. 1, 01-06								
			01	02	03	04	05	06	ед. изм.	количество	
		<u>Изделия заводов ГЭМУГЭМ</u>									
1		Любел 4663 УЗ ТУ 36-941-79	8	8	8	8	8	8	8		
		<u>Конструкции</u>									
2	5.407-85.1.320	Кронштейн	14	15	16	17	18	19	20		
3	5.407-85.1.360	Линейка	2	2	2	2	2	2	2		
		<u>Детали</u>									
4	5.407-85.1.430	Уголок	18	21	21	24	24	27	27		
5	5.407-85.1.440	Козырек	1	1	1	1	1	1	1		

5.407-85.1.220М4

Лист
2

Копирован *Лазер* Формат А4

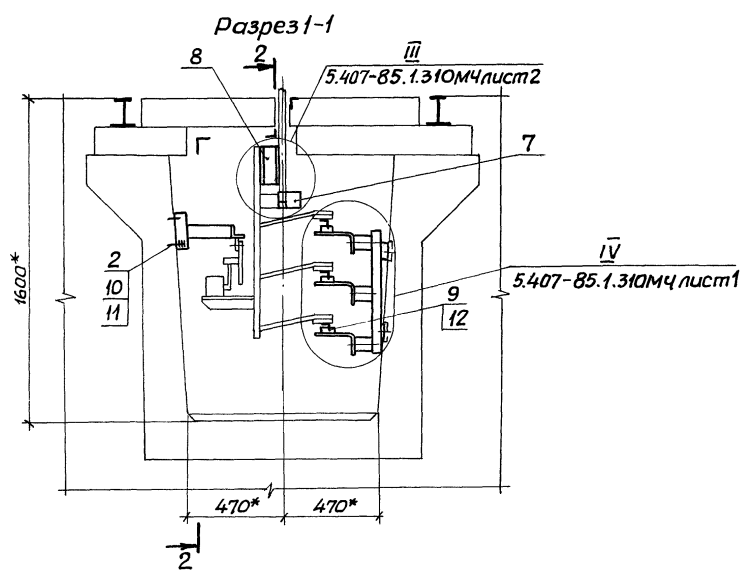
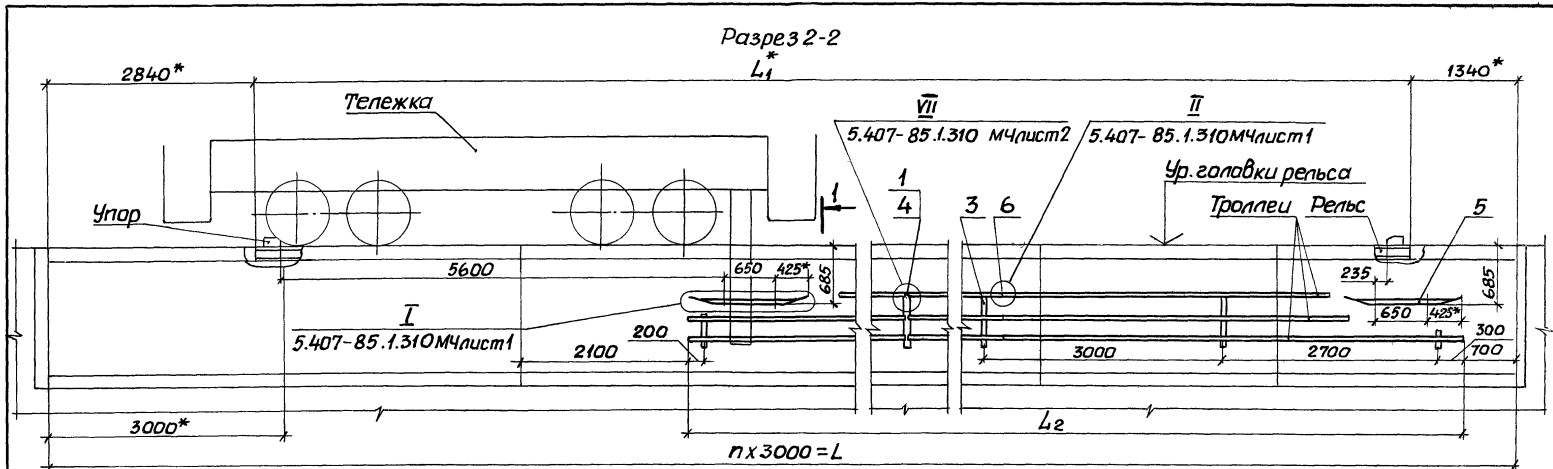
Инв. № паял, Подпись и дата, Взам. инв. №

Марка, поз.	Обозначение	Наименование	Кол. на исп. по лн. 5.407-85.1.220М4								Масса, ед. изм.	Примечание
			01	02	03	04	05	06				
6	5.407-85.1.450	Швеллер	2	2	2	2	2	2	2			
7		Стержень, В 8 ГОСТ 2590-71 Круж Ст 3 ГОСТ 535-79										
		е=150	39	42	45	48	51	54	57	0,06		
		<u>Стандартные изделия</u>										
8		Шайба 12 ГОСТ 11371-78	8	8	8	8	8	8	8			
9		Шайба 12 ГОСТ 6402-70	8	8	8	8	8	8	8			
		<u>Материалы</u>										
10		Уголок 640x40x4 ГОСТ 8509-86 Ст 3 ГОСТ 535-79	117,6	126,6	135,6	144,6	153,6	162,6	171,6		М	

5.407-85.1.220М4

Лист
3

Копирован *Лазер* Формат А4



Обозначение	Длина канала L, м	Длина рельса L ₁ , м	Длина троллея L ₂ , м	Рабочий ход тележки, м	n
5.407-85.1.230МЧ	69	64,82	60,2	59,1	23
-01	72	67,82	63,2	62,1	24
-02	75	70,82	66,2	65,1	25
-03	78	73,82	69,2	68,1	26
-04	81	76,82	72,2	71,1	27
-05	84	79,82	75,2	74,1	28

- 1.* Размеры для справок.
 2. Троллей жестко закрепить на кронштейне посередине каждой секции.
 3. Место подвода питания определяется по проекту.

Инд. М. град. Глобус и датас. Взам. инв. №

		5.407-85.1.230МЧ		
		Троллейный токоподвод для тележек		Сталь/Лист/Листин'я
		грузоподъемностью 100и125т (управление с тележки).		Р/1/3
		Монтажный чертеж		УГ ППКИ ГТЯЖПРОМЭЛЕКТРОПРОЕКТ ХАРЬКОВ
Нач. отд.	Тюрич	Рисован		
Н. кантр.	Тычишин	К		
ГИП	Тычишин	С		
Рук. гр.	Курган	К		

Марка, поз.	Обозначение	Наименование	Кол. на исполн. 5.407-85.1.230M4					Масса Приме- ед, кг	Приме- чание
			01	02	03	04	05		
		<u>Изделия заводов ГЭМ и ГЭМ</u>							
1		Компенсатор У100ВУ2							
		ТУ 36-653-82	3	3	3	3	3		
2		Любел 4663 УЗ							
		ТУ 36-941-79	8	8	8	8	8		
		<u>Конструкции</u>							
3	5.407-85.1.320	Кранштейн	20	21	22	23	24	25	
4	5.407-85.1.340	Кранштейн	1	1	1	1	1	1	
5	5.407-85.1.360	Линейка	2	2	2	2	2	2	
		<u>Детали</u>							
6	5.407-85.1.430	Уголок	30	30	33	33	36	36	
7	5.407-85.1.440	Козырек	1	1	1	1	1	1	

5.407-85.1.230M4

Лист
2

Копировал Лазер Формат А4

Инд. № подл. Подпись и дата Взам. инв. №

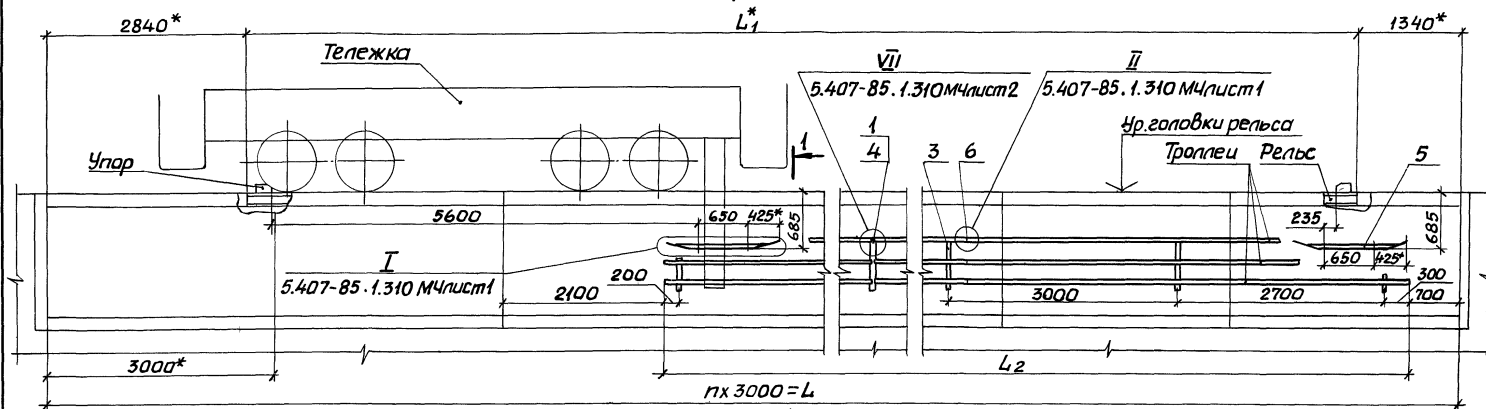
Марка, поз.	Обозначение	Наименование	Кол. на исполн. 5.407-85.1.230M4					Масса Приме- ед, кг	Приме- чание
			01	02	03	04	05		
8	5.407-85.1.450	Швеллер	2	2	2	2	2		
9		Стержень, в ГОСТ 2590-71 Круг Ст3Гпс ГОСТ 535-79							
		Ø = 150	60	63	66	69	72	75	
		<u>Стандартные изделия</u>							
10		Шайба 12 ГОСТ 11371-78	8	8	8	8	8	8	
11		Шайба 12 ГОСТ 6402-70	8	8	8	8	8	8	
		<u>Материалы</u>							
12		Уголок 50x40x4 ГОСТ 8509-86 Ст3Гпс ГОСТ 535-79	1806	1836	1866	2076	2166	2256	

5.407-85.1.230M4

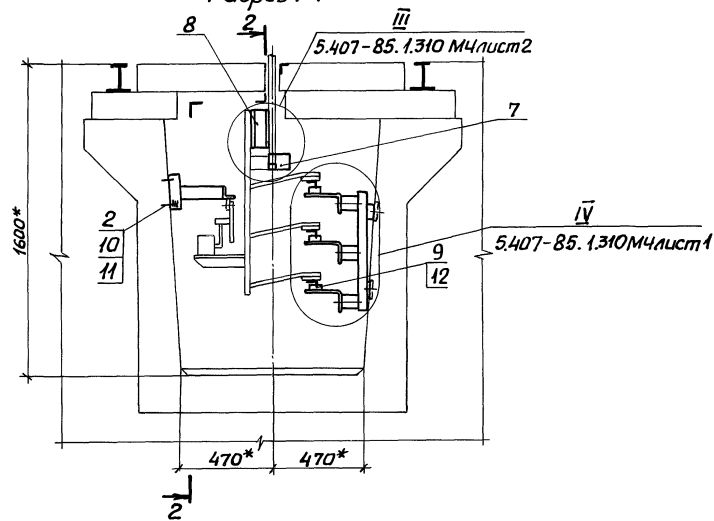
Лист
3

Копировал Лазер Формат А4

Разрез 2-2



Разрез 1-1



Обозначение	Длина канала L ₁ , м	Длина рельса L ₁ , м	Длина трапелл L ₂ , м	Рабочий ход тележки, м	n
5.407-85.1.240МЧ	87	82,82	78,2	77,1	29
-01	90	85,82	81,2	80,1	30
-02	93	88,82	84,2	83,1	31
-03	96	91,82	87,2	86,1	32
-04	99	94,82	90,2	89,1	33

1* Размеры для справок.

2. Трапелл жестко закрепить на кронштейне посередине каждой секции.

3. Место подвода питания определяется по проекту.

5.407-85.1.240МЧ			
Нач. авт.	Тарин	И.С.	Трапелльный токоподвод для тележек грузоподъемностью 100 и 125 м (управление с тележки). Монтажный чертеж.
Н. контр.	Бычинин	И.С.	
ГИП	Бычинин	И.С.	
Рис. экр.	Курган	И.С.	
			Таблица листов
			Р 1 3
			УГППКИ ТЯЖПРОМЭЛЕКТРОПРОЕКТ ХАРЬКОВ

Ив.М.Габд., Подпись и дата

Марка, поз.	Обозначение	Наименование	Кол. на испан. 5.407-85.1.240мч					Масса, кг	Примечание
			-	01	02	03	04		
		<u>Изделия завод ГЗМУСЗМ</u>							
1		Компенсатор У1008У2							
		ТУ 36-653-82	3	3	3	3	3		
2		Дюбель У663У3							
		ТУ 36-941-79	8	8	8	8	8		
		<u>Конструкции</u>							
3	5.407-85.1.320	Кронштейн	26	27	28	29	30		
4	5.407-85.1.340	Кронштейн	1	1	1	1	1		
5	5.407-85.1.360	Линейка	2	2	2	2	2		
		<u>Детали</u>							
6	5.407-85.1.430	Уголок	39	39	42	42	45		
7	5.407-85.1.440	Козырек	1	1	1	1	1		

5.407-85.1.240МЧ

Лист

2

Копировал Лазер Формат А4

Ив. № 70101, Подпись и дата, Взам. инв. №

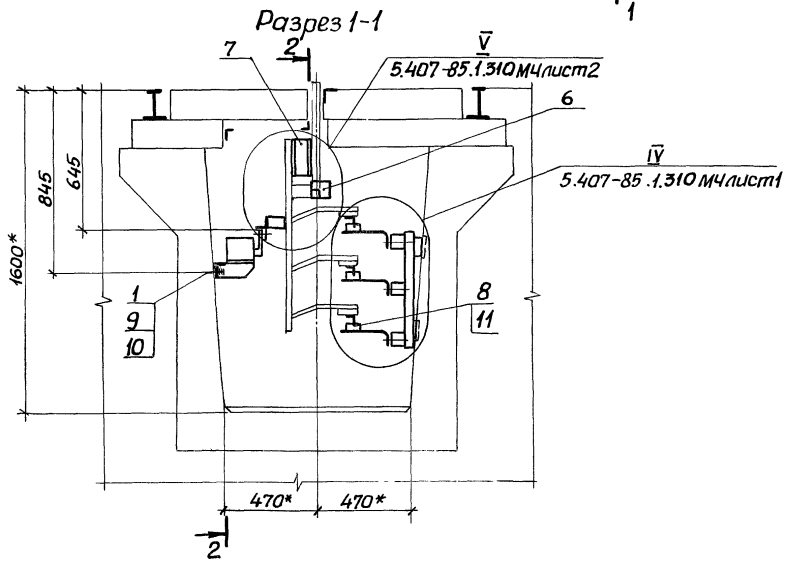
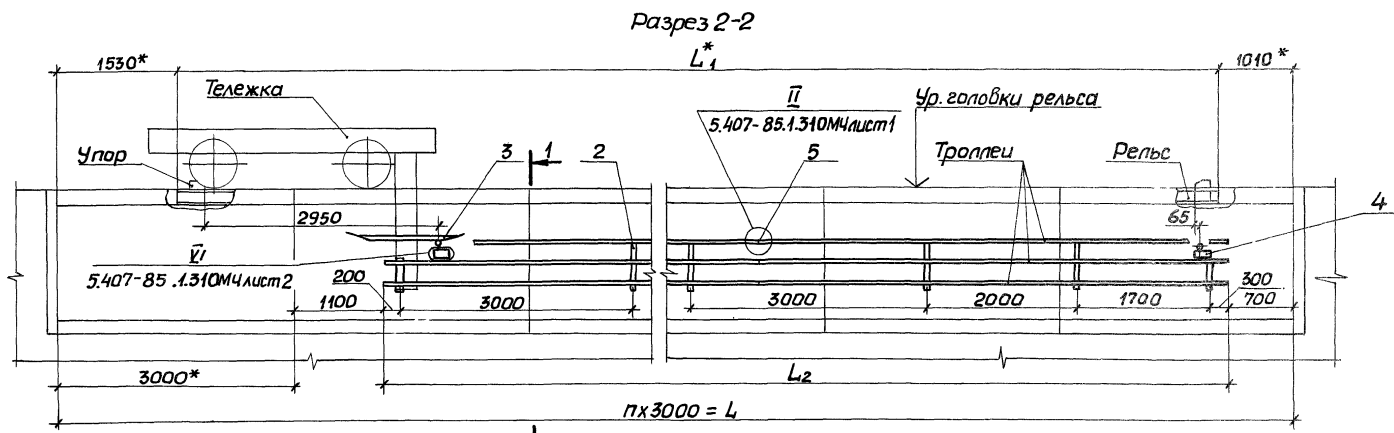
Марка, поз.	Обозначение	Наименование	Кол. на испан. 5.407-85.1.240мч					Масса, кг	Примечание
			-	01	02	03	04		
8	5.407-85.1.450	Швеллер	2	2	2	2	2		
9		Стержень							
		Круг В8 ГОСТ 2590-71 Ст 3 ГОСТ 535-79							
		Ø = 150	78	81	84	87	90	0,06	
		<u>Стандартные изделия</u>							
10		Шайба 12 ГОСТ 11371-78	8	8	8	8	8		
11		Шайба 12 ГОСТ 6402-70	8	8	8	8	8		
		<u>Материалы</u>							
12		Уголок 50x40x4 ГОСТ 8509-86 Ст 3 ГОСТ 535-79	2346	2438	2529	2616	2706	М	

5.407-85.1.240МЧ

Лист

3

Копировал Лазер Формат А4



Обозначение	Длина канала L ₁ , м	Длина рельса L ₁ , м	Длина троллея L ₂ , м	Рабочий ход тележки, м	n
5.407-85.1.250МЧ	12	9,46	7,2	6,7	4
-01	15	12,46	10,2	9,7	5
-02	18	15,46	13,2	12,7	6
-03	21	18,46	16,2	15,7	7
-04	24	21,46	19,2	18,7	8
-05	27	24,46	22,2	21,7	9
-06	30	27,46	25,2	24,7	10
-07	33	30,46	28,2	27,7	11

1* Размеры для справок.

2. Троллей, посередине их длины, должны быть жестко закреплены на кронштейне.

3. Место подвода питания определяется по проекту.

				5.407-85.1.250МЧ		
				Троллейный токоподвод для тележки		
				грузоподъемностью 5 т		
				(дистанционное управление).		
				Монтажный чертёж		
Нач. отд.	Тюрин	Курман		Стадия	Лист	Листов
Н. контр.	Тычинин	А. В. Ф.		P	1	3
ГИП	Тычинин	И. В. П.		ЧГ ППК И ТЯЖПРОМЭЛЕКТРОПРОЕКТ ХАРЬКОВ		
Рук. гр.	Курган	И. В. П.				

Инв. № подл. Подпись и дата. Взам. инв. №

Марка, поз.	Обозначение	Наименование	Кол. на исполн. 5.407-85.1.250М4							Масса, кг	Примечание	
			-	01	02	03	04	05	06			07
		<u>Изделия заводского изготовления</u>										
1		Дюбель У663У3 ТУ 36-941-79	4	4	4	4	4	4	4	4		
		<u>Конструкции</u>										
2	5.407-85.1.320	Кронштейн	4	5	6	7	8	9	10	11		
3	5.407-85.1.370	Линейка	1	1	1	1	1	1	1	1		
4	5.407-85.1.380	Отключающее устройство	2	2	2	2	2	2	2	2		
		<u>Детали</u>										
5	5.407-85.1.430	Уголок	3	3	6	6	9	9	12	12		
6	5.407-85.1.440	Козырек	1	1	1	1	1	1	1	1		

5.407-85.1.250М4

Лист

2

Копировал Ладик Формат А4

ИМБ/ЛПД. Подпись и дата. Взаимный

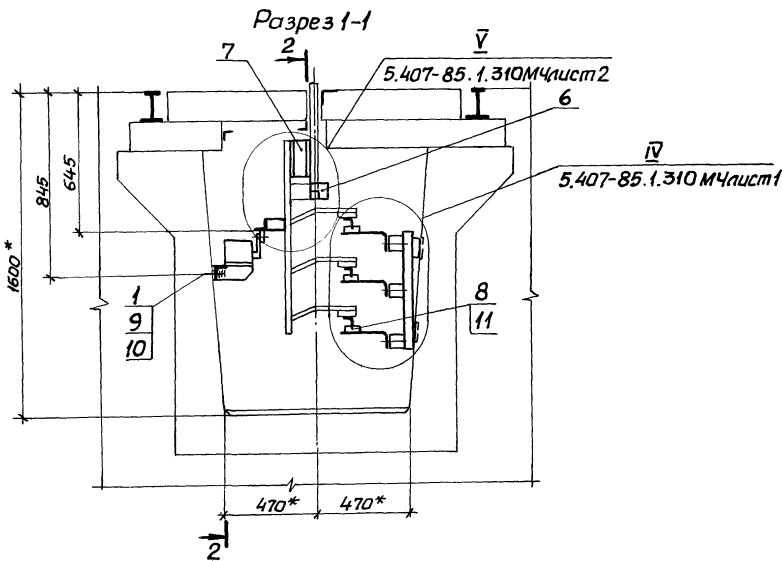
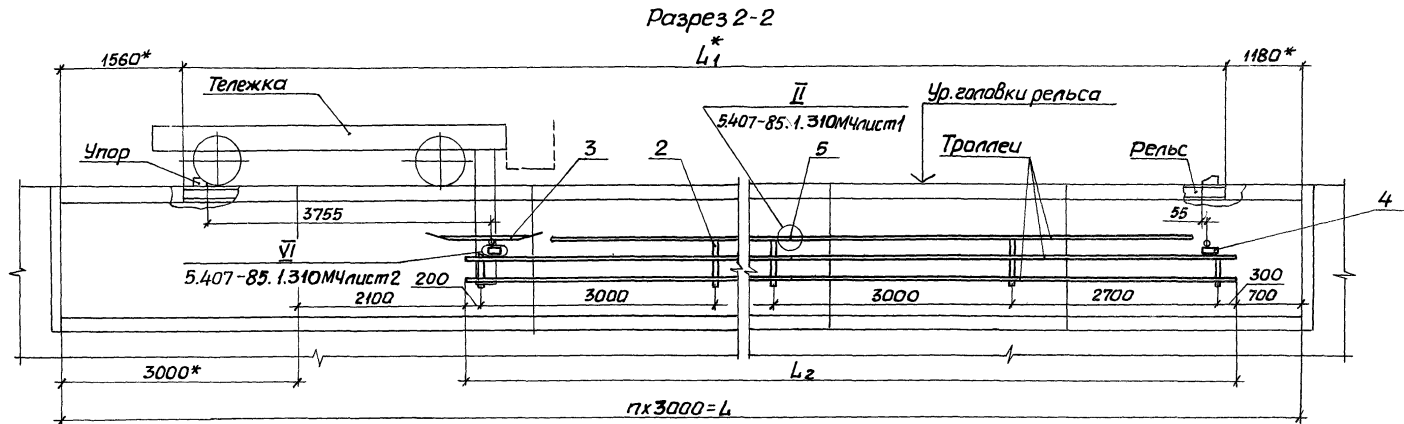
Марка, поз.	Обозначение	Наименование	Кол. на исполн. 5.407-85.1.250М4							Масса, кг	Примечание	
			-	01	02	03	04	05	06			07
7	5.407-85.1.450	Швеллер	2	2	2	2	2	2	2	2		
8		Стержень, круг В8 ГОСТ 2590-71 Ст 3 Гпс ГОСТ 535-79										
		ℓ = 150	9	12	15	18	21	24	27	30	0,06	
		<u>Стандартные изделия</u>										
9		Шайба 12 ГОСТ 11371-78	4	4	4	4	4	4	4	4		
10		Шайба 12 ГОСТ 6402-70	4	4	4	4	4	4	4	4		
		<u>Материалы</u>										
11		Уголок 50х40х4 ГОСТ 8509-85 Ст 3 Гпс ГОСТ 535-79	21,6	30,6	39,6	48,6	57,6	66,6	75,6	84,6		М

5.407-85.1.250М4

Лист

3

Копировал Ладик Формат А4



Обозначение	Длина канала L ₁ , м	Длина рельса L ₁ , м	Длина троллея L ₂ , м	Рабочий ход тележки, м	n
5.407-85.1.260 МЧ	12	9,26	6,2	5,7	4
-01	15	12,26	9,2	8,7	5
-02	18	15,26	12,2	11,7	6
-03	21	18,26	15,2	14,7	7
-04	24	21,26	18,2	17,7	8
-05	27	24,26	21,2	20,7	9
-06	30	27,26	24,2	23,7	10
-07	33	30,26	27,2	26,7	11

- 1.* Размеры для справок.
- 2. Троллей, посередине их длины, должны быть жестко закреплены на кронштейне.
- 3. Место подвода питания определяется по проекту.

5.407-85.1.260 МЧ			
Троллейный контактный для тележек грузоподъемностью 10 и 20 т (дистанционное управление) Монтажный чертёж			Стадия (лист / листов) Р / 1 / 3
Нач. отд.	Тюрин	Лунин	УГППКИ ТЯЖПРОМЭЛЕКТРОПРОЕКТ ХАРЬКОВ
Н.контр.	Тычинин	Лунин	
ГИП	Тычинин	Лунин	
Рук. зр.	Курган	Лунин	

22794-02 56

Капурован *Лес*

В.И.С.М.Т.Р.Д. | Подпись и дата | В.И.С.М.Т.Р.Д. №

Марка, поз.	Обозначение	Наименование	Кол. на исполн. 5.407-85.1.260М4							Масса, кг	Примечание	
			-	01	02	03	04	05	06			07
		<u>Изделия завода ГЭМ и УГЭМ</u>										
1		Дюбель У663У3 ТУ36-941-79	4	4	4	4	4	4	4	4		
		<u>Конструкции</u>										
2	5.407-85.1.320	Кронштейн	3	4	5	6	7	8	9	10		
3	5.407-85.1.370	Линейка	1	1	1	1	1	1	1	1		
4	5.407-85.1.380	Отключающее устройство	2	2	2	2	2	2	2	2		
		<u>Детали</u>										
5	5.407-85.1.430	Уголок	3	3	6	6	9	9	12	12		
6	5.407-85.1.440	Козырек	1	1	1	1	1	1	1	1		

5.407-85.1.260М4

Лист

2

Копировал Ладк Формат 4

Инд.№ подл. Подпись и дата Взам.инв.№

Марка, поз.	Обозначение	Наименование	Кол. на исполн. 5.407-85.1.260М4							Масса, кг	Примечание	
			-	01	02	03	04	05	06			07
7	5.407-85.1.450	Швеллер	2	2	2	2	2	2	2	2		
8		Стержень, крупн. В8 ГОСТ 2590-71 Ст3Гпс ГОСТ 335-79										
		В = 150	6	9	12	15	18	21	24	27	0,06	
		<u>Стандартные изделия</u>										
9		Шайба 12 ГОСТ 11371-78	4	4	4	4	4	4	4	4		
10		Шайба 12 ГОСТ 6402-70	4	4	4	4	4	4	4	4		
		<u>Материалы</u>										
11		Уголок 50x40x4 ГОСТ 8509-86 Ст3Гпс ГОСТ 335-79	18,6	27,6	36,6	45,6	54,6	63,6	72,6	81,6		М

5.407-85.1.260М4

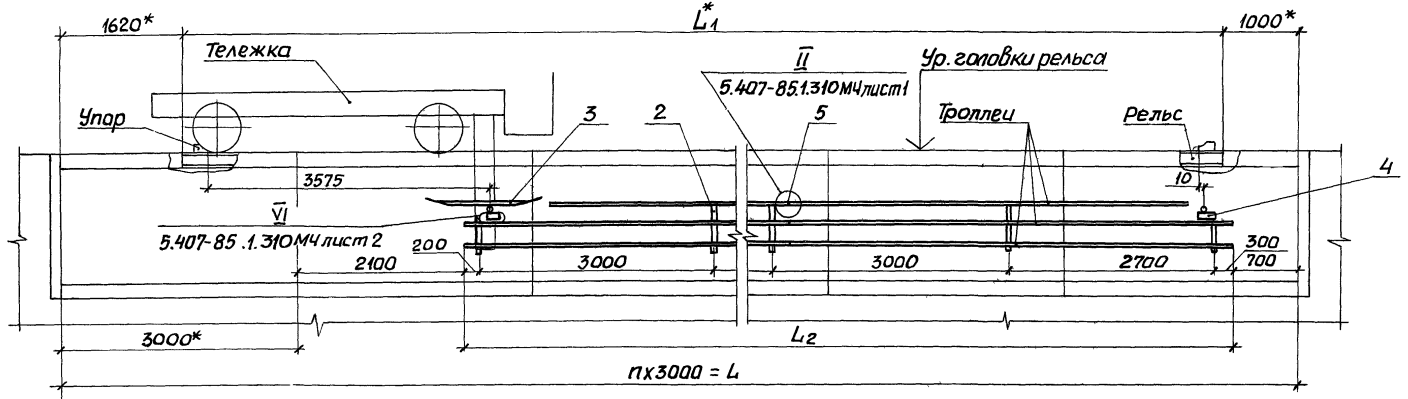
Лист

3

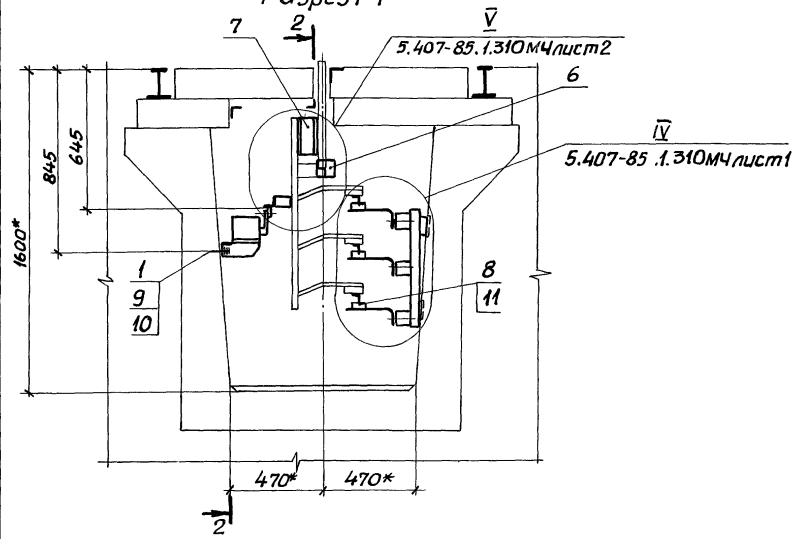
Копировал Ладк Формат 4

54-1201-01

Разрез 2-2



Разрез 1-1



Обозначение	Длина канала L1, м	Длина рельса L1, м	Длина троллея L2, м	Рабочий ход тележки, м	n
5.407-85 .1.270М4	12	9,38	6,2	5,7	4
-01	15	12,38	9,2	8,7	5
-02	18	15,38	12,2	11,7	6
-03	21	18,38	15,2	14,7	7
-04	24	21,38	18,2	17,7	8
-05	27	24,38	21,2	20,7	9
-06	30	27,38	24,2	23,7	10
-07	33	30,38	27,2	26,7	11

- 1.*Размеры для справок.
- 2.Троллеи, посередине их длины, должны быть жестко закреплены на кронштейне.
- 3.Место подвода питания определяется по проекту.

Инв.№ табл. Подпись и дата. Взам.инв.№

5.407-85.1.270М4		
Нач. отд. Горин	М.И.И.	Троллейный такоподвод для тележки грузоподъемностью 32 т (дистанционное управление). Монтажный чертёж
Н.контр. Тычинин	И.И.	
Г.И.П. Тычинин	И.И.	
Р.к. гр. Курган	И.И.	
Инж. Бреславец	И.И.	
		Статья (Лист / Листов)
		Р 1 3
		УГП ПК И ТЯЖПРОМЭЛЕКТРОПРОЕКТ ХАРЬКОВ

Марка, поз.	Обозначение	Наименование	Кол. на исполн. 5.407-85.1.270М4							Масса, кг	Примечание	
			-	01	02	03	04	05	06			07
		<u>Изделия заводов ГЭМЦУЭМ</u>										
1		Дюбель У663У3 ТУ36-941-79	4	4	4	4	4	4	4	4		
		<u>Конструкции</u>										
2	5.407-85.1.320	Кранштейн	3	4	5	6	7	8	9	10		
3	5.407-85.1.370	Линейка	1	1	1	1	1	1	1	1		
4	5.407-85.1.380	Отключающее устройство	2	2	2	2	2	2	2	2		
		<u>Детали</u>										
5	5.407-85.1.430	Уголок	3	3	6	6	9	9	12	12		
6	5.407-85.1.440	Козырек	1	1	1	1	1	1	1	1		

5.407-85.1.270М4

Лист
2

Копировал Лад. Формат А4

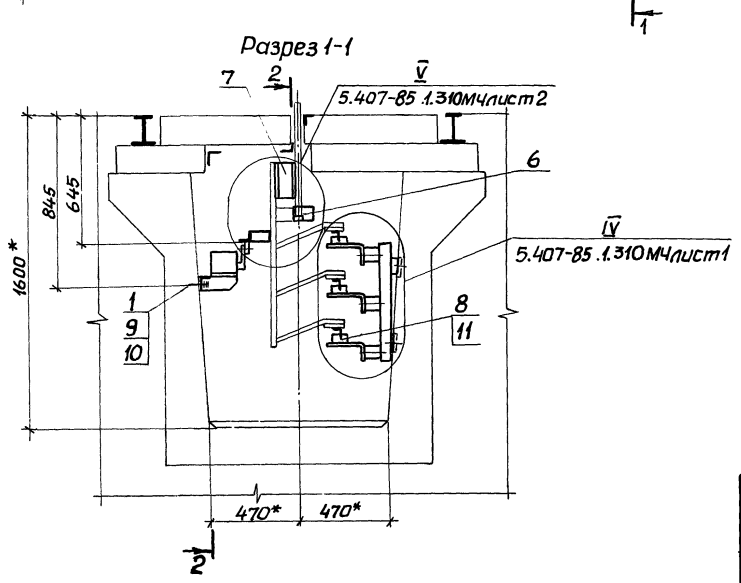
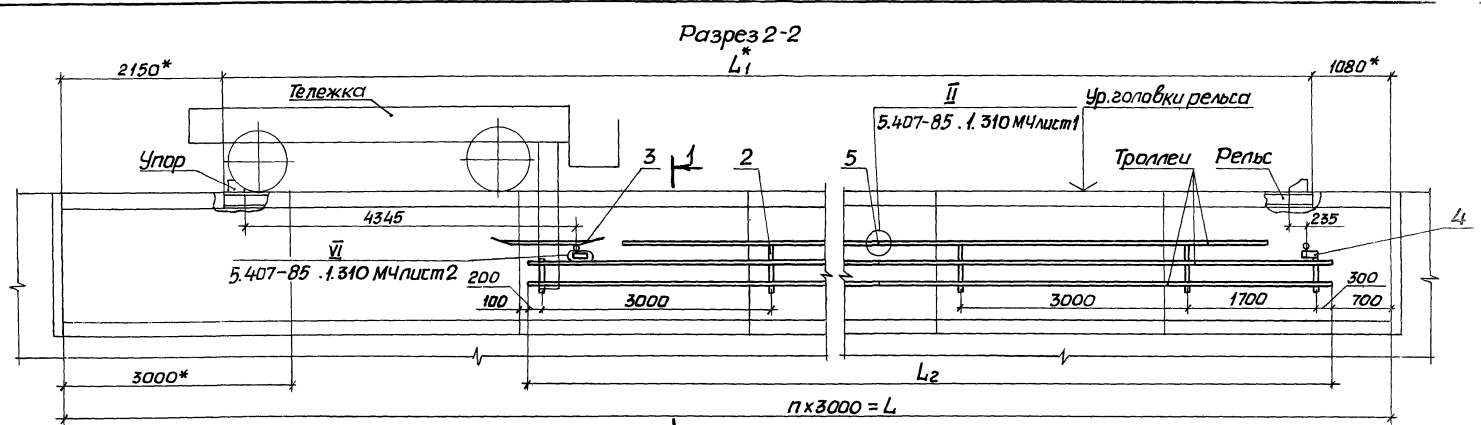
Изм. № подл. Подпись и дата Взам. инв. №

Марка, поз.	Обозначение	Наименование	Кол. на исполн. 5.407-85.1.270М4							Масса, кг	Примечание	
			-	01	02	03	04	05	06			07
7	5.407-85.1.450	Швеллер	2	2	2	2	2	2	2	2		
8		Стержень, В8 ГОСТ 2590-71 Круг Ст 3 Пс ГОСТ 535-79										
		$\varnothing = 150$	6	9	12	15	18	21	24	27	0,06	
		<u>Стандартные изделия</u>										
9		Шайба 12 ГОСТ 11371-78	4	4	4	4	4	4	4	4		
10		Шайба 12 ГОСТ 6402-70	4	4	4	4	4	4	4	4		
		<u>Материалы</u>										
11		Уголок Б40x40x4 ГОСТ 8509-86 Ст 3 Пс ГОСТ 535-79	18,6	27,6	36,6	45,6	54,6	63,6	72,6	81,6		М

5.407-85.1.270М4

Лист
3

Копировал Лад. Формат А4



Обозначение	Длина канала L, м	Длина рельса L ₁ , м	Длина троллея L ₂ , м	Рабочий ход тележки, м	n
5.407-85 .1.280МЧ	12	8,77	5,2	4,7	4
-01	15	11,77	8,2	7,7	5
-02	18	14,77	11,2	10,7	6
-03	21	17,77	14,2	13,7	7
-04	24	20,77	17,2	16,7	8
-05	27	23,77	20,2	19,7	9
-06	30	26,77	23,2	22,7	10
-07	33	29,77	26,2	25,7	11

- 1.* Размеры для справок.
2. Троллей, посередине их длины, должны быть жестко закреплены на кранштейне.
3. Место подвода питания определяется по проекту.

ИММ. № год. / Подпись и дата / Разм. инв. №

5.407-85.1.280МЧ		
Троллейный токоподвод для тележек		Статья
грузоподъемностью 50 и 63 т (дистанционное управление).		Лист
Монтажный чертёж		Листов
Нач. отд. Тюрин	Инж. Курган	Р 1 3
Н. контр. Тычинин	Инж. Курган	1 1 3
ГИП Тычинин	Инж. Курган	
Рук. гр. Курган	Инж. Курган	
УГППКИ ТЯЖПРОМЭЛЕКТРОПРОЕКТ ХАРЬКОВ		

Марка, поз.	Обозначение	Наименование	Кол. на исполн. 5.407-85.1.280мч								Масса ед., кг	Примечание	
			—	01	02	03	04	05	06	07			
		<u>Изделия заводов ГЭМ и УГЭМ</u>											
1		Дюбель 466343 ТУЗБ-941-79	4	4	4	4	4	4	4	4	4		
		<u>Конструкции</u>											
2	5.407-85.1.320	Кронштейн	3	4	5	6	7	8	9	10			
3	5.407-85.1.370	Линейка	1	1	1	1	1	1	1	1			
4	5.407-85.1.380	Отключающее устройство	2	2	2	2	2	2	2	2			
		<u>Детали</u>											
5	5.407-85.1.430	Узелок	—	3	3	6	6	9	9	12			
6	5.407-85.1.440	Козырек	1	1	1	1	1	1	1	1			

5.407-85.1.280МЧ

Лист
2

Копировал Лазик формат А4

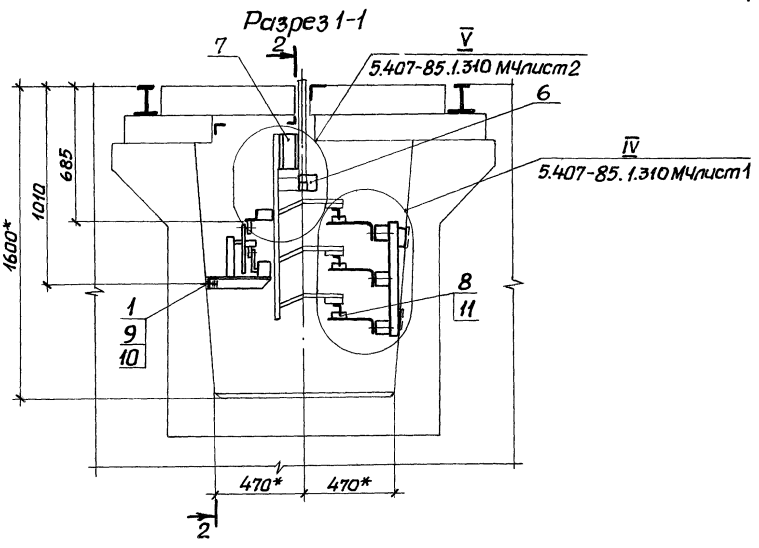
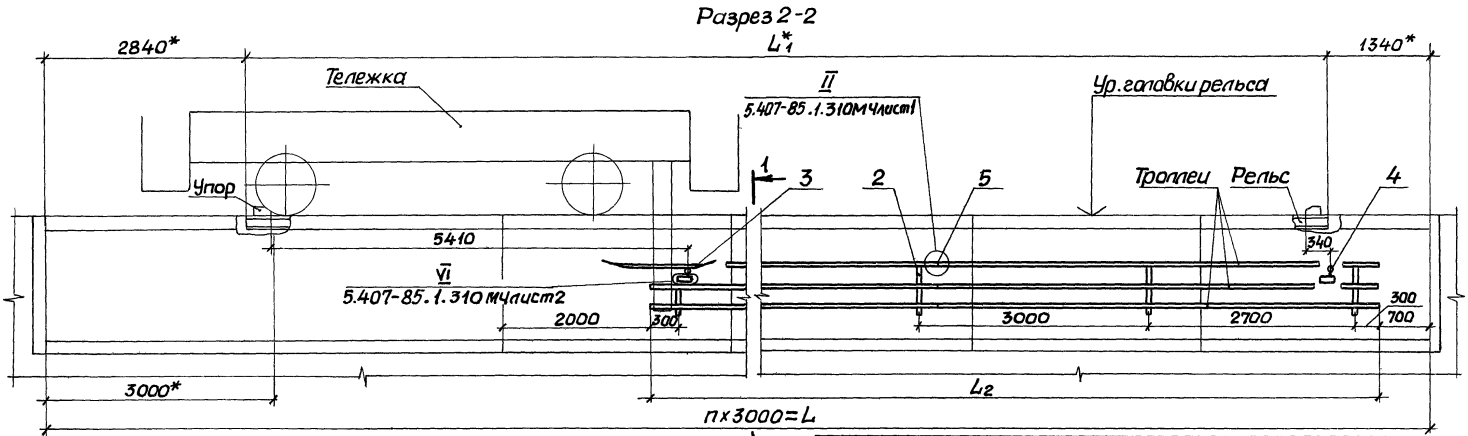
Инд. № подл. Подпись и дата Взам. инв. №

Марка, поз.	Обозначение	Наименование	Кол. на исполн. 5.407-85.1.280мч								Масса ед., кг	Примечание							
			—	01	02	03	04	05	06	07									
7	5.407-85.1.450	Швеллер	2	2	2	2	2	2	2	2									
8		Стержень, круг В8 ГОСТ 2590-71 Ст3 ГОСТ 535-79																	
		р = 150	6	9	12	15	18	21	24	27	0,06								
		<u>Стандартные изделия</u>																	
9		Шайба 12 ГОСТ 11371-78	4	4	4	4	4	4	4	4									
10		Шайба 12 ГОСТ 6402-70	4	4	4	4	4	4	4	4									
		<u>Материалы</u>																	
11		Узелок Б40х40х4 ГОСТ 8509 85 Ст3пс ГОСТ 535-79	15	6	24	33	6	42	6	51	6	60	6	69	6	78	6		

5.407-85.1.280МЧ

Лист
3

Копировал Лазик формат А4



Обозначение	Длина канала L ₁ , м	Длина рельса L ₁ , м	Длина тrolлея L ₂ , м	Рабочий ход тележки, м	n
5.407-85.1.290МЧ	15	10,82	6,3	5,9	5
-01	18	13,82	9,3	8,9	6
-02	21	16,82	12,3	11,9	7
-03	24	19,82	15,3	14,9	8
-04	27	22,82	18,3	17,9	9
-05	30	25,82	21,3	20,9	10
-06	33	28,82	24,3	23,9	11

- 1.* Размеры для справок.
2. Тrolлеи, посередине их длины, должны быть жестко закреплены на кронштейне.
3. Место подвода питания определяется по проекту.

5.407-85.1.290МЧ			
Нач. отд.	Гюрин	Курян	Тrolleyный токоплав для тележки грузоподъемностью 80 т (станцииное управление); Монтажный чертёж
Н. контр.	Тычинин	Курян	
ГИП	Тычинин	Курян	
Рук. гр.	Курян	Курян	
			Стадия (Лист 1 3)
			УГППКИ ТЯЖПРОМЭЛЕКТРОПРОЕКТ ХАРЬКОВ

Изм. № подл. Подпись и дата. Взам. инв. №

Марка, поз.	Обозначение	Наименование	Кол. на исполн. 5.407-85.1.290М4						Масса, кг	Примечание
			01	02	03	04	05	06		
		Изделия заводов ГЭМ и УЭМ								
1		Дюбель У663У3 ТУ36-941-79	4	4	4	4	4	4		
		<u>Конструкции</u>								
2	5.407-85.1.320	Кронштейн	3	4	5	6	7	8	9	
3	5.407-85.1.370	Плинейка	1	1	1	1	1	1	1	
4	5.407-85.1.400	Отключающее устройство	2	2	2	2	2	2	2	
		<u>Детали</u>								
5	5.407-85.1.430	Уголок	3	3	6	6	9	9	12	
6	5.407-85.1.440	Козырек	1	1	1	1	1	1	1	

5.407-85.1.290М4 Лист 2

Копировал *Джаф* Формат А4

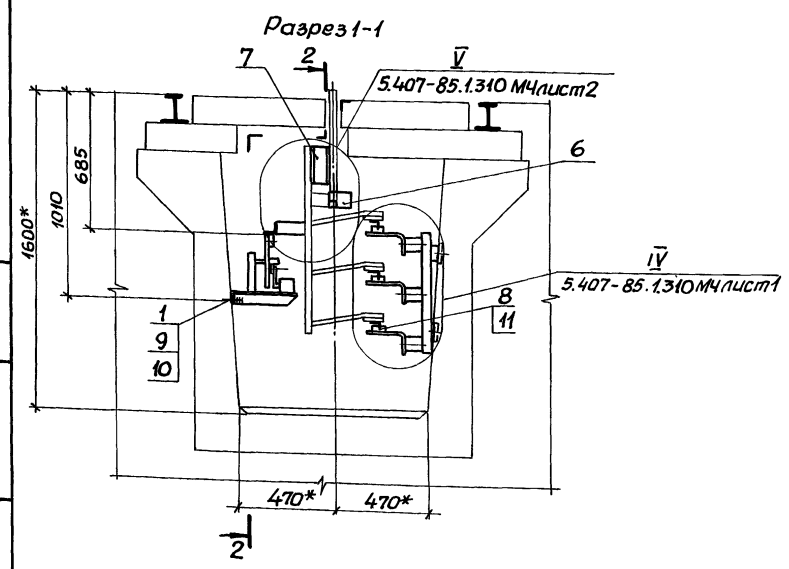
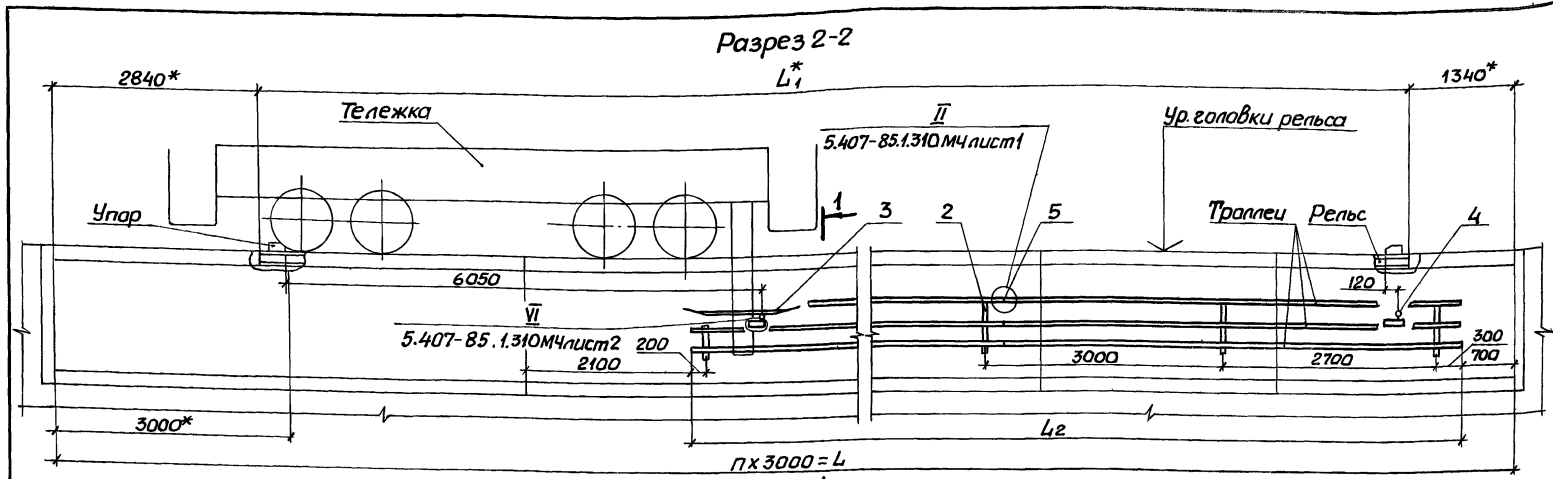
Исполн. подл. | Подпись и дата | Взам. инв. №

Марка, поз.	Обозначение	Наименование	Кол. на исполн. 5.407-85.1.290М4						Масса, кг	Примечание
			01	02	03	04	05	06		
7	5.407-85.1.450	Швеллер	2	2	2	2	2	2		
8		Стержень, круг ВВ ГОСТ 2590-71 Ст.3 ГОСТ 535-79								
		$\rho = 150$	6	9	12	15	18	21	24	0,06
		<u>Стандартные изделия</u>								
9		Шайба 12 ГОСТ 1371-78	4	4	4	4	4	4	4	
10		Шайба 12 ГОСТ 6402-70	4	4	4	4	4	4	4	
		<u>Материалы</u>								
11		Уголок 50х40х4 ГОСТ 8509-86 Ст.3 ГОСТ 535-79	18,9	27,9	36,9	45,9	54,9	63,9	72,9	М

5.407-85.1.290М4 Лист 3

Копировал *Джаф* Формат А4

22796-02 63



Обозначение	Длина канала L ₁ , м	Длина рельса L ₂ , м	Длина трапезы L ₃ , м	Рабочий ход тележки, м	П
5.407-85.1.300МЧ	15	10,82	6,2	5,1	5
-01	18	13,82	9,2	8,1	6
-02	21	16,82	12,2	11,1	7
-03	24	19,82	15,2	14,1	8
-04	27	22,82	18,2	17,1	9
-05	30	25,82	21,2	20,1	10
-06	33	28,82	24,2	23,1	11

1* Размеры для справок.

2. Трапезы, посередине их длины, должны быть жестко закреплены на кронштейне.

3. Место подвода питания определяется по проекту.

			5.407-85.1.300 МЧ		
			Трапезный токоподвод для тележек		
			грузоподъемностью 100 и 125 т (бистанционное управление). Монтажный чертеж		
Нач. отд.	Тюрин	<i>Тюрин</i>	Стандарт		Листов
Н.контр.	Тычинин	<i>Тычинин</i>	Р	1	3
ГИП	Тычинин	<i>Тычинин</i>			
Рук.гр.	Курган	<i>Курган</i>	УГ ППК И ТЯЖПРОМЭЛЕКТРОПРОЕКТ ХАРЬКОВ		

Инв. № табл. Подпись и дата

Марка, поз.	Обозначение	Наименование	Кол. на исполн. 5.407-85.1.300МЧ							Масса ед., кг	Примечание
			—	01	02	03	04	05	06		
		<u>Изделия вайбов ГЭМ и ГЭМ</u>									
1		Дюбель 4663У3 ТУ 36-941-79	4	4	4	4	4	4	4		
		<u>Конструкции</u>									
2	5.407-85.1.320	Кронштейн	3	4	5	6	7	8	9		
3	5.407-85.1.370	Линейка	1	1	1	1	1	1	1		
4	5.407-85.1.400	Отключающее устройство	2	2	2	2	2	2	2		
		<u>Детали</u>									
5	5.407-85.1.430	Уголок	3	3	6	6	9	9	12		
6	5.407-85.1.440	Козырек	1	1	1	1	1	1	1		

5.407-85.1.300МЧ

Лист
2

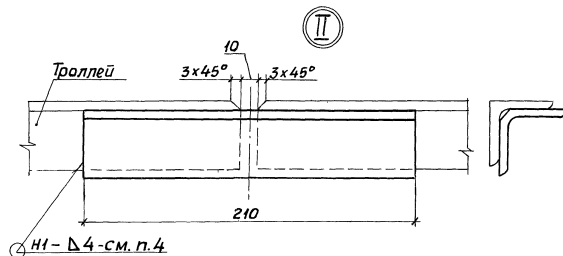
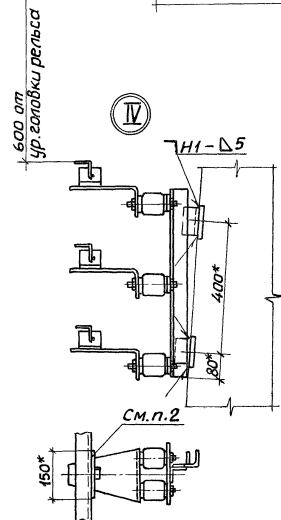
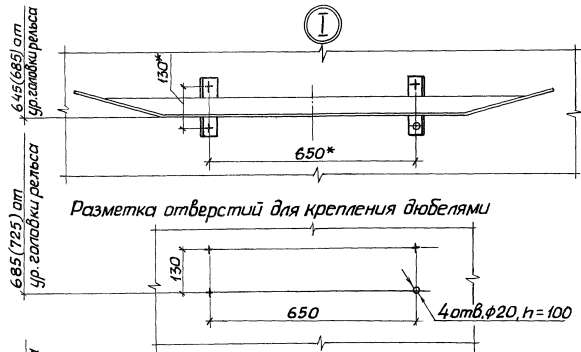
Копировал Лазь Формат А4

Инв. № год. Подпись и дата Взам. инв. №

Марка, поз.	Обозначение	Наименование	Кол. на исполн. 5.407-85.1.300МЧ							Масса ед., кг	Примечание
			—	01	02	03	04	05	06		
7	5.407-85.1.450	Швеллер	2	2	2	2	2	2	2		
8		Стержень, Круг В8 ГОСТ 2590-71 Ст 3Гпс ГОСТ 535-79 $\rho = 150$	6	9	12	15	18	21	24	0,06	
		<u>Стандартные изделия</u>									
9		Шайба 12 ГОСТ 11371-78	4	4	4	4	4	4	4		
10		Шайба 12 ГОСТ 6402-70	4	4	4	4	4	4	4		
		<u>Материалы</u>									
11		Уголок 50x40x4 ГОСТ 8509-85 Ст 3Гпс ГОСТ 535-79	18,6	27,6	36,6	45,6	54,6	63,6	72,6		

5.407-85.1.300МЧ

Копировал Лазь Формат А4



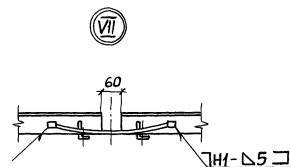
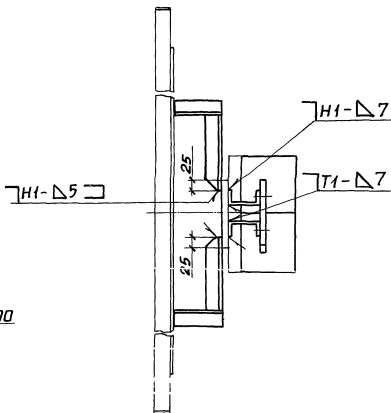
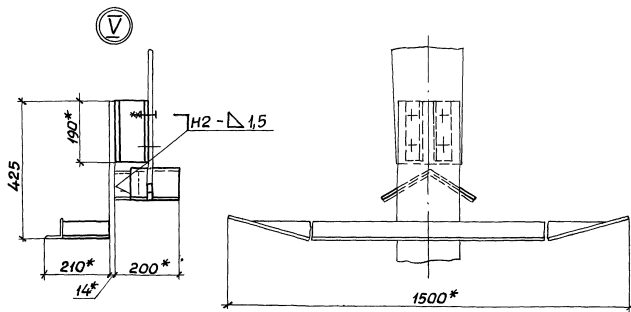
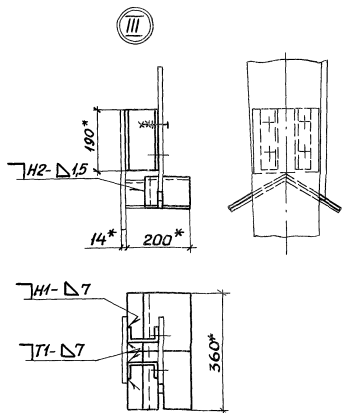
1.* Размеры для справок.

2. После приварки краештейнов к закладным деталям и укладки троллеев в пазы троллеедержателей отрезки круглой стали привариваются к троллеям, предохраняя их от выпадания из пазов и сохраняя возможность свободного продольного перемещения троллеев при их линейном удлинении.

3. Сварку выполнить по ГОСТ 5264-80.

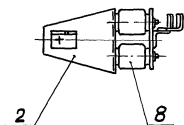
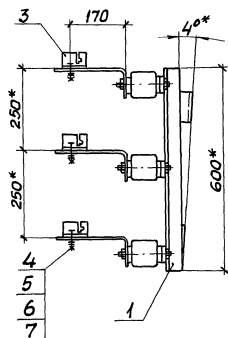
4. Выступание сварки над рабочей поверхностью троллея не допускается.

				5.407-85.1.310М4		
				Узлы крепления конструкций в канале. Монтажный чертёж		
Нач. отд.	Лорин	Корин		Страниц	Лист	Листов
Н. контр.	Бичинин	Р. П.		Р	1	2
Гип	Бичинин	Р. П.	И.И.	УГППКИ		
Рук. гр.	Курван	И.И.		ТЯЖПРОМЭЛЕКТРОПРОЕКТИ ХАРЬКОВ		



5.407-85.1.310M4

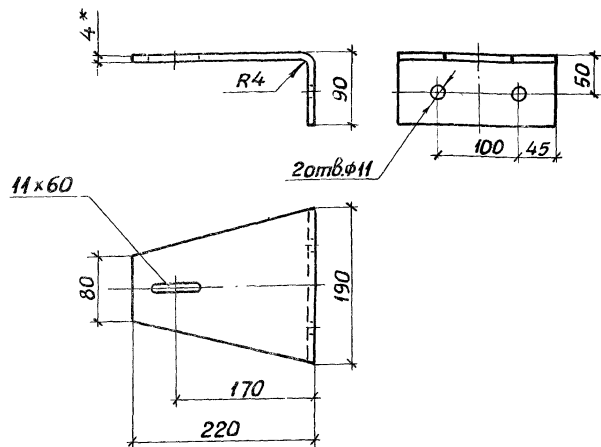
Лист
2



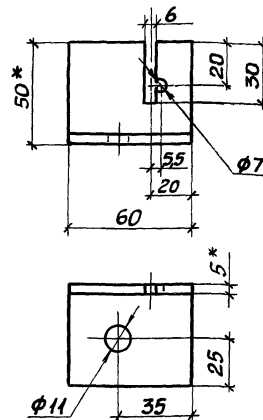
* Размеры для справок

Формат Зона	Поз.	Обозначение	Наименование	кол.	Приме- чание
			<u>Сборочные единицы</u>		
A3	1	5.407-85.1.330	Стойка	1	
			<u>Детали</u>		
A4	2	5.407-85.1.321	Скаба	3	
A4	3	5.407-85.1.322	Угольник	3	
			<u>Стандартные изделия</u>		
	4		Болт М10х25 ГОСТ 7798-70	3	
	5		Гайка М10 ГОСТ 5915-70	3	
	6		Шайба 10 ГОСТ 11371-78	3	
	7		Шайба 10 ГОСТ 6402-70	3	
			<u>Прочие изделия</u>		
	8		Армированный изолятор К711У2 ТУ36-107-80	6	

		5407-85.1.320	
		Кронштейн	
		Сталь/Масса/Масштаб	
		Р	137 1:10
		Лист / Листов 1	
		УГППКИ ТЯЖПРОМЭЛЕКТРОПРОЕКТ ХАРЬКОВ	
Исполн.	Тюрин	Провер.	
Н.контр.	Тычинин	И.п.	
Гип	Тычинин	И.п.	
Рук.пр.	Курган	И.п.	



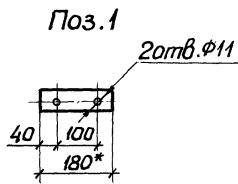
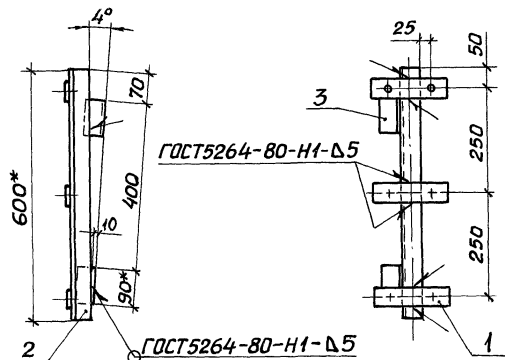
- 1 * Размер для справок.
- 2. Развернутая длина 302мм.
- 3. Покрытие : эмаль ПФ-115, серая
ГОСТ 6465-76, IV, У2.



- 1. *Размеры для справок.
- 2. Покрытие: эмаль ПФ-115, серая,
ГОСТ 6465-76, IV, У2

				5.407- 85.1. 321			
				Скаба			
				Стадия		Масштаб	
				Р	1,4	1:5	
				Лист		Листов 1	
Нач. отд. Тарин		Инж. Курган		Лист 5-ПНО 4,0 ГОСТ 19903-74 СтЗ ГПС ГОСТ 14637-79 ЧГ ППК И ТЯЖПРОМЭЛЕКТРОПРОЕКТ ХАРЬКОВ			
Н.контр. Тычинин		Инж. Курган					
ГИП Тычинин		Инж. Курган					
Рук. гр. Курган		Инж. Курган					
Инж. Бреславцев		Инж. Курган					

				5.407- 85.1. 322			
				Угольник			
				Стадия		Масштаб	
				Р	0,2	1:2	
				Лист		Листов 1	
Нач. отд. Тарин		Инж. Курган		ЧГОЛОК 650x50x5 ГОСТ 8509-86 СтЗ ГПС ГОСТ 535-79 ЧГ ППК И ТЯЖПРОМЭЛЕКТРОПРОЕКТ ХАРЬКОВ			
Н.контр. Тычинин		Инж. Курган					
ГИП Тычинин		Инж. Курган					
Рук. гр. Курган		Инж. Курган					
Инж. Бреславцев		Инж. Курган					



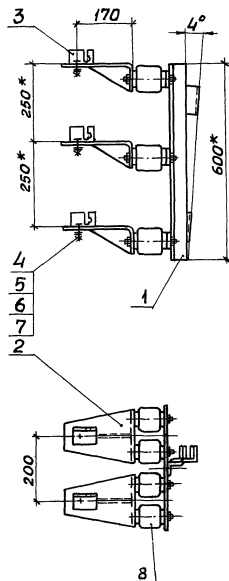
Формат	Зона	Поз.	Обозначение	Наименование	кол.	Примечание
				<u>Детали</u>		
Б4	1	5.407-85.1.331	Планка	полоса Б2 5x50 ГОСТ 103-76 Ст3Гпс ГОСТ 535-79 ℓ = 180	3	1,06 кг
Б4	2	5.407-85.1.332	Стойка	Уголок Б50x50x5 ГОСТ 8509-86 Ст3Гпс ГОСТ 535-79 ℓ = 600	1	2,26 кг
Б4	3	5.407-85.1.333	Угольник	Уголок Б50x50x5 ГОСТ 8509-86 Ст3Гпс ГОСТ 535-79 ℓ = 90	2	0,68 кг

1* Размеры для справок.
2. Покрытие: эмаль ПФ-115, серая, ГОСТ 6465-76, IV, У2.

Инв. № табл. Подпись исполн. Взам. инв. №

5.407-85.1.330			
Стойка	Сталь	Масса	Масштаб
	Р	4,0	1:10
	Лист	Листов 1	
УГППКИ ТЯЖПРОМЭЛЕКТРОПРОЕКТ ХАРЬКОВ			

Нач. отд. Тарасенко
Н. контр. Тычинин
ГИП Тычинин
Рук. гр. Курган
Инженер Бреславец

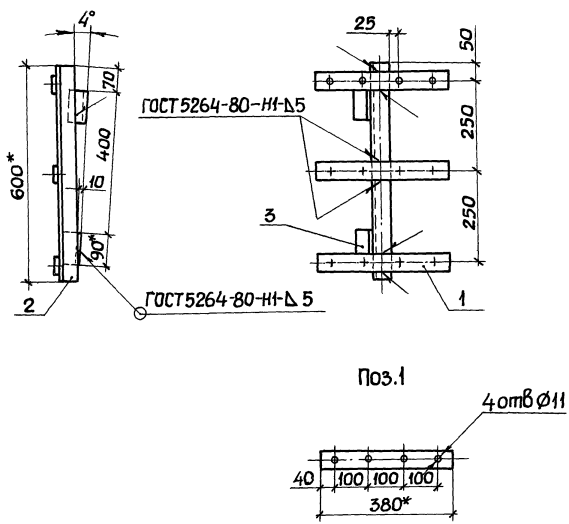


*Размеры для справок.

Формат	Этаж	Пов.	Обозначение	Наименование	кол.	Примечание
				<u>Сборочные единицы</u>		
A3	1		5.407-85.1.350	Стойка	1	
A4	2		5.407-85.1.420	Держатель	6	
				<u>Детали</u>		
A4	3		5.407-85.1.322	Угольник	6	
				<u>Стандартные изделия</u>		
	4			Болт М10х25 ГОСТ 7798-70	6	
	5			Гайка М10 ГОСТ 5915-70	6	
	6			Шайба 10 ГОСТ 1371-78	6	
	7			Шайба 10 ГОСТ 6402-70	6	
				<u>Прочие изделия</u>		
	8			Армированный изолятор К7НУ2 ТУ 36-107-80	12	

5.407-85.1.340			
Кронштейн	Сталь	Масса	Максимум
	Р	25,4	1:10
Лист		Листов 81	
Нач. отд. Горин		Инж. Благославен	
Н.контр. Тычинин		Инж. Шибанов	
ГИП Тычинин		Инж. Шибанов	
Рук. гр. Курган		Инж. Шибанов	
Инж. Благославен		Инж. Шибанов	
52741-10		И	

УГПКИ
ТЯЖПРОМЭЛЕКТТЯЖПРОЕКТ
ХАРЬКОВ



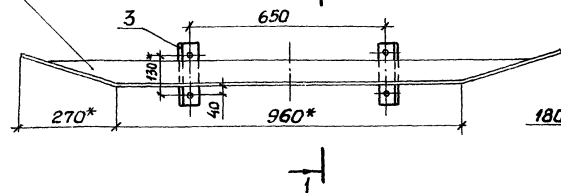
Формат	Зона	Поз.	Обозначение	Наименование	Кол.	Примечание
				<u>Детали</u>		
БН		1	5.407-85.1.351	Планка		
				Полоса Б2 5x50 ГОСТ 103-76		
				Ст 3 ГПС ГОСТ 535-79		
				ℓ = 380	3	2,2 кг
БН		2	5.407-85.1.352	Стойка		
				Узловая 650x50x5 ГОСТ 8509-86		
				Ст 3 ГПС ГОСТ 535-79		
				ℓ = 600	1	2,26 кг
БН		3	5.407-85.1.353	Узольник		
				Узловая 650x50x5 ГОСТ 8509-86		
				Ст 3 ГПС ГОСТ 535-79		
				ℓ = 90	2	0,68 кг

- 1.* Размеры для справок.
- 2. Покрытие: эмаль ПФ-115, серая, ГОСТ 6465-76, [V], У2.

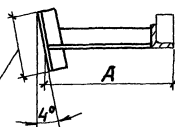
Изм. и табл. Подпись и дата Взам. инв. №

			5.407-85.1.350		
			Стойка		
			Стадия	Масштаб	Масштаб
			Р	5,14	1:10
			Лист	Листов 1	
Нач. отд.	Тюрин	<i>Тюрин</i>			
Н.контр.	Тычинин	<i>Тычинин</i>			
ГИП	Тычинин	<i>Тычинин</i>			
Р.чк. зр.	Курзон	<i>Курзон</i>			
Ч. констр.	Сытник	<i>Сытник</i>			

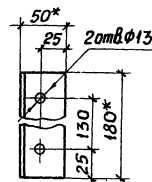
Поставляется комплектно с тележкой



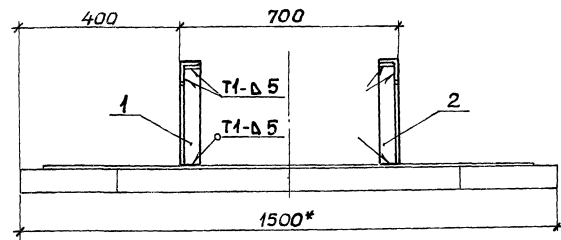
Разрез 1-1



Поз.3

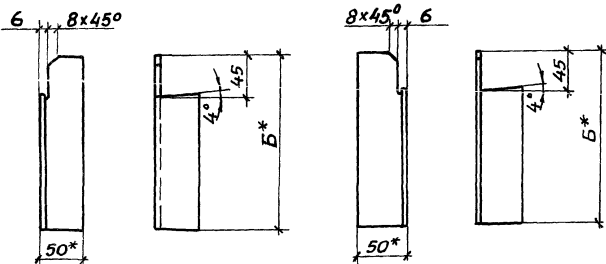


Обозначение	Размеры, мм		Масса, кг
	А	Б	
5.407-85.1.360	255	185	10,78
-01	345	275	11,48



Поз.1

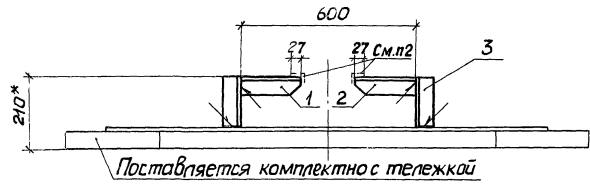
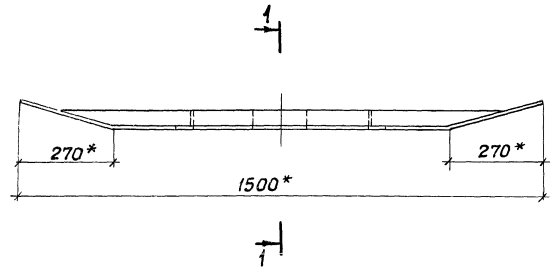
Поз.2



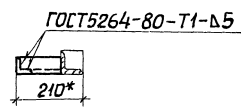
1. Размеры для справок.
2. Сварку выполнить по ГОСТ 5264-80.
3. Покрытие: эмаль ПФ-115, серая, ГОСТ 6465-76, IV, У2.

Фабрика	Зона	Поз.	Обозначение	Наименование	Кол. на испан. 5.407-85.1.360		Примечание
					-	01	
				<u>Детали</u>			
				<u>Связь</u>			
				Уголок 650x50x5 ГОСТ 8509-86 Ст 3гпс ГОСТ 535-79			
Б4	1		5.407-85.1.361	ℓ = 185	1		0,61 кг
			-01	ℓ = 275	1		0,96 кг
Б4	2		5.407-85.1.362	ℓ = 185	1		0,61 кг
			-01	ℓ = 275	1		0,96 кг
Б4	3		5.407-85.1.363	Угольник			
				Уголок 650x50x5 ГОСТ 8509-86 Ст 3гпс ГОСТ 535-79			
				ℓ = 185	2	2	1,36 кг

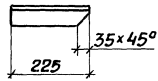
5.407-85.1.360					
Линейка			Стадия	Масса	Масштаб
			Р	См. табл.	1:10
Ноч. отд. Тарин И. Кант. Тычинин ГИП Тычинин Рук. гр. Курган Инж. Брестовец			Лист 1 Листов 1 УГППКИ ТЯЖПРОМЭЛЕКТРОПРОЕКТ КАРЬКС		



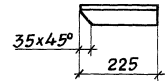
Разрез 1-1



Поз.1



Поз.2



1* Размеры для справок.

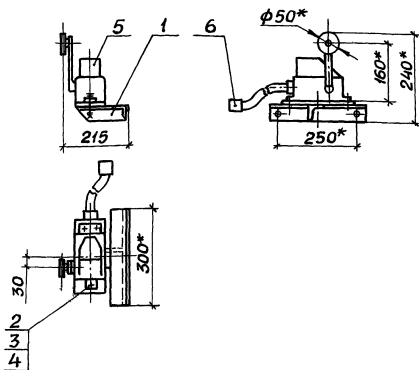
2. Покрытие: эмаль ПФ-115, серая, ГОСТ 6465-76, IV, У2, за исключением плоскостей деталей поз.1 и поз.2, привариваемых к бугелю.

Формат	ЭДМС	Поз.	Обозначение	Наименование	кол.	Примечание
				Детали		
				Угольник		
				Уголок 550*50*ГОСТ8509-86 Ст3пс ГОСТ535-79		
Б4	1		5.407-85.1.371	l = 225	1	0,85кг
Б4	2		5.407-85.1.372	l = 225	1	0,85кг
Б4	3		5.407-85.1.373	Полка		
				Уголок 550*50*ГОСТ8509-86 Ст3пс ГОСТ535-79		
				l = 147	2	1,1кг

Униб. № табл. Подпись и дата Взам. Инв. №

5.407-85.1.370			
Линейка	Сталь	Масса	Масштаб
	P	11,0	1:10
		Лист	Листов 1
		УГППКИ ТЯЖПРОМЭЛЕКТРОПРОЕКТ ХАРЬКОВ	

Нач. отд. Горин
Н. контр. Тычинин
Г. И. П. Тычинин
Р. уч. гр. Курган
Инж. Бреславец



1.* Размеры для справок.

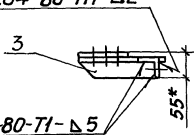
2. По этому чертежу изготавливается два комплекта с конечным выключателем КУ-701А, при чем для одного из комплектов используется выключатель, поставляемый заводом-изготовителем тележки.

Деталь	Зона	Пос.	Обозначение	Наименование	Кол.	Примечание
				<u>Сборочные единицы</u>		
A3	1		5.407-85.1.390	Кранштейн	1	
				<u>Стандартные изделия</u>		
	2			Болт М10х45 ГОСТ 7798-70	3	
	3			Гайка М10 ГОСТ 5915-70	6	
	4			Шайба 10 ГОСТ 1371-78	6	
				<u>Прочие изделия</u>		
	5			Выключатель КУ701А92		
				ТУ16-526.059-75	1	См.п.2
	6			Гибкий ввод К1085 43		
				ТУ36-1684-81	1	

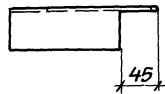
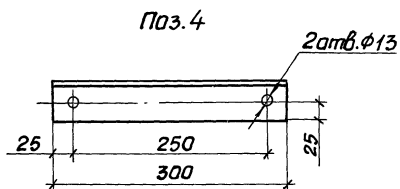
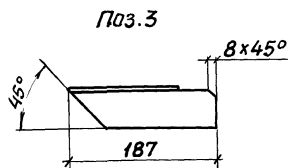
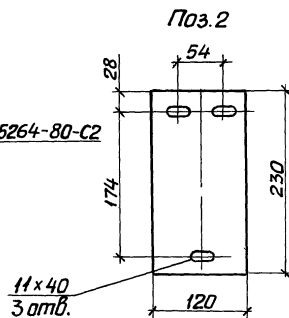
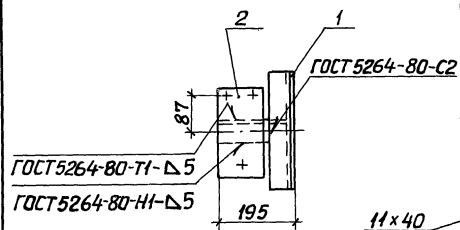
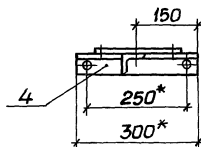
			5.407-85.1.380		
			Отключающее устройство		
			Статус		
			Р	7,0	1:10
			Лист		
			Листов 1		
			УГ ППКК ТЯЖПРОМЭЛЕКТРОПРОЕКТ ХАРЬКОВ		

Нач. отд.	Торин	А.И.
Н. контр.	Тычинин	Л.В.
Г.И.П.	Тычинин	Л.В.
Рук. гр.	Курган	Л.В.
Инж.	Бреславец	Л.В.

ГОСТ 5264-80-Н1-Д2



ГОСТ 5264-80-Т1-Д5



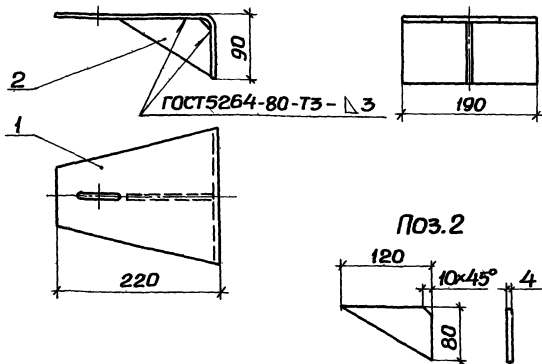
1*Размеры для справок.

2. Покрытие: эмаль ПФ-115, серая, ГОСТ 6465-76, IV, У2.

Фармац. зона	Поз.	Обозначение	Наименование	Кол.	Примечание
			<i>Детали</i>		
64	1	5.407-85 .1.391	Упор лист Б-ПН-0,3,0 ГОСТ 19903-74 2-IV-В Ст 3 ГПС ГОСТ 14637-79		
			12 x 300	1	0,09 кг
64	2	5.407-85 .1.392	Основание лист Б-ПН-0,5,0 ГОСТ 19903-74 Ст 3 ГПС ГОСТ 14637-79		
			120 x 230	1	1,10 кг
64	3	5.407-85 .1.393	Полка уголок Б50x50x5 ГОСТ 8509-86 Ст 3 ГПС ГОСТ 535-79		
			ℓ = 187	1	0,59 кг
64	4	5.407-85 .1.394	Угольник уголок Б50x50x5 ГОСТ 8509-86 Ст 3 ГПС ГОСТ 535-79		
			ℓ = 300	1	1,13 кг

5.407-85.1.390

		Кранштейн		
		Стадия	Масса	Масштаб
		Р	2,9	1:10 1:5
		Лист	Листов 1	
Нач. отд.	Тюрин			
Н.контр.	Тычинин			
ГИП	Тычинин			
Рук.зр.	Курсан			
Инж.	Бреславел			
		ЧГ ППК И ТЯЖПРОМЗ ЛЕК ТРОПРОЕКТ ХАБАРОВ		

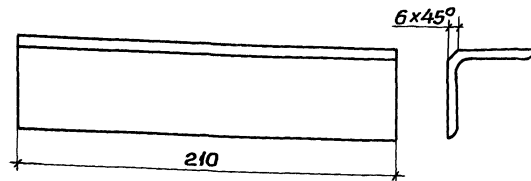


1. Размеры для справок.

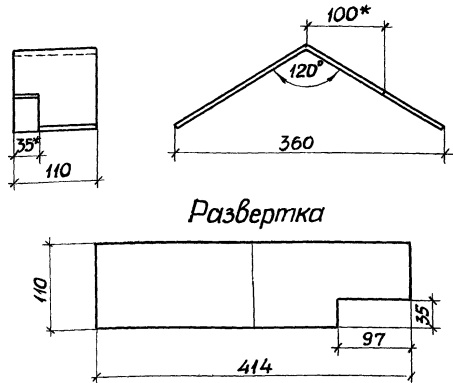
2. Покрытие: эмаль ПФ-115, серая, ГОСТ 6465-76, IV, У2

Фирма	Экз. №	Лист	Обозначение	Наименование	Примечание
				<u>Детали</u>	
А4	1		5.407-85.1.321	Скоба	1
Б4	2		5.407-85.1.421	Крышка	
				Лист В-ПН-0.4.0 ГОСТ 19903-74 От 3 Лист ГОСТ 4637-79	
				80x120	1 0,15к2

5.407-85.1.420			Сталь			Масса	Масштаб
Держатель			Р	1,55	1:5		
Лист			Листов 1				
Нач. отд.			УГ ПЛКИ				
И. контр.			ТЯЖПРОМЭЛЕКТРОПРОЕКТ				
ТНП			ХАРЬКОВ				
Рук. ср.							
И. контр.							
Сытник							



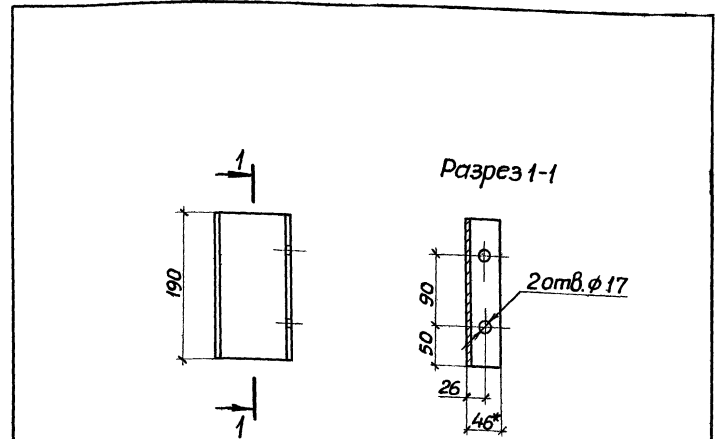
5.407-85.1.430			Сталь			Масса	Масштаб
Уголок			Р	0,79	1:2		
Лист			Листов 1				
Нач. отд.			Уголок				
И. контр.			Б40x40x4 ГОСТ 8509-85				
ТНП			Ст 3 Лист ГОСТ 535-79				
Рук. ср.			УГ ПЛКИ				
И. контр.			ТЯЖПРОМЭЛЕКТРОПРОЕКТ				
Сытник			ХАРЬКОВ				



1* Размеры для справок.
2. Покрытие: эмаль ПФ-115, серая ГОСТ 6465-76, IV, У2.

Имя и подв. Подпись и дата. Взам. инв.д.

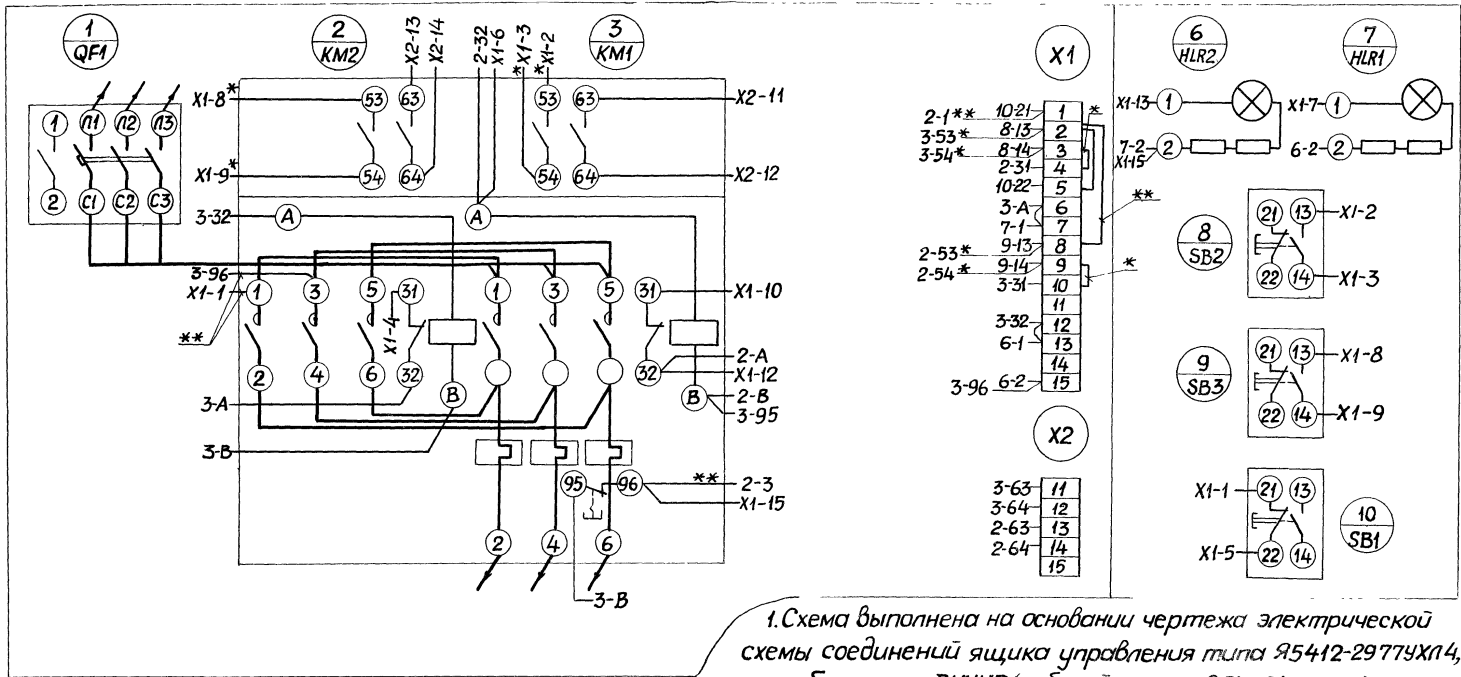
5.407-85.1.440					
Козырек			Стадия	Масса	Масштаб
			Р	0,5	1:5
			Лист	Листов 1	
Нач. отд.	Тюрин		Лист	Б-ПН-0,5 ГОСТ 19903-74	
Н. контр.	Тычинин		УГППКИ		
ГИП	Тычинин		ТЯЖПРОМЭЛЕКТРОПРОЕК		
Рук. гр.	Курган		ХАРЬКОВ		
Лист			2-III-8 Ст 3 ГОСТ 16523-70		



1* Размеры для справок.
2. Покрытие: ПФ-115, серая, ГОСТ 6465-76, IV, У2.

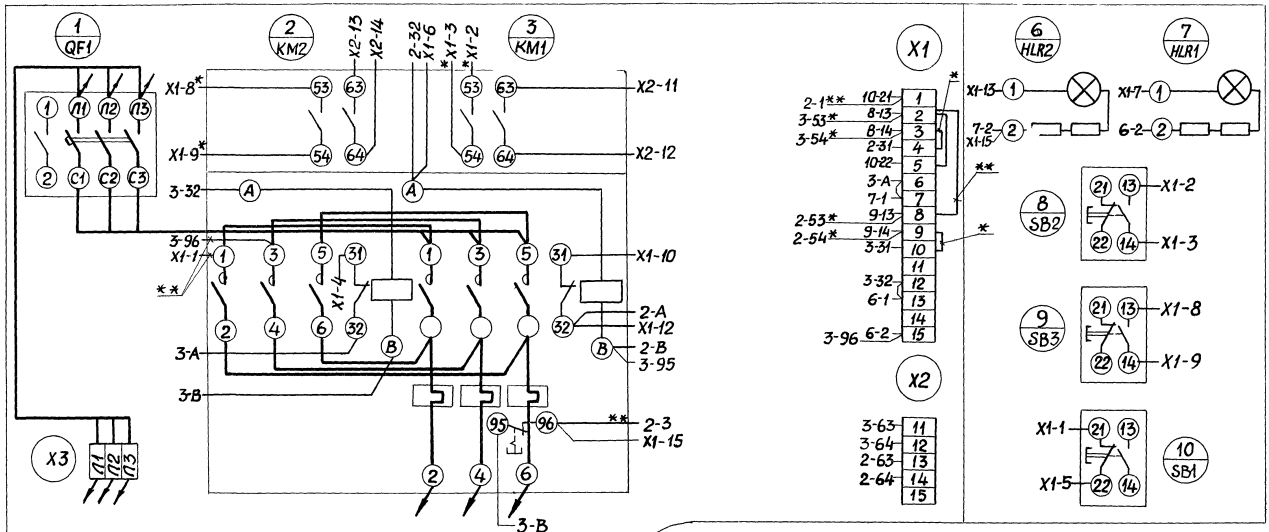
Имя и подв. Подпись и дата. Взам. инв.д.

5.407-85.1.450					
Швеллер			Стадия	Масса	Масштаб
			Р	1,62	1:5
			Лист	Листов 1	
Нач. отд.	Тюрин		Лист	Швеллер 10 ГОСТ 8240-72	
Н. контр.	Тычинин		Ст 3 ГОСТ 535-79		
ГИП	Тычинин		УГППКИ		
Рук. гр.	Курган		ТЯЖПРОМЭЛЕКТРОПРОЕК		
Лист			ХАРЬКОВ		



1. Схема выполнена на основании чертежа электрической схемы соединений ящика управления типа Я5412-2977УХЛ4, разработанного ВНИИР (рабочий проект ОПХОВ4.121-85).
2. Провода, обозначенные индексами со знаком "*" - снять.
3. Провода, обозначенные индексами со знаком "**" - проложить.

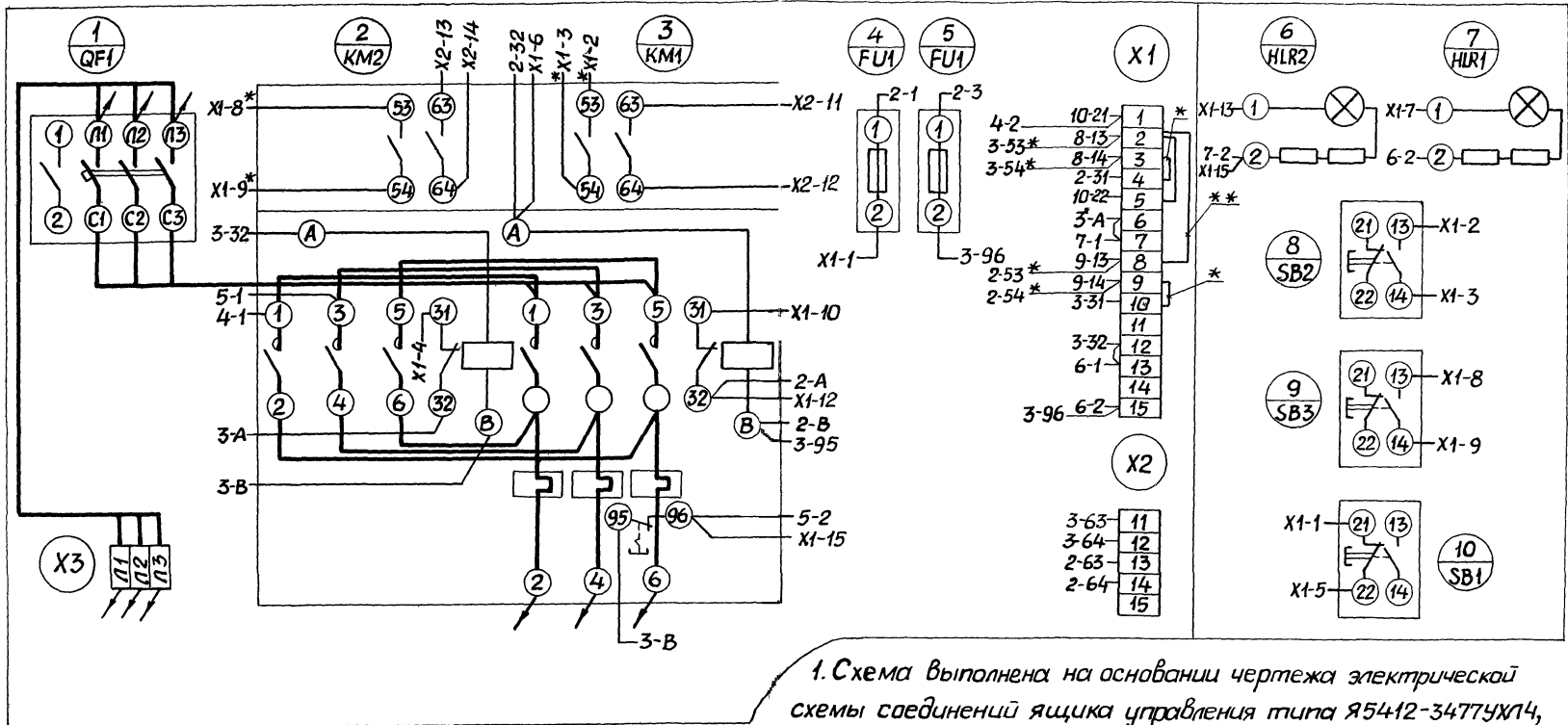
				5.407-85.1.460			
Нач. отд.	Тюрин	Безруков		Дистанционное управление тележками грузоподъемностью 5 и 10 т.	Стандия	Лист	Листов
Н.контр.	Тычинин	Безруков			Р		
ГИП	Тычинин	Безруков	11.874	Схема электрическая соединений ящика управления	УГПКИ		
Руч. гр.	Курган	Безруков			ТЯЖПРОМЭЛЕКТРОПРОЕКТ		
Инж.	Безруков	Безруков			ХАРЬКОВ		



1. Схема выполнена на основании чертежа электрической схемы соединений ящика управления типа Я5412-3177УХЛ4, разработанного ВНИИР (рабочий проект ОЛХОВ.121-85).
2. Провода, обозначенные индексами со знаком *, *"-снять.
3. Провода, обозначенные индексами со знаком **"-проложить.

Инв. № табл., Подпись и дата / Взам. инв. №

5407-85.1.470			
Нач. отд.	Тюрин	Литвин	Дистанционное управление тележками грузоподъемностью 20 и 32 т. Схема электрической соединений ящика управления
Н. контр.	Тычинин	Сид	Стандарт Лист 1
ГИП	Тычинин	Сид	Р
Руч. ер.	Курган	Сид	УГПКИ
Инж.	Бреславец	Сид	ТЯЖПРОМЭЛЕКТРОПРОЕКТ ХАРЬКОВ



1. Схема выполнена на основании чертежа электрической схемы соединений ящика управления типа Я5412-3477УХЛ4, разработанного ВНИИР (рабочий проект ОПХ.084.121-85).
2. Провода, обозначенные индексами со знаком „*“ - снять.
3. Провода, обозначенные индексами со знаком „**“ - проложить

				5.407-85.1.480			
Нач. отд.	Тюрин	<i>Тюрин</i>		Дистанционное управление тележками грузонабем- ности 50... 125 т. Схема электрическая соеди- нений ящика управления	Станция	Лист	Листов
Н.контр.	Тычинин	<i>Тычинин</i>			Р		1
ГИП	Тычинин	<i>Тычинин</i>	<i>11.872</i>		УГ ППКИ ТЯЖПРОМЭЛЕКТРОПРОЕКТ ХАРЬКОВ		
Руч.ер.	Курган	<i>Курган</i>					
Инж.	Бреславец	<i>Бреславец</i>					

22794-02

(83)

Копировал *Лавик*

Формат А3