

ТИПОВАЯ ДОКУМЕНТАЦИЯ НА КОНСТРУКЦИИ, ИЗДЕЛИЯ
И УЗЛЫ ЗДАНИЙ И СООРУЖЕНИЙ

СЕРИЯ 5.407-128

УСТАНОВКА ИЗДЕЛИЙ ДЛЯ ЦЕХОВЫХ
МОДУЛЬНЫХ РАСПРЕДЕЛИТЕЛЬНЫХ СЕТЕЙ ДО 100А

ВЫПУСК 1

УЗЛЫ. РАБОЧИЕ ЧЕРТЕЖИ

24621 -01

ЦЕНА

ТИПОВАЯ ДОКУМЕНТАЦИЯ НА КОНСТРУКЦИИ, ИЗДЕЛИЯ
И УЗЛЫ ЗДАНИЙ И СООРУЖЕНИЙ

СЕРИЯ 5.407-128

УСТАНОВКА ИЗДЕЛИЙ ДЛЯ ЦЕХОВЫХ
МОДУЛЬНЫХ РАСПРЕДЕЛИТЕЛЬНЫХ СЕТЕЙ ДО 100А

ВЫПУСК 1

УЗЛЫ. РАБОЧИЕ ЧЕРТЕЖИ

РАЗРАБОТАНЫ
УГППКИ ТЯЖПРОМЭЛЕКТРОПРОЕКТ
НПО УКРЭЛЕКТРОМОНТАЖ
МИНМОНТАЖСПЕЦСТРОЯ УССР

УТВЕРЖДЕНЫ НПО ЭЛЕКТРОМОНТАЖ ММСС СССР
ТЕХНИЧЕСКОЕ ЗАДАНИЕ ОТ 22.03.90г.
ВВЕДЕНЫ В ДЕЙСТВИЕ С 01.01.91
УГППКИ ТЯЖПРОМЭЛЕКТРОПРОЕКТ
ПРИКАЗ ОТ 23.10.90 № 35

ДИРЕКТОР ИНСТИТУТА
ГЛАВНЫЙ ИНЖЕНЕР ИНСТИТУТА
НАЧАЛЬНИК ТЕХНИЧЕСКОГО ОТДЕЛА
НАЧАЛЬНИК ОТДЕЛА ТИПОВОГО ПРОЕКТИРОВАНИЯ


МАКАМЕНЕВ
Е.Г. ПОДДУБНЫЙ
В.И. НАЗАРОВ
В.Л. ТЮРИН


Содержание выпуска

Обозначение документа	Наименование	Стр.
	Титульный лист	
	Содержание выпуска	2
5.407-128.1-13	Пояснительная записка	3
5.407-128.1-10ГЧ	Коробки модульные и колодки распределительные. Габаритный чертеж	6
5.407-128.1-20ТБ	Таблица выбора чертежей	8
5.407-128.1-30ВМ	Ведомость потребности в оборудовании, изделиях и материалах	9
5.407-128.1-40ПР	Модульная силовая распределительная сеть. План в осях колонн 5...10 на нулевой отметке. Пример	11
5.407-128.1-50ПР	План расположения модульных магистралей. Пример	14
5.407-128.1-60ПР	План расположения модульных магистралей. Пример	15
5.407-128.1-70ПР	План расположения модульных магистралей. Пример	16
5.407-128.1-80ПР	Прокладка проводов от колодки к такоприемнику. Пример	17
5.407-128.1-90	Установка модульной коробки КМ-2УХ14 в полу	18
5.407-128.1-100	Установка модульной коробки КМ-4УХ14 в полу	19
5.407-128.1-110	Установка колодки со штепсельными розетками на 2 группы на модульной коробке	20
5.407-128.1-120	Установка колодки со штепсельными розетками на 4 группы на модульной коробке	21

Шаб. А-1009 Подпись и дата Вост. инв. №

Обозначение документа	Наименование	Стр.
5.407-128.1-130	Установка колодки с предохранителями на 2 группы на модульной коробке	22
5.407-128.1-140	Установка колодки с предохранителями на 4 группы на модульной коробке	23
5.407-128.1-150	Установка колодки с автоматическими выключателями на 2 группы на модульной коробке	24
5.407-128.1-160	Установка колодки с автоматическими выключателями на 4 группы на модульной коробке	25

1. Исходные данные

Серия 5.407-128 выполнена на основании следующих материалов:

- 1) номенклатура изделий заводов НПО Укрэлектротрансмаша, Москва, 1988 г.;
- 2) технические условия ТУ 36-2555-83 на „Изделия для модульных силовых электросетей“;
- 3) техническое задание на разработку серии 5.407-128.

2. Содержание

2.1. Серия состоит из двух выпусков: 1 и 2.

Выпуск 1 „Узлы. Рабочие чертежи“ содержит:

- а) материалы для проектирования (таблица выбора чертежей, габаритный чертеж, ведомость потребности в оборудовании, изделиях и материалах, пример выполнения модульной силовой распределительной сети);
- б) установочные чертежи для выполнения работ в монтажной зоне.

3. Область применения

3.1. Выпуск 1 предназначен для выполнения проектных работ и работ в монтажной зоне по устройству модульных силовых распределительных сетей в полу производственных помещений с нормальной окружающей средой, для питания потребителей переменного тока напряжением 380/220 В с номинальным током не более 60 А.

3.2. В выпуске 2 разработаны чертежи дополнительных конструкций распределительных колонок с предохранителями и автоматическими выключателями на 2 и 4

группы, необходимые для выполнения модульных распределительных сетей.

Чертежи этих колонок передаются предприятию-заказчику для возможности размещения заказа на их изготовление.

Готовые изделия передаются монтажной организации для установки их в зоне монтажа.

3.3. Климатическое исполнение изделий — УХЛ, категория размещения — 4 (по ГОСТ 15150-69).

Степень защиты оболочки по ГОСТ 14254-80:

- а) корпус модульных — IP55;
- б) колонок распределительных — IP22 и IP21;
- в) места соединения колонок с корпусом — IP55.

3.4. Модульные силовые распределительные сети целесообразно применять в производственных помещениях (цехах), где электроприемники располагаются равномерно по всей площади цеха (помещения), где происходит частая смена технологического оборудования, т.е. перепланировка.

3.5. Модульные сети отвечают технологическим требованиям к повышенной чистоте помещений цеха, улучшают эстетику цеха, не мешают работе кранов и подъемных механизмов, а также не затемняют рабочие места по сравнению с распределительными шинопроводами.

4. Основные положения

4.1. Модульные распределительные сети представля-

Разраб.	Курсан	Кур	08.90
Зав. сект.	Тычнин	Кур	08.90
Нач. отд.	Торин	Кур	
Н.монтр.	Тычнин	Кур	

5.407-128.1-ПЗ

Пояснительная
записка

Лист	Листов
1	3

УГ ППКИ
ТЯЖПРОМЭЛЕКТРОПРОЕКТ
ХАРЬКОВЬ

24621-01 4

Копировал МВ

Формат А3

ют собой проложенные в палу цеха (помещения) магистраль (провода с алюминиевыми жилами в винилпластовых или стальных тонкостенных трубах) и распределительные модульные коробки, предназначенные для протяжки и ответвления проводов к электроприемникам или для установки на них распределительных колонок.

4.2. Коробки располагаются с определенным шагом, называемым „модулем“, по всей длине магистрали. Магистрали располагаются по всей площади цеха (помещения).

Расстояние между коробками принимается равным 2 или 3 м. Меньшее расстояние рекомендуется при малогабаритном технологическом оборудовании, а большее – при более крупном оборудовании.

4.3. Магистрали для модульных сетей, как правило, выполняются четырехпроводными в трубах с условным проходом 40 мм ($1\frac{1}{2}$ ”).

Основным элементом модульных распределительных сетей являются металлические модульные коробки КМ-2 или КМ-4, которые устанавливаются на черновом полу цеха заподлицо с чистым полом.

4.4. Коробка КМ-2 имеет 2 патрубка с резьбой $G1\frac{1}{2}$ и предназначена для протяжки магистральных проводов и для установки на ней распределительной колонки.

Коробка КМ-4 имеет 2 патрубка с резьбой $G1\frac{1}{2}$ и 2 патрубка с резьбой $G1$, выведенных на уровень плоскости крышки.

Эта коробка предназначена для протяжки магистральных проводов и ответвления от них прово-

дов меньшего сечения к токоприемникам, расположенным ближе 3 м от модульной коробки.

4.5. Модульные коробки рассчитаны на прокладку алюминиевых магистральных проводов сечением до 35 мм^2 и нулевого провода сечением до 25 мм^2 , который соединяется с нулевой клеммой, имеющейся в коробке.

Общая нагрузка на магистраль не должна превышать 95 А, а при значительных нагрузках однофазных приемников нагрузка на магистраль д.б. снижена до 85 А.

4.6. Ответвления от магистральных проводов в коробках к токоприемникам и к распределительным колонкам выполняются без разрезания проводов с помощью сжимов У733МЧЗ.

4.7. Для установки распределительной колонки на коробке КМ-2 необходимо снять крышку с коробки и на ее место установить колонку. Для крепления колонки используются крепежные винты, снятые с коробки.

Для герметизации места сочленения фланца колонки с коробкой используется резиновая прокладка, входящая в комплект коробки.

4.8. Распределительные колонки с автоматическими выключателями и предохранителями на 2 и 4 отходящие группы (чертежи которых помещены в „Выпуске 2“) выполнены в виде малогабаритных распределительных пунктов.

Каждая из этих колонок имеет с двух сторон двери, которые подвешены на петлях и запираются внутренними замками.

Ответвительные провода (отходящие линии) выводятся из корпуса колонки через отверстия в дне корпуса. Число отверстий равно числу отходящих линий.

4.9. Монтаж модульной распределительной сети, как правило, ведется в 2 этапа:

1 этап – установка модульных коробок и прокладка винипластовых или стальных тонкостенных труб на черновом полу цеха, но с таким расчетом, чтобы плоскости крышек модульных коробок были заподлицо с чистым полом.

2 этап – натяжка магистральных проводов в трубы и установка распределительных колонок и прокладка отходящих линий от колонок к электроприемникам. Пример решения прокладки отходящих линий к токоприемникам приведен на чертеже 5.407-128.1-10Г4.

4.10. При проектировании по чертежу плана расположения технологического оборудования выполняется чертеж плана модульной силовой распределительной сети (пример такого чертежа см. 5.407-128.1-40ПР).

В зависимости от расположения оборудования и возможной установки питающих силовых распределительных пунктов подбирается план расположения модульных магистралей. Наиболее характерные планы таких магистралей приведены на чертежах 5.407-128.1-50ПР...70ПР.

4.11. После получения окончательных данных о мощности электроприемников и их расположении рассчитывают сечение проводов магистралей, проводов ответвлений и затем по таблице выбора чертежей подбираются необходимые установочные чертежи коробок и колонок.

Обозначения этих чертежей заносятся в спецификацию чертежа плана модульной силовой распределительной сети.

4.12. По установленной форме выполняется трубаза-

готовительная ведомость, спецификация на распределительные колонки с автоматическими выключателями и предохранителями.

Потребность в изделиях и материалах на изготовление этих колонок указана в ведомости на черт. 5.407-128.1-30ВМ

4.13. В данной серии в условных обозначениях крепежных изделий (болты, винты, гайки, шайбы) не указаны:

а) для болтов и винтов – поле допуска Б9 и класс прочности 5,8;

б) для гаек – поле допуска 6Н и класс прочности 5;

в) для шайб – материал группы 0,4,

так как для выполнения конструкций и узлов электроустановок промышленных предприятий, собираемых в мастерских электромонтажных заготовок (МЭЗ) или в монтажной зоне, для крепежных изделий эти характеристики не являются обязательными.

4.14. С выпуском настоящей серии 5.407-128 выпуски 1 и 2 аннулируются серия 5.407-6 выпуски 1 и 2.

5.407-128.1-ПЗ

Лист
3

изделия НПО укрлавлэлектромонтажа

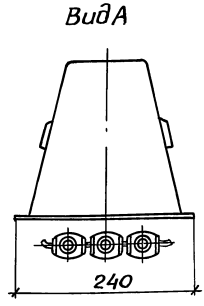
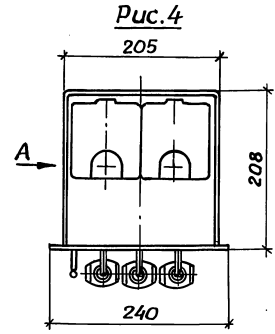
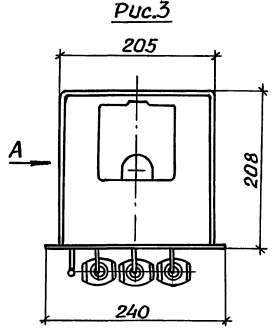
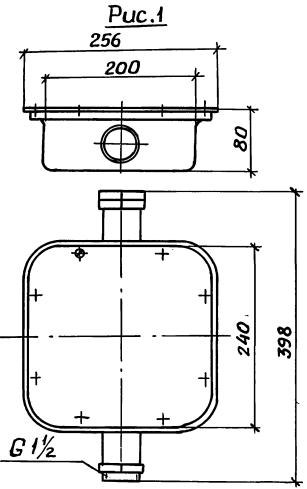
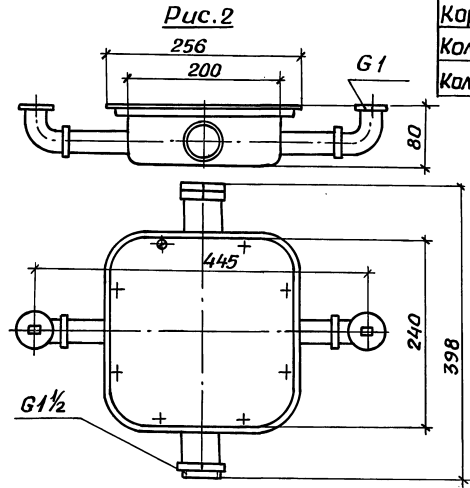


Таблица 1

Тип коробки или коланки	Рис.	Назначение	Кол. патрубков	Кол. отходящих групп (штетельных розеток)	Номинальный ток, группы, А	Суммарный максимальный ток, А	Напряжения сети, В	Степень защиты	Масса, кг, не более
Коробка КМ-2 УХЛ4	1	Протяжная	2				380/220	IP55	6,0
Коробка КМ-4 УХЛ4	2	Ответственная	4					IP22	6,9
Коланка КРР-2 УХЛ4	3	Для подключения потребителей малой мощности		2	25	95			4,5
Коланка КРР-4 УХЛ4	4			4				5,5	

1. Коробки и коланки комплектуются ответвительными сжимами и имеют нулевую клемму или заземляющий зажим. Сжимы позволяют производить ответвления от кабеля площадью сечения до 35 мм² без его разрезания.

2. Степень защиты мест соединения коланки с коробкой - IP55.



Имя и фамилия. Подпись и дата. Взаим. штамп

Разраб	Курган	В.В.	28.92
Зад. сек	Тычинин	В.В.	19.92
Нач. отд	Горин	В.В.	
И.контр.	Тычинин	В.В.	

5.407-128.1-10 ГЧ

коробки модульные и коланки распределительные. Габаритный чертеж.	Станд. лист	Листов
	Р	1 2
	УГППКИ ТЯЖПРОМЭЛЕКТРОПРОЕКТ ХАРЬКОВ	

Изделия по чертежам УГППКИ Тяжпромэлектропроект

Рис.5

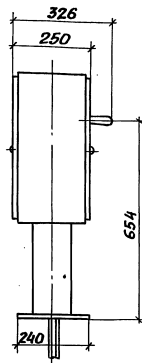
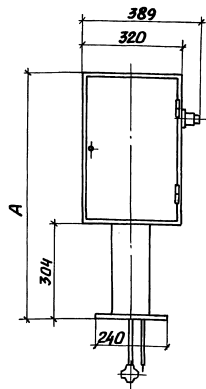


Рис.6

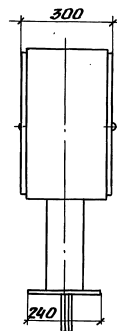
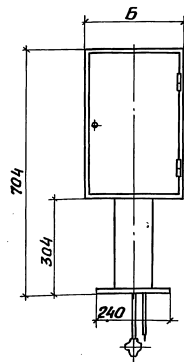


Таблица 2

Обозначение чертежа общего вида колонки	Рис.	Размеры, мм		Кол. отклю- дящих групп	Тип выключателя на вводе	Аппараты на отходящих группах		Напряжение сети, В	Степень защиты	Масса, кг
		А	Б			Тип	Номинальный ток, А			
5.407-128.2-20	5	804		2	ВР32 - 31В31250 - 32	НПН2-60	60	380/220	IP21	19,3
5.407-128.2-100		1004		4						19,4
5.407-128.2-160	6		220	2		АК63-3МГ	50			16,0
5.407-128.2-200			320	4						16,3

5407-128.110Г4

Лист

2

Копировал Лаз, 24621-01 8 Формат А3

Эскиз	Установка	Тип коробки или колонки	Обозначение установочного чертежа	Эскиз	Установка	Кол. групп	Обозначение чертежа общего вида колонки	Обозначение установочного чертежа
	в полу	Коробка КМ-2УХЛ4	5.407-128.1-90		на модульной коробке	2	5.407-128.2-20	5.407-128.1-130
		Коробка КМ-4УХЛ4	5.407-128.1-100			4	5.407-128.2-100	5.407-128.1-140
	на модульной коробке	Колонка КРР-2УХЛ4	5.407-128.1-110		2	5.407-128.2-160	5.407-128.1-150	
		Колонка КРР-4УХЛ4	5.407-128.1-120		4	5.407-128.2-200	5.407-128.1-160	

УННЛ/ЛПДЛ. Проверить и внести изменения

Разработчик	Курган	КМ	08.90
Эксперт	Тычинин	ЛПДЛ	10.90
Нач. отд.	Тарин	ЛПДЛ	
И.контр.	Тычинин	ЛПДЛ	

5.407-128.1-20ТБ

Таблица
выбора чертежей

Стадия лист листов

1 1

УГ ПЛКИ
ТЯЖИРОМЭЛЕКТРОПРОЕКТ
ХАРЬКОВ

Копировал Лазь

24621-01 9

Формат А3

Наименование и техническая характеристика изделия, материала	Тип, марка	Ед. изм.	Количество по обозначению 5.407-128.2 Порядковый номер и исполнение							
			-20		-100		-160		-200	
			—	01	—	01	—	01	—	01
<u>Электрооборудование</u>										
Выключатель переменного тока, 50x12, с.к. 131Р, крепление на панели	AK63-ТУ16-522.140.78.	шт.					2	2	4	4
Выключатель вручной	ВР32-3ВР31250-ТУ16-642.033-85	шт.	1	1	1	1				
Предохранитель ТУ16-521-010-75	НПН-60-ОХЛ4*	шт.	6	6	12	12				
<u>Изделия НПО ЭМ и УЭМ</u>										
Замок ТУ36.70.07.0914-12-89	ЗЯ-4У1	шт.	2	2	2	2	2	2	2	2
Сжим ответвительный ДСТ36-69-82	У731МУЗ	шт.	3		3		3		3	
То же	У734МУЗ	шт.		3		3		3		3
Лента	ЛМ5УХЛ2	м	0,4	0,4	0,5	0,5	0,4	0,4	0,4	0,4
Кнопка	ТУ36-2699-85	шт.	8	8	10	10	8	8	8	8
Шайба-звездочка ТУ36-96-82Е	У19У3	шт.	1	1	1	1	1	1	1	1
Наконечник кабельный ГОСТ9581-80	25-8-7МАУХЛ3	шт.		3		3		3		3
Швеллер ТУ36-1434-82	К347У2	м					0,3	0,3	0,5	0,5

* Расцепитель выключателя и ток плавкой вставки предохранителя выбираются по проекту.

Разработ.	Курган	К/у	08.90
Зав.сек.	Тычинин	К/к	10.90
Начальн.	Порин	К/п	
Н.контр.	Тычинин	К/к	

5.407-128.1-30ВМ

Ведомость потребности
в оборудовании, изделиях
и материалах

Страниц	Лист	Листов
	1	2
УГППКИ ТЯЖПРОМЭЛЕКТРОПРОЕКТ ХАРЬКОВ		

Наименование и техническая характеристика изделия, материала	Тип марка	Ед, изм.	Количество по обозначению 5.407-128.2 порядковый номер и исполнение							
			-20		-100		-160		-200	
			—	01	—	01	—	01	—	01
<u>Материалы</u>										
Лист 2/к <u>Б-ПН-0-15 ГОСТ 19903-74</u> <u>К 260В-4-IV ГОСТ 16523-89</u>		кг	3,82	3,82	5,32	5,32	2,10	2,10	3,04	3,04
Лист 2/к <u>Б-ПН-0-2,0 ГОСТ 19903-74</u> <u>К 260В-4-IV ГОСТ 16523-89</u>		кг	7,92	7,92	10,35	10,35	6,47	6,47	7,43	7,43
Лист <u>Б-ПН-0-4,0 ГОСТ 19903-74</u> <u>Ст 3кп ГОСТ 14637-89</u>		кг	1,47	1,47	1,47	1,47	1,47	1,47	1,47	1,47
Лента ЛМц 58-2-Т-Н-0,5x48 ГОСТ 2208-75		кг	0,003	0,003	0,003	0,003	0,003	0,003	0,003	0,003
Круг <u>В-В ГОСТ 2590-88</u> <u>Ст 3кп I-I ГОСТ 535-88</u>		кг	0,12	0,12	0,12	0,12	0,12	0,12	0,12	0,12
Труба 120x2 ГОСТ 8734-75		кг	1,76	1,76	1,76	1,76	1,76	1,76	1,76	1,76
Шина АД 31Т 3x15 ГОСТ 15176-89Е		кг	0,10	0,10	0,26	0,26	0,08	0,08	0,19	0,19
Гетинакс II 2,0 ГОСТ 2718-74		кг					0,20	0,20	0,32	0,32
Гетинакс II 15,0 ГОСТ 2718-74		кг	0,94	0,94	1,88	1,88				
Провод ГОСТ 6323-79Е	АПВ-6,0	М	0,7		0,7		0,7		0,7	
Провод ГОСТ 6323-79Е	АПВ-10,0	М	4,5	0,7	5,0	0,7	3,3	0,7	3,3	0,7
Провод ГОСТ 6323-79Е	АПВ-25,0	М		4,5		5,0		3,3		3,3

5.407-128.1-30ВМ

Лист

2

Копирован Лез 24621-01 11 Формат А3

Условные обозначения.

- - Коробка модульная типа КМ-2УХЛ4
- - Колонка распределительная с коробкой модульной

2 КЗ
 ————— Номер коробки модульной
 ————— номер магистрали

2 КРЗ
 ————— номер колонки распределительной
 ————— номер магистрали

Марка поз.	Обозначение	Наименование	кол.	Масса ед., кг	Примечание
1		шкаф распределительный			
		ПР8501-2079-3У3	1		
2		Коробка модульная			
		КМ-2УХЛ4			
		ТУ36-2555-83	27		
3		Колонка распределительная КРР-2УХЛ4			
		ТУ36-2555-83	1		
4		Штццер			
		ШВМ-3/4"-22У1			
		ТУ36 УССР-459-75	84		

1. Продолжение спецификации см. лист 2.
2. Модульные коробки должны быть установлены так, чтобы верхняя плоскость крышки была на уровне чистого пола.
3. Распределительные колонки всех типов устанавливаются на модульных коробках взамен снимаемых крышек коробок.
4. Ответвления от распределительных колонок до токоприемников осуществляются гибкими металлорукавами. При наличии прохода между колонкой и токоприемником, на участке прохода металлорукав заменяется на трубу, которая крепится к полу.
5. Заготовки для труб приведены в трубозаготовительной ведомости.
6. Сечения ответвительных проводов для механизмов приведены в кабельном журнале.

Имя и фамилия, подпись и дата исполнителя

Разраб. Курган	Иль	08.02	5.407-128.1-40ПР	Статус/лист	лист
Зав. сект. Тычинин	Хвц	10.30			
Нач. отд. Тюрин	Хвц		Модульная силовая распределительная сеть. План в осях колонок 5...10 на нулевой отметке. Пример.	1	3
				УГ ППК И	
				ТЯЖПРОМЭЛЕКТРОПРОЕКТ	
				ХАРЬКОВ	
Н.контр. Тычинин	Хвц		Формат А3		

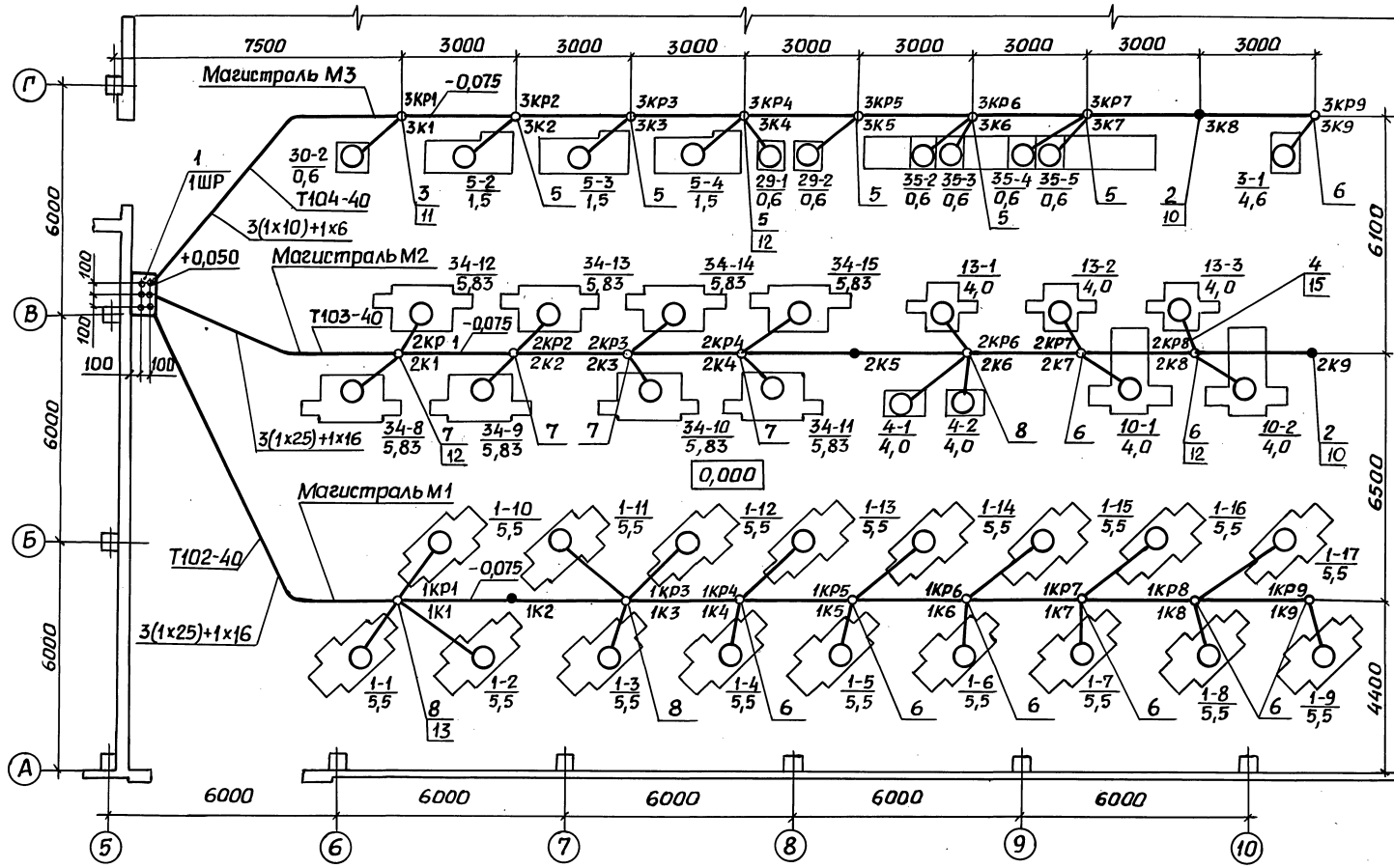
Марка поз.	Обозначение	Наименование	Кол.	Масса ед, кг	Примечание
	5.407-128.2-20	Колонка распределительная с предохранителями на 2 группы			
5		2 x 15А	6		
6		2 x 25А	9		
7		2 x 40А	4		
8	5.407-128.2-100	Колонка распределительная с предохранителями на 4 группы (3x25А)	3		
9	5.407-82.1-10МЧ	Распределительный шкаф на полу или перекрытии. Монтажный чертеж	1		
10	5.407-128.1-90	Установка модульной коробки КМ-2УХЛ4 в полу	27		

Марка поз.	Обозначение	Наименование	Кол.	Масса ед, кг	Примечание
11	5.407-128.1-110	Установка колонки со штепсельными розетками на 2 группы на модульной коробке	1		
12	5.407-128.1-130	Установка колонки с предохранителями на 2 группы на модульной коробке	19		
13	5.407-128.1-140	Установка колонки с предохранителями на 4 группы на модульной коробке	3		
14		Труба ПВД 40С техническая ГОСТ 18599-83	103		М
15		Металлорукав РЗЦ-Х-22 ТУ 22-3988-77 Провод АПВ ГОСТ 6323-79Е	150		М
16		2,5	800		М
17		6,0	35		М
18		10,0	105		М
19		16,0	66		М
20		25,0	198		М

5.407-128.1-40ПР

Лист №

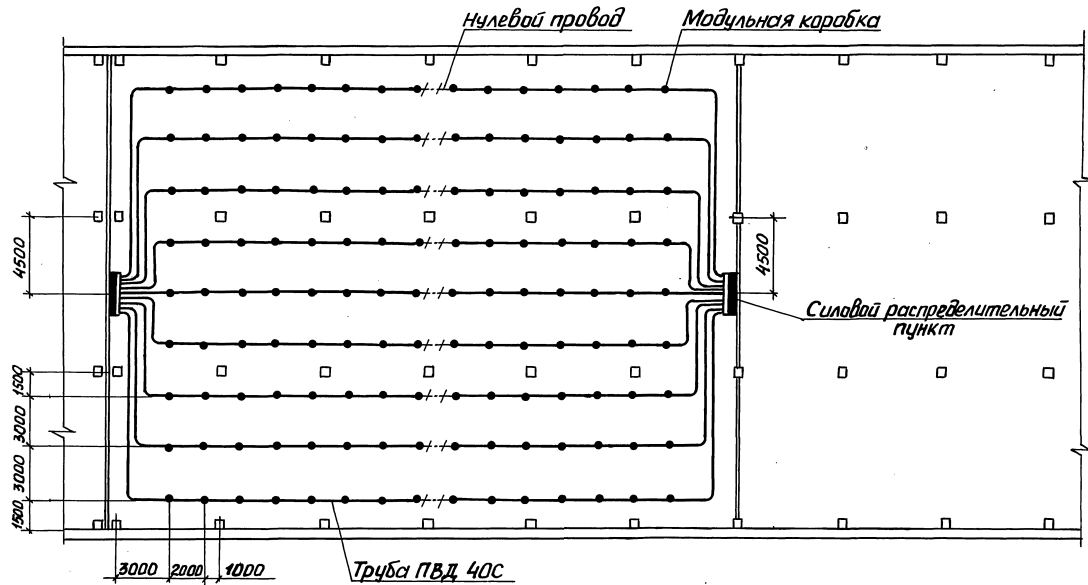
2



Инв. № подл. Подпись и дата. Взам. инв. №

5.407-128.1-40П Лист 3

Копирован Лаз 24621-01 14 Формат А3



1. На чертеже приведен план расположения модульных магистралей в многоэтажном корпусе с сеткой колонн $(9+9+9) \times 6$ м в цехе небольшого размера между двумя капитальными стенками.
2. Нулевой провод между смежными магистралями проложен в трубе, соединяющей коробки этих магистралей.

Разработчик	Курган	Курган	08.90
Зав. сек.	Тычинин	Тычинин	10.90
Начальник	Торин	Торин	
И.контр.	Тычинин	Тычинин	

5.407-128.1-50 ПР

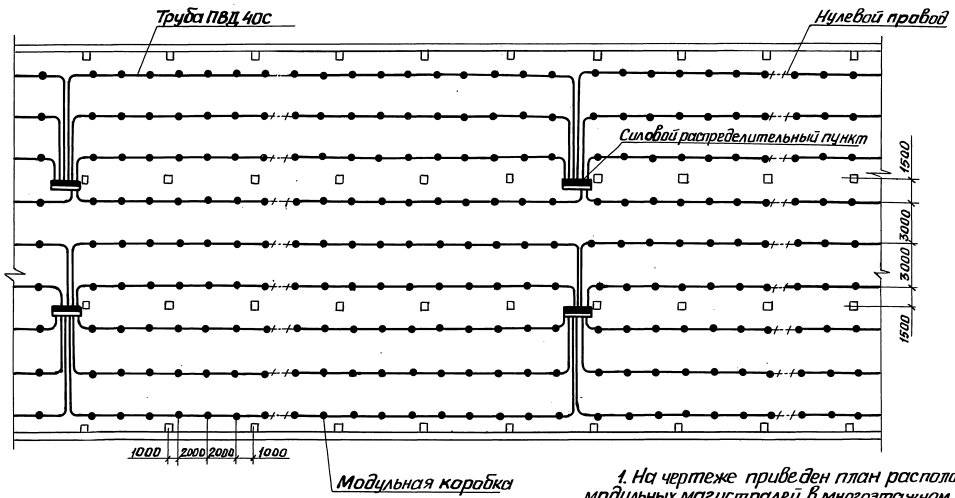
План расположения
модульных магистралей.
Пример.

Стандарт	Лист	Листов
Р	4	4
УГ ППК И ТЯЖПРОЭЛЕКТРОПРОЕКТ ХАРЬКОВ		

Копировал *лаз*

24621-01 15

Формат А3



1. На чертеже приведен план расположения модульных магистралей в многоэтажном корпусе с сеткой колонн (9x9)x6м для случая, когда цех не ограничен капитальными стенами.
2. Нулевой провод между смежными магистралями проложен в трубе, соединяющей коробки этих магистралей.

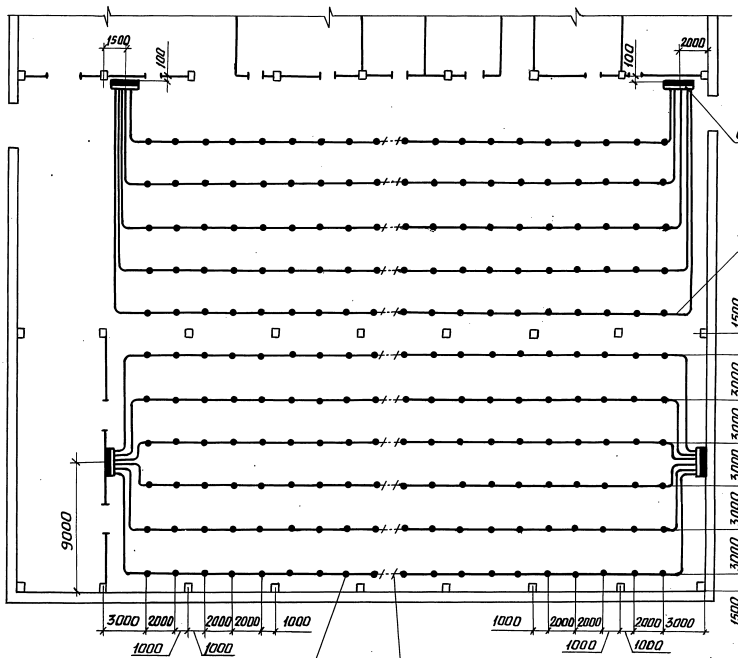
Имя и фамилия. Подпись и дата. Взам. инв. №

Разраб	Курган	И.И.И.	08.90
Заб.сек	Тычинин	И.И.И.	10.90
Начальн	Тюрин	И.И.И.	
И.контр.	Тычинин	И.И.И.	

5.407-128.1-60 ПР

План расположения модульных магистралей
Пример.

Стадия	Лист	Листов
Р	1	1
УГППКИ ТЯЖПРОМЭЛЕКТРОПРОЕКТ ХАРЬКОВ		



Силовой распределительный пункт

Труба ПВД 40с

1. На чертеже приведен план расположения модульных магистралей в одноэтажном корпусе с сеткой колонн (18+18) x 6 м.

2. Нулевой провод между смежными магистралями проложен в трубе, соединяющей коробки этих магистралей.

Модульная коробка

Нулевой провод

Имя и фамилия, Подпись и дата, Визы, печать

Разраб	Курган	И.И.И.	08.90
Зав.сек.	Тычинин	И.И.И.	10.90
Нач.отд.	Торин	И.И.И.	
И.контр.	Тычинин	И.И.И.	

5.407-128.1-70ПР

План расположения модульных магистралей. Пример

Стадия	Лист	Листов
	1	1
УГ ППК И ТЯЖПРОМЭЛЕКТРОПРОЕКТ ХАРЬКОВ		

Копировал Лад

29621-01 17

Формат А3

Рис.1

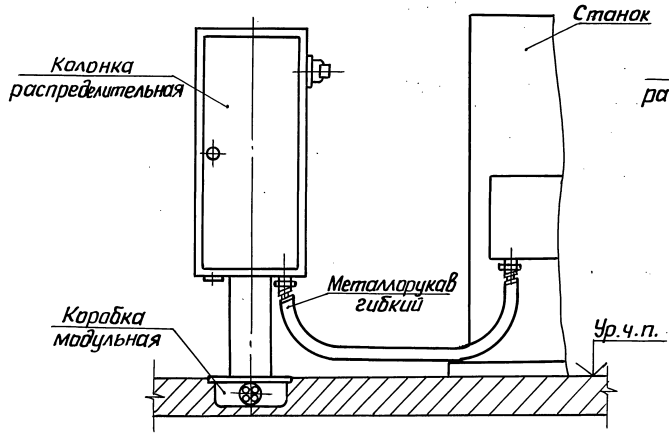
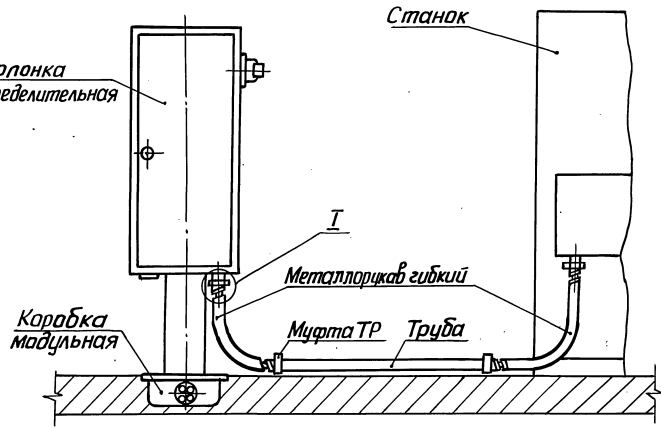
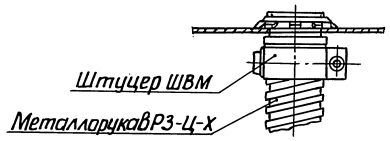


Рис.2



При отсутствии прохода между станком и распределительной колонкой прокладка проводов выполняется согласно рис. 1, а при наличии прохода - согласно рис.2.

Ⓜ
M1:2



Дизайн	Курган	И.И.	08.90.
Зав.сек.	Тычинин	И.И.	02.90.
Нач.отв.	Тюрин	И.И.	
Н.контр.	Тычинин	И.И.	

5.407-128.1-80ПР

Прокладка проводов от колонки к токоприемнику. Пример

Страница	Лист	Листов
Р	1	1

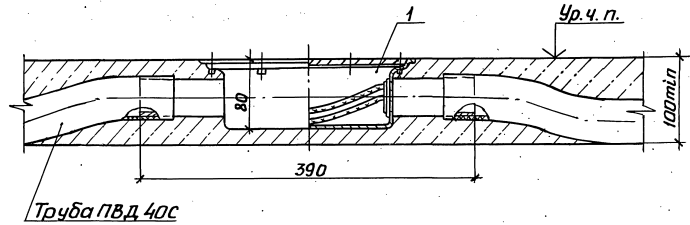
УЧПГПИ
ТЯЖПРОМЛЕКТПРОЕКТ
ХАРЬКОВ

Капирован Лазу

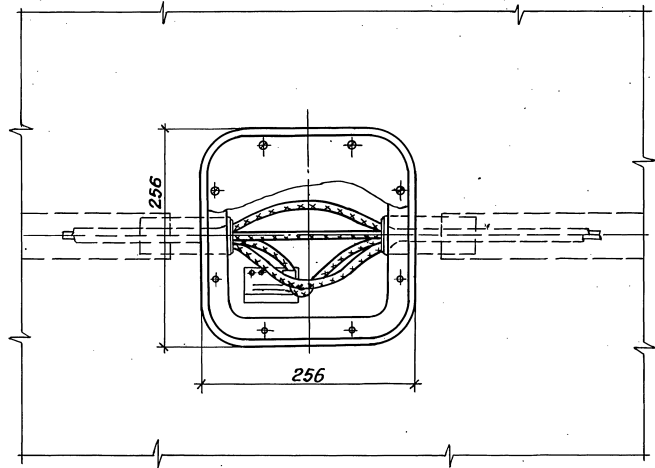
24621-01_18

Формат А3

Универсальный шаблон для изготовления чертежей



1. Размеры для справок.
2. Переб бетонированием пола модульные коробки должны быть выставлены с помощью маяков из бетона западлица с уровнем чистого пола.



Поз.	Наименование	Кол.
1	Коробка модульная КМ-2УХЛ4ТУ36-2555-83	1

Инв.м. пас. 104155-11 дата 13.08.2011

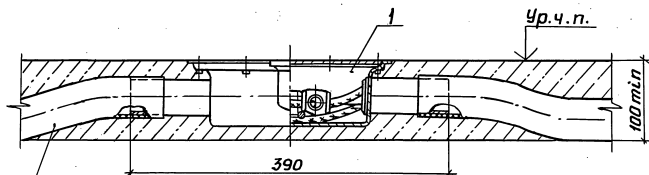
Разраб.	Курган	И.И.	08.90.
Заб.сек.	Тычинин	В.И.	12.90.
Нач.отд.	Корин	В.И.	
Н.контр.	Тычинин	В.И.	

5.407-128.1-90

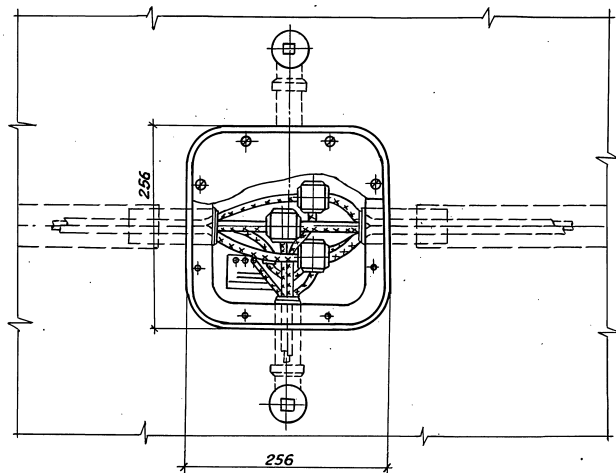
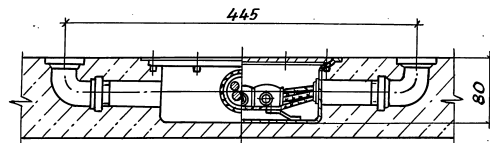
Установка модульной
коробки КМ-2УХЛ4 в
полу

Станд.	Лист	Листов
Р	1	1

УГ ППКИ
ТЯЖПРОМЭЛЕКТРОПРОЕКТ
ХАРЬКОВ



Труба ПВД 40С



1. Размеры для справок.

2. Перед бетонированием пола модульные коробки должны быть выставлены с помощью маяков из бетона заподлицо с уровнем чистого пола.

Поз.	Наименование	Кол.
1	Коробка модульная КМ-4УХЛ4ТУ36-2555-83	1

Разраб	Курган	Кур	08.90.
Заб.сек.	Тычинин	Заб.сек.	10.301
Нач.отд.	Тарин	Нач.отд.	
И.контр.	Тычинин	И.контр.	

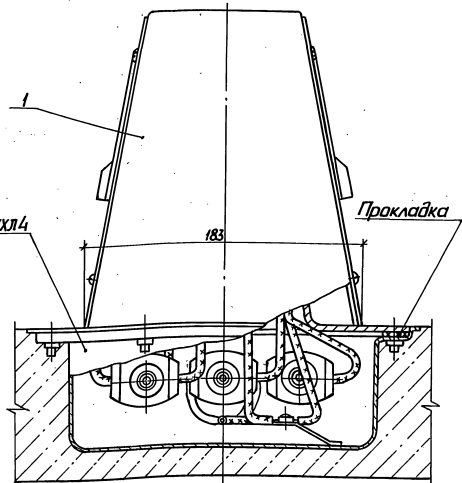
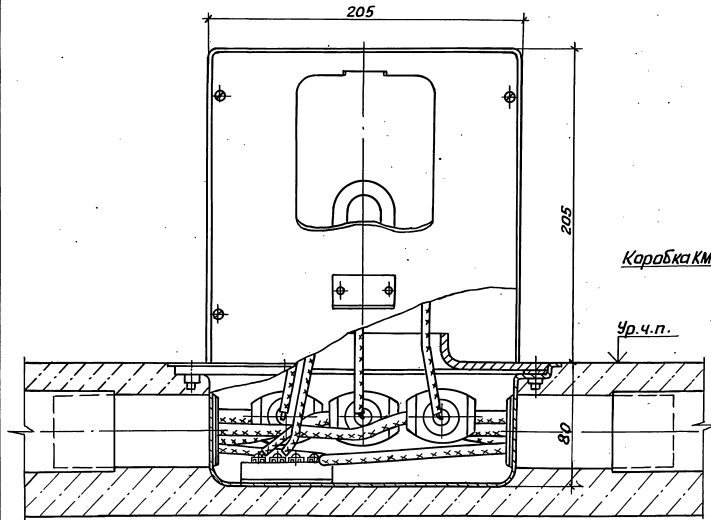
5.407-128.1-100

Установка модульной
коробки КМ-4УХЛ4 в
полу

Стадия	Лист	Листов
Р	1	1

УГ ППКИ
ТЯЖПРОМЭЛЕКТРОПРОЕКТ
ХАРЬКОВ

Копировал Лазарь 24.02.01 20 Формат А3



1. Размеры для справок.
 2. Для установки распределительной колонки на коробке КМ-24ХЛ4 необходимо снять крышку с коробки и на её место установить колонку. Для крепления колонки используются крепежные винты, снятые с коробки. Для герметизации места соединения фланца колонки с коробкой используется резиновая прокладка, входящая в комплект коробки.

Поз	Наименование	Кол.
1	Колонка распределительная КРР-24ХЛ4	
	ТУ36-2555-83	1

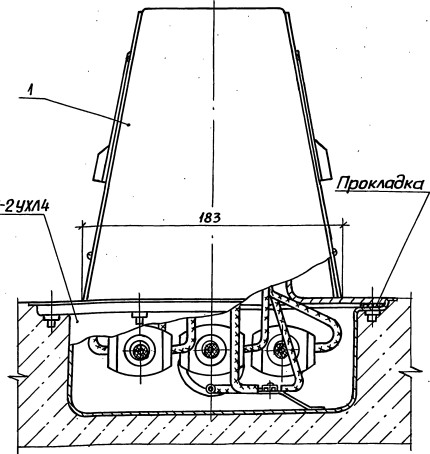
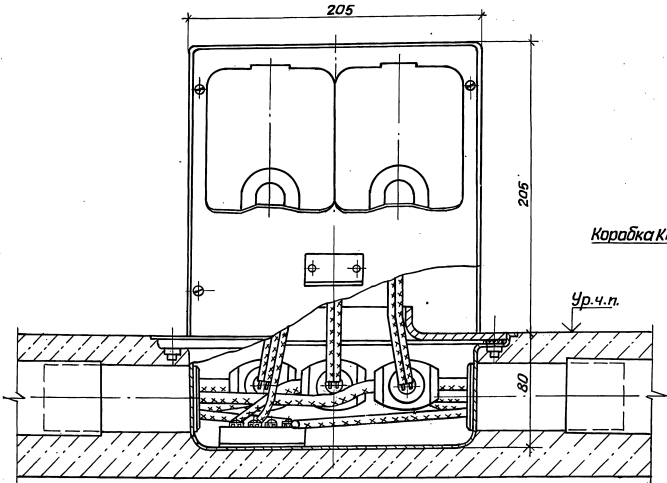
Разработ	Курган	Иван	08.90
Зав.сек.	Тычинин	А.А.	10.90
Нач.ат.	Тюрин	А.И.	
И.контр.	Тычинин	А.А.	

5.407-128.110

Установка колонки со штепсельными розетками на 2 группы на модульной коробке

Стать	Лист	Листов
Р		1
УГ ППК И ТРКПРОМЭЛЕКТРОПРОЕКТ ХАРЬКОВ		

Инв. в маш. Подпись и дата в соответствии с ГОСТ 10.100



1. Размеры для справок.
2. Для установки распределительной колонки на коробке КМ-2УХЛ4 необходимо снять крышку с коробки и на её место установить колонку. Для крепления колонки используются крепежные винты, снятые с коробки. Для герметизации места соединения фланца колонки с коробкой используется резиновая прокладка, входящая в комплект коробки.

Поз.	Наименование	кол.
1	Колонка распределительная КРР-2УХЛ4	
	ТУ36-2555-83	1

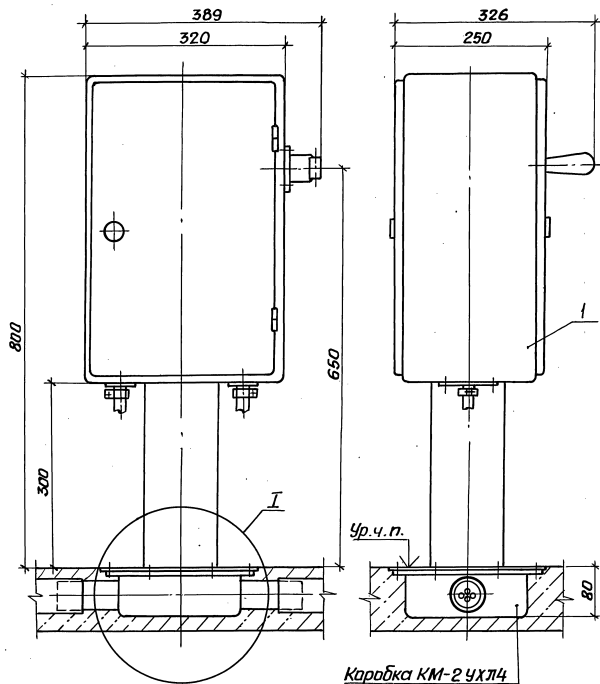
Разраб.	Курбан	15.11.90	08.90
Зав.сек.	Тычинин	15.11.90	15.11.90
Нач.отд.	Торин		
Н.контр.	Тычинин		

5.407-128.1-20

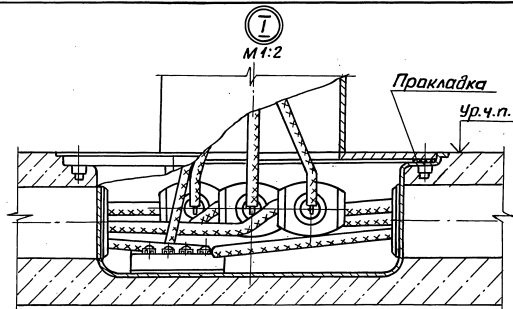
Установка колонки со штепсельными розетками на 4 группы на модульной коробке

Станд. лист	Листов
Р	1
УГ ППКИ ТЯЖПРОМЭЛЕКТРОПРОЕКТ ХАРЬКОВ	

Имя и год. Подпись и дата. Взам. инв. №



Коробка КМ-2 4x14



1. Размеры для справок.

2. Для установки распределительной колодки на коробке КМ-2УХЛ4 необходимо снять крышку с коробки и на её место установить колодку. Для крепления колодки используются крепежные винты, снятые с коробки. Для герметизации места соединения фланца колодки с коробкой используется резиновая прокладка, входящая в комплект коробки.

Поз	Наименование	Кол	Обозначение документа
1	Колодка распределительная с предохранителями на 2 группы	1	5.407-128.2-20

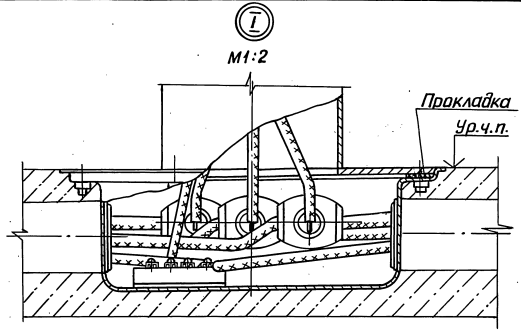
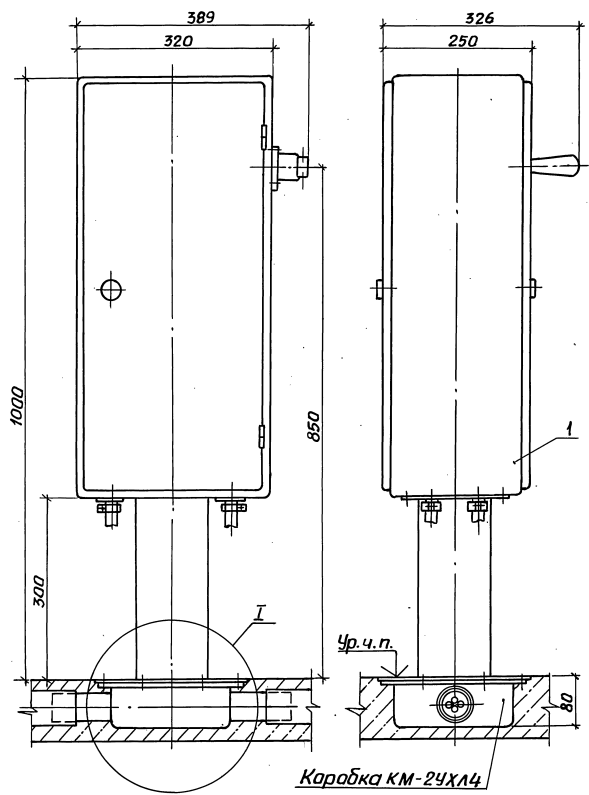
Разработчик	Курбан	Иван	08.90
Зав. сек.	Тычинин	Александр	10.90
Нач. отд.	Тюрик	Александр	
Н.контр.	Тычинин	Александр	

5.407-128.1-130

Установка колодки с
предохранителями
на 2 группы
на модульной коробке

Стан	Лист	Листов
Р		1
УГППКИ ТЯЖПРОМЭЛЕКТРОПРОЕКТ ХАРЬКОВ		

Копировал Ладг 24621-01.23 Формат А3



1. Размеры для справок.
 2. Для установки распределительной колонки на коробке КМ-24Х14 необходимо снять крышечку с коробки и на её место установить колонку. Для крепления колонки используются крепежные винты, снятые с коробки. Для герметизации места соединения фланца колонки с коробкой используется резиновая прокладка, входящая в комплект коробки.

Поз	Наименование	Кол	Обозначение документа
1	Колонка распределительная с предохранителями на 4 группы	1	5.407-128.2-100

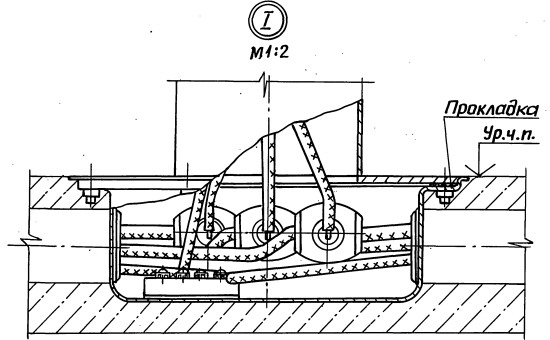
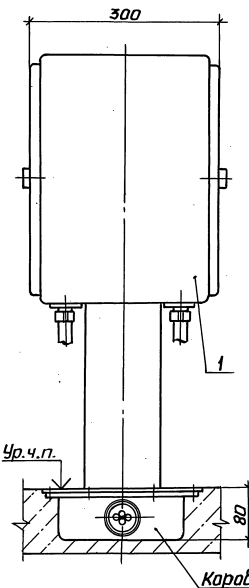
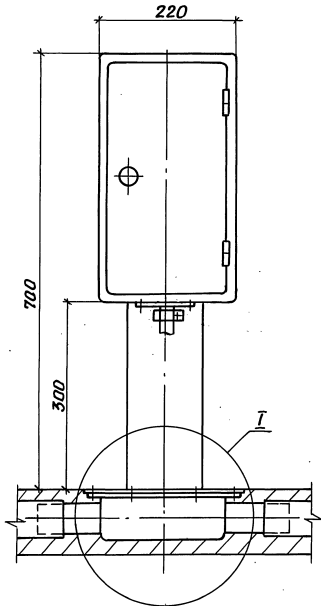
Разраб	Курган	Ильч	08.90.
Зав. сек	Тычинин	Вих	10.99.
Нач. отд	Тюрин	Климен	
Н. контр	Тычинин	Жух	

5.407-128.1-140

Установка колонки с предохранителями на 4 группы на модульной коробке

Станд	Лист	Листов
Р		1
УГ ПЛКИ ТЯЖПРОМЭЛЕКТРОПРОЕКТ ХАРЬКОВ		

Инв. № подл. Подпись и дата. Взам. инв. №

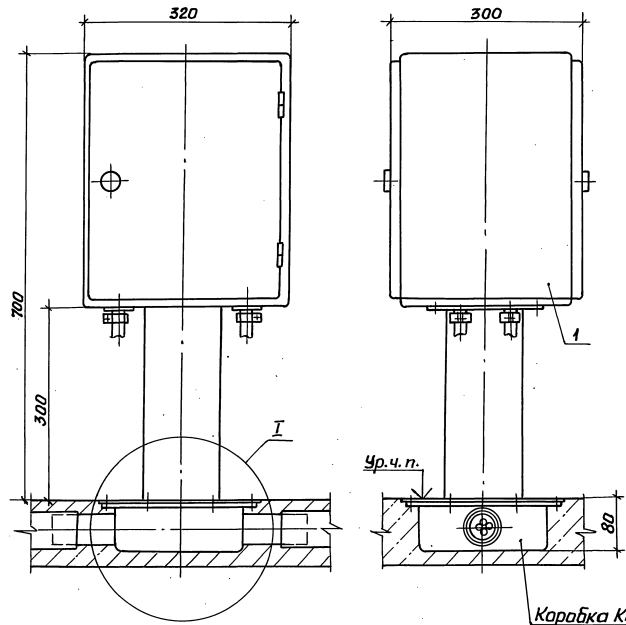


1. Размеры для справок.
 2. Для установки распределительной колонки на коробке КМ-2УХЛ4 необходимо снять крышку с коробки и на её место установить колонку. Для крепления колонки используются крепежные винты, снятые с коробки. Для герметизации места соеднения фланца колонки с коробкой используется резиновая прокладка, входящая в комплект коробки.

Поз	Наименование	Кол	Обозначение документа
1	Колонка распределительная с автоматическими выключателями на 2 группы	1	5.407-128.2-160

Разраб. Курган	Иль	ввз	5.407-128.150	Установка колонки с автоматическими выключателями на 2 группы на модульной коробке	Станд	Лист	Листов
Зав.сек. Тычинин	Бух	вв.30:					
Нач.отд. Тюрин	Рыж				Р		1
И.контр. Тычинин	Кли				УГПКИ ТЯЖПРОМЭЛЕКТРОПРОЕКТ ХАРЬКОВЬ		

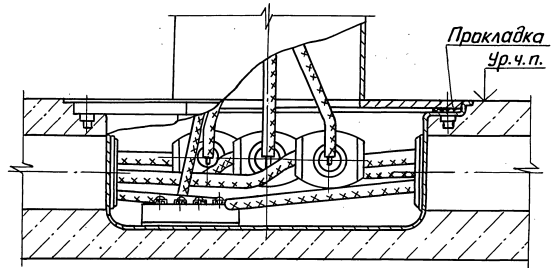
Инв. и техн. Проектная группа "Электрон" Харьков



Коробка КМ-2У4Л4



M1:2



1. Размеры для справок.

2. Для установки распределительной колонки на коробке КМ-2У4Л4 необходимо снять крышку с коробки и на её место установить колонку. Для крепления колонки используются крепежные винты, снятые с коробки. Для герметизации места соединения фланца колонки с коробкой используется резиновая прокладка, входящая в комплект коробки.

Поз.	Наименование	Кол.	Обозначение чертежа
1	Колонка распределительная с автоматическими выключателями на 4 группы	1	5.407-128.2-200

Разраб.	Курган	КК	06.90
Зав. сек.	Тычинин	С/С	10.20.0
Нач. отд.	Тюрин	С/С	
Н. контр.	Тычинин	С/С	

5.407-128.1-160

Установка колонки с автоматическими выключателями на 4 группы на модульной коробке	Станд.	Лист	Листов
	Р		1
	УГППКИ ТЯЖПРОМЭЛЕКТРОПРОЕКТ ХАРЬКОВ		

Капировал Ладя 24621-01 (26)

Формат А3
1/16 01.02.91

Изм. в год. Получить задание. Взам. инв. №