

ТИПОВАЯ ДОКУМЕНТАЦИЯ НА КОНСТРУКЦИИ, ИЗДЕЛИЯ  
И УЗЛЫ ЗДАНИЙ И СООРУЖЕНИЙ

СЕРИЯ 5.407-125

УСТАНОВКА КОМПЛЕКТНЫХ ТРАНСФОРМАТОРНЫХ ПОДСТАНЦИЙ  
С ТРАНСФОРМАТОРАМИ С МАСЛЯНЫМ ЗАПОЛНЕНИЕМ НА 2500 кВ·А  
С АВТОМАТАМИ „ЭЛЕКТРОН“ и „ВА“  
ЧИРЧИКСКОГО ТРАНСФОРМАТОРНОГО ЗАВОДА

ВЫПУСК 1

УЗЛЫ. РАБОЧИЕ ЧЕРТЕЖИ

24567-02

ЦЕНА

ТИПОВАЯ ДОКУМЕНТАЦИЯ НА КОНСТРУКЦИИ, ИЗДЕЛИЯ  
И УЗЛЫ ЗДАНИЙ И СООРУЖЕНИЙ

СЕРИЯ 5.407-125

УСТАНОВКА КОМПЛЕКТНЫХ ТРАНСФОРМАТОРНЫХ ПОДСТАНЦИЙ  
С ТРАНСФОРМАТОРАМИ С МАСЛЯНЫМ ЗАПОЛНЕНИЕМ НА 2500 кВ·А  
С АВТОМАТАМИ „ЭЛЕКТРОНИВА“  
ЧИРЧИКСКОГО ТРАНСФОРМАТОРНОГО ЗАВОДА

ВЫПУСК 1

УЗЛЫ. РАБОЧИЕ ЧЕРТЕЖИ

РАЗРАБОТАНЫ  
ВНИПИ ТЯЖПРОМЭЛЕКТРОПРОЕКТ  
ИМЕНИ Ф.Б.ЯКУБОВСКОГО  
НПО ЭЛЕКТРОМОНТАЖ  
МИНМОНТАЖСПЕЦСТРОЙ СССР

УТВЕРЖДЕНЫ  
НПО ЭЛЕКТРОМОНТАЖ ММС СССР  
ТЕХНИЧЕСКИМ ЗАДАНИЕМ ОТ 22.03.1990  
ВВЕДЕНЫ В ДЕЙСТВИЕ С 01.01.91 г.  
ВНИПИ ТЯЖПРОМЭЛЕКТРОПРОЕКТ  
ПРИКАЗ ОТ 21.09.90 № 84

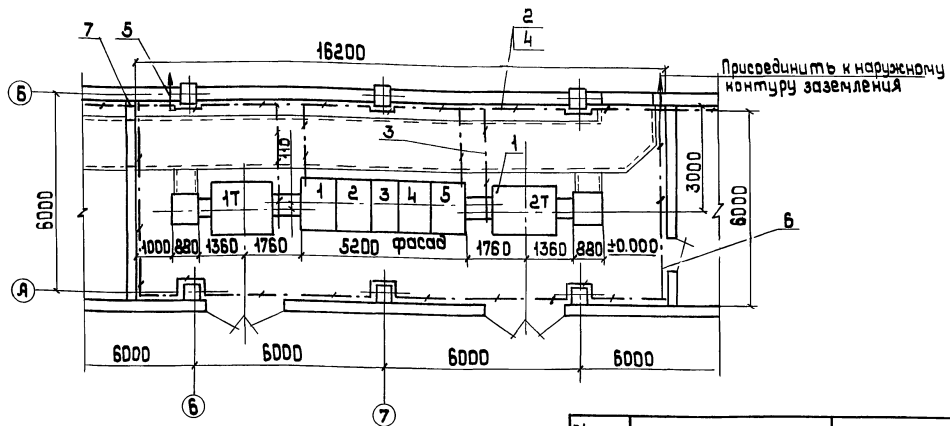
ГЛАВНЫЙ ИНЖЕНЕР ИНСТИТУТА  
НАЧАЛЬНИК ТЕХНИЧЕСКОГО ОТДЕЛА  
НАЧАЛЬНИК ОТДЕЛА ТИПОВОГО ПРОЕКТИРОВАНИЯ

*А.С. Смирнов*  
*Л.Б. Годгельф*  
*Н.И. Ивкин*

А.С. Смирнов  
Л.Б. Годгельф  
Н.И. Ивкин



ПЛАН

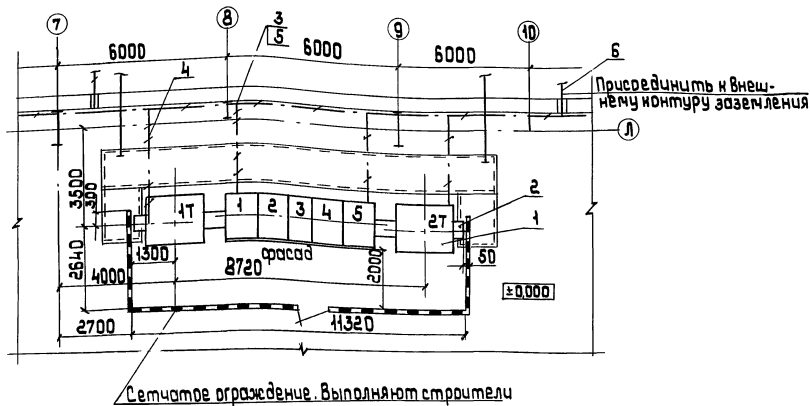


В данной серии в условных обозначениях крепежных изделий (болты, гайки, шайбы) не указаны; для болтов и гаек - поле допуска (6g) и класс прочности (5,8); для шайб - материал группы (0,4), так как для выполнения конструкций и узлов электроустановок промышленных предприятий, сборочных в мастерских электромонтажных заготовок (МЗЗ) или в монтажной зоне, эти характеристики для крепежных изделий не являются обязательными.

Марка поз.	Обозначение	Наименование	Кол.ед.иг	Примечание
1	2КТП-2500-10/0,4-22УЗ	комплектная трансформаторная подстанция	1	
2		Полоса 4x40, ГОСТ 103-76	60м	
3	5.407-11	Заземление КТП	1	лист 7
4	5.407-11	соединение заземляющих проводников	-	лист 42
5	5.407-11	8800 заземляющих проводников	2	лист 39
6	5.407-11	овход заземляющих проводников	-	лист 36
7	5.407-11	пробой заземляющего проводника через стену	2	лист 37

лист 1 из 1  
 подл. и дата  
 1980.04.14

Разработчик Иванова	Проверен Иванова	Диспетчер Лукашевич	Нач. отд. Иванкин	Н.контр. Лукашевич	24.567-02 4	5.407-125.1-01	Установка 2 КТП-2500кВ.Я в помещении. Пример	стадия р	лист 1	лист 4
------------------------	---------------------	------------------------	----------------------	-----------------------	-------------	----------------	--	-------------	-----------	-----------



Марка поз.	Обозначение	Наименование	Кол.	Масса, кг	Примечание
1	ЭКП-2500-10/0,4-88УЗ	комплектная трансформаторная подстанция	1		
2	5.407-125.1.03	полоса 40х40 ГОСТ 103-76	2		
3		полоса 40х40, ГОСТ 103-76	20м		
4	5.407-11	Заземление КТП	-		лист 7
5	5.407-11	Срединные зажимы для проводов	-		лист 42/3
6	5.407-11	8800 зажимы штыря привинчива	-		лист 39

Разработчик Иванов  
 Проверил Иванов  
 Проектировщик Лукин  
 Нач. отд. Лукин  
 Контроль Лукин

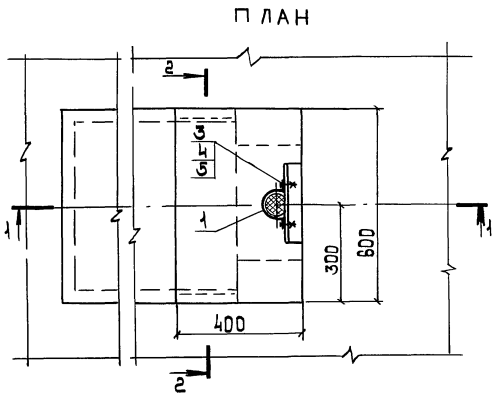
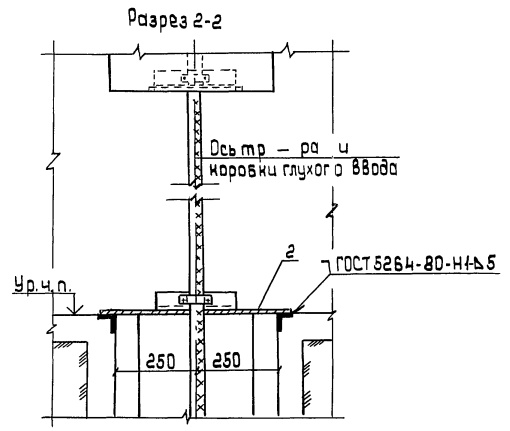
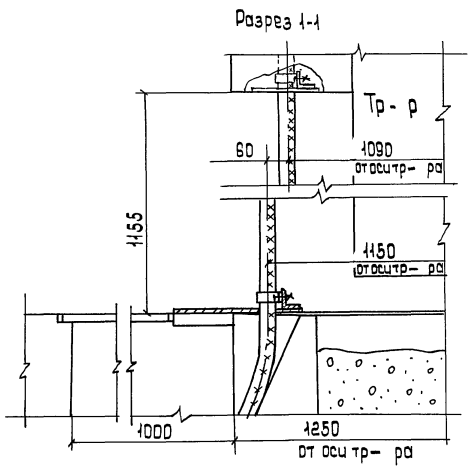
5.407-125.1.02

Установка ЭКП-2500  
 кв.А  
 на полу цеха  
 пример

Лист 1  
 Всего листов 1  
 ВНИМАНИЕ  
 ТЯЖПРОМЭЛЕКТРОПРОЕКТ  
 ИМЕНИ Ф.Я.ИВАНОВА  
 МОСКВА

копировал: Барковская

формат: А3



Поз.	Наименование	Кол.	Обозначение документа	Примечание
1	Сюба К145У2ТУ36-1448-82	2		
2	Плита проходная	1	5.407-125.1-15	
3	Болт М6х20 ГОСТ 7798-70	4		
4	Гайка М6 ГОСТ 5915-70	4		
5	Шайба 6 ГОСТ 6958-78	4		

Разработ	Иванова	ИВ
Провер	Иванова	ИВ
Пр. спец.	Лукашевич	ЛУК
Нач. отд.	Цивич	ЦИВ
Ин. контр.	Лукашевич	ЛУК

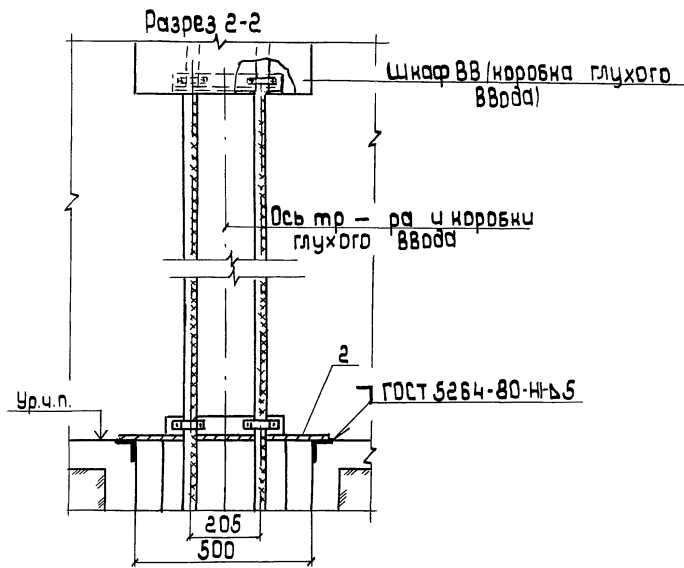
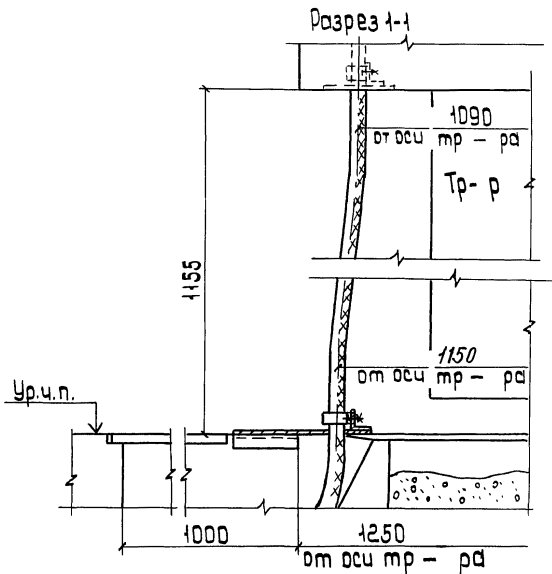
**5.407-125.1-03**

Подвод кабеля к трансформатору из канала

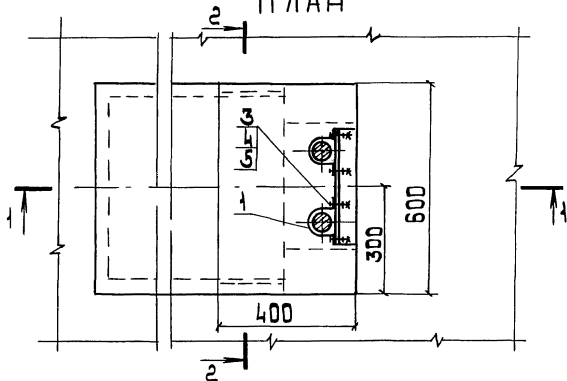
Стандартный лист	Листов
р	1

ИЗДАНИЕ  
ТАЖИКСКОЕ ПРОЕКТИРОВАНИЕ  
ИМЕНЕМ ТАЖИКСКОГО  
МОНПОЛА

Ш.В.И.Повл. Лобн.И.Бата ВЗР.И.Ш.В.Ж



П Л А Н



Поз	Наименование	Кол. документов	Обозначение	Примечание
1	Скованка 4шт. 2х3х4х8-82	2		
2	Плита проходная	1	5.407-125.1-16	
3	Болт М6х20 ГОСТ 7798-70	4		
4	Гайка М6 ГОСТ 6945-70	4		
5	Шайба 6 ГОСТ 6958-78	8		

Разработчик	Иванова
Проверил	Иванова
Ослес.	Иванович
нач. отд.	Иванов
Н.контр.	Иванович

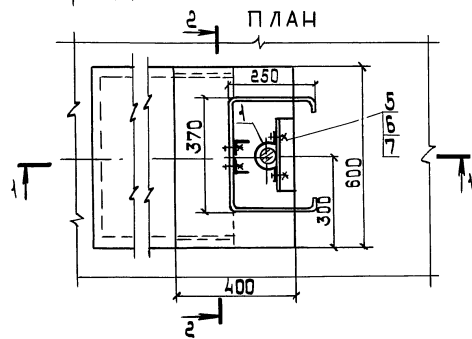
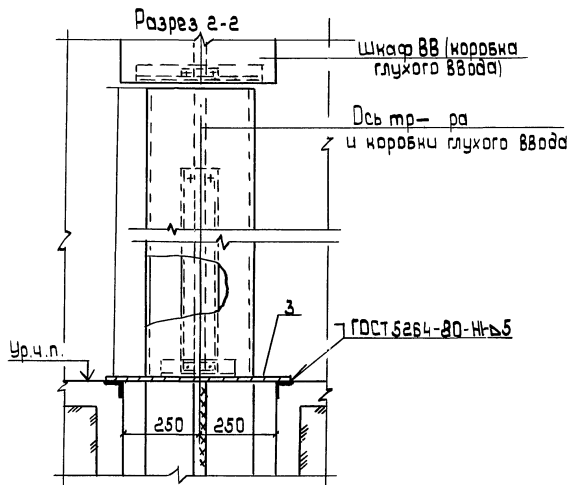
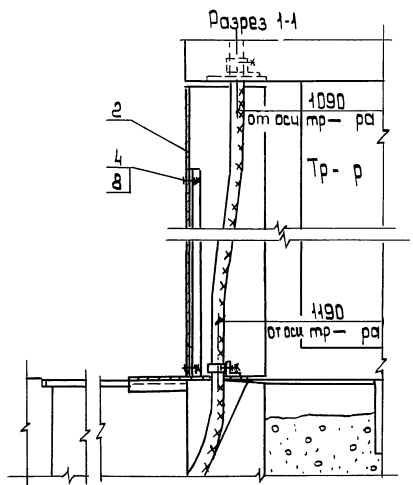
5.407-125.1-04	
Подвод двух кабелей к трансформатору из канала	
стадия	лист
Р	1
ТЯЖПРОМДЕНТПРОПРОЕКТ ИМЕНИ В.И. ВЕННИНА	

инв. лодж. подп. дата





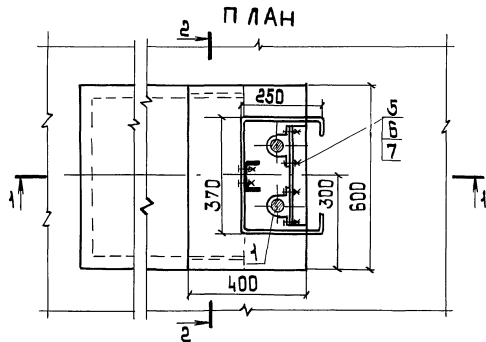
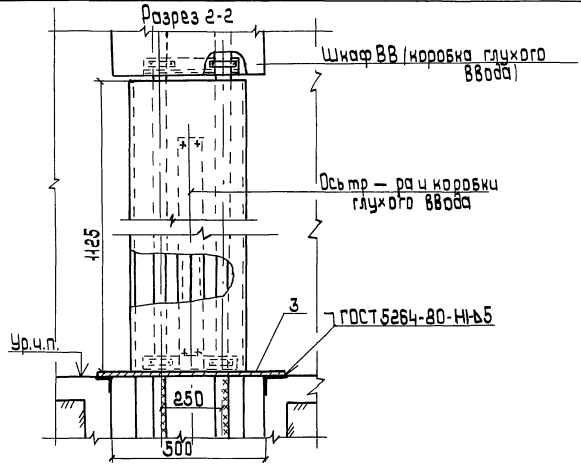
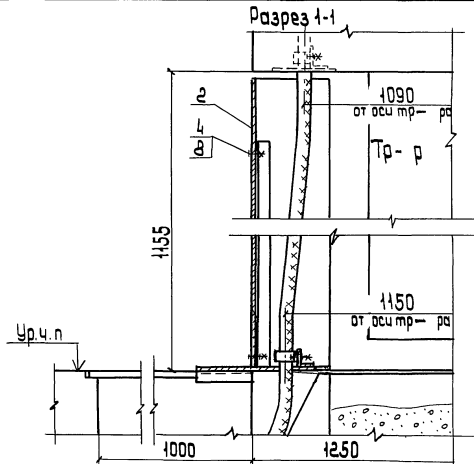




Поз	Наименование	кол	Обозначение документа	Примечание
1	Скованка БУСТУ 384448-82	2		
2	Защитный кожух	1	5.407-125.1-19	
3	Плита проходная	1	5.407-125.1-18	
4	Болт М10×20 ГОСТ 7798-70	4		
5	Болт М6×20 ГОСТ 7798-70	4		
6	Гайка М6 ГОСТ 5915-70	4		
7	Шайба 6 ГОСТ 6958-78	4		
8	Шайба 10 ГОСТ 4371-78	4		

Разработчик	Иванов	И.И.	5.407-125.1-07	Подвод кабеля к трансформатору из канала с защитой кабеля	Лист	1	из	1
Проверил	Ванова	В.В.			Тяжпромэлектротрпроектимен. Н.С.Р. Якубовского			
М. спец. Лицашев	Л.Л.							
Нач. отд. Цивин	Цивин	Ц.Ц.						
Н. контр. Лицашев	Л.Л.	21.00.						

Имя и фамилия исполнителя



Поз.	Наименование	Кол.	Обозначение документа	Примечание
1	Скоба К45У2ТУ361448-82	4		
2	Защитный ножух	1	5.407-125.1-19	
3	Плита проходная	1	5.407-125.1-18	
4	Болт М10-20 ГОСТ 7798-70	4		
5	Болт М6х20 ГОСТ 7798-70	8		
6	Гайка М6 ГОСТ 5915-70	8		
7	Шайба В ГОСТ 6958-78	8		
8	Шайба Ю ГОСТ 11371-78	4		

Разработчик	Шварца	И.В.
Проверщик	Шварца	И.В.
Рисующий	Лукашевич	И.В.
Нач. отд.	Цакин	И.В.
Инж. контр.	Лукашевич	И.В.

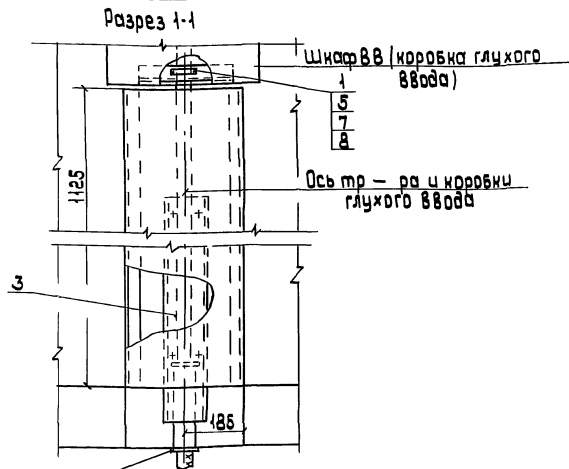
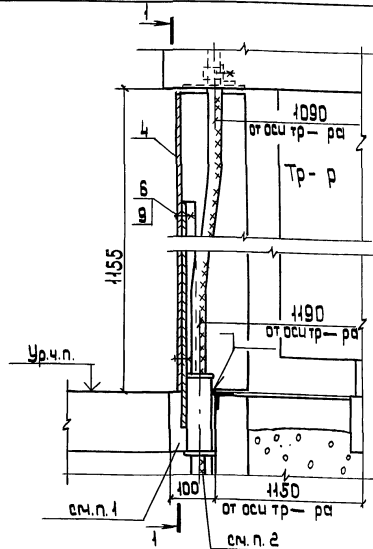
5.407-125.1-08		
Подвод двух кабелей к трансформатору из канала с защитой кабелей		
Страниц	Лист	Листов
Р	1	1
ВНИИ тяжпромышленного имени Яковлева МОСКВА		

Шварца И.В. подп. и дата

24567-02 11

копировала: Барковская

формат: А3



1. После установки патрубков (поз. 3) строители должны заделать прорез цементом марки 300-500 с песком (заподлицо с чистым полом)
2. Кабель в трубке уплотнить асбестовым шнуром.
3. Сварку выполнить по ГОСТ 5264-80

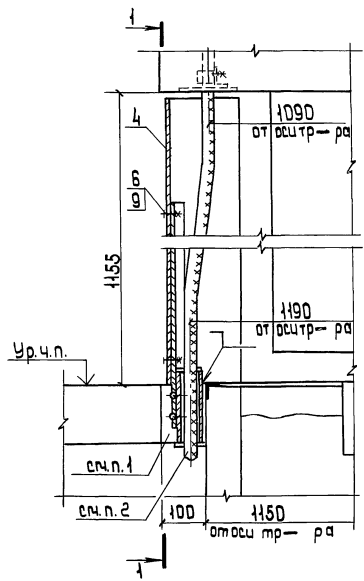
Поз	Наименование	кол	Обозначение документа	примечание
1	Сварка К145У2ТУЗ61448-82	1		
2	Втулка ВВ2УХЛТУЗ6-18990	2		
3	Конструкция патрубков	1	5.407-125.1-24	
4	Защитный кожух	1	5.407-125.1-19	
5	Болт М6×20 ГОСТ 7798-70	2		
6	Болт М40×20 ГОСТ 7798-70	4		
7	Гайка М6 ГОСТ 5915-70	2		
8	Шайба 6 ГОСТ 6958-78	4		
9	Шайба 10 ГОСТ 11371-78	4		

Разработана	Иванова		5.407-125.1-09	Лист 1 из 1
Проверена	Иванова			
Нач. отд.	Иванкин		Подвод кабеля к трансформатору через перекрытие с защитой кабеля	Лист 1 из 1
Н.контр.	Иванова	29.901		

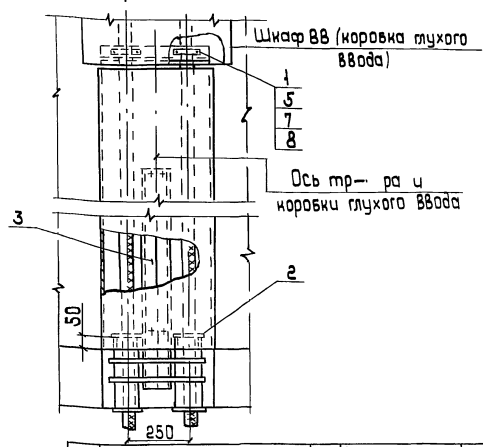
24567-02 12

копировал: Барковская

архиват: ЯЗ



Разрез 1-1



1. После установки конструкции (поз.3) строители должны заделать проем цементом марки 300-300 с песком (заполнить с чистым полом)
2. Кабель в патрубках уплотнить асбестовым шнуром.
3. Сварку выполнить по ГОСТ 5264-80.

Поз	Наименование	кол	Обозначение документа	примечание
1	Скоба К14Б УТУ361448-82	2		
2	Втулка ВВУХЛ2У36-1899-80	4		
3	Конструкция патрубков	1	5.407-125.1-25	
4	Защитный кожух	1	5.407-125.1-49	
5	Болт М6х20 ГОСТ 7798-70	4		
6	Болт М10х20 ГОСТ 7798-70	4		
7	Гайка М6 ГОСТ 5915-70	4		
8	Шайба 6 ГОСТ 6958-78	4		
9	Шайба 10 ГОСТ 11371-78	4		

Разраб. Шванов	ИИ
Провер. Шванов	ИИ
Ин. спец. Лунашев	ИИ
Нач. отд. Ивнин	ИИ
Н.контр. Лунашев	ИИ

5.407-125.1-10

Подвод двух кабелей к трансформатору через перекрытие с защитой кабелей

Страница \_\_\_\_\_ лист \_\_\_\_\_

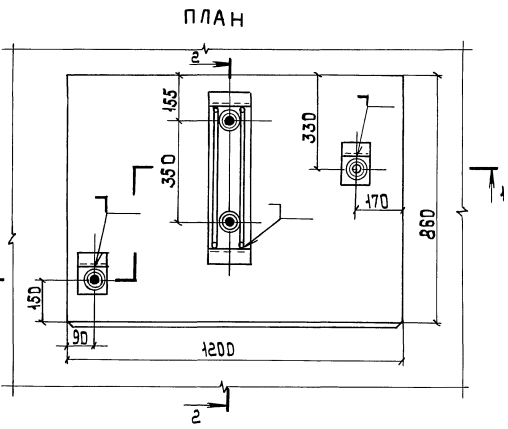
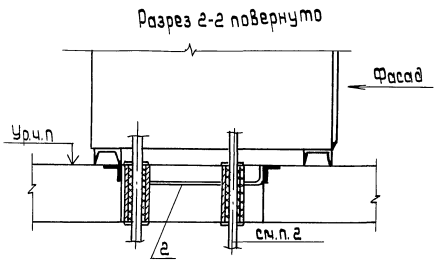
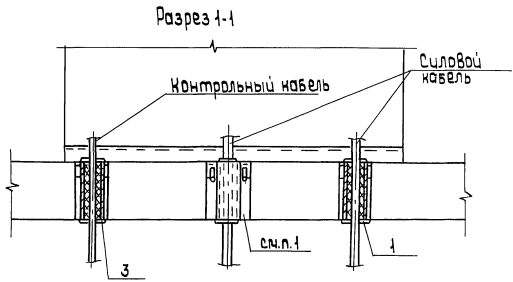
в 1 листе  
таж. пром. элементорен  
имен. в 5 каб. в 5 листе

24567-02 13

копировал: Барковская

форчат: Я3

Имя, фамилия, дата



1. После установки электромонтажниками блока из патрубков строители должны заделать проем цементом марки 300-500 с песком (заподлицо с чистым полом)
2. Кабели в патрубках уплотнить асбестовым шнуром.
3. Сварку выполнить по ГОСТ 5264-80

Поз.	Наименование	кол.	Обозначение документа	примечание
1	Втулка 869 УХЛ2 ТУ 36-1899-80	8		
2	Блок из двух патрубков	1	5.407-125.1-21	
3	Труба 165x3,2 l=200, ГОСТ 3262-75	2		2,3 кг

Разработчик Барновская  
 Проверил Барновская  
 Инж. спец. Думашевич  
 Нач. отд. Цивкин  
 И.И. Конотли Думашевич

**5.407-125.1-11**

Подвод кабелей к шкафу ШВВ-3п (5п)

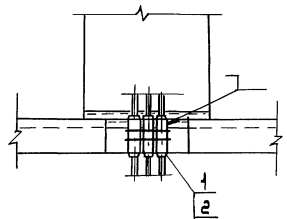
стадия	лист	листов
Р	1	1

ВНЦПИ  
 ГИПРЕЭЛПРОЕКТ  
 ИМЕНИ Ф.Я.КУЗОВСКОГО  
 МОСКВА

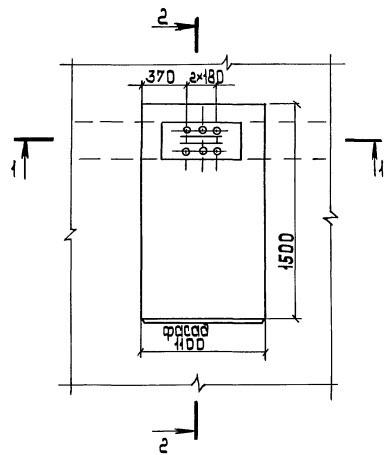
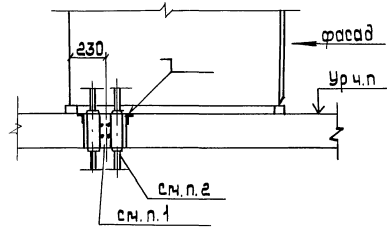
ш.в. л.пол. л.обл. и.д.шта. в.з.м.ш.в.а.



Разрез 1-1



Разрез 2-2 повернуто



1. После установки электромонтажниками патрубков строители должны заделать проем цементом марки 300-500 с песком (заподлицо с чистым полом).
2. Кабели в патрубках уплотнить асбестовым шнуром.
3. Сварку выполнить по ГОСТ 5264-80.

Поз	Наименование	Кол.	Обозначение документа	Примечание
1	Втулка В69УХЛ2			
	ТУ 36-1899-80	12		
2	Блок из трех патрубков	2	5.407-125.1-22	

Разработчик	Иванова	Иванов
Проверил	Иванова	Иванов
Инженер	Лукашевич	Лукашевич
Нач. отд.	Иванов	Иванов
Инж.проект	Лукашевич	Лукашевич

5. 407-125.1-13

Подвод кабелей к шкафу ШНБ

станция	лист	лист	ов
Р	1	1	
вымпел ТАЖПРОЭЛЕКТРОПРОЕКТ имени Ф.Я.Козлова МОСКВА			

24567-02/16

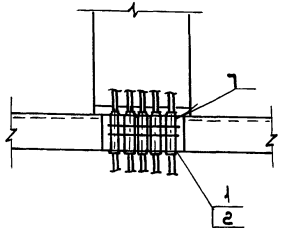
копировал: Барковская

формат: А3

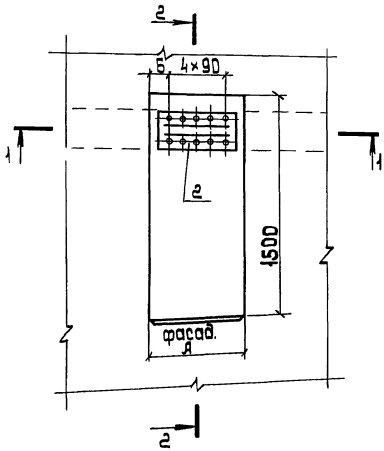
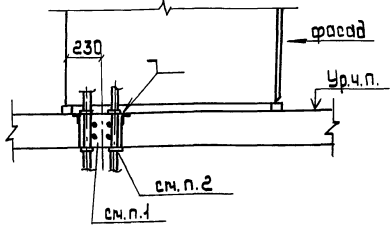
инв. подл. подл. ч. дата вв. инв. ч. вх.



Разрез 1-1



Разрез 2-2 повернуто



1. После установки электромонтажными патрубков строители должны заделать проем цементом марки 300-500 с песком (заполнить с чистым полом).
2. Кабели в патрубках уплотнить асбестовым шнуром.
3. Сварку выполнить по ГОСТ 5254-80.

Тип шкафа	Размеры, мм	
	А	Б
ШНЛ-3К	1100	370
ШНЛ-4К	800	220

Поз.	Наименование	Кол.	Обозначение документа	Примечание
1	Втулка 69УХЛ2			
	ТУ 36-1899-80	20		
2	Блок из пяти патрубков	2	5.407-125.1-23	

Разраб. Шварова	2/82
Проект Шварова	2/82
М.спец. Лукашевич	2/82
Нач. отд. Шваров	2/82
Н.контр. Лукашевич	2/82

5.407-125.1-14

Подвод кабелей к шкафам ШНЛ

стандарт	лист В
Р	1

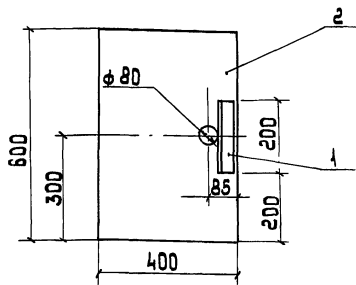
ВНИМАНИЕ  
ТЯЖПРОМЭЛЕКТРОПРОЕКТИ  
ИМЕНИ Ф.Ф.МУХОМБОВСКОГО  
М.П.К.В.А.

ШНЛ-4К

24567-02 17

корпоровал: Барковская

формат: А3



Поз.	Наименование	Кол.	Обозначение документа	Примечание
1	Уголок монтажный №400 L=200 ТУ36-1434-82	1		изделие ГЭМ
2	Лист стальной 4x400x600	1		7,5 кг
			ГОСТ 19903-74	

5.407-125.1-15

Плита  
проходная

стадия масса масштабы

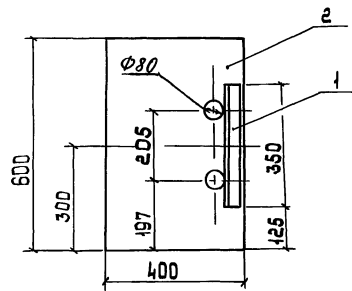
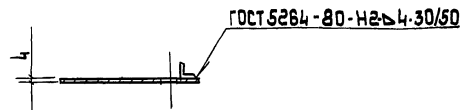
р 7,7 кг 1:10

лист листов 1

внп  
тяжпромэлектропроект  
имени Ф.Яковлевского  
МОСКВА

копировал: Барковская

формат: А3



Поз.	Наименование	Кол.	Обозначение документа	Примечание
1	Уголок монтажный №400 L=350 ТУ36-1434-82	1		изделие ГЭМ
2	Лист стальной 4x400x600	1		7,5 кг
			ГОСТ 19903-74	

5.407-125.1-16

Плита  
проходная

стадия масса масштабы

р 7,9 1:10

лист листов 1

внп  
тяжпромэлектропроект  
имени Ф.Яковлевского  
МОСКВА

копировал: Барковская

формат: А3

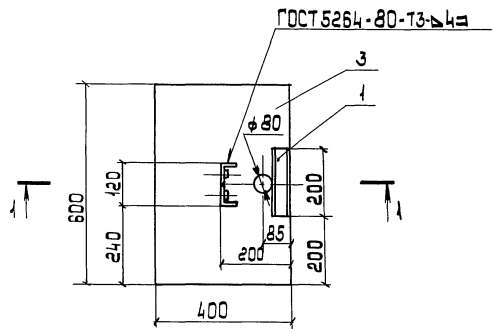
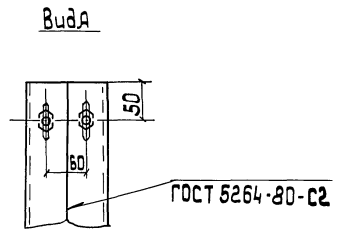
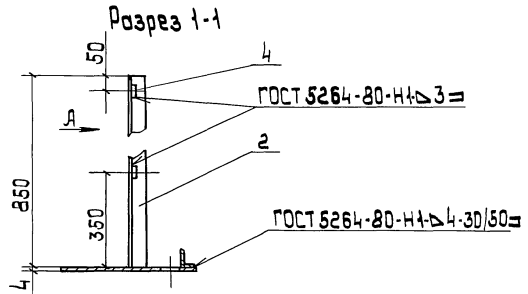
инв. и подл. подл. и дата 18.09.90

разреш.	Иванова	Иванова
провер.	Иванова	Иванова
исп. спец.	Лукашевич	Лукашевич
нач. отд.	Иванов	Иванов
инв. и подл.	Лукашевич	Лукашевич

инв. и подл. подл. и дата 18.09.90

разреш.	Иванова	Иванова
провер.	Иванова	Иванова
исп. спец.	Лукашевич	Лукашевич
нач. отд.	Иванов	Иванов
инв. и подл.	Лукашевич	Лукашевич

24567-02 18



Поз	Наименование	Кол	Обозначение документа	Примечание
1	Уголок монтажный №42У2 ТУ 36-1434-82 L=200	1		изделие
2	L=850	2		ГЭМ
3	Лист стальной 4×400×600 ГОСТ 19903-74	1		7,5 кг
4	Гайка М10 ГОСТ 5915-70	4		

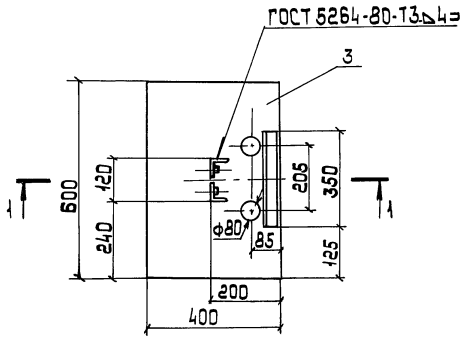
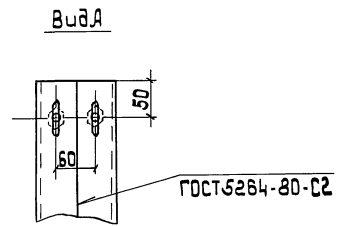
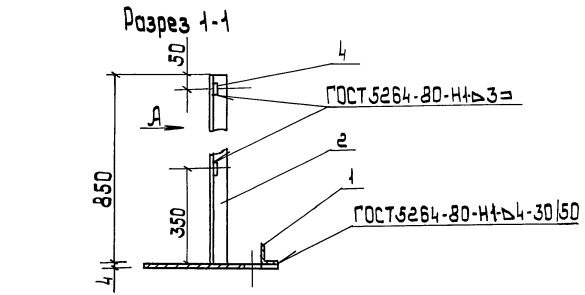
ИЗВ. АНДРОЛ. ПОСЛ. И ДАТА ИЗМЕНЕНИЯ

Разрб. Иванова		5.407-125.1-17		стальная масса масштаб	
Провер. Иванова		Плита проходная		Р 12,5 1:10	
Исполн. Лукашевич				Лист 1 листов 1	
Н.контр. Лукашевич		ИМЕНИ В.И. ВАРКОВСКОГО МОСКВА			

24567-02 19

копировал: Варковская

формат: А3



Поз	Наименование	кол	Обозначение документа	Примечание
1	Уголок монтажный Н242У2			
	ТУ36-1434-82	1	l=350	изделие
2		2	l=850	ГЭМ
3	Лист стальной 4x400x600			
	ГОСТ 19903-74	1		7,5 кг
4	Гайка М10 ГОСТ 6915-70	4		

цв. и подл. подл. и ватмд 18.30н.цв.ж

Разрб	Шварнов	1/64
Пррвво	Шварнов	1/64
Пр.слсц.	Лынашев	1/64
Нач.отд.	Шварн	1/64
Н.контр.	Лынашев	1/64

5.407-125.1-18

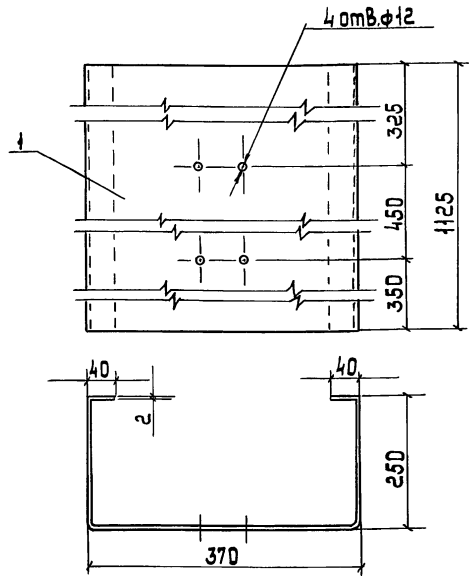
Плита  
проходная

стадия масса масштаб		
Р	12,7	1:10
лист	листов 1	
ТАЖПРОМЭЛЕКТРОПРОЕКТ ИМЕНИ С.С. БУДЫКОВА МАШКА		

24567-02 20

копировал: Барновская

формат: А3

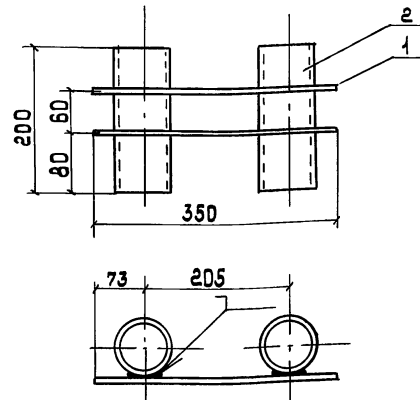


Поз.	Наименование	Кол.	Обозначение документа	Примечание
1	Лист стальной $2 \times 1250 \times 944$ ГОСТ 19903-74	1		

инв. л. подл.	подп. и дата	5.407-125.1-19		
инв. л. подл.	подп. и дата	Разр. Цванова	Масштаб	1:10
		Провер. Цванова	масса	18,6
		Ин. спец. Лунашевич	статус	Р
		Нач. отд. Цыкин	лист	1 из 1
			ВНИИ ТЯЖПРОМЭЛЕКТРОПРОЕКТ ИМЕНИ Ф.Я.УБОРОВСКОГО МОСКВА	
		Н. контрол. Лунашевич		

копировал: Варновская

формат: А3



1. Материал круга (поз.1)-сталь ГОСТ 535-88
2. Сварку выполнить по ГОСТ 5264-80

Поз.	Наименование	Кол.	Обозначение документа	Примечание
1	Круг $\phi 8, \ell = 500$ ГОСТ 2590-88	2		0,4 кг
2	Труба $\Delta 65 \times 3,2, \ell = 200$ ГОСТ 3262-75	2		2,3 кг

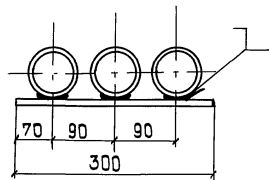
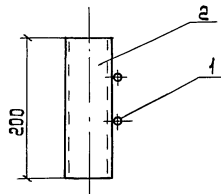
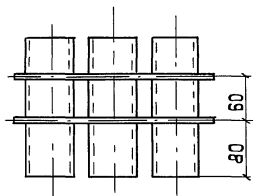
инв. л. подл.	подп. и дата	5.407-125.1-20		
инв. л. подл.	подп. и дата	Разр. Цванова	Масштаб	1:10
		Провер. Цванова	масса	27
		Ин. спец. Лунашевич	статус	Р
		Нач. отд. Цыкин	лист	1 из 1
			ВНИИ ТЯЖПРОМЭЛЕКТРОПРОЕКТ ИМЕНИ Ф.Я.УБОРОВСКОГО МОСКВА	
		Н. контрол. Лунашевич		

копировал: Варновская

формат: А3

24567-02 21

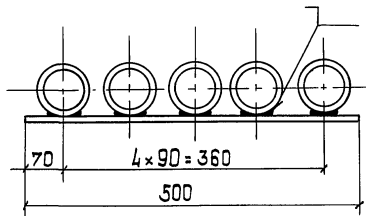
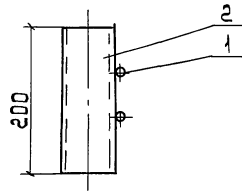
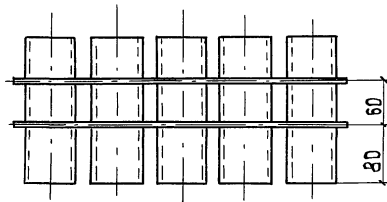




- 1. Материал круга (поз.1) - сталь ГОСТ 535-88.
- 2. Сварку выполнить по ГОСТ 5264-80.

поз.	Наименование	кол	Обозначение документа	примечание.
1	Круг ф 8, l=300 ГОСТ 2590-88	2		0,24 кг
2	Труба 165x32, l=200 ГОСТ 3262-75	3		3,4 кг

5.407-125.1-22			
Возраз: Иванова <i>ИВ</i> Провер: Иванова <i>ИВ</i> Ли. спец: Лукашевич <i>ЛК</i> Нач. отд.: Ивкин <i>ИВ</i>		Блок из трех патрубков	
		стадия масса наештаб р 3,7 1:5 лист 1 из 1	
		ВНИИ ТЯЖПРОМЭЛЕКТРОПРОЕКТ имени С.В.Яковлевского Москва	
Н.контр. Лукашевич <i>ЛК</i>	22.01		



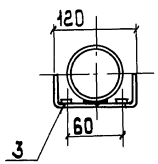
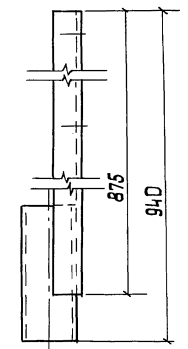
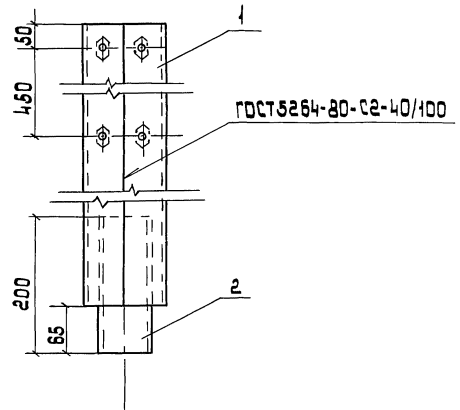
1. Материал круга (поз.1)-сталь ГОСТ 535-88.  
 2. Сварку выполнить по ГОСТ 5264-80.

Поз	Наименование	Кол.	Обозначение документа	Примечание.
1	Круг ф2, l=500 ГОСТ 2590-88	2		0,4 кг
2	Труба Л65x3,2, l=200 ГОСТ 3262-75	5		5,7 кг

		<b>5.407-125.1-23</b>	
Разраб.	Иванова	Блок из пяти патрубков	сталия
Провер.	Иванова		масса
Пл.спец.	Лукашевич		наштаб
Нач.отд.	Швкин		
Н.контр.		Лукашевич	
			Р
			Б.1
			1:5
			Лист
			Листов 1
			НИИ ГИ тяжпромэлектронпроект имени Ф.Б.Якубовского Москва

ИМБ.И.ПОДЛ. ПОБЛ. И ВОСТАВ. ВЗНУМАНОВА



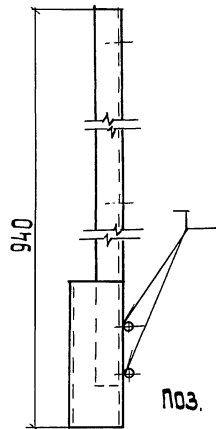
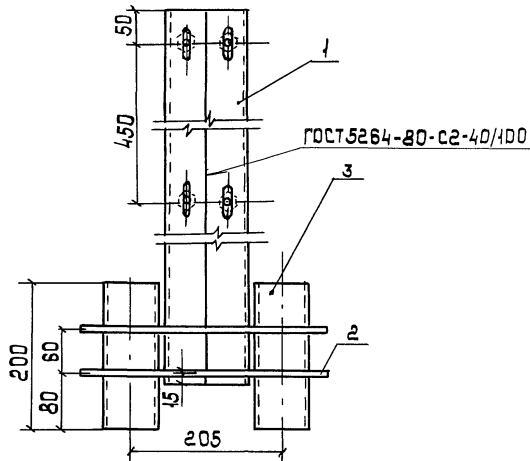


Поз. 2 и 3 прихватить сваркой

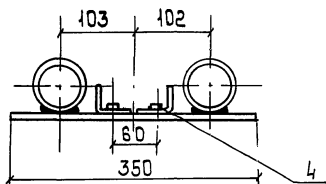
Поз	Наименование	Кол	Обозначение документа	Примечание
1	Уголок монтажный катаный L=275, ТУЗБ-1434-82	2		изделие ГЭМ
2	Труба 165x3,2, L=200 ГОСТ 3262-75	1		1 шт
3	Пайка М10 ГОСТ 5945-70	2		

инв. л. подл. прокл. и вб. та  
взр. инв. л.

5.407-125.1-24		станд. масса на шт	
Конструкция с патрубком		р	5,5 1:5
		лист	лист 81
		ТЯЖПРОМЭЛЕКТРОПРОЕКТ ИМЕНИ С.Я.КОВЫЧЕВСКОГО МДБ ИВА	
Разр. Шванова	Иванов		
Провер. Шванова	Иванов		
Отсл. Лушкаевич	Лушкаевич		
Нач. отд. Иванкин	Иванкин		
Н.конт. Лушкаевич	Лушкаевич		



Поз. 4 прихватить сваркой



Поз.	Наименование	Кол.	Обозначение документа	Примечание
1	Уголок монтажный К2422 Л-875 ТУ36-1434-82	2		изделие ГЭМ
2	КружФ8, Л=350 ГОСТ 2590-82	2		0,3 кг
3	Труба Л65×3,2, Л=200 ГОСТ 3262-75	2		2,3 кг
4	Гайка М10 ГОСТ 5915-70	4		

ИЗМ. № 1  
ИЗМ. № 2  
ИЗМ. № 3  
ИЗМ. № 4  
ИЗМ. № 5  
ИЗМ. № 6  
ИЗМ. № 7  
ИЗМ. № 8  
ИЗМ. № 9  
ИЗМ. № 10

5.407-125.1-25		стадия		масса	масштаб
Конструкция с патрубками		Р	70	1:5	
лист		лист 06 1			
ТЯЖПРОМЦЕНТРОПРОЕКТ ИМЕНИ Ф.Я.АНДАНОВА МОСКВА					
Н. контр.	И.И.И.	И.И.И.	И.И.И.	И.И.И.	И.И.И.