

ТИПОВАЯ ДОКУМЕНТАЦИЯ
НА КОНСТРУКЦИИ,
ИЗДЕЛИЯ И УЗЛЫ
ЗДАНИЙ И СООРУЖЕНИЙ

СЕРИЯ 5.416-3

БАКИ ДЛЯ ХРАНЕНИЯ
КОНЦЕНТРИРОВАННОГО
И ВОДНОГО РАСТВОРОВ
ПЕНООБРАЗОВАТЕЛЯ
ЕМКОСТЬЮ
ОТ 6м^3 ДО 80м^3

ВЫПУСК 5
БАК $V = 60\text{м}^3$
РАБОЧИЕ ЧЕРТЕЖИ

1

ТИПОВАЯ ДОКУМЕНТАЦИЯ
НА КОНСТРУКЦИИ,
ИЗДЕЛИЯ И УЗЛЫ
ЗДАНИЙ И СООРУЖЕНИЙ

СЕРИЯ 5.416-3

БАКИ ДЛЯ ХРАНЕНИЯ
КОНЦЕНТРИРОВАННОГО
И ВОДНОГО РАСТВОРОВ
ПЕНООБРАЗОВАТЕЛЯ
ЕМКОСТЬЮ

ОТ 6 м^3 ДО 80 м^3

ВЫПУСК 5
БАК $V = 60\text{ м}^3$
РАБОЧИЕ ЧЕРТЕЖИ

РАЗРАБОТАНЫ
СПЕЦИАЛЬНЫМ ПРОЕКТНО -
КОНСТРУКТОРСКИМ
БЮРО
„Спецавтоматика“

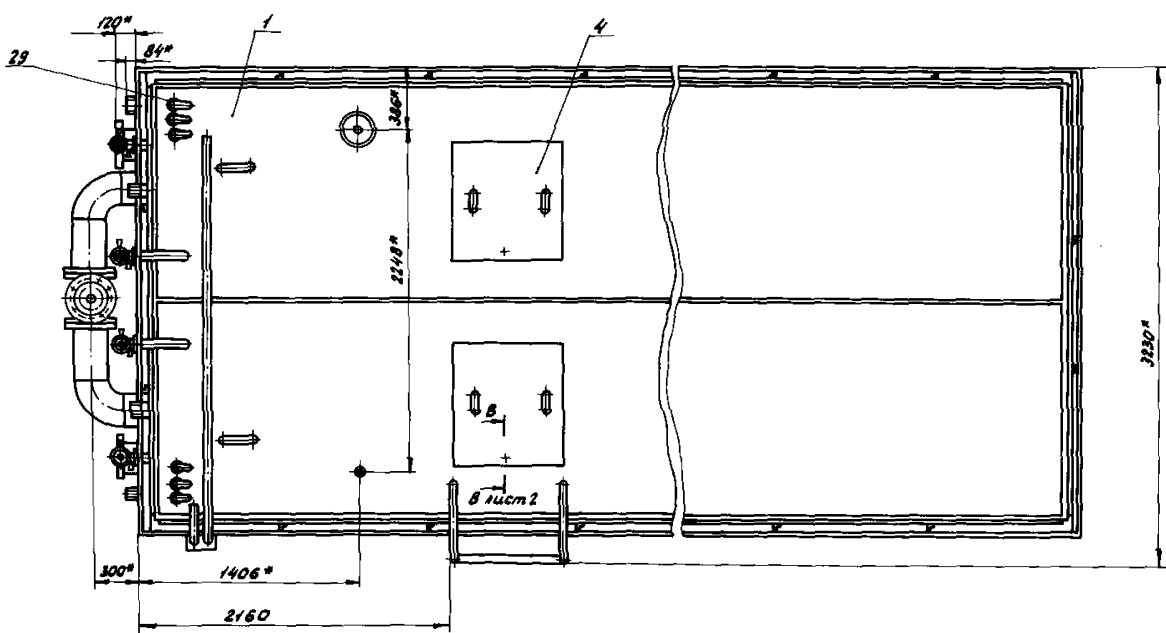
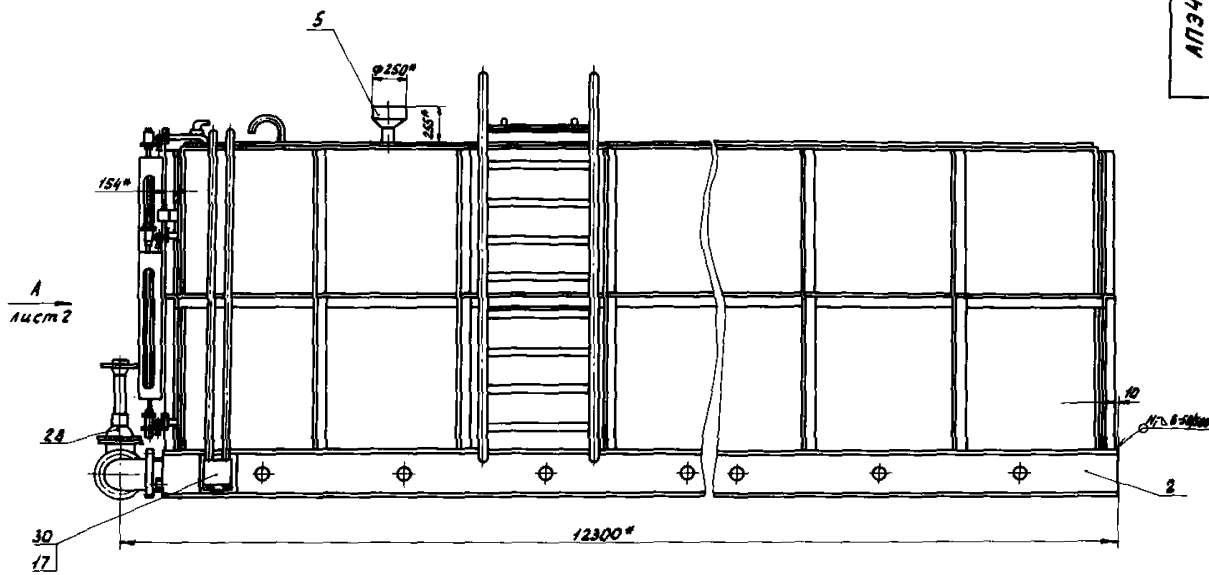
УТВЕРЖДЕНЫ
ПРИКАЗОМ МИНПРИВОРА СССР № 55
ОТ 24 АВГУСТА 1988 ГОДА
И ВВЕДЕНЫ В ДЕЙСТВИЕ
С 1 АПРЕЛЯ 1989 ГОДА

ГЛАВНЫЙ ИНЖЕНЕР СПКБ „Спецавтоматика“
В.М. Нариманов В.М. НАРИМАНОВ
ГЛАВНЫЙ ИНЖЕНЕР ПРОЕКТА
Ж.А. Захарова Ж.А. ЗАХАРОВА

СОДЕРЖАНИЕ АЛЬБОМА

Обозначение	Наименование	Нн стр. и.д.
	Титульный лист	1
	Содержание альбома	2
АПЭ45.0СВ	Бак У-60 ПЗ	3,4
АПЭ45.0-10СБ	Бак	5,6,7
АПЭ45.0-20СБ	Каркас	8
АПЭ45.0-30СБ	Отвод	9
АПЭ45.0-40СБ	Перфоратор	9
АПЭ45.0-50СБ	Перфоратор	9
АПЭ45.0-60СБ	Рапа	10
АПЭ45.0-70СБ	Лестница	11
АПЭ45.0-80СБ	Лестница	11
АПЭ45.0-90СБ	Крышка	11
АПЭ45.0-100СБ	Воронка	12
АПЭ45.0-110СБ	Фильтр	12
АПЭ45.0-1	Прокладка	13
АПЭ45.0-4	Прокладка	13
АПЭ45.0-8	Кожух	13
АПЭ45.0-8	Ребро	14
АПЭ45.0-16	Стенка	14
АПЭ45.0-22	Патрубок	14
АПЭ45.0-23	Дно	14
АПЭ45.0-24	Крышка	15
АПЭ45.0-25	Стенка	15
АПЭ45.0-26	Труба	15
АПЭ45.0-27	Скоба	15
АПЭ45.0-28	Труба	16
АПЭ45.0-29	Ребро	16
АПЭ45.0-31	Ребра	16
АПЭ45.0-32	Труба	16
АПЭ45.0-33	Фланец	17
АПЭ45.0-34	Крючок	17
АПЭ45.0-37	Переключник	17
АПЭ45.0-38	Переключник	17
АПЭ45.0-39	Переключник	18
АПЭ45.0-41	Переключник	18
АПЭ45.0-42	Переключник	18
АПЭ45.0-43	Переключник	18
АПЭ45.0-44	Переключник	19
АПЭ45.0-46	Патрубок	19
АПЭ45.0-47	Патрубок	19
АПЭ45.0-49	Патрубок	19
АПЭ45.0-51	Отвод	20
АПЭ45.0-52	Труба	20

1	2	3
АПЭ45.0-53	Труба	20
АПЭ45.0-56	Труба	20
АПЭ45.0-54	Труба	21
АПЭ45.0-57	Труба	21
АПЭ45.0-62	Ребро	21
АПЭ45.0-63	Переключник	22
АПЭ45.0-66	Переключник	22
АПЭ45.0-69	Переключник	22
АПЭ45.0-71	Переключник	22
АПЭ45.0-72	Ребро	23
АПЭ45.0-73	Переключник	23
АПЭ45.0-74	Переключник	23
АПЭ45.0-81	Ступень	23
АПЭ45.0-82	Опора	24
АПЭ45.0-85	Лист	24
АПЭ45.0-86	Ручка	24
АПЭ45.0-89	Ушко	24
АПЭ45.0-91	Кольцо	25
АПЭ45.0-92	Обечайка	25
АПЭ45.0-93	Фиксатор	25
АПЭ45.0-94	Конус	25
АПЭ45.0-95	Обечайка	26
АПЭ45.0-96	Кольцо	26
АПЭ45.0-98	Обечайка	26
АПЭ45.0-99	Кольцо	26
АПЭ45.0-35	Конус	27
АПЭ45.0-104	Переключник	27
АПЭ45.0-105	Переключник	27
АПЭ45.0-108	Труба	27
АПЭ45.0-109	Труба	28
АПЭ45.0-114	Плата	28
АПЭ45.0	Спецификация	28,29
АПЭ45.0-10	Спецификация	28,30
АПЭ45.0-20	Спецификация	30
АПЭ45.0-30	Спецификация	30
АПЭ45.0-40	Спецификация	30
АПЭ45.0-50	Перфоратор	31
АПЭ45.0-60	Рапа	31
АПЭ45.0-70	Лестница	31
АПЭ45.0-80	Лестница	32
АПЭ45.0-90	Крышка	32
АПЭ45.0-100	Воронка	32
АПЭ45.0-110	Фильтр	32
АПЭ45.0-87	Ведомость покупных изделий	33



- 1. Изготовление, приемка и методы испытаний по ОСТ 26-291-79
- 2. Сварные швы металлоконструкций по ГОСТ 5264-80
Электрод Э42 ГОСТ 9467-75.
- 3. ± 1/2
- 4. * Размеры для справок
- 5. Внутренние поверхности бака обрабатывать пре-образователем ржавчины ТУ 6-15-987-76
- 6. Покрытие: шпателька ЭП-00-10 ГОСТ 10271-76 в три слоя
Залей ЭП-773, зеленая ГОСТ 23143-83

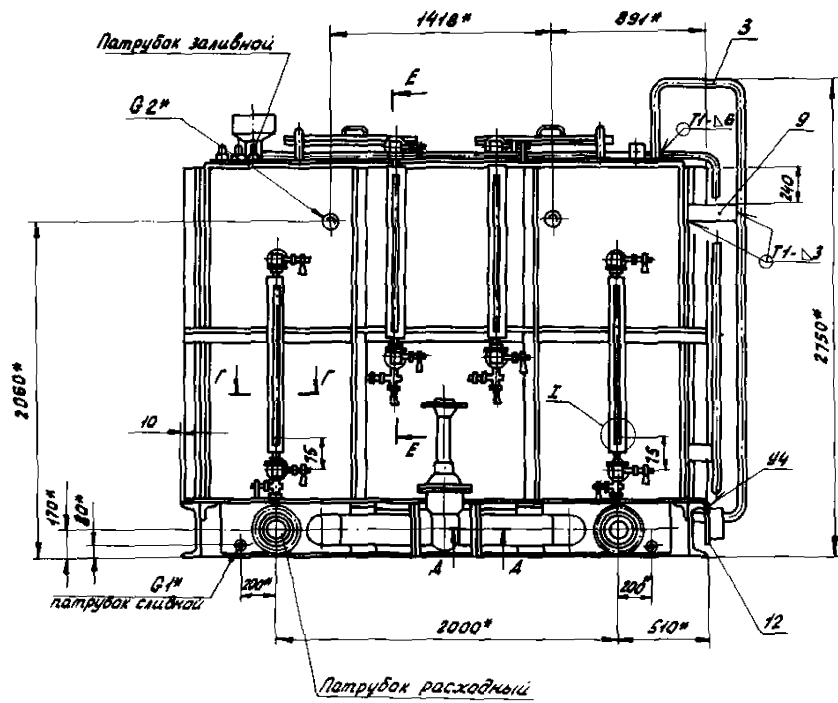
Исполнитель: Удмуртский завод металлоконструкций и баков

151 А СЗ /ав.бл

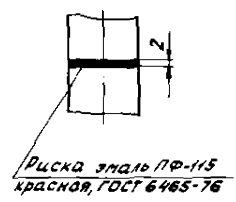
				АПЗ45.0 СБ		
Изм.	Лист	Исполнит.	Лист	Масса	Листов	
А	1	А.И.Иванов	1	10675	1:20	
Бак У=60м³						
Сборочный чертеж						
				Лист 1 из листов 2		
				СПЗБ „Спецбагматик“ Поскоба		
				Формат А4		

151 А СЗ /ав.бл

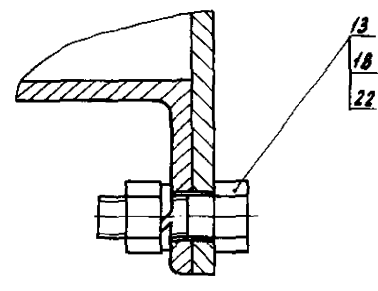
Вид А лист 1



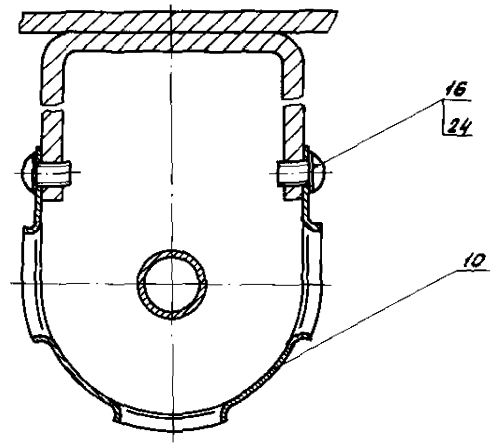
I
1:1



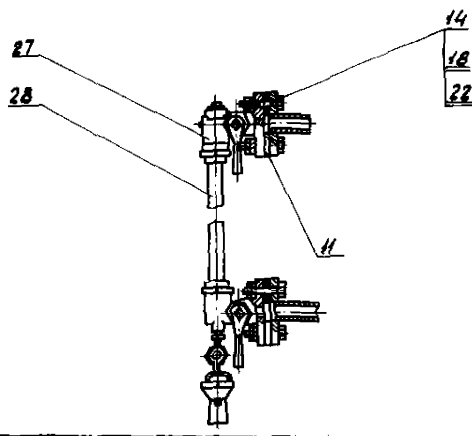
B-B
1:1 лист 1



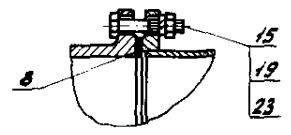
Г-Г
1:1



E-E
1:5
Кожух по 10 условно не показан



A-A
1:5



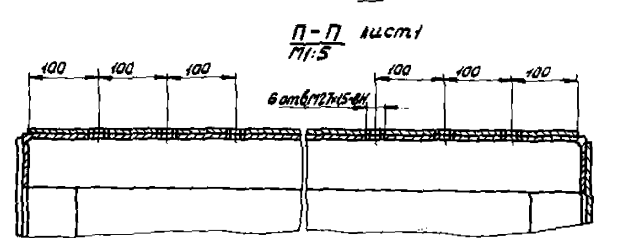
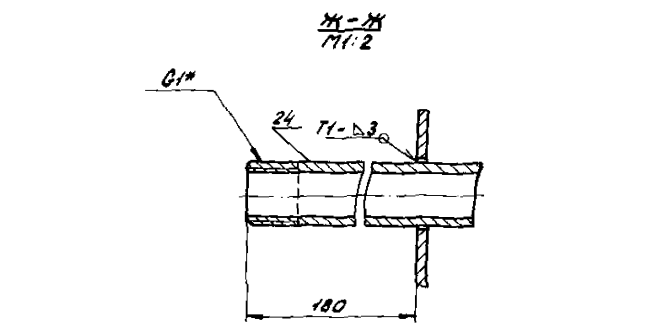
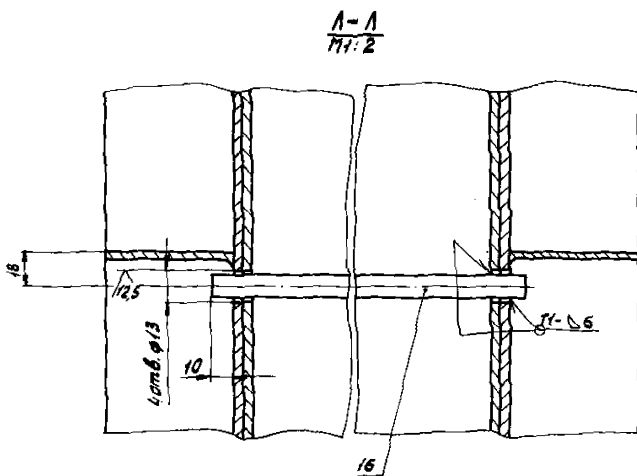
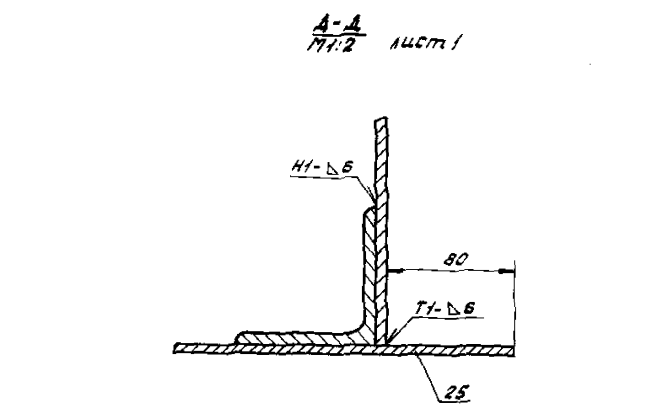
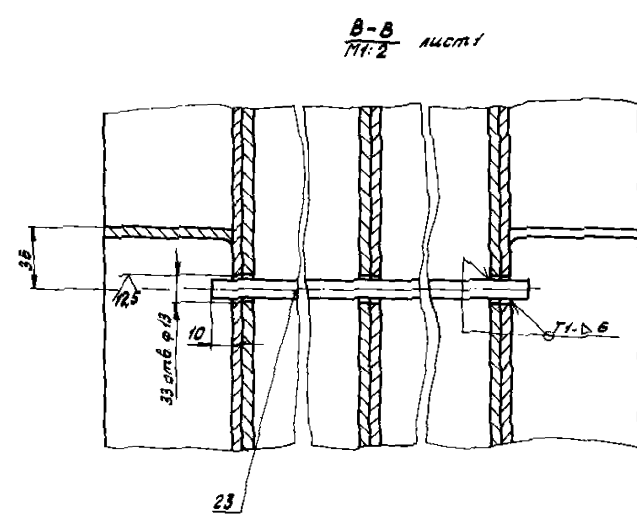
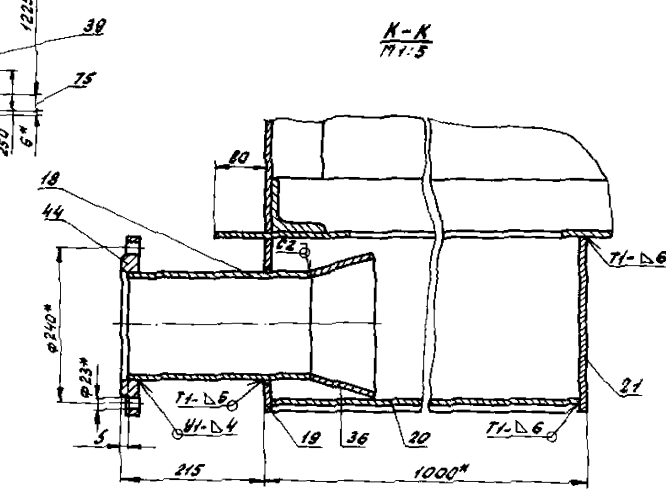
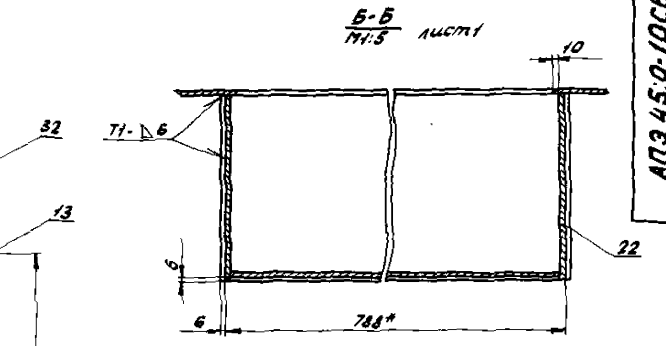
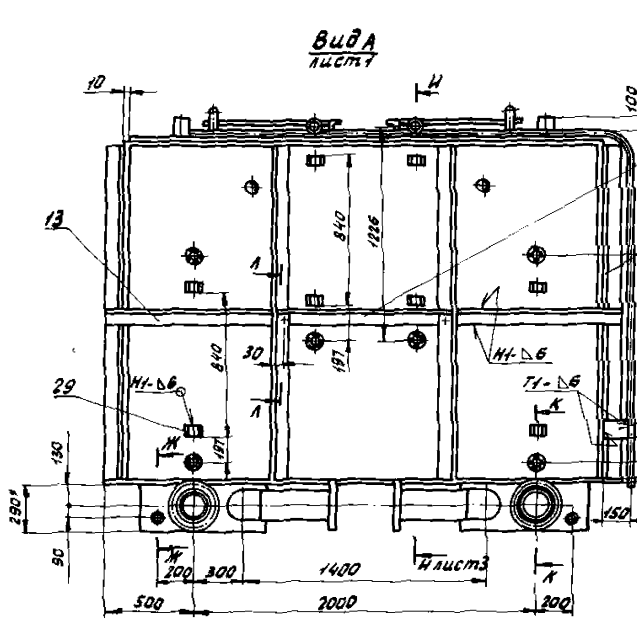
Выпуск 5

Серия 546-3

Типовые конструкции

1312 20.12.03.01

АПЗ 45.0 СБ				Лист	Масса	Условий
Исполн	Л.В.В.В.	Лист	1			
Разраб	А.В.В.В.	Лист	1			
Проб.д	А.В.В.В.	Лист	1			
Контр.	А.В.В.В.	Лист	1			
Контр.	А.В.В.В.	Лист	1			
Утв.	А.В.В.В.	Лист	1			
Бак V=60м³ сборочный чертеж				Лист 2	Листов 2	
				СПМБ		
				"Спецавтоматика" Москва		
				Федерат. А.2		



АПЗ 45.0-10СБ				Лист	Масса	Упаковка
Исполн	И.В.Докучаев	Удобр.	Лист	4		
Разработ	Л.М.Иванова	Исполн	И.В.Докучаев			
Провер	Л.И.Иванов	СР	И.В.Докучаев			
Утверд	И.И.Иванов	Исполн	И.В.Докучаев			
И.КОНТ	И.И.Иванов	Исполн	И.В.Докучаев			
Итв.	И.И.Иванов	Исполн	И.В.Докучаев			

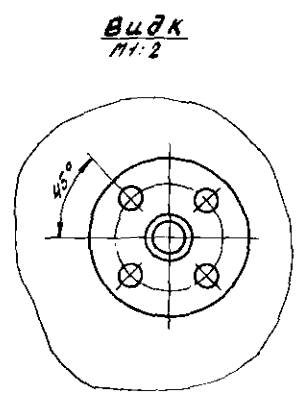
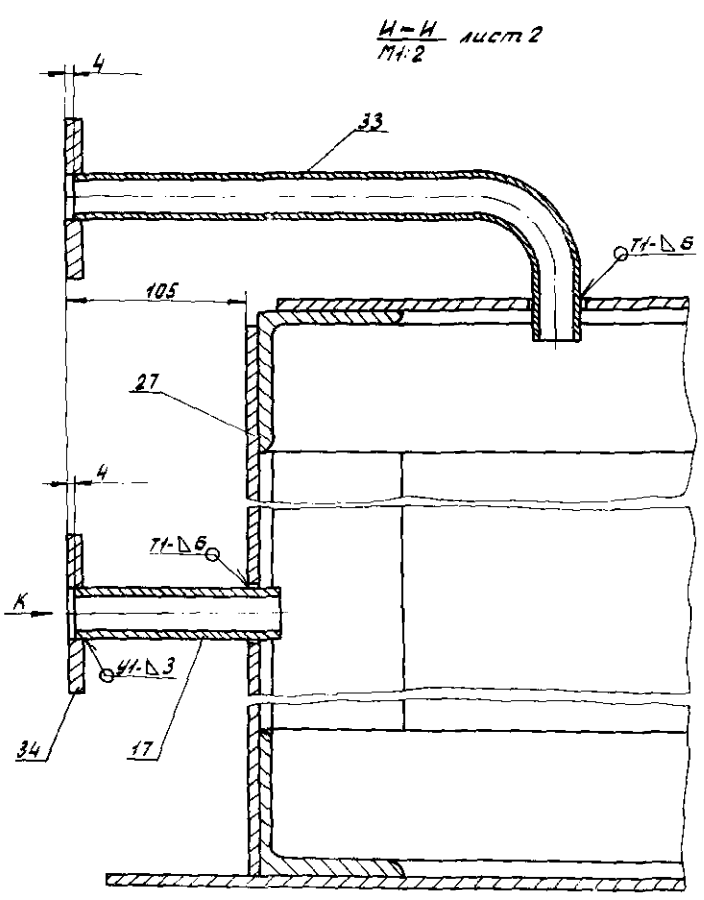
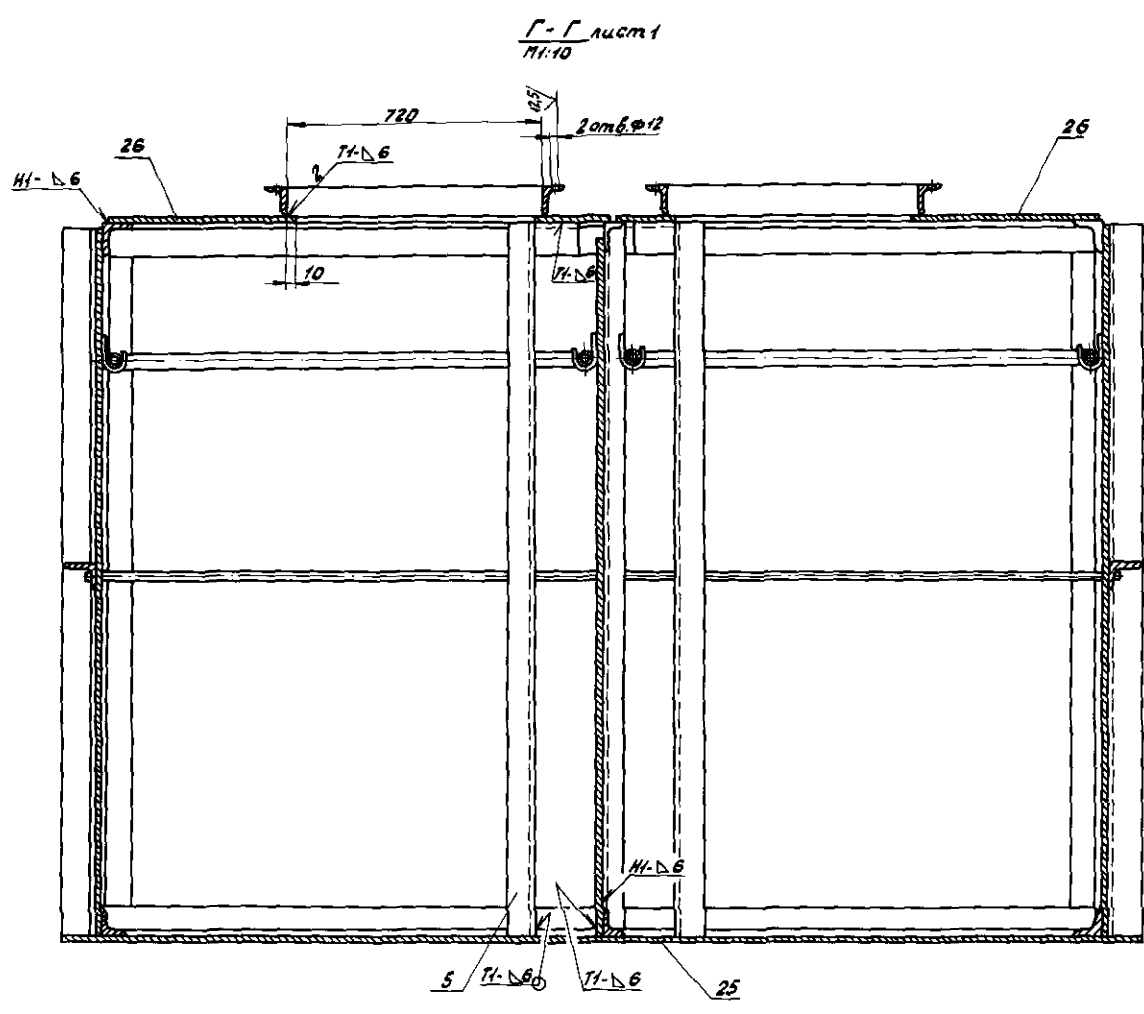
Б.О.К

Сборочный чертеж

Лист	Масса	Упаковка
Лист 2	Масса 0,8	СПКБ
		Спецавтопункт
		Москва

Серия 5.416-3 Выпуск 5 Типовые конструкции

ВЫРУЧКА
Серия 5.416-3
Тяговые конструкции



Исполнитель: [Signature]
Проверил: [Signature]
13.08.81

АПЗ 45.0-10СБ				Лист	Масса	Масштаб
Исполнитель	Проверил	Дата	Масштаб			
Разработчик	Исполнитель	Дата	Масштаб			
Проверен	Исполнитель	Дата	Масштаб			
Т.КОНТРОЛЬ	Исполнитель	Дата	Масштаб			
Исполнитель	Исполнитель	Дата	Масштаб			
Исполнитель	Исполнитель	Дата	Масштаб			

Б а к

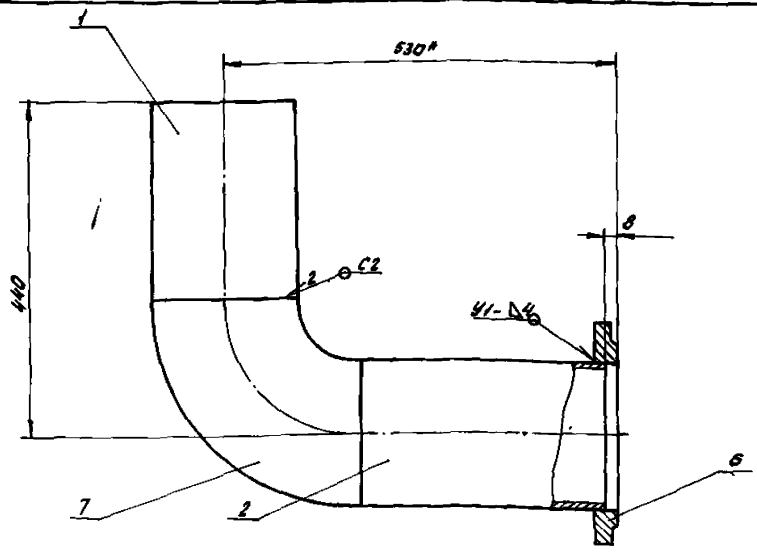
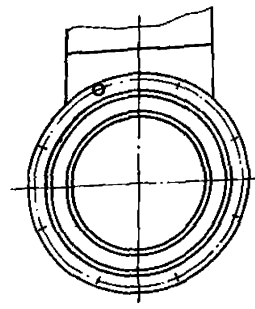
Сборочный чертеж

Лист	Масса	Масштаб

СПБ
Спецвотматика
Москва
Формат А2

Выпуск 5
 Типовые конструкции
 Серия 5.1/6-3

АПЗ 45.0-30СБ



1. Сварные швы по ГОСТ 16037-70
 Электрод Э42 ГОСТ 9467-75
 2. ± $\frac{0.2}{2}$
 3. Размеры для справок

АПЗ 45.0-30СБ				Лист	Масса	Листов
Изм.	Лист	№ докум.	Подп.	Дата		
Разраб.	М.И.Иванов	С.И.Иванов	И.И.Иванов	1980		
Провер.	Л.И.Иванов	С.И.Иванов	И.И.Иванов			
Утверд.	Л.И.Иванов	С.И.Иванов	И.И.Иванов			
И.Контр.	И.И.Иванов	С.И.Иванов	И.И.Иванов			
М.Иванов	И.И.Иванов	С.И.Иванов	И.И.Иванов			
М.Иванов	И.И.Иванов	С.И.Иванов	И.И.Иванов			

Отвод

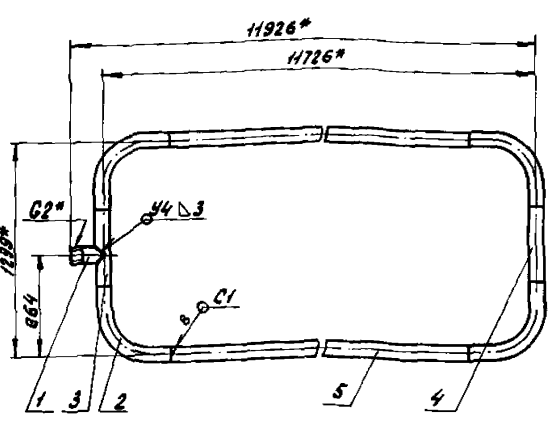
Сборочный чертеж

Лист	Масса	Листов
1	57	1:5

СПКБ
"Спецавтоатомтех"
Москва
Формат А4

Выпуск 5
 Типовые конструкции
 Серия 5.1/6-3

АПЗ 45.0-40СБ



1. Сварные швы по ГОСТ 16037-70
 Электрод Э42 ГОСТ 9467-75
 2. ± $\frac{0.2}{2}$
 3. Размеры для справок

АПЗ 45.0-40СБ				Лист	Масса	Листов
Изм.	Лист	№ докум.	Подп.	Дата		
Разраб.	М.И.Иванов	С.И.Иванов	И.И.Иванов	1980		
Провер.	Л.И.Иванов	С.И.Иванов	И.И.Иванов			
Утверд.	Л.И.Иванов	С.И.Иванов	И.И.Иванов			
И.Контр.	И.И.Иванов	С.И.Иванов	И.И.Иванов			
М.Иванов	И.И.Иванов	С.И.Иванов	И.И.Иванов			
М.Иванов	И.И.Иванов	С.И.Иванов	И.И.Иванов			

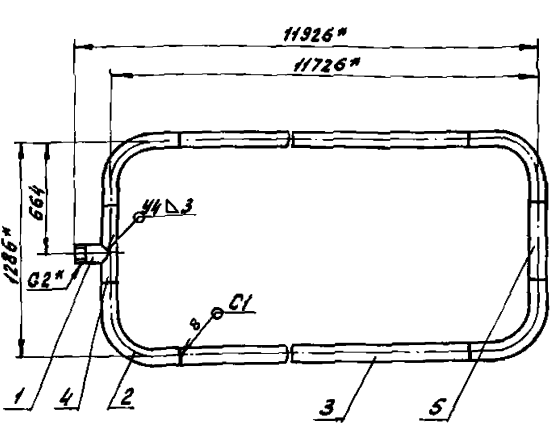
Перфоратор

Сборочный чертеж

Лист	Масса	Листов
1	117	1:20

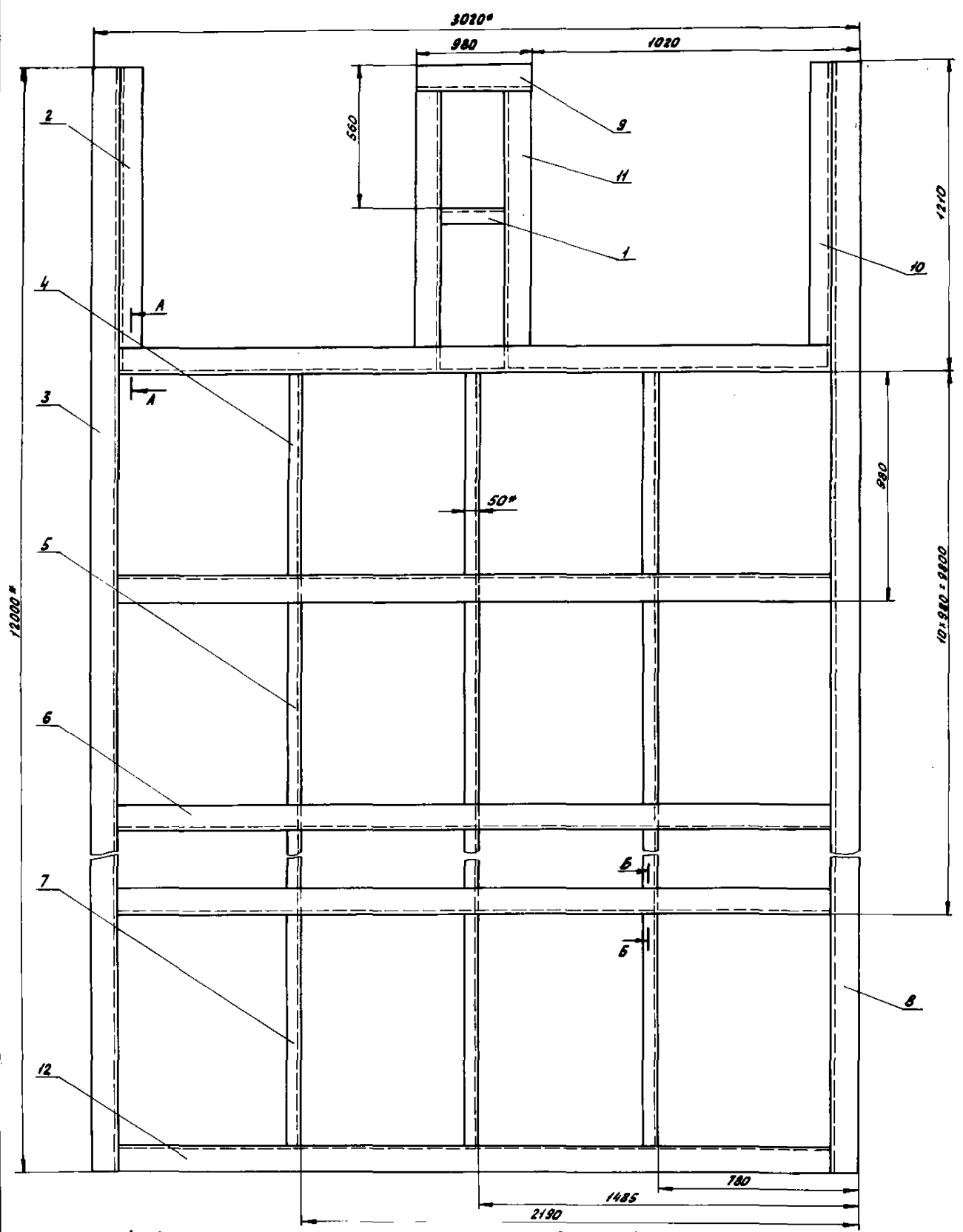
СПКБ
"Спецавтоатомтех"
Москва
Формат А4

АПЗ 45.0-50СБ

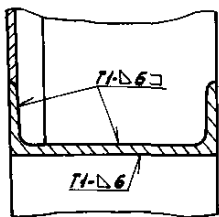


1. Сварные швы по ГОСТ 16037-70
 Электрод Э42 ГОСТ 9467-75
 2. ± $\frac{0.2}{2}$
 3. Размеры для справок

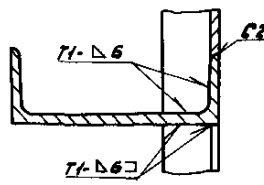
Выпуск 5
Серия 5.416-3
Типовые конструкции



A-A
1:1.5



B-B
1:1.5



- 1. Сварные швы по ГОСТ 5264-80
- 2. $2 \times \frac{C2}{2}$
- 3. Размеры для справок

Лист 1 из 1
ИЗ/Л
С.Д. А.0588

Исполн.	Провер.	Инж.	Маст.
М.М.М.	А.А.А.	В.В.В.	Г.Г.Г.
Пробир.	Испыт.	Судья	Судья
М.М.М.	А.А.А.	В.В.В.	Г.Г.Г.
И.КОНДРАТЕНКО	И.В.В.	И.П.П.	И.Т.Т.
И.В.В.	И.П.П.	И.Т.Т.	И.А.А.

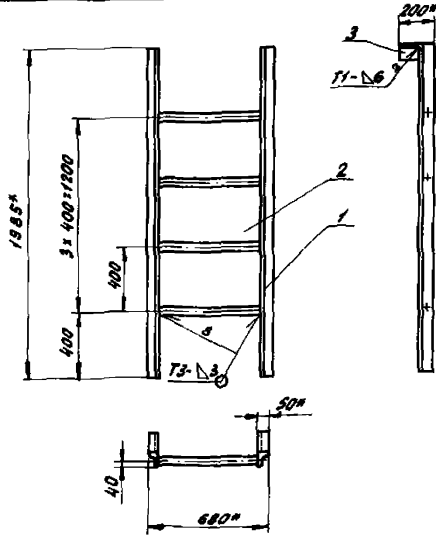
АПЗ 45.0-60СБ

РАМО
СВАРОЧНЫЙ ЧЕРТЕЖ

Лист	Масса	Кол-во
2133	1:10	
Лист 1 из 7		
СПКБ		
Спецавтоатомка		
Посева		
Работы 12		

Выпуск 5
Типовые конструкции
Серия 5.416-3

МЗ45.0-70СБ



1. Сварные швы по ГОСТ 5264-80
Электрод 342 ГОСТ 9467-75
2. ± 0.2
3. * Размеры для справок

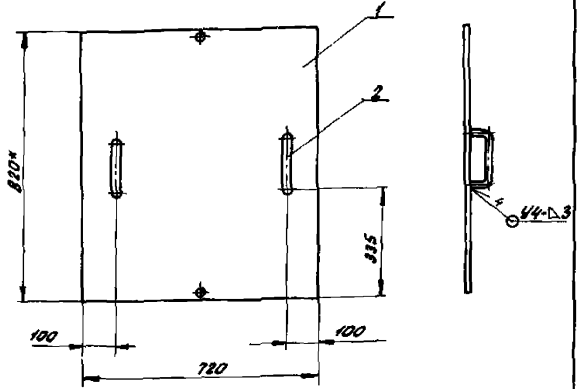
АПЭ45.0-70СБ

Исполн.	Лист	№ докум.	Подп.	Дата	Лист	Масса	Листов
Разраб.	Менчикова	А.И.	И.В.	01.10.77	288	1:20	
Провер.	Акулиничев	В.С.	И.В.	01.10.77			
Инж.контр.	Акулиничев	В.С.	И.В.	01.10.77			
Инж.контр.	Иткина	Л.И.	И.В.	01.10.77			
И.В.	Захарова	И.В.	И.В.	01.10.77			

Лестница
Сборочный чертеж

СПКБ
«Спецоборудование»
г. Москва

МЗ45.0-90СБ



1. Сварные швы по ГОСТ 5264-80
Электрод 342 ГОСТ 9467-75
2. ± 0.2
3. * Размеры для справок
4. Покрытие: эмаль 91-00-10 ГОСТ 10277-76
Знак 3П-77, зеленая ГОСТ 23143-83

АПЭ45.0-90СБ

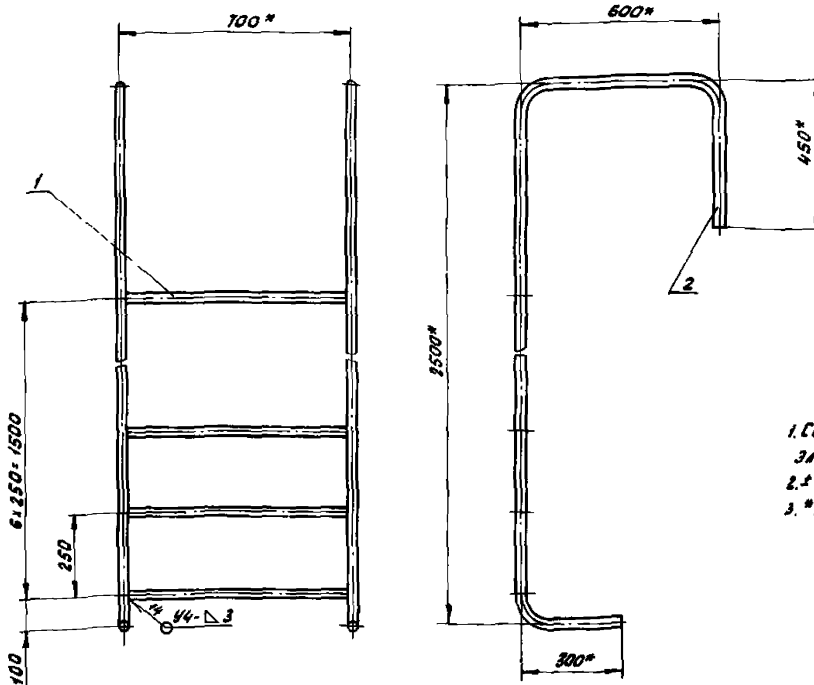
Исполн.	Лист	№ докум.	Подп.	Дата	Лист	Масса	Листов
Разраб.	Менчикова	А.И.	И.В.	01.10.77	194	1:10	
Провер.	Акулиничев	В.С.	И.В.	01.10.77			
Инж.контр.	Акулиничев	В.С.	И.В.	01.10.77			
Инж.контр.	Иткина	Л.И.	И.В.	01.10.77			
И.В.	Захарова	И.В.	И.В.	01.10.77			

Крышка
Сборочный чертеж

СПКБ
«Спецоборудование»
г. Москва

Выпуск 5
Типовые конструкции
Серия 5.416-3

МЗ45.0-80СБ



1. Сварные швы по ГОСТ 5264-80
Электрод 342 ГОСТ 9467-75
2. ± 0.2
3. * Размеры для справок

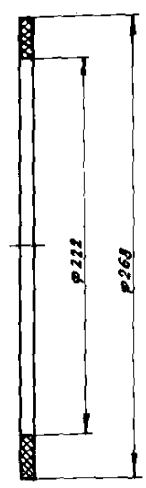
АПЭ45.0-80СБ

Исполн.	Лист	№ докум.	Подп.	Дата	Лист	Масса	Листов
Разраб.	Менчикова	А.И.	И.В.	01.10.77	210	1:10	
Провер.	Акулиничев	В.С.	И.В.	01.10.77			
Инж.контр.	Акулиничев	В.С.	И.В.	01.10.77			
Инж.контр.	Иткина	Л.И.	И.В.	01.10.77			
И.В.	Захарова	И.В.	И.В.	01.10.77			

Лестница
Сборочный чертеж

СПКБ
«Спецоборудование»
г. Москва

А-054СУУ



АПЭ 45.0-1

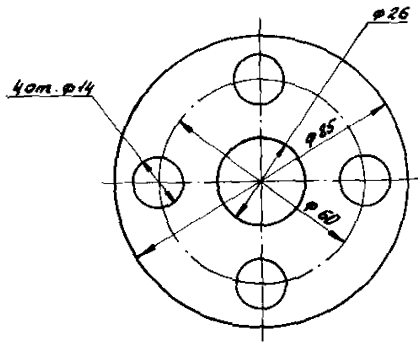
Прокладка

Лист	Масса	Расчет
	0,25	1:2
Лист		Листов 1

Пластик, лист ПММ-С.
3-14 ГОСТ 7338-77

СПКБ
„Спецавтоматика“
Москва
Формат А4

Г-054СУУ



АПЭ 45.0-4

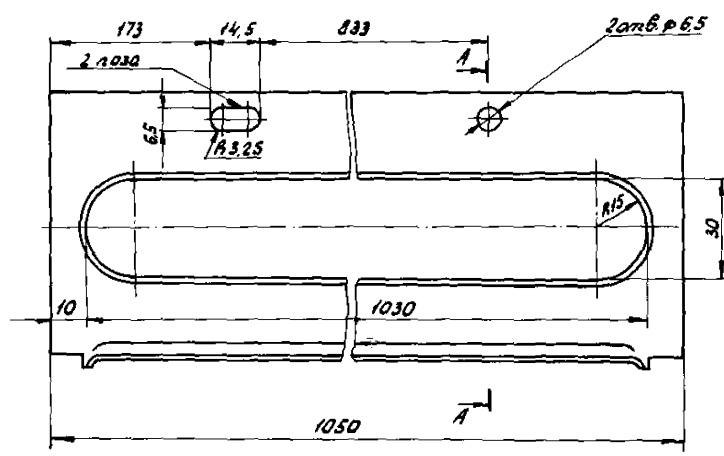
Прокладка

Лист	Масса	Расчет
	0,03	1:1
Лист		Листов 1

Пластик, лист ПММ-С.
3-14 ГОСТ 7338-77

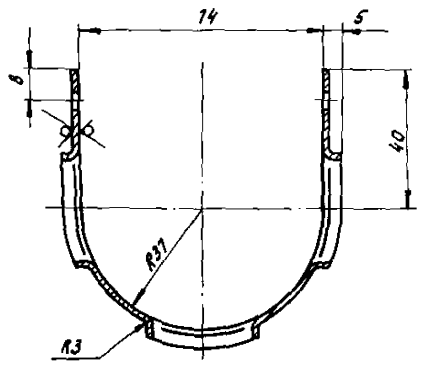
СПКБ
„Спецавтоматика“
Москва
Формат А4

Э-054СУУ



h14, H14, z 2/2

A-A



12,5/ (✓)

АПЭ 45.0-3

Кожух

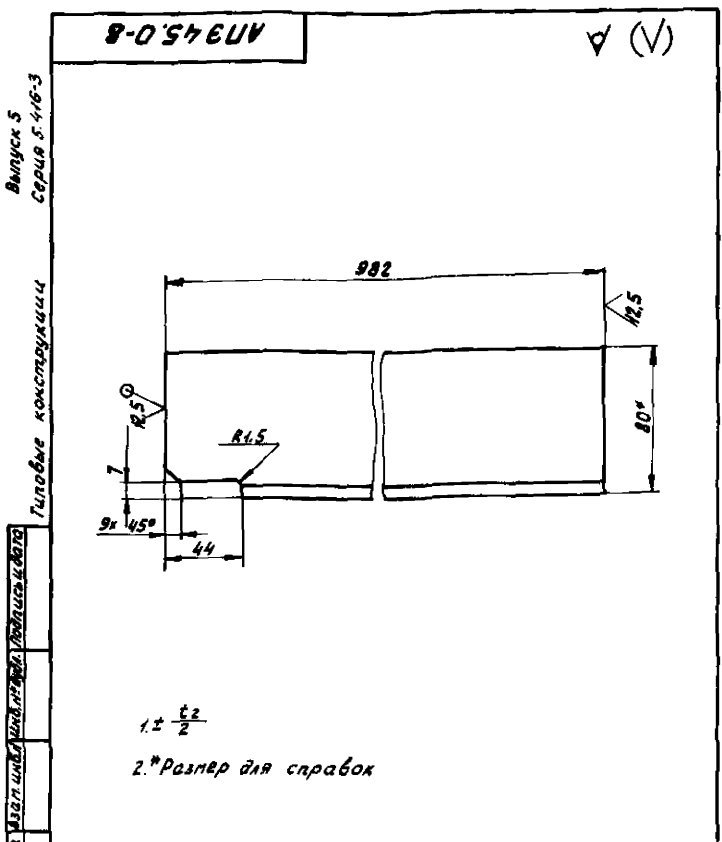
Лист	Масса	Расчет
	1,6	1:1
Лист		Листов 1

Б-ПМ-14 ГОСТ 18903-74
Ст 3 ПЭ ГОСТ 18523-70

СПКБ
„Спецавтоматика“
Москва

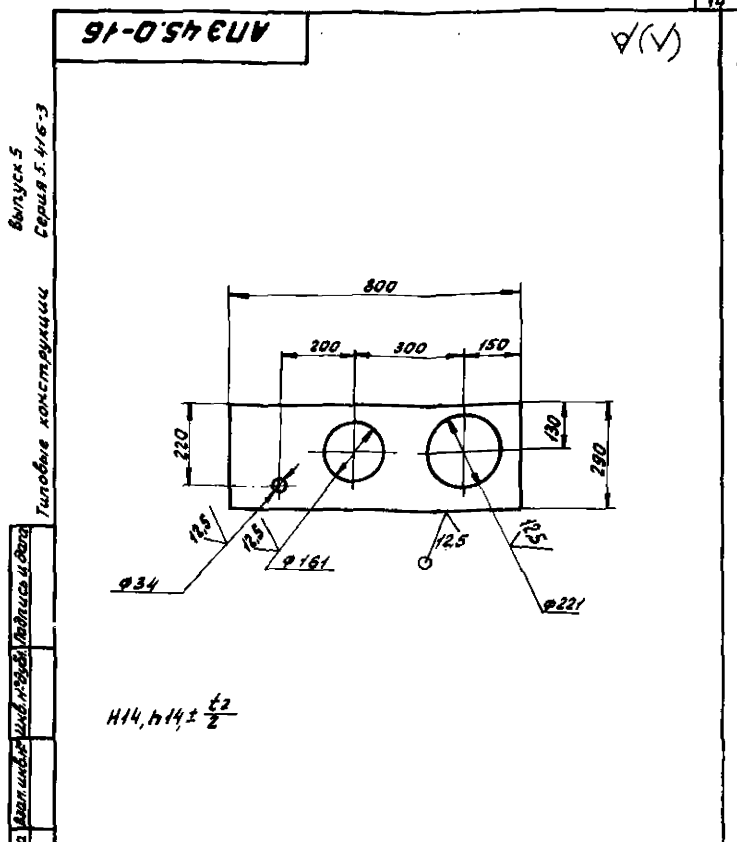
Выпуск 5
Серия 5.4/6.3
Типовые конструкции
Исполнитель: [Name]
Проверил: [Name]
Утвердил: [Name]

Выпуск 5
Серия 5.4/6.3
Типовые конструкции
Исполнитель: [Name]
Проверил: [Name]
Утвердил: [Name]



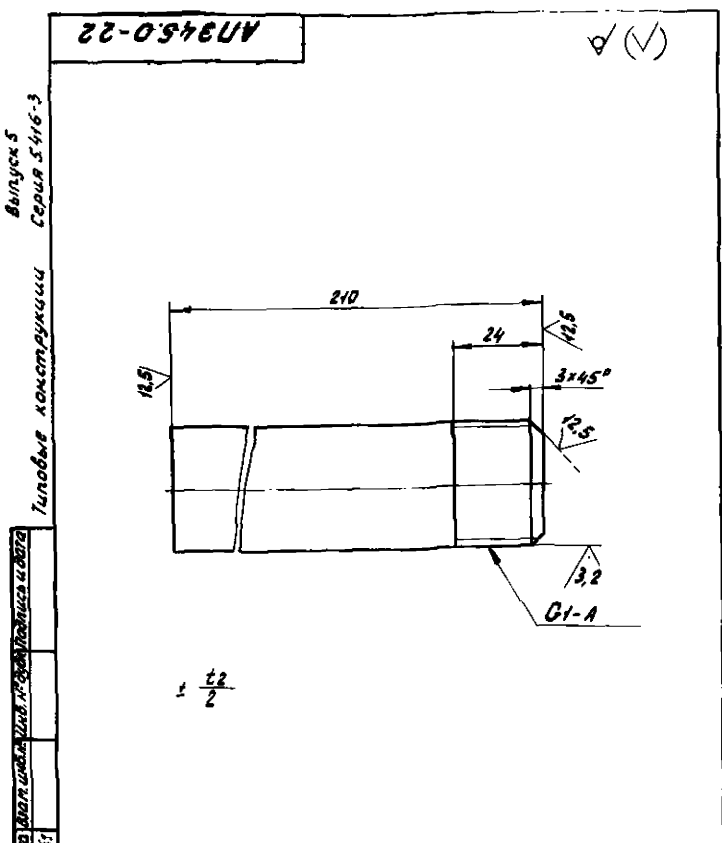
1.2 ± 0.2
2.*Размер для справок

				АН345.0-8		
Изм. лист	№ докум.	Подп.	Дата	Лист	Масса	Уточн. таб.
Разработ	Ильичева	Ильичев	01.88		5.64	1:2
Провер	Акцим	СР	02.88	Лист	Мистов 1	
Контр.	Акцим	СР	02.88			
И.контр.	Иткина	СР	02.88	80x50x6 ГОСТ 8510-86		
Итв.	Захарова	Итв.	01.88	Ст. Зпс 2-ГОСТ 335-79		
				СПКБ „Спецавтоматика“ Москва Формат А4		



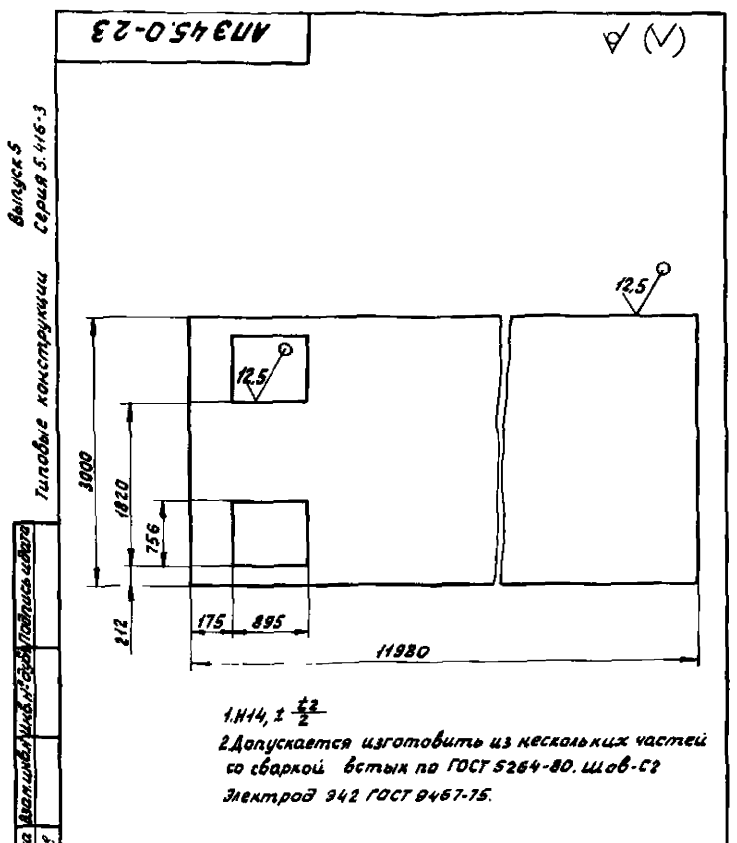
Н14, н14 ± 0.2

				АН345.0-16		
Изм. лист	№ докум.	Подп.	Дата	Лист	Масса	Уточн. таб.
Разработ	Ильичева	Ильичев	01.88		9.0	1:10
Провер	Акцим	СР	02.88	Лист	Мистов 1	
Контр.	Акцим	СР	02.88			
И.контр.	Иткина	СР	02.88	6-ПН-60 ГОСТ 19003-74		
Итв.	Захарова	Итв.	01.88	Ст. Зпс ГОСТ 74837-79		
				СПКБ „Спецавтоматика“ Москва Формат А4		



± 0.2

				АН345.0-22		
Изм. лист	№ докум.	Подп.	Дата	Лист	Масса	Уточн. таб.
Разработ	Ильичева	Ильичев	01.88		0.5	1:1
Провер	Акцим	СР	02.88	Лист	Мистов 1	
Контр.	Акцим	СР	02.88			
И.контр.	Иткина	СР	02.88	Труба 25x3.2 ГОСТ 3262-75		
Итв.	Захарова	Итв.	01.88	СПКБ „Спецавтоматика“ Москва Формат А4		



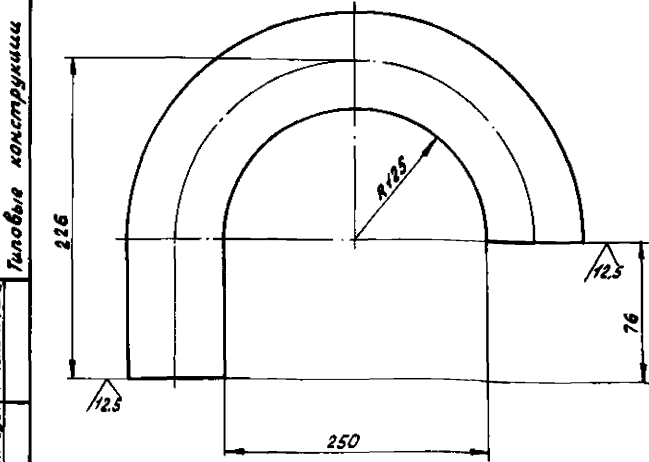
Н14, ± 0.2
2. Допускается изготовить из нескольких частей со сваркой встык по ГОСТ 5264-80. Шов-С? Электрод 342 ГОСТ 9467-75.

				АН345.0-23		
Изм. лист	№ докум.	Подп.	Дата	Лист	Масса	Уточн. таб.
Разработ	Ильичева	Ильичев	01.88		1638	1:40
Провер	Акцим	СР	02.88	Лист	Мистов 1	
Контр.	Акцим	СР	02.88			
И.контр.	Иткина	СР	02.88	6-ПН-60 ГОСТ 19003-74		
Итв.	Захарова	Итв.	01.88	Ст. Зпс ГОСТ 74837-79		
				СПКБ „Спецавтоматика“ Москва Формат А4		

АПЭ45.0-28

✓ (✓)

Выпуск 5
Серия 5.416-3



АПЭ45.0-28

Труба

Лист	Масса	Масштаб
2,15		1:2
Лист		Листов 1

СПКБ
«Спецавтоматика»
Поскба

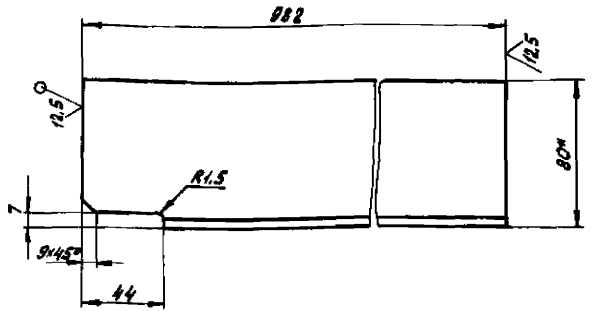
Исполн.	Провер.	Утвержд.	Дата
И.КОНТР. И.УТКИНА	И.ПРОБ. А.КУЦИМ	И.РАЗР. А.ЛЕВИЧЕВА	01.01.74

Труба 57х3,5 ГОСТ 8734-75
820 ГОСТ 8733-74

АПЭ45.0-29

✓ (✓)

Выпуск 5
Серия 5.416-3



1:1 ± 1/2
2* Размер для справок

АПЭ45.0-29

Рёбро

Лист	Масса	Масштаб
5,7		1:2
Лист		Листов 1

СПКБ
«Спецавтоматика»
Поскба

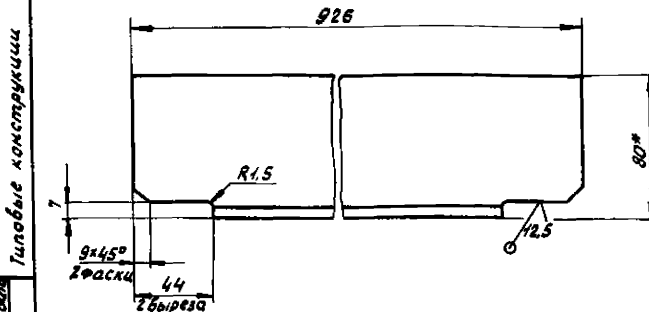
Исполн.	Провер.	Утвержд.	Дата
И.КОНТР. И.УТКИНА	И.ПРОБ. А.КУЦИМ	И.РАЗР. А.ЛЕВИЧЕВА	01.01.74

Углок 80х50х8-Г-ГОСТ 8510-86
Ст 3пс-1-ГОСТ 335-78

1Э-054EUV

✓ (✓)

Выпуск 5
Серия 5.416-3



1:1 ± 1/2
2* Размер для справок

АПЭ45.0-31

Рёбро

Лист	Масса	Масштаб
5,3		1:2
Лист		Листов 1

СПКБ
«Спецавтоматика»
Поскба

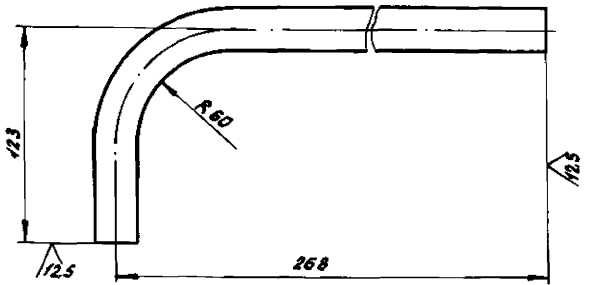
Исполн.	Провер.	Утвержд.	Дата
И.КОНТР. И.УТКИНА	И.ПРОБ. А.КУЦИМ	И.РАЗР. А.ЛЕВИЧЕВА	01.01.74

Углок 80х50х8-Г-ГОСТ 8510-86
Ст 3пс-1-ГОСТ 335-78

2Э-054EUV

✓ (✓)

Выпуск 5
Серия 5.416-3



1:1 ± 1/2

АПЭ45.0-32

Труба

Лист	Масса	Масштаб
0,5		1:2
Лист		Листов 1

СПКБ
«Спецавтоматика»
Поскба

Исполн.	Провер.	Утвержд.	Дата
И.КОНТР. И.УТКИНА	И.ПРОБ. А.КУЦИМ	И.РАЗР. А.ЛЕВИЧЕВА	01.01.74

Труба 25х3,5 ГОСТ 8734-75
820 ГОСТ 8733-74

✓ (✓)

АПЭ450-33

Н14, н14 ± $\frac{t_2}{2}$

Исполнитель				Проверено				Утверждено			
И.И.	Ф.И.	Д.И.	Подп.	И.И.	Ф.И.	Д.И.	Подп.	И.И.	Ф.И.	Д.И.	Подп.
И.И.	Ф.И.	Д.И.	И.И.	Ф.И.	Д.И.	И.И.	Ф.И.	Д.И.	Ф.И.	Д.И.	И.И.
И.И.	Ф.И.	Д.И.	И.И.	Ф.И.	Д.И.	И.И.	Ф.И.	Д.И.	И.И.	Ф.И.	Д.И.

АПЭ450-33

Лист	Масса	Уточн.
03	1.1	

Фланец

Б-ПН-В.ГОСТ19903-74
СтЗПС ГОСТ14837-79

СПКБ
„Спецавтоматика“
Москва

Формат А4

✓ (✓)

АПЭ450-34

± $\frac{t_2}{2}$

Исполнитель				Проверено				Утверждено			
И.И.	Ф.И.	Д.И.	Подп.	И.И.	Ф.И.	Д.И.	Подп.	И.И.	Ф.И.	Д.И.	Подп.
И.И.	Ф.И.	Д.И.	И.И.	Ф.И.	Д.И.	И.И.	Ф.И.	Д.И.	И.И.	Ф.И.	Д.И.
И.И.	Ф.И.	Д.И.	И.И.	Ф.И.	Д.И.	И.И.	Ф.И.	Д.И.	И.И.	Ф.И.	Д.И.

АПЭ450-34

Лист	Масса	Уточн.
012	1.1	

Крючок

10-В.ГОСТ2590-71
СтЗПС-1-ГОСТ335-79

СПКБ
„Спецавтоматика“
Москва

Формат А4

✓ (✓)

АПЭ450-37

н14 ± $\frac{t_2}{2}$

Исполнитель				Проверено				Утверждено			
И.И.	Ф.И.	Д.И.	Подп.	И.И.	Ф.И.	Д.И.	Подп.	И.И.	Ф.И.	Д.И.	Подп.
И.И.	Ф.И.	Д.И.	И.И.	Ф.И.	Д.И.	И.И.	Ф.И.	Д.И.	И.И.	Ф.И.	Д.И.
И.И.	Ф.И.	Д.И.	И.И.	Ф.И.	Д.И.	И.И.	Ф.И.	Д.И.	И.И.	Ф.И.	Д.И.

АПЭ450-37

Лист	Масса	Уточн.
20.5	1.2	

Перекладка

80x80x6-В.ГОСТ8509-86
СтЗПС-1-ГОСТ335-79

СПКБ
„Спецавтоматика“
Москва

Формат А4

✓ (✓)

АПЭ450-38

1.н14 ± $\frac{t_2}{2}$
2*Размер для справок

Исполнитель				Проверено				Утверждено			
И.И.	Ф.И.	Д.И.	Подп.	И.И.	Ф.И.	Д.И.	Подп.	И.И.	Ф.И.	Д.И.	Подп.
И.И.	Ф.И.	Д.И.	И.И.	Ф.И.	Д.И.	И.И.	Ф.И.	Д.И.	И.И.	Ф.И.	Д.И.
И.И.	Ф.И.	Д.И.	И.И.	Ф.И.	Д.И.	И.И.	Ф.И.	Д.И.	И.И.	Ф.И.	Д.И.

АПЭ450-38

Лист	Масса	Уточн.
11.3	1.2	

Перекладка

80x50x6-В.ГОСТ8510-86
СтЗПС-1-ГОСТ335-79

СПКБ
„Спецавтоматика“
Москва

Формат А4

6E-05H6UV ✓ (✓)

Выпуск 5
Серия 5-416-3
Типовые конструкции

$h 14 \pm \frac{t_2}{2}$

Изм.	Лист	№ докум.	Подп.	Дата	Лист	Масса	Усилов.
		Автоматическая	С.В.	1983	1	86.5	1:2
АПЭ45.0-39					Перекладка		
ГОСТ 8016-8-ГОСТ 8508-86 Ст 3 пс 3-ГОСТ 335-79					СПКБ „Спецавтоматика“ Москва		
Формат А4							

17-05H6UV ✓ (✓)

Выпуск 5
Серия 5-416-3
Типовые конструкции

$h 14 \pm \frac{t_2}{2}$

Изм.	Лист	№ докум.	Подп.	Дата	Лист	Масса	Усилов.
		Автоматическая	С.В.	1983	1	86.5	1:2
АПЭ45.0-41					Перекладка		
ГОСТ 8016-8-ГОСТ 8508-86 Ст 3 пс 3-ГОСТ 335-79					СПКБ „Спецавтоматика“ Москва		
Формат А4							

24-05H6UV ✓ (✓)

Выпуск 5
Серия 5-416-3
Типовые конструкции

$h 14 \pm \frac{t_2}{2}$

2. Допускается изготовить из нескольких частей со сваркой встык по ГОСТ 5264-80 шов-с2
электрод 342 ГОСТ 9467-75

Изм.	Лист	№ докум.	Подп.	Дата	Лист	Масса	Усилов.
		Автоматическая	С.В.	1983	1	102	1:2
АПЭ45.0-42					Перегородка		
ГОСТ 8016-8-ГОСТ 19803-74 Ст 3 пс 3-ГОСТ 14837-79					СПКБ „Спецавтоматика“ Москва		
Формат А4							

28-05H6UV ✓ (✓)

Выпуск 5
Серия 5-416-3
Типовые конструкции

$h 14 \pm \frac{t_2}{2}$

2.* Размер для справок

Изм.	Лист	№ докум.	Подп.	Дата	Лист	Масса	Усилов.
		Автоматическая	С.В.	1983	1	53	1:2
АПЭ45.0-43					Перекладка		
ГОСТ 8016-8-ГОСТ 8510-86 Ст 3 пс 3-ГОСТ 335-79					СПКБ „Спецавтоматика“ Москва		
Формат А4							

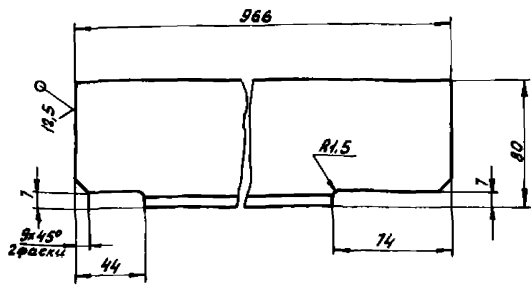
АПЗ 45.0-44

✓ (✓)

Выпуск 5
Серия 5.416-3

Типовые конструкции

Изм. №, дата, подпись и штамп, наименование, дата введения в действие, наименование, дата введения в действие



1. $h 14 \pm \frac{1}{2}$
 2. *Размер для справок

АПЗ 45.0-44

Изм. №	Дата	Подп.	Дата	Лист	Масса	Листов
Разраб.	Ильин	Ильин	21.83	5,6	1:2	
Провер.	Ильин	Ильин	20.87			
Контр.	Ильин	Ильин	20.87			
Исполн.	Ильин	Ильин	20.87			
Исполн.	Ильин	Ильин	20.87			

Перекладка

Лист 5/6

СПКБ
Спецабтоматика
Поскво

Труба 50х5 ГОСТ 8732-75
Ст.зис-1-ГОСТ 8733-79

Формат А4

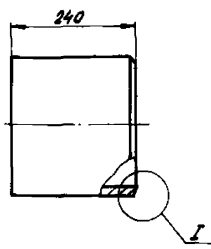
АПЗ 45.0-46

12,5 (✓)

Выпуск 5
Серия 5.416-3

Типовые конструкции

Изм. №, дата, подпись и штамп, наименование, дата введения в действие, наименование, дата введения в действие



1. $h 14 \pm \frac{1}{2}$

АПЗ 45.0-46

Изм. №	Дата	Подп.	Дата	Лист	Масса	Листов
Разраб.	Ильин	Ильин	21.83	7,6	1:5	
Провер.	Ильин	Ильин	20.87			
Контр.	Ильин	Ильин	20.87			
Исполн.	Ильин	Ильин	20.87			
Исполн.	Ильин	Ильин	20.87			

Патрубок

Лист 1/1

СПКБ
Спецабтоматика
Поскво

Труба 249х6 ГОСТ 8732-78
820 ГОСТ 8731-74

Формат А4

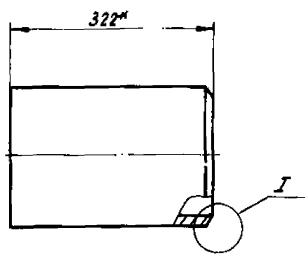
АПЗ 45.0-47

12,5 (✓)

Выпуск 5
Серия 5.416-3

Типовые конструкции

Изм. №, дата, подпись и штамп, наименование, дата введения в действие, наименование, дата введения в действие



1. $h 14 \pm \frac{1}{2}$
 2. *Размер уточнить при
 установке задвижки по в. 27
 черт.

АПЗ 45.0-47

Изм. №	Дата	Подп.	Дата	Лист	Масса	Листов
Разраб.	Ильин	Ильин	21.83	10,1	1:5	
Провер.	Ильин	Ильин	20.87			
Контр.	Ильин	Ильин	20.87			
Исполн.	Ильин	Ильин	20.87			
Исполн.	Ильин	Ильин	20.87			

Патрубок

Лист 1/1

СПКБ
Спецабтоматика
Поскво

Труба 249х6 ГОСТ 8732-75
820 ГОСТ 8731-74

Формат А4

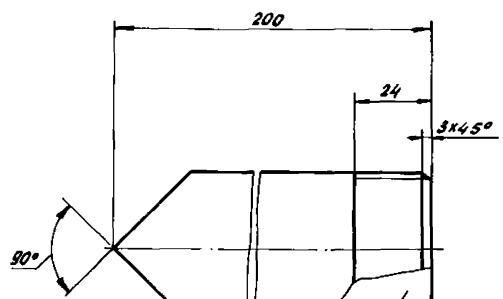
АПЗ 45.0-49

12,5 (✓)

Выпуск 5
Серия 5.416-3

Типовые конструкции

Изм. №, дата, подпись и штамп, наименование, дата введения в действие, наименование, дата введения в действие



1. $h 14 \pm \frac{1}{2}$

АПЗ 45.0-49

Изм. №	Дата	Подп.	Дата	Лист	Масса	Листов
Разраб.	Ильин	Ильин	21.83	9,9	1:1	
Провер.	Ильин	Ильин	20.87			
Контр.	Ильин	Ильин	20.87			
Исполн.	Ильин	Ильин	20.87			
Исполн.	Ильин	Ильин	20.87			

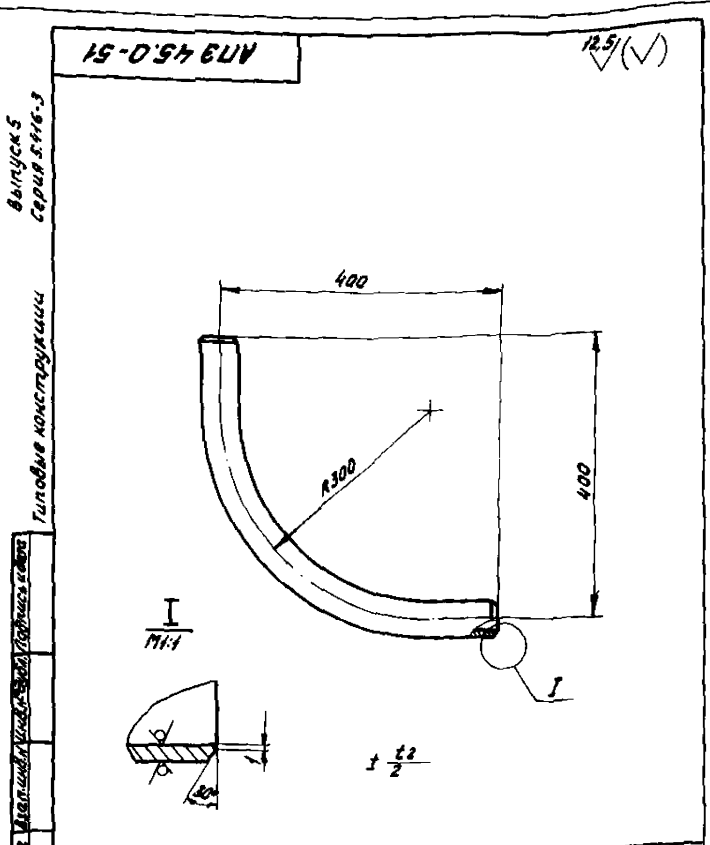
Патрубок

Лист 1/1

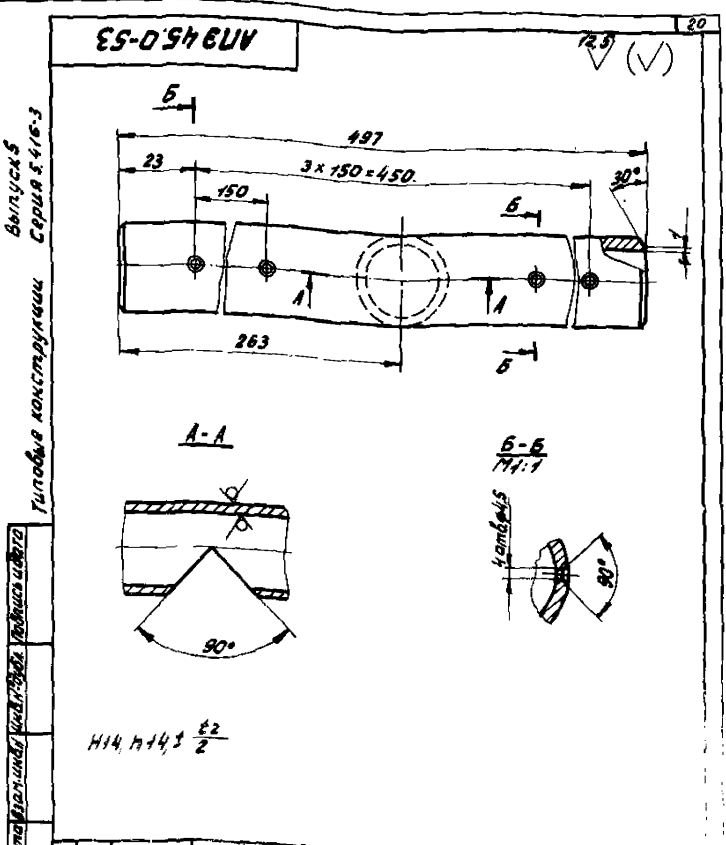
СПКБ
Спецабтоматика
Поскво

Труба 50х3,5 ГОСТ 3262-75

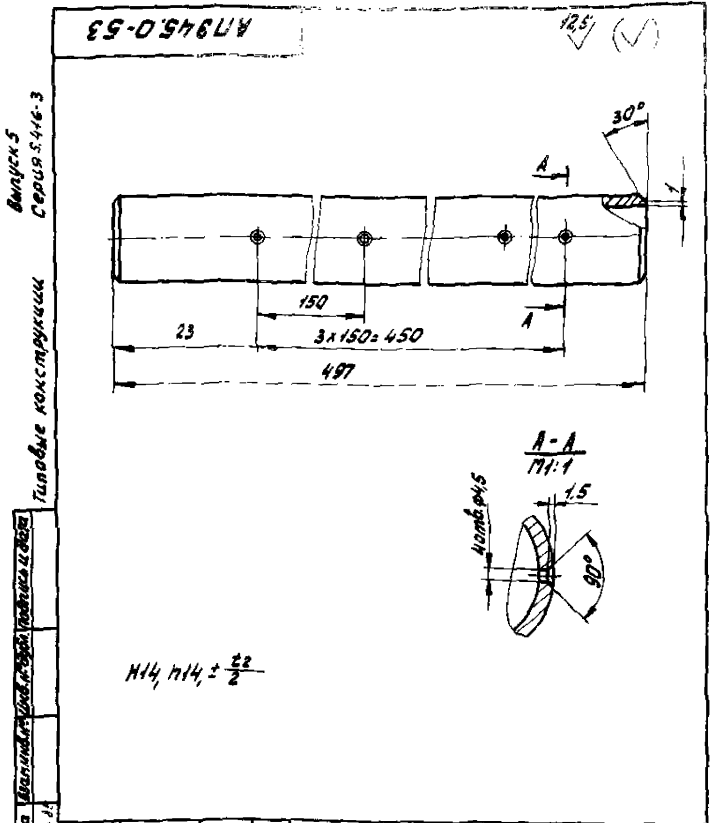
Формат А4



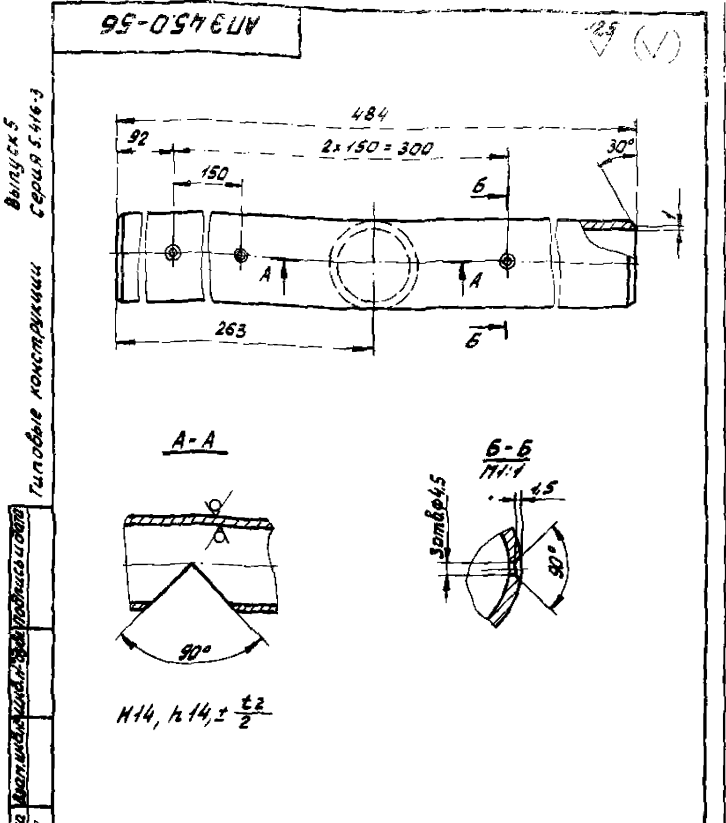
АПЭ45.0-51				Лист	Масса	Усиление
Отвод				23	1:5	
Изм.	Лист	Исполнит.	Подп.	Дата		
Разработ.	А.И.И.	А.И.И.	А.И.И.	01.88		
Провер.	А.И.И.	А.И.И.	А.И.И.	02.88		
Контр.	А.И.И.	А.И.И.	А.И.И.	02.88		
Исполн.	И.И.И.	И.И.И.	И.И.И.	И.И.И.		
Исп.	И.И.И.	И.И.И.	И.И.И.	И.И.И.		
Труба 50х3.5 ГОСТ 3262-75				СПКБ Спецавтоатомтех Паскба		
				Формат А4		



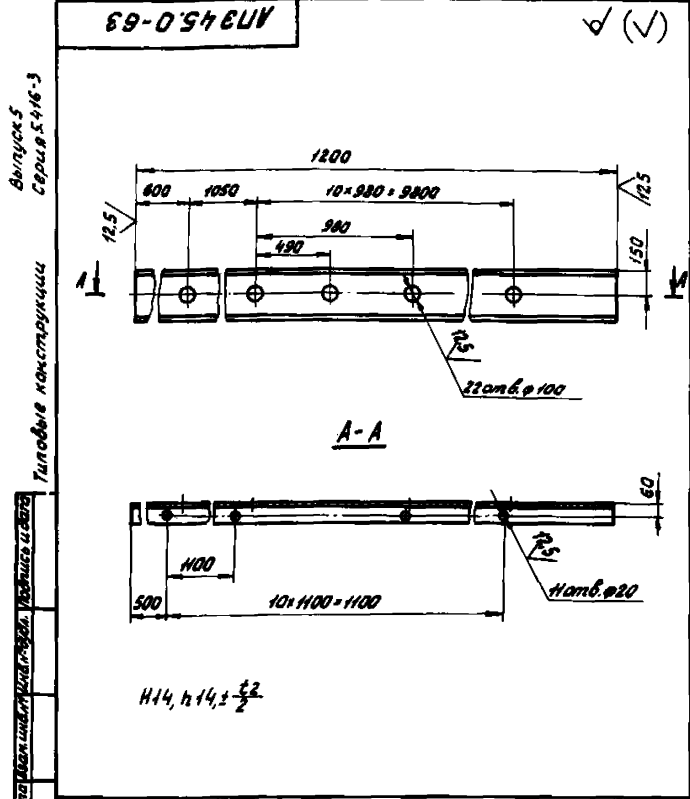
АПЭ45.0-52				Лист	Масса	Усиление
Труба				24	1:2	
Изм.	Лист	Исполнит.	Подп.	Дата		
Разработ.	А.И.И.	А.И.И.	А.И.И.	01.88		
Провер.	А.И.И.	А.И.И.	А.И.И.	02.88		
Контр.	А.И.И.	А.И.И.	А.И.И.	02.88		
Исполн.	И.И.И.	И.И.И.	И.И.И.	И.И.И.		
Исп.	И.И.И.	И.И.И.	И.И.И.	И.И.И.		
Труба 50х3.5 ГОСТ 3262-75				СПКБ Спецавтоатомтех Паскба		
				Формат А4		



АПЭ45.0-53				Лист	Масса	Усиление
Труба				245	1:2	
Изм.	Лист	Исполнит.	Подп.	Дата		
Разработ.	А.И.И.	А.И.И.	А.И.И.	01.88		
Провер.	А.И.И.	А.И.И.	А.И.И.	02.88		
Контр.	А.И.И.	А.И.И.	А.И.И.	02.88		
Исполн.	И.И.И.	И.И.И.	И.И.И.	И.И.И.		
Исп.	И.И.И.	И.И.И.	И.И.И.	И.И.И.		
Труба 50х3.5 ГОСТ 3262-75				СПКБ Спецавтоатомтех Паскба		
				Формат А4		



АПЭ45.0-56				Лист	Масса	Усиление
Труба				23	1:2	
Изм.	Лист	Исполнит.	Подп.	Дата		
Разработ.	А.И.И.	А.И.И.	А.И.И.	01.88		
Провер.	А.И.И.	А.И.И.	А.И.И.	02.88		
Контр.	А.И.И.	А.И.И.	А.И.И.	02.88		
Исполн.	И.И.И.	И.И.И.	И.И.И.	И.И.И.		
Исп.	И.И.И.	И.И.И.	И.И.И.	И.И.И.		
Труба 50х3.5 ГОСТ 3262-75				СПКБ Спецавтоатомтех Паскба		
				Формат А4		



Исполнитель	Проверит	Подп.	Дата	Лист	Масса	Расчет
Разраб. Иваница	Иваница	Иваница	01.88	377	1:20	
Провер. Иваница	Иваница	Иваница	01.88			
Контр. Иваница	Иваница	Иваница	01.88			
И.контр. Иваница	Иваница	Иваница	01.88			
И.т.б. Захарова	Иваница	Иваница	01.88			

АПЭ45.0-63

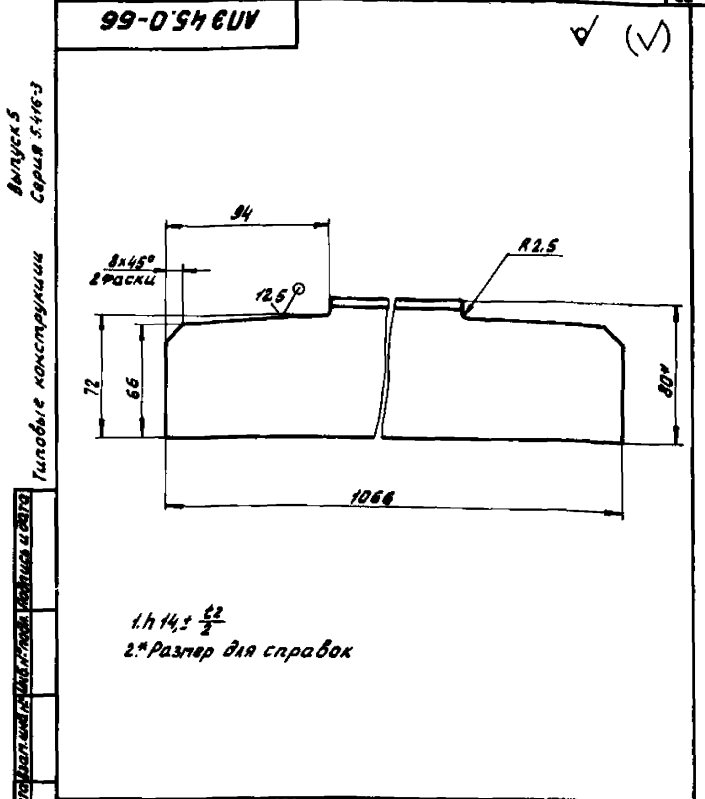
Перекладка

Лист 377 из 1:20

30-ГОСТ 8240-72
Ст 3пс-2-ГОСТ 535-79

СПКБ
"Спецавтоматика"
Москва

Формат А4



Исполнитель	Проверит	Подп.	Дата	Лист	Масса	Расчет
Разраб. Иваница	Иваница	Иваница	01.88	6.3	1:2	
Провер. Иваница	Иваница	Иваница	01.88			
Контр. Иваница	Иваница	Иваница	01.88			
И.контр. Иваница	Иваница	Иваница	01.88			
И.т.б. Захарова	Иваница	Иваница	01.88			

АПЭ45.0-66

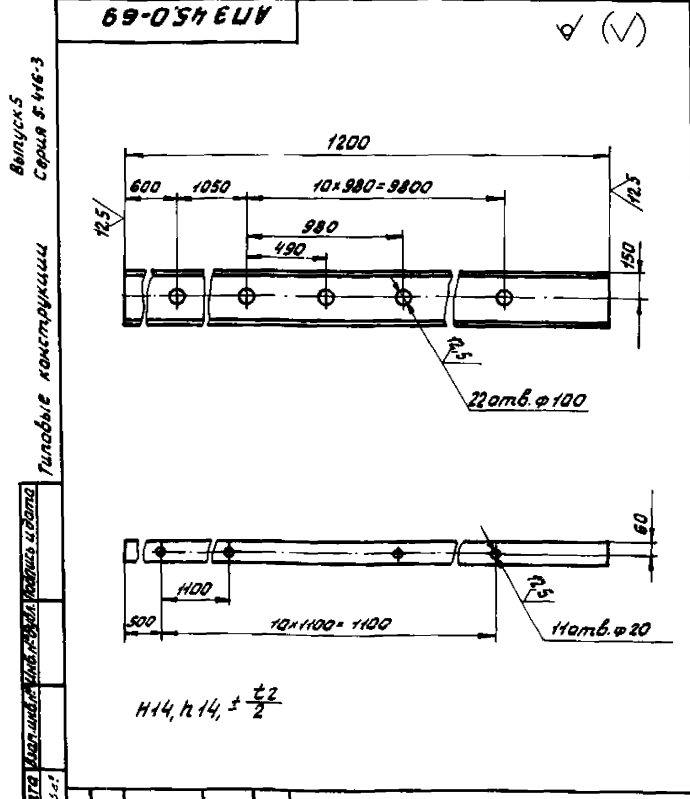
Перемычка

Лист 6.3 из 1:2

30-ГОСТ 8240-72
Ст 3пс-2-ГОСТ 535-79

СПКБ
"Спецавтоматика"
Москва

Формат А4



Исполнитель	Проверит	Подп.	Дата	Лист	Масса	Расчет
Разраб. Иваница	Иваница	Иваница	01.88	377	1:20	
Провер. Иваница	Иваница	Иваница	01.88			
Контр. Иваница	Иваница	Иваница	01.88			
И.контр. Иваница	Иваница	Иваница	01.88			
И.т.б. Захарова	Иваница	Иваница	01.88			

АПЭ45.0-69

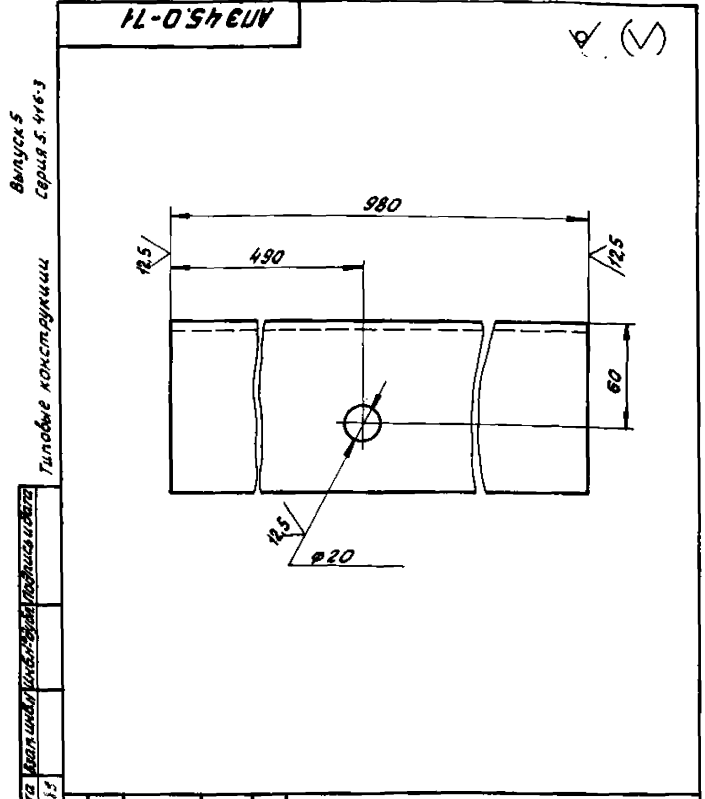
Перекладка

Лист 377 из 1:20

30-ГОСТ 8240-72
Ст 3пс-2-ГОСТ 535-79

СПКБ
"Спецавтоматика"
Москва

Формат А4



Исполнитель	Проверит	Подп.	Дата	Лист	Масса	Расчет
Разраб. Иваница	Иваница	Иваница	01.88	31	1:2	
Провер. Иваница	Иваница	Иваница	01.88			
Контр. Иваница	Иваница	Иваница	01.88			
И.контр. Иваница	Иваница	Иваница	01.88			
И.т.б. Захарова	Иваница	Иваница	01.88			

АПЭ45.0-71

Перекладка

Лист 31 из 1:2

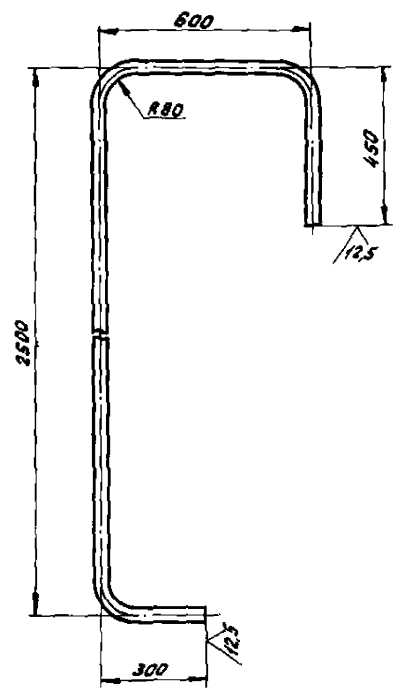
30-ГОСТ 8240-72
Ст 3пс-2-ГОСТ 535-79

СПКБ
"Спецавтоматика"
Москва

Формат А4

АНЭ45.0-82

(✓) (✓)



Выпуск 5
Серия 5-НБ-3
Типовые конструкции

Исполнители и дата: М.П. Шибанов 15.04.82
Провер. А.И. Шибанов 15.04.82
Утверд. А.И. Шибанов 15.04.82

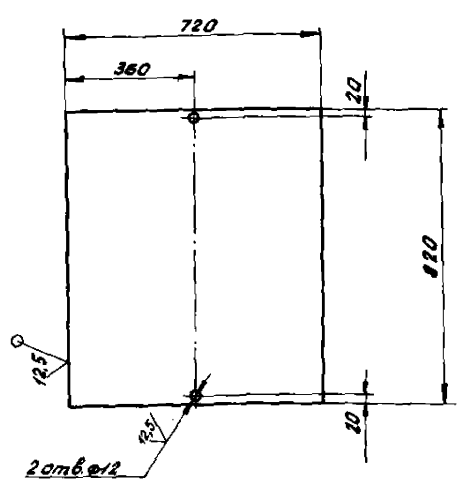
АНЭ45.0-82

Опора

Лист	Масса	Паспорт
1	6,2	1:10
Лист		Листов 1
СПКБ «Спецавтоматика» Москва		
Формат А4		

АНЭ45.0-85

(✓) (✓)



Выпуск 5
Серия 5-НБ-3
Типовые конструкции

Исполнители и дата: М.П. Шибанов 15.04.82
Провер. А.И. Шибанов 15.04.82
Утверд. А.И. Шибанов 15.04.82

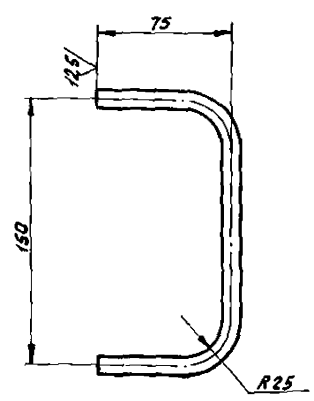
АНЭ45.0-85

Лист

Лист	Масса	Паспорт
1	1,9	1:10
Лист		Листов 1
СПКБ «Спецавтоматика» Москва		
Формат А4		

АНЭ45.0-86

(✓) (✓)



Выпуск 5
Серия 5-НБ-3
Типовые конструкции

Исполнители и дата: М.П. Шибанов 15.04.82
Провер. А.И. Шибанов 15.04.82
Утверд. А.И. Шибанов 15.04.82

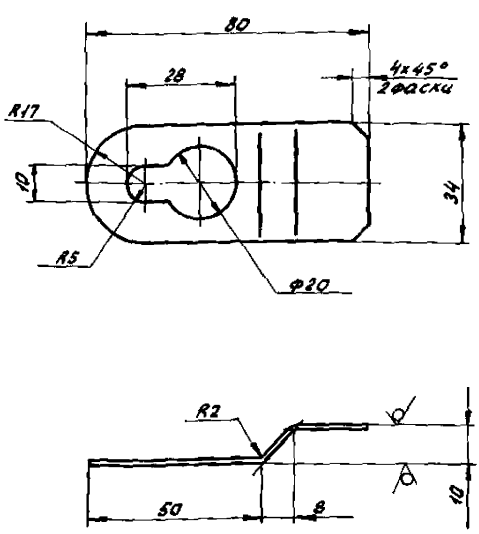
АНЭ45.0-86

Ручка

Лист	Масса	Паспорт
1	0,2	1:2
Лист		Листов 1
СПКБ «Спецавтоматика» Москва		
Формат А4		

АНЭ45.0-89

(✓) (✓)



Выпуск 5
Серия 5-НБ-3
Типовые конструкции

Исполнители и дата: М.П. Шибанов 15.04.82
Провер. А.И. Шибанов 15.04.82
Утверд. А.И. Шибанов 15.04.82

АНЭ45.0-89

Ушко

Лист	Масса	Паспорт
1	0,25	1:1
Лист		Листов 1
СПКБ «Спецавтоматика» Москва		
Формат А4		

12,5 (✓) (✓)

АПЭ45.0-91

Выпуск 5
Серия 5.416-3

Типовые конструкции

Электрод 942 ГОСТ 9467-75

				АПЭ45.0-91		
Изм.	Лист	Исполн.	Провер.	Дата	Масса	Условий
					018	1:2
КОЛЬЦО				Лист	Листов 1	
				СПКБ «Спецавтоатомтика» Москва Формат А4		
				Проволока 30-1 ГОСТ 3282-74		

12,5 (✓) (✓)

АПЭ45.0-92

Выпуск 5
Серия 5.416-3

Типовые конструкции

1. $h 14, \pm \frac{0,2}{2}$
2. Электрод 942 ГОСТ 9467-75

				АПЭ45.0-92		
Изм.	Лист	Исполн.	Провер.	Дата	Масса	Условий
					058	1:2
Обечайка				Лист	Листов 1	
				СПКБ «Спецавтоатомтика» Москва Формат А4		
				Б-ПН-10 ГОСТ 19003-74 Ст 31С ГОСТ 16523-70		

12,5 (✓) (✓)

ЭБ-054 ЕУВ

Выпуск 5
Серия 5.416-3

Типовые конструкции

$\pm \frac{0,2}{2}$

				АПЭ45.0-93		
Изм.	Лист	Исполн.	Провер.	Дата	Масса	Условий
					0012	2:1
Фиксатор				Лист	Листов 1	
				СПКБ «Спецавтоатомтика» Москва Формат А4		
				Проволока 30-1 ГОСТ 3282-74		

12,5 (✓) (✓)

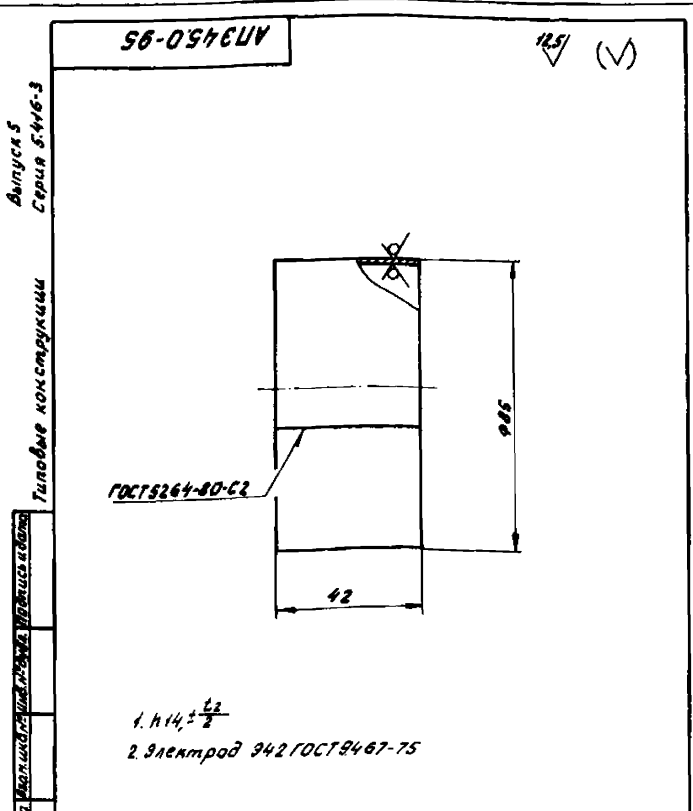
4Б-054 ЕУВ

Выпуск 5
Серия 5.416-3

Типовые конструкции

1. $h 14, \pm \frac{0,2}{2}$
2. Электрод 942 ГОСТ 9467-75

				АПЭ45.0-94		
Изм.	Лист	Исполн.	Провер.	Дата	Масса	Условий
					02	1:2
Кочус				Лист	Листов 1	
				СПКБ «Спецавтоатомтика» Москва Формат А4		
				Б-ПН-10 ГОСТ 19003-74 Ст 31С ГОСТ 16523-70		



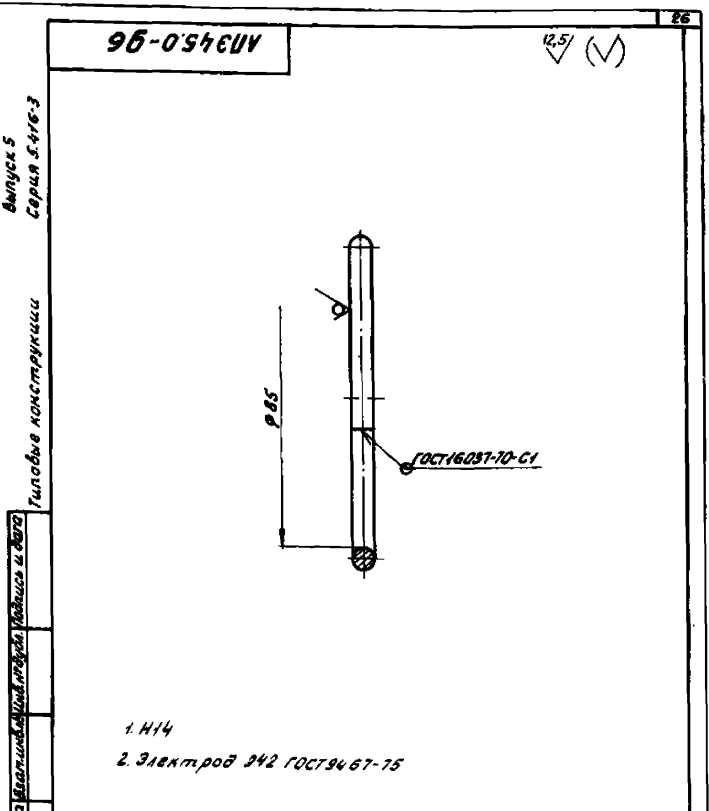
Изм.	Лист	№ докум.	Подп.	Дата	Лист	Масса	Усилов.
Разраб.	Иванченко	С.И.	02.02.74	1/1		0,13	1:1
Проб.	Акулин	С.И.	02.02.74				
Т.КОНТ.	Акулин	С.И.					
И.КОНТ.	Иткина	И.В.					
Итб.	Захарова	И.В.					

АПЭ45.0-95

обечайка

Б-ПН-1.0 ГОСТ 19903-74
Ст 3 пс ГОСТ 16523-70

СПКБ
"Спецавтоатомтика"
Москва
Формат А4



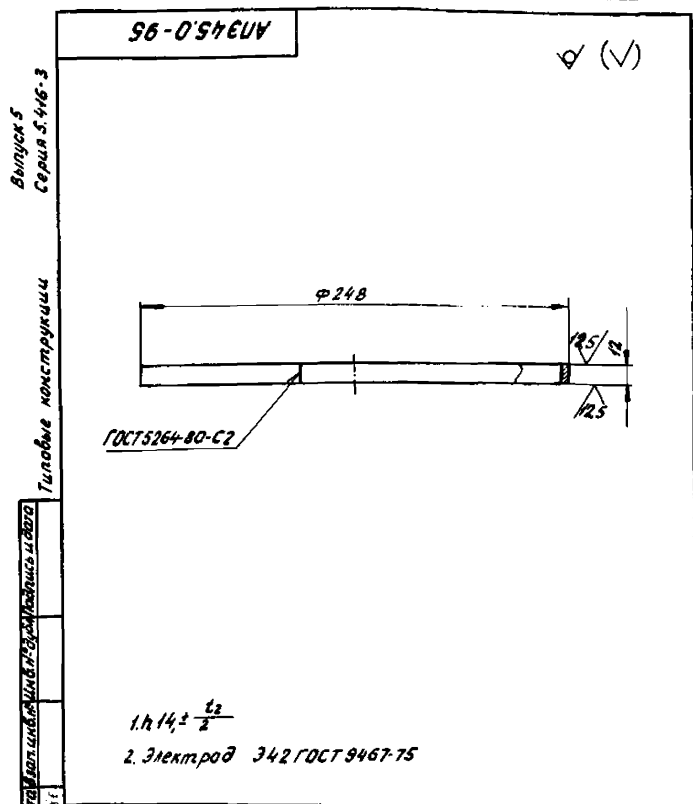
Изм.	Лист	№ докум.	Подп.	Дата	Лист	Масса	Усилов.
Разраб.	Иванченко	С.И.	02.02.74	1/1		0,07	1:1
Проб.	Акулин	С.И.	02.02.74				
Т.КОНТ.	Акулин	С.И.					
И.КОНТ.	Иткина	И.В.					
Итб.	Захарова	И.В.					

АПЭ45.0-96

Кольцо

Пробирка Б.03 ГОСТ 3282-74

СПКБ
"Спецавтоатомтика"
Москва
Формат А4



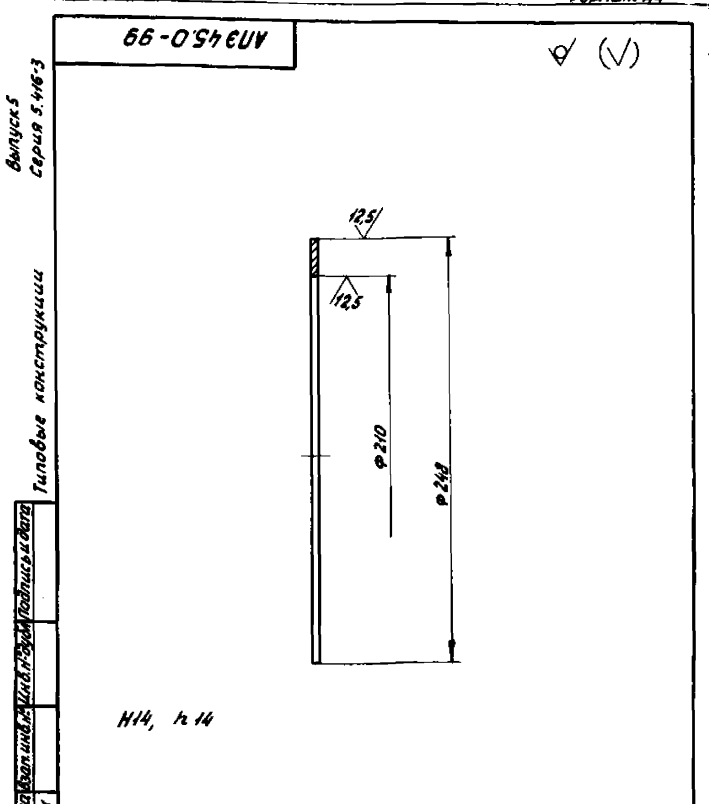
Изм.	Лист	№ докум.	Подп.	Дата	Лист	Масса	Усилов.
Разраб.	Иванченко	С.И.	02.02.74	1/2		0,23	1:2
Проб.	Акулин	С.И.	02.02.74				
Т.КОНТ.	Акулин	С.И.					
И.КОНТ.	Иткина	И.В.					
Итб.	Захарова	И.В.					

АПЭ45.0-98

обечайка

Б-ПН-1.0 ГОСТ 19903-74
Ст 3 пс ГОСТ 16523-70

СПКБ
"Спецавтоатомтика"
Москва
Формат А4



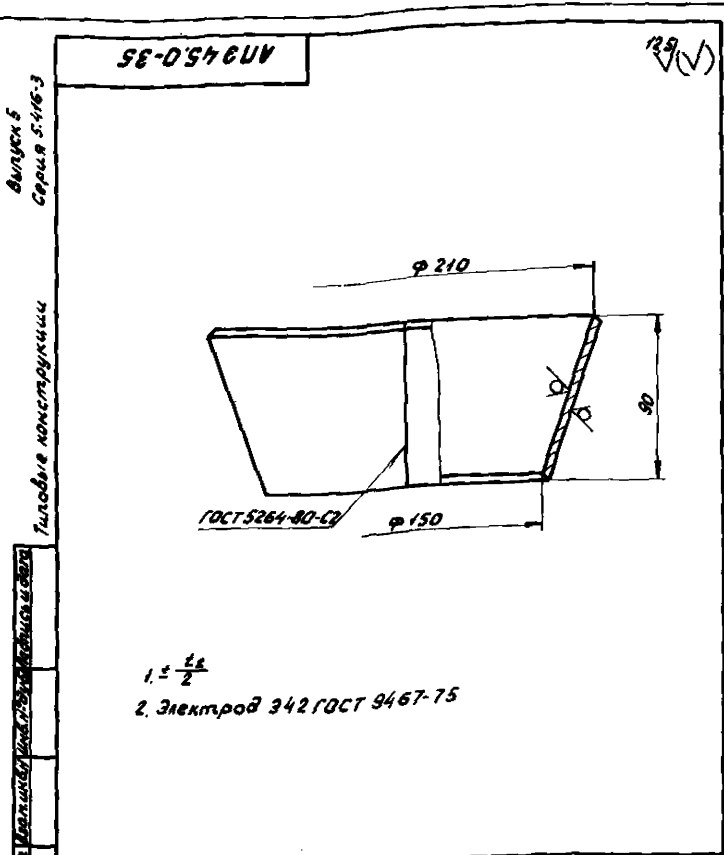
Изм.	Лист	№ докум.	Подп.	Дата	Лист	Масса	Усилов.
Разраб.	Иванченко	С.И.	02.02.74	1/2		0,32	1:2
Проб.	Акулин	С.И.	02.02.74				
Т.КОНТ.	Акулин	С.И.					
И.КОНТ.	Иткина	И.В.					
Итб.	Захарова	И.В.					

АПЭ45.0-99

Кольцо

Б-ПН-3.0 ГОСТ 19903-74
Ст 3 пс ГОСТ 16523-70

СПКБ
"Спецавтоатомтика"
Москва
Формат А4



АПЗ 45.0-35

КОКУС

Лист	Масса	Усиление
15		1:2

Лист Листов 1
СПКБ
«Спецавтоатомика»
Москва

Лист 6-ПН-40 ГОСТ 19903-74
Ст 3пс ГОСТ 14837-79

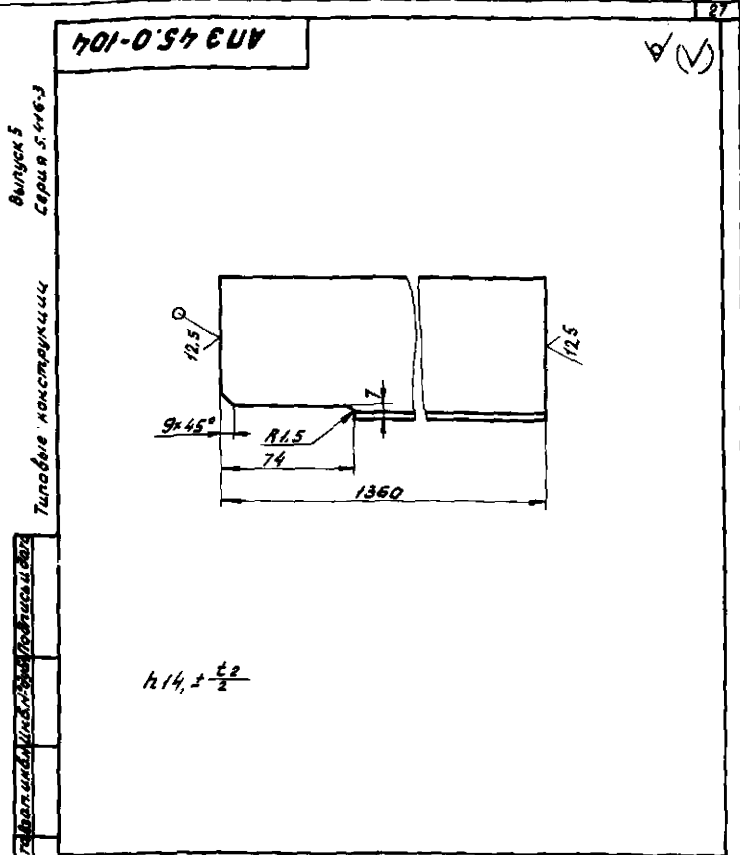
Исполн. Штуккина
Итв. Захарова

Провер. Мелинчева
КОНТР. Акулинин

Лист 15

Дата 07.88

Формат А4



АПЗ 45.0-104

перекладка

Лист	Масса	Усиление
875		1:1

Лист Листов 1
СПКБ
«Спецавтоатомика»
Москва

Лист 80-80-Б-8 ГОСТ 8509-86
Ст 3пс-1 ГОСТ 335-79

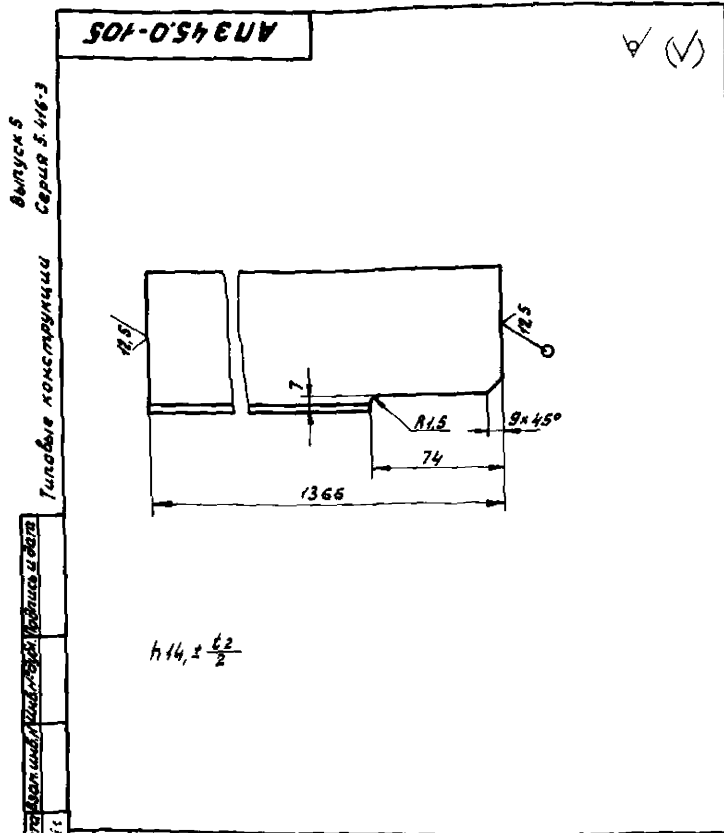
Исполн. Штуккина
Итв. Захарова

Провер. Мелинчева
КОНТР. Акулинин

Лист 875

Дата 07.88

Формат А4



АПЗ 45.0-105

перекладка

Лист	Масса	Усиление
98		1:2

Лист Листов 1
СПКБ
«Спецавтоатомика»
Москва

Лист 80-80-Б-8 ГОСТ 8509-86
Ст 3пс-1 ГОСТ 335-79

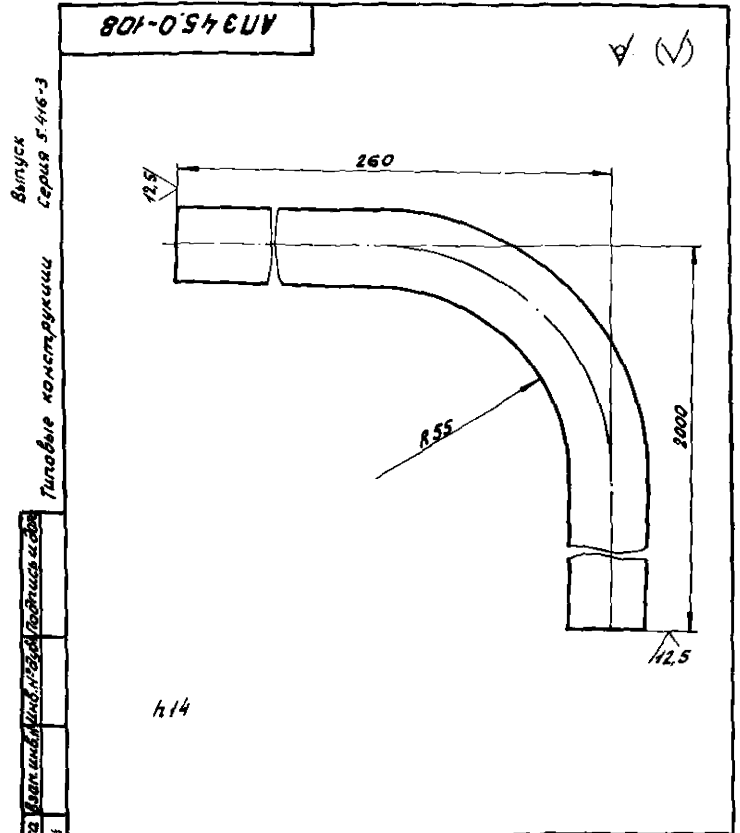
Исполн. Штуккина
Итв. Захарова

Провер. Мелинчева
КОНТР. Акулинин

Лист 98

Дата 07.88

Формат А4



АПЗ 45.0-108

Труба

Лист	Масса	Усиление
29		1:1

Лист Листов 1
СПКБ
«Спецавтоатомика»
Москва

Лист Труба 15x28 ГОСТ 3262-75

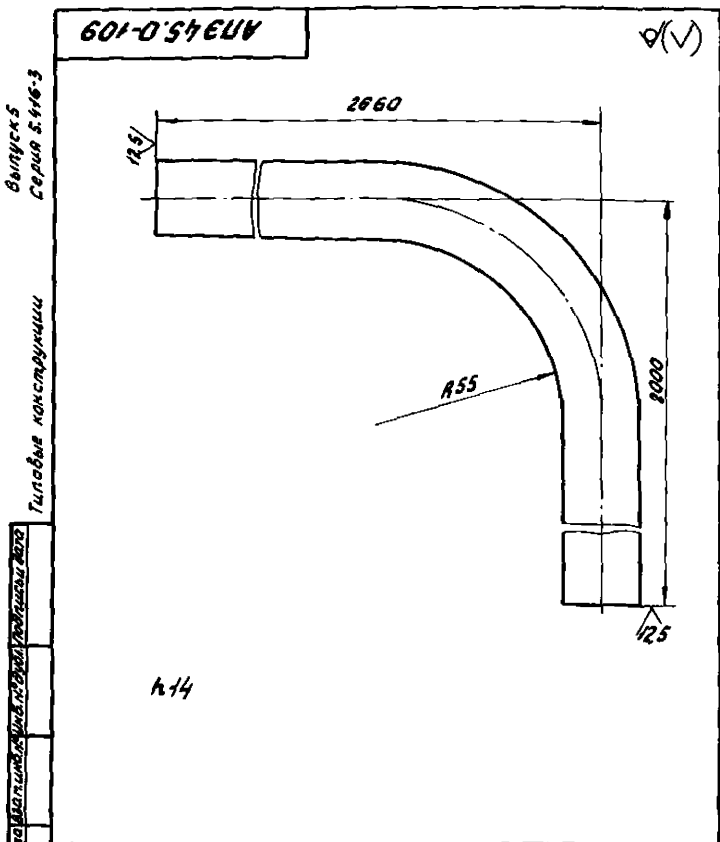
Исполн. Штуккина
Итв. Захарова

Провер. Мелинчева
КОНТР. Акулинин

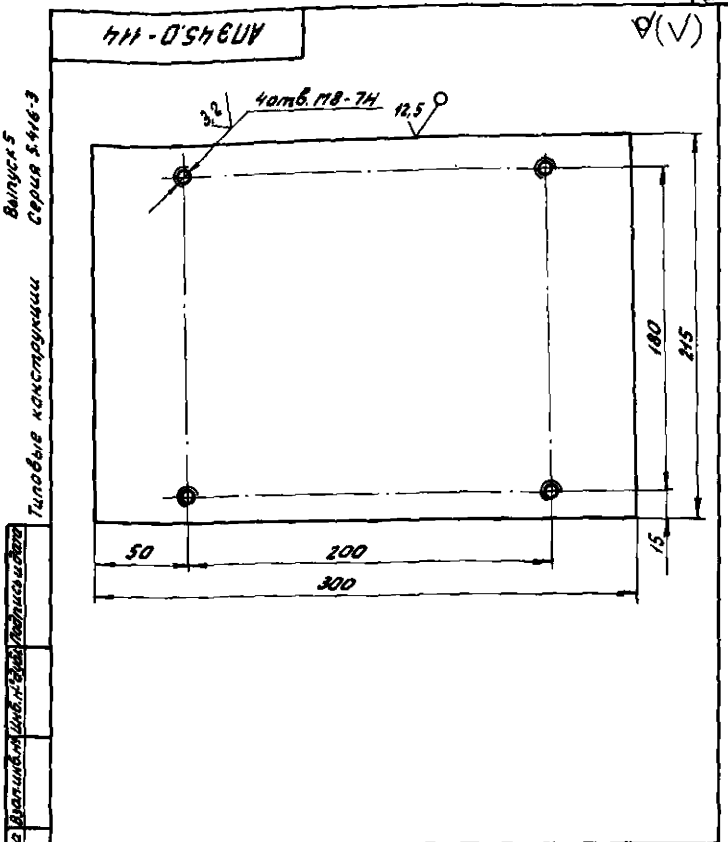
Лист 29

Дата 07.88

Формат А4



AP345.0-109			
Изм. Лист	Исполн.	Провер.	Дата
1	А.И.И.	В.И.И.	01.08
2	А.И.И.	В.И.И.	01.08
3	А.И.И.	В.И.И.	01.08
4	А.И.И.	В.И.И.	01.08
5	А.И.И.	В.И.И.	01.08
6	А.И.И.	В.И.И.	01.08
7	А.И.И.	В.И.И.	01.08
8	А.И.И.	В.И.И.	01.08
9	А.И.И.	В.И.И.	01.08
10	А.И.И.	В.И.И.	01.08
11	А.И.И.	В.И.И.	01.08
12	А.И.И.	В.И.И.	01.08
13	А.И.И.	В.И.И.	01.08
14	А.И.И.	В.И.И.	01.08
15	А.И.И.	В.И.И.	01.08
16	А.И.И.	В.И.И.	01.08
17	А.И.И.	В.И.И.	01.08
18	А.И.И.	В.И.И.	01.08
19	А.И.И.	В.И.И.	01.08
20	А.И.И.	В.И.И.	01.08
21	А.И.И.	В.И.И.	01.08
22	А.И.И.	В.И.И.	01.08
23	А.И.И.	В.И.И.	01.08
24	А.И.И.	В.И.И.	01.08
25	А.И.И.	В.И.И.	01.08
26	А.И.И.	В.И.И.	01.08
27	А.И.И.	В.И.И.	01.08
28	А.И.И.	В.И.И.	01.08
29	А.И.И.	В.И.И.	01.08
30	А.И.И.	В.И.И.	01.08
31	А.И.И.	В.И.И.	01.08
32	А.И.И.	В.И.И.	01.08
33	А.И.И.	В.И.И.	01.08
34	А.И.И.	В.И.И.	01.08
35	А.И.И.	В.И.И.	01.08
36	А.И.И.	В.И.И.	01.08
37	А.И.И.	В.И.И.	01.08
38	А.И.И.	В.И.И.	01.08
39	А.И.И.	В.И.И.	01.08
40	А.И.И.	В.И.И.	01.08
41	А.И.И.	В.И.И.	01.08
42	А.И.И.	В.И.И.	01.08
43	А.И.И.	В.И.И.	01.08
44	А.И.И.	В.И.И.	01.08
45	А.И.И.	В.И.И.	01.08
46	А.И.И.	В.И.И.	01.08
47	А.И.И.	В.И.И.	01.08
48	А.И.И.	В.И.И.	01.08
49	А.И.И.	В.И.И.	01.08
50	А.И.И.	В.И.И.	01.08
51	А.И.И.	В.И.И.	01.08
52	А.И.И.	В.И.И.	01.08
53	А.И.И.	В.И.И.	01.08
54	А.И.И.	В.И.И.	01.08
55	А.И.И.	В.И.И.	01.08
56	А.И.И.	В.И.И.	01.08
57	А.И.И.	В.И.И.	01.08
58	А.И.И.	В.И.И.	01.08
59	А.И.И.	В.И.И.	01.08
60	А.И.И.	В.И.И.	01.08
61	А.И.И.	В.И.И.	01.08
62	А.И.И.	В.И.И.	01.08
63	А.И.И.	В.И.И.	01.08
64	А.И.И.	В.И.И.	01.08
65	А.И.И.	В.И.И.	01.08
66	А.И.И.	В.И.И.	01.08
67	А.И.И.	В.И.И.	01.08
68	А.И.И.	В.И.И.	01.08
69	А.И.И.	В.И.И.	01.08
70	А.И.И.	В.И.И.	01.08
71	А.И.И.	В.И.И.	01.08
72	А.И.И.	В.И.И.	01.08
73	А.И.И.	В.И.И.	01.08
74	А.И.И.	В.И.И.	01.08
75	А.И.И.	В.И.И.	01.08
76	А.И.И.	В.И.И.	01.08
77	А.И.И.	В.И.И.	01.08
78	А.И.И.	В.И.И.	01.08
79	А.И.И.	В.И.И.	01.08
80	А.И.И.	В.И.И.	01.08
81	А.И.И.	В.И.И.	01.08
82	А.И.И.	В.И.И.	01.08
83	А.И.И.	В.И.И.	01.08
84	А.И.И.	В.И.И.	01.08
85	А.И.И.	В.И.И.	01.08
86	А.И.И.	В.И.И.	01.08
87	А.И.И.	В.И.И.	01.08
88	А.И.И.	В.И.И.	01.08
89	А.И.И.	В.И.И.	01.08
90	А.И.И.	В.И.И.	01.08
91	А.И.И.	В.И.И.	01.08
92	А.И.И.	В.И.И.	01.08
93	А.И.И.	В.И.И.	01.08
94	А.И.И.	В.И.И.	01.08
95	А.И.И.	В.И.И.	01.08
96	А.И.И.	В.И.И.	01.08
97	А.И.И.	В.И.И.	01.08
98	А.И.И.	В.И.И.	01.08
99	А.И.И.	В.И.И.	01.08
100	А.И.И.	В.И.И.	01.08



AP345.0-114			
Изм. Лист	Исполн.	Провер.	Дата
1	А.И.И.	В.И.И.	01.08
2	А.И.И.	В.И.И.	01.08
3	А.И.И.	В.И.И.	01.08
4	А.И.И.	В.И.И.	01.08
5	А.И.И.	В.И.И.	01.08
6	А.И.И.	В.И.И.	01.08
7	А.И.И.	В.И.И.	01.08
8	А.И.И.	В.И.И.	01.08
9	А.И.И.	В.И.И.	01.08
10	А.И.И.	В.И.И.	01.08
11	А.И.И.	В.И.И.	01.08
12	А.И.И.	В.И.И.	01.08
13	А.И.И.	В.И.И.	01.08
14	А.И.И.	В.И.И.	01.08
15	А.И.И.	В.И.И.	01.08
16	А.И.И.	В.И.И.	01.08
17	А.И.И.	В.И.И.	01.08
18	А.И.И.	В.И.И.	01.08
19	А.И.И.	В.И.И.	01.08
20	А.И.И.	В.И.И.	01.08
21	А.И.И.	В.И.И.	01.08
22	А.И.И.	В.И.И.	01.08
23	А.И.И.	В.И.И.	01.08
24	А.И.И.	В.И.И.	01.08
25	А.И.И.	В.И.И.	01.08
26	А.И.И.	В.И.И.	01.08
27	А.И.И.	В.И.И.	01.08
28	А.И.И.	В.И.И.	01.08
29	А.И.И.	В.И.И.	01.08
30	А.И.И.	В.И.И.	01.08
31	А.И.И.	В.И.И.	01.08
32	А.И.И.	В.И.И.	01.08
33	А.И.И.	В.И.И.	01.08
34	А.И.И.	В.И.И.	01.08
35	А.И.И.	В.И.И.	01.08
36	А.И.И.	В.И.И.	01.08
37	А.И.И.	В.И.И.	01.08
38	А.И.И.	В.И.И.	01.08
39	А.И.И.	В.И.И.	01.08
40	А.И.И.	В.И.И.	01.08
41	А.И.И.	В.И.И.	01.08
42	А.И.И.	В.И.И.	01.08
43	А.И.И.	В.И.И.	01.08
44	А.И.И.	В.И.И.	01.08
45	А.И.И.	В.И.И.	01.08
46	А.И.И.	В.И.И.	01.08
47	А.И.И.	В.И.И.	01.08
48	А.И.И.	В.И.И.	01.08
49	А.И.И.	В.И.И.	01.08
50	А.И.И.	В.И.И.	01.08
51	А.И.И.	В.И.И.	01.08
52	А.И.И.	В.И.И.	01.08
53	А.И.И.	В.И.И.	01.08
54	А.И.И.	В.И.И.	01.08
55	А.И.И.	В.И.И.	01.08
56	А.И.И.	В.И.И.	01.08
57	А.И.И.	В.И.И.	01.08
58	А.И.И.	В.И.И.	01.08
59	А.И.И.	В.И.И.	01.08
60	А.И.И.	В.И.И.	01.08
61	А.И.И.	В.И.И.	01.08
62	А.И.И.	В.И.И.	01.08
63	А.И.И.	В.И.И.	01.08
64	А.И.И.	В.И.И.	01.08
65	А.И.И.	В.И.И.	01.08
66	А.И.И.	В.И.И.	01.08
67	А.И.И.	В.И.И.	01.08
68	А.И.И.	В.И.И.	01.08
69	А.И.И.	В.И.И.	01.08
70	А.И.И.	В.И.И.	01.08
71	А.И.И.	В.И.И.	01.08
72	А.И.И.	В.И.И.	01.08
73	А.И.И.	В.И.И.	01.08
74	А.И.И.	В.И.И.	01.08
75	А.И.И.	В.И.И.	01.08
76	А.И.И.	В.И.И.	01.08
77	А.И.И.	В.И.И.	01.08
78	А.И.И.	В.И.И.	01.08
79	А.И.И.	В.И.И.	01.08
80	А.И.И.	В.И.И.	01.08
81	А.И.И.	В.И.И.	01.08
82	А.И.И.	В.И.И.	01.08
83	А.И.И.	В.И.И.	01.08
84	А.И.И.	В.И.И.	01.08
85	А.И.И.	В.И.И.	01.08
86	А.И.И.	В.И.И.	01.08
87	А.И.И.	В.И.И.	01.08
88	А.И.И.	В.И.И.	01.08
89	А.И.И.	В.И.И.	01.08
90	А.И.И.	В.И.И.	01.08
91	А.И.И.	В.И.И.	01.08
92	А.И.И.	В.И.И.	01.08
93	А.И.И.	В.И.И.	01.08
94	А.И.И.	В.И.И.	01.08
95	А.И.И.	В.И.И.	01.08
96	А.И.И.	В.И.И.	01.08
97	А.И.И.	В.И.И.	01.08
98	А.И.И.	В.И.И.	01.08
99	А.И.И.	В.И.И.	01.08
100	А.И.И.	В.И.И.	01.08

Формат	Лист	Листов	Обозначение	Наименование	Кол.	Примечание
				Документация		
A2			AP345.0.CB	Сборочный чертеж		
A3			AP345.0.P	Ведомость покупных изделий		
				Сборочные единицы		
A4	1		AP345.0-10	Бак	1	
A4	2		AP345.0-60	Рапа	1	
A4	3		AP345.0-80	Лестница	1	
A4	4		AP345.0-90	Крышка	2	
A4	5		AP345.0-100	Воронка	1	
				Детали		
A4	8		AP345.0-1	Прокладка	2	
				Лист Б-ЛН-6.01.ГОСТ19803-74 Ст.Зис ГОСТ14637-78		
				28311x10011	2	1,3кг
A3	10		AP345.0-3	Кожух	4	
A4	11		AP345.0-4	Прокладка	8	
A4	12		AP345.0-114	Плата	1	
AP345.0						
Бак V=60 м³						
Изм. Лист	Исполн.	Провер.	Дата	Лист	Листов	Изм. Листов
1	А.И.И.	В.И.И.	01.08	1	1	1
2	А.И.И.	В.И.И.	01.08	2	2	2
3	А.И.И.	В.И.И.	01.08	3	3	3
4	А.И.И.	В.И.И.	01.08	4	4	4
5	А.И.И.	В.И.И.	01.08	5	5	5
6	А.И.И.	В.И.И.	01.08	6	6	6
7	А.И.И.	В.И.И.	01.08	7	7	7
8	А.И.И.	В.И.И.	01.08	8	8	8
9	А.И.И.	В.И.И.	01.08	9	9	9
10	А.И.И.	В.И.И.	01.08	10	10	10
11	А.И.И.	В.И.И.	01.08	11	11	11
12	А.И.И.	В.И.И.	01.08	12	12	12
13	А.И.И.	В.И.И.	01.08	13	13	13
14	А.И.И.	В.И.И.	01.08	14	14	14
15	А.И.И.	В.И.И.	01.08	15	15	15
16	А.И.И.	В.И.И.	01.08	16	16	16
17	А.И.И.	В.И.И.</				

Выпуск 5
Серия 5.416-3

Типовые конструкции

Формат Зона Поз.	Обозначение	Наименование	Кол.	Примечание
27		задвижка параллельная с выдвижным шпинделем фланцевая чугунная на Ру 10 ЛПА (10кгс/см ²) исп. 1 Ду 200 ГОСТ 8437-75	1	
28		Трубка 20-2,5-1205 ГОСТ 8446-74	4	
Прочие изделия				
29		Сигнализатор уровня СУС-13-П-04И-2,0р (0,25; 1,00; 2,00) ТУ 25-02.081991-83	6	

АПЗ 45.0

Лист 3
Формат А4

Выпуск 5
Серия 5.416-3

Типовые конструкции

Формат Зона Поз.	Обозначение	Наименование	Кол.	Примечание
		Документация		
А2	АПЗ 45.0-10СБ	Сборочный чертеж		Листа
		Сборочные ведомости		
А4	1 АПЗ 45.0-20	Каркас	1	
А4	2 АПЗ 45.0-30	Отвод	2	
А4	3 АПЗ 45.0-40	Перфоратор	1	
А4	4 АПЗ 45.0-50	Перфоратор	1	
А4	5 АПЗ 45.0-70	Лестница	2	
Детали				
Б4	9 АПЗ 45.0-5	Стенка Лист Б-ПН-6.0 ГОСТ 19903-74 Ст. 3ПС ГОСТ 14637-79 1978±2 x 2808±2	1	262 кг
Б4	10 АПЗ 45.0-6	Ребро Уголок 80x50x6-В ГОСТ 8510-72 Ст. 3ПС-Г ГОСТ 535-79 L=928±2	2	
Б4	11 АПЗ 45.0-7	Ребро Уголок 80x50x6-В ГОСТ 8510-72 Ст. 3ПС-Г ГОСТ 535-79 L=1978±3	26	11,7 кг

АПЗ 45.0-10

Б А К

Лист 4
Формат А4

Выпуск 5
Серия 5.416-3

Типовые конструкции

Формат Зона Поз.	Обозначение	Наименование	Кол.	Примечание
А4	12 АПЗ 45.0-8	Ребро	2	
Б4	13 АПЗ 45.0-9	Ребро Уголок 80x50x6-В ГОСТ 8510-72 Ст. 3ПС-Г ГОСТ 535-79 L=1028±2	4	6,0 кг
Б4	14 АПЗ 45.0-11	Переключатель Уголок 80x50x6-В ГОСТ 8510-72 Ст. 3ПС-Г ГОСТ 535-79 L=720±2	8	4,3 кг
Б4	15 АПЗ 45.0-12	Стенка Лист Б-ПН-6.0 ГОСТ 19903-74 Ст. 3ПС ГОСТ 14637-79 1178±3 x 1978±3	2	1098 кг
Б4	16 АПЗ 45.0-13	Стяжка Круг 12-В ГОСТ 2590-71 Ст. 3ПС ГОСТ 535-79 L=1185±5	2	10,5 кг
Б4	17 АПЗ 45.0-14	Патрубок Труба 25x2,5 ГОСТ 8734-75 820 ГОСТ 8733-74 L=120±1	5	
Б4	18 АПЗ 45.0-15	Патрубок Труба 159x4,5 ГОСТ 8732-78 820 ГОСТ 8731-74 L=250±5	2	
А4	19 АПЗ 45.0-16	Стенка	2	
Б4	20 АПЗ 45.0-17	Дно Лист Б-ПН-6.0 ГОСТ 19903-74 Ст. 3ПС ГОСТ 14637-79 988±2 x 776±2	2	35,7 кг

АПЗ 45.0-10

Лист 2
Формат А4

Выпуск 5
Серия 5.416-3

Типовые конструкции

Формат Зона Поз.	Обозначение	Наименование	Кол.	Примечание
Б4	21 АПЗ 45.0-18	Стенка Лист Б-ПН-6.0 ГОСТ 19903-74 Ст. 3ПС ГОСТ 14637-79 800±2 x 290±2	2	11 кг
Б4	22 АПЗ 45.0-19	Стенка Лист Б-ПН-6.0 ГОСТ 19903-74 Ст. 3ПС ГОСТ 14637-79 899±2 x 290±2	4	12,2 кг
Б4	23 АПЗ 45.0-21	Стяжка Круг 12-В ГОСТ 2590-71 Ст. 3ПС ГОСТ 535-79 L=2872±3	11	2,6 кг
А4	24 АПЗ 45.0-22	Патрубок	2	
А4	25 АПЗ 45.0-23	Дно	1	
А4	26 АПЗ 45.0-24	Крышка	2	
А4	27 АПЗ 45.0-25	Стенка	1	
А4	28 АПЗ 45.0-26	Труба	2	
А4	29 АПЗ 45.0-27	Скоба	8	
А4	30 АПЗ 45.0-28	Труба	2	
А4	31 АПЗ 45.0-29	Ребро	20	
А4	32 АПЗ 45.0-31	Ребро	2	
А4	33 АПЗ 45.0-32	Труба	2	
А4	34 АПЗ 45.0-33	Фланец	8	
А4	35 АПЗ 45.0-34	Крючок	12	
А4	36 АПЗ 45.0-35	Колпачок	2	
А4	37 АПЗ 45.0-108	Труба	1	
А4	38 АПЗ 45.0-109	Труба	1	
Б4	39 АПЗ 45.0-111	Впар Лист Б-ПН-6.0 ГОСТ 19903-74 Ст. 3ПС ГОСТ 14637-79 140±1 x 140±1	2	0,9 кг

АПЗ 45.0-10

Лист 3
Формат А4

Выпуск 5
Серия 5.416-3

Титовые конструкции

Имя, Подпись и дата
М.П. Имя, Подпись и дата

Формат	Зона	Лист	Обозначение	Наименование	кол.	Примечание
				Документация		
A4			АПЭ45.0-50СБ	Сборочный чертеж		
				Детали		
A4	1		АПЭ45.0-49	Патрубок	1	
A4	2		АПЭ45.0-51	Отвод	4	
A3	3		АПЭ45.0-54	Труба	2	
A4	4		АПЭ45.0-56	Труба	1	
A4	5		АПЭ45.0-57	Труба	1	

АПЭ45.0-50

Перфоратор

Имя, Подпись и дата
М.П. Имя, Подпись и дата

Лит Лист Листов

СПКБ
„Спецавтоматика“
Москва

Формат А4

Выпуск 5
Серия 5.416-3

Титовые конструкции

Имя, Подпись и дата
М.П. Имя, Подпись и дата

Формат	Зона	Лист	Обозначение	Наименование	кол.	Примечание
A4	8		АПЭ45.0-69	Переключатель	1	
A4	9		АПЭ45.0-71	Переключатель	1	
A4	10		АПЭ45.0-72	Ребра	1	
A4	11		АПЭ45.0-73	Переключатель	2	
A4	12		АПЭ45.0-74	Переключатель	1	

АПЭ45.0-60

Лит 2

Выпуск 5
Серия 5.416-3

Титовые конструкции

Имя, Подпись и дата
М.П. Имя, Подпись и дата

Формат	Зона	Лист	Обозначение	Наименование	кол.	Примечание
				Документация		
A2			АПЭ45.0-60СБ	Сборочный чертеж		
				Детали		
B4	1		АПЭ45.0-61	Перемычка		
				Уголок 80x50x6-В-ГОСТ 8510-86 Ст. 3ПС-1-ГОСТ 5335-79		
				L=778-1	1	
A4	2		АПЭ45.0-62	Ребро	1	
A4	3		АПЭ45.0-63	Переключатель	1	
B4	4		АПЭ45.0-65	Перемычка		
				Уголок 80x50x6-В-ГОСТ 8510-86 Ст. 3ПС-1-ГОСТ 5335-79		
				L=878-1	15	5,2кг
A4	5		АПЭ45.0-66	Перемычка	18	
B4	6		АПЭ45.0-67	Переключатель		
				Швеллер 30-ГОСТ 8240-78 Ст. 3ПС-1-ГОСТ 5335-79		
				L=2818-2	12	88,6кг
B4	7		АПЭ45.0-68	Перемычка		
				Уголок 80x50x6-В-ГОСТ 8510-86 Ст. 3ПС-1-ГОСТ 5335-79		
				L=888-1	3	5,2кг

АПЭ45.0-60

Рама

Имя, Подпись и дата
М.П. Имя, Подпись и дата

Лит Лист Листов

СПКБ
„Спецавтоматика“
Москва

Формат А4

Выпуск 5
Серия 5.416-3

Титовые конструкции

Имя, Подпись и дата
М.П. Имя, Подпись и дата

Формат	Зона	Лист	Обозначение	Наименование	кол.	Примечание
				Документация		
A4			АПЭ45.0-70СБ	Сборочный чертеж		
				Детали		
B4	1		АПЭ45.0-77	Переключатель		
				Уголок 80x50x6-В-ГОСТ 8510-86 Ст. 3ПС-1-ГОСТ 5335-79		
				L=1985-3	2	11,8кг
B4	2		АПЭ45.0-78	Ступень		
				Труба 20x28ГОСТ 3262-75		
				L=580x2	4	
B4	3		АПЭ45.0-79	Переключатель		
				Уголок 80x50x6-В-ГОСТ 8510-86 Ст. 3ПС-1-ГОСТ 5335-79		
				L=120-2	2	0,7кг

АПЭ45.0-70

Лестница

Имя, Подпись и дата
М.П. Имя, Подпись и дата

Лит Лист Листов

СПКБ
„Спецавтоматика“
Москва

Формат А4

Выпуск 5
Серия 5.416-3

Лист	Возраст	Лист	Обозначение	Наименование	Кол.	Примечание																																																	
				<u>Документация</u>																																																			
43			АПЭ45.0-80СБ	Сборочный чертеж																																																			
				<u>Детали</u>																																																			
44	1		АПЭ45.0-81	Ступень	7																																																		
44	2		АПЭ45.0-82	Плоса	2																																																		
<table border="1" style="width: 100%;"> <tr> <td colspan="4" style="text-align: center;">АПЭ45.0-80</td> <td colspan="3"></td> </tr> <tr> <td>Лист</td> <td>Лист</td> <td>Листов</td> <td colspan="4"></td> </tr> <tr> <td>Разработчик</td> <td>Инженер</td> <td>И.И.</td> <td colspan="4"></td> </tr> <tr> <td>Проб.</td> <td>И.И.</td> <td>И.И.</td> <td colspan="4"></td> </tr> <tr> <td>Контр.</td> <td>И.И.</td> <td>И.И.</td> <td colspan="4"></td> </tr> <tr> <td>И.И.</td> <td>И.И.</td> <td>И.И.</td> <td colspan="4"></td> </tr> <tr> <td colspan="3" style="text-align: center;">Лестница</td> <td colspan="4" style="text-align: center;">СПКБ Спецавтоплатика Москва Формат А4</td> </tr> </table>							АПЭ45.0-80							Лист	Лист	Листов					Разработчик	Инженер	И.И.					Проб.	И.И.	И.И.					Контр.	И.И.	И.И.					И.И.	И.И.	И.И.					Лестница			СПКБ Спецавтоплатика Москва Формат А4			
АПЭ45.0-80																																																							
Лист	Лист	Листов																																																					
Разработчик	Инженер	И.И.																																																					
Проб.	И.И.	И.И.																																																					
Контр.	И.И.	И.И.																																																					
И.И.	И.И.	И.И.																																																					
Лестница			СПКБ Спецавтоплатика Москва Формат А4																																																				

Выпуск 5
Серия 5.416-3

Лист	Возраст	Лист	Обозначение	Наименование	Кол.	Примечание																																																	
				<u>Документация</u>																																																			
44			АПЭ45.0-90СБ	Сборочный чертеж																																																			
				<u>Детали</u>																																																			
44	1		АПЭ45.0-85	Лист																																																			
44	2		АПЭ45.0-86	Ручка	2																																																		
<table border="1" style="width: 100%;"> <tr> <td colspan="4" style="text-align: center;">АПЭ45.0-90</td> <td colspan="3"></td> </tr> <tr> <td>Лист</td> <td>Лист</td> <td>Листов</td> <td colspan="4"></td> </tr> <tr> <td>Разработчик</td> <td>Инженер</td> <td>И.И.</td> <td colspan="4"></td> </tr> <tr> <td>Проб.</td> <td>И.И.</td> <td>И.И.</td> <td colspan="4"></td> </tr> <tr> <td>Контр.</td> <td>И.И.</td> <td>И.И.</td> <td colspan="4"></td> </tr> <tr> <td>И.И.</td> <td>И.И.</td> <td>И.И.</td> <td colspan="4"></td> </tr> <tr> <td colspan="3" style="text-align: center;">Крышка</td> <td colspan="4" style="text-align: center;">СПКБ Спецавтоплатика Москва Формат А4</td> </tr> </table>							АПЭ45.0-90							Лист	Лист	Листов					Разработчик	Инженер	И.И.					Проб.	И.И.	И.И.					Контр.	И.И.	И.И.					И.И.	И.И.	И.И.					Крышка			СПКБ Спецавтоплатика Москва Формат А4			
АПЭ45.0-90																																																							
Лист	Лист	Листов																																																					
Разработчик	Инженер	И.И.																																																					
Проб.	И.И.	И.И.																																																					
Контр.	И.И.	И.И.																																																					
И.И.	И.И.	И.И.																																																					
Крышка			СПКБ Спецавтоплатика Москва Формат А4																																																				

Выпуск 5
Серия 5.416-3

Лист	Возраст	Лист	Обозначение	Наименование	Кол.	Примечание																																																	
				<u>Документация</u>																																																			
43			АПЭ45.0-100СБ	Сборочный чертеж																																																			
				<u>Сборочные единицы</u>																																																			
44	1		АПЭ45.0-110	Фильтр	1																																																		
				<u>Детали</u>																																																			
44	3		АПЭ45.0-89	Шило	1																																																		
44	4		АПЭ45.0-91	Кольцо	1																																																		
44	5		АПЭ45.0-92	Обечайка	1																																																		
44	6		АПЭ45.0-93	Фиксатор	4																																																		
44	7		АПЭ45.0-94	Конус	1																																																		
44	8		АПЭ45.0-95	Обечайка	1																																																		
44	9		АПЭ45.0-96	Кольцо	1																																																		
<table border="1" style="width: 100%;"> <tr> <td colspan="4" style="text-align: center;">АПЭ45.0-100</td> <td colspan="3"></td> </tr> <tr> <td>Лист</td> <td>Лист</td> <td>Листов</td> <td colspan="4"></td> </tr> <tr> <td>Разработчик</td> <td>Инженер</td> <td>И.И.</td> <td colspan="4"></td> </tr> <tr> <td>Проб.</td> <td>И.И.</td> <td>И.И.</td> <td colspan="4"></td> </tr> <tr> <td>Контр.</td> <td>И.И.</td> <td>И.И.</td> <td colspan="4"></td> </tr> <tr> <td>И.И.</td> <td>И.И.</td> <td>И.И.</td> <td colspan="4"></td> </tr> <tr> <td colspan="3" style="text-align: center;">Воронка</td> <td colspan="4" style="text-align: center;">СПКБ Спецавтоплатика Москва Формат А4</td> </tr> </table>							АПЭ45.0-100							Лист	Лист	Листов					Разработчик	Инженер	И.И.					Проб.	И.И.	И.И.					Контр.	И.И.	И.И.					И.И.	И.И.	И.И.					Воронка			СПКБ Спецавтоплатика Москва Формат А4			
АПЭ45.0-100																																																							
Лист	Лист	Листов																																																					
Разработчик	Инженер	И.И.																																																					
Проб.	И.И.	И.И.																																																					
Контр.	И.И.	И.И.																																																					
И.И.	И.И.	И.И.																																																					
Воронка			СПКБ Спецавтоплатика Москва Формат А4																																																				

Выпуск 5
Серия 5.416-3

Лист	Возраст	Лист	Обозначение	Наименование	Кол.	Примечание																																																	
				<u>Документация</u>																																																			
44			АПЭ45.0-110СБ	Сборочный чертеж																																																			
				<u>Детали</u>																																																			
44	1		АПЭ45.0-98	Обечайка	1																																																		
44	2		АПЭ45.0-99	Кольцо	1																																																		
44	3		АПЭ45.0-101	Сетка фильтровая 52ГОСТ3187-75Ф248-1	1																																																		
<table border="1" style="width: 100%;"> <tr> <td colspan="4" style="text-align: center;">АПЭ45.0-110</td> <td colspan="3"></td> </tr> <tr> <td>Лист</td> <td>Лист</td> <td>Листов</td> <td colspan="4"></td> </tr> <tr> <td>Разработчик</td> <td>Инженер</td> <td>И.И.</td> <td colspan="4"></td> </tr> <tr> <td>Проб.</td> <td>И.И.</td> <td>И.И.</td> <td colspan="4"></td> </tr> <tr> <td>Контр.</td> <td>И.И.</td> <td>И.И.</td> <td colspan="4"></td> </tr> <tr> <td>И.И.</td> <td>И.И.</td> <td>И.И.</td> <td colspan="4"></td> </tr> <tr> <td colspan="3" style="text-align: center;">Фильтр</td> <td colspan="4" style="text-align: center;">СПКБ Спецавтоплатика Москва Формат А4</td> </tr> </table>							АПЭ45.0-110							Лист	Лист	Листов					Разработчик	Инженер	И.И.					Проб.	И.И.	И.И.					Контр.	И.И.	И.И.					И.И.	И.И.	И.И.					Фильтр			СПКБ Спецавтоплатика Москва Формат А4			
АПЭ45.0-110																																																							
Лист	Лист	Листов																																																					
Разработчик	Инженер	И.И.																																																					
Проб.	И.И.	И.И.																																																					
Контр.	И.И.	И.И.																																																					
И.И.	И.И.	И.И.																																																					
Фильтр			СПКБ Спецавтоплатика Москва Формат А4																																																				

Выпуск 5
Серия 5.416-3

Технические конструкции

Имя, № табл. Подпись и дата

№ строки	Наименование	Код ОКП	Обозначение документа на поставку	Поставщик	Куда входит (обозначение)	Количество				Примечание
						на из-делие	в лоты	на раз-мер	Всего	
1	Задвижка параллель-									
2	ная с выдвигным									
3	цилиндром фланцевая									
4	чугунная на Ру 1,0 МПа									
5	ГОСТ 8437-75				АПЭ45.0	1			1	
6										
7	Устройство запорное									
8	указателя уровня									
9	жидкости Б-20-16		ГОСТ 9652-68		АПЭ45.0	4			4	
10										
11	Сигнализатор уровня									
12	СУС-13-П-ОИ-2, Оп									
13	(0,25; 100; 2,00)		ТУ 25-02.061991-83		АПЭ45.0	6			6	
14	Отвод 90° 219х6		ГОСТ 17375-83		АПЭ45.0-30	1			2	
15										
16	Трубка 20х2,5-1205		ГОСТ 8446-74		АПЭ45.0	4			4	
17										
18	Фланец 1-150-10ст 20		ГОСТ 12820-80		АПЭ45.0-10	2			2	
19	Фланец 1-200-10ст 20		ГОСТ 12820-80		АПЭ45.0-30	1			2	
20										
21	Болт М12х30,58		ГОСТ 7798-70		АПЭ45.0	4			4	
22	Болт М12х40,58		ГОСТ 7798-70		АПЭ45.0	32			32	
23	Болт М20х80,58		ГОСТ 7798-70		АПЭ45.0	16			16	
24										
25	Винт М6х10,58		ГОСТ 17473-72		АПЭ45.0	16			16	
26	Винт М8х16,58		ГОСТ 17473-72		АПЭ45.0	4			4	

				АПЭ45.ВП			
Изм. №	№ докум.	Подп.	Дат.	Бак У-60 м³		Лист	Листов
Разраб.	Исполн.	Провер.	Исп.			1	2
						Ведомость покупок изделий	
						Формат А3	

Выпуск 5
Серия 5.416-3

Технические конструкции

Имя, № табл. Подпись и дата

№ строки	Наименование	Код ОКП	Обозначение документа	Поставщик	Куда входит (обозначение)	Количество				Примечание
						на из-делие	в лоты	на раз-мер	Всего	
1	Гайка М12,5		ГОСТ 5915-70		АПЭ45.0	36			36	
2	Гайка М20,5		ГОСТ 5915-70		АПЭ45.0	16			16	
3										
4	Шайба Б.04		ГОСТ 11371-78		АПЭ45.0	16			16	
5										
6	Шайба 12 65Г		ГОСТ 6402-70		АПЭ45.0	36			36	
7	Шайба 20 65Г		ГОСТ 6402-70		АПЭ45.0	16			16	
8										
9										
10										
11										
12										
13										
14										
15										
16										
17										
18										
19										
20										
21										
22										
23										
24										
25										
26										
27										
28										
29										

				АПЭ45.ВП			
Изм. №	№ докум.	Подп.	Дат.	Ведомость покупок изделий		Лист	Листов
Разраб.	Исполн.	Провер.	Исп.			1	2
						Формат А3	