

ТИПОВЫЕ КОНСТРУКЦИИ, ИЗДЕЛИЯ И УЗЛЫ ЗДАНИЙ И СООРУЖЕНИЙ

СЕРИЯ 5.407-143

АВТОМАТИЗАЦИЯ, УПРАВЛЕНИЕ И СИЛОВОЕ  
ЭЛЕКТРООБОРУДОВАНИЕ НАСОСНЫХ УСТАНОВОК  
С ЭЛЕКТРОДВИГАТЕЛЯМИ НА НАПРЯЖЕНИЕ  
380 В НА БАЗЕ БЛОКОВ УПРАВЛЕНИЯ Б5030

ВЫПУСК 2

ЗАДАНИЕ - ЗАВОДУ-ИЗГОТОВИТЕЛЮ  
НА ПАНЕЛИ УПРАВЛЕНИЯ НАСОСНЫМИ АГРЕГАТАМИ  
РАБОЧИЕ ЧЕРТЕЖИ

25379-03

ОТПУСКНАЯ ЦЕНА  
НА МОМЕНТ РЕАЛИЗАЦИИ  
УКАЗАНА В СЧЕТ-НАКЛАДНОЙ

ТИПОВЫЕ КОНСТРУКЦИИ, ИЗДЕЛИЯ И УЗЛЫ ЗДАНИЙ И СООРУЖЕНИЙ

СЕРИЯ 5.407-143

АВТОМАТИЗАЦИЯ, УПРАВЛЕНИЕ И СИЛОВОЕ  
ЭЛЕКТРООБОРУДОВАНИЕ НАСОСНЫХ УСТАНОВОК  
С ЭЛЕКТРОДВИГАТЕЛЯМИ НА НАПРЯЖЕНИЕ  
380 В НА БАЗЕ БЛОКОВ УПРАВЛЕНИЯ 65030

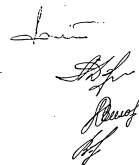
ВЫПУСК 2

ЗАДАНИЕ ЗАВОДУ-ИЗГОТОВИТЕЛЮ  
НА ПАНЕЛИ УПРАВЛЕНИЯ НАСОСНЫМИ АГРЕГАТАМИ  
РАБОЧИЕ ЧЕРТЕЖИ

РАЗРАБОТАНЫ:  
ВНИПИ ТЯЖПРОМЭЛЕКТРОПРОЕКТ  
ИМЕНИ Ф.Б. ЯКУБОВСКОГО  
ТБИЛИССКОЕ ОТДЕЛЕНИЕ

УТВЕРЖДЕНЫ:  
ВНИПИ ТЯЖПРОМЭЛЕКТРОПРОЕКТ  
ТЕХНИЧЕСКОЕ ЗАДАНИЕ ОТ 16.10.90 г.  
ВВЕДЕНЫ В ДЕЙСТВИЕ С 01.01.92 г.  
ВНИПИ ТЯЖПРОМЭЛЕКТРОПРОЕКТ  
ПРИКАЗ №90 ОТ 20.12.91 г.

Управляющий отделением  
Главный инженер отделения  
Начальник технического отдела  
Начальник отдела типового проектирования



Г. А. Пайлодзе  
А. В. Джгаркава  
В. А. Милов  
Б. Г. Вишневский

Обозначение	Наименование	Стр.
	Насос. Управление на блоках Б 5130-1874 УХЛ4 ÷ 3474 УХЛ4	
5.407-143.2-1ТБ	Панель управления. Таблица технических данных аппаратов	4
5.407-143.2-1В0	Панель управления. Чертеж общего вида	4
5.407-143.2-134	Панель управления. Схема электрическая соединенной	5
5.407-143.2-2ТБ	Панель управления. Перечень надписей	6
5.407-143.2-193	Панель управления. Схема электрическая принципиальная	6
	Насос. Управление на блоках Б 5130-3574 УХЛ4 ÷ 4074 УХЛ4	
5.407-143.2-3ТБ	Панель управления. Таблица технических данных аппаратов	7
5.407-143.2-2В0	Панель управления. Чертеж общего вида	7
5.407-143.2-234	Панель управления. Схема электрическая соединенной	8
5.407-143.2-4ТБ	Панель управления. Перечень надписей	9
5.407-143.2-233	Панель управления. Схема электрическая принципиальная	9
	Насос. Управление на блоках Б (П) 5130-4174 УХЛ4 ÷ 4874 УХЛ4	
5.407-143.2-5ТБ	Панель управления. Таблица технических данных аппаратов	10
5.407-143.2-3В0	Панель управления. Чертеж общего вида	10
5.407-143.2-334	Панель управления. Схема электрическая соединенной	11
5.407-143.2-6ТБ	Панель управления. Перечень надписей	31
5.407-143.2-333	Панель управления. Схема электрическая принципиальная	12
	Насос с закрытой напорной задвижкой. Управление на блоках Б 5130-1874 УХЛ4 ÷ 3474 УХЛ4	
5.407-143.2-7ТБ	Панель управления. Таблица технических данных аппаратов	13

Обозначение	Наименование	Стр.
5.407-143.2-4В0	Панель управления. Чертеж общего вида	13
5.407-143.2-434	Панель управления. Схема электрическая соединенной	14
5.407-143.2-8ТБ	Панель управления. Перечень надписей	6
5.407-143.2-433	Панель управления. Схема электрическая принципиальная	15
	Насос с закрытой напорной задвижкой. Управление на блоках Б 5130-3574 УХЛ4 ÷ 4074 УХЛ4	
5.407-143.2-9ТБ	Панель управления. Таблица технических данных аппаратов	16
5.407-143.2-5В0	Панель управления. Чертеж общего вида	16
5.407-143.2-534	Панель управления. Схема электрическая соединенной	17
5.407-143.2-10ТБ	Панель управления. Перечень надписей	9
5.407-143.2-533	Панель управления. Схема электрическая принципиальная	18
	Насос с закрытой напорной задвижкой. Управление на блоках Б (П) 5130-4174 УХЛ4 ÷ 4874 УХЛ4	
5.407-143.2-11ТБ	Панель управления. Таблица технических данных аппаратов	19
5.407-143.2-6В0	Панель управления. Чертеж общего вида	19
5.407-143.2-634	Панель управления. Схема электрическая соединенной	20
5.407-143.2-12ТБ	Панель управления. Перечень надписей	26
5.407-143.2-633	Панель управления. Схема электрическая принципиальная	12
	Насос с напорной и всасывающей задвижками. Управление на блоках Б 5130-1874 УХЛ4 ÷ 3474 УХЛ4	
5.407-143.2-13ТБ	Панель управления. Таблица технических данных аппаратов	21
5.407-143.2-7В0	Панель управления. Чертеж общего вида	21
5.407-143.2-734	Панель управления. Схема электрическая соединенной	22

Обозначение	Наименование	Стр.
5.407-143.2-14ТБ	Панель управления. Перечень надписей	26
5.407-143.2-733	Панель управления. Схема электрическая принципиальная	23
	Насос с напорной и всасывающей задвижками. Управление на блоках Б 5130-3574 УХЛ4 ÷ 4074 УХЛ4	
5.407-143.2-15ТБ	Панель управления. Таблица технических данных аппаратов	24
5.407-143.2-8В0	Панель управления. Чертеж общего вида	24
5.407-143.2-834	Панель управления. Схема электрическая соединенной	25
5.407-143.2-16ТБ	Панель управления. Перечень надписей	26
5.407-143.2-833	Панель управления. Схема электрическая принципиальная	27
	Насос с напорной и всасывающей задвижками. Управление на блоках Б (П) 5130-4174 УХЛ4 ÷ 4874 УХЛ4	
5.407-143.2-17ТБ	Панель управления. Таблица технических данных аппаратов	28
5.407-143.2-9В0	Панель управления. Чертеж общего вида	28
5.407-143.2-934	Панель управления. Схема электрическая соединенной	29
5.407-143.2-18ТБ	Панель управления. Перечень надписей	30
5.407-143.2-933	Панель управления. Схема электрическая принципиальная	31
	Группа из 5 насосов. Общие цепи 1 группы.	
5.407-143.2-19ТБ	Панель управления. Таблица технических данных аппаратов	32
5.407-143.2-10В0	Панель управления. Чертежи общего вида	32
5.407-143.2-1034	Панель управления. Схема электрическая соединенной с датчиками уровня БКС-3,2	33
5.407-143.2-1134	Панель управления. Схема электрическая соединенной с датчиками уровня РС-101, РС-301	34

Лист 19 от 21. Изменения и дополнения

5.407-143.2		
Исполн.	В. Иванов	Содержание 1 2 25379-03 3 Копировал В. Воя Фармац. АР
Начальник	В. Иванов	
Зав. цехом	И. Сидоров	
Инженер	Семёнов	

Обозначение	Наименование	Стр.
5.407-143.2-2075	Панель управления. Перечень надписей	30
5.407-143.2-1093	Панель управления. Схема электрическая принципиальная с датчиками уровня БКС-3,2	35
5.407-143.2-1133	Панель управления. Схема электрическая принципиальная с датчиками уровня РС-101, РС-301.	36
	Группа из 5 насосов	
	Общие цепи 2 и 3 групп	
5.407-143.2-2175	Панель управления. Таблица технических данных аппаратов	37
5.407-143.2-1180	Панель управления. Чертеж общего вида	37
5.407-143.2-1294	Панель управления. Схема электрическая соединений с датчиками уровня БКС-3,2	38
5.407-143.2-1394	Панель управления. Схема электрическая соединений с датчиками уровня РС-101, РС-301	39
5.407-143.2-2275	Панель управления. Перечень надписей	40
5.407-143.2-1293	Панель управления. Схема электрическая принципиальная с датчиками уровня БКС-3,2	41
5.407-143.2-1333	Панель управления. Схема электрическая принципиальная с датчиками уровня РС-101, РС-301	42
	Группа из 3 насосов. Насос 1. Управление на блоках Б5130-1874 УХЛ4 ÷ 3474 УХЛ4	
5.407-143.2-2375	Панель управления. Таблица технических данных аппаратов	43
5.407-143.2-1280	Панель управления. Чертеж общего вида	43
5.407-143.2-1494	Панель управления. Схема электрическая соединений с датчиками уровня БКС-3,2	44
5.407-143.2-1594	Панель управления. Схема электрическая соединений с датчиками уровня РС-101, РС-301.	45
5.407-143.2-2475	Панель управления. Перечень надписей	40

Обозначение	Наименование	Стр.
5.407-143.2-1493	Панель управления. Схема электрическая принципиальная с датчиками уровня БКС-3,2	46
5.407-143.2-1593	Панель управления. Схема электрическая принципиальная с датчиками уровня РС-101, РС-301	47
	Группа из 3 насосов. Насос 1. Управление на блоках Б5130-3574 УХЛ4 ÷ 4074 УХЛ4	
5.407-143.2-2575	Панель управления. Таблица технических данных аппаратов	48
5.407-143.2-1380	Панель управления. Чертеж общего вида	48
5.407-143.2-1694	Панель управления. Схема электрическая соединений с датчиками уровня БКС-3,2	49
5.407-143.2-1794	Панель управления. Схема электрическая соединений с датчиками уровня РС-101, РС-301	50
5.407-143.2-2675	Панель управления. Перечень надписей	40
5.407-143.2-1633	Панель управления. Схема электрическая принципиальная с датчиками уровня БКС-3,2	51
5.407-142.2-1793	Панель управления. Схема электрическая принципиальная с датчиками уровня РС-101, РС-301	52
	Группа из 3 насосов. Насос 1. Управление на блоках Б(п)5130-4174 УХЛ4 ÷ 4874 УХЛ4	
5.407-143.2-2775	Панель управления. Таблица технических данных аппаратов	53
5.407-143.2-1480	Панель управления. Чертеж общего вида	53
5.407-143.2-1894	Панель управления. Схема электрическая соединений с датчиками уровня БКС-3,2	54
5.407-143.2-1994	Панель управления. Схема электрическая соединений с датчиками уровня РС-101, РС-301	55
5.407-143.2-2875	Панель управления. Перечень надписей	56

Обозначение	Наименование	Стр.
5.407-143.2-1893	Панель управления. Схема электрическая принципиальная с датчиками уровня БКС-3,2	57
5.407-143.2-1993	Панель управления. Схема электрическая принципиальная с датчиками уровня РС-101, РС-301	58
	Группа из 3 насосов. Насосы 2 и 3. Управление на блоках Б5130-1874 УХЛ4 ÷ 3474 УХЛ4	
5.407-143.2-2975	Панель управления. Таблица технических данных аппаратов	59
5.407-143.2-1580	Панель управления. Чертеж общего вида	59
5.407-143.2-2034	Панель управления. Схема электрическая соединений	60
5.407-143.2-3075	Панель управления. Перечень надписей	64
5.407-143.2-2093	Панель управления. Схема электрическая принципиальная	61
	Группа из 3 насосов. Насос 2 и 3. Управление на блоках Б5130-3574 УХЛ4 ÷ 4074 УХЛ4	
5.407-143.2-3175	Панель управления. Таблица технических данных аппаратов	62
5.407-143.2-1680	Панель управления. Чертеж общего вида	62
5.407-143.2-2194	Панель управления. Схема электрическая соединений	63
5.407-143.2-3275	Панель управления. Перечень надписей	64
5.407-143.2-2193	Панель управления. Схема электрическая принципиальная	64
	Группа из 3 насосов. Насос 2 и 3. Управление на блоках Б(п)5130-4174 УХЛ4 ÷ 4874 УХЛ4	
5.407-143.2-3375	Панель управления. Таблица технических данных аппаратов	65
5.407-143.2-1780	Панель управления. Чертеж общего вида	61
5.407-143.2-2294	Панель управления. Схема электрическая соединений	65
5.407-143.2-3475	Панель управления. Перечень надписей	56
5.407-143.2-2293	Панель управления. Схема электрическая принципиальная	56

ИЗМЕНЕНИЯ В ТАБЛИЦЕ СОСТАВА ЧЕРТЕЖНОЙ СБОРКИ

Формат	Зона	Поз.	Обозначение	Наименование	Кол.	Примеч.
		5		Реле РВ 248УХЛ4 U~220 В	2	КТ1, КТ3
		6		Реле РКВ-11-33-2НУХЛ4 U~220 В	1	КТ2
		7		Счетчик времени наработки	1	РТ
		8		Выпрямитель СВ48-1- УХЛ4	1	УЗ
		9		Блок зажигания Б324-4П25-В/В 43-10		

Примечание: Счетчик времени наработки поз. 7 РТ устанавливается и монтируется по месту заказчиком.

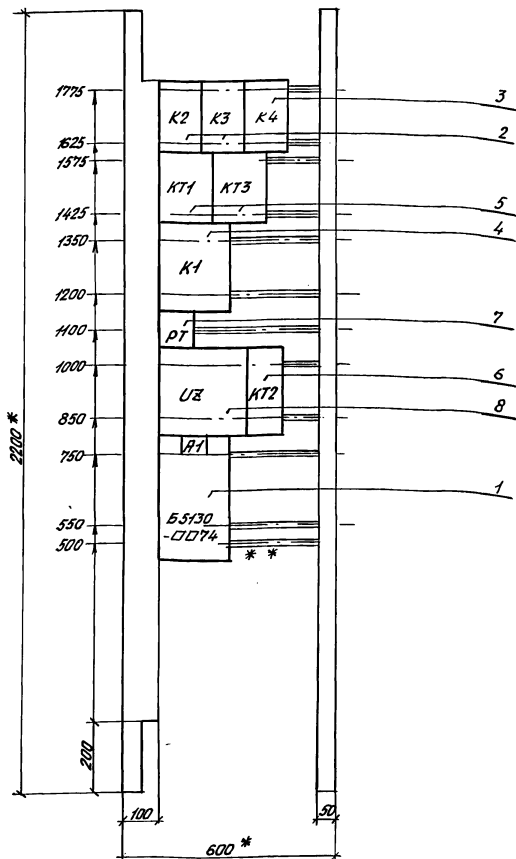
5.407-143.2-1ТБ

Лист  
2

Формат	Зона	Поз.	Обозначение	Наименование	Кол.	Прим.
				Документация		
			5.407-143.2-1В0	Чертеж общего вида		
			5.407-143.2-134	Схема электрическая подключений		
			5.407-143.2-2ТБ	Перечень надписей		
				Сборочные единицы		
	1			Блок Б5130-ПД74 НН		
	2			Реле РП92-М96220У3 U~220 В	2	К2, К3
	3			Реле РП92-М96620У3 U~220 В	1	К4
	4			Реле РП9УХЛ4 U~220 В	2	К1

5.407-143.2-1ТБ

Нач. отд. В. Шинявский	Инж. С. Семенов	Инж. А. А. 19.91	Насос.	Стр. 1	Лист 1	Листов 2
Н.контр. И. Востриков	Зав. пр. Чарува	Инж. В. А.	Управление на блоках Б5130-18УХЛ4-34УХЛ4	Р	1	2
Инженер С. Семенов	Инженер С. Семенов	Инженер В. А.	Панель управления, Таблица технических данных аппаратов	Вопросы технического характера ин. Ф. В. Якубовского Тбилиси		



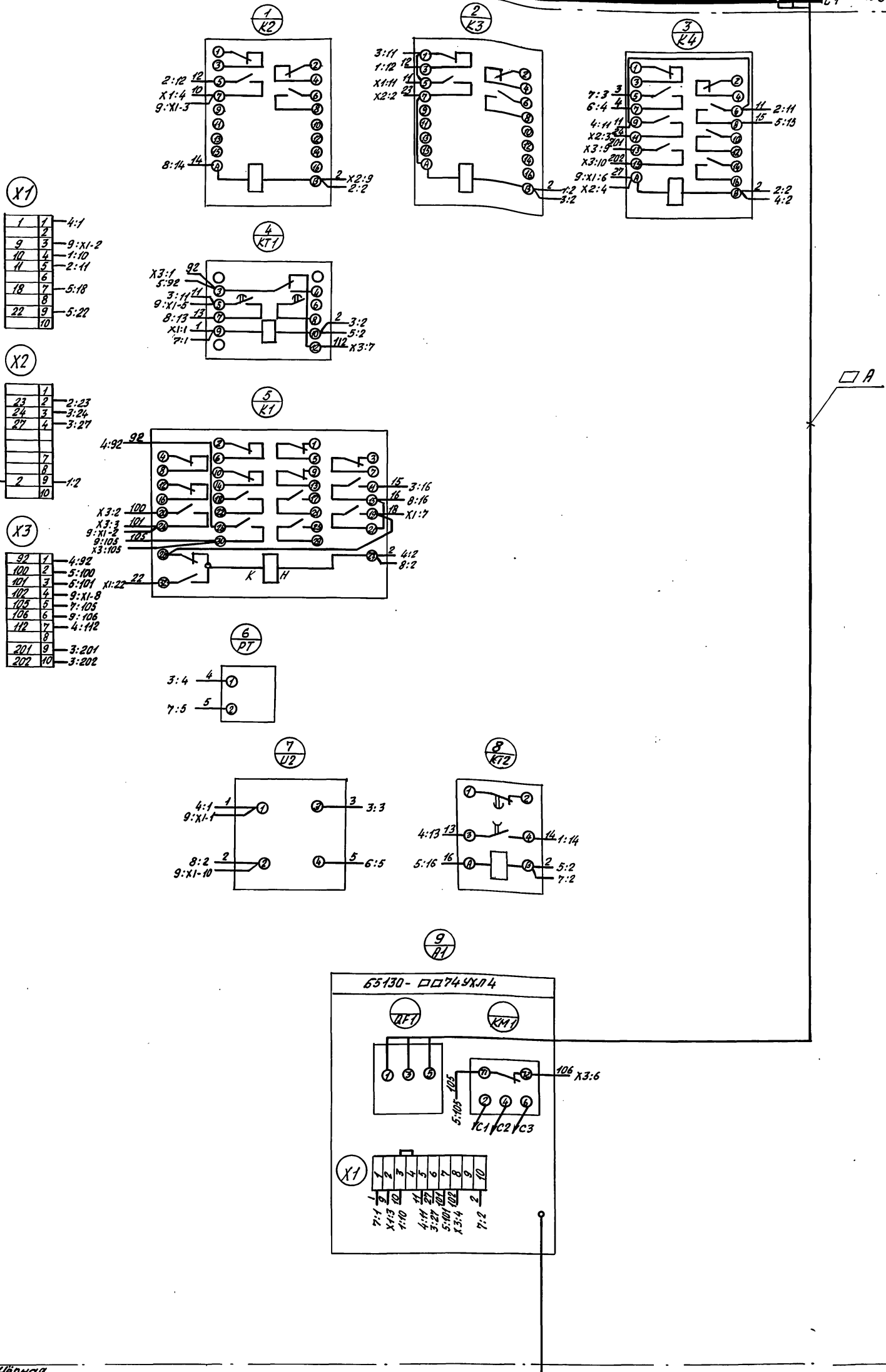
- \* Размеры для справок
- В контуре таблиц указаны номера надписей по перечню надписей.
- \*\* Рейки для блоков с индексами 31÷34

			5.407-143.2-1В0	Стр. 1	Листов 1
Нач. отд. В. Шинявский	Инж. С. Семенов	Инж. А. А. 19.91	Насос.	Р	1
Н.контр. И. Востриков	Зав. пр. Чарува	Инж. В. А.	Управление на блоках Б5130-18УХЛ4-34УХЛ4	Вопросы технического характера ин. Ф. В. Якубовского Тбилиси	
Инженер С. Семенов	Инженер С. Семенов	Инженер В. А.	Панель управления, Чертеж общего вида		

Красная  
Желтая  
Зеленая

Вид со стороны монтажа

Шины силовые  
~380 В □ А



25379-03 6

Лист 1 из 1

5.407-143.2-134		Насос. Управление на блоках 65130-1874УХЛ4 + 3474УХЛ4.	Стация	Лист	Листов
Начальн. Бишевский		Панель управления.	Р	1	1
Инженер Семёнов		Схема электрическая соединений.	ВНИИ ГЭС при МАЭПроект им. Ф.Б. Яковлевского Тбилиси		

Лист	Поз. Обознач.	Место надписи	Текст	Кол. стр.	Заво-товка
1	КН1	Табличка	Напор задвижка неисправна	1	
2		"	К1	1	
3		"	К7	1	
4		"	КТ2	1	
5		"	К2	1	
6		"	К3	1	
7		"	К4	1	
8		"	К6	1	
9		"	КН1	1	
10		"	КТ1	1	
11		"	КТ3	1	
12		"	Р11	1	
13		"	РТ	1	
14		"	А2	1	
15		"	Ц2	1	
16		"	А1	1	

Лист	Поз. Обознач.	Место надписи	Текст	Кол. стр.	Заво-товка
1		Табличка	К2	1	
2		"	К3	1	
3		"	К4	1	
4		"	КТ1	1	
5		"	КТ3	1	
6		"	К1	1	
7		"	РТ	1	
8		"	Ц2	1	
9		"	КТ2	1	
10		"	А1	1	

5.407-143.2-8ТБ

Нач. отд. Вишневский  
Н. конт. Аветьянцев  
Зав. пр. Чаруева  
Инженер Магиларов

Насос с закрытой напорной задвижкой. Управление на блоках Б5130-1874 УХЛ4 - 3474 УХЛ4. Панель управления. Перечень надписей

Станд. Лист Листов Р 1

ВНИИ ТЯЖПРОМЭЛЕКТРОПРОЕКТ им. Ф. Б. Якубовского Таблицы

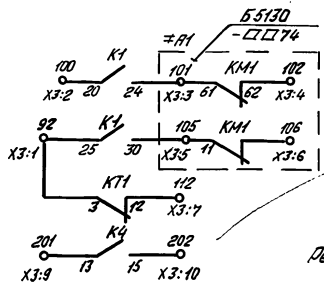
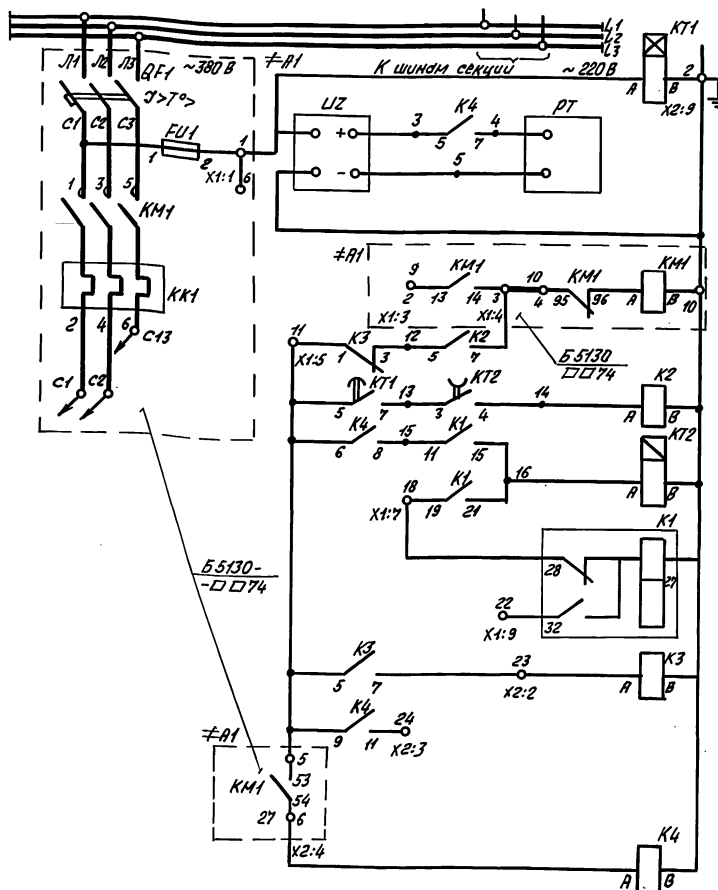
5.407-143.2-2ТБ

Нач. отд. Вишневский  
Н. конт. Аветьянцев  
Зав. пр. Чаруева  
Инженер Магиларов

Насос. Управление на блоках Б5130-1874 УХЛ4 - 3474 УХЛ4. Панель управления. Перечень надписей

Станд. Лист Листов Р 1

ВНИИ ТЯЖПРОМЭЛЕКТРОПРОЕКТ им. Ф. Б. Якубовского Таблицы



Рейки устанавливаемые слева

Х1		Х2		Х3	
1	1	1	1	22	1
2	2	23	2	101	2
3	3	24	3	101	3
4	4	27	4	102	4
5	5		5	105	5
6	6		6	106	6
7	7		7	112	7
8	8		8	201	8
9	9	2	9	202	9
10	10		10		10

Обозначение	Свободные контакты				
	Главные	Блок-контакты			
	"З"	"Р"	"перек"	"3"	"Р"
КТ1	-	-	-	1	-
К2	-	-	-	1	2
КТ2	-	-	-	-	1
К1	-	-	-	3	7
К3	-	-	-	1	1
К4	-	-	-	3	2

5.407-143.2-13Т

Нач. отд. Вишневский  
Н. конт. Аветьянцев  
Зав. пр. Чаруева  
Инженер Магиларов

Насос. Управление на блоках Б5130-1874 УХЛ4 - 3474 УХЛ4. Панель управления. Схема электрическая принципиальная №9

Станд. Лист Листов Р 1

ВНИИ ТЯЖПРОМЭЛЕКТРОПРОЕКТ им. Ф. Б. Якубовского Таблицы

Копировал К. Ковалев

Формат	Зона	Поз.	Обозначение	Наименование	Кол.	Примеч.
		6		Реле РКВ 11-33-211УХЛ4 U~220 В	1	КТ2
		7		Реле Р2УН-11-1-40У3 U~220 В	2	КН3 КН4
		8		Счётчик времени на- работки СВН-2-02	1	РТ
		9		Сопротивление ПЗВР-100 470 Ом	1	R11
		10		Выпрямитель СВ4В-1-УХЛ4	1	U2
		11		Шунт 75 ШС I ном. - □ А	1	RS
		12		Блок зажимов Б-324-4125-В/ВУ3-10		

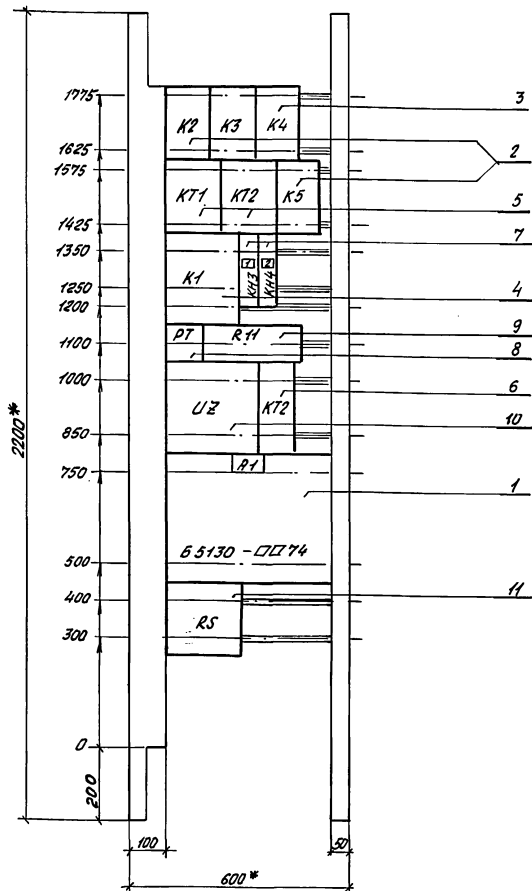
Примечание: 1. Счётчик времени наработки РТ поз. 8 устанавливается и монтируется по месту заказчиком.  
2. Для блоков с индексами 3В+40 шунт RS поз. 11 устанавливается типа 75 ШСМ-I ном. □ А

5.407-143.2-3 ТБ

Формат	Зона	Поз.	Обозначение	Наименование	Кол.	Примеч.
				<u>Документация</u>		
			5.407-143.2-2 В0	Чертеж общего вида		
			5.407-143.2-2 34	Схема электрическая соединений		
			5.407-143.2-4 ТБ	Первичные надписей		
				<u>Сборочные единицы</u>		
		1		Блок Б5130-□□74 Н1	1	Н1
		2		Реле РПУ2-М96620У3 U~220 В	3	К1, К3, К5
		3		Реле РПУ2-М96620У3 U~220 В	1	К4
		4		Реле РП9 УХЛ4 U~220 В	1	К1
		5		Реле РВ248 УХЛ4 U~220 В	2	КТ1 КТ3

5.407-143.2-3 ТБ

Начальд. Вилишевский	17/15/2.91	Насос. Управление на блоках Б5130-3574 УХЛ4+4074 УХЛ4.	Стандия	Лист	Листов
Н. контр. Лавлинский	22.8	Панель управления.	Р	1	2
Зав. пр. Чарчавя	1/1/1	Таблицы технических данных аппаратов.	ИСПИ ТЭЖПРОЭЛЕКТРОПРОЕКТ ИМ. В. В. ЯКУБОВСКОГО Тбилиси		
Инженер Семёнова	Вили				



- \* Размеры для справок
- В контуре табличек указаны номера надписей по первично надписей.

5.407-143.2-2 В0						
Формат	Зона	Поз.	Обозначение	Наименование	Кол.	Примеч.
				<u>Документация</u>		
				Чертеж общего вида		
				Схема электрическая соединений		
				Первичные надписей		
				<u>Сборочные единицы</u>		
		1		Блок Б5130-□□74 Н1	1	Н1
		2		Реле РПУ2-М96620У3 U~220 В	3	К1, К3, К5
		3		Реле РПУ2-М96620У3 U~220 В	1	К4
		4		Реле РП9 УХЛ4 U~220 В	1	К1
		5		Реле РВ248 УХЛ4 U~220 В	2	КТ1 КТ3

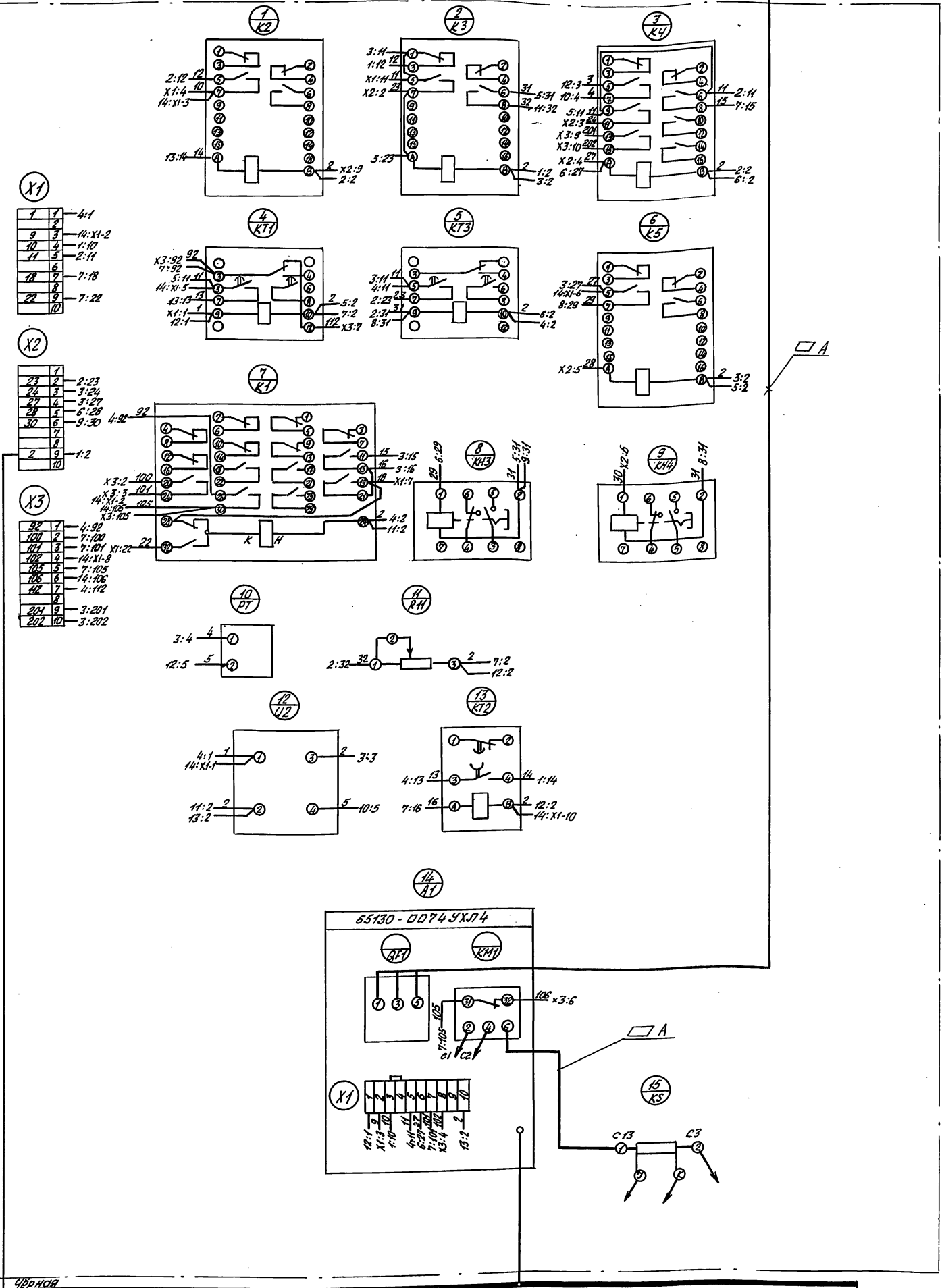
Начальд. Вилишевский	17/15/2.91	Насос. Управление на блоках Б5130-3574 УХЛ4+4074 УХЛ4.	Стандия	Лист	Листов
Н. контр. Лавлинский	22.8	Панель управления.	Р	1	2
Зав. пр. Чарчавя	1/1/1	Таблицы технических данных аппаратов.	ИСПИ ТЭЖПРОЭЛЕКТРОПРОЕКТ ИМ. В. В. ЯКУБОВСКОГО Тбилиси		
Инженер Семёнова	Вили				



Вид со стороны монтажа

Красная  
Жёлтая  
Зелёная

Шины силовые  
~380 В □ A



X1

1	4:1
2	
3	14:XI-2
4	1:10
5	2:11
6	
7	7:18
8	
9	7:22
10	

X2

1	
2	2:23
3	3:24
4	3:27
5	6:28
6	9:30
7	
8	
9	1:2
10	

X3

92	4:92
101	7:100
107	7:101 XI:22
108	14:XI-8
105	7:105
106	14:106
102	4:102
201	3:201
202	3:202

5. 407-143.2--2 34

Начальник	В.И. Шенников	15.09.01	Носос. Управление на блоках 65130-3574.XX.П4 - 4074.XX.П4 Панель управления. Схема электрическая соединений.	Лист	1
Инженер	С.М. Сидоров	15.09.01		Лист	1
Инженер	С.М. Сидоров	15.09.01		Лист	1
Инженер	С.М. Сидоров	15.09.01		Лист	1

Копировал В.В.М. Формат А2

25379-03 9

Лист № 1 из 1. Подпись и дата. Взам. инв. №

Панель	Надпись	Поз. Обознач.	Место надписи	Текст	Кол. для шрифта	Зав.-табл.
1	1	КН1	Табличка	Напор задвижки неисправна	1	
	2	КН3	"	Срыв давления	1	
	3	КН4	"	Перегрев подшипников	1	
	4		"	К1	1	
	5		"	К7	1	
	6		"	КТ2	1	
	7		"	К2	1	
	8		"	К3	1	
	9		"	К4	1	
	10		"	К5	1	
	11		"	К6	1	
	12		"	КН1	1	
	13		"	КН3	1	
	14		"	КН4	1	
	15		"	КТ1	1	
	16		"	КТ3	1	
	17		"	РН	1	
	18		"	РТ	1	
	19		"	А2	1	
	20		"	UZ	1	
	21		"	А1	1	
	22		"	RS	1	

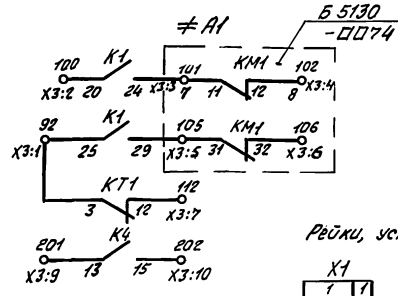
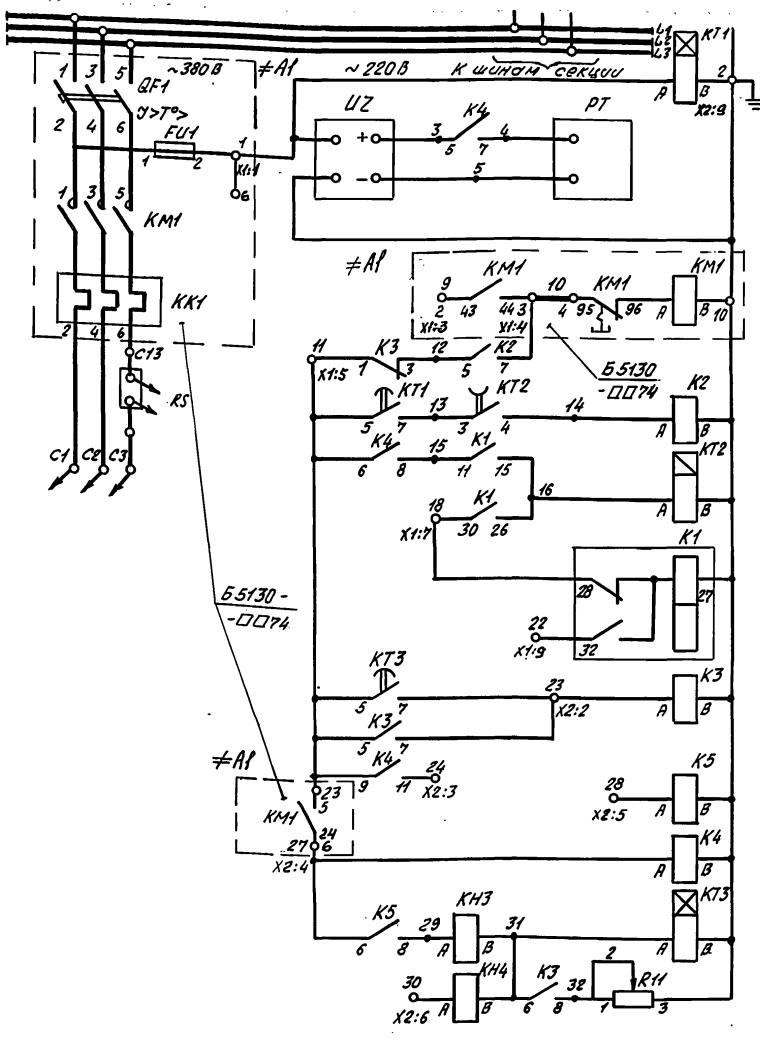
5.407-143.2-10 ТБ

Нач. отд. Вишневецкий	15.12.91	Насос с закрытой напорной задвижкой. Управление на блоках Б.5130-3574УХЛ4 + 4074УХЛ4. Панель управления. Перечень надписей	Стандия	Лист	Листов
Н.контр. Давыдов			Р	1	1
Зав. пр. Черныш			ВНИИ ТЭЖПРОМЭЛЕКТРОПРОЕКТ им. Ф.Б. Якубовского		
Инженер Мелегурия			Надпись		

Панель	Надпись	Поз. Обозначение	Место надписи	Текст	Кол. для шрифта	Зав.-табл.
1	1	КН3	Табличка	Срыв давления	1	
	2	КН4	"	Перегрев подшипников	1	
	3		"	К2	1	
	4		"	К3	1	
	5		"	К4	1	
	6		"	КТ1	1	
	7		"	КТ3	1	
	8		"	К5	1	
	9		"	К1	1	
	10		"	КН3	1	
	11		"	КН4	1	
	12		"	РТ	1	
	13		"	РН	1	
	14		"	UZ	1	
	15		"	КТ2	1	
	16		"	А1	1	

5.407-143.2-4 ТБ

Нач. отд. Вишневецкий	15.12.91	Насос. Управление на блоках Б.5130-3574УХЛ4 + 4074УХЛ4. Панель управления. Панель надписей.	Стандия	Лист	Листов
Н.контр. Давыдов			Р	1	1
Зав. пр. Черныш			ВНИИ ТЭЖПРОМЭЛЕКТРОПРОЕКТ им. Ф.Б. Якубовского		
Инженер Мелегурия			Надпись		



Рейки, устанавливаемые следы

X1		X2		X3	
1	1	1	1	92	7
2	2	23	2	100	2
3	3	24	3	104	3
4	4	27	4	102	4
5	5	28	5	105	5
6	6	30	6	106	6
7	7	3	7	112	7
8	8	8	8	118	8
9	9	2	9	201	9
10	10	10	10	202	10

Обозначение	Свободные контакты				
	Главные	Блок-контакты			
	"3"	"Р"	перег	"3"	"Р"
КТ1	-	-	-	1	-
К2	-	-	-	1	2
КТ2	-	-	-	-	1
К1	-	-	-	3	7
К3	-	-	-	-	1
К5	-	-	-	1	2
К4	-	-	-	2	2
КТ3	-	-	-	1	1
КН3	-	-	-	1	1
КН4	-	-	-	1	1

5.407-143.2-2 Э3

Нач. отд. Вишневецкий	15.12.91	Насос. Управление на блоках Б.5130-3574УХЛ4 + 4074УХЛ4. Панель управления. Схема электрическая принципиальная	Стандия	Лист	Листов
Н.контр. Давыдов			Р	1	1
Зав. пр. Черныш			ВНИИ ТЭЖПРОМЭЛЕКТРОПРОЕКТ им. Ф.Б. Якубовского		
Инженер Мелегурия			Надпись		

Копировал В. В. Ш.

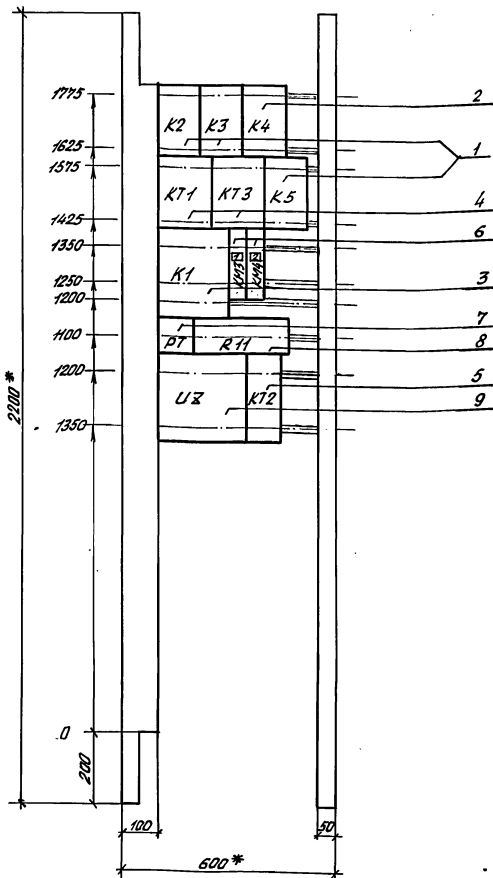
Лист № табл. Надпись и дата Взам. инв. №

25379-03 10

Лист № табл. Надпись и дата Взам. инв. №

Формат	Зона	Лист	Обозначение	Наименование	Кол.	Примеч.
		6		Реле РЗУН-Н-1-40УЗ U~220 В	2	КНЗ, КН4
		7		Счётчик времени наработки СВН-2-02	1	РТ
		8		Сопротивление ПЭВР-100 470 Ом	1	КН
		9		Выпрямитель СВ48-1-УХЛ4	1	УЗ
		10		Блок зажимов БЗ24-4П25-В/В.УЗ-10		
Примечание: Счётчик времени наработки 10З, 7РТ, устанавливается и монтируется 10 месту заказчиком.						
5.407-143.2-5ТБ						Лист 2

Формат	Зона	Лист	Обозначение	Наименование	Лист	Примеч.
<u>Документация</u>						
			5.407-143.2-3В0	Чертеж общего вида		
			5.407-143.2-3З4	Схема электрическая соединений		
			5.407-143.2-6ТБ	Перечень надписей		
<u>Сборочные единицы</u>						
Н1						
	1		Реле РПУ2-М96620УЗ U~220 В		3	К2, К3, К5
	2		Реле РПУ-М96620УЗ U~220 В		1	К4
	3		Реле РП9 УХЛ4 U~220 В		1	К1
	4		Реле РВ248 УХЛ4 U~220 В		2	КТ1, КТ3
	5		Реле РКВ 11-33-211 УХЛ4, U~220В		1	КТ2
5.407-143.2-5ТБ						
Нач. отд.	Выш. инж.	Инж.	Инж.	Инж.	Инж.	Инж.
Н.контр.	Инженер	Инж.	Инж.	Инж.	Инж.	Инж.
Зав. пр.	Чертеж	Инж.	Инж.	Инж.	Инж.	Инж.
Инженер	Семёнов	Инж.	Инж.	Инж.	Инж.	Инж.
Носос. Управление на блоках Б(П)5130-4П4УХЛ4+48П4УХЛ4. Панель управления. Таблица технических данных аппаратов.				Листов	Лист	Листов
				Р	1	2
				ВЗРДП		
				ГЭЖПРОМЭЛЕКТРОПРОЕКТ		
				ИМ.Р.Б. Якубовского		
				Ташкент		



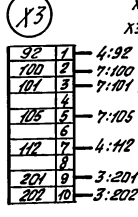
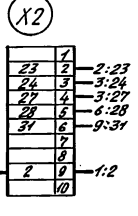
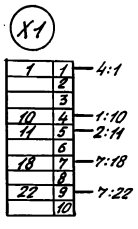
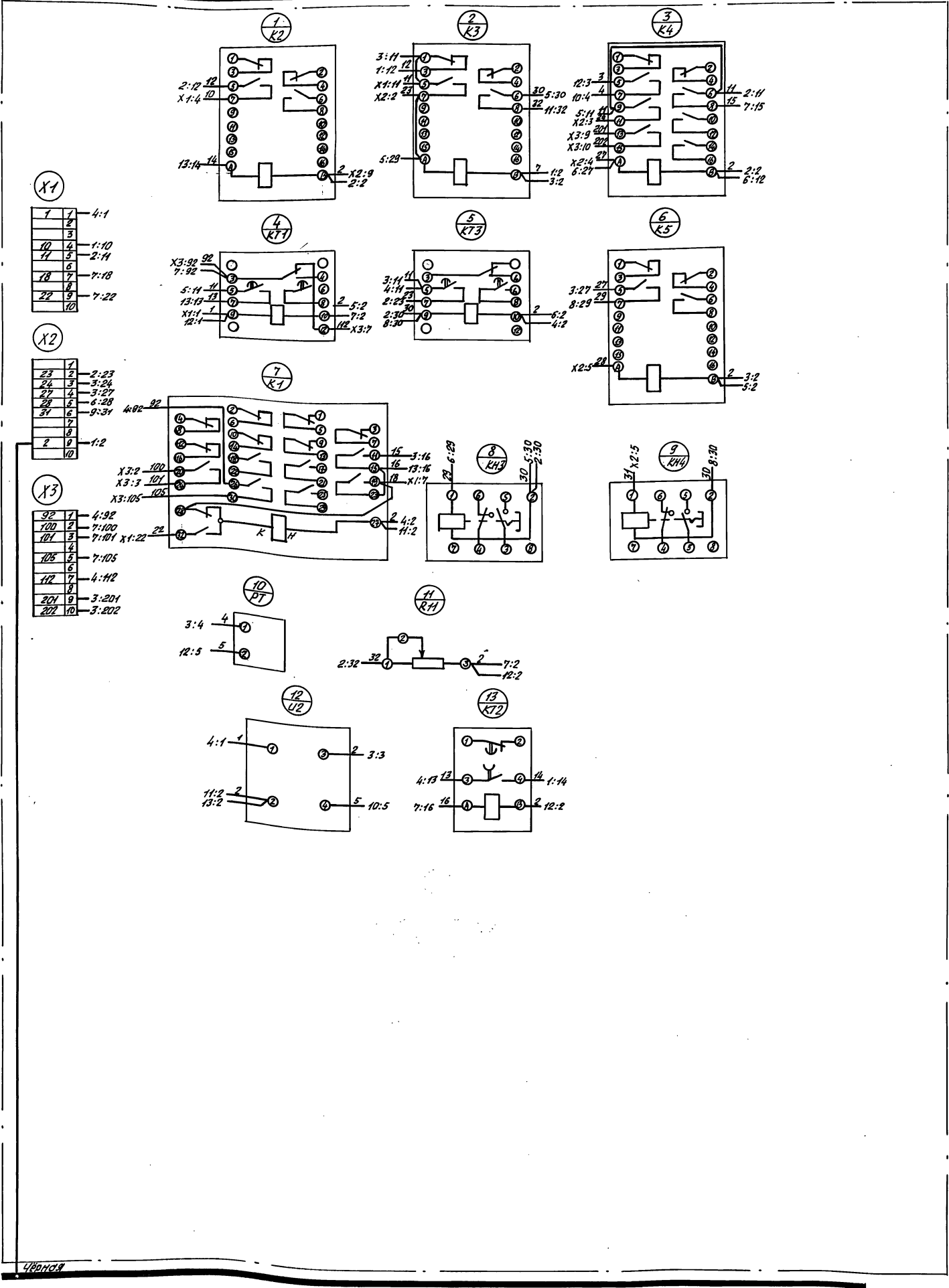
- \* Размеры для справок
- В кантуре табличек указаны номера надписей по перечню надписей.

5.407-143.2-3В0						
Нач. отд.	Выш. инж.	Инж.	Инж.	Инж.	Инж.	Инж.
Н.контр.	Инженер	Инж.	Инж.	Инж.	Инж.	Инж.
Зав. пр.	Чертеж	Инж.	Инж.	Инж.	Инж.	Инж.
Инженер	Семёнов	Инж.	Инж.	Инж.	Инж.	Инж.
Носос. Управление на блоках Б(П)5130-4П4УХЛ4+48П4УХЛ4. Панель управления. Чертеж общего вида.				Листов	Лист	Листов
				Р	1	2
				ВЗРДП		
				ГЭЖПРОМЭЛЕКТРОПРОЕКТ		
				ИМ.Р.Б. Якубовского		
				Ташкент		

# Вид со стороны монтажа

Красная  
Желтая  
Зеленая

Шины силовые  
~ 380 В □ А

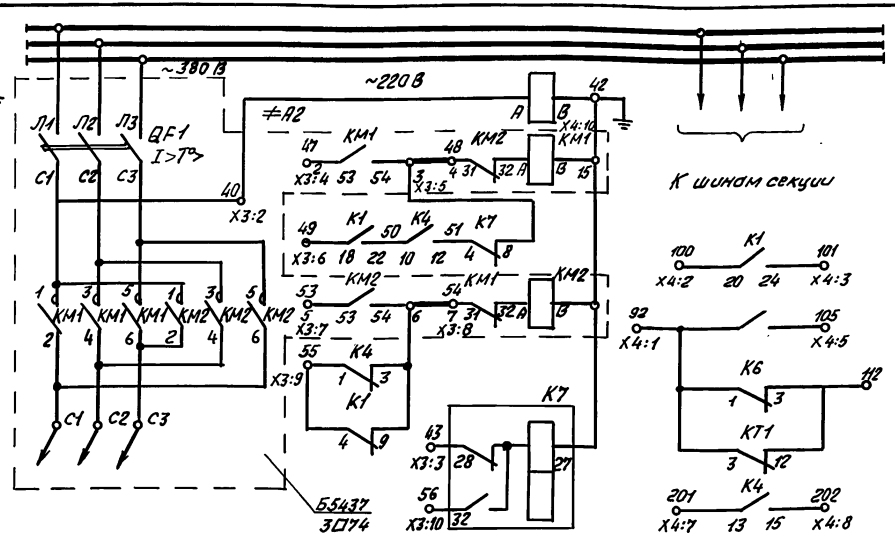
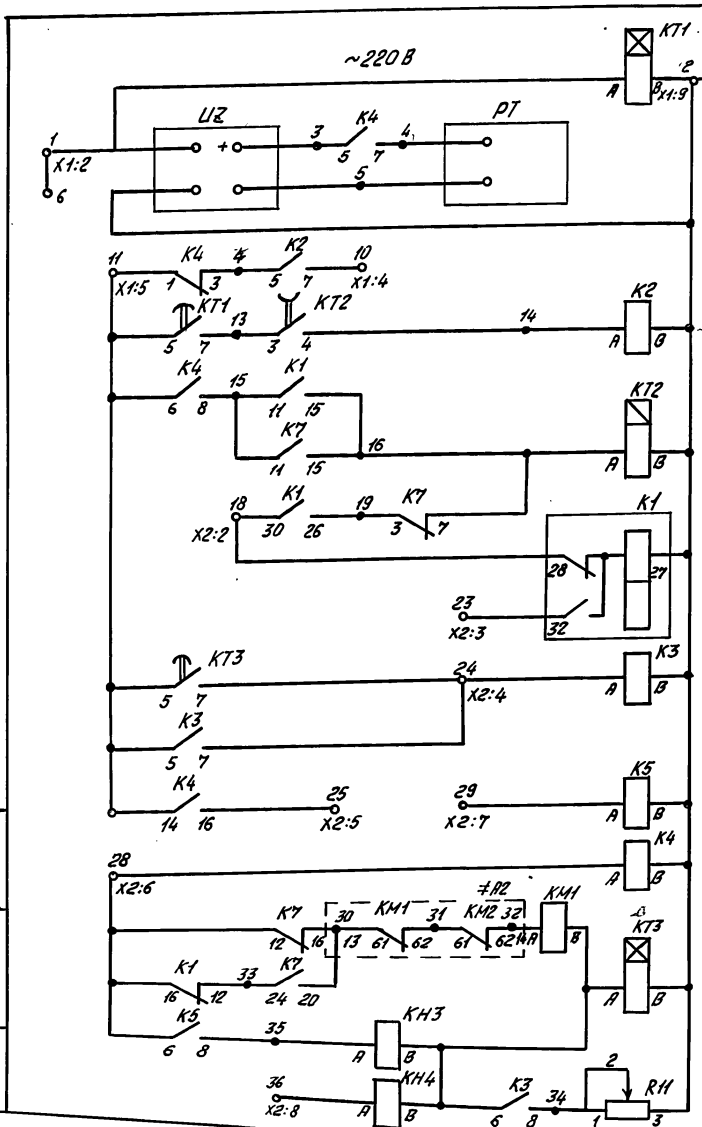


25379-03 12

5.407-143.2-334			Лист	Листов
Нач. отд.	В.И.Иванов	1984.12.9	Р	7
Н.контр.	М.В.Иванов		ВНИИ	
Зав. отд.	С.В.Иванов		ТяжПромЭлектротранск.	
Инженер	С.В.Иванов		им. Ф.Э. Дзюбовского	
			Тбилиси	

Насос. Управление на блоках  
6101830-4874УКЛ4-4874УКЛ4.  
Панель управления.  
Схема электрическая  
соединений.

Шифр проекта, таблицы и дата выдачи листа



Обозначение	Свободные контакты			
	Главные "З"	Главные "Р"	Блок-контакты "перек"	Блок-контакты "З" "Р"
K1	-	-	-	1
K2	-	-	-	1 2
K3	-	-	-	1
K4	-	-	-	1 1
K5	-	-	-	1 1
K7	-	-	-	1 1
KH1	-	-	-	1 1
KH2	-	-	-	1 1
KH3	-	-	-	1 1
KH4	-	-	-	1 1

Рейки, устанавливаемые слева

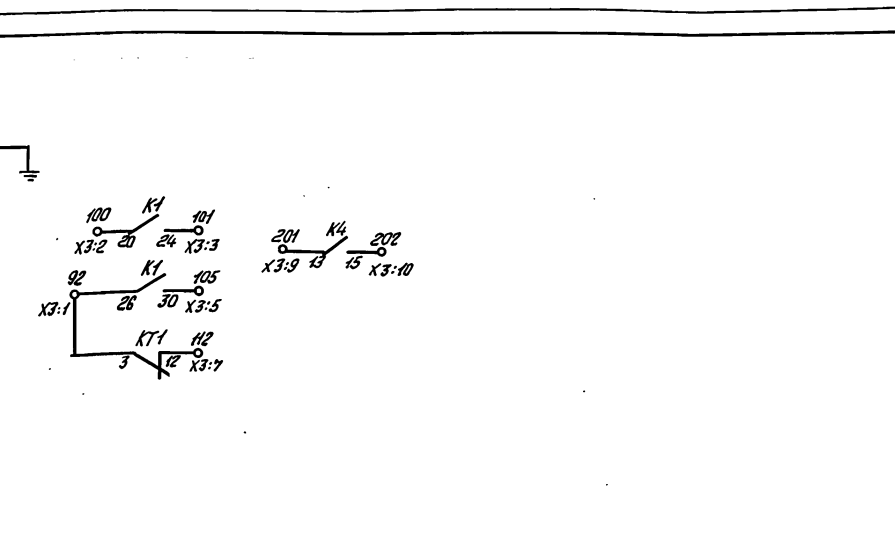
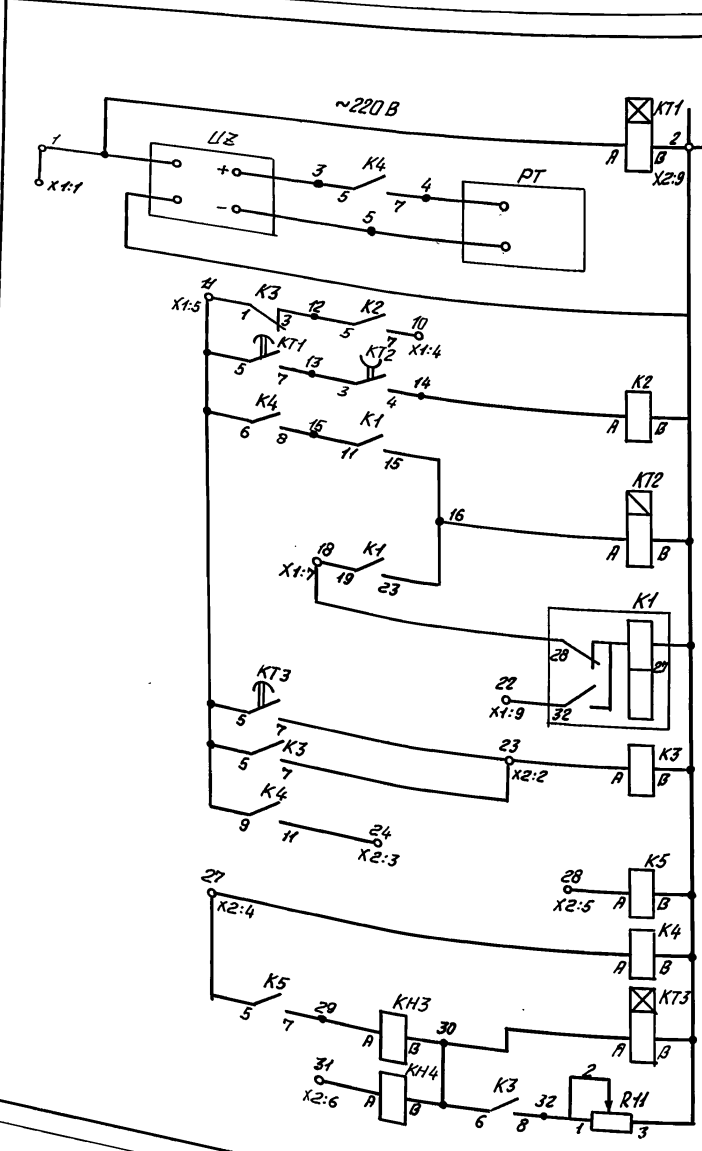
X1	X2	X3	X4
1	1	1	1
2	2	2	2
3	3	3	3
4	4	4	4
5	5	5	5
6	6	6	6
7	7	7	7
8	8	8	8
9	9	9	9
10	10	10	10

5.407-143.2-6.33

Нач. отд. Вишневецкий	Насос с закрытой напорной трубой	Стандия	Лист	Листов
Н. контр. Давлянский	Б(П)5130-4174 УХЛ4-4874 УХЛ4	Р	1	1
Зав. гр. Чаруева	Панель управления. Схема электрическая принципиальная	ВНИИП		
Инженер Маслюков		Тяжелый электротехнический проект		
		им. Ф. Э. Дзюбовского		
		Тбилиси		

25379-03 13

Шифр проекта, таблицы и дата выдачи листа



Обозначение	Свободные контакты			
	Главные "З"	Главные "Р"	Блок-контакты "перек"	Блок-контакты "З" "Р"
K1	-	-	-	1
K2	-	-	-	1 2
K3	-	-	-	1
K4	-	-	-	3 7
K5	-	-	-	1 2
K7	-	-	-	2 2
KH1	-	-	-	1 1
KH2	-	-	-	1 1
KH3	-	-	-	1 1
KH4	-	-	-	1 1

Рейки, устанавливаемые слева

X1	X2	X3
1	1	1
2	2	2
3	3	3
4	4	4
5	5	5
6	6	6
7	7	7
8	8	8
9	9	9
10	10	10

5.407-143.2-3.33

Нач. отд. Вишневецкий	Насос. Управление на блоках	Стандия	Лист	Листов
Н. контр. Давлянский	Б(П)5130-4174 УХЛ4-4874 УХЛ4	Р	1	1
Зав. гр. Чаруева	Панель управления. Схема электрическая принципиальная	ВНИИП		
Инженер Маслюков		Тяжелый электротехнический проект		
		им. Ф. Э. Дзюбовского		
		Тбилиси		

Копировал В. Вац

Формат	Зона	Поз.	Обозначение	Наименование	Кол.	Примеч.
		6		Реле РВ248 УХЛ4 U~220 В	2	КТ1, КТ3
		7		Реле РКВН-33-21 УХЛ4 U~220 В	1	КТ2
		8		Реле РЭНН-11-1-40УЗ U~220 В	1	КН1
		9		Счетчик времени наработки СВН-2-02	1	РТ
		10		Сопротивление ПЗВР 100, 470 Ом	1	РН
		11		Выпрямитель СВ48-1-УХЛ4	1	UZ
		12		Блок зажимов Б324-4П25-В/В4УЗ10		

Примечание: Счетчик времени наработки поз. 9 РТ устанавливается и монтируется по месту заказчиком.

5.407-143.2-77Б

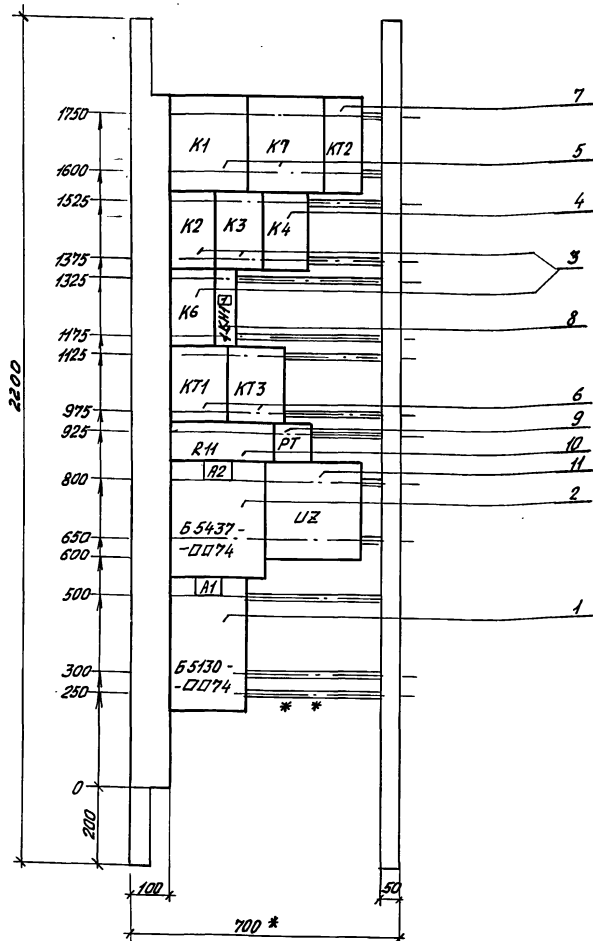
Лист  
2

Формат	Зона	Поз.	Обозначение	Наименование	Кол.	Примеч.
				<u>Документация</u>		
			5.407-143.2-480	Чертеж общего вида		
			5.407-143.2-494	Схема электрическая соединений		
			5.407-143.2-87Б	Перечень надписей		
				<u>Сборочные единицы</u>		
		1		Блок Б5130-ПД74	1	А1
		2		Блок Б5430-ПД74	1	А2
				Н1		
		3		Реле РПУ2-М96220УЗ U~220 В	3	К2, К3, К5
		4		Реле РПУ2-М96620УЗ U~220 В	1	К4
		5		Реле РП9 УХЛ4 U~220 В	2	К1, К7

5.407-143.2-77Б

Нач. отд.	Винниевский	15/15/12.91	Насос с закрытой напорной забывжкой. Управление на блоках Б5130-1874 УХЛ4 + 3474 УХЛ4.	Статус	Лист	Листов
Н.контр.	Лабиснидзе	2/2/1	Панель управления.	Р	1	2
Зав. гр.	Чернова	С/П/1	Таблица технических данных аппаратов.			
Инженер	Семенов	С/П/1				

ВНТИ  
ТЭЖПРОМЭЛЕКТРОПРОЕКТ  
им. Ф. Б. Якубовского  
Тбилиси



- \* Размеры для справок
- В контуре табличек указаны номера надписей по перечню надписей.
- \*\* Рейка для блоков с индексами 31÷34.

5.407-143.2-480

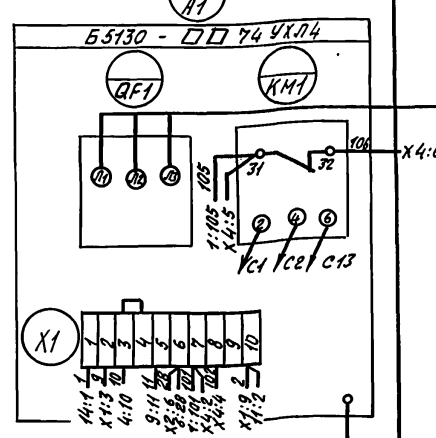
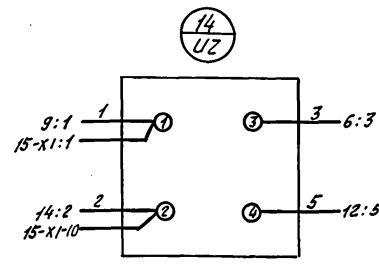
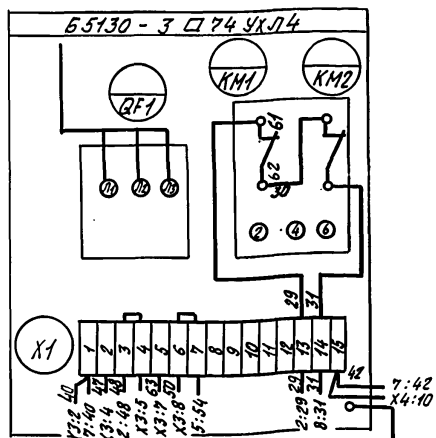
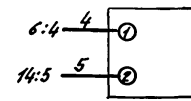
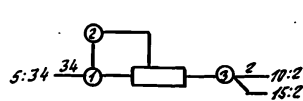
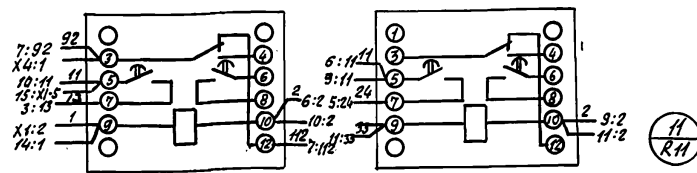
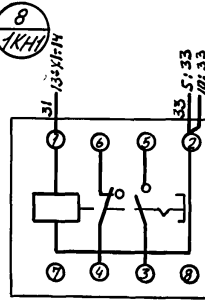
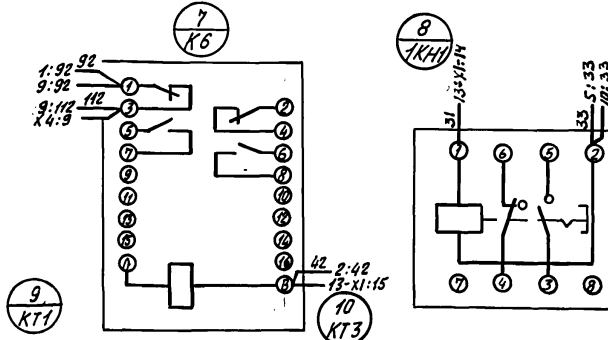
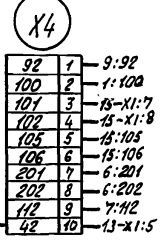
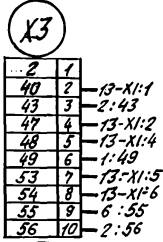
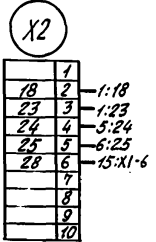
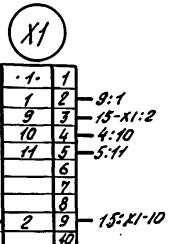
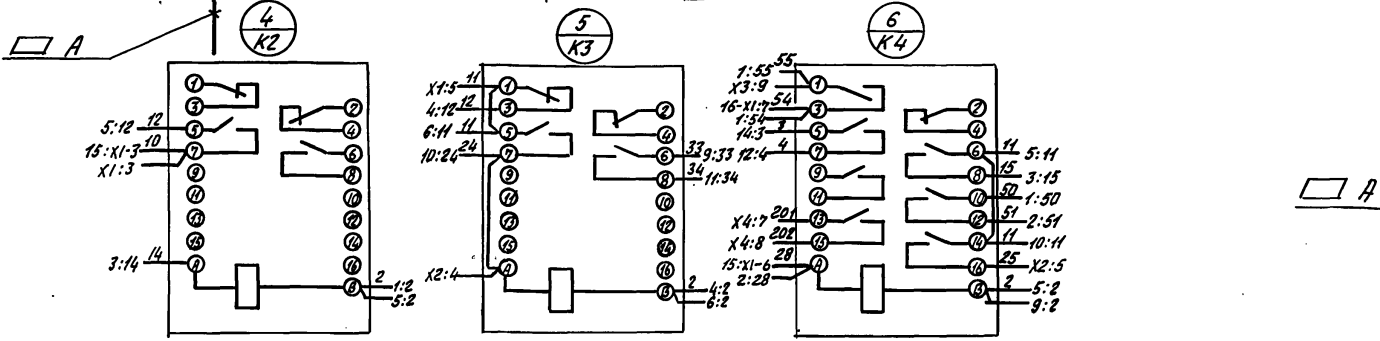
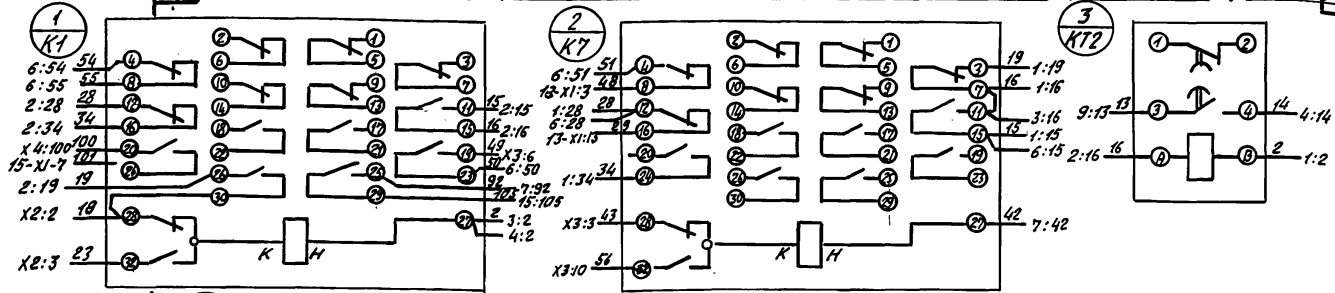
Нач. отд.	Винниевский	15/15/12.91	Насос с закрытой напорной забывжкой. Управление на блоках Б5130-1874 УХЛ4 + 3474 УХЛ4.	Статус	Лист	Листов
Н.контр.	Лабиснидзе	2/2/1	Панель управления. <td>Р</td> <td>1</td> <td>2</td>	Р	1	2
Зав. гр.	Чернова	С/П/1	Чертеж общего вида. <td></td> <td></td> <td></td>			
Инженер	Семенов	С/П/1				

ВНТИ  
ТЭЖПРОМЭЛЕКТРОПРОЕКТ  
им. Ф. Б. Якубовского  
Тбилиси

Копировал В. Велл  
Формат А2

Вид со стороны монтажа

Красная  
L3  
L2  
L1  
Шины силовые  
~ 380 В

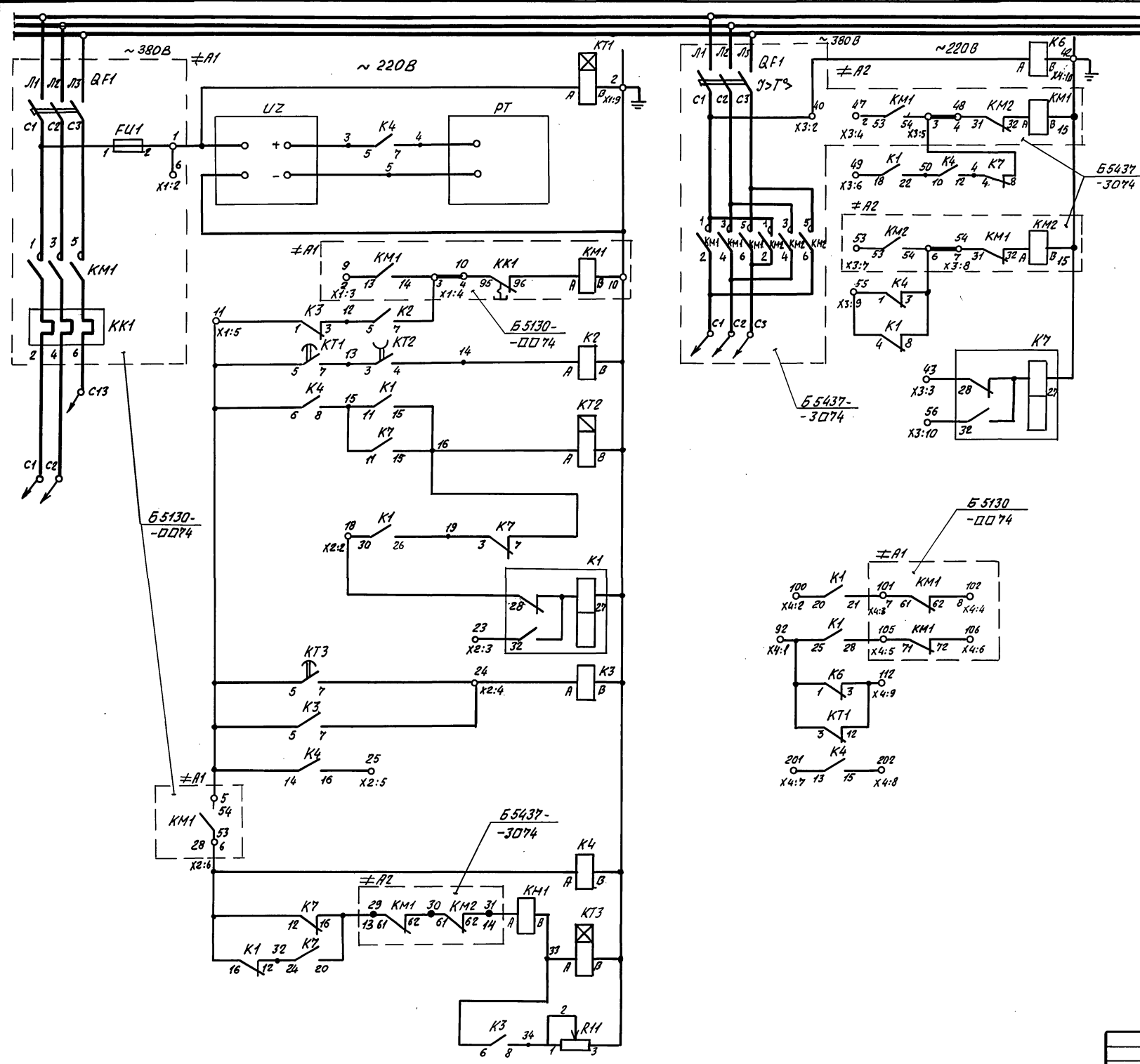


25379-03 15

Черная

5.407-143.2 - 434			
Нач. отд. Вишневецкая	15.12.9	Насос с закрытой напорной задвижкой. Управление на блоках Б5130-1874УХЛ4.	Стация
Н. контр. Давлянский	22.6	3474УХЛ4. Панель управления.	Лист
Зав. пр. Чаруева	15.11	Схема электрическая соединенный.	Листов
Инженер Семёнова	15.11		1
Копировал В. Вал			Исполн АР

Шифр № проекта, дата, автор, редактор



Обозначение	Свободные контакты			
	Главные		Блок-контакты	
	"З"	"Р"	"перек"	"З" "Р"
КТ1	—	—	—	1 —
К2	—	—	—	1 2
КТ2	—	—	—	— 1
К1	—	—	—	2 5
К3	—	—	—	— 1
К4	—	—	—	1 1
КТ3	—	—	1	1 —
К6	—	—	—	2 1
К7	—	—	—	5 4
КН1	—	—	—	1 1

Рейки, устанавливаемые слева

X1	X2	X3	X4
1 1	1	1 1	92 1
1 2	2	40 2	100 2
9 3	3	23 3	43 3
10 4	4	47 4	101 3
11 5	5	24 4	102 4
6	6	25 5	105 5
7	7	49 6	106 6
8	8	53 7	201 7
2 9	9	34 8	108 8
10	10	55 9	202 8
		56 10	41 9
			42 10

5.407-143.2-433			
Нач. отд. Вишневский	15.02.91	Насос с закрытой напорной задвижкой. Управление на блоках Б5130-1874УХЛ4 + 3474УХЛ4.	Станд. Лист
Н.контр. Новиковичев	04.05.91	Панель управления. Схема электрическая принципиальная.	Листов 1
Зав. пр. Чаруев			ВНИИ
Инженер Мясникова			ТЯЖПРОМЭЛЕКТРОПРОЕКТ
			ИМ. Ф.Б. Якубовского

Изм. № 01 от 15.02.91



Формат	Зона	Поз.	Обозначение	Наименование	Кол.	Примеч.
		6		Реле РВ248 УХЛ4 Ц~220 В	2	КТ1 КТ3
		7		Реле РКВ11-33-2НУХЛ4 Ц~220 В	1	КТ2
		8		Реле РЗУН-11-1-40У3 Ц~220 В	3	КН1, КН3, КН4
		9		Счетчик времени на- работки СВН-2-02	1	РТ
		10		Сопротивление ПЗВР-100 470 Ом	1	Р11
		11		Выпрямитель СВ-48 -1-УХЛ4	1	УЗ
		12		Шунт 75ШС Там - □ А	1	RS
		13		Блок зажимов Б324-4П25-В/В43-10		

Примечания: 1. Счетчик времени наработки поз. 9 РТ устанавливается и монтируется по месту заказчиком.  
2. Для блоков с индексами ЗВ ±40 шунт RS поз. 12 устанавливается типа 75ШСМ - Там □ А

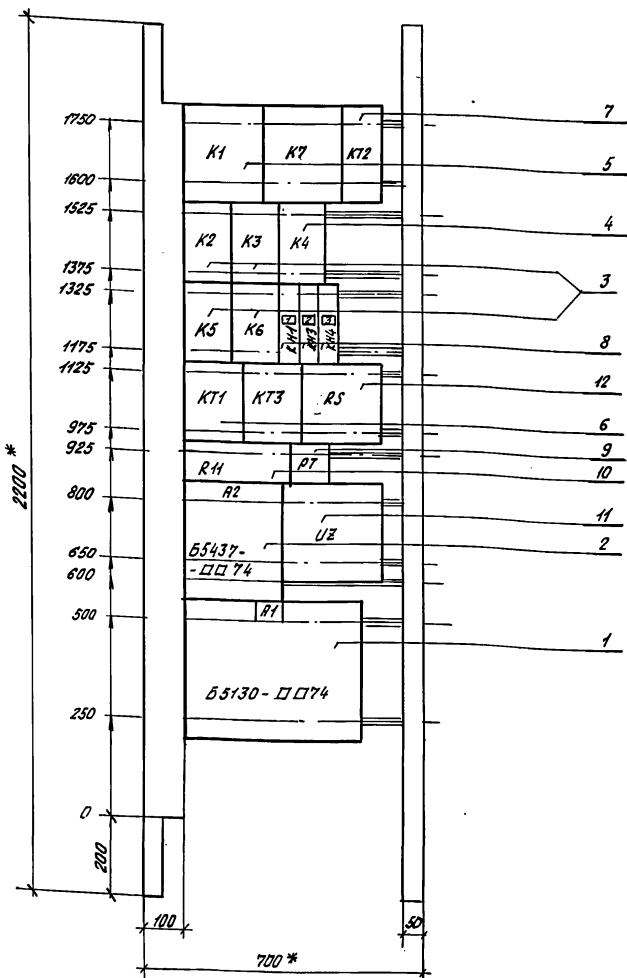
5.407-143.2.-9 ТБ

Лист 2

Формат	Зона	Поз.	Обозначение	Наименование	Кол.	Примеч.
				<u>Документация</u>		
			5.407-143.2.-5 В0	Чертеж общего вида		
			5.407-143.2.-5 З4	Схема электрическая соединений		
			5.407-143.2.-10 ТБ	Перечень подписей		
				<u>Сборочные единицы</u>		
		1		Блок Б5130-□□74	1	Р1
		2		Блок Б5437-□□74 Н1	1	Р2
		3		Реле РРУ2-М96220УХЛ4 Ц~220 В	4	К2, К3 К5, К6
		4		Реле РРУ2-М96220УХЛ4 Ц~220 В	1	К4
		5		Реле РР9 УХЛ4 Ц~220 В	2	К1, К7

5.407-143.2.-9 ТБ

Нач. отд.	Вилневский	5.15.92.91	Насос с закрытой камерой забвжжой. Управление на блоках Б5130-3574 УХЛ4 - 4074 УХЛ4.	Студия	Лист	Листов
Н. контр.	Давлюкншве		Панель управления.	Р	1	2
Зав. пр.	Чаруева		Таблица технических данных аппаратов.	ВНИИ тяжпромэлектропроект им. Ф. Б. Якубовского Тбилиси		
Инженер	Семенов					



- \* Размеры для справок
- В контуре таблиц указаны номера подписей по перечню подписей.

5.407-143.2.5 В0

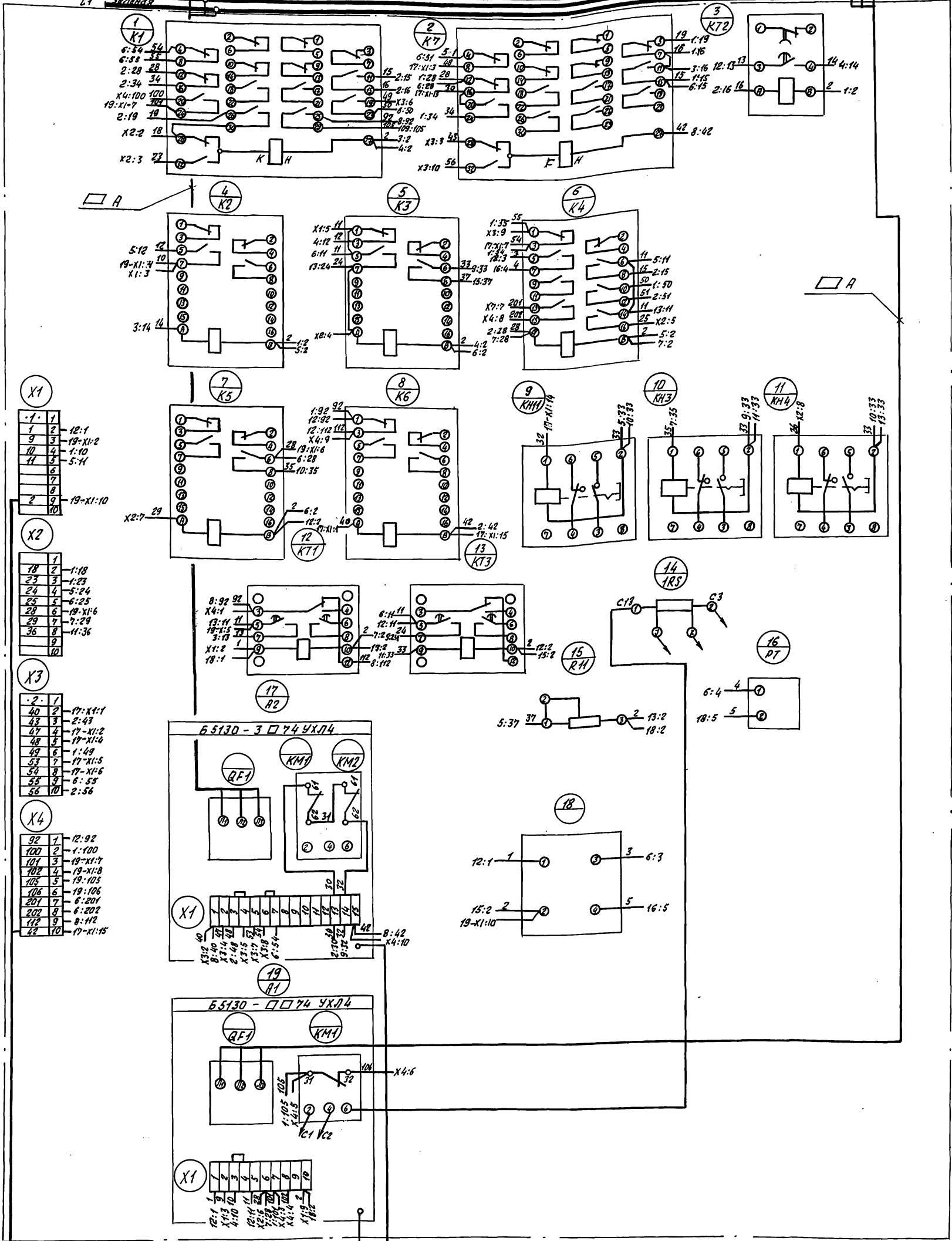
Нач. отд.	Вилневский	5.15.92.91	Насос с закрытой камерой забвжжой. Управление на блоках Б5130-3574 УХЛ4 - 4074 УХЛ4.	Студия	Лист	Листов
Н. контр.	Давлюкншве		Панель управления.	Р	1	2
Зав. пр.	Чаруева		Чертеж общего вида.	ВНИИ тяжпромэлектропроект им. Ф. Б. Якубовского Тбилиси		
Инженер	Семенов					

Копировал В. Рыл  
Формат Р?

Вид со стороны монтажа

L3 Красная  
L2 Зелёная  
L1 Синяя

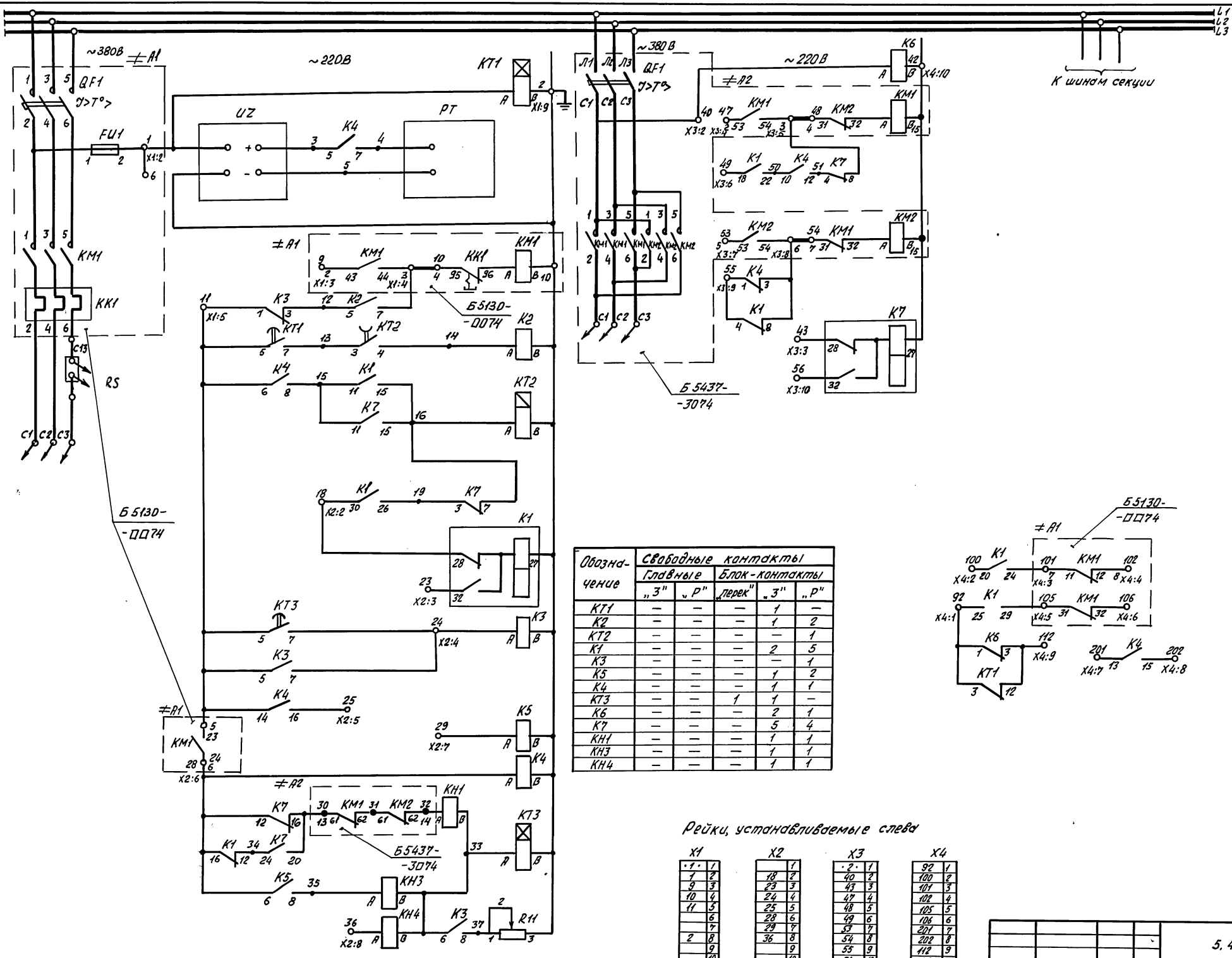
Шины силовые  
~ 380 В



25379-03 18

5.407-143.2-534			Лист	Листов
Нач. отд. Вишневецкий			Р	1
Н. контр. Давыдов			ВНП	
Зав. пр. Чаруев			ТЭЖПРОМЭЛЕКТРОПРОЕКТ	
Инженер Семёнов			ИМ. Ф.Б. Якубовского	
Копировал В. Вай			Таблица	
			Формат А7	

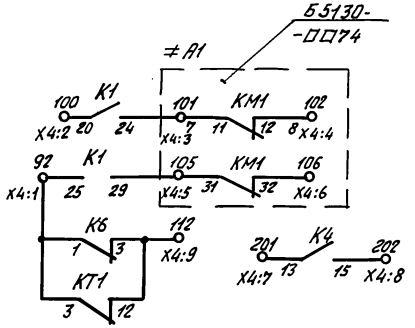
Итого листов 18



Обозначение	Свободные контакты			
	Главные		Блок-контакты	
	„З”	„Р”	„перек”	„З” „Р”
KT1	-	-	1	-
K2	-	-	1	2
KT2	-	-	-	1
K1	-	-	2	5
K3	-	-	-	1
K5	-	-	1	2
K4	-	-	1	1
KT3	-	-	1	-
K6	-	-	2	1
K7	-	-	5	4
KH1	-	-	1	1
KH3	-	-	1	1
KH4	-	-	1	1

Рейки, устанавливаемые слева

X1		X2		X3		X4	
1	1	1	1	1	1	92	1
2	2	2	2	2	2	40	2
3	3	3	3	3	3	100	3
4	4	4	4	4	4	101	4
5	5	5	5	5	5	102	5
6	6	6	6	6	6	105	6
7	7	7	7	7	7	106	7
8	8	8	8	8	8	201	8
9	9	9	9	9	9	202	9
10	10	10	10	10	10	112	10
						42	10



5.407-143.2-533

Исполн.	В.И. Шенников	15.12.91	Насос с закрытой напорной задвижкой. Управление на блоках Б5130-3574 Укл4 ÷ 4074 Укл4	Страниц	Лист	Листов
Н. контр.	А.В. Писарев		Панель управления. Схема электрическая принципиальная.	Р	1	1
Зав. пр.	Ч.И. Чиряев			В.И. Шенников Тяжпроэлектротехпроект им. Ф.Б. Якубовского Тбилиси		
Инженер	М.И. Магидария					

Лист № 19 из 19. Технические условия. С. 18-19. 18

Формат	Зона	Поз	Обозначение	Наименование	Кол	Примеч.
		5		Реле РВ248 УХЛ4 Ц~220 В	2	К7, К73
		6		Реле РКВ11-33-2МЧХЛ4 Ц~220 В	1	К72
		7		Реле РЗУН-Н-1-40У3 Ц~220 В	3	КН3, КН3, КН4
		8		Счетчик времени наработки СВН-2-02	1	РТ
		9		Сопротивление ПЗВР-100 470 Ом	1	Р11
		10		Выпрямитель СВ4В-1ХЛ4	1	ЦЗ
		11		Блок зажимов Б324-4П25-В/В У3-10		

Примечание: Счетчик времени наработки поз. 8 устанавливается и монтируется по месту заказчиком.

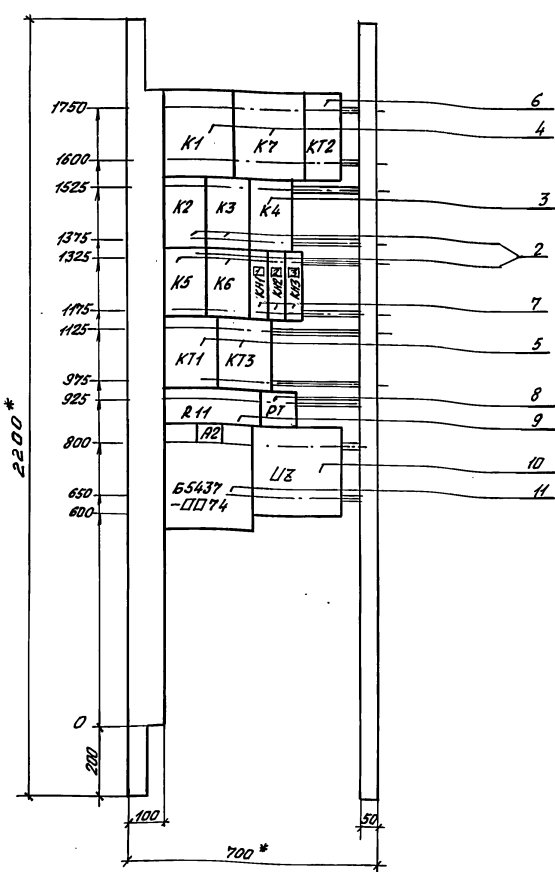
5.407-143.2-1176

Лист 2

Формат	Зона	Поз	Обозначение	Наименование	Кол	Примеч.
				<u>Документация</u>		
			5.407-143.2-680	Чертеж общего вида		
			5.407-143.2-634	Схема электрической соединений		
			5.407-143.2-1275	Перечень подписей		
				<u>Сборочные единицы</u>		
	1			Блок Б5437-ПЦ74 Н1	1	А2
	2			Реле РП92-М96220У3 Ц~220 В	4	К2, К3 К5, К6
	3			Реле РП92-М96620У3 Ц~220 В	1	К4
	4			Реле РП9 УХЛ4 Ц~220 В	2	К1, К7

5.407-143.2-1176

Нач. отд. Вишневский / 15.12.91	Нач. отд. Коваленко / 15.12.91	Инж. гр. Чаруева / 15.12.91	Инженер Семенов / 15.12.91	Насос с закрытой напорной забывкой. Управление на блоках Б(П)5130-4174 УХЛ4-4874 УХЛ4. Панель управления. Таблица технических данных аппаратов	Страницы Р	Листы 1	Листов 2
				Тяжпромэлектромонтаж И.П.Б. Якубовского Тбилиси			



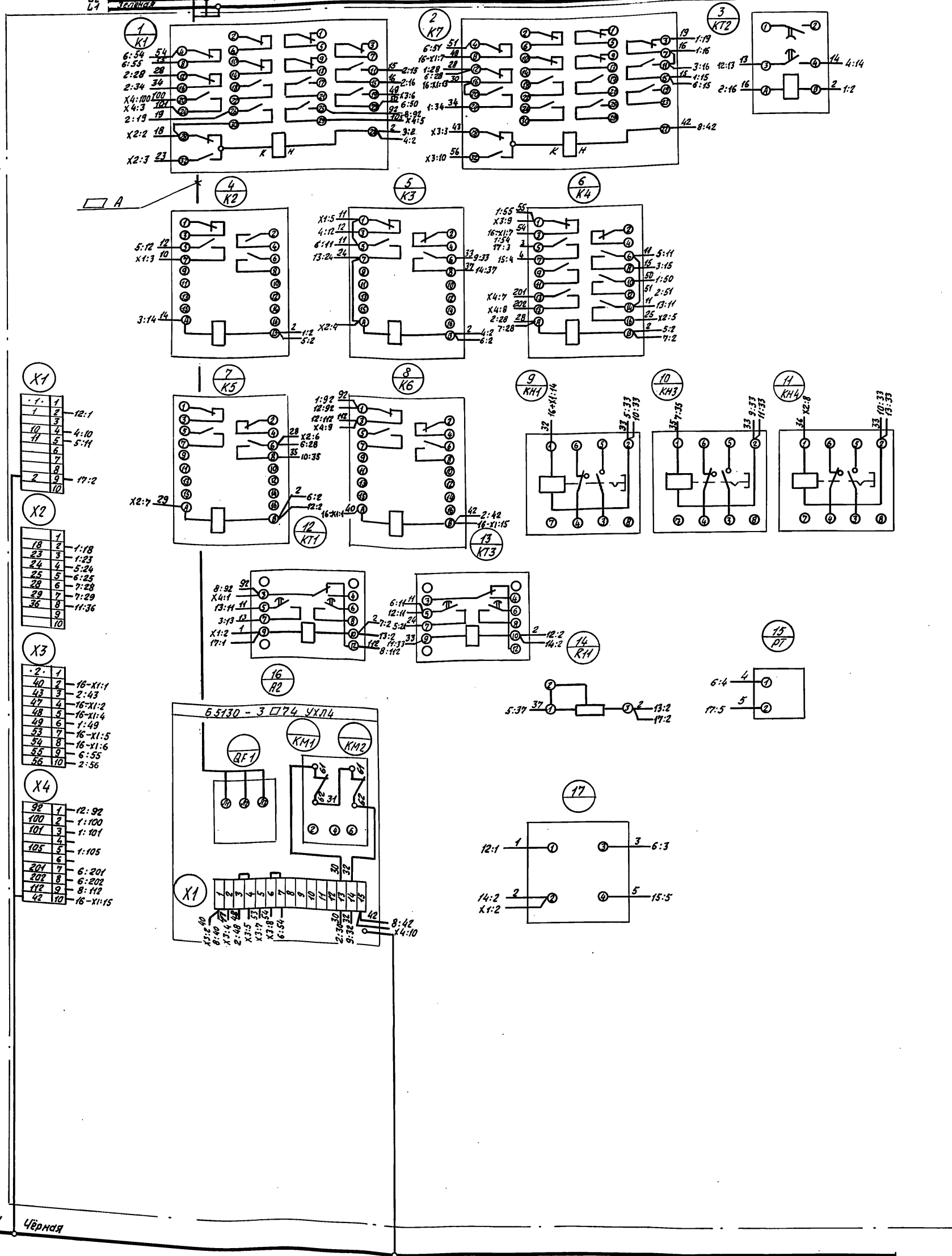
- \* Размеры для справок.
- В контуре табличек указаны номера подписей по перечню подписей.

5.407-143.2-680

Нач. отд. Вишневский / 15.12.91	Нач. отд. Коваленко / 15.12.91	Инж. гр. Чаруева / 15.12.91	Инженер Семенов / 15.12.91	Насос с закрытой напорной забывкой. Управление на блоках Б(П)5130-4174 УХЛ4-4874 УХЛ4. Панель управления. Чертеж общего вида.	Страницы Р	Листы 1	Листов 2
				Тяжпромэлектромонтаж И.П.Б. Якубовского Тбилиси			

Кл. прован Р. Ков  
Формат А3

Л3 Красная  
Л2 Зелёная  
Л1 Чёрная



- X1**

1	1	12:1
2	2	
3	3	
4	4	4:10
5	5	5:11
6	6	
7	7	
8	8	
9	9	17:2
10	10	

- X2**

1	1	1:18
2	2	1:23
3	3	5:24
4	4	6:25
5	5	7:28
6	6	7:29
7	7	11:36
8	8	
9	9	
10	10	

- X3**

1	1	16-X1:1
2	2	2:43
3	3	16-X1:2
4	4	16-X1:4
5	5	1:49
6	6	16-X1:5
7	7	16-X1:6
8	8	6:55
9	9	2:56
10	10	

- X4**

1	1	12:92
2	2	1:100
3	3	1:101
4	4	
5	5	1:105
6	6	
7	7	6:201
8	8	6:202
9	9	8:112
10	10	16-X1:15

25379-03 21

5.407-143.2-634			Страница	Лист	Листов
Нач. отд.	Вилневский	15.12.91	Р		1
Н.контр.	Лавинский		ВНПО		
Зав. гр.	Чариева		ТЭЖПРОМЭЛЕКТРОПРОЕКТ		
Инженер	Семенов		ИМ.Ф.Б.Якубовского		
			Тбилиси		
			Формат А2		

5.407-143.2-634

Насос с закрытой напорной задвижкой. Управление по блокам Б(П)5130-4174УХЛ4-4874УХЛ4. Панель управления. Схема электрическая соединений.

Копировал В.Вел

Формат	Зона	Поз.	Обозначение	Наименование	Кол.	Прим.
		6		Реле РВ248 УХЛ4 U~220 В	2	КТ1 КТ3
		7		Реле РКВ-Н-33-2Н УХЛ4 U~220 В	1	КТ2
		8		Реле РЗУН-Н-1-40У3 U~220 В	2	КН1 КН2
		9		Счетчик времени наработки СВН-2-02	1	РТ
		10		Сопротивление ПЗАР-100 470 Ом	1	РН
		11		Выпрямитель СВ48-1- -УХЛ4	1	УЗ
		12		Блок зажимов Б324-4П25-В/В 93-10		

Примечание: Счетчик времени наработки поз. 9 РТ устанавливается и монтируется по месту заказчиком.

Лист 2

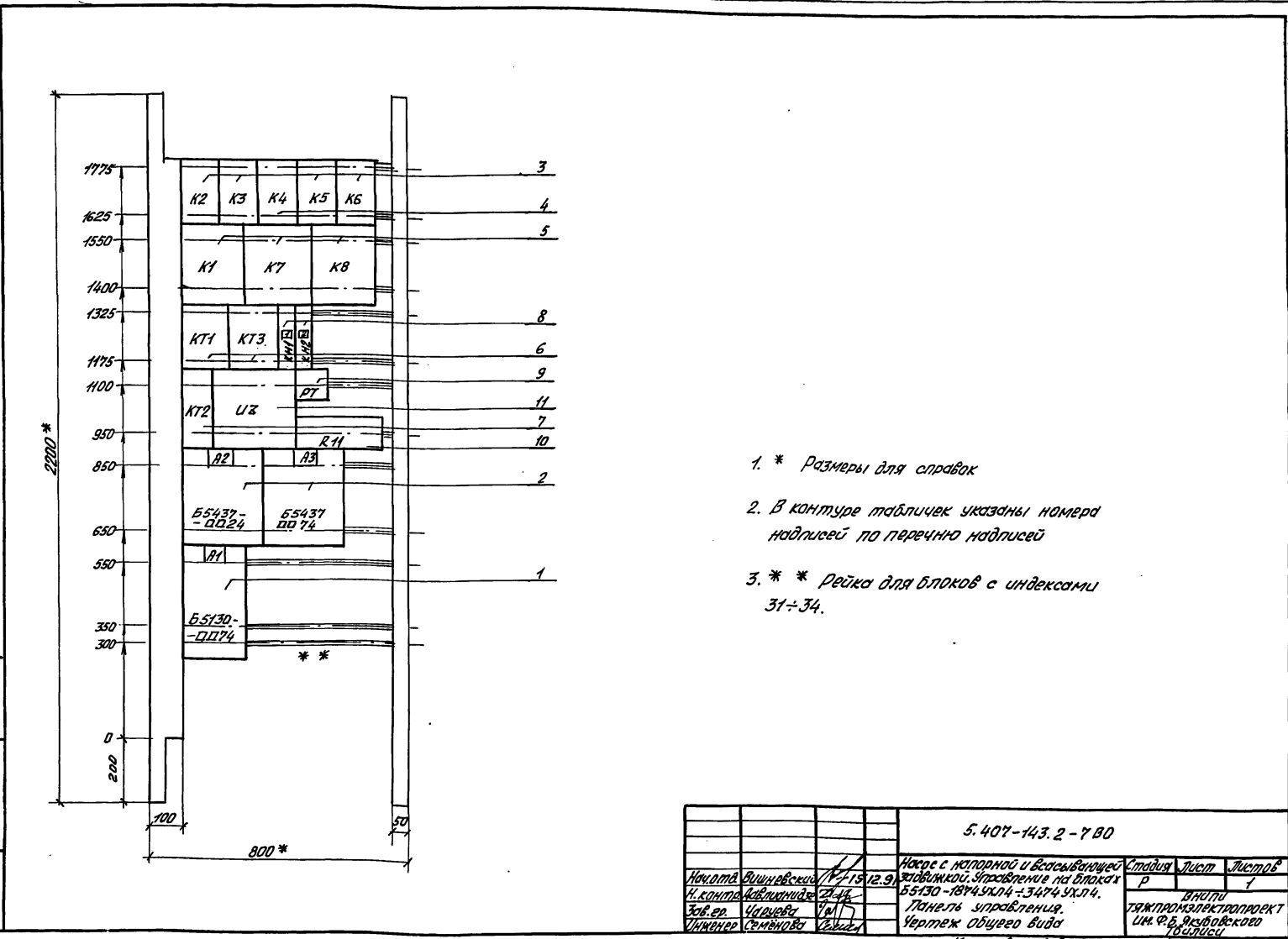
5.407-143.2-13ТБ

Формат	Зона	Поз.	Обозначение	Наименование	Кол.	Прим.
				<u>Документация</u>		
			5.407-143.2-7В0	Чертеж общего вида		
			5.407-143.2-734	Схема электрическая соединений		
			5.407-143.2-14ТБ	Перечень подписей		
				<u>Сборочные единицы</u>		
		1		Блок Б5130-ПД74УХЛ4	1	Р1
		2		Блок Б5437-ПД74УХЛ4 Н1	2	Р2, Р3
		3		Реле РП42-М96220У3 U~220 В	4	К2, К3 К5, К6
		4		Реле РП52-М96620У3 U~220 В	1	К4
		5		Реле РП9-УХЛ4 U~220 В	3	К1, К7 К8

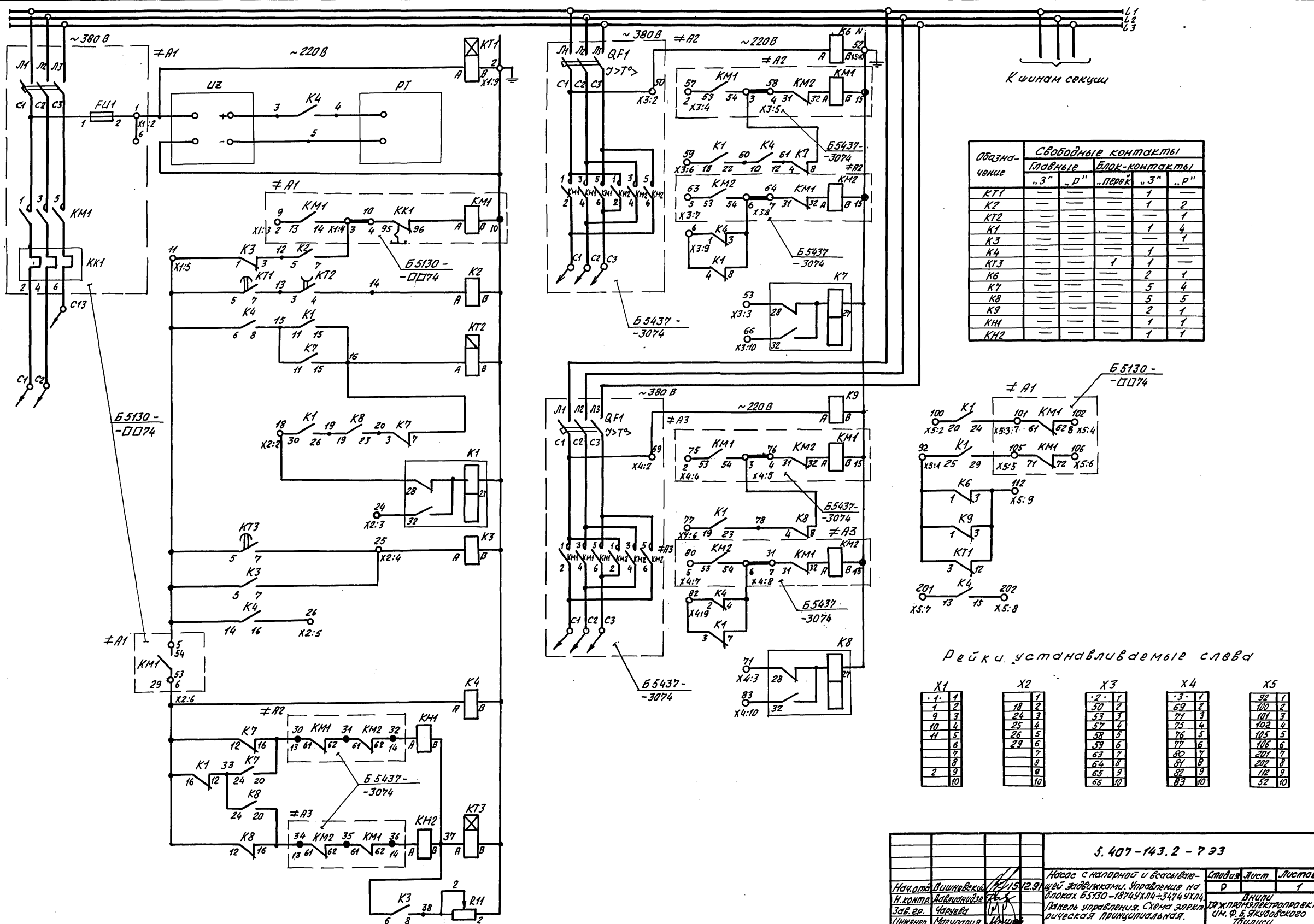
5.407-143.2-13ТБ

Нач. отд. Вильновский	12.15.91	Насос с напорной и всасывающей забвжкой. Управление на блоках Б5130-1874УХЛ4 + 3474УХЛ4.	Студия	Лист	Листов
Н.контр. Ковальский	12.15.91	Панель управления.	Р	1	7
Зав. пр. Чаруев	12.15.91	Таблица технических данных аппарата.			
Инженер Семёнов	12.15.91				

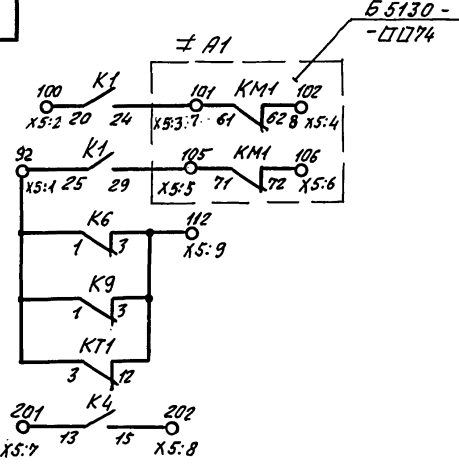
Итого: 1 лист







Обозначение	Свободные контакты				
	Главные		Блок-контакты		
	„З”	„Д”	„Перек”	„З”	„Р”
KT1	—	—	—	1	—
K7	—	—	—	1	2
KT2	—	—	—	—	1
K1	—	—	—	1	4
K3	—	—	—	—	1
K4	—	—	—	1	—
KT3	—	—	1	1	—
K6	—	—	—	2	1
K7	—	—	—	5	4
K8	—	—	—	5	5
K9	—	—	—	2	1
KM1	—	—	—	1	1
KM2	—	—	—	1	1



Рейки устанавливаемые слева

X1	X2	X3	X4	X5
1 1	1 1	1 1	1 1	92 1
1 2	18 2	50 2	69 2	100 2
9 3	24 3	53 3	71 3	101 3
10 4	25 4	57 4	75 4	102 4
11 5	26 5	58 5	76 5	105 5
	29 6	59 6	77 6	106 6
	7 7	63 7	80 7	201 7
	8 8	64 8	81 8	202 8
	8 9	65 9	82 9	112 9
	10 10	66 10	83 10	52 10

5.407-143.2-7Э3

Нач. отд. В.И.Иванов	15.12.91	Насос с напорной и всасывающей задвижками. Управление на блоках Б5130-1874УХЛ4-3474УХЛ4. Панель управления. Схема элеваторической принципиальная.	Лист	Листов
Н.конт. М.В.Иванов			Р	1
Зав. пр. Ч.Иванов				
Инженер М.И.Иванов				

Шифр № проекта. Издается отдельно в комплекте с листом №22



Формат	Зона	Лист	Обозначение	Наименование	Колл	Примеч.
		6		Реле РВ248 УХЛ4 Ц-220 В	2	КТ1 КТ3
		7		Реле РКВН-33-21УХЛ4 Ц-220 В	1	КТ2
		8		Реле РЭУН-11-1-40У3 Ц-220 В	4	КН1- КН4
		9		Счетчик времени на- работки СВН-2-02	1	РТ
		10		Сопротивление ПЭВР-100 470 Ом	1	РН
		11		Выпрямитель СВ48-1-УХЛ4	1	ЦЗ
		12		Шунт 75 ЦС I ном - □ А	1	РС
		13		Блок зажимов Б324 - 4125 - В/ВУ3-10		

Примечание: Для блоков с индексами 38-40 шунт РС  
поз. 12 устанавливается типа 75 ЦСМ -  
I ном □ А

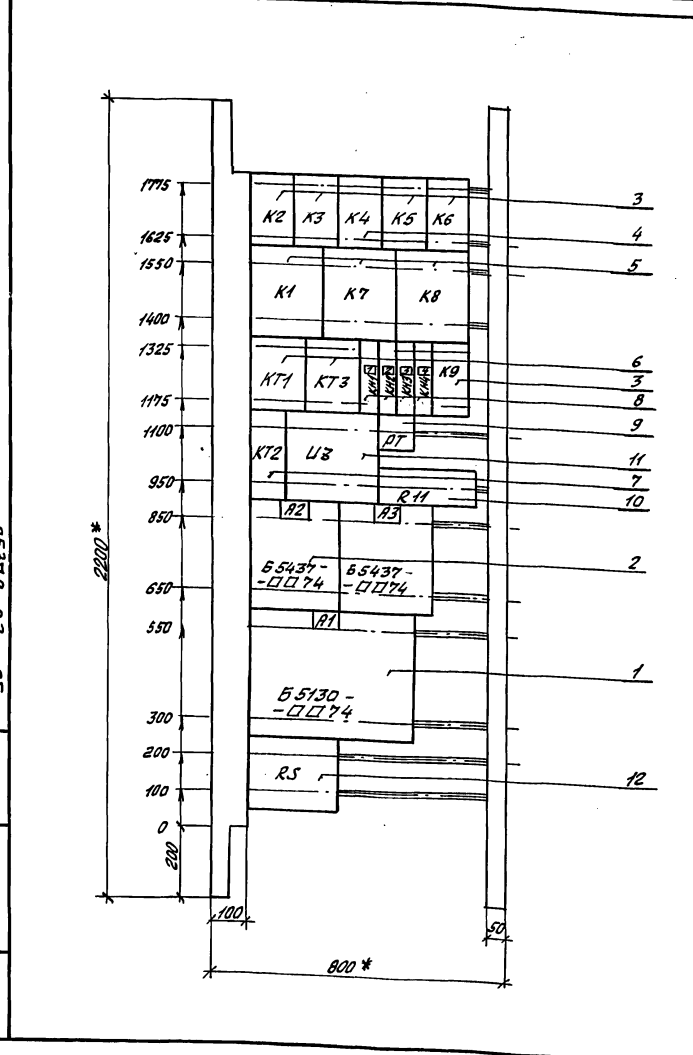
5. 407-143.2 - 15 ТБ

Лист 2

Формат	Зона	Лист	Обозначение	Наименование	Колл	Прим.
				Документация		
			5.407-143.2-8 В0	Чертеж общего вида		
			5.407-143.2-8 Б4	Схема электрическая соединений		
			5.407-143.2-16 ТБ	Перечень надписей		
				Сборочные единицы		
		1		Блок Б5130-П□74УХЛ4	1	А1
		2		Блок Б5437-П□УХЛ4 НН	2	А2, А3
		3		Реле РП42-М96220У3 Ц-220 В	5	К2, К3, К5, К6, К9
		4		Реле РП42-М96620У3 Ц-220 В	1	К4
		5		Реле РП9-УХЛ4 Ц-220 В	3	К1, К7 К8

5. 407-143.2 - 15 ТБ

Нач. отд.	Винников	15.12.91	Носок с запорной и вращающейся защелками. Управление на блоках Б5130-3574 УХЛ4 - 4074 УХЛ4.	Станд. лист	Листов
Н. контр.	Ильинский		Панель управления.	Р	1
Заб. гр.	Чаруев	(ИИ)	Табличка технических данных аппарата.	В.И.И.И.	7
Инженер	Семёнов	(ИИ)		Технический проект	7



1. \* Размеры для справок

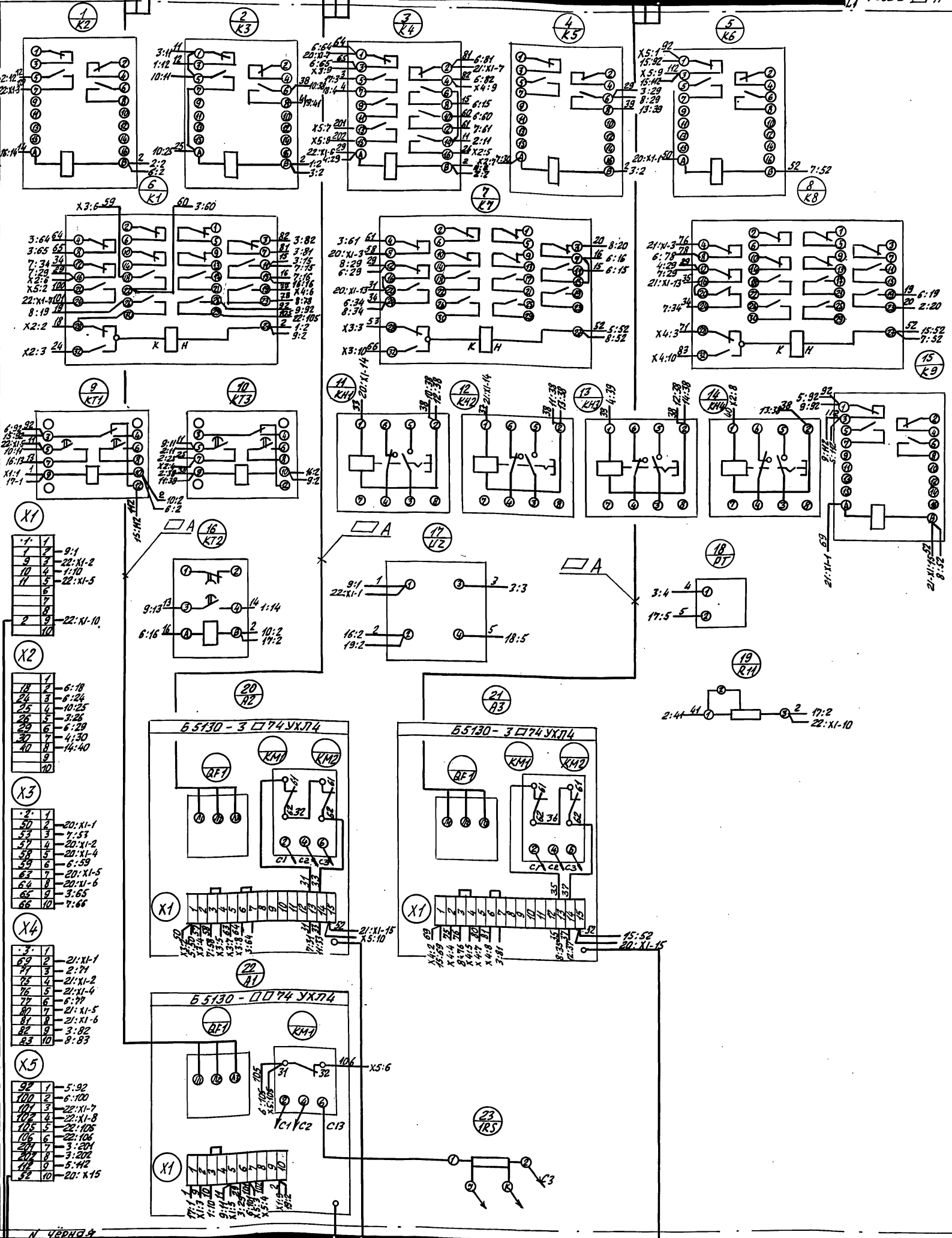
2. В контуре табличек указаны номера надписей по перечню надписей.

			5. 407-132.2 - 8 В0		
Нач. отд.	Винников	15.12.91	Носок с запорной и вращающейся защелками. Управление на блоках Б5130-3574 УХЛ4 - 4074 УХЛ4.	Станд. лист	Листов
Н. контр.	Ильинский		Панель управления.	Р	7
Заб. гр.	Чаруев	(ИИ)	Чертеж общего вида.	В.И.И.И.	7
Инженер	Семёнов	(ИИ)		Технический проект	7

Вид со стороны монтажа

Красная  
Желтая  
Зеленая

Шины силовые  
L3  
L2  
L1  
N 380 В □ A



25379-03 26

Шифр документа  
Лист  
Итого листов

5.407-143.2-834

Исполнитель	Иванов	Лист	1	Итого листов	1
Проверенный	Семин	Статус	Р	Листов	1
Утвержденный	Семин	Лист	1	Итого листов	1
Дата	15.02.91	Лист	1	Итого листов	1
Объект	Управление по делам БС530-3574 УХЛ4 - 4074 УХЛ4.	Лист	1	Итого листов	1
Цель	Помощь в управлении.	Лист	1	Итого листов	1
Содержание	Схема электрическая связи.	Лист	1	Итого листов	1
Исполнитель	Семин	Лист	1	Итого листов	1

Панель	Надпись	Поз. Обознач.	Место надписи	Текст	Кол. выр.	Заго-товка
1	1	КН1	Табличка	Напор. задвижка	1	
	2	КН3	"	неисправна	1	
	3	КН4	"	Срыв давления	1	
	4		"	Перегрев подшипников	1	
	5		"	К1	1	
	6		"	К7	1	
	7		"	К2	1	
	8		"	К3	1	
	9		"	К4	1	
	10		"	К5	1	
	11		"	К6	1	
	12		"	КН1	1	
	13		"	КН3	1	
	14		"	КН4	1	
	15		"	КТ1	1	
	16		"	КТ3	1	
	17		"	Р11	1	
	18		"	Р7	1	
	19		"	Р2	1	
	20		"	U3	1	

Панель	Надпись	Поз. Обознач.	Место надписи	Текст	Кол. выр.	Заго-товка
1	1	КН1	Табличка	Напор. задвижка	1	
	2	КН2	"	неисправна	1	
	3		"	Всасыв. задвижка	1	
	4		"	неисправна	1	
	5		"	К2	1	
	6		"	К3	1	
	7		"	К4	1	
	8		"	К6	1	
	9		"	К1	1	
	10		"	К7	1	
	11		"	К8	1	
	12		"	КТ1	1	
	13		"	КТ3	1	
	14		"	КН1	1	
	15		"	КН2	1	
	16		"	К9	1	
	17		"	КТ2	1	
	18		"	U3	1	
	19		"	Р7	1	
	20		"	Р11	1	
			"	Р2	1	
			"	Р3	1	

5. 407 - 143.2 - 12 ТБ

5.407 - 143.2 - 14 ТБ

Нач. отд.	В.И. Шевченко	Лист	Листов
И.контр.	В.И. Шевченко	Р	1
Зав. гр.	Чаруев	Иници	
Инженер	Матвишвили	Технико-механикопроект	
		им. Ф.Б. Якубовского	
		Тбилиси	

Нач. отд.	В.И. Шевченко	Лист	Листов
И.контр.	В.И. Шевченко	Р	1
Зав. гр.	Чаруев	Иници	
Инженер	Матвишвили	Технико-механикопроект	
		им. Ф.Б. Якубовского	
		Тбилиси	

Панель	Надпись	Поз. Обозначен.	Место надписи	Текст	Кол. выр.	Заго-товка
18			Табличка	КН4	1	
19			"	К9	1	
20			"	КТ2	1	
21			"	U3	1	
22			"	Р7	1	
23			"	Р11	1	
24			"	Р2	1	
25			"	Р3	1	
26			"	Р1	1	
27			"	RS	1	

Панель	Надпись	Поз. Обозначен.	Место надписи	Текст	Кол. выр.	Заго-товка
1	1	КН1	Табличка	Напор. задвижка	1	
	2	КН2	"	неисправна	1	
	3	КН3	"	Всасыв. задвижка	1	
	4	КН4	"	неисправна	1	
	5		"	Срыв давления	1	
	6		"	Перегрев подшипников	1	
	7		"	К2	1	
	8		"	К3	1	
	9		"	К4	1	
	10		"	К6	1	
	11		"	К1	1	
	12		"	К7	1	
	13		"	К8	1	
	14		"	КТ1	1	
	15		"	КТ3	1	
	16		"	КН1	1	
	17		"	КН2	1	
			"	КН3	1	

5. 407 - 143.2 - 16 ТБ

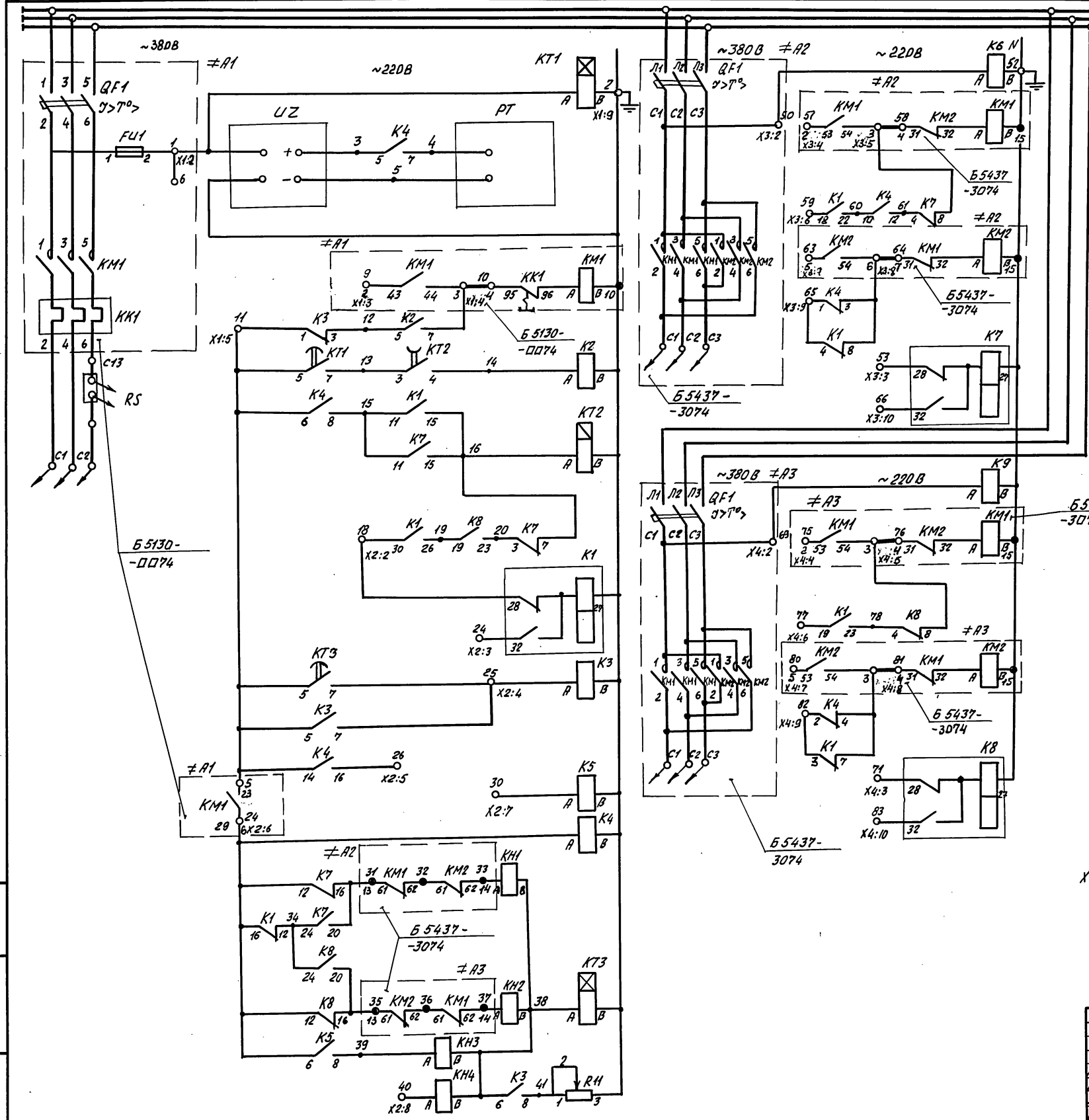
5.407 - 143.2 - 16 ТБ

Нач. отд.	В.И. Шевченко	Лист	Листов
И.контр.	В.И. Шевченко	Р	2
Зав. гр.	Чаруев	Иници	
Инженер	Семедра	Технико-механикопроект	
		им. Ф.Б. Якубовского	
		Тбилиси	

Нач. отд.	В.И. Шевченко	Лист	Листов
И.контр.	В.И. Шевченко	Р	2
Зав. гр.	Чаруев	Иници	
Инженер	Семедра	Технико-механикопроект	
		им. Ф.Б. Якубовского	
		Тбилиси	

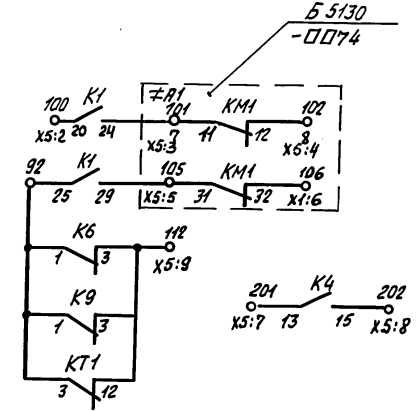
23379-03 27

26



К шинам секции

Обозначение	Свободные контакты			
	Главные	Блок-контакты		
	"З"	"Д"	"З"	"Д"
KT1	—	—	1	—
K2	—	—	1	2
KT2	—	—	—	1
K1	—	—	1	4
K3	—	—	—	1
K5	—	—	1	2
K4	—	—	2	—
KT3	—	—	1	—
K6	—	—	2	1
K7	—	—	5	4
K8	—	—	5	5
K9	—	—	2	1
KM1	—	—	1	1
KM2	—	—	1	1
KM3	—	—	1	1
KM4	—	—	1	1



Рейки, устанавливаемые слева

X1	X2	X3	X4	X5
1	1	1	1	92
2	2	2	2	100
3	3	3	3	101
4	4	4	4	102
5	5	5	5	103
6	6	6	6	104
7	7	7	7	105
8	8	8	8	106
9	9	9	9	107
10	10	10	10	108
				109
				110

5.407-143.2-833

Нач. отд. В.И.Иванов	Инженер Магидаров	Нач. с. натурной и востановочной задвижками. Управление на блоках Б.5130-3574УХЛ4-4074УХЛ4.	Студия	Лист	Листов
Н. контр. В.В.Иванов	Инженер Чарчев	Помощь управления. Схема электрическая принципиальная.	Р	В.И.И.	Т.Я.И.Прям.Элект.Проект им. Ф.Б.Якубовского

Имя № докум. Изменения и дата

Формат	Зона	Поз.	Обозначение	Наименование	Кол.	Примеч.
		5		Реле РВ248 УХЛ4 U~220 В	2	КТ1, КТ3
		6		Реле РКВ Н-33-2НУХЛ4 U~220 В	1	КТ2
		7		Реле РЗУН-Н-1-40У3 U~220 В	4	КН ÷ КН4
		8		Счетчик времени на- работки СВН-2-02	1	РТ
		9		Сопротивление ПЗВР-100 470 Ом	1	РН
		10		Выпрямитель СВ48-1-УХЛ4	1	UZ
		11		Блок зажимов БЗ24-4П25-В/В У3-10		

Примечание: Счетчик времени наработки поз. 8  
устанавливается и монтируется по  
месту заказчиком.

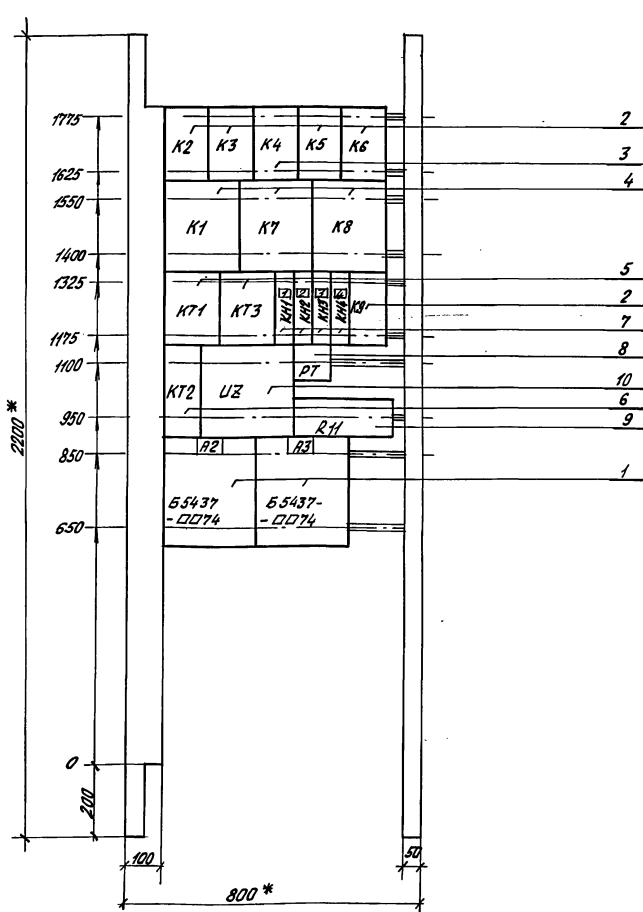
5. 407-143.2-17Т5

Лист 2

Формат	Зона	Поз.	Обозначение	Наименование	Кол.	Прим.
				<u>Документация</u>		
			5.407-143.2-9В0	Чертеж общего вида		
			5.407-143.2-9В4	Схема электрическая соединений		
			5.407-143.2-18Т5	Перечень надписей		
				<u>Сборочные единицы</u>		
		1		Блок Б5437-ПД74 Н1	2	А2, А3
		2		Реле РПУ2-М96620У3 U~220 В	5	К2, К3, К5, К6, К9
		3		Реле РПУ2-М96620У3 U~220 В	1	К4
		4		Реле РП9-УХЛ4 U~220 В	3	К1, К7, К8

5. 407-143.2-17Т5

Лист 2



- \* Размеры для справок
- В контуре табличек указаны номера надписей по первично надписей

5. 407-143.2-9В0			Стадия	Лист	Листов
Нач. отд. Вилитовский	11/15.12.9	Насос с моторной и всасывающей задвижкой. Управление на блоках Б(П)5130-4174 УХЛ4 ÷ 4874 УХЛ4. Панель управления. Чертеж общего вида.	Р	1	1
Н.контр. Набильникова					
Зав.гг. Чернышев					
Инженер Семёнова					

Коллежал В. В.л.  
Формат А2

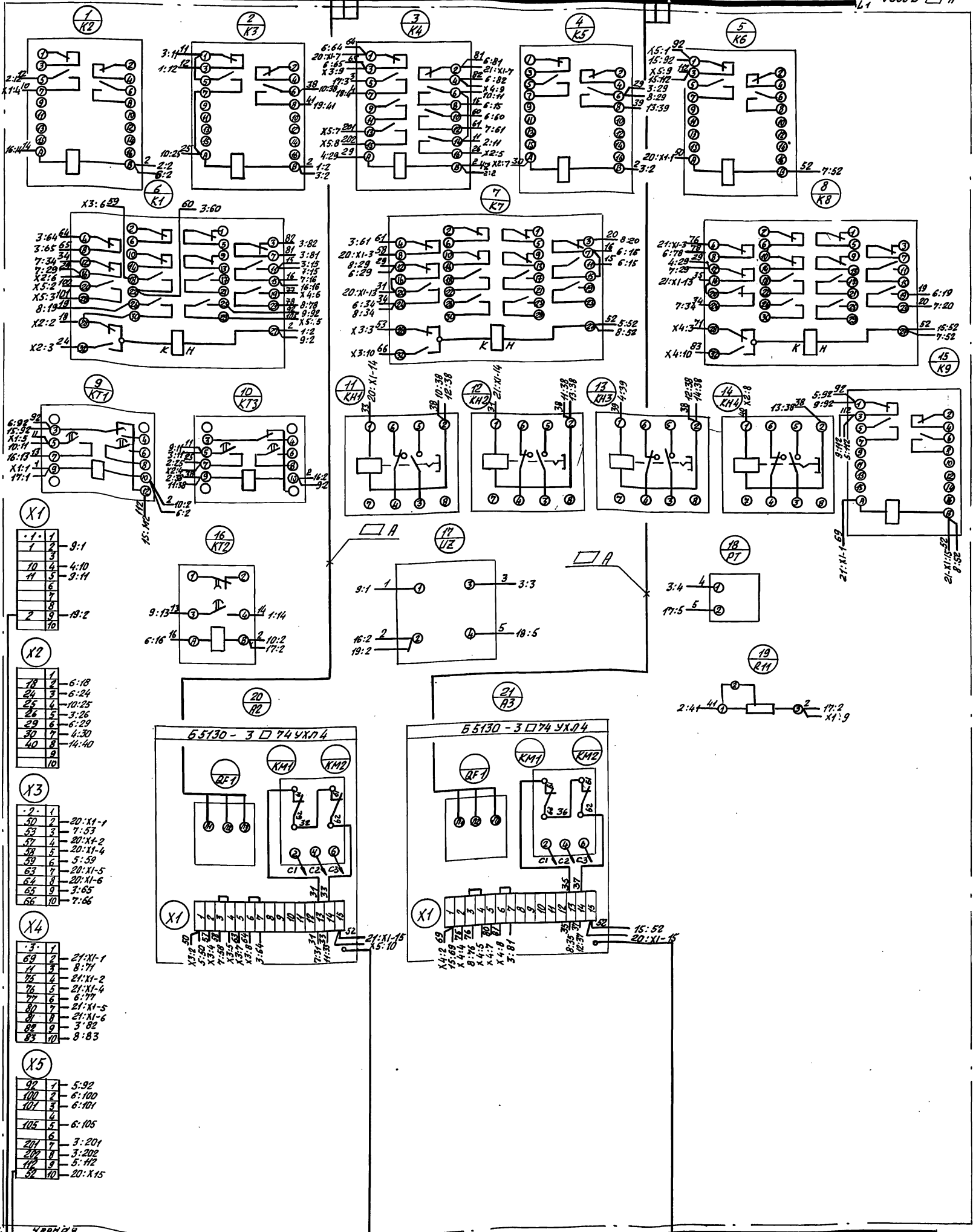
25379-03 29

Лист 2

Вид со стороны монтажа

Красная  
Желтая  
Зеленая

Шины силовые  
L3  
L2  
L1  
N 380 В □ А



25379-03 30

Лист № 15 из 15. Издается в составе документа

5.407-143.2-934

Нач. отд.	В.И.Иванов	15.12.9	Насос с горячей и всасывающей задвижкой. Управление на блоках Б5130-474УХЛ4-4874 УХЛ4. Панель управления. Схема электрическая соединений.	Стандия	Лист	Листов
Н.Контр.	Д.В.Иванов			Р	1	
Зав.гр.	И.И.Иванов					
Инженер	С.М.Иванов					

Катин Вал А. Вал  
Флорат А2

Панель	Поз.	Место	Текст	Кол.	Лист
Надпись	Обозначен.	надписи		ввод	заголовок
				шрифта	таблицы
1	18	Табличка	КН11	1	
	19		КН12	1	
	20		КН13	1	
	21		1КСЛ3	1	
	22		1КТ11	1	
	23		1КТ12	1	
	24		КН	1	
	25		К14	1	
	26		Н2Ф	1	
	27		12Ф	1	
	28	КV	1		
	29	R12	1		
	30	КН14	1		

5.407-143.2-20 ТБ

Лист 2

Инв. № табл. Надпись и место в документе

Панель	Поз.	Место	Текст	Кол.	Лист
Надпись	Обозначен.	надписи		ввод	заголовок
				шрифта	таблицы
1	1	Табличка	Аварийное отключение 1 группы	1	
	2	КН12	Затопление насосной станции	1	
	3	КН13	Исчезновение напряжения упр.	1	
	4	11Ф	Резервный ввод	1	
	5	12Ф	Рабочий ввод	1	
	6	КН14	Отключение рабочего ввода	1	
	7	—	1К20	1	
	8	—	1К21	1	
	9	—	1К22	1	
	10	—	1КСЛ1	1	
	11	—	1К23	1	
	12	—	1К24	1	
	13	—	1К25	1	
	14	—	1КСЛ2	1	
	15	—	1К12	1	
	16	—	1К13	1	
	17	—	1К15	1	

5.407-143.2-20 ТБ

Лист 2

Инв. № табл. Надпись и место в документе

Панель	Поз.	Место	Текст	Кол.	Лист
Надпись	Обозначен.	надписи		ввод	заголовок
				шрифта	таблицы
	18	Табличка	КН4	1	
	19		К9	1	
	20		КТ2	1	
	21		Ц2	1	
	22		РТ	1	
	23		Р11	1	
	24		Р2	1	
	25	Р3	1		

5.407-143.2-18 ТБ

Лист 2

Инв. № табл. Надпись и место в документе

Панель	Поз.	Место	Текст	Кол.	Лист
Надпись	Обозначен.	надписи		ввод	заголовок
				шрифта	таблицы
1	1	Табличка	Напор задвижка неисправна	1	
	2	КН2	Всасыв. задвижка неисправна	1	
	3	КН3	Срыв давления	1	
	4	КН4	Перегрев подшипников	1	
	5	—	К2	1	
	6	—	К3	1	
	7	—	К4	1	
	8	—	К5	1	
	9	—	К6	1	
	10	—	К1	1	
	11	—	К7	1	
	12	—	К8	1	
	13	—	КТ1	1	
	14	—	КТ3	1	
	15	—	КН1	1	
	16	—	КН2	1	
	17	—	КН3	1	

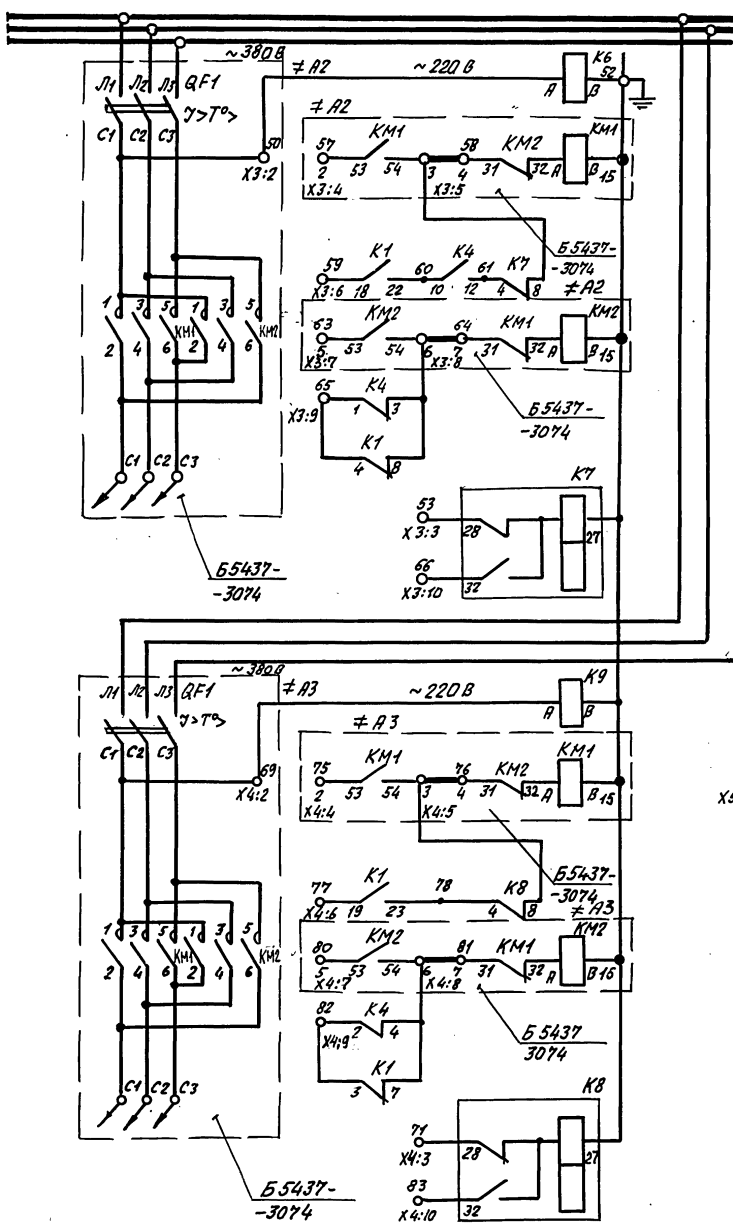
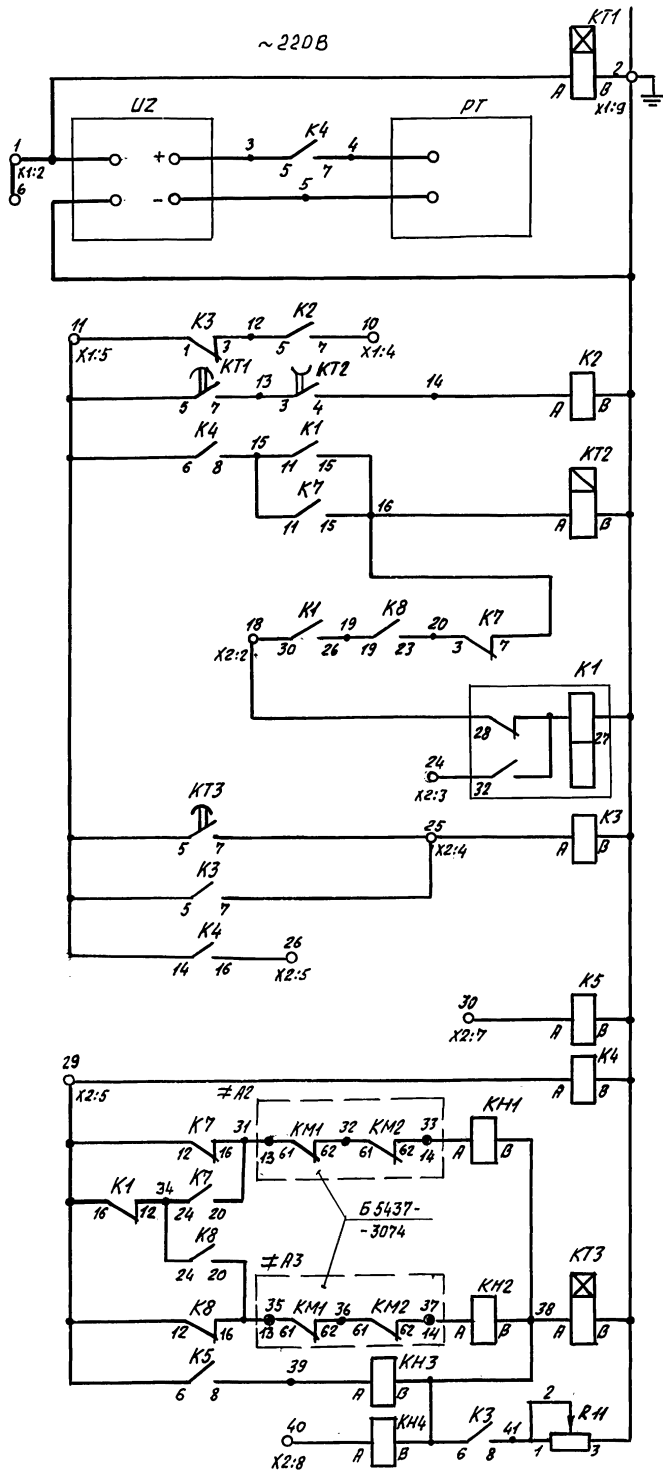
5.407-143.2-18 ТБ

Лист 2

Инв. № табл. Надпись и место в документе

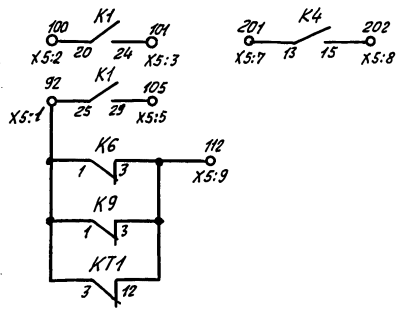
25379-03 31

30



К шинам связи

Обозначение	Свободные контакты				
	Главные		Блок-контакты		
	„З”	„Р”	перек”	„З”	„Р”
KT1	—	—	—	1	—
K2	—	—	—	1	2
KT2	—	—	—	—	1
K1	—	—	—	1	4
K3	—	—	—	—	1
K5	—	—	—	1	2
K4	—	—	—	2	—
KT3	—	—	1	1	—
K6	—	—	—	2	1
K7	—	—	—	5	4
K8	—	—	—	5	5
K9	—	—	—	2	1
KH1	—	—	—	1	1
KH2	—	—	—	1	1
KH3	—	—	—	1	1
KH4	—	—	—	1	1



Рейки, устанавливаемые слева

X1	X2	X3	X4	X5
1	1	1	1	1
2	2	2	2	2
3	3	3	3	3
4	4	4	4	4
5	5	5	5	5
6	6	6	6	6
7	7	7	7	7
8	8	8	8	8
9	9	9	9	9
10	10	10	10	10

**5.407-143.2-933**

Исполн. <i>В.И. Сидоров</i>	Нач. отд. <i>В.И. Сидоров</i>	Инженер <i>М.И. Сидоров</i>	Инженер <i>М.И. Сидоров</i>
-----------------------------	-------------------------------	-----------------------------	-----------------------------

Начес с напорной и всасывающей движками. Управление на блоках Б(1)5130-41745Х104 = 48745Х104. Панель управления. Схема электрическая принципиальная.

Лист	Листов
Р	1

ВНИМАНИЕ! Проект выполнен в соответствии с требованиями СНиП 3-04-01-85. Проект выполнен в соответствии с требованиями СНиП 3-04-01-85.

Лист № 001/001. Изменения в проекте. Взам. лист № 1.



Формат	Зона	Лист	Обозначение	Наименование	Кол.	Примеч.
	5			Реле РКВН-32-2М УХЛ4 U~220 В	2	1КНН 1КТ12
	6			Реле РВ-248 УХЛ4 U~220 В	1	КТ13
	7			Реле РЗУНН-М-1-40У3	4	КНН± КНЭ,КНЧ
	8			Сопротивление ПЗВР-100 470 Ом	1	Р12
	9			Датчик уровня	3	1КСЛ1± 1КСЛ3
	10			Блок зажимов Б324-4П25-В/В 43-10		

Примечание: Датчики уровня 1КСЛ1±1КСЛ3 - поз. 9 устанавливаются и монтируются по месту заказчиком

5.407-143.2-1976

Лист 2

Формат	Зона	Лист	Обозначение	Наименование	Кол.	Прим.
				<u>Документация</u>		
			5.407-143.2-1080	Чертеж общего вида		
			5.407-143.2-1094	Схема электрическая соединений		
			5.407-143.2-2076	Перечень надписей		
				<u>Сборочные единицы</u>		
				Н1		
	1			Выключатель РЕ20-24-100-00У3Б	2	110F 122F
	2			Реле РПУ2-М96420У3 U~220 В	8	1К12;1К13 1К20;1К25
	3			Реле РПУ2-М96240У3 U~220 В	1	КV
	4			Реле РП9 УХЛ4 U~220 В	2	КН,К14

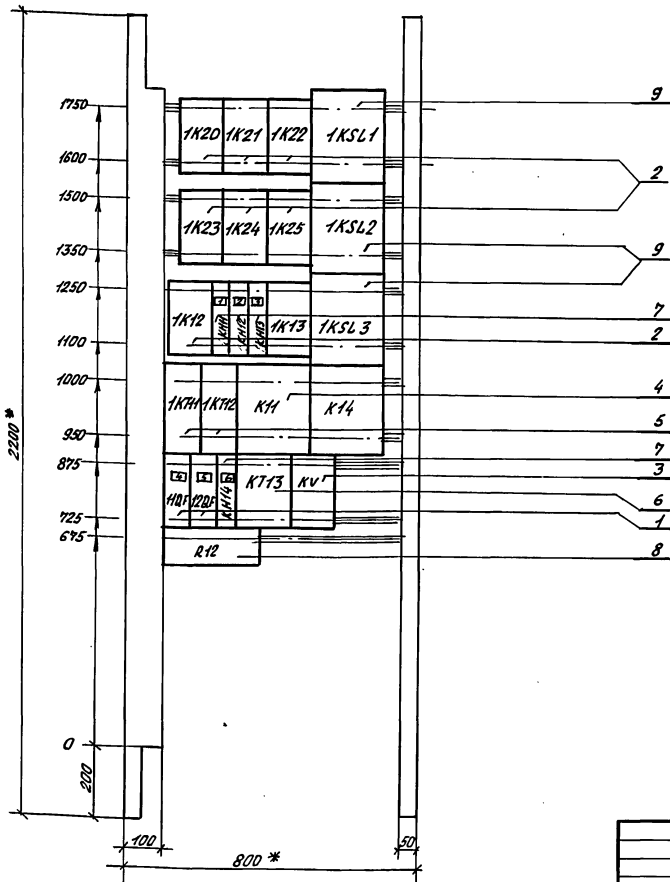
5.407-143.2-1976

Группа из 5 насосов.  
Общие цепи 7 группы.  
Панель управления.  
Таблица технических данных аппаратов.

Лист 2

Нач. отд. Виноградовский / 17.15.89  
И.контр. Мовчицкий / 2-08  
Зав. гр. Чаруева / 17.11  
Инженер Семенов / 21.12

Страниц Лист Листов  
Р 1 2  
Всего страниц 2  
Тяжпромэлектротракт  
им. Ф.Б. Якубовского  
Тбилиси



- \* Размеры для справок
- В контуре табличек указаны номера надписей по перечню надписей

Формат	Зона	Лист	Обозначение	Наименование	Кол.	Прим.
			5.407-143.2-1080	Чертеж общего вида		

Группа из 5 насосов.  
Общие цепи 7 группы.  
Панель управления.  
Чертеж общего вида

Лист 2

Нач. отд. Виноградовский / 17.15.89  
И.контр. Мовчицкий / 2-08  
Зав. гр. Чаруева / 17.11  
Инженер Семенов / 21.12

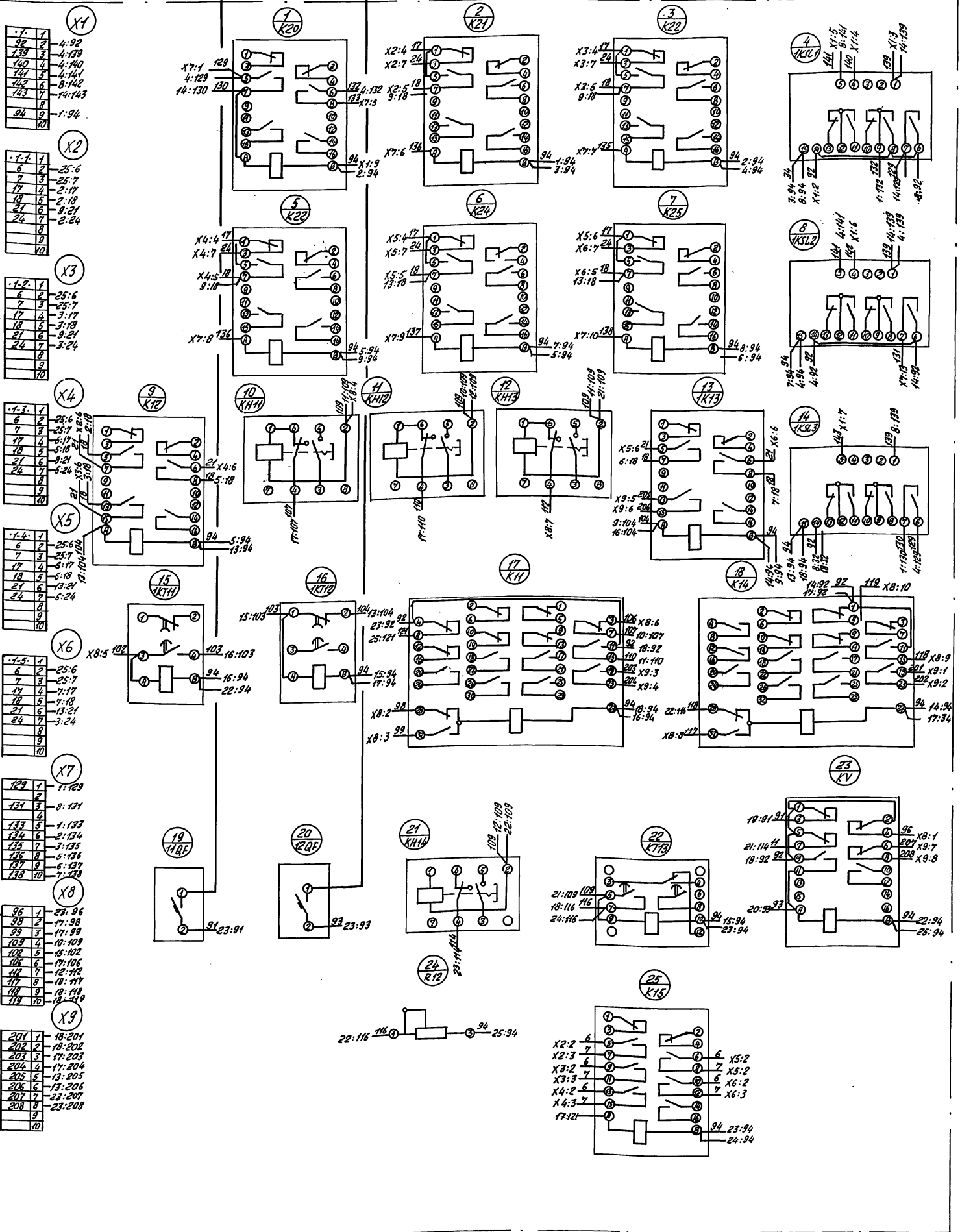
Страниц Лист Листов  
Р 1 2  
Всего страниц 2  
Тяжпромэлектротракт  
им. Ф.Б. Якубовского  
Тбилиси

Колпаков В. Кел  
Формат А2

Вид со стороны монтажа

Шины силовые  
~380 В

Красная  
Желтая  
Зеленая



25379-03 34

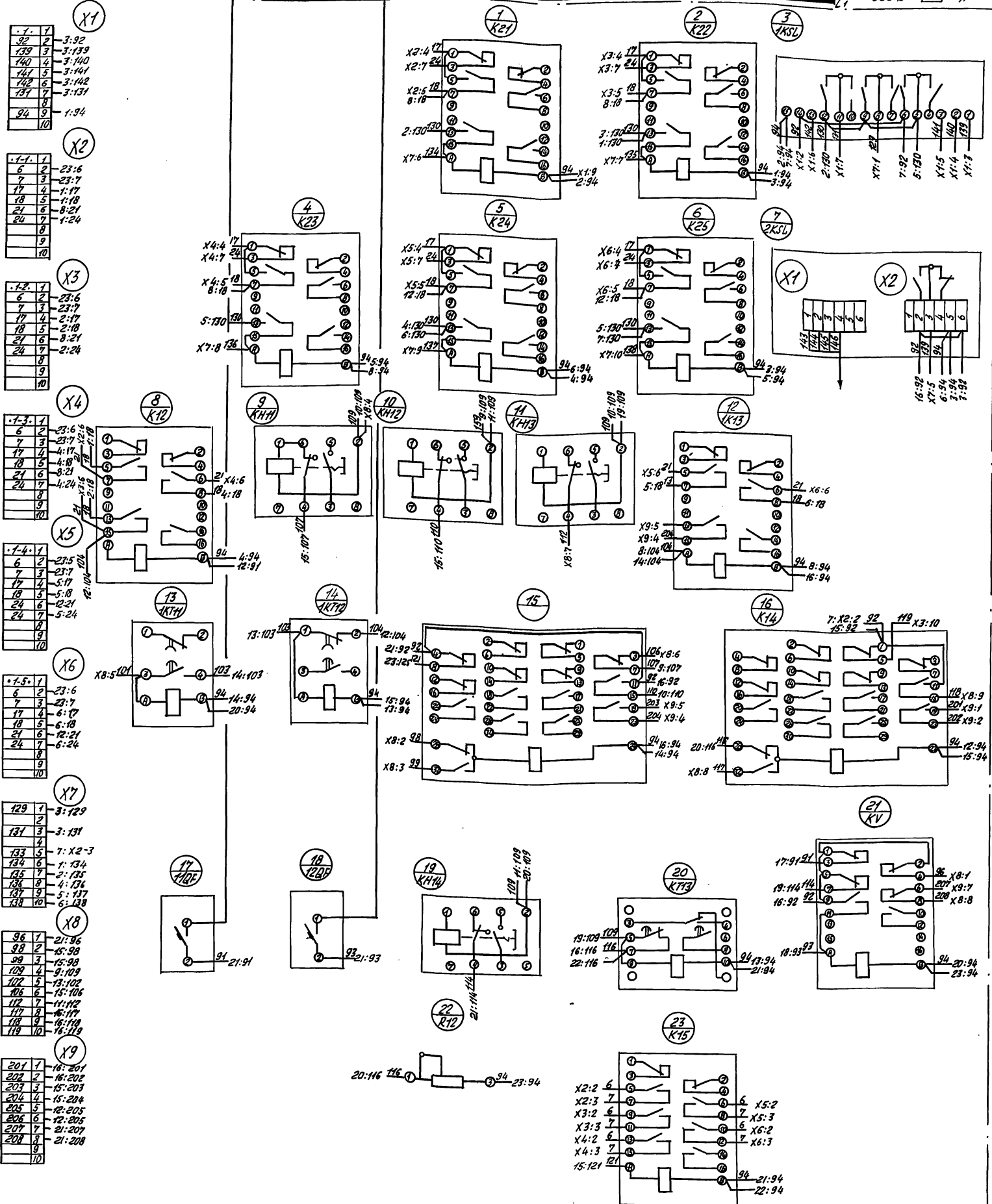
Имя, Фамилия, Подпись и дата. Взам. инв. №

5.407.143.2-1034		Группа из 5 насосов.	Станд. Лист	Листов
		Общие цепи. 1 группы.	Р	1
		Панель управления. Схема	Итого	
		электрической соединитель	Тяжпромэлектротракт	
		с датчиками уровня БЭС-3.2	Ин. Ф. Чувальского	
			Толщина	
			Формат	

Вид со стороны монтажа

1,3 Шины силовые  
1,2 ~ 380 В □ Р

Красная  
Желтая  
Зеленая



X1

1	1	3:132
2	2	3:139
3	3	3:140
4	4	3:141
5	5	3:142
6	6	3:131
7	7	1:94
8	8	
9	9	
10	10	

X2

1	1	23:6
2	2	23:7
3	3	17:4
4	4	17:5
5	5	24:6
6	6	24:7
7	7	8
8	8	9
9	9	10

X3

1	1	23:6
2	2	23:7
3	3	17:4
4	4	17:5
5	5	24:6
6	6	24:7
7	7	8
8	8	9
9	9	10

X4

1	1	23:6
2	2	23:7
3	3	17:4
4	4	17:5
5	5	24:6
6	6	24:7
7	7	8
8	8	9
9	9	10

X5

1	1	23:5
2	2	23:7
3	3	17:4
4	4	17:5
5	5	24:6
6	6	24:7
7	7	8
8	8	9
9	9	10

X6

1	1	23:6
2	2	23:7
3	3	17:4
4	4	17:5
5	5	24:6
6	6	24:7
7	7	8
8	8	9
9	9	10

X7

1	1	3:129
2	2	3:131
3	3	7:102-3
4	4	1:134
5	5	2:136
6	6	4:136
7	7	5:137
8	8	6:138
9	9	
10	10	

X8

1	1	21:96
2	2	15:98
3	3	15:98
4	4	9:109
5	5	13:102
6	6	15:106
7	7	11:112
8	8	16:119
9	9	16:119
10	10	16:119

X9

1	1	18:201
2	2	16:202
3	3	15:203
4	4	15:204
5	5	12:205
6	6	12:205
7	7	21:207
8	8	21:208
9	9	
10	10	

25.379-03 35

Черная

5.407-143.2-1134

Исполнитель	Инженер	Проверено	Согласовано
И.И.И.	И.И.И.	И.И.И.	И.И.И.

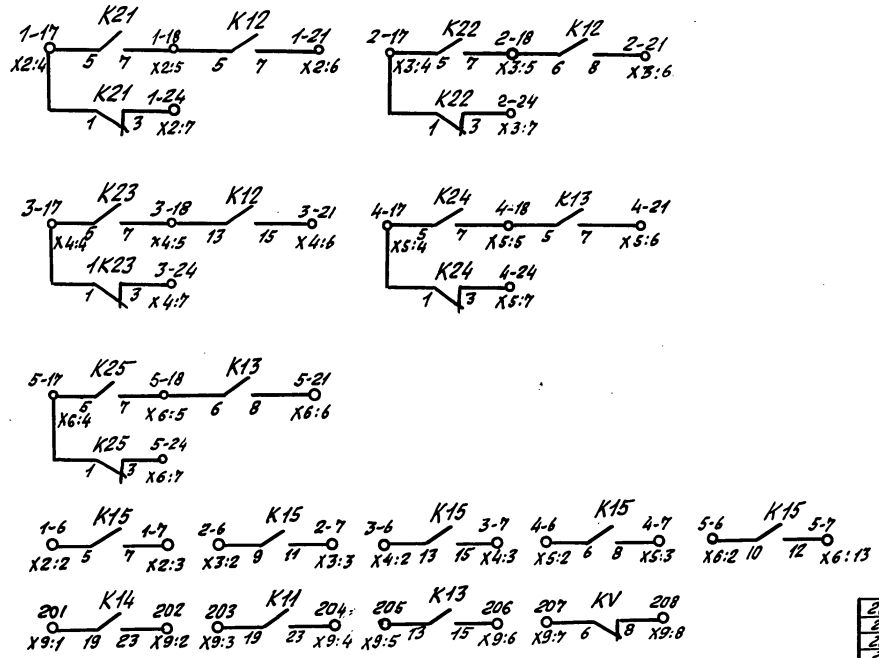
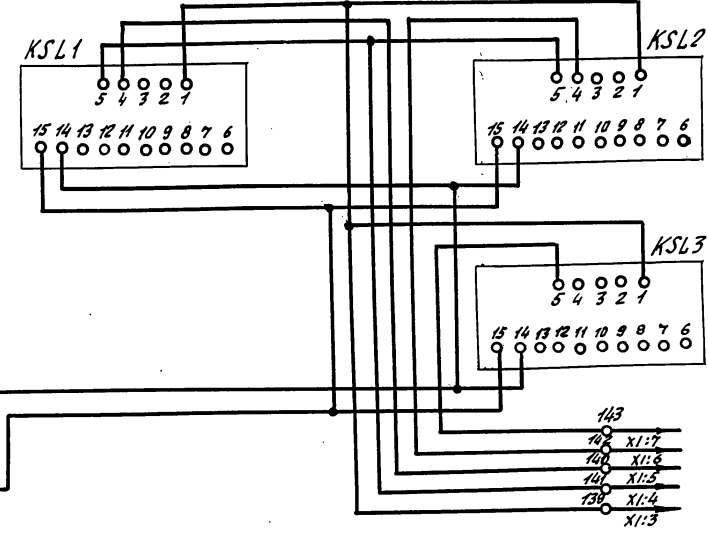
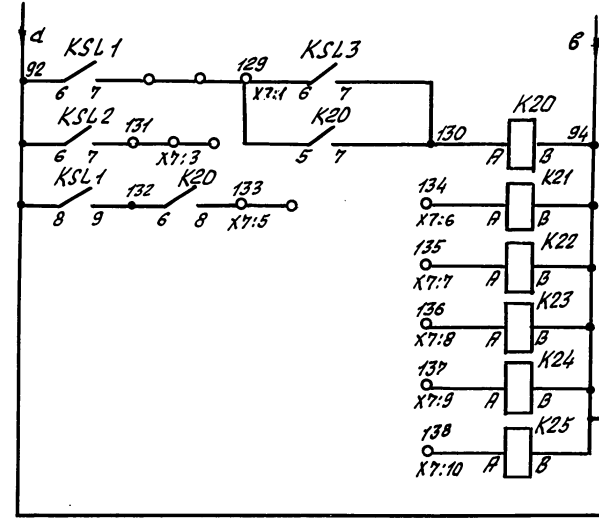
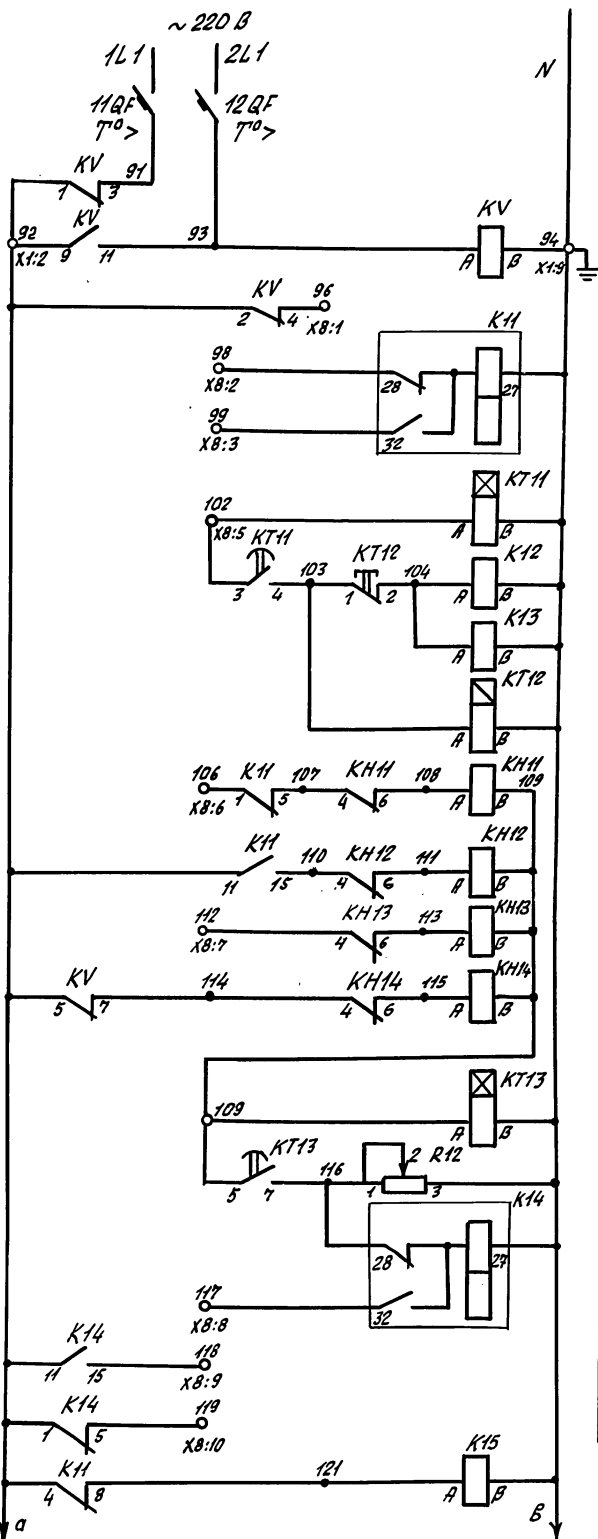
Группа из 5 насосов  
Общие цепи 1 группы.

Листов 1

Страница 1

Исполнитель: И.И.И.  
Инженер: И.И.И.  
Проверено: И.И.И.  
Согласовано: И.И.И.

Копирован 10.01.11



Обозначение	Свободные контакты			
	Главные		Блок-контакты	
	„3”	„P”	„ПЕРЕ”	„ЗАД”
KV	—	—	—	1
KH	—	—	—	5
KT11	—	—	—	1
K12	—	—	—	3
K13	—	—	—	3
KT12	—	—	—	1
KT13	—	—	1	1
K14	—	—	—	5
K20	—	—	—	4
K21	—	—	—	5
K22	—	—	—	5
K23	—	—	—	5
K24	—	—	—	5
K25	—	—	—	5
KH11	—	—	—	1
KH12	—	—	—	1
KH13	—	—	—	1
KH14	—	—	—	1
K15	—	—	—	1

Рейки, устанавливаемые сверху

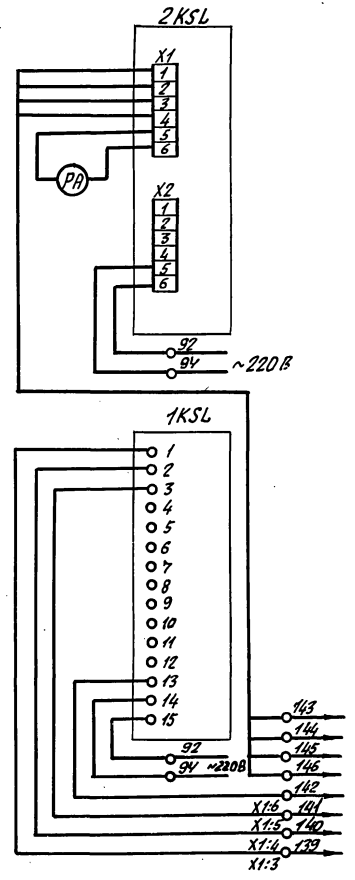
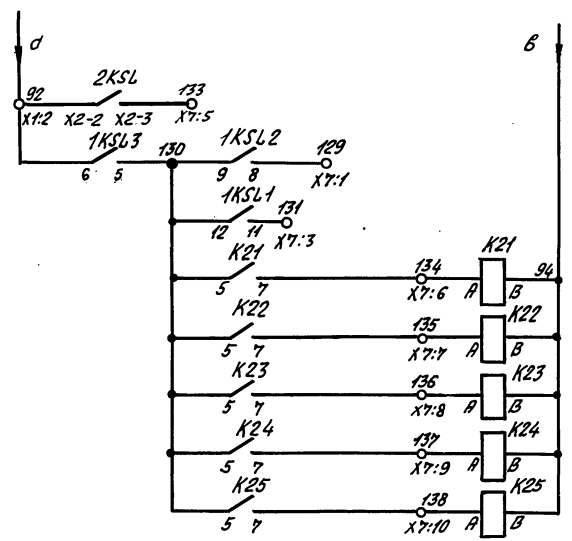
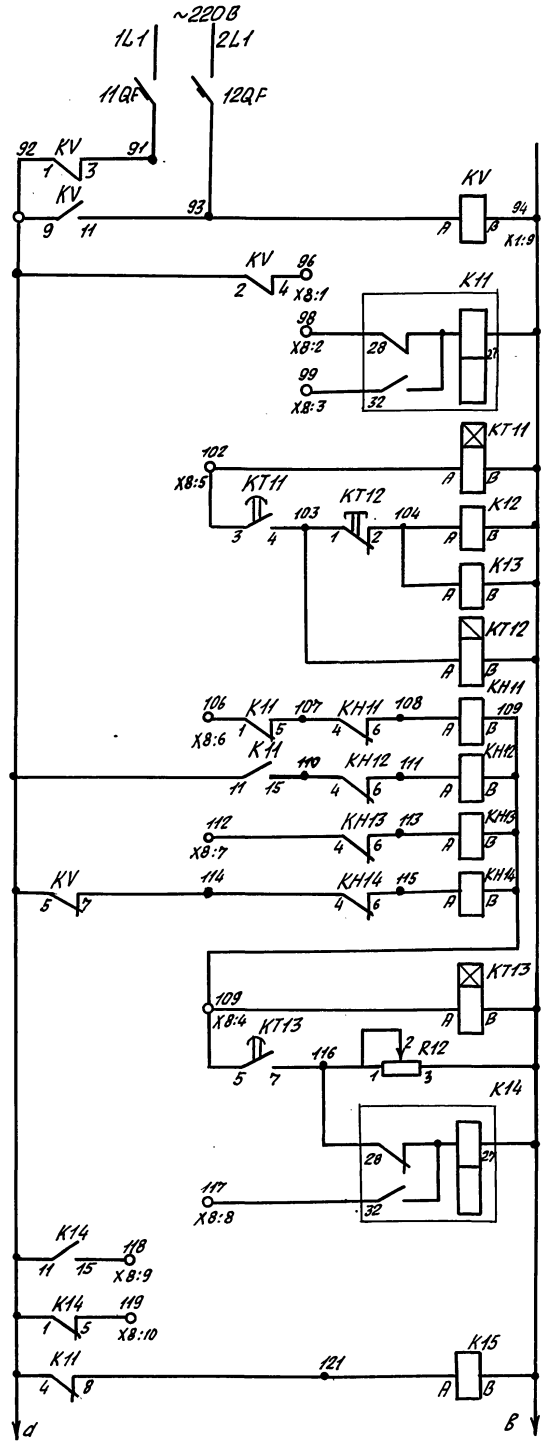
X1	X2	X3	X4	X5	X6	X7	X8
1	1	1	1	1	1	1	1
2	2	2	2	2	2	2	2
3	3	3	3	3	3	3	3
4	4	4	4	4	4	4	4
5	5	5	5	5	5	5	5
6	6	6	6	6	6	6	6
7	7	7	7	7	7	7	7
8	8	8	8	8	8	8	8
9	9	9	9	9	9	9	9
10	10	10	10	10	10	10	10

X9

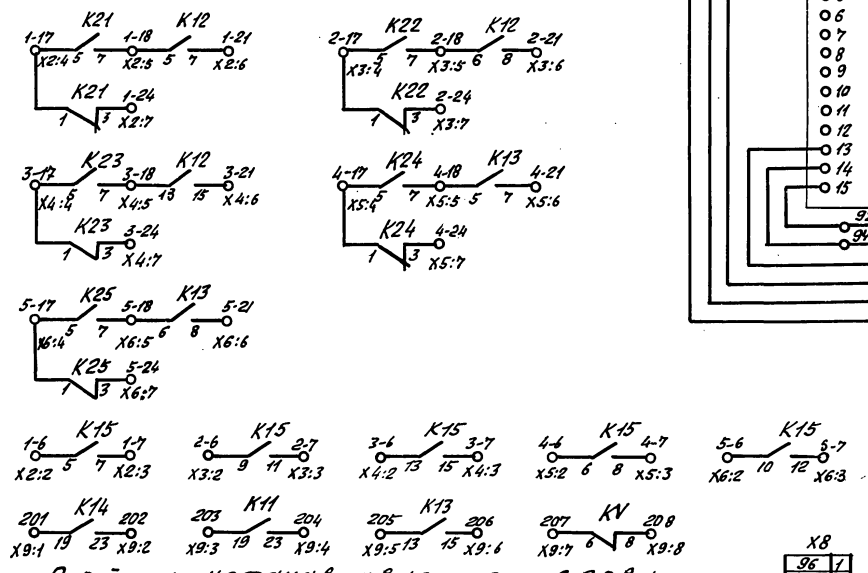
201	1
202	2
203	3
204	4
205	5
206	6
207	7
208	8
10	

5.407-143.2-1033

Исполнитель	Группа из 5 насосов. Общие цепи	Стадия	Лист	Листов
Исполн. Вилневский	Група из 5 насосов. Общие цепи	Р	1	1
Н.Колт. Давлюнов	Група из 5 насосов. Общие цепи			
Зав. пр. Чернышев	Група из 5 насосов. Общие цепи			
Инженер Мавлярова	Група из 5 насосов. Общие цепи			



Обозначение	Свободные контакты				
	Главный		Блок-контакты		
	„З”	„Р”	перек	„З”	„Р”
KV	—	—	—	1	—
K11	—	—	—	5	5
KT11	—	—	—	—	1
K12	—	—	—	3	2
K13	—	—	—	3	2
KT12	—	—	—	1	—
KT13	—	—	1	1	—
K14	—	—	—	5	6
K21	—	—	—	4	1
K22	—	—	—	4	1
K23	—	—	—	4	1
K24	—	—	—	4	1
K25	—	—	—	4	1
KH11	—	—	—	1	—
KH12	—	—	—	1	—
KH13	—	—	—	1	—
KH14	—	—	—	1	—
K15	—	—	—	1	2



Рейки, устанавливаемые слева

X1	X2	X3	X4	X5	X6	X7	X8	X9
1-1	1-1	1-1	1-1	1-1	1-1	1-1	96	201
92	2	2	2	2	2	2	98	202
139	3	3	3	3	3	3	99	203
140	4	4	4	4	4	4	109	204
141	5	5	5	5	5	5	102	205
142	6	6	6	6	6	6	106	206
7	7	7	7	7	7	7	112	207
8	8	8	8	8	8	8	117	208
94	9	9	9	9	9	9	118	9
10	10	10	10	10	10	10	119	10

5.407-143.2-1133		
Нач. отд. Вильнюсский	Группа из 5 насосов. Общие цепи 1 группы. Панель управл. ления. Схема электрическая принципиальная с датчиками уровня РДС-10, РДС-301.	Станд. Лист Листов
Н.контр. Лавинский		Р 1
Зав. гр. Чарнява		Всего 1
Инженер Мачулис		Всего 1

Шкала: Изобразить в форме буквы И

Панель	Надпись	Поз. Обознач.	Место надписи	Текст	Кол.	Вид шрифта	Заголовок
1	1	КНЗ	Табличка	Срыв давления	1		
	2	КН4	"	Перегрев подшипников	1		
	3		"	К2	1		
	4		"	К3	1		
	5		"	К4	1		
	6		"	КТ1	1		
	7		"	КТ3	1		
	8		"	К5	1		
	9		"	К1	1		
	10		"	КНЗ	1		
	11		"	КН4	1		
	12		"	РТ	1		
	13		"	Р11	1		
	14		"	U2	1		
	15		"	КТ2	1		

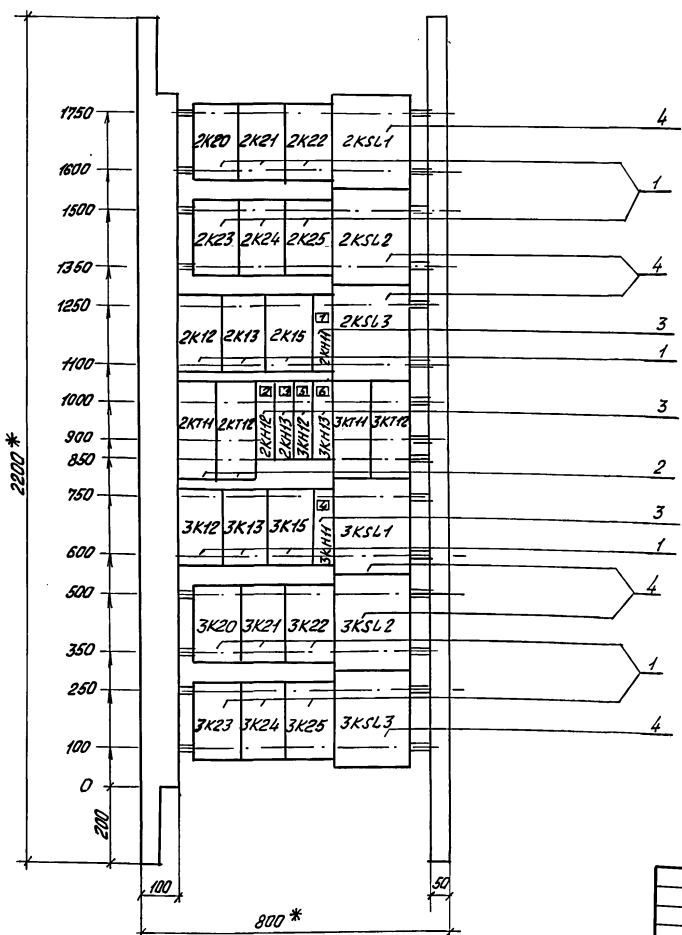
5.402-143.2-675

Нач. отд. Вишневский	Нач. отд. Давыдов	Зав. гр. Черчева	Инженер Магилария	Насос. Управление на блоках 5(П) 5130-4174 УХЛ4-4874 УХЛ4	Стандия	Лист	Листов
				Панель управления	Р	1	1
				Перечень надписей	взят из: ТЯЖПРОЕКТЕЛЕКТРОПРОЕКТ им. Ф. В. Якубовского		

Формат	Зона	Поз.	Обозначение	Наименование	Кол.	Прим.
				Документация		
			5.407-143.2-11B0	Чертеж общего вида		
			5.407-143.2-1234	Схема электрическая соединений		
			5.407-143.2-2275	Перечень надписей		
				Сборочные единицы		
		1		Реле РПУ2-196420УЗ	18	2К12, 2К13, 2К15, 2К20, 2К25, 3К12, 3К13, 3К15, 3К20, 3К25
		2		Реле РКВН-33-21УХЛ4 U~220В	4	2КТ1, 2КТ2, 3КТ1, 3КТ2
		3		Реле РЗУН-Н-1-40УЗ U~220В	6	2КН1 ÷ 2КН3, 3КН1-3КН2
		4		Датчик уровня	6	2КСЛ1 ÷ 2КСЛ3, 3КСЛ1-3КСЛ3
				Блок зажимов		
				Б324-4125-В/В УЗ-Ю		
			Примечание: Датчики уровня 2КСЛ1 ÷ 2КСЛ3, 3КСЛ1 ÷ 3КСЛ3 поз. 4 устанавливаются и монтируются по месту			

5.407-143.2-2175

Нач. отд. Вишневский	Нач. отд. Давыдов	Зав. гр. Черчева	Инженер Магилария	Группа из 5 насосов	Стандия	Лист	Листов
				Общие цепи 2 и 3 групп	Р	1	1
				Панель управления	взят из: ТЯЖПРОЕКТЕЛЕКТРОПРОЕКТ им. Ф. В. Якубовского		
				Таблица технических данных аппаратов	Таблица		



- \* Размеры для справок
- В контуре табличек указаны номера надписей по перечню надписей

5.407-143.2-11B0

Нач. отд. Вишневский	Нач. отд. Давыдов	Зав. гр. Черчева	Инженер Магилария	Группа из 5 насосов	Стандия	Лист	Листов
				Общие цепи 2 и 3 групп	Р	1	1
				Панель управления	взят из: ТЯЖПРОЕКТЕЛЕКТРОПРОЕКТ им. Ф. В. Якубовского		
				Чертеж общего вида	Таблица		

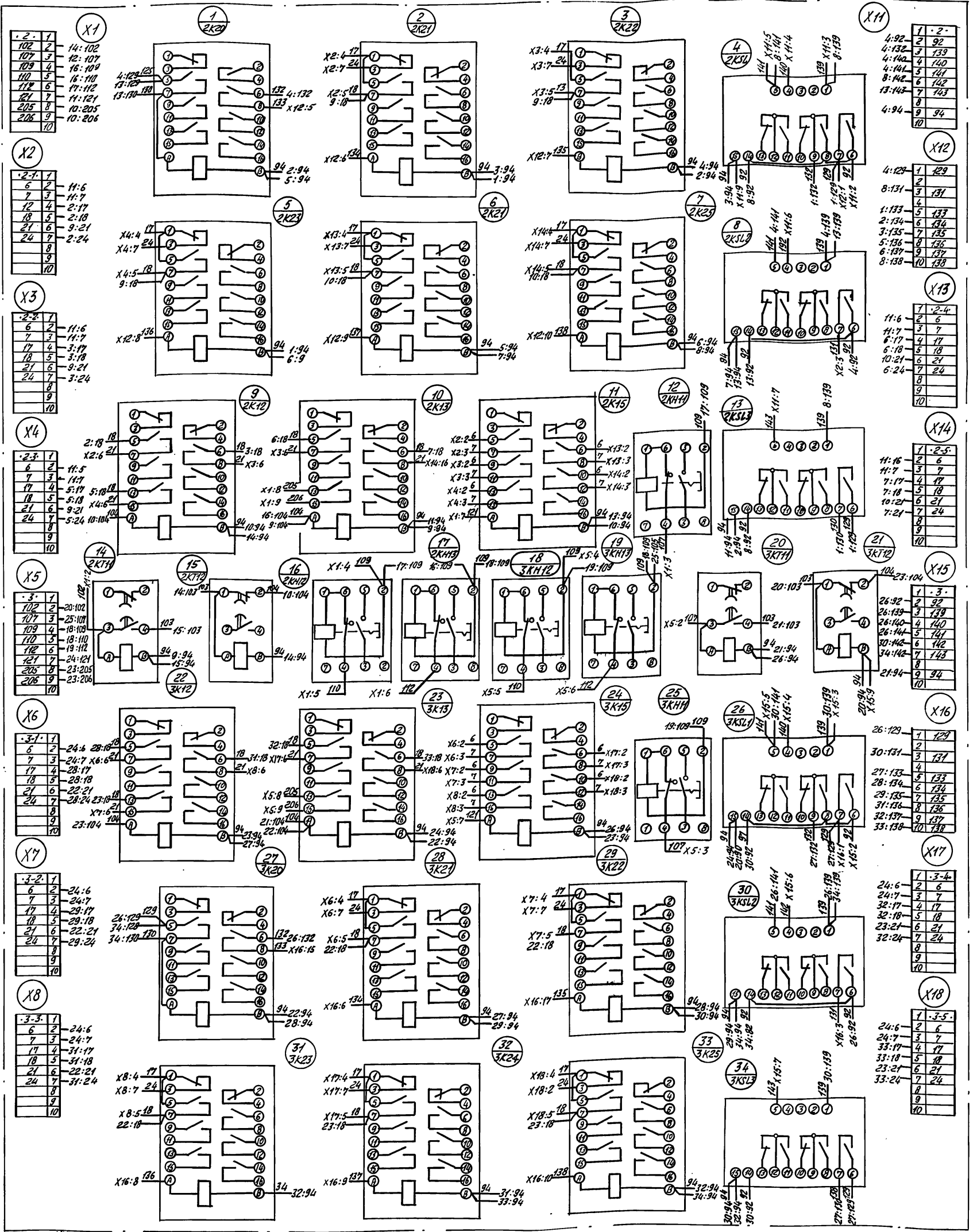
25.37.9-03 38

Имя, № таблички, надписи и дата ввода в эксплуатацию

Вид со стороны монтажа

Шины силовые  
~380 В □ А

Красная  
Желтая  
Зеленая



25379 - 03 39

5.407-143.2-12 94

Группа из 5 насосов.  
Общие цепи 2 и 3 группы.  
Панель управления. Схема  
электрическая: автотормозной  
с датчиками уровня БЭС-3.2

Нач. отд. Бушневский  
Н.контр. Давыдов  
Зав. отд. Чаруев  
Инженер Семёнов

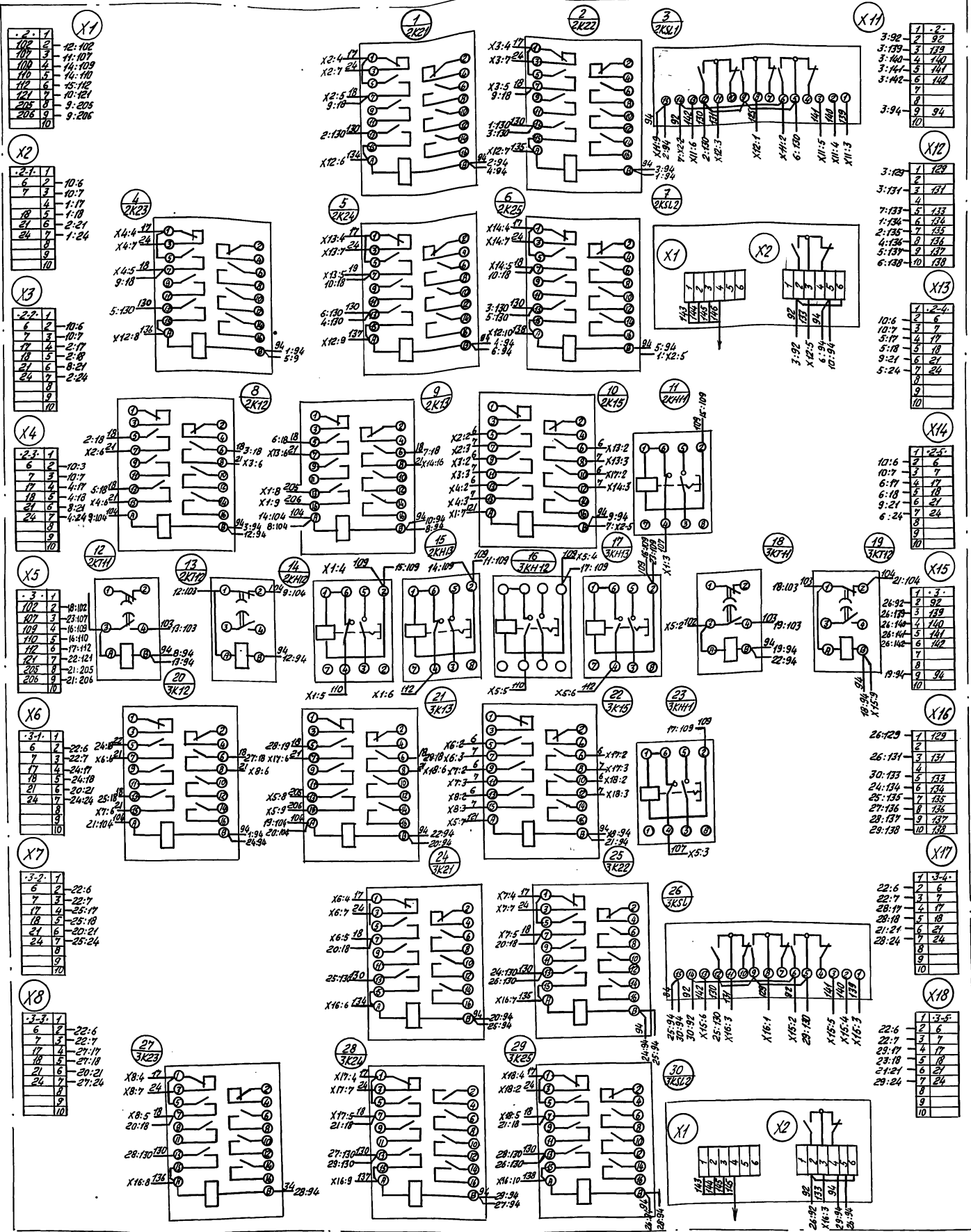
Статус Лист Листов  
Р  
1  
ВНИИ  
тяжелой электротехники  
ИЧ. 9.6. Якубовского  
Тбилиси  
Формат А9

Копировал В. Вах

Красная  
Желтая  
Зеленая

Вид со стороны монтажа

Шины силовые  
~380В □ А



X1

2	1
102	2
107	3
110	4
110	5
112	6
121	7
205	8
206	9
206	10

X2

2	1
6	2
7	3
10	4
10	5
21	6
24	7
8	8
9	9
10	10

X3

2	1
6	2
7	3
10	4
10	5
21	6
24	7
8	8
9	9
10	10

X4

2	1
6	2
7	3
10	4
10	5
21	6
24	7
8	8
9	9
10	10

X5

3	1
102	2
107	3
109	4
110	5
112	6
121	7
205	8
206	9
206	10

X6

3	1
6	2
7	3
10	4
10	5
21	6
24	7
8	8
9	9
10	10

X7

3	1
6	2
7	3
10	4
10	5
21	6
24	7
8	8
9	9
10	10

X8

3	1
6	2
7	3
10	4
10	5
21	6
24	7
8	8
9	9
10	10

X9

3	1
6	2
7	3
10	4
10	5
21	6
24	7
8	8
9	9
10	10

X11

1	2
3	92
3	139
3	140
3	141
3	142
7	
8	
9	94
10	

X12

3	129
3	131
4	
7	133
1	134
2	135
4	136
5	137
6	138
10	138

X13

1	2-4
10	6
10	7
5	17
5	18
9	21
5	24
8	
9	
10	

X14

1	2-5
6	6
7	7
4	17
4	18
6	21
7	24
8	
9	
10	

X15

1	3
2	92
3	129
4	130
5	131
6	132
7	133
8	134
9	135
10	136

X16

1	129
2	131
4	133
6	134
6	135
7	136
8	137
10	138
10	138

X17

1	3-4
2	6
3	7
4	17
5	18
6	21
7	24
8	
9	
10	

X18

1	3-5
2	6
3	7
4	17
5	18
6	21
7	24
8	
9	
10	

25379-03 40

Лист 1 из 1

5.407-143.2-1394

Листов из 5 листов  
Общие цепи 2 и 3 групп  
Листов управления. Схема  
электрических цепей, соединяющих  
схематическую часть с силовыми  
аппаратами.

Начальник В.И. Шенников  
Инженер В.И. Шенников

Станция Лист Листов  
р 1  
Инженер  
Инженер В.И. Шенников  
Инженер В.И. Шенников

Оформит АТ



Панель	Надпись	Поз. Обозначен.	Место надписи	Текст	Кол.	Вид шрифта	Заво-товка
1	1	КН1	Табличка	Аварийный останов А1	1		
	2		"	1К5	1		
	3		"	2К5	1		
	4		"	1К7	1		
	5		"	1К1	1		
	6		"	1К2	1		
	7		"	1К3	1		
	8		"	1К4	1		
	9		"	1К6	1		
	10		"	КТ1	1		
	11		"	К1	1		
	12		"	1КТ1	1		
	13		"	КН1	1		
	14		"	Р	1		
	15		"	КСЛ1	1		
	16		"	КСЛ2	1		
	17		"	А1	1		

5.407-143.2-26 Т5

Нач. отд. Вишневецкий	И. контр. Лавренко	Зав. пр. Черушев	Инженер Масляков	Группа из 3 насосов. Насос 1. Станция	Лист Р	Листов 1	ВНИИ ГЭИ при МЭИ им. Ф.Э. Якубовского
-----------------------	--------------------	------------------	------------------	---------------------------------------	--------	----------	---------------------------------------

Панель	Надпись	Поз. Обозначен.	Место надписи	Текст	Кол.	Вид шрифта	Заво-товка
1	1	КН1	Табличка	Аварийный останов А1	1		
	2		"	1К5	1		
	3		"	2К5	1		
	4		"	1К7	1		
	5		"	1К1	1		
	6		"	1К2	1		
	7		"	1К3	1		
	8		"	1К4	1		
	9		"	1К6	1		
	10		"	КТ1	1		
	11		"	К1	1		
	12		"	1КТ1	1		
	13		"	КН1	1		
	14		"	Р	1		
	15		"	КСЛ1	1		
	16		"	КСЛ2	1		
	17		"	А1	1		

5.407-143.2-24 Т5

Нач. отд. Вишневецкий	И. контр. Лавренко	Зав. пр. Черушев	Инженер Масляков	Группа из 3 насосов. Насос 1. Управление на блоках	Лист Р	Листов 1	ВНИИ ГЭИ при МЭИ им. Ф.Э. Якубовского
-----------------------	--------------------	------------------	------------------	--	--------	----------	---------------------------------------

Панель	Надпись	Поз. Обозначен.	Место надписи	Текст	Кол.	Вид шрифта	Заво-товка
1	16		Табличка	2КСЛ3	1		
	17		"	2КТН	1		
	18		"	2КТ12	1		
	19		"	2КН12	1		
	20		"	2КН13	1		
	21		"	3КН12	1		
	22		"	3КН13	1		
	23		"	3КТН	1		
	24		"	3КТ12	1		
	25		"	3К12	1		
	26		"	3К13	1		
	27		"	3К15	1		
	28		"	3КНН	1		
	29		"	3КСЛ1	1		
	30		"	3К20	1		
	31		"	3К21	1		
	32		"	3К22	1		
	33		"	3КСЛ2	1		
	34		"	3К23	1		
	35		"	3К24	1		
	36		"	3К25	1		
	37		"	3КСЛ3	1		

5.407-143.2-22Т5

Нач. отд. Вишневецкий	И. контр. Лавренко	Зав. пр. Черушев	Инженер Семенов	Группа 5 насосов. Общие цепи 2 и 3 групп.	Лист Р	Листов 2	ВНИИ ГЭИ при МЭИ им. Ф.Э. Якубовского
-----------------------	--------------------	------------------	-----------------	---	--------	----------	---------------------------------------

Панель	Надпись	Поз. Обознач.	Место надписи	Текст	Кол.	Вид шрифта	Заво-товка
1	1	2КНН	Табличка	Аварийное отключ. 2 группы	1		
	2	2КН12	"	Затопление насосной станции	1		
	3	2КН13	"	Исчезновение напряжения упр.	1		
	4	3КНН	"	Аварийное отключ. 3 группы	1		
	5	3КН12	"	Затопление насосной станции	1		
	6	3КН13	"	Исчезновение напряжения упр.	1		
	7		"	2К20	1		
	8		"	2К21	1		
	9		"	2К22	1		
	10		"	2КСЛ1	1		
	11		"	2К23	1		
	12		"	2К24	1		
	13		"	2К25	1		
	14		"	2КСЛ2	1		
	15		"	2К12	1		
	16		"	2К13	1		
	17		"	2К15	1		

5.407-143.2-22 Т5

Нач. отд. Вишневецкий	И. контр. Лавренко	Зав. пр. Черушев	Инженер Семенов	Группа 5 насосов. Общие цепи 2 и 3 групп. Панель управления.	Лист Р	Листов 2	ВНИИ ГЭИ при МЭИ им. Ф.Э. Якубовского
-----------------------	--------------------	------------------	-----------------	--	--------	----------	---------------------------------------

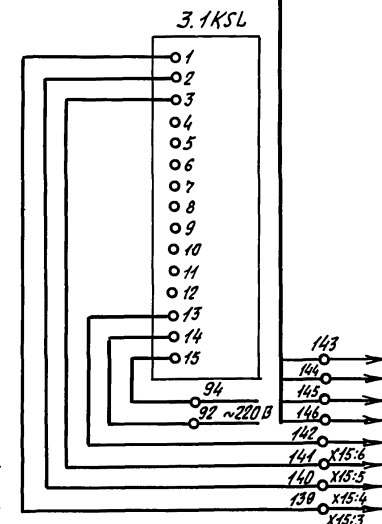
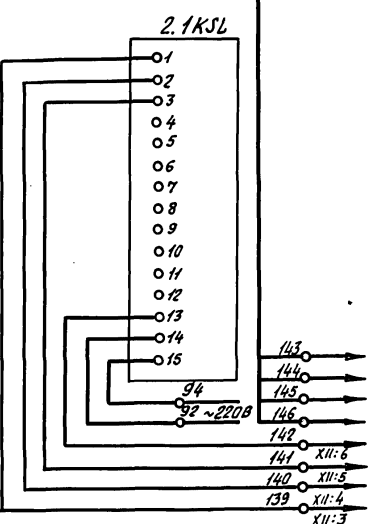
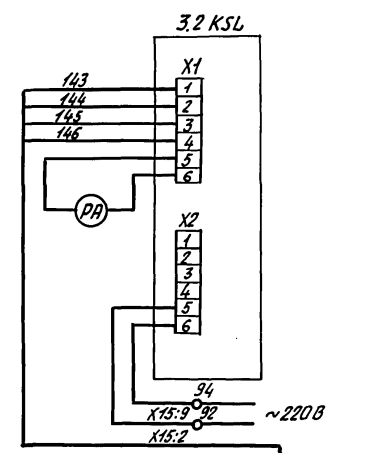
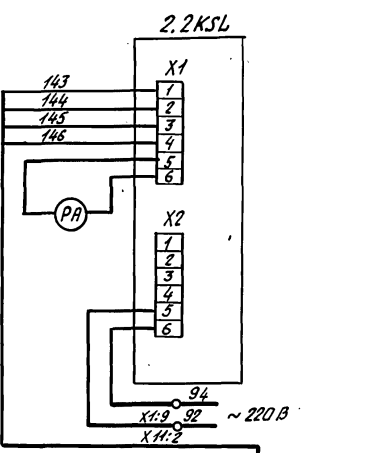
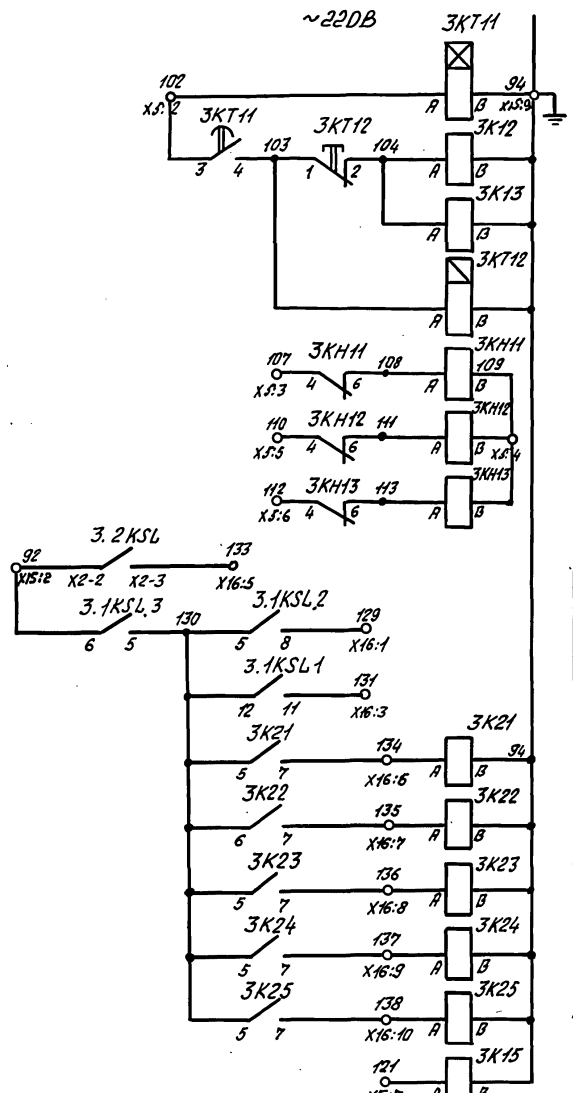
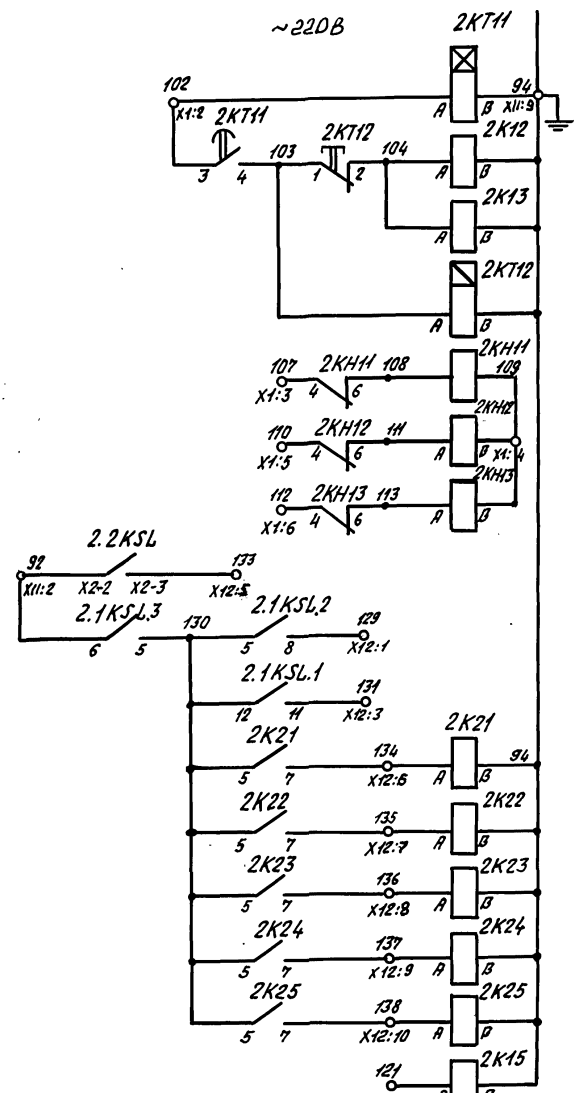
Копировал А. В. 1

Формат А2

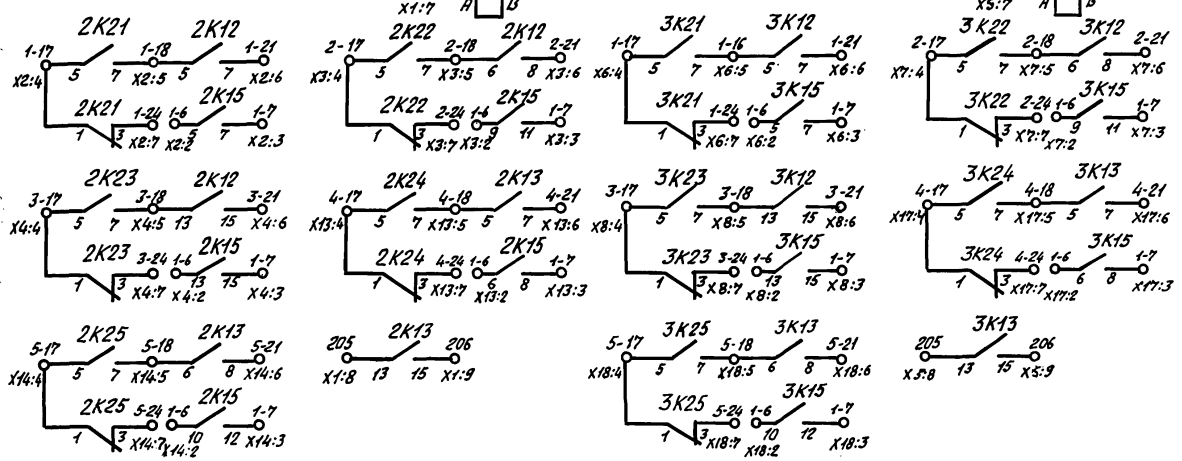
25379-03 41

04





Обозначение	Свободные контакты			
	Главные "З"	Главные "Р"	Блок-контакты "Проек"	Блок-контакты "З" "Р"
2KT11	-	-	-	1
2KT12	-	-	-	3 2
2KT13	-	-	-	3 2
2KT14	-	-	-	1 -
2KT15	-	-	-	1 -
2K21	-	-	-	4 1
2K22	-	-	-	4 1
2K23	-	-	-	4 1
2K24	-	-	-	4 1
2K25	-	-	-	4 1
2K15	-	-	-	1 2
3KT11	-	-	-	1
3KT12	-	-	-	3 2
3KT13	-	-	-	3 2
3KT14	-	-	-	1 -
3KT15	-	-	-	1 -
3K21	-	-	-	4 1
3K22	-	-	-	4 1
3K23	-	-	-	4 1
3K24	-	-	-	4 1
3K25	-	-	-	4 1
3K15	-	-	-	1 2



Рейки, устанавливаемые слева

X1	X3	X5	X7
2-1	2-2	3-1	3-2
102	6	102	6
107	7	107	7
109	17	109	17
110	18	110	18
112	21	112	21
121	24	121	24
205	8	205	8
206	9	206	9
10	10	10	10

Рейки, устанавливаемые справа

X11	X13	X15	X17
2-1	2-1	3-1	3-4
92	6	92	6
139	7	139	7
140	17	140	17
141	18	141	18
142	21	142	21
144	24	144	24
8	8	8	8
9	9	9	9
10	10	10	10

5.407-143.2-13 33

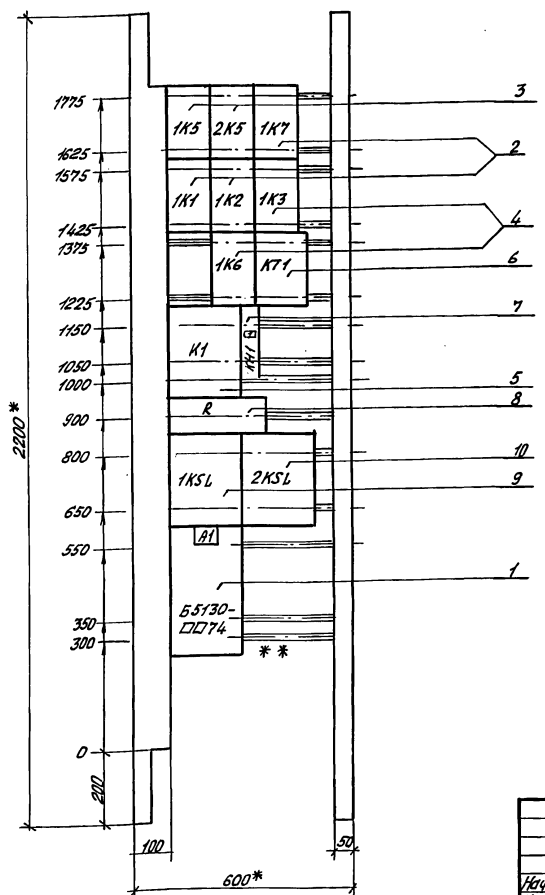
Общие цели 2 и 3 групп.  
Панель управления. Схема электрическая принципиальная с датчиками уровня.  
Рис-101, РС-301.

Страница Лист Листов  
Р 1

ВНИИ  
ТЯЖПРОМЭЛЕКТРОПРОЕКТ  
ИМ.Ф.Б.Яковлевского  
Тбилиси

Формат	Зона	Поз.	Обозначение	Наименование	Кол.	Примеч.
		6		Реле РВ248 УХЛ4 Ц-220 В	1	КТ1
		7		Реле РЗУН-Н-1-40УЗ Ц-220 В	1	КН1
		8		Сопротивление ПЭВР-100 470 Ом	1	R
		9		Датчик уровня	1	1КСЛ
		10		Датчик уровня	1	2КСЛ
		Н		Блок зажимов Б324-4П25-В/В43-10		
Примечание: Датчики уровня 1КСЛ и 2КСЛ - поз. 9, 10 устанавливаются и монтируются по месту заказчика.						
5.407-143.2-2375						Лист 2

Формат	Зона	Поз.	Обозначение	Наименование	Кол.	Примеч.
				<u>Документация</u>		
			5.407-143.2-12В0	Чертёж общего вида		
			5.407-143.2-1434	Схема электрическая соединений		
			5.407-143.2-24Т5	Перечень подписей		
				<u>Сборочные единицы</u>		
		1		Блок Б5130-ПД74 Н1	1	П1
		2		Реле РП42-М96220УЗ Ц-220 В	3	1К6, 1К2 1К7
		3		Реле РП42-М96240УЗ Ц-220 В	2	1К5, 2К5
		4		Реле РП42-М96420УЗ Ц-220 В	2	1К3 1К6
		5		Реле РП9 УХЛ4 Ц-220 В	1	К1
5.407-143.2-2375						
Нач. отд. Вилинговский / 15.2.91 И.конт. Лавлинский / 15.2.91 Заб. ср. Черныш / И.А. Инженер Семёнов / В.И.				Группа из 3 насосов. Насос 1. Управление на блоках Б5130-ПД74-3474УХЛ4. Панель управления. Таблица технических данных прилагаются.		Статус Лист Листов Р 1 2 ВНП Генпроект электротехнический проект им. Ф.Б. Якубовского Тбилиси



- \* Размеры для справок
- В контуре табличек указаны номера подписей по перечню подписей.
- \* Рейка для блоков с индексами 31-34.

5.407-143.2-12 В0					
Нач. отд. Вилинговский / 15.2.91 И.конт. Лавлинский / 15.2.91 Заб. ср. Черныш / И.А. Инженер Семёнов / В.И.				Группа из 3 насосов. Насос 1. Управление на блоках Б5130-ПД74-3474УХЛ4. Панель управления. Чертёж общего вида	
				Статус Лист Листов Р 1 1	ВНП Генпроект электротехнический проект им. Ф.Б. Якубовского Тбилиси

25.37.9-03 44

И.конт. Лавлинский / 15.2.91

Вид со стороны монтажа

Красная  
Желтая  
Зеленая

Л3 Шины силовые  
Л4 ~ 380 В □ А  
Л5

X1

1	5:6
2	8:7
3	
4	7:9
5	
6	
7	
8	
9	
10	

X2

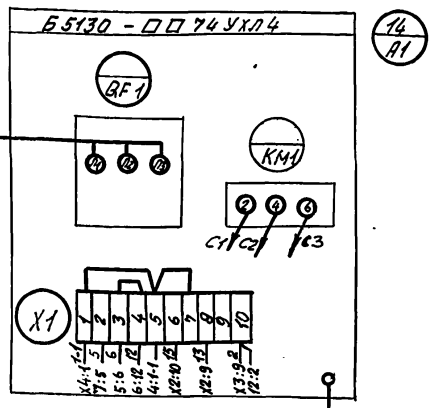
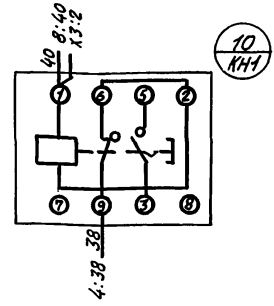
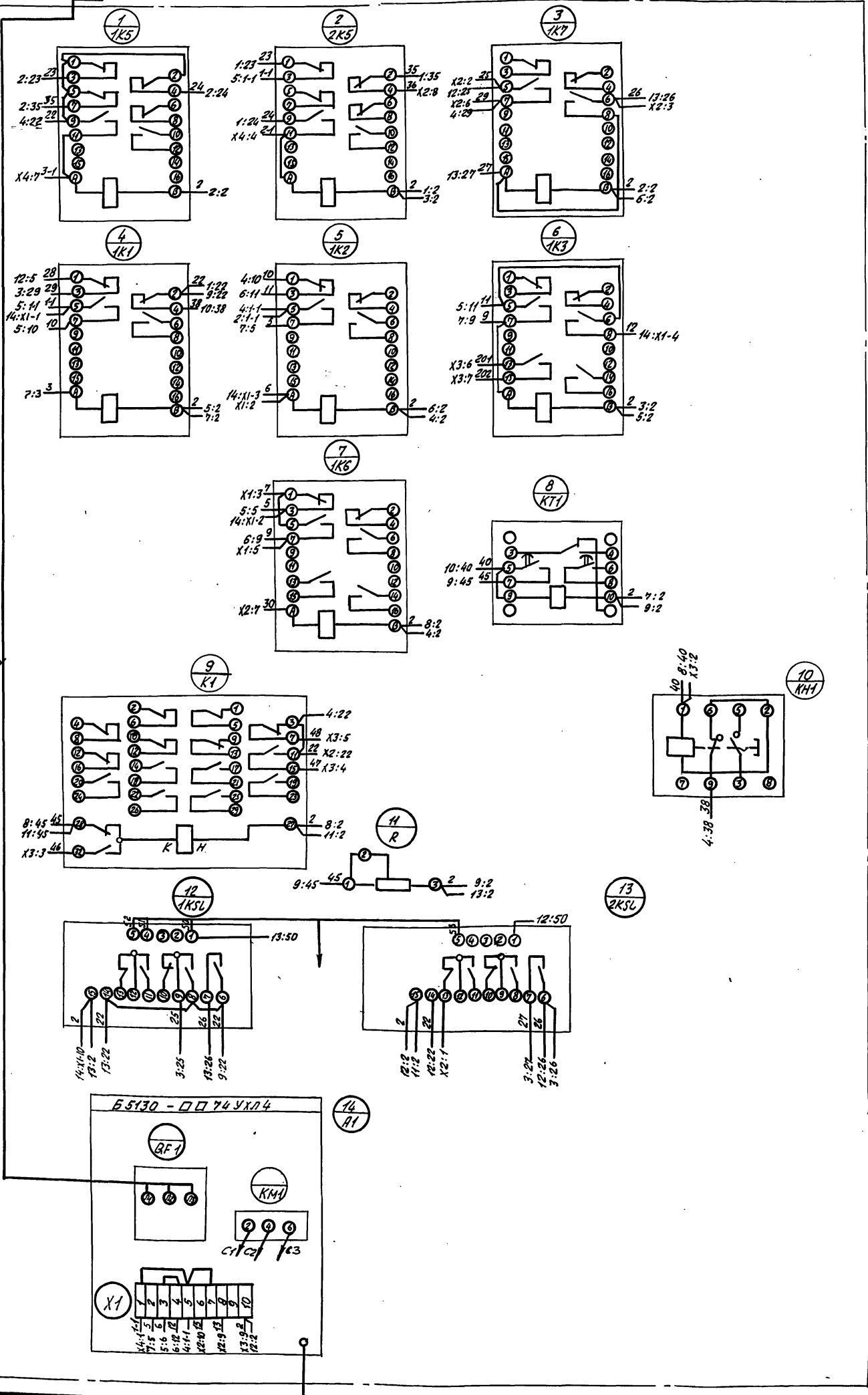
22	13:22
25	12:25
26	3:26
4	
28	4:28
29	3:29
30	8:30
36	2:36
14	14:XI-8
10	14:XI-6

X3

1	
40	10:40
46	9:46
47	9:47
48	9:48
201	6:201
202	6:202
8	
9	14:XI-10
10	

X4

1	14:XI-1
2	
3	
2-1	2:2-1
5	
6	
3-1	1:3-1
7	
8	
9	
10	



25379-03 45

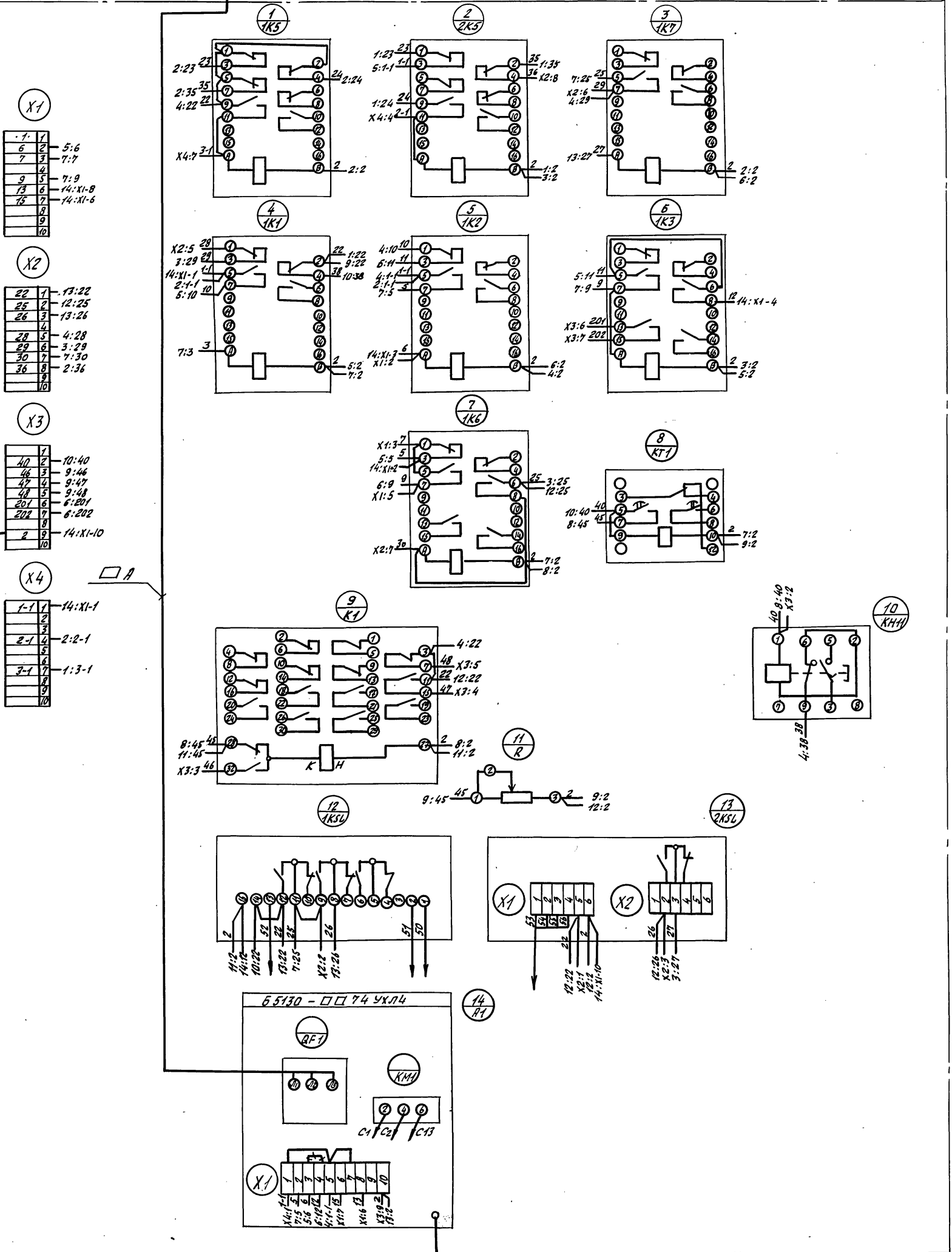
Шифр проекта, год, лист и дата. Визы и подписи

5.407-143.2-14.94		
Исполн. Вишневский	15.12.91	Группа из 3 насосов. Насос 1.
Исполн. Лаврицкий		Управление на блоках.
Зав. пр. Чаруева		Б.5130-1874УХЛ4-3474УХЛ4.
Инженер Семанова		Панель управления.
		Схема электрическая соединительных проводов БЭС-32
		Копирован 10.04
Страниц	Лист	Листов
9	1	1
ВНИИ Тяжпромэлектропроект им. Ф.Б. Якубовского		
Тбилиси		
Подпись В.В.		

Вид со стороны монтажа

Красная  
Желтая  
Зеленая

Л3 Шины силовые  
Л2 ~380 В □ А  
Л1



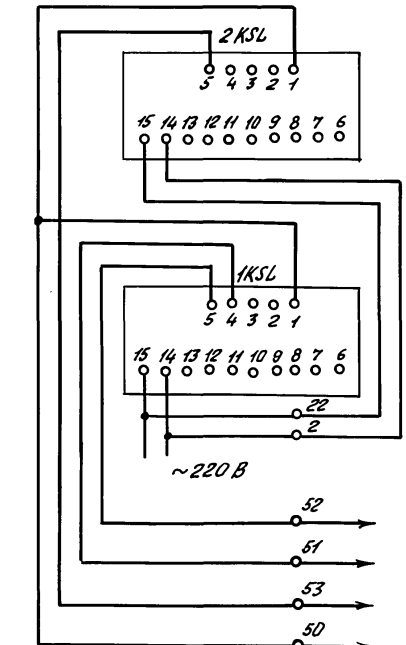
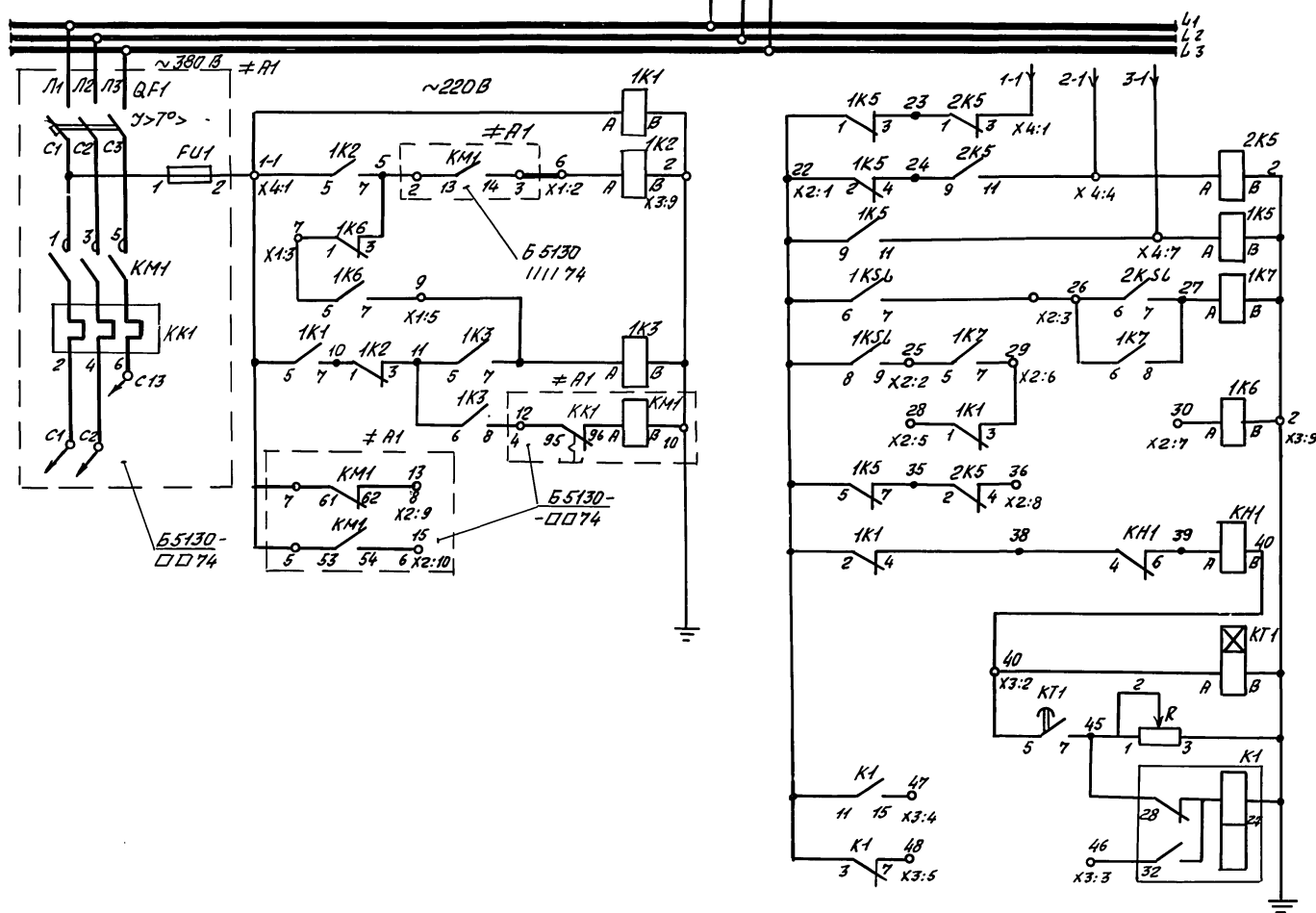
25379-03 46

5.407-143.2-1534

Исполн.	Провер.	Дата	Группа из 3 насосов. Насос 1.	Стация	Лист	Листов
Исполн. Вишневецкий	Провер. Давыдов	12.91	Управление на блоках Б5130-1874 УХЛ4-3474 УХЛ4.	Р	1	1
Зав. вв. Чаруева	Инженер Семёнова		Панель управления.			
			Схема электрическая соединительная.			
			Исполнитель: И.И.И.			
			Копия: Копия И.И.И.			

с/л

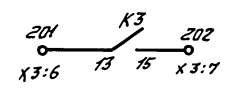
К шину секции



Рейки, устанавливаемые слева

X1	X2	X3	X4
1-1	22	40	1-1
6	25	46	2
7	26	47	3
4	4	47	2-1
9	28	48	4
6	29	201	5
7	30	202	3-1
8	36	8	8
9	12	2	9
10	15	10	10

Обозначение	Свободные контакты			
	Главные		Блок-контакты	
ценне	„З”	„Р”	„перед”	„З”
1K1	-	-	-	1
1K2	-	-	-	1
1K3	-	-	-	1 2
2K5	-	-	-	1 2
1K5	-	-	-	1 1
1K7	-	-	-	2
1K6	-	-	-	3 1
KT1	-	-	1	1
K1	-	-	-	6 6
KH1	-	-	-	1

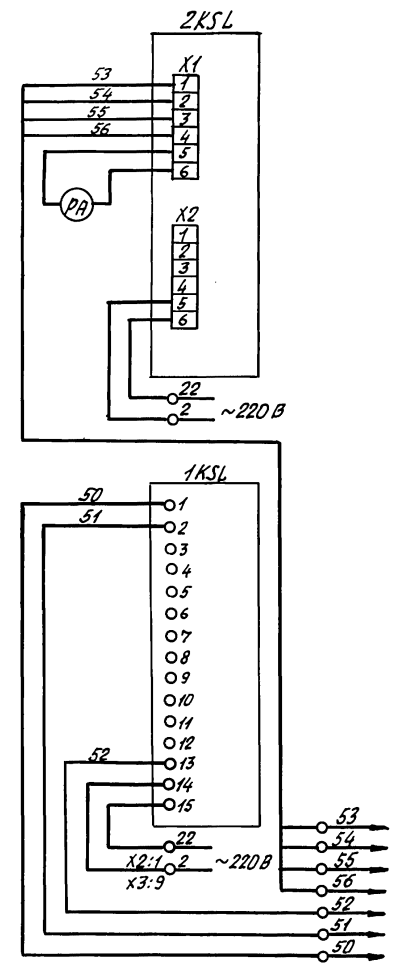
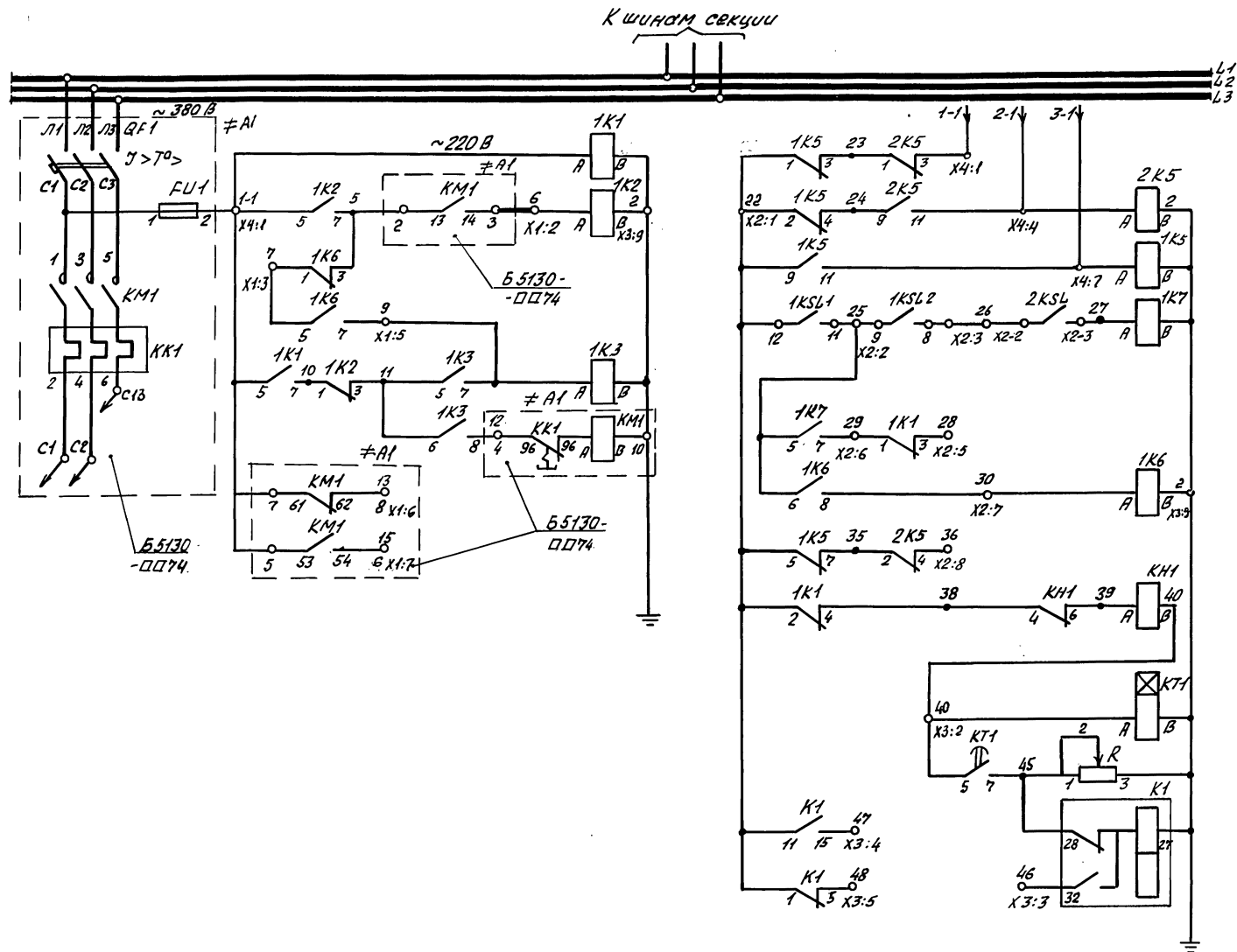


5. 407-143.2-1433

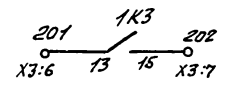
Группа из 3 насосов. Насос 1. Управление на блоках Б.5130-1874 УХЛ4 ÷ 3474 УХЛ4. Панель управления. Схема электрическая принципиальная с датчиками уровня БКС-3.2

Стрелка Лист Листов  
Р 1 1

Инженер Мачулария



Обозначение	Свободные контакты				
	Главные		Блок-контакты		
Число	"З"	"Р"	перек.	"З"	"Р"
1K1	-	-	-	1	-
1K2	-	-	-	1	1
1K3	-	-	-	1	2
2K5	-	-	-	1	2
1K5	-	-	-	1	1
1K7	-	-	-	1	2
1K6	-	-	-	3	1
KT1	-	-	1	1	-
K1	-	-	-	6	6
KH1	-	-	-	1	-



Райки устанавливаемые: слева

X1	X2	X3	X4
1-1 1	22 1	40 1	1-1 1
6 2	25 2	46 2	2 2
7 3	26 3	47 3	3 3
4 4	28 4	47 4	2-1 4
9 5	28 5	48 5	5 5
13 6	29 6	201 6	6 6
15 7	30 7	202 7	3-1 7
8 8	36 8	2 8	8 8
10 9	36 9	9 9	9 9
10 10	36 10	10 10	10 10

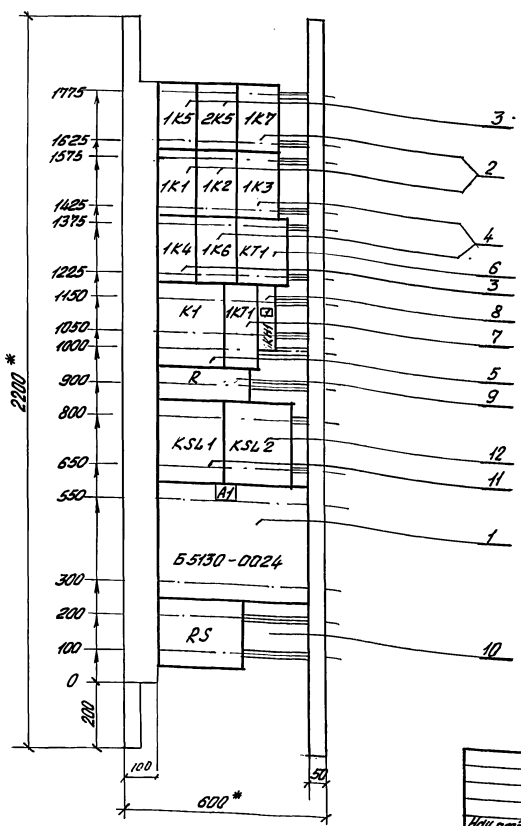
5. 407-143.2 - 15 33			
Начерт. <i>Виноградов</i>	15.12.91	Группа из 3 насосов. Насос 1.	Страна Лист Листов
И. контр. <i>Авдеев</i>		Управление на блоках	Р 1
Экз. экз. <i>Чаруев</i>		Б.5.130-1874ХЛ4-3474ХЛ4.	Входит
Инженер <i>Магидов</i>		Панель управления. Схема электр. управления.	Тяж. пром. электрорракт
		Личная принципиальная с датчиками уровня РАС-101, РАС-301	Им. Ф. Б. Якубовского
			Тбилиси

Шифр чертежа: ТД/15/15.12.91



Вариант	Зона	Поз.	Обозначение	Наименование	Кол.	Прим.
		6		Реле РВ248 УХЛ4 U~220 В	1	КТ1
		7		Реле РКВ 11-33-214 УХЛ4 U~220 В	1	1КТ1
		8		Реле РЭУМ-Н-1-40У3 U~220 В	1	КН1
		9		Сопротивление ПЭВР-100 470 Ом	1	R
		10		Шунт 75 ШС Эном - □ А	1	RS
		11		Датчик уровня	1	1КСЛ
		12		Датчик уровня	1	2КСЛ
		13		Блок зажимов Б324-4125-В/В43-10		
Примечания: 1. Для блоков с индексами 38-40 шунт RS поз. 10 устанавливается типа 75 ШСМ - Эном □ А 2. Датчики уровня 1КСЛ и 2КСЛ - поз. 11 и 12 устанавливаются и монтируются по месту заказчиком						
5, 407-143.2 - 25 ТБ						Лист 2

Вариант	Зона	Поз.	Обозначение	Наименование	Кол.	Прим.
				Документация		
			5, 407-143.2 - 13 В0	Чертеж общего вида		
			5, 407-143.2 - 16 Э4	Схема электрических соединений		
			5, 407-143.2 - 26 ТБ	Перечень надписей		
				Сборочные единицы		
		1		Блок Б5130-0074 Н1	1	А1
		2		Реле РПУ2-М96220У3 U~220 В	3	1К1, 1К2, 1К7
		3		Реле РПУ2-М96240У3 U~220 В	3	1К4, 1К5, 2К5
		4		Реле РПУ2-М96420У3 U~220 В	2	1К3, 1К6
		5		Реле РПУ2-УХЛ4 U~220 В	1	К1
5, 407-143.2 - 25 ТБ						
			Нач. отд. В.И.Семёнов	1/2 15.12.91	Группа из 3 насосов. Насос 1 Управление на блоках Б5130-3574УХЛ4 - 4074УХЛ4	Станд. Лист Листов Р 1 2
			Инженер Семёнов В.И.	1/2 15.12.91	Панель управления Таблица технических дан- ных аппаратов.	Листов 1
			Зав. отд. Чиряев	1/2 15.12.91		Листов 1
			Инженер Семёнов В.И.	1/2 15.12.91		Листов 1



- \* Размеры для справок
- В контуре таблицей указаны номера надписей по перечню

5, 407-143.2 - 13 В0			Станд. Лист	Листов
Нач. отд. В.И.Семёнов	1/2 15.12.91	Группа из 3 насосов. Насос 1 Управление на блоках Б5130-3574УХЛ4 - 4074УХЛ4	Р	1
Инженер Семёнов В.И.	1/2 15.12.91	Панель управления Чертеж общего вида	Листов 1	
Зав. отд. Чиряев	1/2 15.12.91		Листов 1	
Инженер Семёнов В.И.	1/2 15.12.91		Листов 1	

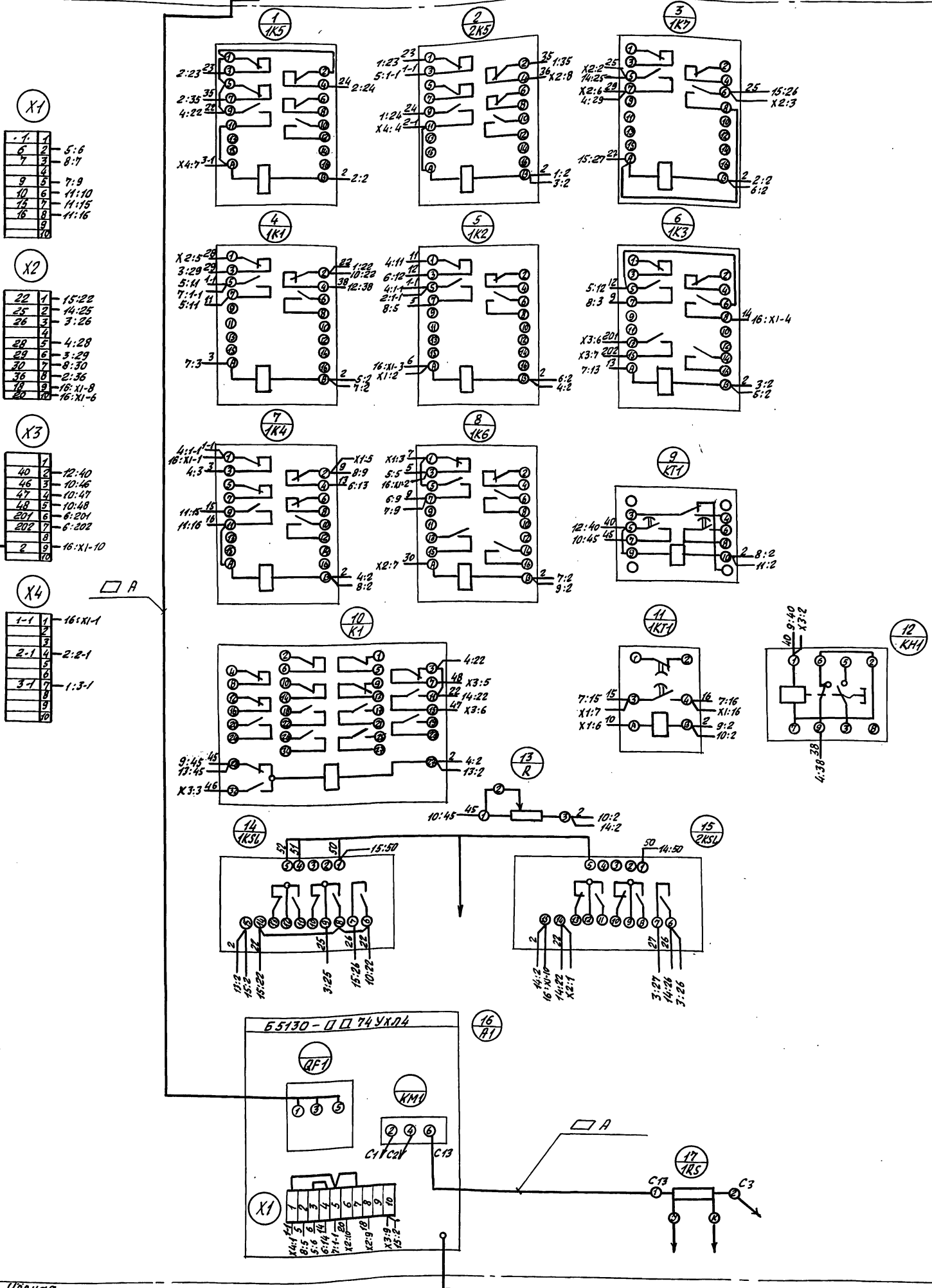
25379-03 49

Шифр и группа надписей и даты В.И.Семёнов

Вид со стороны монтажа

Красная  
Желтая  
Зеленая

Л3 Шины силовые  
Л2 ~380 В □ А  
Л1



X1

1	1
2	5:6
3	8:7
4	
5	7:9
6	11:10
7	11:15
8	11:16
9	
10	

X2

1	15:22
2	14:25
3	3:26
4	
5	4:28
6	3:29
7	8:30
8	2:35
9	16:XI-8
10	16:XI-6

X3

1	
2	12:40
3	10:46
4	10:47
5	10:48
6	6:201
7	6:202
8	
9	16:XI-10
10	

X4

1	16:XI-1
2	2:2-1
3	
4	
5	
6	
7	1:3-1
8	
9	
10	

5.407-143.2-16.34

Исполн.	Винников	15.12.91	Группа из 3 насосов. Насос 1.	Лист	Листов
И. контр.	Масленников		Управление на блоках	Р	1
Заб. эк.	Корнеев		Б.5130-3574 УХЛ4 - 4074 УХЛ4.	ИПТИ	
Инженер	Семёнов		Панель управления.	ТАЖПРОМЭЛЕКТРОПРОЕКТ	
			Схема электрическая соедине-	ИМ. Ф. Б. Яковлевского	
			ниевых цепей управления БЭС-3-э	Тбилиси	
			Копировал В. Кел	Формат А7	

25379-03 50

Шифр документа

Вид со стороны монтажа

Красная  
Жёлтая  
Зеленая

Л3 Шины силовые  
Л2 н.390 В □ А  
Л1

X1

1	2	5:6
6	2	8:7
7	3	
4	2	
9	5	8:9
10	6	11:10
15	7	11:15
16	8	11:16
9	7	
10	8	

X2

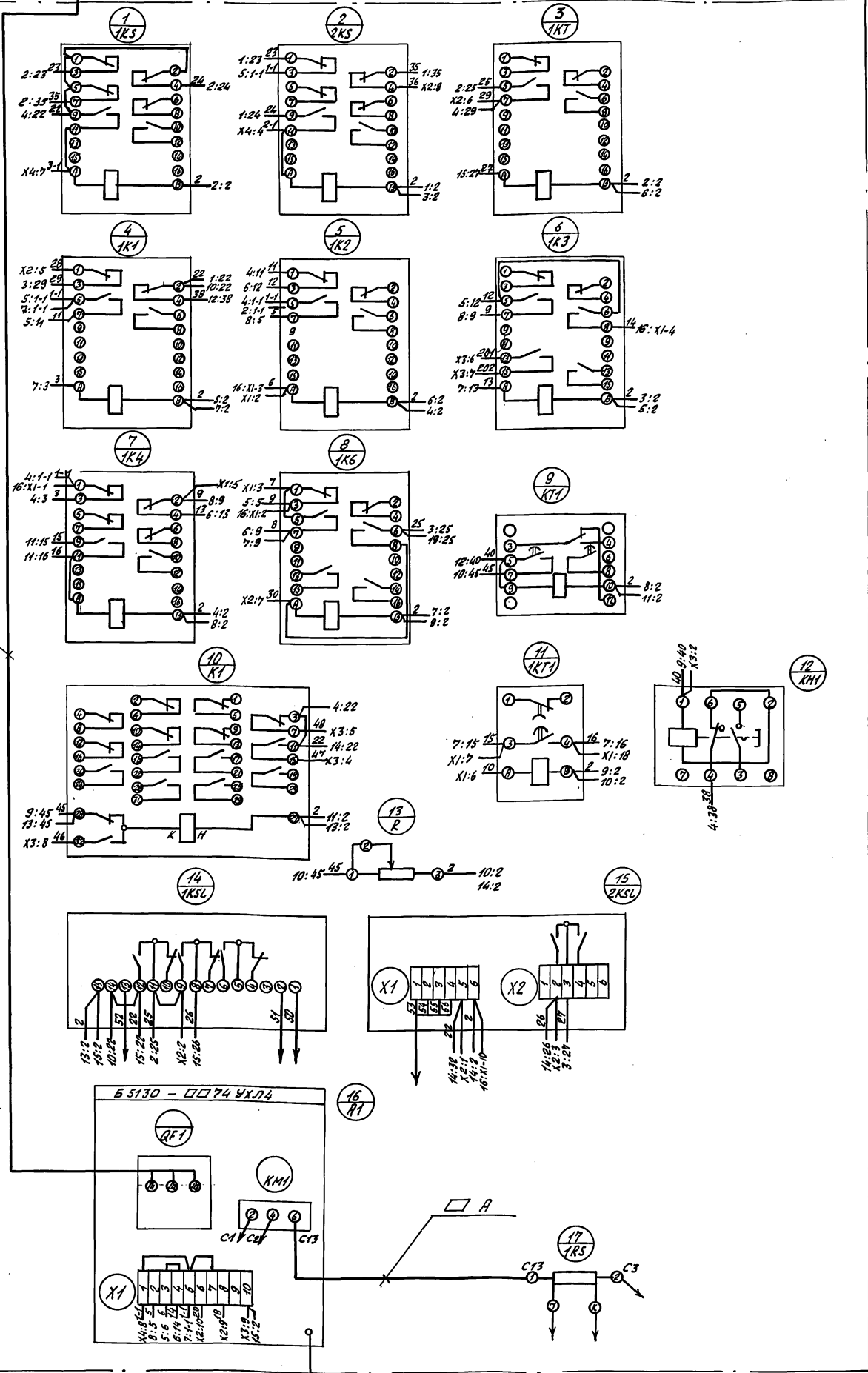
22	7	15:22
25	2	14:25
26	3	15:26
2	2	
28	5	4:28
29	6	3:29
30	7	8:30
36	9	2:36
18	8	16:18-8
20	10	16:10-6

X3

40	2	12:40
46	3	10:46
47	4	10:47
48	5	10:48
201	6	6:201
202	7	6:202
2	8	
9	9	16:10-10
10	10	

X4

1-1	1	16:10-1
2	2	
3	3	
2-1	4	2:2-1
5	5	
6	6	
3-1	7	1:3-1
8	8	
9	9	
10	10	



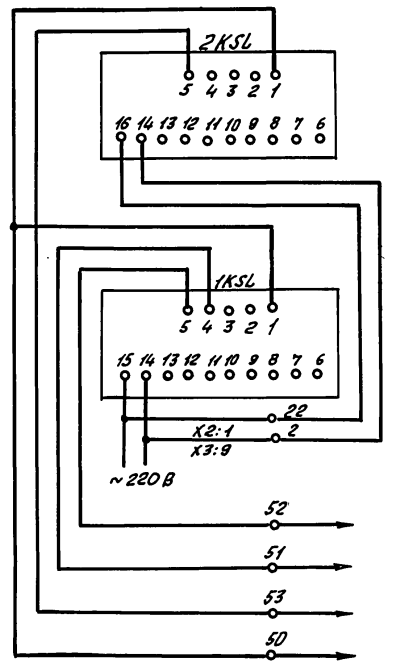
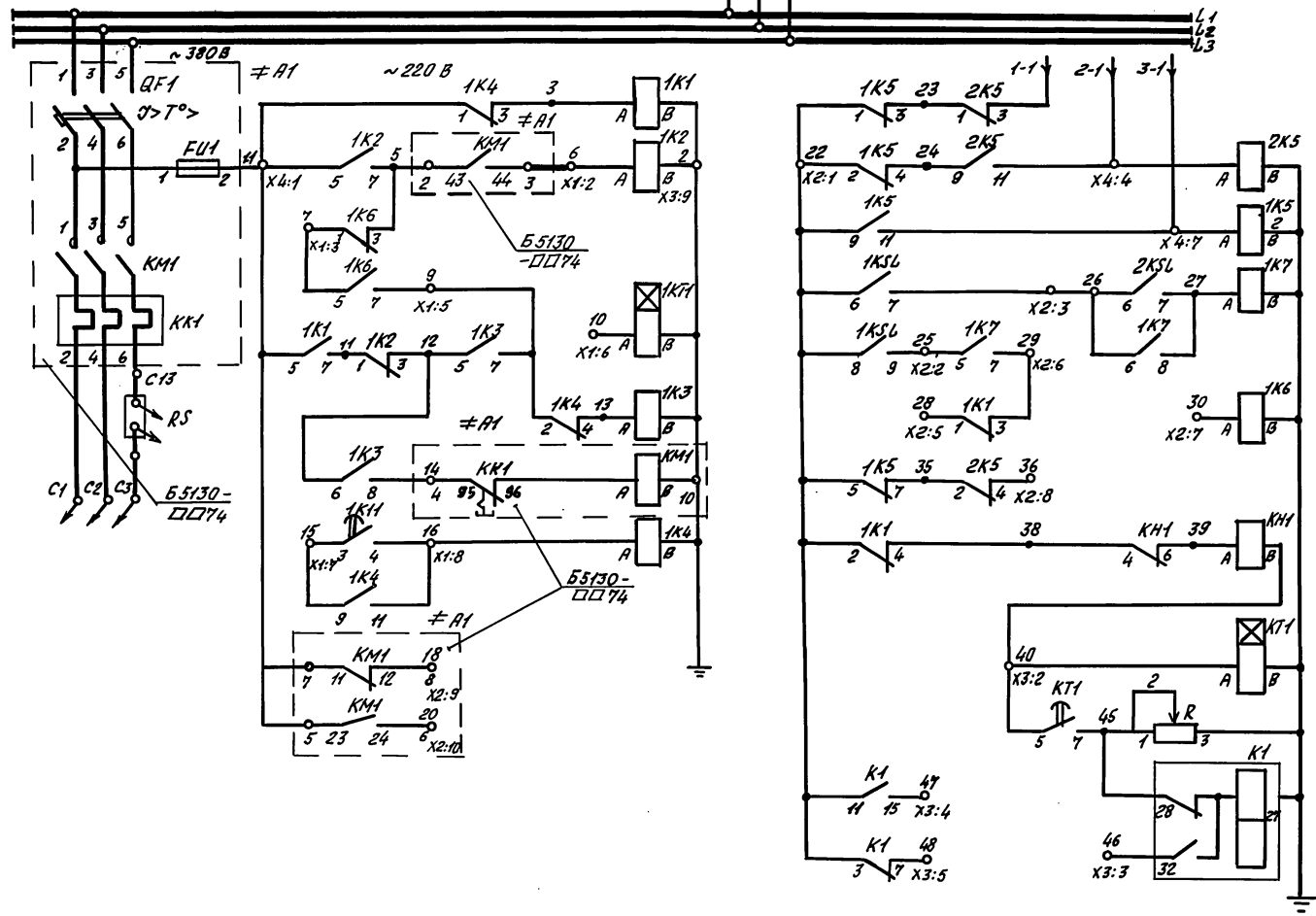
25379-03 51

Б 5130 - □ □ 74 УХЛ4

5.407-143.2-1734

Исполн.	В.И.Семёнов	Группа из 3 насосов. Носос 1.	Индус. Лист	Листов
Провер.	В.И.Семёнов	Изготовление на блочной	Р	1
Утвержд.	В.И.Семёнов	Б 5130 - 3574 УХЛ4 - 4074 УХЛ4	ВНУП	
Зав. пр.	Чарыба	Понель Ильявична, Сметов	ТЭЖПРОМЭЛЕКТРОПРОЕК	
Инженер	Семёнов	Электр. инженер, проектировщик	ИМ Ф. 5 Якубовского	
		в здании отп. изд. БИЛ РУСЛИ, РИИ	ТЭЖПРОЕ	
		Копирован В. Вел	Формат А2	

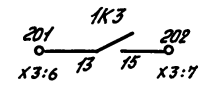
К шинам секции



Рейки, устанавливаемые слева

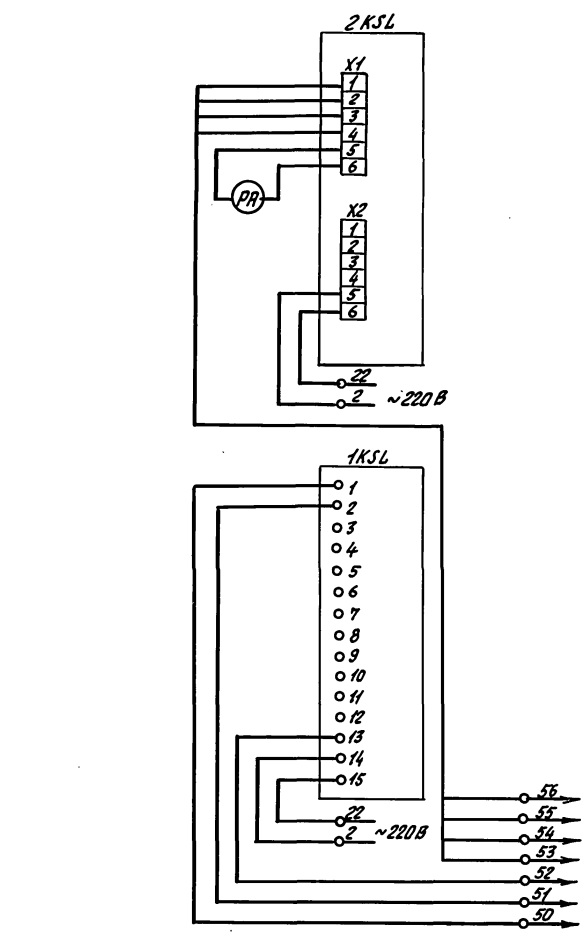
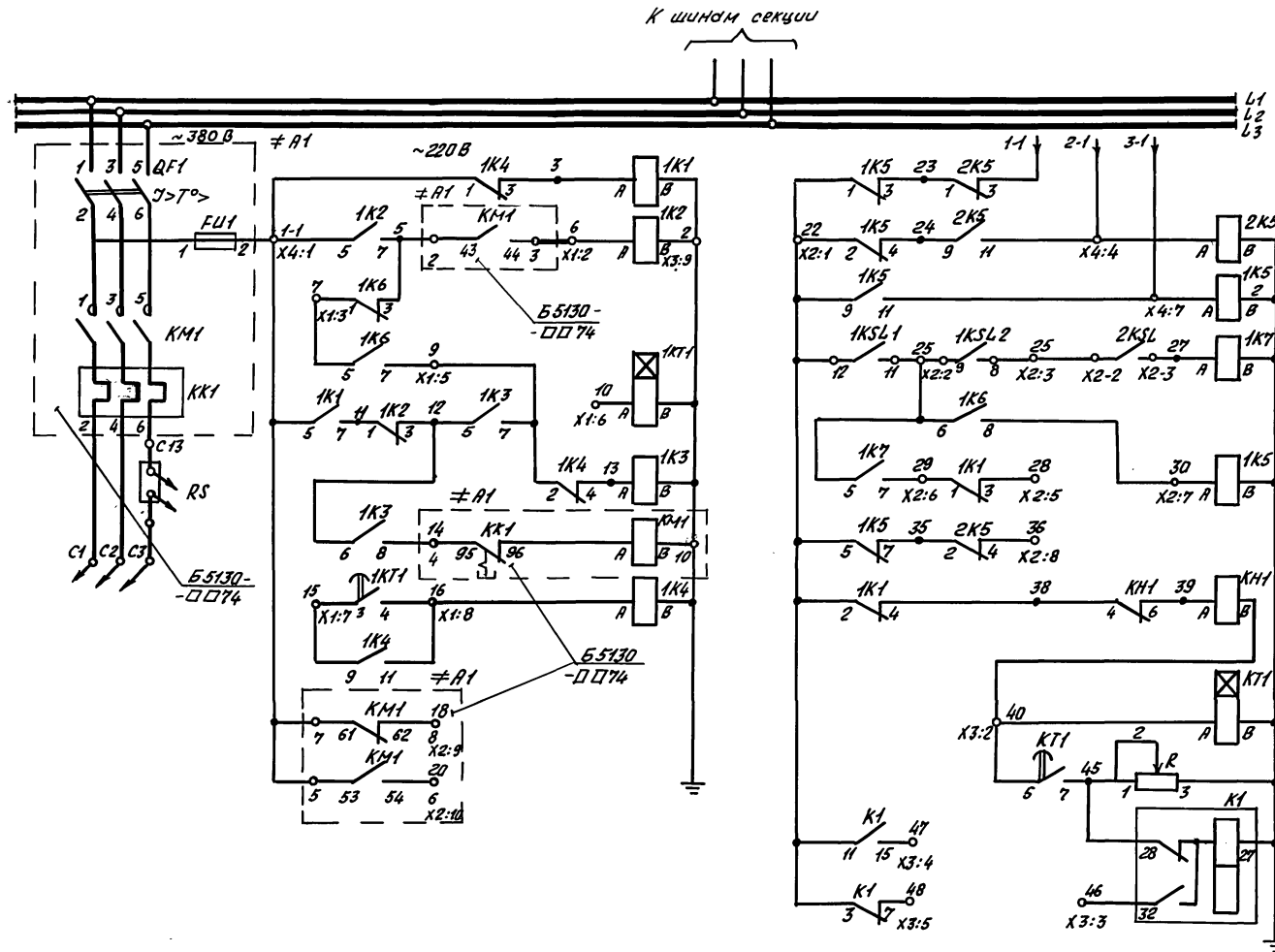
X1	X2	X3	X4
1-1	22	1	1-1
6	25	2	2
7	26	3	3
4	4	47	2-1
9	28	5	5
10	29	6	6
15	30	7	3-1
16	36	8	8
8	18	9	9
10	20	10	10

Обозначение	Свободные контакты			
	Главные "З" "Р"		Блок-контакты "З" "Р"	
1K1	-	-	1	-
1K2	-	-	1	1
1K71	-	-	-	1
1K3	-	-	1	2
1K4	-	-	1	2
2K5	-	-	1	2
1K5	-	-	1	1
1K7	-	-	-	2
1K6	-	-	3	1
KT1	-	-	1	-
K1	-	-	6	6
KH1	-	-	1	-

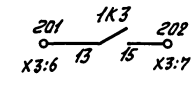


5. 407-143.2 -16 33			
Нач. отд. Вишневецкий	Группа из 3 насосов, Насос 1	Студия	Лист
Н. контр. Давыденко	Управление на блоках Б5130-3574 УХЛ4 - 4074 УХЛ4	Р	1
Заб. гр. Чарчак	Панель управления. Схема электрической принципиальная, с датчиками уровня БКС-3.2	И.И.И.	1
Инженер Магидария		ТЯЖПРОЭЛЕКТРОПРОЕКТ	им. Ф. Б. Якубовского
		Тбилиси	

Шифр № проекта (подпись и дата) Взам. инв. №



Обозначение	Свободные контакты				
	Главные		Блок-контакты		
Число	"З"	"Р"	"Переж"	"З"	"Р"
1K1	-	-	-	1	-
1K2	-	-	-	1	1
1K3	-	-	-	1	2
1K4	-	-	-	1	2
2K5	-	-	-	1	2
1K5	-	-	-	1	1
1K7	-	-	-	1	2
1K6	-	-	-	2	1
KT1	-	-	1	1	-
K1	-	-	-	6	6
KH1	-	-	-	1	-



Рядки, устанавливаемые слева

X1	X2	X3	X4
1-1	1	1	1-1
6	2	40	2
7	3	26	3
4	4	46	4
9	5	47	2-1
10	6	48	5
15	7	201	6
16	8	30	202
	9	36	7
	10	2	8
		18	9
		20	10

5.407-143.2-1733

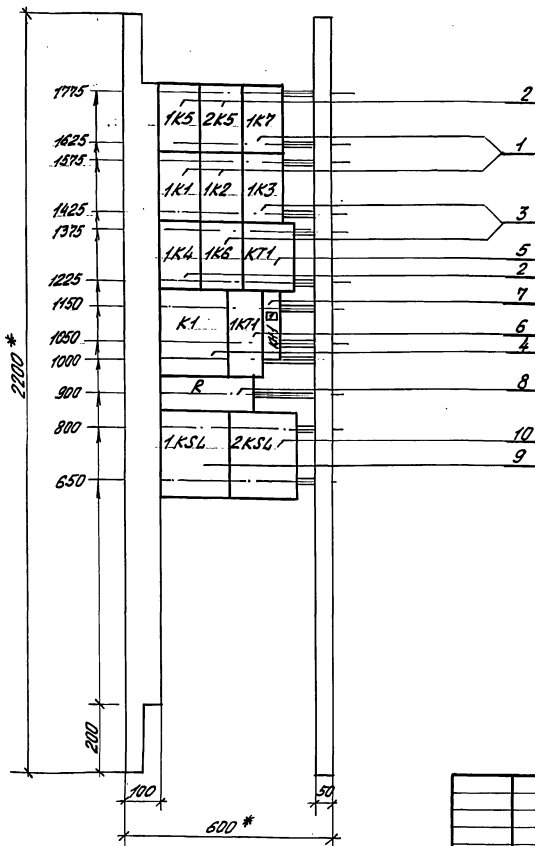
Начальд. Виноградов	Инженер Меглария	Группа из 3 насосов. Насос 1. Управление на блоках Б5130-3574 УХЛ4 ÷ 4074 УХЛ4. Панель управления. Схема электрическая принципиальная с деталями управления РНС-101, РС-301.	Стандарт	Лист	Листов
Н.контр. Мовлянова	Инженер Чарува		Р	1	1
Зав. пр. Чарува	Инженер Меглария		Входит		

25379-03 53 Копировал В.Вой Формат А2

Лист № 1 из 1. Подпись и дата. Взам. инв. №

Формат	Этаж	Лист	Обозначение	Наименование	Кол.	Примеч.
		6		Реле РКВН-33-21УХЛ4 U ~ 220 В	1	1К11
		7		Реле РЗУН-Н-1-40У3 U ~ 220 В	1	КН1
		8		Сопротивление ПЗВР-100, 470 Ом	1	Р
		9		Датчик уровня	1	1КС6
		10		Датчик уровня	1	2КС6
		11		Блок зажимов БЗ24-4025-В/В.У3-10		
Примечание: Датчики уровня 1КС6 и 2КС6 - поз. 9 и 10 устанавливаются и монтируются по месту за казучиком.						
5.407-143.2.-27 ТБ						Лист
						2

Формат	Этаж	Лист	Обозначение	Наименование	Кол.	Примеч.
				Документация		
			5.407-143.2.-14 В0	Чертеж общего вида		
			5.407-143.2.-18 З4	Схема электрическая соединений		
			5.407-143.2.-28 ТБ	Перечень надписей		
				Сборочные единицы Н1		
		1		Реле РПУ2-М96220У3 U ~ 220 В	3	1К1, 1К2 1К7
		2		Реле РПУ2-М96240У3 U ~ 220 В	3	1К4, 1К5 2К5
		3		Реле РПУ2-М96420У3 U ~ 220 В	2	1К3, 1К6
		4		Реле РП9 УХЛ4 U ~ 220 В	1	К1
		5		Реле РВ248 УХЛ4 U ~ 220 В	1	К71
5.407-143.2.-27 ТБ						
			Группа из 3 насосов. Насос 1. Стадия		Лист	Листов
			Управление на блоках		Р	1 2
			5 (П) 5130-4174 УХЛ4-1874УХЛ4		ВНИМАНИЕ	
			Панель управления		также применяется структура	
			Габариты технических данных		им. Ф. Б. Якубовского	
			Сигналы		Таблицы	
Нач. отд. Вишневецкий / 15.12.91			Н. контр. Лысковичев / 20.01.92		Зав. гр. Чаруев / 10.01.92	
Инженер Семёнов / 20.01.92						



1. \* Размеры для справок.

2. В контуре таблиц указаны номера надписей по перечню надписей.

5.407-143.2.-14 В0						
			Группа из 3 насосов. Насос 1. Стадия		Лист	Листов
			Управление на блоках		Р	1 2
			5 (П) 5130-4174 УХЛ4-1874УХЛ4		ВНИМАНИЕ	
			Панель управления		также применяется структура	
			Чертеж общего вида.		им. Ф. Б. Якубовского	
			Сигналы		Таблицы	
Нач. отд. Вишневецкий / 15.12.91			Н. контр. Лысковичев / 20.01.92		Зав. гр. Чаруев / 10.01.92	
Инженер Семёнов / 20.01.92						

Копировал В. В. Д.

Формат А2

Имя, И. П. отб. Подпись и дата, Визы и печати

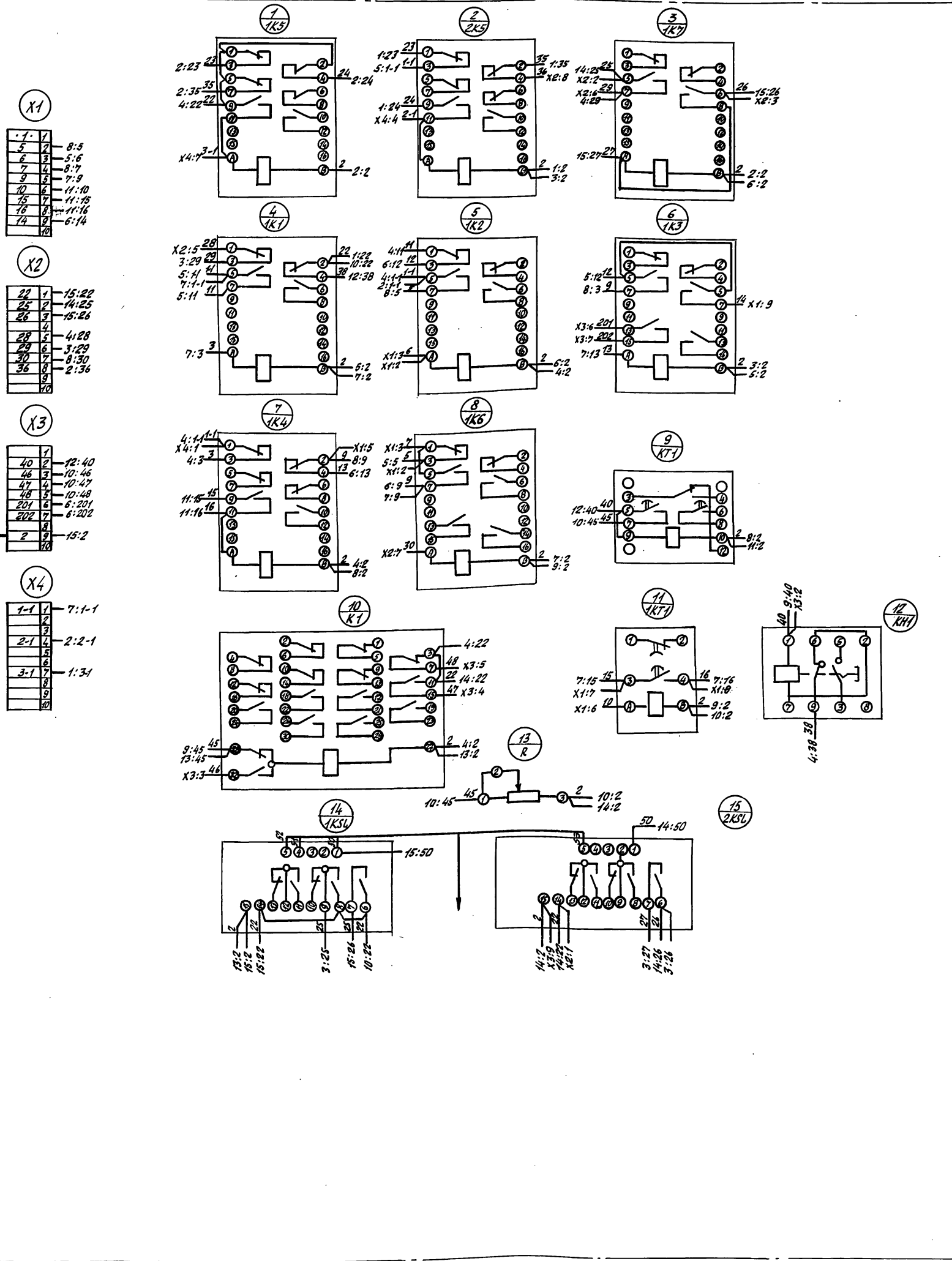
25.379-03 54

Имя, И. П. отб. Подпись и дата, Визы и печати

53

Красная  
Желтая  
Зеленая

Шины силовые  
№ 380 В □ А



X1

1	1	
5	2	8:5
6	3	5:6
7	4	8:7
9	5	7:9
10	6	11:10
15	7	11:15
18	8	11:18
14	9	6:14
	10	

X2

22	1	15:22
25	2	14:25
26	3	15:26
	4	
28	5	4:28
29	6	3:29
30	7	8:30
36	8	2:36
	9	
	10	

X3

	1	
40	2	12:40
46	3	10:46
47	4	10:47
48	5	10:48
201	6	6:201
202	7	6:202
	8	
2	9	15:2
	10	

X4

1-1	1	7:1-1
	2	
2-1	3	2:2-1
	4	
3-1	5	1:3-1
	6	
	7	
	8	
	9	
	10	

25379-03 55

Черная

5.407-143.2-1834

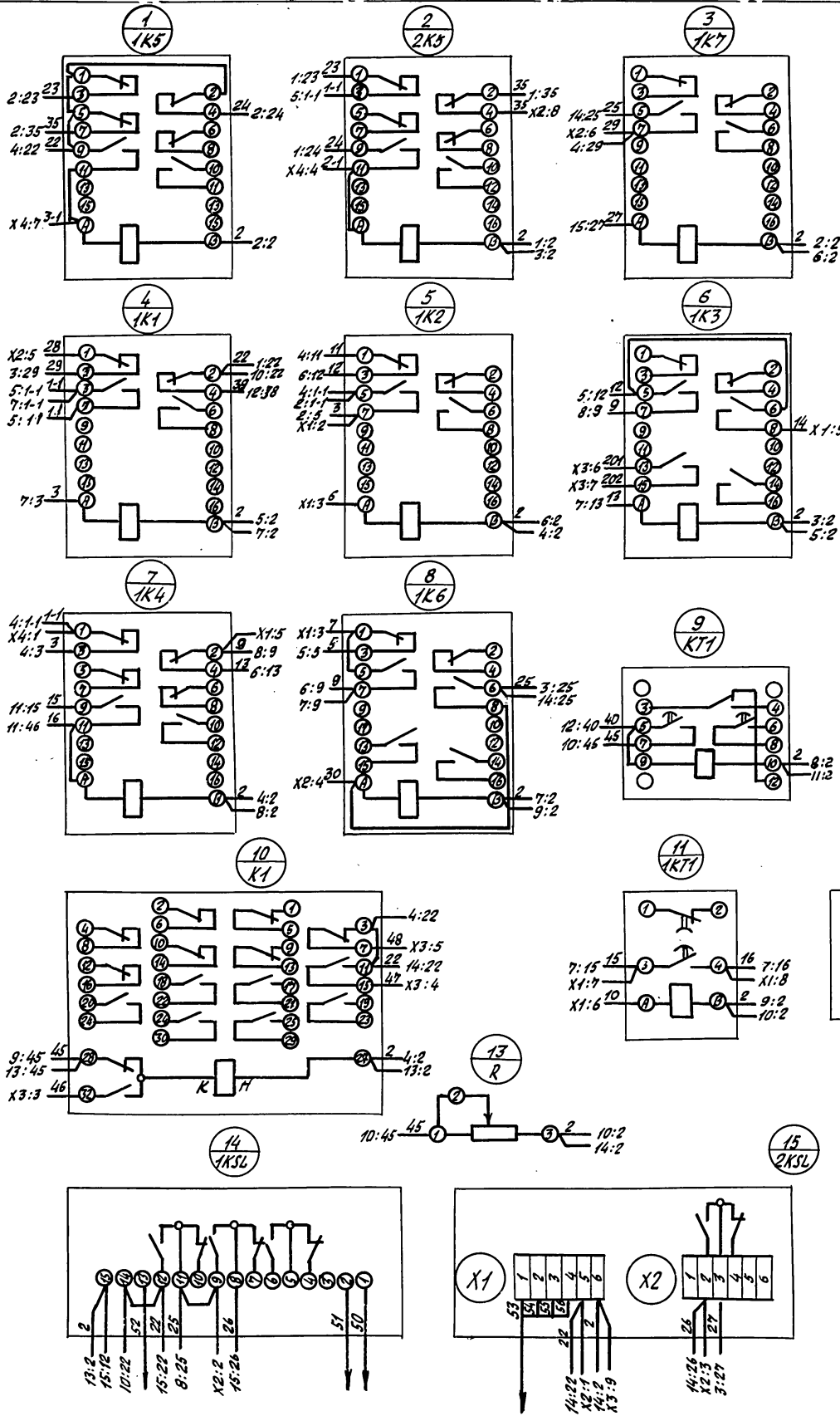
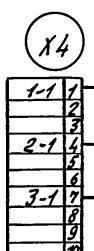
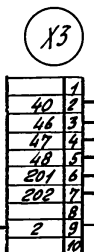
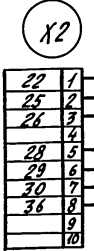
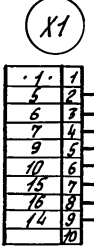
Нач. отд. Вильямовский	15.12.91	Группа из 3 насосов. Носос 1.	Листов	Листов
Нач. отд. Ивлевский		Управление на блоках БП1530-	Р	1
Зав. ер. Чернышев		4174 УХ.П4 + 4874 УХ.П4.		
Инженер Семичова		Панель управления.		
		Схема защитная с совм.		
		Нач. отд. Вильямовский		

Копирован Н. Кул. Формат А7

Вид со стороны монтажа

Красная  
желтая  
зеленая

Шины силовые  
№380 В □ А

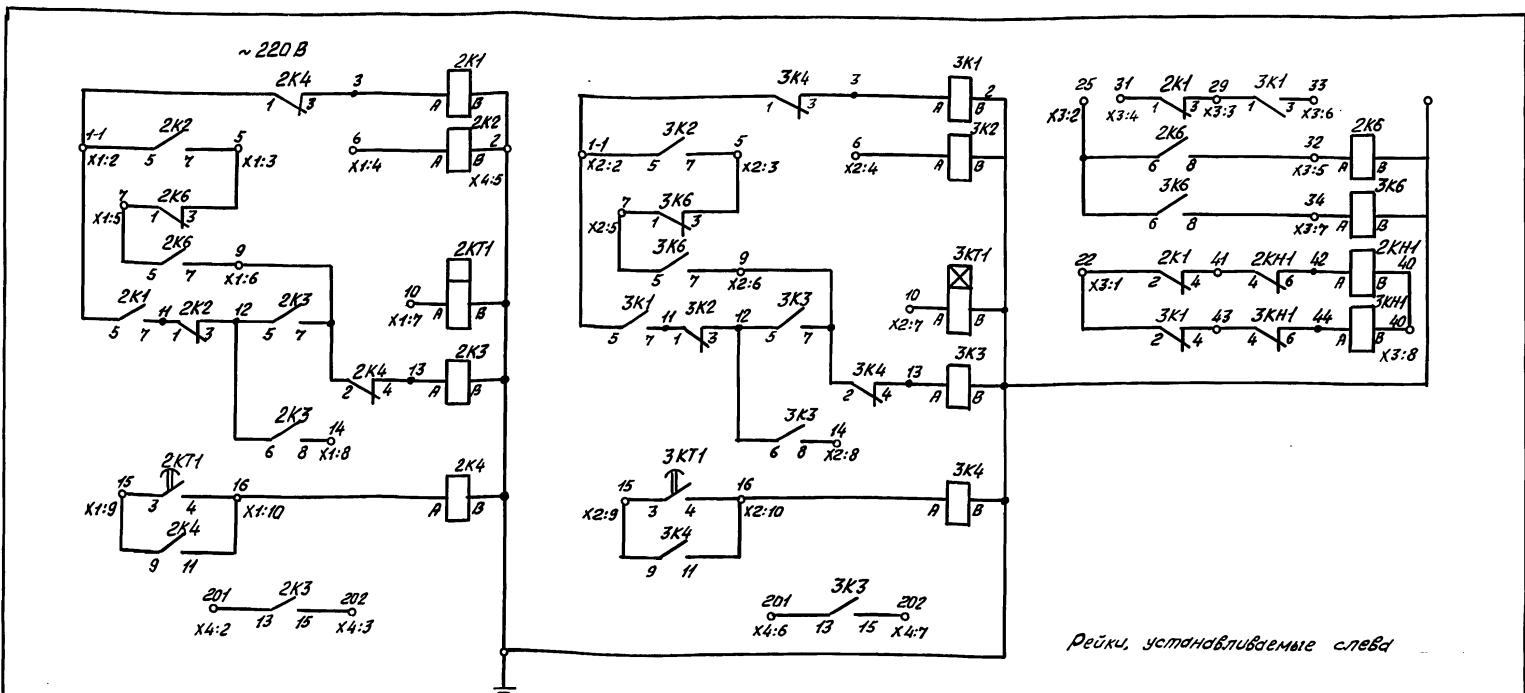


25379-03 56

Черная

5. 407 - 143.2 - 19 34			
Исполн. В.И.Семанов	Группа из 3 насосов. Насос 1.	Станция	Лист
Исполн. Давыдов	Управление на блоках В(0)150	Р	1
Зав. пр. Чарова	4174 УКЛ4-4874 УКЛ4.	ИВТУ	
Исполн. Семанов	Панель управления.	ТЯЖПРОМЭЛЕКТРОПРОКТ	
	Схема электрическая цепи.	ИМ. Ф. Б. ЯКУБОВСКОГО	
	Нендос. датчиками уровня РИС-11. В.С.	Томск	
	Копирован В.И.С.	Формат А2	





Рейки, устанавливаемые слева

Обозначение	Свободные контакты			
	Главные		Блок-контакты	
	"3"	"D"	левая "3"	"D"
2K1	-	-	1	-
2K2	-	-	-	2
2K3	-	-	1	2
2K4	-	-	1	2
2K6	-	-	2	1
2KT1	-	-	1	1
2KH1	-	-	1	-
3K1	-	-	-	2
3K2	-	-	1	2
3K3	-	-	1	2
3K4	-	-	1	2
3K6	-	-	2	1
3KT1	-	-	1	1
3KH1	-	-	1	-

X1	X2	X3	X4
1	1	1	1
2	2	2	2
3	3	3	3
4	4	4	4
5	5	5	5
6	6	6	6
7	7	7	7
8	8	8	8
9	9	9	9
10	10	10	10
11	11	11	11
12	12	12	12
13	13	13	13
14	14	14	14
15	15	15	15
16	16	16	16

5.407-143.2-2293			Страниц	Лист	Листов
Группа из 3 насосов, насос 2 и 3			Р	1	1
Управление на блоках Б(П)5130-4174УХЛ4-4874УХЛ4			ВНИИ ТЯЖПРОМЭЛЕКТРОПРОЕКТ им. Ф. Б. Жуковского		
Панель управления, схема электрической принципиальной			Таблицы		
Нач. отд.	В.И. Шиньков	И.И. Контр.	Л.В. Давыдов	С.В. Чаруев	И.И. Мезеня
Зав. пр.	Чаруев	М.И.			
Инженер	Мезеня				

Помета	Найдется	Поз. Обозначение	Место надписи	Текст	Кол. вкл.	Вкл. в табл.	Зав.-таблиц
1	1	2KH1	Табличка	Аварийный останов А2	1		
2	2	3KH1	"	Аварийный останов А3	1		
3	3	2K1	"	2K1	1		
4	4	2K2	"	2K2	1		
5	5	2K3	"	2K3	1		
6	6	2K4	"	2K4	1		
7	7	2K6	"	2K6	1		
8	8	2KH1	"	2KH1	1		
9	9	2KT1	"	2KT1	1		
10	10	3KT1	"	3KT1	1		
11	11	3K4	"	3K4	1		
12	12	3K6	"	3K6	1		
13	13	3KH1	"	3KH1	1		
14	14	3K1	"	3K1	1		
15	15	3K2	"	3K2	1		
16	16	3K3	"	3K3	1		

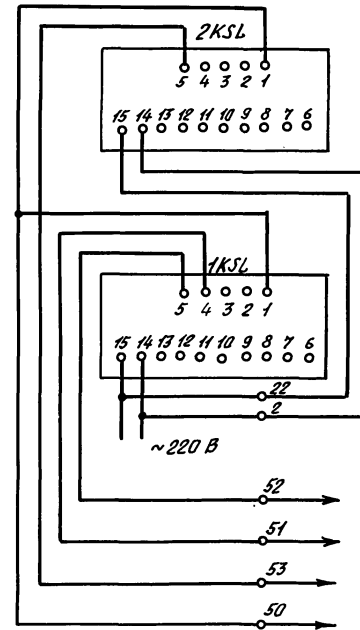
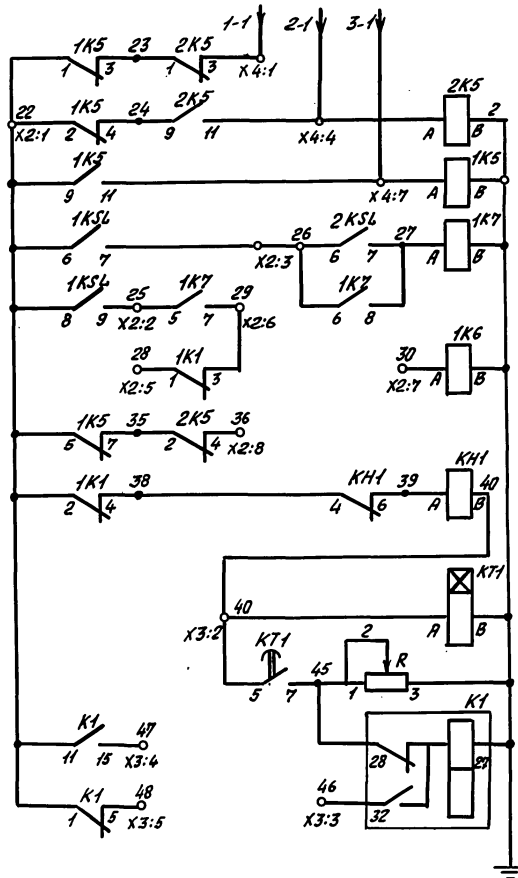
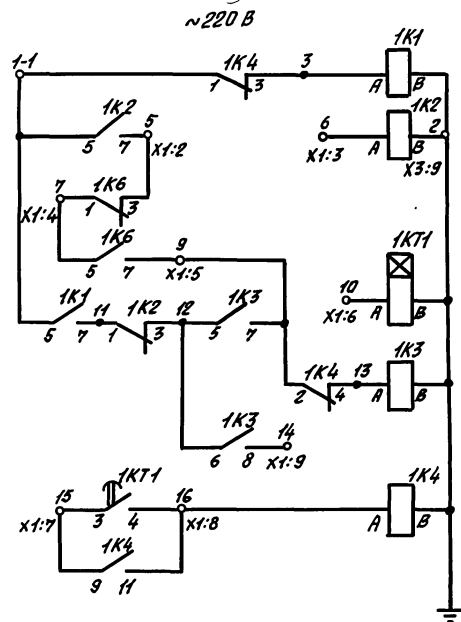
5.407-143.2-347Б

5.407-143.2-347Б			Страниц	Лист	Листов
Группа из 3 насосов, насос 2 и 3			Р	1	2
Управление на блоках Б(П)5130-4174УХЛ4-4874УХЛ4			ВНИИ ТЯЖПРОМЭЛЕКТРОПРОЕКТ им. Ф. Б. Жуковского		
Панель управления, Перечень надписей			Таблицы		
Нач. отд.	В.И. Шиньков	И.И. Контр.	Л.В. Давыдов	С.В. Чаруев	И.И. Мезеня
Зав. пр.	Чаруев	М.И.			
Инженер	Мезеня				

Помета	Найдется	Поз. Обознач.	Место надписи	Текст	Кол. вкл.	Вкл. в табл.	Зав.-таблиц
1	1	KH1	Табличка	Аварийный останов А1	1		
2	2		"	1K5	1		
3	3		"	2K5	1		
4	4		"	1K7	1		
5	5		"	1K1	1		
6	6		"	1K2	1		
7	7		"	1K3	1		
8	8		"	1K4	1		
9	9		"	1K6	1		
10	10		"	KT1	1		
11	11		"	K1	1		
12	12		"	1KT1	1		
13	13		"	KH1	1		
14	14		"	R	1		
15	15		"	KSL1	1		
16	16		"	KSL2	1		

5.407-143.2-287Б

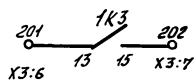
5.407-143.2-287Б			Страниц	Лист	Листов
Группа из 3 насосов, насос 1			Р	1	1
Управление на блоках Б(П)5130-4174УХЛ4-4874УХЛ4			ВНИИ ТЯЖПРОМЭЛЕКТРОПРОЕКТ им. Ф. Б. Жуковского		
Панель управления, Перечень надписей			Таблицы		
Нач. отд.	В.И. Шиньков	И.И. Контр.	Л.В. Давыдов	С.В. Чаруев	И.И. Мезеня
Зав. пр.	Чаруев	М.И.			
Инженер	Мезеня				



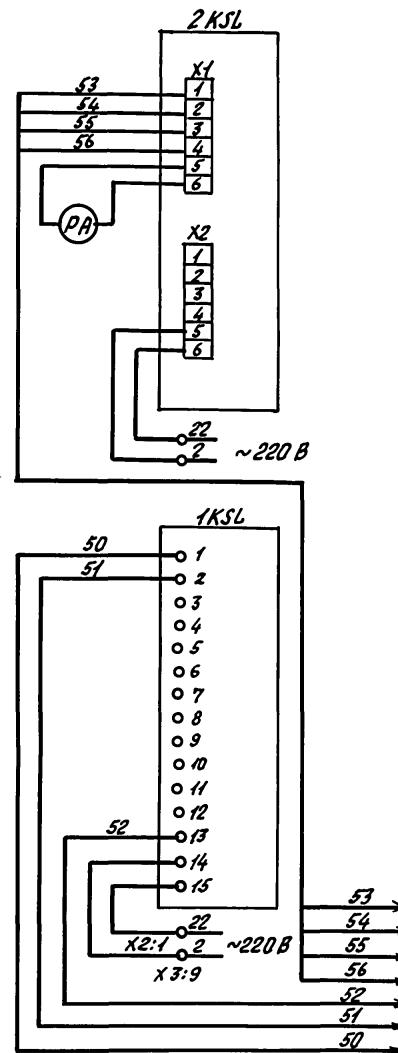
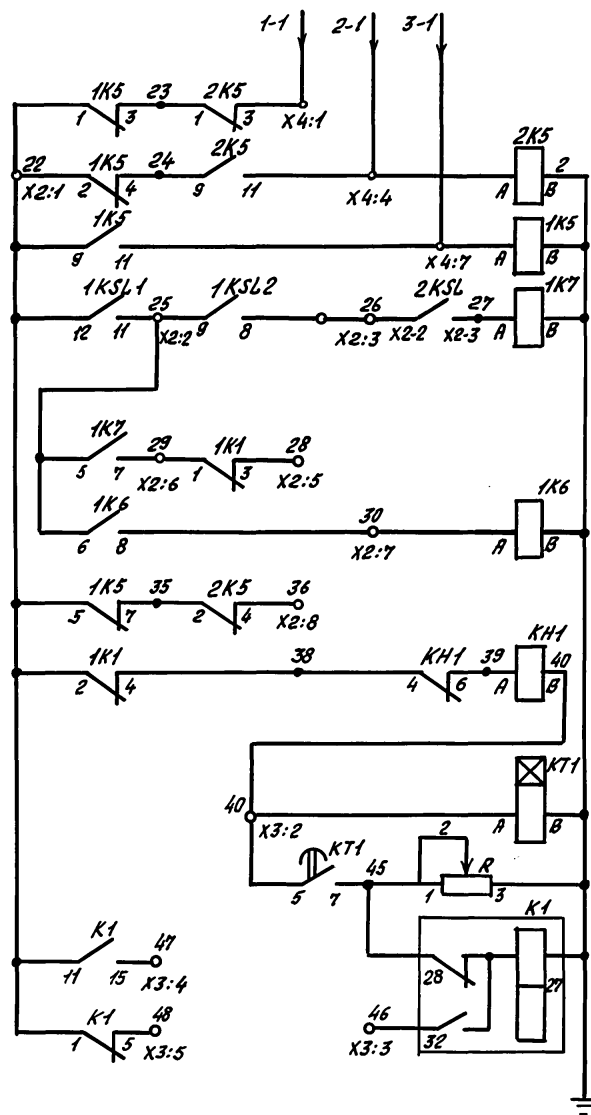
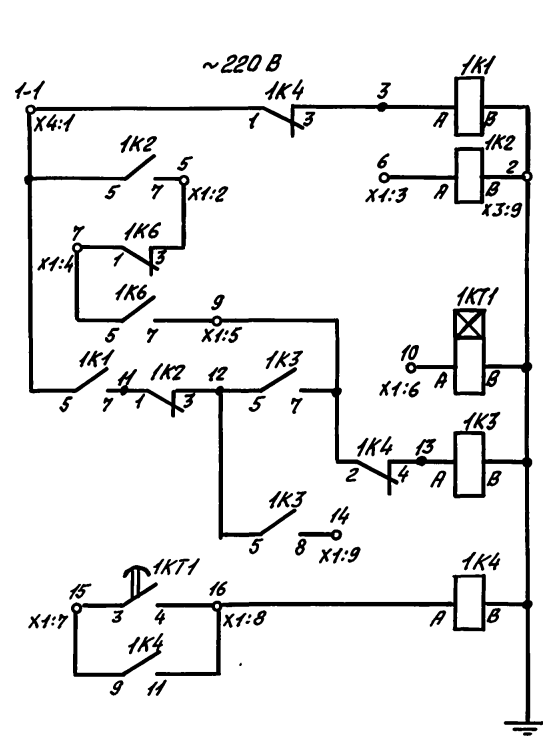
Рейки, устанавливаемые слева

X1	X2	X3	X4
1-1	22	40	1-1
5	25	42	2
6	26	43	3
7	27	44	2-1
8	28	45	5
9	29	46	6
10	30	47	3-1
11	31	48	7
12	32	49	8
13	33	50	9
14	34	51	10
15	35	52	

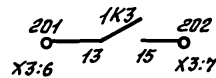
Обозначение	Свободные контакты			
	Главные		Блок-контакты	
	„З”	„Р”	„перек”	„З” „Р”
1K1	-	-	-	1 -
1K2	-	-	-	1 1
1KT1	-	-	-	- 1
1K3	-	-	-	1 2
1K4	-	-	-	1 2
2K5	-	-	-	1 2
1K5	-	-	-	1 1
1K7	-	-	-	- 2
1K6	-	-	-	3 1
KT1	-	-	1	- 1
K1	-	-	-	6 6
KH1	-	-	-	1 -



5. 407-143.2 - 18 33			
Исполн.	В.И.Иванов	Группа из 3 человек. Назос. 1	Стандарт
Н.контр.	Иванов	Управление на блок В (П) 5130	Лист
Заб.вр.	Иванов	4174 УЛП - 4874 УКЛП. Панель	Листов
Инженер	Иванов	управления. Схема электрическая принципиальная с датчиками уровня ВКС-32	1



Обозначение	Свободные контакты				
	Главные		Блок-контакты		
	„З”	„Р”	„перек”	„З”	„Р”
1K1	-	-	-	1	-
1K2	-	-	-	1	1
1KT1	-	-	-	-	1
1K3	-	-	-	1	2
1K4	-	-	-	1	2
2K5	-	-	-	1	2
1K5	-	-	-	1	1
1K7	-	-	-	1	2
1K6	-	-	-	3	1
KT1	-	-	1	-	1
K1	-	-	-	6	6
KH1	-	-	-	1	-



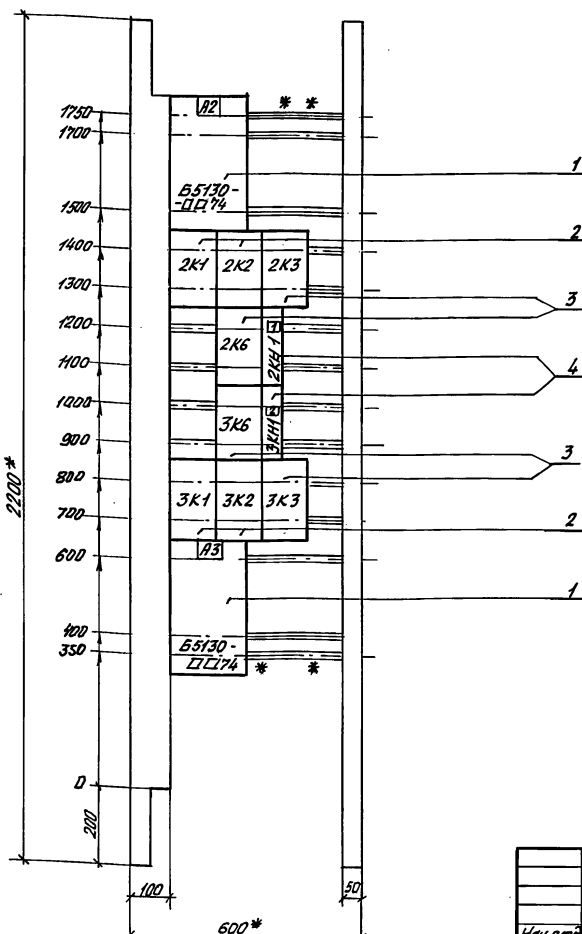
Рейки, устанавливаемые слева

X1	X2	X3	X4
1-1	22	40	1-1
5	25	42	2
6	26	46	3
7	4	47	4
9	5	48	5
10	6	201	6
15	7	202	7
16	8	8	8
14	9	2	9
10	10	10	10

5. 407-143.2-19 33		
Нач. отд. Вилневская	Группа из 3 изделий. Идентиф. Управление на блоках	Статус Лист Листов
Н.контр. Абдулманиф	5 (7) 5130-4174 ухл.4-4874 ухл.4.	Р
Зав. гр. Чаряева	Панель управления. Схема электрическая принципиальная с датчиками уровня РНС-101, РНС-301.	ВНИИ ТЭЖПРОМЭЛЕКТРОПРОЕКТ им. Ф.Б. Якубовского Тбилиси
Инженер Мосулдруз		

Формат	Зона	Поз.	Обозначение	Наименование	Кол.	Примеч.
				<u>Документация</u>		
				Чертеж общего вида		
				Схема электрическая соединений		
				Перечень надписей		
				<u>Сборочные единицы</u>		
		1		Реле РП42-М96220У3 U~220В	4	2К1, 2К2, 3К1, 3К2
		2		Реле РП42-М96240У3 U~220В	2	2К4, 3К4
		3		Реле РП42-М96420У3 U~220В	4	2К3, 2К6 3К3, 3К6
		4		Реле РКВ11-33-211УХЛ4 U~220В	2	2К1, 3К1
		5		Реле РЭУ11-11-1-40У3 U~220В	2	2КН1, 3КН1
		6		Блок зажимов БЗ24-4П25-В/В43-10		
5.407-143.2-33ТБ						
Нач. отд.	В.И. Шнейдер			Группа из 3 ячеек. Насос 2 и 3.	Стандия	Лист
Н.контр.	Л.В. Митин			Управление на блоках	Р	1
Зав. пр.	М.В. Чаруев			Б(П)530-4П74УХЛ4-4В74УХЛ4		
Инженер	Семёнов			Панель управления. Таблица		
				технических данных аппаратов.		

Формат	Зона	Поз.	Обозначение	Наименование	Кол.	Примеч.
				<u>Документация</u>		
				Чертеж общего вида		
				Схема электрическая соединений		
				Перечень надписей		
				<u>Сборочные единицы</u>		
		1		Блок Б5130-П174УХЛ4 Н1	2	А2, А3
		2		Реле РП42-М96220У3 U~220В	4	2К1, 2К2, 3К1, 3К2
		3		Реле РП42-М96240У3 U~220В	4	2К3, 2К6, 3К3, 3К6
		4		Реле РЭУ11-11-1-40У3 U~220В	2	2КН1, 3КН1
		6		Блок зажимов БЗ24-4П25-В/В43-10		
5.407-143.2-29ТБ						
Нач. отд.	В.И. Шнейдер			Группа из 3 ячеек. Насос 2 и 3.	Стандия	Лист
Н.контр.	Л.В. Митин			Управление на блоках	Р	1
Зав. пр.	М.В. Чаруев			Б(П)530-4П74УХЛ4-4В74УХЛ4		
Инженер	Семёнов			Панель управления.		
				Таблица технических данных аппаратов.		



- \* Размеры для справок
- В контуре табличек указаны номера надписей по перечню надписей.
- \*\* Рейки для блоков с индексами 31-34.

5.407-143.2-15В0						
Нач. отд.	В.И. Шнейдер			Группа из 3 ячеек. Насос 2 и 3.	Стандия	Лист
Н.контр.	Л.В. Митин			Управление на блоках	Р	1
Зав. пр.	М.В. Чаруев			Б(П)530-4П74УХЛ4-4В74УХЛ4		
Инженер	Семёнов			Панель управления.		
				Чертеж общего вида.		

Условные обозначения и данные

25379-03 60

Условные обозначения и данные

Красная  
Желтая  
Зеленая

Вид со стороны монтажа

1,3 Шины силовые  
2,4 ~380 В □ А

X1

2	1	2:1
7	2	3:6
6	3	5:7
7	4	4:9
9	5	1:XI-6
13	6	1:XI-8
15	7	
8	8	
9	9	
2	10	1:XI-10

X2

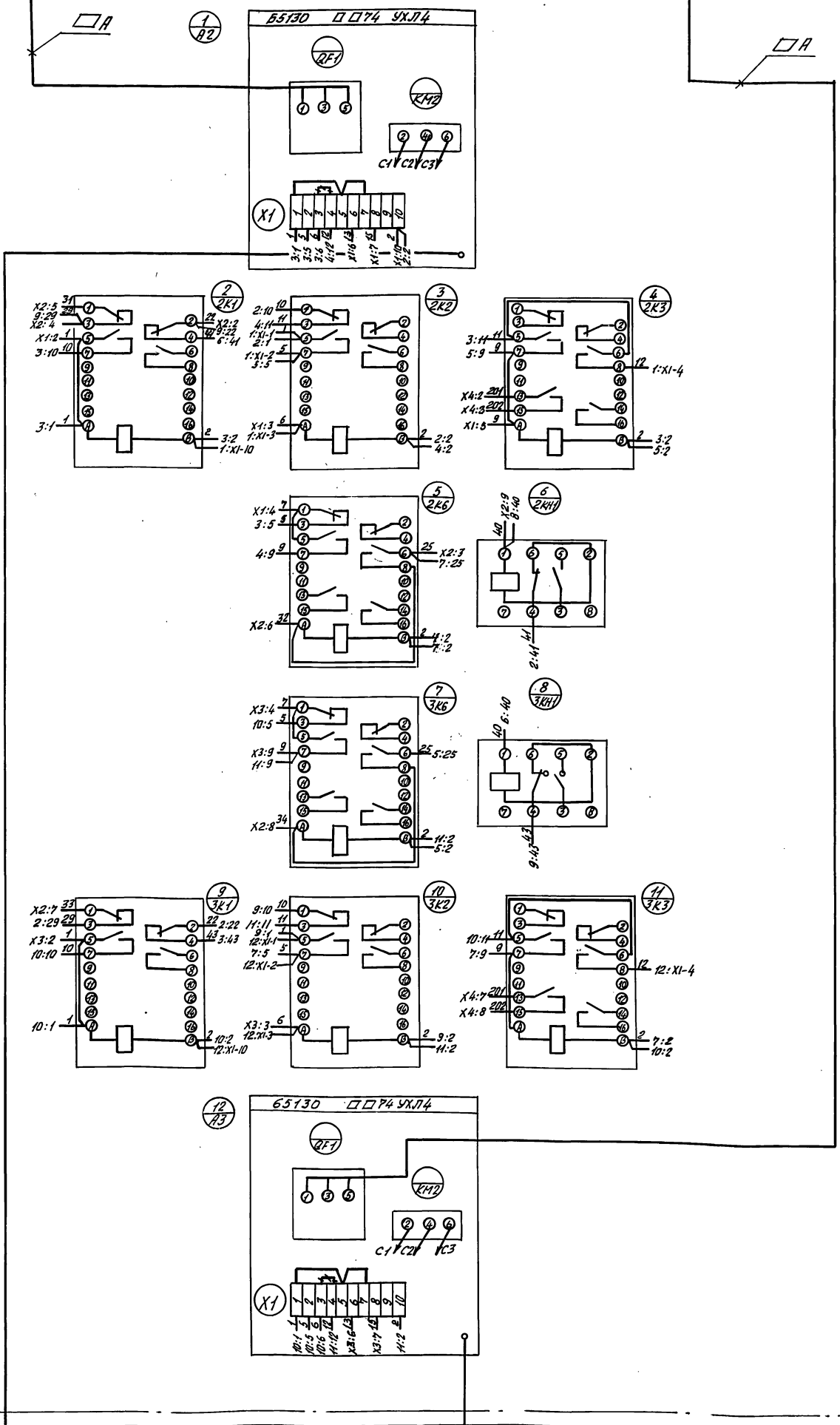
22	1	2:22
25	2	5:25
29	3	2:29
31	4	2:31
32	5	5:32
33	6	9:33
34	7	7:34
40	8	6:40
10	9	

X3

3	1	9:1
7	2	14:6
6	3	7:7
9	4	7:9
13	5	12:XI-6
15	6	12:XI-8
8	7	
9	8	
10	9	

X4

2	1	4:201
201	2	4:202
202	3	
4	4	
5	5	
3	6	
201	7	11:201
202	8	11:202
9	9	
10	10	

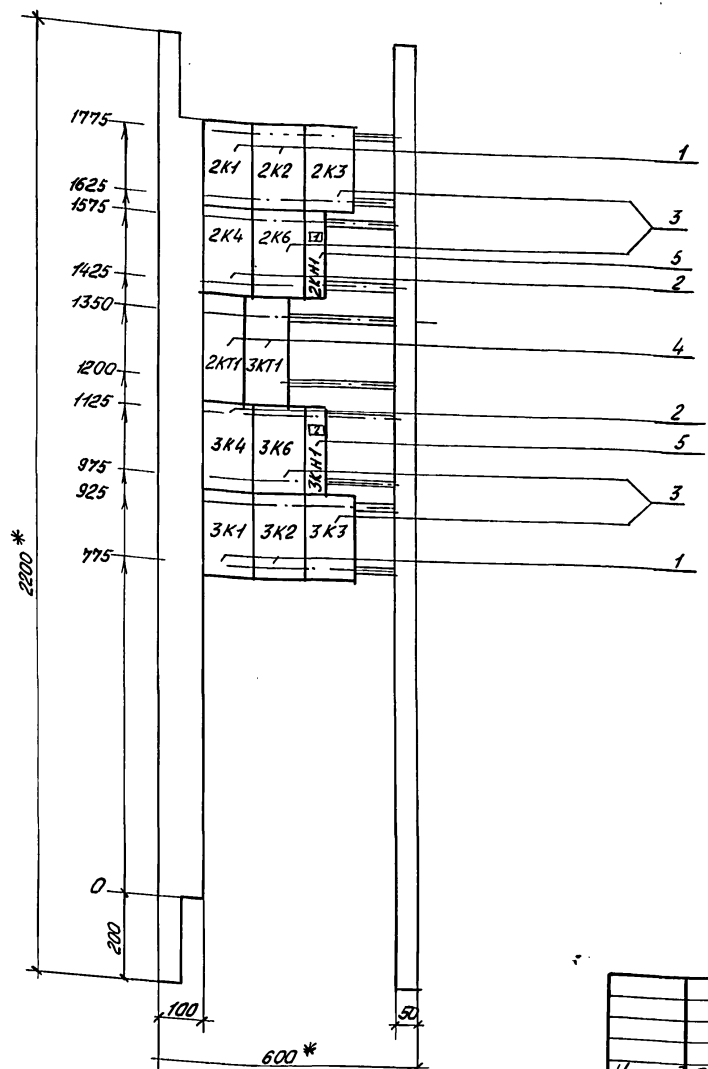


25379-03 61

Инженер Семёнов

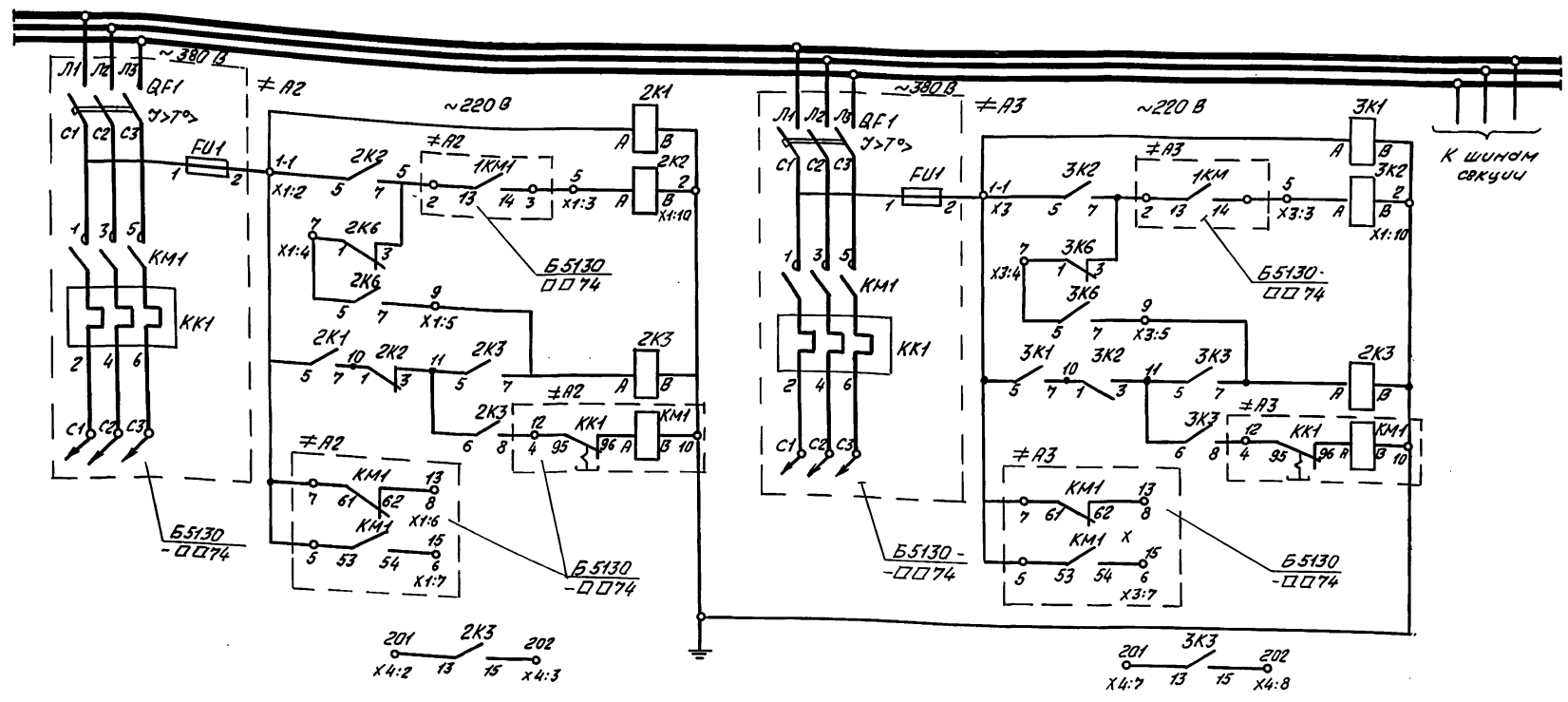
5.407-143.2-2034

Нач. отд. Вильямович	1975.12.31	Группа из 3 насосов. Насос 2 и 3.	Лист	Листов
Н.контр. Давыдов	27.5.8	Управление на блоках	Р	1
Зав. отд. Черныш	11.11.11	65130-1874-УХЛ4-3474-УХЛ4.		
Инженер Семёнов	04.04	Панель управления		
		Схема электрическая		
		соединения.		
			Входит	
			тяжелая электротехника	
			ин. Ф. В. Якубовского	
			Тбилиси	

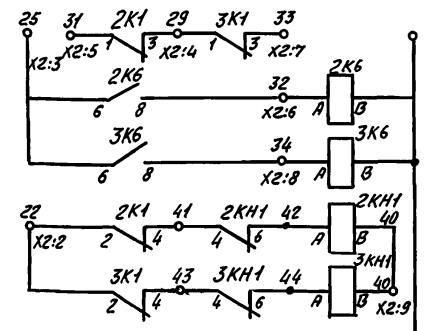


1. \* Размеры для справок
2. В контуре табличек указаны номера надписей по перечню надписей

5.407-143.2-17 80			
Исполн. В. Шевцов	Группа из 3 насосов. Насосы 2 и 3.	Стандия	Лист
Н.конт. Давыдов	Управление на блоках	Р	1
Зав. гр. Чаруев	Б(П) 5130-4174 УХЛ4-4874 УХЛ4.	ВНИИ	
Инженер Смирнов	Панель управления.	Тяжпромэлектротракт	
	Чертеж общего вида	им. Ф. Б. Якубовского	
	Копировал В. Вася	Таблицы	
		Формат А2	



Обозначение	Свободные контакты			
	Главные		Блок-контакты	
	"З"	"Р"	перек	"З"
2K1	-	-	-	1
2K2	-	-	-	1
2K3	-	-	-	2
2K6	-	-	-	2
2KH1	-	-	-	1
3K1	-	-	-	1
3K2	-	-	-	1
3K3	-	-	-	2
3K6	-	-	-	2
3KH1	-	-	-	1



Рейки, устанавливаемые слева

X1	X2	X3	X4
1	1	1	1
2	2	2	2
3	3	3	3
4	4	4	4
5	5	5	5
6	6	6	6
7	7	7	7
8	8	8	8
9	9	9	9
10	10	10	10

5.407-143.2-20 33			
Исполн. В. Шевцов	Группа из 3 насосов. Насосы 2 и 3.	Стандия	Лист
Н.конт. Давыдов	Управление на блоках	Р	1
Зав. гр. Чаруев	Б(П) 5130-1874 УХЛ4-3474 УХЛ4.	ВНИИ	
Инженер Маслюкова	Панель управления. Схема	Тяжпромэлектротракт	
	электрическая принципиальная	им. Ф. Б. Якубовского	
	Копировал В. Вася	Таблицы	
		Формат А2	

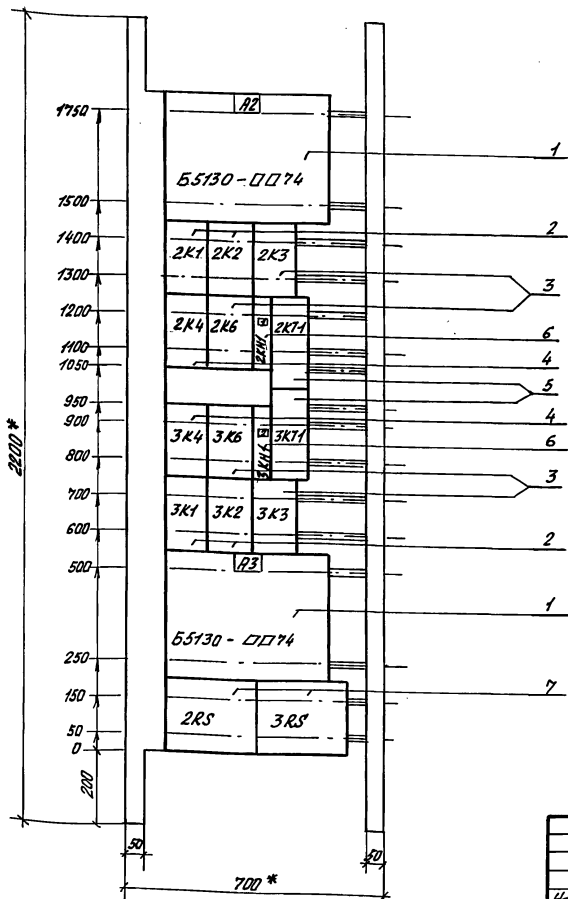
Изм. № 01. Подпись и дата Взам. инв. №

25.379-03 62

Изм. № 01. Подпись и дата Взам. инв. №

Формат	Лист	Поз.	Обозначение	Наименование	Кол.	Примеч.
	5			Реле РКВН-33-2НУХЛ4 U~220 В	2	2КТ1 3КТ1
	6			Реле РЗУЧН-11-1-40УЗ U~220 В	2	2КН1 3КН1
	7			Шунт 75 ШС Уном - □ А	2	2РС 3РС
	8			Блок зажимов БЗ24-4П25-В/ВУЗ-10		
Примечания: Для блоков с индексами 3В-40 шунты 2РС и 3РС поз. 7 устанавлива- ются типа 75ШСМ - Уном □ А						
5.407-143.2-31Т6						Лист
						2

Формат	Лист	Поз.	Обозначение	Наименование	Кол.	Примеч.
<u>Документация</u>						
			5.407-143.2-16В0	Чертеж общего вида		
			5.407-143.2-21З4	Схема электрическая соединений		
			5.407-143.2-32Т6	Перечень надписей		
<u>Сборочные единицы</u>						
	1			Блок Б5130-ПД74УХЛ4 Н1	2	А2, А3
	2			Реле РП52-М96220УЗ U~220 В	4	2К1, 2К2 3К1, 3К2
	3			Реле РП52-М96240УЗ U~220 В	4	2К3, 2К6 3К3, 3К6
	4			Реле РП52-М96420УЗ U~220 В	2	2К4, 3К4
5.407-143.2-31Т6						
Группа из 3 насосов. Насос 2 и 3.						
Управление по блокам						
Б5130-3574УХЛ4 - 4074УХЛ4.						
Панель управления.						
Таблица технических данных						
аппаратов.						
Таблица						
Лист						
Листов						
Р						
1						
2						
25379-03 63						



- \* Размеры для справок
- В контуре табличек указаны номера надписей по перечню.

5.407-143.2-16В0						
Нач. отд.	Виннивецкий	15.09.91	Группа из 3 насосов. Насос 2 и 3.	Схема	Лист	Листов
Н. контр.	Набланидзе	15.09.91	Управление по блокам	Р	1	1
Зав. пр.	Чернышев	15.09.91	Б5130-3574УХЛ4 - 4074УХЛ4.	Техпроект электропроект		
Инженер	Семеновы	15.09.91	Панель управления.	им. Ф.В. Якубовского		
			Таблица технических данных	Таблица		
			аппаратов.	Таблица		
Косаров В. Вел						
Формат А2						

Вид со стороны монтажа

Красная  
Желтая  
Зеленая

Шины силовые  
L3  
L2  
L1  
n 380 В □ A

X1

2	1
7	2
6	3
7	4
9	5
10	6
15	7
16	8
9	9
2	10

1:XI-10

X2

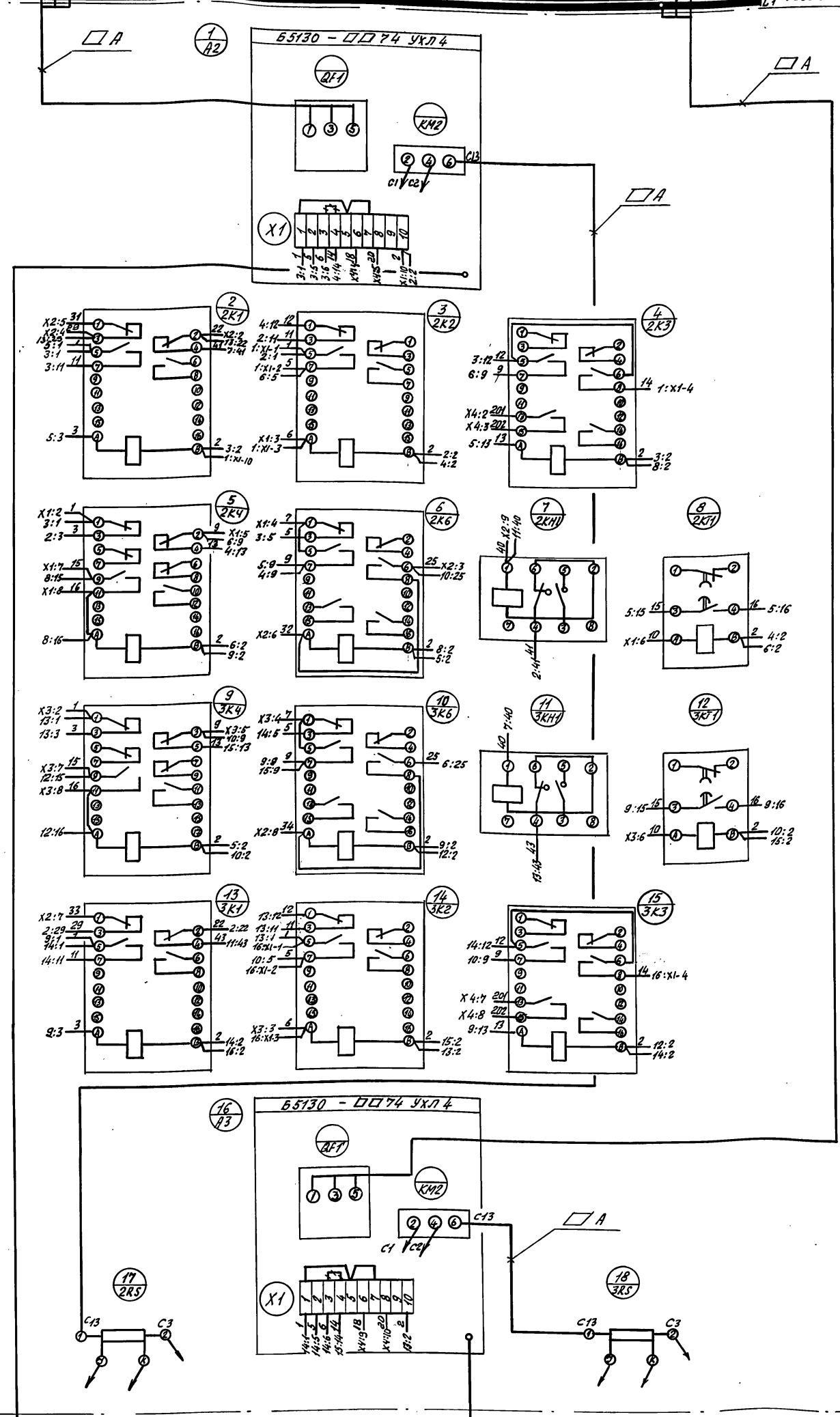
22	1
25	2
29	3
31	4
32	5
33	6
34	7
40	8
10	9
10	10

X3

3	1
7	2
6	3
7	4
9	5
10	6
15	7
16	8
9	9
10	10

X4

2	1
201	2
202	3
18	4
20	5
3	6
201	7
202	8
18	9
20	10



25379-03 64

Лист 1  
Исполнитель: [Signature]  
Проверщик: [Signature]

5.407-143.2-2134

Исполнитель	Винниченко	15.12.91	Группа из 3-х классов. Наименование: Управление на блоках 65130-3574 УХЛ4 = 4074 УХЛ4.	Лист	Листов
Проверщик	Давыдов		Листов: 1	Р	1
Зав. пр.	Чорышев		Листов: 1		
Инженер	Семёнова		Схемы электрическая		
			соединения.		
				Итого	75
				Таблицы	



Панель	Надпись	Поз. Обознач.	Место надписи	Т.е.к.ст	Кол. стр.	Кол. стр. шрифта	Зав.- табл.
1	1	2КН1	Табличка	Аварийный останов А2	1		
	2	3КН1	"	Аварийный останов А3	1		
	3		"	А2	1		
	4		"	2К1	1		
	5		"	2К2	1		
	6		"	2К3	1		
	7		"	2К4	1		
	8		"	2К6	1		
	9		"	2КН1	1		
	10		"	2КТ1	1		
	11		"	3К4	1		
	12		"	3К6	1		
	13		"	3КН1	1		
	14		"	3КТ1	1		
	15		"	3К1	1		
	16		"	3К2	1		

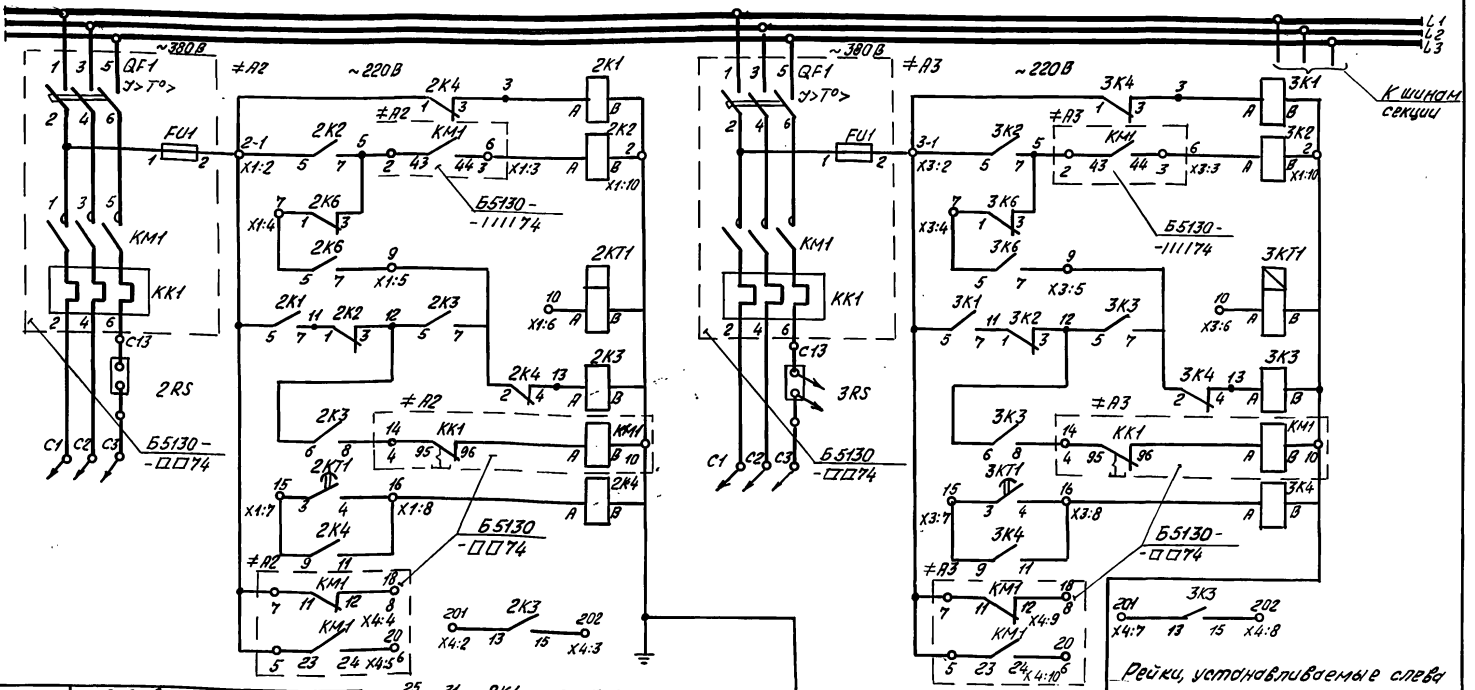
Панель	Надпись	Поз. Обознач.	Место надписи	Т.е.к.ст	Кол. стр.	Кол. стр. шрифта	Зав.- табл.
1	1	2КН1	Табличка	Аварийный останов А2			
	2	3КН1	"	Аварийный останов А3			
	3		"	А2	1		
	4		"	2К1	1		
	5		"	2К2	1		
	6		"	2К3	1		
	7		"	2К4	1		
	8		"	2К6	1		
	9		"	2КН1	1		
	10		"	2КТ1	1		
	11		"	3К4	1		
	12		"	3К6	1		
	13		"	3КН1	1		
	14		"	3КТ1	1		
	15		"	3К1	1		
	16		"	3К2	1		
	17		"	3К3	1		
	18		"	А3	1		

5.407-143.2-30 ТБ

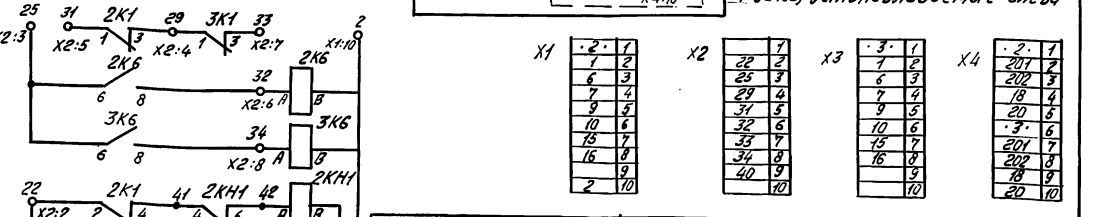
5.407-143.2-32 ТБ

Нач. отд. Вишневецкий	Группа из 3 насосов. Насосы 2 и 3. Управление на блоках Б5130-1824 УХЛ4 + 3474 УХЛ4.	Страниц	Лист	Листов
Н.контр. Давыдов	Панель управления.	Р	1	1
Зав. гр. Чаруев	Перечень надписей.			
Инженер Мачугарис				

Нач. отд. Вишневецкий	Группа из 3 насосов. Насос 2 и 3. Управление на блоках Б5130-3574 УХЛ4 + 4074 УХЛ4.	Страниц	Лист	Листов
Н.контр. Давыдов	Панель управления.	Р	1	1
Зав. гр. Чаруев	Перечень надписей.			
Инженер Мачугарис				



Обозначение	Свободные контакты			
	Главные	Блок-контакты	"З"	"Р"
2К1	-	-	-	-
2К2	-	-	-	-
2К3	-	-	-	-
2К4	-	-	-	-
2К6	-	-	-	-
2КТ1	-	-	-	-
2КН1	-	-	-	-
3К1	-	-	-	-
3К2	-	-	-	-
3К3	-	-	-	-
3К4	-	-	-	-
3К6	-	-	-	-
3КТ1	-	-	-	-
3КН1	-	-	-	-

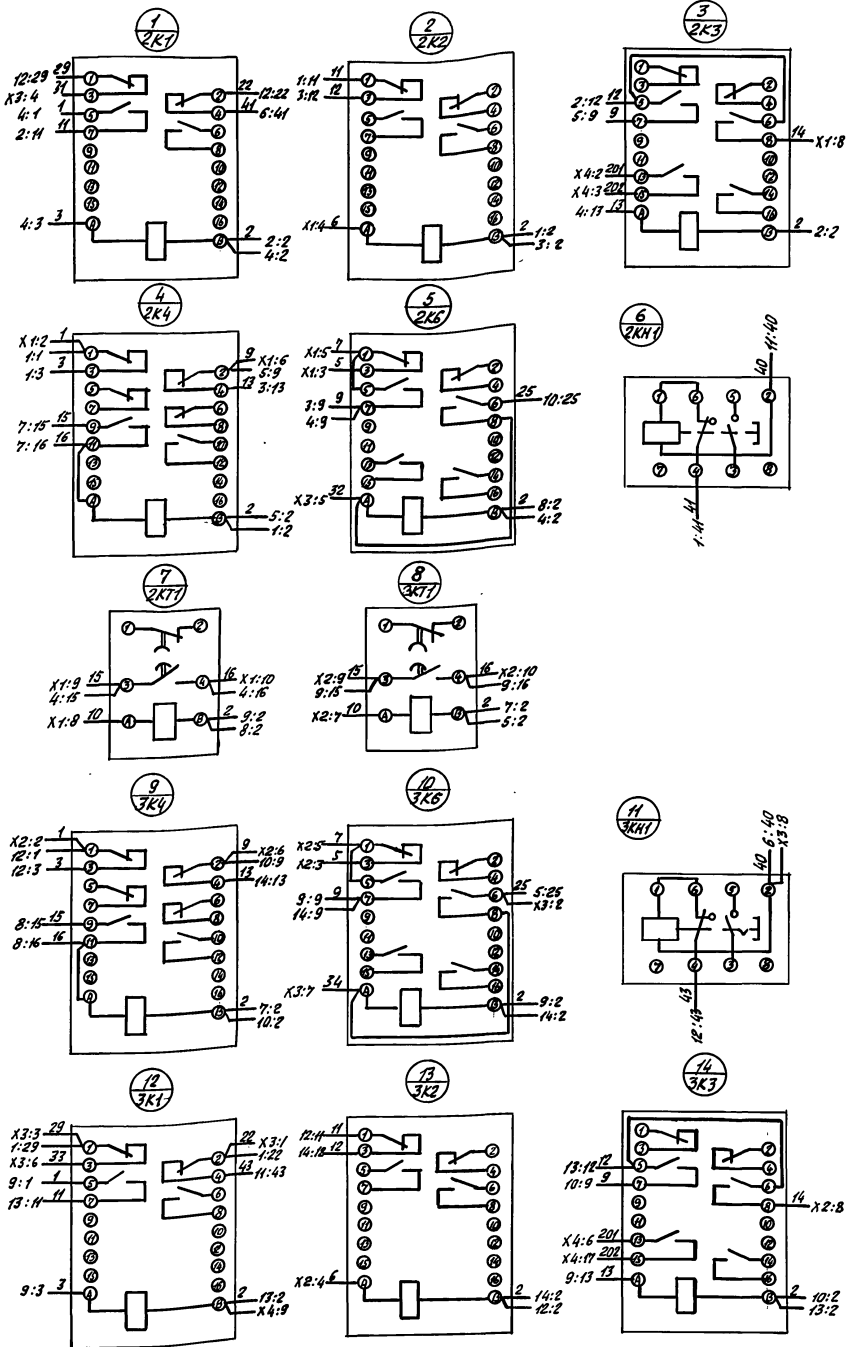


5.407-143.2-2133

Нач. отд. Вишневецкий	Группа из 3 насосов. Насос 2 и 3. Управление на блоках Б5130-3574 УХЛ4 + 4074 УХЛ4.	Страниц	Лист	Листов
Н.контр. Давыдов	Панель управления.	Р	1	1
Зав. гр. Чаруев	Схема электрическая принципиальная.			
Инженер Мачугарис				

Нач. отд. Вишневецкий	Группа из 3 насосов. Насос 2 и 3. Управление на блоках Б5130-3574 УХЛ4 + 4074 УХЛ4.	Страниц	Лист	Листов
Н.контр. Давыдов	Панель управления.	Р	1	1
Зав. гр. Чаруев	Схема электрическая принципиальная.			
Инженер Мачугарис				

Красная  
Желтая  
Зеленая



X1

2	1	4:1
7	2	3:5
5	3	2:6
6	4	5:7
7	5	4:9
9	6	7:10
10	7	3:14
14	8	7:15
15	9	7:16
16	10	

X2

3	1	9:1
1	2	10:5
5	3	13:6
6	4	10:7
7	5	9:9
9	6	8:10
10	7	14:14
14	8	8:15
15	9	8:16
16	10	

X3

22	1	12:22
25	2	10:25
29	3	12:29
31	4	1:31
32	5	5:32
33	6	12:33
34	7	10:34
40	8	11:40
9		
10		

X4

2	1	3:201
201	2	3:202
202	3	
4		
5		
6		
7		
8		
9		
10		

№ Черный

5. 407-143.2-2234			Лист	Листов
Нач. отд. Динеевский	15.12.9	Группа из 3 насосов. Носос 2 и 3.	Р	4
Н. контр. Давыдов		Управление на блоках		
Зав. отд. Чапува		6 (1) 5430-47494043-48744044		
Инженер Семенов		Панель управления.		
		Схема электрической соедине-		
		ний.		
			Исполн.	Исполн.
			И. Ф. В. Якубовского	Тбилиси

25379-03

66

Инженер Динеевский