

ТИПОВЫЕ КОНСТРУКЦИИ, ИЗДЕЛИЯ И УЗЛЫ ЗДАНИЙ И ОБОРУДОВАНИЙ

СЕРИЯ 5.900-7

ОПОРНЫЕ КОНСТРУКЦИИ И СРЕДСТВА КРЕПЛЕНИЯ  
СТАЛЬНЫХ ТРУБОПРОВОДОВ  
ВНУТРЕННИХ САНИТАРНО-ТЕХНИЧЕСКИХ СИСТЕМ

ВЫПУСК 2

ОПОРНЫЕ КОНСТРУКЦИИ И СРЕДСТВА КРЕПЛЕНИЯ ИЗОЛИРОВАННЫХ ТРУБОПРОВОДОВ  
К ЖЕЛЕЗБЕТОННЫМ КОЛОННАМ

РАБОЧИЕ ЧЕРТЕЖИ

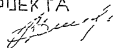
РАЗРАБОТАНЫ  
ГПКНИИ САНТЕХНИИПРОЕКТ  
ГОССТРОЯ СССР

ГЛАВНЫЙ ИНЖЕНЕР  
ИНСТИТУТА



Л.А. СТЕПАНОВ

ГЛАВНЫЙ ИНЖЕНЕР  
ПРОЕКТА



В.А. ГИВАК

УТВЕРЖДЕНЫ И ВВЕДЕНЫ  
В ДЕЙСТВИЕ С 1 МАРТА 1992 г.

ГПКНИИ САНТЕХНИИПРОЕКТ  
ГОССТРОЯ СССР

ПРИКАЗ ОТ 31 ОКТЯБРЯ 1991 г. № 50



ОБОЗНАЧЕНИЕ	НАИМЕНОВАНИЕ	СТР.
А14Б530 000	ОПОРА подвижная ДВУХРЯДНАЯ	40
А14Б530.000СБ	ОПОРА подвижная ДВУХРЯДНАЯ	41
А14Б530.010	КРОНШТЕЙН	42
А14Б530 010СБ	КРОНШТЕЙН	43
А14Б530 020	ПОДВЕСКА	44
А14Б530.005	УШКО	45
А14Б530 020СБ	ПОДВЕСКА	46
А14Б530.004	ТЯГА	47
А14Б530.007	ПОЛУХОМУТ	48
А14Б531.000	ОПОРА подвижная ДВУХРЯДНАЯ	49
А14Б531 000СБ	ОПОРА подвижная ДВУХРЯДНАЯ	50
А14Б531 010	КРОНШТЕЙН	52
А14Б531.010СБ	КРОНШТЕЙН	56
А14Б531 001	ПЕРЕКЛАДИНА	58
А14Б532.000	ОПОРА подвижная ДВУХРЯДНАЯ	59
А14Б532.001	СТЯЖКА	62
А14Б532.000СБ	ОПОРА подвижная ДВУХРЯДНАЯ	63
А14Б533.000	ОПОРА подвижная ТРЕХРЯДНАЯ	65
А14Б533.004	ПЕРЕКЛАДИНА	66
А14Б533 000СБ	ОПОРА подвижная ТРЕХРЯДНАЯ	67
А14Б533-000	ОПОРА подвижная ТРЕХРЯДНАЯ	67

ОБОЗНАЧЕНИЕ	НАИМЕНОВАНИЕ	СТР.
А14Б534.000СБ	ОПОРА подвижная ТРЕХРЯДНАЯ	71
А14Б535.000	ОПОРА подвижная ТРЕХРЯДНАЯ	74
А14Б535 000СБ	ОПОРА подвижная ТРЕХРЯДНАЯ	75
А14Б536.000	ОПОРА подвижная ТРЕХРЯДНАЯ	77
А14Б536.000СБ	ОПОРА подвижная ТРЕХРЯДНАЯ	82
А14Б537.000	ОПОРА подвижная ЧЕТЫРЕХРЯДНАЯ	85
А14Б537.000СБ	ОПОРА подвижная ЧЕТЫРЕХРЯДНАЯ	87
А14Б537.001	ПЕРЕКЛАДИНА	88
А14Б537.010	КРОНШТЕЙН	89
А14Б537 010СБ	КРОНШТЕЙН	90
А14Б538 000	ОПОРА подвижная	91
А14Б538.010	КРОНШТЕЙН	95
А14Б538 020	ПЛИТА	96
А14Б538.000СБ	ОПОРА подвижная	97
А14Б538.010СБ	КРОНШТЕЙН	99
А14Б538.020СБ	ПЛИТА	100
А14Б539 000	ОПОРА подвижная ДВУХРЯДНАЯ	101
А14Б539 010	КРОНШТЕЙН	106
А14Б539.000СБ	ОПОРА подвижная ДВУХРЯДНАЯ	108
А14Б539.010СБ	КРОНШТЕЙН	110
А14Б539 001	ПЕРЕКЛАДИНА	111

ИЗМ.	Лист	И ДОКУМ.	ПОДП.	ДАТА
------	------	----------	-------	------

5.900 - 7.2

Лист

2

Инв. № подл.			Подп. и дата			Взам. инв. №			Инв. № учета			Подп. и дата					
Формат	Зона	Лист	Обозначение	Наименование	Кол. на исполн. А14Б523.000-										Примечание		
					-	01	02	03									
				Документация													
A3			A14Б523.000 СБ	СБОРОЧНЫЙ ЧЕРТЕЖ	X	X	X	X									
				СБОРОЧНЫЕ ЕДИНИЦЫ													
A4	1		A14Б523.010	ОПОРА	1												
			-01	ОПОРА		1											
			-02	ОПОРА			1										
			-03	ОПОРА				1									
A4	2		A14Б523.020	КРОНШТЕЙН	1	1											
			-01	КРОНШТЕЙН			1	1									

				A14Б523.000						
ИЗМ. ЛИСТ	№ ДОКУМ.	ПОДП.	ДАТА	ОПОРА ПОДВИЖНАЯ				ЛИТ.	ЛИСТ	ЛИСТОВ
РАЗРЯБ.	ШЕРШАКОВА	ЛЦ						И		1
ПРОВ.	КРУПНИК	ВР								
РУК. ГР.	КРУПНИК	ВР								
Н. КОНТР.	ЛЕЙТЕС	ЛЦ								
УТВ.	СЛИВАК	ВР						САНТЕХНИИПРОЕКТ		

КОПИРОВАЛ

ФОРМАТ А4

Инв. № подл.			Подп. и дата			Взам. инв. №			Инв. № учета			Подп. и дата					
Формат	Зона	Лист	Обозначение	Наименование	Кол. на исполн. А14Б523.010-										Примечание		
					-	01	02	03	04	05	06	07	08	09			
				Документация													
A3			A14Б523.010 СБ	СБОРОЧНЫЙ ЧЕРТЕЖ													
				ДЕТАЛИ													
A3	1		A14Б523.001	КОРПУС	1												
			-01	КОРПУС		1											
			-02	КОРПУС			1	1									
			-03	КОРПУС				1	1								
			-04	КОРПУС						1							
			-05	КОРПУС							1						
			-06	КОРПУС								1					
			-07	КОРПУС									1				

Исполнения 10...15 см. лист 3.

				A14Б523.010						
ИЗМ. ЛИСТ	№ ДОКУМ.	ПОДП.	ДАТА	ОПОРА				ЛИТ.	ЛИСТ	ЛИСТОВ
РАЗРЯБ.	ШЕРШАКОВА	ЛЦ						И	1	3
ПРОВ.	КРУПНИК	ВР								
РУК. ГР.	КРУПНИК	ВР								
Н. КОНТР.	ЛЕЙТЕС	ЛЦ								
УТВ.	СЛИВАК	ВР						САНТЕХНИИПРОЕКТ		

КОПИРОВАЛ

ФОРМАТ А4

23206-03 5



ИЗМ. № ПОС. ПОС. И ДАТА ПОС. И ДАТА ПОС. И ДАТА ПОС. И ДАТА

СЕРИЯ 5.900-7

Выпуск 2

№	Поз.	Обозначение	Наименование	Кол. на исполн. А46 523.010-									Примечание	
				01	02	03	04	05	06	07	08	09		
2		А46 523.002	РЕБРО	1	1	1	1							
		-01	РЕБРО	1	1	1	1							
		-02	РЕБРО						1		1			
		-03	РЕБРО							1		1		

ИЗМ. № ПОС. ПОС. И ДАТА

А46 523.010

Лист 2

КОПИРОВАЛ:

ФОРМАТ А4

ИЗМ. № ПОС. ПОС. И ДАТА ПОС. И ДАТА ПОС. И ДАТА ПОС. И ДАТА

№	Поз.	Обозначение	Наименование	Кол. на исполн. А46 523.010-						Примечание
				10	11	12	13	14	15	
			<u>ДОКУМЕНТАЦИЯ</u>							
13		А46 523.010 СБ	СБОРОЧНЫЙ ЧЕРТЕЖ	×	×	×	×	×	×	
			<u>ДЕТАЛИ</u>							
43	1	А46 523.001-08	КОРПУС	1						
		-09	КОРПУС		1					
		-10	КОРПУС			1				
		-11	КОРПУС				1			
		-12	КОРПУС					1		
		-13	КОРПУС						1	
44	2	А46 523.002-04	РЕБРО	1					1	
		-05	РЕБРО		1					
		-06	РЕБРО			1		1		
		-07	РЕБРО				1		1	

ИЗМ. № ПОС. ПОС. И ДАТА

А46 523.010

Лист 3

КОПИРОВАЛ:

ФОРМАТ А4

20206-03 8



А146 523.010 СБ

ВЫПУСК 2

СЕРИЯ 5.900-7

ИЗДАНИЕ 1, ИЛЛ. 1, 2, 3, 4, 5, 6, 7, 8, 9, 10, 11, 12, 13, 14, 15

Рис. 1

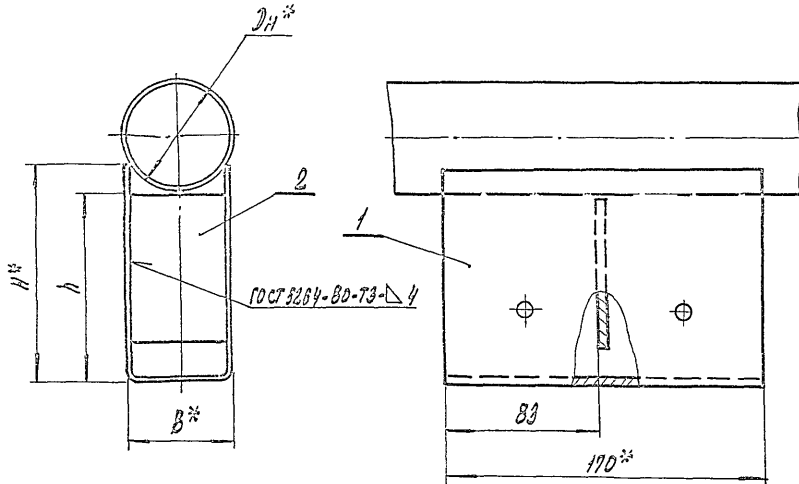
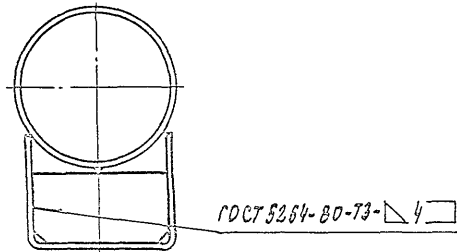


Рис. 2

Остальное - см. рис. 1



Обозначение	Рис.	Размеры, мм				Масса, кг	
		Дн*	В*	Н*	h		
А146 523.010	1	80	55	115	100	1,2	
-01				165	150	1,66	
-02				110	100	1,16	
-03		160		150	1,63		
-04		110		100	1,16		
-05		160		150	1,63		
-06		108	100	130	100	1,59	
-07				180	150	2,10	
-08				120	100	1,51	
-09		170		150	2,02		
-10		159		180	115	100	1,94
-11					165	150	2,61
-12		219	190		150	100	3,1
-13				200	150	3,92	
-14				130	100	2,97	
-15	273	190		180	150	3,79	

1.\* Размеры для справок  
2. ±  $\frac{0,2}{2}$

А 146 523.010 СБ

ИЗДАНИЕ	ИЗДАНИЕ	ПОДП.	ДТ	ОПОРА	ЛИСТ	МАССА	ЛИСТОВ
ИЗДАНИЕ	ИЗДАНИЕ	ПОДП.	ДТ		И	СМ.	—
ПРОЗ.	ПРОЗ.	ПРОЗ.	ПРОЗ.		ТАБЛ.		
ИЗД. ГР.	ИЗД. ГР.	ИЗД. ГР.	ИЗД. ГР.		ЛИСТ (Листов)		
ГЛ. ИНЖ.	ГЛ. ИНЖ.	ГЛ. ИНЖ.	ГЛ. ИНЖ.		ДИТЕХНИПРОЕКТ		
И. КОМП.	И. КОМП.	И. КОМП.	И. КОМП.				
УТО.	УТО.	УТО.	УТО.				









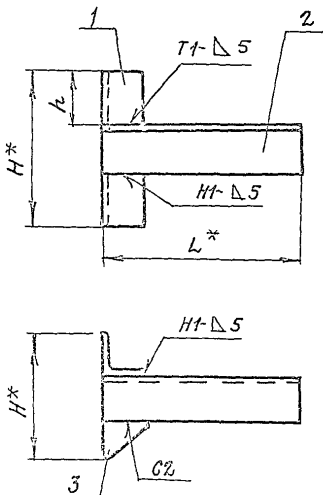




СЕРИЯ 5.900-Т

ВЫПУСК 2

A145 524.010 СБ



Обозначение	РАЗМЕРЫ, мм			Масса, кг
	H*	L*	h	
A145 524.010	150	265	50	1,75
-01	225	285	75	2,55
-02		320		3,00
-03	150	450	50	2,90
-04		490		3,6

1\* РАЗМЕР ДЛЯ СПРАВКИ.

2\*  $\frac{h}{2}$

3. СВАРНЫЕ ШВЫ ПО ГОСТ 5264-80

A145 524.010 СБ

КРОНШТЕЙН

ЛИСТ	КЛАСС	КРЕШТАБ
И	СМ. ТАБЛ.	-
ЛИСТ	ЛИСТОВ	

САНТЕХНИПРОЕКТ

КОПИРОВАЛ

ФОРМАТ ИЧ

ИЗВ. № ПОДЛ. ПОДЛ. И ДАТА

ИЗМ. № ПОДЛ. ПОДЛ. И ДАТА

ИЗМ. № ПОДЛ. ПОДЛ. И ДАТА

ИЗМ. № ПОДЛ. ПОДЛ. И ДАТА

Лист	Зона	Поз.	Обозначение	Наименование	Дол. на исполн.		Примечание
					01	02, 03, 04	
ИЧ	ИЧ	1	A145 524.010 СБ	Документация			
				Угловой чертёж	×	×	
				ДЕТАЛИ			
		1	A145 523 004 - 02	ПЕРЕЛАДИНА	1	1	
		2	-03	ПЕРЕЛАДИНА	1	1	
			-06	ПЕРЕЛАДИНА	1	1	
			-07	ПЕРЕЛАДИНА	1	1	
			-08	ПЕРЕЛАДИНА	1	1	
			-09	ПЕРЕЛАДИНА	1	1	
		3	A145 524. 002	Косынка	1	1	
			-01	Косынка	1	1	

A145 524.010		КРОНШТЕЙН		ЛИСТ		ЛИСТОВ	
				ИЧ		1	
				САНТЕХНИПРОЕКТ			

КОПИРОВАЛ

ФОРМАТ ИЧ

Формат	Зона	Лист	Обозначение	Наименование	Код на исполн. А14Б 525.000									Примечание				
					-	01	02	03	04	05	06	07	08		09			
				ДОКУМЕНТАЦИЯ														
			А 14Б 525.000 СБ	СБОРОЧНЫЙ ЧЕРТЕЖ														
				СБОРОЧНЫЕ ЛИСТЫ														
			А 14Б 523.010	ОПОРА														
			-01	ОПОРА														
			-02	ОПОРА														
			-03	ОПОРА														
			-04	ОПОРА														
			-05	ОПОРА														

Исполнения 10, 11 - см. лист 3

А 14Б 525.000		Лист	Лист	Лист
ОПОРА		И	1	3
ПЛАВЯЩАЯ		САНТЕХНИПРОЕКТ		
		ФОРМАТ А4		

Формат	Зона	Лист	Обозначение	Наименование	Код на исполн. А14Б 525.000									Примечание				
					-	01	02	03	04	05	06	07	08		09			
				КРОНШТЕЙН														
			А 14Б 525.010	КРОНШТЕЙН														
			-01	КРОНШТЕЙН														
			-02	КРОНШТЕЙН														
			-03	КРОНШТЕЙН														
			-04	КРОНШТЕЙН														

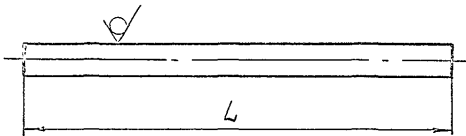
А 14Б 525.000		Лист	Лист	Лист
ОПОРА		И	2	3
		САНТЕХНИПРОЕКТ		
		ФОРМАТ А4		

Серия 5.900-7

выпуск 2

A145525.002

50 (✓)



Обозначение	L, мм	Масса, кг
A145525.002	115-0,87	0,040
-01	125-1,0	0,050
-02	140-1,0	0,054
-03	150-1,0	0,060
-04	170-1,0	0,070

Взам. инв. №

Лист

ИЗМ. Лист № докум. Подп. Дата  
 ПРОВ. ИВЕРШАКОВА  
 КРУПНИК  
 ЛЕНТЕС  
 СЛИВАК

A145525.002

Упор

Круг 8 ГОСТ 2590-88  
 Ст. 3 ГОСТ 535-86

Листов: 1  
 Масса: —  
 Шкала: —  
 Лист 1 из 1

САНТЕХНИПРОДЕКТ

КОПИРОВАЛ

ФОРМАТ А4

Изм. №

Лист

Взам. инв. №

Изм. № докум.

Подп. Дата

Лист

Листов

Масса

Шкала

Лист

Листов

Масса

Шкала

Лист

Листов

Масса

Шкала

Лист

Листов

Масса

Шкала

Лист

Листов

Масса

Шкала

Лист

Листов

Масса

Шкала

Лист

Листов

Масса

Шкала

Лист

Листов

Масса

Шкала

Лист

Листов

Масса

Шкала

Лист

Листов

Масса

Шкала

Лист

Листов

Масса

Шкала

Лист

Листов

Масса

Шкала

Лист

Листов

Масса

Шкала

Лист

Листов

Масса

Шкала

Лист

Листов

Масса

Шкала

Лист

Листов

Масса

Шкала

Лист

Листов

Масса

Шкала

Лист

Листов

Масса

Шкала

Лист

Листов

Масса

Шкала

Лист

Листов

Масса

Шкала

Лист

Листов

Масса

Шкала

Лист

Листов

Масса

Шкала

Лист

Листов

Масса

Шкала

Лист

Листов

Масса

Шкала

Лист

Листов

Масса

Шкала

Лист

Листов

Масса

Шкала

Лист

Листов

Масса

Шкала

Лист

Листов

Масса

Шкала

Лист

Листов

Масса

Шкала

Лист

Листов

Масса

Шкала

Лист

Листов

Масса

Шкала

Лист

Листов

Масса

Шкала

Лист

Листов

Масса

Шкала

Лист

Листов

Масса

Шкала

Лист

Листов

Масса

Шкала

Лист

Листов

Масса

Шкала

Лист

Листов

Масса

Шкала

Лист

Листов

Масса

Шкала

Лист

Листов

Масса

Шкала

Лист

Листов

Масса

Шкала

Лист

Листов

Масса

Шкала

Лист

Листов

Масса

Шкала

Лист

Листов

Масса

Шкала

Лист

Листов

Масса

Шкала

Лист

Листов

Масса

Шкала

Лист

Листов

Масса

Шкала

Лист

Листов

Масса

Шкала

Лист

Листов

Масса

Шкала

Лист

Листов

Масса

Шкала

Лист

Листов

Масса

Шкала

Лист

Листов

Масса

Шкала

Лист

Листов

Масса

Шкала

Лист

Листов

Масса

Шкала

Лист

Листов

Масса

Шкала

Лист

Листов

Масса

Шкала

Лист

Листов

Масса

Шкала

Лист

Листов

Масса

Шкала

Лист

Листов

Масса

Шкала

Лист

Листов

Масса

Шкала

Лист

Листов

Масса

Шкала

Лист

Листов

Масса

Шкала

Лист

Листов

Масса

Шкала

Лист

Листов

Масса

Шкала

Лист

Листов

Масса

Шкала

Лист

Листов

Масса

Шкала

Лист

Листов

Масса

Шкала

Лист

Листов

Масса

Шкала

Лист

Листов

Масса

Шкала

Лист

Листов

Масса

Шкала

Лист

Листов

Масса

Шкала

Лист

Листов

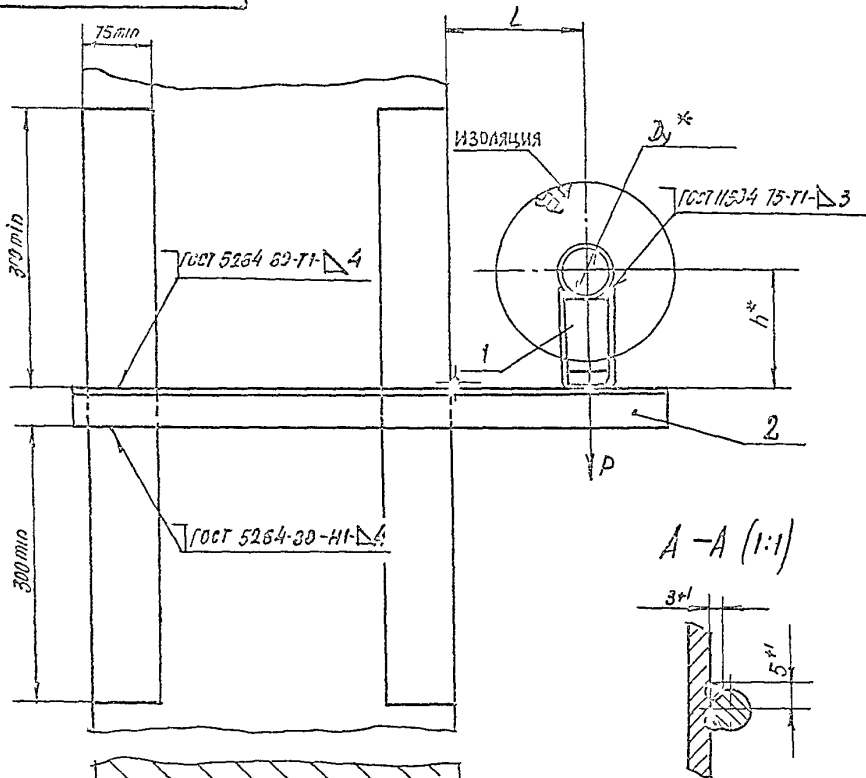
Масса

Шкала</

А14Б 525 000 СБ

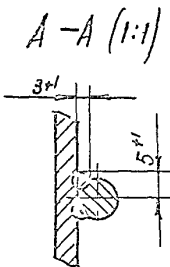
ВЫПУСК 2

СЕРИЯ 5.900-7

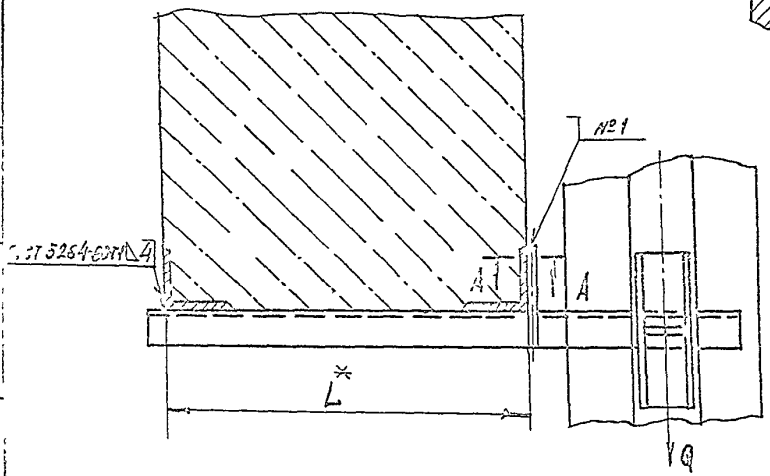


ОБОЗНАЧЕНИЕ	УСЛОВНЫЙ ПРОХОД D <sub>2</sub> * мм	ДОПУСКАЕМЫЕ НАГРѢЗКИ, кгс		РАЗМЕРЫ, мм			МАССА, кг
		ВЕРТИКАЛЬН	ГОРИЗОНТАЛЬН	L*	L	h*	
А14Б 525 000	50	51	15,3	400	150	132	2,8
-01						182	3,3
-02	65	78	23,4	400	160	140	3,0
-03						190	3,5
-04	80	107	32,1	400	185	147	3,8
-05						197	4,2
-06	50	51	15,3	600	150	132	3,3
-07						182	3,7
-08	65	78	23,4	600	160	140	3,5
-09						190	4,0
-10	80	107	32,1	600	185	147	4,5
-11						197	5,0

ИЗМ. № 1  
ИЗМ. № 2  
ИЗМ. № 3  
ИЗМ. № 4  
ИЗМ. № 5  
ИЗМ. № 6  
ИЗМ. № 7  
ИЗМ. № 8  
ИЗМ. № 9  
ИЗМ. № 10  
ИЗМ. № 11  
ИЗМ. № 12  
ИЗМ. № 13  
ИЗМ. № 14  
ИЗМ. № 15  
ИЗМ. № 16  
ИЗМ. № 17  
ИЗМ. № 18  
ИЗМ. № 19  
ИЗМ. № 20



- 1 \* РАЗМЕРЫ ДЛЯ СПРАВОК
- 2 ±  $\frac{t_2}{2}$
- 3 ШОВ №1 - СВАРКА РУЧНАЯ ДУГОВАЯ



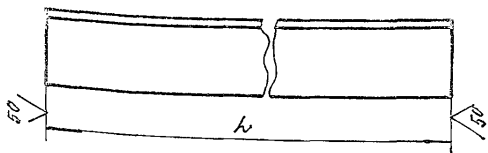
А14Б 525 000 СБ				Лист	МАССА	МАСШТАБ
Ч.М. АЧСТ	№ ДОКУМ	ПОЛ	ДАТА	И	СВ. ТАБЛ.	-
РАЗРАБ	ЩЕРБИНСКАЯ	ИЗ				
ПРОВ	КРУПНИК	ИЗ		Лист	Листов	1
НАЧ ГР	КРУПНИК	ИЗ		САНТЕХНИИПРОЕКТ		
ИЛ СПЕЦ						
И СНИП	ЛЕНТЕС	И				
УТВ	СПИВАК	И				



Серия 5.9007 Выпуск 2

А145 525.001

(N/A)



Обозначение	h, мм	Материал	Масса, кг
А145 525.001	543-2	Угелок 40x4 ГОСТ 8503-86 Ст.3 ГОСТ 535-88	1.56
-01	653-2	Угелок 45x4 ГОСТ 8503-86 Ст.3 ГОСТ 535-88	1.78
-02	670-2	Угелок 50x5 ГОСТ 8503-86 Ст.3 ГОСТ 535-88	2.53
-03	843-2,3	Угелок 40x4 ГОСТ 8503-86 Ст.3 ГОСТ 535-88	2.04
-04	853-2,3	Угелок 45x4 ГОСТ 8503-86 Ст.3 ГОСТ 535-88	2.33
-05	878-2,3	Угелок 50x5 ГОСТ 8503-86 Ст.3 ГОСТ 535-88	3.31

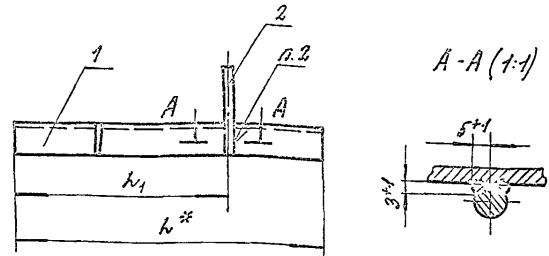
Имя, фамилия, отчество и дата рождения исполнителя: \_\_\_\_\_

Имя	Фамилия	Отчество	Дата рождения

А145 525.001		ИТ. МАССА И СТРОИТЕЛЬСТВО
ПЕРЕКЛАДКА	И	СМ. ТАБЛ.
СМ. ТАБЛ.	ИТ. МАССА И СТРОИТЕЛЬСТВО	САНТЕХНИПРОЕКТ

КОПИРОВАЛ: \_\_\_\_\_ ФОРМАТ А4

А145 525.010СБ



Обозначение	РАЗМЕРЫ, мм		Масса, кг
	h*	h1	
А145 525.010	643	415±1	1.6
-01	653		1.83
-02	518	615±1	2.61
-03	843		2.02
-04	853	615±1	2.38
-05	878		3.35

- \* РАЗМЕР ДЛЯ СПРАВОК.
- СВАРИВА РУЧНАЯ ДУГОВАЯ.

Имя, фамилия, отчество и дата рождения исполнителя: \_\_\_\_\_

Имя	Фамилия	Отчество	Дата рождения

А145 525.010СБ		ИТ. МАССА И СТРОИТЕЛЬСТВО
УГОН ШТЕЙН	И	СМ. ТАБЛ.
СМ. ТАБЛ.	ИТ. МАССА И СТРОИТЕЛЬСТВО	САНТЕХНИПРОЕКТ

КОПИРОВАЛ: \_\_\_\_\_ ФОРМАТ А4

Ив. № подл. Подп. и дата Взм. инв. № Ив. № дубл. Подп. и дата

Серия 5.900-7

выпуск 2

Формат	Зона	Поз.	Обозначение	Наименование	Кол. на исполн. А14Б 526.000 -									Примечание	
					01	02	03	04	05	06	07	08	09		
				Документация											
А3			А14Б 526.000 06	Сборочный чертеж											
				Сборочные единицы											
А4	1		А14Б 523.010-06	Опора	1										
			-07	Опора		1									
			-08	Опора			1								
			-09	Опора				1							
			-10	Опора					1						
			-11	Опора						1					
			-12	Опора							1				
			-13	Опора								1			

Исполнения 10...19 - см. лист 3

Ив. лист	№ докум.	Подп.	Дата
Разрб	Шершакова	М.С.	
Проб.	Крупник	В.М.	
Рис. ср.	Крупник	В.М.	
И. конф.	Лейтес	В.	
Утв.	Спывак	В.М.	

А14Б 526.000

Опора  
подвижная

Лист	Лист	Листов
1	1	3

САНТЕХНИКПРОЕКТ

Копировал

Формат А4

Ив. № подл. Подп. и дата Взм. инв. № Ив. № дубл. Подп. и дата

Формат	Зона	Поз.	Обозначение	Наименование	Кол. на исполн. А14Б 526.000 -									Примечание	
					01	02	03	04	05	06	07	08	09		
А4	1		А14Б 523.010-14	Опора									1		
			-15	Опора										1	
А4	2		А14Б 526.010	Кронштейн	1	1									
			-01	Кронштейн			1	1							
			-02	Кронштейн					1	1					
			-03	Кронштейн							1	1			
			-04	Кронштейн									1	1	

Ив. лист	№ докум.	Подп.	Дата
----------	----------	-------	------

А14Б 526.000

Лист

2

Копировал

Формат А4

25205-03 20

19



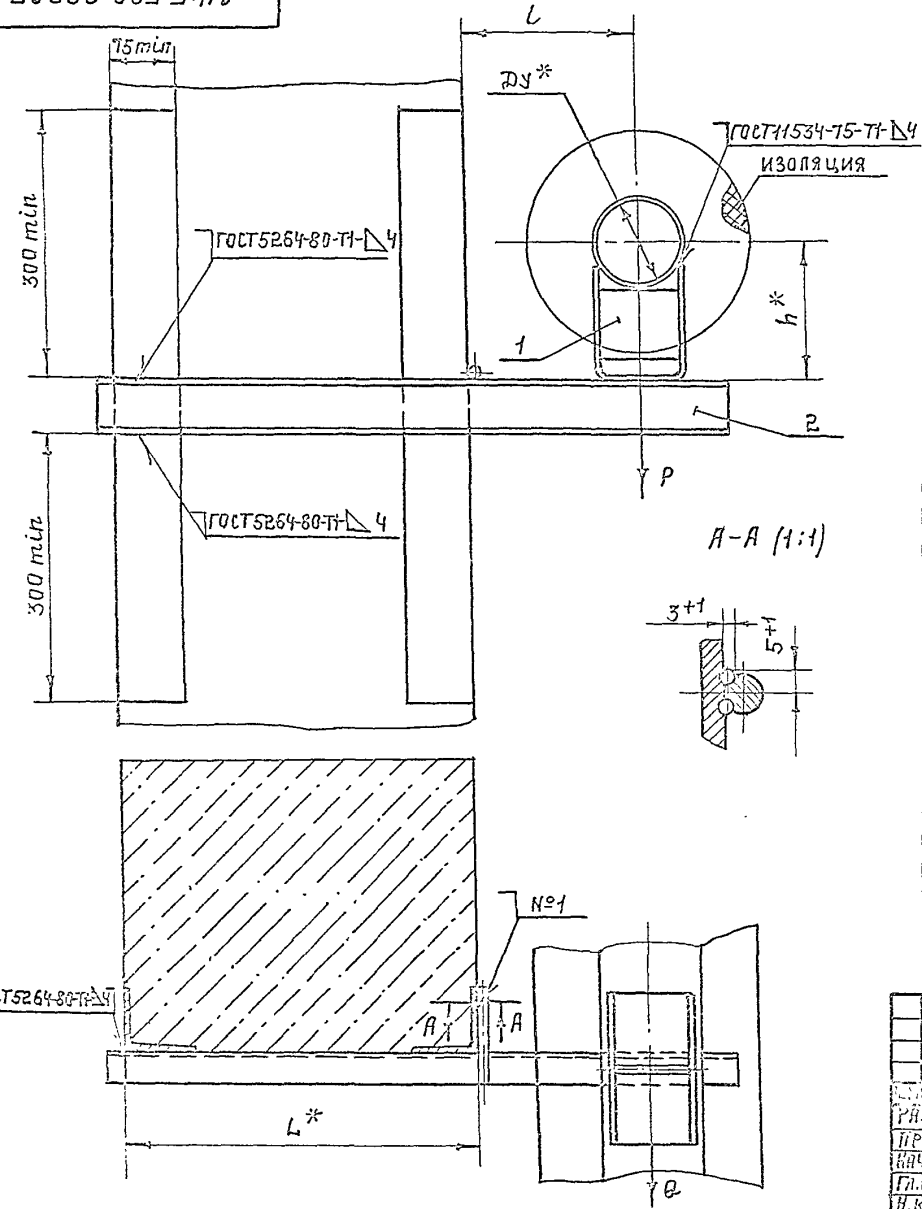


А14Б 526.000 СБ

ВЫПУСК 2

СЕРИЯ 5.900-7

ИЗДЕЛ. ПОД П. И. ДАТА  
 ПОД П. И. ДАТА  
 ВЗЯТ. ШИ. №  
 ПОД П. И. ДАТА



ОБОЗНАЧЕНИЕ	Условный проход Dy*, мм	ДОПУСКАЕМЫЕ НАГРУЗКИ, КГС		РАЗМЕРЫ, мм			Масса, кг
		P	Q	L*	L	h*	
А14Б526.000	100	157	47,1	400	195	156	5,8
-01						206	6,3
-02	125	220	66		210	168	5,8
-03						218	6,3
-04	150	325	97,5		220	180	7,1
-05						230	7,8
-06	200	860	258		260	212	14,8
-07						262	15,6
-08	250	1153	346		290	239	17,9
-09						289	18,7
-10	100	157	47,1	600	195	156	7,0
-11						206	7,5
-12	125	220	66		210	168	7,0
-13						218	7,5
-14	150	325	97,5		220	180	8,5
-15						230	9,2
-16	200	860	258		260	212	17,6
-17						262	18,4
-18	250	1153	346		290	239	21,3
-19						289	22,1

1.\* РАЗМЕРЫ ДЛЯ СПРАВКИ  
 2. ±  $\frac{0,2}{P}$   
 3. ШВЫ №1 - СВАРКА РУЧНАЯ ДУГОВАЯ.

А14Б 526.000 СБ				ЛИТ.	МАССА	МАСШТАБ
Опора подвижная				И	—	см.
				ТАБЛ.		
САНТЕХНИИПРОЕКТ				ЛИСТ ЛИСТОВ 1		





ИВ № подл		ПОДП И ДАТА		ВЗН ИВ №		ИВ № докл		ПОДП И ДАТА		Серия 5.900-7										выпуск 2	
ФОРМАТ	ЗОНА	П03	ОБОЗНАЧЕНИЕ	НАИМЕНОВАНИЕ	КОЛ. НА ИСПОЛН. А14Б526 010-										ПРИМЕЧАНИЕ						
					30	31	32	33	34	35	36	37	38	39							
					ДОКУМЕНТАЦИЯ																
			А14Б526 010 СБ	СБОРОЧНЫЙ ЧЕРТЕЖ	X	X	X	X	X	X	X	X	X	X	X						
				ДЕТАЛИ																	
А3			А14Б525 002-03	УПОР	1									1							
			-04	УПОР			1			1		1			1						
			-02	УПОР				1	1												
			А14Б525 002	УПОР																	
			-01	УПОР											1						
А3		2	А14Б526 001 -30	ПЕРЕКЛАДИНА	1											1					
			-31	ПЕРЕКЛАДИНА			1														
			-32	ПЕРЕКЛАДИНА				1													
			-33	ПЕРЕКЛАДИНА					1												
			-34	ПЕРЕКЛАДИНА						1											
			-35	ПЕРЕКЛАДИНА							1										
			-36	ПЕРЕКЛАДИНА								1									
			-37	ПЕРЕКЛАДИНА									1								
			-38	ПЕРЕКЛАДИНА										1							
			-39	ПЕРЕКЛАДИНА											1						

ИЗМ. ЛИСТ № ДОКУМ. ПОДП. ДАТА

А14Б526 010

Лист 5

КОПИРОВАЛ

ФОРМАТ А4

ИВ № подл		ПОДП И ДАТА		ВЗН ИВ №		ИВ № докл		ПОДП И ДАТА		Серия 5.900-7										выпуск 2	
ФОРМАТ	ЗОНА	П03	ОБОЗНАЧЕНИЕ	НАИМЕНОВАНИЕ	КОЛ. НА ИСПОЛН. А14Б526 010-										ПРИМЕЧАНИЕ						
					40	41	42	43	44	45	46	47	48	49							
					ДОКУМЕНТАЦИЯ																
			А14Б526 010 СБ	СБОРОЧНЫЙ ЧЕРТЕЖ	X	X	X	X	X	X	X	X	X	X	X						
				ДЕТАЛИ																	
А4		1	А14Б525.002-02	УПОР	1					1		1	1	1							
			-03	УПОР			1				1				1						
			А14Б525 002	УПОР				1													
			-01	УПОР					1												
А3		2	А14Б526 001-40	ПЕРЕКЛАДИНА	1																
			-41	ПЕРЕКЛАДИНА			1														
			-42	ПЕРЕКЛАДИНА				1													
			-43	ПЕРЕКЛАДИНА					1												
			-44	ПЕРЕКЛАДИНА						1											
			-45	ПЕРЕКЛАДИНА							1										
			-46	ПЕРЕКЛАДИНА								1									
			-47	ПЕРЕКЛАДИНА									1								
			-48	ПЕРЕКЛАДИНА										1							
			-49	ПЕРЕКЛАДИНА											1						

ИЗМ. ЛИСТ № ДОКУМ. ПОДП. ДАТА

А14Б526 010

Лист 6

КОПИРОВАЛ

ФОРМАТ А4

24

25206-03 25

Инв № подл Подп и дата Взам инв № Инв № дубл Подп и дата

Серия 5.900-7

выпуск 2

Формат	Лист	Поз	Обозначение	Наименование	Кол на исполн А14Б 526 010 -										Примечание	
					50	51	52	53	54	55	56	57	58	59		
				<u>ДОКУМЕНТАЦИЯ</u>												
А3			А14Б 526 010 0Б	СБОРОЧНЫЙ ЧЕРТЕЖ	×	×	×	×	×	×	×	×	×	×	×	
				<u>ДЕТАЛИ</u>												
А4	1		А14Б 525 002 02	УПОР						1	1	1			1	
			- 03	УПОР		1		1							1	
			- 04	УПОР			1		1							
А3	2		А14Б 526 001 - 50	ПЕРЕКЛАДНИА	1											
			- 51	ПЕРЕКЛАДНИА		1										
			- 52	ПЕРЕКЛАДНИА			1									
			- 53	ПЕРЕКЛАДНИА				1								
			- 54	ПЕРЕКЛАДНИА					1							
			- 55	ПЕРЕКЛАДНИА						1						
			- 56	ПЕРЕКЛАДНИА							1					
			- 57	ПЕРЕКЛАДНИА								1				
			- 58	ПЕРЕКЛАДНИА									1			
			- 59	ПЕРЕКЛАДНИА										1		

А14Б 526 010 Лист 7

КОПИРОВАЛ

ФОРМАТ А4

Инв № подл Подп и дата Взам инв № Инв № дубл Подп и дата

Формат	Лист	Поз	Обозначение	Наименование	Кол на исполн А14Б 526 010 -				Примечание
					60	61	62	63	
				<u>ДОКУМЕНТАЦИЯ</u>					
А3			А14Б 526 010 0Б	СБОРОЧНЫЙ ЧЕРТЕЖ	×	×	×	×	
				<u>ДЕТАЛИ</u>					
А4	1		А14Б 525 002 - 03	УПОР	1		1		
			- 04	УПОР		1		1	
А3	2		А14Б 526 001 - 60	ПЕРЕКЛАДНИА	1				
			- 61	ПЕРЕКЛАДНИА		1			
			- 62	ПЕРЕКЛАДНИА			1		
			- 63	ПЕРЕКЛАДНИА				1	

А14Б 526 010 Лист 8

КОПИРОВАЛ

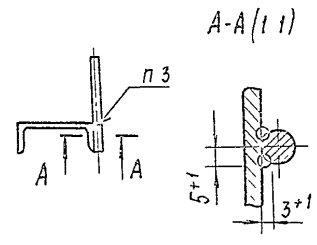
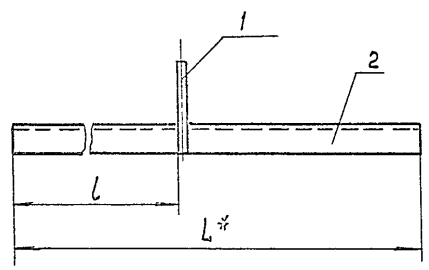
ФОРМАТ А4

25206-03 25

25

А14Б 526 010 СБ

СЕРИЯ 5900-Г ВПЛУС 2



Обозначение	Размеры, мм		Масса, кг
	L*	L	
A14Б 526 010	710	415	4,2
- 01	725		4,3
- 02	735		5,2
- 03	820		11,7
- 04	850		14,9
- 05	910		5,4
- 06	925		5,5
- 07	935		6,6
- 08	1020		14,5
- 09	1050		18,3
- 10	875		5,2
- 11	900		5,4
- 12	980		7,0
- 13	1025		8,9
- 14	1075	615	6,4

Продолжение

Обозначение	Размеры, мм		Масса, кг
	L*	L	
A14Б 526 010-15	1100	415	6,5
- 16	1180		8,4
- 17	1225		10,6
- 18	1050		11,1
- 19	1060		13,3
- 20	1160		20,2
- 21	1220		27,6
- 22	1075		13,3
- 23	1095		14,6
- 24	1175		23,3
- 25	1235		28,0
- 26	1105		17,0
- 27	1185		26,9
- 28	1260		13,2
- 29	1280	615	15,8

ПРОДОЛЖЕНИЕ

Обозначение	Размеры, мм		Масса, кг
	L*	L	
A14Б 526 010-30	1360	615	23,7
- 31	1420		32,2
- 32	1275		15,7
- 33	1295		17,3
- 34	1375		27,3
- 35	1435		32,5
- 36	1305		20,0
- 37	1385		31,4
- 38	1105		7,8
- 39	1155		10,0
- 40	1280		15,8
- 41	1350		20,7
- 42	1305		9,2
- 43	1355		11,7
- 44	1480	18,3	
- 45	1550	23,8	
- 46	1245	415	13,0

ПРОДОЛЖЕНИЕ

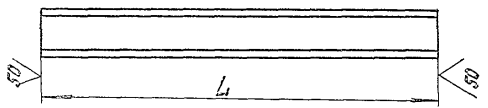
Обозначение	Размеры, мм		Масса, кг	
	L*	L		
A14Б 526 010-47	1285	415	15,9	
- 48	1345		18,0	
- 49	1385		24,2	
- 50	1320		17,6	
- 51	1380		21,2	
- 52	1420		28,2	
- 53	1400		24,4	
- 54	1450		30,5	
- 55	1445		15,1	
- 56	1485		18,3	
- 57	1545		20,6	
- 58	1585		27,6	
- 59	1520		615	20,3
- 60	1580		24,2	
- 61	1620	32,2		
- 62	1600	27,9		
- 63	1650	34,7		

1\* Размер для справок  
 2 ±  $\frac{L^2}{2}$   
 3 Сварка ручная дуговая

Лист № подл. Подп. и дата. Изм. №. Подп. и дата. Взам. инв. №. Инв. №. Подп. и дата.

				А14Б 526 010 СБ				
ИЗМ. №	Лист	№ докум	Подп.	Дата	КРОНШТЕЙН	Лист	Масса	Масштаб
						И	СМ ТАБЛ	—
Лист	Листов		1					
САНТЕХНИПРОЕКТ								

A14Б 526.001



СЫРЕЦЬ 2  
СЕРИЯ 5.900-1

Продолжение

Обозначение	Л, мм	Номер шпала (Н)	Масса, кг
A14Б 526.001	710	8,5	4,19
-01	725		4,23
-02	735	8	5,18
-03	720	18	11,64
-04	750	18α	14,79
-05	910		5,37
-06	925	8,5	5,48
-07	935	8	6,59
-08	1020	16	14,13
-09	1030	18α	18,27
-10	875		5,16
-11	850	6,5	5,31
-12	960	8	6,91
-13	1025	10	8,8
-14	1015		6,34
-15	1100	8,5	6,49
-16	1130	8	8,32
-17	1225	10	10,52

Обозначение	Л, мм	Номер шпала (Н)	Масса, кг
A14Б 526.001-18	1050	12	11,02
-19	1030	14	13,28
-20	1160	18α	20,18
-21	1220	22α	27,57
-22	1075	14	13,22
-23	1095	14α	14,58
-24	1175	20α	23,27
-25	1235	22α	27,91
-26	1105	16α	16,91
-27	1185	22α	25,18
-28	1250	12	13,1
-29	1230	14	15,74
-30	1360	18α	23,83
-31	1420	22α	32,09
-32	1275	14	15,68
-33	1295	14α	17,22
-34	1375	20α	27,23
-35	1435	22α	32,13

Продолжение

Обозначение	Л, мм	Номер шпала (Н)	Масса, кг
A14Б 526.001-35	1305	16α	19,97
-37	1335	22α	31,3
-38	1105	8	7,79
-39	1155	10	9,92
-40	1230	14	15,74
-41	1350	18α	20,88
-42	1305	8	9,2
-43	1355	10	11,64
-44	1430	14	19,2
-45	1550	18α	23,72
-46	1245	12	12,95
-47	1265	14	15,8
-48	1345	14α	17,89
-49	1385	18α	24,1

Продолжение

Обозначение	Л, мм	Номер шпала (Н)	Масса, кг
A14Б 526.001-50	1320	14α	17,56
-51	1330	16α	21,11
-52	1430	20α	28,12
-53	1400	18α	24,36
-54	1450	22	30,45
-55	1445	12	15,03
-56	1435	14	18,27
-57	1545	14α	20,55
-58	1535	18α	27,56
-59	1520	14α	20,22
-60	1530	16α	24,17
-61	1620	20α	32,08
-62	1600	18α	27,84
-63	1630	22	34,65

Пределные отклонения размеров h14.

Исполнение: по ГОСТ 19004-77 (размеры, мм) по ГОСТ 19004-77

A 14 Б 526. 001

ИЗМЕРЕНИЯ		ИЗМЕРЕНИЯ		ИЗМЕРЕНИЯ		ИЗМЕРЕНИЯ		ИЗМЕРЕНИЯ	
ИЗМЕРЕНИЯ	ИЗМЕРЕНИЯ	ИЗМЕРЕНИЯ	ИЗМЕРЕНИЯ	ИЗМЕРЕНИЯ	ИЗМЕРЕНИЯ	ИЗМЕРЕНИЯ	ИЗМЕРЕНИЯ	ИЗМЕРЕНИЯ	ИЗМЕРЕНИЯ
ПЕРЕКЛАДКА						Лист	Масса	Листов	Табл.
И ГИСТ 2240-89						Лист	Масса	Листов	Табл.
СТ 310СТ 535-89						САНТЕХНИПРОЕКТ			

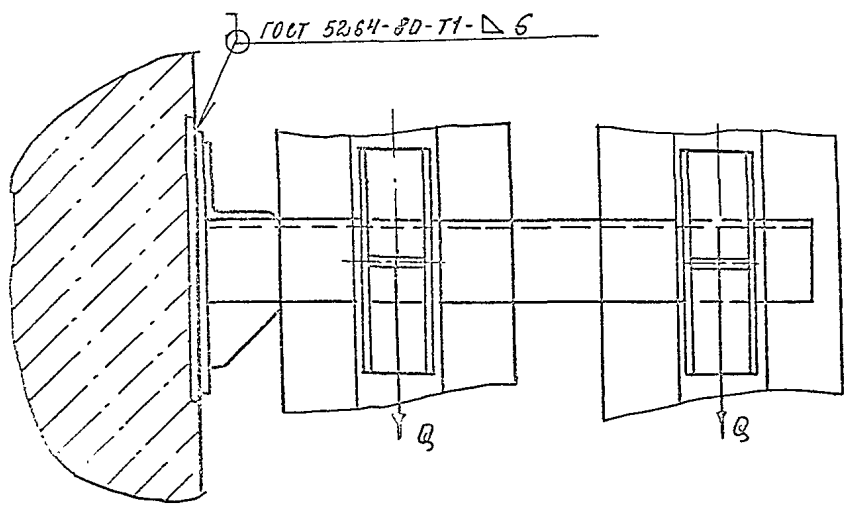
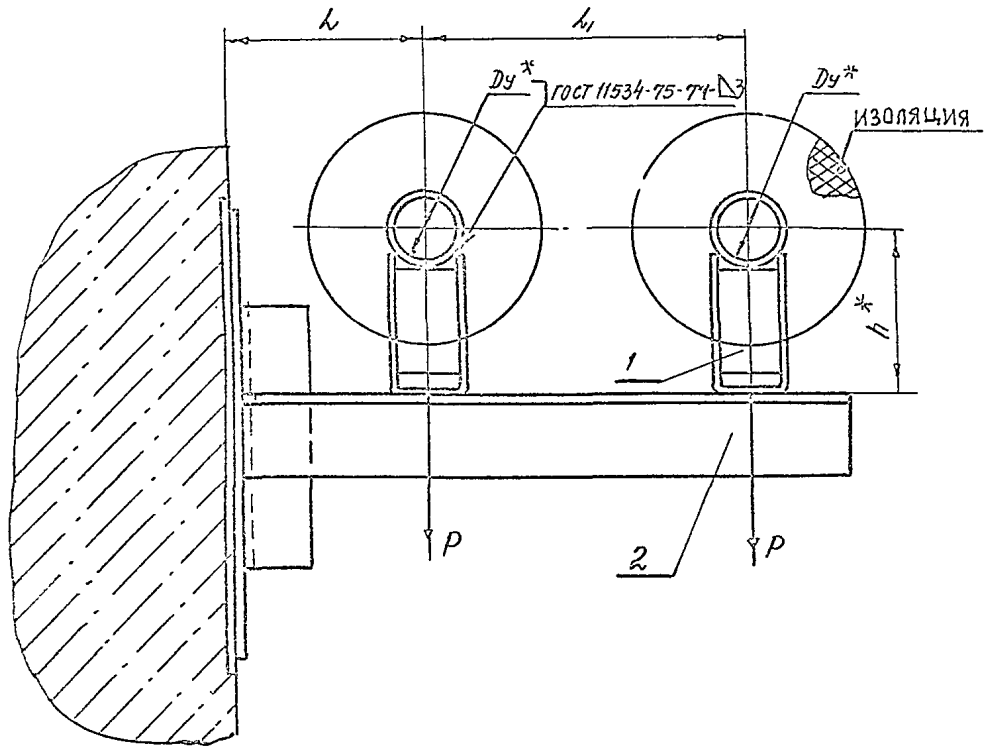




А14 Б 527.000 СБ

ВЫПУСК 2

СЕРИЯ 5.900-7



ОБОЗНАЧЕНИЕ	УЛОВНЫЙ ПРОХОД * Dy, мм	ДОПУСКАЕМЫЕ НАГРУЗКИ, кгс		РАЗМЕРЫ, мм			МАССА, кг
				L	L1	H*	
		ВЕРТИКАЛЬН.	ГОРИЗОНТАЛЬН.				
P	Q						
А14 Б 527.000	50	51	15,3	150	230	132	5,4
-01						182	6,3
-02	65	78	23,4	155	250	140	6,0
-03						190	7,0

1. \* РАЗМЕРЫ ДЛЯ СПРАВОК  
2 ±  $\frac{t_2}{2}$

ИЗВ. ПЕР. ПОДЛ. И АВТА  
ИЗВ. ПЕР. ПОДЛ. И АВТА  
ИЗВ. ПЕР. ПОДЛ. И АВТА  
ИЗВ. ПЕР. ПОДЛ. И АВТА  
ИЗВ. ПЕР. ПОДЛ. И АВТА

А14 Б 527.000 СБ				ИЛТ.	МАССА	МАСШТАБ
ИЗМ. Лист	№ докум.	ПОЗП.	ДАТА	И	СМ. ТАБЛ.	—
РАЗРАБ.	ШЕРЩАКОВА					
ПРОВ.	ХРУПНИК			ИЛСТ		
НАЧ. СР.	ХРУПНИК			ИЛСТОВ I		
РА. СПЕЦ.				САНТЕХНИИПРОЕКТ		
И. КОНТР.	ЛЕЙТЕС					
УТВ.	СПИВАК					

ИНВ. № ПОД. И ДАТА | УЗЛ. И ВЗЛ. И ВЗЛ. № ДУБ. ПОД. И ДАТА | СЕРИЯ 5.900-7 | ВЫПУСК 2

ФОРМ.	ЭШНА	Поз.	ОБОЗНАЧЕНИЕ	НАИМЕНОВАНИЕ	КОЛ. НА ИСПОЛН. А14Б 528.000-									ПРИМЕЧАНИЕ	
					01	02	03	04	05	06	07	08	09		
				ДОКУМЕНТАЦИЯ											
А3			А14Б 528.000СБ	СБОРОЧНЫЙ ЧЕРТЕЖ	X	X	X	X	X	X	X	X	X	X	X
				СБОРОЧНЫЕ ЕДИНИЦЫ											
А4	1		А14Б 523.010	ОПОРА	2										
			-01	ОПОРА	2										
			-02	ОПОРА		2									
			-03	ОПОРА			2								
			-04	ОПОРА				2							
			-05	ОПОРА					2						
			-06	ОПОРА						2					
			-07	ОПОРА							2				

Исполнения 10..15-см. лист 3

А14Б 528.000

ОПОРА

ПОДВИЖНАЯ ДВУХРЕДНАЯ

САТЕХНИКПРОЕКТ

КОПИРОВАЛ: \_\_\_\_\_

ФОРМАТ А4

ИНВ. № ПОД. И ДАТА | УЗЛ. И ВЗЛ. И ВЗЛ. № ДУБ. ПОД. И ДАТА

ФОРМ.	ЭШНА	Поз.	ОБОЗНАЧЕНИЕ	НАИМЕНОВАНИЕ	КОЛ. НА ИСПОЛН. А14Б 528.000-									ПРИМЕЧАНИЕ
					01	02	03	04	05	06	07	08	09	
А4	1		А14Б 523.010	ОПОРА									2	
			-01	ОПОРА										2
А4	2		А14Б 526.010-10	КРОНШТЕЙН	1	1								
			-11	КРОНШТЕЙН			1	1						
			-12	КРОНШТЕЙН					1	1				
			-13	КРОНШТЕЙН							1	1		
			-14	КРОНШТЕЙН									1	1

А14Б 528.000

КОПИРОВАЛ: \_\_\_\_\_

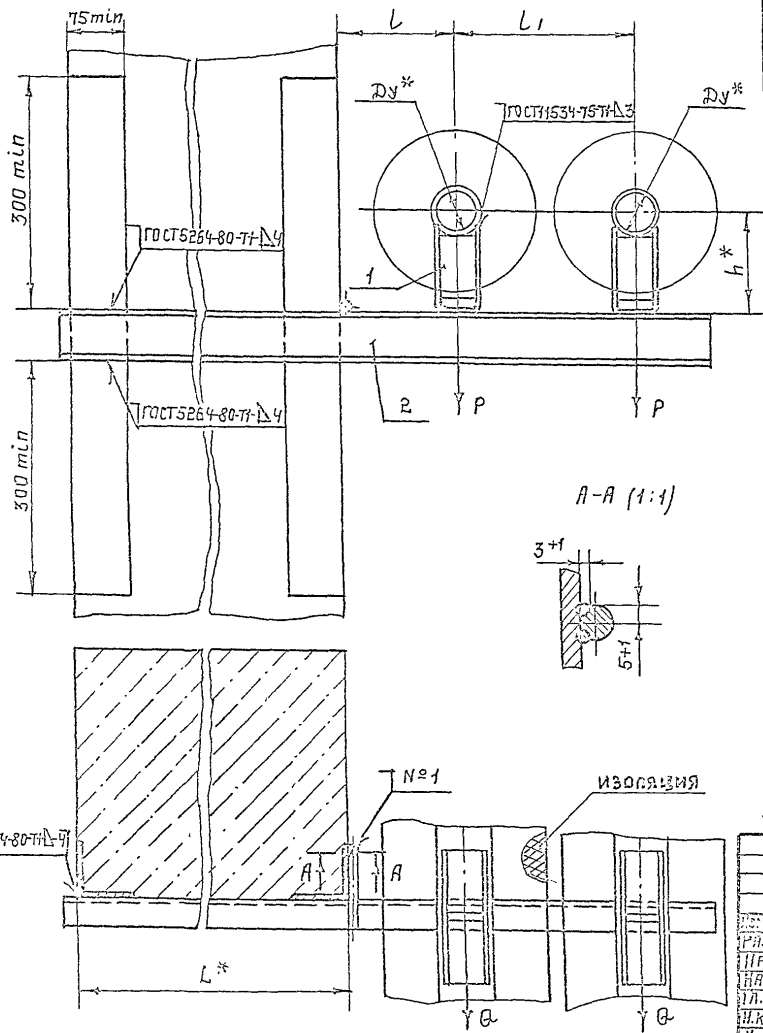
ФОРМАТ А4

25200-03 31



А146 528.000 СБ

СЕРИЯ 5.900 -7 ВЫПУСК 2



ОБОЗНАЧЕНИЕ	УСЛОВНЫЙ ПРОХОД Р <sub>У</sub> , мм	ДОПУСКАЕМЫЕ НАГРУЗКИ, КГС		РАЗМЕРЫ, мм.			МАССА, КГ.		
		Р	В	L*	L	L <sub>1</sub>		h*	
									ВЕРТИК.
А146 528.000	50	51	15,3	400	150	230	132	7,6	
-01								182	8,5
-02	65	78	23,4		160	250	140	7,7	
-03							190	8,7	
-04	80	107	32,1		185	300	147	9,3	
-05							197	10,3	
-06	100	157	47,1	195	320	156	12,1		
-07						206	13,1		
-08	50	51	15,3	600	150	230	132	8,8	
-09							182	9,8	
-10	65	78	23,4		160	250	140	8,8	
-11							190	9,8	
-12	80	107	32,1		185	300	147	10,7	
-13							197	11,7	
-14	100	157	47,1	195	320	156	13,8		
-15						206	14,8		

1.\* РАЗМЕРЫ ДЛЯ СПРАВОК  
 $2 \pm \frac{L_2}{2}$

3. ШВЫ №1 - СВАРКА РУЧНАЯ ДУГОВАЯ.

А146 528.000 СБ			
ОПОРА		ЛИТ	МАССА
ПОДВИЖНАЯ ДВУХРАДНАЯ		И	СМ. ТАБЛ.
		ЛИСТ	ЛИСТОВ
		САНТЕХНИИПРОЕКТ	

Инв. № подл. / Подп. и дата / Взам. инв. № / Инв. № дубл. / Подп. и дата

Серия 5.900 - 7 выпуск 2

ФОРМ.	СОДН.	ПОЗ.	ОБОЗНАЧЕНИЕ	НАИМЕНОВАНИЕ	Кол. на исполн. А14Б 529.000 -										ПРИМЕЧАНИЕ	
					01	02	03	04	05	06	07	08	09			
				ДОКУМЕНТАЦИЯ												
АЧ			А14Б 529.000 СБ	СБОРОЧНЫЙ ЧЕРТЕЖ	X	X	X	X	X	X	X	X	X	X	X	X
				СБОРОЧНЫЕ ЕДИНИЦЫ												
АЧ	1		А14Б 523.010 - 06	ОПОРА	1	1	1	1								
			- 07	ОПОРА		1	1	1	1							
			- 08	ОПОРА											2	
			- 09	ОПОРА											2	
АЧ	2		А14Б 523.010 - 08	ОПОРА	1											
			- 09	ОПОРА		1										
			- 10	ОПОРА			1									
			- 11	ОПОРА				1								

Исполнения 10...19 - см. листы 3, 4  
 20...29 - см. листы 5, 6  
 30...39 - см. лист 7

ИЗМ. ЛИСТ	ПРОДОЛЖ.	ПОДП.	ДАТА	А14Б 529.000 ОПОРА подвижная двухрядная.	ЛИСТ	ЛИСТОВ	
К. РАЗР.	ШЕРШКОВ	И. С.			И	1	7
ПРОВ.	КРУПНИК	В. С.					
РУК. ГР.	КРУПНИК	В. С.					
И. КОНТ.	ЛЕЙТЕС	А. П.					

КОПИРОВАЛ: ФОРМАТ А3

Инв. № подл. / Подп. и дата / Взам. инв. № / Инв. № дубл. / Подп. и дата

ФОРМ.	СОДН.	ПОЗ.	ОБОЗНАЧЕНИЕ	НАИМЕНОВАНИЕ	Кол. на исполн. А14Б 529.000 -										ПРИМЕЧАНИЕ	
					01	02	03	04	05	06	07	08	09			
АЧ	2		А14Б 523.010 - 12	ОПОРА				1								
			- 13	ОПОРА					1							
			- 14	ОПОРА						1						
			- 15	ОПОРА							1					
АЧ	3		А14Б 526.010 - 18	КРОНШТЕЙН	1	1										
			- 19	КРОНШТЕЙН			1	1								
			- 20	КРОНШТЕЙН				1	1							
			- 21	КРОНШТЕЙН						1	1					
			- 22	КРОНШТЕЙН								1	1			

ИЗМ. ЛИСТ / ПРОДОЛЖ. / ПОДП. / ДАТА / А14Б 529.000 / КОПИРОВАЛ: / ФОРМАТ АЧ

29206-03 34

ИНВ. № ПОЛ. ПОДП. И ДАТА ВЗАМ. ИНВ. № ИНВ. № ДУБЛ. ПОДП. И ДАТА

СЕРИЯ 5.900 -7

ВЫПУСК 2

ФОРМАТ	Лист	Поз.	ОБОЗНАЧЕНИЕ	НАИМЕНОВАНИЕ	КОЛ. НА ИСПОЛН. А146 529.000-										ПРИМЕЧАНИЕ		
					10	11	12	13	14	15	16	17	18	19			
				ДОКУМЕНТАЦИЯ													
A3			A 146 529.000 06	СБОРОЧНЫЙ ЧЕРТЕЖ	X	X	X	X	X	X	X	X	X	X	X	X	X
				СБОРОЧНЫЕ ЕДИНИЦЫ													
A4	1		A 146 523.010-08	ОПОРА	1		1		1								
			-09	ОПОРА		1		1		1							
			-10	ОПОРА							2			1			
			-11	ОПОРА									2			1	
	2		-10	ОПОРА	1												1
			-11	ОПОРА		1											
			-12	ОПОРА			1									1	
			-13	ОПОРА				1									1
			-14	ОПОРА					1								
			-15	ОПОРА								1					
A4	3		A 146 526.010-23	КРОНШТЕЙН	1	1							1				
			-24	КРОНШТЕЙН			1	1									

Изм. лист № докум. Подп. Дата А146 529.000 Лист 3

ФОРМАТ А4

ИНВ. № ПОЛ. ПОДП. И ДАТА ВЗАМ. ИНВ. № ИНВ. № ДУБЛ. ПОДП. И ДАТА

ФОРМАТ	Лист	Поз.	ОБОЗНАЧЕНИЕ	НАИМЕНОВАНИЕ	КОЛ. НА ИСПОЛН. А145 529.000-										ПРИМЕЧАНИЕ		
					10	11	12	13	14	15	16	17	18	19			
A4	3		A 146 526.010-25	КРОНШТЕЙН													
			-26	КРОНШТЕЙН					1	1							
			-27	КРОНШТЕЙН							1	1					1 1

Изм. лист № докум. Подп. Дата А145 529.000 Лист 4

ФОРМАТ А4

25206-03 35

№№№№№№ №№№№ №№№№№№ №№№№№№ №№№№№№

Серия 5.900 -7 выпуск 2

ФОРМАТ	ЗОНА	№№	ОБОЗНАЧЕНИЕ	НАИМЕНОВАНИЕ	КОЛ. НА ИСПОЛН. А14Б529.000										ПРИМЕЧАНИЕ	
					20	21	22	23	24	25	26	27	28	29		
				ДОКУМЕНТАЦИЯ												
А3			А14Б529.000 СБ	СБОРОЧНЫЙ ЧЕРТЕЖ	X	X	X	X	X	X	X	X	X	X	X	
				СБОРОЧНЫЕ ЕДИНИЦЫ												
А6	1		А14Б523.010 - 06	ОПОРА	1		1		1		1					
			- 07	ОПОРА		1		1		1		1				
			- 08	ОПОРА											2	
			- 09	ОПОРА												2
	2		- 08	ОПОРА	1											
			- 09	ОПОРА		1										
			- 10	ОПОРА			1									
			- 11	ОПОРА				1								
			- 12	ОПОРА					1							
			- 13	ОПОРА						1						
			- 14	ОПОРА							1					
			- 15	ОПОРА								1				

ИЗД. ЛИСТ № ДОКУМ. ИСП. ДАТА А14Б529.000 ЛИСТ 5 КОПИРОВАЛ ФОРМАТ А4

№№№№№№ №№№№ №№№№№№ №№№№№№ №№№№№№

ФОРМАТ	ЗОНА	№№	ОБОЗНАЧЕНИЕ	НАИМЕНОВАНИЕ	КОЛ. НА ИСПОЛН. А14Б529.000-										ПРИМЕЧАНИЕ	
					20	21	22	23	24	25	26	27	28	29		
А3			А14Б526.010 - 28	КРОНШТЕЙН	1	1										
			- 29	КРОНШТЕЙН			1	1								
			- 30	КРОНШТЕЙН					1	1						
			- 31	КРОНШТЕЙН							1	1				
			- 32	КРОНШТЕЙН									1	1		

ИЗД. ЛИСТ № ДОКУМ. ИСП. ДАТА А14Б529.000 ЛИСТ 6 КОПИРОВАЛ ФОРМАТ А4

25.02.06-03 36

1. <sup>1</sup> РАЗМЕР ДЛЯ СРАВОВ.
2. Н14; ±  $\frac{E2}{2}$

ИЗМ. № 1	ИЗМ. № 1	ИЗМ. № 1	ИЗМ. № 1	ИЗМ. № 1	ИЗМ. № 1
ИЗМ. № 1	ИЗМ. № 1	ИЗМ. № 1	ИЗМ. № 1	ИЗМ. № 1	ИЗМ. № 1
ИЗМ. № 1	ИЗМ. № 1	ИЗМ. № 1	ИЗМ. № 1	ИЗМ. № 1	ИЗМ. № 1
ИЗМ. № 1	ИЗМ. № 1	ИЗМ. № 1	ИЗМ. № 1	ИЗМ. № 1	ИЗМ. № 1
ИЗМ. № 1	ИЗМ. № 1	ИЗМ. № 1	ИЗМ. № 1	ИЗМ. № 1	ИЗМ. № 1
ИЗМ. № 1	ИЗМ. № 1	ИЗМ. № 1	ИЗМ. № 1	ИЗМ. № 1	ИЗМ. № 1

Серьга

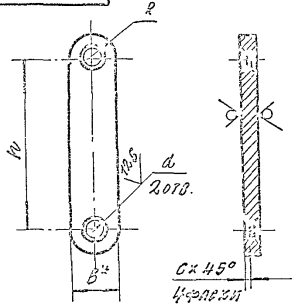
См. таб.

ИЗМ. № 1	ИЗМ. № 1	ИЗМ. № 1	ИЗМ. № 1
ИЗМ. № 1	ИЗМ. № 1	ИЗМ. № 1	ИЗМ. № 1
ИЗМ. № 1	ИЗМ. № 1	ИЗМ. № 1	ИЗМ. № 1
ИЗМ. № 1	ИЗМ. № 1	ИЗМ. № 1	ИЗМ. № 1

A145 530.006

ОБОЗНАЧЕНИЕ	РАЗМЕРЫ, мм					МАТЕРИАЛ	Масса, кг
	B±	L	R	d	c		
A145 530.006	36	125	18	14	2	Лист 8 ГОСТ 19903-74 Ст. 3 ГОСТ 14637-89	0.32
-01	52	150	26	20	3	Лист 12 ГОСТ 19903-74 Ст. 3 ГОСТ 14637-89	0.85

A145 530.006



ИЗМ. № 1

ИЗМ. № 1	ОБОЗНАЧЕНИЕ	НАИМЕНОВАНИЕ	КОЛ. НА ИСПОЛН. А145 530.000 -												ПРИМЕЧАНИЕ	
			20	31	32	33	34	35	36	37	38	39				
1	A145 530.000 06	КОМУЛЕТАЖА БЕЛОННОЙ ЧЕРТЕЖЕ	×	×	×	×	×	×	×	×	×	×	×	×	×	
1	A145 533.010-00	ОПОРА							1	1	1					
	-09	ОПОРА							1	1	1					
	-10	ОПОРА										2				1
	-11	ОПОРА											2			1
2	-10	ОПОРА							1							
	-11	ОПОРА							1							
	-12	ОПОРА							1							
	-13	ОПОРА							1							
	-14	ОПОРА							1							
	-15	ОПОРА							1							
3	A145 526.070-33	КОРШТЕЙН							1							
	-34	КОРШТЕЙН							1							
	-35	КОРШТЕЙН							1							
	-36	КОРШТЕЙН							1							
	-37	КОРШТЕЙН							1							

ИЗМ. № 1

A145 529.000

ИЗМ. № 1

Выпуск 1.4

КОМПЛЕКТ

36



А14Б529.000СБ

Рис. 1

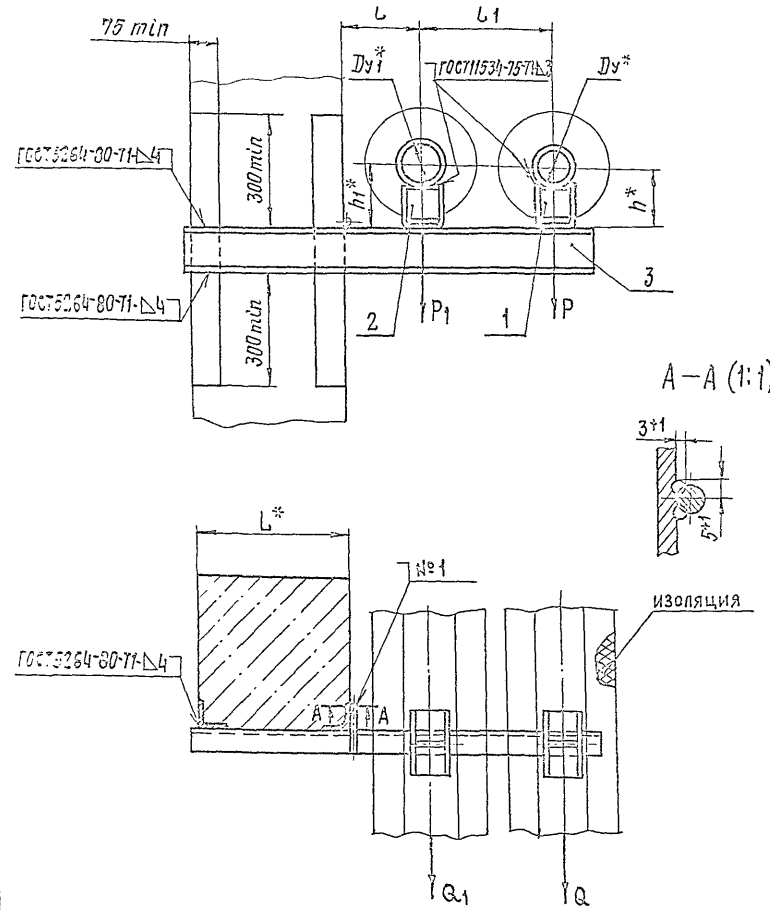
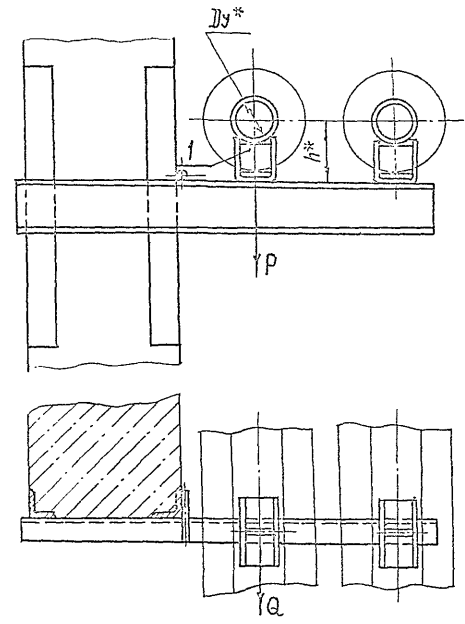


Рис. 2  
Остальное см. Рис. 1



- 1.\*РАЗМЕРЫ ДЛЯ СПРАВОК  
 $2 \pm \frac{t_2}{2}$
- 3. Швы №1 - СВАРКА РУЧНАЯ ДУГОВАЯ
- 4. ТАБЛИЦУ ИСПОЛНЕНИЙ СМ. ЛИСТЫ 2;3

СЕРИЯ 5.900 - 7 ВЫПУСК 2

Исполн. Подп. и дата Взам. инв. № Инв. № суб. Подп. и дата

А14Б529.000СБ					
ОПОРА				Лист 1	Листов 3
ПОДВИЖНАЯ ДВУХОСЕДНАЯ				См. ТАБЛ.	—
САНТЕХНИИПРОЕКТ					
ИЗМ. ЛИСТ	№ ДОКУМ.	ПОДП.	ДАТА		
РАЗРАБ.	ШЕРШКОВАЯ	ИЗ			
ПРОБ.	КОУЛНИК	ИЗ			
ПЛАЧ. ГР.	КОУЛНИК	ИЗ			
ГЛА. СПЕЦ.	ЛЕНТЕС				
И. КОНТР.	ЛЕНТЕС				
УТВ.	СПИЗЯК				

А14Б 529.000 СБ

Серия 5.900 - 7 Выпуск 2

Исполнитель: И.С.Б. (подпись) Дата выдачи документа: (подпись) (дата)

Обозначение	Рис.	Условный проход, мм		Допускаемые нагрузки, кгс				Размеры, мм					Масса, кг
		Dy*	Dy**	Вертикальные		Горизонтальные		h*	L	L1	h**	h1**	
				P	P1	G	G1						
А14Б 529.000			125		220		6.6		210	335	155	168	14,2
-01											206	218	15,2
-02			150		325		97,5		220	345	156	180	16,8
-03											206	230	18,0
-04	1	100		157		47,1					156	212	24,9
-05			200		860		258		260	385	206	262	26,2
-06											156	239	32,2
-07			250		1153		345,9		290	415	206	299	33,5
-08	2		—		—		—	400	210	350	168	—	16,3
-09											218	—	17,3
-10			150		325		97,5		220	360	168	180	18,1
-11											218	230	19,2
-12	1	125		220		66					168	212	27,9
-13			200		860		258		260	400	218	262	29,2
-14											168	239	32,5
-15			250		1153		345,9		290	430	218	289	33,8
-16	2		—		—		—		220	370	180	—	20,9
-17			150		325		97,5				230	—	22,2
-18	1		200		860		258		260	410	180	212	31,9
-19											230	262	33,4



Изм. № / Подп. и дата / Изм. № / Подп. и дата / Изм. № / Подп. и дата

Серия 5.900 - 7

Выпуск 2

Формат ЗОНА	Обозначение	Наименование	Кол. на исполн. А14Б530.000-							Примечание
			01	02	03	04	05	06	07	
		<u>Документация</u>								
А3	А14Б530.000 СБ	СБОРОЧНЫЙ ЧЕРТЕЖ	X	X	X	X	X	X	X	X
		<u>СБОРОЧНЫЕ ЕДИНИЦЫ</u>								
А4	1 А14Б523.010	ОПОРА	1							
	- 01	ОПОРА		1						
	- 02	ОПОРА			1					
	- 03	ОПОРА				1				
	- 04	ОПОРА					1			
	- 05	ОПОРА						1		
	- 06	ОПОРА							1	
	- 07	ОПОРА								1

А14Б530.000			
Изм. №	Лист	№ докум.	Изд. п.
РЗРРБ	ШЕРИНСОД	ИСС	
Пров.	Крупные	ОР	
Уч. групп.	Крупные	И	
Контр.	Лейтес	И	
ЭВБ	Спва	И	
ОПОРА ПОДВИЖНАЯ ДВУХРЯДНАЯ			Лист 1 1 2 Лист 1 1 2
КОПИРОВАЛ			САНТЕХНИПРОЕКТ ФОРМАТ А4

Изм. № / Подп. и дата / Изм. № / Подп. и дата / Изм. № / Подп. и дата

Формат ЗОНА	Обозначение	Наименование	Кол. на исполн. А14Б530.000-							Примечание
			01	02	03	04	05	06	07	
А4	2 А14Б530.010	КРОНШТЕЙН	1	1						
	- 01	КРОНШТЕЙН			1	1				
	- 02	КРОНШТЕЙН					1	1		
	- 03	КРОНШТЕЙН							1	1
А4	3 А14Б530.020	ПОДВЕСКА	1	1						
	- 01	ПОДВЕСКА			1	1				
	- 02	ПОДВЕСКА					1	1		
	- 03	ПОДВЕСКА							1	1
		<u>СТАНДАРТНЫЕ ИЗДЕЛИЯ</u>								
	4	ГЯИКАМ10-6И.ГОСТ 5915-70	2	2	2	2				
		ГЯИКАМ2-6И.ГОСТ 5915-70					2	2	2	2

А14Б530.000			
Изм. №	Лист	№ докум.	Изд. п.
РЗРРБ	ШЕРИНСОД	ИСС	
Пров.	Крупные	ОР	
Уч. групп.	Крупные	И	
Контр.	Лейтес	И	
ЭВБ	Спва	И	
КОПИРОВАЛ			Лист 2
			САНТЕХНИПРОЕКТ ФОРМАТ А4

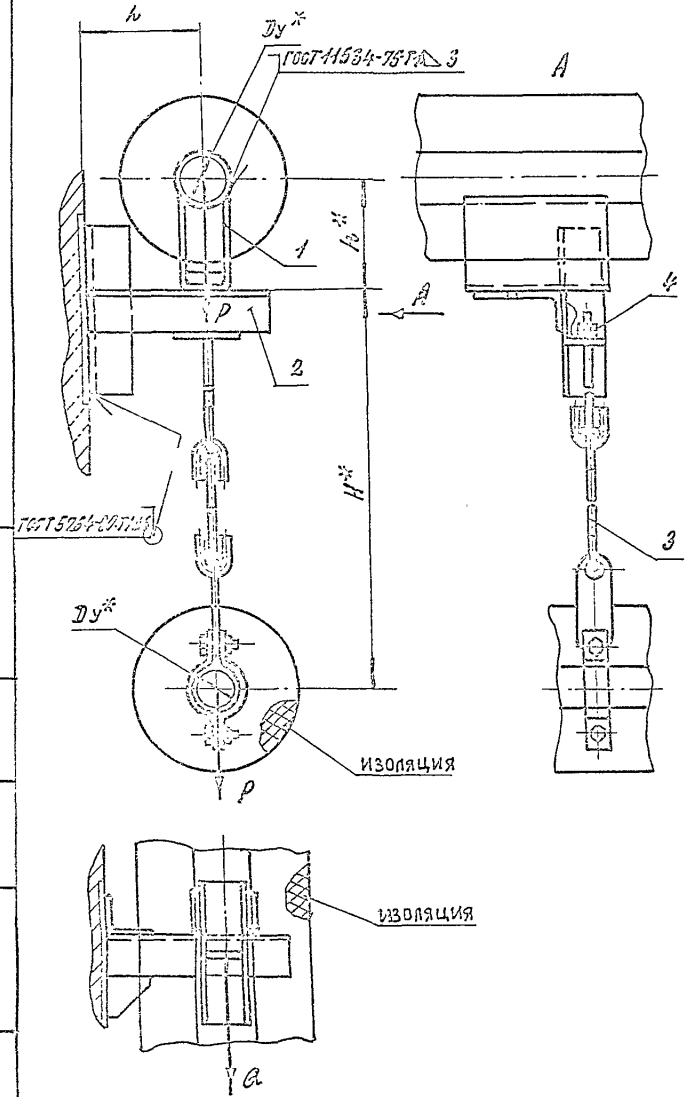
25206-03 41

40

А 14Б 530.000 СБ

СЕРИЯ 5.900 - 7 ВЫПУСК 2

ИЗД. ПУБЛИКАЦИИ. В ОСТАЛЬНЫХ ЧАСТЯХ НЕ ИМЕТСЯ ПОДПИСИ



Обозначение	Условный проход Ду**, мм	Дополнительные нагрузки, кгс		Размеры, мм			Масса, кг
		Вертикал.	Горизонт.	H**	h**	h	
А 14Б 530.000	50	51	15,3	550	132	150	2,9
-01					162		3,9
-02	65	78	23,4	553	140	160	3,8
-03					150		4,2
-04	80	107	32,1	695	147	185	4,8
-05					137		5,2
-06	100	157	47,1	745	155	190	6,3
-07					205		6,7

1. \* Размеры для справок.  
2. ±  $\frac{0,2}{2}$

А 14Б 530.000 СБ			
ОПОРА ПОДЪЕМНАЯ ДВУХСТУПЕНЧАЯ		ЛИТ.	МАССА
Н	ТРАСП.	Л	—
САНТЕХНИИПРОЕКТ		ЛИСТ	ЛИСТОВ 1

Изм. № и дата | Подп. и дата | Изм. № и дата | Подп. и дата

СЕРИЯ 5.900 -7 выпуск 2

ФОРМАТ ЗОНА	Пос.	ОБОЗНАЧЕНИЕ	НАИМЕНОВАНИЕ	КОЛ. НА ИСПОЛН. А14Б530.010-				ПРИМЕЧАНИЕ
				-	01	02	03	
			<u>ДОКУМЕНТАЦИЯ</u>					
		А14Б530.010 СБ	СБОРОЧНЫЙ ЧЕРТЕЖ	×	×	×	×	
			<u>ДЕТАЛИ</u>					
А4	1	А14Б524.002	КОСЫНКА	1	1	1		
		-01	КОСЫНКА				1	
А4	2	А14Б530.001	ПЕРЕКЛАДИНА	1	1			
		-01	ПЕРЕКЛАДИНА			1		
		-02	ПЕРЕКЛАДИНА				1	
	3	-03	ПЕРЕКЛАДИНА	1				
		-04	ПЕРЕКЛАДИНА		1			
		-05	ПЕРЕКЛАДИНА			1		

А14Б530.010		
БИЛЕТ № ДОКУМ. Подп. ДАТА РАЗРАБ. ЧЕРТАКОВ ПРОВ. ИВАНОВ РАСП. ГРУППИЗ И КОНТРОЛЬ ИТЕС УГО. СПИВАК	КРОШТЕЙН	Лист 1 Лист 2 Листов 2 САНТЕХНИПРОЕКТ

КОПИРОВАЛ

ФОРМАТ А4

Изм. № и дата | Подп. и дата | Изм. № и дата | Подп. и дата

ФОРМАТ ЗОНА	Пос.	ОБОЗНАЧЕНИЕ	НАИМЕНОВАНИЕ	КОЛ. НА ИСПОЛН. А14Б530.010-				ПРИМЕЧАНИЕ
				-	01	02	03	
А4	3	А14Б530.001 -06	ПЕРЕКЛАДИНА			1		
	4	-07	ПЕРЕКЛАДИНА	1	1	1		
		-08	ПЕРЕКЛАДИНА				1	
А4	5	А14Б530.002	КОСЫНКА	2	2	2		
		-01	КОСЫНКА				2	

А14Б530.010		
БИЛЕТ № ДОКУМ. Подп. ДАТА	КОПИРОВАЛ	Лист 2

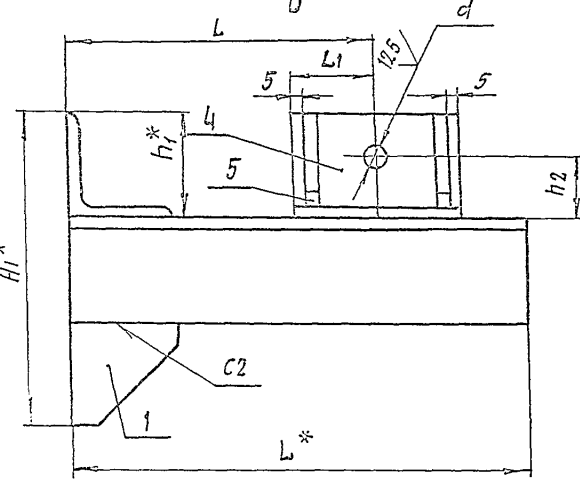
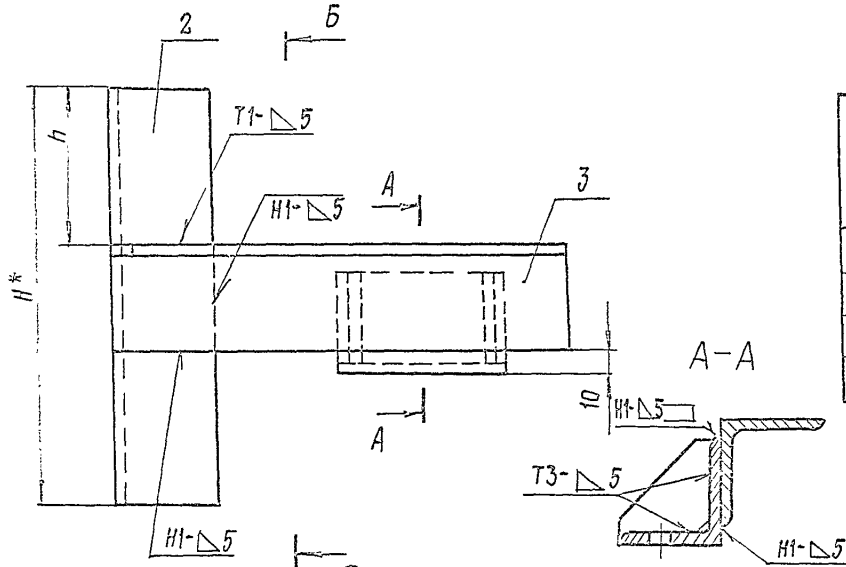
ФОРМАТ А4

23200-03 43

1/2

А14Б530.010СБ

СЕРИЯ 5.900 - 7 ВЫПУСК 2



ОБОЗНАЧЕНИЕ	РАЗМЕРЫ, мм								МАССА, кг	
	h*	h <sub>1</sub> *	h	h <sub>1</sub> '	h <sub>2</sub>	L*	L	L <sub>1</sub>		d
А14Б530.010	200	150	75	50	30	220	150	40	12	3,0
-01		163	68,5			240	160			2,4
-02	250	175	87,5	75	45	280	135	45	14	3,0
-03		225				75	300			190

- 1.\* РАЗМЕРЫ ДЛЯ СПРАВОК
- 2. 114, ±  $\frac{t_2}{2}$
- 3. СВАРНЫЕ ШВЫ ПО ГОСТ 5264-80

ИЗМ.№ ПОЛ. ПОЛ. И ДАТА ИЗМ.№ ИЗМ. ПОЛ. И ДАТА ИЗМ.№ ИЗМ. ПОЛ. И ДАТА

А14Б530.010СБ				
ИЗМ. ЛИСТ	ИЗМ. ДОКУМ.	ПОДП.	ДАТА	ИЗМ. ЛИСТ
ИЗМ. ЛИСТ	ИЗМ. ДОКУМ.	ПОДП.	ДАТА	ИЗМ. ЛИСТ
РАЗРАБ.	ИЩЕРШАКОВА	ИЩ		МАССА
ПРОС.	КРУЛЯНИК	КР		СМ. ТАБЛ.
ИЗМ. ОТД.	КРУЛЯНИК	КР		—
ИЗМ. СРЕД.				ЛИСТ
ИЗМ. КОНТР.	ЛЕНТЕС	ЛН		Листов 1
УТВ.	СПИВЯК	СП		САИТЕХНИПРОЕКТ

Инв. № подл.		Подп. и дата		Взам. инв. №		Инв. № дубл.		Подп. и дата		Серия 5.900 - 7							Выпуск 2	
Формат	Зона	Лист	Обозначение	Наименование	Кол. на исполн. А14Б530.020-							Примечание						
					-	01	02	03	04	05	06							
				<u>Документация</u>														
А3			А14Б530.020 СБ	СБОРОЧНЫЙ ЧЕРТЕЖ	×	×	×	×	×	×	×							
				<u>ДЕТАЛИ</u>														
А3	1		А14Б530.004	ТЯГА	1													
			-01	ТЯГА		1												
			-02	ТЯГА			1											
			-03	ТЯГА				1										
			-04	ТЯГА					1									
			-05	ТЯГА						1								
			-06	ТЯГА							1							
А3	2		-07	ТЯГА	1	1												

Изм.	Лист	№ докум.	Подп.	Дата
			ШЕРШАКОВА	
			КРУПНЫЕ	
			КРУПНЫЕ	
			ЛЕЙТЕС	
			СПИВАС	

А14Б530.020

ПОДВЕСКА

Лит	Лист	Листов
И	1	3

САНТЕХНИИПРОЕКТ

КОПИРОВАЛ

ФОРМАТ А4

Инв. № подл.		Подп. и дата		Взам. инв. №		Инв. № дубл.		Подпись и дата		Серия 5.900 - 7							Выпуск 2	
Формат	Зона	Лист	Обозначение	Наименование	Кол. на исполн. А14Б530.020-							Примечание						
					-	01	02	03	04	05	06							
А3	2		А14Б530.004 - 08	ТЯГА		1	1											
			-09	ТЯГА				1	1	1								
А4	3		А14Б530.005	УШКО	3	3												
			-01	УШКО			3	3										
			-02	УШКО					3	3	3							
А4	4		А14Б530.006	СЕРЬГА	1	1	1	1										
			-01	СЕРЬГА					1	1	1							
А3	5		А14Б530.007	ПОЛУХОМУТ	2													
			-01	ПОЛУХОМУТ		2												
			-02	ПОЛУХОМУТ			2											
			-03	ПОЛУХОМУТ				2										
			-04	ПОЛУХОМУТ					2									
			-05	ПОЛУХОМУТ						2								
			-06	ПОЛУХОМУТ								2						
				<u>СТАНДАРТНЫЕ ИЗДЕЛИЯ</u>														
	6			БОЛТ М10-6g×30.36 ГОСТ 7798-70	2	2												
				БОЛТ М12-6g×35.36 ГОСТ 7798-70			2	2										

Изм.	Лист	№ докум.	Подп.	Дата

А14Б530.020

Лит
2

КОПИРОВАЛ

ФОРМАТ А4

25206-03 45

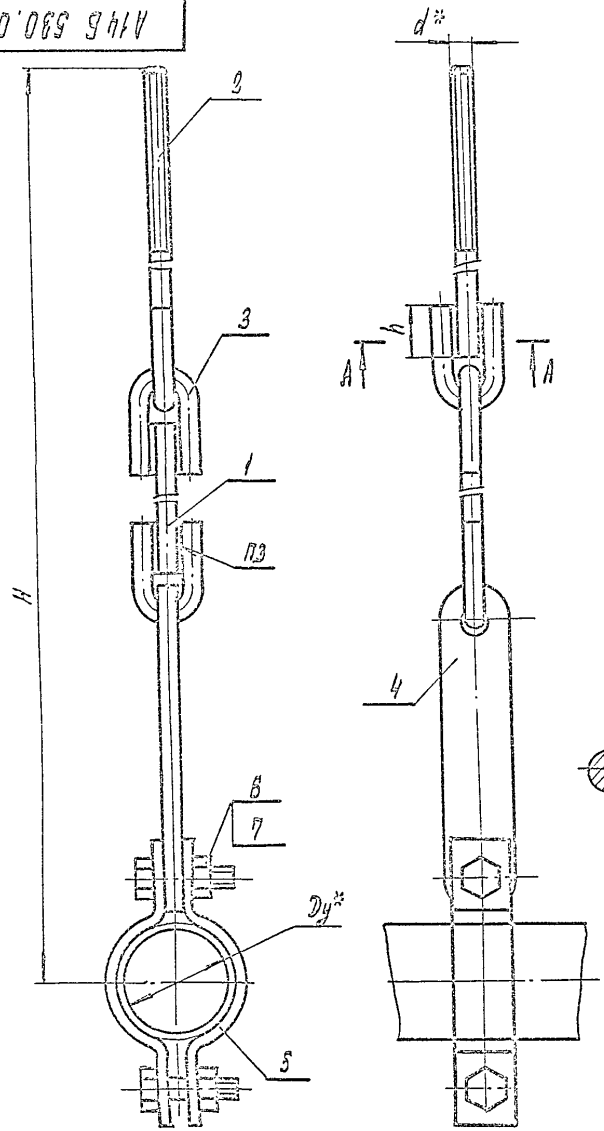
67





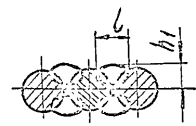
Серия 5.900 - 7 выпуск 2

А14Б 530.020 СБ



Обозначение	Условный проход $Dy, \text{мм}$	Размеры, мм					Масса, кг	
		H	h	h <sub>1</sub>	L	d*		
А14Б 530.020	50	525	26	6+1	10+1	M10	1,2	
- 01	65	650	34	7+1			M12	1,6
- 02	80							1,7
- 03	100	670	43	9+1	12+1	M16	3,3	
- 04	125	720					3,7	
- 05	150	730	4,7					
- 06	200	840						

A-A



- 1.\* Размеры для справок
- 2.  $\pm \frac{0,2}{2}$
- 3. Сварка ручная дуговая

Исполн. И.В.С. Провер. И.В.С. 10.08.80

А14Б 530.020 СБ			
Исполн.	Провер.	Лист	Масса
И.В.С.	И.В.С.	1	—
Проект	Исполнение	Лист	Листов
И.В.С.	И.В.С.	1	1
САНТЕХНИПРОЕКТ			

A146 530.004

50/√(√)

выпуск 2

5.900 -7

серия

Исполнитель: [ ]  
 Проверил: [ ]  
 Дата: [ ]  
 Проект: [ ]  
 Изм. №: [ ]  
 Дата: [ ]

Рис. 1

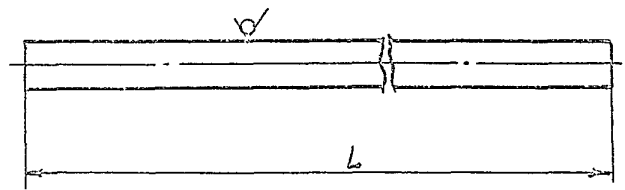
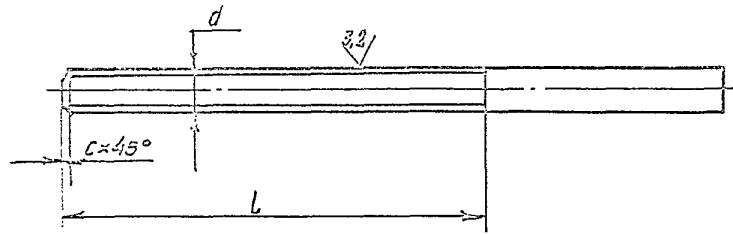


Рис. 2

ОСТАЛЬНОЕ СМ. РИС. 1



ОБОЗНАЧЕНИЕ	Рис.	РАЗМЕРЫ, мм				МАТЕРИАЛ	МАССА, кг
		L	l	d	c		
A146 530.004	1	155	—	—	—	Круг 10 ГОСТ 2590-88 Ст.3 ГОСТ 535-88	0,095
— 01		147	—	—	—		0,09
— 02		260	—	—	—	Круг 12 ГОСТ 2590-88 Ст.3 ГОСТ 535-88	0,23
— 03		257	—	—	—		0,24
— 04		184	—	—	—	Круг 16 ГОСТ 2590-88 Ст.3 ГОСТ 535-88	0,28
— 05		176	—	—	—		0,27
— 06	254	—	—	—	0,4		
— 07	2	140	90±1	M10-6g	1,5	Круг 10 ГОСТ 2590-88 Ст.3 ГОСТ 535-88	0,086
— 08		135	100±1	M12-6g	1,3		Круг 12 ГОСТ 2590-88 Ст.3 ГОСТ 535-88
— 09		220	130±1	M16-6g	2,0	Круг 16 ГОСТ 2590-88 Ст.3 ГОСТ 535-88	

НЕУКАЗАННЫЕ ПРЕДЕЛЬНЫЕ ОТКЛОНЕНИЯ РАЗМЕРОВ: h 14

A146 530.004					
Изм. лист	№ док. №	Дата	Лист	Масса	Масштаб
Разраб.	ЩЕРШАКОВ	ЛК	И	См. табл.	—
Прод.	КРУПНИК	ВР	Лист	Листов	1
Изд. гр.	КРУПНИК	ВР	САНТЕХНИКПРОЕКТ		
И. спец.			См. табл.		
Н. конгр.	ЛЕНТЕС	ЛЛ	25206-03 48 ФОРМАТ А3		
УТВ.	СИНДВАН	СЗ			

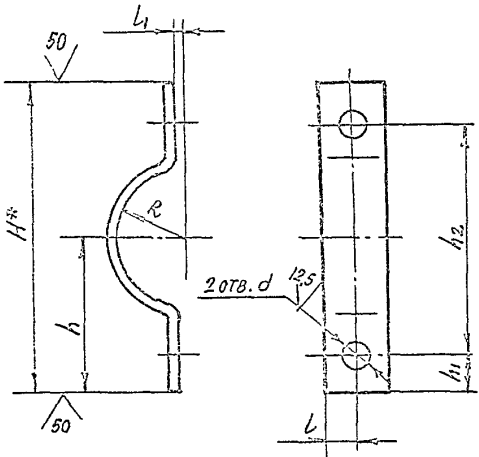


А14Б 530.007

ВЫПУСК 2

СЕРИЯ 5.900 - 7

ТИПОВОЕ ПОЛОЖЕНИЕ ПОДПИСИ ПОДПИСАТЕЛЯ И ДАТЫ  
 ПОДПИСИ ПОДПИСАТЕЛЯ И ДАТЫ  
 ПОДПИСИ ПОДПИСАТЕЛЯ И ДАТЫ  
 ПОДПИСИ ПОДПИСАТЕЛЯ И ДАТЫ



ОБОЗНАЧЕНИЕ	РАЗМЕРЫ, мм								МАТЕРИАЛ	МАССА, кг			
	H*	h	h <sub>1</sub>	h <sub>2</sub>	L	L <sub>1</sub>	R	d					
А14Б 530.007	140	70	13	104	15	4	30	12	Полоса 5x30 Ст.3	ГОСТ 103-76 ГОСТ 535-83	0,21		
-01	150	80	20	120			39						
-02	170	85	18	134			45	14					
-03	200	100	20	160			54						
-04	220	110	20	180	20	6	67	13			Полоса 5x40 Ст.3	ГОСТ 103-76 ГОСТ 535-83	0,42
-05	265	132	24,5	215	25	8	80	13			Полоса 5x50 Ст.3	ГОСТ 103-76 ГОСТ 535-83	0,62
-06	350	175	35	280			110		Полоса 6x50 Ст.3	ГОСТ 103-76 ГОСТ 535-83	1,04		

- \*РАЗМЕР ДЛЯ СПРАВОК.
- H 14; ± 0,2 / 2

А14Б 530.007											
ПОЛУХОМУТ						ЛИСТ		МАССА		КРАСШТАБ	
СМ. ТАБЛ.						М		СМ. ТАБЛ.		-	
УТВ. СПИВАК						ЛИСТ		ЛИСТОВ 1		САНТЕХНИЧЕСКИЙ ПРОЕКТ	

ИВ.№ ПОДЛ. ПОДП. И ДАТА ВЗЛ.ИВ.№ ИВ.№ ДУБЛ. ПОДП. И ДАТА

СЕРИЯ 5.900 - 7 ВЫПУСК 2

ФОРМАТ ЗОНА ПРЕ.	ОБОЗНАЧЕНИЕ	НАИМЕНОВАНИЕ	КОЛ. НА ИСПОЛН. А14Б531.000-									ПРИМЕЧАНИЕ	
			01	02	03	04	05	06	07	08	09		
		ДОКУМЕНТАЦИЯ											
3)	А14Б531.000 СБ	СБОРОЧНЫЙ ЧЕРТЕЖ	X	X	X	X	X	X	X	X	X	X	3) А3; А4
		СБОРОЧНЫЕ ЕДИНИЦЫ											
А4	1	А14Б523.010											
		- 01 ОПОРА	1									1	
		- 02 ОПОРА		1									1
		- 03 ОПОРА			1								
		- 04 ОПОРА				1							
		- 05 ОПОРА					1						
		- 06 ОПОРА						1					
		- 07 ОПОРА							1				

Исполнения 10... 15-см. лист 3

А14Б531.000

ИЗД.	ИЛСТ	№ ДОКУМ.	ПОДП.	ДАТА
ВЗРЛБ.	ИВЕРИЛКОВА	ИВ		
ПРОВ.	КРУШНИК	ИВ		
РЗК. ГР. ДУБЛ.	КРУШНИК	ИВ		
И. КОНТР.	ЛЕПТЕС	ИВ		
УЧБ.	СИГОВК	ИВ		

ОПОРА ПОДВИЖНАЯ  
ДВУХРЯДНАЯ

ИЛСТ.	ИЛСТ	ИЛСТОВ
1	1	3

САНТЕХНИИПРОЕКТ

КОПИРОВАЛ

ФОРМАТ А4

ИВ.№ ПОДЛ. ПОДП. И ДАТА ВЗЛ.ИВ.№ ИВ.№ ДУБЛ. ПОДП. И ДАТА

ФОРМАТ ЗОНА ПРЕ.	ОБОЗНАЧЕНИЕ	НАИМЕНОВАНИЕ	КОЛ. НА ИСПОЛН. А14Б531.000-									ПРИМЕЧАНИЕ	
			01	02	03	04	05	06	07	08	09		
А4	2	А14Б530.020	1	1								1	1
		- 01 ПОДВЕСКА			1	1							
		- 02 ПОДВЕСКА					1	1					
		- 03 ПОДВЕСКА							1	1			
А4	3	А14Б531.010	1	1									
		- 01 КРОНШТЕЙН			1	1							
		- 02 КРОНШТЕЙН					1	1					
		- 03 КРОНШТЕЙН							1	1			
		- 04 КРОНШТЕЙН									1	1	
		СТАНДАРТНЫЕ ИЗДЕЛИЯ											
	4	ГАНКА М10-6И5 ГОСТ 5915-70	2	2	2	2						2	2
		ГАНКА М12-6И5 ГОСТ 5915-70					2	2	2	2			

А14Б531.000

ИЗД.	ИЛСТ	№ ДОКУМ.	ПОДП.	ДАТА

Лист 2

КОПИРОВАЛ

ФОРМАТ А4

25205-03 50

49





ИНВ. № ПОДА. ПОДП. И ДАТА ВЗАМ. ИНВ. № ИНВ. № ДУБЛ. ПОДП. И ДАТА

Серия 5.900 - 7

Выпуск 2

ФОРМАТ	ЗОНА	Поз.	ОБОЗНАЧЕНИЕ	НАИМЕНОВАНИЕ	КОЛ. НА ИСПОЛН. А14Б531.010 -									ПРИМЕЧАНИЕ		
					-	01	02	03	04	05	06	07	08		09	
				Документация												
*)			А14Б531.010СБ	СБОРОЧНЫЙ ЧЕРТЕЖ	X	X	X	X	X	X	X	X	X	X	X	*)А4; А3
				Детали												
А4	1		А14Б525.002	УПОР	1	1	1	1	1	1	1	1				
			- 01	УПОР									1			
			- 02	УПОР										1		
А4	2		А14Б530.001-07	ПЕРЕКЛАДИНА	1	1	1		1	1	1					
			- 08	ПЕРЕКЛАДИНА				1				1	1	1		
А4	3		А14Б530.002	КОСЫНКА	2	2	2		2	2	2					
			- 01	КОСЫНКА				2				2	2	2		
А3	4		А14Б531.001	ПЕРЕКЛАДИНА	1											

Исполнения 10...19 - см. лист 3  
 20...29 - см. листы 4,5  
 30...39 - см. листы 6,7  
 40...49 - см. лист 8  
 50...55 - см. лист 9

Изм.	Лист	№ ДОКУМ.	ПОДП.	ДАТА
РАЗРАБ.	ШЕРШАКОВ			
ПРОВ.	КРУПНИК			
РУК. ГРУП	КРУПНИК			
Н. КОНСТ.	ЛЕНТЭС			
УТВ.	СПИВАК			

А14Б531.010

КРОНШТЕЙН

Лист	Лист	Листов
И	1	9

САНТЕХНИИПРОЕКТ

КОПИРОВАЛ

ФОРМАТ А4

ИНВ. № ПОДА. ПОДП. И ДАТА ВЗАМ. ИНВ. № ИНВ. № ДУБЛ. ПОДП. И ДАТА

ФОРМАТ	ЗОНА	Поз.	ОБОЗНАЧЕНИЕ	НАИМЕНОВАНИЕ	КОЛ. НА ИСПОЛН. А14Б531.010 -									ПРИМЕЧАНИЕ		
					-	01	02	03	04	05	06	07	08		09	
А3	4		А14Б531.001-01	ПЕРЕКЛАДИНА	1											
			- 02	ПЕРЕКЛАДИНА			1									
			- 03	ПЕРЕКЛАДИНА				1								
			- 04	ПЕРЕКЛАДИНА					1							
			- 05	ПЕРЕКЛАДИНА						1						
			- 06	ПЕРЕКЛАДИНА							1					
			- 07	ПЕРЕКЛАДИНА								1				
			- 08	ПЕРЕКЛАДИНА									1			
			- 09	ПЕРЕКЛАДИНА										1		

Изм.	Лист	№ ДОКУМ.	ПОДП.	ДАТА

А14Б531.010

Лист 2

КОПИРОВАЛ

ФОРМАТ А4



Инв. № подл. Подп. и дата. Вып. № докум. Инв. № докум. Подп. и дата

Серия 5.900 -7

выпуск 2

Инв. № подл.	Подп.	Обозначение	Наименование	Кол. на исполн. А14Б531.010 -										Примечание			
				10	11	12	13	14	15	16	17	18	19				
			<u>Документация</u>														
*)		А14Б531.010 СБ	СБОРОЧНЫЙ ЧЕРТЕЖ	×	×	×	×	×	×	×	×	×	×	×	×	×	*) А4; А3
			<u>Детали</u>														
А4	1	А14Б525.002 - 03	Упор	1				1								1	
		- 04	Упор		1				1	1							
		- 01	Упор			1						1					
		- 02	Упор				1							1			
А4	2	А14Б530.001 - 08	ПЕРЕКЛАДИНА	1	1	1	1	1	1	1	1	1	1	1	1	1	
А4	3	А14Б530.002 - 01	КОСЫНКА	2	2	2	2	2	2	2	2	2	2	2	2	2	
А3	4	А14Б531.001 - 10	ПЕРЕКЛАДИНА	1				1									
		- 11	ПЕРЕКЛАДИНА		1				1								
		- 08	ПЕРЕКЛАДИНА			1											
		- 09	ПЕРЕКЛАДИНА				1										
		- 12	ПЕРЕКЛАДИНА							1							
		- 13	ПЕРЕКЛАДИНА								1						
		- 14	ПЕРЕКЛАДИНА									1					
		- 15	ПЕРЕКЛАДИНА										1				

Имя (лист) № докум. Подп. Дата

А14Б531.010

Лист 3

КОПИРОВАЛ

ФОРМАТ А4

Инв. № подл. Подп. и дата. Вып. № докум. Инв. № докум. Подп. и дата

Инв. № подл.	Подп.	Обозначение	Наименование	Кол. на исполн. А14Б531.010 -										Примечание			
				20	21	22	23	24	25	26	27	28	29				
			<u>Документация</u>														
*)		А14Б531.010 СБ	СБОРОЧНЫЙ ЧЕРТЕЖ	×	×	×	×	×	×	×	×	×	×	×	×	×	*) А4; А3
			<u>Детали</u>														
А4	1	А14Б525.002 - 04	Упор	1				1	1								
		- 01	Упор		1								1				
		- 02	Упор			1											
		- 03	Упор				1										
		А14Б525.002	Упор							1	1		1				
А4	2	А14Б530.001 - 08	ПЕРЕКЛАДИНА	1	1	1	1	1	1								
		- 07	ПЕРЕКЛАДИНА								1	1	1	1			
А4	3	А14Б530.002 - 01	КОСЫНКА	2	2	2	2	2	2								
		А14Б530.002	КОСЫНКА							2	2	2	2				
А3	4	А14Б531.001 - 16	ПЕРЕКЛАДИНА	1				1									
		- 13	ПЕРЕКЛАДИНА		1												
		- 14	ПЕРЕКЛАДИНА			1											

Имя (лист) № докум. Подп. Дата

А14Б531.010

Лист 4

КОПИРОВАЛ

ФОРМАТ А4

Инд. № подл. Подп. и дата Взам. инв. № Инв. № дубл. Подп. и дата

Серия 5900 -7

выпуск 2

ФОРМАТ ЗОНА	ПОВ.	ОБОЗНАЧЕНИЕ	НАИМЕНОВАНИЕ	Код. на исполн. А14Б 531.010 -										ПРИМЕЧАНИЕ		
				20	21	22	23	24	25	26	27	28	29			
14	4	А 14Б 531.001-15	ПЕРЕКЛАДКА				1									
		-17	ПЕРЕКЛАДКА						1							
		-18	ПЕРЕКЛАДКА							1						
		-19	ПЕРЕКЛАДКА								1					
		-20	ПЕРЕКЛАДКА									1				
		-21	ПЕРЕКЛАДКА										1			

Взам. инв. № докум. Подп. дата

А14Б 531.010

Лист 5

ФОРМАТ А4

Инд. № подл. Подп. и дата Взам. инв. № Инв. № дубл. Подп. и дата

ФОРМАТ ЗОНА	ПОВ.	ОБОЗНАЧЕНИЕ	НАИМЕНОВАНИЕ	Код. на исполн. А14Б 531.010 -										ПРИМЕЧАНИЕ		
				30	31	32	33	34	35	36	37	38	39			
			<u>ДОКУМЕНТАЦИЯ</u>													
4		А 14Б 531.010 СБ	СБОРОЧНЫЙ ЧЕРТЕЖ	X	X	X	X	X	X	X	X	X	X	X	X	X
			<u>ДЕТАЛИ</u>													
44	1	А 14Б 525.002	Упор	1		1										
		-01	Упор		1		1									
		-02	Упор					1	1			1	1	1		
		-04	Упор								1					
44	2	А 14Б 530.001-07	ПЕРЕКЛАДКА	1	1	1										
		-08	ПЕРЕКЛАДКА				1	1	1	1	1	1	1	1		
44	3	А 14Б 530.002	КОСЫНКА	2	2	2										
		-01	КОСЫНКА				2	2	2	2	2	2	2	2		
43	4	А 14Б 531.001-22	ПЕРЕКЛАДКА	1												
		-22	ПЕРЕКЛАДКА		1											
		-23	ПЕРЕКЛАДКА			1										
		-24	ПЕРЕКЛАДКА				1									

Взам. инв. № докум. Подп. дата

А14Б 531.010

Лист 6

ФОРМАТ А4

25206-03 55





А14Б531.000СВ

Серия 5.900 - 7 выпуск 2

Имя, Фамилия Подп. и дата Изобретателя Имя, Фамилия Подп. и дата Изобретателя

Обозначение	Размеры, мм						Масса, кг
	L*	L	L1	L2	h	d	
A14Б531.010	640		130				4,2
-01	655		160	40	30	12	4,3
-02	680	415	185			14	5,2
-03	760		195	45	45		6,3
-04	845		150			12	5,4
-05	855	615	160	40	30		5,5
-06	880		185				6,6
-07	960		195				7,7
-08	725		210			14	7,1
-09	735		220				8,5
-10	820		260				13,4
-11	850		290				17,8
-12	725	415	210				7,1
-13	735		220	45	45		8,5
-14	820		260			18	13,4
-15	850		290				17,8
-16	820		260				18,2
-17	925		210				8,8
-18	935	615	220			14	10,6
-19	1020		260				16,5
-20	1050		290				21,8

ПРОДОЛЖЕНИЕ

Обозначение	Размеры, мм						Масса, кг
	L*	L	L1	L2	h	d	
A14Б531.010-21	925			210			8,8
-22	955			220			10,6
-23	1020	615	260	45	45	18	16,5
-24	1050		290				21,8
-25	1020		260				22,4
-26	875		150				6,6
-27	905	415	160			12	6,8
-28	980		185			14	8,9
-29	1075		150	40	30		8,0
-30	1105	615	160			12	8,2
-31	1130			185			10,6
-32	945					14	7,1
-33	965		195				9,2
-34	995		210				11,2
-35	1015		220			18	13,4
-36	1075		260				25,7
-37	1000	415	195	45	45	14	11,3
-38	1030		210				13,6
-39	1050		220			18	14,9
-40	1130		260				25,5
-41	1030		195			14	11,6

ПРОДОЛЖЕНИЕ

Обозначение	Размеры, мм						Масса, кг
	L*	L	L1	L2	h	d	
A14Б531.010-42	1055		210				13,9
-43	1080	415	220	45	45	18	16,2
-44	1145		185	40	30		9,0
-45	1165		195			14	10,9
-46	1195		210				13,3
-47	1215		220			18	15,8
-48	1295		260				30,3
-49	1200	615	195			14	13,4
-50	1230		210	45	45		16,0
-51	1250		220			18	17,5
-52	1330		260				31,1
-53	1230		195			14	13,7
-54	1255		210			18	16,3
-55	1280		220				19,1

Имя, Фамилия Подп. и дата Изобретателя

A14Б531.010СВ

Лист 2



ИНВ. № ПОДА. ПОДА. И ДАТА ВЗЯМ. ИНВ. № ИНВ. № ВУБЛ. ПОДА. И ДАТА

Серия 5.900 - 7

выпуск 2

ФОРМАТ	ЗОНА	ЛСТ.	ОБОЗНАЧЕНИЕ	НАИМЕНОВАНИЕ	КОЛ. НА ИСПОЛН. А14Б532.000-									ПРИМЕЧАНИЕ		
					-	01	02	03	04	05	06	07	08		09	
				ДОКУМЕНТАЦИИ												
A3			A14Б532.000 СБ	БОРОРОЧНЫЙ ЧЕРТЕЖ	X	X	X	X	X	X	X	X	X	X	X	X
				БОРОРОЧНЫЕ ЕДИНИЦЫ												
A4	1		A14Б523.010-08	ОПОРА	1											
			-09	ОПОРА		1										
			-10	ОПОРА			1									
			-11	ОПОРА				1								
			-12	ОПОРА					1							
			-13	ОПОРА						1						
			-14	ОПОРА							1					
			-15	ОПОРА								1				

Исполнения 10...19 - см. листы 3, 4,  
20...29 - см. листы 5, 6,  
30...35 - см. лист 7

ИЗМ.	ЛИСТ	№ ДОКУМ.	ПОДА.	ДАТА
РАЗРАБ.	ШЕРШАКОВ	ДЛ		
ПРОВ.	КРУПНИК	БГ		
РУК. ГРУП.	КРУПНИК	БГ		
И. КОНТР.	ЛЕЙТЕС	И		
УТВ.	СПИДАК	И		

A14Б532.000

ОПОРА ПОДВИЖНАЯ  
ДВУХРЯДНАЯ

ЛСТ	ЛИСТ	ЛИСТОВ
И	1	7

САНТЕХНИИПРОЕКТ

КОПИРОВАЛ

ФОРМАТ А4

ИНВ. № ПОДА. ПОДА. И ДАТА ВЗЯМ. ИНВ. № ИНВ. № ВУБЛ. ПОДА. И ДАТА

ФОРМАТ	ЗОНА	ЛСТ.	ОБОЗНАЧЕНИЕ	НАИМЕНОВАНИЕ	КОЛ. НА ИСПОЛН. А14Б532.000-									ПРИМЕЧАНИЕ		
					-	01	02	03	04	05	06	07	08		09	
A4	1		A14Б523.010-08	ОПОРА										1		
			-09	ОПОРА											1	
A4	2		A14Б530.020-03	ПОДВЕСКА	1	1	1	1	1	1	1	1				
			-04	ПОДВЕСКА										1	1	
A4	3		A14Б531.010-08	КРОНШТЕЙН	1	1										
			-09	КРОНШТЕЙН			1	1								
			-10	КРОНШТЕЙН					1	1						
			-11	КРОНШТЕЙН							1	1				
			-12	КРОНШТЕЙН									1	1		
				СТАНДАРТНЫЕ ИЗДЕЛИЯ												
	4			ГАЙКА М12-БН.5 ГОСТ 5915-70	2	2	2	2	2	2	2	2				
				ГАЙКА М16-БН.5 ГОСТ 5915-70										2	2	

ИЗМ.	ЛИСТ	№ ДОКУМ.	ПОДА.	ДАТА

A14Б532.000

КОПИРОВАЛ

ФОРМАТ А4

ЛСТ  
2

65





Ивл. № подл. Подп. и дата Взам. инв. № Ивл. № дубл. Подп. и дата

Серия 5.900 - 7

выпуск 2

Формат	Зона	Поз.	Обозначение	Наименование	Кол. на исполн. А14Б 532.000-										Примечание		
					20	21	22	23	24	25	26	27	28	29			
				Документация													
А3			А14Б 532.000 РБ	Сборочный чертёж	X	X	X	X	X	X	X	X	X	X	X	X	X
				Сборочные единицы													
А4	1		А14Б 523.010-10	Опора	1											1	
			- 11	Опора		1											1
			- 12	Опора			1										
			- 13	Опора				1									
			- 14	Опора					1								
			- 15	Опора						1							
			- 08	Опора							1						
			- 09	Опора								1					
А4	2		А14Б 530.020-03	Подвеска	1	1	1	1	1	1							
			- 04	Подвеска								1	1	1	1		
А4	3		А14Б 531.010-18	Кронштейн	1	1											
			- 19	Кронштейн			1	1									

ИЗМ. ЛИСТ № ДОКУМ. ПОДП. ДИАМ. А14Б.532.000 Лист 5  
КОПИРОВАЛ ФОРМАТ А4

Ивл. № подл. Подп. и дата Взам. инв. № Ивл. № дубл. Подп. и дата

Формат	Зона	Поз.	Обозначение	Наименование	Кол. на исполн. А14Б 532.000-										Примечание		
					20	21	22	23	24	25	26	27	28	29			
А4		3	А14Б 531.010-20	Кронштейн					1	1							
			- 21	Кронштейн							1	1					
			- 22	Кронштейн									1	1			
				Стандартные изделия													
		4		Пайка И12-БН.5ГОСТ 5915-70	2	2	2	2	2	2							
				Пайка И16-БН.5ГОСТ 5915-70							2	2	2	2			

ИЗМ. ЛИСТ № ДОКУМ. ПОДП. ДИАМ. А14Б.532.000 Лист 6  
КОПИРОВАЛ ФОРМАТ А4

25205-03 62

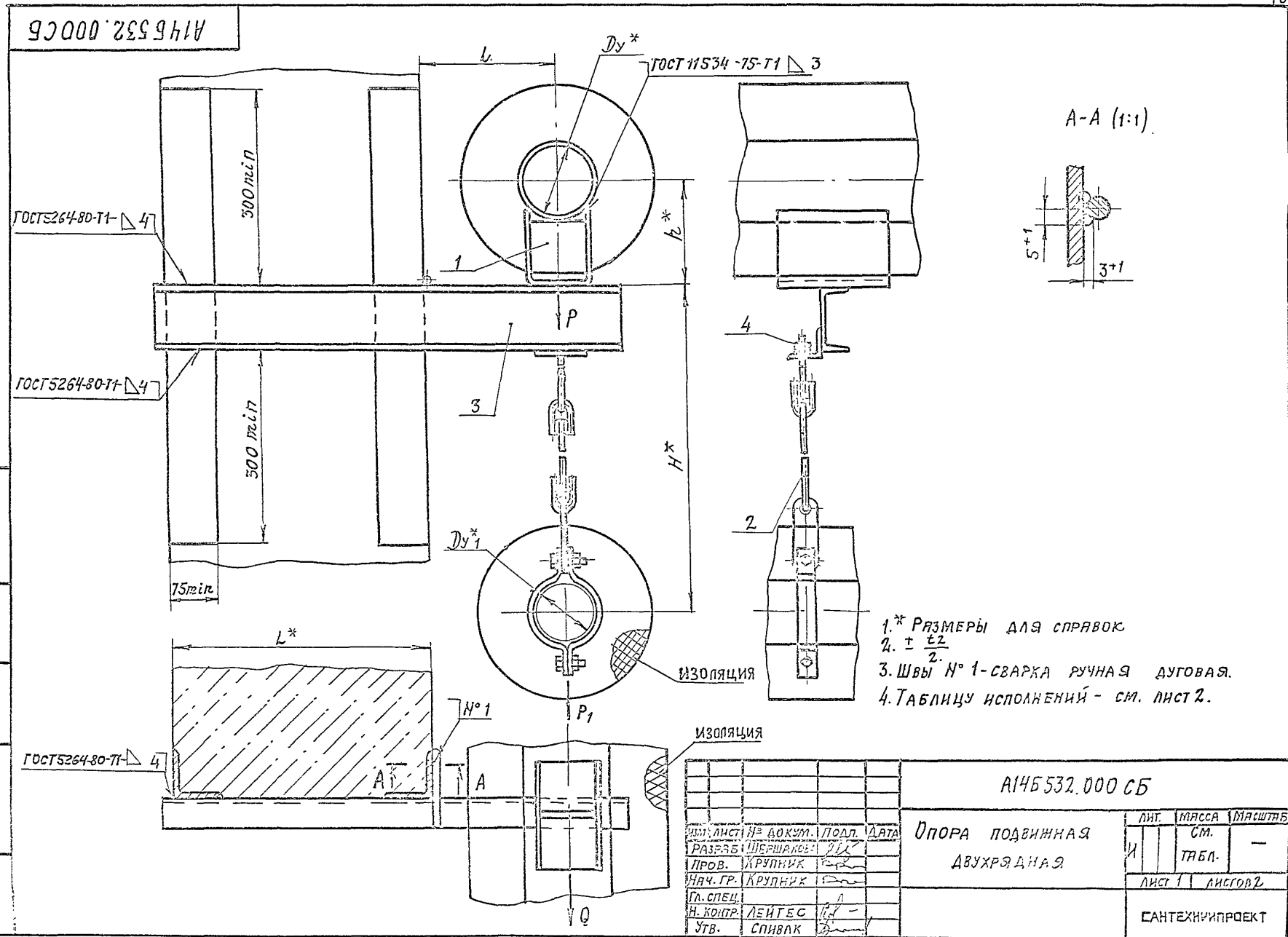
61



А14Б532.000СБ

СЕРИЯ 5.900 - 7 ВЫПУСК 2

ИЗМ. ИЛИ ДОП. ПОДП. И ДАТА



- 1.\* РАЗМЕРЫ ДЛЯ СПРАВОК
- 2.  $\pm \frac{t_2}{2}$
- 3. ШВЫ № 1 - СВАРКА РУЧНАЯ ДУГОВАЯ.
- 4. ТАБЛИЦУ ИСПОЛНЕНИЙ - СМ. ЛИСТ 2.

А14Б532.000СБ

		ЛИТ.	МАССА	МАСШТАБ
ИЗМ. ЛИСТ №	ДОКУМ. ПОДП. ДАТА	И	СМ.	-
РАЗРАБ. ШЕРШАКОВ	КРУПНИК		ТАБЛ.	
ПРОВ. КРУПНИК	КРУПНИК	ЛИСТ 1   ЛИСТОВ 2		
ГЛ. СПЕЦ.	ЛЕНТЕС	САНТЕХНИКПРОЕКТ		
Н. КОМП.	СПИВАК			
УТВ.				



ИНВ. № ПОДА ПОДА И ДАТА ВЗАМ. ИНВ. № ИНВ. № ДУБЛ. ПОДА И ДАТА

Серия 5.900 -7

выпуск 2

ФОРМАТ	ЗОНА	Поз.	ОБОЗНАЧЕНИЕ	НАИМЕНОВАНИЕ	КОЛ. НА ИСПОЛН. А14Б533.000-										ПРИМЕЧАНИЕ		
					—	01	02	03	04	05	06	07	08	09			
				ДОКУМЕНТАЦИЯ													
А3			А14Б533.000 СБ	СБОРОЧНЫЙ ЧЕРТЕЖ	X	X	X	X	X	X	X	X	X	X	X	X	
				СБОРОЧНЫЕ ЕДИНИЦЫ													
А4	1		А14Б523.010	ОПОРА	3												
			-01	ОПОРА		3											
			-02	ОПОРА			3										
			-03	ОПОРА				3									
			-04	ОПОРА					3								
			-05	ОПОРА						3							
			-06	ОПОРА								3					
			-07	ОПОРА									3				

Изм. Лист № докум. Подп. Дата  
 РАЗРАБ. ШЕРИДАНОВА Д.И.  
 Пров. КРУПНИК  
 Рук. гр. КРУПНИК  
 Н.КОНТР. ЛЕВУС  
 УТВ. СПИВАК

А14Б533.000

ОПОРА ПОВДВИЖНАЯ  
 ТРЕХРЯДНАЯ

Лист Лист Листов  
 1 1 3  
 САНТЕХНИЧ.ПРОЕКТ

Исполнения 10...15-см. лист 3.

КОПИРОВАЛ

ФОРМАТ А4

ИНВ. № ПОДА ПОДА И ДАТА ВЗАМ. ИНВ. № ИНВ. № ДУБЛ. ПОДА И ДАТА

ФОРМАТ	ЗОНА	Поз.	ОБОЗНАЧЕНИЕ	НАИМЕНОВАНИЕ	КОЛ. НА ИСПОЛН. А14Б533.000-										ПРИМЕЧАНИЕ		
					—	01	02	03	04	05	06	07	08	09			
А4	1		А14Б523.010	ОПОРА													
			-01	ОПОРА												3	
А4	2		А14Б526.010-38	КРОНШТЕЙН	1	1											3
			-39	КРОНШТЕЙН			1	1									
			-40	КРОНШТЕЙН					1	1							
			-41	КРОНШТЕЙН							1	1					
			-42	КРОНШТЕЙН									1	1			

Изм. Лист № докум. Подп. Дата

А14Б533.000

Лист 2.

КОПИРОВАЛ

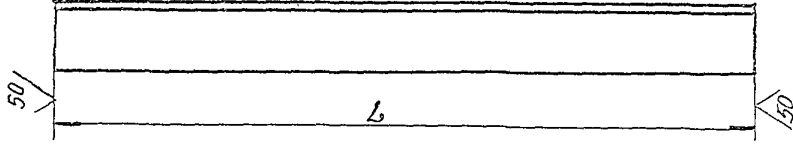
ФОРМАТ А4

25206-03 86

65

Серия 5.900 - 7 Выход 2

А 14 Б 538.004



Обозначение	L, мм	Материал	Масса, кг
А 14 Б 538.004	745-2	Уголок 75x6 ГОСТ 8509-88	5,16
- 01	760-2	Ст 3 ГОСТ 535-88	3,23
- 02	770-2		11,62
- 03	825-2,3	Уголок 100x10 ГОСТ 8509-88	17,4
- 04	855-2,3	Ст 3 ГОСТ 535-88	17,83
- 05	945-2,3	Уголок 75x6 ГОСТ 8509-88	6,53
- 06	960-2,3	Ст 3 ГОСТ 535-88	6,6
- 07	970-2,3		14,55
- 08	1025-2,6	Уголок 100x10 ГОСТ 8509-88	15,4
- 09	1055-2,6	Ст 3 ГОСТ 535-88	15,9

А 14 Б 538.004

Исполн.	Провер.	Свер.	Нач. отд.
М.П.	М.П.	М.П.	М.П.
И.И.	И.И.	И.И.	И.И.
И.И.	И.И.	И.И.	И.И.
И.И.	И.И.	И.И.	И.И.

ПЕРЕХВАТ ДИНА

СМ. ТАБЛ.

Лист	Масштаб	Масштаб
11	СМ. ТАБЛ.	-
Лист	Листов	1

САНТЕХНИПРОЕКТ

КОПИРОВАЛ

ФОРМАТ А4

Изм. заказа

Изм. вкл. №

Изм. №

Изм. №

Изм. №

Изм. №

Изм. №

Изм. №

Изм. №

Изм. №

Изм. №

Изм. №

Изм. №

Изм. №

Изм. №

Изм. №

Изм. №

Изм. №

Изм. №

Изм. №

Изм. №

Изм. №

Изм. №

Изм. №

Изм. №

Изм. №

Изм. №

Изм. №

Изм. №

Изм. №

№	Обозначение	Наименование	Кол. на исполн. А 14 Б 538.000-										Примечание							
			10	11	12	13	14	15												
13	А 14 Б 538.000 СБ	Документация																		
		Сборочный чертёж																		
		Сборочные единицы																		
14	1 А 14 Б 523.010 - 02	Опора																		
	- 03	Опора																		
	- 04	Опора																		
	- 05	Опора																		
	- 06	Опора																		
	- 07	Опора																		
14	2 А 14 Б 523.010 - 4.3	Кронштейн																		
	- 4.4	Кронштейн																		
	- 4.5	Кронштейн																		

Итого

3

ФОРМАТ А4

А 14 Б 538.000

КОПИРОВАЛ

25206-03 67







ИЗДАНИЕ	ПОЛ. И ДАТА	ОБОЗНАЧЕНИЕ	НАИМЕНОВАНИЕ	КОЛ. НА ИСХОД. А145 534.000-										ПРИМЕЧАНИЕ			
				10	11	12	13	14	15	16	17	18	19				
			ДОКУМЕНТАЦИЯ														
13		А145 534.000 65	СБОРОЧНЫЙ ЧЕРТЕЖ	×	×	×	×	×	×	×	×	×	×	×	×	×	
			СБОРОЧНЫЕ ЕДИНИЦЫ														
16	1	А145 533.010-04	ОПОРА	1		1											
		-05	ОПОРА		1		1										
		-06	ОПОРА					1			1						
		-07	ОПОРА							1		1					
		А145 533.010	ОПОРА											1			
		-01	ОПОРА													1	
19	2	А146 533.010-08	ОПОРА	2				2									
		-09	ОПОРА		2				2								
		-10	ОПОРА			2				2							
		-11	ОПОРА				2				2						
		-04	ОПОРА											2			
		-05	ОПОРА													2	

ИЗДАНИЕ № ОБЪЕДИН. ИСЧ. А145 534.000 КОПИРОВАЛ: ФОРМАТ А4 3

ИЗДАНИЕ	ПОЛ. И ДАТА	ОБОЗНАЧЕНИЕ	НАИМЕНОВАНИЕ	КОЛ. НА ИСХОД. А145 534.000-										ПРИМЕЧАНИЕ			
				10	11	12	13	14	15	16	17	18	19				
10	3	А145 526.010-51	КРОНШТЕЙН	1	1												
		-52	КРОНШТЕЙН			1	1										
		-53	КРОНШТЕЙН					1	1								
		-54	КРОНШТЕЙН							1	1						
		-55	КРОНШТЕЙН										1	1			

ИЗДАНИЕ № ОБЪЕДИН. ИСЧ. А145 534.000 КОПИРОВАЛ: ФОРМАТ А4 4

25206-03 70

Изм. №	Изм. №	Изм. №	Изм. №	Изм. №
ПОЛН. И ДАТА	ПОЛН. И ДАТА	ПОЛН. И ДАТА	ПОЛН. И ДАТА	ПОЛН. И ДАТА

ФОРМАТ	ЗОНА	Лист	ОБОЗНАЧЕНИЕ	НАИМЕНОВАНИЕ	КОЛ. НА ИСПОЛН. А14Б534.000-										ПРИМЕЧАНИЕ	
					30	31	32	33	34	35	36	37	38	39		
				<u>ДОКУМЕНТАЦИЯ</u>												
A3			A14Б534.000 СБ	СБОРОЧНЫЙ ЧЕРТЕЖ	X	X	X	X	X	X	X	X	X	X	X	
				<u>СБОРОЧНЫЕ ЕДИНИЦЫ</u>												
A4	1		A14Б523.010	ОПОРА	1		1		1							
			-01	ОПОРА		1		1		1						
			-04	ОПОРА						1				1		
			-05	ОПОРА								1			1	
A4	2		A14Б523.010	-06	ОПОРА	2					2					
			-07	ОПОРА		2						2				
			-08	ОПОРА			2						2			
			-09	ОПОРА				2							2	
			-10	ОПОРА					2							
			-11	ОПОРА						2						
A4	3		A14Б526.010	-56	КРОНШТЕЙН	1	1									
			-57	КРОНШТЕЙН				1	1							
			-58	КРОНШТЕЙН					1	1						
			-59	КРОНШТЕЙН							1	1				
			-60	КРОНШТЕЙН									1	1		

Изм. Лист	№ ДОКУМ.	ПОЛН.	ДАТА	A14Б534.000	Лист
					5

КОПИРОВАЛ

ФОРМАТ А4

Изм. №	Изм. №	Изм. №	Изм. №	Изм. №
ПОЛН. И ДАТА	ПОЛН. И ДАТА	ПОЛН. И ДАТА	ПОЛН. И ДАТА	ПОЛН. И ДАТА

ФОРМАТ	ЗОНА	Лист	ОБОЗНАЧЕНИЕ	НАИМЕНОВАНИЕ	КОЛ. НА ИСПОЛН. А14Б534.000-						ПРИМЕЧАНИЕ	
					30	31	32	33	34	35		
				<u>ДОКУМЕНТАЦИЯ</u>								
A3			A14Б534.000 СБ	СБОРОЧНЫЙ ЧЕРТЕЖ	X	X	X	X	X	X	X	
				<u>СБОРОЧНЫЕ ЕДИНИЦЫ</u>								
A4	1		A14Б.523.010-04	ОПОРА	1							
			-05	ОПОРА		1						
			-06	ОПОРА			1		1			
			-07	ОПОРА				1		1		
A4	2		A14Б.523.010-10	ОПОРА	2							
			-11	ОПОРА		2						
			-08	ОПОРА			2					
			-09	ОПОРА				2				
A4	3		A14Б.526.010	-61	КРОНШТЕЙН	1	1					
			-62	КРОНШТЕЙН			1	1				
			-63	КРОНШТЕЙН					1	1		

Изм. Лист	№ ДОКУМ.	ПОЛН.	ДАТА	A14Б534.000	Лист
					6

КОПИРОВАЛ

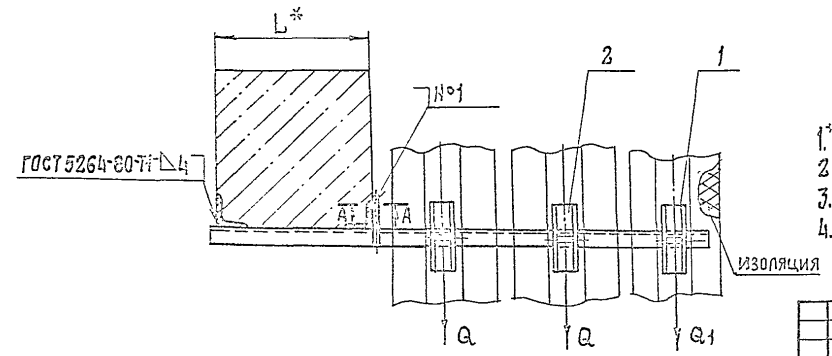
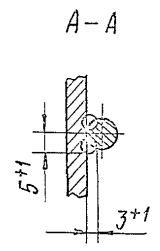
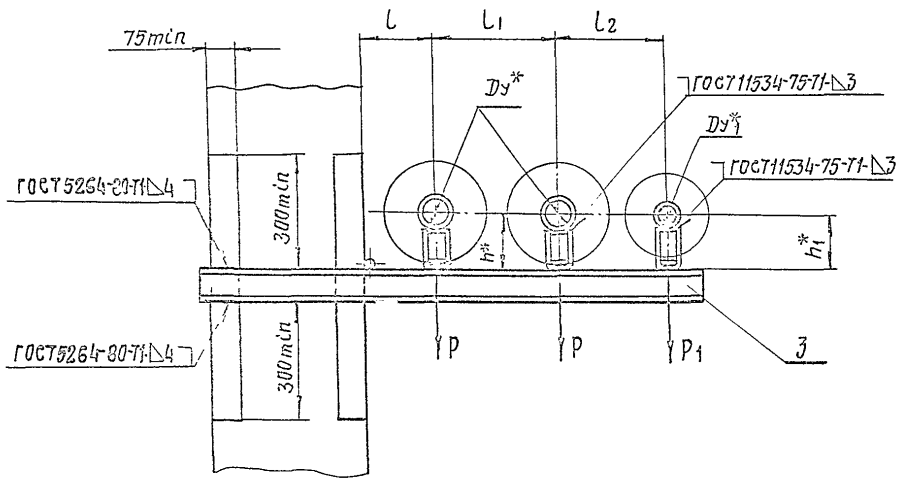
ФОРМАТ А4

Л 25206-03

70

А145534.000СБ

СЕРИЯ 5.900 - 7 ВЫПУСК 2



- 1.\* РАЗМЕРЫ ДЛЯ СПРАВОК
- 2.  $\pm \frac{z}{2}$
- 3. ШВЫ №1 - СВАРКА РУЧНАЯ ДУГОВАЯ.
- 4. ТАБЛИЦУ ИСПОЛНЕННЙ - СМ. ЛИСТЫ 2,3.

Изм. №, дата, Разраб. и констр., Изв. и экз., Подп. и дата

				А145534.000СБ			
ИЗМ. ЛИСТ	ИЗМЕНЕНИЯ	ПОЛН.	ДАТА	ОПОРА ПОДВИЖНАЯ ТРЕХРОДНАЯ	ЛИСТ	ЛИСТОВ	
РАЗРАБ.	ШЕРШУКОВА				И	СМ. ТАБЛ.	—
ПРОБ.	КРЕПНИК				ЛИСТ 1	ЛИСТОВ 3	
НАЧ. ГР.	КРЕПНИК			САНТЕХНИИПРОЕКТ			
ГЛ. СПЕЦ.	ЛЕЯТЕС						
УТВ.	СПИВАК						

А 14 Б 534. 000 ББ

Выпуск 2

Серия 5.900 - 7

Обозначение	Условный проход, мм		Допускаемые нагрузки, кгс				Размеры, мм						Масса, кг
	Ду*	Ду**	Вертикальные		Горизонтальные		L*	L	L1	L2	h*	h1*	
			P	P1	Q	Q							
А 14 Б 534. 000	80	50	107	51	32,1	15,3	400	185	300	265	147	132	15,5
- 01											197	132	17,9
- 02	100	50	157	51	47,1	15,3	400	195	320	275	156	132	20,3
- 03											206	132	21,8
- 04	125	50	220	51	66	15,3	400	210	350	290	168	132	22,2
- 05											218	132	23,7
- 06	150	50	325	51	97,5	15,3	400	220	370	300	180	132	29,3
- 07											230	132	31,1
- 08	100	80	157	107	47,1	32,1	400	195	320	310	156	147	21,9
- 09											206	132	23,4
- 10	125	80	220	107	66	32,1	400	210	350	325	168	147	25,4
- 11											218	132	26,9
- 12	150	80	325	107	97,5	32,1	400	220	370	335	180	147	33,2
- 13											230	132	35,7
- 14	125	100	220	157	66	47,1	400	210	350	335	168	156	29,0
- 15											218	132	30,5
- 16	150	100	325	157	97,5	47,1	400	220	370	345	180	156	34,4
- 17											230	132	37,6

Исполн. \_\_\_\_\_  
 Провер. \_\_\_\_\_  
 Изобрет. \_\_\_\_\_  
 Пат. заяв. \_\_\_\_\_  
 Подп. \_\_\_\_\_  
 Подп. \_\_\_\_\_  
 Подп. \_\_\_\_\_

ИЗВ. Утвер. \_\_\_\_\_  
 Изд. док. № \_\_\_\_\_  
 Подп. \_\_\_\_\_

А 14 Б. 534. 000 ББ

Лист

2

А14Б534.000СБ

ПРОДОЛЖЕНИЕ

Серия 5.900 -7 ВЫПУСК 2

Обозначение	Условный проход, мм		Допускаемые нагрузки, кгс				Размеры, мм						Масса, кг
	Dy*	Dy1**	Вертикальные		Горизонтальные		L*	L	L1	L2	h*	h1*	
			P	P1	Q	Q1							
A14Б534.000-18	80	50	107	51	32,1	15,3	600	185	300	265	147	132	18,6
-19											197	182	20,0
-20	100		157		47,1			156	132	22,7			
-21								206	182	24,2			
-22	125		220		66			168	132	24,8			
-23								218	182	26,3			
-24	150	325	97,5	180	132	32,7							
-25				230	182	34,5							
-26	100	80	157	107	47,1	32,1		195	320	310	156	147	24,6
-27											206	197	26,1
-28	125		220		66			32,1	168	147	28,4		
-29									218	197	29,9		
-30	150		325		97,5		32,1	220	370	335	180	147	37,2
-31											230	197	39,1
-32	125	220	66	47,1	210	350	335	168	156	32,5			
-33								218	206	34,0			
-34	150	325	97,5	47,1	220	370	345	180	156	40,2			
-35								230	206	42,0			

Изм. №, лист, Подп. и дата / Изм. №, лист, Подп. и дата / Изм. №, лист, Подп. и дата / Изм. №, лист, Подп. и дата

Изм. №	Лист	№ докум.	Подп.	Дата

A14Б534.000СБ

Лист 3



ИНВ. № ПЛА	ПОДП. И ДАТА	ВЗАИМ. ИНВ. №	ИНВ. № КУБЛ.	ПОДП. И ДАТА
------------	--------------	---------------	--------------	--------------

СЕРИЯ 5.900 - 7

выпуск 2

ФОРМАТ Листа	ПС.	ОБОЗНАЧЕНИЕ	НАИМЕНОВАНИЕ	КОЛ. НА ИСПОЛН. АЧ 6535.000-								ПРИМЕЧАНИЕ	
				10	11								
			ДОКУМЕНТАЦИЯ										
*		А14 6535.000 С5	СБОРОЧНЫЙ ЧЕРТЕЖ	×	×								* А4, А3
			СБОРОЧНЫЕ ЕДИНИЦЫ										
А4	1	А14 6523.010-04	ОПОРА	2									
		-05	ОПОРА		2								
А4	2	А14 6530.020-02	ПОДВЕСКА	1	1								
А4	3	А14 6531.010-31	КРОШТЕЙН	1	1								
			СТАНДАРТНЫЕ ИЗДЕЛИЯ										
	4		РАМКА М12-6Н.5 РОСТ 591570	2	2								

ИЗМ.	ЛИСТ	№ ДОКУМ.	ПОДП.	ДАТА
------	------	----------	-------	------

А14 6535.000

Лист 3

КОПИРОВАЛ

ФОРМАТ А4

ИНВ. № ПОДЛ.	ПОДП. И ДАТА	ВЗАИМ. ИНВ. №	ИНВ. № КУБЛ.	ПОДП. И ДАТА
--------------	--------------	---------------	--------------	--------------

ОБОЗНАЧЕНИЕ	Условный проход	Долгосрочные детали, кг	Долгосрочные детали, кг	Размеры, мм					Масса, кг
				L*	L	h	h*	h*	
А14 6535.000	50	51	15,3	150	230	182	19,2	10,2	
-01	50	51	15,3	150	230	182	19,2	10,2	
-02	65	78	23,4	160	250	190	19,3	10,3	
-03	65	78	23,4	160	250	190	19,3	10,3	
-04	80	107	32,1	185	300	197	18,8	13,8	
-05	80	107	32,1	185	300	197	18,8	13,8	
-06	50	51	15,3	150	230	182	19,2	10,2	
-07	50	51	15,3	150	230	182	19,2	10,2	
-08	65	78	23,4	160	250	190	19,3	10,3	
-09	65	78	23,4	160	250	190	19,3	10,3	
-10	80	107	32,1	185	300	197	18,8	13,8	
-11	80	107	32,1	185	300	197	18,8	13,8	

А14 6535.000 С5

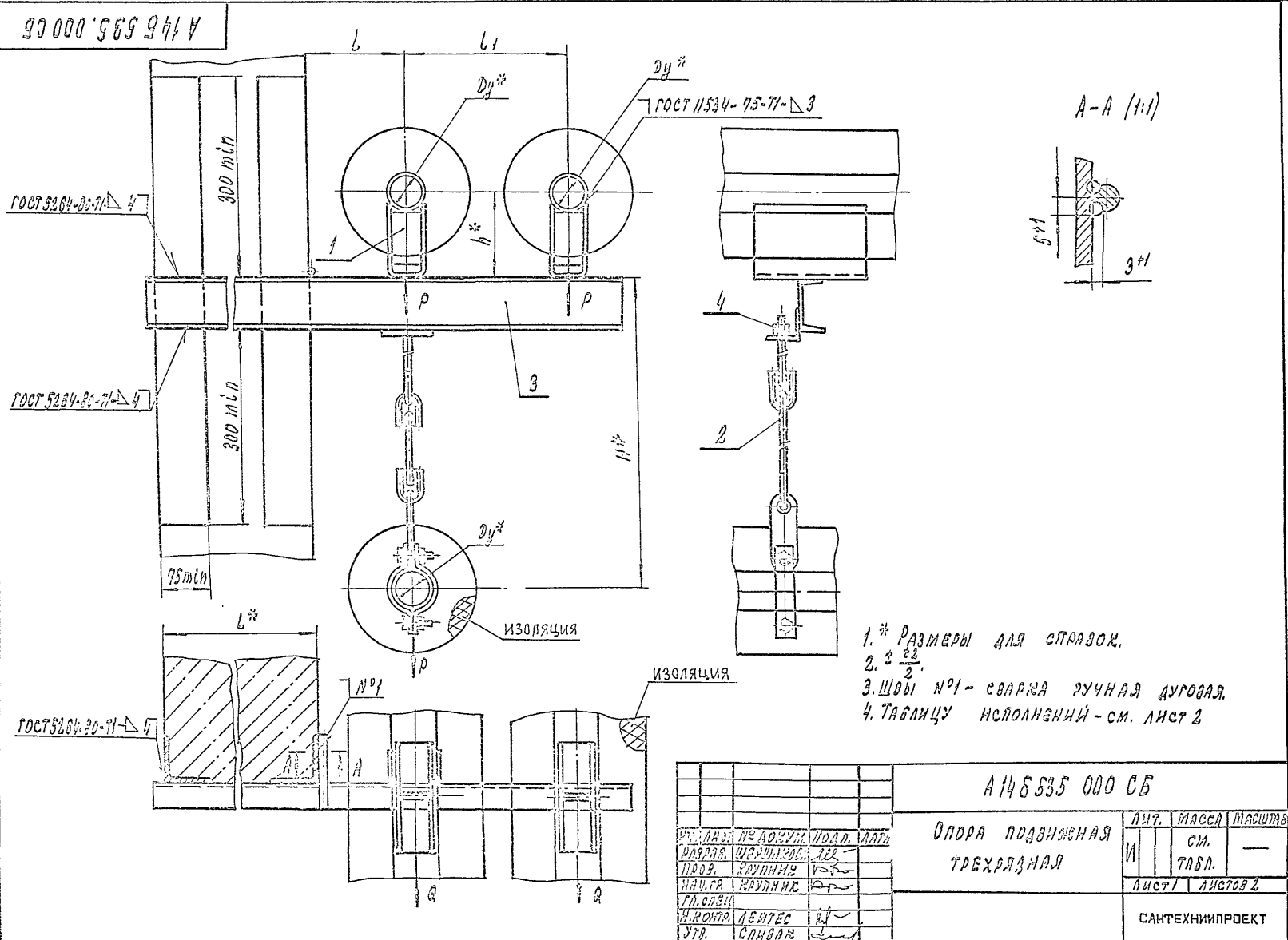
А14 6535.000 С5

КОПИРОВАЛ 25205-03 705 ФОРМАТ А4

А 146 535 000 СБ

СЕРИЯ 5.900 - 7 ВЫПУСК 2

Исполнитель: И. В. Зина  
 Проверил: И. В. Зина  
 Утвердил: И. В. Зина  
 Дата: 11.01.77



- 1. \* РАЗМЕРЫ ДЛЯ СПРАЗОВ.
- 2.  $\frac{2}{2}$ .
- 3. ШОВЫ №1 - СВАРКА РУЧНАЯ ДУГОВАЯ.
- 4. ТАБЛИЦУ ИСПОЛНЕНИЙ - СМ. ЛИСТ 2

А 146 535 000 СБ			
ОПРА ПОДВИЖНАЯ ТРЕХФАЗНАЯ	Лист		МАССА
	И		СМ. ТАБЛ.
		Лист 1	Листов 2
САНТЕХНИПРОЕКТ			



ИНВ. № ПОДЛ.	ПОДП. И ДАТА	ВЗАМ. ИНВ. №	ИНВ. № ДУБЛ.	ПОДП. И ДАТА
--------------	--------------	--------------	--------------	--------------

СЕРИЯ 5.900 - 7 выпуск 2

ФОРМАТ	ЭКЗ.	ЛИС.	ОБОЗНАЧЕНИЕ	НАИМЕНОВАНИЕ	КОЛ. НА ИСПОЛН. А14Б536.000-									ПРИМЕЧАНИЕ		
					-	01	02	03	04	05	06	07	08		09	
				<u>ДОКУМЕНТАЦИЯ</u>												
А3			А14Б 536. 000 СБ.	СБОРОЧНЫЙ ЧЕРТЕЖ <u>ДОКУМЕНТАЦИЯ</u>	X	X	X	X	X	X	X	X	X	X	X	X
А4	1		А14Б 523. 010	ОПОРА	1	1		1		1		1		1		
			- 01	ОПОРА		1		1		1		1		1		
	2		- 04	ОПОРА	1											
			- 05	ОПОРА		1										
			- 06	ОПОРА			1									
			- 07	ОПОРА				1								
			- 08	ОПОРА					1							
			- 09	ОПОРА						1						
			- 10	ОПОРА							1					

Исполнения 10...19- см. листы 3, 4,  
Исполнения 20...29- см. листы 5, 6,  
Исполнения 30...39- см. листы 7, 8  
Исполнения 40...49- см. листы 9, 10

ИЗМ.	ЛИСТ	№ ДОКУМ.	ПОДП.	ДАТА
		РАЗРАБ. ШЕРШАКОВА	ШС	
		ПРОВ. КРУПНИК	ВР	
		РЖ. ГРУП. КРУПНИК	ВР	
		И. КОЛТР. ЛЕНТЕС	ВР	
		УТВ. ОЛПАК	ВР	

А14Б536.000

ОПОРА ПОВЫШЕННАЯ  
ТРЕХРЯДНАЯ

ЛИТ.	ЛИСТ	ЛИСТОВ
1	1	10

САНТЕХНИПРОЕКТ

КОПИРОВАЛ

ФОРМАТ А4

ИНВ. № ПОДЛ.	ПОДП. И ДАТА	ВЗАМ. ИНВ. №	ИНВ. № ДУБЛ.	ПОДП. И ДАТА
--------------	--------------	--------------	--------------	--------------

ФОРМАТ	ЭКЗ.	ЛИС.	ОБОЗНАЧЕНИЕ	НАИМЕНОВАНИЕ	КОЛ. НА ИСПОЛН. А14Б536.000-									ПРИМЕЧАНИЕ	
					-	01	02	03	04	05	06	07	08		09
А4	2		А14Б523 010- 11	ОПОРА									1		
			- 12	ОПОРА									1		
			- 13	ОПОРА										1	
А4	3		А14Б530. 020- 02	ПОДВЕСКА	1	1									
			- 03	ПОДВЕСКА			1	1							
			- 04	ПОДВЕСКА					1	1					
			- 05	ПОДВЕСКА							1	1			
			- 06	ПОДВЕСКА									1	1	
А4	4		А14Б531. 010- 32	КРОНШТЕЙН	1	1									
			- 33	КРОНШТЕЙН			1	1							
			- 34	КРОНШТЕЙН					1	1					
			- 35	КРОНШТЕЙН							1	1			
			- 36	КРОНШТЕЙН									1	1	
				<u>СТАНДАРТНЫЕ ИЗДЕЛИЯ</u>											
	5			ГАЙКА М12- БН.5 ГОСТ 5915-70	2	2	2	2							
				ГАЙКА М16- БН.5 ГОСТ 5915-70					2	2	2	2	2	2	2

ИЗМ.	ЛИСТ	№ ДОКУМ.	ПОДП.	ДАТА
------	------	----------	-------	------

А14Б536.000

Лист 2

КОПИРОВАЛ

ФОРМАТ А4

ИНВ. № ПЕРВОЙ ПОДП. И ДАТА ВЗЯТ. ИНВ. № ДУБЛ. ПОДП. И ДАТА

Серия 5.900 - 7 выпуск 2

ФОРМАТ	ЗОНА	ПОЗ	ОБОЗНАЧЕНИЕ	НАИМЕНОВАНИЕ	КОЛ. НА ИСПОЛН. А14Б 536.000-									ПРИМЕЧАНИЕ			
					10	11	12	13	14	15	16	17	18		19		
				<u>ДОКУМЕНТАЦИЯ</u>													
А3			А14Б 536.000СБ	СБОРОЧНЫЙ ЧЕРТЕЖ	X	X	X	X	X	X	X	X	X	X	X	X	X
				<u>СБОРОЧНЫЕ ЕДИНИЦЫ</u>													
А4	1		А14Б 523.010-04	ОПОРА	1		1			1		1					
			-05	ОПОРА		1		1		1		1					
			-06	ОПОРА												1	
			-07	ОПОРА													1
	2		-06	ОПОРА	1											1	
			-07	ОПОРА		1											1
			-08	ОПОРА			1										
			-09	ОПОРА				1									
			-10	ОПОРА					1								
			-11	ОПОРА						1							
			-12	ОПОРА							1						
			-13	ОПОРА								1					

ИЗМ. ЛИСТ № ДОКУМ. ПОДП. ДАТА

А14Б 536.000

Лист 3

КОПИРОВАЛ

ФОРМАТ А4

ИНВ. № ПЕРВОЙ ПОДП. И ДАТА ВЗЯТ. ИНВ. № ДУБЛ. ПОДП. И ДАТА

ФОРМАТ	ЗОНА	ПОЗ	ОБОЗНАЧЕНИЕ	НАИМЕНОВАНИЕ	КОЛ. НА ИСПОЛН. А14Б 536.000-									ПРИМЕЧАНИЕ			
					10	11	12	13	14	15	16	17	18		19		
А4	3		А14Б 530.020-03	ПОДВЕСКА	1	1									1	1	
			-04	ПОДВЕСКА			1	1									
			-05	ПОДВЕСКА					1	1							
			-06	ПОДВЕСКА							1	1					
А4	4		А14Б 531.010-37	КРОНШТЕЙН	1	1						1	1				
			-38	КРОНШТЕЙН			1	1									
			-39	КРОНШТЕЙН					1	1							
			-40	КРОНШТЕЙН								1	1				
			-41	КРОНШТЕЙН												1	1
				<u>СТАНДАРТНЫЕ ИЗДЕЛИЯ</u>													
	5			ГАЙКА М12-6Н. ГОСТ 6915-70	2	2									2	2	
				ГАЙКА М16-6Н. ГОСТ 6915-70			2	2	2	2	2	2	2				

ИЗМ. ЛИСТ № ДОКУМ. ПОДП. ДАТА

А14Б 536.000

Лист 4

КОПИРОВАЛ

ФОРМАТ А4

25206-03 79

63

Имя, № подл. / Подп. и дата / Изм. № / Инв. № докум. / Подп. и дата

Серия 5.900 - 7 выпуск 2

Формат	Зона	Лист	Обозначение	Наименование	Кол. на исполн. А14Б536.000-										Примечание		
					20	21	22	23	24	25	26	27	28	29			
				<u>Документация</u>													
А3			А14Б536.000 СБ	СБОРОЧНЫЙ ЧЕРТЕЖ													
				СБОРОЧНЫЕ ЕДИНИЦЫ													
А4		1	А14Б523.010 - 06	ОПОРА	1		1										
			-07	ОПОРА		1		1									
			А14Б523.010	ОПОРА					1		1		1				
			-01	ОПОРА						1		1		1			
		2	-08	ОПОРА	1									1			
			-09	ОПОРА		1										1	
			-10	ОПОРА			1										
			-11	ОПОРА				1									
			-04	ОПОРА					1								
			-05	ОПОРА						1							
			-06	ОПОРА							1						
			-07	ОПОРА								1					

Имя, Инст. № докум. / Подп. и дата

А14Б536.000

Лист 5

КОПИРОВАЛ

ФОРМАТ А4

Имя, № подл. / Подп. и дата / Изм. № / Инв. № докум. / Подп. и дата

Формат	Зона	Лист	Обозначение	Наименование	Кол. на исполн. А14Б536.000-										Примечание		
					20	21	22	23	24	25	26	27	28	29			
А4		3	А14Б530.020-04	ПОДВЕСКА	1	1								1	1		
			-05	ПОДВЕСКА			1	1									
			-02	ПОДВЕСКА					1	1							
			-03	ПОДВЕСКА							1	1					
А4		4	А14Б531.010 -42	КРОНШТЕЙН	1	1											
			-43	КРОНШТЕЙН			1	1									
			-44	КРОНШТЕЙН					1	1							
			-45	КРОНШТЕЙН							1	1					
			-46	КРОНШТЕЙН										1	1		
				<u>СТАНДАРТНЫЕ ИЗДЕЛИЯ</u>													
		5		Гайка М12-6Н. ГОСТ 5915-70	2	2	2	2						2	2		
				Гайка М12-6Н. ГОСТ 5915-70					2	2	2	2					

Имя, Инст. № докум. / Подп. и дата

А14Б536.000

Лист 6

КОПИРОВАЛ

ФОРМАТ А4

25206-03 80

Инд. № подл. Подп. и дата. Взам. инв. №. Инв. № дубл. Подп. и дата

Серия 5.900 - 7

выпуск 2

Формат	Сила	Лист	Обозначение	Наименование	Кол. на исполн. АИБ 536.000-										Примечание		
					30	31	32	33	34	35	36	37	38	39			
				ДОКУМЕНТАЦИЯ													
АБ			А 146 536.000 05	СБОРОЧНЫЙ ЧЕРТЕЖ	X	X	X	X	X	X	X	X	X	X	X	X	
				СБОРОЧНЫЕ ЕДИНИЦЫ													
АА	1		А 146 523.010	ОПОРА	1		1										
			-01	ОПОРА		1		1									
			-04	ОПОРА													
			-05	ОПОРА					1		1		1				
	2		-10	ОПОРА	1					1		1		1			
			-11	ОПОРА		1								1			
			-12	ОПОРА												1	
			-13	ОПОРА				1									
			-06	ОПОРА					1								
			-07	ОПОРА						1							
			-68	ОПОРА							1						
			-09	ОПОРА								1					

ИЗМ. ЛИСТ № ДОКУМ. ПОДП. ДАТА

А 146 536.000

Лист 7

ФОРМАТ А4

Инд. № подл. Подп. и дата. Взам. инв. №. Инв. № дубл. Подп. и дата

Формат	Сила	Лист	Обозначение	Наименование	Кол. на исполн. АИБ 536.000-										Примечание		
					30	31	32	33	34	35	36	37	38	39			
АА	3		А 146 530.020-05	ПОДВЕСКА	1	1										1	
			-06	ПОДВЕСКА			1	1									
			-03	ПОДВЕСКА					1	1							
АА	4		А 146 531.010-47	КРОНШТЕЙН	1	1					1	1					
			-48	КРОНШТЕЙН			1	1									
			-49	КРОНШТЕЙН					1	1							
			-50	КРОНШТЕЙН							1	1					
			-51	КРОНШТЕЙН											1	1	
				СТАНДАРТНЫЕ ИЗДЕЛИЯ													
	5			ГАЙКА М16-6Н.5 ГОСТ 5915-70	2	2	2	2			2	2	2	2	2	2	
				ГАЙКА М12-6Н.5 ГОСТ 5915-70					2	2							

ИЗМ. ЛИСТ № ДОКУМ. ПОДП. ДАТА

А 146 536.000

Лист 8

ФОРМАТ А4

25206-03 81

80

ИВ. № ПОДА. ПОДП. И ДАТА ВЗАМ. ИВ. № ИВ. № ДУБА. ПОДП. И ДАТА

СЕРИЯ 5.900 - 7 ВЫПУСК 2

ФОРМАТ	ЗОНА	Поз.	ОБОЗНАЧЕНИЕ	НАИМЕНОВАНИЕ	КОЛ. НА ИСПОЛН. А14Б 536.000 —							ПРИМЕЧАНИЕ		
					40	41	42	43	44	45	46		47	
				ДОКУМЕНТАЦИЯ										
А3			А14Б 536.000 СБ	СБОРОЧНЫЙ ЧЕРТЕЖ	×	×	×	×	×	×	×			
				СБОРОЧНЫЕ ЕДИНИЦЫ										
А4	1		А14Б 523.010-04	ОПОРА	1									
			- 05	ОПОРА		1								
			- 06	ОПОРА			1		1		1			
			- 07	ОПОРА				1		1		1		
	2		- 12	ОПОРА	1									
			- 13	ОПОРА		1								
			- 06	ОПОРА			1							
			- 07	ОПОРА				1						
			- 09	ОПОРА					1					
			- 10	ОПОРА						1				
			- 11	ОПОРА							1			

ИЗМ. ЛИСТ № ДОКУМ. ПОДП. ДАТА

А14Б 536.000

Лист 9

ФОРМАТ А4

ИВ. № ПОДА. ПОДП. И ДАТА ВЗАМ. ИВ. № ИВ. № ДУБА. ПОДП. И ДАТА

ФОРМАТ	ЗОНА	Поз.	ОБОЗНАЧЕНИЕ	НАИМЕНОВАНИЕ	КОЛ. НА ИСПОЛН. А14Б 536.000 —							ПРИМЕЧАНИЕ		
					40	41	42	43	44	45	46		47	
А4	3		А14Б 530.020-06	ПОДВЕСКА	1	1								
			- 03	ПОДВЕСКА			1	1						
			- 04	ПОДВЕСКА					1	1				
			- 05	ПОДВЕСКА							1	1		
А4	4		А14Б 531.010-52	КРОНШТЕЙН	1	1								
			- 53	КРОНШТЕЙН			1	1						
			- 54	КРОНШТЕЙН					1	1				
			- 55	КРОНШТЕЙН							1	1		
				СТАНДАРТНЫЕ ИЗДЕЛИЯ										
	5			ГАЙКА М16-6Н.ГОСТ5915-70	2	2			2	2	2	2		
				ГАЙКА М12-6Н.ГОСТ5915-70			2	2						

ИЗМ. ЛИСТ № ДОКУМ. ПОДП. ДАТА

А14Б 536.000

Лист 10

КОПИРОВАЛ

ФОРМАТ А4

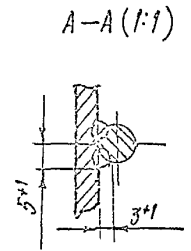
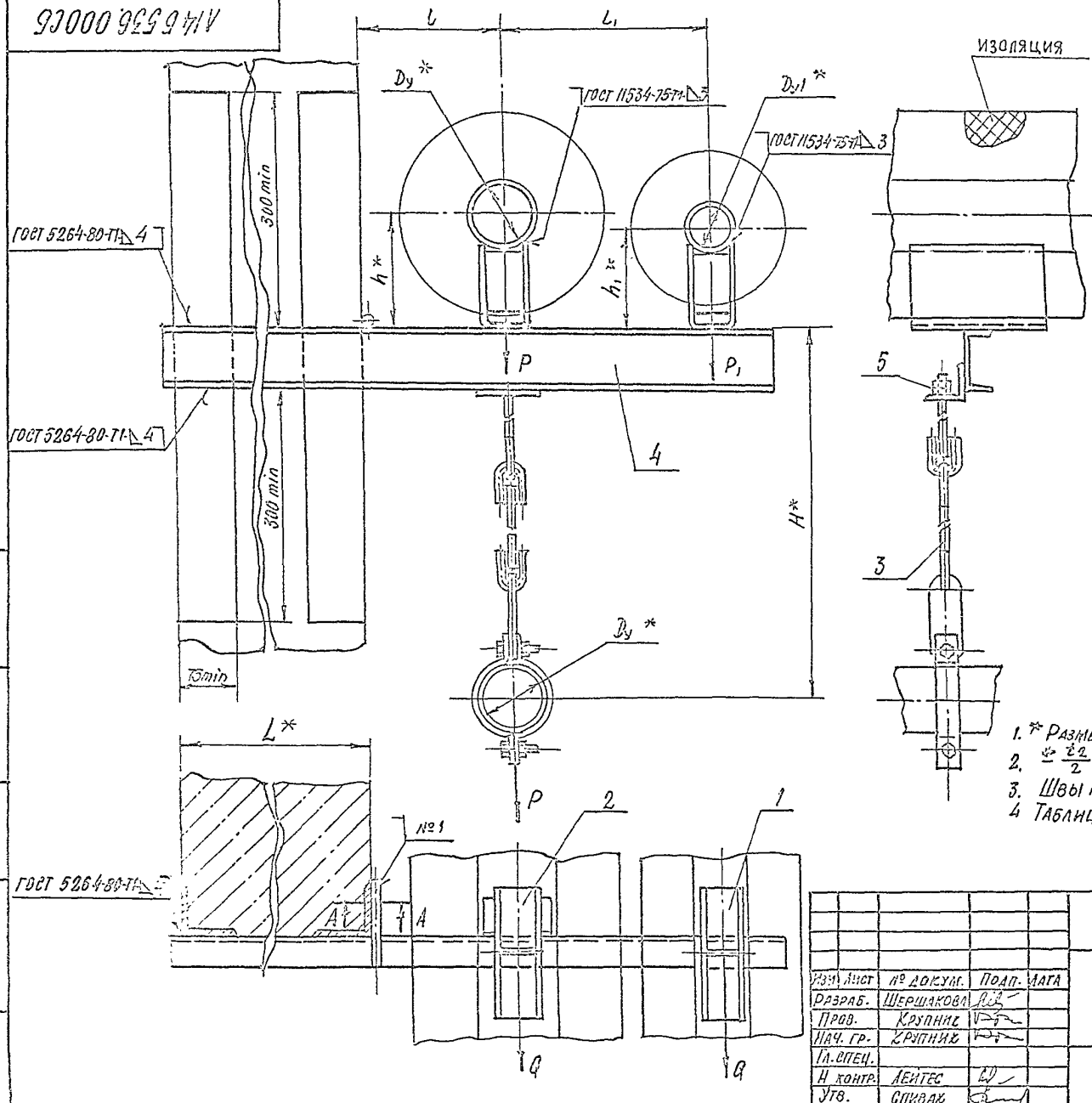
25205-03 82

А14Б 536 000 СБ

ВЫПУСК 2

СФЕРНА 5.900 - 7

Изм. № подл. Исполн. и дата  
Изм. № подл. Исполн. и дата  
Изм. № подл. Исполн. и дата



- 1. \* РАЗМЕРЫ ДЛЯ СПРАВОК.
- 2.  $\pm \frac{0.2}{2}$
- 3. ШВЫ №1-СВАРКА РУЧНАЯ ДУГОВАЯ
- 4. ТАБЛИЦУ ИСПОЛНЕНИЙ-СМ. ЛИСТ 2,3

ГОСТ 5264-80-T1 Δ 5

А14Б 536.000 СБ

			ЛИТ.	МАССА	МАСШТАБ
УЗН. ЛИСТ	№ ДОКУМ.	ПОДП. МАГА	И	СМ. ТАБЛ.	—
ДРАЗЯБ.	ЩЕРШАКОВА	ИЗ			
ПРОВ.	КРУПНИК	ИЗ	ЛИСТ 1   ЛИСТОВ 3		
НАЧ. ГР.	КРУПНИК	ИЗ			
Л. СПЕЦ.			САНТЕХНИИПРОЕКТ		
И КОНТР.	АЕНТЕС	ИЗ			
УТВ.	СПИВАК	ИЗ			

ОПОРА ПОДВИЖНАЯ ТРЕХРЯДНАЯ







Инв. № подл. Подп. и дата Взам. инв. № Инв. № дубл. Подп. и дата

Серия 5.900 -7 выпуск 2

Формат	Зона	Поз.	Обозначение	Наименование	Кол. на исполн. А1ЧБ 537.000 -									Примечание			
					-	01	02	03	04	05	06	07	08		09		
				Документация													
*			А1ЧБ 537.000 СБ	Сборочный чертеж	X	X	X	X	X	X	X	X	X	X	X	X	* А4; А3
				Сборочные единицы													
А4		1	А1ЧБ 523.010	Опора	2										2		
			- 01	Опора		2										2	
			- 02	Опора			2										
			- 03	Опора				2									
			- 04	Опора					2								
			- 05	Опора						2							
			- 06	Опора							2						
			- 07	Опора								2					

Исполнения 10...15 - см. листы 3,4

**А1ЧБ 537.000**

Изм.	Лист	№ докум.	Подп.	Дата
РАЗРБ.	ШЕРШАКОВА			
ПРОВ.	КРУПНИК			
РУК. ГР.	КРУПНИК			
И. КОНТР.	ЛЕНТЕС			
УТВ.	СПИВАК			

Опора подвижная  
четырёхрядная

Лист	Лист	Листов
И	1	4

САНТЕХНИИПРОЕКТ

КОПИРОВАЛ ФОРМАТ А4

Инв. № подл. Подп. и дата Взам. инв. № Инв. № дубл. Подп. и дата

Формат	Зона	Поз.	Обозначение	Наименование	Кол. на исполн. А1ЧБ 537.000 -									Примечание		
					-	01	02	03	04	05	06	07	08		09	
А4		2	А1ЧБ 530.020	Подвеска	2	2									2	2
			- 01	Подвеска			2	2								
			- 02	Подвеска					2	2						
			- 03	Подвеска							2	2				
А4		3	А1ЧБ 537.010	Кронштейн	1	1										
			- 01	Кронштейн			1	1								
			- 02	Кронштейн					1	1						
			- 03	Кронштейн							1	1				
			- 04	Кронштейн									1	1		
				СТАНДАРТНЫЕ ИЗДЕЛИЯ												
		4		Гайка М10-6Н.5 ГОСТ 5915-70	4	4	4	4							4	4
				Гайка М12-6Н.5 ГОСТ 5915-70					4	4	4	4				

**А1ЧБ 537.000**

Изм.	Лист	№ докум.	Подп.	Дата

КОПИРОВАЛ ФОРМАТ А4

Лист 2

25206-03 85

Инв.№ подл. Подп. и дата Взам.инв.№ Инв.№ дубл. Подп. и дата

СЕРИЯ 5.900 - 7 ВЫПУСК 2

ФОРМАТ ЗОНА	Лист	ОБОЗНАЧЕНИЕ	НАИМЕНОВАНИЕ	Кол. на исполн. А14Б537.000-							ПРИМЕЧАНИЕ		
				10	11	12	13	14	15				
			ДОКУМЕНТАЦИЯ										
А4		А14Б534.000СБ	СБОРОЧНЫЙ ЧЕРТЕЖ	×	×	×	×	×	×				*) А4, А3
			СБОРОЧНЫЕ ЕДИНИЦЫ										
А4	1	А14Б523.010-02	ОПОРА	2									
		-03	ОПОРА		2								
		-04	ОПОРА			2							
		-05	ОПОРА				2						
		-06	ОПОРА					2					
		-07	ОПОРА						2				
А4	2	А14Б530.020-01	ПОДВЕСКА	2	2								
		-02	ПОДВЕСКА			2	2						
		-03	ПОДВЕСКА					2	2				
А4	3	А14Б537.010-05	КРОНШТЕЙН	1	1								
		-06	КРОНШТЕЙН			1	1						
			КРОНШТЕЙН					1	1				

ИЗМ. ЛИСТ. № ДОКУМ. ИСП. ДАТА  
**А14Б537.000** Лист 3  
 КОПИРОВАЛ ФОРМАТ А4

Инв.№ подл. Подп. и дата Взам.инв.№ Инв.№ дубл. Подп. и дата

ФОРМАТ ЗОНА	Лист	ОБОЗНАЧЕНИЕ	НАИМЕНОВАНИЕ	Кол. на исполн. А14Б537.000-							ПРИМЕЧАНИЕ		
				10	11	12	13	14	15				
			СТАНДАРТНЫЕ ИЗДЕЛИЯ										
А4			ГАЙКА М10-6Н.ГОСТ5915-70	4	4								
			ГАЙКА М12-6Н.ГОСТ5915-70			4	4	4	4				

ИЗМ. ЛИСТ. № ДОКУМ. ИСП. ДАТА  
**А14Б537.000** Лист 4  
 КОПИРОВАЛ ФОРМАТ А4

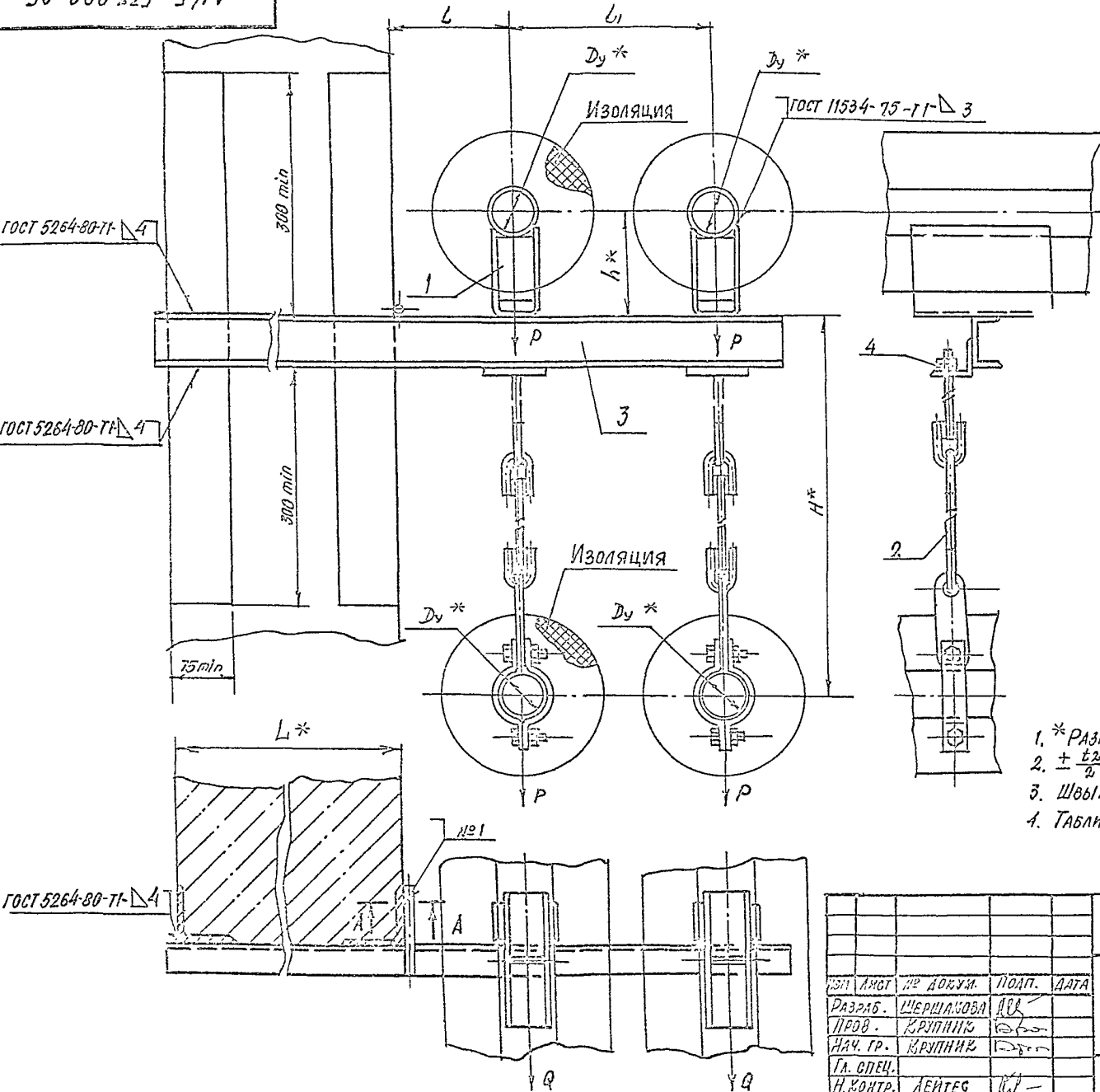
20205-03 87

А/45 537.000.СБ

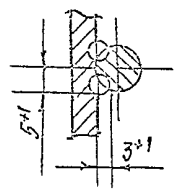
ВЫПУСК 2

СЕРИЯ 5.900 -7

ИЗМ. № 1  
ИЗМ. № 2  
ИЗМ. № 3  
ИЗМ. № 4  
ИЗМ. № 5  
ИЗМ. № 6  
ИЗМ. № 7  
ИЗМ. № 8  
ИЗМ. № 9  
ИЗМ. № 10  
ИЗМ. № 11  
ИЗМ. № 12  
ИЗМ. № 13  
ИЗМ. № 14  
ИЗМ. № 15  
ИЗМ. № 16  
ИЗМ. № 17  
ИЗМ. № 18  
ИЗМ. № 19  
ИЗМ. № 20  
ИЗМ. № 21  
ИЗМ. № 22  
ИЗМ. № 23  
ИЗМ. № 24  
ИЗМ. № 25  
ИЗМ. № 26  
ИЗМ. № 27  
ИЗМ. № 28  
ИЗМ. № 29  
ИЗМ. № 30  
ИЗМ. № 31  
ИЗМ. № 32  
ИЗМ. № 33  
ИЗМ. № 34  
ИЗМ. № 35  
ИЗМ. № 36  
ИЗМ. № 37  
ИЗМ. № 38  
ИЗМ. № 39  
ИЗМ. № 40  
ИЗМ. № 41  
ИЗМ. № 42  
ИЗМ. № 43  
ИЗМ. № 44  
ИЗМ. № 45  
ИЗМ. № 46  
ИЗМ. № 47  
ИЗМ. № 48  
ИЗМ. № 49  
ИЗМ. № 50



А-А (1:1)



- 1. \*РАЗМЕРЫ ДЛЯ СПРАВОК.
- 2.  $\pm \frac{E_2}{2}$
- 3. ШВЫ №1-СВАРКА РУЧНАЯ АУГОВАЯ.
- 4. ТАБЛИЦУ ИСПОЛНЕНИЙ -СМ.ЛИСТ 2.

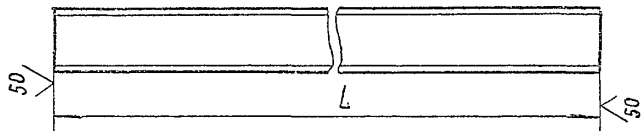
				А/45 537.000.СБ		
ИЗМ.	ЛИСТ	№ ДОКУМ.	ПОДП.	ДАТА	Лист	Листов 2
РАЗРАБ.	ШЕРШАЛОВА	ДВ			ГМ.	—
ПРОВ.	КРУПНИК				ТАБЛ.	—
НАЧ. ГР.	КРУПНИК				Лист 1	
ГЛ. СПЕЦ.					Листов 2	
Н. КОНТР.	ЛЕЙТЕС				САНТЕХНИПРОЕКТ	
УТВ.	СТИВАК					

ВЫПУСК 2

Серия 5.900 - 7

А14Б537.001

(✓) (✓)



Обозначение	L, мм	МАТЕРИАЛ	Масса, кг
А14Б537.001	875 <sub>-2,3</sub>	ШВЕЛЛЕР 8 ГОСТ 8240-89 Ст.3 ГОСТ535-88	6,2
- 01	905 <sub>-2,3</sub>	ШВЕЛЛЕР 10 ГОСТ 8240-89 Ст.3 ГОСТ535-88	7,8
- 02	980 <sub>-2,3</sub>	ШВЕЛЛЕР 14 ГОСТ 8240-89 Ст.3 ГОСТ535-88	12,1
- 03	1030 <sub>-2,6</sub>	ШВЕЛЛЕР 16 ГОСТ 8240-89 Ст.3 ГОСТ535-88	14,6
- 04	1075 <sub>-2,6</sub>	ШВЕЛЛЕР 8 ГОСТ 8240-89 Ст.3 ГОСТ535-88	7,6
- 05	1105 <sub>-2,6</sub>	ШВЕЛЛЕР 10 ГОСТ 8240-89 Ст.3 ГОСТ535-88	9,5
- 06	1180 <sub>-2,6</sub>	ШВЕЛЛЕР 14 ГОСТ 8240-89 Ст.3 ГОСТ535-88	14,5
- 07	1230 <sub>-2,6</sub>	ШВЕЛЛЕР 16 ГОСТ 8240-89 Ст.3 ГОСТ535-88	17,5

Взаим. инв. № инв. № докум. Подп. и дата

Инв. № подл. Подп. и дата

Изм.	Лист	№ докум.	Подп.	Дата
РАЗРАБ	ПЕРШАКОВА			
ПРОЗ.	КРУПНИК			
НАЧ. ГР.	ЕРУПНИК			
ГЛ. СПЕЦ.				
И. КОНТР.	ЛЕЙТЕС			
УТВ.	СПИВАК			

А14Б537.001

ПЕРЕКЛАДИНА

СМ. ТАБЛ.

Лит.	Масса	Масштаб
И	СМ. ТАБЛ.	—
Лист	Листов 1	
САНТЕХНИПРОЕКТ		

ФОРМАТ А4

А14Б537.000СБ

Обозначение	Условный проход Ду <sup>з</sup> , мм	Допускаемые нагрузки, кгс		РАЗМЕРЫ, мм					Масса, кг
		Р	Q	L*	L	L1	H*	h*	
А14Б537.000	50	51	15,3	400	150	230	580	132	11,9
- 01	65	78	23,4		160	250	600	140	12,8
- 02	80	107	32,1		185	300	760	147	13,5
- 03	100	157	47,1	600	190			190	14,5
- 04	100	157	47,1		185	300	760	147	18,6
- 05	100	157	47,1		195	320	800	156	19,6
- 06	50	51	15,3	600	150	230	580	132	23,1
- 07	65	78	23,4		160	250	600	140	24,1
- 08	80	107	32,1		185	300	760	147	13,3
- 09	100	157	47,1	600	190			182	14,2
- 10	100	157	47,1		160	250	600	140	15,2
- 11	100	157	47,1		185	300	760	147	16,2
- 12	100	157	47,1	600	195	320	800	156	21,0
- 13	100	157	47,1		190			197	22,0
- 14	100	157	47,1		195	320	800	156	26,0
- 15	100	157	47,1	600	206			206	27,0
- 15	100	157	47,1		195	320	800	156	27,0

Взаим. инв. № инв. № докум. Подпись и дата

Инв. № подл. Подп. и дата

Изм.	Лист	№ докум.	Подп.	Дата

А14Б537.000СБ

Лист 2

ФОРМАТ А4

Инв. № подл. Подп. и дата Вып. инв. № Инв. № дубл. Подп. и дата

СЕРИЯ 5.900-7

ВЫПУСК 2

ФОРМАТ	ЗОНА	ПОЗ.	ОБОЗНАЧЕНИЕ	НАИМЕНОВАНИЕ	КОЛ. НА ИСПОЛН. А14Б537.010-							ПРИМЕЧАНИЕ	
					-	01	02	03	04	05	06		07
				ДОКУМЕНТАЦИЯ									
A3			A14Б537.010 СБ	СБОРОЧНЫЙ ЧЕРТЕЖ	X	X	X	X	X	X	X	X	
				ДЕТАЛИ									
A4	1		A14Б537.002	УПОР	1				1				
			- 01	УПОР		1				1			
			- 02	УПОР			1	1			1	1	
A4	2		A14Б530.001-07	ПЕРЕКЛАДИНА	2	2	2		2	2	2		
			- 08	ПЕРЕКЛАДИНА				2				2	
A4	3		A14Б530.002	КОСЫНКА	4	4	4		4	4	4		
			- 01	КОСЫНКА				4				4	
A4	4		A14Б537.001	ПЕРЕКЛАДИНА	1								
			- 01	ПЕРЕКЛАДИНА		1							
			- 02	ПЕРЕКЛАДИНА			1						
			- 03	ПЕРЕКЛАДИНА				1					
			- 04	ПЕРЕКЛАДИНА					1				

ИЗМ. ЛИСТ	№ ДОКУМ.	ПОДП.	ДАТА
РАЗРАБ.	И. ШЕРШАКОВ	И. Ш.	
ПРОВ.	КРУПНИК	И. Ш.	
РУК. П.	КРУПНИК	И. Ш.	
И. КОМП.	ДЕЛТЕС	И. Ш.	
УТВ.	СПИВАК	И. Ш.	

A14Б537.010

КРОНШТЕЙН

ЛИСТ	ЛИСТ	ЛИСТОВ
И	1	2

САНТЕХНИПРОЕКТ

КОПИРОВАЛ

ФОРМАТ А4

Инв. № подл. Подп. и дата Вып. инв. № Инв. № дубл. Подп. и дата

ФОРМАТ	ЗОНА	ПОЗ.	ОБОЗНАЧЕНИЕ	НАИМЕНОВАНИЕ	КОЛ. НА ИСПОЛН. А14Б537.010-							ПРИМЕЧАНИЕ	
					-	01	02	03	04	05	06		07
A4	4		A14Б537.001 - 05	ПЕРЕКЛАДИНА						1			
			- 06	ПЕРЕКЛАДИНА							1		
			- 07	ПЕРЕКЛАДИНА								1	

ИЗМ. ЛИСТ	№ ДОКУМ.	ПОДП.	ДАТА
-----------	----------	-------	------

A14Б537.010

ЛИСТ 2

КОПИРОВАЛ

ФОРМАТ А4

25206-03 90

89



Изм. № подл. Подп. и дата  
 Объем. Изм. № Изм. № дубл. Подп. и дата

СЕРИЯ 5.900-7

ВЫПУСК 2

ФОРМАТ	ЗОНА	ПОЗ.	ОБОЗНАЧЕНИЕ	НАИМЕНОВАНИЕ	КОЛ. НА ИСПОЛН. А14Б538.000-									ПРИМЕЧАНИЕ		
					-	01	02	03	04	05	06	07	08		09	
				ДОКУМЕНТАЦИЯ												
A3			A14Б538.000 СБ	СБОРОЧНЫЙ ЧЕРТЕЖ	X	X	X	X	X	X	X	X	X	X	X	X
				СБОРОЧНЫЕ ЕДИНИЦЫ												
A4	1		A14Б523.010-06	ОПОРА	1											
			- 07	ОПОРА		1										
			- 08	ОПОРА			1									
			- 09	ОПОРА				1								
			- 10	ОПОРА					1							
			- 11	ОПОРА						1						
			- 12	ОПОРА							1					
			- 13	ОПОРА								1				

Исполнения 10...19- см. листы 4...6  
 20...29- см. листы 7...9

А14Б538.000

Изм. Лист	№ докум.	Подп.	Дата
РАЗРАБ. А.И. ВИННИКОВА	ИВ		
ПРОВ. КРУШИНК	КР		
УЗ. ГРУПП. КРУШИНК	КР		
И. КОНТР. ЛЕЙТЕС	ЛЛ		
УТВ. СИНЬВАН	СН		

ОПОРА  
ПОДВИЖНАЯ

Лист	Лист	Листов
1	1	9

САНТЕХНИПРОЕКТ  
ФОРМАТ А4

КОПИРОВАЛ

Изм. № подл. Подп. и дата  
 Объем. Изм. № Изм. № дубл. Подп. и дата

ФОРМАТ	ЗОНА	ПОЗ.	ОБОЗНАЧЕНИЕ	НАИМЕНОВАНИЕ	КОЛ. НА ИСПОЛН. А14Б538.000 СБ									ПРИМЕЧАНИЕ		
					-	01	02	03	04	05	06	07	08		09	
A4	1		A14Б523.010-14	ОПОРА										1		
			- 15	ОПОРА												1
A4	2		A14Б538.010	КРОНШТЕЙН	1	1										
			- 02	КРОНШТЕЙН			1	1								
			- 04	КРОНШТЕЙН					1	1						
			- 06	КРОНШТЕЙН							1	1				
			- 08	КРОНШТЕЙН									1	1		
			- 01	КРОНШТЕЙН	1	1										
			- 03	КРОНШТЕЙН			1	1								
			- 05	КРОНШТЕЙН					1	1						
			- 07	КРОНШТЕЙН							1	1				
			- 09	КРОНШТЕЙН									1	1		
A4	4		A14Б5538.020	ПЛИТА	1	1	1	1								
			- 01	ПЛИТА					1	1						
			- 02	ПЛИТА							1	1	1	1		
				ДЕТАЛИ												
A4	5		A14Б538.001	СТЯЖКА	2	2	2	2								

А14Б538.000

Изм. Лист	№ докум.	Подп.	Дата
-----------	----------	-------	------

КОПИРОВАЛ

Лист	Лист	Листов
2	2	91

ФОРМАТ А4.

202006-03 92

Инд. № подл. / Подп. и дата / Взам. инв. № / Инв. № дубл. / Подп. и дата

Серия 5.900-7

выпуск 2

Формат	Экз.	Пос.	Обозначение	Наименование	Кол. на исполн. А14Б 538.000-										Примечание			
					-	01	02	03	04	05	06	07	08	09				
			А14Б 538.001-01	Стэнка						2	2							
			-02	Стэнка								2	2	2	2			
			<u>СТАНДАРТНЫЕ ИЗДАНИЯ</u>															
		6		Болт М12-5х35 ГОСТ 7798-70	4	4	4	4	4	4	4	4	4	4	4			
		7		Гайка М12-6Н5 ГОСТ 5915-70	4	4	4	4	4	4	4	4	4	4	4			
		8		Гайка М16-6Н5 ГОСТ 5915-70	8	8	8	8										
				Гайка М20-6Н4 ГОСТ 5915-70					8	8								
				Гайка М24-6Н4 ГОСТ 5915-70							8	8	8	8				

Изм. Инст. № докум. / Подп. / Дата

А14Б 538.000

Лист 3

Формат А4

Инд. № подл. / Подп. и дата / Взам. инв. № / Инв. № дубл. / Подп. и дата

Формат	Экз.	Пос.	Обозначение	Наименование	Кол. на исполн. А14Б 538.000-										Примечание			
					10	11	12	13	14	15	16	17	18	19				
			<u>ДОКУМЕНТАЦИЯ</u>															
			А14Б 538.000 СБ	СБОРОЧНЫЙ ЧЕРТЕН	X	X	X	X	X	X	X	X	X	X	X	X	X	
			<u>СБОРОЧНЫЕ ЕДИНИЦЫ</u>															
		1	А14Б 523.010-06	ОПОРА	1													
			-07	ОПОРА		1												
			-08	ОПОРА			1											
			-09	ОПОРА				1										
			-10	ОПОРА					1									
			-11	ОПОРА						1								
			-12	ОПОРА							1							
			-13	ОПОРА								1						
			-14	ОПОРА									1					
			-15	ОПОРА										1				
		2	А14Б 538.010-10	Кронштейн	1	1										1		
			-12	Кронштейн			1	1										

Изм. Инст. № докум. / Подп. / Дата

А14Б 538.000

Лист 4

Формат А4

25206-03 93



ИВ. № ПОР. Д	ПР. П. И ДАТА	ВЗЯИ. ИВ. №	ИВ. № ДУБЛ.	ПОДП. И ДАТА
--------------	---------------	-------------	-------------	--------------

Серия 5.900-7

выпуск 2

№	Поз.	ОБОЗНАЧЕНИЕ	НАИМЕНОВАНИЕ	КОЛ. НА ИСПОЛН. А14Б538.000-									ПРИМЕЧАНИЕ					
				10	11	12	13	14	15	16	17	18		19				
2		A14Б538.010-14	КРОШТЕЙН						1	1								
		-16	КРОШТЕЙН									1	1					
		-18	КРОШТЕЙН												1	1		
3		-11	КРОШТЕЙН	1	1													
		-13	КРОШТЕЙН				1	1										
		-15	КРОШТЕЙН						1	1								
		-17	КРОШТЕЙН									1	1					
4		A14Б538.020	ПЛИТА	1	1	1	1								1	1		
		-01	ПЛИТА						1	1								
		-02	ПЛИТА									1	1	1	1			
			<u>ДЕТАЛИ</u>															
5		A14Б538.001	СТЯЖКА	2	2	2	2											
		-01	СТЯЖКА						2	2								
		-02	СТЯЖКА									2	2	2	2			

ИЗМ/ЛИСТ	№ ДОКУМ.	ПР. П.	ДАТА
----------	----------	--------	------

A14Б538.000

Лист 5

КОПИРОВАЛ

ФОРМАТ А4

ИВ. № ПОР. Д	ПОДП. И ДАТА	ВЗЯИ. ИВ. №	ИВ. № ДУБЛ.	ПОДП. И ДАТА
--------------	--------------	-------------	-------------	--------------

№	Поз.	ОБОЗНАЧЕНИЕ	НАИМЕНОВАНИЕ	КОЛ. НА ИСПОЛН. А14Б538.000-									ПРИМЕЧАНИЕ				
				10	11	12	13	14	15	16	17	18		19			
			<u>СТАНДАРТНЫЕ ИЗДЕЛИЯ</u>														
6			БЛОК М12-69 Х35,36 ГОСТ 7738-70	4	4	4	4	4	4	4	4	4	4	4	4	4	4
			ГАЙКА М12-6Н ГОСТ 5915-70	4	4	4	4	4	4	4	4	4	4	4	4	4	4
8			ГАЙКА М16-6Н,5 ГОСТ 5915-70	8	8	8	8										
			ГАЙКА М20-6Н,4 ГОСТ 5915-70						8	8							
			ГАЙКА М24-6Н,4 ГОСТ 5915-70									8	8	8	8		

ИЗМ/ЛИСТ	№ ДОКУМ.	ПР. П.	ДАТА
----------	----------	--------	------

A14Б538.000

Лист 6

КОПИРОВАЛ

ФОРМАТ А4

22005-03 94

93

ИД № ПОДА	ПОДП. И ДАТА	ВЗМ. ИД №	ИД № ДУБЛ.	ПОДП. И ДАТА
-----------	--------------	-----------	------------	--------------

СЕРИЯ 5.900-7

ВЫПУСК 2

ФОРМАТ	ЭШКА	Лист	ОБОЗНАЧЕНИЕ	НАИМЕНОВАНИЕ	КОЛ. НА ИСПОЛН. А14Б538.000-										ПРИМЕЧАНИЕ			
					20	21	22	23	24	25	26	27	28	29				
				<u>ДОКУМЕНТАЦИЯ</u>														
A3			A14Б538.000 СБ	СБОРОЧНЫЙ ЧЕРТЕЖ	X	X	X	X	X	X	X	X	X	X	X	X	X	X
				<u>СБОРОЧНЫЕ ЕДИНИЦЫ</u>														
A4	1		A14Б538.010 -06	ОПОРА	1													
			-07	ОПОРА		1												
			-08	ОПОРА			1											
			-09	ОПОРА				1										
			-10	ОПОРА					1									
			-11	ОПОРА						1								
			-12	ОПОРА							1							
			-13	ОПОРА								1						
			-14	ОПОРА									1					
			-15	ОПОРА											1			
A4	2		A14Б538.010	КРОНШТЕЙН	1	1												
			-02	КРОНШТЕЙН			1	1										
					A14Б538.000										Лист			
					ИЗМ.	Лист	№ ДОКУМ.	ПОДП.	ДАТА								7	

КОПИРОВАЛ

ФОРМАТ А4

ИД № ПОДА	ПОДП. И ДАТА	ВЗМ. ИД №	ИД № ДУБЛ.	ПОДП. И ДАТА
-----------	--------------	-----------	------------	--------------

ФОРМАТ	ЭШКА	Лист	ОБОЗНАЧЕНИЕ	НАИМЕНОВАНИЕ	КОЛ. НА ИСПОЛН. А14Б538.000-										ПРИМЕЧАНИЕ			
					20	21	22	23	24	25	26	27	28	29				
A4	2		A14Б538.010-04	КРОНШТЕЙН					1	1								
			-06	КРОНШТЕЙН							1	1						
			-08	КРОНШТЕЙН										1	1			
			-01	КРОНШТЕЙН	1	1												
			-03	КРОНШТЕЙН			1	1										
			-05	КРОНШТЕЙН					1	1								
			-07	КРОНШТЕЙН							1	1						
			-09	КРОНШТЕЙН										1	1			
A4	4		A14Б538.020-03	ПЛИТА	1	1	1	1										
			-04	ПЛИТА					1	1								
			-05	ПЛИТА							1	1	1	1				
				<u>ДЕТАЛИ</u>														
A4	5		A14Б538.001-03	СТЯЖКА	2	2	2	2										
			-04	СТЯЖКА					2	2								
			-05	СТЯЖКА							2	2	2	2				
					A14Б538.000										Лист			
					ИЗМ.	Лист	№ ДОКУМ.	ПОДП.	ДАТА								8	

КОПИРОВАЛ

ФОРМАТ А4

25205-03 95

94



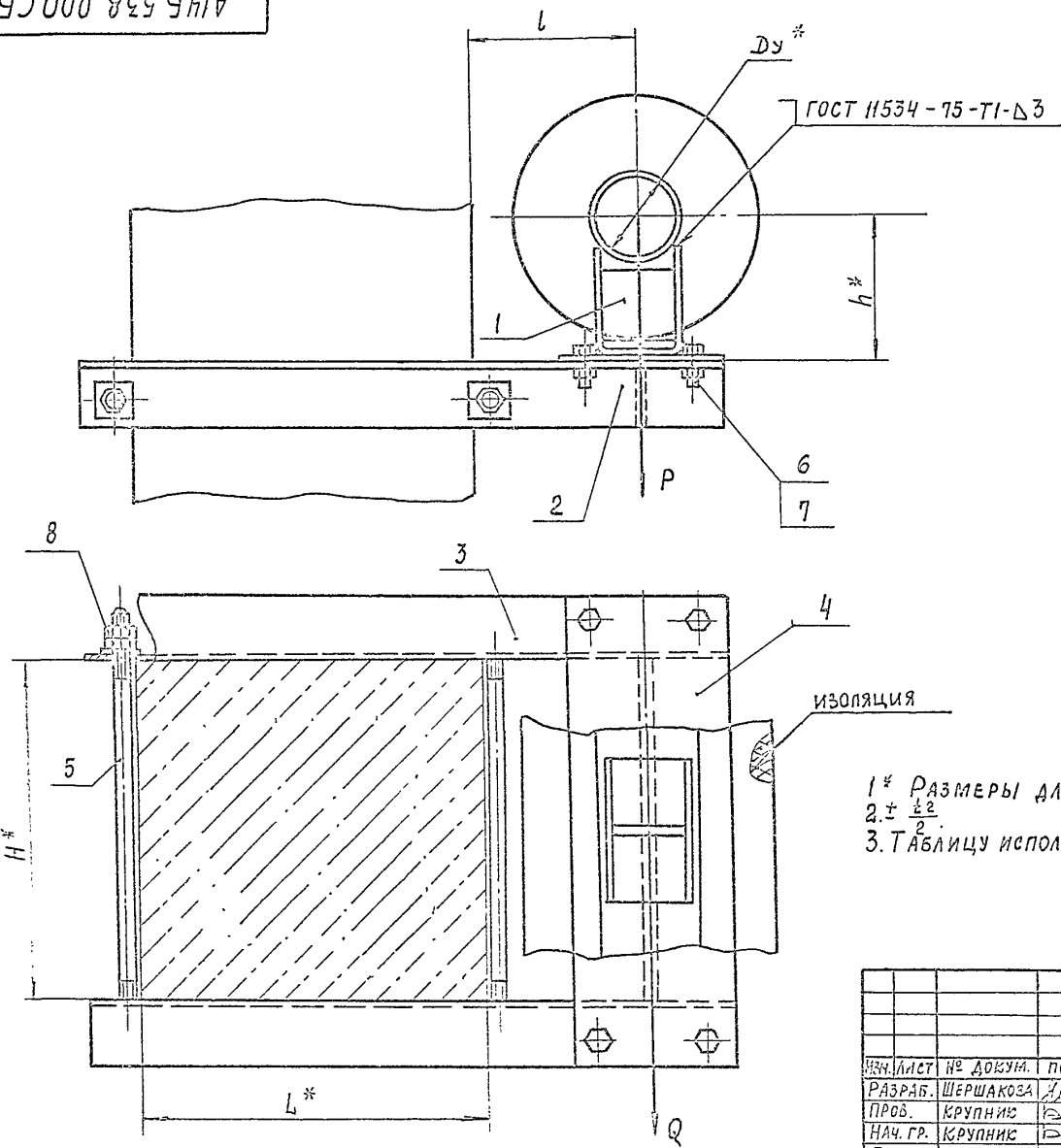
Инв. № подл.		Подп. и дата		Взам. инв. №		Инв. № дубл.		Подп. и дата		Серия 5.9007										Выпуск 2			
Формат	Зона	Поз.	Обозначение	Наименование	Кол. на исполн. А14Б538.010-										Примечание								
					10	11	12	13	14	15	16	17	18	19									
				Документация																			
			А14Б538.010СБ	Сборочный чертеж	X	X	X	X	X	X	X	X	X	X	X	X	X	X	X	X	X	X	
				Детали																			
		1	А14Б538.003	Накладка	2	2	2	2															
			-01	Накладка						2	2												
			-02	Накладка											2	2	2	2					
		2	А14Б538.004	Перекаладина	1	1																	
			-05	Перекаладина				1	1														
			-06	Перекаладина							1	1											
			-07	Перекаладина									1	1									
			-08	Перекаладина											1	1							
			-09	Перекаладина													1	1					
										А14Б538.010										Лист	2		
Изм. лист № докум. Подп. дата										Копировал										Формат А4			

Инв. № подл.		Подп. и дата		Взам. инв. №		Инв. № дубл.		Подп. и дата		Серия 5.9007										Выпуск 2			
Формат	Зона	Поз.	Обозначение	Наименование	Кол. на исполн. А14Б538.020-										Примечание								
					01	02	03	04	05														
				Документация																			
			А14Б538.010СБ	Сборочный чертеж	X	X	X	X	X	X	X	X	X	X	X	X	X	X	X	X	X	X	
				Детали																			
		1	А14Б538.006	Плита	1																		
			-01	Плита		1																	
			-02	Плита			1																
			-03	Плита				1															
			-04	Плита					1														
			-05	Плита						1													
		2	-06	Плита	1																		
			-07	Плита		1	1																
			-08	Плита				1															
			-09	Плита					1	1													
										А14Б538.020										Лит.	Лист	Листов	
Изм. лист № докум. Подп. дата										Копировал										Формат А4			
РАЗРАБ. ШЕРШЛОВА ДСК										ПЛИТА										САНТЕХНИИПРОЕКТ			
Проб. КРУПНИК																							
Рук. гр. КРУПНИК																							
Н. КОНТ. ЛЕЙТЕС																							
УТВ. СПИВАК																							

2020-03-03 15

А14Б 538.000 СБ

Серия 5.900 - 7 Выпуск 2



ГОСТ 11534 - 75 - Т1 - Д3

- 1. Размеры для справок.
- 2. ±  $\frac{1}{2}$
- 3. Таблицу исполнений - см. лист 2.

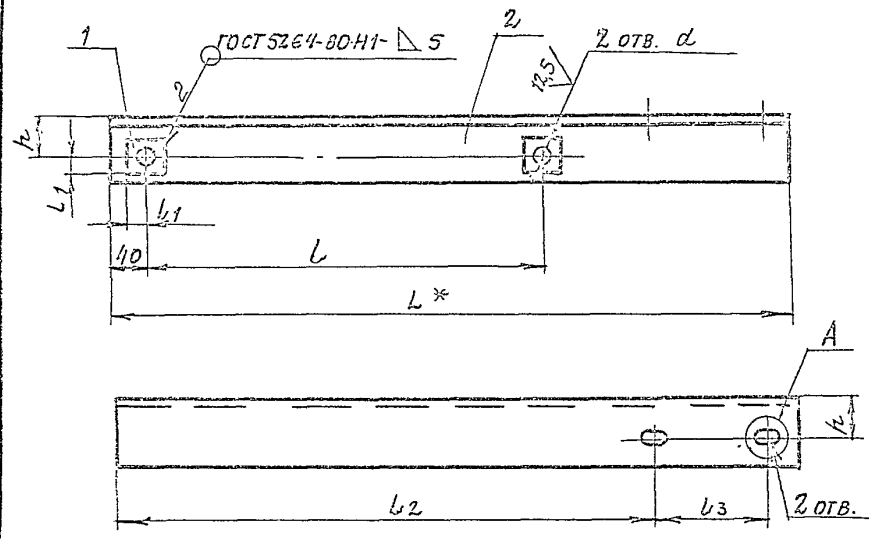
ИЗМ. № ПОДА | ПОЛП. И ДАТА | ОБЪЕМ. ИЛИ ИЛИ № ДУБА | ПОЛП. И ДАТА

				А14Б 538.000 СБ			
ИЗМ. ЛИСТ	№ ДОКУМ.	ПОДП.	ДАТА	И	Лит.	МАССА	МАСШТАБ
РАЗРАБ.	ШЕРШАКОВА	Л.Л.			СМ.	ТАБЛ.	—
ПРОВ.	КРУПНИК	В.В.		Лист 1		Листов 2	
НАЧ. ГР.	КРУПНИК	В.В.		ОПОРА ПОДВИЖНАЯ			
ГЛ. СПЕЦ.							
Н. КОНТР.	ЛЕЙТЕС	Л.Л.					
УТВ.	СПИВАК	Л.Л.		САНТЕХНИИПРОЕКТ			



А14Б 538.010 СБ

Рис. 1



А (1:1)

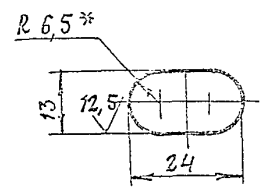
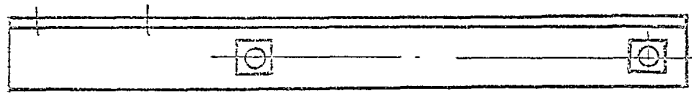


Рис. 2  
Остальное - см. рис. 1



ВЕРХ 5.900 - 7 ВЫПУСК 2

ИЗМ. № 0001 ПО ПОРЯДКУ ИСПОЛНЕНИЯ РАБОТ ПО ТЕХНИЧЕСКОМУ ЗАДАНИЮ

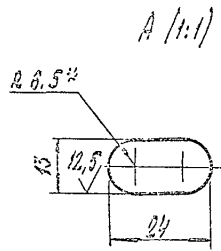
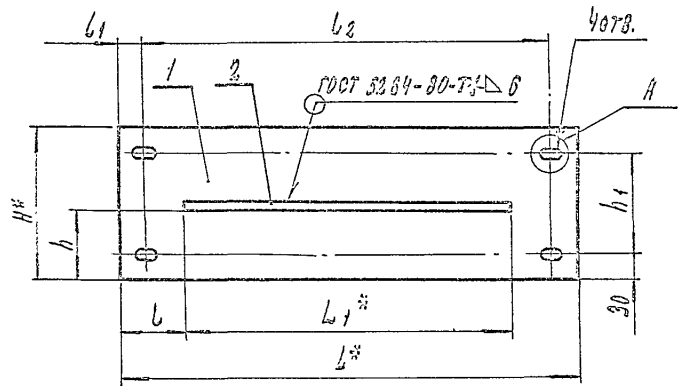
ОБОЗНАЧЕНИЕ	РИС.	РАЗМЕРЫ, мм							МАССА, кг
		L*	L	L1	L2	L3	k	d	
А14Б.538.010	1	745			592				5,36
-01	2			20			45	17	
-02	1	760			607	122			5,44
-03	2								
-04	1	770	435	25	617			21	12,02
-05	2								
-06	1	825			641		55		13,0
-07	2			30		153		25	
-08	1	855			671				13,43
-09	2								
-10	1	945			792				6,73
-11	2			20			45	17	
-12	1	960			807	122			6,8
-13	2								
-14	1	970	635	25	817			21	15,05
-15	2								
-16	1	1025							
-17	2			30	841	153	55		16,0
-18	1							25	
-19	2	1055			871				16,45

1.\* РАЗМЕРЫ ДЛЯ СПРАВОК.  
2. Н14; ± t2 / 2

А14Б 538.010 СБ					ЛИТ.	МАССА	МАСШТАБ
ИЗМ. ЛИСТ	№ ДОКУМ.	ПОДП.	ДАТА		И	См.	—
РАЗРАБ.	ЩЕРБЯКОВА	В.И.				ТАБЛ.	
ПРОВ.	КРУПНИЙ	В.В.					
ИЗЧ. ГР.	КРУПНИЙ	В.В.			ЛИСТ	ЛИСТОВ	1
ГЛ. СПЕЦ.							
Ч. КОНТР.	ЛЕЙТЕС	И.И.					
УТВ.	СПИВЯК	В.В.					САНТЕХНИИПРОЕКТ

А14538.020 СБ

СЕРИЯ 5.900 - 7 ВЫПУСК 2



ОБОЗНАЧЕНИЕ	РАЗМЕРЫ, мм								Масса, кг
	L*	L*	L	L1	L2	H*	h	h1	
А14538.020	530	390	80	30	490	182	87	132	7,2
-01	600		105	45	510	213	97	153	9,5
-02	750	80	30	690	182				87
-03	800	590	105	45	710	213	97	153	13,1
-04	800		105	45	710				182
-05									

1\* РАЗМЕРЫ ДЛЯ СПРАВКИ.  
2. H14; ± 0.2 / 2.

ИЗДАНИЕ ИЛИ РЕВИЗИЯ ЧИСТАГО ЛИСТА

А14538.020 СБ		
ПЛИТА	Лист	Масса
	И	СМ. ТАБЛ.
ИЗДАНИЕ ИЛИ РЕВИЗИЯ ЧИСТАГО ЛИСТА		Листов / листов
ИЗДАНИЕ ИЛИ РЕВИЗИЯ ЧИСТАГО ЛИСТА		САНТЕХНИИПРОЕКТ



Ив.№ подл. Подп. и дата. Взам. инв.№. Инв.№ дубл. Подп. и дата. СЕРИЯ 5.900 -7 ВЫПУСК 2

ФОРМАТ ЭОЛН ГОС.	№	ОБОЗНАЧЕНИЕ	НАИМЕНОВАНИЕ	КОЛ. НА ИСПОЛН. А14Б 539.000-										ПРИМЕЧАНИЕ		
				01	02	03	04	05	06	07	08	09				
			ДОКУМЕНТАЦИЯ													
АЗ		А14Б 539.000СБ	СБОРОЧНЫЕ ЕДИНИЦЫ	X	X	X	X	X	X	X	X	X	X	X	X	X
			СБОРОЧНЫЕ ЕДИНИЦЫ													
АЧ	1	А14Б 523.010	ОПОРА	2												
		-01	ОПОРА	2												
		-02	ОПОРА		2											
		-03	ОПОРА			2										
		-04	ОПОРА				2									
		-05	ОПОРА					2								
		-06	ОПОРА						2							
		-07	ОПОРА							2						

Исполнения 10...19-см. листы 4...6.  
20...29-см. листы 7...9  
30...35-см. листы 10, 11.

А14Б 539.000

ОПОРА ПОВДВИЖНАЯ  
ДВУХРЯДНАЯ.

САМТЕХНИПРОЕКТ

КОНТРОЛЬ: ФОРМАТ АЧ

Ив.№ подл. Подп. и дата. Взам. инв.№. Инв.№ дубл. Подп. и дата.

ФОРМАТ ЭОЛН ГОС.	№	ОБОЗНАЧЕНИЕ	НАИМЕНОВАНИЕ	КОЛ. НА ИСПОЛН. А14Б 539.000-										ПРИМЕЧАНИЕ		
				01	02	03	04	05	06	07	08	09				
АЧ	1	А14Б 523.010-08	ОПОРА											2		
		-09	ОПОРА												2	
АЧ	2	А14Б 538.020	ПЛИТА	2	2	2	2									
		-01	ПЛИТА					2	2	2	2	2	2	2	2	2
АЧ	3	А14Б 539.010	КРОНШТЕЙН	1	1											
		-02	КРОНШТЕЙН			1	1									
		-04	КРОНШТЕЙН					1	1							
		-06	КРОНШТЕЙН							1	1					
		-08	КРОНШТЕЙН										1	1		
	4	-01	КРОНШТЕЙН	1	1										1	1
		-03	КРОНШТЕЙН			1	1									
		-05	КРОНШТЕЙН					1	1							
		-07	КРОНШТЕЙН							1	1					
		-09	КРОНШТЕЙН									1	1		1	1
			ДЕТАЛИ													
АЧ	5	А14Б 538.001	СТЯЖКА	2	2	2	2									
		-01	СТЯЖКА					2	2	2	2					

А14Б 539.000

КОНТРОЛЬ: ФОРМАТ АЧ

25206-03 102

102



ИНВ. № ПОДЛ. ПОДП. И ДАТА ВЗАИМ. ИНВ. № ИНВ. № ДУБЛ. ПОДП. И ДАТА

БЕРЯ 5.900 - 7

ВЫПУСК 2

ФОРМАТ	ЭНА	№	ОБОЗНАЧЕНИЕ	НАИМЕНОВАНИЕ	КОЛ. НА ИСПОЛН. А14Б539.000-										ПРИМЕЧАНИЕ			
					10	11	12	13	14	15	16	17	18	19				
А4		3	А14Б539.010-10	КРОШТЕЙН	1	1												
			-12	КРОШТЕЙН			1	1										
			-14	КРОШТЕЙН					1	1								
			-16	КРОШТЕЙН							1	1						
			-18	КРОШТЕЙН											1	1		
		4	-11	КРОШТЕЙН	1	1												
			-13	КРОШТЕЙН			1	1										
			-15	КРОШТЕЙН					1	1								
			-17	КРОШТЕЙН							1	1						
			-19	КРОШТЕЙН											1	1		
				<u>ДЕТАЛИ</u>														
А4		5	А14Б539.001-02	СТЯЖКА	2	2												
			А14Б539.001	СТЯЖКА			2	2	2	2								
			-01	СТЯЖКА							2	2	2	2				

ИНВ. ЛИСТ № ДОКУМ. ПОДП. ДАТА А14Б539.000 Лист 5

КОПИРОВАЛ

ФОРМАТ А4

ИНВ. № ПОДЛ. ПОДП. И ДАТА ВЗАИМ. ИНВ. № ИНВ. № ДУБЛ. ПОДП. И ДАТА

ФОРМАТ	ЭНА	№	ОБОЗНАЧЕНИЕ	НАИМЕНОВАНИЕ	КОЛ. НА ИСПОЛН. А14Б539.000-										ПРИМЕЧАНИЕ			
					10	11	12	13	14	15	16	17	18	19				
				<u>СТАНДАРТНЫЕ ИЗДЕЛИЯ</u>														
		6	БОЛТ М12-6Н-36 ГОСТ 7798/0	ГАЙКИ ГОСТ 5915-70	4	4	4	4	4	4	4	4	4	4	4	4	4	4
		7	М12-6Н.5		4	4	4	4	4	4	4	4	4	4	4	4	4	4
		8	М24-6Н.4		8	8												
			М16-6Н.5				8	8	8	8								
			М20-6Н.4								8	8	8	8				

ИНВ. ЛИСТ № ДОКУМ. ПОДП. ДАТА А14Б539.000 Лист 6

КОПИРОВАЛ

ФОРМАТ А4

25206-03 104

103

ИНВ. № ПОСЛ.	ПОДП. И ДАТА	ВЗАИМ. ИНВ. №	ИНВ. № ДУБЛ.	ПОДП. И ДАТА
--------------	--------------	---------------	--------------	--------------

Серия 5.900 - 7

выпуск 2

ФОРМАТ Лист	Пос.	ОБОЗНАЧЕНИЕ	НАИМЕНОВАНИЕ	Кол. на исполн. А14Б539.000-										ПРИМЕЧАНИЕ			
				20	21	22	23	24	25	26	27	28	29				
			<u>ДОКУМЕНТАЦИЯ</u>														
A3		A14Б539.000 СБ	СБОРОЧНЫЙ ЧЕРТЕЖ	X	X	X	X	X	X	X	X	X	X	X	X	X	
			<u>СБОРОЧНЫЕ ЕДИНИЦЫ</u>														
A4	1	A14Б523.010-08	ОПОРА	2													
		-09	ОПОРА		2												
		-10	ОПОРА			2											
		-11	ОПОРА				2										
		A14Б523.010	ОПОРА					2									
		-01	ОПОРА						2								
		-02	ОПОРА							2							
		-03	ОПОРА								2						
		-04	ОПОРА									2					
		-05	ОПОРА										2				
A4	2	A14Б538.020-01	ПЛИТА	2	2	2	2										2
		-03	ПЛИТА							2	2	2	2				

Коп. Лист № докум. Подп. Дата А14Б539.000 Лист 7

КОПИРОВАЛ

ФОРМАТ А4

ИНВ. № ПОСЛ.	ПОДП. И ДАТА	ВЗАИМ. ИНВ. №	ИНВ. № ДУБЛ.	ПОДП. И ДАТА
--------------	--------------	---------------	--------------	--------------

ФОРМАТ Лист	Пос.	ОБОЗНАЧЕНИЕ	НАИМЕНОВАНИЕ	Кол. на исполн. А14Б539.000-										ПРИМЕЧАНИЕ			
				20	21	22	23	24	25	26	27	28	29				
A4	2	A14Б538.020-04	ПЛИТА													2	2
A4	3	A14Б539.010-20	КРОНШТЕЙН	1	1												
		-22	КРОНШТЕЙН			1	1										
		A14Б539.010	КРОНШТЕЙН					1	1								
		-02	КРОНШТЕЙН							1	1						
		-04	КРОНШТЕЙН										1	1			
	4	-21	КРОНШТЕЙН	1	1												
		-23	КРОНШТЕЙН			1	1										
		-01	КРОНШТЕЙН					1	1								
		-03	КРОНШТЕЙН							1	1						
		-05	КРОНШТЕЙН									1	1				
			<u>ДЕТАЛИ</u>														
A4	5	A14Б538.001-02	СТЯЖКА	2	2	2	2										
		-03	СТЯЖКА					2	2	2	2						
		-04	СТЯЖКА											2	2		

Коп. Лист № докум. Подп. Дата А14Б539.000 Лист 8

КОПИРОВАЛ

ФОРМАТ А4

202006-03 105

ИВ. № ПОДЛ. ПОДЛ. И ДАТА ВЗАМ. ИВ. № ИВ. № ДУБЛ. ПОДЛ. И ДАТА

СЕРИЯ 5.900 - 7 ВЫПУСК 2

ФОРМАТ	ЭЛ. №	Лист	ОБОЗНАЧЕНИЕ	НАИМЕНОВАНИЕ	Кол. на исполн. А14Б 539. 000-										ПРИМЕЧАНИЕ		
					20	21	22	23	24	25	26	27	28	29			
				СТАНДАРТНЫЕ ИЗДЕЛИЯ													
	6		БЛАНК М12-6Нх3,5х35 ГОСТ 5915-70	ГАЙКИ ГОСТ 5915-70	4	4	4	4	4	4	4	4	4	4	4	4	
	7		М12-6Н.5		4	4	4	4	4	4	4	4	4	4	4	4	
	8		М21-6Н.4		8	8	8	8									
			М16-6Н.5						8	8	8	8					
			М20-6Н.4												8	8	

ИВ. № ПОДЛ. ПОДЛ. И ДАТА ВЗАМ. ИВ. № ИВ. № ДУБЛ. ПОДЛ. И ДАТА КОПИРОВАЛ А14Б 539. 000 ЛИСТ 9

ИВ. № ПОДЛ. ПОДЛ. И ДАТА ВЗАМ. ИВ. № ИВ. № ДУБЛ. ПОДЛ. И ДАТА

КОПИРОВАЛ ФОРМАТ А4

ФОРМАТ	ЭЛ. №	Лист	ОБОЗНАЧЕНИЕ	НАИМЕНОВАНИЕ	Кол. на исполн. А14Б 539. 000-							ПРИМЕЧАНИЕ	
					30	31	32	33	34	35			
				ДОКУМЕНТАЦИЯ									
	А3		А14Б 539. 000 СБ	СБОРОЧНЫЙ ЧЕРТЕЖ	×	×	×	×	×	×	×		
				СБОРОЧНЫЕ ЕДИНИЦЫ									
	А4	1	А14Б 539. 010 - 06	ОПОРА	2								
			-07	ОПОРА		2							
			-08	ОПОРА			2						
			-09	ОПОРА				2					
			-10	ОПОРА					2				
			-11	ОПОРА						2			
А4	2		А14Б 539. 020 - 04	ПЛИТА	2	2	2	2	2	2			
А4	3		А14Б 539. 010 - 06	КРОНШТЕЙН	1	1							
			-08	КРОНШТЕЙН			1	1					
			-10	КРОНШТЕЙН					1	1			
	4		-07	КРОНШТЕЙН	1	1							
			-09	КРОНШТЕЙН			1	1					

ИВ. № ПОДЛ. ПОДЛ. И ДАТА ВЗАМ. ИВ. № ИВ. № ДУБЛ. ПОДЛ. И ДАТА КОПИРОВАЛ А14Б 539. 000 ЛИСТ 10

ИНВ. № ПОСЛ.	ПОДП. И ДАТА	ВЗЛМ. ИНВ. №	ИНВ. № ДУБЛ.	ПОДП. И ДАТА
--------------	--------------	--------------	--------------	--------------

Серия 5.900 - 7

выпуск 2

ФОРМАТ	ЗОНА	Поз.	ОБОЗНАЧЕНИЕ	НАИМЕНОВАНИЕ	КОЛ. НА ИСПОЛН. А14Б 539.000-						ПРИМЕЧАНИЕ
					30	31	32	33	34	35	
А4	4		А14Б 539. 010-11	КРОНШТЕЙН					1	1	
				<u>ДЕТАЛИ</u>							
А4	5		А14. Б538. 001 - 04	СТЯЖКА	2	2					
			-05	СТЯЖКА			2	2	2	2	
				<u>СТАНДАРТНЫЕ ИЗДЕЛИЯ</u>							
		6		БОЛТ М12-6H-35.36 ГОСТ 7798-70	4	4	4	4	4	4	
				ГАЙКИ ГОСТ 5915-70							
		7		М12-6H-5	4	4	4	4	4	4	
		8		М20-6H-4	8	8					
				М24-6H-4			8	8	8	8	

Изм.	Лист	№ ДОКУМ.	ПОДП.	ДАТА
------	------	----------	-------	------

А14Б 539. 000

Лист 11

КОПИРОВАЛ

ФОРМАТ А4

ИНВ. № ПОСЛ.	ПОДП. И ДАТА	ВЗЛМ. ИНВ. №	ИНВ. № ДУБЛ.	ПОДП. И ДАТА
--------------	--------------	--------------	--------------	--------------

ФОРМАТ	ЗОНА	Поз.	ОБОЗНАЧЕНИЕ	НАИМЕНОВАНИЕ	КОЛ. НА ИСПОЛН. А14Б 539.010-									ПРИМЕЧАНИЕ	
					-	01	02	03	04	05	06	07	08		09
				<u>ДОКУМЕНТАЦИЯ</u>											
А3			А14Б 539. 010 СБ	СБОРОЧНЫЙ ЧЕРТЕЖ	×	×	×	×	×	×	×	×	×	×	×
				<u>ДЕТАЛИ</u>											
А4	1		А14Б 538. 003	НАКЛАДКА	2	2	2	2							
			-01	НАКЛАДКА					2	2	2	2			
			-02	НАКЛАДКА									2	2	
А4	2		А14Б 539. 001	ПЕРЕКЛАДКА	1	1									
			-01	ПЕРЕКЛАДКА			1	1							
			-02	ПЕРЕКЛАДКА					1	1					
			-03	ПЕРЕКЛАДКА							1	1			
			-04	ПЕРЕКЛАДКА									1	1	

Исполнения 10...19 - см. лист 2,

20...23 - см. лист 3

Изм.	Лист	№ ДОКУМ.	ПОДП.	ДАТА
РАЗРАБ.		ШЕРШАКОВА	<i>Ш</i>	
ПРОВ.		КРУПНИК	<i>К</i>	
РУК. ПР. УЛ.		КРУПНИК	<i>К</i>	
И. КОНТР.		ЛЕЙТЕС	<i>Л</i>	
УТВ.		СПИВАК	<i>С</i>	

А14Б 539. 010

КРОНШТЕЙН

ЛИТ.	Лист	Листов
И	1	3

САНТЕХНИКПРОЕКТ

КОПИРОВАЛ

ФОРМАТ А4

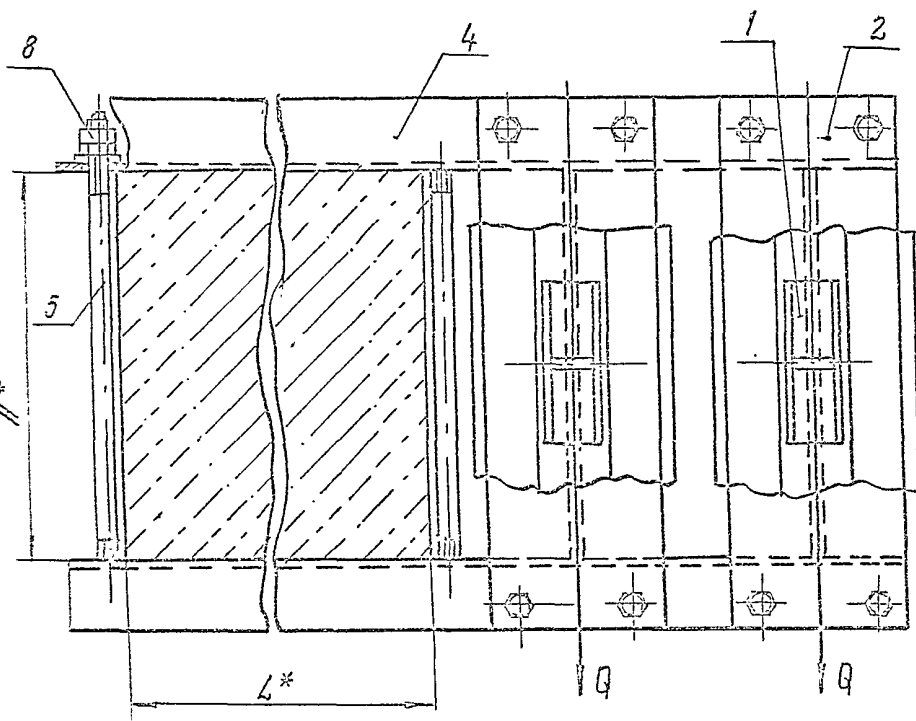
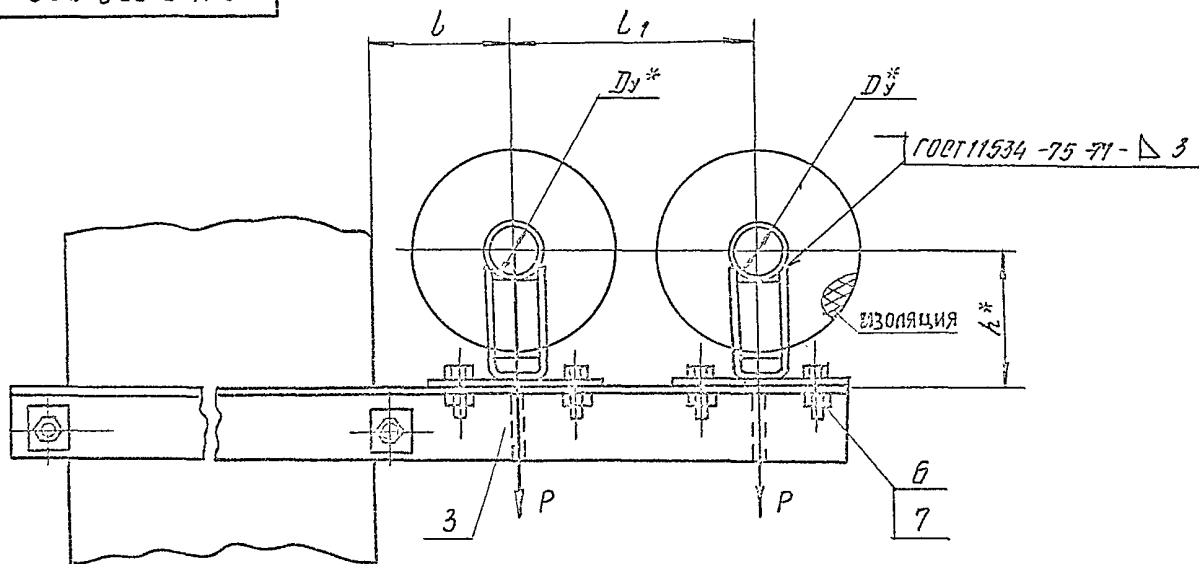
25206-03 107

105



A 146 539.000 CB

СЕРИЯ 5.900 - 7 ВЫПУСК 2



- 1. РАЗМЕРЫ ДЛЯ СПРАВОК
- 2.  $\pm \frac{\epsilon z}{2}$
- 3. ТАБЛИЦЫ ИСПОЛНЕНИЙ - см. лист 2

Изм. № 001 Подп. и дата Изм. № 002 Подп. и дата Подп. и дата

				A 146 539.000 CB			
Изм. №	№ докум.	Подп.	Дата	ОПОРА ПОДВИЖНАЯ ДВУХРЯДНАЯ	Лит.	МАССА	МАСШТАБ
РАЗРАБ.	ШЕРШАКОВА	И.И.			И	см. ТАБЛ.	-
ПРОВ.	Крупник	Г.В.		Лист 1   Листов 2			
НАЧ. ГР.	Крупник	В.В.		САНТЕХНИПРОЕКТ			
Гл. спец.							
И. КОНТР.	ЛЕНТОВ	В.И.					
УГО.	СЛОВАК	В.И.					





A146 539.010CB

Рис. 1

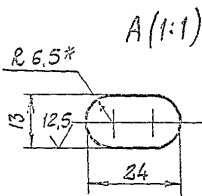
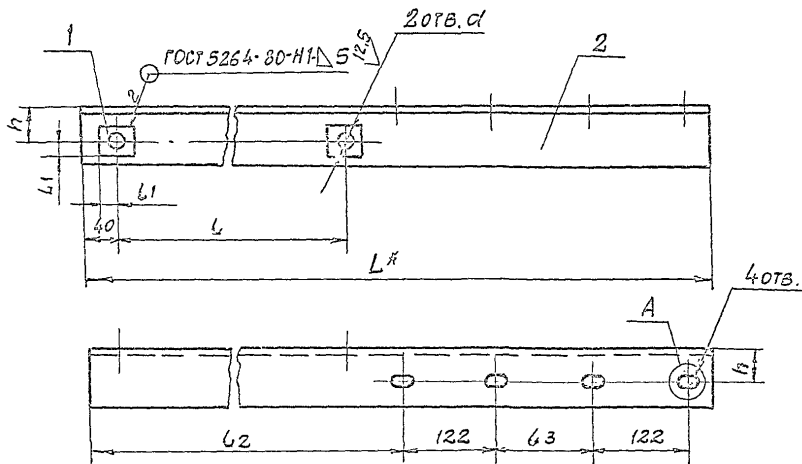
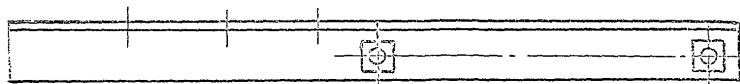


Рис. 2

Остальное-см. рис. 1



Остальное	Рис	РАЗМЕРЫ, мм						МАССА, кг	
		L*	b	b1	b2	b3	h		d
A146 539.010	1	930	435	20	545	108	45	17	6,6
-01	2	960			556	128			
-02	1	1035	25	581	178	55	21	16,0	
-03	2			591	198				16,4
-04	1	1065	30	606	228	25	17,3		
-05	2			616	238			17,8	
-06	1	1110	20	746	108	45	17		8,0
-07	2			756	128			8,1	
-08	1	1130	25	781	178	55	21		19,0
-09	2			791	198			19,5	
-10	1	1235	30	806	228	25	20,3		
-11	2			816	238			20,8	
-12	1	1265	20	816	238	25	20,8		
-13	2			1310	238			20,8	
-14	1	1340	25	816	238	25	20,8		
-15	2			816	238			20,8	
-16	1	1340	30	816	238	25	20,8		
-17	2			816	238			20,8	
-18	1	1340	25	816	238	25	20,8		
-19	2			816	238			20,8	
-20	1	1340	30	816	238	25	20,8		
-21	2			816	238			20,8	
-22	1	1340	25	816	238	25	20,8		
-23	2			816	238			20,8	

1\* РАЗМЕРЫ ДЛЯ СПРАВОК.  
2 Н14; ±  $\frac{0,2}{2}$

Серия 5.900 - 7 ВЫПУСК 2

Виды чертёж Пред. и дата Взам. инв. № Инв. № чертёж Подп. и дата

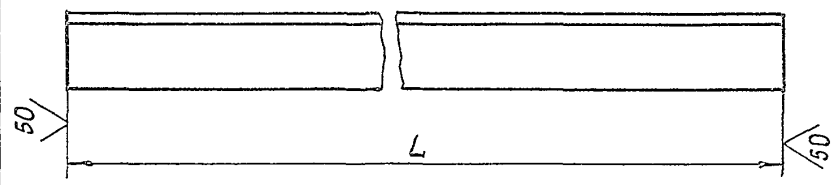
A146 539.010CB

		Лист	Масса	Масштаб
Исполн.	Провер.	И	См. табл.	—
Утв.	Сл.пр.	Лист 1 / Листов 1		
САНТЕХНИИПРОЕКТ				

А14Б539.001

✓(✓)

СЕРИЯ 5.900 -7 ВЫПУСК 2



ОБОЗНАЧЕНИЕ	L, мм	МАТЕРИАЛ	МАССА, кг
А14Б 539.001	930-2,3	УГОЛОК 75×6 ГОСТ 8509-86 Ст.3 ГОСТ 535-88	6,41
-01	960-2,3		6,61
-02	1035-2,6	УГОЛОК 100×10 ГОСТ 8509-86 Ст.3 ГОСТ 535-88	15,63
-03	1065-2,6		16,08
-04	1110-2,6		16,76
-05	1140-2,6		17,21
-06	1130-2,6	УГОЛОК 75×6 ГОСТ 8509-86 Ст.3 ГОСТ 535-88	7,79
-07	1160-2,6		7,99
-08	1235-2,6	УГОЛОК 100×10 ГОСТ 8509-86 Ст.3 ГОСТ 535-88	18,65
-09	1265-2,6		19,1
-10	1310-3,1		19,78
-11	1340-3,1		20,23

ИЗВ. № ПОЯС.	ПОЯС. № ДАТА	ВЗН. № ВЕР.	ИЗМ. № ВЕР.	ПОЯС. № ДАТА
--------------	--------------	-------------	-------------	--------------

А14Б539.001			
ИЗМ. ЛИСТ	№ ДОКУМ.	ПОЯС.	ДАТА
РАЗРАБ.	ШЕРШАКОВ	И	
ПРОВ.	КРУПНИК	И	
НАЧ. ГР.	КРУПНИК	И	
ГЛ. СПЕЦ.			
Н. КОНТР.	ЛЕЙТЕС	И	
УТВ.	СЛИВЯК	И	
ПЕРЕКЛАДЫНА			ЛИТ. МАССА   МАСШТАБ
СМ. ТАБЛ.			И   СМ. ТАБЛ.   —
			ЛИСТ   ЛИСТОВ   1
			САНТЕХНИИПРОЕКТ