

ТИПОВАЯ ДОКУМЕНТАЦИЯ НА КОНСТРУКЦИИ, ИЗДЕЛИЯ И УЗЛЫ ЗДАНИЙ И СООРУЖЕНИЙ

СЕРИЯ 7.820-4

**ЗАТВОРЫ ПЛОСКИЕ КОЛЕСНЫЕ ГЛУБИННЫЕ
ДЛЯ ОТВЕРСТИЙ ДИАМЕТРОМ 1,0; 1,2 И 1,4 М
ПРИ НАПОРЕ ОТ 6 ДО 12 М**

Выпуск 4

**Затворы для перекрытия отверстий с напорной и безнапорной стороны
диаметром 1,2 м при напоре 6 м**

ТИПОВАЯ ДОКУМЕНТАЦИЯ НА КОНСТРУКЦИИ, ИЗДЕЛИЯ И УЗЛЫ ЗДАНИЙ И СООРУЖЕНИЙ

СЕРИЯ 7.820—4

ЗАТВОРЫ ПЛОСКИЕ КОЛЕСНЫЕ ГЛУБИННЫЕ ДЛЯ ОТВЕРСТИЙ ДИАМЕТРОМ 1,0; 1,2 И 1,4 М ПРИ НАПОРЕ ОТ 6 ДО 12 М

Выпуск 4



Затворы для перекрытия отверстий с напорной и безнапорной стороны
диаметром 1,2 м при напоре 6 м

Разработана
институтом «Ленгипроводхоз»
Главнечерноземводстроя
Минводхоза СССР

Утверждена и введена
в действие с 01.06.88 г.
Минводхозом СССР
Протокол № 563 от 30.11.87 г.

Главный инженер института

Главный инженер проекта

 В. Н. Кузнецов
 С. А. Гигин

Выпуск 4
Серия 7.820-4

подл. Подпись и дата
Имя, № знака, Подпись и дата

Обозначение	Наименование	Стр.
7.820-4-км 040.000	Затворы плоские колесные	
	глубинные для отверстий	
	диаметром 1.2м при напоре 6м	5
7.820-4-км 040.000СВ	Затворы плоские колесные	
	глубинные для отверстий	
	диаметром 1.2м при напоре 6м.	
	Сборочный чертеж	6,7
7.820-4-км 040.000 ВС	Затворы плоские колесные	
	глубинные для отверстий	
	диаметром 1.2м при напоре 6м.	
	Ведомость спецификаций	8,9
7.820-4-км 040.000 ВП	Затворы плоские колесные	
	глубинные для отверстий	
	диаметром 1.2м при напоре 6м	
	Ведомость покупных изделий	10
7.820-4-км 040.000 ВМ	Затворы плоские колесные	
	глубинные для отверстий	
	диаметром 1.2м при напоре 6м	
	Ведомость металлоконст- рукций по видам профилей	11
7.820-4-км 041.000	Закладные части	12
7.820-4-км 041.000 СВ	Закладные части	
	Сборочный чертеж	13, 14
7.820-4-км 041.001	Стойка	15
7.820-4-км 041.002	Ребра	15
7.820-4-км 041.003	Янкер	16
7.820-4-км 041.004	Янкер	16
7.820-4-км 041.003	Порог	17
7.820-4-км 042.111	Накладка	17
7.820-4-км 042.000	Затвор	18

Обозначение	Наименование	Стр.
7.820-4-км 042.000 СВ	Затвор Сборочный чертеж	19, 20
7.820-4-км 042.100	Металлоконструкция	21
7.820-4-км 042.100 СВ	Металлоконструкция	
	Сборочный чертеж	22, 23
7.820-4-км 042.101	Лист.	24
7.820-4-км 042.102	Обшивка	24
7.820-4-км 042.103	Ригель	25
7.820-4-км 042.104	Швеллер	25
7.820-4-км 042.105	Швеллер	26
7.820-4-км 042.106	Накладка	26
7.820-4-км 042.107	Улар	27
7.820-4-км 042.108	Ребра	27
7.820-4-км 021.103	Проушина	28
7.820-4-км 021.105	Проушина	28
7.820-4-км 012.103	Накладка	29
7.820-4-км 012.104	Накладка	29
7.820-4-км 012.200	Узел колесный	30
7.820-4-км 012.210	Ось	30
7.820-4-км 012.200СВ	Узел колесный	
	Сборочный чертеж	31
7.820-4-км 012.210СВ	Ось. Сборочный чертеж	32
7.820-4-км 012.211	Ось	33
7.820-4-км 012.201	Колесо	34
7.820-4-км 012.202	Шайба плавающая	34
7.820-4-км 012.203	Втулка	35
7.820-4-км 012.204	Оседержатель	35
7.820-4-км 012.205	Подшипник	36
7.820-4-км 012.206	Пробка	36
7.820-4-км 042.001	Накладка верхняя	37
7.820-4-км 042.002	Накладка доковая	37

Подпись и дата выдачи. Подпись и дата

Серия 7820-4
Выпуск 4

Обозначение	Наименование	Стр.
7.820-4-кМ042.003	Уголок	38
7.820-4-кМ 042.004	Уплотнение верхнее	38
7.820-4-кМ 042.005	Уплотнение боковое	39
7.820-4-кМ 042.006	Уплотнение нижнее	39
7.820-4-кМ 043.000	Закладные части	40
7.820-4-кМ 043.000СБ	Закладные части	
	Сборочный чертеж	41, 42
7.820-4-кМ 043.001	Стойка	43
7.820-4-кМ 043.002	Порог	43
7.820-4-кМ 012.212	Шайба	44
7.820-4-кМ 044.000	Затвор	44
7.820-4-кМ 044.000СБ	Затвор. Сборочный чертеж	45, 46
7.820-4-кМ 044.100	Металлоконструкция	47
7.820-4-кМ 044.100СБ	Металлоконструкция	
	Сборочный чертеж	48, 49
7.820-4-кМ 044.101	Лист	50
7.820-4-кМ 044.102	Обшивка	50
7.820-4-кМ 044.103	Полоса	51
7.820-4-кМ 044.104	Полоса	51
7.820-4-кМ 044.105	Швеллер	52
7.820-4-кМ 044.106	Швеллер	52
7.820-4-кМ 044.107	Ригель	53
7.820-4-кМ 022.104	Проушина	53
7.820-4-кМ 044.108	Лист	54
7.820-4-кМ 022.105	Накладка	54
7.820-4-кМ 044.001	Накладка боковая	55
7.820-4-кМ 044.002	Накладка нижняя	55
7.820-4-кМ 044.003	Уплотнение верхнее	55
7.820-4-кМ 044.004	Уплотнение боковое	56
7.820-4-кМ 044.005	Уплотнение нижнее	57

Обозначение	Наименование	Стр.
7.820-4-кМ044.006	Накладка верхняя	57
7.820-4-кМ 044.007	Накладка	58
7.820-4-кМ 027.001	Уголок	58
7.820-4-кМ 015.000	Штанга	59
7.820-4-кМ 015.000СБ	Штанга. Сборочный чертеж	59
7.820-4-кМ 015.001	Проушина	60
7.820-4-кМ 015.002	Труба	60
7.820-4-кМ 015.003	Болт	61
7.820-4-кМ 024.001	Болт	61
7.820-4-кМ 045.000	Штанга	62
7.820-4-кМ 045.000СБ	Штанга. Сборочный чертеж	62
7.820-4-кМ 024.101	Проушина	63
7.820-4-кМ 045.001	Труба	63
7.820-4-кМ 016.000	Кронштейн	64
7.820-4-кМ 016.000СБ	Кронштейн	
	Сборочный чертеж	65
7.820-4-кМ 016.100	Марка	66
7.820-4-кМ 016.100СБ	Марка. Сборочный чертеж	66
7.820-4-кМ 016.101	Уголок	67
7.820-4-кМ 016.102	Уголок	67
7.820-4-кМ 016.001	Уголок	68
7.820-4-кМ 016.002	Шайба	68
7.820-4-кМ 025.000	Кронштейн	69
7.820-4-кМ 025.000 СБ	Кронштейн	
	Сборочный чертеж	70
7.820-4-кМ 025.100	Марка	71
7.820-4-кМ 025.100СБ	Марка. Сборочный чертеж	71
7.820-4-кМ 017.000	Тумба	72
7.820-4-кМ 017.001	Плита	72
7.820-4-кМ 017.000 СБ	Тумба. Сборочный чертеж	73

№ подл. 100лп. и дата 100лп. и дата 100лп. и дата 100лп. и дата 100лп. и дата 100лп. и дата 100лп. и дата 100лп. и дата 100лп. и дата

Серия 7820-4
Выпуск 4

Обозначение	Наименование	Стр.
7.820-4-км 017.002	Ребра	74
7.820-4-км 017.003	Швеллер	74
7.820-4-км 026.000	Тумба	75
7.820-4-км 026.001	Плита	75
7.820-4-км 026.000СБ	Тумба. Сборочный чертеж	76
7.820-4-км 026.002	Ребра	77
7.820-4-км 026.003	швеллер	77
7.820-4-км 018.000	Планка анкерная	78
7.820-4-км 018.000СБ	Планка анкерная Сборочный чертеж	78
7.820-4-км 018.001	Ребра	79
7.820-4-км 018.002	Уголок	79
7.820-4-км 027.000	Планка анкерная	80
7.820-4-км 027.000СБ	Планка анкерная Сборочный чертеж	80
3.820.2-44-26.058.ПВ100.000ГЧ	Подъемник одновинтовой с электроприводом груз. 2.5 тс. марки 2.5ЭВ	
	Габаритный чертеж	81
3.820.2-44-26.058.ПВ120.000ГЧ	Подъемник одновинтовой с электроприводом груз. 5 тс. марки 5ЭВ	
	Габаритный чертеж	82
3.820.2-44-26.058.ПВ030.000ГЧ	Подъемник одновинтовой с ручным приводом груз. 2.5 тс марки 2.5В	
	Габаритный чертеж	83
3.820.2-44-26.058.ПВ050.000ГЧ	Подъемник одновинтовой с ручным приводом груз. 5 тс марки 5В	
	Габаритный чертеж	84

Формат Зона	Лист	Обозначение	Наименование	Кол.	Примечание	Подп. и дата	Взаим. инв. №	Инв. №	Подп. и дата
			<u>Документация</u>						
А3		7.820-4-км040.000СБ	Сборочный чертеж						
А3		7.820-4-км040.000ВС	Ведомость спецификаций						
А3		7.820-4-км040.000ВП	Ведомость покупных изделий						
А3		7.820-4-км040.000ВМ	Ведомость металлоконструкций по видам профилей						
			<u>Сборочные единицы</u>						
А4	1	7.820-4-км041.000	Закладные части	1					
А4	2	7.820-4-км042.000	Затвор	1					
А4	3	7.820-4-км043.000	Закладные части	1					
А4	4	7.820-4-км044.000	Затвор	1					
А4	5	7.820-4-км045.000	Штанга	1					
А4	6	7.820-4-км045.000	Штанга	1					
А4	7	7.820-4-км016.000	Кронштейн	1					
А4	8	7.820-4-км025.000	Кронштейн	1					
А4	9	7.820-4-км017.000	Тумба	1					
А4	10	7.820-4-км026.000	Тумба	1					
А4	11	7.820-4-км018.000	Планка анкерная	2					
А4	12	7.820-4-км027.000	Планка анкерная	2					
<u>Переменные данные для исполнений:</u>									
		7.820-4-км040.000							
			<u>Документация</u>						
А3		3.820.2-44-26.058.ПВ100.000ГЧ	Подъемник одновинтовой с электроприводом груз. 2.5 тс марки 2.5ЭВ						
			Габаритный чертеж						
			7.820-4-км040.000						
Изм.	Лист	№ докум.	Подп.	Дата					
Разраб.	Курилова	Курилова	5.01.87	Затворы плоские колесные			Лит.	Лист	Листов
Пров.	Попов	Попов	21.01.87	глубинные для отверстий диаметром 1.2 м при			А	1	2

Выпуск 4

Серия 7.820-4

Подп. и дата

Взаим. инв. №

Инв. №

Подп. и дата

Формат Зона	Лист	Обозначение	Наименование	Кол.	Примечание	Подп. и дата	Взаим. инв. №	Инв. №	Подп. и дата
А3		3.820.2-44-26.058.ПВ120.000ГЧ	Подъемник одновинтовой с электроприводом груз. 5 тс марки 5ЭВ						
			Габаритный чертеж						
			<u>Сборочные единицы</u>						
А4	13	3.820.2-44-26.058.ПВ100.000	Подъемник одновинтовой с электроприводом груз. 2.5 тс марки 2.5ЭВ	1	Серия				3.820.2-44
А4	14	3.820.2-44-26.058.ПВ120.000	Подъемник одновинтовой с электроприводом груз. 5 тс марки 5ЭВ	1	Серия				3.820.2-44
			Габаритный чертеж						
			7.820-4-км040.000-01						
			<u>Документация</u>						
А3		3.820.2-44-26.058.ПВ030.000ГЧ	Подъемник одновинтовой с ручным приводом груз. 2.5 тс марки 2.5В						
			Габаритный чертеж						
А3		3.820.2-44-26.058.ПВ050.000ГЧ	Подъемник одновинтовой с ручным приводом груз. 5 тс марки 5В						
			Габаритный чертеж						
			<u>Сборочные единицы</u>						
А4	13	3.820.2-44-26.058.ПВ030.000	Подъемник одновинтовой с ручным приводом груз. 2.5 тс марки 2.5В	1	Серия				3.820.2-44
А4	14	3.820.2-44-26.058.ПВ050.000	Подъемник одновинтовой с ручным приводом груз. 5 тс марки 5В	1	Серия				3.820.2-44
			Габаритный чертеж						
			7.820-4-км040.000						

Выпуск 4

Серия 7.820-4

Подп. и дата

Взаим. инв. №

Инв. №

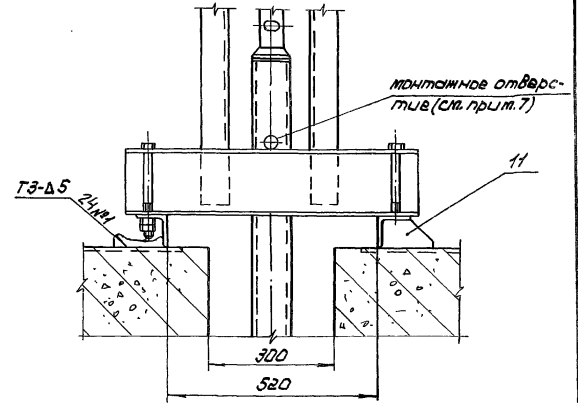
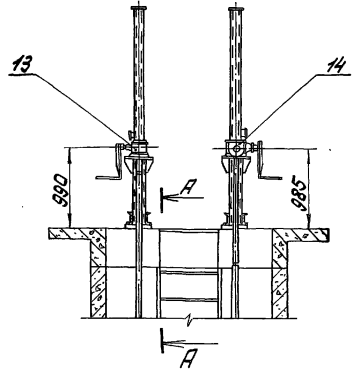
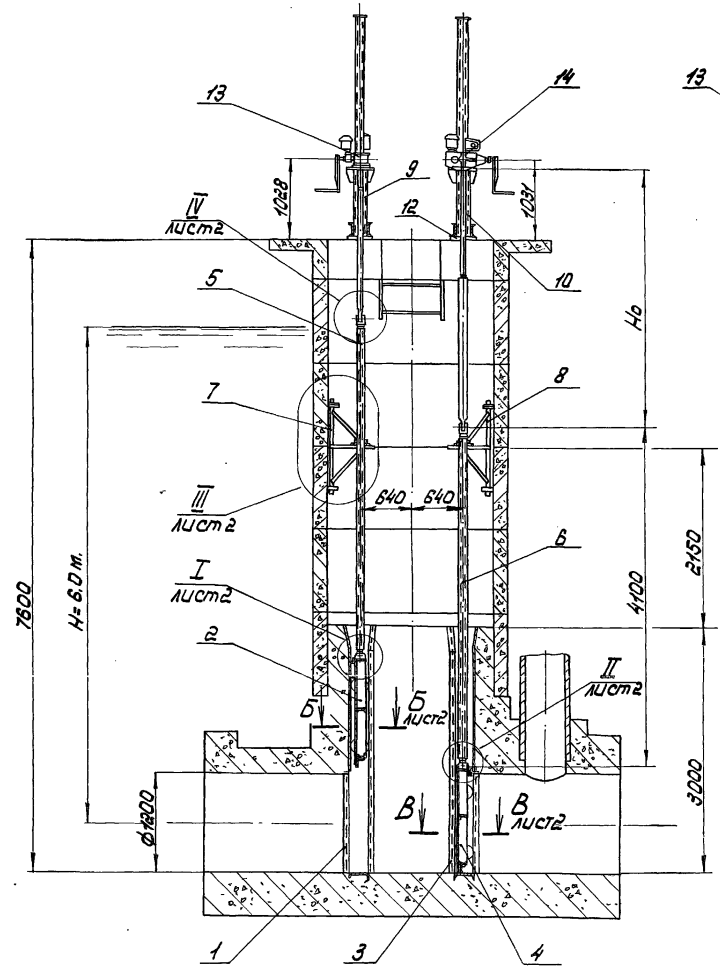
Подп. и дата

Рис.1

Рис.2

остальное - см. рис.1

А-А при монтаже подъемника
М 1:10



Обозначение	Рис.	Тип подъемника				Масса, кг
		для затвора с безнапорной стороны отверстия		для затвора с напорной стороны отверстия		
		Марка	№, м	Марка	№, м	
7.820-4-EM040.000	1	2,5ЭВ	3,113	5ЭВ	3,156	2558,6
-01	2	2,5В	3,075	5В	3,110	2449,6

- * Размеры для справок.
- Поз. 2 - затвор, устанавливаемый с безнапорной стороны отверстия.
- Поз. 4 - затвор, устанавливаемый с напорной стороны отверстия.
- Сварные швы выполнять по ГОСТ 5264-80.
- Электроды Э42 ГОСТ 9466-75.
- Предельные отклонения размеров - $\pm 0,1$.
- При монтаже механического оборудования обеспечить положение

7.820-4-EM040.000 СБ							
Изм.	Лист № докум.	Подп.	Дата	Затворы плоские колесные эллиптические для отверстий диаметром 1,2 м при напоре 5 м. Сборочный чертёж	Лист	Масса	Масштаб
Розаров	Курякова	Курилова	31.10.80		А	см. табл.	1:50
Прав	Попова	Корень	28.01.81	Лист 1			
Грип	Гиттин	Гиттин	29.01.81	Листов 2			
Нач. отд.	Кореньев	Кореньев	29.01.81				

Штанги монтажным отверстием вверх.

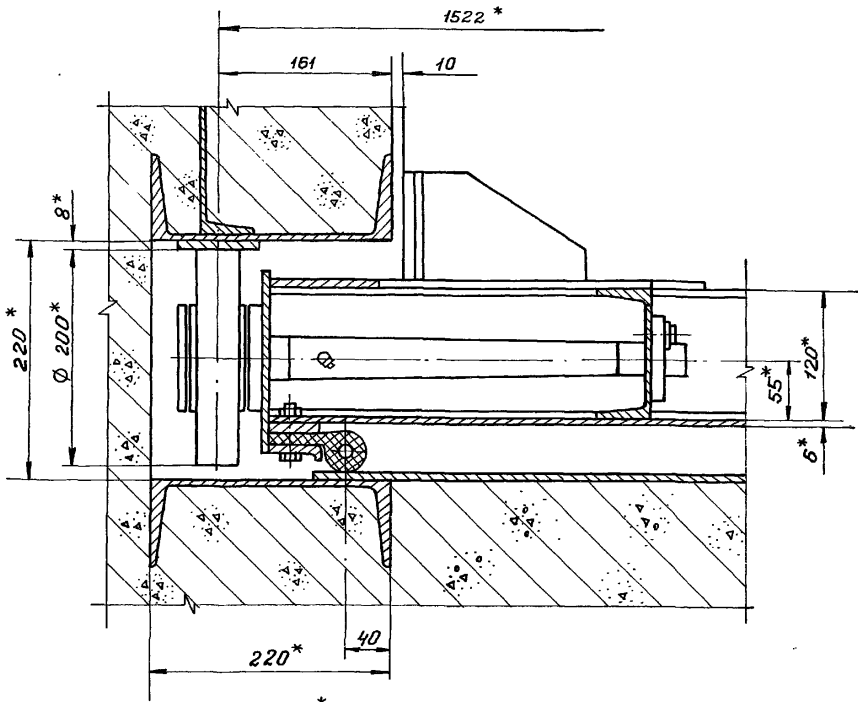
Серия 7820-4 Выпуск 4

Исполн. Подп. и дата Взам.инв. № табл. Подп. и дата

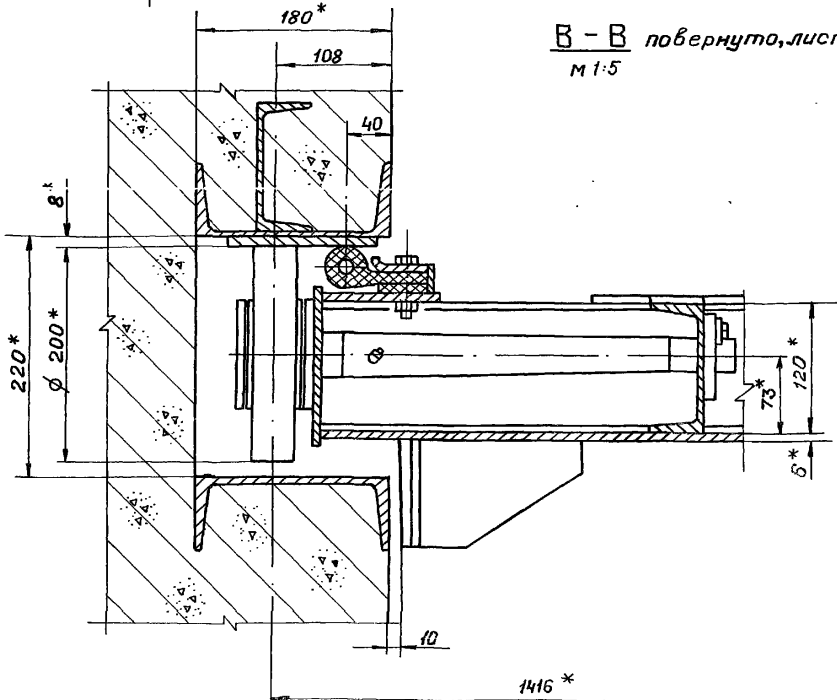
ЛЕНГИПРОВОДУХОЗ

7820-4-КМ ЧО. 000 СБ

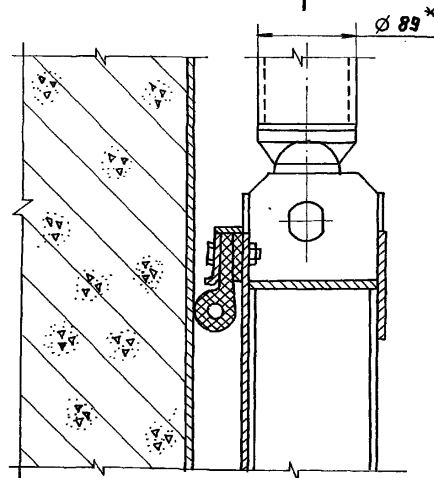
Б-Б повернуто, лист 1
М 1:5



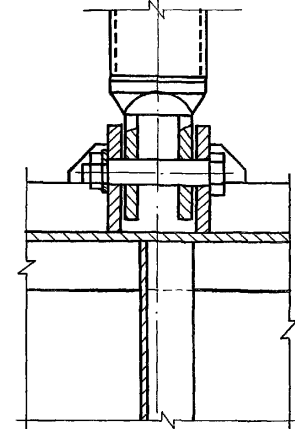
В-В повернуто, лист 1
М 1:5



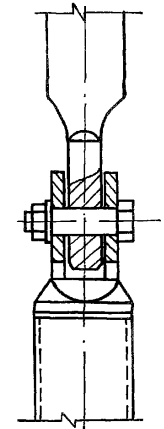
I лист 1
М 1:5



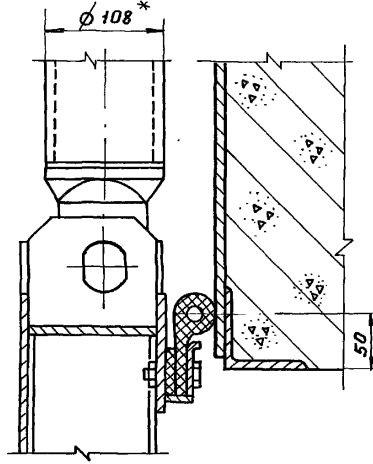
Г-Г



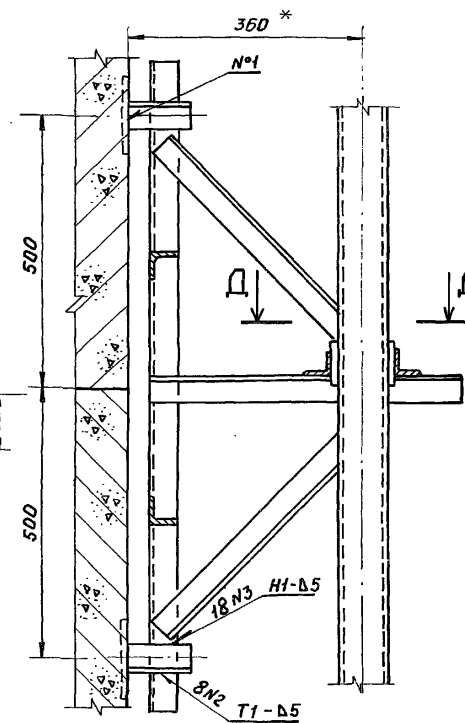
IV лист 1
М 1:5



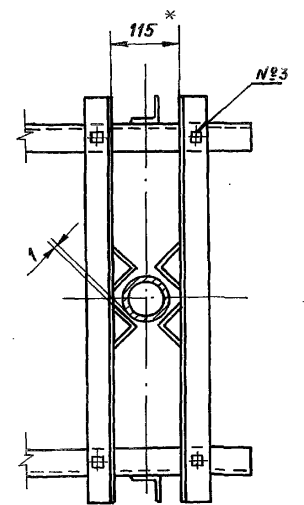
II лист 1
М 1:5



III лист 1
М 1:10



Д-Д



№ подл.	Подп.	И дата	Взам. инв. №	Инд. №	Дисп.	Подп.	И дата

Серия 7820-4
Выпуск 4

№ строки	Обозначение	Наименование	Куда входит		Общее кол.	Примечание
			Обозначение	Кол.		
1	7.820-4-км 040.000	Сварочный чертеж				
2						
3	7.820-4-км 041.000	Закладные части	7-820-4-км 040.000	1	1	
4	7.820-4-км 042.000	Затвор	7-820-4-км 040.000	1	1	
5	7.820-4-км 043.000	Закладные части	7-820-4-км 040.000	1	1	
6	7.820-4-км 044.000	Затвор	7-820-4-км 040.000	1	1	
7	7.820-4-км 015.000	Штанга	7-820-4-км 040.000	1	1	
8	7.820-4-км 045.000	Штанга	7-820-4-км 040.000	1	1	
9	7.820-4-км 016.000	Кронштейн	7-820-4-км 040.000	1	1	
10	7.820-4-км 025.000	Кронштейн	7-820-4-км 040.000	1	1	
11	7.820-4-км 017.000	Тумба	7-820-4-км 040.000	1	1	
12	7.820-4-км 026.000	Тумба	7-820-4-км 040.000	1	1	
13	7.820-4-км 018.000	Планка анкерная	7-820-4-км 040.000	2	2	
14	7.820-4-км 027.000	Планка анкерная	7-820-4-км 040.000	2	2	
15						
16	7.820-4-км 042.100	Металлоконструкция	7-820-4-км 042.000	1	1	
17	7.820-4-км 012.200	Узел колесный	7-820-4-км 042.000	4	4	
18			7-820-4-км 044.000	4	4	
19	7.820-4-км 044.100	Металлоконструкция	7-820-4-км 044.000	1	1	
20	7.820-4-км 016.100	Марка	7-820-4-км 016.000	2	2	
21	7.820-4-км 025.100	Марка	7-820-4-км 025.000	2	2	
22						
23	7.820-4-км 012.210	Ось	7-820-4-км 012.200	1	8	
24						
25						
26						
27						
28						

№ подл. Упомянуть и дата. 030м. инв. № 5110. № 0100. и дата.

Выпуск 4

Серия 7.820-4

Изм.	Лист	№ докум.	Подп.	Дата	7.820-4-км 040.000 ВС			
Разраб.		Попова	Колос	10.07.88	Затворы плоские колесные глубинные для отверстий диаметром 12м. принапоре 6м	Лит.	Лист	Листов
Пров.		Гитин		28.01.87		Я	1	2
ГИП		Гитин		27.01.87				

№ строки	Обозначение	Наименование	Куда входит		Общее кол.	Примечание
			Обозначение	кол.		
1		Переменные данные для исполнений				
2		<u>7.820-4-км 040.000</u>				
3						
4	Выпуск 4	Ведомость спецификаций подъемника				Серия 3.820.2-44
5		винтового 2.5 ЭВ				Выпуск 10
6		3.820.2-44-26.058. ПВ.100.000 ВС				
7						
8	Серия 7.820-4	Ведомость спецификаций подъемника				Серия 3.820.2-44
9		винтового 5ЭВ				Выпуск 12
10		3.820.2-44-26.058. ПВ.120.000 ВС				
11						
12		<u>7.820-4-км 040.000 - 01</u>				
13						
14		Ведомость спецификаций подъемника				Серия 3.820.2-44
15		винтового 2.5В				Выпуск 3
16		3.820.2-44-26.058. ПВ.030.000 ВС				
17						
18		Ведомость спецификаций подъемника				Серия 3.820.2-44
19		винтового 5В				Выпуск 5
20		3.820.2-44-26.058. ПВ.050.000 ВС				
21						
22						
23						
24						
25						
26						
27						
28						
29						
30						

В. № заказа, Подл. и дата | Взам. инв. № | Ш. № з/д | Подл. и дата

Выпуск 4
Серия 7.820-4

Взам. инв. № инв. № дубл. Подп. и дата

№ подл. Подп. и дата

№ строки	Наименование	Код ОКП	Обозначение документа на поставку	Поставщик	Куда входит (обозначение)	Количество				Примечание
						на из-делие	в комп-лекты	на ре-гулир.	Всего	
1										
2	Масленка 2.2. 45 Кгб		ГОСТ 19853-74						8	
3										
4	Крепежные изделия									
5										
6	Болт III M10-8g x 20 46.029		ГОСТ 7798-70						16	
7	Болт M10-8g x 25 46.029								22	
8	M10-8g x 35 46.029								8	
9	M10-8g x 45 46.029								90	
10	M10-8g x 60 46.029								6	
11	M16-8g x 160 46.029								4	
12	M20-8g x 200 46.029								4	
13										
14										
15	Гайка M10-7H 5.029		ГОСТ 5915-70						126	
16	M16-7H 5.029								8	
17	M20-7H 5.029								9	
18	M27-7H 5.029								1	
19										
20	Шайба 10. 01. 029		ГОСТ 10906-78						4	
21	20. 01. 029		ГОСТ 11371-78						1	
22	27. 01. 029								1	
23										
24										
25										

				7.820-4-КМОНО.000 ВП			
Изм. Лист	№ докум.	Подп.	Дата	Затворы плоские колесные глубинные для отверстий диаметром 1,2 м при	Лит.	Лист	Листов
Разраб.	Кырилова	Кырилова	28.01.87		A		1
Пров.	Попова	Ковалева	28.01.87				
ГИП	Гитин		28.01.87				

Наименование конструкций с номенклатурой прейскуранта № 01-09	Позиция по прейскуранту № 01-09	№ п.п.	Код конструкции	Масса конструкций, т												Всего	Количество шт.	Серия типовых конструкций
				по видам профилей стали														
				Всего стали, по чертежам и по фактической прочности	балки и швеллеры	крупно-сортная сталь	средне-сортная сталь	мелко-сортная сталь	толстолистовая сталь	тонколистовая сталь	углеродистая сталь	легированная сталь	сталь	сталь	сталь			
1	2	3	4	5	6	7	8	9	10	11	12	13	14	15	16	17	18	
окладные части		1	7.820-4-															
			-КМ041.000	—	0.348	0.111	0.02	—	0.129	—	—	—	—	—	—	0.608	1	
Затвор		2	7.820-4-															
			-КМ042.000	—	0.066	0.068	—	0.002	0.144	—	—	—	—	—	0.038	0.318	1	
Закладные части		3	7.820-4-															
			-КМ043.000	—	0.29	0.101	0.02	—	0.186	—	—	—	—	—	—	0.597	1	
Затвор		4	7.820-4-															
			-КМ044.000	—	0.062	0.065	—	0.004	0.131	—	—	—	—	—	0.038	0.300	1	
Штанга		5	7.820-4-															
			-КМ045.000	—	—	0.015	—	—	—	—	—	—	—	0.05	—	0.065	1	
Штанга		6	7.820-4-															
			-КМ045.000	—	—	0.024	—	—	—	—	—	—	—	0.08	—	0.104	1	
Кронштейн		7	7.820-4-															
			-КМ016.000	—	—	0.070	—	—	0.001	—	—	—	—	—	—	0.071	1	
Кронштейн		8	7.820-4-															
			-КМ025.000	—	—	0.070	—	—	0.001	—	—	—	—	—	—	0.071	1	
Тумба		9	7.820-4-															
			-КМ017.000	—	0.038	—	—	—	0.017	—	—	—	—	—	—	0.055	1	
Тумба		10	7.820-4-															
			-КМ026.000	—	0.043	—	—	—	0.017	—	—	—	—	—	—	0.06	1	
Планка анкерная		11	7.820-4-															
			-КМ018.000	—	—	0.004	—	—	0.002	—	—	—	—	—	—	0.006	2	
Планка анкерная		12	7.820-4-															
			-КМ027.000	—	—	0.004	—	—	0.002	—	—	—	—	—	—	0.006	2	
Итого:				—	0.847	0.532	0.04	0.006	0.63	—	—	—	0.13	0.076	2.261			

					7.820-4-КМ 040.000 ВМ			
Изм.	Лист	№ докум.	Подп.	Дата	Затворы плоские колесные глубинные для отверстий диаметром 10м при напоре 6м Ведомость металлоконструк- ций по видам профилей.	Лит.	Лист	Листов
Разраб.	Попоба	Мок	28.01.87	Я			4	
Проб.	Гитин	МХ	28.01.87					
ГИП	Гитин	МХ	28.01.87					
Нач. отд.	Кореньев	МХ	29.01.87					
Н.контр.	Смельчакова	МХ	30.01.87					
Копировал ВМ					Ленгипроразхоз Формат А3			

Выпуск 4

Серия 7.820-4

Формат	Зона	Поз.	Обозначение	Наименование	Кол.	Примеч.
				<u>Документация</u>		
A3			7.820-4-КМ041.000СБ	Сборочный чертеж <u>Детали</u>		
A4	1		7.820-4-КМ041.001	Стойка	4	
A4	2		7.820-4-КМ041.002	Ребро	2	
A4	3		7.820-4-КМ041.003	Анкер	14	
A4	4		7.820-4-КМ041.004	Анкер	24	
A4	5		7.820-4-КМ041.003	Порог	1	
B4	6		7.820-4-КМ041.004	Полоса		
				Полоса Б-2 6x60 ГОСТ 103-76 Х18Н9Т ГОСТ 5632-72		
				$L = 1208 \pm \frac{3T_{14}}{2}$	2	6,8 кг
B4	7		7.820-4-КМ041.005	Лист заборный		
				Лист Б-ПН-6 ГОСТ 19903-74 Х18Н9Т ГОСТ 5632-72		
				$ 1340 \times 1490 \pm \frac{3T_{14}}{2}$	1	94,0 кг
B4	8		7.820-4-КМ041.006	Лист		
				Лист Б-ПН-6 ГОСТ 19903-74 Х18Н9Т ГОСТ 5632-72		
				$ 280 \times 1340 \pm \frac{3T_{14}}{2}$	1	17,7 кг
B4	9		7.820-4-КМ041.007	Полоса		
				Полоса Б-2 8x80 ГОСТ 103-76 ВСтЗсп5 ГОСТ 535-79		
				$L = 280 \pm \frac{3T_{14}}{2}$	2	2,8 кг
B4	10		7.820-4-КМ041.008	Полоса		
				Полоса Б-2 8x80 ГОСТ 103-76 ВСтЗсп5 ГОСТ 535-79		
				$L = 2700 \pm \frac{3T_{14}}{2}$	2	27,1 кг
7.820-4-КМ041.000						
Изм.	Лист	№ докум.	Подп.	Дата		
Разраб.	Полова	Колос	23068			
Проб.	Гитин	Шел	280187			
ГПП	Гитин	Шел	280187			
					Лист	Листов
					А	1 2
Закладные части						

12

Выпуск 4

Серия 7.820

Формат	Зона	Поз.	Обозначение	Наименование	Кол.	Примеч.
B4	11		7.820-4-КМ041.009	Лист		
				Лист Б-ПН-8 ГОСТ 19903-74 ВСтЗсп5 ГОСТ 535-79		
				$ 200 \times 510 \pm \frac{3T_{14}}{2}$	2	12,8 кг
B4	12		7.820-4-КМ041.010	Уголок		
				Уголок Б-50x50x5 ГОСТ 8509-72 ВСтЗсп5 ГОСТ 535-79		
				$L = 400 \pm \frac{3T_{14}}{2}$	6	9,0 кг
B4	13		7.820-4-КМ041.011	Уголок		
				Уголок Б-50x50x5 ГОСТ 8509-72 ВСтЗсп5 ГОСТ 535-79		
				$L = 500 \pm \frac{3T_{14}}{2}$	2	3,8 кг
B4	14		7.820-4-КМ041.012	Уголок		
				Уголок Б-50x50x5 ГОСТ 8509-72 ВСтЗсп5 ГОСТ 535-79		
				$L = 1760 \pm \frac{3T_{14}}{2}$	1	6,6 кг
B4	15		7.820-4-КМ041.013	Уголок		
				Уголок Б-50x50x5 ГОСТ 8509-72 ВСтЗсп5 ГОСТ 535-79		
				$L = 2400 \pm \frac{3T_{14}}{2}$	1	9,0 кг
B4	16		7.820-4-КМ041.014	Уголок		
				Уголок Б-75x75x5 ГОСТ 8509-72 ВСтЗсп5 ГОСТ 535-79		
				$L = 1196 \pm \frac{3T_{14}}{2}$	3	20,8 кг
B4	17		7.820-4-КМ041.015	Швеллер		
				Швеллер 12 ГОСТ 8240-72 ВСтЗсп5 ГОСТ 535-79		
				$L = 1900 \pm \frac{3T_{14}}{2}$	2	39,5 кг
7.820-4-КМ041.000						
Изм.	Лист	№ докум.	Подп.	Дата		
Разраб.	Полова	Колос	23068			
Проб.	Гитин	Шел	280187			
ГПП	Гитин	Шел	280187			
					Лист	Листов
					А	1 2

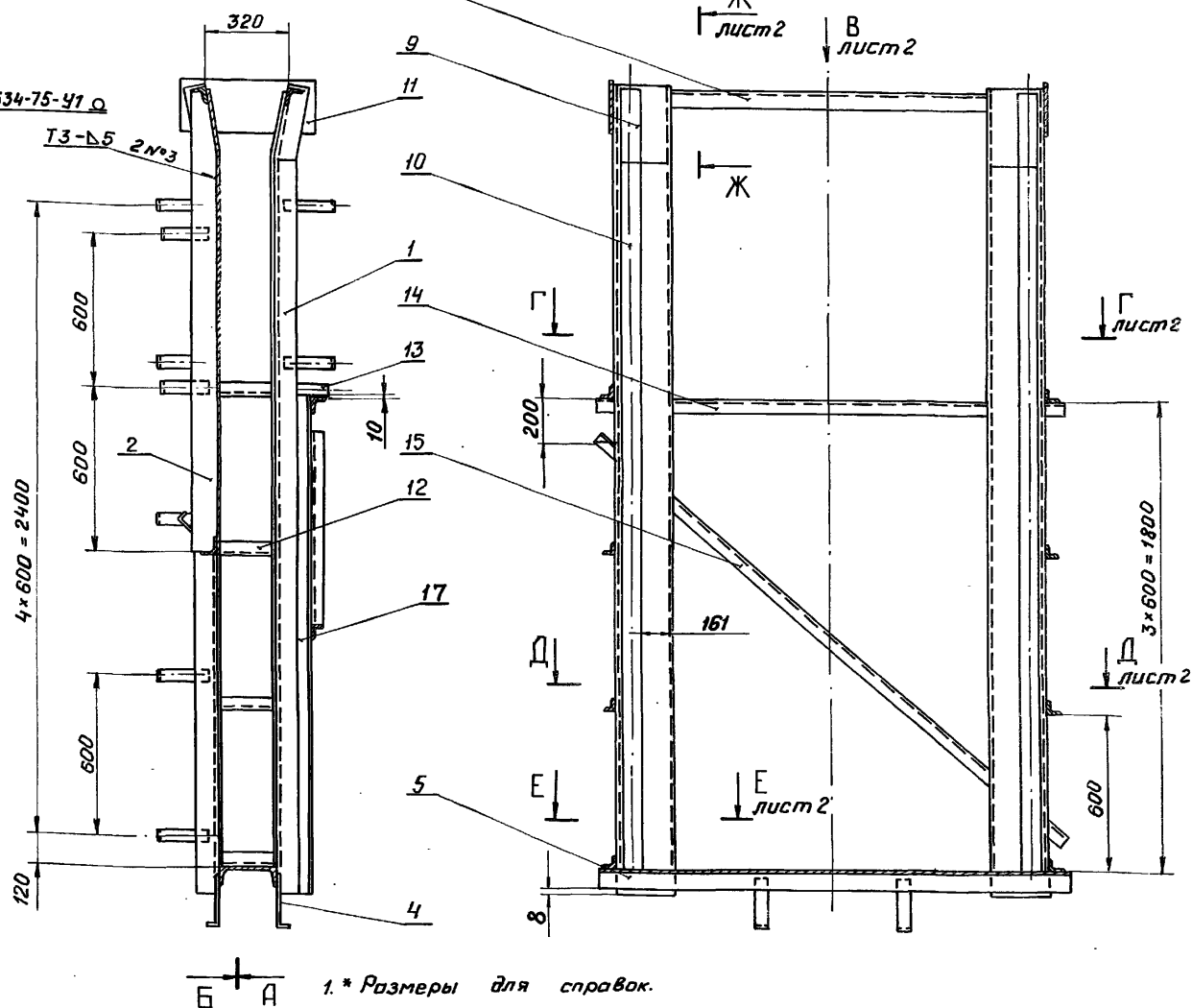
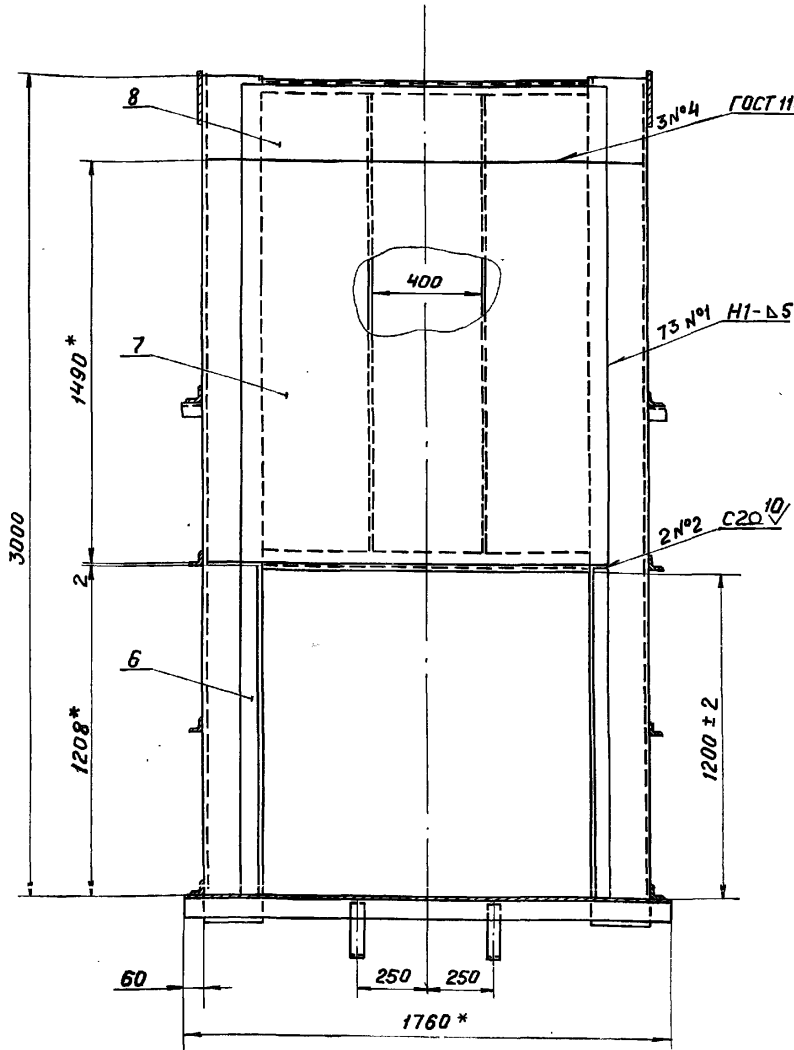
Лист

Серия 7.820-4 Выпуск 4

А-А

Б-Б

Б-Б



1.* Размеры для справок.

- 2. Винтообразность пазовых конструкций закладных частей, измеряемая по концам - 3 мм
- 3. Стрела кривизны из плоскости забрального листа, измеряемая в любом направлении + 3 мм на 1 м длины.

- 4. Во избежание выпора забрального листа при бетонировании закладных частей, его необходимо подпереть горизонтальными балками с шагом не менее 300 мм.
- 5. Сварные швы выполнять электродами Э42 ГОСТ 9466-75 по ГОСТ 5264-80. Для сварки паз. 6, 7 и 8 применять электроды Э-12Х13 ГОСТ 10052-75.
- 6. Сварку, не указанную на чертеже, вести швом Т1-Δ5 по контуру прилегания свариваемых деталей.
- 7. Неуказанные предельные отклонения размеров - ± $\frac{JT4}{2}$

7.820-4-км 041.000СБ

Изм.	Лист	№ докум.	Подп.	Дата
Разраб.	Курилова	Курилова		24.12.86
Пров.	Полова	Кореньев		28.01.87
ГНП	Гитин	Гитин		28.01.87
Нач. отд.	Кореньев	Кореньев		29.01.87

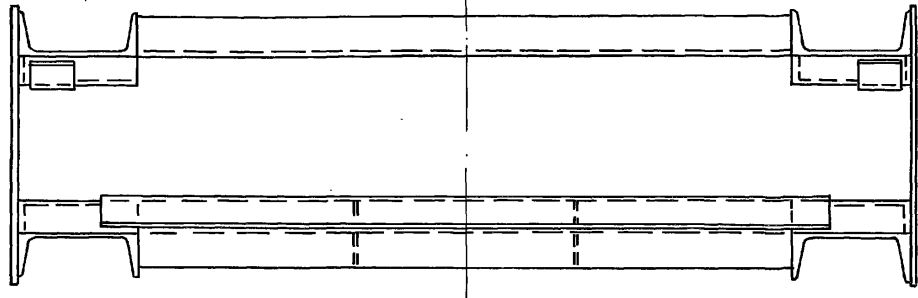
Закладные части.
Сборочный чертеж.

Лит.	Масса	Масштаб
Я	586.7	1:20
Лист 1	Листов - 2	

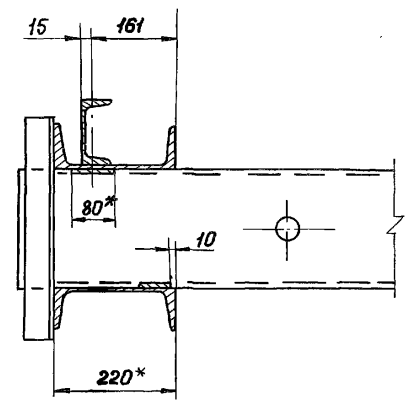
№ подл. Подп. и дата
Варм. инв. № Инв. № дум. Подп. дата

7.820-4-км 041.000СБ

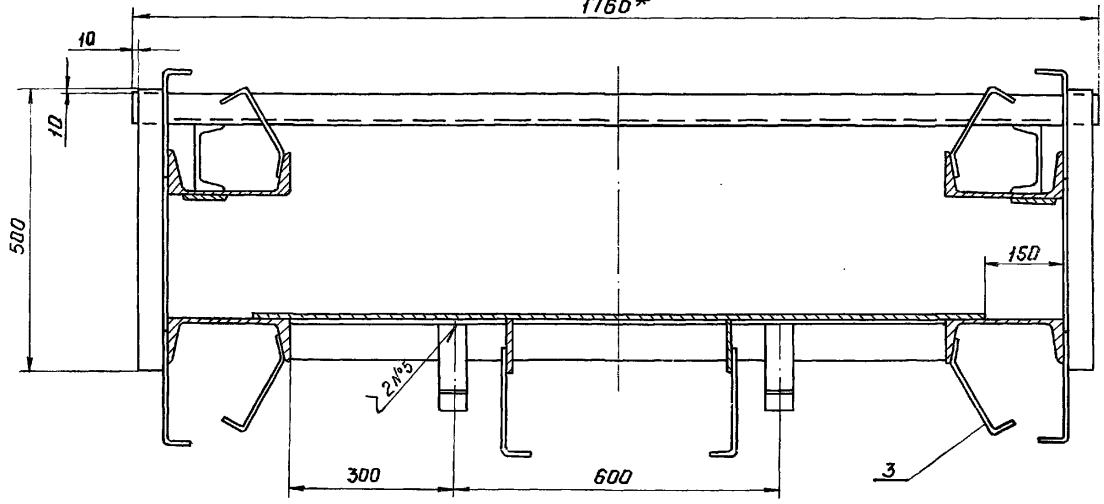
Вид В лист 1
М 1:10



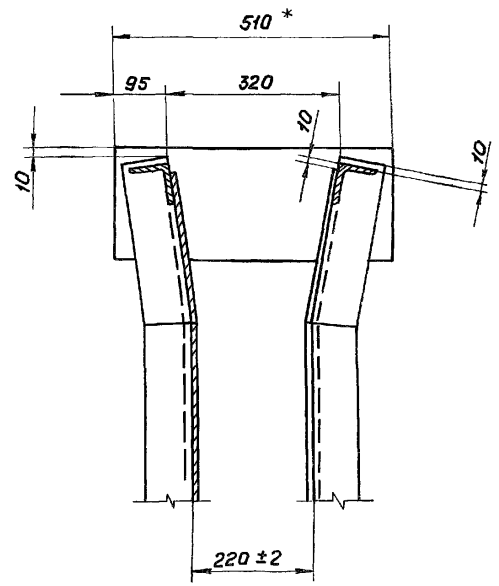
Е - Е лист 1
М 1:10



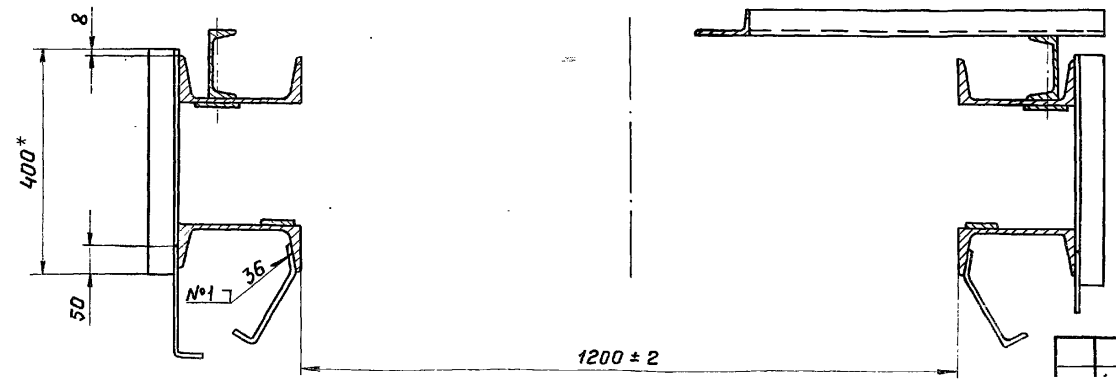
Г - Г лист 1
М 1:10
1760*



Ж - Ж лист 1
М 1:10

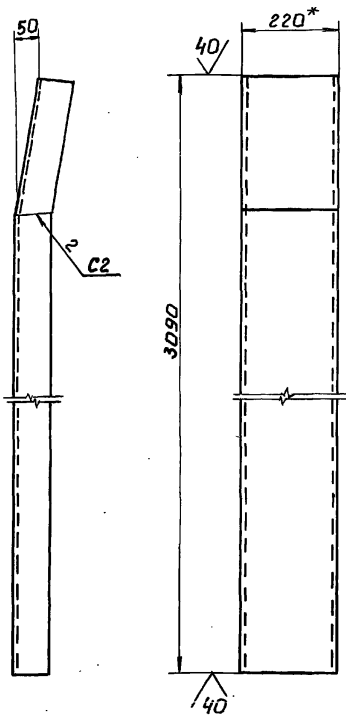


Д - Д лист 1
М 1:10

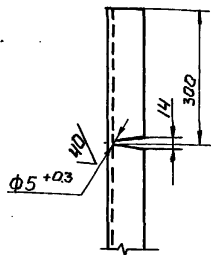


№ подл. Подл. и дата
Взам. инв. № Инв. № дучсл. Подл. и дата

Серия 7.820-4 Выпуск 4



Разделка конца позиции.



1. Размеры для справок.
2. Сварные швы выполнять по ГОСТ 5264-80
3. Электроды 342 ГОСТ 9466-75
4. Неуказанные предельные отклонения размеров $\pm \frac{IT14}{2}$

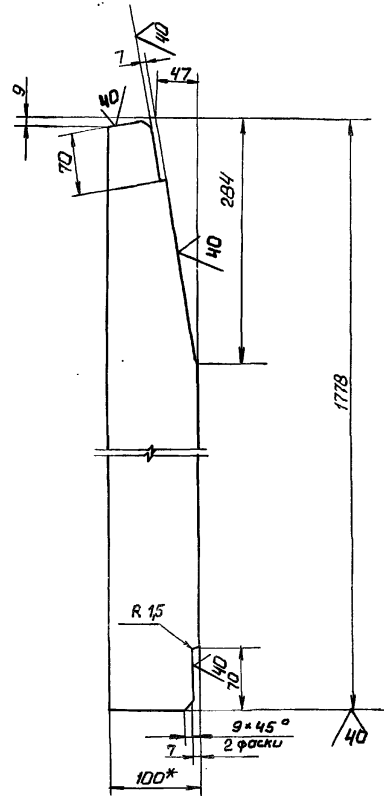
7.820-4 - КМ 041.001

Стойка

Швеллер 22 ГОСТ 8240-72

Лист	Масса	Масшт.
A	64.9	1:10
Лист		Листов-1

Ленинград



1. Размер для справок
2. Предельные отклонения размеров $\pm \frac{IT14}{2}$

7.820-4-КМ 041.002

Ребро

Швеллер Б-2 В*100 ГОСТ 103-76

Лист	Масса	Масшт.
A	10.7	1:5
Лист		Листов-1

Изм. Лист и дата

Взаминим. Имя, фамилия, Подпись и дата

Изм.	Лист	И докум.	Подп.	Дата
Разработ.	Попова	И	И	23.06.86
Проб.	Гитин	И	И	12.12.86
ГИП	Гитин	И	И	12.12.86
Нач.отд.	Кореньев	И	И	19.12.86

Изм. Лист и дата

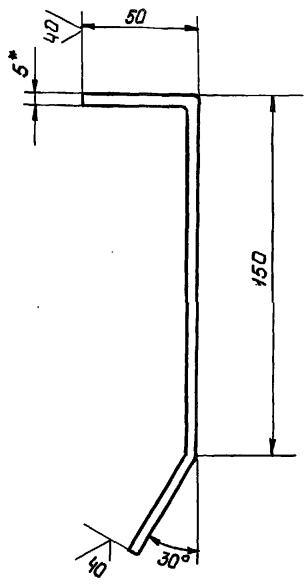
Взаминим. Имя, фамилия, Подп. и дата

Изм.	Лист	И докум.	Подп.	Дата
Разработ.	Попова	И	И	23.06.86
Проб.	Гитин	И	И	12.12.86
ГИП	Гитин	И	И	12.12.86
Нач.отд.	Кореньев	И	И	19.12.86

7.820-4-КМ011.003

✓(✓)

Серия 7.820-4 Выпуск 4



- 1. Размеры для справок.
- 2. Длина заготовки 250мм.
- 3. Предельные отклонения размеров $\pm \text{IT}14$

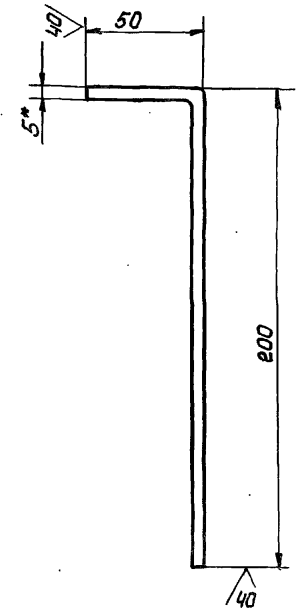
7.820-4-КМ011.003

Изм	Лист	№ докум	Подп.	Дата	Лист	Масса	Масштаб
Разраб.	Лопова	Ионс	12.11.88				
Проб.	Гитин	Ионс	28.01.87		Лист Листов-1		
ГИП	Гитин	Ионс	28.01.87		Ленгипроводхоз		
Нач.отд.	Корнев	Ионс	28.01.87		Лента Б-2 5*50 ГОСТ 103-76 В Ст.Зен.5 ГОСТ 535-76		

7.820-4-КМ011.004

✓(✓)

Серия 7.820-4 Выпуск 4



- 1. Размер для справок.
- 2. Длина заготовки 250мм
- 3. Предельные отклонения размеров $\pm \text{IT}14$

7.820-4-КМ011.004

Изм	Лист	№ докум	Подп.	Дата	Лист	Масса	Масштаб
Разраб.	Лопова	Ионс	12.11.88				
Проб.	Гитин	Ионс	28.01.87		Лист Листов-1		
ГИП	Гитин	Ионс	28.01.87		Лента Б-2 5*50 ГОСТ 103-76		
Нач.отд.	Корнев	Ионс	28.01.87				

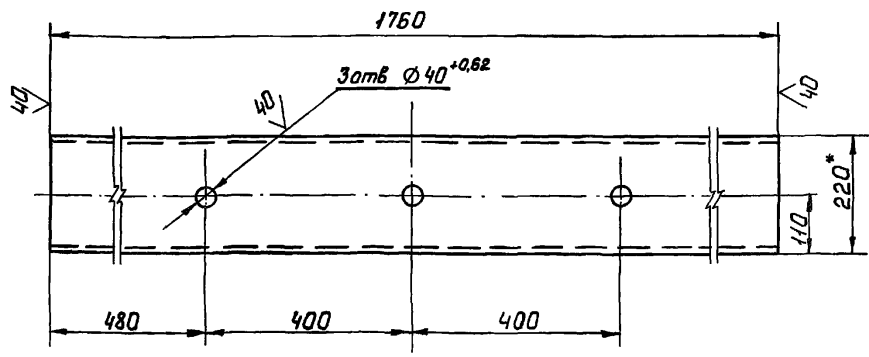
Серия 7.820-4 Выпуск 4

Изм. в послед. Подп. и дата Изм. в послед. Подп. и дата Изм. в послед. Подп. и дата

7.820-4-КМ041.003

(M/A)

Серия 7.820-4 Выпуск 4



- 1.* Размер для справок.
- 2. Неуказанные предельные отклонения размеров $\pm \frac{JT14}{2}$

7.820-4-КМ041.003

Изм	Лист	№ докум	Подп.	Дата
Разраб.	Курилова	Курилов	23.12.88	
Пров	Попова	Попов	27.01.89	
ГИП	Гитин	Гитин	28.01.89	
Нач. отд	Коренев	Коренев	28.01.89	

Порог

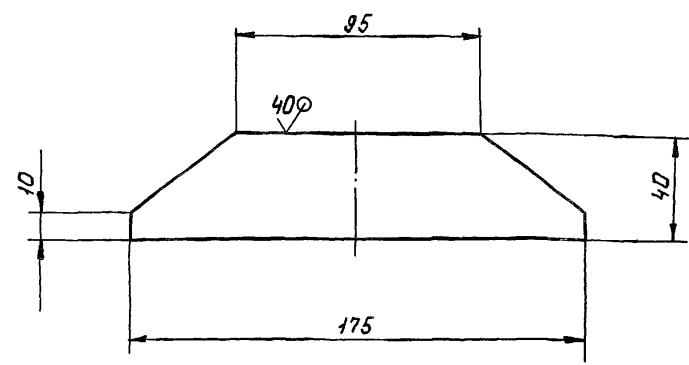
Лит.	Масса	Масштаб
Л	35,8	1:1
Лист		Листов-1

22 ГОСТ 8240-72

7.820-4-КМ012.111

(M/A)

Серия 7.820-4 Выпуск 4



Неуказанные предельные отклонения размеров $\pm \frac{JT14}{2}$

7.820-4-КМ012.111

Изм	Лист	№ докум	Подп.	Дата
Разраб.	Курилова	Курилов	23.12.88	
Пров	Попова	Попов	28.01.89	
ГИП	Гитин	Гитин	28.01.89	
Нач. отд	Коренев	Коренев	29.01.89	

Накладка

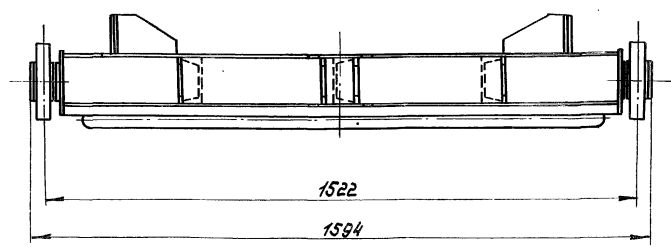
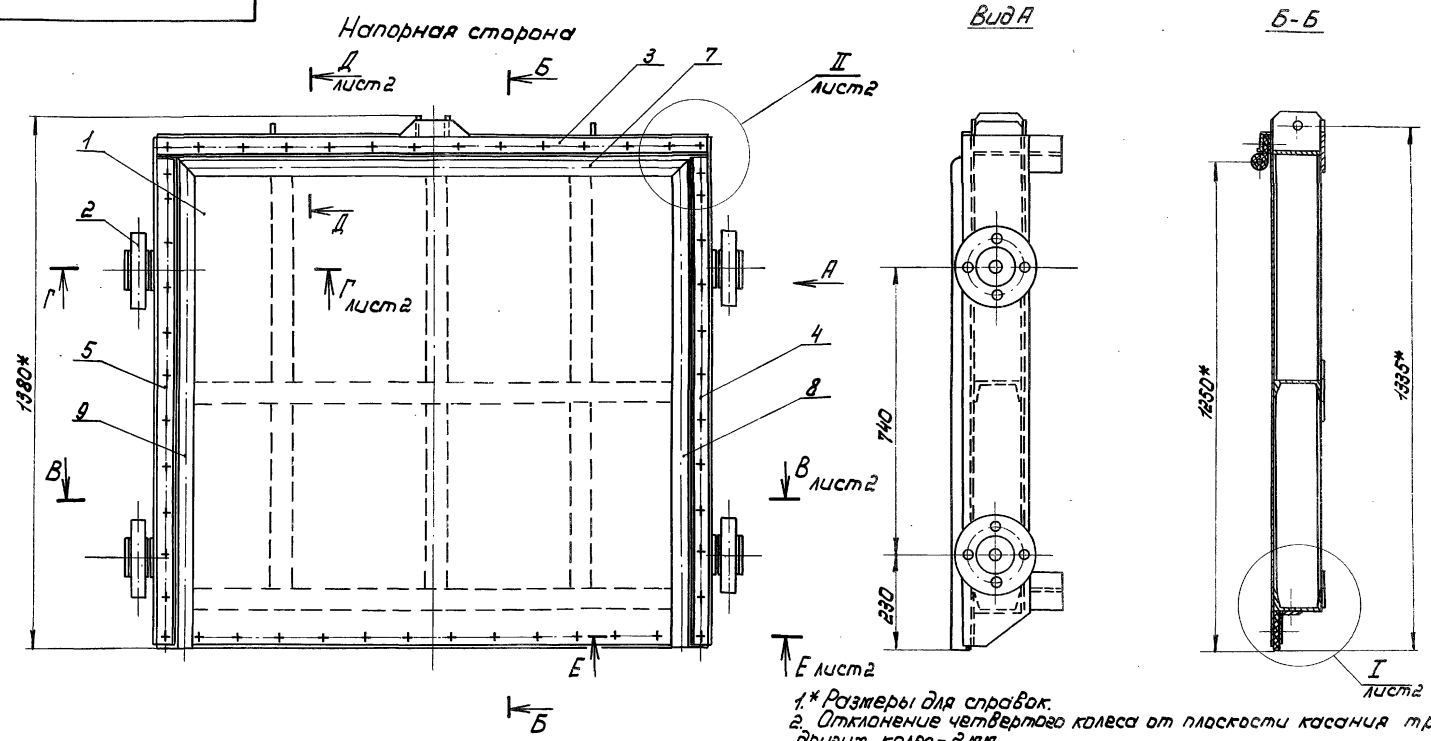
Лит.	Масса	Масштаб
Л	0,3	1:2
Лист		Листов-1

Выпуск	Формат	Зона	Лист	Обозначение	Наименование	Кол.	Примечание	Подп. и дата				
								Изм	Лист			
Выпуск 4					<u>Документация</u>							
					Л3	7.820-4-КМ042.000СБ	Сборочный чертёж					
					<u>Сборочные единицы</u>							
					Л4	1 7.820-4-КМ042.100	Металлоконструкция			1		
					Л4	2 7.820-4-КМ042.200	Узел колесный			4		
					<u>Детали</u>							
					Л4	3 7.820-4-КМ042.001	Накладка верхняя			1		
					Л4	4 7.820-4-КМ042.002	Накладка боковая			1		
						5	-01			Накладка боковая	1	
					Л4	6 7.820-4-КМ042.003	Уголок			1		
					Л4	7 7.820-4-КМ042.004	Уплотнение верхнее			1		
Л4	8 7.820-4-КМ042.005	Уплотнение боковое	1									
	9	-01	Уплотнение боковое	1								
Л4	10 7.820-4-КМ042.006	Уплотнение нижнее	1									
Б4	11 7.820-4-КМ042.007	Подкладка										
			Пластина I, лист									
			ТМКЦ-М-6*50*90-1,7									
			ГОСТ 7338-77	2 0,1 кг.								
Б4	12 7.820-4-КМ042.008	Подкладка										
			Пластина I, лист									
			ТМКЦ-М-10*45*1325-1,7									
			ГОСТ 7338-77	2 1,4 кг.								
Б4	13 7.820-4-КМ042.009	Подкладка										
			Пластина I, лист									
			ТМКЦ-М-10*45*1340-1,7									
			ГОСТ 7338-77	1 0,7 кг.								
7.820-4-КМ042.000												
Изм	Лист	№ докум.	Подп.	Дата	Лист	Лист	Листов					
Разраб	Куримова	Куримова	Кури...	23.12.88	Л	1	2					
Проб	Попова	Куримова	Кури...	28.01.89								
ГИП	Литин	Литин	Литин	29.01.87								

Выпуск 4	Формат	Зона	Лист	Обозначение	Наименование	Кол.	Примечание	Подп. и дата								
								Изм	Лист							
Выпуск 4					<u>Стандартные изделия</u>											
							Болты ГОСТ 7798-70									
						14	М 10-8g*25 46.029			14						
						15	М 10-8g*45 46.029			45						
						16	М 10-8g*60 46.029			4						
						17	Гайка М10-7Н 5.029									
							ГОСТ 5915-70			63						
					7.820-4											
					Изм	Лист	№ докум.			Подп.	Дата	Лист	Лист	Листов		
					Разраб	Куримова	Куримова			Кури...	23.12.88	Л	1	2		
					Проб	Попова	Куримова			Кури...	28.01.89					
ГИП	Литин	Литин	Литин	29.01.87												

7.820-4-КМ042.000СБ

Выпуск 4
Серия 7820-4
№ табл. 1, 2, 3, 4, 5, 6, 7, 8, 9, 10, 11, 12, 13, 14, 15, 16, 17, 18, 19, 20, 21, 22, 23, 24, 25, 26, 27, 28, 29, 30, 31, 32, 33, 34, 35, 36, 37, 38, 39, 40, 41, 42, 43, 44, 45, 46, 47, 48, 49, 50, 51, 52, 53, 54, 55, 56, 57, 58, 59, 60, 61, 62, 63, 64, 65, 66, 67, 68, 69, 70, 71, 72, 73, 74, 75, 76, 77, 78, 79, 80, 81, 82, 83, 84, 85, 86, 87, 88, 89, 90, 91, 92, 93, 94, 95, 96, 97, 98, 99, 100



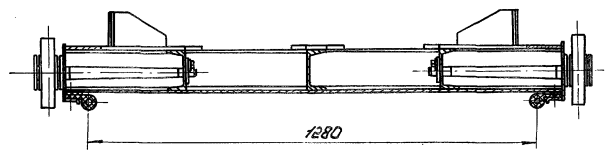
- 1* Размеры для справок.
2. Отклонение четвертого колеса от плоскости касания трех других колес - 2 мм.
3. Челюсти стыки верхнего и боковых уплотнений (поз. 7, 8 и 9) вулканизировать.
4. Сварные швы выполнять по ГОСТ 5264-80.
5. Электроды Э42 ГОСТ 9466-75.
6. Невказанные предельные отклонения размеров $\pm \frac{T_{14}}{2}$

				7.820-4-КМ042.000СБ		
Изм.	Лист	№ докум.	Подп.	Дата	Лист	Масса
Разроб.	Курлова	24.12.86	27.01.87		А	321,0
Проб.	Лапова	27.01.87	28.01.87			1:10
Гип.	Гитин	28.01.87			Лист 1	Листов - 2
Нач. отд.	Кореньев	28.01.87				

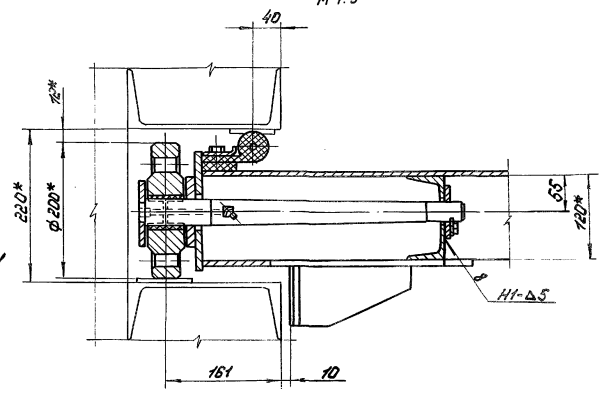
Затвар
Сборочный чертёж

7.820-4-КМД42.000СБ

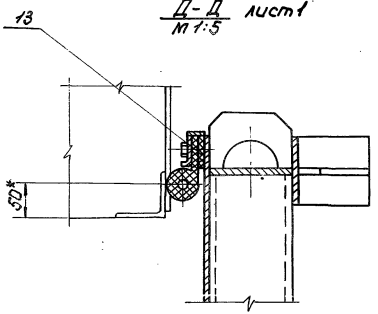
B-B *шумт*



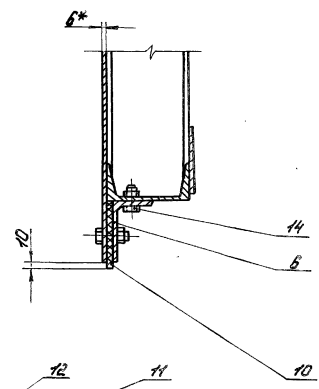
Г-Г *шумт*
M 1:5



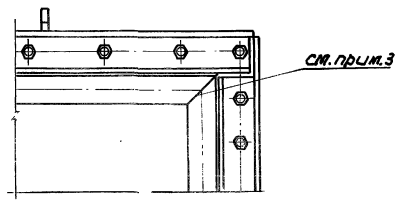
Д-Д *шумт*
M 1:5



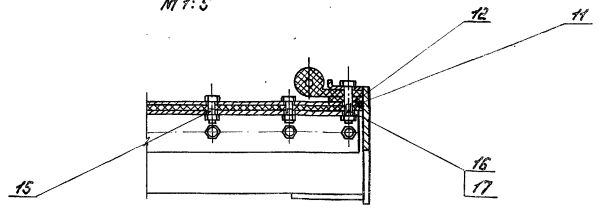
И *шумт*
M 1:5



К *шумт*
M 1:5



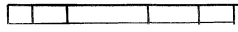
Е-Е *шумт*
M 1:5



Выпуск 4

СЕРИЯ 7.820-4

Исполн. Паш. У. Дарма. Взам. инв. А. Ули. № 2126. Паш. У. Дарма.



шумт

Серия 7.820-4 Выпуск 4

Формат	Зона	Лист	Обозначение	Наименование	Кол.	Примечание
				<u>Документация</u>		
Л3			7.820-4-КМ042.100СБ	Сборочный чертеж		
				<u>Детали</u>		
А4	1		7.820-4-КМ042.101	Лист	2	
А4	2		7.820-4-КМ042.102	Обшивка	1	
А4	3		7.820-4-КМ042.103	Ригель	1	
А4	4		7.820-4-КМ042.104	Швеллер	1	
	5		-01	Швеллер	1	
	6		-02	Швеллер	1	
А4	7		7.820-4-КМ042.105	Швеллер	1	
	8		-01	Швеллер	1	
А4	9		7.820-4-КМ042.106	Накладка	2	
А4	10		7.820-4-КМ042.107	Упор	4	
А4	11		7.820-4-КМ042.108	Ребро	4	
А4	12		7.820-4-КМ021.103	Проушина	1	
	13		-01	Проушина	1	
А4	14		7.820-4-КМ021.105	Проушина	2	
А4	15		7.820-4-КМ012.103	Накладка	3	
А4	16		7.820-4-КМ012.104	Накладка	1	
А4	17		7.820-4-КМ012.111	Накладка	2	
Б4	18		7.820-4-КМ042.109	Швеллер		
				Швеллер 12 ГОСТ 8240-72 Вст3сп5 ГОСТ 535-79		
				$L = 580 \pm \frac{\pm 14}{2}$	1	6,0 кг
Б4	19		7.820-4-КМ042.110	Ригель		
				Швеллер 12 ГОСТ 8240-72 Вст3сп5 ГОСТ 535-79		
				$L = 1430 \pm \frac{\pm 14}{2}$	1	14,9 кг

7.820-4-КМ042.100

Изм	Лист	№ докум.	Подп.	Дата
Разр.	Разр.	Курилова	Курилова	24.12.88
Проб	Проб	Панава	Панава	22.01.87
ГЛП	ГЛП	Гитин	Гитин	27.01.87
Нач.отд.	Нач.отд.	Коренев	Коренев	29.01.87

Металлоконструкция

Лит.	Лист	Листов
А	1	2

Серия 7.820-4 Выпуск 4

Формат	Зона	Лист	Обозначение	Наименование	Кол.	Примечание
Б4	20		7.820-4-КМ042.111	Полоса		
				Полоса Б-2 8x100 ГОСТ 103-76 Вст3сп5 ГОСТ 535-79		
				$L = 1228 \pm \frac{\pm 14}{2}$	1	7,7 кг
Б4	21		7.820-4-КМ042.112	Полоса		
				Полоса Б-2 8x100 ГОСТ 103-76 Вст3сп5 ГОСТ 535-79		
				$L = 1215 \pm \frac{\pm 14}{2}$	2	15,3 кг
Б4	22		7.820-4-КМ042.113	Ригель		
				Полоса Б-2 8x120 ГОСТ 103-76 Вст3сп5 ГОСТ 535-79		
				$L = 1430 \pm \frac{\pm 14}{2}$	1	10,8 кг
Б4	23		7.820-4-КМ042.114	Полоса		
				Полоса Б-2 6x25 ГОСТ 103-76 Вст3сп5 ГОСТ 535-79		
				$L = 1430 \pm \frac{\pm 14}{2}$	1	1,7 кг
				<u>Стандартные изделия</u>		
				Шайба 10.01.029		
				ГОСТ 10906-78	2	

№, № лист. Подп. и дата

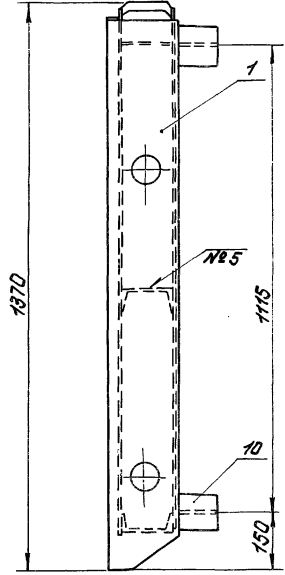
Лит. и дата

Лист

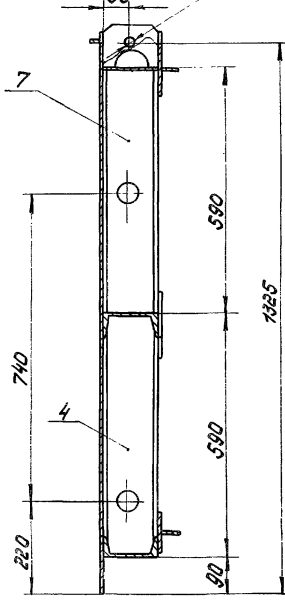
7820-4-KMD42.100CE

СЕРИЯ 7820-4 Выпуск 4

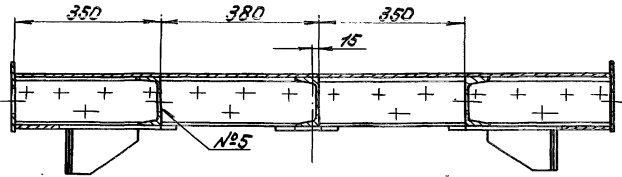
ВУДА 1:1



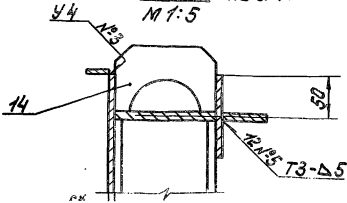
Б-Б 1:1 $\phi 24 H12^*/$



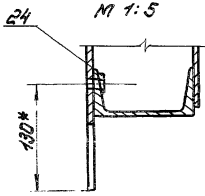
В-В 1:1



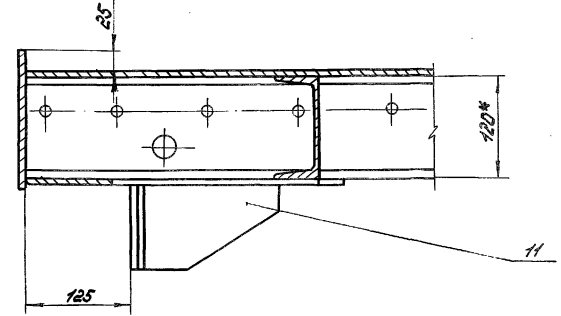
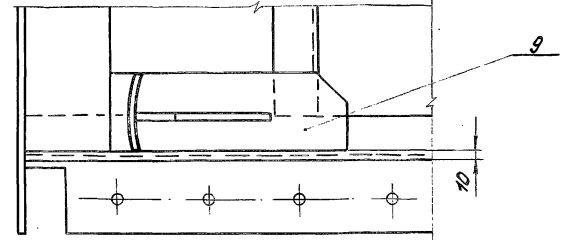
Г-Г 1:1



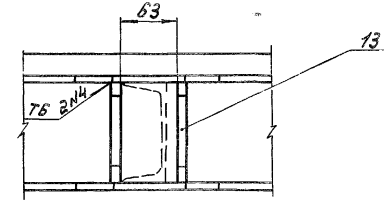
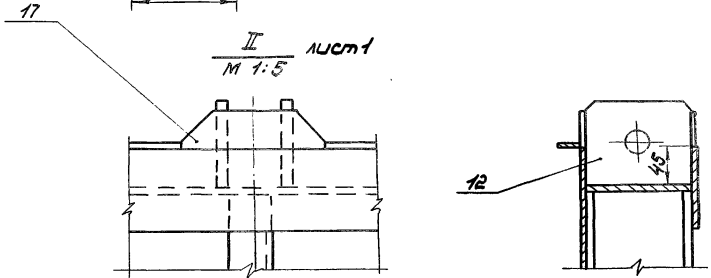
Д-Д 1:1



I 1:5



II 1:5



18.12.2013 / 12:00 ч. / 18.12.2013 / 12:00 ч. / 18.12.2013 / 12:00 ч.

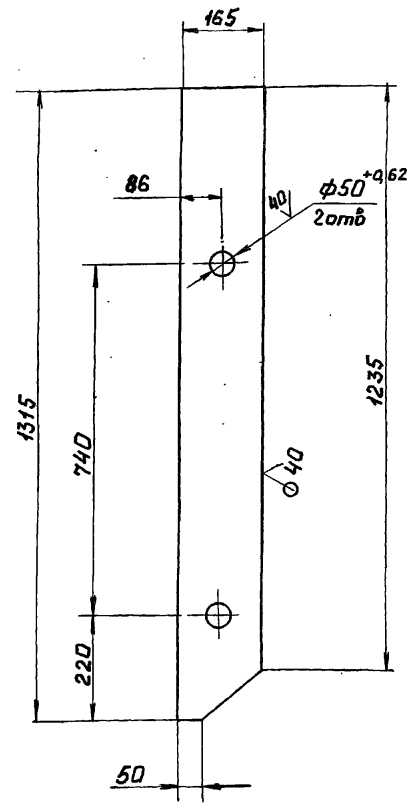
№ листа, Подп. и дата

Серия 7.820-4

Выпуск 4

7.820-4-КМ042.101

✓✓



Неуказанные предельные отклонения размеров $\pm \frac{0.14}{2}$

7.820-4-КМ042.101

Узм	Лист	№ докум.	Подп.	Дата
Разраб.	Курилова	Курилова	5.01.87	
Пров.	Попова	Корень	22.04.87	
ГИП	Гитин	Гитин	29.01.87	
Нач. отд.	Корень	Корень	29.01.87	

Лист

Лит.	Масса	Масштаб
A	13,0	1:10

Лист Листов-1

Б-ПН-8 ГОСТ 19903-74

Ленгипроразхоз

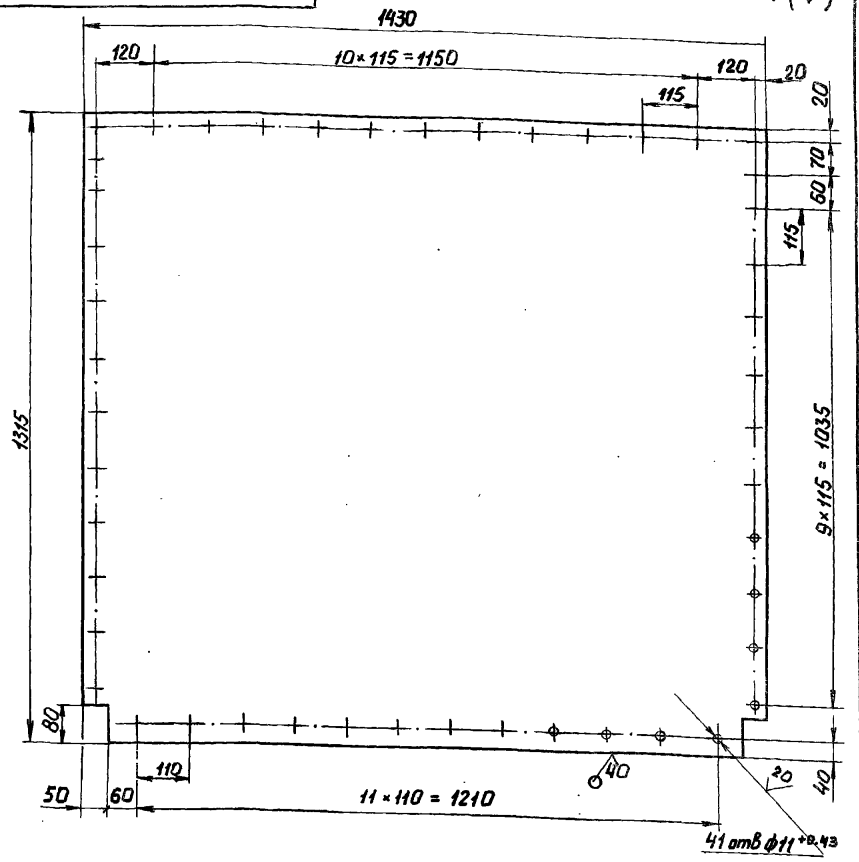
24

7.820-4-КМ042.102

✓✓

Серия 7.820-4

Выпуск 4



1. Предельные отклонения размеров, координирующих оси отверстий - $\pm 0,28 \text{ мм}$.
2. Предельные отклонения прочих размеров $\pm \frac{0.14}{2}$

7.820-4-КМ042.102

Узм	Лист	№ докум.	Подп.	Дата
Разраб.	Курилова	Курилова	5.01.87	
Пров.	Попова	Корень	22.04.87	
ГИП	Гитин	Гитин	29.01.87	
Нач. отд.	Корень	Корень	29.01.87	

Обшивка

Лит.	Масса	Масштаб
A	88,0	1:10

Лист Листов-1

Лист Б-ПН-8 ГОСТ 19903-74
ВетЗан5 ГОСТ 14637-79

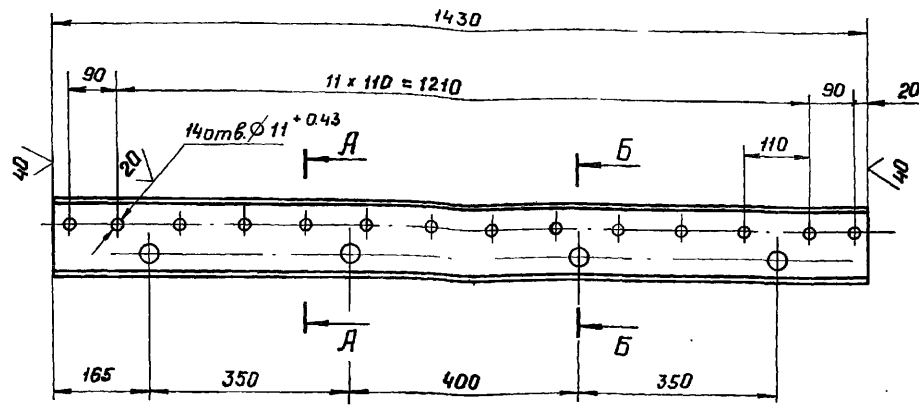
Ленгипроразхоз

7.820-4-КМ042.103

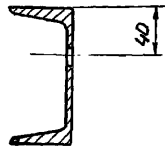
(✓) (✓)

Выпуск 4

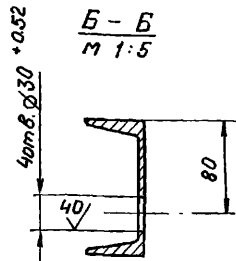
Серия 7.820-4



A - A
M 1:5



B - B
M 1:5



1. Предельные отклонения размеров, координирующих оси отверстий $\phi 11 - \pm 0.28$ мм.
2. Предельные отклонения прочих размеров $- \pm \frac{IT14}{2}$.

7.820-4 - КМ 042.103

Изм.	Лист	№ докум.	Подп.	Дата	Лит.	Масса	Масштаб
Разраб.		Курилова	Курилова	5.12.87	А	14.7	1:10
Пров.		Попова	Попова	28.01.87			
ГНП		Гитин	Гитин	28.01.87	Лист	Листов-1	

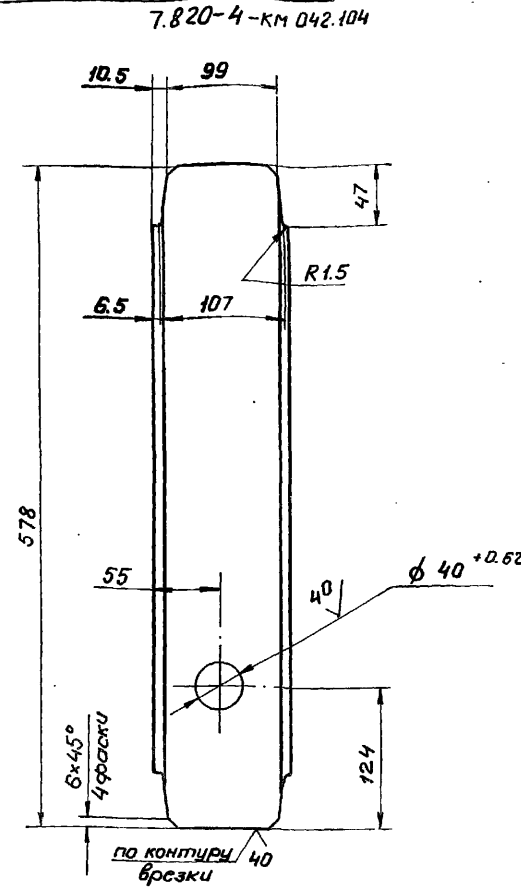
12 ГОСТ 8240 - 72

7.820-4-КМ042.104

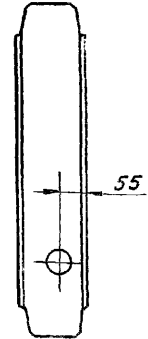
(✓) (✓)

Выпуск 4

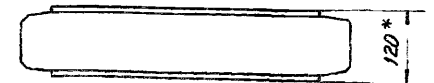
Серия 7.820-4



7.820-4-КМ042.104-01 - зеркальное отражение. Остальное - см. 7.820-4-КМ042.104 M 1:10



7.820-4-КМ042.104-02 Остальное - см. 7.820-4-КМ042.104 M 1:10



1. * Размер для справок.
2. Неуказанные предельные отклонения размеров $- \pm \frac{IT14}{2}$

7.820-4-КМ 042.104

№ подл. Подп. и дата Взам. инв. № Инв. № дубл. Подп. и дата

Изм.	Лист	№ докум.	Подп.	Дата	Лит.	Масса	Масштаб
Разраб.		Курилова	Курилова	5.12.87	А	5.3	1:5
Пров.		Попова	Попова	28.01.87			
ГНП		Гитин	Гитин	28.01.87	Лист	Листов-1	
Нач. отд.		Каренев	Каренев	28.01.87			

Швеллер 12 ГОСТ 8240 - 72

Ленгипроводхоз

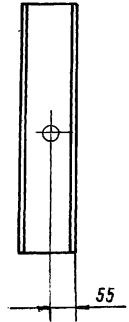
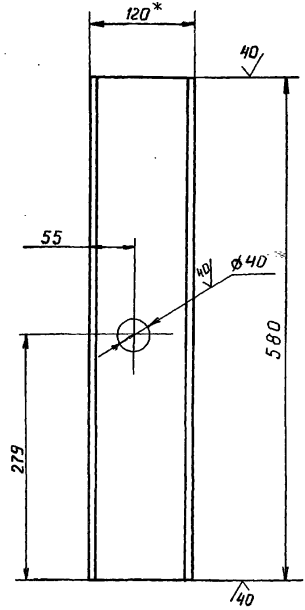
7820-4-КМ 042.105

✓(✓)

7.820-4-КМ 042.105

7.820-4-КМ 042.105-01-зеркальное
отражение Остальное -
см. 7.820-4-КМ 042.105

М 1:10



1. *Размер для справок
2. Неуказанные предельные отклонения размеров - $\pm \frac{IT14}{2}$

7.820-4-КМ 042.105

Изм.	Лист	№ докум.	Подпись	Дата
Разраб.		Курилова	<i>Курилова</i>	24.12.88
Проб.		Попова	<i>Попова</i>	28.01.87
Гип.		Гитин	<i>Гитин</i>	28.01.87
Нач. отд.		Кареньев	<i>Кареньев</i>	29.01.87

Швеллер

Лит.	Масса	Масштаб
A	8,0	1:5
Лист		Листов - 1

Подп. и дата
Взам. инв. №
Инв. № дубля
Подп. и дата

Выпуск 4

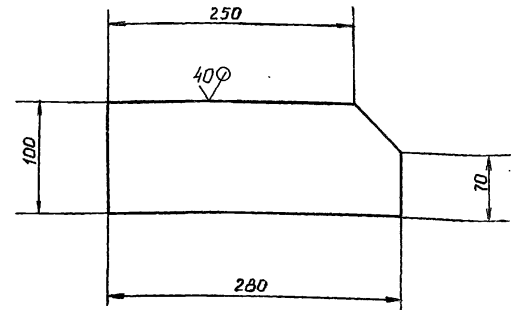
Серия 7.820-4

7820-4-КМ 042.106

✓(✓)

Выпуск 4

Серия 7.820-4



Предельные отклонения размеров - $\pm \frac{IT14}{2}$

7.820-4-КМ 042.106

Изм.	Лист	№ докум.	Подп.	Дата
Разраб.		Курилова	<i>Курилова</i>	24.12.88
Проб.		Попова	<i>Попова</i>	27.01.87
ГИП		Гитин	<i>Гитин</i>	28.01.87
Нач. отд.		Кареньев	<i>Кареньев</i>	29.01.87

Накладка

Лит.	Масса	Масштаб
A	1,7	1:4
Лист		Листов - 1

Лист 5-ПН-8 ГОСТ 19903-74
в ст 3 сп 5 ГОСТ 14637-79

Ленгипроводхоз

Подп. и дата
Взам. инв. №
Инв. № дубля
Подп. и дата

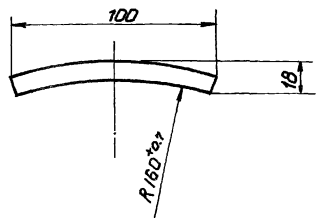
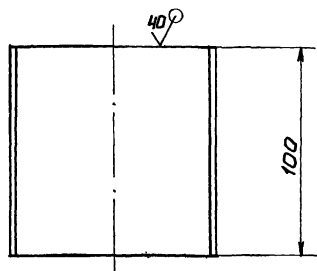
Выпуск 4

Серия 7.820-4

№ лист, Подп. и дата / Взвешивание, Изм. и дата / Подп. и дата

7.820-4-КМ 042.107

(✓) / (✓)



Неуказанные предельные отклонения размеров $\pm \frac{IT14}{2}$

7.820-4-КМ 042.107

№ лист	Подп. и дата	№ докум.	Подп.	Дата
Разработ	Полова	Колос	5.11.86	
Проб	Гитин	Син	18.12.86	
ГИП	Гитин	Син	18.12.86	
Нач. отд.	Кореньев	Син	19.12.86	

Упор

Лит. Масса Масштаб

А 0,8 1:2

Лист Листов - 1

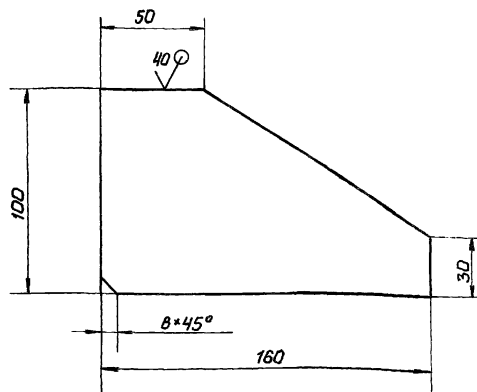
Лист 6-ПНД ГОСТ 19903-74

Пенгипроводхоз

121

7.820-4-КМ 042.108

(✓) / (✓)



Предельные отклонения размеров $\pm \frac{IT14}{2}$

7.820-4-КМ 042.108

№ лист	Подп. и дата	№ докум.	Подп.	Дата
Разработ	Полова	Колос	5.11.86	
Проб	Гитин	Син	18.12.86	
ГИП	Гитин	Син	18.12.86	
Нач. отд.	Кореньев	Син	19.12.86	

Ребра

Лит. Масса Масштаб

А 1,0 1:2

Лист Листов - 1

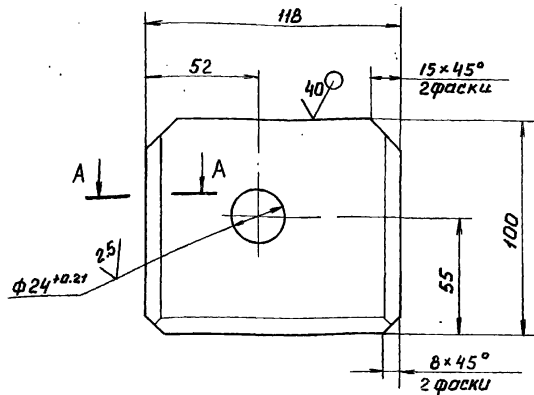
Лист 6-ПНД ГОСТ 19903-74
вст 3 сп5 ГОСТ 14637-79

Ленгипроводхоз

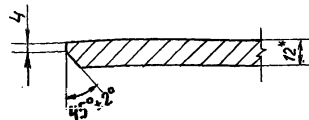
7.820-4-КМ 021.103

(M) ✓

7.820-4-КМ 021.103

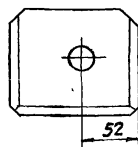


A - A



7.820-4-КМ 021.103-01
зеркальное отражение.
Остальное см. 7.820-4-КМ 021.103

M 1:4



- 1* Размер для справок.
2. Неуказанные предельные отклонения размеров $\pm \frac{IT14}{2}$

7.820-4-КМ 021.103

Уполн. Подп. и дата
Взам. инв. и дата
Инв. № докум.
Подп. и дата

Изм.	Лист	И докум.	Подп.	Дата	Лит.	Масса	Масштаб
Разработ.	Полова	Исх. 1	Исх. 1	6.11.86			
Проб.	Гитин	Исх. 1	Исх. 1	18.12.86			
Гип.	Гитин	Исх. 1	Исх. 1	18.12.86			
Нач. отд.	Каренев	Исх. 1	Исх. 1	19.12.86			

Проушина

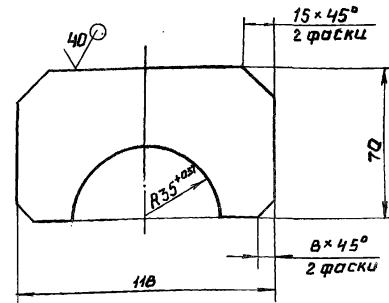
Б-ПН-8 ГОСТ 19903-74

Ленгипроробдхоз

7.820-4-КМ 021.105

(M) ✓

Серия 7.820-4
Выпуск 4



Неуказанные предельные отклонения размеров $\pm \frac{IT14}{2}$

7.820-4-КМ 021.105

Уполн. Подп. и дата
Взам. инв. и дата
Инв. № докум.
Подп. и дата

Изм.	Лист	И докум.	Подп.	Дата	Лит.	Масса	Масштаб
Разработ.	Полова	Исх. 1	Исх. 1	6.11.86			
Проб.	Гитин	Исх. 1	Исх. 1	18.12.86			
Гип.	Гитин	Исх. 1	Исх. 1	18.12.86			
Нач. отд.	Каренев	Исх. 1	Исх. 1	19.12.86			

Проушина

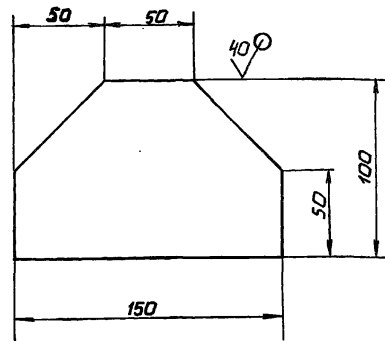
Лист Б-ПН-8 ГОСТ 19903-74
В ст 3 сп 5 ГОСТ 14637-79

Ленгипроробдхоз

7.820-4-КМ 012.104

✓/✓

Выпуск 4



Предельные отклонения размеров $\pm \frac{IT14}{2}$

№, и дата, Подп. и дата, Изм. и дата, Инв. и дата, Подп. и дата

Изм.	Лист	№ докум.	Подп.	Дата
Разработ.	Лист	№ докум.	Подп.	Дата
Проб.	Лист	№ докум.	Подп.	Дата
ГИП	Лист	№ докум.	Подп.	Дата
Нач. отд.	Лист	№ докум.	Подп.	Дата

7.820-4-КМ 012.104

Накладка

Лит.	Масса	Масшт.
A	0,6	1:2,5
Лист	Листов - 1	

Лист 6-ПН6 ГОСТ 19903-74
Вместо 5 ГОСТ 14637-79

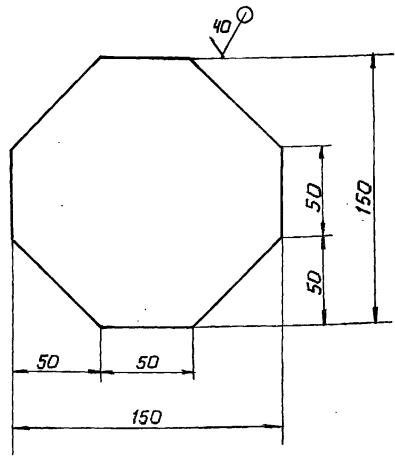
Ленгипробадз

7.820-4-КМ 012.103

✓/✓

Выпуск 4

Серия 7.820-4



Предельные отклонения размеров $\pm \frac{IT14}{2}$

№, и дата, Подп. и дата, Изм. и дата, Инв. и дата, Подп. и дата

Изм.	Лист	№ докум.	Подп.	Дата
Разработ.	Лист	№ докум.	Подп.	Дата
Проб.	Лист	№ докум.	Подп.	Дата
ГИП	Лист	№ докум.	Подп.	Дата
Нач. отд.	Лист	№ докум.	Подп.	Дата

7.820-4-КМ 012.103

Накладка

Лит.	Масса	Масшт.
A	0,6	1:2,5
Лист	Листов - 1	

6-ПН6 ГОСТ 19903-74

Ленгипробадз

Серия 7.820-4 Выпуск 4

Изд. и дата Подп. и дата Изм. и дата Изм. и дата Подп. и дата

Формат	Зона	Поз.	Обозначение	Наименование	Кол.	Примеч.
А3			7.820-4-КМ 012.200СБ	<u>Документация</u> Сборочный чертеж		
А4	1		7.820-4-КМ 012.210	<u>Сборочные единицы</u> Ось	1	
А4	2		7.820-4-КМ 012.201	<u>Детали</u> Колесо	1	
А4	3		7.820-4-КМ 012.202	Шайба плавающая	1	
А4	4		7.820-4-КМ 012.203	Втулка	1	
А4	5		7.820-4-КМ 012.204	Оседержатель	1	
А4	6		7.820-4-КМ 012.205	Подшипник	1	
А4	7		7.820-4-КМ 012.206	Пробка	1	
	8			<u>Стандартные изделия</u> Масленка 2.2.45 Кд6 Гост 19853-74	1	
	9			Балл III М10-8g×20.46.029 Гост 7798-70	2	
	10			<u>Материалы</u> Пробалка 2-1 Гост 3282-74 0,2м	0,2м	

7.820-4-КМ 012.200

Изм.	Лист	и докум.	Подпись	Дата
Разраб.	Гусев	Андр		18.06.88
Проб.	Попов	Вит		09.02.89
ГПП	Гутин	Вит		09.02.89

Узел колесный

Лит.	Лист	Листов
А	1	1

Ленгипроравхоз

30

Серия 7.820-4 Выпуск 4

Изд. и дата Подп. и дата Изм. и дата Изм. и дата Подп. и дата

Формат	Зона	Поз.	Обозначение	Наименование	Кол.	Примеч.
А3			7.820-4-КМ 012.210СБ	<u>Документация</u> Сборочный чертеж		
А3	1		7.820-4-КМ 012.211	<u>Детали</u> Ось	1	
А4	2		7.820-4-КМ 012.212	Шайба	1	

7.820-4-КМ 012.210

Изм.	Лист	и докум.	Подп.	Дата
Разраб.	Гусев	Вит		18.06.88
Пробер.	Попов	Вит		09.02.89
ГПП	Гутин	Вит		09.02.89
Нач. отд.	Коренев	Вит		10.02.89

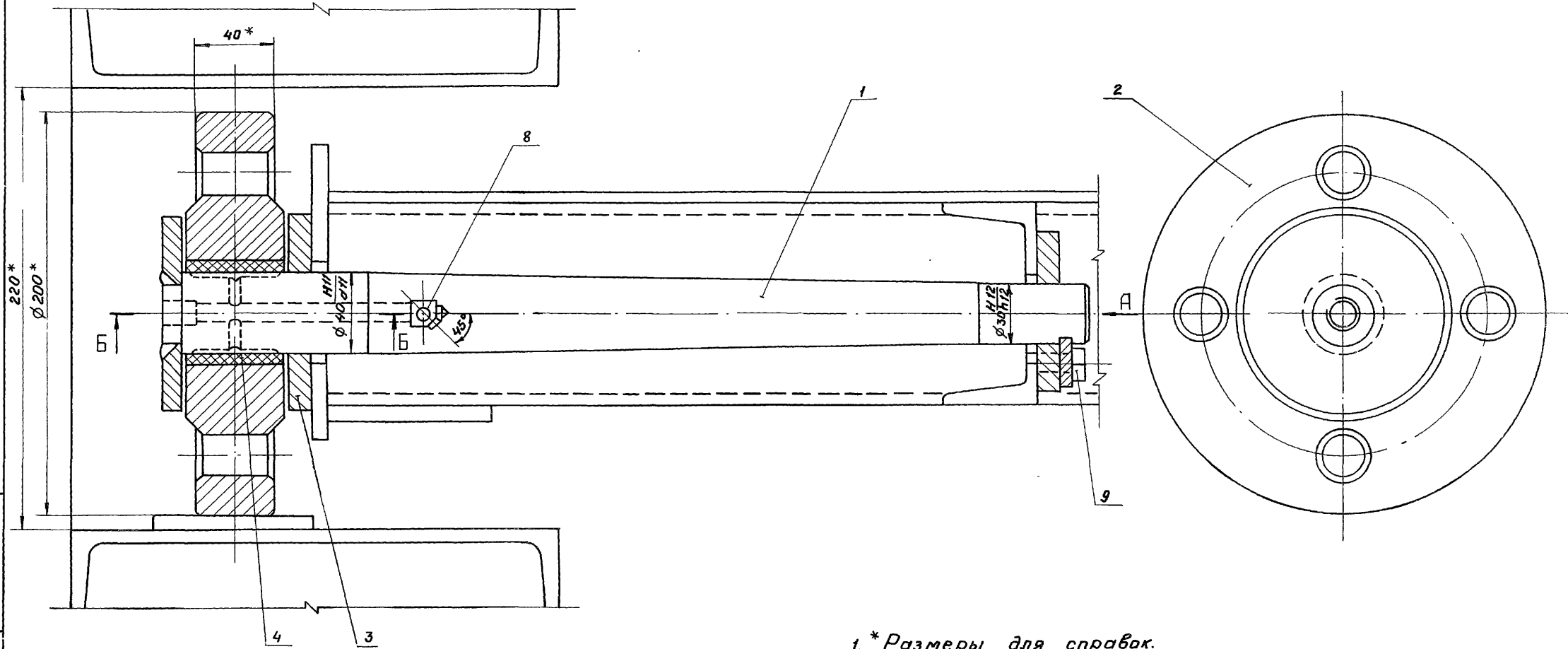
Ось

Лит.	Лист	Листов
А	1	1

Ленгипроравхоз

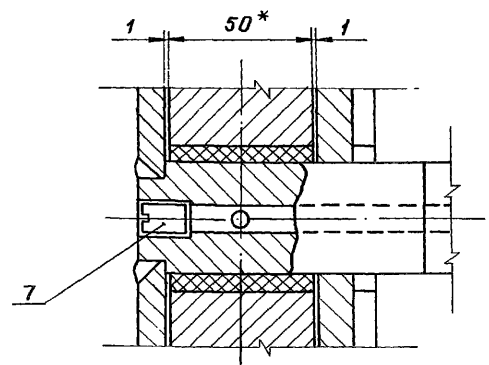
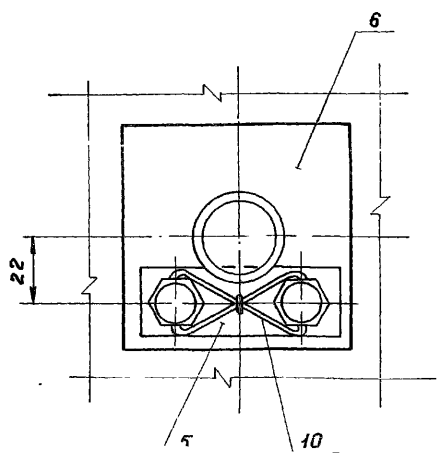
7.820-4-кМ035.100СВ

Серия 7.820-4 Выпуск 4



Вид А

Б-Б



1. * Размеры для справок.

2. Неуказанные предельные отклонения размеров $\pm \frac{IT14}{2}$

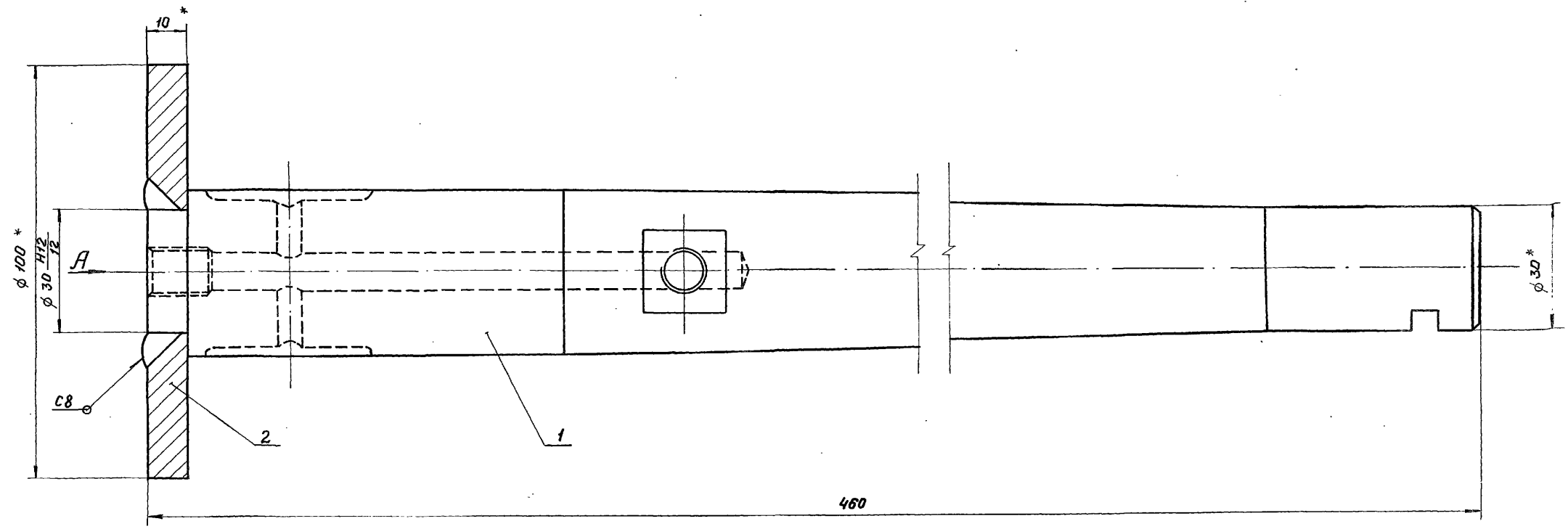
подп. Подп. и дата
Взам инв. № инв. № дубл.
Подп. и дата

				7.820-4-кМ 012. 200 СБ			
Изм.	Лист	№ докум.	Подп.	Дата	Лит.	Масса	Масштаб
					Я	14,6	1:2
Разраб.		Гусев	Гусев	11.06.86			
Провер.		Попова	Ковалев	18.12.86			
		ГНП	Гитин	12.12.86			
Нач. отд.		Коренев	Коренев	19.12.86			
					Лист Листов-1		
					Ленгипрорабхоз		

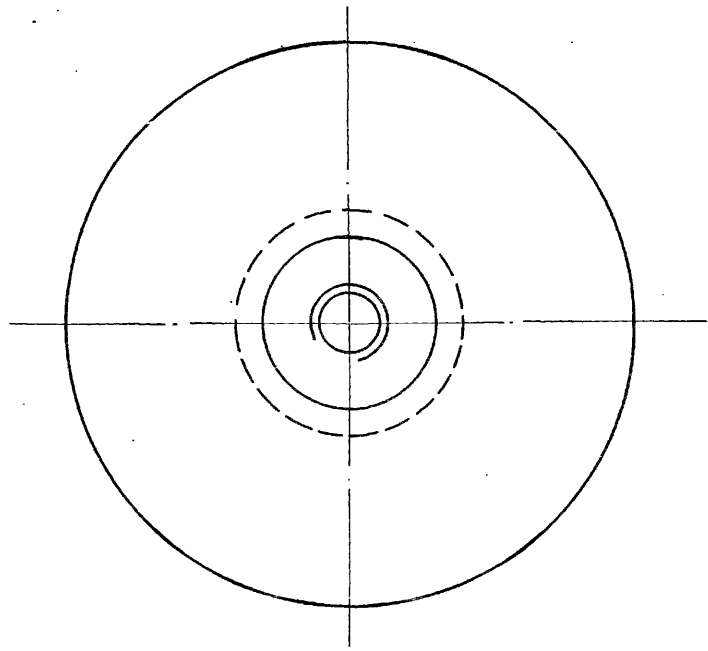
Узел колесный.
Сборочный чертеж.

7.820-4-КМ 012.210СБ

Серия 7.820-4 Выпуск 4



Вид А



1. * Размеры для справок.
2. Сварные швы выполнять по ГОСТ 5264-80.
3. Электроды Э42 ГОСТ 9466-75.
4. Неуказанные предельные отклонения размеров $\pm \frac{IT14}{2}$

подп. Подп. и дата
Взам. инв. № инв. № дубл. Подп. и дата

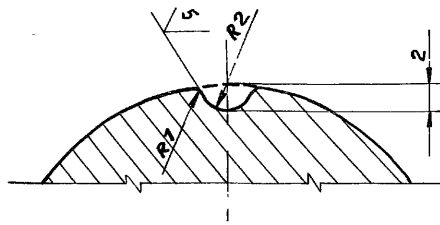
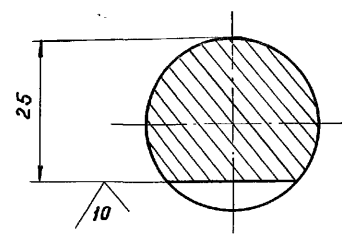
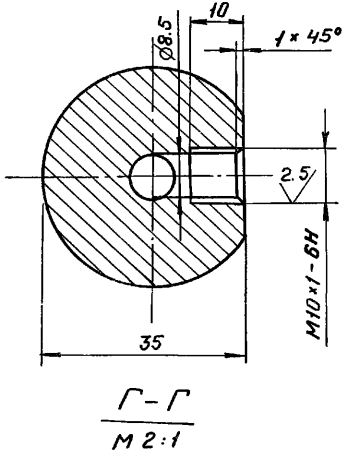
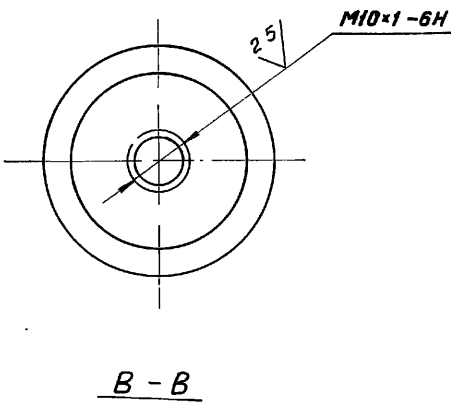
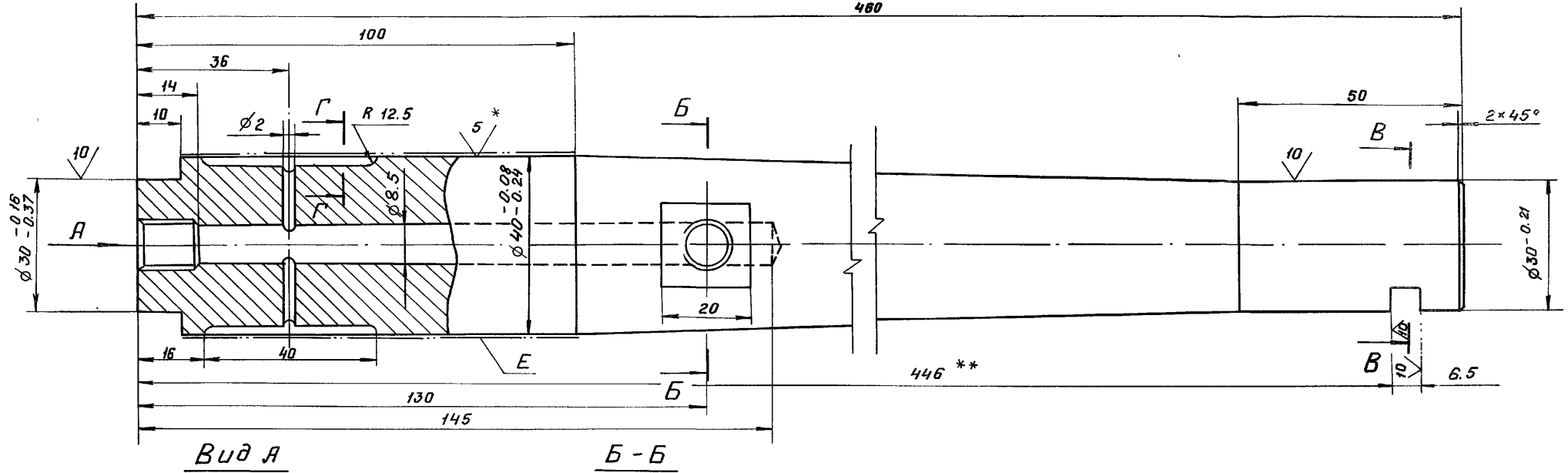
7.820-4-КМ 012.210СБ					Лит.	Масса	Масштаб
Изм.	Лист	№ докум.	Подпись	Дата	А	3.9	1:1
Разраб.	Гусев	Гусев	16.06.86				
Провер.	Полова	Полова	22.01.87				
ГНП	Гитчин	Гитчин	22.01.87				
Нач. отд.	Коренев	Коренев	22.01.87				
Ось					Сборочный чертёж		
					Лист	Листов-1	
					пенгиправдажас		

7.820-4-КМ012.211

20/(\checkmark)

Серия 7.820-4 Выпуск 4

№ подл. Подп. и дата Взам инв. № Инв. № д/за Подп. и дата



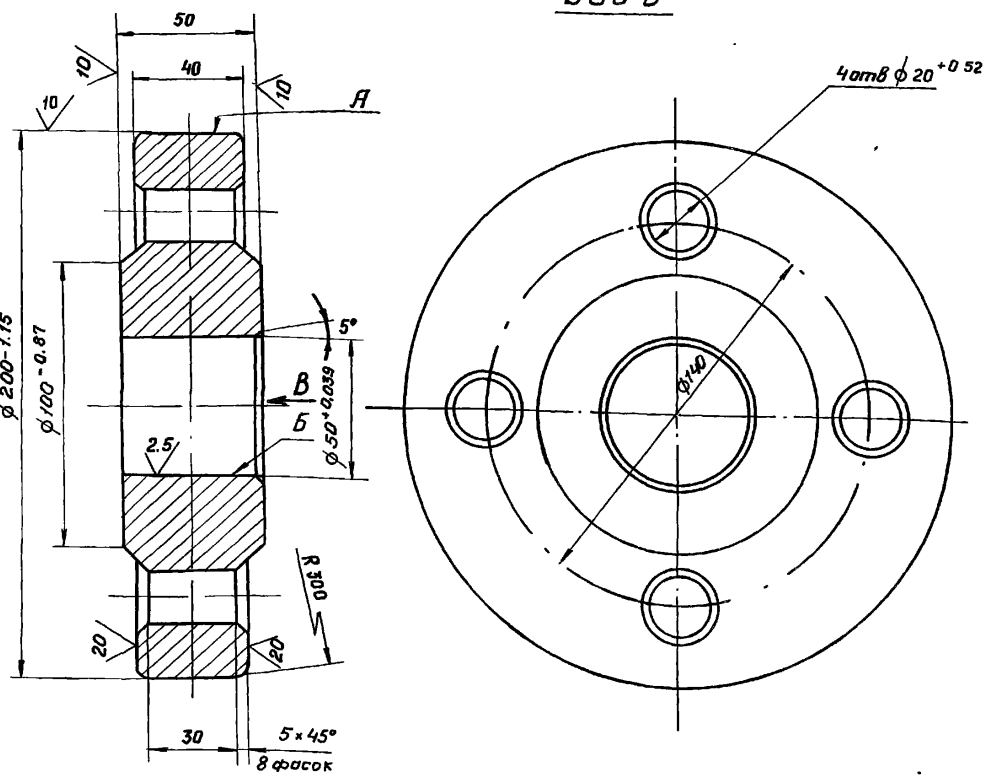
- * Размеры и шероховатости после покрытия.
- ** Обработать при сборке затвора
- Неуказанные предельные отклонения размеров: отверстий - H14, валов - h14, остальных - $\pm \frac{IT14}{2}$
- Покрытие поверхности E χ 36 тв. Гост 9.013-77 на длине 70 мм.

				7.820-4-КМ 012. 211				
Изм	Лист	И докум.	Подпись	Дата	Ось	Лит.	Масса	Масштаб
Разраб	Гусев		<i>Гусев</i>	16.08.85		А	3.4	1:1
Провер	Попова		<i>Попова</i>	9.02.87		Лист Листов-1		
Гип	Гитин		<i>Гитин</i>	9.02.87				
Нач отб	Каренев		<i>Каренев</i>	4.01.87	В 42 Гост 2590 - 71			

7.820-4-КМ 012.201

80 (V)

Вид В



1. Отливку атжечь.
2. Раковины на поверхностях А и Б не допускаются.
3. Литье III класса точности по Гост 2009 - 55.
4. Литейные уклоны по Гост 3212 - 80.
5. Неуказанные предельные отклонения размеров $\pm \frac{IT14}{2}$
6. Неуказанные радиусы $R 5 \div 10$ мм.

7.820-4-КМ 012.201

Изм.	Лист	№ докум.	Подпись	Дата
	Разраб.	Гусев	<i>Гусев</i>	26.06.87
	Провер.	Попова	<i>Попова</i>	11.01.87
	ГНП	Гитин	<i>Гитин</i>	02.08.87

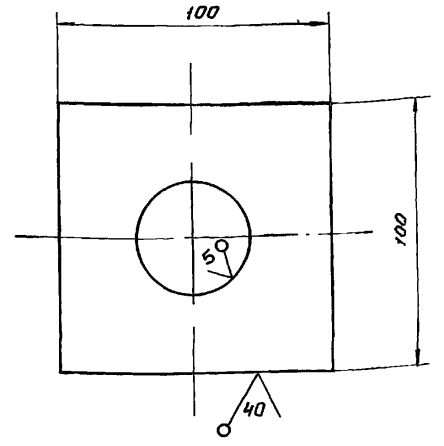
Колесо

Лит.	Масса	Масштаб
А	9,2	1:2
Лист		Листов-1

7.820-4-КМ 012.202

Выпуск 4

Серия 7.820-4



Неуказанные предельные отклонения размеров $\pm \frac{IT14}{2}$

7.820-4-КМ 012.202

Изм.	Лист	№ докум.	Подпись	Дата
	Разраб.	Гусев	<i>Гусев</i>	26.06.87
	Провер.	Попова	<i>Попова</i>	02.08.87
	ГНП	Гитин	<i>Гитин</i>	02.08.87
	Нач. отд.	Корнев	<i>Корнев</i>	02.08.87

Шайба плавущая

Лит.	Масса	Масштаб
А	0,7	1:2
Лист		Листов-1

Б-ПН-14 Гост 19903-74

Выпуск 4

Серия 7.820-4

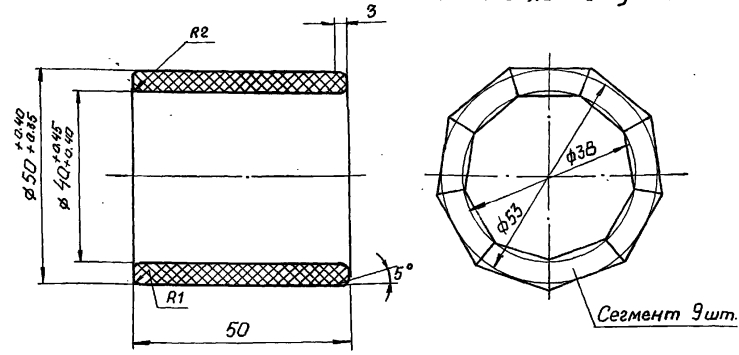
подпись и дата, взаим. им. и инв. и дата, подпись и дата

Серия 7.820-4 Выпуск 4

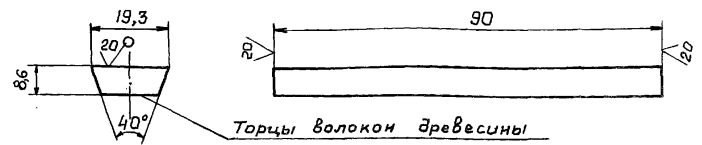
7.820-4-КМ 012.203

5 (✓)

Заготовка втулки



Заготовка сегмента



1. Толщина листа ДСП не менее 20 мм.
2. Нарезанные бруски сушить при температуре 30÷40° в течение 2-3 суток.
3. После фрезерования брусков поверхности сегментов обезжирить ацетоном и склеивать вода- и масляной клеем ВИАМ-Бэ.
4. Склеенную заготовку сушить при температуре 30÷35°С в течение 10÷12 часов.
5. Указанные на чертеже размеры втулки да запрессовки обеспечиваются после затрессовки ее в ступицу колеса - внутренний диаметр 40НВ-40НН

7.820-4-КМ 012.203

Изм.	Лист	Исполн.	Подпись	Дата
Разраб.	Гусев	<i>Гусев</i>		26.08.88
Провер.	Папова	<i>Папова</i>		11.02.91
ГИП	Гиттин	<i>Гиттин</i>		3.02.91
Нач. отд.	Кореньев	<i>Кореньев</i>		3.02.91
Н. контр.	Смельякова	<i>Смельякова</i>		11.02.91

Втулка

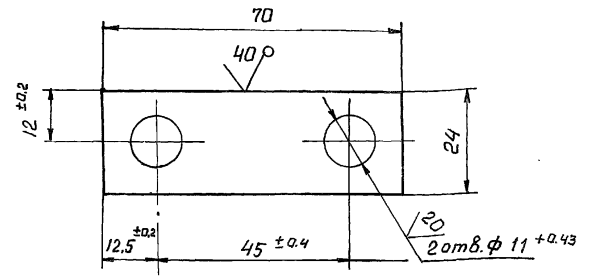
ДСП-Б Гост 13913-78

Ленгипроводхоз

Серия 7.820-4 Выпуск 4

7.820-4-КМ 012.204

6 (✓)



Неуказанные предельные отклонения размеров ± УТ/4

7.820-4-КМ 012.204

Изм.	Лист	Исполн.	Подп.	Дата
Разраб.	Гусев	<i>Гусев</i>		26.08.88
Провер.	Папова	<i>Папова</i>		3.02.91
ГИП	Гиттин	<i>Гиттин</i>		3.02.91
Нач. отд.	Кореньев	<i>Кореньев</i>		3.02.91

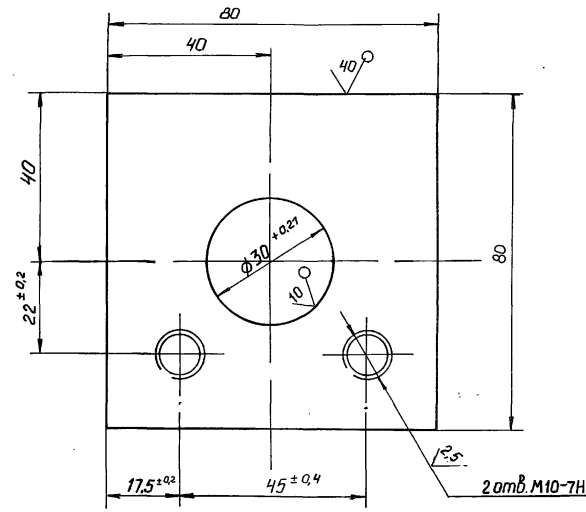
Оседержатель

Лист Б-ПН-6 Гост 19903-74

Лист	Масса	Масштаб
A	0.08	1:1
Лист		Листов - 1

7.820-4-КМ 012.205

(✓) (✓)



Неуказанные предельные отклонения размеров $\pm \frac{IT14}{2}$

7.820-4-КМ 012.205

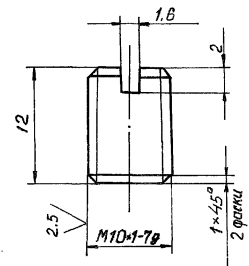
Изм	Лист	н докум.	Подп.	Дата	Подшипник	Лит.	Масса	Масштаб
Разраб.	Гусев			26.08.84		A	0,6	1:1
Проб.	Попова			9.02.87		лист	листов - 1	
ГП	Гитин			9.02.87				
Нач. отд	Коренев			9.02.87				

Серия 7.820-4 Выпуск 4

Исполн. Подп. и дата
Взят инв. и дата
Снят инв. и дата
Снят инв. и дата
Снят инв. и дата

7.820-4-КМ 012.208

(✓) (✓)



Неуказанные предельные отклонения размеров $\pm \frac{IT14}{2}$

7.820-4-КМ 012.208

Изм	Лист	н докум.	Подпись	Дата	Пробка	Лит.	Масса	Масштаб
Разраб.	Гусев			26.08.84		A	0,01	2:1
Пробер.	Попова			9.02.87		лист	листов - 1	
ГП	Гитин			9.02.87				
Нач. отд	Коренев			9.02.87				

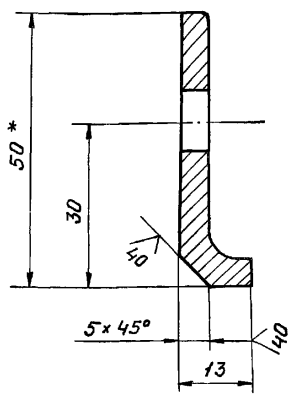
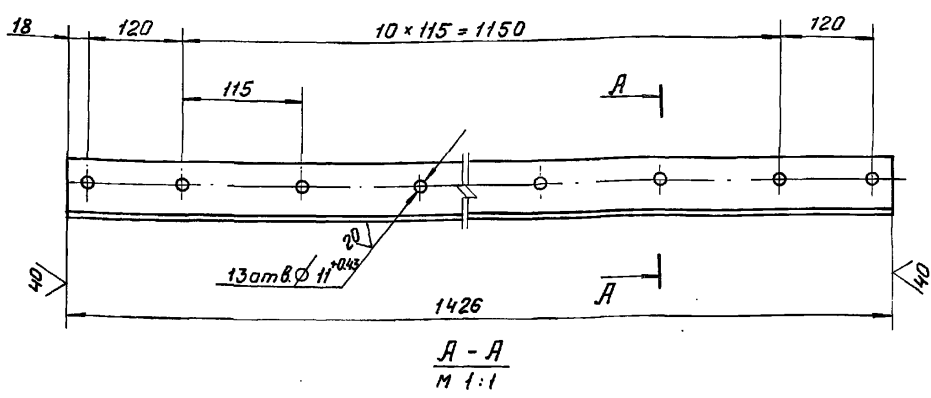
А 12 ГОСТ 2590-71

Серия 7.820-4 Выпуск 4

Исполн. Подп. и дата
Взят инв. и дата
Снят инв. и дата
Снят инв. и дата
Снят инв. и дата

10074042-4-028 7.820-4-КМ042.001

(✓)



- * Размер для справок.
- Предельные отклонения размеров, координирующих оси отверстий $\phi 11 - \pm 0.28 \text{ мм}$.
- Предельные отклонения прочих размеров - $\pm \frac{IT14}{2}$

7.820-4-КМ 042.001

Изм.	Лист	№ докум.	Подп.	Дата
Разраб.	Курилова	Курилова	25.12.86	
Пров.	Попова	Попова	28.01.87	
ГНП	Гитин	Гитин	28.01.87	
Нач. отд.	Кореньев	Кореньев	29.01.87	

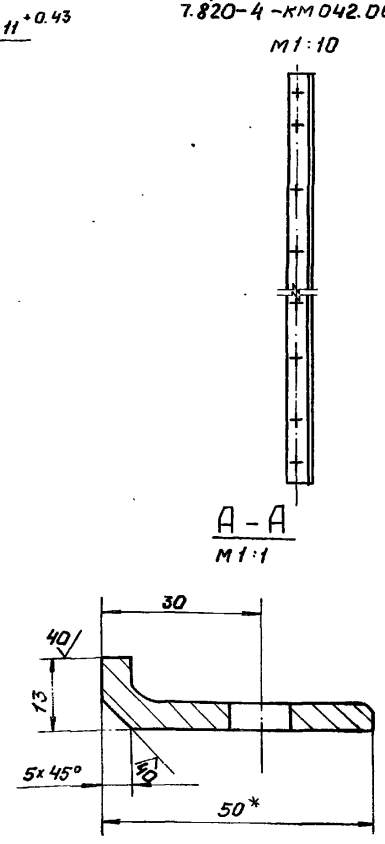
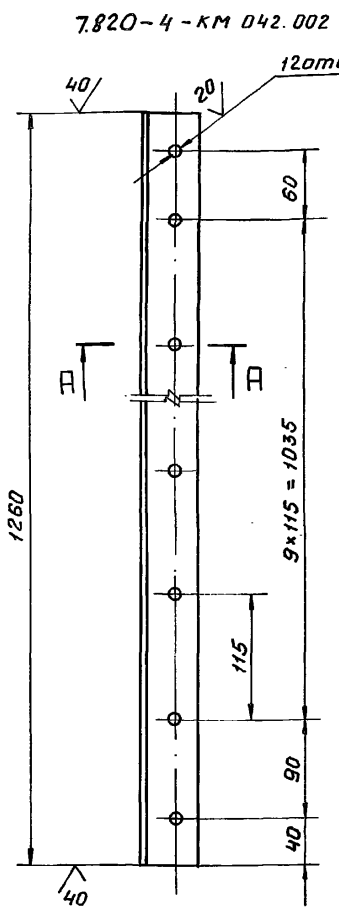
Накладка верхняя

Лит.	Масса	Масштаб
А	3.2	1:5
Лист	Листов-1	

Б-50x50x5 ГОСТ 950-73

20074042-4-022 7.820-4-КМ042.002

(✓)



7.820-4-КМ042.002-01-зеркальное отражение. Остальное-см. 7.820-4-КМ042.002

- * Размер для справок.
- Предельные отклонения размеров, координирующих оси отверстий $\phi 11 - \pm 0.28 \text{ мм}$.
- Предельные отклонения прочих размеров - $\pm \frac{IT14}{2}$

7.820-4-КМ 042.002

Изм.	Лист	№ докум.	Подп.	Дата
Разраб.	Курилова	Курилова	25.12.86	
Пров.	Попова	Попова	28.01.87	
ГНП	Гитин	Гитин	28.01.87	
Нач. отд.	Кореньев	Кореньев	29.01.87	

Накладка боковая

Лит.	Масса	Масштаб
А	2.9	1:5
Лист	Листов-1	

Б-50x50x5 ГОСТ 950-73

№ подл. Подп. и дата

Взам. инв. № Инв. № дубл. Подп. и дата

Серия 7.820-4 Выпуск 4

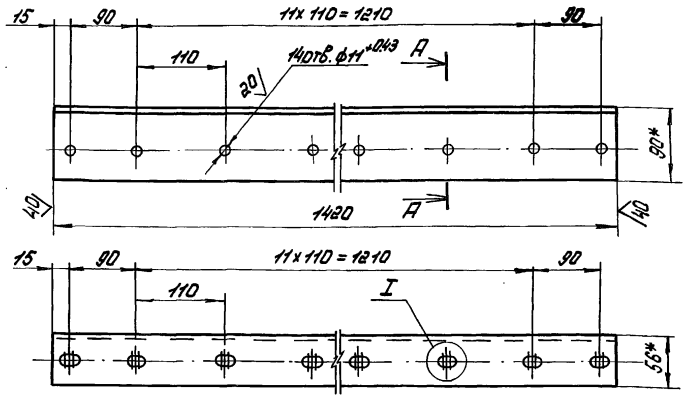
№ подл. Подп. и дата

Взам. инв. № Инв. № дубл. Подп. и дата

Серия 7.820-4 Выпуск 4

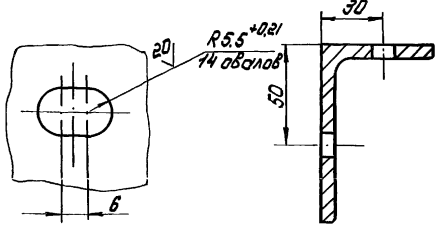
Выпуск 4

Серия 7.820-4



I
M 1:1

A-A
M 1:2



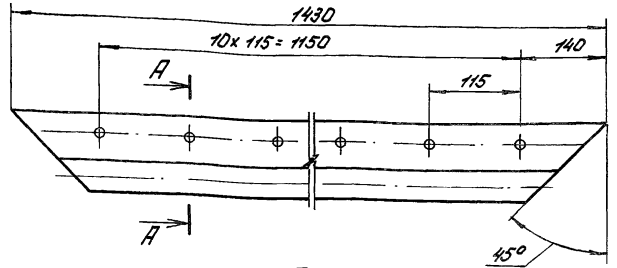
1. * Размеры для справок.
2. Предельные отклонения размеров, координирующие оси отверстий - ± 0,2 мм.
3. Предельные отклонения прочих размеров - ± JT14/2

7.820-4-PMO42.003

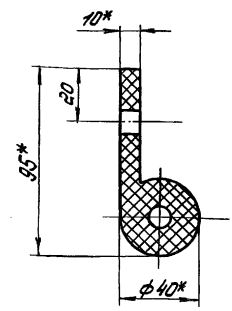
Лист	№ докум.	Подп.	Дата	Лит.	Масса	Масштаб
Узелок				А	9,3	1:5
Узелок	Б-90x58x6 ГОСТ 8510-72			Лист	Листов-7	

Выпуск 4

Серия 7.820-4



A-A
M 1:2



1. * Размеры для справок.
2. Отверстия пробивать через накладку 7.820-4-PMO42.001 при установке уплотнения.

7.820-4-PMO42.004

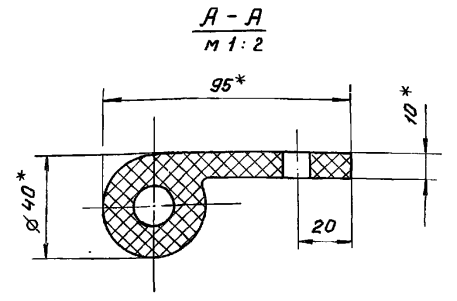
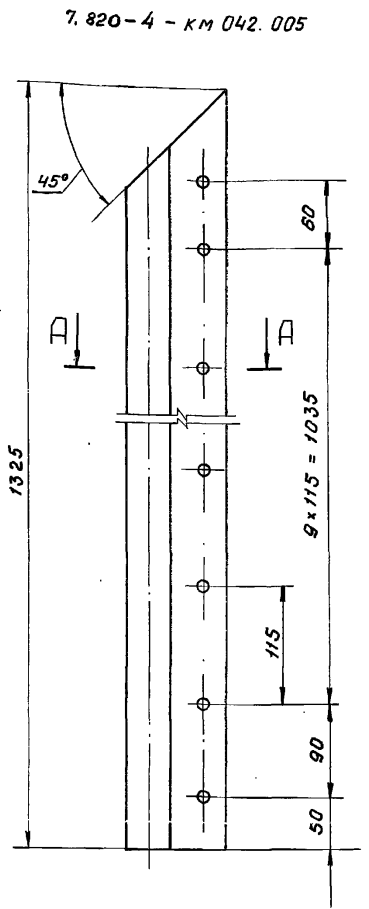
Лист	№ докум.	Подп.	Дата	Лит.	Масса	Масштаб
Уплотнение верхнее.				А	2,5	1:5
Уплотнение тип II д				Лист	Листов-7	

Узелок 7.820-4-PMO42.003

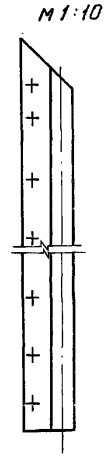
Уплотнение 7.820-4-PMO42.004

7.820-4-КМ 042.005

Выпуск 4
Серия 7.820-4



7.820-4-КМ 042.005 - 01 - зеркальное отражение. Остальное - см. 7.820-4-КМ 042.005



- * Размеры для справок.
- Отверстия пробивать через накладку 7.820-4-КМ 042.002 при установке уплотнения.

7.820-4-КМ 042.005

Уплотнение даковое

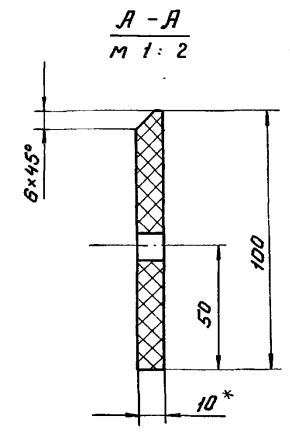
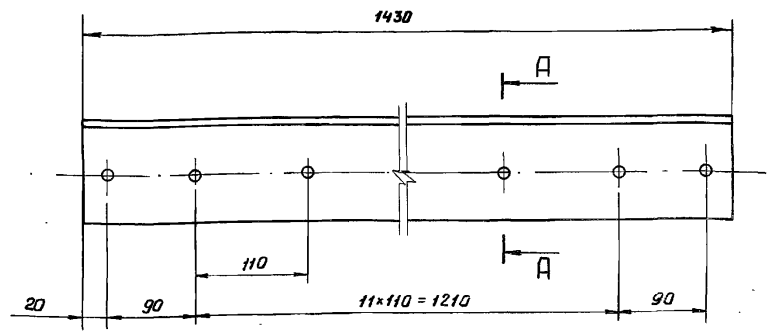
Лит.	Масса	Масштаб
Я	2.4	1:5
Лист		Листов-1

Уплотнения тип IIа

№ подл.	Подп.	Изм.	Лист	№ докум.	Подп.	Дата
				Курилова	Курилова	24.12.88
				Попова	Попова	28.01.87
				Гитин	Гитин	28.01.87
				Каренев	Каренев	28.01.87

7.820-4-КМ 042.006

Выпуск 4
Серия 7.820-4



- * Размеры для справок.

7.820-4-КМ 042.006

Уплотнение нижнее

Лит.	Масса	Масштаб
Я	1.7	1:5
Лист		Листов-1

Пластина I. лист

№ подл.	Подп.	Изм.	Лист	№ докум.	Подп.	Дата
				Курилова	Курилова	24.12.88
				Попова	Попова	28.01.87
				Гитин	Гитин	28.01.87
				Каренев	Каренев	28.01.87

Серия 7.820-4
Выпуск 4

Формат	Зона	Поз.	Обозначение	Наименование	Кол.	Примечание
				<u>Документация</u>		
A3			7.820-4-КМ043.000сб	Сборочный чертеж		
				<u>Детали</u>		
A4	1		7.820-4-КМ043.001	Стойка	4	
A4	2		7.820-4-КМ043.002	Ребра	2	
A4	3		7.820-4-КМ043.003	Янкер	16	
A4	4		7.820-4-КМ043.004	Янкер	26	
A4	5		7.820-4-КМ043.002	Пороз	1	
B4	6		7.820-4-КМ043.003	Полоса		
				Полоса Б-2 8x140 ГОСТ103-76 Х18Н9Т ГОСТ5632-72		
				L=1208 ± $\frac{\Delta T14}{2}$	2	21.2 кг
B4	7		7.820-4-КМ043.004	Лист заборный		
				Лист Б-ПН-8 ГОСТ19903-74 Х18Н9Т ГОСТ5632-72		
				1490x1500 ± $\frac{\Delta T14}{2}$	1	140.4 кг
B4	8		7.820-4-КМ043.005	Лист		
				Лист Б-ПН-8 ГОСТ19903-74 Х18Н9Т ГОСТ5632-72		
				280x1500 ± $\frac{\Delta T14}{2}$	1	26.4 кг
B4	9		7.820-4-КМ043.006	Лист		
				Лист Б-ПН-8 ГОСТ19903-74 ВСт3сп5 ГОСТ4637-79		
				200x500 ± $\frac{\Delta T14}{2}$	2	12.6 кг

№ подл. Подл. и дата
взам. и вб. № инв. № ввб. № ввб. Подл. и дата

Изм.	Лист	№ докум.	Подп.	Дата
Разраб.	Папава		Иван	28.01.87
Проб.	Гитин		Иван	28.01.87
ГУП	Гитин		Иван	28.01.87

Закладные листы

Лист	Лист	Листов
А	1	2

Серия 7.820-4
Выпуск 4

Формат	Зона	Поз.	Обозначение	Наименование	Кол.	Примечание
B4	10		7.820-4-КМ043.007	Швеллер		
				Швеллер 12 ГОСТ8240-72 ВСт3сп5 ГОСТ535-79		
				L=2050 ± $\frac{\Delta T14}{2}$	2	42.6 кг
B4	11		7.820-4-КМ043.008	Уголок		
				Уголок Б-50x50x5 ГОСТ8509-72 ВСт3сп5 ГОСТ535-79		
				L=380 ± $\frac{\Delta T14}{2}$	6	8.6 кг
B4	12		7.820-4-КМ043.009	Уголок		
				Уголок Б-50x50x5 ГОСТ8509-72 ВСт3сп5 ГОСТ535-79		
				L=535 ± $\frac{\Delta T14}{2}$	2	4.0 кг
B4	13		7.820-4-КМ043.010	Уголок		
				Уголок Б-50x50x5 ГОСТ8509-72 ВСт3сп5 ГОСТ535-79		
				L=1680 ± $\frac{\Delta T14}{2}$	2	12.7 кг
B4	14		7.820-4-КМ043.011	Уголок		
				Уголок Б-50x50x5 ГОСТ8509-72 ВСт3сп5 ГОСТ535-79		
				L=2400 ± $\frac{\Delta T14}{2}$	1	9.0 кг
B4	15		7.820-4-КМ043.012	Уголок		
				Уголок Б-75x75x5 ГОСТ8509-72 ВСт3сп5 ГОСТ535-79		
				L=1196 ± $\frac{\Delta T14}{2}$	3	20.8 кг

№ подл. Подл. и дата
взам. и вб. № инв. № ввб. № ввб. Подл. и дата

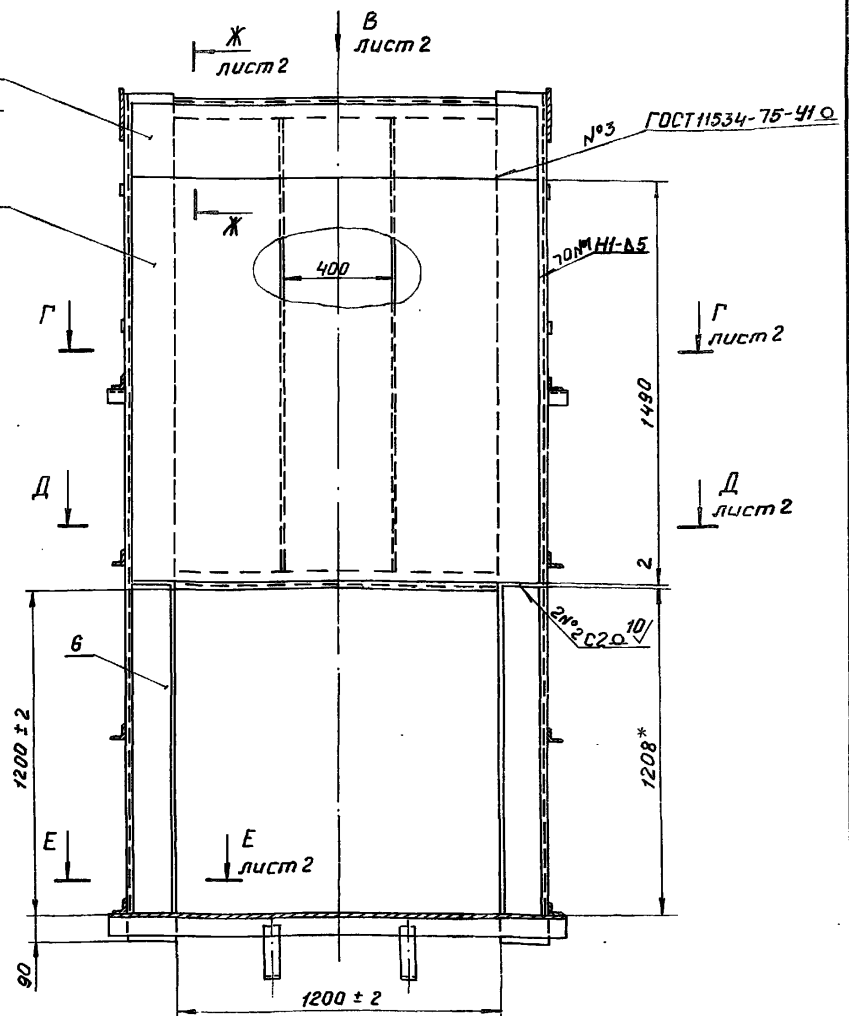
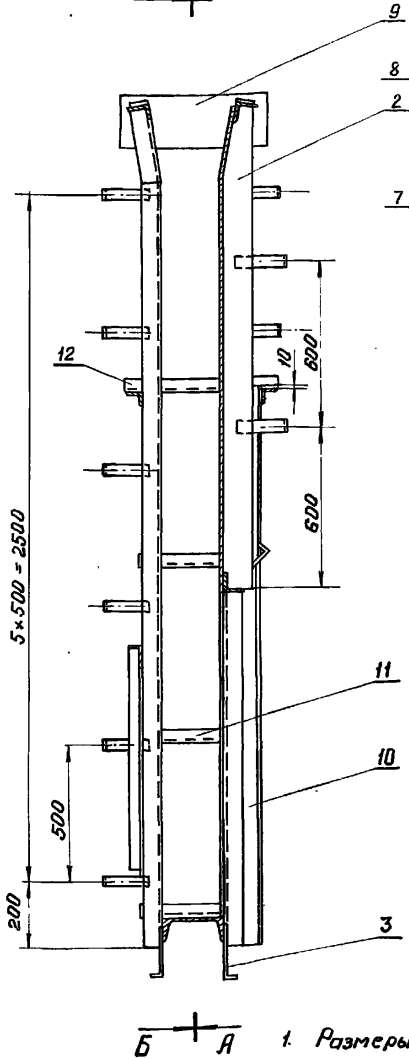
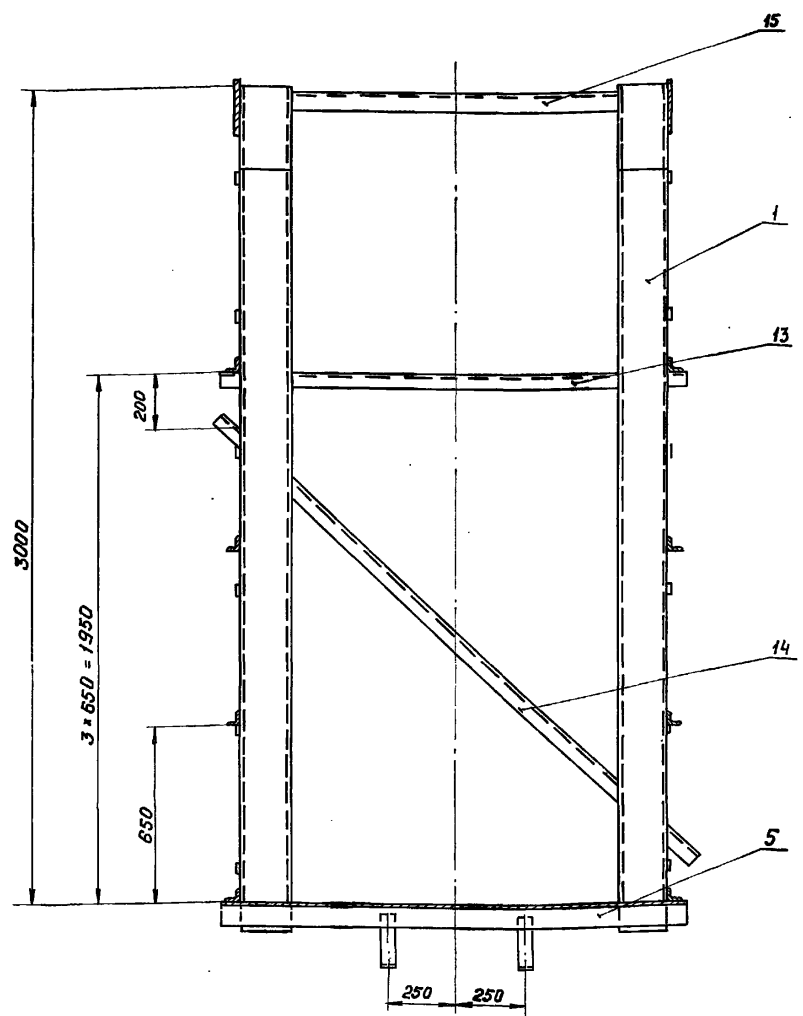
7.820-4-км043.000СБ

А - А

Б - А

Б - Б

Серия 7.820-4
Выпуск 4



1. Размеры для справок.
2. Винтообразность пазовых конструкций закладных частей, измеряемая по концам, 3мм.
3. Стрела кривизны из плоскости забрального листа, измеряемая в любом направлении +3мм.

4. Во избежание выпара забрального листа при бетонировании закладных частей, его необходимо подпереть горизонтальными балками с шагом не менее 300 мм.

5. Сварные швы выполнять электродами Э42 ГОСТ 9466-75 по ГОСТ 5264-80. Для сварки паз 6, 7 и 8 применять электроды Э-12Х13 ГОСТ 10052-75.

6. Сварку, не указанную на чертеже, вести швом Т1-Δ5 по контуру прилегания свариваемых деталей.

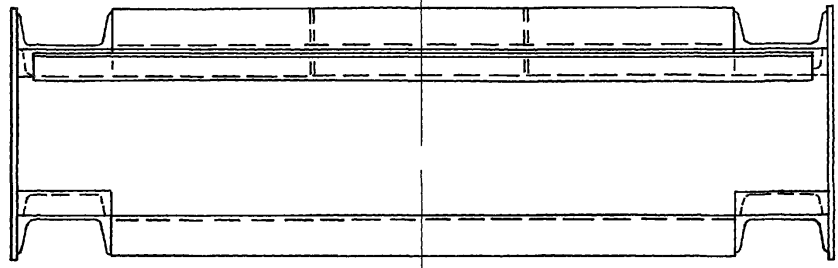
7. Неуказанные предельные отклонения размеров - $\pm \frac{0,14}{2}$.

				7.820-4-км043.000 СБ				
Изм.	Лист	№ докум.	Подп.	Дата	Закладные части. Сварочный чертеж.	Лит.	Масса	Масштаб
Разраб.	Курилова	Курилова	28.01.80	А		577.4	1:20	
Проб.	Попова	Попова	28.01.81	Лист		Листов-1		
ГНП	Гитин	Гитин	28.01.81					
Нач. отд.	Корнев	Корнев	29.01.81					
						Ленгиправодхоз		

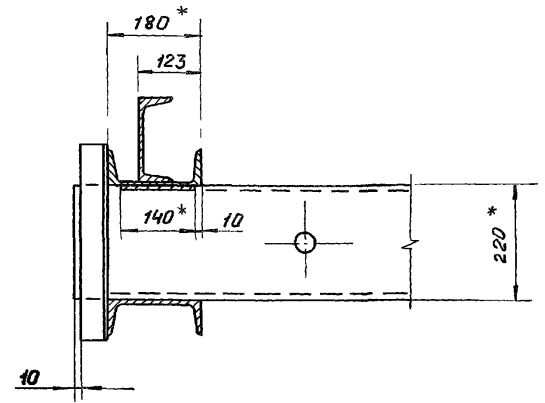
в № пада. Подп. и дата
 в № инв. № инв. № а. д. Подп. и дата

7 820-4-КМ 043.000 СБ

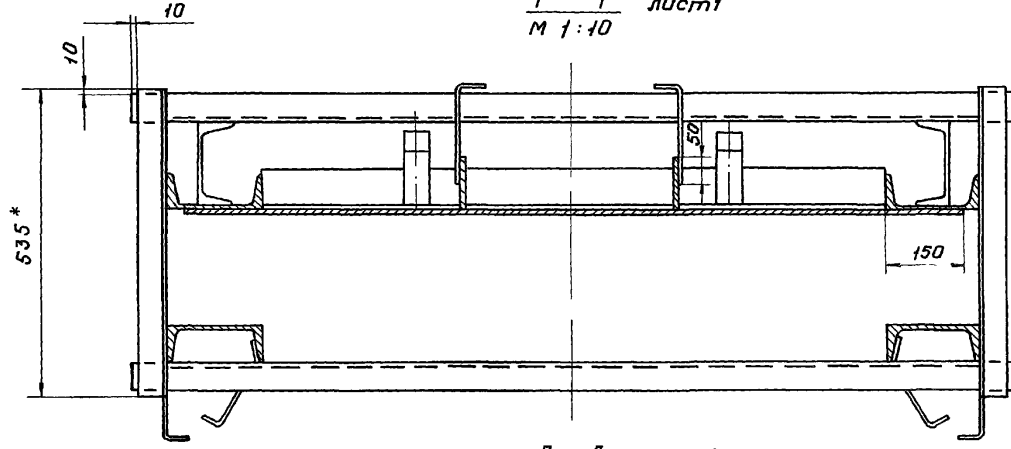
Вид В лист
М 1:10



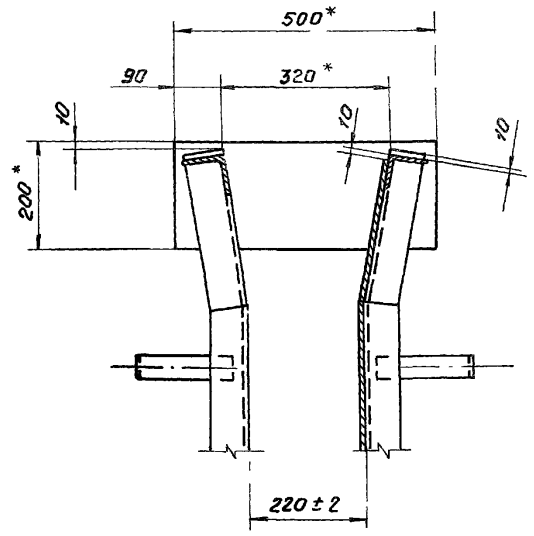
Е-Е лист
М 1:10



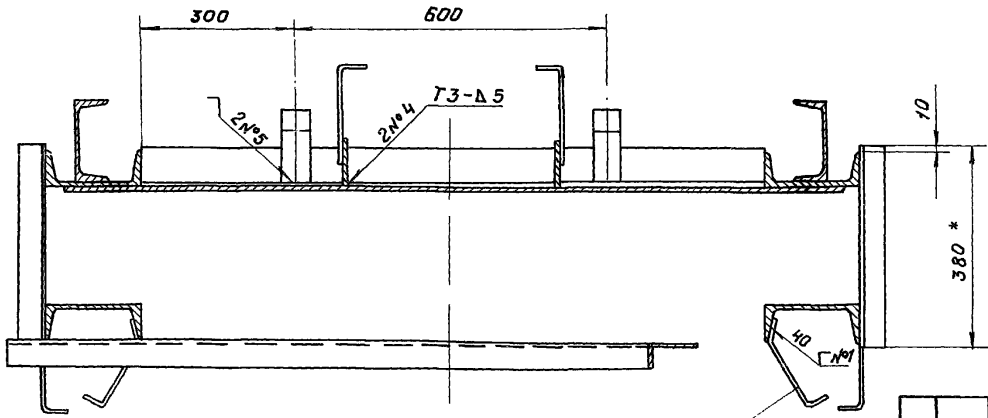
Г-Г лист
М 1:10



Ж-Ж лист
М 1:10



Д-Д лист
М 1:10



№ подл. Подл. и дата | Взят. инв. № | Инв. № | Вып. | Подл. и дата

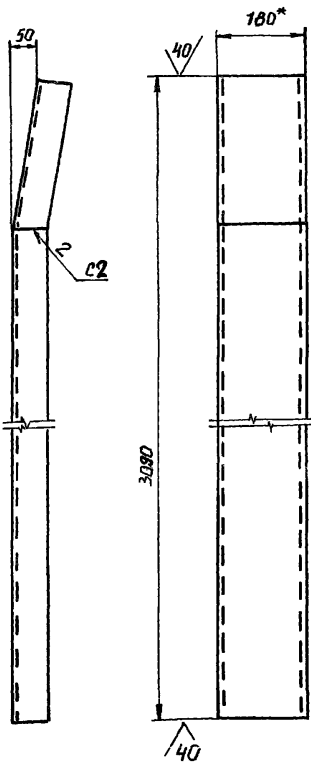
Серия 7.820-4 | Выпуск 4

--	--	--	--	--	--	--	--	--	--

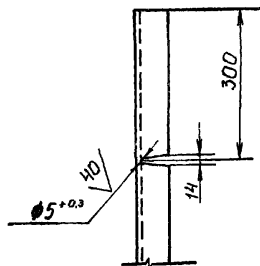
7.820-4-КМ 043.001

Выпуск 4

Серия 7.820-4



Разделка конца позиции



- *Размер для справки
- Сварные швы выполнять по ГОСТ 5264-80
- Электроды Э42 ГОСТ 9466-75.
- Неуказанные предельные отклонения размеров $\pm \frac{IT14}{2}$

7.820-4-КМ 043.001

Стойка

Лит.	Масса	Масштаб
A	50,4	1:10
Лист		Листов - 1

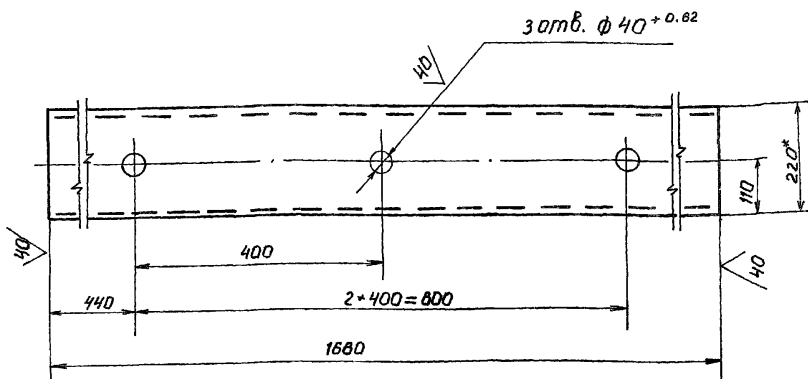
Изм. Лист № докум. Подп. Дата

Изм.	Лист	№ докум.	Подп.	Дата
Разраб.	Попова	Корень	4.07.88	
Проб.	Гитин	28.01.87		
ГИП	Гитин	28.01.87		
Инж.пр.	Корень	28.01.87		

7.820-4-КМ 043.002

Выпуск 4

Серия 7.820-4



- Размер для справок
- Неуказанные предельные отклонения размеров $\pm \frac{IT14}{2}$

7.820-4-КМ 043.002

Порог

Изм.	Лист	№ докум.	Подп.	Дата
Разраб.	Попова	Корень	4.07.88	
Проб.	Гитин	28.01.87		
ГИП	Гитин	28.01.87		
Нач.отд.	Корень	28.01.87		

Лит.	Масса	Масштаб
A	35,1	1:10
Лист		Листов - 1

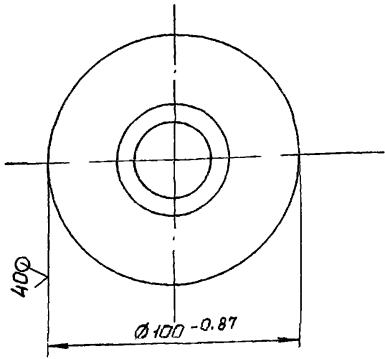
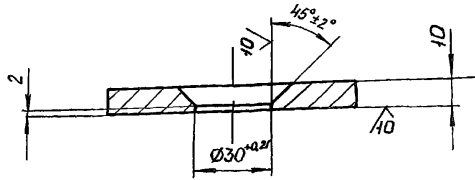
Швеллер 22 ГОСТ 8240-72
в ст. 3 п. 5 ГОСТ 8240-72

Ленгипрорудхоз

Изм. Лист № докум. Подп. Дата

7 820-04-КМ 012.212

N/A



Неуказанные предельные отклонения размеров $\pm \frac{IT14}{2}$

7 820-04-КМ 012.212

Шахта

Изм.	Лист	№ докум.	Подп.	Дата
Разраб.	Кирилова	Кирилов		26.12.88
Проб.	Попова	Корень		23.01.87
ГИП	Гитин			28.01.87
Нач. отд.	Корень			29.02.87

Лист	Масса	Масштаб
Я	0,5	1:2
Лист		Листов - 1
Лист		Ленгипроводхоз
Лист 6-ПН-12 ГОСТ 19903-74		
Встз снб ГОСТ 14637-79		

Выпуск 4

Формат	Зона	Поз.	Обозначение	Наименование	Кол.	Примечание
				<u>Документация</u>		
Я3			7.820-04-КМ 044.000СБ	Сборочный чертеж		
				<u>Сборочные единицы</u>		
Я4	1		7.820-04-КМ 044.100	Металлоконструкция	1	
Я4	2		7.820-04-КМ 042.200	Узел колесный	4	
				<u>Детали</u>		
Я4	3		7.820-04-КМ 044.001	Накладка боковая	1	
	4		-01	Накладка боковая .	1	
Я4	5		7.820-04-КМ 044.002	Накладка нижняя	1	
Я4	6		7.820-04-КМ 044.003	Уплотнение верхнее	1	
Я4	7		7.820-04-КМ 044.004	Уплотнение боковое	1	
	8		-01	Уплотнение боковое	1	
Я4	9		7.820-04-КМ 044.006	Уплотнение нижнее	1	
Я4	10		7.820-04-КМ 044.006	Накладка верхняя	1	
Я4	11		7.820-04-КМ 044.007	Накладка	2	
Б4	12		7.820-04-КМ 044.008	Подкладка		
				Пластина I, лист,		
				ТМКЩ - М - 10x45x1120 - 17		
				ГОСТ 7338-77	2	1,2м ²
Б4	13		7.820-04-КМ 044.009	Подкладка		
				Пластина I, лист,		
				ТМКЩ - М - 10x45x1130 - 17		
				ГОСТ 7338-77	1	0,6м ²
				<u>Стандартные изделия</u>		
				Болты ГОСТ 7798-70		
	14		М10-89x25	46 029	8	
	15		М10-89x45	46 029	45	
	16		М10-89x60	46 029	2	
	17		Гайка М10-7Н 5.029	ГОСТ 5915-70	55	

Лист 6-ПН-12

Изм.	Лист	№ докум.	Подп.	Дата
Разраб.	Кирилова	Кирилов		26.12.88
Проб.	Попова	Корень		23.01.87
ГИП	Гитин			28.01.87
Нач. отд.	Корень			29.01.87
Иск.	Смольникова			28.01.87

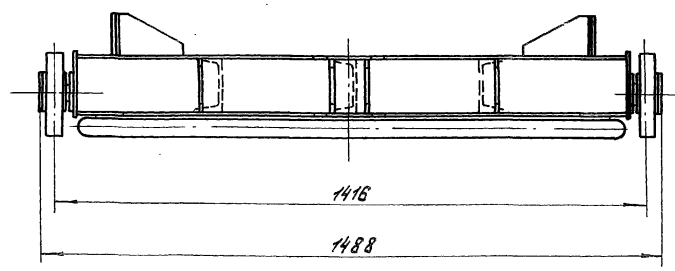
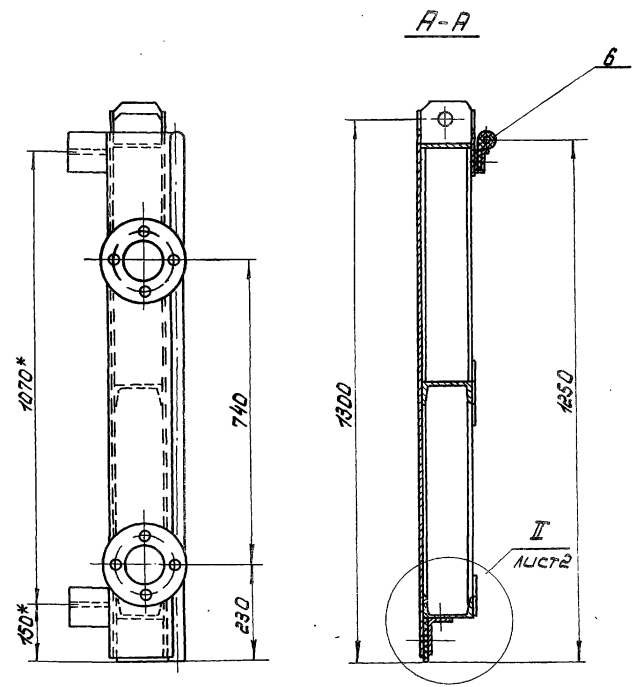
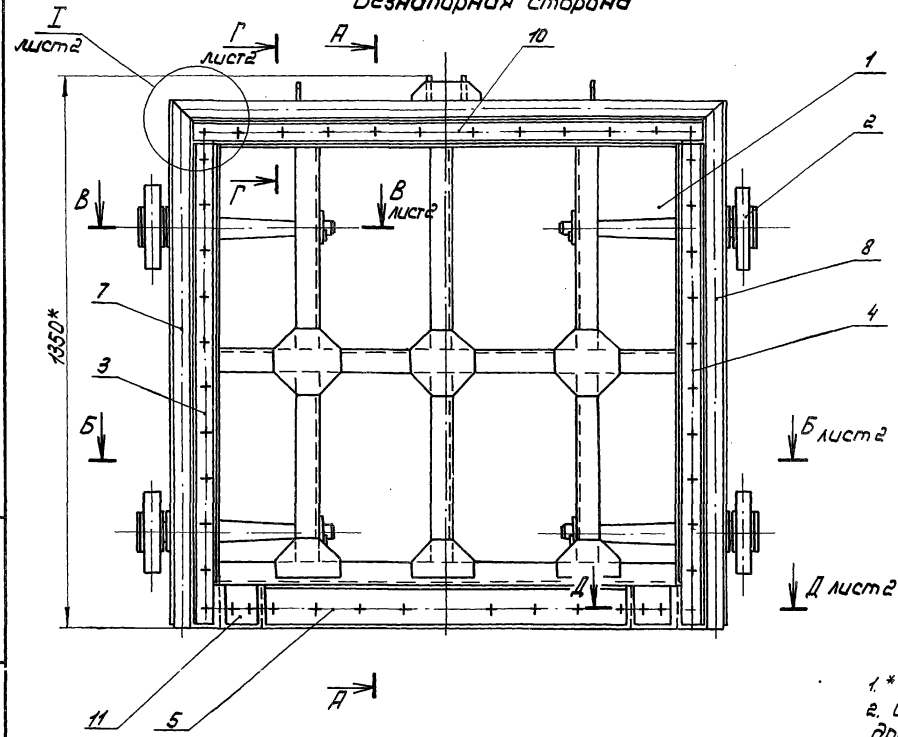
7 820-04-КМ 044.000

Затвор

Лист	Лист	Листов
Я		1
Ленгипроводхоз		

7.820-4-КМД44.000СБ

Безпарная сторона



1. * Размеры для справок.
2. Отклонение четвертого колеса от плоскости касания трех других колес - 2 мм.
3. Человые стыки верхнего и боковых уплотнений (пов. в. 7 и 8) вулканизировать.
4. Сварные швы выполнять по ГОСТ 5264-80.
5. Электроды Э42 ГОСТ 9466-76.
6. Неуказанные предельные отклонения размеров $\pm \frac{IT14}{2}$

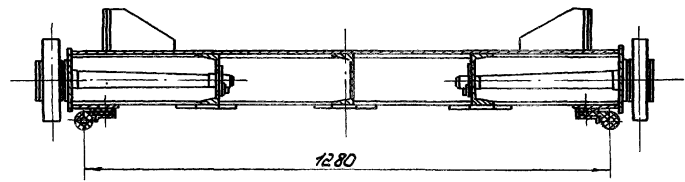
				7.820-4-КМД44.000СБ			
Изм./лист	№ докум.	Подп.	Дата	Затвор Сборочный чертёж	Лист	Масса	Масштаб
Разраб.	Курилова	Смирнов	2012.06		А	303.6	1:10
Проб.	Лапова	Мороз	2010.07		Лист 1	Листов 2	
Гип.	Литин	Мороз	2010.07				
Начальн.	Карнев	Григорьев	2010.07				ПСИРПРПРП ПП ПЗ

Серия 7.820-4 Выпуск 4

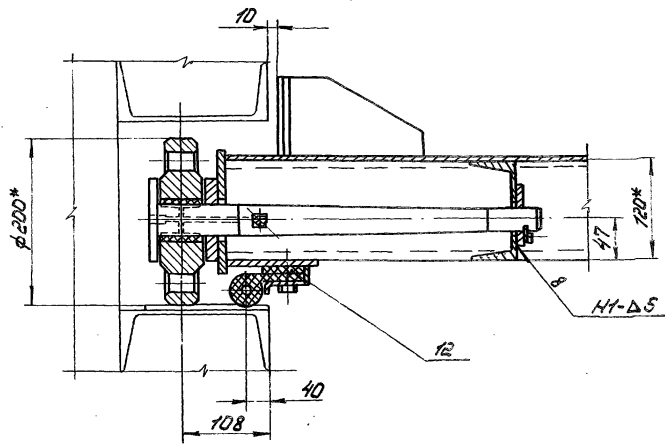
Таблица 1.000. Частота изготовления: 1 раз в 10 лет. Уменьш. и увелич.

7.820-4-KMD44.000C6

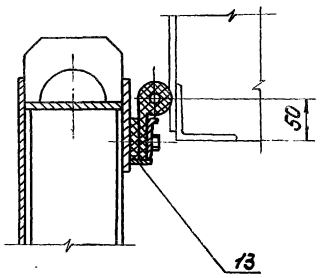
Б-Б лист 1



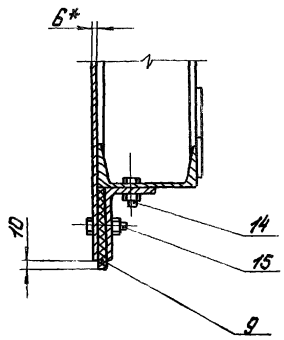
В-В лист 1
М 1:5



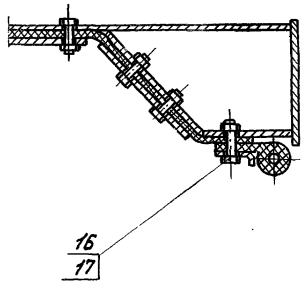
Г-Г лист 1
М 1:5



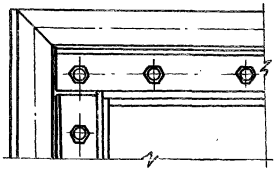
Д-Д лист 1
М 1:5



Е-Е лист 1
М 1:5



Ж-Ж лист 1
М 1:5



Серия 7.820-4 Выпуск 4

Лист 1 из 1. Серия 7.820-4. Выпуск 4. КМД44.000С6

Формат	Зона	Лист	Обозначение	Наименование	Кол.	Примечание
				<u>Документация</u>		
А3			7.820-4-КМ044.100СБ	Сборочный чертеж		
				<u>Детали</u>		
А4	1		7.820-4-КМ044.101	Лист	2	
А4	2		7.820-4-КМ044.102	Обшивка	1	
А4	3		7.820-4-КМ044.103	Полоса	1	
А4	4		7.820-4-КМ044.104	Полоса	2	
А4	5		7.820-4-КМ044.105	Швеллер	1	
	6		-01	Швеллер	1	
А4	7		7.820-4-КМ044.108	Швеллер	1	
	8		-01	Швеллер	1	
	9		-02	Швеллер	1	
А4	10		7.820-4-КМ044.107	Ригель	1	
А4	11		7.820-4-КМ022.104	Проушина	1	
	12		-01	Проушина	1	
А4	13		7.820-4-КМ042.107	Упор	4	
А4	14		7.820-4-КМ042.108	Ребра	4	
А4	15		7.820-4-КМ012.103	Накладка	3	
А4	16		7.820-4-КМ012.104	Накладка	3	
А4	17		7.820-4-КМ044.108	Лист	2	
А4	18		7.820-4-КМ022.105	Накладка	2	
А4	19		7.820-4-КМ021.105	Проушина	2	
Б4	20		7.820-4-КМ044.109	Полоса		
				Полоса 5-2 Вх120ГОСТ103-76 Вст3сп5ГОСТ535-79		
				$L = 1324 \pm \frac{IT14}{2}$	1	10,0 кг
7.820-4-КМ044.100						
Изм.	Лист	№ докум.	Подп.	Дата		
Разраб.	Курилова	Ильин	28.12.88			
Проб.	Попова	Кочет	28.01.89			
ГНП	Гитун	Рыж	25.01.89			
				Лит.	Лист	Листов
				А	1	2
Металлоконструкция Лензипроводхоз						

Выпуск 4

Серия 7.820-4

И.М.Попов, Подп. и дата
В.М.Ильин, Подп. и дата
И.В.Ильин, Подп. и дата

Формат	Зона	Лист	Обозначение	Наименование	Кол.	Примечание
Б4	21		7.820-4-КМ044.110	Полоса		
				Полоса 5-2 Вх25ГОСТ103-76 Вст3сп5ГОСТ535-79		
				$L = 1130 \pm \frac{IT14}{2}$	1	1,3 кг
Б4	22		7.820-4-КМ044.111	Полоса		
				Полоса 5-2 Вх25ГОСТ103-76 Вст3сп5ГОСТ535-79		
				$L = 1070 \pm \frac{IT14}{2}$	2	2,5 кг
Б4	23		7.820-4-КМ044.112	Ригель		
				Швеллер 12ГОСТ8240-72 Вст3сп5ГОСТ535-79		
				$L = 1324 \pm \frac{IT14}{2}$	1	13,8 кг
Б4	24		7.820-4-КМ044.113	Швеллер		
				Швеллер 12ГОСТ8240-72 Вст3сп5ГОСТ535-79		
				$L = 560 \pm \frac{IT14}{2}$	1	5,8 кг
				<u>Стандартные изделия</u>		
				Шайба 10.01.029		
				ГОСТ 10906-78	2	
7.820-4-КМ044.100						
Изм.	Лист	№ докум.	Подп.	Дата		
Разраб.	Курилова	Ильин	28.12.88			
Проб.	Попова	Кочет	28.01.89			
ГНП	Гитун	Рыж	25.01.89			
				Лит.	Лист	Листов
				А	1	2
Металлоконструкция Лензипроводхоз						

Выпуск 4

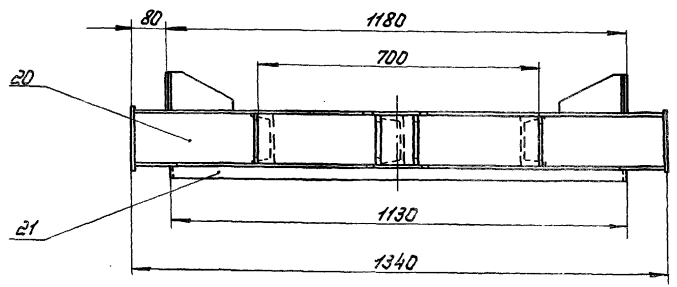
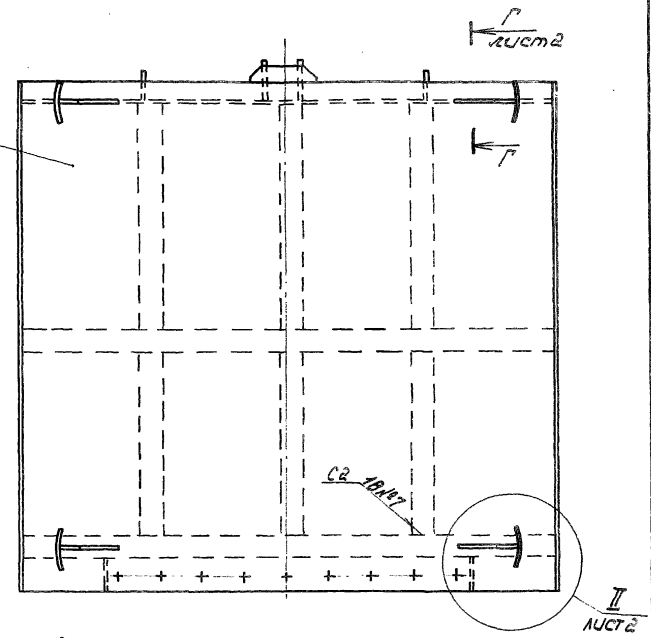
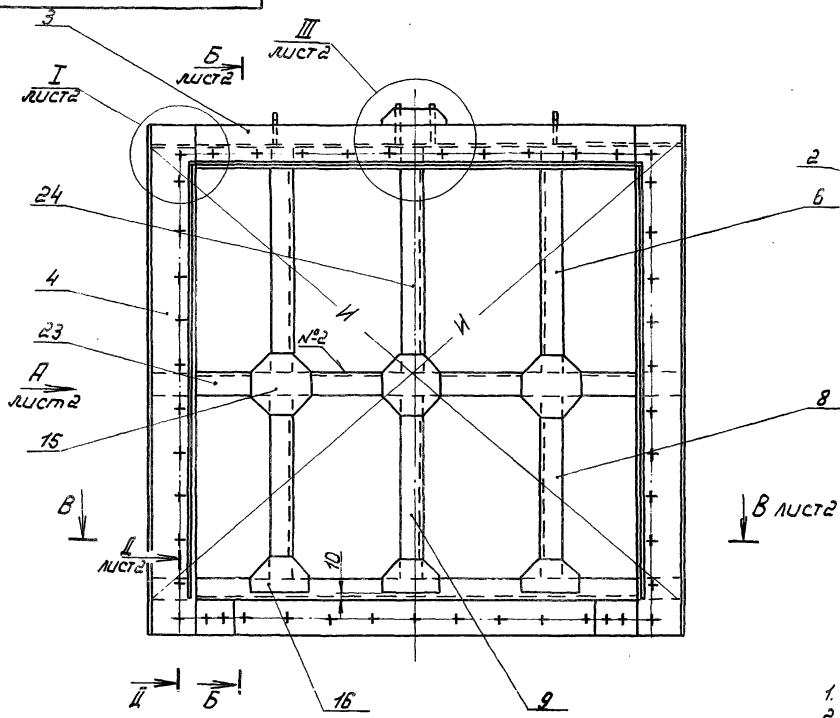
Серия 7.820-4

И.М.Попов, Подп. и дата
В.М.Ильин, Подп. и дата
И.В.Ильин, Подп. и дата

7.820-4-КМ044.100СБ

Серия Т820-4 Выпуск 4

Указанные размеры являются минимальными и могут изменяться в зависимости от условий



1. * Размеры для справок.
2. Разность длин диагоналей И не более 2мм.
3. Винтообразность уплотняющего контура, измеряемая по центрам отверстий под болты, крепящие уплотнения - 3мм.
4. Сварные швы выполнять по ГОСТ 5264-80.
5. Электроды Э42 ГОСТ 9466-75.
6. Сварку, не указанную на чертеже, вести швом И-Δ5 по контуру прилегания свариваемых деталей.
7. Неуказанные предельные отклонения размеров - ± 0,14/2

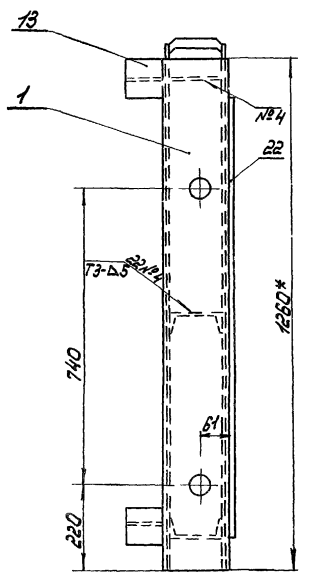
				7.820-4-КМ044.100СБ		
Лист	Масса	Масштаб				
	217,3	1:10		Металлоконструкция А		
Сборочный чертеж				Лист 1	Листов 2	
				ПНГНПРПРП ПХПЗ		

Изм.	Лист	№ док. и т.	Подп.	Дата

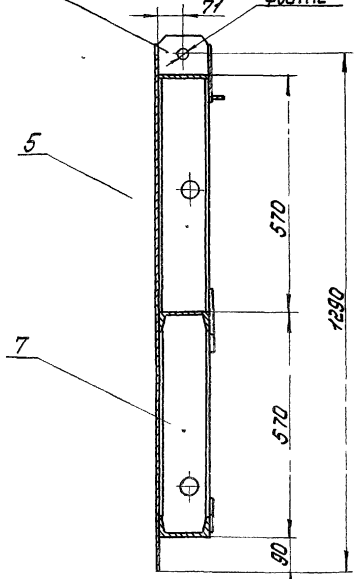
7.8.20-4-КМД44.100СБ

Серия 7.8.20-4
Выпуск 4

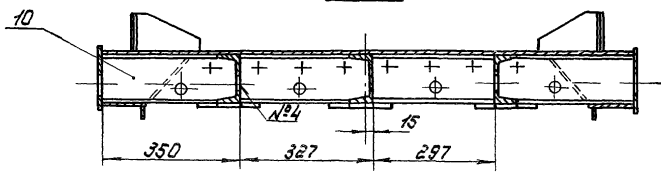
Вид А лист 11



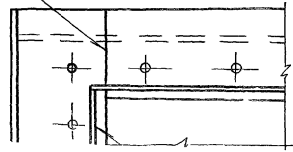
Б-Б лист 1



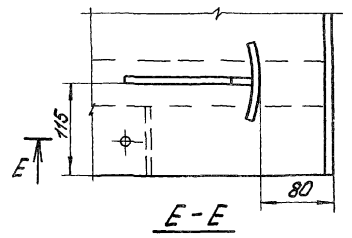
В-В лист 1



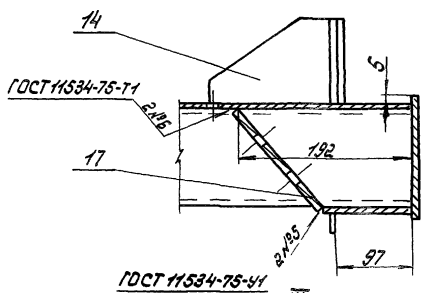
И лист 1
М 1:5



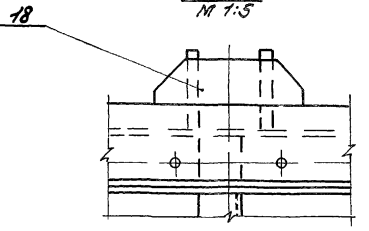
II лист 1
М 1:5



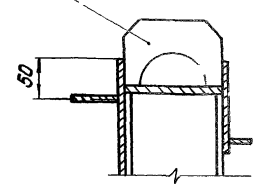
E-E



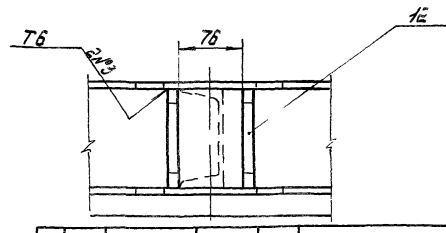
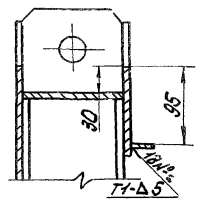
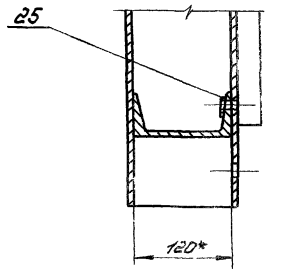
III лист 1
М 1:5



Г-Г лист 1
М 1:5



Д-Д лист 1
М 1:5

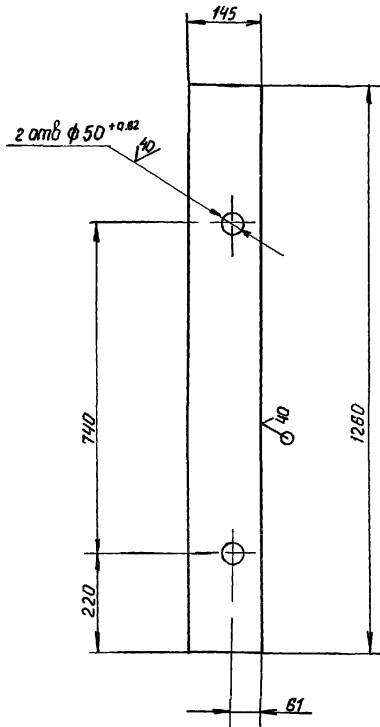


7.8.20-4-КМД44.100СБ

(✓)A

Выпуск 4

Серия 7.820-4



Неуказанные предельные отклонения размеров $\pm \frac{IT14}{2}$

7.820-4-КМ 044.101

Изм	Лист	№ докум	Подп.	Дата
Разраб.		Курилова	Курилова	23.12.86
Проб.		Попова	Попова	28.01.87
ГИП		Гитин	Гитин	28.01.87
Нач.отд.		Каренев	Каренев	29.01.87

Лист

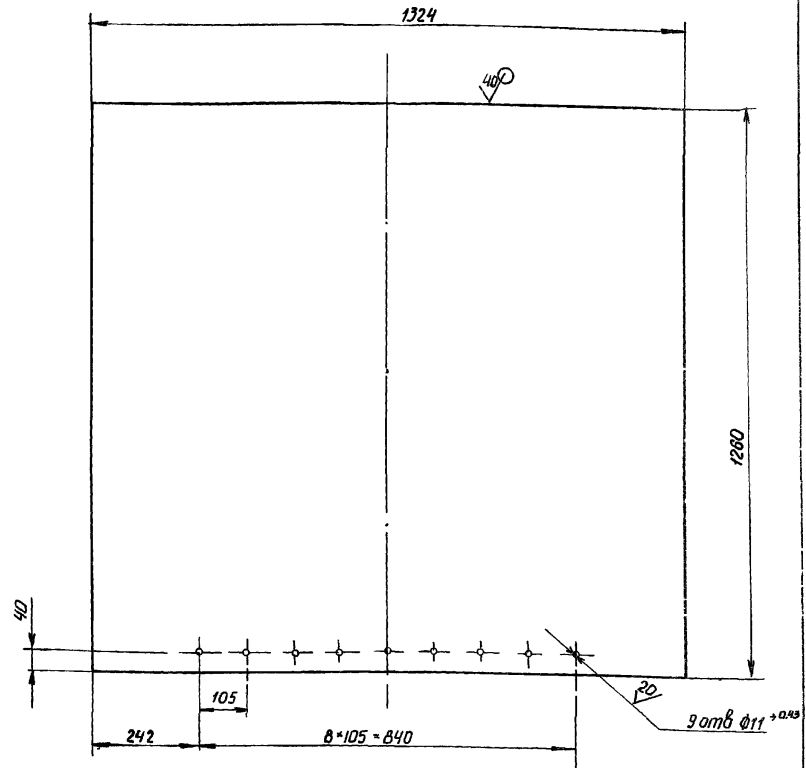
Лит.	Масса	Масшт
A	11,2	1:10
Лист	Листов - 1	

Лист Б-ПН-6 ГОСТ 19903-74 Пензипроводхоз

(✓)A

Выпуск 4

Серия 7.820-4



1. Предельные отклонения размеров, координирующих оси отверстий $\phi 11 \pm 0.28 \text{ мм}$
2. Предельные отклонения прочих размеров - $\pm \frac{IT14}{2}$

7.820-4-КМ 044.102

Изм	Лист	№ докум.	Подп.	Дата
Разраб.		Курилова	Курилова	23.12.86
Проб.		Попова	Попова	28.01.87
ГИП		Гитин	Гитин	28.01.87
Нач.отд.		Каренев	Каренев	29.01.87

Обшивка

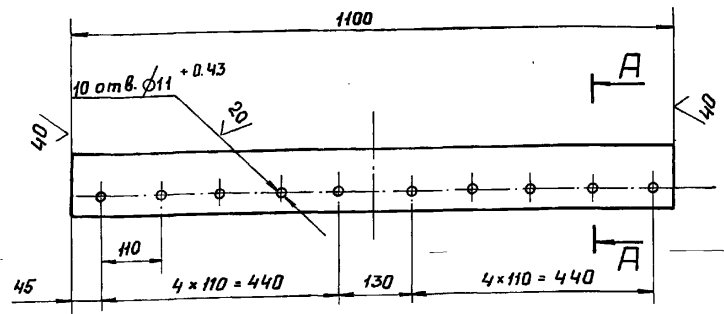
Лит	Масса	Масшт
A	78,5	1:10
Лист	Листов - 1	

Лист Б-ПН-6 ГОСТ 19903-74 Пензипроводхоз

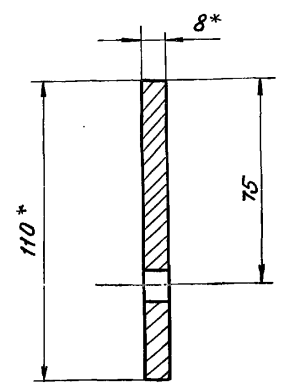
7.820-4-КМ 044.103

(✓)

Серия 7.820-4
Выпуск 4



A-A
M 1:2



- * Размеры для справок.
- Предельные отклонения размеров, координирующих оси отверстий $\phi 11 - \pm 0.28$ мм.
- Предельные отклонения прочих размеров $- \pm \frac{IT14}{2}$.

7.820-4-КМ 044.103

Изм.	Лист	№ докум.	Подп.	Дата
Разраб.		Курилова	Курилова	28.12.85
Пров.		Папова	Папова	28.01.87
ГНП		Гитин	Гитин	29.01.87
Нач. отд.		Каренев	Каренев	29.01.87

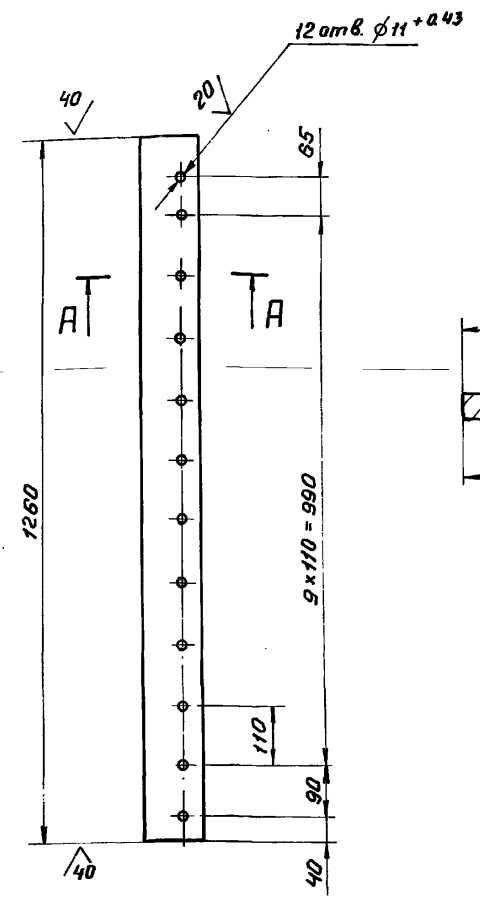
Полоса

Лит.	Масса	Масштаб
A	7,5	1:10
Лист		Листов-1

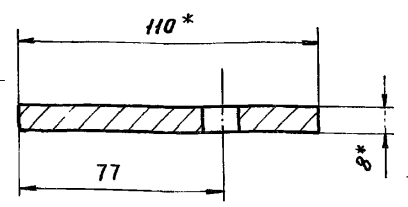
7.820-4-КМ 044.104

(✓)

Серия 7.820-4
Выпуск 4



A-A
M 1:2



- * Размеры для справок.
- Предельные отклонения размеров, координирующих оси отверстий $\phi 11 - \pm 0.28$ мм.
- Предельные отклонения прочих размеров $- \pm \frac{IT14}{2}$.

7.820-4-КМ 044.104

Изм.	Лист	№ докум.	Подп.	Дата
Разраб.		Курилова	Курилова	28.12.85
Пров.		Папова	Папова	28.01.87
ГНП		Гитин	Гитин	29.01.87
Нач. отд.		Каренев	Каренев	29.01.87

Полоса

Лит.	Масса	Масштаб
A	8,6	1:10
Лист		Листов-1

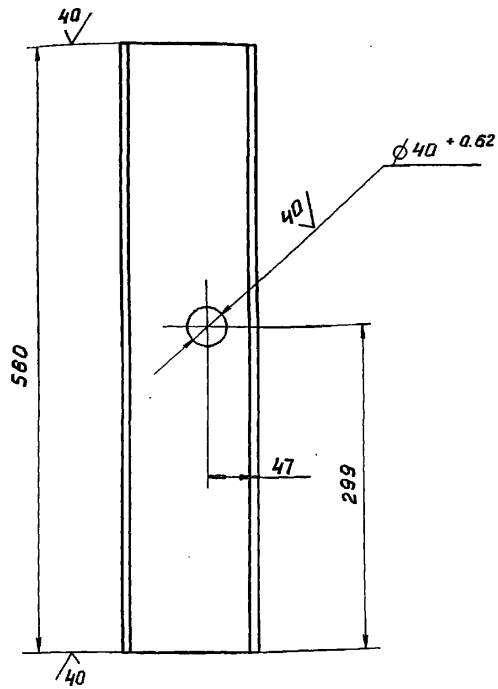
Б-2 8x110 ГОСТ 103-76

Инв. № пасп. 11001. И дата 03.01.87. Инв. № 044.105. И дата 03.01.87. И дата 03.01.87.

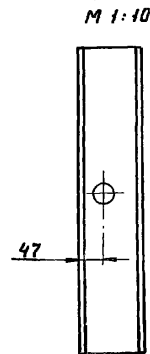
Серия 7.820-4
Выпуск 4

7.820-4-км 044.105

7.820-4-км 044.105



7.820-4-км 044.105-01-зеркальное отражение. Остальное - см. 7.820-4-км 044.105



Неуказанные предельные отклонения размеров - $\pm \frac{IT14}{2}$

7.820-4-км 044.105

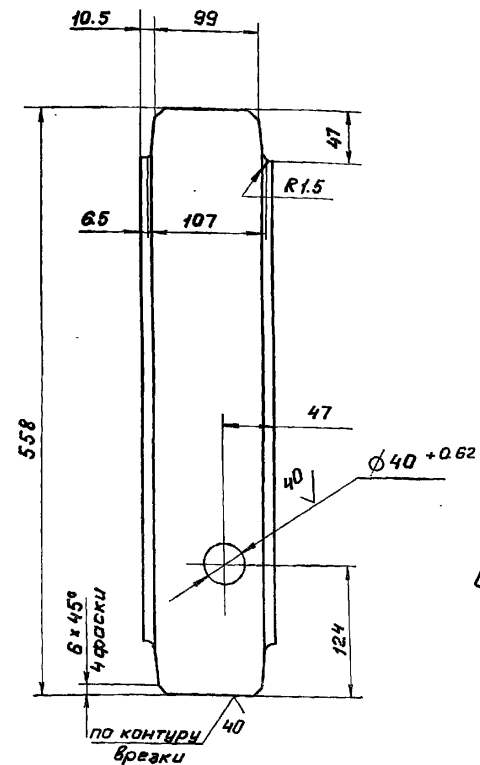
Изм.	Лист	№ докум.	Подп.	Дата	Швеллер	Лит.	Масса	Масштаб
Разраб.	Курилова	Курилова	28.12.86			А	5,8	1:5
Пров.	Попова	Валова	28.01.87					
ГНП	Гитин	Гитин	28.01.87		Лист	Листов-1		
Нач. отд.	Корнев	Гитин	28.01.87		Швеллер - 12 ГОСТ 8240-72 Вст 3 сл 5 ГОСТ 535-79			
					Ленгипрорадиохоз			

(✓) Д

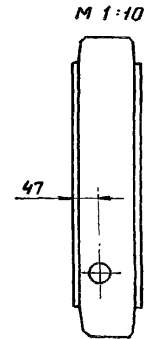
52

7.820-4-км 044.106

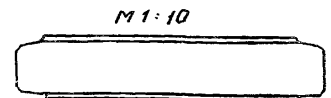
7.820-4-км 044.106



7.820-4-км 044.106-01-зеркальное отражение. Остальное - см. 7.820-4-км 044.106



7.820-4-км 044.106-02. Остальное - см. 7.820-4-км 044.106



Неуказанные предельные отклонения размеров - $\pm \frac{IT14}{2}$

7.820-4-км 044.106

Инв. № пасп. 11001. И дата 03.01.87. Инв. № 044.106. И дата 03.01.87. И дата 03.01.87.

Серия 7.820-4
Выпуск 4

7.820-4-км 044.106

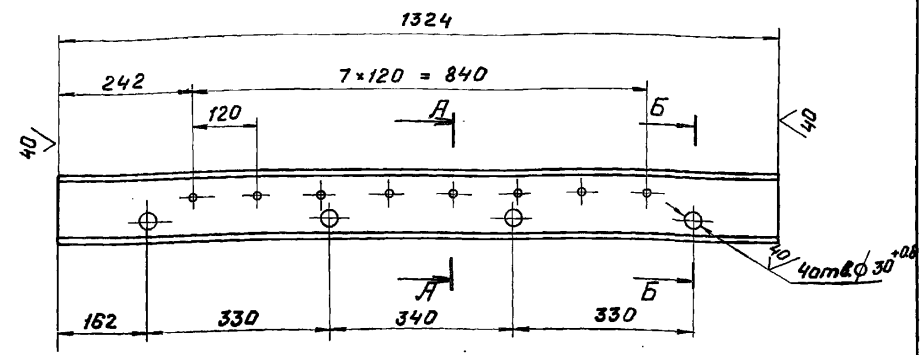
(✓) Д

Изм.	Лист	№ докум.	Подп.	Дата	Швеллер	Лит.	Масса	Масштаб
Разраб.	Курилова	Курилова	28.12.86			А	5,1	1:5
Пров.	Попова	Валова	28.01.87					
ГНП	Гитин	Гитин	28.01.87		Лист	Листов-1		
Нач. отд.	Корнев	Гитин	28.01.87		Швеллер - 12 ГОСТ 8240-72 Вст 3 сл 5 ГОСТ 535-79			
					Ленгипрорадиохоз			

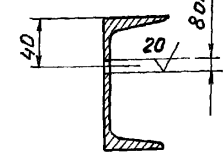
Серия 7.820-4 Выпуск 4

7.820-4-КМ 044.107

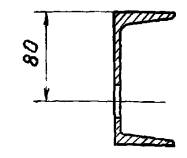
(V)



А-А
М 1:5



Б-Б
М 1:5



1. Предельные отклонения размеров, координирующих оси отверстий $\phi 11 \pm 0.28 \text{ мм}$.
2. Предельные отклонения прочих размеров $\pm \text{ЗТ14}$

7.820-4-КМ 044.107

Изм.	Лист	№ докум.	Подп.	Дата	Лит.	Масса	Масштаб
Разраб.	Курилова	Курилова	5.01.87				
Пров.	Попова	Корень	28.01.87				
ГНП	Гитин	Гитин	28.01.87		Лист	Листов-1	
Нач. отд.	Кореньев	Кореньев	29.01.87				
Швеллер 12 ГОСТ 8240-72 Вст.зсп5 ГОСТ 535-79					Ленгипроводхоз		

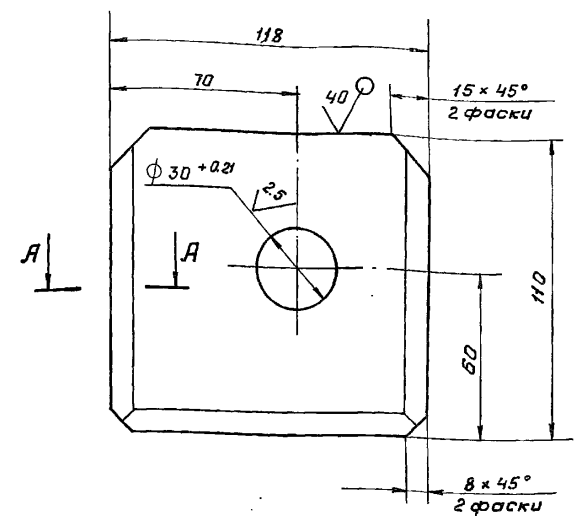
№ подл. Подп. и дата Взам. инв. № Инв. № дубл. Подп. и дата

Серия 7.820-4 Выпуск 4

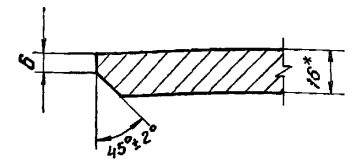
7.820-4-КМ 022.104

(V)

7.820-4-КМ 022.104

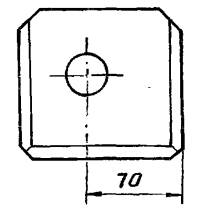


А-А
М 1:2



7.820-4-КМ 022.104-01-зеркальное отражение. Остальное см. 7.820-4-КМ 022.104

М 1:4



1. * Размеры для справок.
2. Неуказанные предельные отклонения размеров $\pm \text{ЗТ14}$

7.820-4-КМ 022.104

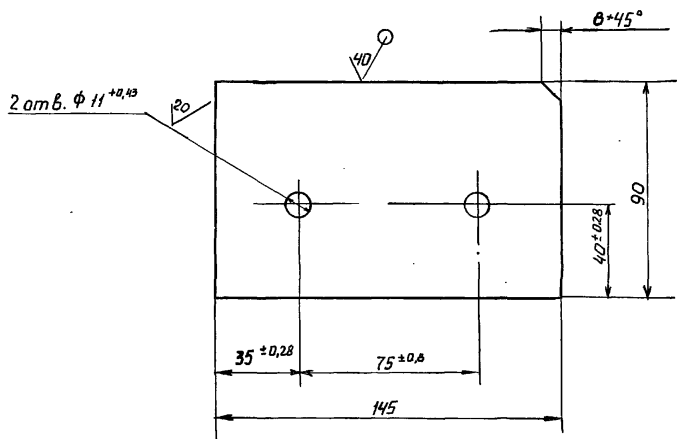
Изм.	Лист	№ докум.	Подп.	Дата	Лит.	Масса	Масштаб
Разраб.	Курилова	Курилова	5.01.87				
Пров.	Попова	Кореньев	28.01.87				
ГНП	Гитин	Гитин	28.01.87		Лист	Листов-1	
Нач. отд.	Кореньев	Кореньев	29.01.87				
Лист 6-ПН-16 ГОСТ 19903-74 Вст.зсп5 ГОСТ 14637-79					Ленгипроводхоз		

№ подл. Подп. и дата Взам. инв. № Инв. № дубл. Подп. и дата

(✓) (✓)

Выпуск 4

Серия 7.820-4



Неуказанные предельные отклонения размеров $\pm \frac{IT14}{2}$

7.820-4-КМ 044.108

Изм.	Лист	№ докум.	Подп.	Дата
Разраб.		Попова	<i>Мих</i>	10.12.86
Пров.		Гитин	<i>Гитин</i>	18.12.86
ГЦП		Гитин	<i>Гитин</i>	18.12.86
Нач. отд.		Коренев	<i>Коренев</i>	19.12.86

Лист Б-ПН-8 ГОСТ 19903-74
В Ст 3 сп 5 ГОСТ 14637-79

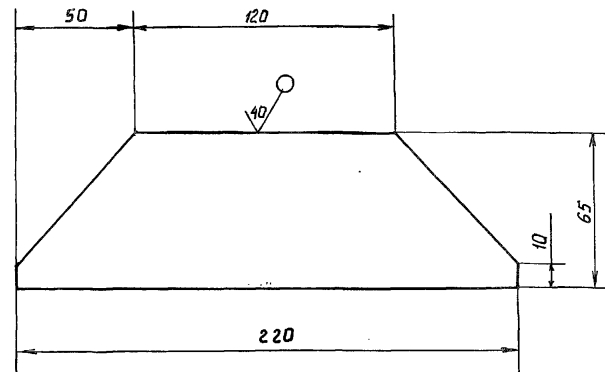
Лит.	Масса	Масштаб
A	0,8	1:2
Лист		Листов - 1

Ленгипроводхоз

(✓) (✓)

Выпуск 4

Серия 7.820-4



Предельные отклонения размеров $\pm \frac{IT14}{2}$

7.820-4-КМ 022.105

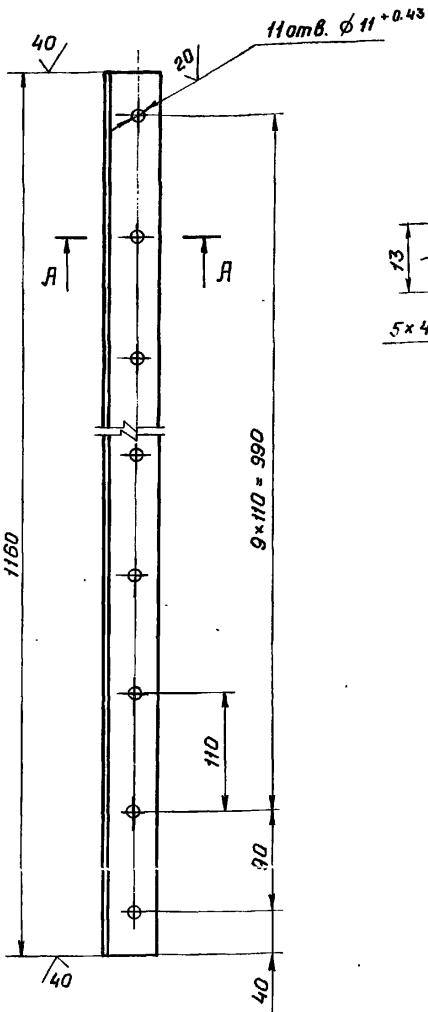
Изм.	Лист	№ докум.	Подп.	Дата
Разраб.		Попова	<i>Мих</i>	10.12.86
Пров.		Гитин	<i>Гитин</i>	18.12.86
ГЦП		Гитин	<i>Гитин</i>	18.12.86
Нач. отд.		Коренев	<i>Коренев</i>	19.12.86

Лист Б-ПН-6 ГОСТ 19903-74
В Ст 3 сп 5 ГОСТ 14637-79.

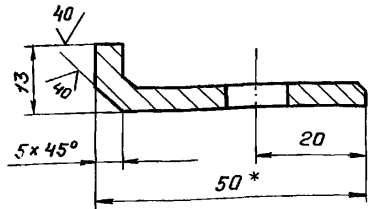
Лит.	Масса	Масштаб
A	0,5	1:2
Лист		Листов - 1

Ленгипроводхоз

7.820-4-км 044.001



А - А
М 1:1



7.820-4-км 044.001 - 01 - зеркальное отражение. Остальное - см. 7.820-4-км 044.001

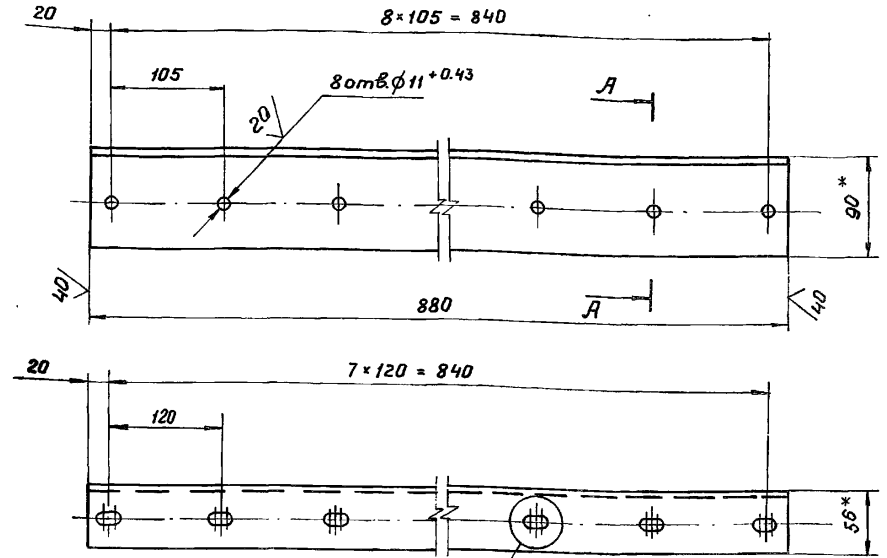
М 1:10



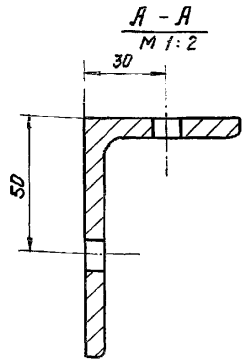
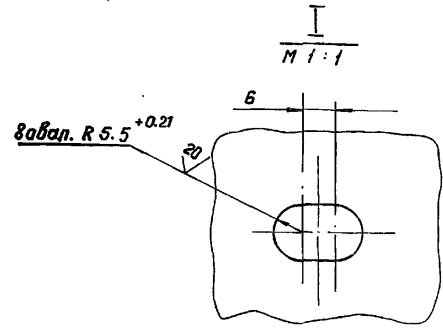
- * Размеры для справок.
- Предельные отклонения размеров, координирующих оси отверстий $\phi 11 - \pm 0.28$ мм.
- Предельные отклонения прочих размеров $\pm \frac{IT14}{2}$.

7.820-4-км 044.001

Изм.	Лист	№ докум.	Подп.	Дата	Лит.	Масса	Масштаб
	Разраб.	Курилова	Курилова	28.12.86	А	2.6	1:5
	Пров.	Попова	Попова	28.01.87			
	ГНП	Гитин	Гитин	28.01.87			
	Нач. отд.	Карснев	Карснев	28.01.87			
					Лист	Листов-1	
Уголок Б-50x50x5 ГОСТ 8509-72 ВстЗсп5 ГОСТ 535-79					Ленгипротяжхоз		



Выпуск 4
Серия 7.820-4



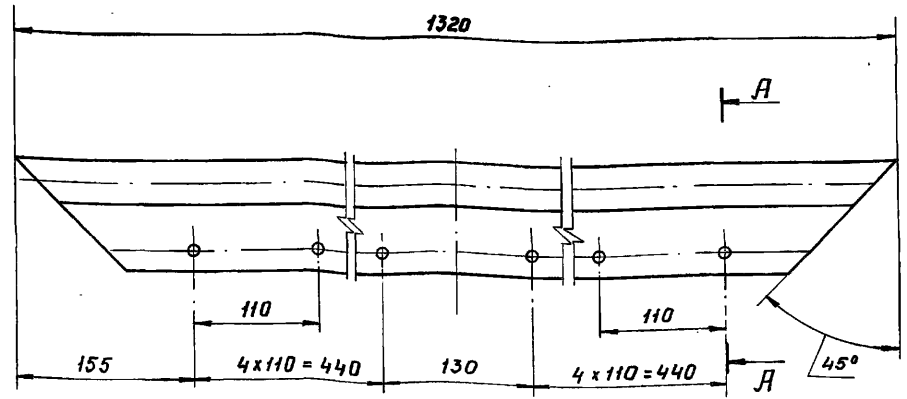
- * Размеры для справок.
- Предельные отклонения размеров, координирующих оси отверстий ± 0.28 мм.
- Предельные отклонения прочих размеров $\pm \frac{IT14}{2}$.

7.820-4-км 044.002

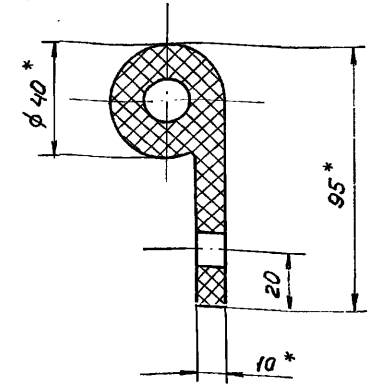
Изм.	Лист	№ докум.	Подп.	Дата	Лит.	Масса	Масштаб
	Разраб.	Курилова	Курилова	28.12.86	А	5.8	1:5
	Пров.	Попова	Попова	28.01.87			
	ГНП	Гитин	Гитин	28.01.87			
	Нач. отд.	Карснев	Карснев	28.01.87			
					Лист	Листов-1	
Уголок Б-90x56x6 ГОСТ 8510-72 ВстЗсп5 ГОСТ 535-79					Ленгипротяжхоз		

7.820-4-КМ044.003

Серия 7.820-4
Выпуск 4



А-А
М 1:2



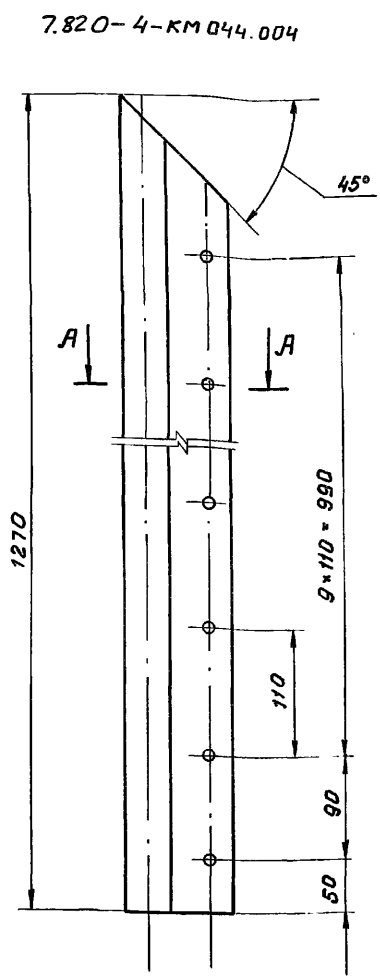
- * Размеры для справок
- Отверстия в уплотнении пробивать через накладку верхнюю 7.820-4-КМ044.006.

7.820-4-КМ044.003

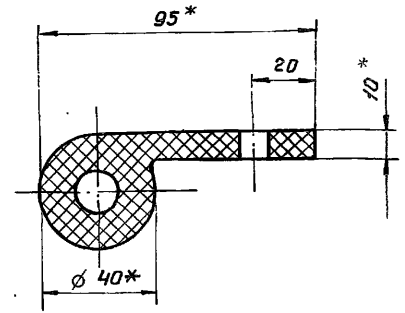
Изм.	Лист	№ докум.	Подп.	Дата	Лит.	Масса	Масштаб
Разраб.	Курилова	Курилова	28.12.86				
Пров.	Попова	Попова	28.01.87				
ГНП	Гитин	Гитин	28.01.87		Лист	Листов-1	
Нач.отд.	Каренев	Каренев	28.01.87		Уплотнение тип II а		
					Ленгипроводхоз		

7.820-4-КМ044.004

Серия 7.820-4
Выпуск 4

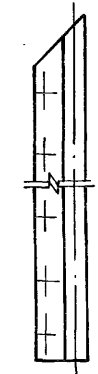


А-А
М 1:2



7.820-4-КМ044.004-01 -зеркальное отражение. Остальное - см. 7.820-4-КМ044.004

М 1:10

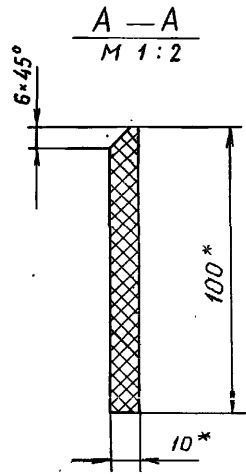
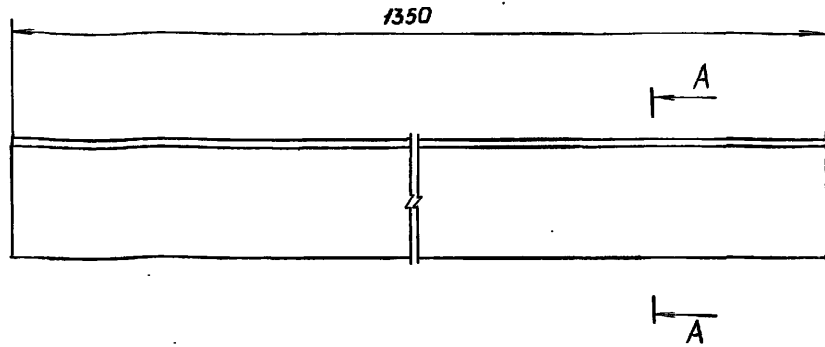


- * Размеры для справок
- Отверстия в уплотнении пробивать через накладку боковую 7.820-4-КМ044.001

7.820-4-КМ044.004

Изм.	Лист	№ докум.	Подп.	Дата	Лит.	Масса	Масштаб
Разраб.	Курилова	Курилова	28.12.86				
Пров.	Попова	Попова	28.01.87				
ГНП	Гитин	Гитин	28.01.87		Лист	Листов-1	
Нач.отд.	Каренев	Каренев	28.01.87		Уплотнение тип II а		
					Ленгипроводхоз		

В. № подл. Подп. и дата
Взам. инв. № инв. № докум. Подп. и дата



1. * Размеры для справок

7.820-4-КМ 044005

Изм	Лист	№ докум.	Подп.	Дата
Разраб.	Курилова	Курилова	29.12.86	
Проб.	Попова	Попова	28.01.87	
ГИП	Гитин	Гитин	28.01.87	
Нач. отд.	Кореньев	Кореньев	29.01.87	

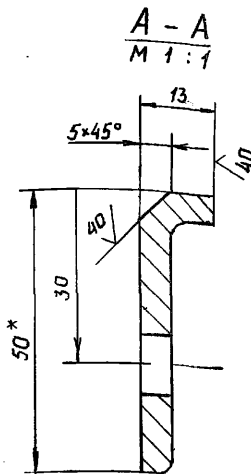
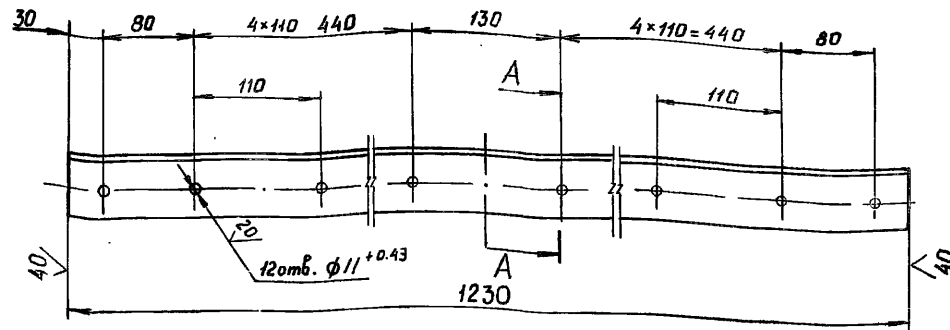
Уплотнение нижнее

Лист	Масса	Масштаб
А	1,6	1:5
Лист		Листов - 1

Пластина I, лист, ТМКЩ -

Ленгипрорадио

✓(✓)



- * Размер для справок
- Предельные отклонения размеров, координирующих оси отверстий - $\pm 0,28$ мм
- Предельные отклонения прочих размеров - $\pm \frac{IT14}{2}$

7.820-4-КМ 044.006

Изм	Лист	№ докум.	Подп.	Дата
Разраб.	Курилова	Курилова	29.12.86	
Проб.	Попова	Попова	28.01.87	
ГИП	Гитин	Гитин	28.01.87	
Нач. отд.	Кореньев	Кореньев	29.01.87	

Накладка верхняя

Лист	Масса	Масштаб
А	2,8	1:5
Лист		Листов - 1

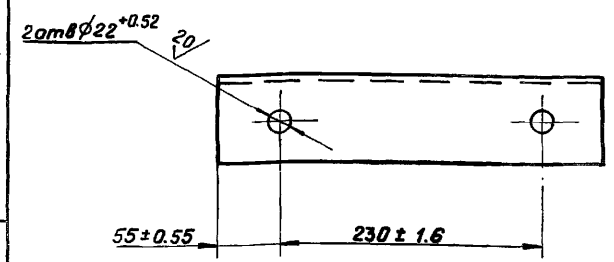
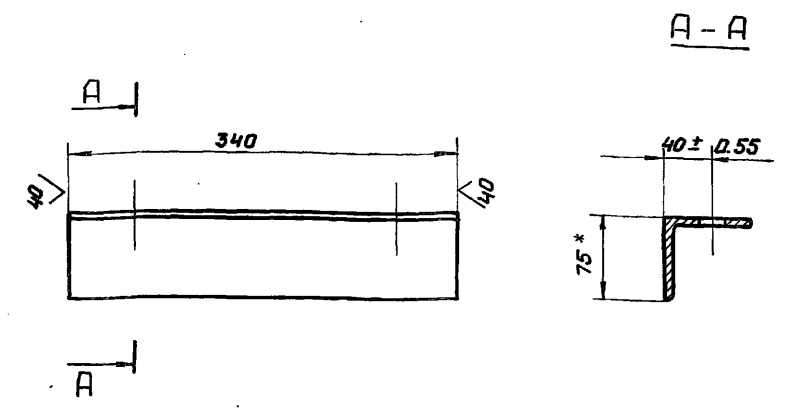
Уголок 5-50*50*5 ГОСТ 8509-72
Вет.зел.5 ГОСТ 535-79

Ленгипрорадио

7.820-4-КМ027.001

(✓)(✓)

Выпуск 4
Серия 7.820-4



- 1. * Размер для справок
- 2. Неуказанные предельные отклонения размеров - $\pm \frac{IT14}{2}$

7.820-4-КМ 027.001

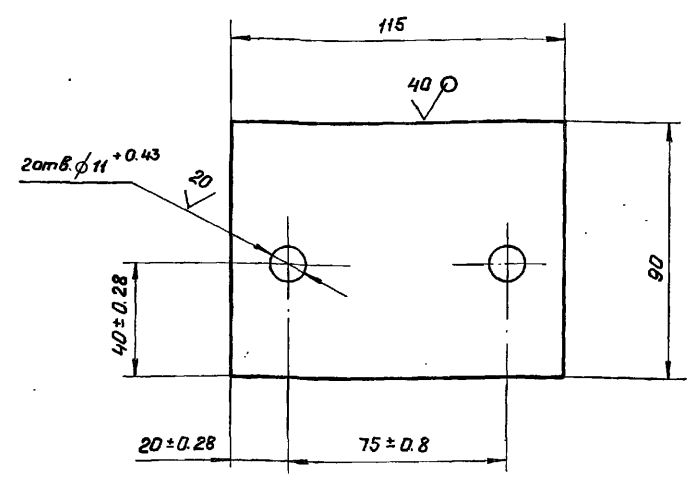
№ в. № подл. Подп. и дата
Взам. инв. № Инв. № дубл. Подп. и дата

Изм.	Лист	№ докум.	Подп.	Дата	Угелок	Лит.	Масса	Масштаб
Разраб.	Курилова	Курилова	16.12.86			Я	2,0	1:5
Пров.	Папова	Ковал	28.01.87			Лист	Листов-1	
ГНП	Гитин	Мит	28.01.87					
Нач.отд.	Каренев	Ут	28.01.87		Угелок	Б-75*75*5 ГОСТ 8503-72 Взам. инв. № 14837-79	Ленгипроводхоз	

7.820-4-КМ044.007

(✓)(✓)

Выпуск 4
Серия 7.820-4



Неуказанные предельные отклонения размеров - $\pm \frac{IT14}{2}$

7.820-4-КМ 044.007

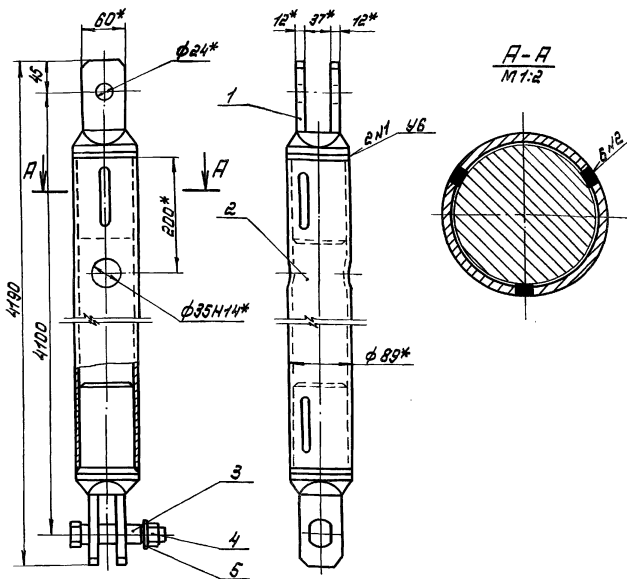
№ в. № подл. Подп. и дата
Взам. инв. № Инв. № дубл. Подп. и дата

Изм.	Лист	№ докум.	Подп.	Дата	Накладка	Лит.	Масса	Масштаб
Разраб.	Курилова	Курилова	16.12.86			Я	0,5	1:2
Пров.	Папова	Ковал	28.01.87			Лист	Листов-1	
ГНП	Гитин	Мит	28.01.87					
Нач.отд.	Каренев	Ут	29.01.87		Лист	Б-ПН-6 ГОСТ 19903-74 Взам. инв. № 14837-79	Ленгипроводхоз	

7.820-4-ЭМ015.000 СБ

Выпуск 4

Серия 7.820-4



- 1.* Размеры для справок.
2. При изготовлении и сборке штампы обеспечить правильное положение трушин относительно ф35H11.
3. Сварные швы выполнять по ГОСТ 5264-80.
4. Электроды Э42 ГОСТ 9466-75.
5. Неуказанные предельные отклонения размеров: $\frac{IT14}{2}$

Изм. №, лист, дата, вкл. и дата, вкл. и дата, вкл. и дата, вкл. и дата

				7.820-4-ЭМ015.000 СБ			
Изм. №	Лист	№ докум.	Подп.	Место	Лит.	Масса	Уточн. таб.
Розваб	Полова	Маш	01/11/88	Штампа.	А	62,7	1:5
Проб	Гитин	Маш	01/28/88	Сборочный чертеш			
М.П.	Гитин	Маш	01/28/88				Лист Листов-7
Мочапа	Кабанев	Маш	01/28/88				ЛЕНИНПРОВОДХОЗ

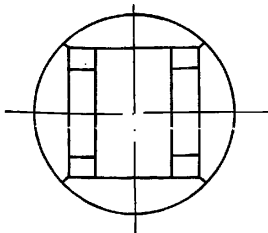
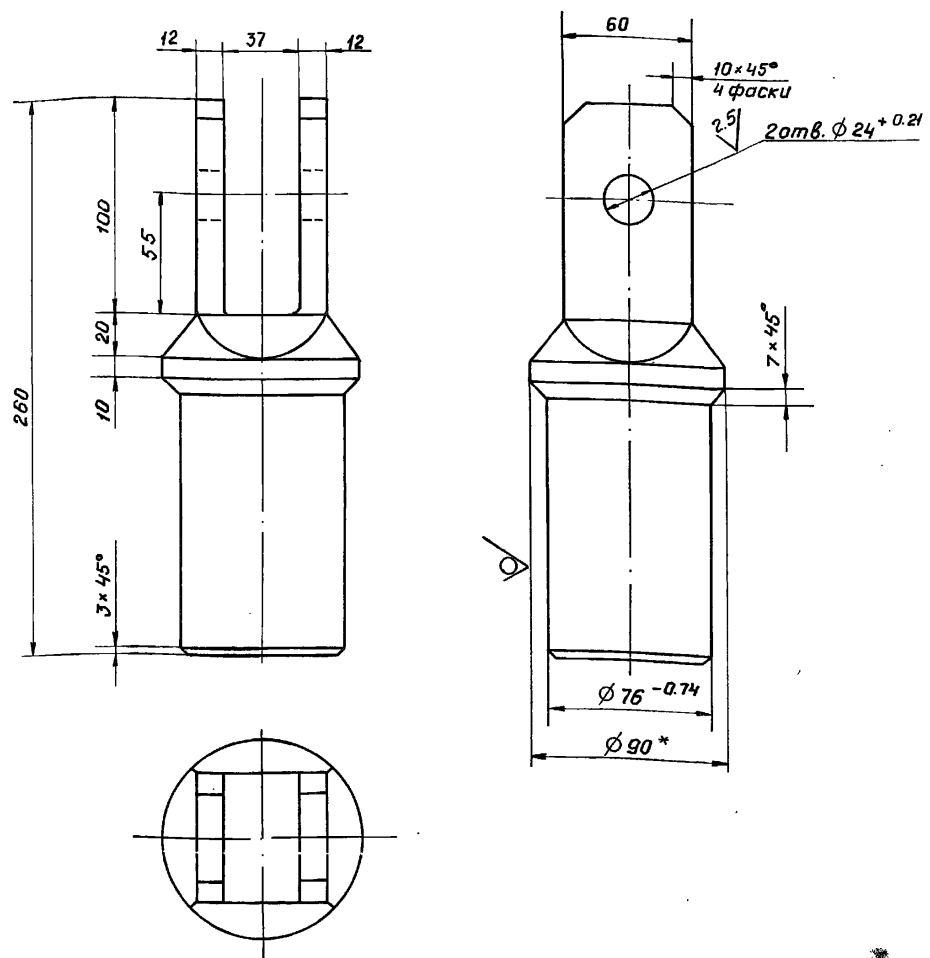
Формат	Экз.	Лист	Обозначение	Наименование	Экз.	Примечание
А4			7.820-4-ЭМ015.000 СБ	Сборочный чертеш.		
<u>Детали</u>						
А4	1		7.820-4-ЭМ015.001	Проушина	2	
А4	2		7.820-4-ЭМ015.002	Труба	1	
А4	3		7.820-4-ЭМ015.003	Болт	1	
<u>Стандартные изделия</u>						
	4		Гайка М20-7Н. 5.029 ГОСТ 5915-70		1	
	5		Шайбы 20.01.029 ГОСТ 11371-78		1	

Изм. №, лист, дата, вкл. и дата, вкл. и дата, вкл. и дата, вкл. и дата

				7.820-4-ЭМ015.000			
Изм. №	Лист	№ докум.	Подп.	Место	Лит.	Лист	Листов
Розваб	Полова	Маш	01/11/88	Штампа.	А		1
Проб	Гитин	Маш	01/28/88				
М.П.	Гитин	Маш	01/28/88				
Мочапа	Кабанев	Маш	01/28/88				

7.820-4-КМ 015.001

20/ (✓)



- 1. * Размер для справок.
- 2. Неуказанные предельные отклонения размеров $\pm \frac{IT14}{2}$

7-820-4-КМ 015.001

№ лист	Подп.	и дата
Цзм. лист		
Разраб.	Попова	24.11.86
Пров.	Гитин	18.12.86
ГНП	Гитин	18.12.86
Нач. отд.	Каренев	19.12.86

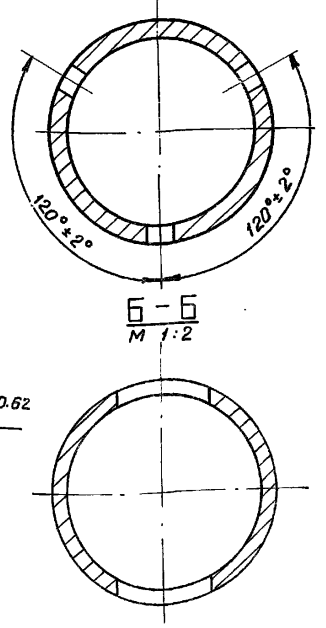
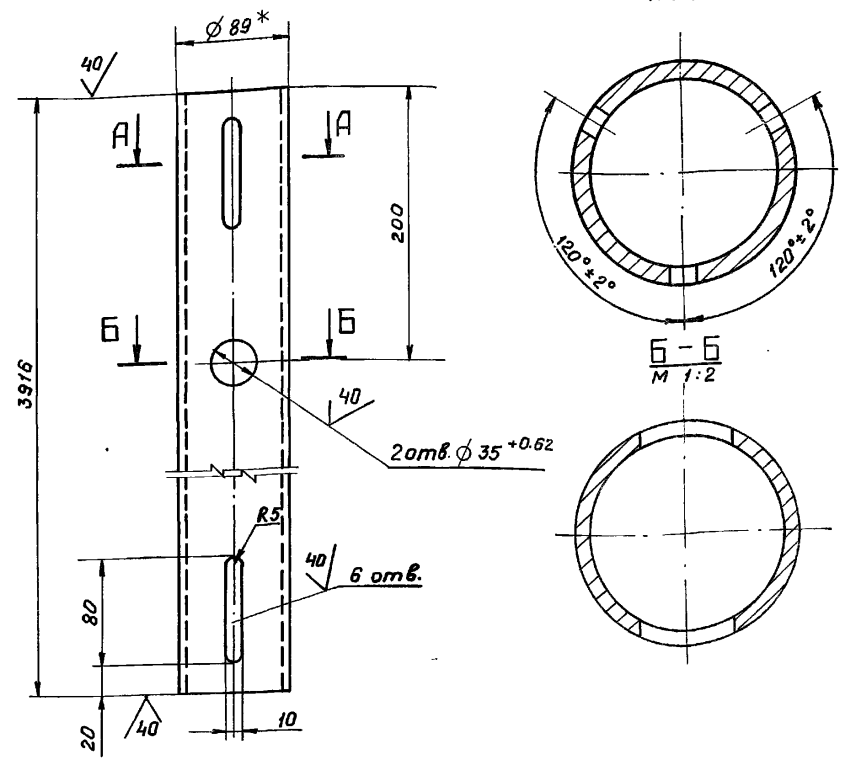
Проушина

Лит.	Масса	Масштаб
А	7.1	1:2.5
Лист		Листов - 1

В 90 ГОСТ 2590-71

7.820-4-КМ 015.002

20/ (✓)



- 1. * Размер для справок.
- 2. Неуказанные предельные отклонения размеров $\pm \frac{IT14}{2}$

7.820-4-КМ 015.002

№ лист	Подп.	и дата
Цзм. лист		
Разраб.	Попова	24.11.86
Пров.	Гитин	18.12.86
ГНП	Гитин	18.12.86
Нач. отд.	Каренев	19.12.86

Труба

Лит.	Масса	Масштаб
А	48.0	1:5
Лист		Листов - 1

Труба 89x6 ГОСТ 8732-78

Ленгипрорводхоз

Серия 7.820-4 Выпуск 4

Серия 7.820-4 Выпуск 4

Взам. инв. № ЦИВ № дубл. Подп. и дата

Взам. инв. № ЦИВ № дубл. Подп. и дата

№ подл. Подп. и дата

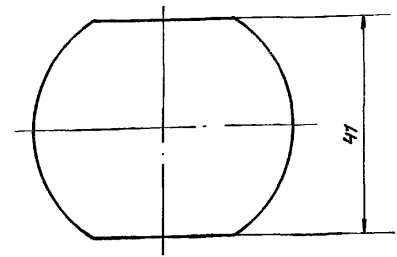
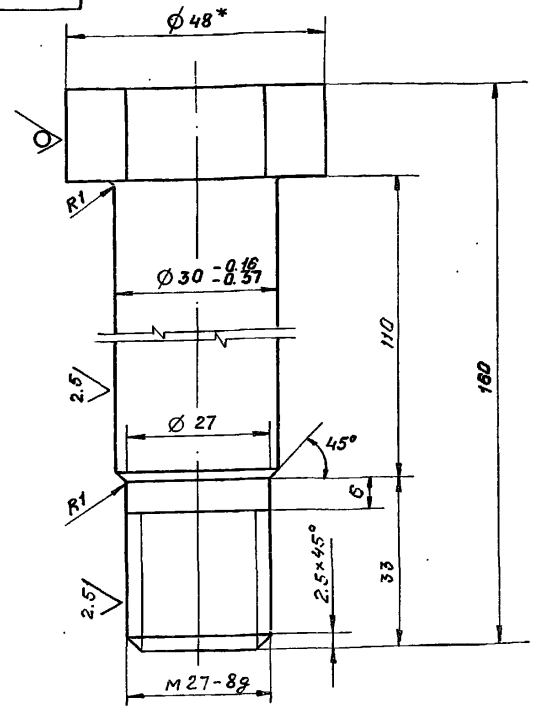
№ подл. Подп. и дата

7.820-4-КМ 024.001

20/✓

Выпуск 4

Серия 7.820-4



1. * Размер для справок

2. Неуказанные предельные отклонения размеров $\pm \frac{IT14}{2}$

7.820-4-КМ 024.001

Взам. инв. № / Инв. № дубл. / Подп. и дата

Изм.	Лист	№ докум.	Подп.	Дата
Разраб.	Полова	Иванов	Иванов	24.11.85
Проб.	Гитин	Иванов	Иванов	18.12.85
ГНП	Гитин	Иванов	Иванов	18.12.85
Нач. отд.	Каренев	Иванов	Иванов	18.12.85

Болт

Лист	Масса	Масштаб
А	1,0	1:1
Лист	Листов - 1	

Круг В 48 ГОСТ 2590-71
С 20 ГОСТ 535-79

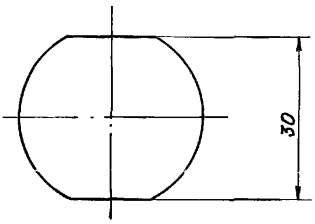
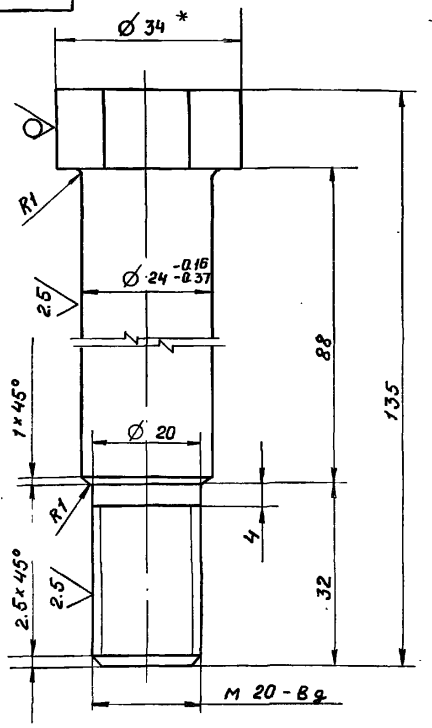
Ленгипроводхоз

7.820-4-КМ 015.003

20/✓

Выпуск 4

Серия 7.820-4



1. * Размер для справок

2. Неуказанные предельные отклонения размеров $\pm \frac{IT14}{2}$

7.820-4-КМ 015.003

Взам. инв. № / Инв. № дубл. / Подп. и дата

Изм.	Лист	№ докум.	Подп.	Дата
Разраб.	Полова	Иванов	Иванов	24.11.85
Проб.	Гитин	Иванов	Иванов	18.12.85
ГНП	Гитин	Иванов	Иванов	18.12.85
Нач. отд.	Каренев	Иванов	Иванов	18.12.85

Болт

Лист	Масса	Масштаб
А	0,5	1:1
Лист	Листов - 1	

Круг В 34 ГОСТ 2590-71

Ленгипроводхоз

№ в листе / Лист в документе / Дата / Изм. / Лист в документе / Дата / Взам. инв. / Инв. № докум. / Подп. и дата

Выпуск 4

Серия 7.820-4

Код докум.	Код докум. 7.820	Обозначение	Наименование	ЭД	Примечание
			<u>Документация</u>		
А4		7.820-4-РМ045.000С6	Сборочный черт.ем.		
			<u>Детали</u>		
А4	1	7.820-4-РМ044.101	Прушина	2	
А4	2	7.820-4-РМ045.001	Труба	1	
А4	3	7.820-4-РМ044.001	Болт	1	
			<u>Стандартные изделия</u>		
	4	Листы М27-74.5.029			
		ГОСТ 5915-70		1	
	5	Шайба 27.01.029			
		ГОСТ 11371-78		1	

7.820-4-РМ045.000

Штанга

Лист	Лист	Листов
А		1

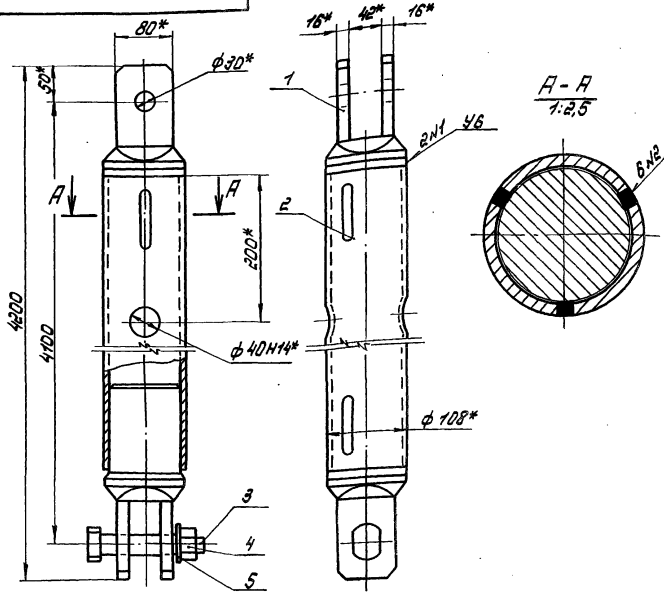
ЛЕНГИПРОВОДОХОЗ

9200034101А-4-028 L

Выпуск 4

Серия 7.820-4

№ в листе / Лист в документе / Дата / Изм. / Лист в документе / Дата / Взам. инв. / Инв. № докум. / Подп. и дата



- * Размеры для справок.
- При изготовлении и сборке штанги обеспечить правильное положение пружины относительно ф40мм.
- Сварные швы выполнять по ГОСТ 5264-80.
- Электроды Э42 ГОСТ 9466-75.
- Неуказанные предельные отклонения размеров ± IT/4

7.820-4-РМ045.000С6

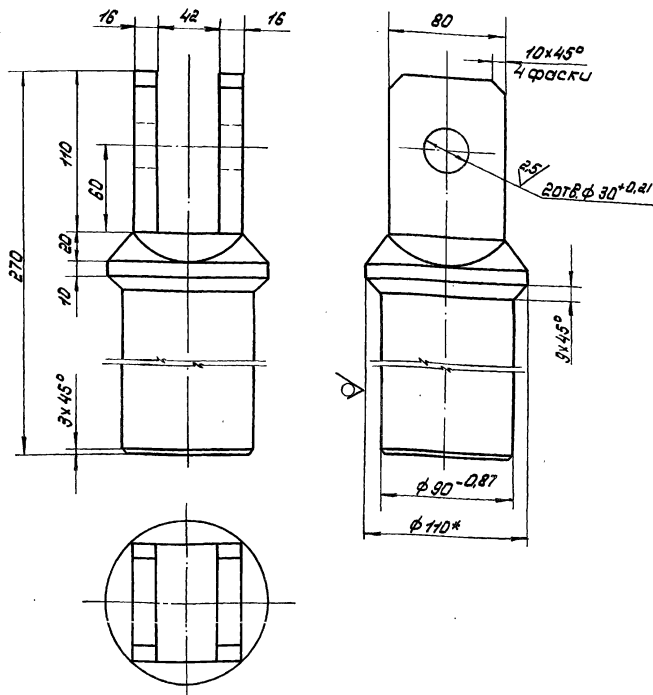
Штанга
Сборочный черт.ем.

Лист	Масса	Масштаб
А	998	1:5
Лист	Листов-1	

ЛЕНГИПРОВОДОХОЗ

7.820-4-КМ04.101

20/ (✓) (✓)



1. * Размер для справок.

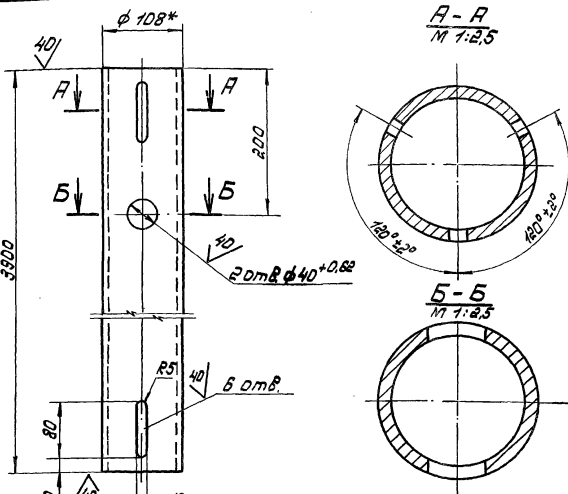
2. Неуказанные предельные отклонения размеров $\pm \frac{IT14}{2}$

7.820-4-КМ04.101

Лист	Масса	Масштаб	Лист	Листов	Лист
А	10,9	1:2,5	Лист	Листов	
Круж. ВНО ГОСТ 2590-71 Станд. ГОСТ 5.35-79					
ЛЕНГИПРОВ ОХЗ					

7.820-4-КМ04.500

65 (✓) (✓)



1. * Размер для справок.

2. Неуказанные предельные отклонения размеров $\pm \frac{IT14}{2}$

7.820-4-КМ04.500

Лист	Масса	Масштаб	Лист	Листов	Лист
А	77,0	1:5	Лист	Листов	
Труба 108x8 ГОСТ 8732-78 Станд. ГОСТ 5.35-79					
ЛЕНГИПРОВ ОХЗ					

Выпуск 4

Серия 7.820-4

И.б. № подл. Подп. и дата Изм. № док. И.б. № инв. № уч. и дата

Формат	Зона	Поз.	Обозначение	Наименование	Кол.	Примечание
				<u>Документация</u>		
А3			7.820-4-КМ 016.000СБ	Сборочный чертеж		
				<u>Сборочные единицы</u>		
А4	1		7.820-4-КМ 016.100	Марка	2	
				<u>Детали</u>		
А4	2		7.820-4-КМ 016.001	Уголок	1	
	3		- 01	Уголок	1	
А4	4		7.820-4-КМ 016.002	Шайба	8	
Б4	5		7.820-4-КМ 016.003	Уголок		
				Уголок Б-50x50x5 ГОСТ 8509-72 Вст 3 ст 5 ГОСТ 535-79		
				$L = 150 \pm \frac{\sqrt{14}}{2}$	4	1,8 кг
Б4	6		7.820-4-КМ 016.00	Уголок		
				Уголок Б-50x50x5 ГОСТ 8509-72 Вст 3 ст 5 ГОСТ 535-79		
				$L = 250 \pm \frac{\sqrt{14}}{2}$	2	1,9 кг
Б4	7		7.820-4-КМ 016.005	Уголок		
				Уголок Б-50x50x5 ГОСТ 8509-72 Вст 3 ст 5 ГОСТ 535-79		
				$L = 550 \pm \frac{\sqrt{14}}{2}$	4	8,3 кг
Б4	8		7.820-4-КМ 016.006	Уголок		
				Уголок Б-50x50x5 ГОСТ 8509-72 Вст 3 ст 5 ГОСТ 535-79		
				$L = 650 \pm \frac{\sqrt{14}}{2}$	2	4,9 кг

7.820-4-КМ 016.000

Изм.	Лист	№ док. ум.	Подп.	Дата
			Курилова	12.12.86
			Попова	16.12.86
			Гитин	5.01.87
			Каренев	12.01.87

Кронштейн

Лит.	Лист	Листов
А1	1	2

Ленгипрорадиохоз

Выпуск 4

Серия 7.820-4

И.б. № подл. Подп. и дата Изм. № док. И.б. № инв. № уч. и дата

Формат	Зона	Поз.	Обозначение	Наименование	Кол.	Примечание
Б4	9		7.820-4-КМ 016.007	Уголок		
				Уголок Б-50x50x5 ГОСТ 8509-72 Вст 3 ст 5 ГОСТ 535-79		
				$L = 1200 \pm \frac{\sqrt{14}}{2}$	2	9,0 кг
				<u>Стандартные изделия</u>		
	10			Болт М10-8g x 35 46.029		
				ГОСТ 7798-70	4	
	11			Гайка М10-7Н 5.029		
				ГОСТ 5915-70	4	

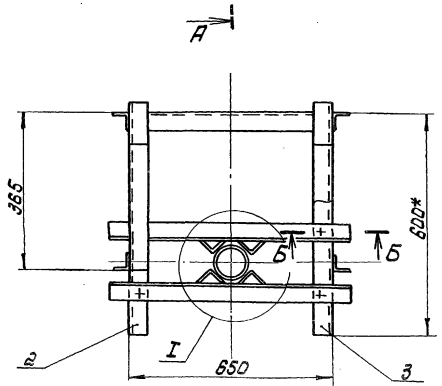
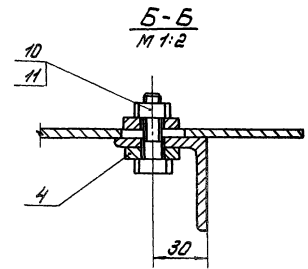
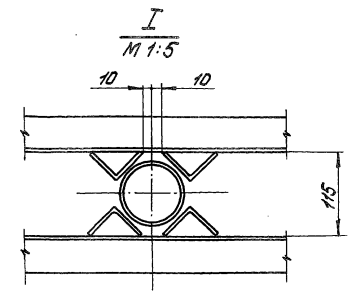
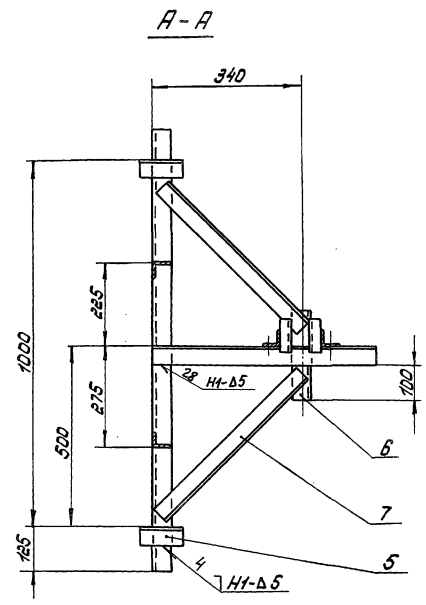
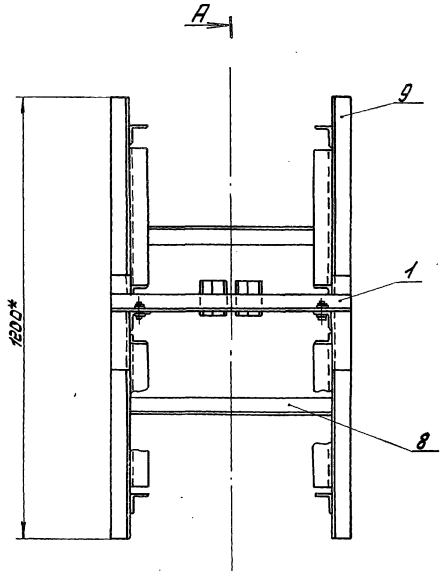
7.820-4-КМ 016.000

Лист

7.820-4-ВМ016.000 СБ

Серия 7.820-4 Выпуск 4

В.А.Попов (подп.) и другие (подп.)



1. * Размеры для справок.
2. Сварные швы выполнять по ГОСТ 5264-80.
3. Электроды Э42 ГОСТ 9466-75.
4. Сварку, не указанную на чертеже, вести швом ИТ-Δ5 по контуру прилегания свариваемых деталей.

				7.820-4-ВМ016.000 СБ.			
Изм.	Лист	№ докум.	Подп.	Дата	Лист	Масштаб	Масштаб
	1	Развод	Курдюков	2008	1	34,4	1:10
		Проб.	Попов	2008			
		Гип.	Китин	2008			
		Нач. отд.	Кореньев	2008			
Кронштейн. Сборочный чертёж.					Лист	Листов-7	
					В.А.Попов (подп.)		

Серия 7.820-4

Выпуск 4

Формат	Зона	Лист	Обозначение	Наименование	Кол.	Примечание
				<u>Документация</u>		
А4			7.820-4-КМ016.100СБ	Сборочный чертеж		
				<u>Детали</u>		
А4	1		7.820-4-КМ016.101	Уголок	1	
А4	2		7.820-4-КМ016.102	Уголок	2	

в. № подл. Подп. и дата Изм. № докум. Подп. и дата

Изм	Лист	№ докум.	Подп.	Дата
Разраб.	Курилова	Курилова	15.12.86	
Проб.	Полова	Полова	16.12.86	
ГИП	Гитин	Гитин	21.01.87	
Нач.отд.	Коренев	Коренев	12.01.87	

7.820-4-КМ 016.100

Марка

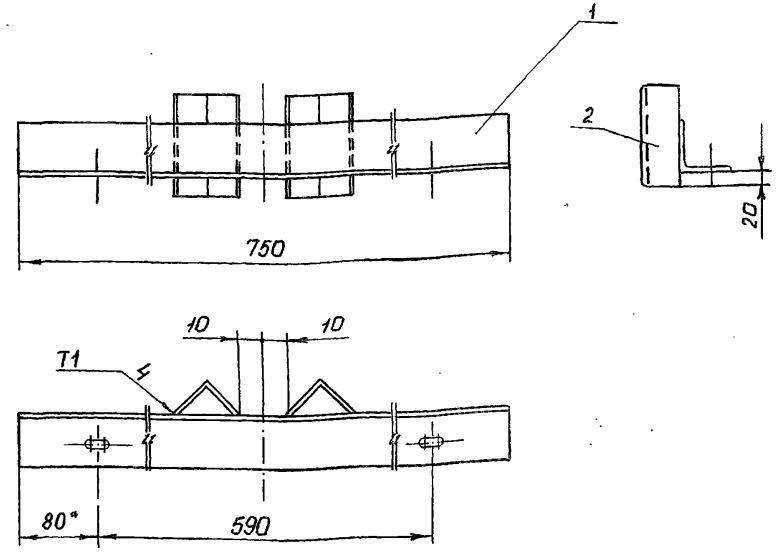
Лит.	Лист	Листов
А		1

Ленгипроводхоз

7.820-4-КМ 016.100СБ

Выпуск 4

Серия 7.820-4



1. Размер для справок.
2. Сварные швы выполнять по ГОСТ 11534-75
3. Электроды Э42 ГОСТ 9466-75.
4. Предельные отклонения размеров $\pm \frac{IT14}{2}$

в. № подл. Подп. и дата Изм. № докум. Подп. и дата

Изм	Лист	№ докум.	Подп.	Дата
Разраб.	Курилова	Курилова	15.12.86	
Проб.	Полова	Полова	16.12.86	
ГИП	Гитин	Гитин	21.01.87	
Нач.отд.	Коренев	Коренев	12.01.87	

7.820-4-КМ 016.100СБ

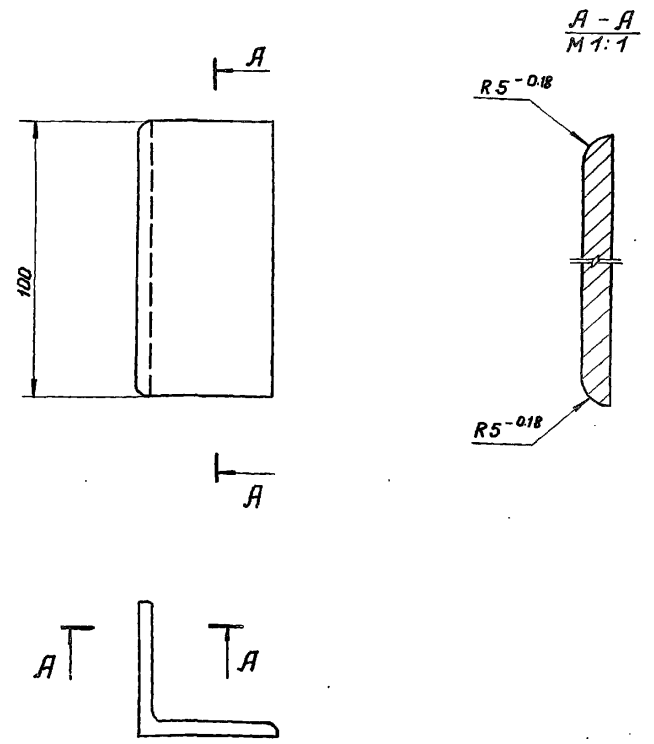
Марка
Сборочный чертеж

Лит.	Масса	Масштаб
А	3,6	1:5
Лист	Листов - 1	

Ленинград

7820-4-км 016.102

(M)



Неуказанные предельные отклонения размеров $\pm \frac{IT14}{2}$

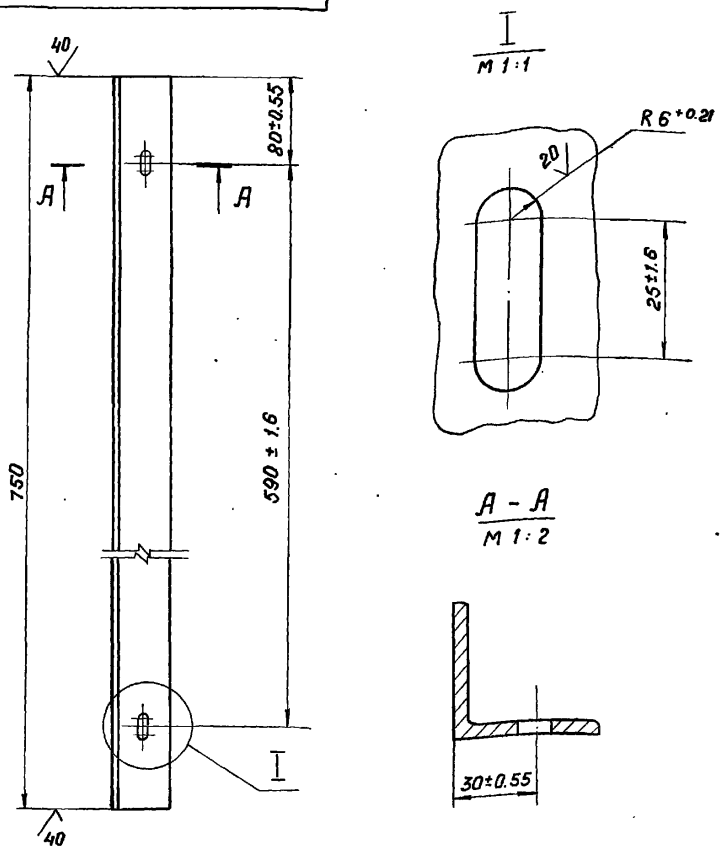
№ в. № подл. Подп. и дата
Взам. инв. № Инв. № дубл. Подп. и дата

Серия 7820-4
Выпуск 4

7.820-4-км 016.102				Лит.	Масса	Масштаб			
Изм.	Лист	№ докум.	Подп.	Дата	А	0,4	1:2		
Разраб.	Курилова	Курилова	15.12.86	Уголок					
Пров.	Попова	Попова	18.12.86	Лист				Листов-1	
ГНП	Гитин	Гитин	5.01.87	Уголок				Б-50x50x5 ГОСТ 8509-72	Ленгипроводхоз
Нач. отд.	Корнев	Корнев	12.04.87						

7820-4-км 016.101

(M)



Неуказанные предельные отклонения размеров $\pm \frac{IT14}{2}$

№ в. № подл. Подп. и дата
Взам. инв. № Инв. № дубл. Подп. и дата

Серия 7820-4
Выпуск 4

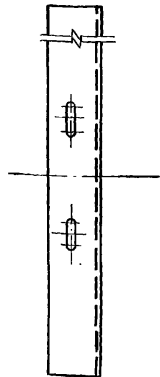
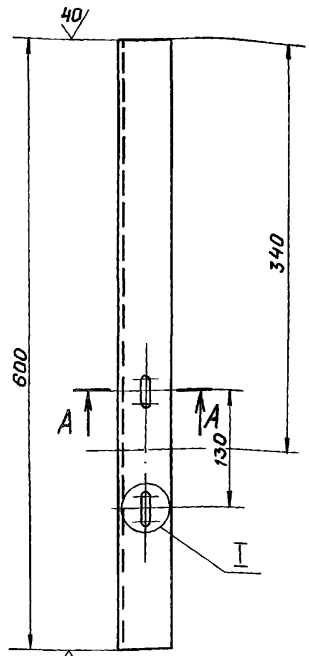
7.820-4-км 016.101				Лит.	Масса	Масштаб			
Изм.	Лист	№ докум.	Подп.	Дата	А	2,8	1:5		
Разраб.	Курилова	Курилова	15.12.86	Уголок					
Пров.	Попова	Попова	15.12.86	Лист				Листов-1	
ГНП	Гитин	Гитин	5.01.87	Уголок				Б-50x50x5 ГОСТ 8509-72	Ленгипроводхоз
Нач. отд.	Корнев	Корнев	12.01.87						

7820-4-КМ 016.001

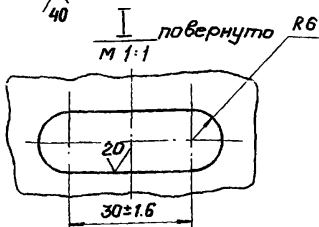
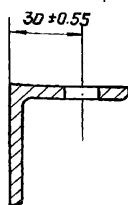
✓(✓)

7820-4-КМ 016.001

7820-4-КМ 016.001 - 01 - зеркальное отражение. Остальное - см. 7820-4-КМ 016.001



А - А
М 1:2



I повернуто
М 1:1

Неуказанные предельные отклонения размеров $\pm \frac{IT14}{2}$

7820-4-КМ 016.001

Уголок

Лит.	Масса	Масштаб
А	2.2	1:5
Лист		Листов-1

Уголок - Б-50*50*5 ГОСТ 8509-72
Всп 305 ГОСТ 535-79

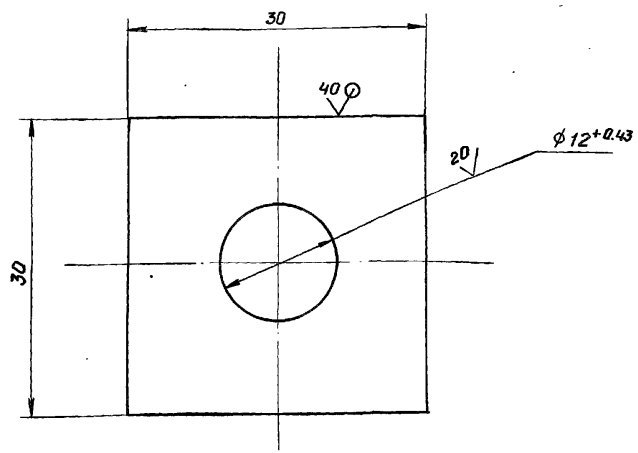
Ленгипроводхоз

7820-4-КМ 016.002

✓(✓)

Выпуск 4

Серия 7820-4



Неуказанные предельные отклонения размеров $\pm \frac{IT14}{2}$

7820-4-КМ 016.002

Шайба

Лит.	Масса	Масштаб
А	0.04	2:1
Лист		Листов-1

Лист Б-ПН-6 ГОСТ 19903-74
Всп 305 ГОСТ 535-79

Ленгипроводхоз

Серия 7820-4

Выпуск 4

Взам. инв. № Инв. № з/д. Подп. и дата

Изм.	Лист	№ докум.	Подп.	Дата
Разраб.	Курилова	Курилова	12.12.86	
Пров.	Полова	Полова	16.12.86	
ГНП	Гитин	Гитин	5.01.87	
Нач. отд.	Кореньев	Кореньев	18.01.87	

Взам. инв. № Инв. № з/д. Подп. и дата

Изм.	Лист	№ докум.	Подп.	Дата
Разраб.	Курилова	Курилова	12.12.86	
Пров.	Полова	Полова	16.12.86	
ГНП	Гитин	Гитин	5.01.87	
Нач. отд.	Кореньев	Кореньев	18.01.87	

Выпуск 4
Серия 7820-4

№ листа
Подп. и дата
Взам. инв. №
Инв. № докум.
Подп. и дата

Формат	Зона	Поз.	Обозначение	Наименование	Кол.	Примеч.
				<u>Документация</u>		
A3			7820-4-КМ025.000СБ	Сборочный чертеж		
				<u>Сборочные единицы</u>		
A4	1		7820-4-КМ025.100	Марка	2	
				<u>Детали</u>		
A4	2		7820-4-КМ016.001	Уголок	1	
		3	-01	Уголок	1	
A4	4		7820-4-КМ016.002	Шайба	8	
B4	5		7820-4-КМ025.001	Уголок		
				Уголок Б-50x50x5 ГОСТ 8509-72 Вст 3 сп 5 ГОСТ 535-79		
				$L = 150 \pm \frac{J_{T14}}{2}$	4	1,8 кг
B4	6		7820-4-КМ025.002	Уголок		
				Уголок Б-50x50x5 ГОСТ 8509-72 Вст 3 сп 5 ГОСТ 535-79		
				$L = 250 \pm \frac{J_{T14}}{2}$	2	1,9 кг
B4	7		7820-4-КМ025.003	Уголок		
				Уголок Б-50x50x5 ГОСТ 8509-72 Вст 3 сп 5 ГОСТ 535-79		
				$L = 550 \pm \frac{J_{T14}}{2}$	4	8,3 кг
B4	8		7820-4-КМ025.004	Уголок		
				Уголок Б-50x50x5 ГОСТ 8509-72 Вст 3 сп 5 ГОСТ 535-79		
				$L = 650 \pm \frac{J_{T14}}{2}$	2	4,9 кг

7820-4-КМ025.000

Изм. лист № докум. Подп. Дата
Разраб. Курилова И.И. 12.28.86
Проф. Палова И.И. 12.28.86
Гип. Гитин И.И. 12.28.86

Кронштейн

Лист 1 из 2

Выпуск 4
Серия 7820-4

№ листа
Подп. и дата
Взам. инв. №
Инв. № докум.
Подп. и дата

Формат	Зона	Поз.	Обозначение	Наименование	Кол.	Примеч.
B4	9		7820-4-КМ025.005	Уголок		
				Уголок Б-50x50x5 ГОСТ 8509-72 Вст 3 сп 5 ГОСТ 535-79		
				$L = 1200 \pm \frac{J_{T14}}{2}$	2	9,0 кг
				<u>Стандартные изделия</u>		
		10		Болт М10-8g x 35 46.029 ГОСТ 7198-70	4	
		11		Гайка М10-7H 5.029 ГОСТ 5915-70	4	

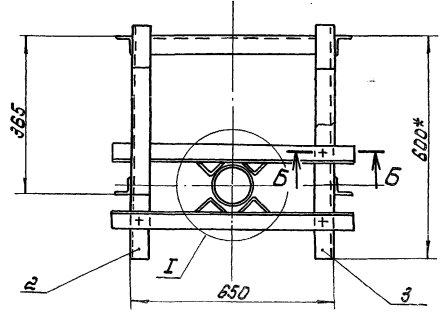
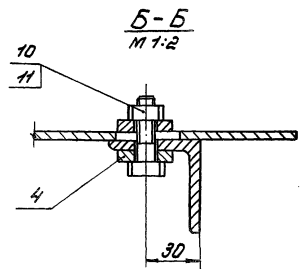
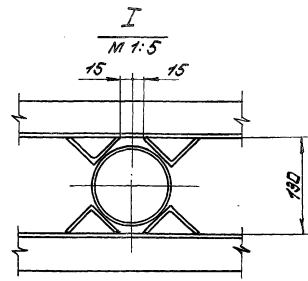
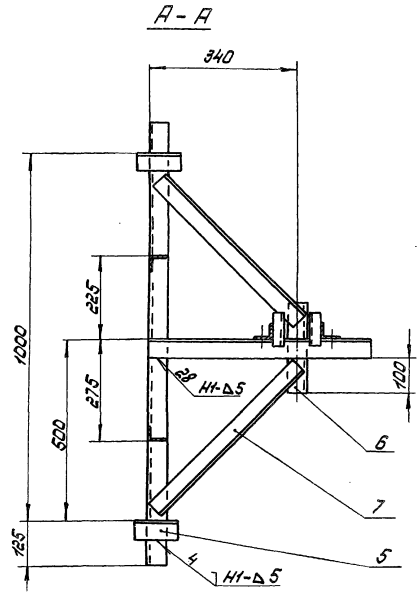
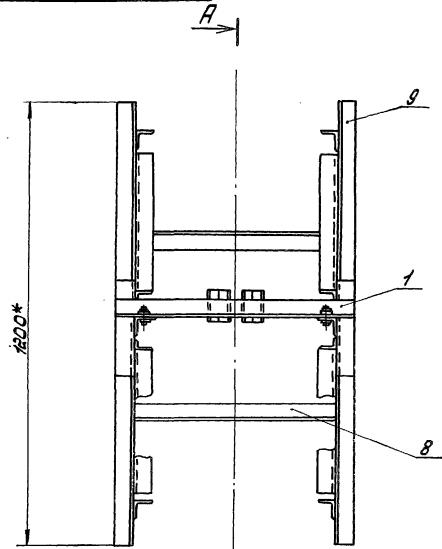
7820-4-КМ025.000

Лист

7.820-4-PM025.000CB

Серия 7.820-4 Выпуск 4

45 мм резьбы (Гвозди и винты без резьбы) (Линейки и уголки) (Листы и детали)



1. * Размеры для справок.
2. Сварные швы выполнять по ГОСТ 5264-80.
3. Электроды 342 ГОСТ 9466-75.
4. Сварку, не указанную на чертеже, вести швом Т-Δ5 по контуру прилегания свариваемых деталей.

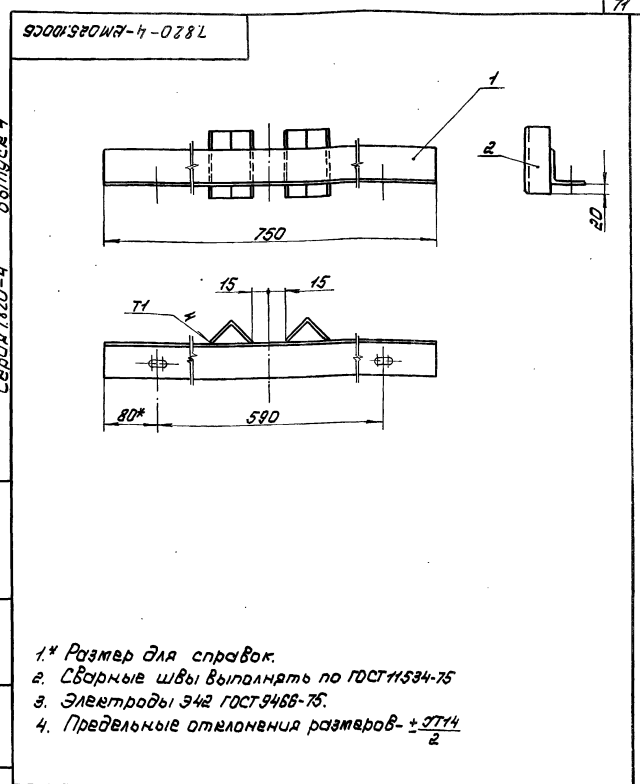
7.820-4-PM025.000CB						Лит.	Масса	Масштаб
Изм.	Лист	№ докум.	Подп.	Дата		А	34,4	1:10
Кронштейн						Лист	Листов-1	
Сборочный чертёж.								
Исполн.	Провер.	Утверд.	Инж.	Дата				
М.О.С.А.	Кореньев	1.07.1980						

Формат	Экз	Лист	Обозначение	Наименование	кол.	Примечание
				<u>Документация</u>		
А4			7.820-4-ЭМ025.100СБ	Сборочный чертёж		
				<u>Детали</u>		
А4	1		7.820-4-ЭМ016.101	Узелок	1	
А4	2		7.820-4-ЭМ016.102	Узелок	2	

Выпуск 4
Серия 7.820-4

Изм. Лист. и дата. Взам. инв. №. Изм. и дата. Лист. и дата.

Изм. Лист. № докум.	Подп.	Дата	7.820-4-ЭМ025.100
Разраб. Курялова	Т.А.	19.12.16	
Проб. Палова	В.С.	16.12.16	
Члп. Гитин	В.И.	15.12.17	
Нач. отд. Корень	Г.П.	15.12.17	
Марка			
Лист. Листов			Р 1 1
ЛЕНГИПРОРОПХПЗ			



Выпуск 4
Серия 7.820-4

Изм. Лист. и дата. Взам. инв. №. Изм. и дата. Лист. и дата.

1. Размер для справок.
2. Сварные швы выпалнять по ГОСТ 11534-75
3. Электроды Э42 ГОСТ 9466-75.
4. Предельные отклонения размеров $\pm 0,1$ / $\frac{2}$

7.820-4-ЭМ025.100СБ		
Изм. Лист. № докум.	Подп.	Дата
Разраб. Курялова	Т.А.	19.12.16
Проб. Палова	В.С.	16.12.16
Члп. Гитин	В.И.	15.12.17
Нач. отд. Корень	Г.П.	15.12.17
Марка. Сборочный чертёж.		
Лист. Листов	Р 1 1	3,6 1:5
ЛЕНГИПРОРОПХПЗ		

Серия 7.820-4
Выпуск 4Инв. лист
Разработчик
Проектировщик
Гип

Формат Зона	Поз.	Обозначение	Наименование	Кол.	Примечание
			<u>Документация</u>		
A3		7.820-4-КМ 017.000 СБ	Сборочный чертеж		
			<u>Детали</u>		
A4	1	7.820-4-КМ 017.001	Плита	1	
A4	2	7.820-4-КМ 017.002	Ребра	4	
A4	3	7.820-4-КМ 017.003	Швеллер	2	
B4	4	7.820-4-КМ 017.004	Швеллер		
			швеллер 14 ГОСТ 8240-72 в ст 3 сп 5 ГОСТ 535-79		
			$L = 784 \pm \frac{\pm 14}{2}$	2	19,3 кг
B4	5	7.820-4-КМ 017.005	Лист		
			Лист Б-ПН-В ГОСТ 19903-74 в ст 3 сп 5 ГОСТ 14637-79		
			$(102 \times 150) \pm \frac{\pm 14}{2}$	2	1,9 кг
			<u>Стандартные изделия</u>		
	6		Болт М16-Вр \times 180 чб.029		
			ГОСТ 7798-70	4	
	7		Гайка М16-7Н 5.029		
			ГОСТ 5915-70	B	

7.820-4-КМ 017.000

Инв. лист	№ докум.	Подп.	Дата
Разработ.	Курилова	Курилова	10.12.87
Проб.	Лапова	Лапова	12.12.86
Гип	Гитин	Гитин	12.01.87

Тумба

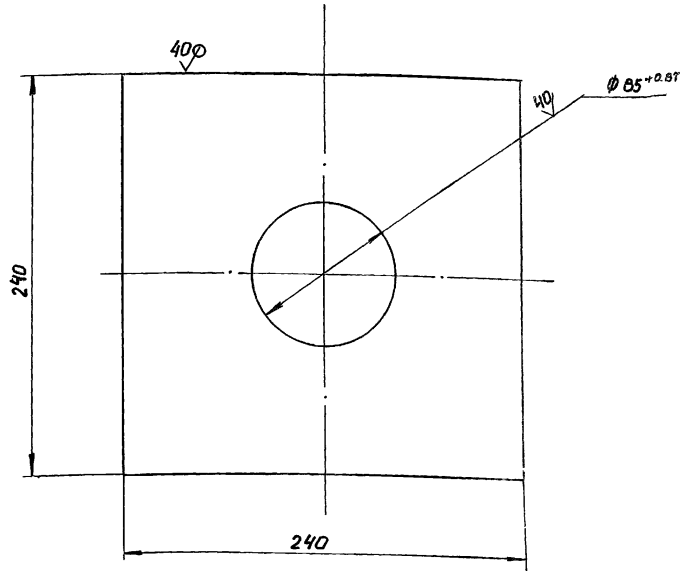
Лит. Лист Листов

А 1 1

Ленгипроводхоз

100.110 ВХ-4-028 L

9(✓)



Выпуск 4

Серия 7.820-4

Инв. лист
Подп. и дата
Разработчик
Проб.
Гип

Инв. лист	№ докум.	Подп.	Дата
Разработ.	Курилова	Курилова	10.12.87
Проб.	Лапова	Лапова	12.12.86
Гип	Гитин	Гитин	12.01.87

Плита

7.820-4-КМ 017.001

Лит. Масса Масштаб

А 6,5 1:25

Лит. Листов - 1

Лит. Б-ПН-В ГОСТ 19903-74
в ст 3 сп 5 ГОСТ 14637-79

Ленгипроводхоз

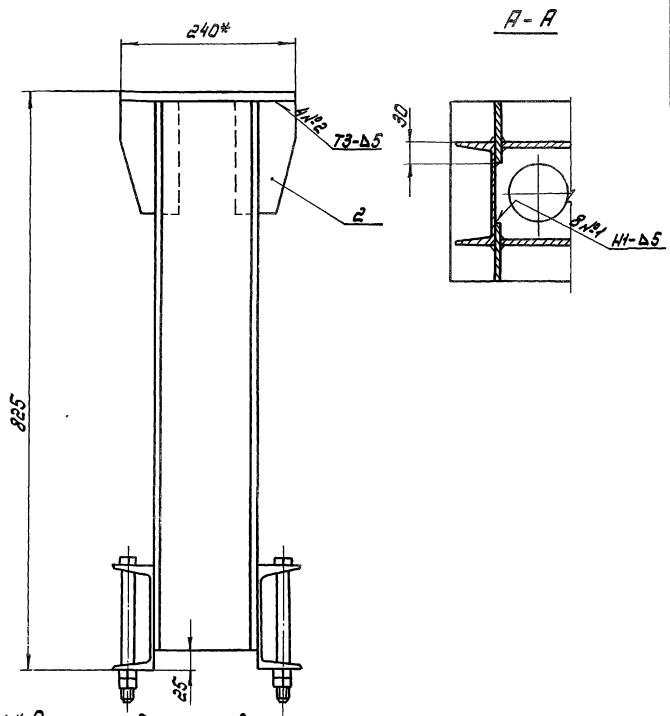
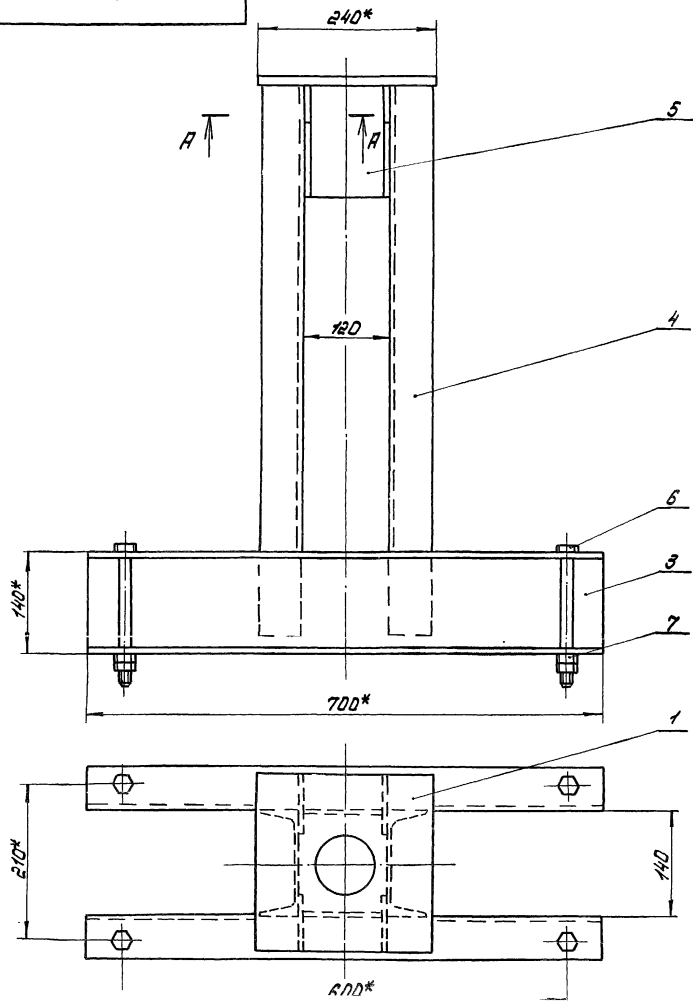
Неуказанные предельные отклонения размеров $\pm \frac{\pm 14}{2}$

7820-4-КМД17.000СБ

Выпуск 4

Серия 7820-4

Исполн. Подп. и дата Кол. листов Имя, № докум. Подп. и дата



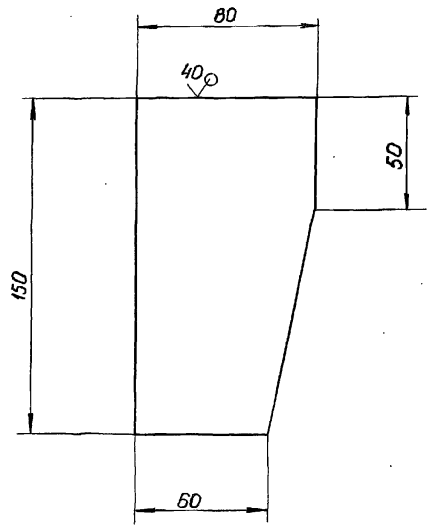
1. * Размеры для справок.
2. Сварные швы выполнять по ГОСТ 5264-80.
3. Электроды Э42 ГОСТ 9466-75.
4. Сварку, не указанную на чертеже, вести швом Т1-Б5 по контуру прилегания свариваемых деталей.

				7820-4-КМД17.000СБ		
Имя	Лист № докум.	Подп.	Дата	Лит.	Масса	Масштаб
Развод. Курилова	Куркина	21.88		А	48,0	1:5
Проб. Попова	Менделеев	21.88		Тумба Сборочный чертёж.		
Коп. Гитин	Гитин	20.88				
Нач. д/о Каренев	Гитин	20.88		Лист	Листов-7	
				ИПР		

Серия 7820-4 Выпуск 4

7820-4-КМ 017.002

(✓) (✓)



Предельные отклонения размеров $\pm \frac{T14}{2}$

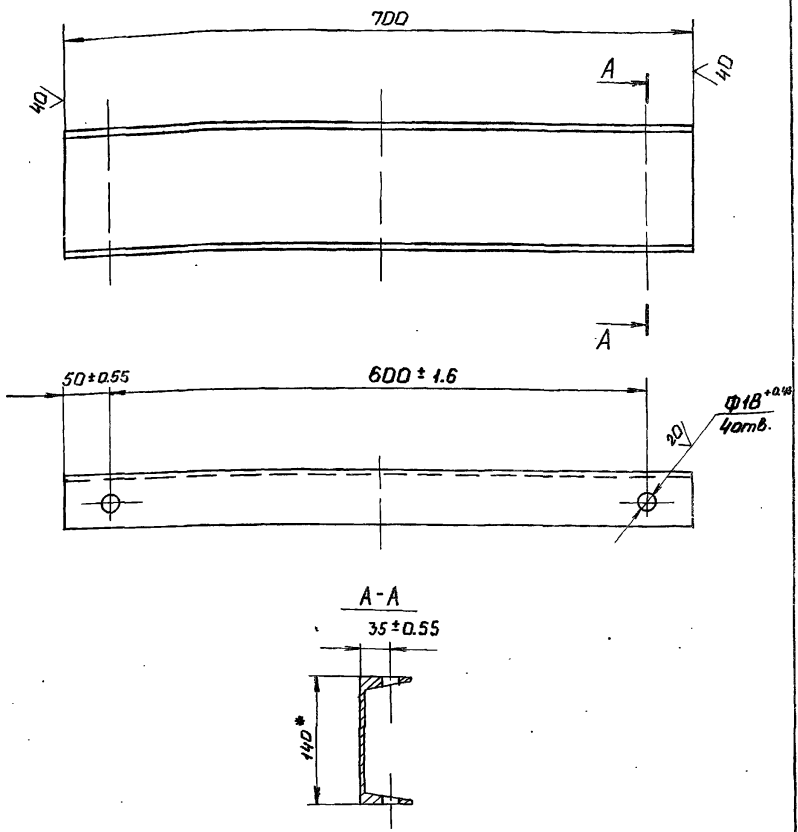
7.820-4-КМ 017.002

Изм.	Лист	из докум.	Подп.	Дата	Лит.	Масса	Масштаб
Разработ.	Курилова	Курилова	12.12.86	A	0.7	1:2	
Проб.	Попова	Попова	12.12.86	Лист		Листов - 1	
ГИП	Гитин	Гитин	12.01.87	Лист			6-ПН-В ГОСТ 19903-74
Нач. отд.	Каренев	Каренев	12.01.87	Лист			Ленгипроводхоз

Серия 7820-4 Выпуск 4

7820-4-КМ 017.003

(✓) (✓)



1* Размер для справок
2. Неуказанные предельные отклонения размеров $\pm \frac{T14}{2}$

7.820-4-КМ 017.003

Изм.	Лист	из докум.	Подп.	Дата	Лит.	Масса	Масштаб
Разработ.	Курилова	Курилова	12.12.86	A	8.5	1:5	
Проб.	Попова	Попова	12.12.86	Лист		Листов - 1	
ГИП	Гитин	Гитин	12.01.87	Лист			Швеллер
Нач. отд.	Каренев	Каренев	12.01.87	Лист			Швеллер 14 ГОСТ 8240-72 В м3 гр. 5 ГОСТ 53573

Изм. Листы и даты Изм. Листы и даты Изм. Листы и даты

Изм. Листы и даты Изм. Листы и даты Изм. Листы и даты

№ документа	№ документа	№ документа	№ документа	№ документа	№ документа	№ документа	№ документа	№ документа	№ документа	№ документа
Выпуск 4	Серия 7820-4	Выпуск 4	Выпуск 4	Выпуск 4	Выпуск 4	Выпуск 4	Выпуск 4	Выпуск 4	Выпуск 4	Выпуск 4
Обозначение	Наименование	Кол.	Примеч.							
<u>Документация</u>										
A3	7.820-4-КМ026.000СБ	Сборочный чертеж								
<u>Детали</u>										
A4	1	7.820-4-КМ026.001	Плита	1						
A4	2	7.820-4-КМ026.002	Ребро	4						
A4	3	7.820-4-КМ026.003	Швеллер	2						
B4	4	7.820-4-КМ026.004	Швеллер							
			Швеллер		16 ГОСТ 8240-72 Вст.сп.с ГОСТ 1535-79					
					$L = 780 \pm \frac{\pm T14}{2}$					
B4	5	7.820-4-КМ026.005	Лист	2	22,2 кг					
			Лист		Б-ПН-3 ГОСТ 19903-74 Вст.сп.с ГОСТ 14837-79					
					$(132 \times 150) \pm \frac{\pm T14}{2}$					
<u>Стандартные изделия</u>										
	6		Болт М20-8рх200	46.029						
					ГОСТ 7798-70					
	7		Гайка М20-7Н	5.029						
					ГОСТ 5915-70					
7.820-4-КМ026.000										
Изм. лист	№ докум.	Подп.	Дата							
Разраб.	Курилова	Курилова	9.10.86							
Проб.	Полова	Полова	12.12.86							
				Лист	Лист	Листов				
				A		1				

(M)

100920КМ-4-028L

Неуказанные предельные отклонения размеров $\pm \frac{\pm T14}{2}$

				7.820-4-КМ026.001		
Изм. лист	№ докум.	Подп.	Дата	Лит.	Масса	Масштаб
Разраб.	Курилова	Курилова	9.12.86	A	10,9	1:2,5
Проб.	Полова	Полова	12.12.86			
Г.И.П.	Гитин		5.01.87			
Нач. отд.	Каренев		12.01.87			
				Лист		
				Листов-1		
				Лит.		
				Листов-7		
				Лит.		
				Листов-7		

Ленгипроводхоз

Лист Подп. и дата

Серия 7820-4 Выпуск 4

Серия 7820-4 Выпуск 4

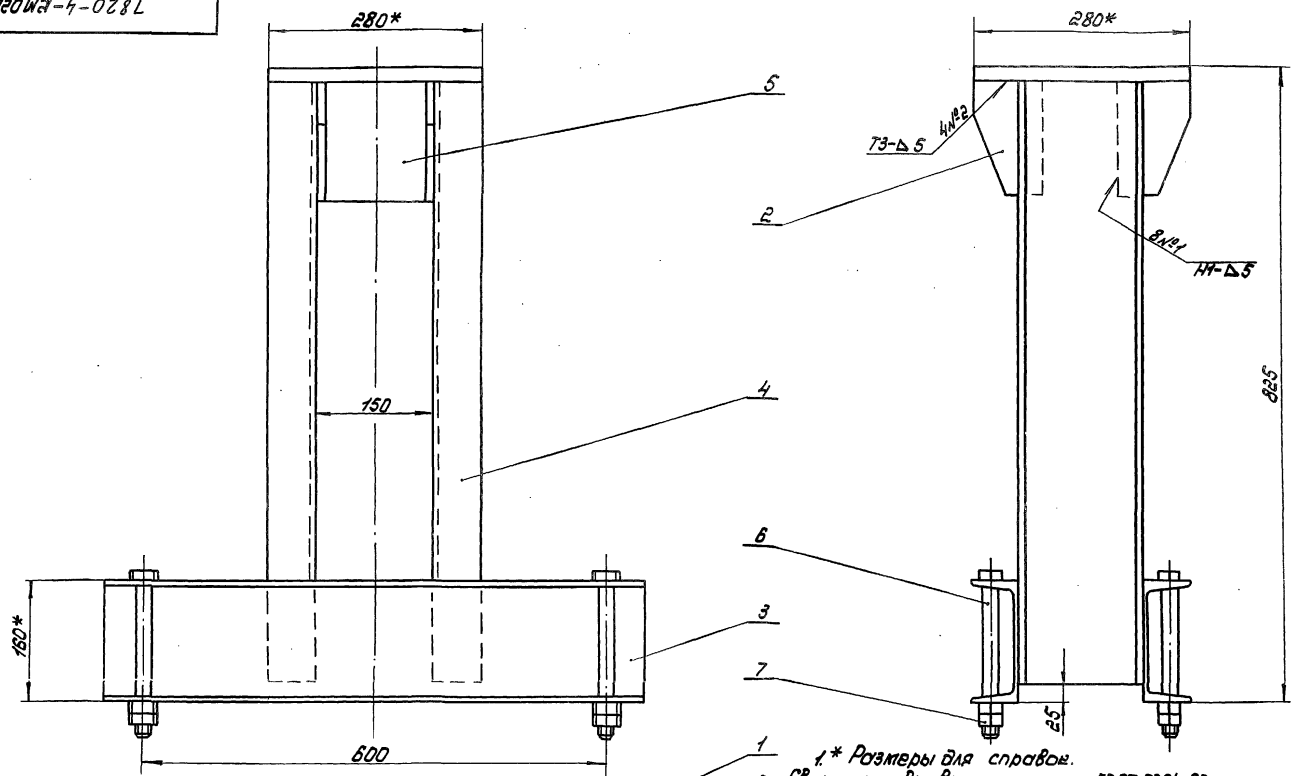
Лист Подп. и дата

7820-4-КМ 026.000 СБ

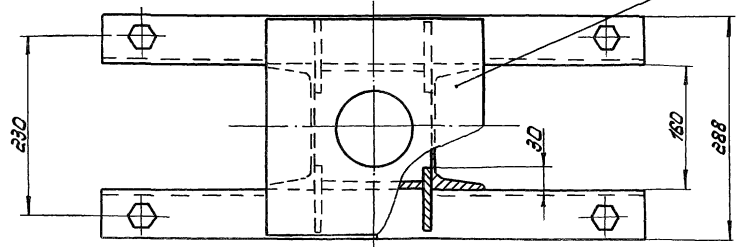
Выпуск 4

Серия 7820-4

УТВЕРЖДЕНО И ВЫПУЩЕНО В СЕРИИ 7820-4



- 1 * Размеры для справок.
2. Сварные швы выполнять по ГОСТ 5264-80.
3. Электроды Э42 ГОСТ 9466-75.
4. Сварку, не указанную на чертеже, вести швом Т1-Δ 5 по контуру приложения свариваемых деталей.



7820-4-КМ 026.000 СБ

Изм.	Лист	№ докум.	Подп.	Дата
	Равоб.	Курдюков	Курдюков	12/28
	Проб.	Полова	Ковал	12/28
	ГЛП.	Гитин	Гитин	12/28
	Нач. отд.	Кореньев	Кореньев	12/28

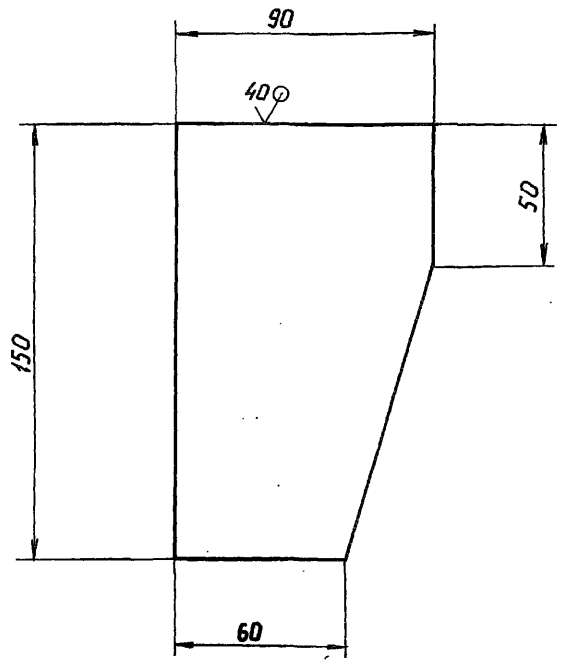
Тумба
Сборочный чертёж.

Лист	Масса	Масштаб
А	60,8	1:5
Лист	Листов-7	
ПЕНСИОНЕРОВ О. И.		

7.820-4-КМ 026.002

(✓) (✓)

Серия 7.820-4
Выпуск 4



Предельные отклонения размеров - $\pm \frac{IT14}{2}$

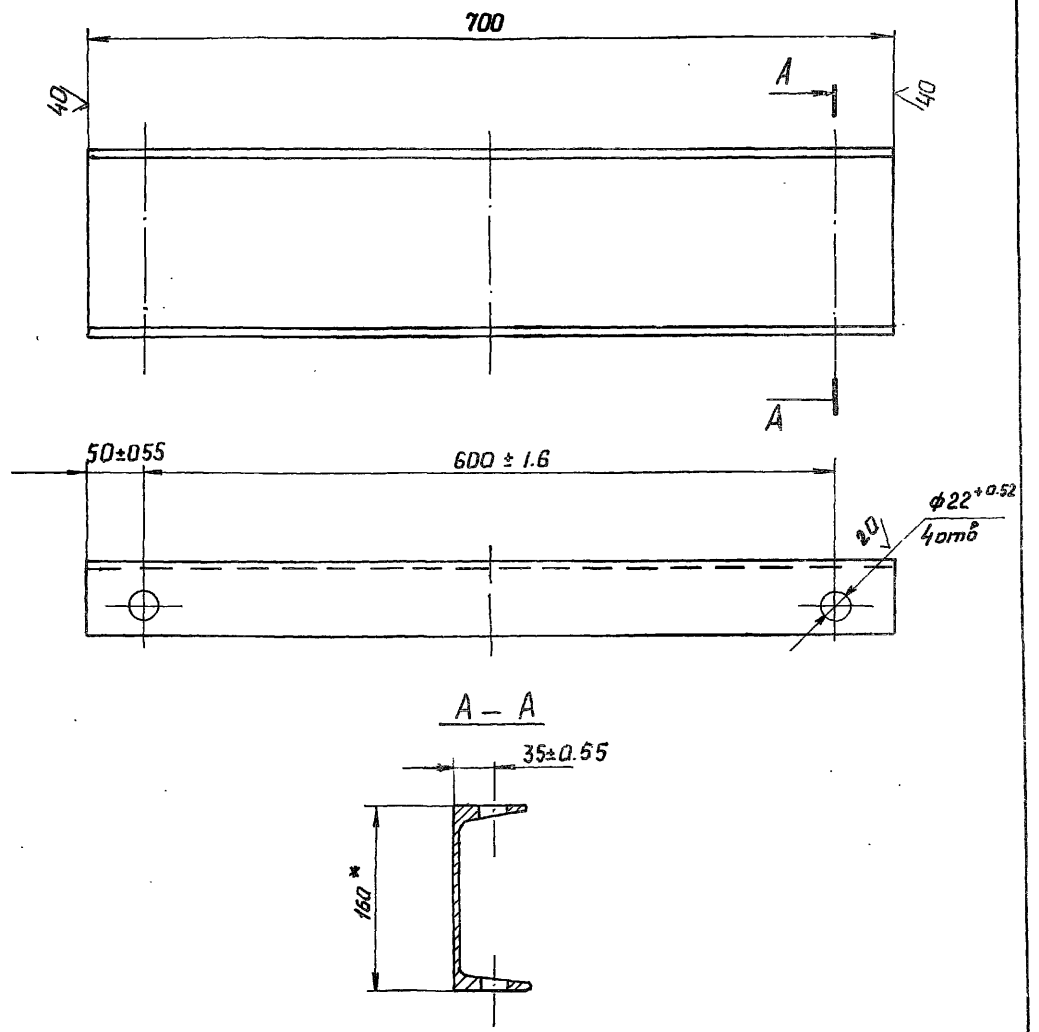
7.820-4-КМ 026.002

Изм	Лист	№ докум.	Подп.	Дата	Лит.	Масса	Масштаб
Разраб.		Курилова	Курилова	8.12.86			
Проб.		Попова	Попова	12.12.86			
ГИП		Гитин	Гитин	5.01.87	Лист		Листов - 1
Нач. отд.		Корнев	Корнев	12.01.88	Лист Б-ПН-В ГОСТ 19903-74		
					Ленгипроразхоз		

7.820-4-КМ 026.003

(✓) (✓)

Серия 7.820-4
Выпуск 4



- *Размер для справок.
- Неуказанные предельные отклонения размеров - $\pm \frac{IT14}{2}$

7.820-4-КМ 026.003

Изм	Лист	№ докум.	Подп.	Дата	Лит.	Масса	Масштаб
Разраб.		Курилова	Курилова	8.12.86			
Проб.		Попова	Попова	12.12.86			
ГИП		Гитин	Гитин	5.01.87	Лист		Листов - 1
Нач. отд.		Корнев	Корнев	12.01.88	Швеллер 16 ГОСТ 8240-72 Вместе с ГОСТ 535-79		
					Ленгипроразхоз		

Выпуск 4

Серия 7.820-4

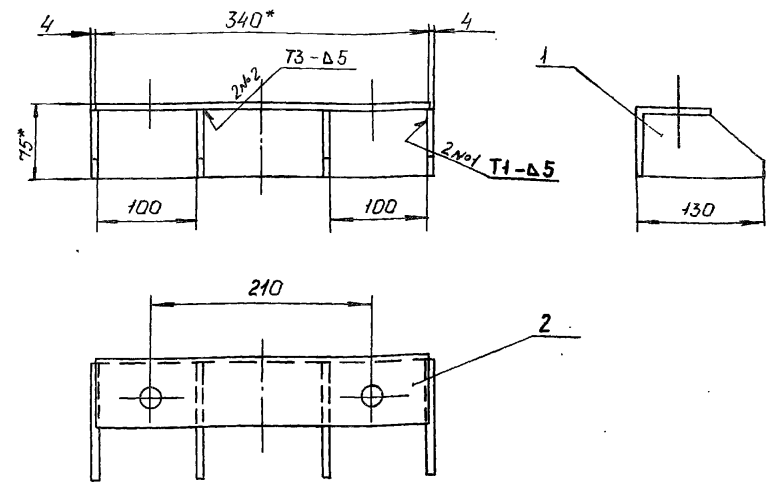
Формат Зона	Поз.	Обозначение	Наименование	Мал.	Примечание
			<u>Документация</u>		
А4		7.820-4-КМ 018.000СБ	Сборочный чертеж		
			<u>Детали</u>		
А4	1	7.820-4-КМ 018.001	Ребро	4	
А4	2	7.820-4-КМ 018.002	Уголок	1	

7.820-4-КМ 018.000			
Изм. Лист	№ докум.	Подп.	Дата
Разраб.	Курилова	Курилова	15.12.86
Проб.	Попова	Попова	16.12.86
Лит.	Лист	Листов	
Я		1	

90 000 810 НК-4-028'L

Выпуск 4

Серия 7.820-4



- * Размеры для справок.
- Сварные швы выполнять по ГОСТ 5264-80.
- Электроды Э42 ГОСТ 9466-75.
- Предельные отклонения размеров $\pm \frac{IT14}{2}$

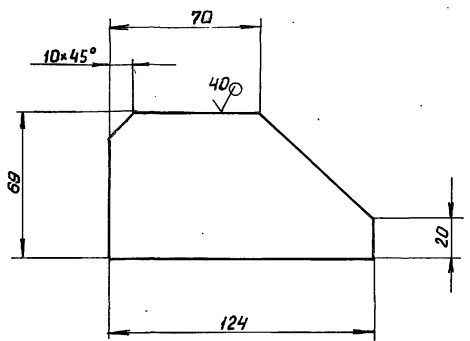
Изм. Лист / Разраб. / Проб. / Нач. отд. / Подп. и дата / Взам. инв. № / Шифр докум. / Подп. и дата

7.820-4-КМ 018.000СБ				Лит.	Масса	Масштаб
Изм. Лист	№ докум.	Подп.	Дата	Я	3,2	1:5
Разраб.	Курилова	Курилова	15.12.86			
Проб.	Попова	Попова	16.12.86			
ГИП	Гитин	Гитин	01.01.87			
Нач. отд.	Каренев	Каренев	12.01.87			
Планика анкерная Сборочный чертеж				Лист	Листов 8-1	
Ленинградводхоз						

7 820-4-КМ 018.001

(✓)

Серия 7.820-4
Выпуск 4



Предельные отклонения размеров $\pm \frac{IT14}{2}$

7.820-4-КМ 018.001

Изм.	Лист	н докум.	Подп.	Дата
Разраб.	Курилоба	Курилоба	16.12.86	
Проб.	Попова	Корень	16.12.86	
ГИП	Гитин	Ситник	5.01.87	
Нач.отд.	Корень	Гитин	12.01.87	

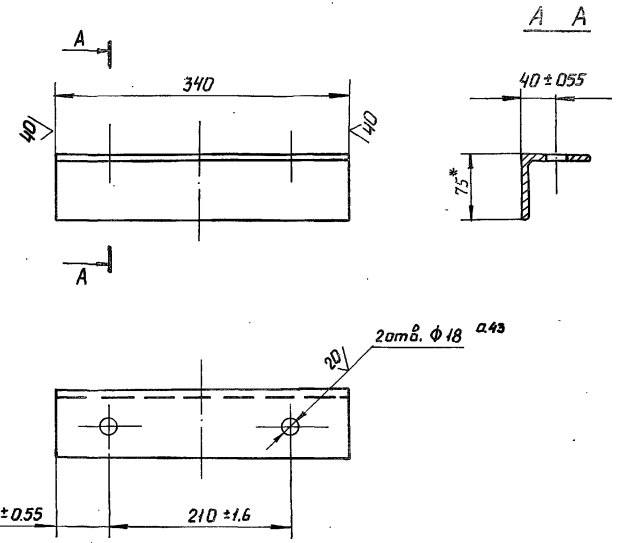
Ребра

Лит.	Масса	Масштаб
A	0,3	1:2
Лист		Листов - 1

7 820-4-КМ 018.002

(✓)

Серия 7.820-4
Выпуск 4



* Размер для справок
2 Неуказанные предельные отклонения размеров $\pm \frac{IT14}{2}$

7.820-4-КМ 018.002

Изм.	Лист	н докум.	Подп.	Дата
Разраб.	Курилоба	Курилоба	16.12.86	
Проб.	Попова	Корень	16.12.86	
ГИП	Гитин	Ситник	5.01.87	
Нач.отд.	Корень	Гитин	12.01.87	

Уголок

Лит.	Масса	Масштаб
A	2,0	1:5
Лист		Листов - 1

6-75*75*5 ГОСТ 8509 72

Выпуск 4

Серия 7.820-4

ИЗМ. Лист, и дата, Возм. швы, и дата, Подп. и дата

Формат	Зона	Лист	Обозначение	Наименование	Кол.	Примечание
				<u>Документация</u>		
А4			7.820-4-КМ 027.000 СБ	Сборочный чертеж		
				<u>Детали</u>		
А4	1		7.820-4-КМ 018.001	Ребра	4	
А4	2		7.820-4-КМ 027.001	Уголок	1	

Изм. Лист				7.820-4-КМ 027.000			
Разработ	Курилов	Подп.	Дата	Лист	Лист	Листов	
Проб	Попов	Иван	15.12.86	А		1	
ГИП	Гитин	Иван	6.12.86				
			5.01.86				

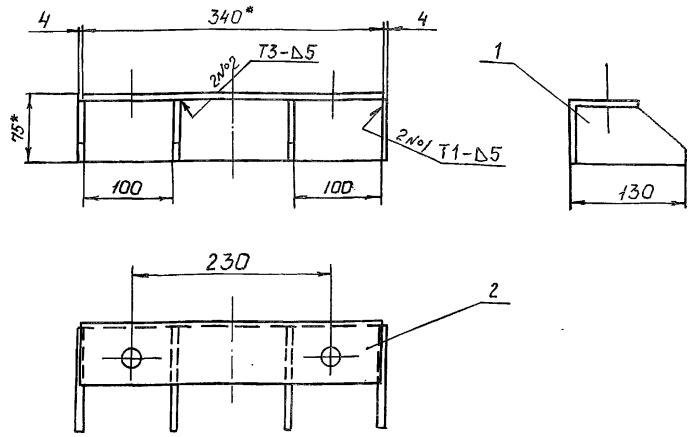
Планка анкерная

9.2000.120MM-h-028 L

Выпуск 4

Серия 7.820-4

Изм. Лист, и дата, Возм. швы, и дата, Подп. и дата



- * Размеры для справок.
- Сварные швы выполнять по ГОСТ 5264-80
- Электроды Э42 ГОСТ 9466-75.
- Предельные отклонения размеров $\pm \frac{IT14}{2}$

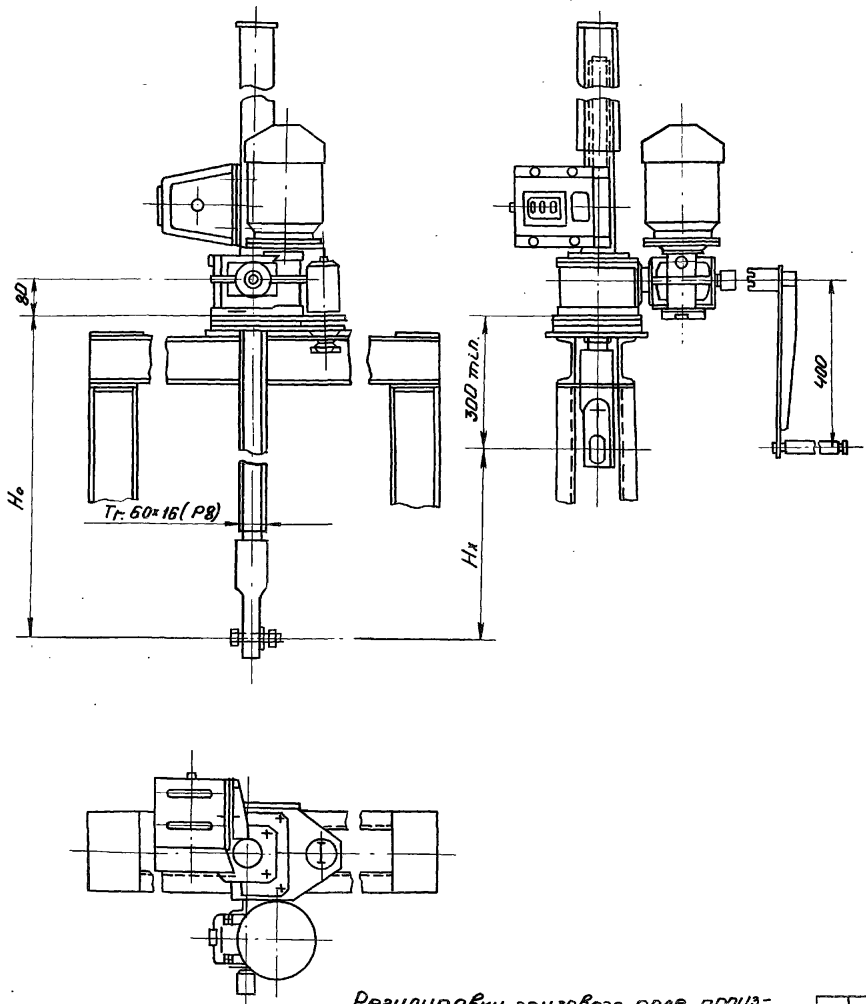
				7.820-4-КМ 027.000 СБ		
Изм. Лист	надк.м.	Подп.	Дата	Лит.	Масса	Масштаб
Разработ	Курилов	Иван	15.12.86	А	3,2	1:5
Проб	Попов	Иван	16.12.86			
ГИП	Гитин	Иван	5.01.87	Лист		Листов - 1
Начальн	Кореньев	Иван	12.01.87			

Планка анкерная
Сборочный чертеж

Легенда

3 820.2-44-26.058.ПВ.100.000 Г4

Серия 7.820 - 4 Выпуск 4



Регулировку грузового реле произвести по требуемому посадочному усилию (см. таб. 2)

Таблица 1

Техническая характеристика подъемника

Резьба грузового винта	Усилие в тс		Но в м.	Электропривод в м.ч. исп. м 302	Станция управле- ния электропривода	Усилие на рукоятке при т в кс.	Время подъема затвора на 1 м. в мин.	
	т	п					электр.	вручную
Гр. 60x16 (Р8)	2.5	2.5	3.85	П-920 N=0.63 кВт	ЯАА 5401- 2474У1	15	8	7

Таблица 2

Данные на заказ по затвору.

Усилие посадочное патр. в тс.	Пз	1.3
Усилие регулировки грузового реле в тс.	Р	
Расстояние от подошвы подъемника до оси проушины опущенного затвора в м.	Но	3.113
Полный ход затвора в м.	Нх	1.3
Датчик ДПМ1. Шаг гр. винта	Р	8
Теоретическая масса подъемника в кг.	Q	154

Таблица 3

Теоретическая масса подъемников

Нх, м	Но, м				
	1.5	2	2.5	3	3.65
	Масса 1 шт. без учета электроаппаратуры, кг.				
1.0	108	123	138	153	172
1.5	—	119	132	148	166
2.0	—	—	126	141	159
2.5	—	—	—	134	152
3.2	—	—	—	—	145

Подп. и дата
Взам. инв. №
Инв. № докум.
Подп. и дата

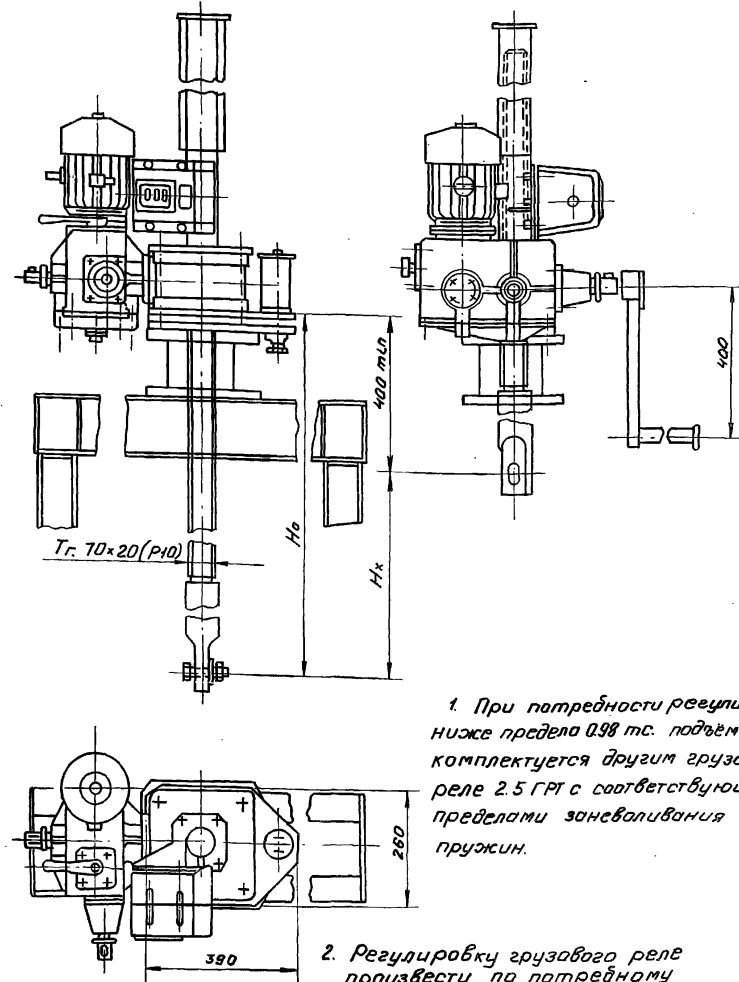
				3 820.2-44-26.058.ПВ.100.000 Г4			
				Подъемник одновинтовой с электроприводом.			
Изм.	Лист	№ докум.	Подп.	Дата	Лит.	Масса	Масштаб
					Я	см. таб. 2	1:10
Разраб.	Курилова	Курилова	5.01.87	г.п. 2.5 т.с. марки 2.538.			
Пров.	Полова	Полова	11.02.87	Габаритный чертеж.			
ГИП	Гитин	Гитин	11.02.87	Лист			
Нач. отд.	Коренев	Коренев	13.02.87	Листов 1			

Ленгипроробхоз

3 820.2-44-26.058.ПВ.120.000 Г4

Выпуск 4

Серия 7.820-4



1. При потребности регулировки ниже предела 0,98 тс. подъемник комплектуется другим грузовым реле 2.5 ГР с соответствующими пределами срабатывания пружин.

2. Регулировку грузового реле произвести по потребному посадочному усилию (см. таб. 2)

Таблица 1
Техническая характеристика.

Резьба грузового винта	Усилие в тс		Но наиб.	Электродвигатель исп.	Станция управления электродвигателя	Усилие на рукоятке прит в кгс.	Время подъема зазора на 1 м в мин. электробручную
	Т	П					
Т-70-20(Р10)	5	5	4.2	И-860 ² И-1.2квт	ЭЛ 5401 ЭЛ 1491	14	5 15

Таблица 2
Данные на заказ по зазору

Усилие посадочное потребное в тс.	Пз	1.8
Усилие регулировки грузового реле	Р	1.8
Расстояние от подошвы подъемника до оси проушины опущенного затора	Но	3.156
Полный ход затора в м.	Нх	1.3
Датчик Д.П.М1 Шаг гр. винта	Р	10
Теоретическая масса подъемника в кг.	Q	262

Таблица 3

Теоретическая масса подъемников

Нх, м	Но, м					
	2.0	2.5	3.0	3.5	4.0	4.2
Масса шт. без учета электроаппаратуры в кг.						
1.5	221	241	260	280	299	308
2.0	—	233	253	272	292	301
2.5	—	—	245	264	284	293
3.0	—	—	—	257	277	286
3.5	—	—	—	—	270	279
3.8	—	—	—	—	—	272

3.820.2-44-26.058.ПВ.120.000 Г4

Подъемник одновинтовой с электроприводом г.п.5 тс. марки 538.

Габаритный чертеж.

Изм.	Лист	№ докум.	Подп.	Дата	Лит.	Масса	Масшт.
Разраб.	Курилова	Попова	Гитин	11.02.81	Я	см. табл. 2	1:10
Пров.	Попова	Гитин	Корнев	11.02.81			
ГИП	Гитин	Корнев		13.02.81			
Нач. отд.	Корнев						

Лист Листов 1
Ленгипроразос

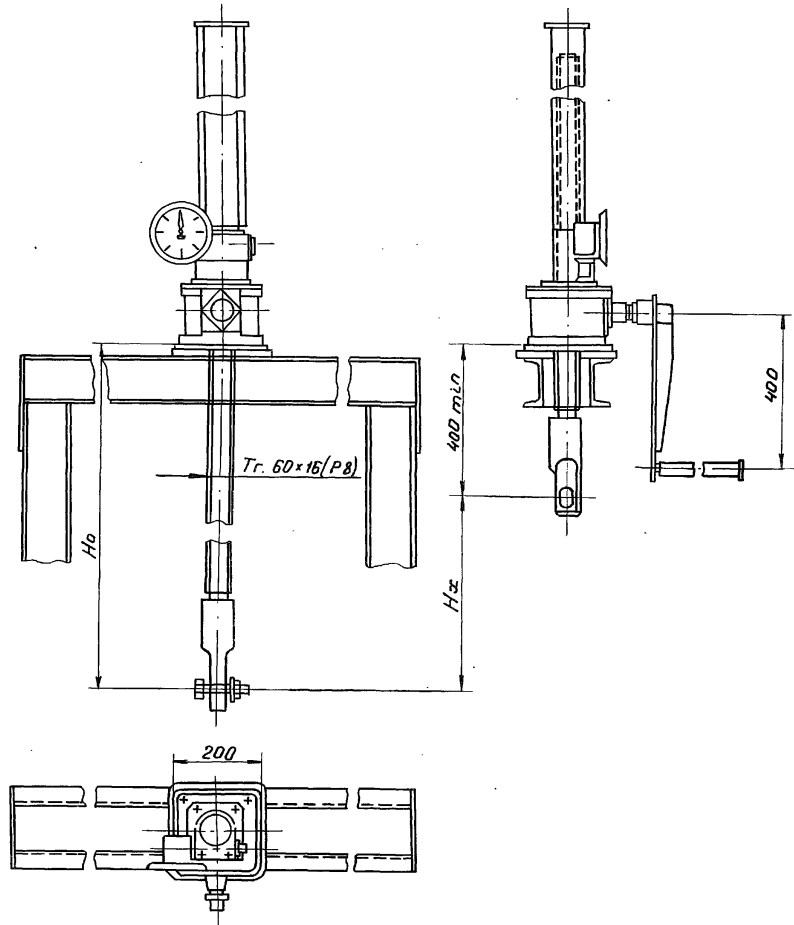
подп. Подп. и дата

Взам. инв. и инв. № инв. Подп. и дата

3 820.2-44-26.058.ПВ.030.000 ГЧ

Серия 7.820-4 Выпуск 4

№ подл. Подп. и дата. Взам. инв. № студ. Подп. и дата.



Указатель положения затвора выдвигается в зависимости от H_x при $H_x \leq 2.5$ м установить УПР-258, при $2.5 < H_x \leq 5$ м установить УПР-508

Таблица 1

Техническая характеристика подъемника

Резьба грузовой винта	Усилие в т.с. наиб.		Но в м наиб.	Усилие на рукоятке при затворе Т в кгс.	Время подъема на 1 м в мин.
	Тяговое Т	Посадочное П			
Tr. 60x16 (P8)	2.5	2.5	3.65	16	7.5

Таблица 2

Данные на заказ по затвору.

Усилие посадочное потребное в т.с.	Пз	1.3
Расстояние от подошвы подъемника до оси проушины опущенного затвора в м.	Нз	3.075
Полный ход затвора в м.	Нх	1.3
Указатель положения затвора	—	УПР-258
Теоретическая масса подъемника в кг.	Q	113

Таблица 3

Теоретическая масса подъемников.

Нх, м	Нз, м				
	1.5	2.0	2.5	3.0	3.5
	Масса 1 шт. без учета указателя положения затвора в кг.				
1.0	69	85	99	114	133
1.5	—	79	93	108	125
2.0	—	—	87	102	120
2.5	—	—	—	96	114
3.2	—	—	—	—	106

3 820.2-44-26.058.ПВ.030.000 ГЧ

Изм. Лист	№ докум.	Подп.	Дата	Подъемник одновинтовой с ручным приводом. г.п. 25 т.с. Марки 2.58. Гадаритный чертеж.	Лист	Масса	Масштаб
Разраб.	Курилова	Курилова	26.12.88		Я	см. табл.	1:10
Проб.	Палова	Мороз	5.01.87		Лист	Листов-1	
Гип	Гитин	Гитин	6.01.87				
Нач. отд.	Карнев	Карнев	6.01.87				

Ленгипроразмощ

