

**ТИПОВАЯ ДОКУМЕНТАЦИЯ НА КОНСТРУКЦИИ,  
ИЗДЕЛИЯ И УЗЛЫ ЗДАНИЙ И СООРУЖЕНИЙ**

СЕРИЯ 3.820.2-53

ЗАТВОРЫ ПЛОСКИЕ ПОВЕРХНОСТНЫЕ ПЕРЕЛИВНЫЕ  
РАЗМЕРОМ 2,5x1,5x2,0 м; 2,5x2,0x2,5 и 5,0x2,5x2,8 м

ВЫПУСК 3

Затворы плоские поверхностные  
переливные размером 5,0x2,5x2,8 м

1697/04

цена 1-86

# ТИПОВАЯ ДОКУМЕНТАЦИЯ НА КОНСТРУКЦИИ, ИЗДЕЛИЯ И УЗЛЫ ЗДАНИЙ И СООРУЖЕНИЙ

СЕРИЯ 3.820.2 - 53

ЗАТВОРЫ ПЛОСКИЕ ПОВЕРХНОСТНЫЕ ПЕРЕЛИВНЫЕ  
РАЗМЕРОМ 2,5x1,5x2,0 м; 2,5x2,0x2,5 и 5,0x2,5x2,8 м

## ВЫПУСК 3

Затворы плоские поверхностные  
переливные размером 5,0x2,5x2,8 м

Разработана  
институтом «Ленгипроводхоз»  
Главнечерноземводстроя  
Минводхоза СССР

Утверждена Минводхозом СССР  
Протокол № 603 от 1.11.1984  
Введена в действие с 30.05.1985

Главный инженер института



Д.А.Плотников

Главный инженер проекта



С.А.Гитин

Содержание

Выпуск 3

Обозначение	Наименование	Стр.
зпп 5.0×2.5×2.8-00.000	Затвор плоский поверхностный переливной размерам 5.0×2.5×2.8м	4
зпп 5.0×2.5×2.8-02.103	Швеллер	4
зпп 5.0×2.5×2.8-00.000СБ	Затвор плоский поверхностный переливной размерам 5.0×2.5×2.8м Сборочный чертеж	5
зпп 5.0×2.5×2.8-00.000ВС	Затвор плоский поверхностный переливной размерам 5.0×2.5×2.8м Ведомость спецификаций	6
зпп 5.0×2.5×2.8-00.000ВП	Затвор плоский поверхностный переливной размерам 5.0×2.5×2.8м Ведомость покупных изделий	7
зпп 5.0×2.5×2.8-01.000	Закладные части	8
зпп 5.0×2.5×2.8-01.001	Уголок	8
зпп 5.0×2.5×2.8-01.000СБ	Закладные части Сборочный чертеж	9,10
зпп 5.0×2.5×2.8-01.100	Марка донная	11
зпп 5.0×2.5×2.8-01.101	Касынка	11
зпп 5.0×2.5×2.8-01.100СБ	Марка донная Сборочный чертеж	12
зпп 5.0×2.5×2.8-01.200	Стойка пазовая	13
зпп 5.0×2.5×2.8-01.200СБ	Стойка пазовая Сборочный чертеж	14
зпп 5.0×2.5×2.8-01.202	Ребро	15
зпп 5.0×2.5×2.8-01.203	Ребро	15
зпп 5.0×2.5×2.8-01.204	Полка	16
зпп 5.0×2.5×2.8-01.205	Уголок	16
зпп 5.0×2.5×2.8-01.300	Колонка	17
зпп 5.0×2.5×2.8-01.201	Полка	17
зпп 5.0×2.5×2.8-01.300СБ	Колонка. Сборочный чертеж.	18
зпп 5.0×2.5×2.8-01.301	Ребро	19
зпп 5.0×2.5×2.8-01.302	Ребро	19
зпп 5.0×2.5×2.8-01.206	Порог	20
зпп 5.0×2.5×2.8-01.303	Основание	20
зпп 5.0×2.5×2.8-02.000	Затвор	21
зпп 5.0×2.5×2.8-02.000СБ	Затвор. Сборочный чертеж	22-24

Обозначение	Наименование	Стр.
зпп 5.0×2.5×2.8-02.100	Металлоконструкция	25
зпп 5.0×2.5×2.8-02.100СБ	Металлоконструкция Сборочный чертеж	26-28
зпп 5.0×2.5×2.8-02.101	Проушина	29
зпп 5.0×2.5×2.8-02.102	Швеллер	29
зпп 5.0×2.5×2.8-02.104	Швеллер	30
зпп 5.0×2.5×2.8-02.105	Уголок	30
зпп 5.0×2.5×2.8-02.106	Уголок	31
зпп 5.0×2.5×2.8-02.107	Уголок	31
зпп 5.0×2.5×2.8-02.108	Ребро	32
зпп 5.0×2.5×2.8-02.109	Ребро	32
зпп 5.0×2.5×2.8-02.110	Накладка	33
зпп 5.0×2.5×2.8-02.111	Ребро	33
зпп 5.0×2.5×2.8-02.112	Ребро	34
зпп 5.0×2.5×2.8-02.113	Ребро	34
зпп 5.0×2.5×2.8-02.114	Лист	35
зпп 5.0×2.5×2.8-02.301	Основание	35
зпп 5.0×2.5×2.8-02.200	Колесный узел	36
зпп 5.0×2.5×2.8-02.201	Колесо	36
зпп 5.0×2.5×2.8-02.200СБ	Колесный узел Сборочный чертеж	37
зпп 5.0×2.5×2.8-02.202	Ось	38
зпп 5.0×2.5×2.8-02.203	Втулка	39
зпп 5.0×2.5×2.8-02.204	Шайба торцовая	39
зпп 5.0×2.5×2.8-02.205	Шайба стопорная	40
зпп 5.0×2.5×2.8-02.206	Подшипник	40
зпп 5.0×2.5×2.8-02.207	Подшипник	41
зпп 5.0×2.5×2.8-02.208	Оседерфатель	41
зпп 5.0×2.5×2.8-02.300	Отбой торцовый	42
зпп 5.0×2.5×2.8-02.300СБ	Отбой торцовый Сборочный чертеж	42
зпп 5.0×2.5×2.8-02.302	Ребро	43
зпп 5.0×2.5×2.8-02.303	Упор	43
зпп 5.0×2.5×2.8-02.001	Накладка боковая	44
зпп 5.0×2.5×2.8-02.002	Накладка нижняя	44

## Содержание

Обозначение	Наименование	Стр.
Зпп 5.0*2.5*2.8-02.003	Уплотнение боковое	45
26.058. пв. 080.000Г4	Подъемник двухвинтовой с ручным приводом груз. 20тс марки 20 ВД Габаритный чертеж	46
26.058. пв. 150.000 Г4	Подъемник двухвинтовой с электроприводом груз. 20тс марки 20 ЭВД Габаритный чертеж	47

Выпуск 3

Формат Зона	Пос.	Обозначение	Наименование	Код.	Примеч.
			<u>Документация</u>		
Л3		зпп 5.0*2.5*2.8-00.000 СБ	Сборочный чертеж		
Л3		зпп 5.0*2.5*2.8-00.000 ВС	Ведомость спецификаций		
Л3		зпп 5.0*2.5*2.8-00.000 ВП	Ведомость покупных изделий		
Л3		26.058.пв.080.000 ГЧ	Подъемник двухвинтовой с ручным приводом груз. 2*10т.с. марки 20 ВД		
			Габаритный чертеж		
Л3		26.058.пв.150.000 ГЧ	Подъемник двухвинтовой с электроприводом груз. 2*10т.с. марки 20 ЭВД		
			Габаритный чертеж		
			<u>Сборочные единицы</u>		
Л4	1	зпп 5.0*2.5*2.8-01.000	Закладные части	1	
Л4	2	зпп 5.0*2.5*2.8-02.000	Затвор	1	
		<u>Переменные данные для исполнений:</u>			
		зпп 5.0*2.5*2.8-00.000	<u>Сборочные единицы</u>		
Л4	3	26.058.пв.080.000	Подъемник двухвинтовой с ручным приводом груз. 2*10т.с. марки 20 ВД	1	
		зпп 5.0*2.5*2.8-00.000-01	<u>Сборочные единицы</u>		
Л4	4	26.058.пв.150.000	Подъемник двухвинтовой с электроприводом груз. 2*10т.с. марки 20 ЭВД	1	

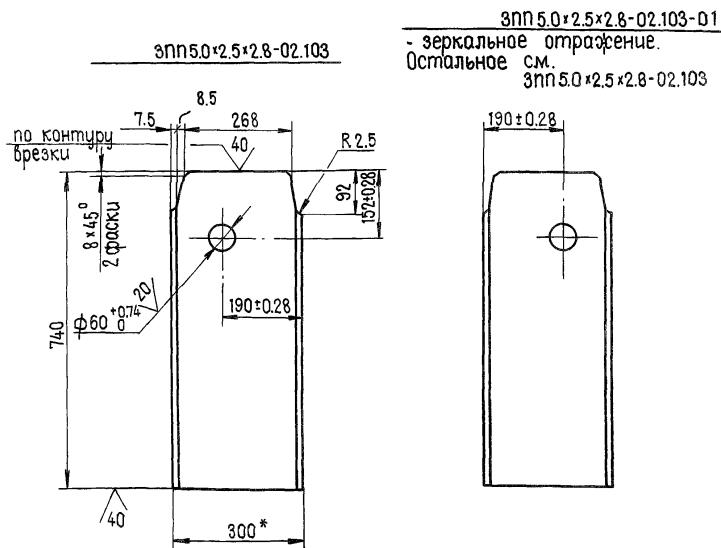
зпп 5.0\*2.5\*2.8-00.000

Литера Лист Листов

Затвор плоский  
неразъемный переливной

зпп 5.0\*2.5\*2.8-02.103

✓(✓)



- \* Размер для справок.
- Неуказанные предельные отклонения размеров  $\pm \frac{IT14}{2}$

№ подл. Подпись и дата Взаим. инв. № Инв. № дубл. Подпись и дата

				3.820.2-53	зпп 5.0*2.5*2.8-02.103	Литера	Масса	Масштаб
Изм.	Лист	№ докум.	Подпись	Дата	Щеллер	А	21.8	1:10
Разраб.	Гусев			5.09.84		Лист	Листов - 1	
Провер.	Попова			22.01.85				
Рук. ер.	Попова			22.01.85				
Инженер	Гитин			18.02.85				
30 ГОСТ 8240-72						ПЕРВИЧНОПРОПУСТ		

: подл. Подпись и дата Разраб. инв. № Инв. № дубл. Подпись и дата

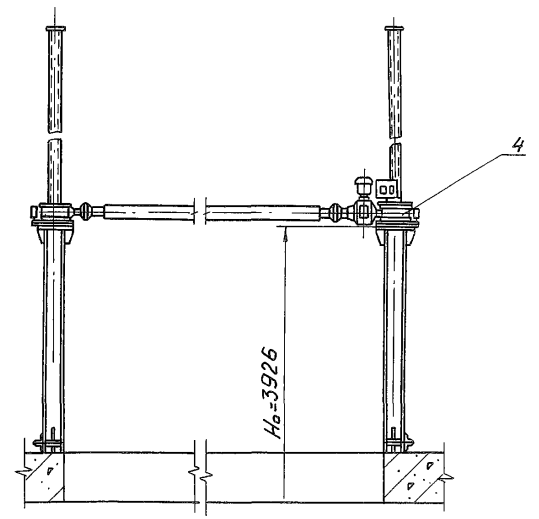
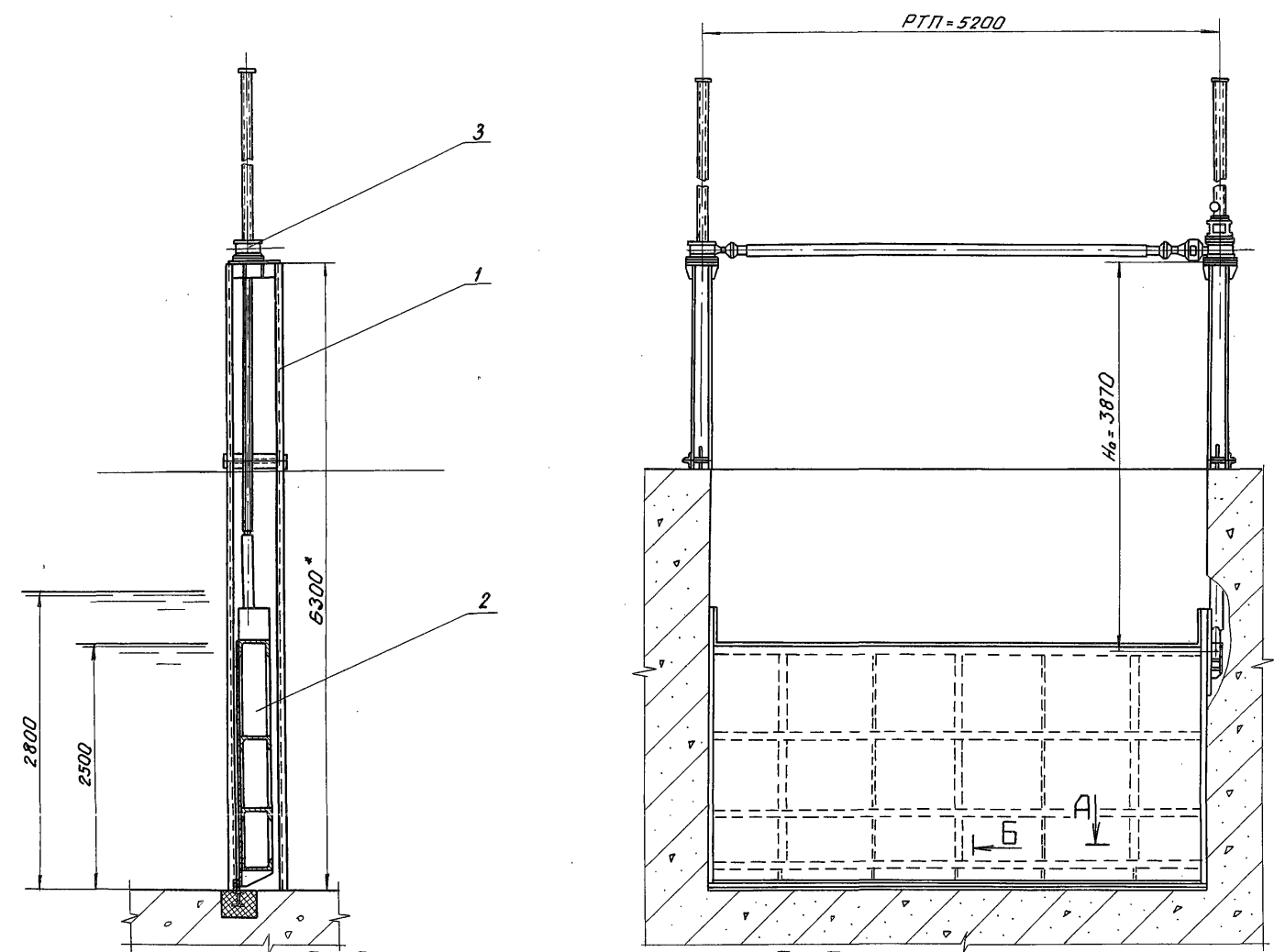
ЗПП 5.0×2.5×2.8-00.000.СВ

Рис. 1

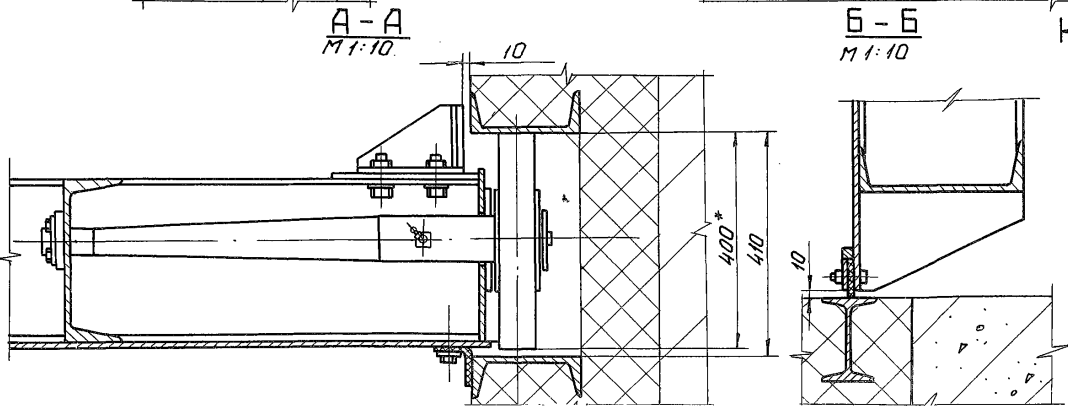
Рис. 2

остальное - см. рис. 1

выпуск 3



Обозначение	Рис.	Масса кг
ЗПП 5.0×2.5×2.8-00.000	1	3493.3
-01	2	3628.3



1.\* Размеры для справок.

2. Неуказанные предельные отклонения размеров  $\pm \frac{IT14}{2}$

3. Технические требования - см. ТУ 33-336-85

3.820.2-53				ЗПП 5.0×2.5×2.8-00.000 СВ			
Изм.	Лист	№ док. к.	Подпись	Дата	Литера	Масса см. табл.	Масштаб
					А		1:50
Разроб.	Курилова	Руднев		16.10.84			
Провер.	Папова	Ольга		14.01.85			
Рук. гр.	Папова	Ольга		14.01.85			
Инж. гр.	Гитлин	Александр		11.02.85			
Инж. гр.	Бажина	Ирина		10.02.85			
Затвор плоский поверхностный переливной размером 5,0×2,5×2,8 м					Лист	Листов-1	
Сборочный чертеж					ЗЕНГИПРОПЛАХПЗ		

6. Исполн. Подпись и дата (взят инв. № Инв. № 20/87) Подпись и дата

Выпуск 3

N строки	Обозначение	Наименование	Куда входит		Общее кол.	Примечание
			Обозначение	Кол.		
1	зпп 5.0*2.5*2.8-00.000	Затвор плоский поверхностный переливной				
2		размером 5.0*2.5*2.8 м.				
3	зпп 5.0*2.5*2.8-01.000	Закладные части	зпп 5.0*2.5*2.8-00.000	1	1	
4	зпп 5.0*2.5*2.8-02.000	Затвор	зпп 5.0*2.5*2.8-00.000	1	1	
5						
6	зпп 5.0*2.5*2.8-01.100	Марка донная	зпп 5.0*2.5*2.8-01.000	1	1	
7	зпп 5.0*2.5*2.8-01.200	Стойка пазовая	зпп 5.0*2.5*2.8-01.000	2	2	
8	зпп 5.0*2.5*2.8-01.300	Колонка	зпп 5.0*2.5*2.8-01.000	2	2	
9						
10	зпп 5.0*2.5*2.8-02.100	Металлоконструкция	зпп 5.0*2.5*2.8-02.000	1	1	
11	зпп 5.0*2.5*2.8-02.200	Колесный узел	зпп 5.0*2.5*2.8-02.000	4	4	
12	зпп 5.0*2.5*2.8-02.300	Отбой торцовый	зпп 5.0*2.5*2.8-02.000	4	4	
13						
14		Переменные данные для исполнений:				
15		<u>зпп 5.0*2.5*2.8-00.000</u>				
16	Ведомость спецификаций	подъемника двухвинтового с ручным приводом	груз. 2*10 тс марки 20 ВД			
17		<u>26.058.ПВ.080.000 ВС</u>				
18						
19		<u>зпп 5.0*2.5*2.8-00.000-01</u>				
20	Ведомость спецификаций	подъемника двухвинтового с электроприводом	груз. 2*10 тс марки 20 ЭВД			
21		<u>26.058.ПВ.150.000 ВС</u>				
22						
23						
24						

Изм.	Лист	№ докум.	Подпись	Дата	3.820.2-53	зпп 5.0*2.5*2.8-00.000 ВС	
Разраб.	Курилова	Провер	Попова	11.11.84			
Линз. пр.	Гитин	И.контр.	Васичева	12.02.85	Затвор плоский поверхностный переливной размером 5.0*2.5*2.8 м.		
					Литера	Лист	Листов
					А		

ПЕНГИПРПРПХПЗ

выпуск 3

№ строки	Наименование	Код ОКП	Обозначение документа на поставку	Поставщик	Куда входит (обозначение)	Количество				Примечание
						на из-делие	в комп-лекты	на ре-гулир.	Всего	
1	Крепежные изделия									
2	Болт М12 × 25. 46. 029		ГОСТ 7798-70			8			8	
3	М12 × 30. 46. 029					38			38	
4	М12 × 45. 46. 029					42			42	
5	М16 × 35. 46. 029					8			8	
6	М16 × 50. 46. 029					34			34	
7	М20 × 60. 46. 029					16			16	
8	Гайка М12. 5. 029		ГОСТ 5915-70			80			80	
9	М16. 5. 029					34			34	
10	М20. 5. 029					16			16	
11	Шайба 12 65Г 029		ГОСТ 6402-70			8			8	
12	12 029		ГОСТ 10906-78			8			8	
13	16 029					16			16	
14	20 029					8			8	
15										
16	Пробка 7009-0231		ГОСТ 12202-66			4			4	
17	Масленка 2.2.90.Ц6		ГОСТ 19853-74			4			4	
18										
			Переменные данные для исполнений							
			зпп 5.0×2.5×2.8-00.000							
Ведомость покупок изделий подъемника двухвинтового с ручным приводом груз. 2×10 тс марки 20 ВД			26.058.пв.080.000 вп							
			зпп 5.0×2.5×2.8-00.000-01							
Ведомость покупок изделий подъемника двухвинтового с электроприводом груз. 2×10 тс марки 20 ЭЦ			26.058.пв.150.000 вп							

№ подл. Подпись и дата Изм. инд. № докум. № докум. Подпись и дата

Изм.	Лист	№ докум.	Подпись	Дата	3.820.2-53	зпп 5.0×2.5×2.8-00.000 вп	Литер	Лист	Листов
✓	Разраб.	Попова	<i>Попова</i>	1.11.84					
✓	Провер.	Гитин	<i>Гитин</i>	11.02.85		затвор плоский			
✓	Лицз. пр.	Гитин	<i>Гитин</i>	11.02.85		поверхностный переливной	41		
✓	И.контр.	Боккина	<i>Боккина</i>	11.02.85		размером 5.0×2.5×2.8 м			
						Ведомость покупок			

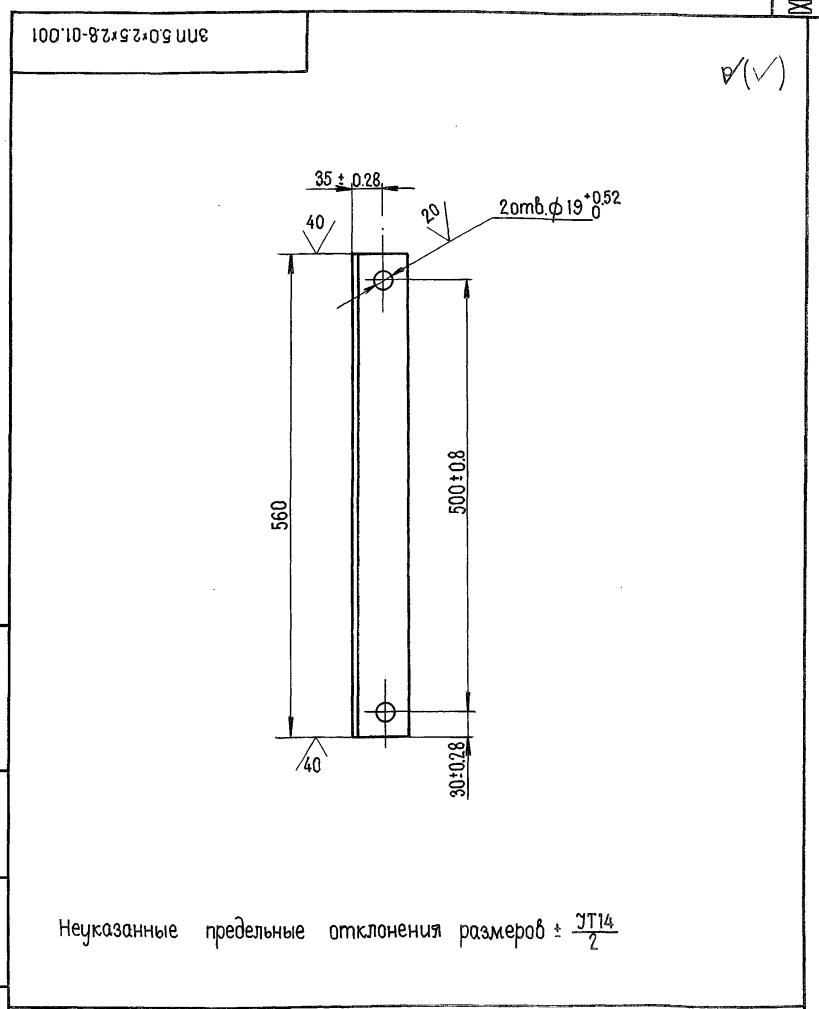
ПЕНГИПРПРПХПР



Выпуск 3

Формат	Зона	Поз.	Обозначение	Наименование	Кол.	Примеч.
				<u>Документация</u>		
Д4			зпп 5.0*2.5*2.8-01.000 СБ	Сборочный чертеж		
				<u>Сборочные единицы</u>		
Д4	1		зпп 5.0*2.5*2.8-01.100	Марка донная	1	
Д4	2		зпп 5.0*2.5*2.8-01.200	Стойка пазовая	1	
	3		зпп 5.0*2.5*2.8-01.200-01	Стойка пазовая	1	
Д4	4		зпп 5.0*2.5*2.8-01.300	Колонка	1	
	5		зпп 5.0*2.5*2.8-01.300-01	Колонка	1	
				<u>Детали</u>		
Д4	6		зпп 5.0*2.5*2.8-01.001	Уголок	6	
				<u>Стандартные изделия</u>		
	7			Болт М16×50 46.029 ГОСТ 7798-70	34	
	8			Гайка М16 5.029 ГОСТ 5915-70	34	
	9			Шайба 16 02.29 ГОСТ 10906-78	16	

Изм. Лист	№ докум.	Подпись	Дата	зпп 5.0*2.5*2.8-01.000	закладные части
Нач. отд.	Гитин	<i>[Подпись]</i>	15.10.84		
Лин. инж.	Гитин	<i>[Подпись]</i>	27.02.85		
Пробер.	Полова	<i>[Подпись]</i>	13.02.85		
Разраб.	Гусев	<i>[Подпись]</i>	25.10.84		



Неуказанные предельные отклонения размеров ±  $\frac{IT14}{2}$

				3820.2-53	зпп 5.0*2.5*2.8-01.001	Литера	Масса	Масштаб	
Изм. Лист	№ докум.	Подпись	Дата	Уголок	Уголок	Б-63×63×6 ГОСТ 8509-72	№	3.2	1:5
Нач. отд.	Гитин	<i>[Подпись]</i>	28.02.85						
Лин. инж.	Гитин	<i>[Подпись]</i>	28.02.85						
Пробер.	Полова	<i>[Подпись]</i>	15.02.85						
Разраб.	Гусев	<i>[Подпись]</i>	25.10.84						
							Лист	Листов - 1	

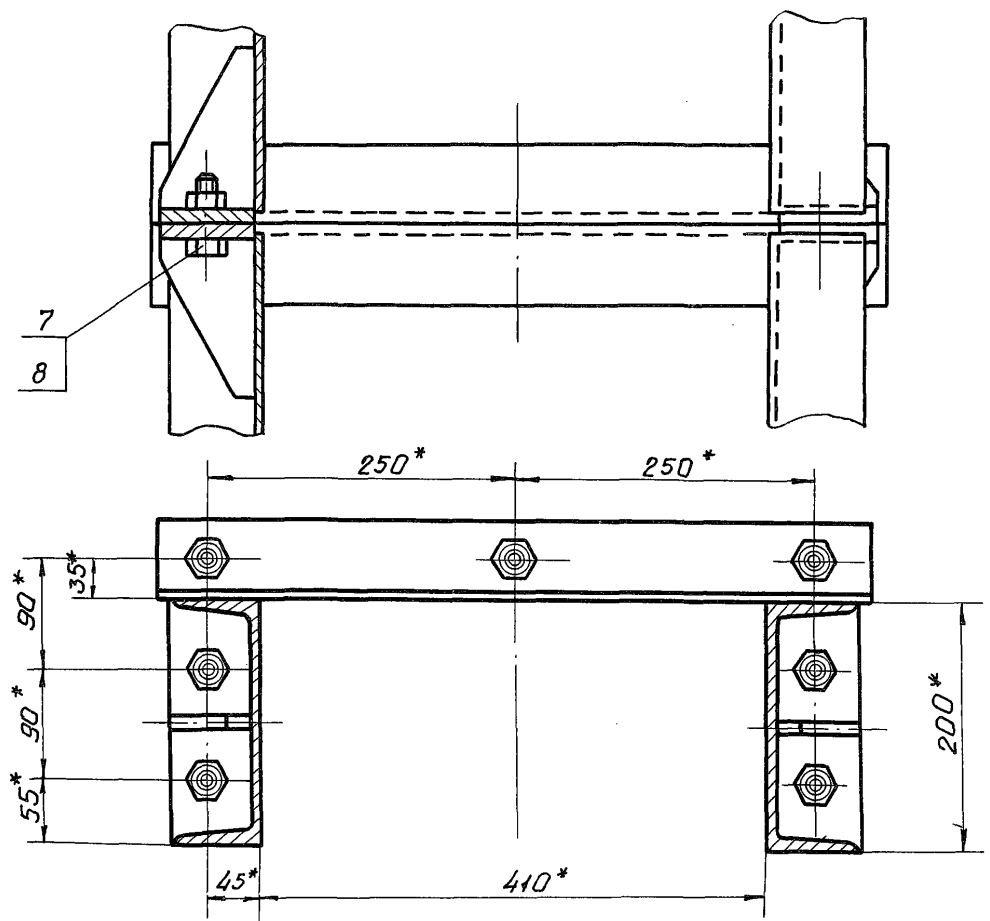
1. № подл. Подпись и дата. Взам. инв. №. Инв. №. Фабл. Подпись и дата.



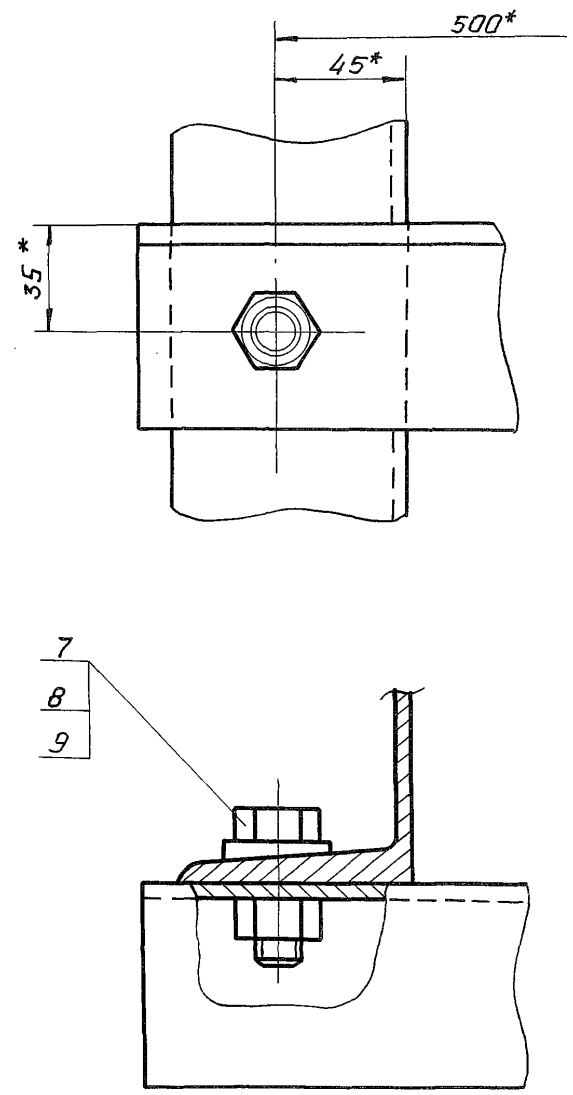
3M 5.0x2.5x2.8-01.000CB

ВЫПУСК 3

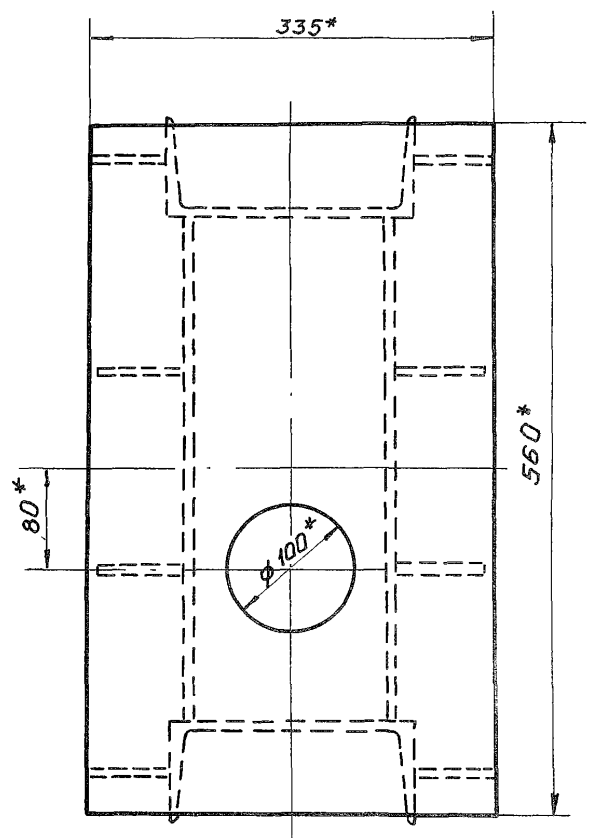
I лист  
M1:5



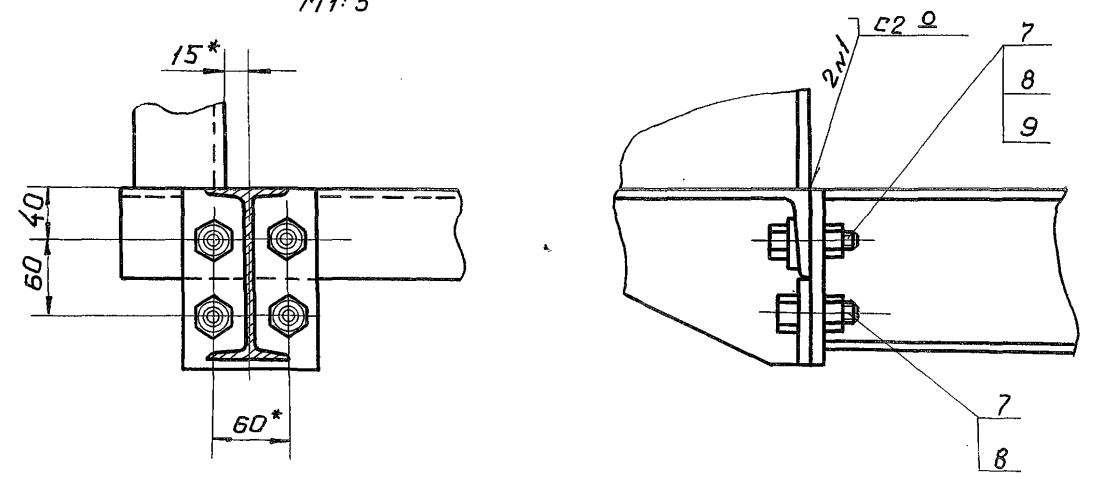
II лист  
M1:2



IV лист  
M1:5



III лист  
M1:5



Э. № 10229, Видеть и дать Двом. ш. № 1116, № 1117, 1118, 1119, 1120, 1121, 1122, 1123, 1124, 1125, 1126, 1127, 1128, 1129, 1130, 1131, 1132, 1133, 1134, 1135, 1136, 1137, 1138, 1139, 1140, 1141, 1142, 1143, 1144, 1145, 1146, 1147, 1148, 1149, 1150, 1151, 1152, 1153, 1154, 1155, 1156, 1157, 1158, 1159, 1160, 1161, 1162, 1163, 1164, 1165, 1166, 1167, 1168, 1169, 1170, 1171, 1172, 1173, 1174, 1175, 1176, 1177, 1178, 1179, 1180, 1181, 1182, 1183, 1184, 1185, 1186, 1187, 1188, 1189, 1190, 1191, 1192, 1193, 1194, 1195, 1196, 1197, 1198, 1199, 1200

Выпуск 3

Формат	Зона	Пов.	Обозначение	Наименование	Кол.	Примеч.
				<u>Документация</u>		
А3			зпп 5.0×2.5×2.8-01.100 СБ	Сборочный чертеж		
				<u>Детали</u>		
А4	1		зпп 5.0×2.5×2.8-01.101	Косынка	2	
Б4	2		зпп 5.0×2.5×2.8-01.102	Янкер		
				Палоса 5×5ГОСТ 103-76 ВСтЗсп5ГОСТ535-79		
				L = 290 ± $\frac{IT14}{2}$	14	8.0 кг
Б4	3		зпп 5.0×2.5×2.8-01.103	Порог		
				Двутавр 14ГОСТ 8239-72 ВСтЗсп5ГОСТ535-79		
				L = 4980 ± $\frac{IT14}{2}$	1	68.2 кг

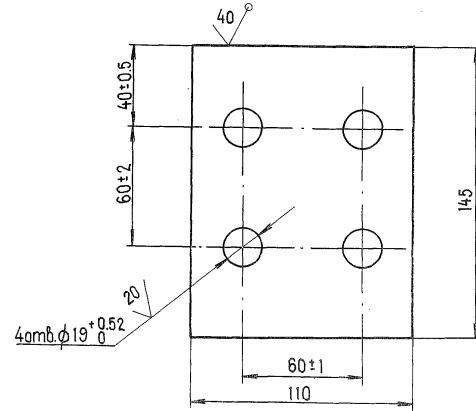
Изм.	Лист	№ докум.	Подпись	Дата	зпп 5.0×2.5×2.8-01.100		
Нач. отд.	Гитин			22.02.85	Литера	Лист	Листов
Пл.инж.пр.	Гитин			22.02.85	А		1
Провер.	Попова			19.02.85	ЛЕНГИПРОВОДОХЗ		
Разраб.	Гусев			12.11.85			

Марка донная

ЛЕНГИПРОВОДОХЗ

10:10-8'2\*7\*0'9U18

✓(✓)



Неуказанные предельные отклонения размеров ±  $\frac{IT14}{2}$

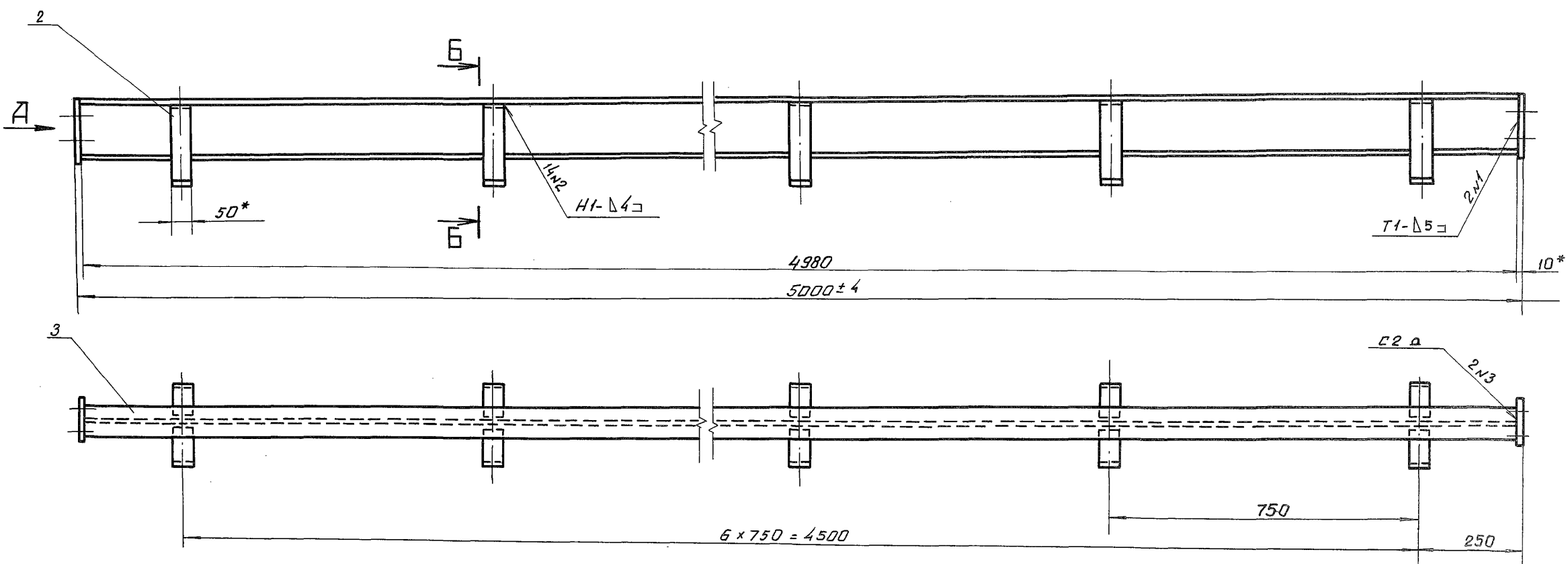
3.820.2-53 зпп 5.0×2.5×2.8-01.101

Изм.	Лист	№ докум.	Подпись	Дата	Литера	Масса	Масштаб
Нач. отд.	Гитин			22.02.85	Косынка	1.2	1:2
Пл.инж.пр.	Гитин			22.02.85			
Провер.	Попова			19.02.85	Лист	Листов - 1	
Разраб.	Гусев			20.11.84	ЛЕНГИПРОВОДОХЗ		
Н.контр.	Бакучава			1.03.85			

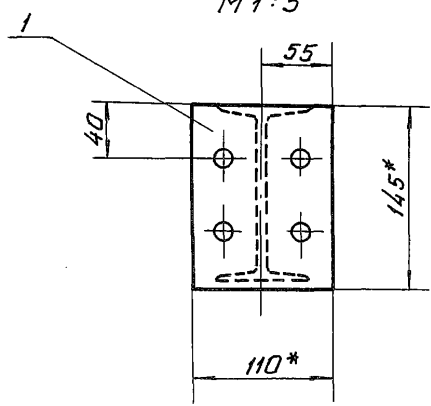
Лист Б-ПН-10ГОСТ 19903-74

ЭП 5.0x2.5x2.6 - 01.100 СБ

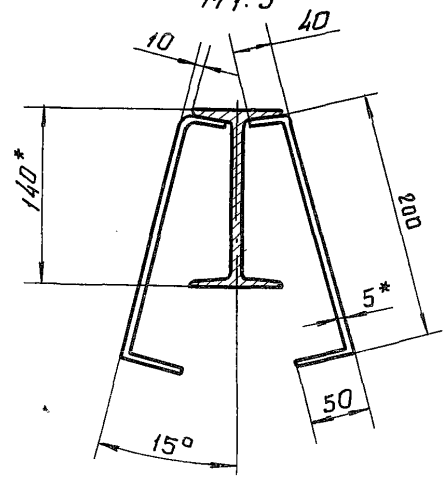
выпуск 3



Вид А  
М 1:5



Б-Б  
М 1:5



1. \* Размеры для справок.
2. Сварные швы выполнять по ГОСТ 5264-80.
3. Электроды стальные Э42 ГОСТ 9467-75.
4. Неуказанные предельные отклонения размеров  $\pm \frac{\Delta T_{14}}{2}$

				3.820.2-53	ЭП 5.0x2.5x2.6 - 01.100 СБ			
Изм.	Лист	№ докум.	Подпись	Дата	Марка дonnaя	Литера	Масса	Масштаб
						А	78.6	1:10
						Сборочный чертеж		
						Лист	Листов - 1	
						ЛЕНГИПРОПРОЛХПЗ		

Ю. Ю. ПОСЛАДКИН И СОТРУДНИКИ ИЛИ ИХ НАСЛЕДНИКИ НЕ ОТВЕТСТВЕННЫ ЗА ТОЧНОСТЬ И ПОЛНОТУ ДАННЫХ

выпуск 3

Формат	Зона	Позиц.	Обозначение	Наименование	Кол.	Примеч.
				<u>Документация</u>		
Я3			зпп 5.0*2.5*2.8-01.200 СБ	Сборочный чертеж		
				<u>Детали</u>		
Я4	1		зпп 5.0*2.5*2.8-01.201	Полка	2	
Я4	2		зпп 5.0*2.5*2.8-01.202	Ребра	1	
Я4	3		зпп 5.0*2.5*2.8-01.203	Ребра	2	
Я4	4		зпп 5.0*2.5*2.8-01.204	Полка	1	
Я4	5		зпп 5.0*2.5*2.8-01.205	Уголок	1	
Я4	6		зпп 5.0*2.5*2.8-01.206	Порог	1	
Б4	7		зпп 5.0*2.5*2.8-01.207	Янкер		
				Полоса 5*50 ГОСТ 103-76 ВСтЗсп5ГОСТ535-79 $L = 290 \pm \frac{\pm T14}{2}$	12	6.8 кг
Б4	8		зпп 5.0*2.5*2.8-01.208	Стойка		
				Швеллер 20 ГОСТ 8240-72 ВСтЗсп5ГОСТ535-79 $L = 4295 \pm \frac{\pm T14}{2}$	2	158.0 кг
Б4	9		зпп 5.0*2.5*2.8-01.205	Упор		
				Двутавр 14 ГОСТ 8239-72 ВСтЗсп5ГОСТ535-79 $L = 3000 \pm \frac{\pm T14}{2}$	1	41.1 кг
Б4	10		зпп 5.0*2.5*2.8-01.210	Раскос		
				Уголок Б-63*63*6 ГОСТ 8509-72 ВСтЗсп5ГОСТ535-79 $L = 850 \pm \frac{\pm T14}{2}$	2	9.7 кг

зпп 5.0\*2.5\*2.8-01.200

Изм.	Лист	№ докум.	Подпись	Дата
Нач. отд.	Гитин			22.02.85
Гл. инж. пр.	Гитин			22.02.85
Провер.	Попова			20.02.85

Стойка пазовая

Литера	Лист	Листов
А	1	2

ЛЕНГИПЛАВПРОДУКТ

Формат	Зона	Позиц.	Обозначение	Наименование	Кол.	Примеч.
Б4	11		зпп 5.0*2.5*2.8-01.211	Подкладка		
				Полоса 16*110 ГОСТ 103-76 ВСтЗсп5ГОСТ535-79 $L = 3100 \pm \frac{\pm T14}{2}$	1	42.8 кг
Б4	12		зпп 5.0*2.5*2.8-01.212	Планка		
				Полоса 5*50 ГОСТ 103-76 ВСтЗсп5ГОСТ535-79 $L = 105 \pm \frac{\pm T14}{2}$	4	0.8 кг
Б4	13		зпп 5.0*2.5*2.8-01.213	Планка		
				Полоса 5*50 ГОСТ 103-76 ВСтЗсп5ГОСТ535-79 $L = 90 \pm \frac{\pm T14}{2}$	4	0.7 кг
Б4	14		зпп 5.0*2.5*2.8-01.214	Уголок		
				Уголок Б-63*63*6 ГОСТ 8509-72 ВСтЗсп5ГОСТ535-79 $L = 580 \pm \frac{\pm T14}{2}$	3	9.9 кг

№ подл. Подпись и дата. Взам. инв. №. Инв. № докум. Подпись и дата.

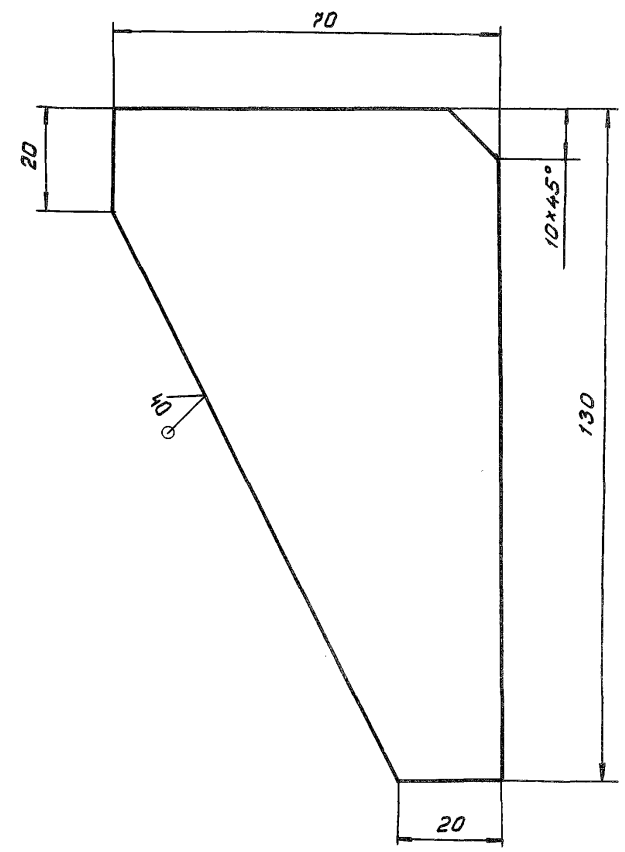
3 820 2-52

Лист



ЗПН 5.0×2.5×2.8 - 01.203

(V) A



Предельные отклонения размеров  $\pm \frac{UT14}{2}$

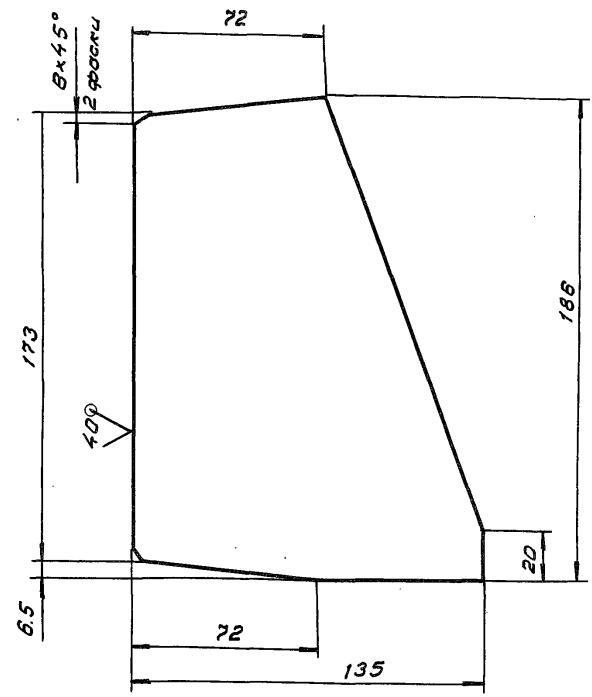
3.820.2-53 ЗПН 5.0×2.5×2.8 - 01.203

Изм.	Лист	№ докум.	Подпись	Дата	Литера	Масса	Масштаб	Ряд	
								А	1:1
								0.3	1:1
Нач. отд.	Гитин			25.02.85					
Гл. инж. пр.	Гитин			25.02.85					
Провер.	Полова			20.02.85					
Разработ.	Гусев			20.11.84					

№ листа, Подпись, Дата, Изм. №, Подпись и дата

ЗПН 5.0×2.5×2.8 - 01.202

(V) A



Предельные отклонения размеров  $\pm \frac{UT14}{2}$

ЗПН 5.0×2.5×2.8 - 01.202

Изм.	Лист	№ докум.	Подпись	Дата	Литера	Масса	Масштаб	Ряд	
								А	1:2
								0.9	1:2
Нач. отд.	Гитин			25.02.85					
Гл. инж. пр.	Гитин			25.02.85					
Провер.	Полова			20.02.85					
Разработ.	Гусев			20.11.84					

выпуск 3

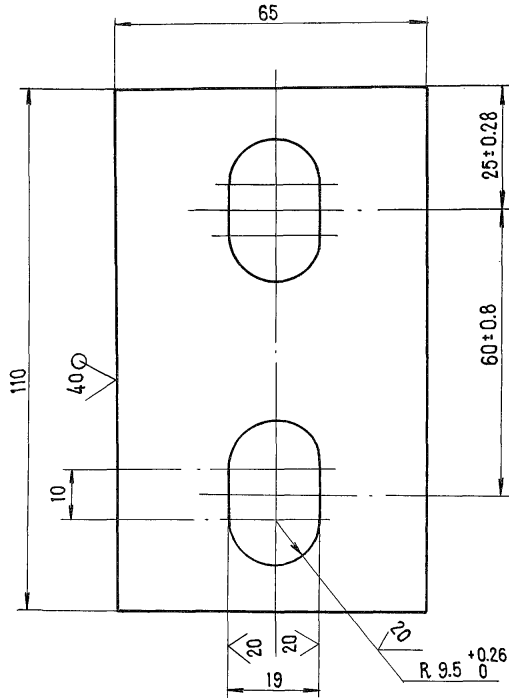
Б-ПН-БГОСТ 13903-74

Литера Масса Масштаб



ЗПП 5.0×2.5×2.8-01.204

✓(✓)



Неуказанные предельные отклонения размеров  $\pm \frac{IT14}{2}$

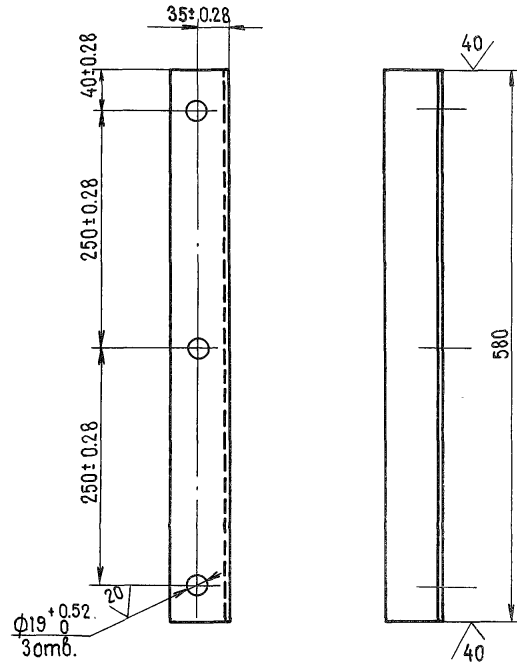
ЗПП 5.0×2.5×2.8-01.204

Изм.	Лист	№ докум.	Подпись	Дата	Полка	Литера	Масса	Масштаб
Нач. отд.		Гитин		25.02.85		А	0.3	1:1
Гл. инж. пр.		Гитин		25.02.85				
Провер.		Попова		20.02.85	Лист		Листов - 1	
Разраб.		Гусев		20.11.84				
Ин. контр.		Бакичава						

Б-ПН-6 ГОСТ 19903-74 ПРНГИПРРРПРПХПЗ

ЗПП 5.0×2.5×2.8-01.205

✓(✓)



Неуказанные предельные отклонения размеров  $\pm \frac{IT14}{2}$

3.820.2-53 ЗПП 5.0×2.5×2.8-01.205

Изм.	Лист	№ докум.	Подпись	Дата	Узелок	Литера	Масса	Масштаб
Нач. отд.		Гитин		25.02.85		А	3.3	1:5
Гл. инж. пр.		Гитин		25.02.85				
Провер.		Попова		20.02.85	Лист		Листов - 1	
Разраб.		Гусев		20.11.84				
Ин. контр.		Бакичава						

Узелок Б-63×63×6 ГОСТ 8509-72 ПРНГИПРРРПРПХПЗ

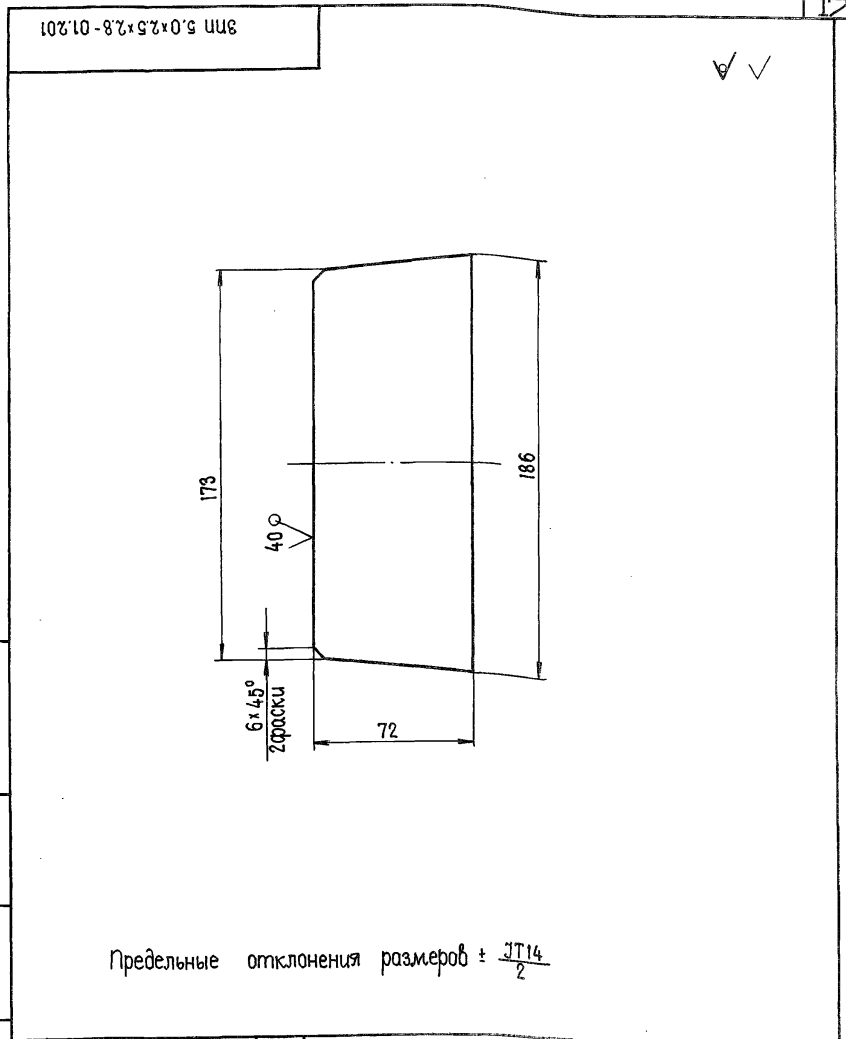
Выпуск 3

Формат	Зона	Пос.	Обозначение	Наименование	Кол.	Примеч.
				<u>Документация</u>		
Д3			зпп 5.0×2.5×2.8-01.300 СБ	Сборочный чертеж		
				<u>Детали</u>		
Д4	1		зпп 5.0×2.5×2.8-01.201	Полка	2	
Д4	2		зпп 5.0×2.5×2.8-01.301	Ребро	4	
Д4	3		зпп 5.0×2.5×2.8-01.302	Ребро	6	
Д4	4		зпп 5.0×2.5×2.8-01.303	Основание	1	
Д4	5		зпп 5.0×2.5×2.8-01.205	Уголок	1	
Б4	6		зпп 5.0×2.5×2.8-01.304	Стенка		
				Лист Б-ПН-10 ГОСТ 19903-74 ВСтЗсп5 ГОСТ 14637-79		
				(130×410) ± $\frac{JT14}{2}$	2	8.4 кг
Б4	7		зпп 5.0×2.5×2.8-01.305	Стойка		
				Швеллер 20 ГОСТ 8240-72 ВСтЗсп5 ГОСТ 535-79		
				L-1980 ± $\frac{JT14}{2}$	2	72.9 кг

Изм.	Лист	№ докум.	Подпись	Дата
Нач. отд.	Гитин			26.02.85
Гл. инж. пр.	Гитин			26.02.85
Провер.	Попова			21.02.85
Разраб.	Гусев			20.11.84

Колонка

Литера	Лист	Листов
А	1	1



№ подл. Подпись и дата Взам. инв. № инв. № дубл. Подпись и дата

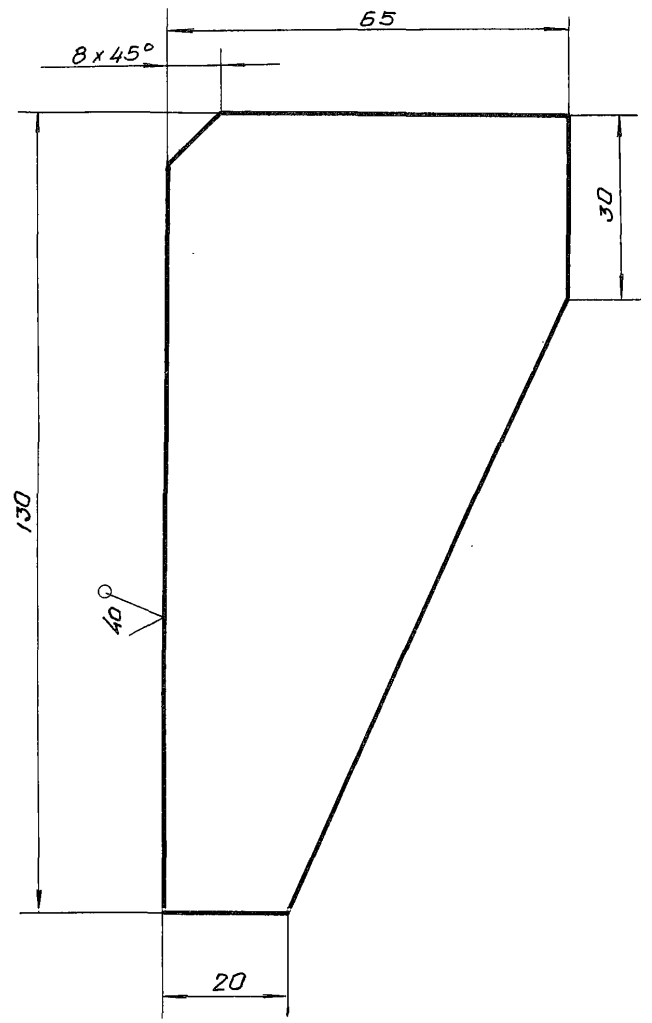
3.820.2-53				зпп 5.0×2.5×2.8-01.201			
Изм.	Лист	№ докум.	Подпись	Дата	Литера	Масса	Масштаб
Нач. отд.	Гитин			25.02.85	А	1.5	1:2
Гл. инж. пр.	Гитин			25.02.85			
Провер.	Попова			20.02.85	Лист	Листов - 1	
Разраб.	Гусев			20.11.84	Лист	Б-ПН-16 ГОСТ 19903-74	
Инж. пр.	Бакчибаев			1.02.85		ЛННННННННННННН	



выпуск 3

ЭПН 5.0×2.5×2.8-01.301

(✓)(✓)



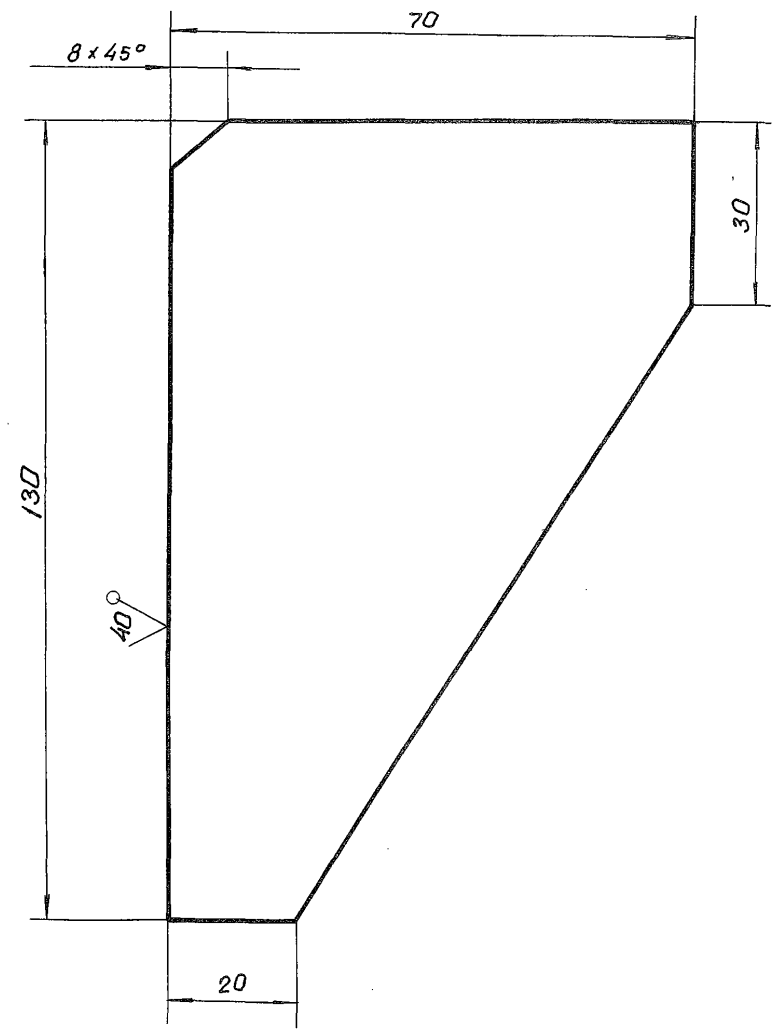
Предельные отклонения размеров  $\pm \frac{IT14}{2}$

ЭПН 5.0×2.5×2.8 - 01.301

Узм.	Лист	№ докум.	Подпись	Дата	Литера	Масса	Масштаб
Нач. отд.	Гиттин			26.02.85			
Л. инж. пр.	Гиттин			26.02.85			
Провер.	Попова			21.02.85			
Разраб.	Гусев			25.11.84			
Исполт.	Богданова			07.03.85			
Лист					Б-ПН-10 ГОСТ 19903-74		
					ЛЕНГИПРОВОДОХОЗ		

ЭПН 5.0×2.5×2.8-01.302

(✓)(✓)



Предельные отклонения размеров  $\pm \frac{IT14}{2}$

3.820.2-53

ЭПН 5.0×2.5×2.8 - 01.302

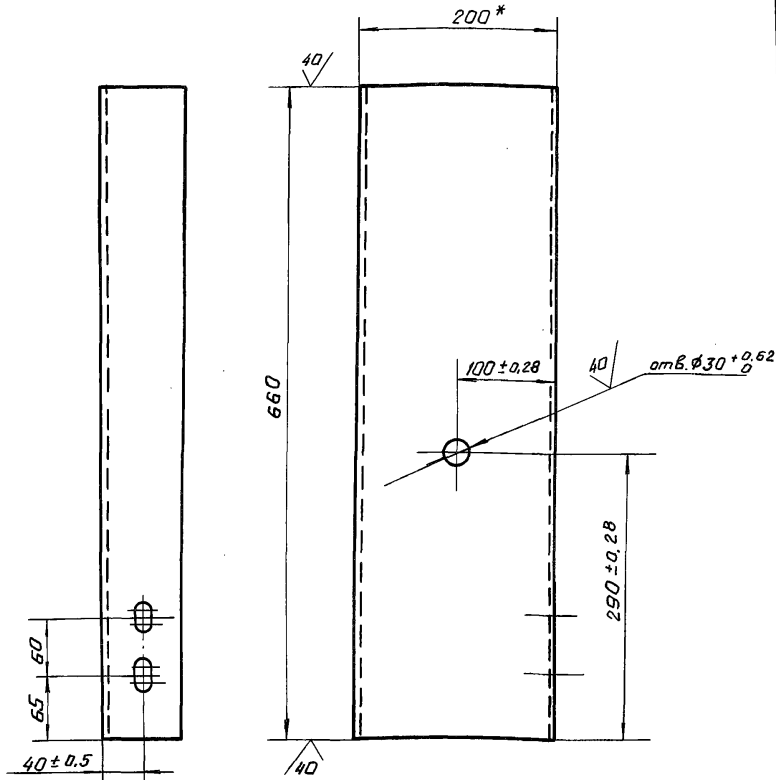
Узм.	Лист	№ докум.	Подпись	Дата	Литера	Масса	Масштаб
Нач. отд.	Гиттин			26.02.85			
Л. инж. пр.	Гиттин			26.02.85			
Провер.	Попова			21.02.85			
Разраб.	Гусев			25.11.84			
Исполт.	Богданова			27.02.85			
Лист					Б-ПН-10 ГОСТ 19903-74		
					ЛЕНГИПРОВОДОХОЗ		

№ 10-1000/1000000 и ватты КЭЭП, ЭПН, № 10-1000/1000000 и ватты

№ 10-1000/1000000 и ватты КЭЭП, ЭПН, № 10-1000/1000000 и ватты

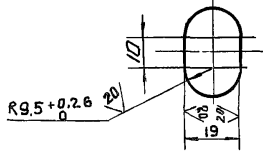
ЭП 5.0×2.5×2.8-01.206

✓ (✓)



Разделка отверстий

M 1:2



- \* Размер для справок.
- Неуказанные предельные отклонения размеров  $\pm \frac{IT14}{2}$

ЭП 5.0×2.5×2.8 - 01.206

Изм.	Лист	И.о.акум.	Подпись	Дата
		Гиттин		26.02.85
		Гиттин		26.02.85
		Попов		21.02.85
		Гусев		28.11.84
		Бакучава		27.02.85

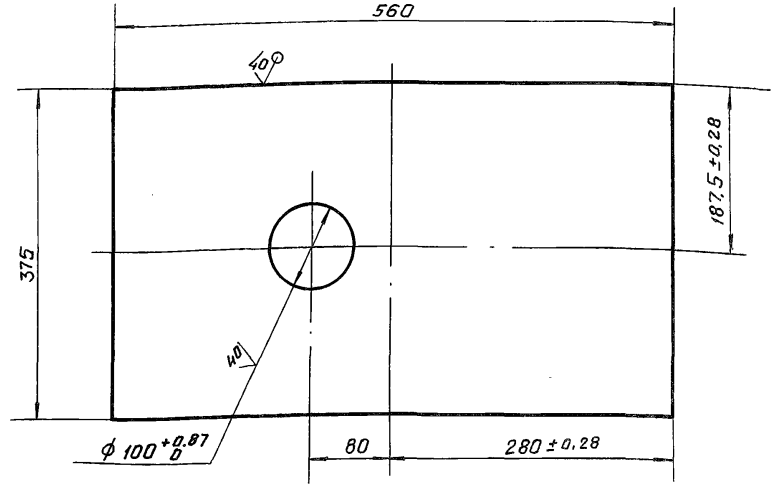
Пораз

Литера	Масса	Масштаб
А	12,1	1:5
Лист		Листов - 1

Швеллер 20 ГОСТ 8240-72 ЛЕНГИПРОВОДХОЗ

ЭП 5.0×2.5×2.8-01.303

✓ (✓)



Неуказанные предельные отклонения размеров  $\pm \frac{IT14}{2}$

3.8202-53

ЭП 5.0×2.5×2.8 - 01.303

Изм.	Лист	И.о.акум.	Подпись	Дата
		Гиттин		26.02.85
		Гиттин		26.02.85
		Попов		21.02.85
		Гусев		26.11.84
		Бакучава		27.02.85

Основание

Литера	Масса	Масштаб
А	25,4	1:5
Лист		Листов - 1

Лист Б-ПН-16 ГОСТ 19903-74

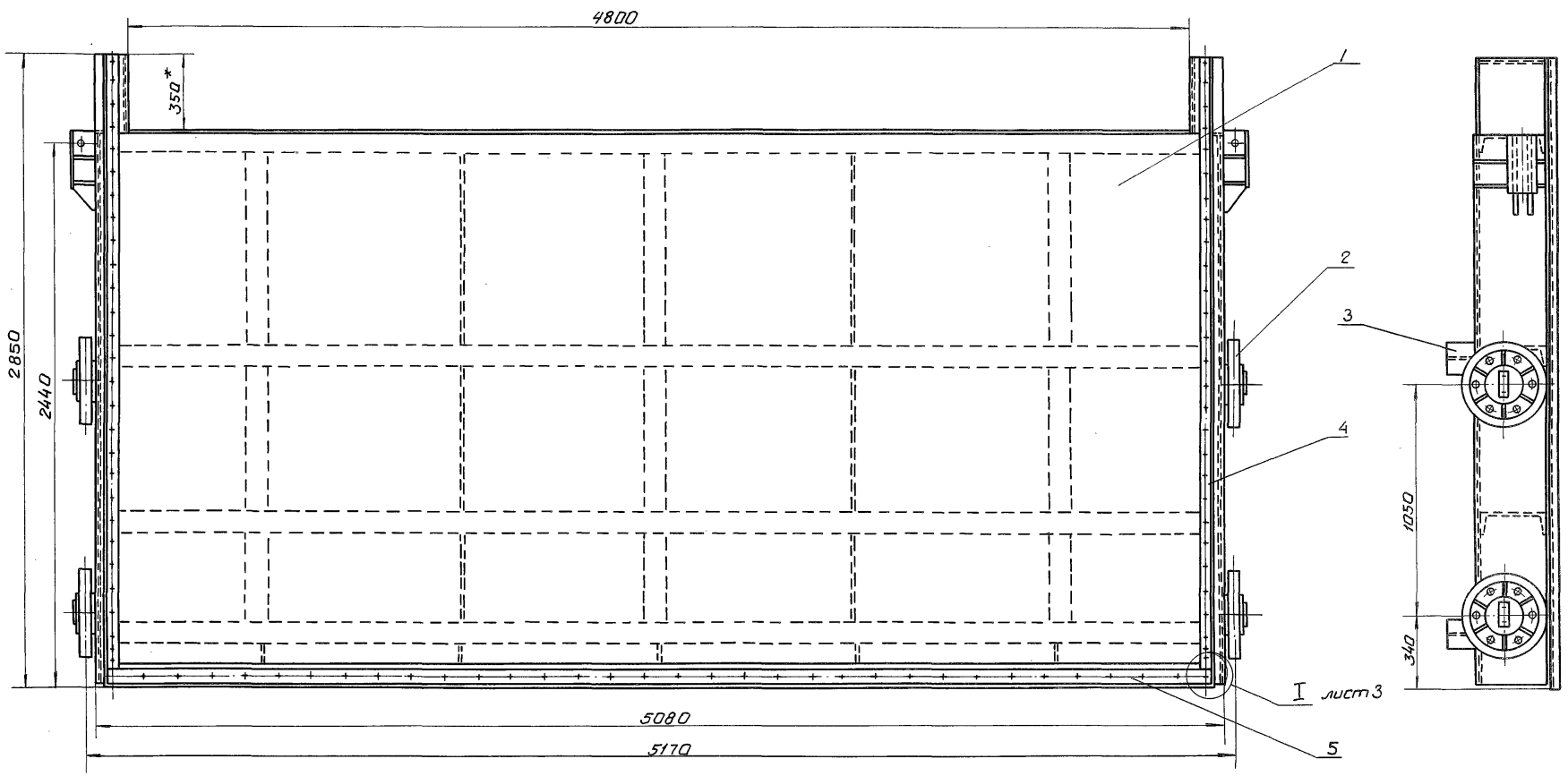
ЛЕНГИПРОВОДХОЗ



ЗЛП50\*25\*28-02.000СБ

Вид с напорной стороны

выпуск 3



- 1. \* Размеры для справок.
- 2. Неуказанные предельные отклонения размеров  $\pm \frac{IT14}{2}$

№ ласт. Подпись и дата  
взам. инж.мр. Шиб. мзвдбл. Подпись и дата

				3.820.2-53 ЗЛП50*25*28-02.000СБ				
Изм.	Лист	№ докум.	Подпись	Дата	Затвор Сборочный чертеж	Литера	Масса	Масштаб
						Р	1989.2	1:20
Провер.						Лист - 1	Листов - 3	
Разраб.						ЛЕНИНГРАДСКОЕ		







Выпуск 3

Формат	Зона	Пов.	Обозначение	Наименование	Кол.	Примеч.
				<u>Документация</u>		
А3			зпп 5.0×2.5×2.8-02.100 СБ	Сборочный чертеж		
				<u>Детали</u>		
А4	1		зпп 5.0×2.5×2.8-02.101	Проушина	2	
	2		зпп 5.0×2.5×2.8-02.101-01	Проушина	2	
А4	3		зпп 5.0×2.5×2.8-02.102	Швеллер	3	
	4		зпп 5.0×2.5×2.8-02.102-01	Швеллер	1	
А4	5		зпп 5.0×2.5×2.8-02.103	Швеллер	1	
	6		зпп 5.0×2.5×2.8-02.103-01	Швеллер	1	
А4	7		зпп 5.0×2.5×2.8-02.104	Швеллер	1	
	8		зпп 5.0×2.5×2.8-02.104-01	Швеллер	1	
	9		зпп 5.0×2.5×2.8-02.104-02	Швеллер	1	
А4	10		зпп 5.0×2.5×2.8-02.105	Уголок	1	
	11		зпп 5.0×2.5×2.8-02.105-01	Уголок	1	
А4	12		зпп 5.0×2.5×2.8-02.106	Уголок	1	
	13		зпп 5.0×2.5×2.8-02.106-01	Уголок	1	
А4	14		зпп 5.0×2.5×2.8-02.107	Уголок	2	
А4	15		зпп 5.0×2.5×2.8-02.108	Ребро	4	
А4	16		зпп 5.0×2.5×2.8-02.109	Ребро	8	
А4	17		зпп 5.0×2.5×2.8-02.110	Накладка	4	
А4	18		зпп 5.0×2.5×2.8-02.111	Ребро	4	
А4	19		зпп 5.0×2.5×2.8-02.112	Ребро	4	
А4	20		зпп 5.0×2.5×2.8-02.113	Ребро	5	
А4	21		зпп 5.0×2.5×2.8-02.114	Лист	2	
Б4	22		зпп 5.0×2.5×2.8-02.115	Обшивка		
				Лист Б-ПН-5ГОСТ 19903-74 ВСт3сп5ГОСТ14637-79 (2480×5080) ± $\frac{\sqrt{14}}{2}$	1	494,5 кг

зпп 5.0×2.5×2.8-02.100

Изм.	Лист	№ докум.	Подпись	Дата
Нач. отд.	Гитин			27.02.85
Главн. пр.	Гитин			27.02.85
Пробер.	Попова			22.02.85

Металлоконструкция

Литера	Лист	Листов
А	1	2

Формат	Зона	Пов.	Обозначение	Наименование	Кол.	Примеч.
Б4	23		зпп 5.0×2.5×2.8-02.116	Лист		
				Лист Б-ПН-5ГОСТ 19903-74 ВСт3сп5ГОСТ14637-79 (140×360) ± $\frac{\sqrt{14}}{2}$	2	4,0 кг
Б4	24		зпп 5.0×2.5×2.8-02.117	Лист		
				Лист Б-ПН-5ГОСТ 19903-74 ВСт3сп5ГОСТ14637-79 (300×350) ± $\frac{\sqrt{14}}{2}$	2	8,2 кг
Б4	25		зпп 5.0×2.5×2.8-02.118	Лист		
				Лист Б-ПН-5ГОСТ 19903-74 ВСт3сп5ГОСТ14637-79 (120×300) ± $\frac{\sqrt{14}}{2}$	2	2,8 кг
Б4	26		зпп 5.0×2.5×2.8-02.119	Упор		
				Квадрат В20 ГОСТ 2591-71 ВСт3сп5ГОСТ535-79 L = 4870 ± $\frac{\sqrt{14}}{2}$	1	15,3 кг
Б4	27		зпп 5.0×2.5×2.8-02.120	Полоса		
				Полоса 8×120 ГОСТ 103-76 ВСт3сп5ГОСТ535-79 L = 2840 ± $\frac{\sqrt{14}}{2}$	2	42,8 кг
Б4	28		зпп 5.0×2.5×2.8-02.121	Лист		
				Лист Б-ПН-6ГОСТ 19903-74 ВСт3сп5ГОСТ14637-79 (120×270) ± $\frac{\sqrt{14}}{2}$	2	3,1 кг
Б4	29		зпп 5.0×2.5×2.8-02.122	Ригель		
				Швеллер 30ГОСТ 8240-72 ВСт3сп5ГОСТ535-79 L = 5040 ± $\frac{\sqrt{14}}{2}$	1	159,9 кг
Б4	30		зпп 5.0×2.5×2.8-02.123	Ригель		
				Швеллер 30ГОСТ 8240-72 ВСт3сп5ГОСТ535-79 L = 5040 ± $\frac{\sqrt{14}}{2}$	3	480,8 кг

№ подл. Подпись и дата  
Всех. инд. № дубл. Подпись и дата

8 920 2 83

лист



ЭП15.0х2.5х2.8-02.100СБ

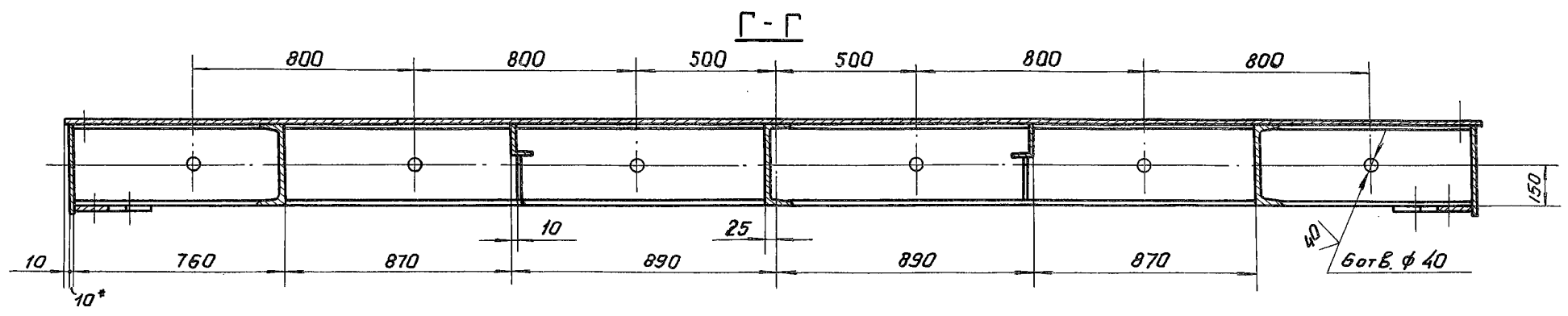
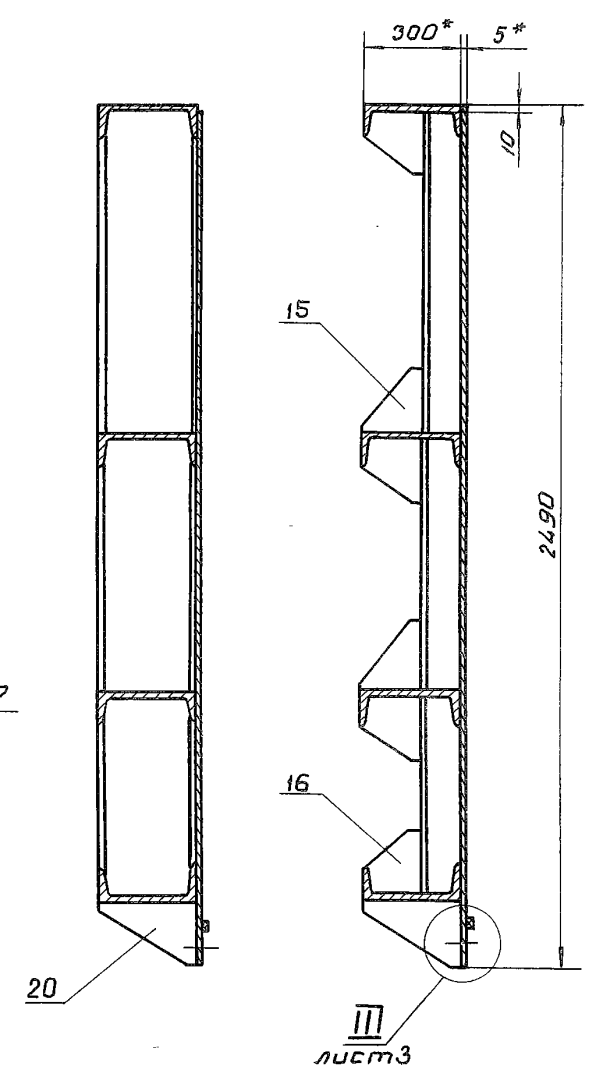
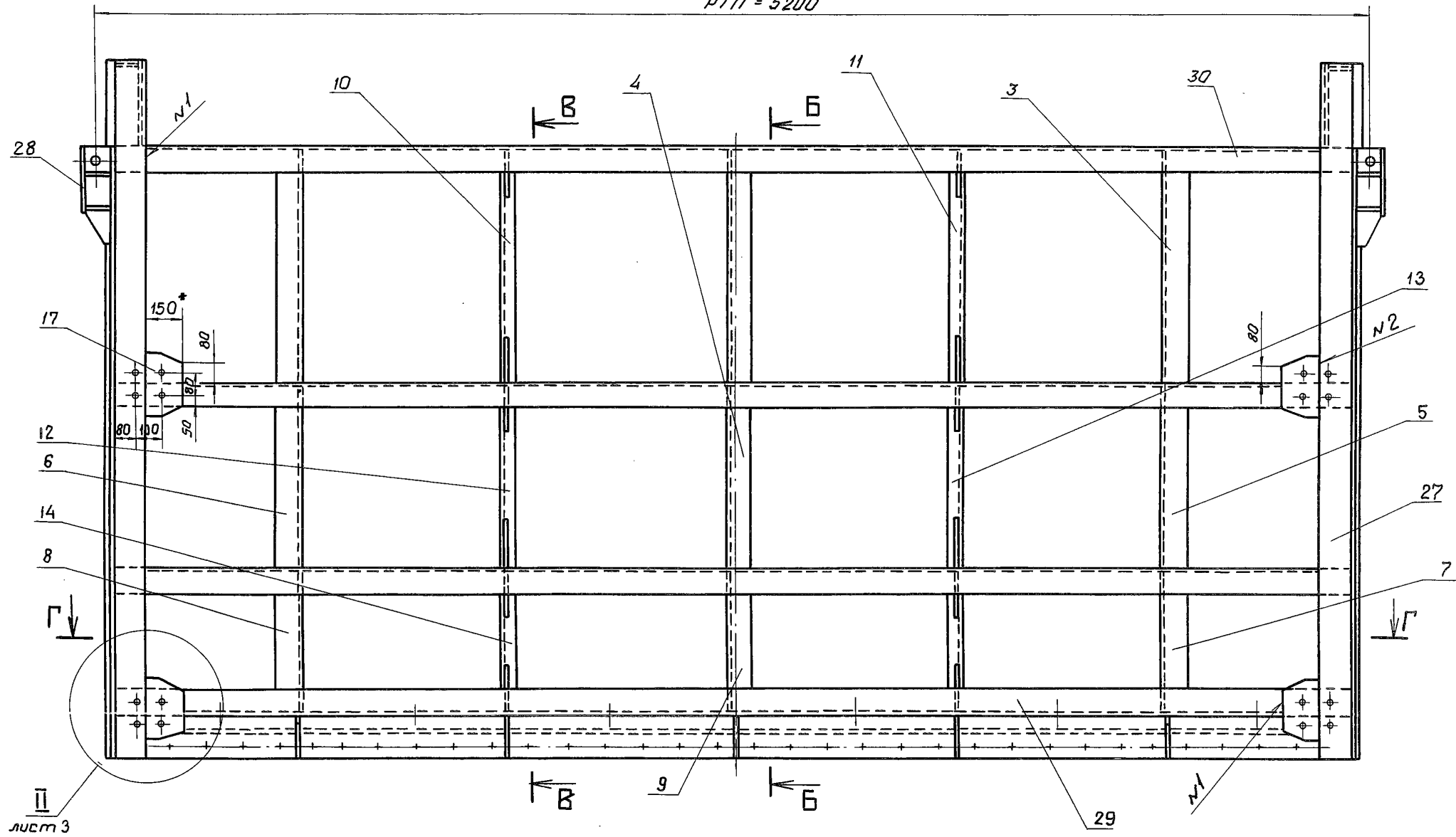
Вид с безнапорной стороны.

РТП = 5200

Б-Б

В-В

выпуск 3



№ подл. Подпись и дата  
№ подл. Подпись и дата  
№ подл. Подпись и дата

лист 3

лист 3

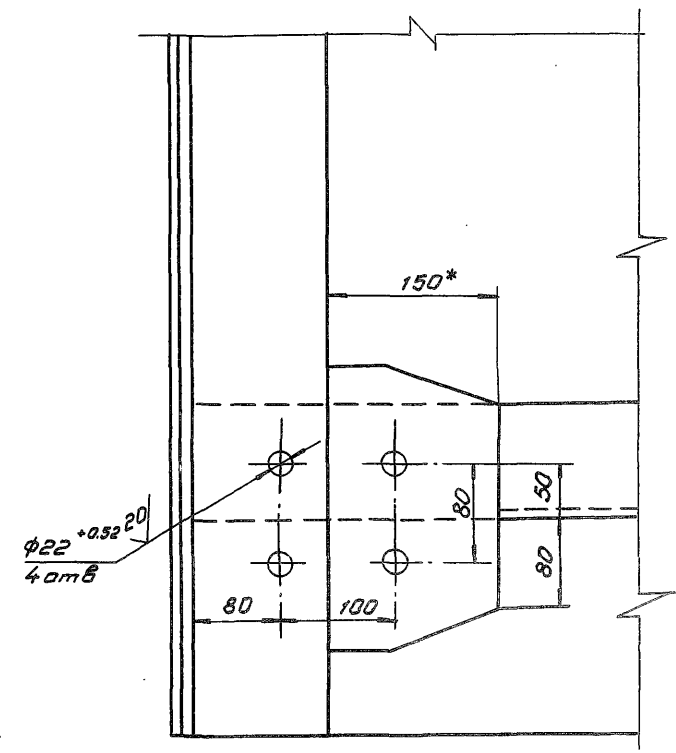
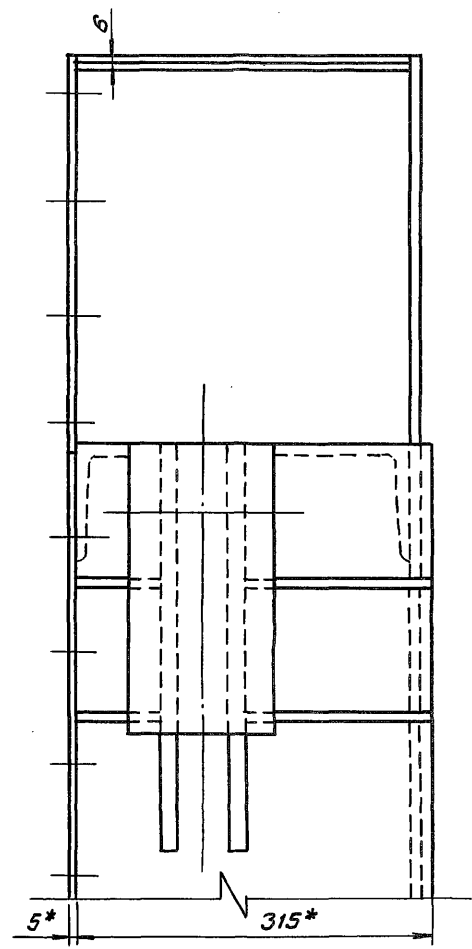
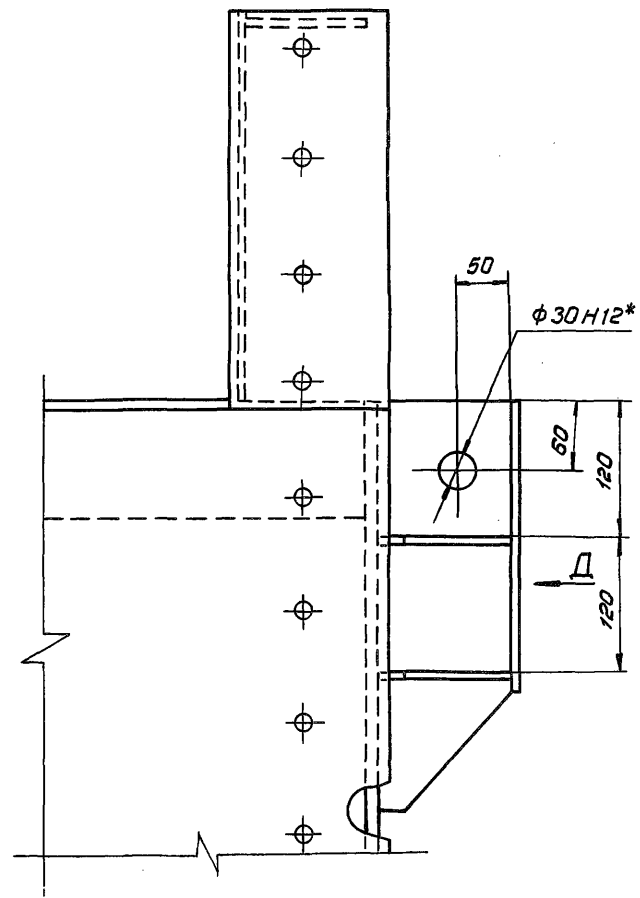
3П75.0х2.5х2.8-02.100СБ

выпуск 3

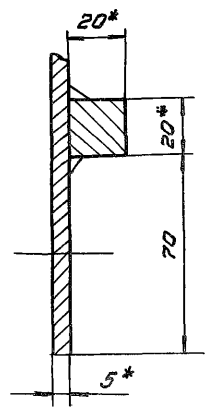
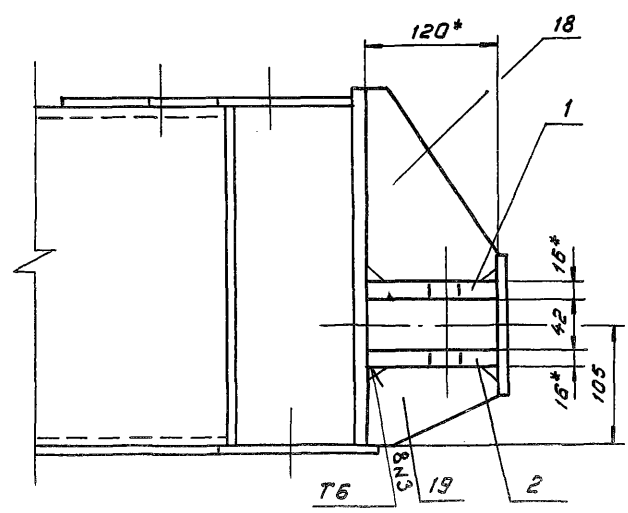
I лист 1  
М1:5

Вид Д

II лист 2  
М1:5



III лист 2  
М1:2



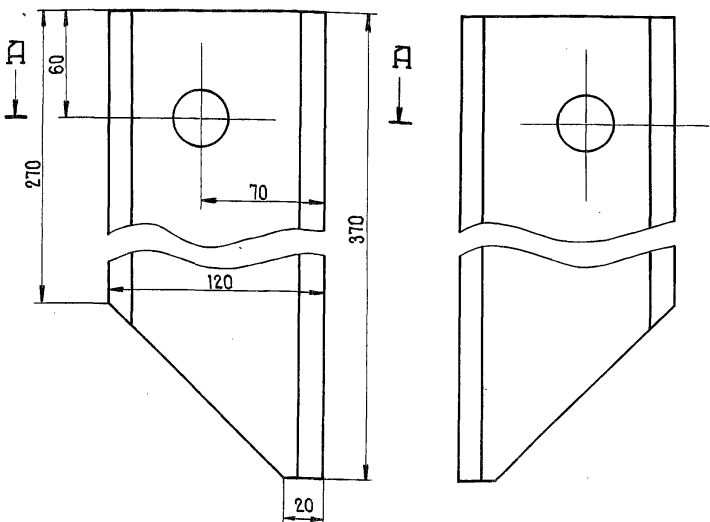
выпуск 3

3ПП 5.0×2.5×2.8-02.101

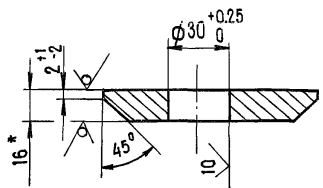
40 (✓)

3ПП 5.0×2.5×2.8-02.101

3ПП 5.0×2.5×2.8-02.101-01  
- зеркальное отражение.  
Остальное см. 3ПП 5.0×2.5×2.8-02.101



А-А



- \* Размер для справок
- Неуказанные предельные отклонения размеров  $\pm \frac{IT14}{2}$

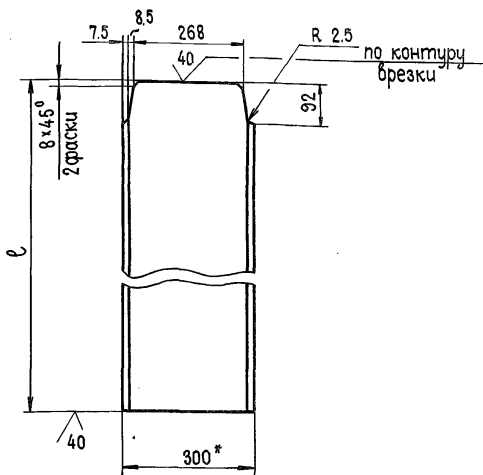
3ПП 5.0×2.5×2.8-02.101

Изм.	Лист	№ докум.	Подпись	Дата	Прошина	Литера	Масса	Масштаб
Нач. отд.		Гитин		27.02.85		А	4.9	1:2.5
Линз. пр.		Гитин		27.02.85				
Пробер.		Попова		28.02.85	Лист		Листов - 1	
Разраб.		Гусев		21.12.84				
Исполн.		Бокшинов						

Б-ПН-16 ГОСТ 19903-74 ПРНГИПРПРПХПЗ

3ПП 5.0×2.5×2.8-02.102

(✓)



Обозначение	ℓ, мм.	Масса, кг
3ПП 5.0×2.5×2.8-02.102	940	28.3
3ПП 5.0×2.5×2.8-02.102-01	740	21.9

- \* Размер для справок
- Предельные отклонения размеров  $\pm \frac{IT14}{2}$

3.820.2-53

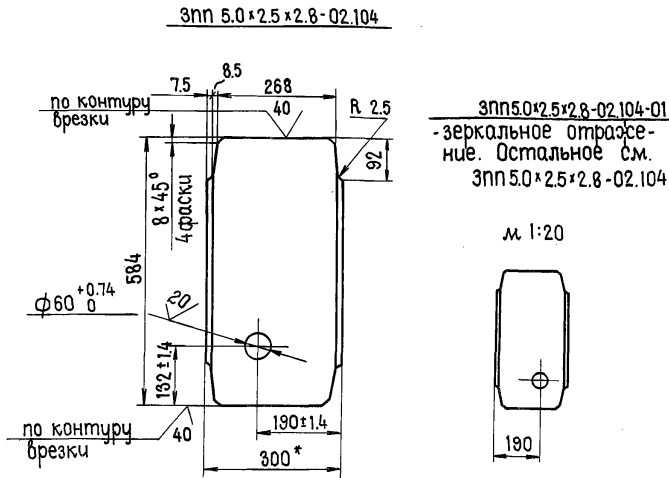
3ПП 5.0×2.5×2.8-02.102

Изм.	Лист	№ докум.	Подпись	Дата	Швеллер	Литера	Масса	Масштаб
Нач. отд.		Гитин		27.02.85		А		см. табл.
Линз. пр.		Гитин		27.02.85				
Пробер.		Попова		28.02.85	Лист		Листов - 1	
Разраб.		Гусев		21.12.84				
Исполн.		Бокшинов						

Швеллер 30 ГОСТ 8240-72 ПРНГИПРПРПХПЗ

ЭП 5.0×2.5×2.8-02.104

✓(✓)



Обозначение	Масса, кг
ЭП 5.0×2.5×2.8-02.104	15.2
ЭП 5.0×2.5×2.8-02.104-01	15.2
ЭП 5.0×2.5×2.8-02.104-02	15.3

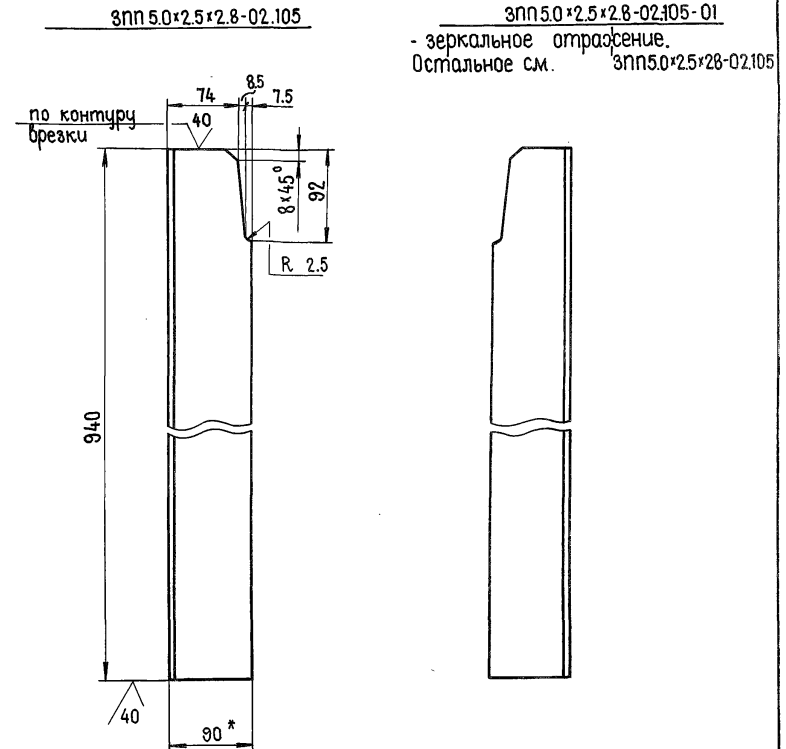
- \* Размер для справок.
- Предельные отклонения размеров  $\pm \frac{IT14}{2}$
- ЭП 5.0×2.5×2.8-02.104-02 отличается от отсутствием отверстия  $\phi 60 \pm 0^{+0.74}_0$

ЭП 5.0×2.5×2.8-02.104

ЭП 5.0×2.5×2.8-02.104				Литера	Масса	Масштаб
Изм/Лист	№ докум.	Подпись	Дата	Ш	С.М. табл.	1:10
Нач. отд.	Гитин		27.02.85			
Л.инж.пр.	Гитин		27.02.85	Швеллер 30 ГОСТ 8240-72		
Провер.	Попова		22.02.85			
Разраб.	Гусев		7.12.84			

ЭП 5.0×2.5×2.8-02.105

✓(✓)



- \* Размер для справок
- Предельные отклонения размеров  $\pm \frac{IT14}{2}$

ЭП 5.0×2.5×2.8-02.105				Литера	Масса	Масштаб
Изм/Лист	№ докум.	Подпись	Дата	У	6.2	1:5
Нач. отд.	Гитин		27.02.85			
Л.инж.пр.	Гитин		27.02.85	Уголок Б-90×56×6 ГОСТ 8510-72		
Провер.	Попова		22.02.85			
Разраб.	Гусев		7.12.84			

выпуск 3

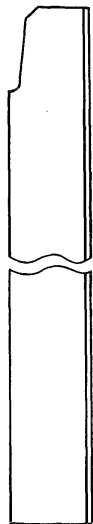
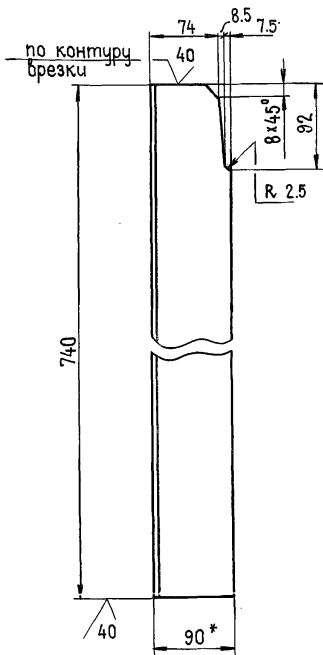
ЭПН 5.0×2.5×2.8-02.106

✓(✓)

ЭПН 5.0×2.5×2.8-02.106

ЭПН 5.0×2.5×2.8-02.106-01

- зеркальное отражение  
Остальное см. ЭПН 5.0×2.5×2.8-02.106



1.\* Размер для справок.

2. Предельные отклонения размеров  $\pm \frac{IT14}{2}$

ЭПН 5.0×2.5×2.8-02.106

Изм	Лист	№ докум.	Подпись	Дата
	Нач. отд.	Гитин		27.02.88
	Пл. инж. пр.	Гитин		27.02.88
1	Провер.	Папова		22.02.88
	Разраб.	Гусев		7.12.84
	Н.контр.	Бокучава		28.02.88

Уголок

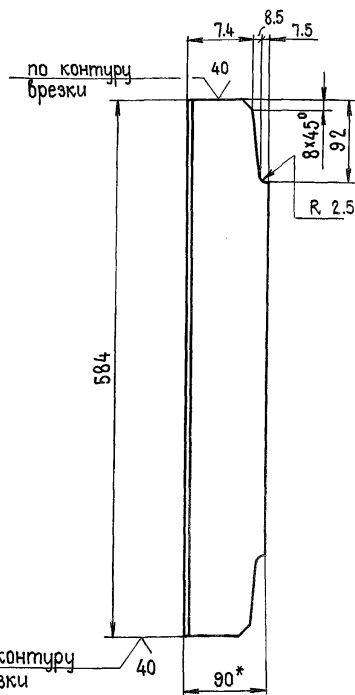
Литера	Масса	Масштаб
А	4.9	1:5
Лист	Листов - 1	

Уголок Б-90×56×6 ГОСТ 8510-72

ЛЕНГИПРОВОДХОЗ

ЭПН 5.0×2.5×2.8-02.107

✓(✓)



1.\* Размер для справок.

2. Предельные отклонения размеров  $\pm \frac{IT14}{2}$

3.820.2-53

ЭПН 5.0×2.5×2.8-02.107

Изм	Лист	№ докум.	Подпись	Дата
	Нач. отд.	Гитин		27.02.88
	Пл. инж. пр.	Гитин		27.02.88
1	Провер.	Папова		22.02.88
	Разраб.	Гусев		7.12.84
	Н.контр.	Бокучава		28.02.88

Уголок

Литера	Масса	Масштаб
А	3.9	1:5
Лист	Листов - 1	

Уголок Б-90×56×6 ГОСТ 8510-72

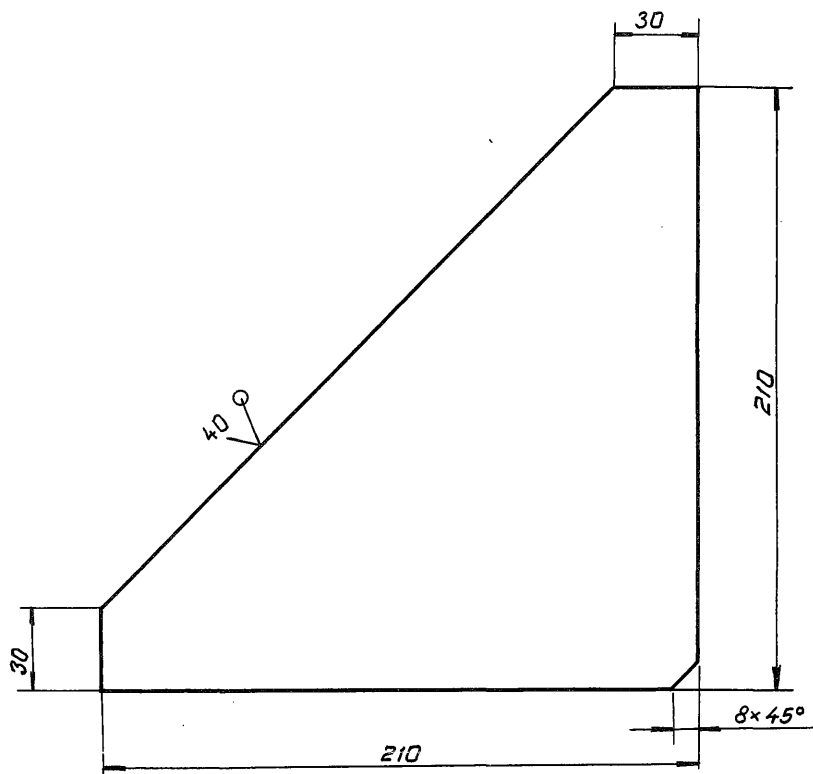
ЛЕНГИПРОВОДХОЗ



ЭПН 5.0×2.5×2.8-02.108

(✓) (✓)

выпуск 3



Предельные отклонения размеров  $\pm \frac{IT14}{2}$

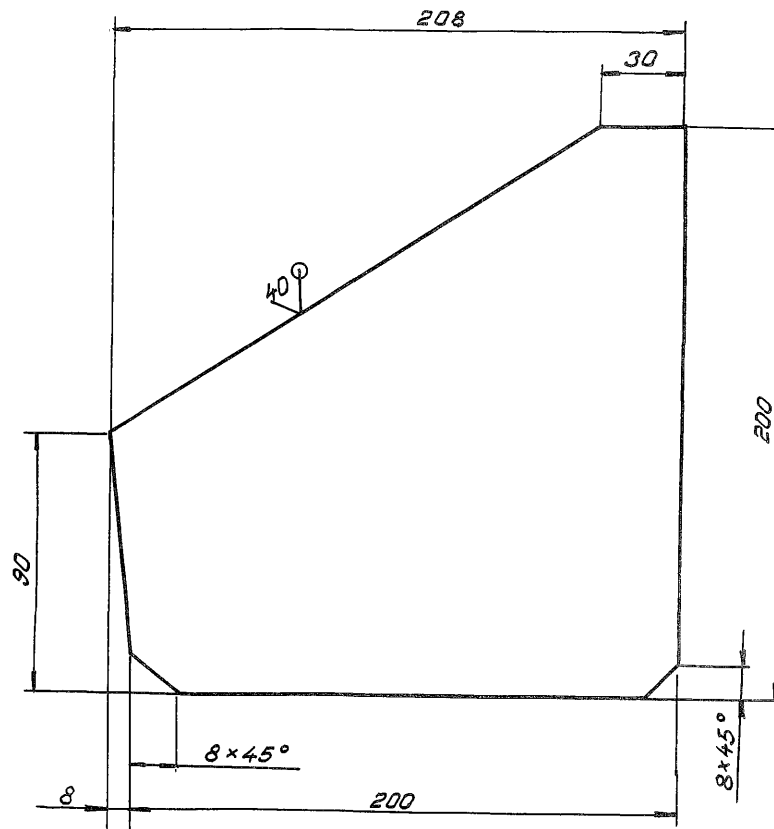
ЭПН 5.0×2.5×2.8 - 02.108

Изм.	Лист	№ докум.	Подпись	Дата	Литера	Масса	Масштаб
Нач. отд.	Гитин						
Гл. инженер	Гитин			27.02.85	Лист Листов-1		
Проверил	Попова			22.02.85			
Разраб.	Гусев			10.12.84	Лист Б-ПН-ВГОСТ19903-74 ЛЕНГИПРОАППХПЗ		
Н. контр.	Бокучава			28.02.85			

Ребро

ЭПН 5.0×2.5×2.8-02.109

(✓) (✓)



Предельные отклонения размеров  $\pm \frac{IT14}{2}$

3.820.2-53

ЭПН 5.0×2.5×2.8 - 02.109

в. № по зм. / Подпись и дата / в зам. ин. в. / Ин. в. / Подпись и дата

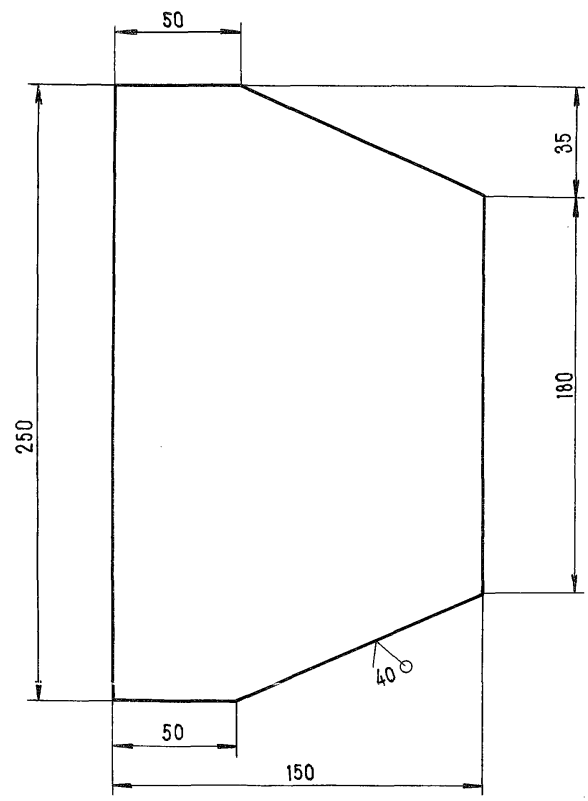
Изм.	Лист	№ докум.	Подпись	Дата	Литера	Масса	Масштаб
Нач. отд.	Гитин						
Гл. инженер	Гитин			27.02.85	Лист Листов-1		
Проверил	Попова			22.02.85			
Разраб.	Гусев			10.12.84	Лист Б-ПН-ВГОСТ19903-74 ЛЕНГИПРОАППХПЗ		
Н. контр.	Бокучава			28.02.85			

Ребро

выпуск 3

ЭП 5.0×2.5×2.8 - 02.110

(✓)



Предельные отклонения размеров ±  $\frac{IT14}{2}$

ЭП 5.0×2.5×2.8 - 02.110

Изм.	Лист	№ докум.	Подпись	Дата
	Нач. отд.	Гитин		27.02.85
	Пл.инж.пр.	Гитин		27.02.85
	Провер.	Попова		22.02.85
	Разраб.	Гусев		10.12.84

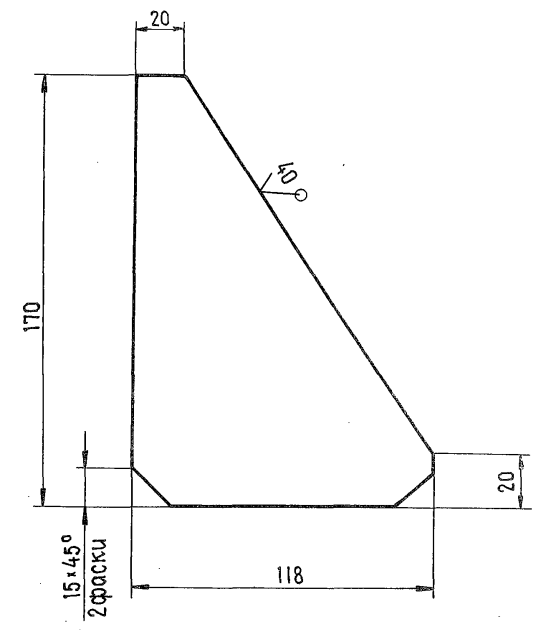
Накладка

Литера	Масса	Масштаб
А	2.1	1:2
Лист		Листов - 1

Б-ПН-8 ГОСТ 19903 - 74

ЭП 5.0×2.5×2.8 - 02.111

(✓)



Предельные отклонения размеров ±  $\frac{IT14}{2}$

3.820.2-53

ЭП 5.0×2.5×2.8 - 02.111

Изм.	Лист	№ докум.	Подпись	Дата
	Нач. отд.	Гитин		27.02.85
	Пл.инж.пр.	Гитин		27.02.85
	Провер.	Попова		22.02.85
	Разраб.	Гусев		10.12.84

Ребра

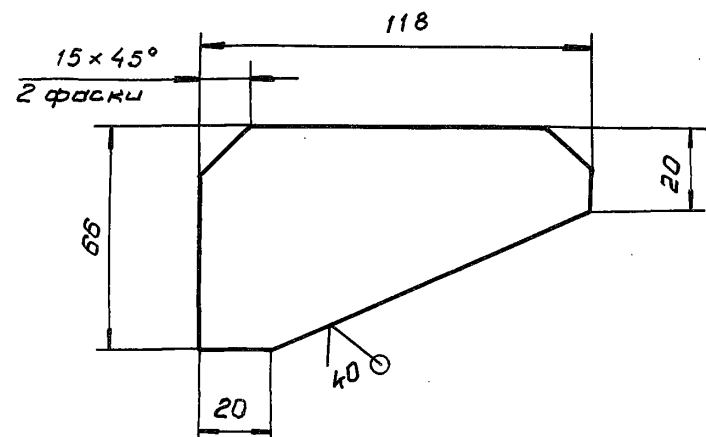
Литера	Масса	Масштаб
А	0.6	1:2
Лист		Листов - 1

Б-ПН-6 ГОСТ 19903 - 74

№ подл. Подпись и дата  
Взаим. инв. № Инв. № дубл. Подпись и дата

ЭПН 5.0×2.5×2.8-02.112

(✓) А



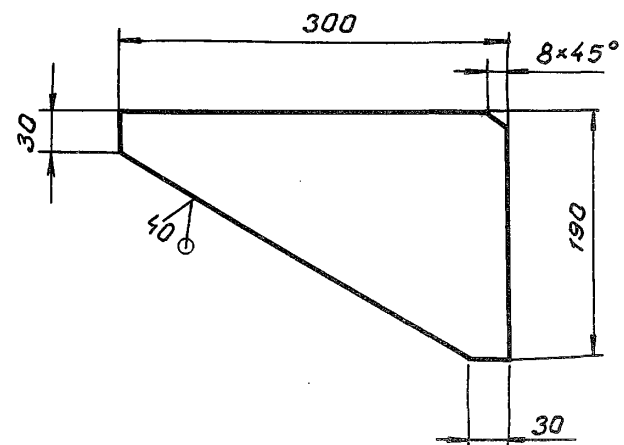
Предельные отклонения размеров  $\pm \frac{IT14}{2}$

ЭПН 5.0×2.5×2.8-02.112

Изм	Лист	№ докум.	Подпись	Дата	Литера	Масса	Масштаб
					А	0.3	1:2
Нач. отв. Титин					Лист		
Пл. инж. пр. Титин					Листов-1		
Провер. Попова					Лист		
Разраб. Тусев					Листов-1		
Лист Б-ПН-БГОСТ19903-74					ЛЕНГИПРОАХОЗ		

ЭПН 5.0×2.5×2.8-02.113

(✓) А



Предельные отклонения размеров  $\pm \frac{IT14}{2}$

3.820.2-53

ЭПН 5.0×2.5×2.8-02.113

Изм	Лист	№ докум.	Подпись	Дата	Литера	Масса	Масштаб
					А	1.7	1:5
Нач. отв. Титин					Лист		
Пл. инж. пр. Титин					Листов-1		
Провер. Попова					Лист		
Разраб. Тусев					Листов-1		
Лист Б-ПН-БГОСТ19903-74					ЛЕНГИПРОАХОЗ		

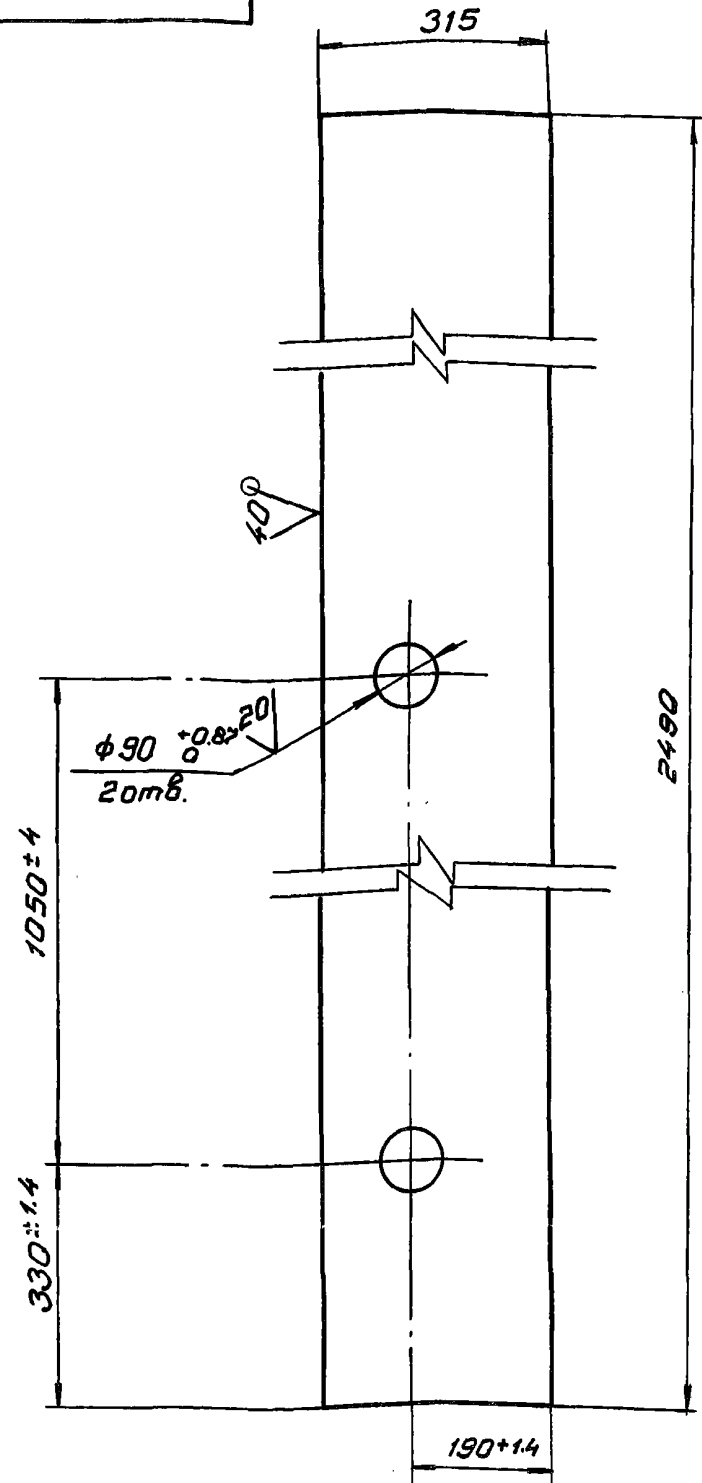
ВЫПУСК 3

Лист

Лист

3ПН 5.0×2.5×2.8-02.114

(V) A



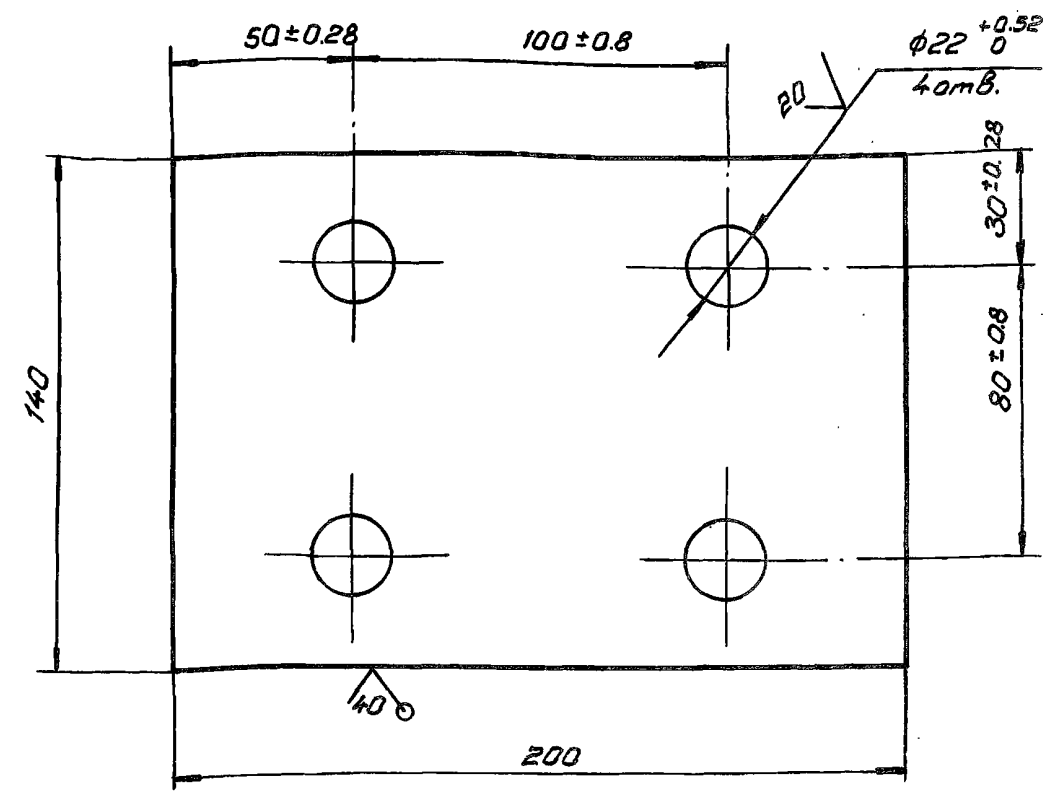
Предельные отклонения размеров  $\pm \frac{IT14}{2}$

3ПН 5.0×2.5×2.8-02.114

Изм.	Лист	№ докум.	Подпись	Дата	Литера	Масса	Масштаб
					А	60.6	1:10
Лист					Лист	Листов-1	
Нач. отд. Гитин					ЛЕНГИПРОВОДХОЗ		
Гл. инж. пр. Гитин							
Провер. Попова							
Разраб. Гусев							
Н. контр. Бокучава							

3ПН 5.0×2.5×2.8-02.301

(V) A



Предельные отклонения размеров  $\pm \frac{IT14}{2}$

3.820.2-53 3ПН 5.0×2.5×2.8-02.301

Изм.	Лист	№ докум.	Подпись	Дата	Литера	Масса	Масштаб
					А	2.1	1:2
Лист					Лист	Листов-1	
Нач. отд. Гитин					ЛЕНГИПРОВОДХОЗ		
Гл. инж. пр. Гитин							
Провер. Попова							
Разраб. Гусев							
Н. контр. Бокучава							

выпуск 3

Б.№подл. Подпись и дата

Взам. инв. № инв. № докум. Подпись и дата

Выпуск 3

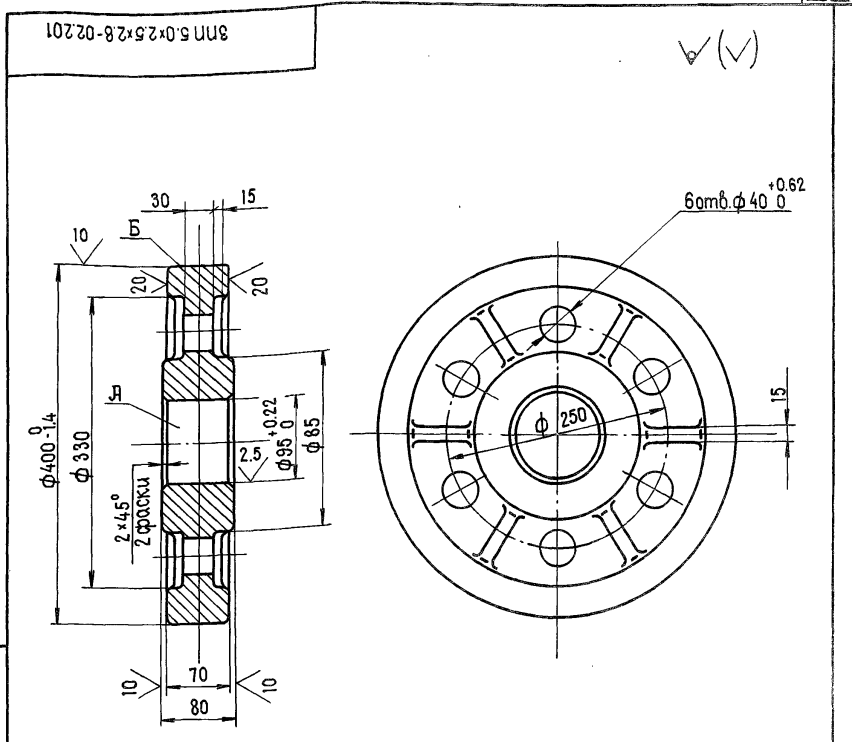
Формат	Вона	Позиц.	Обозначение	Наименование	Кол.	Примеч.
				<u>Документация</u>		
ДЗ			зпп 5.0×2.5×2.8-02.200 СБ	Сборочный чертеж		
				<u>Детали</u>		
Д4	1		зпп 5.0×2.5×2.8-02.201	Колесо	1	
Д3	2		зпп 5.0×2.5×2.8-02.202	Ось	1	
Д4	3		зпп 5.0×2.5×2.8-02.203	Втулка	1	
Д4	4		зпп 5.0×2.5×2.8-02.204	Шайба торцовая	1	
Д4	5		зпп 5.0×2.5×2.8-02.205	Шайба столовая	1	
Д4	6		зпп 5.0×2.5×2.8-02.206	Подшипник	1	
Д4	7		зпп 5.0×2.5×2.8-02.207	Подшипник	1	
Д4	8		зпп 5.0×2.5×2.8-02.208	Оседержатель	1	
				<u>Стандартные изделия</u>		
	9		Пробка 7009-0231			
			ГОСТ 12202-66		1	
	10		Болт М12×25 46.029			
			ГОСТ 7798-70		2	
	11		Болт М16×35 46.029			
			ГОСТ 7798-70		2	
	12		Шайба 1265Г 029			
			ГОСТ 6402-70		2	
	13		Масленка 2.2.90 46			
			ГОСТ 19853-74		1	

Изм.	Лист	№ докум.	Подпись	Дата	зпп 5.0 × 2.5 × 2.8 - 02.200
Нач. отд.	Гитин			27.02.85	
Гл. инж. пр.	Гитин			27.02.85	
Провер.	Попова			22.02.85	
Разраб.	Гусев			13.12.84	

Литера	Лист	Листов
А	1	1

Колесный узел



- Отливку отфесечь.
- Раковины на поверхностях А и Б не допускаются.
- Литьё III класса точности по ГОСТ 1855-55.
- Литейные уклоны по ГОСТ 3212-80.
- Неуказанные радиусы R 5-10мм.
- Неуказанные предельные отклонения размеров  $\pm \frac{IT14}{2}$

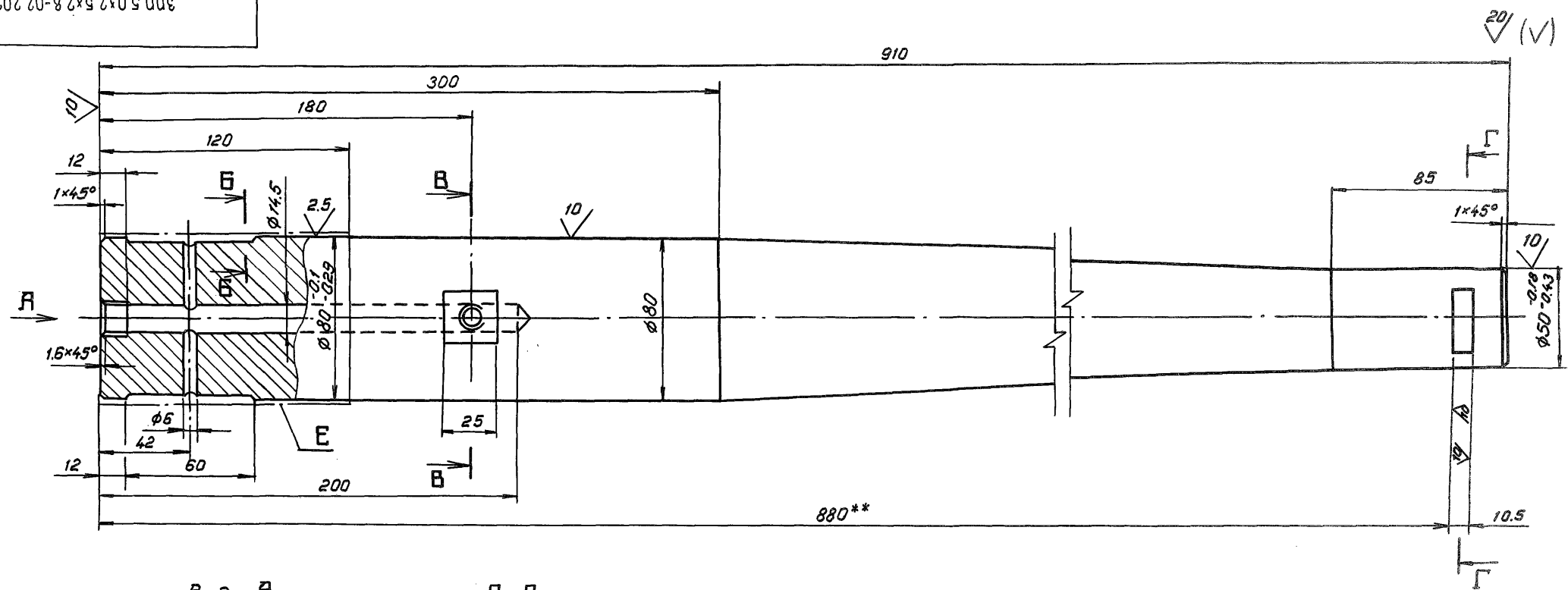
б. № подл. Подпись и дата. Взам. инд. №. Инд. №: дубл. Подпись и дата.

				3.820.2-53	зпп 5.0 × 2.5 × 2.8 - 02.201			
Изм.	Лист	№ докум.	Подпись	Дата	Колесо	Литера	Масса	Масштаб
Нач. отд.	Гитин			27.02.85		А	43.8	1:5
Гл. инж. пр.	Гитин			27.02.85		Лист	Листов - 1	
Провер.	Попова			22.02.85				
Разраб.	Гусев			13.12.84				



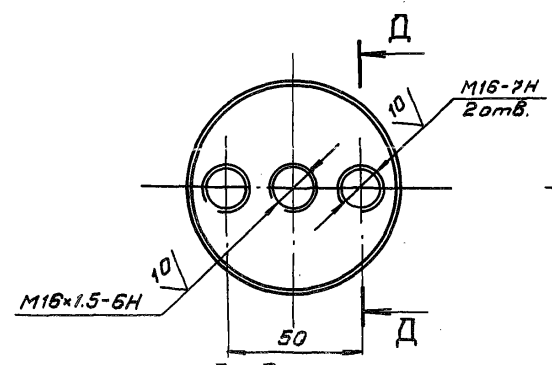
3ПН 5.0×2.5×2.8-02.202

Выпуск 3

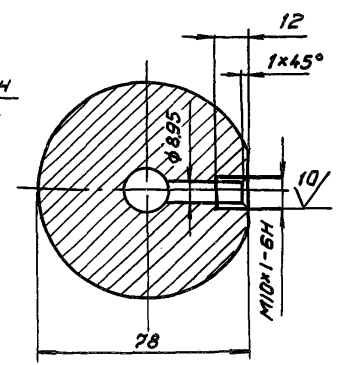


880\*\*

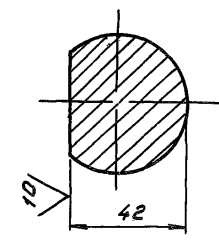
Вид А



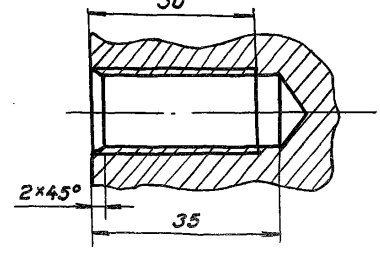
В-В



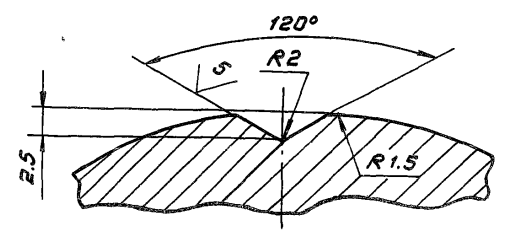
Г-Г



Д-Д  
M1:1



Б-Б  
M2:1



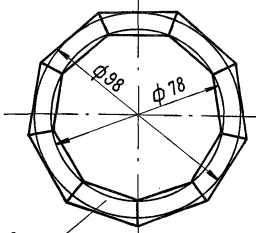
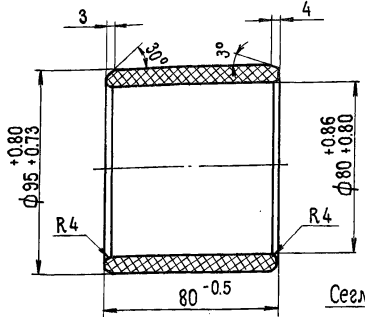
- 1.\* Размеры и шероховатость поверхности после покрытия.
- 2.\*\*Обработать при сборке затвора
3. Покрытие поверхности Е. Хгв.36  
Гост 9.073-77
4. Неуказанные предельные отклонения размеров  $\pm \frac{IT14}{2}$

			3.820.2-53	3ПН 5.0×2.5×2.8-02.202				
Изм	Лист	№ Вак.ч.	Подпись	Дата	Ось	Литера	Масштаб	
						А	25:5	1:2
Извест.	Гитин			28.02.85		Лист	Листов-1	
Проверил	Попова			25.02.85				
Разработ	Гусев			12.12.84				
Н.Контр.	Вакучава			1.03.85				
					В85 Гост 2590-71	ЛЕНГИПРОВОДХОЗ		

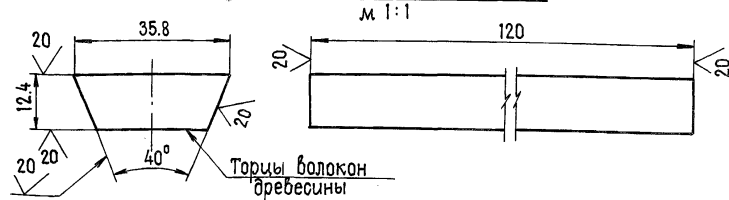
ЭПН 5.0×2.5×2.8-02.202

5 (✓)

Заготовка втулки



Заготовка сегмента



1. Толщина листа ДСП - 40 мм.
2. Нарезанные бруски сушить при температуре 30÷40°C в течение 2÷3 суток.
3. После фрезирования брусков поверхности сегментов обезжирить ацетоном и склеивать водо- и маслоупорным клеем ВЛЯМ-БЗ.
4. Склеенную заготовку сушить при температуре 30÷35°C в течение 10÷12 час.
5. Указанные на чертеже размеры втулки до запрессовки обеспечивают после запрессовки ее в ступицу колеса; внутренний диаметр  $\phi$  80 н11.

ЭПН 5.0×2.5×2.8-02.203

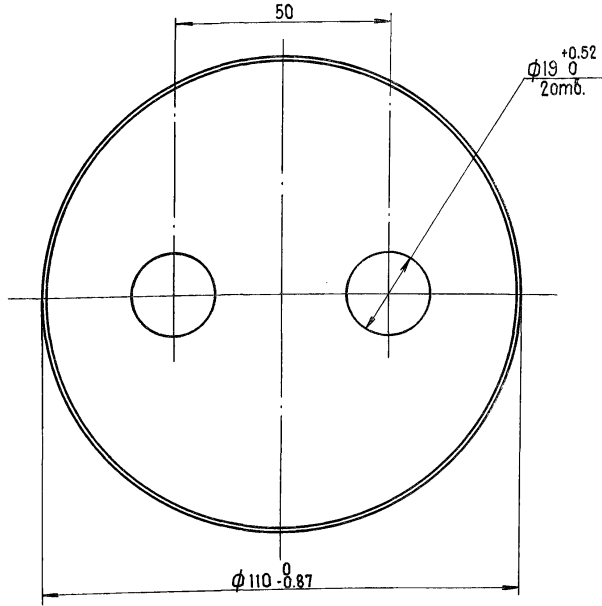
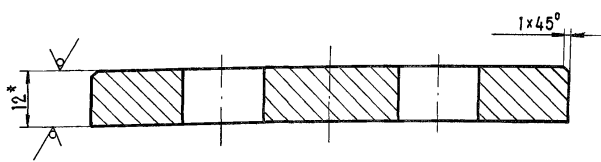
Втулка

Литера	Масса	Масштаб
А	0.22	1:2
Лист	Листов - 1	

Изм.	Лист	№ док.	Подпись	Дата
Нач. отд.	Гитин			28.02.85
Гл. инж. пр.	Гитин			28.02.85
Провер.	Попова			25.02.85
Разраб.	Гусев			14.12.84

ЭПН 5.0×2.5×2.8-02.204

20 (✓)



- 1.\* Размер для справок.
2. Неуказанные предельные отклонения размеров  $\pm$  IT14/2

3.820.2-53

ЭПН 5.0×2.5×2.8-02.204

Шайба торцовая

Литера	Масса	Масштаб
А	0.85	1:1
Лист	Листов - 1	

Изм.	Лист	№ док.	Подпись	Дата
Нач. отд.	Гитин			28.02.85
Гл. инж. пр.	Гитин			28.02.85
Провер.	Попова			25.02.85
Разраб.	Гусев			14.12.84

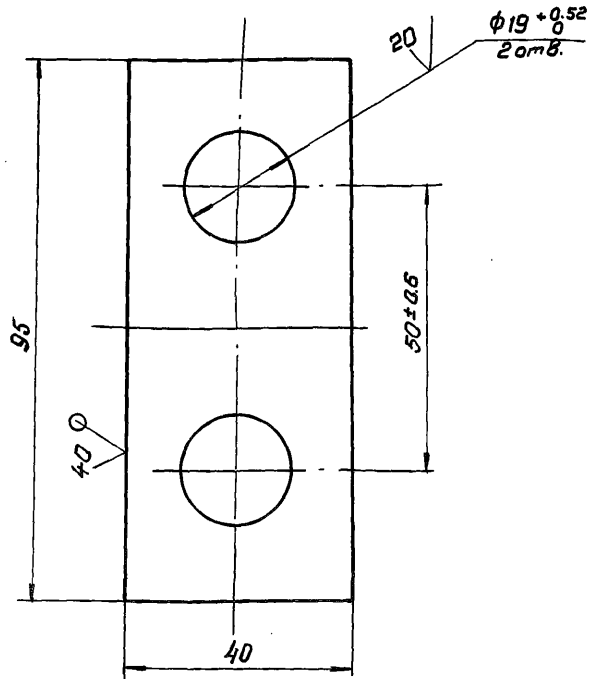
Лист Б-ПН-12 ГОСТ 19903-74



Выпуск 3

ЭП 5.0×2.5×2.8-02.205

(V) / 40



Неуказанные предельные отклонения размеров  $\pm \frac{IT14}{2}$

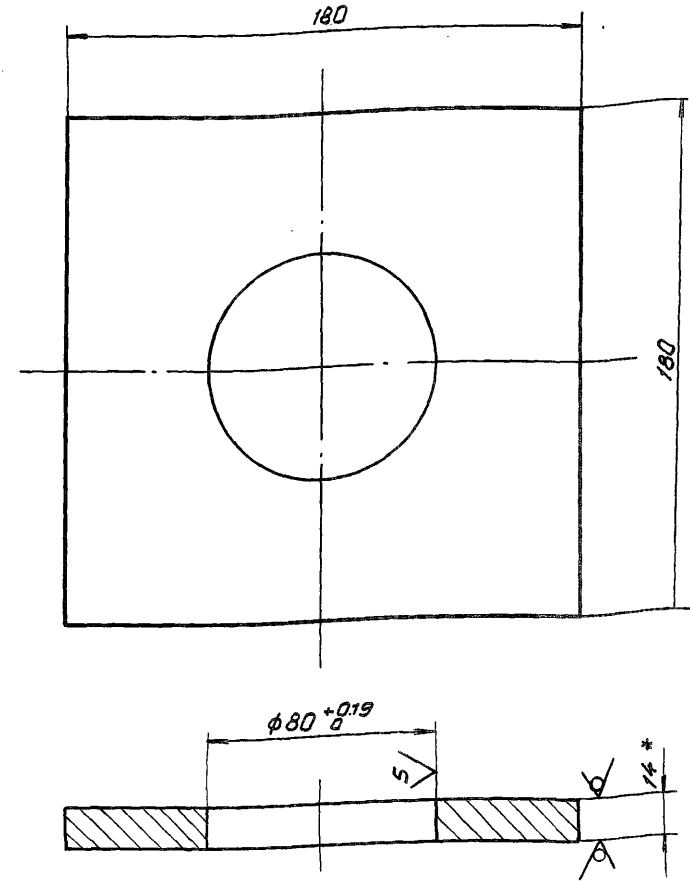
ЭП 5.0 × 2.5 × 2.8 - 02.205

Изм.	Лист	№ докум.	Подпись	Дата	Литера	Масса	Масштаб
Нач. отв.	Гитин			28.02.85	A	0.02	1:1
Гл. инж. пр.	Гитин			28.02.85			
Провер.	Попова			25.02.85			
Разраб.	Гусев			14.12.84			
Н. контр.	Бакучава			1.03.85			
Лист Б-ПН-1 ГОСТ 19903-74 4-й-Н ВСрЗсп ГОСТ 15523-70					ЛЕНГИПРОВОДХОЗ		

Шайба стопорная

ЭП 5.0×2.5×2.8-02.206

40 / (V)



- \* Размер для справок
- Неуказанные предельные отклонения размеров  $\pm \frac{IT14}{2}$

3.820.2-53

ЭП 5.0 × 2.5 × 2.8 - 02.206

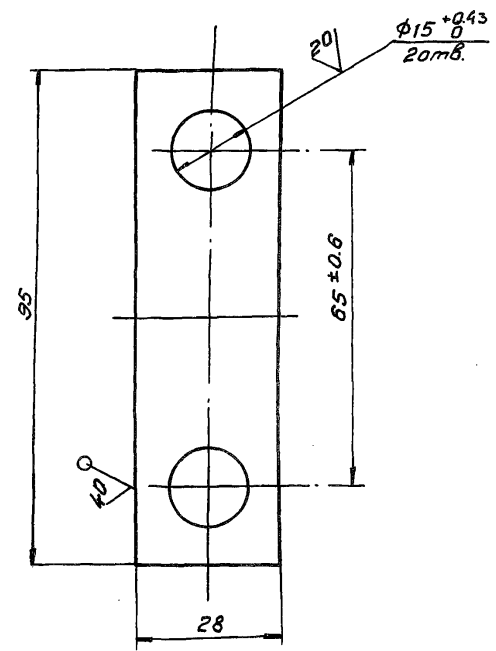
Изм. № год изм. Подпись и дата. Взам. инв. №. Изм. №. Подпись и дата.

Изм.	Лист	№ докум.	Подпись	Дата	Литера	Масса	Масштаб
Нач. отв.	Гитин			28.02.85	A	3.0	1:2
Гл. инж. пр.	Гитин			28.02.85			
Провер.	Попова			25.02.85			
Разраб.	Гусев			14.12.84			
Н. контр.	Бакучава			1.03.85			
Лист Б-ПН-14 ГОСТ 1903-74 ВСрЗсп 5 ГОСТ 14537-79					ЛЕНГИПРОВОДХОЗ		

Подшипник

ЭПМ 5.0×2.5×2.8-02.209

В(√)

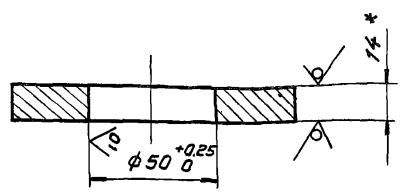
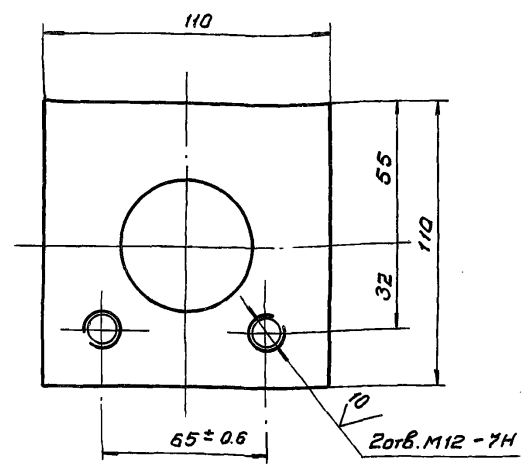


Неуказанные предельные отклонения размеров  $\pm \frac{IT14}{2}$

3.820.2-53				ЭПМ 5.0×2.5×2.8-02.208			
Изм.	Лист	№ докум.	Подпись	Дата	Литера	Масса	Масштаб
					А	0.18	1:1
Изм. Лист № докум. Подпись Дата				Изм. Лист № докум. Подпись Дата			
Нач. отд. Гиттин				Нач. отд. Гиттин			
Гл. инж. пр. Гиттин				Гл. инж. пр. Гиттин			
Провер. Попова				Провер. Попова			
Разраб. Гусев				Разраб. Гусев			
Н. контрол. Божичева				Н. контрол. Божичева			
Лист 5-ПН-10 ГОСТ 19903-24				Лист 5-ПН-10 ГОСТ 19903-24			

ЭПМ 5.0×2.5×2.8-02.207

40 (√)



- \*Размер для справок
- Неуказанные предельные отклонения размеров  $\pm \frac{IT14}{2}$

ЭПМ 5.0×2.5×2.8-02.207

3.820.2-53				ЭПМ 5.0×2.5×2.8-02.207			
Изм.	Лист	№ докум.	Подпись	Дата	Литера	Масса	Масштаб
					А	1.1	1:2
Изм. Лист № докум. Подпись Дата				Изм. Лист № докум. Подпись Дата			
Нач. отд. Гиттин				Нач. отд. Гиттин			
Гл. инж. пр. Гиттин				Гл. инж. пр. Гиттин			
Провер. Попова				Провер. Попова			
Разраб. Гусев				Разраб. Гусев			
Н. контрол. Божичева				Н. контрол. Божичева			
Лист 5-ПН-14 ГОСТ 19903-24				Лист 5-ПН-14 ГОСТ 19903-24			

Выпуск 3

ЭПМ 5.0×2.5×2.8-02.207

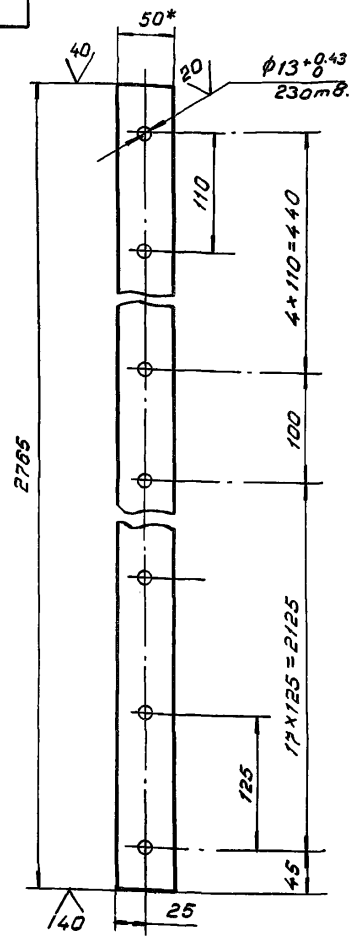




выпуск 3

3ПН 5.0 x 2.5 x 2.8 - 02.001

(V)



1. \*Размер для справок
2. Предельные отклонения размеров, координирующих оси отверстий  $\pm 0.28 \text{ мм}$
3. Предельные отклонения прочих размеров  $\pm \frac{IT14}{2}$

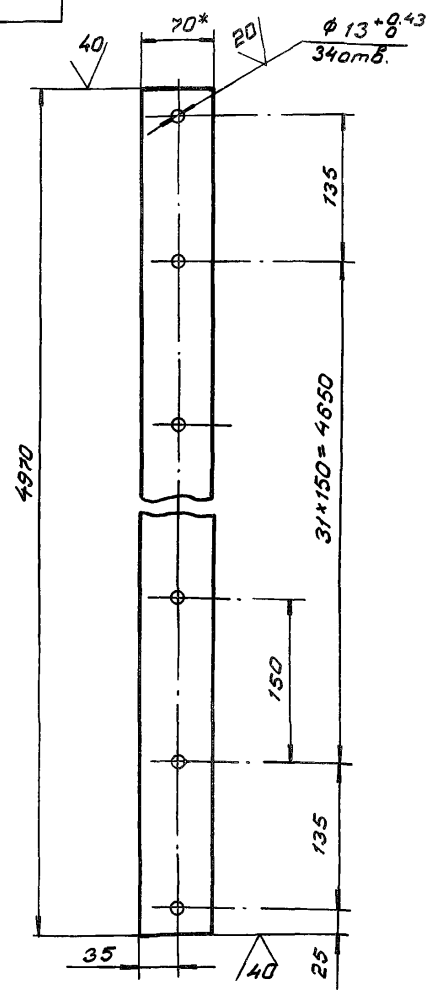
3ПН. 5.0 x 2.5 x 2.8 - 02.001

Изм.	Лист	№ докум.	Подпись	Дата	Литера	Масса	Масштаб
Нач. отв.	Гиттин			28.02.85	А	5.3	1:5
Гл. инж. пр.	Гиттин			28.02.85			
Провер.	Попова			25.02.85	Лист	Листов-1	
Разраб.	Гусев			19.12.84	5x50 ГОСТ 103-76		

Накладка боковая

3ПН 5.0 x 2.5 x 2.8 - 02.002

(V)



1. \*Размер для справок
2. Предельные отклонения размеров, координирующих оси отверстий  $\pm 0.28 \text{ мм}$
3. Предельные отклонения прочих размеров  $\pm \frac{IT14}{2}$

3.820.2-53 3ПН 5.0 x 2.5 x 2.8 - 02.002

Изм.	Лист	№ докум.	Подпись	Дата	Литера	Масса	Масштаб
Нач. отв.	Гиттин			28.02.85	А	13.5	1:5
Гл. инж. пр.	Гиттин			28.02.85			
Провер.	Попова			25.02.85	Лист	Листов-1	
Разраб.	Гусев			19.12.84	5x70 ГОСТ 103-76		

Накладка нижняя

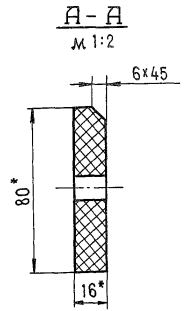
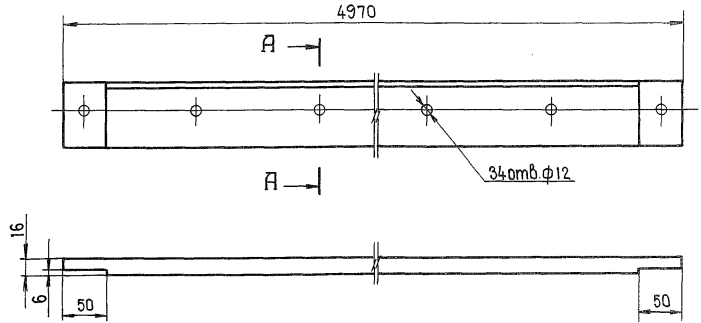
9. Исполн. Подпись и дата. 3.00 м. инж. пр. Гиттин. 28.02.85. Подпись и дата

№ подл. Подпись и дата. Взам. инв. №. Унб. №. Инв. №. Дубл. Подпись и дата.

Изм	Лист	№ докум.	Подпись	Дата
Разраб				
Провер				
Рук. гр.				
Пл. инж. пр.				

Литера	Масса	Масштаб
Лист	Листов	

3П 5.0×2.5×2.8-02.003



- \*Размер для справок.
- 340мм.ф12 сверлить при сборке затвора через отверстия в накладке (см. черт. 3П 5.0×2.5×2.8-02.002.)

№ подл. Подпись и дата. Взам. инв. №. Унб. №. Инв. №. Дубл. Подпись и дата.

Изм	Лист	№ докум.	Подпись	Дата	Уплотнение	нижнее	Литера	Масса	Масштаб
Разраб	Попова		<i>Попова</i>	19.12.84			А	9.9	1:5
Провер	Гитин		<i>Гитин</i>	25.02.85	Лист	Листов - 1			
Рук. гр.	Попова		<i>Попова</i>	25.02.85	Пластина I, лист, ТМКЦ -				
Пл. инж. пр.	Гитин		<i>Гитин</i>	25.02.85	М. 10.00.1070-17. 00000000.77				
Н. кл. инж.	Бакчиба		<i>Мас</i>	1.03.85	ЛЕНГИПРОВОДХОЗ				

3.820.2-53 3П 5.0×2.5×2.8-02.003

26.058. ПБ. 080.000 Г4

Таблица 1

Техническая характеристика подъемника

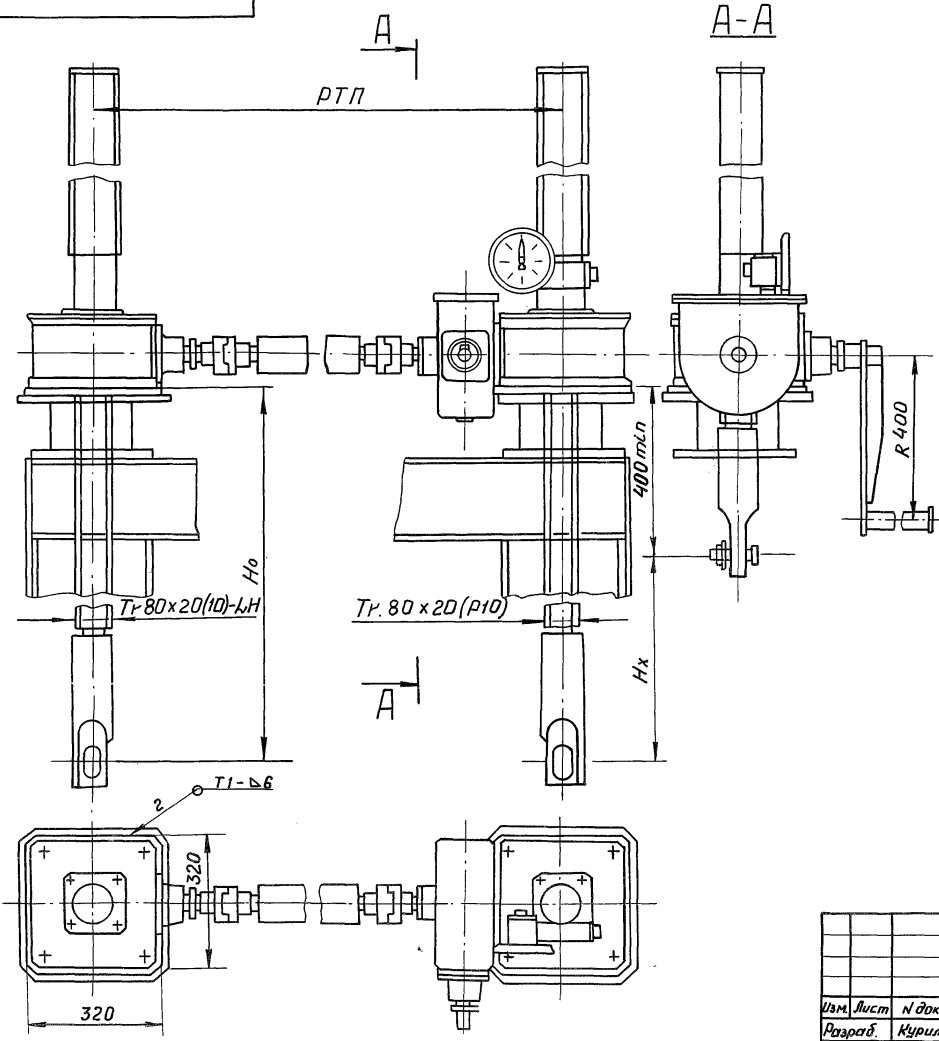
Резьба грузового винта	Усилие в тс. наиб.		Н <sub>0</sub> в м. наиб.	Усилие на рукоятке при т <sub>в</sub> кгс	Время подъема затвора ном. в мин.
	тяговое Т	посадочное П			
Тр. 80 x 20(10)	2 x 10	2 x 10	4.9	38	41

Таблица 2

Данные на заказ по затвору

Усилие посадочное потребное в тс	П <sub>3</sub>	12.1
Расстояние от подошвы подъемника до оси проушины спущенного затвора, м	Н <sub>0</sub>	3.87
Полный ход затвора в м.	Н <sub>х</sub>	3.0
Расстояние точек подвеса затвора в м.	РТП	5.2
Указатель положения затвора	—	УПР...5010
Теоретическая масса подъемника в кг	Q	585.0

выпуск 3



1. Сварные швы выполнять по ГОСТ 5264-80
2. Электроды Э42 ГОСТ 9467-75

				3.820.2-53 26.058. ПБ. 080.000 Г4					
Изм.	Лист	Надочк.	Подпись	Дата	Подъемник двухвинтовой с ручным приводом груз. 20 тс марки 20 ВД	Литера	Масса	Масшт.	
Разраб.	Курилова	Курилова	24.12.84			А	см. табл. 2	1:10	
Провер.	Попова	Попова	25.02.85			Лист	Листов-1		
Рук. гр.	Попова	Попова	25.02.85			Габаритный чертеж			
Инж. пр.	Гитин	Гитин	28.02.85			Ленинградский завод			

26.058.ПВ.150.000Г4

Выпуск 3

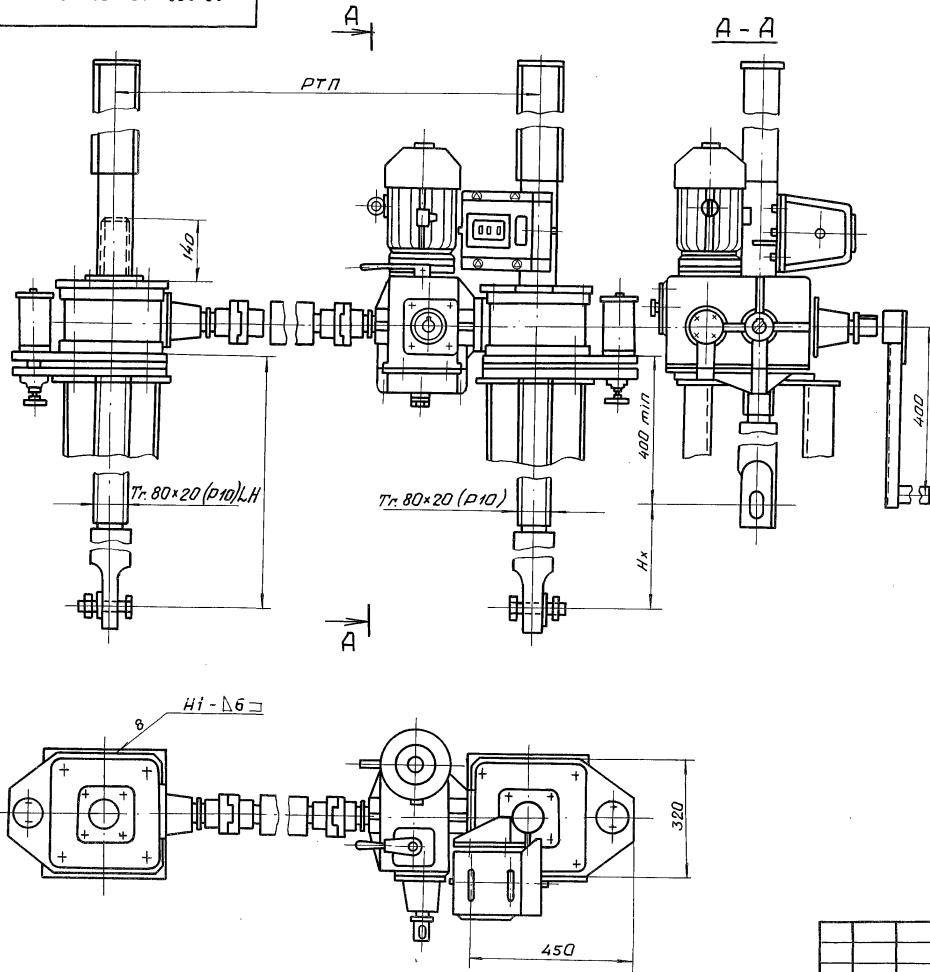


Таблица 1

Техническая характеристика

Размер резьбы	Усилие в тс.	№ в м	Электродв.	Станция	Усилие	Время подъема
грузового винта	тяги	наиб.	исп.	управления	на рукоятке	затвора на 1 м
мм	т	т	М302	электропр.	грут в кгс	в мин.
Г. 80×20 (P10)	2×10	2×10	П-920 об/мин №: 2,6 кВт	ЯЯ-5401-2974У1	50	6
						40

Таблица 2

Данные на заказ по затвору

Усилие посадочное потребное в тс.	Пз	12,1
Усилие регулировки грузового реле в тс.	Р	12,1
Расстояние от подшвы подъемника до оси проушины опущенного затвора в м	Нх	3,926
Полный ход затвора в м	Нх	3,0
Расстояние между точками подвеса затвора	РТП	5,2
Датчик ДПМ1 Шаг гр. винта	Р	10
Теоретическая масса подъемника	Q	720,0

- Сварные швы выполнять по ГОСТ 5264-80
- Электроды 342 ГОСТ 9467-75

3.820.2-53 26.058.ПВ.150.000Г4

Изм	Лист	И.в.зак.м.	Подпись	Дата	Подъемник двухвинтовой с электроприводом груз. 20 тс марки 20 ЭВА	Листов	Масса	Масштаб
Разраб.	Курилова	Курилова	26.12.84					
Провер.	Попова	Попова	25.02.85		Габаритный чертеж	Лист	Листов - 1	
Рук. гр.	Попова	Попова	25.02.85					
Инж. пр.	Гутин	Гутин	28.02.85					
И.в.зак.м.	Березкина	Березкина	1.03.85					

ЭЛЕКТРОПРОВОДХОЗ

И.подп. / Испытаны и даны / Сварные швы по ГОСТ 5264-80 / Испытаны и даны