

ТИПОВЫЕ КОНСТРУКЦИИ, ИЗДЕЛИЯ И УЗЛЫ
ЗДАНИЙ И СООРУЖЕНИЙ

СЕРИЯ 3.504.1-24

НАБЕРЕЖНЫЕ ТИПА БОЛЬВЕРК
ИЗ ПРИЗМАТИЧЕСКОГО ШПУНТА

ВЫПУСК I

ШПУНТ ЖЕЛЕЗОБЕТОННЫЙ ПРЕДНАПРЯЖЕННЫЙ ШН

РАБОЧИЕ ЧЕРТЕЖИ

ТИПОВЫЕ КОНСТРУКЦИИ, ИЗДЕЛИЯ И УЗЛЫ
ЗДАНИЙ И СООРУЖЕНИЙ

СЕРИЯ 3.504.1-24

НАБЕРЕЖНЫЕ ТИПА БОЛЬВЕРК
ИЗ ПРИЗМАТИЧЕСКОГО ШПУНТА

ВЫПУСК I

ШПУНТ ЖЕЛЕЗОБЕТОННЫЙ ПРЕДНАПРЯЖЕННЫЙ ШН

РАБОЧИЕ ЧЕРТЕЖИ

РАЗРАБОТАНЫ ЛЕНМОРНИИПРОЕКТОМ

ГЛАВНЫЙ ИНЖЕНЕР
ОБЪЕКТА ПРОЕКТА


КУЗНЕЦОВ Е. А.

ГЛАВНЫЙ ИНЖЕНЕР
ДЕПАРТАМЕНТА ПРОЕКТА


ЩЕГОЛЕВ В. А.

ГЛАВНЫЙ ИНЖЕНЕР
ПРОЕКТА


КНЯЗЕВ Н. С.

УТВЕРЖДЕНЫ МИНИСТЕРСТВОМ МОРСКОГО ФЛОТА СССР
ПРИКАЗОМ ОТ 28 ЮНЯ 1966 Г.

ВВЕДЕНЫ В ДЕЙСТВИЕ С 1 АПРЕЛЯ 1967 Г.
ПРИКАЗОМ СОЮЗМОРНИИПРОЕКТА № 01 ОТ 6 МАРТА 1967 Г.

СОДЕРЖАНИЕ

Обозначение	Наименование	Стр.
3.504.I - 24.I 0000E3	Покрытая ленточная лента	3
3.504.I - 24.I 0000H	Номенклатура	5
3.504.I - 24.I 1000	Шпунт ИИ 240.45...ИИ 160.45.	6
3.504.I - 24.I 1000CB	Шпунт ИИ 240.45...ИИ 160.45. Сборочный чертеж.	8
3.504.I - 24.I 1100	Шпунт ИИ 240.45-а...ИИ 160.45-а.	10
3.504.I - 24.I 1100CB	Шпунт ИИ 240.45-а...ИИ 160.45-а. Сборочный чертеж.	12
3.504.I - 24.I 2000	Шпунт ИИ 220.40...ИИ 150.40.	14
3.504.I - 24.I 2000CB	Шпунт ИИ 220.40...ИИ 150.40. Сборочный чертеж.	16
3.504.I - 24.I 3000	Шпунт ИИ 210.35...ИИ 140.35.	18
3.504.I - 24.I 3000CB	Шпунт ИИ 210.35...ИИ 140.35. Сборочный чертеж.	20
3.504.I - 24.I 4000	Шпунт ИИ 180.30...ИИ 100.30.	22
3.504.I - 24.I 4000CB	Шпунт ИИ 180.30...ИИ 100.30. Сборочный чертеж.	24
3.504.I - 24.I 5000	Шпунт ИИ 120.25...ИИ 90.25.	26
3.504.I - 24.I 5000CB	Шпунт ИИ 120.25...ИИ 90.25. Сборочный чертеж.	27
3.504.I - 24.I 1010	Сетка С-45	29
3.504.I - 24.I 1110	Сетка С-45а	29
3.504.I - 24.I 2010	Сетка С-40	30
3.504.I - 24.I 3010	Сетка С-35	30
3.504.I - 24.I 4010	Сетка С-30	31
3.504.I - 24.I 5010	Сетка С-25	31
3.504.I - 24.I 0010	Башмак	32
3.504.I - 24.I 0030	Гребень	33
3.504.I - 24.I 0020	Нож	34
3.504.I - 24.I 0040	Башмак Б-45а	34
3.504.I - 24.I 0050	Спираль	35
3.504.I - 24.I 0000PC	Ведомость расхода стали	36
3.504.I - 24.I 0000PM	Ведомость расхода материалов	39-41

				3.504.1-24.1 0000		
Исполн.	Клизов	ИИ	С	Содержание	ИИ	С
Провер.	Клизов	ИИ	С		ИИ	С
Расчет	Варварова	ИИ	С		ИИ	С
Эксперт	Матвеева	ИИ	С		ИИ	С
Сметчик	Матвеева	ИИ	С		ИИ	С
Сборщик	Варварова	ИИ	С	Самостоятельно Лекторский проект 2000 г.		

2-20992
 1-2-20992
 0-2-20992

1. НАЗНАЧЕНИЕ, ХАРАКТЕРИСТИКА И МАРКИРОВКА

Предварительно-напряженный железобетонный призматический шпунт для использования в качестве элементов набережных типа болверк.

Шпунт типа ИИ предназначен для использования в литых отшках набережных, шпунт типа ИИ-с - в экранированных.

Высота шпунта равна 50 см, толщина шпунта типа ИИ - 25, 30, 35, 40 и 45 см, толщина шпунта типа ИИ-с - 45 см.

Для обеспечения возможно более широкого диапазона применения шпунта длина его принята равными:

- длина шпунта 25 x 50 см от 9 до 12 м
- длина шпунта 30 x 50 см от 10 до 18 м
- длина шпунта 35 x 50 см от 14 до 21 м
- длина шпунта 40 x 50 см от 15 до 22 м
- длина шпунта 45 x 50 см от 16 до 24 м

с градацией по длине I м.

В шпунтовых сваях типа ИИ предусмотрено устройство паза по всей длине, уступа в верхней части на длину 1,5 м, устройство сквозного с одной стороны башмака и установка стального гребня в нижней части.

В шпунтовых сваях типа ИИ-с предусмотрено устройство симметричного башмака; устройство паза и уступа не предусматриваются, но может быть достигнуто при изготовлении свай обожж типов на одном и том же стенде, или в одних и тех же формах.

В рабочих чертежах принята следующая маркировка элементов:

ИИ220.45-28АУ - шпунт предварительно-напряженный длиной 22 м, сечением 45 x 50 см с напрягаемой арматурой диаметром 28 мм класса А-IV

ИИ220.45-28АШ-с - шпунт предварительно-напряженный длиной 22 м, сечением 45 x 50 см с напрягаемой арматурой диаметром 28 мм класса АШс с симметричным башмаком

Б-45 - башмак для шпунта сечением 45 x 50 см.

Б-45с - башмак для шпунта сечением 45 x 50 см, симметричный

Г-45 - гребень для шпунта сечением 45 x 50 см

Класс напрягаемой арматуры в маркировке указывается только в случаях, предусмотренных подпунктом "г" раздела 6.

2. ОСНОВНЫЕ ПОЛОЖЕНИЯ РАСЧЕТА

Расчет сечений шпунта производится по методу предельных состояний в соответствии с требованиями СНиП II-66-77 "Бетонные и железобетонные конструкции гидротехнических сооружений" и руководству, разработанного к нему.

Несущая способность предварительно напряженных шпунтов по прочности на изгиб, момент, воспринимаемый им при образовании трещин, и предельная перерезывающая сила приведены в таблицах I, 2 и 3.

Таблица I

Несущая способность шпунта по прочности на изгиб, тб.м

Толщина шпунта, см	Диаметр арматуры, мм					
	16	18	20	22	25	28
25	8,6	10,4	12,2	-	-	-
30	-	13,5	16,1	18,7	-	-
35	-	-	20,0	23,3	28,5	-
40	-	-	23,7	27,9	34,5	-
45	-	-	-	32,5	40,4	48,8

Таблица 2

Момент при образовании трещин, тб.м.

Толщина шпунта, см	Диаметр арматуры, мм					
	16	18	20	22	25	28
25	4,7 4,8	5,4 5,5	6,0 6,2	-	-	-
30	-	7,1 7,3	8,0 8,2	8,9 9,1	-	-
35	-	-	10,1 10,4	11,3 11,6	13,1 13,4	-
40	-	-	12,4 12,7	13,8 14,2	16,1 16,5	-
45	-	-	-	16,5 17,0	19,2 19,7	22,0 22,5

Таблица 3

Предельная перерезывающая сила, т

Толщина шпунта, см	Марка бетона	
	M 400	P 25
25	18,0	18,7
30	22,5	23,3
35	27,0	28,0
40	31,5	32,7
45	36,0	37,4

Все разработанные типоразмеры шпунта проверены на воздействие местных и транспортных нагрузок.

3. МАТЕРИАЛЫ И ИХ ХАРАКТЕРИСТИКА

Шпунтовые сваи изготавливаются из гидротехнического бетона, предназначенного для изготовления массивных конструкций в зоне переменного уровня воды.

Для изготовления шпунта применяется бетон, характеризующийся следующими марками:

- по прочности на сжатие - 400,
- по прочности на растяжение - 125 (при обозначении шпунтов ИИ-с не на приводится).

по водонепроницаемости - В5,

по морозостойкости - не ниже Мрз200.^б

Марка бетона по морозостойкости принята для увеличения эксплуатационных условий. При возведении сооружения в условиях возможной агрессивности среды марки бетона по морозостойкости и необходимая мера защиты должны быть установлены при приеме проекта.

Для рабочей арматуры шпунта используется стержневая арматурная сталь диаметром 16, 18, 20, 22, 25 и 28 мм класса А-IV из стали марки 20ХГ21 с пределом текучести не менее 6000 кгс/см² и предварительно напрягаемая сталь диаметром 16, 18, 20, 22, 25 и 28 мм класса А-IV из стали 25Х2С с пределом текучести не менее 4000 кгс/см² и временным сопротивлением не менее 6000 кгс/см², упрочненная вытяжкой до напряжения 5500 кгс/см² при относительном удлинении не более 3,5%.

Исторический опыт упрочнения арматуры на заводе СБК треста "Севморгидрострой" показал, что арматуру класса А-IV можно упрочнить до напряжения 6000 кгс/см², в этом случае предварительное натяжение может быть принято равным 5700 кгс/см².

Спираль и хомуты изготавливаются из арматуры класса А-I (из стали марки ВСтЗпс2). Остальная арматура - из арматурной стали класса А-I (из стали марки ВСтЗпс2).

Закладные изделия изготавливаются из проката из стали марки ВСтЗпс1 с гарантией свариваемости.

3.504.1-24.1		0000ПЗ	
Исполнитель	К. Я. Б.	Проверен	Л. Я.
Составитель	М. Я. Д.	Согласован	Л. Я.
Руководитель	М. Я. Д.	Согласован	Л. Я.
Специалист	М. Я. Д.	Согласован	Л. Я.
Инженер	М. Я. Д.	Согласован	Л. Я.
Проверен	М. Я. Д.	Согласован	Л. Я.
Полнительная записка		Л. Я.	

4. ПРИНЦИП АРМИРОВАНИЯ И ЗАКЛАДНЫЕ ДЕТАЛИ

Шпунт армирован десятию стержнями, подвергавшимися предварительному натяжению. Связка рабочей арматуры осуществляется спиралью и хомутами диаметром 8 мм.

Закладные детали шпунта типа БН служат скошенный башмак и гребень, для шпунта типа БН-с используется симметричный башмак.

5. ТЕХНИЧЕСКИЕ ТРЕБОВАНИЯ НА ИЗГОТОВЛЕНИЕ И ПРИЕМКУ ШПУНТА

Шпунт изготавливается на специально оборудованных отечественных и импортных заводах.

Допускаемые отклонения от проектных размеров принимаются по ГОСТ 19804.0-78 "Сваи забивные железобетонные" (п.3.4) и другим нормативным документам.

Гидротехнический бетон для изготовления шпунта должен удовлетворять требованиям ГОСТ 4795-68 "Бетон гидротехнический. Технические требования".

Материалы для приготовления бетона должны удовлетворять требованиям ГОСТ 23464-79 "Цементы. Классификация", ГОСТ 10268-80 "Бетон тяжелый. Технические требования и заполнители" и ГОСТ 23732-79 "Вода для бетонов и растворов. Технические условия".

Для приготовления бетона шпунта, работающего в условиях неагрессивной среды-воды, должен применяться портландцемент по ГОСТ 10178-76. При эксплуатации шпунта в условиях агрессивной воды-среды цемент для приготовления бетона должен быть выбран с учетом требований СНиП 2.03.11-85 "Защита строительных конструкций от коррозии" и других действующих нормативных документов (например, ВСНБ/118-74/ВВ, МТС).

Арматура для изготовления шпунта должна удовлетворять требованиям ГОСТ 5761-62 "Сталь горячекатаная для армирования железобетонных конструкций" и других действующих нормативных документов.

Сварка арматуры производится в соответствии с требованиями ГОСТ 10922-75 "Арматурные изделия и закладные детали сварные для железобетонных конструкций. Технические требования и методы испытаний", ГОСТ 14098-68 "Соединения сварные арматуры железобетонных изделий и конструкций. Контактная и ванная сварка. Основные типы и конструктивные элементы." и СН 393-78 "Инструкция по сварке соединений арматуры и закладных деталей железобетонных конструкций".

Рабочая запрягаемая арматура из стали класса А-III сваривается по длине до упрочнения ее проволокой.

При расположении сооружений в районах с расчетной температурой ниже -40°C напряженная арматура класса А-IV из стали марки 20Х2Ц должна применяться без сварных соединений в прутках мерной длины, с чем долж-

но быть сделано соответствующее указание в проекте.

Упрочнение арматурной стали А-III производится механической вытяжкой до напряжения 6000 кгс/см^2 с обязательным контролем напряжений и удлинений (не более 3,5%).

Натяжение рабочих стержней производится на упряги (форму) до величины контролируемого натяжения, равного 5700 кгс/см^2 .

Пропаривание производится при малом режиме в соответствии с требованиями ВСНБ/118-74/ВВ, МТС. "Указания по обеспечению долговечности бетонных и железобетонных конструкций морских гидротехнических сооружений".

Арматурные работы, формовка и уход за бетоном в процессе его твердения должны осуществляться в соответствии с действующими нормативными документами.

Отпуск арматуры и передачу усилий натяжки на бетон разрешается производить только после достижения бетоном не менее 70% марочной прочности. Мгновенная передача усилий (обрезка арматуры) не допускается. После звонки шпунта на формы стержни по 2 образуются заподлицо с поверхностью бетона.

Покром шпунтовых свай должен производиться за пилы с помощью специальной траверсы. Хранение шпунтовых свай производится не более чем в 3 ряда, при этом между рядами шпунтовых свай укладываются деревянные прокладки высотой не менее 180 мм, расположенные в зоне петель. Нижний ряд шпунтовых свай должен быть уложен на деревянные прокладки высотой не менее 200 мм, расположенных под петлями.

Отпуск шпунтовых свай потребителю производится только по достижении бетоном марочной прочности, при этом обязательна выдержка изделий на заводе (доконте) в нормальных тепловлажностных условиях. Сроки выдержки изделий должны соответствовать требованиям ВСНБ/118-74/ВВ, МТС.

Применяемые шпунтовые сваи, методы испытаний и маркировка производится в соответствии с требованиями ГОСТ 19804 0-78 "Сваи забивные железобетонные".

6. ПРОЕКТНАЯ ДОКУМЕНТАЦИЯ

В проектной документации сооружения на плане свайного основания в спецификации указывается тип шпунтовой сваи.

В примечаниях на чертеже должны быть помещены особые требования:

- марка бетона на осевое растяжение (если она требуется по расчету);
- марка бетона по морозостойкости (если она отличается от проектной)
- необходимость в специальном виде цемента или защите;
- необходимость применения арматуры класса А-IV, если на оголовке арматуры класса А-IV диаметром 25 мм и более (выбор класса арматуры производится заводом-изготовителем); применение арматуры класса А-IV в прутках мерной длины.

д) контролируемое натяжение арматуры (если оно отличается от проектного);

е) необходимость испытаний шпунтовых свай на прочность, трещиностойкость и раскрытие трещин, программа испытаний и необходимые расчетные данные к ним.

Формат	Зона	Пос.	Обозначение	Наименование	Кол.	Примечание
				<u>Документация</u>		
			3.504.1-24.1 1000СБ	Сборочный чертеж		2/2А2
			3.504.1-24.1 0000ПЗ	Пояснительная записка		2/2А2
				<u>Сборочные единицы</u>		
А3		1	3.504.1-24.1 1010	Сетка С-45	4	
А2		3	3.504.1-24.1 0010	Башмак Б-45	1	
А3		5	3.504.1-24.1 0020	Петля П-45	2	
А2		7	3.504.1-24.1 0030	Гребень Г-45	1	
			<u>Переменные данные для исполнений:</u>			
			3.504.1-24.1 1000			ИИ 21045-25
				<u>Детали</u>		
Б4		2	3.504.1-24.1 1001	Ø28А-II ГОСТ 5781-82 L=25000	10	1107,3 кг
А2		3	3.504.1-24.1 0050	Спираль Сп-45		
БУ		4	3.504.1-24.1 1003	рВА-I ГОСТ 5781-82 L=1030	300	0,41 кг
				<u>Материалы</u>		
				Бетон гидротехнический		
				400, ВВ, Мрз200	5,06	м³
			3.504.1-24.1 1000-01			ИИ 21045-25
				<u>Детали</u>		
Б4		2	3.504.1-24.1 1001-01	Ø25А-II ГОСТ 5781-82 L=25000	10	982,5 кг
А2		3	3.504.1-24.1 0050	Спираль Сп-45		
БУ		4	3.504.1-24.1 1003	рВА-I ГОСТ 5781-82 L=1030	300	0,41 кг
				<u>Материалы</u>		
				Бетон гидротехнический		
				400, ВВ, Мрз200	5,06	м³
			3.504.1-24.1 1000-02			ИИ 21045-25
				<u>Детали</u>		
Б4		2	3.504.1-24.1 1001-02	Ø22А-II ГОСТ 5781-82 L=25000	10	745,0 м³
А2		3	3.504.1-24.1 0050	Спираль Сп-45		
БУ		4	3.504.1-24.1 1003	рВА-I ГОСТ 5781-82 L=1030	300	0,41 кг
				<u>Материалы</u>		
				Бетон гидротехнический		
				400, ВВ, Мрз200	5,06	м³
			3.504.1-24.1 1000-10			ИИ 21045-25
				<u>Детали</u>		
Б4		2	3.504.1-24.1 1001-10	Ø28А-II ГОСТ 5781-82 L=24000	10	1159,2 кг
А2		3	3.504.1-24.1 0050-01	Спираль Сп-45 01		
БУ		4	3.504.1-24.1 1003	рВА-I ГОСТ 5781-82 L=1030	286	0,41 кг
				<u>Материалы</u>		
				Бетон гидротехнический		
				400, ВВ, Мрз200	4,84	м³
			3.504.1-24.1 1000-12			ИИ 21045-25

Формат	Зона	Пос.	Обозначение	Наименование	Кол.	Примечание
				3.504.1-24.1 1000-11		ИИ 21045-25
				<u>Детали</u>		
Б4		2	3.504.1-24.1 1001-11	Ø25А-II ГОСТ 5781-82 L=24000	10	824,0 кг
А2		3	3.504.1-24.1 0050-01	Спираль Сп-45-01		
Б4		4	3.504.1-24.1 1003	рВА-I ГОСТ 5781-82 L=1030	286	0,41 кг
				<u>Материалы</u>		
				Бетон гидротехнический		
				400, ВВ, Мрз200	4,84	м³
			3.504.1-24.1 1000-12			ИИ 21045-25
				<u>Детали</u>		
Б4		2	3.504.1-24.1 1001-12	Ø22А-II ГОСТ 5781-82 L=24000	10	715,2 кг
А2		3	3.504.1-24.1 0050-01	Спираль Сп-45-01		
Б4		4	3.504.1-24.1 1003	рВА-I ГОСТ 5781-82 L=1030	286	0,41 кг
				<u>Материалы</u>		
				Бетон гидротехнический		
				400, ВВ, Мрз200	4,84	м³
			3.504.1-24.1 1000-20			ИИ 22045-25
				<u>Детали</u>		
Б4		2	3.504.1-24.1 1001-20	Ø28А-II ГОСТ 5781-82 L=25000	10	1110,9 кг
А2		3	3.504.1-24.1 0050-02	Спираль Сп-45-02		
Б4		4	3.504.1-24.1 1003	рВА-I ГОСТ 5781-82 L=1030	274	0,41 кг
				<u>Материалы</u>		
				Бетон гидротехнический		
				400, ВВ, Мрз200	4,63	м³
			3.504.1-24.1 1000-21			ИИ 22045-25
				<u>Детали</u>		
Б4		2	3.504.1-24.1 1001-21	Ø25А-II ГОСТ 5781-82 L=25000	10	885,3 кг
А2		3	3.504.1-24.1 0050-02	Спираль Сп-45-02		
Б4		4	3.504.1-24.1 1003	рВА-I ГОСТ 5781-82 L=1030	274	0,41 кг
				<u>Материалы</u>		
				Бетон гидротехнический		
				400, ВВ, Мрз200	4,63	м³
			3.504.1-24.1 1000-22			ИИ 22045-25
				<u>Детали</u>		
Б4		2	3.504.1-24.1 1001-22	Ø22А-II ГОСТ 5781-82 L=25000	10	685,4 кг
А2		3	3.504.1-24.1 0050-02	Спираль Сп-45-02		
Б4		4	3.504.1-24.1 1003	рВА-I ГОСТ 5781-82 L=1030	274	0,41 кг
				<u>Материалы</u>		
				Бетон гидротехнический		
				400, ВВ, Мрз200	4,63	м³

Формат	Зона	Пос.	Обозначение	Наименование	Кол.	Примечание
				3.504.1-24.1 1000-30		ИИ 21045-25
				<u>Детали</u>		
Б4		2	3.504.1-24.1 1001-30	Ø28А-II ГОСТ 5781-82 L=25000	10	1062,0 кг
А2		3	3.504.1-24.1 0050-03	Спираль Сп-45-03		
Б4		4	3.504.1-24.1 1003	рВА-I ГОСТ 5781-82 L=1030	260	0,41 кг
				<u>Материалы</u>		
				Бетон гидротехнический		
				400, ВВ, Мрз200	4,42	м³
			3.504.1-24.1 1000-31			ИИ 21045-25
				<u>Детали</u>		
Б4		2	3.504.1-24.1 1001-31	Ø25А-II ГОСТ 5781-82 L=24000	10	847,0 кг
А2		3	3.504.1-24.1 0050-03	Спираль Сп-45-03		
Б4		4	3.504.1-24.1 1003	рВА-I ГОСТ 5781-82 L=1030	260	0,41 кг
				<u>Материалы</u>		
				Бетон гидротехнический		
				400, ВВ, Мрз200	4,42	м³
			3.504.1-24.1 1000-32			ИИ 21045-25
				<u>Детали</u>		
Б4		2	3.504.1-24.1 1001-32	Ø22А-II ГОСТ 5781-82 L=25000	10	655,6 кг
А2		3	3.504.1-24.1 0050-03	Спираль Сп-45-03		
Б4		4	3.504.1-24.1 1003	рВА-I ГОСТ 5781-82 L=1030	260	0,41 кг
				<u>Материалы</u>		
				Бетон гидротехнический		
				400, ВВ, Мрз200	4,42	м³
			3.504.1-24.1 1000-40			ИИ 21045-25
				<u>Детали</u>		
Б4		2	3.504.1-24.1 1001-40	Ø28А-II ГОСТ 5781-82 L=25000	10	1014,3 кг
А2		3	3.504.1-24.1 0050-04	Спираль Сп-45-04		
Б4		4	3.504.1-24.1 1003	рВА-I ГОСТ 5781-82 L=1030	246	0,41 кг
				<u>Материалы</u>		
				Бетон гидротехнический		
				400, ВВ, Мрз200	4,21	м³

« Показ. 4 см бедность деталей на листе сборочного чертежа »

Исполнитель		К. Ивлев	
Надсмотрщик		Канюков	
Госпроект		Вильямсон	
Архитектор		Матвеева	
Проектировщик		Матвеева	
Инженер		Вильямсон	

3.504.1-24.Г 1000

Шпунт ИИ240 45...
ИИ160.45.

Стр. №	Лист	из
Р	1	2

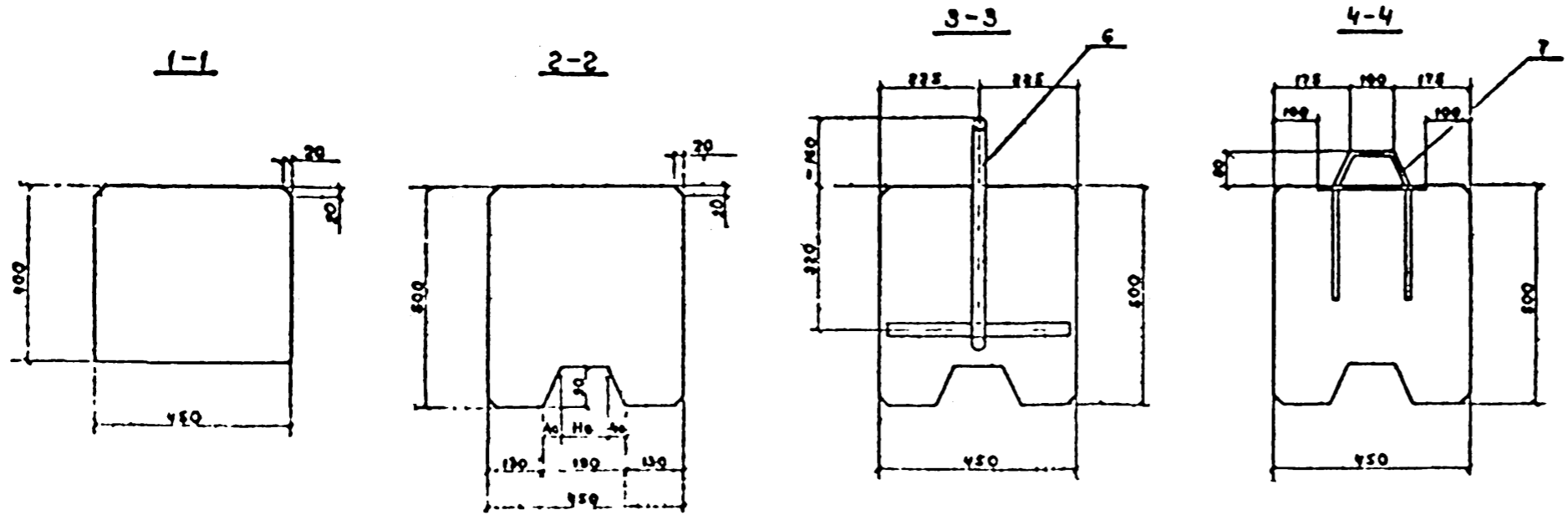
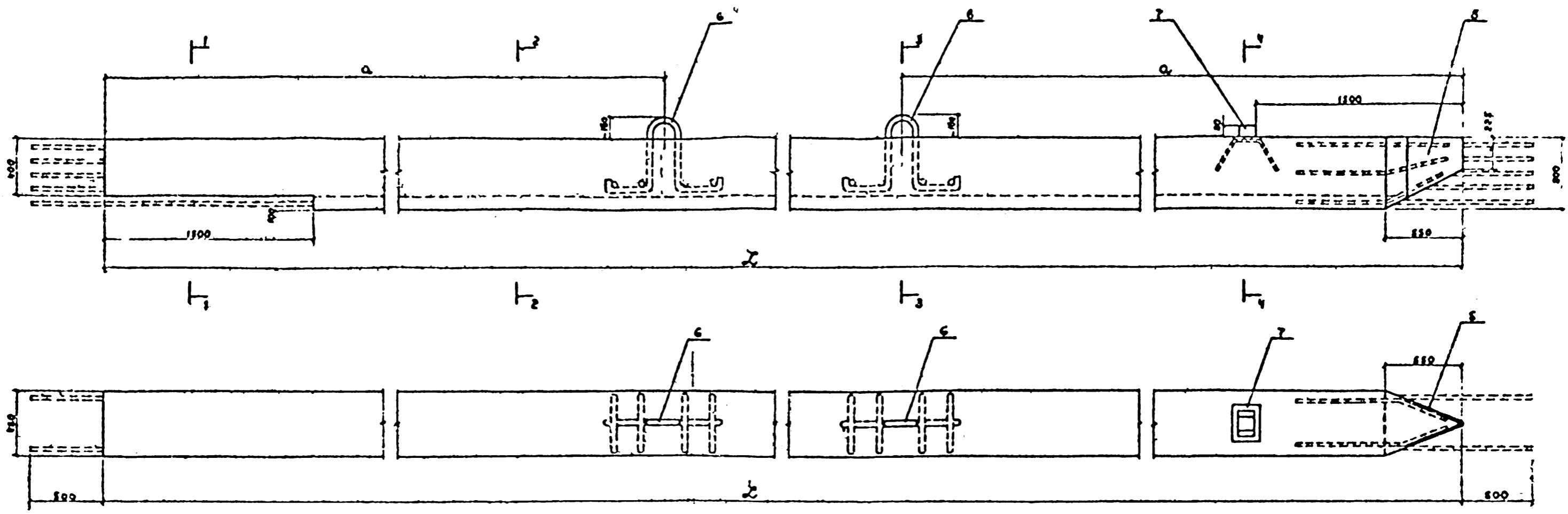
Составитель проекта
Лен.пр. № 12/0000000000

Формат	Зона	Поз.	Обозначение	Наименование	Кол.	Примечание
				3.504.1-24.1 1000-44		ШН 20045-28
				<u>Детали</u>		
Б4	2		3.504.1-24.1 1001-41	Ø25А-II ГОСТ 5781-82 L-21000	10	808,5 кг
А2	3		3.504.1-24.1 0050-04	Спираль Сп-45-04		
Б4	4		3.504.1-24.1 1003	Ø8А-I ГОСТ 5781-82 L-1030	246	0,41 кг
				<u>Материалы</u>		
				Бетон гидротехнический		
				400, В8, Мрз200	4,21	м³
				3.504.1-24.1 1000-42		ШН 20045-28
				<u>Детали</u>		
Б4	2		3.504.1-24.1 1001-42	Ø22А-II ГОСТ 5781-82 L-21000	10	625,8 кг
А2	3		3.504.1-24.1 0050-04	Спираль Сп-45-04		
Б4	4		3.504.1-24.1 1003	Ø8А-I ГОСТ 5781-82 L-1030	246	0,41 кг
				<u>Материалы</u>		
				Бетон гидротехнический		
				400, В8, Мрз200	4,21	м³
				3.504.1-24.1 1000-50		ШН 19045-28
				<u>Детали</u>		
Б4	2		3.504.1-24.1 1001-50	Ø28А-II ГОСТ 5781-82 L-20000	10	966,0 кг
А2	3		3.504.1-24.1 0050-05	Спираль Сп-45-05		
Б4	4		3.504.1-24.1 1003	Ø8А-I ГОСТ 5781-82 L-1030	234	0,41 кг
				<u>Материалы</u>		
				Бетон гидротехнический		
				400, В8, Мрз200	4,0	м³
				3.504.1-24.1 1000-51		ШН 19045-28
				<u>Детали</u>		
Б4	2		3.504.1-24.1 1001-51	Ø25А-II ГОСТ 5781-82 L-20000	10	778,0 кг
А2	3		3.504.1-24.1 0050-03	Спираль Сп-45-03		
Б4	4		3.504.1-24.1 1003	Ø8А-I ГОСТ 5781-82 L-1030	234	0,41 кг
				<u>Материалы</u>		
				Бетон гидротехнический		
				400, В8, Мрз200	4,0	м³
				3.504.1-24.1 1000-52		ШН 19045-28
				<u>Детали</u>		
Б4	2		3.504.1-24.1 1001-52	Ø22А-II ГОСТ 5781-82 L-20000	10	596,0 кг
А2	3		3.504.1-24.1 0050-05	Спираль Сп-45-05		
Б4	4		3.504.1-24.1 1003	Ø8А-I ГОСТ 5781-82 L-1030	234	0,41 кг
				<u>Материалы</u>		
				Бетон гидротехнический		
				400, В8, Мрз200	4,0	м³

Формат	Зона	Поз.	Обозначение	Наименование	Кол.	Примечание
				3.504.1-24.1 1000-60		ШН 19045-28
				<u>Детали</u>		
Б4	2		3.504.1-24.1 1001-60	Ø28А-II ГОСТ 5781-82 L-19000	10	917,7 кг
А2	3		3.504.1-24.1 0050-06	Спираль Сп-45-06		
Б4	4		3.504.1-24.1 1003	Ø8А-I ГОСТ 5781-82 L-1030	220	0,41 кг
				<u>Материалы</u>		
				Бетон гидротехнический		
				400, В8, Мрз200	3,79	м³
				3.504.1-24.1 1000-61		ШН 19045-28
				<u>Детали</u>		
Б4	2		3.504.1-24.1 1001-61	Ø25А-II ГОСТ 5781-82 L-19000	10	731,5 кг
А2	3		3.504.1-24.1 0050-06	Спираль Сп-45-06		
Б4	4		3.504.1-24.1 1003	Ø8А-I ГОСТ 5781-82 L-1030	220	0,41 м³
				<u>Материалы</u>		
				Бетон гидротехнический		
				400, В8, Мрз200	3,79	м³
				3.504.1-24.1 1000-62		ШН 19045-28
				<u>Детали</u>		
Б4	2		3.504.1-24.1 1001-62	Ø22А-II ГОСТ 5781-82 L-19000	10	386,2 кг
А2	3		3.504.1-24.1 0050-06	Спираль Сп-45-06		
Б4	4		3.504.1-24.1 1003	Ø8А-I ГОСТ 5781-82 L-1030	220	0,41 кг
				<u>Материалы</u>		
				Бетон гидротехнический		
				400, В8, Мрз200	3,79	м³
				3.504.1-24.1 1000-70		ШН 17045-28
				<u>Детали</u>		
Б4	2		3.504.1-24.1 1001-70	Ø28А-II ГОСТ 5781-82 L-19000	10	866,4 кг
А2	3		3.504.1-24.1 0050-07	Спираль Сп-45-07		
Б4	4		3.504.1-24.1 1003	Ø8А-I ГОСТ 5781-82 L-1030	206	0,41 кг
				<u>Материалы</u>		
				Бетон гидротехнический		
				400, В8, Мрз200	3,57	м³
				3.504.1-24.1 1000-71		ШН 17045-28
				<u>Детали</u>		
Б4	2		3.504.1-24.1 1001-71	Ø25А-II ГОСТ 5781-82 L-19000	10	693,0 кг
А2	3		3.504.1-24.1 0050-07	Спираль Сп-45-07		
Б4	4		3.504.1-24.1 1003	Ø8А-I ГОСТ 5781-82 L-1030	206	0,41 кг
				<u>Материалы</u>		
				Бетон гидротехнический		
				400, В8, Мрз200	3,57	м³

Формат	Зона	Поз.	Обозначение	Наименование	Кол.	Примечание
				3.504.1-24.1 1000-72		ШН 17045-28
				<u>Детали</u>		
Б4	2		3.504.1-24.1 1001-72	Ø22А-II ГОСТ 5781-82 L-19000	10	536,4 кг
А2	3		3.504.1-24.1 0050-07	Спираль Сп-45-07		
Б4	4		3.504.1-24.1 1003	Ø8А-I ГОСТ 5781-82 L-1030	206	0,41 кг
				<u>Материалы</u>		
				Бетон гидротехнический		
				400, В8, Мрз200	3,57	м³
				3.504.1-24.1 1000-80		ШН 19045-28
				<u>Детали</u>		
Б4	2		3.504.1-24.1 1001-80	Ø28А-II ГОСТ 5781-82 L-19000	10	824,8 кг
А2	3		3.504.1-24.1 0050-08	Спираль Сп-45-08		
Б4	4		3.504.1-24.1 1003	Ø8А-I ГОСТ 5781-82 L-1030	206	0,41 кг
				<u>Материалы</u>		
				Бетон гидротехнический		
				400, В8, Мрз200	3,36	м³
				3.504.1-24.1 1000-81		ШН 19045-28
				<u>Детали</u>		
Б4	2		3.504.1-24.1 1001-81	Ø25А-II ГОСТ 5781-82 L-19000	10	654,2 кг
А2	3		3.504.1-24.1 0050-08	Спираль Сп-45-08		
Б4	4		3.504.1-24.1 1003	Ø8А-I ГОСТ 5781-82 L-1030	206	0,41 кг
				<u>Материалы</u>		
				Бетон гидротехнический		
				400, В8, Мрз200	3,36	м³
				3.504.1-24.1 1000-82		ШН 19045-28
				<u>Детали</u>		
Б4	2		3.504.1-24.1 1001-82	Ø22А-II ГОСТ 5781-82 L-19000	10	566,6 кг
А2	3		3.504.1-24.1 0050-08	Спираль Сп-45-08		
Б4	4		3.504.1-24.1 1003	Ø8А-I ГОСТ 5781-82 L-1030	206	0,41 кг
				<u>Материалы</u>		
				Бетон гидротехнический		
				400, В8, Мрз200	3,36	м³

• Поз.4 см. ведомость деталей на листе 2 сборочного чертежа.



обозначение	марка	размеры, мм		Ø напрягаемой арматуры	масса, т	обозначение	марка	размеры, мм		Ø напрягаемой арматуры	масса, т	обозначение	марка	размеры, мм		Ø напрягаемой арматуры	масса, т
		Л	а					Л	а					Л	а		
3504.1-24.1000	ШН240.45-28	24000	4500	28	13,0	3504.1-24.1000-30	ШН210.45-28	21000	4200	28	11,4	3504.1-24.11000-60	ШН160.45-28	18000	3750	28	9,7
-01	-25			25		-31	-25			25		-61	-25			25	
-02	-22			22		-32	-22	22				-62	-22	22			
-10	ШН230.45-28	23000	4500	28	12,4	-40	ШН230.45-28	20000	4200	28	10,8	-70	ШН170.45-28	17000	3300	28	9,2
-11	25			25		-41	-25			25		-71	-25			25	
-12	-27			22		-42	-22			22		-72	-22			22	
-20	ШН220.45-28			28		-50	ШН190.45-28			28		20	ШН160.45-28			28	
-21	-25	22000	4500	25	11,8	-51	-25	19000	3750	25	10,3	-81	-25	18000	3300	25	8,6
-22	-27			22		-52	-27			22		-82	-27		22		

Исправления 03 09, 13 19, 23-29, 33 39 43-49 53-59, 63 69, 73 79 - не рас- работаны

3504.1-24.1		1000СБ	
Шпунт ШН240 45 ШН160 45 Сборочный чертеж		Стол №	Стол №
Р	СМ	таш	---
Лист 1		Лист 2	
Специализированная Лектория		Лектория	

Уд. № 10092

Формат	Зона	Поз.	Обозначение	Наименование	Кол.	Примечание
				Документация		
			3504.1-24.1 1100СБ	Сборочный чертеж		1/2 А2
			3504.1-24.1 0000ПЗ	Пояснительная записка		1/2 А2
				Сборочные единицы		
A3		1	3504.1-24.1 1110	Сетка С-45с	4	
A1		4	3504.1-24.1 0020	Пестля П-45	2	
A2		3	3504.1-24.1 0040	Башмак Б-45с	1	
				Переменные данные для исполнения:		
			3504.1-24.1 1100			ШН160.45-с
				Детали		
B4		2	3504.1-24.1 1101 -	Ø28А-II ГОСТ5781-82L-25000	10	1207,5 кг
A2		3	3504.1-24.1 0050 -0	Спираль Сп-45с		
				Материалы		
				Бетон гидротехнический		
				400, ВВ, Мрз200	3,13	м³
			3504.1-24.1 1100-01			ШН204.45-с
				Детали		
B4		2	3504.1-24.1 1101 - 01	Ø28А-II ГОСТ5781-82L-25000	10	962,3 кг
A2		3	3504.1-24.1 0050 - 0	Спираль Сп-45с		
				Материалы		
				Бетон гидротехнический		
				400, ВВ, Мрз200	3,13	м³
			3504.1-24.1 1100-02			ШН160.45-с
				Детали		
B4		2	3504.1-24.1 1101 - 02	Ø22А-II ГОСТ5781-82L-25000	10	745,0 кг
A2		3	3504.1-24.1 0050 - 10	Спираль Сп-45с		
				Материалы		
				Бетон гидротехнический		
				400, ВВ, Мрз200	3,13	м³
			3504.1-24.1 1100-10			ШН204.45-с
				Детали		
B4		2	3504.1-24.1 1101 - 10	Ø28А-II ГОСТ5781-82L-24000	10	1159,2 кг
A2		3	3504.1-24.1 0050 - 11	Спираль Сп-45с-01		
				Материалы		
				Бетон гидротехнический		
				400, ВВ, Мрз200	4,91	м³

Формат	Зона	Поз.	Обозначение	Наименование	Кол.	Примечание
				3504.1-24.1 1100-11		ШН204.45-с
				Детали		
B4		2	3504.1-24.1 1101 - 11	Ø28А-II ГОСТ5781-82L-24000	10	924,0 кг
A2		3	3504.1-24.1 0050 - 11	Спираль Сп-45с-01		
				Материалы		
				Бетон гидротехнический		
				400, ВВ, Мрз200	4,91	м³
			3504.1-24.1 1100-12			ШН160.45-с
				Детали		
B4		2	3504.1-24.1 1101 - 12	Ø22А-II ГОСТ5781-82L-24000	10	715,2 кг
A2		3	3504.1-24.1 0050 - 11	Спираль Сп-45с-01		
				Материалы		
				Бетон гидротехнический		
				400, ВВ, Мрз200	4,91	м³
			3504.1-24.1 1100-20			ШН204.45-с
				Детали		
B4		2	3504.1-24.1 1101 - 20	Ø28А-II ГОСТ5781-82L-23000	10	1110,9 кг
A2		3	3504.1-24.1 0050 - 12	Спираль Сп-45с-02		
				Материалы		
				Бетон гидротехнический		
				400, ВВ, Мрз200	4,7	м³
			3504.1-24.1 1100-21			ШН204.45-с
				Детали		
B4		2	3504.1-24.1 1101 - 21	Ø28А-II ГОСТ5781-82L-23000	10	885,9 кг
A2		3	3504.1-24.1 0050 - 12	Спираль Сп-45с-02		
				Материалы		
				Бетон гидротехнический		
				400, ВВ, Мрз200	4,7	м³
			3504.1-24.1 1100-22			ШН204.45-с
				Детали		
B4		2	3504.1-24.1 1101 - 22	Ø22А-II ГОСТ5781-82L-23000	10	685,4 кг
A2		3	3504.1-24.1 0050 - 12	Спираль Сп-45с-02		
				Материалы		
				Бетон гидротехнический		
				400, ВВ, Мрз200	4,7	м³
			3504.1-24.1 1100-30			ШН204.45-с
				Детали		
B4		2	3504.1-24.1 1101 - 30	Ø28А-II ГОСТ5781-82L-22000	10	1062,0 кг
A2		3	3504.1-24.1 0050 - 13	Спираль Сп-45с-03		
				Материалы		
				Бетон гидротехнический		
				400, ВВ, Мрз200	4,91	м³

Формат	Зона	Поз.	Обозначение	Наименование	Кол.	Примечание
				3504.1-24.1 1100-31		ШН204.45-с
				Детали		
B4		2	3504.1-24.1 1101 - 31	Ø28А-II ГОСТ5781-82L-22000	10	847,0 кг
A2		3	3504.1-24.1 0050 - 13	Спираль Сп-45с-03		
				Материалы		
				Бетон гидротехнический		
				400, ВВ, Мрз200	4,91	м³
			3504.1-24.1 1100-32			ШН204.45-с
				Детали		
B4		2	3504.1-24.1 1101 - 32	Ø22А-II ГОСТ5781-82L-22000	10	655,6 кг
A2		3	3504.1-24.1 0050 - 13	Спираль Сп-45с-03		
				Материалы		
				Бетон гидротехнический		
				400, ВВ, Мрз200	4,49	м³
			3504.1-24.1 1100-40			ШН204.45-с
				Детали		
B4		2	3504.1-24.1 1101 - 40	Ø28А-II ГОСТ5781-82L-21000	10	1014,3 кг
A2		3	3504.1-24.1 0050 - 14	Спираль Сп-45с-04		
				Материалы		
				Бетон гидротехнический		
				400, ВВ, Мрз200	4,28	м³
			3504.1-24.1 1100-41			ШН204.45-с
				Детали		
B4		2	3504.1-24.1 1101 - 41	Ø28А-II ГОСТ5781-82L-21000	10	808,5 кг
A2		3	3504.1-24.1 0050 - 14	Спираль Сп-45с-04		
				Материалы		
				Бетон гидротехнический		
				400, ВВ, Мрз200	4,28	м³
			3504.1-24.1 1100-42			ШН204.45-с
				Детали		
B4		2	3504.1-24.1 1101 - 42	Ø22А-II ГОСТ5781-82L-21000	10	625,8 кг
A2		3	3504.1-24.1 0050 - 14	Спираль Сп-45с-04		
				Материалы		
				Бетон гидротехнический		
				400, ВВ, Мрз200	4,28	м³

ИЗМ. № 1
Т-20992

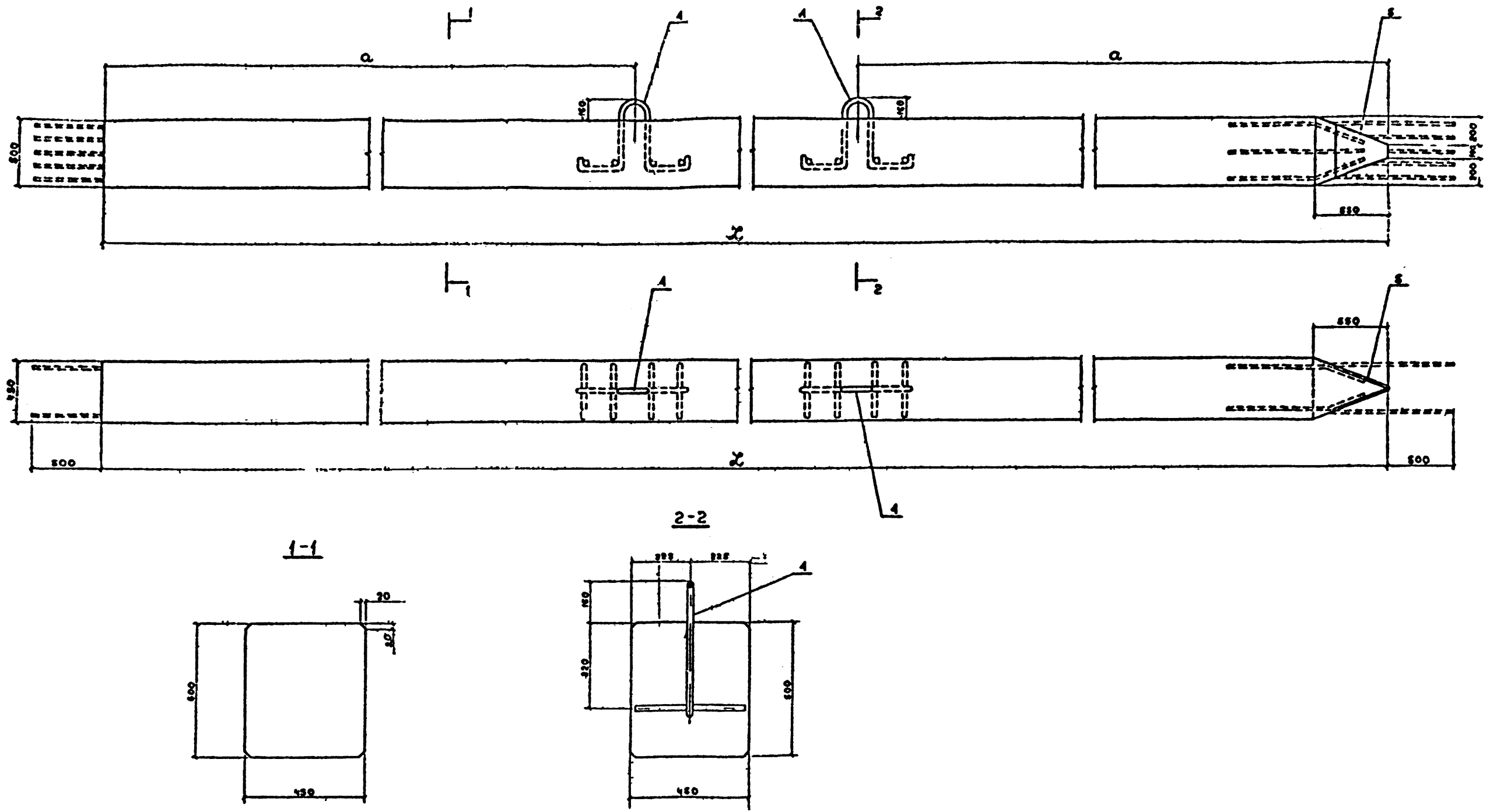
3504.1-24.1 1100

Шпунт ШН240.45с-...
ШН160.45-с.

Исполн	Лист	Листов
Р	1	2

Самостоятельный проект
Лександринский проект
Лександринский

Формат А2



Условное обозначение	марка	размеры, мм		напрягаемая арматура	масса, т	обозначение	марка	размеры, мм		напрягаемая арматура	масса, т	обозначение	марка	размеры, мм		напрягаемая арматура	масса, т
		Σ	а					Σ	а					Σ	а		
3504.1-24.1	ШН240.45-23-С	24000	4500	28	13,2	3504.1-24.1	ШН210.45-28-С	21000	4200	28	11,3	3504.1-24.1	ШН180.45-28-С	18000	3750	28	8,9
-01	-25-С			25		-31	-25-С			25		-61	-25-С			25	
-02	-22-С			22		-32	-22-С			22		-62	-22-С			22	
-10	ШН230.45-23-С			28		-40	ШН200.45-28-С			28		-70	ШН170.45-28-С			28	
-11	-25-С	25000	4500	25	12,6	-41	-25-С	20000	4200	25	11,0	-71	-25-С	17000	3300	25	8,4
-12	-22-С			22		-42	-22-С			22		-72	-22-С			22	
-20	ШН220.45-28-С			28		-50	ШН160.45-28-С			28		-80	ШН160.45-28-С			28	
-21	-25-С	22000	4500	25	12,1	-51	-25-С	19000	3750	25	10,2	-81	-25-С	16000	3300	25	8,8
-22	-22-С			22		-52	-22-С			22		-82	-22-С			22	

Исполнения 03 09, 13 19, 23 29, 33-39, 43 49, 53-59, 63 69, 73-79 - не разработаны

3504.1-24.1			1100СБ		
Шпунт ШН240.45-С... ШН160.45-С... Сборочный чертеж			Сталь	Масса	Система
			Р	СМ	таба
			Лист 1	Листов 2	
			Самостоятельно Ленморинпроект Ленинград		
			Формат А2		

Формат	Зона	Поз.	Обозначение	Наименование	Кол.	Примечание
				<u>Документация</u>		
			35041-24 1 2010СВ	Сборочный чертеж		Л2
			35041 24 1 0000 ПЗ	Пояснительная записка		Л2
				<u>Сводные единицы</u>		
А3	1		35041 24 1 2010	Сетка С 40	4	
А2	3		35041 24 1 0010 01	Башмак Б 90	1	
А3	6		35041 24 1 0020 01	Петля П 40	2	
А2	7		35041 24 1 0030 01	Гребень Г-40	1	
				<u>Переменные данные для исполнения</u>		
			35041-24 1 2000			Ш2040-25
				<u>Детали</u>		
Б4	2		35041 24 1 2001	+22А П ГОСТ1781 22 2 2000	10	885,5кг
А2	3		35041 24 1 0050 20	Спираль Сп 40		
Б4	4°		35041 24 1 2003	+8А ГОСТ1781 22 2 990	274	0,39кг
				<u>Материалы</u>		
				Бетон гидротехнический		
				400 ВВ Мрз 200	4,14	м³
			35041 24 1 2000 01			Ш2040-27
				<u>Детали</u>		
Б4	2		35041 24 1 2001 01	+22А П ГОСТ1781 22 2 2000	10	885,4кг
А2	3		35041 24 1 0050 20	Спираль Сп 40		
Б4	4°		35041-24 1 2003	+8А ГОСТ1781 22 2 990	274	0,39 кг
				<u>Материалы</u>		
				Бетон гидротехнический		
				400 ВВ Мрз 200	4,14	м³
			35041 24 1 2000 02			Ш2040 20
				<u>Детали</u>		
Б4	2		35041 24 1 001 02	+20А П ГОСТ1781 22 2 2000	10	568,1кг
А2	3		35041 24 1 0050 20	Спираль Сп 40		
Б4	4		35041 24 1 2003	+8А ГОСТ1781 22 2 990	274	0,39 г
				<u>Материалы</u>		
				Бетон гидротехнический		
				400 ВВ Мрз 200	4,14	м³
			35041 24 1 2000 10			Ш2040 25
				<u>Детали</u>		
Б4	2		35041 24 1 2001 10	+22А П ГОСТ1781 22 2 2000	10	547,0кг
А2	3		35041 24 1 0050 21	Спираль Сп 40 01		
Б4	4°		35041 24 1 2003	+8А ГОСТ1781 22 2 990	260	0,39 кг
				<u>Материалы</u>		
				Бетон гидротехнический		
				400 ВВ Мрз 200	3,95	м³

Формат	Зона	Поз.	Обозначение	Наименование	Кол.	Примечание
				35041 24 1 2000 11		Ш2040-22
				<u>Детали</u>		
Б4	2		35041 24 1 2001 11	+22А П ГОСТ1781 22 2 2000	10	656,6 кг
А2	3		35041 24 1 0050 21	Спираль Сп 40 01		
Б4	4°		35041 24 1 2003	+8А ГОСТ1781 22 2 990	260	0,39 кг
				<u>Материалы</u>		
				Бетон гидротехнический		
				400 ВВ Мрз 200	3,95	м³
			35041 24 1 2000 12			Ш2040 20
				<u>Детали</u>		
Б4	2		35041 24 1 2001 12	+20А П ГОСТ1781 22 2 2000	10	643,4 кг
А2	3		35041 24 1 0050 21	Спираль Сп 40 01		
Б4	4°		35041 24 1 2003	+8А ГОСТ1781 22 2 990	260	0,39 кг
				<u>Материалы</u>		
				Бетон гидротехнический		
				400 ВВ Мрз 200	3,95	м³
			35041 24 1 2000 20			Ш2040 25
				<u>Детали</u>		
Б4	2		35041 24 1 2001 20	+22А П ГОСТ1781 22 2 2000	10	808,5 кг
А2	3		35041 24 1 0050 22	Спираль Сп 40 02		
Б4	4°		35041 24 1 2003	+8А ГОСТ1781 22 2 990	246	0,39 кг
				<u>Материалы</u>		
				Бетон гидротехнический		
				400 ВВ Мрз 200	3,76	м³
			35041 24 1 2000 21			Ш2040 26
				<u>Детали</u>		
Б4	2		35041 24 1 2001 21	+22А П ГОСТ1781 22 2 2000	10	625,8 кг
А2	3		35041 24 1 0050 22	Спираль Сп 40 02		
Б4	4°		35041 24 1 2003	+8А ГОСТ1781 22 2 990	246	0,39 кг
				<u>Материалы</u>		
				Бетон гидротехнический		
				400 ВВ Мрз 200	3,76	м³
			35041 24 1 2000 22			Ш2040 20
				<u>Детали</u>		
Б4	2		35041 24 1 2001 22	+20А П ГОСТ1781 22 2 2000	10	518,7 г
А2	3		35041 24 1 0050 22	Спираль Сп 40 02		
Б4	4°		35041 24 1 2003	+8А ГОСТ1781 22 2 990	246	0,39 кг
				<u>Материалы</u>		
				Бетон гидротехнический		
				400 ВВ Мрз 200	3,76	м³

Формат	Зона	Поз.	Обозначение	Наименование	Кол.	Примечание
				35041 24 1 2000 30		Ш19040 25
				<u>Детали</u>		
Б4	2		35041 24 1 2001 30	+22А П ГОСТ1781 22 2 2000	10	770,0 кг
А2	3		35041 24 1 0050 23	Спираль Сп 40-03		
Б4	4°		35041 24 1 2003	+8А ГОСТ1781 22 2 990	234	0,39 кг
				<u>Материалы</u>		
				Бетон гидротехнический		
				400 ВВ Мрз 200	3,57	м³
			35041 24 1 2000 31			Ш19040 27
				<u>Детали</u>		
Б4	2		35041 24 1 2001 31	+22А П ГОСТ1781 22 2 2000	10	596,0 кг
А2	3		35041 24 1 0050 23	Спираль Сп 40-03		
Б4	4°		35041 24 1 2003	+8А ГОСТ1781 22 2 990	234	0,39 кг
				<u>Материалы</u>		
				Бетон гидротехнический		
				400 ВВ Мрз 200	3,57	м³
			35041 24 1 2000 32			Ш19040 20
				<u>Детали</u>		
Б4	2		35041 24 1 2001 32	+20А П ГОСТ1781 22 2 2000	10	494,0 кг
А2	3		35041 24 1 0050 23	Спираль Сп 40-03		
Б4	4°		35041 24 1 2003	+8А ГОСТ1781 22 2 990	234	0,39 кг
				<u>Материалы</u>		
				Бетон гидротехнический		
				400 ВВ Мрз 200	3,57	м³
			35041 24 1 2000 40			Ш18040 25
				<u>Детали</u>		
Б4	2		35041 24 1 2001 40	+22А П ГОСТ1781 22 2 2000	10	731,5 кг
А2	3		35041 24 1 0050 24	Спираль Сп 40 04		
Б4	4°		35041 24 1 2003	+8А ГОСТ1781 22 2 990	220	0,39 кг
				<u>Материалы</u>		
				Бетон гидротехнический		
				400 ВВ Мрз 200	3,79	м³

• Поз 4 см. ведомость деталей на листе 2 сборочного чертежа

Лист 1 из 1
Т-20992

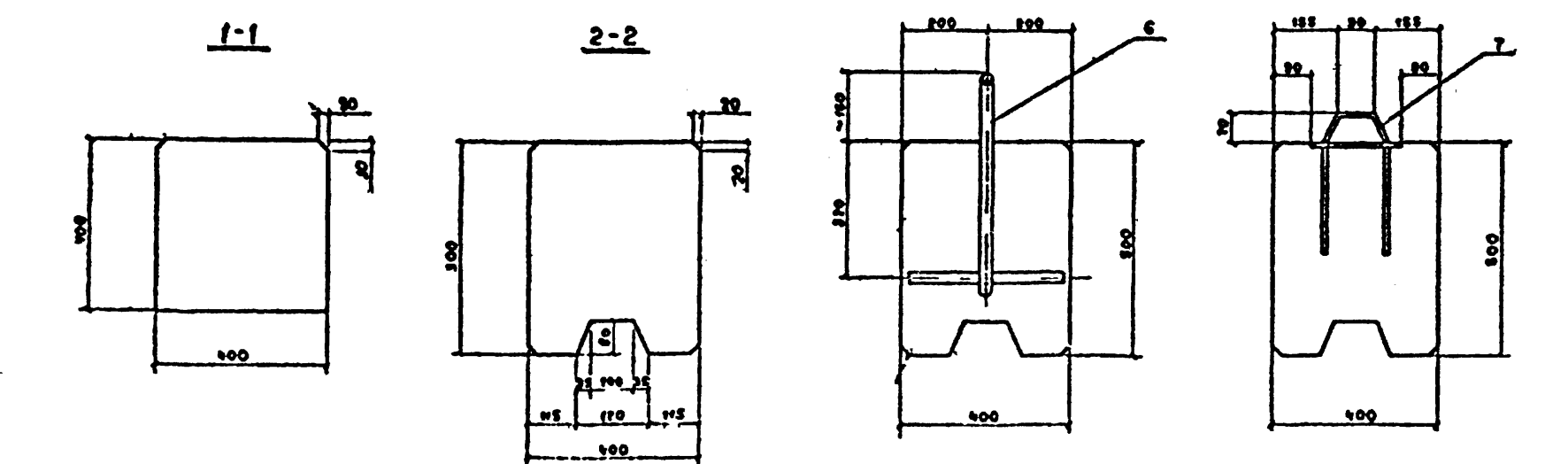
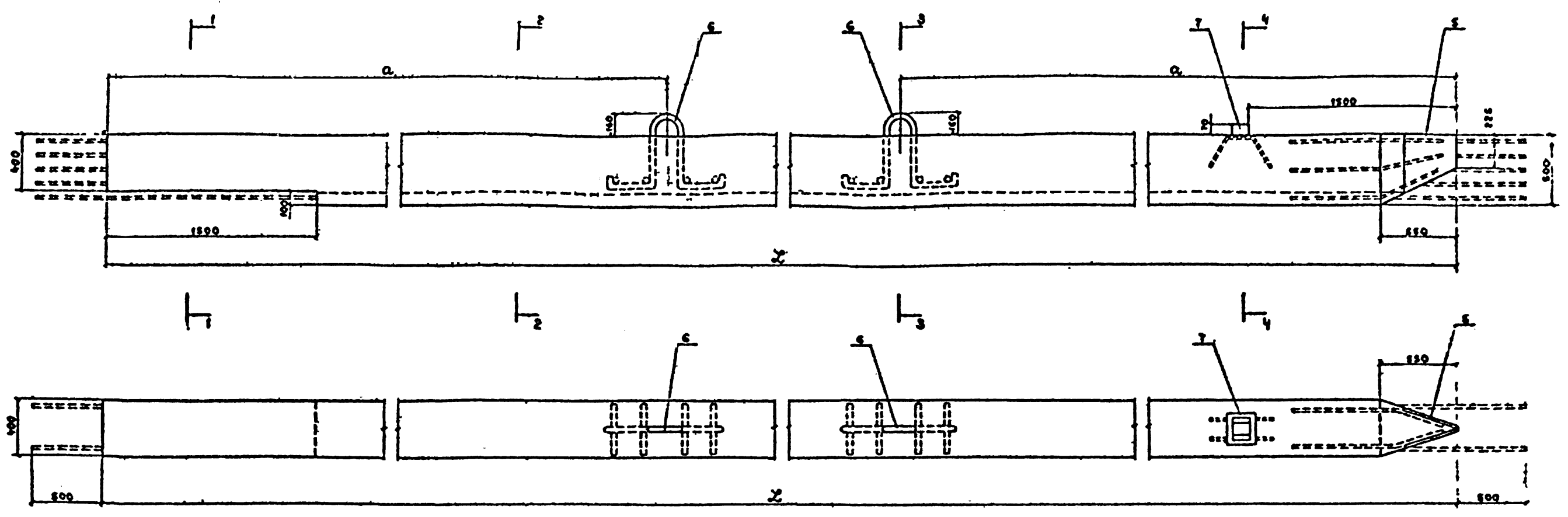
35041-24 1 2000		Шпунт ШН20 40		ШН 150 40	
Исполнитель	Князев	Проверен	В. С. Соколов	Составил	Лист 1 из 2
Начальник	Комков	Составил	Лист 2 из 2	Сметчик	Лист 1 из 1
Главный инженер	Матвеев	Составил	Лист 3 из 3	Ленкорный проект	Лист 1 из 1
Проектировщик	В. С. Соколов	Составил	Лист 4 из 4	Лист 1 из 1	

Формат	Зона	Поз.	Обозначение	Наименование	Кол.	Примечание
				3504.1 24.1 2000 41		Ш16040 22
				<u>Детали</u>		
Б4	2		3504.1 24.1 2001 41	±22А П ГОСТ 1781 22 18000	10	866,2 кг
А2	3		3504.1 24.1 0050 24	Спираль Сп 40 04		
Б4	4		3504.1 24.1 2003	±8А I ГОСТ 1781 22 18000	220	0,39 кг
				<u>Материалы</u>		
				Бетон гидротехнический		
				400 ВВ Мрз 200	3,39	м³
				3504.1 24.1 2000 42		Ш16040 20
				<u>Детали</u>		
Б4	2		3504.1 24.1 2001 42	±22А П ГОСТ 1781 22 18000	10	469,3 кг
А2	3		3504.1 24.1 0050 24	Спираль Сп 40 04		
Б4	4		3504.1-24.1 2003	±8А I ГОСТ 1781 22 18000	220	0,39 кг
				<u>Материалы</u>		
				Бетон гидротехнический		
				400 ВВ Мрз 200	3,39	м³
				3504.1 24.1 2000 50		Ш17040 25
				<u>Детали</u>		
Б4	2		3504.1 24.1 2001 50	±22А П ГОСТ 1781 22 18000	10	693,0 кг
А2	3		3504.1 24.1 0050 25	Спираль Сп 40 05		
Б4	4		3504.1 24.1 2003	±8А I ГОСТ 1781 22 18000	206	0,39 кг
				<u>Материалы</u>		
				Бетон гидротехнический		
				400 ВВ Мрз 200	3,20	м³
				3504.1-24.1 2000 51		Ш17040 22
				<u>Детали</u>		
Б4	2		3504.1 24.1 2001 51	±22А П ГОСТ 1781 22 18000	10	636,4 кг
А2	3		3504.1 24.1 0050 25	Спираль Сп 40 05		
Б4	4		3504.1 24.1 2003	±8А I ГОСТ 1781 22 18000	206	0,39 кг
				<u>Материалы</u>		
				Бетон гидротехнический		
				400 ВВ Мрз 200	3,20	м³
				3504.1 24.1 2000 52		Ш17040 20
				<u>Детали</u>		
Б4	2		3504.1 24.1 2001 52	±22А П ГОСТ 1781 22 18000	10	444,6 кг
А2	3		3504.1 24.1 0050 25	Спираль Сп 40 05		
Б4	4		3504.1 24.1 2003	±8А I ГОСТ 1781 22 18000	206	0,39 кг
				<u>Материалы</u>		
				Бетон гидротехнический		
				400 ВВ Мрз 200	3,20	м³

Формат	Зона	Поз.	Обозначение	Наименование	Кол.	Примечание
				3504.1 24.1 2000 60		Ш16040 25
				<u>Детали</u>		
Б4	2		3504.1 24.1 2001 60	±22А П ГОСТ 1781 22 17000	10	654,5 кг
А2	3		3504.1 24.1 0050 26	Спираль Сп 40 06		
Б4	4		3504.1 24.1 2003	±8А I ГОСТ 1781 22 18000	194	0,39 кг
				<u>Материалы</u>		
				Бетон гидротехнический		
				400 ВВ Мрз 200	3,01	м³
				3504.1 24.1 2000 61		Ш16040 27
				<u>Детали</u>		
Б4	2		3504.1 24.1 2001 61	±22А П ГОСТ 1781 22 17000	10	506,6 кг
А2	3		3504.1 24.1 0050 26	Спираль Сп 40 06		
Б4	4		3504.1 24.1 2003	±8А I ГОСТ 1781 22 18000	194	0,39 кг
				<u>Материалы</u>		
				Бетон гидротехнический		
				400 ВВ Мрз 200	3,01	м³
				3504.1 24.1 2000 62		Ш16040 20
				<u>Детали</u>		
Б4	2		3504.1 24.1 2001 62	±22А П ГОСТ 1781 22 17000	10	419,8 кг
А2	3		3504.1 24.1 0050 26	Спираль Сп 40 06		
Б4	4		3504.1 24.1 2003	±8А I ГОСТ 1781 22 18000	194	0,39 кг
				<u>Материалы</u>		
				Бетон гидротехнический		
				400 ВВ Мрз 200	3,01	м³
				3504.1 24.1 2000 70		Ш15040 25
				<u>Детали</u>		
Б4	2		3504.1-24.1 2001 70	±22А П ГОСТ 1781 22 16000	10	616,0 кг
А2	3		3504.1 24.1 0050 27	Спираль Сп 40 07		
Б4	4		3504.1 24.1 2003	±8А I ГОСТ 1781 22 18000	180	0,39 кг
				<u>Материалы</u>		
				Бетон гидротехнический		
				400 ВВ Мрз 200	2,82	м³
				3504.1 24.1 2000 71		Ш15040 22
				<u>Детали</u>		
Б4	2		3504.1 24.1 2001 71	±22А П ГОСТ 1781 22 16000	10	476,8 кг
А2	3		3504.1 24.1 0050 27	Спираль Сп 40 07		
Б4	4		3504.1 24.1 2003	±8А I ГОСТ 1781 22 18000	180	0,39 кг
				<u>Материалы</u>		
				Бетон гидротехнический		
				400 ВВ Мрз 200	2,82	м³

Формат	Зона	Поз.	Обозначение	Наименование	Кол.	Примечание
				3504.1 24.1 2000 72		Ш15040 20
				<u>Детали</u>		
Б4	2		3504.1 24.1 2001 72	±20А П ГОСТ 1781 22 16000	10	395,2 кг
А2	3		3504.1 24.1 0050 27	Спираль Сп 40 07		
Б4	4		3504.1 24.1 2003	±8А I ГОСТ 1781 22 18000	180	0,39 кг
				<u>Материалы</u>		
				Бетон гидротехнический		
				400 ВВ Мрз 200	2,82	м³

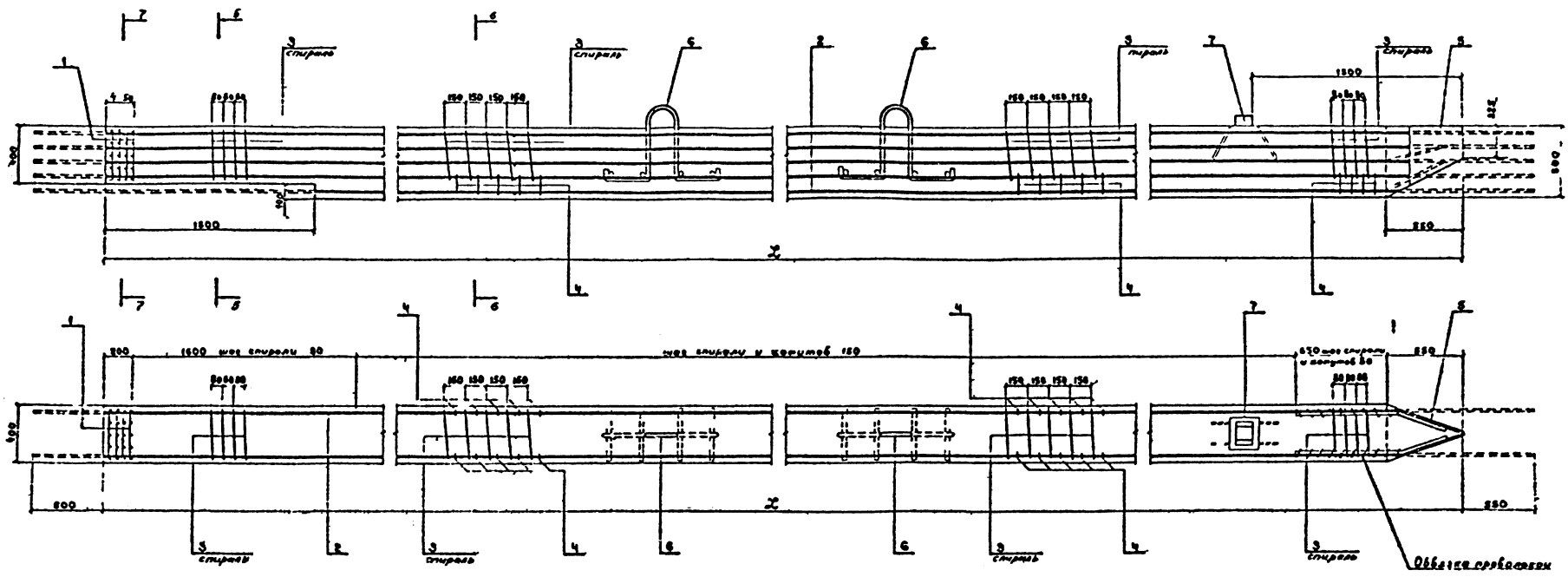
и Поз. 4-см. ведомость деталей на листе 2 сборочного чертежа



обозначение	марка	размеры, мм		ф. марка бетона	масса, т	обозначение	марка	размеры, мм		ф. марка бетона	масса, т	обозначение	марка	размеры, мм		ф. марка бетона	масса, т
		л	а					л	а					л	а		
35041-24 1	ШН150 40 25	22000	4500	25	10,6	35041-24 1	ШН150 40 25	19000	3750	25	8,1	35041-24 1	ШН150 40 25	16000	3300	25	7,7
-01	-22	22000	4500	22	10,6	-31	-22	19000	3750	22	8,1	-61	-22	16000	3300	22	7,7
-02	-23	22000	4500	20		-32	-20	19000	3750	20		-62	-20	16000	3300	20	
-10	ШН150 40-25	21000	4200	25	10,1	-40	ШН150 40 25	18000	3750	25	8,7	-70	ШН150 40-25	15000	3000	25	7,2
-11	-22			22		-41	-22			22		-71	-22			15000	
-12	-20	20000	4200	20	9,6	-42	-20	17000	3300	20	8,2	-72	-20	15000	3000	20	
-20	ШН200 40-25			25		-50	ШН170 40 25			25		-72	-20			20	
-21	-22	22	-51	-22	22	-72	-20	20									
-22	-20	20	-52	-20	20	-72	-20	20									

Исполнения 03 09, 13 19, 23 29, 33 39, 43 49, 53-59, 63-69 - не разраб. техн.

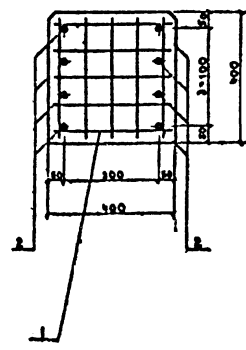
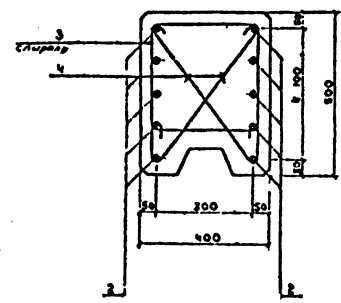
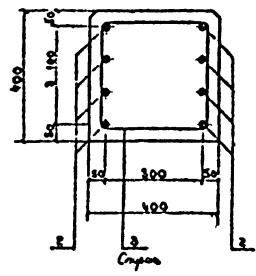
3.5041-24 1		2000СБ	
Шпунт ШН150 40		Сборочный чертеж.	
Мач от КМЗ	М. Конноб	Р. В. С. И.	С. М. М. И.
За свч Вул. С. И.	Р. В. С. И.	С. М. М. И.	С. М. М. И.
Проект. О. Р. С. И.	П. В. С. И.	С. М. М. И.	С. М. М. И.
П. В. С. И.	С. М. М. И.	С. М. М. И.	С. М. М. И.



5-5

6-6

7-7



Ведомость деталей

№	наз	Знач
3	об	300
4	ст	150

Формат	Зона	Лист	Обозначение	Наименование	Кол.	Примечание
				Документация		
			3.504.1 24.1 3000 СБ	Сборочный чертеж		П2А2
			3.504.1 24.1 0000 ПЗ	Пояснительная записка		П2А2
				Сборочные единицы		
А3		1	3.504.1 24.1 3010	Сетка С 35	4	
А2		5	3.504.1 24.1 0010-02	Башмак В 35	4	
А3		6	3.504.1 24.1 0020-02	Петля П 35	2	
А2		7	3.504.1 24.1 0030-02	Гребень Г 35	1	
				Переменные данные для исполнения		
			3.504.1 24.1 3000			ШН 200 35-25
				Детали		
Б4		2	3.504.1 24.1 3001	Ø25А-II ГОСТ 5781 82 22000	10	847,0 кг
А2		3	3.504.1 24.1 0050 30	Спираль Сп 35		
Б4		4	3.504.1 24.1 3003	Ø8А I ГОСТ 5781 82 2-970	260	0,38 кг
				Материалы		
				Бетон гидротехнический		
				400, ВВ, Мрз 200	3,49	м³
			3.504.1 24.1 3000 01			ШН 210 35-22
				Детали		
Б4		2	3.504.1 24.1 3001-01	Ø22А-II ГОСТ 5781 82 22000	10	653,6 кг
А2		3	3.504.1 24.1 0050 30	Спираль Сп 35		
Б4		4	3.504.1 24.1 3003	Ø8А I ГОСТ 5781 82 2-970	260	0,38 кг
				Материалы		
				Бетон гидротехнический		
				400 ВВ Мрз 200	3,49	м³
			3.504.1 24.1 3000 02			ШН 210 35-20
				Детали		
Б4		2	3.504.1 24.1 3001-02	Ø20А-II ГОСТ 5781 82 22000	10	343,4 кг
А2		3	3.504.1 24.1 0050 30	Спираль Сп 35		
Б4		4	3.504.1 24.1 3003	Ø8А I ГОСТ 5781 82 2-970	260	0,38 кг
				Материалы		
				Бетон гидротехнический		
				400, ВВ Мрз 200	3,49	м³
			3.504.1 24.1 3000 10			ШН 200 35-25
				Детали		
Б4		2	3.504.1 24.1 3001-10	Ø25А-II ГОСТ 5781 82 21000	10	808,5 кг
А2		3	3.504.1 24.1 0050-31	Спираль Сп 35 01		
Б4		4	3.504.1 24.1 3003	Ø8А I ГОСТ 5781 82 2-970	246	0,38 кг
				Материалы		
				Бетон гидротехнический		
				400, ВВ, Мрз 200	3,32	м³

Формат	Зона	Лист	Обозначение	Наименование	Кол.	Примечание
				3.504.1 24.1 3000 11		ШН 200 35-22
				Детали		
Б4		2	3.504.1 24.1 3001-11	Ø22А-II ГОСТ 5781 82 21000	10	625,8 кг
А2		3	3.504.1 24.1 0050 31	Спираль Сп 35 01		
Б4		4	3.504.1 24.1 3003	Ø8А I ГОСТ 5781 82 2-970	246	0,38 кг
				Материалы		
				Бетон гидротехнический		
				400, ВВ, Мрз 00	3,32	м³
			3.504.1 24.1 3000 12			ШН 200 35-22
				Детали		
Б4		2	3.504.1 24.1 3001-12	Ø20А-II ГОСТ 5781 82 2-21000	10	518,7 кг
А2		3	3.504.1 24.1 0050-31	Спираль Сп 35 01		
Б4		4	3.504.1 24.1 3003	Ø8А I ГОСТ 5781 82 2-970	246	0,38 кг
				Материалы		
				Бетон гидротехнический		
				400, ВВ, Мрз 200	3,32	м³
			3.504.1 24.1 3000 20			ШН 200 35-25
				Детали		
Б4		2	3.504.1 24.1 3001-20	Ø25А-II ГОСТ 5781 82 2-20000	10	770,0 кг
А2		3	3.504.1 24.1 0050-32	Спираль Сп 35 02		
Б4		4	3.504.1 24.1 3003	Ø8А I ГОСТ 5781 82 2-970	234	0,38 кг
				Материалы		
				Бетон гидротехнический		
				400 ВВ Мрз 200	3,15	м³
			3.504.1 24.1 3000 21			ШН 190 35-22
				Детали		
Б4		2	3.504.1 24.1 3001-21	Ø22А-II ГОСТ 5781 82 2-20000	10	596,0 кг
А2		3	3.504.1 24.1 0050-32	Спираль Сп 35 02		
Б4		4	3.504.1 24.1 3003	Ø8А I ГОСТ 5781 82 2-970	234	0,38 кг
				Материалы		
				Бетон гидротехнический		
				400, ВВ Мрз 200	3,15	м³
			3.504.1 24.1 3000 22			ШН 190 35-20
				Детали		
Б4		2	3.504.1 24.1 3001-22	Ø20А-II ГОСТ 5781 82 2-20000	10	494,0 кг
А2		3	3.504.1 24.1 0050-32	Спираль Сп 35 02		
Б4		4	3.504.1 24.1 3003	Ø8А I ГОСТ 5781 82 2-970	234	0,38 кг
				Материалы		
				Бетон гидротехнический		
				400, ВВ, Мрз 200	3,15	м³

Формат	Зона	Лист	Обозначение	Наименование	Кол.	Примечание
				3.504.1 24.1 3000 30		ШН 180 35-22
				Детали		
Б4		2	3.504.1 24.1 3001-30	Ø25А-II ГОСТ 5781 82 2-19000	10	731,3 кг
А2		3	3.504.1 24.1 0050-33	Спираль Сп 35 03		
Б4		4	3.504.1 24.1 3003	Ø8А I ГОСТ 5781 82 2-970	230	0,38 кг
				Материалы		
				Бетон гидротехнический		
				400 ВВ Мрз 200	2,99	м³
			3.504.1 24.1 3000 31			ШН 200 35-22
				Детали		
Б4		2	3.504.1 24.1 3001-31	Ø22А-II ГОСТ 5781 82 2-19000	10	566,2 кг
А2		3	3.504.1 24.1 0050-33	Спираль Сп 35 03		
Б4		4	3.504.1 24.1 3003	Ø8А I ГОСТ 5781 82 2-970	220	0,38 кг
				Материалы		
				Бетон гидротехнический		
				400 ВВ, Мрз 200	2,99	м³
			3.504.1 24.1 3000 32			ШН 200 35-20
				Детали		
Б4		2	3.504.1 24.1 3001-32	Ø20А-II ГОСТ 5781 82 2-19000	10	469,3 кг
А2		3	3.504.1 24.1 0050-33	Спираль Сп 35 03		
Б4		4	3.504.1 24.1 3003	Ø8А I ГОСТ 5781 82 2-970	220	0,38 кг
				Материалы		
				Бетон гидротехнический		
				400, ВВ Мрз 200	2,99	м³
			3.504.1 24.1 3000 40			ШН 170 35-25
				Детали		
Б4		2	3.504.1 24.1 3001-40	Ø25А-II ГОСТ 5781 82 2-18000	10	693,0 кг
А2		3	3.504.1 24.1 0050-34	Спираль Сп 35 04		
Б4		4	3.504.1 24.1 3003	Ø8А I ГОСТ 5781 82 2-970	206	0,38 кг
				Материалы		
				Бетон гидротехнический		
				400, ВВ, Мрз 200	2,82	м³

в поз 4 см. ведомость деталей на листе 2 сборочного чертежа

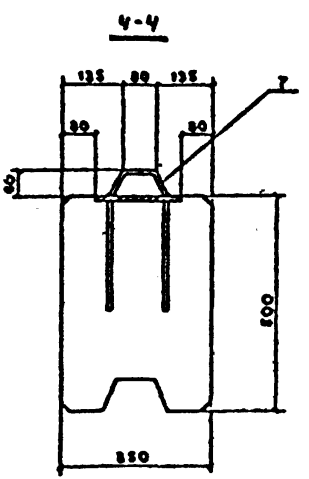
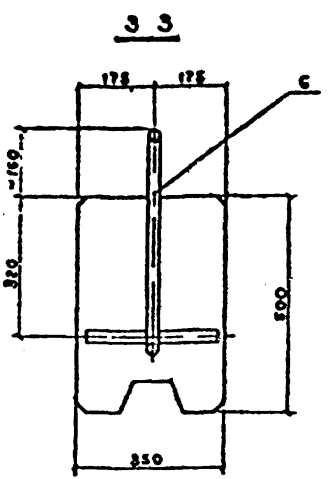
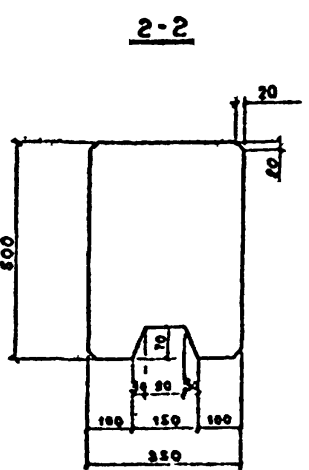
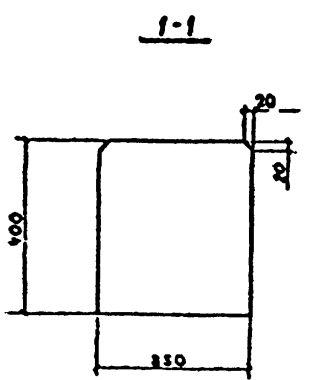
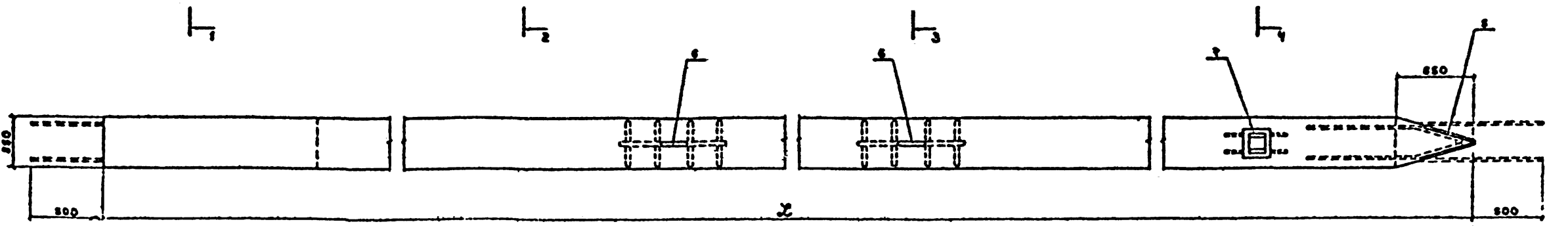
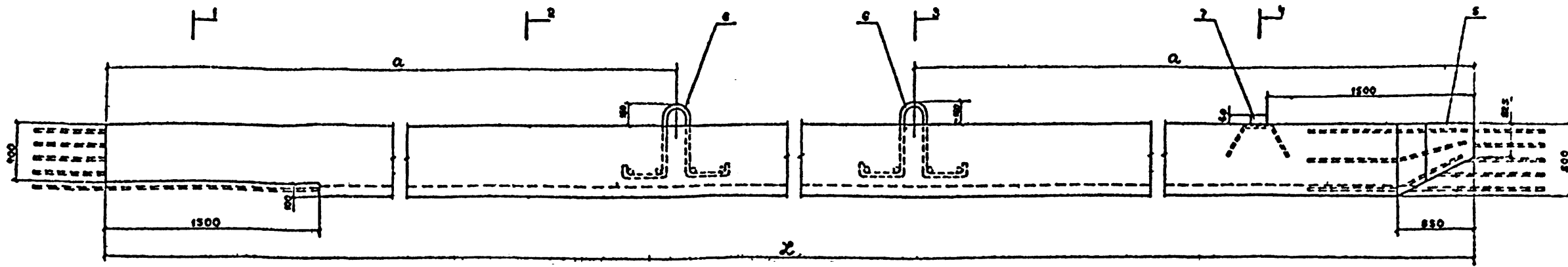
3.504.1-24.1		3000	
Шпунт ШН210 35			
ШН140 35			
Исполнитель	Матвеев В.А.	Сек. Зум	Лист
Проверил	Вильерсон Д.	Р	2
Контроль	Вильерсон Д.	Созданное по т. Лембарини проект	

Формат	Зона	Пол	Обозначение	Наименование	Кол.	Примечание
			3504.1 24.1 3000 41	ШН 17035-22		
			<u>Детали</u>			
Б4		2	3504.1 24.1 3001-41	Ø22А-III ГОСТ5781 Ø22 L=16000	10	536,4 кг
А2		3	3504.1 24.1 0050-34	Спираль Сп 35 04		
Б4		4	3504.1 24.1 3003	Ø8А I ГОСТ5781 Ø22 L=970	206	0,38 кг
			<u>Материалы</u>			
			Бетон гидротехнический			
			400, ВВ, Мрз200		2,82	м³
			3504.1 24.1 3000 42	ШН 17035-20		
			<u>Детали</u>			
Б4		2	3504.1 24.1 3001-42	Ø20А-IV ГОСТ5781 Ø20 L=16000	10	444,6 кг
А2		3	3504.1 24.1 0050-34	Спираль Сп 35 04		
Б4		4	3504.1 24.1 3003	Ø8А I ГОСТ5781 Ø22 L=970	206	0,38 кг
			<u>Материалы</u>			
			Бетон гидротехнический			
			400, ВВ, Мрз200		2,82	м³
			3504.1 24.1 3000 50	ШН 16035-28		
			<u>Детали</u>			
Б4		2	3504.1 24.1 3001-50	Ø25А-IV ГОСТ5781 Ø25 L=17000	10	654,6 кг
А2		3	3504.1 24.1 0050-35	Спираль Сп 35 05		
Б4		4	3504.1-24.1 3003	Ø8А I ГОСТ5781 Ø22 L=970	194	0,38 кг
			<u>Материалы</u>			
			Бетон гидротехнический			
			400, ВВ, Мрз200		2,66	м³
			3504.1 24.1 3000 51	ШН 16035-22		
			<u>Детали</u>			
Б4		2	3504.1 24.1 3001-51	Ø22А-III ГОСТ5781 Ø22 L=17000	10	506,6 кг
А2		3	3504.1 24.1 0050-35	Спираль Сп 35 05		
Б4		4	3504.1 24.1 3003	Ø8А I ГОСТ5781 Ø22 L=970	194	0,38 кг
			<u>Материалы</u>			
			Бетон гидротехнический			
			400, ВВ, Мрз200		2,66	м³
			3504.1 24.1 3000 52	ШН 16035-20		
			<u>Детали</u>			
Б4		2	3504.1 24.1 3001-52	Ø20А-IV ГОСТ5781 Ø20 L=16000	10	419,0 кг
А2		3	3504.1 24.1 0050-35	Спираль Сп 35 05		
Б4		4	3504.1 24.1 3003	Ø8А I ГОСТ5781 Ø22 L=970	194	0,38 кг
			<u>Материалы</u>			
			Бетон гидротехнический			
			400, ВВ, Мрз200		2,66	м³

Формат	Зона	Пол	Обозначение	Наименование	Кол.	Примечание
			3504.1 24.1 3000 60	ШН 16035-25		
			<u>Детали</u>			
Б4		2	3504.1 24.1 3001-60	Ø25А-IV ГОСТ5781 Ø25 L=16000	10	616,0 кг
А2		3	3504.1 24.1 0050-36	Спираль Сп 35 06		
Б4		4	3504.1 24.1 3003	Ø8А I ГОСТ5781 Ø22 L=970	180	0,38 кг
			<u>Материалы</u>			
			Бетон гидротехнический			
			400, ВВ, Мрз200		2,49	м³
			3504.1 24.1 3000 61	ШН 15035-22		
			<u>Детали</u>			
Б4		2	3504.1 24.1 3001-61	Ø22А-III ГОСТ5781 Ø22 L=16000	10	476,8 кг
А2		3	3504.1 24.1 0050-36	Спираль Сп 35 06		
Б4		4	3504.1 24.1 3003	Ø8А I ГОСТ5781 Ø22 L=970	180	0,38 кг
			<u>Материалы</u>			
			Бетон гидротехнический			
			400, ВВ, Мрз200		2,49	м³
			3504.1 24.1 3000 62	ШН 15035-20		
			<u>Детали</u>			
Б4		2	3504.1 24.1 3001-62	Ø20А-IV ГОСТ5781 Ø20 L=16000	10	395,2 кг
А2		3	3504.1 24.1 0050-36	Спираль Сп 35 06		
Б4		4	3504.1 24.1 3003	Ø8А I ГОСТ5781 Ø22 L=970	180	0,38 кг
			<u>Материалы</u>			
			Бетон гидротехнический			
			400, ВВ, Мрз200		2,49	м³
			3504.1 24.1 3000 70	ШН 16035-25		
			<u>Детали</u>			
Б4		2	3504.1 24.1 3001-70	Ø25А-IV ГОСТ5781 Ø25 L=15000	10	577,5 кг
А2		3	3504.1 24.1 0050-37	Спираль Сп 35 07		
Б4		4	3504.1 24.1 3003	Ø8А I ГОСТ5781 Ø22 L=970	166	0,38 кг
			<u>Материалы</u>			
			Бетон гидротехнический			
			400, ВВ, Мрз200		2,32	м³
			3504.1 24.1 3000 71	ШН 16035-22		
			<u>Детали</u>			
Б4		2	3504.1-24.1 3001 71	Ø22А-III ГОСТ5781 Ø22 L=15000	10	447,0 кг
А2		3	3504.1 24.1 0050-37	Спираль Сп 35 07		
Б4		4	3504.1-24.1 3003	Ø8А I ГОСТ5781 Ø22 L=970	166	0,38 кг
			<u>Материалы</u>			
			Бетон гидротехнический			
			400, ВВ, Мрз200		2,2	м³

Формат	Зона	Пол	Обозначение	Наименование	Кол.	Примечание
			3504.1 24.1 3000 72	ШН 16035-20		
			<u>Детали</u>			
Б4		2	3504.1 24.1 3001-72	Ø20А-IV ГОСТ5781 Ø20 L=15000	10	370,9 кг
А2		3	3504.1 24.1 0050-37	Спираль Сп 35 07		
Б4		4	3504.1 24.1 3003	Ø8А I ГОСТ5781 Ø22 L=970	166	0,38 кг
			<u>Материалы</u>			
			Бетон гидротехнический			
			400, ВВ, Мрз200		2,32	м³

* поз. 4 см. бедность деталей на листе 2 сборочного чертежа

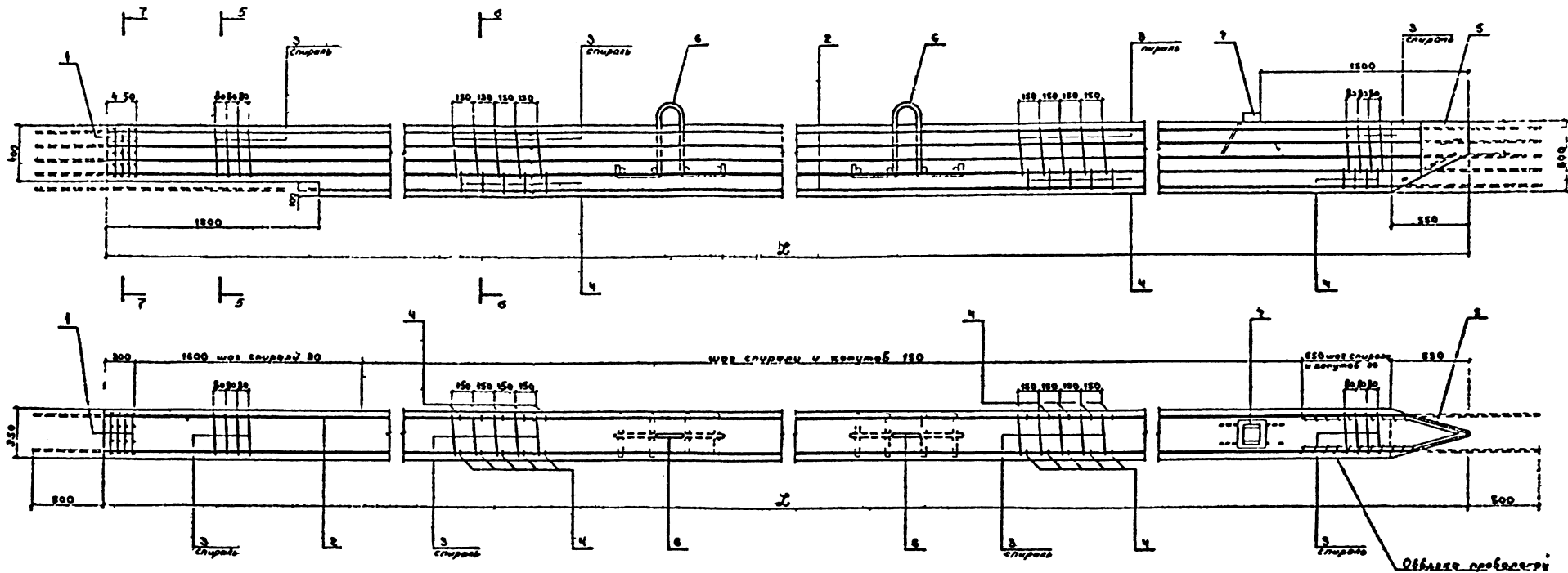


Шп. № 104, 105, 106, 107, 108, 109, 110, 111, 112, 113, 114, 115, 116, 117, 118, 119, 120

обозначение	марка	размеры, мм		высота ступени, мм	масса, т	обозначение	марка	размеры, мм		высота ступени, мм	масса, т	обозначение	марка	размеры, мм		высота ступени, мм	масса, т
		λ	а					λ	а					λ	а		
ШН110 3000	ШН210 35 25			25		ШН180 35 25	ШН180 35 25			25		ШН150 35 25	ШН150 35 25			25	
-01	-22	21000	4200	22	9,0	-31	-22	18000	3750	22	7,7	-61	-22	15000	3000	22	6,4
-02	-20			20		-32	-20			20		-62	-20			20	
-10	ШН200 35-25			25		-40	ШН160 35-25			25		-70	ШН140 35-25			25	
-11	-22	20000	4200	22	8,6	-41	-22	17000	3300	22	7,3	-71	-22	14000	3000	22	6,0
-12	-20			20		-42	-20			20		-72	-20			20	
-20	ШН190 35-25			25		30	ШН160 35 25			25							
-21	-22	19000	3750	22	8,1	-51	-22	16000	3300	22	6,9						
-22	-20			20		-52	-20			20							

Исполнения 03 09 13 19 23 29 33 39 43-49 53-59 63 69 - не разраб. детали

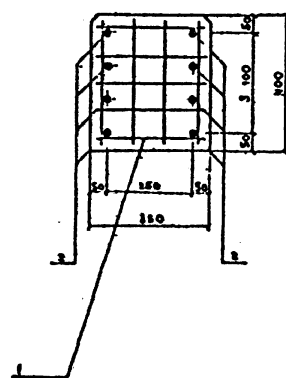
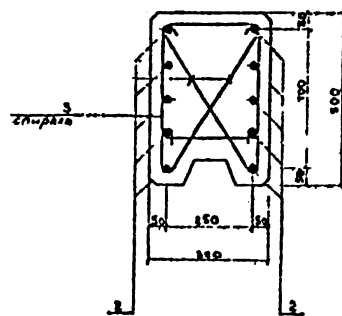
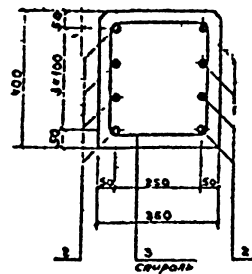
35041-241		3000 СБ	
Шпунт ШН210 35 ШН140 35 Сборочный чертеж			
№	Исполн.	Дата	Лист
1	К.И.З.С.В.		1
2	К.И.И.О.В.		2
3	В.И.Ф.О.М.		
4	П.О.С.В.Е.		
5	Д.О.Р.О.В.		
6	В.И.Ф.О.М.		



5-5

6-6

7-7



Временная таблица

Поз.	Эскиз
4	

17-20332
 17-20332
 17-20332

35041-24 1 3000СБ 1 2

Код	Зона	Пос.	Обозначение	Наименование	Кол.	Примечание
				Документация		
			3.504.1 24.1 4000 06	Сборочный чертеж		1) 2A2
			3.504.1 24.1 0000 03	Пояснительная записка		2) 2A2
				Сборочные единицы		
A3	1		3.504.1 24.1 4010	Сетка С 30	4	
A2	5		3.504.1 24.1 0010 03	Бошмак В 30	1	
A1	6		3.504.1 24.1 0020 03	Петля П 30	2	
A2	7		3.504.1 24.1 0030 03	ЗреБ-НБ Г 30	1	
				Переопределение с целью для исполнения		
			3.504.1-24.1 4000			ШН10030-22
				Детали		
Б4	2		3.504.1 24.1 4001	122А ф ГОСТ 1781 22 19000	10	864,2 кг
A2	3		3.504.1 24.1 0050 40	Спираль Сп 30		
Б4	4*		3.504.1 24.1 4003	18А ГОСТ 1781 22 1940	220	0,37 кг
				Материалы		
				Бетон гидротехнический		
				400 ВВ Мрз 200	259	м³
			3.504.1 24.1 4000 01			ШН10030-22
				Детали		
Б4	2		3.504.1 24.1 4001 01	120А ф ГОСТ 1781 22 19000	10	769,3 кг
A2	3		3.504.1 24.1 0050 40	Спираль Сп 30		
Б4	4*		3.504.1 24.1 4003	18А ГОСТ 1781 22 1940	220	0,37 кг
				Материалы		
				Бетон гидротехнический		
				400 ВВ Мрз 200	259	м³
			3.504.1 24.1 4000 02			ШН10030-10
				Детали		
Б4	2		3.504.1 24.1 4001 02	18А ф ГОСТ 1781 22 19000	10	350,0 кг
A2	3		3.504.1 24.1 0050 40	Спираль Сп 30		
Б4	4		3.504.1 24.1 4003	18А ГОСТ 1781 22 1940	220	0,37 кг
				Материалы		
				Бетон гидротехнический		
				400 ВВ Мрз 200	259	м³
			3.504.1 24.1 4000 10			ШН10030-22
				Детали		
Б4	2		3.504.1 24.1 4001 10	122А ф ГОСТ 1781 22 18000	10	536,4 кг
A2	3		3.504.1 24.1 0050 41	Спираль Сп 30 01		
Б4	4*		3.504.1 24.1 4003	18А ГОСТ 1781 22 1940	206	0,37 кг
				Мат. детали		
				Бетон гидротехнический		
				400 ВВ Мрз 200	244	м³

Код	Зона	Пос.	Обозначение	Наименование	Кол.	Примечание
				3.504.1 24.1 4000 11		ШН10030-20
				Детали		
Б4	2		3.504.1 24.1 4001 11	120А ф ГОСТ 1781 22 18000	10	444,8 кг
A2	3		3.504.1 24.1 0050 41	Спираль Сп 30 01		
Б4	4*		3.504.1 24.1 4003	18А ГОСТ 1781 22 1940	206	0,37 кг
				Материалы		
				Бетон гидротехнический		
				400 ВВ Мрз 200	244	м³
			3.504.1 24.1 4000 12			ШН10030-14
				Детали		
Б4	2		3.504.1 24.1 4001 12	18А ф ГОСТ 1781 22 18000	10	360,0 кг
A2	3		3.504.1 24.1 0050 41	Спираль Сп 30 01		
Б4	4*		3.504.1 24.1 4003	18А ГОСТ 1781 22 1940	206	0,37 кг
				Материалы		
				Бетон гидротехнический		
				400 ВВ Мрз 200	244	м³
			3.504.1 24.1 4000 20			ШН10030-22
				Детали		
Б4	2		3.504.1 24.1 4001 20	122А ф ГОСТ 1781 22 17000	10	506,6 кг
A2	3		3.504.1 24.1 0050 42	Спираль Сп 30 02		
Б4	4*		3.504.1 24.1 4003	18А ГОСТ 1781 22 1940	184	0,37 кг
				Материалы		
				Бетон гидротехнический		
				400 ВВ Мрз 200	230	м³
			3.504.1 24.1 4000 21			ШН10030-20
				Детали		
Б4	2		3.504.1 24.1 4001 21	120А ф ГОСТ 1781 22 17000	10	413,9 кг
A2	3		3.504.1 24.1 0050 42	Спираль Сп-30 02		
Б4	4*		3.504.1 24.1 4003	18А ГОСТ 1781 22 1940	184	0,37 кг
				Материалы		
				Бетон гидротехнический		
				400 ВВ Мрз 200	230	м³
			3.504.1 24.1 4000 22			ШН10030-10
				Детали		
Б4	2		3.504.1 24.1 4001 22	18А ф ГОСТ 1781 22 17000	10	340,0 кг
A2	3		3.504.1 24.1 0050 42	Спираль Сп 30 02		
Б4	4*		3.504.1 24.1 4003	18А ГОСТ 1781 22 1940	184	0,37 кг
				Материалы		
				Бетон гидротехнический		
				400 ВВ Мрз 200	230	м³

Код	Зона	Пос.	Обозначение	Наименование	Кол.	Примечание
				3.504.1 24.1 4000 30		ШН15030-2*
				Детали		
Б4	2		3.504.1 24.1 4001 30	122А ф ГОСТ 1781 22 16000	10	416,8 кг
A2	3		3.504.1 24.1 0050 43	Спираль Сп 30 03		
Б4	4*		3.504.1 24.1 4003	18А ГОСТ 1781 22 1940	180	0,37 кг
				Материалы		
				Бетон гидротехнический		
				400 ВВ Мрз 200	215	м³
			3.504.1 24.1 4000 31			ШН15030-2*
				Детали		
Б4	2		3.504.1 24.1 4001 31	120А ф ГОСТ 1781 22 16000	10	385,2 кг
A2	3		3.504.1 24.1 0050 43	Спираль Сп 30 03		
Б4	4*		3.504.1 24.1 4003	18А ГОСТ 1781 22 1940	180	0,37 кг
				Материалы		
				Бетон гидротехнический		
				400 ВВ Мрз 200	215	м³
			3.504.1 24.1 4000 32			ШН15030-10
				Детали		
Б4	2		3.504.1 24.1 4001 32	18А ф ГОСТ 1781 22 16000	10	320,0 кг
A2	3		3.504.1 24.1 0050 43	Спираль Сп 30 03		
Б4	4*		3.504.1 24.1 4003	18А ГОСТ 1781 22 1940	180	0,37 кг
				Материалы		
				Бетон гидротехнический		
				400 ВВ Мрз 200	215	м³
			3.504.1 24.1 4000 40			ШН10030-2
				Детали		
Б4	2		3.504.1 24.1 4001 40	122А ф ГОСТ 1781 22 15000	10	447,8 кг
A2	3		3.504.1 24.1 0050 44	Спираль Сп 30 04		
Б4	4*		3.504.1 24.1 4003	18А ГОСТ 1781 22 1940	166	0,37 кг
				Материалы		
				Бетон гидротехнический		
				400 ВВ Мрз 200	2,51	м³

и - Под 4 см. бедность деталей из листе 2 сборочного чертежа

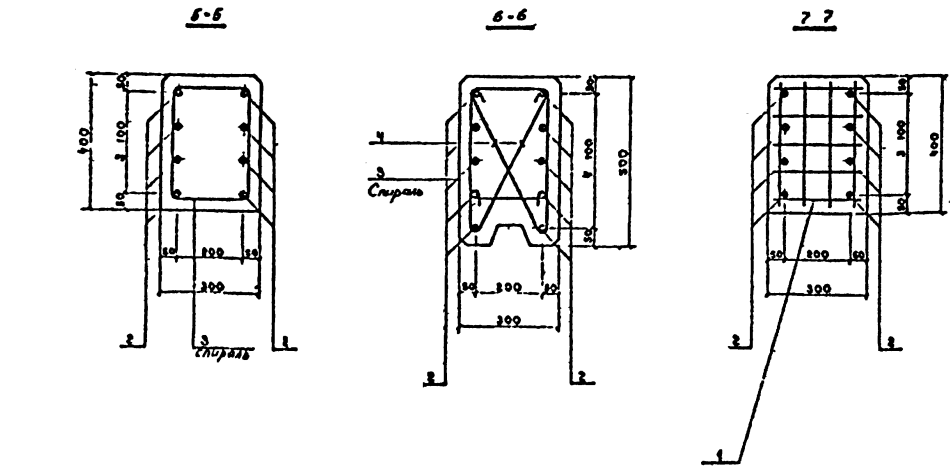
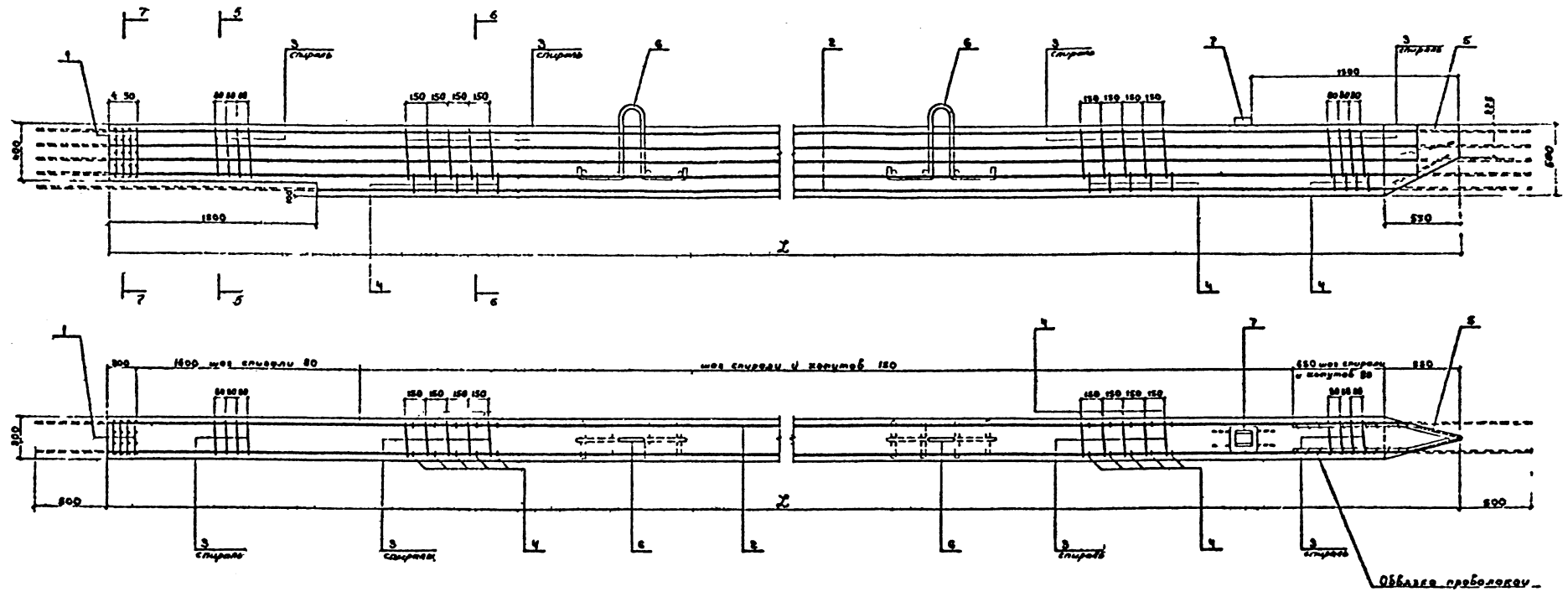
3.504.1-24.1 4000		Статус		лист	из 5
Шпунт ШН100 30		Ф		1	2
ШН100 30		Сказ-эмитер 1 Экспресс-проект Лр Р 3			

Форма	Зона	Поз.	Обозначение	Наименование	Кол.	Примечание	
			3.504.1 24.1 4000 41			2140,30 кг	
			<u>Детали</u>				
Б	2		3.504.1 24.1 4001 41	φ204 ф ГОСТ 5781 22 15000	10	370,5 кг	
А2	3		3.504.1 24.1 0050 44	Спираль Сп 30 04			
БУ	4°		3.504.1 24.1 4003	φ84 I ГОСТ 5781 22 15000	166	0,37 кг	
			<u>Материалы</u>				
			Бетон гидротехнический				
			400 ВВ Мрз 200		201	м³	
			3.504.1 24.1 4000 42			2140,30 кг	
			<u>Детали</u>				
Б4	2		3.504.1 24.1 4001 42	φ184 ф ГОСТ 5781 22 15000	10	300,0 кг	
А2	3		3.504.1 24.1 0050 44	Спираль Сп 30 04			
БУ	4°		3.504.1 24.1 4003	φ84 I ГОСТ 5781 22 15000	166	0,37 кг	
			<u>Материалы</u>				
			Бетон гидротехнический				
			400, ВВ, Мрз 200		201	м³	
			3.504.1 24.1 4000 50			2140,30 кг	
			<u>Детали</u>				
Б4	2		3.504.1 24.1 4001 50	φ224 ф ГОСТ 5781 22 15000	10	417,2 кг	
А2	3		3.504.1 24.1 0050 48	Спираль Сп 30-05			
БУ	4°		3.504.1 24.1 4003	φ84 I ГОСТ 5781 22 15000	154	0,37 кг	
			<u>Материалы</u>				
			Бетон гидротехнический				
			400, ВВ, Мрз 200		187	м³	
			3.504.1 24.1 4000 51			2140,30 кг	
			<u>Детали</u>				
Б4	2		3.504.1 24.1 4001 51	φ204 ф ГОСТ 5781 22 15000	10	343,8 кг	
А2	3		3.504.1 24.1 0050 48	Спираль Сп 30 05			
БУ	4°		3.504.1 24.1 4003	φ84 I ГОСТ 5781 22 15000	154	0,37 кг	
			<u>Материалы</u>				
			Бетон гидротехнический				
			400 ВВ Мрз 200		187	м³	
			3.504.1 24.1 4000 52			2140,30 кг	
			<u>Детали</u>				
Б4	2		3.504.1 24.1 4001 52	φ184 ф ГОСТ 5781 22 15000	10	280,0 кг	
А2	3		3.504.1 24.1 0050 48	Спираль Сп 30 05			
БУ	4°		3.504.1 24.1 4003	φ84 I ГОСТ 5781 22 15000	154	0,37 кг	
			<u>Материалы</u>				
			Бетон гидротехнический				
			400 ВВ Мрз 200		187	м³	

Форма	Зона	Поз.	Обозначение	Наименование	Кол.	Примечание	
			3.504.1 24.1 4000 60			2140,30 кг	
			<u>Детали</u>				
Б4	2		3.504.1 24.1 4001 60	φ224 ф ГОСТ 5781 22 15000	10	387,4 кг	
А2	3		3.504.1 24.1 0050 46	Спираль Сп 30 06			
БУ	4°		3.504.1 24.1 4003	φ84 I ГОСТ 5781 22 15000	140	0,37 кг	
			<u>Материалы</u>				
			Бетон гидротехнический				
			400 ВВ Мрз 200		172	м³	
			3.504.1 24.1 4000-61			2140,30 кг	
			<u>Детали</u>				
Б4	2		3.504.1 24.1 4001 61	φ204 ф ГОСТ 5781 22 15000	10	321,1 кг	
А2	3		3.504.1 24.1 0050 48	Спираль Сп 30 06			
БУ	4°		3.504.1 24.1 4003	φ84 I ГОСТ 5781 22 15000	140	0,37 кг	
			<u>Материалы</u>				
			Бетон гидротехнический				
			400 ВВ Мрз 200		172	м³	
			3.504.1 24.1 4000 62			2140,30 кг	
			<u>Детали</u>				
Б4	2		3.504.1 24.1 4001 62	φ184 ф ГОСТ 5781 22 15000	10	260,0 кг	
А2	3		3.504.1 24.1 0050 46	Спираль Сп 30 06			
БУ	4°		3.504.1 24.1 4003	φ84 I ГОСТ 5781 22 15000	140	0,37 кг	
			<u>Материалы</u>				
			Бетон гидротехнический				
			400 ВВ Мрз 200		172	м³	
			3.504.1 24.1 4000 70			2140,30 кг	
			<u>Детали</u>				
Б4	2		3.504.1 24.1 4001 70	φ224 ф ГОСТ 5781 22 15000	10	357,4 кг	
А2	3		3.504.1 24.1 0050 47	Спираль Сп 30-07			
БУ	4°		3.504.1 24.1 4003	φ84 I ГОСТ 5781 22 15000	126	0,37 кг	
			<u>Материалы</u>				
			Бетон гидротехнический				
			400 ВВ Мрз 200		158	м³	
			3.504.1 24.1 4000 71			2140,30 кг	
			<u>Детали</u>				
Б4	2		3.504.1 24.1 4001 71	φ204 ф ГОСТ 5781 22 15000	10	296,4 кг	
А2	3		3.504.1 24.1 0050 07	Спираль Сп 30-07			
БУ	4°		3.504.1 24.1 4003	φ84 I ГОСТ 5781 22 15000	126	0,37 кг	
			<u>Материалы</u>				
			Бетон гидротехнический				
			400 ВВ Мрз 200		158	м³	

Форма	Зона	Поз.	Обозначение	Наименование	Кол.	Примечание	
			3.504.1 24.1 4000 72			2140,30 кг	
			<u>Детали</u>				
Б4	2		3.504.1 24.1 4001-72	φ184 ф ГОСТ 5781 22 15000	10	240,0 кг	
А2	3		3.504.1 24.1 0050 47	Спираль Сп 30-07			
БУ	4°		3.504.1 24.1 4003	φ84 I ГОСТ 5781 22 15000	126	0,37 кг	
			<u>Материалы</u>				
			Бетон гидротехнический				
			400 ВВ Мрз 200		158	м³	
			3.504.1 24.1 4000 80			2140,30 кг	
			<u>Детали</u>				
Б4	2		3.504.1 24.1 4001 80	φ224 ф ГОСТ 5781 22 15000	10	327,8 кг	
А2	3		3.504.1 24.1 0050 48	Спираль Сп 30 08			
БУ	4°		3.504.1 24.1 4003	φ84 I ГОСТ 5781 22 15000	114	0,37 кг	
			<u>Материалы</u>				
			Бетон гидротехнический				
			400 ВВ Мрз 200		143	м³	
			3.504.1 24.1 4000 81			2140,30 кг	
			<u>Детали</u>				
Б4	2		3.504.1 24.1 4001 81	φ204 ф ГОСТ 5781 22 15000	10	271,7 кг	
А2	3		3.504.1 24.1 0050 48	Спираль Сп 30-08			
БУ	4°		3.504.1 24.1 4003	φ84 I ГОСТ 5781 22 15000	114	0,37 кг	
			<u>Материалы</u>				
			Бетон гидротехнический				
			400 ВВ Мрз 200		143	м³	
			3.504.1 24.1 4000 82			2140,30 кг	
			<u>Детали</u>				
Б4	2		3.504.1 24.1 4001 82	φ184 ф ГОСТ 5781 22 15000	10	220,0 кг	
А2	3		3.504.1 24.1 0050 48	Спираль Сп 30 08			
БУ	4°		3.504.1 24.1 4003	φ84 I ГОСТ 5781 22 15000	114	0,37 кг	
			<u>Материалы</u>				
			Бетон гидротехнический				
			400 ВВ Мрз 200		143	м³	

и Поз.4 см. ведомость деталей на листе 2 сборочного чертежа



Видимость стержней

№	Эскиз
1.	

Р. 20992

Код	Зона	Раз.	Обозначение	Наименование	Кол.	Примеч.
<u>Документация</u>						
			35041 241 5000СБ	Сборочный чертеж		*) 2А2
			35041 241 0000ПЗ	Пояснительная записка		*) 2А2
<u>Сборочные единицы</u>						
А3	1		35041 241 5010	Сетка С 25	4	
А2	5		35041 241 0010 04	Башмак Б 25	1	
А3	6		35041 241 0020 04	Петля П 25	2	
А2	7		35041 241 0030 04	Гребень Г 25	1	
<u>Переменные данные для исполнения</u>						
			35041 241 5000			ШН1025 20
<u>Детали</u>						
Б4	2		35041 241 5001	Ø20А-II ГОСТ5781 82 1-13000	10	321,0 кг
А2	3		35041 241 0050 50	Спираль Сп 25		
Б4	4		35041 241 5003	Ø8А I ГОСТ5781 82 1-915	140	0,36 м
<u>Материалы</u>						
Бетон гидротехнический						
					400, 88, Мрз 200	1,44 м ³
			35041 241 5000 01			ШН1025 18
<u>Детали</u>						
Б4	2		35041 241 5001-01	Ø16А II ГОСТ5781 82 1-13000	10	260,0 кг
А2	3		35041 241 0050 50	Спираль Сп 25		
Б4	4		35041 241 5003	Ø8А I ГОСТ5781 82 1-915	140	0,36 м
<u>Материалы</u>						
Бетон гидротехнический						
					400, 88, Мрз 200	1,44 м ³
			35041 241 5000 02			ШН1025 18
<u>Детали</u>						
Б4	2		35041 241 5001 02	Ø16А II ГОСТ5781 82 1-13000	10	205,4 кг
А2	3		35041 241 0050 50	Спираль Сп 25		
Б4	4		35041 241 5003	Ø8А I ГОСТ5781 82 1-915	140	0,36 м
<u>Материалы</u>						
Бетон гидротехнический						
					400, 88, Мрз 200	1,44 м ³
			35041 241 5000 10			ШН1025 20
<u>Детали</u>						
Б4	2		35041 241 5001 10	Ø20А II ГОСТ5781 82 1-12000	10	296,4 кг
А2	3		35041 241 0050 51	Спираль Сп 25 01		
Б4	4		35041 241 5003	Ø8А I ГОСТ5781 82 1-915	126	0,36 м
<u>Материалы</u>						
Бетон гидротехнический						
					400, 88, Мрз 200	1,32 м ³

Код	Зона	Раз.	Обозначение	Наименование	Кол.	Примеч.
			35041 241 5000 11			ШН11025 18
<u>Детали</u>						
Б4	2		35041 241 5001-11	Ø16А II ГОСТ5781 82 1-12000	10	240,0 кг
А2	3		35041 241 0050-51	Спираль Сп 25 01		
Б4	4		35041 241 5003	Ø8А I ГОСТ5781 82 1-915	126	0,36 м
<u>Материалы</u>						
Бетон гидротехнический						
					400, 88, Мрз 200	1,32 м ³
			35041 241 5000 12			ШН11025 18
<u>Детали</u>						
Б4	2		35041 241 5001-12	Ø16А II ГОСТ5781 82 1-12000	10	189,6 кг
А2	3		35041 241 0050-51	Спираль Сп 25 01		
Б4	4		35041 241 5003	Ø8А I ГОСТ5781 82 1-915	126	0,36 м
<u>Материалы</u>						
Бетон гидротехнический						
					400, 88, Мрз 200	1,32 м ³
			35041 241 5000 20			ШН10025-20
<u>Детали</u>						
Б4	2		35041 241 5001-20	Ø20А II ГОСТ5781 82 1-11000	10	271,7 кг
А2	3		35041 241 0050-52	Спираль Сп 25 02		
Б4	4		35041 241 5003	Ø8А I ГОСТ5781 82 1-915	114	0,36 м
<u>Материалы</u>						
Бетон гидротехнический						
					400, 88, Мрз 200	1,2 м ³
			35041 241 5000 21			ШН10025 18
<u>Детали</u>						
Б4	2		35041 241 5001-21	Ø16А II ГОСТ5781 82 1-11000	10	220,0 кг
А2	3		35041 241 0050-52	Спираль Сп 25 02		
Б4	4		35041 241 5003	Ø8А I ГОСТ5781 82 1-915	114	0,36 м
<u>Материалы</u>						
Бетон гидротехнический						
					400, 88, Мрз 200	1,2 м ³
			35041 241 5000 22			ШН10025 18
<u>Детали</u>						
Б4	2		35041 241 5001-22	Ø16А II ГОСТ5781 82 1-11000	10	173,8 кг
А2	3		35041 241 0050-52	Спираль Сп 25-02		
Б4	4		35041 241 5003	Ø8А I ГОСТ5781 82 1-915	114	0,36 м
<u>Материалы</u>						
Бетон гидротехнический						
					400, 88, Мрз 200	1,2 м ³

Код	Зона	Раз.	Обозначение	Наименование	Кол.	Примеч.
			35041 241 5000-30			ШН9025 20
<u>Детали</u>						
Б4	2		35041 241 5001-30	Ø20А II ГОСТ5781 82 1-10000	10	242,0 кг
А2	3		35041 241 0050-53	Спираль Сп 25 03		
Б4	4		35041 241 5003	Ø8А I ГОСТ5781 82 1-915	100	0,36 м
<u>Материалы</u>						
Бетон гидротехнический						
					400, 88, Мрз 200	1,08 м ³
			35041 241 5000 31			ШН9025-18
<u>Детали</u>						
Б4	2		35041 241 5001-31	Ø16А II ГОСТ5781 82 1-10000	10	200,0 кг
А2	3		35041 241 0050 53	Спираль Сп 25 03		
Б4	4		35041 241 5003	Ø8А I ГОСТ5781 82 1-915	100	0,36 м
<u>Материалы</u>						
Бетон гидротехнический						
					400, 88, Мрз 200	1,08 м ³
			35041 241 5000 32			ШН8025-16
<u>Детали</u>						
Б4	2		35041 241 5001-32	Ø16А II ГОСТ5781 82 1-10000	10	158,0 кг
А2	3		35041 241 0050-53	Спираль Сп 25 03		
Б4	4		35041 241 5003	Ø8А I ГОСТ5781 82 1-915	100	0,36 м
<u>Материалы</u>						
Бетон гидротехнический						
					400, 88, Мрз 200	1,08 м ³

« Поз 4 см. бедность деталей на листе 2 сборочного чертежа

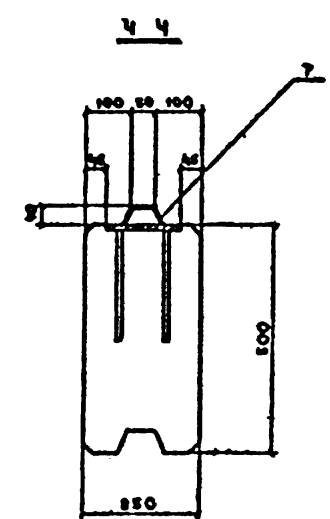
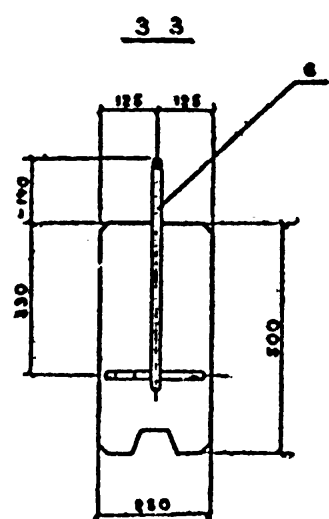
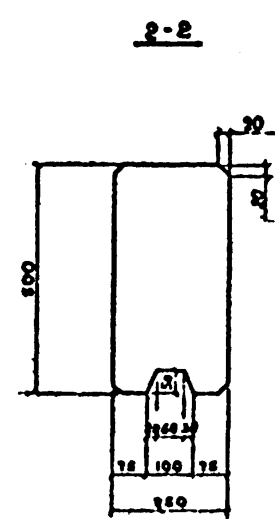
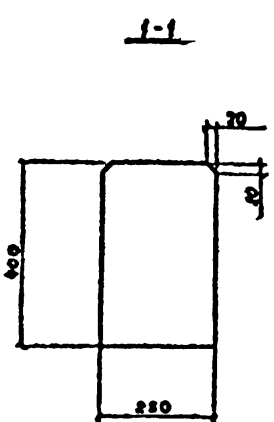
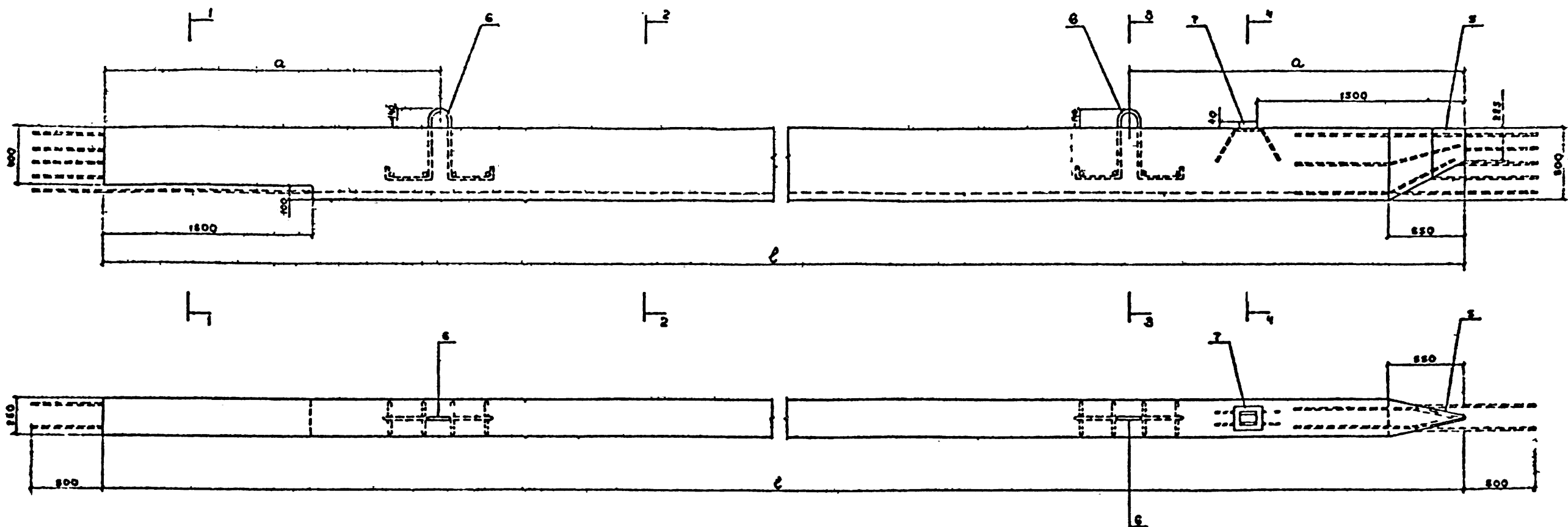
35041-24 1 5000

Ципунт ШН120 25
ШН90 25

Мач. в. д. К. в. в.	Вильерсон	Вильерсон	Вильерсон
Модный Ком. СД	Матвеева	Матвеева	Матвеева
Гл. инж. Вильерсон	Матвеева	Матвеева	Матвеева
Проектир. Матвеева	Матвеева	Матвеева	Матвеева
Проверил. Вильерсон	Матвеева	Матвеева	Матвеева

Создан проект
Демонстрационный проект
Л 122

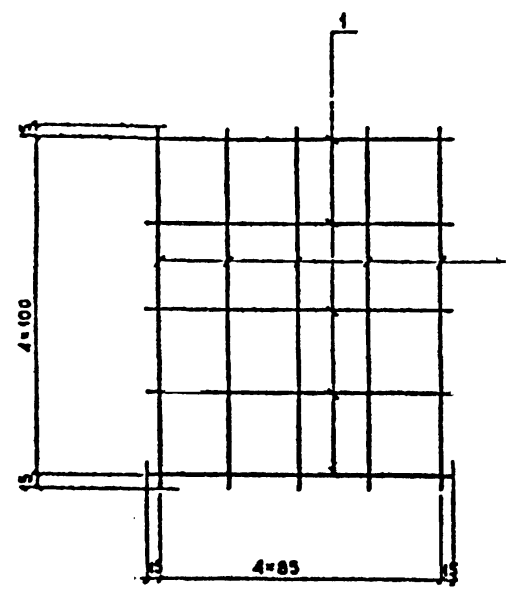
Формат А2



Обозначение	Марка	Размеры, мм		Виды соединения	Масса, кг
		l	a		
35041-24-1-5000	ШН120 25-20			20	
-01	-18	12000	2400	18	3,7
-02	-16			16	
-10	ШН110 25-20			20	
-11	-18	11000	2400	18	3,4
-12	-16			16	
-20	ШН100 25-20			20	
-21	-18	10000	2400	18	3,1
-22	-16			16	
-30	ШН90 25-20			20	
-31	-18	9000	2100	18	2,8
-32	-16			16	

35041-24 1 5000 СБ			
По вкл. КНАЗБ И.И.И. Каннов В.И.И. И.И.И. Р.И.И. И.И.И. Пр.И.И. И.И.И. Пр.И.И. И.И.И.	Шпунт ШН120 25 Сборочный чертеж	количество	материал
		Р	СМ
		Лист 1	Листов 1
		Секция и материал Лекморинпроект Лекморин	
Формат А4			

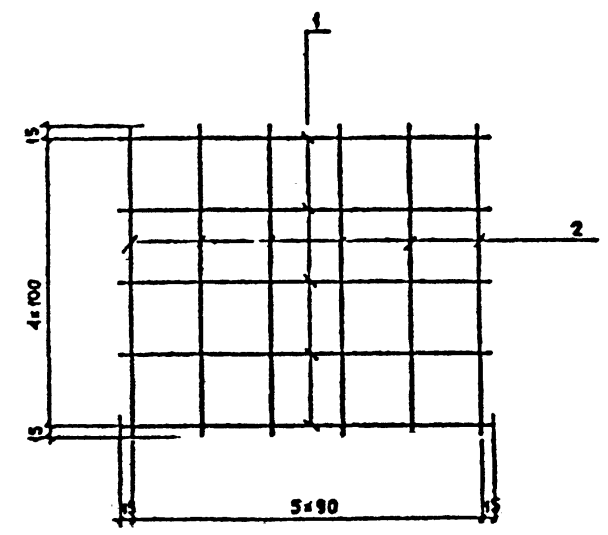
Шпунт ШН120 25
 Сборочный чертеж
 Т 20332



Зона	№	Обозначение	Наименование	Кол.	Примечания
			ДЕТАЛИ №8А I ГОСТ 5781 82		
БЧ	1	35041 24 I 1011	ℓ= 370	5	0,15 кг
БЧ	2	35041 24 I 1012	ℓ= 430	5	0,17 кг

Сварка по ГОСТ 14098-68.

		35041-24, I 1010	
№	Вид	Сетка С-45	Станд. по со. парти м.в.
И.контр.	Канисв		Р 1,8
В.л.с.су	Вильсон		Лист Ли пор.
Р.у.с.	Мат.с.ба		Сварка армирована
Пр.с.м.	Канисва		Лекморинирован
Проб.р.м.	Вильсон		Л и игра



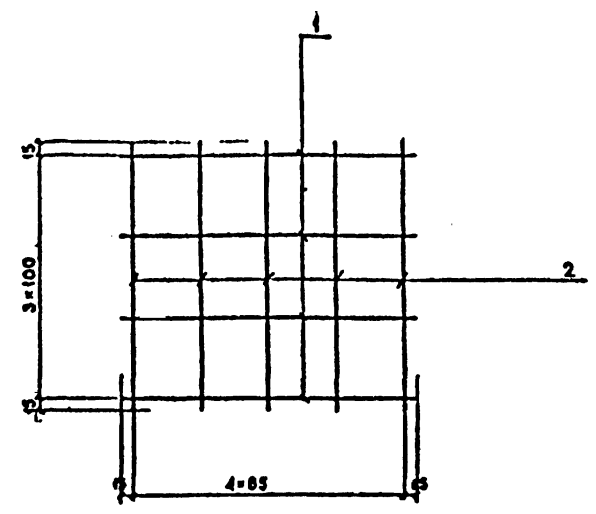
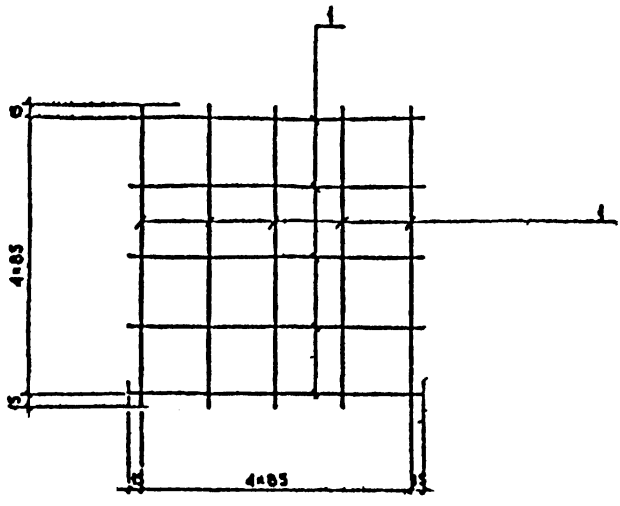
Зона	№	Обозначение	Наименование	Кол.	Примечания
			ДЕТАЛИ №8А-I ГОСТ 5781 82		
БЧ	1	35041 24 I 1111	ℓ= 480	5	0,19 кг
БЧ	2	35041 24 I 1112	ℓ= 430	6	0,17 кг

Сварка по ГОСТ 14098-68.

		35041-24 I 1110	
№	Вид	Сетка С-45с	Станд. по со. парти м.в.
И.контр.	Канисв		Р 1,97
В.л.с.су	Вильсон		Лист Ли с.б.
Р.у.с.	Мат.с.ба		Сварка армирована
Пр.с.м.	Канисва		Лекморинирован
Проб.р.м.	Вильсон		Л и игра

Т-20992

Т-20992



Длина	Ширина	Тол.	Обозначение	Наименование	Кол.	Примечания
				ДЕТАЛИ № ВА I ГОСТ 5781 82		
64	1	3.504 Г 24.1 2011		С-370	10	0,15 кг

Длина	Ширина	Тол.	Обозначение	Наименование	Кол.	Примечания
				ДЕТАЛИ № ВА I ГОСТ 5781 82		
64	1	3.504 Г 24.1 3011		С-370	4	0.15 кг
64	2	3.504 Г 24.1 3012		С-350	5	0.13 кг

Сварка по ГОСТ 14098-68

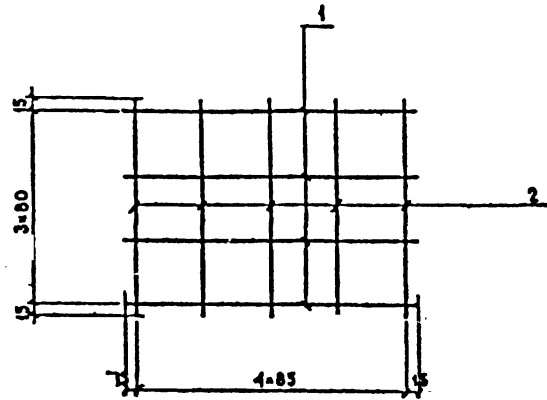
Сварка по ГОСТ 14098-68

3504 I - 24 I 2010		
Сетка С-40	Станд. пас. в	—
	Р	15
Самонапряженный Лепморин проект Л и игра		

3.504 I - 24 I 3010		
Сетка С-35	Станд. пас. в	—
	Р	125
Самонапряженный Лепморин проект Г риз		

У.Б.Р. 20992
Лепморин проект
Л и игра

У.Б.Р. 20992
Лепморин проект
Л и игра

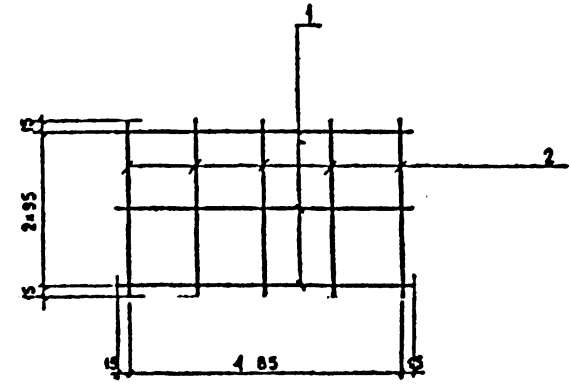


Код	Вид	Тол	Обозначение	Наименование	Кол	Примечания
				ДЕТАЛИ #8A I ГОСТ 5781 82		
04	1		3504 I 24 I 4011	С-370	4	0,15 кг
04	2		3504 I 24 I 4012	С-270	5	0,11 кг

Сварка по ГОСТ 14098-68

3504 I - 24 I 4010		
Сетка С-30	Станд	Плоск
	Р	1,15
	Лист	Листов
Самостоятельный проект Ленинградский проект Л. Игара		

Формат А3



Код	Вид	Тол	Обозначение	Наименование	Кол	Примечания
				ДЕТАЛИ #8A I ГОСТ 5781 82		
04	1		3504 I 24 I 5011	С-370	4	0,15 кг
04	2		3504 I 24 I 5012	С-270	5	0,09 кг

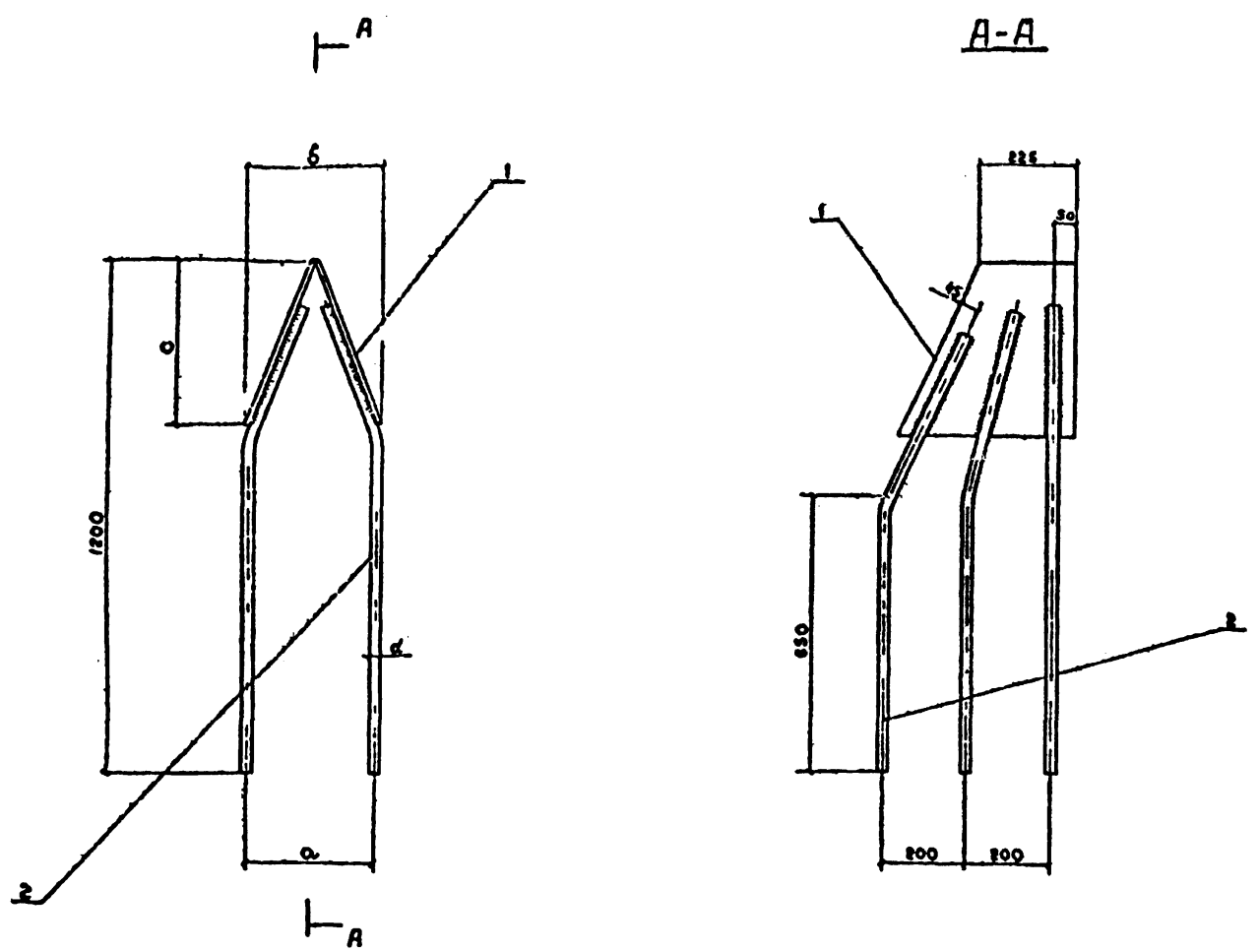
Сварка по ГОСТ 14098 68

3504 I - 24 I 5010		
Сетка С-25	Станд	Плоск
	Р	1,05
	Лист	Листов
Самостоятельный проект Ленинградский проект Л. Игара		

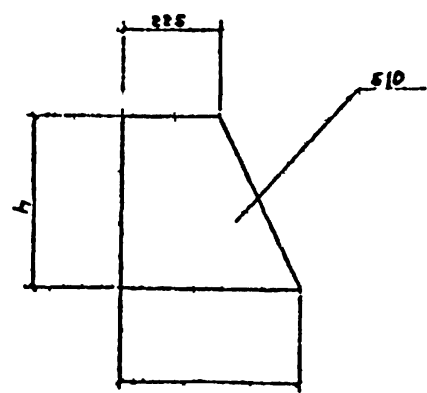
Формат А3

Л. Игара
Т-20992

Л. Игара
Т-20992



ноз 1



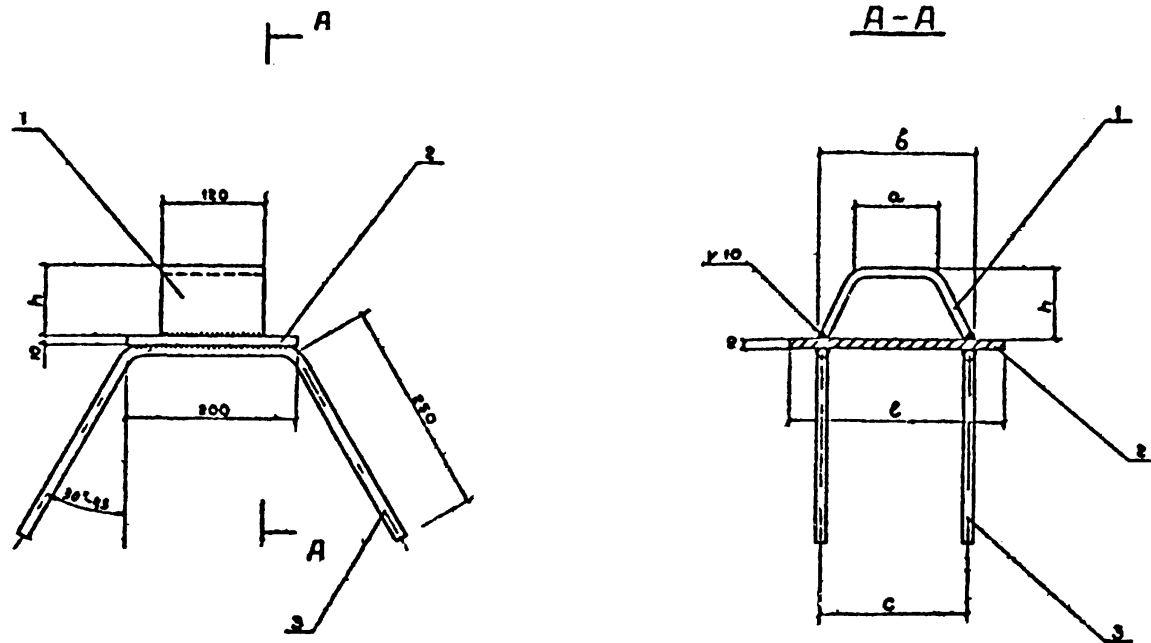
Обозначение	Марка	Размеры, мм						масса, кг
		а	б	с	h	d	к	
35041-24.1-0010	Б-45	300	314	379	400	25	415	45,42
-01	Б-40	250	270	366	380	22	408	38,56
-02	Б-35	200	218	332	340	22	391	37,02
-03	Б-30	150	170	298	300	20	374	31,06
-04	Б-25	100	120	242	240	18	346	25,16

1. Сборку производить электродной типа ЭЧЛ по ГОСТ 3466-78 и ГОСТ 3467-78.
2. Янкеры поз. 2 внуть по месту.
3. Янкеры приварить к фасонки двухсторонним фланговым швом длиной по месту 180 см.
4. Янкеры могут быть изготовлены из стержней арматуры других классов.

№	Зона	№	Обозначения	Наименование	Кол	Примечания
				35041-24.1-0010		Б-45
				Детали		
бч	1		35041-24.1-0011	Фасонка 10-403-415 ГОСТ 8270		
				ВСт3пс2 ГОСТ 14637-79	2	10,05 кг
бч	2		35041-24.1-0012	Ø25А-I ГОСТ 5781-82 L=1100	6	4,22 кг
				35041-24.1-0010-01		Б-40
				Детали		
бч	1		35041-24.1-0011-01	Фасонка 10-320-426 ГОСТ 8270		
				ВСт3пс2 ГОСТ 14637-79	2	9,44 кг
бч	2		35041-24.1-0012-01	Ø22А-I ГОСТ 5781-82 L=1100	6	3,28 кг
				35041-24.1-0010-02		Б-35
				Детали		
бч	1		35041-24.1-0011-02	Фасонка 10-340-391 ГОСТ 8270		
				ВСт3пс2 ГОСТ 14637-79	2	8,22 кг
бч	2		35041-24.1-0012-02	Ø22А-I ГОСТ 5781-82 L=1150	6	3,43 кг
				35041-24.1-0010-03		Б-30
				Детали		
бч	1		35041-24.1-0011-03	Фасонка 10-300-374 ГОСТ 8270		
				ВСт3пс2 ГОСТ 14637-79	2	7,05 кг
бч	2		35041-24.1-0012-03	Ø20А-I ГОСТ 5781-82 L=1200	6	2,96 кг
				35041-24.1-0010-04		Б-25
				Детали		
бч	1		35041-24.1-0011-04	Фасонка 10-240-346 ГОСТ 8270		
				ВСт3пс2 ГОСТ 14637-79	2	5,38 кг
бч	2		35041-24.1-0012-04	Ø18А-I ГОСТ 5781-82 L=1200	6	2,4 кг

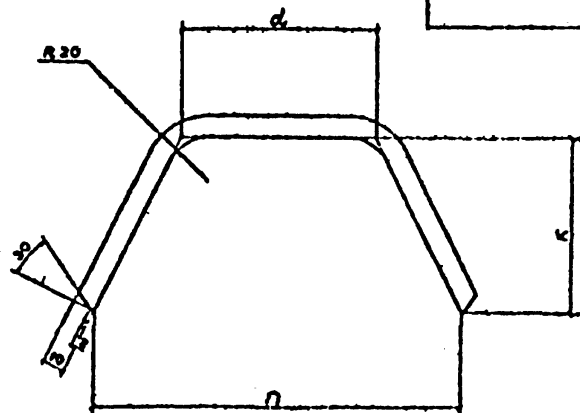
		35041-24.1-0010	
		Башмак	
№ отн	Класс	№	№
Ивант	Контрб	Ивант	Ивант
Вл	Вул	Вл	Вул
Руч	Патб	Руч	Патб
Пр	Сор	Пр	Сор
Пр	Сор	Пр	Сор

Т. 20992
 Инв. № 0010
 Подпись и дата
 11.01.82



Обозначение	Марка	Размеры, мм								Масса, кг
		a	b	c	l	h	d	л	к	
35041-241 0030	Г 45	100	180	170	250	80	-90	-160	70	7,52
-01	Г-40	90	160	150	220	70	-80	-140	60	6,76
-02	Г 35	80	140	130	200	60	-70	-120	50	6,17
-03	Г 30	60	110	100	180	50	-50	-90	40	5,39
-04	Г 25	50	90	100	160	40	-40	-70	30	4,78

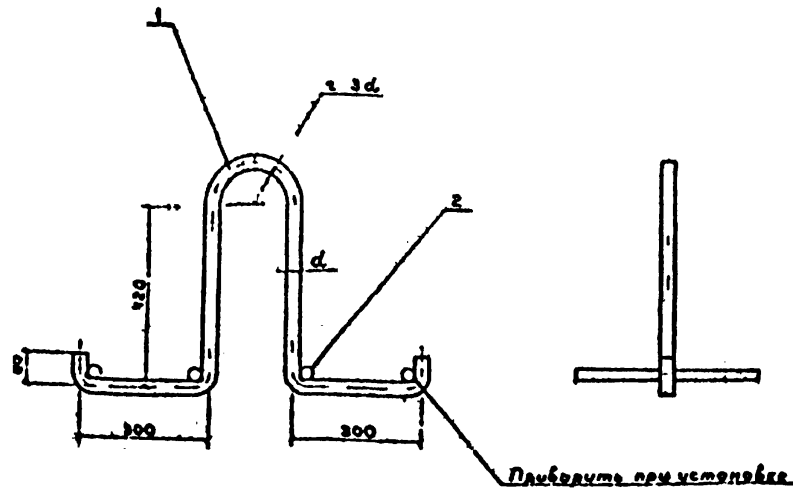
рис 1



- Сварку производить электродами типа Э42А по ГОСТ 46678 и ГОСТ 46679.
- Швы приварки рис.1 зачистить до отсутствия выступов металла за грани гребня.
- Анкеры рис.2 приварить к пластине двухсторонним фланговым швом длиной не менее 150 мм.

Код	Знач.	Тол.	Обозначение	Наименование	Код	Примеч.
Детали						
БЧ	3		35041-241 0031	Ø12А-1 ГОСТ 5781-82		
				Ø-700	2	0,62 кг
Переменные данные для исполнений:						
			35041-241 0030			Г-45
Детали						
БЧ	1		35041-241 0032	Полоса 10*120*250 ГОСТ 103-76		
				ВСтЗпс2 ГОСТ 535-78	1	2,36 кг
БЧ	2		35041-241 0033	Полоса 10*200*250 ГОСТ 103-76		
				ВСтЗпс2 ГОСТ 535-78	1	3,92 кг
			35041-241 0030-01			Г-40
Детали						
БЧ	1		35041-241 0032-01	Полоса 10*120*220 ГОСТ 103-76		
				ВСтЗпс2 ГОСТ 535-78	1	2,07 кг
БЧ	2		35041-241 0033-01	Полоса 10*200*220 ГОСТ 103-76		
				ВСтЗпс2 ГОСТ 535-78	1	3,45 кг
			35041-241 0030-02			Г-35
Детали						
БЧ	1		35041-241 0032-02	Полоса 10*120*190 ГОСТ 103-76		
				ВСтЗпс2 ГОСТ 535-78	1	1,79 кг
БЧ	2		35041-241 0033-02	Полоса 10*200*200 ГОСТ 103-76		
				ВСтЗпс2 ГОСТ 535-78	1	3,14 кг
			35041-241 0030-03			Г-30
Детали						
БЧ	1		35041-241 0032-03	Полоса 10*120*140 ГОСТ 103-76		
				ВСтЗпс2 ГОСТ 535-78	1	1,32 кг
БЧ	2		35041-241 0033-03	Полоса 10*180*200 ГОСТ 103-76		
				ВСтЗпс2 ГОСТ 535-78	1	2,83 кг
			35041-241 0030-04			Г-25
Детали						
БЧ	1		35041-241 0032-04	Полоса 10*100*120 ГОСТ 103-76		
				ВСтЗпс2 ГОСТ 535-78	1	1,04 кг
БЧ	2		35041-241 0033-04	Полоса 10*160*200 ГОСТ 103-76		
				ВСтЗпс2 ГОСТ 535-78	1	2,51 кг

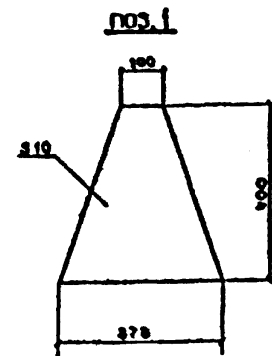
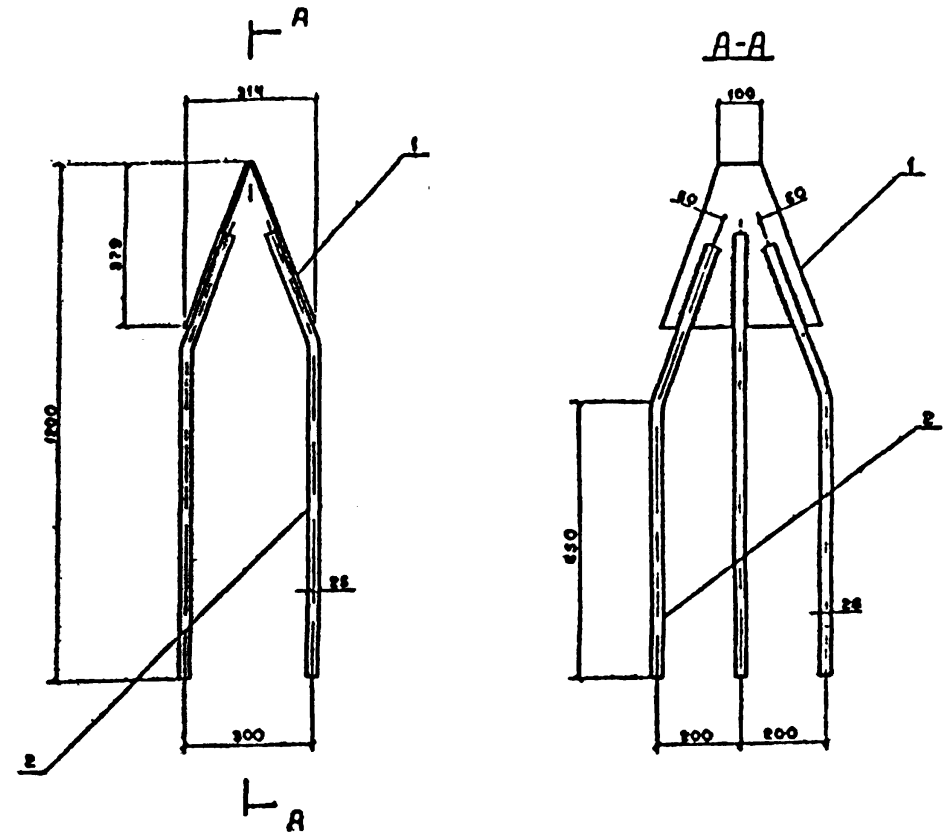
35041-241 0030	
Гребень	Спе. Р. СМ. табл.
Лист 1	Листов 1
Семьгор в р т Ленморинпрот Л гр 2	



Обозначение	Марка	d, мм	Масса, кг
3.5041-24 0020	П-45	32	22,99
-01	П-40	32	21,27
-02	П-35	28	15,38
-03	П-30	23	11,26
-04	П-25	20	8,6

Обозначение	Наименование	Кол.	Примеч.
3.5041-24 1 0020	3.5041-24 1 0020		П-45
Детали			
3.5041-24 1 0021	Ø32А-I ГОСТ 5781-82 L=1900	1	11,99 кг
3.5041-24 1 0022	Ø32А-I ГОСТ 5781-82 L=420	4	2,65 кг
3.5041-24 1 0020-01			
Детали			
3.5041-24 1 0021-01	Ø32А-I ГОСТ 5781 82 L=1900	1	11,99 кг
3.5041-24 1 0022-01	Ø32А-I ГОСТ 5781-82 L=370	4	2,32 кг
3.5041-24 1 0020-02			
Детали			
3.5041-24 1 0021-02	Ø28А-I ГОСТ 5781 82 L=1900	1	9,18 кг
3.5041-24 1 0022-02	Ø28А-I ГОСТ 5781-82 L=320	4	1,55 кг
3.5041-24 1 0020-03			
Детали			
3.5041-24 1 0021-03	Ø25А-I ГОСТ 5781-82 L=1850	1	7,1 кг
3.5041-24 1 0021-03	Ø25А-I ГОСТ 5781 82 L=270	4	1,04 кг
3.5041-24 1 0020-04			
Детали			
3.5041-24 1 0021-04	Ø20А-I ГОСТ 5781-82 L=1800	1	4,44 кг
3.5041-24 1 0022-04	Ø20А-I ГОСТ 5781-82 L=220	4	0,54 кг

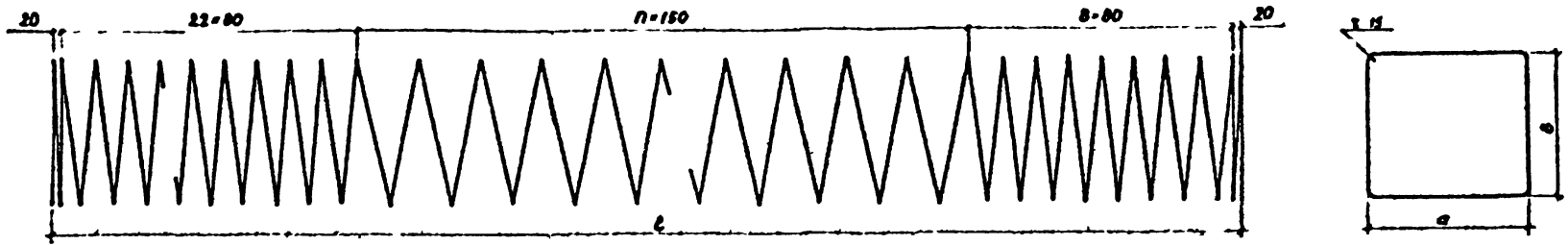
35041-24 1 0020	
Петля	См. проект
Лист 1	из 1
Составитель	Проверил
Инженер	Инженер
М.И. Князьев	М.И. Князьев
Н.А. Копылов	Н.А. Копылов
В.С. Бульваров	В.С. Бульваров
Р.В. Голубев	Р.В. Голубев
Проект	Проверка
Л.В. Руднев	Л.В. Руднев



Обозначение	Наименование	Кол.	Примеч.
3.5041-24 1 0041	Фасонка 10*378*400 ГОСТ 62-72		
3.5041-24 1 0042	ВСт 3пс 2 ГОСТ 14637-79	2	7,5 кг
3.5041-24 1 0043	Ø25А-I ГОСТ 5781-82 L=1050	6	2,03 кг

- Сварку производить электродами типа Э42А по ГОСТ 3466-75 и ГОСТ 3467-75.
- Янкера пов. 2 знуть по тесту.
- Янкера приборить к фасонке двухсторонним фланцевым швом длиной не менее 180 мм.
- Янкера могут быть изготовлены из обрезков проволоки двух классов.

35041-24 1 0040	
Башмак Б-45с	См. проект
Лист 1	из 1
Составитель	Проверил
Инженер	Инженер
М.И. Князьев	М.И. Князьев
Н.А. Копылов	Н.А. Копылов
В.С. Бульваров	В.С. Бульваров
Р.В. Голубев	Р.В. Голубев
Проект	Проверка
Л.В. Руднев	Л.В. Руднев



Обозначение	Марка	Размеры мм			n	Масса, кг
		ℓ	a	b		
3.504.1 24.1 0050	С 48	23250	300	340	140	98,75
-01	-01	22250			133	94,8
-02	-02	21250			127	90,85
-03	-03	20250			120	86,9
-04	-04	19250			113	82,95
-05	-05	18250			107	79,0
-06	-06	17250			100	75,05
-07	07	16250			93	71,1
-08	08	15250			87	67,2
-10	С 45с	23250			300	440
-11	01	22250	133	106,7		
-12	-02	21250	127	102,7		
-13	03	20250	120	98,8		
-14	-04	19250	113	94,8		
15	-05	18250	107	90,9		
-16	06	17250	100	86,9		
-17	-07	16250	93	83,0		
-18	-08	15250	87	79,0		

Обозначение	Марка	Размеры мм			n	Масса, кг		
		ℓ	a	b				
3.504.1 24.1 0050 20	С 40	21250	340	340	127	86,9		
-21	-01	20250			120	82,95		
-22	-02	19250			113	79,0		
-23	-03	18250			107	75,05		
24	-04	17250			100	71,1		
25	05	16250			93	67,2		
-26	-06	15250			87	63,2		
-27	07	14250			80	59,3		
-30	С 38	20250			280	340	120	75,1
31	01	19250					113	71,7
-32	-02	18250	107	67,2				
33	03	17250	100	63,2				
34	04	16250	93	59,3				
35	05	15250	87	55,3				
36	06	14250	80	51,3				
37	-07	13250	73	47,4				

Обозначение	Марка	Размеры мм			n	Масса, кг
		ℓ	a	b		
3.504.1 24.1 0050 40	С 30	17250	240	340	100	59,3
-41	-01	16250			93	55,3
-42	-02	15250			87	51,3
-43	-03	14250			80	47,4
-44	-04	13250			73	43,5
-45	-05	12250			67	39,5
-46	-06	11250			60	35,6
-47	-07	10250			53	31,5
-48	-08	9250			47	27,6
-50	С 25	11250			190	340
-51	-01	10250	53	39,5		
52	-02	9250	47	35,5		
53	-03	8250	40	31,0		

Изм. № 1/92
 Т. 20192

35041-241 0050		Спираль		Материал	Масса	Масштаб
				Р	СМ	
Исполнитель	Клинец	Проверен	✓	Лист	Листов 1	
Мастер	Колыван	Сделано	✓	Состоит из 1 листа		
Сделано	Павлов	Время	17.12.92	Во исполнение		
Время	17.12.92	Подпись	✓	Инженер		
Подпись	В. Лисков	Дата	17.12.92	Формат А2		

Марка шпунта	Напрягаемая арматура, кг				Итого	Изделия армат.		Изделия закладные, кг					Общий расход, кг			
	А В					ГОСТ 5701 82	А I	Полоса			А I					
	ГОСТ 5701 82							ГОСТ 8270	ГОСТ 8272	Итого	ГОСТ 5701 82					
	20	22	25	28							12	22		25	32	Итого
ШН 240 45-22	—	745,00	—	—	745,00	—	—	—	—	—	—	—	—	—	1090,06	
ШН 240 45 25	—	—	862,50	—	862,50	244,94	244,94	20,10	6,20	26,30	1,24	—	25,32	45,10	71,74	1315,56
ШН 240 45 28	—	—	—	1207,50	1207,50	—	—	—	—	—	—	—	—	—	—	1560,56
ШН 230 45 22	—	715,20	—	—	715,20	—	—	—	—	—	—	—	—	—	—	1050,62
ШН 230 45 25	—	—	924,00	—	924,00	235,30	235,30	20,10	6,20	26,30	1,24	—	25,32	45,10	71,74	1267,42
ШН 230 45 28	—	—	—	1159,20	1159,20	—	—	—	—	—	—	—	—	—	—	1502,62
ШН 220 45 22	—	685,40	—	—	685,40	—	—	—	—	—	—	—	—	—	—	1019,99
ШН 220 45 25	—	—	885,50	—	885,50	226,47	226,47	20,10	6,20	26,30	1,24	—	25,32	45,10	71,74	1220,09
ШН 220 45 28	—	—	—	1110,90	1110,90	—	—	—	—	—	—	—	—	—	—	1445,49
ШН 210 45 22	—	655,60	—	—	655,60	—	—	—	—	—	—	—	—	—	—	980,54
ШН 210 45 25	—	—	847,00	—	847,00	216,82	216,82	20,10	6,20	26,30	1,24	—	25,32	45,10	71,74	1171,84
ШН 210 45 28	—	—	—	1062,60	1062,60	—	—	—	—	—	—	—	—	—	—	1387,54
ШН 200 45 22	—	625,80	—	—	625,80	—	—	—	—	—	—	—	—	—	—	841,10
ШН 200 45 25	—	—	808,50	—	808,50	207,18	207,18	20,10	6,20	26,30	1,24	—	25,32	45,10	71,74	1123,80
ШН 200 45 28	—	—	—	1014,30	1014,30	—	—	—	—	—	—	—	—	—	—	1329,60
ШН 190 45 22	—	596,00	—	—	596,00	—	—	—	—	—	—	—	—	—	—	802,46
ШН 190 45 25	—	—	770,00	—	770,00	198,34	198,34	20,10	6,20	26,30	1,24	—	25,32	45,10	71,74	1076,46
ШН 190 45 28	—	—	—	966,00	966,00	—	—	—	—	—	—	—	—	—	—	1272,46
ШН 180 45 22	—	566,20	—	—	566,20	—	—	—	—	—	—	—	—	—	—	763,02
ШН 180 45 25	—	—	731,50	—	731,50	188,70	188,70	20,10	6,20	26,30	1,24	—	25,32	45,10	71,74	1028,32
ШН 180 45 28	—	—	—	917,70	917,70	—	—	—	—	—	—	—	—	—	—	1214,52
ШН 170 45 22	—	536,40	—	—	536,40	—	—	—	—	—	—	—	—	—	—	823,57
ШН 170 45 25	—	—	693,00	—	693,00	179,05	179,05	20,10	6,20	26,30	1,24	—	25,32	45,10	71,74	980,17
ШН 170 45 28	—	—	—	869,40	869,40	—	—	—	—	—	—	—	—	—	—	1156,57
ШН 160 45 22	—	506,60	—	—	506,60	—	—	—	—	—	—	—	—	—	—	784,94
ШН 160 45 25	—	—	654,50	—	654,50	170,22	170,22	20,10	6,20	26,30	1,24	—	25,32	45,10	71,74	932,84
ШН 160 45 28	—	—	—	821,20	821,20	—	—	—	—	—	—	—	—	—	—	1099,54
ШН 240 45с 22	—	745,00	—	—	745,00	—	—	—	—	—	—	—	—	—	—	1074,30
ШН 240 45с 25	—	—	862,50	—	862,50	244,94	244,94	15,00	—	15,00	—	—	24,10	45,10	69,36	1291,80
ШН 240 45с 28	—	—	—	1207,50	1207,50	—	—	—	—	—	—	—	—	—	—	1536,80
ШН 230 45с 22	—	715,20	—	—	715,20	—	—	—	—	—	—	—	—	—	—	1034,86
ШН 230 45с 25	—	—	924,00	—	924,00	235,30	235,30	15,00	—	15,00	—	—	24,10	45,10	69,36	1243,66
ШН 230 45с 28	—	—	—	1159,20	1159,20	—	—	—	—	—	—	—	—	—	—	1478,06
ШН 220 45с 22	—	685,40	—	—	685,40	—	—	—	—	—	—	—	—	—	—	996,23
ШН 220 45с 25	—	—	885,50	—	885,50	226,47	226,47	15,00	—	15,00	—	—	24,10	45,10	69,36	1196,33
ШН 220 45с 28	—	—	—	1110,90	1110,90	—	—	—	—	—	—	—	—	—	—	1421,73
ШН 210 45с 22	—	655,60	—	—	655,60	—	—	—	—	—	—	—	—	—	—	956,78
ШН 210 45с 25	—	—	847,00	—	847,00	216,82	216,82	15,00	—	15,00	—	—	24,10	45,10	69,36	1148,18
ШН 210 45с 28	—	—	—	1062,60	1062,60	—	—	—	—	—	—	—	—	—	—	1363,78
ШН 200 45с 22	—	625,80	—	—	625,80	—	—	—	—	—	—	—	—	—	—	917,34
ШН 200 45с 25	—	—	808,50	—	808,50	207,18	207,18	15,00	—	15,00	—	—	24,10	45,10	69,36	1100,04
ШН 200 45с-28	—	—	—	1014,30	1014,30	—	—	—	—	—	—	—	—	—	—	1305,84
ШН 190 45с 22	—	596,00	—	—	596,00	—	—	—	—	—	—	—	—	—	—	878,70
ШН 190 45с 25	—	—	770,00	—	770,00	198,34	198,34	15,00	—	15,00	—	—	24,10	45,10	69,36	1052,70
ШН 190 45с 28	—	—	—	966,00	966,00	—	—	—	—	—	—	—	—	—	—	1248,70

Лист № 1 из 1
Т 20992

3.5041-24-1 0000PC

Ведомость расхода стали

Исполнитель	Князев	Иван
Проверенный	Ганносов	Иван
Сметчик	Романов	Иван
Инженер	Попов	Иван
Мастер	Вульфсон	Иван

Формат А2

Марка шпунта	Напрягаемая арматура, кг				Всего	Муделия армат		Муделия закладные, кг								Общий расход, кг		
	А-В					ГОСТ 5781-82	ГОСТ 5781-82	Полоса			А I							
	ГОСТ 5781-82							ГОСТ 8270	ГОСТ 10372	Итого	ГОСТ 5781-82							
	20	22	25	28		8	8-10				8-10	12	22	25	28		32	Итого
ШН 180 45e-22	—	566,20	—	—	566,20	—	—	—	—	—	—	—	—	—	—	840,26		
ШН 180 45e-25	—	—	731,50	—	731,50	100,70	100,70	15,00	—	15,00	—	—	24,18	—	45,48	69,36	1004,56	
ШН 180 45e-28	—	—	—	917,70	917,70	—	—	—	—	—	—	—	—	—	—	1190,76		
ШН 170 45e-22	—	536,40	—	—	536,40	—	—	—	—	—	—	—	—	—	—	799,81		
ШН 170 45e-25	—	—	693,00	—	693,00	179,05	179,05	15,00	—	15,00	—	—	24,18	—	45,18	69,36	956,41	
ШН 170 45e-28	—	—	—	869,40	869,40	—	—	—	—	—	—	—	—	—	—	1132,81		
ШН 160 45e-22	—	506,60	—	—	506,60	—	—	—	—	—	—	—	—	—	—	761,18		
ШН 160 45e-25	—	—	654,50	—	654,50	170,22	170,22	15,00	—	15,00	—	—	24,18	—	45,18	69,36	909,08	
ШН 160 45e-28	—	—	—	821,20	821,20	—	—	—	—	—	—	—	—	—	—	1075,68		
ШН 220 40-20	568,10	—	—	—	568,10	—	—	—	—	—	—	—	—	—	—	800,81		
ШН 220 40-22	—	685,40	—	—	685,40	217,10	217,10	18,88	5,52	24,40	1,24	19,84	—	—	45,18	69,36	997,11	
ШН 220 40-25	—	—	885,50	—	885,50	—	—	—	—	—	—	—	—	—	—	1197,21		
ШН 210 40-20	543,40	—	—	—	543,40	—	—	—	—	—	—	—	—	—	—	845,68		
ШН 210 40-22	—	655,60	—	—	655,60	207,67	207,67	18,88	5,52	24,40	1,24	19,84	—	—	45,18	69,36	947,88	
ШН 210 40-25	—	—	847,00	—	847,00	—	—	—	—	—	—	—	—	—	—	1149,28		
ШН 200 40-20	518,70	—	—	—	518,70	—	—	—	—	—	—	—	—	—	—	811,56		
ШН 200 40-22	—	625,80	—	—	625,80	188,25	188,25	18,88	5,52	24,40	1,24	19,84	—	—	45,18	69,36	918,66	
ШН 200 40-25	—	—	808,50	—	808,50	—	—	—	—	—	—	—	—	—	—	1101,36		
ШН 190 40-20	494,00	—	—	—	494,00	—	—	—	—	—	—	—	—	—	—	778,42		
ШН 190 40-22	—	596,00	—	—	596,00	189,81	189,81	18,88	5,52	24,40	1,24	19,84	—	—	45,18	69,36	880,42	
ШН 190 40-25	—	—	770,00	—	770,00	—	—	—	—	—	—	—	—	—	—	1054,42		
ШН 180 40-20	469,30	—	—	—	469,30	—	—	—	—	—	—	—	—	—	—	744,09		
ШН 180 40-22	—	566,20	—	—	566,20	180,18	180,18	18,88	5,52	24,40	1,24	19,84	—	—	45,18	69,36	840,89	
ШН 180 40-25	—	—	731,50	—	731,50	—	—	—	—	—	—	—	—	—	—	1008,39		
ШН 170 40-20	444,60	—	—	—	444,60	—	—	—	—	—	—	—	—	—	—	709,86		
ШН 170 40-22	—	536,40	—	—	536,40	170,75	170,75	18,88	5,52	24,40	1,24	19,84	—	—	45,18	69,36	801,76	
ШН 170 40-25	—	—	693,00	—	693,00	—	—	—	—	—	—	—	—	—	—	958,36		
ШН 160 40-20	419,80	—	—	—	419,80	—	—	—	—	—	—	—	—	—	—	676,63		
ШН 160 40-22	—	506,60	—	—	506,60	162,12	162,12	18,88	5,52	24,40	1,24	19,84	—	—	45,18	69,36	763,33	
ШН 160 40-25	—	—	654,50	—	654,50	—	—	—	—	—	—	—	—	—	—	911,23		
ШН 150 40-20	395,20	—	—	—	395,20	—	—	—	—	—	—	—	—	—	—	642,50		
ШН 150 40-22	—	476,80	—	—	476,80	152,69	152,69	18,88	5,52	24,40	1,24	19,84	—	—	45,18	69,36	724,10	
ШН 150 40-25	—	—	616,00	—	616,00	—	—	—	—	—	—	—	—	—	—	863,30		
ШН 210 35-20	543,40	—	—	—	543,40	—	—	—	—	—	—	—	—	—	—	813,82		
ШН 210 35-22	—	655,60	—	—	655,60	196,47	196,47	16,44	4,93	21,37	1,24	20,58	—	30,76	—	52,58	73,95	926,02
ШН 210 35-25	—	—	847,00	—	847,00	—	—	—	—	—	—	—	—	—	—	—	—	1117,42
ШН 200 35-20	518,70	—	—	—	518,70	—	—	—	—	—	—	—	—	—	—	779,81		
ШН 200 35-22	—	625,80	—	—	625,80	187,16	187,16	16,44	4,93	21,37	1,24	20,58	—	30,76	—	52,58	73,95	886,91
ШН 200 35-25	—	—	808,50	—	808,50	—	—	—	—	—	—	—	—	—	—	—	—	1069,61
ШН 190 35-20	494,00	—	—	—	494,00	—	—	—	—	—	—	—	—	—	—	746,56		
ШН 190 35-22	—	596,00	—	—	596,00	174,61	174,61	16,44	4,93	21,37	1,24	20,58	—	30,76	—	52,58	73,95	848,56
ШН 190 35-25	—	—	770,00	—	770,00	—	—	—	—	—	—	—	—	—	—	—	—	1022,56
ШН 180 35-20	469,30	—	—	—	469,30	—	—	—	—	—	—	—	—	—	—	714,52		
ШН 180 35-22	—	666,20	—	—	666,20	171,27	171,27	16,44	4,93	21,37	1,24	20,58	—	30,76	—	52,58	73,95	811,42
ШН 180 35-25	—	—	731,50	—	731,50	—	—	—	—	—	—	—	—	—	—	—	—	976,72
ШН 170 35-20	444,60	—	—	—	444,60	—	—	—	—	—	—	—	—	—	—	682,58		
ШН 170 35-22	—	536,40	—	—	536,40	163,03	163,03	16,44	4,93	21,37	1,24	20,58	—	30,76	—	52,58	73,95	774,28
ШН 170 35-25	—	—	693,00	—	693,00	—	—	—	—	—	—	—	—	—	—	—	—	930,88

Т-80002

Марка шпунта	Напрягаемая арматура, кг					Измения арматур		Изделия закладные, кг								Общий расход, кг		
	А-В					А-Г	Всего	Полоса			А-Г						Всего	
	ГОСТ 5781-82							ГОСТ 5781-82	Всего	ГОСТ 8270		Итого	ГОСТ 5781-82					
	16	18	20	22	25	В	Всего			Б-10	Б-10		12	18	20		22	25
ШН 160 35-20	—	—	419,90	—	—	419,90	—	—	—	—	—	—	—	—	—	—	—	649,23
ШН 160 35-22	—	—	—	506,60	—	506,60	155,30	155,30	16,44	4,93	21,37	1,24	—	—	20,58	—	30,76	735,93
ШН 160 35-25	—	—	—	—	654,60	654,60	—	—	—	—	—	—	—	—	—	—	—	803,03
ШН 150 35 20	—	—	395,20	—	—	395,20	—	—	—	—	—	—	—	—	—	—	—	616,22
ШН 150 35 22	—	—	—	476,80	—	476,80	146,07	146,07	16,44	4,93	21,37	1,24	—	—	20,58	—	30,76	696,82
ШН 150 35-25	—	—	—	—	616,00	616,00	—	—	—	—	—	—	—	—	—	—	—	836,02
ШН 140 35-20	—	—	370,50	—	—	370,50	—	—	—	—	—	—	—	—	—	—	—	581,21
ШН 140 35-22	—	—	—	447,00	—	447,00	136,76	136,76	16,44	4,93	21,37	1,24	—	—	20,68	—	30,76	658,71
ШН 140 35-25	—	—	—	—	577,50	577,50	—	—	—	—	—	—	—	—	—	—	—	788,21
ШН 180 30-18	—	380,00	—	—	—	380,00	—	—	—	—	—	—	—	—	—	—	—	601,51
ШН 180 30-20	—	—	469,30	—	—	469,30	161,74	161,74	14,10	4,15	18,25	1,24	—	17,76	—	22,52	—	690,81
ШН 180 30-22	—	—	—	566,20	—	566,20	—	—	—	—	—	—	—	—	—	—	—	787,71
ШН 170 30-18	—	360,00	—	—	—	360,00	—	—	—	—	—	—	—	—	—	—	—	573,63
ШН 170 30-20	—	—	444,60	—	—	444,60	153,86	153,86	14,10	4,15	18,25	1,24	—	17,76	—	22,52	—	658,23
ШН 170 30-22	—	—	—	536,40	—	536,40	—	—	—	—	—	—	—	—	—	—	—	750,03
ШН 160 30-18	—	340,00	—	—	—	340,00	—	—	—	—	—	—	—	—	—	—	—	516,80
ШН 160 30-20	—	—	419,90	—	—	419,90	147,03	147,03	14,10	4,15	18,25	1,24	—	17,76	—	22,62	—	626,70
ШН 160 30-22	—	—	—	506,60	—	506,60	—	—	—	—	—	—	—	—	—	—	—	713,40
ШН 150 30 18	—	320,00	—	—	—	320,00	—	—	—	—	—	—	—	—	—	—	—	518,76
ШН 150 30 20	—	—	395,20	—	—	395,20	138,99	138,99	14,10	4,15	18,25	1,24	—	17,76	—	22,52	—	593,96
ШН 150 30 22	—	—	—	476,80	—	476,80	—	—	—	—	—	—	—	—	—	—	—	675,49
ШН 140 30-18	—	300,00	—	—	—	300,00	—	—	—	—	—	—	—	—	—	—	—	490,80
ШН 140 30-20	—	—	370,50	—	—	370,50	131,03	131,03	14,10	4,15	18,25	1,24	—	17,76	—	22,52	—	561,30
ШН 140 30-22	—	—	—	447,00	—	447,00	—	—	—	—	—	—	—	—	—	—	—	637,80
ШН 130 30 18	—	280,00	—	—	—	280,00	—	—	—	—	—	—	—	—	—	—	—	463,97
ШН 130 30-20	—	—	345,80	—	—	345,80	124,20	124,20	14,10	4,15	18,25	1,24	—	17,76	—	22,62	—	529,77
ШН 130 30-22	—	—	—	417,20	—	417,20	—	—	—	—	—	—	—	—	—	—	—	601,17
ШН 120 30-18	—	260,00	—	—	—	260,00	—	—	—	—	—	—	—	—	—	—	—	436,01
ШН 120 30-20	—	—	321,10	—	—	321,10	116,24	116,24	14,10	4,15	18,25	1,24	—	17,76	—	22,52	—	497,11
ШН 120 30-22	—	—	—	387,40	—	387,40	—	—	—	—	—	—	—	—	—	—	—	563,41
ШН 110 30-18	—	240,00	—	—	—	240,00	—	—	—	—	—	—	—	—	—	—	—	406,86
ШН 110 30-20	—	—	296,40	—	—	296,40	107,09	107,09	14,10	4,15	18,25	1,24	—	17,76	—	22,52	—	483,26
ШН 110 30 22	—	—	—	357,40	—	357,40	—	—	—	—	—	—	—	—	—	—	—	524,46
ШН 100 30-18	—	220,00	—	—	—	220,00	—	—	—	—	—	—	—	—	—	—	—	378,46
ШН 100 30-20	—	—	271,70	—	—	271,70	98,69	98,69	14,10	4,15	18,25	1,24	—	17,76	—	22,52	—	430,16
ШН 100 30-22	—	—	—	327,80	—	327,80	—	—	—	—	—	—	—	—	—	—	—	486,26
ШН 120 25 16	205,40	—	—	—	—	205,40	—	—	—	—	—	—	—	—	—	—	—	361,99
ШН 120 25-18	—	260,00	—	—	—	260,00	113,44	113,44	10,76	3,55	14,31	1,24	14,40	13,20	—	—	28,84	416,59
ШН 120 25-20	—	—	321,10	—	—	321,10	—	—	—	—	—	—	—	—	—	—	—	477,69
ШН 110 25 16	189,60	—	—	—	—	189,60	—	—	—	—	—	—	—	—	—	—	—	339,16
ШН 110 25 18	—	240,00	—	—	—	240,00	106,41	106,41	10,76	3,55	14,31	1,24	14,40	13,20	—	—	28,84	389,56
ШН 110 25-20	—	—	269,40	—	—	269,40	—	—	—	—	—	—	—	—	—	—	—	445,96
ШН 100 25-16	173,80	—	—	—	—	173,80	—	—	—	—	—	—	—	—	—	—	—	315,07
ШН 100 25 18	—	220,00	—	—	—	220,00	98,12	98,12	10,76	3,55	14,31	1,24	14,40	13,20	—	—	28,84	361,27
ШН 100 25-20	—	—	271,70	—	—	271,70	—	—	—	—	—	—	—	—	—	—	—	412,97
ШН 90 25-16	158,00	—	—	—	—	158,00	—	—	—	—	—	—	—	—	—	—	—	290,66
ШН 90 25-18	—	200,00	—	—	—	200,00	98,51	98,51	10,76	3,55	14,31	1,24	14,40	13,20	—	—	28,84	332,68
ШН 90 25-20	—	—	247,00	—	—	247,00	—	—	—	—	—	—	—	—	—	—	—	379,66

Шпунт, ст. 100, 120, 140, 160, 180, 200, 220, 240, 260, 280, 300, 320, 340, 360, 380, 400, 420, 440, 460, 480, 500, 520, 540, 560, 580, 600, 620, 640, 660, 680, 700, 720, 740, 760, 780, 800, 820, 840, 860, 880, 900, 920, 940, 960, 980, 1000, 1020, 1040, 1060, 1080, 1100, 1120, 1140, 1160, 1180, 1200, 1220, 1240, 1260, 1280, 1300, 1320, 1340, 1360, 1380, 1400, 1420, 1440, 1460, 1480, 1500, 1520, 1540, 1560, 1580, 1600, 1620, 1640, 1660, 1680, 1700, 1720, 1740, 1760, 1780, 1800, 1820, 1840, 1860, 1880, 1900, 1920, 1940, 1960, 1980, 2000, 2020, 2040, 2060, 2080, 2100, 2120, 2140, 2160, 2180, 2200, 2220, 2240, 2260, 2280, 2300, 2320, 2340, 2360, 2380, 2400, 2420, 2440, 2460, 2480, 2500, 2520, 2540, 2560, 2580, 2600, 2620, 2640, 2660, 2680, 2700, 2720, 2740, 2760, 2780, 2800, 2820, 2840, 2860, 2880, 2900, 2920, 2940, 2960, 2980, 3000, 3020, 3040, 3060, 3080, 3100, 3120, 3140, 3160, 3180, 3200, 3220, 3240, 3260, 3280, 3300, 3320, 3340, 3360, 3380, 3400, 3420, 3440, 3460, 3480, 3500, 3520, 3540, 3560, 3580, 3600, 3620, 3640, 3660, 3680, 3700, 3720, 3740, 3760, 3780, 3800, 3820, 3840, 3860, 3880, 3900, 3920, 3940, 3960, 3980, 4000, 4020, 4040, 4060, 4080, 4100, 4120, 4140, 4160, 4180, 4200, 4220, 4240, 4260, 4280, 4300, 4320, 4340, 4360, 4380, 4400, 4420, 4440, 4460, 4480, 4500, 4520, 4540, 4560, 4580, 4600, 4620, 4640, 4660, 4680, 4700, 4720, 4740, 4760, 4780, 4800, 4820, 4840, 4860, 4880, 4900, 4920, 4940, 4960, 4980, 5000, 5020, 5040, 5060, 5080, 5100, 5120, 5140, 5160, 5180, 5200, 5220, 5240, 5260, 5280, 5300, 5320, 5340, 5360, 5380, 5400, 5420, 5440, 5460, 5480, 5500, 5520, 5540, 5560, 5580, 5600, 5620, 5640, 5660, 5680, 5700, 5720, 5740, 5760, 5780, 5800, 5820, 5840, 5860, 5880, 5900, 5920, 5940, 5960, 5980, 6000, 6020, 6040, 6060, 6080, 6100, 6120, 6140, 6160, 6180, 6200, 6220, 6240, 6260, 6280, 6300, 6320, 6340, 6360, 6380, 6400, 6420, 6440, 6460, 6480, 6500, 6520, 6540, 6560, 6580, 6600, 6620, 6640, 6660, 6680, 6700, 6720, 6740, 6760, 6780, 6800, 6820, 6840, 6860, 6880, 6900, 6920, 6940, 6960, 6980, 7000, 7020, 7040, 7060, 7080, 7100, 7120, 7140, 7160, 7180, 7200, 7220, 7240, 7260, 7280, 7300, 7320, 7340, 7360, 7380, 7400, 7420, 7440, 7460, 7480, 7500, 7520, 7540, 7560, 7580, 7600, 7620, 7640, 7660, 7680, 7700, 7720, 7740, 7760, 7780, 7800, 7820, 7840, 7860, 7880, 7900, 7920, 7940, 7960, 7980, 8000, 8020, 8040, 8060, 8080, 8100, 8120, 8140, 8160, 8180, 8200, 8220, 8240, 8260, 8280, 8300, 8320, 8340, 8360, 8380, 8400, 8420, 8440, 8460, 8480, 8500, 8520, 8540, 8560, 8580, 8600, 8620, 8640, 8660, 8680, 8700, 8720, 8740, 8760, 8780, 8800, 8820, 8840, 8860, 8880, 8900, 8920, 8940, 8960, 8980, 9000, 9020, 9040, 9060, 9080, 9100, 9120, 9140, 9160, 9180, 9200, 9220, 9240, 9260, 9280, 9300, 9320, 9340, 9360, 9380, 9400, 9420, 9440, 9460, 9480, 9500, 9520, 9540, 9560, 9580, 9600, 9620, 9640, 9660, 9680, 9700, 9720, 9740, 9760, 9780, 9800, 9820, 9840, 9860, 9880, 9900, 9920, 9940, 9960, 9980, 10000.

