

ТИПОВЫЕ СТРОИТЕЛЬНЫЕ КОНСТРУКЦИИ, ИЗДЕЛИЯ И УЗЛЫ

СЕРИЯ 3.501.1—177 93

ТРУБЫ ВОДОПРОПУСКНЫЕ ЖЕЛЕЗОБЕТОННЫЕ ПРЯМО—
УГОЛЬНЫЕ СБОРНЫЕ ДЛЯ АВТОМОБИЛЬНЫХ И ЖЕЛЕЗНЫХ
ДОРОГ

выпуск 0—2. Трубы для железных дорог в умеренных и суровых
климатических условиях **М**АТЕРИАЛЫ для ПРОЕКТИРОВАНИЯ

ТИПОВЫЕ СТРОИТЕЛЬНЫЕ КОНСТРУКЦИИ, ИЗДЕЛИЯ И УЗЛЫ

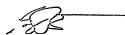
СЕРИЯ 3.501.1—177.93

ТРУБЫ ВОДОПРОПУСКНЫЕ ЖЕЛЕЗОБЕТОННЫЕ ПРЯМО—
УГОЛЬНЫЕ СБОРНЫЕ ДЛЯ АВТОМОБИЛЬНЫХ И ЖЕЛЕЗНЫХ
ДОРОГ

ВЫПУСК 0—2. Трубы для железных дорог в умеренных и суровых
климатических условиях. Материалы для проектирования

РАЗРАБОТАНЫ
АО "ТРАНСМОСТ"

ГЛАВНЫЙ ИНЖЕНЕР
НАЧАЛЬНИК ОТДЕЛА
ТИПОВОГО ПРОЕКТИРОВАНИЯ
ГЛАВНЫЙ ИНЖЕНЕР ПРОЕКТА



В.С. КИСЛЯКОВ



С.С. ТКАЧЕНКО



Б.Г. КОЕН

Копии соответствуют оригиналам

Гл. инженер проекта  Б.Г. Коен



Утверждены Минтрансстроем
приказом от 24.07.90г. N АВ-294
Введены в действие
АО "Трансмост" с 01.07.94г.
приказ от 10.05.94г. N 20/7

Обозначение документа	Наименование	Стр.	Обозначение документа	Наименование	Стр.	Обозначение документа	Наименование	Стр.
3.501.1-177.93.0-2 -пз	Лояснительная записка.	3	3.501.1-177.93.0-2-18	Графики водопроводной части труб.	34	3.501.1-177.93.0-2-36	Средняя часть трубы.	52
-01ИИ	Номенклатура блоков.	7	-19	Схема засыпки трубы.	35	-37	Оголовки труб отв. 1,0 и 1,25 м с нормальным звеном.	55
-02	Нагрузки на звенья труб.	9	-20	Конструкция гидроизоляции.	36	-38	Оголовки труб отв. 1,5; 2,0 и 2,5 м с нормальным звеном.	56
-03	Нагрузки на звенья труб. Скользящие основания и обычные фундаменты.	10	-21	Защитная стенка из асбестоцементных плит.	37	-39	Оголовки труб отв. 3,0 и 4,0 м с нормальным звеном.	57
-04	Нагрузки на звенья труб для особых условий работы.	11	-22	Укрепление монолитным бетоном. Конструкция укреплений.	38	-40	Оголовки труб отв. 2х1,0 и 2х1,25 м с нормальным звеном.	58
-05	Нагрузки на повышенные звенья труб.	12	-23	Укрепление монолитным бетоном. Ведомость объемов работ.	39	-41	Оголовки труб отв. 2х1,5; 2х2,0 и 2х2,5 м с нормальным звеном.	59
-06	Подбор сечений звеньев труб отв. 1,0 м.	13	-24	Укрепление сборными блоками П-1. Конструкция укреплений.	40	-42	Оголовки труб отв. 2х3,0 и 2х4,0 м с нормальным звеном.	60
-07	Подбор сечений звеньев труб отв. 1,25 м.	15	-25	Укрепление сборными блоками П-1. Ведомость объемов работ.	41	-43	Оголовки труб отв. 1,0 и 1,25 м с повышенным звеном.	61
-08	Подбор сечений звеньев труб отв. 1,5 м.	17	-26	Укрепление сборными блоками ГП. Конструкция укреплений.	42	-44	Оголовки труб отв. 1,5; 2,0 и 2,5 м с повышенным звеном.	62
-09	Подбор сечений звеньев труб отв. 2,0 м.	19	-27	Укрепление сборными блоками ГП. Ведомость объемов работ.	43	-45	Оголовки труб отв. 2х1,0 и 2х1,25 м с повышенным звеном.	63
-10	Подбор сечений звеньев труб отв. 2,5 м.	21	-28	Укрепление каменной наброской. Конструкция укреплений.	44	-46	Оголовки труб отв. 2х1,5; 2х2,0 и 2х2,5 м с повышенным звеном.	64
-11	Подбор сечений звеньев труб отв. 3,0 м.	23	-29	Укрепление каменной наброской. Ведомость объемов работ.	45	-47	Пример оголовка трубы отв. 2,0 м с повышенным звеном при глубине промерзания 2,0 м.	65
-12	Подбор сечений звеньев труб отв. 4,0 м.	25	-30	Укрепление у оголовков с нормальным входным звеном. Конструкция укреплений.	46	-48	Пример конструкции трубы отв. 1,25 м с фундаментом типа 1.	66
-13	Подбор сечений повышенных звеньев труб отв. 1,0; 1,25 и 1,5 м.	27	-31	Укрепление у оголовков с нормальным входным звеном. Ведомость объемов работ.	47	-49	Пример конструкции трубы отв. 1,5 м с фундаментом типа 3.	68
-14	Подбор сечений повышенных звеньев труб отв. 2,0 и 2,5 м.	29	-32	Конструкция конца укрепления.	48	-50	Пример конструкции трубы отв. 2х1,5 м с фундаментом типа 2.	70
-15	Условия применения фундаментов. Расчетные давления по площадке фундамента.	31	-33	Ведомость объемов работ на 1 п.м средней части труб.	49			
-16	Гидравлические расчеты труб с нормальным звеном.	32	-34	Ведомость объемов работ на оголовки с нормальным звеном.	50			
-17	Гидравлические расчеты труб с повышенным звеном.	33	-35	Ведомость объемов работ на оголовки с повышенным звеном.	51			

3.501.1-177.93.0-2		Содержание	
Исполнитель	Ушарова	Стр.	
Инженер	Ковен	1-22/12.93	
На ч.опод.	Ткаченко		
И.Кантор	Игирева		
Стадия	Лист	Листов	
Р	7	7	
АО "ТРАНСМОТ"			

Типовые конструкции "Трубы водопропускные железобетонные прямоугольные для автомобильных и железных дорог" разработаны Ленгипротрансостом по плану проектных работ МПС на 1993 год в соответствии с техническими решениями, утвержденными Минтрансстроем СССР протоколом от 24.07.90г. № АВ-294, с учетом замечаний, изложенных в заключении МПС СССР от 14.08.89г. № ЦУЭП-10/78/136.

Типовые конструкции настоящего выпуска разработаны взамен типовых конструкций серии 3.501-104 "Сборные железобетонные прямоугольные водопропускные трубы для железных и автомобильных дорог." Часть 2 (инв. № 1072/2 по кодификации Мосгипротранса)

1. СОСТАВ СЕРИИ

- Выпуск 0-1 Трубы для автомобильных дорог в умеренных и суровых климатических условиях. Материалы для проектирования.
- Выпуск 0-2 Трубы для железных дорог в умеренных и суровых климатических условиях. Материалы для проектирования.
- Выпуск 0-3 Трубы для автомобильных и железных дорог в особо суровых климатических условиях. Материалы для проектирования.
- Выпуск I-1 Звенья труб, блоки фундаментов и оголовков для умеренных и суровых климатических условий. Технические условия. Рабочие чертежи.
- Выпуск I-2 Звенья труб, блоки фундаментов и оголовков для особо суровых климатических условий. Технические условия. Рабочие чертежи.

В настоящей документации представлен выпуск 0-2 "Трубы для железных дорог в умеренных и суровых климатических условиях. Материалы для проектирования."

2. ОСНОВНЫЕ ПОЛОЖЕНИЯ ПРОЕКТИРОВАНИЯ

- 2.1. В проектной документации разработаны одно- и двухочковые конструкции водопропускных труб отверстием одного отка I,0; I,25; I,5; 2,0; 2,5; 3,0 и 4,0м.
- 2.2. Высота насыпи назначена от минимальной, определяемой из условия наименьшей нормативной высоты засыпки над верхом звена, до 19м.
- 2.3. Длина звеньев принята равной 1,0 и 2,0м.
- 2.4. Проектная документация разработана в соответствии со следующими нормативными документами:
- СНиП П-39-76 "Железные дороги колеи 1520 мм.
- СНиП 2.05.03-84 "Мосты и трубы." (с учетом изменений, утвержденных Госстроем СССР 26 ноября 1991г.)
- СНиП 3.06.04-91 "Мосты и трубы." (Организация, производства и приемка работ).
- СНиП 2.02.01-83 "Основания зданий и сооружений."
- СНиП III-4-80 "Техника безопасности в строительстве."

ВСН 32-81 "Инструкция по устройству гидроизоляции конструкций мостов и труб на железных, автомобильных и городских дорогах."

Кроме того, при разработке документации учтен опыт применения ранее действовавшей типовой проектной документации.

2.3. Блоки водопропускных труб изготавливаются из конструкционного тяжелого бетона плотностью не ниже 2200 кгс/м³, соответствующего ГОСТ 26633-91.

2.3.1. Класс бетона по прочности на сжатие принят:

B30 и B35 - для звеньев труб;

B20 - для блоков откосных стенок и фундаментов

2.3.2. Марка бетона по водонепроницаемости - W 6

2.3.3. Марка бетона по морозостойкости в соответствии со СНиП 2.05.03-84 назначается в зависимости от среднемесячной температуры наиболее холодного месяца в районе строительства и принимается по табл.1

Таблица 1

Климатические условия; средняя температура наиболее холодного месяца, °C	Звенья труб и откосные стенки оголовков	Блоки фундаментов
умеренные; минус 10° и выше	F 200	F 100
суровые; ниже минус 10° до минус 20° включительно	F 300	F 200

Для улучшения структуры бетона в состав бетонной смеси вводятся пластифицирующие, воздухововлекающие и газообразующие добавки.

Состав добавок должен соответствовать требованиям ГОСТ 26633-91.

2.4. В качестве рабочей для звеньев труб принята арматура периодического профиля по ГОСТ 5781-82 из низколегированной горячекатаной стали класса А-III марки 25Г2С, а для блоков откосных стенок и фундаментных блоков, а также в качестве конструктивной для звеньев труб принята гладкая арматура из углеродистой горячекатаной стали класса А-I марки СтЗсп или СтЗпс.

2.5. Для монтажных (подъемных) петель следует применять арматуру из стали класса А-I марки СтЗсп.

В случаях монтажа конструкций при среднесуточных температурах наружного воздуха не ниже минус 40°С допускается для монтажных петель применение стали класса А-I марки СтЗсп.

3. ОБЛАСТЬ ПРИМЕНЕНИЯ ТРУБ

3.1. Прямоугольные железобетонные трубы должны применяться в строгом соответствии с расчетной высотой насыпи, на периодически действующих водотоках без процессов наледобразования в районах со среднемесячной температурой наиболее холодного месяца минус 10°С и выше (умеренные климатические условия) и в районах со среднемесячной температурой наиболее холодного месяца ниже минус 10°С до минус 20°С включительно (суровые климатические условия).

На постоянных водотоках трубы могут применяться при отсутствии наледных явлений, граница распространения которых следует примерно январской изотерме минус 13°С. В соответствии с этим трубы могут применяться на постоянных водотоках в климатических районах с январской изотермой не ниже минус 13°С.

3.2. Конструкции водопропускных труб, разработанные в настоящей документации, предназначены для применения в равнинных условиях (при поперечном уклоне местности, не превышающем 0,02)

4. ГИДРАВЛИЧЕСКИЕ РАСЧЕТЫ

4.1. Гидравлические расчеты водопропускных труб выполнены в соответствии с "Пособием по гидравлическим расчетам малых водопропускных сооружений" (ЦНИИС Минтрансстроя СССР, 1992), одобренным МПС СССР.

4.2. Пропуск расчетного расхода предусмотрен по безнапорному режиму с обеспечением требуемого нормами зазора I/6 высоты трубы между наивысшей точкой внутренней поверхности трубы и уровнем воды на протяжении всей трубы.

4.3. Наибольший расход пропускается по безнапорному и полунпорному режимам.

Значения наибольших расходов ограничены величиной, при которой скорость воды на выходе из трубы не превышает допускаемую для принятого типа укрепления увеличенную на 35%.

При этом, независимо от высоты насыпи и типа укрепления, глубина подпорной воды перед трубой не должна превышать 4,0м, а возвышение бровки земляного полотна над уровнем подпорного горизонта при безнапорном режиме протекания должно быть не менее 0,5 м, при полунпорном - не менее 1,0 м.

5. СТАТИЧЕСКИЕ РАСЧЕТЫ

5.1. Статические расчеты звеньев труб выполнены в соответствии со СНиП 2.05.03-84* (с учетом изменений, утвержденных Госстроем СССР 26 ноября 1991г.)

5.2. Временная нагрузка С 14.

5.3. Удельный вес грунта насыпи принят равным 17,7кН/м³

				3.501.1-177.93.0-2 - ПЗ			
Нач.пр.зр	Чуринова	12.93		Пояснительная записка.	Страницы	Лист	Листов
Инж.пр.	Ковен	12.93			Р	1	4
Нач.стд.	Ткаченко	12.93			АО "ТРАНСМОСТ"		
Н.контр.	Чуринова	12.93					

5.4. Звенья труб рассчитаны на недопущение предельных состояний первой группы – по прочности и на недопущение предельных состояний второй группы – по образованию продольных трещин и по раскрытию трещин нормальных и наклонных к продольной оси элемента.

Кроме расчета на нормальные эксплуатационные условия, звенья проверены на особые условия работы:

- при возведении труб на скальном грунте и свайном фундаменте;
- при пропуске временных производственных нагрузок – бульдозеров (массой до 31,8т) и автомобилей (нагрузка АБ).

Наименьшая высота засыпки при пропуске временных нагрузок принята 0,5м.

При меньшей высоте засыпки переезд указанных нагрузок через трубу не допускается.

5.5. Расчетные усилия в звеньях двухочковых труб не превышают соответствующих усилий, принятых при расчете звеньев одноочковых труб при условии тщательного заполнения шва между стенками смежных звеньев, поэтому применение двухочковых труб разрешено только при тщательном заполнении шва между смежными звеньями.

Звенья рассчитаны по двум расчетным схемам:

- замкнутый контур;
- рама с заделанными стойками.

6. КОНСТРУКЦИЯ СРЕДНЕЙ ЧАСТИ ТРУБЫ

6.1. В проектной документации разработаны конструкции прямоугольных железобетонных труб с фундаментами трех типов в зависимости от инженерно-геологических условий района строительства.

Условия применения труб с разработанными типами фундаментов приведены на листе 36.

6.1.1. Трубы со сборным фундаментом типа I.

В трубах с фундаментом типа I прямоугольные звенья устанавливаются на фундаментные железобетонные плиты толщиной 20см по слою цементного раствора толщиной 2см.

Марка цементного раствора назначается не ниже М 200.

Железобетонные плиты устанавливаются на щебеночную подготовку толщиной 10см на спланированный естественный грунт.

6.1.2. Трубы со сборным фундаментом типа 2.

В трубах этого типа прямоугольные звенья устанавливаются на сборные бетонные блоки фундамента толщиной 70см по слою цементного раствора толщиной 2см.

Марка цементного раствора назначается не ниже М200. Бетонные блоки фундамента устанавливаются на спланированный естественный грунт по щебеночной подготовке толщиной 10см.

6.1.3. Трубы с монолитным фундаментом типа 3.

В отличие от типа 2 в этом случае прямоугольные звенья устанавливаются на монолитный фундамент такой же высоты.

Класс бетона фундамента по прочности на сжатие принимается не ниже В20, морозостойкостью в зависимости от климатических условий района строительства в соответствии со СНиП 2.05.03-84,

6.2. Прямоугольные железобетонные звенья труб с фундаментами типов I, 2 и 3 в пределах заданного диапазона высот насыпей запроектированы трех ступеней несущей способности.

Каждой ступени несущей способности звена соответствуют свои толщина стенок и ригеля и своя конструкция арматурного каркаса.

При этом для труб на скальных грунтах основания и для труб на свайном фундаменте конструкция звеньев не меняется, изменяется значение предельной расчетной высоты насыпи для каждой ступени несущей способности звена.

Наименьшая высота засыпки над верхом трубы принята равной 1,0м.

* 6.3. Звенья труб должны применяться в строгом соответствии с расчетными высотами насыпи, приведенными в табл.2

6.4. При устройстве труб в траншеях при их глубине, превышающей половину высоты звена, необходимо предусматривать разработку траншеи на ширину не менее двух отверстий звена в каждую сторону от боковой поверхности трубы.

6.5. Предусматривается заводское изготовление звеньев. Каждое звено должно иметь марку. Марка состоит из двух буквенно-цифровых групп. Первая группа содержит сокращенное наименование звена, его типоразмер, характеризующий его несущую способность, и основную геометрическую характеристику. Во вторую группу марки входят условные обозначения применения:

климатические условия – суровые (F), повышенная агрессивность среды (O)

Примеры условного обозначения марки:

- звено прямоугольное отверстием 2,5м под первую расчетную высоту насыпи, длиной 200см для умеренных климатических условий с морозостойкостью F200

ЗП3.200;

- то же для суровых климатических условий с морозостойкостью F300

ЗП3.200-F;

- то же для повышенной агрессивности среды

ЗП3.200-FO.

Установка в конструкцию звеньев, не имеющих марки, не допускается

Таблица 2

Отверстие, м	Нормальные эксплуатационные условия						Особые условия: скальное основание и свайный фундамент					
	Первая расчетная высота насыпи		Вторая расчетная высота насыпи		Третья расчетная высота насыпи		Первая расчетная высота насыпи		Вторая расчетная высота насыпи		Третья расчетная высота насыпи	
	марка блока	Н, м	марка блока	Н, м	марка блока	Н, м	марка блока	Н, м	марка блока	Н, м	марка блока	Н, м
1,0	ЗП1.ℓ	3,0	ЗП2.ℓ	7,0	ЗП3.ℓ	19,0	ЗП1.ℓ	3,0	ЗП2.ℓ	6,5	ЗП3.ℓ	17,0
1,25	ЗП4.ℓ	3,0	ЗП5.ℓ	7,0	ЗП6.ℓ	19,0	ЗП4.ℓ	3,0	ЗП5.ℓ	7,0	ЗП6.ℓ	17,0
1,5	ЗП7.ℓ	3,5	ЗП8.ℓ	9,0	ЗП9.ℓ	19,0	ЗП7.ℓ	3,5	ЗП8.ℓ	9,0	ЗП9.ℓ	17,0
2,0	ЗП10.ℓ	3,5	ЗП11.ℓ	9,0	ЗП12.ℓ	19,0	ЗП10.ℓ	3,5	ЗП11.ℓ	9,0	ЗП12.ℓ	17,5
2,5	ЗП13.ℓ	3,5	ЗП14.ℓ	9,0	ЗП15.ℓ	19,0	ЗП13.ℓ	3,5	ЗП14.ℓ	9,0	ЗП15.ℓ	17,5
3,0	ЗП16.ℓ	5,0	ЗП17.ℓ	9,0	ЗП18.ℓ	19,0	ЗП16.ℓ	5,0	ЗП17.ℓ	9,0	ЗП18.ℓ	18,0
4,0	ЗП19.ℓ	5,0	ЗП20.ℓ	9,0	ЗП21.ℓ	19,0	ЗП19.ℓ	5,0	ЗП20.ℓ	9,0	ЗП21.ℓ	18,5

ℓ – длина звена

7. КОНСТРУКЦИЯ ОГОЛОВКОВ ТРУБ

7.1. В проектной документации разработаны конструкции раструбных оголовков с повышенной и нормальной высотой звена.

7.1.1. Раструбный оголовок с повышенной высотой звена состоит из трех звеньев высотой на 0,5м превышающей высоту звеньев средней части трубы, при этом входное звено снабжено кордонным выступом, и откосных стенок, расположенных под углом 20° к продольной оси сооружения.

7.1.2. Раструбный оголовок с нормальным звеном состоит из одного звена средней части трубы и входного звена с кордонным выступом и откосных стенок, расположенных так же под углом 20° к продольной оси сооружения.

7.2. Для труб отверстием 1,0; 1,25; 1,5; 2,0 и 2,5м принят раструбный оголовок с повышенным звеном на входе и нормальным на выходе из трубы. При технико-экономическом обосновании допускается применение на входе в трубу раструбного оголовка с нормальным звеном.

7.3. Для труб отверстием 3,0 и 4,0м принят раструбный оголовок с нормальным звеном на входе и выходе из трубы.

7.4. Выбор оголовка - с повышенным или нормальным звеном - осуществляется на основании гидравлических расчетов водопропускной способности трубы.

7.5. Повышенные и входные звенья повышенных оголовков и оголовков с нормальным звеном рассчитаны под первую расчетную высоту насыпи, значения которой приведены в табл.2.

7.6. Глубина заложения фундаментов оголовков назначается в соответствии с п.12.6 СНиП 2.02.01-83 и должна быть на 0,25м ниже расчетной глубины промерзания грунта в районе строительства.

7.7. Проектной документацией предусмотрена конструкция фундамента оголовков из монолитного бетона или сборных бетонных блоков в зависимости от принятого типа фундамента средней части трубы.

7.8. Глубина заложения фундаментов оголовочных звеньев и откосных стенок при лучинистых грунтах основания в документации принята для районов с расчетной глубиной промерзания 1,3м. Пример устройства оголовков при расчетной глубине промерзания 2,0м приведен на листе 47.

Если расчетная глубина промерзания в районе строительства будет меньше принятой в документации и при наличии в основании непучинистых грунтов, глубина заложения фундаментов оголовочной секции трубы и откосных стенок может быть соответственно уменьшена.

При этом высота фундамента под оголовочной секцией должна быть не менее толщины фундамента средней части трубы. Величина заделки откосных стенок в грунт должна обеспечивать устойчивость их от опрокидывания под действием горизонтального давления собственного веса грунта откоса насыпи или должны быть приняты специальные конструктивные меры, обеспечивающие надежность работы сооружения.

7.9. Длина берм над входным и выходным оголовками устанавливается в зависимости от крутизны откосов насыпи, но должна быть не менее 0,8м.

7.10. Конструкции укреплений в настоящей документации разработаны применительно к типовой серии Э.501.1-156 "Укрепления русел канунов и откосов насыпи у малых и средних мостов и водопропускных труб" Ленгипротрансмост, 1988г.

8. ГИДРОИЗОЛЯЦИЯ ТРУБ

8.1. Конструкция гидроизоляции водопропускных труб, применяемые материалы, технология устройства принимаются в соответствии с требованиями ВСН 32-81.

8.2. Звенья труб покрываются сплошной двухслойной армированной битумно-мастичной или изоляно-рулонной гидроизоляцией (типа БМ-1, БМ-2 или ИР).

8.3. Боковые поверхности фундаментов, соприкасающиеся с грунтом, покрываются битумной мастичной неармированной гидроизоляцией типа БМ-3.

8.4. Боковые поверхности оголовков, соприкасающиеся с грунтом, покрываются битумной мастичной неармированной гидроизоляцией типа БМ-3.

8.5. В качестве изолирующего материала используется горячая битумная мастика марки Ю-2 по ВСН 32-81 или изол рулонная по ГОСТ 10296-79.

8.6. В качестве армирующих материалов используются сетки стеклянные тканые Эз-200; СС-1; СС-5 и ЭТС-5 и нетканые НПСС-Т-Г.

Допускается использование льно-джуто-кенафной паковочной ткани № 2 и № 3 и технического назначения № 1 и № 2, обработанной антисептиком в соответствии с приложением 1 ВСН 32-81.

8.7. Перед устройством гидроизоляции бетонная поверхность должна быть очищена от грязи и обработана грунтовкой, состав и способ приготовления которой принимается по таблице 2 приложения 1 ВСН 32-81.

8.8. В документации предусмотрена защита оклеечной гидроизоляции с помощью асбестоцементных плит толщиной 10 мм. Конструкция прикрепления их и размеры плит приведены на листе 21.

8.9. Устройство гидроизоляции должно производиться в соответствии с требованиями, изложенными в СНиП 3.06.04-91.

9. УКЛОН ТРУБЫ И СТРОИТЕЛЬНЫЙ ПОДЪЕМ

9.1. Уклон трубы осуществляется ступенчатым расположением секций. Каждая секция устанавливается горизонтально со ступенькой не превышающей половины толщины ригеля звена. Отметки секции назначаются с учетом строительного подъема, как правило, по дуге окружности в зависимости от ожидаемой осадки основания.

9.2. Величина строительного подъема (по оси земляного полотна) назначается:

- для труб, расположенных под насыпями высотой 12м и менее
- $1/80 h$ - на песчаных, галечниковых и гравелистых грунтах основания;
- $1/50 h$ - на глинистых, суглинистых и супесчаных грунтах основания.

Здесь h - высота насыпи.

- для труб, расположенных под насыпями более 12м величину строительного подъема следует назначать в соответствии с расчетом ожидаемых осадок основания от веса грунта насыпи. При расчете осадок труб допускается использовать методику, применяемую при расчете осадок оснований насыпей.

9.3. При строительстве труб на скальных грунтах или сваяных фундаментах допускается строительный подъем не назначать.

9.4. Отметки лотка входного оголовка или входного звена трубы следует назначать так, чтобы они были выше отметок среднего звена трубы после прекращения осадок основания.

Отметку лотка трубы выходного оголовка следует назначать с учетом устройства "пошерстного" уступа высотой 3-4см.

10. ЗАСЫПКА ТРУБ

10.1. С целью обеспечения сохранности конструкции и изоляции трубы, строительная организация, сооружающая трубу, производит, в соответствии с требованиями СНиП 3.06.04-91 засыпку ее грунтом на высоту 0.5м над верхом трубы сразу после окончания ее сооружения.

10.2. Засыпка трубы производится мягким, хорошо уплотняющимся грунтом одновременно с обеих сторон слоями толщиной 15-20см с тщательным послойным уплотнением.

Не допускается превышение засыпки трубы с одной из сторон по отношению к другой более, чем на высоту одного слоя.

10.3. С целью создания благоприятных условий для работы тяжелых грунтоуплотняющих машин и получения требуемой плотности грунта у стенок трубы, поверхности отсыпаемого слоя необходимо придавать уклон (не круче 1:5) в сторону от трубы.

Приближение рабочего органа грунтоуплотняющей машины к боковой грани трубы ближе 0,3м не допускается. Грунт пазухи уплотняется с помощью ручных пневмотрамбовок.

10.4. Движение транспортных средств вдоль трубы в период ее засыпки допускается на расстоянии не менее 1,0м от боковых стенок трубы.

II. МЕРОПРИЯТИЯ ПО ПРЕДОТВРАЩЕНИЮ ПРОДОЛЬНОЙ РАСТЯЖКИ ТРУБ

II.1. Основным мероприятием по предотвращению продольной растяжки труб является обеспечение устойчивости земляного полотна и его основания.

II.2. Для труб, сооружаемых в неблагоприятных инженерно-геологических условиях, в обязательном порядке необходимо производить проверку устойчивости насыпи и ее основания в пределах ширины трубы.

II.3. Проверка устойчивости насыпи и ее основания производится в соответствии с "Указаниями по расчету устойчивости высоких насыпей и глубоких выемок автомобильных дорог", разработанными Совддорпроект в 1964г.

II.4. Повышение устойчивости откосов может производиться как путем уплотнения откосов, так и путем устройства широких контрберм, размер которых определяется расчетом величины необходимой пригрузки внешнего края призмы обрушения.

II.5. Для повышения устойчивости грунтов основания насыпи против выдавливания могут применяться, кроме указанных в п. II.4, такие конструктивные мероприятия как заглубление подошвы насыпи, замена грунта в основании насыпи и другие способы впрочнения грунтов основания.

12. ПРОИЗВОДСТВО РАБОТ И ТЕХНИКА БЕЗОПАСНОСТИ

12.1. При производстве строительного-монтажных работ необходимо руководствоваться:

-СНиП 3.06.04-91, "Мости и трубы". (Организация, производство и приемка работ);

- Правилами по охране труда при сооружении мостов, утвержденными Минтрансстроем СССР 29.03.90 и Президиумом ЦК профсоюза рабочих железнодорожного транспорта 06.04.90;

- СНиП III-4-80 "Техника безопасности в строительстве."

12.2. Кроме требований, изложенных в перечисленных документах, при сооружении труб должны выполняться следующие дополнительные рекомендации:

гидроизоляция поверхностей, засыпаемых грунтом, должна производиться при отсутствии атмосферных осадков по очищенной от грязи поверхности и положительной (не ниже плюс 5°C) температуре воздуха.

В ветреную и дождливую погоду - под прикрытием легких разборных тентов или шатров.

В зимнее время при температуре наружного воздуха ниже плюс 5°C гидроизоляционные работы следует выполнять под прикрытием сборно-разборных тепляков с обеспечением в них положительной температуры.

Тепляки следует обогревать электрокалориферами; использование коксовых жаровен и других приборов с открытым пламенем для нагрева воздуха в тепляках воспрещается.

Гидроизоляционные работы с применением наплавляемых рулонных материалов (типа БРН) и резиноподобных рулонных (типа РНР) допускается выполнять при отрицательной температуре до минус 10°C, а с применением полиэтиленовой пленки (типа ПЭР) - до минус 15°C.

12.3. Перед снятием стропов с установленных в проектное положение откосных стенок необходимо их надежно расчалить.

12.5. При использовании типовой проектной документации для строительства конкретных объектов на основании указанных выше документов необходимо разрабатывать проект организации работ и рабочую инструкцию по технике безопасности с учетом местных и производственных условий.

Рабочая инструкция должна содержать разделы по технике безопасности ведения работ в весенне-летний и осенне-зимний периоды, правила безопасности при работе с подъемно-транспортными, грунтоуплотняющими и землеройными машинами и механизмами, а также при производстве гидроизоляционных и других работ.

13. ПОРЯДОК ПРИМЕНЕНИЯ ТИПОВОЙ ПРОЕКТНОЙ ДОКУМЕНТАЦИИ ПРИ ПРОЕКТИРОВАНИИ КОНКРЕТНЫХ ОБЪЕКТОВ

13.1. Проектирование конкретных объектов строительства с использованием типовой проектной документации следует производить на основании подробных топографических и инженерно-геологических материалов, полученных в период изысканий.

13.2. Топографические и инженерно-геологические материалы должны содержать подробный план перехода в горизонталях в масштабе 1:500, с указанием мест выхода грунтовых вод и описанием микрорельефа, сведения с глубине сезонного промерзания и влажности грунтов основания, характеристики грунтов основания (условное сопротивление, коэффициент консистенции, природная влажность, предел раскатывания, объемная масса, удельное сцепление, угол внутреннего трения и т.д.)

13.3. По расчетному расходу (Qp) по таблицам и графикам, приведенным на листах "Гидравлические расчеты" с учетом требований раздела 4 настоящей пояснительной записки, особенностей профиля дороги и места расположения трубы подбирается отверстие трубы и определяются гидравлические характеристики сооружения.

При подпорах от 4,0 до 6,0м (для существующих труб) производится расчет на фильтрацию потока в насыпь и, в случае необходимости, принимаются соответствующие меры против возникновения разрушающей фильтрации.

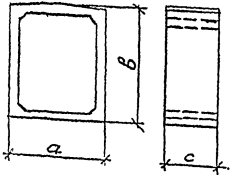
13.4. Тип фундамента назначается в зависимости от высоты насыпи, типа дороги и сравнения расчетного давления на грунт под подошвой фундамента с расчетным сопротивлением грунта основания.

При наличии в основании слоя слабого подстилающего грунта необходима проверка напряжений по подстилающему слою.

Расчетное давление на грунт под подошвой фундамента определяется по графикам, приведенным на листе 15.

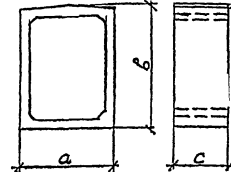
В случае превышения расчетного давления под фундаментом над расчетным сопротивлением грунта основания (или подстилающего слоя) фундаменты труб следует сооружать по индивидуальным проектам с выполнением требований действующих нормативных документов.

Э с к и з	Марка	Размеры, см			Расход материалов			Масса блока, т	
		а	б	с	Бетон, м ³	Арматура, кг			
						А-I	А-III		Всего
Звенья средней части	ЗП1.100	122	174	100	0,66	34,3	52,9	87,2	4,7
	ЗП1.200	122	174	200	1,32	70,5	105,8	176,3	3,4
	ЗП2.100	122	178	100	0,70	36,4	62,6	99,0	4,8
	ЗП2.200	122	178	200	1,40	74,6	125,2	199,8	3,6
	ЗП3.100	122	186	100	0,80	47,6	82,4	130,0	2,0
	ЗП3.200	122	186	200	1,60	97,0	164,8	261,8	4,0
	ЗП4.100	149	179	100	0,81	40,2	61,4	101,6	2,0
	ЗП4.200	149	179	200	1,62	82,3	122,7	205,0	4,0
	ЗП5.100	149	185	100	0,90	41,0	75,7	116,7	2,3
	ЗП5.200	149	185	200	1,80	83,6	151,4	235,0	4,6
	ЗП6.100	149	193	100	1,02	57,1	104,0	161,1	2,6
	ЗП6.200	149	193	200	2,04	115,9	208,1	324,0	5,2
	ЗП7.100	174	233	100	1,11	56,4	72,2	128,6	2,8
	ЗП7.200	174	233	200	2,22	114,5	144,3	258,8	5,6
	ЗП8.100	174	243	100	1,28	62,3	91,3	153,6	3,2
	ЗП8.200	174	243	200	2,56	130,0	182,7	312,7	6,4
	ЗП9.100	180	253	100	1,60	78,5	152,0	230,5	4,0
	ЗП9.200	180	253	200	3,20	162,2	304,1	466,3	8,0
	ЗП10.100	226	238	100	1,44	74,0	114,4	188,4	3,5
	ЗП10.200	226	238	200	2,82	149,7	228,8	378,5	7,0
	ЗП11.100	226	250	100	1,69	86,8	172,0	258,8	4,2



Продолжение

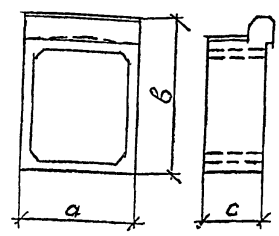
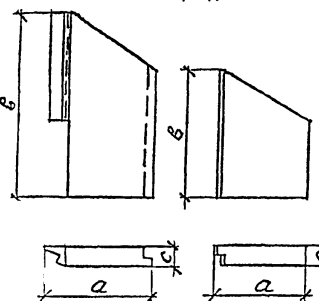
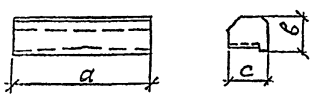
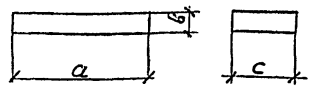
Э с к и з	Марка	Размеры, см			Расход материалов			Масса блока, т	
		а	б	с	Бетон, м ³	Арматура, кг			
						А-I	А-III		Всего
Звенья средней части	ЗП11.200	226	250	200	3,38	179,4	344,1	523,5	8,4
	ЗП12.100	232	268	100	2,25	112,6	214,5	327,1	5,6
	ЗП12.200	232	268	200	4,50	230,5	429,1	659,6	11,2
	ЗП13.100	276	245	100	1,77	85,1	143,4	228,5	4,4
	ЗП13.200	276	245	200	3,54	175,6	286,9	462,5	8,8
	ЗП14.100	264	257	100	2,31	113,9	217,3	331,2	5,8
	ЗП14.200	264	257	200	4,62	230,1	434,5	684,6	11,6
	ЗП15.100	290	279	100	3,10	165,1	317,8	482,9	7,8
	ЗП15.200	290	279	200	6,20	348,7	635,5	985,2	15,6
	ЗП16.100	332	300	100	2,49	131,4	199,7	331,1	6,2
	ЗП17.100	340	314	100	3,20	144,7	273,7	418,4	8,0
	ЗП18.100	346	332	100	4,02	196,6	348,0	544,6	10,0
	ЗП19.100	436	343	100	3,62	193,6	342,3	535,9	9,1
	ЗП20.100	442	317	100	3,98	205,2	320,6	525,8	10,0
	ЗП21.100*	460	337	100	5,50	332,8	486,7,8	820,6	13,7
	ЗП22.100	122	224	100	0,77	39,2	80,8	120,0	1,9
	ЗП23.100	149	229	100	0,94	43,6	82,1	125,7	2,4
	ЗП24.100	174	283	100	1,23	52,8	133,5	186,3	3,1
	ЗП25.100	226	288	100	1,54	71,4	192,5	263,9	3,9
	ЗП26.100	276	295	100	1,90	94,0	227,0	321,0	4,8



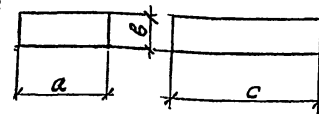
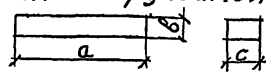
* Допускается применение звеньев длиной 75 см (ЗП21,75).

Исполнил	Коев В.	Коев		3.501.1-177.93.0-2-01НИ	Номенклатура блока.	Стадия	Лист	Листов
Проверил	Бременко	Бременко				Р	1	2
Нач.пр.р.	Ушарова	Ушарова				АО "ТРАНСМОСТ"		
Д.в.н.к.пр.	Коев В.	Коев	12.93.					
Нач.отд.	Ткаченко	Ткаченко						
И.контр.	Миронова	Миронова						

Продолжение

Э с к и з	Марка	Размеры, см			Расход материалов			Масса блока, т	
		а	б	с	Бетон, м³	Арматура, кг			
						А-I	А-III		Всего
Звенья оголовка 	ЗП27	122	262	100	0,95	49,4	80,8	130,2	2,4
	ЗП32	122	212	100	0,84	43,0	52,9	95,9	2,1
	ЗП28	149	266	100	1,17	54,6	82,1	136,7	2,9
	ЗП33	149	216	100	1,03	52,6	61,4	114,0	2,6
	ЗП29	174	320	100	1,49	66,6	133,5	200,1	3,7
	ЗП34	174	270	100	1,37	70,2	12,2	142,4	3,4
	ЗП30	226	324	100	1,88	87,2	192,5	279,7	4,7
	ЗП35	226	274	100	1,75	87,4	114,4	201,8	4,4
	ЗП31	276	330	100	2,32	110,5	227,0	337,5	5,8
	ЗП36	276	280	100	2,19	104,0	143,4	247,4	5,5
	ЗП37	332	334	100	3,00	153,4	199,7	353,1	7,5
	ЗП38	436	340	100	3,96	224,1	342,3	566,4	9,9
	Стенки откосные 	СТ1пл	189	361	30	1,52	71,4	—	71,4
СТ2пл		277	415	30	2,59	119,0	—	119,0	6,5
СТ3пл		175	279	30	1,13	48,7	—	48,7	2,8
СТ4пл		270	303	30	1,75	73,2	—	73,2	4,4
Блоки кордона 	К1	122	42	45	0,20	0,9	—	0,9	0,5
	К2	149	42	45	0,24	0,9	—	0,9	0,6
	К3	174	42	45	0,28	0,9	—	0,9	0,7
	К4	226	42	45	0,37	0,9	—	0,9	0,9
	К5	276	42	45	0,44	0,9	—	0,9	1,1
Плиты фундамента 	Ф1	125	20	150	0,38	20,0	—	20,0	1,0
	Ф2	125	20	201	0,50	25,0	—	25,0	1,3
	Ф3	125	20	251	0,63	30,0	—	30,0	1,6
	Ф4	150	20	150	0,45	24,4	—	24,4	1,1
	Ф5	150	20	201	0,60	30,7	—	30,7	1,5

Продолжение

Э с к и з	Марка	Размеры, см			Расход материалов			Масса блока, т	
		а	б	с	Бетон, м³	Арматура, кг			
						А-I	А-III		Всего
Блоки фундамента 	Ф6.201	132	70	201	1,86	8,7	—	8,7	4,5
	Ф6.302	132	70	302	2,79	13,0	—	13,0	6,7
	Ф6.403	132	70	403	3,72	17,3	—	17,3	8,9
	Ф7.201	159	70	201	2,24	8,7	—	8,7	5,4
	Ф7.302	159	70	302	3,36	17,3	—	17,3	8,1
	Ф7.403	159	70	403	4,49	22,3	—	22,3	10,8
	Ф8.201	190	70	201	2,67	13,0	—	13,0	6,4
	Ф8.302	190	70	302	4,02	22,3	—	22,3	9,6
	Ф8.403	190	70	403	5,36	35,3	—	35,3	12,9
	Ф9.201	242	70	201	3,40	17,3	—	17,3	8,2
	Ф9.302	242	70	302	5,12	35,3	—	35,3	12,3
	Ф9.403	242	70	403	6,83	49,4	—	49,4	16,4
	Ф10.201	300	70	201	4,22	22,3	—	22,3	14,1
	Ф10.302	300	70	302	6,34	49,4	—	49,4	15,2
	—	—	—	—	—	—	—	—	—
Плиты фундамента 	Ф11	95	20	50	0,10	5,4	—	5,4	0,3
	Ф12	190	20	50	0,19	10,2	—	10,2	0,5
	Ф13	240	20	50	0,24	12,3	—	12,3	0,6

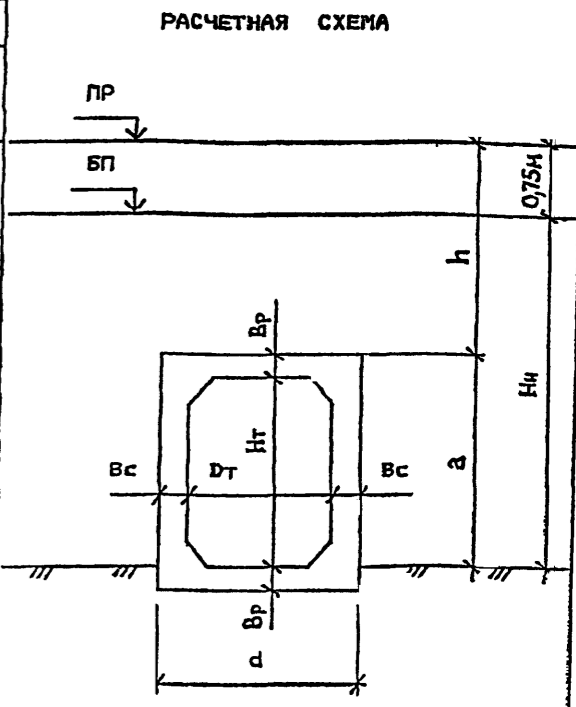
Марка блока состоит из одной или двух буквенно-цифровых групп, разделенных дефисом.

Первая группа содержит наименование блока, его типоразмер, характеризующий его несущую способность и основную геометрическую характеристику, во вторую группу входит условное обозначение применения: климатические условия - суровые (F), повышенная агрессивность среды (O).

Примеры условного обозначения марки:

- звено прямоугольное отверстием 2,5м под первую расчетную высоту насыпи, длиной 200см для умеренных климатических условий с морозостойкостью F200 - ЗПЗ.200;
- то же для суровых климатических условий с морозостойкостью F300 - ЗПЗ.200-F;
- то же для повышенной агрессивности среды - ЗПЗ.200-FO.
- блок фундамента под секцию средней части трубы длиной 4,03м для умеренных климатических условий с морозостойкостью F100 - Ф9.403;
- то же для суровых климатических условий с морозостойкостью F200 - Ф9.403-F;
- то же для повышенной агрессивности среды - Ф9.403-FO.

ОТВЕРСТИЕ ТРУБЫ		НАГРУЗКИ, кПа																		РИГЕЛЬ (СЕЧЕНИЕ 1-1)				СТОЙКА (СЕЧЕНИЕ 4-4)						
Dт, м	Hт, м	Bр, м	Bс, м	Hн, м	h, м	Cv	НОРМАТИВНЫЕ						РАСЧЕТНЫЕ						РАСЧЕТНЫЕ УСИЛИЯ		КОЛИЧЕСТВО АРМАТУРЫ As, см²		РАСЧЕТНЫЕ УСИЛИЯ		КОЛИЧЕСТВО АРМАТУРЫ As, см²					
							ПОСТОЯННЫЕ		ВРЕМЕННЫЕ		СУММАРНЫЕ		ПОСТОЯННЫЕ		ВРЕМЕННЫЕ		СУММАРНЫЕ		Mр, кН	Nр, кН	ТРЕБ.	ПРИН.	Mр, кН	Nр, кН	ТРЕБ.	ПРИН.				
							γf=1	γf=1	γf=1	γf=1	γf=1	γf=1	γf>1	γf<1	γf>1	γf<1	γf>1	γf<1												
1,00	1,50	0,11	0,11	1,86	1,00	1,16	20,5	11,0	74,2	24,7	94,7	35,7	22,5	14,3	18,4	8,8	96,4	29,7	119,0	43,9	114,9	38,4	0,009	0,023	3,93	3,93	0,012	0,001	7,85	7,85
		0,11	0,11	3,00	2,14	1,34	50,7	17,7	56,7	18,9	107,4	36,6	55,7	23,0	45,6	14,2	73,7	22,7	129,4	45,7	119,3	36,8	0,010	0,025	3,93	3,93	0,010	0,017	7,85	7,85
		0,13	0,11	6,50	5,62	1,89	187,7	38,3	27,9	9,3	215,5	47,6	206,4	49,9	168,9	30,7	36,2	11,2	242,7	61,0	206,1	41,8	0,024	0,034	7,07	7,07	0,011	0,139	3,93	8,64
		0,17	0,11	17,00	16,08	1,69	481,8	100,3	10,0	3,3	491,8	103,6	529,9	130,4	433,6	80,2	13,0	4,0	542,9	134,4	446,6	84,2	0,059	0,070	12,32	12,32	0,015	0,239	4,71	9,42
1,25	1,50	0,13	0,12	1,88	1,00	1,13	20,0	11,1	74,2	24,7	94,1	35,8	22,0	14,4	18,0	8,9	96,4	29,7	118,4	44,1	114,4	38,5	0,015	0,031	4,71	4,71	0,012	0,004	8,64	8,64
		0,13	0,12	3,00	2,12	1,27	47,8	17,7	56,9	19,0	104,7	36,7	52,6	23,0	43,0	14,2	74,0	22,8	126,6	45,8	117,0	36,9	0,017	0,030	4,71	4,71	0,009	0,023	8,64	8,64
		0,16	0,12	7,00	6,09	1,79	192,6	41,3	25,8	8,6	218,4	49,9	211,8	53,7	173,3	33,0	33,6	10,3	245,4	64,0	206,9	43,4	0,040	0,036	10,78	10,78	0,014	0,171	8,64	8,64
		0,20	0,12	17,00	16,05	1,69	480,8	100,3	10,0	3,3	490,8	103,6	528,9	130,4	432,7	80,2	13,0	4,0	541,9	134,4	445,7	84,2	0,097	0,072	16,93	16,93	0,019	0,373	7,07	10,21
1,50	2,00	0,15	0,12	2,40	1,00	1,11	19,7	12,7	74,2	24,7	93,8	37,4	21,6	16,5	17,7	10,1	96,4	29,7	118,0	46,2	114,1	39,8	0,022	0,032	5,50	5,50	0,020	0,001	7,85	7,85
		0,15	0,12	3,50	2,10	1,23	45,8	19,2	56,1	18,7	101,9	37,9	50,4	24,9	41,2	15,3	72,9	22,4	123,3	47,4	114,2	37,8	0,023	0,034	5,50	5,50	0,017	0,023	7,85	7,85
		0,20	0,12	9,00	7,55	1,84	245,2	51,6	21,2	7,1	266,4	58,7	269,8	67,1	220,7	41,3	27,6	8,5	297,3	75,6	248,3	49,8	0,071	0,055	12,32	12,32	0,019	0,245	7,85	7,85
		0,25	0,15	17,00	15,50	1,88	515,9	98,8	10,3	3,4	526,2	102,3	567,5	128,5	464,3	79,1	13,4	4,1	580,9	132,6	477,7	83,2	0,149	0,094	25,13	25,13	0,030	0,481	7,07	11,00
2,00	2,00	0,17	0,13	2,42	1,00	1,09	19,2	12,8	74,2	24,7	93,4	37,5	21,1	16,6	17,3	10,2	96,4	29,7	117,5	46,3	113,7	39,9	0,042	0,043	10,78	10,78	0,026	0,135	8,64	8,64
		0,17	0,13	3,50	2,08	1,18	43,3	19,2	54,2	18,1	97,6	37,3	47,7	24,9	39,0	15,3	70,5	21,7	118,2	46,6	109,5	37,0	0,043	0,040	10,78	10,78	0,024	0,133	8,64	8,64
		0,23	0,13	9,00	7,52	1,64	218,3	51,6	21,0	7,0	239,4	58,6	240,2	67,1	198,5	41,3	27,4	8,4	267,5	75,5	223,9	49,7	0,119	0,055	20,11	20,11	0,026	0,288	11,00	11,00
		0,32	0,16	17,50	15,93	1,84	519,0	101,8	10,0	3,3	528,9	105,1	570,9	132,3	467,1	81,4	12,9	4,0	583,8	136,3	480,0	85,4	0,282	0,099	31,42	31,42	0,039	0,632	7,85	11,78
2,50	2,00	0,20	0,13	2,45	1,00	1,07	18,9	13,0	73,3	24,4	92,2	37,4	20,8	16,9	17,0	10,4	95,3	29,3	116,1	46,2	112,3	39,7	0,072	0,044	13,85	13,85	0,031	0,161	8,64	8,64
		0,20	0,13	3,50	2,05	1,14	41,5	19,2	53,1	17,7	94,5	36,9	45,5	24,9	37,3	15,3	69,0	21,2	114,6	46,1	106,3	36,6	0,072	0,040	13,85	13,85	0,028	0,157	8,64	8,64
		0,26	0,17	9,00	7,49	1,51	199,9	51,6	20,9	7,0	220,7	58,6	219,8	67,1	179,9	41,3	27,1	8,3	247,0	75,5	207,0	49,6	0,168	0,056	28,27	28,27	0,048	0,332	11,00	11,00
		0,37	0,20	17,50	15,88	1,80	506,1	101,8	9,9	3,3	516,0	105,1	556,7	132,3	455,5	81,4	12,9	4,0	569,6	136,3	468,4	85,4	0,432	0,101	43,98	43,98	0,070	0,770	13,35	13,35
3,00	2,50	0,22	0,16	2,97	1,00	1,06	18,7	14,6	70,2	23,4	88,9	38,0	20,6	18,9	16,9	11,7	91,2	28,1	111,8	47,0	108,1	39,7	0,094	0,054	15,39	15,39	0,049	0,187	11,00	11,00
		0,22	0,16	5,00	3,03	1,18	63,1	26,5	41,1	13,7	104,2	40,3	69,4	34,5	56,7	21,2	53,5	16,5	122,8	51,0	110,2	37,7	0,106	0,051	15,39	15,39	0,046	0,200	11,00	11,00
		0,29	0,20	9,00	6,96	1,39	171,7	50,1	22,0	7,3	193,7	57,5	188,9	65,2	154,6	40,1	28,6	8,8	217,5	74,0	183,1	48,9	0,205	0,068	28,27	28,27	0,066	0,351	11,00	11,00
		0,38	0,23	18,00	15,87	1,82	512,1	103,2	9,8	3,3	521,9	106,5	563,3	134,2	460,9	82,6	12,8	3,9	576,1	138,2	473,7	86,3	0,604	0,125	73,63	73,63	0,129	0,932	32,17	32,17
4,00	2,50	0,28	0,18	3,03	1,00	1,04	18,5	14,9	66,3	22,1	84,7	37,0	20,3	19,4	16,6	11,9	86,1	26,5	106,5	45,9	102,8	38,4	0,171	0,053	28,27	28,27	0,068	0,230	13,57	13,57
		0,28	0,18	5,00	2,97	1,13	59,5	26,5	40,3	13,4	99,2	40,0	65,4	34,5	53,5	21,2	52,4	16,1	117,8	50,6	105,9	37,4	0,191	0,052	28,27	28,27	0,068	0,251	13,57	13,57
		0,30	0,21	9,00	6,95	1,30	160,2	50,1	21,6	7,2	181,8	57,3	176,3	65,2	144,2	40,1	28,0	8,6	204,3	73,8	172,2	48,7	0,329	0,068	41,81	41,81	0,121	0,433	28,15	28,15
		0,40	0,30	18,50	16,35	1,68	486,5	106,2	9,4	3,1	495,8	109,3	535,1	138,1	437,8	85,0	12,2	3,7	547,3	141,8	450,0	88,7	0,902	0,129	112,6	112,6	0,349	1,178	88,36	88,36



1. НАГРУЗКИ НА ЗВЕНЬЯ ТРУБ ОПРЕДЕЛЕНА В СООТВЕТСТВИИ С ТРЕБОВАНИЯМИ СНиП 2.05.02-84

2. ВРЕМЕННАЯ НАГРУЗКА - С14

3. КОЭФФИЦИЕНТЫ НАДЕЖНОСТИ ПО НАГРУЗКЕ:
 $\gamma_f=1,1$ (0,9) - для постоянной вертикальной нагрузки
 $\gamma_f=1,3$ (0,8) - для постоянной горизонтальной нагрузки
 $\gamma_f=1,3$ - для временной вертикальной нагрузки
 $\gamma_f=1,2$ - для временной горизонтальной нагрузки

4. ДАВЛЕНИЕ ГРУНТА ОТ ВЕСА НАСЫПИ

- ВЕРТИКАЛЬНОЕ
 $P_{vp} = \gamma_f \cdot C_v \cdot \gamma_n \cdot h$, кПа

- ГОРИЗОНТАЛЬНОЕ
 $P_{hp} = \gamma_f \cdot \gamma_n \cdot h_x \cdot \gamma_n$, кПа

КОЭФФИЦИЕНТ ВЕРТИКАЛЬНОГО ДАВЛЕНИЯ ГРУНТА
 $C_v = 1 + b \cdot (2 - \frac{b-d}{h}) \cdot \gamma_n \cdot \text{tg} \varphi_n$, где
 $b = \frac{3}{\gamma_n \cdot \text{tg} \varphi_n} \cdot \frac{s \cdot e}{h}$; ЕСЛИ $b > \frac{h}{d}$, ТО СЛЕДУЕТ ПРИНИМАТЬ $b = \frac{h}{d}$

$\varphi_n = 30^\circ$ - нормативный угол внутреннего трения грунта засыпки трубы
 $\gamma_n = \text{tg}^2(45^\circ - \frac{\varphi_n}{2})$ - коэффициент нормативного горизонтального (бокового) давления грунта засыпки

d - ширина трубы по внешнему контуру, м
s = 1,2 - для скального основания и свайного фундамента
 $\gamma_n = 17,7$ кН/м³ - нормативный удельный вес грунта засыпки трубы
h = Hн - a + 0,75, м - высота засыпки до верха звена трубы
Hн - высота насыпи, м
a - расстояние от основания насыпи до верха звена трубы, м
hх - высота засыпки до середины высоты звена трубы, м

5. ДАВЛЕНИЕ ГРУНТА ОТ ПОДВИЖНОГО СОСТАВА

- ВЕРТИКАЛЬНОЕ
 $P_{vk} = \gamma_f \cdot \frac{V}{2,7 + h}$, кПа

- ГОРИЗОНТАЛЬНОЕ
 $P_{hk} = P_{vk} \cdot \gamma_n$, кПа

V - интенсивность временной вертикальной нагрузки, кН/м

6. РАСПОЛОЖЕНИЕ СЕЧЕНИЯ 1-1 И 4-4 ПРИВЕДЕНО НА ЛИСТЕ 06

7. СХЕМЫ ПРИЛОЖЕНИЯ НАГРУЗОК ПРИВЕДЕНЫ НА ЛИСТЕ 02

Исполнил	Музыкин	С.И.
Проверил	Чупарова	С.В.
Нач.пр.гр.	Чупарова	С.В.
Л.инж.пр.	Каси	
Нач.отд.	Ткаченко	С.В.
И.контр.	Миронова	С.В.

3.501.1-177.93.0-2-03

Нагрузки на звенья труб.	Стация	Лист	Листов
Скальные основания и свайные фундаменты.	Р	1	1

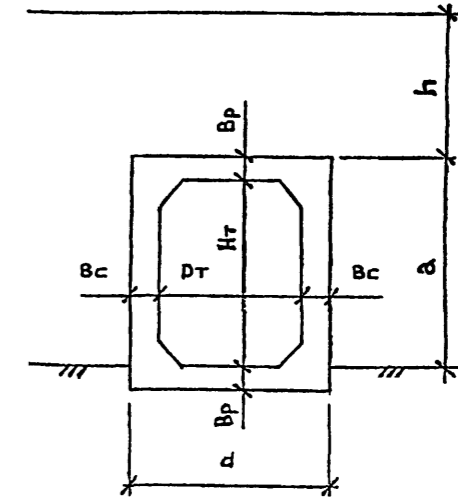
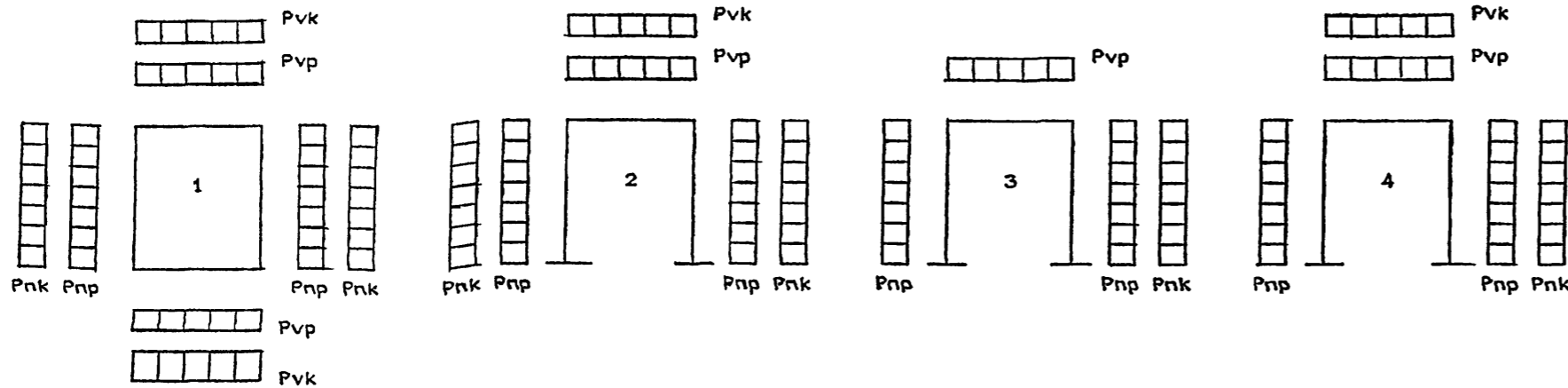
АО "ТРАНСМОСТ"

Экз. 1; в.ч. 1; Подпись и дата; Электрон. подп.

ТИП НАГРУЗКИ	ОТВЕРСТИЕ ТРУБЫ		Вр, м	Вс, м	h, м	Сv	НАГРУЗКИ, кПа																РИГЕЛЬ (СЕЧЕНИЕ 1-1)				СТОЙКА (СЕЧЕНИЕ 4-4)			
	Dт, м	Hт, м					НОРМАТИВНЫЕ						РАСЧЕТНЫЕ						РАСЧЕТНЫЕ УСИЛИЯ		КОЛИЧЕСТВО АРМАТУРЫ АБ, см²		РАСЧЕТНЫЕ УСИЛИЯ		КОЛИЧЕСТВО АРМАТУРЫ АБ, см²					
							ПОСТОЯННЫЕ		ВРЕМЕННЫЕ		СУММАРНЫЕ		ПОСТОЯННЫЕ		ВРЕМЕННЫЕ		СУММАРНЫЕ		Мр, мм	Нр, мм	ТРЕБ.	ПРИН.	Мр, мм	Нр, мм	ТРЕБ.	ПРИН.				
	γf=1						γf=1		γf=1		γf>1		γf<1		γf>1		γf<1													
	ВЕРТ.	ГОР.					ВЕРТ.	ГОР.	ВЕРТ.	ГОР.	ВЕРТ.	ГОР.	ВЕРТ.	ГОР.	ВЕРТ.	ГОР.	ВЕРТ.	ГОР.	ВЕРТ.	ГОР.	ВЕРТ.	ГОР.	ВЕРТ.	ГОР.	ВЕРТ.	ГОР.	ВЕРТ.	ГОР.		
НАГРУЗКА АВ	1,00	1,50	0,11	0,11	0,50	1,08	9,5	8,0	54,5	18,2	64,0	26,2	10,5	10,4	8,6	6,4	65,4	21,8	75,9	32,2	74,0	28,2	0,006	0,016	3,93	3,93	0,009	0,001	4,71	7,85
	1,25	1,50	0,13	0,12	0,50	1,06	9,4	8,1	54,5	18,2	63,9	26,3	10,4	10,6	8,5	6,5	65,4	21,8	75,7	32,4	73,8	28,3	0,009	0,018	3,93	4,71	0,009	0,001	3,93	8,64
	1,50	2,00	0,15	0,12	0,50	1,06	9,3	9,7	54,5	18,2	63,8	27,9	10,3	12,7	8,4	7,8	65,4	21,8	75,6	34,4	73,8	29,6	0,014	0,023	3,93	5,50	0,015	0,001	6,28	7,85
	2,00	2,00	0,17	0,13	0,50	1,04	9,2	9,9	54,5	18,2	63,7	28,0	10,1	12,8	8,3	7,9	65,4	21,8	75,5	34,6	73,7	29,7	0,026	0,032	5,50	10,78	0,015	0,001	5,50	8,64
	2,50	2,00	0,20	0,13	0,50	1,03	9,2	10,0	54,5	18,2	63,6	28,2	10,1	13,0	8,2	8,0	65,4	21,8	75,4	34,8	73,6	29,8	0,045	0,033	7,07	13,85	0,021	0,106	6,28	8,64
	3,00	2,50	0,22	0,16	0,50	1,03	9,1	11,6	54,5	18,2	63,6	29,8	10,0	15,1	8,2	9,3	65,4	21,8	75,4	36,9	73,6	31,1	0,061	0,042	10,78	15,39	0,035	0,127	7,07	11,00
	4,00	2,50	0,28	0,18	0,50	1,02	9,0	12,0	54,5	18,2	63,5	30,1	9,9	15,6	8,1	9,6	65,4	21,8	75,3	37,4	73,5	31,4	0,119	0,044	18,85	28,27	0,050	0,164	9,05	13,57
БУЛЬДОЗЕРЫ ДЗ-34С, А-572С МАССОЙ 31,8Т	1,00	1,50	0,11	0,11	0,50	1,08	9,5	8,0	43,7	14,6	53,2	22,6	10,5	10,4	8,6	6,4	43,7	14,6	54,2	25,0	52,3	21,0	0,004	0,012	3,93	3,93	0,006	0,001	3,93	7,85
	1,25	1,50	0,13	0,12	0,50	1,06	9,4	8,1	43,7	14,6	53,1	22,7	10,4	10,6	8,5	6,5	43,7	14,6	54,1	25,2	52,2	21,1	0,007	0,014	3,93	4,71	0,006	0,002	3,93	8,64
	1,50	2,00	0,15	0,12	0,50	1,06	9,3	9,7	43,7	14,6	53,0	24,3	10,3	12,7	8,4	7,8	43,7	14,6	54,0	27,2	52,1	22,4	0,009	0,018	3,93	5,50	0,011	0,001	5,50	7,85
	2,00	2,00	0,17	0,13	0,50	1,04	9,2	9,9	43,7	14,6	52,9	24,4	10,1	12,8	8,3	7,9	43,7	14,6	53,8	27,4	52,0	22,4	0,018	0,024	4,71	10,78	0,011	0,004	4,71	8,64
	2,50	2,00	0,20	0,13	0,50	1,03	9,2	10,0	43,7	14,6	52,9	24,6	10,1	13,0	8,2	8,0	43,7	14,6	53,8	27,6	51,9	22,6	0,032	0,025	6,28	13,85	0,015	0,075	5,50	8,64
	3,00	2,50	0,22	0,16	0,50	1,03	9,1	11,6	43,7	14,6	52,8	26,2	10,0	15,1	8,2	9,3	43,7	14,6	53,7	29,7	51,9	23,9	0,043	0,032	9,24	15,39	0,024	0,090	6,28	11,00
	4,00	2,50	0,28	0,18	0,50	1,02	9,0	12,0	43,7	14,6	52,7	26,5	9,9	15,6	8,1	9,6	43,7	14,6	53,6	30,1	51,8	24,1	0,084	0,034	15,71	28,27	0,035	0,116	7,92	13,57

РАСЧЕТНАЯ СХЕМА

СХЕМЫ ПРИЛОЖЕНИЯ НАГРУЗОК.



- НАГРУЗКИ НА ЗВЕНЬЯ ТРУБ ОПРЕДЕЛЕНЫ В СООТВЕТСТВИИ С ТРЕБОВАНИЯМИ СНиП 2.05.03-84
- ВРЕМЕННАЯ НАГРУЗКА
 - ОТ АВТОТРАНСПОРТНЫХ СРЕДСТВ - АВ
 - ОТ БУЛЬДОЗЕРОВ ДЗ-34С, А-572С НА БАЗЕ ТРАКТОРА ДЭТ-250 ОБЩЕЙ МАССОЙ 31,8Т
- КОЭФФИЦИЕНТЫ НАДЕЖНОСТИ ПО НАГРУЗКЕ:
 - γf=1,1 (0,9) - для постоянной вертикальной нагрузки
 - γf=1,3 (0,8) - для постоянной горизонтальной нагрузки
 - γf=1,2 - для временной нагрузки АВ
 - γf=1,0 - для временной нагрузки от бульдозеров
- ДАВЛЕНИЕ ГРУНТА ОТ ВЕСА НАСЫПИ
 - ВЕРТИКАЛЬНОЕ

$$P_{vp} = \gamma_f \cdot C_v \cdot \gamma_n \cdot h, \text{ кПа}$$
 - ГОРИЗОНТАЛЬНОЕ

$$P_{hp} = \gamma_f \cdot \gamma_n \cdot h_x \cdot \gamma_n, \text{ кПа}$$

КОЭФФИЦИЕНТ ВЕРТИКАЛЬНОГО ДАВЛЕНИЯ ГРУНТА

$$C_v = 1 + b \cdot (2 - \frac{b-d}{h}) \cdot \gamma_n \cdot \text{tg} \varphi_n, \text{ ГДЕ}$$

$$b = \frac{3}{\gamma_n \cdot \text{tg} \varphi_n} \cdot \frac{s \cdot a}{h}; \text{ ЕСЛИ } b > \frac{h}{d}, \text{ ТО СЛЕДУЕТ ПРИНИМАТЬ } b = \frac{h}{d}$$

φn = 30° - НОРМАТИВНЫЙ УГОЛ ВНУТРЕННЕГО ТРЕНИЯ ГРУНТА ЗАСЫПКИ ТРУБЫ
 γn = tg²(45° - φn/2) - КОЭФФИЦИЕНТ НОРМАТИВНОГО ГОРИЗОНТАЛЬНОГО (БОКОВОГО) ДАВЛЕНИЯ ГРУНТА ЗАСЫПКИ

d - ширина трубы по внешнему контуру, м
 s = 1 - для грунтового (нескального) основания
 γn = 17,7 кН/м³ - нормативный удельный вес грунта засыпки трубы
 h = 0,5 м - высота засыпки до верха звена трубы
 a - расстояние от основания насыпи до верха звена трубы, м
 hx - высота засыпки до середины высоты звена трубы, м

5. ДАВЛЕНИЕ ГРУНТА ОТ ПОДВИЖНОГО СОСТАВА

- ВЕРТИКАЛЬНОЕ ОТ НАГРУЗКИ АВ

$$P_{vk} = \gamma_f \cdot \frac{39,2}{0,12 + h \cdot (0,8 + h)} + \gamma_f \cdot \frac{3,92}{0,6 + h}, \text{ кПа}$$

от бульдозеров

$$P_{vk} = \gamma_f \cdot \frac{52}{0,69 + h}, \text{ кПа}$$

- ГОРИЗОНТАЛЬНОЕ

6. РАСПОЛОЖЕНИЕ СЕЧЕНИЯ 1-1 И 4-4 ПРИВЕДЕНО НА ЛИСТЕ 06

Исполнил	Музыкакин	Проверил	Чугарнова	Лист	1293	Нагрузки на звенья труб для особых условий работы.	Стация	Лист	Листов	
Нач.пр.гр.	Чугарнова	Нач.отд.	Ткаченко	1293	р					т
Л.инж.пр.	Касян	Л.инж.пр.	Касян	1293						
Л.контр.	Миронова	Л.контр.	Миронова	1293						

3.501.1-177.93.0-2-04

АО "ТРАНСМОСТ"

ОТВЕРСТИЕ ТРУБЫ		НАГРУЗКИ, кПа																				
Dт, м	Hт, м	Bр, м	Bс, м	Hн, м	h, м	Cv	НОРМАТИВНЫЕ						РАСЧЕТНЫЕ									
							ПОСТОЯННЫЕ		ВРЕМЕННЫЕ		СУММАРНЫЕ		ПОСТОЯННЫЕ		ВРЕМЕННЫЕ		СУММАРНЫЕ					
							γf=1		γf=1		γf=1		γf>1		γf<1		γf>1		γf<1			
ВЕРТ.	ГОР.	ВЕРТ.	ГОР.	ВЕРТ.	ГОР.	ВЕРТ.	ГОР.	ВЕРТ.	ГОР.	ВЕРТ.	ГОР.	ВЕРТ.	ГОР.	ВЕРТ.	ГОР.							
1,00	2,00	0,11	0,11	2,36	1,00	1,16	20,5	12,4	74,2	24,7	94,7	37,2	22,5	16,2	18,4	10,0	96,4	29,7	119,0	45,8	114,9	39,6
		0,11	0,11	3,00	1,64	1,26	36,5	16,2	63,2	21,1	99,8	37,3	40,2	21,1	32,9	13,0	82,2	25,3	122,4	46,4	115,1	38,3
1,25	2,00	0,13	0,12	2,38	1,00	1,13	20,0	12,6	74,2	24,7	94,1	37,3	22,0	16,3	18,0	10,1	96,4	29,7	118,4	46,0	114,4	39,7
		0,13	0,12	3,00	1,62	1,21	34,7	16,2	63,5	21,2	98,2	37,4	38,1	21,1	31,2	13,0	82,6	25,4	120,7	46,5	113,8	38,4
1,50	2,50	0,15	0,12	2,90	1,00	1,11	19,7	14,2	74,2	24,7	93,8	38,9	21,6	18,4	17,7	11,3	96,4	29,7	118,0	48,1	114,1	41,0
		0,15	0,12	3,50	1,60	1,18	33,3	17,7	63,8	21,3	97,1	39,0	36,7	23,0	30,0	14,2	83,0	25,5	119,6	48,5	113,0	39,7
2,00	2,50	0,17	0,13	2,92	1,00	1,09	19,2	14,3	74,2	24,7	93,4	39,0	21,1	18,6	17,3	11,4	96,4	29,7	117,5	48,2	113,7	41,1
		0,17	0,13	3,50	1,58	1,13	31,7	17,7	62,9	21,0	94,7	38,7	34,9	23,0	28,6	14,2	81,8	25,2	116,7	48,2	110,4	39,3
2,50	2,50	0,20	0,13	2,95	1,00	1,07	18,9	14,5	73,3	24,4	92,2	38,9	20,8	18,8	17,0	11,6	95,3	29,3	116,1	48,1	112,3	40,9
		0,20	0,13	3,50	1,55	1,11	30,4	17,7	61,1	20,4	91,5	38,1	33,4	23,0	27,4	14,2	79,5	24,5	112,9	47,5	106,8	38,6

1. НАГРУЗКИ НА ЗВЕНЬЯ ТРУБ ОПРЕДЕЛЕНА В СООТВЕТСТВИИ С ТРЕБОВАНИЯМИ СНиП 2.05.03-84

2. ВРЕМЕННАЯ НАГРУЗКА - С14

3. КОЭФФИЦИЕНТЫ НАДЕЖНОСТИ ПО НАГРУЗКЕ:
 γf=1,1 (0,9) - для постоянной вертикальной нагрузки
 γf=1,3 (0,8) - для постоянной горизонтальной нагрузки
 γf=1,3 - для временной вертикальной нагрузки
 γf=1,2 - для временной горизонтальной нагрузки

4. ДАВЛЕНИЕ ГРУНТА ОТ ВЕСА НАСЫПИ

- ВЕРТИКАЛЬНОЕ
 $P_{vp} = \gamma_f \cdot C_v \cdot \gamma_n \cdot h$, кПа
 - ГОРИЗОНТАЛЬНОЕ
 $P_{hp} = \gamma_f \cdot \gamma_n \cdot h \cdot \tan \varphi_n$, кПа

КОЭФФИЦИЕНТ ВЕРТИКАЛЬНОГО ДАВЛЕНИЯ ГРУНТА
 $C_v = 1 + v \cdot (2 - v \cdot \frac{d}{h}) \cdot \tan \varphi_n$, где
 $v = \frac{3}{\tan \varphi_n} \cdot \frac{s \cdot a}{h}$; если $v > \frac{h}{d}$, то следует принимать $v = \frac{h}{d}$

φn = 30° - нормативный угол внутреннего трения грунта засыпки трубы
 γn = tg²(45° - φn/2) - коэффициент нормативного горизонтального (бокового) давления грунта засыпки

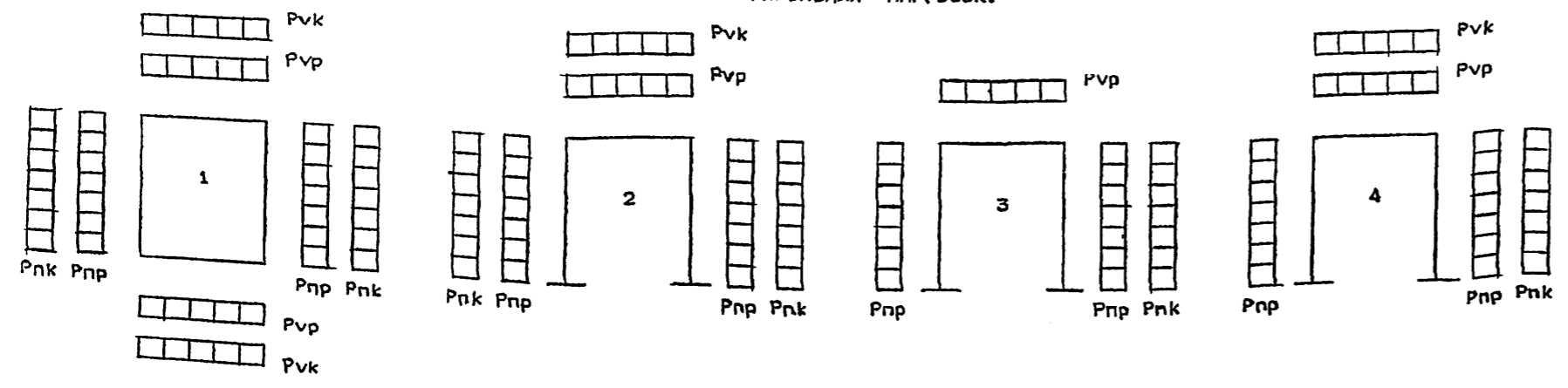
d - ширина трубы по внешнему контуру, м
 s = 1 - для грунтового (нескального) основания
 γn = 17,7 кН/м³ - нормативный удельный вес грунта засыпки трубы
 h = Hн - a + 0,75, м - высота засыпки до верха звена трубы
 Hн - высота насыпи, м
 a - расстояние от основания насыпи до верха звена трубы, м
 hx - высота засыпки до середины высоты звена трубы, м

5. ДАВЛЕНИЕ ГРУНТА ОТ ПОДВИЖНОГО СОСТАВА

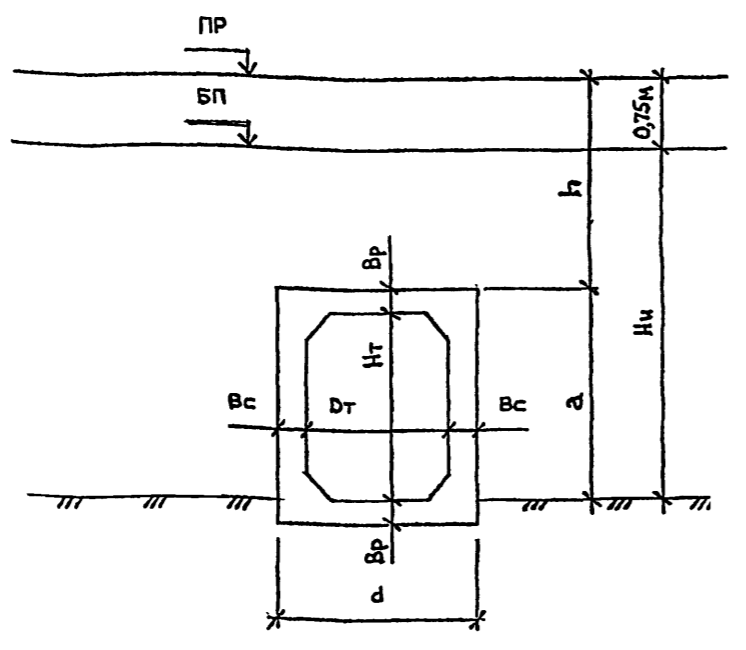
- ВЕРТИКАЛЬНОЕ
 $P_{vk} = \gamma_f \cdot \frac{V}{2,7 + h}$, кПа
 - ГОРИЗОНТАЛЬНОЕ
 $P_{hk} = P_{vk} \cdot \tan \varphi_n$, кПа

V - интенсивность временной вертикальной нагрузки, кН/м

СХЕМЫ ПРИЛОЖЕНИЯ НАГРУЗОК.



РАСЧЕТНАЯ СХЕМА



Исполнил	Музыкин	Проверил	Чупарова	3.501.1-177.93.0-2-05
Нац.пр.р.	Чупарова	Л.инж.пр.	Кочен	12.93
Нац.отд.	Ткаченко	И.контр.	Миранова	

Нагрузки на повышенные звенья труб.

Стация	Лист	Листов
Р		1

АО "ТРАНСКОСТ"

ТИП РАСЧЕТА	ФОРМУЛЫ И ОБОЗНАЧЕНИЯ	ЕД. ИЗМ.	Hн=3.0м							Hн=7.0м							Hн=19.0м						
			СЕЧЕНИЯ							СЕЧЕНИЯ							СЕЧЕНИЯ						
			1-1	2-2	3-3	4-4	5-5	6-6	7-7	1-1	2-2	3-3	4-4	5-5	6-6	7-7	-1	2-2	3-3	4-4	5-5	6-6	7-7
НА ПРОЧНОСТЬ	M_p	МНм	0.010	-0.006	0.005	-0.012	0.007	-0.015	-0.015	0.026	0.010	0.006	-0.011	-0.006	-0.022	-0.022	0.058	0.024	0.017	-0.015	-0.011	-0.041	-0.038
	N_p	МН	0.025	0.021	0.001	0.001	0.021	0.027	0.076	0.035	0.035	0.101	0.151	0.101	0.054	0.151	0.078	0.078	0.243	0.306	0.250	0.128	0.246
	h	м	0.120	0.110	0.110	0.110	0.110	0.178	0.178	0.140	0.130	0.110	0.110	0.110	0.198	0.182	0.180	0.170	0.110	0.110	0.110	0.238	0.188
	a_b	м	0.026	0.026	0.026	0.026	0.026	0.026	0.026	0.026	0.026	0.026	0.026	0.026	0.026	0.026	0.028	0.028	0.026	0.026	0.026	0.026	0.026
	$a_{s'}$	м	0.036	0.026	0.026	0.026	0.026	-	-	0.036	0.026	0.026	0.026	0.026	-	-	0.036	0.026	0.026	0.026	0.026	-	-
	$h_0=h-a_b$	м	0.094	0.084	0.084	0.084	0.084	0.152	0.152	0.114	0.104	0.084	0.084	0.084	0.172	0.156	0.152	0.142	0.084	0.084	0.084	0.212	0.162
	$E_0=M_p/N_p+h/2-a_b$	м	0.434	0.315	5.029	12.029	0.362	0.619	0.260	0.787	0.325	0.088	0.102	0.088	0.480	0.211	0.806	0.365	0.099	0.078	0.073	0.413	0.222
	A_s	шт. см²	5*10 3.93	5*10 3.93	5*10 3.93	10*10 7.85	5*10 3.93	10*10 7.85	10*10 7.85	9*10 7.07	9*10 7.07	5*10 3.93	11*10 8.64	11*10 8.64	11*10 8.64	11*10 8.64	8*14 12.32	8*14 12.32	6*10 4.71	12*10 9.42	12*10 9.42	12*10 9.42	12*10 9.42
	$A_{s'}$	шт. см²	5*10 3.93	5*10 3.93	5*10 3.93	5*10 3.93	10*10 7.85	-	-	6*10 4.71	6*10 4.71	5*10 3.93	5*10 3.93	5*10 3.93	-	-	6*10 4.71	6*10 4.71	6*10 4.71	6*10 4.71	6*10 4.71	-	-
	$X1=(R_s A_s+N_p)/m_b R_b B$	м	0.011	0.011	0.009	0.019	0.011	0.021	0.024	0.019	0.019	0.017	0.031	0.028	0.024	0.031	0.035	0.035	0.029	0.044	0.040	0.031	0.040
	$X2=(R_s A_s+N_p-R_{sc} A_{s'})/m_b R_b B$	м	0.002	0.002	0.000	0.009	0.000	0.021	0.024	0.008	0.008	0.007	0.022	0.018	0.024	0.031	0.024	0.024	0.017	0.033	0.029	0.031	0.040
	$W=0.85-0.008 R_b$	-	0.726	0.726	0.726	0.726	0.726	0.726	0.726	0.726	0.726	0.726	0.726	0.726	0.726	0.726	0.726	0.726	0.726	0.726	0.726	0.726	0.726
	$\xi_y=W/(1+R_s(1-W/1.1)/500)$	-	0.593	0.593	0.593	0.593	0.593	0.593	0.593	0.593	0.593	0.593	0.593	0.593	0.593	0.593	0.593	0.593	0.593	0.593	0.593	0.593	0.593
	$\xi=X/h_0 \leq \xi_y$	-	0.118	0.129	0.111	0.222	0.129	0.135	0.158	0.169	0.185	0.197	0.372	0.329	0.141	0.200	0.228	0.245	0.340	0.527	0.479	0.148	0.246
	$M_{np}=m_b R_b B X1 (h_0-0.5 X1)$	МНм	0.014	0.012	0.010	0.019	0.012	0.041	0.047	0.028	0.025	0.017	0.030	0.027	0.034	0.061	0.065	0.060	0.028	0.038	0.036	0.086	0.079
$M_{np}=(R_s A_s+N_p)(h_0-a_{s'})$	МНм	-	-	-	-	-	-	-	-	-	-	-	-	-	-	-	-	-	-	-	-	-	
$M_{np}=m_b R_b B X2 (h_0-0.5 X2)+R_{sc} A_{s'} (h_0-a_{s'})$	МНм	-	-	-	-	-	-	-	-	-	-	-	-	-	-	-	-	-	-	-	-	-	
$N \cdot E_0 \leq M_{np}$	МНм	0.011	0.007	0.005	0.012	0.008	0.017	0.020	0.028	0.011	0.009	0.015	0.009	0.026	0.032	0.063	0.028	0.024	0.024	0.018	0.033	0.035	
НА ТРЕЩИНОСТОЙКОСТЬ	M_n	МНм	0.008	-0.004	0.004	-0.010	0.005	-	-	0.021	0.007	0.004	-0.010	-0.004	-	-	0.046	0.016	0.012	-0.013	-0.011	-	-
	N_n	МН	0.025	0.017	0.003	0.003	0.020	-	-	0.041	0.041	0.113	0.134	0.113	-	-	0.096	0.096	0.270	0.277	0.276	-	-
	$E_0'=M_n/N_n+h/2-a_b$	м	0.354	0.264	1.362	3.362	0.279	-	-	0.556	0.210	0.064	0.104	0.064	-	-	0.541	0.224	0.073	0.076	0.069	-	-
	$Z=h_0-X/2$	м	0.088	0.079	0.079	0.075	0.079	-	-	0.104	0.094	0.076	0.068	0.070	-	-	0.135	0.125	0.070	0.062	0.064	-	-
	$M=N_n(E_0'-Z)$	МНм	0.007	0.003	0.004	0.010	0.004	-	-	0.019	0.005	0.001	0.005	0.001	-	-	0.039	0.010	0.001	0.004	0.001	-	-
	$\sigma_s=M/A_s Z$	МПа	191.1	102.3	123.6	168.2	129.8	-	-	251.1	70.9	43.1	80.0	10.7	-	-	235.4	61.9	30.6	66.7	22.7	-	-
	$A_r=(a_s+6d)B$	м²	0.086	0.086	0.086	0.086	0.086	-	-	0.086	0.086	0.086	0.086	0.086	-	-	0.112	0.112	0.086	0.086	0.086	-	-
	$R_r=A_r/\sigma_{br} n_d$	м	1.720	1.720	1.720	0.860	1.720	-	-	0.956	0.956	1.720	0.782	0.782	-	-	1.000	1.000	1.433	0.717	0.717	-	-
$\psi=0.15\sqrt{R_r}$	-	0.197	0.197	0.197	0.139	0.197	-	-	0.147	0.147	0.197	0.133	0.133	-	-	0.150	0.150	0.180	0.127	0.127	-	-	
$\Delta c_r=(\sigma_s/E_s)\psi \leq \Delta c_r=0.020\text{см}$	см	0.019	0.010	0.012	0.012	0.013	-	-	0.019	0.005	0.004	0.005	0.001	-	-	0.018	0.005	0.003	0.004	0.001	-	-	
РАСЧЕТ НА ПРОДОЛЬНЫЕ ТРЕЩИНЫ	X'	м	0.032	0.030	0.027	0.034	0.029	0.054	0.063	0.042	0.044	0.066	0.049	0.071	0.064	0.077	0.063	0.071	0.056	0.060	0.066	0.081	0.086
	$A_{red}=B X'+n'(A_s+A_{s'})$	м²	0.044	0.041	0.038	0.052	0.047	0.066	0.075	0.060	0.062	0.078	0.068	0.089	0.077	0.090	0.089	0.096	0.070	0.081	0.087	0.095	0.100
	$I_{red}=B X'^3/3+n' A_{s'} (X'-a_{s'})^2+n' A_s (h_0-X')^2$	м⁴	0.00003	0.00003	0.00003	0.00004	0.00003	0.00017	0.00018	0.00008	0.00007	0.00011	0.00006	0.00013	0.00024	0.00023	0.00024	0.00023	0.00007	0.00009	0.00011	0.00042	0.00029
	$\sigma_{bx}=N_n/A_{red}+M_n \cdot X'/I_{red} \leq R_b, \text{мс}2$	МПа	8.18	4.95	4.23	7.98	5.99	4.55	5.46	11.79	5.15	3.91	10.41	3.41	5.38	7.43	13.47	6.01	13.53	12.23	9.64	7.62	12.41

3.501.1-177.93.0-2-06

Подбор сечений звеньев трубы отв. 1,0м.

АО "ТРАНСМОСТ"

Исполнил: Музыкин Д.И.
 Проверил: Чупарнова Я.В.
 Нач.пр.гр.: Чупарнова Я.В.
 Т.инж.пр.: Коен Р.В.
 Нач.атд.: Ткаченко А.И.
 И.контр.: Муранова В.С.

Лист 1 из 2

Имя, Подпись и дата

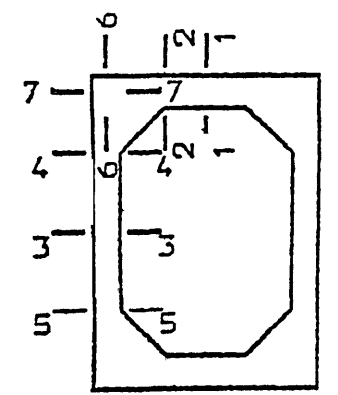
ТИП РАСЧЕТА	ФОРМУЛЫ И ОБОЗНАЧЕНИЯ	ЕД. ИЗМ.	Hн=3.0м				Hн=7.0м				Hн=19.0м			
			СЕЧЕНИЯ				СЕЧЕНИЯ				СЕЧЕНИЯ			
			2-2	3-3	4-4	5-5	2-2	3-3	4-4	5-5	2-2	3-3	4-4	5-5
НА ПРОЧНОСТЬ	Q_p	МН	0.053	0.016	0.041	0.018	0.096	0.012	0.044	0.040	0.194	0.010	0.095	0.090
	Q_n	МН	0.044	0.012	0.033	0.014	0.086	0.009	0.035	0.030	0.175	0.007	0.075	0.069
	$\sigma_q = Q_n / BZ \leq R_{b,sh}$	МПа	0.560	0.151	0.442	0.178	0.911	0.119	0.512	0.428	1.404	0.100	1.212	1.080
	A_{sw}	шт. / см²	5*10 / 3.93	5*6 / 1.41	5*6 / 1.41	5*6 / 1.41	6*10 / 4.71	5*6 / 1.41	5*6 / 1.41	5*6 / 1.41	6*10 / 4.71	6*10 / 4.71	6*10 / 4.71	6*10 / 4.71
	B_w	м	0.070	0.160	0.080	0.080	0.070	0.160	0.080	0.080	0.060	0.200	0.100	0.100
	N_w	шт.	5	5	10	10	12	5	10	10	18	0	6	6
	$C = \sqrt{2R_{bt}Bho^2 B_w / 0.6R_{sw}A_{sw}} \leq 2h_0$	м	0.132	0.168	0.168	0.168	0.149	0.168	0.168	0.168	0.188	0.168	0.143	0.143
	$1.3 \leq m = 1.3 + 0.4((R_{b,sh} / \sigma_q) - 1) \leq 2.5$	-	2.5	2.5	2.5	2.5	2.173	2.5	2.5	2.5	1.726	2.5	1.857	1.974
	$mR_{bt}Bho$	МН	0.231	0.231	0.231	0.231	0.249	0.231	0.231	0.231	0.270	0.231	0.172	0.182
	$Q_b = 2R_{bt}Bho^2 / C \leq mR_{bt}Bho$	МН	0.118	0.092	0.092	0.092	0.160	0.092	0.092	0.092	0.236	0.092	0.108	0.108
	$Q_{np} = \sum 0.6R_{sw}A_{sw} + Q_b \geq Q_p$	МН	0.181	0.115	0.138	0.138	0.311	0.115	0.138	0.138	0.462	0.092	0.184	0.184
	$n_i = E_s / E_b$	-	6.031	6.031	6.031	6.031	6.031	6.031	6.031	6.031	6.031	6.031	6.031	6.031
	$\Phi_w = 1 + 5n_i (A_{sw} / B_w) \leq 1.3$	-	1.169	1.027	1.053	1.053	1.203	1.027	1.053	1.053	1.237	1.071	1.142	1.142
	$\Phi_{b1} = 1 - 0.01R_b$	-	0.845	0.845	0.845	0.845	0.845	0.845	0.845	0.845	0.845	0.845	0.845	0.845
	$Q_{np}' = 0.3\Phi_w \Phi_{b1} R_b Bho \geq Q_p$	МН	0.386	0.339	0.348	0.348	0.492	0.339	0.348	0.348	0.690	0.354	0.377	0.377
НА ТРЕЩИНООСТОЙКОСТЬ	$\alpha = \arctg(h_0 / C)$	град.	32.6	26.6	26.6	26.6	35.0	26.6	26.6	26.6	37.1	26.6	30.3	30.3
	$L_i = h_0 / \sin \alpha$	м	0.156	0.188	0.188	0.188	0.181	0.188	0.188	0.188	0.236	0.188	0.166	0.166
	$G_{bt} = 1.5Q_n / Bho$	МПа	0.786	0.214	0.589	0.250	1.240	0.161	0.625	0.536	1.849	0.125	1.339	1.232
	$\mu = (\sum A_{sw} \cos \alpha + \sum A_s \sin \alpha) / L_i B$	-	0.00348	0.00161	0.00322	0.00228	0.00649	0.00161	0.00340	0.00340	0.00794	0.00112	0.00531	0.00531
	$\delta = 1 / (1 + 0.005 / \mu L_i) \geq 0.75$	-	0.75	0.75	0.75	0.75	0.75	0.75	0.75	0.75	0.75	0.75	0.75	0.75
	$G_s = \delta G_{bt} / \mu$	МПа	169.6	99.9	137.4	82.2	143.3	75.0	137.7	118.1	174.6	83.6	189.2	174.0
	$A_r = L_i B$	м²	0.156	0.188	0.188	0.188	0.181	0.188	0.188	0.188	0.236	0.188	0.166	0.166
	$R_r = A_r / (\sum \beta_i n_i d_i \sin \alpha + \sum \beta_{yn} n_y d_y \cos \alpha)$	м	2.260	3.818	1.909	2.471	1.210	3.818	1.826	1.826	1.115	7.000	1.479	1.479
	$\psi = 0.15 \sqrt{R_r}$	-	0.225	0.293	0.207	0.236	0.165	0.293	0.203	0.203	0.158	0.397	0.182	0.182
	$\Delta c_{cr} = (G_s / E_s) \psi \leq \Delta c_{cr} = 0.020 \text{ см}$	см	0.020	0.015	0.015	0.010	0.012	0.011	0.014	0.012	0.014	0.017	0.018	0.016

1. ОПРЕДЕЛЕНИЕ УСИЛИЯ И ПОДБОР СЕЧЕНИЯ ПРОИЗВЕДЕНЫ В СООТВЕТСТВИИ СО СНИП 2.05.03-84

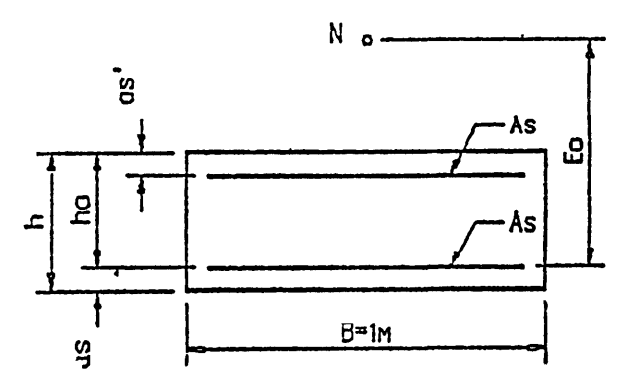
2. КЛАСС БЕТОНА ПО ПРОЧНОСТИ НА СЖАТИЕ - В30
 РАСЧЕТНЫЕ СОПРОТИВЛЕНИЯ:
 - $R_b = 15.5 \text{ МПа}$ - СЖАТИЕ ОСЕВОЕ (ПРИЗМЕННАЯ ПРОЧНОСТЬ)
 - $R_{bt} = 1.1 \text{ МПа}$ - РАСТЯЖЕНИЕ ОСЕВОЕ
 - $R_{b,sh} = 2.9 \text{ МПа}$ - СКАЛЫВАНИЕ ПРИ ИЗГИБЕ
 - $R_{b,mc2} = 14.6 \text{ МПа}$ - СЖАТИЕ ОСЕВОЕ (ПРИЗМЕННАЯ ПРОЧНОСТЬ) ДЛЯ РАСЧЕТОВ ПО ПРЕДОТВРАЩЕНИЮ ОБРАЗОВАНИЯ ПРОДОЛЬНЫХ ТРЕЩИН НА СТАДИИ ЭКСПЛУАТАЦИИ

$E_b = 32500 \text{ МПа}$ - МОДУЛЬ УПРУГОСТИ БЕТОНА
 $m_b = 0.9$ - КОЭФФИЦИЕНТ УСЛОВИЯ РАБОТЫ
 3. ПРОДОЛЬНАЯ АРМАТУРА - ПЕРИОДИЧЕСКОГО ПРОФИЛЯ ИЗ СТАЛИ КЛАССА А-III МАРКИ 23Г2С ПО ГОСТ 5781-82
 $R_s = R_{sc} = 330 \text{ МПа}$ - РАСЧЕТНЫЕ СОПРОТИВЛЕНИЯ РАСТЯЖЕНИЮ И СЖАТИЮ
 $E_s = 196000 \text{ МПа}$ - МОДУЛЬ УПРУГОСТИ АРМАТУРЫ
 ПОПЕРЕЧНАЯ АРМАТУРА - ГЛАДКАЯ ИЗ СТАЛИ КЛАССА А-I МАРКИ Ст3сп ПО ГОСТ 5781-82 ; $R_{sw} = 200 \text{ МПа}$

РАСПОЛОЖЕНИЕ СЕЧЕНИЙ



РАСЧЕТНОЕ СЕЧЕНИЕ



Имя, Подпись, Подпись и дата, Возм. инв. №

ТИП РАСЧЕТА	ФОРМУЛЫ И ОБОЗНАЧЕНИЯ	ЕД. ИЗМ.	Нн=3.0м							Нн=7.0м							Нн=19.0м							
			СЕЧЕНИЯ							СЕЧЕНИЯ							СЕЧЕНИЯ							
			1-1	2-2	3-3	4-4	5-5	6-6	7-7	1-1	2-2	3-3	4-4	5-5	6-6	7-7	1-1	2-2	3-3	4-4	5-5	6-6	7-7	
РАСЧЕТ НОРМАЛЬНЫХ СЕЧЕНИЙ	M_p	МНм	0.017	-0.006	0.005	-0.012	0.007	-0.019	-0.019	0.040	0.013	0.006	-0.014	-0.010	-0.026	-0.026	0.097	0.035	0.016	-0.020	-0.014	-0.049	-0.045	
	N_p	МН	0.030	0.022	0.004	0.004	0.021	0.030	0.090	0.036	0.036	0.115	0.171	0.168	0.058	0.171	0.079	0.079	0.300	0.378	0.309	0.137	0.303	
	h	м	0.145	0.130	0.120	0.120	0.120	0.200	0.192	0.175	0.160	0.120	0.120	0.120	0.230	0.197	0.215	0.200	0.120	0.120	0.120	0.270	0.203	
	a_s	м	0.026	0.026	0.026	0.026	0.026	0.026	0.026	0.028	0.028	0.026	0.026	0.026	0.026	0.026	0.028	0.028	0.026	0.026	0.026	0.026	0.026	
	a_s'	м	0.041	0.026	0.026	0.026	0.026	-	-	0.041	0.026	0.026	0.026	0.026	-	-	0.041	0.026	0.026	0.026	0.026	-	-	
	$h_0 = h - a_s$	м	0.119	0.104	0.094	0.094	0.094	0.174	0.166	0.147	0.132	0.094	0.094	0.094	0.204	0.171	0.187	0.172	0.094	0.094	0.094	0.244	0.177	
	$E_0 = M_p / N_p + h / 2 - a_s$	м	0.613	0.312	1.284	3.034	0.367	0.707	0.281	1.171	0.413	0.086	0.114	0.094	0.537	0.225	1.307	0.515	0.087	0.087	0.079	0.467	0.224	
	A_s	шт. см²	6*10 4.71	6*10 4.71	5*10 3.93	11*10 8.64	5*10 3.93	11*10 8.64	11*10 8.64	7*14 10.78	7*14 10.78	5*10 3.93	11*10 8.64	11*10 8.64	11*10 8.64	11*10 8.64	11*14 16.93	11*14 16.93	6*10 4.71	13*10 10.21	13*10 10.21	13*10 10.21	13*10 10.21	
	A_s'	шт. см²	6*10 4.71	6*10 4.71	5*10 3.93	5*10 3.93	11*10 8.64	-	-	6*10 4.71	6*10 4.71	5*10 3.93	5*10 3.93	5*10 3.93	-	-	7*10 5.50	7*10 5.50	6*10 4.71	6*10 4.71	6*10 4.71	-	-	
	$X_1 = (R_s A_s + N_p) / m b R_b B$	м	0.013	0.013	0.010	0.021	0.011	0.023	0.027	0.028	0.028	0.018	0.033	0.032	0.025	0.033	0.046	0.046	0.033	0.051	0.046	0.034	0.046	
	$X_2 = (R_s A_s + N_p - R_a A_s') / m b R_b B$	м	0.002	0.002	0.000	0.011	0.000	0.023	0.027	0.017	0.017	0.008	0.023	0.023	0.025	0.033	0.033	0.033	0.022	0.040	0.035	0.034	0.046	
	$W = 0.85 - 0.008 R_b$	-	0.726	0.726	0.726	0.726	0.726	0.726	0.726	0.726	0.726	0.726	0.726	0.726	0.726	0.726	0.726	0.726	0.726	0.726	0.726	0.726	0.726	
	$\xi_y = W / (1 + R_s (1 - W / 1.1) / 500)$	-	0.593	0.593	0.593	0.593	0.593	0.593	0.593	0.593	0.593	0.593	0.593	0.593	0.593	0.593	0.593	0.593	0.593	0.593	0.593	0.593	0.593	
	$\xi = X / h_0 \leq \xi_y$	-	0.112	0.122	0.102	0.220	0.115	0.130	0.162	0.191	0.213	0.187	0.348	0.346	0.121	0.191	0.244	0.266	0.347	0.545	0.493	0.139	0.259	
	$M_{np} = m b R_b B X_1 (h_0 - 0.5 X_1)$	МНм	0.021	0.017	0.012	0.024	0.013	0.051	0.057	0.052	0.046	0.021	0.035	0.035	0.066	0.071	0.105	0.095	0.035	0.049	0.046	0.108	0.099	
	$M_{np} = (R_s A_s + N_p) (h_0 - a_s')$	МНм	-	-	-	-	-	-	-	-	-	-	-	-	-	-	-	-	-	-	-	-	-	
	$M_{np} = m b R_b B X_2 (h_0 - 0.5 X_2) + R_a A_s' (h_0 - a_s')$	МНм	-	-	-	-	-	-	-	-	-	-	-	-	-	-	-	-	-	-	-	-	-	
	$N \leq E_0$	МНм	0.018	0.007	0.005	0.012	0.008	0.021	0.025	0.042	0.015	0.010	0.020	0.016	0.031	0.038	0.103	0.041	0.026	0.033	0.025	0.064	0.068	
	РАСЧЕТ НА ТРЕЩИНОСТОЙКОСТЬ	M_n	МНм	0.013	-0.005	0.004	-0.009	0.005	-	-	0.034	0.009	0.004	-0.012	-0.009	-	-	0.082	0.025	0.011	-0.018	-0.014	-	-
		N_n	МН	0.030	0.018	0.006	0.006	0.021	-	-	0.041	0.041	0.129	0.152	0.150	-	-	0.098	0.098	0.334	0.342	0.341	-	-
$E_0' = M_n / N_n + h / 2 - a_s$		м	0.480	0.317	0.701	1.534	0.272	-	-	0.889	0.272	0.065	0.113	0.094	-	-	0.916	0.327	0.067	0.087	0.075	-	-	
$Z = h_0 - X / 2$		м	0.112	0.098	0.089	0.084	0.089	-	-	0.133	0.118	0.085	0.078	0.078	-	-	0.164	0.149	0.078	0.068	0.071	-	-	
$M = N_n (E_0' - Z)$		МНм	0.011	0.004	0.004	0.009	0.004	-	-	0.031	0.006	0.003	0.005	0.002	-	-	0.074	0.017	0.004	0.006	0.001	-	-	
$b_s = M / A_s Z$		МПа	208.2	85.7	104.7	120.4	110.7	-	-	216.3	49.5	78.0	80.0	36.3	-	-	265.2	69.1	98.0	89.4	19.8	-	-	
$A_r = (a_s + b_d) B$		м²	0.086	0.086	0.086	0.086	0.086	-	-	0.112	0.112	0.086	0.086	0.086	-	-	0.112	0.112	0.086	0.086	0.086	-	-	
$R_r = A_r / \xi B n d$		м	1.433	1.433	1.720	0.782	1.720	-	-	1.143	1.143	1.720	0.782	0.782	-	-	0.727	0.727	1.433	0.662	0.662	-	-	
$\psi = 0.15 \sqrt{R_r}$		-	0.180	0.180	0.197	0.133	0.197	-	-	0.160	0.160	0.197	0.133	0.133	-	-	0.128	0.128	0.180	0.122	0.122	-	-	
$A_{cr} = (b_s / E_s) \psi \leq \Delta_{cr} = 0.020 \text{ см}$		см	0.019	0.008	0.011	0.008	0.011	-	-	0.018	0.004	0.008	0.005	0.002	-	-	0.017	0.005	0.009	0.006	0.001	-	-	
РАСЧЕТ НА ПРОДОЛЬНЫЕ ТРЕЩИНЫ	X'	м	0.039	0.035	0.029	0.038	0.031	0.061	0.070	0.057	0.059	0.089	0.054	0.061	0.071	0.078	0.084	0.086	0.066	0.076	0.091	0.096		
	$A_{red} = B X' + n' (A_s + A_s')$	м²	0.053	0.049	0.041	0.057	0.050	0.074	0.083	0.080	0.083	0.101	0.072	0.079	0.084	0.096	0.112	0.118	0.100	0.089	0.098	0.107	0.112	
	$I_{red} = B X'^3 / 3 + n' A_s' (X' - a_s')^2 + n' A_s (h_0 - X')^2$	м⁴	0.00007	0.00005	0.00003	0.00006	0.00003	0.00024	0.00023	0.00019	0.00016	0.00026	0.00008	0.00010	0.00035	0.00029	0.00047	0.00042	0.00023	0.00017	0.00061	0.00040		
$b_{x'} = N_n / A_{red} + M_n \cdot X' / I_{red} \leq R_b, \text{ мс}^2$	МПа	8.31	3.99	3.69	5.82	5.02	4.39	5.66	10.44	3.78	2.64	10.46	7.60	5.06	7.87	14.49	5.81	7.37	13.75	9.77	7.14	12.93		

У. Селезнев
 Г. Селезнев
 И. Селезнев
 Подпись и дата
 Взам. инв. №

Исполнил	Музыкин	Р.И.		3.501.1-177.93.0-2-07 Подбор сечений звеньев труб отв. 1,25 м.
Проверил	Чупарова	Л.В.		
Нач. пр. гр.	Чупарова	Л.В.		
Гл. инж. пр.	Кочен	Л.В.	12.93	
Нач. отд.	Ткаченко	Л.В.		
И. канц.	Муромова	Л.В.		

Страниц	Лист	Листов
Р	1	2

АО "ТРАНСМОСТ"

ТИП РАСЧЕТА	ФОРМУЛЫ И ОБОЗНАЧЕНИЯ	ЕД. ИЗМ.	Нн=3.0м				Нн=7.0м				Нн=19.0м			
			СЕЧЕНИЯ				СЕЧЕНИЯ				СЕЧЕНИЯ			
			2-2	3-3	4-4	5-5	2-2	3-3	4-4	5-5	2-2	3-3	4-4	5-5
НА ПРОЧНОСТЬ	Q_p	МН	0.067	0.019	0.040	0.019	0.120	0.015	0.047	0.038	0.262	0.016	0.101	0.090
	Q_H	МН	0.055	0.015	0.033	0.015	0.106	0.012	0.038	0.030	0.237	0.013	0.080	0.069
	$\tau_q = Q_H / BZ \leq R_{b,sh}$	МПа	0.563	0.168	0.395	0.169	0.899	0.141	0.489	0.386	1.589	0.167	1.170	0.974
	A_{sw}	шт. см ²	6*10 4.71	5*6 1.41	5*6 1.41	5*6 1.41	6*10 4.71	5*6 1.41	5*6 1.41	5*6 1.41	7*10 5.50	6*10 4.71	6*10 4.71	6*10 4.71
	S_w	м	0.070	0.180	0.090	0.090	0.120	0.180	0.090	0.090	0.080	0.180	0.100	0.100
	n_w	шт.	12	5	10	10	12	5	10	10	21	6	6	6
	$C = \sqrt{2R_{bt}Bho^2 S_w / 0.8R_{sw}A_{sw}} \leq 2h_0$	м	0.149	0.188	0.188	0.188	0.247	0.188	0.188	0.188	0.243	0.188	0.161	0.161
	$1.3 \leq m = 1.3 + 0.4((R_{b,sh} / \tau_q) - 1) \leq 2.5$	-	2.5	2.5	2.5	2.5	2.191	2.5	2.5	2.5	1.630	2.5	1.891	2.091
	$mR_{bt}Bho$	МН	0.286	0.259	0.259	0.259	0.318	0.259	0.259	0.259	0.308	0.259	0.196	0.216
	$Q_b = 2R_{bt}Bho^2 / C \leq mR_{bt}Bho$	МН	0.160	0.103	0.103	0.103	0.155	0.103	0.103	0.103	0.268	0.103	0.121	0.121
	$Q_{np} = \sum 0.8R_{sw}A_{sw} + Q_b \geq Q_p$	МН	0.311	0.126	0.149	0.149	0.306	0.126	0.149	0.149	0.531	0.179	0.196	0.196
	$n_i = E_a / E_b$	-	6.031	6.031	6.031	6.031	6.031	6.031	6.031	6.031	6.031	6.031	6.031	6.031
	$\Phi_w = 1 + 5n_i (A_{sw} / B S_w) \leq 1.3$	-	1.203	1.024	1.047	1.047	1.118	1.024	1.047	1.047	1.207	1.079	1.142	1.142
	$\Phi_b = 1 - 0.01R_b$	-	0.845	0.845	0.845	0.845	0.845	0.845	0.845	0.845	0.845	0.845	0.845	0.845
$Q_{np}' = 0.3\Phi_w \Phi_b R_{bt} Bho \geq Q_p$	МН	0.492	0.378	0.387	0.387	0.580	0.378	0.387	0.387	0.816	0.399	0.422	0.422	
НА ТРЕЩИНСТОЯКОСТЬ	$\alpha = \arctg(h_0 / C)$	град.	35.0	26.6	26.6	26.6	28.1	26.6	26.6	26.6	35.3	26.6	30.3	30.3
	$L_i = h_0 / \sin \alpha$	м	0.181	0.210	0.210	0.210	0.280	0.210	0.210	0.210	0.298	0.210	0.186	0.186
	$\sigma_{bt} = 1.5Q_H / Bho$	МПа	0.793	0.239	0.527	0.239	1.205	0.191	0.606	0.479	2.067	0.207	1.277	1.101
	$\mu = (\sum A_{sw} \cos \alpha + \sum A_s \sin \alpha) / L_i B$	-	0.00575	0.00144	0.00304	0.00204	0.00478	0.00144	0.00304	0.00304	0.00780	0.00301	0.00496	0.00496
	$\delta = 1 / (1 + 0.005 / \mu L_i) \geq 0.75$	-	0.75	0.75	0.75	0.75	0.75	0.75	0.75	0.75	0.75	0.75	0.75	0.75
	$\sigma_s = \delta \sigma_{bt} / \mu$	МПа	103.5	124.9	129.9	88.1	188.9	99.9	149.5	118.1	198.7	51.7	193.1	166.6
	$A_r = L_i B$	м ²	0.181	0.210	0.210	0.210	0.280	0.210	0.210	0.210	0.298	0.210	0.186	0.186
	$R_r = A_r / (\sum \beta_i n_i d_i \sin \alpha + \sum \beta_{\nu} n_{\nu} d_{\nu} \cos \alpha)$	м	1.367	4.273	2.043	2.765	1.842	4.273	2.043	2.043	1.144	2.611	1.584	1.584
	$\psi = 0.15 \sqrt{R_r}$	-	0.175	0.310	0.214	0.249	0.204	0.310	0.214	0.214	0.160	0.242	0.189	0.189
	$\Delta cr = (\sigma_s / E_s) \psi \leq \Delta cr = 0.020 \text{ см}$	см	0.009	0.020	0.014	0.011	0.020	0.016	0.016	0.013	0.016	0.006	0.019	0.016

1. ОПРЕДЕЛЕНИЕ УСИЛИЯ И ПОДБОР СЕЧЕНИЯ ПРОИЗВЕДЕНЫ В СООТВЕТСТВИИ СО СНиП 2.05.03-84

2. КЛАСС БЕТОНА ПО ПРОЧНОСТИ НА СХАТИЕ - В30

РАСЧЕТНЫЕ СОПРОТИВЛЕНИЯ:

- $R_b = 15.5$ МПа - СХАТИЕ ОСЕВОЕ (ПРИЗМЕННАЯ ПРОЧНОСТЬ)
- $R_{bt} = 1.1$ МПа - РАСТЯЖЕНИЕ ОСЕВОЕ
- $R_{b,sh} = 2.9$ МПа - СКАЛЫВАНИЕ ПРИ ИЗГИБЕ
- $R_{b,mc2} = 14.6$ МПа - СХАТИЕ ОСЕВОЕ (ПРИЗМЕННАЯ ПРОЧНОСТЬ) ДЛЯ РАСЧЕТОВ ПО ПРЕДОТВРАЩЕНИЮ ОБРАЗОВАНИЯ ПРОДОЛЬНЫХ ТРЕЩИН НА СТАДИИ ЭКСПЛУАТАЦИИ

$E_b = 32500$ МПа - МОДУЛЬ УПРУГОСТИ БЕТОНА

$m_b = 0.9$ - КОЭФФИЦИЕНТ УСЛОВИЯ РАБОТЫ

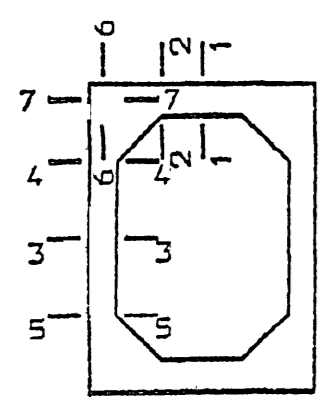
3. ПРОДОЛЬНАЯ АРМАТУРА - ПЕРИОДИЧЕСКОГО ПРОФИЛЯ ИЗ СТАЛИ КЛАССА А-III МАРКИ 25Г2С ПО ГОСТ 5781-82

$R_a = R_{ac} = 330$ МПа - РАСЧЕТНЫЕ СОПРОТИВЛЕНИЯ РАСТЯЖЕНИЮ И СХАТИЮ

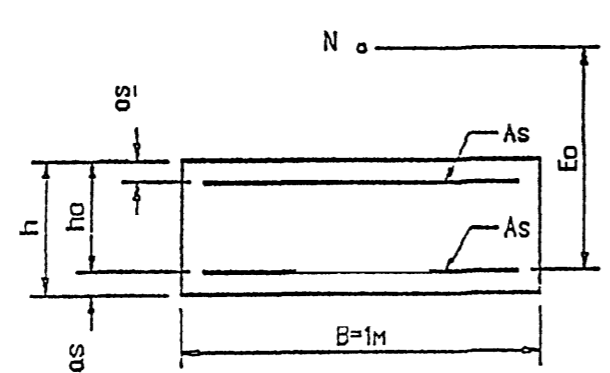
$E_a = 196000$ МПа - МОДУЛЬ УПРУГОСТИ АРМАТУРЫ

ПОПЕРЕЧНАЯ АРМАТУРА - ГЛАДКАЯ ИЗ СТАЛИ КЛАССА А-I МАРКИ СтЗсп ПО ГОСТ 5781-82 ; $R_{aw} = 200$ МПа

РАСПОЛОЖЕНИЕ СЕЧЕНИЙ



РАСЧЕТНОЕ СЕЧЕНИЕ



Имя, Подпись и дата

ТИП РАСЧЕТА	ФОРМУЛЫ И ОБОЗНАЧЕНИЯ	ЕД. ИЗМ.	Нн=3.5м							Нн=9.0м							Нн=19.0м						
			СЕЧЕНИЯ							СЕЧЕНИЯ							СЕЧЕНИЯ						
			1-1	2-2	3-3	4-4	5-5	6-6	7-7	1-1	2-2	3-3	4-4	5-5	6-6	7-7	1-1	2-2	3-3	4-4	5-5	6-6	7-7
НА ПРОЧНОСТЬ	M_p	МНм	0.023	-0.013	0.009	-0.020	0.011	-0.029	-0.029	0.071	0.026	0.014	-0.019	-0.011	-0.041	-0.037	0.148	0.059	0.028	-0.031	-0.023	-0.080	-0.074
	N_p	МН	0.034	0.031	0.001	0.001	0.028	0.038	0.109	0.055	0.055	0.175	0.245	0.175	0.084	0.183	0.104	0.104	0.387	0.487	0.399	0.173	0.391
	h	м	0.165	0.150	0.120	0.120	0.120	0.237	0.212	0.215	0.200	0.120	0.120	0.120	0.287	0.220	0.265	0.250	0.150	0.150	0.150	0.342	0.258
	a_s	м	0.026	0.026	0.026	0.026	0.026	0.026	0.026	0.028	0.028	0.026	0.026	0.026	0.026	0.026	0.041	0.041	0.026	0.026	0.026	0.026	0.026
	a_s'	м	0.041	0.026	0.026	0.026	0.026	-	-	0.041	0.026	0.026	0.026	0.026	0.026	-	0.041	0.026	0.026	0.026	0.026	-	-
	$h_0 = h - a_s$	м	0.139	0.124	0.094	0.094	0.094	0.211	0.186	0.187	0.172	0.094	0.094	0.094	0.261	0.194	0.224	0.209	0.124	0.124	0.124	0.316	0.232
	$E_0 = M_p / N_p + h / 2 - a_s$	м	0.733	0.468	9.034	20.034	0.427	0.856	0.346	1.370	0.545	0.114	0.112	0.097	0.606	0.286	1.515	0.651	0.121	0.113	0.107	0.602	0.292
	A_s	шт. см²	7*10 5.50	5*10 3.93	5*10 3.93	10*10 7.85	5*10 3.93	10*10 7.85	10*10 7.85	8*14 12.32	8*14 12.32	5*10 3.93	10*10 7.85	10*10 7.85	10*10 7.85	10*10 7.85	8*20 25.13	8*20 25.13	6*10 4.71	14*10 11.00	14*10 11.00	14*10 11.00	14*10 11.00
	A_s'	шт. см²	5*10 3.93	7*10 5.50	5*10 3.93	5*10 3.93	10*10 7.85	-	-	5*10 3.93	5*10 3.93	5*10 3.93	5*10 3.93	5*10 3.93	-	-	8*10 6.28	8*10 6.28	6*10 4.71	6*10 4.71	6*10 4.71	-	-
	$X1 = (R_s A_s + N_p) / m b R_b B$	м	0.015	0.012	0.009	0.019	0.011	0.021	0.026	0.033	0.033	0.022	0.036	0.031	0.025	0.032	0.067	0.067	0.039	0.061	0.055	0.039	0.054
	$X2 = (R_s A_s + N_p - R_{sc} A_s') / m b R_b B$	м	0.006	0.000	0.000	0.009	0.000	0.021	0.026	0.024	0.024	0.013	0.027	0.022	0.025	0.032	0.052	0.052	0.028	0.050	0.043	0.039	0.054
	$W = 0.85 - 0.008 R_b$	-	0.726	0.726	0.726	0.726	0.726	0.726	0.726	0.726	0.726	0.726	0.726	0.726	0.726	0.726	0.726	0.726	0.726	0.726	0.726	0.726	0.726
	$\xi_y = W / (1 + R_s (1 - W / 1.1) / 500)$	-	0.593	0.593	0.593	0.593	0.593	0.593	0.593	0.593	0.593	0.593	0.593	0.593	0.593	0.593	0.593	0.593	0.593	0.593	0.593	0.593	0.593
	$\xi = X / h_0 \leq \xi_y$	-	0.111	0.093	0.100	0.198	0.120	0.101	0.142	0.177	0.192	0.232	0.384	0.331	0.094	0.163	0.299	0.249	0.314	0.491	0.440	0.122	0.233
	$M_{np} = m b R_b B X1 (h_0 - 0.5 X1)$	МНм	0.028	0.019	0.012	0.022	0.014	0.060	0.064	0.079	0.072	0.025	0.038	0.034	0.085	0.079	0.178	-	0.057	-	-	0.160	0.155
	$M_{np} = (R_s A_s + N_p) (h_0 - a_s')$	МНм	-	-	-	-	-	-	-	-	-	-	-	-	-	-	-	-	-	0.083	0.075	-	-
	$M_{np} = m b R_b B X2 (h_0 - 0.5 X2) + R_{sc} A_s' (h_0 - a_s')$	МНм	-	-	-	-	-	-	-	-	-	-	-	-	-	-	-	0.171	-	-	-	-	-
	$N \cdot E_0 \leq M_{np}$	МНм	0.025	0.015	0.009	0.020	0.012	0.033	0.038	0.075	0.030	0.020	0.027	0.017	0.051	0.052	0.158	0.068	0.047	0.055	0.043	0.105	0.114
НА ТРЕЩИНОСТОЙКОСТЬ	M_n	МНм	0.018	-0.010	0.007	-0.017	0.009	-	-	0.059	0.019	0.010	-0.016	-0.008	-	0.123	0.043	0.020	-0.027	-0.022	-	-	
	N_n	МН	0.034	0.025	0.005	0.005	0.027	-	-	0.065	0.065	0.195	0.219	0.195	-	0.128	0.128	0.431	0.441	0.440	-	-	
	$E_0 = M_n / N_n + h / 2 - a_s$	м	0.586	0.449	1.434	3.434	0.330	-	-	0.987	0.364	0.085	0.107	0.075	-	1.052	0.420	0.095	0.110	0.099	-	-	
	$Z = h_0 - X / 2$	м	0.131	0.118	0.089	0.085	0.088	-	-	0.170	0.155	0.083	0.076	0.078	-	0.191	0.183	0.105	0.099	0.102	-	-	
	$M = N_n (E_0 - Z)$	МНм	0.015	0.008	0.007	0.017	0.007	-	-	0.053	0.014	0.001	0.007	0.001	-	0.110	0.030	0.004	0.005	0.001	-	-	
	$G_s = M / A_s Z$	МПа	214.2	178.1	191.7	251.8	188.3	-	-	252.9	70.9	13.1	114.3	10.8	-	230.4	66.0	80.1	45.0	12.8	-	-	
	$A_r = (a_s + 6d) B$	м²	0.086	0.086	0.086	0.086	0.086	-	-	0.112	0.112	0.086	0.086	0.086	-	0.161	0.161	0.086	0.086	0.086	-	-	
	$R_r = A_r / \sum \beta_n d$	м	1.229	1.720	1.720	0.860	1.720	-	-	1.000	1.000	1.720	0.860	0.860	-	1.006	1.006	1.433	0.614	0.614	-	-	
	$\psi = 0.15 \sqrt{R_r}$	-	0.166	0.197	0.197	0.139	0.197	-	-	0.150	0.150	0.197	0.139	0.139	-	0.150	0.150	0.180	0.118	0.118	-	-	
	$A_{cr} = (G_s / E_s) \psi \leq \Delta_{cr} = 0.020 \text{ см}$	см	0.018	0.018	0.019	0.018	0.019	-	-	0.019	0.005	0.001	0.008	0.001	-	0.018	0.005	0.007	0.003	0.001	-	-	
РАСЧЕТ НА ПРОДОЛЬНЫЕ ТРЕЩИНЫ	X'	м	0.045	0.035	0.028	0.036	0.030	0.066	0.072	0.070	0.074	0.057	0.054	0.074	0.083	0.087	0.101	0.108	0.098	0.088	0.100	0.111	0.121
	$A_{rod} = B X' + n' (A_s + A_s')$	м²	0.059	0.050	0.040	0.054	0.048	0.078	0.083	0.094	0.099	0.068	0.072	0.092	0.094	0.099	0.148	0.155	0.112	0.112	0.123	0.127	0.138
	$I_{red} = B X'^3 / 3 + n' A_s' (X' - a_s')^2 + n' A_s (h_0 - X')^2$	м⁴	0.00010	0.00006	0.00003	0.00006	0.00003	0.00034	0.00028	0.00037	0.00033	0.00008	0.00008	0.00016	0.00056	0.00036	0.00095	0.00087	0.00036	0.00028	0.00038	0.00115	0.00080
	$G_b X = N_n / A_{rod} + M_n \cdot X' / I_{red} \leq R_b, \text{ мс}^2$	МПа	8.36	6.23	6.16	11.17	7.81	4.82	7.00	11.76	4.98	10.45	14.44	5.93	5.70	10.14	13.98	6.17	9.35	12.52	9.39	7.45	13.18

Исполнил: Музыкин Ф.И. / Проверил: Чупарова Л.В. / Науч. пр. гр. Чупарова Л.В. / Гл. инж. пр. Коен / Инж. отд. Ткаченко / И. контр. Мирянова

3.501.1-177.93.0-2-08

12.93

Подбор сечений звеньев труб отв. 1.5 м.

Стация / Лист / Листов
Р / 1 / 2

АО "ТРАНСМОСТ"

ТИП РАСЧЕТА	ФОРМУЛЫ И ОБОЗНАЧЕНИЯ	ЕД. ИЗМ.	Hн=3.5м				Hн=9.0м				Hн=19.0м			
			СЕЧЕНИЯ				СЕЧЕНИЯ				СЕЧЕНИЯ			
			2-2	3-3	4-4	5-5	2-2	3-3	4-4	5-5	2-2	3-3	4-4	5-5
НА ПРОЧНОСТЬ	Q_p	МН	0.078	0.021	0.055	0.039	0.168	0.012	0.066	0.062	0.325	0.017	0.129	0.118
	Q_n	МН	0.064	0.017	0.045	0.032	0.150	0.010	0.053	0.046	0.295	0.014	0.103	0.091
	$\zeta_q = Q_n / BZ \leq R_{b,sh}$	МПа	0.541	0.190	0.531	0.362	0.965	0.120	0.698	0.586	1.612	0.134	1.039	0.890
	A_{sw}	шт. / см ²	5x10 / 3.93	5x10 / 3.93	5x10 / 3.93	5x10 / 3.93	5x10 / 3.93	5x10 / 3.93	5x10 / 3.93	5x10 / 3.93	8x10 / 6.28	6x10 / 4.71	6x10 / 4.71	6x10 / 4.71
	B_w	м	0.090	0.180	0.100	0.100	0.075	0.180	0.100	0.100	0.100	0.200	0.100	0.100
	n_w	шт.	10	5	5	5	15	5	5	5	24	6	12	12
	$C = \sqrt{2R_{bt}Bho^2 B_w / 0.8R_{sw}A_{sw}} \leq 2ho$	м	0.220	0.188	0.176	0.176	0.279	0.188	0.176	0.176	0.309	0.248	0.212	0.212
	$1.3 \leq m = 1.3 + 0.4((R_{b,sh} / \zeta_q) - 1) \leq 2.5$	-	2.5	2.5	2.5	2.5	2.102	2.5	2.5	2.5	1.620	2.5	2.016	2.204
	$mR_{bt}Bho$	МН	0.341	0.259	0.259	0.259	0.398	0.259	0.259	0.259	0.372	0.341	0.275	0.301
	$Q_b = 2R_{bt}Bho^2 / C \leq mR_{bt}Bho$	МН	0.154	0.103	0.111	0.111	0.234	0.103	0.111	0.111	0.311	0.136	0.160	0.160
	$Q_{np} = \sum 0.8R_{sw}A_{sw} + Q_b \geq Q_p$	МН	0.279	0.166	0.173	0.173	0.422	0.166	0.173	0.173	0.612	0.212	0.310	0.310
	$n_i = E_s / E_b$	-	6.031	6.031	6.031	6.031	6.031	6.031	6.031	6.031	6.031	6.031	6.031	6.031
	$\Phi w_1 = 1 + 5n_i (A_{sw} / BSw) \leq 1.3$	-	1.132	1.066	1.118	1.118	1.158	1.066	1.118	1.118	1.189	1.071	1.142	1.142
	$\Phi b_1 = 1 - 0.01R_b$	-	0.845	0.845	0.845	0.845	0.845	0.845	0.845	0.845	0.845	0.845	0.845	0.845
	$Q_{np}' = 0.3\Phi w_1\Phi b_1R_bBho \geq Q_p$	МН	0.551	0.394	0.413	0.413	0.783	0.394	0.413	0.413	0.977	0.522	0.556	0.556
НА ТРЕЦНОСТОРОБНОСТЬ	$\alpha = \arctg(ho / C)$	град.	29.4	26.6	28.1	28.1	31.7	26.6	28.1	28.1	34.1	26.6	30.3	30.3
	$L_i = ho / \sin\alpha$	м	0.253	0.210	0.199	0.199	0.328	0.210	0.199	0.199	0.373	0.277	0.245	0.245
	$G_{bt} = 1.5Q_n / Bho$	МПа	0.774	0.271	0.718	0.511	1.308	0.160	0.846	0.734	2.117	0.169	1.246	1.101
	$\mu = (\sum A_{sw} \cos\alpha + \sum A_s \sin\alpha) / LiB$	-	0.00347	0.00251	0.00359	0.00266	0.00504	0.00251	0.00359	0.00359	0.00796	0.00228	0.00558	0.00558
	$\delta = 1 / (1 + 0.005/\mu Li) \geq 0.75$	-	0.75	0.75	0.75	0.75	0.75	0.75	0.75	0.75	0.75	0.75	0.75	0.75
	$G_s = \delta G_{bt} / \mu$	МПа	167.3	81.2	149.9	143.7	194.8	47.7	176.6	153.2	199.6	55.7	167.6	148.0
	$A_r = LiB$	м ²	0.253	0.210	0.199	0.199	0.328	0.210	0.199	0.199	0.373	0.277	0.245	0.245
	$R_r = A_r / (\sum \beta_i n_i d_i \sin\alpha + \sum \beta_{wn} n_w d_w \cos\alpha)$	м	2.262	3.133	2.186	2.947	1.756	3.133	2.186	2.186	1.294	3.444	1.408	1.408
	$\psi = 0.15\sqrt{R_r}$	-	0.226	0.266	0.222	0.258	0.199	0.266	0.222	0.222	0.171	0.278	0.178	0.178
	$\Delta cr = (G_s / E_s) \psi \leq \Delta cr = 0.020 \text{ см}$	см	0.019	0.011	0.017	0.019	0.020	0.006	0.020	0.017	0.017	0.008	0.015	0.013

1. ОПРЕДЕЛЕНИЕ УСИЛИЯ И ПОДБОР СЕЧЕНИЯ ПРОИЗВЕДЕНЫ В СООТВЕТСТВИИ СО СНИП 2.05.03-84

2. КЛАСС БЕТОНА ПО ПРОЧНОСТИ НА СЖАТИЕ - В30

РАСЧЕТНЫЕ СОПРОТИВЛЕНИЯ:

- $R_b = 15.5 \text{ МПа}$ - СЖАТИЕ ОСЕВОЕ (ПРИЗМЕННАЯ ПРОЧНОСТЬ)

- $R_{bt} = 1.1 \text{ МПа}$ - РАСТЯЖЕНИЕ ОСЕВОЕ

- $R_{b,sh} = 2.9 \text{ МПа}$ - СКАЛЫВАНИЕ ПРИ ИЗГИБЕ

- $R_{b,mc2} = 14.6 \text{ МПа}$ - СЖАТИЕ ОСЕВОЕ (ПРИЗМЕННАЯ ПРОЧНОСТЬ) ДЛЯ РАСЧЕТОВ ПО ПРЕДОТВРАЩЕНИЮ ОБРАЗОВАНИЯ ПРОДОЛЬНЫХ ТРЕЩИН НА СТАДИИ ЭКСПЛУАТАЦИИ

$E_b = 32500 \text{ МПа}$ - МОДУЛЬ УПРУГОСТИ БЕТОНА

$m_b = 0.9$ - КОЭФФИЦИЕНТ УСЛОВИЯ РАБОТЫ

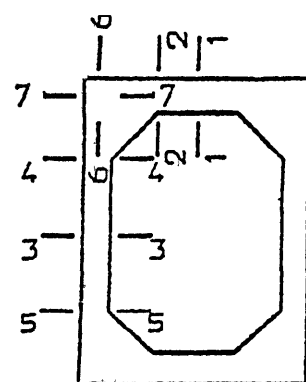
3. ПРОДОЛЬНАЯ АРМАТУРА - ПЕРИОДИЧЕСКОГО ПРОФИЛЯ ИЗ СТАЛИ КЛАССА А-III МАРКИ 25Г2С ПО ГОСТ 5781-82

$R_s = R_{sc} = 330 \text{ МПа}$ - РАСЧЕТНЫЕ СОПРОТИВЛЕНИЯ РАСТЯЖЕНИЮ И СЖАТИЮ

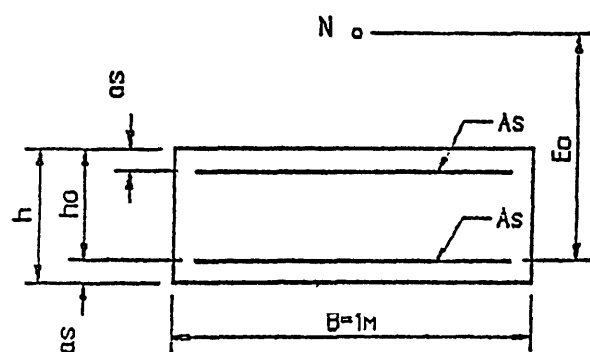
$E_s = 196000 \text{ МПа}$ - МОДУЛЬ УПРУГОСТИ АРМАТУРЫ

ПОПЕРЕЧНАЯ АРМАТУРА - ГЛАДКАЯ ИЗ СТАЛИ КЛАССА А-I МАРКИ СтЗсп ПО ГОСТ 5781-82 ; $R_{sw} = 200 \text{ МПа}$

РАСПОЛОЖЕНИЕ СЕЧЕНИЙ



РАСЧЕТНОЕ СЕЧЕНИЕ



ТИП РАСЧЕТА	ФОРМУЛЫ И ОБОЗНАЧЕНИЯ	ЕД. ИЗМ.	Hн=3.5м							Hн=9.0м							Hн=19.0м							
			СЕЧЕНИЯ							СЕЧЕНИЯ							СЕЧЕНИЯ							
			1-1	2-2	3-3	4-4	5-5	6-6	7-7	1-1	2-2	3-3	4-4	5-5	6-6	7-7	1-1	2-2	3-3	4-4	5-5	6-6	7-7	
НА ПРОЧНОСТЬ	M_p	МНМ	0.043	-0.014	0.009	-0.026	0.012	-0.038	-0.038	0.119	0.034	0.013	-0.026	-0.019	-0.051	-0.051	0.260	0.093	0.028	-0.039	-0.027	-0.097	-0.089	
	N_p	МН	0.040	0.032	0.008	0.135	0.029	0.045	0.135	0.055	0.055	0.206	0.288	0.285	0.092	0.288	0.107	0.107	0.505	0.633	0.519	0.189	0.508	
	h	М	0.190	0.170	0.130	0.130	0.130	0.258	0.225	0.250	0.230	0.130	0.130	0.130	0.318	0.235	0.340	0.320	0.160	0.160	0.160	0.413	0.280	
	a_s	М	0.028	0.026	0.026	0.026	0.026	0.026	0.026	0.029	0.029	0.026	0.026	0.026	0.026	0.026	0.041	0.041	0.026	0.026	0.026	0.026	0.026	
	$a_{s'}$	М	0.046	0.028	0.026	0.026	0.026	-	-	0.046	0.026	0.026	0.026	0.026	0.026	-	-	0.046	0.026	0.026	0.026	0.026	-	-
	$h_0=h-a_s$	М	0.162	0.144	0.104	0.104	0.104	0.232	0.199	0.221	0.201	0.104	0.104	0.104	0.292	0.209	0.299	0.279	0.134	0.134	0.134	0.387	0.254	
	$E_0=M_p/N_p+h/2-a_s$	М	1.142	0.496	1.164	0.232	0.453	0.947	0.368	2.260	0.704	0.102	0.129	0.106	0.687	0.269	2.746	0.988	0.109	0.116	0.106	0.694	0.289	
	A_s	шт. см²	7*14 10.78	6*10 4.71	9*10 7.07	11*10 8.64	9*10 7.07	11*10 8.64	11*10 8.64	10*16 20.11	10*16 20.11	12*10 9.42	14*10 11.00	14*10 11.00	14*10 11.00	14*10 11.00	10*20 31.42	10*20 31.42	7*10 5.50	15*10 11.78	15*10 11.78	15*10 11.78	15*10 11.78	
	$A_{s'}$	шт. см²	6*10 4.71	7*14 10.78	5*10 3.93	9*10 7.07	11*10 8.64	-	-	8*10 6.28	8*10 6.28	6*10 4.71	12*10 9.42	12*10 9.42	-	-	10*10 7.85	10*10 7.85	5*10 3.93	7*10 5.50	7*10 5.50	-	-	
	$X_1=(R_s A_s+N_p)/m_b R_b B$	М	0.028	0.013	0.017	0.030	0.019	0.024	0.030	0.052	0.052	0.037	0.047	0.046	0.033	0.047	0.082	0.082	0.049	0.073	0.065	0.041	0.064	
	$X_2=(R_0 A_s+N_p-R_s A_{s'})/m_b R_b B$	М	0.017	0.000	0.008	0.013	0.000	0.024	0.030	0.037	0.037	0.026	0.024	0.024	0.033	0.047	0.063	0.063	0.040	0.060	0.052	0.041	0.064	
	$W=0.85-0.008 R_b$	-	0.726	0.726	0.726	0.726	0.726	0.726	0.726	0.726	0.726	0.726	0.726	0.726	0.726	0.726	0.726	0.726	0.726	0.726	0.726	0.726	0.726	
	$\xi_y=W/(1+R_s(1-W/1.1)/500)$	-	0.593	0.593	0.593	0.593	0.593	0.593	0.593	0.593	0.593	0.593	0.593	0.593	0.593	0.593	0.593	0.593	0.593	0.593	0.593	0.593	0.593	
	$\xi=X/h_0 \leq \xi_y$	-	0.175	0.093	0.166	0.290	0.181	0.102	0.151	0.233	0.256	0.356	0.449	0.447	0.112	0.223	0.274	0.227	0.367	0.450	0.389	0.107	0.253	
	$M_{np}=m_b R_b B X_1 (h_0-0.5 X_1)$	МНМ	0.058	0.026	0.023	0.037	0.025	0.073	0.077	0.140	-	0.044	0.053	0.052	0.125	0.121	0.295	-	0.075	-	-	0.212	0.199	
$M_{np}=(R_s A_s+N_p)(h_0-a_{s'})$	МНМ	-	-	-	-	-	-	-	-	0.126	-	-	-	-	-	-	-	-	-	-	-	-		
$M_{np}=m_b R_b B X_2 (h_0-0.5 X_2)+R_s A_{s'} (h_0-a_{s'})$	МНМ	-	-	-	-	-	-	-	-	-	-	-	-	-	-	-	0.284	-	0.107	0.098	-	-		
$N-E_0 \leq M_{np}$	МНМ	0.046	0.016	0.009	0.031	0.013	0.043	0.050	0.124	0.039	0.021	0.037	0.030	0.063	0.077	0.294	0.106	0.055	0.073	0.055	0.131	0.147		
НА ТРЕЩИНООТВЕРЖИВОСТЬ	M_n	МНМ	0.034	-0.011	0.007	-0.021	0.009	-	-	0.102	0.025	0.008	-0.023	-0.016	-	-	0.242	0.072	0.018	-0.035	-0.027	-	-	
	N_n	МН	0.040	0.026	0.012	0.108	0.029	-	-	0.065	0.065	0.230	0.258	0.255	-	-	0.132	0.132	0.561	0.574	0.572	-	-	
	$E_0'=M_n/N_n+h/2-a_s$	М	0.917	0.482	0.622	0.233	0.349	-	-	1.665	0.471	0.074	0.128	0.102	-	-	1.962	0.664	0.086	0.115	0.101	-	-	
	$Z=h_0-X/2$	М	0.148	0.137	0.095	0.089	0.095	-	-	0.195	0.175	0.085	0.081	0.081	-	-	0.258	0.247	0.109	0.104	0.108	-	-	
	$M=M_n(E_0'-Z)$	МНМ	0.031	0.009	0.006	0.016	0.007	-	-	0.096	0.019	0.003	0.012	0.005	-	-	0.225	0.055	0.013	0.006	0.004	-	-	
	$G_s=M/A_0 Z$	МПа	193.2	138.6	93.8	203.1	110.5	-	-	243.4	54.5	33.4	138.1	60.2	-	-	277.6	70.9	217.4	52.0	30.4	-	-	
	$A_r=(a_s+d)B$	м²	0.112	0.086	0.086	0.086	0.086	-	-	0.125	0.125	0.086	0.086	0.086	-	-	0.161	0.161	0.086	0.086	0.086	-	-	
	$R_r=A_r/\Sigma \beta n d$	М	1.143	1.433	0.956	0.782	0.956	-	-	0.781	0.781	0.717	0.614	0.614	-	-	0.805	0.805	1.229	0.573	0.573	-	-	
	$\psi=0.15\sqrt{R_r}$	-	0.160	0.180	0.147	0.133	0.147	-	-	0.133	0.133	0.127	0.118	0.118	-	-	0.135	0.135	0.166	0.114	0.114	-	-	
	$\Delta c_r=(G_s/E_s)\psi \leq \Delta c_r=0.020\text{см}$	см	0.016	0.013	0.007	0.014	0.008	-	-	0.016	0.004	0.002	0.008	0.004	-	-	0.019	0.005	0.018	0.003	0.002	-	-	
РАСЧЕТ НА ПРОДОЛЬНЫЕ ТРЕЩИНЫ	X'	М	0.061	0.040	0.039	0.046	0.039	0.073	0.077	0.090	0.094	0.097	0.058	0.068	0.100	0.104	0.138	0.136	0.146	0.099	0.116	0.131	0.143	
	$A_{red}=B X' + n' (A_s + A_{s'})$	м²	0.084	0.064	0.055	0.069	0.063	0.086	0.090	0.130	0.134	0.118	0.089	0.099	0.116	0.120	0.206	0.195	0.160	0.125	0.142	0.149	0.161	
	$I_{red}=B X'^3/3 + n' A_s (X' - a_s)^2 + n' A_{s'} (h_0 - X')^2$	м⁴	0.00024	0.00010	0.00007	0.00008	0.00007	0.00046	0.00035	0.00078	0.00067	0.00034	0.00012	0.00015	0.00094	0.00056	0.00244	0.00195	0.00112	0.00039	0.00059	0.00191	0.00120	
	$G_b X = N H / A_{red} + M H \cdot X' / I_{red} \leq R_b, \text{мс}^2$	МПа	9.04	4.84	4.35	13.55	5.73	5.36	8.12	12.32	4.02	4.21	14.53	9.75	5.19	10.18	14.29	5.71	5.85	13.50	9.34	6.57	13.09	

Исполнил: Музыкин Р.И.
 Проверил: Чупарова Л.В.
 Нач.пр.пр.: Чупарова Л.В.
 Гл.инж.пр.: Косин В.В. 12.93
 Нач.отд.: Ткаченко В.В.
 И.контр.: Миронова Л.В.

3.501.1-177.93.0-2-09

Подбор сечений звеньев
 труб отв. 2,0м.

Стация	Лист	Листов
Р	1	2
АО "ТРАНСМОСТ"		

ТИП РАСЧЕТА	ФОРМУЛЫ И ОБОЗНАЧЕНИЯ	ЕД. ИЗМ.	Hн=3.5м				Hн=9.0м				Hн=19.0м			
			СЕЧЕНИЯ				СЕЧЕНИЯ				СЕЧЕНИЯ			
			2-2	3-3	4-4	5-5	2-2	3-3	4-4	5-5	2-2	3-3	4-4	5-5
НА ПРОЧНОСТЬ	Q_p	МН	0.104	0.027	0.055	0.037	0.217	0.019	0.072	0.060	0.469	0.025	0.138	0.118
	Q_H	МН	0.084	0.022	0.044	0.030	0.194	0.016	0.058	0.047	0.425	0.021	0.110	0.091
	$\tau_q = Q_H / BZ \leq R_{b,sh}$	МПа	0.612	0.231	0.495	0.317	1.107	0.187	0.719	0.582	1.719	0.192	1.059	0.843
	A_{sw}	шт. см²	6*10 4.71	5*10 3.93	5*10 3.93	5*10 3.93	8*10 6.28	6*10 4.71	6*10 4.71	6*10 4.71	10*10 7.85	5*10 3.93	5*10 3.93	5*10 3.93
	B_w	м	0.080	0.200	0.100	0.100	0.110	0.200	0.200	0.200	0.110	0.200	0.090	0.090
	n_w	шт.	12	5	5	5	16	6	6	6	30	5	10	10
	$C = \sqrt{2R_{bt}Bho^2 B_w / 0.8R_{sw}A_{sw}} \leq 2h_o$	м	0.220	0.208	0.195	0.195	0.312	0.208	0.208	0.208	0.387	0.268	0.238	0.238
	$1.3 \leq m = 1.3 + 0.4((R_{b,sh} / \tau_q) - 1) \leq 2.5$	-	2.5	2.5	2.5	2.5	1.948	2.5	2.5	2.5	1.575	2.5	1.995	2.276
	$mR_{bt}Bho$	МН	0.396	0.286	0.286	0.286	0.431	0.286	0.286	0.286	0.483	0.369	0.294	0.336
	$Q_b = 2R_{bt}Bho^2 / C \leq mR_{bt}Bho$	МН	0.207	0.114	0.122	0.122	0.285	0.114	0.114	0.114	0.442	0.147	0.166	0.166
	$Q_{np} = \sum 0.8R_{sw}A_{sw} + Q_b \geq Q_p$	МН	0.358	0.177	0.185	0.185	0.486	0.190	0.190	0.190	0.819	0.210	0.292	0.292
	$n_i = E_a / E_b$	-	6.031	6.031	6.031	6.031	6.031	6.031	6.031	6.031	6.031	6.031	6.031	6.031
	$\varphi_{w1} = 1 + 5n_i (A_{sw} / BSw) \leq 1.3$	-	1.178	1.059	1.118	1.118	1.172	1.071	1.071	1.071	1.215	1.059	1.132	1.132
	$\varphi_{b1} = 1 - 0.01R_b$	-	0.845	0.845	0.845	0.845	0.845	0.845	0.845	0.845	0.845	0.845	0.845	0.845
	$Q_{np}' = 0.3\varphi_{w1}\varphi_{b1}R_bBho \geq Q_p$	МН	0.666	0.433	0.457	0.457	0.926	0.438	0.438	0.438	1.332	0.558	0.596	0.596
НА ТРЕЩИНОСТОЙКОСТЬ	$\alpha = \arctg(h_o / C)$	град.	33.2	26.6	28.1	28.1	32.8	26.6	26.6	26.6	35.8	26.6	29.4	29.4
	$L_i = h_o / \sin \alpha$	м	0.263	0.233	0.221	0.221	0.371	0.233	0.233	0.233	0.477	0.300	0.273	0.273
	$\sigma_{bt} = 1.5Q_H / Bho$	МПа	0.875	0.317	0.635	0.433	1.448	0.231	0.837	0.678	2.285	0.235	1.231	1.019
	$\mu = (\sum A_{sw} \cdot \cos \alpha + \sum A_s \cdot \sin \alpha) / L_i B$	-	0.00398	0.00287	0.00342	0.00308	0.00578	0.00362	0.00393	0.00393	0.00785	0.00199	0.00462	0.00462
	$\delta = 1 / (1 + 0.005 / \mu L_i) \geq 0.75$	-	0.75	0.75	0.75	0.75	0.75	0.75	0.75	0.75	0.75	0.75	0.75	0.75
	$\sigma_a = \delta \sigma_{bt} / \mu$	МПа	164.9	82.9	139.4	105.4	187.8	47.7	159.8	129.5	218.2	88.5	199.7	165.2
	$A_r = L_i B$	м²	0.263	0.233	0.221	0.221	0.371	0.233	0.233	0.233	0.477	0.300	0.273	0.273
	$R_r = A_r / (\sum \beta_i n_i d_i \sin \alpha + \sum \beta_{iv} n_{iv} d_{iv} \cos \alpha)$	м	1.973	2.737	2.300	2.550	1.678	2.167	2.000	2.000	1.324	3.941	1.698	1.698
	$\psi = 0.15 \sqrt{R_r}$	-	0.211	0.248	0.227	0.240	0.194	0.221	0.212	0.212	0.173	0.298	0.195	0.195
	$\Delta cr = (\sigma_a / E_a) \psi \leq \Delta cr = 0.020 \text{ см}$	см	0.018	0.010	0.016	0.013	0.019	0.005	0.017	0.014	0.019	0.013	0.020	0.016

1. ОПРЕДЕЛЕНИЕ УСИЛИЯ И ПОДБОР СЕЧЕНИЯ ПРОИЗВЕДЕН В СООТВЕТСТВИИ СО СНиП 2.05.03-84

2. КЛАСС БЕТОНА ПО ПРОЧНОСТИ НА СХАТИЕ - В30

РАСЧЕТНЫЕ СОПРОТИВЛЕНИЯ:

- $R_b = 15.5$ МПа - СХАТИЕ ОСЕВОЕ (ПРИЗМЕННАЯ ПРОЧНОСТЬ)
- $R_{bt} = 1.1$ МПа - РАСТЯЖЕНИЕ ОСЕВОЕ
- $R_{b,sh} = 2.9$ МПа - СКАЛЫВАНИЕ ПРИ ИЗГИБЕ
- $R_{b,mc2} = 14.6$ МПа - СХАТИЕ ОСЕВОЕ (ПРИЗМЕННАЯ ПРОЧНОСТЬ) ДЛЯ РАСЧЕТОВ ПО ПРЕДОТВРАЩЕНИЮ ОБРАЗОВАНИЯ ПРОДОЛЬНЫХ ТРЕЩИН НА СТАДИИ ЭКСПЛУАТАЦИИ

$E_b = 32500$ МПа - МОДУЛЬ УПРУГОСТИ БЕТОНА

$m_b = 0.9$ - КОЭФФИЦИЕНТ УСЛОВИЯ РАБОТЫ

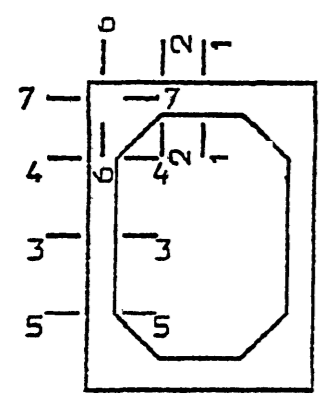
3. ПРОДОЛЬНАЯ АРМАТУРА - ПЕРИОДИЧЕСКОГО ПРОФИЛЯ ИЗ СТАЛИ КЛАССА А-III МАРКИ 25Г2С ПО ГОСТ 5781-82

$R_a = R_{sc} = 330$ МПа - РАСЧЕТНЫЕ СОПРОТИВЛЕНИЯ РАСТЯЖЕНИЮ И СХАТИЮ

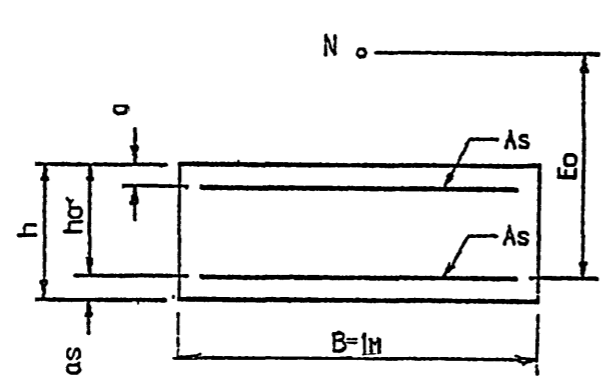
$E_a = 196000$ МПа - МОДУЛЬ УПРУГОСТИ АРМАТУРЫ

ПОПЕРЕЧНАЯ АРМАТУРА - ГЛАДКАЯ ИЗ СТАЛИ КЛАССА А-I МАРКИ СтЗсп ПО ГОСТ 5781-82 ; $R_{sw} = 200$ МПа

РАСПОЛОЖЕНИЕ СЕЧЕНИЙ



РАСЧЕТНОЕ СЕЧЕНИЕ



Имя, Подпись и дата

ТИП РАСЧЕТА	ФОРМУЛЫ И ОБОЗНАЧЕНИЯ	ЕД. ИЗМ.	Нн=3.5м							Нн=9.0м							Нн=19.0м						
			СЕЧЕНИЯ							СЕЧЕНИЯ							СЕЧЕНИЯ						
			1-1	2-2	3-3	4-4	5-5	6-6	7-7	1-1	2-2	3-3	4-4	5-5	6-6	7-7	1-1	2-2	3-3	4-4	5-5	6-6	7-7
НА ПРОЧНОСТЬ	M_p	МНМ	0.072	-0.015	0.009	-0.031	0.019	-0.045	-0.045	0.168	0.032	0.008	-0.048	-0.037	-0.080	-0.080	0.436	0.118	0.020	-0.071	-0.056	-0.145	-0.145
	N_p	МН	0.040	0.034	0.014	0.161	0.161	0.049	0.161	0.056	0.056	0.238	0.332	0.330	0.111	0.332	0.109	0.109	0.624	0.781	0.780	0.220	0.781
	h	м	0.225	0.200	0.130	0.130	0.130	0.288	0.230	0.285	0.260	0.170	0.170	0.170	0.355	0.280	0.395	0.370	0.200	0.200	0.200	0.470	0.328
	a_b	м	0.028	0.026	0.026	0.026	0.026	0.026	0.026	0.041	0.041	0.026	0.026	0.026	0.026	0.026	0.041	0.041	0.026	0.026	0.026	0.026	0.026
	a_b^*	м	0.051	0.028	0.026	0.026	0.026	-	-	0.051	0.026	0.026	0.026	0.026	-	-	0.051	0.026	0.026	0.026	0.026	-	-
	$h_0 = h - a_b$	м	0.197	0.174	0.104	0.104	0.104	0.262	0.204	0.244	0.219	0.144	0.144	0.144	0.329	0.254	0.354	0.329	0.174	0.174	0.174	0.444	0.302
	$E_0 = M_p / N_p + h / 2 - a_b$	м	1.884	0.515	0.682	0.232	0.157	1.036	0.369	3.101	0.660	0.093	0.204	0.171	0.872	0.355	4.156	1.227	0.106	0.165	0.146	0.868	0.324
	A_s	шт. см²	9*14 13.85	6*10 4.71	9*10 7.07	11*10 8.64	9*10 7.07	11*10 8.64	11*10 8.64	9*20 28.27	9*20 28.27	6*10 4.71	14*10 11.00	14*10 11.00	14*10 11.00	14*10 11.00	14*20 43.98	14*20 43.98	6*10 4.71	17*10 13.35	17*10 13.35	17*10 13.35	17*10 13.35
	A_s^*	шт. см²	6*10 4.71	9*14 13.85	5*10 3.93	9*10 7.07	11*10 8.64	-	-	8*10 6.28	8*10 6.28	6*10 4.71	6*10 4.71	6*10 4.71	-	-	12*10 9.42	12*10 9.42	5*10 3.93	6*10 4.71	6*10 4.71	-	-
	$X_1 = (R_s A_s + N_p) / m b R_b B$	м	0.032	0.012	0.016	0.028	0.025	0.021	0.028	0.063	0.063	0.025	0.044	0.044	0.030	0.044	0.099	0.099	0.049	0.078	0.077	0.042	0.078
	$X_2 = (R_s A_s + N_p - R_s A_s^*) / m b R_b B$	м	0.022	0.000	0.007	0.014	0.007	0.021	0.028	0.050	0.050	0.015	0.034	0.034	0.030	0.044	0.079	0.079	0.041	0.068	0.068	0.042	0.078
	$\eta = 0.85 - 0.008 R_b$	-	0.710	0.710	0.710	0.710	0.710	0.710	0.710	0.710	0.710	0.710	0.710	0.710	0.710	0.710	0.710	0.710	0.710	0.710	0.710	0.710	0.710
	$\xi_y = \eta / (1 + R_s (1 - \eta / 1.1) / 500)$	-	0.575	0.575	0.575	0.575	0.575	0.575	0.575	0.575	0.575	0.575	0.575	0.575	0.575	0.575	0.575	0.575	0.575	0.575	0.575	0.575	0.575
	$\xi = X / h_0 \leq \xi_y$	-	0.160	0.069	0.151	0.272	0.241	0.081	0.139	0.257	0.287	0.174	0.306	0.305	0.091	0.174	0.280	0.241	0.284	0.389	0.389	0.094	0.257
	$M_{np} = m b R_b B X_1 (h_0 - 0.5 X_1)$	МНМ	0.090	0.032	0.024	0.040	0.036	0.084	0.085	0.210	-	0.052	0.085	0.085	0.149	0.161	0.475	-	0.116	-	-	0.279	0.322
$M_{np} = (R_s A_s + N_p) (h_0 - a_b^*)$	МНМ	-	-	-	-	-	-	-	-	0.191	-	-	-	-	-	-	-	-	-	-	-	-	
$M_{np} = m b R_b B X_2 (h_0 - 0.5 X_2) + R_s A_s^* (h_0 - a_b^*)$	МНМ	-	-	-	-	-	-	-	-	-	-	-	-	-	-	-	0.456	-	0.172	0.172	-	-	
$N \leq E_0 \leq M_{np}$	МНМ	0.075	0.018	0.010	0.037	0.025	0.051	0.059	0.174	0.037	0.022	0.068	0.056	0.097	0.118	0.453	0.134	0.066	0.129	0.114	0.191	0.253	
НА ТРЕЦИСТОСТОЙКОСТЬ	M_H	МНМ	0.057	-0.012	0.007	-0.025	0.015	-	-	0.145	0.024	0.003	-0.042	-0.033	-	0.384	0.095	0.009	-0.064	-0.050	-	-	
	N_H	МН	0.041	0.028	0.018	0.128	0.128	-	-	0.066	0.066	0.265	0.297	0.295	-	0.135	0.135	0.694	0.708	0.707	-	-	
	$E_0^* = M_H / N_H + h / 2 - a_b$	м	1.475	0.503	0.428	0.234	0.156	-	-	2.298	0.453	0.070	0.200	0.171	-	3.001	0.848	0.087	0.164	0.145	-	-	
	$Z = h_0 - X / 2$	м	0.181	0.168	0.096	0.090	0.091	-	-	0.213	0.194	0.132	0.122	0.122	-	0.304	0.289	0.149	0.140	0.140	-	-	
	$M = N_H (E_0^* - Z)$	МНМ	0.053	0.009	0.006	0.018	0.008	-	-	0.138	0.017	-	0.023	0.014	-	0.364	0.075	-	0.017	0.003	-	-	
	$G_s = M / A_s Z$	МПа	211.2	118.3	87.9	238.3	128.1	-	-	229.0	31.1	-	173.8	107.4	-	271.8	59.2	-	91.7	17.1	-	-	
	$R_r = A_r / \sum \beta n d$	м	0.889	1.433	0.956	0.782	0.956	-	-	0.894	0.894	-	0.614	0.614	-	0.575	0.575	-	0.506	0.506	-	-	
	$\psi = 0.15 \sqrt{R_r}$	-	0.141	0.180	0.147	0.133	0.147	-	-	0.142	0.142	-	0.118	0.118	-	0.114	0.114	-	0.107	0.107	-	-	
	$\Delta c_r = (G_s / E_s) \psi \leq \Delta c_r = 0.020 \text{ см}$	см	0.015	0.011	0.007	0.016	0.010	-	-	0.017	0.002	-	0.010	0.006	-	0.016	0.003	-	0.005	0.001	-	-	
	РАСЧЕТ НА ПРОДОЛЬНЫЕ ТРЕЩИНЫ	X'	м	0.074	0.044	0.040	0.045	0.047	0.078	0.078	0.108	0.115	0.170	0.073	0.079	0.105	0.112	0.160	0.167	0.200	0.115	0.132	0.146
$A_{rad} = B X'^2 + n' A_s' (X' - a_b^*)^2 + n' A_b (h_0 - X')^2$		м²	0.102	0.072	0.056	0.069	0.070	0.091	0.091	0.160	0.167	0.184	0.096	0.103	0.121	0.129	0.240	0.247	0.213	0.142	0.159	0.166	0.183
$I_{rad} = B X'^3 / 3 + n' A_s' (X' - a_b^*)^3 + n' A_b (h_0 - X')^3$		м⁴	0.00045	0.00015	0.00007	0.00008	0.00007	0.00060	0.00037	0.00124	0.00104	0.00046	0.00023	0.00026	0.00121	0.00080	0.00402	0.00356	0.00074	0.00063	0.00088	0.00282	0.00184
$G_b = N_H / A_{rad} + M_H X' / I_{rad} \leq R_b, \text{ мс}^2$		МПа	9.74	3.86	4.54	16.07	11.25	5.28	9.35	13.09	3.05	2.00	16.52	13.13	6.71	11.96	15.86	4.99	4.48	16.68	11.96	7.49	14.88

Имя, № подл. | Подпись и дата | Возм. инв. № | Г. изд. | В. сек. | Д. сек.

Исполнил	Музыкин	Д.И.	3.501.1-177.93.0-2-10
Проверил	Чупарова	И.И.	
Нач. пр. гр.	Чупарова	И.И.	
Т. инж. пр.	Косен	И.И.	
Нач. отд.	Ткаченко	И.И.	
И. контр.	Миронова	И.И.	12.93

Подбор сечений звеньев
трех отб. 2,5м.

Страниц	Лист	Листов
Р	1	2

АО "ТРАНСЮСТ"

ТИП РАСЧЕТА	ФОРМУЛЫ И ОБОЗНАЧЕНИЯ	ЕД. ИЗМ.	Hн=3.5м				Hн=9.0м				Hн=19.0м			
			СЕЧЕНИЯ				СЕЧЕНИЯ				СЕЧЕНИЯ			
			2-2	3-3	4-4	5-5	2-2	3-3	4-4	5-5	2-2	3-3	4-4	5-5
НА ПРОЧНОСТЬ	Q_p	МН	0.130	0.031	0.054	0.037	0.262	0.038	0.091	0.060	0.608	0.054	0.165	0.118
	Q_H	МН	0.104	0.025	0.043	0.030	0.234	0.032	0.075	0.047	0.551	0.046	0.135	0.091
	$\zeta q = Q_H / BZ \leq R_{b,sh}$	МПа	0.619	0.260	0.479	0.328	1.205	0.243	0.615	0.385	1.904	0.308	0.963	0.649
	A_{sw}	шт. см ²	6*10 4.71	5*10 3.93	5*10 3.93	5*10 3.93	8*10 6.28	6*10 4.71	6*10 4.71	6*10 4.71	12*10 9.42	5*10 3.93	5*10 3.93	5*10 3.93
	B_w	м	0.080	0.200	0.090	0.090	0.110	0.140	0.140	0.140	0.140	0.170	0.090	0.090
	n_w	шт.	18	5	10	10	24	12	12	12	36	10	15	15
	$C = \sqrt{2R_{bt}Bho^2 S_w / 0.8R_{sw}A_{sw}} \leq 2h_o$	м	0.272	0.208	0.189	0.189	0.347	0.288	0.289	0.288	0.481	0.348	0.316	0.316
	$1.3 \leq m = 1.3 + 0.4((R_{b,sh}/\zeta q) - 1) \leq 2.5$	-	2.5	2.5	2.5	2.5	1.979	2.5	2.5	2.5	1.583	2.5	2.250	2.5
	$mR_{bt}Bho$	МН	0.500	0.299	0.299	0.299	0.498	0.414	0.414	0.414	0.599	0.500	0.450	0.500
	$Q_b = 2R_{bt}Bho^2 / C \leq mR_{bt}Bho$	МН	0.256	0.120	0.132	0.132	0.318	0.166	0.166	0.166	0.518	0.200	0.220	0.220
	$Q_{np} = \sum 0.8R_{sw}A_{sw} + Q_b \geq Q_p$	МН	0.482	0.182	0.257	0.257	0.619	0.316	0.316	0.316	0.970	0.326	0.409	0.409
	$n_i = E_s / E_b$	-	5.681	5.681	5.681	5.681	5.681	5.681	5.681	5.681	5.681	5.681	5.681	5.681
	$\varphi_{w1} = 1 + 5n_i (A_{sw}/B_{sw}) \leq 1.3$	-	1.167	1.056	1.124	1.124	1.162	1.096	1.096	1.096	1.191	1.066	1.124	1.124
	$\varphi_{b1} = 1 - 0.01R_b$	-	0.825	0.825	0.825	0.825	0.825	0.825	0.825	0.825	0.825	0.825	0.825	0.825
	$Q_{np}^* = 0.3\varphi_{w1}\varphi_{b1}R_bBho \geq Q_p$	МН	0.880	0.476	0.506	0.506	1.102	0.683	0.683	0.683	1.697	0.803	0.847	0.847
НА ТРЕЩИНООСТОЙКОСТЬ	$\alpha = \arctg(h_o/C)$	град.	32.6	26.6	28.9	28.9	32.2	26.6	26.6	26.6	34.4	26.6	28.9	28.9
	$L_i = h_o / \sin \alpha$	м	0.323	0.233	0.216	0.216	0.411	0.322	0.322	0.322	0.583	0.389	0.361	0.361
	$\sigma_{bt} = 1.5Q_H / Bho$	МПа	0.897	0.361	0.620	0.433	1.603	0.333	0.781	0.490	2.512	0.397	1.164	0.784
	$\mu = (\sum A_{sw} \cos \alpha + \sum A_s \sin \alpha) / L_i B$	-	0.00448	0.00287	0.00513	0.00477	0.00755	0.00327	0.00415	0.00415	0.00827	0.00235	0.00465	0.00465
	$\delta = 1 / (1 + 0.005/\mu L_i) \geq 0.75$	-	0.75	0.75	0.75	0.75	0.75	0.75	0.75	0.75	0.75	0.75	0.75	0.75
	$\sigma_s = \delta \sigma_{bt} / \mu$	МПа	150.2	94.2	90.7	68.0	159.1	76.4	141.4	88.6	227.8	126.7	187.8	126.6
	$A_r = L_i B$	м ²	0.323	0.233	0.216	0.216	0.411	0.322	0.322	0.322	0.583	0.389	0.361	0.361
	$R_r = A_r / (\sum \beta_i n_i d_i \sin \alpha + \sum \beta_{wn} n_w d_w \cos \alpha)$	м	1.755	2.737	1.532	1.645	1.373	2.400	1.895	1.895	1.280	3.346	1.690	1.690
	$\psi = 0.15 \sqrt{R_r}$	-	0.199	0.248	0.186	0.192	0.176	0.232	0.206	0.206	0.170	0.274	0.195	0.195
	$A_{cr} = (\sigma_s / E_s) \psi \leq \Delta cr = 0.020 \text{ см}$	см	0.015	0.012	0.009	0.007	0.014	0.009	0.015	0.009	0.020	0.018	0.014	0.013

1. ОПРЕДЕЛЕНИЕ УСИЛИЯ И ПОДБОР СЕЧЕНИЯ ПРОИЗВЕДЕНЫ В СООТВЕТСТВИИ СО СНИП 2.05.03-84

2. КЛАСС БЕТОНА ПО ПРОЧНОСТИ НА СЖАТИЕ - В35

РАСЧЕТНЫЕ СОПРОТИВЛЕНИЯ:

- $R_b = 17.5$ МПа - СЖАТИЕ ОСЕВОЕ (ПРИЗМЕННАЯ ПРОЧНОСТЬ)
- $R_{bt} = 1.15$ МПа - РАСТЯЖЕНИЕ ОСЕВОЕ
- $R_{b,sh} = 3.25$ МПа - СКАЛЫВАНИЕ ПРИ ИЗГИБЕ
- $R_{b,mc2} = 16.7$ МПа - СЖАТИЕ ОСЕВОЕ (ПРИЗМЕННАЯ ПРОЧНОСТЬ) ДЛЯ РАСЧЕТОВ ПО ПРЕДОТВРАЩЕНИЮ ОБРАЗОВАНИЯ ПРОДОЛЬНЫХ ТРЕЩИН НА СТАДИИ ЭКСПЛУАТАЦИИ

$E_b = 34500$ МПа - МОДУЛЬ УПРУГОСТИ БЕТОНА

$m_b = 0.9$ - КОЭФФИЦИЕНТ УСЛОВИЯ РАБОТЫ

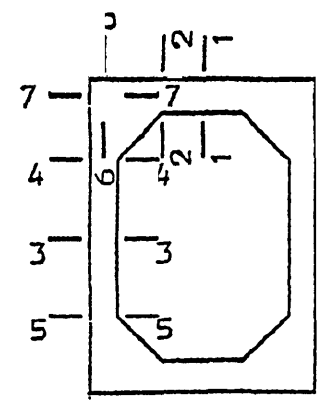
3. ПРОДОЛЬНАЯ АРМАТУРА - ПЕРИОДИЧЕСКОГО ПРОФИЛЯ ИЗ СТАЛИ КЛАССА А-III МАРКИ 25Г2С ПО ГОСТ 5781-82

$R_s = R_{sc} = 330$ МПа - РАСЧЕТНЫЕ СОПРОТИВЛЕНИЯ РАСТЯЖЕНИЮ И СЖАТИЮ

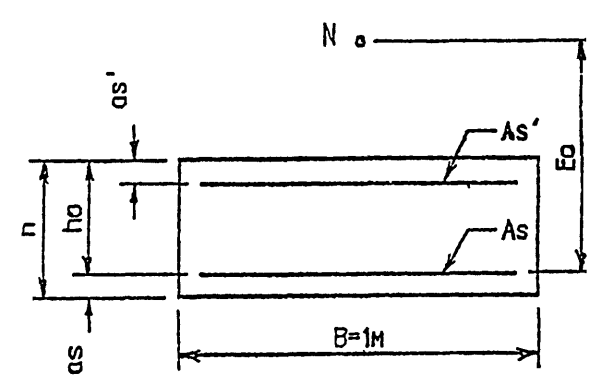
$E_s = 196000$ МПа - МОДУЛЬ УПРУГОСТИ АРМАТУРЫ

ПОПЕРЕЧНАЯ АРМАТУРА - ГЛАДКАЯ ИЗ СТАЛИ КЛАССА А-I МАРКИ СтЗсп ПО ГОСТ 5781-82 ; $R_{sw} = 200$ МПа

РАСПОЛОЖЕНИЕ СЕЧЕНИЙ



РАСЧЕТНОЕ СЕЧЕНИЕ



Имя, №, дата, Подпись

ТИП РАСЧЕТА	ФОРМУЛЫ И ОБОЗНАЧЕНИЯ	ЕД. ИЗМ.	Hн=3.0м							Hн=9.0м							Hн=19.0м							
			СЕЧЕНИЯ							СЕЧЕНИЯ							СЕЧЕНИЯ							
			1-1	2-2	3-3	4-4	5-5	6-6	7-7	1-1	2-2	3-3	4-4	5-5	6-6	7-7	1-1	2-2	3-3	4-4	5-5	6-6	7-7	
НА ПРОЧНОСТЬ	M_p	МНм	0.106	-0.022	0.014	-0.049	0.029	-0.071	-0.071	0.205	0.035	0.014	-0.066	-0.051	-0.111	-0.111	0.611	0.154	0.025	-0.130	-0.104	-0.238	-0.238	
	N_p	МН	0.051	0.043	0.016	0.187	0.187	0.064	0.187	0.068	0.068	0.244	0.351	0.348	0.129	0.351	0.131	0.131	0.756	0.946	0.945	0.278	0.946	
	h	м	0.250	0.220	0.160	0.160	0.160	0.330	0.280	0.320	0.290	0.200	0.200	0.200	0.407	0.332	0.410	0.380	0.230	0.230	0.230	0.502	0.377	
	a_s	м	0.028	0.026	0.026	0.026	0.026	0.026	0.026	0.041	0.041	0.026	0.026	0.026	0.026	0.026	0.043	0.043	0.029	0.029	0.029	0.029	0.029	
	a_s'	м	0.056	0.028	0.026	0.026	0.026	-	-	0.056	0.026	0.026	0.026	0.026	0.026	-	-	0.059	0.029	0.029	0.029	0.029	-	-
	$h_0=h-a_s$	м	0.222	0.194	0.134	0.134	0.134	0.304	0.254	0.279	0.249	0.174	0.174	0.174	0.381	0.306	0.367	0.337	0.201	0.201	0.201	0.473	0.348	
	$E_0=M_p/N_p+h/2-a_s$	м	2.175	0.596	0.929	0.316	0.209	1.248	0.494	3.134	0.619	0.131	0.262	0.221	1.038	0.456	4.826	1.322	0.119	0.223	0.196	1.078	0.411	
	A_s	шт. см²	10x14 15.39	9x10 7.07	9x10 7.07	14x10 11.00	9x10 7.07	14x10 11.00	14x10 11.00	9x20 28.27	9x20 28.27	7x10 5.50	14x10 11.00	14x10 11.00	14x10 11.00	14x10 11.00	15x25 73.63	15x25 73.63	7x16 14.07	16x16 32.17	16x16 32.17	16x16 32.17	16x16 32.17	
	A_s'	шт. см²	9x10 7.07	10x14 15.39	5x10 3.93	9x10 7.07	14x10 11.00	-	-	9x10 7.07	9x10 7.07	5x10 3.93	7x10 5.50	7x10 5.50	-	-	10x16 20.11	10x16 20.11	6x16 12.06	7x16 14.07	7x16 14.07	-	-	
	$X1=(R_s A_s+N_p)/m_b R_b B$	м	0.035	0.018	0.016	0.035	0.027	0.027	0.035	0.064	0.064	0.027	0.045	0.045	0.031	0.045	0.163	0.163	0.077	0.127	0.127	0.085	0.127	
	$X2=(R_b A_s+N_p-R_s A_s')/m_b R_b B$	м	0.021	0.000	0.008	0.020	0.004	0.027	0.035	0.049	0.049	0.019	0.034	0.034	0.031	0.045	0.120	0.120	0.052	0.098	0.098	0.085	0.127	
	$W=0.85-0.008R_b$	-	0.710	0.710	0.710	0.710	0.710	0.710	0.710	0.710	0.710	0.710	0.710	0.710	0.710	0.710	0.710	0.710	0.710	0.710	0.710	0.710	0.710	
	$\xi_y=W/(1+R_s(1-W/1.1)/500)$	-	0.575	0.575	0.575	0.575	0.575	0.575	0.575	0.575	0.575	0.575	0.575	0.575	0.575	0.575	0.575	0.575	0.575	0.575	0.575	0.575	0.575	
	$\xi=X/h_0 \leq \xi_y$	-	0.160	0.090	0.118	0.261	0.199	0.089	0.137	0.228	0.255	0.155	0.260	0.259	0.082	0.148	0.329	0.358	0.386	0.487	0.487	0.180	0.366	
	$M_{np}=m_b R_b B X1 (h_0-0.5X1)$	МНм	0.114	0.051	0.031	0.064	0.051	0.124	0.130	0.247	-	0.068	0.108	0.108	0.180	0.202	-	-	-	-	-	0.577	0.571	
	$M_{np}=(R_s A_s+N_p)(h_0-a_s')$	МНм	-	-	-	-	-	-	-	-	0.223	-	-	-	-	-	-	-	0.210	-	-	-	-	
	$M_{np}=m_b R_b B X2 (h_0-0.5X2)+R_s A_s' (h_0-a_s')$	МНм	-	-	-	-	-	-	-	-	-	-	-	-	-	-	0.785	0.728	-	0.314	0.314	-	-	
	$N-E_0 \leq M_{np}$	МНм	0.111	0.026	0.015	0.059	0.039	0.080	0.092	0.213	0.042	0.032	0.092	0.077	0.134	0.160	0.632	0.173	0.090	0.211	0.185	0.300	0.389	
НА ТРЕЩИНОСТОЙКОСТЬ	M_H	МНм	0.086	-0.018	0.011	-0.040	0.022	-	-	0.176	0.024	0.006	-0.058	-0.045	-	-	0.538	0.123	0.007	-0.117	-0.094	-	-	
	N_H	МН	0.055	0.036	0.021	0.149	0.149	-	-	0.080	0.080	0.272	0.313	0.310	-	-	0.162	0.162	0.840	0.858	0.856	-	-	
	$E_0'=M_H/N_H+h/2-a_s$	м	1.661	0.584	0.578	0.322	0.202	-	-	2.319	0.404	0.096	0.259	0.219	-	-	3.482	0.906	0.094	0.222	0.196	-	-	
	$Z=h_0-X/2$	м	0.204	0.185	0.126	0.117	0.121	-	-	0.247	0.225	0.160	0.151	0.151	-	-	0.306	0.276	0.175	0.152	0.152	-	-	
	$M=N_H(E_0'-Z)$	МНм	0.080	0.014	0.009	0.031	0.012	-	-	0.166	0.014	-	0.034	0.021	-	-	0.515	0.102	-	0.060	0.037	-	-	
	$G_s=M/A_s Z$	МПа	254.6	109.6	106.4	239.4	141.5	-	-	237.1	22.6	-	203.1	126.1	-	-	228.2	50.1	-	123.4	76.6	-	-	
	$A_r=(a_s+6d)B$	м²	0.112	0.086	0.086	0.086	0.086	-	-	0.161	0.161	-	0.086	0.086	-	-	0.193	0.193	-	0.125	0.125	-	-	
	$R_r=A_r/\Sigma \beta n d$	м	0.800	0.956	0.956	0.614	0.956	-	-	0.894	0.894	-	0.614	0.614	-	-	0.516	0.516	-	0.488	0.488	-	-	
	$\phi=0.15\sqrt{R_r}$	-	0.134	0.147	0.147	0.118	0.147	-	-	0.142	0.142	-	0.118	0.118	-	-	0.108	0.108	-	0.105	0.105	-	-	
	$\Delta c_r=(G_s/E_s)\phi \leq \Delta c_r=0.020\text{см}$	см	0.017	0.008	0.008	0.014	0.011	-	-	0.017	0.002	-	0.012	0.008	-	-	0.013	0.003	-	0.007	0.004	-	-	
РАСЧЕТ НА ПРОДОЛЬНЫЕ ТРЕЩИНЫ	X'	м	0.082	0.055	0.046	0.058	0.054	0.094	0.097	0.118	0.133	0.200	0.080	0.087	0.114	0.123	0.188	0.192	0.230	0.135	0.146	0.202	0.210	
	$A_{rad}=B X' + n' (A_s + A_s')$	м²	0.116	0.089	0.063	0.085	0.081	0.111	0.113	0.171	0.187	0.214	0.104	0.112	0.130	0.139	0.329	0.332	0.069	0.264	0.266	0.250	0.258	
	$I_{red}=B X'^3/3 + n' A_s' (X' - a_s')^2 + n' A_s (h_0 - X')^2$	м⁴	0.00064	0.00028	0.00012	0.00017	0.00013	0.00101	0.00071	0.00169	0.00148	0.00074	0.00034	0.00037	0.00167	0.00117	0.00625	0.00546	0.00130	0.00126	0.00148	0.00629	0.00400	
$G_b X = N_H / A_{rad} + M_H \cdot X' / I_{red} \leq R_b, \text{мс}^2$	МПа	11.47	3.98	4.68	15.26	10.75	5.81	9.09	12.81	2.59	2.08	16.62	13.22	7.28	12.21	16.70	4.80	5.74	16.69	13.28	7.52	14.13		

Лозлабавана
 Г.лицејот
 Мив.Негодл
 Подпись и дата
 Взаимн.№

Исполнил	Музюкин	Ф.И.О.	
Проверил	Чупарова	Ф.И.О.	
Науч.пр.вр.	Чупарова	Ф.И.О.	
Гл.инж.пр.	Ноев	Ф.И.О.	12.93
Науч.отв.	Ткаченко	Ф.И.О.	
Н.контр.	Миронова	Ф.И.О.	

3.501.1-177.93.0-2-11

Подбор сечений звеньев
труб отв. 3.0 м.

Г.табл.	Лист	Листов
Р	1	2

АО "ТРАНСМОСТ"

ТИП РАСЧЕТА	ФОРМУЛЫ И ОБОЗНАЧЕНИЯ	ЕД. ИЗМ.	Hн=5.0м				Hн=9.0м				Hн=19.0м			
			СЕЧЕНИЯ				СЕЧЕНИЯ				СЕЧЕНИЯ			
			2-2	3-3	4-4	5-5	2-2	3-3	4-4	5-5	2-2	3-3	4-4	5-5
НА ПРОЧНОСТЬ	q_p	МН	0.160	0.039	0.069	0.047	0.275	0.042	0.106	0.074	0.733	0.080	0.216	0.146
	q_n	МН	0.135	0.031	0.056	0.038	0.245	0.035	0.087	0.057	0.664	0.069	0.179	0.112
	$\tau_q = q_n / BZ \leq R_{b,sh}$	МПа	0.729	0.246	0.481	0.315	1.091	0.218	0.575	0.376	2.403	0.395	1.178	0.737
	A_{sw}	шт. см ²	9*10 7.07	5*10 3.93	5*10 3.93	5*10 3.93	9*10 7.07	5*10 3.93	5*10 3.93	5*10 3.93	10*12 11.31	6*10 4.71	6*10 4.71	6*10 4.71
	s_w	м	0.100	0.130	0.130	0.130	0.130	0.170	0.110	0.110	0.160	0.200	0.130	0.130
	n_w	шт.	18	10	10	10	27	10	15	15	20	12	18	18
	$C = \sqrt{2R_{bt}Bho^2 s_w / 0.8R_{sw}A_{sw}} \leq 2h_o$	м	0.277	0.268	0.268	0.268	0.405	0.348	0.348	0.348	0.480	0.402	0.400	0.400
	$1.3 \leq m = 1.3 + 0.4((R_{b,sh} / \tau_q) - 1) \leq 2.5$	-	2.5	2.5	2.5	2.5	2.092	2.5	2.5	2.5	1.441	2.5	2.004	2.5
	$mR_{bt}Bho$	МН	0.558	0.385	0.385	0.385	0.599	0.500	0.500	0.500	0.558	0.578	0.463	0.578
	$Q_b = 2R_{bt}Bho^2 / C \leq mR_{bt}Bho$	МН	0.313	0.154	0.154	0.154	0.352	0.200	0.200	0.200	0.543	0.231	0.232	0.232
	$Q_{np} = \sum 0.8R_{sw}A_{sw} + Q_b \geq Q_p$	МН	0.539	0.280	0.280	0.280	0.692	0.326	0.389	0.389	0.905	0.382	0.458	0.458
	$n_i = E_s / E_b$	-	5.681	5.681	5.681	5.681	5.681	5.681	5.681	5.681	5.681	5.681	5.681	5.681
	$\Phi_{w1} = 1 + S n_i (A_{sw} / B s_w) \leq 1.3$	-	1.201	1.086	1.086	1.086	1.154	1.066	1.101	1.101	1.201	1.067	1.103	1.103
	$\Phi_{b1} = 1 - 0.01 R_b$	-	0.825	0.825	0.825	0.825	0.825	0.825	0.825	0.825	0.825	0.825	0.825	0.825
	$Q_{np}' = 0.3 \Phi_{w1} \Phi_{b1} R_b B h_o \geq Q_p$	МН	1.009	0.630	0.630	0.630	1.245	0.803	0.830	0.830	1.750	0.929	0.960	0.960
НА ТРЕХНОСТОКОСТЬ	$\alpha = \arctg(h_o / C)$	град.	35.0	26.6	26.6	26.6	31.6	26.6	26.6	26.6	35.0	26.6	26.7	26.7
	$L_i = h_o / \sin \alpha$	м	0.338	0.300	0.300	0.300	0.475	0.389	0.389	0.389	0.586	0.449	0.448	0.448
	$\delta_{bt} = 1.5 Q_n / B h_o$	МПа	1.044	0.347	0.627	0.425	1.476	0.302	0.750	0.491	2.960	0.515	1.336	0.836
	$\mu = (\sum A_{sw} \cos \alpha + \sum A_s \sin \alpha) / L_i B$	-	0.00463	0.00340	0.00399	0.00340	0.00692	0.00244	0.00397	0.00397	0.01037	0.00328	0.00604	0.00604
	$\delta = 1 / (1 + 0.005 / \mu L_i) \geq 0.75$	-	0.75	0.75	0.75	0.75	0.75	0.75	0.75	0.75	0.75	0.75	0.75	0.75
	$\delta_s = \delta \delta_{bt} / \mu$	МПа	169.2	76.6	118.0	93.8	160.0	92.8	141.6	92.8	214.0	117.9	165.8	103.7
	$A_r = L_i B$	м ²	0.338	0.300	0.300	0.300	0.475	0.389	0.389	0.389	0.586	0.449	0.448	0.448
	$R_r = A_r / (\sum \beta_i n_i d_i \sin \alpha + \sum \beta_{\nu} n_{\nu} d_{\nu} \cos \alpha)$	м	1.698	2.310	1.971	2.310	1.466	3.222	1.977	1.977	1.423	2.855	1.624	1.624
	$\psi = 0.15 \sqrt{R_r}$	-	0.195	0.228	0.211	0.228	0.182	0.269	0.211	0.211	0.179	0.253	0.191	0.191
	$\Delta c_r = (\delta_s / E_s) \psi \leq \Delta c_r = 0.020 \text{ см}$	см	0.017	0.009	0.013	0.011	0.015	0.013	0.015	0.010	0.020	0.015	0.016	0.010

1. ОПРЕДЕЛЕНИЕ УСИЛИЯ И ПОДБОР СЕЧЕНИЯ ПРОИЗВЕДЕНЫ В СООТВЕТСТВИИ СО СНИП 2.03.03-84

2. КЛАСС БЕТОНА ПО ПРОЧНОСТИ НА СЖАТИЕ - В35

РАСЧЕТНЫЕ СОПРОТИВЛЕНИЯ:

- $R_b = 17.5 \text{ МПа}$ - СЖАТИЕ ОСЕВОЕ (ПРИЗМЕННАЯ ПРОЧНОСТЬ)
- $R_{bt} = 1.15 \text{ МПа}$ - РАСТЯЖЕНИЕ ОСЕВОЕ
- $R_{b,sh} = 3.25 \text{ МПа}$ - СКАЛЫВАНИЕ ПРИ ИЗГИБЕ
- $R_{b,mc2} = 16.7 \text{ МПа}$ - СЖАТИЕ ОСЕВОЕ (ПРИЗМЕННАЯ ПРОЧНОСТЬ) ДЛЯ РАСЧЕТОВ ПО ПРЕДОТВРАЩЕНИЮ ОБРАЗОВАНИЯ ПРОДОЛЬНЫХ ТРЕЩИН НА СТАДИИ ЭКСПЛУАТАЦИИ

$E_b = 34500 \text{ МПа}$ - МОДУЛЬ УПРУГОСТИ БЕТОНА

$m_b = 0.9$ - КОЭФФИЦИЕНТ УСЛОВИЙ РАБОТЫ

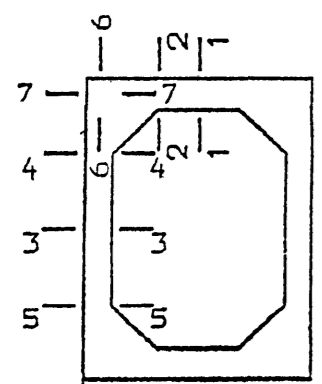
3. ПРОДОЛЬНАЯ АРМАТУРА - ПЕРИОДИЧЕСКОГО ПРОФИЛЯ ИЗ СТАЛИ КЛАССА А-III МАРКИ 25Г2С ПО ГОСТ 5781-82

$R_s = R_{sc} = 330 \text{ МПа}$ - РАСЧЕТНЫЕ СОПРОТИВЛЕНИЯ РАСТЯЖЕНИЮ И СЖАТИЮ

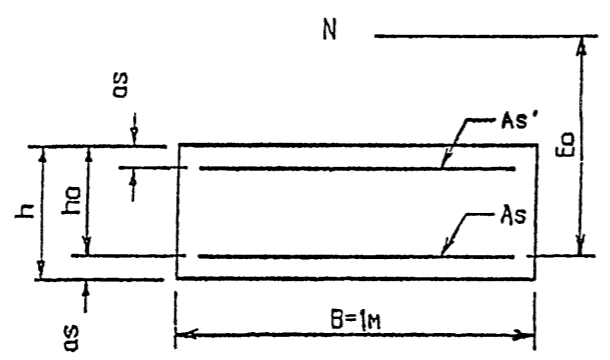
$E_s = 196000 \text{ МПа}$ - МОДУЛЬ УПРУГОСТИ АРМАТУРЫ

ПОПЕРЕЧНАЯ АРМАТУРА - ГЛАДКАЯ ИЗ СТАЛИ КЛАССА А-I МАРКИ Ст3сп ПО ГОСТ 5781-82 ; $R_{sw} = 200 \text{ МПа}$

РАСПОЛОЖЕНИЕ СЕЧЕНИЙ



РАСЧЕТНОЕ СЕЧЕНИЕ



Имя, Подпись и дата

ТИП РАСЧЕТА	ФОРМУЛЫ И ОБОЗНАЧЕНИЯ	ЕД. ИЗМ.	Hн=5.0м							Hн=9.0м							Hн=19.0м						
			СЕЧЕНИЯ							СЕЧЕНИЯ							СЕЧЕНИЯ						
			1-1	2-2	3-3	4-4	5-5	6-6	7-7	1-1	2-2	3-3	4-4	5-5	6-6	7-7	1-1	2-2	3-3	4-4	5-5	6-6	7-7
НА ПРОЧНОСТЬ	M_p	МНм	0.191	-0.025	0.013	-0.068	0.035	-0.101	-0.101	0.329	-0.040	-0.076	-0.121	0.039	-0.181	-0.181	0.914	-0.081	-0.272	-0.353	0.107	-0.522	-0.522
	N_p	МН	0.052	0.046	0.027	0.230	0.230	0.094	0.251	0.068	0.167	0.430	0.433	0.433	0.167	0.433	0.132	0.376	1.192	1.193	1.193	0.425	1.193
	h	м	0.315	0.280	0.180	0.180	0.180	0.393	0.310	0.335	0.300	0.210	0.210	0.210	0.418	0.343	0.435	0.400	0.300	0.300	0.300	0.533	0.450
	a_s	м	0.041	0.027	0.027	0.027	0.027	0.027	0.027	0.042	0.029	0.029	0.029	0.029	0.029	0.029	0.047	0.043	0.043	0.043	0.043	0.043	0.043
	a_s'	м	0.062	0.041	0.027	0.027	0.027	-	-	0.064	0.042	0.029	0.029	0.029	-	-	0.078	0.047	0.043	0.043	0.043	-	-
	$h_0=h-a_s$	м	0.274	0.253	0.153	0.153	0.153	0.366	0.283	0.293	0.271	0.181	0.181	0.181	0.389	0.314	0.388	0.357	0.257	0.257	0.257	0.490	0.407
	$E_0=M_p/N_p+h/2-a_s$	м	3.790	0.656	0.544	0.359	0.215	1.244	0.530	4.964	0.361	0.253	0.356	0.166	1.264	0.561	7.095	0.372	0.335	0.402	0.196	1.451	0.619
	A_s	шт. см²	9*20 28.27	6*12 6.79	6*12 6.79	12*12 13.57	6*12 6.79	12*12 13.57	12*12 13.57	11*22 41.81	8*16 16.08	6*16 12.06	14*16 28.15	8*16 16.08	14*16 28.15	14*16 28.15	14*32 112.59	10*25 49.09	8*25 39.27	18*25 88.36	11*25 54.00	18*25 88.36	18*25 88.36
	A_s'	шт. см²	5*12 6.79	9*20 28.27	6*12 6.79	6*12 6.79	12*12 13.57	-	-	8*16 16.08	11*22 41.81	8*16 16.08	8*16 16.08	14*16 28.15	-	-	10*25 49.09	14*32 112.59	11*25 54.00	11*25 54.00	18*25 88.36	-	-
	$X1=(R_s A_s+N_p)/m_b R_b B$	м	0.063	0.017	0.016	0.043	0.029	0.034	0.044	0.092	0.044	0.053	0.086	0.061	0.070	0.086	0.244	0.127	0.158	0.261	0.189	0.212	0.261
	$X2=(R_s A_s+N_p-R_{sc} A_s')/m_b R_b B$	м	0.048	0.000	0.002	0.029	0.000	0.034	0.044	0.058	0.000	0.019	0.053	0.002	0.070	0.086	0.141	0.000	0.045	0.148	0.004	0.212	0.261
	$W=0.85-0.008 R_b$	-	0.710	0.710	0.710	0.710	0.710	0.710	0.710	0.710	0.710	0.710	0.710	0.710	0.710	0.710	0.710	0.710	0.710	0.710	0.710	0.710	0.710
	$\xi_y=W/(1+R_s(1-W/1.1)/500)$	-	0.575	0.575	0.575	0.575	0.575	0.575	0.575	0.575	0.575	0.575	0.575	0.575	0.575	0.575	0.575	0.575	0.575	0.575	0.575	0.575	0.575
	$\xi=X/h_0 \leq \xi_y$	-	0.228	0.068	0.104	0.281	0.188	0.094	0.157	0.314	0.163	0.290	0.477	0.338	0.179	0.275	0.630	0.355	0.616	0.576	0.736	0.433	0.642
	$M_{np}=m_b R_b B X1 (h_0-0.5 X1)$	МНм	0.239	0.066	0.036	0.089	0.063	0.189	0.182	0.358	0.174	0.128	-	-	0.388	0.369	-	-	-	-	-	1.281	1.134
$M_{np}=(R_s A_s+N_p)(h_0-a_s')$	МНм	-	-	-	-	-	-	-	-	-	-	-	-	0.208	0.146	-	-	1.191	0.618	0.530	-	0.634	
$M_{np}=m_b R_b B X2 (h_0-0.5 X2)+R_{sc} A_s' (h_0-a_s')$	МНм	-	-	-	-	-	-	-	-	-	-	-	-	-	-	-	-	-	0.805	-	-	-	
$N \cdot E_0 \leq M_{np}$	МНм	0.197	0.030	0.015	0.082	0.049	0.117	0.133	0.338	0.060	0.109	0.154	0.072	0.211	0.243	0.937	0.140	0.399	0.480	0.234	0.617	0.739	
НА ТРЕКЦИОННОСТЬ	M_H	МНм	0.158	-0.020	0.010	-0.055	0.027	-	-	0.287	-0.033	-0.060	-0.106	0.031	-	-	0.815	-0.074	-0.228	-0.315	0.090	-	-
	N_H	МН	0.056	0.039	0.032	0.183	0.183	-	-	0.080	0.139	0.383	0.385	0.385	-	-	0.163	0.357	1.080	1.081	1.081	-	-
	$E_0'=M_H/N_H+h/2-a_s$	м	2.938	0.626	0.375	0.364	0.211	-	-	3.713	0.358	0.233	0.352	0.157	-	-	5.170	0.364	0.318	0.398	0.190	-	-
	$Z=h_0-X/2$	м	0.243	0.244	0.145	0.131	0.139	-	-	0.247	0.249	0.155	0.155	0.180	-	-	0.317	0.356	0.234	0.183	0.255	-	-
	$M=N_H(E_0'-Z)$	МНм	0.151	0.015	0.007	0.042	0.013	-	-	0.277	0.015	0.030	0.076	0.009	-	-	0.791	0.003	0.090	0.233	0.070	-	-
	$\sigma_s=M/A_s Z$	МПа	219.9	89.7	74.9	238.0	140.0	-	-	268.4	38.0	160.0	173.6	31.1	-	-	221.4	1.5	98.1	144.2	51.0	-	-
	$A_r=(a_s+d)B$	м²	0.161	0.099	0.099	0.099	0.099	-	-	0.174	0.125	0.125	0.125	0.125	-	-	0.239	0.193	0.193	0.193	0.193	-	-
	$R_r=A_r/\sum \beta n d$	м	0.894	1.375	1.375	0.688	1.375	-	-	0.719	0.977	1.302	0.556	0.977	-	-	0.533	0.774	0.967	0.430	0.704	-	-
$\psi=0.15\sqrt{R_r}$	-	0.142	0.176	0.176	0.124	0.176	-	-	0.127	0.148	0.171	0.112	0.148	-	-	0.110	0.132	0.148	0.098	0.126	-	-	
$\Delta \sigma_r=(\sigma_s/E_s)\psi \leq \Delta \sigma_r=0.020 \text{ см}$	см	0.014	0.008	0.007	0.015	0.013	-	-	0.017	0.003	0.014	0.010	0.002	-	-	0.012	0.001	0.007	0.007	0.003	-	-	
РАСЧЕТ НА ПРОДОЛЬНЫЕ ТРЕЩИНЫ	X'	м	0.116	0.064	0.052	0.068	0.060	0.117	0.114	0.134	0.113	0.086	0.097	0.132	0.161	0.158	0.435	0.222	0.147	0.169	0.258	0.277	0.272
	$A_{red}=B X' + n' (A_s + A_s')$	м²	0.169	0.117	0.072	0.098	0.091	0.137	0.134	0.221	0.200	0.128	0.163	0.198	0.203	0.200	0.690	0.465	0.287	0.382	0.477	0.409	0.405
	$I_{red}=B X'^3/3 + n' A_s (X' - a_s')^2 + n' A_s (h_0 - X')^2$	м⁴	0.00161	0.00047	0.00016	0.00027	0.00018	0.00180	0.00107	0.00251	0.00140	0.00045	0.00072	0.00127	0.00359	0.00234	0.01293	0.01017	0.00263	0.00389	0.01185	0.01307	0.00911
	$\sigma_{bx}=N_H/A_{red} + M_H \cdot X' / I_{red} \leq R_b, \text{ мс}2$	МПа	11.77	3.04	3.75	15.76	10.90	6.09	10.58	15.74	3.36	14.37	16.70	5.16	7.77	12.58	15.84	2.39	16.50	16.48	4.25	10.78	16.62

Имя, Фамилия, Подпись и дата

Исполнил: Музыкин Ф.И.
 Проверил: Чупарова Т.В.
 Нач.пр.гр.: Чупарова Т.В.
 Гл.инж.пр.: Коен А.В. 12.93
 Нач.отд.: Ткаченко Д.И.
 Н.контр.: Миронова Е.В.

3.501.1-177.93.0-2-12

Подбор сечений звеньев
 труб отв. 4,0 м.

Страница	Лист	Листов
Р	1	2

АО "ТРАНСМОСТ"

ТИП РАСЧЕТА	ФОРМУЛЫ И ОБОЗНАЧЕНИЯ	ЕД. ИЗМ.	Нн=5.0м				Нн=9.0м				Нн=19.0м			
			СЕЧЕНИЯ				СЕЧЕНИЯ				СЕЧЕНИЯ			
			2-2	3-3	4-4	5-5	2-2	3-3	4-4	5-5	2-2	3-3	4-4	5-5
НА ПРОЧНОСТЬ	Q_p	МН	0.211	0.052	0.084	0.046	0.360	0.080	0.143	0.074	0.972	0.230	0.362	0.146
	Q_H	МН	0.178	0.041	0.069	0.037	0.320	0.069	0.120	0.057	0.880	0.202	0.312	0.112
	$\zeta_q = Q_H / BZ \leq R_{b,sh}$	МПа	0.728	0.283	0.523	0.267	1.286	0.446	0.776	0.317	2.468	0.863	1.708	0.440
	A_{sw}	шт. см ²	6*12 6.79	6*10 4.71	6*10 4.71	6*10 4.71	8*12 9.05	6*10 4.71	6*10 4.71	6*10 4.71	10*12 11.31	8*10 6.28	8*10 6.28	8*10 6.28
	s_w	м	0.080	0.150	0.150	0.150	0.120	0.180	0.180	0.180	0.090	0.160	0.160	0.160
	n_w	шт.	24	12	12	12	24	12	12	12	40	24	24	24
	$C = \sqrt{2R_{bt}Bho^2 s_w / 0.8R_{sw}A_{sw}} \leq 2h_0$	м	0.329	0.306	0.306	0.306	0.374	0.362	0.362	0.362	0.381	0.491	0.491	0.491
	$1.3 \leq m = 1.3 + 0.4((R_{b,sh} / \zeta_q) - 1) \leq 2.5$	-	2.5	2.5	2.5	2.5	1.911	2.5	2.5	2.5	1.427	2.406	1.661	2.5
	$mR_{bt}Bho$	МН	0.727	0.440	0.440	0.440	0.596	0.520	0.520	0.520	0.585	0.710	0.490	0.737
	$Q_b = 2R_{bt}Bho^2 / C \leq mR_{bt}Bho$	МН	0.447	0.176	0.176	0.176	0.451	0.208	0.208	0.208	0.585	0.308	0.308	0.308
	$Q_{np} = \sum 0.8R_{sw}A_{sw} + Q_b \geq Q_p$	МН	0.881	0.327	0.327	0.327	0.886	0.359	0.359	0.359	1.309	0.610	0.610	0.610
	$n_i = E_s / E_b$	-	5.681	5.681	5.681	5.681	5.681	5.681	5.681	5.681	5.681	5.681	5.681	5.681
	$\Phi w_1 = 1 + 5n_i (A_{sw} / B s_w) \leq 1.3$	-	1.241	1.089	1.089	1.089	1.214	1.074	1.074	1.074	1.357	1.112	1.112	1.112
	$\Phi b_1 = 1 - 0.01R_b$	-	0.825	0.825	0.825	0.825	0.825	0.825	0.825	0.825	0.825	0.825	0.825	0.825
	$Q_{np}' = 0.3\Phi w_1 \Phi b_1 R_b Bho \geq Q_p$	МН	1.360	0.722	0.722	0.722	1.425	0.842	0.842	0.842	2.095	1.235	1.235	1.235
НА ТРЕЩИНОСТОЙКОСТЬ	$\alpha = \arctg(h_0 / C)$	град.	37.5	26.6	26.6	26.6	35.9	26.6	26.6	26.6	43.1	27.6	27.6	27.6
	$L_1 = h_0 / \sin \alpha$	м	0.415	0.342	0.342	0.342	0.462	0.405	0.405	0.405	0.522	0.554	0.554	0.554
	$G_{bt} = 1.5Q_H / Bho$	МПа	1.053	0.402	0.676	0.363	1.771	0.572	0.994	0.472	3.703	1.181	1.825	0.653
	$\mu = (\sum A_{sw} \cos \alpha + \sum A_s \sin \alpha) / L_1 B$	-	0.00618	0.00335	0.00424	0.00335	0.00680	0.00342	0.00519	0.00386	0.01275	0.00630	0.01041	0.00753
	$\delta = 1 / (1 + 0.005 / \mu L_1) \geq 0.75$	-	0.75	0.75	0.75	0.75	0.75	0.75	0.75	0.75	0.75	0.75	0.75	0.75
	$G_s = \delta G_{bt} / \mu$	МПа	128.1	90.0	119.7	81.2	195.3	125.6	143.6	91.8	217.8	140.6	131.5	65.2
	$A_r = L_1 B$	м ²	0.415	0.342	0.342	0.342	0.462	0.405	0.405	0.405	0.522	0.554	0.554	0.554
	$R_r = A_r / (\sum \beta_i n_i d_i \sin \alpha + \sum \beta_{ii} n_{ii} d_{ii} \cos \alpha)$	м	1.525	2.452	1.992	2.452	1.498	2.693	1.950	2.459	1.001	1.814	1.315	1.628
	$\psi = 0.15 \sqrt{R_r}$	-	0.185	0.235	0.212	0.235	0.184	0.246	0.209	0.235	0.150	0.202	0.172	0.191
	$\Delta c_r = (G_s / E_s) \psi \leq \Delta c_r = 0.020 \text{ см}$	см	0.012	0.011	0.013	0.010	0.018	0.016	0.015	0.011	0.017	0.014	0.012	0.006

1. ОПРЕДЕЛЕНИЕ УСИЛИЯ И ПОДБОР СЕЧЕНИЯ ПРОИЗВЕДЕН В СООТВЕТСТВИИ СО СНИП 2.05.03-84

2. КЛАСС БЕТОНА ПО ПРОЧНОСТИ НА СЖАТИЕ - В35

РАСЧЕТНЫЕ СОПРОТИВЛЕНИЯ:

- $R_b = 17.5$ МПа - СЖАТИЕ ОСЕВОЕ (ПРИЗМЕННАЯ ПРОЧНОСТЬ)
- $R_{bt} = 1.15$ МПа - РАСТЯЖЕНИЕ ОСЕВОЕ
- $R_{b,sh} = 3.25$ МПа - СКАЛЫВАНИЕ ПРИ ИЗГИБЕ
- $R_{b,mc2} = 16.7$ МПа - СЖАТИЕ ОСЕВОЕ (ПРИЗМЕННАЯ ПРОЧНОСТЬ) ДЛЯ РАСЧЕТОВ ПО ПРЕДОТВРАЩЕНИЮ ОБРАЗОВАНИЯ ПРОДОЛЬНЫХ ТРЕЩИН НА СТАДИИ ЭКСПЛУАТАЦИИ

$E_b = 34500$ МПа - МОДУЛЬ УПРУГОСТИ БЕТОНА

$m_b = 0.9$ - КОЭФФИЦИЕНТ УСЛОВИЯ РАБОТЫ

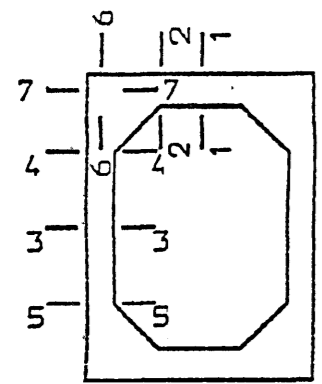
3. ПРОДОЛЬНАЯ АРМАТУРА - ПЕРИОДИЧЕСКОГО ПРОФИЛЯ ИЗ СТАЛИ КЛАССА А-III МАРКИ 25Г2С ПО ГОСТ 5781-82

$R_s = R_{sc} = 330$ МПа - РАСЧЕТНЫЕ СОПРОТИВЛЕНИЯ РАСТЯЖЕНИЮ И СЖАТИЮ

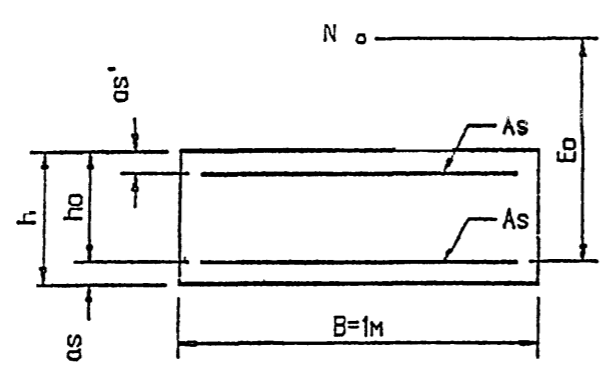
$E_s = 196000$ МПа - МОДУЛЬ УПРУГОСТИ АРМАТУРЫ

ПОПЕРЕЧНАЯ АРМАТУРА - ГЛАДКАЯ ИЗ СТАЛИ КЛАССА А-I МАРКИ СтЗсп ПО ГОСТ 5781-82 ; $R_{sw} = 200$ МПа

РАСПОЛОЖЕНИЕ СЕЧЕНИЙ



РАСЧЕТНОЕ СЕЧЕНИЕ



Имя, Подпись и дата Взам.инв.№

ТИП РАСЧЕТА	ФОРМУЛЫ И ОБОЗНАЧЕНИЯ	ЕД. ИЗМ.	ОТВ. 1.0 x 2.0 м							ОТВ. 1.25 x 2.0 м							ОТВ. 1.5 x 2.5 м						
			Нн=3.0м							Нн=3.0м							Нн=3.5м						
			СЕЧЕНИЯ							СЕЧЕНИЯ							СЕЧЕНИЯ						
			1-1	2-2	3-3	4-4	5-5	6-6	7-7	1-1	2-2	3-3	4-4	5-5	6-6	7-7	1-1	2-2	3-3	4-4	5-5	6-6	7-7
НА ПРОЧНОСТЬ	M_p	МНм	0.008	-0.011	0.009	-0.024	0.011	-0.022	-0.022	0.014	-0.012	0.009	-0.024	0.011	-0.026	-0.026	0.019	-0.022	0.015	-0.036	0.017	-0.038	-0.038
	N_p	МН	0.028	0.029	0.001	0.001	0.028	0.033	0.084	0.031	0.030	0.001	0.001	0.027	0.036	0.096	0.038	0.041	0.001	0.001	0.035	0.045	0.116
	h	м	0.120	0.110	0.110	0.110	0.110	0.178	0.178	0.145	0.130	0.120	0.120	0.120	0.200	0.192	0.165	0.150	0.120	0.120	0.120	0.237	0.212
	as	м	0.026	0.027	0.026	0.027	0.026	0.027	0.027	0.026	0.027	0.026	0.027	0.026	0.027	0.027	0.026	0.027	0.026	0.027	0.026	0.027	0.027
	as'	м	0.037	0.026	0.027	0.026	0.027	-	-	0.042	0.026	0.027	0.026	0.027	-	-	0.042	0.026	0.027	0.026	0.027	-	-
	$ho=h-as$	м	0.094	0.083	0.084	0.083	0.084	0.151	0.151	0.119	0.103	0.094	0.093	0.094	0.173	0.165	0.139	0.123	0.094	0.093	0.094	0.210	0.185
	$E_o=M_p/N_p+h/2-as$	м	0.320	0.407	9.029	24.028	0.422	0.729	0.324	0.498	0.438	9.034	24.033	0.441	0.795	0.340	0.557	0.585	15.034	36.033	0.520	0.936	0.407
	A_s	шт. см²	5x10 3.93	5x12 5.65	6x10 4.71	10x12 11.31	6x10 4.71	10x12 11.31	10x12 11.31	5x10 3.93	5x12 5.65	5x10 3.93	10x12 11.31	5x10 3.93	10x12 11.31	10x12 11.31	6x10 4.71	6x12 6.79	8x10 6.28	14x12 15.83	8x10 6.28	14x12 15.83	14x12 15.83
	A_s'	шт. см²	5x12 5.65	5x10 3.93	5x12 5.65	6x10 4.71	10x12 11.31	-	-	5x12 5.65	5x10 3.93	5x12 5.65	5x10 3.93	10x12 11.31	-	-	6x12 6.79	6x10 4.71	8x12 9.05	8x10 6.28	14x12 15.83	-	-
	$X1=(R_s A_s+N_p)/m b R_b B$	м	0.011	0.015	0.011	0.027	0.013	0.029	0.033	0.012	0.014	0.009	0.027	0.011	0.029	0.034	0.014	0.019	0.015	0.038	0.017	0.041	0.046
	$X2=(R_s A_s+N_p-R_s A_s')/m b R_b B$	м	0.000	0.006	0.000	0.016	0.000	0.029	0.033	0.000	0.006	0.000	0.018	0.000	0.029	0.034	0.000	0.008	0.000	0.023	0.000	0.041	0.046
	$W=0.85-0.008 R_b$	-	0.726	0.726	0.726	0.726	0.726	0.726	0.726	0.726	0.726	0.726	0.726	0.726	0.726	0.726	0.726	0.726	0.726	0.726	0.726	0.726	0.726
	$\xi_y=W/(1+R_b(1-W/1.1)/500)$	-	0.593	0.593	0.593	0.593	0.593	0.593	0.593	0.593	0.593	0.593	0.593	0.593	0.593	0.593	0.593	0.593	0.593	0.593	0.593	0.593	0.593
	$\xi=X/ho \leq \xi_y$	-	0.120	0.186	0.134	0.323	0.157	0.193	0.217	0.097	0.151	0.100	0.288	0.119	0.170	0.204	0.100	0.154	0.159	0.404	0.185	0.194	0.247
	$M_{np}=m b R_b B X1 (ho-0.5X1)$	МНм	0.014	0.016	0.012	0.026	0.014	0.055	0.062	0.018	0.021	0.012	0.030	0.014	0.065	0.070	0.026	0.030	0.018	0.039	0.021	0.108	0.104
	$M_{np}=(R_s A_s+N_p)(ho-as')$	МНм	-	-	-	-	-	-	-	-	-	-	-	-	-	-	-	-	-	-	-	-	-
	$M_{np}=m b R_b B X2 (ho-0.5X2) + R_s A_s' (ho-as')$	МНм	-	-	-	-	-	-	-	-	-	-	-	-	-	-	-	-	-	-	-	-	-
	$N \leq E_o$	МНм	0.009	0.012	0.009	0.024	0.012	0.024	0.027	0.015	0.013	0.009	0.024	0.012	0.029	0.033	0.021	0.024	0.015	0.036	0.018	0.042	0.047
НА ТРЕЩИНООТСТОЙЧИВОСТЬ	M_n	МНм	0.005	-0.009	0.007	-0.020	0.008	-	-	0.010	-0.010	0.007	-0.019	0.009	-	-	0.013	-0.017	0.012	-0.029	0.013	-	-
	N_n	МН	0.028	0.024	0.001	0.001	0.027	-	-	0.030	0.024	0.001	0.001	0.026	-	-	0.039	0.033	0.001	0.001	0.033	-	-
	$E_o' = M_n/N_n+h/2-as$	м	0.213	0.403	7.029	20.028	0.325	-	-	0.380	0.455	7.034	19.033	0.342	-	-	0.390	0.563	12.034	29.033	0.428	-	-
	$Z=ho-X/2$	м	0.088	0.075	0.078	0.070	0.077	-	-	0.113	0.095	0.089	0.080	0.088	-	-	0.132	0.114	0.087	0.074	0.085	-	-
	$M=N_n(E_o'-Z)$	МНм	0.003	0.008	0.007	0.020	0.007	-	-	0.008	0.009	0.007	0.019	0.007	-	-	0.010	0.015	0.012	0.029	0.011	-	-
	$\sigma_s=M/A_s Z$	МПа	100.2	184.8	188.2	253.6	183.4	-	-	179.8	160.2	198.0	210.6	189.7	-	-	161.5	192.7	219.7	246.4	210.9	-	-
	$A_r=(as+sd)B$	м²	0.086	0.099	0.086	0.099	0.086	-	-	0.086	0.099	0.086	0.099	0.086	-	-	0.086	0.099	0.086	0.099	0.086	-	-
	$R_r=A_r/\sum \beta n d$	м	1.720	1.650	1.433	0.825	1.433	-	-	1.720	1.650	1.720	0.825	1.720	-	-	1.433	1.375	1.075	0.589	1.075	-	-
	$\psi=0.15\sqrt{R_r}$	-	0.197	0.193	0.180	0.136	0.180	-	-	0.197	0.193	0.197	0.136	0.197	-	-	0.180	0.176	0.156	0.115	0.156	-	-
	$\Delta \sigma_r=(\sigma_s/E_s)\psi \leq \Delta \sigma_r=0.020\text{см}$	см	0.010	0.018	0.017	0.018	0.017	-	-	0.018	0.016	0.020	0.015	0.019	-	-	0.015	0.017	0.017	0.014	0.017	-	-
РАСЧЕТ НА ПРОДОЛЬНЫЕ ТРЕЩИНЫ	X'	м	0.035	0.032	0.028	0.037	0.030	0.061	0.068	0.038	0.036	0.028	0.040	0.030	0.067	0.073	0.044	0.043	0.032	0.044	0.034	0.086	0.087
	$A_{red}=B X' + n' (A_s + A_s')$	м²	0.049	0.046	0.044	0.061	0.054	0.078	0.085	0.052	0.051	0.042	0.063	0.053	0.084	0.090	0.061	0.060	0.055	0.078	0.067	0.110	0.111
	$I_{red}=B X'^3/3 + n' A_s' (X' - as')^2 + n' A_s (ho - X')^2$	м⁴	0.00004	0.00003	0.00003	0.00005	0.00003	0.00021	0.00022	0.00006	0.00005	0.00003	0.00007	0.00003	0.00029	0.00027	0.00009	0.00009	0.00005	0.00009	0.00005	0.00058	0.00045
	$\sigma_{bx}=N_n/A_{red} + M_n \cdot X' / I_{red} \leq R_b, \text{мс}2$	МПа	5.59	9.19	6.78	13.95	8.60	5.50	6.33	7.19	7.16	5.96	10.96	7.76	5.17	6.47	6.85	8.33	8.17	14.57	9.57	4.94	6.87

3.501.1-177.93.0-2-13

Исполнил: Музыкин
 Проверил: Чупарова
 Нач.пр.р.р.: Чупарова
 Гл.инж.пр.: Коен
 Нач.отд.: Ткаченко

12.93

Подбор сечений повышенных звеньев труб отв. 1.0; 1.25 и 1.5 м.

Страница: 1
 Лист: 1
 Листов: 2

АО "ТРАНСМОСТ"

Согласовано: _____
 М.П. _____
 Имя, Фамилия, Подпись и дата: _____

ТИП РАСЧЕТА	ФОРМУЛЫ И СБОЗНАЧЕНИЯ	ЕД. ИЗМ.	ОТВ. 1.0 * 2.0 м				ОТВ. 1.25 * 2.0 м				ОТВ. 1.5 * 2.5 м			
			Hн=3.0м				Hн=3.0м				Hн=3.5м			
			СЕЧЕНИЯ				СЕЧЕНИЯ				СЕЧЕНИЯ			
			2-2	3-3	4-4	5-5	2-2	3-3	4-4	5-5	2-2	3-3	4-4	5-5
НА ПРОЧНОСТЬ	Q_p	МН	0.060	0.019	0.058	0.026	0.071	0.019	0.058	0.028	0.085	0.023	0.074	0.035
	Q_H	МН	0.048	0.016	0.047	0.021	0.057	0.015	0.047	0.022	0.069	0.019	0.060	0.028
	$\tau_q = Q_H / BZ \leq R_{b,sh}$	МПа	0.638	0.204	0.675	0.271	0.599	0.168	0.591	0.249	0.608	0.220	0.808	0.323
	A_{sw}	шт. / см ²	5*10 / 3.93	5*6 / 1.41	5*6 / 1.41	5*6 / 1.41	5*10 / 3.93	5*6 / 1.41	5*6 / 1.41	5*6 / 1.41	6*10 / 4.71	8*6 / 2.26	8*6 / 2.26	8*6 / 2.26
	S_w	м	0.080	0.160	0.080	0.080	0.090	0.180	0.090	0.090	0.110	0.180	0.180	0.180
	n_w	шт.	5	5	10	10	10	5	10	10	12	8	8	8
	$\zeta = \sqrt{2R_{bt}Bho^2 S_w / 0.8R_{sw}A_{sw}} \leq 2h_0$	м	0.139	0.168	0.166	0.168	0.183	0.188	0.186	0.188	0.220	0.188	0.186	0.188
	$1.3 \leq \zeta_m = 1.3 + 0.4((R_{b,sh}/\tau_q) - 1) \leq 2.5$	-	2.5	2.5	2.5	2.5	2.5	2.5	2.5	2.5	2.5	2.5	2.335	2.5
	$mR_{bt}Bho$	МН	0.228	0.231	0.228	0.231	0.283	0.239	0.256	0.259	0.338	0.259	0.239	0.259
	$Q_b = 2R_{bt}Bho^2 / C \leq mR_{bt}Bho$	МН	0.109	0.092	0.091	0.092	0.128	0.103	0.102	0.103	0.151	0.103	0.102	0.103
	$Q_{pp} = \sum Q_i, 8R_{sw}A_{sw} + Q_b \geq Q_p$	МН	0.172	0.115	0.137	0.138	0.253	0.126	0.148	0.149	0.302	0.140	0.138	0.140
	$n_i \leq E_s / E_b$	-	6.031	6.031	6.031	6.031	6.031	6.031	6.031	6.031	6.031	6.031	6.031	6.031
	$\varphi_{wi} = 1 + \beta n_i (A_{sw} / B S_w) \leq 1.3$	-	1.148	1.027	1.053	1.053	1.132	1.024	1.047	1.047	1.129	1.038	1.038	1.038
	$\varphi_{qj} \leq 0.01 R_b$	-	0.845	0.845	0.845	0.845	0.845	0.845	0.845	0.845	0.845	0.845	0.845	0.845
	$Q_{pp}' = 0.3 \varphi_{wi} \varphi_{b1} R_b B h_0 \geq Q_p$	МН	0.374	0.339	0.344	0.348	0.458	0.378	0.383	0.387	0.546	0.383	0.379	0.383
НА ТРЕМНОСТОЙКОСТЬ	$\alpha = \arctg(h_0 / C)$	град.	30.9	26.6	26.6	26.6	29.4	26.6	26.6	26.6	29.2	26.6	26.6	26.6
	$l_i = h_0 / \sin \alpha$	м	0.162	0.188	0.186	0.188	0.210	0.210	0.208	0.210	0.252	0.210	0.208	0.210
	$\beta t = 1.5 Q_H / B h_0$	МПа	0.867	0.286	0.849	0.375	0.830	0.239	0.758	0.351	0.841	0.303	0.968	0.447
	$\mu = (\sum A_{sw} \cdot c \cdot q \cdot \sin \alpha + \sum A_s \cdot \sin \alpha) / L_i B$	-	0.00388	0.00180	0.00409	0.00247	0.00458	0.00144	0.00365	0.00204	0.00457	0.00230	0.00438	0.00230
	$\delta = 1 / (1 + 0.005 / \mu L_i) \geq 0.75$	-	0.75	0.75	0.75	0.75	0.75	0.75	0.75	0.75	0.75	0.75	0.75	0.75
	$\sigma_s = \delta \beta t / \mu$	МПа	167.9	119.4	155.8	113.9	135.8	124.9	155.8	129.2	138.0	98.9	165.8	145.7
	$A_r = L_i B$	м ²	0.162	0.188	0.186	0.188	0.210	0.210	0.208	0.210	0.252	0.210	0.208	0.210
	$R_r = A_r / (\sum \beta_i n_i d_i \sin \alpha + \sum \beta_{\psi} n_{\psi} d_{\psi} \cos \omega)$	м	2.196	3.500	1.729	2.333	1.800	4.273	1.938	2.765	1.804	2.670	1.761	2.670
	$\psi = 0.15 \sqrt{R_r}$	-	0.222	0.281	0.197	0.229	0.201	0.310	0.204	0.249	0.201	0.245	0.199	0.245
	$\Delta cr = (\sigma_s / E_s) \psi \leq \Delta cr = 0.020 \text{ см}$	см	0.019	0.017	0.016	0.013	0.014	0.020	0.017	0.016	0.014	0.012	0.017	0.018

1. ОПРЕДЕЛЕНИЕ УСИЛИЯ И ПОДБОР СЕЧЕНИЯ ПРОИЗВЕДЕНЫ В СООТВЕТСТВИИ СО СНиП 2.05.03-84

2. КЛАСС БЕТОНА ПО ПРОЧНОСТИ НА СЖАТИЕ - В30

РАСЧЕТНЫЕ СОПРОТИВЛЕНИЯ:

- $R_b = 15.5$ МПа - СЖАТИЕ ОСЕВОЕ (ПРИЗМЕННАЯ ПРОЧНОСТЬ)
- $R_{bt} = 1.1$ МПа - РАСТЯЖЕНИЕ ОСЕВОЕ
- $R_{b,sh} = 2.9$ МПа - СКАЛЫВАНИЕ ПРИ ИЗГИБЕ
- $R_{b,mc2} = 14.6$ МПа - СЖАТИЕ ОСЕВОЕ (ПРИЗМЕННАЯ ПРОЧНОСТЬ) ДЛЯ РАСЧЕТОВ ПО ПРЕДОТВРАЩЕНИЮ ОБРАЗОВАНИЯ ПРОДОЛЬНЫХ ТРЕЩИН НА СТАДИИ ЭКСПЛУАТАЦИИ

$E_b = 32500$ МПа - МОДУЛЬ УПРУГОСТИ БЕТОНА

$m_b = 0.9$ - КОЭФФИЦИЕНТ УСЛОВИЯ РАБОТЫ

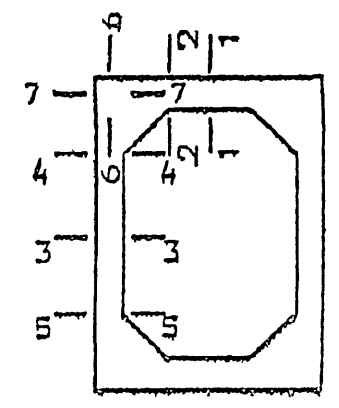
3. ПРОДОЛЬНАЯ АРМАТУРА - ПЕРИОДИЧЕСКОГО ПРОФИЛЯ ИЗ СТАЛИ КЛАССА А-III МАРКИ 25Г2С ПО ГОСТ 5781-82

$R_s = R_{sc} = 330$ МПа - РАСЧЕТНЫЕ СОПРОТИВЛЕНИЯ РАСТЯЖЕНИЮ И СЖАТИЮ

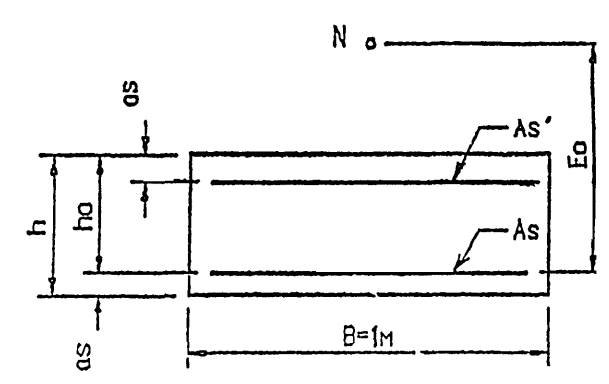
$E_s = 196000$ МПа - МОДУЛЬ УПРУГОСТИ АРМАТУРЫ

ПОПЕРЕЧНАЯ АРМАТУРА - ГЛАДКАЯ ИЗ СТАЛИ КЛАССА А-I МАРКИ Ст3сп ПО ГОСТ 5781-82 ; $R_{sw} = 200$ МПа

РАСПОЛОЖЕНИЕ СЕЧЕНИЙ



РАСЧЕТНОЕ СЕЧЕНИЕ



Имя, Подпись и дата

ТИП РАСЧЕТА	ФОРМУЛЫ И ОБОЗНАЧЕНИЯ	ЕД. ИЗМ.	ОТВ. 2.0 x 2.5 м				ОТВ. 2.5 x 2.5 м			
			h _н =3.5м				h _н =3.5м			
			СЕЧЕНИЯ				СЕЧЕНИЯ			
			2-2	3-3	4-4	5-5	2-2	3-3	4-4	5-5
НА ПРОЧНОСТЬ	Q_p	МН	0.110	0.027	0.074	0.032	0.135	0.030	0.072	0.033
	Q_H	МН	0.088	0.021	0.059	0.025	0.108	0.024	0.058	0.026
	$\tau_q = Q_H / BZ \leq R_{b,sh}$	МПа	0.670	0.236	0.721	0.297	0.664	0.265	0.691	0.304
	A_{sw}	шт. см ²	5x10 3.93	6x6 1.70	6x6 1.70	6x6 1.70	5x12 5.65	6x6 1.70	6x6 1.70	6x6 1.70
	S_w	м	0.075	0.200	0.100	0.100	0.075	0.200	0.100	0.100
	n_w	шт.	15	6	12	12	15	6	12	12
	$C = \sqrt{2R_{bt}Bho^2 S_w / 0.8R_{sw}A_{sw}} \leq 2ho$	м	0.230	0.204	0.204	0.204	0.237	0.204	0.204	0.204
	$1.3 \leq m = 1.3 + 0.4((R_{b,sh} / \tau_q) - 1) \leq 2.5$	-	2.5	2.5	2.5	2.5	2.5	2.5	2.5	2.5
	$mR_{bt}Bho$	МН	0.391	0.280	0.280	0.280	0.495	0.293	0.293	0.293
	$Q_b = 2R_{bt}Bho^2 / C \leq mR_{bt}Bho$	МН	0.193	0.112	0.112	0.112	0.287	0.117	0.117	0.117
	$Q_{np} = \sum 0.8R_{sw}A_{sw} + Q_b \geq Q_p$	МН	0.381	0.139	0.166	0.166	0.558	0.144	0.172	0.172
	$n_1 = E_s / E_b$	-	6.031	6.031	6.031	6.031	5.681	5.681	5.681	5.681
	$\varphi_w = 1 + 5n_1 (A_{sw} / B S_w) \leq 1.3$	-	1.158	1.026	1.051	1.051	1.214	1.024	1.048	1.048
	$\varphi_{b1} = 1 - 0.01R_b$	-	0.845	0.845	0.845	0.845	0.825	0.825	0.825	0.825
	$Q_{np}' = 0.3\varphi_w \varphi_{b1} R_b Bho \geq Q_p$	МН	0.646	0.411	0.421	0.421	0.905	0.452	0.463	0.463
НА ТРЕКНОСТОЙКОСТЬ	$\alpha = \arctg(ho / C)$	град.	31.7	26.6	26.6	26.6	35.9	26.6	26.6	26.6
	$L_i = ho / \sin \alpha$	м	0.270	0.228	0.228	0.228	0.293	0.228	0.228	0.228
	$\sigma_{bt} = 1.5Q_H / Bho$	МПа	0.930	0.309	0.868	0.368	0.942	0.353	0.853	0.382
	$\mu = (\sum A_{sw} \cdot \cos \alpha + \sum A_s \cdot \sin \alpha) / L_i B$	-	0.00520	0.00278	0.00465	0.00344	0.00623	0.00278	0.00465	0.00344
	$\delta = 1 / (1 + 0.005/\mu L_i) \geq 0.75$	-	0.75	0.75	0.75	0.75	0.75	0.75	0.75	0.75
	$\sigma_s = \delta \sigma_{bt} / \mu$	МПа	134.0	83.4	139.9	80.1	113.5	95.3	137.5	83.3
	$A_r = L_i B$	м ²	0.270	0.228	0.228	0.228	0.293	0.228	0.228	0.228
	$R_r = A_r / (\sum \beta_1 n_1 d_i \sin \alpha + \sum \beta_w n_w d_w \cos \alpha)$	м	1.645	3.000	1.711	2.107	1.569	3.000	1.711	2.107
	$\psi = 0.15 \sqrt{R_r}$	-	0.192	0.260	0.196	0.218	0.188	0.260	0.196	0.218
	$\Delta c_r = (\sigma_s / E_s) \psi \leq \Delta c_r = 0.020 \text{ см}$	см	0.013	0.011	0.014	0.009	0.011	0.013	0.014	0.009

1. ОПРЕДЕЛЕНИЕ УСИЛИЯ И ПОДБОР СЕЧЕНИЯ ПРОИЗВЕДЕНЫ В СООТВЕТСТВИИ СО СНиП 2.05.03-84

2. ДЛЯ ОТВ. 2.0 x 2.5 м КЛАСС БЕТОНА ПО ПРОЧНОСТИ НА СЖАТИЕ - В30 РАСЧЕТНЫЕ СОПРОТИВЛЕНИЯ:

- $R_b = 15.5$ МПа - СЖАТИЕ ОСЕВОЕ (ПРИЗМЕННАЯ ПРОЧНОСТЬ)
- $R_{bt} = 1.1$ МПа - РАСТЯЖЕНИЕ ОСЕВОЕ
- $R_{b,sh} = 2.9$ МПа - СКАЛЫВАНИЕ ПРИ ИЗГИБЕ
- $R_{b,mc2} = 14.6$ МПа - СЖАТИЕ ОСЕВОЕ (ПРИЗМЕННАЯ ПРОЧНОСТЬ) ДЛЯ РАСЧЕТОВ ПО ПРЕДОТВРАЩЕНИЮ ОБРАЗОВАНИЯ ПРОДОЛЬНЫХ ТРЕЩИН НА СТАДИИ ЭКСПЛУАТАЦИИ

$E_b = 32500$ МПа - МОДУЛЬ УПРУГОСТИ БЕТОНА

$m_b = 0.9$ - КОЭФФИЦИЕНТ УСЛОВИЯ РАБОТЫ

3. ДЛЯ ОТВ. 2.5 x 2.5 м КЛАСС БЕТОНА ПО ПРОЧНОСТИ НА СЖАТИЕ - В35 РАСЧЕТНЫЕ СОПРОТИВЛЕНИЯ:

- $R_b = 17.5$ МПа - СЖАТИЕ ОСЕВОЕ (ПРИЗМЕННАЯ ПРОЧНОСТЬ)
- $R_{bt} = 1.15$ МПа - РАСТЯЖЕНИЕ ОСЕВОЕ
- $R_{b,sh} = 3.25$ МПа - СКАЛЫВАНИЕ ПРИ ИЗГИБЕ
- $R_{b,mc2} = 16.7$ МПа - СЖАТИЕ ОСЕВОЕ (ПРИЗМЕННАЯ ПРОЧНОСТЬ) ДЛЯ РАСЧЕТОВ ПО ПРЕДОТВРАЩЕНИЮ ОБРАЗОВАНИЯ ПРОДОЛЬНЫХ ТРЕЩИН НА СТАДИИ ЭКСПЛУАТАЦИИ

$E_b = 34500$ МПа - МОДУЛЬ УПРУГОСТИ БЕТОНА

$m_b = 0.9$ - КОЭФФИЦИЕНТ УСЛОВИЯ РАБОТЫ

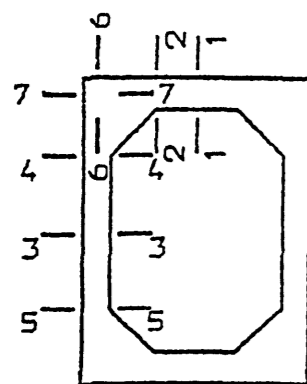
4. ПРОДОЛЬНАЯ АРМАТУРА - ПЕРИОДИЧЕСКОГО ПРОФИЛЯ ИЗ СТАЛИ КЛАССА А-III МАРКИ 25Г2С ПО ГОСТ 5781-82

$R_s = R_{sc} = 330$ МПа - РАСЧЕТНЫЕ СОПРОТИВЛЕНИЯ РАСТЯЖЕНИЮ И СЖАТИЮ

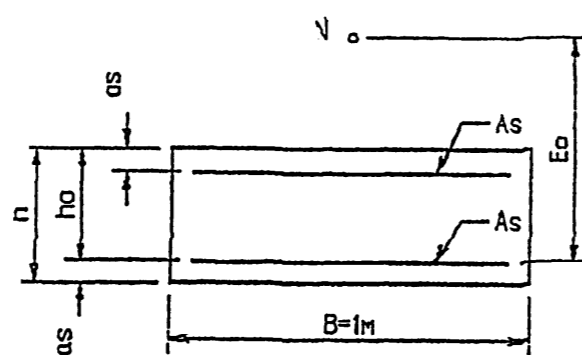
$E_s = 196000$ МПа - МОДУЛЬ УПРУГОСТИ АРМАТУРЫ

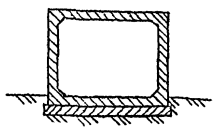
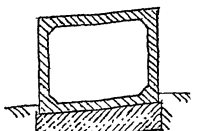
ПОПЕРЕЧНАЯ АРМАТУРА - ГЛАДКАЯ ИЗ СТАЛИ КЛАССА А-I МАРКИ СтЗсп ПО ГОСТ 5781-82 ; $R_{sw} = 200$ МПа

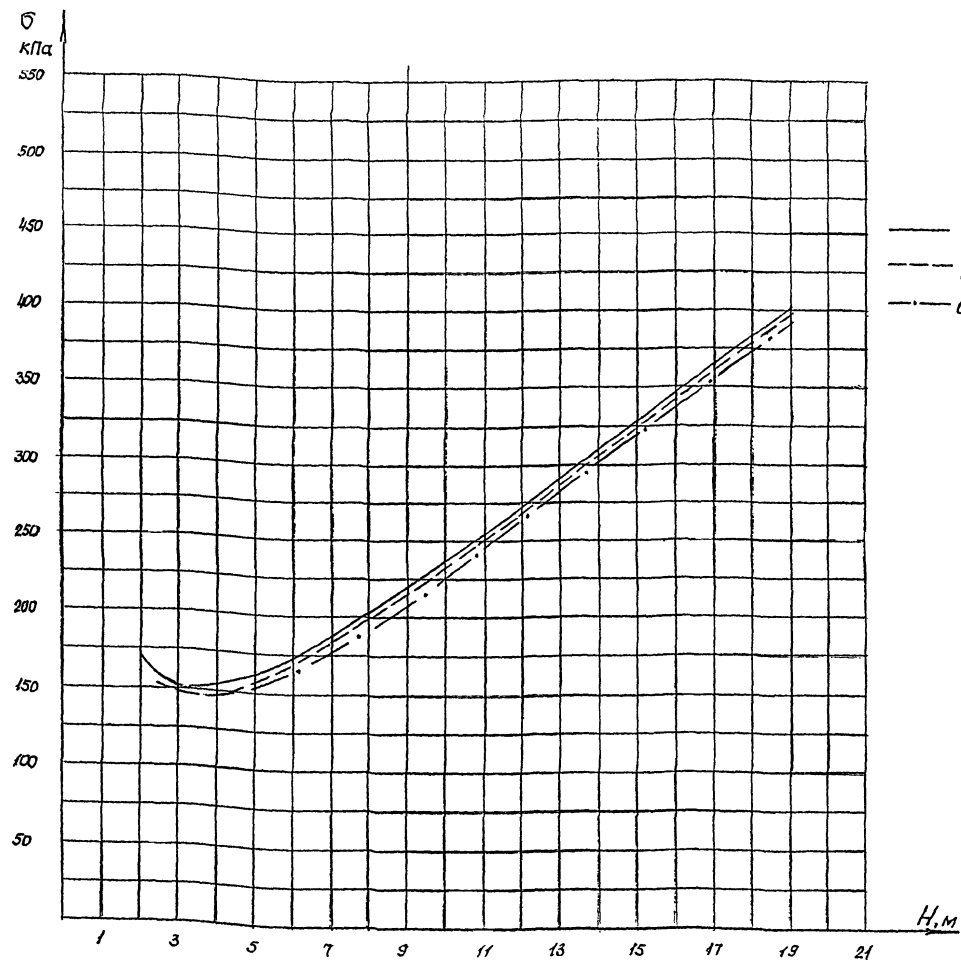
РАСПОЛОЖЕНИЕ СЕЧЕНИЙ



РАСЧЕТНОЕ СЕЧЕНИЕ



Типы фундаментов труб	Сфериче трубу, м	Высота насыпи, м	Инженерно-геологические условия применения	Примечания
Тип 1 	1,0; 1,25; 1,5	до 17,0	При скатных грунтах	Вместо железобетонных плит укладывается вырубной слой бетона, толщиной не менее 10 см
	2,0; 2,5	до 17,5		
	3,0	до 18,0		
	4,0	до 18,5	При щебеночных, гравийно-засыпчатых отложениях, гравелистых крупнозернистых и среднезернистых глинах, суглинках в однородном залегании с условным сопротивлением свыше 343 кПа. При расположении наибольшего уровня грунтовых вод не менее чем на 0,5 м ниже подошвы плиты	При большей высоте насыпи и для двучкобых труб эглих отверстий, а также для труб от 3,0 до 4,0 м примен. фундам. типа 2 и 3.
	1,0	до 17,0		
	1,25			
1,5				
2,0				
2,5	до 19,0	При разнозернистых и мелкозернистых песках, глинах, суглинках и супесях средней плотности независимо от уровня стояния грунтовых вод. При грунтах слабой плотности применяются трубы на своем основании	В случае, когда расчетные давления на грунт, приведенные на графике, превышают расчетные сопротивления грунта необходимо принимать меры против осадки путем усиления основания (замена грунта, уплотнение грунта, свайные фундаменты и др.) При величине усл. сопротивления грунта $R \geq 245$ кПа (приложение 24 СНиП 2.05.03-84) фундам. труб возводятся на естественном основании	
1,0	до 19,0			
1,25				
1,5				
2,0				
2,5				
3,0				
4,0	Тип 3 	до 19,0	При разнозернистых и мелкозернистых песках, глинах, суглинках и супесях средней плотности независимо от уровня стояния грунтовых вод. При грунтах слабой плотности применяются трубы на своем основании	При разнозернистых и мелкозернистых песках, глинах, суглинках и супесях средней плотности независимо от уровня стояния грунтовых вод. При грунтах слабой плотности применяются трубы на своем основании
1,0				
1,25				
1,5				
2,0				
2,5				
3,0				
4,0				



Давление на грунт по подошве фундамента определено от расчетных нагрузок. Безразмерный коэффициент γ принят равным единице. Расчетное давление

$$\sigma = \frac{\sum N}{A}, \text{ где}$$

$\sum N$ - вертикальная нагрузка (давление грунта, вес трубы и временная нагрузка) с коэффициентами надежности, принятыми по СНиП 2.05.03-84 с учетом изменений, утвержденных Госстроем СССР 26 ноября 1991 г.;

A - площадь подошвы фундамента,
 H - высота насыпи

Исполнил	Кучабова	Жен		3.501.1-177.93.0-2-15	Условия применения фундаментов. Расчетные давления по подошве фундамента.	Стадия	Лист	Листов
Проверил	Чупарова	Жен				Р		1
Науч.пр.	Чупарова	Жен						
Науч.вед.	Косен	Жен	292					
	Ткаченко	Жен						
Инж.пр.	Миронова	Жен						

АО "ТРАНСОСТ"

Проект № 3.501.1-177.93.0-2-16
 Исполн. Коен В.
 Проверил Еременко
 Нач.пр.гр. Чигарнова
 Д.инж.пр. Коен В.
 Нач.отд. Ткаченко
 И.контр. Мironova

Отверстие трубы, м	Безнапорный режим							Полунапорный режим				
	Qp, м³/сек	Qmax, м³/сек	H, м	H _{вх} , м	h _{кр} , м	h _{сж} , м	h _{вых} , м	V _{вых} , м/сек	Qmax, м	H, м	V _{вых} , м/сек	
1,0 x 1,5	0,50	—	0,46	—	0,30	0,26	0,22	2,27	4,00	2,05	4,55	
	1,00	—	0,73	—	0,48	0,41	0,35	2,86	4,50	2,29	4,74	
	1,50	—	0,96	—	0,63	0,54	0,46	3,26	5,00	2,55	4,89	
	2,00	—	1,16	—	0,76	0,65	0,56	3,57	5,50	2,84	5,05	
	2,50	—	1,35	—	0,88	0,76	0,64	3,91	6,00	3,16	5,41	
	3,10	—	1,56	1,25	1,02	0,78	0,74	4,19	6,50	3,50	5,75	
	3,50	1,71	—	1,11	0,96	0,81	4,32	7,15	3,99	6,16		
1,25 x 1,5	1,25	—	0,73	—	0,48	0,41	0,35	2,86	5,00	2,05	4,55	
	1,87	—	0,96	—	0,63	0,54	0,46	3,25	5,50	2,24	4,68	
	2,5	—	1,16	—	0,76	0,65	0,56	3,57	6,00	2,44	4,83	
	3,12	—	1,35	—	0,88	0,76	0,64	3,90	7,00	2,90	5,14	
	3,75	—	1,52	—	1,02	0,85	0,73	4,11	8,00	3,43	5,67	
	4,00	—	1,59	1,25	1,04	0,89	0,76	4,21	8,94	3,99	5,75	
	4,60	1,75	—	1,14	0,98	0,83	4,43	—	—	—		
1,5 x 2,0	1,50	—	0,73	—	0,48	0,41	0,35	2,86	3,00	2,69	5,22	
	2,25	—	0,96	—	0,63	0,54	0,46	3,26	3,50	2,82	5,28	
	3,00	—	1,17	—	0,76	0,66	0,56	3,57	10,00	2,96	5,38	
	3,75	—	1,36	—	0,88	0,76	0,64	3,91	10,50	3,10	5,47	
	4,50	—	1,53	—	1,00	0,86	0,73	4,11	11,00	3,25	5,52	
	5,25	—	1,70	—	1,11	0,95	0,81	4,32	12,00	3,55	5,63	
	6,00	—	1,86	—	1,21	1,04	0,88	4,55	13,30	4,00	6,07	
	6,75	—	2,01	—	1,31	1,13	0,95	4,74	—	—	—	
	7,40	—	2,14	1,67	1,39	1,20	1,01	4,87	—	—	—	
		8,40	2,33	—	1,51	1,30	1,10	5,09	—	—	—	
2,0 x 2,0	2,00	—	0,73	—	0,48	0,41	0,35	2,86	12,00	2,69	5,22	
	3,00	—	0,96	—	0,63	0,54	0,46	3,26	13,00	2,87	5,33	
	4,00	—	1,17	—	0,76	0,66	0,56	3,57	14,00	3,06	5,47	
	5,00	—	1,36	—	0,88	0,76	0,64	3,91	15,00	3,31	5,55	
	6,00	—	1,53	—	1,00	0,86	0,73	4,11	16,00	3,55	5,63	
	7,00	—	1,70	—	1,11	0,95	0,81	4,32	17,00	3,81	5,90	
	8,00	—	1,86	—	1,21	1,04	0,88	4,55	17,75	4,00	6,08	
	9,00	—	1,99	—	1,31	1,11	0,95	4,74	—	—	—	
	10,30	—	2,18	1,67	1,43	1,22	1,04	4,95	—	—	—	
		11,80	2,38	—	1,57	1,33	1,14	5,18	—	—	—	

Отверстие трубы, м	Безнапорный режим							Полунапорный режим			
	Qp, м³/сек	Qmax, м³/сек	H, м	H _{вх} , м	h _{кр} , м	h _{сж} , м	h _{вых} , м	V _{вых} , м/сек	Qmax, м	H, м	V _{вых} , м/сек
2,5 x 2,0	2,50	—	0,73	—	0,48	0,41	0,35	2,86	14,50	2,60	5,13
	3,75	—	0,96	—	0,63	0,54	0,46	3,26	15,50	2,75	5,25
	5,00	—	1,16	—	0,76	0,65	0,56	3,57	16,50	2,91	5,37
	6,25	—	1,35	—	0,88	0,76	0,64	3,91	17,50	3,08	5,47
	7,50	—	1,56	—	1,02	0,78	0,73	4,11	18,50	3,26	5,50
	8,75	—	1,71	—	1,11	0,96	0,81	4,32	19,50	3,45	5,53
	10,00	—	1,86	—	1,21	1,04	0,88	4,55	20,50	3,65	5,73
	11,25	—	2,00	—	1,31	1,12	0,95	4,74	21,50	3,85	5,93
	12,50	—	2,15	—	1,40	1,20	1,02	4,90	22,20	4,00	6,07
		13,01	—	2,20	1,67	1,44	1,23	1,05	4,96	—	—
3,0 x 2,5	3,00	—	0,73	—	0,48	0,41	0,35	2,86	22,50	3,07	5,60
	4,50	—	0,96	—	0,63	0,54	0,46	3,26	23,50	3,17	5,69
	6,00	—	1,16	—	0,76	0,65	0,56	3,57	24,50	3,28	5,75
	7,50	—	1,35	—	0,88	0,76	0,64	3,91	25,50	3,39	5,82
	9,00	—	1,56	—	1,02	0,78	0,73	4,11	26,50	3,50	5,93
	10,50	—	1,71	—	1,11	0,96	0,81	4,32	27,50	3,62	5,99
	12,00	—	1,86	—	1,21	1,04	0,88	4,55	28,50	3,75	6,08
	13,50	—	2,00	—	1,31	1,12	0,95	4,74	29,50	3,87	6,15
	15,00	—	2,15	—	1,44	1,20	1,02	4,90	30,40	4,00	6,18
		16,50	—	2,30	—	1,49	1,29	1,09	5,05	—	—
4,0 x 2,5	18,90	—	2,52	2,08	1,64	1,41	1,19	5,29	—	—	
		22,10	2,80	—	1,82	1,57	1,32	5,58	—	—	
	4,00	—	0,73	—	0,48	0,41	0,35	2,86	30,50	3,11	5,65
	6,00	—	0,96	—	0,63	0,54	0,46	3,26	31,50	3,18	5,71
	8,00	—	1,16	—	0,76	0,65	0,56	3,57	32,50	3,26	5,76
	10,00	—	1,35	—	0,88	0,76	0,64	3,91	33,50	3,35	5,82
	12,00	—	1,56	—	1,02	0,78	0,73	4,11	34,50	3,43	5,87
	14,00	—	1,71	—	1,11	0,96	0,81	4,32	35,50	3,52	5,92
	16,00	—	1,86	—	1,21	1,04	0,88	4,55	36,50	3,61	5,96
	18,00	—	2,00	—	1,31	1,12	0,95	4,74	37,50	3,70	6,05
20,00	—	2,15	—	1,44	1,20	1,02	4,90	38,50	3,79	6,09	
22,00	—	2,30	—	1,49	1,29	1,09	5,05	39,50	3,89	6,13	
25,20	—	2,51	2,08	1,64	1,41	1,19	5,29	40,50	3,99	6,17	
	28,00	2,73	—	1,75	1,53	1,28	5,47	—	—	—	
	30,00	2,86	—	1,84	1,60	1,34	5,59	—	—	—	

Обозначения:

- H - подпор, м;
- Q - расход, м³/сек
- H_{вх} - глубина потока на выходе в сооружение, м;
- h_т - высота трубы, м;
- в - отверстие трубы, м;

- g = 9,8 м/сек² - ускорение силы тяжести;
- λ = 1,1 - коэффициент кинетической энергии;
- q = Q/b - удельный расход, м²/сек;
- ι_т - уклон трубы принятый ι_т = 0,01.

Продолжение

1. Пропуск расчетного расхода предусматривается при безнапорном режиме протекания. При этом возвышение высшей точки внутренней поверхности трубы над поверхностью воды в трубе должно быть не менее 1/6 высоты трубы в свету. Пропуск наибольшего расхода предусматривается при глубине воды во входном сечении трубы равной высоте отверстия в свету (безнапорный режим) и при полунапорном режиме протекания (для новостроек при подпоре, не превышающем 4,0 м и для существующих труб при подпоре, не превышающем 6,0 м). Если подпор превышает 4,0 м (для существующих труб) производится расчет на фильтрацию и, в случае необходимости, принимаются соответствующие меры против возникновения разрушающей фильтрации.

2. Переход от безнапорного режима к полунапорному достигается при отношении $\frac{H}{h_t} = 1,15$.

3. Глубина потока на выходе из трубы (h_{вых}) при безнапорном и полунапорном режимах в зависимости от параметра расхода

$$\Pi_q = \frac{Q}{h_t \cdot v \sqrt{g} h_t}$$

а) При $\Pi_q \leq 0,8$

$$h_{\text{вых}} = 0,88 \sqrt[3]{\frac{Q}{g}} \cdot \frac{1}{1 + 2\sqrt{\lambda} \iota_t}, \text{ м.}$$

б) При $\Pi_q > 0,8$

$$h_{\text{вых}} = \lambda_t h_t \frac{1}{1 + 2\sqrt{\lambda} \iota_t} \Pi_q^8, \text{ м, где}$$

λ_t и ε - соответственно коэффициент и показатель степени (см. табл.)

4. Скорость потока на выходе из трубы определяется по формуле $V_{\text{вых}} = \frac{Q}{F_{\text{вых}}}$, м/сек. В документации скорость потока в выходном сечении трубы определена при уклоне равном ι_т = 0,01. Скорость протекания потока по укреплению принимается на 20% больше скорости потока в выходном сечении трубы.

Режим протекания	Параметр расхода	Коэффициент λ _t	Показатель степени ε
Безнапорный	0,8 < Π _q ≤ 1,6	0,88	0,667
Полунапорный	0,8 < Π _q ≤ 1,6	0,85	0,25

Исполнил	Коен В.	Контр.		3.501.1-177.93.0-2-16		
Проверил	Еременко	Контр.				
Нач.пр.гр.	Чигарнова	Контр.				
Д.инж.пр.	Коен В.	Контр.	12.93			
Нач.отд.	Ткаченко	Контр.		Гидравлические расчеты труб с нормальным звеном.		
И.контр.	Мironova	Контр.				
				Старая	Лист	Листов
				Р	1	1
				АО "ТРАНСКОСТ"		

Отверстие трубы, м	Безнапорный режим								Полунапорный режим		
	Q _p м³/сек	Q _{max} м³/сек	H м	H _{вх} м	R _{кр} м	R _{сж} м	R _{вых} м	V _{вых} м/сек	Q _{max} м³/сек	H м	V _{вых} м/сек
10x1,5	0,50	—	0,46	—	0,30	0,26	0,22	2,27	5,50	2,50	5,05
	1,00	—	0,73	—	0,48	0,41	0,35	2,86	6,50	2,87	5,34
	1,50	—	0,96	—	0,63	0,54	0,46	3,26	7,50	3,31	5,35
	2,00	—	1,16	—	0,76	0,65	0,56	3,57	8,00	3,97	5,91
	2,50	—	1,35	—	0,88	0,76	0,64	3,91	—	—	—
	3,00	—	1,53	—	1,00	0,86	0,73	4,11	—	—	—
	3,50	—	1,70	—	1,11	0,95	0,81	4,32	—	—	—
	4,00	—	1,86	—	1,21	1,04	0,88	4,55	—	—	—
	4,60	—	2,04	1,67	1,33	1,14	0,97	4,74	—	—	—
	—	5,00	2,16	—	1,40	1,21	1,02	4,90	—	—	—
125x1,5	1,25	—	0,73	—	0,48	0,41	0,35	2,86	6,50	2,40	4,95
	1,87	—	0,96	—	0,63	0,54	0,46	3,25	7,50	2,68	5,22
	2,50	—	1,16	—	0,76	0,65	0,56	3,57	8,50	3,00	5,44
	3,12	—	1,35	—	0,88	0,76	0,64	3,90	9,50	3,36	5,64
	3,75	—	1,53	—	1,00	0,86	0,73	4,11	10,50	3,75	5,83
	4,37	—	1,70	—	1,11	0,95	0,81	4,32	11,00	3,97	6,03
	5,00	—	1,86	—	1,21	1,04	0,88	4,55	—	—	—
	5,80	—	2,04	1,67	1,33	1,14	0,97	4,74	—	—	—
	—	6,30	2,16	—	1,41	1,21	1,03	4,89	—	—	—
	15x2,0	1,50	—	0,73	—	0,48	0,41	0,35	2,86	12,00	3,22
2,25		—	0,96	—	0,63	0,54	0,46	3,26	13,00	3,44	5,90
3,00		—	1,16	—	0,76	0,65	0,56	3,57	14,00	3,68	6,02
3,75		—	1,35	—	0,88	0,76	0,64	3,91	15,20	3,99	6,18
4,50		—	1,53	—	1,00	0,86	0,73	4,11	—	—	—
5,25		—	1,70	—	1,11	0,95	0,81	4,32	—	—	—
6,00		—	1,86	—	1,21	1,04	0,88	4,55	—	—	—
6,75		—	2,01	—	1,33	1,13	0,95	4,74	—	—	—
7,50		—	2,16	—	1,41	1,21	1,02	4,90	—	—	—
8,25		—	2,30	—	1,49	1,29	1,09	5,05	—	—	—
9,50		—	2,53	2,08	1,64	1,42	1,20	5,28	—	—	—
—		10,50	2,70	—	1,75	1,51	1,28	5,47	—	—	—
—		11,25	2,83	—	1,84	1,58	1,34	5,60	—	—	—

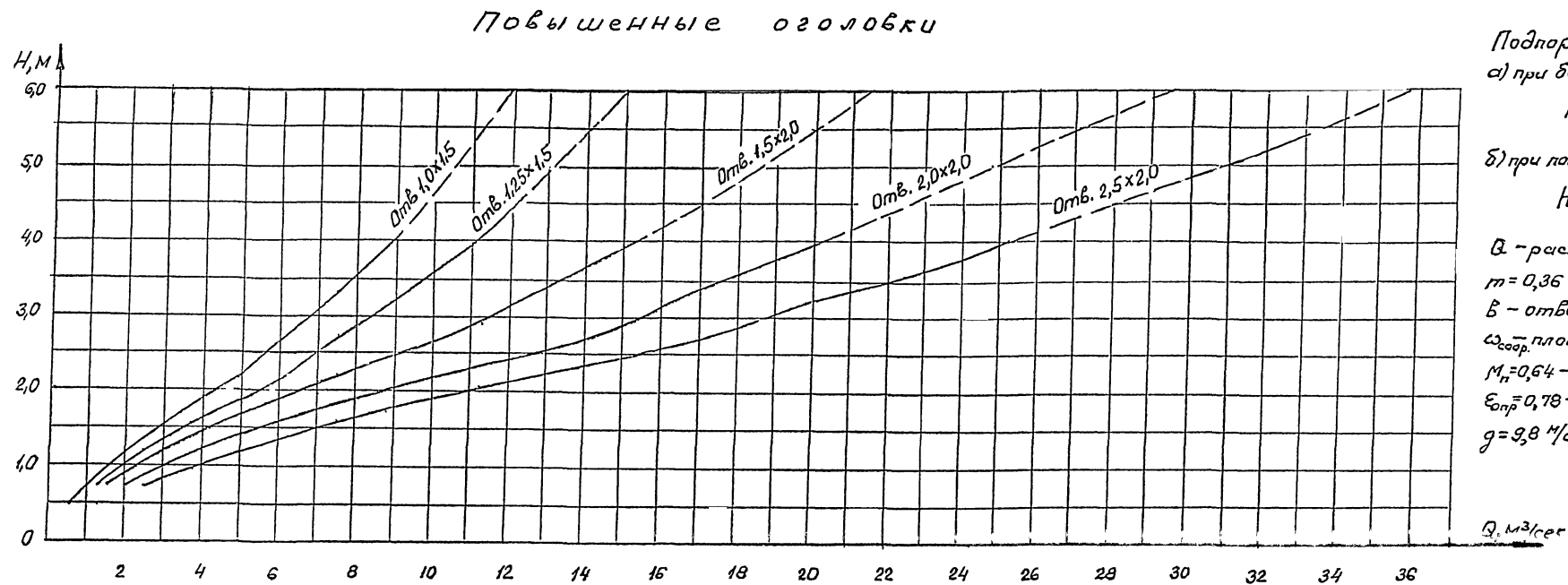
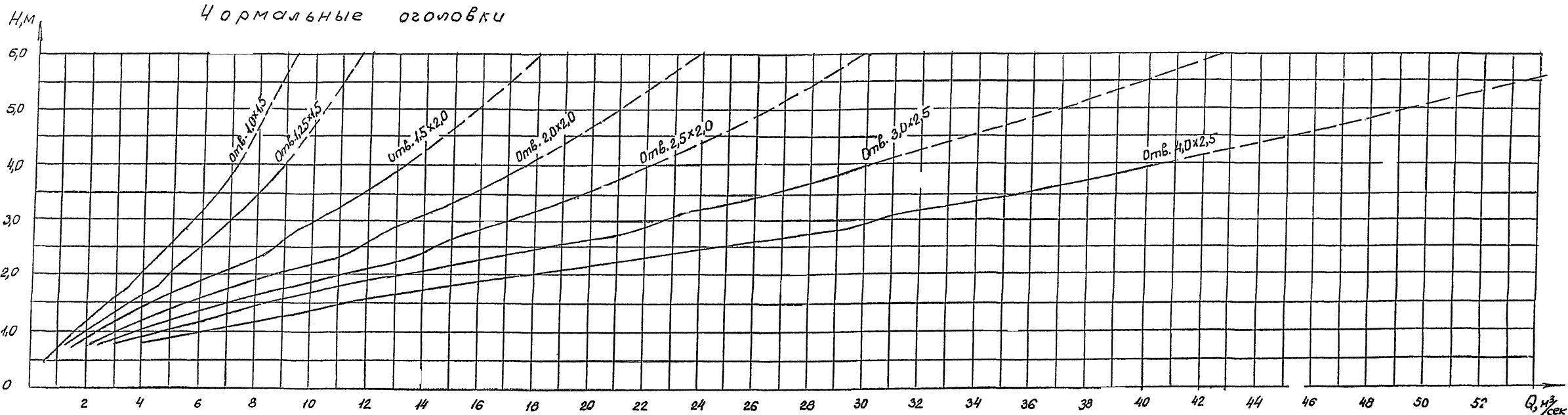
Продолжение

Отверстие трубы, м	Безнапорный режим								Полунапорный режим		
	Q _p м³/сек	Q _{max} м³/сек	H м	H _{вх} м	R _{кр} м	R _{сж} м	R _{вых} м	V _{вых} м/сек	Q _{max} м³/сек	H м	V _{вых} м/сек
20x2,0	2,00	—	0,73	—	0,48	0,41	0,35	2,86	16,00	3,22	5,71
	3,00	—	0,96	—	0,63	0,54	0,46	3,26	17,00	3,39	5,82
	4,00	—	1,16	—	0,76	0,65	0,56	3,57	18,00	3,56	5,96
	5,00	—	1,35	—	0,88	0,76	0,64	3,91	19,00	3,75	6,05
	6,00	—	1,53	—	1,00	0,86	0,73	4,11	20,20	3,98	6,15
	7,00	—	1,70	—	1,11	0,95	0,81	4,32	—	—	—
	8,00	—	1,86	—	1,21	1,04	0,88	4,55	—	—	—
	9,00	—	2,01	—	1,33	1,13	0,95	4,74	—	—	—
	10,00	—	2,16	—	1,41	1,21	1,02	4,90	—	—	—
	11,00	—	2,27	—	1,49	1,27	1,09	5,05	—	—	—
	12,60	—	2,49	2,08	1,64	1,39	1,19	5,29	—	—	—
	—	14,00	2,67	—	1,75	1,50	1,28	5,47	—	—	—
	—	15,60	2,87	—	1,89	1,61	1,37	5,69	—	—	—
25x2,0	2,50	—	0,73	—	0,48	0,41	0,35	2,86	19,00	3,40	5,63
	3,75	—	0,96	—	0,63	0,54	0,46	3,26	20,00	3,22	5,71
	5,00	—	1,16	—	0,76	0,65	0,56	3,57	21,00	3,35	5,83
	6,25	—	1,35	—	0,88	0,76	0,64	3,91	22,00	3,49	5,91
	7,50	—	1,53	—	1,00	0,86	0,73	4,11	23,00	3,63	6,01
	8,75	—	1,70	—	1,11	0,95	0,81	4,32	24,00	3,78	6,08
	10,00	—	1,86	—	1,21	1,04	0,88	4,55	25,35	4,00	6,16
	11,25	—	2,01	—	1,33	1,13	0,95	4,74	—	—	—
	12,50	—	2,16	—	1,41	1,21	1,02	4,90	—	—	—
	13,75	—	2,29	—	1,49	1,28	1,09	5,05	—	—	—
	15,80	—	2,51	3,09	1,64	1,41	1,19	5,31	—	—	—
	—	17,50	2,69	—	1,75	1,51	1,28	5,47	—	—	—
	—	18,80	2,82	—	1,84	1,58	1,34	5,61	—	—	—

Примечания см. на листе 16.

Исполнил: Коен В	Конт.	3.501.1-177.93.0-2-17	Гидравлические расчеты труб с повышенными звеньями.	Стация	Лист	Листов
Проверил: Бреженко	Элект.			Р	1	1
Нач.пр.гр: Утларнова	Мех.					
Личн.пр.: Коен В	Элект.	22.93				
Нач.отв: Ткаченко	Элект.					
Нач.отв: Миронова	Мех.					

АО "ТРАНСЛОСТ"



Подпор перед трубой равен:
 а) при безнапорном режиме протекания потока

$$H = \left(\frac{Q}{m \cdot B \cdot \sqrt{2g}} \right)^2, \text{ м}$$

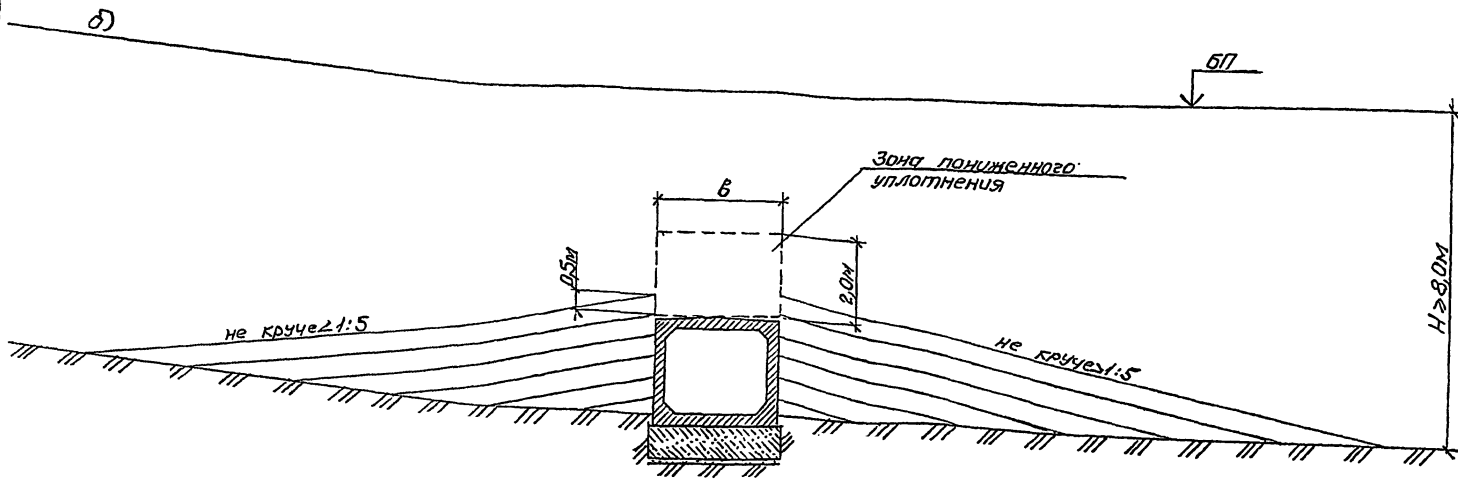
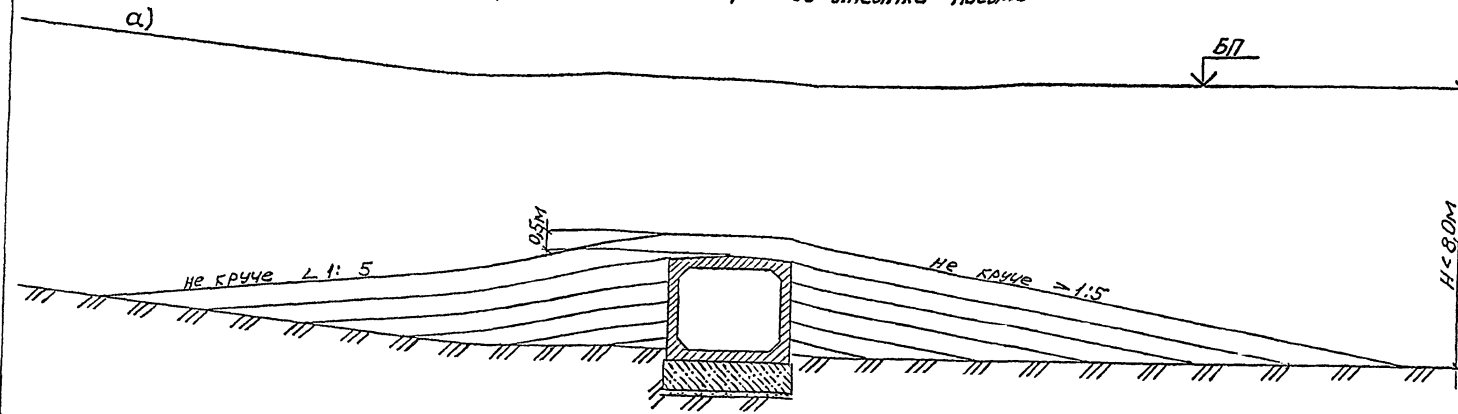
б) при ползнапорном режиме протекания потока

$$H = \frac{Q^2}{2g \omega_{\text{соор}}^2 M_n^2} + \epsilon_{\text{отр}} h_t, \text{ м, где}$$

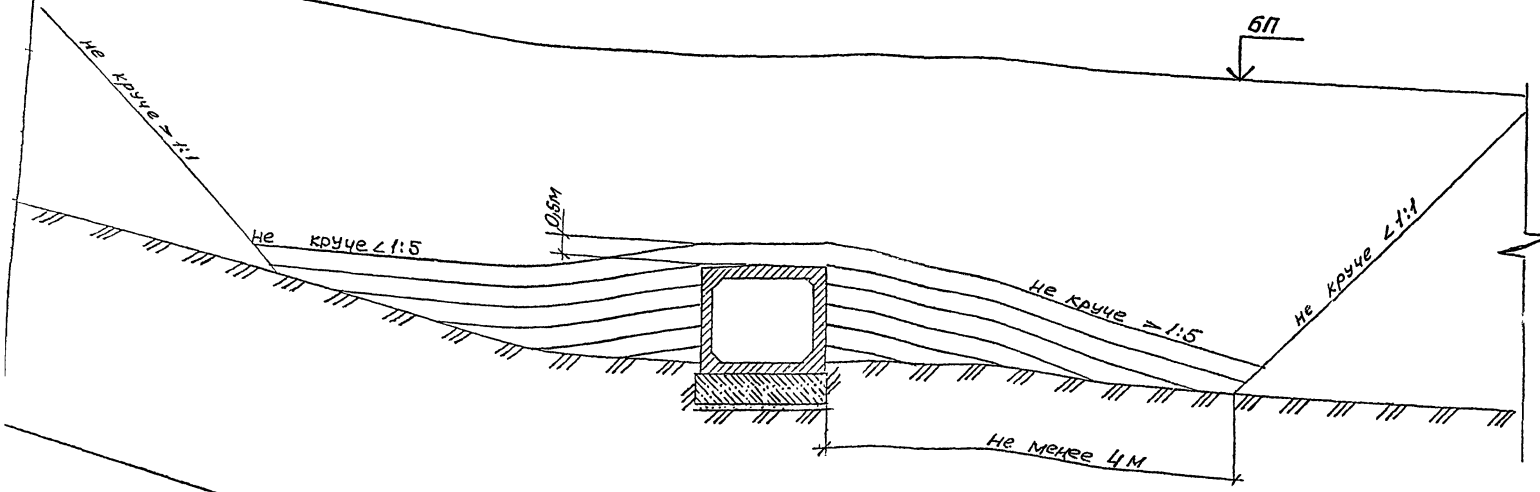
- Q - расход в сооружении, $\text{м}^3/\text{сек}$;
- $m = 0,36$ - коэффициент расхода;
- B - отверстие трубы, м ;
- $\omega_{\text{соор}}$ - площадь поперечного сечения сооружения, м^2 ;
- $M_n = 0,64$ - коэффициент расхода;
- $\epsilon_{\text{отр}} = 0,78$ - коэффициент сжатия;
- $g = 9,8 \text{ м/сек}^2$ - ускорение силы тяжести.

Исполнил	Кочен В.	Кочен		3.501.1-177.93.0-2-18	Графики водопропускной способности труб.	Страница	Лист	Листов
Проверил	Бременко	Бременко				Р		1
Науч.пр.	Чупарнова	Чупарнова	12.93					
Нак.отд.	Кочен Б.	Кочен Б.						
И.контр.	Миронова	Миронова						

При сооружении труб до отсыпки насыпи



При сооружении труб в проемах насыпи

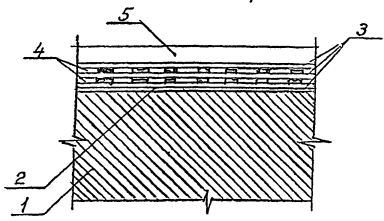


1. На листе показаны схемы засыпки трубы грунтом с целью обеспечения сохранности её конструкции и изоляции.
2. Работы выполняются строительной организацией, сооружающей трубу, в соответствии со СНиП 3.06.04-91. Мосты и трубы. (Организация, производство и приемка работ).
3. Отсыпка производится на высоту до 0,5м над верхом трубы, или до бровки насыпи, мягким хорошо уплотняющимся грунтом одновременно с обеих сторон слоями толщиной 15-20 см, в зависимости от грунтоуплотняющих средств и вида используемого грунта, с тщательным уплотнением каждого слоя. Превышение уровня засыпки с одной стороны трубы допускается не более чем на один слой.
4. Последующая засыпка трубы производится в соответствии с технологией принятой для отсыпки земляного полотна.
5. Движение транспортных средств вдоль трубы при засыпке над верхом ее до 0,5м разрешается на расстоянии не менее 1,0м от боковых стенок трубы.
При высоте засыпки, равной высоте звена плюс 0,5 м, разрешается проезд транспортных средств через трубу.
6. При засыпке труб в зимнее время надлежит руководствоваться требованиями, изложенными в СНиП 3.06.04-91. Мосты и трубы. (Организация, производство и приемка работ).

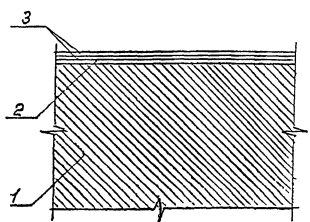
Исполнитель	Трохова	ИП		3.501.1-177.93.0-2-19	Схема засыпки трубы	Стадия	Лист	Листов
Проверил	Ковен В.	Конт				Р	Т	
Нач.пр.ф.	Чугарнова	ИП						
Инж.пр	Ковен Б.	ИП	12.93					
Нач.отд.	Паченко	ИП						
Инж.контр.	Миронова	ИП						

АО "ТРАНСМОСТ"

Гидроизоляция битумная
мастичная армированная
(оклеечная)



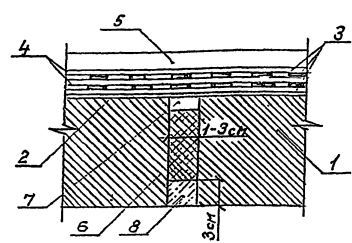
Гидроизоляция битумная
мастичная неармированная
(обмазочная)



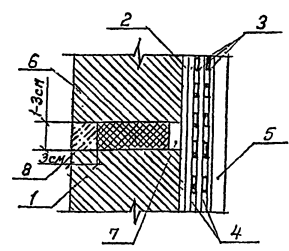
- 1- звено трубы.
- 2-подготовительный слой (битумная мастика)
- 3-два слоя битумной мастики толщиной 2,5-3мм.

Гидроизоляция оклеечная

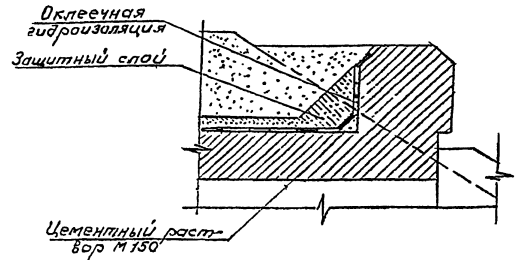
а) ригеля



б) стенки

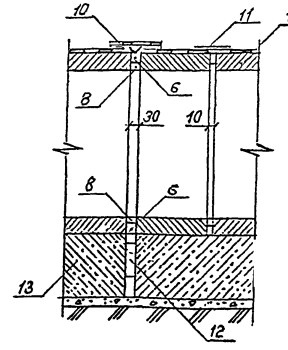


в) Входного (Выходного) оголовка



- 1- звено трубы
- 2-подготовительный слой (битумная грунтовка)
- 3-три слоя битумной мастики толщиной 1,5-2,0мм
- 4-два слоя армирующей ткани
- 5-асбестоцементные плиты защиты толщиной 8-10мм по ГОСТ 18124-75
- 6-пакля, пропитанная битумом
- 7-битумная мастика, включающая добавку 25-30 в.ч. микроасбеста по ГОСТ 12871-83 сорта 7
- 8-цементно-песчаный раствор марки 150

Гидроизоляция над стыками трубы

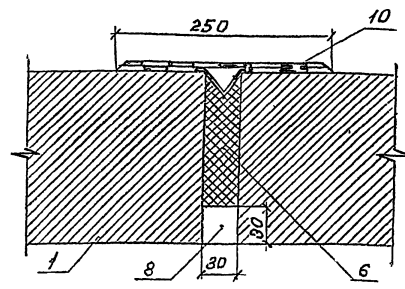
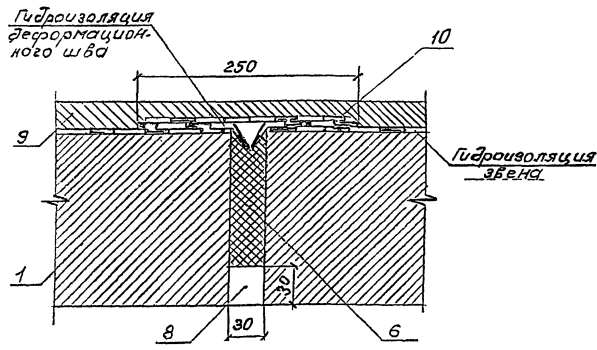


- 1-звено трубы
- 6-пакля, пропитанная битумом
- 8-цементно-песчаный раствор
- 10-перекрытие стыка между секциями
- 11-перекрытие стыка между звеньями
- 12-деревянная прокладка толщиной 3см, пропитанная битумом
- 13-секция фундамента

Гидроизоляция стыка секций труб

Битумная мастичная армированная (оклеечная)

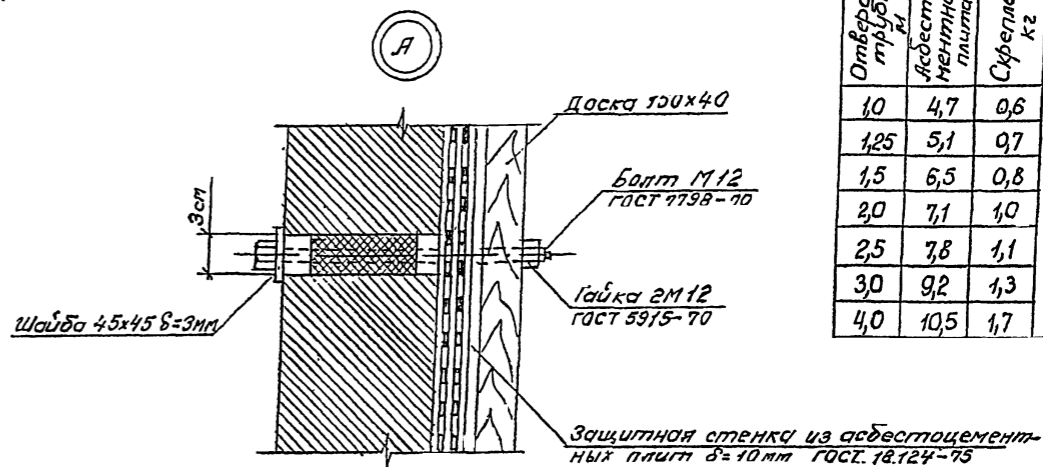
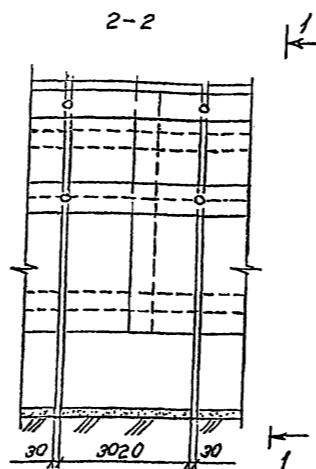
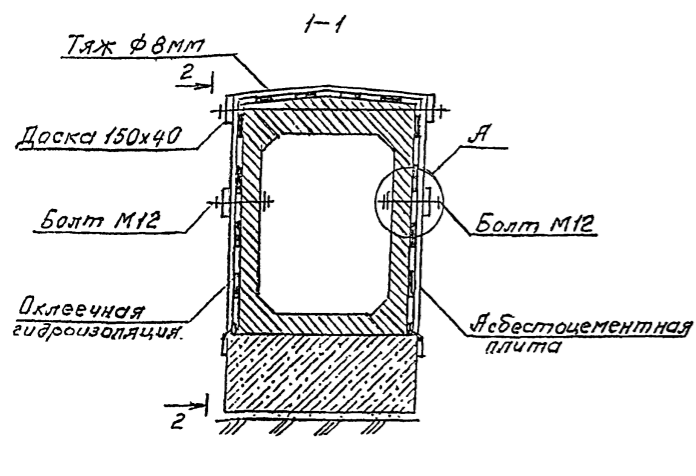
Битумная мастичная неармированная (обмазочная)



- 1- звено трубы
- 6-пакля, пропитанная битумом
- 8-цементно-песчаный раствор марки 150
- 9-защитный слой из цементно-песчаного раствора марки 150
- 10-перекрытие стыка между секциями

Исполнил	Ковен В.	Косел		3.501.1-177.93.0-2-20	Стация	Лист	Листов
Проверил	Кочанова Г.	Лит					
Надзор	Чупарнова Л.	Лит					
Инж.пр.	Ковен В.	Лит	12.93				
Накомд.	Ткаченко В.	Лит					
Н.контр.	Пирогова Г.	Лит		Конструкция гидро-	р	1	
					изоляция.		АО "ТРАНСМОСТ"

Устройство защитной стенки из асбестоцементных плит (гост 18124-75) (засыпка не показана)



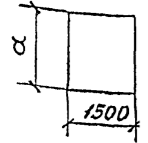
Расход материалов на 1 п.м. трубы

Отверстие трубы, мм	Асбестоцементная плита, м ²	Скрепления, кг	Доски, м ³
10	4,7	0,6	0,024
125	5,1	0,7	
1,5	6,5	0,8	
2,0	7,1	1,0	
2,5	7,8	1,1	
3,0	9,2	1,3	
4,0	10,5	1,7	

Спецификация асбестоцементных плит для секции труб длиной 3,0 м

Отв. 1,00x1,50		Отв. 1,25x1,50		Отв. 1,50x2,00		Отв. 2,00x2,00		Отв. 2,50x2,00		Отв. 3,00x2,50		Отв. 4,00x2,50																													
При расчетной высоте насыпи, м																																									
до 3,0		3,1-7,0		7,1-19,0		до 3,0		3,1-7,0		7,1-19,0		до 3,5		3,6-9,0		9,1-19,0		до 3,5		3,6-9,0		9,1-19,0		до 5,0		5,1-9,0		9,1-19,0		до 5,0		5,1-9,0		9,1-19,0							
Марка плиты	Кол. шт.	Марка плиты	Кол. шт.	Марка плиты	Кол. шт.	Марка плиты	Кол. шт.	Марка плиты	Кол. шт.	Марка плиты	Кол. шт.	Марка плиты	Кол. шт.	Марка плиты	Кол. шт.	Марка плиты	Кол. шт.	Марка плиты	Кол. шт.	Марка плиты	Кол. шт.	Марка плиты	Кол. шт.	Марка плиты	Кол. шт.	Марка плиты	Кол. шт.	Марка плиты	Кол. шт.	Марка плиты	Кол. шт.	Марка плиты	Кол. шт.	Марка плиты	Кол. шт.						
М2-1	4	М2-1	4	М2	4	М2-1	4	М2	4	М1	4	М2	4	М2	4	М2	4	М2	4	М2	4	М2	4	М2	4	М2-4	8	М2	4	М2	4	М2	4	М2	4	М2	4				
М2-2	4	М2-2	4	М2-2	4	М1-7	4	М1-7	4	М1-1	4	М1-2	4	М2-2	4	М1-4	4	М1-2	4	М1-3	4	М1-5	4	М2-2	4	М1-4	12	М2-3	4	М1-5	2	М1-6	4	М2-4	4	М1-6	4	М1-6	4	М1	4
—	—	—	—	—	—	—	—	—	—	М1-7	4	М2-6	4	М2-6	4	М2-3	4	М2-5	4	М2-5	4	М1-2	4	М1-3	4	—	—	М1-4	4	М2-6	2	М2-1	4	М2-2	4	М1-7	4	М1-7	4	М2-5	8
—	—	—	—	—	—	—	—	—	—	—	—	—	—	—	—	—	—	—	—	—	—	—	—	—	—	—	—	—	—	—	—	—	—	—	—	—	—	—	—		

Плиты
М1-М1-7
М2-М2-6



Геометрические характеристики

Марка плиты	М1	М1-1	М1-2	М1-3	М1-4	М1-5	М1-6	М1-7	М2	М2-1	М2-2	М2-3	М2-4	М2-5	М2-6
а, мм	1500	400	500	650	700	800	1250	750	1800	1700	600	900	1450	1140	850
Масса плиты, кг	48	13	16	21	23	26	40	24	58	55	19	29	47	37	27

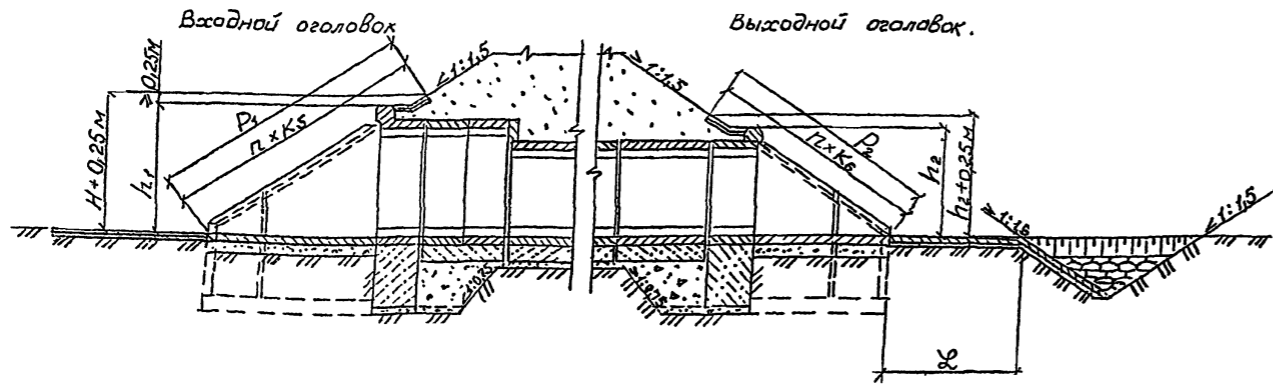
Упомянул	Косен В.	Косен	3.501.1-177.93.0-2-21
Проверил	Кучанова	Кучанова	
Нач.пр.гр	Чуварнова	Чуварнова	
Инж.пр.	Косен В.	Косен В.	
Нач.отд.	Ткаченко	Ткаченко	
Н.контр.	Миронова	Миронова	

Защитная стенка из асбестоцементных плит.

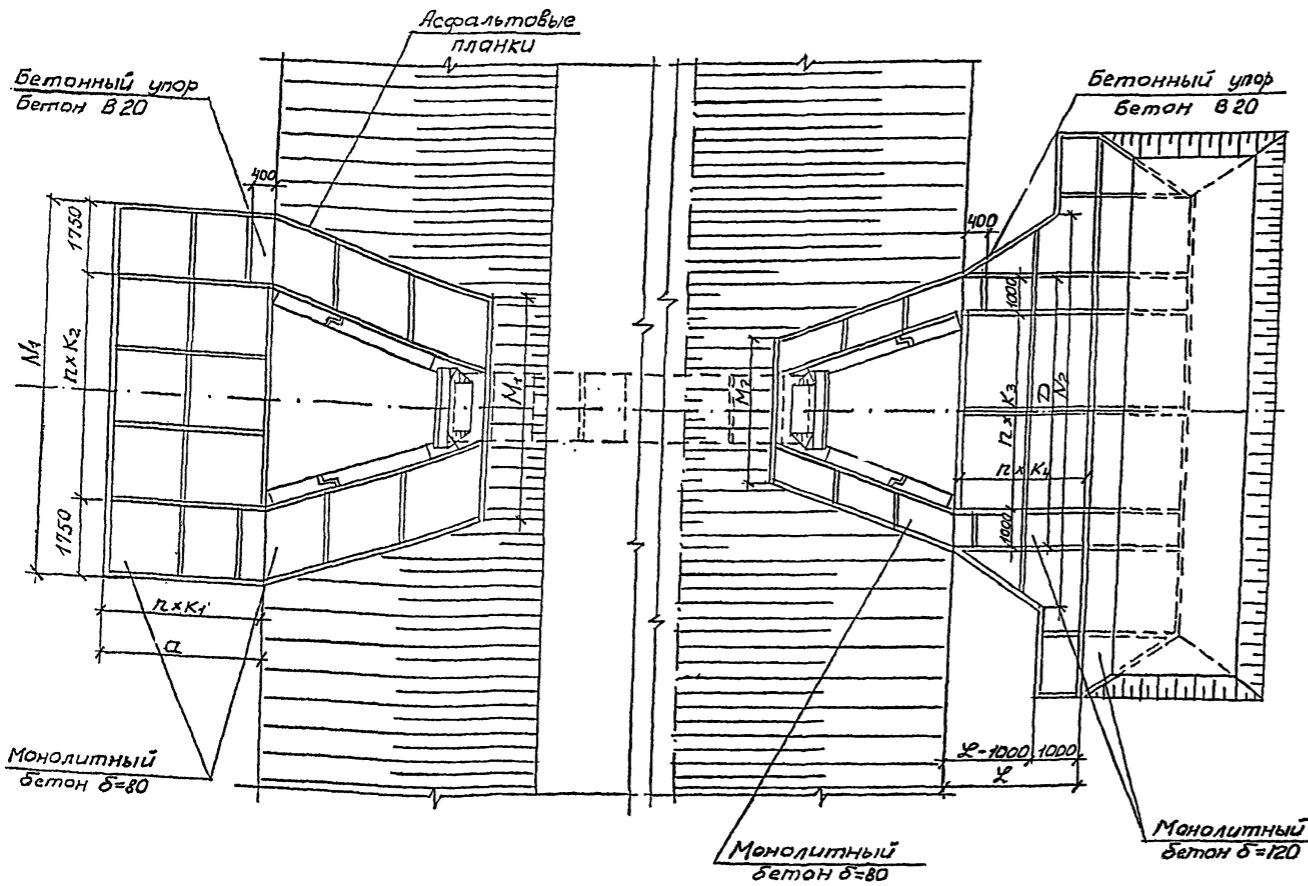
Стация	Лист	Листов
р		1

АО "ТРАНСЛОСТ"

Разрез по оси трубы



План

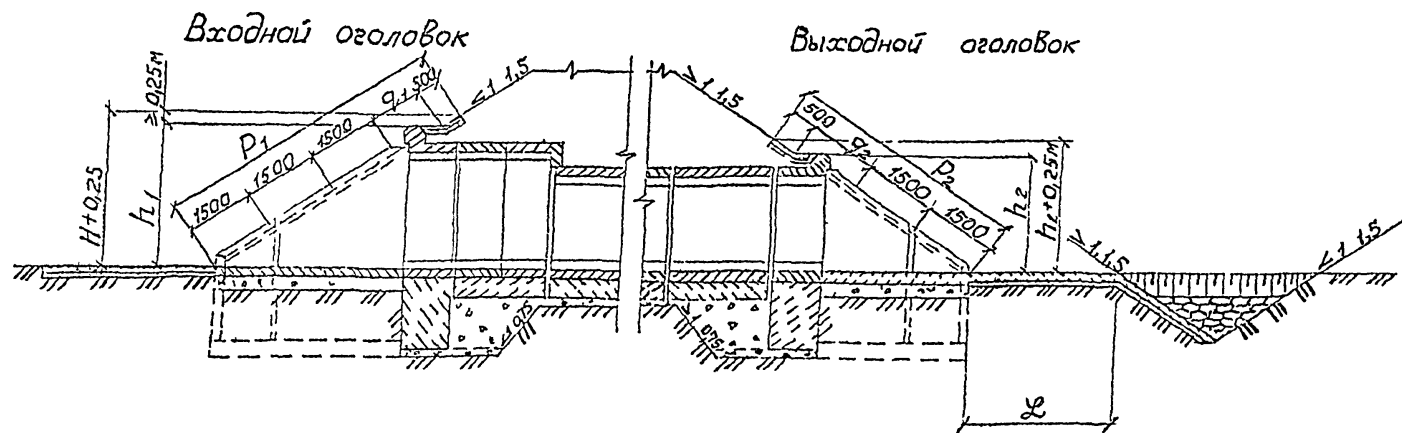


Отверстие, м	Расход на одно очко Q, м³/сек.	Входной оголовок										Выходной оголовок									
		a, м	п×к₁, шт.×м	М₁, м	п×к₂, шт.×м	М₂, м	Р₁, м	п×к₃, шт.×м	Н₁/п₂, м	D, м	п×к₄, шт.×м	М₃, м	п×к₅, шт.×м	М₄, м	Р₂, м	п×к₆, шт.×м	Н₂/п₃, м				
1,0×1,5	до 5,0	3,0	2×1,50	7,3	2×1,90	4,3	5,0	3×1,67	2,76	5,3	2×1,65	6,6	2,0	1×2,00	2,8	4,1	2×2,05	2,26			
	5,1-8,8																		6,7	3,0	2×1,50
2×1,0×1,5	до 5,0	3,0	2×1,50	8,6	3×1,70	5,6	5,0	3×1,67	2,76	6,5	3×1,50	9,0	2,8	2×1,40	4,0	4,1	2×2,05	2,26			
	5,1-8,8																		9,4	4,2	2×2,10
1,25×1,5	до 6,3	3,0	2×1,50	7,6	2×2,05	4,6	5,0	3×1,67	2,78	5,5	2×1,75	7,4	3,0	2×1,50	3,0	4,1	2×2,05	2,26			
	6,4-11,0																		7,8	5,0	3×1,67
2×1,25×1,5	до 6,3	3,0	2×1,50	9,2	3×1,90	6,2	5,0	3×1,67	2,78	7,0	3×1,67	10,9	4,2	2×2,10	4,5	4,1	2×2,05	2,28			
	6,4-11,0																		11,9	7,0	5×1,40
1,5×2,0	до 11,3	3,5	2×1,75	8,6	3×1,70	5,0	5,9	3×1,97	3,30	6,3	2×2,15	8,2	3,0	2×1,50	3,2	5,1	3×1,7	2,80			
	11,4-15,2																		8,8	5,0	3×1,67
2×1,5×2,0	до 11,3	3,5	2×1,75	10,3	4×1,70	6,7	5,9	3×1,97	3,30	8,1	3×2,03	11,9	4,2	2×2,10	5,2	5,1	3×1,7	2,80			
	11,4-15,2																		13,4	7,0	5×1,40
2,0×2,0	до 15,6	3,5	2×1,75	8,9	3×1,80	5,3	6,0	3×2,00	3,32	9,8	3×1,60	10,0	5,0	3×1,67	3,7	5,1	3×1,70	2,82			
	15,7-20,2																		10,6	7,0	5×1,40
2×2,0×2,0	до 15,6	3,5	2×1,75	11,1	4×1,90	7,5	6,0	3×2,00	3,32	9,2	4×1,80	16,0	7,0	5×1,40	6,1	5,1	3×1,70	2,82			
	15,7-20,2																		17,4	9,8	7×1,40
2,5×2,0	до 18,8	3,5	2×1,75	9,5	3×2,00	5,8	6,0	3×2,00	3,35	7,3	3×1,77	10,9	5,0	3×1,67	4,2	5,1	3×1,70	2,85			
	18,9-25,4																		11,6	7,0	5×1,40
2×2,5×2,0	до 18,8	3,5	2×1,75	12,3	4×2,20	8,6	6,0	3×2,00	3,35	10,2	4×2,05	18,1	7,0	5×1,40	7,1	5,1	3×1,70	2,85			
	18,9-25,4																		19,8	9,8	7×1,40
3,0×2,5	до 22,1	3,5	2×1,75	10,1	3×2,20	6,4	6,1	3×2,03	3,37	8,5	3×2,17	12,3	5,0	3×1,67	4,8	6,1	3×2,03	3,37			
	22,2-30,4																		13,1	7,0	5×1,40
2×3,0×2,5	до 22,1	3,5	2×1,75	13,5	5×2,00	9,8	6,1	3×2,03	3,37	12,0	5×2,00	20,5	7,0	5×1,40	8,3	6,1	3×2,03	3,37			
	22,2-30,4																		22,4	9,8	7×1,40
4,0×2,5	до 30,0	3,5	2×1,75	11,1	4×1,90	7,4	6,1	3×2,03	3,40	9,5	5×1,50	15,5	7,0	5×1,40	5,8	6,1	3×2,03	3,40			
	30,1-40,5																		17,0	10,0	5×2,00
2×4,0×2,5	до 30,0	3,5	2×1,75	15,5	6×2,00	11,8	6,1	3×2,03	3,40	14,1	6×2,02	27,7	9,8	7×1,40	10,4	6,1	3×2,03	3,40			
	30,1-40,5																		31,2	14,0	7×2,00

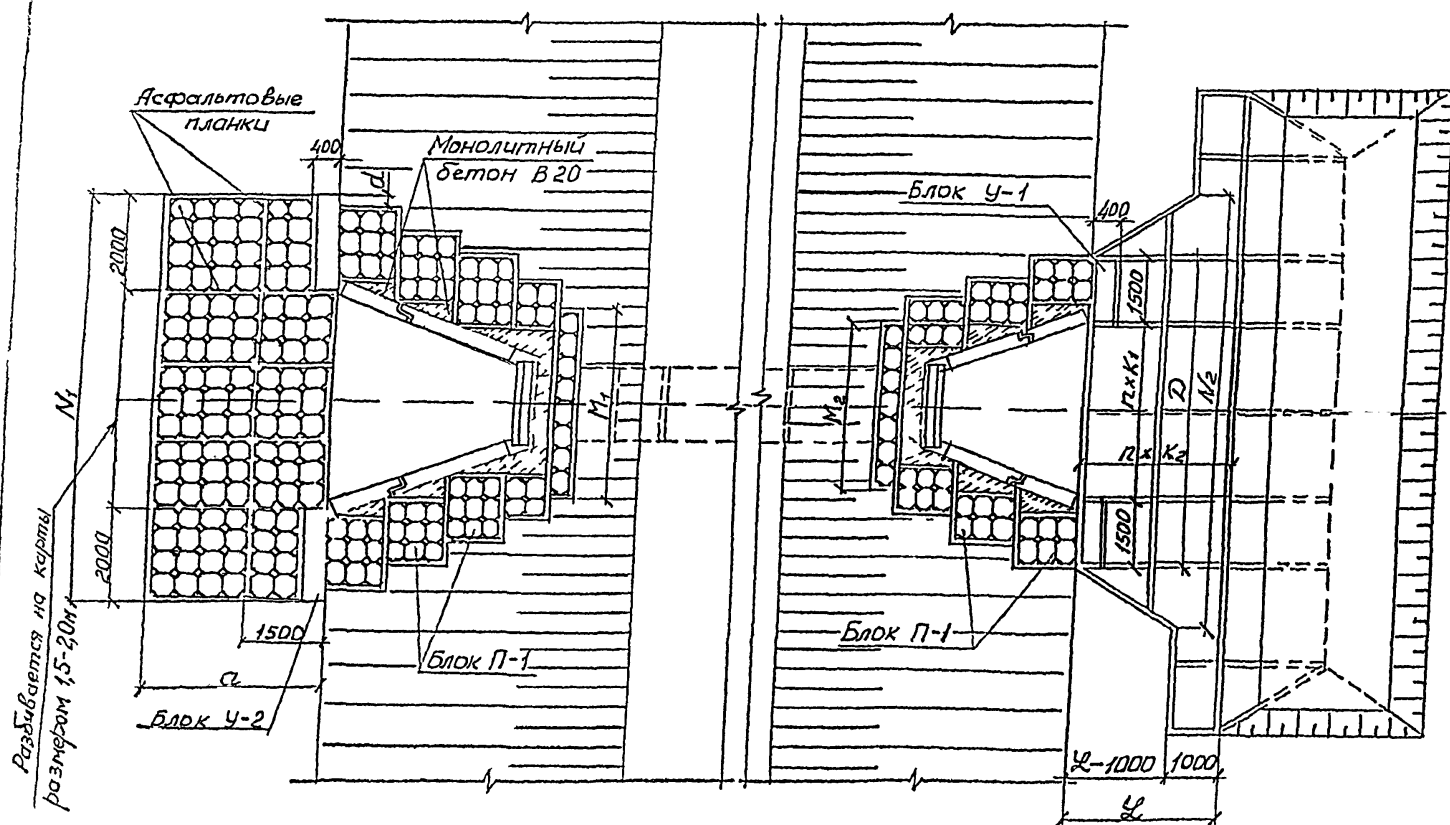
1. материал укрепления - бетон В 20, F 200-300 в зависимости от расчетной температуры наружного воздуха района эксплуатации. Арматура класса А-I марки СтЗ сп, пс и кл по ГОСТ 5781-82.
2. Высота укрепления откосов насыпи у входных оголовков принимается равной подпорному горизонту (Н) при наибольшем расходе плюс 0,25 м, но не менее высоты, равной h₁+0,25 м.
3. Размеры выходных оголовков откосы насыпи укрепляются на высоту h₂+0,25 м. Размеры выходных оголовков откосов насыпи укрепляются на высоту h₃+0,25 м при крутизне откосов насыпи 1:1,5.
4. Объемы основных работ приведены на листе 23.
5. Конструкция конца укрепления приведена на листе 32.

Исполнил	Трахова	В/И/С	3.501.1-177.93.0-2-22	Укрепление монолитным бетоном. Конструкция укреплений.	Стация	Лист	Листов
Проверил	Еременко	В/И/С			Р	1	1
Нач.пр.гр	Чупарнова	В/И/С					
Л.с.ж.пр	Кочем	В/И/С					
Нач.отд	Ткаченко	В/И/С					
И.контр	Миронова	В/И/С					

Разрез по оси трубы



План



Отверстие, м	Расход на одно очко Q, м³/сек	Входной оголовок							Выходной оголовок								
		α, м	M1, м	d, м	M1, м	P1, м	Q1, м	h1, м	D, м	пхк1, шт/м	N2, м	ℓ, м	пхк2, шт/м	M2, м	P2, м	Q2, м	h2, м
1,0x1,5	до 0,50	3,0	7,5	0,25	4,0	5,0	1,5	2,76	5,3	2x1,15	6,6	2,0	1x2,00	3,5	4,0	0,5	2,26
	5,1-8,8										6,7	3,0	2x1,50				
2x1,0x1,5	до 0,50	3,0	8,5	-	5,5	5,0	1,5	2,76	6,5	2x1,75	9,0	2,8	2x1,40	4,5	4,0	0,5	2,26
	5,1-8,8										9,4	4,2	2x2,10				
1,25x1,5	до 0,63	3,0	7,5	-	4,5	5,0	1,5	2,78	5,5	2x1,25	7,4	3,0	2x1,50	4,0	4,0	0,5	2,28
	6,4-11,0										7,8	5,0	3x1,67				
2x1,25x1,5	до 0,63	3,0	9,0	-	6,0	5,0	1,5	2,78	7,0	2x2,00	10,9	4,2	2x2,10	5,5	4,0	0,5	2,28
	6,4-11,0										11,9	7,0	5x1,40				
1,5x2,0	до 11,3	3,5	8,5	0,25	4,0	6,0	1,0	3,30	6,3	2x1,65	8,2	3,0	2x1,50	3,5	5,0	1,5	2,80
	11,4-15,2										8,8	5,0	3x1,67				
2x1,5x2,0	до 11,3	3,5	10,5	0,25	6,0	6,0	1,0	3,30	8,1	3x1,70	11,9	4,2	2x2,10	5,5	5,0	1,5	2,80
	11,4-15,2										13,4	7,0	5x1,40				
2,0x2,0	до 15,6	3,5	9,0	0,25	4,5	6,0	1,0	3,32	6,8	2x1,90	10,0	5,0	3x1,67	4,0	5,0	1,5	2,82
	15,7-20,2										10,6	7,0	5x1,40				
2x2,0x2,0	до 15,6	3,5	11,5	0,25	7,0	6,0	1,0	3,32	9,2	4x1,55	16,0	7,0	5x1,40	5,5	5,0	1,5	2,82
	15,7-20,2										17,4	9,8	7x1,40				
2,5x2,0	до 18,8	3,5	9,5	0,25	5,0	6,0	1,0	3,35	7,3	3x1,45	10,9	5,0	3x1,67	4,5	5,0	1,5	2,85
	18,9-25,4										11,6	7,0	5x1,40				
2x2,5x2,0	до 18,8	3,5	12,5	0,25	8,0	6,0	1,0	3,35	10,2	5x1,44	18,1	7,0	5x1,40	7,5	5,0	1,5	2,85
	18,9-25,4										19,8	9,8	7x1,40				
3,0x2,5	до 22,1	3,5	10,0	0,25	5,5	6,0	1,0	3,37	8,5	3x1,83	12,3	5,0	3x1,67	4,5	6,0	2,5	3,37
	22,2-30,4										13,1	7,0	5x1,40				
2x3,0x2,5	до 22,1	3,5	13,5	0,25	9,0	6,0	1,0	3,37	12,0	6x1,50	20,5	7,0	5x1,40	8,0	6,0	2,5	3,37
	22,2-30,4										22,4	9,8	7x1,40				
4,0x2,5	до 30,0	3,5	11,0	-	7,0	6,0	1,0	3,40	9,5	4x1,62	15,5	7,0	5x1,40	6,0	6,0	2,5	3,40
	30,1-40,5										17,0	10,0	5x2,00				
2x4,0x2,5	до 30,0	3,5	15,5	-	11,5	6,0	1,0	3,40	14,1	6x1,85	27,7	9,8	7x1,40	10,5	6,0	2,5	3,40
	30,1-40,5										31,2	14,0	7x2,00				

- 1 Материал укрепления - бетон В 20, F 200-300 в зависимости от расчетной температуры наружного воздуха района эксплуатации,
- 2 Высота укрепления откосов насыпи у входных оголовков принимается равной подпорному горизонту (Н) при наибольшем расходе плюс 0,25м, но не менее высоты, равной h1+0,25 м
- 3 Размеры выходных оголовков откосы насыпи укрепляются на высоту h2+0,25м
- 4 Размеры определены при высоте укрепления откосов насыпи, равной h+0,25 м при крутизне откосов насыпи 1:1,5
- 5 Объемы основных работ приведены на листе 25
- 6 Конструкция конце укрепления приведена на листе 27

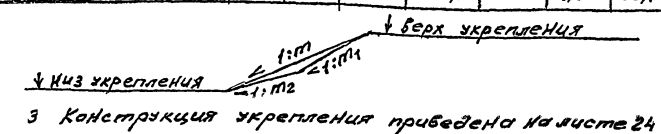
Исполнил Трехова	Проверил Еременко	Нач.пр.пр. Чупарнова	Нач.отд. Траченко	Н.контр. Миронова	3 501 1-177 93 0-2-24	Укрепление сборными блоками П-1.	Конструкция укрепления	Стадия Р	Лист 7	Листов 7	АО "ТРАНСМОСТ"
------------------	-------------------	----------------------	-------------------	-------------------	-----------------------	----------------------------------	------------------------	----------	--------	----------	----------------

Отверстие трубы, м	Расход на одно око д. АРЖС	Длина укрепления м	Объемы работ на оголовке																								Всего															
			Входной												Выходной												без устройства конца укрепления															
			Русло						Откосы						Русло (без устройства конца укрепления)						Откосы						Бетон блок-ков в 20		Монолитный бетон в 20		Арматура		Цементный раствор		Земляные работы							
			Блоки П-1	Блоки У-2	Кол.	шт.	Бетон в м³	Арматура в кг	Асфальто-бетон в м³	Цементный раствор в м³	Монолитный бетон в м³	Асфальто-бетон в м³	Цементный раствор в м³	Блоки У-1	Кол.	шт.	Бетон в м³	Арматура в кг	Монолитный бетон в м³	Асфальто-бетон в м³	Цементный раствор в м³	Блоки П-1	Кол.	шт.	Бетон в м³	Арматура в кг	Монолитный бетон в м³	Асфальто-бетон в м³	Цементный раствор в м³	П-1, м³	У-1 и У-2, м³	Монолитный бетон в м³	Арматура в кг	Цементный раствор в м³	Асфальто-бетон в м³	Земляные работы в м³						
1,0x1,5	до 5,0	2,0	20,9	2,1	82	1,8	2	0,8	3,2	0,1	0,1	13,2	1,9	62	1,4	0,4	0,1	0,5	4,9	0,5	2	0,6	3,2	0,6	10,8	0,1	11,6	1,2	35	0,8	0,3	0,1	0,3	56,6	5,7	4,0	1,4	1,3	17,2	1,5	0,4	10,2
	5,1-8,8	3,0																	11,1	1,1	2	0,6	3,2	1,3	24,4	0,1							62,8	6,3			2,0	30,8		0,4	11,5	
2x1,0x1,5	до 5,0	2,8	23,9	2,4	94	2,1	2	0,8	3,2	0,1	0,8	21,8	2,2	68	1,5	0,6	0,1	0,5	13,0	1,3	2	0,6	3,2	1,6	28,6	0,1	13,3	1,3	41	0,9	0,4	0,1	0,3	72,0	7,2	-4,5	1,4	2,6	35,0	1,6	0,4	12,5
	5,1-8,8	4,2																	24,9	2,5	2	0,6	3,2	3,0	54,8	0,2							83,9	8,4			4,0	61,2		0,5	15,2	
1,25x1,5	до 6,3	3,0	20,9	2,1	82	1,8	2	0,8	3,2	0,1	0,7	19,8	2,0	64	1,4	0,5	0,1	0,5	11,9	1,2	2	0,6	3,2	1,4	26,2	0,1	12,1	1,2	37	0,8	0,4	0,1	0,3	64,7	6,5	4,0	1,4	2,3	32,6	1,5	0,4	11,7
	6,4-11,0	5,0																	25,6	2,6	2	0,6	3,2	3,1	56,4	0,2							70,4	7,8			4,0	62,8		0,5	14,7	
2x1,25x1,5	до 6,3	4,2	25,4	2,5	100	2,2	2	0,8	3,2	0,1	0,8	22,4	2,2	70	1,5	0,6	0,1	0,6	27,4	2,7	2	0,6	3,2	3,1	60,3	0,2	14,2	1,4	43	0,9	0,4	0,1	0,4	89,4	8,9	4,6	1,4	4,3	66,7	1,5	0,5	16,0
	6,4-11,0	7,0																	54,9	5,5	2	0,6	3,2	6,6	120,6	0,4							116,9	11,7			7,6	121,0		0,7	22,1	
1,5x2,0	до 11,3	3,0	28,2	2,8	111	2,4	2	0,8	3,2	0,1	1,0	24,1	2,4	76	1,7	0,6	0,1	0,6	13,6	1,4	2	0,6	3,2	1,6	29,9	0,1	15,5	1,6	44	1,0	0,6	0,1	0,3	97,6	7,8	5,1	1,4	2,8	36,3	1,9	0,4	13,5
	11,4-15,2	5,0																	29,8	3,0	2	0,6	3,2	3,6	55,6	0,2							97,6	7,8			4,8	72,0		0,5	17,1	
2x1,5x2,0	до 11,3	4,2	35,2	3,5	139	3,1	2	0,8	3,2	0,1	1,1	27,5	2,8	83	1,8	0,8	0,1	0,7	34,3	3,1	2	0,6	3,2	3,8	68,9	0,2	18,1	1,8	52	1,1	0,6	0,1	0,5	112,1	11,2	6,0	1,4	5,2	75,3	2,3	0,5	18,8
	11,4-15,2	7,0																	63,9	6,4	2	0,6	3,2	7,7	140,6	0,4							144,7	14,5			9,1	147,0		0,7	26,0	
2,0x2,0	до 15,6	5,0	29,9	3,0	118	2,6	2	0,8	3,2	0,1	1,0	25,0	2,5	78	1,7	0,7	0,1	0,6	33,4	3,3	2	0,6	3,2	4,0	73,5	0,2	16,8	1,7	47	1,0	0,6	0,1	0,4	105,1	10,5	5,3	1,4	5,3	79,9	2,0	0,5	18,3
	15,7-20,2	7,0																	51,3	5,1	2	0,6	3,2	6,2	113,1	0,3							123,0	12,3			7,5	119,5		0,6	22,2	
2x2,0x2,0	до 15,6	7,0	38,7	3,9	153	3,4	2	0,8	3,2	0,1	1,2	29,3	2,9	87	1,9	0,9	0,1	0,7	57,3	7,5	2	0,6	3,2	9,0	165,6	0,4	20,2	2,0	56	1,2	0,7	0,1	0,5	163,5	16,4	6,5	1,4	10,6	172,0	2,4	0,7	29,2
	15,7-20,2	9,8																	115,0	11,5	2	0,6	3,2	13,8	253,1	0,6							203,2	20,3			15,4	259,5		0,9	38,0	
2,5x2,0	до 18,8	5,0	34,7	3,2	125	2,7	2	0,8	3,2	0,1	1,1	26,0	2,6	80	1,8	0,7	0,1	0,6	36,2	3,6	2	0,6	3,2	4,3	79,6	0,2	17,2	1,7	48	1,1	0,6	0,1	0,3	111,1	11,1	5,6	1,4	5,6	86,0	2,0	0,5	19,2
	18,9-23,4	7,0																	56,7	5,7	2	0,6	3,2	6,8	124,9	0,4							131,6	13,2			8,1	131,3		0,7	23,7	
2x2,5x2,0	до 18,8	7,0	42,2	4,2	167	3,7	2	0,8	3,2	0,2	1,4	30,9	3,1	91	2,0	1,0	0,1	0,7	84,0	8,4	2	0,6	3,2	10,1	184,8	0,5	21,8	2,2	60	1,3	0,8	0,1	0,5	178,9	17,9	7,0	1,4	11,9	191,2	2,6	0,9	34,8
	18,9-23,4	9,8																	129,9	13,0	2	0,6	3,2	15,6	286,1	0,7							224,8	22,5			17,4	292,5		1,1	42,0	
3,0x2,5	до 22,1	5,0	33,4	3,3	132	2,9	2	0,8	3,2	0,1	1,1	26,8	2,7	82	1,8	0,8	0,1	0,7	44,4	4,1	2	0,6	3,2	5,0	91,1	0,2	20,7	2,1	58	1,2	0,8	0,1	0,5	122,3	12,2	5,9	1,4	6,6	97,5	2,3	0,5	20,7
	22,2-30,4	7,0																	64,0	6,6	2	0,6	3,2	7,9	145,1	0,4							146,9	14,7			9,5	151,5		0,7	26,1	
2x3,0x2,5	до 22,1	7,0	45,7	4,6	181	4,0	2	0,8	3,2	0,2	1,5	33,5	3,4	96	2,0	1,1	0,1	0,9	96,3	9,6	2	0,6	3,2	11,6	214,6	0,6	27,5	2,8	72	1,6	1,1	0,1	0,6	203,0	20,3	7,6	1,4	13,8	218,0	3,6	1,0	35,2
	22,2-30,4	9,8																	152,4	15,2	2	0,6	3,2	18,3	335,1	0,8							259,1	25,9			20,5	341,5		1,2	47,6	
4,0x2,5	до 30,0	7,0	36,9	3,7	146	3,2	2	0,8	3,2	0,1	1,2	29,1	2,9	87	1,9	0,9	0,1	0,7	76,8	7,7	2	0,6	3,2	9,2	169,1	0,5	23,1	2,3	63	1,4	0,9	0,1	0,5	165,9	16,6	6,5	1,4	11,0	175,5	2,4	0,8	29,2
	30,1-40,5	10,0																	120,8	12,1	2	0,6	3,2	14,5	265,7	0,6							209,9	21,0			16,3	272,1		0,9	38,9	
2x4,0x2,5	до 30,0	9,8	52,7	5,3	209	4,6	2	0,8	3,2	0,2	1,7	37,8	3,8	105	2,3	1,4	0,1	0,9	184,5	18,5	2	0,6	3,2	22,2	405,1	0,9	31,8	3,2	81	1,8	1,4	0,1	0,6	306,8	30,7	8,7	1,4	25,0	416,5	3,2	1,3	56,0
	30,1-40,5	14,0																	289,4	28,9	2	0,6	3,2	34,7	636,7	1,1							411,7	41,2			37,5	643,1		1,5	79,1	

1. Объемы основных работ по устройству конца укрепления приведены на листе 32.
 2. Объемы работ определены при высоте укрепления откосов насыпи у входного оголовка, равной $h_1 + 0,25$ м при крутизне откосов 1:1,5.
 При высоте поперечного горизонта (Н) больше высоты h_1 , площадь укрепления откосов насыпи у входного оголовка определяется по формуле:
 $F' = F_1 + 0,9(M_1 + M_1')(H - h_1)$, где
 $M_1 = N_1 - 1,09(H + 0,25)$
 M_1 и N_1 - приведены на листе 24.
 При крутизне откосов насыпи положе 1:1,5, площадь укрепления определяется по формулам,

на входе:
 $F_{1m} = 0,56 \sqrt{1+m^2} \cdot F_1$; $F'_{1m} = 0,56 \sqrt{1+m^2} \cdot F'_1$;
 на выходе:
 $F_{2m} = 0,56 \sqrt{1+m^2} \cdot F_2$, где
 F_1 и F_2 - площади укрепления откосов насыпи на входе и выходе приведенные в таблице;
 F'_{1m} - площадь укрепления откосов насыпи на входе при высоте укрепления больше чем $h_1 + 0,25$;
 m - фактической крутизна откоса насыпи в пределах укрепления.

В случае, когда в пределах укрепления откос насыпи имеет перепад, значение m принимается приближенно по спрямленному откосу (см. схему):



3 Конструкция укрепления приведена на листе 24

Исполн.	Трофимова	Проверил	Беременко	Лист	7
Нач.пр.з.	Чупарова	Лист	7		
Л.инж.пр.	Ковен	Лист	7		
Нач.отд.	Тяченко	Лист	7		
Л.инж.пр.	Миронова	Лист	7		

3.501.1-177.93.0-2-25

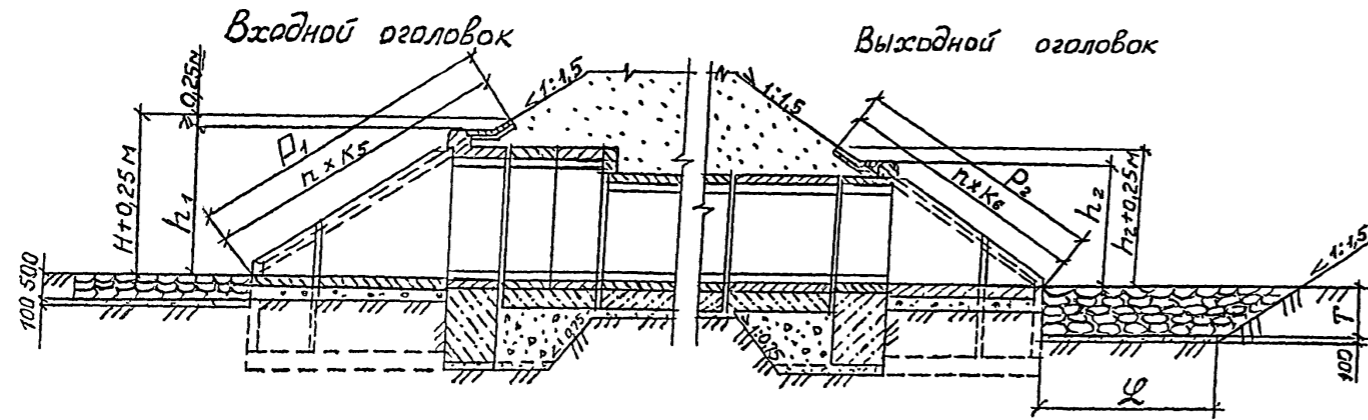
Укрепление блоками П-1.

Ведомость объемов работ

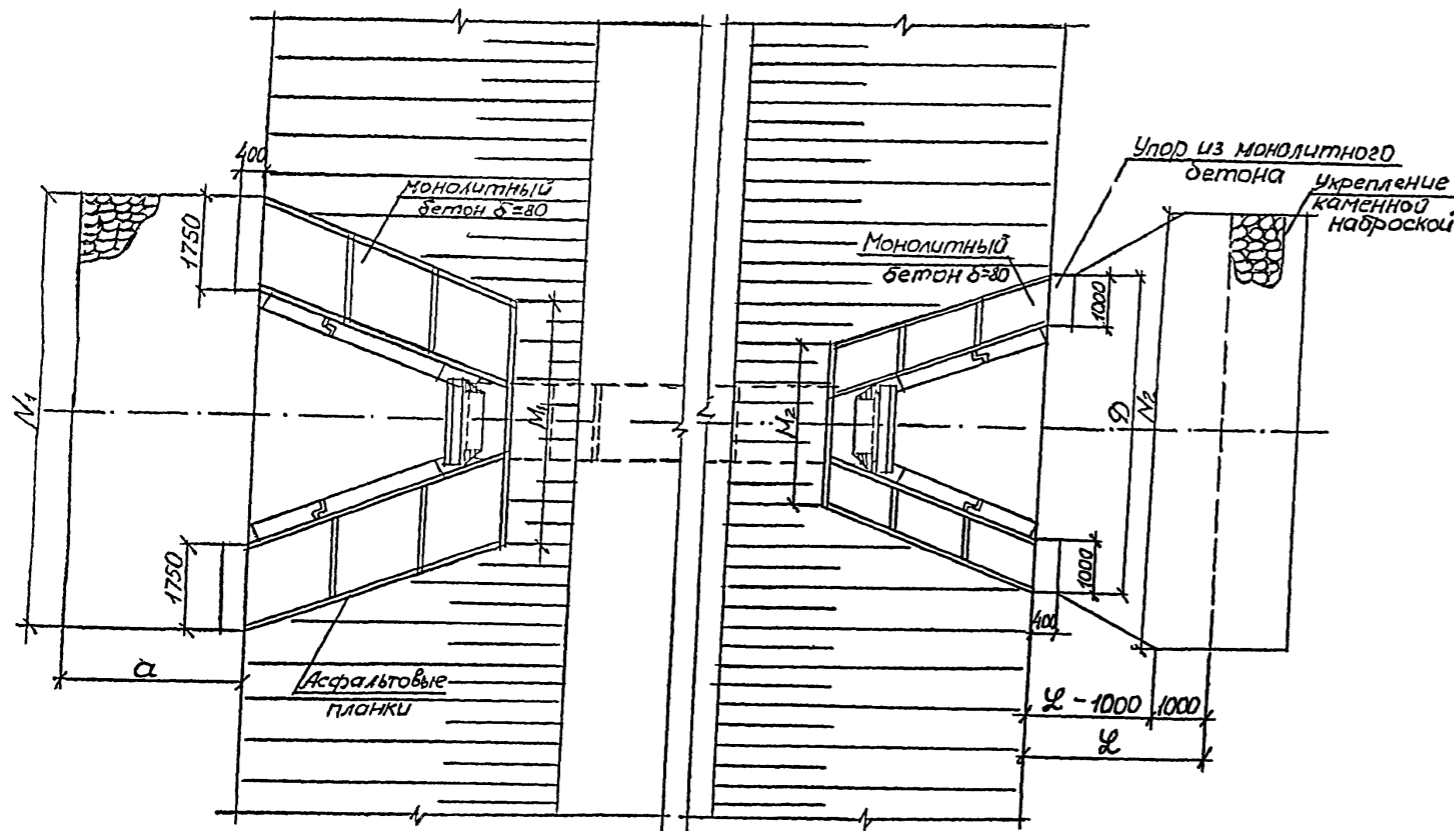
Страница	Лист	Листов
Р		7

АО "ТРАНСМОСТ"

Разрез по оси трубы



План



Отверстие, м	Расход на одно очко Q, м³/сек	Входной оголовок		Выходной оголовок			
		α, м	N1, м	D, м	N2, м	L, м	T, м
1,0x1,5	1,0	3,0	7,3	5,3	6,2	2,2	0,55
2x1,0x1,5	1,0	3,0	8,6	6,5	9,7	3,4	0,85
1,25x1,5	2,0	3,0	7,6	5,5	6,7	2,6	0,65
2x1,25x1,5	2,0	3,0	9,2	7,0	10,9	3,9	0,98
1,5x2,0	3,0	3,5	8,6	6,3	7,9	3,2	0,81
2x1,5x2,0	3,0	3,5	10,3	8,1	13,1	4,9	1,23
2,0x2,0	4,0	3,5	8,9	6,8	9,4	3,9	0,98
2x2,0x2,0	4,0	3,5	11,1	8,9	16,2	5,7	1,42
2,5x2,0	6,0	3,5	9,5	7,3	10,7	4,5	1,12
2x2,5x2,0	6,0	3,5	12,3	10,2	18,8	6,3	1,58
3,0x2,5	7,0	3,5	10,1	8,5	12,7	5,2	1,30
2x3,0x2,5	7,0	3,5	13,5	12,0	21,7	6,7	1,67
4,0x2,5	10,0	3,5	11,1	9,5	15,2	5,9	1,47
2x4,0x2,5	10,0	3,5	15,5	14,1	26,7	7,3	1,84

1. Марка камня по прочности должна быть не менее 200 кг/см², по морозостойкости не менее F 200, объемная масса — не менее 2 т/м³.
2. Высота укрепления откосов насыпи у входных оголовков принимается равной подпорному горизонту (Н) при наибольшем расходе плюс 0,25 м, но не менее высоты, равной h₁+0,25 м.
3. У выходных оголовков откосы насыпи укрепляются на высоту h₂+0,25 м.
4. Укрепление откосов насыпи производится плитами П1, ПП или монолитным бетоном в зависимости от местных условий.
5. Конструктивные укрепления откосов приведены на листе 28, 29, 30.
6. Объемы основных работ приведены на листе 29.

Исполнил	Трохова	И.Трохова		3.501.1-177.93.0-2-28			
Проверил	Еременко	В.М.Еременко					
Нач.пр.зр.	Чупарнова	Л.Чупарнова		Укрепление каменной наброской. Конструкция укреплений.	Стадия	Лист	Листов
Л.инж.пр.	Косен	В.Косен	12.93		Р		1
Нач.отд.	Ткаченко	И.Ткаченко			АО "ТРАНСМОСТ"		
И.контр.	Миранова	Л.Миранова					

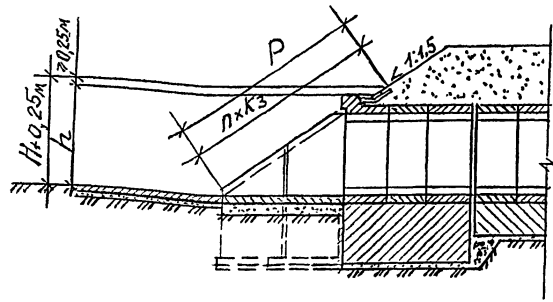
Отверстие трубы, м	Расход на одно око Q, м ³ /сек.	Длина укрепления L, м	Объемы работ на оголовок									Всего			
			Входной			Выходной			Всего						
			Руслло			Руслло			Всего			Цефемочная поброска, м ³	Монолитный бетон углуб- лений, м ³	Каменная наброска, м ³	Земляные работы, м ³
			Площадь ук- репления Н, м ²	Щебеночная подсыпка, м ³	Монолитный бетон уг- луб * , м ³	Каменная наброска, м ³	Площадь ук- репления Н, м ²	Щебеночная подсыпка, м ³	Монолитный бетон уг- луб * , м ³	Каменная наброска, м ³	Площадь ук- репления Н, м ²				
1,0x1,5	1,0	2,2	20,5	2,2	0,7	10,3	12,1	1,2	0,4	8,1	32,6	3,4	1,1	18,4	39,0
2x1,0x1,5	1,0	3,4	24,4	2,6	0,7	12,2	27,7	2,8	0,4	28,8	52,1	5,4	1,1	41,0	70,0
1,25x1,5	2,0	2,6	21,4	2,3	0,7	10,7	15,4	1,5	0,4	12,2	36,8	3,9	1,1	22,9	45,0
2x1,25x1,5	2,0	3,9	26,2	2,8	0,7	13,1	35,3	3,5	0,4	42,4	61,5	6,4	1,1	55,5	88,0
1,5x2,0	3,0	3,2	28,7	3,0	0,7	14,4	22,4	2,2	0,4	22,1	51,1	5,3	1,1	36,5	64,0
2x1,5x2,0	3,0	4,9	34,7	3,6	0,7	17,4	52,6	5,3	0,4	79,6	87,3	9,0	1,1	97,0	140,0
2,0x2,0	4,0	3,9	29,8	3,1	0,7	14,9	31,6	3,2	0,4	38,0	61,4	6,3	1,1	52,6	90,0
2x2,0x2,0	4,0	5,7	37,5	3,9	0,7	18,8	72,9	7,3	0,4	128,0	110,4	11,2	1,1	146,8	205,0
2,5x2,0	6,0	4,5	31,9	3,3	0,7	16,0	40,7	4,1	0,4	55,7	72,6	7,4	1,1	71,7	119,0
2x2,5x2,0	6,0	6,3	41,7	4,3	0,7	20,9	93,1	9,3	0,4	182,4	134,8	13,8	1,1	203,3	273,0
3,0x2,5	7,0	5,2	34,0	3,5	0,7	17,0	55,6	5,6	0,4	88,4	89,6	9,1	1,1	105,4	173,0
2x3,0x2,5	7,0	6,7	45,9	4,7	0,7	23,0	115,0	11,5	0,4	237,4	160,9	16,4	1,1	260,4	374,0
4,0x2,5	10,0	5,9	37,5	3,9	0,7	18,8	73,8	7,4	0,4	133,1	111,3	11,4	1,1	151,9	212,0
2x4,0x2,5	10,0	7,3	52,9	5,4	0,7	26,5	151,9	15,2	0,4	347,3	204,8	20,6	1,1	373,8	483,0

Конструкция укрепления приведена на листе 28.

* Размеры и материал упоров назначаются в зависимости от принятого типа укрепления откосов насыпи.

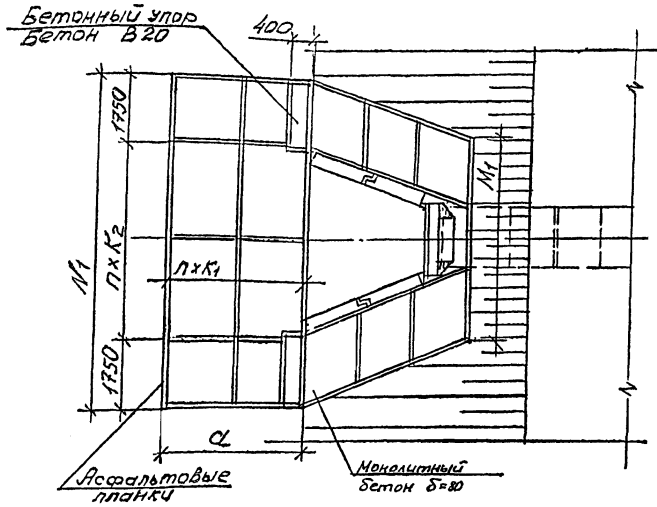
Исполнил	Трохова	2/8/83	3.501.1-177.93.0-2-29	Страница	Лист	Листов
Проверил	Еременко	2/8/83				
Нач.пр.зр	Чупарнова	2/8/83				
И.уч.пр.	Кокен	2/8/83				
Нач.отд.	Ткаченко	2/8/83				
И.контр.	Миронова	2/8/83	Укрепление каменной наброской.	1	1	1
			Ведомость объемов работ	АО "ТРАНСМОСТ"		

Разрез по оси трубы

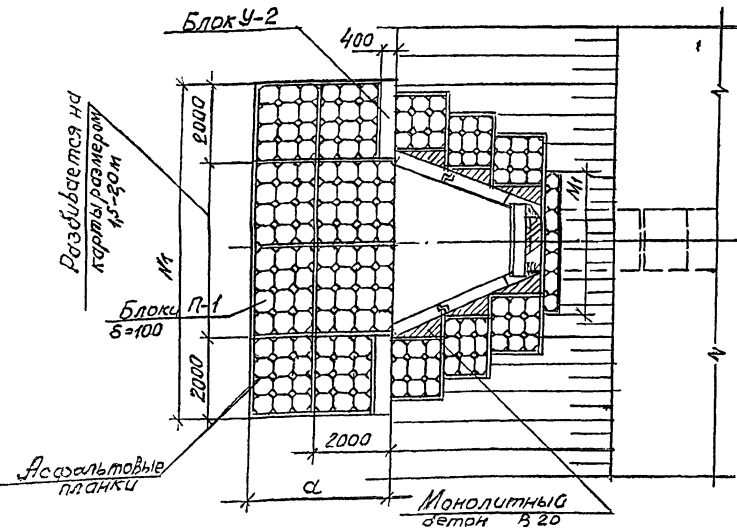


Планы

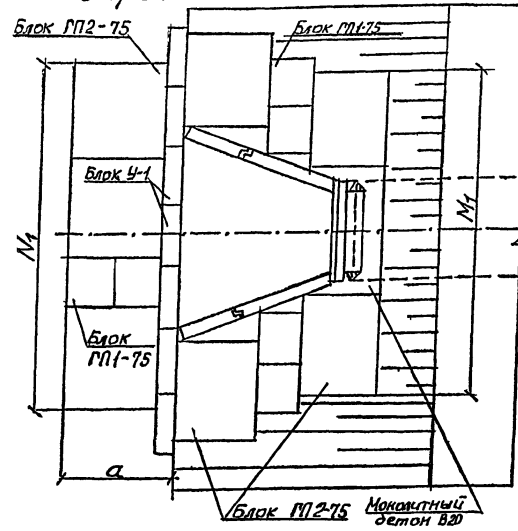
Укрепление монолитным бетоном



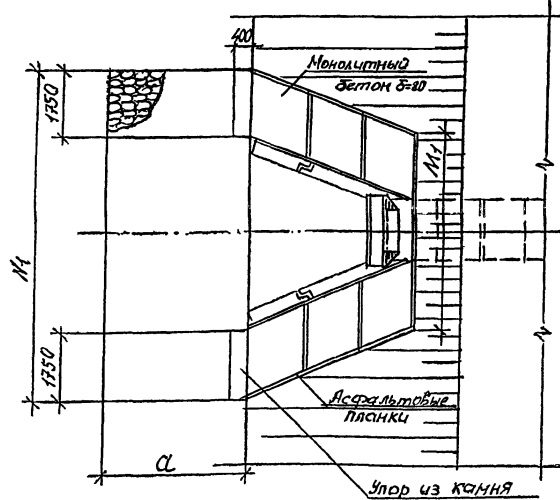
Укрепление блоками П-1



Укрепление блоками ПП



Укрепление каменной наброской



Отверстие, м	Укрепление монолитным бетоном, блоками П-1 и каменной наброской								Укрепление блоками ПП				
	α, м	лхк1, штхм	л1, м	лхк2, штхм	М4, м	Р, м	лхк3, штхм	h+0,25, м	α, м	л1, м	М1, м	Р, м	h+0,25, м
1,0x1,5	3,0	2x1,5	7,0	2x1,75	4,5	4,1	2x2,05	2,26	2,8	7,2	6,0	4,1	2,26
2x1,0x1,5	3,0	2x1,5	8,0	3x1,5	5,5	4,1	2x2,05	2,26	2,8	8,4	7,3	4,1	2,26
1,25x1,5	3,0	2x1,5	7,5	2x2,0	5,0	4,1	2x2,05	2,28	2,8	7,2	6,3	4,1	2,28
2x1,25x1,5	3,0	2x1,5	9,0	3x1,83	6,5	4,1	2x2,05	2,28	2,8	8,4	7,8	4,1	2,28
1,5x2,0	3,5	2x1,75	8,0	3x1,5	5,0	5,1	3x1,7	2,80	2,8	8,4	7,4	5,1	2,80
2x1,5x2,0	3,5	2x1,75	10,0	4x1,63	7,0	5,1	3x1,7	2,80	2,8	9,6	9,1	5,1	2,80
2,0x2,0	3,5	2x1,75	8,5	3x1,67	5,5	5,1	3x1,7	2,82	2,8	8,4	7,9	5,1	2,82
2x2,0x2,0	3,5	2x1,75	11,0	4x1,88	8,0	5,1	3x1,7	2,82	2,8	10,8	10,2	5,1	2,82
2,5x2,0	3,5	2x1,75	9,0	3x1,83	6,0	5,1	3x1,7	2,85	2,8	8,4	8,4	5,1	2,85
2x2,5x2,0	3,5	2x1,75	12,0	5x1,7	9,0	5,1	3x1,7	2,85	2,8	12,0	11,3	5,1	2,85
3,0x2,5	3,5	2x1,75	10,0	4x1,63	6,5	6,1	3x2,03	3,37	2,8	9,6	8,7	6,1	3,37
2x3,0x2,5	3,5	2x1,75	13,5	5x2,0	10,0	6,1	3x2,03	3,37	2,8	13,2	12,0	6,1	3,37
4,0x2,5	3,5	2x1,75	11,0	5x1,5	7,5	6,1	3x2,03	3,40	2,8	10,8	9,7	6,1	3,40
2x4,0x2,5	3,5	2x1,75	16,0	7x1,79	12,0	6,1	3x2,03	3,40	2,8	15,6	14,1	6,1	3,40

1. Высота укрепления откосов насыпи принимается равной подпорному горизонту (Н) плюс 0,25м, но не менее высоты, равной h+0,25м.
2. Размеры определены при высоте укрепления откосов насыпи, равной h+0,25м при крутизне откосов насыпи 1:1,5
3. Объемы основных работ приведены на листе 31.

Исполнил	Трохова	Рейфокс	3.501.1-177.93.0-2-30	Укрепление у оголовков с нормальным входным звеном. Конструкция укрепления.	Стадия	Лист	Листов
Проверил	Бременко	Венг					
Нач.пр.гр	Чурбанова	Венг					
Инж.пр.	Кочен	Венг					
Нач.отд	Ткаченко	Венг	12.93		Р	1	
Инж.пр.	Миронова	Венг					АО "ТРАНСМОСТ"

Укрепление монолитным бетоном

Отверстие трубы, м	Объемы работ на входной оголовок												
	Русло						Откосы						
	Площадь укрепления (панельная)	Щебеночная подсыпка	Монолитный бетон В20		Арматура А-III, кг	Асфальтовые плиты, м ²	Земляные работы, м ³	Площадь укрепления (панельная)	Щебеночная подсыпка	Монолитный бетон В20, м ³	Арматура А-III, кг	Асфальтовые плиты, м ²	
1,0x1,5	19,4	1,9	1,6	0,8	42,7	0,1	6,3	10,3	1,6	1,3	36,1	0,1	
2x1,0x1,5	22,4	2,2	1,8	0,8	49,3	0,1	6,8	16,8	1,7	1,3	37,0	0,1	
1,25x1,5	20,9	2,1	1,7	0,8	46,0	0,1	6,6	17,7	1,8	1,4	38,9	0,1	
2x1,25x1,5	25,4	2,5	2,0	0,8	53,9	0,1	7,3	19,1	1,9	1,5	42,2	0,1	
1,5x2,0	26,4	2,6	2,1	0,8	58,1	0,1	7,5	20,0	2,0	1,6	44,0	0,1	
2x1,5x2,0	33,4	3,3	2,7	0,8	73,5	0,2	8,8	22,8	2,3	1,8	50,2	0,1	
2,0x2,0	29,2	2,9	2,3	0,8	62,0	0,1	7,9	20,9	2,1	1,7	46,0	0,1	
2x2,0x2,0	36,9	3,7	3,0	0,8	81,2	0,2	9,5	24,1	2,4	1,9	53,0	0,1	
2,5x2,0	29,9	3,0	2,4	0,8	65,8	0,1	8,2	21,4	2,1	1,7	47,1	0,1	
2x2,5x2,0	40,4	4,0	3,2	0,8	88,9	0,2	10,0	24,8	2,5	2,0	54,6	0,1	
3,0x2,5	33,4	3,3	2,7	0,8	73,5	0,2	8,8	24,3	2,4	1,9	53,5	0,1	
2x3,0x2,5	45,7	4,6	3,7	0,8	100,5	0,2	11,1	28,0	2,8	2,2	61,6	0,1	
4,0x2,5	36,9	3,7	3,0	0,8	81,2	0,2	9,5	25,1	2,5	2,0	55,2	0,1	
2x4,0x2,5	54,4	5,4	4,4	0,8	119,7	0,3	12,6	32,2	3,2	2,6	70,8	0,1	

Укрепление блоками П-1

Отверстие трубы, м	Объемы работ на входной оголовок													
	Русло						Откосы							
	Площадь укрепления (панельная)	Щебеночная подсыпка	Блоки П-1		Блоки П-2	Асфальтовые плиты, м ²	Цементный раствор, м ³	Земляные работы, м ³	Площадь укрепления (панельная)	Щебеночная подсыпка	Монолитный бетон В20, м ³	Арматура А-III, кг	Асфальтовые плиты, м ²	
1,0x1,5	19,4	1,9	7,8	1,7	2,0	0,6	7,1	14,6	1,5	5,1	1,1	0,2	0,1	0,5
2x1,0x1,5	22,4	2,2	8,8	1,9	2,0	0,6	7,7	15,8	1,6	5,3	1,2	0,3	0,1	0,5
1,25x1,5	20,9	2,1	8,3	1,8	2,0	0,6	7,4	14,9	1,5	5,2	1,1	0,2	0,1	0,5
2x1,25x1,5	25,4	2,5	10,0	2,2	2,0	0,6	8,4	16,6	1,7	5,5	1,2	0,3	0,1	0,5
1,5x2,0	26,4	2,6	10,4	2,3	2,0	0,6	8,6	18,4	1,8	6,4	1,4	0,2	0,1	0,6
2x1,5x2,0	33,4	3,3	13,2	2,9	2,0	0,6	9,1	20,5	2,1	6,8	1,5	0,4	0,1	0,6
2,0x2,0	28,2	2,8	11,1	2,4	2,0	0,6	9,0	19,1	1,9	6,5	1,4	0,3	0,1	0,6
2x2,0x2,0	36,9	3,7	14,5	3,2	2,0	0,6	9,2	21,7	2,2	7,0	1,5	0,4	0,1	0,6
2,5x2,0	29,9	3,0	11,8	2,6	2,0	0,6	9,4	19,6	2,0	6,6	1,5	0,3	0,1	0,6
2x2,5x2,0	40,4	4,0	18,0	3,5	2,0	0,6	9,7	22,8	2,3	7,2	1,6	0,5	0,1	0,7
3,0x2,5	33,4	3,3	13,2	2,9	2,0	0,6	9,1	23,6	2,4	7,9	1,7	0,4	0,1	0,7
2x3,0x2,5	45,7	4,6	18,1	4,0	2,0	0,6	9,2	27,3	2,7	8,6	1,9	0,6	0,1	0,8
4,0x2,5	36,9	3,7	14,6	3,2	2,0	0,6	9,2	24,7	2,5	8,1	1,8	0,4	0,1	0,8
2x4,0x2,5	54,4	5,4	21,6	4,8	2,0	0,6	9,7	29,7	3,0	9,0	2,0	0,7	0,1	0,9

Укрепление блоками ПП

Отверстие трубы, м	Объемы работ на входной оголовок																								
	Русло						Откосы																		
	Площадь укрепления (панельная)	Щебеночная подсыпка	Блоки ПП1-75		Блоки ПП2-75		Блоки У1		Блоки ПП1-75		Блоки ПП2-75		Монолитный бетон, м ³												
1,0x1,5	20,9	2,1	—	—	—	3	1,2	11,8	16,0	6	1,8	6,6	6,6	21,2	2,1	4	0,4	8,2	4,7	2	0,8	7,9	10,6	0,3	
2x1,0x1,5	24,4	2,4	2	0,2	4,1	2,4	3	1,2	11,8	16,0	7	2,1	7,7	7,6	25,5	2,6	4	0,4	8,2	4,7	2	0,8	7,9	10,6	0,6
1,25x1,5	20,9	2,1	—	—	—	—	3	1,2	11,8	16,0	6	1,8	6,6	6,6	24,2	2,4	4	0,4	8,2	4,7	2	0,8	7,9	10,6	0,5
2x1,25x1,5	24,4	2,4	2	0,2	4,1	2,4	3	1,2	11,8	16,0	7	2,1	7,7	7,6	26,2	2,6	4	0,4	8,2	4,7	2	0,8	7,9	10,6	0,7
1,5x2,0	24,4	2,4	2	0,2	4,1	2,4	3	1,2	11,8	16,0	7	2,1	7,7	7,6	30,3	3,0	—	—	—	—	4	1,6	15,8	21,2	0,5
2x1,5x2,0	27,8	2,8	—	—	—	—	4	1,6	15,8	21,3	8	2,4	8,8	8,5	32,2	3,2	—	—	—	—	4	1,6	15,8	21,2	0,7
2,0x2,0	24,4	2,4	2	0,2	4,1	2,4	3	1,2	11,8	16,0	7	2,1	7,7	7,6	30,9	3,1	—	—	—	—	4	1,6	15,8	21,2	0,6
2x2,0x2,0	30,7	3,1	2	0,2	4,1	2,4	4	1,6	15,8	21,3	8	2,4	8,8	9,1	33,4	3,3	—	—	—	—	4	1,6	15,8	21,2	0,8
2,5x2,0	24,4	2,4	2	0,2	4,1	2,4	3	1,2	11,8	16,0	7	2,1	7,7	7,6	31,4	3,1	—	—	—	—	4	1,6	15,8	21,2	0,6
2x2,5x2,0	34,2	3,4	—	—	—	—	5	2,0	19,7	26,6	9	2,7	9,9	10,1	34,6	3,5	—	—	—	—	4	1,6	15,8	21,2	0,9
3,0x2,5	27,8	2,8	—	—	—	—	4	1,6	15,8	21,3	8	2,4	8,8	8,5	37,4	3,7	4	0,4	8,2	4,7	4	1,6	15,8	21,2	0,6
2x3,0x2,5	37,7	3,8	2	0,2	4,1	2,4	5	2,0	19,7	26,6	10	3,0	11,0	11,1	40,9	4,1	4	0,4	8,2	4,7	4	1,6	15,8	21,2	0,9
4,0x2,5	31,3	3,1	2	0,2	4,1	2,4	4	1,6	15,8	21,3	9	2,7	9,9	9,5	38,4	3,8	4	0,4	8,2	4,7	4	1,6	15,8	21,2	0,7
2x4,0x2,5	44,6	4,5	2	0,2	4,1	2,4	6	2,3	23,6	31,9	12	3,6	13,2	13,0	43,0	4,3	4	0,4	8,2	4,7	4	1,6	15,8	21,2	1,1

1. Объемы работ определены при высоте укрепления откосов насыпи равной h+0,25 при крутизне откосов 1:1,5.

При высоте подпорного горизонта (Н) больше высоты h, площадь укрепления откосов насыпи определяется по формуле:

$$F = F_1 + 0,9(M_1 + M_2)(H - h), \text{ где } M' = N_1 - 1,09(h + 0,25)$$

M, m, M' - приведены на листе 30.

При крутизне откосов насыпи положе 1:1,5 площадь укрепления определяется по формулам:

$$F_{1m} = 0,56\sqrt{1+m^2} \cdot F_1; F'_{1m} = 0,56\sqrt{1+m^2} \cdot F'_1$$

F₁ - площадь укрепления откосов насыпи;

F'_{1m} - площадь укрепления откосов насыпи при высоте укрепления больше чем h+0,25;

m - фактическая крутизна откоса насыпи в пределах укрепления

2 Конструкция укрепления приведена на листе 30

Укрепление каменной наброской

Отверстие трубы, м	Площадь укрепления (панельная)	Щебеночная подсыпка	Камень, м ³	Земляные работы, м ³
1,0x1,5	21,0	2,1	10,5	16,8
2x1,0x1,5	24,0	2,4	12,0	18,9
1,25x1,5	22,5	2,3	11,3	17,9
2x1,25x1,5	27,0	2,7	13,5	18,9
1,5x2,0	28,0	2,8	14,0	21,6
2x1,5x2,0	35,0	3,5	17,5	26,4
2,0x2,0	29,8	3,0	14,9	22,8
2x2,0x2,0	38,5	3,9	19,3	28,8
2,5x2,0	31,5	3,2	15,8	24,0
2x2,5x2,0	42,0	4,2	21,0	31,2
3,0x2,5	35,0	3,5	17,5	26,4
2x3,0x2,5	47,5	4,7	23,7	34,5
4,0x2,5	38,5	3,9	19,3	28,8
2x4,0x2,5	56,0	5,6	28,0	40,8

* Учтен объем упора 0,7 м³
Упор может быть выполнен также из монолитного бетона

Исполнил	Трохова	Сл.рук.	
Проверил	Еремешко	Сл.рук.	
Дик.пр.зв	Чуданова	Сл.рук.	
И.инж.	Коен	Сл.рук.	12.93
Нач.бю	Ткаченко	Сл.рук.	
И.контр.	Миронова	Сл.рук.	

3.501.1-177.93.0-2-31

Укрепление у оголовков с нормальным входным звеном. Ведомость объемов работ.	Студия	Лист	Листов
	Р		1

АО "ТРАНСДОСТ"

Отверстие, м	Высота на- сыпи, м	Звенья			Гидроизоляция					Трубы с фундаментами																		
		Толщина, см		Железобетон, м ³	Типа 1					Типа 2					Типа 3													
		стенки	ригеля		Арматура класса А-1, кг		Арматура класса А-III, кг		Оклеивная, м ²	Защитная стен- ка из асбесто- цементных плит, м ²	Лаконитка шов- ов, лакокрас- очная битум- ная, м ²	Фундамент- ные плиты					Фундамент- ные блоки											
		Арматура класса А-1, кг	Арматура класса А-III, кг	Железобе- тон, м ³	Арматура класса А-1, кг	Центный раствор М200, м ³	Подготовка из щебня или гравия, м ³	Рытье кот- лована, м ³	Засыпка котлована, м ³	Железобе- тон, в т. тон, в т. м ³	Арматура класса А-1, кг	Центный раствор М200, м ³	Подготовка из щебня или гравия, м ³	Рытье кот- лована, м ³	Засыпка котлована, м ³	Железобе- тон, в т. тон, в т. м ³	Арматура класса А-1, кг	Центный раствор М200, м ³	Бетон под изоляция, м ³	Подготовка из щебня или гравия, м ³	Рытье котлована, м ³	Засыпка котлована, м ³	Бетон фун- дамента В20, м ³	Центный раствор М200, м ³	Бетон под изоляция, м ³	Подготовка из щебня или гравия, м ³	Рытье котлована, м ³	Засыпка котлована, м ³
1,00	до 3,0	11	11	0,7	34,3	52,9	6,5	4,7	7,4	0,3	13,3	0,1	0,2	1,0	0,4	0,9	4,3	0,1	—	0,2	2,9	1,6	1,0	0,1	—	0,2	3,5	2,1
	3,1-7,0	11	13	0,7	36,4	62,6	6,6	4,8	7,4	0,3	13,3	0,1	0,2	1,1	0,4	0,9	4,3	0,1	—	0,2	3,0	1,6	1,0	0,1	—	0,2	3,6	2,1
	7,1-19,0	11	17	0,8	47,6	82,4	6,9	4,9	9,0	0,3	13,3	0,1	0,2	1,2	0,5	0,9	4,3	0,1	—	0,2	3,2	1,8	1,0	0,1	—	0,2	3,8	2,3
2x1,00	до 3,0	11	11	1,3	68,6	105,8	8,1	5,9	14,8	—	—	—	—	—	1,9	8,6	0,1	0,1	0,3	4,2	1,6	1,9	0,1	0,1	0,4	4,6	1,9	
	3,1-7,0	11	13	1,4	72,8	125,2	8,2	6,0	14,8	—	—	—	—	—	1,9	8,6	0,1	0,1	0,3	4,3	1,7	1,9	0,1	0,1	0,4	4,8	2,1	
	7,1-19,0	11	17	1,6	95,2	164,8	8,3	6,1	18,0	—	—	—	—	—	1,9	8,6	0,1	0,1	0,3	4,5	1,8	1,9	0,1	0,1	0,4	5,0	2,2	
1,25	до 3,0	12	13	0,8	40,2	61,4	7,0	5,1	10,2	0,3	16,2	0,1	0,2	1,2	0,5	1,1	5,7	0,1	—	0,2	3,3	1,7	1,2	0,1	—	0,3	3,9	2,1
	3,1-7,0	12	16	0,9	41,0	75,7	7,1	5,2	10,2	0,3	16,2	0,1	0,2	1,3	0,6	1,1	5,7	0,1	—	0,2	3,4	1,8	1,2	0,1	—	0,3	4,0	2,2
	7,1-19,0	12	20	1,0	57,1	104,0	7,4	5,4	12,2	0,3	16,2	0,1	0,2	1,4	0,6	1,1	5,7	0,1	—	0,2	3,7	2,0	1,2	0,1	—	0,3	4,3	2,4
2x1,25	до 3,0	12	13	1,6	80,4	122,8	9,0	6,6	20,4	—	—	—	—	—	2,2	11,4	0,1	0,1	0,4	4,8	1,7	2,2	0,1	0,1	0,4	5,3	2,2	
	3,1-7,0	12	16	1,8	82,0	151,4	9,1	6,7	20,4	—	—	—	—	—	2,2	11,4	0,1	0,1	0,4	5,0	1,8	2,2	0,1	0,1	0,4	5,5	2,3	
	7,1-19,0	12	20	2,0	114,2	208,0	9,4	6,9	24,4	—	—	—	—	—	2,2	11,4	0,1	0,1	0,4	5,3	2,0	2,2	0,1	0,1	0,4	5,8	2,5	
1,50	до 3,5	12	15	1,1	58,4	72,2	8,8	6,4	15,0	0,4	20,3	0,1	0,3	1,5	0,5	1,3	7,4	0,1	—	0,2	3,7	1,8	1,4	0,1	—	0,3	4,2	2,1
	3,6-9,0	12	20	1,3	62,3	91,3	9,0	6,6	15,0	0,4	20,3	0,1	0,3	1,7	0,6	1,3	7,4	0,1	—	0,2	4,0	2,1	1,4	0,1	—	0,3	4,6	2,5
	9,1-19,0	15	25	1,6	78,5	152,0	9,3	6,9	20,4	0,4	20,3	0,1	0,3	1,9	0,8	1,3	7,4	0,1	—	0,2	4,2	2,2	1,4	0,1	—	0,3	4,9	2,7
2x1,50	до 3,5	12	15	2,2	112,8	144,4	11,0	8,2	30,0	—	—	—	—	—	2,7	14,8	0,2	0,1	0,4	5,5	1,7	2,6	0,2	0,1	0,5	5,9	2,1	
	3,6-9,0	12	20	2,6	124,6	182,6	11,3	8,4	30,0	—	—	—	—	—	2,7	14,8	0,2	0,1	0,4	5,9	1,9	2,6	0,2	0,1	0,5	6,3	2,3	
	9,1-19,0	15	25	3,2	157,0	304,0	11,5	8,7	40,8	—	—	—	—	—	2,7	14,8	0,2	0,1	0,4	6,3	2,1	2,7	0,2	0,1	0,5	6,8	2,5	
2,00	до 3,5	13	17	1,4	74,0	114,4	9,5	7,0	20,9	0,5	26,5	0,1	0,3	1,8	0,6	1,7	11,7	0,1	—	0,3	4,3	1,8	1,7	0,1	—	0,3	4,7	2,2
	3,6-9,0	13	23	1,7	86,8	172,0	9,8	7,3	20,9	0,5	26,5	0,1	0,3	2,1	0,8	1,7	11,7	0,1	—	0,3	4,7	2,1	1,7	0,1	—	0,3	5,2	2,6
	9,1-19,0	16	32	2,3	112,6	214,5	10,3	7,7	30,2	0,5	26,5	0,1	0,3	2,5	0,9	1,7	11,7	0,1	—	0,3	5,2	2,4	1,8	0,1	—	0,4	5,9	2,9
2x2,00	до 3,5	13	17	2,8	148,0	228,8	12,5	9,3	41,8	—	—	—	—	—	3,4	23,4	0,2	0,1	0,5	6,7	1,9	3,3	0,2	0,1	0,6	7,1	2,3	
	3,6-9,0	13	23	3,4	173,6	344,0	12,8	9,6	41,8	—	—	—	—	—	3,4	23,4	0,2	0,1	0,5	7,2	2,2	3,3	0,2	0,1	0,6	7,6	2,6	
	9,1-19,0	16	32	4,5	225,2	428,0	13,3	10,0	60,4	—	—	—	—	—	3,4	23,4	0,2	0,1	0,5	8,0	2,1	3,4	0,2	0,1	0,6	8,5	3,0	
2,50	до 3,5	13	20	1,8	85,1	143,4	10,4	7,7	30,2	0,6	32,3	0,1	0,4	2,2	0,6	2,1	16,4	0,1	—	0,4	5,1	2,0	2,1	0,1	—	0,4	5,5	2,4
	3,6-9,0	17	26	2,3	113,9	217,3	10,8	8,0	30,2	0,6	32,3	0,1	0,4	2,5	0,8	2,1	16,4	0,1	—	0,4	5,5	2,2	2,1	0,1	—	0,4	6,0	2,7
	9,1-19,0	20	37	3,1	165,1	317,8	11,5	8,5	43,2	0,6	32,3	0,1	0,4	3,1	1,1	2,1	16,4	0,1	—	0,4	6,2	2,5	2,2	0,1	—	0,4	6,9	3,1
2x2,50	до 3,5	13	20	3,5	170,2	286,8	14,0	10,5	61,0	—	—	—	—	—	4,2	32,8	0,3	0,2	0,7	8,1	1,8	4,0	0,3	0,2	0,7	8,3	2,2	
	3,6-9,0	17	26	4,6	227,8	434,6	14,5	10,9	61,0	—	—	—	—	—	4,2	32,8	0,3	0,2	0,7	8,7	2,0	4,1	0,3	0,2	0,7	9,1	2,5	
	9,1-19,0	20	37	6,2	330,2	635,6	15,3	11,4	86,4	—	—	—	—	—	4,2	32,8	0,3	0,2	0,7	9,8	2,5	4,2	0,3	0,2	0,7	10,4	3,1	
3,00	до 5,0	16	22	2,5	131,4	199,7	12,3	9,3	42,4	—	—	—	—	—	—	—	—	—	—	—	—	2,5	0,1	—	0,5	6,3	2,5	
	5,1-9,0	20	29	3,2	144,7	273,7	12,9	9,7	42,4	—	—	—	—	—	—	—	—	—	—	—	—	2,5	0,1	—	0,5	6,9	2,8	
	9,1-19,0	23	38	4,0	196,6	398,0	13,3	10,1	58,5	—	—	—	—	—	—	—	—	—	—	—	—	2,6	0,1	—	0,5	7,7	3,2	
2x3,00	до 5,0	16	22	5,0	262,8	398,4	16,7	12,6	84,8	—	—	—	—	—	—	—	—	—	—	—	—	4,8	0,3	0,2	0,8	9,7	2,3	
	5,1-9,0	20	29	6,4	289,4	547,4	17,4	13,1	84,8	—	—	—	—	—	—	—	—	—	—	—	—	4,9	0,3	0,2	0,8	10,6	2,6	
	9,1-19,0	23	38	8,0	393,2	746,0	17,8	13,6	117,0	—	—	—	—	—	—	—	—	—	—	—	—	5,0	0,3	0,2	0,8	11,8	3,1	
4,00	до 5,0	18	28	3,6	193,6	342,3	13,9	10,6	53,7	—	—	—	—	—	—	—	—	—	—	—	—	—	—	—	—	—	—	
	5,1-9,0	21	30	4,0	205,2	620,6	14,1	10,8	53,7	—	—	—	—	—	—	—	—	—	—	—	—	—	—	—	—	—	—	
	9,1-19,0	30	40	5,5	332,8	1867,8	14,9	11,3	79,1	—	—	—	—	—	—	—	—	—	—	—	—	—	—	—	—	—	—	
2x4,00	до 5,0	18	28	7,2	387,2	684,6	19,6	15,0	107,4	—	—	—	—	—	—	—	—	—	—	—	—	—	—	—	—	—	—	
	5,1-9,0	21	30	8,0	410,4	1241,2	19,8	15,2	107,4	—	—	—	—	—	—	—	—	—	—	—	—	—	—	—	—	—	—	
	9,1-19,0	30	40	11,0	665,6	3735,6	20,8	15,9	158,2	—	—	—	—	—	—	—	—	—	—	—	—	—	—	—	—	—	—	

Объем бетона фундаментных плит и блоков приведен для секции длиной 3,02м

Исполнил	Кочев В.	Кочев	3.501.1-177.93.0-2-33		
Проверил	Еремченко	Еремченко			
Нач.пр.ф.	Чупарова	Чупарова			
Н.инж.пр.	Кочев Б.	Кочев			
Нач.отд.	Ткаченко	Ткаченко	1293		
Н.контр.	Миронова	Миронова			
Ведомость объемов ра- бот на 1л.м средней части труб.			Старая р	Лист 1	Листов 1
			АО "ТРАНСМОСТ"		

Широкость, м	Высота настила, м	Блоки оголовка		Звенья оголовка			Гидроизоляция				Сборные фундаменты (типы 1 и 2)						Монолитные фундаменты (тип 3)								
		Железобетон Бетон В20, м³	Арматура класса А3, кг	Железобетон м³	Арматура класса А3, кг	Арматура класса А3, кг	Огнеупор, м²	Обмазаная, м²	Защитный слой из асбестовых плит, м²	Конкретная смесь, м³	Фундаментные блоки		Подготовка		Рытье котлована, м³	Засыпка котлована, м³	Бетон фундамент В20, м³	Бетон лотка и подвала, м³	Центристый растбор М200, м³	Подготовка		Рытье котлована, м³	Засыпка котлована, м³		
											Железобетон, м³	Арматура, кг	Гравийно-песчаная смесь, м³	Щебень или фракция, м³						Гравийно-песчаная смесь, м³	Щебень или фракция, м³			Гравийно-песчаная смесь, м³	Щебень или фракция, м³
1,00	до 3,0	4,0	171,0	1,5	71,3	105,8	12,5	21,6	9,0	9,3	3,7	17,4	0,8	0,8	1,3	2,8	50,0	40,0	4,3	0,8	0,8	1,3	2,4	50,0	41,0
	3,1-7,0	4,0	171,0	1,5	79,4	115,5	12,5	21,6	9,2	9,3	3,7	17,4	0,8	0,8	1,3	2,8	50,0	40,0	4,2	0,8	0,8	1,3	2,4	50,0	41,0
	7,1-19,0	4,0	171,0	1,5	90,6	135,3	12,5	21,6	9,4	11,3	3,7	17,4	0,8	0,8	1,3	2,8	50,0	40,0	4,1	0,8	0,8	1,3	2,4	50,0	41,0
2x1,00	до 3,0	4,0	171,0	3,0	154,6	211,6	15,0	21,6	10,9	18,6	7,4	34,8	1,6	1,3	2,1	4,2	64,0	46,0	8,0	1,6	1,2	2,1	3,3	64,0	47,0
	3,1-7,0	4,0	171,0	3,1	158,8	231,0	15,0	21,6	11,1	18,6	7,4	34,8	1,6	1,3	2,1	4,2	64,0	46,0	7,9	1,6	1,2	2,1	3,3	64,0	47,0
	7,1-19,0	4,0	171,0	3,3	181,2	270,6	15,0	21,6	11,3	22,6	7,4	34,8	1,6	1,3	2,1	4,2	64,0	46,0	7,8	1,6	1,2	2,1	3,3	64,0	47,0
1,25	до 3,0	4,0	171,0	1,8	92,8	122,8	13,2	21,6	9,7	13,0	4,5	17,4	1,0	0,9	1,5	2,9	54,0	42,0	5,1	1,0	0,9	1,5	2,5	54,0	42,0
	3,1-7,0	4,0	171,0	1,9	93,6	137,1	13,2	21,6	9,9	13,0	4,5	17,4	1,0	0,9	1,5	2,9	54,0	42,0	5,0	1,0	0,9	1,5	2,5	54,0	42,0
	7,1-19,0	4,0	171,0	2,1	109,7	163,4	13,2	21,6	10,3	15,5	4,5	17,4	1,0	0,9	1,5	2,9	54,0	42,0	4,9	1,0	0,9	1,5	2,5	54,0	42,0
2x1,25	до 3,0	4,0	171,0	3,7	185,6	245,6	16,5	21,6	12,2	26,0	9,0	34,8	1,8	1,4	2,6	4,5	70,0	50,0	9,6	1,8	1,3	2,6	3,5	70,0	51,0
	3,1-7,0	4,0	171,0	3,9	187,2	274,2	16,5	21,6	12,4	26,0	9,0	34,8	1,8	1,4	2,6	4,5	70,0	50,0	9,5	1,8	1,3	2,6	3,5	70,0	51,0
	7,1-19,0	4,0	171,0	4,1	219,4	330,8	16,5	21,6	12,8	31,0	9,0	34,8	1,8	1,4	2,6	4,5	70,0	50,0	9,2	1,8	1,3	2,6	3,5	70,0	51,0
1,50	до 3,5	6,0	275,6	2,5	126,6	144,4	16,0	34,0	12,2	19,0	5,3	26,0	1,6	1,0	2,4	3,8	70,0	55,0	5,8	1,6	1,0	2,4	3,3	70,0	55,0
	3,6-9,0	6,0	275,6	2,7	132,5	163,5	16,0	34,0	12,5	19,0	5,3	26,0	1,6	1,0	2,4	3,8	70,0	55,0	5,7	1,6	1,0	2,4	3,3	70,0	55,0
	9,1-19,0	6,0	275,6	3,0	148,7	224,2	16,0	34,0	13,2	25,8	5,3	26,0	1,6	1,0	2,4	3,8	70,0	55,0	5,6	1,6	1,0	2,4	3,3	70,0	55,0
2x1,50	до 3,5	6,0	275,6	5,0	253,2	288,8	19,8	34,0	15,2	38,0	10,7	52,0	3,4	1,5	3,9	5,9	77,0	50,0	11,2	3,4	1,4	3,9	4,9	77,0	51,0
	3,6-9,0	6,0	275,6	5,3	265,0	327,0	19,8	34,0	15,6	38,0	10,7	52,0	3,4	1,5	3,9	5,9	77,0	50,0	10,8	3,4	1,4	3,9	4,9	77,0	51,0
	9,1-19,0	6,0	275,6	5,9	297,4	448,4	19,8	34,0	16,2	51,6	10,7	52,0	3,4	1,4	4,0	5,9	77,0	50,0	10,7	3,4	1,3	4,0	5,0	77,0	51,0
2,00	до 3,5	6,0	275,6	3,1	161,4	228,8	17,4	34,0	13,2	26,1	6,8	34,6	1,9	1,2	2,8	4,2	77,0	59,0	7,4	1,9	1,1	2,8	3,7	77,0	59,0
	3,6-9,0	6,0	275,6	3,4	174,2	285,4	17,4	34,0	13,8	26,1	6,8	34,6	1,9	1,2	2,8	4,2	77,0	59,0	7,1	1,9	1,1	2,8	3,7	77,0	59,0
	9,1-19,0	6,0	275,6	4,0	200,0	323,9	17,4	34,0	14,6	38,0	6,8	34,6	1,9	1,2	2,8	4,2	77,0	59,0	6,8	1,9	1,1	2,8	3,7	77,0	59,0
2x2,00	до 3,5	6,0	275,6	6,3	322,8	457,6	21,8	34,0	17,0	52,2	13,6	62,2	3,6	1,8	5,0	6,6	85,0	53,0	14,3	3,6	1,7	5,0	5,6	85,0	53,0
	3,6-9,0	6,0	275,6	6,9	348,4	572,8	21,8	34,0	17,6	52,2	13,6	62,2	3,6	1,8	5,0	6,6	85,0	53,0	13,7	3,6	1,7	5,0	5,6	85,0	53,0
	9,1-19,0	6,0	275,6	8,0	400,0	657,8	24,8	34,0	18,4	76,0	13,6	62,2	3,6	1,7	5,4	6,6	85,0	52,0	13,2	3,6	1,6	5,4	5,7	85,0	53,0
2,50	до 3,5	6,0	275,6	4,0	189,1	286,8	18,4	34,0	14,4	38,1	8,4	44,6	2,2	1,4	3,3	4,4	87,0	65,0	8,9	2,2	1,3	3,3	3,9	84,0	63,0
	3,6-9,0	6,0	275,6	4,5	217,9	360,7	18,4	34,0	15,0	38,1	8,4	44,6	2,2	1,4	3,3	4,4	87,0	65,0	8,8	2,2	1,3	3,3	3,9	84,0	63,0
	9,1-19,0	6,0	275,6	5,3	269,1	461,2	18,6	34,0	16,0	54,0	8,4	44,6	2,2	1,4	3,3	4,8	87,0	65,0	8,3	2,2	1,3	3,3	3,9	84,0	63,0
2x2,50	до 3,5	6,0	275,6	7,9	378,2	573,6	24,2	34,0	19,1	76,2	16,9	82,2	4,5	1,8	6,0	7,3	98,0	60,0	17,3	4,5	1,7	6,0	6,0	95,0	56,0
	3,6-9,0	6,0	275,6	9,0	435,8	721,4	24,2	34,0	19,8	76,2	16,9	82,2	4,5	1,8	6,0	7,3	98,0	59,0	17,1	4,5	1,7	6,0	6,1	95,0	56,0
	9,1-19,0	6,0	275,6	10,6	538,2	922,4	24,4	34,0	20,8	108,0	16,9	82,2	4,5	1,9	6,1	7,7	98,0	58,0	16,1	4,5	1,8	6,1	6,2	95,0	56,0
3,00	до 5,0	8,3	380,4	5,5	284,8	399,4	22,6	41,9	17,4	53,0	—	—	—	—	—	—	—	—	10,6	3,5	1,4	5,2	5,2	95,0	67,0
	5,1-9,0	8,3	380,4	6,2	298,1	473,4	22,6	41,9	18,2	53,0	—	—	—	—	—	—	—	—	10,3	3,5	1,4	5,2	5,2	95,0	67,0
	9,1-19,0	8,3	380,4	7,0	350,0	647,7	23,0	41,9	19,0	72,0	—	—	—	—	—	—	—	—	9,9	3,5	1,5	5,2	5,2	95,0	67,0
2x3,00	до 5,0	8,3	380,4	11,0	569,6	798,8	29,6	41,9	22,9	106,0	—	—	—	—	—	—	—	—	20,7	6,7	2,1	9,1	7,7	120,0	70,0
	5,1-9,0	8,3	380,4	12,4	596,2	946,8	29,6	41,9	23,8	106,0	—	—	—	—	—	—	—	—	20,2	6,8	2,1	9,2	7,9	120,0	70,0
	9,1-19,0	8,3	380,4	14,0	700,0	1195,4	29,8	41,9	24,8	146,4	—	—	—	—	—	—	—	—	19,2	6,8	2,2	9,5	8,0	120,0	70,0
4,00	до 5,0	8,3	380,4	7,5	417,7	584,6	24,4	41,9	19,7	67,0	—	—	—	—	—	—	—	—	13,7	4,3	1,6	6,6	5,2	103,0	75,0
	5,1-9,0	8,3	380,4	7,9	429,3	662,9	24,4	41,9	20,1	67,0	—	—	—	—	—	—	—	—	13,7	4,3	1,6	6,6	5,2	103,0	75,0
	9,1-19,0	8,3	380,4	9,5	556,9	892,1	26,4	41,9	24,1	91,0	—	—	—	—	—	—	—	—	13,3	4,3	1,7	6,6	5,2	103,0	75,0
2x4,00	до 5,0	8,3	380,4	15,2	835,4	1369,2	33,2	41,9	26,9	134,0	—	—	—	—	—	—	—	—	27,0	8,6	2,5	11,4	8,1	135,0	73,0
	5,1-9,0	8,3	380,4	15,9	858,6	1525,8	33,2	41,9	27,3	134,0	—	—	—	—	—	—	—	—	27,0	8,7	2,5	11,5	8,3	135,0	73,0
	9,1-19,0	8,3	380,4	18,9	1113,8	2020,2	34,0	41,9	28,7	183,0	—	—	—	—	—	—	—	—	26,1	8,9	2,6	11,7	8,5	135,0	73,0

Исполнитель Коен В. Коед
 Проверил Еременко
 Нач. ц.р. Чупаркова
 Л.И.И.И. Коен В.
 Нач. отв. Ткаченко

3.501.1-177.93.0-2-34

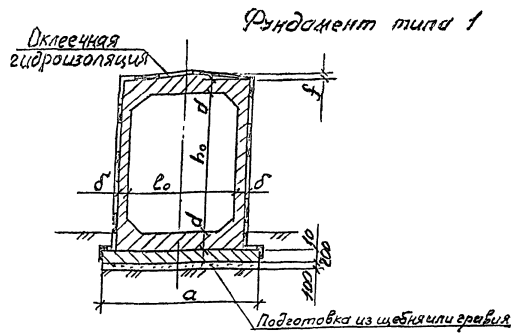
Ведомость объемов работ на оголовки с нормальным звеном

Студия Р Лист 1 Листов 1

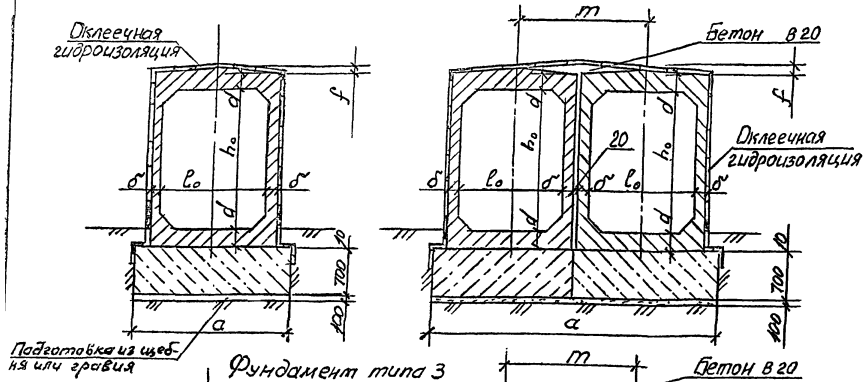
АО "ТРАНСИОСТ"

Отверстие, м	Высота насыпи, м	Блоки оголовка		Звенья оголовка		Гидроизоляция				Сборные фундаменты (тип 1 и 2)							Монолитные фундаменты (тип 3)								
		Железобетон бетон В20, м ³	Арматура класса АТ, кг	Железобетон, м ³	Арматура класса АТ, кг	Арматура класса АТ, кг	Оклеивная, м ²	Обмазочная, м ²	Защитная пленка из асбестово-цементных плит, м ²	Каналитка шпатель, древляно-латексный битум, м ² , кг	Фундаментные блоки	Арматура класса АТ, кг	Бетон лотка и под изоляцией, м ³	Цементный раствор М200, м ³	Подготовка гравийно-песчаная смесь, м ³	Щебень или гравий, м ³	Рытве котлована, м ³	Засыпка котлована, м ³	Бетон фундамента В20, м ³	Бетон лотка и под изоляцией, м ³	Цементный раствор М200, м ³	Подготовка гравийно-песчаная смесь, м ³	Щебень или гравий, м ³	Рытве котлована, м ³	Засыпка котлована, м ³
1,00	До 19,0	6,2	285,8	2,5	127,8	242,4	22,1	27,8	16,7	13,1	5,6	26,0	1,3	1,0	2,0	5,0	70,0	55,0	6,4	1,3	1,0	2,0	4,6	70,0	54,0
2x1,00	До 19,0	6,3	291,2	5,0	255,6	484,8	25,8	27,8	20,0	26,2	11,2	52,0	2,1	1,7	3,0	6,9	85,0	60,0	12,0	2,1	1,6	3,0	6,3	85,0	60,0
1,25	До 19,0	6,2	285,8	3,1	141,8	246,3	23,0	27,8	17,7	17,7	6,7	34,6	1,4	1,3	2,1	5,2	75,0	58,0	7,7	1,4	1,2	2,1	4,9	75,0	57,0
2x1,25	До 19,0	6,3	291,2	6,1	283,6	492,6	27,5	27,8	21,7	35,4	12,4	69,2	2,4	1,9	3,5	7,7	95,0	65,0	14,5	2,4	1,8	3,5	6,9	95,0	65,0
1,50	До 19,0	8,5	390,6	4,0	172,2	400,5	27,8	37,3	21,6	30,1	8,0	44,6	2,3	1,4	3,5	5,7	85,0	64,0	8,8	2,3	1,3	3,5	5,2	85,0	63,0
2x1,50	До 9,0	8,7	400,8	7,9	344,4	801,0	33,1	37,3	26,3	60,2	16,1	89,2	3,8	2,1	5,4	8,0	100,0	64,0	16,8	3,8	2,0	5,4	7,1	100,0	64,0
	9,1-19,0	8,7	400,8	7,9	344,4	801,0	33,3	37,3	26,4	60,2	16,1	89,2	3,8	1,9	5,6	8,0	100,0	63,0	16,8	3,8	1,8	5,6	7,1	100,0	63,0
2,00	До 19,0	8,6	392,7	5,0	230,0	577,5	29,4	37,3	22,3	32,0	10,2	70,6	2,7	1,5	4,0	5,8	95,0	70,0	11,1	2,7	1,4	4,0	5,3	95,0	70,0
2x2,00	До 9,0	8,8	405,0	9,9	460,0	1155,0	36,3	37,3	29,3	64,0	20,5	141,2	4,6	2,4	6,6	8,9	110,0	65,0	21,5	4,6	2,2	6,6	7,8	110,0	65,0
	9,1-19,0	8,8	405,0	9,9	460,0	1155,0	36,5	37,3	29,5	64,0	20,5	141,2	4,6	2,2	6,7	8,9	110,0	65,0	21,5	4,6	2,0	6,7	7,8	110,0	65,0
2,50	До 19,0	8,6	396,0	5,1	238,5	681,0	31,0	37,3	25,0	41,5	12,7	98,8	3,0	1,6	4,5	6,2	95,0	66,0	13,4	3,0	1,5	4,5	5,5	95,0	66,0
2x2,50	До 3,5	8,9	410,4	12,2	597,0	1362,0	39,3	37,3	32,4	83,0	25,4	197,6	5,6	3,0	7,8	9,8	120,0	66,0	26,0	5,6	2,6	7,8	8,3	120,0	67,0
	3,6-9,0	8,9	410,4	12,2	597,0	1362,0	39,5	37,3	32,6	83,0	25,4	197,6	5,7	2,8	7,8	9,8	120,0	65,0	26,0	5,7	2,4	7,8	8,3	120,0	67,0
	9,1-19,0	8,9	410,4	12,2	597,0	1362,0	39,7	37,3	32,8	83,0	25,4	197,6	5,7	2,6	7,9	9,8	120,0	65,0	26,0	5,7	2,4	7,9	8,3	120,0	66,0

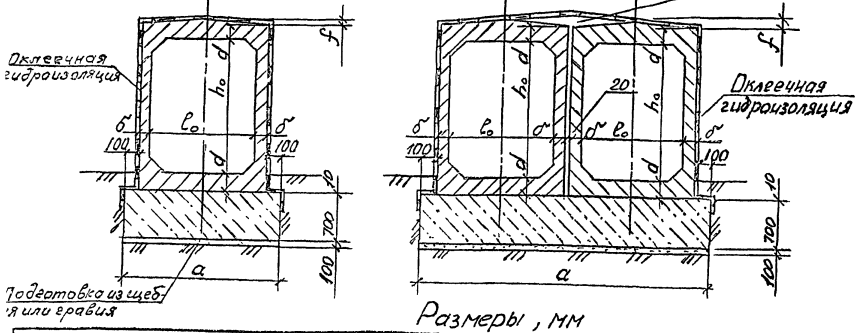
Исполнил	Косен В.	Косен В.		3.501.1-177.93.0-2-35	ведомость объемов работ на оголовках с повышенным звеном.	Стация	Лист	Листов
Проверил	Врещенко	Врещенко				Р	1	1
Нап.пр.р.	Ушарнова	Ушарнова						
И.ш.пр.	Косен В.	Косен В.	12.93					
Нач.отд.	Псащенко	Псащенко						
И.контр.	Ниронова	Ниронова						
					АО "ТРАНСМОСТ"			



Фундамент типа 2



Фундамент типа 3



Размеры, мм

Секции труб (изоляция не показана)

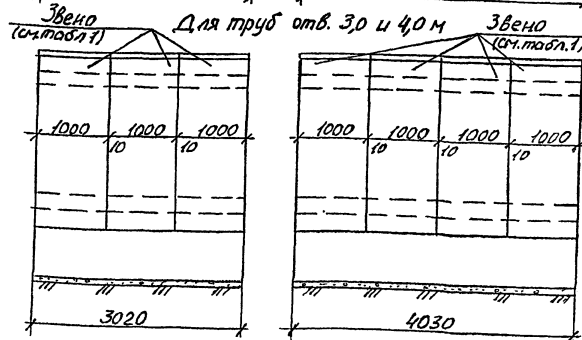
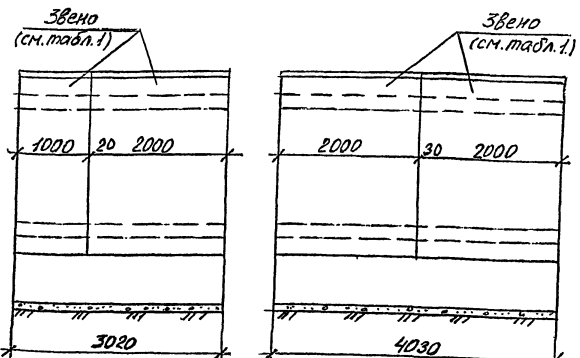
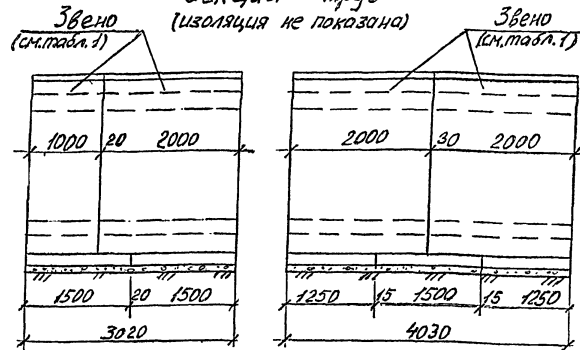


Таблица 1

Размеры, мм

Таблица 2

отверстие трубы, м	высота насыпи, м	f	тип фундамента	тип фундамента		
				1	2	3
1,0	1,5	до 19,0	20	1250	1320	1420
2x1,0	1,5	до 19,0	40	2650	2660	—
1,25	1,5	до 19,0	30	1500	1590	1690
2x1,25	1,5	до 19,0	60	1510	—	3190
1,5	2,0	до 9,0	30	—	2010	1900
		9,1-19,0	—	2010	1900	2000
2x1,5	2,0	до 9,0	60	1760	—	3810
		9,1-19,0	—	1820	—	3810
2,0	2,0	до 9,0	40	—	2510	2420
		9,1-19,0	—	2510	2420	2520
2x2,0	2,0	до 9,0	80	2280	—	4850
		9,1-19,0	—	2340	—	4850
2,5	2,0	до 3,5	—	3010	3000	2960
		3,6-9,0	—	3010	3000	3040
		9,1-19,0	—	3010	3000	3100
2x2,5	2,0	до 3,5	100	2780	—	6010
		3,6-9,0	—	2860	—	6010
		9,1-19,0	—	2920	—	6010
3,0	2,5	до 5,0	—	—	—	3520
		5,1-9,0	—	—	—	3600
		9,1-19,1	—	—	—	3660
2x3,0	2,5	до 5,0	120	3340	—	6860
		5,1-9,0	—	3420	—	7020
		9,1-19,0	—	3480	—	7140
4,0	2,5	до 5,0	—	—	—	4560
		5,1-9,0	—	—	—	4620
		9,1-19,0	—	—	—	4800
2x4,0	2,5	до 5,0	140	4380	—	8940
		5,1-9,0	—	4440	—	9060
		9,1-19,0	—	4520	—	9420

Материал фундамента типа 3 - бетон класса В20 по прочности на сжатие, водонепроницаемостью W6 и морозостойкостью F100-F200 в зависимости от климатического района строительства.

Наименование	отверстие трубы (l0 x h0), м																							
	1,0 x 1,5			1,25 x 1,5			1,5 x 2,0			2,0 x 2,0			2,5 x 2,0			3,0 x 2,5			4,0 x 2,5					
высота насыпи, м	до 3,0	3,1-7,0	7,1-19,0	до 3,0	3,1-7,0	7,1-19,0	до 3,5	3,6-9,0	9,1-19,0	до 3,5	3,6-9,0	9,1-19,0	до 3,5	3,6-9,0	9,1-19,0	до 5,0	5,1-9,0	9,1-19,0	до 5,0	5,1-9,0	9,1-19,0	до 5,0	5,1-9,0	9,1-19,0
марка звена	зп1.е	зп2.е	зп3.е	зп4.е	зп5.е	зп6.е	зп7.е	зп8.е	зп9.е	зп10.е	зп11.е	зп12.е	зп13.е	зп14.е	зп15.е	зп16.100	зп17.100	зп18.100	зп19.100	зп20.100	зп21.100	зп22.100	зп23.100	зп24.100
толщина стенки, delta	110	110	110	120	120	120	120	120	150	130	130	160	130	170	200	160	200	230	180	210	300	180	210	300
толщина ригеля, d	110	130	170	130	160	200	150	200	250	170	230	320	200	260	370	220	290	380	280	300	400	280	300	400

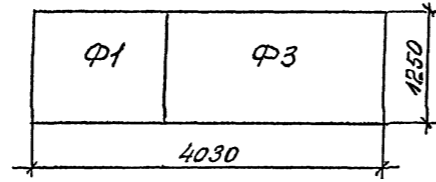
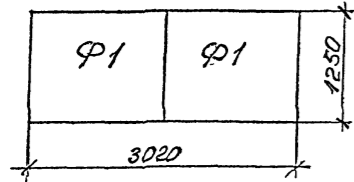
*) l - длина звена вдоль оси трубы

Исполн.	Куянова	Иванов
Проверил	Кочнев	Кочнев
Нач.пр.пр.	Чурбанова	Иванов
Нач.пр.	Кочнев	Иванов
Нач.пр.	Ткаченко	Иванов
Исполн.	Иванова	Иванов

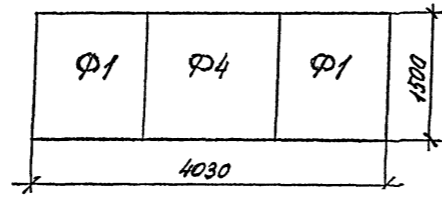
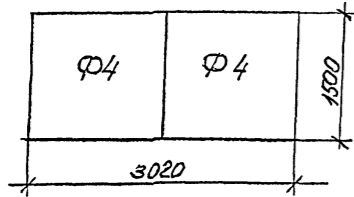
3.501.1-127.93.0-2-36		
Средняя часть трубы	Старый	Новый
	1	2
АО "ТРАНСМОСТ"		

Фундамент типа 1
Раскладка фундаментных плит (1:50)

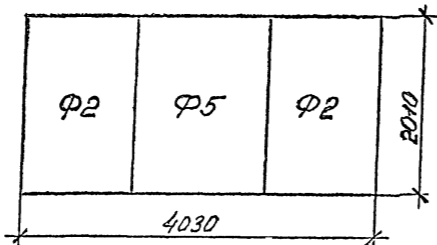
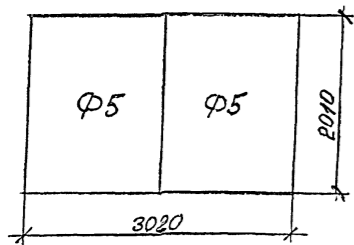
Отв. 1,0 м



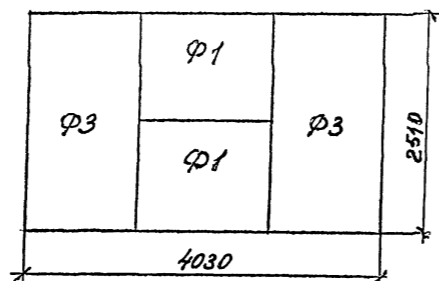
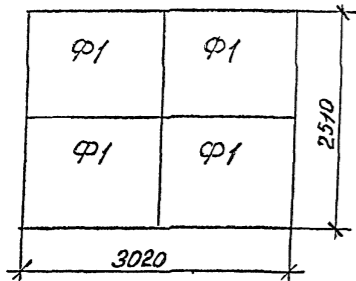
Отв. 1,25 м



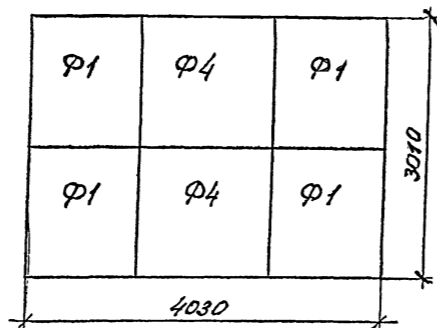
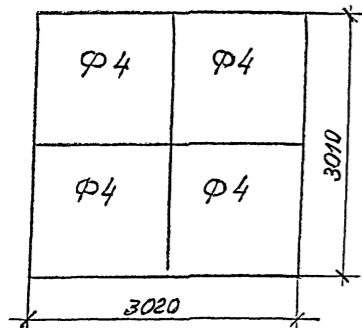
Отв. 1,5 м



Отв. 2,0 м



Отв. 2,5 м



Марки блоков для труб отв. 1,0-4,0 м

Таблица 3

Отверстие трубы, м	Высота плиты, м	Секция l=3,0 м с фундаментом типа						Секция l=4,0 м с фундаментом типа													
		1		2		3		1		2		3									
		Звено	Фунд.	Звено	Фунд.	Звено	Фунд.	Звено	Фунд.	Звено	Фунд.	Звено	Фунд.								
		Количество блоков																			
		1	-	2	4	1	-	1	1	3	2	-	1	2	4	2	-	1	2	4	
		Марка блока																			
1,0	2030	3П1.100				3П1.100				3П1.100				3П1.200				3П1.200			
	31-70	3П2.100	Ф1			3П2.100		Ф6.302		3П2.100				Ф1				3П2.200		Ф6.403	3П2.200
	71-190	3П3.100				3П3.100				3П3.100				Ф3				3П3.200			3П3.200
		3П3.200				3П3.200				3П3.200											
1,25	2030	3П4.100				3П4.100				3П4.100				3П4.200				3П4.200			3П4.200
	31-70	3П5.100	Ф4			3П5.100		Ф7.302		3П5.100				Ф4	Ф1			3П5.200		Ф7.403	3П5.200
	71-190	3П6.100				3П6.100				3П6.100								3П6.200			3П6.200
		3П6.200				3П6.200				3П6.200											
1,5	2035	3П7.100				3П7.100				3П7.200				3П7.200				3П7.200			3П7.200
	36-90	3П8.100	Ф5			3П8.100		Ф8.302		3П8.100				Ф5	Ф2			3П8.200		Ф8.403	3П8.200
	91-190	3П9.100				3П9.100				3П9.100								3П9.200			3П9.200
		3П9.200				3П9.200				3П9.200											
2,0	2035	3П10.100				3П10.100				3П10.200				3П10.200				3П10.200			3П10.200
	36-90	3П11.100	Ф1			3П11.100		Ф9.302		3П11.100				Ф1				3П11.200		Ф9.403	3П11.200
	91-190	3П12.100				3П12.100				3П12.100				Ф3				3П12.200			3П12.200
		3П12.200				3П12.200				3П12.200											
2,5	2035	3П13.100				3П13.100				3П13.100				3П13.200				3П13.200			3П13.200
	36-90	3П14.100	Ф4			3П14.100		Ф10.302		3П14.100				Ф4	Ф1			3П14.200			3П14.200
	91-190	3П15.100				3П15.100				3П15.100								3П15.200			3П15.200
		3П15.200				3П15.200				3П15.200											
3,0	2050									3П16.100											3П16.100
	51-90									3П17.100											3П17.100
	91-190									3П18.100											3П18.100
4,0	2050									3П19.100											3П19.100
	51-90									3П20.100											3П20.100
	91-190									3П21.100											3П21.100

Марки блоков для труб отв. 2x1,0 - 2x4,0 м

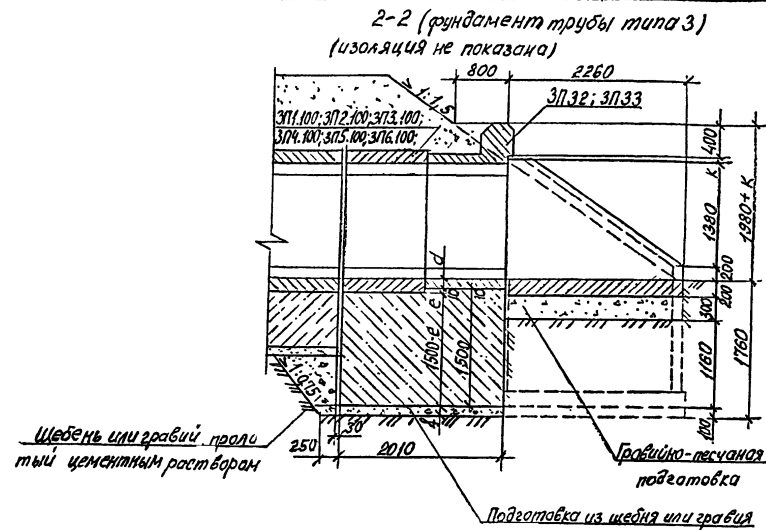
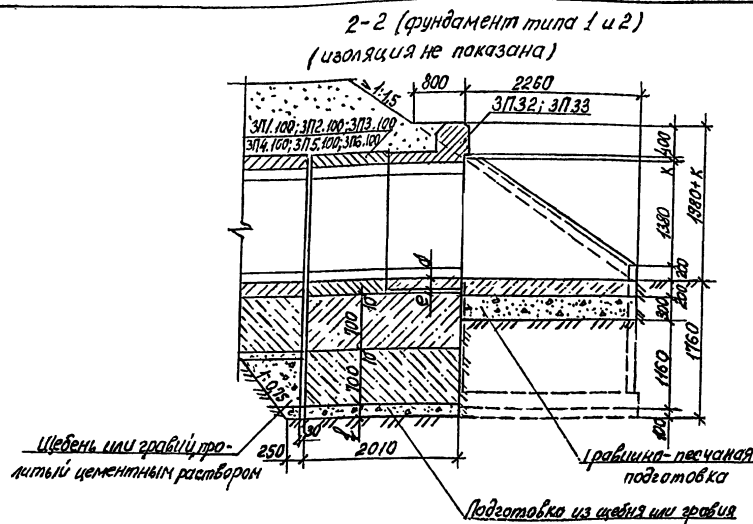
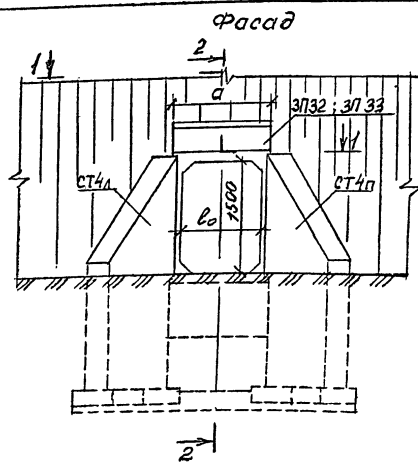
Таблица 4

Отверстие трубы, м	Высота насыпи, м	Секция $\ell=3,0$ м с фундаментом типа			Секция $\ell=4,0$ м с фундаментом типа				
		2		3	2		3		
		Звено	Фундамент	Звено	Звено	Фундамент	Звено		
		Количество блоков							
		2	2	2	6	4	2	4	6
Марка блока									
2x1,0	до 3,0	ЗП1.100 ЗП1.200	Ф6.302	ЗП1.100 ЗП1.200	—	ЗП1.200	Ф6.403	ЗП1.200	—
	3,1-7,0	ЗП2.100 ЗП2.200		ЗП2.100 ЗП2.200		ЗП2.200		ЗП2.200	
	7,1-19,0	ЗП3.100 ЗП3.200		ЗП3.100 ЗП3.200		ЗП3.200		ЗП3.200	
2x1,25	до 3,0	ЗП4.100 ЗП4.200	Ф7.302	ЗП4.100 ЗП4.200	—	ЗП4.200	Ф7.403	ЗП4.200	—
	3,1-7,0	ЗП5.100 ЗП5.200		ЗП5.100 ЗП5.200		ЗП5.200		ЗП5.200	
	7,1-19,0	ЗП6.100 ЗП6.200		ЗП6.100 ЗП6.200		ЗП6.200		ЗП6.200	
2x1,5	до 3,5	ЗП7.100 ЗП7.200	Ф8.302	ЗП7.100 ЗП7.200	—	ЗП7.200	Ф8.403	ЗП7.200	—
	3,6-9,0	ЗП8.100 ЗП8.200		ЗП8.100 ЗП8.200		ЗП8.200		ЗП8.200	
	9,1-19,0	ЗП9.100 ЗП9.200		ЗП9.100 ЗП9.200		ЗП9.200		ЗП9.200	
2x2,0	до 3,5	ЗП10.100 ЗП10.200	Ф9.302	ЗП10.100 ЗП10.200	—	ЗП10.200	Ф9.403	ЗП10.200	—
	3,6-9,0	ЗП11.100 ЗП11.200		ЗП11.100 ЗП11.200		ЗП11.200		ЗП11.200	
	9,1-19,0	ЗП12.100 ЗП12.200		ЗП12.100 ЗП12.200		ЗП12.200		ЗП12.200	
2x2,5	до 3,5	ЗП13.100 ЗП13.200	Ф10.302	ЗП13.100 ЗП13.200	—	—	—	ЗП13.200	—
	3,6-9,0	ЗП14.100 ЗП14.200		ЗП14.100 ЗП14.200		—		—	
	9,1-19,0	ЗП15.100 ЗП15.200		ЗП15.100 ЗП15.200		—		—	
2x3,0	до 5,0	—	—	—	ЗП16.100	—	—	—	ЗП16.100
	5,1-9,0	—	—	—	ЗП17.100	—	—	—	ЗП17.100
	9,1-19,0	—	—	—	ЗП18.100	—	—	—	ЗП18.100
2x4,0	до 5,0	—	—	—	ЗП19.100	—	—	—	ЗП19.100
	5,1-9,0	—	—	—	ЗП20.100	—	—	—	ЗП20.100
	9,1-19,0	—	—	—	ЗП21.100	—	—	—	ЗП21.100

Толщина фундаментов средней части трубы назначается в зависимости от расчетной глубины промерзания R в районе строительства с учетом утепляющего действия насыпи. Глубина промерзания под средней частью трубы (H_c) в м определена по рекомендации СибЦИИИС (письма № 533612-153/804 от 25.09.70г.) см. табл. 5. При длине трубы (ℓ) меньше 30 м $H_c = \alpha(0,5 - 0,05\alpha)(0,001\ell^2 - 0,05\ell + 1)H_p$; При длине трубы (ℓ) больше или равной 30 м $H_c = 0,4\alpha(0,5 - 0,05\alpha)H_p$; H_p - расчетная глубина промерзания грунта в районе строительства в м; α - отверстие трубы в м. При отверстии трубы более 4,0 м принимается $\alpha = 4,0$ м.

Таблица 5

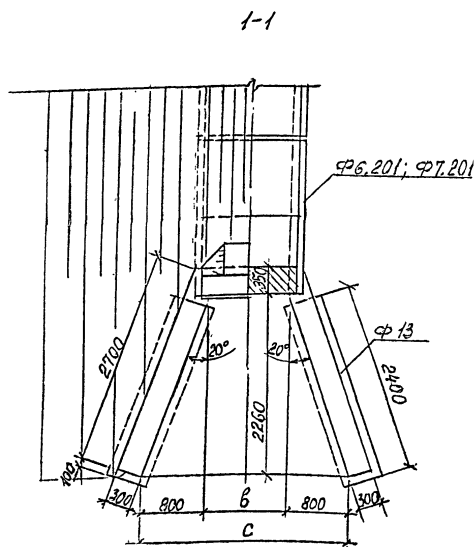
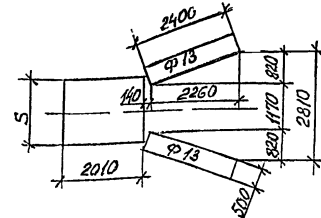
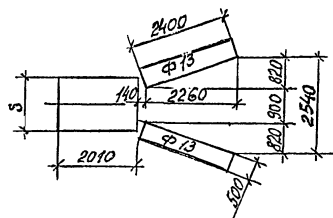
Расчетная глубина промерзания, H_p , м	Отверстие трубы, м						
	1,0	1,25	1,5	2,0; 2x1,0	2,5; 2x1,25	3,0; 2x1,5	4,0; 2x2,0
1,5	0,27	0,34	0,38	0,48	0,56	0,63	0,72
2,0	0,36	0,44	0,51	0,64	0,75	0,84	0,96



План фундамента (типы 1, 2, 3) (1:100)

Отв. 1,0 м

Отв. 1,25 м



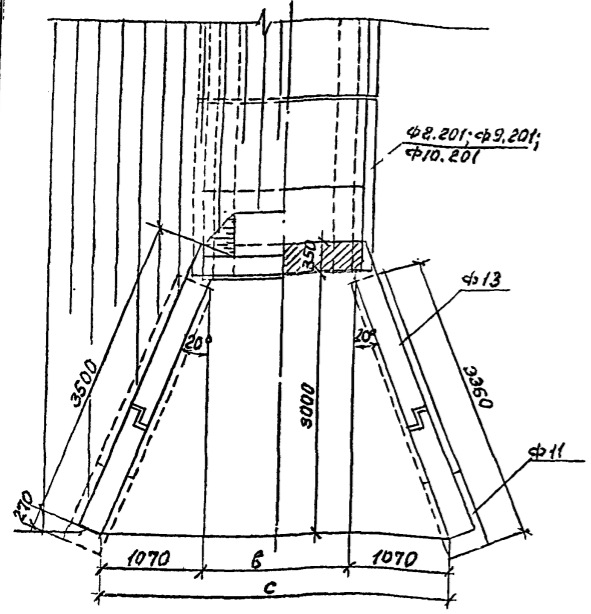
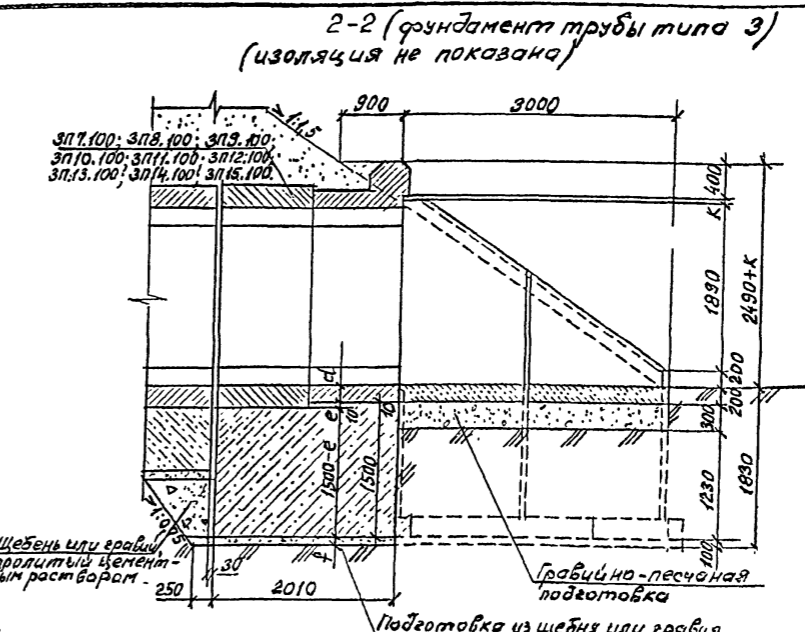
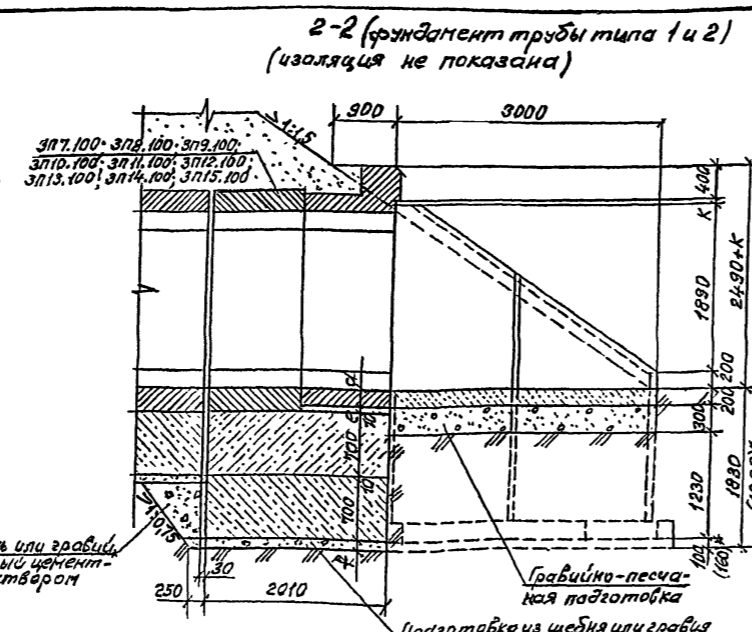
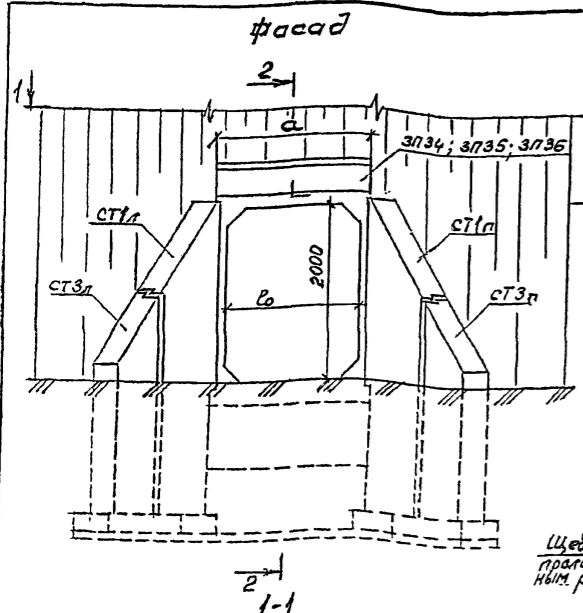
Размеры, мм

Отверстие трубы, м	Высота насыпи, м	a	b	c	d	e	Фундамент типа			K	Фундамент типа	
							1,2	3	4		1,2	3
1,0	до 3,0	1220	1060	2660	110	20	230	140	30	1320	1420	
	3,1-7,0						170					
	7,1-19,0						60					
1,25	до 3,0	1490	1330	2930	130	30	210	120	50	1590	1690	
	3,1-7,0						180					
	7,1-19,0						70					

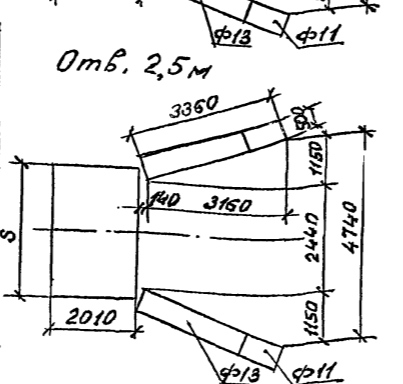
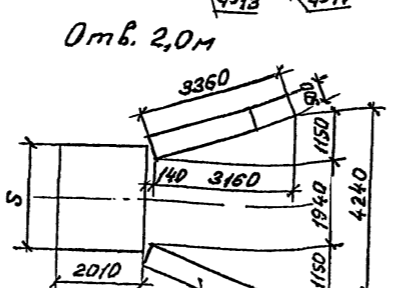
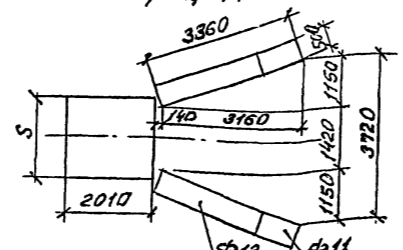
Отверстие трубы, м	Высота насыпи, м	Оголовочная секция с фундаментом типа						Оголовок			
		1		2		3		стенка		Фунд.	
		звено		звено		звено		Количество блоков		Количество блоков	
		1	2	1	2	1	1	1	1	2	
1,0	до 3,0	3П1.100		3П1.100		3П1.100		СТ4п	СТ4л	Ф13	
	3,1-7,0	3П2.100	Ф6.201	3П2.100	3П32	Ф6.201	3П2.100	3П32	СТ4п	СТ4л	Ф13
	7,1-19,0	3П3.100		3П3.100			3П3.100				
1,25	до 3,0	3П4.100		3П4.100		3П4.100		СТ4п	СТ4л	Ф13	
	3,1-7,0	3П5.100	Ф7.201	3П5.100	3П33	Ф7.201	3П5.100	3П33	СТ4п	СТ4л	Ф13
	7,1-19,0	3П6.100		3П6.100			3П6.100				

1. Наружные поверхности звеньев покрываются сплошной оклеечной гидроизоляцией; боковые поверхности стенок оголовка, соприкасающиеся с грунтом, покрываются обмазочной гидроизоляцией. Детали гидроизоляции приведены на листе 20.
2. Толщина подготовки под оголовочными звеньями и откосными стенками принята неодинаковой, из условия устройства котлобана в одном уровне.
3. В стальной шпильке до образования в технологическом разрезе устраивать оголовки со сварными кордонными фланцами. Деталь устройства сборного кордонного блока приведена на листе 43.
4. Для труб на фундаментах типа 1 конструкция оголовка аналогична, при этом высота фундамента оголовочной секции принимается равной 0,7 м (один блок) при наличии в основании недренирующих грунтов и 1,4 м (два блока) при наличии в основании дренирующих грунтов.

Исполн. Еременко	Сметч.		3.501.1-177.93.0-2-37	Стадия	Лист	Листов
Пров. Коен В.	Контр.					
Нач.пр. Чупарова	Инж.					
Инж.пр. Коен Б.	Инж.	12.93				
Инж.пр. Коен Б.	Инж.		Оголовки труб отв. 1,0 и 1,25 м в нормальным звеном	Р	1	АО "ТРАНСЮСТ"
Инж.пр. Коен Б.	Инж.					
Инж.пр. Митрофанова	Инж.					



План фундамента (типы 1, 2 и 3) (1:100)
Отв. 1,5 м



* Для труб отв. 2,5 м при третьей градации высоты насыпи

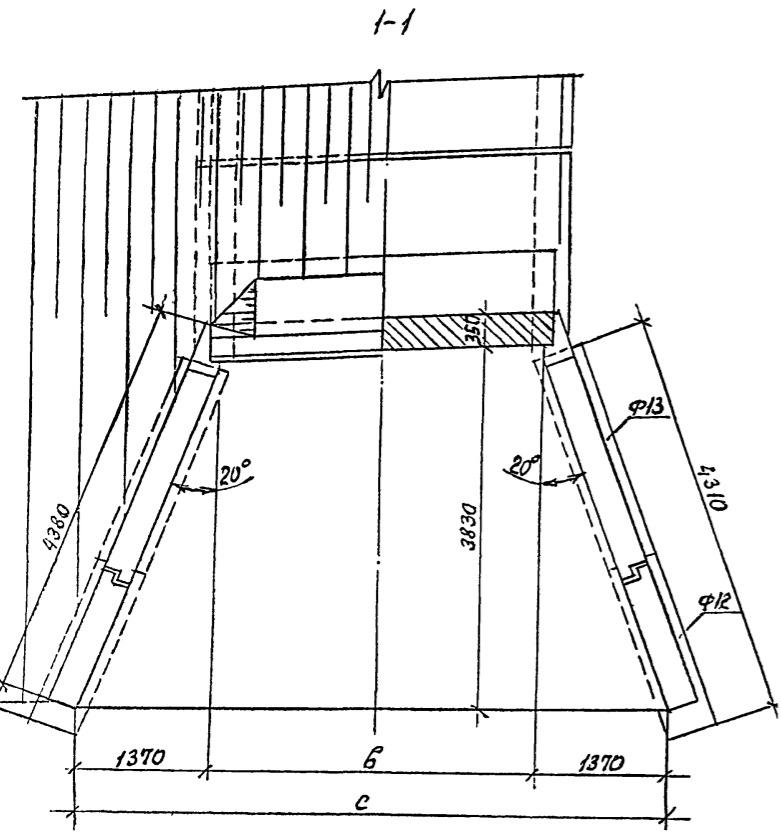
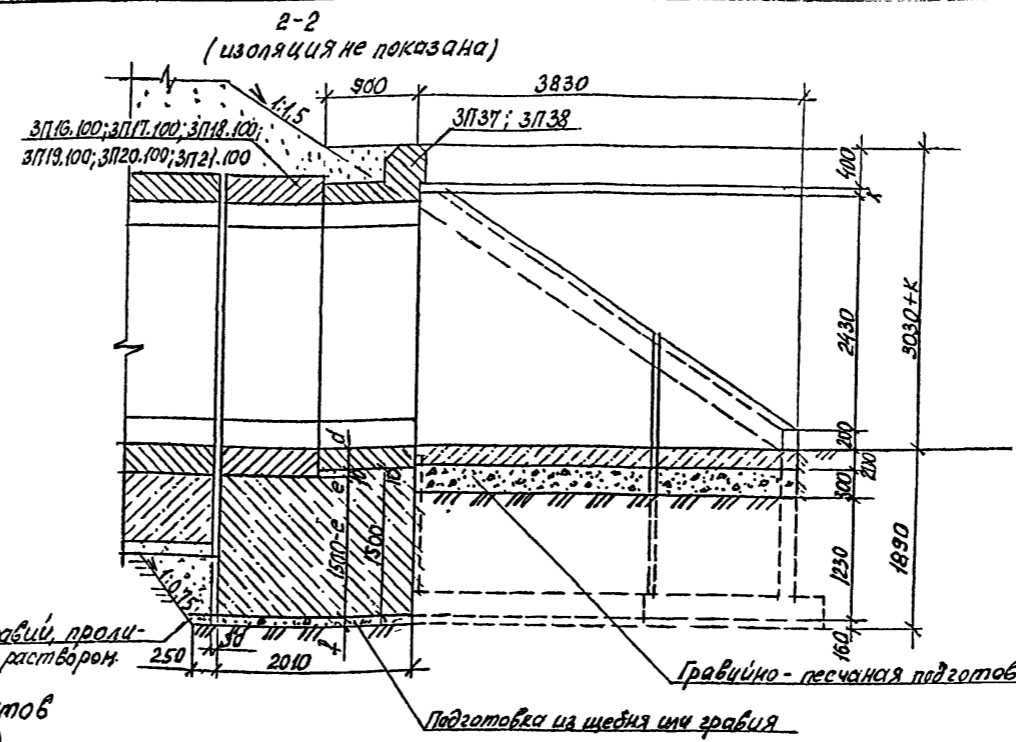
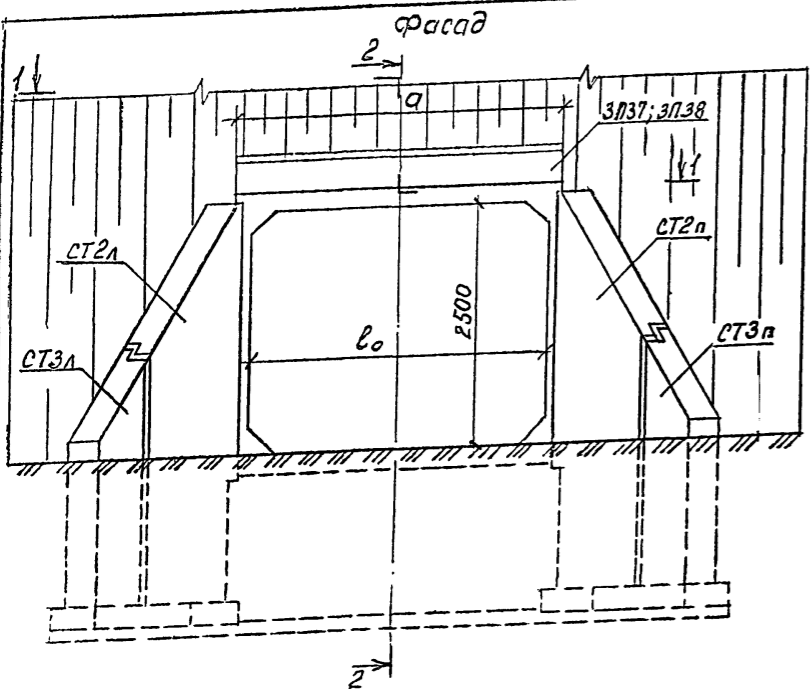
Отверстие трубы, м	Высота насыпи, м	Оголовочная секция с фундаментом типа						Уголок					
		1		2		3		Стенка		Фундамент			
		Звено фунда.		Звено фунда.		Звено фунда.		Количество блоков		Количество блоков			
		1	2	1	2	1	2	1	1	1	2		
Марка блока						Марка блока							
1,5	до 3,5	ЗП7.100		Ф8.201		ЗП7.100		СТ1а	СТ1б	СТ3а	СТ3б	Ф11	Ф13
	3,6-9,0	ЗП8.100		ЗП8.201		ЗП8.100		СТ1а	СТ1б	СТ3а	СТ3б	Ф11	Ф13
	9,1-19,0	ЗП9.100		ЗП9.201		ЗП9.100		СТ1а	СТ1б	СТ3а	СТ3б	Ф11	Ф13
2,0	до 3,5	ЗП10.100		Ф9.201		ЗП10.100		СТ1а	СТ1б	СТ3а	СТ3б	Ф11	Ф13
	3,6-9,0	ЗП11.100		ЗП11.201		ЗП11.100		СТ1а	СТ1б	СТ3а	СТ3б	Ф11	Ф13
	9,1-19,0	ЗП12.100		ЗП12.201		ЗП12.100		СТ1а	СТ1б	СТ3а	СТ3б	Ф11	Ф13
2,5	до 3,5	ЗП13.100		Ф10.201		ЗП13.100		СТ1а	СТ1б	СТ3а	СТ3б	Ф11	Ф13
	3,6-9,0	ЗП14.100		ЗП14.201		ЗП14.100		СТ1а	СТ1б	СТ3а	СТ3б	Ф11	Ф13
	9,1-19,0	ЗП15.100		ЗП15.201		ЗП15.100		СТ1а	СТ1б	СТ3а	СТ3б	Ф11	Ф13

Размеры, мм

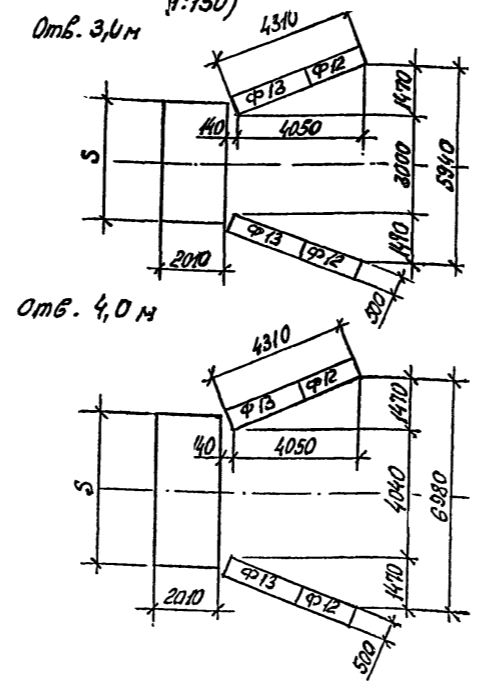
Отверстие трубы, м	Высота насыпи, м	a	b	c	d	e	Фундамент типа			k	Фундамент типа	
							1,2	3	f		1,2	3
1,5	до 3,5						—	260			1940	
	3,6-9,0	1740	1580	3720	150	50	210	170	60	1900	1940	
	9,1-19,0					100	160				2000	
2,0	до 3,5						—	240			2460	
	3,6-9,0	2260	2100	4240	170	60	180	150	80	2420	2460	
	9,1-19,0					150	90				2520	
2,5	до 3,5						—	210			2860	
	3,6-9,0	2760	2600	4740	200	60	150	120	110	3000	3040	
	9,1-19,0					170	100				3100	

1. Наружные поверхности звеньев покрываются сплошной оклеечной гидроизоляцией; боковые поверхности стенок оголовка, соприкасающиеся с грунтом, покрываются обмазочной гидроизоляцией. Детали гидроизоляции приведены на листе 20.
2. Толщина стенок ступицы под элеваторными муфтами и ступицы должна принята неодинаковой из условий контроля качества в одном уровне.
3. В отдельных случаях по согласованию с заказчиком разрешается устранять оголовки со сборными кордонными блоками. Деталь устройства сборного кордонного блока приведена на листе 43.
4. См. на листе 37.

Исполнитель	Коев В	Контр.		3.501.1-177.93.0-2-38	Оголовки труб отв. 1,5; 2,0 и 2,5 м с нормальным звеном.	Стация р	Лист 1	Листов 1
Проверил	Еремченко	Визир.						
Нач.пр.ф	Чупарова	И.И.						
И.инж.пр	Коев Б.	И.И.	12.93					
Нач.отд.	Ткаченко	И.И.						
И.контр.	Миронова	И.И.						АО "ТРАНСМОСТ"



План фундаментов (1:150)



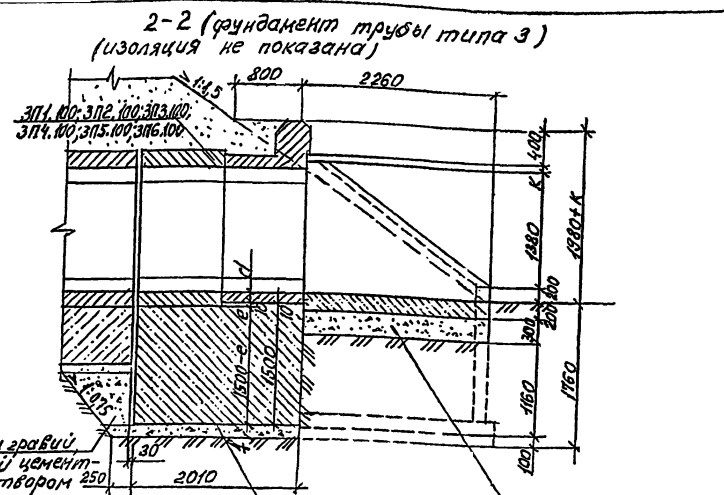
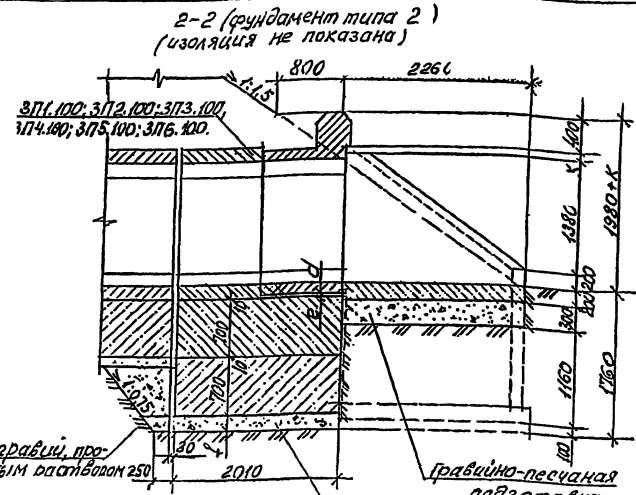
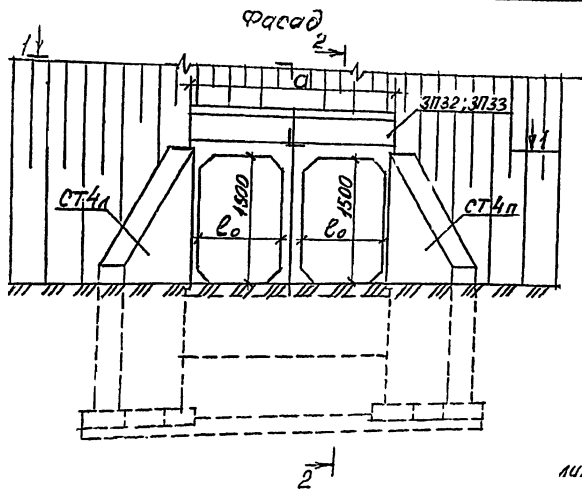
Размеры, мм

Отверстие трубы, м	Высота насыпи, м	a	b	c	d	e	f	k	s	
3,0	до 5,0	3320	3160	5900	220	—	70	160	90	3520
	5,1-9,0					3600				
	9,1-19,0					3660				
4,0	до 5,0	4360	4200	6940	280	—	20	100	120	4560
	5,1-9,0					4620				
	9,1-19,0					4800				

Отверстие трубы ϕ , м	Высота насыпи, м	Оголовок		Оголовок							
		3		Стенка			Фунд.				
		звено	Кол. блоков	Количество	блоков						
3,0	до 5,0	ЭП16.100	ЭП37	СТ2п	СТ2л	СТ3п	СТ3л	Ф12	Ф13		
	5,1-9,0	ЭП17.100									
	9,1-19,0	ЭП18.100									
4,0	до 5,0	ЭП19.100	ЭП38	СТ2п	СТ2л	СТ3п	СТ3л	Ф12	Ф13		
	5,1-9,0	ЭП20.100									
	9,1-19,0	ЭП21.100									

- Наружные поверхности звеньев покрываются сплошной оклеечной гидроизоляцией; боковые поверхности стенок оголовка, соприкасающиеся с грунтом, покрываются обмазочной гидроизоляцией.
- Детали гидроизоляции приведены на листе 20.
- Толщина подготовки под оголовочными звеньями и откосными стенками принята неодинаковой из условия устройства котлована в одном уровне.
- В отдельных случаях по согласованию с заказчиком разрешается устраивать оголовки со сборными кордонными блоками.
- Деталь устройства сборного кордонного блока приведена на листе 43.

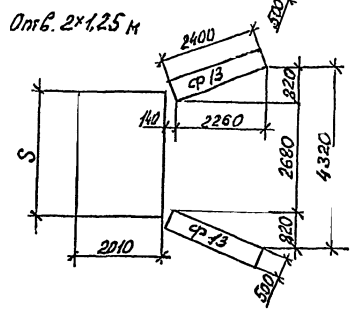
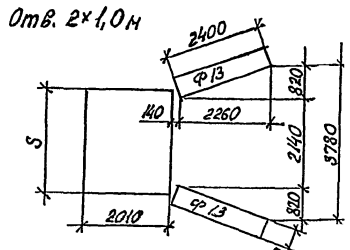
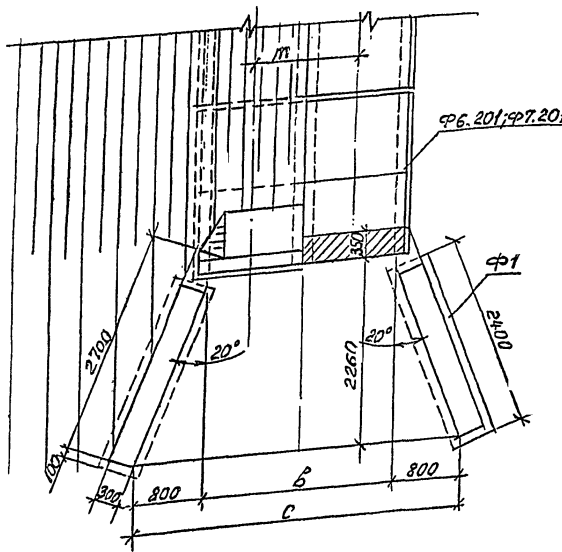
Исполн	Еременко	б/в		3.501.1-177.93.0-2-39
Провер	Косен В.	Косен		
Нач.пр.гр.	Чугарнова	Чугарнова		
Нач.отд.	Ткаченко	Ткаченко	12.93	
Оголовки труб отв. 3,0 и 4,0 м с нормальным звеном.				Стадия Р
Н.контр. Миронова				Лист 1
				Листов 1
				АО "ТРАНСМОСТ"



Щебень или гравий, пролитый цементным раствором 250
 Гравийно-песчаная подготовка
 Подготовка из щебня или гравия

План фундамента (типы 2,3) (1:100)

1-1



Размеры, мм

Отверстие трубы, м	Высота насыпи, м	а	б	с	d	e	Фундамент типа		k	m	Фундамент типа	
							2	3			2	3
2x1,0	до 3,0	2460	2300	3900	110	20	230	140	30	1240	2650	2650
	3,1-7,0						210	170				
	7,1-19,0						60	170				
2x1,25	до 3,0	3000	2840	4440	130	30	210	120	50	1510	3190	3200
	3,1-7,0						180	140				
	7,1-19,0						70	140				

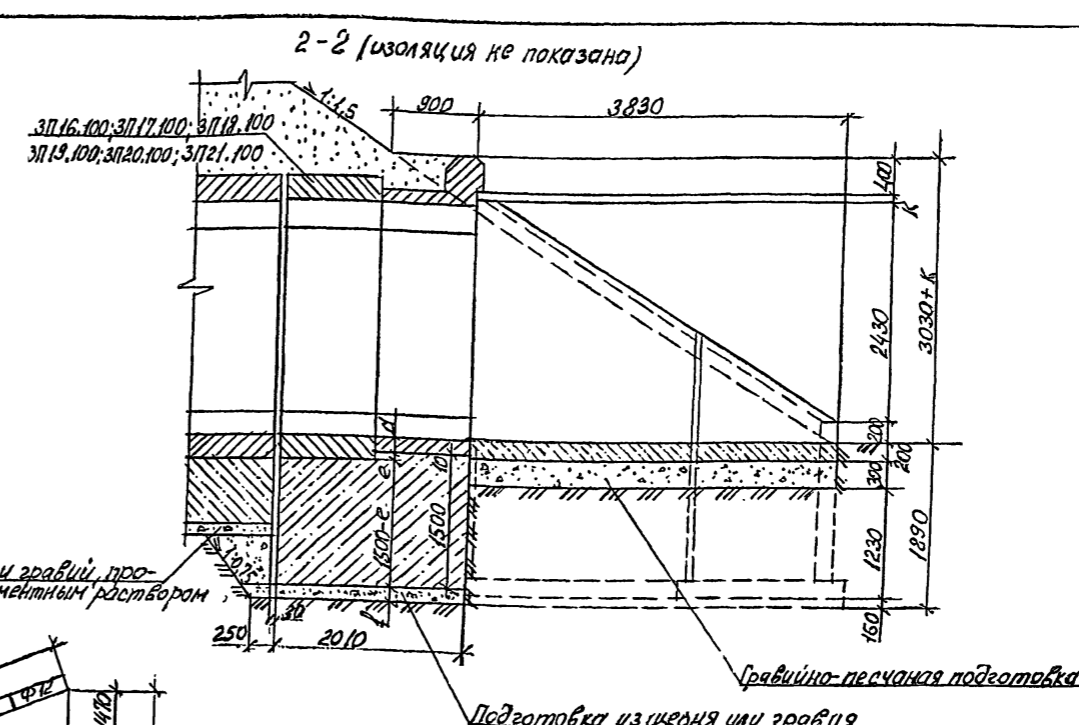
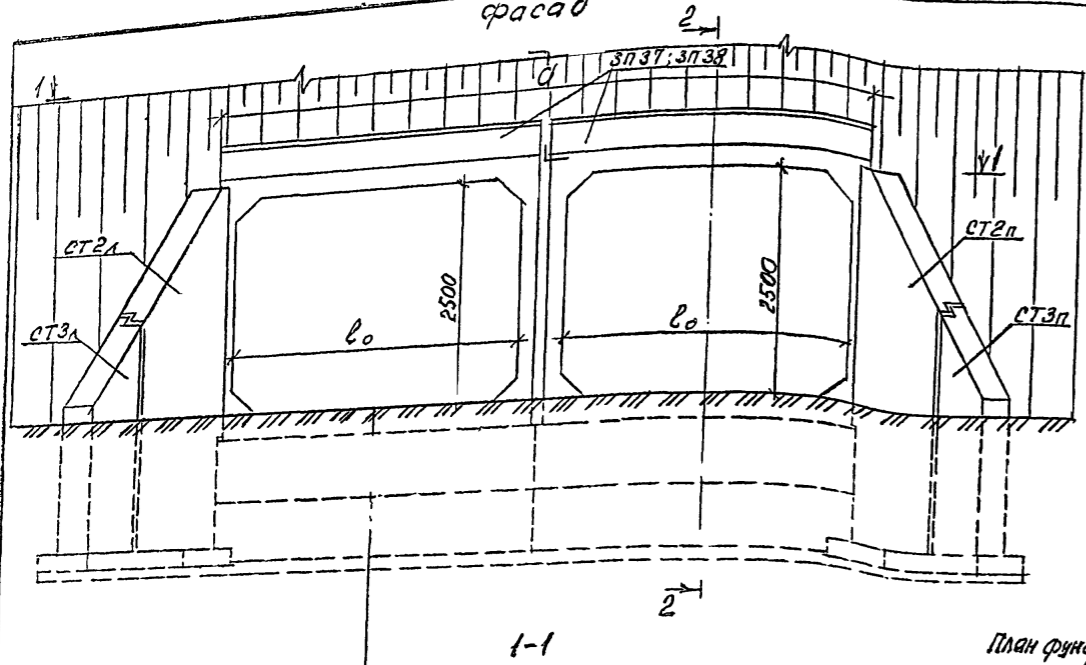
Отверстие трубы, м	Высота насыпи, м	Оголовочная секция фундам. типа				Оголовок		
		2		3		Стенка		Фунд
		Звено	Фунд.	Звено	Фунд.	1	1	2
		Количество блоков				Кол. Блоков		
		2	4	2	2	1	1	2
		Количество блоков				Кол. Блоков		
2x1,0	до 3,0	3П1.100		3П1.100		СТ4л	СТ4л	Ф13
	3,1-7,0	3П2.100	3П32	3П2.100	3П.32			
	7,1-19,0	3П3.100		3П3.100				
2x1,25	до 3,0	3П4.100		3П4.100				
	3,1-7,0	3П5.100	3П.33	3П5.100	3П.33	СТ4л	СТ4л	Ф13
	7,1-19,0	3П6.100		3П6.100				

- Наружные поверхности звеньев покрываются сплошной оклеечной гидроизоляцией; внутренние поверхности стенок оголовка, соприкасающиеся с грунтом, покрываются обмазочной гидроизоляцией. Детали гидроизоляции приведены на листе 20.
- Толщина подготовки под оголовочными звеньями и откосными стенками принята неодинаковой из условия устройства котлобана. Котлобан упрощен.
- В отдельных случаях по согласованию с заказчиком разрешается устраивать оголовки со сборными кордонными блоками. Деталь устройства сборного кордонного блока приведена на листе 43.

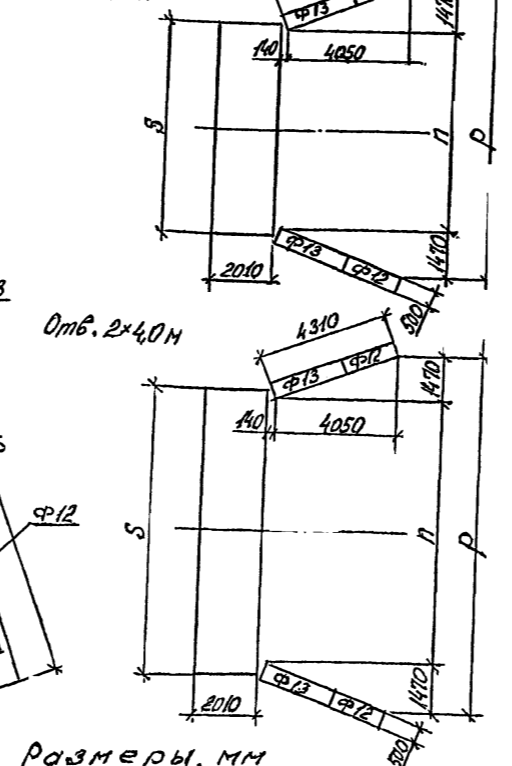
Исполн. Еременко	Еремко		3.501.1-177.93.0-2-40	Оголовки труб отв. 2x1,0 и 2x1,25 м в нормальном звеном.
Провер. Коен В.	Ковен			
Нач.пр.ж. Чупарнова	Чупарнова			
Л.ш.х.пр. Коен Б.	Коен Б.	12.93		
Нах.отд. Ткаченко	Ткаченко			
Н.контр. Миронова	Миронова			

Стация	Лист	Листов
Р	1	1

АО "ТРАНСЮСТ"



План фундамента (1:100)
Отв. 2x3,0 м



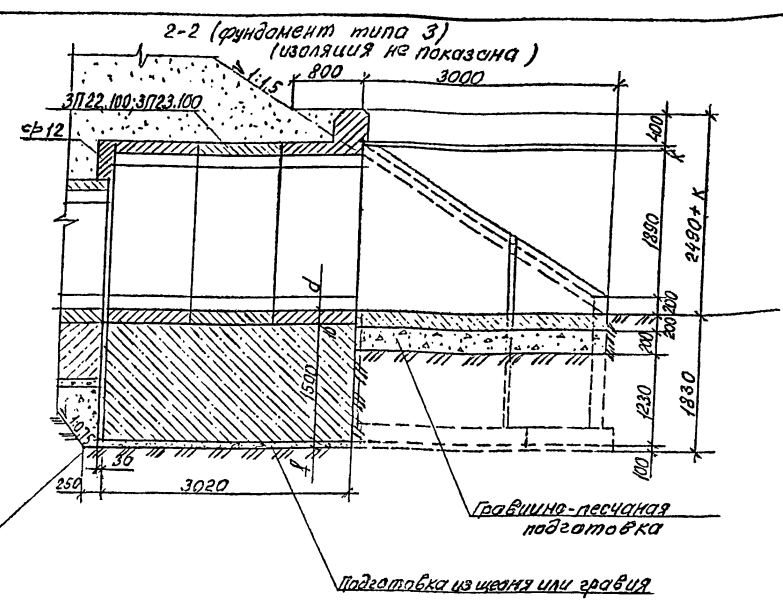
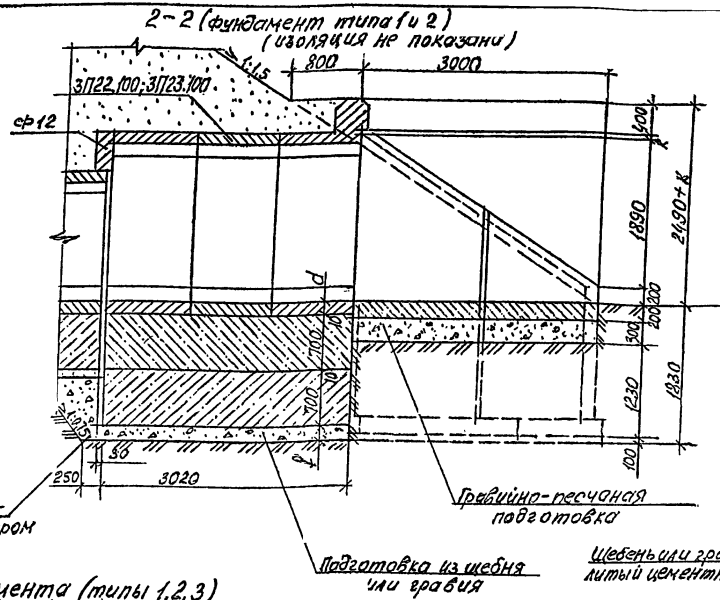
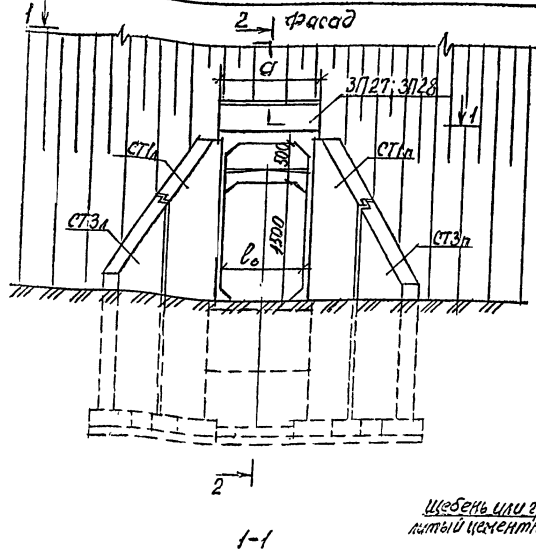
размеры, мм

Отверстие трубы, м	Высота насыпи, м	размеры, мм												
		a	b	c	d	e	f	к	m	n	p	s		
2x3,0	до 5,0	6660	6500	9240		-			3340	6340	9280	6860		
	5,1-9,0	6740	6580	9320	220	70	160	90	3420	6420	9360	7020		
	9,1-19,0	6808	6640	9380		160			3480	6480	9420	7140		
2x4,0	до 5,0	8740	8580	11320		-			4390	8420	11360	8940		
	5,1-9,0	8800	8640	11380	290	20	100	120	4440	8480	11420	9060		
	9,1-19,0	8980	8820	11560		120			4620	8660	11600	9420		

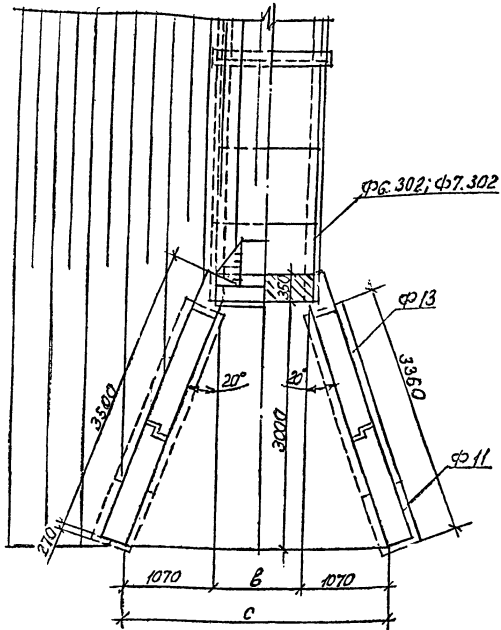
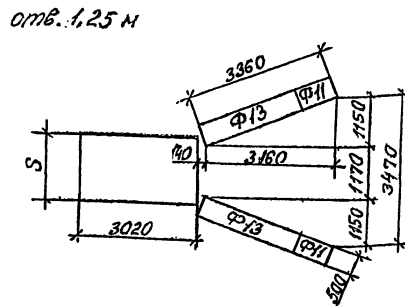
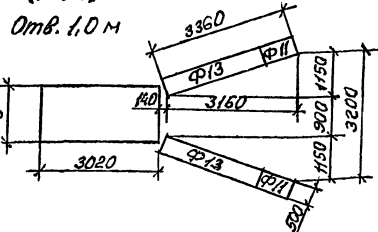
Отверстие трубы ϕ_0 , м	Высота насыпи, м	Оголовок секция фунда. типа		Оголовок					
		3		Стенка			Фунд.		
		Звенья		Количество			блоков		
		Кол. блоков		1			1		
Марка блока		Марка блока							
2x3,0	до 5,0	ЗП116.100	ЗП 37	СТ2А	СТ2Б	СТ3А	СТ3Б	$\phi 12$	$\phi 13$
	5,1-9,0	ЗП117.100							
	9,1-19,0	ЗП118.100							
2x4,0	до 5,0	ЗП119.100	ЗП 38	СТ2А	СТ2Б	СТ3А	СТ3Б	$\phi 12$	$\phi 13$
	5,1-9,0	ЗП120.100							
	9,1-19,0	ЗП121.100							

- Наружные поверхности звеньев покрываются сплошной оклеечной гидроизоляцией; боковые поверхности стенок оголовка, соприкасающиеся с грунтом, покрываются обмазочной гидроизоляцией. Детали гидроизоляции приведены на листе 20.
- Толщина подготовки под оголовочными звеньями и откосными стенками принята неравноковой из условия устройства котлована в одном уровне. В местах, где требуется по технологическим условиям выравнивать оголовки во внутренних монтажных швах, деталь устройства сборного кордонного блока приведена на листе 43.

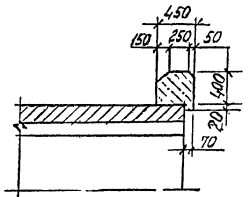
Исполнил	Еременко	Елмр	3.501.1-177.93.0-2-42	Стадия	Лист	Листов
Провер.	Косен В.	Косен				
Науч.пр.р.	Чупаркова					
Л.инж.пр.	Косен В.	12.93				
Науч.пр.	Ткаченко		Оголовки труб отв. 2x3,0 и 2x4,0 м с нормальным звеном.	Р	1	
И.контр.	Миронова					АО "ТРАНСМОСТ"



План фундамента (типы 1, 2, 3)
(1:100)



Деталь устройства сборного кордонного блока



Размеры, мм

Отверстие трубы, м	Высота насыпи, м	a	b	c	d	Фундамент типа			Фундамент типа		
						1, 2	3	K	1, 2	3	S
1,0	до 3,0	1220	1060	3200	110	300	210	20	1320	1420	
	3,1-7,0										
	7,1-19,0										
1,25	до 3,0	1490	1330	3470	130	280	190	40	1590	1690	
	3,1-7,0										
	7,1-19,0										

Отверстие трубы, м	Высота насыпи	Оголовочная секция с фундаментом типа						Оголовок						Заказной блок		
		1		2		3		Стенка			Фунд.					
		Звено фунд.		Звено фунд.		Звено фунд.		Количество блоков			Количество блоков					
		2	1	2	1	2	1	1	1	1	2	2	1			
Марка блока												Марка блока				
1,0	до 3,0															
	3,1-7,0	3П22.100	3П27	Ф6.302	3П22.100	3П27	Ф6.302	3П22.100	3П27	СТ1п	СТ1л	СТ3п	СТ3л	Ф11	Ф13	Ф12
	7,1-19,0															
1,25	до 3,0															
	3,1-7,0	3П23.100	3П28	Ф7.302	3П23.100	3П28	Ф7.302	3П23.100	3П28	СТ1п	СТ1л	СТ3п	СТ3л	Ф11	Ф13	Ф12
	7,1-19,0															

1. Наружные поверхности звеньев покрываются сплошной оклеечной гидроизоляцией; внутренние поверхности стенок оголовка, соприкасающиеся с грунтом, покрываются обмазочной гидроизоляцией.

2. Толщина подготовки под оголовочными звеньями и откосными стенками принимается минимальной из условий изготовления катанки и ланоматрицы.

3. В отдельных случаях по согласованию с заказчиком разрешается устраивать оголовки со сборными кордонными блоками (см. деталь).

4. См. на листе 37.

Исполн.	Бременко	б/м	3.501.1-177.93.0-2-43	Оголовки труб отв. 1,0 и 1,25 м с повышенным звеном.	Стация	Лист	Листов
Провер.	Косен В.	Конт.					
Нач. пр. гр.	Чукарова	12.93					
Инж. пр.	Косен Б.						
Арх. отв.	Траченко						
Н.контр.	Миронова	ель					АО "ТРАНСМОСТ"

Ведомость ссылочных документов

Обозначение	Наименование	Примеч.
СНиП 2.05.03-84*	Мосты и трубы	
СНиП 2.02.01-83	Основания зданий и сооружений	
СНиП 3.06.04-91	Мосты и трубы. Организация, производство и приемка работ	
ВСН 32-81	Инструкция по устройству гидроизоляции конструкций мостов и труб на железных, автомобильных и городских дорогах	
Серия 3.501.1-156	Укрепления русел, конусов и откосов насыпей и малых и средних мостов и водопропускных труб.	
Серия 3.501.1-177.93	Трубы водопропускные железобетонные прямоугольные сборные для автомобильных и железных дорог. Выпуск 0-2.	

Спецификация блоков на трубу

Марка	Обозначение	Наименование	Кол.	Масса ед, т	Примеч.
ЗПб.100	3.501.1-177.93. 1-1	Звено	1	2,6	
ЗПб.200			10	5,2	
ЗПб3.100			2	2,4	
ЗП.28			1	2,9	
ЗП.33			1	2,6	
СТ1п			1	3,8	
СТ1л			1	3,8	
СТ3п			1	2,8	
СТ3л			1	2,8	
СТ4п			1	4,4	
СТ4л	1	4,4			
Ф7.201	Блок фундамента		1	5,4	
Ф7.302			1	8,1	
Ф1			10	1,0	
Ф4			5	1,1	
Ф11	Плита фундамента		2	0,3	
Ф12			1	0,5	
Ф13			4	0,6	

Ведомость объемов строительных и монтажных работ

Наименование работ	Материал	Ед. изм.	Кол.
Рытье котлована	—	м ³	155,0
Подготовка из щебня	—	м ³	12,7
Подготовка гравийно-песчаная	—	м ³	3,6
Монолитный бетон лотков	—	м ³	2,4
Сборный железобетон и бетон	—	м ³	47,3
Заполнение швов цементным раствором М200	—	м ³	0,54
Итого кладки			
Изоляция	Обмазочная	Мастика Ю-1	м ² 45,3
	Оклеивная	Мастика Ю-1 Стеклохолст-1	м ² 156,2
	Защитная стенка	Асбестоцементные плиты	м ² 141,2
	скрепления	—	кг 17,8
	Доски	—	м ³ 0,6
Укрепление русла и откосов насыпи	Бетон	м ³	48,2
Щебеночная подготовка под укрепление	Щебень	м ³	12,5
Устройство рисбермы	Камень	м ³	17,0
Засыпка котлована	—	м ³	14,2

Ведомость расчетных данных

Тип водотока		
Расход воды в трубе (м ³ /сек)	Q 1%	5,8
	Q 0,33%	8,0
Скорость на выходе из трубы (м/сек)	V 1%	4,1
	V 0,33%	6,7
Подпор перед трубой (м)	H 1%	2,0
	H 0,33%	2,61
Уклон трубы		0,008
Средняя температура наиболее холодного месяца t°С		-7

Ведомость объемов сборных бетонных и железобетонных элементов

Наименование	Код ОКП	Кол., м ³	Примеч.
Звено		25,5	
Стенка откосная		8,8	
Блок фундамента		5,6	
Плита фундамента		7,4	
Итого бетона		5,6	
Итого железобетона		41,7	
Всего		47,3	

1. Материал укрепления — монолитный бетон класса В20 водонепроницаемостью W6, морозостойкостью F200.
2. Конструкция укрепления приведена на листах 22.23 и 32.

Ведомость ссылочных документов

Обозначение	Наименование	Примеч.
СНиП 2.05.03-84*	Мосты и трубы	
СНиП 2.02.01-83	Основания зданий и сооружений	
СНиП 3.06.04-91	Мосты и трубы. Организация, производство и приемка работ.	
ВСН 32-81	Инструкция по устройству гидроизоляции конструкций мостов и труб на железных, автомобильных и городских дорогах.	
Серия 3.501.1-15Е	Укрепления русел, конусов и откосов насыпей у малых и средних мостов и водопропускных труб.	
Серия 3.501.1-177.93	Трубы водопропускные железобетонные прямоугольные сборные для автомобильных и железных дорог. Выпуск 0-2.	

Ведомость расчетных данных

Тип водотока	ручьи	
Расход воды в трубе (м³/сек)	Q 1%	9,5
	Q 0,33%	12,5
Скорость на выходе из трубы (м/сек)	V 1%	4,6
	V 0,33%	6,5
Подпор перед трубой (м)	H 1%	2,49
	H 0,33%	3,10
Уклон трубы	0,008	
Средняя температура наиболее холодного месяца t°С	-15	

Спецификация блоков на трубу

Марка	Обозначение	Наименование	Кол.	Масса ед., т	Примеч.
ЗП8.100	3.501.1-177.93.1-1	3-вено	2	3,2	
ЗП8.200			5	6,4	
ЗП24.100			2	3,1	
ЗП 29			1	3,7	
ЗП 34			1	3,4	
СТ 1 п		Стенка откосная	1	3,8	
СТ 1 л			1	3,8	
СТ 2 п			1	6,5	
СТ 2 л			1	6,5	
СТ 3 п			2	2,8	
СТ 3 л	2	2,8			
Ф 11	Плита фундамента	3	0,3		
Ф 12		2	0,5		
Ф 13		4	0,6		

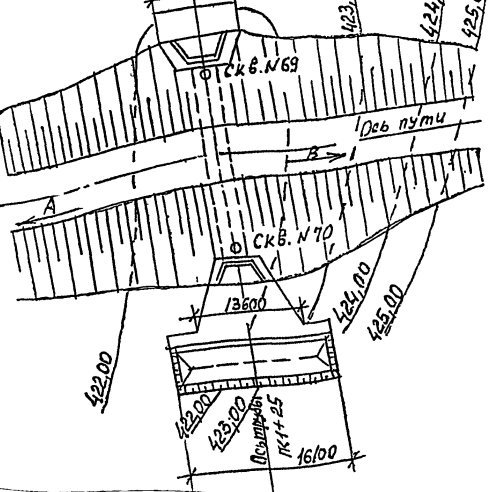
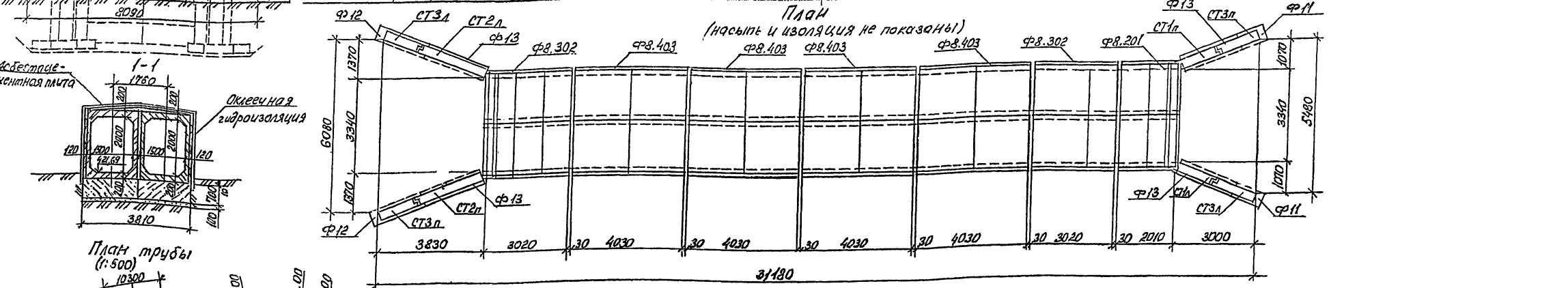
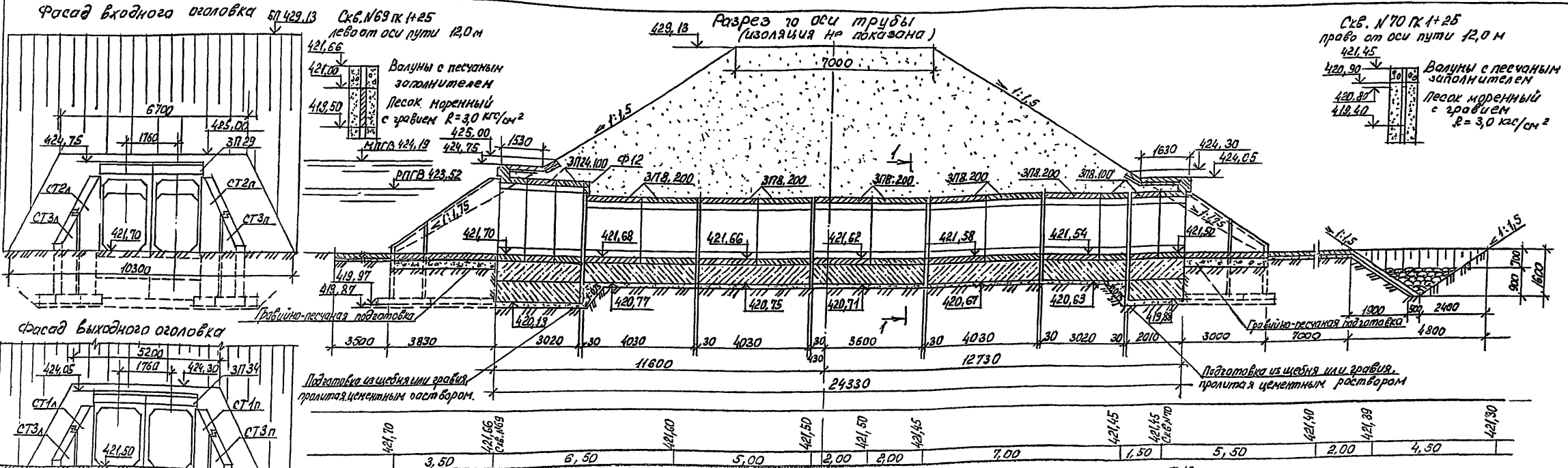
Ведомость объемов сборных бетонных и железобетонных элементов

Наименование	Код ОКП	Кол., м³	Примеч.
3-вено		20,7	
Стенка откосная		12,7	
Плита фундамента		1,6	
Итого железобетона		35,0	

Ведомость объемов строительных и монтажных работ

Наименование работ	Материал	Ед. изм.	Кол.	
Рытье котлована	—	м³	315,0	
Подготовка из щебня	—	м³	30,0	
Подготовка гравийно-песчаная	—	м³	5,9	
Монолитный бетон фундаментов лотков	—	м³	35,4	
Сборный железобетон	—	м³	35,0	
Заполнение швов цем. раствором М200	—	м³	0,3	
Итого кладки		—	м³	70,7
Изоляция	Обозначная	Мастика Ю-1	м²	64,5
	Оклеенная	Мастика Ю-1 стеклоткань Ю-1	м²	160,4
	Защитная пленка	Лобестопленка Ю-1	м²	108,6
	Скрепления	—	кг	13,0
	Доски	—	м³	0,4
Укрепление русла и откосов насыпи	Бетон	м³	17,8	
Щебенистая подготовка под укрепление	Щебень	м³	16,1	
Устройство расбермы	Камень	м³	34,3	
Засыпка котлована	—	м³	144,0	

1. Материал укрепления - монолитный бетон класса В20, водонепроницаемостью W6, морозостойкостью F300.
2. Конструкция укрепления приведена на листах 22, 23 и 32.



Скв. N70 ПК 1+25
 право от оси пути 12,0 м
 421,45
 420,90
 420,80
 419,40
 Волны с песчаным
 заполнителем
 Песок моренный
 с граблем
 $R = 3,0 \text{ кг/см}^2$

Подготовка из шпателя или грабля
 пролитая цементным раствором.

Подготовка из шпателя или грабля
 пролитая цементным раствором.

Исполн.	Временко	Виктор		501.1-177.93.0-2-50	Стенда	Лист	Листов
Проектант	Кучаново	Людмила			Р	1	2
Науч.-техн.	Чупарнова	Светлана			Пример конструкции трубы отв. 2х1,5 м с фундаментом типа 2.		
Начальн.	Косен Б.	12.93					
И контр.	Миланово	Л.		АО "ТРАНСМОСТ"			

Ведомость ссылочных документов

Обозначение	Наименование	Примеч.
СНиП 2.05.03-84*	Мосты и трупы	
СНиП 2.02.01-83	Основания зданий и сооружений	
СНиП 3.06.04-91	Мосты и трупы. Организация, производство и приемка работ.	
ВСН 32-81	Инструкция по устройству гидроизоляции конструкций мостов и труп на железных, автомобильных и городских дорогах.	
Серия 3.501.1-156	Укрепления русел, канулов и откосов насыпей и малых и средних мостов и водопропускных трупов.	
Серия 3.501.1-177.93	Трупы водопропускные железобетонные прямоугольные сборные для автомобильных и железных дорог. Выпуск О-2.	

Ведомость расчетных данных

Тип водотока		ручей
Расход воды в трубе (м ³ /сек)	Q 1%	12,0
	Q 0,33%	19,0
Скорость на выходе из трупы (м/сек)	V 1%	3,3
	V 0,33%	4,6
Подпор перед трубой (м)	H 1%	1,82
	H 0,33%	2,49
Уклон трупы		0,008
Средняя температура наиболее холодного месяца t°С		-5

Спецификация блоков на труп

Марка	Обозначение	Наименование	Код	Масса, т	Примеч.
ЗПВ.100	3.501.1-177.93.1-1	Звено	4	3,2	
ЗПВ.200			18	6,4	
ЗПВ.101			4	3,1	
ЗП 29			2	3,7	
ЗП 34			2	3,4	
СТ 1 л			1	3,8	
СТ 1 л			1	3,8	
СТ 2 л			1	6,5	
СТ 2 л			1	6,5	
СТ 3 л			2	2,8	
СТ 3 л	2	2,8			
ФВ.201	Блок фундамента		2	6,4	
ФВ.302			4	9,6	
ФВ.403			3	12,9	
ФН	Плита фундамента		2	0,3	
ФН 12			4	0,5	
ФН 18			4	0,6	

Ведомость объемов сборных бетонных и железобетонных элементов

Наименование	Код ОКП	Кол., м ³	Примеч.
Звено		61,8	
Стенка откосная		12,7	
Блок фундамента		64,3	
Плита фундамента		1,9	
Итого бетона		64,3	
Итого железобетона		76,4	
Всего		140,7	

Ведомость объемов строительных и монтажных работ

Наименование работ	Материал	Ед. изм.	Кол.
Рытье котлована	—	м ³	115,0
Подготовка из щебня	—	м ³	23,0
Подготовка гравийно-песчаная	—	м ³	9,3
Монолитный бетон лотков	—	м ³	6,3
Сборный железобетон	—	м ³	140,7
Заполнение швов цементным раствором М200	—	м ³	1,2
Итого кладки			
Обмазочная	Мастика Ю-Г	м ²	64,5
Оклеивная	Мастика Ю-Г	м ²	274,9
Защитная стенка	Крепительные плиты	м ²	204,0
Скрепления	—	кг	19,5
Доски	—	м ³	0,6
Укрепление русла и откосов насыпи	Бетон	м ³	22,2
Щебеночная подготовка под укрепление	Щебень	м ³	20,0
Устройство риббермы	Камень	м ³	19,6
Засыпка котлована	—	м ³	150

1. Материал укрепления - монолитный бетон класса В20, водонепроницаемость W6, морозостойкостью F200.
2. Конструкция укрепления приведена на листах 22, 23 и 32.