

ТИПОВАЯ ДОКУМЕНТАЦИЯ НА СТРОИТЕЛЬНЫЕ СИСТЕМЫ И ИЗДЕЛИЯ ЗДАНИЙ И СООРУЖЕНИЙ

СЕРИЯ 1.236-6

**ОКНА И БАЛКОННЫЕ ДВЕРИ
ОБЩЕСТВЕННЫХ ЗДАНИЙ**

ВЫПУСК 1

ОКНА И БАЛКОННЫЕ ДВЕРИ СО СПАРЕННЫМИ И РАЗДЕЛЬНЫМИ
ПЕРЕПЛЕТАМИ И ПОЛОТНАМИ ПО ГОСТ 41214-78

ЧАСТЬ 1
(стр. 1-102)

РАЗРАБОТАНЫ:
ЦНИИЭП УЧЕБНЫХ ЗДАНИЙ
ГЛ. ИНЖЕНЕР *А. Ляхович*
ЧАЧ. ОТДЕЛА *В. Греков*
А. ИНЖ. ПРОЕКТА *А. Шахова*

УТВЕРЖДЕНЫ И ВВЕДЕНЫ
В ДЕЙСТВИЕ С 15.01.81г.
ГОСУДАРСТВЕННЫМ КОМИТЕ-
ТОМ ПО ГРАЖДАНСКОМУ
СТРОИТЕЛЬСТВУ И АРХИТЕК-
ТУРЕ ПРИ ГОССТРОЕ СССР

ПРИКАЗ № 341 от 5.12.80г.

Обозначение	Наименование	Стр.
	СОДЕРЖАНИЕ	2-6
I.236-6.ВІ-000ТУ	Техническое условие	7,8
I.236-6.ВІ-000Д ₁	Номенклатура изделий	9+12
I.236-6.ВІ-000Д ₂	Выборка материалов на окна	13+15
I.236-6.ВІ-000Д ₃	Выборка материалов на двери	16
I.236-6.ВІ-000Д ₄	Схема расположения приборов в окнах	
I.236-6.ВІ-000Д ₅	Схема расположения приборов в балконных дверях.	17
I.236-6.ВІ-1000	Оконные блоки со спаренными переплетами. Спецификация.	18,19
I.236-6.ВІ-1000СБ	Оконные блоки со спаренными переплетами. Сборочный чертеж.	20
I.236-6.ВІ-1100	Коробки оконных блоков со спаренными переплетами КС1 ÷ КС8. Спецификация.	21
I.236-6.ВІ-1100СБ	Коробки оконных блоков со спаренными переплетами КС1 ÷ КС8. Сборочный чертеж.	
I.236-6.ВІ-1101	Профили коробок ПКС1÷ПКС11, ПКС29, ПКС30.	22
I.236-6.ВІ-1102	Профили коробок ПКС12÷ПКС19, ПКС31	
I.236-6.ВІ-1002	Шпатель Ш-ШЗ3	25
I.236-6.ВІ-1200	Переплеты внутренние окон серии С. ПКС1÷ПКС46. Спецификация.	24+28
I.236-6.ВІ-1200СБ	Переплеты внутренние окон серии С. ПКС1÷ПКС46. Сборочный чертеж.	29

Обозначение	Наименование	Стр.
I.236-6.ВІ-1201	Профили переплетов ПКС1÷ПКС16; ПКС53÷ПКС55.	
I.236-6.ВІ-1202	Профили переплетов ПКС17÷ПКС26; ПКС56, ПКС57.	30
I.236-6.ВІ-1300	Переплеты наружные окон серии С. ПКС1÷ПКС46. Спецификация.	31+35
I.236-6.ВІ-1300СБ	Переплеты наружные окон серии С. ПКС1÷ПКС46. Сборочный чертеж.	36
I.236-6.ВІ-13001	Профили переплетов ПКС27÷ПКС42, ПКС58÷ПКС60.	
I.236-6.ВІ-13002	Профили переплетов ПКС43÷ПКС52, ПКС61, ПКС62.	37
I.236-6.ВІ-2000	Оконные блоки со спаренными переплетами. Спецификация.	38+42
I.236-6.ВІ-200СБ	Оконные блоки со спаренными переплетами. Сборочный чертеж.	43
I.236-6.ВІ-2100	Коробки оконных блоков со спаренными переплетами КС9÷КС21. Спецификация.	44+45
I.236-6.ВІ-2100СБ	Коробки оконных блоков со спаренными переплетами КС9÷КС21. Сборочный чертеж	46
I.236-6.ВІ-2101	Профили коробок ПКС20÷ПКС22.	47
I.236-6.ВІ-3000	Оконные блоки со спаренными переплетами. Спецификация.	48+49

Обозначение	Наименование	Стр.
I.236-6.ВІ-3000СБ	Оконные блоки со спаренными переплетами. Сборочный чертж.	50
I.236-6.ВІ-3100	Коробки оконных блоков со спаренными переплетами КС22-КС21. Спецификация.	51
I.236-6.ВІ-3100СБ	Коробки оконных блоков со спаренными переплетами КС22-КС27. Сборочный чертж. Профили коробок ПК12-ПК23, ПК32.	52
I.236-6.ВІ-4000	Оконные блоки со спаренными переплетами. Спецификация.	53-54
I.236-6.ВІ-4000СБ	Оконные блоки со спаренными переплетами. Сборочный чертж.	58
I.236-6.ВІ-4100	Коробки оконных блоков со спаренными переплетами КС28-КС37. Спецификация.	59, 60
I.236-6.ВІ-4100СБ	Коробки оконных блоков со спаренными переплетами КС28-КС37. Спецификация.	61
I.236-6.ВІ-5000	Оконные блоки со спаренными переплетами. Спецификация.	62, 63
I.236-6.ВІ-5000СБ	Оконные блоки со спаренными переплетами. Сборочный чертж.	64
I.236-6.ВІ-5100	Коробки оконных блоков со спаренными переплетами КС38, КС39. Спецификация.	
I.236-6.ВІ-5100СБ	Коробки оконных блоков со спаренными переплетами КС38, КС39. Сборочный чертж.	65
I.236-6.ВІ-6000	Оконные блоки со спаренными переплетами. Спецификация.	66
I.236-6.ВІ-6000СБ	Оконные блоки со спаренными переплетами. Сборочный чертж.	67
I.236-6.ВІ-6100	Коробки оконных блоков со спаренными переплетами КС40; КС41. Спецификация.	

Обозначение	Наименование	Стр.
I.236-6.ВІ-6100СБ	Коробки оконных блоков со спаренными переплетами КС40; КС41. Сборочный чертж.	68
I.236-6.ВІ-7000	Оконные блоки с раздельными переплетами. Спецификация.	69, 70
I.236-6.ВІ-7000СБ	Оконные блоки с раздельными переплетами. Сборочный чертж.	71, 72
I.236-6.ВІ-7100	Коробки оконных блоков с раздельными переплетами КГ1-КГ8. Спецификация.	73
I.236-6.ВІ-7100СБ	Коробки оконных блоков с раздельными переплетами КГ1-КГ8. Сборочный чертж.	74
I.236-6.ВІ-7101	Профили коробок ПКР1-ПКР11, ПКР63.	75
I.236-6.ВІ-7102	Профили коробок ПКР12-ПКР14, ПКР65	
I.236-6.ВІ-7103	Профили коробок ПКР15-ПКР22, ПКР66.	76
I.236-6.ВІ-7104	Профили коробок ПКР23-ПКР30, ПКР67.	
I.236-6.ВІ-7105	Профили коробок ПКР31-ПКР38, ПКР68.	77
I.236-6.ВІ-7200	Переплеты внутренние окон серии ПВР1-ПВР46. Спецификация.	78-82
I.236-6.ВІ-7200СБ	Переплеты внутренние окон серии Р. ПВР1-ПВР46. Сборочный чертж.	83
I.236-6.ВІ-7201.	Профили переплетов ППР1-ППР16, ППР27-ППР44, ППР57-ППР61.	
I.236-6.ВІ-7202	Профили переплетов ППР17-ППР26, ППР62.	84

Обозначение	Наименование	Стр.
I.236-6.ВІ-7300	Перелеты наружные окон серии Р. ПКР41-ПКР57. Спецификация.	85+90
I.236-6.ВІ-7300	Перелеты наружные окон серии Р. ПКР1-ПКР57. Сборочный чертеж.	91
I.236-6.ВІ-7301	Профили переплетов ПКР45-ПКР56, ПКР63, ПКР64.	92
I.236.6.ВІ-7302	Профили слива ПСИ-ПСІ4. СРАЗДАТЕЛЬНЫМИ	93+98
I.236-6.ВІ-8000	Оконные блоки переплетов Спецификация.	99, 100
I.236-6.ВІ-8100	Оконные блоки с раздельными переплетами Сборочный чертеж.	101, 102
I.236-6.ВІ-8100СБ	Коробки оконных блоков с раздельными переплетами ПКР9-ПКР21. Спецификация.	103
I.236-6.ВІ-8101	Коробки оконных блоков с раздельными переплетами ПКР9-ПКР21. Сборочный чертеж.	104
I.236-6.ВІ-8102	Профили коробок ПКР39-ПКР41	105+107
I.236-6.ВІ-9000	Профили коробок ПКР42-ПКР44	108
I.236-6.ВІ-9000СБ	Оконные блоки с раздельными переплетами. Спецификация.	109
I.236-6.ВІ-9100	Оконные блоки с раздельными переплетами. Сборочный чертеж.	110
I.236-6.ВІ-9100СБ	Коробки оконных блоков с раздельными переплетами ПКР22-ПКР27. Спецификация.	111
I.236-6.ВІ-9102	Коробки оконных блоков с раздельными переплетами ПКР22-ПКР27. Сборочный чертеж.	112+113
I.236-6.ВІ-9102	Профили коробок ПКР47-ПКР54; ПКР63.	
I.236-6.ВІ-10000	Профили коробок ПКР55-ПКР62; ПКР70.	
I.236-6.ВІ-10000	Оконные блоки с раздельными переплетами Спецификация.	

Обозначение	Наименование	Стр.
I.236-6.ВІ-10000СБ	Оконные блоки с раздельными переплетами. Сборочный чертеж.	118
I.236-6.ВІ-10100	Коробки оконных блоков с раздельными переплетами ПКР28-ПКР37. Спецификация.	119, 120
I.236-6.ВІ-10100СБ	Коробки оконных блоков с раздельными переплетами ПКР28-ПКР37.	121
I.236-6.ВІ-11000	Оконные блоки с раздельными переплетами. Спецификация.	122, 123
I.236-6.ВІ-11100	Коробки оконных блоков с раздельными переплетами ПКР38, ПКР39. Спецификация.	124
I.236-6.ВІ-11000СБ	Оконные блоки с раздельными переплетами. Сборочный чертеж.	125
I.236-6.ВІ-11100СБ	Коробки оконных блоков с раздельными переплетами ПКР38, ПКР39. Сборочный чертеж.	126
I.236-6.ВІ-11101	Профили переплетов ПКР45, ПКР46	127, 128
I.236-6.ВІ-12000	Оконные блоки с раздельными переплетами. Спецификация.	129
I.236-6.ВІ-12100	Коробки оконных блоков с раздельными переплетами К40, К41. Спецификация.	130
I.236-6.ВІ-12000СБ	Оконные блоки с раздельными переплетами Сборочный чертеж	
I.236-6.ВІ-12100СБ	Коробки оконных блоков с раздельными переплетами ПКР40, ПКР41. Сборочный чертеж.	
I.236-6.ВІ-13000	Балконные двери со спаренными переплетами БС28-9, БС28-12. Спецификация.	131, 132

Обозначение	Наименование	Стр.
I.236-6.ВІ-І3000СБ	Балконные двери со спаренными переплетами БС28-9, БС28-12. Сборочный чертеж.	133
I.236-6.ВІ-І3100	Коробки дверных блоков со спаренными переплетами КС42-КС44. Спецификация.	134
I.236-6.ВІ-І3100СБ	Коробки дверных блоков со спаренными переплетами КС42-КС44. Сборочный чертеж.	135
I.236-6.ВІ-І3200	Переплеты внутренние балконных дверей серии С.ШВС1+ШВС3. Спецификация.	136
I.236-6.ВІ-І3200СБ	Переплеты внутренние балконных дверей серии С.ШВС1+ШВС3. Сборочный чертеж.	136
I.236-6.ВІ-І3201	Профили переплетов ШС63+ШС70.	137
I.236-6.ВІ-І3203	Раскладки Р1-Р4.	137
I.236-6.ВІ-І3300	Переплеты наружные балконных дверей серии С.ШНС1+ШНС3. Спецификация.	138
I.236-6.ВІ-І3300СБ	Переплеты наружные балконных дверей серии С.ШНС1+ШНС3. Сборочный чертеж.	139
I.236-6.ВІ-І3301	Профили слива ПС15+ПС20.	140, 141
I.236-6.ВІ-І4000	Балконная дверь со спаренными переплетами БС28-18. Спецификация.	142
I.236-6.ВІ-І4000СБ	Балконная дверь со спаренными переплетами БС28-18. Сборочный чертеж.	142
I.236-6.ВІ-І4100	Переплет внутренний балконных дверей серии С.ШВС4. Спецификация.	143
I.236-6.ВІ-І4100СБ	Переплет внутренний балконных дверей серии С.ШВС4. Сборочный чертеж.	144
I.236-6.ВІ-І4101	Профили переплетов ШС71, ШС72.	144

Обозначение	Наименование	Стр.
I.236-6.ВІ-І4200	Переплет наружный балконных дверей серии С.ШНС4. Спецификация.	145
I.236-6.ВІ-І4200СБ	Переплет наружный балконных дверей серии С.ШНС4. Сборочный чертеж.	145
I.236-6.ВІ-І4201	Профили переплетов ШС73, ШС74.	146
I.236-6.ВІ-І4202	Надельники Н1-Н4.	147
I.236-6.ВІ-І4300	Переплет внутренний балконных дверей серии С.ШС47. Спецификация.	147
I.236-6.ВІ-І4300СБ	Переплет внутренний балконных дверей серии С.ШС47. Сборочный чертеж.	148
I.236-6.ВІ-І4400	Переплет наружный балконных дверей серии С.ШНС47. Спецификация.	148
I.236-6.ВІ-І4400СБ	Переплет наружный балконных дверей серии С.ШНС47. Сборочный чертеж.	149
I.236-6.ВІ-І5000	Балконные двери с раздельными переплетами БР28-9, БР28-12. Спецификация.	150, 151
I.236-6.ВІ-І5000СБ	Балконные двери с раздельными переплетами БР28-9; БР28-12. Сборочный чертеж.	152
I.236-6.ВІ-І5100	Коробки балконных дверей с раздельными переплетами КР42-КР44. Спецификация.	153
I.236-6.ВІ-І5100СБ	Коробки балконных дверей с раздельными переплетами КР42-КР44. Сборочный чертеж.	154
I.236-6.ВІ-І5200	Переплеты внутренние балконных дверей серии Р.ШВР1+ШВР3. Спецификация.	155

Обозначение	Наименование	Стр.
I.236-6.ВI-15200СБ	Перелеты внутренние балконных дверей серии Р. ПЦНР1+ПЦНР3. Сборочный чертёж.	156
I.236-6.ВI-15201	Профили переплетов ППР65+ППР71.	157
I.236-6.ВI-15300	Перелеты наружные балконных дверей серии Р. ПЦНР1+ПЦНР3. Спецификация.	158
I.236-6.ВI-15300СБ	Перелеты наружные, балконных дверей серии Р. ПЦНР1+ПЦНР3. Сборочный чертёж.	159, 160
I.236-6.ВI-16000	Балконная дверь с раздельными переплетами БР28-18. Спецификация.	161
I.236-6.ВI-16000СБ	Балконная дверь с раздельными переплетами БР28-18. Сборочный чертёж	161
I.236-6.ВI-16100	Перелет внутренний балконных дверей серии Р. ПЦНР4. Спецификация.	162

Обозначение	Наименование	Стр.
I.236-6.ВI-16100СБ	Перелет внутренний балконных дверей серии Р. ПЦНР4. Сборочный чертёж.	163
I.236-6.ВI-16101	Профили переплетов ППР72, ППР73.	164
I.236-6.ВI-162000	Перелет наружный балконных дверей серии Р. ПЦНР4. Спецификация.	165
I.236-6.ВI-16200СБ	Перелет наружный балконных дверей серии Р. ПЦНР4. Сборочный чертёж.	165
I.236-6.ВI-16201	Профили переплетов ППР74, ППР75.	166
I.236-6.ВI-16300	Перелет внутренний балконных дверей серии Р. ПЦНР47. Спецификация.	167
I.236-6.ВI-16400	Перелет наружный балконных дверей серии Р. ПЦНР58. Спецификация.	167
I.236-6.ВI-16300СБ	Перелет внутренний балконных дверей серии Р. ПЦНР47. Сборочный чертёж.	168
I.236-6.ВI-16400СБ	Перелет наружный балконных дверей серии Р. ПЦНР58. Сборочный чертёж.	168

Работе чертежи окон и балконных дверей деревянных с двойным остеклением разработаны на основании задания, утвержденного Государственным комитетом по гражданскому строительству и архитектуре при Госстрое СССР 20 февраля 1979 г. и предназначены для изготовления предприятиями деревообрабатывающей промышленности.

Указанные рабочие чертежи разработаны взамен рабочих чертежей серии I.236-1.

1. Область применения

1.1. Окна и балконные двери применять в соответствии с требованиями главы СНиП II-3-79 при проектировании и строительстве общественных зданий, а также вспомогательных зданий и помещений предприятий различных отраслей народного хозяйства.

Относительная влажность воздуха помещений не лимитируется.

1.2. В общественных зданиях, возводимых в климатических районах, где по теплотехническим расчетам не требуются окна и балконные двери с двойным остеклением, а также в неотапливаемых зданиях и помещениях следует применять только наружные части окон и балконных дверей серии Р.

2. Типы, размеры и марки

2.1. Окна и балконные двери, изготавлиемые по данным рабочим чертежам, подразделяются на две серии:
серия С - со спаренными переплетами и дверными полотнами;
серия Р - с раздельными переплетами и дверными полотнами.

2.2. Типы и размеры окон и балконных дверей должны соответствовать указанным в рабочих чертежах.

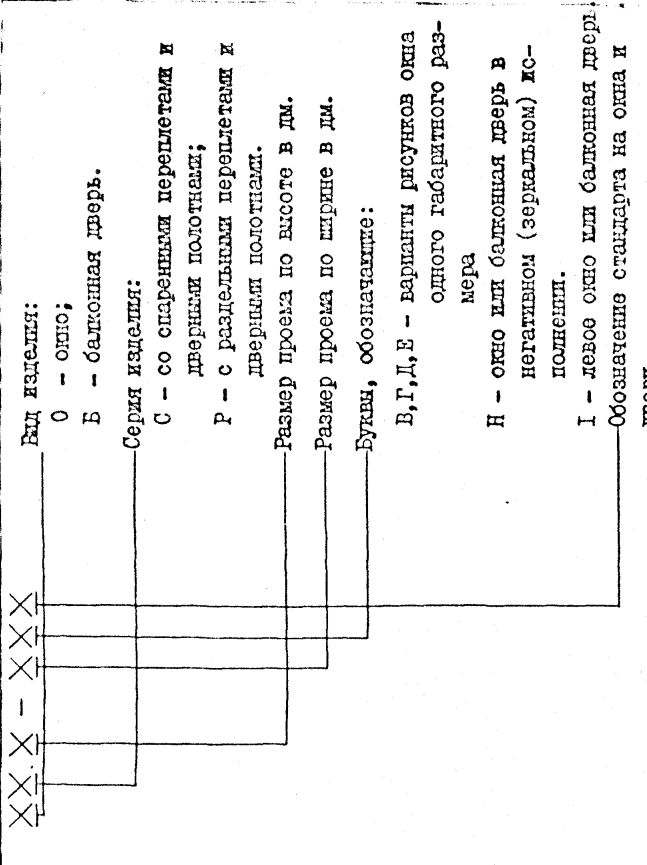
2.3. Окна и балконные двери, в том числе с фрамугами, допускаются изготавливать также и левыми, а многостворные с несимметричным рисунком - в негативном (зеркальном) изображении, что оговаривается в конкретных проектах и в заказах заводам-изготовителям.

2.4. Маркировка изделий принята по ГОСТ II214-78.

2.5. Установлена следующая структура условного обозначения (марки) окон и балконных дверей:

В конце марки окон и балконных дверей с одинарным остеклением перед обозначением стандарта добавляется цифра 1.

И. 236 - 6.81 - 000 ТУ	
НАЧИСЛАН	В. ГРЕКОВ
ГЛАВ	Э. ШАХОВ
РАСЧЕТЧИК	О. НАДУС
ТЕХНИК	О. ШИШОВА
ТЕХНИЧЕСКОЕ УСЛОВИЕ	
СТАДИЯ	ЛИСТ
ЦНИИЭП, УЧЕБНЫХ ЗАДАНИЙ Г. МОСКВА	



- Вид изделия:
 0 - окно;
 Б - балконная дверь.
 Серия изделия:
 С - со спаренными переплетами и дверными полотнами;
 Р - с раздельными переплетами и дверными полотнами.
 Размер проема по высоте в мм.
 Размер проема по ширине в мм.
 Буквы, обозначающие:
 В, Г, Д, Е - варианты рисунков окна одного габаритного размера
 Н - окно или балконная дверь в негативном (зеркальном) исполнении.
 I - левое окно или балконная дверь.
 Обозначение стандарта на окна и двери.

В рабочих чертежах марки изделий условно даны без указания стандарта на окна и двери.
 2.6. Марки изделий проставляются в спецификациях проектов, в заказах заводам-изготовителям и на готовых изделиях. Марки окон и дверей должны быть даны с указанием ГОСТ II214-78. Внесение изменений в обозначение марок не допускается.
 2.7. Пример маркировки окна серии С высотой 1760 и шириной 870 мм с правой навесной створкой: ОС18-9 ГОСТ II214-78.
 2.8. Окна и балконные двери изображены в альбоме с наружной стороны.

3. Технические требования
 3.1. Окна и балконные двери изготавливать по данным рабочим чертежам в соответствии с требованиями ГОСТ 23166-78 и ГОСТ II214-78.
 3.2. Окна и балконные двери изготавливать из заготовок, выполненных из древесины хвойных пород (сосны, ели, пихты, лиственницы и кедра) по ГОСТ 9685-61* с непрозрачным покрытием.
 Для изготовления изделий нормальной влагостойкости допускается

И. 236 - 6.81 - 000 ТУ	Л.С.
	2

и пользование древесины берез, осин, ольхи, липы, тополя и других пород, неуступающих перечисленным по стойкости к загниванию, твердости и прочности при изгибе.

Применение древесины разных пород в одной сборочной единице (створке, коробке и т. д.) не допускается, за исключением сосны, ели, липы и кедра в изделиях под непрозрачное покрытие.

3.3. Влажность и качество древесины, применяемой для окон и дверей, должна отвечать требованиям ГОСТ 23166-78.

3.4. Размеры на сборочных чертежах изделий даны в свету, по наружным стогонам створок, фрагмт, полотен дверей и по наружным сторонам коробок.

На рабочих чертежах даны размеры неокрашенных деталей и изделий. 3.5. Объем древесины в рабочих чертежах определен в соответствии с "Отраслевой инструкцией по нормированию расхода основных и вспомогательных материалов в производстве окон, дверей, струганных погонажных деталей и подоконных досок" ВНИИдрев Млельспром СССР, Москва, 1975 год.

3.6. Для отвода дождевой воды в нижних брусках коробок и в горизонтальных импостах под широкими створками, фрагмтами и погонажами делаят прорези шириной 12 мм, располагаемые на расстоянии 50 мм от вертикальных брусков коробок и импостов.

3.7. Непрозрачное законченное отделочное покрытие выполнять масляными или синтетическими красками и эмалями.

Непрозрачное отделочное покрытие должно быть белого цвета. Допускается покрытие изделий в другие цвета, что оговаривается в проектах и в заказах заводом-изготовителем.

3.8. Огня и балконные двери нормальной влагостойкости отделывать лакокрасочными материалами группы 2 по ГОСТ 9825-73; допускается применение атмосферостойких лакокрасочных материалов.

Огня и балконные двери повышенной влагостойкости отделывать атмосферостойкими лакокрасочными материалами группы 1 по ГОСТ 9825-73.

3.9. Нелицевые поверхности коробок окон и балконных дверей должны быть антисептированы или окрашены.

Антисептирование древесины производить в соответствии с указаниями главы СНиП.

3.10. Для остекления изделий применять оконное стекло толщиной 3-4 мм по ГОСТ III-78.

Толщина стекла уточняется при конкретном проектировании и в заказах заводом-изготовителем в зависимости от ветровых нагрузок и шу-

мовых воздействий в районе строительства.

Остекление производить с учетом требований ГОСТ 23166-78.

3.11. Оконные и балконные дверные приборы и крепежные детали устанавливать по рабочим чертежам с учетом требований ГОСТ 23166-78.

3.12. Для уплотнения притворов применять пенополиуретановые уплотняющие прокладки по ГОСТ 10174-72.

Уплотняющие прокладки устанавливать по рабочим чертежам с учетом требований ГОСТ 23166-78.

3.13. Огня и балконные двери поставлять потребителю полной заводской готовности, собранными в блоки.

3.14. Комплектность изделий должна отвечать требованиям ГОСТ 23166-78.

4. Правила приемки

4.1. Приемку и паспортизацию окон и балконных дверей производить в соответствии с требованиями ГОСТ 23166-78.

5. Методы контроля

5.1. Контроль качества древесины, обработки, сборки изделий, точности изготовления, прочности клееных соединений, прочности специальной лакокрасочных покрытий с отделиваемой поверхностью выполнять в соответствии с требованиями ГОСТ 23166-78.

6. Упаковка, транспортирование и хранение

6.1. Упаковку, транспортирование и хранение выполнять с учетом требований ГОСТ 23166-78.

ИЗДАНИЕ
ПОДПИСАТЕЛЬСТВО

I. 236 - 6. В I - 000 ТУ

ЛИСТ

3

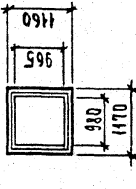
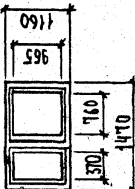
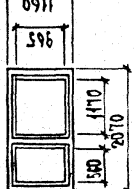
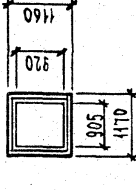
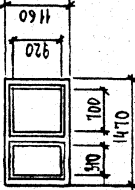
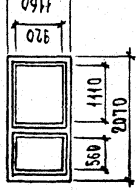
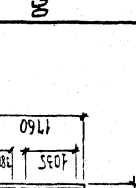
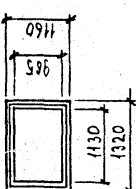
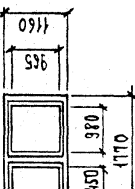
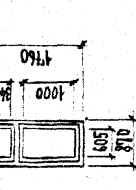
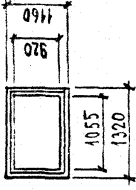
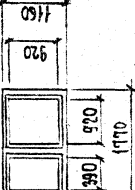
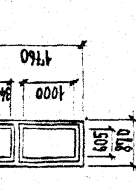
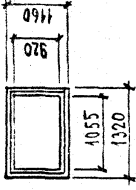
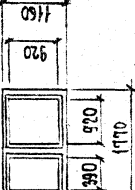
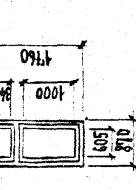
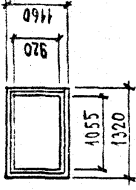
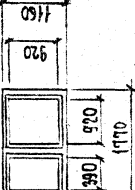
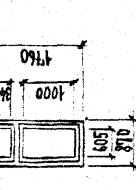
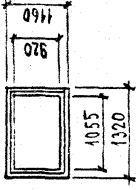
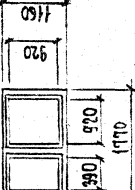
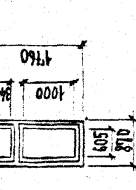
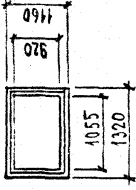
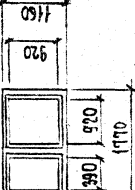
I. 236 - 6. В I - 000 ТУ

ЛИСТ

4

16.8.89 - 01 7

ЛЮДЖА ВЕРНА

ОКОННЫЕ БЛОКИ СО СПАРЕНЫМИ ПЕРЕДЕЛАТАМИ			ОКОННЫЕ БЛОКИ С РАЗДЕЛЬНЫМИ ПЕРЕДЕЛАТАМИ			ОКОННЫЕ БЛОКИ С СПАРЕНЫМИ ПЕРЕДЕЛАТАМИ			ОКОННЫЕ БЛОКИ С РАЗДЕЛЬНЫМИ ПЕРЕДЕЛАТАМИ		
СХЕМА	МАРКА	АМСТ	СХЕМА	МАРКА	АМСТ	СХЕМА	МАРКА	АМСТ	СХЕМА	МАРКА	АМСТ
	0012-12B	1236-6.81-1000		0012-15B	1236-6.81-2000		0P12-12B	1236-6.81-6100		0P12-12B	1236-6.81-6100
	0012-15B	1236-6.81-2000		0P12-15B	1236-6.81-8000		0P12-21B	1236-6.81-8000		0012-13.5B	1236-6.81-1000
	0012-21B	1236-6.81-2000		0P12-9B	1236-6.81-3000		0012-9B	1236-6.81-2000		0P12-18B	1236-6.81-8000
	0012-9B	1236-6.81-3000		0P12-9B	1236-6.81-3000		0018-9B	1236-6.81-3000		0P18-9B	1236-6.81-9000
	0018-12B	1236-6.81-3000		0P18-12B	1236-6.81-9000		0018-13.5B	1236-6.81-3000		0P18-13.5B	1236-6.81-9000
	0018-15B	1236-6.81-4000		0P18-15B	1236-6.81-10000		0018-18B	1236-6.81-4000		0P18-18B	1236-6.81-10000

1. 236-6. 81 - 000 А

НОМЕНКЛАТУРА
ИЗДЕЛИЙ

ИЗГОТОВИТЕЛИ

СТАТЬЯ	АРСТ	АРСТ/ДЕ
P	3	4

НАИМЕНОВАНИЕ
В. ПЕРОВ

РАСЧЕТЧИК
С. МАКОД

ПРОЕКТИРОВЩИК
О. МАКОД

ТЕХНИК
О. ДИМИТРИ

КОДЫ ВЕРХА		КОДЫ БОКОВ		КОДЫ ПРАВОЙ		КОДЫ ЛЕВОЙ	
МАРКА	АМСТ	МАРКА	АМСТ	МАРКА	АМСТ	МАРКА	АМСТ
0018-21B	1236-6-81-4000	0018-21B	1236-6-81-4000	0018-21B	1236-6-81-4000	0018-21B	1236-6-81-4000
0018-21A	1236-6-81-5000	0018-21A	1236-6-81-5000	0018-21A	1236-6-81-5000	0018-21A	1236-6-81-5000
0018-12Г	1236-6-81-1000	0018-12Г	1236-6-81-1000	0018-12Г	1236-6-81-1000	0018-12Г	1236-6-81-1000
0018-15Г	1236-6-81-8000	0018-15Г	1236-6-81-8000	0018-15Г	1236-6-81-8000	0018-15Г	1236-6-81-8000
0018-21Г	1236-6-81-8000	0018-21Г	1236-6-81-8000	0018-21Г	1236-6-81-8000	0018-21Г	1236-6-81-8000
0018-21Г	1236-6-81-8000	0018-21Г	1236-6-81-8000	0018-21Г	1236-6-81-8000	0018-21Г	1236-6-81-8000

1.236-6-81-000 А

16889-01 А

ИМЯ И ФАМИЛИЯ ПОДПИСАВШЕГОСЯ
ПОДПИСАВШИЙСЯ

ОКОННЫЕ БЛОКИ СО СПАРЕННЫМИ ПЕРЕДЕЛКАМИ		ОКОННЫЕ БЛОКИ С РАЗДЕЛЬНЫМИ ПЕРЕДЕЛКАМИ		ОКОННЫЕ БЛОКИ СО СПАРЕННЫМИ ПЕРЕДЕЛКАМИ		ОКОННЫЕ БЛОКИ С РАЗДЕЛЬНЫМИ ПЕРЕДЕЛКАМИ	
СХЕМА	НАПКА	СХЕМА	НАПКА	СХЕМА	НАПКА	СХЕМА	НАПКА
АМСТ	АМСТ	АМСТ	АМСТ	АМСТ	АМСТ	АМСТ	АМСТ
	16-1230		16-1240		1236-6.81-1000		121-1210
1236-6.81-1000	1236-6.81-1000	1236-6.81-1000	1236-6.81-1000	1236-6.81-1000	1236-6.81-1000	1236-6.81-1000	1236-6.81-1000
	16-1240		1236-6.81-4000		121-1220		1236-6.81-5000
1236-6.81-4000	1236-6.81-4000	1236-6.81-4000	1236-6.81-4000	1236-6.81-4000	1236-6.81-4000	1236-6.81-4000	1236-6.81-4000
	16-1250		1236-6.81-10000		121-1230		1236-6.81-11000
1236-6.81-10000	1236-6.81-10000	1236-6.81-10000	1236-6.81-10000	1236-6.81-10000	1236-6.81-10000	1236-6.81-10000	1236-6.81-10000
	16-1260		1236-6.81-10000		121-1240		1236-6.81-10000
1236-6.81-10000	1236-6.81-10000	1236-6.81-10000	1236-6.81-10000	1236-6.81-10000	1236-6.81-10000	1236-6.81-10000	1236-6.81-10000
	16-1270		1236-6.81-10000		121-1250		1236-6.81-10000
1236-6.81-10000	1236-6.81-10000	1236-6.81-10000	1236-6.81-10000	1236-6.81-10000	1236-6.81-10000	1236-6.81-10000	1236-6.81-10000
	16-1280		1236-6.81-10000		121-1260		1236-6.81-10000
1236-6.81-10000	1236-6.81-10000	1236-6.81-10000	1236-6.81-10000	1236-6.81-10000	1236-6.81-10000	1236-6.81-10000	1236-6.81-10000

1. 2. 3. 4. 5. 6. 7. 8. 9. 10. 11. 12.

100-20 01 12

ИДЕНТИФИКАЦИОННЫЙ КОД

| ИДЕНТИФИКАЦИОННЫЙ КОД | ОКОННЫЕ БЛОКИ С СЛАБЕННЫМИ ПЕРЕДЕЛАТАМИ | | ОКОННЫЕ БЛОКИ В РАЗДЕЛЬНЫХ ПЕРЕДЕЛАТАХ | | ОКОННЫЕ БЛОКИ С СЛАБЕННЫМИ ПЕРЕДЕЛАТАМИ | | ОКОННЫЕ БЛОКИ В РАЗДЕЛЬНЫХ ПЕРЕДЕЛАТАХ | |
|-----------------------|---|----------------|--|----------------|---|----------------|--|----------------|
| | МАРКА | МШТ | МАРКА | МШТ | МАРКА | МШТ | МАРКА | МШТ |
| 1236-6-81-15000 | 0021-155T | 1236-6-81-1000 | 0021-155T | 1236-6-81-7000 | 0021-155T | 1236-6-81-2000 | 0021-155T | 1236-6-81-2000 |
| | 0021-155T | 1236-6-81-2000 | 0021-155T | 1236-6-81-8000 | 0021-155T | 1236-6-81-8000 | 0021-155T | 1236-6-81-8000 |
| | 0021-155T | 1236-6-81-2000 | 0021-155T | 1236-6-81-8000 | 0021-155T | 1236-6-81-8000 | 0021-155T | 1236-6-81-8000 |
| | 0021-155T | 1236-6-81-2000 | 0021-155T | 1236-6-81-8000 | 0021-155T | 1236-6-81-8000 | 0021-155T | 1236-6-81-8000 |
| | 0021-155T | 1236-6-81-2000 | 0021-155T | 1236-6-81-8000 | 0021-155T | 1236-6-81-8000 | 0021-155T | 1236-6-81-8000 |
| 1236-6-81-15000 | 0021-155T | 1236-6-81-1000 | 0021-155T | 1236-6-81-7000 | 0021-155T | 1236-6-81-2000 | 0021-155T | 1236-6-81-2000 |
| | 0021-155T | 1236-6-81-2000 | 0021-155T | 1236-6-81-8000 | 0021-155T | 1236-6-81-8000 | 0021-155T | 1236-6-81-8000 |
| | 0021-155T | 1236-6-81-2000 | 0021-155T | 1236-6-81-8000 | 0021-155T | 1236-6-81-8000 | 0021-155T | 1236-6-81-8000 |
| | 0021-155T | 1236-6-81-2000 | 0021-155T | 1236-6-81-8000 | 0021-155T | 1236-6-81-8000 | 0021-155T | 1236-6-81-8000 |
| | 0021-155T | 1236-6-81-2000 | 0021-155T | 1236-6-81-8000 | 0021-155T | 1236-6-81-8000 | 0021-155T | 1236-6-81-8000 |

ИДЕНТИФИКАЦИОННЫЙ КОД
1236-6-81-000A1

16889-01 13

ИЗДАНИЕ

| № | МАРКА
ИЗДЕЛИЯ | ДРЕВЕСИНА
ГОСТ 9695-61, м ³ | | СТЕКЛО
ГОСТ 411-76, м ² | ПЕТЛИ ПОСТ 5088-78 | | ЗАБЕЛКА 3Д-2
ГОСТ 5090-79 | УПАКОВКА
ГОСТ 5094-78 | СТЯЖКА СТ
ГОСТ 5090-79 | ФРАНЖИЖИКИ
ГОСТ 5090-79 | ФИКАТОРФК2
ГОСТ 5094-78 | УПАКОВКА
ГОСТ 5094-78 | ФИКАТОРФК3
ГОСТ 5094-78 | | | |
|----|------------------|---|---|---------------------------------------|--------------------|-------|------------------------------|--------------------------|---------------------------|----------------------------|----------------------------|--------------------------|----------------------------|-------|-------|-------|
| | | КОРОБКЫ
ПЕРЕПЛЕ-
ТОВ | ПЕРЕКЛАДКА
4-2
ГОСТ 10174-72
п. м. | | ПНТ-2 | ПНТ-1 | | | | | | | | ПНТ-1 | ПНТ-2 | ПНТ-1 |
| 1 | 2 | 3 | 4 | 5 | 6 | 7 | 8 | 9 | 10 | 11 | 12 | 13 | 14 | 15 | 16 | 17 |
| 1 | ОС 12-12Б | 0.029 | 0.034 | 1.95 | 8.81 | — | 2 | — | 3 | 2 | 8 | 6 | — | 1 | — | — |
| 2 | ОС 12-13.5Б | 0.031 | 0.036 | 2.24 | 9.42 | — | 2 | — | 3 | 2 | 8 | 6 | — | 1 | — | — |
| 3 | ОС 12-15Б | 0.042 | 0.051 | 2.27 | 14.32 | 2 | 2 | 2 | 2 | 4 | 12 | 6 | — | 1 | — | — |
| 4 | ОС 12-18Б | 0.045 | 0.059 | 2.86 | 15.52 | 2 | 2 | 2 | 3 | 4 | 12 | 8 | — | 1 | — | — |
| 5 | ОС 12-21Б | 0.049 | 0.063 | 3.45 | 16.72 | 2 | 2 | 2 | 3 | 4 | 12 | 10 | — | 1 | — | — |
| 6 | ОС 18-9Б | 0.039 | 0.051 | 2.01 | 13.18 | 2 | 2 | 2 | 2 | 2 | 12 | 6 | 1 | 1 | — | — |
| 7 | ОС 18-12Б | 0.044 | 0.059 | 2.87 | 15.58 | 2 | 2 | 2 | 3 | 2 | 12 | 8 | 1 | 1 | — | — |
| 8 | ОС 18-13.5Б | 0.047 | 0.069 | 3.31 | 16.78 | 2 | 2 | 2 | 3 | 2 | 12 | 8 | 1 | 1 | — | — |
| 9 | ОС 18-15Б | 0.061 | 0.073 | 3.46 | 23.32 | 2 | 4 | 2 | 4 | 5 | 20 | 9 | 1 | 1 | — | — |
| 10 | ОС 18-18Б | 0.067 | 0.081 | 4.35 | 25.40 | 2 | 4 | 2 | 5 | 5 | 20 | 11 | 1 | 1 | — | — |
| 11 | ОС 18-21Б | 0.072 | 0.086 | 5.24 | 27.36 | 2 | 4 | 2 | 6 | 5 | 20 | 13 | 1 | 1 | — | — |
| 12 | ОС 18-24Б | 0.074 | 0.089 | 6.23 | 27.94 | 2 | 4 | 2 | 6 | 5 | 20 | 15 | 1 | 1 | — | — |
| 13 | ОС 18-27Б | 0.078 | 0.109 | 7.17 | 29.08 | 2 | 4 | 2 | 6 | 5 | 20 | 15 | 1 | 1 | — | — |
| 14 | ОС 18-27А | 0.092 | 0.139 | 5.08 | 35.76 | 2 | 6 | 2 | 9 | 8 | 28 | 18 | 1 | 2 | — | — |
| 15 | ОС 18-31Г | 0.035 | 0.039 | 2.20 | 10.02 | — | 2 | — | 3 | 3 | 8 | 5 | — | 1 | — | — |
| 16 | ОС 18-12Г | 0.037 | 0.043 | 3.14 | 11.22 | — | 2 | — | 3 | 3 | 8 | 7 | — | 1 | — | — |
| 17 | ОС 18-13.5Г | 0.039 | 0.045 | 3.62 | 11.82 | — | 2 | — | 3 | 3 | 8 | 7 | — | 1 | — | — |
| 18 | ОС 18-15Г | 0.054 | 0.063 | 3.67 | 19.12 | — | 4 | — | 5 | 6 | 16 | 8 | — | 1 | — | — |
| 19 | ОС 18-18Г | 0.057 | 0.076 | 4.61 | 20.32 | — | 4 | — | 5 | 6 | 16 | 10 | — | 1 | — | — |
| 20 | ОС 18-21Г | 0.061 | 0.079 | 5.56 | 21.52 | — | 4 | — | 6 | 6 | 16 | 12 | — | 1 | — | — |
| 21 | ОС 18-24Г | 0.064 | 0.082 | 6.51 | 22.72 | — | 4 | — | 6 | 6 | 16 | 14 | — | 1 | — | — |
| 22 | ОС 18-27Г | 0.068 | 0.089 | 7.49 | 23.96 | — | 4 | — | 6 | 6 | 16 | 14 | — | 1 | — | — |
| 23 | ОС 18-27Е | 0.082 | 0.115 | 7.06 | 23.88 | — | 6 | — | 9 | 9 | 24 | 17 | — | 2 | — | — |

| | | | | | |
|----------------|--|--|----------------|--|--|
| И.А. ПЕТРОВ | | | И.А. ПЕТРОВ | | |
| Э.А. КОРОБКОВА | | | Э.А. КОРОБКОВА | | |
| В.А. КОРОБКОВА | | | В.А. КОРОБКОВА | | |
| И.А. КОРОБКОВА | | | И.А. КОРОБКОВА | | |
| И.А. КОРОБКОВА | | | И.А. КОРОБКОВА | | |

1.236-6. В1 - 000 А.2

БИБОРКА МАТЕРИАЛОВ.
НА ОКНА

ЦНИИЭП
УЧЕБНЫХ ЗАДАНИЙ
Г. МОСКВА

16889 - 01 14

| | | | | | | | | | | | | | | | |
|----|-----------|-------|-------|------|-------|---|---|---|---|---|----|----|---|---|----|
| 24 | 0021-5B | 0.042 | 0.056 | 2.43 | 14.14 | 2 | 2 | 2 | 3 | 2 | 12 | 6 | 1 | 1 | 17 |
| 25 | 0021-12B | 0.048 | 0.064 | 3.47 | 16.54 | 2 | 2 | 2 | 3 | 2 | 12 | 6 | 1 | 1 | 17 |
| 26 | 0021-13B | 0.051 | 0.068 | 4.00 | 17.74 | 2 | 2 | 2 | 3 | 2 | 12 | 6 | 1 | 1 | 17 |
| 27 | 0021-15B | 0.062 | 0.096 | 4.15 | 27.80 | 2 | 4 | 2 | 5 | 4 | 20 | 9 | 1 | 1 | 17 |
| 28 | 0021-15B | 0.074 | 0.103 | 5.22 | 28.80 | 2 | 4 | 2 | 5 | 5 | 20 | 9 | 1 | 1 | 17 |
| 29 | 0021-21B | 0.077 | 0.109 | 6.30 | 29.76 | 2 | 4 | 2 | 6 | 5 | 20 | 9 | 1 | 1 | 17 |
| 30 | 0021-24B | 0.075 | 0.111 | 7.47 | 30.34 | 2 | 4 | 2 | 6 | 5 | 20 | 11 | 1 | 1 | 17 |
| 31 | 0021-27B | 0.084 | 0.117 | 8.59 | 31.46 | 2 | 4 | 2 | 6 | 5 | 20 | 11 | 1 | 1 | 17 |
| 32 | 0021-27A | 0.111 | 0.147 | 8.09 | 39.38 | 2 | 6 | 2 | 9 | 8 | 28 | 12 | 1 | 2 | 17 |
| 33 | 0021-9F | 0.057 | 0.043 | 2.61 | 11.22 | - | 2 | - | 3 | 3 | 8 | 5 | - | 1 | 17 |
| 34 | 0021-12F | 0.061 | 0.045 | 3.74 | 12.42 | - | 2 | - | 3 | 3 | 8 | 7 | - | 1 | 17 |
| 35 | 0021-135F | 0.042 | 0.049 | 4.31 | 13.02 | - | 2 | - | 3 | 3 | 8 | 7 | - | 1 | 17 |
| 36 | 0021-45F | 0.061 | 0.082 | 4.56 | 21.52 | - | 4 | - | 5 | 6 | 16 | 8 | - | 1 | 17 |
| 37 | 0021-12F | 0.064 | 0.086 | 5.49 | 22.72 | - | 4 | - | 5 | 6 | 16 | 10 | - | 1 | 17 |
| 38 | 0021-21F | 0.067 | 0.088 | 6.62 | 23.92 | - | 4 | - | 6 | 6 | 16 | 12 | - | 1 | 17 |
| 39 | 0021-24F | 0.071 | 0.095 | 7.75 | 25.12 | - | 4 | - | 6 | 6 | 16 | 14 | - | 1 | 17 |
| 40 | 0021-27F | 0.075 | 0.098 | 8.91 | 26.36 | - | 4 | - | 6 | 6 | 16 | 14 | - | 1 | 17 |
| 41 | 0021-27E | 0.091 | 0.128 | 8.41 | 34.26 | - | 6 | - | 9 | 9 | 24 | 17 | - | 2 | 17 |
| 42 | 0P12-12B | 0.054 | 0.044 | 1.84 | 4.41 | - | - | - | 4 | 4 | 8 | - | - | - | 1 |
| 43 | 0P12-135B | 0.058 | 0.048 | 2.12 | 4.71 | - | - | - | 4 | 4 | 8 | - | - | - | 1 |
| 44 | 0P12-15B | 0.079 | 0.073 | 2.11 | 7.16 | - | - | - | 8 | 8 | 12 | - | - | - | 1 |
| 45 | 0P12-13B | 0.083 | 0.076 | 2.68 | 7.76 | - | - | - | 8 | 8 | 12 | - | - | - | 1 |
| 46 | 0P12-21B | 0.092 | 0.084 | 3.26 | 8.36 | - | - | - | 4 | 4 | 12 | - | - | - | 1 |
| 47 | 0P12-9B | 0.066 | 0.067 | 1.85 | 6.59 | - | - | - | 8 | 4 | 12 | - | 1 | - | 1 |
| 48 | 0P12-12B | 0.072 | 0.069 | 2.10 | 7.79 | - | - | - | 4 | 4 | 12 | - | 1 | - | 1 |
| 49 | 0P12-135B | 0.091 | 0.080 | 3.12 | 8.39 | - | - | - | 4 | 4 | 12 | - | 1 | - | 1 |
| 50 | 0P12-15B | 0.113 | 0.122 | 3.20 | 11.66 | - | - | - | 4 | 8 | 16 | - | 1 | - | 1 |
| 51 | 0P12-18B | 0.122 | 0.125 | 4.01 | 12.70 | - | - | - | 4 | 8 | 16 | - | 1 | - | 1 |
| 52 | 0P12-21B | 0.132 | 0.140 | 4.95 | 13.68 | - | - | - | 4 | 8 | 16 | - | 1 | - | 1 |
| 53 | 0P12-24B | 0.157 | 0.147 | 5.93 | 13.97 | - | - | - | 4 | 8 | 20 | - | 1 | - | 1 |

ИВСТ 2
1.236-6.01-000 12

16.889-01 15

| 1 | 2 | 3 | 4 | 5 | 6 | 7 | 8 | 9 | 10 | 11 | 12 | 13 | 14 | 15 | 16 | 17 |
|----|------------|-------|-------|------|-------|---|---|---|----|----|----|----|----|----|----|----|
| 54 | OP18-27B | 0.145 | 0.150 | 6.85 | 14.54 | — | — | 4 | 8 | 8 | 20 | — | 1 | — | 2 | 1 |
| 55 | OP18-27A | 0.151 | 0.158 | 6.32 | 19.89 | — | — | 4 | 12 | 12 | 20 | — | 1 | — | 3 | 2 |
| 56 | OP18-9P | 0.063 | 0.051 | 2.05 | 5.01 | — | — | — | 4 | 4 | 8 | — | — | — | 1 | 1 |
| 57 | OP18-12P | 0.072 | 0.069 | 2.98 | 5.61 | — | — | — | 4 | 4 | 8 | — | — | — | 1 | 1 |
| 58 | OP18-13.5P | 0.091 | 0.080 | 3.45 | 5.91 | — | — | — | 4 | 4 | 8 | — | — | — | 1 | 1 |
| 59 | OP18-15P | 0.123 | 0.111 | 3.43 | 9.56 | — | — | — | 8 | 8 | 12 | — | — | — | 2 | 1 |
| 60 | OP18-18P | 0.131 | 0.117 | 4.36 | 10.16 | — | — | — | 8 | 8 | 12 | — | — | — | 2 | 1 |
| 61 | OP18-21P | 0.139 | 0.121 | 5.30 | 10.76 | — | — | — | 8 | 8 | 12 | — | — | — | 2 | 1 |
| 62 | OP18-24P | 0.143 | 0.131 | 6.23 | 11.36 | — | — | — | 8 | 8 | 16 | — | — | — | 2 | 1 |
| 63 | OP18-27P | 0.150 | 0.149 | 7.20 | 11.98 | — | — | — | 8 | 8 | 16 | — | — | — | 2 | 1 |
| 64 | OP18-27E | 0.156 | 0.119 | 6.66 | 11.94 | — | — | — | 12 | 12 | 16 | — | — | — | 3 | 2 |
| 65 | OP21-9B | 0.079 | 0.073 | 2.45 | 7.07 | — | — | 4 | 4 | 4 | 12 | — | 1 | — | 1 | 1 |
| 66 | OP21-12B | 0.089 | 0.084 | 3.27 | 8.27 | — | — | 4 | 4 | 4 | 12 | — | 1 | — | 1 | 1 |
| 67 | OP21-13.5B | 0.094 | 0.093 | 3.78 | 8.87 | — | — | 4 | 4 | 4 | 12 | — | 1 | — | 1 | 1 |
| 68 | OP21-15B | 0.126 | 0.119 | 3.86 | 13.90 | — | — | 4 | 8 | 8 | 16 | — | 1 | — | 2 | 1 |
| 69 | OP21-18B | 0.134 | 0.134 | 4.91 | 13.90 | — | — | 4 | 8 | 8 | 16 | — | 1 | — | 2 | 1 |
| 70 | OP21-21B | 0.156 | 0.138 | 5.97 | 14.88 | — | — | 4 | 8 | 8 | 16 | — | 1 | — | 2 | 1 |
| 71 | OP21-24B | 0.170 | 0.157 | 7.13 | 15.17 | — | — | 4 | 8 | 8 | 20 | — | 1 | — | 2 | 1 |
| 72 | OP21-27B | 0.179 | 0.159 | 8.23 | 15.17 | — | — | 4 | 8 | 8 | 20 | — | 1 | — | 2 | 1 |
| 73 | OP21-27A | 0.187 | 0.156 | 7.60 | 19.69 | — | — | 4 | 12 | 12 | 20 | — | 1 | — | 3 | 2 |
| 74 | OP21-9P | 0.069 | 0.056 | 2.44 | 5.61 | — | — | — | 4 | 4 | 8 | — | 1 | — | 1 | 1 |
| 75 | OP21-12P | 0.076 | 0.061 | 3.56 | 6.21 | — | — | — | 4 | 4 | 8 | — | 1 | — | 1 | 1 |
| 76 | OP21-13.5P | 0.079 | 0.064 | 4.12 | 6.51 | — | — | — | 4 | 4 | 8 | — | 1 | — | 1 | 1 |
| 77 | OP21-15P | 0.113 | 0.106 | 4.09 | 10.76 | — | — | — | 8 | 8 | 12 | — | — | — | 2 | 1 |
| 78 | OP21-18P | 0.121 | 0.112 | 5.20 | 11.36 | — | — | — | 8 | 8 | 12 | — | — | — | 2 | 1 |
| 79 | OP21-21P | 0.147 | 0.116 | 6.32 | 11.96 | — | — | — | 8 | 8 | 12 | — | — | — | 2 | 1 |
| 80 | OP21-24P | 0.160 | 0.120 | 7.43 | 12.56 | — | — | — | 8 | 8 | 16 | — | — | — | 2 | 1 |
| 81 | OP21-27P | 0.168 | 0.125 | 8.58 | 13.18 | — | — | — | 8 | 8 | 16 | — | — | — | 2 | 1 |
| 82 | OP21-27E | 0.173 | 0.160 | 7.94 | 17.13 | — | — | — | 12 | 12 | 16 | — | — | — | 3 | 2 |

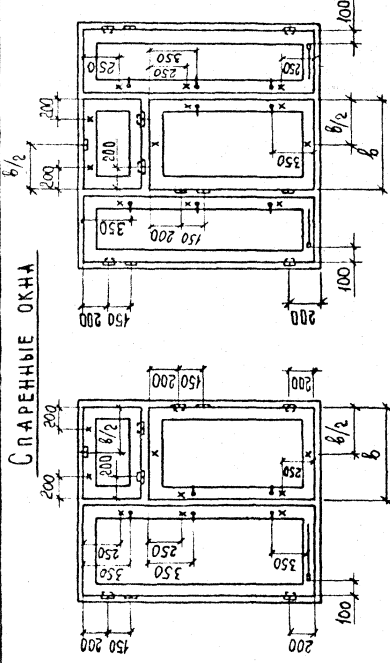
ИМЕТ
1.236-6.51-000 A 2
3

| № | МАРКА
ИЗДЕЛИЯ | ДЕРЕВЯННАЯ | | СТЕКЛО
ГОСТ 417-78 | ПРОКАЛ-
КА А-2
ГОСТ 10174-72
П.М. | ЛИМПОДВАННАЯ
АВЕРСНОСТРЕЖЕНАЯ
ПАМТА 8:16MM,
ГОСТ 10652-77, М ² | ТЕРАЯ АРЕСНО-
ВОДОНИСТАЯ ПАИ-
ТА 8:4MM,
ГОСТ 4598-74, М ² | МАРКА АРЕСНО-
ВОДОНИСТАЯ ПАИ-
ТА 8:12MM,
ГОСТ 4598-74, М ² | ПЕРТАМИН
ГОСТ 2697-75, М ² | ДЕШВКА ТИПА 2
ГОСТ 8242-75,
П.М. | ПЕТАИ ГОСТ 5088-78 | | | | ПЧУКИ РС 80
ГОСТ 5084-72 | ЗАБЕРКА 3Р-2
ГОСТ 5090-79 | УГОВНИК
УГ ГОСТ 5091-78 | СТЯЖКА СТ
ГОСТ 5090-79 | ФРАЖИЖИИ
ПРИБОР ПР2
ГОСТ 5090-79 | УАДР УД
ГОСТ 5091-78 |
|---|------------------|------------|-----------|-----------------------|--|--|---|--|--|--|--------------------|-------|----------|----------|-----------------------------|------------------------------|----------------------------|---------------------------|--|-------------------------|
| | | КОРБКИ | ПЕРЕДЕТОВ | | | | | | | | ПМ7-1 | ПМ7-2 | ПМ4-35-2 | ПМ4-90-1 | | | | | | |
| 1 | БС 28-9 | 0.052 | 0.070 | 2.15 | 9.43 | 0.43 | 0.43 | 0.43 | 0.43 | 13.49 | 2 | 3 | 2 | 3 | 1 | 3 | 16 | 8 | 1 | - |
| 2 | БС 28-12 | 0.057 | 0.079 | 3.47 | 10.93 | 0.62 | 0.62 | 0.62 | 0.62 | 19.88 | 2 | 3 | 2 | 3 | 1 | 3 | 16 | 8 | 1 | - |
| 3 | БС 28-18 | 0.072 | 0.126 | 5.23 | 16.72 | 0.93 | 0.93 | 0.93 | 0.93 | 29.82 | 4 | 6 | 4 | 6 | 2 | 6 | 30 | 16 | 2 | - |
| 4 | БР 28-9 | 0.109 | 0.082 | 2.27 | 5.89 | 0.38 | 0.38 | 0.38 | 0.38 | 13.49 | - | - | 4 | 6 | 1 | 6 | 16 | - | 1 | 1 |
| 5 | БР 28-12 | 0.116 | 0.103 | 3.27 | 9.78 | 0.57 | 0.57 | 0.57 | 0.57 | 19.88 | - | - | 4 | 6 | 1 | 6 | 16 | - | 1 | 1 |
| 6 | БР 28-18 | 0.172 | 0.152 | 5.05 | 17.60 | 0.88 | 0.88 | 0.88 | 0.88 | 29.82 | - | - | 8 | 12 | 2 | 12 | 30 | - | 2 | 2 |

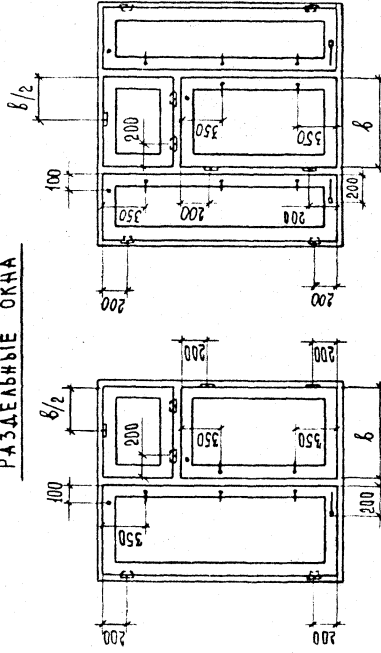
| | | | | | | |
|-----------------|--------|--------------------------------|--------|--------|------|--------|
| 1236-6.81-000Д3 | | ВЫБОРКА МАТЕРИАЛОВ
НА АБЕРУ | | СТАТУС | ЛИСТ | ЛИСТОВ |
| МАТЕРИАЛ | ВЕРХОВ | 3 | ШАХОВА | Р | 1 | 1 |
| ТИП | 3 | ШАХОВА | 3 | | | |
| ЭКСПЛИКАЦИЯ | 1 | МАЛОЯН | 1 | | | |
| ИЗЖЕПЕР | 1 | ИЖКОАЕБА | 1 | | | |
| К.ТЕАНИК | 1 | КРАТЮКОВА | 1 | | | |

ЦНИИЭП
УЧЕБНЫХ ЗАДАНИЙ
Г.МОСКВА

СПАРЕННЫЕ ОКНА



РАЗДЕЛЬНЫЕ ОКНА



ПРИМЕЧАНИЕ:

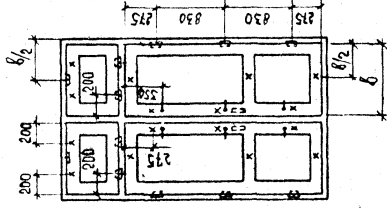
Условные обозначения см. лист 1.236-6.В1-000Д4

1.236 - 6.В1 - 000 Д4

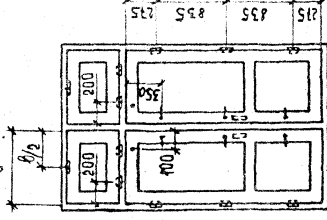
СХЕМА РАСПОЛОЖЕНИЯ ПРИБОРОВ В ОКНАХ.

| | | |
|-----------------|------|--------|
| СТАНА | ЛИСТ | Листов |
| Р | 1 | 1 |
| ЦНИИ ЭП | | |
| УЧЕБНЫХ ЗАДАНИЙ | | |
| ПО ОКНАМ | | |

СПАРЕННАЯ БАЛКОННАЯ ДВЕРЬ



РАЗДЕЛЬНАЯ БАЛКОННАЯ ДВЕРЬ



Условные обозначения:

- ПЕТАЯ НАКЛАДНАЯ
- ПЕТАЯ ВРЕЗНАЯ
- ПРИВОД ФРАМУЖНЫЙ
- СТЯЖКА
- ЗАБЕРТКА
- УПОР ОКОННЫЙ
- РУЧКИ УСТАНОВЛЕННЫЕ НА КАЖДОМ ПОТОКЕ СО СТОРОНЫ БАЛКОНА
- ФИКСАТОР

НА СХЕМАХ ДАНО ПРИБЛИЖИТЕЛЬНОЕ РАСПОЛОЖЕНИЕ ПРИБОРОВ.

1.236 - 6.В1 - 000 Д4

СХЕМА РАСПОЛОЖЕНИЯ ПРИБОРОВ В БАЛКОННОЙ ДВЕРИ

| | | |
|---------------------|------|--------|
| СТАНА | ЛИСТ | Листов |
| Р | 1 | 1 |
| ЦНИИ ЭП | | |
| УЧЕБНЫХ ЗАДАНИЙ | | |
| ПО БАЛКОННЫМ ДВЕРЯМ | | |

| | |
|----------------------------|-----------------|
| ИМЯ И ПОДАТА ПОДАЧА И ДАТА | ВЗЯТ ИМЯ И ДАТА |
|----------------------------|-----------------|

10-68889.19

| № п/п | № документа | Наименование | Единица измерения | Количество | Дата | Склад | Год | Мест |
|-------|-------------|-------------------------|-----------------------------|------------|------|-------------|-----|------|
| 11 | 1 | КОРОБКА КС2 | | 1 | | | | |
| 11 | 1 | КОРОБКА КС3 | | 1 | | | | |
| 11 | 1 | КОРОБКА КС4 | | 1 | | | | |
| 11 | 1 | КОРОБКА КС5 | | 1 | | | | |
| 11 | 1 | КОРОБКА КС6 | | 1 | | | | |
| 11 | 1 | КОРОБКА КС7 | | 1 | | | | |
| 11 | 1 | КОРОБКА КС8 | | 1 | | | | |
| 12 | 2 | ПЕРПАЕТ ВНУТРЕННИЙ ПВО1 | | 1 | | | | |
| 12 | 2 | ПЕРПАЕТ ВНУТРЕННИЙ ПВО2 | | 1 | | | | |
| 12 | 2 | ПЕРПАЕТ ВНУТРЕННИЙ ПВО3 | | 1 | | | | |
| 12 | 2 | ПЕРПАЕТ ВНУТРЕННИЙ ПВО4 | | 1 | | | | |
| 12 | 2 | ПЕРПАЕТ ВНУТРЕННИЙ ПВО5 | | 1 | | | | |
| 12 | 2 | ПЕРПАЕТ ВНУТРЕННИЙ ПВО6 | | 1 | | | | |
| 12 | 2 | ПЕРПАЕТ ВНУТРЕННИЙ ПВО7 | | 1 | | | | |
| 12 | 2 | ПЕРПАЕТ ВНУТРЕННИЙ ПВО8 | | 1 | | | | |
| 12 | 3 | ПЕРПАЕТ НАРУЖНЫЙ ПВО1 | | 1 | | | | |
| 12 | 3 | ПЕРПАЕТ НАРУЖНЫЙ ПВО2 | | 1 | | | | |
| 12 | 3 | ПЕРПАЕТ НАРУЖНЫЙ ПВО3 | | 1 | | | | |
| | | | КОМА ИСПОЛН. 4236-6.Б1-1000 | | | ПРИМЕ-ЧАНИЕ | | |

| № п/п | № документа | Наименование | Единица измерения | Количество | Дата | Склад | Год | Мест |
|-------|-------------|-------------------------|-----------------------------|------------|------|-------------|-----|------|
| 11 | 1 | КОРОБКА КС2 | | 1 | | | | |
| 11 | 1 | КОРОБКА КС3 | | 1 | | | | |
| 11 | 1 | КОРОБКА КС4 | | 1 | | | | |
| 11 | 1 | КОРОБКА КС5 | | 1 | | | | |
| 11 | 1 | КОРОБКА КС6 | | 1 | | | | |
| 11 | 1 | КОРОБКА КС7 | | 1 | | | | |
| 11 | 1 | КОРОБКА КС8 | | 1 | | | | |
| 12 | 2 | ПЕРПАЕТ ВНУТРЕННИЙ ПВО1 | | 1 | | | | |
| 12 | 2 | ПЕРПАЕТ ВНУТРЕННИЙ ПВО2 | | 1 | | | | |
| 12 | 2 | ПЕРПАЕТ ВНУТРЕННИЙ ПВО3 | | 1 | | | | |
| 12 | 2 | ПЕРПАЕТ ВНУТРЕННИЙ ПВО4 | | 1 | | | | |
| 12 | 2 | ПЕРПАЕТ ВНУТРЕННИЙ ПВО5 | | 1 | | | | |
| 12 | 2 | ПЕРПАЕТ ВНУТРЕННИЙ ПВО6 | | 1 | | | | |
| 12 | 2 | ПЕРПАЕТ ВНУТРЕННИЙ ПВО7 | | 1 | | | | |
| 12 | 2 | ПЕРПАЕТ ВНУТРЕННИЙ ПВО8 | | 1 | | | | |
| 12 | 3 | ПЕРПАЕТ НАРУЖНЫЙ ПВО1 | | 1 | | | | |
| 12 | 3 | ПЕРПАЕТ НАРУЖНЫЙ ПВО2 | | 1 | | | | |
| 12 | 3 | ПЕРПАЕТ НАРУЖНЫЙ ПВО3 | | 1 | | | | |
| | | | КОМА ИСПОЛН. 4236-6.Б1-1000 | | | ПРИМЕ-ЧАНИЕ | | |

КОПИЯ СЕРИА

| № п/п | ФОРМ.
СОИЧ. | ИДЗ. | ОБОЗНАЧЕНИЕ | НАМЕНОВАНИЕ | КОЛ-ВА ИСХОДН. 1236-6.Б1-1000 | | ИДЗ. | ИДЗ. | ИДЗ. | ИДЗ. | ИДЗ. | ИДЗ. | ИДЗ. | ИДЗ. | ИДЗ. | ИДЗ. | ИДЗ. | ИДЗ. | ИДЗ. | ИДЗ. | |
|-------|----------------|------|-------------------|------------------------------|-------------------------------|-------|------|------|------|------|------|------|------|------|------|------|------|------|------|------|-----|
| | | | | | ИДЗ. | ИДЗ. | | | | | | | | | | | | | | | |
| II | | | 1236-6.Б1-1002-03 | ШТАНК, ШЧ | | | И | И | | | | | | | | | | | | | ИМ. |
| II | | | -04 | ШТАНК, Ш5 | | | И | И | | | | | | | | | | | | | М3 |
| II | | | 1236-6.Б1-1002-05 | ШТАНК, Ш4 | | | И | И | | | | | | | | | | | | | М3 |
| | | | | | | | | | | | | | | | | | | | | | |
| | | | | СТАЛЬНОЙ НАСАДКА | | | | | | | | | | | | | | | | | |
| | | | | | | | | | | | | | | | | | | | | | |
| | | | | МАТЕРИАЛ | | | | | | | | | | | | | | | | | |
| | | | | АРЕСИННА КАРБОН ЛУС 9685-61 | 0.029 | 0.031 | | | | | | | | | | | | | | | |
| | | | | АРЕСИННА ПЕРМАЛТАЛОТ 9683-61 | 0.034 | 0.035 | | | | | | | | | | | | | | | |
| | | | | ПРОМЛКА А-СТЛОТ 10174-72 | 8.81 | 9.42 | | | | | | | | | | | | | | | |
| | | | | МЕТАН 07-1 ТЛОТ 5088-78 | 2 | 2 | | | | | | | | | | | | | | | |
| | | | | МЕТАН 08-4-50-1 ТЛОТ 5088-78 | 3 | 3 | | | | | | | | | | | | | | | |
| | | | | ЗАВЕРКА ЭР2 ТЛОТ 5090-79 | 8 | 8 | | | | | | | | | | | | | | | |
| | | | | СТАНКА СТ ТЛОТ 5090-79 | 6 | 6 | | | | | | | | | | | | | | | |
| | | | | ДИКАТОР ФХ2 ТЛОТ 5091-78 | 4 | 4 | | | | | | | | | | | | | | | |
| | | | | | | | | | | | | | | | | | | | | | |

10 - 68891

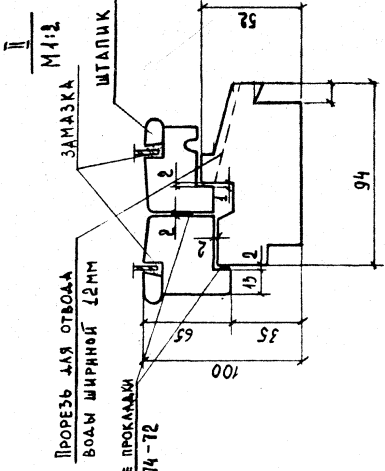
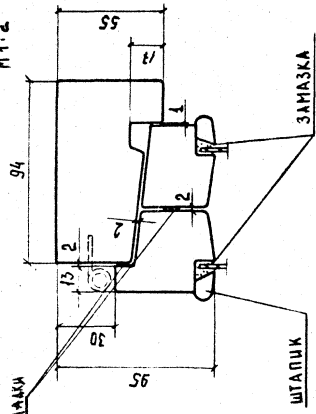
02

ИДЗ. № ПОЛ. ПОЛНОСЬ И АТА ВЗАМ. ИДЗ. №. ИДЗ.

| № п/п | ФОРМ.
СОИЧ. | ИДЗ. | ОБОЗНАЧЕНИЕ | НАМЕНОВАНИЕ | КОЛ-ВА ИСХОДН. 1236-6.Б1-1000 | | ИДЗ. | ИДЗ. | ИДЗ. | ИДЗ. | ИДЗ. | ИДЗ. | ИДЗ. | ИДЗ. | ИДЗ. | ИДЗ. | ИДЗ. | ИДЗ. | ИДЗ. | ИДЗ. | |
|-------|----------------|------|-------------------|-------------------------------|-------------------------------|------|------|------|------|------|------|------|------|------|------|------|------|------|------|------|--|
| | | | | | ИДЗ. | ИДЗ. | | | | | | | | | | | | | | | |
| IV | | | 1236-6.Б1-1001 | СТЕКАО 980x995x3 ТЛОТ III-78 | 2 | | | | | | | | | | | | | | | | |
| IV | | | -01 | СТЕКАО 980x995x3 ТЛОТ M-78 | 2 | | | | | | | | | | | | | | | | |
| IV | | | -02 | СТЕКАО 1580x695x3 ТЛОТ III-78 | | 2 | | | | | | | | | | | | | | | |
| IV | | | -03 | СТЕКАО 1580x695x3 ТЛОТ III-78 | | | 2 | | | | | | | | | | | | | | |
| IV | | | -04 | СТЕКАО 1580x695x3 ТЛОТ III-78 | | | | 2 | | | | | | | | | | | | | |
| IV | | | -05 | СТЕКАО 1580x695x3 ТЛОТ III-78 | | | | | 2 | | | | | | | | | | | | |
| IV | | | -06 | СТЕКАО 1580x695x3 ТЛОТ III-78 | | | | | | 2 | | | | | | | | | | | |
| IV | | | -07 | СТЕКАО 1580x695x3 ТЛОТ III-78 | | | | | | | 2 | | | | | | | | | | |
| IV | | | -01 | СТЕКАО 980x995x3 ТЛОТ M-78 | | | 2 | | | | | | | | | | | | | | |
| IV | | | 1236-6.Б1-1002 | ШТАНК, Ш1 | | | И | И | | | | | | | | | | | | | |
| IV | | | -01 | ШТАНК, Ш2 | | | И | И | | | | | | | | | | | | | |
| IV | | | -02 | ШТАНК, Ш3 | | | И | И | | | | | | | | | | | | | |
| IV | | | 1236-6.Б1-1500-05 | ПЕРПАЕТ НАРУЖНЫЙ ИДСУ | | | | | | | И | | | | | | | | | | |
| IV | | | -04 | ПЕРПАЕТ НАРУЖНЫЙ ИДС5 | | | | | | | | И | | | | | | | | | |
| IV | | | -05 | ПЕРПАЕТ НАРУЖНЫЙ ИДС6 | | | | | | | | | И | | | | | | | | |
| IV | | | -06 | ПЕРПАЕТ НАРУЖНЫЙ ИДС7 | | | | | | | | | | И | | | | | | | |
| IV | | | -07 | ПЕРПАЕТ НАРУЖНЫЙ ИДС8 | | | | | | | | | | | И | | | | | | |

ИДЗ. № ПОЛ. ПОЛНОСЬ И АТА ВЗАМ. ИДЗ. №. ИДЗ.

И ПРА. СЕРИЯ

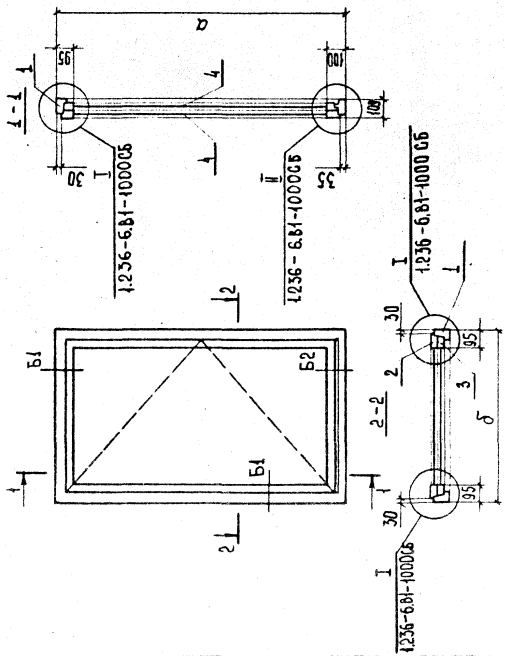


ДІРЖЕЧАННЕ.
УПЛОТНЯЮЩАЮ ПРОКЛАДКУ ПРІКЛЕЙВАТЬ К
ВНУТРІНЬОМУ ПЕРЕМЕТУ.

| | | |
|------------|------------|------------|
| МНБ Н ПОДА | ПОДЛ Н АТА | БЛНН МНБ Н |
|------------|------------|------------|

| | | |
|----------------------|------|---|
| 1.236-6. Б.1-1000 СБ | ЛІСТ | 2 |
|----------------------|------|---|

16889-01 21



| ОБОЗНАЧЕННЯ | МАРКИ БЛОКОВ | РАЗМЕРЫ, ММ | |
|-----------------|--------------|-------------|------|
| | | α | δ |
| 1.236-6.Б1-1000 | ОС 12-12 б | 1160 | 1170 |
| | ОС 12-13,5 б | 1160 | 1320 |
| | ОС 18-9 г | 1160 | 870 |
| | ОС 18-12 г | 1160 | 1170 |
| | ОС 18-13,5 г | 1160 | 1320 |
| | ОС 24-9 г | 2060 | 870 |
| | ОС 24-12 г | 2060 | 1170 |
| | ОС 24-13,5 г | 2060 | 1320 |

1.236-6. Б.1 - 1000 СБ

| | | |
|--|--------------|----------|
| ОКОННЫЕ БЛОКИ СО
СТАРЕННЫМИ ПЕРЕМЕТАМИ
СБОРУДНЫМИ ЧЕРТЕЖИ. | СТАРАЯ МАССА | НАШТАБ |
| | Р | |
| | ЛІСТ 1 | ЛІСТОВ 2 |

ЦНІІЭП,
59 СЕРЫХ ЗАДАНИ
Г. МІНСК

МАЦОДЕМ В. ПІКОВ
ПЛОБАДА В. ШАХОВА
ВЕР. ПІСЬМУ С. ПІКОВ
ІНЖ. П. ШАХОВА

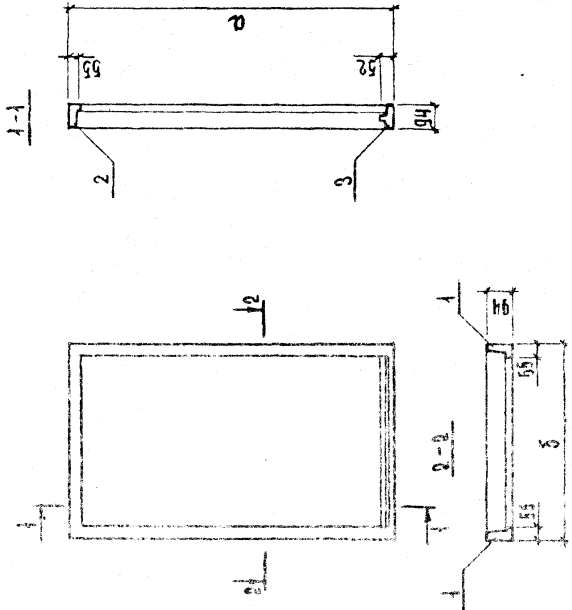
| | | |
|------------|------------|------------|
| МНБ Н ПОДА | ПОДЛ Н АТА | БЛНН МНБ Н |
|------------|------------|------------|

| | | | | | |
|--------------|------|---------------------------------|--|-------------|--|
| ИНВ. № ПОДЛ. | | ПОДПИСЬ И ДАТА | | ВЗЛ. ИНВ. № | |
| ФОРМ. ЗОНА | НОЗ. | ОБОЗНАЧЕНИЕ | | | |
| 44 | 3 | 1.236-6.81-1102 | | | |
| 44 | 3 | ПРОФАНЬ КОРБКИ ПКС12 | | | |
| 44 | 3 | ПРОФАНЬ КОРБКИ ПКС13 | | | |
| 44 | 3 | ПРОФАНЬ КОРБКИ ПКС14 | | | |
| НАМЕНОВАНИЕ | | КОЛ. НА ИСПОЛН. 1.236-6.81-1100 | | | |
| | | ПРИМЕ- ЧАНИЕ | | | |
| | | - 01 02 03 04 05 06 07 | | | |

| | | | | | |
|-------------|------|---------------------------------|--|--|--|
| ФОРМ. ЗОНА | НОЗ. | ОБОЗНАЧЕНИЕ | | | |
| 44 | 2 | 1.236-6.81-1100 | | | |
| 44 | 2 | ПРОФАНЬ КОРБКИ ПКС1 | | | |
| 44 | 1 | ПРОФАНЬ КОРБКИ ПКС2 | | | |
| 44 | 1 | ПРОФАНЬ КОРБКИ ПКС3 | | | |
| 44 | 2 | ПРОФАНЬ КОРБКИ ПКС4 | | | |
| 44 | 2 | ПРОФАНЬ КОРБКИ ПКС5 | | | |
| 44 | 2 | ПРОФАНЬ КОРБКИ ПКС6 | | | |
| 44 | 2 | ПРОФАНЬ КОРБКИ ПКС7 | | | |
| 44 | 2 | ПРОФАНЬ КОРБКИ ПКС8 | | | |
| НАМЕНОВАНИЕ | | КОЛ. НА ИСПОЛН. 1.236-6.81-1100 | | | |
| | | ПРИМЕ- ЧАНИЕ | | | |
| | | - 01 02 03 04 05 06 07 | | | |
| АККУМУЛЯЦИЯ | | КОЛ. НА ИСПОЛН. 1.236-6.81-1100 | | | |
| | | ПРИМЕ- ЧАНИЕ | | | |
| | | - 01 02 03 04 05 06 07 | | | |
| АСТАНА | | КОЛ. НА ИСПОЛН. 1.236-6.81-1100 | | | |
| | | ПРИМЕ- ЧАНИЕ | | | |
| | | - 01 02 03 04 05 06 07 | | | |

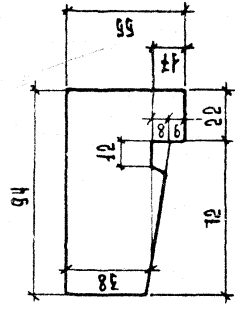
ИНЖЕНЕР О. МАЛДОН
 ТИП 3. ШАХЛА
 НА ОТДЕЛ В ГРЕКОБ
 КОСКИ ОКОННЫХ БАКОС
 СО СПЕЦИАЛЬНЫМИ ПЕРЕНАТАМИ
 КСИ-КС8. ПЕРИФЕРИКАЦИЯ.
 ЦЕННИЙ
 УЧЕБНИК СТАНИИ
 Л. ДУКОВА

ТЕХНИК О. ШИКИНА
 ИНЖЕНЕР Е. НИКОЛАЕВА
 ТИП 3. ШАХЛА
 НА ОТДЕЛ В ГРЕКОБ



| ОБОЗНАЧЕНИЕ | МАРКА БЛОКОВ | РАЗМЕРЫ, мм | |
|-----------------|--------------|-------------|------|
| | | α | δ |
| 1.236-6.81-1100 | КБ 1 | 1160 | 1170 |
| -01 | КБ 2 | 1160 | 1320 |
| -02 | КБ 3 | 1160 | 810 |
| -03 | КБ 4 | 1160 | 1110 |
| -04 | КБ 5 | 1160 | 1320 |
| -05 | КБ 6 | 2060 | 810 |
| -06 | КБ 7 | 2060 | 1170 |
| -07 | КБ 8 | 2060 | 1320 |

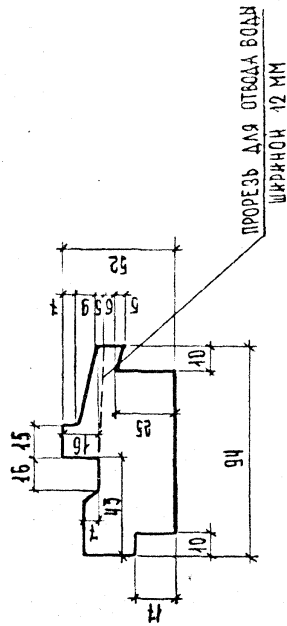
| | |
|---|---------------------------|
| 1.236-6.81-1100 СБ | |
| КОРОБКИ ОКОННЫХ БЛОКОВ
СО СПАРЕННЫМИ ПЕРЕДЕЛКАМИ
КБ 1-КБ 8, СВОБОЧНЫЙ ЧЕРТЕЖ. | СТАВАЯ МАССА МДСИТАБ |
| | Р |
| | 1:2 |
| | ЛИСТОВ 1 |
| | ЛИНИИ |
| | УЧЕБНО-МЕТОДИЧЕСКИЙ ЦЕНТР |
| | г. МОСКВА |



| ОБОЗНАЧЕНИЕ | МАРКА | ДАТНА |
|-----------------|--------|-------|
| 1.236-6.81-1101 | ПКС 1 | 1160 |
| -01 | ПКС 2 | 1160 |
| -02 | ПКС 3 | 2060 |
| -03 | ПКС 4 | 1110 |
| -04 | ПКС 5 | 1320 |
| -05 | ПКС 6 | 810 |
| -06 | ПКС 7 | 1170 |
| -07 | ПКС 8 | 1110 |
| -08 | ПКС 9 | 2010 |
| -09 | ПКС 10 | 2310 |
| -10 | ПКС 11 | 2680 |
| -11 | ПКС 29 | 2755 |
| -12 | ПКС 30 | 1774 |

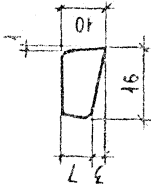
| | |
|---|---------------------------|
| 1.236-6.81-1101 | |
| ПРОФИЛИ КОРОБОК
ПКС 1 - ПКС 11,
ПКС 29, ПКС 30. | СТАВАЯ МАССА МДСИТАБ |
| | Р |
| | 1:2 |
| | ЛИСТОВ 1 |
| | ЦНИИЭП |
| | УЧЕБНО-МЕТОДИЧЕСКИЙ ЦЕНТР |
| | г. МОСКВА |

16889-01 23



| ОБОЗНАЧЕНИЕ | МАРКА | ДЛИНА |
|-----------------|--------|-------|
| 1.236-6.В1-1102 | ПКС-12 | 1110 |
| -01 | ПКС-13 | 1320 |
| -02 | ПКС-14 | 870 |
| -03 | ПКС-15 | 1470 |
| -04 | ПКС-16 | 1170 |
| -05 | ПКС-17 | 2070 |
| -06 | ПКС-18 | 2370 |
| -07 | ПКС-19 | 2680 |
| -08 | ПКС-31 | 1174 |

| 1.236-6.В1-1102 | |
|------------------------|--------------|
| МАТЕРИАЛ | МАССА НАШТАБ |
| ПКС 12-ПКС 19, ПКС 31. | Р |
| ЛСТ | 1:2 |
| ЛСТОВ 1 | |
| ЦНИИЭП | |
| УЧЕТНЫХ ЗАМКНИ | |
| СНОЧКОВ | |
| МАТЕРИАЛ | В. ПРКОВ |
| МАТЕРИАЛ | Э. ШАХОВА |
| МАТЕРИАЛ | О. НАДОН |
| МАТЕРИАЛ | О. ШИШКИНА |



| ОБОЗНАЧЕНИЕ | МАРКА | ДЛИНА | ОБОЗНАЧЕНИЕ | МАРКА | ДЛИНА |
|-----------------|-------|-------|--------------------|-------|-------|
| 1.236-6.В1-1002 | Ш 1 | 985 | 1.236-6.В1-1002-17 | Ш 18 | 940 |
| -01 | Ш 2 | 1000 | -18 | Ш 19 | 1540 |
| -02 | Ш 3 | 1150 | -19 | Ш 20 | 1840 |
| -03 | Ш 4 | 1585 | -20 | Ш 21 | 825 |
| -04 | Ш 5 | 700 | -21 | Ш 22 | 925 |
| -05 | Ш 6 | 1885 | -22 | Ш 23 | 1075 |
| -06 | Ш 7 | 390 | -23 | Ш 24 | 330 |
| -07 | Ш 8 | 780 | -24 | Ш 25 | 780 |
| -08 | Ш 9 | 470 | -25 | Ш 26 | 440 |
| -09 | Ш 10 | 580 | -26 | Ш 27 | 940 |
| -10 | Ш 11 | 1190 | -27 | Ш 28 | 520 |
| -11 | Ш 12 | 1035 | -28 | Ш 29 | 1130 |
| -12 | Ш 13 | 1055 | -29 | Ш 30 | 975 |
| -13 | Ш 14 | 400 | -30 | Ш 31 | 360 |
| -14 | Ш 15 | 1555 | -31 | Ш 32 | 1020 |
| -15 | Ш 16 | 1055 | -32 | Ш 33 | 1320 |
| -16 | Ш 17 | 530 | -33 | Ш 34 | 470 |
| -15 | Ш 16 | 1055 | -34 | Ш 35 | 1115 |
| -16 | Ш 17 | 530 | -37 | Ш 38 | 130 |

ИЗД. № ПОДЛ. ПОСЛ. И ПАТ. ВАН. ИИ.Б.Н.

1.236-6.В1-1002

| 1.236-6.В1-1002 | |
|------------------|--------------|
| МАТЕРИАЛ | МАССА НАШТАБ |
| СТАЛКИ Ш 1-Ш 38. | Р |
| ЛСТ | 1:1 |
| ЛСТОВ 1 | |
| ЦНИИЭП | |
| УЧЕТНЫХ ЗАМКНИ | |
| СНОЧКОВ | |
| МАТЕРИАЛ | В. ПРКОВ |
| МАТЕРИАЛ | Э. ШАХОВА |
| МАТЕРИАЛ | О. НАДОН |
| МАТЕРИАЛ | О. ШИШКИНА |

ПРИМЕ-
ЧАНИЕ

1.236-6.81-1200

КОЛ. НА ИСПОЛН.

ЭКОЛ.
ЭКОЛ.

| ПОЗ. | КОЛ. | НА | ИСПОЛН. | НАИМЕНОВАНИЕ | -01 | 02 | 03 | 04 | 05 | 06 | 07 | 08 | 09 | 10 | 11 | 12 | 13 | 14 | 15 | 16 | 17 | 18 | 19 |
|------|------|-----------------|---------|---------------------------|-----|----|----|----|----|----|----|----|----|----|----|----|----|----|----|----|----|----|----|
| 3 | 3 | 1.236-6.81-1202 | -02 | ПРОФИЛЬ ПЕРЕПЛЕТА ПОС 19 | 1 | | | | | | | | | | | | | | | | | | |
| | 3 | | -03 | ПРОФИЛЬ ПЕРЕПЛЕТА ПОС 20 | | | | | | | | 1 | | | | | 1 | | | | | | 1 |
| | 3 | | -04 | ПРОФИЛЬ ПЕРЕПЛЕТА ПОС 21 | | | | | | | | 1 | | | | | 1 | | | | | | |
| | 3 | | -05 | ПРОФИЛЬ ПЕРЕПЛЕТА ПОС 22 | | | | | | | | 1 | | | | | 1 | | | | | | |
| | 3 | | -06 | ПРОФИЛЬ ПЕРЕПЛЕТА ПОС 23 | | | | | | | | | 1 | | | | | 1 | | | | | |
| | 3 | | -07 | ПРОФИЛЬ ПЕРЕПЛЕТА ПОС 24 | | | | | | | | | 1 | | | | | | | | | | 1 |
| | 3 | | -08 | ПРОФИЛЬ ПЕРЕПЛЕТА ПОС 25 | | | | | | | | | | 1 | | | | | | | | | 1 |
| 1 | 1 | 1.236-6.81-1201 | -02 | ПРОФИЛЬ ПЕРЕПЛЕТА ПОС 3 | | | | | | | | | | | | | | | | | | | |
| 1 | 1 | | -05 | ПРОФИЛЬ ПЕРЕПЛЕТА ПОС 6 | | | | | | | | | | | | | | | | | | | |
| | | | | СТАНДАРТНЫЕ ИЗДАНИЯ | | | | | | | | | | | | | | | | | | | |
| | | | | УГОЛЬНИКИ УГ ТООТ 5094-78 | 4 | 4 | 2 | 2 | 2 | 4 | 4 | 2 | 4 | 2 | 4 | 2 | 4 | 2 | 4 | 4 | 4 | 4 | 4 |

ЭКОЛ. ЭКОЛ.

1.236-6.81-1200

16889-01 26

КОД. НА ИСПОЛ. 1.236 - 6.В1 - 1200

ПРИМЕЧАНИЕ

| ФОРМ
ЗОНА
ПОС. | ОБОЗНАЧЕНИЕ | НАИМЕНОВАНИЕ | КОД. НА ИСПОЛ. 1.236 - 6.В1 - 1200 | | | | | | | | | | ПРИМЕЧАНИЕ | | | | | |
|----------------------|--------------------|----------------------------|------------------------------------|----|----|----|----|----|---|---|---|---|------------|---|---|--|--|--|
| | | | 40 | 41 | 42 | 43 | 44 | 45 | | | | | | | | | | |
| | | <u>ДОКУМЕНТАЦИЯ</u> | | | | | | | | | | | | | | | | |
| 12 | 1.236-6.В1-1200 СБ | СБОРОЧНЫЙ ЧЕРТЕЖ | X | X | X | X | X | X | | | | | | | X | | | |
| | | <u>ДЕТАЛИ</u> | | | | | | | | | | | | | | | | |
| 11 | 1.236-6.В1-1201-01 | ПРОФИЛЬ ПЕРЕПЛЕТА ППС2 | | | | | 2 | | | | | | | | | | | |
| 11 | -03 | ПРОФИЛЬ ПЕРЕПЛЕТА ППС4 | 2 | 2 | 2 | | | | | | | | | 2 | | | | |
| 11 | -04 | ПРОФИЛЬ ПЕРЕПЛЕТА ППС5 | | | | | | | 2 | | | | | | | | | |
| 11 | -10 | ПРОФИЛЬ ПЕРЕПЛЕТА ППС11 | 1 | | | | | | | | | | | | | | | |
| 11 | -13 | ПРОФИЛЬ ПЕРЕПЛЕТА ППС14 | | 1 | | | | | | | | | | | | | | |
| 11 | -14 | ПРОФИЛЬ ПЕРЕПЛЕТА ППС15 | | | 1 | | | | | | | | | | | | | |
| 11 | -15 | ПРОФИЛЬ ПЕРЕПЛЕТА ППС16 | | | | | | | 1 | 1 | | | | | | | | |
| 11 | 4.236-6.В1-1202-04 | ПРОФИЛЬ ПЕРЕПЛЕТА ППС21 | 1 | | | | | | | | | | | | | | | |
| 11 | -07 | ПРОФИЛЬ ПЕРЕПЛЕТА ППС24 | | 1 | | | | | | | | | | | | | | |
| 11 | -08 | ПРОФИЛЬ ПЕРЕПЛЕТА ППС25 | | | 1 | | | | | | | | | | | | | |
| 11 | -09 | ПРОФИЛЬ ПЕРЕПЛЕТА ППС26 | | | | | | | 1 | 1 | | | | | | | | |
| 11 | -10 | ПРОФИЛЬ ПЕРЕПЛЕТА ППС56 | | | | | | | | | | | | 1 | | | | |
| 11 | 4.236-6.В1-1201-05 | ПРОФИЛЬ ПЕРЕПЛЕТА ППС 6 | | | | | | | | | | | | 2 | | | | |
| 11 | -17 | ПРОФИЛЬ ПЕРЕПЛЕТА ППС54 | | | | | | | | | | | | | 1 | | | |
| | | <u>СТАНДАРТНЫЕ ИЗДЕЛИЯ</u> | | | | | | | | | | | | | | | | |
| | | УГОЛЬНИКИ УГ ГОСТ 5091-76 | 4 | 4 | 4 | 4 | 4 | 4 | 4 | 4 | 4 | 4 | 4 | 4 | 4 | | | |
| | | | | | | | | | | | | | | | | | | |
| | | | | | | | | | | | | | | | | | | |
| | | | | | | | | | | | | | | | | | | |
| | | | | | | | | | | | | | | | | | | |
| | | | | | | | | | | | | | | | | | | |
| | | | | | | | | | | | | | | | | | | |
| | | | | | | | | | | | | | | | | | | |
| | | | | | | | | | | | | | | | | | | |
| | | | | | | | | | | | | | | | | | | |
| | | | | | | | | | | | | | | | | | | |
| | | | | | | | | | | | | | | | | | | |
| | | | | | | | | | | | | | | | | | | |
| | | | | | | | | | | | | | | | | | | |
| | | | | | | | | | | | | | | | | | | |
| | | | | | | | | | | | | | | | | | | |
| | | | | | | | | | | | | | | | | | | |
| | | | | | | | | | | | | | | | | | | |
| | | | | | | | | | | | | | | | | | | |
| | | | | | | | | | | | | | | | | | | |
| | | | | | | | | | | | | | | | | | | |
| | | | | | | | | | | | | | | | | | | |
| | | | | | | | | | | | | | | | | | | |
| | | | | | | | | | | | | | | | | | | |
| | | | | | | | | | | | | | | | | | | |
| | | | | | | | | | | | | | | | | | | |
| | | | | | | | | | | | | | | | | | | |

МАРКА

ЛИСТ 5

1.236-6.В1-1200

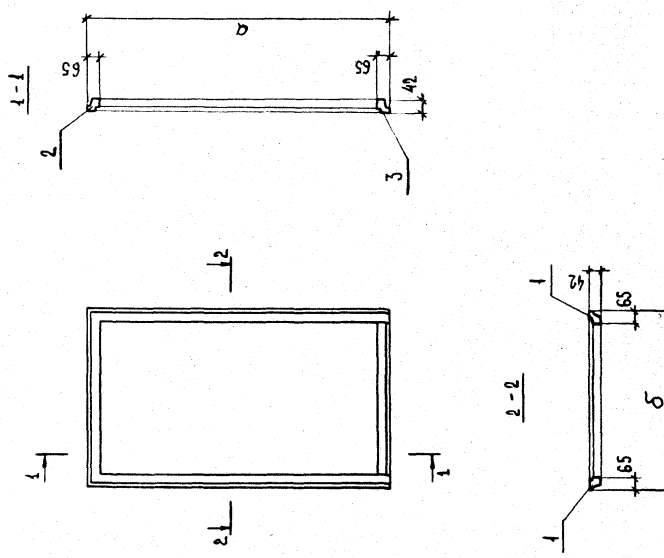
16889-01 29

ИВБ.У ПОЛ. ПОДА И ДАТА ВЗАМ.ИВБ.У

| № ПОС | № КОД | ОБОЗНАЧЕНИЕ | НАИМЕНОВАНИЕ | КОЛ. НА ИСПОЛН. | | | | | | | ПРИМЕЧАНИЕ | | | | | | | | |
|-------|-------|--------------------|---------------------------|-----------------|-------|-------|-------|-------|-------|---|------------|---|--|--|--|--|--|--|--|
| | | | | 40 | 41 | 42 | 43 | 44 | 45 | | | | | | | | | | |
| | | | Документация | | | | | | | | | | | | | | | | |
| 12 | | 1.236-6.B1-1200 СБ | СБОРОЧНЫЙ ЧЕРТЕЖ | X | X | X | X | X | X | X | | | | | | | | | |
| | | | ДЕТАЛИ | | | | | | | | | | | | | | | | |
| 11 | 1 | 1.236-6.B1-1201-01 | ПРОФИЛЬ ПЕРЕПЛЕТА ППС2 | | | | 2 | | | | | | | | | | | | |
| 11 | 1 | -03 | ПРОФИЛЬ ПЕРЕПЛЕТА ППС4 | 2 | 2 | 2 | | | | | | | | | | | | | |
| 11 | 1 | -04 | ПРОФИЛЬ ПЕРЕПЛЕТА ППС5 | | | | | 2 | | | | | | | | | | | |
| 11 | 2 | -10 | ПРОФИЛЬ ПЕРЕПЛЕТА ППС11 | 1 | | | | | | | | | | | | | | | |
| 11 | 2 | -13 | ПРОФИЛЬ ПЕРЕПЛЕТА ППС14 | | 1 | | | | | | | | | | | | | | |
| 11 | 2 | -14 | ПРОФИЛЬ ПЕРЕПЛЕТА ППС15 | | | 1 | | | | | | | | | | | | | |
| 11 | 2 | -15 | ПРОФИЛЬ ПЕРЕПЛЕТА ППС16 | | | | 1 | 1 | 1 | | | | | | | | | | |
| 11 | 3 | 1.236-6.B1-1202-04 | ПРОФИЛЬ ПЕРЕПЛЕТА ППС21 | 1 | | | | | | | | | | | | | | | |
| 11 | 3 | -07 | ПРОФИЛЬ ПЕРЕПЛЕТА ППС24 | | 1 | | | | | | | | | | | | | | |
| 11 | 3 | -08 | ПРОФИЛЬ ПЕРЕПЛЕТА ППС25 | | | 1 | | | | | | | | | | | | | |
| 11 | 3 | -09 | ПРОФИЛЬ ПЕРЕПЛЕТА ППС26 | | | | 1 | 1 | 1 | | | | | | | | | | |
| 11 | 3 | -10 | ПРОФИЛЬ ПЕРЕПЛЕТА ППС56 | | | | | | | | | 1 | | | | | | | |
| 11 | 1 | 1.236-6.B1-1201-05 | ПРОФИЛЬ ПЕРЕПЛЕТА ППС6 | | | | | | | | | 2 | | | | | | | |
| 11 | 2 | -17 | ПРОФИЛЬ ПЕРЕПЛЕТА ППС54 | | | | | | | | | 1 | | | | | | | |
| | | | СТАНДАРТНЫЕ ИЗДЕЛИЯ | | | | | | | | | | | | | | | | |
| | | | УГОЛЬНИКИ УГ ГОСТ 5091-78 | 4 | 4 | 4 | 4 | 4 | 4 | 4 | | | | | | | | | |
| | | | | | | | | | | | | | | | | | | | |
| | | | МАРКА | ПВС41 | ПВС42 | ПВС43 | ПВС44 | ПВС45 | ПВС46 | | | | | | | | | | |

1.236 - 6.B1 - 1200
16889 - 01 29

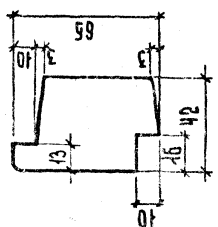
| ОБОЗНАЧЕНИЕ | МАРКА | РАЗМЕРЫ, мм | |
|---------------|--------|-------------|------|
| | | α | δ |
| 1236-681-1200 | ПБС 1 | 1095 | 1110 |
| -01 | ПБС 2 | 1095 | 1260 |
| -02 | ПБС 3 | 1695 | 810 |
| -03 | ПБС 4 | 1695 | 1110 |
| -04 | ПБС 5 | 1695 | 1260 |
| -05 | ПБС 6 | 1995 | 810 |
| -06 | ПБС 7 | 1995 | 1110 |
| -07 | ПБС 8 | 1995 | 1260 |
| -08 | ПБС 9 | 1095 | 500 |
| -09 | ПБС 10 | 1095 | 690 |
| -10 | ПБС 11 | 1095 | 580 |
| -11 | ПБС 12 | 1095 | 690 |
| -12 | ПБС 13 | 1095 | 1300 |
| -13 | ПБС 14 | 1695 | 500 |
| -14 | ПБС 15 | 1695 | 890 |
| -15 | ПБС 16 | 1695 | 580 |
| -16 | ПБС 17 | 1695 | 690 |
| -17 | ПБС 18 | 1695 | 1300 |
| -18 | ПБС 19 | 1695 | 1145 |
| -19 | ПБС 20 | 1995 | 500 |
| -20 | ПБС 21 | 1995 | 890 |
| -21 | ПБС 22 | 1995 | 580 |
| -22 | ПБС 23 | 1995 | 690 |



| ОБОЗНАЧЕНИЕ | МАРКА | РАЗМЕРЫ, мм | |
|------------------|--------|-------------|------|
| | | α | δ |
| 1236-681-1200-23 | ПБС 24 | 1995 | 1300 |
| -24 | ПБС 25 | 1995 | 1145 |
| -25 | ПБС 26 | 1165 | 810 |
| -26 | ПБС 27 | 510 | 810 |
| -27 | ПБС 28 | 1165 | 1110 |
| -28 | ПБС 29 | 510 | 1110 |
| -29 | ПБС 30 | 1165 | 1260 |
| -30 | ПБС 31 | 510 | 1260 |
| -31 | ПБС 32 | 1465 | 810 |
| -32 | ПБС 33 | 1465 | 1110 |
| -33 | ПБС 34 | 1465 | 1260 |
| -34 | ПБС 35 | 1165 | 890 |
| -35 | ПБС 36 | 510 | 890 |
| -36 | ПБС 37 | 1165 | 1300 |
| -37 | ПБС 38 | 510 | 1300 |
| -38 | ПБС 39 | 1165 | 1445 |
| -39 | ПБС 40 | 510 | 1445 |
| -40 | ПБС 41 | 1465 | 890 |
| -41 | ПБС 42 | 1465 | 1300 |
| -42 | ПБС 43 | 1465 | 1445 |
| -43 | ПБС 44 | 1695 | 640 |
| -44 | ПБС 45 | 1995 | 690 |
| -45 | ПБС 46 | 510 | 865 |

| | | | |
|------------------------------------|--|----------------------|----------|
| 1. 236-6-81-1200 СБ | | СТАДИЯ НАСБА НАССТАБ | |
| ПЕРЕДЕЛТЫ ВНУТРЕННИЕ ОКОН БЕРНА С. | | Р | |
| ПБС 1-ПБС 46. БОБОРОЧНЫМ ЧЕТЫР. | | ИНСТ | ИНСТОВ 1 |
| | | ЦНИИЭП | |
| | | УЧЕБНЫХ ЗАДАНИЙ | |
| | | Р. МОСКВА | |

16889-01 20



| ОБОЗНАЧЕНИЕ | МАРКА | ДЛИНА |
|----------------|--------|-------|
| 1236-6.81-1201 | ППС 1 | 1095 |
| -01 | ППС 2 | 1695 |
| -02 | ППС 3 | 1165 |
| -03 | ППС 4 | 1465 |
| -04 | ППС 5 | 1995 |
| -05 | ППС 6 | 1995 |
| -06 | ППС 7 | 810 |
| -07 | ППС 8 | 1110 |
| -08 | ППС 9 | 1260 |
| -09 | ППС 10 | 500 |
| -10 | ППС 11 | 890 |
| -11 | ППС 12 | 580 |
| -12 | ППС 13 | 690 |
| -13 | ППС 14 | 1300 |
| -14 | ППС 15 | 1445 |
| -15 | ППС 16 | 640 |
| -16 | ППС 17 | 2160 |
| -17 | ППС 18 | 865 |
| -18 | ППС 19 | 860 |

1.236-6.81-1201

ПРОГРАМ ПЕРЕЛЕТОВ
ППС 1 ÷ ППС 16;
ППС 17 ÷ ППС 19.

СТАДИА И НАСЛА НАСЧТАЕ
Р

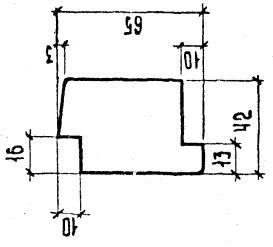
1:2

АНСТ

АНСТОВ I

ЦНИИЭП
УЧЕБНО-ИССЛЕДОВАТЕЛЬСКИЙ ЦЕНТР
Г.МОСКВА

НАЧ. ОТДЕЛА В. ТРЕКОВ
ТА. СЕРГЕЕВА
РАК. ОТДЕЛА О. МАКОРИ
ТЕХНИК О. ШИШКАВА



| ОБОЗНАЧЕНИЕ | МАРКА | ДЛИНА |
|-----------------|--------|-------|
| 1.236-6.81-1202 | ППС 17 | 810 |
| -01 | ППС 18 | 1110 |
| -02 | ППС 19 | 1260 |
| -03 | ППС 20 | 500 |
| -04 | ППС 21 | 890 |
| -05 | ППС 22 | 580 |
| -06 | ППС 23 | 690 |
| -07 | ППС 24 | 1300 |
| -08 | ППС 25 | 1445 |
| -09 | ППС 26 | 640 |
| -10 | ППС 27 | 865 |
| -11 | ППС 28 | 860 |

1.236-6.81-1202

ПРОГРАМ ПЕРЕЛЕТОВ
ППС 17 ÷ ППС 26;
ППС 27 ÷ ППС 28.

СТАДИА И НАСЛА НАСЧТАЕ
Р

1:2

АНСТ

АНСТОВ I

ЦНИИЭП
УЧЕБНО-ИССЛЕДОВАТЕЛЬСКИЙ ЦЕНТР
Г.МОСКВА

НАЧ. ОТДЕЛА В. ТРЕКОВ
ТА. СЕРГЕЕВА
РАК. ОТДЕЛА О. МАКОРИ
ТЕХНИК О. ШИШКАВА

| FORM | ЗОН | НОЗ | ОБОЗНАЧЕНИЕ | НАИМЕНОВАНИЕ | КОД. РА. НСРРАН. | | | | | | | | | | | | | | | | | | | | | ПРИНЕС-
ЧАННЕ |
|------|-----|-----|--------------------|-------------------------|------------------|-----|-----|-----|-----|-----|-----|-----|-----|------|------|------|------|------|------|------|------|------|------|------|--|------------------|
| | | | | | 01 | 02 | 03 | 04 | 05 | 06 | 07 | 08 | 09 | 10 | 11 | 12 | 13 | 14 | 15 | 16 | 17 | 18 | 19 | | | |
| | | | | | | × | × | × | × | × | × | × | × | × | × | × | × | × | × | × | × | | | | | |
| | | | | | ДОКУМЕНТАЦИЯ | | | | | | | | | | | | | | | | | | | | | |
| | | | 1.236-6.В1-1300 СБ | СБОРОЧНЫЙ ЧЕРТЕЖ | | × | × | × | × | × | × | × | × | × | × | × | × | × | × | × | × | × | | | | |
| | | | | ДЕТАЛИ | | | | | | | | | | | | | | | | | | | | | | |
| | | | 1.236-6.В1-1301 | ПРОФИЛЬ ПЕРЕПЛЕТА ПОС27 | | 2 | 2 | | | | 2 | 2 | 2 | 2 | 2 | 2 | | | | | | | | | | |
| | | | -01 | ПРОФИЛЬ ПЕРЕПЛЕТА ПОС28 | | | 2 | 2 | 2 | | | | | | | | | | | | | 2 | | | | |
| | | | -04 | ПРОФИЛЬ ПЕРЕПЛЕТА ПОС31 | | | | | 2 | 2 | 2 | | | | | | | | | | | | 2 | | | |
| | | | -06 | ПРОФИЛЬ ПЕРЕПЛЕТА ПОС33 | | | 1 | | 1 | | | | | | | | | | | | | | 1 | | | |
| | | | -07 | ПРОФИЛЬ ПЕРЕПЛЕТА ПОС34 | | | 1 | | 1 | | | | | | | | | | | | | | | | | |
| | | | -08 | ПРОФИЛЬ ПЕРЕПЛЕТА ПОС35 | | | 1 | | 1 | | | | | | | | | | | | | | | | | |
| | | | -09 | ПРОФИЛЬ ПЕРЕПЛЕТА ПОС36 | | | | | | | 1 | | | | | | | | | | | | | | | |
| | | | -10 | ПРОФИЛЬ ПЕРЕПЛЕТА ПОС37 | | | | | | | 1 | | | | | | | | | | | | | | | |
| | | | -11 | ПРОФИЛЬ ПЕРЕПЛЕТА ПОС38 | | | | | | | | 1 | | | | | | | | | | | | | | |
| | | | -12 | ПРОФИЛЬ ПЕРЕПЛЕТА ПОС39 | | | | | | | | 1 | | | | | | | | | | | | | | |
| | | | -13 | ПРОФИЛЬ ПЕРЕПЛЕТА ПОС40 | | | | | | | | | 1 | | | | | | | | | | | | | |
| | | | -14 | ПРОФИЛЬ ПЕРЕПЛЕТА ПОС44 | | | | | | | | | | 1 | | | | | | | | | | | | |
| | | | 1.236-6.В1-1302 | ПРОФИЛЬ ПЕРЕПЛЕТА ПОС43 | | | 1 | | 1 | | | | | | | | | | | | | | | | | |
| | | | -01 | ПРОФИЛЬ ПЕРЕПЛЕТА ПОС44 | | | 1 | | 1 | | | | | | | | | | | | | | | | | |
| | | | | МАРКА | | ПС1 | ПС2 | ПС3 | ПС4 | ПС5 | ПС6 | ПС8 | ПС9 | ПС10 | ПС11 | ПС12 | ПС13 | ПС14 | ПС15 | ПС16 | ПС17 | ПС18 | ПС19 | ПС20 | | |

1.236-6.В1-1300

| | | | |
|-------------------|-------|------|------|
| НАУШНИК В.ТРЕКОВ | СТАММ | АНСТ | АНСТ |
| ТАСЛАНОВ Э.МАХОВ | Р | 1 | 5 |
| ДУСАРОВ Д.РАДОУН | | | |
| ИСКЕНЕР Е.ИКАДАЕВ | | | |
| ТЕЖЕНК О.ШИРДИЯН | | | |

ПЕРЕДАЕТЫ НАРУЖНЫЕ
ОКОН СЕРИИ С.
ПН11: ПНС 106. СПЕЦИФИКАЦИЯ
ЦНИИЭП
ЧУБЕБНЫХ ЗДАННИ

КОДИЯ ВЕРНА

32

| Форм. | ЕДМ. | ПОЗ. | ОБОЗНАЧЕНИЕ | НАИМЕНОВАНИЕ | Код. на издали: | | | | | | | | | | | | | ПРИМЕЧАНИЕ | | | | | | | | |
|-------|------|------|-------------------|--------------------------|-----------------|----|----|----|----|----|----|----|----|----|----|----|----|------------|----|----|----|----|----|----|---|--|
| | | | | | 01 | 02 | 03 | 04 | 05 | 06 | 07 | 08 | 09 | 10 | 11 | 12 | 13 | | 14 | 15 | 16 | 17 | 18 | 19 | | |
| | | 3 | 1236-6.81-1302-02 | ПРОФИЛЬ ПЕРЕПЛЕТА ПМСЧ | 1 | | | 1 | | | | | | | | | | | | | | | | | | |
| | | 3 | -03 | ПРОФИЛЬ ПЕРЕПЛЕТА ПМСЧ | | | | | | | | | 1 | | | | | | | | | | 1 | | | |
| | | 3 | -04 | ПРОФИЛЬ ПЕРЕПЛЕТА ПМСЧ | | | | 1 | | | | | | | | | 1 | | | | | | | | | |
| | | 3 | -05 | ПРОФИЛЬ ПЕРЕПЛЕТА ПМСЧ | | | | | 1 | | | | | | | | | | | | | | | | | |
| | | 3 | -06 | ПРОФИЛЬ ПЕРЕПЛЕТА ПМСЧ | | | | | | 1 | | | | | | | | | | | | | | | | |
| | | 3 | -07 | ПРОФИЛЬ ПЕРЕПЛЕТА ПМСЧ | | | | | | | 1 | | | | | | | | | | | | | 1 | | |
| | | 3 | -08 | ПРОФИЛЬ ПЕРЕПЛЕТА ПМСЧ | | | | | | | | | | | | | | | | | | | 1 | | | |
| | | | | СТАЛАДНИИ ИЗАЛИЯ | | | | | | | | | | | | | | | | | | | | | | |
| | | | | УПАКОВКИ УГ ГОСТ 5094-78 | 4 | 4 | 2 | 4 | 2 | 2 | 4 | 4 | 4 | 2 | 4 | 2 | 4 | 2 | 4 | 2 | 4 | 4 | 4 | 4 | 4 | |

ИМЯ И ПОСЛ. ПОДР. И ДАТА ВЪЗН. ИМ. В.Н.

1.236-6.81 - 1300

16889-01 33

Лист 2

Кол. А ВЕРНА
4.236-6.В1-1300

| КОД
ВЕРНА | ОБОЗНАЧЕНИЕ | НАИМЕНОВАНИЕ | КОЛ. НА ИСХОДН. | | | | | | | | | | | | | | | | | | | | | | | | | | ПРИМЕ-
ЧАНИЕ |
|--------------|--------------------|-------------------------|-----------------|----|----|----|----|----|----|----|----|----|----|----|----|----|----|----|----|----|----|----|---|---|--|---|--|--|-----------------|
| | | | 20 | 21 | 22 | 23 | 24 | 25 | 26 | 27 | 28 | 29 | 30 | 31 | 32 | 33 | 34 | 35 | 36 | 37 | 38 | 39 | | | | | | | |
| 12 | 4.236-6.В1-1300.06 | СБОРОЧНЫЙ ЧЕРТЕЖ | | | | | | | | | | | | | | | | | | | | | | | | | | | |
| | | <u>АДМИНИСТРАЦИЯ</u> | | | | | | | | | | | | | | | | | | | | | | | | | | | |
| | | <u>ДЕТАЛИ</u> | | | | | | | | | | | | | | | | | | | | | | | | | | | |
| 11 | 4.236-6.В1-1301-02 | ПРОФИЛЬ ПЕРЕПЛЕТА ПГС29 | | | | | | 2 | | | 2 | | | | | | 2 | | | | | | 2 | | | | | | 2 |
| 11 | -03 | ПРОФИЛЬ ПЕРЕПЛЕТА ПГС30 | | | | | | | | | | | | 2 | | 2 | | | | | | | | | | | | | |
| 11 | -04 | ПРОФИЛЬ ПЕРЕПЛЕТА ПГС31 | 2 | 2 | 2 | 2 | 2 | | | | | | | | | | | | | | | | | | | | | | |
| 11 | -05 | ПРОФИЛЬ ПЕРЕПЛЕТА ПГС32 | | | | | | | | | | | 2 | | | | | | 2 | | | | | | | 2 | | | 2 |
| 11 | -06 | ПРОФИЛЬ ПЕРЕПЛЕТА ПГС33 | | | | | | 1 | | | | 1 | | | | | | | | | | | | | | | | | |
| 11 | -07 | ПРОФИЛЬ ПЕРЕПЛЕТА ПГС34 | | | | | | | | | | | | 1 | | | | | 1 | | | | | | | | | | |
| 11 | -08 | ПРОФИЛЬ ПЕРЕПЛЕТА ПГС35 | | | | | | | | | | | | | | | | | | | | | 1 | | | | | | |
| 11 | -10 | ПРОФИЛЬ ПЕРЕПЛЕТА ПГС37 | | | | | | | | | | | | | | | | | | | | | | 1 | | | | | |
| 11 | -11 | ПРОФИЛЬ ПЕРЕПЛЕТА ПГС38 | | | | | | | | | | | | | | | | | | | | | | | | | | | |
| 11 | -12 | ПРОФИЛЬ ПЕРЕПЛЕТА ПГС39 | | | | | | | 1 | | | | | | | | | | | | | | | | | | | | |
| 11 | -13 | ПРОФИЛЬ ПЕРЕПЛЕТА ПГС40 | | | | | | | | 1 | | | | | | | | | | | | | | | | | | | |
| 11 | -1А | ПРОФИЛЬ ПЕРЕПЛЕТА ПГС41 | | | | | | | | | | | | 1 | | | | | | | | | | | | | | | 1 |
| 11 | -1А | ПРОФИЛЬ ПЕРЕПЛЕТА ПГС42 | | | | | | | | | | | | | | | | | | | | | 1 | | | | | | 1 |
| 11 | -01 | ПРОФИЛЬ ПЕРЕПЛЕТА ПГС43 | | | | | | | | | | | | | | | | | | | | | | | | | | | |
| 11 | -01 | ПРОФИЛЬ ПЕРЕПЛЕТА ПГС44 | | | | | | | | | | | | | | | | | | | | | | | | | | | |

| | | | | | | | | | | | | | | | | | | | | | | | | | | | | | | | | | | | | | | | | | | | | |
|-------|-------|-------|-------|-------|-------|-------|-------|-------|-------|-------|-------|-------|-------|-------|-------|-------|-------|-------|-------|-------|-------|-------|-------|-------|-------|-------|-------|-------|-------|-------|-------|-------|-------|-------|------|------|------|------|------|------|------|------|------|------|
| ПГС44 | ПГС43 | ПГС42 | ПГС41 | ПГС40 | ПГС39 | ПГС38 | ПГС37 | ПГС36 | ПГС35 | ПГС34 | ПГС33 | ПГС32 | ПГС31 | ПГС30 | ПГС29 | ПГС28 | ПГС27 | ПГС26 | ПГС25 | ПГС24 | ПГС23 | ПГС22 | ПГС21 | ПГС20 | ПГС19 | ПГС18 | ПГС17 | ПГС16 | ПГС15 | ПГС14 | ПГС13 | ПГС12 | ПГС11 | ПГС10 | ПГС9 | ПГС8 | ПГС7 | ПГС6 | ПГС5 | ПГС4 | ПГС3 | ПГС2 | ПГС1 | ПГС0 |
|-------|-------|-------|-------|-------|-------|-------|-------|-------|-------|-------|-------|-------|-------|-------|-------|-------|-------|-------|-------|-------|-------|-------|-------|-------|-------|-------|-------|-------|-------|-------|-------|-------|-------|-------|------|------|------|------|------|------|------|------|------|------|

МАРКА

16889-01

10

3/4

1236-6.81-1300

КОЛ. НА ИСПЫТ.

НАИМЕНОВАНИЕ

ОБОЗНАЧЕНИЕ

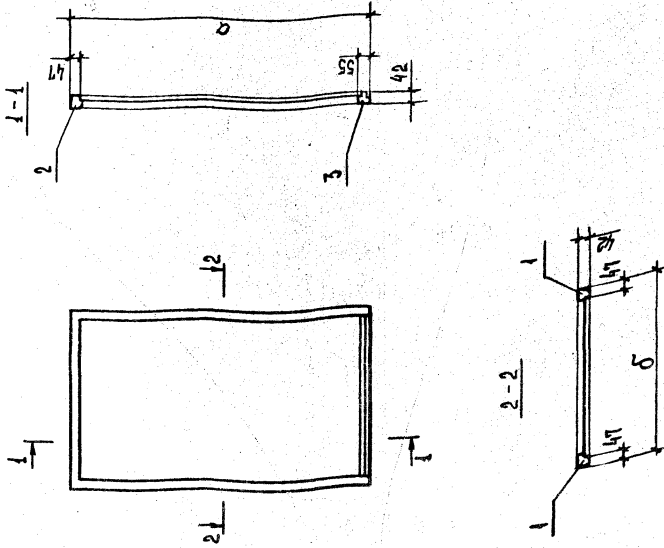
ФОРМ
ЭФА
ЭРБ

| | | КОЛ. НА ИСПЫТ. | | | | | | | | | | | | 1236-6.81-1300 | | | | ПРИМЕ-
ЧАНИЕ | | | | |
|---|--------------------|----------------------------|----|----|----|----|----|----|----|----|----|----|----|----------------|----|----|----|-----------------|----|----|----|---------------------------|
| | | 30 | 21 | 22 | 23 | 24 | 25 | 26 | 27 | 28 | 29 | 30 | 31 | 32 | 33 | 34 | 35 | 36 | 37 | 38 | 39 | |
| 3 | 1.236-6.81-1302-02 | | | | | | | | | | | | | | | | | | | | | ПРОФИЛЬ ПЕРЕПЛЕТА ЛПСЧ 05 |
| 3 | -04 | | | | | | | | | | | | | | | 1 | | | | | | ПРОФИЛЬ ПЕРЕПЛЕТА ЛПСЧ 07 |
| 3 | -05 | | 1 | | | | | | | | | | | | | | | | | | | ПРОФИЛЬ ПЕРЕПЛЕТА ЛПСЧ 08 |
| 3 | -06 | | | 1 | | | | | | | | | | | | | | | | | | ПРОФИЛЬ ПЕРЕПЛЕТА ЛПСЧ 09 |
| 3 | -07 | | | | 1 | | | | | | | | | | | | | 1 | | | | ПРОФИЛЬ ПЕРЕПЛЕТА ЛПСЧ 10 |
| 3 | -08 | | | | | 1 | | | | | | | | | | | | | | 1 | | ПРОФИЛЬ ПЕРЕПЛЕТА ЛПСЧ 11 |
| | | <u>СТАНДАРТНЫЕ ИЗДЕЛИЯ</u> | | | | | | | | | | | | | | | | | | | | |
| | | | | | | | | | | | | | | | | | | | | | | УГОЛЬНИКИ УГ ГОСТ 5094-78 |
| | | | | | | | | | | | | | | | | | | | | | | |

Итого 4

1.236-6.81-1300

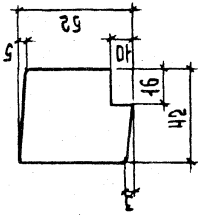
16889-01 35



| Обозначение | Марка | Размеры, мм | |
|-----------------|--------|-------------|------|
| | | а | б |
| 1-236-6.81-1300 | ПНС 1 | 1072 | 1084 |
| | ПНС 2 | 1072 | 1234 |
| | ПНС 3 | 1672 | 784 |
| | ПНС 4 | 1672 | 1084 |
| | ПНС 5 | 1672 | 1234 |
| | ПНС 6 | 1972 | 784 |
| | ПНС 7 | 1972 | 1084 |
| | ПНС 8 | 1072 | 1234 |
| | ПНС 9 | 1072 | 1474 |
| | ПНС 10 | 1072 | 1664 |
| | ПНС 11 | 1072 | 1554 |
| | ПНС 12 | 1072 | 1664 |
| | ПНС 13 | 1072 | 1274 |
| | ПНС 14 | 1672 | 1474 |
| | ПНС 15 | 1672 | 1664 |
| | ПНС 16 | 1672 | 1554 |
| | ПНС 17 | 1672 | 1664 |
| | ПНС 18 | 1672 | 1274 |
| | ПНС 19 | 1672 | 1419 |
| | ПНС 20 | 1972 | 1474 |
| | ПНС 21 | 1972 | 1664 |
| | ПНС 22 | 1972 | 1554 |
| | ПНС 23 | 1972 | 1664 |

| Обозначение | Марка | Размеры, мм | |
|--------------------|--------|-------------|------|
| | | а | б |
| 1-236-6.81-1300-23 | ПНС 24 | 1972 | 1274 |
| | ПНС 25 | 1972 | 1419 |
| | ПНС 26 | 1442 | 784 |
| | ПНС 27 | 1442 | 784 |
| | ПНС 28 | 1442 | 1084 |
| | ПНС 29 | 1442 | 1084 |
| | ПНС 30 | 1442 | 1234 |
| | ПНС 31 | 1442 | 1234 |
| | ПНС 32 | 1442 | 784 |
| | ПНС 33 | 1442 | 1084 |
| | ПНС 34 | 1442 | 1234 |
| | ПНС 35 | 1442 | 864 |
| | ПНС 36 | 1442 | 864 |
| | ПНС 37 | 1442 | 1274 |
| | ПНС 38 | 1442 | 1274 |
| | ПНС 39 | 1442 | 1119 |
| | ПНС 40 | 1442 | 1119 |
| | ПНС 41 | 1442 | 864 |
| | ПНС 42 | 1442 | 1274 |
| | ПНС 43 | 1442 | 1119 |
| | ПНС 44 | 1672 | 644 |
| | ПНС 45 | 1672 | 644 |
| | ПНС 46 | 1672 | 839 |

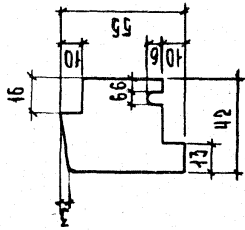
| | | | |
|-----------------------------------|--|--|-----------|
| 1.236-6.81-1300 СБ | | СТАНДА. МАССА | МАССА ТЯГ |
| ПЕРЕДЕЛЫ НАРЖИМЫЕ
ОКОН СЕРИИ С | | Р | |
| ПНС 1-ПНС 46. СЕРИИМ ЧЕРТ. № | | ИМЕТ | АКТОВ 1 |
| | | ЦНИИЭП
УЧЕБНЫХ ЗАДАНИЙ
г. МОСКВА | |
| НИКОЛАЕВ В. ГРЕКОР | | | |
| САП ЗАКОНОВА | | | |
| ДУК ПИЩА О. МАДАРИ | | | |
| ИВАНОВ Е. НИКОЛАЕВ | | | |
| ТЕПЛАК Ю. НИКОЛАЕВ | | | |



| ОБОЗНАЧЕНИЕ | МАРКА | ДЛИНА |
|-----------------|--------|-------|
| 1.236-6.61-1301 | ППС 27 | 1072 |
| -01 | ППС 28 | 1672 |
| -02 | ППС 29 | 1142 |
| -03 | ППС 30 | 1442 |
| -04 | ППС 31 | 1972 |
| -05 | ППС 32 | 1972 |
| -06 | ППС 33 | 784 |
| -07 | ППС 34 | 1084 |
| -08 | ППС 35 | 1234 |
| -09 | ППС 36 | 474 |
| -10 | ППС 37 | 864 |
| -11 | ППС 38 | 554 |
| -12 | ППС 39 | 664 |
| -13 | ППС 40 | 1274 |
| -14 | ППС 41 | 1119 |
| -15 | ППС 42 | 614 |
| -16 | ППС 58 | 2137 |
| -17 | ППС 59 | 839 |
| -18 | ППС 60 | 852 |

1.236-6.61-1301

| | | | |
|--|---------------|--|----------|
| ПРОФИЛИ ПЕРЕДАЕТОВ
ППС 27 ÷ ППС 42,
ППС 58 ÷ ППС 60. | | СТАЛЬНАЯ МАССА | МАСШТАБ |
| | | Р | 1:2 |
| | | ЛИСТ | ЛИСТОВ 1 |
| | | ЦНИИЭП
УЧЕБНЫХ ЗАДАНИЙ
Г. МОСКВА | |
| НАПОЛЕИ В. ГРЕКОВ | В. ГРЕКОВ | | |
| П. СЕНЦОВ | З. ШАКОВА | | |
| С. П. ГОЛОВИ | О. П. ЛОДЯН | | |
| И. КИРИЧЕНКО | А. В. ЧИЖОВА | | |
| ТЕХНИК | О. В. ШИШКИНА | | |



| ОБОЗНАЧЕНИЕ | МАРКА | ДЛИНА |
|-----------------|--------|-------|
| 1.236-6.61-1302 | ППС 43 | 784 |
| -01 | ППС 44 | 1084 |
| -02 | ППС 45 | 1234 |
| -03 | ППС 46 | 474 |
| -04 | ППС 47 | 864 |
| -05 | ППС 48 | 554 |
| -06 | ППС 49 | 664 |
| -07 | ППС 50 | 1274 |
| -08 | ППС 51 | 1119 |
| -09 | ППС 52 | 614 |
| -10 | ППС 61 | 839 |
| -11 | ППС 62 | 852 |

1.236-6.61-1302

| | | | |
|---|---------------|--|----------|
| ПРОФИЛИ ПЕРЕДАЕТОВ
ППС 43 ÷ ППС 52,
ППС 61, ППС 62. | | СТАЛЬНАЯ МАССА | МАСШТАБ |
| | | Р | 1:2 |
| | | ЛИСТ | ЛИСТОВ 1 |
| | | ЦНИИЭП
УЧЕБНЫХ ЗАДАНИЙ
Г. МОСКВА | |
| НАПОЛЕИ В. ГРЕКОВ | В. ГРЕКОВ | | |
| П. СЕНЦОВ | З. ШАКОВА | | |
| С. П. ГОЛОВИ | О. П. ЛОДЯН | | |
| И. КИРИЧЕНКО | А. В. ЧИЖОВА | | |
| ТЕХНИК | О. В. ШИШКИНА | | |

| НАИМЕНОВАНИЕ | КОЛ. ЧА. ИСПОЛН. | 1236 - 6.В.1 - 2000 | | | | | | | | | | | ПРИМЕЧАНИЕ | | | | |
|----------------------------|------------------|---------------------|-----------|-----------|-----------|-----------|-----------|-----------|-----------|-----------|-----------|-----------|------------|-----------|-----------|-----------|----------------|
| | | 01 | 02 | 03 | 04 | 05 | 06 | 07 | 08 | 09 | 10 | 11 | | 12 | | | |
| ДОКУМЕНТАЦИЯ | | | | | | | | | | | | | | | | | |
| СБОРОЧНЫЙ ЧЕРТЕЖ | | X | X | X | X | X | X | X | X | X | X | X | X | | | | 11, 11, 11, 11 |
| ТЕХНИЧЕСКОЕ УСЛОВИЕ | | X | X | X | X | X | X | X | X | X | X | X | X | | | | 12, 12, 12, 12 |
| НОМЕНКЛАТУРА ИЗДЕЛИЙ | | X | X | X | X | X | X | X | X | X | X | X | X | | | | 12, 12, 12 |
| ВЫБОРКА МАТЕРИАЛОВ НА ОКНА | | X | X | X | X | X | X | X | X | X | X | X | X | | | | 12, 12, 12 |
| ОКНА РАСПОЛОЖЕНИЯ | | X | X | X | X | X | X | X | X | X | X | X | X | | | | |
| ПРИБОРОВ В ОКНАХ | | | | | | | | | | | | | | | | | |
| СБОРОЧНЫЕ ЕДИНИЦЫ | | | | | | | | | | | | | | | | | |
| КОРБКА КС9 | | 1 | | | | | | | | | | | | | | | |
| КОРБКА КС10 | | | 1 | | | | | | | | | | | | | | |
| КОРБКА КС11 | | | | 1 | | | | | | | | | | | | | |
| КОРБКА КС12 | | | | | 1 | | | | | | | | | | | | |
| КОРБКА КС13 | | | | | | 1 | | | | | | | | | | | |
| КОРБКА КС14 | | | | | | | 1 | | | | | | | | | | |
| КОРБКА КС15 | | | | | | | | 1 | | | | | | | | | |
| МАРКА | | 06-12-15Б | 06-12-15Б | 06-12-15Б | 06-18-15Б | 06-18-15Б | 06-18-21Б | 06-18-21Б | 06-18-21Б | 06-18-21Б | 06-21-15Б | 06-21-15Б | 06-21-15Б | 06-21-15Б | 06-21-15Б | 06-21-15Б | 06-21-15Б |

1236 - 6.В.1 - 2000

| | | | | |
|-----------|------------|--------|---|-------|
| НАЧ.ОТД. | В. ГРЕКОВ | СТАВКА | 1 | ЛЕТОВ |
| ГЛАВ. | Э. ШАХОВА | Р | 1 | С |
| РК. ГРУПП | О. ЛАДОВА | | | |
| ТЕХНИК | О. ШИШЕВИЧ | | | |

ОКОННЫЕ БЛОКИ СО СПА-РЕННЫМИ ЛЕРЕПЛЕТАМИ. СПЕЦИФИКАЦИЯ.

16.8.89 - 01 20

ЦНИИЭП
УЧЕБНИК ЗАДАЧИ
Г. МОСКВА

| № п/п | КОД | ОБОЗНАЧЕНИЕ | НАИМЕНОВАНИЕ | КОЛ. № ИСПОЛН. | | | | | | | | | | | | ПРАМЕ-
УАНКЕ | |
|-------|-----|--------------------|----------------------------|----------------|----|----|----|----|----|----|----|----|----|----|----|-----------------|--|
| | | | | 01 | 02 | 03 | 04 | 05 | 06 | 07 | 08 | 09 | 10 | 11 | 12 | | |
| 12 | 1 | 1.236.6-81-2100-07 | КОРОБКА КС-16 | | | | | | | 1 | | | | | | | |
| 12 | 1 | -08 | КОРОБКА КС-17 | | | | | | | 1 | | | | | | | |
| 12 | 1 | -09 | КОРОБКА КС-18 | | | | | | | | 1 | | | | | | |
| 12 | 1 | -10 | КОРОБКА КС-19 | | | | | | | | | 1 | | | | | |
| 12 | 1 | -11 | КОРОБКА КС-20 | | | | | | | | | | 1 | | | | |
| 12 | 1 | -12 | КОРОБКА КС-21 | | | | | | | | | | | 1 | | | |
| 12 | 2 | 1.236-6.81-1200-08 | ПЕРЕПАЕТ ВНУТРЕННИЙ ПЭС 9 | 1 | | | | | | | | | | | | | |
| 12 | 3 | -09 | ПЕРЕПАЕТ ВНУТРЕННИЙ ПЭС 10 | 1 | | | | | | | | | | | | | |
| 12 | 2 | -10 | ПЕРЕПАЕТ ВНУТРЕННИЙ ПЭС 11 | 1 | | | | | | | | | | | | | |
| 12 | 3 | 1.236-6.81-1200- | ПЕРЕПАЕТ ВНУТРЕННИЙ ПЭС 1 | 1 | | | | | | | | | | | | | |
| 12 | 2 | -11 | ПЕРЕПАЕТ ВНУТРЕННИЙ ПЭС 12 | 1 | | | | | | | | | | | | | |
| 12 | 3 | -12 | ПЕРЕПАЕТ ВНУТРЕННИЙ ПЭС 13 | 1 | | | | | | | | | | | | | |
| 12 | 2 | -13 | ПЕРЕПАЕТ ВНУТРЕННИЙ ПЭС 14 | 1 | | | | | | | | | | | | | |
| 12 | 3 | -14 | ПЕРЕПАЕТ ВНУТРЕННИЙ ПЭС 15 | 1 | | | | | | | | | | | | | |
| 12 | 2 | -15 | ПЕРЕПАЕТ ВНУТРЕННИЙ ПЭС 16 | 1 | | | | | | | | | | | | | |
| 12 | 3 | -03 | ПЕРЕПАЕТ ВНУТРЕННИЙ ПЭС 4 | 1 | | | | | | | | | | | | | |
| 12 | 2 | -16 | ПЕРЕПАЕТ ВНУТРЕННИЙ ПЭС 17 | 1 | | | | | | | | | | | | | |
| 12 | 3 | -11 | ПЕРЕПАЕТ ВНУТРЕННИЙ ПЭС 18 | 1 | | | | | | 2 | | | | | | | |
| 12 | 2 | -18 | ПЕРЕПАЕТ ВНУТРЕННИЙ ПЭС 19 | 1 | | | | | | 2 | | | | | | | |
| 12 | 3 | -19 | ПЕРЕПАЕТ ВНУТРЕННИЙ ПЭС 20 | 1 | | | | | | 1 | | | | | | | |
| 12 | 2 | -20 | ПЕРЕПАЕТ ВНУТРЕННИЙ ПЭС 21 | 1 | | | | | | 1 | | | | | | | |
| 12 | 3 | -21 | ПЕРЕПАЕТ ВНУТРЕННИЙ ПЭС 22 | 1 | | | | | | | 1 | | | | | | |
| 12 | 2 | -06 | ПЕРЕПАЕТ ВНУТРЕННИЙ ПЭС 7 | 1 | | | | | | | 1 | | | | | | |
| 12 | 3 | -22 | ПЕРЕПАЕТ ВНУТРЕННИЙ ПЭС 23 | 1 | | | | | | | | 1 | | | | | |
| 12 | 2 | -23 | ПЕРЕПАЕТ ВНУТРЕННИЙ ПЭС 24 | 1 | | | | | | | | | 1 | | | | |
| 12 | 3 | -24 | ПЕРЕПАЕТ ВНУТРЕННИЙ ПЭС 25 | 1 | | | | | | | | | | 2 | | | |
| 12 | 4 | 1.236-6.81-1300-08 | ПЕРЕПАЕТ НАРУЖНЫЙ ПЭС 9 | 1 | | | | | | | | | | | | | |
| 12 | 5 | -09 | ПЕРЕПАЕТ НАРУЖНЫЙ ПЭС 10 | 1 | | | | | | | | | | | | | |
| 12 | 4 | -10 | ПЕРЕПАЕТ НАРУЖНЫЙ ПЭС 11 | 1 | | | | | | | | | | | | | |
| 12 | 5 | 1.236-6.81-1300- | ПЕРЕПАЕТ НАРУЖНЫЙ ПЭС 1 | 1 | | | | | | | | | | | | | |

| | | | | | | | | | | | | | | | | | | |
|------|---|--|--|--|--|--|--|--|--|--|--|--|--|--|--|--|--|--|
| ИТОГ | 2 | | | | | | | | | | | | | | | | | |
|------|---|--|--|--|--|--|--|--|--|--|--|--|--|--|--|--|--|--|

1.236-6.81-2000

16889-01 1.0

| ФОРМ. | НОД. | ОБОЗНАЧЕНИЕ | НАИМЕНОВАНИЕ | КОЛ. ЧАК ИСПОЛН. | | | | | | | | | | | | ПРИМЕ-
ЧАНИЕ | | | | | | | | | | |
|-------|------|---------------------|--------------------------------|--------------------|----|----|----|----|----|----|----|----|----|----|----|-----------------|----|----|----|----|----|----|----|----|----|----|
| | | | | - | 01 | 02 | 03 | 04 | 05 | 06 | 07 | 08 | 09 | 10 | 11 | | 12 | | | | | | | | | |
| 64 | 6 | 1.236-6.8.1-2001-11 | СТЕКЛО 1880*1030*3 ГОСТ III-78 | | | | | | | | | | | | | | | | | | | | | | | |
| 64 | 6 | -12 | СТЕКЛО 1880*1185*3 ГОСТ III-78 | | | | | | | | | | | | | | | | | | | | | | | |
| 64 | 7 | 1.236-6.8.1-2002 | СТЕКЛО 980*795*3 ГОСТ III-78 | 2 | | | | | | | | | | | | | | | | | | | | | 4 | |
| 64 | 7 | 1.236-6.8.1-1001 | СТЕКЛО 980*995*3 ГОСТ III-78 | | 2 | | | | | | | | | | | | | | | | | | | | | |
| 64 | 7 | 1.236-6.8.1-2002-01 | СТЕКЛО 980*1185*3 ГОСТ III-78 | | | 2 | | | | | | | | | | | | | | | | | | | | |
| 64 | 7 | -02 | СТЕКЛО 1580*995*3 ГОСТ III-78 | | | | 2 | | | | | | | | | | | | | | | | | | | |
| 64 | 7 | 1.236-6.8.1-1001-03 | СТЕКЛО 1580*995*3 ГОСТ III-78 | | | | | 2 | | | | | | | | | | | | | | | | | | |
| 64 | 7 | 1.236-6.8.1-2002-03 | СТЕКЛО 1880*1185*3 ГОСТ III-78 | | | | | | 2 | | | | | | | | | | | | | | | | | |
| 64 | 7 | -04 | СТЕКЛО 1880*795*3 ГОСТ III-78 | | | | | | | 2 | | | | | | | | | | | | | | | | |
| 64 | 7 | 1.236-6.8.1-1001-06 | СТЕКЛО 1880*995*3 ГОСТ III-78 | | | | | | | | 2 | | | | | | | | | | | | | | | |
| 64 | 7 | 1.236-6.8.1-2002-05 | СТЕКЛО 1880*1185*3 ГОСТ III-78 | | | | | | | | | 2 | | | | | | | | | | | | | | |
| 11 | | 1.236-6.8.1-1002 | ШТАПНК Ш1 | 8 | 8 | | | | | | | | | | | | | | | | | | | | | |
| 11 | | -06 | ШТАПНК Ш7 | 4 | | | | | | | | | 4 | | | | | | | | | | | | | |
| 11 | | -07 | ШТАПНК Ш8 | 4 | | | | | | | | | 4 | | | | | | | | | | | | | |
| 11 | | -08 | ШТАПНК Ш9 | 4 | | | | | | | | | 4 | | | | | | | | | | | | | |
| 11 | | -01 | ШТАПНК Ш2 | 4 | | | | | | | | | 4 | | | | | | | | | | | | | |
| 11 | | -09 | ШТАПНК Ш10 | 4 | | | | | | | | | 4 | | | | | | | | | | | | | |
| 11 | | -10 | ШТАПНК Ш11 | 4 | | | | | | | | | 4 | | | | | | | | | | | | | |
| 11 | | -03 | ШТАПНК Ш4 | 4 | | | | | | | | | 4 | | | | | | | | | | | | | 8 |
| 11 | | -11 | ШТАПНК Ш12 | 8 | 8 | | | | | | | | 8 | 8 | 8 | | | | | | | | | | | 8 |
| 11 | | -05 | ШТАПНК Ш6 | 8 | 8 | | | | | | | | 8 | 8 | 8 | 8 | | | | | | | | | | 8 |
| | | | | СТАНАРТНЫЕ ИЗДЕЛИЯ | | | | | | | | | | | | | | | | | | | | | | |
| | | | ПЕЛЯ ПИТ-2 ГОСТ 5068-78 | 2 | 2 | | | | | | | | | | | | | | | | | | | | | |
| | | | ПЕЛЯ ПИТ-4 ГОСТ 5068-78 | 2 | 2 | | | | | | | | 4 | 4 | 4 | 4 | 4 | 4 | 4 | 4 | 4 | 4 | 4 | 4 | 4 | 4 |
| | | | ПЕЛЯ ПБ4-15-2 ГОСТ 5068-78 | 2 | 2 | | | | | | | | 2 | 2 | 2 | 2 | 2 | 2 | 2 | 2 | 2 | 2 | 2 | 2 | 2 | 2 |
| | | | ПЕЛЯ ПБ4-90-1 ГОСТ 5068-78 | 2 | 3 | 3 | 5 | 5 | 6 | 6 | 6 | 6 | 6 | 6 | 6 | 6 | 6 | 6 | 6 | 6 | 6 | 6 | 6 | 6 | 6 | 6 |
| | | | ЗАВЕРТКА ЗР2 ГОСТ 5090-79 | 4 | 4 | 4 | 6 | 6 | 6 | 6 | 6 | 6 | 6 | 6 | 6 | 6 | 6 | 6 | 6 | 6 | 6 | 6 | 6 | 6 | 6 | 6 |
| | | | СЪЕМКА СТ ГОСТ 5090-79 | 6 | 8 | 10 | 8 | 10 | 12 | 14 | 14 | 14 | 14 | 14 | 14 | 14 | 14 | 14 | 14 | 14 | 14 | 14 | 14 | 14 | 14 | 14 |
| | | | ФУНКЦИОНЕР ФК2 ГОСТ 5091-78 | 1 | 1 | 1 | 1 | 1 | 1 | 1 | 1 | 1 | 1 | 1 | 1 | 1 | 1 | 1 | 1 | 1 | 1 | 1 | 1 | 1 | 1 | 1 |

1.236-6.8.1-2002
15.880 01

КОПИЯ БИЛАН

ПРИМЕ-
ЧАНИЕ

1.236 - 6.81-2000

КОА. НА ИСПОЛН.

01 02 03 04 05 06 07 08 09 10 11 12

НАИМЕНОВАНИЕ

ОБОЗНАЧЕНИЕ

ЕДИН.
ЕДИН.
ЕДИН.

МАТЕРИАЛЫ

АРЕВЕСИНА КОРОБКА ПОТ 3685-61 0,049 0,045 0,040 0,005 0,005 0,005 0,006 0,064 0,066 0,064 0,064 0,067 0,071 0,075

АРЕВЕСИНА ПЕРЕДАТКА ПОТ 3685-61 0,051 0,059 0,063 0,076 0,079 0,082 0,089 0,087 0,086 0,088 0,088 0,090 0,093

ПРОХЛАЖАКА А-2 ПОТ 10711-72 14,32 16,52 16,71 19,12 20,32 21,52 22,72 23,36 21,52 22,72 23,92 25,12 26,36

МЗ

МЗ

П. М.

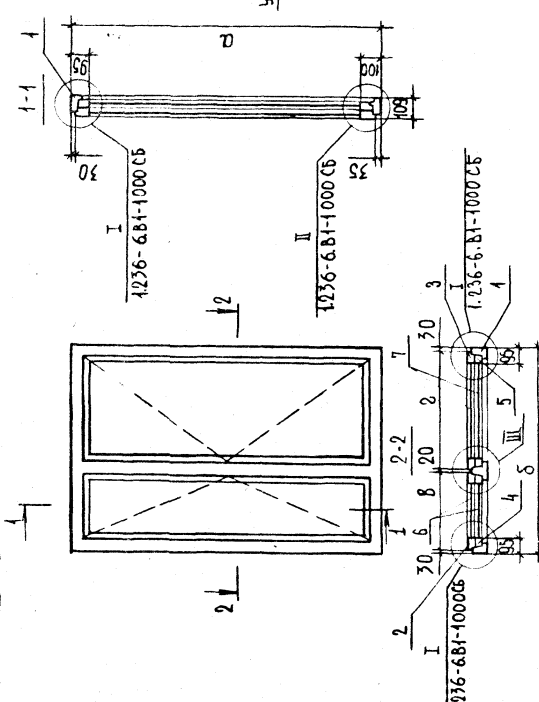
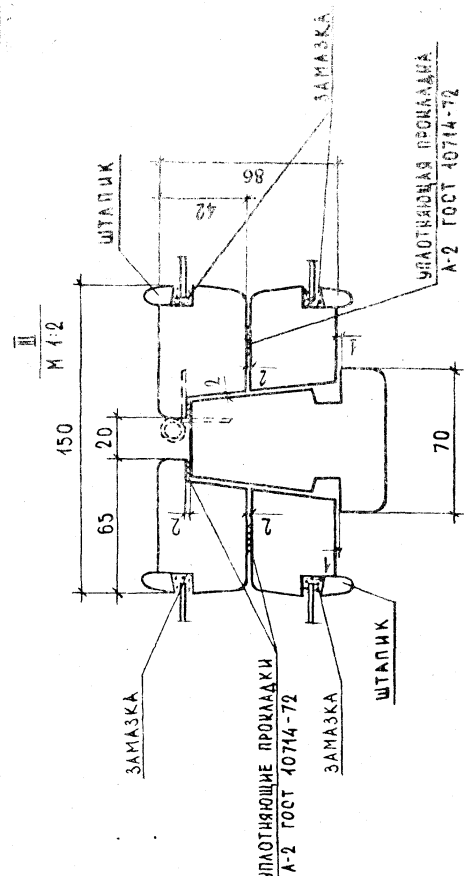
ИМГТ
5

1.236-6.8.1-2000

16889-01 43

ПОДАТА И ВРЕМЯ ПОДАТА И ВРЕМЯ

УЗ



ПРИМЕНЕНИЕ: УПЛОТНЯЮЩЮ ПРОКЛАДКУ ПРИКРЕПЛЯЕТ К ВНУТРЕННИМ ПЕРЕДЕЛАМ.

| ОБОЗНАЧЕНИЕ | МАРКА БЛОКОВ | РАЗМЕРЫ, ММ | |
|----------------|--------------|-------------|------|
| | | а | б |
| 1236-6.В1-2000 | 00 12-15Б | 1160 | 1470 |
| -01 | 00 12-18Б | 1160 | 1770 |
| -02 | 00 12-21Б | 1160 | 2070 |
| -03 | 00 18-15Г | 1760 | 1470 |
| -04 | 00 18-18Г | 1760 | 1770 |
| -05 | 00 18-21Г | 1760 | 2070 |
| -06 | 00 18-24Г | 1760 | 2370 |
| -07 | 00 18-27Г | 1760 | 2680 |
| -08 | 00 21-15Г | 2060 | 1470 |
| -09 | 00 21-18Г | 2060 | 1770 |
| -10 | 00 21-21Г | 2060 | 2070 |
| -11 | 00 21-24Г | 2060 | 2370 |
| -12 | 00 21-27Г | 2060 | 2680 |

| | | |
|---|--|----------------------|
| 1236-6.В1-2000 СБ | | СТАЛЬ МАССА И РАБОТА |
| ОСНОВНЫЕ БЛОКИ СО СПАРЕНЫМИ ПЕРЕДЕЛАМИ. | | |
| СБОРНЫЙ ЧЕРТЕЖ. | | |
| ИЗГОТОВИТЕЛЬ: В. ГРЕВОВ | | ЛИСТ 1 |
| НАЧЕЛОВ. Э. ВАСИЛОВА | | ЛИСТОВ 1 |
| ПРОГНОЗ. О. МАКОВИЧ | | ВНЕШНИЙ ЗАКАЗ |
| ИНЖЕНЕР. Е. ИВАНОВА | | № ПРОЕКТА |

| № ПОЯ | № ПОЗ | ОБОЗНАЧЕНИЕ | НАИМЕНОВАНИЕ | К/Л НА ИСПОЛН. | | | | | | | | | | | | ПРИМЕЧАНИЕ | | |
|-------|-------|---------------------|----------------------|----------------|------|------|------|------|------|------|------|------|------|------|------|------------|----|------|
| | | | | - | 01 | 02 | 03 | 04 | 05 | 06 | 07 | 08 | 09 | 10 | 11 | | 12 | |
| | | 4.236-6.81-2100 05 | СБОРОЧНЫЙ ЧЕРТЕЖ | | X | X | X | X | X | X | X | X | X | X | X | X | | |
| | | | <u>ДЕТАЛИ</u> | | | | | | | | | | | | | | | |
| 1 | 1 | 4.236-6.81-1101 | ПРОФИЛЬ КОРБКИ ПКС1 | | 2 | 2 | | | | | | | | | | | | |
| 1 | 1 | -01 | ПРОФИЛЬ КОРБКИ ПКС2 | | | | 2 | 2 | 2 | 2 | | | | | | | | |
| 1 | 1 | -02 | ПРОФИЛЬ КОРБКИ ПКС3 | | | | | | | | 2 | 2 | 2 | 2 | | | | |
| 1 | 2 | -06 | ПРОФИЛЬ КОРБКИ ПКС4 | | 1 | 1 | | | | | 1 | | | | | | | |
| 1 | 2 | -07 | ПРОФИЛЬ КОРБКИ ПКС8 | | 1 | 1 | | | | | | 1 | | | | | | |
| 1 | 2 | -08 | ПРОФИЛЬ КОРБКИ ПКС9 | | 1 | 1 | | | | | | | 1 | | | | | |
| 1 | 2 | -09 | ПРОФИЛЬ КОРБКИ ПКС10 | | | | | | | 1 | | | | | | | | |
| 1 | 2 | -10 | ПРОФИЛЬ КОРБКИ ПКС11 | | | | | | | | 1 | | | | | | | |
| 1 | 3 | 4.236-6.81-1102 -03 | ПРОФИЛЬ КОРБКИ ПКС15 | | 1 | 1 | | | | | | 1 | | | | | | |
| 1 | 3 | -04 | ПРОФИЛЬ КОРБКИ ПКС16 | | 1 | 1 | | | | | | | 1 | | | | | |
| 1 | 3 | -05 | ПРОФИЛЬ КОРБКИ ПКС17 | | 1 | 1 | | | | | | | | 1 | | | | |
| 1 | 3 | -06 | ПРОФИЛЬ КОРБКИ ПКС18 | | | | | | | 1 | | | | | | | | |
| 1 | 3 | -07 | ПРОФИЛЬ КОРБКИ ПКС19 | | | | | | | | | | 1 | | | | | |
| 1 | 4 | 4.236-6.81-2101 | ПРОФИЛЬ КОРБКИ ПКС20 | | 1 | 1 | | | | | | | | | | | | КС21 |
| | | | МАРКА | КС9 | КС10 | КС11 | КС12 | КС13 | КС14 | КС15 | КС16 | КС17 | КС18 | КС19 | КС20 | КС21 | | |

1236-6.81-2100

КОРБКИ ОКОННЫХ
БЛОКОВ СО СПАРЕННЫМИ
ПЕРЕПЛЕТАМИ КС9-КС21.
СПЕЦИФИКАЦИЯ.

НАЧ. ОТДЕЛ В. ГРЕКОВ
САМОЛЕТ. Э. ШИХОВА
РАСПРОСЫ С. МАКОЯН
ИНЖЕНЕР Е. НИКОЛАЕВ
ТЕХНИК А. ШИШКИНА

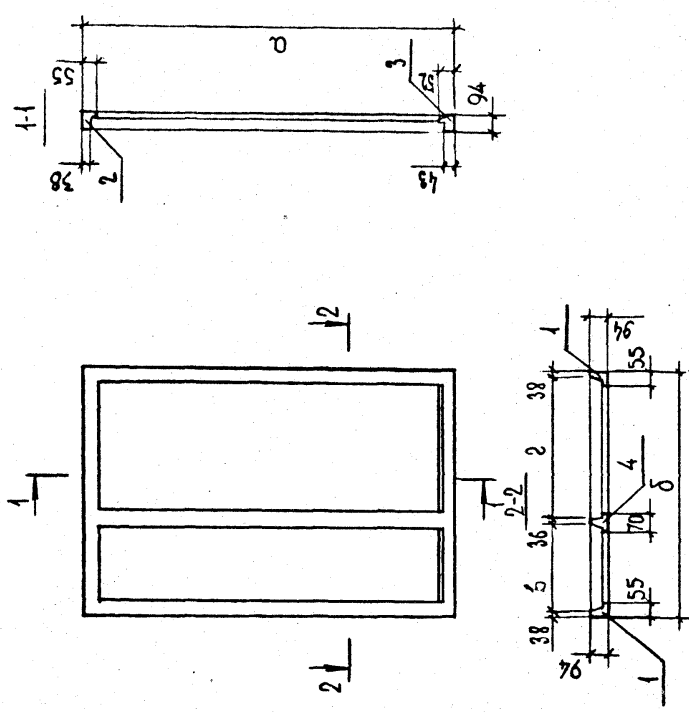
СТАНА ЛИСТ ЛИСТОВ
Р 1 2
ЦНИИЭП
УЧЕБНИК ЗАДАНИИ
Г. МОСКВА

| | ОБОЗНАЧЕНИЕ | НАИМЕНОВАНИЕ | КОЛ. НА КСЛОУН. | | | | | | | | | | | | ПРИМЕ-
ЧАНИЕ | | | | | | | | | | | |
|--|-------------------|-----------------------|-----------------|----|----|----|----|----|----|----|----|----|----|----|-----------------|--|--|--|--|--|--|--|--|--|--|--|
| | | | 01 | 02 | 03 | 04 | 05 | 06 | 07 | 08 | 09 | 10 | 11 | 12 | | | | | | | | | | | | |
| | 1236-6.81-2101-01 | ПРОФИЛЬ КОРБКИ ПКС 21 | | | 1 | 1 | 1 | 1 | | | | | | | | | | | | | | | | | | |
| | -02 | ПРОФИЛЬ КОРБКИ ПКС 22 | | | | | | | | | 1 | 1 | 1 | 1 | | | | | | | | | | | | |

1236 - 6.81 - 2100

1236 - 6.81 - 2100

16889-01 46



| ОБОЗНАЧЕНИЕ | МАРКА КОРОБОК | РАЗМЕРЫ, мм | |
|----------------|---------------|-------------|------|
| | | а | б |
| 1236-6.81-2100 | КС9 | 1160 | 1470 |
| -01 | КС10 | 1160 | 1770 |
| -02 | КС11 | 1160 | 2070 |
| -03 | КС12 | 1760 | 1470 |
| -04 | КС13 | 1760 | 1770 |
| -05 | КС14 | 1760 | 2070 |
| -06 | КС15 | 1760 | 2370 |
| -07 | КС16 | 1760 | 2680 |
| -08 | КС17 | 2060 | 1470 |
| -09 | КС18 | 2060 | 1770 |
| -10 | КС19 | 2060 | 2070 |
| -11 | КС20 | 2060 | 2370 |
| -12 | КС21 | 2060 | 2680 |

| | | | |
|--|--|------------------------|----------|
| 1236-6.81-2100 СБ | | СТАЛЬНАЯ МАССА НАСЧЕТА | |
| КОРПУС ОКОННЫХ БЛОКОВ СО СПАРЕННЫМИ ПЕРЕДЕЛАМИ КС9 - КС21. | | Р | |
| СБОРОЧНЫЙ ЧЕРТЕЖ. | | ЛКСТ | ЛКСТОВ 1 |
| Исполнитель: В. ГРЕВОВ | | ЦНИИЭП | |
| Факел от: З. ШАХОВА | | УЧЕБНЫХ ЗАДАНИЙ | |
| Проверил: О. МАЛЮЖИ | | Г. МОСКВА | |
| Исполнитель: Е. НИКОЛАЕВ | | | |

ИМЯ ПОДА ПОДА И ДАТА ВЗАМ. ИМЯ

| КОД | КОДА | ИМЯ | ИМЯ |
|-----|------|---------------------|-----------------------------|
| 12 | 3 | 1.236-6. Б1-1500-25 | ПЕРЕПАЕТ НАРУЖНЫЙ ПМС 26 |
| 12 | 5 | -26 | ПЕРЕПАЕТ НАРУЖНЫЙ ПМС 27 |
| 12 | 3 | -27 | ПЕРЕПАЕТ НАРУЖНЫЙ ПМС 28 |
| 12 | 5 | -28 | ПЕРЕПАЕТ НАРУЖНЫЙ ПМС 29 |
| 12 | 3 | -29 | ПЕРЕПАЕТ НАРУЖНЫЙ ПМС 30 |
| 12 | 5 | -30 | ПЕРЕПАЕТ НАРУЖНЫЙ ПМС 31 |
| 12 | 3 | -31 | ПЕРЕПАЕТ НАРУЖНЫЙ ПМС 32 |
| 12 | 3 | -32 | ПЕРЕПАЕТ НАРУЖНЫЙ ПМС 33 |
| 12 | 3 | -33 | ПЕРЕПАЕТ НАРУЖНЫЙ ПМС 34 |
| 12 | 7 | 1.236-6. Б1-3001 | СТЕКЛО 395*695*3 ГОСТ 41-78 |
| 12 | 7 | -01 | СТЕКЛО 395*695*3 ГОСТ 41-78 |

НАМЕНОВАНИЕ

КОД НА ИСПОЛН.

1.236-6. Б1-3000

ПРИМЕЧАНИЕ

ИМЯ ПОДА ПОДА И ДАТА ВЗАМ. ИМЯ

| КОД | КОДА | ИМЯ | ИМЯ |
|-----|------|---------------------|----------------------------|
| 11 | 1 | 1.236-6. Б1-3100 | КОРБОКА КС 22 |
| 11 | 1 | -01 | КОРБОКА КС 23 |
| 11 | 1 | -02 | КОРБОКА КС 24 |
| 11 | 1 | -03 | КОРБОКА КС 25 |
| 11 | 1 | -04 | КОРБОКА КС 26 |
| 11 | 1 | -05 | КОРБОКА КС 27 |
| 12 | 2 | 1.236-6. Б1-1200-25 | ПЕРЕПАЕТ ВНУТРЕННИЙ ПМС 26 |
| 12 | 4 | -26 | ПЕРЕПАЕТ ВНУТРЕННИЙ ПМС 27 |
| 12 | 2 | -27 | ПЕРЕПАЕТ ВНУТРЕННИЙ ПМС 28 |
| 12 | 4 | -28 | ПЕРЕПАЕТ ВНУТРЕННИЙ ПМС 29 |
| 12 | 2 | -29 | ПЕРЕПАЕТ ВНУТРЕННИЙ ПМС 30 |
| 12 | 4 | -30 | ПЕРЕПАЕТ ВНУТРЕННИЙ ПМС 31 |
| 12 | 2 | -31 | ПЕРЕПАЕТ ВНУТРЕННИЙ ПМС 32 |
| 12 | 2 | -32 | ПЕРЕПАЕТ ВНУТРЕННИЙ ПМС 33 |
| 12 | 2 | -33 | ПЕРЕПАЕТ ВНУТРЕННИЙ ПМС 34 |

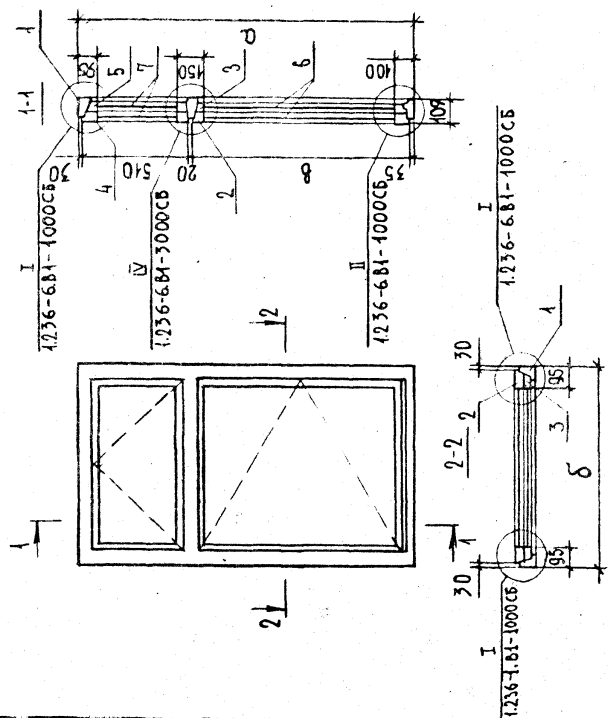
НАМЕНОВАНИЕ

КОД НА ИСПОЛН.

1.236-6. Б1-3000

ПРИМЕЧАНИЕ

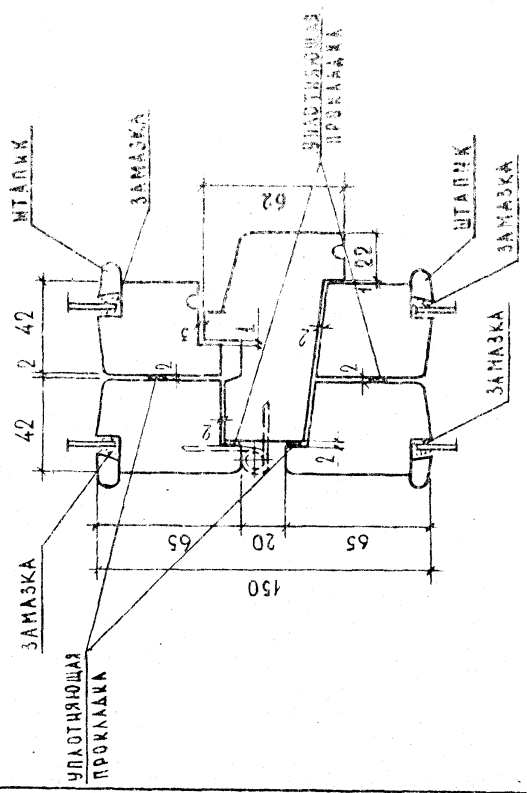
СИЛА ВЕРТА



| ОБОЗНАЧЕНИЕ | МАРКИ БЛОКОВ | РАЗМЕРЫ, ММ | |
|-----------------|--------------|-------------|------|
| | | Q | б |
| 1.236-6.81-3000 | 0С 18-9Б | 4760 | 870 |
| -01 | 0С 18-12Б | 4760 | 1170 |
| -02 | 0С 18-135Б | 4760 | 1320 |
| -03 | 0С 21-9Б | 2060 | 870 |
| -04 | 0С 21-12Б | 2060 | 1170 |
| -05 | 0С 21-135Б | 2060 | 1320 |

| | |
|--|-----------------------|
| 1.236-6.81-3000 СБ | |
| ОКОННЫЕ БЛОКИ СО СПАРЕНЫМИ, ПЕРЕЛЕТНИ, СБОРОЧНЫМ ЧЕРТЕЖ. | СТАЖИ МАССА МАСШТАБ Р |
| И. ОЛЕГА В. ГРЕКОВ | ЛИСТ 1 |
| С. СЕРГЕЕВ | ЛИСТОВ 2 |
| О. МАЛОШ | УЧЕБНЫХ ЗАДАНИИ |
| Е. НИКОЛАЕВ | Г. МОСКВА |
| ТЕХНИК | |

IV
М 1:2



ПРИМЕЧАНИЕ: ВНАУТРИШНЮЮ ПРОКАЗКУ ПРОКАЗКА ПЕРЕКРЕСТКА К ВНУТРЕННЕМУ ПЕРЕЛЕТУ.

ИИС. Н ПОДА. ПОД. И АТА. ВЗАМ ИИС. Н.

1.236-6.81-3000 СБ

55
12-08891

| ИВ. Н ПОДЛ. | ПОДЛ. И ДАТА | ВРАЧ. ИВ. Н | КОД. ИВ. Н | КОД. ИВ. Н | КОД. ИВ. Н | КОД. ИВ. Н | КОД. ИВ. Н | КОД. ИВ. Н | КОД. ИВ. Н | КОД. ИВ. Н | КОД. ИВ. Н | КОД. ИВ. Н | КОД. ИВ. Н | КОД. ИВ. Н | КОД. ИВ. Н | КОД. ИВ. Н | | |
|-------------|--------------------------------|-------------|------------|------------|------------|------------|------------|------------|------------|------------|------------|------------|------------|------------|------------|------------|--|--|
| ОБОЗНАЧЕНИЕ | КАМ. НА ИСПОЛН. 1236-6.81-3100 | НАМЕНОВАНИЕ | 01 | - | 01 | 02 | 03 | 04 | 05 | | | | | | | | | |
| | | | 01 | 1 | 1 | 1 | 1 | | | | | | | | | | | |
| | | | 02 | 1 | 1 | 1 | 1 | | | | | | | | | | | |
| ОБОЗНАЧЕНИЕ | КАМ. НА ИСПОЛН. 1236-6.81-3100 | НАМЕНОВАНИЕ | 01 | 01 | 02 | 03 | 04 | 05 | | | | | | | | | | |
| | | | 01 | 1 | 1 | 1 | 1 | | | | | | | | | | | |
| | | | 02 | 1 | 1 | 1 | 1 | | | | | | | | | | | |
| ОБОЗНАЧЕНИЕ | КАМ. НА ИСПОЛН. 1236-6.81-3100 | НАМЕНОВАНИЕ | 01 | 01 | 02 | 03 | 04 | 05 | | | | | | | | | | |
| | | | 01 | 1 | 1 | 1 | 1 | | | | | | | | | | | |
| | | | 02 | 1 | 1 | 1 | 1 | | | | | | | | | | | |
| ОБОЗНАЧЕНИЕ | КАМ. НА ИСПОЛН. 1236-6.81-3100 | НАМЕНОВАНИЕ | 01 | 01 | 02 | 03 | 04 | 05 | | | | | | | | | | |
| | | | 01 | 1 | 1 | 1 | 1 | | | | | | | | | | | |
| | | | 02 | 1 | 1 | 1 | 1 | | | | | | | | | | | |
| ОБОЗНАЧЕНИЕ | КАМ. НА ИСПОЛН. 1236-6.81-3100 | НАМЕНОВАНИЕ | 01 | 01 | 02 | 03 | 04 | 05 | | | | | | | | | | |
| | | | 01 | 1 | 1 | 1 | 1 | | | | | | | | | | | |
| | | | 02 | 1 | 1 | 1 | 1 | | | | | | | | | | | |

| ИВ. Н ПОДЛ. | ПОДЛ. И ДАТА | ВРАЧ. ИВ. Н | КОД. ИВ. Н | КОД. ИВ. Н | КОД. ИВ. Н | КОД. ИВ. Н | КОД. ИВ. Н | КОД. ИВ. Н | КОД. ИВ. Н | КОД. ИВ. Н | КОД. ИВ. Н | КОД. ИВ. Н | КОД. ИВ. Н | КОД. ИВ. Н | КОД. ИВ. Н | КОД. ИВ. Н | | | |
|-------------|--------------------------------|-------------|--------------|------------|------------|------------|------------|------------|------------|------------|------------|------------|------------|------------|------------|------------|---|---|---|
| ОБОЗНАЧЕНИЕ | КАМ. НА ИСПОЛН. 1236-6.81-3100 | НАМЕНОВАНИЕ | ОБОРУДОВАНИЕ | 01 | 1 | 1 | 2 | 2 | 2 | 2 | 2 | 2 | 2 | 2 | 2 | 2 | 2 | | |
| | | | | 02 | 1 | 1 | 1 | 1 | 1 | 1 | 1 | 1 | 1 | 1 | 1 | 1 | 1 | 1 | |
| | | | | 03 | 1 | 1 | 1 | 1 | 1 | 1 | 1 | 1 | 1 | 1 | 1 | 1 | 1 | 1 | 1 |
| | | | | 04 | 1 | 1 | 1 | 1 | 1 | 1 | 1 | 1 | 1 | 1 | 1 | 1 | 1 | 1 | 1 |
| | | | | 05 | 1 | 1 | 1 | 1 | 1 | 1 | 1 | 1 | 1 | 1 | 1 | 1 | 1 | 1 | 1 |
| ОБОЗНАЧЕНИЕ | КАМ. НА ИСПОЛН. 1236-6.81-3100 | НАМЕНОВАНИЕ | ОБОРУДОВАНИЕ | 01 | 1 | 1 | 2 | 2 | 2 | 2 | 2 | 2 | 2 | 2 | 2 | 2 | 2 | 2 | |
| | | | | 02 | 1 | 1 | 1 | 1 | 1 | 1 | 1 | 1 | 1 | 1 | 1 | 1 | 1 | 1 | |
| | | | | 03 | 1 | 1 | 1 | 1 | 1 | 1 | 1 | 1 | 1 | 1 | 1 | 1 | 1 | 1 | |
| | | | | 04 | 1 | 1 | 1 | 1 | 1 | 1 | 1 | 1 | 1 | 1 | 1 | 1 | 1 | 1 | |
| | | | | 05 | 1 | 1 | 1 | 1 | 1 | 1 | 1 | 1 | 1 | 1 | 1 | 1 | 1 | 1 | |
| ОБОЗНАЧЕНИЕ | КАМ. НА ИСПОЛН. 1236-6.81-3100 | НАМЕНОВАНИЕ | ОБОРУДОВАНИЕ | 01 | 1 | 1 | 2 | 2 | 2 | 2 | 2 | 2 | 2 | 2 | 2 | 2 | 2 | 2 | |
| | | | | 02 | 1 | 1 | 1 | 1 | 1 | 1 | 1 | 1 | 1 | 1 | 1 | 1 | 1 | 1 | |
| | | | | 03 | 1 | 1 | 1 | 1 | 1 | 1 | 1 | 1 | 1 | 1 | 1 | 1 | 1 | 1 | |
| | | | | 04 | 1 | 1 | 1 | 1 | 1 | 1 | 1 | 1 | 1 | 1 | 1 | 1 | 1 | 1 | |
| | | | | 05 | 1 | 1 | 1 | 1 | 1 | 1 | 1 | 1 | 1 | 1 | 1 | 1 | 1 | 1 | |
| ОБОЗНАЧЕНИЕ | КАМ. НА ИСПОЛН. 1236-6.81-3100 | НАМЕНОВАНИЕ | ОБОРУДОВАНИЕ | 01 | 1 | 1 | 2 | 2 | 2 | 2 | 2 | 2 | 2 | 2 | 2 | 2 | 2 | 2 | |
| | | | | 02 | 1 | 1 | 1 | 1 | 1 | 1 | 1 | 1 | 1 | 1 | 1 | 1 | 1 | 1 | |
| | | | | 03 | 1 | 1 | 1 | 1 | 1 | 1 | 1 | 1 | 1 | 1 | 1 | 1 | 1 | 1 | |
| | | | | 04 | 1 | 1 | 1 | 1 | 1 | 1 | 1 | 1 | 1 | 1 | 1 | 1 | 1 | 1 | |
| | | | | 05 | 1 | 1 | 1 | 1 | 1 | 1 | 1 | 1 | 1 | 1 | 1 | 1 | 1 | 1 | |

ПРИМЕЧАНИЕ

КОРПУС ОКОННЫХ БЛОКОВ

СО СВАРЕННЫМИ ПЕРЕКЛАДИ

ТЕХНИК О. ШУКИНА
ИНЖЕНЕР Е. НИКОЛАЕВ
ПУК. ГРЕЙДЕР О. МАЛОВА
РАБОЧ. А. ШАКОБА
НАЧ. ОТДЕЛА В. ПЕРКОВ

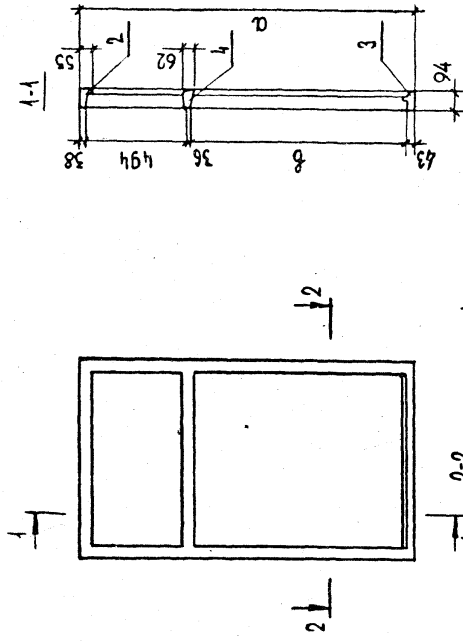
КС27-КС27, СПЕЦИФИКАЦИЯ

ПНИИЭП
УФЕДЫХ ЗДАНИЙ
С. ПЛОТКА

1236-6.81-3100

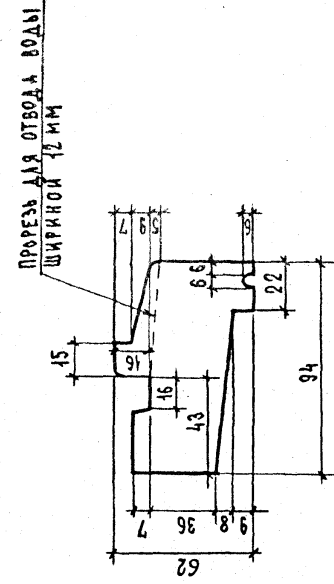
ПРИМЕЧАНИЕ

ИВ. Н ПОДЛ. ПОДЛ. И ДАТА
ВРАЧ. ИВ. Н



| ОБОЗНАЧЕНИЕ | МАРКА КОРОБОК | РАЗМЕРЫ, ММ | |
|-----------------|---------------|-------------|------|
| | | Q | δ |
| 1.236-6.В1-3100 | КС 22 | 1760 | 870 |
| -01 | КС 23 | 1760 | 1149 |
| -02 | КС 24 | 1760 | 1420 |
| -03 | КС 25 | 2060 | 870 |
| -04 | КС 26 | 2060 | 1170 |
| -05 | КС 27 | 2060 | 1449 |

| | |
|---|------------------------|
| 1.236-6.В1-3100 СБ | |
| КОРОБКИ ОКОННЫХ БЛОКОВ СО СПАРЕНЫМИ ПЕРЕДЕТАМИ КС 22 + КС 21. | СТАЛЬНАЯ МАССА МАСШТАБ |
| СБОРОЧНЫЙ ЧЕРТЕЖ. | Р |
| И. П. ДАКИМ В. ГРЕКОВ | ЛИСТ |
| К. СПЕЦЛОУ Э. ШАХОВА | ЛИСТОВ 1 |
| ФАКРУЛИН О. МАЛОДИ | ЦНИИЭП |
| У. ФЕДЕР Е. НИКОЛАЕВ | УЧЕБНЫХ ЗАДАНИЙ |
| Т. ЧИЧК О. ШИШКИНА | Г. МОСКВА |



| ОБОЗНАЧЕНИЕ | МАРКА | ДЛИНА |
|-----------------|--------|-------|
| 1.236-6.В1-3101 | ПКС 23 | 1170 |
| -01 | ПКС 24 | 1520 |
| -02 | ПКС 25 | 870 |
| -03 | ПКС 32 | 1774 |

| | |
|-----------------------|------------------------|
| И. П. ДАКИМ В. ГРЕКОВ | СТАЛЬНАЯ МАССА МАСШТАБ |
| К. СПЕЦЛОУ Э. ШАХОВА | Р |
| ФАКРУЛИН О. МАЛОДИ | ЛИСТ |
| У. ФЕДЕР Е. НИКОЛАЕВ | ЛИСТОВ 1 |
| Т. ЧИЧК О. ШИШКИНА | ЦНИИЭП |
| | УЧЕБНЫХ ЗАДАНИЙ |
| | Г. МОСКВА |

1.236-6.В1-3101

ПРОФИЛИ КОРОБОК ПКС 23 ÷ ПКС 25, ПКС 32.

| ФОРМ | КОЛ. | ОБОЗНАЧЕНИЕ | НАИМЕНОВАНИЕ | КОЛ. НА ИСПОЛН. | | | | | | | | | | ПРИМЕЧАНИЕ | | | |
|------|------|--------------------|-------------------------------------|-----------------|----------|----------|----------|----------|----------|----------|----------|----------|----------|------------|--|--|-----------------|
| | | | | 01 | 02 | 03 | 04 | 05 | 06 | 07 | 08 | 09 | | | | | |
| | | | ДОКУМЕНТАЦИЯ | | | | | | | | | | | | | | |
| 12 | | 1.236-6.81-4000 СБ | СБОРОЧНЫЙ ЧЕРТЕЖ | X | X | X | X | X | X | X | X | X | X | | | | 9/11, 11 |
| *) | | 1.236-6.81-000 ТУ | ТЕХНИЧЕСКОЕ УСЛОВИЕ | X | X | X | X | X | X | X | X | X | X | | | | 9/2, 12, 12, 12 |
| 7 | | 1.236-6.81-000 Д1 | НОМЕНКЛАТУРА ИЗДЕЛИЙ | X | X | X | X | X | X | X | X | X | X | | | | 9/2, 12, 12 |
| 7 | | 1.236-6.81-000 Д2 | ВЫБОРКА МАТЕРИАЛОВ НА ОКНА | X | X | X | X | X | X | X | X | X | X | | | | 9/2, 12, 12 |
| 11 | | 1.236-6.81-000 Д4 | СХЕМА РАСПОЛОЖЕНИЯ ПРИБОРОВ В ОКНАХ | X | X | X | X | X | X | X | X | X | X | | | | |
| | | | СБОРОЧНЫЕ ЕДИНИЦЫ | | | | | | | | | | | | | | |
| 12 | 1 | 1.236-6.81-4000 | КОРБОКА КО 28 | 1 | | | | | | | | | | | | | |
| 12 | 1 | -01 | КОРБОКА КО 29 | 1 | | | | | | | | | | | | | |
| 12 | 1 | -02 | КОРБОКА КО 30 | 1 | | | | | | | | | | | | | |
| 12 | 1 | -03 | КОРБОКА КО 31 | 1 | | | | | | | | | | | | | |
| 12 | 1 | -04 | КОРБОКА КО 32 | | | | | | | | | | | | | | |
| 12 | 1 | -05 | КОРБОКА КО 33 | | | | | | | | | | | | | | |
| 12 | 1 | -06 | КОРБОКА КО 34 | | | | | | | | | | | | | | |
| | | | МАРКА | ОС18-15В | ОС18-18В | ОС18-21В | ОС18-24В | ОС18-27В | ОС21-15В | ОС21-18В | ОС21-21В | ОС21-24В | ОС21-27В | | | | |

1.236-6.81-4000

| | | | | | |
|-----------|--------------|-------|---|-------|---|
| ИМЯ, ОТЧЕ | Б. ПРЯКОД | ОТДЕЛ | 1 | АВТОР | 5 |
| ФАМИЛИЯ | Э. ШАХОВА | Р | 1 | | |
| ФИЛИАЛ | О. МАЛОВА | | | | |
| ИНЖЕНЕР | Е. ЛУКОМОНОВ | | | | |
| ТЕХНИК | В. ШИШКИНА | | | | |

ОКОННЫЕ БЛОКИ СО СПАРЕННЫМИ ПЕРЕПЛЕТАМИ. СПЕЦИФИКАЦИЯ.

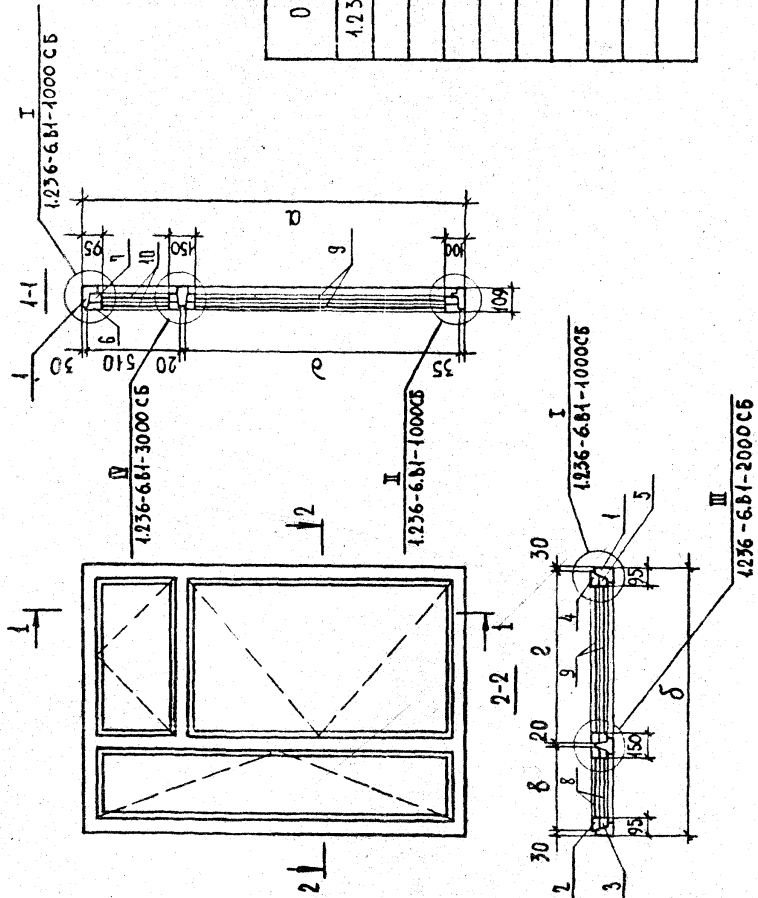
ЦНИИЭП, ЧЕБЕНЬСКИЕ ЗАДАНИЯ Т. МОСКВА

| КОЛ. БЕРНА | ОБОЗНАЧЕНИЕ | НАИМЕНОВАНИЕ | КОЛ. НА ИСПОД. | | | | | | | КОЛ. 581-4000 | ОБЪЕМ ЧАКНЕ | |
|------------|-------------|--------------------|----------------|----|----|----|----|----|----|---------------|-------------|----|
| 1 | 2 | 3 | 01 | 02 | 03 | 04 | 05 | 06 | 07 | 08 | 09 | 10 |
| 12 | 1 | 1.236-6.81-4100-07 | | | | | | 1 | | | | |
| 12 | 1 | -08 | | | | | | | 1 | | | |
| 12 | 1 | -09 | | | | | | | | 1 | | |
| 12 | 2 | 1.236-6.81-4100-15 | | | | | | | | | | |
| 12 | 2 | -15 | 1 | | | | | | | | | |
| 12 | 2 | -16 | | 1 | | | | | | | | |
| 12 | 2 | -18 | | | 1 | | | | | | | |
| 12 | 2 | -17 | | | | 1 | | | | | | |
| 12 | 2 | -19 | | | | | 1 | | | | | |
| 12 | 2 | -21 | | | | | | 1 | | | | |
| 12 | 2 | -22 | | | | | | | 1 | | | |
| 12 | 2 | -24 | | | | | | | | 1 | | |
| 12 | 2 | -23 | | | | | | | | | 1 | |
| 12 | 6 | -35 | | | | | | | 1 | | | |
| 12 | 6 | -28 | | | | | | 1 | | | | |
| 12 | 6 | -37 | | | | | | | 1 | | | |
| 12 | 6 | -39 | | | | | | | | 1 | | |
| 12 | 4 | -34 | | | | | | | | | 1 | |
| 12 | 4 | -27 | | | | | | | | | | 1 |
| 12 | 4 | -36 | | | | | | | 1 | | | |
| 12 | 4 | -58 | | | | | | | | 1 | | |
| 12 | 4 | -40 | | | | | | | | | 1 | |
| 12 | 4 | -52 | | | | | | | 1 | | | |
| 12 | 4 | -41 | | | | | | | | 1 | | |
| 12 | 4 | -42 | | | | | | | | | 1 | |
| 12 | 3 | 1.236-6.81-4300-13 | | | | | | | | | | |
| 12 | 3 | -15 | | | | | | | | | | 1 |
| 12 | 3 | -16 | | | | | | | | | | 1 |
| 12 | 3 | -18 | | | | | | | | | | 1 |
| 12 | 3 | -17 | | | | | | | | | | 1 |

| № | КОЛ. НА ИСПОЛН. | НАИМЕНОВАНИЕ | ОБОЗНАЧЕНИЕ | КОЛ. НА ИСПОЛН. | | | | | | | | | | ПРИБЕ-
ЧАНИЕ | | | | | | |
|----|-----------------|--------------------------------|--------------------|-----------------|----|----|----|----|----|----|----|----|--|-----------------|---|---|--|--|--|--|
| | | | | 01 | 02 | 03 | 04 | 05 | 06 | 07 | 08 | 09 | | | | | | | | |
| 1 | | ПЕРЕПАЛЕТ НАРУЖНЫЙ ПНК20 | 1.236-6.81-1300-19 | | | | | | 1 | | | | | | | | | | | |
| 2 | | ПЕРЕПАЛЕТ НАРУЖНЫЙ ПНК22 | -21 | | | | | | 1 | | | | | | | | | | | |
| 3 | | ПЕРЕПАЛЕТ НАРУЖНЫЙ ПНК23 | -22 | | | | | | | | | | | 1 | | | | | | |
| 4 | | ПЕРЕПАЛЕТ НАРУЖНЫЙ ПНК25 | -24 | | | | | | | | | | | | 1 | | | | | |
| 5 | | ПЕРЕПАЛЕТ НАРУЖНЫЙ ПНК24 | -23 | | | | | | | | | | | | | 1 | | | | |
| 6 | | ПЕРЕПАЛЕТ НАРУЖНЫЙ ПНК36 | -35 | | | | | | 1 | | | | | | | | | | | |
| 7 | | ПЕРЕПАЛЕТ НАРУЖНЫЙ ПНК29 | -28 | | | | | | 1 | | | | | | | | | | | |
| 8 | | ПЕРЕПАЛЕТ НАРУЖНЫЙ ПНК38 | -37 | | | | | | 1 | | | | | | | | | | | |
| 9 | | ПЕРЕПАЛЕТ НАРУЖНЫЙ ПНК10 | -39 | | | | | | 1 | | | | | | | | | | | |
| 10 | | ПЕРЕПАЛЕТ НАРУЖНЫЙ ПНК35 | -34 | | | | | | | | | | | | | | | | | |
| 11 | | ПЕРЕПАЛЕТ НАРУЖНЫЙ ПНК28 | -27 | | | | | | 1 | | | | | | | | | | | |
| 12 | | ПЕРЕПАЛЕТ НАРУЖНЫЙ ПНК37 | -36 | | | | | | 1 | | | | | | | | | | | |
| 13 | | ПЕРЕПАЛЕТ НАРУЖНЫЙ ПНК39 | -38 | | | | | | | | | | | | | | | | | |
| 14 | | ПЕРЕПАЛЕТ НАРУЖНЫЙ ПНК41 | -40 | | | | | | 1 | | | | | | | | | | | |
| 15 | | ПЕРЕПАЛЕТ НАРУЖНЫЙ ПНК33 | -32 | | | | | | | | | | | 1 | | | | | | |
| 16 | | ПЕРЕПАЛЕТ НАРУЖНЫЙ ПНК32 | -41 | | | | | | | | | | | | 1 | | | | | |
| 17 | | ПЕРЕПАЛЕТ НАРУЖНЫЙ ПНК13 | -42 | | | | | | | | | | | | | 1 | | | | |
| | | | | <u>ДЕТАЛИ</u> | | | | | | | | | | | | | | | | |
| 18 | | СТЕКЛО 1580x385x3 ГОСТ III-78 | 1.236-6.81-2004-03 | | | | | | | | | | | | | | | | | |
| 19 | | СТЕКЛО 1580x465x3 ГОСТ III-78 | -04 | | | | | | 2 | | | | | | | | | | | |
| 20 | | СТЕКЛО 1580x515x3 ГОСТ III-78 | -05 | | | | | | | | | | | | | | | | | |
| 21 | | СТЕКЛО 1580x4030x3 ГОСТ III-78 | -06 | | | | | | | | | | | | | | | | | |
| 22 | | СТЕКЛО 1580x4185x3 ГОСТ III-78 | -07 | | | | | | | | | | | | | | | | | |
| 23 | | СТЕКЛО 1880x445x3 ГОСТ III-78 | -08 | | | | | | | | | | | | | | | | | |
| 24 | | СТЕКЛО 1880x465x3 ГОСТ III-78 | -09 | | | | | | | | | | | | | | | | | |
| 25 | | СТЕКЛО 1880x515x3 ГОСТ III-78 | -10 | | | | | | | | | | | | | | | | | |
| 26 | | СТЕКЛО 1880x1030x3 ГОСТ III-78 | -11 | | | | | | | | | | | | | | | | | |
| 27 | | СТЕКЛО 1880x1155x3 ГОСТ III-78 | -12 | | | | | | | | | | | | | | | | | |

| КОД | 0503 НА ВЕННЕ | НАИМЕНОВАНИЕ | 01 | 02 | 03 | 04 | 05 | 06 | 07 | 08 | 09 |
|---------------------|--------------------|----------------------------|----|----|----|----|----|----|----|----|----|
| 01 | 1.236-6.81-4001 | СТЕКАЛ 395x795x3 | 2 | | | 2 | | | | | |
| 02 | 1.236-6.81-3001-01 | СТЕКАЛ 395x995x3 | 2 | | | | | 2 | | | |
| 03 | 1.236-6.81-4001-01 | СТЕКАЛ 395x485x3 | | 2 | | | | | 2 | | |
| 04 | -02 | СТЕКАЛ 395x1050x3 | 2 | | | | | | | 2 | |
| 05 | -03 | СТЕКАЛ 1050x795x3 | | | | | | | | | |
| 06 | 1.236-6.81-3001-04 | СТЕКАЛ 1050x995x3 | 2 | | | | | | | | |
| 07 | 1.236-6.81-4001-04 | СТЕКАЛ 1050x485x3 | | 2 | | | | | | | |
| 08 | -05 | СТЕКАЛ 1050x1050x3 | | | | | | | | | |
| 09 | -06 | СТЕКАЛ 1350x795x3 | | | | | | 2 | | | |
| 10 | 1.236-6.81-3001-07 | СТЕКАЛ 1350x995x3 | | | | | | | 2 | | |
| 11 | 1.236-6.81-4001-07 | СТЕКАЛ 1350x485x3 | | | | | | | | 2 | |
| 12 | -08 | СТЕКАЛ 1350x1050x3 | 4 | | | | | | | | |
| 13 | 1.236-6.81-4002-06 | ШТАПНК Ш7 | | | | | | | | | |
| 14 | -01 | ШТАПНК Ш8 | 8 | | | | | | | | |
| 15 | -03 | ШТАПНК Ш4 | 4 | 4 | | | | | | | |
| 16 | -13 | ШТАПНК Ш14 | 4 | 4 | | | | 4 | | 4 | |
| 17 | -15 | ШТАПНК Ш16 | 4 | 4 | | | | | | | |
| 18 | -08 | ШТАПНК Ш9 | 4 | | | | | | | | |
| 19 | -01 | ШТАПНК Ш2 | 8 | | | | | | | | |
| 20 | -09 | ШТАПНК Ш10 | | 4 | | | | | 4 | | |
| 21 | -10 | ШТАПНК Ш11 | | 8 | | | | | | 8 | |
| 22 | -11 | ШТАПНК Ш12 | | | 12 | | | | | | 12 |
| 23 | -05 | ШТАПНК Ш6 | | | | | | 4 | | 4 | |
| 24 | -14 | ШТАПНК Ш15 | | | | | | 4 | | 4 | |
| СТАНДАРТНЫЕ ИЗДЕЛИЯ | | | | | | | | | | | |
| 25 | | ПЕТАЯ ПН7-2 ГОСТ 5088-78 | 2 | 2 | 2 | 2 | 2 | 2 | 2 | 2 | 2 |
| 26 | | ПЕТАЯ ПН7-1 ГОСТ 5088-78 | 4 | 4 | 4 | 4 | 4 | 4 | 4 | 4 | 4 |
| 27 | | ПЕТАЯ ПН4-752 ГОСТ 5088-78 | 2 | 2 | 2 | 2 | 2 | 2 | 2 | 2 | 2 |

| КОД
БИРНА | ОБОЗНАЧЕНИЕ | НАИМЕНОВАНИЕ | КОД - НА КСЛАВ. | | | | | | | | | | ПРИМЕ-
ЧАНИЕ | | | | | | | | | | | | | |
|--------------|-------------|---------------------------------|-----------------|-------|-------|-------|-------|-------|-------|-------|-------|-------|-----------------|-------|-------|---|---|---|---|---|---|---|---|---|--|-------|
| | | | 01 | 02 | 03 | 04 | 05 | 06 | 07 | 08 | 09 | | | | | | | | | | | | | | | |
| | | ПЕТАЯ ПЬЕЧ-30Т00Т5088-78 | 4 | 5 | 6 | 6 | 5 | 5 | 6 | 6 | | | | | | | | | | | | | | | | |
| | | ЗАБЕРТАКА30Т00Т5090-78 | 5 | 5 | 5 | 5 | 5 | 4 | 5 | 5 | | | | | | | | | | | | | | | | |
| | | ОТКАКА СТ 100Т 5090 - 78 | 9 | 4 | 4 | 4 | 4 | 9 | 9 | 9 | 4 | 4 | | | | | | | | | | | | | | |
| | | ФУККАТОР ФК2Т00Т 5091 - 78 | 4 | 4 | 4 | 4 | 4 | 4 | 4 | 4 | 4 | 4 | 4 | 4 | 4 | 4 | 4 | 4 | 4 | 4 | 4 | 4 | 4 | 4 | | |
| | | ФУНКЦИОНАЛ ПРИБОР ПР220С5090-78 | 4 | 4 | 4 | 4 | 4 | 4 | 4 | 4 | 4 | 4 | 4 | 4 | 4 | 4 | 4 | 4 | 4 | 4 | 4 | 4 | 4 | 4 | | |
| | | НАТЕРПАРАЛ | | | | | | | | | | | | | | | | | | | | | | | | |
| | | АРЕВЕСИНА КАРБОНАМОНАТ9685-6 | 00684 | 0,067 | 0,072 | 0,074 | 0,078 | 0,084 | 0,074 | 0,077 | 0,079 | 0,084 | 0,077 | 0,079 | 0,084 | | | | | | | | | | | МЗ |
| | | АРЕВЕСИНА ПЕЛЛЕТОЧКА9685-6 | 00783 | 0,084 | 0,086 | 0,089 | 0,091 | 0,096 | 0,093 | 0,109 | 0,111 | 0,117 | | | | | | | | | | | | | | МЗ |
| | | ПОРКМАЖКА А-2Т00Т10074-72 | 2332 | 2540 | 2736 | 2794 | 2908 | 3180 | 3260 | 3276 | 3334 | 3448 | | | | | | | | | | | | | | П. М. |



| ОБОЗНАЧЕНИЕ | МАРКИ БЛОКОВ | РАЗМЕРЫ, ММ | | | | | |
|-----------------|--------------|-------------|------|------|------|------|---|
| | | а | | б | | в | |
| | | а | б | б | в | в | д |
| 1.236-6.81-4000 | 0С 18-15В | 1760 | 1470 | 500 | 890 | | |
| -01 | 0С 18-18В | 1760 | 1370 | 580 | 1110 | | |
| -02 | 0С 18-21В | 1760 | 2070 | 690 | 1300 | 1165 | |
| -03 | 0С 18-24В | 1760 | 2370 | 1145 | 1445 | | |
| -04 | 0С 18-27В | 1760 | 2680 | 1300 | 1300 | | |
| -05 | 0С 21-15В | 2060 | 1470 | 500 | 890 | | |
| -06 | 0С 21-18В | 2060 | 1370 | 580 | 1110 | | |
| -07 | 0С 21-21В | 2060 | 2070 | 690 | 1300 | 1165 | |
| -08 | 0С 21-24В | 2060 | 2370 | 1145 | 1445 | | |
| -09 | 0С 21-27В | 2060 | 2680 | 1300 | 1300 | | |

| | |
|---|-----------------------|
| 1.236-6.81-4000 СБ | |
| ОКОННЫЕ БЛОКИ СО СПАРЕННЫМИ ПЕРЕПЛАТАМИ | СТАЛЬНАЯ МАССА НАШТАБ |
| СБОРОЧНЫЙ ЧЕРТЕЖ | Р |
| НАЧЕРТАЛ В. ТРЕКОВ | ЛИСТ 1 |
| ПРОЕКТОР В. ШАКОВА | ЛИНИЭГР |
| ИНЖЕНЕР Е. НИКОЛАЕВА | УЧЕБНЫХ ЗАДАНИЙ |
| ТЕХНИК Ю. ФИЛИППОВА | С. КОЗЛОВА |

15880-01 59

| № | № | ОБОЗНАЧЕНИЕ | НАИМЕНОВАНИЕ | КОЛ. НА ИСПОЛН. | | | | | | | | | | | ПРИМЕ-
ЧАНИЕ | |
|----|---|---------------------|-------------------------|-----------------|-------|-------|-------|-------|-------|-------|-------|-------|-------|---|-----------------|---|
| | | | | 01 | 02 | 03 | 04 | 05 | 06 | 07 | 08 | 09 | | | | |
| | | | <u>ДОКУМЕНТАЦИЯ</u> | | | | | | | | | | | | | |
| | | | <u>ОБОРОТНЫЙ ЧЕРТЕЖ</u> | X | X | X | X | X | X | X | X | X | X | X | X | X |
| | | | <u>ДЕТАЛИ</u> | | | | | | | | | | | | | |
| 11 | 1 | 1.236-6.В.1-1101-01 | ПРОФИЛЬ КОРБОК ПКС-2 | 2 | 2 | 2 | 2 | | | | | | | | | |
| 11 | 1 | -02 | ПРОФИЛЬ КОРБОК ПКС-3 | | | | | 2 | 2 | 2 | 2 | 2 | | | | |
| 11 | 2 | -06 | ПРОФИЛЬ КОРБОК ПКС-7 | 1 | | | | 1 | | | | | | | | |
| 11 | 2 | -07 | ПРОФИЛЬ КОРБОК ПКС-8 | 1 | | | | | 1 | | | | | | | |
| 11 | 2 | -08 | ПРОФИЛЬ КОРБОК ПКС-9 | | 1 | | | | | 1 | | | | | | |
| 11 | 2 | -09 | ПРОФИЛЬ КОРБОК ПКС-10 | | | 1 | | | | | | 1 | | | | |
| 11 | 2 | -10 | ПРОФИЛЬ КОРБОК ПКС-11 | | | | 1 | | | | | | | 1 | | |
| 11 | 3 | 1.236-6.В.1-1102-03 | ПРОФИЛЬ КОРБОК ПКС-15 | 1 | | | | 1 | | | | | | | | |
| 11 | 3 | -04 | ПРОФИЛЬ КОРБОК ПКС-16 | 1 | | | | | | 1 | | | | | | |
| 11 | 3 | -05 | ПРОФИЛЬ КОРБОК ПКС-17 | | 1 | | | | | | 1 | | | | | |
| 11 | 3 | -06 | ПРОФИЛЬ КОРБОК ПКС-18 | | | 1 | | | | | | 1 | | | | |
| 11 | 3 | -07 | ПРОФИЛЬ КОРБОК ПКС-19 | | | | 1 | | | | | | | 1 | | |
| 11 | 4 | 1.236-6.В.1-2101-01 | ПРОФИЛЬ КОРБОК ПКС-21 | 1 | 1 | 1 | 1 | | | | | | | | | |
| 11 | 4 | -02 | ПРОФИЛЬ КОРБОК ПКС-22 | | | | | 1 | 1 | 1 | 1 | 1 | 1 | 1 | 1 | 1 |
| | | | МАРКА | КС 28 | КС 29 | КС 30 | КС 31 | КС 32 | КС 33 | КС 34 | КС 35 | КС 36 | КС 37 | | | |

1.236-6.В.1-4100

| | | | |
|------------------------------|-----------------|------|--------|
| ИЛИ ОТКАЗ В ТРЕКОВЫХ РАБОТАХ | СТАТУС | ЛИСТ | ЛИСТОВ |
| ИЛИ ОТКАЗ В ТРЕКОВЫХ РАБОТАХ | Р | 1 | 2 |
| ИЛИ ОТКАЗ В ТРЕКОВЫХ РАБОТАХ | ШИРИЭП | | |
| ИЛИ ОТКАЗ В ТРЕКОВЫХ РАБОТАХ | УЧЕТНЫХ ЗАДАНИЙ | | |
| ИЛИ ОТКАЗ В ТРЕКОВЫХ РАБОТАХ | ПРОЦЕДУРА | | |

КОРБОКИ ОКОННЫХ БАДКОВ
СО СПАРЕННЫМИ ПЕРЕМЕТАМИ
КС-18+КС-21. СПЕЦИФИКАЦИЯ

К. ДИЯ БЕРНА

60

1.236-6.81-4100

КОЛ. НА ИСПРАВ.

ПРИМЕ-
ЧАНИЕ

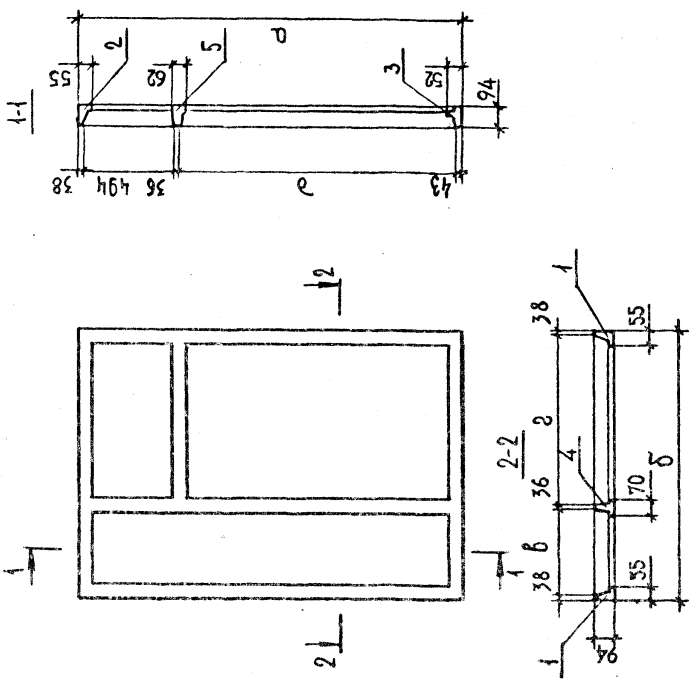
| Код | ЗОНА | ПОС. | ОБОЗНАЧЕНИЕ | НАИМЕНОВАНИЕ | КОЛ. НА ИСПРАВ. | | | | | | | | | | ПРИМЕ-
ЧАНИЕ | | | | | |
|-----|------|------|--------------------|---------------------|-----------------|----|----|----|----|----|----|----|----|----|-----------------|--|--|--|--|--|
| | | | | | - | 01 | 02 | 03 | 04 | 05 | 06 | 07 | 08 | 09 | | | | | | |
| | 5 | 5 | 1.236-6.81-3101-03 | ПРОФИЛЬ КОРБКИ ПК26 | 1 | | | | | | | | | | | | | | | |
| | 5 | 5 | 1.236-6.81-3101 | ПРОФИЛЬ КОРБКИ ПК25 | 1 | | | | | 1 | | | | | | | | | | |
| | 5 | 5 | -04 | ПРОФИЛЬ КОРБКИ ПК27 | 1 | | | | 1 | | | | | | 1 | | | | | |
| | 5 | 5 | -05 | ПРОФИЛЬ КОРБКИ ПК28 | 1 | | | | 1 | | | | | | 1 | | | | | |
| | | | | | | | | | | | | | | | | | | | | |

АРТ

1.236-6.81-4100

2

16889-01 61



| ОБОЗНАЧЕНИЕ | МАРКА КОРОБОК | РАЗМЕРЫ, ММ | | | | |
|-----------------|---------------|-------------|------|------|------|------|
| | | а | б | в | г | д |
| 4.236-6.81-4100 | КС 28 | 1760 | 1470 | 484 | 874 | 4149 |
| -01 | КС 23 | 1760 | 1770 | 564 | 1094 | |
| -02 | КС 30 | 1760 | 2070 | 674 | 1284 | |
| -03 | КС 31 | 1760 | 2370 | 1129 | 1189 | 4149 |
| -04 | КС 32 | 1760 | 2680 | 1284 | 1284 | |
| -05 | КС 33 | 2060 | 1470 | 484 | 874 | 4149 |
| -06 | КС 34 | 2060 | 1770 | 564 | 1094 | |
| -07 | КС 35 | 2060 | 2070 | 674 | 1284 | |
| -08 | КС 36 | 2060 | 2370 | 1129 | 1189 | 4149 |
| -09 | КС 37 | 2060 | 2680 | 1284 | 1284 | |

| | | | | | |
|------------------------|--|--|--|-------------------------|--|
| 1.236 - 6.81 - 4100 СБ | | КОРОБКИ ОКОННЫХ БЛОКОВ СО СПАРЕННЫМИ ПЕРЕПЛАТКАМИ КС 28 ÷ КС 37. | | СТАЛЬНАЯ МАССА И МАССИВ | |
| | | СПЕЦИФИКАЦИЯ. | | Р | |
| НАЧОТДЕМ В ТРЕХОВ | | | | АМСТ | |
| П. ПЕЛОУН | | | | ЦНИИЭП | |
| РУК. ГРУППЫ О. МАКОЯН | | | | УЧЕБНЫХ ЗАДАНИЙ | |
| ИНЖЕНЕР Е. НИКОМЕД | | | | Г. МОСКВА | |
| ТЕХНИК Ю. ВЕРШНИН | | | | | |

16889-01 63

| | | | | | | | | | | | | |
|----|----|---|----------------------|----------------------|-------------------|---|--|--|--|--|--|--|
| ИД | 11 | 1 | 1 | КОРОБКА КО 38 | 1236-6.61-5100-01 | 1 | | | | | | |
| | 12 | 4 | 4 | ПЕРЕДЕЛ ВНЕШНИЙ ПВ38 | 1236-6.61-1200-36 | 4 | | | | | | |
| | 12 | 6 | 4 | ПЕРЕДЕЛ ВНЕШНИЙ ПВ38 | -37 | 4 | | | | | | |
| | 12 | 4 | 4 | ПЕРЕДЕЛ ВНЕШНИЙ ПВ42 | -41 | 4 | | | | | | |
| 12 | 2 | 2 | ПЕРЕДЕЛ ВНЕШНИЙ ПВ42 | -43 | 2 | | | | | | | |
| 12 | 2 | 4 | ПЕРЕДЕЛ ВНЕШНИЙ ПВ45 | -44 | 2 | | | | | | | |
| 12 | 5 | 5 | ПЕРЕДЕЛ ВНЕШНИЙ ПВ57 | -37 | 4 | | | | | | | |
| 12 | 7 | 4 | ПЕРЕДЕЛ ВНЕШНИЙ ПВ38 | -37 | 4 | | | | | | | |
| 12 | 7 | 4 | ПЕРЕДЕЛ ВНЕШНИЙ ПВ38 | -37 | 4 | | | | | | | |
| 12 | 3 | 3 | ПЕРЕДЕЛ ВНЕШНИЙ ПВ42 | -43 | 2 | | | | | | | |
| 12 | 3 | 2 | ПЕРЕДЕЛ ВНЕШНИЙ ПВ45 | -44 | 2 | | | | | | | |
| 8 | 8 | 4 | СТЕКЛО 1580x585x3 | 1236-6.61-5004 | 4 | | | | | | | |
| 9 | 9 | 8 | СТЕКЛО 1050x1185x3 | 1236-6.61-4004-04 | 8 | | | | | | | |
| 10 | 10 | 2 | СТЕКЛО 395x1185x3 | 1236-6.61-4004-01 | 2 | | | | | | | |

ИДР. N ПОЛ. ПОЛ И АТА БАН ИДР.Н

| | | | |
|--------------------------------|-----------------|---|---|
| ОКОННЫЕ БЛОКИ СО СЛ. ПЕРИМЕТРА | СТАРАЯ АНОТ | 1 | 2 |
| СПЕЦИФИКАЦИЯ | УЧЕБНЫХ ЗАДАНИЙ | | |

| | | | | | | | | | |
|----|----|---|---------------------|--------------------------|----------------|---|--|--|--|
| ИД | 11 | 1 | 1 | КОРОБКА КО 38 | 1236-6.61-5100 | 1 | | | |
| | 11 | 4 | 4 | ПРЕБОР В ОКНАХ | 1236-6.61-0004 | 4 | | | |
| | 11 | 4 | 4 | СХЕМА РАСПОЛОЖЕНИЯ | 1236-6.61-0004 | 4 | | | |
| | 11 | 4 | 4 | ВЫБОРКА МАТЕРИАЛОВА ОКНА | 1236-6.61-0004 | 4 | | | |
| 11 | 4 | 4 | ТЕХНИЧЕСКОЕ ЗАДАНИЕ | 1236-6.61-0004 | 4 | | | | |
| 11 | 4 | 4 | КОМЕНТАРИА ЧАСТАЦИ | 1236-6.61-0004 | 4 | | | | |
| 11 | 4 | 4 | БРОЮЩИЙ ЧЕРТЕЖ | 1236-6.61-5000 СБ | 4 | | | | |

ИДР. N ПОЛ. ПОЛ И АТА БАН ИДР.Н

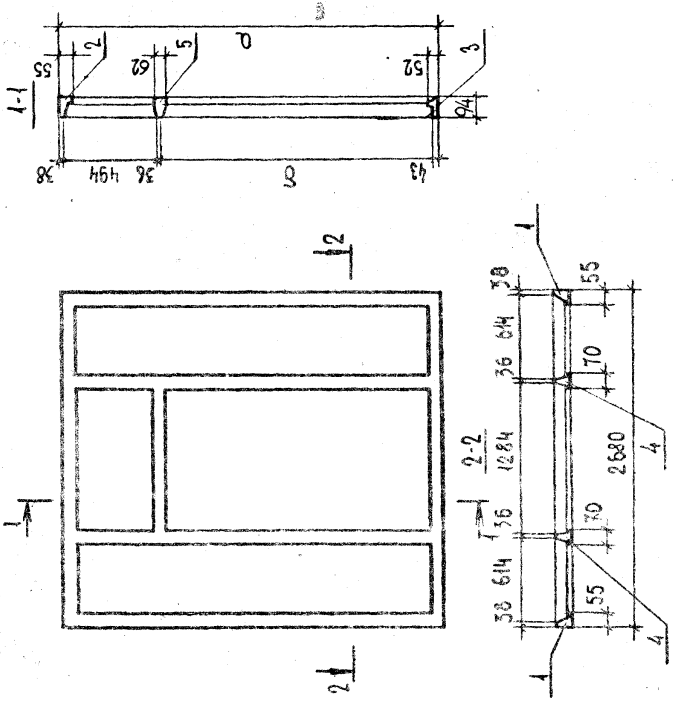
| | | | | | |
|---|--|--|---------------------|-----------------------|-------------------|
| ОКОННЫЕ БАККИ СО СНА-
РЕННЫМИ ПЕРЕПЛАСТАМИ | | НАЧ. ОТДЕЛА В. ПЕКОВА | ГЛАВ. ИНЖ. А. ШКОДА | ДИР. ОТДЕЛА Д. МАЛЮГА | ТЕХНИК Д. ШИШКИНА |
| СТАРИЯ АУСТ АНСТОН | | ЦНИИЭП
УЧЕБНЫХ ЗАДАНИЙ
Г. МОСКВА | | | |

4.236-6.Б1-6000

| | | | | | |
|-----------------|------|--------------------|---------------------|---------------------------------|-----------------|
| ФОРМ.
30 ИЛЛ | ПОС. | 0603 | НАМЕНОВАНИЕ | КОА. НА ИСПОЛН. 4.236-6.Б1-6000 | ПРИМЕ-
ЧАНИЕ |
| 41 | 1 | 4.236-6.Б1-6100 | КОРОБКА КС 40 | МАРКА
0618-27E | |
| 41 | | 4.236-6.Б1-000 А3 | СХЕМА РАСПОЛОЖЕНИЯ | 0021-21E | |
| 41 | | 4.236-6.Б1-000 А2 | ВЫБОРКА МАТЕРИАЛОВ | | |
| 41 | | 4.236-6.Б1-000 А1 | НОМЕНКАТУРА УЗАЕИЦ | | |
| 41 | | 4.236-6.Б1-000 ТУ | ТЕХНИЧЕСКОЕ УЗЛОВИЕ | | |
| 41 | | 4.236-6.Б1-6000 СБ | БОРОЧНЫЙ ЧЕРТЕЖ | | |
| | | | ЛОЖИТЕЛИЩА | | |
| | | | ПРИБОРОВ В ОКНАХ | | |
| | | | БОРОЧНЫЕ ЕДИНИЦЫ | | |

ИВ.Н.ПОДЛ. ПОДЛ.И.ДАТА ВАН ИВ.М.

КОПИЯ БЕРНА



| ОБОЗНАЧЕНИЕ | МАРКИ
КОРОВОК | РАЗМЕРЫ, мм | |
|-----------------|------------------|-------------|------|
| | | О | В |
| 4.236-6.Б1-5100 | КС 38 | 1760 | 1149 |
| -01 | КС 38 | 2060 | 1449 |

| | | | |
|--|-----------------------|-------------------|--|
| 1236-6.Б1-5100 СБ | | СТАЛЬ И РАССА | НАССТАВ |
| КОРОВОК ОКОННЫХ БАККОВ
СО СНАДЕННЫМИ ПЕРЕПЛАСТАМИ
КС 38, КС 39. БОРОЧНЫМ ЧЕРТЕЖ. | | Р | |
| ИСПОЛНИЛ В. ПЕКОВА | ПРОЕКТИРОВАЛ | ЧЕРТЕЖНИК | ИСПОЛНИТЕЛЬ |
| ГЛАВ. ИНЖ. А. ШКОДА | ДИР. ОТДЕЛА Д. МАЛЮГА | ТЕХНИК Д. ШИШКИНА | ЦНИИЭП
УЧЕБНЫХ ЗАДАНИЙ
Г. МОСКВА |

89

№ 3 1.236-6.81-6000

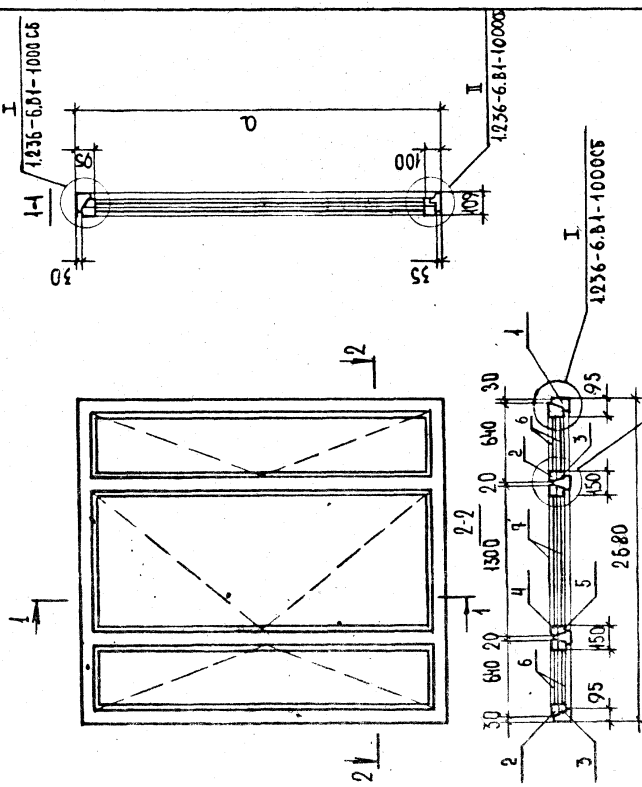
| № П.Н. | № З | № З | Материалы | Детали | Коробка | Стекло | Кол. на исдан. | Код. на исдан. | Примечание | Форм. зонт. №3. | Обозначение | Мат. н подл. | Подл. дата. | Взам. упр.н. |
|--------------------|-------|-----|-----------------------------|--------|---------|--------|----------------|----------------|------------|-----------------|-------------|--------------|-------------|--------------|
| 23.88 | 3426 | | ПРОКЛАДКА А-2 ГОСТ 10174-78 | | | | | | | | | | | |
| 0.115 | 0.128 | | ПРЕВЕСНИК ПЕРЕНАСТА | | | | | | | | | | | |
| 0.042 | 0.091 | | ПРЕВЕСНИК КОРОБКИ | | | | | | | | | | | |
| | | | МАТЕРИАЛЫ | | | | | | | | | | | |
| | 2 | 2 | ФИКСАТОР ФКБ ГОСТ 5091-78 | | | | | | | | | | | |
| | 17 | 17 | ОТЖИМКА СТ ГОСТ 5090-79 | | | | | | | | | | | |
| | 9 | 9 | ЗАБЕРКА 3Р2 ГОСТ 5090-79 | | | | | | | | | | | |
| | 9 | 9 | ПЕТАН ПБ4-904 ГОСТ 5088-78 | | | | | | | | | | | |
| | 6 | 6 | ПЕТАН ПИ7-1 ГОСТ 5088-78 | | | | | | | | | | | |
| | | | СТАНДАРТНЫЕ НАВЕРН | | | | | | | | | | | |
| | | 8 | ШТАНИК Ш17 | | | | | | | | | | | |
| | | 4 | ШТАНИК Ш11 | | | | | | | | | | | |
| | | 12 | ШТАНИК Ш6 | | | | | | | | | | | |
| | | 12 | ШТАНИК Ш4 | | | | | | | | | | | |
| | | | ШТАНИК Ш9 | | | | | | | | | | | |
| 1.236-6.81-1002-03 | | | НАМЕНОВАНИЕ | | | | | | | | | | | |
| | | - | КОЛ. НА ИСДАН. | | | | | | | | | | | |
| 1.236-6.81-6000 | | 01 | | | | | | | ПРИМЕЧАНИЕ | | | | | |

№ 2 1.236-6.81-6000

| № П.Н. | № З | № З | Материалы | Детали | Коробка | Стекло | Кол. на исдан. | Код. на исдан. | Примечание | Форм. зонт. №3. | Обозначение | Мат. н подл. | Подл. дата. | Взам. упр.н. |
|--------------------|-----|-----|-----------------------------|--------|---------|--------|----------------|----------------|------------|-----------------|-------------|--------------|-------------|--------------|
| | | | ПРОКЛАДКА А-2 ГОСТ 10174-78 | | | | | | | | | | | |
| | | 2 | ПРЕВЕСНИК ПЕРЕНАСТА | | | | | | | | | | | |
| | | 4 | ПРЕВЕСНИК КОРОБКИ | | | | | | | | | | | |
| | | | МАТЕРИАЛЫ | | | | | | | | | | | |
| | | 2 | ФИКСАТОР ФКБ ГОСТ 5091-78 | | | | | | | | | | | |
| | | 17 | ОТЖИМКА СТ ГОСТ 5090-79 | | | | | | | | | | | |
| | | 9 | ЗАБЕРКА 3Р2 ГОСТ 5090-79 | | | | | | | | | | | |
| | | 9 | ПЕТАН ПБ4-904 ГОСТ 5088-78 | | | | | | | | | | | |
| | | 6 | ПЕТАН ПИ7-1 ГОСТ 5088-78 | | | | | | | | | | | |
| | | | СТАНДАРТНЫЕ НАВЕРН | | | | | | | | | | | |
| | | 8 | ШТАНИК Ш17 | | | | | | | | | | | |
| | | 4 | ШТАНИК Ш11 | | | | | | | | | | | |
| | | 12 | ШТАНИК Ш6 | | | | | | | | | | | |
| | | 12 | ШТАНИК Ш4 | | | | | | | | | | | |
| | | | ШТАНИК Ш9 | | | | | | | | | | | |
| 1.236-6.81-6100-01 | | | НАМЕНОВАНИЕ | | | | | | | | | | | |
| | | - | КОЛ. НА ИСДАН. | | | | | | | | | | | |
| 1.236-6.81-6000 | | 01 | | | | | | | ПРИМЕЧАНИЕ | | | | | |

КОПИЯ ВЕРНА

КОПИЯ ВЕРНА



| ОБОЗНАЧЕНИЕ | МАРКА БЛОКОВ | РАЗМЕР, мм |
|-----------------|--------------|------------|
| 1.236-6.81-6000 | ОС 18-27Е | 1760 |
| -01 | ОС 21-27Е | 2060 |

| | |
|--|----------------|
| 1.236-6.81-6000 СБ | |
| СТАЛЬНАЯ МАССА | МАСШТАБ |
| ОКОННЫЕ БЛОКИ СО СПАРЕННЫМИ ПЕРЕЛЕТАМИ СБОРУЮЩИЙ ЧЕРТЕЖ. | |
| НАУСТАВ В. ГРЕКОВ | И. И. И. Э. П. |
| П. И. П. | Э. ШАХОВА |
| П. К. П. | О. МАЛОЯ |
| И. К. П. | Е. И. КОМАН |
| ТЕХНИК | О. ШИШКИН |

| № П. ПОДЛ. | ПОДЛ. И ДАТА | ВЗЯМ МЯБН | ОБОЗНАЧЕНИЕ | | НАИМЕНОВАНИЕ | | КОЛ. НА ИСПОЛН. | 1.236-6.81-6100 | ПРИМЕ- ЧАНИЕ | ДОКУМЕНТАЦИЯ | | СБОРУЮЩИЙ ЧЕРТЕЖ | ДЕТАЛИ | |
|------------|--------------|-----------|-------------|--------------------|-----------------------|----------|-----------------|-----------------|--------------|--------------|----------|------------------|----------|--|
| | | | ИДЕНТ. ПОЗ. | ИДЕНТ. ПОЗ. | КОЛ. | МАТЕРИАЛ | | | | КОЛ. | МАТЕРИАЛ | | | |
| 44 | | | 1 | 1.236-6.81-4101-01 | ПРОФИЛЬ КОРБОК ПКС 2 | 2 | | | | | | 2 | АЛЮМИНИЙ | |
| 44 | | | 1 | 1.236-6.81-4102-02 | ПРОФИЛЬ КОРБОК ПКС 3 | 2 | | | | | | 2 | АЛЮМИНИЙ | |
| 44 | | | 2 | 1.236-6.81-4102-02 | ПРОФИЛЬ КОРБОК ПКС 11 | 1 | | | | | | 1 | АЛЮМИНИЙ | |
| 44 | | | 3 | 1.236-6.81-4102-02 | ПРОФИЛЬ КОРБОК ПКС 19 | 1 | | | | | | 1 | АЛЮМИНИЙ | |
| 44 | | | 4 | 1.236-6.81-2101-01 | ПРОФИЛЬ КОРБОК ПКС 21 | 2 | | | | | | 2 | АЛЮМИНИЙ | |
| 44 | | | 4 | | ПРОФИЛЬ КОРБОК ПКС 22 | 2 | | | | | | 2 | АЛЮМИНИЙ | |

НАУСТАВ В. ГРЕКОВ
П. К. П.
И. К. П.
ТЕХНИК О. ШИШКИН

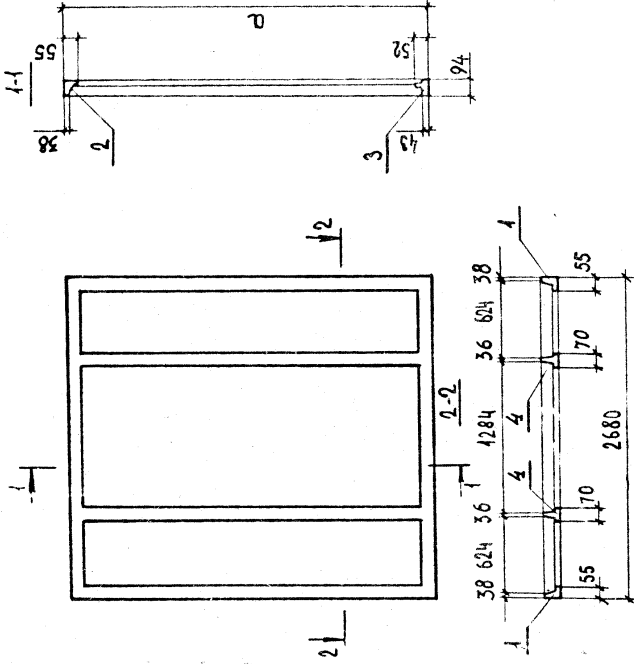
КОРБОКИ ОКОННЫХ БЛОКОВ
СО СПАРЕННЫМИ ПЕРЕЛЕТАМИ
КС 40, КС 41, СПЕЦИФИКАЦИЯ

1.236-6.81-6100

ЦНИИСП
УЧЕБНЫХ ЗАДАНИЙ
Г. МОСКВА

10-68889-01

89



| ОБОЗНАЧЕНИЕ | МАРКА КОРОБОВ | РАЗМЕР, мм | Q |
|------------------|---------------|------------|---|
| 1.236-6.81-6.400 | КС 40 | 1760 | |
| -04 | КС 41 | 2060 | |

1.236-6.81-6.400 СБ

СТАЛЬНАЯ МАССА, НАШЛИТАБ

КОРОБКИ ОКОННЫХ БАКОВ СО СМАРЕННЫМИ ПЕРЕПЛАСТАМИ, КС 40, КС 41.

СБОРОЧНЫЙ ЧЕРТЕЖ

АРХИТЕКТОР: А. СТОЛЕВ, В. ТРЕКОВ, А. П. КОТЕВ, О. ШАХОВАК

ЭЛЕКТРИК: А. П. КОТЕВ

ОБЪЕДИНЕННЫЕ ПРОЕКТИРУЮЩИЕ ОРГАНИЗАЦИИ: ЦНИИЭП ЧУБОВЫХ ЗАДАНИЙ, Т. ПОСЕКОВА

| | | |
|----------|--------------|-------------------------------|
| ИД № ПОД | ИД № АТЛ | ВЗН. ИВР. № |
| КОД | УЧОВ | ПОЗ. |
| ГРУПП | НАИМЕНОВАНИЕ | КОД НА ОСНОВ 1.236-6.81-7.000 |

| МАРКА | КОРОБКА КР 1 | 1.236-6.81-7.400 | КОРОБКА КР 1 | 1.236-6.81-7.400 | ОБЪЕМНЫЕ ЕДИНИЦЫ | ПРИБОР В ОКНАХ | СХЕМА РАСПОЛОЖЕНИЯ | ВЫБОРКА МАТЕРИАЛОВ НА ОКНА | НОМЕНКЛАТУРА УПАКОВКИ | ТЕХНИЧЕСКОЕ УСЛОВИЕ | СБОРОЧНЫЙ ЧЕРТЕЖ |
|----------|--------------|------------------|--------------|------------------|------------------|----------------|--------------------|----------------------------|-----------------------|---------------------|------------------|
| DP12-12B | | | | | | | | X | X | X | X |
| DP12-13B | | | | | | | X | X | X | X | X |
| DP18-9T | | | | | | | X | X | X | X | X |
| DP18-12T | | | | | | | X | X | X | X | X |
| DP18-13T | | | | | | | X | X | X | X | X |
| DP21-9T | | | | | | | X | X | X | X | X |
| DP21-12T | | | | | | | X | X | X | X | X |
| DP21-13T | | | | | | | X | X | X | X | X |
| DP21-15T | | | | | | | X | X | X | X | X |

| | | | | | | | |
|-------------------------------------|---------|-----|-------------------------------------|---------------|------------|--------|------------|
| ИНТЕРЬЕР | ВНЕШНИЙ | КАП | А. ШАХОВАК | ПРОЕКТИРОВЩИК | О. ШАХОВАК | ТЕХНИК | О. ШАХОВАК |
| ОКОННЫЕ БАКИ С ПАЗЕВЫМИ ПЕРЕКЛАДАМИ | | | | | | | |
| СОУЩНОСТИ | | | | | | | |
| 1.236-6.81-7.400 | | | | | | | |
| СТАНДАРТ АУДИТО | | | | | | | |
| 0 | 1 | 6 | ОКОННЫЕ БАКИ С ПАЗЕВЫМИ ПЕРЕКЛАДАМИ | | | | |
| 0 | 1 | 6 | ОКОННЫЕ БАКИ С ПАЗЕВЫМИ ПЕРЕКЛАДАМИ | | | | |

| | | | | | | | | | | | | | | | | | | | | | | | | | | |
|-----------------------------------|------|------|------------------------|--|--------------------------|--|--------------------------------|--|-------------|--|----|--|----|--|----|--|----|--|----|--|----|--|----|--|------|--|
| ИВ. Н ПОДЛ. ПОЛ. И ДАТА ВЗН. ИВ.Н | | | | | | | | | | | | | | | | | | | | | | | | | | |
| ФОРМ. | ЗОНА | НОД. | ОБОЗНАЧЕНИЕ | | НАИМЕНОВАНИЕ | | КОЛ. НА КС ПОЛН. 4236-684-7000 | | ПРМ МЕЧУ-ИВ | | 01 | | 02 | | 03 | | 04 | | 05 | | 06 | | 07 | | | |
| 12 | 3 | 3 | 4236-684-7300 | | ПЕРПАЕТ НАРУЖНЫЙ ПР1 | | 1 | | 1 | | | | | | | | | | | | | | | | | |
| 12 | 2 | 2 | ПЕРПАЕТ ВНУТРЕННИЙ ПР8 | | ПЕРПАЕТ ВНУТРЕННИЙ ПР8 | | 1 | | 1 | | | | | | | | | | | | | | | | | |
| 12 | 2 | 2 | ПЕРПАЕТ ВНУТРЕННИЙ ПР6 | | ПЕРПАЕТ ВНУТРЕННИЙ ПР6 | | 1 | | 1 | | | | | | | | | | | | | | | | | |
| 12 | 2 | 2 | ПЕРПАЕТ ВНУТРЕННИЙ ПР5 | | ПЕРПАЕТ ВНУТРЕННИЙ ПР5 | | 1 | | 1 | | | | | | | | | | | | | | | | | |
| 12 | 2 | 2 | ПЕРПАЕТ ВНУТРЕННИЙ ПР4 | | ПЕРПАЕТ ВНУТРЕННИЙ ПР4 | | 1 | | 1 | | | | | | | | | | | | | | | | | |
| 12 | 3 | 3 | 4236-684-7000 | | ПЕРПАЕТ НАРУЖНЫЙ ПР1 | | 1 | | 1 | | | | | | | | | | | | | | | | | |
| 12 | 3 | 3 | ПЕРПАЕТ НАРУЖНЫЙ ПР8 | | ПЕРПАЕТ НАРУЖНЫЙ ПР8 | | 1 | | 1 | | | | | | | | | | | | | | | | | |
| 12 | 3 | 3 | ПЕРПАЕТ НАРУЖНЫЙ ПР7 | | ПЕРПАЕТ НАРУЖНЫЙ ПР7 | | 1 | | 1 | | | | | | | | | | | | | | | | | |
| 12 | 3 | 3 | ПЕРПАЕТ НАРУЖНЫЙ ПР6 | | ПЕРПАЕТ НАРУЖНЫЙ ПР6 | | 1 | | 1 | | | | | | | | | | | | | | | | | |
| 12 | 3 | 3 | ПЕРПАЕТ НАРУЖНЫЙ ПР5 | | ПЕРПАЕТ НАРУЖНЫЙ ПР5 | | 1 | | 1 | | | | | | | | | | | | | | | | | |
| 12 | 4 | 4 | 4236-684-7004 | | СТЕКЛО 980x995x30СТ14-78 | | 1 | | 1 | | | | | | | | | | | | | | | | | |
| 1.236-6.84-7000 | | | | | | | | | | | | | | | | | | | | | | | 3 | | АКСТ | |

| | | | | | | | | | | | | | | | | | | | | | | | | | | |
|-----------------------------------|------|------|------------------------|--|------------------------|--|--------------------------------|--|-------------|--|----|--|----|--|----|--|----|--|----|--|----|--|----|--|------|--|
| ИВ. Н ПОДЛ. ПОЛ. И ДАТА ВЗН. ИВ.Н | | | | | | | | | | | | | | | | | | | | | | | | | | |
| ФОРМ. | ЗОНА | НОД. | ОБОЗНАЧЕНИЕ | | НАИМЕНОВАНИЕ | | КОЛ. НА КС ПОЛН. 4236-684-7000 | | ПРМ МЕЧУ-ИВ | | 01 | | 02 | | 03 | | 04 | | 05 | | 06 | | 07 | | | |
| 11 | 1 | 1 | 4236-6.84-7100 | | КОРБКА КР2 | | 1 | | 1 | | | | | | | | | | | | | | | | | |
| 11 | 1 | 1 | КОРБКА КР3 | | КОРБКА КР3 | | 1 | | 1 | | | | | | | | | | | | | | | | | |
| 11 | 1 | 1 | КОРБКА КР4 | | КОРБКА КР4 | | 1 | | 1 | | | | | | | | | | | | | | | | | |
| 11 | 1 | 1 | КОРБКА КР5 | | КОРБКА КР5 | | 1 | | 1 | | | | | | | | | | | | | | | | | |
| 11 | 1 | 1 | КОРБКА КР6 | | КОРБКА КР6 | | 1 | | 1 | | | | | | | | | | | | | | | | | |
| 11 | 1 | 1 | КОРБКА КР7 | | КОРБКА КР7 | | 1 | | 1 | | | | | | | | | | | | | | | | | |
| 11 | 1 | 1 | КОРБКА КР8 | | КОРБКА КР8 | | 1 | | 1 | | | | | | | | | | | | | | | | | |
| 12 | 2 | 2 | 4236-6.84-7200 | | ПЕРПАЕТ ВНУТРЕННИЙ ПР1 | | 1 | | 1 | | | | | | | | | | | | | | | | | |
| 12 | 2 | 2 | ПЕРПАЕТ ВНУТРЕННИЙ ПР2 | | ПЕРПАЕТ ВНУТРЕННИЙ ПР2 | | 1 | | 1 | | | | | | | | | | | | | | | | | |
| 12 | 2 | 2 | ПЕРПАЕТ ВНУТРЕННИЙ ПР3 | | ПЕРПАЕТ ВНУТРЕННИЙ ПР3 | | 1 | | 1 | | | | | | | | | | | | | | | | | |
| 12 | 2 | 2 | ПЕРПАЕТ ВНУТРЕННИЙ ПР4 | | ПЕРПАЕТ ВНУТРЕННИЙ ПР4 | | 1 | | 1 | | | | | | | | | | | | | | | | | |
| 12 | 2 | 2 | ПЕРПАЕТ ВНУТРЕННИЙ ПР5 | | ПЕРПАЕТ ВНУТРЕННИЙ ПР5 | | 1 | | 1 | | | | | | | | | | | | | | | | | |
| 12 | 2 | 2 | ПЕРПАЕТ ВНУТРЕННИЙ ПР6 | | ПЕРПАЕТ ВНУТРЕННИЙ ПР6 | | 1 | | 1 | | | | | | | | | | | | | | | | | |
| 12 | 2 | 2 | ПЕРПАЕТ ВНУТРЕННИЙ ПР8 | | ПЕРПАЕТ ВНУТРЕННИЙ ПР8 | | 1 | | 1 | | | | | | | | | | | | | | | | | |
| 12 | 3 | 3 | 4236-684-7300 | | ПЕРПАЕТ НАРУЖНЫЙ ПР1 | | 1 | | 1 | | | | | | | | | | | | | | | | | |
| 12 | 3 | 3 | ПЕРПАЕТ НАРУЖНЫЙ ПР2 | | ПЕРПАЕТ НАРУЖНЫЙ ПР2 | | 1 | | 1 | | | | | | | | | | | | | | | | | |
| 12 | 3 | 3 | ПЕРПАЕТ НАРУЖНЫЙ ПР3 | | ПЕРПАЕТ НАРУЖНЫЙ ПР3 | | 1 | | 1 | | | | | | | | | | | | | | | | | |
| 12 | 3 | 3 | ПЕРПАЕТ НАРУЖНЫЙ ПР4 | | ПЕРПАЕТ НАРУЖНЫЙ ПР4 | | 1 | | 1 | | | | | | | | | | | | | | | | | |
| 4.236-6.84-7000 | | | | | | | | | | | | | | | | | | | | | | | 2 | | АКСТ | |

КОПИЯ ВЕРНА

КОПИЯ ДЕРЖА

| | | | | | | | |
|----------|-----------------|-----------------|----|----|----|----|----|
| Материал | 1.236-6.81-7000 | 1.236-6.81-7000 | | | | | |
| | 07 | 04 | 03 | 04 | 05 | 06 | 07 |
| | 08 | 09 | 10 | 11 | 12 | 13 | 14 |
| | 15 | 16 | 17 | 18 | 19 | 20 | 21 |
| | 22 | 23 | 24 | 25 | 26 | 27 | 28 |
| | 29 | 30 | 31 | 32 | 33 | 34 | 35 |
| | 36 | 37 | 38 | 39 | 40 | 41 | 42 |
| | 43 | 44 | 45 | 46 | 47 | 48 | 49 |

6
АРСТ

| ОБОЗНАЧЕНИЕ | МАРКА БЛОКОВ | РАЗМЕРЫ, ММ | |
|-------------|--------------|-------------|------|
| | | а | б |
| | ОР 12-42 Б | 4160 | 4170 |
| -01 | ОР 12-13,5Б | 4160 | 4320 |
| -02 | ОР 18-9Г | 4160 | 870 |
| -03 | ОР 18-12Г | 4160 | 4170 |
| -04 | ОР 18-13,5Г | 4160 | 4320 |
| -05 | ОР 21-9Г | 2060 | 870 |
| -06 | ОР 21-12Г | 2060 | 4170 |
| -07 | ОР 21-13,5Г | 2060 | 4320 |

| 1.236-6.81-7000 CB | |
|--------------------|-------|
| СТАНА | МАССА |
| | |
| | |
| | |

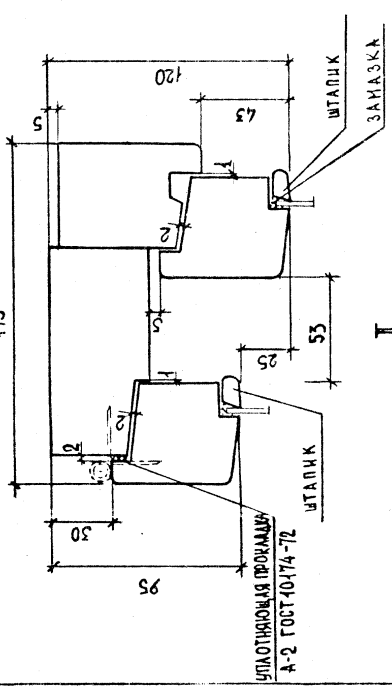
| | |
|---------------------|-----------------|
| НАУДАДЕ В. ГРЕЧОВ | ЦНИИЭП |
| Г.И.И. Э. МАТОВА | УЧЕБНЫЙ ЗАДАНИЙ |
| РИК ДУДНИК О. МАЮАН | г. Москва |
| МАШЕРОВ ЕФИМОАЕВА | |
| ТЕПЛИН О. ШИШКИНА | |

ИВ. Н. ПОЛ. ПОЛ. И ДАТА
ВЗМ. ИВ. Н.

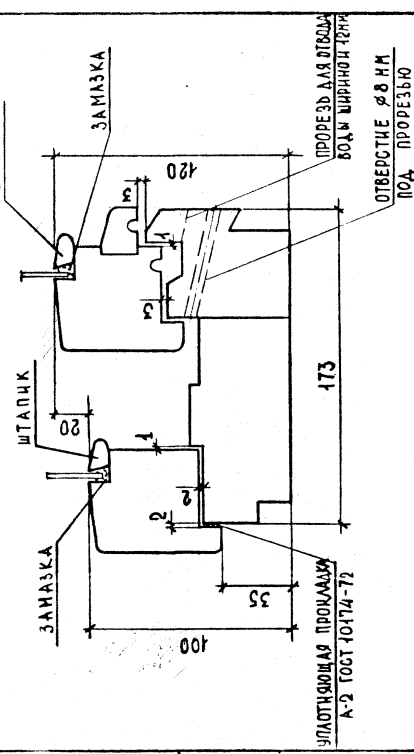
КОПИЯ ВЕРНА

I
М 1/2

173



II
М 1/2



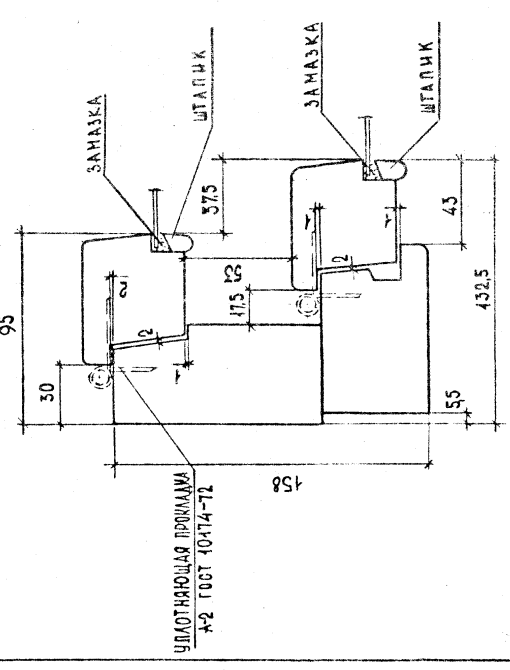
4.236-681-1000 СБ

ЛИСТ
2

72

III
М 1/2

95



ПРИМЕЧАНИЕ: УПЛОТНЯЮЩЮ ПРОКЛАДКУ ПРИКЛЕВАТЬ К
ВНУТРЕННИМ ПЕРЕДЕЛАМ.

ИЗВ. М ПОЛН. ПОД П. И А ТА В РАМ. И Н. М.

4.236-18-1000 СБ

ЛИСТ
3

10.8.89 - р/1 73

10 - 68891

47.

| ФОРМ.
СОЛН
НОЗ. | ОБОЗНАЧЕНИЕ | НАМЕНОВАНИЕ | КОЛ. НА ИСХОД. 1.236-6.81-4100 | - | 01 | 02 | 03 | 04 | 05 | 06 | 07 | ПРИМЕ-
ЧАНИЕ |
|-----------------------|-------------|--------------------|--------------------------------|---|----|----|----|----|----|----|----|-----------------|
| 11 | 2 | 1.236-6.81-4102-01 | ПРОФНАВ КОРБОКИ НКР13 | | | 2 | 2 | 2 | | | | |
| 11 | 2 | 1.236-6.81-4103 | ПРОФНАВ КОРБОКИ НКР14 | | | | | | 2 | 2 | 2 | |
| 11 | 4 | 1.236-6.81-4103 | ПРОФНАВ КОРБОКИ НКР15 | 1 | | | | | | | | |
| 11 | 4 | 1.236-6.81-4103 | ПРОФНАВ КОРБОКИ НКР16 | 1 | | | | | | | | |
| 11 | 4 | 1.236-6.81-4104 | ПРОФНАВ КОРБОКИ НКР17 | 1 | | | | | | | | |
| 11 | 4 | 1.236-6.81-4104 | ПРОФНАВ КОРБОКИ НКР23 | 1 | | | | | | | | |
| 11 | 5 | 1.236-6.81-4104 | ПРОФНАВ КОРБОКИ НКР24 | 1 | | | | | | | | |
| 11 | 5 | 1.236-6.81-4105 | ПРОФНАВ КОРБОКИ НКР25 | 1 | | | | | | | | |
| 11 | 6 | 1.236-6.81-4105 | ПРОФНАВ КОРБОКИ НКР31 | 1 | | | | | | | | |
| 11 | 6 | 1.236-6.81-4105 | ПРОФНАВ КОРБОКИ НКР32 | 1 | | | | | | | | |
| 11 | 6 | 1.236-6.81-4105 | ПРОФНАВ КОРБОКИ НКР33 | 1 | | | | | | | | |

| ФОРМ.
СОЛН
НОЗ. | ОБОЗНАЧЕНИЕ | НАМЕНОВАНИЕ | КОЛ. НА ИСХОД. 1.236-6.81-4100 | - | 01 | 02 | 03 | 04 | 05 | 06 | 07 | ПРИМЕ-
ЧАНИЕ |
|-----------------------|-------------|-------------------|--------------------------------|---|----|----|----|----|----|----|----|-----------------|
| 11 | 7 | 1.236-6.81-7100СВ | БЕЗОУЧНЫЙ ЧЕРТЕЖ | | | | | | | | | |
| 11 | 7 | 1.236-6.81-7100СВ | ДОКУМЕНТАЦИЯ | | | | | | | | | |
| 11 | 7 | 1.236-6.81-7100СВ | ПРОФНАВ КОРБОКИ НКР1 | 2 | 2 | | | | | | | |
| 11 | 7 | 1.236-6.81-7100СВ | ПРОФНАВ КОРБОКИ НКР2 | 2 | | 2 | | | | | | |
| 11 | 7 | 1.236-6.81-7100СВ | ПРОФНАВ КОРБОКИ НКР3 | 2 | | | 2 | | | | | |
| 11 | 7 | 1.236-6.81-7100СВ | ПРОФНАВ КОРБОКИ НКР4 | 2 | | | | 2 | | | | |
| 11 | 7 | 1.236-6.81-7100СВ | ПРОФНАВ КОРБОКИ НКР5 | 2 | | | | | 2 | | | |
| 11 | 7 | 1.236-6.81-7100СВ | ПРОФНАВ КОРБОКИ НКР6 | 2 | | | | | | 2 | | |
| 11 | 7 | 1.236-6.81-7100СВ | ПРОФНАВ КОРБОКИ НКР7 | 2 | | | | | | | 2 | |
| 11 | 7 | 1.236-6.81-7100СВ | ПРОФНАВ КОРБОКИ НКР8 | 2 | | | | | | | | 2 |
| 11 | 7 | 1.236-6.81-7100СВ | ПРОФНАВ КОРБОКИ НКР9 | 2 | | | | | | | | 2 |
| 11 | 7 | 1.236-6.81-7100СВ | ПРОФНАВ КОРБОКИ НКР10 | 2 | | | | | | | | 2 |
| 11 | 7 | 1.236-6.81-7100СВ | ПРОФНАВ КОРБОКИ НКР11 | 2 | | | | | | | | 2 |
| 11 | 7 | 1.236-6.81-7100СВ | ПРОФНАВ КОРБОКИ НКР12 | 2 | | | | | | | | 2 |

КОЛ. НА ИСХОД. 1.236-6.81-4100

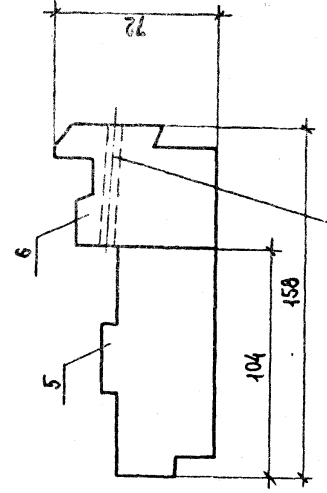
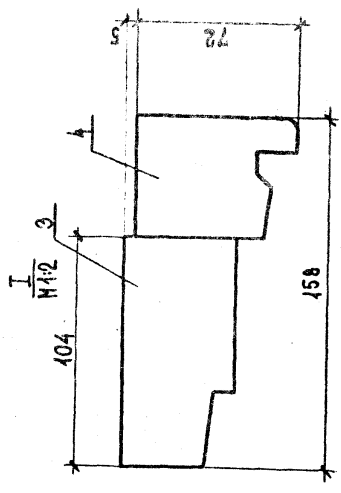
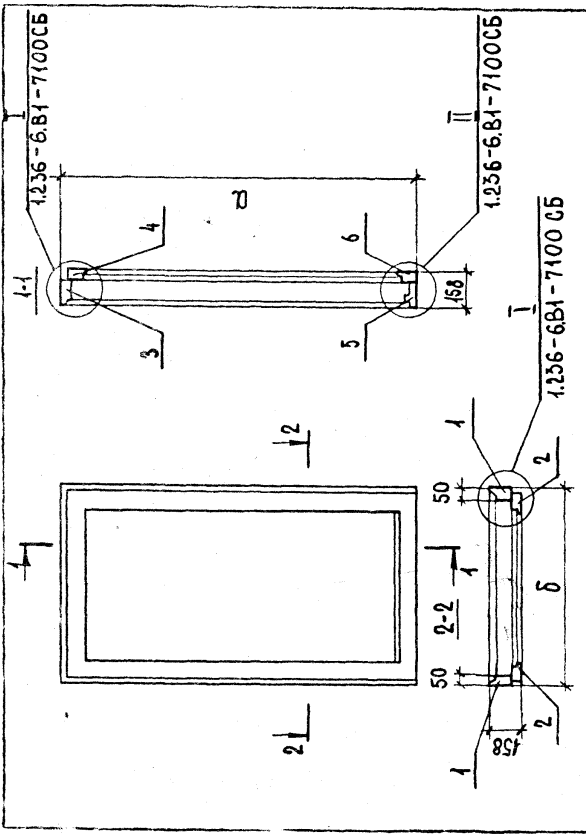
КОРБОКИ ОКОННЫХ БЛОКОВ С
РАЗЪЕВНЫМИ ПЕРПЛАСТАМИ
КР1-КР8. СПЕЦИФИКАЦИЯ.

ЦНИИП
УБЕЖИХ ЗАДАНИИ
ЛНСКАВА

ОСТАТКИ ИСХОД. АНГСТ

1 2

ЛНСКАВА



ПРОРЕЗЬ ДЛЯ ОТВОДА ВОДЫ
ШИРИНА 12ММ

| ОБОЗНАЧЕНИЕ | МАРКИ КОРОБКОВ | РАЗМЕРЫ, мм | |
|-----------------|----------------|-------------|------|
| | | а | б |
| 1.236-6.81-7100 | КР 1 | 1160 | 1170 |
| -01 | КР 2 | 1160 | 1320 |
| -02 | КР 3 | 1760 | 870 |
| -03 | КР 4 | 1760 | 1170 |
| -04 | КР 5 | 1760 | 1320 |
| -05 | КР 6 | 2060 | 870 |
| -06 | КР 7 | 2060 | 1170 |
| -07 | КР 8 | 2060 | 1320 |

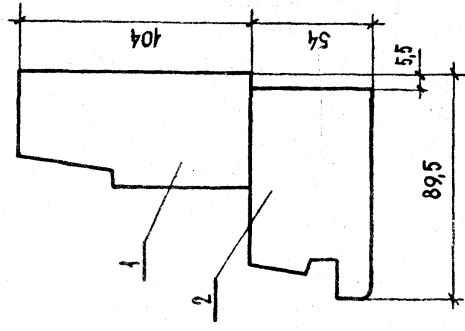
| 1.236 - 6.81 - 7100 СБ | | | |
|--|------------|-----------------|----------|
| МАТЕРИАЛ | СТАЛЬ | МАССА | |
| | | Р | Л |
| КОРОБКИ ОЦКОННЫХ БЛОКОВ С
РАЗДЕЛНЫМИ ПЕРЕПЛАТАМИ
КР 1 - КР 8 | | | |
| СБОРОЧНЫЙ ЧЕРТЕЖ | | | |
| ИЗДАТЕЛЬ | В. ГРЕКОВ | ЛКСТ 1 | ЛКСТОВ 3 |
| ТИП | Э. ШАХОВА | ЦНИИЭП | |
| САМОУЧИТЕЛЬ | О. ПЛАХОВА | УЧЕБНЫХ ЗАДАНИЙ | |
| 4-КОНСЕРВ | Е. ИВАНОВА | Г. МОСКВА | |
| ТЕХНИК | О. ШИШОВА | | |

ИЗБ. № ПОДЛ. ПОДПИСЬ И ДАТА ВЗАИМ. ИЗМ. №

1.236 - 6.81 - 7100 СБ

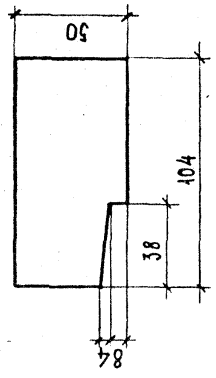
16.8.82 - 01

III
K 1:2



1-236-6.01-1100 СБ
Лист 5

88



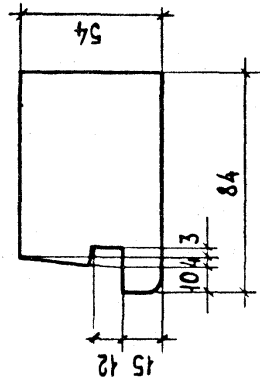
| ОБОЗНАЧЕНИЕ | МАТРИА | ДЛИНА |
|-----------------|--------|-------|
| 1-236-6.01-1101 | ПКР 1 | 1160 |
| -01 | ПКР 2 | 1160 |
| -02 | ПКР 3 | 2060 |
| -03 | ПКР 4 | 1170 |
| -04 | ПКР 5 | 1320 |
| -05 | ПКР 6 | 810 |
| -06 | ПКР 7 | 1470 |
| -07 | ПКР 8 | 1770 |
| -08 | ПКР 9 | 2070 |
| -09 | ПКР 10 | 2370 |
| -10 | ПКР 11 | 2680 |
| -11 | ПКР 63 | 2155 |

ИВБ. Н. ПОЛ. ПОДЛ. И АТА
ВЗМ. ИВБ.Н

1-236-6.01-1101

| СТАЛЬ | МАССА | МАСШТАБ | |
|--|-------|---------|----------|
| | | Р | 1:2 |
| ПРОФИЛИ КОРБОК
ПКР 1-ПКР 11,
ПКР 63. | | — | 1:2 |
| ИЗГОТОВИТЕЛЬ
УЧЕБНЫХ ЗАДАНИЙ
Г. МОСКВА | | Лист | Листов 1 |

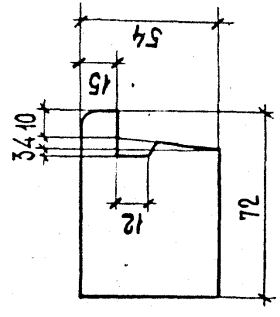
16889-01 76



| ОБОЗНАЧЕНИЕ | МАРКА | ДЛИНА |
|-----------------|--------|-------|
| 1.236-6.81-7102 | ПКР 42 | 4160 |
| -01 | ПКР 43 | 1760 |
| -02 | ПКР 44 | 2060 |
| -03 | ПКР 65 | 2755 |

| 1.236-6.81-7102 | |
|--|----------|
| СТАЛЬ | МАССА |
| Р | 1:2 |
| ЛИСТ | ЛИСТОВ 1 |
| ЦНИИЭП
УЧЕБНЫХ ЗАДАНИЙ
Г. МОСКВА | |
| НАЧ. ОТДЕЛА В. ТРЕКОВ | |
| И. П. Э. ШАХОВА | |
| Ч. П. О. Д. МАЛДЯН | |
| И. П. Е. П. Е. НИКОЛАЕВ | |
| Т. П. К. О. ШИШКИНА | |

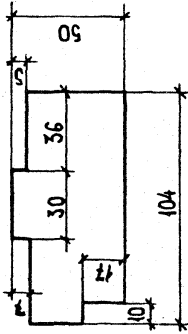
ПРОФИЛИ КОРОБОК
ПКР 42 ÷ ПКР 44,
ПКР 65.



| ОБОЗНАЧЕНИЕ | МАРКА | ДЛИНА |
|-----------------|--------|-------|
| 1.236-6.81-7103 | ПКР 15 | 4170 |
| -01 | ПКР 46 | 4320 |
| -02 | ПКР 47 | 870 |
| -03 | ПКР 48 | 4470 |
| -04 | ПКР 49 | 4770 |
| -05 | ПКР 20 | 2070 |
| -06 | ПКР 21 | 2370 |
| -07 | ПКР 22 | 2680 |
| -08 | ПКР 66 | 4774 |

| 1.236-6.81-7103 | |
|--|----------|
| СТАЛЬ | МАССА |
| Р | 1:2 |
| ЛИСТ | ЛИСТОВ 1 |
| ЦНИИЭП
УЧЕБНЫХ ЗАДАНИЙ
Г. МОСКВА | |
| НАЧ. ОТДЕЛА В. ТРЕКОВ | |
| И. П. Э. ШАХОВА | |
| Ч. П. О. Д. МАЛДЯН | |
| И. П. Е. П. Е. НИКОЛАЕВ | |
| Т. П. К. О. ШИШКИНА | |

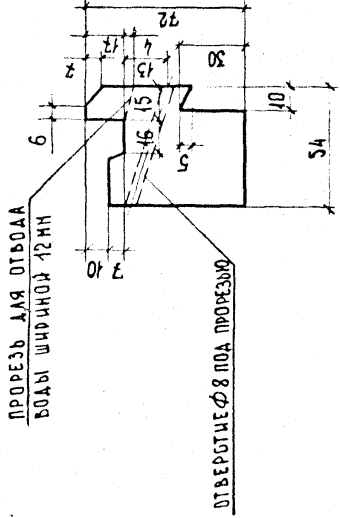
ПРОФИЛИ КОРОБОК
ПКР 15 ÷ ПКР 22,
ПКР 66.



| ОБОЗНАЧЕНИЕ | МАРКА | ДЛИНА |
|---------------------|--------|-------|
| 1.236 - 6.В1 - 7104 | ПКР 23 | 4170 |
| -01 | ПКР 24 | 4320 |
| -02 | ПКР 25 | 870 |
| -03 | ПКР 26 | 4470 |
| -04 | ПКР 27 | 4770 |
| -05 | ПКР 28 | 2070 |
| -06 | ПКР 29 | 2370 |
| -07 | ПКР 30 | 2680 |
| -08 | ПКР 61 | 1774 |

1.236-6.В1-7104

| СТАЛЬ | МАССА | НАСЧЕТЫ | ЦНИИЭП | |
|--|-------------|-------------|-----------------------------|--------|
| | | | ЛИСТ | ЛИСТОВ |
| Р | | 1:2 | 1 | 1 |
| ПРОФИЛИ КОРЫБОК
ПКР 23 ÷ ПКР 30,
ПКР 61. | | | УЧЕБНЫХ ЗДАНИЙ
Г. МОСКВА | |
| ИЩ.ОТДЕЛ В.ГРЕКОВ | С.ИП | Э.ШАТОВА | ИЩ.ОТДЕЛ В.ГРЕКОВ | |
| РСК.ГРУППА О.МАЛОЯН | О.ИЩ. | О.ИЩ. | РСК.ГРУППА О.МАЛОЯН | |
| ИНЖЕНЕР Е.НИКОЛАЕВА | Е.НИКОЛАЕВА | Е.НИКОЛАЕВА | ИНЖЕНЕР Е.НИКОЛАЕВА | |



| ОБОЗНАЧЕНИЕ | МАРКА | ДЛИНА |
|---------------------|--------|-------|
| 1.236 - 6.В1 - 7105 | ПКР 31 | 4170 |
| -01 | ПКР 32 | 4320 |
| -02 | ПКР 33 | 870 |
| -03 | ПКР 34 | 4470 |
| -04 | ПКР 35 | 4770 |
| -05 | ПКР 36 | 2070 |
| -06 | ПКР 37 | 2370 |
| -07 | ПКР 38 | 2680 |
| -08 | ПКР 68 | 1774 |

1.236-6.В1-7105

| СТАЛЬ | МАССА | НАСЧЕТЫ | ЦНИИЭП | |
|--|-------------|-------------|-----------------------------|--------|
| | | | ЛИСТ | ЛИСТОВ |
| Р | | 1:2 | 1 | 1 |
| ПРОФИЛИ КОРЫБОК
ПКР 31 ÷ ПКР 38,
ПКР 68. | | | УЧЕБНЫХ ЗДАНИЙ
Г. МОСКВА | |
| ИЩ.ОТДЕЛ В.ГРЕКОВ | С.ИП | Э.ШАТОВА | ИЩ.ОТДЕЛ В.ГРЕКОВ | |
| РСК.ГРУППА О.МАЛОЯН | О.ИЩ. | О.ИЩ. | РСК.ГРУППА О.МАЛОЯН | |
| ИНЖЕНЕР Е.НИКОЛАЕВА | Е.НИКОЛАЕВА | Е.НИКОЛАЕВА | ИНЖЕНЕР Е.НИКОЛАЕВА | |

ИЩ.М.ПОДЛ.ПОДП. И ДАТА ВЗАМ.ИЩ.М.Н.

КОПИЯ ВЕРНА

76

| № КОМ. | ЗОНА | ПЗ. | ОБОЗНАЧЕНИЕ | НАИМЕНОВАНИЕ | Кол. на исходах. | | | | | | | | | | | | | | | | | | МАРКА | | | |
|--------|------|-----|--------------------|-------------------------|------------------|----|----|----|----|----|----|----|----|----|----|----|----|----|----|----|----|----|-------|----|---|-------|
| | | | | | 01 | 02 | 03 | 04 | 05 | 06 | 07 | 08 | 09 | 10 | 11 | 12 | 13 | 14 | 15 | 16 | 17 | 18 | | 19 | | |
| | | | | <u>ДОКУМЕНТАЦИЯ</u> | | | | | | | | | | | | | | | | | | | | | | |
| | | | 4.236-6.81-1200 06 | СБОРОЧНЫЙ ЧЕРТЕЖ | | x | x | x | x | x | x | x | x | x | x | x | x | x | x | x | x | x | x | x | x | нбр20 |
| | | | 4.236-6.81-1201 | ПРОФИЛЬ ПЕРЕПЛЕТА ППР1 | 2 | 2 | | | | | 2 | 2 | 2 | 2 | 2 | 2 | | | | | | | | | | нбр19 |
| | | | -01 | ПРОФИЛЬ ПЕРЕПЛЕТА ППР2 | | | 2 | 2 | 2 | | | | | | | | | | | | | | | | | |
| | | | -04 | ПРОФИЛЬ ПЕРЕПЛЕТА ППР5 | | | | | 2 | 2 | 2 | | | | | | | | | | | | | | | |
| | | | -06 | ПРОФИЛЬ ПЕРЕПЛЕТА ППР7 | | | 1 | | 1 | | | | | | | | | | | | | | | | | |
| | | | -07 | ПРОФИЛЬ ПЕРЕПЛЕТА ППР8 | 1 | | 1 | | 1 | | | | | | | | | | | | | | | | | |
| | | | -08 | ПРОФИЛЬ ПЕРЕПЛЕТА ППР9 | 1 | | 1 | | 1 | | | | | | | | | | | | | | | | | |
| | | | -09 | ПРОФИЛЬ ПЕРЕПЛЕТА ППР10 | | | | | | 1 | | | | | | | | | | | | | | | | |
| | | | -10 | ПРОФИЛЬ ПЕРЕПЛЕТА ППР11 | | | | | | | 1 | | | | | | | | | | | | | | | |
| | | | -11 | ПРОФИЛЬ ПЕРЕПЛЕТА ППР12 | | | | | | | | 1 | | | | | | | | | | | | | | |
| | | | -12 | ПРОФИЛЬ ПЕРЕПЛЕТА ППР13 | | | | | | | | | 1 | | | | | | | | | | | | | |
| | | | -13 | ПРОФИЛЬ ПЕРЕПЛЕТА ППР14 | | | | | | | | | | 1 | | | | | | | | | | | | |
| | | | -14 | ПРОФИЛЬ ПЕРЕПЛЕТА ППР15 | | | | | | | | | | | | | | | | | | | | | | |
| | | | 4.236-6.81-1202 | ПРОФИЛЬ ПЕРЕПЛЕТА ППР17 | | | 1 | | 1 | | | | | | | | | | | | | | | | | |
| | | | -01 | ПРОФИЛЬ ПЕРЕПЛЕТА ППР18 | 1 | | 1 | | 1 | | | | | | | | | | | | | | | | | нбр20 |

1.236-6.81-1200

| | | | |
|------------|-------------|---------------------------|---------|
| КОМАНДИР | В. ПЕРЕДОВ | СЛУЖ. ДОС. | АНКЕТОВ |
| НАЧ. РАБОТ | Э. ШАХОВА | № | 5 |
| РАБОЧ. ДЕЛ | Д. НАХАН | ШНЯЗД | |
| ДИРЕКТОР | Е. НИКОЛАЕВ | УЧЕБНО-МЕТОДИЧЕСКИЙ ЦЕНТР | |
| ТЕХНИК | О. ПИЩАКОВА | 1.236-6.81-1200 | |

1.236-6.81-1200

| № | КОД | ВВОЗНАЧЕНИЕ | НАИМЕНОВАНИЕ | Кол. на изделие | | | | | | | | | | | | ПРИМЕ-
ЧАНИЕ | | | | | | | | | | | |
|---|-----|-----------------|-----------------------------|-----------------|----|----|----|----|----|----|----|----|----|----|----|-----------------|----|----|----|----|----|----|----|---|---|---|--|
| | | | | 01 | 02 | 03 | 04 | 05 | 06 | 07 | 08 | 09 | 10 | 11 | 12 | | 13 | 14 | 15 | 16 | 17 | 18 | 19 | | | | |
| | | | | - | 1 | | | 1 | | | | | | | | | | | | | | | | | | | |
| И | 3 | 1.236-6.В1-1202 | -02 ПРОФИЛЬ ПЕРЕПЛЕТА ППР20 | | | | | | | | | | | | | | | | | | | | | | 1 | | |
| И | 3 | | -03 ПРОФИЛЬ ПЕРЕПЛЕТА ППР20 | | | | | | 1 | | | | | | | | | | | | | | | | | | |
| И | 3 | | -04 ПРОФИЛЬ ПЕРЕПЛЕТА ППР21 | | | | | | | 1 | | | | | | | | | | | | | | | | | |
| И | 3 | | -05 ПРОФИЛЬ ПЕРЕПЛЕТА ППР22 | | | | | | | | 1 | | | | | | | | | | | | | | | | |
| И | 3 | | -06 ПРОФИЛЬ ПЕРЕПЛЕТА ППР23 | | | | | | | | | | | | | | | | | | | 1 | | | | | |
| И | 3 | | -07 ПРОФИЛЬ ПЕРЕПЛЕТА ППР24 | | | | | | | | | | | | | 1 | | | | | | | | | | 1 | |
| И | 3 | | -08 ПРОФИЛЬ ПЕРЕПЛЕТА ППР25 | | | | | | | | | | | | | | | | | | | | | | | 1 | |
| | | | <u>СТАНДАРТНЫЕ ИЗДЕЛИЯ</u> | | | | | | | | | | | | | | | | | | | | | | | | |
| | | | Угольники уг ГОСТ 5031-78 | | | | 4 | 2 | 4 | 2 | 4 | 2 | 4 | 4 | 2 | 4 | 4 | 4 | 4 | 4 | 4 | 4 | 4 | 4 | 4 | 4 | |

1.236-6.81-1200

ЛЛТ

2

КОПИЯ БЕРНА

| № КОС | | НАИМЕНОВАНИЕ | КОЛ. НА ИСПОЛН. | | | | | | | | | | | | | ПРИМЕ-
ЧАНИЕ | | | | | | | | | | | | | | | | | | | | | | | | | | | | | | | | | | | | | | | | |
|-------|----|---------------------|---------------------------|----|----|----|----|----|----|----|----|----|----|----|----|-----------------|----|----|----|----|----|----|----|---|---|---|---|---|---|---|---|---|---|---|---|---|---|---|---|---|---|---|---|---|---|---|---|---|---|---|---|---|--|--|--|--|
| 14 | 15 | | 20 | 21 | 22 | 23 | 24 | 25 | 26 | 27 | 28 | 29 | 30 | 31 | 32 | | 33 | 34 | 35 | 36 | 37 | 38 | 39 | | | | | | | | | | | | | | | | | | | | | | | | | | | | | | | | | |
| | | ОБОЗНАЧЕНИЕ | 1.236-6.81-7200 | | | | | | | | | | | | | | | | | | | | | | | | | | | | | | | | | | | | | | | | | | | | | | | | | | | | | |
| | 3 | 1.236-6.81-7202 -02 | | | | | | | | | 1 | | | | | | | | | | | | | | | | | | | | | | | | | | | | | | | | | | | | | | | | | | | | | |
| | 3 | -04 | ПРОФИЛЬ ПЕРЕДАЮЩА ППР19 | 1 | | | | | | | | | | | | | | | | | | | | | | | | | | | | | | | | | | | | | | | | | | | | | | | | | | | | |
| | 3 | -05 | ПРОФИЛЬ ПЕРЕДАЮЩА ППР21 | | | | | | | | | 1 | | | | | | | | | | | | | | | | | | | | | | | | | | | | | | | | | | | | | | | | | | | | |
| | 3 | -06 | ПРОФИЛЬ ПЕРЕДАЮЩА ППР22 | 1 | | | | | | | | | | | | | | | | | | | | | | | | | | | | | | | | | | | | | | | | | | | | | | | | | | | | |
| | 3 | -07 | ПРОФИЛЬ ПЕРЕДАЮЩА ППР23 | | | | 1 | | | | | | | | | | | | | | | | | | | | | | | | | | | | | | | | | | | | | | | | | | | | | | | | | |
| | 3 | -08 | ПРОФИЛЬ ПЕРЕДАЮЩА ППР24 | | | | 1 | | | | | | | | | | | | | | | | | | | | | | | | | | | | | | | | | | | | | | | | | | | | | | | | | |
| | 3 | -08 | ПРОФИЛЬ ПЕРЕДАЮЩА ППР25 | | | | 1 | | | | | | | | | | | | | | | | | | | | | | | | | | | | | | | | | | | | | | | | | | | | | | | | | |
| | | | СТАВАРИННЕ ВЗАЕМНЕ | | | | | | | | | | | | | | | | | | | | | | | | | | | | | | | | | | | | | | | | | | | | | | | | | | | | | |
| | | | УГОЛЬНИКИ УТ ГОСТ 5091-78 | 4 | 4 | 2 | 4 | 4 | 4 | 4 | 4 | 4 | 4 | 4 | 4 | 4 | 4 | 4 | 4 | 4 | 4 | 4 | 4 | 4 | 4 | 4 | 4 | 4 | 4 | 4 | 4 | 4 | 4 | 4 | 4 | 4 | 4 | 4 | 4 | 4 | 4 | 4 | 4 | 4 | 4 | 4 | 4 | 4 | 4 | 4 | 4 | 4 | | | | |

Итого 4

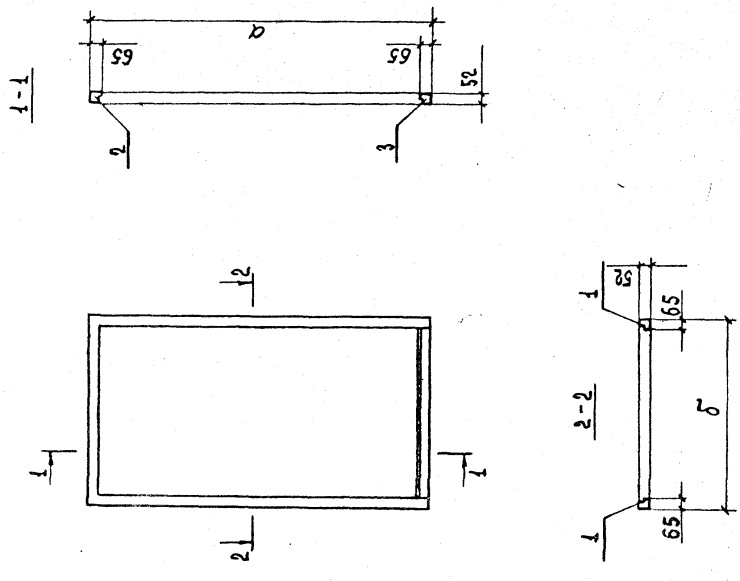
1.236-6.81-7200

10889-01 82

| П. № | Кол. № | Обозначение | Наименование | Кол. № а испол. | | | | | | | | Примечание | | | | | | | | | |
|------|--------|--------------------|----------------------------|-----------------|-------|-------|-------|-------|-------|---|---|------------|--|--|--|--|--|--|--|---|-------|
| | | | | 40 | 41 | 42 | 43 | 44 | 45 | | | | | | | | | | | | |
| 02 | | 4.236-6.81-7200 СБ | Оборочной чертёж | X | X | X | X | | | | | | | | | | | | | | |
| | | | <u>ДЕТАЛИ</u> | | | | | | | | | | | | | | | | | | |
| 41 | 1 | 4.236-6.81-7201-01 | Профиль переплета ППР2 | | | | | 2 | | | | | | | | | | | | | |
| 41 | 1 | -03 | Профиль переплета ППР4 | 2 | 2 | | | | | | | | | | | | | | | | |
| 41 | 1 | -04 | Профиль переплета ППР5 | | | | | | 2 | | | | | | | | | | | | |
| 41 | 2 | -10 | Профиль переплета ППР11 | 1 | | | | | | | | | | | | | | | | | |
| 41 | 2 | -13 | Профиль переплета ППР14 | | 1 | | | | | | | | | | | | | | | | |
| 41 | 2 | -14 | Профиль переплета ППР15 | | 1 | | | | | | | | | | | | | | | | |
| 41 | 2 | -15 | Профиль переплета ППР16 | | | | | 1 | 1 | | | | | | | | | | | | |
| 41 | 3 | 4.236-6.81-7202-04 | Профиль переплета ППР21 | 1 | | | | | | | | | | | | | | | | | |
| 41 | 3 | -07 | Профиль переплета ППР24 | | 1 | | | | | | | | | | | | | | | | |
| 41 | 3 | -08 | Профиль переплета ППР25 | | | 1 | | | | | | | | | | | | | | | |
| 41 | 3 | -09 | Профиль переплета ППР26 | | | | 1 | | 1 | | | | | | | | | | | | |
| 41 | 3 | -10 | Профиль переплета ППР62 | | | | | | | | | | | | | | | | | 1 | |
| 41 | 2 | 4.236-6.81-7201-35 | Профиль переплета ППР58 | | | | | | | | | | | | | | | | | 1 | |
| 41 | 1 | -05 | Профиль переплета ППР6 | | | | | | | | | | | | | | | | | 2 | |
| | | | <u>СТАНДАРТНЫЕ ИЗДЕЛИЯ</u> | | | | | | | | | | | | | | | | | | |
| | | | Угольники УГ ГОСТ 5091-78 | 4 | 4 | 4 | 4 | 4 | 4 | 4 | 4 | | | | | | | | | | |
| | | | МАРКА | ПБР41 | ПБР42 | ПБР43 | ПБР44 | ПБР45 | ПБР46 | | | | | | | | | | | | ПБР46 |

| ОБОЗНАЧЕНИЕ | МАРКА | РАЗМЕРЫ, мм | |
|--------------------|--------|-------------|------|
| | | а | б |
| 1.236-6.81-7200-23 | ПВР 24 | 1995 | 1300 |
| -24 | ПВР 25 | 1995 | 1145 |
| -25 | ПВР 26 | 1165 | 810 |
| -26 | ПВР 27 | 510 | 840 |
| -27 | ПВР 28 | 1165 | 1110 |
| -28 | ПВР 29 | 510 | 1110 |
| -29 | ПВР 30 | 1165 | 1260 |
| -30 | ПВР 31 | 510 | 1260 |
| -31 | ПВР 32 | 1165 | 810 |
| -32 | ПВР 33 | 1165 | 1110 |
| -33 | ПВР 34 | 1165 | 1260 |
| -34 | ПВР 35 | 1165 | 890 |
| -35 | ПВР 36 | 510 | 890 |
| -36 | ПВР 37 | 1165 | 1300 |
| -37 | ПВР 38 | 510 | 1300 |
| -38 | ПВР 39 | 1165 | 1145 |
| -39 | ПВР 40 | 510 | 1145 |
| -40 | ПВР 41 | 1165 | 890 |
| -41 | ПВР 42 | 1165 | 1300 |
| -42 | ПВР 43 | 1165 | 1145 |
| -43 | ПВР 44 | 1695 | 640 |
| -44 | ПВР 45 | 1995 | 640 |
| -45 | ПВР 46 | 510 | 865 |

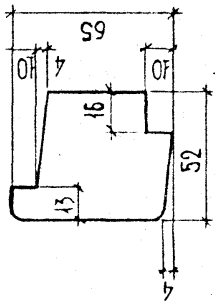
| ОБОЗНАЧЕНИЕ | МАРКА | РАЗМЕРЫ, мм | |
|-----------------|--------|-------------|------|
| | | а | б |
| 1.236-6.81-7200 | ПВР 1 | 1095 | 1110 |
| -01 | ПВР 2 | 1095 | 1260 |
| -02 | ПВР 3 | 1695 | 810 |
| -03 | ПВР 4 | 1695 | 1110 |
| -04 | ПВР 5 | 1695 | 1260 |
| -05 | ПВР 6 | 1995 | 810 |
| -06 | ПВР 7 | 1995 | 1110 |
| -07 | ПВР 8 | 1995 | 1260 |
| -08 | ПВР 9 | 1095 | 500 |
| -09 | ПВР 10 | 1095 | 890 |
| -10 | ПВР 11 | 1095 | 580 |
| -11 | ПВР 12 | 1095 | 690 |
| -12 | ПВР 13 | 1095 | 1300 |
| -13 | ПВР 14 | 1695 | 500 |
| -14 | ПВР 15 | 1695 | 890 |
| -15 | ПВР 16 | 1695 | 580 |
| -16 | ПВР 17 | 1695 | 690 |
| -17 | ПВР 18 | 1695 | 1300 |
| -18 | ПВР 19 | 1695 | 1145 |
| -19 | ПВР 20 | 1995 | 500 |
| -20 | ПВР 21 | 1995 | 890 |
| -21 | ПВР 22 | 1995 | 580 |
| -22 | ПВР 23 | 1995 | 690 |



| | | | | |
|-------------------------------|--|----------------|----------|----------|
| 1.236-6.81-7200 СБ | | СТАДИЯ | МАССА | НАСЧЕТЪЕ |
| ПЕРЕЛЕТЫ ВНУТРЕННИЕ | | P | | |
| ОКОН СЕРИИ Р | | P | | |
| ПВР 1+ПВР 46 СБОРОЧНЫЙ ЧЕРТЕЖ | | АНСТ | ЛЕТОВ. 1 | |
| | | ПЕНИЦ | | |
| | | УЧЕБНИК ЗАДАЧИ | | |
| | | P. МОСКВА | | |

| | | |
|--------------|----------------|--------------|
| ИВЛ. № ПОДЛ. | ПОДПИСЬ И ДАТА | БСАМ. ИВЛ. № |
|--------------|----------------|--------------|

16889-01 РД



| ОБОЗНАЧЕНИЕ | МАРКА | ДЛИНА | ОБОЗНАЧЕНИЕ | МАРКА | ДЛИНА |
|----------------|--------|-------|-------------------|--------|-------|
| 1236-6.81-7201 | ППР 1 | 1095 | 1236-6.81-7201-17 | ППР 28 | 1650 |
| -01 | ППР 2 | 4695 | -18 | ППР 29 | 1130 |
| -02 | ППР 3 | 4165 | -19 | ППР 30 | 1430 |
| -03 | ППР 4 | 4465 | -20 | ППР 31 | 1950 |
| -04 | ППР 5 | 1995 | -21 | ППР 32 | 470 |
| -05 | ППР 6 | 510 | -22 | ППР 33 | 735 |
| -06 | ППР 7 | 810 | -23 | ППР 34 | 1035 |
| -07 | ППР 8 | 1110 | -24 | ППР 35 | 1185 |
| -08 | ППР 9 | 1260 | -25 | ППР 36 | 440 |
| -09 | ППР 10 | 500 | -26 | ППР 37 | 830 |
| -10 | ППР 11 | 890 | -27 | ППР 38 | 520 |
| -11 | ППР 12 | 580 | -28 | ППР 39 | 1050 |
| -12 | ППР 13 | 690 | -29 | ППР 40 | 630 |
| -13 | ППР 14 | 1300 | -30 | ППР 41 | 1240 |
| -14 | ППР 15 | 1145 | -31 | ППР 42 | 1085 |
| -15 | ППР 16 | 640 | -32 | ППР 43 | 580 |
| -16 | ППР 27 | 1050 | -33 | ППР 44 | 1225 |
| -34 | ППР 57 | 2160 | -37 | ППР 60 | 815 |
| -35 | ППР 58 | 865 | -38 | ППР 61 | 840 |
| -36 | ППР 59 | 2115 | | | |

1.236-6.81-7201

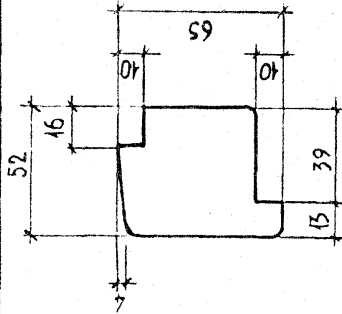
| ОБОЗНАЧЕНИЕ | МАРКА | ДЛИНА | ОБОЗНАЧЕНИЕ | МАРКА | ДЛИНА |
|--|-------|-------|-------------|-------|-------|
| ПРОФИЛИ ПЕРЕПЛЕТОВ
ППР 1 ÷ ППР 16, ППР 27 ÷ ППР 44,
ППР 57 ÷ ППР 61. | | | | | |

ИЗВ. ПОДАЛ. ПОДП. И ДАТА
ИЗМ. КОЛ-ВО
ИЗМ. ПОДАЛ. ПОДП. И ДАТА

ИЗМ. ПОДАЛ. ПОДП. И ДАТА
ИЗМ. КОЛ-ВО
ИЗМ. ПОДАЛ. ПОДП. И ДАТА

ИЗМ. ПОДАЛ. ПОДП. И ДАТА
ИЗМ. КОЛ-ВО
ИЗМ. ПОДАЛ. ПОДП. И ДАТА

ИЗМ. ПОДАЛ. ПОДП. И ДАТА
ИЗМ. КОЛ-ВО
ИЗМ. ПОДАЛ. ПОДП. И ДАТА



| ОБОЗНАЧЕНИЕ | МАРКА | ДЛИНА |
|----------------|--------|-------|
| 1236-6.81-7202 | ППР 17 | 810 |
| -01 | ППР 18 | 1110 |
| -02 | ППР 19 | 1260 |
| -03 | ППР 20 | 500 |
| -04 | ППР 21 | 890 |
| -05 | ППР 22 | 580 |
| -06 | ППР 23 | 690 |
| -07 | ППР 24 | 1300 |
| -08 | ППР 25 | 1145 |
| -09 | ППР 26 | 640 |
| -10 | ППР 62 | 865 |

1.236-6.81-7202

| ОБОЗНАЧЕНИЕ | МАРКА | ДЛИНА | ОБОЗНАЧЕНИЕ | МАРКА | ДЛИНА |
|---|-------|-------|-------------|-------|-------|
| ПРОФИЛИ ПЕРЕПЛЕТОВ
ППР 17 ÷ ППР 26,
ППР 62. | | | | | |

ИЗВ. ПОДАЛ. ПОДП. И ДАТА
ИЗМ. КОЛ-ВО
ИЗМ. ПОДАЛ. ПОДП. И ДАТА

ИЗМ. ПОДАЛ. ПОДП. И ДАТА
ИЗМ. КОЛ-ВО
ИЗМ. ПОДАЛ. ПОДП. И ДАТА

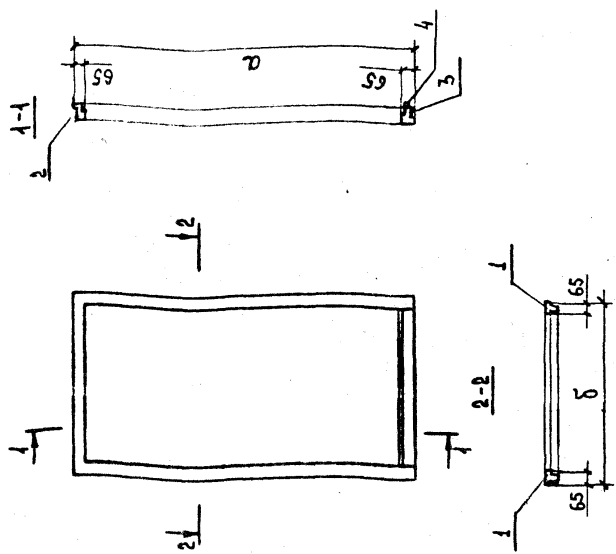
ИЗМ. ПОДАЛ. ПОДП. И ДАТА
ИЗМ. КОЛ-ВО
ИЗМ. ПОДАЛ. ПОДП. И ДАТА

ИЗМ. ПОДАЛ. ПОДП. И ДАТА
ИЗМ. КОЛ-ВО
ИЗМ. ПОДАЛ. ПОДП. И ДАТА

ФОРМА № 22-С

Квал. на изделия 1.236 - 6.81 - 7300

| ПРОИЗВЕДЕНИЕ | НАИМЕНОВАНИЕ | Квал. на изделия 1.236 - 6.81 - 7300 | | | | | | | | | | | | | ПРИМЕ-
ЧАНИЕ | | | | | | | | | |
|---------------------------|--------------|--------------------------------------|----|----|----|----|----|----|----|----|----|----|----|----|-----------------|----|----|----|----|----|----|---|---|---|
| | | 01 | 02 | 03 | 04 | 05 | 06 | 07 | 08 | 09 | 10 | 11 | 12 | 13 | | 14 | 15 | 16 | 17 | 18 | 19 | | | |
| 1.236-6.81-7301 | -01 | ПРОФИЛЬ ПЕРЕДЕТА ПРРЧ6 | 1 | | | | | | | | | | | | | | | | | | | | | |
| | -02 | ПРОФИЛЬ ПЕРЕДЕТА ПРРЧ7 | | 1 | | | | | | | | | | | | | | | | | | | | |
| | -03 | ПРОФИЛЬ ПЕРЕДЕТА ПРРЧ8 | | | | | | 1 | | | | | | | | | | | | | | | | |
| | -04 | ПРОФИЛЬ ПЕРЕДЕТА ПРРЧ9 | | | | | | | 1 | | | | | | | | | | | | | | | |
| | -05 | ПРОФИЛЬ ПЕРЕДЕТА ПРР50 | | | | | | | | | 1 | | | | | | | | | | | | | |
| | -06 | ПРОФИЛЬ ПЕРЕДЕТА ПРР31 | | | | | | | | | | 1 | | | | | | | | | | | | |
| | -07 | ПРОФИЛЬ ПЕРЕДЕТА ПРР52 | | | | | | | | | | | 1 | | | | | | | | | | | |
| | -08 | ПРОФИЛЬ ПЕРЕДЕТА ПРР53 | | | | | | | | | | | | 1 | | | | | | | | | | |
| 1.236-6.81-7302 | ПС1 | ПРОФИЛЬ САНВА | | 1 | | | | | | | | | | | | | | | | | | | | |
| | ПС2 | ПРОФИЛЬ САНВА | | | 1 | | | | | | | | | | | | | | | | | | | |
| | ПС3 | ПРОФИЛЬ САНВА | | | | 1 | | | | | | | | | | | | | | | | | | |
| | ПС4 | ПРОФИЛЬ САНВА | | | | | | | | 1 | | | | | | | | | | | | | | |
| | ПС5 | ПРОФИЛЬ САНВА | | | | | | | | | | | | | | | | | | | | | | |
| | ПС6 | ПРОФИЛЬ САНВА | | | | | | | | | | | | | | | | | | | | | | |
| | ПС7 | ПРОФИЛЬ САНВА | | | | | | | | | | | | | | | | | | | | | | |
| | ПС8 | ПРОФИЛЬ САНВА | | | | | | | | | | | | | | | | | | | | | | |
| 1.236-6.81-7300 | ПС9 | ПРОФИЛЬ САНВА | | | | | | | | | | | | | | | | | | | | | | |
| | ПС10 | ПРОФИЛЬ САНВА | | | | | | | | | | | | | | | | | | | | | | |
| | ПС11 | ПРОФИЛЬ САНВА | | | | | | | | | | | | | | | | | | | | | | |
| | ПС12 | ПРОФИЛЬ САНВА | | | | | | | | | | | | | | | | | | | | | | |
| | ПС13 | ПРОФИЛЬ САНВА | | | | | | | | | | | | | | | | | | | | | | |
| | ПС14 | ПРОФИЛЬ САНВА | | | | | | | | | | | | | | | | | | | | | | |
| | ПС15 | ПРОФИЛЬ САНВА | | | | | | | | | | | | | | | | | | | | | | |
| | ПС16 | ПРОФИЛЬ САНВА | | | | | | | | | | | | | | | | | | | | | | |
| СТАНДАРТНЫЕ ИЗДЕЛИЯ | | | | | | | | | | | | | | | | | | | | | | | | |
| УГОЛЬНИКИ УГ ГОСТ 5091-78 | | 4 | 4 | 4 | 4 | 4 | 4 | 4 | 4 | 2 | 4 | 2 | 4 | 2 | 4 | 4 | 4 | 4 | 4 | 4 | 4 | 4 | 4 | 4 |

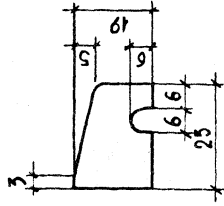


| ОБОЗНАЧЕНИЕ | МАРКА | РАЗМЕРЫ, мм | |
|---------------------|--------|-------------|------|
| | | а | б |
| 1.236 - 6.81 - 7300 | ПНР 1 | 1050 | 1035 |
| -01 | ПНР 2 | 1050 | 1185 |
| -02 | ПНР 3 | 1650 | 735 |
| -03 | ПНР 4 | 1650 | 1035 |
| -04 | ПНР 5 | 1650 | 1185 |
| -05 | ПНР 6 | 1950 | 735 |
| -56 | ПНР 57 | 470 | 815 |

| ОБОЗНАЧЕНИЕ | МАРКА | РАЗМЕРЫ, мм | |
|--------------------------|--------|-------------|------|
| | | а | б |
| 1.236 - 6.81 - 7300 - 06 | ПНР 7 | 1950 | 1035 |
| -07 | ПНР 8 | 1950 | 1185 |
| -08 | ПНР 9 | 1050 | 470 |
| -09 | ПНР 10 | 1050 | 830 |
| -10 | ПНР 11 | 1050 | 520 |
| -11 | ПНР 12 | 1050 | 1050 |
| -12 | ПНР 13 | 1050 | 630 |
| -13 | ПНР 14 | 1050 | 1240 |
| -14 | ПНР 15 | 1650 | 440 |
| -15 | ПНР 16 | 1650 | 830 |
| -16 | ПНР 17 | 1650 | 520 |
| -17 | ПНР 18 | 1650 | 1050 |
| -18 | ПНР 19 | 1650 | 630 |
| -19 | ПНР 20 | 1650 | 1240 |
| -20 | ПНР 21 | 1650 | 1085 |
| -21 | ПНР 22 | 1950 | 440 |
| -22 | ПНР 23 | 1950 | 830 |
| -23 | ПНР 24 | 1950 | 520 |
| -24 | ПНР 25 | 1950 | 1050 |
| -25 | ПНР 26 | 1950 | 630 |
| -26 | ПНР 27 | 1950 | 1240 |
| -27 | ПНР 28 | 1950 | 1085 |
| -28 | ПНР 29 | 1130 | 735 |
| -29 | ПНР 30 | 470 | 735 |
| -30 | ПНР 31 | 1130 | 1035 |

| ОБОЗНАЧЕНИЕ | МАРКА | РАЗМЕРЫ, мм | |
|--------------------------|--------|-------------|------|
| | | а | б |
| 1.236 - 6.81 - 7300 - 31 | ПНР 32 | 470 | 1035 |
| -32 | ПНР 33 | 1130 | 1185 |
| -33 | ПНР 34 | 470 | 1185 |
| -34 | ПНР 35 | 470 | 735 |
| -35 | ПНР 36 | 1450 | 1035 |
| -36 | ПНР 37 | 1450 | 1185 |
| -37 | ПНР 38 | 1130 | 830 |
| -38 | ПНР 39 | 470 | 830 |
| -39 | ПНР 40 | 1130 | 1050 |
| -40 | ПНР 41 | 470 | 1050 |
| -41 | ПНР 42 | 1130 | 1240 |
| -42 | ПНР 43 | 470 | 1240 |
| -43 | ПНР 44 | 1130 | 1085 |
| -44 | ПНР 45 | 470 | 1085 |
| -45 | ПНР 46 | 470 | 830 |
| -46 | ПНР 47 | 1450 | 1050 |
| -47 | ПНР 48 | 1450 | 1240 |
| -48 | ПНР 49 | 1130 | 1085 |
| -49 | ПНР 50 | 1650 | 580 |
| -50 | ПНР 51 | 1130 | 1225 |
| -51 | ПНР 52 | 470 | 1225 |
| -52 | ПНР 53 | 1950 | 580 |
| -53 | ПНР 54 | 1450 | 1225 |
| -54 | ПНР 55 | 1650 | 1225 |
| -55 | ПНР 56 | 1950 | 1225 |

| | | | | |
|-------------------------------------|--|-----------------|-------|---------|
| 1.236 - 6.81 - 7300 | | СТАЛЬ | НИКОБ | ПРОФИЛЬ |
| ПЕРЕПЛЕТЫ НАРУЖНЫЕ | | Р | | |
| ОКОН СЕРИИ Р | | Л | Л | Л |
| ПНР 1 - ПНР 57. ОБЩЕОБЪЕМНЫЙ ЧЕРТЕЖ | | Л | Л | Л |
| | | ЦНИИЭП | | |
| | | УЧЕБНИК ЗАДАНИЙ | | |
| | | Г. ПОДСКА | | |



| ОБОЗНАЧЕНИЕ | МАРКА | ДЛИНА |
|-----------------|-------|-------|
| 1.236-6.81-7302 | ПС 1 | 715 |
| -01 | ПС 2 | 1015 |
| -02 | ПС 3 | 1165 |
| -03 | ПС 4 | 420 |
| -04 | ПС 5 | 810 |
| -05 | ПС 6 | 500 |
| -06 | ПС 7 | 1030 |
| -07 | ПС 8 | 610 |
| -08 | ПС 9 | 1220 |
| -09 | ПС 10 | 1065 |
| -10 | ПС 11 | 560 |
| -11 | ПС 12 | 1205 |
| -12 | ПС 13 | 795 |
| -13 | ПС 14 | 820 |

1.236-6.81-7302

ПРОФИЛИ САМБА
ПС 1 ÷ ПС 14.

СТАЛЬНАЯ МАССА МАГШТАБ

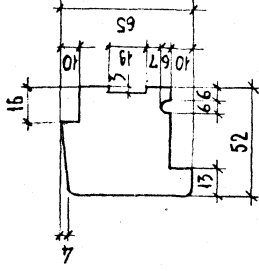
Р - 1:1

ЛИСТ - ЛАСТОВ 1

ЦНИИЭП
УЧЕБНЫХ ЗАДАНИЙ
Г. МОСКВА

НАЧЕРТАЕМ В. ГРЕКОВ *В. Греков*
 Г. И. П. Э. ШАХОВА *Э. Шахова*
 РАБОТЫ ИСП. О. МАКОЯН *О. Макоян*
 ИНЖЕНЕР Е. ИРКОМАН *Е. Иркман*

ИЗВ. И ПОДП. ПОДПИСЬ И ИМЯ И. И. И.



| ОБОЗНАЧЕНИЕ | МАРКА | ДЛИНА |
|-----------------|--------|-------|
| 1.236-6.81-7304 | ППР 45 | 735 |
| -01 | ППР 46 | 1035 |
| -02 | ППР 47 | 1185 |
| -03 | ППР 48 | 440 |
| -04 | ППР 49 | 830 |
| -05 | ППР 50 | 520 |
| -06 | ППР 51 | 1050 |
| -07 | ППР 52 | 630 |
| -08 | ППР 53 | 1240 |
| -09 | ППР 54 | 1085 |
| -10 | ППР 55 | 580 |
| -11 | ППР 56 | 1225 |
| -12 | ППР 63 | 815 |
| -13 | ППР 64 | 840 |

1.236-6.81-7304

ПРОФИЛИ ПЕРЕДАЕТОВ
ППР 45 ÷ ППР 56,
ППР 63, ППР 64.

СТАЛЬНАЯ МАССА МАГШТАБ

Р - 1:2

ЛИСТ - ЛАСТОВ 1

ЦНИИЭП
УЧЕБНЫХ ЗАДАНИЙ
Г. МОСКВА

НАЧЕРТАЕМ В. ГРЕКОВ *В. Греков*
 Г. И. П. Э. ШАХОВА *Э. Шахова*
 РАБОТЫ ИСП. О. МАКОЯН *О. Макоян*
 ИНЖЕНЕР Е. ИРКОМАН *Е. Иркман*

1:2 000 00

| КОДА | ОБОЗНАЧЕНИЕ | НАИМЕНОВАНИЕ | КОЛ. НА ИСПОЛН. | | | | | | | | | | | | ПРИМЕЧАНИЕ | | | |
|------|--------------------|-------------------------------------|-----------------|----|----|----|----|----|----|----|----|----|----|----|------------|---|--|--|
| | | | 01 | 02 | 03 | 04 | 05 | 06 | 07 | 08 | 09 | 10 | 11 | 12 | | | | |
| | | <u>Документация</u> | | | | | | | | | | | | | | | | |
| | 1.236-6.В1-8000 СБ | СБОРОЧНЫЙ ЧЕРТЕЖ | X | X | X | X | X | X | X | X | X | X | X | X | X | X | | |
| | 000 ТУ | ТЕХНИЧЕСКОЕ УСЛОВИЕ | X | X | X | X | X | X | X | X | X | X | X | X | X | X | 9) 11, 11, 11, 11 | |
| | 000 А.1 | НОМЕНКЛТУРА ИЗДЕЛИЙ. | X | X | X | X | X | X | X | X | X | X | X | X | X | X | 9) 12, 12, 12, 12. | |
| | 000 А.2 | ВЫБОРКА МАТЕРИАЛОВ НА УКА | X | X | X | X | X | X | X | X | X | X | X | X | X | X | 9) 12, 12, 12. | |
| | 000 А.4 | СХЕМЫ РАСПОЛОЖЕНИЯ ПРИБОРОВ В ОКНАХ | X | X | X | X | X | X | X | X | X | X | X | X | X | X | | |
| | | <u>СБОРОЧНЫЕ ЕДИНИЦЫ</u> | | | | | | | | | | | | | | | | |
| 2 | 1.236-6.В1-8100 | КОРБОКА КР9 | 1 | | | | | | | | | | | | | | | |
| 2 | -01 | КОРБОКА КР10 | 1 | | | | | | | | | | | | | | | |
| 2 | -02 | КОРБОКА КР11 | | 1 | | | | | | | | | | | | | | |
| 2 | -03 | КОРБОКА КР12 | | | 1 | | | | | | | | | | | | | |
| 2 | -04 | КОРБОКА КР13 | | | | 1 | | | | | | | | | | | | |
| 2 | -05 | КОРБОКА КР14 | | | | | 1 | | | | | | | | | | | |
| 2 | -06 | КОРБОКА КР15 | | | | | | 1 | | | | | | | | | | |
| | | | | | | | | | | | | | | | | | OP12-15B
OP12-18B
OP18-15P
OP18-18P
OP18-15P
OP18-15P
OP18-24P
OP18-24P
OP18-24P
OP21-24P
OP21-24P
OP21-27P | |

1.236-6.В1-8000

ОКОННЫЕ БЛОКИ
С РАЗДЕЛЬНЫМИ ПЕРЕЛЕТНЫМИ
СПЕЦИФИКАЦИЯ.

Исполнитель: ИРЕКОВ, [подпись]

Ген. Директор: Э. ШАХДОВА [подпись]

Ректор: Д. МАЛЮЖА [подпись]

Менеджер: Е. НИКОЛАЕВА [подпись]

Техник: О. ВИННИКОВА [подпись]

СТАДИЯ: Р. 1

ЛИСТ: 1

АКСИОМ: 6

ЦНИИЭП
УЧЕБНИК ЗАДАНИЙ
Р. МОСКВА

КОПЧА ВЕРНА

| № | Обозначение | Наименование | Кол. на испол. | | | | | | | | | | | | Примечание | | |
|---|--------------------|---------------------------|----------------|----|----|----|----|----|----|----|----|----|----|----|------------|---|--|
| | | | 01 | 02 | 03 | 04 | 05 | 06 | 07 | 08 | 09 | 10 | 11 | 12 | | | |
| | 1.236-6.81-8100-07 | КОРОБКА КР16 | | | | | | | | 1 | | | | | | | |
| | -08 | КОРОБКА КР17 | | | | | | | | 1 | | | | | | | |
| | -09 | КОРОБКА КР18 | | | | | | | | | 1 | | | | | | |
| | -10 | КОРОБКА КР19 | | | | | | | | | | 1 | | | | | |
| | -11 | КОРОБКА КР20 | | | | | | | | | | | 1 | | | | |
| | -12 | КОРОБКА КР21 | | | | | | | | | | | | | 1 | | |
| | 4.236-6.81-7200-08 | ПЕРЕПАЕТ ВНУТРЕННИЙ ПВР9 | 1 | | | | | | | | | | | | | | |
| | -09 | ПЕРЕПАЕТ ВНУТРЕННИЙ ПВР10 | 1 | | | | | | | | | | | | | | |
| | -10 | ПЕРЕПАЕТ ВНУТРЕННИЙ ПВР11 | 1 | | | | | | | | | | | | | | |
| | 4.236-6.81-7200 | ПЕРЕПАЕТ ВНУТРЕННИЙ ПВР1 | 1 | | | | | | | | | | | | | | |
| | 4.236-6.81-7200-11 | ПЕРЕПАЕТ ВНУТРЕННИЙ ПВР12 | 1 | | | | | | | | | | | | | | |
| | -12 | ПЕРЕПАЕТ ВНУТРЕННИЙ ПВР13 | 1 | | | | | | | | | | | | | | |
| | -13 | ПЕРЕПАЕТ ВНУТРЕННИЙ ПВР14 | 1 | | | | | | | | | | | | | | |
| | -14 | ПЕРЕПАЕТ ВНУТРЕННИЙ ПВР15 | 1 | | | | | | | | | | | | | | |
| | -15 | ПЕРЕПАЕТ ВНУТРЕННИЙ ПВР16 | 1 | | | | | | | | | | | | | | |
| | -03 | ПЕРЕПАЕТ ВНУТРЕННИЙ ПВР4 | 1 | | | | | | | | | | | | | | |
| | -16 | ПЕРЕПАЕТ ВНУТРЕННИЙ ПВР17 | 1 | | | | | | 1 | | | | | | | | |
| | -17 | ПЕРЕПАЕТ ВНУТРЕННИЙ ПВР18 | 1 | | | | | | 1 | | | | | | | | |
| | -18 | ПЕРЕПАЕТ ВНУТРЕННИЙ ПВР19 | 1 | | | | | | | 2 | | | | | | | |
| | -19 | ПЕРЕПАЕТ ВНУТРЕННИЙ ПВР20 | 1 | | | | | | | | 1 | | | | | | |
| | -20 | ПЕРЕПАЕТ ВНУТРЕННИЙ ПВР21 | 1 | | | | | | | | | 1 | | | | | |
| | -21 | ПЕРЕПАЕТ ВНУТРЕННИЙ ПВР22 | 1 | | | | | | | | | | 1 | | | | |
| | -06 | ПЕРЕПАЕТ ВНУТРЕННИЙ ПВР7 | 1 | | | | | | | | | | | 1 | | | |
| | -22 | ПЕРЕПАЕТ ВНУТРЕННИЙ ПВР23 | 1 | | | | | | | | | | | | 1 | | |
| | -23 | ПЕРЕПАЕТ ВНУТРЕННИЙ ПВР24 | 1 | | | | | | | | | | | | | 2 | |
| | -24 | ПЕРЕПАЕТ ВНУТРЕННИЙ ПВР25 | 1 | | | | | | | | | | | | | 2 | |
| | 4.236-6.81-7300-08 | ПЕРЕПАЕТ НАРУЖНЫЙ ПНР9 | 1 | | | | | | | | | | | | | | |
| | -09 | ПЕРЕПАЕТ НАРУЖНЫЙ ПНР10 | 1 | | | | | | | | | | | | | | |
| | -10 | ПЕРЕПАЕТ НАРУЖНЫЙ ПНР11 | 1 | | | | | | | | | | | | | | |

1.236-6.81-8000

4.236-6.81-8000

ЛМСТ 2

16880-01 25

| № | | ИЗМ.
СЧЕТ | НАИМЕНОВАНИЕ | КОЛ. НА ИСПОЛН. | 1.236-6.81-8000 | | | | | | | | | | | | ПРИМЕЧАНИЕ | |
|----|----|--------------|-----------------------------|-----------------|-----------------|----|----|----|----|----|----|----|----|----|----|----|------------|--|
| 12 | 13 | | | | 01 | 02 | 03 | 04 | 05 | 06 | 07 | 08 | 09 | 10 | 11 | 12 | | |
| | | | 0503 НАЧЕНИЕ | | | | | | | | | | | | | | | |
| | | | 1.236-6.81-7300-41 | 1 | | | | | | | | | | | | | | |
| 12 | 5 | | ПЕРЕПАЕТ НАРУЖНЫЙ ПНР12 | | | | | | | | | | | | | | | |
| 12 | 4 | | ПЕРЕПАЕТ НАРУЖНЫЙ ПНР13 | 1 | | | | | | | | | | | | | | |
| 12 | 5 | | ПЕРЕПАЕТ НАРУЖНЫЙ ПНР14 | 1 | | | | | | | | | | | | | | |
| 12 | 4 | | ПЕРЕПАЕТ НАРУЖНЫЙ ПНР15 | | 1 | | | | | | | | | | | | | |
| 12 | 5 | | ПЕРЕПАЕТ НАРУЖНЫЙ ПНР16 | 1 | | | | | | | | | | | | | | |
| 12 | 4 | | ПЕРЕПАЕТ НАРУЖНЫЙ ПНР17 | | 1 | | | | | | | | | | | | | |
| 12 | 5 | | ПЕРЕПАЕТ НАРУЖНЫЙ ПНР18 | | 1 | | | | | | | | | | | | | |
| 12 | 4 | | ПЕРЕПАЕТ НАРУЖНЫЙ ПНР19 | | 1 | | | | | | | | | | | | | |
| 12 | 5 | | ПЕРЕПАЕТ НАРУЖНЫЙ ПНР20 | | 1 | | 2 | | | | | | | | | | | |
| 12 | 4 | | ПЕРЕПАЕТ НАРУЖНЫЙ ПНР21 | | 2 | | | | | | | | | | | | | |
| 12 | 4 | | ПЕРЕПАЕТ НАРУЖНЫЙ ПНР22 | | | | | 1 | | | | | | | | | | |
| 12 | 5 | | ПЕРЕПАЕТ НАРУЖНЫЙ ПНР23 | | | | | 1 | | | | | | | | | | |
| 12 | 4 | | ПЕРЕПАЕТ НАРУЖНЫЙ ПНР24 | | | | | | 1 | | | | | | | | | |
| 12 | 5 | | ПЕРЕПАЕТ НАРУЖНЫЙ ПНР25 | | | | | | | 1 | | | | | | | | |
| 12 | 4 | | ПЕРЕПАЕТ НАРУЖНЫЙ ПНР26 | | | | | | | | 1 | | | | | | | |
| 12 | 5 | | ПЕРЕПАЕТ НАРУЖНЫЙ ПНР27 | | | | | | | | | 1 | | | | | | |
| 12 | 4 | | ПЕРЕПАЕТ НАРУЖНЫЙ ПНР28 | | | | | | | | | | 2 | | | | | |
| | | | <u>ДЕТАЛИ</u> | | | | | | | | | | | | | | | |
| 64 | 6 | | 1.236-6.81-2001 | | | | | | | | | | | | | | | |
| 64 | 6 | | СТЕКЛО 980x385 ГОСТ ИИ-78 | 1 | | | | | | | | | | | | | | |
| 64 | 6 | | СТЕКЛО 980x465 ГОСТ ИИ-78 | 1 | | | | | | | | | | | | | | |
| 64 | 6 | | СТЕКЛО 980x575 ГОСТ ИИ-78 | | 1 | | | | | | | | | | | | | |
| 64 | 6 | | СТЕКЛО 1580x385 ГОСТ ИИ-78 | | 1 | | | | | | | | | | | | | |
| 64 | 6 | | СТЕКЛО 1580x465 ГОСТ ИИ-78 | | | 1 | | | | | | | | | | | | |
| 67 | 6 | | СТЕКЛО 1580x575 ГОСТ ИИ-78 | | | | 1 | | | | | | | | | | | |
| 64 | 6 | | СТЕКЛО 1580x1030 ГОСТ ИИ-78 | | | | 2 | | | | | | | | | | | |
| 64 | 6 | | СТЕКЛО 1580x1185 ГОСТ ИИ-78 | | | | 2 | | | | | | | | | | | |
| 64 | 6 | | СТЕКЛО 1880x385 ГОСТ ИИ-78 | | | | | | | | | | 1 | | | | | |

ЛИСТ

1.236-6.81-8000

15.5.89-01 96

3

| № | Д | В | З | В | И | И | КОД НА ИСПОДАН. | | | | | | | | | | | | ПРИМЕЧАНИЕ | | | | | | | |
|----|---|-----------------|------|------------------------------|---|---|-----------------|----|----|----|----|----|----|----|----|----|----|----|------------|--|---|--|--|---|--|--|
| | | | | | | | 01 | 02 | 03 | 04 | 05 | 06 | 07 | 08 | 09 | 10 | 11 | 12 | | | | | | | | |
| 64 | 6 | 1.236-6.81-2001 | - 03 | СТЕКАЛО 1880x465 ПОСТ ИИ-78 | | | | | | | | | | | | | | | | | | | | | | |
| 64 | 6 | 1.236-6.81-2001 | - 10 | СТЕКАЛО 1880x575 ПОСТ ИИ-78 | | | | | | | | | | | | | | 1 | | | | | | | | |
| 64 | 6 | 1.236-6.81-2001 | - 11 | СТЕКАЛО 1880x775 ПОСТ ИИ-78 | | | | | | | | | | | | | | | | | 1 | | | | | |
| 64 | 6 | 1.236-6.81-2001 | - 12 | СТЕКАЛО 1880x1185 ПОСТ ИИ-78 | | | | | | | | | | | | | | | | | | | | 2 | | |
| 64 | 6 | 1.236-6.81-2001 | - 13 | СТЕКАЛО 980x 775 ПОСТ ИИ-78 | | | | | | | | | | | | | | 1 | | | | | | | | |
| 64 | 7 | 1.236-6.81-2001 | - 14 | СТЕКАЛО 980x 995 ПОСТ ИИ-78 | | | | | | | | | | | | | | 1 | | | | | | | | |
| 64 | 7 | 1.236-6.81-2001 | - 15 | СТЕКАЛО 980x1185 ПОСТ ИИ-78 | | | | | | | | | | | | | | | | | | | | | | |
| 64 | 7 | 1.236-6.81-2001 | - 16 | СТЕКАЛО 1580x 775 ПОСТ ИИ-78 | | | | | | | | | | | | | | | | | | | | | | |
| 64 | 7 | 1.236-6.81-2001 | - 17 | СТЕКАЛО 1580x 995 ПОСТ ИИ-78 | | | | | | | | | | | | | | | | | | | | | | |
| 64 | 7 | 1.236-6.81-2001 | - 18 | СТЕКАЛО 1880x1185 ПОСТ ИИ-78 | | | | | | | | | | | | | | | | | | | | | | |
| 64 | 8 | 1.236-6.81-2001 | - 01 | СТЕКАЛО 935x 325 ПОСТ ИИ-78 | | | | | | | | | | | | | | | | | | | | | | |
| 64 | 8 | 1.236-6.81-2001 | - 02 | СТЕКАЛО 935x 405 ПОСТ ИИ-78 | | | | | | | | | | | | | | | | | | | | | | |
| 64 | 8 | 1.236-6.81-2001 | - 03 | СТЕКАЛО 935x 515 ПОСТ ИИ-78 | | | | | | | | | | | | | | | | | | | | | | |
| 64 | 8 | 1.236-6.81-2001 | - 04 | СТЕКАЛО 1535x 325 ПОСТ ИИ-78 | | | | | | | | | | | | | | | | | | | | | | |
| 64 | 8 | 1.236-6.81-2001 | - 05 | СТЕКАЛО 1535x 405 ПОСТ ИИ-78 | | | | | | | | | | | | | | | | | | | | | | |
| 64 | 8 | 1.236-6.81-2001 | - 06 | СТЕКАЛО 1535x 515 ПОСТ ИИ-78 | | | | | | | | | | | | | | | | | | | | | | |
| 64 | 8 | 1.236-6.81-2001 | - 07 | СТЕКАЛО 1835x1125 ПОСТ ИИ-78 | | | | | | | | | | | | | | | | | | | | | | |
| 64 | 8 | 1.236-6.81-2001 | - 08 | СТЕКАЛО 1835x 525 ПОСТ ИИ-78 | | | | | | | | | | | | | | | | | | | | | | |
| 64 | 8 | 1.236-6.81-2001 | - 09 | СТЕКАЛО 1835x 405 ПОСТ ИИ-78 | | | | | | | | | | | | | | | | | | | | | | |
| 64 | 8 | 1.236-6.81-2001 | - 10 | СТЕКАЛО 1835x 515 ПОСТ ИИ-78 | | | | | | | | | | | | | | | | | | | | | | |
| 64 | 8 | 1.236-6.81-2001 | - 11 | СТЕКАЛО 1835x 970 ПОСТ ИИ-78 | | | | | | | | | | | | | | | | | | | | | | |
| 64 | 8 | 1.236-6.81-2001 | - 12 | СТЕКАЛО 1835x1125 ПОСТ ИИ-78 | | | | | | | | | | | | | | | | | | | | | | |
| 64 | 9 | 1.236-6.81-2001 | - 13 | СТЕКАЛО 935x 715 ПОСТ ИИ-78 | | | | | | | | | | | | | | | | | | | | | | |
| 64 | 9 | 1.236-6.81-2001 | - 14 | СТЕКАЛО 935x 935 ПОСТ ИИ-78 | | | | | | | | | | | | | | | | | | | | | | |
| 64 | 9 | 1.236-6.81-2001 | - 15 | СТЕКАЛО 935x1125 ПОСТ ИИ-78 | | | | | | | | | | | | | | | | | | | | | | |
| 64 | 9 | 1.236-6.81-2001 | - 16 | СТЕКАЛО 1535x 715 ПОСТ ИИ-78 | | | | | | | | | | | | | | | | | | | | | | |

| | | |
|------------|-----------------|------------|
| ИМБ. NO.14 | ПОТРИЧ И А+1 | ВЗМ ИМБ. N |
| ИМБ. NO.14 | 1.236-6.81-2000 | 4 |

| Код | Обозначение | Наименование | Кол. на исполн. | | | | | | | | | | | | Примечание | | |
|-----|--------------------|------------------------------|-----------------|----|----|----|----|----|----|----|----|----|----|----|------------|--|---|
| | | | 01 | 02 | 03 | 04 | 05 | 06 | 07 | 08 | 09 | 10 | 11 | 12 | | | |
| 164 | 4.236-6.81-8001-17 | Стекло 1535×935 ГОСТ 111-78 | | | | 1 | | | | | | | | | | | |
| 164 | -18 | Стекло 1535×1125 ГОСТ 111-78 | | | | | | | | | | | | | | | |
| 164 | -19 | Стекло 1835×715 ГОСТ 111-78 | | | | | | | | | | 1 | | | | | |
| 164 | -20 | Стекло 1835×935 ГОСТ 111-78 | | | | | | | | | | | 1 | | | | |
| 164 | -21 | Стекло 1835×1125 ГОСТ 111-78 | | | | | | | | | | | | 1 | | | |
| 11 | 4.236-6.81-1002 | Штапик ш 1 | 4 | 4 | | | | | | | | | | | | | |
| 11 | -06 | Штапик ш 7 | 2 | | | 2 | | | | | | 2 | | | | | |
| 11 | -07 | Штапик ш 8 | 2 | | | 2 | | | | | | 2 | | | | | |
| 11 | -08 | Штапик ш 9 | | | | | | | | | | | 2 | | | | |
| 11 | -01 | Штапик ш 2 | 2 | | | 2 | | | | | | | 2 | | | | |
| 11 | -09 | Штапик ш 10 | | | | | | | | | | | | 2 | | | |
| 11 | -10 | Штапик ш 11 | | | | | | | | | | | | 2 | | | 4 |
| 11 | -03 | Штапик ш 4 | | | | | | | | | | | | 4 | | | |
| 11 | -11 | Штапик ш 12 | | | | | | | | | | | | 4 | | | |
| 11 | -05 | Штапик ш 6 | | | | | | | | | | | | | 4 | | 4 |
| 11 | -17 | Штапик ш 18 | 4 | 4 | | | | | | | | | | | | | |
| 11 | -18 | Штапик ш 19 | | | | | | | | | | | | | | | |
| 11 | -19 | Штапик ш 20 | | | | | | | | | | | | | | | |
| 11 | -23 | Штапик ш 24 | 2 | | | | | | | | | | | | | | |
| 11 | -24 | Штапик ш 25 | 2 | | | | | | | | | | | | | | |
| 11 | -25 | Штапик ш 26 | | | | | | | | | | | | | | | |
| 11 | -26 | Штапик ш 27 | 2 | | | | | | | | | | | | | | |
| 11 | -27 | Штапик ш 28 | 2 | | | | | | | | | | | | | | |
| 11 | -28 | Штапик ш 29 | | | | | | | | | | | | | | | |
| 11 | -29 | Штапик ш 30 | | | | | | | | | | | | | | | |
| | | <u>Стандартные изделия</u> | | | | | | | | | | | | | | | |

1.236-6.81-8000

1.236-6.81-8000

16889-01 98

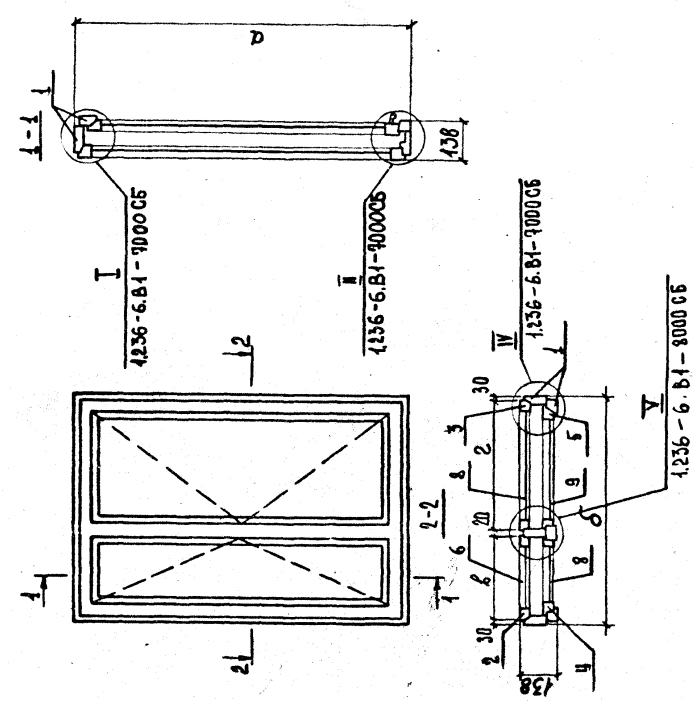
| FORM | M | OBSHCHAYE | NAIMENOVANIE | KOL. NA NISLADH. | | | | | | | | | | | | 1236-681-8000 | PRIMICHANIE |
|------|---|-----------|--------------|------------------|----|----|----|----|----|----|----|----|----|----|----|---------------|-------------|
| | | | | 01 | 02 | 03 | 04 | 05 | 06 | 07 | 08 | 09 | 10 | 11 | 12 | | |

| | | | | | | | | | | | | | | | | | | | |
|--|--|--|-----------------------------|---|---|---|---|---|---|---|---|---|---|---|---|---|--|--|--|
| | | | ЛЕСИНЫ ПБ-4-90 ГОСТ 5088-78 | 8 | 4 | 8 | 8 | 8 | 8 | 8 | 8 | 8 | 8 | 8 | 8 | 8 | | | |
| | | | ЛЕСИНЫ ПБ-4-95 ГОСТ 5088-78 | - | 4 | - | - | - | - | - | - | - | - | - | - | - | | | |
| | | | ЗАВЕРТКИ ФРЭ ГОСТ 5090-79 | 8 | 8 | 8 | 8 | 8 | 8 | 8 | 8 | 8 | 8 | 8 | 8 | 8 | | | |
| | | | УГОР ЦО ГОСТ 5091-78 | 2 | 2 | 2 | 2 | 2 | 2 | 2 | 2 | 2 | 2 | 2 | 2 | 2 | | | |
| | | | ФИКСАТОР ФКЗ ГОСТ 5091-78 | 1 | 1 | 1 | 1 | 1 | 1 | 1 | 1 | 1 | 1 | 1 | 1 | 1 | | | |

МАТЕРИАЛЫ

| | | | | | | | | | | | | | | | | | | | | | |
|--|--|--|---|-------|-------|-------|-------|-------|-------|-------|-------|-------|-------|-------|-------|-------|--|--|--|-----|------|
| | | | ПРЕСНИНУ КОРОБКИ ПСТ 9665-6 ГОСТ 9679 | 0,088 | 0,092 | 0,123 | 0,131 | 0,139 | 0,143 | 0,150 | 0,153 | 0,161 | 0,147 | 0,160 | 0,168 | | | | | М 3 | |
| | | | ПРЕСНИНУ ПЕРИМЕТОВ ПСТ 9665-6 ГОСТ 9679 | 0,073 | 0,076 | 0,084 | 0,111 | 0,117 | 0,124 | 0,131 | 0,149 | 0,106 | 0,142 | 0,116 | 0,120 | 0,125 | | | | | М 3 |
| | | | ПОКАЛКА А-2 ГОСТ 10174-72 | 7,16 | 7,76 | 8,36 | 9,56 | 10,16 | 10,76 | 11,36 | 11,82 | 10,76 | 11,36 | 11,96 | 12,56 | 13,16 | | | | | П.М. |

Ф.И.О. ДОКА. ПОЛОНСЬ МАТА. БЗАН.ИВ.В.

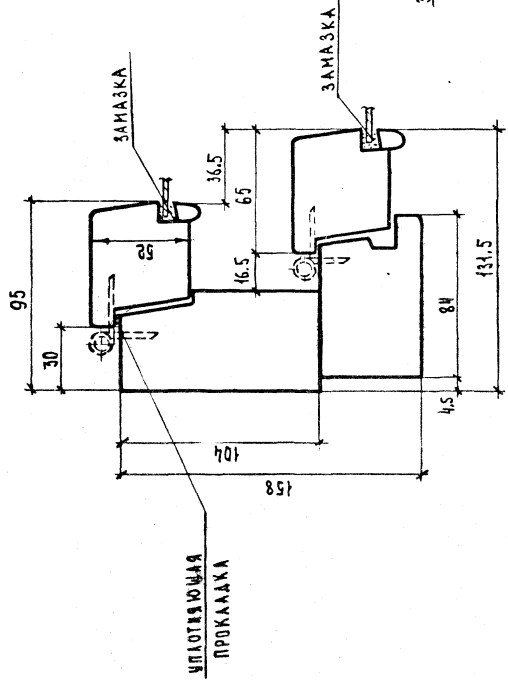


| ОБОЗНАЧЕНИЕ | МАРКА БЛОКОВ | РАЗМЕРЫ, ММ | | |
|---------------------|--------------|-------------|------|------|
| | | а | б | с |
| 1.236 - 6.81 - 8000 | ОР 12 - 15 В | 1160 | 1110 | 500 |
| -01 | ОР 12 - 18 В | 1160 | 1170 | 580 |
| -02 | ОР 12 - 21 В | 1160 | 2070 | 690 |
| -03 | ОР 18 - 15 Г | 1160 | 1170 | 500 |
| -04 | ОР 18 - 18 Г | 1160 | 1170 | 580 |
| -05 | ОР 18 - 21 Г | 1160 | 2070 | 690 |
| -06 | ОР 18 - 24 Г | 1160 | 2370 | 1145 |
| -07 | ОР 18 - 27 Г | 1160 | 2680 | 1300 |
| -08 | ОР 21 - 15 Г | 2060 | 1110 | 500 |
| -09 | ОР 21 - 18 Г | 2060 | 1170 | 580 |
| -10 | ОР 21 - 21 Г | 2060 | 2070 | 690 |
| -11 | ОР 21 - 24 Г | 2060 | 2370 | 1145 |
| -12 | ОР 21 - 27 Г | 2060 | 2680 | 1300 |

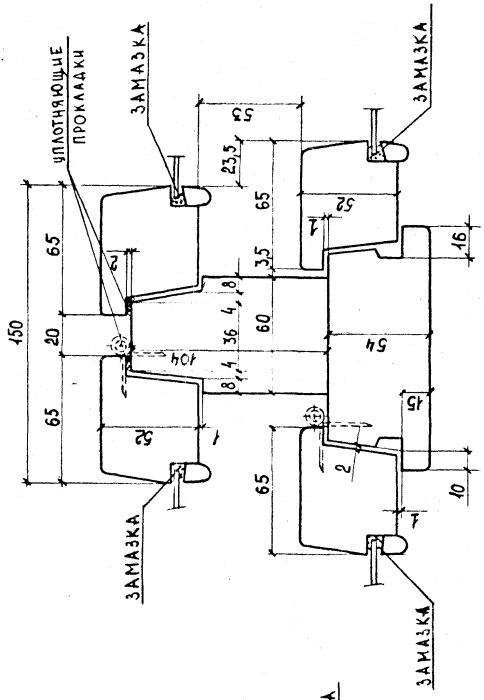
| | | | | |
|---|--|--|----------|--------|
| 1.236 - 6.81 - 8000 СБ | | СТАЛЬ | МАССА | НАШТАТ |
| ОКОННЫЕ БЛОКИ С
РАЗДЕЛЯЮЩИМИ ПЕРЕЛЛЕТАМИ | | Р | | |
| СБОРОЧНЫЙ ЧЕРТЕЖ | | Лист 1 | Листов 2 | |
| | | ЦНИИЭП
УЧЕБНИК ЗАДАНИИ
Г. МОСКВА | | |

ИСП. ИДЕЯ В. ТРЕКОВ
 П. СЛЕПОВ З. ШАРОВА
 РИСУЮЩИЙ О. НАДОЯН
 ТЕХ. РЕВ. О. ШИШКИНА

IV
1:2



V
1:2



ПРИМЕЧАНИЕ: УПЛОТНЯЮЩЮ ПРОКЛАДКУ ПРИКЛЕИВАТЬ К ВНУТРЕННИМ ПЕРЕКЛАТАМ.

| | |
|------|------------------------|
| ЛИСТ | 1.236 - 6.81 - 8000 СБ |
| | 2 |

16889 - 01 101

| № п/п | Обозначение | Наименование | Кол. на исполн. | | | | | | | | | | | | Примечание | | | |
|-------|----------------------|-----------------------|-----------------|------|------|------|------|------|------|------|------|------|------|------|------------|---|---|--|
| | | | 01 | 02 | 03 | 04 | 05 | 06 | 07 | 08 | 09 | 10 | 11 | 12 | | | | |
| | | <u>Документация</u> | | | | | | | | | | | | | | | | |
| | 1.236-6.81-8100 СБ | Сборочный чертеж | X | X | X | X | X | X | X | X | X | X | X | X | X | X | X | |
| | | <u>Детали</u> | | | | | | | | | | | | | | | | |
| 1 | 1.236-6.81-7101 | Профиль коробки ПКР1 | 2 | 2 | | | | | | | | | | | | | | |
| 1 | | Профиль коробки ПКР2 | | 2 | 2 | 2 | 2 | | | | | | | | | | | |
| 1 | - 01 | Профиль коробки ПКР3 | | | | | | 2 | 2 | 2 | 2 | | | | | | | |
| 3 | - 02 | Профиль коробки ПКР7 | 1 | | | | | | | 1 | | | | | | | | |
| 3 | - 07 | Профиль коробки ПКР8 | 1 | | | | | | | | 1 | | | | | | | |
| 3 | - 08 | Профиль коробки ПКР9 | | 1 | | | | | | | | 1 | | | | | | |
| 3 | - 09 | Профиль коробки ПКР10 | | | | | | | | | | | 1 | | | | | |
| 3 | - 10 | Профиль коробки ПКР11 | | | | | | | | | | | | 1 | | | | |
| 2 | 1.236-6.81-7102 | Профиль коробки ПКР12 | 2 | 2 | | | | | | | | | | | | | | |
| 2 | - 01 | Профиль коробки ПКР13 | | | 2 | 2 | 2 | 2 | | | | | | | | | | |
| 1 | - 02 | Профиль коробки ПКР14 | | | | | | | | | | 2 | 2 | 2 | 2 | | | |
| 4 | 1.236-6.81-7103 - 03 | Профиль коробки ПКР18 | 1 | | | | | | | | | 1 | | | | | | |
| 4 | - 04 | Профиль коробки ПКР19 | | 1 | | | | | | | | | 1 | | | | | |
| 4 | - 05 | Профиль коробки ПКР20 | | 1 | | | | | | | | | | 1 | | | | |
| | | | КР9 | КР10 | КР11 | КР12 | КР13 | КР14 | КР15 | КР16 | КР17 | КР18 | КР19 | КР20 | КР21 | | | |

1.236-6.81-8100

| | | | | | |
|------------|-------------|---------|--------------------|------|--------|
| Исполн. | В. Греков | Станция | АНСТ | Лист | Листов |
| Тип | Э. Шахова | | Р | 1 | 2 |
| Руководит. | О. Мадьян | | ЦНИИЭП | | |
| Инженер | Е. Николаев | | ИЗБРАННЫЙ ЗАКАЗЧИК | | |
| Техник | О. Шишкин | | СПЕЦИФИКАЦИЯ | | |

| № | Обозначение | Наименование | Код. на исподан. | | | | | | | | | | | | Сумма в руб. | | | | |
|---|----------------------|-----------------------|------------------|----|----|----|----|----|----|----|----|----|----|----|--------------|--|--|--|--|
| | | | 01 | 02 | 03 | 04 | 05 | 06 | 07 | 08 | 09 | 10 | 11 | 12 | | | | | |
| 4 | 1.236-6.В1-7103 - 06 | Профиль коробки ПКР21 | | | | | | 1 | | | | | | | | | | | |
| 4 | - 07 | Профиль коробки ПКР22 | | | | | | | | 1 | | | | | | | | | |
| 5 | 1.236-6.В1-7104 - 03 | Профиль коробки ПКР26 | | | 1 | | | | | | | | | | | | | | |
| 5 | - 04 | Профиль коробки ПКР27 | | | 1 | | | | | | | | | | | | | | |
| 5 | - 05 | Профиль коробки ПКР28 | | | 1 | | | | | | | | | | | | | | |
| 5 | - 06 | Профиль коробки ПКР29 | | | | | | 1 | | | | | | | | | | | |
| 5 | - 07 | Профиль коробки ПКР30 | | | | | | | | 1 | | | | | | | | | |
| 6 | 1.236-6.В1-7105 - 03 | Профиль коробки ПКР34 | | | 1 | | | | | | | | | | | | | | |
| 6 | - 04 | Профиль коробки ПКР35 | | | 1 | | | | | | | | | | | | | | |
| 6 | - 05 | Профиль коробки ПКР36 | | | | | | | | 1 | | | | | | | | | |
| 6 | - 06 | Профиль коробки ПКР37 | | | | | | | | | | | | | | | | | |
| 6 | - 07 | Профиль коробки ПКР38 | | | | | | | | | | | | | | | | | |
| 7 | 1.236-6.В1-8101 | Профиль коробки ПКР39 | | | 1 | | | | | | | | | | | | | | |
| 7 | - 01 | Профиль коробки ПКР40 | | | | | | | | 1 | | | | | | | | | |
| 7 | - 02 | Профиль коробки ПКР41 | | | | | | | | | | | | | | | | | |
| 8 | 1.236-6.В1-8102 | Профиль коробки ПКР42 | | | 1 | | | | | | | | | | | | | | |
| 8 | - 01 | Профиль коробки ПКР43 | | | | | | | | | | | | | | | | | |
| 8 | - 02 | Профиль коробки ПКР44 | | | | | | | | | | | | | | | | | |

1.236-6.В1-8100

16.889 - 01 (103)

2