

ТИПОВЫЕ КОНСТРУКЦИИ, ИЗДЕЛИЯ И УЗЛЫ ЗДАНИЙ И СООРУЖЕНИЙ

СЕРИЯ 3.503.1-81

**ПРОЛЕТНЫЕ СТРОЕНИЯ СБОРНЫЕ ЖЕЛЕЗОБЕТОННЫЕ
ДЛИНОЙ 12, 15, 18, 21, 24 и 33 м ИЗ БАЛОК ДВУТАВРОВОГО СЕЧЕНИЯ
С ПРЕДВАРИТЕЛЬНО НАПРЯГАЕМОЙ АРМАТУРОЙ
ДЛЯ МОСТОВ И ПУТЕПРОВОДОВ,
РАСПОЛОЖЕННЫХ НА АВТОМОБИЛЬНЫХ ДОРОГАХ ОБЩЕГО ПОЛЬЗОВАНИЯ,
НА УЛИЦАХ И ДОРОГАХ В ГОРОДАХ**

**ВЫПУСК 3-1
ИЗДЕЛИЯ МЕТАЛЛИЧЕСКИЕ
МОСТОВОГО ПОЛОТНА**

РАБОЧИЕ ЧЕРТЕЖИ

ТИПОВЫЕ КОНСТРУКЦИИ, ИЗДЕЛИЯ И УЗЛЫ ЗДАНИЙ И СООРУЖЕНИЙ

СЕРИЯ 3.503.1-81

**ПРОЛЕТНЫЕ СТРОЕНИЯ СБОРНЫЕ ЖЕЛЕЗОБЕТОННЫЕ
ДЛИНОЙ 12, 15, 18, 21, 24 и 33м ИЗ БАЛОК ДВУТАВРОВОГО СЕЧЕНИЯ
С ПРЕДВАРИТЕЛЬНО НАПРЯГАЕМОЙ АРМАТУРОЙ
ДЛЯ МОСТОВ И ПУТЕПРОВОДОВ,
РАСПОЛОЖЕННЫХ НА АВТОМОБИЛЬНЫХ ДОРОГАХ ОБЩЕГО ПОЛЬЗОВАНИЯ,
НА УЛИЦАХ И ДОРОГАХ В ГОРОДАХ**

**ВЫПУСК 3-1
ИЗДЕЛИЯ МЕТАЛЛИЧЕСКИЕ
МОСТОВОГО ПОЛОТНА**

РАБОЧИЕ ЧЕРТЕЖИ

Разработаны институтом "Союздорпроект"

Главный инженер института  В. Р. Силков

Главный инженер проекта  В. И. Маркин

Утверждены и введены
в действие с 01.11.88
Минтрансстроем СССР протокол
от 11.05.88 № АВ-311

ОБОЗНАЧЕНИЕ ДОКУМЕНТА	НАИМЕНОВАНИЕ	СТР
3.503.1-81.3-1	СОДЕРЖАНИЕ	2
3.503.1-81.3-1-ТТ	ТЕХНИЧЕСКИЕ ТРЕБОВАНИЯ	3
3.503.1-81.3-1-1	БЛОК ПЕРИАЛЬНОГО ОГРАЖДЕНИЯ ПО	6
3.503.1-81.3-1-2	БЛОК ПЕРИАЛЬНОГО ОГРАЖДЕНИЯ ПО. ВАРИАНТ	7
3.503.1-81.3-1-3	ЦОКОЛЬ МЕТАЛЛИЧЕСКИЙ ЦМ	8
3.503.1-81.3-1-4	ФЛАНЕЦ Ф-1	10
3.503.1-81.3-1-5	СТОЙКА МОСТОВАЯ СМ	11
3.503.1-81.3-1-6	СТОЙКА МОСТОВАЯ НА ЦОКОЛЕ СМЦ	12
3.503.1-81.3-1-7	СТОЙКА С-1, С-2	13
3.503.1-81.3-1-8	РЕБРО ЖЕСТКОСТИ	14
3.503.1-81.3-1-9	ФЛАНЕЦ Ф-2	15
3.503.1-81.3-1-10	КОНСОЛЬ - АМОРТИЗАТОР КА	16
3.503.1-81.3-1-11	СЕКЦИЯ БАЛКИ СБ-2; СБ-4; СБК-1;	17
	СБК-2	
3.503.1-81.3-1-12	УСТРОЙСТВО СВЕТОВОЗВРАЩАЮЩЕЕ УС-1	20
3.503.1-81.3-1-13	УСТРОЙСТВО СВЕТОВОЗВРАЩАЮЩЕЕ УС-2	21
3.503.1-81.3-1-14	УСТРОЙСТВО СВЕТОВОЗВРАЩАЮЩЕЕ УС-3	22
3.503.1-81.3-1-15	КОНСОЛЬ	23
3.503.1-81.3-1-16	ЭЛЕМЕНТ СВЕТОВОЗВРАЩАЮЩИЙ ЭС	24
3.503.1-81.3-1-17	ЛОТК ВОДООТВОДНЫЙ	25
3.503.1-81.3-1-18	ИЗДЕЛИЕ СОЕДИНИТЕЛЬНОЕ МС-1	27
3.503.1-81.3-1-19	УСТРОЙСТВО ВОДООТВОДНОЕ. ТРУБА.	28
3.503.1-81.3-1-20	УСТРОЙСТВО ВОДООТВОДНОЕ. ВОРОНКА	29
3.503.1-81.3-1-21	УСТРОЙСТВО ВОДООТВОДНОЕ. РЕШЕТКА	30

И. КОНТР.	ИВЯНСКИЙ	<i>Иванов</i>	05.02.89
НАЧ. ОИС	ПОСГОВОЙ	<i>Посговой</i>	05.03.89
ГА. СПЕЦ.	ИВЯНСКИЙ	<i>Иванов</i>	05.02.89
ГИП	МАРКИН	<i>Маркин</i>	05.05.88
РУК. БРИГ.	БОРЦОВА	<i>Борцова</i>	03.03.89
СТ. ИНЖ.	ЧУПРИНА	<i>Чуприна</i>	03.03.89
ИНЖЕНЕР	ТАРАСОВ	<i>Тарасов</i>	03.03.89

3.503.1-81.3-1

СОДЕРЖАНИЕ

СТАДИЯ	ЛИСТ	ЛИСТОВ
Р	1	1

СОЮЗДОПРОЕКТ

Настоящий выпуск включает в себя рабочие чертежи изделий металлического барьерного ограждения, перильных блоков и прочих изделий мостового полотна мостов и путепроводов.

I. Материалы

Изделия металлического барьерного ограждения, перильных блоков и прочих изделий мостового полотна в зависимости от средней температуры наиболее холодной пятидневки района строительства изготавливаются из марок сталей приведенных в таблице I.

Таблица I

Исполнение	Обычное	Северное А	Северное Б
Средняя температура наиболее холодной пятидневки	до минус 40°C включительно	ниже минус 40°C до минус 50°C включительно	ниже минус 50°C
Наименование			
Полосовая по ГОСТ 103-76 ^а	16Д, 15ХСНД, 10ХСНД, 15ХСНД-2, 10ХСНД-2 по ГОСТ 6713-75* ВСтЗсп5, а для несвариваемых элементов ВСтЗсп4 по ГОСТ 535-88; при толщине проката до 10мм включительно ВСтЗсп5, а для несвариваемых элементов ВСтЗсп4 по ГОСТ 535-88	15ХСНД-2, 10ХСНД-2 по ГОСТ 6713-75*	15ХСНД-40, 10ХСНД-3 по ГОСТ 6713-75*
		10Г2С1Д-6, 10Г2С1-6, 09Г2СД-6, 09Г2С-6, 09Г2Д-6, 09Г2-6, 14Г2-6 по ГОСТ 19281-73*	

Н. КОНТР.	ИВЯНСКИЙ	<i>М.С.</i>	15.03.88
НАЧ. ОИС	ПОСТОВОЙ	<i>П.С.</i>	15.03.88
ГЛ. СПЕЦ.	ИВЯНСКИЙ	<i>М.С.</i>	15.03.88
ГИП	МАРКИН	<i>М.С.</i>	15.03.88
РУК. БРИГ.	СТАРОВА	<i>М.С.</i>	15.03.88
СТ. ИНЖ.	ЧУПРИНА	<i>М.С.</i>	15.03.88
ИНЖЕНЕР	СЕВЕСТЬЯНИН	<i>М.С.</i>	15.03.88

3.503.1-81.3-1-ТТ

ТЕХНИЧЕСКИЕ ТРЕБОВАНИЯ

СТАДИЯ	ЛИСТ	ЛИСТОВ
Р	1	3

СОЮЗДОРПРОЕКТ

Продолжение таблицы I

Исполнение	Обычное	Северное А	Северное Б
<p>Средняя температура наиболее холодной пятидневки</p> <p>Наименование</p>	<p>до минус 40°С включительно</p>	<p>ниже минус 40°С до минус 50°С включительно</p>	<p>ниже минус 50°С</p>
<p>Широкополосная универсальная по ГОСТ 82-70^х, листовая по ГОСТ 19903-74^х</p>	<p>16Д, 15ХСНД, 10ХСНД, 15ХСНД-2, 10ХСНД-2 по ГОСТ 6713-75*, 14Г2АФД-13, 15Г2АФДпс-13 по ГОСТ 19282-73; ВСтЗсп5, а для несвариваемых элементов ВСтЗсп4 по ГОСТ 14637-79; при толщине проката до 10мм включительно ВСтЗпс5, а для несвариваемых элементов ВСтЗпс4 по ГОСТ 14637-79</p>	<p>15ХСНД-2, 10ХСНД-2 по ГОСТ 6713-75*, 14Г2АФД-14, 15Г2АФДпс-14 по ГОСТ 19282-73*</p>	<p>10ХСНД-3, 15ХСНД-40 по ГОСТ 6713-75*</p>
<p>Угловая неравнополочная по ГОСТ 8510-72*</p>	<p>16Д, 15ХСНД, 10ХСНД по ГОСТ 6713-75*, ВСтЗсп5 и ВСтЗпс5 по ГОСТ 535-88</p>	<p>15ХСНД, 10ХСНД по ГОСТ 6713-75*</p>	<p>10Г2СНД-6, 10Г2СН-6, 09Г2СНД-6, 09Г2С-6, 09Г2Д-6, 09Г2-6, 14Г2-6 по ГОСТ 19282-73*</p>
<p>Швеллеры по ГОСТ 8240-72*, Двутавровые балки по ГОСТ 8239-72*, Трубы стальные прямые по ГОСТ 8645-68^х</p> <p>Трубы стальные бесшовные по ГОСТ 8732-78^х</p>	<p>16А, 15ХСНД, 10ХСНД по ГОСТ 6713-75*, для перил и свето-возвращающих устройств ВСтЗсп5, ВСтЗпс5 по ГОСТ 535-88</p>	<p>15ХСНД-2, 10ХСНД-2 по ГОСТ 6713-75*</p>	<p>15ХСНД-40, 10ХСНД-3 по ГОСТ 6713-75*</p>
<p>Водоотводный лоток</p>	<p>Лист латунный по ГОСТ 931-78*</p> <p>Оцинкованная сталь по ГОСТ 19904-74*</p>	<p>Л85 по ГОСТ 15527-70^х</p>	<p>15ХСНД, 10ХСНД по ГОСТ 6713-75* при условии выполнения требований по ударной вязкости при температуре минус 60°С и 70°С</p>
<p>Болты по ГОСТ 7805-70*</p>	<p>ВСтЗпс2 по ГОСТ 14918-80^х</p>	<p>—</p>	<p>лист 2</p>
<p>3.503.1-813-1-ТТ</p>	<p>лист 2</p>	<p>1318/6</p>	<p>5</p>

Среднюю температуру наиболее холодной пятидневки с обеспеченностью 0,98 принимать согласно СНиП 2.01.01-82 "Строительная климатология и геофизика".

Бетон заполнения металлического покола ЦМ из тяжелого бетона со средней плотностью от 2200 до 3500 кг/м³ по ГОСТ 25192-82 и ГОСТ 26633-85. Класс по прочности на сжатие В30, водонепроницаемость не ниже W/6, марка бетона по морозостойкости в зависимости от средней температуры наиболее холодного месяца в районе строительства принять по таблице 2.

Таблица 2

Средняя температура наиболее холодного месяца	Минус 10°С и выше	Ниже минус 10°С
Марка бетона по морозостойкости	F 200	F 300

2. Особенности конструкции

Конструкция металлического барьерного ограждения принять в соответствии с ГОСТ 26804-86.

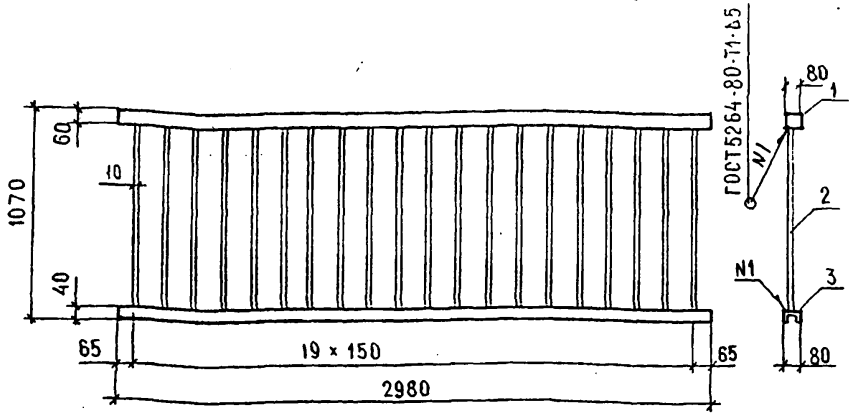
Перильные блоки приняты бессточные с поручнем из прямоугольной трубы 80x60x4 по ГОСТ 8645-68^X. При невозможности получения труб поручни можно заменить швеллером С 8 по ГОСТ 8240-72^X или уголком L 75x50x5 по ГОСТ 8510-86. Марки сталей в соответствии с таблицей I.

Поверхности перил, металлических ограждений и прочих металлических элементов мостового полотна должны быть защищены от коррозии лакокрасочным покрытием в соответствии со СНиП 2.03.11-85 и требованиями руководящего технического материала "Конструкции мостовые металлические. Покрытия лакокрасочные" Минтрансстрой, МПС 1975г.

3.503.1-81.3-1-ТТ

АНСТ

3



ПОЗ.	НАИМЕНОВАНИЕ	КОЛ.	МАССА ЕД., КГ	МАССА БЛОКА, КГ
1	ТРУБА 80×60×4, ℓ= 2980	1	24,7	107,9
2	-10×40, ℓ=970	20	3,1	
3	С N8, ℓ= 2980	1	21,0	

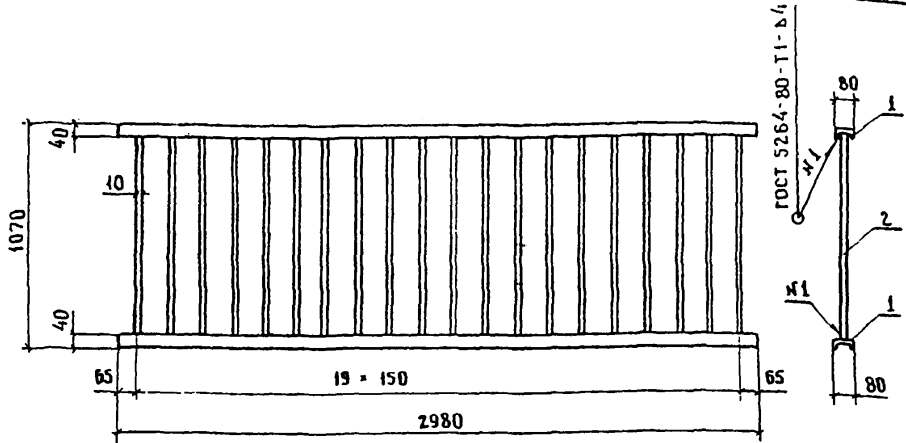
ГОСТ НА СОРТАМЕНТ И МАРКИ СТАЛИ СМ.
 ТЕХНИЧЕСКИЕ ТРЕБОВАНИЯ 3.503.1-81,3-1-ТТ

И.КОНТР.	ИВЯНСКИЙ	<i>Иван</i>	05.03.88	3.503.1-81.3-1-1	СТАДИЯ	ЛИСТ	ЛИСТОВ
НАЧ.ОТД.	ПОСТОВОЙ	<i>Постов</i>	05.03.88		Р		1
ГЛ.СПЕЦ.	ИВЯНСКИЙ	<i>Иван</i>	05.03.88	БЛОК ПЕРИЛЬНОГО ОГРАЖДЕНИЯ ПО	СОЮЗДОРПРОЕКТ		
ГИП	МАРКИН	<i>Маркин</i>	05.03.88				
РУК.БРИГ.	БОРЦОВА	<i>Борцова</i>	03.03.88				
СТ.ИИЖ.	ЧУПРИНА	<i>Чуприна</i>	02.03.88				
ИНЖЕНЕР	СЕВОСТЬЯНОВА	<i>Севостьянова</i>	05.03.88				

Формат А4

1318/6

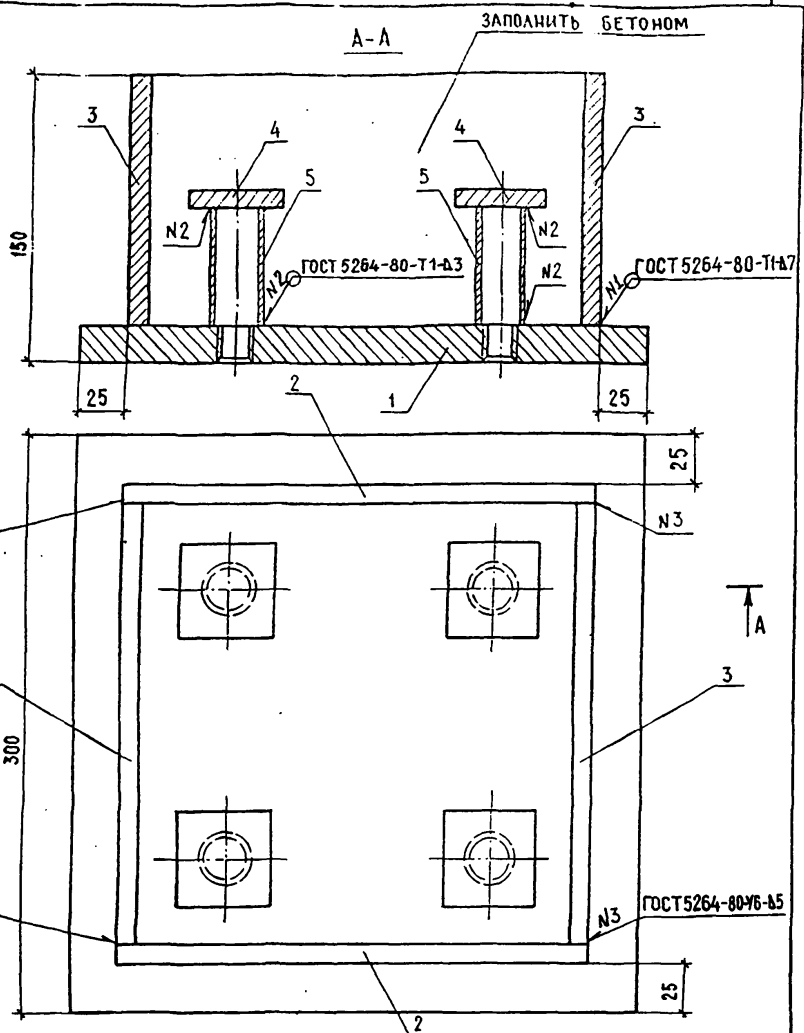
7



ПОЗ.	НА ИМЕНОВАНИЕ	КОЛ.	МАССА ЕД. КГ	МАССА БЛОКА, КГ
1	С № 8, $\ell = 2980$	2	21,0	106,5
2	- 10 × 40; $\ell = 1026$	20	3,2	

ГОСТ НА СОРТАМЕНТ И МАРКИ СТАЛИ СМ.
ТЕХНИЧЕСКИЕ ТРЕБОВАНИЯ 3.503.1-81.3-1-ТТ

3.503.1-81.3-1-2			
Н. КОНТР	ИВЯНСКИЙ	<i>Иванов</i>	05.01.81
НАЧ. ОТД.	ПОСТОВОЙ	<i>Постовой</i>	05.02.81
ГЛ. СПЕЦ.	ИВЯНСКИЙ	<i>Иванов</i>	05.01.81
ГРП	МАРКИН	<i>Маркин</i>	05.01.81
РУК. БРИГ.	БОРЦОВА	<i>Борцова</i>	05.02.79
СТ. ИНЖ.	ЧУПРИНА	<i>Чуприна</i>	05.01.80
ИНЖЕНЕР	СВОСТЬЯНОВА	<i>Свостьянова</i>	05.05.81
БЛОК ПЕРИМЕТРОВОГО ОГРАЖДЕНИЯ ПО ВАРИАНТУ			
СТАДИЯ	ЛИСТ	ЛИСТОВ	
Р		1	
СОЮЗДОРПРОЕКТ			



ГОСТ на сортамент и марки стали см. технические требования 3.503.1-813-1-3
 Спецификацию см. лист 2

3.503.1-813-1-3			
И.КОНТР.	ИВЯНСКИЙ	<i>Ив</i>	05.03.83
НАЧ.ОТД.	ПОСТОВОЙ	<i>Пост</i>	05.03.83
ИЛ.СПЕЦ.	ИВЯНСКИЙ	<i>Ив</i>	05.03.83
ГИП	МАРКИН	<i>Маркин</i>	05.03.83
РУК.БРИГ.	СТАРОВА	<i>Старова</i>	05.03.83
СТ.ИНЖ.	ЧУПРИНА	<i>Чуприна</i>	03.01.83
ИНЖЕНЕР	ТАРАСОВ	<i>Тарасов</i>	05.02.83

ЦОКОЛЬ МЕТАЛЛИЧЕСКИЙ
 ЦМ

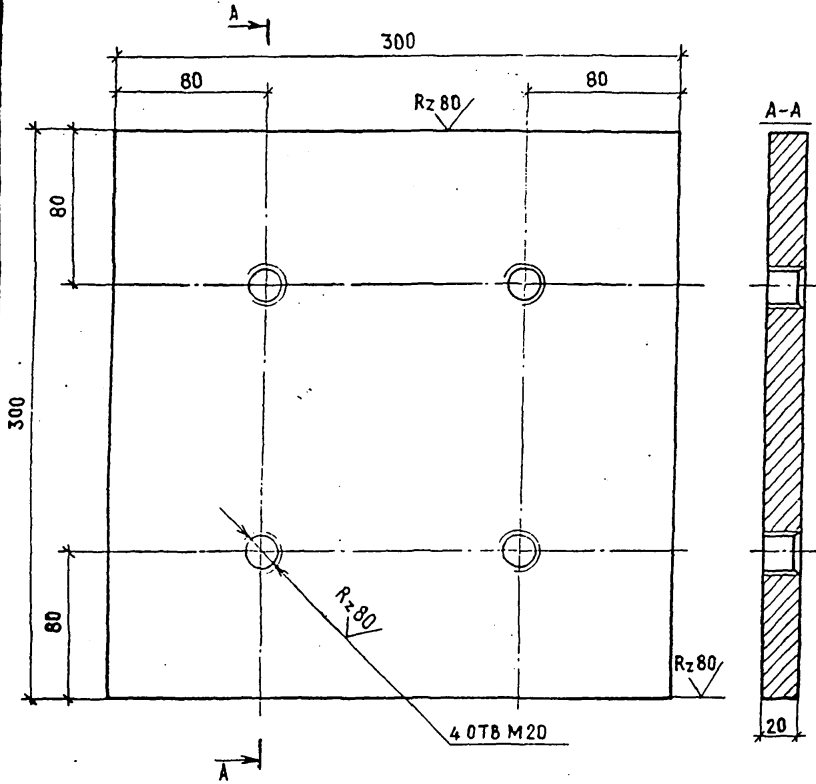
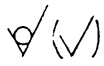
СТАДИЯ	ЛИСТ	ЛИСТОВ
Р	1	2
СОЮЗДОРПРОЕКТ		

Поз.	НАИМЕНОВАНИЕ	КОЛ.	ОБОЗНАЧЕНИЕ ДОКУМЕНТА	МАССА ЕД., КГ	МАССА, КГ
1	ФЛАНЕЦ Ф-1	1	3.503.1-81.3-1-4	14,0	41,2
2	-10×130, ℓ=250	2	БЕЗ ЧЕРТ.	2,6	
3	-10×130, ℓ=230	2	БЕЗ ЧЕРТ.	2,4	
4	-10×50, ℓ=50	4	БЕЗ ЧЕРТ.	0,2	
5	○28×2,5, ℓ=60	4	БЕЗ ЧЕРТ.	0,1	
	БЕТОН КЛАССА В 25, м ³	—	—	0,007	

3.503.1-81.3-1-3

Лист

2



3.503.1-81.3-1-4

ФЛАНЕЦ Ф-1

СТАДИЯ	МАССА	МАСШТАБ
--------	-------	---------

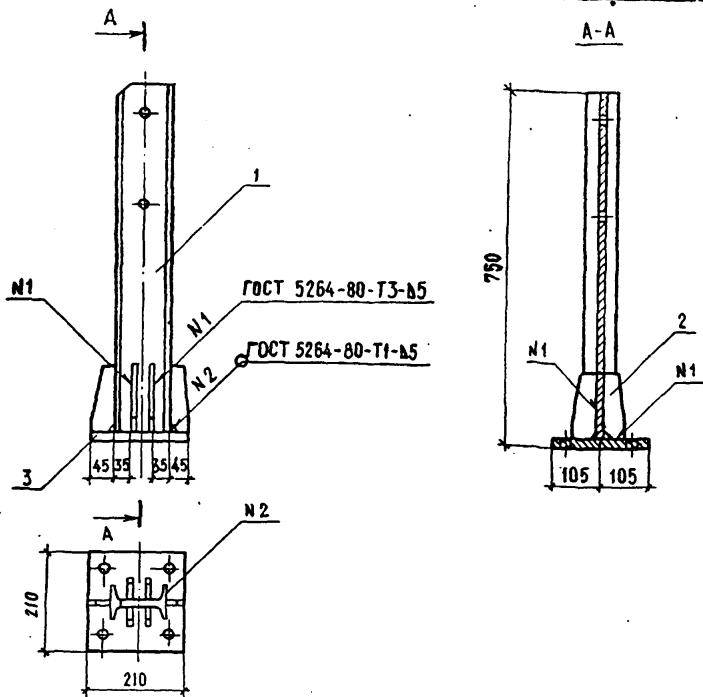
Р	14,0	1:25
---	------	------

ЛИСТ	ЛИСТОВ 1
------	----------

20x300 ГОСТ СМ. 3.503.1-81.3-1-1, L=300
 МАРКИ СТАЛИ СМ. 3.503.1-81.3-1-1Т

СОНЗДОРПРОЕКТ

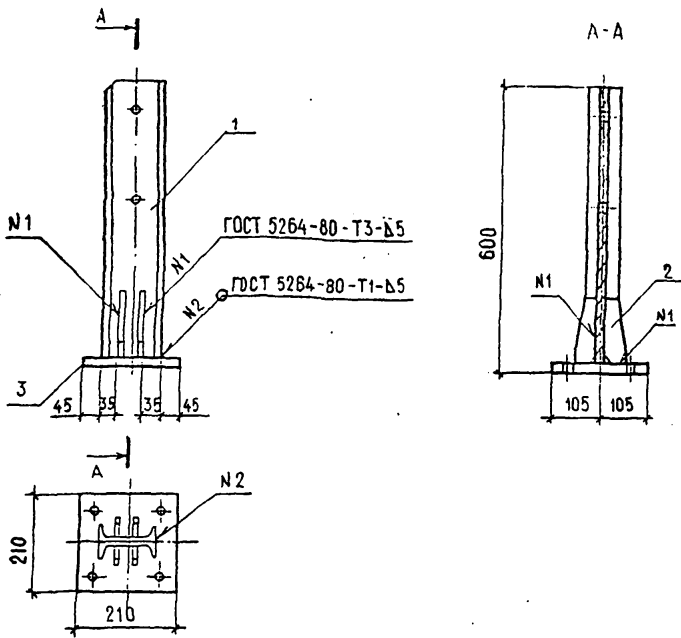
И. КОНТР.	ИВЯНСКИЙ	<i>[Signature]</i>	05.03.99
НАЧ. ОТДЕЛА	ПОСТОВОЙ	<i>[Signature]</i>	05.03.99
Л. СПЕЦ.	ИВЯНСКИЙ	<i>[Signature]</i>	05.03.99
Г. И. П.	МАРКИН	<i>[Signature]</i>	05.03.99
РУК. БРИГ.	СТАРОВА	<i>[Signature]</i>	05.03.99
СТ. ИНЖ.	ЧУПРИНА	<i>[Signature]</i>	03.03.99
ИНЖЕНЕР	ТАРАСОВ	<i>[Signature]</i>	03.03.99



ПОС.	НАИМЕНОВАНИЕ	КОЛ.	ОБОЗНАЧЕНИЕ ДОКУМЕНТА	МАССА ЕД., КГ	МАССА, КГ
1	СТОЙКА С-1	1	3.503.1-81.3-1-7	8,4	17,7
2	РЕБРО ЖЕСТКОСТИ	6	3.503.1-81.3-1-8	0,4	
3	ФЛАНЕЦ Ф-2	1	3.503.1-81.3-1-9	6,9	

ГОСТ НА СОРТАМЕНТ И МАРКИ СТАЛИ СМ.
 ТЕХНИЧЕСКИЕ ТРЕБОВАНИЯ 3.503.1-81.3-1-ТТ

Н. КОНТР.	ИВЯНСКИЙ	<i>[Signature]</i>	05.03.88	3.503.1-81.3-1-5			
НАЧ. ОТД.	ПОСТОВОЙ	<i>[Signature]</i>	05.03.88				
ГЛА. СПЕЦ.	ИВЯНСКИЙ	<i>[Signature]</i>	05.03.88		СТОЙКА МОСТОВАЯ СМ СОЮЗДОРПРОЕКТ		
ГУП	МАРКИН	<i>[Signature]</i>	05.03.88				
РУК. БРИГ.	СТАРОВА	<i>[Signature]</i>	05.03.88				
СТ. ИНЖ.	ЧУПРИНА	<i>[Signature]</i>	05.03.88	СТАЛИЯ	ЛИСТ	ЛИСТОВ	
ИНЖЕНЕР	ТАРАСОВ	<i>[Signature]</i>	05.03.88	Р		1	



поз.	НАИМЕНОВАНИЕ	КОЛ.	ОБОЗНАЧЕНИЕ ДОКУМЕНТА	МАССА ЕД., КГ	МАССА, КГ
1	Стойка С-2	1	3.503.1-81.3-1-7	6,7	15,0
2	РЕБРО ЖЕСТКОСТИ	4	3.503.1-81.3-1-8	0,4	
3	ФЛАНЕЦ Ф-2	1	3.503.1-81.3-1-9	6,9	

ГОСТ НА СОРТАМЕНТ И МАРКИ СТАЛИ СМ.
 ТЕХНИЧЕСКИЕ ТРЕБОВАНИЯ 3.503.1-81.3-1-ТТ

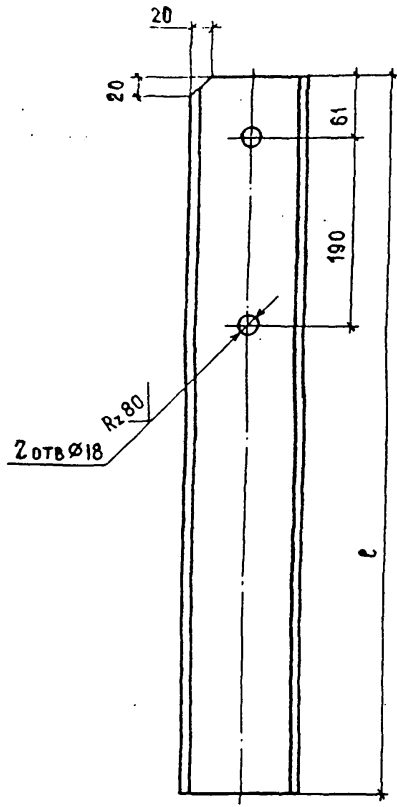
И. КОНТР.	ИВЯНСКИЙ	<i>[Signature]</i>	05.03.89
НАЧ. ОТД.	ЛОСТОВОЙ	<i>[Signature]</i>	05.03.89
ГЛ. СПЕЦ.	ИВЯНСКИЙ	<i>[Signature]</i>	05.03.89
ГМП	МАРКИН	<i>[Signature]</i>	05.03.89
РУК. БРИГ.	СТАРОВА	<i>[Signature]</i>	05.03.89
СТ. ИНЖ.	ЧУПРИНА	<i>[Signature]</i>	05.03.89
ИНЖЕНЕР	ТАРАСОВ	<i>[Signature]</i>	05.03.89

3.503.1-81.3-1-6

Стойка мостовая
 СМЦ

СТАДИЯ	ЛИСТ	ЛИСТОВ
Р		1
СОЮЗДОРПРОЕКТ		

✓(✓)

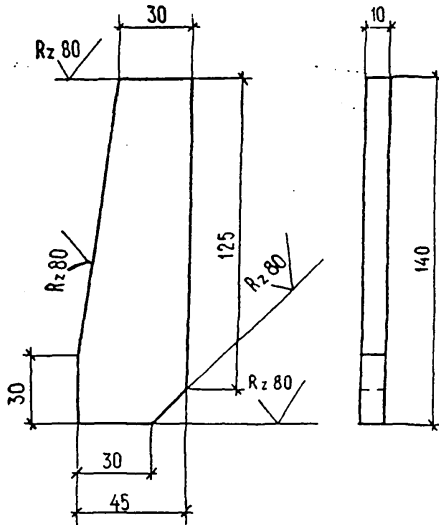


МАРКА СТОЙКИ	ℓ ММ	МАССА, КГ
С-1	730	84
С-2	580	6,7

3.503.1-81.3-1-7

				Стойка С-1, С-2	СТАДНЯ	МАССА	МАСШТАБ
И. КОНТР.	ИВЯНСКИЙ	<i>Иван</i>	03.03.81		Р	СМ. ТАБЛИЦУ	1:5
НАЧ. ОТДЕЛА	ПОСТОВОЙ	<i>Постов</i>	03.03.81		ЛИСТ	ЛИСТОВ 1	
ГЛАВ. СПЕЦ.	ИВЯНСКИЙ	<i>Иван</i>	03.03.81		СОЮЗДОРПРОЕКТ		
ТИП	МАРКИН	<i>Маркин</i>	03.03.81				
РУК. БРИГ.	СТАРОВА	<i>Старова</i>	03.03.81				
СТ. ИНЖ.	ЧУПРИНА	<i>Чуприна</i>	03.03.81	И 12 ГОСТ 8239-72*			
ИНЖЕНЕР	ТАРАСОВ	<i>Тарасов</i>	03.03.81	МАРКИ СТАЛИ СМ. 3.503.1-81.3-1-11			

✓(✓)



3.503.1-81.3-4-8

РЕБРО ЖЕСТКОСТИ

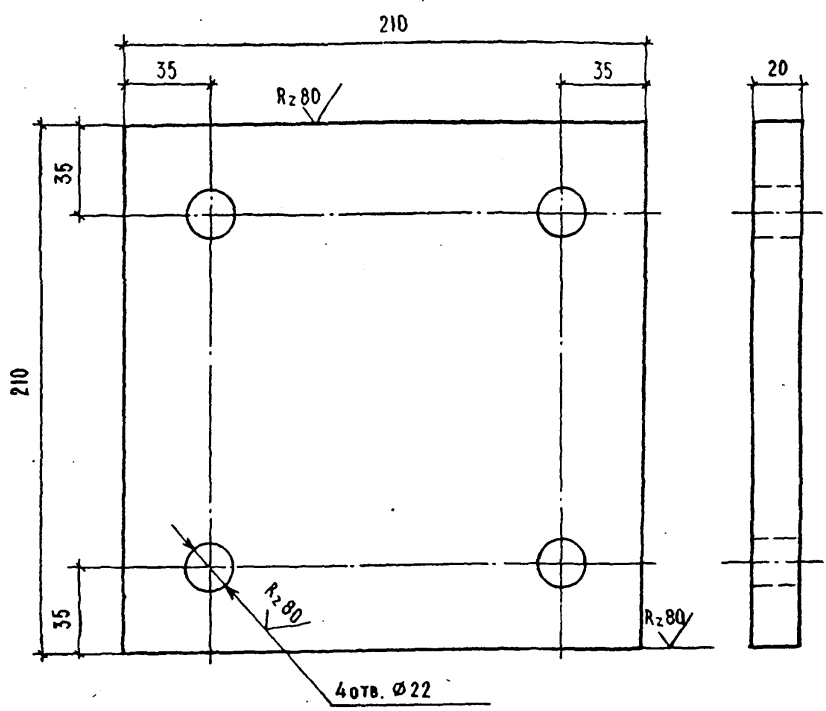
-10x45 ГОСТ СМ.3.503.1-81.3-1-ТТ, R140
МАРКИ СТАЛИ СМ.3.503.1-81.3-1-ТТ

СТАДИЯ	МАССА	МАСШТАБ
Р	0,4	1:2
ЛИСТ		ЛИСТОВ 1

СОЮЗДОРПРОЕКТ

И.КОНТР.	ИВЯНСКИЙ	<i>Ив</i>	05.02.19
НАЧ.ОТД.	ПОСТОВОЙ	<i>Пос</i>	05.03.19
ГЛА.СПЕЦ	ИВЯНСКИЙ	<i>Ив</i>	05.03.19
ТИП	МАРКИН	<i>Мар</i>	05.03.18
РУК.БРИГ.	СТАРОВА	<i>Стар</i>	04.01.82
СТ.ИНЖ.	ЧУПРИНА	<i>Чуп</i>	05.03.82
ИНЖЕНЕР	ТАРАСОВ	<i>Тар</i>	05.03.87

✓(✓)



3.503.1-81.3-1-9

ФЛАНЕЦ Ø-2

СТАДИЯ	МАССА	МАСШТАБ
Р	6,9	1:2
ЛИСТ		ЛИСТОВ 1

-20x210 ГОСТ см. 3.503.1-81.3-1-ТТ, L=210
 МАРКИ СТАЛИ см. 3.503.1-81.3-1-ТТ

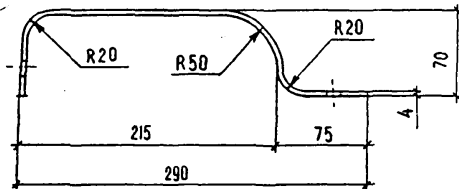
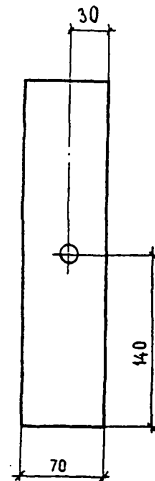
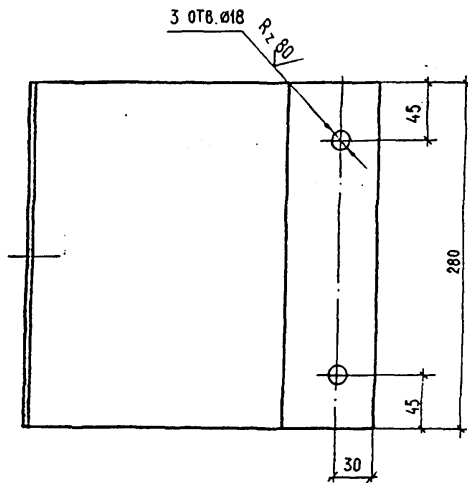
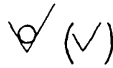
СОЮЗДОРПРОЕКТ

И. КОНТР.	ИВЯНСКИЙ	<i>[Signature]</i>	05.02.89
НАЧ. ОТД.	ПОСТОВОЙ	<i>[Signature]</i>	05.03.89
ГЛ. СПЕЦ.	ИВЯНСКИЙ	<i>[Signature]</i>	05.02.89
ГИП	МАРКИН	<i>[Signature]</i>	05.03.89
РУК. БРИГ.	СТАРОВА	<i>[Signature]</i>	05.03.89
СТ. МНЖ.	ЧУПРИНА	<i>[Signature]</i>	03.05.88
ИНЖЕНЕР	ТАРАСОВ	<i>[Signature]</i>	03.05.88

Формат А4

1318/6

16



3.503.1 - 81.3 - 1 - 10

				СТАДИЯ			МАССА	МАСШТАБ		
И. КОНТР.	ИВЯНСКИЙ	<i>[Signature]</i>	05.03.88	Консоль-амортизатор КА				Р	3,5	1:4
ЛИЧ. ОТДЕЛ.	ПОСТОВОЙ	<i>[Signature]</i>	08.09.88							
ГЛА. СПЕЦ.	ИВЯНСКИЙ	<i>[Signature]</i>	05.03.88	- 4 × 280 ГОСТ см. 3.503.1-81.3-1-10, L=390				ЛИСТ		ЛИСТОВ 1
ГИП	МАРКИН	<i>[Signature]</i>	05.03.88							
РУК. БРИГ.	СТАРОВА	<i>[Signature]</i>	02.03.88	МАРКИ СТАЛИ СМ. 3.503.1-81.3-1-11				СОЮЗДОРПРОЕКТ		
СТ. ИНЖ.	ЧУПРИНА	<i>[Signature]</i>	03.03.88							
ИНЖЕНЕР	ТАРАСОВ	<i>[Signature]</i>	03.03.88							

Формат А4

1318/6

17

Рис.1

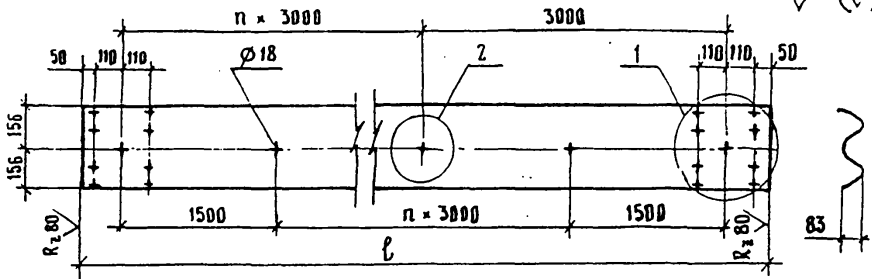


Рис.2

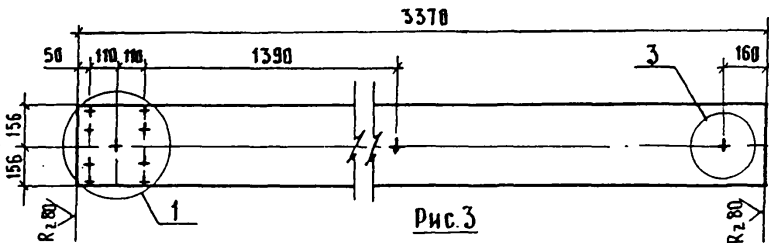
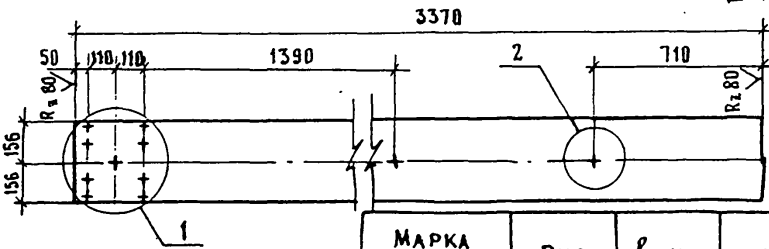


Рис.3



Узлы 1,2,3 см. листы 2,3

МАРКА БАЛКИ	РИС.	ℓ, мм	n	МАССА БАЛКИ, КГ
СБ-2	1	6320	1	92,9
СБ-4		9320	2	137,1
СБК-1	2	-	-	49,6
СБК-2	3	-	-	49,6

3.503.1-81.3-1-11

Н.КОНТР.	ИВЯНСКИЙ	<i>Иванов</i>	05.03.82
НАЧ.ОТД.	ПОСТОВОЙ	<i>Постовой</i>	05.03.82
ГЛ.СПЕЦ.	ИВЯНСКИЙ	<i>Иванов</i>	05.03.82
ГИП	МАРКИН	<i>Маркин</i>	05.03.82
РУК.БРИГ.	СТАРОВА	<i>Старова</i>	05.03.82
СТ.ИНЖ.	ЧУПРИНА	<i>Чуприна</i>	05.03.82
ИНЖ.СЕР.	ТАРАСОВ	<i>Тарасов</i>	05.03.82

СВЯЩЕНА БАЛКИ
СБ-2, СБ-4, СБК-1, СБК-2

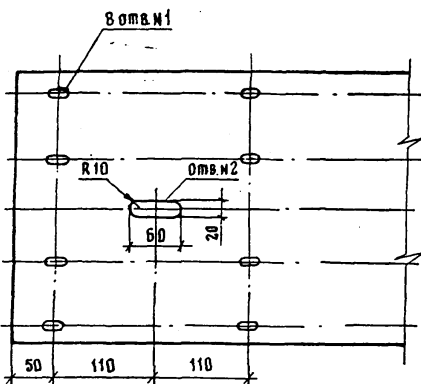
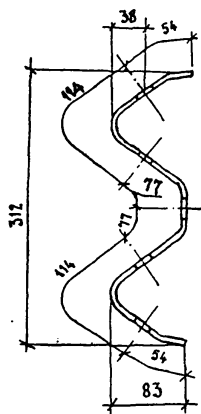
ГНУТЫЙ ПРОФИЛЬ 312 × 83 × 4
по ТУ 14-2-341-78 Минчермета СССР
МАРКИ СТАЛИ СМ.3.503.1-81.3-1-1Т

СТАДИЯ	МАССА	МАСШТАБ
Р	СМ. ТАБЛИЦУ	1:20
ЛИСТ 1	ЛИСТОВ 3	
СОЮЗДОРПРОЕКТ		

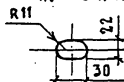
Формат А4

1318/6 18

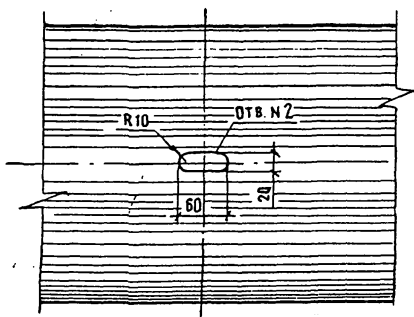
①



ФОРМА 0ТВ. N1



②

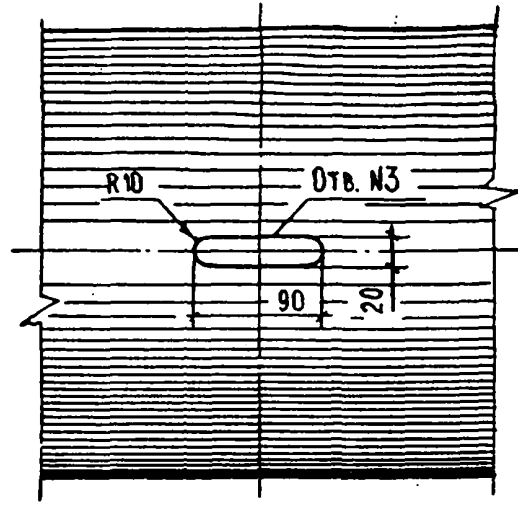
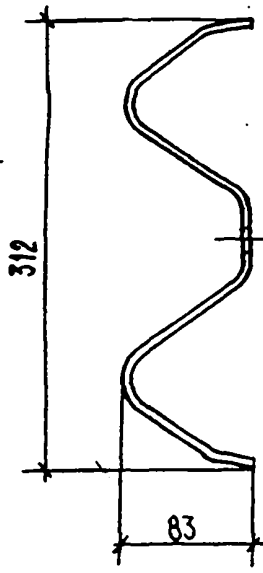


3.503.1-81.3-1-11

Лист

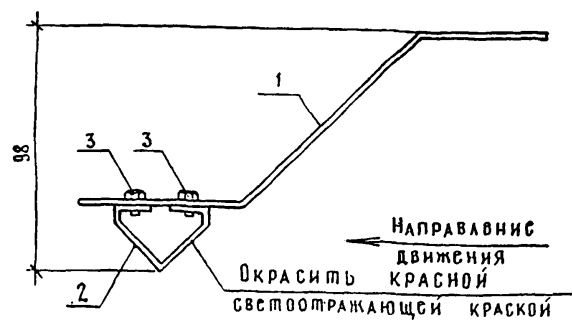
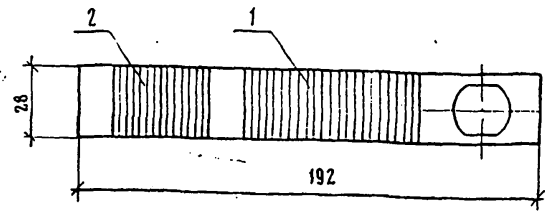
2

3



3.503.1 - 81.3-1-11

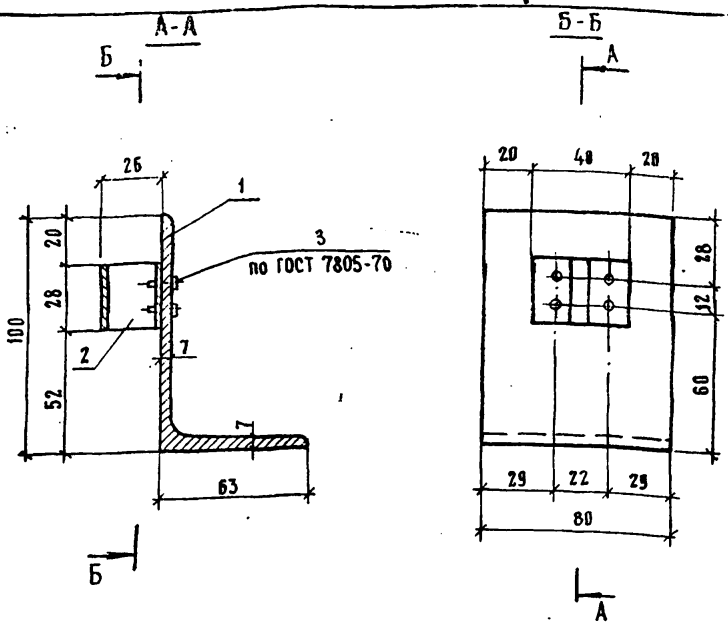
АНСТ
3



Поз.	НАИМЕНОВАНИЕ	КОЛ	ОБОЗНАЧЕНИЕ ДОКУМЕНТА	МАССА ЕД., КГ	МАССА, КГ
1	КОНСОЛЬ	1	3.503.1-81.3-1-15	0,05	0,1
2	ЭЛЕМЕНТ СВЕТОВОЗВРАЩАЮЩИЙ ЭС	1	3.503.1-81.3-1-16	0,02	
3	БОЛТ М4-8g×6,5В	4	ГОСТ 7805-70*	1000 ШТ. 4,46	

ГОСТ НА СОРТАМЕНТ И МАРКИ СТАЛИ СМ.
ТЕХНИЧЕСКИЕ ТРЕБОВАНИЯ 3.503.1-81.3-1-ТТ

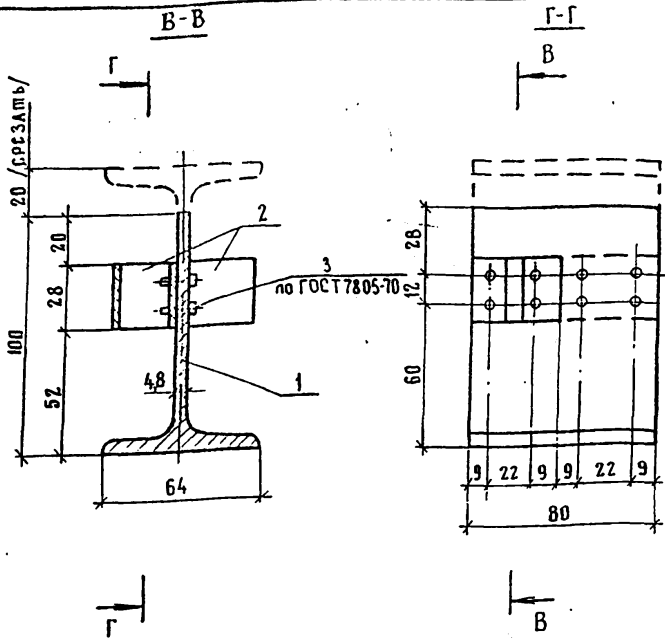
ИХОНТР. ЯВЯНСКИЙ				3.503.1-81.3-1-12		
НАЧ.ОТД. ПОСТОВОЙ						
ГАСПЕЦ. ЯВЯНСКИЙ						
ГНП. МАРКИН				Устройство		
РЫКБРИГ. СПАРОВА				СВЕТОВОЗВРАЩАЮЩЕЕ		
СТ.ИНЖ. ЧУПРИНА				УС-1		
ИНЖЕНЕР ТАРАСОВ				СТАДИЯ Р		ЛИСТ 1
				СОЮЗДОРПРОЕКТ		



Поз.	НАИМЕНОВАНИЕ	КОЛ.	ОБОЗНАЧЕНИЕ ДОКУМЕНТА	МАССА Б.Д., КГ	МАССА, КГ
1	L 100×63×7, $\ell=80$	1	БСЗ ЧСРМ.	0,70	0,73
2	ЭЛЕМЕНТ СВОТОВОЗВРАЩ. ЭС	1	3.503.1-81.3-1-16	0,02	
3	БОЛТ М4-8g×14.58	4	ГОСТ 7805-70*	1000 шт. 2,03	

ГОСТ. НА СОРТАМЕНТ И МАРКИ СТАЛИ СМ.
ТЕХНИЧЕСКИЕ ТРЕБОВАНИЯ 3.503.1-81.3-1-17

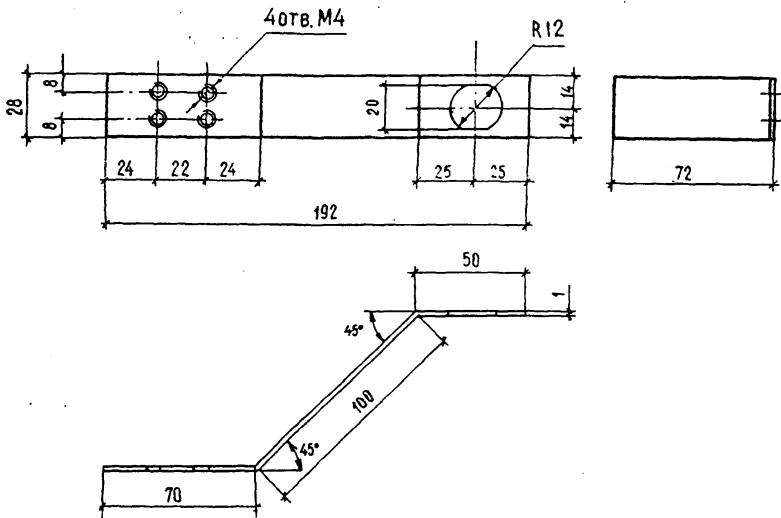
<p>3.503.1-81.3-1-13</p>												
<p>И.КОНТР. ИВЯНСКИЙ НАЧ.ОГД. ПОДТОВОЙ ГЛ. СПЕЦ. ИВЯНСКИЙ ГИП. МАРКН Рук.проект. СТАРОВА СТ. ИНЖ. ЧУПРИНА ИНЖЕНЕР СЕВСТЬЯНОВА</p>	<p>15.03.88 15.03.88 15.03.88 15.03.88 15.03.88 15.03.88 15.03.88</p>	<p>УСТРОЙСТВО СВОТОВОЗВРАЩАЮЩЕЕ УС-2</p>	<table border="1"> <tr> <td>СТАЯНЯ</td> <td>АНСТ</td> <td>АНСТОВ</td> </tr> <tr> <td>Р</td> <td></td> <td>1</td> </tr> <tr> <td colspan="3">СОЮЗДОРПРОЕКТ</td> </tr> </table>	СТАЯНЯ	АНСТ	АНСТОВ	Р		1	СОЮЗДОРПРОЕКТ		
СТАЯНЯ	АНСТ	АНСТОВ										
Р		1										
СОЮЗДОРПРОЕКТ												



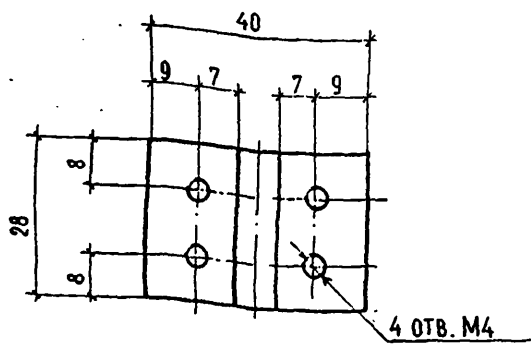
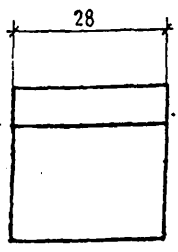
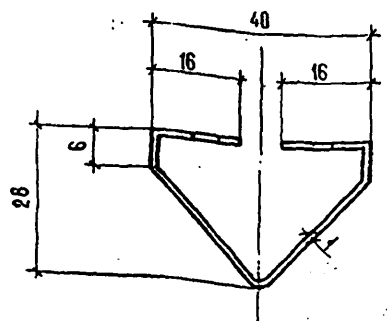
Поз.	Наименование	Кол.	Обозначение документа	Масса ед., кг	Масса, кг
1	I 12, l=80	1	без черт.	0,47	0,5
2	Элемент световозвращ. ЭС	2	3.503.1-81.3-1-16	0,02	
3	Болт М4-8g×14,58	8	ГОСТ 7805-70*	1000 шт. 2,03	

ГОСТ НА СОРТАМЕНТ И МАРКИ СТАЛИ СМ.
ТЕХНИЧЕСКИЕ ТРЕБОВАНИЯ 3.503.1-81.3-1-1Т

И.КОНТР.	ИВЯНСКИЙ	<i>[Signature]</i>	15.03.94	3.503.1-81.3-1-14	СТАДИЯ	ЛИСТ	ЛИСТОВ
НАЧ.ОТД.	ПОСТОВОЙ	<i>[Signature]</i>	15.03.94				
ГЛАВ.Б.	ИВЯНСКИЙ	<i>[Signature]</i>	15.03.94		Устройство	Р	1
ГЛП	МАРКИН	<i>[Signature]</i>	15.03.94	Световозвращающее УС-3	СОЮЗДОРПРОЕКТ		
РВК.БРИГ.	СТАРОВА	<i>[Signature]</i>	15.03.94				
СТ.ИНЖ.	ЧУПРИНА	<i>[Signature]</i>	15.03.94				
ИНЖЕНЕР	СВОСТЬЯНОВА	<i>[Signature]</i>	16.03.94				

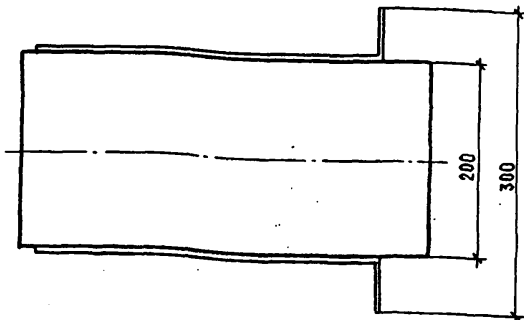
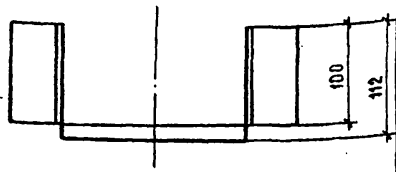
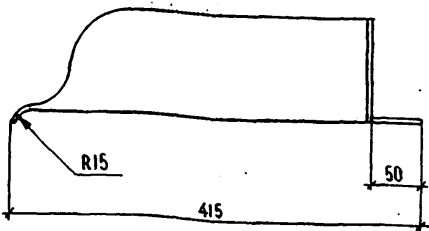


				3.503.1-81.3-1-15		
				Консоль		
				СТАДИЯ	МАССА	МАСШТАБ
И.ХОНТР.	ИВЯНСКИЙ	<i>Иван</i>	05.03.17	Р	0,05	1:2
НАЧ.ОТДЕЛА	ПОСТОВОЙ	<i>Постовой</i>	16.05.20			
В.А.СМЕЦ	ИВЯНСКИЙ	<i>Иван</i>	26.03.21			
ГИП	МАРКИН	<i>Маркин</i>	05.03.22			
РУК.БРИГ.	СТАРОВА	<i>Старова</i>	04.01.22			
СТ.ИНЖ.	ЧУПРИНА	<i>Чуприна</i>	01.03.22			
ИНЖЕНЕР	ТАРАСОВ	<i>Тарасов</i>	02.03.22			
				-1x28 ГОСТ СМ.3.503.1-81.3-1-ТТ=220		
				МАРКИ СТАЛИ СМ.3.503.1-81.3-1-ТТ		
				СОЮЗДОРПРОЕКТ		



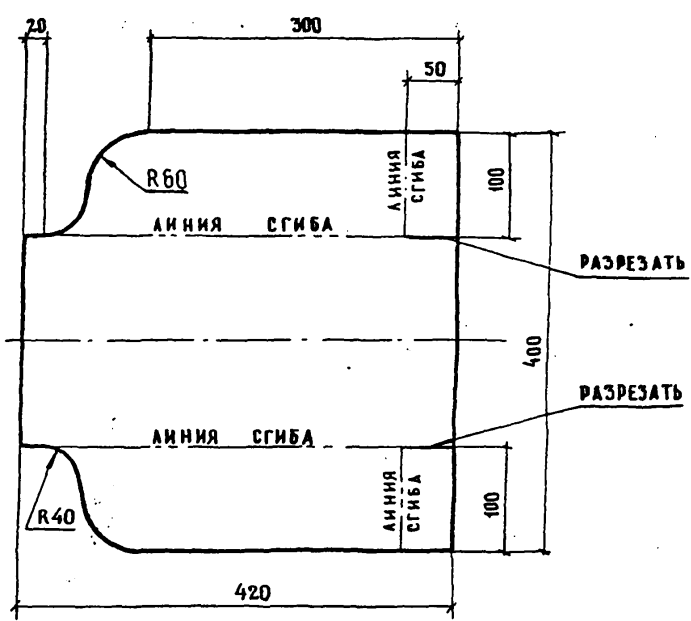
3.503.1 - 81.3 - 1-16

И.КОНТР.	ИВЯНСКИЙ	<i>Иванов</i>	05.03.88	ЭЛЕМЕНТ СВЕТОВОЗВРАЩАЮЩИЙ ЭС	СТАДИЯ	МАССА	МАСШТАБ
НАЧ.ОТДЕЛА	ПОСТОВОЙ	<i>Постовой</i>	05.03.87		Р	0,02	1:1
ГЛ.СПЕЦ.	ИВЯНСКИЙ	<i>Иванов</i>	05.03.88		ЛИСТ	ЛИСТОВ 1	
ГИП	МАРКИН	<i>Маркин</i>	05.03.88		СОЮЗДОРПРОЕКТ		
РУК.БРИГ.	СТАРОВА	<i>Старова</i>	05.03.88				
СТ.ИНЖ.	ЧУПРИНА	<i>Чуприна</i>	03.03.82				
ИНЖЕНЕР	ТАРАСОВ	<i>Тарасов</i>	02.07.79				
				-1± 28 ГОСТ см. 3.503.1-81.3-1-ТТ, Ø=100			
				МАРКА СТАЛИ см. 3.503.1-81.3-1-ТТ			



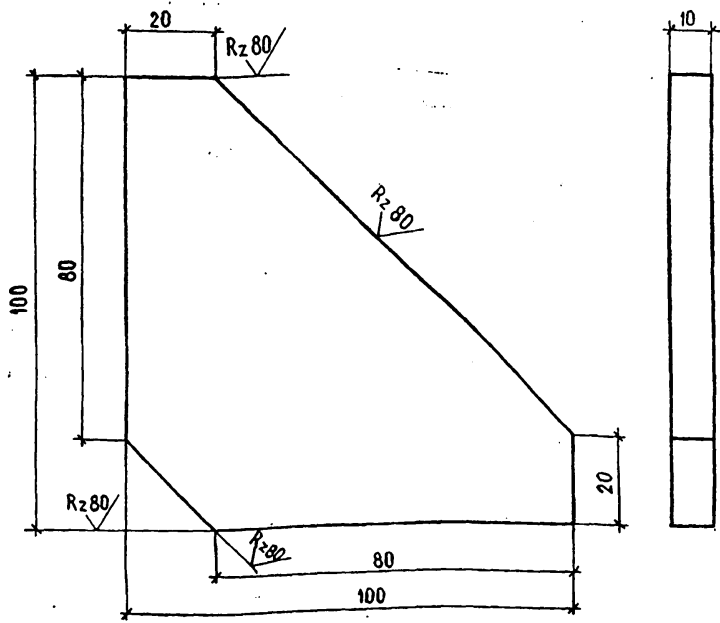
				3.503.1-81.3-1-17			
И.КОНТР.	ИВЯНСКИЙ	<i>Иванов</i>	05.02.88	ЛОТОК ВОДООТВОДНЫЙ	СТАДИЯ	МАССА	МАСШТАБ
НАЧ.ОТДЕЛА	ПОСТОВОЙ	<i>Постовой</i>	05.12.88		Р	2,7	1:5
Л.А. СПЕЦ	ИВЯНСКИЙ	<i>Иванов</i>	05.03.88		ЛИСТ 1 ЛИСТОВ 2		
ГИП	МАРКИН	<i>Маркин</i>	05.04.88		СОЮЗДОРПРОЕКТ		
ДУК.БРИГ.	СТАРОВА	<i>Старова</i>	01.01.87				
С.Т. ИИЖ.	ЧУПРИНА	<i>Чуприна</i>	05.05.88	2x400 ГОСТ СМ. 3.503.1-81.3-1-ТТ, L=420			
ИНЖЕНЕР	ТАРАСОВ	<i>Тарасов</i>	03.03.87	МАРКИ СМ. 3.503.1-81.3-1-ТТ			

РАЗВЕРТКА



3. 503. 1- 81.3 - 1-17	АНСТ
	2

✓ (✓)



3.503.1-81.3-1-18

И.КОНТР.	ИВЯНСКИЙ	<i>Ивьянский</i>	05.03.18
И.М.ОТДЕЛА	ПОСТОВЫЙ	<i>Постовой</i>	05.03.18
И.А.СПЕЦ.	ИВЯНСКИЙ	<i>Ивьянский</i>	05.03.18
ГИП	МАРКИН	<i>Маркин</i>	05.03.18
РУК.БРИГ.	СТАРОВА	<i>Старова</i>	05.03.18
СТ.ИНЖ.	ЧУПРИНА	<i>Чуприна</i>	05.03.18
ИНЖЕНЕР	ТАРАСОВ	<i>Тарасов</i>	05.03.18

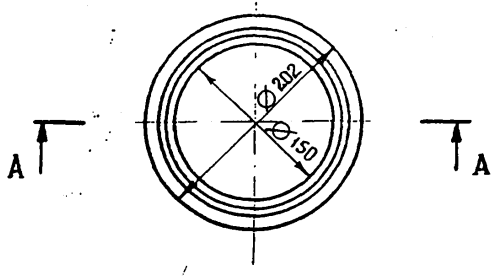
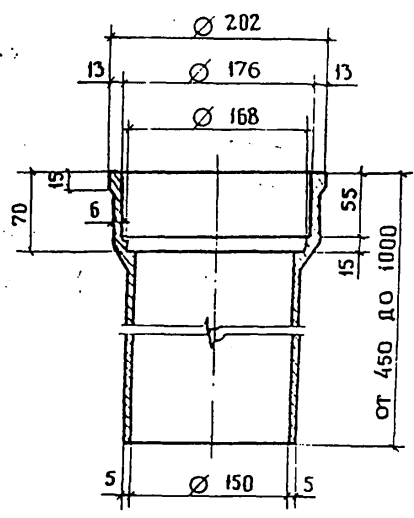
ИЗДЕЛИЕ СОЕДИНИТЕЛЬНОЕ
МС-1

-10x100 ГОСТ СМ.3.503.1-81.3-1-18-100
МАРКИ СТАЛИ СМ.3.503.1-81.3-1-ТТ

СТАДИЯ	МАССА	МАСШТАБ
Д	0,5	1:1
ЛИСТ	ЛИСТОВ 1	

СОЮЗДОРПРОЕКТ

A-A

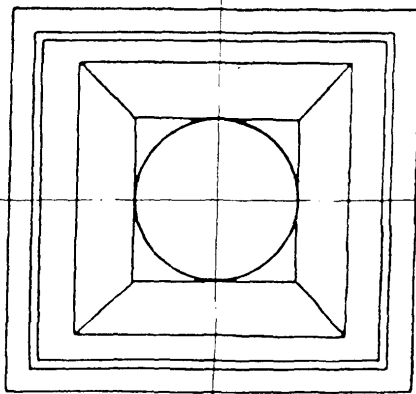
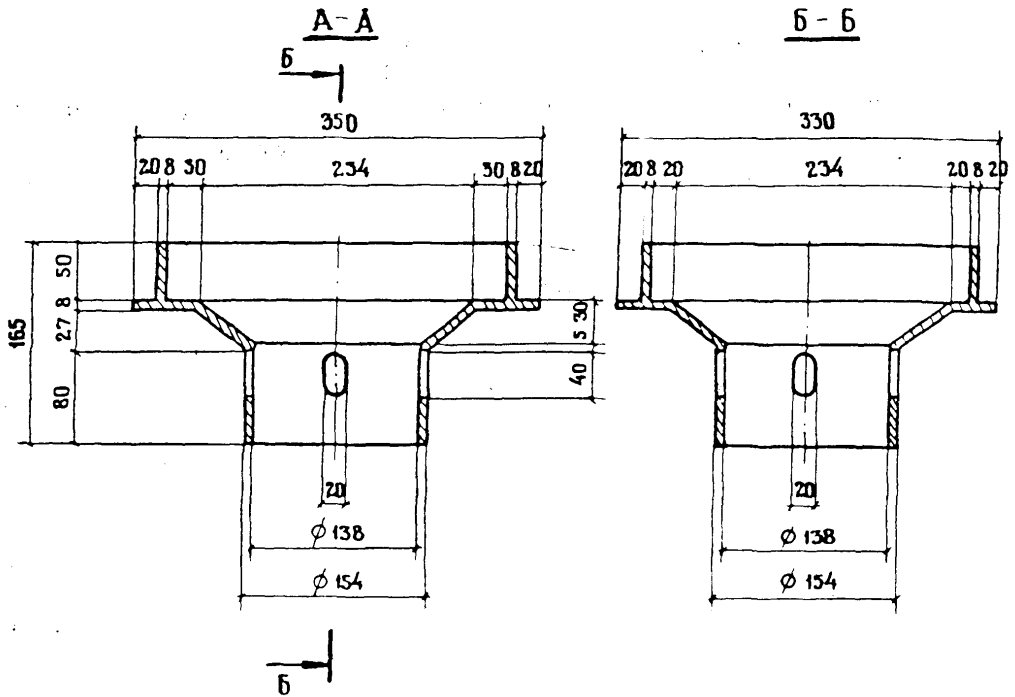


3.503.1-81.3-1-19

				УСТРОЙСТВО ВОДООТВОДНОЕ. ТРУБА	СТАДИЯ	МАССА	МАСШТАБ
Н. КОНТР.	ИВЯНСКИЙ	<i>[Signature]</i>	15.03.89		Р	13,5=240	1:5
НАЧ. ОТД.	ПОСТОВОЙ	<i>[Signature]</i>	15.03.89				
ГЛ. СПЕЦ.	ИВЯНСКИЙ	<i>[Signature]</i>	15.03.89				
ГИП	МАРКИН	<i>[Signature]</i>	15.03.89				
РУК. БРИГ.	БОРЦОВА	<i>[Signature]</i>	10.03.80	ТРУБА ТЧК-150-2000 ГОСТ 6942.3-80	ЛИСТ	ЛИСТОВ 1	
СТ. ИНЖ.	ФИЛИМОНОВА	<i>[Signature]</i>	10.03.80		СОЮЗДОРПРОЕКТ		
ИНЖЕНЕР	СЕВЕСТЬЯНОВА	<i>[Signature]</i>	10.03.80				

Формат А4

1318/6 | 29



				3. 503.1-813-1-20			
И КОНТР.	ИВЯНСКИЙ	<i>Иванов</i>	15.03.88	УСТРОЙСТВО ВОДООТВОДНОЕ. ВОРОНКА	СТADIЯ	МАССА	МАШТАБ
НАЧ ОТД	ПОСТОВОЙ	<i>Иванов</i>	15.03.88		Р	12,5	1:5
ГА СПЕЦ	ИВЯНСКИЙ	<i>Иванов</i>	15.03.88		ЛИСТ	ЛИСТОВ 1	
ГИП	МАРКИН	<i>Маркин</i>	15.03.88		ЧУГУН МАРКИ СЧ15 ГУСТ 1412-85		
РУК БРМГ	БОРЦОВА	<i>Борцова</i>	15.03.88				
СТ ИНЖ	ФИЛИМОНОВА	<i>Филимонова</i>	15.03.88	СОЮЗДОРПРОЕКТ			
ИНЖЕНЕР	ТАРАСОВ	<i>Тарасов</i>	15.03.88				

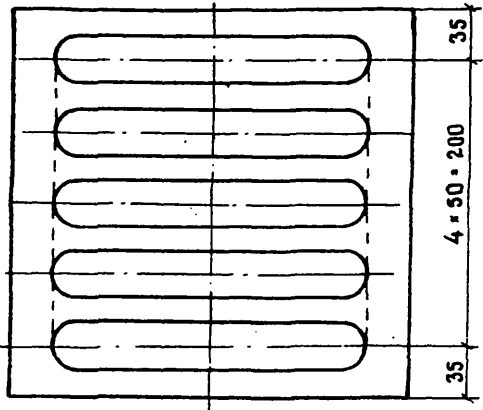
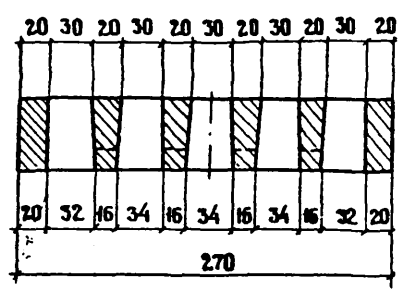
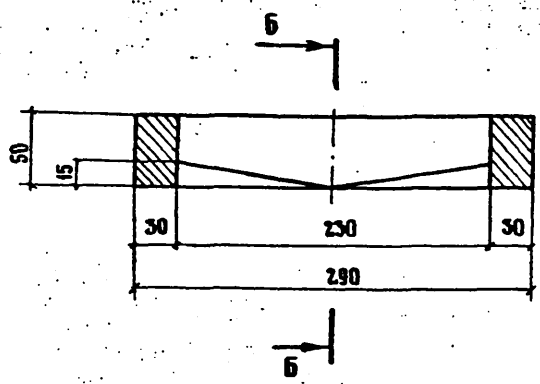
Формат А4

1318/6

30

A-A

Б-Б



3. 503. 1-81. 3-1-21

И. КОНТР.	ИВЯНСКИЙ	<i>[Signature]</i>	15.03.81
НАЧ. ОТД.	ПОСТОВОЙ	<i>[Signature]</i>	15.03.81
ГЛАВ. СПЕЦ.	ИВЯНСКИЙ	<i>[Signature]</i>	15.03.81
ГИП	МАРКИН	<i>[Signature]</i>	15.03.81
РУК. БРИГ.	БОДИЦОВА	<i>[Signature]</i>	15.03.81
СТ. ИНЖ.	ФИЛИМОНОВА	<i>[Signature]</i>	10.03.81
ИНЖЕНЕР	ТАРАСОВ	<i>[Signature]</i>	10.03.81

УСТРОЙСТВО ВОДООТВОДНОЕ.
РЕШЕТКА

ЧУГУН МАРКИ СЧ15
ГОСТ 1412-85

СТАДИЯ	МАССА	МАСШТАБ
Р	16,0	1:4
ЛИСТ		ЛИСТОВ 1
СОЮЗДОРПРОЕКТ		