

Типовые конструкции, изделия и узлы зданий и сооружений

Серия 3.501.2 - 139

*Пролетные строения
для железнодорожных мостов
с ездой понизу, пролетами 33-110 м.
металлические
со сварными элементами замкнутого сечения
и монтажными соединениями
на высокопрочных болтах,
в обычном и северном исполнении*

Выпуск 1-7

*Пролетные строения пролетами 33,0-55,0 м.
Конструкции металлические.
Изделия.*

Чертежи КМ

*Утверждены
и введены в действие
с 01.01.87г.*

приказ МПС № А-3292 у от 23.08.86

Инв. №

ТИПОВЫЕ КОНСТРУКЦИИ, ИЗДЕЛИЯ И УЗЛЫ ЗДАНИЙ И СООРУЖЕНИЙ

Серия 3.501.2 - 139

ПРОЛЕТНЫЕ СТРОЕНИЯ ДЛЯ ЖЕЛЕЗНОДОРОЖНЫХ МОСТОВ
С ЕЗДОЙ ПОНИЗУ, ПРОЛЕТАМИ 33-110 М
МЕТАЛЛИЧЕСКИЕ СО СВАРНЫМИ ЭЛЕМЕНТАМИ ЗАМКНУТОГО СЕЧЕНИЯ
И МОНТАЖНЫМИ СОЕДИНЕНИЯМИ НА ВЫСОКОПРОЧНЫХ БОЛТАХ,
В ОБЫЧНОМ И СЕВЕРНОМ ИСПОЛНЕНИИ.

Выпуск 1-7

ПРОЛЕТНЫЕ СТРОЕНИЯ ПРОЛЕТАМИ 33,0 - 55,0 М.
КОНСТРУКЦИИ МЕТАЛЛИЧЕСКИЕ. ИЗДЕЛИЯ.

ЧЕРТЕЖИ КМ

Разработаны Гипротрансмостом

Директор института

Главный инженер института

Начальник отдела

Главный инженер проекта

Попов / Попов /

Журавов / Журавов /

Моно / Моно /

Френкель / Френкель /

Утверждены
и введены в действие
с 01.01.87г.

приказ МПС № А-32924 от 23.08.86г

Обозначение	Наименование	Стр.
3.501.2-139.1-7-000.000	Содержание выпуска	2-4
3.501.2-139.1-7-000.000.00	Техническое описание	5
3.501.2-139.1-7-101.000	Пояс верхний вп (вп1... вп5)	6, 7
3.501.2-139.1-7-101.000.00	Пояс верхний вп (вп1... вп5)	
	Сборочный чертеж	8, 9
3.501.2-139.1-7-101.100	Компенсатор люков кл-1	10
3.501.2-139.1-7-101.100.00	Компенсатор люков кл-1	
	Сборочный чертеж	11
3.501.2-139.1-7-101.200	Узел 2	12
3.501.2-139.1-7-101.200.00	Узел 2. Сборочный чертеж	13
3.501.2-139.1-7-102.000	Пояс нижний нп (нп1... нп6)	14, 15
3.501.2-139.1-7-102.000.00	Пояс нижний нп (нп1... нп6)	
	Сборочный чертеж	16, 17
3.501.2-139.1-7-103.000	Раскос опорный Р (Р1, Р3, Р9, Р10)	18, 19
3.501.2-139.1-7-103.000.00	Раскос опорный Р (Р1, Р3, Р9, Р10)	
	Сборочный чертеж	20
3.501.2-139.1-7-104.000	Раскос опорный Р (Р2, Р11)	21
3.501.2-139.1-7-104.000.00	Раскос опорный Р (Р2, Р11)	
	Сборочный чертеж	22
3.501.2-139.1-7-105.000	Раскос Р (Р4... Р8)	23
3.501.2-139.1-7-105.000.00	Раскос Р (Р4... Р8) Сборочный чертеж	24
3.501.2-139.1-7-106.000	Подвеска п (п1... п3)	25
3.501.2-139.1-7-106.000.00	Подвеска п (п1... п3) Сборочный чертеж	26
3.501.2-139.1-7-107.000	Стойка с (с1, с2)	27
3.501.2-139.1-7-118.000	Диафрагма д (д1... д3)	28
3.501.2-139.1-7-119.000	Диафрагма д (д4, д5)	29
3.501.2-139.1-7-120.000	Фасонка ФВ (ФВ1, ФВ2)	30
3.501.2-139.1-7-121.000	Столик СГО1	31
3.501.2-139.1-7-201.000	Распорка РС (РС1, РС2)	39
3.501.2-139.1-7-202.000	Диагональ ДВС (ДВС1, ДВС2)	32
3.501.2-139.1-7-203.000	Полудиагональ ПДС (ПДС1, ПДС2)	33
3.501.2-139.1-7-301.000	Диагональ ДНС (ДНС1... ДНС3)	34

Обозначение	Наименование	Стр.
3.501.2-139.1-7-302.000	Диагональ ДНС4	35
3.501.2-139.1-7-303.000	Полудиагональ ПНС (ПНС1... ПНС4)	36
3.501.2-139.1-7-304.000	Полудиагональ ПНС (ПНС5, ПНС6)	37
3.501.2-139.1-7-305.000	Распорка РД1	38
3.501.2-139.1-7-401.000	Распорка треугольная РТ (РТ1, РТ2)	39, 40
3.501.2-139.1-7-401.000.00	Распорка треугольная РТ (РТ1, РТ2)	
	Сборочный чертеж	41, 42
3.501.2-139.1-7-401.100	Ветвь распорки треугольной РТ1	43
3.501.2-139.1-7-401.200	Ветвь распорки треугольной РТ2	44
3.501.2-139.1-7-401.300	Диафрагма ДРТ (ДРТ1, ДРТ2)	45
3.501.2-139.1-7-402.000	Подкос ППЗ1	46
3.501.2-139.1-7-403.100	Фасонка ПЗ (ПЗ1, ПЗ2)	47
3.501.2-139.1-7-501.000	Подкос ППС1	48
3.501.2-139.1-7-502.100	Фасонка ФПС1	49
3.501.2-139.1-7-503.100	Фасонка ФПС2	49
3.501.2-139.1-7-601.000	Балка поперечная ПБ (ПБ1, ПБ2)	50, 51
3.501.2-139.1-7-601.000.00	Балка поперечная ПБ (ПБ1, ПБ2)	
	Сборочный чертеж	52
3.501.2-139.1-7-602.000	Балка продольная ПРБ1	53
3.501.2-139.1-7-603.000	Балка продольная ПРБ (ПРБ2... ПРБ3)	54-59

ИД № 112-536
Удобр. № 12, Подпись и дата вкл. инв. №

1293/8 2

Нач. отд.	Мухомов	Мух	
Н. контр.	Миряновская	Мир	
Гл. спец.	Гитман	Гит	
ГНП	Френкель	Фре	
Рук. гр.	Петарьова	Пет	
Инж.	Ахлова	Ахл	

3.501.2-139.1-7-000.000

Содержание выпуска

Страниц	Лист	Листов
Р	1	3

Гипотрансмост

Обозначение	Наименование	Стр.
3.501.2-139.1-7-603.000СБ	Балка продольная ПРБ(ПРБ2... ПРБ7)	
	Сборочный чертеж	60
3.501.2-139.1-7-603.000-10СБ	Балка продольная ПРБ(ПРБ8... ПРБ13)	
	Сборочный чертеж	61
3.501.2-139.1-7-604.000	Балка продольная ПРБ(ПРБ14... ПРБ17)	62, 63
3.501.2-139.1-7-604.000СБ	Балка продольная ПРБ(ПРБ14, ПРБ15)	
	Сборочный чертеж	64
3.501.2-139.1-7-604.000-04СБ	Балка продольная ПРБ(ПРБ16, ПРБ17)	
	Сборочный чертеж	65
3.501.2-139.1-7-605.000	Распорка РРБ1	66
3.501.2-139.1-7-606.000	Диагональ ДСП(ДСП1, ДСП2)	66
3.501.2-139.1-7-710.100	Стойка СС(СС1... СС7)	67, 68
3.501.2-139.1-7-710.100СБ	Стойка СС(СС1... СС7)	
	Сборочный чертеж	69
3.501.2-139.1-7-710.700	Поручень ПМП(ПМП1... ПМП9)	67
3.501.2-139.1-7-720.000	Ход по треугольной распорке ХТР(ХТР1, ХТР2)	70
3.501.2-139.1-7-720.000СБ	Ход по треугольной распорке ХТР(ХТР1, ХТР2)	
	Сборочный чертеж	71
3.501.2-139.1-7-720.100	Площадка ПТР1	72
3.501.2-139.1-7-720.200	Стойка СП(СП1... СП3)	73
3.501.2-139.1-7-720.200СБ	Стойка СП(СП1... СП3) Сборочный чертеж	74
3.501.2-139.1-7-720.003	Фиксатор ФТР1	74
3.501.2-139.1-7-730.000	Балка первеносная БСП1	75
3.501.2-139.1-7-730.100	Металлоконструкция МСП1	76
3.501.2-139.1-7-730.200	Объ подвешивания люльки ПСП1	77
3.501.2-139.1-7-730.300	Фиксатор ФСП1	78
3.501.2-139.1-7-740.000	Люлька самоподъемная ЛСС1	79
3.501.2-139.1-7-740.000СБ	Люлька самоподъемная ЛСС1	
	Сборочный чертеж	80
3.501.2-139.1-7-740.100	Стенка СЛС1	81
3.501.2-139.1-7-740.100СБ	Стенка СЛС1. Сборочный чертеж	82
3.501.2-139.1-7-740.200	Площадка ПЛС1	83

Обозначение	Наименование	Стр.
3.501.2-139.1-7-740.300	Узел 4	84
3.501.2-139.1-7-750.000	Лестница по опорному раскоосу ЛОР(ЛОР1, ЛОР2)	85
3.501.2-139.1-7-750.000СБ	Лестница по опорному раскоосу ЛОР(ЛОР1, ЛОР2)	
	Сборочный чертеж	86, 87
3.501.2-139.1-7-750.100	Касоур КС1	88
3.501.2-139.1-7-750.200	Касоур КС2	89
3.501.2-139.1-7-750.300	Диафрагма ДОР1	93
3.501.2-139.1-7-760.000	Сход по опоры ССО1	90
3.501.2-139.1-7-760.100	Площадка ПСО1	91
3.501.2-139.1-7-760.200	Лестница ЛСО1	92
3.501.2-139.1-7-770.000	Тележка смотровая ТС1	93, 94
3.501.2-139.1-7-770.000СБ	Тележка смотровая ТС1. Сборочный чертеж	95-97
3.501.2-139.1-7-770.100	Площадка ПТС1	98
3.501.2-139.1-7-770.100СБ	Площадка ПТС1. Сборочный чертеж	99
3.501.2-139.1-7-770.200	Рама РТС1	100, 101
3.501.2-139.1-7-770.200СБ	Рама РТС1. Сборочный чертеж	102
3.501.2-139.1-7-770.300	Площадка ПТС2	103
3.501.2-139.1-7-770.400	Сход СТС1	104
3.501.2-139.1-7-780.300	Консоль КПК1	105
3.501.2-139.1-7-780.400	Путь катания ПК(ПК1... ПК5)	106
3.501.2-139.1-7-801.000	Ляга верхний ВП(ВП6, ВП7)	107
3.501.2-139.1-7-801.000СБ	Ляга верхний ВП(ВП6, ВП7)	
	Сборочный чертеж	108, 109
3.501.2-139.1-7-802.000	Распорка РСЗ1	110
3.501.2-139.1-7-803.100	Накладка НВ1	111
3.501.2-139.1-7-804.100	Фасонка ФВ1	111
3.501.2-139.1-7-901.100	Консоль К(К1... К6)	112, 113

УИВ № 14 подл. Подпись и дата
 11.05.06

1293/8 3

3.501.2-139.1-7-000.000 Лист 2

Обозначение	Наименование	Стр.
3.501.2-139.1-7-910.100 СБ	Консоль К(К1...К6) Сборочный чертеж	114
3.501.2-139.1-7-910.200	Консоль К7	115
3.501.2-139.1-7-910.210	Консоль К(К8, К9)	116
3.501.2-139.1-7-910.210 СБ	Консоль К(К8, К9) Сборочный чертеж	117
3.501.2-139.1-7-910.300	Консоль К10	118
3.501.2-139.1-7-910.400	Короб КК(КК1...КК5)	119
3.501.2-139.1-7-910.400 СБ	Короб КК(КК1...КК5) Сборочный чертеж	120
3.501.2-139.1-7-910.401	Лист электный	121
3.501.2-139.1-7-910.410	Петля	121
3.501.2-139.1-7-910.420	Прогоны ПР(ПР1...ПР5)	122
3.501.2-139.1-7-910.420 СБ	Прогоны ПР(ПР1...ПР5) Сборочный чертеж	123
3.501.2-139.1-7-910.430	Крышка короба КР(КР1...КР6)	124
3.501.2-139.1-7-910.430 СБ	Крышка короба КР(КР1...КР6) Сборочный чертеж	125
3.501.2-139.1-7-910.500	Короб КК(КК6, КК7)	126
3.501.2-139.1-7-910.500 СБ	Короб КК(КК6, КК7) Сборочный чертеж	127
3.501.2-139.1-7-910.510	Прогоны ПКК(ПКК1, ПКК2)	128
3.501.2-139.1-7-910.520	Крышка короба НКК(НКК1, НКК2)	129
3.501.2-139.1-7-910.601	Поручень ППО(ППО1...ППО15)	130
3.501.2-139.1-7-910.610	Стойка СП(СП4...СП8)	131
3.501.2-139.1-7-910.610 СБ	Стойка СП(СП4...СП8) Сборочный чертеж	132
3.501.2-139.1-7-930.100	Контрололок КУ(КУ1...КУ6)	133
3.501.2-139.1-7-930.200	Узелок охранный УО(УО1...УО6)	134
3.501.2-139.1-7-930.300	Мастик ПМ1	142
3.501.2-139.1-7-930.501	Накладка УС(УС1...УС4)	135
3.501.2-139.1-7-950.100	Контрололок КУ(КУ7...КУ15)	136
3.501.2-139.1-7-950.100 СБ	Контрололок КУ(КУ7...КУ15) Сборочный чертеж	137
3.501.2-139.1-7-950.101	Контрололок ЗКУ(ЗКУ1...ЗКУ5)	138
3.501.2-139.1-7-950.301	Накладка УС(УС5, УС6)	137
3.501.2-139.1-7-970.100	Плита ПУМ1	139
3.501.2-139.1-7-970.200	Плита ПТМ(ПТМ1...ПТМ4)	140
3.501.2-139.1-7-970.200 СБ	Плита ПТМ(ПТМ1...ПТМ4) Сборочный чертеж	141

Инв. № подл. 112636
 Вид изд. 112636
 Подпись и дата

1293/8 4

3.501.2-139.1-7-000.000

Лист
3

1. Общая часть

Настоящий выпуск включает рабочие чертежи марки КМ строительных изделий-металлоконструкций общия для пролетных строений пролетами 330-550м.

Строительные изделия на настоящему выпуску входят в схемы расположения сборных элементов пролетного строения, приведенные в основных комплексах рабочих чертежей (выпуски 3.501.2-139.1-1; 3.501.2-139.1-2; 3.501.2-139.1-3; 3.501.2-139.1-4; 3.501.2-139.1-5).

Узлы соединения строительных изделий по настоящему выпуску приведены в выпуске 3.501.2-139.1-6.

2. Пояснения по обозначению документов

Все документы настоящего выпуска имеют кроме базового обозначения 3.501.2-139.1-7 шестизначное цифровое обозначение, дополняемое буквами ТО для технического описания и СБ для сборочных чертежей. Первая цифра предназначена для обозначения принадлежности изделия к частям пролетного строения, предусмотренных табл. 1 чертежа общего вида основного комплекта рабочих чертежей. Последующие три цифры обозначают порядковый номер сборочной единицы в пределах каждой части. Две последние цифры использованы для обозначения деталей.

3. Технические требования

Требования к изготовлению металлоконструкций изложены в технических условиях ТУ35-1609-85.

Требования к материалам приведены в таблиц исполнения, помещенных на первом листе спецификации. Дополнитель-

ный номер исполнения деталей должен соответствовать дополнительному номеру исполнения пролетного строения.

Заводские заклепки диаметра 23мм на заводах-изготовителях, не имеющих оборудования для клепки, допускается заменять заводскими высокопрочными болтами без изменения проектного шага и количества. Контактные поверхности при этом должны быть подвергнуты протравке в полуфабрикаты, а перед постановкой болтов протерты цапнт-спиритом и обработаны огневой очисткой.

Диаметр заводских высокопрочных болтов в соединении фланцевых уголков поперечных балок-24мм в отверстиях 25 мм.

Диаметр прочих высокопрочных болтов- 22 мм.

4. Условные обозначения

- ✦ монтажный высокопрочный болт диаметра 22мм в отверстиях диаметром 25 мм;
- ✦ заводская заклепка диаметром 23мм;
- ✦ монтажный болт диаметра 12мм. в отверстиях диаметром 14мм;
- ✦ монтажный болт диаметра 16мм в отверстиях диаметром 18мм;
- ✦ монтажный болт диаметра 20мм в отверстиях диаметром 23мм.

1293/8 5

Нав. отп.	Монов	Мон			3.501.2-139.1-7-000.000 ТО	Техническое описание	Стандарт		Лист	Листов
И.контр.	Миролюбовская	М					P	1		
Гл. спец.	Гутман	Г					Гипротрансмост			
Гип.	Френкель	Ф								
Рук. ар.	Лотокова	Л								
Инж.	Якулова	Я								

Копировал Карпова

2370-10 в
формат А3

Коп. 1/5 покл. Проверка и печать. Взам. инв. № 112.534

Формат	Зона	Поз	Обозначение	Наименование	Кол.	Примечание
				<u>Документация</u>		
A3			3.501.2-139.1-7-101.000 СБ	Сборочный чертеж		
				<u>Сборочные единицы</u>		
A3	1		3.501.2-139.1-7-101.100	Компенсатор люков КЛ-1	1	28,8 кг
A3	2		3.501.2-139.1-7-101.200	Узел 2	2	12,3 кг
				<u>Переменные данные для исполнений</u>		
				3.501.2-139.1-7-101.000		ВМ
				<u>Детали</u>		
B4	3		3.501.2-139.1-7-101.001	Лист Б12 ГОСТ 19903-74 (см. таблицу) 450 x 10998	1	466,20 кг
				-01 Лист Б12 ГОСТ 19903-74 (см. таблицу) 450 x 10998	1	466,20 кг
B4	5		3.501.2-139.1-7-101.002	Лист Б10 ГОСТ 19903-74 (см. таблицу) 620 x 10998	1	535,3 кг
B4	6		3.501.2-139.1-7-101.003	Лист Б10 ГОСТ 19903-74 (см. таблицу) 396 x 10998	1	344,9 кг
B4	7		3.501.2-139.1-7-101.004	Лист Б10 ГОСТ 19903-74 (см. таблицу) 396 x 440	2	13,7 кг

Формат	Зона	Поз	Обозначение	Наименование	Кол.	Примечание
				3.501.2-139.1-7-101.000-01		ВП2
				<u>Детали</u>		
B4	3		3.501.2-139.1-7-101.001-02	Лист Б10 ГОСТ 19903-74 (см. таблицу) 450 x 10998	1	388,6 кг
				-03 Лист Б10 ГОСТ 19903-74 (см. таблицу) 450 x 10998	1	388,6 кг
B4	5		3.501.2-139.1-7-101.002-01	Лист Б10 ГОСТ 19903-74 (см. таблицу) 620 x 10998	1	535,3 кг
B4	6		3.501.2-139.1-7-101.003-01	Лист Б10 ГОСТ 19903-74 (см. таблицу) 400 x 10998	1	345,3 кг
B4	7		3.501.2-139.1-7-101.004-01	Лист Б10 ГОСТ 19903-74 (см. таблицу) 400 x 440	2	13,8 кг
				3.501.2-139.1-7-101.000-02		ВП2н
				(то же как для 3.501.2-139.1-7-101.000-01)		

Поз.	Материалы для дополнительного номера исполнения		
	01	02	03
3, 4, 5, 6, 7	15ХСНД ГОСТ 6713-75*	15ХСНД-2 ГОСТ 6713-75*	10ХСНД-3 ГОСТ 6713-75*
8,9	15ХСНД-2 ГОСТ 6713-75*		10ХСНД-3 ГОСТ 6713-75*

1293/8 6

Имя, отч. фам.	Место	Подпись	3.501.2-139.1-7-101.000		
И.МОНТ	Миргородская	Лыт			
Гл. спец.	Гушман				
Руч. зр.	Френкель				
Свд. инж.	Астахова				
	Ярлыкова				
			Поис верхний ВП (ВП1..... ВП5)		
			Степень	Лист	Листов
			Р	1	2
			Гипотрансмест		

Формат	Зона	Поз.	Обозначение	Наименование	Кол.	Примечание
				3.501.2-139.1-7-101.000-03		ВПЗ
				<u>Детали</u>		
Б4		3	3.501.2-139.1-7-101.001-04	Лист <u>Б12 ГОСТ 19903-74</u> (см. таблицу)		
				450 x 10998	1	466,2 кг
		4	-05	Лист <u>Б12 ГОСТ 19903-74</u> (см. таблицу)		
				450 x 10998	1	466,2 кг
Б4		5	3.501.2-139.1-7-101.002-01	Лист <u>Б10 ГОСТ 19903-74</u> (см. таблицу)		
				620 x 10998	1	535,3 кг
Б4		6	3.501.2-139.1-7-101.003	Лист <u>Б10 ГОСТ 19903-74</u> (см. таблицу)		
				396 x 10998	1	341,9 кг
Б4		7	3.501.2-139.1-7-101.004	Лист <u>Б10 ГОСТ 19903-74</u> (см. таблицу)		
				396 x 440	2	13,7 кг
				3.501.2-139.1-7-101.000-04		ВПЭН
			(то же как для 3.501.2-139.1-7-101.000-03)			
				3.501.2-139.1-7-101.000-05		ВП4
				<u>Детали</u>		
Б4		8	3.501.2-139.1-7-101.001-06	Лист <u>Б6 ГОСТ 19903-74</u> (см. таблицу)		
				450 x 10998	1	621,6 кг
		9	-07	Лист <u>Б6 ГОСТ 19903-74</u> (см. таблицу)		
				450 x 10998	1	621,6 кг
Б4		5	3.501.2-139.1-7-101.002	Лист <u>Б10 ГОСТ 19903-74</u> (см. таблицу)		
				620 x 10998	1	535,3 кг
Б4		6	3.501.2-139.1-7-101.003-02	Лист <u>Б10 ГОСТ 19903-74</u> (см. таблицу)		

Формат	Зона	Поз.	Обозначение	Наименование	Кол.	Примечание
				388 x 10998	1	335,0 кг
Б4		7	3.501.2-139.1-7-101.004-02	Лист <u>Б10 ГОСТ 19903-74</u> (см. таблицу)		
				388 x 440	2	13,4 кг
				3.501.2-139.1-7-101.000-06		ВП5
				<u>Детали</u>		
Б4		3	3.501.2-139.1-7-101.001-02	Лист <u>Б10 ГОСТ 19903-74</u> (см. таблицу)		
				450 x 10998	1	388,6 кг
		4	-03	Лист <u>Б10 ГОСТ 19903-74</u> (см. таблицу)		
				450 x 10998	1	388,6 кг
Б4		5	3.501.2-139.1-7-101.002-02	Лист <u>Б10 ГОСТ 19903-74</u> (см. таблицу)		
				620 x 10998	1	535,3 кг
Б4		6	3.501.2-139.1-7-101.003-01	Лист <u>Б10 ГОСТ 19903-74</u> (см. таблицу)		
				400 x 10998	1	345,3 кг
Б4		7	3.501.2-139.1-7-101.004-01	Лист <u>Б10 ГОСТ 19903-74</u> (см. таблицу)		
				400 x 440	2	13,8 кг
				3.501.2-139.1-7-101.000-07		ВП5Н
			(то же как для 3.501.2-139.1-7-101.000-06)			
			Дополнительный номер исполнения верхнего			
			пояса должен соответствовать дополнительному			
			номеру исполнения пролетного строения			

Инв. № подл. Подпись и дата Взам. инв. №
13587

1293/8 7

3.501.2-139.1-7-101.000

Лист
2

Копировал Чесалкина

Формат А3
25390-10 8

Рис.1
1-1

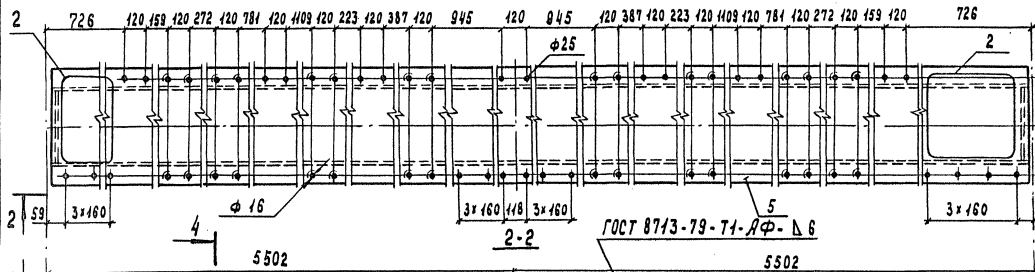


Рис.2
Остальное см. рис.1

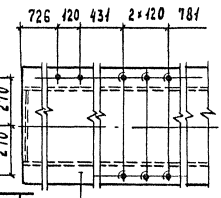


Рис.3
Остальное см. рис.1

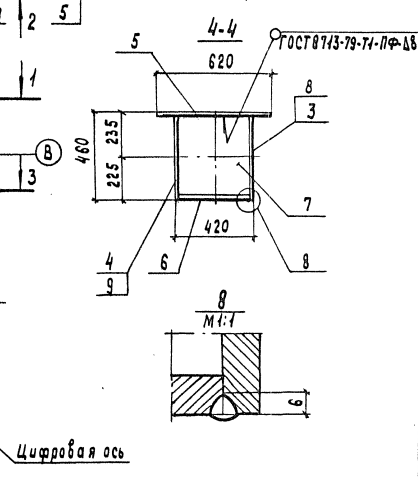
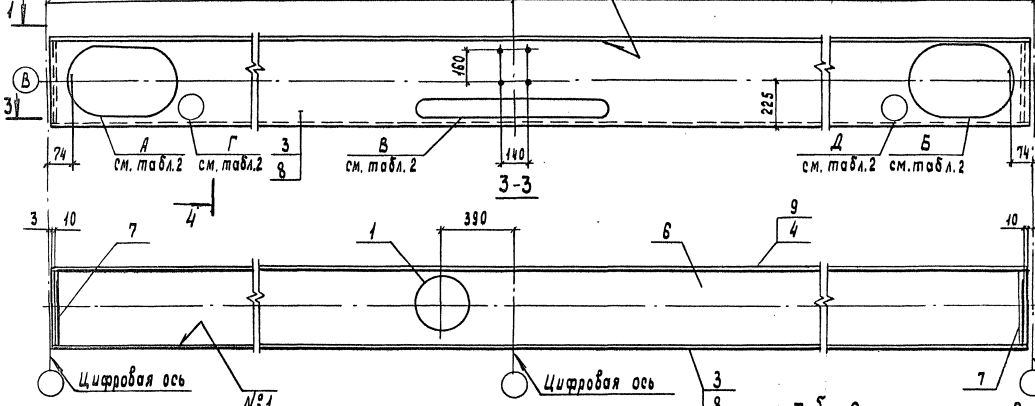
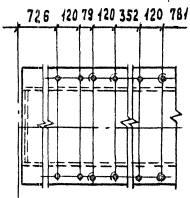


Таблица 1

Изображено	Рис.	Зеркальное отражение	Масса, кг
3.501.2-139.1-7-101.000	1	—	1890,4
-01	2	3.501.2-139.1-7-101.000-02	1738,8
-03	2	-01	1890,4
-05	1	—	2193,7
-06	3	-07	1738,8

1. Табл. 2 см. на листе 2.
2. Шов №1 - сварка автоматическая под слоем флюса.

1293/8 8

3.501.2-139.1-7-101.000 СБ

Нач. отд.	Мохов	Мух
Н. контр.	Ирволоская	Мух
Гл. спец.	Гитман	Мух
ГИП	Френкель	Френкель
Рук. эр.	Астахова	Френкель
Вед. инж.	Арылова	Френкель
Инж.	Арылова	Френкель

Пояс версиный ВП
(ВП1... ВП5)
Сварочный чертеж

Стация	Масса	Масштаб
Р	см. табл.1	1:20
Лист 1	Листов 2	
Гипотрансмост		

Шов № подл. 113588
Таблицы и дата
Взм. инж. №1

Рис.4

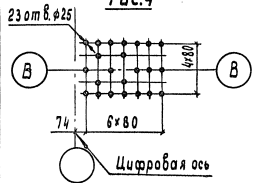


Рис.5

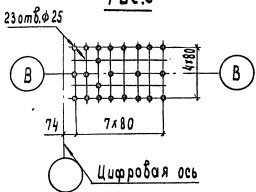


Рис.6

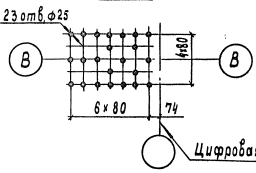


Рис.7

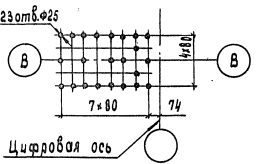


Рис.8

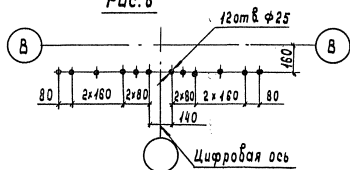


Рис.9

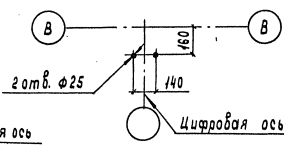


Рис.10

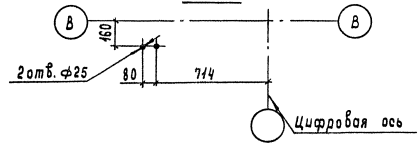


Рис.11

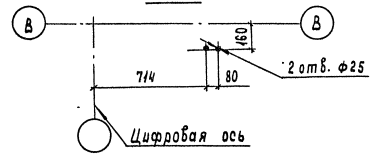


Таблица 2

Обозначение	Рис. для				
	А	Б	В	Г	Д
3.501.2-139.1-7-101.001	4	6	8	11	10
-01	4	6	9	—	—
-02	5	6	8	—	10
-03	5	6	9	—	—
-04	5	7	8	—	—
-05	5	7	9	—	—
-06	4	6	8	11	10
-07	4	6	9	—	—

Шк. № 108. Подпись и фото Взам. Шк. № 113288

1293/8 9

3.501.2-139.1-7-101.000 СБ

Лист 2

Копировал Чесалкина

25370-10
Формат А3

Формат Листа	Лист	Обозначение	Наименование	Мат.	Примечание
			<u>Документация</u>		
A3		3.501.2-139.1-7-101.100.05	Оборочный чертеж		
			<u>Детали</u>		
Б4	1	3.501.2-139.1-7-101.101	Планка		
			Лист 56 ГОСТ 19903-74 86т8ап2ГОСТ380-71*		
			50x290	4	0,7кг
Б4	2	3.501.2-139.1-7-101.102	Планка		
			Лист 56 ГОСТ 19903-74 86т8ап2ГОСТ380-71*		
			50x130	2	0,3кг
			<u>Стандартные изделия</u>		
	3		Болт М22x65-6г. 110 ГОСТ 22353-77	16	0,297кг
	4		Гайка М22-6Н ГОСТ 22354-77	16	0,108кг
	5		Шайба 22 ГОСТ 22355-77	22	0,059кг
		<u>Переменные данные для исполнений.</u>			
		3.501.2-139.1-7-101.100			
		<u>Детали</u>			
Б4	Б	3.501.2-139.1-7-101.103	Лист 510 ГОСТ 19903-74 (см. таблицу)		
			400x560	1	1,6 кг

Формат Листа	Лист	Обозначение	Наименование	Мат.	Примечание
			3.501.2-139.1-7-101.100-01		
			<u>Детали</u>		
Б4	Б	3.501.2-139.1-7-101.103-01	Лист 510 ГОСТ 19903-74 (см. таблицу)		
			380x560	1	16,7кг
		Дополнительный номер исполнения компенсатора КЛ1 должен соответствовать дополнительному номеру исполнения пролетного строения			

Лист	Материалы для дополнительного номера исполнения		
	01	02	03
3	Болт М22x65-6г. 110 ГОСТ 22353-77	Болт М22x65-6г. 110ХА1 ГОСТ 22353-77	
4	Гайка М22-6Н 110 ГОСТ 22354-77	Гайка М22-6Н. 110ХА1 ГОСТ 22354-77	
6	Шайба 22 ГОСТ 6713-75*	Шайба 22 ГОСТ 6713-75*	Шайба 22 ГОСТ 6713-75*

1293/8 10

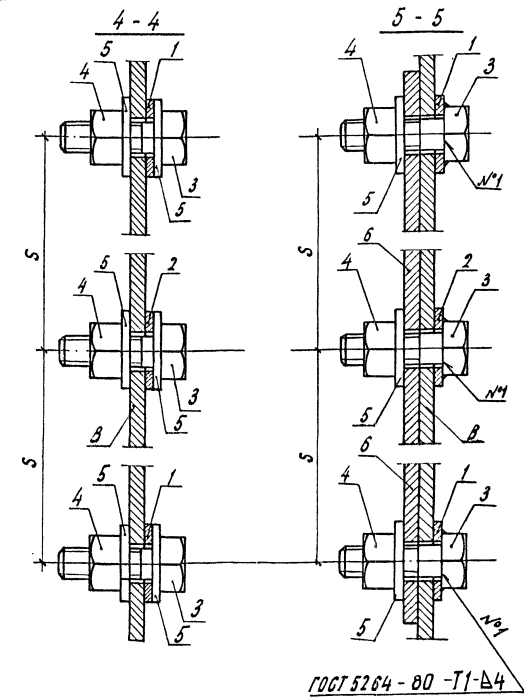
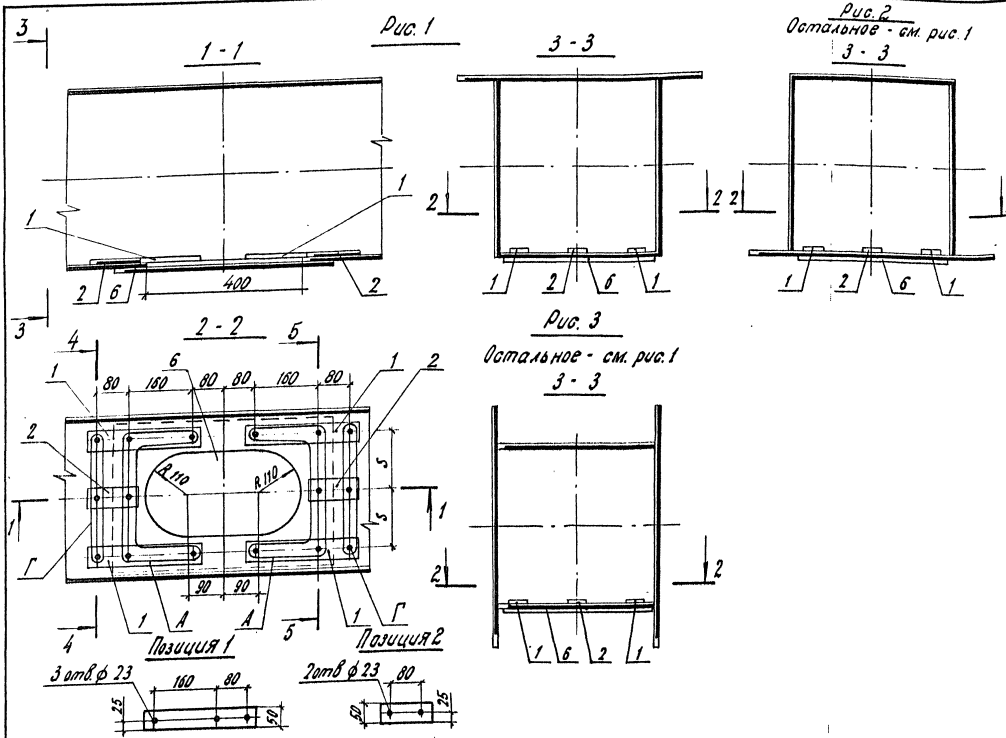
Нач. отд.	Мохов	Мон
Н. контр.	Миродобас	Мон
Н. спец.	Гитман	Мон
Н. П.	Френгель	Мон
Рук. гр.	Астахова	Мон
Инж.	Иркин	Мон

3.501.2-139.1-7-101.100

Компенсатор люльб КЛ1

Таблица	Лист	Листов
Р		1
Гипротрансмост		

Вид на табл. 10000
 Подпись и дата
 Взам. инв. №



1. Болты группы А до сборки узла приварить головками к планкам поз. 1 и 2.
2. Болтами группы Г зафиксировать положение планок поз. 1, 2 на горизонтальном листе Б до установки поз. 6

1293/8 11

Шиф. н. подл. 113510	Шиф. н. подл. 113510		Полное и дата		Взам. шиф. н. д.	
	Обозначение	Рис.	S мм	Масса кг	Применять для	
	3.501.2-139.1-7-101.100	1	160	28,8	от 3.501.2-139.1-7-101.000	
		2	160		до 3.501.2-139.1-7-101.000-07	
					от 3.501.2-139.1-7-102.000	
	3.501.2-139.1-7-101.100-01	3	150	27,9	до 3.501.2-139.1-7-102.000-09	
				от 3.501.2-139.1-7-103.000		
				до 3.501.2-139.1-7-103.000-03		
				от 3.501.2-139.1-7-104.000		
				до 3.501.2-139.1-7-104.000-01		

Нач. отв.	Манаев	Манаев
Н. контр.	Мирнобокая	Манаев
Н. спец.	Гутман	Манаев
Т. ИТ	Френкель	Манаев
Рис. в.р.	Астахова	Манаев
Инж.	Нуркин	Манаев

3.501.2-139.1-7-101.100 СБ

Компенсатор люков КЛ-1

Сборочный чертёж

Стадия	Маска	Масштаб
Р	см. таб. листу	1:10
Лист	Листов 1	
Гипотрансмост		

Копировал Буйнова

25.10-10 12
Формат А3

Формат Зона Поз.	Обозначение	Наименование	Кол.	Примечание
А3	3.501.2-139.1-7-101.20065	<u>Документация</u> Оборочный чертеж		
		<u>Детали</u>		
Б4	1	3.501.2-139.1-7-101.201 Планка Б6 ГОСТ 19903-74 Лист Б6т5сп2 ГОСТ 380-71*		
		130x610	2	1,6 кг
Б4	2	3.501.2-139.1-7-101.202 Планка Б6 ГОСТ 19903-74 Лист Б6т5сп2 ГОСТ 380-71*		
		50x130	1	0,3 кг
		<u>Стандартные изделия</u>		
	3	Болт М22x65-6г. 110 ГОСТ 22353-77	18	0,297кг
	4	Гайка М22-6Н. 110 ГОСТ 22354-77	18	0,108кг
	5	Шайба 22 ГОСТ 22355-77	25	0,059кг

Формат Зона Поз.	Обозначение	Наименование	Кол.	Примечание
		Дополнительный номер должен соответствовать исполнения прелетного		исполнения узла 2 дополнительному номеру строения

Поз.	Материалы для дополнительного номера исполнения		
	01	02	03
3	Болт М22x65-6г. 110 ГОСТ 22353-77	Болт М22x65-6г. 110ХА1 ГОСТ 22353-77	
4	Гайка М22-6Н. 110 ГОСТ 22354-77	Гайка М22-6Н. 110ХА1 ГОСТ 22354-77	

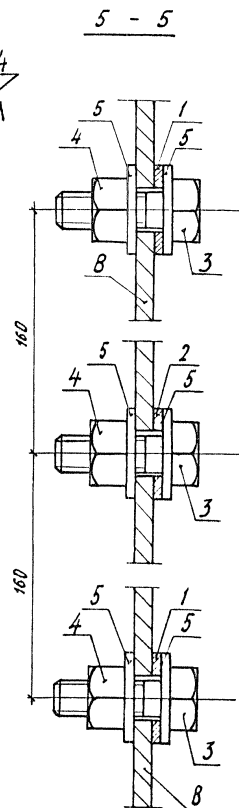
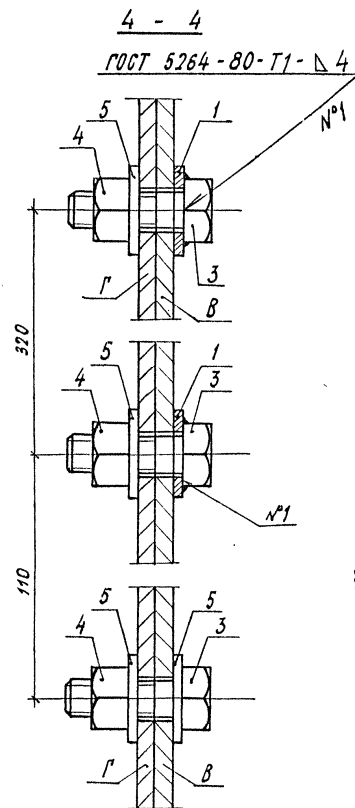
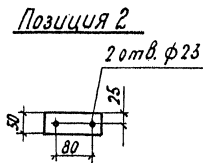
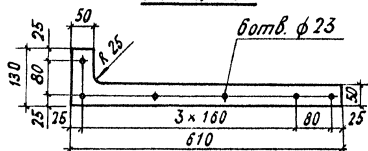
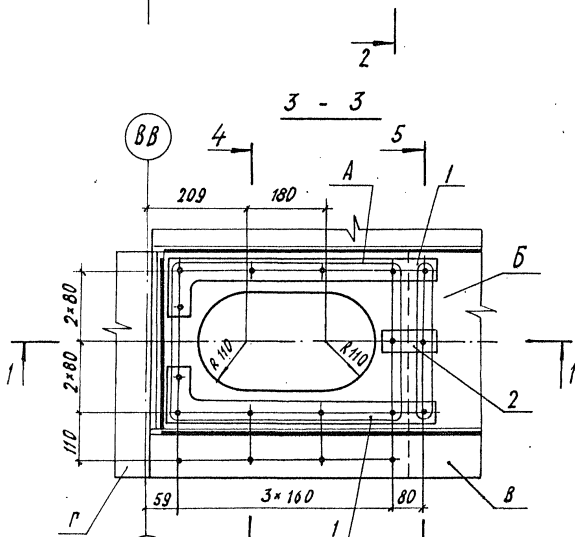
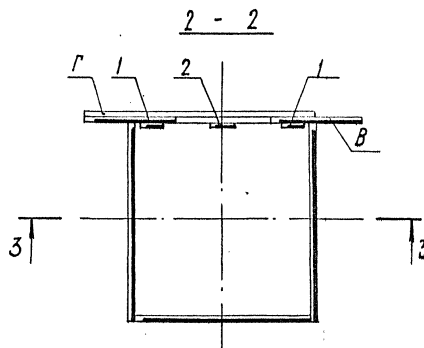
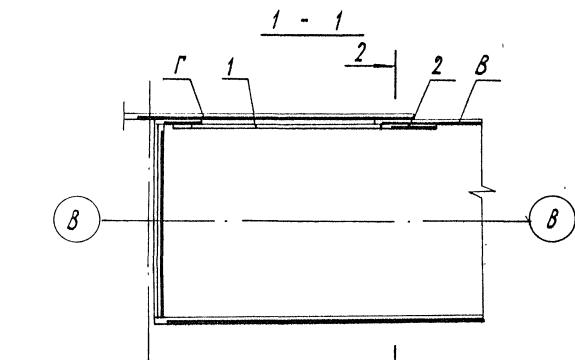
Инв. №-подл. Дата и форма
13891

1293/8 12

Нак. гр. М.ков	М.ков	3.501.2-139.1-7-101.200	Узел 2	Стдия. лист	Листов
И.Колтв. Мириндская	И.Колтв.			Р	1
И. спец. Гитман	И. спец.			Гипротрансмост	
ГИП Френкель	Френкель				
В.К. гр. Астахова	Астахова				
И.К.ж. Норкин	Норкин				

Копировал Бюшнова

25510-10 13
Формат А3



1. Болты группы А до сборки узла приварить головками к планкам позиции 1 и 2.
2. Болтами группы Б зафиксировать положение планок поз. 1 и 2 на горизонтальном листе В.
3. Накладку Г устанавливать на монтаже.

Нач. отд.	Монров	Монр
Н. контр.	Миралобская	Монр
Гл. спец.	Гитман	Монр
ГИП	Френкель	Монр
Рук. гр.	Астахова	Монр
Инж.	Юркин	Монр

3.501.2-139.1-7-101.200 СБ		
Узел 2		
Сварочный чертеж		
Стадия	Масса	Масштаб
Р	12.3	1:10
Лист	Листов 1	
Сипротранспост		

1293/8 13

Копировал Буйнова

2570-10
Формат А3 1#

Инв. № подл. Подпись и дата Взам. инв. № 113992

Формат	Знак	Лист	Обозначение	Наименование	Мл.	Примечание
				<u>Документация</u>		
A3			3.501.2-139.1-7-102.000СБ	Сборочный чертеж		
				<u>Сборочные единицы</u>		
A3	1		3.501.2-139.1-7-101.100	Компенсатор люков кл1	3	28,8кг
			<u>Переменные данные</u>	для исполнений		
				3.501.2-139.1-7-102.000		НП2
				<u>Детали</u>		
Б4	2		3.501.2-139.1-7-102.001	Лист Б10 ГОСТ 19903-74 (см. таблицу)		
				450 x 10990	2	388,2 кг
Б4	3		3.501.2-139.1-7-102.002	Лист Б10 ГОСТ 19903-74 (см. таблицу)		
				400 x 10990	1	345,1 кг
Б4	4		3.501.2-139.1-7-102.003	Лист Б10 ГОСТ 19903-74 (см. таблицу)		
				620 x 10990	1	534,9 кг
Б4	5		3.501.2-139.1-7-102.004	Лист Б10 ГОСТ 19903-74 (см. таблицу)		
				400 x 440	2	13,8 кг
				3.501.2-139.1-7-102.000-01		НП1
				<u>Детали</u>		
Б4	2		3.501.2-139.1-7-102.001-01	Лист Б10 ГОСТ 19903-74 (см. таблицу)		
				450 x 11360	2	401,3 кг
Б4	3		3.501.2-139.1-7-102.002-01	Лист Б10 ГОСТ 19903-74 (см. таблицу)		
				400 x 11360	1	356,7 кг

Формат	Знак	Лист	Обозначение	Наименование	Мл.	Примечание
Б4		4	3.501.2-139.1-7-102.003-01	Лист Б10 ГОСТ 19903-74 (см. таблицу)		
				620 x 11360	1	532,9 кг
Б4		5	3.501.2-139.1-7-102.004	Лист Б10 ГОСТ 19903-74 (см. таблицу)		
				400 x 440	2	13,8 кг
				3.501.2-139.1-7-102.000-02		НП1н
				(то же как для 3.501.2-139.1-7-102.000-01		
				3.501.2-139.1-7-102.000-03		НП3
				<u>Детали</u>		
Б4		2	3.501.2-139.1-7-102.001-02	Лист Б10 ГОСТ 19903-74 (см. таблицу)		
				450 x 11760	2	416,4 кг
Б4		3	3.501.2-139.1-7-102.002-02	Лист Б10 ГОСТ 19903-74 (см. таблицу)		
				400 x 11760	1	369,3 кг
Б4		4	3.501.2-139.1-7-102.003-02	Лист Б10 ГОСТ 19903-74 (см. таблицу)		
				620 x 11760	1	572,4 кг

Лист	Материалы для дополнительного номера исполнения		
	01	02	03
2, 3, 4, 5	15ХСНД ГОСТ 6713-75*	15ХСНД-2 ГОСТ 6713-75*	10ХСНД-3 ГОСТ 6713-75*

Подпись и дата
 13.05.93

Нач. отд. Монов
 И.Контр. Иридийская
 Гл. спец. Гитман
 ГИП Френкель
 Рук.гр. Астахова
 Инж. Степнова

1293/8 14

3.501.2-139.1-7-102.000

Пояс нижний НП
(НП1... НП6)

Стрел	Лист	Листов
Р	1	2

Гипротрансмост

Формат	Зона	Лист	Обозначение	Наименование	кол.	Примечание
Б4		5	3.501.2-139.1-7-102.004	Лист Б10 ГОСТ 19903-74 (см. таблицу) 400 x 440	2	13,8 кг
				3.501.2-139.1-7-102.000-04		НП3Н
			(то же как для 3.501.2-139.1-7-102.000-03)	3.501.2-139.1-7-102.000-05		НП4
				<u>Детали</u>		
Б4		2	3.501.2-139.1-7-102.001-03	Лист Б10 ГОСТ 19903-74 (см. таблицу) 450 x 11360	2	401,3 кг
Б4		3	3.501.2-139.1-7-102.002-01	Лист Б10 ГОСТ 19903-74 (см. таблицу) 400 x 11360	1	356,7 кг
Б4		4	3.501.2-139.1-7-102.003-01	Лист Б10 ГОСТ 19903-74 (см. таблицу) 620 x 11360	1	532,9 кг
Б4		5	3.501.2-139.1-7-102.004	Лист Б10 ГОСТ 19903-74 (см. таблицу) 400 x 440	2	13,8 кг
				3.501.2-139.1-7-102.000-06		НП4Н
			(то же как для 3.501.2-139.1-7-102.000-05)	3.501.2-139.1-7-102.000-07		НП5
				<u>Детали</u>		
Б4		2	3.501.2-139.1-7-102.001-04	Лист Б10 ГОСТ 19903-74 (см. таблицу) 450 x 10990	2	388,2 кг
Б4		3	3.501.2-139.1-7-102.002	Лист Б10 ГОСТ 19903-74 (см. таблицу) 400 x 10990	1	345,1 кг
Б4		4	3.501.2-139.1-7-102.003	Лист Б10 ГОСТ 19903-74 (см. таблицу) 620 x 10990	1	534,9 кг

Формат	Зона	Лист	Обозначение	Наименование	кол.	Примечание
Б4		5	3.501.2-139.1-7-102.004	Лист Б10 ГОСТ 19903-74 (см. таблицу) 400 x 440	2	13,8 кг
				3.501.2-139.1-7-102.000-08		НП5Н
			(то же как для 3.501.2-139.1-7-102.000-07)	3.501.2-139.1-7-102.000-09		НП6
				<u>Детали</u>		
Б4		2	3.501.2-139.1-7-102.001-05	Лист Б10 ГОСТ 19903-74 (см. таблицу) 450 x 10990	2	465,9 кг
Б4		3	3.501.2-139.1-7-102.002-03	Лист Б10 ГОСТ 19903-74 (см. таблицу) 396 x 10990	1	341,6 кг
Б4		4	3.501.2-139.1-7-102.003	Лист Б10 ГОСТ 19903-74 (см. таблицу) 620 x 10990	1	534,9 кг
Б4		5	3.501.2-139.1-7-102.004-01	Лист Б10 ГОСТ 19903-74 (см. таблицу) 396 x 440	2	13,7 кг
			Дополнительный номер исполнения нижнего пояса должен соответствовать дополнительному номеру исполнения пролетного строения.			

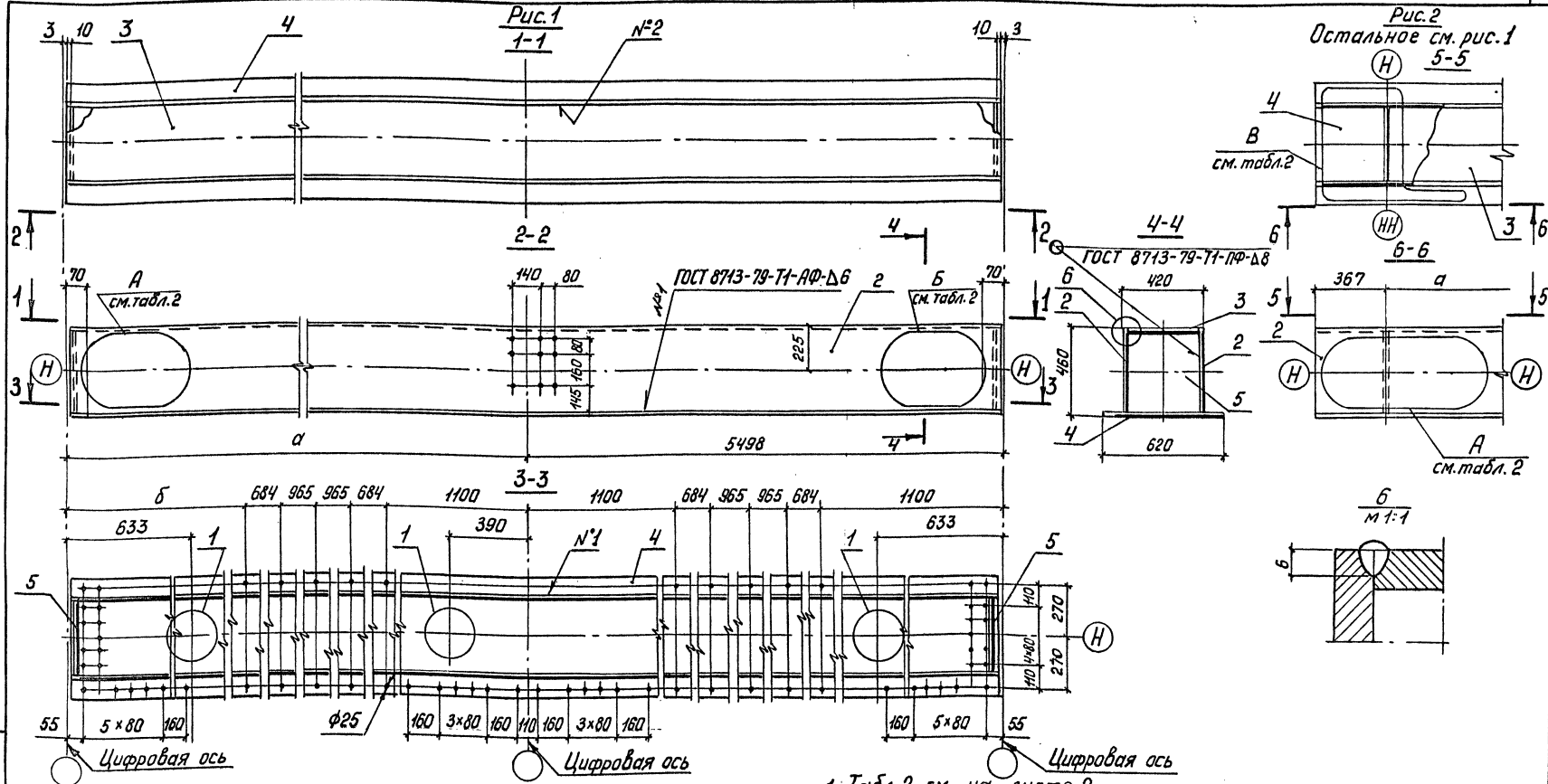
Инв. н. подл. Подпись и дата
1/13593

1293/8 15

3.501.2-139.1-7-102.000 Лист 2

Поправка Б.Гинова

15/10-10 16
Формат А3



- 1. Табл. 2 см. на листе 2
- 2. Шов №2- сварка автоматическая под слоем флюса

Таблица 1

Изобразено	Рис	Зеркальное отражение	α, мм.	δ, мм.	Масса, кг.
3.501.2-139.1-7-102.000	1		5498	1100	1770,4
-01	2	3.501.2-139.1-7-102.000-02	5498	1100	1826,2
-03	2	-04	5898	1500	1886,5
-05	2	-06	5498	1100	1826,2
-07	1	-08	5498	1100	1770,4
-09	1		5498	1100	1922,1

1293/8 16

Нач. отд.	Монов	Мур
Н. контр.	Миргородская	М
Гл. спец.	Гутман	Г
ГИП	Френкель	Ф
Рук. гр.	Астахова	А
Вед. инж.	Ярыкова	Я
Инж.	Акулова	А

3.501.2-139.1-7-102.000СБ

Пояс нижний НП
(НП1...НП6)
Сборочный чертеж

Сталь	Масса	Масштаб
Р	см. табл. 2	1:20
Лист 1	Листов 2	
Гипотранспост		

ЦИНЕ №табл 113594 Подпись и дата Вым.инв.н

Рис. 3

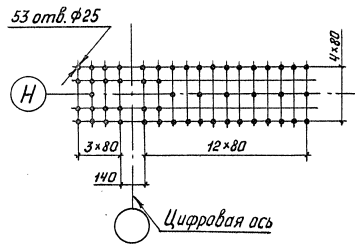


Рис. 6

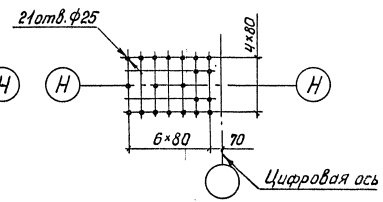


Рис. 9

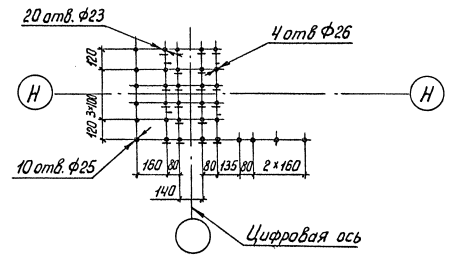


Рис. 4

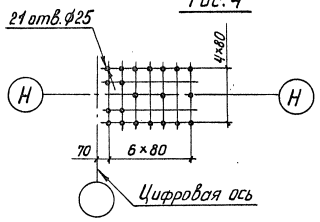


Рис. 7

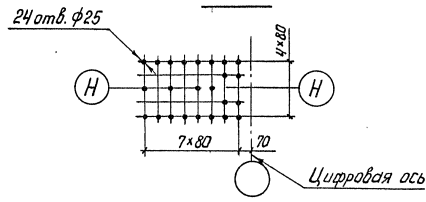


Рис. 5

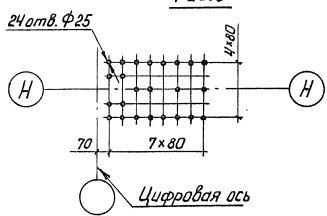


Рис. 8

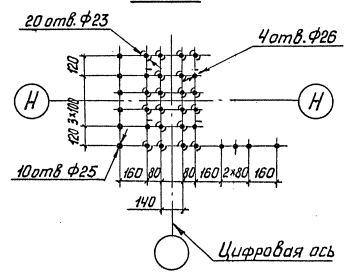


Таблица 2

Обозначение	Номера рис. для		
	А	Б	В
3.501.2-139.1-7-102.000	4	6	—
-01	3	6	8
-03	3	6	9
-05	3	7	8
-07	5	6	—
-09	4	6	—

Шк. № 19 г. 1984. Подпись и дата. Взам. инв. № 113594

1293/8 17

3.501.2-139.1-7-102.000 СБ

Копировал: Цивинская

Формат А3
1:55/10-20 18

Формат	Зона	Поз.	Обозначение	Наименование	Кол.	Примечание
				Документация		
А3			3.501.2-139.1-7-103.000СБ	Сборочный чертеж		
				Сборочные единицы		
А3	1		3.501.2-139.1-7-104.100-01	Компенсатор люков КЛ1	2	27,9кг
			Переменные данные	для исполнения		
				3.501.2-139.1-7-103.000		Р1
				Детали		
Б4	2		3.501.2-139.1-7-103.001	Лист 610 ГОСТ 19903-74 (см. таблицу)		
				620×8940	1	435,1кг
		3	-01	Лист 610 ГОСТ 19903-74 (см. таблицу)		
				620×8940	1	435,1кг
Б4	4		3.501.2-139.1-7-103.002	Лист 610 ГОСТ 19903-74 (см. таблицу)		
				400×8940	2	280,7кг
Б4	5		3.501.2-139.1-7-103.003	Лист 610 ГОСТ 19903-74 (см. таблицу)		
				400×400	2	12,6 кг

Формат	Зона	Поз.	Обозначение	Наименование	Кол.	Примечание
				3.501.2-139.1-7-103.000-01		Р9
				Детали		
Б4	2		3.501.2-139.1-7-103.001-02	Лист 610 ГОСТ 19903-74 (см. таблицу)		
				620×8940	1	435,1кг
		3	-03	Лист 610 ГОСТ 19903-74 (см. таблицу)		
				620×8940	1	435,1кг
Б4	4		3.501.2-139.1-7-103.002	Лист 610 ГОСТ 19903-74 (см. таблицу)		
				400×8940	2	280,7кг
Б4	5		3.501.2-139.1-7-103.003	Лист 610 ГОСТ 19903-74 (см. таблицу)		
				400×400	2	12,6кг

Поз.	Материалы для дополнительного номера исполнения		
	01	02	03
2,3,4,5	15ХСНД ГОСТ 6713-75*	15ХСНД-2 ГОСТ 6713-75*	10ХСНД-3 ГОСТ 6713-75*

1293/8 18

Нач. отд.	Манов	Мон
Н. контр.	Миромовская	Мир
Гл. спец.	Гитман	Гит
ГИП	Френкель	Фр
Рчк. гр.	Астакова	Аст
Инж.	Ларина	Лар

3.501.2-139.1-7-103.000

Раскос опорный Р
(Р1; Р3; Р9; Р10)

Стадия	Лист	Листов
Р	1	2
Гипротрансмост		

Копировал: Ивинская

Формат А3

2.5370-19

19

Формат	Зона	Поз.	Обозначение	Наименование	Кол.	Примечание
				3.501.2-139.1-7-103.000-02		РЗ
				<u>Детали</u>		
Б4	2		3.501.2-139.1-7-103.001-04	Лист <u>Б12 ГОСТ 19903-74</u> (см. таблицу)		
				620 × 8940	1	522,1кг
	3		-05	Лист <u>Б12 ГОСТ 19903-74</u> (см. таблицу)		
				620 × 8940	1	522,1кг
Б4	4		3.501.2-139.1-7-103.002-01	Лист <u>Б12 ГОСТ 19903-74</u> (см. таблицу)		
				396 × 8940	2	333,5кг
Б4	5		3.501.2-139.1-7-103.004	Лист <u>Б10 ГОСТ 19903-74</u> (см. таблицу)		
				396 × 396	2	12,3 кг
				3.501.2-139.1-7-103.000-03		РЮ
				<u>Детали</u>		
Б4	2		3.501.2-139.1-7-103.001-06	Лист <u>Б12 ГОСТ 19903-74</u> (см. таблицу)		
				620 × 8940	1	522,1кг.
	3		-07	Лист <u>Б12 ГОСТ 19903-74</u> (см. таблицу)		
				620 × 8940	1	522,1кг
Б4	4		3.501.2-139.1-7-103.002-01	Лист <u>Б12 ГОСТ 19903-74</u> (см. таблицу)		
				396 × 8940	2	333,5кг

Формат	Зона	Поз.	Обозначение	Наименование	Кол.	Примечание
Б4	5		3.501.2-139.1-7-103.004	Лист <u>Б10 ГОСТ 19903-74</u> (см. таблицу)		
				396 × 396	2	12,3кг
				Дополнительный номер исполнения опорных раскосов должен соответствовать дополнительному номеру исполнения пролетного строения.		

Ид. № подл. Подпись и дата. Взам. инв. № 113696

1293/8

19

3.501.2-139.1-7-103.000

Лист

2

Копировал: Ивinskая

Формат А3
2570-10 20

Формат	Зона	Поз.	Обозначение	Наименование	Кол.	Примечание
				<u>Документация</u>		
А3			3.501.2-139.1-7-104.000 СБ	Сборочный чертеж		
				<u>Сборочные единицы</u>		
А3	1		3.501.2-139.1-7-101.100-01	Компенсатор люков КЛ1	2	27,9кг
				<u>Детали</u>		
Б4	2		3.501.2-139.1-7-104.001	Лист Б10 ГОСТ 19903-74 (см. таблицу)		
				400 x 9100	2	285,7кг
Б4	3		3.501.2-139.1-7-104.002	Лист Б10 ГОСТ 19903-74 (см. таблицу)		
				400 x 400	2	12,6кг
			<u>Переменные данные для исполнения</u>			
			3.501.2-139.1-7-104.000			Р2
				<u>Детали</u>		
Б4	4		3.501.2-139.1-7-104.003	Лист Б10 ГОСТ 19903-74 (см. таблицу)		
				620 x 9100	1	442,9кг
		5	-01	Лист Б10 ГОСТ 19903-74 (см. таблицу)		
				620 x 9100	1	442,9кг

Шифр чертежа: Подл. и дата 413557

Формат	Зона	Поз.	Обозначение	Наименование	Кол.	Примечание
				3.501.2-139.1-7-104.000-01		Р11
				<u>Детали</u>		
Б4	4		3.501.2-139.1-7-104.003-02	Лист Б10 ГОСТ 19903-74 (см. таблицу)		
		5	-03	Лист Б10 ГОСТ 19903-74 (см. таблицу)		
				620 x 9100	1	442,9кг
				620 x 9100	1	442,9кг
			<u>Дополнительный номер исполнения опорных раскосов должен соответствовать дополнительному номеру исполнения прелектоного строения</u>			

Поз.	Материалы для дополнительного номера исполнения		
	01	02	03
2, 3, 4, 5	15ХСНД ГОСТ 6713-75*	15ХСНД-2 ГОСТ 6713-75*	10ХСНД-3 ГОСТ 6713-75*

1293/8 21

Нач. отд. Моноз Монт
 И. Канте. Миралодская Монт
 Гл. спец. Гитман Монт
 ГИП Френкель Монт
 Рук. ер. Астахова Монт
 Инж. Улюпова Монт

3.501.2-139.1-7-104.000

Раскос опорный Р
(Р2, Р11)

Лист	Листов
Р	1
Гипротрансмост	

Рис. 1

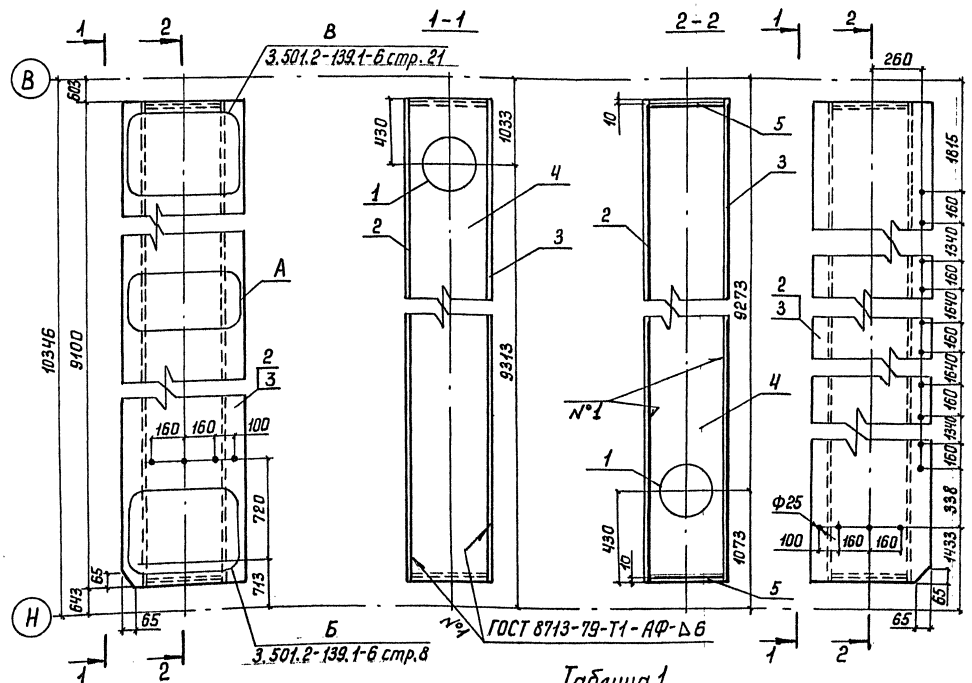


Рис. 2
Остальное - см. рис. 1

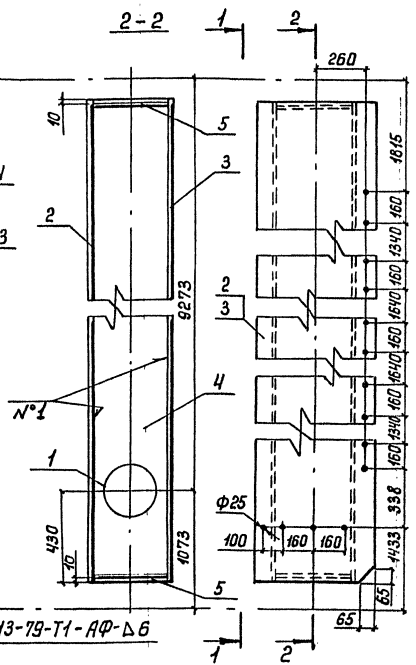


Рис. 3

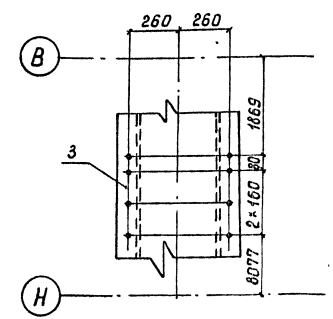
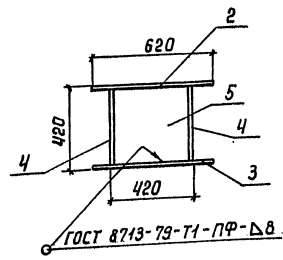


Таблица 2

Обозначение	Рис. для А
3.501.2-139.1-7-104.001	-
-01	3
-02	-
-03	3

Таблица 1

Обозначение	Рис.	Масса
3.501.2-139.1-7-104.000	1	1538,2
-01	2	1538,2



Нач. отд.	Монров	Мук
Н. контр.	Миролюбовская	Мук
Гл. спец.	Гитман	Мук
ГИП	Френкель	Мук
Рук. ер.	Астахова	Мук
Инж.	Улюпова	Мук

1293/8 22

3.501.2-139.1-7-104.000 СБ

Раскос опорный Р
(Р2, Р11)
Сборочный чертеж

Стадия	Масса	Масштаб
Р	см. табл. 1	1:20
Лист	Листов 1	

Гипротрансмост

Копировал Ульяновская

Формат А3
255/16-10 23

Инд. № подл. Подпись и дата Взам. инв. №
113.598

Формат	Зона	Поз.	Обозначение	Наименование	Кол.	Примечание
				<u>Документация</u>		
A3			3.501.2-139.1-7-105.000 СБ	Сборочный чертеж		
				<u>Переменные данные для исполнения</u>		
			3.501.2-139.1-7-105.000		Р4	
				<u>Детали</u>		
Б4	1		3.501.2-139.1-7-105.001	Лист 510 ГОСТ 19903-74 (см. таблицу)		
				420 x 9220	2	304,0кг
Б4	2		3.501.2-139.1-7-105.002	Лист 510 ГОСТ 19903-74 (см. таблицу)		
				400 x 9220	1	289,5кг
				3.501.2-139.1-7-105.000-01		Р5
				<u>Детали</u>		
Б4	1		3.501.2-139.1-7-105.001-01	Лист 512 ГОСТ 19903-74 (см. таблицу)		
				420 x 9220	2	364,7кг
Б4	2		3.501.2-139.1-7-105.002-01	Лист 510 ГОСТ 19903-74 (см. таблицу)		
				396 x 9220	1	286,6кг
				3.501.2-139.1-7-105.000-02		Р6
				<u>Детали</u>		
Б4	1		3.501.2-139.1-7-105.001-02	Лист 512 ГОСТ 19903-74 (см. таблицу)		
				420 x 9220	2	364,7кг
Б4	2		3.501.2-139.1-7-105.002-02	Лист 512 ГОСТ 19903-74 (см. таблицу)		
				396 x 9220	1	343,9кг

Формат	Зона	Поз.	Обозначение	Наименование	Кол.	Примечание
				3.501.2-139.1-7-105.000-03		Р7
				<u>Детали</u>		
Б4	1		3.501.2-139.1-7-105.001-03	Лист 20 ГОСТ 19903-74 (см. таблицу)		
				420 x 9220	2	608,0кг
Б4	2		3.501.2-139.1-7-105.002-03	Лист 512 ГОСТ 19903-74 (см. таблицу)		
				380 x 9220	1	330,1кг
				3.501.2-139.1-7-105.000-04		Р8
				<u>Детали</u>		
Б4	1		3.501.2-139.1-7-105.001-04	Лист 510 ГОСТ 19903-74 (см. таблицу)		
				420 x 9220	2	304,0кг
Б4	2		3.501.2-139.1-7-105.002	Лист 510 ГОСТ 19903-74 (см. таблицу)		
				400 x 9220	1	289,5кг
				<u>Дополнительный номер исполнения раскосов должен соответствовать дополнительному номеру исполнения протетного строения.</u>		

Поз.	Материалы для дополнительного номера исполнения		
	01	02	03
1, 2	15ХСНД ГОСТ 6713-75*	15ХСНД-2 ГОСТ 6713-75*	10ХСНД-3 ГОСТ 6713-75*

1293/8 23

Нач. отд. Мохов
Инж. Миромилоская
Гл. спец. Гитман
ГИП Френкель
Рук. гр. Астахова
Инж. Ларина

3.501.2-139.1-7-105.000

Раскос Р
(Р4 ... Р8)

Табля	Лист	Листов
Р		1
Гипротрансмост		

Шиб. № подл. 113599
Полный и дата. Взам. инв. №

Рис.1

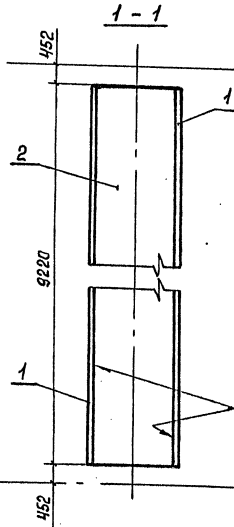
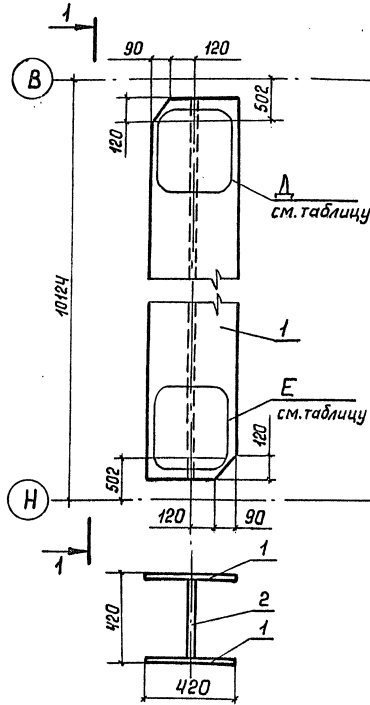
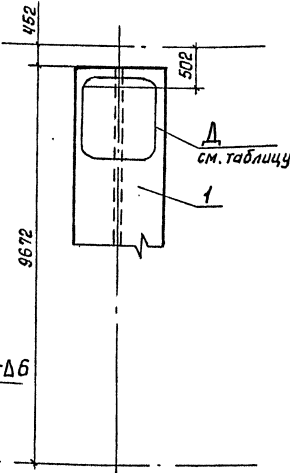


Рис.2

Остальное - см.рис.1



Группы отверстий, приведенные в таблице даны на листах выпуска 3.501.2-139.1-6.

Шифр табл. Подпись и дата

Взам. инв. № 113600

Обозначение	Рис.	Номера страниц для групп		Масса, кг.
		Д	Е	
3.501.2-139.1-7-105.000	2	21	12	897,5
-01	1	28	12	1016,0
-02	2	21	14	1073,3
-03	1	26	14	1546,1
-04	1	26	12	897,5

1293/8 24

Нач. отд.	Монав	Мон	
Н. контр.	Миромладская	Мир	
Гл. спец.	Гитман	Гит	
Инж.	Френкель	Фр	
Рук. гр.	Астахова	Аст	
Инж.	Юркин	Юр	

3.501.2-139.1-7-105.000 СБ

Раскос Р (Р4...Р8) Сборочный чертёж	Стадия	Масса	Масштаб
	Р	см. табл. 49	1:20
	Лист	Листов 1	
Гипротрансмост			

Формат	Зона	Поз.	Обозначение	Наименование	Кол.	Примечание
				<u>Документация</u>		
A3			3.501.2-139.1-7-106.000 СБ	Сборочный чертеж		
			<u>Переменные данные для исполнения:</u>			
			3.501.2-139.1-7-106.000			П1
				<u>Детали</u>		
B4	1		3.501.2-139.1-7-106.001	Лист 512 ГОСТ 19903-74 (см. таблицу)		
			260 x 7460		1	182,7 кг
	2		-01	Лист 512 ГОСТ 19903-74 (см. таблицу)		
			260 x 7460		1	182,7 кг
B4	3		3.501.2-139.1-7-106.002	Лист 510 ГОСТ 19903-74 (см. таблицу)		
			396 x 7460		1	231,9 кг
			3.501.2-139.1-7-106.000-01			П2
				<u>Детали</u>		
B4	1		3.501.2-139.1-7-106.001-02	Лист 512 ГОСТ 19903-74 (см. таблицу)		
			260 x 8020		1	196,4 кг
	2		-03	Лист 512 ГОСТ 19903-74 (см. таблицу)		
			260 x 8020		1	196,4 кг
B4	3		3.501.2-139.1-7-106.002-01	Лист 510 ГОСТ 19903-74 (см. таблицу)		
			396 x 8020		1	249,1 кг

Формат	Зона	Поз.	Обозначение	Наименование	Кол.	Примечание
				3.501.2-139.1-7-106.000-02		П3
				<u>Детали</u>		
B4	1		3.501.2-139.1-7-106.001-04	Лист 512 ГОСТ 19903-74 (см. таблицу)		
			260 x 8020		1	196,4 кг
	2		-05	Лист 512 ГОСТ 19903-74 (см. таблицу)		
			260 x 8020		1	196,4 кг
B4	3		3.501.2-139.1-7-106.002-01	Лист 510 ГОСТ 19903-74 (см. таблицу)		
			396 x 8020		1	249,3 кг
			Дополнительный номер исполнения подвески должен соответствовать дополнительному номеру исполнения пролетного строения			

Поз.	Материалы для дополнительного номера исполнения		
	01	02	03
1, 2, 3	15ХСНД ГОСТ 6713-75*	15ХСНД-2 ГОСТ 6713-75*	10ХСНД-3 ГОСТ 6713-75*

Шифр № табл. Подпись и дата. Взам. инв. № 113601

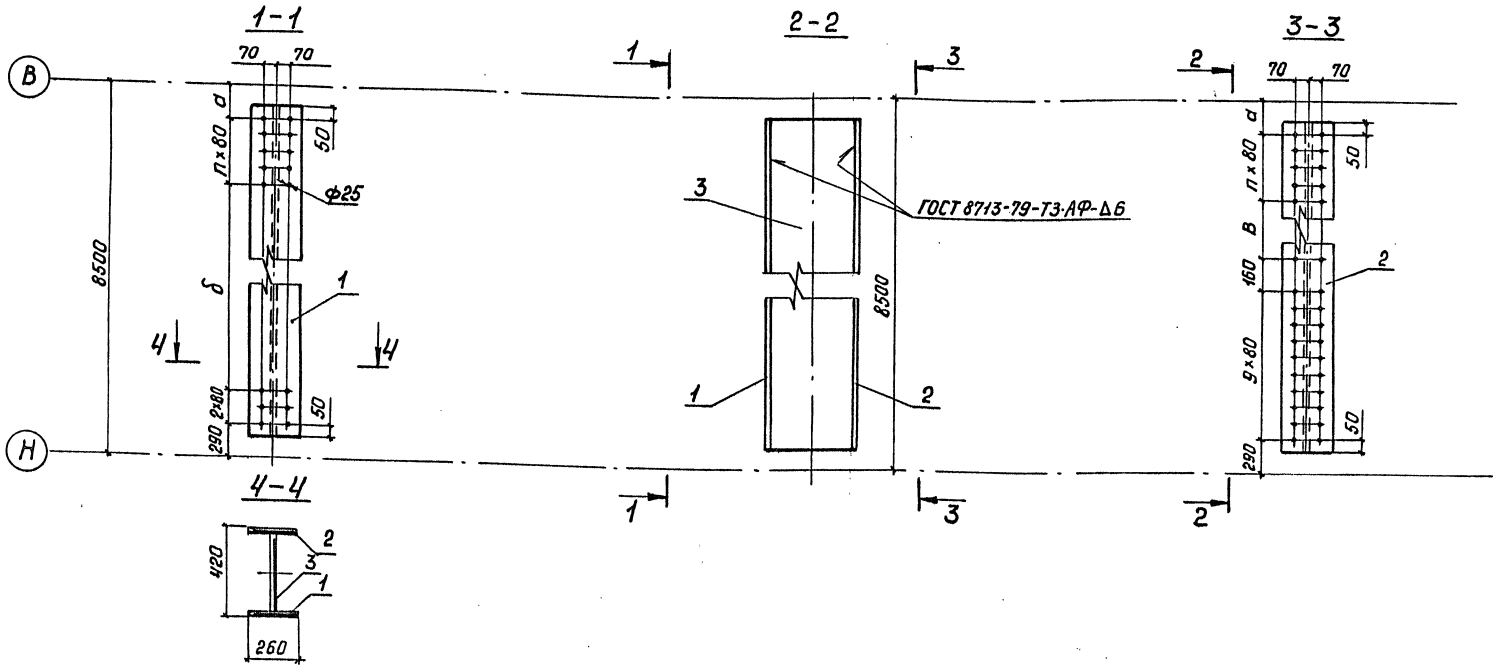
1293/8 25

Нач. отд. Монов Мов
 И. контр. Миралюска Млы
 И. спец. Гитман
 ГИП Френкель
 Рук. ер. Астахова
 ИИЖ Юркин

3.501.2-139.1-7-106.000

Подвеска П
(П1... П3)

Стация	Лист	Листов
Р		1
Гипротрансмост		



Шк. № подл. 113602
Подпись и дата
Взам. инв. №

Обозначение	Масса, кг.	Размеры, мм.				Кол.
		а	б	в	п	
3.501.2-139.1-7-106.000	597,3	850	6880	6160	4	
-01	642,1	290	7280	6560	6	
-02	642,1	290	7200	6480	7	

Нач. отд.	Моно В	<i>Мон</i>
Н. контр.	Мироловская	<i>Мир</i>
Гл. спец.	Гитман	<i>Гит</i>
Г.И.П.	Френкель	<i>Фр</i>
Рук. ер.	Астахова	<i>Аст</i>
Инж.	Юркин	<i>Юр</i>

1293/8 26

3.501.2-139.1-7-106.000 СБ

Подвеска П (П1... П3)		Стация	Масса	Масштаб
Сборочный чертеж		Р	см. таблицу	1:20
		Лист	Листов 1	
Гипротрансмост				

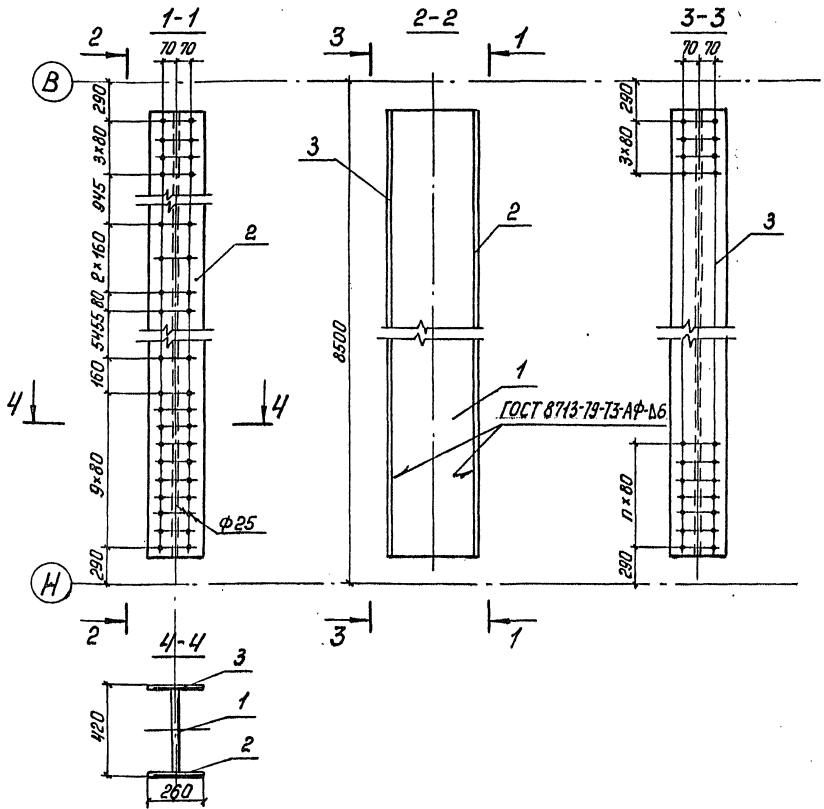


Таблица 1

Обозначение	n
3.501.2-139.1-7-107.000	6
-01	7

Таблица 2

Поз.	Материал для дополнительного номера исполнения		
	01	02	03
1, 2, 3	15ХСНД ГОСТ 6713-75*	15ХСНД-2 ГОСТ 6713-75*	10ХСНД-3 ГОСТ 6713-75*

Формат	Зона	Поз.	Обозначение	Наименование	Кол.	Примечание
				<u>Детали</u>		
Б4	1		3.501.2-139.1-7-107.001	Лист Б10 ГОСТ 19903-74 (см. табл. 2)		
				400 x 8020	1	251,8 кг
Б4	2		3.501.2-139.1-7-107.002	Лист Б10 ГОСТ 19903-74 (см. табл. 2)		
				260 x 8020	1	163,7 кг
				<u>Переменные данные для исполнений</u>		
				3.501.2-139.1-7-107.000		С1
				<u>Детали</u>		
Б4	3		3.501.2-139.1-7-107.002-01	Лист Б10 ГОСТ 19903-74 (см. табл. 2)		
				260 x 8020	1	163,7 кг
				3.501.2-139.1-7-107.000-01		С2
				<u>Детали</u>		
Б4	3		3.501.2-139.1-7-107.002-02	Лист Б10 ГОСТ 19903-74 (см. табл. 2)		
				260 x 8020	1	163,7 кг
				<u>Дополнительный номер исполнения стойки должен соответствовать дополнительному номеру исполнения пролетного строения.</u>		

113603
 Числ. № подл.
 Подпись и дата
 Взам. инв. №

1293/8 27

Нач. отд. Монод
 Н. контр. Мираловская
 Гл. спец. Гитман
 ГИП Френкель
 Рук. ер. Астахова
 Инж. Ларина

3.501.2-139.1-7-107.000

Стойка С
(С1, С2)

Стадия	Масса	Масштаб
Р	579,2	1:20
Лист	Листов 1	
Гипротрансмост		

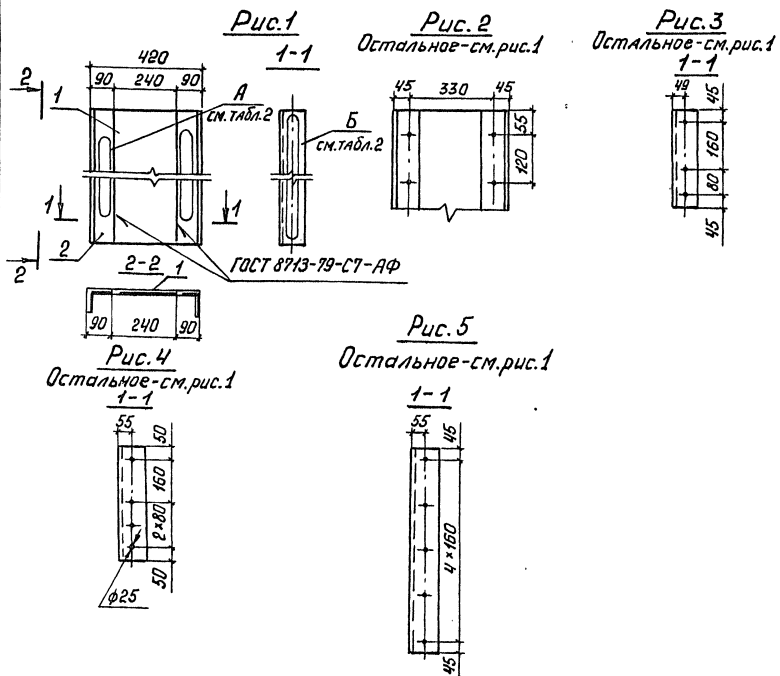


Таблица 2

Обозначение	Рис. для		Масса кг.
	А	Б	
3.501.2-139.1-7-118.000	2	3	14,2
-01	2	5	31,6
-02	-	4	18,1

Таблица 1

Поз.	Материалы для дополнительного номера исполнения		
	01	02	03
1	15ХСНД ГОСТ 6713-75*	15ХСНД-2 ГОСТ 6713-75*	

Формат	Зона	Поз.	Обозначение	Наименование	Кол.	Примечание
				3.501.2-139.1-7-118.000		Д1
				Детали		
Б4	1		3.501.2-139.1-7-118.001	Лист Б10 ГОСТ 19903-74 240x330 (см. табл.1)	1	6,2 кг
Б4	2		3.501.2-139.1-7-118.002	Уголок Б-90x90x9 ГОСТ 8509-72* С=330 15ХСНД ГОСТ 6713-75*	2	4,0 кг
				3.501.2-139.1-7-118.000-01		Д2
				Детали		
Б4	1		3.501.2-139.1-7-118.003	Лист Б10 ГОСТ 19903-74 240x730 (см. табл.1)	1	13,8 кг.
Б4	2		3.501.2-139.1-7-118.004	Уголок Б-90x90x9 ГОСТ 8509-72* С=730 15ХСНД ГОСТ 6713-75*	2	8,9 кг
				3.501.2-139.1-7-118.000-02		Д3
				Детали		
Б4	1		3.501.2-139.1-7-118.005	Лист Б10 ГОСТ 19903-74 240x420 (см. табл.1)	1	7,9 кг
Б4	2		3.501.2-139.1-7-118.006	Уголок Б-90x90x9 ГОСТ 8509-72* С=420 15ХСНД ГОСТ 6713-75*	2	5,1 кг.
				Дополнительный номер исполнения дифракты должен соответствовать дополнительному номеру исполнения пролетного строения		

1293/8 28

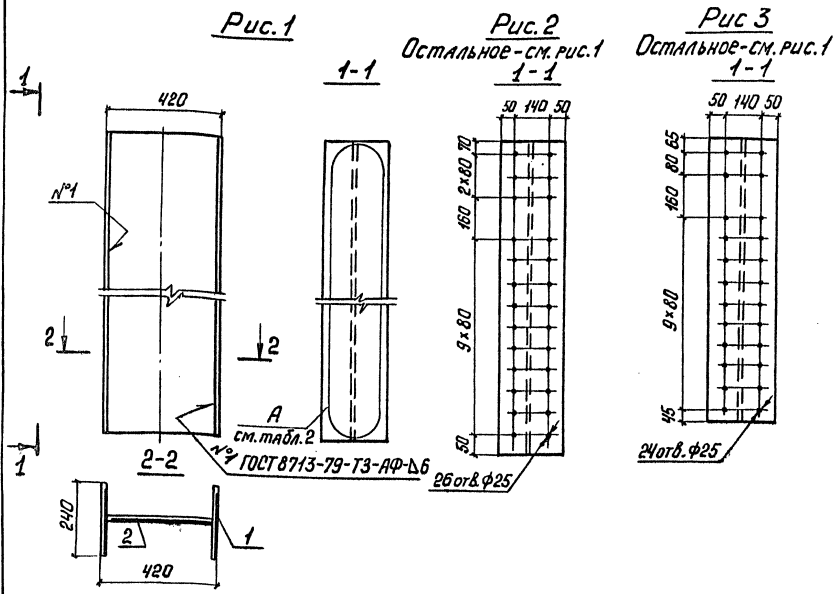
Нач. отд.	Монав	Мон
Н. контр.	Миролюбовский	Мир
Л. спец.	Гитман	Гит
Г.И.П.	Френкель	Фр
Рук. гр.	Астахова	Аст
Инж.	Степнова	Ст

3.501.2-139.1-7-118.000

Дифракта Д
(Д1 ... Д3)

Стандия	Масса	Масштаб
Р	См. табл. 2	1:15
Лист	Листов 1	
Гипотрансмост		

Швинская, Подпись и дата. Взам. инв. № 173697



Формат	Зона	Поз.	Обозначение	Наименование	Кол.	Примечание
				3.501.2-139.1-7-119.000		Д4
				<u>Детали</u>		
Б4	1		3.501.2-139.1-7-119.001	Лист Б10 ГОСТ 19903-74 (см. табл.1)		
				240x1160	2	21,8кг
Б4	2		3.501.2-139.1-7-119.002	Лист Б10 ГОСТ 19903-74 (см. табл.1)		
				400x1160	1	36,4кг
				3.501.2-139.1-7-119.000-01		Д5
				<u>Детали</u>		
Б4	1		3.501.2-139.1-7-119.003	Лист Б10 ГОСТ 19903-74 (см. табл.1)		
				240x1070	2	202,2кг
Б4	2		3.501.2-139.1-7-119.004	Лист Б10 ГОСТ 19903-74 (см. табл.1)		
				400x1070	1	33,6кг
				Дополнительный номер исполнения диафрагмы должен соответствовать дополнительному номеру исполнения прелетного строения.		

Таблица 2

Обозначение	Рис. для А	Масса, кг.
3.501.2-139.1-7-119.000	2	80,0
-01	3	74,0

Таблица 1

Поз.	Материалы для дополнительного номера исполнения		
	01	02	03
1,2	15ХСНД ГОСТ 6713-75*	15ХСНД-2ГОСТ 6713-75*	10ХСНД-3ГОСТ 6713-75*

Инд. № подл. 113698 Подпись и дата Взам. инв. №

1293/8 29

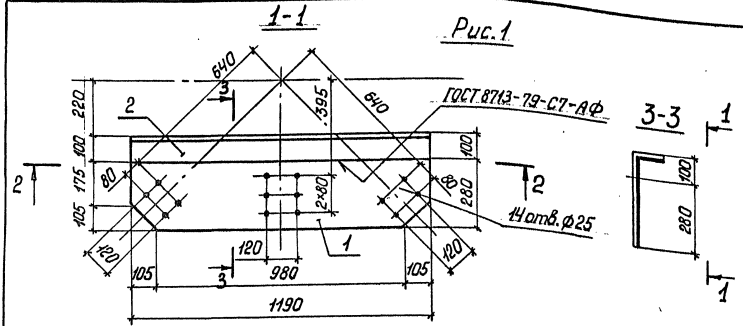
Меч.отд. Манов
Н.контр. Мигулов
П.спец. Гитман
ГИП Френкель
Рук. гр. Астахов
Инж. Стеклова

3.501.2-139.1-7-119.000

Диафрагма Д (Д4, Д5)

Стадия	МАССА	Масштаб
Р	см. таблицу 2	1:15
Лист	Листов 1	
Гипотрансмост		

Рис.1



2-2

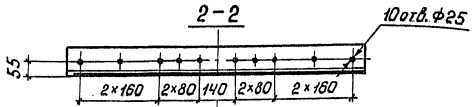


Рис 2

Остальное - см. рис.1

2-2

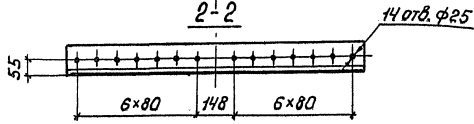


Таблица 2

Обозначение	Рис
3.501.2-139.1-7-120.000	1
-01	2

Таблица 1

Поз.	Материалы для дополнительного номера исполнения		
	01	02	03
1	15ХСНД ГОСТ 6713-75*	15ХСНД-2 ГОСТ 6713-75*	10ХСНД-3 ГОСТ 6713-75*
2	15ХСНД ГОСТ 6713-75*		10ХСНД ГОСТ 6713-75*

Формат	Зона	Поз.	Обозначение	Наименование	Кол.	Примечание
				<u>Детали</u>		
Б4		1	3.501.2-139.1-7-120.001	Б10 ГОСТ 19903-74 Лист (см. табл.1)		
				280x1190	1	25,3 кг
			<u>Переменные данные для исполнений</u>			
			3.501.2-139.1-7-120.000			ФВ1
				<u>Детали</u>		
Б4		2	3.501.2-139.1-7-120.002	Б-100x100x10 ГОСТ 8509-72 Уголок (см. табл.1)		
				ℓ = 1190	1	18,0 кг
				3.501.2-139.1-7-120.000-01		ФВ2
				<u>Детали</u>		
Б4		2	3.501.2-139.1-7-120.002-01	Б-100x100x10 ГОСТ 8509-72* Уголок (см. табл.1)		
				ℓ = 1190	1	18,0 кг
			<u>Дополнительный номер исполнения фасонки</u>			
			должен соответствовать дополнительному номеру исполнения пролетного строения			

1293/8 30

3.501.2-139.1-7-120.000

Фасонка ФВ
(ФВ1, ФВ2)

Сталь	Масса	Масштаб
Р	43,3	1:15
Лист	Листов 1	
Гипотрансмост		

Нач. отв.	Манов	Лев
Н. контр.	Мираледская	Лев
Гл. спец.	Гитман	Лев
ГНП	Френкель	Лев
Рук. ер.	Астахова	Лев

Инв. № подл. Подпись и дата. Взам. инв. № 113699

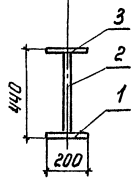
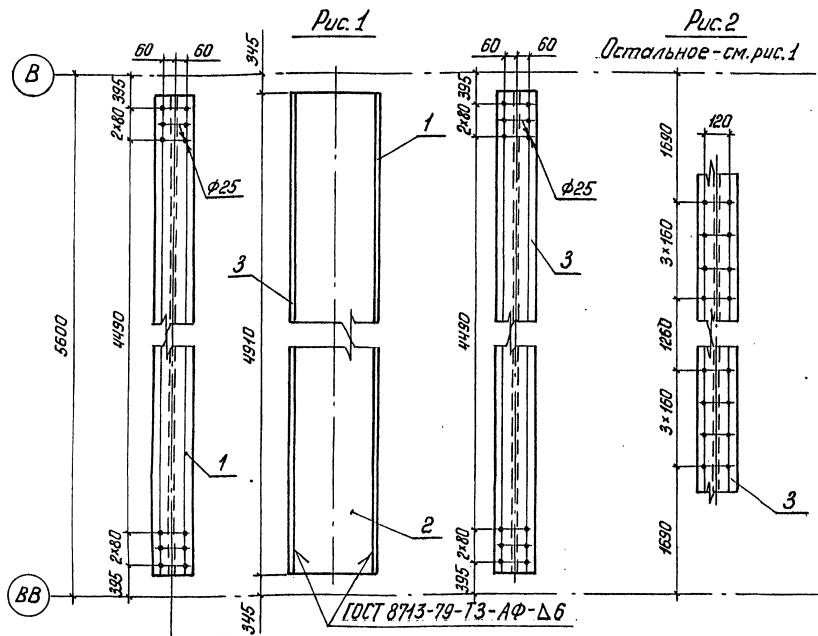


Таблица 2

Обозначение	Рис.
3.501.2-139.1-7-201.000	1
-01	2

Таблица 1

Поз.	Материалы для дополнительного номера исполнения		
	01	02	03
1, 2, 3	15ХСНД ГОСТ 6713-75*	15ХСНД-2 ГОСТ 6713-75*	10ХСНД-3 ГОСТ 6713-75*

Проект	Зона	Поз	Обозначение	Наименование	Кол.	Примечание
				<u>Детали</u>		
Б4		1	3.501.2-139.1-7-201.001	Лист Б10 ГОСТ 19903-74 (см. табл.1)		
				200x4910	1	77,1 кг
Б4		2	3.501.2-139.1-7-201.002	Лист Б10 ГОСТ 19903-74 (см. табл.1)		
				420 x 4910	1	161,8 кг
			<u>Переменные данные для исполнений</u>			
			3.501.2-139.1-7-201.000			РС1
				<u>Детали</u>		
Б4		3	3.501.2-139.1-7-201.001	Лист Б10 ГОСТ 19903-74 (см. табл.1)		
				200x4910	1	77,1 кг
				3.501.2-139.1-7-201.000-01		РС2
				<u>Детали</u>		
Б4		3	3.501.2-139.1-7-201.001-01	Лист Б10 ГОСТ 19903-74 (см. табл.1)		
				200x4910	1	77,1 кг.
Дополнительный номер исполнения распорок РС должен соответствовать дополнительному номеру исполнения пролетного строения.						

1293/8 31

Нач. отд.	Монров	Мон
Инж.пр.	Миролюбов	Мир
Инж.спец.	Гилтман	Гил
Инж.пр.	Френкель	Френ
Рук. гр.	Ястакова	Яст
Инж.ср.	Юркин	Юрк

3.501.2-139.1-7-201.000

Распорка РС (РС1, РС2)

Стадия	Масса	Масштаб
Р	316,0	1:20
Лист	Листов 1	
Гипротрансмост		

Див. № подл. Подпись и дата. Взам. инв. № 113701

Рис.1

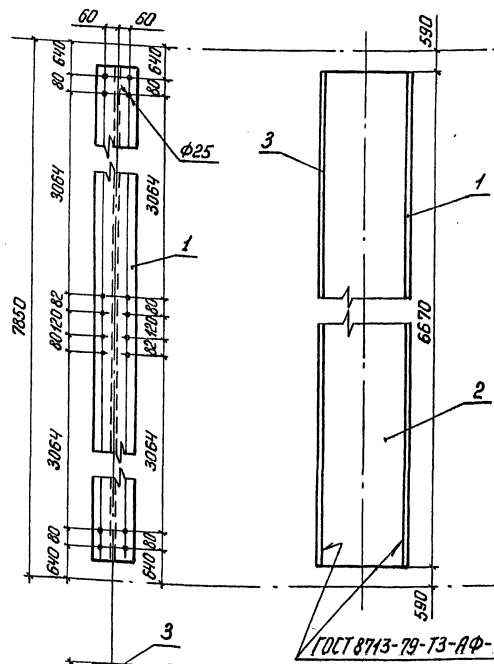
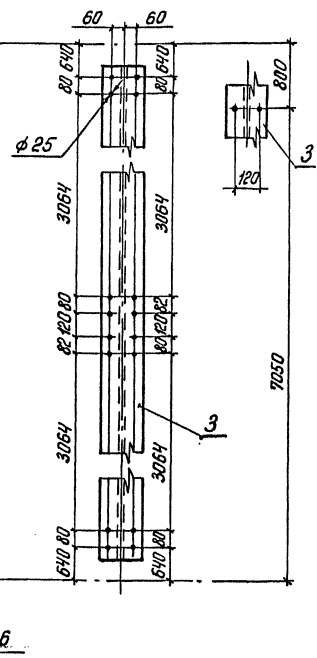


Рис.2

Остальное-см.рис.1



ГОСТ 8743-79-ТЗ-АФ-ДБ

Таблица 2

Обозначение	Рис.
3.501.2-139.1-7-202.000	1
-01	2

Таблица 1

Поз.	Материалы для дополнительного номера исполнения		
	01	02	03
1, 2, 3	15ХСНД ГОСТ 6743-75*	15ХСНД-2 ГОСТ 6743-75*	15ХСНД-3 ГОСТ 6743-75*

Формат	Зона	Поз.	Обозначение	Наименование	Кол.	Примечание
				<u>Детали</u>		
Б4		1	3.501.2-139.1-7-202.001	Лист 510 ГОСТ 19903-74 (см. табл.1)		
				200×6670	1	104,7кг
Б4		2	3.501.2-139.1-7-202.002	Лист 510 ГОСТ 19903-74 (см. табл.1)		
				420×6670	1	219,9кг
			<u>Переменные данные для исполнения</u>			
			3.501.2-139.1-7-202.000			ДВС1
			<u>Детали</u>			
Б4		3	3.501.2-139.1-7-202.001	Лист 510 ГОСТ 19903-74 (см. табл.1)		
				200×6670	1	104,7кг
				3.501.2-139.1-7-202.000-01		ДВС2
			<u>Детали</u>			
Б4		3	3.501.2-139.1-7-202.000-01	Лист 510 ГОСТ 19903-74 (см. табл.1)		
				200×6670	1	104,7кг
Дополнительный номер исполнения диагоналей ДВС должен соответствовать дополнительно- му номеру исполнения пролетное строения.						

1293/8 32

Нач.отд.	Монов	Мон
Н.контр.	Мигаловская	Миг
Гл.спец.	Гитман	Гит
ГИП	Френкель	Фр
Рук.гр.	Астахова	Аст
Инжс.	Юркин	Юр

3.501.2-139.1-7-202.000

Диагональ ДВС
(ДВС1, ДВС2)

Стадия	Масса	Масштаб
Р	429,3	1:20
Лист	Листов 1	

Гипротрансмост

Шифр посыл. 113702

Послать и дата взамен шифр

Рис.1

Рис.2

Остальное - см. рис.1

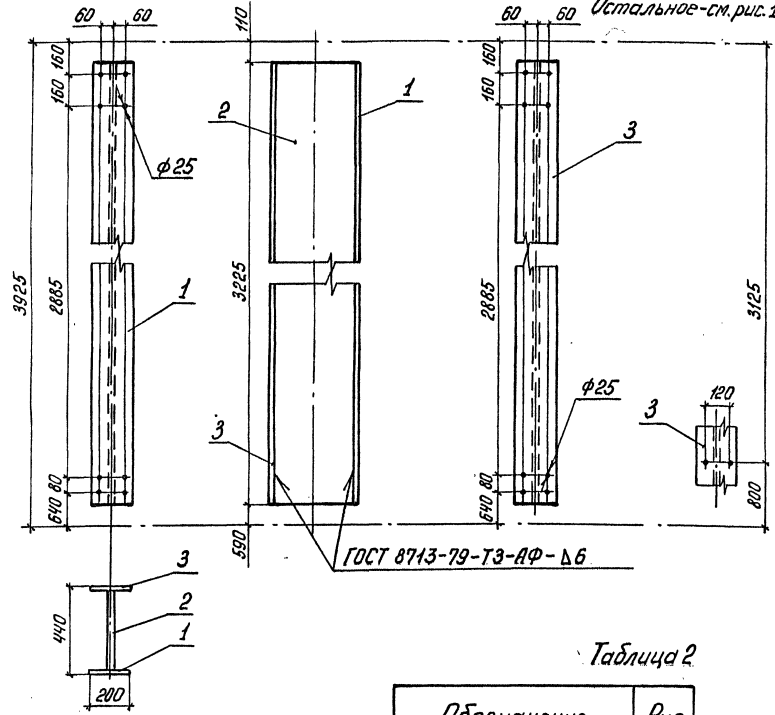


Таблица 2

Обозначение	Рис.
3.501.2-139.1-7-203.000	1
-01	2

Таблица 1

Поз.	Материалы для дополнительного номера исполнения		
	01	02	03
1, 2, 3	15ХСНД ГОСТ 6743-75*	15ХСНД 2 ГОСТ 6743-75*	10ХСНД-3 ГОСТ 6743-75*

Формат	Зона	Поз.	Обозначение	Наименование	Кол.	Примечание
				<u>Детали</u>		
Б4		1	3.501.2-139.1-7-203.001	Лист Б10 ГОСТ 19903-74 (см. табл.1)		
				200x3225	1	50,6кг
Б4		2	3.501.2-139.1-7-203.002	Лист Б10 ГОСТ 19903-74 (см. табл.1)		
				420x3225	1	106,3кг
			<u>Переменные данные для исполнений:</u>			
			3.501.2-139.1-7-203.000			ПВС1
				<u>Детали</u>		
Б4		3	3.501.2-139.1-7-203.001	Лист Б10 ГОСТ 19903-74 (см. табл.1)		
				200x3225	1	50,6кг.
				3.501.2-139.1-7-203.000-01		ПВС2
				<u>Детали</u>		
Б4		3	3.501.2-139.1-7-203.001-01	Лист Б10 ГОСТ 19903-74 (см. табл.1)		
				200x3225	1	50,6кг
			<u>Дополнительный номер исполнения полудиagonalей ПВС должен соответствовать дополнительному номеру исполнения пролетного строения</u>			

Идентиф. код: 113703

1293/8 33

Исполн. Монав	Менеджер Миралюбовская	Менеджер Гитман	Инженер Френкель	Инженер Встахова	Инженер Юркин
3.501.2-139.1-7-203.000					
Полудиagonalь ПВС (ПВС1, ПВС2)			Градия	Масса	Масштаб
			P	207,5	1:20
			Лист	Листов 1	
Гипотрансмост					

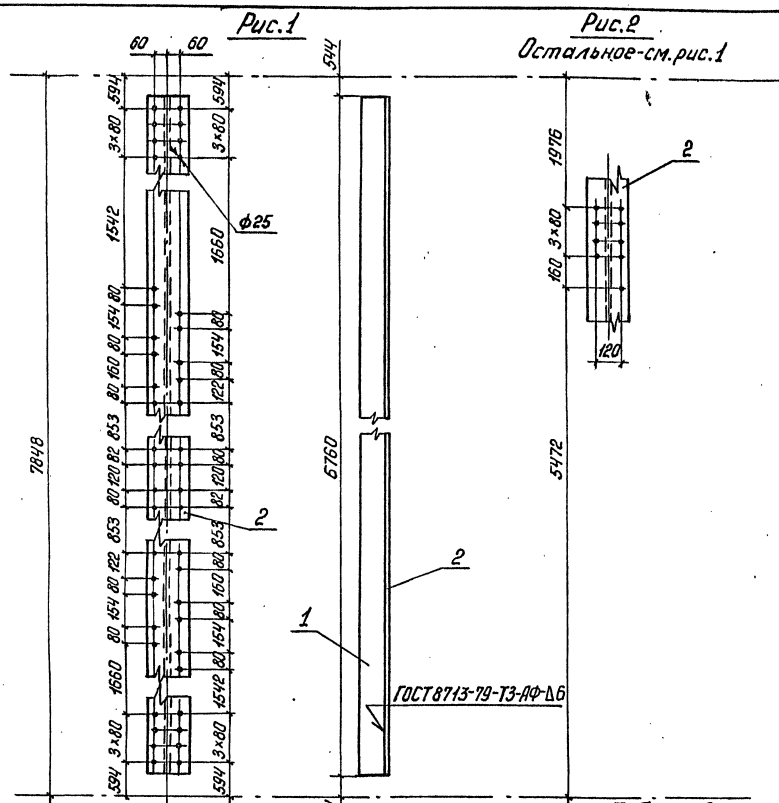


Таблица 2

Обозначение	Рис.	Масса, кг.
3.501.2-139.1-7-301.000	1	169,8
-01	2	169,8
-02	2	191,1

Таблица 1

Поз.	Материалы для дополнительного номера исполнения		
	01	02	03
1, 2	15ХСНД ГОСТ 6713-75*	15ХСНД-2 ГОСТ 6713-75*	10ХСНД-3 ГОСТ 6713-75*

Формат	Зона	Поз.	Обозначение	Наименование	Кол.	Примечание
				<u>Детали</u>		
		Б4	1	3.501.2-139.1-7-301.001	Лист	Б10 ГОСТ 19903-74 (см. табл.1) 120x6760 1 63,7 кг
				<u>Переменные данные для исполнения</u>		
				3.501.2-139.1-7-301.000		ДНС1
				<u>Детали</u>		
		Б4	2	3.501.2-139.1-7-301.002	Лист	Б10 ГОСТ 19903-74 (см. табл.1) 200x6760 1 106,1 кг
				3.501.2-139.1-7-301.000-01		ДНС2
				<u>Детали</u>		
		Б4	2	3.501.2-139.1-7-301.002-01	Лист	Б10 ГОСТ 19903-74 (см. табл.1) 200x6760 1 106,1 кг
				3.501.2-139.1-7-301.000-02		ДНС3
				<u>Детали</u>		
		Б4	2	3.501.2-139.1-7-301.002-02	Лист	Б12 ГОСТ 19903-74 (см. табл.1) 200x6760 1 127,4 кг
				<u>Дополнительный номер исполнения диагонали ДНС должен соответствовать дополнительному номеру исполнения пролетного строения.</u>		

1293/8 34

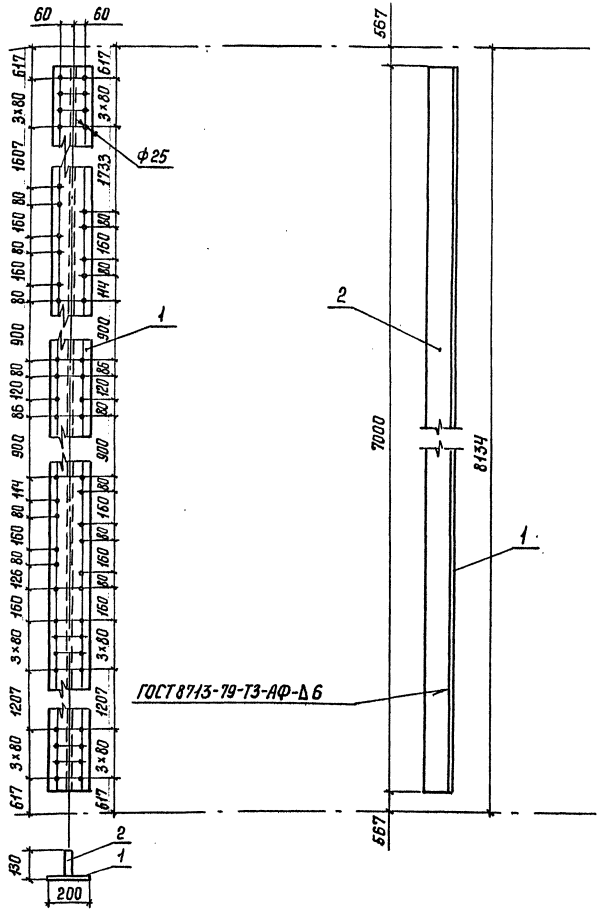
Нач.отд. Манов Лич
 Н.контр. Миромедская Р.С.
 Гл. спец. Гитман Р.С.
 ГИП Френкель Ф.С.
 Рук. гр. Астахова В.И.
 Инж. Юркин Ю.И.

3.501.2-139.1-7-301.000

Диагональ ДНС
(ДНС1...ДНС3)

Этадия	Масса	Масштаб
Р	см. табл.2	1:20
Лист	Листов 1	
Гипротрансмат		

Лич. Формат
113705
Подпись и дата
Взам. инв. №



Формат	Зона	Поз.	Обозначение	Наименование	Кол.	Примечание
				Детали		
Б4	1	3.501.2-139.1-7-302.001	Лист	Б10 ГОСТ 19903-74 (см. таблицу)		
				200 x 7000	1	109,9 кг
Б4	2	3.501.2-139.1-7-302.002	Лист	Б10 ГОСТ 19903-74 (см. таблицу)		
				120 x 7000	1	65,9 кг
Дополнительный номер исполнения диагонали ДНС должен соответствовать дополнительному номеру исполнения пролетного строения.						

Инв. № подл. 113706 | Подп. и дата | Взам. инв. №

Поз.	Материалы для дополнительного номера исполнения		
	01	02	03
1, 2	15ХСНД ГОСТ 6743-75*	15ХСНД-2 ГОСТ 6743-75*	10ХСНД-3 ГОСТ 6743-75*

1293/8 35

Нач. отд. Монов
Н. контр. Миронидская
Гл. спец. Гитман
ТНП Френкель
Рук. гр. Астахов
Инж. Юркин

3.501.2-139.1-7-302.000

Диагональ ДНС 4

Стадия	Масса	Масштаб
Р	175,8	1:20
Лист	Листов 1	
Гипротрансмост		

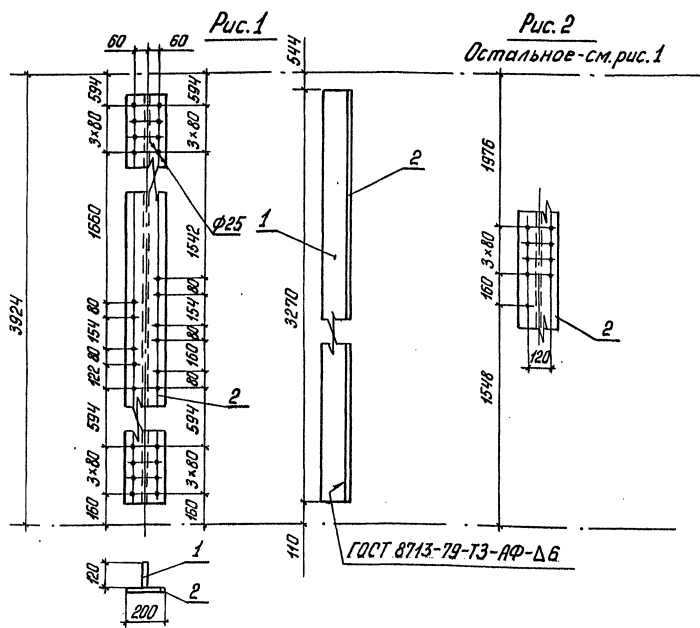


Таблица 1

Поз.	Материалы для дополнительного номера исполнения		
	01	02	03
1, 2	15ХСНД ГОСТ 6713-75*	15ХСНД-2 ГОСТ 6713-75*	10ХСНД-3 ГОСТ 6713-75*

Таблица 2

Обозначение	Рис.	Масса, кг.
3.501.2-139.1-7-303.000	1	82,1
-01	2	82,1
-02	1	92,4
-03	2	92,4

Формат	Зона	Поз.	Обозначение	Наименование	Кол.	Примечание
				<u>Детали</u>		
Б4	1		3.501.2-139.1-7-303.001	Лист 510 ГОСТ 19903-74 (см. табл. 1) 120x3270	1	30,8 кг.
			<u>Переменные данные для исполнений:</u>			
				3.501.2-139.1-7-303.000		ПНС1
				<u>Детали</u>		
Б4	2		3.501.2-139.1-7-303.002	Лист 510 ГОСТ 19903-74 (см. табл. 1) 200x3270	1	51,3 кг
				3.501.2-139.1-7-303.000-01		ПНС2
				<u>Детали</u>		
Б4	2		3.501.2-139.1-7-303.002-01	Лист 510 ГОСТ 19903-74 (см. табл. 1) 200x3270	1	51,3 кг
				3.501.2-139.1-7-303.000-02		ПНС3
				<u>Детали</u>		
Б4	2		3.501.2-139.1-7-303.002-02	Лист 512 ГОСТ 19903-74 (см. табл. 1) 200x3270	1	61,6 кг
				3.501.2-139.1-7-303.000-03		ПНС4
Б4	2		3.501.2-139.1-7-303.002-03	Лист 512 ГОСТ 19903-74 (см. табл. 1) 200x3270	1	61,6 кг
			Дополнительный номер исполнения полудиagonали ПНС должен соответствовать дополнительному номеру исполнения пролетного строения			

1293/8 36

Нач. отд. Моно В.И. Мухоморова
 Н. контр. Миргородская Г.И. Гип
 Гл. спец. Гипман Френкель
 Рук. гр. Астахова Инж. Юркин

3.501.2-139.1-7-303.000

Полудиagonаль ПНС (ПНС1... ПНС4)

Студия	Масса	Масштаб
Р	см. табл. 2	1:20
Лист	Листов 1	
Гипротрансмост		

Шифр подл. 143707
 Подпись и дата Ивinskая

Рис. 1

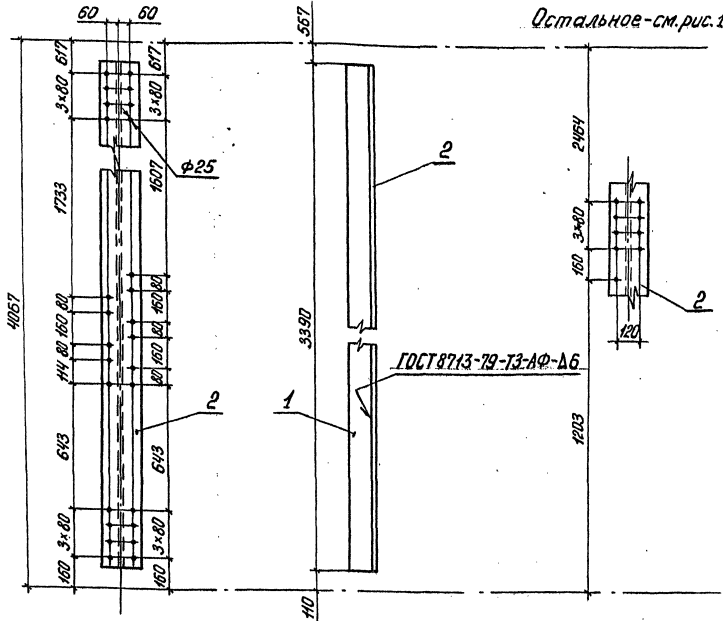


Рис. 2

Остальное - см. рис. 1

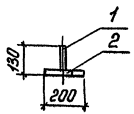


Таблица 2

Обозначение	Рис.
3.501.2-139.1-7-304.000	1
-01	2

Таблица 1

Поз.	Материалы для дополнительного номера исполнения		
	01	02	03
1, 2	АХСНД ГОСТ 6713-75*	АХСНД-2 ГОСТ 6713-75*	АХСНД-3 ГОСТ 6713-75*

Формат	Зона	Поз.	Обозначение	Наименование	Кол.	Примечание	
				<u>Детали</u>			
Б4	1		3.501.2-139.1-7-304.001	Лист <u>Б10 ГОСТ 19903-74</u> (см. табл. 1)			
				120 x 3390	1	31,9 кг	
			<u>Переменные данные для исполнений:</u>				
			3.501.2-139.1-7-304.000			ПНС 5	
				<u>Детали</u>			
Б4	2		3.501.2-139.1-7-304.002	Лист <u>Б10 ГОСТ 19903-74</u> (см. табл. 1)			
				200 x 3390	1	53,2 кг	
				3.501.2-139.1-7-304.000-01		ПНС 6	
				<u>Детали</u>			
Б4	2		3.501.2-139.1-7-304.002-01	Лист <u>Б10 ГОСТ 19903-74</u> (см. табл. 1)			
				200 x 3390	1	53,2 кг	
			<u>Дополнительный номер исполнения палубиагоналей должен соответствовать дополнительному номеру исполнения протектного строения.</u>				

1293/8 37

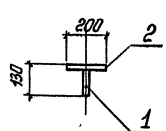
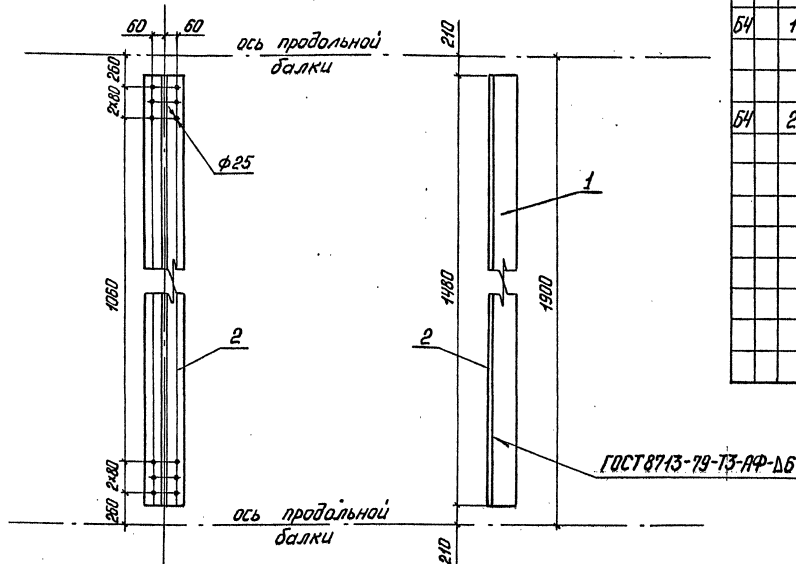
3.501.2-139.1-7-304.000

Нач. отд.	Моноз	Ленин
Н. контр.	Миромодская	Лен
Л. спец.	Гитман	Лен
ГИП	Френкель	Лен
Рук. гр.	Астахова	Лен
Инж.	Юркин	Лен

Палубиагональ ПНС
(ПНС 5, ПНС 6)

Стадия	Масса	Масштаб
Р	85,1	1:20
Л. с. т.		Листов 6/1
Гипротрансмист		

Ш.в. № подл. 113708
Листы и дата
Взам. инв. №



Формат	Зона	Поз.	Обозначение	Наименование	Кол.	Примечание
				<u>Детали</u>		
Б4		1	3.501.2-139.1-7-305.001	Лист Б10 ГОСТ 19903-74 (см. таблицу)		
				120 × 1480	1	13,9 кг
Б4		2	3.501.2-139.1-7-305.002	Лист Б10 ГОСТ 19903-74 (см. таблицу)		
				200 × 1480	1	23,2 кг
Дополнительный номер исполнения распорки РД, должен соответствовать дополнительному номеру исполнения пролетного строения.						

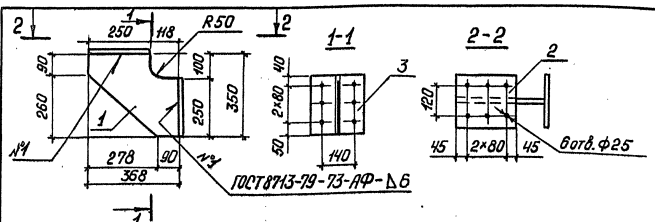
Лист № поз. Подпись и дата. Взам. инв. №

Поз.	Материалы для дополнительного номера исполнения.		
	01	02	03
1, 2	15ХСНД ГОСТ 6743-75*	15ХСНД-2 ГОСТ 6743-75*	10ХСНД-3 ГОСТ 6743-75*

1293/8 38

Нач. отд.	Монав	Личев
Н.контр.	Миролюбовская	Личев
Гл. спец.	Гитман	Личев
ГИП	Френкель	Личев
Рук. гр.	Астахова	Личев
Инж.	Юркин	Личев

3.501.2-139.1-7-305.000		
Распорка РД1		
Студия	Масса	Масштаб
Р	37,1	1:20
Лист	Листов 1	
Гипратрансмост		



Формат Зона	Поз.	Обозначение	Наименование	Кол.	Приме- чание
			<u>Детали</u>		
Б4	1	3.501.2-139.1-7-121.001	Лист Б10 ГОСТ 19903-74 (см. таблицу) 350x368	1	6,4 кг
Б4	2	3.501.2-139.1-7-121.002	Лист Б10 ГОСТ 19903-74 (см. таблицу) 220x250	1	4,3 кг
Б4	3	3.501.2-139.1-7-121.003	Лист Б10 ГОСТ 19903-74 (см. таблицу) 220x250	1	4,3 кг
Дополнительный номер исполнения столы должен соответствовать дополнительному номеру исполнения прелетного строения					

Поз.	Материалы для дополнительного номера исполнения		
	01	02	03
1, 2, 3	15ХСНД ГОСТ 6713-75*	15ХСНД-2 ГОСТ 6713-75*	10ХСНД-3 ГОСТ 6713-75*

Нач. отд. Моно В	Мон			
Н. контр. Миралюба	Мир			
Гл. спец. Гитман	Гит			
ГИП Френкель	Фр			
Рук. гр. Астахова	Аст			
3.501.2-139.1-7-121.000				
Столик СГФ1		Стадия	Масса	Масштаб
		Р	15,0	1:15
		Лист	Листов	
		Гипротрансмост		

Копировал: Ивинская

Формат А4

Формат Зона	Поз.	Обозначение	Наименование	Кол.	Приме- чание
			<u>Документация</u>		
А3		3.501.2-139.1-7-401.000СБ	Сборочный чертеж		
			<u>Сборочные единицы</u>		
А3	1	3.501.2-139.1-7-401.100	Ветвь ВРТ1	1	316,1 кг
А3	2	3.501.2-139.1-7-401.200	Ветвь ВРТ2	1	196,5 кг
			<u>Стандартные изделия</u>		
	3		Болт М22×70-Бг.110 ГОСТ 22353-77	109	0,312 кг
	4		Гайка М22-Бн.110 ГОСТ 22354-77	109	0,108 кг
	5		Шайба 22 ГОСТ 22355-77	218	0,059 кг

Поз.	Материалы для дополнительного номера исполнения		
	01	02	03
7, 8, 9, 10, 11	15ХСНД ГОСТ 6713-75*	15ХСНД-2 ГОСТ 6713-75*	10ХСНД-3 ГОСТ 6713-75*
3	Болт М22×70-Бг.110 ГОСТ 22353-77	Болт М22×70-Бг.110	ГОСТ 22353-77
4	Гайка М22-Бн.110 ГОСТ 22354-77	Гайка М22-Бн.110	ГОСТ 22354-77

Шифр-табл. Подпись и зона

Нач. отд. Моно В	Мон			
Н. контр. Миралюба	Мир			
Гл. спец. Гитман	Гит			
ГИП Френкель	Фр			
Рук. гр. Астахова	Аст			
Инж. Степнова	Сте			
3.501.2-139.1-7-401.000				
Распорка трубчатая РТ (РТ1, РТ2)		Стадия	Лист	Листов
		Р	1	2
		Гипротрансмост		

Копировал: Ивинская

Формат А4
25010-10 40

Шифр-табл. Подпись и зона

419700

Формат	Зона	Поз	Обозначение	Наименование	Кол.	Примечание
			Переменные данные	для исполнений		
				3.501.2-139.1-7-401.000		РТ1
				Сборочные единицы		
А3		6	3.501.2-139.1-7-401.300	Диафрагма ДРТ1	3	17,6 кг
				Детали		
А3		7	3.501.2-139.1-7-401.001	Лист Б10 ГОСТ 19903-74 (см. таблицу)		
				500 × 640	1	20,4 кг
		8	-01	Лист Б10 ГОСТ 19903-74 (см. таблицу)		
				500 × 640	1	20,4 кг
А3		9	3.501.2-139.1-7-401.002	Лист Б10 ГОСТ 19903-74 (см. таблицу)		
				500 × 1025	1	35,5 кг
		10	-01	Лист Б10 ГОСТ 19903-74 (см. таблицу)		
				500 × 1025	1	35,5 кг
А3		11	3.501.2-139.1-7-401.003	Лист Б10 ГОСТ 19903-74 (см. таблицу)		
				180 × 745	2	10,5 кг
				3.501.2-139.1-7-401.000-01		РТ2
				Сборочные единицы		
А3		6	3.501.2-139.1-7-401.300-01	Диафрагма ДРТ2	3	17,6 кг.
				Детали		
А3		7	3.501.2-139.1-7-401.001-02	Лист Б10 ГОСТ 19903-74 (см. таблицу)		
				500 × 645	1	20,6 кг

Формат	Зона	Поз	Обозначение	Наименование	Кол.	Примечание
А3		8	3.501.2-139.1-7-401.001-03	Лист Б10 ГОСТ 19903-74 (см. таблицу)		
				500 × 645	1	20,6 кг
А3		9	3.501.2-139.1-7-401.002-02	Лист Б10 ГОСТ 19903-74 (см. таблицу)		
				500 × 1020	1	35,3 кг
		10	-03	Лист Б10 ГОСТ 19903-74 (см. таблицу)		
				500 × 1020	1	35,3 кг
А3		11	3.501.2-139.1-7-401.003-01	Лист Б10 ГОСТ 19903-74 (см. таблицу)		
				180 × 740	2	10,5 кг
			Дополнительный номер исполнения трубочатой распорки должен соответствовать дополнительному номеру исполнения пролетного строения.			

Инв. № подл. 113716

Листы в сборе Взам. инв. №

1293/8 40

3.501.2-139.1-7-401.000

Лист

2

Копировал Ивинская

25370-10
Формат А3

41

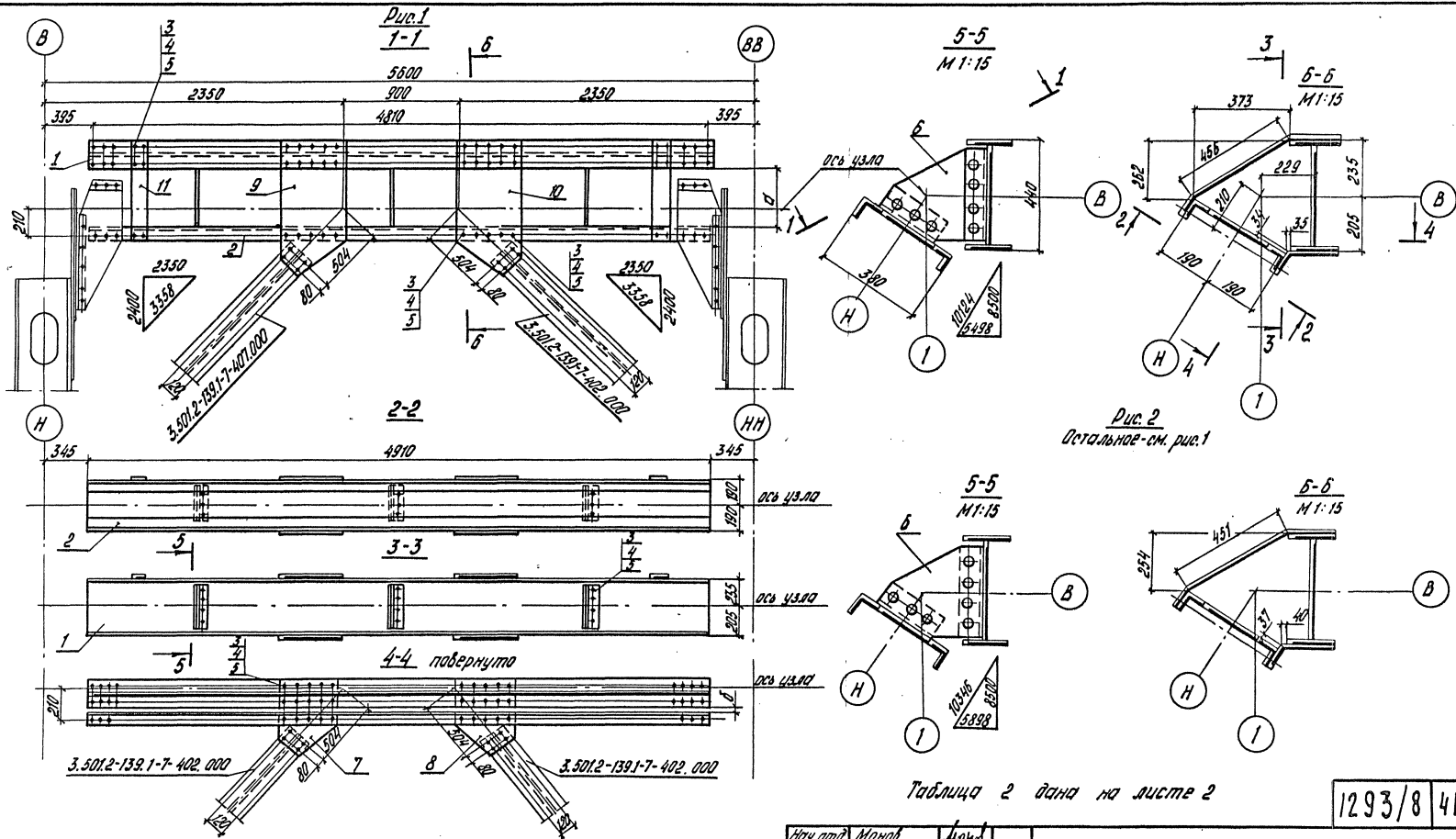


Рис. 2
Остатное - см. рис. 1

Таблица 2 дана на листе 2

Таблица 1

Обозначение	Рис.	а	б	Масса, кг
3.501.2-139.1-7-401.000	1	456	69	757,2
-01	2	451	77	757,2

Иск. отд.	Монав	Левин
И. контр.	Миромидская	Лунь
Гл. спец.	Гитман	
Т/Ш	Френкель	
Рис. пр.	Астахов	Степко
Шн	Стельмахов	14/н

1293/8 41

3.501.2-139.1-7-401.000 СБ

Распорка трубчатая РТ
(РТ1, РТ2)
Сборочный чертёж

стандия	Масса	Масштаб
Р	см. табл. 1	1:30
Лист 1		Листов 2

Гипротрансмост

Инж. А. Павлов
197117

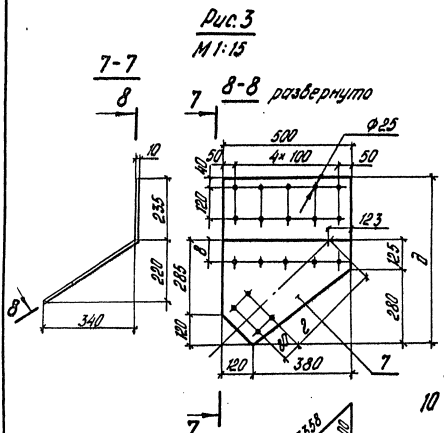


Рис. 3
М 1:15

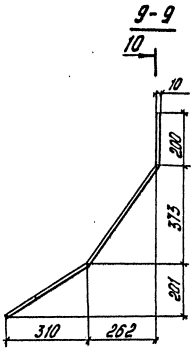


Рис. 5
М 1:15

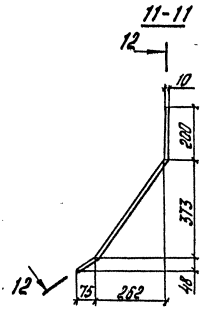


Рис. 7
М 1:15

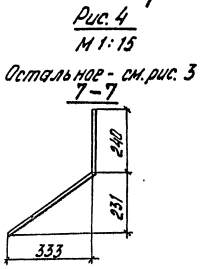


Рис. 4
М 1:15

Остальное - см. рис. 3

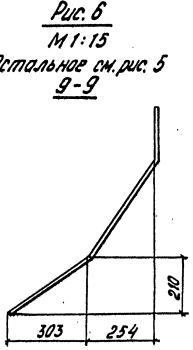


Рис. 6
М 1:15

Остальное см. рис. 5

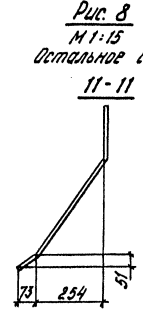


Рис. 8
М 1:15

Остальное см. рис. 7

Таблица 2

Изображено	Рис.	Зеркальное отражение	Размеры, мм				
			δ	а	в	с	жс
3.501.2-139.1-7-401.001	3	3.501.2-139.1-7-401.001-01	89	335	640	—	—
—	-02	-03	92	339	645	—	—
3.501.2-139.1-7-401.002	5	3.501.2-139.1-7-401.002-01	—	—	—	1025	—
—	-02	-03	—	—	—	1020	—
3.501.2-139.1-7-401.003	7	—	—	—	—	—	745
—	-01	8	—	—	—	—	740

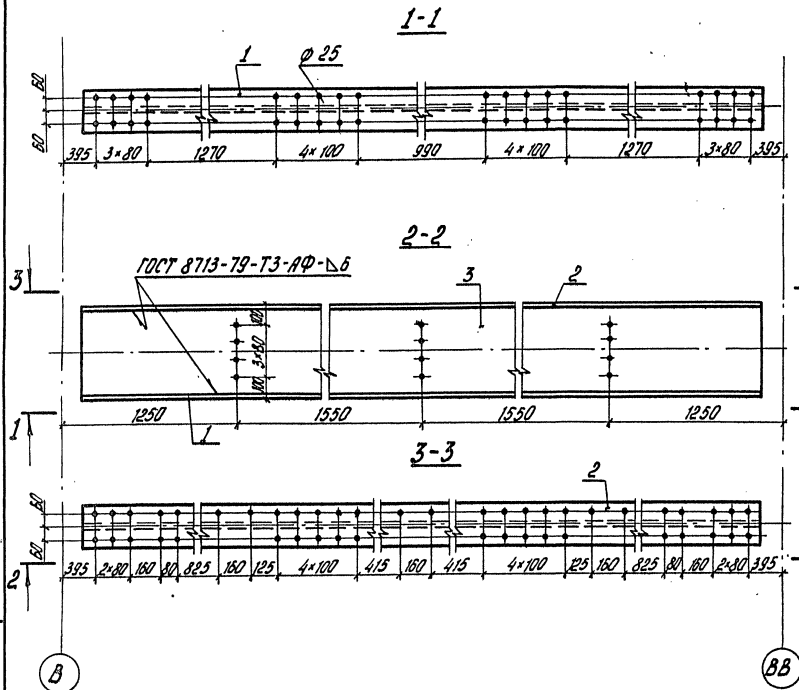
1293/8 42

3.501.2-139.1-7-401.000 СБ

Копирован Ледых

Формат А3
25510-10 43

Шиф. и табл. Подпись и дата. Элект. шифр. 113717



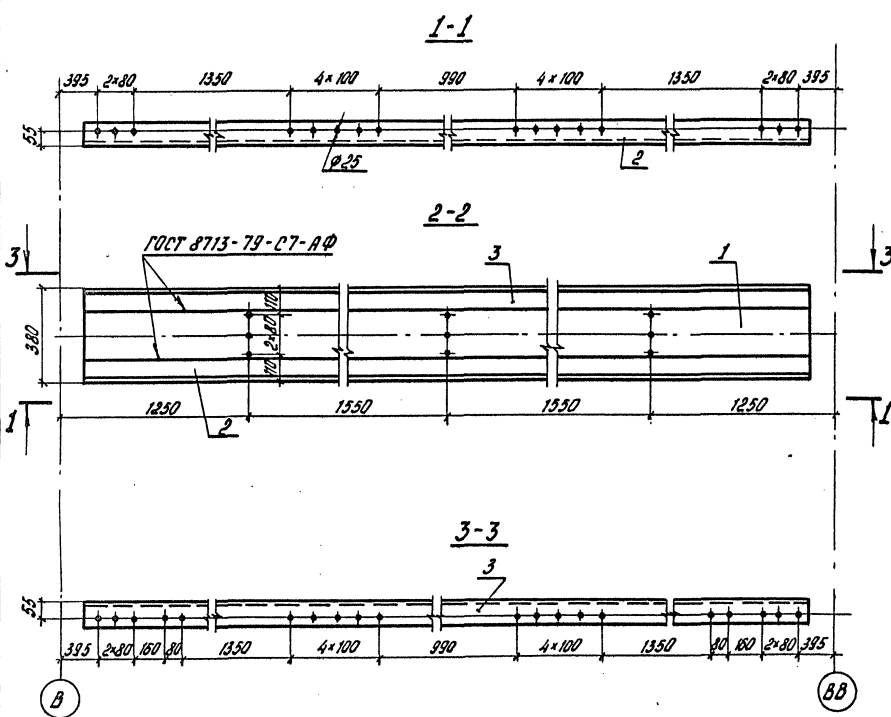
Формат листа	№	Обозначение	Наименование	Кол.	Примечание
			<u>Детали</u>		
Б4	1	3.501.2-139.1-7-401.101	Лист <u>Б10 ГОСТ 19903-74</u> (см. таблицу)		
	2	-01	200 × 4910 Лист <u>Б10 ГОСТ 19903-74</u> (см. таблицу)	1	77,1 кг
			200 × 4910	1	77,1 кг
Б4	3	3.501.2-139.1-7-401.102	Лист <u>Б10 ГОСТ 19903-74</u> (см. таблицу)		
			420 × 4910	1	161,9 кг
		Дополнительный номер исполнения ветви			
		трубчатой распорки должен соответствовать			
		дополнительному номеру исполнения пралетного строения			

Поз.	Материалы для дополнительного номера исполнения		
	01	02	03
1, 2, 3	15 ХСНД ГОСТ 6713-75*	15 ХСНД-2 ГОСТ 6713-75*	10 ХСНД-3 ГОСТ 6713-75*

1293/8 43

Числ. и год изд. 113.7.18
Подпись и дата 15.08.78

Исполн. Монах	Монж	3.501.2-139.1-7-401.100	Стр. в	Масса	Масштаб
Н.с.с. М.С.С.С.С.	М.С.С.С.С.		Р	316,1	1:20
Г.И.И.	Френкель		Лист	Листов 1	
Рис. г.р. Цинж.	Котляхов Стеллива		Гипротрансмаст		



Формат	Зона	Поз.	Обозначение	Наименование	Мат.	Примечание
				<u>Детали</u>		
Б4	1		3.501.2-139.1-7-401.201	Лист Б 10 ГОСТ 19903-74 (см. таблицу)		
Б4	2		3.501.2-139.1-7-401.202	Уголок Б-90x90x9 ГОСТ 8509-72* (см. таблицу)	1	77,1 кг
		3		Уголок Б-90x90x9 ГОСТ 8509-72* (см. таблицу)	1	59,9 кг
				Р=4910	1	59,9 кг
				Дополнительный номер исполнения ветви трубчатой распорки должен соответствовать дополнительному номеру исполнения пролетного строения		

Поз.	Материалы для дополнительного номера исполнения		
	01	02	03
1	15 ЛСНД ГОСТ 6713-75 *	15 ЛСНД-2 ГОСТ 6713-75 *	10 ЛСНД-3 ГОСТ 6713-75 *
2,3	15 ЛСНД ГОСТ 6713-75 *		10 ЛСНД ГОСТ 6713-75 *

1293/8 44

Исх. отд.	Манаб	Левых		3.501.2-139.1-7-401.200	Ветвь распорки трубчатой ВРТ 2	Страна	Масса	Масштаб
И. контр.	Морозовская	Левых				Р	196,9	1:20
И. спец.	Гитман	Левых				Лист	Листов	
Г.И.П.	Френкель	Левых				Гипратрансмат		
Дир. пр.	Астахова	Левых						
Инж.	Стелнова	Левых						

Инж. А.А.А. Морозовская и другие
113719

Рис. 1

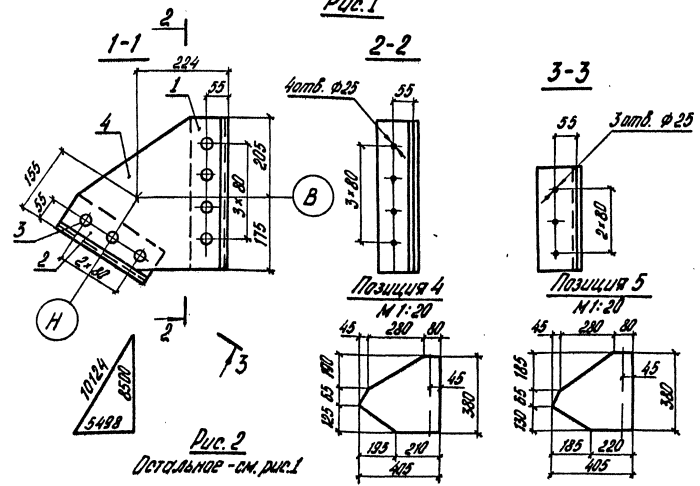


Рис. 2
Детальное - см. рис. 1

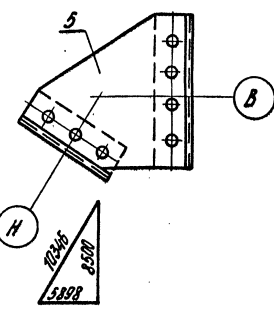


Таблица 1

Обозначение	Рис.
3.501.2-139.1-7-401.300	1
-01	2

Таблица 2

Поз.	Материалы для дополнительного номера исполнения.		
	01	02	03
1, 2	15 ХСНД ГОСТ 6713-75*		10 ХСНД ГОСТ 6713-75*
4, 5	15 ХСНД ГОСТ 6713-75*	15 ХСНД - 2 ГОСТ 6713-75*	10 ХСНД - 3 ГОСТ 6713-75*

Формат	Зона	Пов.	Обозначение	Наименование	Кол.	Примечание
				Детали		
Б4		1	3.501.2-139.1-7-401.301	Угелак 6-90*30*9 ГОСТ 8509-72* (см. табл.2)		
				ℓ=380	1	4,6 кг
Б4		2	3.501.2-139.1-7-401.302	Угелак 6-90*30*9 ГОСТ 8509-72* (см. табл.2)		
				ℓ=260	1	3,2 кг
				Стандартные изделия		
				Переменные данные для исполнений		
		3		Заклепка 22×50.10 ГОСТ 10299-80	7	0,213 кг
				3.501.2-139.1-7-401.300		ДРТ1
				Детали		
		4	3.501.2-139.1-7-401.303	Лист 610 ГОСТ 19903-74 (см. табл.2)		
				380×405	1	8,3 кг
				3.501.2-139.1-7-401.300-01		ДРТ2
				Детали		
		5	3.501.2-139.1-7-401.304	Лист 610 ГОСТ 19903-74 (см. табл.2)		
				380×405	1	8,3 кг
				Дополнительный номер исполнения диффрагмы должен соответствовать дополнительному номеру исполнения проектного строения		

1293/8 45

3.501.2-139.1-7-401.300

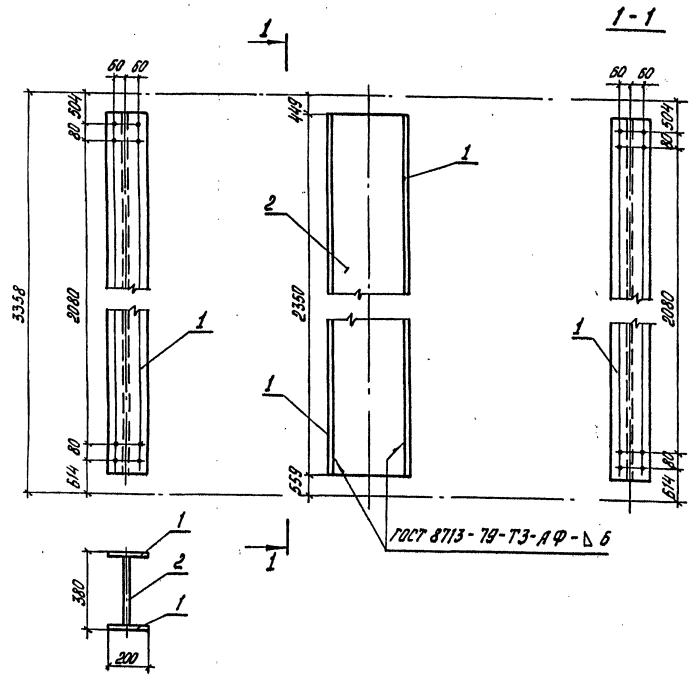
Диффрагма ДРТ
(ДРТ1, ДРТ2)

Табля	Масса	Масштаб
Р	17,6	1:10
Лист	Лист 1	

Капирава Лёвях

Формат А3
355/410-10 46

Шиф. и табл. 113/210



Формат	Лист	Лист	Обозначение	Наименование	Кол.	Примечание
				<u>Детали</u>		
Б4	1		3.501.2-139.1-7-402.001	Лист <u>Б.10 ГОСТ 19903-74</u> (см. таблицу)		
				200 × 2350	2	36,9 кг
Б4	2		3.501.2-139.1-7-402.002	Лист <u>Б.10 ГОСТ 19903-74</u> (см. таблицу)		
				360 × 2350	1	66,4 кг
Дополнительный номер исполнения подкаса ППЗ				исполнения подкаса ППЗ		
должен соответствовать исполнению прлетного строения				Дополнительному номеру исполнения прлетного строения		

Лист № 46
119721

Лист	Материалы для дополнительного номера исполнения		
	01	02	03
1,2	15ХСНД ГОСТ 6713-75*	15ХСНД-2 ГОСТ 6713-75*	10ХСНД-3 ГОСТ 6713-75*

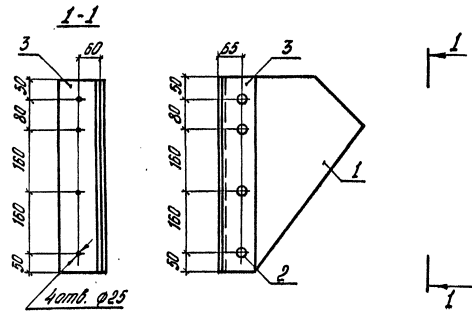
1293/8 46

Исполн.	Машв	Машв	3.501.2-139.1-7-402.000	Стрелка	Масштаб	Масштаб	
Н.с.с.п.	Муромская	Машв		Подкас ППЗ1	Р	140,2	1:20
И.с.с.п.	Пулман	Машв			Лист	Листов 1	
И.с.с.п.	Френкель	Машв			Гипротрансность		
И.с.с.п.	Летяева	Машв					
И.с.с.п.	Юркин	Машв					

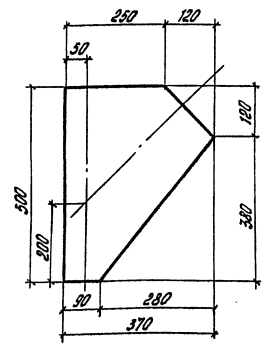
Копирован: Ледья

25510-10 47
Формат А3

3.501.2-139.1-7-403.100 - изображено 3.501.2-139.1-7-403.100-01-зеркальное отражение



Позиция 1



Листы в альбоме и в отдельном альбоме

Поз.	Материалы для дополнительного номера исполнения		
	01	02	03
1	15 ХСНД ГОСТ 6713-75*	15 ХСНД-2 ГОСТ 6713-75*	10 ХСНД-3 ГОСТ 6713-75*
3	15 ХСНД ГОСТ 6713-75*		10 ХСНД ГОСТ 6713-75*

Формат	Возв	Поз.	Обозначение	Наименование	Кол.	Примечание
				<u>Детали</u>		
Б4	1		3.501.2-139.1-7-403.101	Лист 510 ГОСТ 19903-74 (см. таблицу) 370 x 500	1	9,8 кг
				<u>Стандартные изделия</u>		
	2			Защелка 22x65.10 ГОСТ 10299-80	4	0,267 кг
			<u>Переменные данные</u>	<u>для исполнения</u>		
			3.501.2-139.1-7-403.100			ФПЗ1
				<u>Детали</u>		
Б4	3		3.501.2-139.1-7-403.102	Уголок 5-100x100x10 ГОСТ 8509-72 (см. таблицу) Р=500	1	7,6 кг
				3.501.2-139.1-7-403.100-01		ФПЗ2
				<u>Детали</u>		
Б4	3		3.501.2-139.1-7-403.102-01	Уголок 5-100x100x10 ГОСТ 8509-72 (см. таблицу) Р=500	1	7,6 кг
				<u>Дополнительный номер исполнения</u>		
				фасонки		
				должен соответствовать		
				исполнению пралетного строения		

1293/8 47

Нач. отд.	Монах	Монд	
Н. к-т	Миромасов	Мед	
Сл. спец.	Гитман		
ГШП	Френкель		
Рук. гр.	Италава	Вейс	
Цинг	Еремича	Ря	

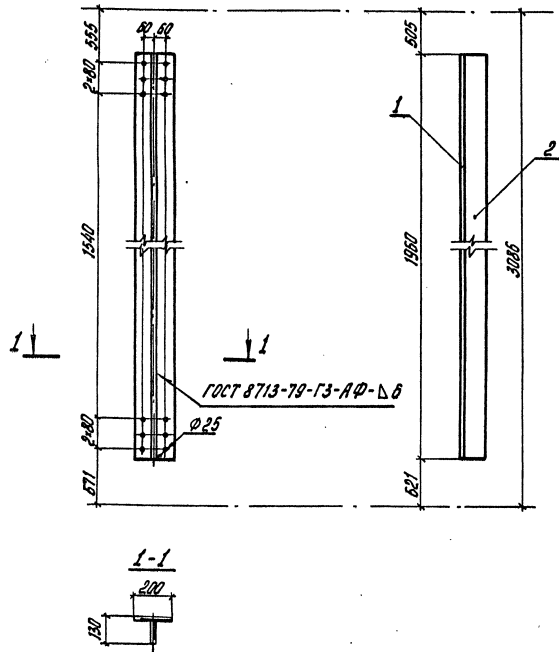
3.501.2-139.1-7-403.100

Фасонка ФПЗ
(ФПЗ1, ФПЗ2)

Станд.	Масса	Наситов
Р	18,5	1:10
Лист		Листов
Гипратрансмат		

Копирова: левый

Формат А3
25510-10 48

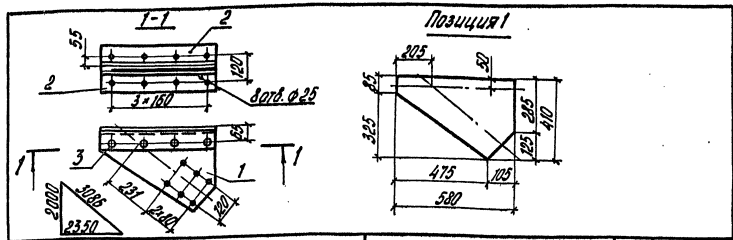


Формат	Лист	Лист	Обозначение	Наименование	Кол.	Примечание
				<u>Детали</u>		
Б4	1		3.501.2-139.1-7-501.001	Лист 510 ГОСТ 19903-74 (см. таблицу)		
				200 × 1960	1	32,8 кг
Б4	2		3.501.2-139.1-7-501.002	Лист 510 ГОСТ 19903-74 (см. таблицу)		
				120 × 1960	1	18,5 кг
Дополнительный номер исполнения				подкос должен соответствовать дополнительному номеру исполнения		
проектного строения						

Лист № табл. 13724	Дополнительный номер исполнения		
	Поз.	Материалы для дополнительного номера исполнения	
	1,2	01 15 ХСНД ГОСТ 6713-75*	02 15 ХСНД-2 ГОСТ 6713-75*

1293/8 48

Нач. отд.	Мондов	Левин		3.501.2-139.1-7-501.000 Подкос ППС 1	Годов	Масса	Масштаб
Н.контр.	Мирошайская	Линд			Р	49,3	1:20
Сл. спец.	Гитман				Лист	Листов 1	
ГМП	Френкель	СР			Гипотранспонат		
Рук. гр.	Астасова	Асют					
Лин. тех.	Ирвин	СР					
Лин.	Ларина	Лар					

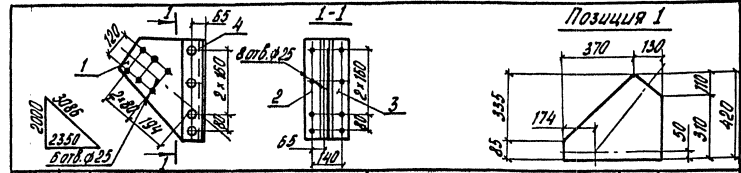


Формат листа	Поз.	Обозначение	Наименование	Мат.	Примечание
			Детали		
Б4	1	3.501.2-139.1-7-502.101	Лист Б10 ГОСТ 19903-74 420×500 (см. таблицу)	1	12,1 кг
Б4	2	3.501.2-139.1-7-502.102	Угловая Б-100×100×10 ГОСТ 8509-72* Р=580 (см. таблицу)	2	8,8 кг
			Стандартные изделия		
	3		Защелка Э2-50.10 ГОСТ 10299-80	4	0,252 кг
Дополнительный номер исполнения фасонки должен соответствовать дополнительному номеру исполнения пролетного строения					

Поз.	Материалы для дополнительного номера исполнения		
	01	02	03
1	15 ХСНД ГОСТ 6713-75*	15 ХСНД-2 ГОСТ 6713-75*	10 ХСНД-3 ГОСТ 6713-75*
2	15 ХСНД ГОСТ 6713-75*		10 ХСНД ГОСТ 6713-75*

Изд. и дата		Взам. инв. н.		1293/8 49		
Изд. инв. н.	Изд. дата	Изд. инв. н.	Изд. дата	3.501.2-139.1-7-502.100		
Изд. инв. н.	Изд. дата	Изд. инв. н.	Изд. дата	Фасонка ФПС1		
Изд. инв. н.	Изд. дата	Изд. инв. н.	Изд. дата			
Изд. инв. н.	Изд. дата	Изд. инв. н.	Изд. дата			
Изд. инв. н.	Изд. дата	Изд. инв. н.	Изд. дата	Статус	Масса	Масштаб
Изд. инв. н.	Изд. дата	Изд. инв. н.	Изд. дата	Р	30,7	1:20
Изд. инв. н.	Изд. дата	Изд. инв. н.	Изд. дата	Лист	Листов 1	
Изд. инв. н.	Изд. дата	Изд. инв. н.	Изд. дата	Гипратрансмост		

Копировал Лёвях Формат А4



Формат листа	Поз.	Обозначение	Наименование	Мат.	Примечание
			Детали		
Б4	1	3.501.2-139.1-7-503.101	Лист Б10 ГОСТ 19903-74 420×500 (см. таблицу)	1	11,1 кг
Б4	2	3.501.2-139.1-7-503.102	Угловая Б-100×100×10 ГОСТ 8509-72* Р=500 (см. таблицу)	1	7,6 кг
Б4	3	3.501.2-139.1-7-503.103	Угловая Б-100×100×10 ГОСТ 8509-72* Р=500 (см. таблицу)	1	7,6 кг
			Стандартные изделия		
	4		Защелка Э2-50.10 ГОСТ 10299-80	4	0,252 кг
Дополнительный номер исполнения фасонки должен соответствовать дополнительному номеру исполнения пролетного строения					

Поз.	Материалы для дополнительного номера исполнения		
	01	02	03
1	15 ХСНД ГОСТ 6713-75*	15 ХСНД-2 ГОСТ 6713-75*	10 ХСНД-3 ГОСТ 6713-75*
2,3	15 ХСНД ГОСТ 6713-75*		10 ХСНД ГОСТ 6713-75*

Изд. и дата		Взам. инв. н.		1293/8 49		
Изд. инв. н.	Изд. дата	Изд. инв. н.	Изд. дата	3.501.2-139.1-7-503.100		
Изд. инв. н.	Изд. дата	Изд. инв. н.	Изд. дата	Фасонка ФПС2		
Изд. инв. н.	Изд. дата	Изд. инв. н.	Изд. дата			
Изд. инв. н.	Изд. дата	Изд. инв. н.	Изд. дата			
Изд. инв. н.	Изд. дата	Изд. инв. н.	Изд. дата	Статус	Масса	Масштаб
Изд. инв. н.	Изд. дата	Изд. инв. н.	Изд. дата	Р	27,3	1:20
Изд. инв. н.	Изд. дата	Изд. инв. н.	Изд. дата	Лист	Листов 1	
Изд. инв. н.	Изд. дата	Изд. инв. н.	Изд. дата	Гипратрансмост		

Копировал Лёвях Формат А4 25570-10 50

Формат Зона	Лист	Обозначение	Наименование	Кол.	Примечание
			<u>Документация</u>		
A3		3.501.2-139.1-7-601.000 сБ	<u>Сборочный чертёж</u>		
			<u>Детали</u>		
B4	1	3.501.2-139.1-7-601.001	Лист <u>Б12 ГОСТ 19903-74</u> (см. таблицу)		
			816 × 5120	1	393,6 кг
B4	2	3.501.2-139.1-7-601.002	Лист <u>32 ГОСТ 19903-74</u> (см. таблицу)		
			320 × 4900	1	393,9 кг
B4	3	3.501.2-139.1-7-601.003	Угелак <u>Б-100×100×12 ГОСТ 8509-72*</u> (см. таблицу)		
			ℓ = 1210	2	18,3 кг
	4	-01	Угелак <u>Б-100×100×12 ГОСТ 8509-72*</u> (см. таблицу)		
			ℓ = 1210	2	18,3 кг
B4	5	3.501.2-139.1-7-601.004	Угелак <u>Б-100×100×12 ГОСТ 8509-72*</u> (см. таблицу)		
			ℓ = 260	2	3,9 кг
	6	-01	Угелак <u>Б-100×100×12 ГОСТ 8509-72*</u> (см. таблицу)		
			ℓ = 260	2	3,9 кг
B4	7	3.501.2-139.1-7-601.005	Лист <u>Б12 ГОСТ 19903-74</u> (см. таблицу)		
			365 × 395	2	9,6 кг
B4	8	3.501.2-139.1-7-601.006	Лист <u>Б12 ГОСТ 19903-74</u> (см. таблицу)		
			75 × 135	2	1,0 кг

Формат Зона	Лист	Обозначение	Наименование	Кол.	Примечание
			<u>Стандартные изделия</u>		
	13		Защелка <u>22×75.10 ГОСТ 10299-80</u>	32	0,297 кг
	14		Защелка <u>22×80.10 ГОСТ 10299-80</u>	12	0,312 кг
			<u>Переменные данные для исполнения</u>		
			3.501.2-139.1-7-601.000		ПБ1
			<u>Детали</u>		
B4	9	3.501.2-139.1-7-601.007	Лист <u>32 ГОСТ 19903-74</u> (см. таблицу)		
			320 × 4900	1	393,9 кг
			3.501.2-139.1-7-601.000-01		ПБ2
			<u>Детали</u>		
B4	9	3.501.2-139.1-7-601.007-01	Лист <u>32 ГОСТ 19903-74</u> (см. таблицу)		
			320 × 4900	1	393,9 кг

Поз.	Материалы для дополнительного номера исполнения		
	01	02	03
1, 5, 7, 8	15хснД ГОСТ 6713-75*	15хснД-2 ГОСТ 6713-75*	10хснД-3 ГОСТ 6713-75*
3, 4, 5, 6	15хснД ГОСТ 6713-75*		10хснД ГОСТ 6713-75
9	16Д ГОСТ 6713-75	15хснД ГОСТ 6713-75*	
2, 9, 10, 11, 12	15хснД-2 ГОСТ 6713-75*		10хснД-3 ГОСТ 6713-75*

1293/8 50

Исх. отд.	Моноб	Лист	
И.контр.	Миронидская	Лист	
И. спец.	Гитман	Лист	
ГИП	Френкель	Лист	
Дик. гр.	Астахова	Лист	
Исх. инж.	Ялымова	Лист	
Инт.	Ялымова	Лист	

3.501.2-139.1-7-601.000

Балка поперечная ПБ
(ПБ1, ПБ2)

Листов	Лист	Листов
Р	1	2
Гипотравертность		

Формат	Зона	Лист	Обозначение	Наименование	кол.	Примечание
54		10	3.501.2-139.1-7-601.008	Лист <u>20 ГОСТ 19903-74</u> (см. таблицу)		
				260 × 300	2	12,2 кг
54		11	3.501.2-139.1-7-601.009	Лист <u>20 ГОСТ 19903-74</u> (см. таблицу)		
				150 × 795	4	18,7 кг
54		12	3.501.2-139.1-7-601.010	Лист <u>20 ГОСТ 19903-74</u> (см. таблицу)		
				60 × 90	2	0,85 кг
				<u>Стандартные изделия</u>		
		15		Заклепка 24×90,10 ГОСТ 10300-82	8	0,342 кг
			<i>Дополнительный номер исполнения поперечной балки ПБ должен соответствовать дополнительному номеру исполнения пралетного строения</i>			

Иванов Л.А. 11/13/29
Головцов и другие
Вязьм. ин-т. М.

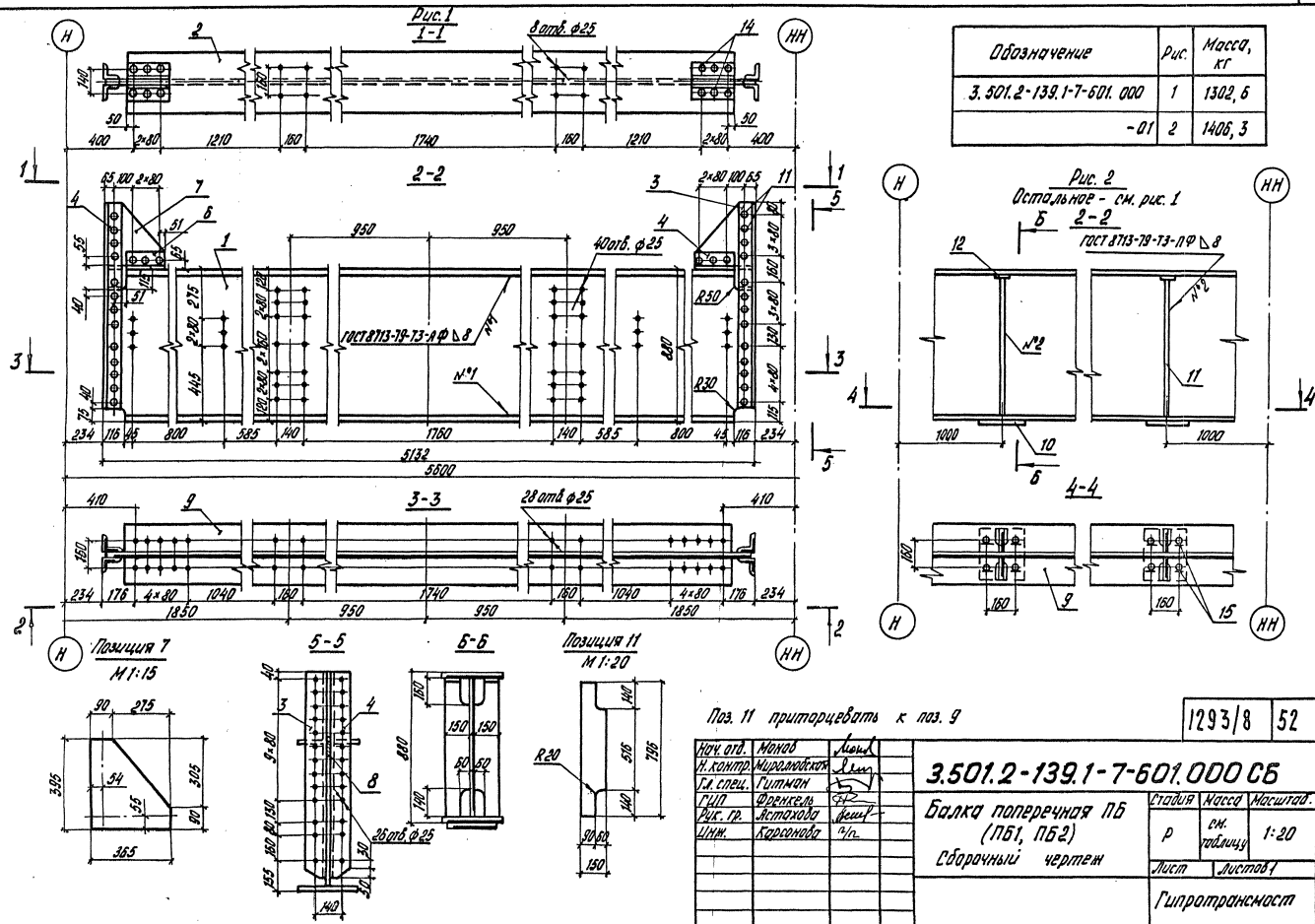
1293/8 51

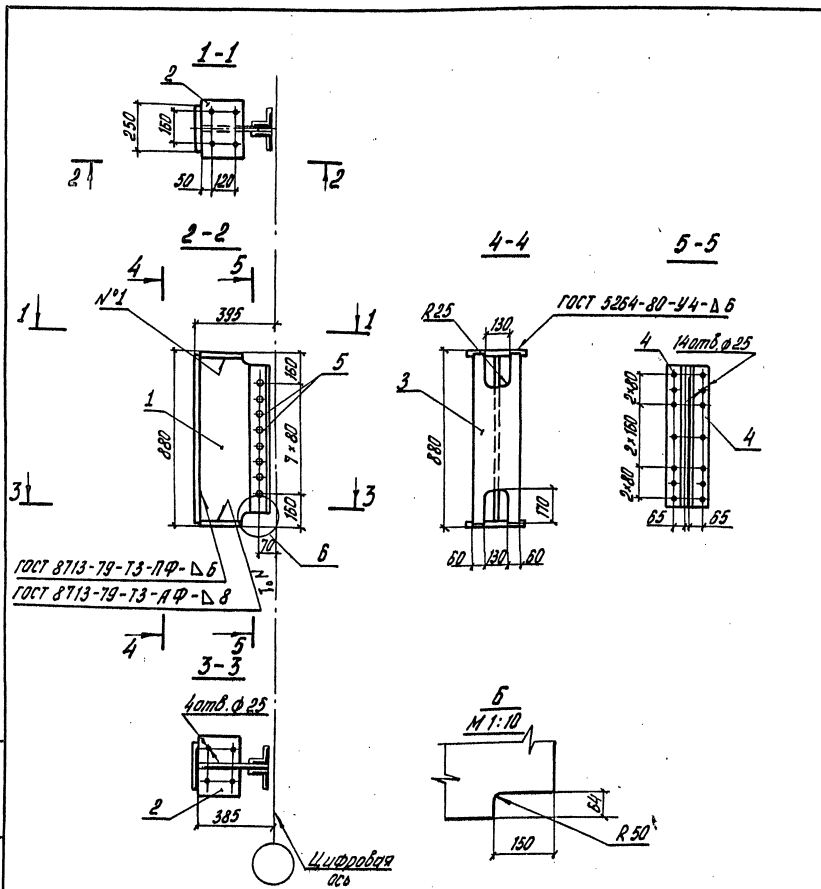
3.501.2-139.1-7-601.000

Лист
2

Копировал Ледях

Формат А3
25570-10 52





ГОСТ 8713-79-13-ЛФ-Д 6
ГОСТ 8713-79-13-АФ-Д 8

Поз.	Материалы для дополнительного номера исполнения		
	01	02	03
1, 2, 3	15хСНД ГОСТ 6713-75*	15хСНД-2 ГОСТ 6713-75*	10хСНД-3 ГОСТ 6713-75*
4	15хСНД ГОСТ 6713-75*		10хСНД ГОСТ 6713-75*

Формат 3 лист	Лист	Обозначение	Наименование	Кол.	Примечание
			<u>Детали</u>		
54	1	3.501.2-139.1-7-602.001	Лист <u>Б10 ГОСТ 19903-74</u> (см. таблицу)		
			848 × 570	1	24,8 кг
54	2	3.501.2-139.1-7-602.002	Лист <u>16 ГОСТ 19903-74</u> (см. таблицу)		
			300 × 220	2	8,3 кг
54	3	3.501.2-139.1-7-602.003	Лист <u>Б10 ГОСТ 19903-74</u> (см. таблицу)		
			250 × 860	1	16,9 кг
54	4	3.501.2-139.1-7-602.004	Углек <u>Б-100×100×12 ГОСТ 8509-72</u> (см. таблицу)		
			ℓ = 720	2	12,9 кг
			<u>Стандартные изделия</u>		
	5		Экзлетка 22-70.10 ГОСТ 10299-80	8	2,282 кг
<p>Дополнительный номер исполнения продольной балки должен соответствовать дополнительному номеру исполнения прелетного стреления</p>					

1293/8 53

Исх. атт.	Масштаб	Материал	3.501.2-139.1-7-602.000	Статус	Масса	Масштаб
И.контр.	Масштаб	Материал				
Гл. спец.	Гитман	Гитман	Лист	Листов		
Гл.пр.	Френкель	Френкель				
Рис. гр.	Астахова	Астахова				
Инж.	Карсанова	Карсанова				
				Гипротрансмат		

Копирован Ледых

Формат А3
25576-10 54

Шифр и поз. л. 113 731

Формат Зона	Поз.	Обозначение	Наименование	Кол.	Приме- чание
			<u>Документация</u>		
А3		3.501.2-139.1-7-603.000 СД	Сборочный чертёж		
А3		3.501.2-139.1-7-603.000-10СБ	Сборочный чертёж		
			<u>Детали</u>		
Б4	1	3.501.2-139.1-7-603.001	Лист <u>Б-10 ГОСТ 19903-74</u> (см. таблицу)		
			848 × 5460	1	363,5 кг
Б4	2	3.501.2-139.1-7-602.004	Цанга <u>Б-100×100×12 ГОСТ 8509-72*</u> (см. таблицу)		
			ℓ = 720	4	12,9 кг
Б4	3	3.501.2-139.1-7-603.003	Цанга <u>Б-160×160×12 ГОСТ 8509-72*</u> (см. таблицу)		
			ℓ = 100	6	2,9 кг
Б4	4	3.501.2-139.1-7-603.004	Цанга <u>Б-160×160×12 ГОСТ 8509-72*</u> (см. таблицу)		
			ℓ = 135	1	4,0 кг
	5	-01	Цанга <u>Б-160×160×12 ГОСТ 8509-72*</u> (см. таблицу)		
			ℓ = 135	1	4,0 кг
Б4	6	3.501.2-139.1-7-604.003-02	Цанга <u>Б-125×80×10 ГОСТ 8510-72*</u> (см. таблицу)		
			ℓ = 830	3	12,9 кг
	7	-03	Цанга <u>Б-125×80×10 ГОСТ 8510-72*</u> (см. таблицу)		
			ℓ = 830	3	12,9 кг
			<u>Стандартные изделия</u>		
	11		Болт М22×10-Бг.110 ГОСТ 22353-77	58	0,312 кг
	12		Болт М22×100-Бг.110 ГОСТ 22353-77	4	0,399 кг
	13		Гайка М22-Бн.110 ГОСТ 22354-77	62	0,108 кг

Формат Зона	Поз.	Обозначение	Наименование	Кол.	Приме- чание
	14		Заплата 22×10.10 ГОСТ 10299-80	16	0,282 кг
	15		Шайба 22 ГОСТ 22355-77	124	0,059 кг
		<u>Переменные данные для исполнения</u>			
			3.501.2-139.1-7-603.000		ПРБ2
			<u>Детали</u>		
Б4	7	3.501.2-139.1-7-604.003-03	Цанга <u>Б-125×80×10 ГОСТ 8510-72*</u> (см. таблицу)		
			ℓ = 830	1	12,9 кг
	8	-05	Цанга <u>Б-125×80×10 ГОСТ 8510-72*</u> (см. таблицу)		
			ℓ = 830	1	12,9 кг
Б4	9	3.501.2-139.1-7-603.005	Лист <u>Б-16 ГОСТ 19903-74</u> (см. таблицу)		
			300 × 5160	1	194,4 кг

Поз.	Материалы для дополнительного номера исполнения		
	01	02	03
1	15 ХСНД ГОСТ 6713-75*	15 ХСНД-2 ГОСТ 6713-75*	10 ХСНД-3 ГОСТ 6713-75*
2, 3, 4, 5, 6, 7, 8	15 ХСНД ГОСТ 6713-75*		10 ХСНД ГОСТ 6713-75*
11, 12	Болт М22×ℓ-Бг.110 ГОСТ 22353-77	Болт М22×ℓ-Бг.110 ХЛ1 ГОСТ 22353-77	
13	Гайка М22-Бн.110 ГОСТ 22354-77	Гайка М22-Бн.110 ХЛ1 ГОСТ 22353-77	
9, 10	15 ХСНД-2 ГОСТ 6713-75*		10 ХСНД-3 ГОСТ 6713-75*

1293/8 54

Нач. отд.	Монав	Мон
Н. кантр.	Ирландская	Ирл
Гл. слес.	Гилман	Гил
М.П.	Френкель	Френ
Инж. гр.	Алтынова	Алт
вед. инж.	Ярлыкова	Ярл
инж.	Куркин	Кур

3.501.2-139.1-7-603.000

Балка продольная ПРБ (ПРБ 2... ПРБ 13)

Листов	Лист	Листов
Р	Т	Б

Гипротрансмаст

Ш.К. Л.П.С.Л. 113781

Формат	Зона	Лист	Обозначение	Наименование	кол.	Примечание
54	10		3.501.2-139.1-7-603.006	Лист 16 ГОСТ 19903-74 (см. таблицу)		
				300 × 5160	1	194,4 кг
				3.501.2-139.1-7-603.000-01		ПРБ3
				<u>Детали</u>		
54	7		3.501.2-139.1-7-604.003-03	Угловая 5-125×80×10 ГОСТ 8510-72* (см. таблицу)		
				ℓ = 830	1	12,9 кг
		8	-05	Угловая 5-125×80×10 ГОСТ 8510-72* (см. таблицу)		
				ℓ = 830	1	12,9 кг
54	9		3.501.2-139.1-7-603.005	Лист 16 ГОСТ 19903-74 (см. таблицу)		
				300 × 5160	1	194,4 кг
54	10		3.501.2-139.1-7-603.006-01	Лист 16 ГОСТ 19903-74 (см. таблицу)		
				300 × 5160	1	194,4 кг
				3.501.2-139.1-7-603.000-02		ПРБ3н
				<u>Детали</u>		
54	6		3.501.2-139.1-7-604.003-02	Угловая 5-125×80×10 ГОСТ 8510-72* (см. таблицу)		
				ℓ = 830	1	12,9 кг
		8	-04	Угловая 5-125×80×10 ГОСТ 8510-72* (см. таблицу)		
				ℓ = 830	1	12,9 кг
54	9		3.501.2-139.1-7-603.005	Лист 16 ГОСТ 19903-74 (см. таблицу)		
				300 × 5160	1	194,4 кг
54	10		3.501.2-139.1-7-603.006-01	Лист 16 ГОСТ 19903-74 (см. таблицу)		
				300 × 5160	1	194,4 кг

Формат	Зона	Лист	Обозначение	Наименование	кол.	Примечание
				3.501.2-139.1-7-603.000-03		ПРБ4
				<u>Детали</u>		
54	7		3.501.2-139.1-7-604.003-03	Угловая 5-125×80×10 ГОСТ 8510-72* (см. таблицу)		
				ℓ = 830	1	12,9 кг
		8	-05	Угловая 5-125×80×10 ГОСТ 8510-72* (см. таблицу)		
				ℓ = 830	1	12,9 кг
54	9		3.501.2-139.1-7-603.005-01	Лист 16 ГОСТ 19903-74 (см. таблицу)		
				300 × 5160	1	194,4 кг
54	10		3.501.2-139.1-7-603.006-02	Лист 16 ГОСТ 19903-74 (см. таблицу)		
				300 × 5160	1	194,4 кг
				3.501.2-139.1-7-603.000-04		ПРБ4н
				<u>Детали</u>		
54	6		3.501.2-139.1-7-604.003-02	Угловая 5-125×80×10 ГОСТ 8510-72* (см. таблицу)		
				ℓ = 830	1	12,9 кг
		8	-04	Угловая 5-125×80×10 ГОСТ 8510-72* (см. таблицу)		
				ℓ = 830	1	12,9 кг
54	9		3.501.2-139.1-7-603.005-01	Лист 16 ГОСТ 19903-74 (см. таблицу)		
				300 × 5160	1	194,4 кг
54	10		3.501.2-139.1-7-603.006-02	Лист 16 ГОСТ 19903-74 (см. таблицу)		
				300 × 5160	1	194,4 кг

Иск. н. табл. 1/13181
Подпись и дата В.С.И.И.И.И.

1293/8 55 3.501.2-1391-7-603.000 Лист 2

Формат	Этаж	Пос.	Обозначение	Наименование	Кол.	Примечание
				3.501.2-139.1-7-603.000-05		ПРБ 5
				<u>Детали</u>		
Б4	7	3.501.2-139.1-7-604.003-03	Угелок 5-125*80*10 ГОСТ 8510-72* (см. таблицу)			
			ρ = 830	1	12,9 кг	
	8	-05	Угелок 5-125*80*10 ГОСТ 8510-72* (см. таблицу)			
			ρ = 830	1	12,9 кг	
Б4	9	3.501.2-139.1-7-603.005-02	Лист 16 ГОСТ 19903-74 (см. таблицу)			
			300*5160	1	194,4 кг	
Б4	10	3.501.2-139.1-7-603.006	Лист 16 ГОСТ 19903-74 (см. таблицу)			
			300*5160	1	194,4 кг	
			3.501.2-139.1-7-603.000-06			ПРБ 6
			<u>Детали</u>			
Б4	7	3.501.2-139.1-7-604.003-03	Угелок 5-125*80*10 ГОСТ 8510-72* (см. таблицу)			
			ρ = 830	1	12,9 кг	
	8	-05	Угелок 5-125*80*10 ГОСТ 8510-72* (см. таблицу)			
			ρ = 830	1	12,9 кг	
Б4	9	3.501.2-139.1-7-603.005-02	Лист 16 ГОСТ 19903-74 (см. таблицу)			
			300*5160	1	194,4 кг	
Б4	10	3.501.2-139.1-7-603.006-01	Лист 16 ГОСТ 19903-74 (см. таблицу)			
			300*5160	1	194,4 кг	

Формат	Этаж	Пос.	Обозначение	Наименование	Кол.	Примечание
				3.501.2-139.1-7-603.000-07		ПРБ 6Н
				<u>Детали</u>		
Б4	6	3.501.2-139.1-7-604.003-02	Угелок 5-125*80*10 ГОСТ 8510-72* (см. таблицу)			
			ρ = 830	1	12,9 кг	
	8	-04	Угелок 5-125*80*10 ГОСТ 8510-72* (см. таблицу)			
			ρ = 830	1	12,9 кг	
Б4	9	3.501.2-139.1-7-603.005-02	Лист 16 ГОСТ 19903-74 (см. таблицу)			
			300*5160	1	194,4 кг	
Б4	10	3.501.2-139.1-7-603.006-01	Лист 16 ГОСТ 19903-74 (см. таблицу)			
			300*5160	1	194,4 кг	
			3.501.2-139.1-7-603.000-08			ПРБ 7
			<u>Детали</u>			
Б4	7	3.501.2-139.1-7-604.003-03	Угелок 5-125*80*10 ГОСТ 8510-72* (см. таблицу)			
			ρ = 830	1	12,9 кг	
	8	-05	Угелок 5-125*80*10 ГОСТ 8510-72* (см. таблицу)			
			ρ = 830	1	12,9 кг	
Б4	9	3.501.2-139.1-7-603.005-03	Лист 16 ГОСТ 19903-74 (см. таблицу)			
			300*5160	1	194,4 кг	
Б4	10	3.501.2-139.1-7-603.006-02	Лист 16 ГОСТ 19903-74 (см. таблицу)			
			300*5160	1	194,4 кг	

113 781
 1/3 м табл.
 Подпись и дата
 Взам. инв.н

Формат Зона	Лист	Обозначение	Наименование	кол.	Приме- чание
			3.501.2-139.1-7-603.000-13		ПРБ 10
			<u>Детали</u>		
Б4	6	3.501.2-139.1-7-604.003-02	Угелок 5-125*80*10 ГОСТ 8510-72* (см. таблицу)		
			Р=830	1	12,9 кг
	8	-04	Угелок 5-125*80*10 ГОСТ 8510-72* (см. таблицу)		
			Р=830	1	12,9 кг
Б4	9	3.501.2-139.1-7-603.005-05	Лист 16 ГОСТ 19903-74 (см. таблицу)		
			300*5160	1	194,4 кг
Б4	10	3.501.2-139.1-7-603.006-02	Лист 16 ГОСТ 19903-74 (см. таблицу)		
			300*5160	1	194,4 кг
			3.501.2-139.1-7-603.000-14		ПРБ 10Н
			<u>Детали</u>		
Б4	7	3.501.2-139.1-7-604.000-03	Угелок 5-125*80*10 ГОСТ 8510-72* (см. таблицу)		
			Р=830	1	12,9 кг
	8	-05	Угелок 5-125*80*10 ГОСТ 8510-72* (см. таблицу)		
			Р=830	1	12,9 кг
Б4	9	3.501.2-139.1-7-603.005-05	Лист 16 ГОСТ 19903-74 (см. таблицу)		
			300*5160	1	194,4 кг
Б4	10	3.501.2-139.1-7-603.006-02	Лист 16 ГОСТ 19903-74 (см. таблицу)		
			300*5160	1	194,4 кг

Формат Зона	Лист	Обозначение	Наименование	кол.	Приме- чание
			3.501.2-139.1-7-603.000-15		ПРБ 11
			<u>Детали</u>		
Б4	6	3.501.2-139.1-7-604.003-02	Угелок 5-125*80*10 ГОСТ 8510-72* (см. таблицу)		
			Р=830	1	12,9 кг
	8	-04	Угелок 5-125*80*10 ГОСТ 8510-72* (см. таблицу)		
			Р=830	1	12,9 кг
Б4	9	3.501.2-139.1-7-603.005-05	Лист 16 ГОСТ 19903-74 (см. таблицу)		
			300*5160	1	194,4 кг
Б4	10	3.501.2-139.1-7-603.006	Лист 16 ГОСТ 19903-74 (см. таблицу)		
			300*5160	1	194,4 кг
			3.501.2-139.1-7-603.000-16		ПРБ 12
			<u>Детали</u>		
Б4	6	3.501.2-139.1-7-604.003-02	Угелок 5-125*80*10 ГОСТ 8510-72* (см. таблицу)		
			Р=830	1	12,9 кг
	8	-04	Угелок 5-125*80*10 ГОСТ 8510-72* (см. таблицу)		
			Р=830	1	12,9 кг
Б4	9	3.501.2-139.1-7-603.005-06	Лист 16 ГОСТ 19903-74 (см. таблицу)		
			300*5160	1	194,4 кг
Б4	10	3.501.2-139.1-7-603.006-01	Лист 16 ГОСТ 19903-74 (см. таблицу)		
			300*5160	1	194,4 кг

1293/8 58

3.501.2-139.1-7-603.000

Лист

5

Формат Зона	Лист	Поз.	Обозначение	Наименование	Кол.	Приме- чание
				<u>3.501.2-139.1-7-603.000-17</u>		ПРБ12н
				<u>Детали</u>		
54		7	3.501.2-139.1-7-604.003-03	Уголок <u>5-125*80*10 ГОСТ 8510-72*</u> (см. таблицу)		
				ℓ=830	1	12,9 кг
		8	-05	Уголок <u>5-125*80*10 ГОСТ 8510-72*</u> (см. таблицу)		
				ℓ=830	1	12,9 кг
54		9	3.501.2-139.1-7-603.005-06	Лист <u>16 ГОСТ 19903-74</u> (см. таблицу)		
				300*5160	1	194,4 кг
54		10	3.501.2-139.1-7-603.005-01	Лист <u>16 ГОСТ 19903-74</u> (см. таблицу)		
				300*5160	1	194,4 кг
				<u>3.501.2-139.1-7-603.000-18</u>		ПРБ13
				<u>Детали</u>		
54		6	3.501.2-139.1-7-604.003-02	Уголок <u>5-125*80*10 ГОСТ 8510-72*</u> (см. таблицу)		
				ℓ=830	1	12,9 кг
		8	-04	Уголок <u>5-125*80*10 ГОСТ 8510-72*</u> (см. таблицу)		
				ℓ=830	1	12,9 кг
54		9	3.501.2-139.1-7-603.005-07	Лист <u>16 ГОСТ 19903-74</u> (см. таблицу)		
				300*5160	1	194,4 кг
54		10	3.501.2-139.1-7-603.006-02	Лист <u>16 ГОСТ 19903-74</u> (см. таблицу)		
				300*5160	1	194,4 кг

Формат Зона	Лист	Поз.	Обозначение	Наименование	Кол.	Приме- чание
				<u>3.501.2-139.1-7-603.000-19</u>		ПРБ13н
				<u>Детали</u>		
54		7	3.501.2-139.1-7-604.003-03	Уголок <u>5-125*80*10 ГОСТ 8510-72*</u> (см. таблицу)		
				ℓ=830	1	12,9 кг
		8	-05	Уголок <u>5-125*80*10 ГОСТ 8510-72*</u> (см. таблицу)		
				ℓ=830	1	12,9 кг
54		9	3.501.2-139.1-7-603.005-07	Лист <u>16 ГОСТ 19903-74</u> (см. таблицу)		
				300*5160	1	194,4 кг
54		10	3.501.2-139.1-7-603.005-02	Лист <u>16 ГОСТ 19903-74</u> (см. таблицу)		
				300*5160	1	194,4 кг
				Дополнительный номер исполнения проволочной сетки ПРБ должен соответствовать дополнительному номеру исполнения пролетного строения		

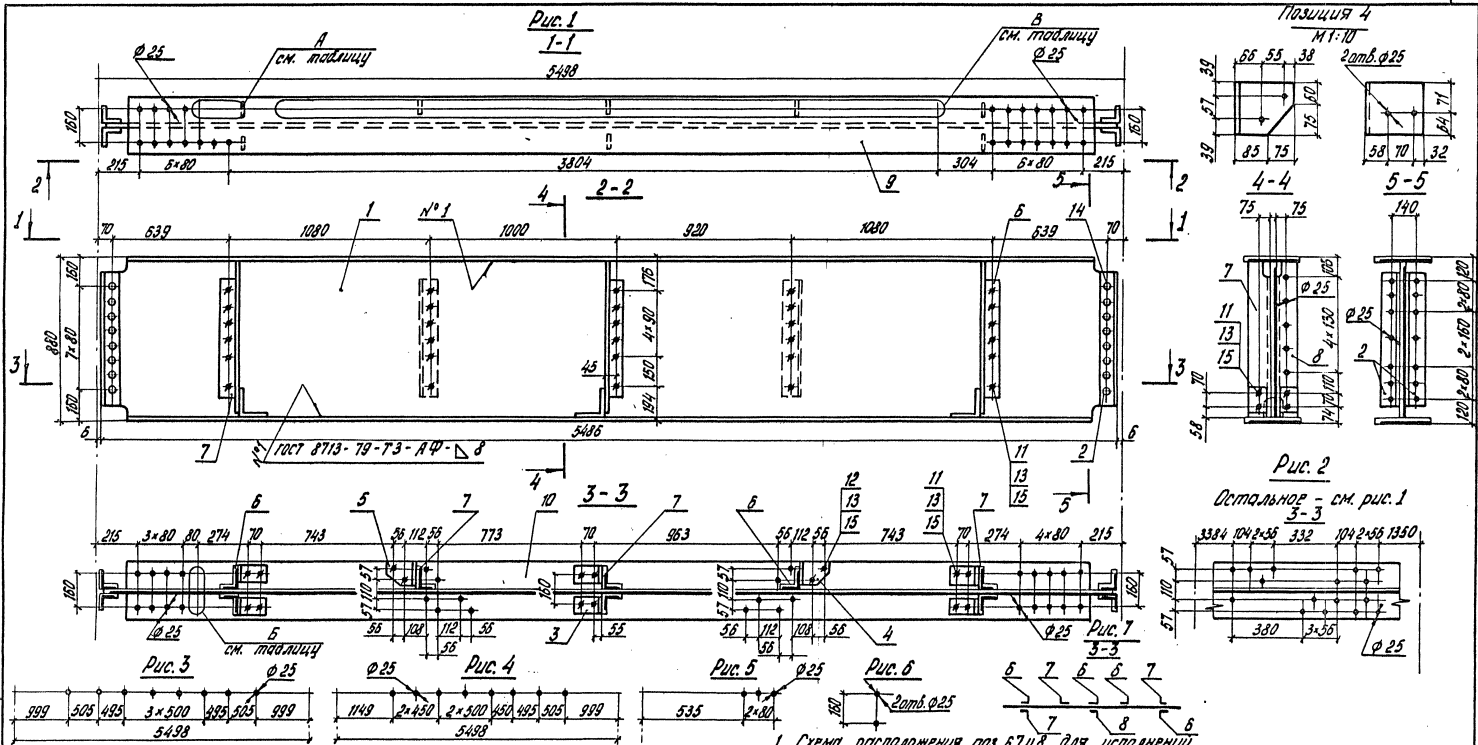
Указ. н. табл. 113781
Листов и листов
в сборе. Листов. н.

1293/8

59

3.501.2-139.1-7-603.000

Лист
6



Числ. и поряд. позиции и детали
 113782

Изображено	Рис.	Рис. для			Зеркальное отражение
		А	Б	В	
603.000	1	5	6	—	—
-01	2	5	6	—	603.000-02
-03	2	—	—	—	-04
-05	1	5	6	3	—
-06	2	5	6	3	-07
-08	2	—	—	4	-09
603.004	—	—	—	—	603.004-01

Имя от.	Место	Подп.
М.Хантур	Мирзалиева	Мен
С.Стец	Гитман	
Тип	Френкель	5
Рис. гр.	Астахова	5
Вед. инж.	Валыкова	Др
Инж.	Ахмедова	Мусул

1293/8 60

3.501.2-139.1-7-603.000 СБ

Балка продольная ПРБ
 (ПРБ 2... ПРБ 7)
 Сборочный чертёж

Итого	Масса	Наситад
Р	970,7	1:20
Лист	Листов	
Гипротрансмст		

Формат листа	Лист	Поз.	Обозначение	Наименование	кол.	Примечание
				<u>Документация</u>		
А3			3.501.2-139.1-7-604.000 СБ	Сборочный чертёж		
А3			3.501.2-139.1-7-604.000-04СБ	Сборочный чертёж		
				<u>Детали</u>		
54	1		3.501.2-139.1-7-604.001	Лист <u>Б10 ГОСТ 19903-74</u> (см. таблицу)		
				840×5860	1	386,4 кг
54	2		3.501.2-139.1-7-604.002	Лист <u>20 ГОСТ 19903-74</u> (см. таблицу)		
				300×5560	1	261,9 кг
54	3		3.501.2-139.1-7-604.003	Углек <u>Б-125×10×10 ГОСТ 8510-72*</u> (см. таблицу)		
				ℓ=830	2	12,9 кг
	4		-01	Углек <u>Б-125×80×10 ГОСТ 8510-72*</u> (см. таблицу)		
				ℓ=830	2	12,9 кг
	5		-02	Углек <u>Б-125×80×10 ГОСТ 8510-72*</u> (см. таблицу)		
				ℓ=830	2	12,9 кг
	6		-03	Углек <u>Б-125×80×10 ГОСТ 8510-72*</u> (см. таблицу)		
				ℓ=830	2	12,9 кг
54	7		3.501.2-139.1-7-604.004	Углек <u>Б-160×160×12 ГОСТ 8509-72*</u> (см. таблицу)		
				ℓ=100	5	2,9 кг
54	8		3.501.2-139.1-7-602.004	Углек <u>Б-100×100×12 ГОСТ 8509-72*</u> (см. таблицу)		
				ℓ=720	4	12,9 кг

Формат листа
13785
Листов и листов
взвешивать

Формат листа	Лист	Поз.	Обозначение	Наименование	кол.	Примечание
				<u>Стандартные изделия</u>		
		9		Болт М22×70-Бр. 110 ГОСТ 22353-77	50	0,312 кг
		10		Гайка М22-БН. 110 ГОСТ 22354-77	50	0,108 кг
		11		Защелка 22×70.10 ГОСТ 10299-80	16	0,282 кг
		12		Шайба 22 ГОСТ 22353-77	100	0,059 кг
				<u>Переменные данные для исполнений</u>		
				3.501.2-139.1-7-604.000		ПРБ14
				<u>Детали</u>		
54	19		604.005	Лист <u>20 ГОСТ 19903-74</u> (см. таблицу)		
				300×5560	1	261,9 кг

Поз.	Материалы для дополнительного номера исполнения		
	01	02	03
1	15ХСНД ГОСТ 6713-75*	15ХСНД-2 ГОСТ 6713-75*	10ХСНД-3 ГОСТ 6713-75*
3,4,5,6,7,8,14	15ХСНД ГОСТ 6713-75*		10ХСНД ГОСТ 6713-75*
9	Болт М22×70-Бр. 110 ГОСТ 22353-77	Болт М22×70-Бр. 110 ХЛ1 ГОСТ 22353-77	
10	Гайка М22-БН. 110 ГОСТ 22354-77	Гайка М22-БН. 110 ХЛ1 ГОСТ 22354-77	
2,13	15ХСНД-2 ГОСТ 6713-75*		10ХСНД-3 ГОСТ 6713-75*

1293/8 62

Исх. отд.
Н.контр.
Тя. спец.
ГМП
Дик. гр.
Дел. инж.
Инж.

Монав
Муралов:гов
Гитман
Френкель
Астахов
Кольцова
Лерина

3.501.2-139.1-7-604.000

Балка продольная ПРБ
(ПРБ 14... ПРБ 17)

Страницы	Лист	Листов
2	1	2
Тяжиры.проектирование		

Формат Зона	Лист	Обозначение	Наименование	кол.	Приме- чание
Б4	14	3.501.2-139.1-7-604.003-05	Уголок $Б-125 \times 80 \times 10$ ГОСТ 8510-72* (см. таблицу)		
			$P=830$	1	12,9 кг
			3.501.2-139.1-7-604.000-01		ПРБ14Н
			<u>Детали</u>		
Б4	13	3.501.2-139.1-7-604.005	Лист $\frac{20 \text{ ГОСТ } 19903-74}{\text{(см. таблицу)}}$		
			300 × 5560	1	261,9 кг
Б4	14	3.501.2-139.1-7-604.003-04	Уголок $Б-125 \times 80 \times 10$ ГОСТ 8510-72* (см. таблицу)		
			$P=830$	1	12,9 кг
			3.501.2-139.1-7-604.000-02		ПРБ15
			<u>Детали</u>		
Б4	13	3.501.2-139.1-7-604.005-01	Лист $\frac{20 \text{ ГОСТ } 19903-74}{\text{(см. таблицу)}}$		
			300 × 5560	1	261,9 кг
Б4	14	3.501.2-139.1-7-604.003-05	Уголок $Б-125 \times 80 \times 10$ ГОСТ 8510-72* (см. таблицу)		
			$P=830$	1	12,9 кг
			3.501.2-139.1-7-604.000-03		ПРБ15Н
			<u>Детали</u>		
Б4	13	3.501.2-139.1-7-604.005-01	Лист $\frac{20 \text{ ГОСТ } 19903-74}{\text{(см. таблицу)}}$		
			300 × 5560	1	261,9 кг
Б4	14	3.501.2-139.1-7-604.003-04	Уголок $Б-125 \times 80 \times 10$ ГОСТ 8510-72* (см. таблицу)		
			$P=830$	1	12,9 кг
			3.501.2-139.1-7-604.000-04		ПРБ16
			<u>Детали</u>		
Б4	13	3.501.2-139.1-7-604.005-02	Лист $\frac{20 \text{ ГОСТ } 19903-74}{\text{(см. таблицу)}}$		
			300 × 5560	1	261,9 кг

Формат Зона	Лист	Обозначение	Наименование	кол.	Приме- чание
Б4	14	3.501.2-139.1-7-604.003-04	Уголок $Б-125 \times 80 \times 10$ ГОСТ 8510-72* (см. таблицу)		
			$P=830$	1	12,9 кг
			3.501.2-139.1-7-604.000-05		ПРБ16Н
			<u>Детали</u>		
Б4	13	3.501.2-139.1-7-604.005-02	Лист $\frac{20 \text{ ГОСТ } 19903-74}{\text{(см. таблицу)}}$		
			300 × 5560	1	261,9 кг
Б4	14	3.501.2-139.1-7-604.003-05	Уголок $Б-125 \times 80 \times 10$ ГОСТ 8510-72* (см. таблицу)		
			$P=830$	1	12,9 кг
			3.501.2-139.1-7-604.000-06		ПРБ17
			<u>Детали</u>		
Б4	13	3.501.2-139.1-7-604.005-03	Лист $\frac{20 \text{ ГОСТ } 19903-74}{\text{(см. таблицу)}}$		
			300 × 5560	1	261,9 кг
Б4	14	3.501.2-139.1-7-604.003-04	Уголок $Б-125 \times 80 \times 10$ ГОСТ 8510-72* (см. таблицу)		
			$P=830$	1	12,9 кг
			3.501.2-139.1-7-604.000-07		ПРБ17Н
			<u>Детали</u>		
Б4	13	3.501.2-139.1-7-604.005-03	Лист $\frac{20 \text{ ГОСТ } 19903-74}{\text{(см. таблицу)}}$		
			300 × 5560	1	261,9 кг
Б4	14	3.501.2-139.1-7-604.003-05	Уголок $Б-125 \times 80 \times 10$ ГОСТ 8510-72* (см. таблицу)		
			$P=830$	1	12,9 кг
			Дополнительный номер исполнения продольной балки ПРБ должен соответствовать дополнительному номеру исполнения продольного строения		

1293/8

63

3.501.2-139.1-7-604.000

Лист

2

Позиция 1
М 1:20

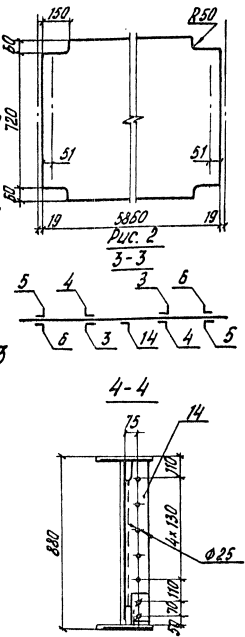
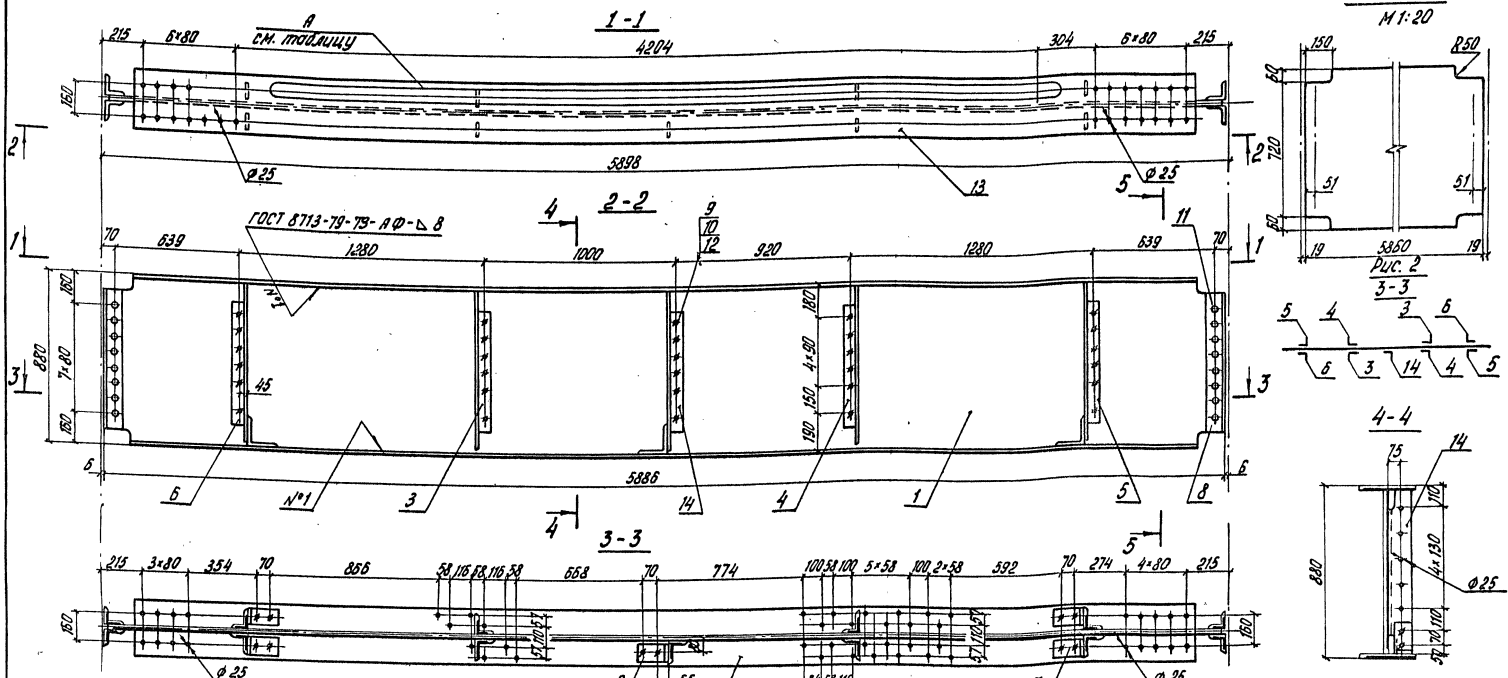
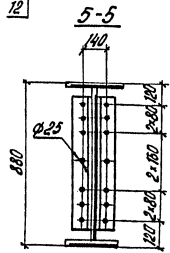
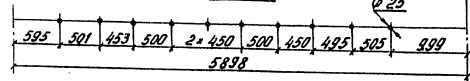


Рис. 1



1. Схема расположения поз. 3, 4, 5, 6 и 14 для исполн. 3. 501. 2 - 139. 1-7-604. 000-01, -03 дана на рис. 2
2. Поз. 3, 4, 5, 6, 14 притрацевать к поз. 13

1293/8 64

Исполн.	Манаев	Лист	
Провер.	Нурмаханбет	Лист	
Тех. спец.	Гитман	Лист	
ТЗ	Фархадья	Лист	
Рис. гр.	Астахова	Лист	
Вед. инж.	Астахова	Лист	
Инж.	Ларина	Лист	

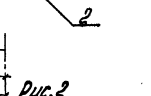
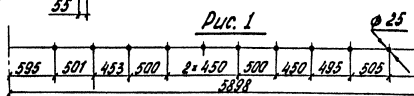
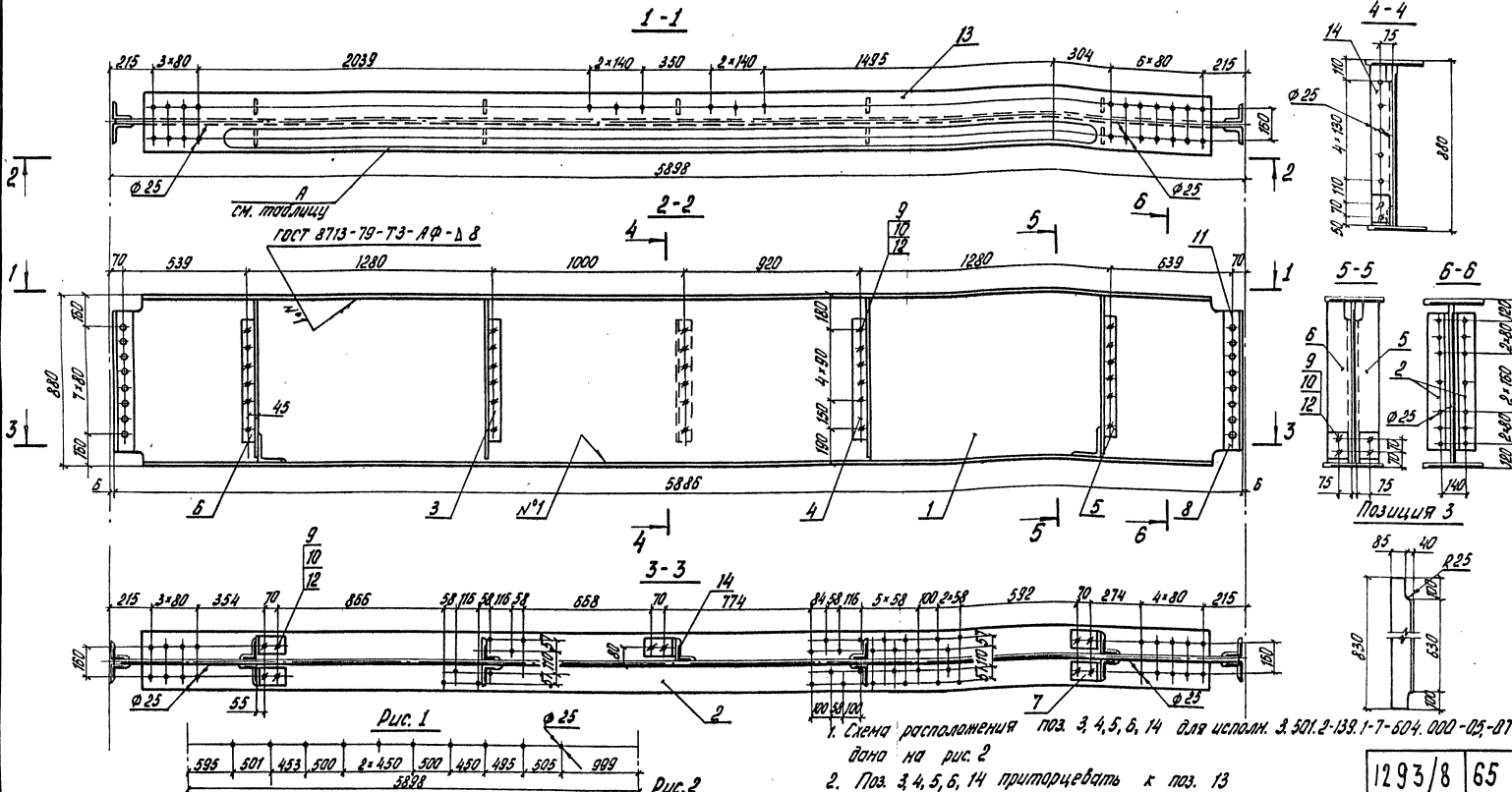
3.501.2-139.1-7-604.000 СБ		
Балка продольная ПРБ (ПРБ 14, ПРБ 15) Сборочный чертёж	Сталь	Масса
	Р	1123,8
	Лист	Листов
		1-20
Гипротрансмат		

Изм. № 1
11.3.78
Лист
Измен. № 1

Изображено	Рис. для А	Зеркальное изображение
3.501.2-139.1-7-604.000	-	3.501.2-139.1-7-604.000-01
-02	1	-03

Копировал Лебиз

Формат А3
25310-10 65

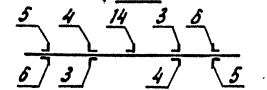


1. Смена расположения поз. 3, 4, 5, 6, 14 для исполн. 3.501.2-139.1-7-604.000-05-07 дана на рис. 2
 2. Поз. 3, 4, 5, 6, 14 приторцевать к поз. 13

1293/8 65

ЧИЖЕ, Л. ПЛАВ. ПОДЛИЦЫ И ВОСТА. ЛАБОР. АБЗ. А
 719787

Изображено	Рис. для А	Зеркальное отражение
3.501.2-139.1-7-604.000-04	—	3.501.2-139.1-7-604.000-05
-06	1	-07
3.501.2-139.1-7-604.003	—	3.501.2-139.1-7-604.003-01
-02	—	-03
-04	—	-05

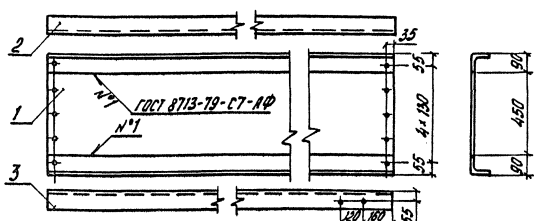


Имя отч.	Место	Имя отч.	Место
И. Гончар	Москва	И. Гончар	Москва
Гл. спец.	Гитман	Гл. спец.	Гитман
ГИП	Френкель	ГИП	Френкель
Рис. гр.	Антонова	Рис. гр.	Антонова
Вед. инж.	Ярлыкото	Вед. инж.	Ярлыкото
Инж.	Ларина	Инж.	Ларина

3.501.2-139.1-7-604.000-04 СБ

Балка продольная ПРБ (ПРБ 16, ПРБ 17)
 (сварочный) чертёж

Стадия		Масса	Масшт.
Р	123,8	1:20	
Лист	Листов 1		



Исполн.	Этап	Лист	Обозначение	Наименование	Кол.	Примечание
Детали						
64	1		3.501.2-139.1-7-605.001	Лист Б.10 ГОСТ 19903-74 (см. таблицу) 450x1810	1	63,9 кг
64	2		3.501.2-139.1-7-605.002	Угловая Б-90x90-9 ГОСТ 8509-72* 15хСНД ГОСТ 6713-75* P-1810	1	22,1 кг
64	3		3.501.2-139.1-7-605.003	Угловая Б-90x90-9 ГОСТ 8509-72* 15хСНД ГОСТ 6713-75* P-1810	1	22,1 кг
Дополнительный номер исполнения распорки				исполнения распорки		
должен соответствовать дополнительному номеру исполнения пролетного строения				исполнения пролетного строения		

Лист	Материалы для дополнительного номера исполнения		
	01	02	03
1	15хСНД ГОСТ 6713-75*	15хСНД-2 ГОСТ 6713-75*	10хСНД-3 ГОСТ 6713-75*

Изд. и табл. 113 788

Нач. отд.	Манаф	Лист	
Н. кантор	Мирзалиева	Мен.	
Д. спец.	Гитман		
Г.ИП	Френкель		
Рук. гр.	Леталова		
Инж.	Юркин		

3.501.2-139.1-7-605.000

Распорка РЛБ1	Станд.	Масса	Масштаб
	P	108,1	1:20
	Лист	Листов 1	
Гипротрансмат			

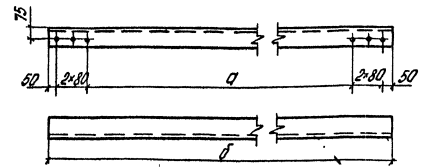


Таблица 1

Обозначение	а, мм	б, мм	Масса, кг
3.501.2-139.1-7-605.000	2050	2470	47,2
-01	2190	2510	49,2

Таблица 2

Материалы для дополнительного номера исполнения		
01	02	03
15хСНД	ГОСТ 6713-75*	10хСНД ГОСТ 6713-75*

Изд. и табл. 113 789

Дополнительный номер исполнения диагонали должен соответствовать дополнительному номеру исполнения пролетного строения.

		1293/8	66
--	--	--------	----

Нач. отд.	Манаф	Лист	
Н. кантор	Мирзалиева	Мен.	
Д. спец.	Гитман		
Г.ИП	Френкель		
Рук. гр.	Леталова		
Инж.	Юркин		

3.501.2-139.1-7-606.000

Диагональ ДСП (ДСП1, ДСП2)	Станд.	Масса	Масштаб
	P	см. табл. 1	1:20
	Лист	Листов 1	
Гипротрансмат			

Угловая Б-125x125x10 ГОСТ 8509-72* (см. табл. 2) Гипротрансмат

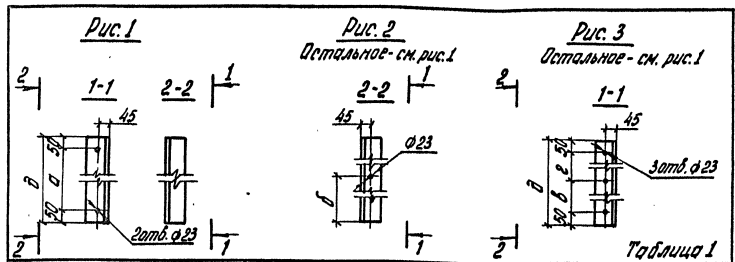


Таблица 1

Обозначение	Рис.	РАЗМЕРЫ, мм					Масса, кг
		а	б	в	г	д	
3.501.2-139.1-7-710.700	1	1440	—	—	—	1540	14,9
-01	1	1010	—	—	—	1110	10,7
-02	1	1370	—	—	—	1470	14,2
-03	1	1290	—	—	—	1390	13,4
-04	1	955	—	—	—	1055	10,2
-05	2	1095	605	—	—	1195	11,5
-06	2	1045	580	—	—	1145	11,0
-07	3	—	—	1685	690	2475	23,9
-08	3	—	—	2005	760	2865	27,6

Таблица 2

Материалы для дополнительного номера исполнения		
01	02	03
16Д ГОСТ 6713-75*	15 ХСНД	ГОСТ 6713-75*

Дополнительный номер исполнения поручня должен соответствовать дополнительному номеру исполнения пралетного строения

3.501.2-139.1-7-710.700

Поручень ПМП
(ПМП1... ПМП9)

Углок 5-80*80*8 ГОСТ 8509-72*
(см. табл. 2)

Сталь	Масса	Масштаб
Р	см. табл. 1	1:15
Лист	Листов 1	

Гипотрансмост

Капирова Левый

Формат А4

Формат	Зона	Пов.	Обозначение	Наименование	Кол.	Примечание
				<u>Документация</u>		
А3			3.501.2-139.1-7-710.100 СБ	Сборочный чертёж		
				<u>Переменные данные для исполнения</u>		
				3.501.2-139.1-7-710.100		СС1
				<u>Детали</u>		
Б4	1		3.501.2-139.1-7-710.101	Лист Б-10 ГОСТ 19903-74 (см. таблицу)		
				180*240	1	2,7 кг
Б4	2		3.501.2-139.1-7-710.102	Углок Б-80*80*8 ГОСТ 8509-72* (см. таблицу)		
				Р=985	1	9,5 кг

Пов.	Материалы для дополнительного номера исполнения		
	01	02	03
1...9	16Д ГОСТ 6713-75*	15 ХСНД	ГОСТ 6713-75*

1293/8 67

3.501.2-139.1-7-710.000

Стойка СС
(СС1... СС7)

Сталь	Лист	Листов
Р	1	2
Гипотрансмост		

Капирова Левый

Формат А4
25370-10 68

Изм. и табл. Подпись и дата

Нач. отд.	Монав	Монд
Н. контр.	Миралдовская	Мер
Сл. спец.	Гитман	
ГИП	Френкель	
Рис. гр.	Лотанова	Мер
Вед. инж.	Фрелькова	Мер
Ст. инж.	Лотанова	М/н

Изм. и табл. Подпись и дата

Нач. отд.	Монав	Монд
Н. контр.	Миралдовская	Мер
Сл. спец.	Гитман	
ГИП	Френкель	
Рис. гр.	Лотанова	Мер
Вед. инж.	Фрелькова	Мер
Ст. инж.	Лотанова	М/н

Формат Зона	Пос.	Обозначение	Наименование	Кол.	Приме- чание
			<u>3.501.2-139.1-7-710.100-01</u>		СС2
			<u>Детали</u>		
Б4	1	3.501.2-139.1-7-710.101	Лист <u>Б-10 ГОСТ 19903-74</u> (см. таблицу)		
			180 × 240	1	2,7 кг
Б4	2	3.501.2-139.1-7-710.102-01	Угелок <u>Б-80×80×8 ГОСТ 8509-72*</u> (см. таблицу)		
			Р = 655	1	6,4 кг
			<u>3.501.2-139.1-7-710.100-02</u>		СС3
			<u>Детали</u>		
Б4	2	3.501.2-139.1-7-710.102	Угелок <u>Б-80×80×8 ГОСТ 8509-72*</u> (см. таблицу)		
			Р = 985	1	9,5 кг
Б4	3	3.501.2-139.1-7-710.101.01	Лист <u>Б-10 ГОСТ 19903-74</u> (см. таблицу)		
			140 × 180	1	1,7 кг
			<u>3.501.2-139.1-7-710.100-03</u>		СС4
			<u>Детали</u>		
Б4	3	3.501.2-139.1-7-710.101-01	Лист <u>Б-10 ГОСТ 19903-74</u> (см. таблицу)		
			140 × 180	1	1,7 кг
Б4	4	3.501.2-139.1-7-710.102-02	Угелок <u>Б-90×90×9 ГОСТ 8509-72*</u> (см. таблицу)		
			Р = 1885	1	29,0 кг
			<u>3.501.2-139.1-7-710.100-04</u>		СС5
			<u>Детали</u>		
Б4	3	3.501.2-139.1-7-710.101-01	Лист <u>Б-10 ГОСТ 19903-74</u> (см. таблицу)		
			140 × 180	1	1,7 кг
Б4	5	3.501.2-139.1-7-710.102-03	Угелок <u>Б-90×90×9 ГОСТ 8509-72*</u> (см. таблицу)		
			Р = 2950	1	36,0 кг

Формат Зона	Пос.	Обозначение	Наименование	Кол.	Приме- чание
Б4	6	3.501.2-139.1-7-710.101-02	Лист <u>Б-10 ГОСТ 19903-74</u> (см. таблицу)		
			180 × 200	1	2,2 кг
			<u>3.501.2-139.1-7-710.100-05</u>		СС6
			<u>Детали</u>		
Б4	3	3.501.2-139.1-7-710.101-01	Лист <u>Б-10 ГОСТ 19903-74</u> (см. таблицу)		
			140 × 180	1	1,7 кг
Б4	7	3.501.2-139.1-7-710.102-04	Угелок <u>Б-90×90×9 ГОСТ 8509-72*</u> (см. таблицу)		
			Р = 2290	1	27,9 кг
			<u>3.501.2-139.1-7-710.100-06</u>		СС7
			<u>Детали</u>		
Б4	3	3.501.2-139.1-7-710.101-01	Лист <u>Б-10 ГОСТ 19903-74</u> (см. таблицу)		
			140 × 180	1	1,7 кг
Б4	8	3.501.2-139.1-7-710.103	Лист <u>Б-10 ГОСТ 19903-74</u> (см. таблицу)		
			170 × 180	1	1,9 кг
Б4	9	3.501.2-139.1-7-710.104	Угелок <u>Б-90×90×9 ГОСТ 8509-72*</u> (см. таблицу)		
			Р = 3385	1	41,3 кг
			Дополнительный номер исполнения стойки		
			валов соответствовать дополнительному		
			номеру исполнения пролетного строения		

Шт. л. подл. Платать и дата Взам. инв. № 113991

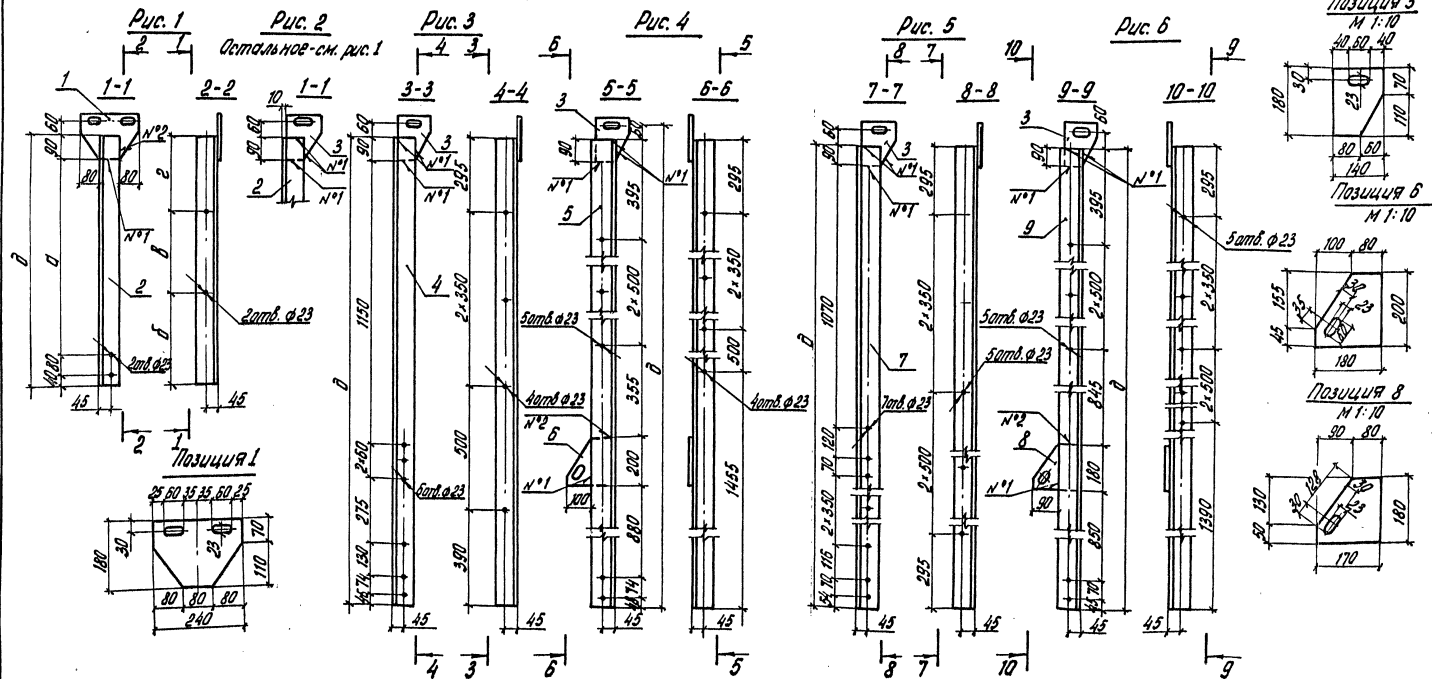
12 93 / 8 68

3.501.2-139.1-7-710.100

Лист
2

Копировал Ледых

Формат А3
25378-10 К9



Инв. н. табл. 113932
 Подпись и дата
 Взам. инв. н.

Обозначение	Рис.	Размеры, мм					Масса, кг
		а	б	в	г	д	
3.501.2-139.1-7-710.100	1	775	350	350	295	985	12,2
-01	1	445	460	0	195	555	9,1
-02	2	775	350	350	295	985	11,2
-03	3	—	—	—	—	1885	24,7
-04	4	—	—	—	—	2250	39,9
-05	5	—	—	—	—	2290	29,6
-06	6	—	—	—	—	3385	44,9

1. Сварные швы N°1 ГОСТ 5264-80 - Н1-АБ
2. Сварные швы N°2 ГОСТ 5264-80 - Н1-Б.Г

12.93/8 69

Исполн. Манаев	Манаев		
Ли. констр. Кураловичев	Ли.		
Ли. спец. Гитман	Гитман		
ГНП Френкель	Френкель		
Рис. гр. Ледянова	Ледянова		
Вед. инж. Яковлева	Яковлева		
Инж. инж. Ледянова	Ледянова		

3.501.2-139.1-7-710.100 СБ

Стойка СС (СС1... СС7) (Сборочный) чертеж.	Масса	Масштаб
	Р	1:15
Лист	Листов 1	
Гипротрансмост		

Формат	Знак	Поз.	Обозначение	Наименование	Кол.	Примечание
				<u>Документация</u>		
A3			3.501.2-139.1-7-720.000 СБ	Сборочный чертёж		
				<u>Сборочные единицы</u>		
A3	1		3.501.2-139.1-7-720.100	Площадка ПТР I	1	17,2 кг
				Стойки		
A4	2		3.501.2-139.1-7-720.200	СП1	1	15,3 кг
A4	3		-01	СП2	1	15,3 кг
A4	4		-02	СП3	1	16,3 кг
A4	5		-03	СП4	1	16,3 кг
				<u>Детали</u>		
A4	6		3.501.2-139.1-7-710.700	Поручень	1	14,9 кг
A4	7		-03	Поручень	2	13,4 кг
B4	8		3.501.2-139.1-7-720.001	Лист Б-10 ГОСТ 19903-74 (см. таблицу)		
				90 × 170	4	1,2 кг
B4	9		3.501.2-139.1-7-720.002	20А-1 ГОСТ 5781-82 Ст 3.кпЗ ГОСТ 380-71*		
				Р=4340	2	10,7 кг
				<u>Стандартные изделия</u>		
		10		Болт М20×45 ГОСТ 7798-70*	6	0,18 кг
		11		Болт М22 × 70-Б9.110 ГОСТ 22353-77	22	0,312 кг
		12		Гайка М20 ГОСТ 5915-70*	10	0,06 кг
		13		Гайка М22-БН.110 ГОСТ 22354-77	22	0,11 кг
		14		Шайба 20 ГОСТ 11371-78	10	0,02 кг
		15		Шайба 22 ГОСТ 22355-77	44	0,06 кг.

Инв. № подл. 144001
Подпись и дата
Взам. инв. №

Формат	Знак	Поз.	Обозначение	Наименование	Кол.	Примечание
				<u>Переменные данные</u>		
				для исполнения		
				3.501.2-139.1-7-720.000		ХТР1
				<u>Детали</u>		
A4	16		3.501.2-139.1-7-720.003	Фиксатор	2	4,8 кг
A4	17		-01	Фиксатор	2	4,8 кг
				3.501.2-139.1-7-720.000-01		ХТР2
				<u>Детали</u>		
A4	16		3.501.2-139.1-7-720.003-02	Угалох	2	4,8 кг
A4	17		-03	Угалох	2	4,8 кг
				Дополнительный номер исполнения хода по		
				трубчатой распорке должен соответствовать допол-		
				нительному номеру исполнения пролетного строения		

Поз.	Материалы для дополнительного номера исполнения		
	01	02	03
8, 16, 17	16Д ГОСТ 6713-75*	15 ХСНД	ГОСТ 6713-75*
10, 12	Ст 3.кп ГОСТ 380-71*	В Ст 3 сп 4	ГОСТ 380-71*
11	Болт М22×70-Б9.110 ГОСТ 22353-77	Болт М 22×70-Б9.110ХЛ1	ГОСТ 22353-77
13	Гайка М 22-БН.110 ГОСТ 22354-77	Гайка М22-БН.110 ХЛ1	ГОСТ 22354-77

1293/8 70

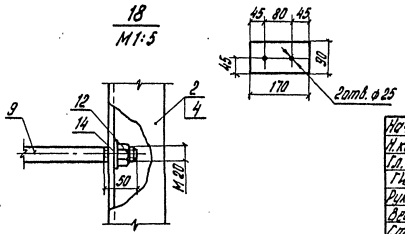
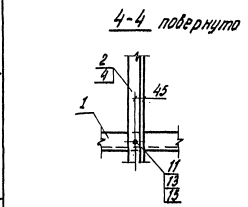
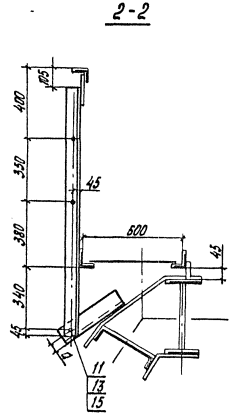
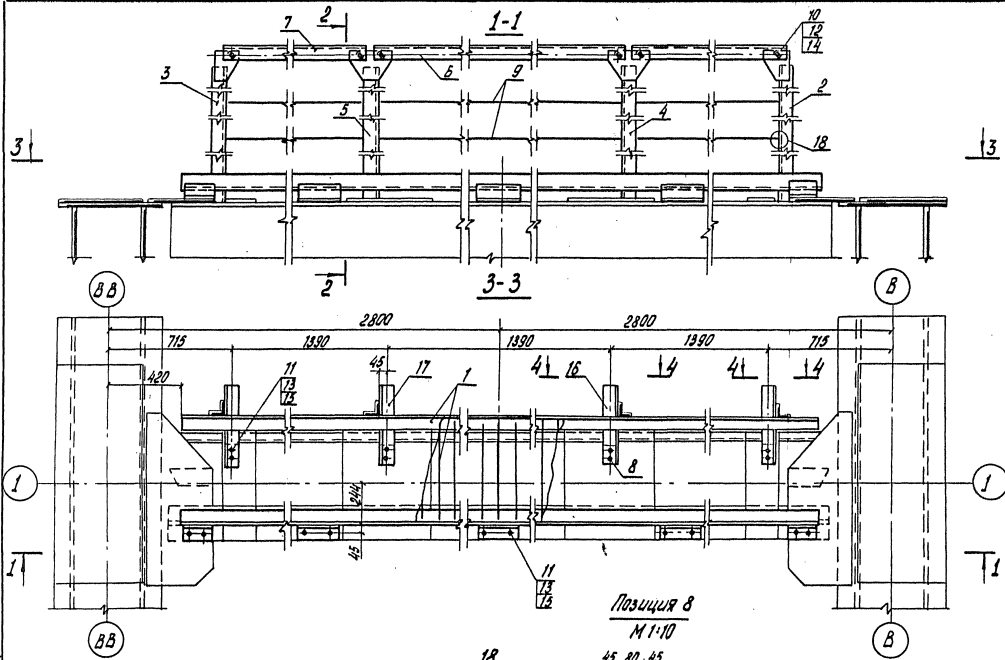
Нач. отд.	Манаб	Аванд	
Н.с.с.отр.	Ирина Николаевна	Вик	
Сл. спец.	Гитман	С	
ГНП	Френкель	С	
Рис. гр.	Астахова	Ивант	
Вед. инж.	Ярдыкова	Зина	
Инж.	Степанова	Н/н	

3.501.2-139.1-7-720.000

Ход по трубчатой распорке
ХТР (ХТР1, ХТР2)

Стация	Лист	Листов
Р		1

Гипотрансмост



Обозначение	d, мм	Масса, кг
3.501.2-139.1-7-720.000	58	335,2
	-01	45
		335,2

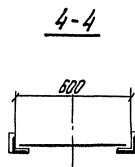
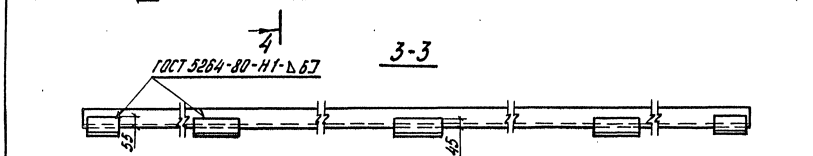
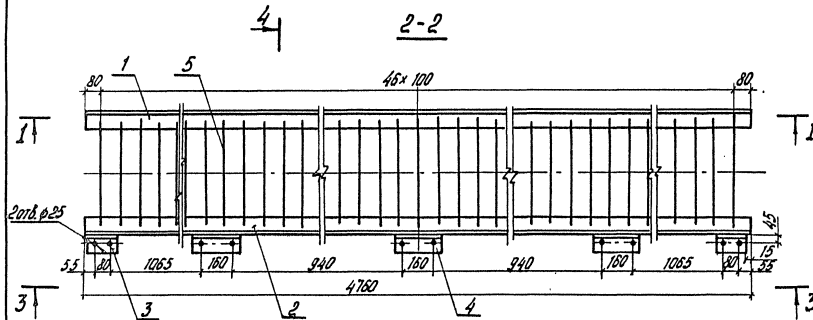
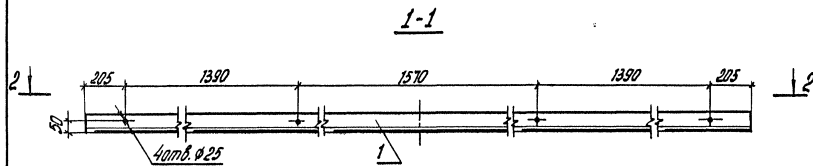
1293/8 71

Исч. отд.	Млад	Левин
И.контр.	Ирина Мухоморова	Мух.
И.а. спец.	Литман	Литман
И.д.п.	Френкель	Френкель
Рис. 1/2	Литманова	Литманова
Вед. инж.	Фролова	Фролова
Ст. инж.	Лобанова	Лобанова

3.501.2-139.1-7-720.000 СБ

Ход по трубчатой распорке ХТР (ХТР1, ХТР2)		Статус	Масса	Частот.
Сборочный чертёж		Р	ср. таблицу	1:20
		Лист	Листов 1	
Гипратрансмост				

Шк. и табл. 114002
 Подпись и дата Взам. инв. № 1



Формат Зона	Поз.	Обозначение	Наименование	Кол.	Примечание
			<u>Детали</u>		
Б4	1	3. 501.2-139.1-7-720.101	Уголок 5-90*90*9 ГОСТ 8509-72* (см. таблицу) ρ=4760	1	58,1кг
	2	-01	Уголок 5-90*90*9 ГОСТ 8509-72* (см. таблицу) ρ=4760	1	58,1кг
Б4	3	3. 501.2-139.1-7-720.102	Уголок 5-90*90*9 ГОСТ 8509-72* (см. таблицу) ρ=160	2	2,0кг
Б4	4	3. 501.2-139.1-7-720.103	Уголок 5-90*90*9 ГОСТ 8509-72* (см. таблицу) ρ=240	3	2,9кг
Б4	5	3. 501.2-139.1-7-720.104	16А-7 ГОСТ 5781-82 в ст 3 ст 2 ГОСТ 380-77* ρ=560	47	0,9кг
Дополнительный номер исполнения площадки должен соответствовать дополнительному номеру исполнения пролетного строения					

Поз.	Материалы для дополнительного номера исполнения		
	01	02	03
1-4	16Д ГОСТ 6713-75*	15 ХСНД	ГОСТ 6713-75*

Сварные швы прикрепления поз. 5-
ручные дуговые катета 5 мм

1293/8 72

Нач. отд.	Манаб	Мон			
Н. контр.	Миролюбов	М			
Гл. спец.	Гутман	Г			
Г.И.П.	Френкель	Ф			
Рук. гр.	Катахова	К			
Вед. инж.	Ярлыкова	Я			
Ст. инж.	Лобанова	Л			
3.501.2-139.1-7-720.100					
Площадка ПТР 1			Стадия	Масса	Масштаб
			р	171,2	1:20
			Лист	Листов 1	
			Гипротрансмост		

Лист 1 из 1
140004

Формат Листа	Поз.	Обозначение	Наименование	Кол.	Приме- чание
			<u>Документация</u>		
А4		3.501.2-139.1-7-720.200СБ	Оборочный чертёж		
			<u>Переменные данные для исполнений</u>		
			3.501.2-139.1-7-720.200		СП1
			<u>Детали</u>		
Б4	1	3.501.2-139.1-7-710.101-01	Лист Б10 ГОСТ 19903-74 (см.таблицу)		
			140x180	1	1,7кг
Б4	2	3.501.2-139.1-7-720.201	Уголок Б-80x80x8 ГОСТ8509-72* (см.таблицу)		
			ℓ = 1410	1	13,6кг
			3.501.2-139.1-7-720.200-01		СП2
			<u>Детали</u>		
Б4	1	3.501.2-139.1-7-710.101-01	Лист Б10 ГОСТ 19903-74 (см.таблицу)		
			140x180	1	1,7кг
Б4	2	3.501.2-139.1-7-720.201-01	Уголок Б-80x80x8 ГОСТ8509-72* (см.таблицу)		
			ℓ = 1410	1	13,6кг
			3.501.2-139.1-7-720.200-02		СП3
			<u>Детали</u>		
Б4	1	3.501.2-139.1-7-710.101	Лист Б10 ГОСТ 19903-74 (см.таблицу)		
			180x240	1	2,7кг
Б4	2	3.501.2-139.1-7-720.201	Уголок Б-80x80x8 ГОСТ8509-72* (см.таблицу)		
			ℓ = 1410	1	13,6кг

Формат Листа	Поз.	Обозначение	Наименование	Кол.	Приме- чание
			3.501.2-139.1-7-720.200-03		СП4
			<u>Детали</u>		
Б4	1	3.501.2-139.1-7-710.101	Лист Б10 ГОСТ 19903-74 (см.таблицу)		
			180x240	1	2,7кг
Б4	2	3.501.2-139.1-7-720.201-01	Уголок Б-80x80x8 ГОСТ8509-72* (см.таблицу)		
			ℓ = 1410	1	13,6кг
			Дополнительный номер исполнения стойки должен соответствовать дополнительному номеру исполнения пролётного строения.		

Поз.	Материал для дополнительного номера исполнения		
	01	02	03
1,2	16А ГОСТ 6713-75*	15ХСНД ГОСТ 6713-75*	

1293/8 73

Нач. отд. Манов	Мон				
Н. контр. Миринская	Мир				
Гл. спец. Гитман	Гит				
ГНП Френкель	Фр				
Рук. пр. Астахова	Аст				
Вед. инж. Ялыкова	Ял				
Ст. инж. Лебедько	Лб				

3.501.2-139.1-7-720.200

Стойка СП
(СП1... СП4)

Итоговая	Лист	Листов
Р		1
Гипотрансмост		

Копировал Буинова

Формат А3
25310-10 44

Рис. 1

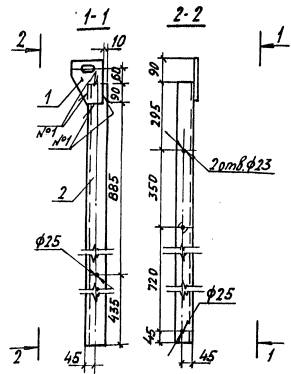
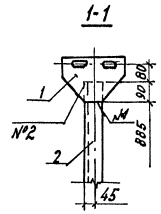


Рис. 2
Остальное - см. рис. 1



Изображено	Рис.	Зеркальное отражение	Масса, кг
3.501.2-139.1-7-720.200	1	3.501.2-139.1-7-720.200-01	15,3
	-02	2	16,3
3.501.2-139.1-7-720.201	1	3.501.2-139.1-7-720.201-01	16,3

- Сварные швы №1 — ГОСТ 5264-80-Н1-Δ6
- Сварные швы №2 — ГОСТ 5264-80-Н1-Δ6]

Шифр №-подл. Изделия и Ватты Взам. шифр № 714005

Нач. отд.	Монров	Монр
Н. Кондр.	Мариновская	Монр
Гл. спец.	Гутман	Монр
Г.И.П.	Френкель	Монр
Рук.вр.	Астахова	Монр
Вед. инж.	Ярылова	Монр
Ст. инж.	Леванова	Монр

3.501.2-139.1-7-720.200 СБ

Станка СП
(СП1...СП4)
Сборочный чертёж

Таблицы	Масса	Масштаб
Р	см	1:15
Лист	Листов 1	

Гипотрансмост

Копировал Буинова Формат А4

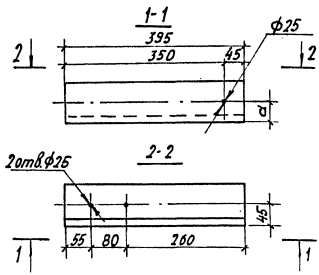


Таблица 1

Изображено	Зеркальное отражение	α, мм
3.501.2-139.1-7-720.003	3.501.2-139.1-7-720.003-01	58
	-02	45

Таблица 2

Материал для дополнительного номера исполнения		
01	02	03
16д ГОСТ 6713-75*	15х СНД	ГОСТ 6713-75*

Шифр №-подл. Изделия и Ватты Взам. шифр № 714006

Нач. отд.	Монров	Монр
Н. Кондр.	Мариновская	Монр
Гл. спец.	Гутман	Монр
Г.И.П.	Френкель	Монр
Рук.вр.	Астахова	Монр
Вед. инж.	Ярылова	Монр
Ст. инж.	Леванова	Монр

3.501.2-139.1-7-720.003

Фиксатор ФТР1

Таблицы	Масса	Масштаб
Р	4,8	1:7,5
Лист	Листов 1	

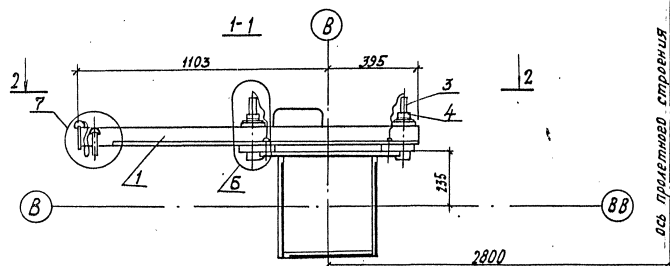
Гипотрансмост

Копировал Буинова Формат А4

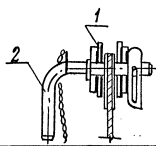
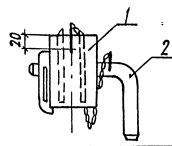
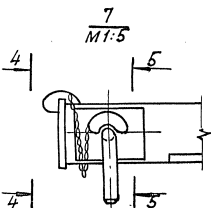
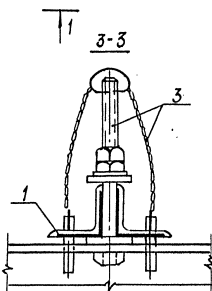
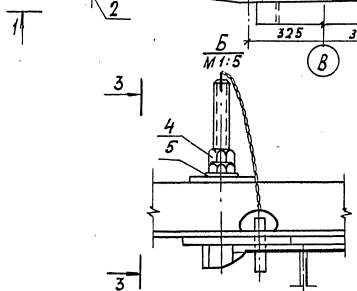
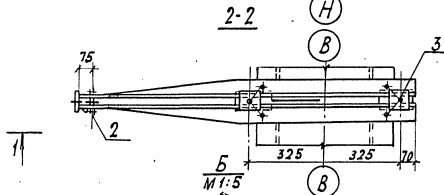
1293/8 74

Угол 5-90-90-9 ГОСТ 8509-72* (см. табл. 2)

25370-10 95



ось проекции стрелы



Марка, поз.	Обозначение	Наименование	Кол.	Масса ед. кг	Примечание
		Сборочные единицы			
1	3.501.2-139.1-7-730.100	Металлоконструкция МСП1	1	36,4	
2	3.501.2-139.1-7-730.200	Ось подвешивания малой балки	1	1,1	
3	3.501.2-139.1-7-730.300	Фиксатор ФСП1	2	2,1	
		Стандартные изделия			
4	Гайка М22-ВН ЧГОСТ 5915-70		4	0,08	
5	Шайба 22 ГОСТ 11371-78		2	0,02	

- При установке переносной балки, до закрепления её гайками позиций 4 и 5, установить стержни фиксаторов 3.501.2-139.1-7-730.303.
- При установке переносной балки на верхнем поясе, риска на торце лапчатого болта 3.501.2-139.1-7-730.301 должна быть параллельна продольной оси переносной балки

1293/8 75

Исполн.	Молов	Инж.	
Н.Контр.	Миронидов	Инж.	
Г.Опеч.	Гитман	Инж.	
Г.НП	Френкель	Инж.	
В.к.е.	Астахова	Инж.	
Вед.инж.	Угольцова	Инж.	
Ст.инж.	Лобанова	Инж.	

3.501.2-139.1-7-730.000

Балка переносная
БСП 1.

Габариты Масса Мехштаб

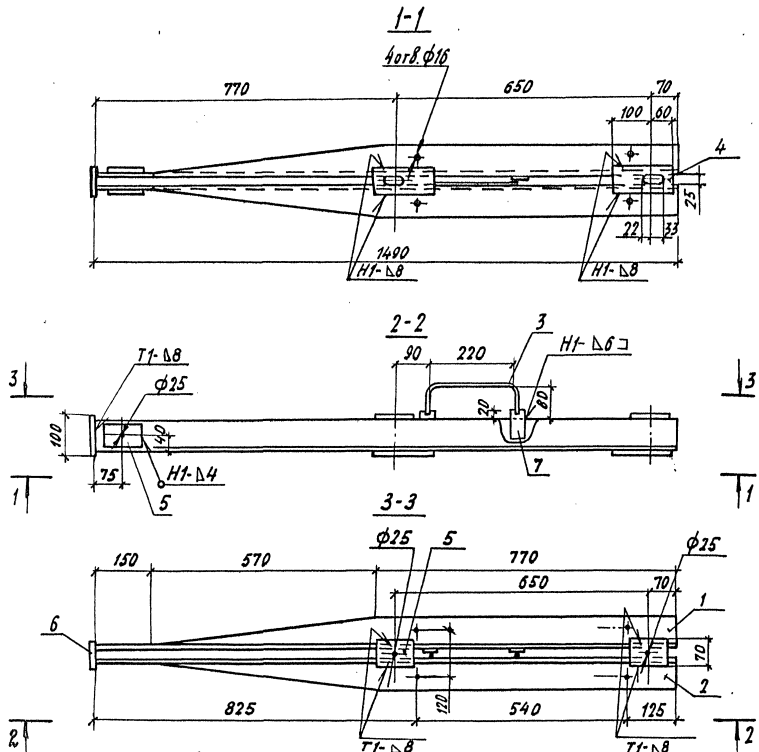
Р 42,1 1:15

Лист Листов 1

Гипротрансмост

Капирава Б.И.И.И.

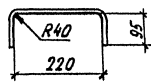
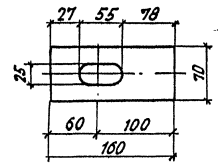
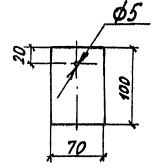
25510-10 76.
Формат А3



Позиция 6
М1:5

Позиция 4
М1:5

Позиция 3
М1:5



Формат	Лист	Лист	Обозначение	Наименование	Мат.	Примечание
				<u>Детали</u>		
54	1		3.501.2-139.1-7-730.101	УГОЛОК 6-80x80x8 ГОСТ 8509-72* 15ХСНД ГОСТ 6713-75* 2-1490	1	14,4 кг
	2			-01 УГОЛОК 6-80x80x8 ГОСТ 8509-72* 15ХСНД ГОСТ 6713-75* 2-1490	1	14,4 кг
54	3		3.501.2-139.1-7-730.102	16АІ ГОСТ 5781-82 ВСтЗ Ст2 ГОСТ 380-71* 2-400	1	0,63 кг
54	4		3.501.2-139.1-7-730.103	Лист 25 ГОСТ 19903-74 16Д ГОСТ 6713-75* 70x160	2	2,2 кг
54	5		3.501.2-139.1-7-730.104	Лист 6,8 ГОСТ 19903-74 16Д ГОСТ 6713-75* 70x100	4	0,44 кг
54	6		3.501.2-139.1-7-730.105	Лист 6,8 ГОСТ 19903-74 16Д ГОСТ 6713-75* 70x100	1	0,44 кг
54	7		3.501.2-139.1-7-730.106	Лист 6,8 ГОСТ 19903-74 16Д ГОСТ 6713-75* 40x70	2	0,18 кг

Сварные швы по ГОСТ 5264-80
Сварные швы прикрепления поз.3-ручные, дуговые катета 6 мм.

1293/8 76

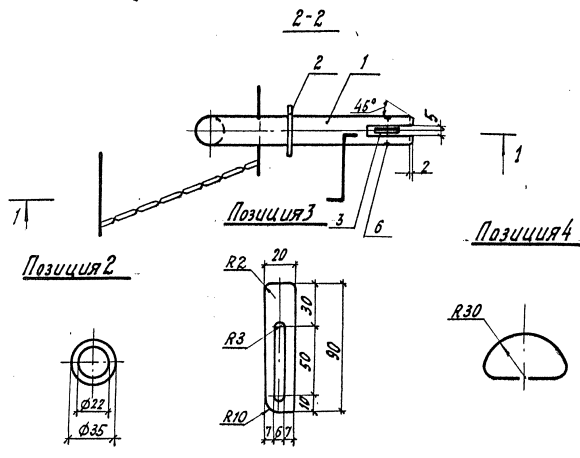
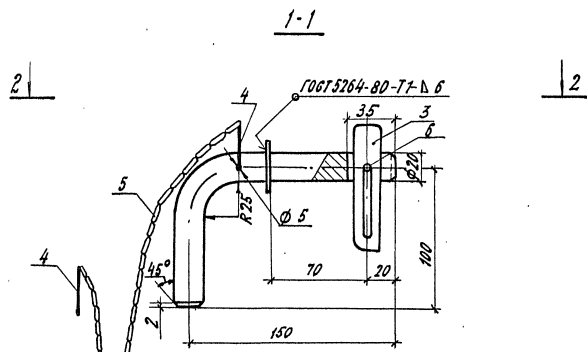
Наконтр Мамов Лена
Н.Контр Миряновская Анна
Гл. инж. Гитман
Г.ИП Френкель
Рук. впр. Астахова
Вед. инж. Ярыжкова
Ст. инж. Лобанова

3.501.2-139.1-7-730.100

Металлоконструкция
МСП1

Стадия	Масса	Масштаб
Р	36,4	1:10
Лист		Листов 1
Гипротрансмот		

Шифр по бл. Подпись и дата. Взам.инв.№ 144008



		Обозначение	Наименование	Кол.	Примечание
			<u>Детали</u>		
54	1	3.501.2-139.1-7-730.201	20ЛТ ГОСТ 5781-82 8Ст3 сп2 ГОСТ 380-71*		
			δ = 240	1	0,8 кг
54	2	3.501.2-139.1-7-730.202	Б5 ГОСТ 18903-74 Лист 8 Ст3 сп2 ГОСТ 380-71		
			35×35	1	0,02 кг
54	3	3.501.2-139.1-7-730.203	Лист Б4 ГОСТ 18903-74 8 Ст3 сп2 ГОСТ 380-71		
			20×90	1	0,05 кг
54	4	3.501.2-139.1-7-730.204	Проволока 4В1 ГОСТ 6727-80 8Ст0 ГОСТ 380-71*		
			δ = 150	2	0,02 кг
54	5	3.501.2-139.1-7-730.205	Цепь СН6×19 ГОСТ 2313-70 Ст2 ГОСТ 380-71*		
			δ = 500		
			Стандартные изделия		
			Защелка 4-2200 ГОСТ 10300-80	1	0,007 кг с 2805 ст. 1 реш в плав

12 93 / 8 77

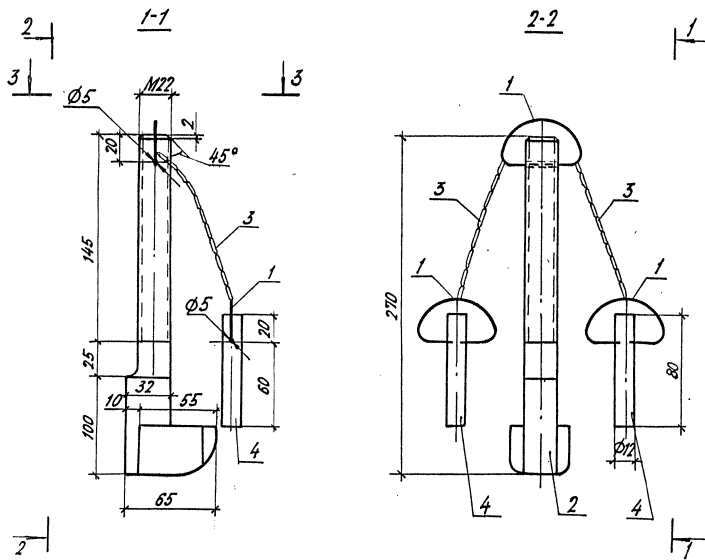
Мач. отд	Монав	Лонг			
Н. Конте	Миралибаков	Или			
М. спец.	Гутман				
ГИП	Френкель				
Рук. эк.	Астахова	Фельд			
Зед. инж.	Ярышкова	Зарь			
Ит. инж.	Лобанова	Ча			

3.501.2-139.1-7-730.200		
Объ подвешивания люльки 06171		
Италия	Масса	Масштаб
р	1,1	1:2,5
Лист	Листов 1	
Гипротрансмост		

Копировал бучнова

Формат А3
255-18-70 48

Инв. № подл. 114009
Получить и дата Взам. инв. №



Формат	Зона	Мас.	Обозначение	Наименование	Кол.	Примечание
				Детали		
Б4	1		3.501.2-139.1-7-730.204	Проболока 4В1 ГОСТ 6727-80 6Ст0 ГОСТ 380-71*		
				ℓ = 150	3	0,02кг
Б4	2		3.501.2-139.1-7-730.301	Лопчатый болт М22 ВСт 3сп4 ГОСТ 380-71*	1	
				ℓ = 270	1	1,5кг
Б4	3		3.501.2-139.1-7-730.302	Цель СНБ×19 ГОСТ 2319-70 ст.2 ГОСТ 380-71*		
				ℓ = 250	2	0,19кг
Б4	4		3.501.2-139.1-7-730.303	Стержень фиксатора 12А1 ГОСТ 5781-82 ВСт 3сп2 ГОСТ 380-71*		
				ℓ = 80	2	0,07кг

Взам. инв. № 140010
Подпись и дата

риска для указания положения болта

1293 / 8 78

Исполн. Манд	Мас.			
Н.Кенг. Мирнодспа	Мас.			
Н.опец. Гитман	Мас.			
Г/ПФ Френкел	Мас.			
Ин.вр. Астахова	Мас.			
Без инж. Урлыкцова	Мас.			
Ит.инж. Леванова	Мас.			

3.501.2-139.1-7-730.300			
Фиксатор ФСП1			
Материал	Масса	Масштаб	
Р	2,1	1:2,5	
Лист	Листов 1		
Гипотрансмиссия			

Копировал: Бушнова

Формат А3
25510-10 49

Колонки	Зона	Лин.	Обозначение	Наименование	Кол.	Примечание
				<u>Документация</u>		
A3			3.501.2-139.1-7-740.000СБ	Сборочный чертеж		
				<u>Сборочные единицы</u>		
	1		202.000.000	Лебедка ручная ЛР-350	2	30,0кг
A3	2		3.501.2-139.1-7-740.100	Стенка СЛГ1	2	43,1кг
A3	3		3.501.2-139.1-7-740.200	Площадка ПЛГ1	1	87,6кг
A3	4		3.501.2-139.1-7.740.300	Узел 4	2	2,8 кг
				<u>Детали</u>		
Б4	5		3.501.2-139.1-7-740.001	Б-70*кольцо ГОСТ6500-72* Углык ВитЭлп1ГОСТ380-71*		
				В=2500	2	18,0кг
Б4	6		3.501.2-139.1-7-740.002	ГОСТ ГОСТ 5781-82 Ст3 кп3ГОСТ380-71* В=1950	2	4,8кг
Б4	7		3.501.2-139.1-7-740.003	Канат 78-ГА-В-А-0-Н-180 ГОСТ 3077-80 В=18000	2	4,00кг
				<u>Стандартные изделия</u>		
	8			БитМ12*35 ГОСТ 7798-70*	30	0,05кг
	9			Гайка М12 ГОСТ 5915-70*	30	0,02 кг
	10			Гайка М20 ГОСТ 5915-70*	4	0,01кг
	11			Шайба 12 ГОСТ 11371-78	30	0,01кг
	12			Шайба 20 ГОСТ 11371-78	4	0,02кг
			Дополнительный номер исполнения люльки должен соответствовать дополнительному номеру исполнения пролетного строения			

Поз.	Материал для дополнительного номера исполнения		
	01	02	03
8, 9, 10	Ст3 кп3 ГОСТ 380-71*	В Ст3 кп4 ГОСТ 380-71*	

1293/8 79

Нач. отд.	Монев	Манд
Н.Контр.	Миралыбетов	Млы
Гл. спец.	Гитман	
ГИП	Френкель	
Руковод.	Астахова	
Вед. инж.	Ярыкובה	
Инж.	Степнова	

3.501.2-139.1-7-740.000

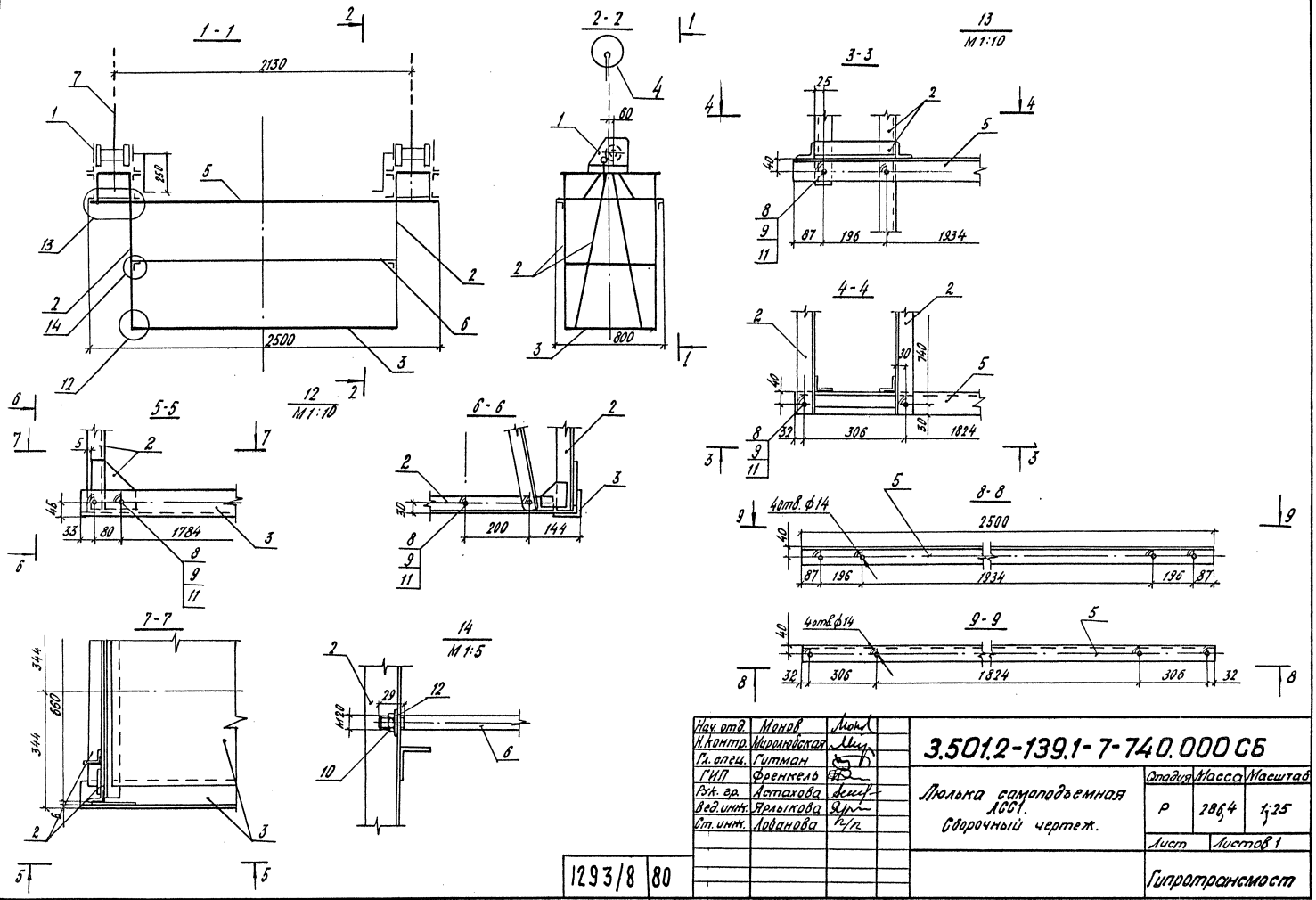
Люлька самоподъемная
ЛСС 1

Гладия	Луст	Лустов
Р		Г
Гипротрансформатор		

Копировал Буйнова

Формат А3
25370-10 80

Шифр л. по др. 140011



Шк. 1. подг. 114.02
 Подпись и дата
 Власт. инст. 1

1293/8 80

Нач. отд.	Монров	Монр
Н. контр.	Иришдилова	Мир
Т. спец.	Гитман	57
ГМП	Френкель	57
Р.к. в.р.	Астахова	дефф
вед. инж.	Ялыкова	Ял
Ст. инж.	Лобанова	7/12

3.501.2-139.1-7-740.000 СБ		
Ролька самонаводящая ЛСБГ.		
Сварочный чертеж.		
Исполн.	Масса	Масштаб
Р	2864	1:25
Лист	Листов 1	
Гипротрансмост		

Копировал Вэйнова

Формат А3
 25510-10 81

Формат Зона	№	Обозначение	Наименование	№	Приме- чание
			<u>Документация</u>		
A3		3.501.2-139.1-7-740.100GB	Сборочный чертеж		
			<u>Детали</u>		
54	1	3.501.2-139.1-7-740.101	Уголк $\frac{Б-50 \times 50 \times 5 \text{ ГОСТ } 8509-72^*}{ВСтЗ сп 2 \text{ ГОСТ } 380-71^*}$		
			В=680	1	2,6 кг
54	2	3.501.2-139.1-7-740.102	Уголк $\frac{Б-50 \times 50 \times 5 \text{ ГОСТ } 8509-72^*}{ВСтЗ сп 2 \text{ ГОСТ } 380-71^*}$		
			В=800	2	3,0 кг
54	3	3.501.2-139.1-7-740.103	Уголк $\frac{Б-50 \times 50 \times 5 \text{ ГОСТ } 8509-72^*}{ВСтЗ сп 2 \text{ ГОСТ } 380-71^*}$		
			В=560	1	2,1 кг
54	4	3.501.2-139.1-7-740.104	Уголк $\frac{Б-50 \times 50 \times 5 \text{ ГОСТ } 8509-72^*}{ВСтЗ сп 2 \text{ ГОСТ } 380-71^*}$		
			В=680	1	2,6 кг
	5		-01 Уголк $\frac{Б-50 \times 50 \times 5 \text{ ГОСТ } 8509-72^*}{ВСтЗ сп 2 \text{ ГОСТ } 380-71^*}$		
			В=680	1	2,6 кг
54	6	3.501.2-139.1-7-740.105	Уголк $\frac{Б-50 \times 50 \times 5 \text{ ГОСТ } 8509-72^*}{ВСтЗ сп 2 \text{ ГОСТ } 380-71^*}$		
			В=1170	1	4,4 кг
	7		-01 Уголк $\frac{Б-50 \times 50 \times 5 \text{ ГОСТ } 8509-72^*}{ВСтЗ сп 2 \text{ ГОСТ } 380-71^*}$		
			В=1170	1	4,4 кг
54	8	3.501.2-139.1-7-740.106	Уголк $\frac{Б-50 \times 50 \times 5 \text{ ГОСТ } 8509-72^*}{ВСтЗ сп 2 \text{ ГОСТ } 380-71^*}$		
			В=1160	1	4,4 кг

Формат Зона	№	Обозначение	Наименование	№	Приме- чание
	9		-01 Уголк $\frac{Б-50 \times 50 \times 5 \text{ ГОСТ } 8509-72^*}{ВСтЗ сп 2 \text{ ГОСТ } 380-71^*}$		
			В=1160	1	4,4 кг
54	10	3.501.2-139.1-7-740.107	Уголк $\frac{Б-50 \times 50 \times 5 \text{ ГОСТ } 8509-72^*}{ВСтЗ сп 2 \text{ ГОСТ } 380-71^*}$		
			В=290	1	1,1 кг
	11		-01 Уголк $\frac{Б-50 \times 50 \times 5 \text{ ГОСТ } 8509-72^*}{ВСтЗ сп 2 \text{ ГОСТ } 380-71^*}$		
			В=290	1	1,1 кг
54	12	3.501.2-139.1-7-740.108	Уголк $\frac{Б-50 \times 50 \times 5 \text{ ГОСТ } 8509-72^*}{ВСтЗ сп 2 \text{ ГОСТ } 380-71^*}$		
			В=246	4	0,9 кг
54	13	3.501.2-139.1-7-740.109	Уголк $\frac{Б-50 \times 50 \times 5 \text{ ГОСТ } 8509-72^*}{ВСтЗ сп 2 \text{ ГОСТ } 380-71^*}$		
			В=220	2	0,8 кг
54	14	3.501.2-139.1-7-740.110	Лист $\frac{ББ \text{ ГОСТ } 19903-74}{ВСтЗ сп 2 \text{ ГОСТ } 380-71^*}$		
			140x150	2	0,8 кг
54	15	3.501.2-139.1-7-740.111	Лист $\frac{ББ \text{ ГОСТ } 19903-74}{ВСтЗ сп 2 \text{ ГОСТ } 380-71^*}$		
			80x80	2	0,3 кг

14003
Уголк, лист, л. 1400314003
Уголк, лист, л. 1400314003
Уголк, лист, л. 14003

Нач. отд.	Монров	Монр
Н. Лопте	Мироманова	Монр
Л. спец.	Гришман	Монр
Г. ИИ	Френкель	Монр
Рук. зр.	Астахова	Монр
взв. инт.	Ярымова	Монр
Начк.	Беганова	Монр

3.501.2-139.1-7-740.100

Стенка СЛС1

Листов	Лист	Листов
Р	1	1

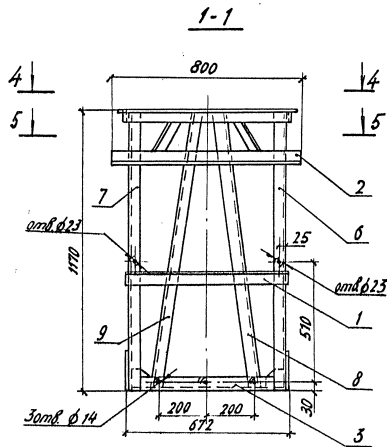
Гипротранспомст

1293/8 81

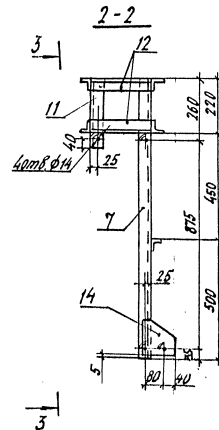
Копировал Бичнова

25370-10
Формат А3

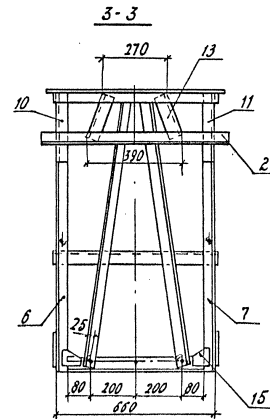
82



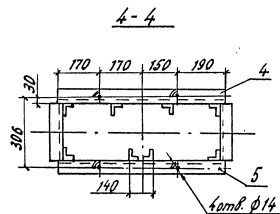
1-1



2-2



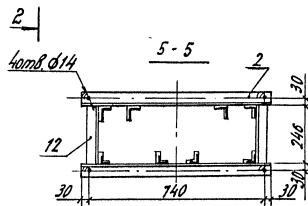
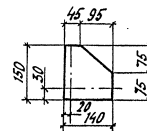
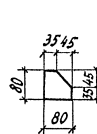
3-3



4-4

Позиция 15
М1:10

Позиция 14
М1:10



5-5

Сварные швы в пересечениях всех элементов стенки по ГОСТ 5264-80-Н1-Д6

Нач. отд.	Монор	Док.
Н. контр.	Миралюбовская	Мин.
Н. спец.	Гутман	
	Френкель	
Вед. инж.	Астахова	Инж.
Инж.	Кельмодва	Инж.
	Кобанева	Инж.

3.501.2-1391-7-740.100 СБ

Стенка СЛС1
Сварочный чертёж

Стандия	Маска	Масштаб
Р	43,1	1:15
Лист	Листов 1	

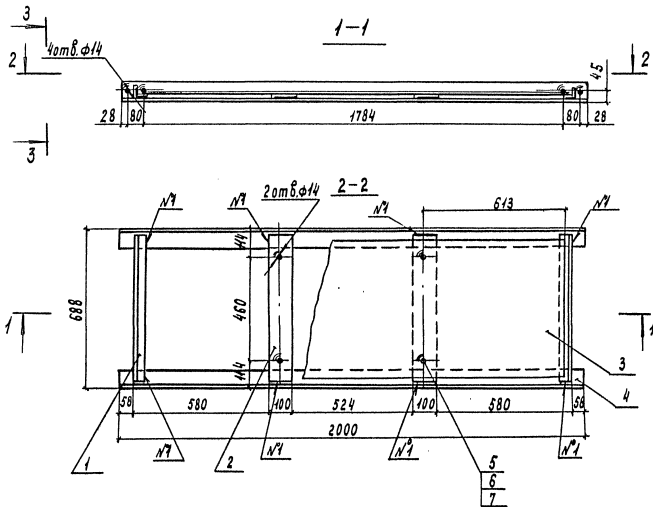
Гипротрансмат

1293/8 82

Копировал буйнова

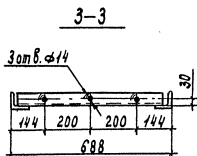
25376-10 83
Формат А3

Шт. № 1-го в. 114014
Листов в сборе 1
Подпись и дата. Взам. инв. №



Формат	Зона	Поз	Обозначение	Наименование	Кол.	Примечание
Детали						
Б4	1		3.501.2-139.1-7-740.201	Узелок Б-50x50x5 ГОСТ 8509-72** Ст 3сп 2 ГОСТ 380-71** Р-640	2	2,4 кг
Б4	2		3.501.2-139.1-7-740.202	Лист ББ ГОСТ 13903-74 Ст 3сп 2 ГОСТ 380-71** 100x640	2	3,0 кг
Б4	3		3.501.2-139.1-7-740.203	Лист ромб О-ПН-4,0x600x1850 БСтО ГОСТ 8568-77	1	37,8 кг
Б4	4		3.501.2-139.1-7-740.204	Узелок Б-80x80x8 ГОСТ 8509-72** (см. таблицу)		
				Р-2000	2	19,3 кг
Стандартные изделия						
		5		Болт М12 x 35, 58 ГОСТ 7798-70**	4	0,05 кг
		6		Гайка М12,4 ГОСТ 5915-70**	8	0,02 кг
		7		Шайба 12 ГОСТ 11374-76	4	0,04 кг
<p>Дополнительный номер исполнения площадки должен соответствовать дополнительному номеру исполнения пролетного строения</p>						

Сварные швы №1 - ГОСТ 5264-80 - И1-Д 6 J



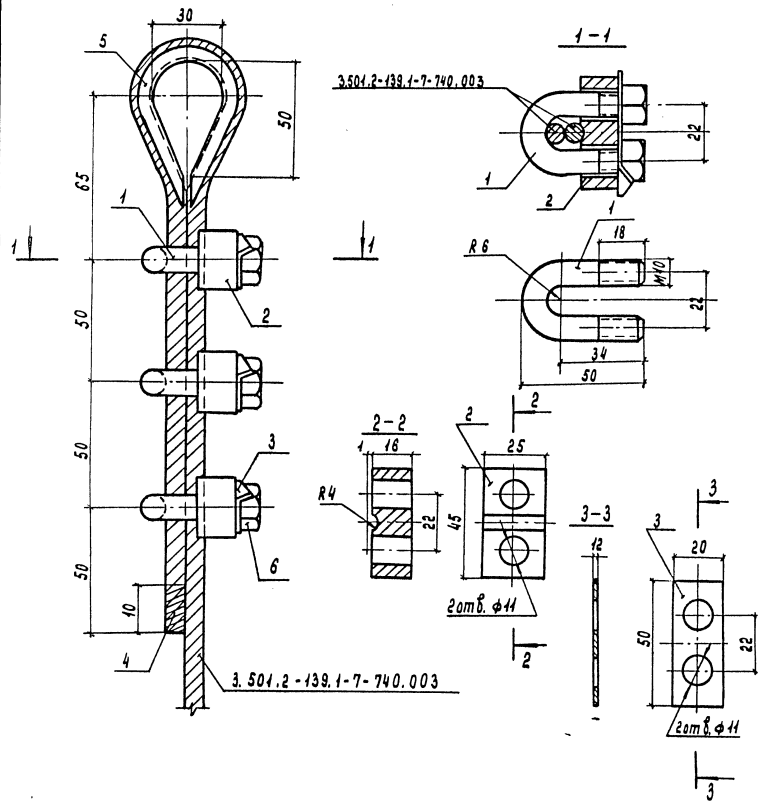
Инв. № подл. Подпись и дата

144015

1293/8 83

Нач. з-ва: Манов Инж. Ильяш Е.к. сп.с. Гиптан Р.И.П. Франкель Вед. инж. Астахова Ст. инж. Лодынова	Манов Ильяш Гиптан Франкель Астахова Лодынова	3.501.2-139.1-7-740.200 Площадка ПЛС1	Стадия: Масса Масса: 87,6 Металл: 1:15 Лист: Листов: 1-15
		Копировал Чесалкина	Гипротрансмост Формат А3 25510-10 84

Поз.	Материалы для дополнительного номера исполнения		
	01	02	03
4	16 Д. ГОСТ 6743-75**	15 хсн Д. ГОСТ 6743-75**	



Формат	Зона	Поз	Обозначение	Наименование	Кол.	Примечание
				<u>Детали</u>		
Б4		1	3.501.2-139.1-7-740.301	Круг 810 ГОСТ 2530-71 Вст 3 сп 2 ГОСТ 380-71*		
				R=105	3	0,06 кг
Б4		2	3.501.2-139.1-7-740.302	Лист 16 ГОСТ 19903-74 (см. таблицу)		
				25x45	3	0,12 кг
Б4		3	3.501.2-139.1-7-740.303	Лист 51,2 ГОСТ 19903-74 Вст 3 сп 2 ГОСТ 380-71*		
				20x50	3	0,04 кг
Б4		4	3.501.2-139.1-7-740.304	Проволока 0,5-II ГОСТ 3282-74** R=350	2	0,01 кг
				<u>Стандартные изделия</u>		
		5		Качш 30 ГОСТ 2224-72	1	0,06 кг
		6		Гайка М10 ГОСТ 5915-70** Ст 3 кп ГОСТ 380-71*	6	0,02 кг
Дополнительный номер исполнения узла должен соответствовать дополнительному номеру исполнения пролетного строения						

После затяжки гаек поз. 6 уголки поз. 3 отогнуть

1293/8 84

Шк. № посл. 114016
Полость и дата Взам. инв. №

Поз.	Материалы для дополнительного номера исполнения		
	01	02	03
2	Вст 3 сп 2 ГОСТ 380-71*	15 ХСНД ГОСТ 6743-75*	
5	Качш 30 ГОСТ 2224-72*	Качш 30 ХЛ ГОСТ 2224-72*	

Нач. отд.	Моно В	Андр
И. контр.	Миронюк	Мир
Гл. спец.	Гитман	Гит
ГИП	Френкель	Фр
Рук. зр.	Астахова	Аст
Вед. инж.	Ярыкова	Яр
Ст. инж.	Лобанова	Лоб

3.501.2-139.1-7-740.300

Узел 4

Стадия	Масса	Масштаб
Р	08	1:15
Лист	Листов 1	
Гипотрансмост		

Формат	Знак	Поз.	Обозначение	Наименование	Кол.	Примечание
				<u>Документация</u>		
A3			3.501.2-139.1-7-750.000СБ	Сборочный чертеж		
				<u>Сборочные единицы</u>		
A3	1		3.501.2-139.1-7-710.100-01	Стойка СС2	4	9,1 кг
				<u>Детали</u>		
B4	2		3.501.2-139.1-7-750.001	Черлок Б-80×80×8 ГОСТ 8503-72* L=240 (см. таблицу)	10	2,3 кг
B4	3		3.501.2-139.1-7-750.002	Черлок Б-160×100×10 ГОСТ 8510-72* L=240 (см. таблицу)	10	4,8 кг
A4	4		3.501.2-139.1-7-710.700-02	Поручень ПМПЗ	3	14,2 кг
				<u>Стандартные изделия</u>		
	5			Болт М20×45 ГОСТ 7798-70*	26	0,18 кг
	6			Болт М22×70-6г. Н10 ГОСТ 22353-77	60	0,312 кг
	7			Гайка М20 ГОСТ 5945-70*	26	0,06 кг
	8			Гайка М22-6Н. Н10 ГОСТ 22354-77	60	0,11 кг
	9			Шайба 20 ГОСТ 1371-78	26	0,02 кг
	10			Шайба 22 ГОСТ 22355-77	120	0,06 кг
			<u>Переменные данные</u>	<u>для исполнений</u>		
			3.501.2-139.1-7-750.000			ЛОР1
				<u>Сборочные единицы</u>		
A3	11		3.501.2-139.1-7-750.100	Косоур КС1	1	384,2 кг
				<u>Детали</u>		
A4	12		3.501.2-139.1-7-710.700-03	Поручень ПМП4	1	13,4 кг
A4	13			-05 Поручень ПМП6	1	11,5 кг

Формат	Знак	Поз.	Обозначение	Наименование	Кол.	Примечание
B4	14		3.501.2-139.1-7-750.003	20 АТ ГОСТ 5781-82 Ст 3 кпз ГОСТ 380-71* L=6300	1	15,6 кг
				3.501.2-139.1-7-750.000-01		ЛОР2
				<u>Сборочные единицы</u>		
A3	11		3.501.2-139.1-7-750.200	Косоур КС2	1	352,6 кг
				<u>Детали</u>		
A4	12		3.501.2-139.1-7-710.700-04	Поручень ПМП5	1	10,2 кг
A4	13			-06 Поручень ПМП7	1	11,0 кг
B4	14		3.501.2-139.1-7-750.004	20 АТ ГОСТ 5781-82 Ст 3 кпз ГОСТ 380-71* L=5945	1	14,7 кг
				Дополнительный номер исполнения лестницы по опорному раскошу должен соответствовать дополнительному номеру исполнения пролетного строения		

Поз.	Материалы для дополнительного номера исполнения		
	01	02	03
2, 3	16 Д ГОСТ 6743-75*	15 ХСНД ГОСТ 6743-75*	
5, 7	Ст 3 кпз ГОСТ 380-71*	В ст 3 сл 4 ГОСТ 380-71*	
6	Болт М22×70-6г. Н10 ГОСТ 22353-77	Болт М22×70-6г. Н10ХЛ1 ГОСТ 22353-77	
8	Гайка М22-6Н. Н10 ГОСТ 22354-77	Гайка М22-6Н. Н10ХЛ1 ГОСТ 22354-77	

Шкв. и подл. Подпись и дата Взам. инв. №

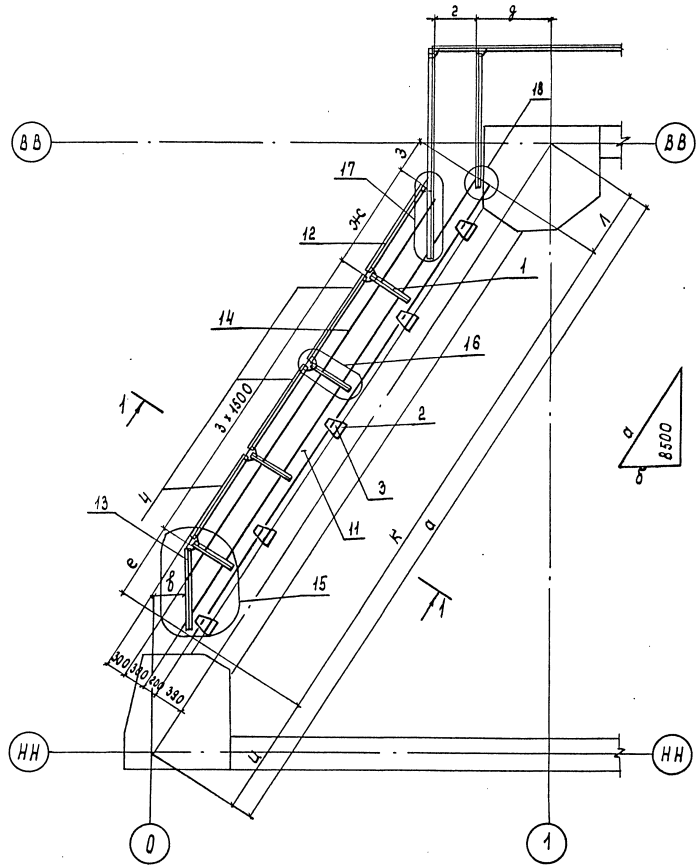
1293/8 85

Нач. отд.	Манов	К/м
И. инж. пр.	Ирикоидная	И/м
Гл. спец.	Гитман	Г/м
ГИП	Френкель	Ф/м
Инж. гр.	Астахова	А/м
Вед. инж.	Ярыкова	Я/м
Инж.	Степанова	С/м

3.501.2-139.1-7-750.000

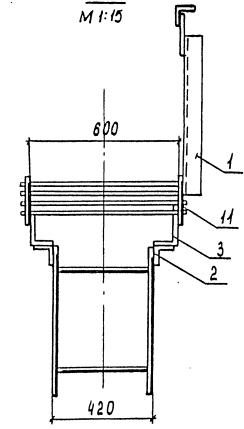
Лестница по опорному раскошу ЛОР (ЛОР1, ЛОР2)

Стальная	Лист	Листов
Р		1
Гипротрансмост		



Обозначение	Размеры, мм										Масса, кг	
	а	б	в	г	д	е	ж	з	и	к		л
3.501.2-139.1-7-750.000 *	10124	5498	452	600	1045	1047	1445	538	1657	7530	937	594,0
-01	10346	5838	498	670	1365	1055	1110	635	1568	7300	1478	577,8

1-1
М 1:15



Сварные швы прикреления поз. 14 - ручные дуговые катетом 6мм.

1293/8 86

Ш.в. № подл. Подпись и дата Взам. инв. №
144048

Имя отд.	Имя	Подпись
Н. контр.	Мидоловская	<i>[Signature]</i>
Гл. спец.	Гутман	<i>[Signature]</i>
Рис. гр.	Френкель	<i>[Signature]</i>
Вед. инж.	Астахова	<i>[Signature]</i>
Ст. инж.	Языкова	<i>[Signature]</i>
	Лоданова	<i>[Signature]</i>

3.501.2-139.1-7-750.000 СБ

Лестница по опорному расколу ЛОР (ЛОР 1, ЛОР 2)
Сварочный чертеж

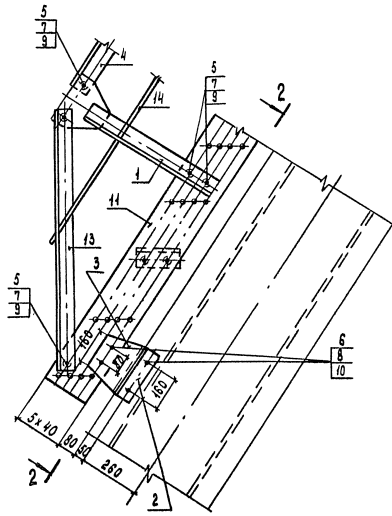
Сталь	Масса	Масштаб
Р	см. таблицы	1:50
Лист 1	Листов 2	

Гипротранспост

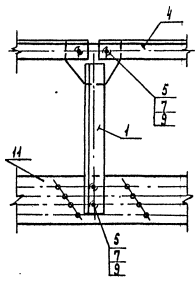
Копировала: Чесалкина

Формат А3
255/18-10 87

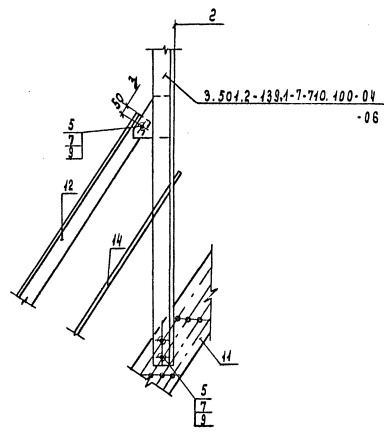
15
М 1:15



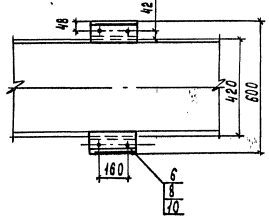
16 повернуто
М 1:15



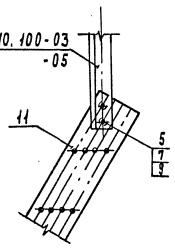
17
М 1:15



2-2 повернуто



18
М 1:15

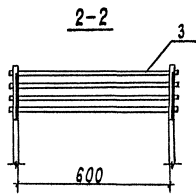
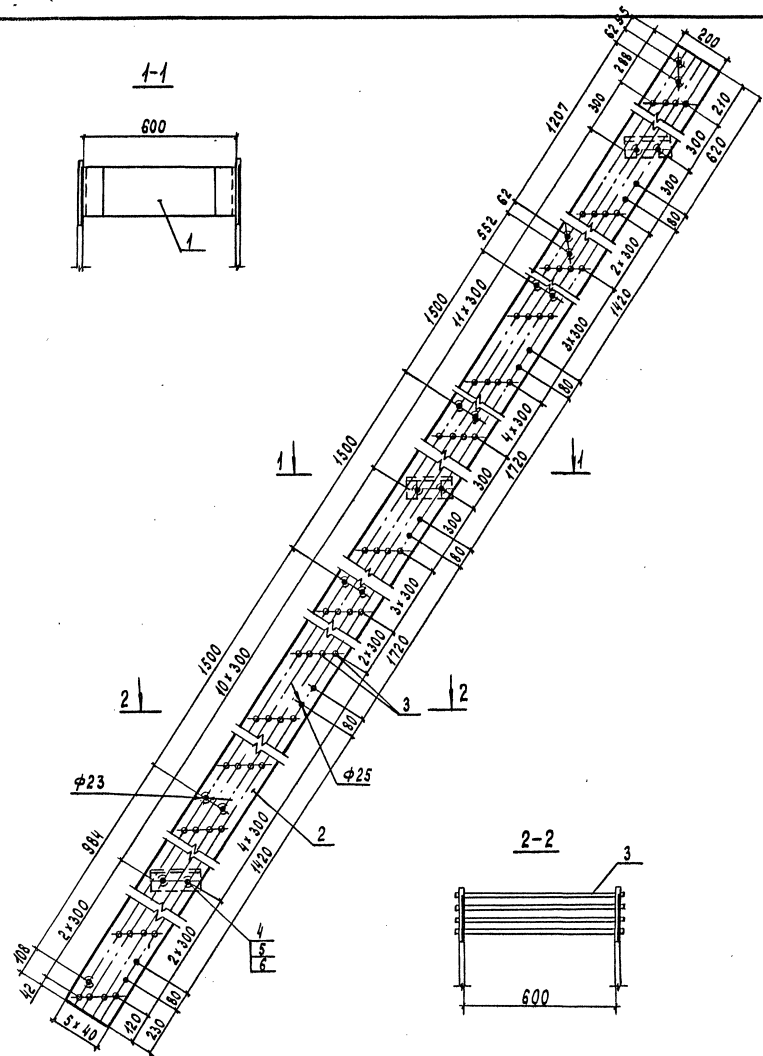
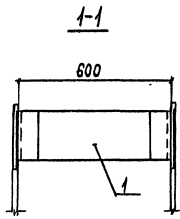


3.501.2-139.1-7-710.100-03-05

Ш.б.Г.Глоб. Лобнелс и Вога Взам.инв.№2
14408

1293/8	87
Лист	
2	

3.501.2-139.1-7-750.000СБ



Инв. № подл. 144049
Подпись и дата (вз.м. инж.)

Формат	Зона	Поз	Обозначение	Наименование	Кол.	Примечание
				<u>Сборочные единицы</u>		
A4	1	3.501.2-139.1-7-750.300		Дифрагма	3	9,3кг
				<u>Детали</u>		
B4	2	3.501.2-139.1-7-750.101		Лист Б10 ГОСТ 19903-74 (см. таблицу) 200x7530	2	118,2кг
B4	3	3.501.2-139.1-7-750.102		16А-Т ГОСТ 5784-82 ВСтЗ сп 2 ГОСТ 380-71* 2-660	88	1,1кг
				<u>Стандартные изделия</u>		
	4			Болт М20x45 ГОСТ 1198-70*	42	0,18 кг
	5			Гайка М20 ГОСТ 5945-70*	12	0,06 кг
	6			Шайба 20 ГОСТ 11371-78	12	0,02 кг
Дополнительный номер исполнения косоура должен соответствовать дополнительному номеру исполнения пролетного строения						

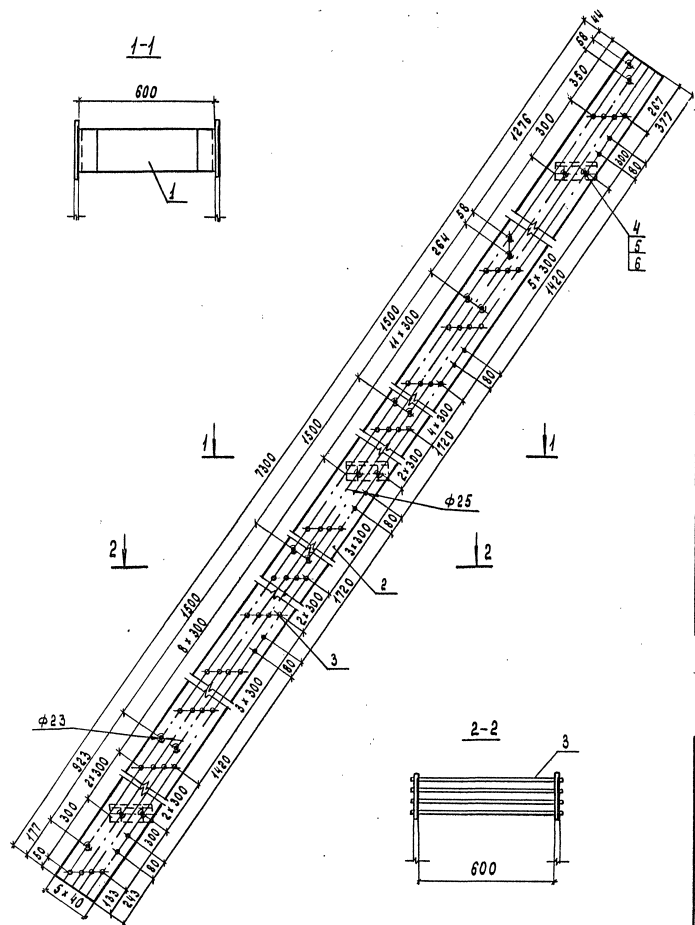
Поз.	Материалы для дополнительного номера исполнения		
	01	02	03
2	16Д ГОСТ 6743-75*	15ХСНД ГОСТ 6743-75*	
4, 5	Ст 3сп ГОСТ 380-71*	ВСт 3 сп 4 ГОСТ 380-71*	

Сварные швы прикрепления поз. 3 - ручные дуговые катета 6 мм.

1293/8 88

Исполн. Монав	Провер. Мирляловская	Лист	3.501.2-139.1-7-750.100		
Н. контр. Г. слес. ГИП Риж. зр. вед. инж. Ст. инж.	Гутман Френкель Астахова Ярымова Лобанова	1/1			
			Стация	Масса	Масштаб
			Р	364,2	1:15
			Лист	Листов 81	
			Гипотраншеост		

Ш.д. № подл. 114020
Подпись и дата. Взам. инв. №



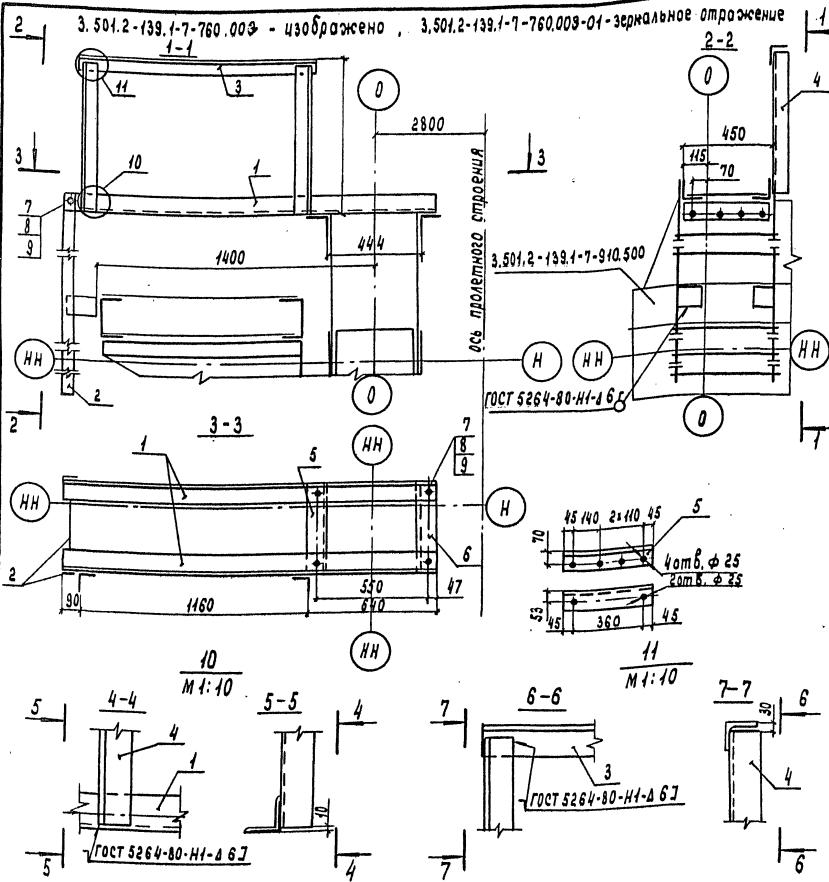
Формат листа	Поз	Обозначение	Наименование	Кол	Приме- чание
			Сборочные единицы		
A4	1	3.501.2-139.1-7-750.300	Диафрагма	3	9,3 кг
			Детали		
B4	2	3.501.2-139.1-7-750.201	Лист 510 ГОСТ 19903-74 (см. таблицу) 200x7300	2	14,6 кг
B4	3	3.501.2-139.1-7-750.102	16 А-Т ГОСТ 5781-82 В ст 3 сп 2 ГОСТ 380-71 ^ч t: 660	84	1,1 кг
			Стандартные изделия		
	4		Болт М20x45 ГОСТ 7798-70 ^ч	12	0,18 кг
	5		Гайка М20 ГОСТ 5915-70 ^ч	12	0,06 кг
	6		Шайба ГОСТ 11371-78	12	0,02 кг
Дополнительный номер исполнения косоура должен соответствовать дополнительному номеру исполнения пролётного строения.					

Поз.	Материалы для дополнительного номера исполнения		
	01	02	03
2	16Д ГОСТ 6713-75*	15 ХСНД ГОСТ 6713-75*	
4, 5	Ст 3 кп ГОСТ 380-71*	В ст 3 сп 4 ГОСТ 380-71*	

Сварные швы прикрепления поз. 3
— ручные дуговые катета 6 мм.

1293/8 89

Имя, отч.	Место	Подпись	3.501.2-139.1-7-750.200	Сталь	Масса	Масштаб
Имя, отч.	Место	Подпись				
Имя, отч.	Место	Подпись	Лист	Листов 1		
			Гипотранспорт			



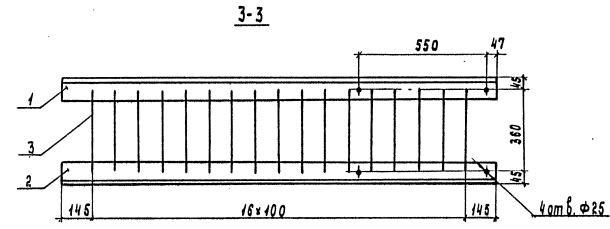
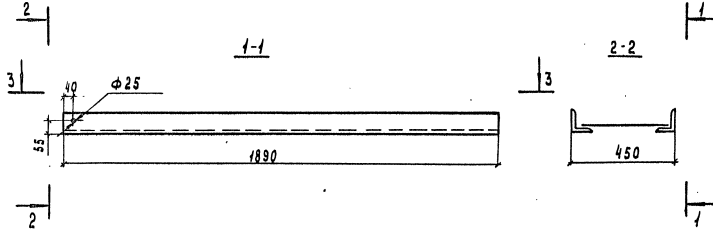
Формат	Зона	Поз	Обозначение	Наименование	Кол.	Примечание
				<u>Сборочные единицы</u>		
A3		1	3.501.2-139.1-7-760.100	Площадка ПСО1	1	58,4 кг
A3		2	3.501.2-139.1-7-760.200	Лестница ЛСО1	1	35,9 кг
				<u>Детали</u>		
B4		3	3.501.2-139.1-7-760.001	Узелок Б-80x80x8 ГОСТ 8509-72 L=180 (см. таблицу)	1	11,2 кг
B4		4	3.501.2-139.1-7-760.002	Узелок Б-80x80x8 ГОСТ 8509-72 L=710 (см. таблицу)	2	6,9 кг
B4		5	3.501.2-139.1-7-760.003	Узелок Б-100x100x10 ГОСТ 8509-72 L=450 (см. таблицу)	1	6,8 кг
		6	-01	Узелок Б-100x100x10 ГОСТ 8509-72 L=450 (см. таблицу)	1	6,8 кг
				<u>Стандартные изделия</u>		
		7		Болт М22x70-6р.110 ГОСТ 22353-77	6	0,312 кг
		8		Гайка М22-БН.110 ГОСТ 22354-77	6	0,11 кг
		9		Шайба 22 ГОСТ 22355-77	12	0,06 кг
			Дополнительный номер исполнения схода на опору должен соответствовать исполнению пролетного строения			

Ш.В.Н. подл. 11/023 Подпись и дата Изм. инв.ж

Поз.	Материалы для дополнительного номера исполнения		
	01	02	03
3...6	16Д ГОСТ 6713-75*	15ХСНД ГОСТ 6713-75*	
7	Болт М22x70-6р.110 ГОСТ 22353-77	Болт М22x70-6р.110ХЛ1 ГОСТ 22353-77	
8	Гайка М22-БН.110 ГОСТ 22354-77	Гайка М22-БН.110ХЛ1 ГОСТ 22354-77	

1293/8 90

Нач. отд	Манов	Мон	3.501.2-139.1-7-760.000		
Н. контр.	Миролюбовская	Мен	Сход на опору ССО1	Стадия	Масштаб
Гл. спец.	Гитман	Мен		Р	1:20
Г.И.П.	Френкель	Мен		Лист	Листов
Рук. гр.	Астахова	Мен		Гипротранспорт	
Вед. инж.	Ярыжкова	Мен			
Ст. инж.	Лобанова	н/к			



Формат	Зона	Поз	Обозначение	Наименование	Кол.	Примечание
				<u>Детали</u>		
Б4		1	3.501.2-139.1-7-760.101	Уголок 6-90x90x9 ГОСТ 8509-72 (см. таблицу)		
		2	-01	Уголок 6-90x90x9 ГОСТ 8509-72 (см. таблицу)	1	23,1 кг
				ℓ=1890		
Б4		3	3.501.2-139.1-7-760.102	16А I ГОСТ 5784-82	1	23,1 кг
				ВСтЗсп 2 ГОСТ 380-71* ℓ=400	17	0,6 кг
				Дополнительный номер исполнения площадки ПСО должен соответствовать дополнительному номеру исполнения пролетного строения		

Сварные швы прикрепления поз.3- ручные дуговые катета 6мм.

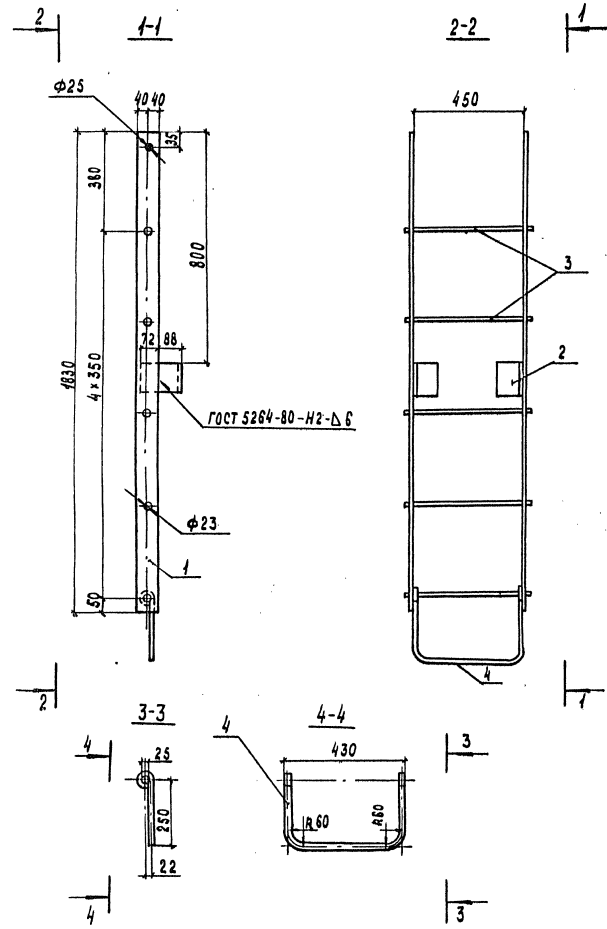
1293/8 91

Шк.№ табл. Подпись и дата (взм. ш.в.р. 444024)

Поз.	Материалы для дополнительного номера исполнения		
	01	02	03
1,2	16А ГОСТ 6743-75*	15 хснд. ГОСТ 6743-75*	

Нач. отд.	Мамов	Лав		
Н.контр.	Миролюбовская	Кур		
Л. спец.	Гутман	СР		
ГИП	Френкель	СР		
Руч. зр.	Астахова	СР		
Вед. инж.	Врыкоба	СР		
Ст. инж.	Лодынова	СР		

3.501.2-139.1-7-760.100		
Площадка ПСО I		
Стадия	Масса	Масштаб
Р	56,4	1:15
Лист	Листов 1	
Гипотраншеость		



ГОСТ 5264-80-Н2-Д6

Формат	Зона	Поз	Обозначение	Наименование	Кол.	Примечание
				<u>Детали</u>		
Б4	1	3.501.2-139.1-7-760.201	Лист	Б10 ГОСТ 13903-74 (см. таблицу)		
				80x1830	2	11,5 кг
Б4	2	3.501.2-139.1-7-760.202	Узелок	Б-160x100x10 ГОСТ 8510-72 (см. таблицу)		
				Р=95	2	1,9 кг
Б4	3	3.501.2-139.1-7-760.203		20АТ ГОСТ 5781-82		
				8СтЗсп2 ГОСТ 380-71* Р=500	5	1,2 кг
Б4	4	3.501.2-139.1-7-760.204		20АТ ГОСТ 5781-82		
				8СтЗсп2 ГОСТ 380-71* Р=1250	1	3,1 кг
			Дополнительный номер исполнения лестницы ЛСО1 должен соответствовать дополнительному номеру исполнения пролетного строения			

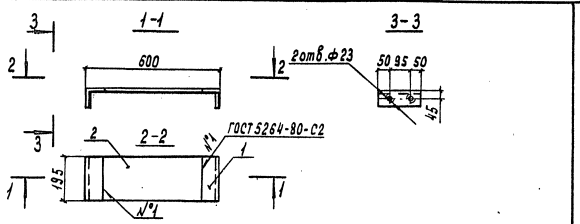
Поз.	Материалы для дополнительного номера исполнения		
	01	02	03
1,2	16Д ГОСТ 6743-75*	15ХСНД	ГОСТ 6743-75*

Сварные швы прикрепления поз.3 - ручные дуговые катета 6мм.

1293/8 92

Нач. отд. Манов	<i>Манов</i>		3.501.2-139.1-7-760.200	Стадия	Масса	Масштаб	
Н. контр. Мухомовская	<i>Мухомовская</i>			Лестница ЛСО1	Р	35,9	1:15
Гл. спец. Ритман	<i>Ритман</i>				Лист	Листов 1	
ГИП. Фрянкель	<i>Фрянкель</i>				Гипротрансмост		
Руч. зр. Астахова	<i>Астахова</i>						
Вед. инж. Ярымова	<i>Ярымова</i>						
Ст. инж. Лобанова	<i>Лобанова</i>						

Ш.в. № подл. Подпись и дата. Взам. инв. № 444025



Формат	Зона	Поз	Обозначение	Наименование	Кол.	Примечание
Б4	1		3.501.2-139.1-7-750.301	Узелом Б-80x80 ГОСТ 8509-72 (см. таблицу) Р-195	2	1,9 кг
Б4	2		3.501.2-139.1-7-750.302	Лист Б8 ГОСТ 19903-74 (см. таблицу) 195x440	1	5,5 кг
			Дополнительный номер исполнения диафрагмы должен соответствовать дополнительному номеру исполнения пролетного строения			

Поз.	Материалы для дополнительного номера исполнения		
	01	02	03
1+2	16Д ГОСТ 6743-75*	15ХСНД ГОСТ 6743-75*	

Изд. № пог.		Листы и дата		Взам. инв. №		3.501.2-139.1-7-750.300	Студия Масса Масштаб	Р	9,3	1:15
441021										
Изд. № пог.	Листы и дата	Взам. инв. №	3.501.2-139.1-7-770.000		Студия Масса Масштаб		Р	9,3	1:15	
441026							Лист	Листов	1	
							Гипотрансмост			

Копировал: Чесалкина Формат А4

Формат	Зона	Поз	Обозначение	Наименование	Кол.	Примечание
				<u>Документация</u>		
А3			3.501.2-139.1-7-770.000СБ	Сборочный чертеж		
				<u>Сборочные единицы</u>		
	1		3.501-49. Вып. 9. АПТ. 01.000	Редуктор	2	95,0 кг
	2		3.501-49. Вып. 9. АПТ. 02.000	Колесо холостого хода	2	34,9 кг
	3		3.501-49. Вып. 9. АПТ. 03.000	Синхронизирующий вал	1	70,8 кг
	4		3.501-49. Вып. 9. АПТ. 07.000	Кронштейн	4	2,9 кг
А3	5		3.501.2-139.1-7-770.100	Площадка ПТС1	1	392,8 кг
А3	6		3.501.2-139.1-7-770.200	Рама РТС1	1	166,4 кг
	7		-01	Рама РТС1	1	166,4 кг
А3	8		3.501.2-139.1-7-770.300	Площадка ПТС2	1	64,8 кг
	9		-01	Площадка ПТС2Н	1	64,8 кг
А3	10		3.501.2-139.1-7-770.400	Сход СТС1	2	18,8 кг

Марка, поз	Материалы для дополнительного номера исполнения		
	01	02	03
22	16Д ГОСТ 6743-75*	15 ХСНД ГОСТ 6743-75*	
26	Болт М22x70-89.110 ГОСТ 22353-77	Болт М22x70-89.110 ГОСТ 22353-77	Болт М22x70-89.110 ГОСТ 22353-77
28	Гайка М22-ВН.110 ГОСТ 22354-77	Гайка М22-ВН.110.ХЛ1 ГОСТ 22354-77	Гайка М22-ВН.110.ХЛ1 ГОСТ 22354-77
24, 25	Ст 3 кп ГОСТ 380-71*	В Ст 3сп 4 ГОСТ 380-71*	

1293/8 93

Изд. № пог.		Листы и дата		Взам. инв. №		3.501.2-139.1-7-770.000	Студия Лист Листов	Р	1	2
441026										
Изд. № пог.	Листы и дата	Взам. инв. №	3.501.2-139.1-7-770.000		Студия Лист Листов		Р	1	2	
441026							Лист	Листов	1	
							Тележка смотровая ТС1			
							Гипотрансмост			

Копировал: Чесалкина Формат А4 25376-10 94

Формат Зона	Поз.	Обозначение	Наименование	Кол.	Приме- чание
			<u>Детали</u>		
Б4	11	3.501.2-139.1-7-770.001	Узелом <u>Б-50x50x5 ГОСТ 8509-72*</u> 16Д ГОСТ 6713-75*		
			ℓ = 850	6	3,2 кг
Б4	12	3.501.2-139.1-7-770.002	Узелом <u>Б-50x50x5 ГОСТ 8509-72*</u> 16Д ГОСТ 6713-75*		
			ℓ = 1210	6	4,6 кг
Б4	13	3.501.2-139.1-7-770.003	Узелом <u>Б-70x70x6 ГОСТ 8509-72*</u> 16Д ГОСТ 6713-75*		
			ℓ = 1600	2	10,2 кг
	14	-01	Узелом <u>Б-70x70x6 ГОСТ 8509-72*</u> 16Д ГОСТ 6713-75*		
			ℓ = 1600	2	10,2 кг
Б4	15	3.501.2-139.1-7-770.004	<u>16А-Г ГОСТ 5781-82</u> Ст.3 кп3 ГОСТ 380-71*		
			ℓ = 1920	4	3,0 кг
Б4	16	3.501.2-139.1-7-770.005	<u>16А-Г ГОСТ 5781-82</u> Ст.3 кп3 ГОСТ 380-71*		
			ℓ = 2955	8	4,7 кг
Б4	17	3.501.2-139.1-7-770.006	<u>16А-Г ГОСТ 5781-82</u> Ст.3 кп3 ГОСТ 380-71*		
			ℓ = 3675	6	5,8 кг
Б4	18	3.501.2-139.1-7-770.007	<u>16А-Г ГОСТ 5781-82</u> Ст.3 кп3 ГОСТ 380-71*		
			ℓ = 1260	10	2,0 кг
Б4	19	3.501.2-139.1-7-770.008	<u>16А-Г ГОСТ 5781-82</u> Ст.3 кп3 ГОСТ 380-71*		
			ℓ = 600	4	0,9 кг
Б4	20	3.501.2-139.1-7-770.009	Узелом <u>Б-70x70x6 ГОСТ 8509-72*</u> 16Д ГОСТ 6713-75*		
			ℓ = 1320	1	8,4 кг

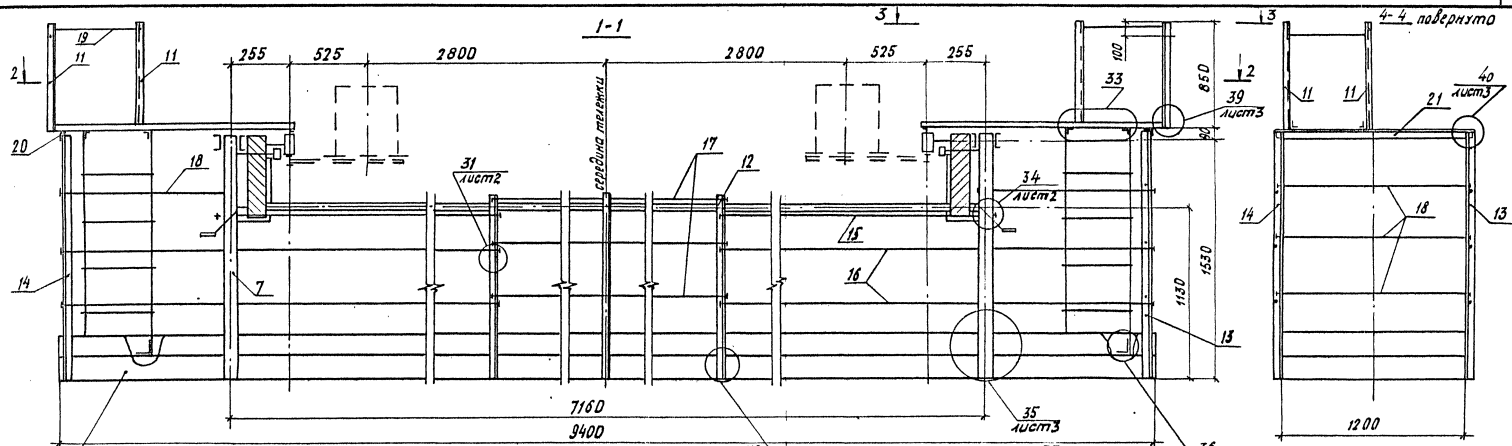
Диск. № подл. Подпись и дата. Взам. инв. №
 114/026

Формат Зона	Поз.	Обозначение	Наименование	Кол.	Приме- чание
Б4	21	3.501.2-139.1-7-770.009-01	Узелом <u>Б-70x70x6 ГОСТ 8509-72*</u> 16Д ГОСТ 6713-75*		
			ℓ = 1320	1	8,4 кг
Б4	22	3.501.2-139.1-7-770.010	Лист <u>Б6 ГОСТ 19903-74</u> (см. таблицу)		
			300x360	4	4,4 кг
Б4	23	3.501.2-139.1-7-770.011	Лист <u>20 ГОСТ 19903-74</u> 16Д ГОСТ 6713-75*		
			160x115	4	2,9 кг
			<u>Стандартные изделия</u>		
	24		Болт М16x35 ГОСТ 7798-70*	20	0,09 кг
	25		Болт М16x55 ГОСТ 7798-70*	20	0,12 кг
	26		Болт М22x70 - 6г. 110 ГОСТ 22353-77	48	0,342 кг
	27		Гайка М16 ГОСТ 5915-70*	104	0,03 кг
	28		Гайка М22- 6Н.110 ГОСТ 22354-77	48	0,108 кг
	29		Шайба 16 ГОСТ 11374-78	144	0,01 кг
	30		Шайба 22 ГОСТ 22355-77	96	0,059 кг
			<u>Дополнительный номер</u> исполнения смотровой		
			тележки должен соответствовать дополнитель-		
			ному номеру исполнения пролетного строения		

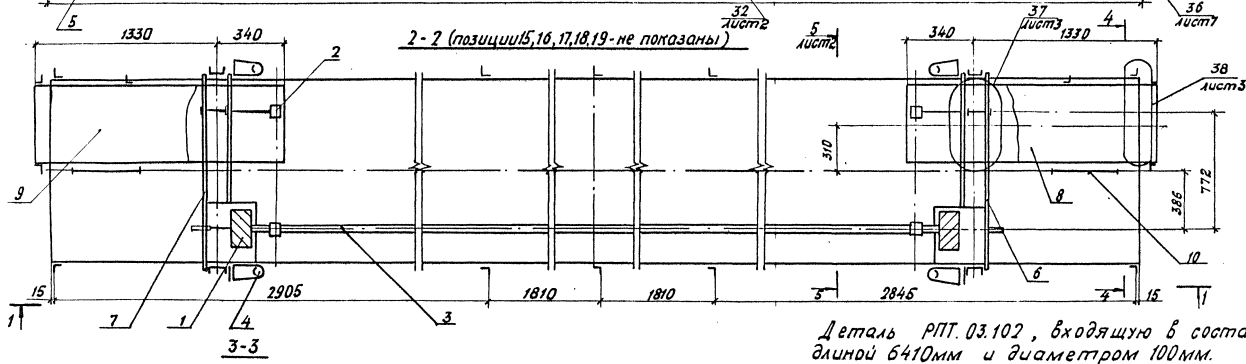
1293/8 94

3.501.2-139.1-7-770.000

Лист
2



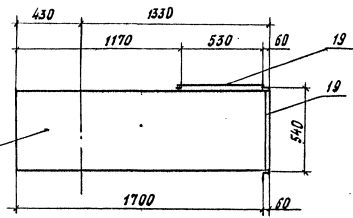
2-2 (позиции 15, 16, 17, 18, 19-не показаны)



Деталь РПТ.03.102, входящую в состав РПТ.03.100, принять длиной 6410мм и диаметром 100мм.

1293/8 95

Лист № 1 из 2
114027
Подпись и дата
Листок инв. №



Нач. отд.	Монров	Монров
Н.контр.	Миралюбаков	Монров
С. спец.	Гитман	Монров
Г.И.П.	Френкель	Монров
Вз. в.р.	Лоткова	Монров
Вед. инж.	Ярыгина	Монров
Инж.	Червошнина	Монров

3.501.2-139.1-7-770.000 СБ

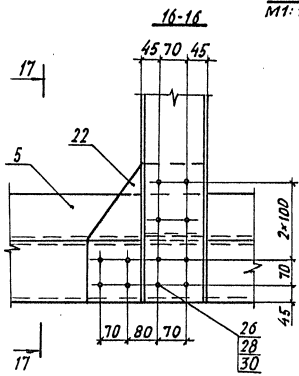
Тележка смотровая ТС1
Оборочный чертёж

	стадия	масса	масштаб
Р	2101,2	1:25	
Лист 1	Листов 3		
Гипротрансмост			

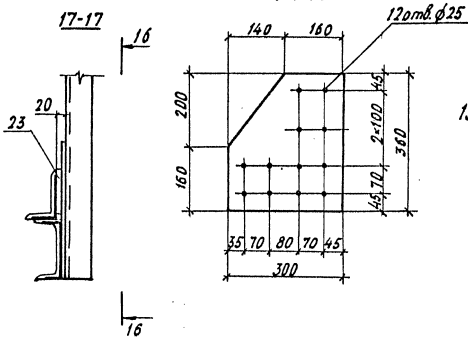
Копировал Бушнова

Формат А3
33570-10 96

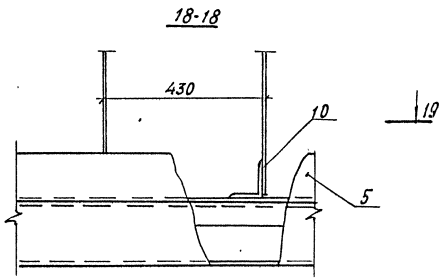
35
М1:10



Позиция 22
М1:10

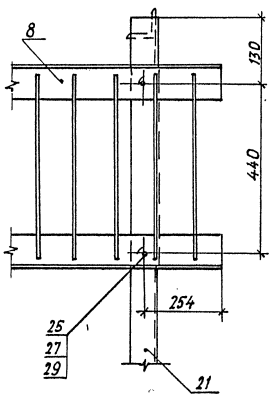
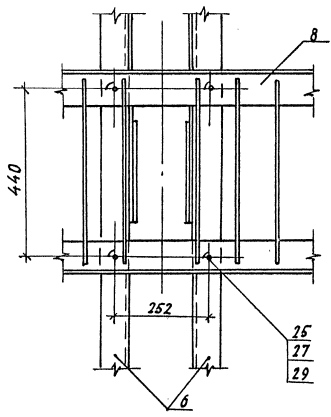


36
М1:10



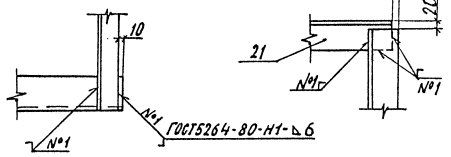
37
М1:10

38
М1:10



39
М1:10

40
М1:10



1293/8 97

3.501.2-139.1-7-770.000 СБ

1/4 см
3

Копировал Бучнова

Формат А3
25570-10 98

Инв. № подл. 114027
Подпись и дата
Взам. инв. №

Формат Зона	Поз.	Обозначение	Наименование	Кол.	Приме- чание
A3		3.501.2-139.1-7-770.100 СБ	Сборочный чертёж		
			<u>Документация</u>		
			<u>Детали</u>		
Б4	1	3.501.2-139.1-7-770.101	Швеллер 16ГОСТ8240-72* (см. таблицу)		
			В-9400	2	133,5кг
Б4	2	3.501.2-139.1-7-770.102	Швеллер 16ГОСТ8240-72* (см. таблицу)		
			В-1188	2	16,9кг
Б4	3	3.501.2-139.1-7-770.103	Угелок 6-70x70x6ГОСТ8509-72* 16ДГОСТ 6713-75*		
			В-1188	8	7,6кг
Б4	4	3.501.2-139.1-7-770.104	Угелок 6-70x80x8ГОСТ8510-72* 16ДГОСТ 6713-75*		
			В-9400	2	117,5кг
Б4	5	3.501.2-139.1-7-770.105	Угелок 6-70x70x6ГОСТ8509-72* 16ДГОСТ 6713-75*		
			В-132	1	4,7кг
Б4	6	3.501.2-139.1-7-770.106	Угелок 6-70x70x6ГОСТ8509-72* 16ДГОСТ 6713-75*		
			В-1113	4	7,1кг
Б4	7	3.501.2-139.1-7-770.107	Угелок 6-70x70x6ГОСТ8509-72* 16ДГОСТ 6713-75*		
			В-1046	2	6,7кг

Формат Зона	Поз.	Обозначение	Наименование	Кол.	Приме- чание
Б4	8	3.501.2-139.1-7-770.108	Угелок 6-70x70x6ГОСТ8509-72* 16ДГОСТ 6713-75*		
			В-1017	1	6,5кг
	9	-01	Угелок 6-70x70x6ГОСТ8509-72* 16ДГОСТ 6713-75*		
			В-1017	1	6,5кг
Б4	10	3.501.2-139.1-7-770.109	Лист рамб 0-ПН-4,0x915x9400 Б0т-0-2ГОСТ 8568-77		
Б4	11	3.501.2-139.1-7-770.110	Лист 6ЧГОСТ 19903-74 16ДГОСТ 6713-75*		
			110x1140	2	3,9кг
Дополнительный номер исполнения площадки ПТС1 должен соответствовать дополнительному номеру исполнения пролетного строения.					

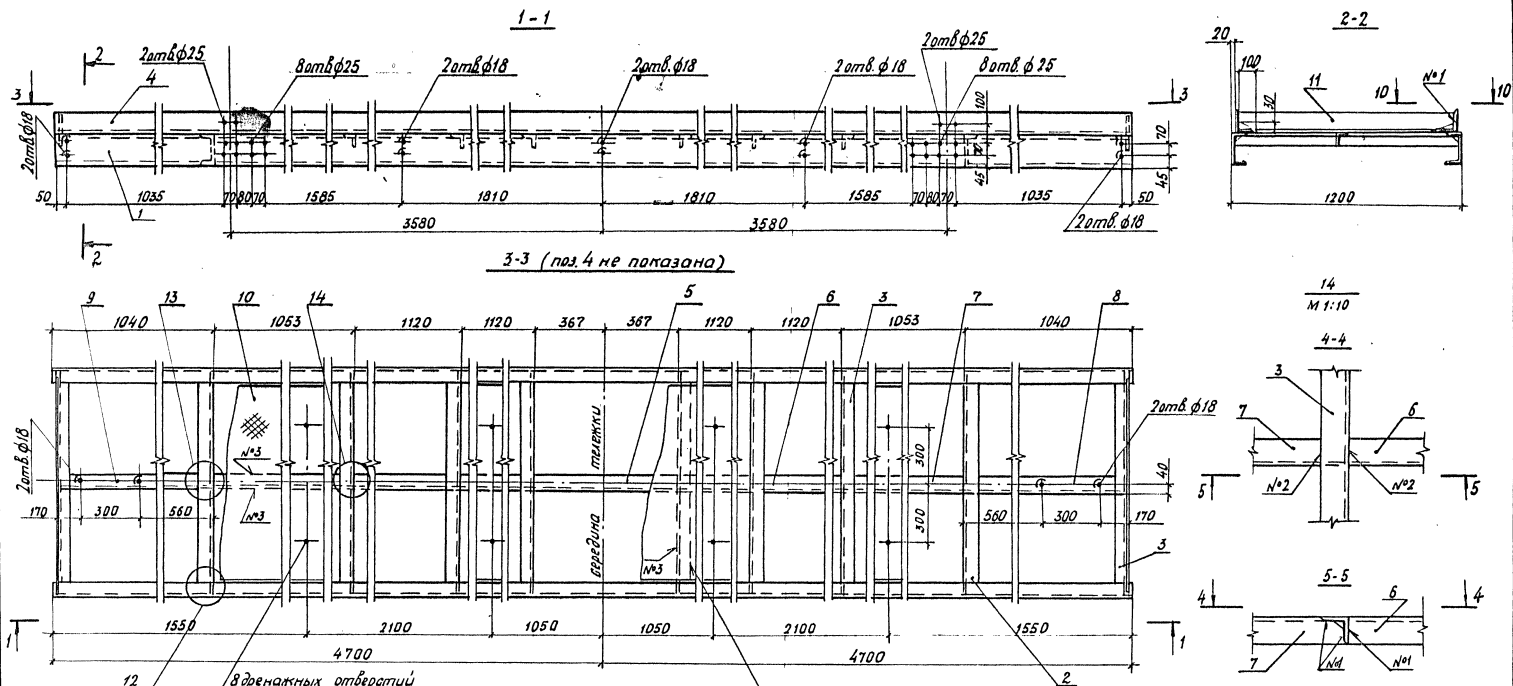
Поз.	Материалы для дополнительного номера исполнения		
	01	02	03
1,2	16ДГОСТ 6713-75*	15ХНД ГОСТ 6713-75*	

Вид, форма, количество и дата
 114028

1293/8 98

Нач. отд. Мано В
 Н.контр. Миронидова
 И. спец. Гитман
 И.П. Френкель
 Инж. ар. Астакова
 Вед. инж. Зылькова
 Ст. инж. Поданова

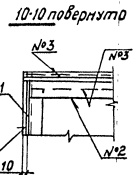
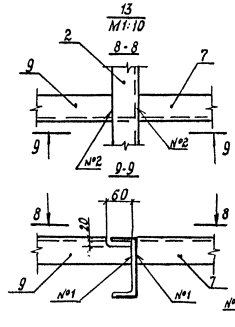
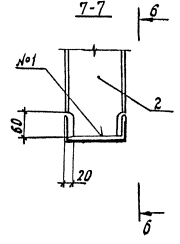
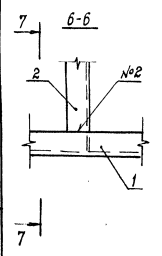
3.501.2-139.1-7-770.100
 Площадка ПТС1
 стадия Лист листов
 Р
 Гипротрансмот



Сварные швы по ГОСТ 5264-80:

- №1 - ТЗ - Δ 6
- №2 - С2 - Δ 6
- №3 - Н1 - Δ 6

Шиф. № подл. Подпись и дата Взам. шиф. №



1293/8 99

3.501.2-139.1-7-770.100 СБ

Площадка ПТГ1
Сварочный чертёж

Стадия	Масса	Масштаб
Р	982.8	1:20
Лист	Листов 1	
Гипротрансмост		

Маш. отв.	Мон. в.	Мон. в.
И. Кантар.	Миряновская	Миряновская
Гл. спец.	Гуптман	Гуптман
ГИП	Френкель	Френкель
Рук. в.р.	Ластахова	Ластахова
Вед. инж.	Уралцова	Уралцова
Инж.	Петрушина	Петрушина

Молпировал Буйнова

Формат А3
25360-10 100

Формат Зона Лист	Обозначение	Наименование	Тол.	Приме- чание
		<u>Документация</u>		
A3	3.501.2-139.1-7-770.200СБ	Оборочный чертёж.		
		<u>Детали</u>		
Б4	1 3.501.2-139.1-7-770.201	Швеллер 16 ГОСТ 8240-72* (см. таблицу)		
		В=1620	2	230кг
Б4	2 3.501.2-139.1-7-770.202	Лист 58 ГОСТ 19903-74 16Д ГОСТ 6713-75*		
		390x580	2	7,7кг
Б4	3 3.501.2-139.1-7-770.203	Лист 56 ГОСТ 19903-74 16Д ГОСТ 6713-75*		
		220x230	2	2,1кг
Б4	4 3.501.2-139.1-7-770.204	Лист 56 ГОСТ 19903-74 16Д ГОСТ 6713-75*		
		140x270	2	1,8кг
Б4	5 3.501.2-139.1-7-770.205	Угелок 5-80x80-В ГОСТ 8509-72 16Д ГОСТ 6713-75*		
		В=430	2	4,1кг
Б4	6 3.501.2-139.1-7-770.206	Угелок 5-80-80-В ГОСТ 8509-72 16Д ГОСТ 6713-75*		
		В=155	2	1,5 кг
Б4	7 3.501.2-139.1-7-770.207	Лист 58 ГОСТ 19903-74 16Д ГОСТ 6713-75*		
		280x450	1	7,1кг

Формат Зона Лист	Обозначение	Наименование	Тол.	Приме- чание
Б4	8 3.501.2-139.1-7-770.208	Лист 58 ГОСТ 19903-74 16Д ГОСТ 6713-75*		
		280x653	1	11,5кг

Поз.	Материалы для дополнительного номера исполнения		
	01	02	03
1,20,21	16Д ГОСТ 6713-75*	15ХСНД ГОСТ 6713-75*	
17,18	Ст 3-кп ГОСТ 380-71*	Ст 3-сп 4 ГОСТ 380-71*	

Изм. № подл. Подпись и дата. Взам. инв. №

11499 Д

1293/8 100

Нап. отз.	Монб	Менд						
И. контр.	Шульбаева	Менд						
И. спец.	Гитман							
И.НП	Френкель							
Р.ж. вр.	Астахов	И. спец.						
Вед. инж.	Ярыкова							
Ст. инж.	Лобанова	И.НП						
3.501.2-139.1-7-770.200								
Рама РГС1						Стандия	Лист	Листов
						2	1	2
						Гипритрансмост		

Напировал Буйнова

Формат А3
255/16-16

Формат Зона	Поз.	Обозначение	Наименование	Мм.	Приме- чание
64	9	3.501.2-139.1-7-770.209	Алюм <u>Б6 ГОСТ19903-74</u> 16Д ГОСТ 6713-75*		
			100x653	2	3,1кг
64	10	3.501.2-139.1-7-770.210	Алюм <u>Б6 ГОСТ19903-74</u> 16Д ГОСТ 6713-75*		
			100x550	2	2,6кг
64	11	3.501.2-139.1-7-770.211	Алюм <u>Б6 ГОСТ19903-74</u> 16Д ГОСТ 6713-75*		
			100x100	5	0,5кг
64	12	3.501.2-139.1-7-770.212	Алюм <u>Б6 ГОСТ19903-74</u> 16Д ГОСТ 6713-75*		
			100x160	3	0,8кг
64	13	3.501.2-139.1-7-770.213	Алюм <u>Б6 ГОСТ19903-74</u> 16Д ГОСТ 6713-75*		
			180x498	1	4,2кг
64	14	3.501.2-139.1-7-770.214	Алюм <u>Б6 ГОСТ19903-74</u> 16Д ГОСТ 6713-75*		
			180x520	1	4,4 кг
64	15	3.501.2-139.1-7-770.215	Алюм <u>Б6 ГОСТ19903-74</u> 16Д ГОСТ 6713-75*		
			160x130	2	1,0кг
64	16	3.501.2-139.1-7-770.216	Алюм <u>Б6 ГОСТ19903-74</u> 16Д ГОСТ 6713-75*		
			220x230	1	2,4кг

Формат Зона	Поз.	Обозначение	Наименование	Мм.	Приме- чание
			<u>Стандартные изделия</u>		
	17		Болт М20x35 ГОСТ7798-70*	8	0,16кг
	18		Гайка М20 ГОСТ5915-70*	8	0,06кг
	19		Шайба 20 ГОСТ11371-78	8	0,02кг
		<u>Переменные данные для исполнения</u>			
		3.501.2-139.1-7-770.200			
		<u>Детали</u>			
64	20	3.501.2-139.1-7-770.217	Швеллер <u>18ГОСТ8240-72*</u> (см.таблицу)		
			в-1300	1	21,2кг
64	21	3.501.2-139.1-7-770.218	Швеллер <u>18ГОСТ8240-72*</u> (см.таблицу)		
			в-860	1	14,0кг
			3.501.2-139.1-7-770.200-01		
		<u>Детали</u>			
64	20	3.501.2-139.1-7-770.217-01	Швеллер <u>18ГОСТ8240-72*</u> (см.таблицу)		
			в-1300	1	21,2кг
64	21	3.501.2-139.1-7-770.218-01	Швеллер <u>18ГОСТ8240-72*</u> (см.таблицу)		
			в-860	1	14,0кг
		<u>Дополнительный номер исполнения рамы Т6</u> <u>должен соответствовать дополнительному</u> <u>номеру исполнения пролетного строения</u>			

Изд. №1000, 1993г. и дата
1993

1293/8 101

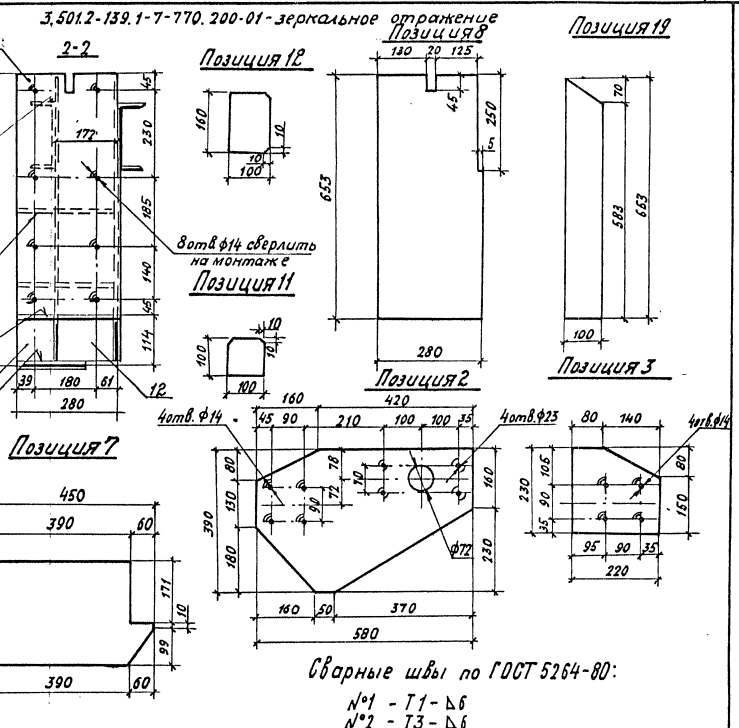
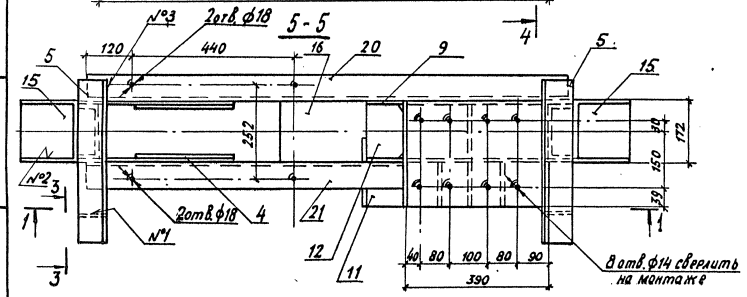
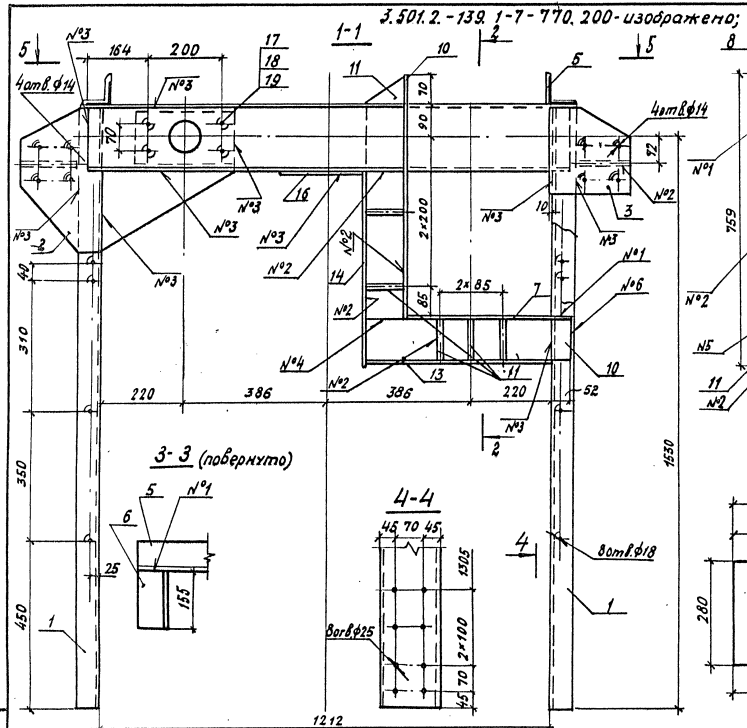
3.501.2-139.1-7-770.200

Мм.
2

Копировал Буйнова

Формат А3
25370-10 10.2

3.501.2.-139.1-7-770.200-изображено; 3.501.2.-139.1-7-770.200-01-зеркальное отражение



Сварные швы по ГОСТ 5264-80:

- №1 - Т1-Д6
- №2 - Т3-Д6
- №3 - Н1-Д6
- №4 - С7-Д6
- №5 - У4-Д6
- №6 - Н1-Д6

1293 / 8 102

Нач. отд.	Монров	Монр
Н. контр.	Миргородская	Мир
Л. спец.	Гитман	Гит
ГМП	Френкель	Фр
РК в.о.	Астахова	Аст
вед. инж.	Зырякова	Зр
Ст. инж.	Лобанова	Лоб

3.501.2-139.1-7-770.200 СБ

Рама РТГ1
Оборочный чертеж

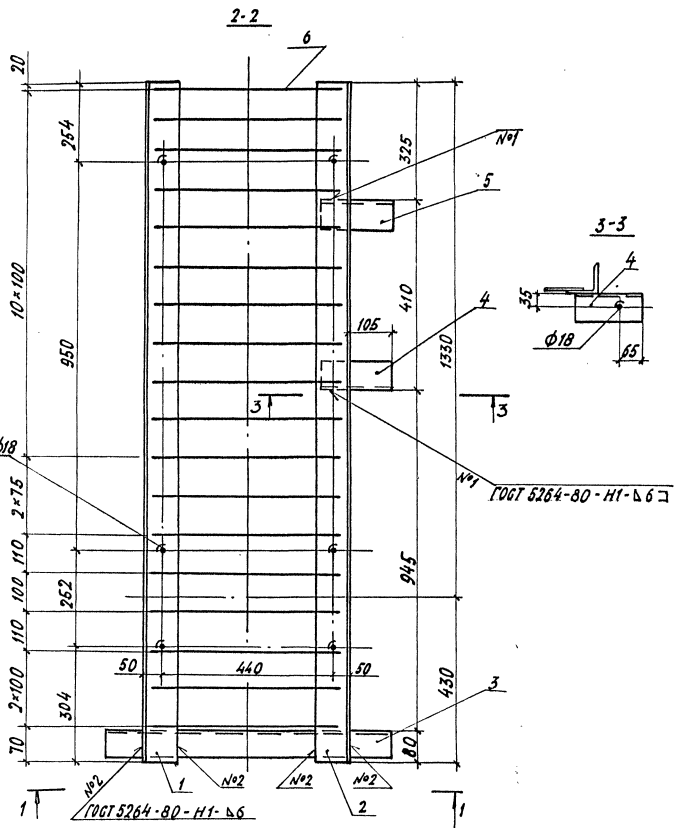
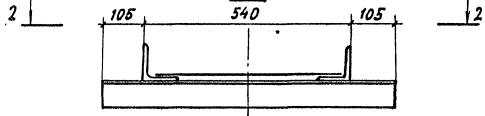
станция	масса	машин
Р	166.4	1:10
лист	листок 1	
Гипротрансмост		

Копировал Бучнова

Формат А3
25370-10 103

Инж. Желева, Лобанова и Ватва. Кармановский. 114-087

3.501.2-139.1-7-770.500- изображена 3.501.2-139.1-7-770.300-01 зеркальное отражение



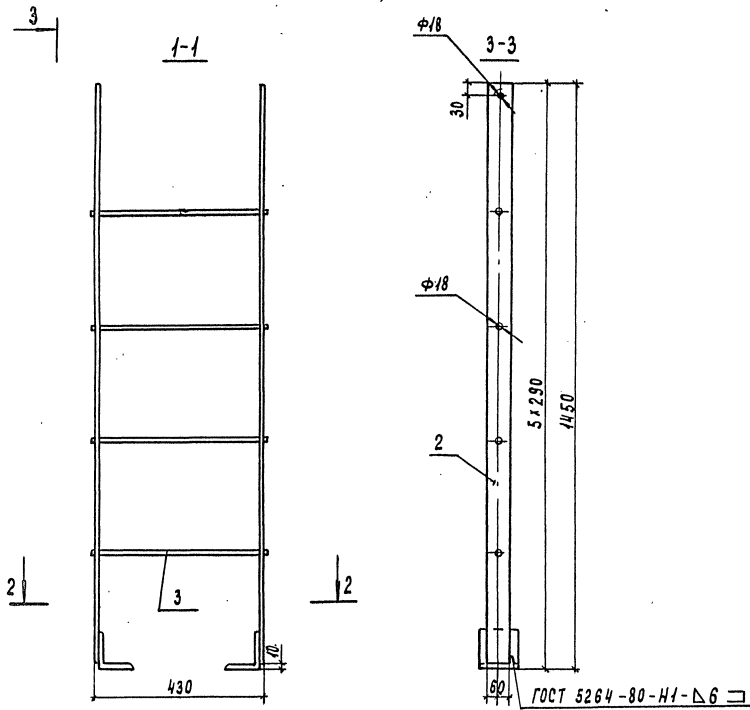
Формат	Зона	Поз.	Обозначение	Наименование	Кол.	Примечание
				3.501.2-139.1-7-770.300		
				Детали		
Б4	1		3.501.2-139.1-7-770.301	Уголок 6-90x90x9 ГОСТ 8509-72* 16А ГОСТ 6713-75*		
		2	- 01	Уголок 6-90x90x9 ГОСТ 8509-72* 16А ГОСТ 6713-75*	1	21,5кг
				е=1760		
Б4	3		3.501.2-139.1-7-770.302	Уголок 6-70x70x6 ГОСТ 8509-72* 16А ГОСТ 6713-75*		
				е=750	1	4,8кг
Б4	4		3.501.2-139.1-7-770.303	Уголок 6-70x70x6 ГОСТ 8509-72* 16А ГОСТ 6713-75*		
		5	- 01	Уголок 6-70x70x6 ГОСТ 8509-72* 16А ГОСТ 6713-75*	1	1,2кг
				е=180		
Б4	6		3.501.2-139.1-7-770.304	16-А-1 ГОСТ 6781-82* В ст 3 сп 2 ГОСТ 380-71*	18	0,8кг
				е=500		
				3.501.2-139.1-7-770.300-01		
				(та же, как для 3.501.2-139.1-7-770.300)		

Сварные швы прикрепления поз. 6 - ручные двусторонние катета 6 мм.

1293/8 103

3.501.2-139.1-7-770.300			
Мач. отд. н. контро. Миронидская		Мач. отд. н. контро. Миронидская	
Гл. спец. Гитман		Гл. спец. Гитман	
ГНП Френкель		ГНП Френкель	
Инж. ер. Астахова		Инж. ер. Астахова	
Инж. Брайкова		Инж. Брайкова	
Инж. Петрухина		Инж. Петрухина	
Площадь ПТС2		стадия	масса
		Р	1:10
		лист	лист 1
Гипротрансмост			

Шк. № 1064. Испытаны в ЦИОМ. Шк. № 714032

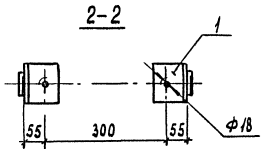


Формат	Зона	Поз	Обозначение	Наименование	Кол	Примечание
				<u>Детали</u>		
Б4	1		3.501.2-139.1-7-770.401	Узелок Б-90×90×9ГОСТ8509-72 ^а 16Д ГОСТ 6713-75 ^а		
				ℓ = 100	2	1,2 кг
Б4	2		3.501.2-139.1-7-770.402	Лист Б-10 ГОСТ 19903-74 16Д ГОСТ 6713-75 ^а		
				60 × 1440	2	6,8 кг
Б4	3		3.501.2-139.1-7-770.403	16А-1 ГОСТ 5781-82 В Ст 3сп 2 ГОСТ 380-74 ^а		
				ℓ = 450	4	0,7 кг

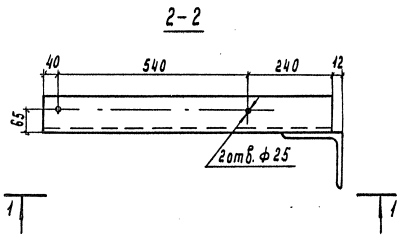
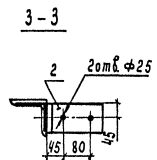
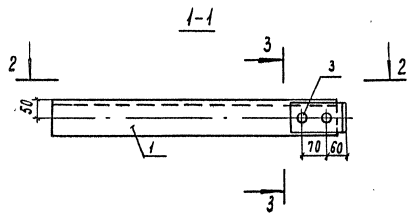
Сварные швы прикрепления поз. 3 - ручные дуговые катета 6 мм.

1293/8 104

Инв. № подл. Подпись и дата Взам. инв. №
1/4033



Нач. отд.	Моноб	Авст		3.501.2-139.1-7-770.400	Стадия	Масса	Масштаб	
И. контр.	Ирилодская	Лев			Сход СТС1	Р	18,8	1:10
И. спец.	Гитман	Лев				Лист	Листов 1	
ГИП	Френкель	Лев			Гипотраномост			
Руч. гр.	Астахова	Лев						
Вед. инж.	Ялыкова	Лев						
Ст. инж.	Лобанова	Лев						



Формат Зона	Поз	Обозначение	Наименование	Кол.	Приме- чание
			<u>Детали</u>		
Б4	1	3.501.2-139.1-7-780.301	Узелок Б-100×100×12 ГОСТ 8509-72 ^и 15ХСНД ГОСТ 6713-75 ^и		
			ρ= 820	1	14,7 кг
Б4	2	3.501.2-139.1-7-780.302	Узелок Б-160×160×10 ГОСТ 8509-72 ^и 15ХСНД ГОСТ 6713-75 ^и		
			ρ= 80	1	2,2 кг
			<u>Стандартные изделия</u>		
	3		Защелка 22×60. 10 ГОСТ 10233-80	2	0,25 кг

Шк. № 105. Подпись и дата Взам. инв. № 114037

1293/8 105

Иач. отв.	Моно В	Монд
И. контр.	Мирябазная	Миря
Г. спец.	Гитман	Гит
Г.И.П.	Френкель	Фр
Рчн. гр.	Астахова	Аст
Вед. инж.	Ярыжкова	Яр
Ст. инж.	Лоданова	Лод

3.501.2-139.1-7-780.300

Консоль КПК1

Стандия	Масса	Масштаб
Р	17,4	1:10
Лист	Листов 1	
Гипротрансность		

Формат	Зона	Поз.	Обозначение	Наименование	Кол.	Примечание	
				<u>Документация</u>			
А3			3.501.2-139.1-7-801.000 СБ	Сборочный чертеж			
				<u>Детали</u>			
Б4	1		3.501.2-139.1-7-801.001	Лист <u>Б10 ГОСТ 19903-74</u> (см. таблицу)			
				620 x 10998	1	535,3 кг	
Б4	2		3.501.2-139.1-7-801.002	Лист <u>Б10 ГОСТ 19903-74</u> (см. таблицу)			
				400 x 10998	1	345,3 кг	
			<u>Переменные данные для исполнений:</u>				
			<u>3.501.2-139.1-7-801.000</u>			ВП6	
				<u>Детали</u>			
Б4	3		3.501.2-139.1-7-801.003	Лист <u>Б10 ГОСТ 19903-74</u> (см. таблицу)			
				450 x 10998	1	388,5 кг	
		4	-01	Лист <u>Б10 ГОСТ 19903-74</u> (см. таблицу)			
				450 x 10998	1	388,5 кг	
			<u>3.501.2-139.1-7-801.000-01</u>			ВП7	
				<u>Детали</u>			
Б4	3		3.501.2-139.1-7-801.003-02	Лист <u>Б10 ГОСТ 19903-74</u> (см. таблицу)			
				450 x 10998	1	388,5 кг	
		4	-03	Лист <u>Б10 ГОСТ 19903-74</u> (см. таблицу)			
				450 x 10998	1	388,5 кг	
			Дополнительный номер исполнения соответствовать дополнительному пролетному строению				верхнего пояса ВП должен номеру исполнения

Поз.	Материалы для дополнительного номера исполнения		
	01	02	03
1, 2, 3, 4	15ХСНД ГОСТ 6713-75*	15ХСНД-2 ГОСТ 6713-75*	10ХСНД-3 ГОСТ 6713-75*

Лист № подл. Подпись и дата
1/4/039

1293/8 107

Нач. отд.	МаноВ	МаноВ
Н. контр.	Миролюбовская	МаноВ
Гл. спец.	Гульман	МаноВ
ГИП	Френкель	МаноВ
Руч. зр.	Астахова	МаноВ
Инж.	Юркин	МаноВ

3.501.2-139.1-7-801.000

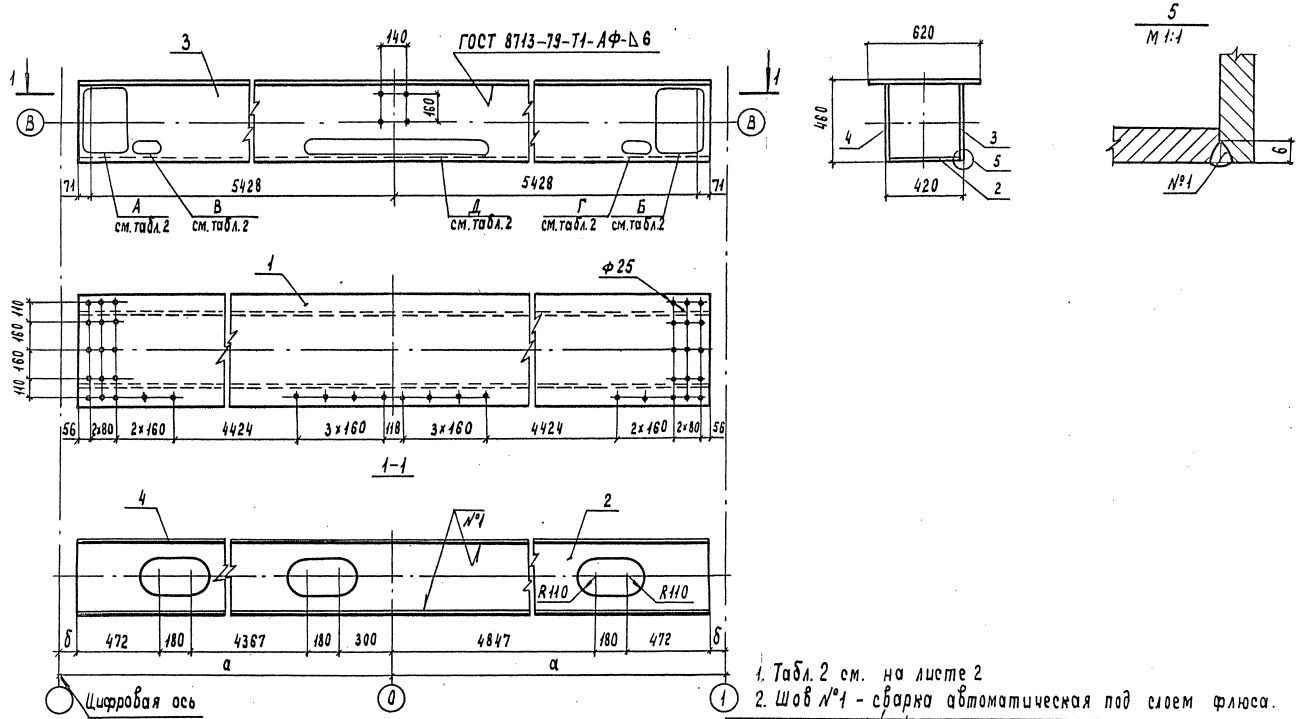
Пояс верхний ВП
(ВП6, ВП7)

Стадия	Лист	Листов
Р		1
Гипротрашемос		

Копировал Чесалкина

Формат А3
25510-10 208

Рис.1



- 1. Табл. 2 см. на листе 2
- 2. Шов №1 - сварка автоматическая под слоем флюса.

Таблица 1

Обозначение	a	δ	Масса, кг
3. 501.2-139.1-7-801.000	5914	415	1657.8
-01	6314	815	1657.6

1293/8 108

Нач. отд.	Мано В	Алекс
Н.контр.	Миролюбовская	Алекс
Гл.инж.	Гитман	Алекс
Г.И.П.	Френкель	Алекс
Руч. эр.	Астахова	Алекс
Вед. инж.	Ярыкова	Алекс
Инж.	Амалова	Алекс

3.501.2-139.1-7-801.000 СБ		
Поля верхний ВП (ВП6, ВП7)		
Сборочный чертеж		
Сталь	Масса	Масштаб
Р	см табл.1	1:20
Лист 1	Листов 2	
Гипотрансмост		

Ш.в. № пов. Листов и дата Взам. инв. № АЧЧЧЧ

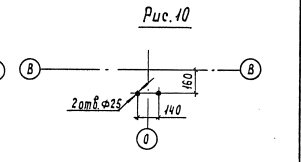
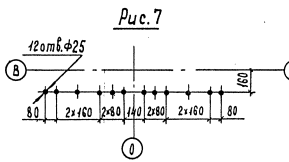
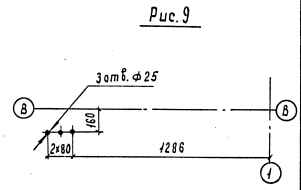
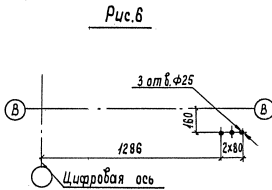
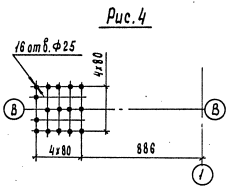
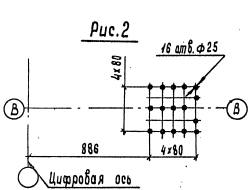
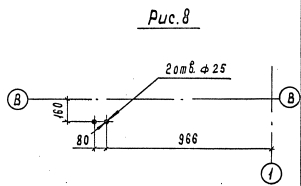
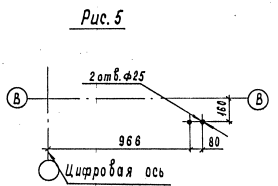
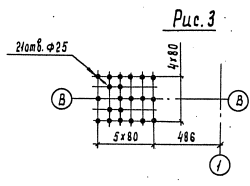
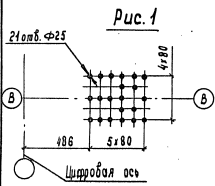


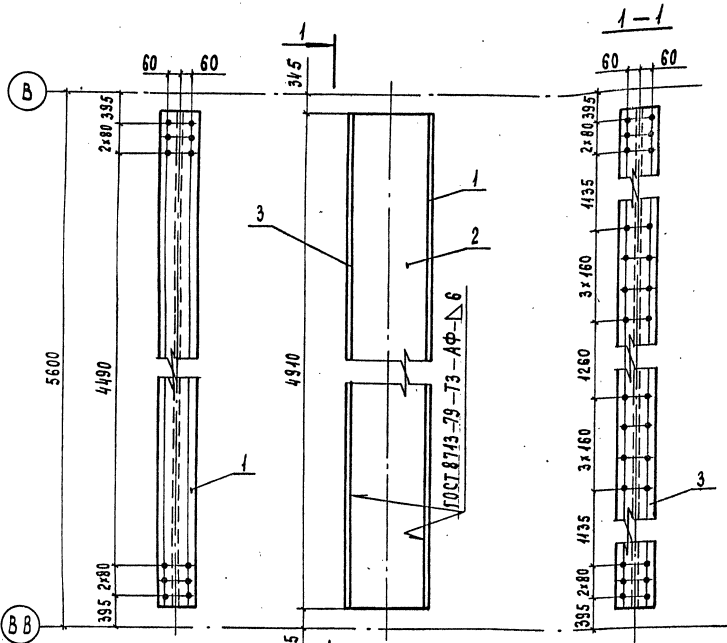
Таблица 2

Обозначение	Номера рис. для				
	А	Б	В	Г	Д
3.501.2-139.1-7-801.003	1	3	5	8	7
-01	1	3	—	—	10
-02	2	4	6	9	7
-03	2	4	—	—	10

Шк. № 1001. Подпись и дата. Взам. шк. № 114040

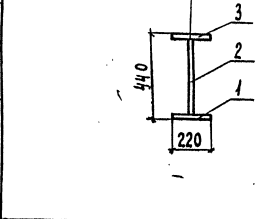
1293/8 109

3.501.2-139.1-7-801.000 СБ Лист 2



Формат	Этаж	Поз	Обозначение	Наименование	Кол.	Примечание
				<u>Детали</u>		
Б4	1		3.501.2-139.1-7-802.001	Лист Б12 ГОСТ 19903-74 (см. таблицу) 220 x 4910	1	101,7 кг
Б4	2		3.504.2-139.1-7-802.002	Лист Б10 ГОСТ 19903-74 (см. таблицу) 416 x 4910	1	160,3 кг
Б4	3		3.504.2-139.1-7-802.003	Лист Б12 ГОСТ 19903-74 (см. таблицу) 220 x 4910	1	104,7 кг
Дополнительный номер исполнения распорки РС должен соответствовать дополнительному номеру исполнения пролетного строения						

Шаб. № подл. Подпись и дата Взам. инв. № 1/404/1



Поз.	Материалы для дополнительного номера исполнения		
	01	02	03
1, 2, 3	15ХСНД ГОСТ 6713-75*	16ХСНД-2 ГОСТ 6713-75*	10ХСНД-3 ГОСТ 6713-75*

1293/8/110

Нач. отд. Моноб *Мон.*
 И. контр. Миролобовая *Мир.*
 Гл. спец. Ситман *Сит.*
 СИП Френкель *Френ.*
 Инж. гр. Астахова *Аст.*
 Инж. Норкин *Нор.*

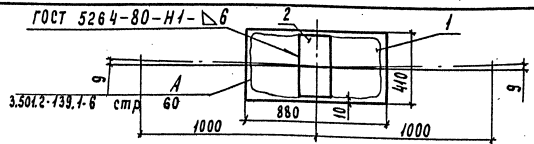
3.501.2-139.1-7-802.000

Распорка РС1

Стадия	Масса	Масштаб
Р	363,7	1:20
Лист	Листов 1	
Гипротра не имеет		

Копировал Чесалкина

Формат А3
 25510-10 - 111



Формат Зона	Поз.	Обозначение	Наименование	Кол.	Приме- чание
64	1	3.501.2-139.1-7-803.101	<u>Детали</u> Лист 16 ГОСТ 19903-74 (см. таблицу)		
64	2	3.501.2-139.1-7-803.102	410x880 Лист 510 ГОСТ 19903-74 15ХСНД ГОСТ 6743-75*	1	45,3 кг
			470x390	1	5,2 кг
		Дополнительный номер	исполнения накладки НВ		
		должен соответствовать	дополнительному номеру		
		исполнения пролетного	строения		

Поз.	Материалы для дополнительного номера исполнения		
	01	02	03
1	15ХСНД ГОСТ 6743-75*	15ХСНД-2 ГОСТ 6743-75*	10ХСНД-3 ГОСТ 6743-75*

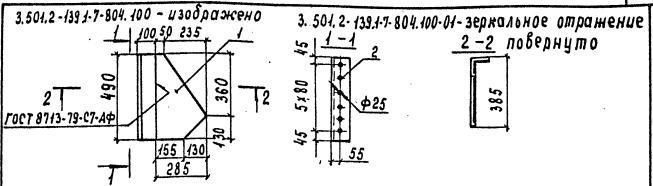
Шк. л. подл. Подпись и дата Взам. инв. л. 114046

Нач. отд.	Моноб	Мон	
И. контр.	Миролюбовская	Лит	
Л. спец.	Гитман	Лит	
ГИП	Френкель	Лит	
Руч. гр.	Астахова	Лит	
Инж.	Юркин	Лит	

3.501.2-139.1-7-803.100

Накладка НВ1	Стадия	Масса	Масштаб
	Р	50,5	1:20
	Лист	Листов	
	Гипропрансмест		

Копировал Чесалкина Формат А4



Формат Зона	Поз.	Обозначение	Наименование	Кол.	Приме- чание
64	1	3.501.2-139.1-7-804.101	<u>Детали</u> Лист 510 ГОСТ 19903-74 (см. таблицу)		
64	2	3.501.2-139.1-7-804.102	285 x 490 Лист 5-100-100-10 ГОСТ 8509-72* (см. таблицу)	1	7,0 кг
			р-490	1	7,4 кг
		Дополнительный номер исполнения	фасонки ФВ должен соот-		
		ветствовать дополнительной	копери исполнения пролети. стр.		

Поз.	Материалы для дополнительного номера исполнения		
	01	02	03
1	15ХСНД ГОСТ 6743-75*	15ХСНД-2 ГОСТ 6743-75*	10ХСНД-3 ГОСТ 6743-75*
2	15ХСНД ГОСТ 6743-75*		10ХСНД ГОСТ 6743-75*

Шк. л. подл. Подпись и дата Взам. инв. л. 114047

Нач. отд.	Моноб	Мон	
И. контр.	Миролюбовская	Лит	
Л. спец.	Гитман	Лит	
ГИП	Френкель	Лит	
Руч. гр.	Астахова	Лит	
Инж.	Юркин	Лит	

3.501.2-139.1-7-804.100

Фасонка ФВ1	Стадия	Масса	Масштаб
	Р	14,4	1:20
	Лист	Листов	
	Гипропрансмест		

Копировал Чесалкина Формат А4

1293/8 III

Формат Зона	Поз	Обозначение	Наименование	Кол.	Приме- чание
			<u>Документация</u>		
A3		3.501.2-139.1-7-910.100 СБ	Сборочный чертёж		
			<u>Детали</u>		
Б4	1	3.501.2-139.1-7-910.101	Лист Б10 ГОСТ 19303-74 (см. таблицу)		
			280×165.	1	16,9 кг
			<u>Стандартные изделия</u>		
	12	Переменные данные для	Защелка 22×55.10 ГОСТ 10299-80 исполнений	3	0,231 кг
			3.501.2-139.1-7-910.100		К1
			<u>Детали</u>		
Б4	2	3.501.2-139.1-7-910.102	Челюль Б-100×100×12 ГОСТ 8509-72* (см. таблицу)		
			ℓ = 280	1	5,0 кг
Б4	7	3.501.2-139.1-7-910.103	Челюль Б-80×80×8 ГОСТ 8509-72* (см. таблицу)		
			ℓ = 1080	1	10,3 кг
	8	-01	Челюль Б-80×80×8 ГОСТ 8509-72* (см. таблицу)		
			ℓ = 1080	1	10,3 кг
			<u>Стандартные изделия</u>		
	13		Защелка 22×60.10 ГОСТ 10299-80 3.501.2-139.1-7-910.100-01	7	0,252 кг К2
			<u>Детали</u>		
Б4	3	3.501.2-139.1-7-910.102-01	Челюль Б-100×100×12 ГОСТ 8509-72* (см. таблицу)		
			ℓ = 280	1	5,0 кг

Формат Зона	Поз	Обозначение	Наименование	Кол.	Приме- чание
Б4	7	3.501.2-139.1-7-910.103	Челюль Б-80×80×8 ГОСТ 8509-72* (см. таблицу)		
			ℓ = 1080	1	10,3 кг
	8	-01	Челюль Б-80×80×8 ГОСТ 8509-72* (см. таблицу)		
			ℓ = 1080	1	10,3 кг
			<u>Стандартные изделия</u>		
	13		Защелка 22×60.10 ГОСТ 10299-80 3.501.2-139.1-7-910.100-02	7	0,252 кг К3
			<u>Детали</u>		
Б4	2	3.501.2-139.1-7-910.102	Челюль Б-100×100×12 ГОСТ 8509-72* (см. таблицу)		
			ℓ = 280	1	5,0 кг
Б4	7	3.501.2-139.1-7-910.103	Челюль Б-80×80×8 ГОСТ 8509-72* (см. таблицу)		
			ℓ = 1080	1	10,3 кг

Поз.	Материалы для дополнительного номера исполнения		
	01	02	03
1	16Д ГОСТ 6713-75*	15 ХСНД-2 ГОСТ 6713-75*	
2,3,4,5,6,7,8,9,10	16Д ГОСТ 6713-75*	15 ХСНД ГОСТ 6713-75*	

1293/8 /12

3.501.2-139.1-7-910.100

Консоль К
(К1... К6)

Стандарт	Лист		Листов
	Р	1	

Гипотрансмост

Нач. отд.	Моноз	Монд
Н. контр.	Миролюбов	Слу
Гл. спец.	Гитман	
ГНП	Френкель	
Руч. зр.	Астахова	
Проверил	Дьячкова	
Инж.	Ачкалова	

Копировал Чесалкина

Формат А3
255Г0-40 К3

№ 42 подл. Листы и табл. Взамени № 29
714/187

Формат	Зона	Поз.	Обозначение	Наименование	Кол.	Примечание
Б4	9		3.501.2-139.1-7-910.103-02	Узелок Б-80×80×8 ГОСТ 8509-72* (см. таблицу)		
				ℓ = 1060	1	10,3 кг
				<u>Стандартные изделия</u>		
	13			Защелка 22×60.10 ГОСТ 10299-80	7	0,252 кг
				3.501.2-139.1-7-910.100-03		К4
				<u>Детали</u>		
Б4	4		3.501.2-139.1-7-910.102-02	Узелок Б-100×100×12 ГОСТ 8509-72* (см. таблицу)		
				ℓ = 280	1	5,0 кг
				<u>Стандартные изделия</u>		
Б4	8		3.501.2-139.1-7-910.103-01	Узелок Б-80×80×8 ГОСТ 8509-72* (см. таблицу)		
				ℓ = 1060	1	10,3 кг
	9		-02	Узелок Б-80×80×8 ГОСТ 8509-72* (см. таблицу)		
				ℓ = 1060	1	10,3 кг
				<u>Стандартные изделия</u>		
	13			Защелка 22×60.10 ГОСТ 10299-80	7	0,252 кг
				3.501.2-139.1-7-910.100-04		К5
				<u>Детали</u>		
Б4	5		3.501.2-139.1-7-910.104	Узелок Б-90×90×9 ГОСТ 8509-72* (см. таблицу)		
				ℓ = 280	1	3,4 кг
Б4	10		3.501.2-139.1-7-910.103-03	Узелок Б-80×80×8 ГОСТ 8509-72* (см. таблицу)		
				ℓ = 1060	1	10,3 кг
				<u>Стандартные изделия</u>		
	12			Защелка 22×55.10 ГОСТ 10299-80	10	0,231 кг

Формат	Зона	Поз.	Обозначение	Наименование	Кол.	Примечание
				3.501.2-139.1-7-910.100-05		К6
				<u>Детали</u>		
Б4	6		3.501.2-139.1-7-910.104-01	Узелок Б-90×90×9 ГОСТ 8509-72* (см. таблицу)		
				ℓ = 280	1	3,4 кг
Б4	11		3.501.2-139.1-7-910.103-04	Узелок Б-80×80×8 ГОСТ 8509-72* (см. таблицу)		
				ℓ = 1060	1	10,3 кг
				<u>Стандартные изделия</u>		
	12			Защелка 22×55.10 ГОСТ 10299-80	10	0,231 кг
				Дополнительный номер исполнения консоли К		
				должен соответствовать дополнительному номеру		
				исполнения пролетного строения		

Ш. № 1041. Подпись и дата Введен в действие 1/4/87

1293/8 113

3.501.2-139.1-7-910.100 2

Рис.1

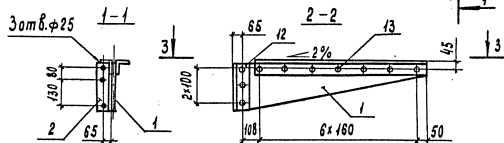


Рис.2
Остальное см.рис.1

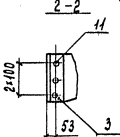


Рис.3
Остальное см.рис.1

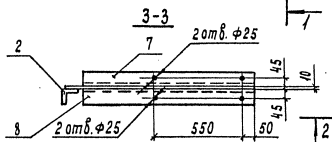
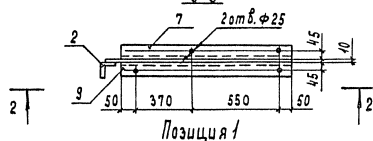


Рис.4

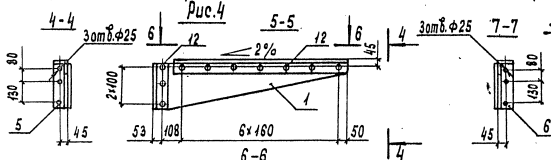


Рис.5

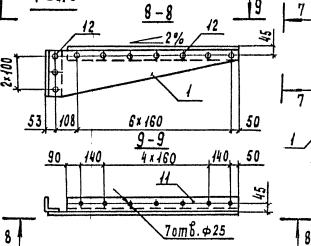
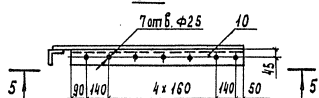
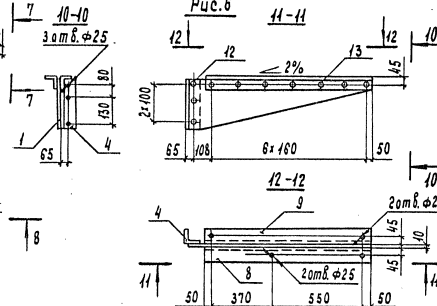


Рис.6



Обозначение	Рис.	Масса, кг
3.501.2-139.1-7-910.100	1	45.0
-01	2	45.0
-02	3	45.0
-03	6	45.0
-04	4	32.9
-05	5	32.9

Нач. отд.	Монов	Лов
Н. контр.	Миролюбов	Мин
Гл. спец.	Гитман	Мин
ГИП	Френкель	Мин
Рис. зр.	Астахова	Мин
Вед. инж.	Явлыкובה	Мин
Инж.	Анцубова	Мин

3.501.2-139.1-7-910.100 СБ		
Консоль К (К1... К6)		
Сборочный чертеж		
Стация	Масса	Масштаб
Р	см. таблицу	1:20
Лист	Листов 1	
Гипотрансмост		

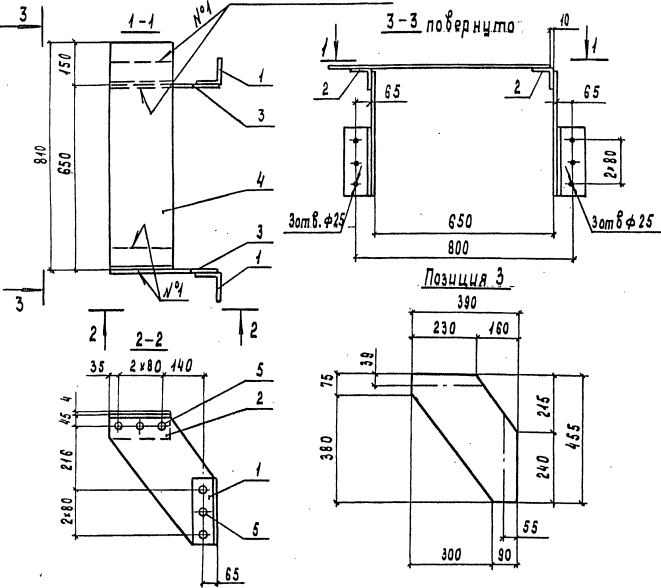
1293/8 114

Копировал Чекалина

Формат А3
25510-60 Н5

Ш.Б. № 5 п.б.л. Полное и полное Взамен ш. № 114-162

3.501.2-139.1-7-910.200 изображено 3.501.2-139.1-7-910.200-01-зеркальное отражение
ГОСТ 5284-80-Н1-Д6



Формат	Зона	Лист	Обозначение	Наименование	Кол	Примечание
				<u>Детали</u>		
Б4	1	3.501.2-139.1-7-910.201	Уголок	5-100x100-12 ГОСТ 8503-72* (см. таблицу)		
				ℓ = 240	2	4,3 кг
Б4	2	3.501.2-139.1-7-910.202	Уголок	5-80x80-8 ГОСТ 8503-72* (см. таблицу)		
				ℓ = 230	2	2,2 кг
Б4	3	3.501.2-139.1-7-910.203	Лист	Б4 ГОСТ 19903-74 (см. таблицу)		
				390x455	2	8,1 кг
Б4	4	3.501.2-139.1-7-910.204	Лист	Б4 ГОСТ 19903-74 (см. таблицу)		
				230x800	1	5,8 кг
				<u>Стандартные изделия</u>		
		5		Защелка 22x55.10 ГОСТ 10299-80	12	0,231 кг
			Дополнительный номер исполнения консоли К7 должен соответствовать дополнительному номеру исполнения пролетного строения			

Шифр испол. 114099
Таблицы и дата
Взам. инв. №

Поз.	Материалы для дополнительного номера исполнения		
	01	02	03
1, 2	16 Д. ГОСТ 6743-75 *	15 ХСНД. ГОСТ 6743-75 *	
3, 4	16 Д. ГОСТ 6743-75 *	15 ХСНД-2. ГОСТ 6743-75 *	

1293/8 115

Нач. отд.	Монав	Лон			
Н. контр.	Миролюбовская	Лон			
Гл. спец.	Гитман	Лон			
Рис.	Френкель	Лон			
Рис. гр.	Астахова	Лон			
Бед. инж.	Ярыкова	Лон			
Инж.	Ачулова	Лон			

3.501.2-139.1-7-910.200

Консоль К7

Студия	Масштаб	Масштаб
Р	37,8	1:125
Лист	Лист 87	
Гипротрансмост		

Формат	Зона	Поз.	Обозначение	Наименование	Кол	Примечание
				<u>Документация</u>		
А3			3.501.2-139.1-7-910.210 СБ	Сборочный чертеж		
				<u>Детали</u>		
Б4	1		3.501.2-139.1-7-910.211	Узелок Б-100x100x12 ГОСТ 8509-72* (см. таблицу)		
				ℓ = 240	1	4,3 кг
Б4	2		3.501.2-139.1-7-910.212	Лист Б10 ГОСТ 19903-74 (см. таблицу)		
				240 x 350	1	4,9 кг
				<u>Стандартные изделия</u>		
		9		Заклепка 22x55,10 ГОСТ 10299-80	3	0,231 кг
		10		Заклепка 22x60,10 ГОСТ 10299-80	3	0,252 кг
			<u>Переменные данные для исполнений</u>			
				3.501.2-139.1-7-910.210		КВ
				<u>Детали</u>		
Б4	3		3.501.2-139.1-7-910.213	Узелок Б-80x80x8 ГОСТ 8509-72* (см. таблицу)		
				ℓ = 250	1	2,4 кг
		4		-01 Узелок Б-80x80x8 ГОСТ 8509-72* (см. таблицу)		
				ℓ = 250	1	2,4 кг.
Б4	5		3.501.2-139.1-7-910.214	Лист 20 ГОСТ 19903-74 16 Д ГОСТ 380-74*		
				120 x 170	1	3,2 кг
				3.501.2-139.1-7-910.210-01		КВН
			(то же как для 3.501.2-139.1-7-910.210)			

Формат	Зона	Поз.	Обозначение	Наименование	Кол	Примечание
				3.501.2-139.1-7-910.200-02		К9
				<u>Детали</u>		
Б4	6		3.501.2-139.1-7-910.215	Узелок Б-100x100x12 ГОСТ 8509-72* (см. таблицу)		
				ℓ = 250	1	4,5 кг
		7		-01 Узелок Б-100x100x12 ГОСТ 8509-72* (см. таблицу)		
				ℓ = 250	1	4,5 кг
Б4	8		3.501.2-139.1-7-910.214-01	Лист 20 ГОСТ 19903-74 16 Д ГОСТ 380-74*		
				120 x 170	1	3,2 кг
				3.501.2-139.1-7-910.200-03		К9н
			(то же как для 3.501.2-139.1-7-910.200-02)			
			Дополнительный номер исполнения консоли К должен соответствовать дополнительному номеру исполнения пролетного строения			

Поз.	Материалы для дополнительного номера исполнения		
	01	02	03
1, 3, 4, 6, 7	16 Д ГОСТ 6713-75*	15 ХСНД ГОСТ 6713-75*	
2	16 Д ГОСТ 6713-75*	15 ХСНД-2 ГОСТ 6713-75*	

1293/8/116

3.501.2-139.1-7-910.210

Консоль К
(К8, К9)

Стандарт	Лист	Листов
Р		7
Гипотрансность		

Нач. отд.	Монав	Мон
Н. контр.	Миролюбова	Мон
Гл. слес.	Литман	Мон
ГИП	Френкель	Мон
Взл. гр.	Астахова	Мон
Вед. инж.	Ярымова	Мон
Инж.	Ачулова	Мон

ШКО № 1089
11/10/89
Повисеть и план БЗом. инж. МЭ

Рис. 1

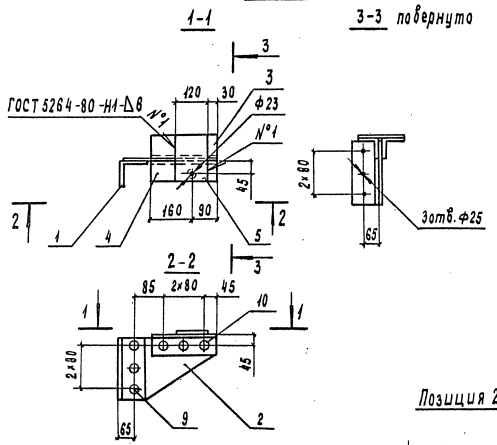
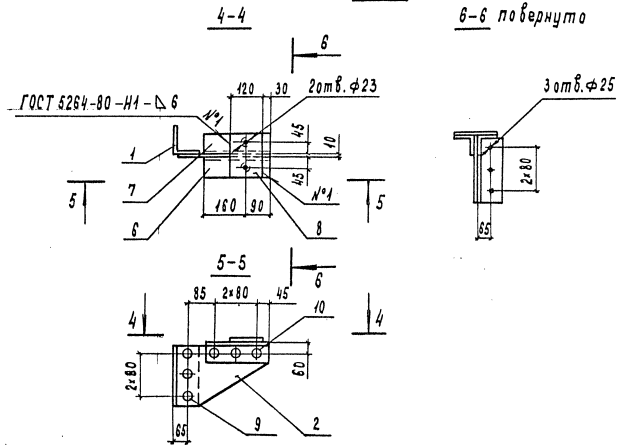
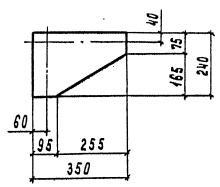


Рис. 2



Позиция 2



ШК № подл. Подпись и дата. Взам. инв. № 114095

Изображено	Рис.	Зеркальное отражение	Масса, кг
3.501.2-139.1-7-910.210	1	3.501.2-139.1-7-910.210-01	18,6
-02	2	-03	22,9

1293/8 117

Нач. отд.	Молов	Молд
Н. контр.	Иришайская	Минд
Гл. спец.	Гутман	Минд
ГИП	Фанкель	Минд
Рук. зр.	Астахова	Минд
Вед. инж.	Ярашова	Минд
Инж.	Анцупова	Минд

3.501.2-139.1-7-910.210 СБ		
Консоль Ж (ЖВ, ЖЗ)		
Сталь	Масса	Масштаб
Р	см табл. цу	1:425
Лист	Листов 1	
Гипотрансмост		

Копировал Чесалкина

Формат А3
25516-10 118

Формат Зона	Лос.	Обозначение	Наименование	Кол.	Примечание
			<u>Документация</u>		
A3		3.501.2-139.1-7-910.400 СБ	Сборочный чертеж		
			<u>Сборочные единицы</u>		
A4	1	3.501.2-139.1-7-910.440	Петля	4	0,52 кг
			<u>Детали</u>		
A4	2	3.501.2-139.1-7-910.401	Лист гнутый	4	13,38 кг
		<u>Переменные данные</u>	<u>для исполнений</u>		
		3.501.2-139.1-7-910.400			КК1
			<u>Сборочные единицы</u>		
A3	3	3.501.2-139.1-7-910.420	Прогон ПР1	1	215,1 кг
A3	4	3.501.2-139.1-7-910.430	Крышка короба КР1	1	55,3 кг
	5	-01	Крышка короба КР2	1	58,5
		3.501.2-139.1-7-910.400-01			КК2
			<u>Сборочные единицы</u>		
A3	3	3.501.2-139.1-7-910.420-01	Прогон ПР2	1	172,2 кг
A3	4	3.501.2-139.1-7-910.430-02	Крышка короба КР3	1	34,8 кг
	5	-01	Крышка короба КР2	1	58,5 кг
		3.501.2-139.1-7-910.400-02			КК3
			<u>Сборочные единицы</u>		
A3	3	3.501.2-139.1-7-910.420-02	Прогон ПР3	1	172,2 кг
A3	4	3.501.2-139.1-7-910.430	Крышка короба КР1	1	55,3 кг
	5	-03	Крышка короба КР4	1	36,4 кг
		3.501.2-139.1-7-910.400-03			КК4
			<u>Сборочные единицы</u>		
A3	3	910.420-03	Прогон ПР4	1	188,0 кг

Формат Зона	Лос.	Обозначение	Наименование	Кол.	Примечание
A3	4	3.501.2-139.1-7-910.430-04	Крышка короба КР-5	1	42,8 кг
	5	-01	Крышка короба КР-2	1	58,5 кг
		3.501.2-139.1-7-910.400-04			КК5
			<u>Сборочные единицы</u>		
A3	3	3.501.2-139.1-7-910.420-04	Прогон ПР5	1	188,0 кг
A3	4	3.501.2-139.1-7-910.430	Крышка короба КР1	1	55,3 кг
	5	-05	Крышка короба КР6	1	44,4 кг

Шв. № год. Подпись и дата. Элемент шк.И
 114-02

1293/8 119

Нач. отд. Махов
 И. канд. Мухомедов
 Гл. спец. Гитман
 ГИП Франкей
 Уч. гр. Демехова
 Вед. инж. Ярымова

3.501.2-139.1-7-910.400
 Короб КК
 (КК1... КК5)
 Стадия Лист Листов
 Р 1 1
 Гипротрансмост

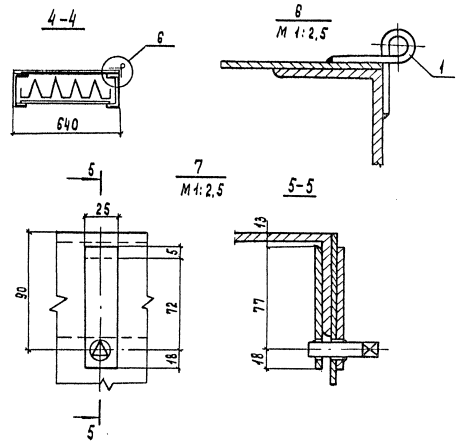
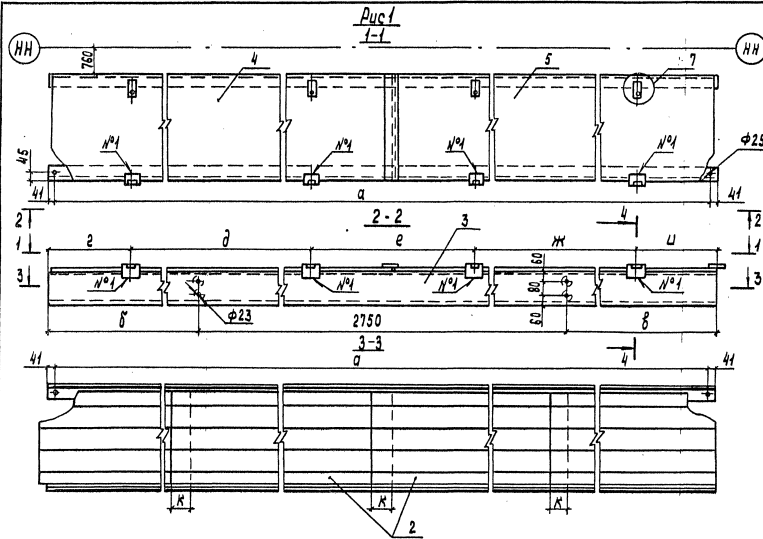


Рис. 2
металлическое - см. рис. 1



Сварные швы №1 - ГОСТ 5264-80-Н1-Д3

1293/8 1/20

Вид и код
 114.103
 Вид и дата
 Взам. инв. №

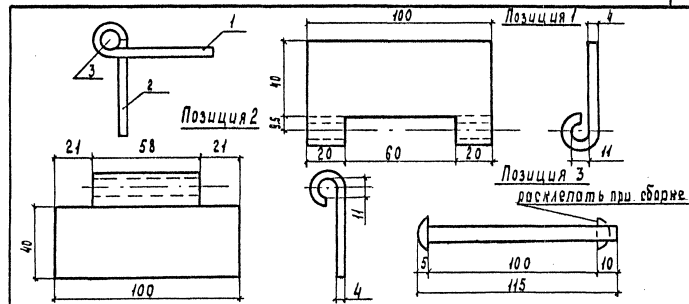
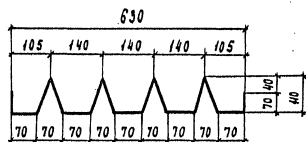
Обозначение	Рис.	а	б	в	г	д	е	ж	з	и	к	л	м	н	о	п	ф	Масса, кг
3.501.2-139.1-7-910.400	1	5398	1365	1365	500	1740	1000	1740	500	125	384,5							
-01	2	4298	265	1365	370	900	870	1740	500	490	324,1							
-02	1	4298	1365	265	500	1740	870	900	370	490	319,5							
-03	2	4698	665	1365	500	1040	1000	1740	500	360	344,9							
-04	1	4698	1365	665	500	1740	1000	1040	500	360	343,3							

Имя от.	Монитор	Лист
Н. монтр.	Миролюбовская	1/1
Гл. спец.	Гушман	1/1
Руч. зр.	Френкель	1/1
Вед. инж.	Астахова	1/1
	Ярлыкова	1/1

3.501.2-139.1-7-910.400СБ

Короб КК
(КК1...КК5)
Сварочный чертеж

Стадия	Масштаб
Р	см. таблицу 1:20
Лист	Листов 1
Гипотрансмост	



Формат	Зона	Пос.	Обозначение	Наименование	Кол.	Примечание
				<u>Детали</u>		
Б4	1		3.501.2-139.1-7-910.411	Лист 64 ГОСТ 19903-74 16Д ГОСТ 6713-75*		
		2	-01	90x100 Лист 64 ГОСТ 19903-74 16Д ГОСТ 6713-75*	1	0,22 кг
Б4	3		3.501.2-139.1-7-910.412	10А-Т ГОСТ 5781-82 Ст 3 кл 3 ГОСТ 380-71*	1	0,23 кг
				р = 115	1	0,07 кг

Шв. и подл. Лобныч и Волга
194704

Нач. отд.	Монав	Лев
Н. контр.	Миролюбовская	Лев
Сл. спец.	Гитман	Лев
ГИП	Френкель	Лев
Вич. зр.	Астахова	Лев
Вед. инж.	Ярлыкова	Лев
Инж.	Еремича	Лев

3.501.2-139.1-7-910.401

Лист **згнутый**

Стадия	Масса	Масштаб
Р	13,4	1:10
Лист	Листов 1	

04 Б-ПН-0-0,8-1120-1500 ГОСТ 19904-74
Ст 3 кл -Н- КР -НР-2 ГОСТ 14918-80
Гипотрансмост

Копировал Чесалина Формат А4

Шв. и подл. Лобныч и Волга
194705

Нач. отд.	Монав	Лев
Н. контр.	Миролюбовская	Лев
Сл. спец.	Гитман	Лев
ГИП	Френкель	Лев
Вич. зр.	Астахова	Лев
Вед. инж.	Ярлыкова	Лев
Инж.	Еремича	Лев

3.501.2-139.1-7-910.410

Петля

Стадия	Масса	Масштаб
Р	0,52	1:2
Лист	Листов 1	

Гипотрансмост

1293/8 121

Копировал Чесалина Формат А4

Формат Зона	Поз.	Обозначение	Наименование	Кол.	Приме- чание
			<u>Документация</u>		
A3		3.501.2-139.1-7-910.420 СБ	Сборочный чертеж		
			<u>Детали</u>		
B4	1	3.501.2-139.1-7-910.421	12 А-Г ГОСТ 5781-82 В Ст 3 сп 2 ГОСТ 380-71**		
			ℓ = 600	22	0,5 кг
		<u>Переменные данные для исполнений</u>			
			3.501.2-139.1-7-910.420		ПР1
			<u>Детали</u>		
B4	1	3.501.2-139.1-7-910.421	12 А-Г ГОСТ 5781-82 В Ст 3 сп 2 ГОСТ 380-71**		
			ℓ = 600	5	0,5 кг
B4	2	3.501.2-139.1-7-910.422	Швеллер 20П ГОСТ 8240-72* (см. таблицу)		
			ℓ = 5480	1	100,8 кг
	3	-01	Швеллер 20П ГОСТ 8240-72* (см. таблицу)		
			ℓ = 5480	1	100,8 кг
			3.501.2-139.1-7-910.420-01		ПР2
			<u>Детали</u>		
B4	2	3.501.2-139.1-7-910.422-02	Швеллер 20П ГОСТ 8240-72* (см. таблицу)		
			ℓ = 4380	1	80,6 кг
	3	-03	Швеллер 20П ГОСТ 8240-72* (см. таблицу)		
			ℓ = 4380	1	80,6 кг
			3.501.2-139.1-7-910.420-02		ПР3
		(так же как для 3.501.2-139.1-7-910.420-01)			

Формат Зона	Поз.	Обозначение	Наименование	Кол.	Приме- чание
			3.501.2-139.1-7-910.420-03		ПР4
			<u>Детали</u>		
B4	1	3.501.2-139.1-7-910.421	12 А-Г ГОСТ 5781-82 В Ст 3 сп 2 ГОСТ 380-71**		
			ℓ = 600	2	0,5 кг
B4	2	3.501.2-139.1-7-910.422-04	Швеллер 20П ГОСТ 8240-72* (см. таблицу)		
			ℓ = 4780	1	88,0 кг
	3	-05	Швеллер 20П ГОСТ 8240-72* (см. таблицу)		
			ℓ = 4780	1	88,0 кг
			3.501.2-139.1-7-910.420-04		ПР5
		(так же как для 3.501.2-139.1-7-910.420-03)			
		Дополнительный номер исполнения прогона			
		должен соответствовать дополнительному номеру исполнения пролетного строения			

Поз.	Материалы для дополнительного номера исполнений		
	01	02	03
2,3	16Д ГОСТ 6713-75*	15ХСНД ГОСТ 6713-75*	

1293/8 122

Изд. отд.
Н. КОНТР.
Л. ОПЕИ.
Г. ПИП.
В. К. гр.
Вед. инж.
Инж.

Мано В.
Миролюбовская
Гитман
Френкель
Астахово
Являкова
Еремича

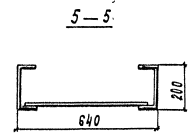
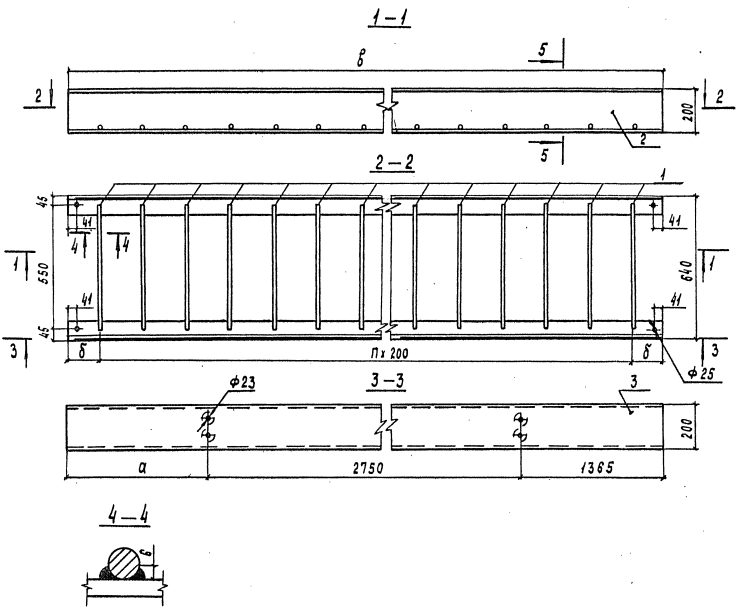
3.501.2-139.1-7-910.420

Прогон ПР
(ПР1... ПР5)

Стация	Лист	Листов
Р		1

Гипотраанемост

Инж. М. Глоба. Подпись и дата. Взам. инв. №



Шк. и подл. Подпись и дата в измен. ш.л. 24/107

Сварка ручная электродуговая

1293/8 123

Изобразжено	Зеркальное отражение	б	а	п	δ	Масса, кг
3. 501.2-139.1-7-910.420		5480	1365	26	140	215,1
-01	3.501.2-139.1-7-910.420-02	4380	265	21	90	172,2
-03	-04	4780	665	23	90	188,0

Нач. отд	Монров	Монр
И. контр	Мурлыкинская	Монр
Гл. спец.	Гитман	Монр
ГИП	Френкель	Монр
Руч. эр	Астахова	Монр
Вед. инж.	Ярлынова	Монр
Инж.	Еремича	Монр

3.501.2-139.1-7-910.420 СБ

Прогон ПР
(ПР1... ПР5)

Сборочный чертёж

Стадия	Масса	Масштаб
Р	см. таблицу	1:15
Лист	Листов 1	
Гипотрансмост		

Копировал Чесалкина

Формат А3
285x420-40 124

Формат	Этап	Поз.	Обозначение	Наименование	Кол.	Примечание
				<u>Документация</u>		
A3			3.501.2-139.1-7-910.430 СБ	Сборочный чертеж		
				<u>Детали</u>		
Б4	1	3.501.2-139.1-7-910.431	Лист 54 ГОСТ 19903-74 16Д ГОСТ 6713-75*			
				25 x 95	4	0,075кг
Б4	2	3.501.2-139.1-7-910.432	Лист 14А-Г ГОСТ 5781-82 Ст 3 кп3 ГОСТ 380-74*			
				Р = 55	2	0,087кг
			<u>Переменные данные</u>	<u>для исполнения</u>		
				3.501.2-139.1-7-910.430		КР1
				<u>Детали</u>		
Б4	3	3.501.2-139.1-7-910.433	Лист 54 ГОСТ 19903-74 16Д ГОСТ 6713-75*			
				640 x 2730	1	54,9кг
				3.501.2-139.1-7-910.430-01		КР2
				<u>Детали</u>		
Б4	3	3.501.2-139.1-7-910.433	Лист 54 ГОСТ 19903-74 16Д ГОСТ 6713-75*			
				640 x 2730	1	54,9кг
Б4	4	3.501.2-139.1-7-910.434	Лист 54 ГОСТ 19903-74 16Д ГОСТ 6713-75*			
				640 x 80	2	1,6кг
				3.501.2-139.1-7-910.430-02		КР3
				<u>Детали</u>		
Б4	3	3.501.2-139.1-7-910.433-01	Лист 54 ГОСТ 19903-74 16Д ГОСТ 6713-75*			
				640 x 1630	1	32,8кг
Б4	4	3.501.2-139.1-7-910.434	Лист 54 ГОСТ 19903-74 16Д ГОСТ 6713-75*			
				640 x 80	1	1,6кг

Формат	Этап	Поз.	Обозначение	Наименование	Кол.	Примечание
				3.501.2-139.1-7-910.430-03		КР4
				<u>Детали</u>		
Б4	3	3.501.2-139.1-7-910.433-01	Лист 54 ГОСТ 19903-74 16Д ГОСТ 6713-75*			
				640 x 1630	1	32,8кг
Б4	4	3.501.2-139.1-7-910.433	Лист 54 ГОСТ 19903-74 16Д ГОСТ 6713-75*			
				640 x 80	2	1,6кг
				3.501.2-139.1-7-910.430-04		КР5
				<u>Детали</u>		
Б4	3	3.501.2-139.1-7-910.433-02	Лист 54 ГОСТ 19903-74 16Д ГОСТ 6713-75*			
				640 x 2030	1	40,8кг
Б4	4	3.501.2-139.1-7-910.434	Лист 54 ГОСТ 19903-74 16Д ГОСТ 6713-75*			
				640 x 80	1	1,6кг
				3.501.2-139.1-7-910.430-05		КР6
				<u>Детали</u>		
Б4	3	3.501.2-139.1-7-910.433-02	Лист 54 ГОСТ 19903-74 16Д ГОСТ 6713-75*			
				640 x 2030	1	40,8кг
Б4	4	3.501.2-139.1-7-910.434	Лист 54 ГОСТ 19903-74 16Д ГОСТ 6713-75*			
				640 x 80	2	1,6кг

Лист № 106.1. Подпись и дата. Электронный документ № 114108

1293/8 | 124

Исполнитель: Мано В. [подпись]
 Нач. отд. Ниродовская [подпись]
 Гл. техн. Гитман [подпись]
 ГИП Френкель [подпись]
 Уч. зр. Астахова [подпись]
 Зав. уч. Зыряков [подпись]
 Инж. Еремича [подпись]

3.501.2-139.1-7-910.430

Крышка кароба КР
 (КР1...КР6)

Стади	Лист	Листов
2		1
Гипротрансмат		

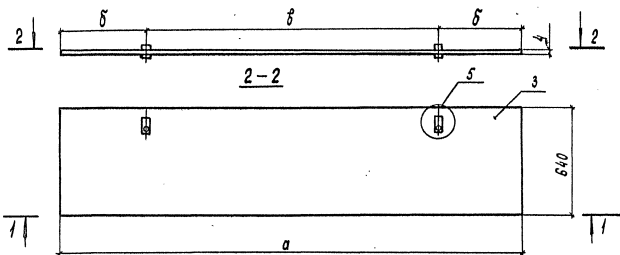
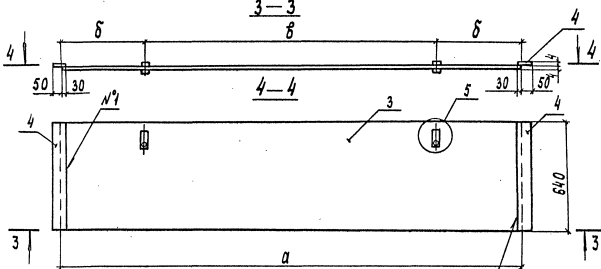
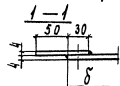
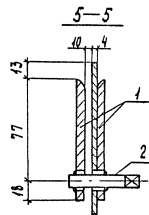
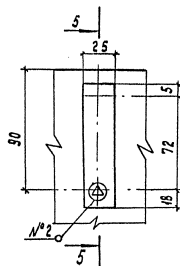
Рис. 1
1-1Рис. 2
3-3

Рис. 3

Остальное - см. рис. 1



ГОСТ 5264-80-Н2-А3

5
М 1:2,5

Обозначение	Рис.	а	б	в	Масса кг
3.501.2-139.1-7-910.430	1	2730	495	1740	55,3
-01	2	2730	495	1740	58,5
-02	3	1830	365	900	34,8
-03	2	1830	365	900	36,4
-04	3	2030	495	1040	42,8
-05	2	2030	495	1040	44,4

Шов №2 - сварка ручная
электродуговая катета 3мм

1293/8 125

Исполн.	Провер.	Маш.	Лист	Масштаб
И.контр. Миргалдыева	И.контр. Гитман	Маш.	3.501.2-139.1-7-910.430 СБ	Р
И.контр. Френкель	И.контр. Астахова	И.контр. Ерמיца	Крышка коробки КР (КР1... КР6)	См. таблицу
И.контр. Вед. инж. Ярлыкова	И.контр. Ермица	И.контр. Ермица	Сборочный чертеж	1:20
				Лист
				Листов 1
				Гипротрансмост

Копирол Вал Чесалмина

Формат А3

Л.5310-10 126

Формат	Экз	Лист	Обозначение	Наименование	Кол.	Примечание
				<u>Документация</u>		
А4			3.501.2-139.1-7-910.500СБ	Сборочный чертёж		
				<u>Сборочные единицы</u>		
А4	1		3.501.2-139.1-7-910.410	Петля	2	0,52кг
				<u>Детали</u>		
Б4	2		3.501.2-139.1-7-910.501	Лист 16 ГОСТ 19903-74 (см. таблицу)		
				330×980	1	40,6кг
Б4	3		3.501.2-139.1-7-910.502	Лист 68 ГОСТ 19903-74 (см. таблицу)		
				60×830	1	4,17кг
				<u>Стандартные изделия</u>		
		4		Болт М22×85-Вг-110		
				ГОСТ 22353-77	9	0,335кг
		5		Гайка М22-6Н.110		
				ГОСТ 22354-77	9	0,108кг
		6		Шайба М22 ГОСТ 22355-77	18	0,059кг
			<u>Переменные данные для исполнения</u>			
				3.501.2-139.1-7-910.500		КК6
				<u>Сборочные единицы</u>		
А3	7		3.501.2-139.1-7-910.510	Провод ПКС1	1	72,6кг
А3	8		3.501.2-139.1-7-910.520	Крышка кароба НКК1 3.501.2-139.1-7-910.500-01	1	51,1кг КК7
				<u>Сборочные единицы</u>		
А3	7		3.501.2-139.1-7-910.510-01	Провод ПКС2	1	72,6кг
А3	8		3.501.2-139.1-7-910.520-01	Крышка кароба НКК2	1	52,1кг

Формат	Экз	Лист	Обозначение	Наименование	Кол.	Примечание
				<u>Детали</u>		
Б4	9		3.501.2-139.1-7-910.503	Лист 16 ГОСТ 19903-74 (см. таблицу)	1	8,34кг
				80×830		
Б4	10		3.501.2-139.1-7-910.504	Лист 16 ГОСТ 19903-74 (см. таблицу)		
				60×200	2	1,51кг
				Дополнительный номер исполнения кароба должен соответствовать дополнительному номеру исполнения прелетного строения		

Поз.	Материал для дополнительного номера исполнения		
	01	02	03
2, 3, 9, 10	10д ГОСТ 6713-75*	15ХСНД ГОСТ 6713-75*	
4	Болт М22×85-Вг-110 ГОСТ 22353-77	Болт М22×85-Вг НКХЛ ГОСТ 22353-77	
5	Гайка М22-6Н.110 ГОСТ 22354-77	Гайка М22-6Н 110ХЛ1 ГОСТ 22354-77	

1293/8 126

Нач. отд. Монав
Н. контр. Муллобаева
И. спец. Султан
ГМП Френкель
Взл. гр. Астахова
Ведущий Ярыкова
Инж. Еремича

3.501.2-139.1-7-910.500
Кароб КК
(КК6, КК7)
Листов 2
Гипротранспорт

Связь кароба
114-110
Взаимосвязь и дата
таблицы

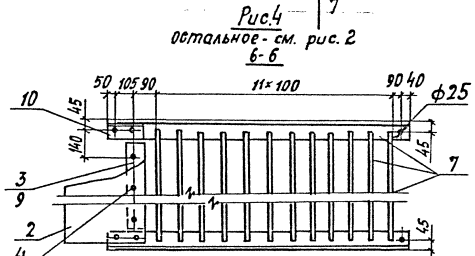
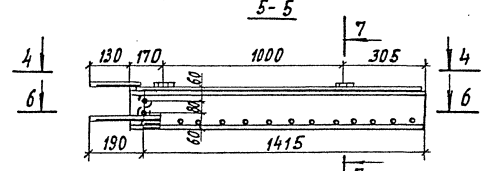
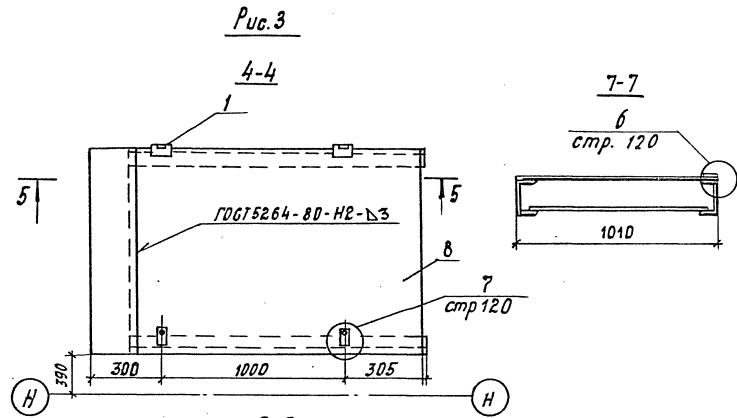
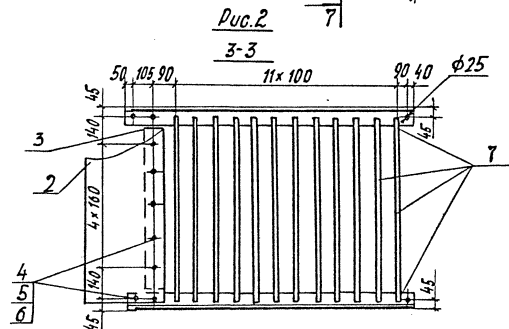
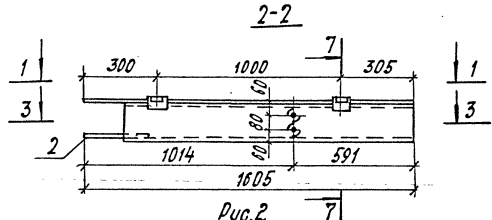
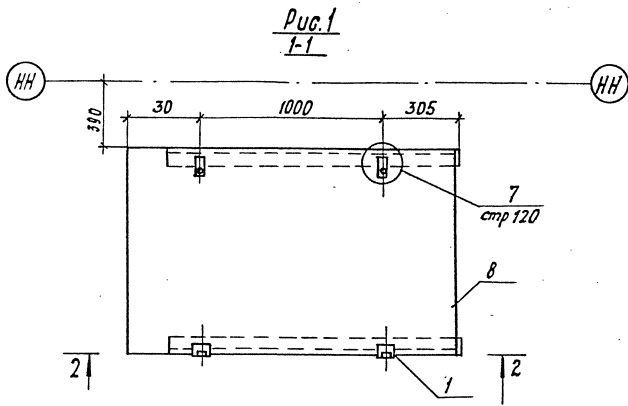


Рис. 4
Остальное - см. рис. 2
6-6

Инв. и под. Подпись и дата Взаменил

Обозначение	Рис.	Масса, кг
910.500	1,2	174,8
-01	3,4	187,1

1293/8 127

Нач. отд. Мочов
 И. Кондр. Миралюкская
 Г.А. свец. Гитман
 ГИП Френкель
 Рук. ер. Летахова
 Вед. инж. Ярыкова
 Инж. Еремина

3.501.2-139.1-7-910.500 СБ

Короб КК
(ККБ, ККТ)
Сборочный чертёж

Лист		Листов	
Р	см	Масштаб	1:20
Гипротрансмост			

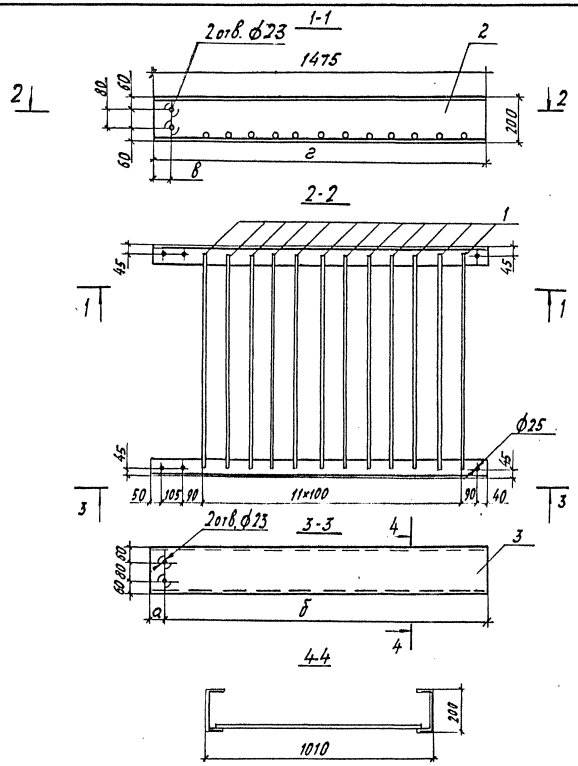


Таблица 1

Обозначение	a	б	в	г
3.501.2-139.1-7-910.510	884	591	—	—
-01	—	—	60	591

Формат	Зона	Пос.	Обозначение	Наименование	Мат.	Примечание
				<u>Детали</u>		
Б4	1		3.501.2-139.1-7-910.511	16А-I ГОСТ 6781-82 ВетЗеп2 ГОСТ 380-71 r-970	12	1,53кг
			<u>Переменные данные для исполнения</u>			
				3.501.2-139.1-7-910.510		ПКК1
				<u>Детали</u>		
Б4	2		3.501.2-139.1-7-910.512	Швеллер 20П ГОСТ 8240-72 (см.табл.2) С=1475	1	27,1кг
		3	-01	Швеллер 20П ГОСТ 8240-72 (см.табл.2) С=1475	1	27,1кг
				3.501.2-139.1-7-910.510-01		ПКК2
				<u>Детали</u>		
Б4	2		3.501.2-139.1-7-910.512-02	Швеллер 20П ГОСТ 8240-72 (см.табл.2) С=1475	1	27,1кг
		3	-03	Швеллер 20П ГОСТ 8240-72 (см.табл.2) С=1475	1	27,1кг
			Дополнительный номер исполнения прогона должен соответствовать дополнительному номеру исполнения пролетного строения			

Таблица 2

Поз.	Материалы для дополнительного номера исполнения		
	01	02	03
2, 3	16А ГОСТ 6713-75*	15ХНД ГОСТ 6713-75*	

Сварка ручная электродуговая

1293/8/128

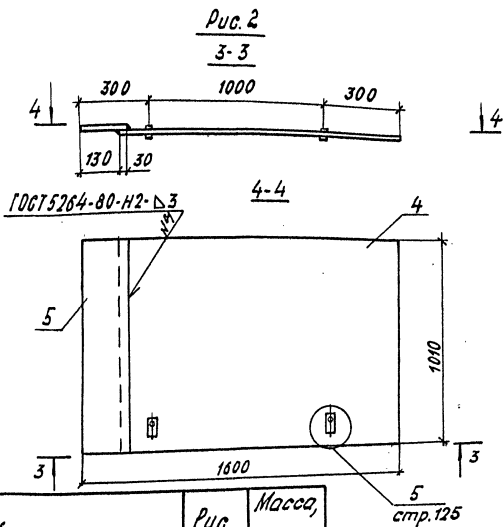
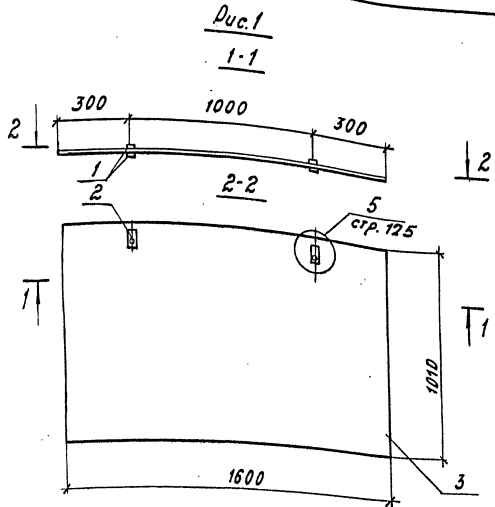
Исполн.	Масштаб	Мат.	3.501.2-139.1-7-910.510	Материал	Масса	Масштаб
Исполн.	Масштаб	Мат.				
Исполн. Л. Давыдов	1:15	ПКК	Прогон ПКК (ПКК1, ПКК2)	Р	72,6	1:15
Исполн. Г. Спирин	1:15	ПКК		Лист	Листов	1
Исполн. Г. Спирин	1:15	ПКК		ГИПРОТРАНСМОСТ		

Копировал Бучнова

Формат А3

25310-10 129

ИМ. Давыдов, Г. Спирин и др. В. Давыдов



Формат	Лист	№из.	Обозначение	Наименование	Мат.	Примечание
				<u>Детали</u>		
Б4	1		3.501.2-139.1-7-910.431	Лист 64 ГОСТ 19903-74 16.А ГОСТ 6713-75*		
				25×95	4	0,075кг
Б4	2		3.501.2-139.1-7-910.432	14АТ ГОСТ 5781-82 Ст3кпЗ ГОСТ380-71*		
				С-55	2	0,067кг
			Переменные данные для исполнений			
			3.501.2-139.1-7-910.520			НKK1
				<u>Детали</u>		
Б4	3		3.501.2-139.1-7-910.521	Лист 64 ГОСТ 19903-74 16.А ГОСТ 6713-75*		
				1010×1600	1	50,7кг
				3.501.2-139.1-7-910.520-01		НKK2
				<u>Детали</u>		
Б4	4		3.501.2-139.1-7-910.521-01	Лист 64 ГОСТ 19903-74 16.А ГОСТ 6713-75*		
				1010 × 1470	1	4,8кг
Б4	5		3.501.2-139.1-7-910.522	Лист 64 ГОСТ 19903-74 16.А ГОСТ 6713-75*		
				1010 × 160	1	5,1кг

Лист № 1 из 1 листа. Обозначение детали: 3.501.2-139.1-7-910.520

Обозначение	Рис.	Масса, кг
3.501.2-139.1-7-910.520	1	51,1
-01	2	52,1

1293/8/129

Нач. отд.	Монб	Лев	<p>3.501.2-139.1-7-910.520</p> <p>Крышка коробки НKK (НKK1, НKK2)</p>	Габариты	Масса	Масштаб
Н. конст.	Миродубова	Мир		Р	см.	1:20
П. спец.	Гитман	Гит		Лист	Листов	1
Г.ИП	Френкель	Фр		Гипротрансмаст		
Р.к. гр.	Истахова	Ист				
Вед. инж.	Ярлыкова	Яр				
Инж.	Бремина	Бр				

Копировал Буинова Формат А3
2.5510-10 130

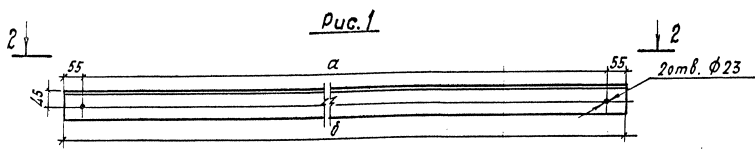
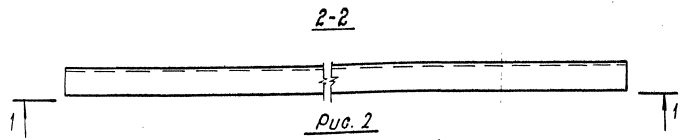


Рис. 1



2-2

Рис. 2

Остальное см. рис. 1

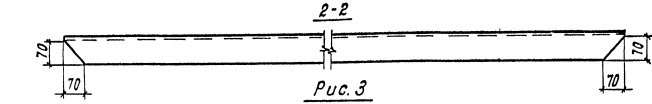


Рис. 3

Остальное см. рис. 1

2-2

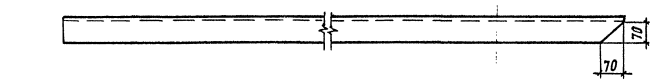


Таблица 1

Изобразено	Рис.	Размеры, мм		Масса, кг
		а	б	
910.601	1	2620	2730	26,3
-01	1	1145	1255	12,1
-02	1	745	855	8,3
-03	1	1700	1810	17,5
-04	1	2100	2210	21,3
-05	1	1595	1705	16,5
-06	1	1995	2105	20,3
-07	1	3110	3220	31,1
-08	1	1725	1835	17,7
-09	1	2125	2235	21,6
-10	2	835	945	9,2
-11	2	2420	2530	24,4
-12	2	1525	1635	15,8
-13	2	1925	2035	19,6
-14	3	2590	2700	26,1

Дополнительный номер исполнения угла должен соответствовать дополнительному номеру исполнения пролетного строения.

1293/8 | 130

Шк. № табл. Поверх и дата Вых. шк. № 114199

Таблица 2

Материалы для дополнительного номера исполнения

01	02	03
16Д ГОСТ 6713-75*	15ХСНД	ГОСТ 6713-75*

Исполн.	Монав	Лев
Н.контр.	Миролюбовас	Мина
Гл. спец.	Гутман	
ГНП	Френкель	
Рис.вр.	Астахова	Дика
Бт.имп.	Лобанова	н/л
Иж.	Степанова	н/л

3.501.2-139.1-7-910.601

Поручень ППО
(ПП01... ППО15)

Р	Масса		Масштаб
	см. табл. 1	1:10	
Лист	Листов 7		

Угол от 6-80x80x8 ГОСТ 8509-72*
см. табл. 2

Гипотрономост

Копировал Блиннова

Формат А3
25570-10 131

Формат	Лист	№	Обозначение	Наименование	№	Примечание
А4			3.501.2-139.1-7-910.610СБ	Документация Оборочный чертёж		
			<u>Переменные данные</u>	для исполнений:		
			3.501.2-139.1-7-910.610		СП4	
				<u>Детали</u>		
Б4	1	3.501.2-139.1-7-910.611	Лист Б10 ГОСТ 19903-74 (см. таблицу)			
			180×240	1	2,7кг	
Б4	2	3.501.2-139.1-7-910.612	Уголок Б-80×80×8 ГОСТ 8509-72* (см. таблицу)			
			ℓ=985	1	9,5кг	
			3.501.2-139.1-7-910.610.01		СП5	
				<u>Детали</u>		
Б4	2	3.501.2-139.1-7-910.612	Уголок Б-80×80×8 ГОСТ 8509-72* (см. таблицу)			
			ℓ=985	1	9,5кг	
Б4	3	3.501.2-139.1-7-910.611-01	Лист Б10 ГОСТ 19903-74 (см. таблицу)			
			110×180	1	1,4кг	
			3.501.2-139.1-7-910.610-02		СП5Н	
			(то же как для	3.501.2-139.1-7-910.610-01)		
			3.501.2-139.1-7-910.610-03		СП6	
				<u>Детали</u>		
Б4	1	3.501.2-139.1-7-910.611	Лист Б10 ГОСТ 19903-74 (см. таблицу)			
			180×240	1	2,7кг	
Б4	2	3.501.2-139.1-7-910.612-01	Уголок Б-80×80×8 ГОСТ 8509-72* (см. таблицу)			
			ℓ=1175	1	11,3кг	
			3.501.2-139.1-7-910.610-04		СП7	
				<u>Детали</u>		

Формат	Лист	№	Обозначение	Наименование	№	Примечание
Б4	2	3.501.2-139.1-7-910.612-01	Уголок Б-80×80×8 ГОСТ 8509-72* (см. таблицу)			
			ℓ=1175	1	11,3кг	
Б4	3	3.501.2-139.1-7-910.611-01	Лист Б10 ГОСТ 19903-74 (см. таблицу)			
			110×180	1	1,4кг	
			3.501.2-139.1-7-910.610-05		СП8	
				<u>Детали</u>		
Б4	3	3.501.2-139.1-7-910.611-01	Лист Б10 ГОСТ 19903-74 (см. таблицу)			
			110×180	2	1,4кг	
Б4	4	3.501.2-139.1-7-910.612-02	Уголок Б-80×80×8 ГОСТ 8509-72* (см. таблицу)			
			ℓ=985	1	9,5кг	
Дополнительный номер исполнения стойки должен соответствовать дополнительному номеру исполнения пролётного строения						

Поэ.	Материалы для дополнительного номера исполнения		
	01	02	03
1...4	16Д ГОСТ 6713-75*	15ХСНД ГОСТ 6713-75*	

1293/8 131

Числ. и подл. Уведомл. и дата введ. в экз. инв. л. 14/191

Нач. отд. Монов Лич
 Н.Контр. Миромолова Ил
 Г. спец. Гитман
 Г.И.П. Френкель
 Зук. эк. Летохова Асс
 Ст. инж. Лоданова К/л
 Инж. Степанова Ч/л

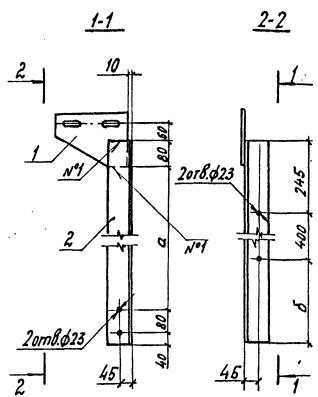
3.501.2-139.1-7-910.610

Стойка СП
(СП4... СП8)

Листов Лист Листов
 Р П

Гипрогосмос

Рис. 1



Позиция 1
М1:10

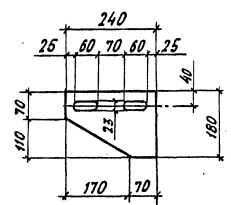
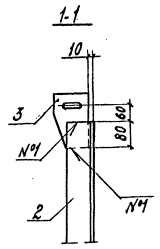


Рис. 2
остальное - см. рис. 1



Позиция 3
М1:10

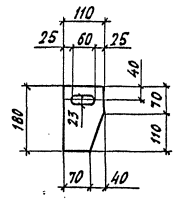
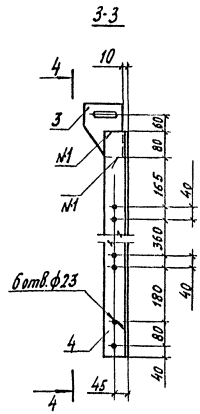
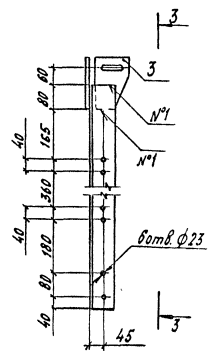


Рис. 3



4-4



Сварные швы - М - ГОСТ 5264-80-Н1-б6

1293/8 132

Изображено	Рис.	Зеркальное отражение	Размеры, мм		Масса кг
			а	б	
3.601.2-139.1-7-910.610	1	—	785	340	12,2
- 01	2	3.501.2-139.1-7-910.610-02	785	340	10,9
- 03	1	—	975	530	14,0
- 04	2	—	975	530	12,7
- 05	3	—	—	—	12,3

Нач. отд.	Манов	Мон
Н. контр.	Миролюбовская	Мон
Гл. спец.	Интман	
ГНП	Френкель	
Рл. вр.	Летахова	Фенц
Вед. инж.	Ярышкова	Фенц
Инж.	Стелнова	н/л

3.501.2-139.1-7-910.610СБ

Стойка СП
(СП4...СП8)
Сварочный чертеж.

Лист	Масса	Масштаб
Р	см. таблицу	1:125
Лист		Листов 1

Гипротрансмост

Копировал Буйнова

25370-10 133
Формат А3

Инв. № подл. Подпись и дата Взам. инв. № 114-192

Рис. 6

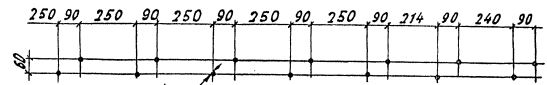


Рис. 7

Рис. 8

Рис. 9

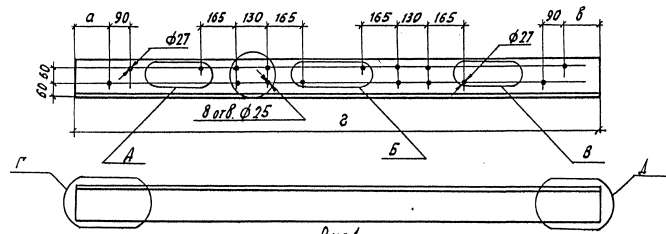
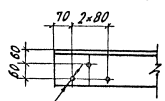
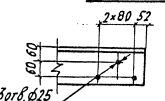


Рис. 1

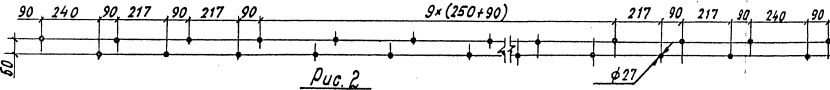


Рис. 2

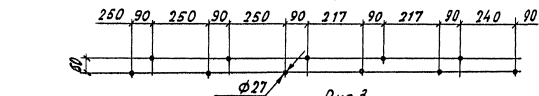


Рис. 3

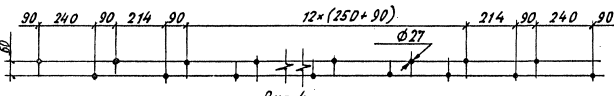


Рис. 4

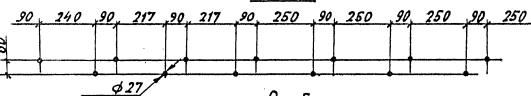


Рис. 5

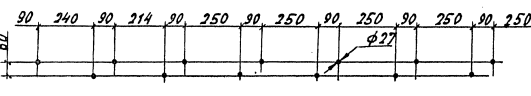


Таблица 2

Материалы для дополнительного номера исполнения		
01	02	03
16А ГОСТ 6713-75*	15ХНДА ГОСТ 6713-75*	10ХНДА ГОСТ 6713-75*

Изображено	Зеркальное отражение	Рисунок для групп					Таблица 1			
		А	Б	В	Г	Д	а мм	в мм	г мм	кг
3.501.2-139.1-7-930.100	3.501.2-139.1-7-930.100-01	2	1	4	7	8	282	282	10970	422,6
-02	-03	2	1	5	7	8	282	282	11000	423,7
-04	-05	—	1	4	9	8	115	283	8840	340,5
-06	-07	—	3	4	9	8	115	283	9240	355,9
-08	-09	2	—	—	7	10	281	115	3000	115,6
-10	-11	6	—	—	7	10	281	115	3370	128,8

1293/8 | 133

3.501.2-139.1-7-930.100

Контрольный КУ
(КУ1... КУ6)

Масса	Масштаб
см. гай. 1	1:15
Лист	Листов 1

6-150-161-14 ГОСТ 65-77*
см. табл. 2

ГипротрансмобТ

Копировальбуиндова

Формат А3
25510-10 124

14114
Изм. № п/д
Порядок и дата
Исполнитель

Таблица 1

Изображено	Зеркальное отражение	Рисунок для групп					α	β	γ	δ	в	в	масса
		А	Б	В	Г	Д							
3.501.2-139.1-7-930.200	3.501.2-139.1-7-930.200-01	1	2	3	7	9	327	327	10970	2587			
-02	-03	1	2	4	7	9	327	327	11000	2594			
-04	-05	-	2	3	8	9	160	328	8840	2084			
-06	-07	-	5	3	8	9	160	328	9240	2179			
-08	-09	1	-	-	7	-	326	160	5000	707			
-10	-11	6	-	-	7	-	326	160	3370	79,5			

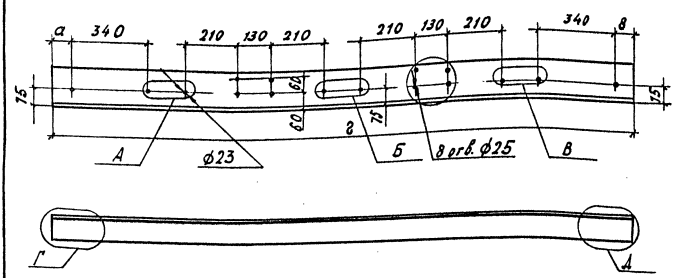
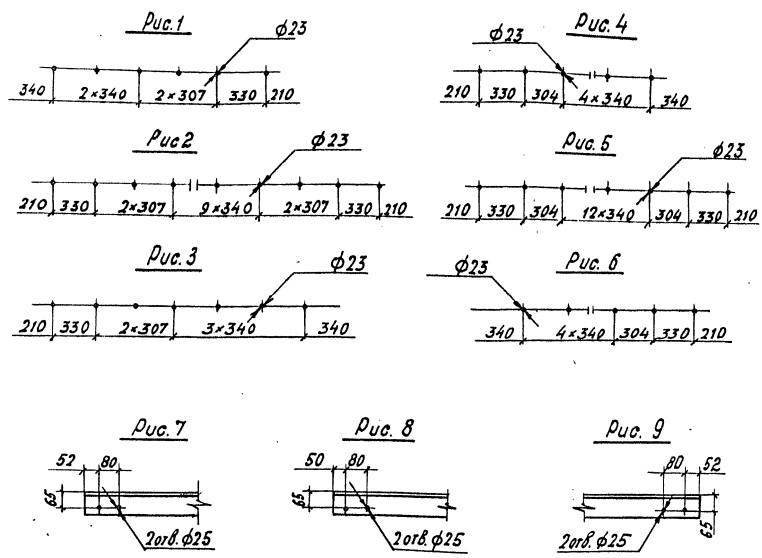


Таблица 2

Материалы для дополнительного номера исполнения

01	02	03
16Д ГОСТ 6713-75*	15ХСНД ГОСТ 6713-75*	10ХСНД ГОСТ 6713-75*



1293/8 134

Исполн.	Монав	Мон	
Н.контр.	Морозовская	М	
И.спец.	Гитман	Г	
Г.МП	Френкель	Ф	
Р.к.го.	Астахова	А	
Вед.инж.	Владислав	В	
Инж.	Нуркин	Н	

3.501.2-139.1-7-930.200

Уголок охранный УО (У01... У06)

5-160x100x12 ГОСТ 8510-72 см. табл. 2

Статус	Масса	Масштаб
Р	см. табл. 1	1:15
Лист	Листов 1	

ГИПРОТРАНСМОСТ

Вид сзади. Подпись и дата. Форм. униф. № 14-115

Рис. 1

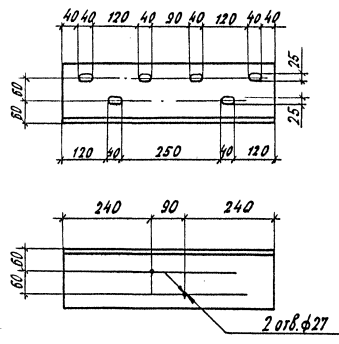


Рис. 3

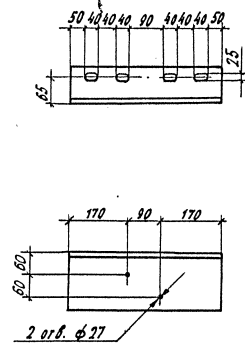


Рис. 2

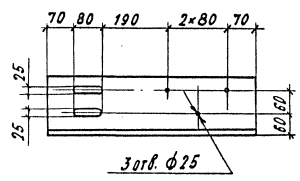


Рис. 4

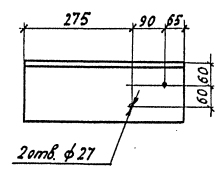
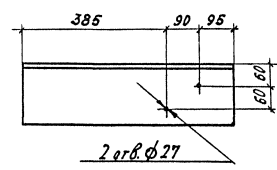
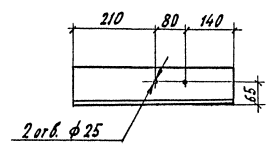


Таблица 1

Изображено	Рис.	Зеркальное отражение	Наименование	Масса кг
3.501.2-139.1-7-930.501	1	—	Углок Е=160×160×16 ГОСТ 18510-72* (см.табл.2)	
-01	2	3.501.2-139.1-7-930.501-02	Углок Е=160×160×16 ГОСТ 18510-72* (см.табл.2)	22,0
-03	3	—	Углок Е=160×100×12 ГОСТ 18510-72* (см.табл.2)	22,0
-04	4	-05	Углок Е=160×100×12 ГОСТ 18510-72* (см.табл.2)	10,1
			Е=430	10,1

Таблица 2

Материалы для дополнительного номера исполнения		
01	02	03
16,4 ГОСТ 6713-75*	15ХСНД ГОСТ 6713-75*	10ХСНД ГОСТ 6713-75*

1293/8 135

Ив. атд	Монор	Монд
И.Контр	Мирянов	Монд
Т. спец.	Гутман	Монд
ГМП	Френкель	Монд
Р.К. гр.	Астахова	Монд
Вед. инж.	Владовский	Монд
Инж.	Носкин	Монд

3.501.2-139.1-7-930.501

Накладка УС (УС1... УС4)

Р	см. табл.1	Масштаб 1:10
Лист	Листов 1	

См. таблицу 1
См. таблицу 2

Гипотрансмост

Циф. № табл. 114120
Получены в дата
Взам. инв. № А

Формат	Этаж	Поз	Обозначение	Наименование	Количество на исполнение										3.501.2-139.1-7-950.100 —	Примечание		
					—	01	02	03	04	05	06	07	08					
			3.501.2-139.1-7-950.100 СБ	Сборочный чертеж														
				Детали														
А4			3.501.2-139.1-7-950.101	Контруголок ЭКЧ1	1													422,6 кг
А3	1		- 01	Контруголок ЭКЧ2		1												250,0 кг
А3	1		- 02	Контруголок ЭКЧ3			1											250,0 кг
А3	1		- 03	Контруголок ЭКЧ4				1										265,4 кг
А3	1		- 04	Контруголок ЭКЧ5					1									265,4 кг
А3	1		- 05	Контруголок ЭКЧ6						1								206,5 кг
А3	1		- 06	Контруголок ЭКЧ7							1							206,5 кг
А3	1		- 07	Контруголок ЭКЧ8								1						224,9 кг
А3	1		- 08	Контруголок ЭКЧ9									1					224,9 кг
Б4	2		3.501.2-139.1-7-950.102	Лист Б10 ГОСТ 19903-74 Ст 3-3 ГОСТ 380-74*														
				100 x 100	22	13	13	14	14	11	11	12	12					0,785 кг
Б4	3		3.501.2-139.1-7-950.103	Прокладка ПБР65x8 ОП 443-74 резиновая П104-167938 00638-74	22	13	13	14	14	11	11	12	12					0,22 кг
				Стандартные изделия														
		4		Болт М22x280 ГОСТ 7798-70	22	13	13	14	14	11	11	12	12					0,92 кг
		5		Гайка М22 ГОСТ 5945-70	44	26	26	28	28	22	22	24	24					0,08 кг
		6		Шайба 22.65Г ГОСТ 19415-73	22	13	13	14	14	11	11	12	12					0,05 кг
				Дополнительный номер исполнения	контруголка													
				дополнительном номере исполнения	проектного строения													
					должен соответствовать													

Марка	КУ7	КУ8	КУ9	КУ10	КУ11	КУ12	КУ13	КУ14	КУ15
-------	-----	-----	-----	------	------	------	------	------	------

1293/8 | 136

Шк. № подл. 14421
Полпись и дата Измен. № 6/ж

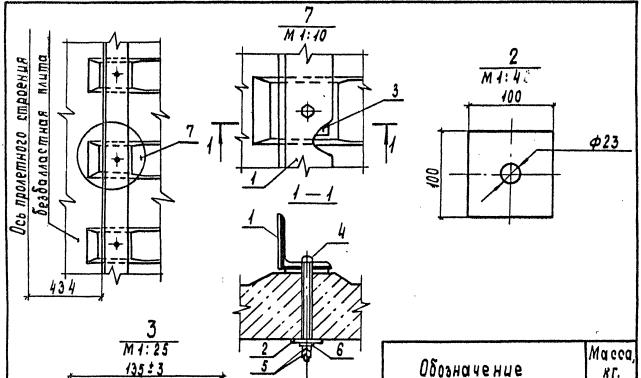
Поз.	Материалы для дополнительного номера исполнения		
	01	02	03
4.5	ВСтЗсп4 ГОСТ 380-74*	09Г2 ГОСТ 19284-73	

Илч. от	Мана Б	Лен
Н. контр	Мирялюкова	Лен
Гл. спец.	Гитман	Лен
ГЛП	Френкель	Лен
Риж. зр	Астахова	Лен
Инж	Ларина	Лен

3.501.2-139.1-7-950.100

Контруголок КУ
(КУ7... КУ15)

Станд. лист	Листов
Р	Л
Гипотрапециоз	



Обозначение	Масса, кг.
3.501.2-139.1-7-950.100	469,6
-01	277,8
-02	277,8
-03	295,3
-04	295,3
-05	230,0
-06	230,0
-07	247,5
-08	247,5

Нач. отд. Монав
Н. контр. Миролюбовская
Гл. спец. Гитман
ГИП Френкель
Инж. зр. Астахова
Инж. Ларина

3.501.2-139.1-7-950.100 СБ

Контруголок КЧ
(КЧ7... КЧ15)
Сборочный чертёж

Стадия	Масса см. таблицу	Масштаб
Р	1:20	
Лист	Листов 1	

Гипотрансмост

Рис.1

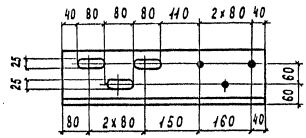


Рис.2

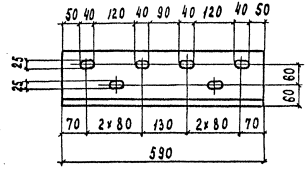


Таблица 1

Изображено	Рис.	Зеркальное отражение
3.501.2-139.1-7-950.301	1	3.501.2-139.1-7-950.301-01
-02	2	—

Таблица 2

Материалы для дополнительного номера исполнения		
01	02	03
16 д. ГОСТ 6743-75*	15 кгНД ГОСТ 6743-75*	10 кгНД ГОСТ 6743-75*

1293/8 137

Нач. отд. Монав
Н. контр. Миролюбовская
Гл. спец. Гитман
ГИП Френкель
Инж. зр. Астахова
Инж. Ларина

3.501.2-139.1-7-950.301

Накладка УС
(УС5, УС6)

Стадия	Масса	Масштаб
Р	22 кг	1:10
Лист	Листов 1	

Узелок Б-160x160x16 ГОСТ 8509-72*
(см. табл. 2)

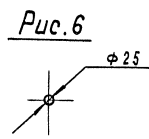
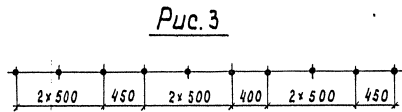
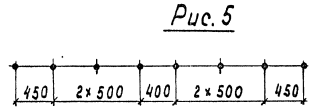
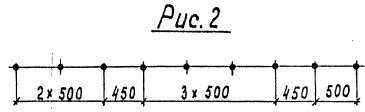
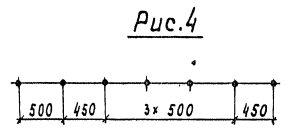
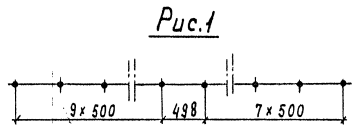
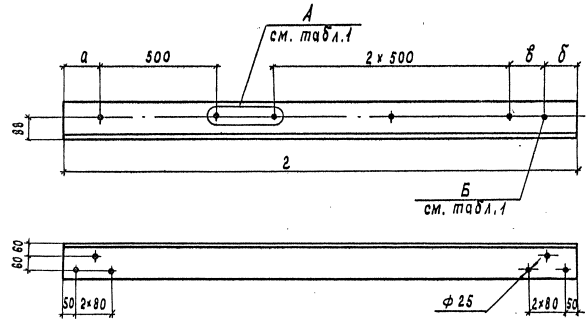


Рис.7

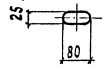


Таблица 1

Изображено	Рис. для		а, мм	б, мм	в, мм	г, мм	Зеркальное отражение	Масса, кг
	А	Б						
3.501.2-139.1-7-950.101	1	6	236	236	500	10970	—	422,6
-01	2	7	237	225	628	6490	3.501.2-139.1-7-950.101-02	250,0
-03	3	7	237	225	628	6890	-04	265,4
-05	4	6	225	235	500	5360	-06	206,5
-07	5	6	225	235	500	5760	-08	224,9

1293/8 138

Ш.в. № табл. 14423
 Подпись и дата
 Взамек. ш.в. №

Таблица 2

Материалы для дополнительного номера исполнения		
01	02	03
16 Д ГОСТ 6743-75*	15 ХСНД ГОСТ 6743-75*	10 ХСНД ГОСТ 6743-75*

Нач. отд.	Монюв	Мон
Н. контр.	Иудовская	ее
Гл. спец.	Гутман	ее
Г.И.П.	Френкель	ее
Рук. гр.	Астахова	ее
Инж.	Ларина	ее

3.501.2-139.1-7-950.101

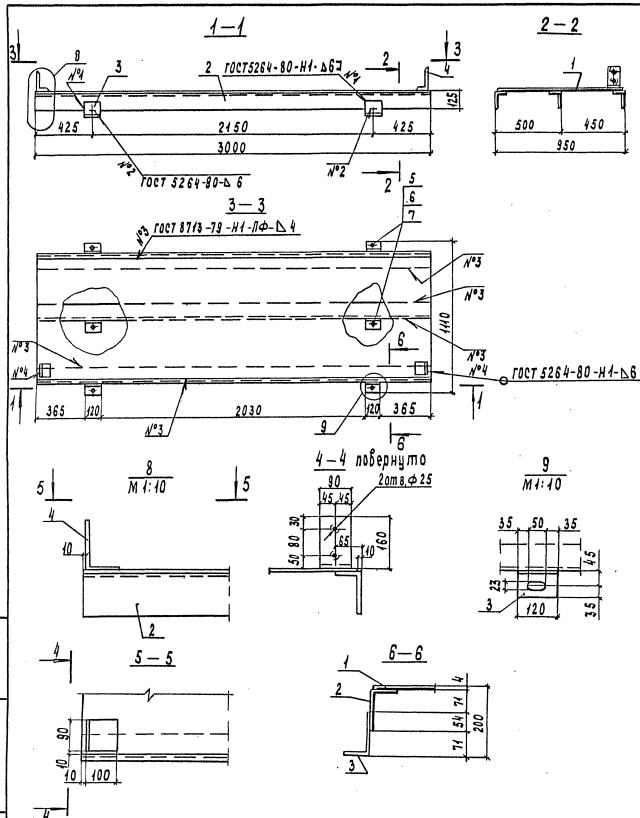
Контруголок ЭЖУ
 (ЭЖУ1... ЭЖУ5)

Стадия	Масса	Масштаб
Р	см. табл.1	1:15
Лист	Листов 1	

Уголок Б-160x160x16 ГОСТ 8509-72*
 (см. табл. 2)

Формат А3
 25310-10 139

Копировал Чесалкина



Формат 3000	Лист	Обозначение	Наименование	Кол	Приме- чание
			<u>Детали</u>		
Б4	1	3.501.2-139.1-7-970.100	Лист раб 0-НН-4-330x3000 ГОСТ8568-77 Ст.0 ГОСТ380-71*	1	35,1 кг
Б4	2	3.501.2-139.1-7-970.102	Узелок Б-125x80x8 ГОСТ8510-72* (см. таблицу)		
			ℓ = 3000	3	37,6 кг
Б4	3	3.501.2-139.1-7-970.103	Узелок Б-125x80x8 ГОСТ8510-72* (см. таблицу)		
			ℓ = 120	6	1,5 кг
Б4	4	3.501.2-139.1-7-970.104	Узелок Б-160x100x10 ГОСТ8510-72* (см. таблицу)		
			ℓ = 90	2	1,8 кг
			Стандартные изделия		
	5		Болт М22x85-6г.110 ГОСТ 22353-77	6	0,355 кг
	6		Гайка М22-6н.110 ГОСТ 22354-77	6	0,108 кг
	7		Шайба М22 ГОСТ22355-77	12	0,059 кг
			Дополнительный номер должен соответствовать номеру исполнителя пролетного строения		
			исполнения плиты ПУМ дополнительному		
			исполнения пролетного строения		

1293/8 139

Иж.отд.	Моноб	Мон	
Н.контр.	Миролюбовская	Мир	
Гл. спец.	Гутман	Гут	
Р.ж.зр.	Френкель	Фр	
Инж.	Астахова	Аст	
	Степнова	Ст	

3.501.2-139.1-7-970.100

Плита ПУМ1

Стадия	Масса	Масштаб
Р	220,5	1:25
Лист	Листов	
Гипротрансмост		

Копировал Чесалкина

Формат А3

25310-10

140

Иж.отд. прол. Платформы и дата. Взамен табл. 444-127

Материалы для дополнительного номера исполнения

Лист	01	02	03
2, 3, 4	18 Д ГОСТ 6713-75 *	15 ХСНД	ГОСТ 6713-75 *

Инв. №подл. Подпись и дата
414/128

Формат Знак	Лист	Обозначение	Наименование	Кол.	Примечание
			<u>Документация</u>		
А3		3.501.2-139.1-7-970.200СБ	Оборочный чертеж		
			<u>Детали</u>		
Б4	1	3.501.2-139.1-7-970.103	Уголок Б-125×80×8ГОСТ8510-72* (см. таблицу)		
			ℓ=120	4	1,5 кг
Б4	2	3.501.2-139.1-7-970.201	Уголок Б-160×100×10ГОСТ8510-72* (см. таблицу)		
			ℓ=240	1	4,8 кг
Б4	3	- 01	Уголок Б-160×100×10ГОСТ8510-72* (см. таблицу)		
			ℓ=240	1	4,8 кг
			<u>Стандартные изделия</u>		
	4		Болт М22×85 - 6г. 110 ГОСТ 22353-77	4	0,355 кг
	5		Гайка М22-8н. 110 ГОСТ 22354-77	4	0,108 кг
	6		Шайба М22ГОСТ 22355-77	8	0,059 кг
		<u>Переменные данные</u>	<u>для исполнения</u>		
			3.501.2-139.1-7-970.200		ПТМ1
			<u>Детали</u>		
Б4	7	3.501.2-139.1-7-970.202	Листроль Б-ПН-4×810×5550ГОСТ8568-77 Ст. 0 ГОСТ 380-71*	1	142,2 кг
Б4	8	3.501.2-139.1-7-970.203	Уголок Б-125×80×8ГОСТ8510-72* (см. таблицу)		
			ℓ=5150	2	64,5 кг

Формат Знак	Лист	Обозначение	Наименование	Кол.	Примечание
			3.501.2-139.1-7-970.200-01		ПТМ2
			(то же как для 3.501.2-139.1-7-970.200)		
			3.501.2-139.1-7-970.200-02		ПТМ3
			<u>Детали</u>		
Б4	7	3.501.2-139.1-7-970.204	Листроль Б-ПН-4×810×5550ГОСТ8568-77 Ст. 0 ГОСТ 380-71*	1	153,3 кг
Б4	8	3.501.2-139.1-7-970.205	Уголок Б-125×80×8ГОСТ8510-72* (см. таблицу)		
			ℓ=5550	2	69,5 кг
			3.501.2-139.1-7-970.200-03		ПТМ4
			(то же как для 3.501.2-139.1-7-970.200-02)		
			Дополнительный номер исполнения плиты ПТМ		
			должен соответствовать дополнительному номеру исполнения пролетного строения		

Лист	Материалы для дополнительного номера исполнения		
	01	02	03
1, 2, 3, 8	16Д ГОСТ 6713-75 *	15ХСНД	ГОСТ 6713-75 *

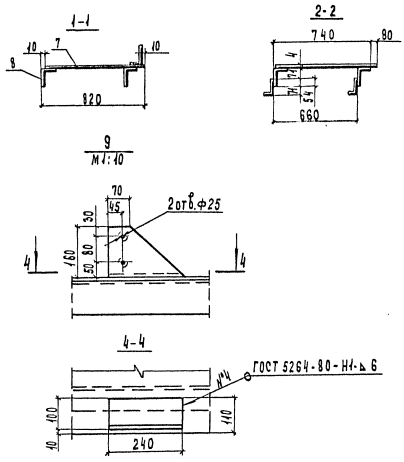
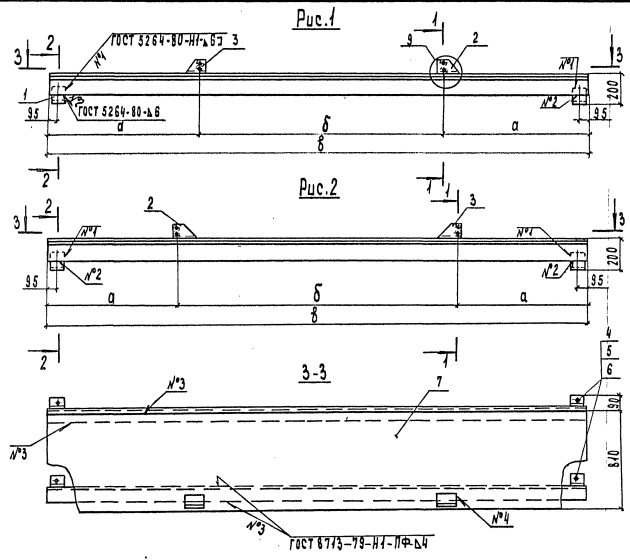
1293/8 | 140

Нач. отд. Манов
И. констр. Мирятовская
Гл. спец. Гитман
ГИП. Френкель
Рук. зр. Астахова
Инж. Степанова

3.501.2-139.1-7-970.200
Плита ПТМ
(ПТМ1... ПТМ4)

Стация	Лист	Листов
Р		1

Гипотранемост



ИИС. № подл. 119/129 Подпись и дата Изом. №№ 1, 2

Обозначение	Рис.	а	б	в	Масса, кг
3.501.2-139.1-7-970.200	1	1200	2750	5150	286,8
-01	2	1040	3070	5150	286,8
-02	1	1400	2750	5550	307,9
-03	2	1240	3070	5550	307,9

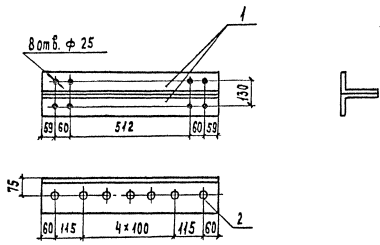
Иач. отб.	Манов	Иван
И. контр.	Иринавска	Иван
П. совм.	Гитман	Иван
Р. и. п.	Френкель	Иван
Р. и. зр.	Астахова	Иван
Инж.	Степнова	Иван

1293/8/141

3.501.2-139.1-7-970.200 6Б

Плита ПТМ
(ПТМ1... ПТМ4)
Сборочный чертеж

Стадия	Масса	Масштаб
Р	см. таблицы	1:25
Лист	Листов 1	
Гипропроект		



Формат	Зона	Поз.	Обозначение	Наименование	Кол.	Примечание
				Детали		
Б4	1		3.501.2-139.1-7-930.311	Узелом Б-160×100×12 ГОСТ 8510-72 (см. таблицу)		
				ℓ = 750	2	17,7 кг
				Стандартные изделия		
	2			Защелка 22×60 ГОСТ 10299-80	7	0,252 кг
			Дополнительный номер исполнения	мостика ПМ должен соответствовать дополнительному номеру исполнения пролётного строения		

Поз.	Материалы для дополнительного номера исполнения		
	01	02	03
1	16Д ГОСТ 6713-75*	15ХСНД ГОСТ 6713-75*	10ХСНД ГОСТ 6713-75*

1293/8 | 142

Нач. отд.	Моно В	<i>Мон</i>		3.501.2-139.1-7-930.310	Стадия	Масса	Масштаб	
Н. контр.	Мудалюкская	<i>Муд</i>			Мостик ПМ1	Р	37,4	1:15
Л. спец.	Гутман	<i>Гут</i>				Лист	Листов 1	
ГИП	Френкель	<i>Френ</i>			Гипротрансмост			
Рук. гр.	Астахов	<i>Аст</i>						
Вед. инж.	Владовский	<i>Влад</i>						
Инж.	Юркин	<i>Юрк</i>						

Шифр, № подл., Подпись и дата
14417