

ТИПОВЫЕ СТРОИТЕЛЬНЫЕ КОНСТРУКЦИИ, ИЗДЕЛИЯ И УЗЛЫ

**СЕРИЯ 3.503.1-103**

**СТАКАННЫЕ ОПОРНЫЕ ЧАСТИ АВТОДОРОЖНЫХ МОСТОВ  
С ПРИМЕНЕНИЕМ СТАЛЬНОГО ЛИТЬЯ МАРКИ 25Л.**

ВЫПУСК I

СТАКАННЫЕ ОПОРНЫЕ ЧАСТИ  
РАБОЧИЕ ЧЕРТЕЖИ

ТИПОВЫЕ СТРОИТЕЛЬНЫЕ КОНСТРУКЦИИ, ИЗДЕЛИЯ И УЗЛЫ

**СЕРИЯ 3.503.1-103**

**СТАКАННЫЕ ОПОРНЫЕ ЧАСТИ АВТОДОРОЖНЫХ МОСТОВ  
С ПРИМЕНЕНИЕМ СТАЛЬНОГО ЛИТЬЯ МАРКИ 25Л.**

**ВЫПУСК I**

**СТАКАННЫЕ ОПОРНЫЕ ЧАСТИ  
РАБОЧИЕ ЧЕРТЕЖИ**

РАЗРАБОТАНЫ ИНСТИТУТОМ "СОКЗДОРПРОЕКТ"

ДИРЕКТОР ИНСТИТУТА  Ю. В. ПОСТОВОЙ

ГЛАВНЫЙ ИНЖЕНЕР ПРОЕКТА  В. П. ЛИСВЕРБЕРГ

УТВЕРЖДЕНЫ КОРПОРАЦИЕЙ "ТРАНССТРОЙ"

2 НОЯБРЯ 1993 Г. ПРОТОКОЛ № СВ-314

ВВЕДЕНЫ В ДЕЙСТВИЕ "СОКЗДОРПРОЕКТОМ"

С 1.01.94 ПРИКАЗ ОТ 11 НОЯБРЯ 1993 Г.

№ 80 ПР

Обозначение документа	Наименование	Стр.	Обозначение	Наименование	Стр.
3.503. I-103. I-18	Пояснительная записка	3	3.503. I-103. I-30	Футляры для неподвижных опорных частей	68
3.503. I-103. I-19	Технические условия	7	3.503. I-103. I-31	Футляры линейно-подвижных опорных частей	69
3.503. I-103. I-1	Общий вид неподвижных опорных частей ЛСН	13	3.503. I-103. I-32	Футляры подвижных опорных частей	71
3.503. I-103. I-2	Общий вид линейно-подвижных опорных частей ЛСЛП	15	3.503. I-103. I-33	Крепежно-монтажные изделия для ЛСН	73
3.503. I-103. I-3	Общий вид подвижных опорных частей ЛСН	18	3.503. I-103. I-34	Крепежно-монтажные изделия для ЛСЛП	74
3.503. I-103. I-4	литые стаканы	20	3.503. I-103. I-35	Болты пластмассовые	75
3.503. I-103. I-5	Сборные стаканы	21	3.503. I-103. I-36	Схемы окраски опорных частей	76
3.503. I-103. I-6	Крышки неподвижных опорных частей	24	3.503. I-103. I-37	Схемы окраски опорных частей	77
3.503. I-103. I-7	Крышки линейно-подвижных опорных частей под нагрузки 200- 600 тс	26	3.503. I-103. I-38	Опорные прокладки	78
3.503. I-103. I-8	Крышки линейно-подвижных опорных частей под нагрузки 750.. 3000 тс	30	3.503. I-103. I-39	Узлы крепления опорных прокладок к пролетным строениям	79
3.503. I-103. I-9	Крышки подвижных опорных частей	37	3.503. I-103. I-40	Схемы установки опорных прокладок под пролетные строения серии 3.503.9-62	81
3.503. I-103. I-10	Верхние плиты линейно-подвижных опорных частей	39	3.503. I-103. I-41	Схемы установки опорных частей под пролетные строения серии 3.503.9-62	83
3.503. I-103. I-11	Плиты линейно-подвижных опорных частей	41	3.503. I-103. I-42	Схемы установки опорных прокладок под пролетные строения серии 3.503.50	85
3.503. I-103. I-12	Направляющие линейно-подвижных опорных частей	44	3.503. I-103. I-43	Пример конструкции опорного узла корочевого цельно-перевозимого блока	89
3.503. I-103. I-13	Плиты подвижные опорных частей	47			
3.503. I-103. I-14	Нижние плиты	50			
3.503. I-103. I-15	Уплотнительные кольца	52			
3.503. I-103. I-16	Резиновая прокладка под нагрузку 200 тс	53			
3.503. I-103. I-17	Резиновая прокладка под нагрузку 250 тс	54			
3.503. I-103. I-18	Резиновая прокладка под нагрузку 300 тс	55			
3.503. I-103. I-19	Резиновая прокладка под нагрузку 400 тс	56			
3.503. I-103. I-20	Резиновая прокладка под нагрузку 500 тс	57			
3.503. I-103. I-21	Резиновая прокладка под нагрузку 600 тс	58			
3.503. I-103. I-22	Резиновая прокладка под нагрузку 750 тс	59			
3.503. I-103. I-23	Резиновая прокладка под нагрузку 1000 тс	60			
3.503. I-103. I-24	Резиновая прокладка под нагрузку 1500 тс	61			
3.503. I-103. I-25	Резиновая прокладка под нагрузку 2000 тс	62			
3.503. I-103. I-26	Резиновая прокладка под нагрузку 2500 тс	63			
3.503. I-103. I-27	Резиновая прокладка под нагрузку 3000 тс	64			
3.503. I-103. I-28	Фторопластовые прокладки из листов 290 x290мм	65			
3.503. I-103. I-29	Фторопластовые прокладки из листов 500x500мм	66			

3.503. I-103. I					
Нач. отд.	Перевозимый	ЛСН			
Г.И.П.	Либерберг	Л.И.П.			
Зам. Г.И.П.	Околов	С.Я.С.			
Содержание			Страниц	Лист	Листов
			Р		1
			Союздорпроект		

СЛНВ. ИЛАСЛ  
38701-И  
Получено 10.04.62  
1-22/1  
Взам. инв. № 11

### 1. ОБЩИЕ ДАННЫЕ

Настоящие рабочие чертежи стальных опорных частей автодорожных мостов с применением стального литья марки 25 Л /СОЧ/ разработаны по плану разработки типовой документации Минстроя России на 1992 г.

СОЧ предназначены для применения в автодорожных и городских мостах с железобетонными, сталежелезобетонными и стальными пролетными строениями разрезных, комбинированных и неразрезных систем в климатических зонах с расчетными отрицательными температурами не ниже минус 50°С.

### СОСТАВ СЕРИИ

„Серия 3.503.1-103 "Стеклянные опорные части автодорожных мостов с применением стального литья марки 25 Л" состоит из выпуска I "Стеклянные опорные части. Рабочие чертежи".

При проектировании соблюдены требования нормативных документов:

- СНиП 2.05.03-84\* "Мосты и трубы" с изменениями;
- СНиП 3.06.04-91 "Мосты и трубы";
- СНиП П-23-81\* "Стальные конструкции";
- СНиП III-18-75 "Металлические конструкции.

Правила производства и приемки работ";

- СНиП 2.03.11-85 "Защита строительных конструкций от коррозии";
- БОН 86-83 "Инструкция по проектированию и установке полимерных опорных частей мостов";

- "Пособие по расчету и конструированию сварных соединений стальных конструкций /к главе СНиП П-23-81\*/. ЦНИИСК им.Кучеренко, М., Стройиздат, 1984 г.

При изготовлении, контрольной проверке, приемке, транспортировании, хранении и установке СОЧ следует руководствоваться ТУ 35-2143-94.

### 2. РАСЧЕТНЫЕ НАГРУЗКИ

Типовые конструкции опорных частей рассчитаны на восприятие вертикальных расчетных нагрузок 200, 250,

300, 400, 500, 600, 750, 1000, 1500, 2000, 2500, 3000 тс и горизонтальных расчетных нагрузок равных 0,0655 от вертикальных.

Подвижные и линейно-подвижные опорные части запроектированы для перемещений вдоль оси моста равных ± 50; ± 100; ± 200 и ± 250 мм.

Линейно-подвижные опорные части обеспечивают герметичность перпендикулярные оси моста - 20 мм.

Все виды опорных частей обеспечивают угловые перемещения опорных узлов в вертикальных плоскостях равные 0.015 рад и в горизонтальной плоскости относительно оси опорной части.

### 3. КОНСТРУКЦИИ ОПОРНЫХ ЧАСТЕЙ

Неподвижные опорные части состоят из стакана, резиновой прокладки, медных уплотнительных колец и крышки.

Подвижные опорные части включают все элементы неподвижных. Дополнительно в подвижных СОЧ имеются фторопластовые прокладки, расположенные в выточках крышки, и лист полированной нержавеющей стали, контактирующий с фторопластовыми прокладками и прикрепленный к нижней поверхности верхней плиты, контактирующей с опорным узлом пролетного строения.

Линейно-подвижные опорные части включают все элементы подвижных опорных частей. Дополнительно линейно-подвижные опорные части включают боковые направляющие гланки на крышке и верхней плите. Пара трения по направляющим образована фторопластовым подолом и полированной пластинкой из нержавеющей стали.

Элементы из нержавеющей стали приварены к плите. Стаканы опорных частей разных типов под одну и ту же нагрузку имеют одинаковые размеры. Стаканы могут быть изготовлены цельнолитыми или сборными, состоящими из литой обложки и вставного дна.

Инв. № подл. 38401-М  
Подпись и дата  
1993

Нач. отд. <i>Иванов</i>	<i>Иванов</i>				3.503.1-103.1-ПЗ			
Гл. спец. <i>Иванов</i>	<i>Иванов</i>							
ГИП <i>Лидерберг</i>	<i>Лидерберг</i>							
Зам. ГИПа <i>Окопоб</i>	<i>Окопоб</i>							
Н. контр. <i>Окопоб</i>	<i>Окопоб</i>							
Пояснительная записка						Страниц	Лист	Листов
						Р	1	4
						Сюздорпроект		

В состав опорных частей включена нижняя плита. Собранный опорная часть объединена крепежно-монтажными изделиями /ЮМИ/. Верхние плиты линейно-подвижных и подвижных СОЧ фиксируются от смещения четырьмя пластмассовыми болтами. Опорные части заключены в стальные защитные бутылки.

#### 4. УСТАНОВКА ОПОРНЫХ ЧАСТЕЙ

До установки опорных частей следует проверить качество опорных площадок опор и опорного блока пролетного строения, которые должны удовлетворять требованиям п.п.6.29, иб.56, 6.75, 6.109, 6.115, 7.42, 7.43, II.6 и табл. 23, 26 СНиП 3.06.04-91, а также гл.2 п.3 "Инструкции по проектированию и установке полимерных опорных частей и мостов" ВСН 86-83.

Опорные части устанавливаются на свежесложенный раствор толщиной не менее 10 мм и не более 30 мм с водоцементным отношением 0,32...0,34. Для этого применяют цементно-песчаный раствор на портландцементе не ниже марки 400 с соотношением составляющих 1 : 2.

Установку опорных частей следует производить в соответствии со СНиП 3.06.04-91 "Мосты и трубы".

Выравнивающий слой раствора укладывают в опалубку в форме рамки или кольца. Размеры опалубки должны превышать размеры нижней плиты опорной части в плане на 5 см, а отметка верхних кромок опалубки должна превышать отметку верха выравнивающего слоя на величину деформации свежесложенного раствора под нагрузкой от веса блока пролетного строения.

Величины деформации свежесложенного раствора под нагрузкой приведены в таблице I:

ТАБЛИЦА I.

Толщина раствора, мм	Деформация раствора /мм/ при давлении /кгс/см <sup>2</sup> /				
	10	25	50	150	200
10	1,0	1,0	1,0	1,5	1,5
20	2,0	2,0	2,0	3,0	3,0
30	3,0	4,0	5,0	7,0	8,0

До укладки раствора подферменники обильно увлажняют водой в течение четырех-шести часов. Перед установкой пролетного строения снять монтажно-крепежные приспособления. Пластмассовые болты из линейно-подвижных и подвижных опорных частей не извлекать - они будут срезаны при горизонтальных перемещениях во время эксплуатации моста. В нижней плите предусмотрены отверстия для инъектирования полимерцементного раствора. Установка опорной части на нижнюю плиту дает возможность при необходимости извлечь ее, проверить, установить на место или заменить за 2-4 часа.

Подвижные опорные части допускается устанавливать без анкерного крепления к опорам и пролетным строениям; неподвижные и линейно-подвижные устанавливаются без анкерения, если при наиболее неблагоприятном сочетании величин расчетной вертикальной реакции R и расчетного горизонтального усилия Q выполняется условие

$$\frac{Q}{\psi \times R} \leq 0,3;$$

где:  $\psi$  - Коэффициент трения стали по бетону, принимаемый равным 0,3.

Установленные опорные части проверить на соответствие их расположения проекту, а линейно-подвижные и подвижные с помощью визирных шпилек и на соответствие положения продольной оси направлению перемещения опорного узла пролетного строения.

Устойчивость пролетного строения против опрокидывания следует проверить согласно п.1.40 СНиП 2.05.03-84\*

#### 5. РАСЧЕТ ОПОРНЫХ ЧАСТЕЙ

Расчеты выполнены в соответствии со СНиП 2.05.03-84\*, СНиП II-23-81 и ВСН 86-83.

Устойчивость опорных частей против сдвига по опоре следует определять по формуле:

$$Q = \frac{m}{\gamma_n} \quad Q_z - /СНиП 2.05.03-84, п.1.41/;$$

где:  $m = 0,9$ ,  $\gamma_n = 1,1$ .

3.503.1-103.1-113

Лист  
2

$Q_z = \mu \cdot P$ ;  $P$  - вертикальные нагрузки по заданию;  
 $\mu = 0,08$ .

Горизонтальные нагрузки на опорную часть не должны превышать значений, приведенных в таблице 2.

Нагрузки расчетные.

ТАБЛИЦА 2

$P$ , тс	200	250	300	400	500	600
$Q_x$ , тс	13,1	16,4	19,6	26,2	32,7	39,3
$P$ , тс	750	1000	1500	2000	2500	3000
$Q_x$ , тс	49,1	65,5	98,2	130,9	163,6	196,4

Внутренний диаметр стакана и площадь фторопластовых пластин определены из условия несущей способности этих материалов.

Расчетное сопротивление при осевом сжатии резиновой прокладки в стальном стакане -  $250 \text{ кг/см}^2$ . Расчетные сопротивления фторопластовых пластин при осевом сжатии  $R_p = 300 \text{ кг/см}^2$ , при внецентренном -  $R_m = 400 \text{ кг/см}^2$ .

Толщина резиновой прокладки определяется формулой

$$h_p = \frac{D}{15}$$
, где  $D$  - внутренний диаметр стакана.

Объемы стаканов рассчитаны на гидростатическое давление и на внешнее воздействие  $Q$ , при этом работа дна не учтена.

Гидростатическое давление принято  $300 \text{ кг/см}^2$  по боковой площади контакта резиновой прокладки и ободья.

6. ЭКСПЛУАТАЦИЯ ОПОРНЫХ ЧАСТЕЙ

Стаканные опорные части должны служить весь срок эксплуатации моста. Для повышения ремонтпригодности и обесп-

гечения возможности замены СОЧ без выполнения огневой резки, сварки и без мокрых работ предусмотрена установка их на нижнюю плиту, отделяющую опорную часть от подферменника. Если качество опорных частей соответствует ТУ, то можно продолжить их эксплуатацию. Наружные поверхности опорных частей и футляра должны быть покрыты грунтовкой ГФ-017.

7. РЕКОМЕНДАЦИИ ПО ПРОЕКТИРОВАНИЮ ОПОР И ПРОЛЕТНЫХ СТРОЕНИЙ

Опоры и пролетные строения следует рассчитывать с учетом реактивного момента, возникающего в стаканых опорных частях:

$$M = \kappa G a^3; \kappa = 8,3 / (1 + 0,09 \sigma / t_g \theta) + 0,15 \geq 0,3$$
, где:  
 $G$  - модуль сдвига резины ТИРП-1347 / СНиП 2.05.03-84, п.2.28/ при расчетной температуре, МПа;  
 $a$  - внутренний диаметр стакана, м;  
 $\sigma$  - нормальное напряжение в резиновой прокладке от расчетной осевой нагрузки, МПа;  
 $\theta$  - угол поворота опорного узла пролетного строения от расчетных нагрузок и воздействий,  
 $\sigma = 25,0 \text{ МПа}$ ;  
 $t_g \theta = 0,015$ ; для опорных частей по настоящему проекту  $\kappa = 0,55$ .

При расчете и конструировании опорных блоков пролетных строений необходимо учитывать и смещение оси опорного узла относительно центра линейно-подвижной и подвижной опорной части при эксплуатации. Сила трения, передаваемая на опору, определяется в соответствии с п.2.28 СНиП 2.05.03-84.

При привязке опорных частей учесть углы поворота опорных узлов пролетных строений от монтажных и эксплуатационных нагрузок, общий уклон пролетного строения и допуски на негоризонтальность подферменных площадок 0,002, с тем, чтобы суммарный угол не превышал 0,015 радиана. При превышении указанного угла установить клиновидные прокладки между опорной частью и опорным узлом пролетного строения.

Крышки и скользящие плиты рассчитаны на равномерно распределенные по ним нагрузки. При использовании опорных частей год пролетными строениями, опорные узлы которых не обеспечивают

Инв. № подл. 38161-И  
Подпись и дата. 01.06.84

распределение нагрузок, между опорным узлом и опорной частью необходимо устанавливать распределительную конструкции или усилить опорный узел.

**8. ПРИВЯЗКА ОПОРНЫХ ЧАСТЕЙ К ДЕЙСТВУЮЩИМ ПРОЕКТАМ СТАЛЬНЫХ ПРОЛЕТНЫХ СТРОЕНИЙ**

В настоящей серии разработаны опорные прокладки применительно к серии 3.503.9-62 и серии 3.503-50.

Расчет опорных прокладок выполнен по методу расчета пяти стальных колонн из условия равномерной передачи реакции на опору часть.

Для опорных блоков стальных коробчатых пролетных строений приведен пример конструкции прокладки. Более рациональным может являться следующее решение. Опорный узел коробчатых пролетных строений должен быть законструирован с мощной ортотропной плитой, обеспечивающей равномерную передачу нагрузки на опорную часть.

Такое решение может быть выполнено по согласованию с заводом-изготовителем пролетных строений.

Опорные прокладки изготавливать из отливок группы III из стали марки 25Л по ГОСТ 977-86 или стального проката.

Инв. № подл. Подпись и дата. Взам. инв. № 38901-14 14.05.87

3.503.1-103.1-113 Лист 4

Частоящие-технические условия распространяются на стокан-  
ные опорные части, предназначенные для применений в автодорожных и  
городских мостах с железобетонными, сталежелезобетонными и стальными  
пролетными строениями разрезных, неразрезных и комбинированных  
систем в климатических зонах с расчетными отрицательными темпе-  
ратурами не ниже минус 50°С.

По степени подвижности опорные части разделяются на непод-  
вижные, линейно-подвижные и подвижные.

Линейно-подвижные опорные части воспринимают перемещения  
вдоль оси моста на  $\pm 50, \pm 100, \pm 200, \pm 250$  мм. Подвижные опорные  
части воспринимают перемещения поперек моста на 20 мм.

Расчетная несущая способность опорных частей на вертикаль-  
ные и горизонтальные нагрузки приведена в таблице 1.

ТАБЛИЦА 1

P, тс	200	250	300	400	500	600
Q, тс	13,1	16,4	19,6	26,2	32,7	39,3
P, тс	750	1000	1500	2000	2500	3000
Q, тс	49,1	65,5	98,2	130,9	163,6	196,4

Примеры обозначения стоканных опорных частей: ЛСН-750  
литая стоканная неподвижная опорная часть под расчетную  
реакцию 750 тс.

ЛСЛП-1500-150 - литая-стоканная линейно-подвижная опорная  
часть под расчетную реакцию 1500 тс с допускаемым перемещением  
вдоль моста  $\pm 150$  мм.

ЛСП-250 - литая стоканная подвижная опорная часть под рас-  
четную реакцию 250 тс с допускаемым перемещением вдоль моста  
 $\pm 100$  мм.

1. ТЕХНИЧЕСКИЕ ТРЕБОВАНИЯ.

1.1. Стоканные опорные части должны соответствовать требова-  
ниям настоящих-технических условий и конспекта документации типовых  
конструкций серии 3.503.1-103 "Стоканные опорные части автодорож-  
ных мостов с применением литья из стали 25Л".

1.2. Неподвижные стоканные опорные части состоят из стоканов,  
резиновой прокладки, уплотнительных колец и крышки.

Линейно-подвижные стоканные опорные части включают в себя все  
элементы неподвижных, а также верхнюю скользящую плиту и второ-  
пластовые прокладки, уложенные в выточках крышки. Направляющие  
крышки и скользящей плиты допускают только возвратно-поступатель-  
ные перемещения вдоль моста пролетного строения.

Подвижные стоканные опорные части отличаются от линейно-под-  
вижных отсутствием направляющих.

Резиновые и второпластовые прокладки имеют шероховатую, заполнен-  
ную смазкой.

Стоканы опорных частей могут быть изготовлены цельнолитыми,  
или сборными, состоящими из литой ободки и вставного днища.

1.3. Комплектация, основные параметры, размеры, чистота обра-  
ботки поверхности и их неплоскостность должны соответствовать  
данным рабочих чертежей.

1.4. Отклонение от проектных размеров элементов не должны пре-  
вышать допусков, приведенных в таблице 2.

ТАБЛИЦА 2.

Наименование отклонения	Допустимое отклонение,
1. Диаметр резиновой прокладки под нагрузку до 600 тс	$\pm 1,5$
Под нагрузку более 600 тс	$\pm 2$
2. Высота резиновой прокладки	$\pm 1,5$

Инв. № подл. 33401-М  
Подпись и дата  
30.08.84

Нач. отд.	Перевицкий	И.И.И.	3.503.1-103.1-ТУ	Технические условия	Лист 0	Лист 1	Лист 6
Гл. спец.	Гимельбарг	И.И.И.					
ГИП	Либэрберг	И.И.И.					
Зам. ГИПа	Орлов	И.И.И.					
Н. кантр.	Орлов	И.И.И.					
Союздорпроект							



Продолжение табл. 2

Наименование отклонения	Допустимое отклонение, мм
3. Ширина паза для уплотнительных колец	$\pm 0,5$
4. Ширина колец	$\pm 0,5$
5. Ширина выточек для фторопластовых прокладок	$+ 1,0; - 0,0$
6. Глубина выточек для фторопластовых прокладок	$\pm 0,2$
7. Зазор между уплотнительными кольцами и стенкой обоймы	$\pm 0,1; - 0,0$
8. Зазор между торцами уплотнительного кольца	$+ 0,5; - 0,0$
9. Толщина фторопластовых прокладок	$+ 0,5; - 0,0$
10. Высота выступающей из выточек части фторопластовых прокладок	$\pm 0,2$
11. Зазор между краями фторопластовых пластин и перегородок выточек	$+ 1,0; - 0,0$
12. Непараллельность пар направляющих	$1,0$

1.5. Поверхность выточек должна иметь шероховатость  $R_a \leq 2,5$ .

Отклонения поверхности дна выточек от плоскости должны быть не более 0,16 мм для опорных частей под нагрузки 200...1000 тс и не более 0,25 мм под нагрузки 1500...3000 тс. Край выточек должны быть острыми, а их боковые стороны перпендикулярными дну выточек.

1.6. Неплоскостность поверхности фторопластовых прокладок опорных частей под нагрузки 200...1000 тс не более 0,16 мм, под нагрузки 1500...3000 тс не более 0,25 мм.

1.7. Отклонение поверхности полированного листа от плоскости в любом направлении должно быть не больше 0,16 мм для опорных частей под нагрузки 200...1000 тс и не более 0,25 мм под нагрузки 1500...3000 тс.

1.8. Стальной лист из нержавеющей стали должен быть приварен к плите.

Сварной шов, объединяющий лист полированной стали с плитой, должен быть непрерывным, прочным, гладким, без кратеров и непровара.

1.9. Внутренние поверхности обоймы и дна стакана должны быть покрыты лаком или эмалью, имеющими глянцевую поверхность.

1.10. Поверхность фторопластовых прокладок, расположенных в выточках, должны быть чистыми и смазанными ЦИАТИМ-221. Смазкой должны быть загоднены все ячейки.

1.11. Фторопластовые прокладки изготавливают требуемых размеров в прессформах потребителя, а заготовки - в прессформах изготовителя.

Фторопластовые пластины могут калиброваться горячим способом на гидравлическом прессе в прессформе при температуре не более 200°C одновременным выполнением ячеек для смазки.

1.12. Резиновые прокладки изготавливаются в прессформах потребителя.

Резиновые прокладки не должны иметь отслоений, поперечных включений и пор.

1.13. Ячейки резиновых прокладок должны быть заполнены мостолом.

1.14. Выточки для головок пластмассовых болтов должны быть заполнены пластилином.

1.15. Перечень материалов, используемых для изготовления стальных опорных частей, дан в таблице 3.

1.16. Фторопластовые прокладки для опорной части следует подбирать по толщине.

1.17. Толщина фторопластовых прокладок должна быть не менее 4,5 мм.

1.18. Фторопластовые прокладки должны быть заглублены в выточки крышки на половину своей толщины.

1.19. Предприятие-изготовитель должно опроверждать каждую партию опорных частей паспортом, удостоверяющим их качество, форма паспорта приведена в обязательном приложении.

ТАБЛИЦА 3

Наименование детали	Материал	ГОСТ, ТУ
Стальные элементы опорных частей	Сталь 16ХСНД-2, отливки группы 1 из стали марки 25Л	ГОСТ 6713-91*

3.503.1-103.1-ТУ

Лист  
2

## Продолжение табл. 3

Наименование детали	Материал	ГОСТ, ТУ
Полированная нержавеющая сталь	Сталь 09Г2С-13	ГОСТ 19281-89
	Сталь СтЗсп5-1	ГОСТ 380-88*
	Сталь марки 12Х18Н10Т	ГОСТ 5582-75*
Антифрикционные прокладки	Фторопласт-4 высшей категории качества марок С, П, ПН	ГОСТ 10007-80**
Смазка для антифрикционных прокладок	Смазка ЦИАТИМ 221	ГОСТ 9433-80*
Смазка для резиновых прокладок	Смазка Моствол	ТУ 38.1011274-89
Уплотнительное кольцо	Медная прокладка, мягкая, колодно-катанная	ГОСТ 495-92
Резиновая прокладка	ВИРП - 1347	ГОСТ 38053с1-87
Футляр	Сталь Ст 2-2	ГОСТ 380-88*
Грунтовка	ГФ-017	ГОСТ 6-10-1428-79
Эмаль	ЭФ-115	ГОСТ 6465-76*
Эмаль	ЭФ-133	ГОСТ 926-82*
Эмаль	ЭФ-1126 /быстро-сохнущая/	ТУ 6-10-1540-76
Полиамид 66 конструкционный марок ПА66-1 и ПА66-2		

Примечания:

- При заказе полированной нержавеющей стали указать чистоту поверхности  $R_a \leq 0,16$
- Использовать одну из указанных эмалей.
- На антифрикционных прокладках должна быть нанесена мера: фторопласт-4, обозначаемая буквами С, П, ПН. Прокладки, не имеющие маркировки не допускается использовать.

## 2. ПРАВИЛА ПРИЕМКИ.

2.1. Все изготовленные элементы опорных частей, а также

опорная часть в сборе должны быть освидетельствованы и приняты отделом технического контроля завода-изготовителя и заводской инспекцией до их грунтовки.

2.2. При приемке готовой продукции завод-изготовитель составляет акт приемки опорной части, в котором указываются материалы, примененные для изготовления опорной части и представляет следующую документацию:

1. Ведомость отступлений от рабочих чертежей с приложением необходимых схем и с соответствующими согласованиями;

2. Сводную ведомость сертификатов на материалы, использованные при изготовлении конструкций.

## 3. МЕТОДЫ КОНТРОЛЯ

3.1. Каждую опорную часть следует осмотреть и проверить размеры элементов, плоскостность обработанных поверхностей, включая плоскостность полированного листа, слоя фторопластовых прокладок и выточек, в которых располагаются фторопластовые прокладки, высоту выступающей части фторопластовых прокладок, совпадение отверстий в соединяемых частях, затяжку стальных и пластмассовых винтов, плотность пригонки защитного фартука, величину зазоров между резиновыми прокладками и внутренними стенками стакана, а также между уплотнительными шайбами и стенками стакана, наличие маркировки.

3.2. Размеры изделий проверяют металлическими измерительными инструментами:

стальными линейками по ГОСТ 427-75\*, штангенциркулями по ГОСТ 106-89\*, перекося-угломерами с нониусом по ГОСТ 5378-88, шероховатость поверхностей - образцами шероховатости по ГОСТ 9378-75\*, формы поверхностей - радиусными шаблонами, плотность пригонки - шупами.

Контроль по пунктам 1.8-1.10, 1.12, 1.13 выполняется визуально.

3.3. Соответствие примененных материалов проверяют по сертификатам, а также, при необходимости, по указаниям ГОСТов и ТУ на соответствующие материалы.

3.4. Входной контроль качества опорных частей потребитель выполняет в соответствии со СНиП 3.01.01-86\* и СНиП 3.06.04-91.

4. ТРАНСПОРТИРОВАНИЕ И ХРАНЕНИЕ  
ОПОРНЫХ ЧАСТЕЙ

4.1. Опорные части хранить в помещении или под навесом при температуре не выше 35°С на расстоянии не менее одного метра от отопительных приборов и изолированно от веществ, разрушающих сталь и резину.

4.2. Опорные части транспортировать в собранном виде в транспортных средствах, предохраняющих их от механических повреждений и загрязнения.

4.3. Транспортную маркировку груза выполнять по ГОСТ 14192-77\*

5. ГАРАНТИИ ПОСТАВЩИКА.

5.1. Поставщик /изготовитель/ гарантирует соответствие стальных опорных частей требованиям проектной документации и настоящих технических условий при соблюдении правил транспортирования, хранения, монтажа и эксплуатации в соответствии с действующей технической документацией.

5.2. Гарантийный срок хранения опорных частей - 3 года. Срок представления претензий по скрытым дефектам - 5 лет.

УКАЗАНИЯ ПО ПРИМЕНЕНИЮ, УСТАНОВКЕ  
И ЭКСПЛУАТАЦИИ ОПОРНЫХ ЧАСТЕЙ.

6.1. Ось линейно-подвижных и подвижных опорных частей выверяют по визирным шпилькам.

6.2. В мостах, расположенных на уклоне, между опорной частью и пролетным строением устанавливают согласно указанию проекта стальную клиновидную прокладку, которая обеспечивает горизонтальное расположение опорной части.

6.3. Опорные части устанавливают на слой цементного раствора в соответствии с допусками, приведенными в табл. 23 СНиП 3.06.04-91.

6.4. До установки опорных частей следует проверить качество опорных площадок /подферменников/ опор и пролетного строения, которые должны удовлетворять требованиям п. 1.6.115, 11.6 СНиП 3.06.04-91, а также пп. 2 и 3 "Инструкции по проектированию и установке полимерных

опорных частей мостов" ВСН 86-83.

Установку опорных частей и пролетных строений на них производить согласно СНиП 3.06.04-91.

6.5. Для включения опорных частей в работу необходимо после их установки на подферменник отвинтить стальные монтажные болты, объединяющий между собой элементы опорных частей, и отверстия забить деревянными пробками.

Болты выполненные из пластмассы, не подлежат удалению, они сами срезаются в процессе работы опорных частей.

6.6. В случае отсутствия или повреждения пластмассовых болтов, объединяющих элементы подвижных и линейно-подвижных опорных частей, необходимо в присутствии представителя завода-изготовителя снять плиту опорной части и проверить правильность расположения фторопластовых прокладок в выточках, а пластмассовые болты заменить и зазоры у их головок заполнить пластилином.

6.7. Опорные части должны быть расположены так, чтобы можно было обеспечить их осмотр и замену с минимальной трудоемкостью и минимальным использованием монтажных средств.

6.8. Правильность установки опорных частей должна подтверждаться актом, в который вносят основные исходные параметры /температура установки опорных частей и температура замыкания пролетного строения, смещения опорных частей относительно проектного положения/.

Температуры установки и замыкания фиксировать как в момент установки, так и среднесуточные.

6.9. Обследование и содержание опорных частей выполняются в соответствии с указаниями СНиП 3.06.07-86.

6.10. При обследовании опорных частей необходимо убедиться в прочности подферменников - отсутствии в них трещин и сколов, в отсутствии местных изгибов и неровностей в элементах опорных узлов стальных пролетных строений и трещин в опорах, а также замерить величину взаимного смещения деталей опорных частей и указать температуру воздуха.

6.11. Сварочные работы с готовыми опорными частями и огневая резка монтажных болтов, фиксаторов и пр. не допускается.

Инв. №, дата подписи и дата выдачи

## 7. КОМПЛЕКТНОСТЬ.

7.1. Огорные части поставляются полностью собранными и с установкой приспособлениями для погрузочно-разгрузочных и монтажных работ.

## 8. МАРКИРОВКА?

8.1. Маркировка неподвижных опорных частей с цельнолитым стаканом: ЛСН-Р.

8.2. Маркировка неподвижных опорных частей со сборным стаканом: ЛСНС-Р.

8.3. Маркировка линейно-подвижных опорных частей с цельнолитым стаканом: ЛСЛП-Р-Л.

8.4. Маркировка линейно-подвижных опорных частей со сборным стаканом: ЛСЛНС-Р-Л.

8.5. Маркировка подвижных опорных частей с цельнолитым стаканом: ЛСН-Р-Л.

8.6. Маркировка подвижных опорных частей со сборным стаканом: ЛСПС-Р-Л.

8.7. В п.п.8.1...8.6 Р - нагрузка на опорную часть в ТС, Л - продольное перемещение, в мм.

8.8. Каждая опорная часть маркируется титульным номером, присваиваемым заводом-изготовителем.

## ПЕРЕЧЕНЬ ОСНОВНЫХ НОРМАТИВНЫХ ДОКУМЕНТОВ И СТАНДАРТОВ

Номер стандарта	Группа стандарта	Наименование стандарта
1	2	3
ГОСТ 6713-91*	В23	Прокат низколегированный конструкционный для мостостроения
ГОСТ 380-88*	В23	Сталь углеродистая обыкновенного качества

Номер стандарта	Группа стандарта	Наименование стандарта
1	2	3
ГОСТ 5582-75*	В33	Сталь тонколистовая коррозионно-стойкая жаростойкая и жаропрочная
ГОСТ 977-88	В82	Отливки группы Ш из стали марки 25 л
ГОСТ 495-92	В53	Листы и полосы медные
ГОСТ 19281-89*	В20	Прокат из стали повышенной прочности
ГОСТ 10007-80*Е	Л27	Этеропласт-4
ГОСТ 9433-80*	В32	Смазка ЦИАТИМ-221
ГОСТ 6465-76*	Л24	Эмаль ПФ-115
ГОСТ 926-82*	Л24	Эмаль ПФ-133
ТУ 38.1011274-89		Смазка Мостол
ТУ 6-10-1540-78		Эмаль ПФ-1126
ОСТ 6-10-1428-79		Грунтовка ГФ-017.

Инв. и подл. Подпись и дата (виза инв.)

3503.1-103.1-74

Лист  
5

ПРИЛОЖЕНИЕ

ПАСПОРТ № \_\_\_\_\_

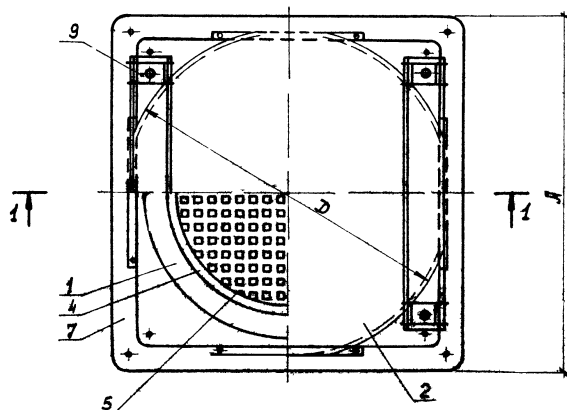
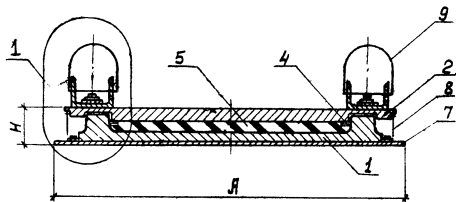
Изготовитель \_\_\_\_\_ Заказчик \_\_\_\_\_

- 1. Условное обозначение изделия \_\_\_\_\_
- 2. Партия № \_\_\_\_\_ изготовлена \_\_\_\_\_  
/месяц, год
- 3. Количество изделий в партии \_\_\_\_\_
- 4. Количество упаковочных мест в партии \_\_\_\_\_
- 5. Марка фторопласта-4 \_\_\_\_\_
- 6. Марка смазки, нанесенной на фторопластовые прокладки \_\_\_\_\_
- 7. Марка резины резиновой прокладки \_\_\_\_\_
- 8. Марка смазки, использованной для резиновой прокладки \_\_\_\_\_
- 9. Марка материала уплотнительных шайб \_\_\_\_\_
- 10. Марка стали, использованной для:  
крышки СОЧ \_\_\_\_\_  
станда \_\_\_\_\_
- 11. Марка полированной нержавеющей стали \_\_\_\_\_
- 12. Чистота поверхности полированной нержавеющей стали Ра \_\_\_\_\_ мкм
- 13. Соответствует ТУ \_\_\_\_\_
- 14. Дата заполнения паспорта \_\_\_\_\_

г-р ОТК \_\_\_\_\_  
ОТК \_\_\_\_\_

Удостоверение  
Число \_\_\_\_\_  
Подпись \_\_\_\_\_

1-1



Поз.	Наименование	Кол., шт.	Обозначение документа
1	Стакан	1	3.503.1-103.1-4,5
2	Крышка	1	3.503.1-103.1-6
4	Уплотнительные кольца	комплект	3.503.1-103.1-15
5	Резиновая прокладка	комплект	3.503.1-103.1-16...27
7	Нижняя плита	1	3.503.1-103.1-14
8	Футляр	1	3.503.1-103.1-30
9	КМИ	4	3.503.1-103.1-33
10	Болты М6, $\rho=10$	комплект	ГОСТ 7798-70*

КМИ - крепежно-монтажное изделие.

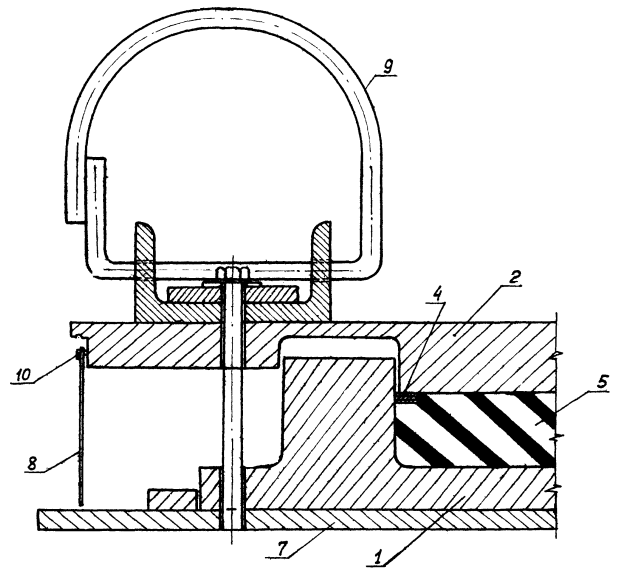
Изм. № 0001. Подпись и дата: [подпись] 1984.01.11

Исполнитель		3.503.1-103.1-1		Страниц	
Лист	Кол-во	Р	1	2	
Гл. инж. Гуськов	1				
Инж. ГИП	1				
Зам. инж. Окалов	1				
Провер. Окалов	1				
Сметач. Палий	1				
Инж. Окалов	1				

Общий вид неподвижных опорных частей ЛСНИ.

Союздорпроект

①

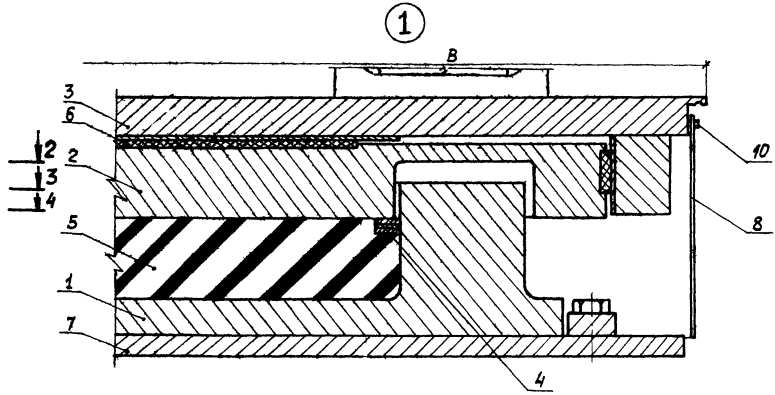
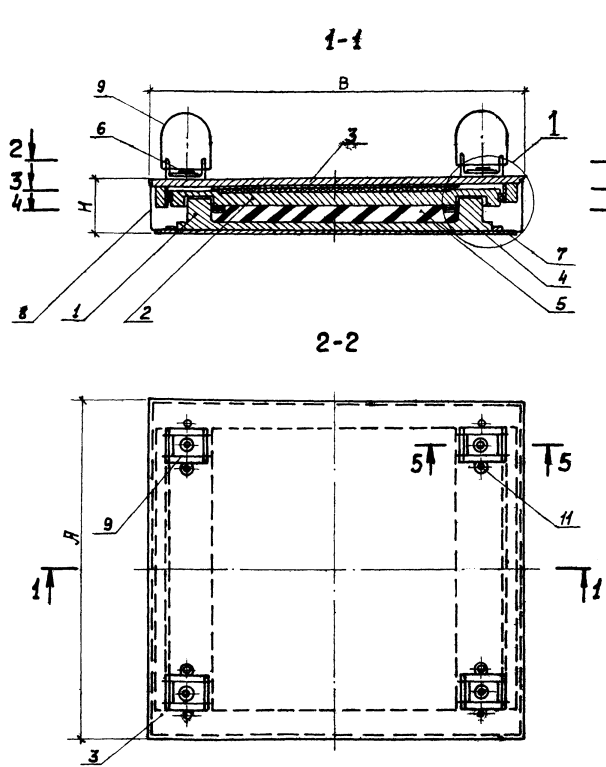


Нагрузка, тс	Размеры, мм			Масса, кг
	Л	Д	Н*	
200	580	505	85	116.9
250	620	550	88	140.6
300	660	595	90	163.0
400	730	660	95	215.0
500	800	725	100	267.6
600	860	790	103	317.1
750	930	860	112	400.5
1000	1050	980	127	587.5
1500	1250	1180	141	902.6
2000	1410	1340	154	1240.6
2500	1560	1500	168	1685.1
3000	1680	1625	176	1946.0

\* Размеры для справок.

Инв. № техн. Подпись и дата Взам. инв. №  
20401-18 1980.08.21

3.503.1 - 103.1 - 1 Лист  
2



Сечения 2-2..... 5-5 см. лист 2.

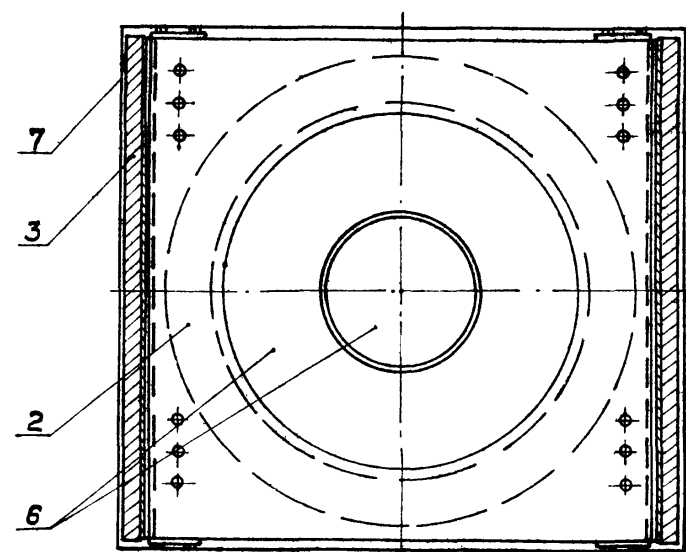
Поз.	Наименование	Кол-во	Обозначение документа
1	Стакан	1	3.503.1-103.1-4,5
2	Крышка	1	3.503.1-103.1-7,8
3	Верхняя плита	1	3.503.1-103.1-10
4	Уплотнительные кольца	комплект	3.503.1-103.1-15
5	Резиновая прокладка	комплект	3.503.1-103.1-16...27
6	Фторопластовая прокладка	комплект	3.503.1-103.1-28,29
7	Нижняя плита	1	3.503.1-103.1-14
8	Фитинг	1	3.503.1-103.1-31
9	КМИ	4	3.503.1-103.1-34
10	Болты М6 $\rho=10$	комплект	ГОСТ 7798-70*
11	Пластмассовые болты	4	3.503.1-103.1-35

Инв. №-подл. Подпись и дата Взам. инв. № 38-101-М Контр. 81.12.11

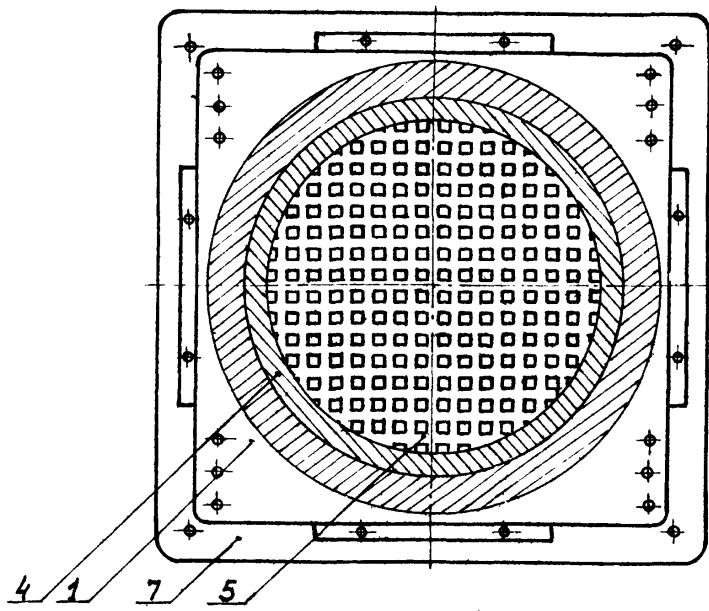
Изм. №	Исполнитель	Дата	3.503.1-103.1-2			
Г.А. степ.	Гимель-вар		Общий вид линейно-подвижных опорных частей ЛСЛП.	Страниц	Лист	
ГИП	Видеорог			Р	1	3
Ван. ГИП	Околов			Союздорпроект		
Пробир	Мильнер					
Светлой	Павши					
Н.Кавт.	Околов					



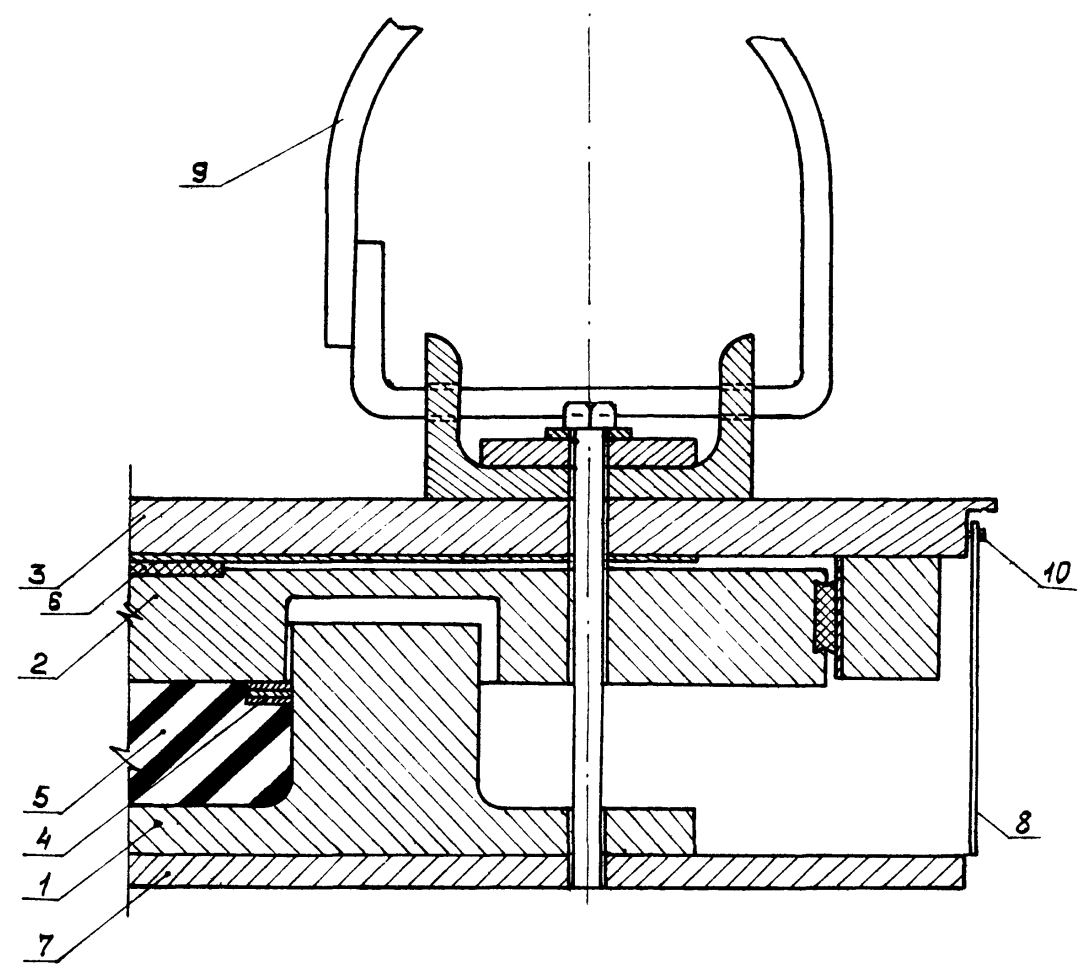
3-3



4-4



5-5



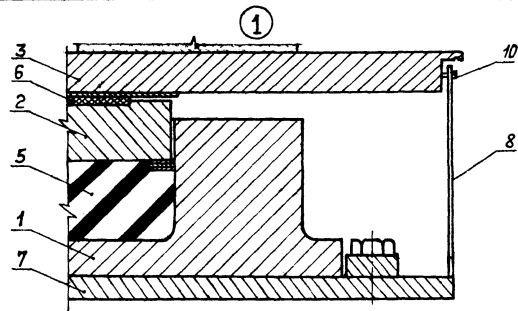
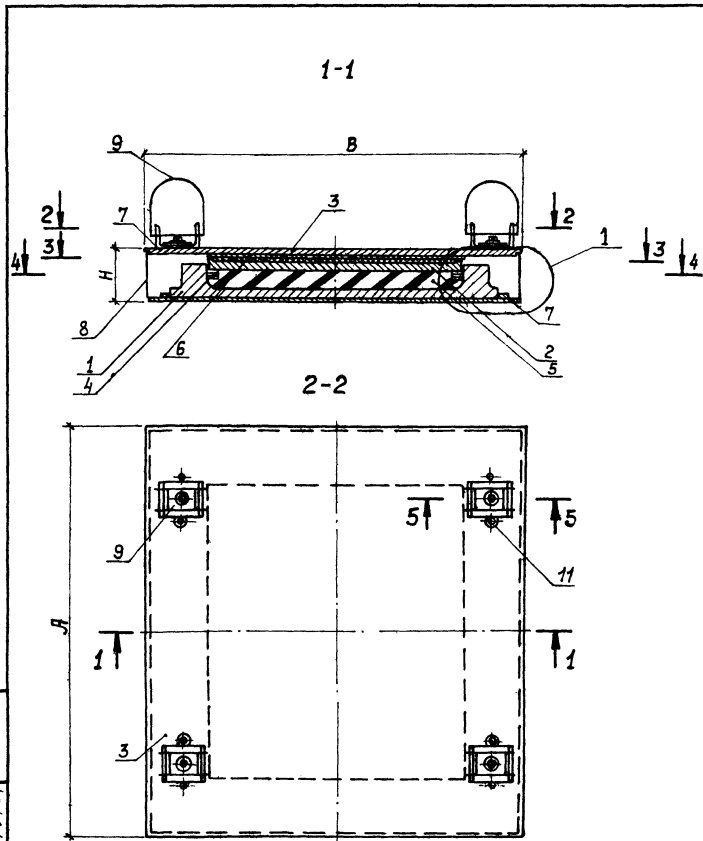
Инв. № подл. 33401-11  
 Подпись и дата Взам. инвм

3.503.1-103.1-2

Лист  
 2

Нагрузка $P$ тс	$A^*$ при $\ell$ , мм				$B^*$ мм	$H^*$ мм	Масса при $\ell$ , кг			
	$\pm 50$	$\pm 100$	$\pm 200$	$\pm 250$			$\pm 50$	$\pm 100$	$\pm 200$	$\pm 250$
200	660	760	960	1060	600	112	214.3	228.3	255.6	269.9
250	700	800	1000	1100	640	115	247.9	262.6	291.5	306.0
300	740	840	1040	1140	680	117	282.0	297.0	327.5	342.8
400	810	910	1110	1210	750	122	361.4	378.0	411.2	427.9
500	870	970	1170	1270	810	127	436.9	454.8	490.3	508.0
600	930	1030	1230	1330	870	130	510.7	529.4	567.4	586.1
750	1010	1110	1310	1410	940	139	602.0	622.5	663.8	684.3
1000	1120	1220	1420	1520	1060	154	832.1	854.9	900.5	923.0
1500	1310	1410	1610	1710	1250	168	1237.7	1264.3	1316.8	1343.3
2000	1640	1740	1940	2040	1400	181	1755.0	1784.2	1842.9	1872.0
2500	1800	1900	2100	2200	1550	195	2286.4	2318.9	2384.1	2416.6
3000	1930	2030	2230	2330	1670	203	2727.2	2762.0	2831.8	2866.7

\* Размеры для справок.  
 $\ell$  - величина продольного перемещения  
 верхних плит ЛСЛП и ЛСП.



Поз.	Наименование	Кол-во	Обозначение документа
1	Стакан	1	3.503.1-103.1-4,5
2	Крышка	1	3.503.1-103.1-9
3	Верхняя плита	1	3.503.1-103.1-13
4	Уплотнительные кольца	комплект	3.503.1-103.1-15
5	Резиновая прокладка	комплект	3.503.1-103.1-16, 27
6	Фторопластовая прокладка	комплект	3.503.1-103.1-28, 29
7	Нижняя плита	1	3.503.1-103.1-14
8	Футляр	1	3.503.1-103.1-32
9	КМИ	4	3.503.1-103.1-34
10	Болты М6 $\ell=10$	комплект	ГОСТ 7798-70*
11	Пластмассовые болты	4	3.503.1-103.1-35

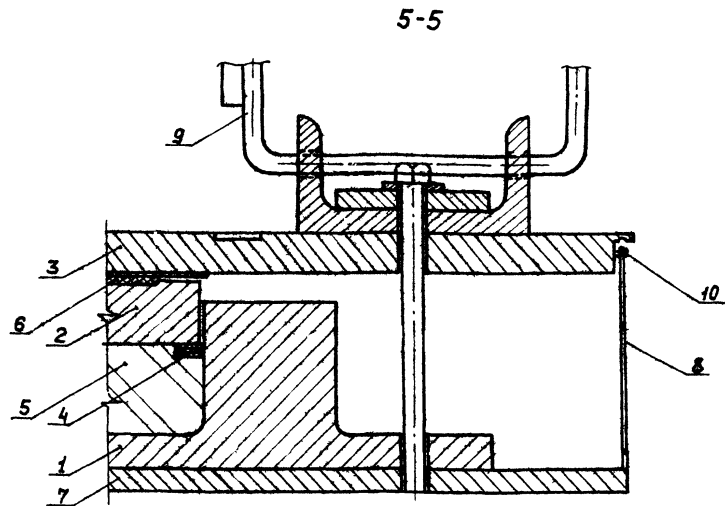
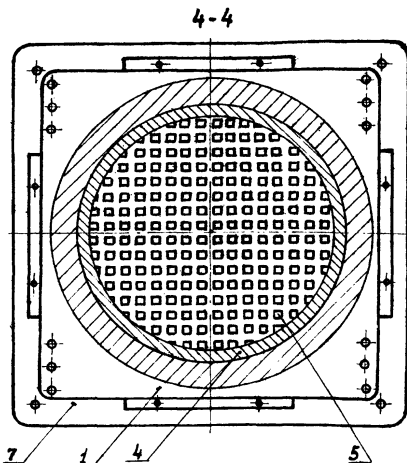
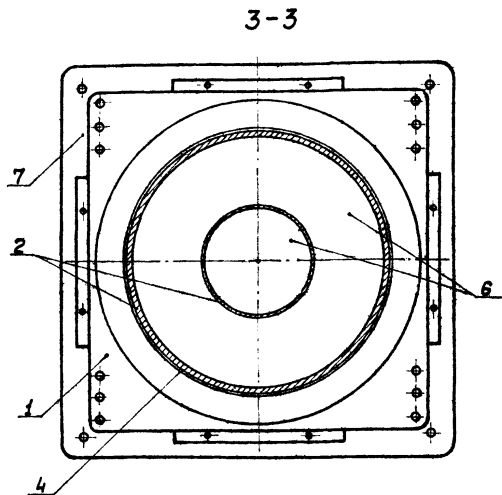
Нач. отд.	Лервозимов	<i>[Signature]</i>
П. спец.	Гиньвальберг	<i>[Signature]</i>
ГИП	Либереберг	<i>[Signature]</i>
Зам. ГИПа	Околов	<i>[Signature]</i>
Проверил	Мильнер	<i>[Signature]</i>
Состав.	Палий	<i>[Signature]</i>
Н. контр.	Околов	<i>[Signature]</i>

3.503.1-103.1-3

Общий вид подвижных опорных частей ЛСП

Стадия	Лист	Листов
Р	1	2

Союздорпроект



Нагрузка P, тс	Я <sup>*</sup> при l, мм				B <sup>*</sup> мм	H <sup>*</sup> мм	Масса, кг при l, мм			
	±50	±100	±200	±250			±50	±100	±200	±250
200	660	760	960	1060	600	104	139.1	147.2	163.3	172.0
250	700	800	1000	1100	640	107	165.8	174.8	192.3	201.3
300	740	840	1040	1140	680	109	191.9	201.3	220.6	230.0
400	810	910	1110	1210	750	114	255.4	266.4	288.4	298.0
500	870	970	1170	1270	810	119	318.2	330.4	354.9	367.2
600	930	1030	1230	1330	870	123	379.2	392.5	419.3	432.6
750	1010	1110	1310	1410	940	129	467.1	481.7	511.1	525.9
1000	1120	1220	1420	1520	1060	144	672.5	689.7	723.6	740.7
1500	1310	1410	1610	1710	1250	158	1031.2	1052.1	1093.9	1114.7
2000	1640	1740	1940	2040	1400	170	1449.5	1473.3	1521.0	1544.8
2500	1800	1900	2100	2200	1550	183	1911.0	1937.6	1990.8	2017.4
3000	1930	2030	2230	2330	1670	193	2318.4	2347.4	2405.2	2434.1

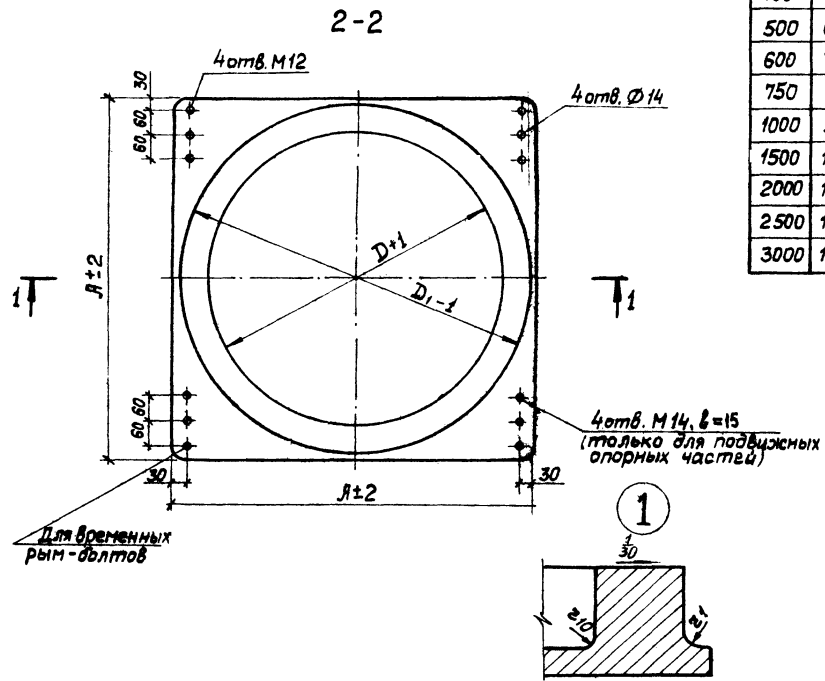
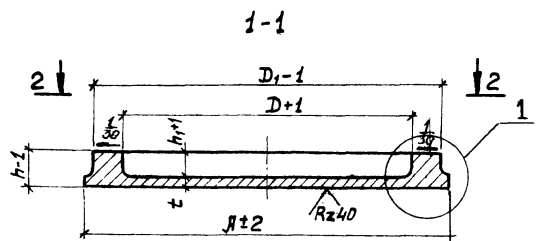
\* Размеры для справок.

3.503.1-103.1-3

Лист  
2

Инв. № табл. Подпись и дата  
3.8.44 г. 11.11.44

Ra2.5/ (✓) (✓)



Нагр. P, тс	Размеры, мм							Масса, кг	Примечания
	A	D	D <sub>1</sub>	h <sub>1</sub>	h	t*	z <sub>1</sub>		
200	440	316	382	39	55	16	10	36.2	Отливки группы III из стали марки 25Л ГОСТ 977-88
250	470	354	428	42	58	16	10	43.7	
300	510	388	468	44	60	16	10	52.3	
400	530	448	538	48	64	16	10	69.8	
500	640	500	600	53	69	16	12	89.1	
600	700	548	658	55	71	16	12	108.3	
750	770	612	732	61	77	16	12	137.8	
1000	900	708	846	67	92	25	16	251.1	
1500	1090	866	1034	79	104	25	18	392.2	
2000	1250	1000	1192	91	116	25	20	549.9	
2500	1400	1118	1334	99	129	30	25	735.5	
3000	1530	1224	1458	106	136	30	25	964.6	

\* Размеры для справок.

Уклон по всей поверхности кольца

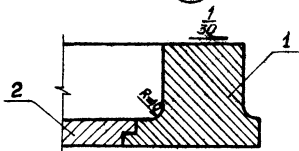
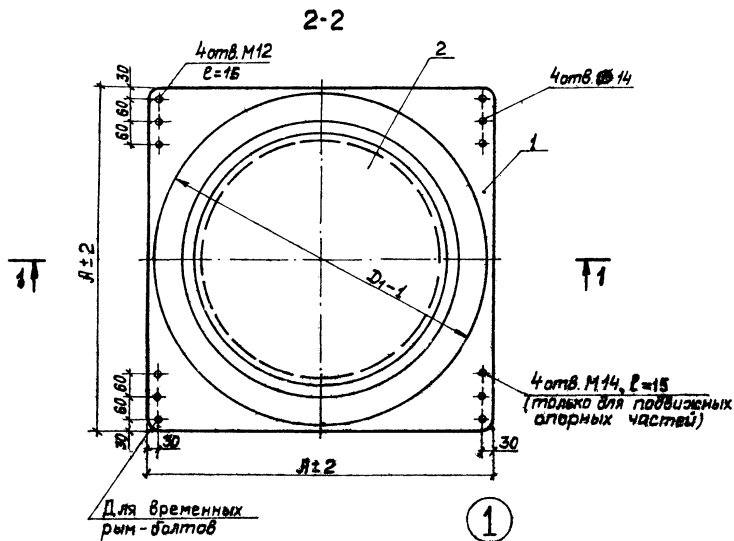
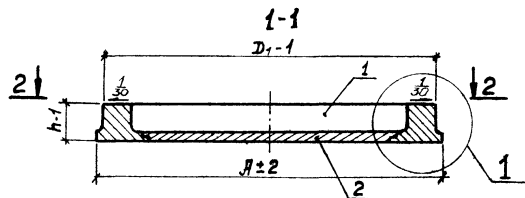
Имя, № подл., Подпись и дата Взам. инв. №  
2001-17 18.04.01 О.О.Х.Х.

Нач. отд.	Переволоцкий	И.И.И.
Гл. спец.	Гимельгард	И.И.И.
Г.И.П.	Лидерберг	И.И.И.
Зам. Г.И.П.	Околов	И.И.И.
Провер.	Околов	И.И.И.
Состав.	Мильнер	И.И.И.
Н.контр.	Околов	И.И.И.

3.503.1-103.1-4

Литые стаканы

Стадия	Лист	Листов
Р		1
Союздорпроект		



Назв. Р. тс	Размеры, мм			Масса кг
	Л	Д <sub>1</sub>	h	
200	440	382	55	36.2
250	470	428	58	43.7
300	510	468	60	52.3
400	580	538	64	69.8
500	640	600	69	89.1
600	700	658	71	108.3
750	770	732	77	137.2
1000	900	846	92	251.1
1500	1090	1034	104	392.2
2000	1250	1192	116	549.8
2500	1400	1334	129	735.5
3000	1530	1458	136	964.6

Поз.1 на листе 2  
Поз.2 на листе 3

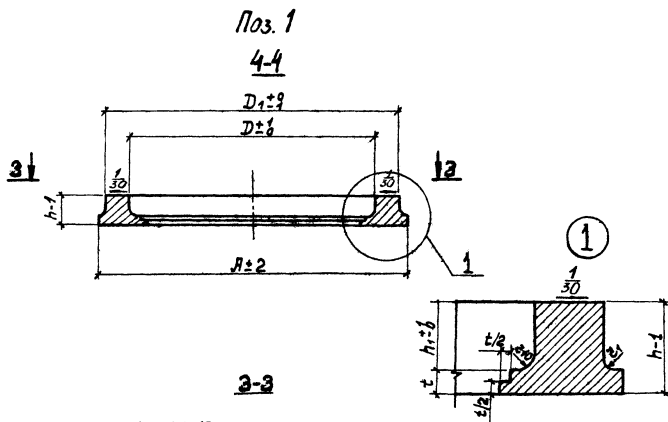
Инв. №-подл. Подпись и дата  
Взам. Листов  
Иван. 09.09.94

Нач. отд.	Инженер	Л.И.И.
Гл. стец.	Гинельфард	Л.И.И.
ГИП	Лидерберг	Л.И.И.
Зам. ГИПа	Околов	Л.И.И.
Проверил	Околов	Л.И.И.
Состав.	Лашкова	Л.И.И.
Н.контр.	Околов	Л.И.И.

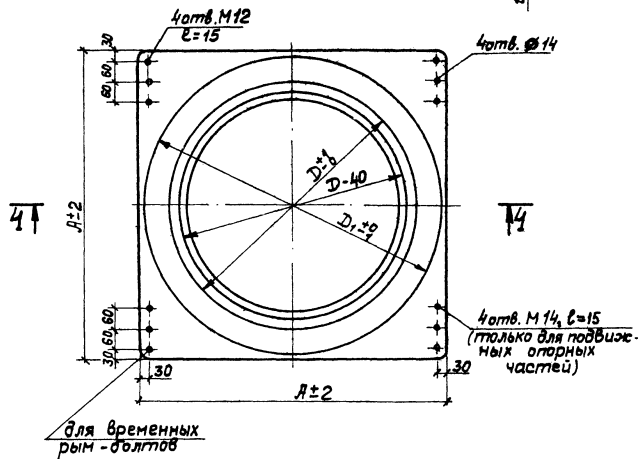
3.503.1-103.1-5

Сборные стаканы

Стандия	Лист	Листов
Р	1	3
Союздорпроект		



3-3



Назр. Р, гс	Размеры, мм							Масса, кг	Примечания
	А	D	D <sub>1</sub>	h <sub>1</sub>	h	t*	Z <sub>1</sub>		
200	440	316	382	39	55	16	10	109.9	Отливки группы III из стали марки 25Л ГОСТ 977-88
250	470	354	428	42	58	16	10	131.2	
300	510	388	468	44	60	16	10	151.7	
400	580	448	538	48	64	16	10	199.4	
500	640	500	600	53	69	16	12	247.6	
600	700	548	658	55	71	16	12	292.6	
750	770	612	732	61	77	16	12	369.3	
1000	900	708	846	67	92	25	16	523.7	
1500	1090	866	1034	79	104	25	18	824.4	
2000	1250	1000	1192	91	116	25	20	1102.8	
2500	1400	1118	1334	99	129	30	25	1456.9	
3000	1530	1224	1458	106	136	30	25	1694.1	

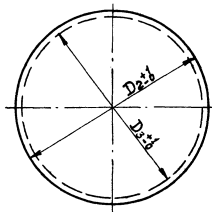
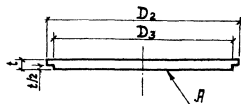
\* Размеры для справок.

Ив.Л. ред. Подпись и дата Взам.инв.№

3.503.1-103.1-5

Лист  
2

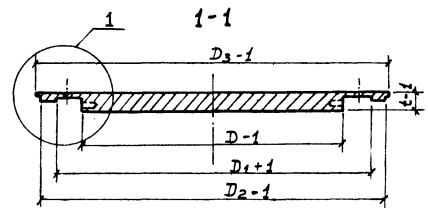
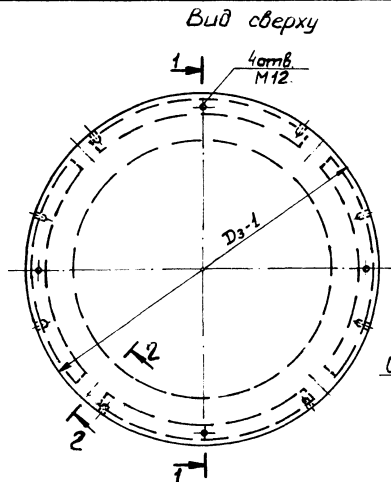
Поз. 2



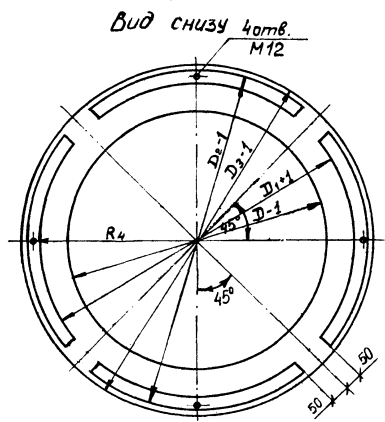
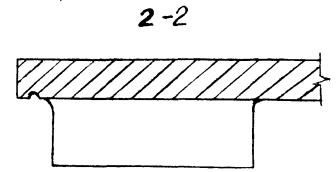
Нагрузка Р, тс	Размеры, мм			Масса, кг	Примечания
	D <sub>2</sub>	D <sub>3</sub>	t		
200	274	258	16	7.0	Сталь Ст 3 сп ГОСТ 380-88*
250	312	296	16	9.4	
300	346	330	16	11.3	
400	406	390	16	15.6	
500	458	442	16	20.0	
600	506	490	16	24.5	
750	570	554	16	31.2	
1000	666	641	25	63.8	
1500	824	799	25	78.2	
2000	958	933	25	137.8	
2500	1076	1046	30	208.2	
3000	1182	1152	30	251.9	

Мелкошерошатасть поверхности Я для СОЧ под  
нагрузки 200...1000 тс - 0.16 мм,  
под нагрузки 1500...3000 тс - 0.25 мм.

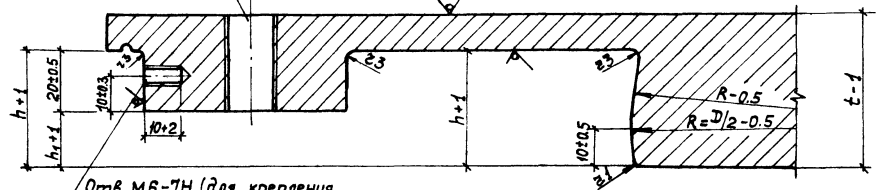




$R_{2.5}$  (✓) (✓)



Отв. M12 для временных рым-болтов



Отв. M6-7H (для крепления футляра)

Отверстия для крепления футляра выполнять совместно с футляром.

Изм. № подл. 28.01.11

Подпись и дата В.зам. инв. № 48

Исполн.	Переважиков	Л.П.
Гл. спец.	Гимельфард	Л.П.
Зам. ГИПа	Лидерберг	Л.П.
Проверил	Мильнер	Л.П.
Составил	Лашкова	Л.П.
Инж.пр.	Окопов	Л.П.

3.503.1-103.1-6

Крышки неподвижных опорных частей

Стадия	Лист	Листов
Р	1	2
Союздорпроект		

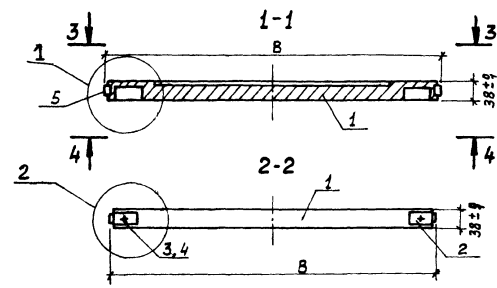
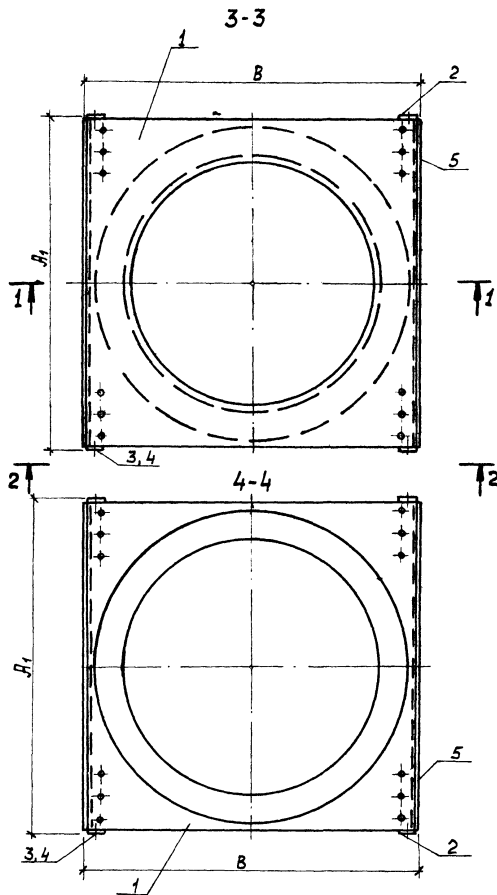
Назв. P, тс	Размеры, мм								Масса кг	Примечания
	D	D <sub>1</sub>	D <sub>2</sub>	D <sub>3</sub>	R <sub>4</sub>	t	h	h <sub>1</sub> *		
200	314	390	482	505	218	36	28	8	39.6	
250	352	436	526	550	240.5	36	28	8	47.0	
300	386	476	572	595	262	36	28	8	55.7	
400	446	546	636	660	295.5	37	29	10	70.3	Марка
500	498	608	704	725	328	38	30	10	87.4	стали
600	546	666	766	790	358	38	30	10	103.7	09Г2С-13
750	610	740	838	860	394.5	43	33	13	140.5	ГОСТ19281-89*
1000	706	854	968	980	455.5	43	33	13	186.4	
1500	864	1042	1158	1180	550	46	36	16	284.6	
2000	998	1200	1318	1340	629.5	49	39	19	386.9	
2500	1116	1342	1476	1500	704.5	50	40	20	492.5	
3000	1222	1466	1602	1625	767	52	42	22	601.0	

\* Размеры для справок

И.в. № поз. Подпись и дата. Взам. инв. №

3.503.1-103.1-6

Лист  
2



Нагрузка, тс	Размеры, мм		Масса, кг	Примечания
	Я*	В*		
200	492	485	58.0	Марка стали 15ХСНД-2 ГОСТ 6713-97*
250	532	525	67.4	
300	572	565	78.0	
400	642	635	97.8	
500	702	695	116.5	
600	762	755	137.2	

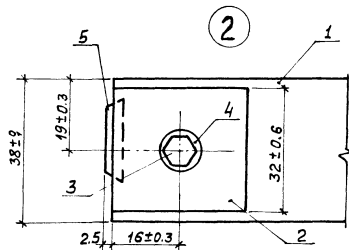
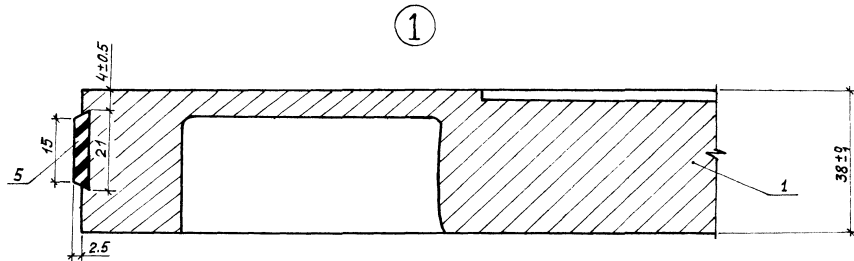
Поз.	Наименование	Кол.	Обозначение документа
1	Плита крышки	1	3.503.1-103.1-7
2	Упор	4	3.503.1-103.1-7
3	Болт М6х14	4	ГОСТ 7798-70*
4	Шайба 12,01,05	4	ГОСТ 11371-68
5	Фторопластовый полз	2	3.503.1-103.1-7

Науч. отд. Угледобывания		3.503.1-103.1-7	
Гл. спец. Гимельфард		Крышки линейно-подвижных опорных частей под нагрузку 200÷600 тс	
ГИП Либердере			
Зам. ГИПа Околов		Стадия Р	
Провер. Мильнер		Лист 1	
Составил Палий		Листов 4	
Н.контр. Околов		Союздорпроект	

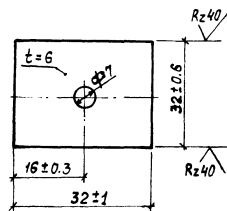
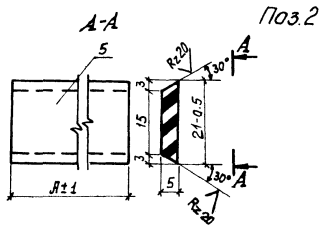
И.И.И. № 1000. Подпись и дата (взр. м. инв. 4)

Узел 1 и 2 на листе 2.

\* Размеры для справок.



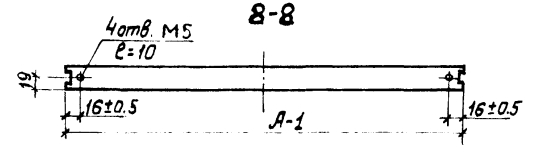
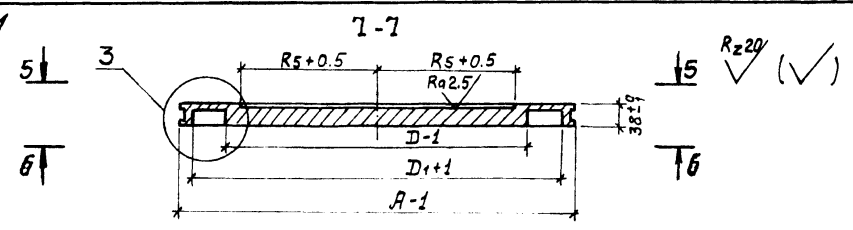
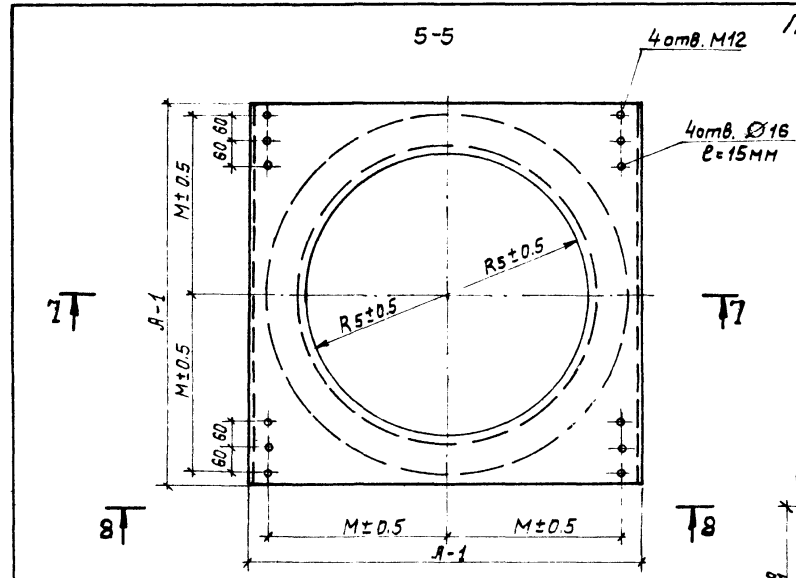
Нагрузка P, тс	Я, мм	Масса поз.2, кг	Масса поз.5, кг	Примечания
200	480	0.05	0.13	Марка стали позиции 2 15ХСНД-2
250	520	0.05	0.14	
300	560	0.05	0.15	ГОСТ 6713-91*
400	630	0.05	0.17	Материал позиции 5 фторопласт 4
500	690	0.05	0.18	
600	750	0.05	0.20	



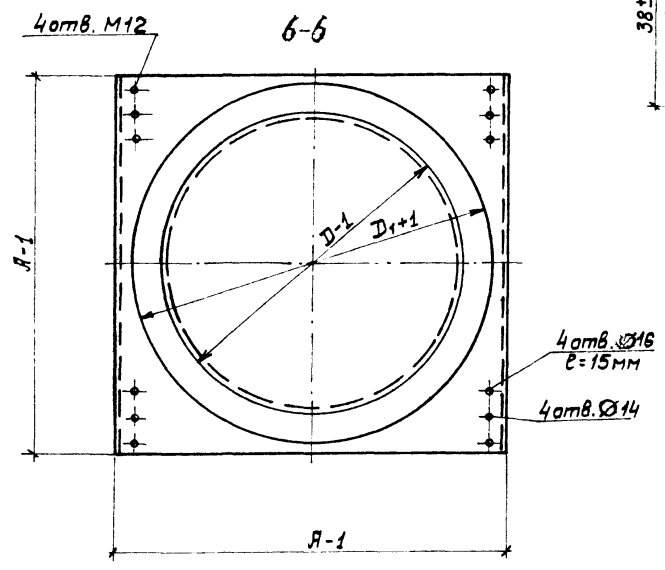
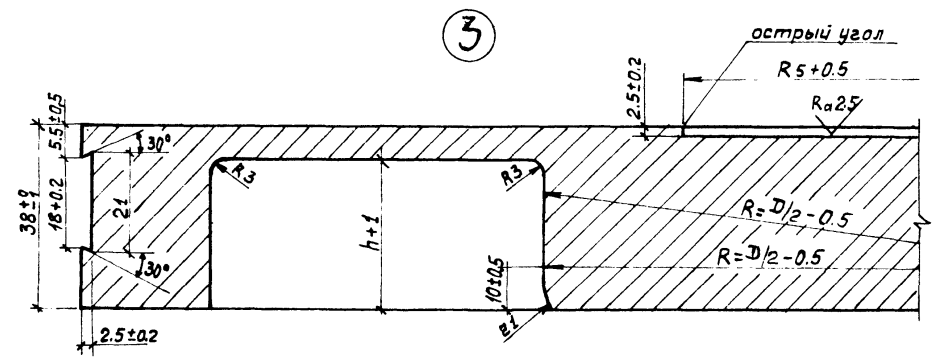
Инв. № подл. Подпись и дата Взам. инв. №

3.503.1-103.1-7

Лист  
2



3



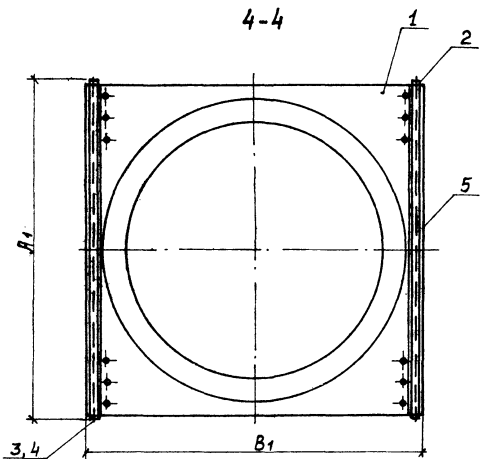
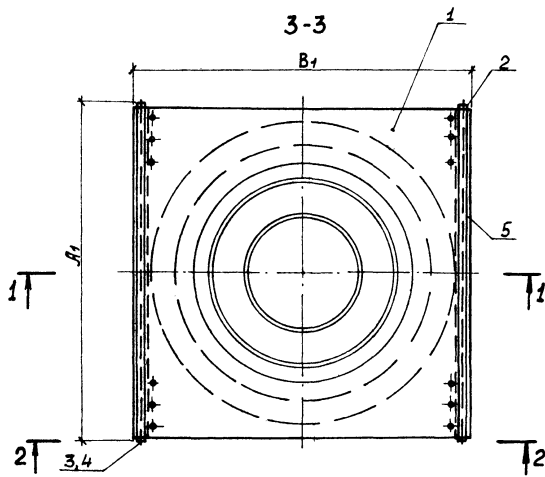
И.В. М. Подпись и дата

В.З. М. Взам. Инв. №

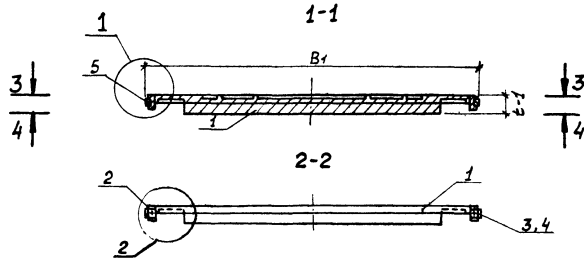
Нагрузка P, тс	Размеры, мм						Масса, кг	Примечания
	A	D <sub>1</sub>	D	M	R <sub>s</sub>	H		
200	480	390	314	190	135	28	58.0	
250	520	436	352	205	155	28	67.4	Марка
300	560	476	386	225	170	28	78.0	стали
400	630	546	446	260	200	29	97.8	15ХСНД-2
500	690	608	498	290	230	30	115.9	ГОСТ 6713-91*
600	750	666	546	320	250	30	136.6	

Инв. № подл. Подпись и дата. Взам. инв. №

3.503.1-103.1-7 Лист  
4



\* Размеры для справок.



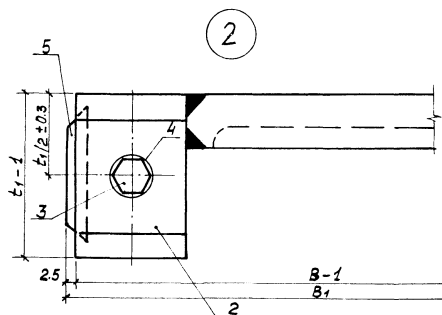
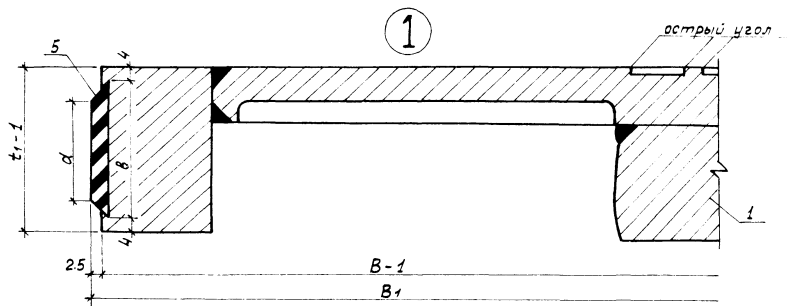
Нагрузка, кг P, тс	Размеры, мм			Масса, кг
	Л*	В*	t	
750	842	830	43	151.3
1000	952	942	43	196.2
1500	1142	1132	46	298.4
2000	1472	1290	49	448.2
2500	1632	1432	50	560.0
3000	1762	1556	52	679.6

Узел 1 и 2 на листе 2.

Поз.	Наименование	Кол.	Обозначение документа
1	Крышка	1	3.503.1-103.1-8
2	Упор	4	3.503.1-103.1-7
3	Валт М6×14	4	ГОСТ 7798-70*
4	Шайба 12,01,05	4	ГОСТ 11371-68*
5	Фторопластовый полоз	2	3.503.1-103.1-8

Имб. № подл. Подпись и дата  
3.5.103.1-8

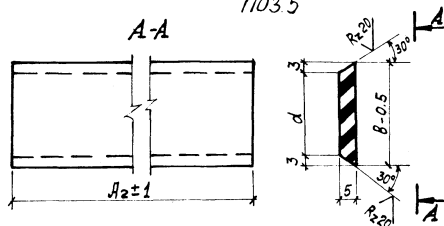
Науч.отд. Лавренко		3.503.1-103.1-8			
Гл. спец. Гумельфар	Лидерберг	Крышки литеино-подвижных опорных частей под нагрузки 750-3000 тс	Стадия	Лист	Листов
Зам. ГИПа Околов	Околов		Р	1	7
Провер. Околов	Околов		Союздорпроект		
Состав. Мильнер	Мильнер				
Н.контр. Околов	Околов				



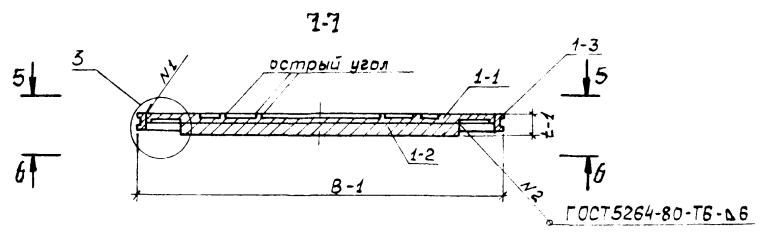
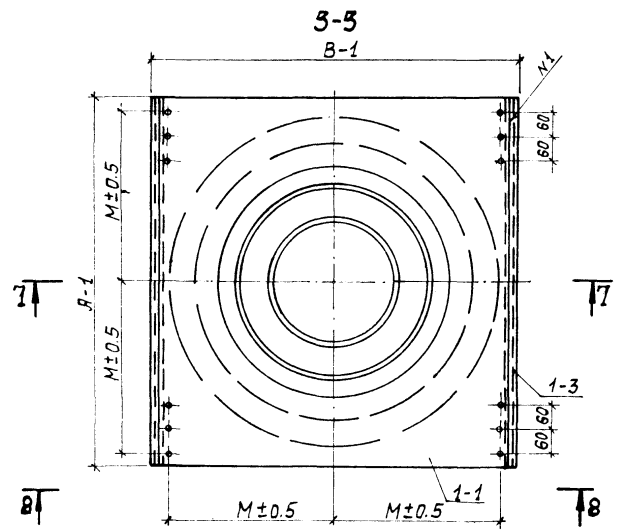
Нагрузка $P$ , тс	Размеры, мм			Масса поз. 5, кг	Примечания
	$A_2$	$B$	$d^*$		
750	830	28	22	0.23	Материал позиции 5 фторопласт 4 ГОСТ 11007-80*
1000	940	28	22	0.26	
1500	1130	28	22	0.31	
2000	1460	36	30	0.53	
2500	1620	36	30	0.59	
3000	1750	36	30	0.64	

\* Размеры для справок.

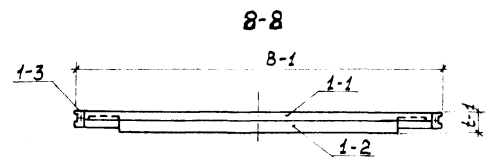
Поз 5  
А-А





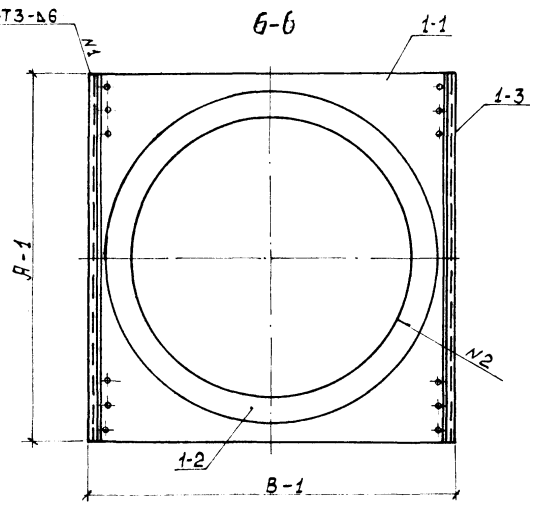


ГОСТ 5264-80-ТБ-Б.6



Узел 3 на листе 4.

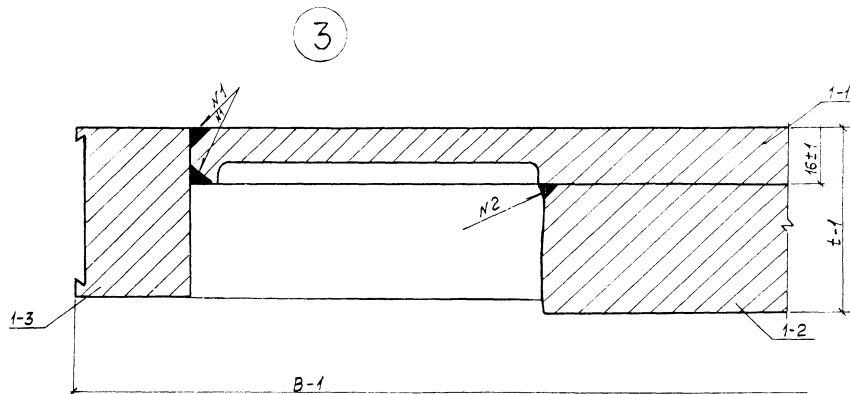
ГОСТ 5264-80-Т3-Б.6



Поз.	Наименование	Кол.	Обозначение документа
1-1	Верхняя плита крышки	1	3.503.1-103.1-8
1-2	Нижняя плита крышки	1	3.503.1-103.1-8
1-3	Боковые ограничители	2	3.503.1-103.1-8

Имя, № посл. Появился и дата Взам ЛИН.М

3.503.1-103.1-8 Лист 3

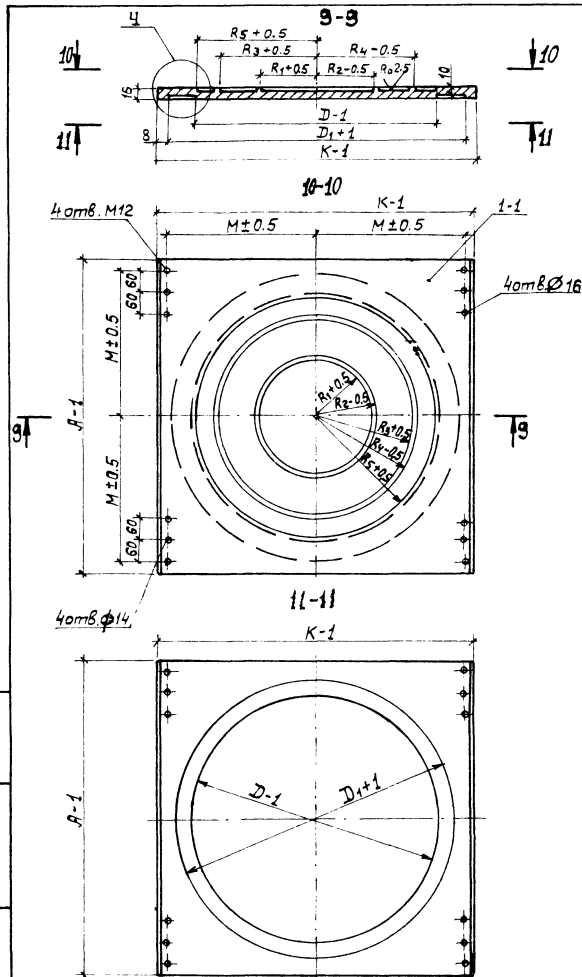


Нагрузка P, тс	Размеры, мм			Масса, кг	Примечания
	А	В	t*		
750	830	820	43	150.5	Марка стали 15ХСНД-2 ГОСТ 6713-91*
1000	940	934	43	195.5	
1500	1130	1122	46	297.6	
2000	1460	1280	49	446.9	
2500	1620	1422	50	558.6	
3000	1750	1546	52	678.1	

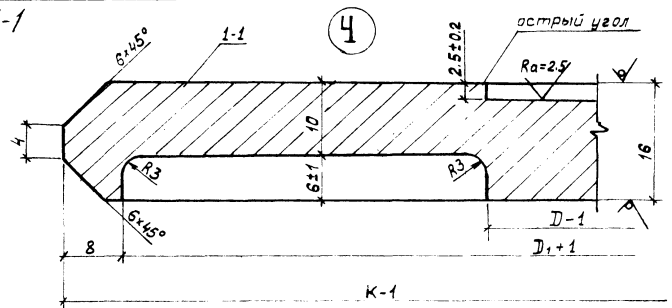
\* Размеры для справок.

3.503.1-103.1-8

Лист  
4



Поз. 1-1



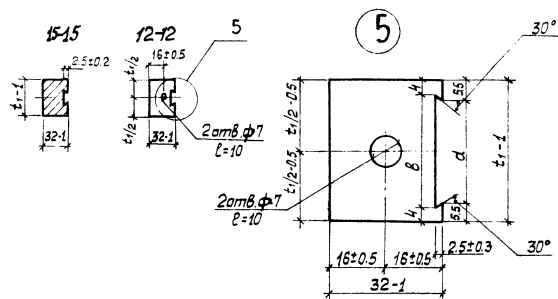
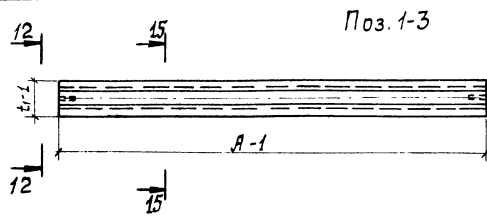
Rz 20 (✓)

нодр. р. те	Размеры, мм										Масса, кг	Примечания
	Я	К	D	D <sub>1</sub>	R <sub>1</sub>	R <sub>2</sub>	R <sub>3</sub>	R <sub>4</sub>	R <sub>5</sub>	M		
750	830	756	610	740	—	—	—	—	280	355	72.5	Марка стали 15ХСНД-2 ГОСТ 6713-91*
1000	940	870	706	854	—	—	145	150	330	420	94.4	
1500	1130	1058	864	1042	—	—	145	150	410	515	137.8	
2000	1460	1216	998	1200	140	145	365	370	480	595	208.8	
2500	1620	1358	1116	1342	140	145	365	370	535	670	256.1	
3000	1750	1482	1222	1466	140	145	365	370	590	735	301.8	

R<sub>1</sub>...R<sub>5</sub> приведены для фторопластовых прокладок 290×290 мм. Для прокладок 500×500 мм R<sub>1</sub>...R<sub>3</sub> даны на листе 7.

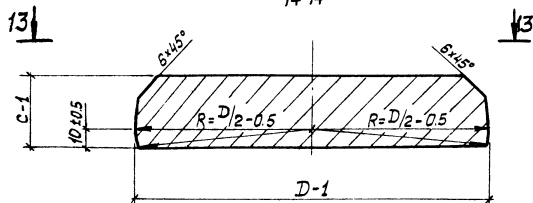
ИМЕ. АГ. мод. Подпись и дата Взам. Ч. № 6

3.503.1-103.1-8 Лист 5

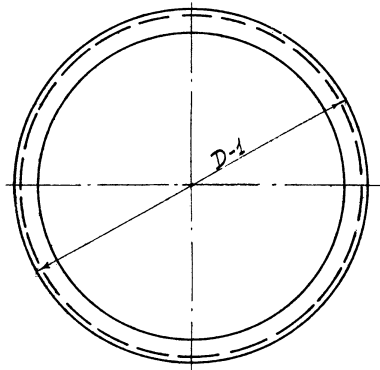
R<sub>z</sub>40

Поз. 1-2

14-14



13-13

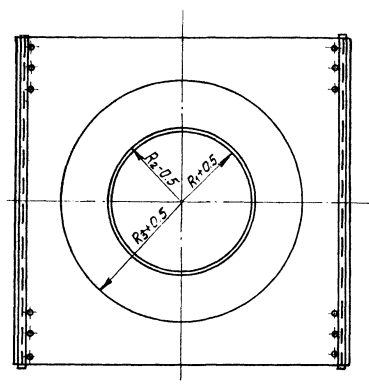
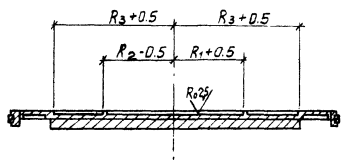


Нагрузка P, тс	Размеры, мм						Масса, кг		Примечание
	A	t <sub>1</sub>	b	d	D	C	позиция		
							1-2	1-3	
750	830	36	28	25	610	27	61.9	8.1	Марка стали 15XCHD-2 ГОСТ 6713-91*
1000	940	36	28	25	706	27	82.9	9.1	
1500	1130	36	28	25	864	30	138.0	10.9	
2000	1460	48	36	33	968	33	202.5	18.8	
2500	1620	48	36	33	1116	34	250.9	20.8	
3000	1750	48	36	33	1222	36	331.3	22.5	

Имя, № табл. Подпись и дата. Взам. Инв. №. 3.24.01.01

3.503.1-103.1-8

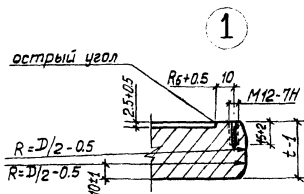
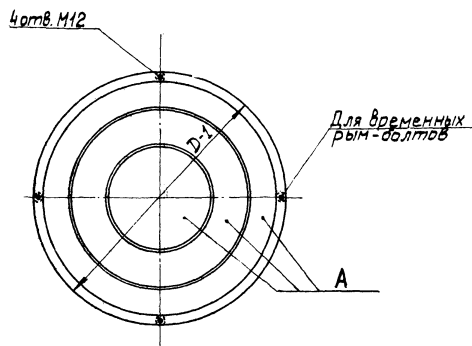
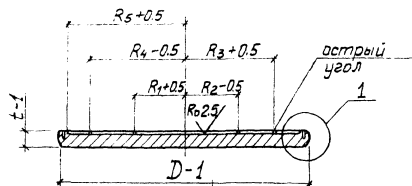
Лист  
6



Нагрузка P, тс	Размеры, мм			Примечание
	R <sub>1</sub>	R <sub>2</sub>	R <sub>3</sub>	
750	—	—	280	
1000	—	—	330	
1500	—	—	410	
2000	—	—	480	
2500	245	250	535	
3000	245	250	590	

Крышки под фторопластовые прокладки 500x500 мм.

Инв. № прокл. Подпись и дата. Взам инв. №

R<sub>20</sub> (✓)

Нагрузка P, тс	Размеры, мм							Масса кг	Примечание
	D	t	R <sub>1</sub>	R <sub>2</sub>	R <sub>3</sub>	R <sub>4</sub>	R <sub>5</sub>		
200	314	28	—	—	—	—	135	17.0	Сталь марки 15XCHD-2, ГОСТ6713-97
250	352	28	—	—	—	—	155	21.4	
300	386	28	—	—	—	—	170	25.7	
400	446	29	—	—	—	—	200	35.5	
500	498	30	—	—	—	—	230	45.8	
600	546	31	—	—	—	—	250	56.9	
750	610	33	—	—	—	—	280	75.7	
1000	706	33	—	—	145	140	330	101.4	
1500	864	36	—	—	145	140	410	165.6	
2000	998	38	140	145	365	370	480	233.2	
2500	1116	38	140	145	365	370	535	291.6	
3000	1222	42	140	145	365	370	590	386.5	

Крышки под фторопластовые прокладки 290×290 мм.

Неплоскостность поверхности А для крышек под нагрузки 200-1000 тс - 0.16 мм, для крышек под нагрузки 1500-3000 тс - 0.25 мм.

3.503.1-103.1-9

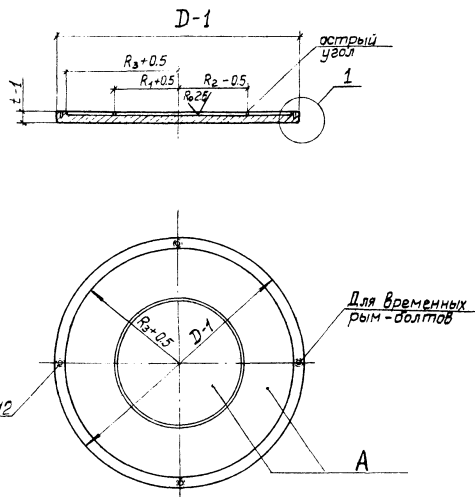
Нач. отд. *Иванов*  
ГИП *Лидерберг*  
Зам. ГИПа *Околов*  
Проверил *Милнер*  
Составил *Палий*  
Н. контр. *Околов*

Крышки подвижных  
опорных частей

Сталь Лист Листов  
Р 1 2

Сондэпроект

Rz20 (✓) (✓)



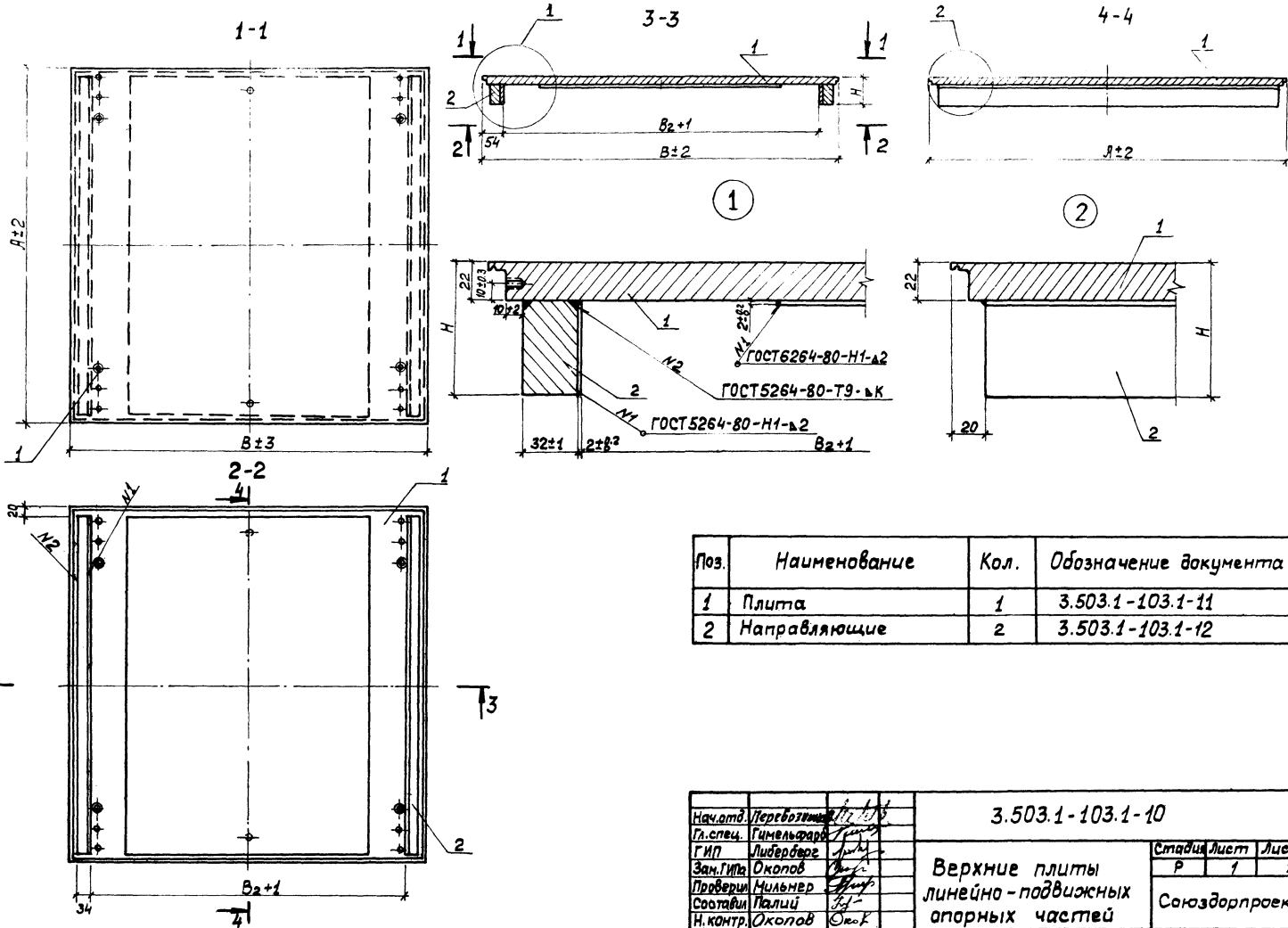
Нагрузка P, тс	Размеры, мм					Масса, кг	Примечание
	D	t	R <sub>1</sub>	R <sub>2</sub>	R <sub>3</sub>		
200	314	28	-	-	135	170	Сталь марки 15XCHD-2, ГОСТ6713-98
250	352	28	-	-	155	214	
300	386	28	-	-	170	257	
400	446	29	-	-	200	355	
500	498	30	-	-	230	458	
600	546	31	-	-	250	56.9	
750	610	33	-	-	280	75.7	
1000	706	33	-	-	330	101.4	
1500	864	36	-	-	410	165.6	
2000	998	38	-	-	480	233.2	
2500	1116	38	245	250	535	291.6	
3000	1222	42	245	250	590	386.5	

Крышки под фторопластовые прокладки 500×500 мм.  
Неплоскостность поверхности А для крышек  
под нагрузки 200-1000 тс - 0.16 мм, для крышек  
под нагрузки 1500-3000 тс - 0.25 мм.

Узел 1 на листе 1.

3.503.1-103.1-9

Лист  
2



Поз.	Наименование	Кол.	Обозначение документа
1	Плита	1	3.503.1-103.1-11
2	Направляющие	2	3.503.1-103.1-12

Инв. № подл. Подпись и дата Взам. инв. №  
 3.503.1-103.1-10 20.01.84 31

Нач. отд.	Переводчик	Головкин	3.503.1-103.1-10	Стадия		
Гл. спец.	Гимельфарб	Головкин		Лист	Листов	
Г.И.П.	Либурдерг	Головкин		Р	1	2
Зам. Г.И.П.	Околов	Головкин		Верхние плиты линейно-подвижных опорных частей		
Проверил	Мильнер	Головкин				
Составил	Палли	Головкин				
Н. контр.	Околов	Околов				

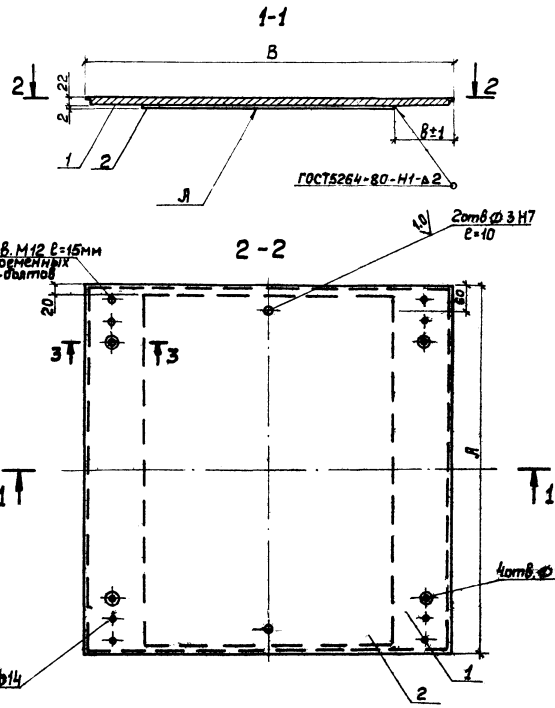


Нагрузка P, кг	Размеры, мм							Масса, кг			
	B*	A* при L, мм				H*	B <sub>2</sub>	L, мм			
		±50	±100	±200	±250			±50	±100	±200	±250
200	595	660	760	960	1060	72	487	87.1	100.7	127.2	141.3
250	635	700	800	1000	1100	72	527	97.7	112.0	140.1	154.4
300	675	740	840	1040	1140	72	567	109.0	123.6	153.5	168.4
400	475	810	910	1110	1210	72	637	129.8	146.0	178.4	194.5
500	835	870	970	1170	1270	72	697	149.2	166.7	201.4	218.7
600	865	930	1030	1230	1330	72	757	170.3	188.6	225.6	243.9
750	940	1010	1110	1310	1410	77	832	201.3	221.2	261.5	281.6
1000	1055	1120	1220	1420	1520	77	947	246.9	269.1	313.5	335.6
1500	1245	1310	1410	1610	1710	77	1137	334.9	360.9	412.2	438.1
2000	1400	1640	1740	1940	2040	77	1292	466.7	495.1	552.4	580.9
2500	1545	1800	1900	2100	2200	87	1437	569.8	601.5	665.1	697.0
3000	1670	1930	2030	2230	2330	87	1562	656.1	690.1	758.3	792.4

\* Размер для справок.

И-6 К-подл. Подпись и дата Взам. инв. №

3.503.1-103.1-10 Лист  
2

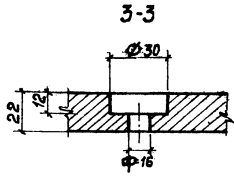


Нагрузка Р, тс	Размеры, мм						Масса, кг			
	Я* при l, мм				B*	b	при l, мм			
	±50	±100	±200	±250			±50	±100	±200	±250
200	660	760	960	1060	600	135	70.9	81.7	103.2	114.5
250	700	800	1000	1100	640	135	80.5	92.0	115.1	126.6
300	740	840	1040	1140	680	140	90.6	102.8	127.3	139.6
400	810	910	1110	1210	750	145	109.6	123.2	150.4	163.9
500	870	970	1170	1270	810	145	127.6	142.3	171.8	186.5
600	930	1030	1230	1330	870	155	146.9	162.6	194.4	210.1
750	1010	1110	1310	1410	940	160	173.3	190.4	224.9	241.1
1000	1120	1220	1420	1520	1060	170	216.1	235.5	274.1	293.4
1500	1310	1410	1610	1710	1250	185	298.7	321.9	367.6	390.5
2000	1640	1740	1940	2040	1400	190	421.9	447.7	499.2	524.9
2500	1800	1900	2100	2200	1550	210	511.2	539.7	596.5	625.0
3000	1930	2030	2230	2330	1670	215	593.1	623.9	685.5	716.2

\* Размеры для справок.

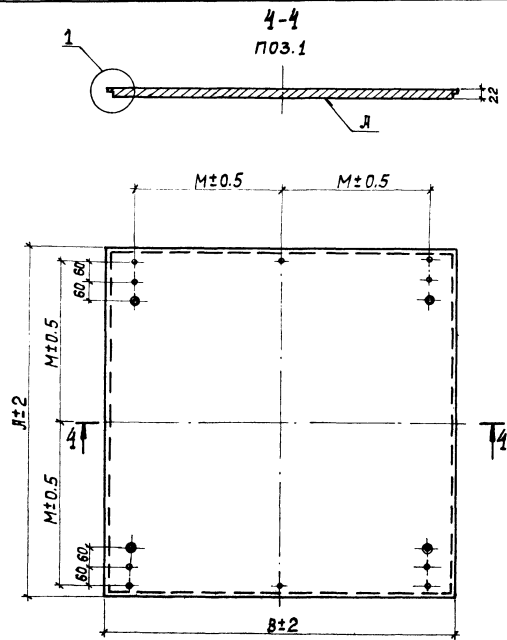
Поз.	Наименование	Кол. шт.	Обозначение документа
1	Плита	1	3.503.1-103.1-11
2	Скользящий лист	1	3.503.1-103.1-11

Копия для подл. Подпись и дата  
33.04.11



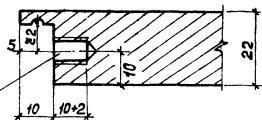
Нач. отд.	Лидерберг	Лидерберг
Гл. инж.	Лидерберг	Лидерберг
Инж.	Лидерберг	Лидерберг
Зам. инж.	Лидерберг	Лидерберг
Провер.	Лидерберг	Лидерберг
Состав.	Лидерберг	Лидерберг
И. контр.	Лидерберг	Лидерберг

3.503.1-103.1-11			
Плиты линейно-подвижных опорных частей	Стадия	Лист	Листов
	Р	1	3
			Союздорпроект



1

Отв. М6 - 7H  
для крепления  
футляра



поз.р, мс	Размеры, мм						Масса, кг				Примечания
	R* при E, мм				B*	M	E, мм				
	±50	±100	±200	±250			±50	±100	±200	±250	
200	660	760	960	1060	600	190	67.8	78.1	98.6	108.9	Сталь марки 15XСНД-2 ГОСТ 6713-81*
250	700	800	1000	1100	640	205	76.8	87.7	109.7	120.6	
300	740	840	1040	1140	680	225	86.3	97.9	121.2	132.9	
400	810	910	1110	1210	750	260	104.2	117.1	142.8	155.7	
500	870	970	1170	1270	810	290	121.0	134.9	162.8	176.7	
600	930	1030	1230	1330	870	320	139.2	154.1	184.1	199.0	
750	1010	1110	1310	1410	940	355	164.0	180.2	212.7	228.0	
1000	1120	1220	1420	1520	1060	420	204.1	222.3	258.7	276.9	
1500	1310	1410	1610	1710	1250	515	281.7	303.2	346.2	367.7	
2000	1640	1740	1940	2040	1400	595	396.5	420.7	469.1	493.2	
2500	1800	1900	2100	2200	1550	670	480.3	507.0	560.3	587.0	
3000	1930	2030	2230	2330	1670	735	556.6	585.5	643.2	672.0	

\* Размеры для справок.

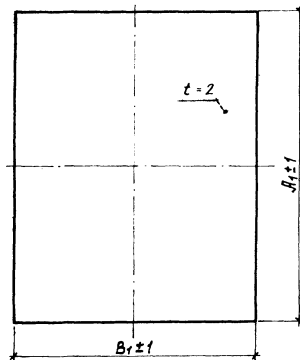
1. Отверстия для крепления футляра выполнять совместно с прихваченным сваркой футляром.
2. Неплоскостность поверхности Я для СОЧ под нагрузку 200...1000 мс - 0.16 мм, под нагрузки 500...3000 мс - 0.25 мм.
3. Слезник выполнить по контуру плиты.

3.503.1-103.1-11

Лист

2

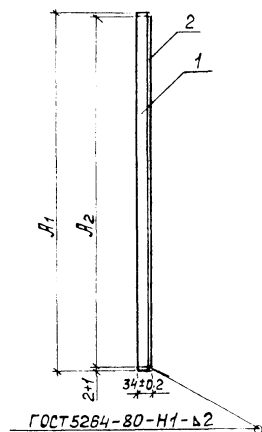
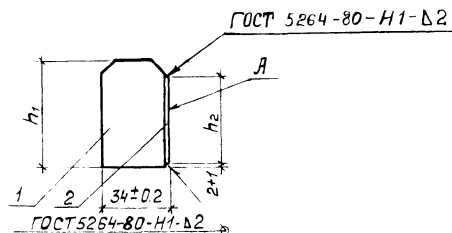
Поз. 2



Нагрузка P, тс	Размеры, мм					Масса, кг				Примечания	
	A*, при B, мм					B1	C, мм				
	±50	±100	±200	±250	±50		±100	±200	±250		
200	390	490	690	790	330	2.0	2.5	3.6	4.1	Сталь марки 12Х18Н10Т ГОСТ 5582-75*	
250	430	530	730	830	370	2.5	3.1	4.2	4.8		
300	460	560	760	860	400	2.9	3.5	4.8	5.4		
400	520	620	820	920	460	3.8	4.5	5.9	6.6		
500	580	680	880	980	520	4.7	5.6	7.2	8.0		
600	620	720	920	1020	560	5.5	6.3	8.1	9.0		
750	680	780	980	1080	620	6.6	7.6	9.5	10.5		
1000	780	880	1080	1180	720	8.8	9.9	12.2	13.3		
1500	940	1040	1240	1340	880	13.0	14.4	17.1	18.5		
2000	1080	1180	1380	1480	1020	17.3	18.9	22.1	23.7		
2500	1190	1290	1490	1590	1130	21.1	22.9	26.4	28.2		
3000	1300	1400	1600	1700	1240	25.3	27.3	31.1	33.1		

\* Размеры для справок.

Шероховатость полированной поверхности Ra 0.16



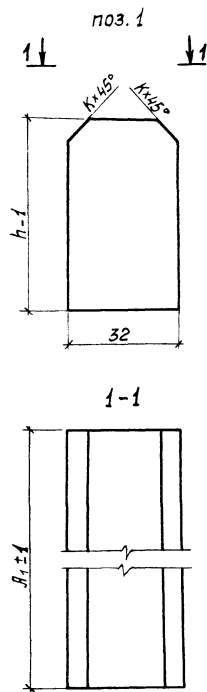
Нагрузка ка Р, тс	Размеры, мм								
	h <sub>1</sub>	A <sub>1</sub> при l, мм				при l, мм			
		± 50	± 100	± 200	± 250	± 50	± 100	± 200	± 250
200	50	620	720	920	1020	8.1	9.5	12.0	13.4
250	50	660	760	960	1060	8.6	10.0	12.5	13.9
300	50	700	800	1000	1100	9.2	10.4	13.1	14.4
400	50	770	870	1070	1170	10.1	11.4	14.0	15.3
500	50	830	930	1130	1230	10.8	12.2	14.8	16.1
600	50	890	990	1190	1290	11.7	13.0	15.6	16.9
750	55	970	1070	1270	1370	14.0	15.4	18.3	19.8
1000	55	1080	1180	1380	1480	15.4	16.8	19.7	21.1
1500	55	1270	1370	1570	1670	18.1	19.5	22.3	23.8
2000	55	1600	1700	1900	2000	22.4	23.7	26.6	28.0
2500	65	1760	1860	2060	2160	29.3	30.9	34.3	36.0
3000	65	1890	1990	2190	2290	31.5	33.1	36.4	38.1

Позиция	Наименование	Кол., шт.	Обозначение документа
1	Направляющая	1	3.503.1-103.1-12
2	Поліроvanный лист	1	3.503.1-103.1-12

Поверхность А полировать <sup>ОЖ</sup> после исполнения сварки.  
Неплоскостность поверхности А не более 0.2...0.3 мм.

3.503.1-103.1-12			
Нач. отд.	Лерванский	1	
Л. спец.	Гимельфарб	1	
ГИП	Лидерберг	1	
Зам. ГИП	Околов	1	
Проверил	Мильнер	1	
Состав.	Палий	1	
Н.контр.	Околов	1	
Направляющие линейно-подвижных опорных частей			Стадия Р
			Лист 1
			Листов 3
Синюзор, проект			

Rz40



Нагрузка $P, \text{тс}$	Размеры, мм					Масса, кг				Примечания	
	$h$	$A_1$ при $\ell, \text{мм}$				$K^*$	$\ell, \text{мм}$				
		$\pm 50$	$\pm 100$	$\pm 200$	$\pm 250$		$\pm 50$	$\pm 100$	$\pm 200$		$\pm 250$
200	50	620	720	920	1020	4	7.7	9.0	11.4	12.7	Сталь марки 15ХСНД-2 ГОСТ 6713-91*
250	50	660	760	960	1060	4	8.2	9.5	11.9	13.2	
300	50	700	800	1000	1100	4	8.7	9.9	12.4	13.7	
400	50	770	870	1070	1170	4	9.6	10.8	13.3	14.5	
500	50	830	930	1130	1230	4	10.3	11.6	14.1	15.3	
600	50	890	990	1190	1290	4	11.1	12.3	14.8	16.0	
750	55	970	1070	1270	1370	4	13.3	14.6	17.4	18.8	
1000	55	1080	1180	1380	1480	6	14.6	16.0	18.7	20.0	
1500	55	1270	1370	1570	1670	6	17.2	18.5	21.2	22.6	
2000	55	1600	1700	1900	2000	8	21.3	22.6	25.3	26.6	
2500	65	1780	1860	2060	2160	8	27.8	29.4	32.6	34.2	
3000	65	1890	1990	2190	2290	8	29.9	31.5	34.6	36.2	

\* Размеры для справок

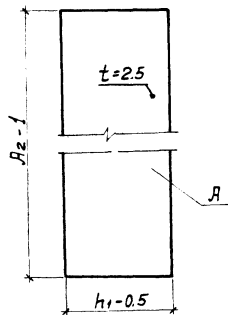
Имя, И.Ф.подп. Подпись и дата. Взам. инв. №  
...../00

3.503.1-103.1-12

Лист

2

Поз. 2



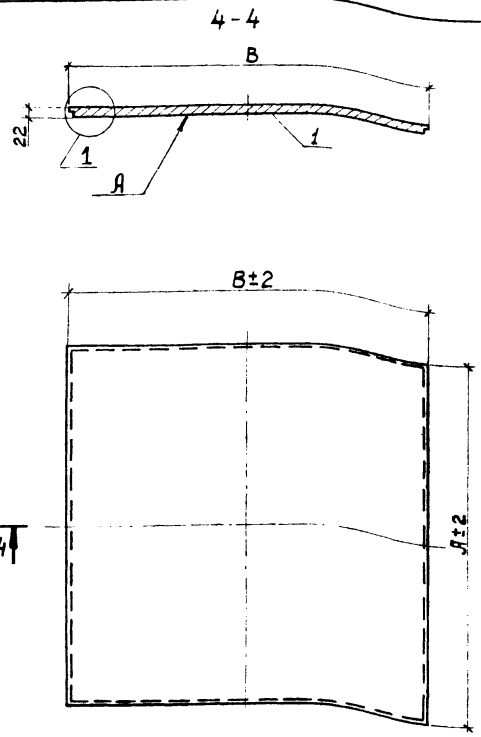
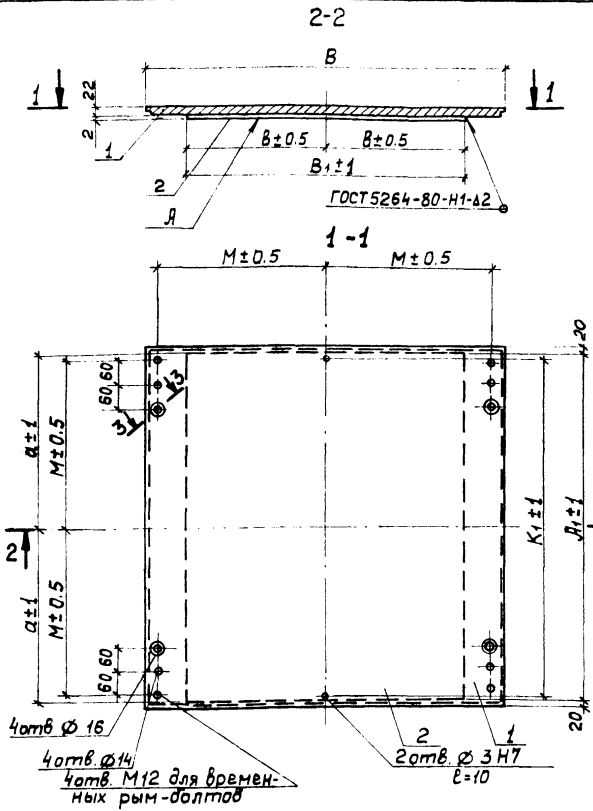
Нагрузка P, тс	Размеры, мм					Масса, кг				Примечания
	A <sub>2</sub> при l, мм					l, мм				
	±50	±100	±200	±250	h <sub>1</sub>	±50	±100	±200	±250	
200	615	715	915	1015	42	0.4	0.5	0.6	0.7	Сталь марки 12Х18Н10Т ГОСТ 5582-75*
250	655	755	955	1055	42	0.4	0.5	0.6	0.7	
300	695	795	995	1095	42	0.5	0.5	0.7	0.7	
400	765	865	1065	1165	42	0.5	0.6	0.7	0.8	
500	825	925	1125	1225	42	0.5	0.6	0.7	0.8	
600	885	985	1185	1285	42	0.6	0.7	0.8	0.9	
750	965	1065	1265	1365	47	0.7	0.8	0.9	1.0	
1000	1075	1175	1375	1475	45	0.8	0.8	1.0	1.1	
1500	1265	1365	1565	1665	45	0.9	1.0	1.1	1.2	
2000	1595	1695	1895	1995	43	1.1	1.1	1.3	1.4	
2500	1755	1855	2055	2155	53	1.5	1.5	1.7	1.8	
3000	1885	1985	2185	2285	53	1.6	1.6	1.8	1.9	

Шероховатость поверхности A Ra=0.16.

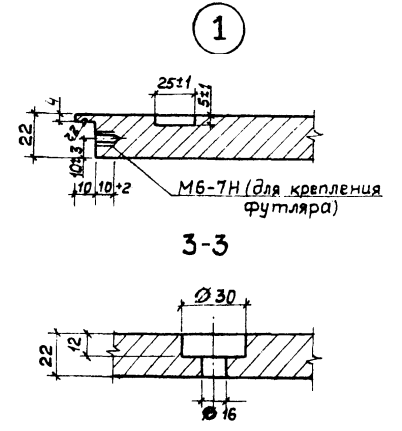
Ил. № табл. Подпись и дата. Власт. инж. №

3.503.1-103.1-12

Лист  
3



Rz40/ (✓)



1. Отверстия показанные на данном листе выполнить после приварки полированного листа.
2. Отверстия для крепления футляра выполнить совместно с приваренным сваркой футляром.
3. Неплоскостность поверхности Я для СО4 под нагрузки 200...1000тс - 0.16мм, под нагрузки 1500...3000тс - 0.25мм.
4. Слезник выполнить по контуру плиты 1.

Поз.	Наименование	Кол., шт	Обозначение документа
1	Плита	1	3.503.1-103.1-13
2	Скользящий лист	1	3.503.1-103.1-11

Нач. отд.	Угрюмов	
Гл. спец.	Гимельяра	
ГИП	Либерева	
Зам. ГИПа	Окопов	
Провер.	Мильнер	
Состав.	Палий	
Н. контр.	Околов	

3.503.1-103.1-13

Плиты подвижные опорных частей

Студия	Лист	Листов
Р	1	3
Союздорпроект		

Лин. и табл. Подпись и дата



Нагрузка кВ	Размеры, мм																
	Я* при $\ell$ , мм				Я, при $\ell$ , мм				а при $\ell$ , мм				B*	B <sub>1</sub>	B <sub>2</sub>	M	K
P, тс	±50	±100	±200	±250	±50	±100	±200	±250	±50	±100	±200	±250					
200	660	760	960	1060	620	720	920	1020	310	360	460	510	420	320	160	190	400
250	700	800	1000	1100	660	760	960	1060	330	380	480	530	460	360	180	205	450
300	740	840	1040	1140	700	800	1000	1100	350	400	500	550	500	390	195	225	500
400	810	910	1110	1210	770	870	1070	1170	385	435	535	585	570	450	225	260	550
500	870	970	1170	1270	830	930	1130	1230	415	465	565	615	640	510	255	290	650
600	930	1030	1230	1330	890	990	1190	1290	445	495	595	645	700	560	275	320	700
750	1010	1110	1310	1410	970	1070	1270	1370	485	535	635	685	770	610	305	355	750
1000	1120	1220	1420	1520	1080	1180	1380	1480	540	590	690	740	890	710	355	420	850
1500	1310	1410	1610	1710	1270	1370	1570	1670	635	685	785	835	1090	870	435	515	1050
2000	1640	1740	1940	2040	1600	1700	1900	2000	800	850	950	1000	1250	1010	505	595	1200
2500	1800	1900	2100	2200	1760	1860	2060	2160	880	930	1030	1080	1400	1120	560	670	1300
3000	1930	2030	2230	2330	1890	1990	2190	2290	945	995	1095	1145	1520	1230	615	735	1450

\* Размеры для справок.

Нагрузка P, тс	Масса, кг											
	поз. 1 при $\ell$ , мм				поз. 2 при $\ell$ , мм				Плита при $\ell$ , мм			
	$\pm 50$	$\pm 100$	$\pm 200$	$\pm 250$	$\pm 50$	$\pm 100$	$\pm 200$	$\pm 250$	$\pm 50$	$\pm 100$	$\pm 200$	$\pm 250$
200	47.9	55.1	69.6	76.9	3.1	3.6	4.6	5.6	51.0	58.7	74.2	82.5
250	55.6	63.6	79.4	87.4	3.7	4.3	5.4	6.0	59.3	67.9	84.8	93.4
300	63.9	72.5	89.8	98.4	4.3	4.9	6.1	6.7	68.2	77.4	95.9	105.1
400	79.7	89.6	109.3	119.1	5.4	6.1	7.6	8.2	85.1	95.7	116.9	127.3
500	96.2	107.2	129.3	140.4	6.6	7.4	9.0	9.8	102.8	114.6	138.3	150.2
600	112.4	124.5	148.7	160.8	7.7	8.5	10.3	11.1	120.1	133.0	159.0	171.9
750	134.3	147.6	174.2	187.5	9.3	10.2	12.2	13.1	143.6	157.8	186.4	200.6
1000	172.1	187.5	218.2	233.6	12.0	13.2	15.4	16.5	184.1	200.7	233.6	250.1
1500	246.6	265.4	303.1	321.9	17.0	18.7	21.4	22.8	263.6	284.1	324.5	344.7
2000	354.0	375.6	418.8	440.4	25.4	27.0	30.1	31.7	379.4	402.6	448.9	472.1
2500	435.2	459.4	507.7	531.9	30.9	32.7	36.2	38.0	466.1	492.1	543.9	569.9
3000	506.6	532.9	585.4	611.6	36.5	38.4	42.3	44.2	543.1	571.3	627.7	655.8

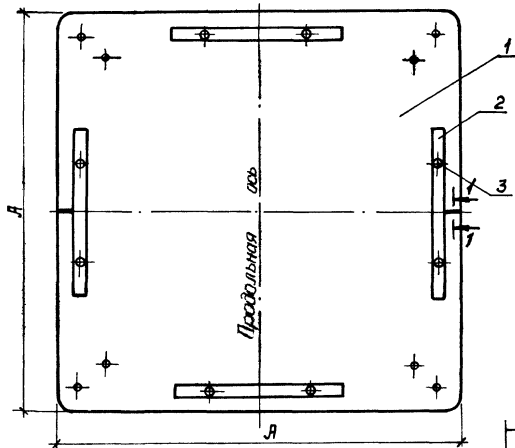
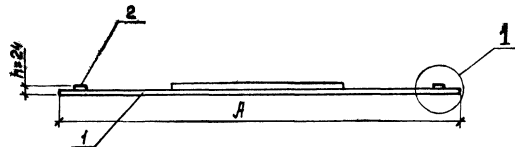
Позиция	Марка стали, ГОСТ
1	15ХСНД-2, ГОСТ 6713-91*
2	12Х18Н10Т, ГОСТ 5582-75*

Изм. № подл. Подпись и дата  
3.5.03.1-13  
Взам. инв. №

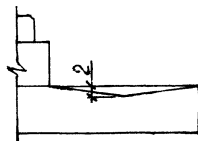
3.503.1-103.1-13

Лист

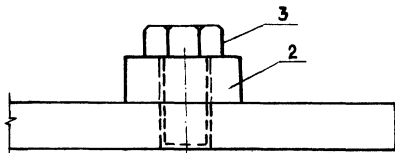
3



1-1



1



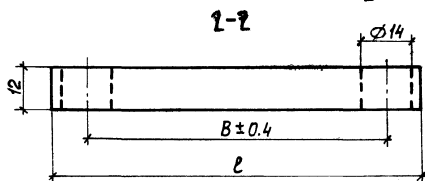
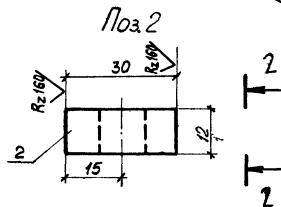
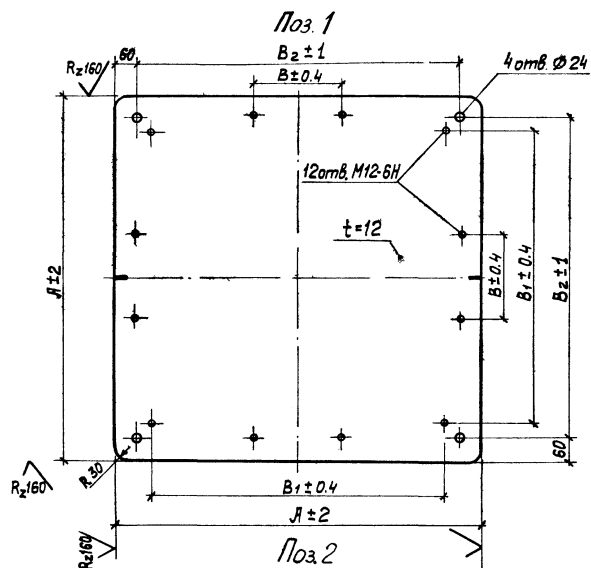
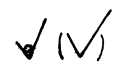
Нагрузка, P, тс	Д, мм	Масса, кг
200	580	32.2
250	620	36.8
300	660	41.7
400	730	51.1
500	800	61.4
600	860	69.9
750	930	82.6
1000	1050	105.2
1500	1250	149.1
2000	1410	189.8
2500	1560	232.1
3000	1680	262.7

Поз.	Наименование	Кол., шт	Обозначение документа
1	Плита	1	3.503.1-103.1-14
2	Упор	4	3.503.1-103.1-14
3	Болт М10, P=24	8	ГОСТ 7798-70 *

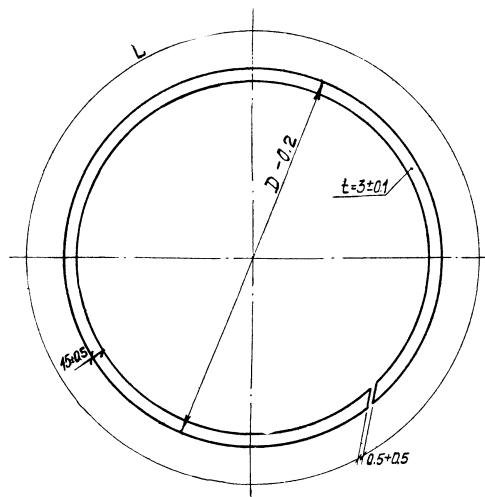
Ив. № подл. 3.5.101.14  
 Подпись и дата  
 3.5.101.14

Ив. № подл.	Подпись и дата	Взам. инв. №	3.503.1-103.1-14		
3.5.101.14	3.5.101.14		Нижние плиты	Лист	Листов
				P	1
				Сюздортпроект	

Нач. отд.	Передача	
Гл. спец.	Гимельман	
ГИП	Лидерберг	
Зам. ГИП	Околов	
Проверил	Мильнер	
Состав.	Лазикова	
Н. контр.	Околов	



Назр. Р, тс	Размеры, мм					Масса, кг		Примечания
	А	В	В <sub>1</sub>	В <sub>2</sub>	ℓ	поз.1	поз.2	
200	580	90	360	420	150	31.7	0.42	Сталь марки Ст3сп ГОСТ 380-88*
250	620	110	390	460	180	36.2	0.51	
300	660	130	450	500	210	41.0	0.60	
400	730	170	520	570	280	50.2	0.80	
500	800	200	580	640	340	60.3	0.96	
600	860	240	630	700	400	69.7	1.13	
750	930	200	700	770	340	81.5	0.96	
1000	1050	220	810	890	440	103.9	1.24	
1500	1250	390	990	1080	650	147.2	1.84	
2000	1410	520	1130	1240	860	187.3	2.43	
2500	1560	640	1270	1390	1070	229.2	3.02	
3000	1680	580	1390	1510	970	265.9	2.74	



Нагрузка Р, тс	D*, мм	L, мм	Масса комплекта кг
200	316	992	1.05
250	354	1111	1.17
300	388	1218	1.32
400	448	1406	1.50
500	500	1570	1.68
600	548	1720	1.86
750	612	1921	2.04
1000	708	2223	2.34
1500	866	2719	2.88
2000	1000	3140	3.33
2500	1118	3510	3.75
3000	1224	3843	4.11

- \* Размер справочный, должен соответствовать внутреннему диаметру стакана.
- Комплект состоит из трех уплотнительных колец.

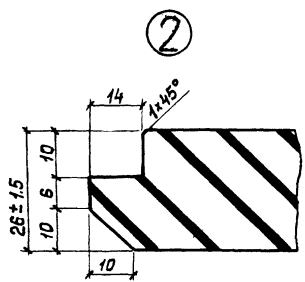
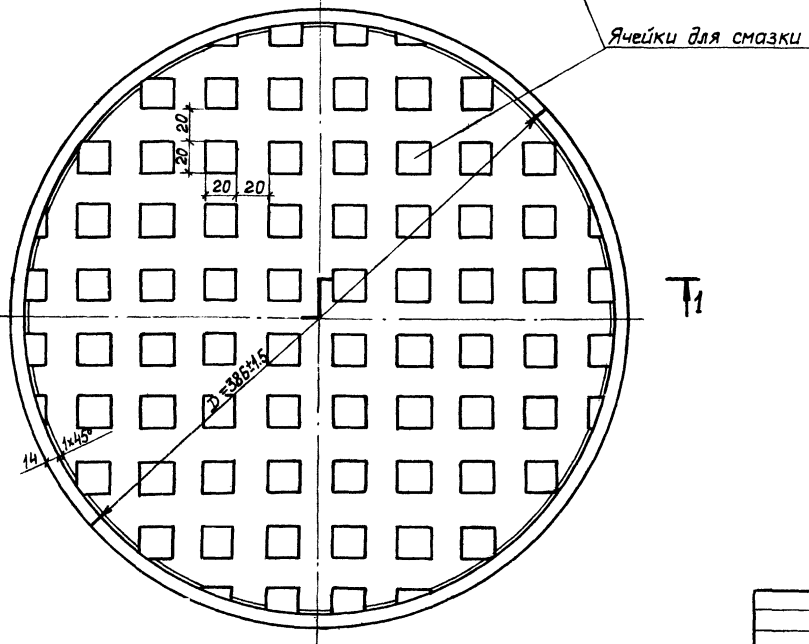
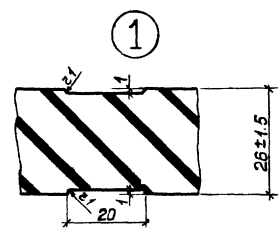
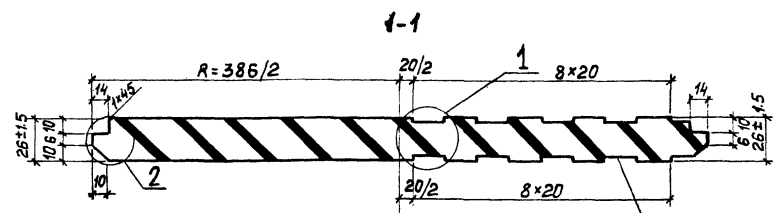
ИИВ Л'таба | Подпись и дата | Взам. инв. №

Нач. ОИС	Лервашинов				3.503.1 - 103.1 - 15			
Пл. сп. ОИС	Гимельфард				Уплотнительное кольцо	Статус	Лист	Листов
Зам. ГИПа	Окапов					Р	1	1
Проверил	Окапов					Сонздаргпроект		
Составил	Мильнер							
И. контр.	Окапов							





Поз.5



Допускается выпоняять круглые ячейки ф 20мм.

Изм. № подл. Подпись и дата  
Взам. инв. №

				3.503.1-103.1-18			
Нач. отд.	Леревозников	С.И.		Резиновая прокладка под нагрузку 300 т	Стадия	Масса	Масштаб
Гл. ст. тех.	Гимельфард	С.И.			Р	63	1:2.5
ГИП	Либереберг	А.И.					1:1
Зам. ГИПа	Околов	С.И.			Лист	Листов 1	
Проверил	Сергеева	С.И.			Союздизпроект		
Составил	Лашкова	Л.И.		Резина ГИРП - 1347			
Н. контр.	Околов	С.И.					

Копировала Головко

формат Я3



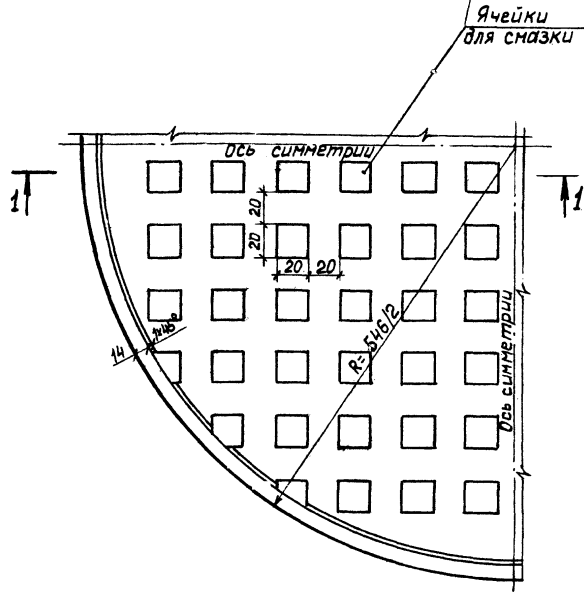
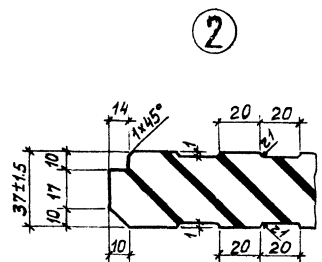
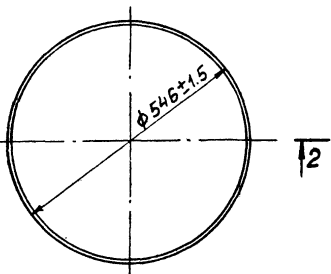
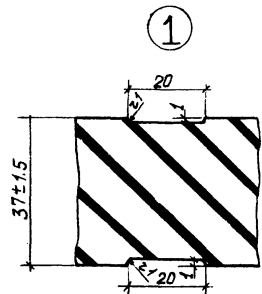
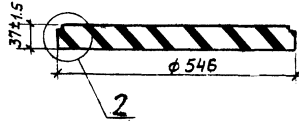
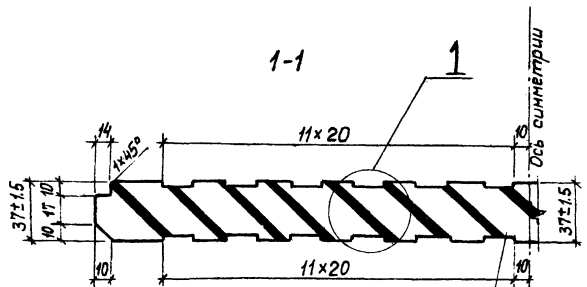




Поз. 5

2-2

(ячейки условно не показаны)



Допускается выполнять круглые ячейки  $\phi 20$  мм.

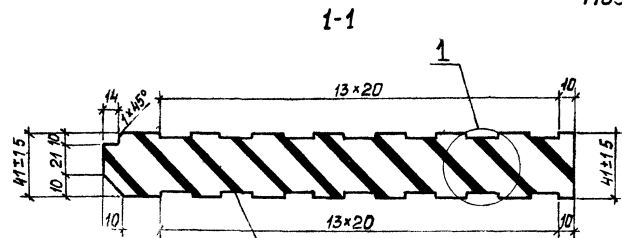
Инв. № подл. Подпись и дата. Взам. инв. №

			3.503.1-103.1-21			
Нац. отд. Перевозников			Резиновая прокладка под нагрузку 600 т	Станд.	Масса	Масштаб
Гл.сп.отд. Гимельфарб				p	18.4	1:25
ГИП Либереберг						
Зам. ГИП Иколов						
Либереберг Сергейва						
Составил Лашкова						
Н.контр. Иколов						
			Лист		Листов 1	
			Союздорпроект			

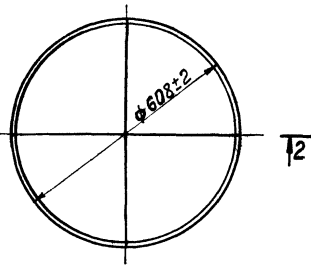
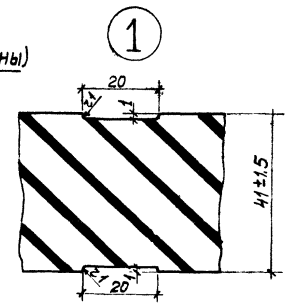
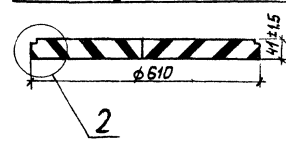
Копировала Головка

Формат А3

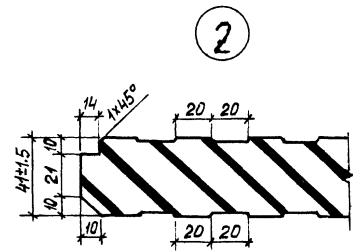
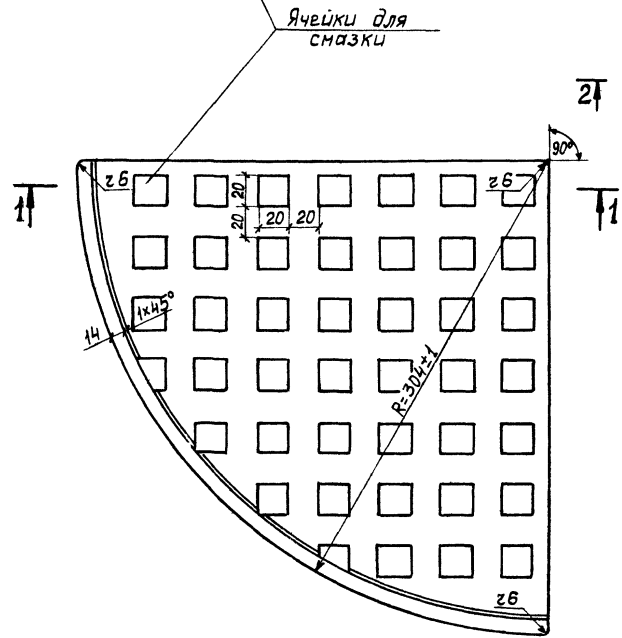
Поз. 5



2-2  
(ячейки условно не показаны)



Позиция	Масса поз. кг	Кол.-во. шт.
5	6.4	4



Допускается выполнять круглые ячейки ф 20мм.

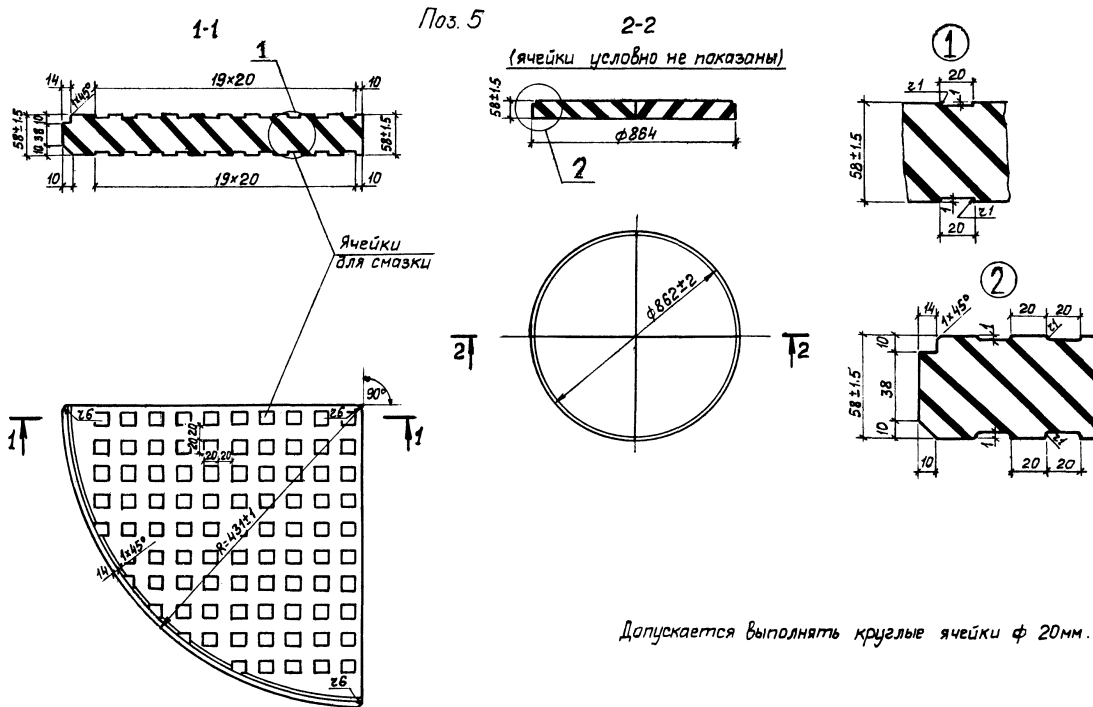
3.503.1-103.1-22					
Мат.отд	Головкин	Резиновая прокладка под нагрузку 750 т  Резина ГИРП-1347	Стадия	Масса	Масштаб
Гл.сп.отд	Гимельфард		р	256	1:2.5
ГИП	Либереберг		лист		1:1
Зам.ГИП	Окопов		лист		1
Проверка	Сергеева		Создадопроект		
Составил	Лашкова				
Н.контр.	Окопов				

Копировала: Головкин

Формат А3

Инв. № подл. Подпись и дата Взам. инв. №





Допускается выполнять круглые ячейки ф 20мм.

Позиция	Масса поз. кг	кол-во, шт.
5	18.5	4

		3.503.1-103.1-24		
		Резиновая прокладка под нагрузку 1500т		Стадия
				Масса
				Масштаб
Нач. отд.	Перевозчиков			
Л.с.п.отд.	Гимельгард			
ГИП	Лидерберг			
Зам. ГИПа	Околов			
Проверил	Сергеева			
Составил	Лашкова			
И.контр.	Околов			
		Резина ТИРП-1347		Лист
				Листов 1
		Сонзодпроект		

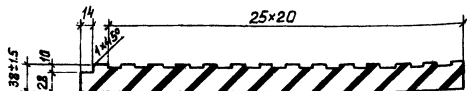
Копировала Головки

Формат А3

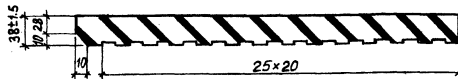
Инв. № табл. Подпись и дата  
И.контр. Околов



Позиция 5-1 1-1

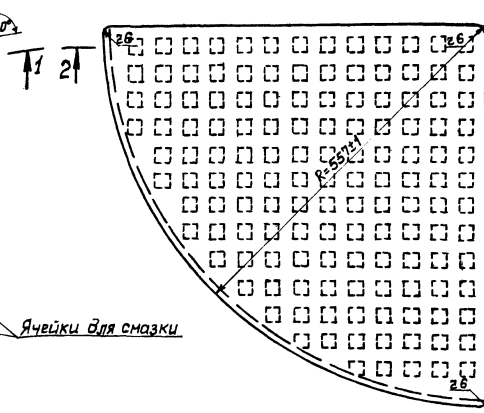
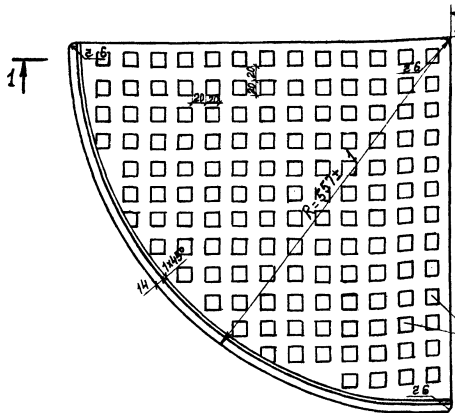
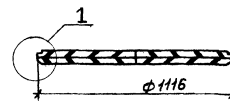


Позиция 5-2 2-2

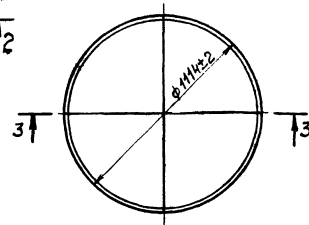


Позиция 5 3-3

(ячейки условно не показаны)

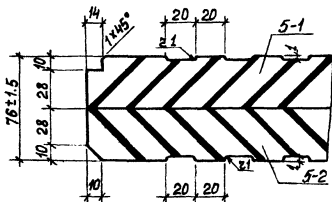


Ячейки для смазки



Позиция	Масса поз., кг	Количество штук поз.
5-1	20.3	4
5-2	20.3	4

①



Допускается выполнять круглые ячейки ф 20мм

Инв. № техн. Подпись и дата Взам. инв. №

3.503.1-103.1-26		
Нач. отд. / Проектировщик	Г.П.Т.	Резиновая прокладка под нагрузку 2500 т
Гл. сл. отд. / Инженер-проект	С.М.	
ГИП / Инженер-проект	А.М.	Сталь / Масса / Масштаб Р / 162.4 / 1:5 1:2
Зам. ГИП / Окладов	С.М.	
Проверка / Окладов	С.М.	Лист / Листов 1
Согласил / Сергеева	С.М.	
Инженер / Окладов	С.М.	Резина 7ИРП-1347
		Синтездорпроект

Копировала Головки

Формат А3



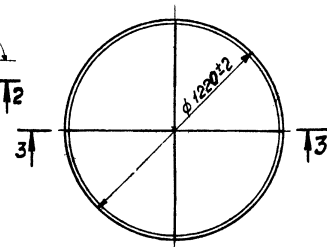
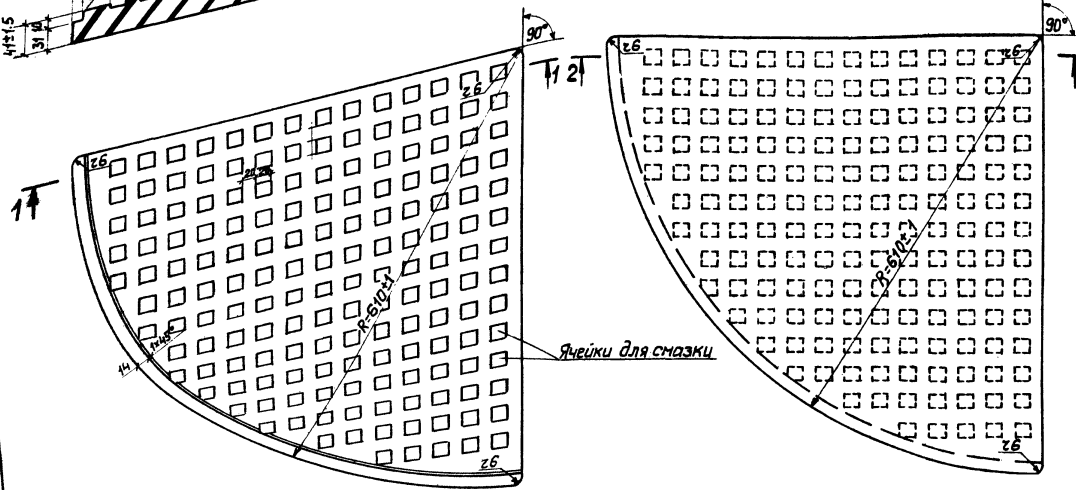
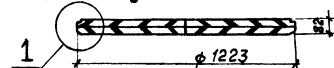
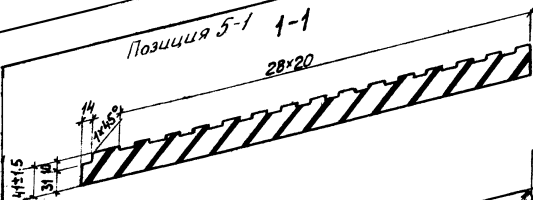
Позиция 5-2

2-2

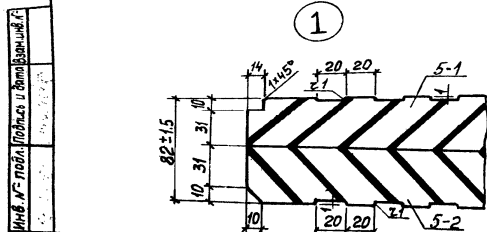
Позиция 5

3-3

(ячейки условно не показаны)



Позиция	Масса поз., кг	Количество штук поз.
5-1	26.4	4
5-2	26.4	4



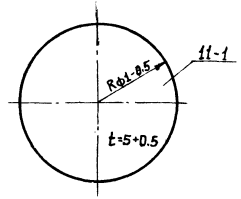
Допускается выполнять круглые ячейки ф 20мм

3.503.1-103.1-27				
Нач. отд.	Утверждено	Стадия	Масса	Масштаб
Л.спец.	Гимельсвард	р	211.2	1:5
ГИП	Лидерберг	лист		1:2
Зач. ГИЛ	Околов	лист		лист 1
Проверил	Околов			
Составил	Сергеева			
Н.контр.	Околов			
<b>Резиновая прокладка под нагрузку 3000 т</b> <b>Резина ТИРП-1347</b>				<b>Соглоздорпроект</b>

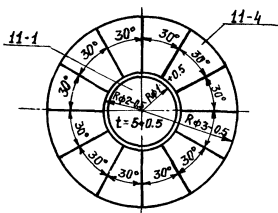
Копировала Головка

Формат Я3

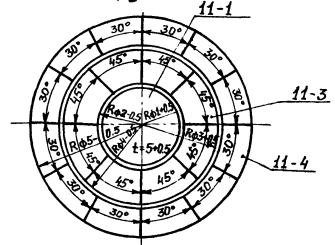
Для нагрузки - 200



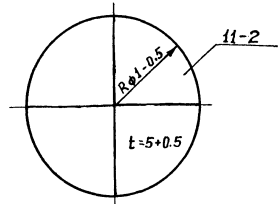
Для нагрузки - 1500



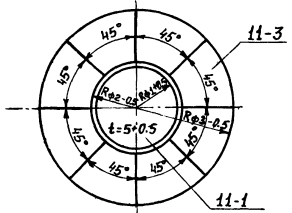
Для нагрузки - 2000, 2500, 3000



Для нагрузки - 250, 300, 400, 500, 600, 750



Для нагрузки - 1000

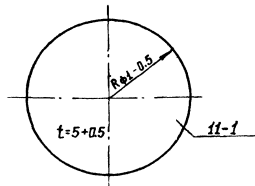


Нагрузка P, тс	Размеры, мм					Количество, шт				Масса, кг
	Rφ1	Rφ2	Rφ3	Rφ4	Rφ5	поз.11-1	поз.11-2	поз.11-3	поз.11-4	
200	135	—	—	—	—	1	—	—	—	0.63
250	155	—	—	—	—	—	4	—	—	0.83
300	170	—	—	—	—	—	4	—	—	1.00
400	200	—	—	—	—	—	4	—	—	1.38
500	230	—	—	—	—	—	4	—	—	1.83
600	250	—	—	—	—	—	4	—	—	2.16
750	280	—	—	—	—	—	4	—	—	2.71
1000	140	145	330	—	—	1	—	8	—	3.71
1500	140	145	410	—	—	1	—	—	12	5.76
2000	140	145	365	370	480	1	—	8	12	7.78
2500	140	145	365	370	535	1	—	8	12	9.71
3000	140	145	365	370	590	1	—	8	12	11.85

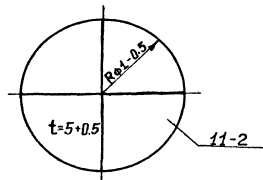
Изд. № 10/22 Подпись и дата Взам. инв. №

3.503.1 - 103.1 - 28							
Нач. ДИС	Горюхинов	[Signature]	Фторопластовые прокладки из листов 290*290 мм		Стадия	Масса	Масштаб
Гл. инж.	Симельфард		р				
Инж.	Либерецере		Лист	Листов	1		
Зам. Гл. инж.	Околов		Фторопласт - 4 высшего сорта группы П		Союздорпроект		
Проверил	Околов						
Составил	Миланер						
Н. контр.	Околов						

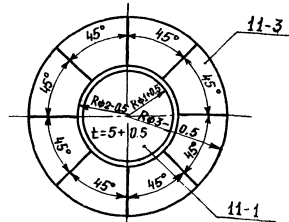
Для нагрузок - 200, 250, 300, 400, 500



Для нагрузок - 600, 750, 1000, 1500, 2000



Для нагрузок - 2500, 3000

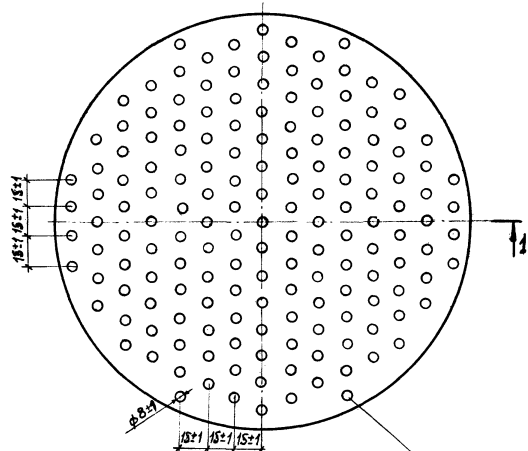


Нагрузка P, тс	Размеры, мм			Количество, шт			Масса, кг
	Rφ1	Rφ2	Rφ3	поз.11-1	поз.11-2	поз.11-3	
200	135	—	—	1	—	—	0.63
250	155	—	—	1	—	—	0.83
300	170	—	—	1	—	—	1.00
400	200	—	—	1	—	—	1.38
500	230	—	—	1	—	—	1.83
600	250	—	—	—	4	—	2.16
750	280	—	—	—	4	—	2.71
1000	330	—	—	—	4	—	3.71
1500	410	—	—	—	4	—	5.76
2000	480	—	—	—	4	—	7.78
2500	245	250	535	1	—	8	9.71
3000	245	250	590	1	—	8	11.85

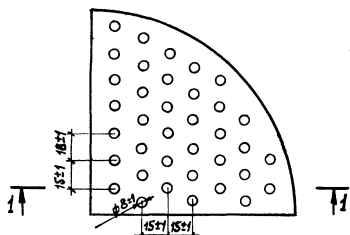
Инж. Голова Голова и Голова  
30101-М  
Формат А3

3.503.1-103.1-29				Стадия	Масса	Масштаб
Нач. ДИС	Чертежник			P		
О.п. ДИС	Инженер					
ГИП	Инженер			Лист 1	Листов 2	
Зам. ГИПа	Околов			Фторопласт-4 высшего сорта группы П		
Проверил	Околов					
Составил	Мильнер					
И.контр.	Околов					
				Союздорпроект		

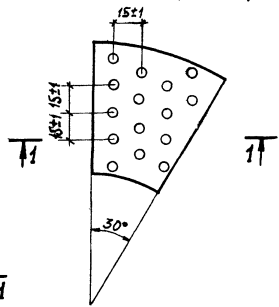
Поз. 11-1



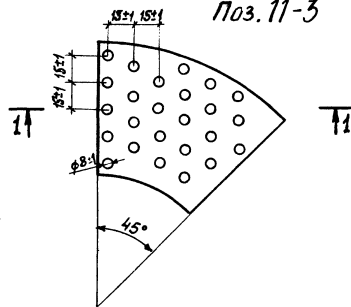
Поз. 11-2



Поз. 11-4

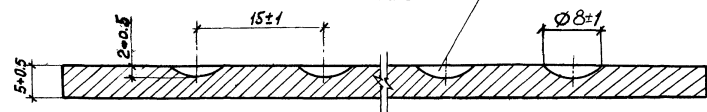


Поз. 11-3

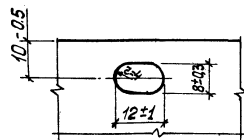
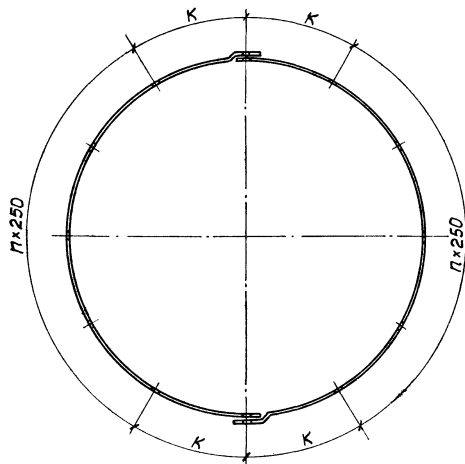
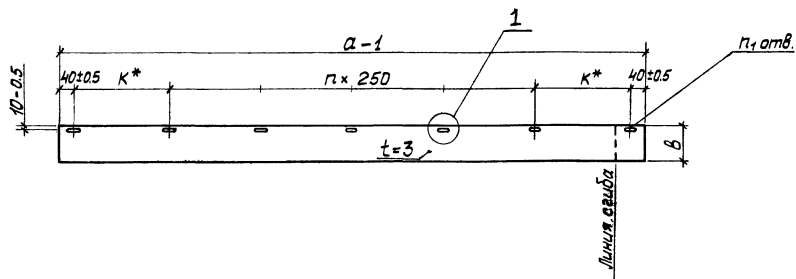


ячейки для смазки

1-1



Инв. № подл. Подпись и дата. Взам. Инв. №. 2003.1.19. 2003

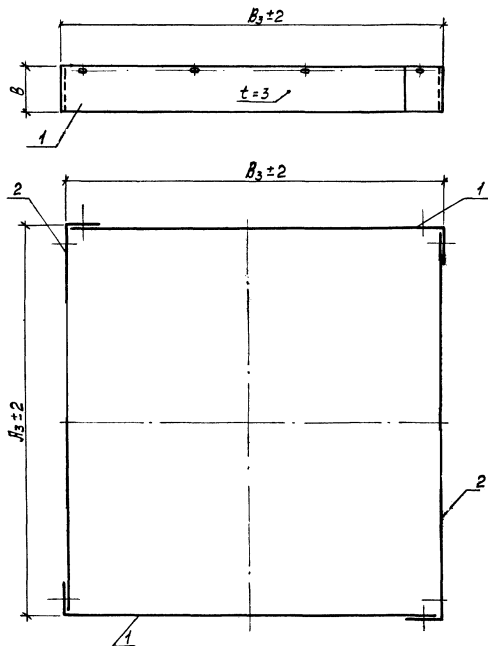


Нагрузка P, тс	Размеры, мм			Количество, шт		Масса, кг	Примечания
	в	а	К*	п	п <sub>1</sub>		
200	57	840	255	1	4	1.32	Сталь марки Ст 0-2 ГОСТ 14637-89
250	60	910	290	1	4	1.29	
300	62	982	201	2	5	1.43	
400	70	1082	251	2	5	1.78	
500	75	1188	179	3	6	2.10	
600	77	1286	228	3	6	2.33	
750	84	1400	285	3	6	2.77	
1000	98	1604	262	4	7	3.70	
1500	110	1902	286	5	8	4.93	
2000	122	2152	285	6	9	6.18	
2500	135	2400	285	7	10	7.63	
3000	142	2598	259	8	11	8.69	

\* Размеры для справок.

Инв. № подл. Подпись и дата  
Взам. инв. №

Нач. отд.	Перевозчик	Г.И.И.	3.503.1-103.1-30
Гл. спец.	Тимельбард	Г.И.И.	
Зам. Г.И.И.	Ожолов	Г.И.И.	
Проверил	Мильнер	Г.И.И.	
Составил	Палич	Г.И.И.	
Н.контр.	Ожолов	Г.И.И.	
Футляры для неподвижных опорных частей			Станд. Лист Листов Р 1
			Сонздарпроект



Нагрузка Р, тс	Размеры, мм						Масса, кг при $\ell$ , мм				Примечания
	$B_3^*$ при $\ell$ , мм										
	$\pm 50$	$\pm 100$	$\pm 200$	$\pm 250$	$B_3^*$	$\delta$	$\pm 50$	$\pm 100$	$\pm 200$	$\pm 250$	
200	849	749	949	1049	589	75	5.0	5.4	6.2	6.4	Марка стали Ст0-2 ГОСТ 14637-89
250	689	789	989	1089	629	80	5.8	6.2	7.0	7.2	
300	729	829	1029	1129	669	80	6.2	6.6	7.2	7.6	
400	799	899	1099	1199	739	90	7.4	7.8	8.6	9.2	
500	859	959	1159	1259	799	95	8.4	8.8	9.6	10.0	
600	919	1019	1219	1319	859	95	8.8	9.2	10.2	10.6	
750	999	1099	1299	1399	929	105	10.4	11.0	12.0	12.4	
1000	1109	1209	1409	1509	1049	120	13.2	13.8	15.0	15.4	
1500	1299	1399	1599	1699	1239	135	17.6	18.2	19.4	20.0	
2000	1629	1729	1929	2029	1389	150	22.8	23.6	25.0	25.6	
2500	1789	1889	2089	2189	1539	160	26.6	27.4	29.0	29.6	
3000	1919	2019	2219	2319	1659	170	30.2	31.0	32.6	33.4	

Поз.	Наименование	Кол., шт	Обозначение документа
1	—	2	3.503.1-103.1-31
2	—	2	—

\* Размеры для справок.

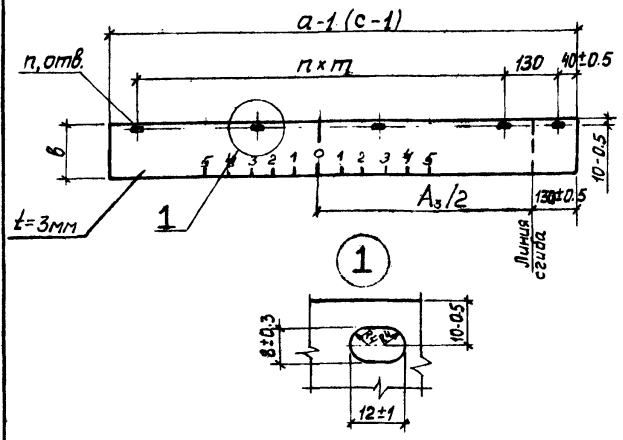
3.503.1-103.1-31				Стадия		
Лист	Листов	Р	1	2		
Нач. отд.	Либерева					
Гл. спец.	Гимельфарб					
ГИП	Либерева					
Зам. ГИПа	Околов					
Проверил	Мильнер					
Составил	Палич					
И.контр.	Околов					

Футляры линейно-  
подвижных опорных  
частей

Сконструировано

Изм. № табл. 3.8  
3.8  
Получено и дано взамен листа  
№ 1 от 01.09.84

поз. 1, 2.

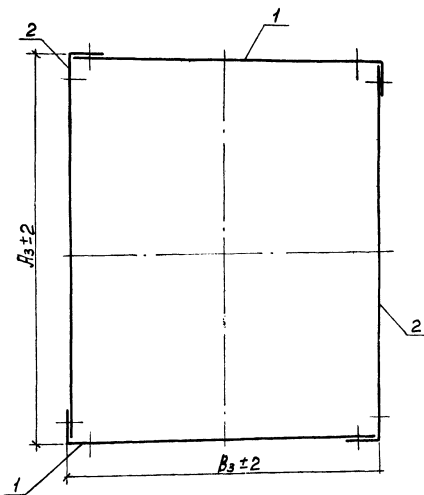
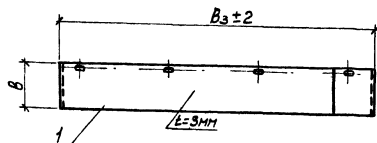


Нагрузка P, тс	Размеры поз.1, мм					Масса поз.1, кг
	с	в	п	п <sub>г</sub>	т	
200	690	75	2	4	230	1.2
250	730	80	2	4	250	1.4
300	770	80	2	4	270	1.5
400	840	90	2	4	300	1.8
500	900	95	2	4	330	2.0
600	960	95	3	5	240	2.1
750	1030	105	3	5	270	2.5
1000	1150	120	3	5	310	3.2
1500	1340	135	4	6	280	4.3
2000	1490	150	4	6	315	5.3
2500	1640	160	4	6	350	6.2
3000	1760	170	5	7	305	7.0

Разметку нанести  
только на поз.2 эмалью  
ПФ-115 ГОСТ 6465-76\*;  
ПФ-133 ГОСТ 926-82\*;  
ПФ-1126 ТУ6-10-1540-78  
через 1см в пределах пере-  
мещения опорной части

Нагру- зка P, тс	Размеры поз. 2, мм																Масса поз. 2, кг				
	а при l, мм				п при l, мм				п <sub>г</sub> при l, мм				т при l, мм				β	при l, мм			
	±50	±100	±200	±250	±50	±100	±200	±250	±50	±100	±200	±250	±50	±100	±200	±250		±50	±100	±200	±250
200	750	850	1050	1150	2	2	3	3	4	4	5	5	260	310	270	305	75	1.3	1.5	1.9	2.0
250	790	890	1090	1190	2	2	3	3	4	4	5	5	280	330	285	320	80	1.5	1.7	2.1	2.2
300	830	930	1130	1230	2	2	3	4	4	4	5	6	300	350	300	250	80	1.6	1.8	2.1	2.3
400	900	1000	1200	1300	2	3	3	4	4	5	5	6	335	255	325	265	90	1.9	2.1	2.5	2.8
500	960	1060	1260	1360	3	3	3	4	5	5	5	6	245	275	345	280	95	2.2	2.4	2.8	3.0
600	1020	1120	1320	1420	3	3	4	4	5	5	6	6	265	300	270	300	95	2.3	2.5	3.0	3.2
750	1100	1200	1400	1500	3	3	4	4	5	5	6	6	290	325	290	320	105	2.7	3.0	3.5	3.7
1000	1210	1310	1510	1610	3	4	4	4	5	6	6	6	325	270	320	345	120	3.4	3.7	4.3	4.5
1500	1400	1500	1700	1800	4	4	5	5	6	6	7	7	290	315	295	315	135	4.5	4.8	5.4	5.7
2000	1730	1830	2030	2130	5	5	6	6	7	7	8	8	300	320	300	315	150	6.1	6.5	7.2	7.5
2500	1890	1990	2190	2290	5	6	6	6	7	8	8	8	330	295	325	345	160	7.1	7.5	8.3	8.6
3000	2020	2120	2320	2420	6	6	7	7	8	8	9	9	300	315	300	310	170	8.1	8.5	9.3	9.7

Инв. № подл. Подпись и дата Взам. инв. №



Нагрузка кд	Размеры, мм						Масса на 1 футляр, кг				Примечание
	A <sub>3</sub> * при l, мм				b	B <sub>3</sub> *	при l, мм				
P, тс	±50	±100	±200	±250			б	B <sub>3</sub> *	±50	±100	±200
200	649	749	949	1049	65	409	3.8	4.2	4.8	5.2	
250	689	789	989	1089	70	449	4.4	4.8	5.4	5.8	
300	729	829	1029	1129	70	489	4.8	5.0	5.8	6.0	
400	799	899	1099	1199	80	559	5.8	6.2	7.0	7.2	
500	859	959	1159	1259	85	629	6.8	7.2	8.0	8.4	
600	919	1019	1219	1319	90	689	7.8	8.2	9.0	9.4	
750	999	1099	1299	1399	95	759	8.8	9.2	10.0	10.6	
1000	1109	1209	1409	1509	110	879	11.2	11.8	12.8	13.4	
1500	1299	1399	1599	1699	125	1079	15.2	15.8	17.0	17.6	
2000	1629	1729	1929	2029	135	1239	19.6	20.2	21.6	22.2	
2500	1789	1889	2089	2189	145	1389	23.2	23.8	25.2	25.8	
3000	1919	2019	2219	2319	160	1509	27.4	28.2	29.6	30.4	

Поз.	Наименование	Кол-во, шт	Обозначение документа
1	—	2	3.503.1-103.1-32
2	—	2	3.503.1-103.1-32

\* Размеры для справок.

Нам. отд.		Л. спец.		Зам. ГИПа		Проверил		Составил		Н. кантр.		3.503.1-103.1-32			
Лидерверг	Гумельрард	Окопов	Мильнер	Палий	Окопов				Футляры подвижных опорных частей			Стадия	Лист	Листов	
												P	1	2	Создатель

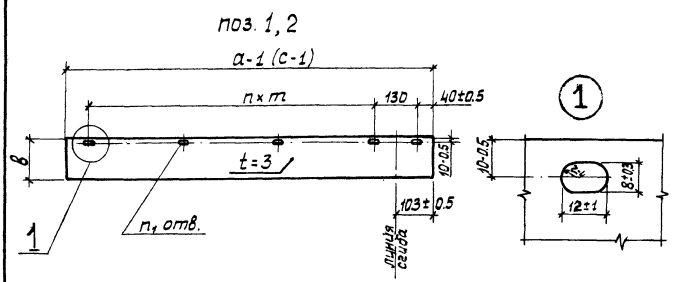
Копировала *Без* Головка

Формат А3

Инв. № техн. Подпись и дата  
3.2.401-91

Взам. инв. №  
Изм. 01.01.91

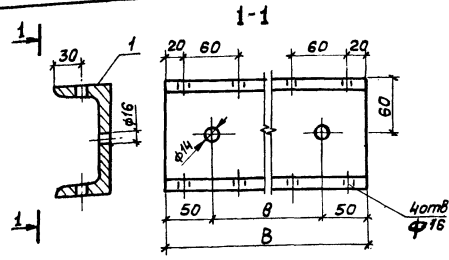
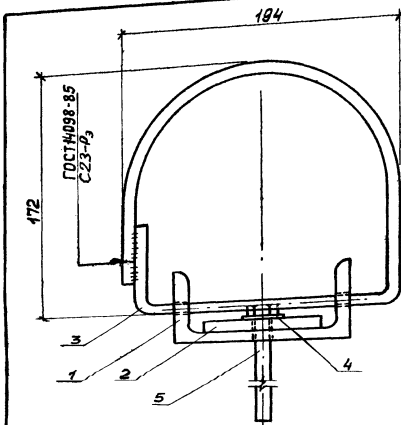




Нагрузка Р, тс	Размеры поз.1, мм					Масса поз.1, кг
	б	с	п	п <sub>1</sub>	т	
200	65	510	2	4	140	0.8
250	70	550	2	4	160	0.9
300	70	590	2	4	180	1.0
400	80	660	2	4	215	1.2
500	85	730	2	4	250	1.5
600	90	790	3	5	185	1.7
750	95	860	3	5	210	1.9
1000	110	980	3	5	250	2.5
1500	125	1180	4	6	235	3.5
2000	135	1340	4	6	280	4.3
2500	145	1490	4	6	315	5.1
3000	160	1610	4	6	345	6.1

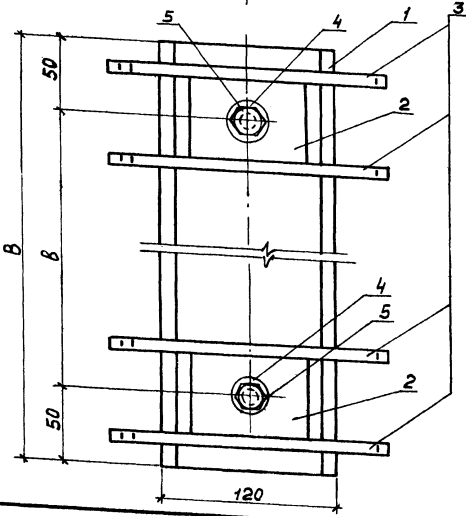
Нагрузка Р, тс	Размеры поз.2, мм																Масса поз.2, кг				
	б	а при ℓ, мм				п при ℓ, мм				п <sub>1</sub> при ℓ, мм				т при ℓ, мм				при ℓ, мм			
		±50	±100	±200	±250	±50	±100	±200	±250	±50	±100	±200	±250	±50	±100	±200	±250	±50	±100	±200	±250
200	65	750	850	1050	1150	2	2	3	3	4	4	5	5	260	310	270	305	1.1	1.3	1.6	1.8
250	70	790	890	1090	1190	2	2	3	3	4	4	5	5	280	330	285	320	1.3	1.5	1.8	2.0
300	70	830	930	1130	1230	2	2	3	4	4	4	5	6	300	350	300	250	1.4	1.5	1.9	2.0
400	80	900	1000	1200	1300	2	3	3	4	4	5	5	6	335	255	325	265	1.7	1.9	2.3	2.4
500	85	960	1060	1260	1360	3	3	3	4	5	5	5	6	245	275	345	280	1.9	2.1	2.5	2.7
600	90	1020	1120	1320	1420	3	3	4	4	5	5	6	6	265	300	270	300	2.2	2.4	2.8	3.0
750	95	1100	1200	1400	1500	3	3	4	4	5	6	6	6	290	325	290	320	2.5	2.7	3.1	3.4
1000	110	1210	1310	1510	1610	3	4	4	4	5	6	6	6	325	270	320	345	3.1	3.4	3.9	4.2
1500	125	1400	1500	1700	1800	4	4	5	5	6	6	7	7	290	315	295	315	4.1	4.4	5.0	5.3
2000	135	1730	1830	2030	2130	5	5	6	6	7	7	8	8	300	320	300	315	5.5	5.8	6.5	6.8
2500	145	1890	1990	2190	2290	5	6	6	6	7	8	8	8	330	295	325	345	6.5	6.8	7.5	7.8
3000	160	2020	2120	2320	2420	6	6	7	7	8	8	9	9	300	315	300	310	7.6	8.0	8.7	9.1

Инв. № год. Подпись и дата  
 3.5.151-101  
 10/09/02



Поз.	Масса, кг	Примечания
1		Сталь С245 ГОСТ 27772-88
2	0.31	Сталь С245 ГОСТ 27772-88
3	0.58	Сталь Ст 3сп ГОСТ 380-88*
4	0.01	Сталь С245 ГОСТ 27772-88
5	0.20	Сталь Ст 3сп ГОСТ 380-88*

Нагрузка Р, тс	Длина долота, мм	В, мм	В, мм	Масса поз. 1, кг	Масса КМИ, кг
200	100	380	480	3.98	7.34
250	100	410	510	4.23	7.59
300	105	450	550	4.57	7.93
400	115	510	610	5.06	8.42
500	120	580	680	5.64	9.00
600	120	640	740	6.14	9.50
750	130	710	810	6.72	10.08
1000	150	840	940	7.80	11.16
1500	160	1030	1130	9.38	12.74
2000	170	1190	1290	10.71	14.07
2500	190	1340	1440	11.95	15.31
3000	200	1470	1570	13.03	16.39



Поз.	Наименование	Кол., шт	Обозначение документа
1	Швеллер №12	1	ГОСТ 6713-91*
2	Прокладка	2	3.503.1-103.1-34
3	Петля	4	3.503.1-103.1-34
4	Шайба $\phi 12$	2	ГОСТ 11371-78*
5	Болт М12	2	ГОСТ 7798-70*

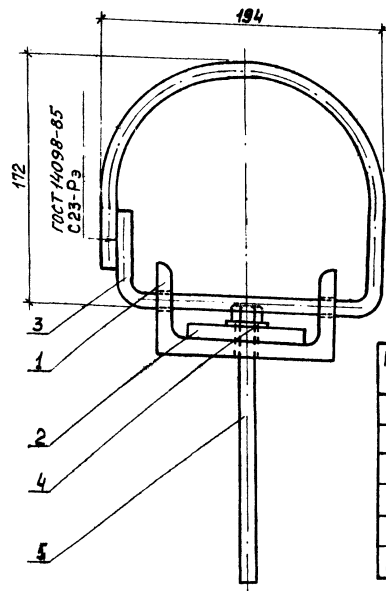
Инв. № подл. Подпись и дата  
Исполнитель

Нач. отд. Перевозчиков  
Гл. спец. Гимельфарб  
ГПИ Либерберг  
Зам. ГПИ Околов  
Провер. Мильнер  
Состав. Палий  
И. контр. Околов

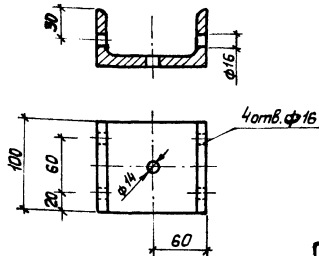
3.503.1-1031-33

Крепежно-монтажные  
изделия для ЛСН

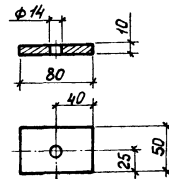
Стадия	Лист	Листов
Р		1
Сонзодпроект		



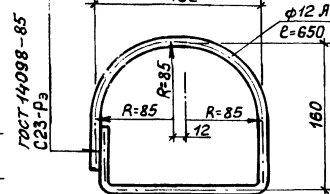
Поз. 1



Поз. 2

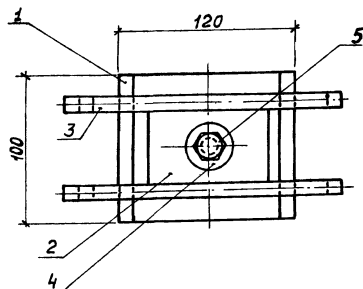


Поз. 3



Поз.	Масса, кг	Примечания
1	0.83	Сталь С245 ГОСТ21772-88
2	0.31	Сталь С245 ГОСТ21772-88
3	0.58	Сталь Ст3сп ГОСТ 380-88*
4	0.01	Сталь С245 ГОСТ21772-88
5	0.20	Сталь Ст3сп ГОСТ380-88*
КМИ	2.50	

Нагрузка Р, тс	Длины болтов, мм		Нагрузка Р, тс	Длины болтов, мм	
	Тип опорной части ЛСП	ЛСП		Тип опорной части ЛСП	ЛСП
200	125	115	150	160	150
250	125	120	1000	170	160
300	125	120	1500	180	170
400	140	130	2000	200	190
500	140	140	2500	220	200
600	150	140	3000	225	220



Поз.	Наименование	Кол., шт.	Обозначение документа
1	Швеллер №12	1	ГОСТ 6713-91*
2	Прокладка	1	3.503.1-103.1-34
3	Петля	2	3.503.1-103.1-34
4	Шайба φ12	1	ГОСТ 11371-78*
5	Болт М12	1	ГОСТ 7798-70*

Имя, К.Г. Подпись и дата В зам. Имя

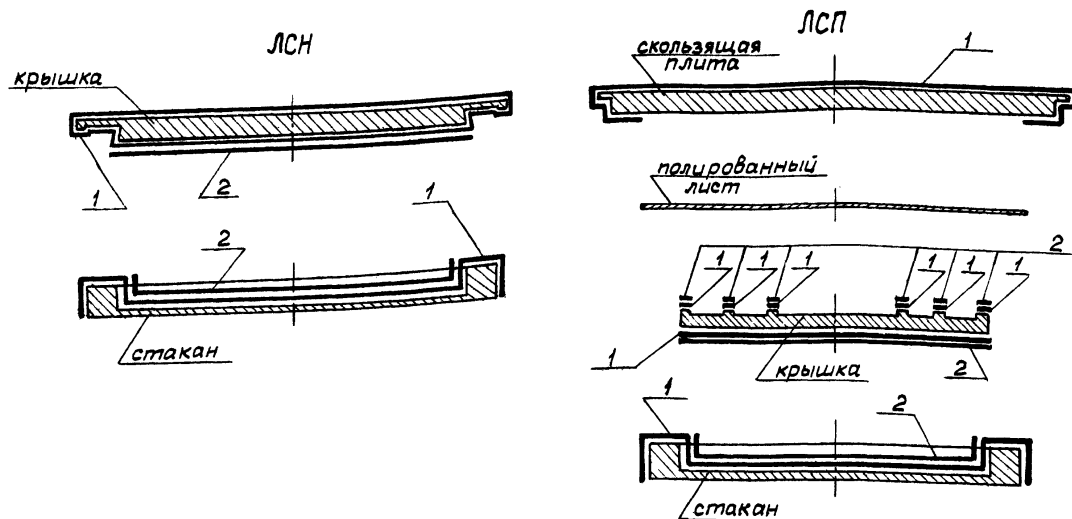
Нач. отд.	Перевазимова					3.503.1-103.1-34	Крепежно-монтажные изделия для ЛСП и ЛСП	Стадия	Лист	Листов
Гл. спец.	Гимельфард							Р		1
ГИП	Либверберг							Союздорпроект		
Зам. ГИПа	Околов									
Провер.	Мильнер									
Сметач.	Палий									
Н. конт.	Околов									

Нагрузка P, тс	Линейно-подвижные опорные части				Подвижные опорные части				Примечание
	Размеры, мм			Масса, г	Размеры, мм			Масса, г	
	d	ℓ	ℓ <sub>0</sub>		d	ℓ	ℓ <sub>0</sub>		
200	14	42	12	13	14	76	12	23	Полиамид-66
250	14	42	12	13	14	79	12	24	
300	14	42	12	13	14	81	12	25	
400	14	42	12	13	14	90	12	28	
500	14	42	12	13	14	95	12	29	
600	14	42	12	13	14	99	12	30	
750	14	42	12	13	14	105	12	32	
1000	14	42	12	13	14	120	12	37	
1500	14	42	12	13	14	134	12	41	
2000	14	42	12	13	14	146	12	45	
2500	14	42	12	13	14	159	12	49	
3000	14	42	12	13	14	169	12	52	

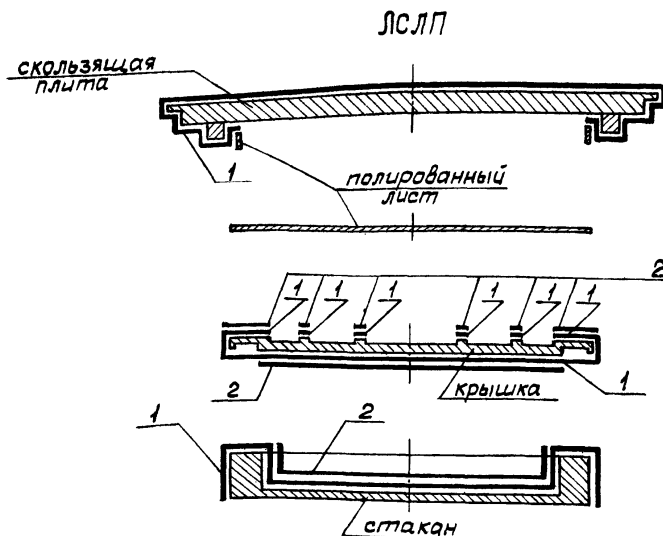
Болты с шестигранной головкой нормальной точности по ГОСТ 7798-70\*

Инв. № подл. Подпись и дата. Взам. Инв. №  
38901-1-м. 11.06.01.04.84

Наименование	Перебазинин	Л.С.			3.503.1-103.1-35		
М.п. спец.	Гимельвард	Л.С.					
ГИП	Либереберг	Л.С.			Болты пластмассовые		
Зам. ГИПа	Околов	Л.С.					
Провер.	Околов	Л.С.					
Состав	Пялчи	Л.С.					
И.контр.	Околов	Л.С.					
					Стади	Лист	Листов
					Р		1
					Союздарпроект		



№ п/п	Материалы покрытий
1	Грунтовка ГФ-017 ОСТ-6-1428-79
2	Эмаль ПФ-115 ГОСТ 6465-76*
	Эмаль ПФ-133 ГОСТ 926-82*
	Эмаль ПФ-1126 ТУ6-10-1540-78

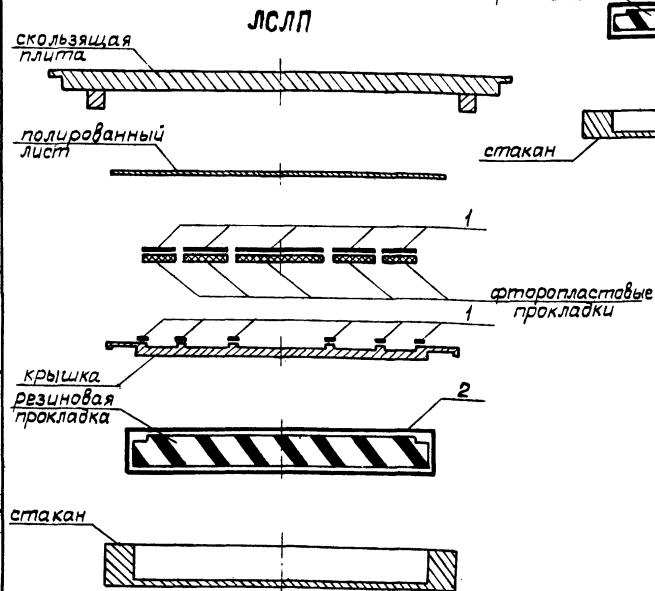
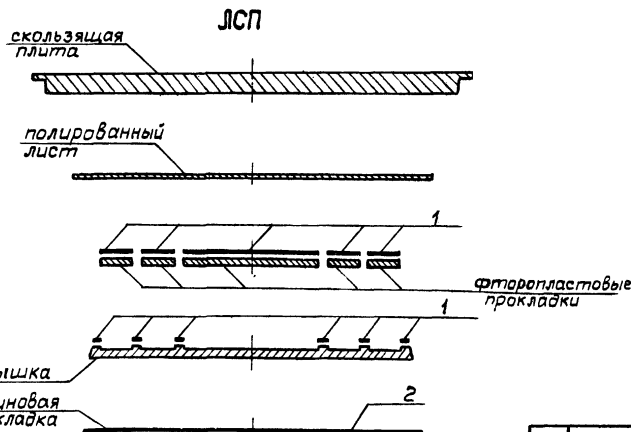
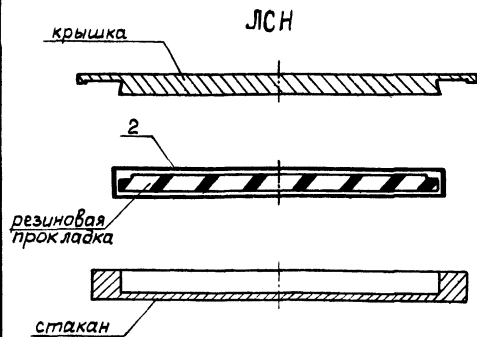


1. Для покрытия применить одну из эмалей, названных в п.2 таблицы.
2. В скользящей плите нижнюю поверхность не грунтовать в пределах контакта с полированным листом.
3. Поверхность скользящей плиты, контактирующую с бетоном, не окрашивать.

Нач. отд.	Терезовичев					3.503.1-103.1-36	Стадия	Лист	Листов
Гл. спец.	Гимельфарб	Гип					р		1
ГИП	Либерберг					Схемы окраски опорных частей	Сонздорпроект		
Зам. ГИП	Окопов								
Провер.	Окопов								
Состав.	Палий								
Н. контр.	Окопов								

Копировала *Б. Головка*

Формат А3



№ п/п	Материалы смазок	
1	ЦИАТИМ-221	ГОСТ 9433-80*
2	Мастол	ТУ 38.1011274-89

Инв. № подл. Листы и дата  
 Взам. инв. №  
 1980 г.

Нач. отд.	Первозимова	Л. А.
Гл. спец.	Гимельфард	Л. А.
ГИП	Либерберг	Л. А.
Зам. ГИПа	Околов	О. В.
Проверил	Околов	О. В.
Составил	Палий	О. В.
Н. контр.	Околов	О. В.

3.503.1-103.1-37

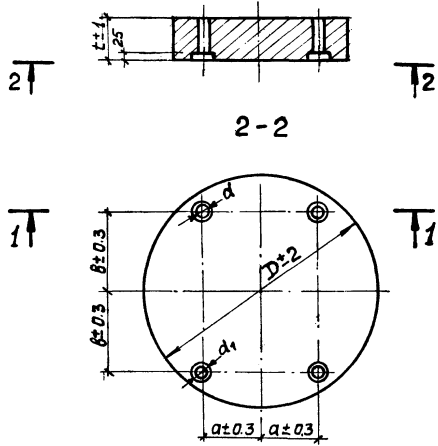
Схемы смазки опорных частей

Стация	Лист	Листов
Р		1

Создатель проекта

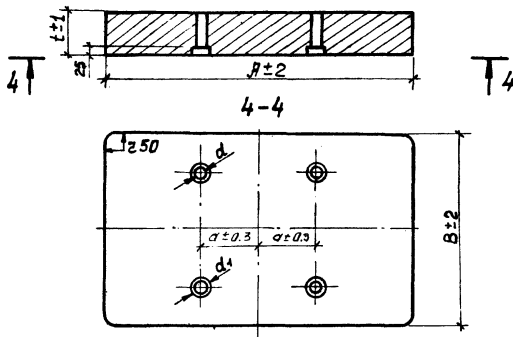
Re 40/ (✓)

Опорные прокладки для ЛСН  
1-1



Опорные прокладки для ЛСПП и ЛСП

3-3



Нагр. Р, тс	Размеры опорных прокладок в мм							Масса опорных прокладок в кг				
	t	для ЛСН		для ЛСПП и ЛСП				для ЛСН		для ЛСПП и ЛСП		
		Д	В	Л при L, мм				±50	±100	±200	±250	
200	40	220	220	320	420	620	720	3.8	22.1	29.0	42.8	49.7
250	50	270	270	370	470	670	770	7.2	39.2	49.8	71.0	81.6
300	50	300	300	400	500	700	800	8.8	47.1	58.9	82.4	94.2
400	60	360	360	460	560	760	860	15.3	78.0	94.9	128.9	145.8
500	75	420	420	520	620	820	920	26.0	128.6	153.3	202.8	260.0
600	80	460	460	560	660	860	960	33.2	161.8	190.7	248.4	277.3
750	90	520	520	620	720	920	1020	47.8	227.8	264.5	338.0	374.7
1000	110	620	620	720	820	1020	1120	83.0	385.4	439.0	546.1	599.6
1500	135	780	780	880	980	1180	1280	161.1	727.4	727.4	975.4	1058.1
2000	160	920	920	1020	1120	1320	1420	265.8	1178.6	1294.1	1525.2	1640.8
2500	180	1020	1020	1120	1220	1420	1520	367.5	1614.2	1758.3	2046.5	2190.7
3000	200	1140	1140	1240	1340	1540	1640	510.0	2219.4	2398.3	2756.3	2935.3

1. Опорные прокладки для сталежелезобетонных прелетных стропильных ферм 3.503.9-62 и 3.503-50.
2. Неплоскостность горизонтальных поверхностей опорных прокладок не более 0.25 мм.

Имя, Ф. подл. Подпись и дата. Взам. инв. №

Нач. отд.	Переважиков				3.503.1-103.1-38	Опорные прокладки	Стадия	Лист	Листов
Гл. спец.	Гимельфарб	Григорьев					Р	1	2
Зам. гл. сп.	Околов	Сидоров			Создатель проект				
Провер.	Околов	Сидоров							
Состав	Палий	Сидоров							
Н. контр.	Околов	Сидоров							

Тип	Размеры, мм			
	a	b	d	d <sub>1</sub>
I	150	150	28	50
II	150	210	28	50
III	200	300	33	55
IV	150	360	33	55
V	150	370	33	55
VI	200	360	33	55
VII	200	370	33	55

### Маркировка опорных прокладок

ПР-*e* - тип ;

П - опорная прокладка ;

P - величина нагрузки на опорную часть ;

*e* - величина продольного перемещения опорного узла ;

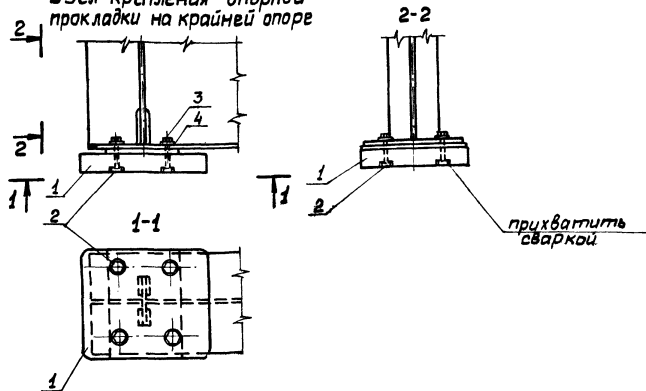
тип - размеры, приведенные на данном листе ;

Примеры: П300-II (опорная прокладка для неподвижной опорной части).

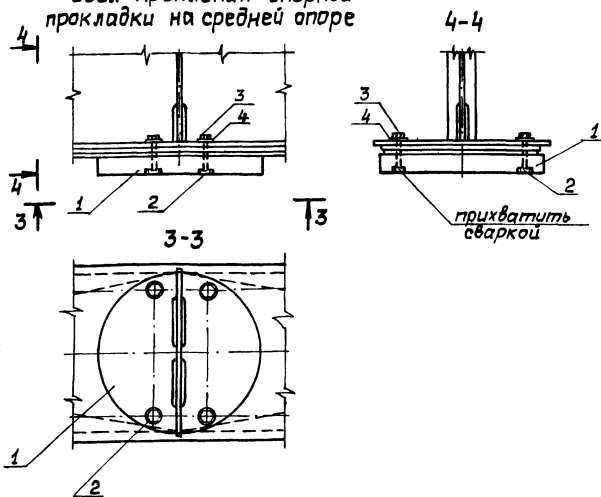
П1000-100-IV (опорная прокладка для линейно-подвижной или подвижной опорной части).



Узел крепления опорной прокладки на крайней опоре



Узел крепления опорной прокладки на средней опоре



Серия	Схема	Размеры болтов, мм				Примечания
		Крайние опоры		Средние опоры		
		Диаметр	Длина*	Диаметр	Длина*	
3.503.9-62	1	M24	140	—	—	Марка стали 295-Ш09Г2-6 ГОСТ19281-89*
	2	M24	140	24	200	
	3	M24	140	24	240	
	4	M24	150	—	—	
	5	M24	150	24	240	
	6	M24	150	24	260	
	7	M24	150	30	260	
	8	M24	150	30	260	
3.503-50	1	M24	150	—	—	
	2	M24	150	24	200	
	3	M24	150	30	240	
	4	M24	150	30	240	
	5	M24	150	30	260	
	6	M24	150	30	260	

\* Длина нарезки резьбы  $l_0 = l - 60$ 

Поз	Наименование	Кол.	Обозначение документа
1	Опорная прокладка	1	3.503.1-103.1-38
2	Болт	4	ГОСТ 7798-70*
3	Гайка	4	ГОСТ 5915-70*
4	Шайба	4	ГОСТ 11371-68

3.503.1-103.1-39				Стадия	Лист	Листов
Нач. отд.	Леревский	Л.В.		Р	1	7
Гл. спец.	Гимельвард	Л.В.				
ГИП	Лидерберг	Л.В.		Союздарпроект		
Зам. ГИПа	Околов	Л.В.				
Провер.	Околов	Л.В.				
Состав	Палий	Л.В.				
И.контр.	Околов	Л.В.				

Узлы крепления опорных прокладок к пролетным строениям

Схема №1

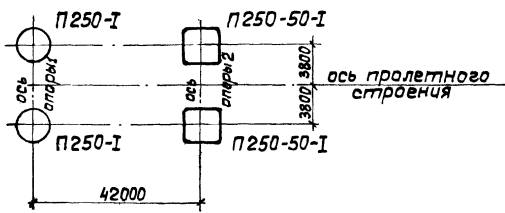


Схема №6

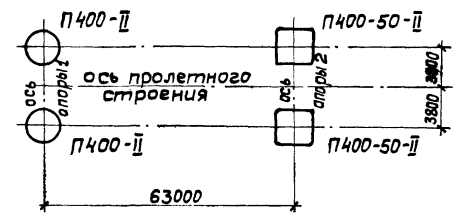


Схема №2

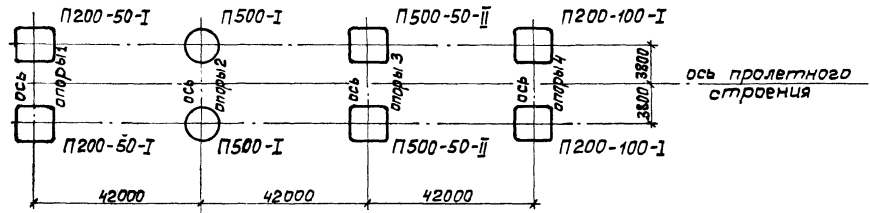
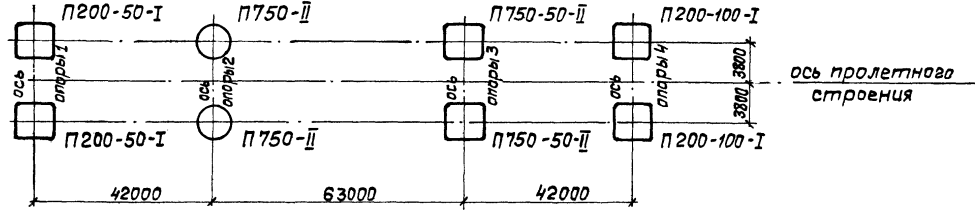


Схема №3



Инв. №-поял. Подпись и дата  
 Взам. инв. №

Нач. отд.	Леревозникова	И.И.
Гл. спев.	Гимельфарб	Л.И.
ГИП	Лидерберг	Л.И.
Зам. ГИПа	Околов	В.И.
Проверил	Околов	В.И.
Составил	Палий	В.И.
Н.контр.	Околов	В.И.

3.503.1-103.1-40

Схемы установки  
 опорных прокладок  
 под пролетные строения  
 серии 3.503.9-62

Стадия	Лист	Листов
Р	1	2
Созддорпроект		

Схема №7

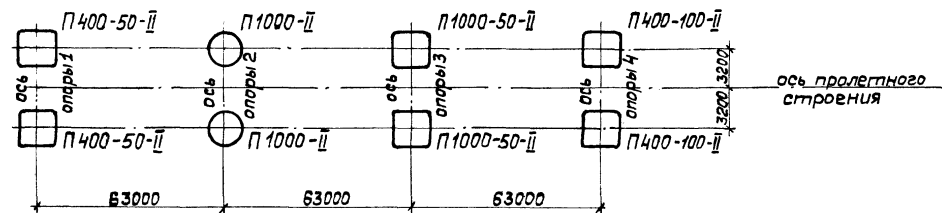


Схема №8

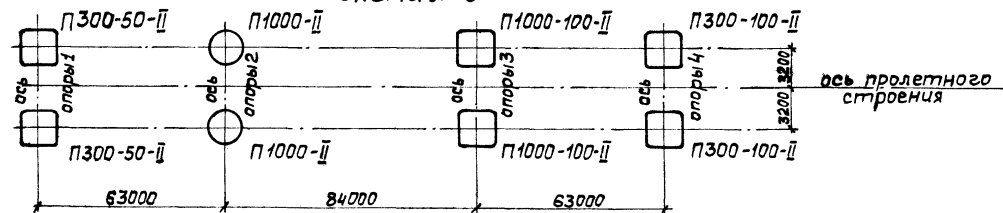


Схема №9

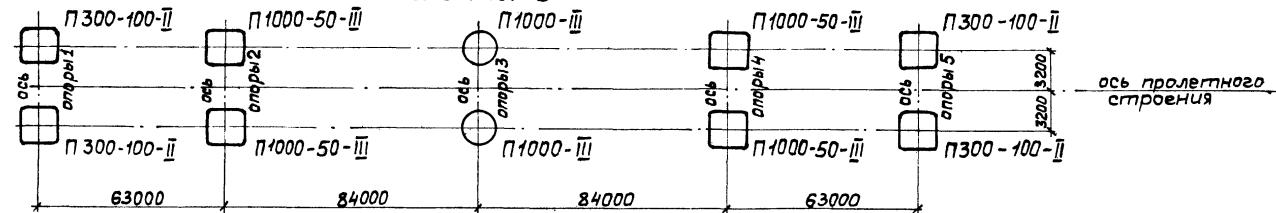
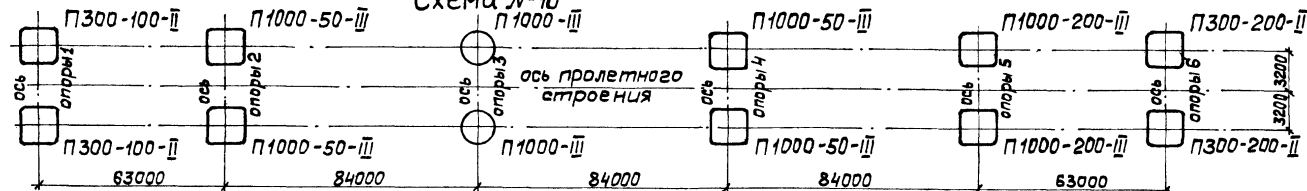


Схема №10



3.503.1-103.1-40

Лист

2

Схема №1

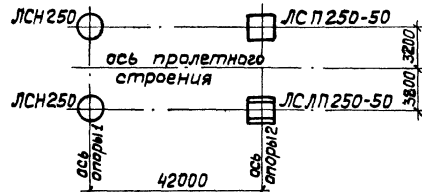


Схема №6

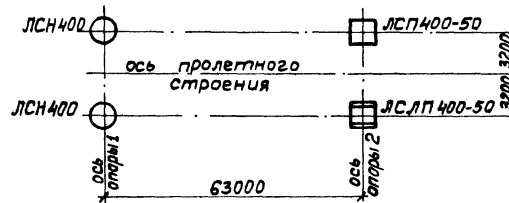


Схема №2

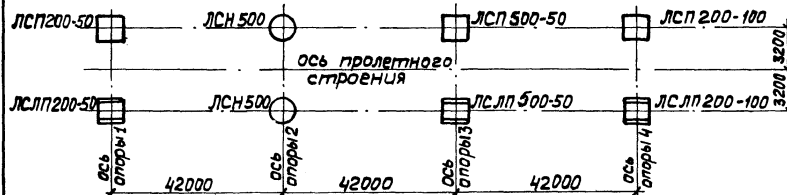
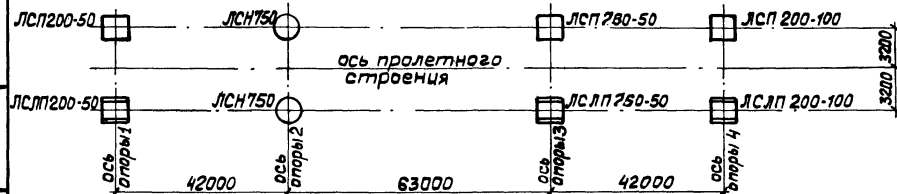


Схема №3



Инв. №-подл. Подпись и дата Взам. инв. №

Нач. отд.	Перевозчик		3.503.1-103.1-41	Стадия	Лист	Листов
Гл. спец.	Гимельфарб			Р	1	2
ГИП	Либерберг		Схемы установки опорных частей под пролетные строения серии 3.503.9-62	Соньдортпроект		
Зам. ГИПа	Околов					
Провер.	Околов					
Состав	Палий					
Н. контр.	Околов					

Схема №7

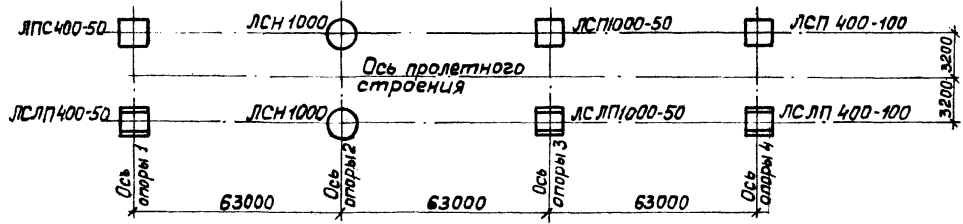


Схема №8

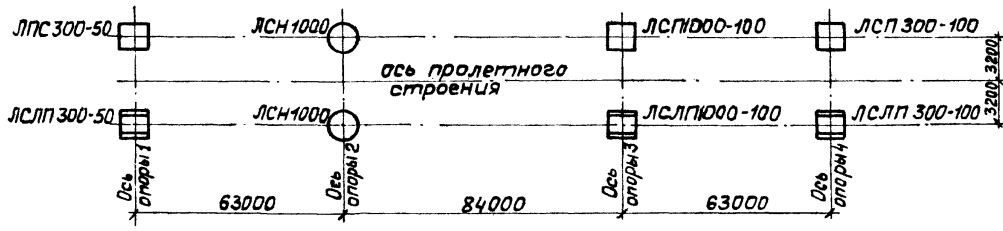


Схема №9

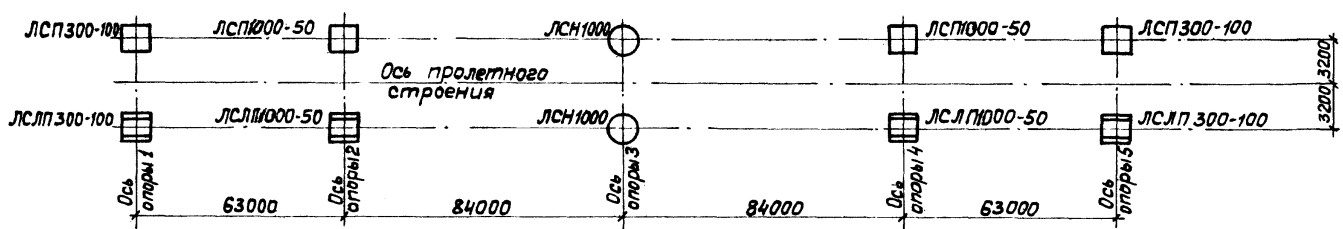
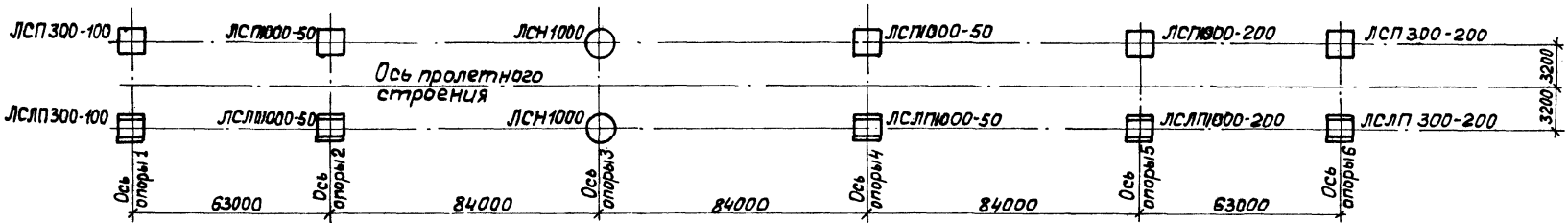
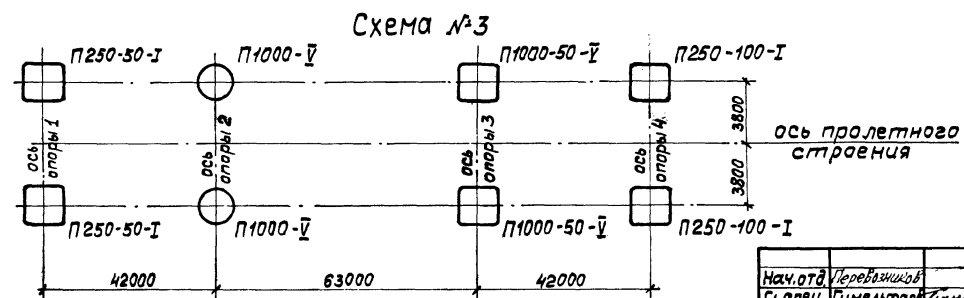
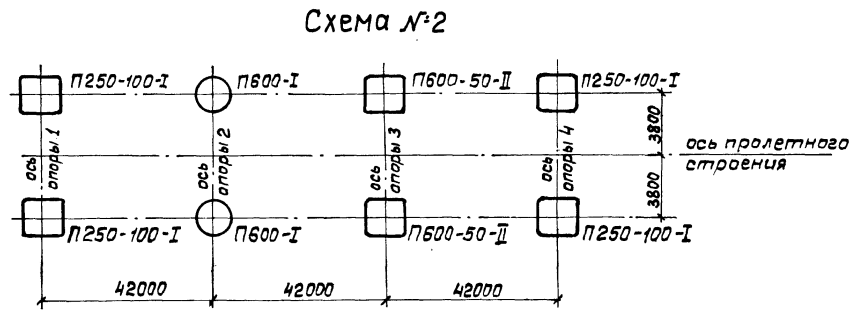
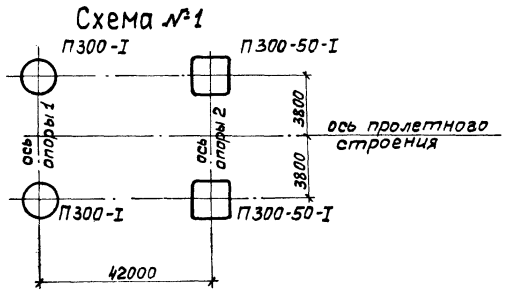


Схема №10



Инв. № подл. Подпись и дата. Взам. инв. №

3.503.1-103.1-41 Лист 2



Инв. № табл. Подпись и дата. Взам. инв. №. 1982.05.05

Нач. отд.	Череванский			3.503.1-103.1-42		
Гл. спец.	Гимелсфарб					
ГИП	Либерберг					
Зам. ГИПа	Околов					
Проверил	Околов					
Составил	Палий					
Н. контр.	Околов					
Схемы установки опорных прокладок под пролетные строения серии 3.503-50				Стадия	Лист	Листов
				Р	1	2
				Союздорпроект		

Схема №4

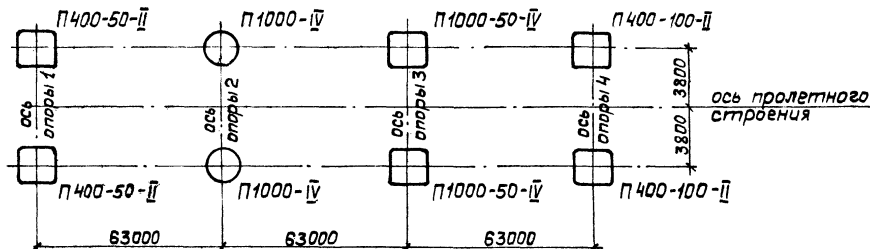


Схема №5

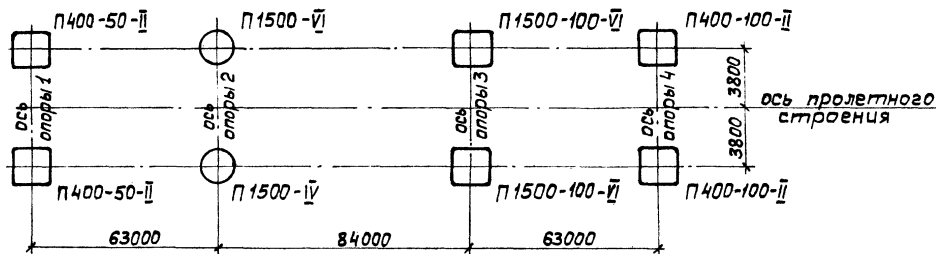


Схема №6

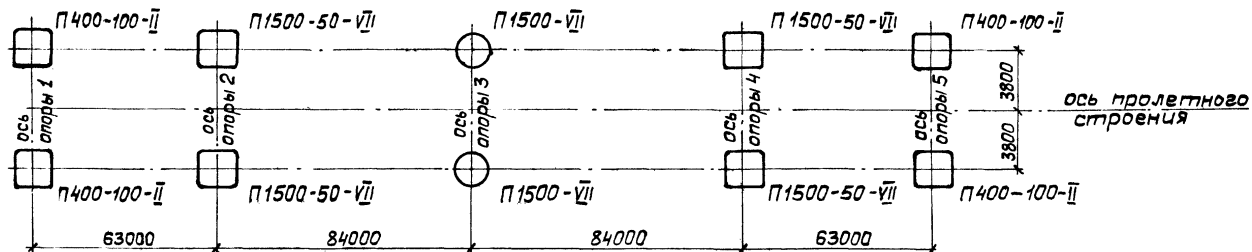


Схема №1

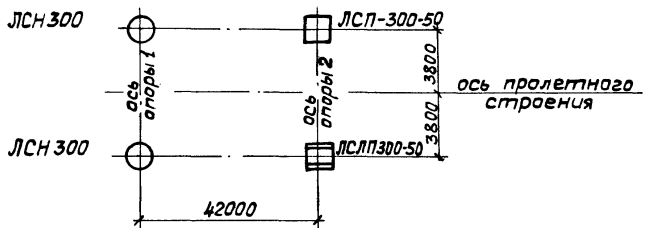


Схема №2

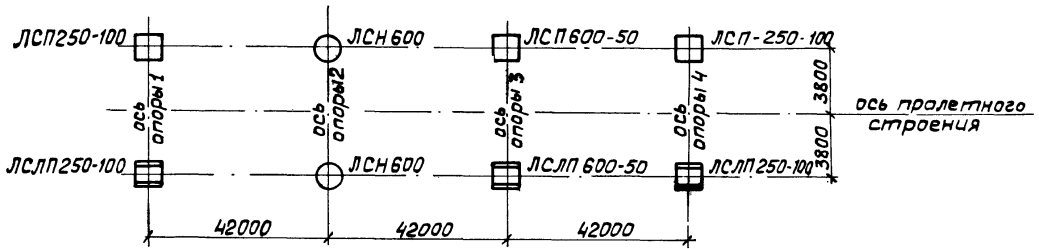
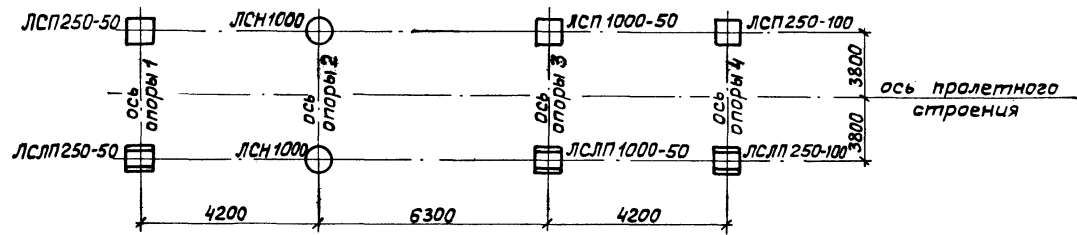


Схема №3



ИНВ. № подл. Подпись и дата  
Взам. инв. №  
3.503.1-103.1-43

Нач. отд.	Перевожников			3.503.1-103.1-43
Гл. спец.	Гимельфарб			
ГИП	Лидерберг			Схемы установки опорных частей под пролетные строения серии 3.503-50
Зам. ГИП	Окопов			
Провер.	Окопов			
Состав.	Палий			
Н. конт.	Окопов			Созддорпроект



Схема №4

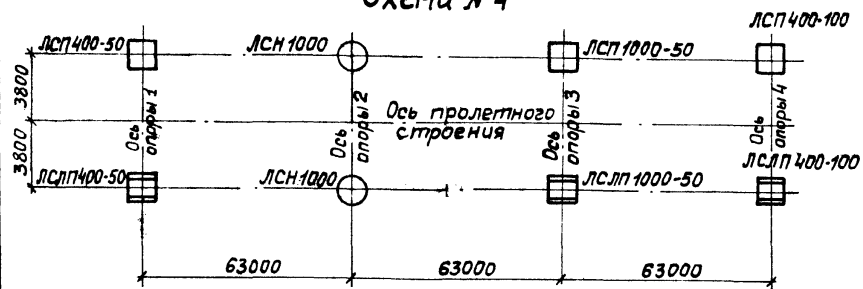


Схема №5

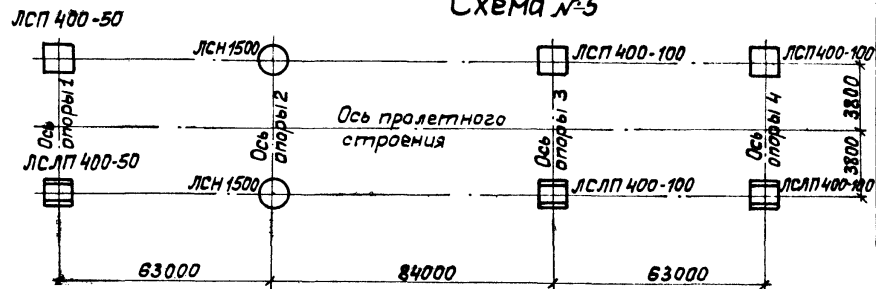
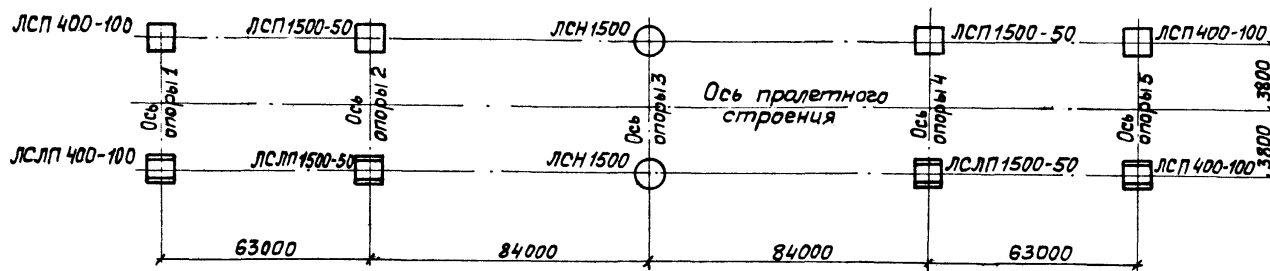


Схема №6



Инв. №-лобк. Подпись и дата | Взам. инв. №

3.503.1-103.1-43

3.503.1-103.1-43

Лист  
2

