

ТИПОВЫЕ КОНСТРУКЦИИ ИЗДЕЛИЯ И УЗЛЫ ЗДАНИЙ И СООРУЖЕНИЙ

СЕРИЯ 3.503.1-69

ОПОРЫ АВТОДОРОЖНЫХ МОСТОВ СТОЛБЧАТЫЕ ИЗ ЖЕЛЕЗОБЕТОННЫХ
ОБОЛОЧЕК ДИАМЕТРОМ 1,2 И 1,6 м С БЕСПЛИТНЫМИ ФУНДАМЕНТАМИ
ПОД ПРОЛЕТНЫЕ СТРОЕНИЯ ДЛИНОЙ ДО 42 м

ВЫПУСК 1

КОНСТРУКЦИИ ПРОМЕЖУТОЧНЫХ ОПОР

МАТЕРИАЛЫ ДЛЯ ПРОЕКТИРОВАНИЯ

ТИПОВЫЕ КОНСТРУКЦИИ, ИЗДЕЛИЯ И УЗЛЫ ЗДАНИЙ И СООРУЖЕНИЙ

СЕРИЯ 3.503.1-69

ОПОРЫ АВТОДОРОЖНЫХ МОСТОВ СТОЛБЧАТЫЕ ИЗ ЖЕЛЕЗОБЕТОННЫХ
ОБОЛОЧЕК ДИАМЕТРОМ 1,2 И 1,6 м С БЕСПЛИТНЫМИ ФУНДАМЕНТАМИ
ПОД ПРОЛЕТНЫЕ СТРОЕНИЯ ДЛИНОЙ ДО 42 м

ВЫПУСК 1

КОНСТРУКЦИИ ПРОМЕЖУТОЧНЫХ ОПОР
МАТЕРИАЛЫ ДЛЯ ПРОЕКТИРОВАНИЯ

РАЗРАБОТАНЫ
ВОРОНЕЖСКИМ ФИЛИАЛОМ ГИПРОДОРНИИ
ГЛАВНЫЙ ИНЖЕНЕР ФИЛИАЛА *Иевлева* ИЕВЛЕВА
ГЛАВНЫЙ ИНЖЕНЕР ПРОЕКТА *Тринберг* ТРИНБЕРГ

УТВЕРЖДЕНЫ И ВВЕДЕНЫ В ДЕЙСТВИЕ
МИНИСТЕРСТВОМ АВТОМОБИЛЬНЫХ
ДОРОГ РСФСР С 1 ЯНВАРЯ 1987 г.
ПРОТОКОЛ №51 ОТ 12.08.1986 г.

Обозначение	Наименование	Стр.
3.503.1-69.1 00	Содержание	2
3.503.1-69.1 010	Техническое описание	7
3.503.1-69.1 01	Спецификация к схеме расположения элементов опор 10П 12.85.Но-11, 10П 12.85.Но-12, 10П 16.85.Но-11, 10П 16.85.Но-12	8
3.503.1-69.1 02	Схема расположения элементов опор 10П 12.85.Но-11, 10П 12.85.Но-12, 10П 16.85.Но-11, 10П 16.85.Но-12	9
3.503.1-69.1 03	Спецификация к схеме расположения элементов опор 10П 12.100.Но-11, 10П 12.100.Но-12, 10П 16.100.Но-11, 10П 16.100.Но-12	10
3.503.1-69.1 04	Схема расположения элементов опор 10П 12.100.Но-11, 10П 12.100.Но-12, 10П 16.100.Но-11, 10П 16.100.Но-12	11
3.503.1-69.1 05	Спецификация к схеме расположения элементов опор 20П 12.85.Но-11, 20П 12.85.Но-12, 20П 12.85.Но-21 20П 12.85.Но-22, 20П 12.100.Но-11, 20П 12.100.Но-12, 20П 12.100.Но-21, 20П 12.100.Но-22	12
3.503.1-69.1 06	Схема расположения элементов опор 20П 12.85.Но-11, 20П 12.85.Но-12, 20П 12.85.Но-21, 20П 12.85.Но-22, 20П 12.100.Но-11, 20П 12.100.Но-12, 20П 12.100.Но-21, 20П 12.100.Но-22	13

Обозначение	Наименование	Стр.
3.503.1-69.1 07	Спецификация к схеме расположения элементов опор 20П 16.85.Но-11, 20П 16.85.Но-12, 20П 16.85.Но-21, 20П 16.85.Но-22, 20П 16.100.Но-11, 20П 16.100.Но-12, 20П 16.100.Но-21, 20П 16.100.Но-22	14
3.503.1-69.1 08	Схема расположения элементов опор 20П 16.85.Но-11, 20П 16.85.Но-12, 20П 16.85.Но-21, 20П 16.85.Но-22, 20П 16.100.Но-11, 20П 16.100.Но-12, 20П 16.100.Но-21, 20П 16.100.Но-22	15
3.503.1-69.1 09	Спецификация к схеме расположения элементов опор 20П 12.120.Но-11, 20П 12.120.Но-12, 20П 12.120.Но-21, 20П 12.120.Но-22, 20П 12.135.Но-11, 20П 12.135.Но-12, 20П 12.135.Но-21	16
3.503.1-69.1 10	Схема расположения элементов опор 20П 12.120.Но-11, 20П 12.120.Но-12, 20П 12.120.Но-21, 20П 12.120.Но-22, 20П 12.135.Но-11, 20П 12.135.Но-12, 20П 12.135.Но-21	17
3.503.1-69.1 11	Спецификация к схеме расположения элементов опор 20П 16.120.Но-11, 20П 16.120.Но-12, 20П 16.120.Но-21, 20П 16.120.Но-22, 20П 16.135.Но-11, 20П 16.135.Но-12, 20П 16.135.Но-21 20П 16.135.Но-22	18

2010.11.15 № 117-100-010001-10

3.503.1-69.1 00								
Нач. отд. Шагура	С.И.							
Н.контр. Семенкин	С.И.							
Г.И.И. Г. Григорьев	С.И.							
Н.к. Г. Исхаюва	С.И.							
Б.к. И.И. Мажаров	С.И.							
В.И.И. Костенко	С.И.							
Содержание		<table border="1"> <tr> <td>Старая</td> <td>Лист</td> <td>Листов</td> </tr> <tr> <td>р</td> <td>г</td> <td>з</td> </tr> </table>	Старая	Лист	Листов	р	г	з
Старая	Лист	Листов						
р	г	з						
		Воронежский филиал ГИПРОДОРИИ						

Копировал Мич

Формат А3

Обозначение	Наименование	Стр.	Обозначение	Наименование	Стр.
3 503.1-69.1 12	Схема расположения элементов опор 20П 16.120. №-11, 20П 16.120. №-12, 20П 16.120. №-21, 20П 16.120. №-22, 20П 16.135. №-11, 20П 16.135. №-12, 20П 16.135. №-21, 20П 16.135. №-22	19	3.503.1-69.1 18	Схема расположения элементов опор 30П 12.120. №-21, 30П 12.120. №-22, 30П 12.135. №-21, 30П 12.135. №-22, 30П 16.120. №-21, 30П 16.120. №-22, 30П 16.135. №-21, 30П 16.135. №-22	25
3 503.1-69.1 13	Спецификация к схеме расположения элементов опор 20П 16.100. №-31 20П 16.100. №-32; 20П 16.100. №-41, 20П 16.100. №-42	20	3.503.1-69.1 19	Спецификация к схеме расположения элементов опор 30П 12.120. №-31, 30П 12.120. №-32, 30П 12.120. №-41, 30П 12.120. №-42, 30П 12.135. №-31, 30П 12.135. №-32, 30П 12.135. №-41, 30П 12.135. №-42	25
3 503.1-69.1 14	Схема расположения элементов опор 20П 16.100. №-31, 20П 16.100. №-32, 20П 16.100. №-41, 20П 16.100. №-42	21	3.503.1-69.1 20	Схема расположения элементов опор 30П 12.120. №-31, 30П 12.120. №-32, 30П 12.120. №-41, 30П 12.120. №-42, 30П 12.135. №-31, 30П 12.135. №-32, 30П 12.135. №-41, 30П 12.135. №-42	27
3 503.1-69.1 15	Спецификация к схеме расположения элементов опор 20П 16.120. №-31, 20П 16.120. №-32, 20П 16.120. №-41, 20П 16.120. №-42, 20П 16.135. №-31, 20П 16.135. №-32, 20П 16.135. №-41, 20П 16.135. №-42	22	3.503.1-69.1 21	Спецификация к схеме расположения элементов опор 30П 16.120. №-31, 30П 16.120. №-32, 30П 16.120. №-41, 30П 16.120. №-42, 30П 16.135. №-31, 30П 16.135. №-32, 30П 16.135. №-41, 30П 16.135. №-42	28
3 503.1-69.1 16	Схема расположения элементов опор 20П 16.120. №-31, 20П 16.120. №-32, 20П 16.120. №-41, 20П 16.120. №-42, 20П 16.135. №-31, 20П 16.135. №-32, 20П 16.135. №-41, 20П 16.135. №-42	23	3.503.1-69.1 22	Схема расположения элементов опор 30П 16.120. №-31, 30П 16.120. №-32, 30П 16.120. №-41, 30П 16.120. №-42, 30П 16.135. №-31, 30П 16.135. №-32, 30П 16.135. №-41, 30П 16.135. №-42	29
3.503.1-69.1 17	Спецификация к схеме расположения элементов опор 30П 12.120. №-21, 30П 12.120. №-22, 30П 12.135. №-21, 30П 12.135. №-22, 30П 16.120. №-21, 30П 16.120. №-22, 30П 16.135. №-21, 30П 16.135. №-22	24			

Или №1 подп. Подпись и дата/Взвешивание №5

3.503.1-69.1 00

Лист

2

Копировал *СВЛ*

формат А3

Обозначение	Наименование	Стр.
3.503.1-69.1 23	Спецификация к схеме расположения элементов опор 20П 12.85.Но-11г, 20П 12.85.Но-12г, 20П 12.85.Но-21г, 20П 12.85.Но-22г, 20П 12.100.Но-11г, 20П 12.100.Но-12г, 20П 12.100.Но-21г, 20П 12.100.Но-22г	30
3.503.1-69.1 24	Схема расположения элементов опор 20П 12.85.Но-11г, 20П 12.85.Но-12г, 20П 12.85.Но-21г, 20П 12.85.Но-22г, 20П 12.100.Но-11г, 20П 12.100.Но-12г, 20П 12.100.Но-21г, 20П 12.100.Но-22г	31
3.503.1-69.1 25	Спецификация к схеме расположения элементов опор 20П 16.85.Но-11г, 20П 16.85.Но-12г, 20П 16.85.Но-21г, 20П 16.85.Но-22г, 20П 16.100.Но-11г, 20П 16.100.Но-12г, 20П 16.100.Но-21г, 20П 16.100.Но-22г	32
3.503.1-69.1 26	Схема расположения элементов опор 20П 16.85.Но-11г, 20П 16.85.Но-12г, 20П 16.85.Но-21г, 20П 16.85.Но-22г, 20П 16.100.Но-11г, 20П 16.100.Но-12г, 20П 16.100.Но-21г, 20П 16.100.Но-22г	33
3.503.1-69.1 27	Спецификация к схеме расположения элементов опор 20П 12.120.Но-11г, 20П 12.120.Но-12г, 20П 12.120.Но-21г, 20П 12.120.Но-22г, 20П 12.135.Но-11г, 20П 12.135.Но-12г, 20П 12.135.Но-21г, 20П 12.135.Но-22г	34
5.503.1-69.1 28	Схема расположения элементов опор 20П 12.120.Но-11г, 20П 12.120.Но-12г, 20П 12.120.Но-21г, 20П 12.120.Но-22г, 20П 12.135.Но-11г, 20П 12.135.Но-12г, 20П 12.135.Но-21г, 20П 12.135.Но-22г	35

Обозначение	Наименование	Стр.
3.503.1-69.1 29	Спецификация к схеме расположения элементов опор 20П 16.120.Но-11г, 20П 16.120.Но-12г, 20П 16.120.Но-21г, 20П 16.120.Но-22г, 20П 16.135.Но-11г, 20П 16.135.Но-12г, 20П 16.135.Но-21г, 20П 16.135.Но-22г	36
3.503.1-69.1 30	Схема расположения элементов опор 20П 16.120.Но-11г, 20П 16.120.Но-12г, 20П 16.120.Но-21г, 20П 16.120.Но-22г, 20П 16.135.Но-11г, 20П 16.135.Но-12г, 20П 16.135.Но-21г, 20П 16.135.Но-22г	37
3.503.1-69.1 31	Спецификация к схеме расположения элементов опор 20П 16.100.Но-31г, 20П 16.100.Но-32г, 20П 16.100.Но-41г, 20П 16.100.Но-42г, 20П 16.120.Но-31г, 20П 16.120.Но-32г, 20П 16.120.Но-41г, 20П 16.120.Но-42г, 20П 16.135.Но-31г, 20П 16.135.Но-32г, 20П 16.135.Но-41г, 20П 16.135.Но-42г	38
3.503.1-69.1 32	Схема расположения элементов опор 20П 16.100.Но-31г, 20П 16.100.Но-32г, 20П 16.100.Но-41г, 20П 16.100.Но-42г, 20П 16.120.Но-31г, 20П 16.120.Но-32г, 20П 16.120.Но-41г, 20П 16.120.Но-42г, 20П 16.135.Но-31г, 20П 16.135.Но-32г, 20П 16.135.Но-41г, 20П 16.135.Но-42г	39

Шифр в чертеже: 1. Проект: 2. Дата: Взам инв. №

Обозначение	Наименование	Стр.
3. 503. 1 - 69.1 33	Спецификация к схеме расположения элементов опор 30П 12. 120. Но-21д, 30П 12. 120. Но-22д, 30П 12. 135. Но-21д, 30П 12. 135. Но-22д, 30П 16. 120. Но-21д, 30П 16. 120. Но-22д, 30П 16. 135. Но-21д, 30П 16. 135. Но-22д	40
3. 503. 1 - 69.1 34	Схема расположения элементов опор 30П 12. 120. Но-21д, 30П 12. 120. Но-22д, 30П 12. 135. Но-21д, 30П 12. 135. Но-22д, 30П 16. 120. Но-21д, 30П 16. 120. Но-22д, 30П 16. 135. Но-21д, 30П 16. 135. Но-22д	41
3. 503. 1 - 69.1 35	Спецификация к схеме расположения элементов опор 30П 12. 120. Но-31д, 30П 12. 120. Но-32д, 30П 12. 120. Но-41д, 30П 12. 120. Но-42д, 30П 12. 135. Но-31д, 30П 12. 135. Но-32д, 30П 12. 135. Но-41д, 30П 12. 135. Но-42д	42
3. 503. 1 - 69.1 36	Схема расположения элементов опор 30П 12. 120. Но-31д, 30П 12. 120. Но-32д, 30П 12. 120. Но-41д, 30П 12. 120. Но-42д, 30П 12. 135. Но-31д, 30П 12. 135. Но-32д, 30П 12. 135. Но-41д, 30П 12. 135. Но-42д	43
3. 503. 1 - 69.1 37	Спецификация к схеме расположения элементов опор 30П 16. 120. Но-31д, 30П 16. 120. Но-32д, 30П 16. 120. Но-41д, 30П 16. 120. Но-42д, 30П 16. 135. Но-31д, 30П 16. 135. Но-32д, 30П 16. 135. Но-41д, 30П 16. 135. Но-42д	44
3. 503. 1 - 69.1 38	Схема расположения элементов опор 30П 16. 120. Но-31д, 30П 16. 120. Но-32д, 30П 16. 120. Но-41д, 30П 16. 120. Но-42д, 30П 16. 135. Но-31д, 30П 16. 135. Но-32д, 30П 16. 135. Но-41д, 30П 16. 135. Но-42д	45

Обозначение	Наименование	Стр.
3. 503. 1 - 69.1 39	Спецификация к схеме расположения подферменников и опорных частей	46
3. 503. 1 - 69.1 40	Схема расположения подферменников и опорных частей	47
3. 503. 1 - 69.1 41	Спецификация к схеме расположения элементов стальных высотой L=20-24 м	48
3. 503. 1 - 69.1 42	Схема расположения элементов столба высотой L=20-24 м	49
3. 503. 1 - 69.1 43	Спецификация к схеме расположения элементов столба высотой L=26-30 м	50
3. 503. 1 - 69.1 44	Схема расположения элементов столба высотой L=26-30 м	52
3. 503. 1 - 69.1 45	Узел 1. Сопряжение капители со столбом	53
3. 503. 1 - 69.1 46	Узел 1. Сопряжение капители со столбом. Сборочный чертеж	54
3. 503. 1 - 69.1 47	Узел 2. Сопряжение ригеля с капителью	57
3. 503. 1 - 69.1 48	Узел 3. Сопряжение диафрагмы со столбом	58
3. 503. 1 - 69.1 49	Узел 4. Сопряжение секций свай оболочек	59

3. 503. 1 - 69.1 00

Лист

4

Обозначение	Наименование	Стр.
З 503.1 - 69.1 50	Узел 5. Сопряжение блоков ригеля прямоугольного сечения шириной 1,2 м	60
З 503.1-69.1 51	Узел 5. Сопряжение блоков ригеля прямоугольного сечения шириной 1,2 м. Сборочный чертеж	61
З 503.1 - 69.1 52	Узел 6. Сопряжение блоков ригеля прямоугольного сечения шириной 1,6 м	63
З 503.1 - 69.1 53	Узел 6. Сопряжение блоков ригеля прямоугольного сечения шириной 1,6 м. Сборочный чертеж.	64
З 503.1 - 69.1 54	Узел 7. Сопряжение блоков ригеля П-образного сечения	68
З 503.1 - 69.1 55	Узел 7. Сопряжение блоков ригеля П-образного сечения. Сборочный чертеж	67
З 503.1 - 69.1 56	Узел 8. Сопряжение блоков ригеля трапециевидного сечения	68
З 503.1 - 69.1 57	Узел 8. Сопряжение блоков ригеля трапециевидного сечения. Сборочный чертеж.	69
З 503.1 - 69.1 58	Подфурменник монолитный Пм1-Пм19	70
З 503.1 - 69.1 59	Подфурменник монолитный Пм1-Пм19 Сборочный чертеж	71

Обозначение	Наименование	Стр.
З 503.1 - 69.1 60	Участок монолитный Ум2	72
З 503.1 - 69.1 61	Участок монолитный Ум3	73
З 503.1 - 69.1 62	Участок монолитный Ум3 Сборочный чертеж	74, 75

1. Введение

В настоящем выпуске 1 содержится документация, необходимая для выполнения в соответствии с действующими нормами и правилами строительно-монтажных работ непосредственно на строительной площадке. В состав выпуска включены схемы расположения элементов опор, столбов, подферментников и опорных частей, а также рабочие чертежи монолитных конструкций и узлов сопряжений элементов.

Материалы для проектирования, включая указания по подбору марок опор, содержатся в выпуске 0 настоящей серии. Рабочие чертежи арматурных изделий для монолитных конструкций даны в выпуске 3. Рабочие чертежи железобетонных изделий помещены в выпуске 2.

При подборе опор для местных условий строительства, на схемах расположения элементов необходимо дополнительно указывать следующие данные:

- уровень местного размыва УМР или уровень расчетной поверхности грунта УРП (на сухозалах);
- уровень первой (низкой) подвижки льда УПНЛ;
- уровень высокого ледохода УВЛ;
- уровень межледных вод УМВ и расчетный уровень высокой воды РУВВ;
- высоту опоры Н_о;
- глубину заложения столбов в грунте Н_г;
- длину L, диаметр d, тип армирования п и обозначение ледовой нагрузки т для столбов;
- расчетную максимальную продольную нагрузку на столб N_{max};
- жарку бетона по морозостойкости и водонепроницаемости;
- расчетную температуру воздуха для подбора марок стали для арматурных изделий;
- конструктивные мероприятия по антикоррозийной защите.

В спецификациях к схемам расположения элементов уточняется тип армирования столбов с учетом указаний, содержащихся в

д. 00ПЗ выпуска 0. В этом же документе даны пояснения по маркировке опор и столбов. Пояснения по маркировке железобетонных изделий приведены в д. 00000000 выпуска 2.

2. Технические требования

При сооружении опор следует руководствоваться требованиями СНиП III-43-75, СНиП III-15-76, СНиП Э.02.01-83, СНиП Э.01.03-84, СНиП Э.01.01-85, СНиП Э.09.01-85, СН 393-78, ВСН 110-64, ВСН 165-85 Минтрансстроя СССР и указаниями по производству работ, содержащимися в д. 00ПЗ выпуска 0 настоящей серии.

Допустимое отклонение столбов от проектного положения в плане ± 100 мм, по высоте ± 50 мм.

Требования по изготовлению железобетонных изделий для сооружений опор изложены в д. 00000000 выпуска 2 настоящей серии. К материалам, используемым при устройстве монолитных стыков, а также монолитных участков в полости свай-оболочек, предъявляются те же требования, что и к материалам для изготовления железобетонных изделий.

До установки блоков ригелей в проектное положение продольные рабочие арматурные стержни, проходящие через нижнюю часть пирамидальных отверстий, должны быть разрезаны посередине и отогнуты вверх.

Технические требования, относящиеся к отдельным конструктивным элементам опор, оговорены на соответствующих рабочих чертежах настоящего выпуска.

3.503.1 - 691 0070

Начальник	Шапиро	Д.С.			Техническое описание	Стадия	Лист	Листов
Н.контр.	Семенкин	Д.С.				Р		1
Главингпр.	Гринберг	В.И.				Воронежский филиал ГИПРОДОРНИИ		
Рук.гр.	Склярова	С.И.						
Вед.инж.	Мажаров	В.И.						
Инженер	Вачугова	В.И.						

Учеб. №: 10000. Подписано и выдано [подпись]

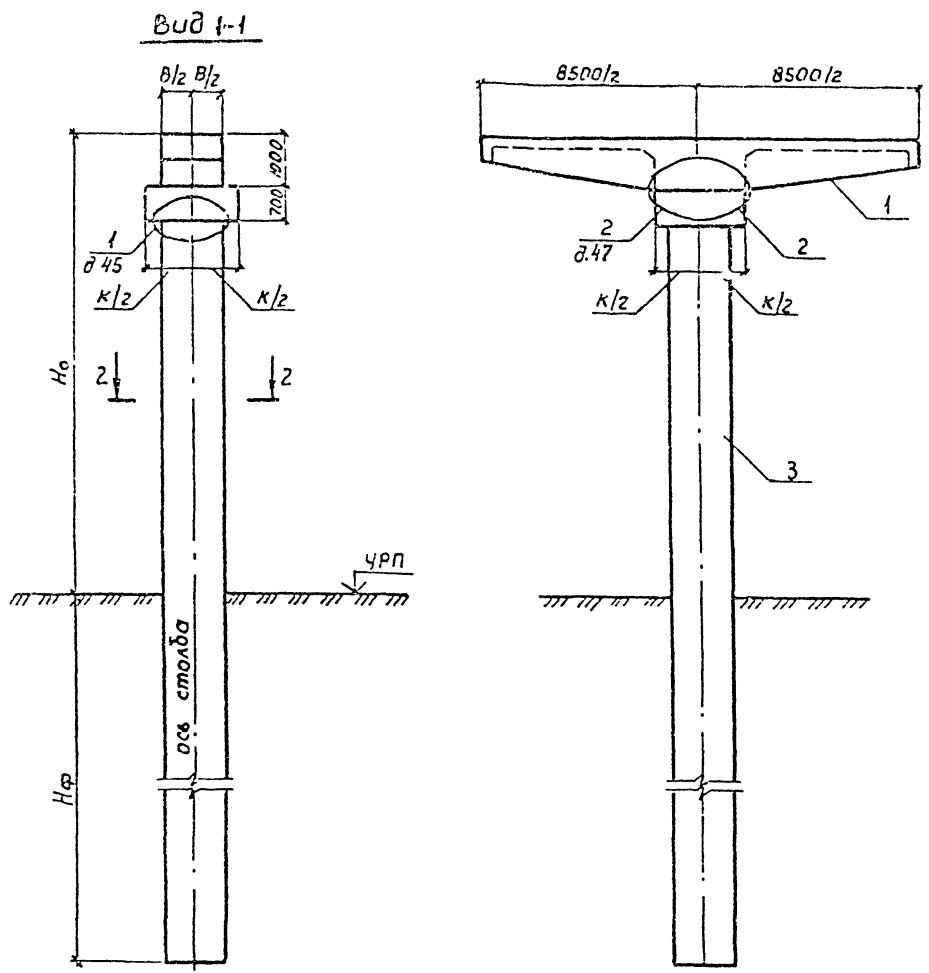
Марка поз.	Обозначение	Наименование	Количество на схему												Масса ед., кг	Примечание
			1	2	3	4	5	6	7	8	9	10	11	12		
		<u>Блоки ригеля</u>														
1	3.503.1-69.2 0100000	БР 85.12 - 11	1		1		1									13920
	-01	БР 85.12 - 12		1		1		1								13920
	-02	БР 85.16 - 12							1		1		1			17220
	-03	БР 85.16 - 12								1		1		1		17220
		<u>Блок капители</u>														
2	3.503.1-69.2 2100000	БК 7.18	1	1	1	1	1	1								2240
	-01	БК 7.22								1	1	1	1	1	1	2800
		<u>Столбы</u>														
3	3.503.1-69.1 41	ССО 12 200 - нт	1	1												
	3.503.1-69.1 41	ССО 12 220 - нт			1	1										
	3.503.1-69.1 43	ССО 12 260 - нт					1	1								
	3.503.1-69.1 41	ССО 16 220 - нт							1	1						
	3.503.1-69.1 41	ССО 16 240 - нт									1	1				
	3.503.1-69.1 43	ССО 16.280 - нт											1	1		

3.503.1-69.1 01					
Нач.отг.	Шапира	СВ			
Н.контр.	Сенчугов	СВ			
Гл.инж.пр.	Гришобин	СВ			
рук.гр.	Скляркин	СВ			
Вед.инж.	Малышев	СВ			
Инженер	Луговский	СВ			
			Спецификация к схеме расположения элементов опор		
			10п 12.85, Но - 11, 10п 12.85, Но - 12, 10п 16.85, Но - 11, 10п 16.85, Но - 12		
			Стадия	Лист	Листов
			Р		1
			Воронежский филиал ГИПРОДОРИИ		

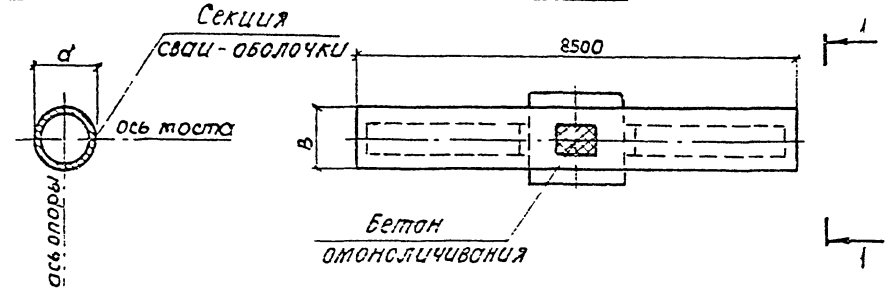
Копировал Мичи

Формат А3

Лист 1 из 1



Разрез 2-2



Номер схемы	Марка опоры	Размеры, мм			
		Н ₀	d	B	K
1	10п 12.85.90 - 11	9000	1200	1200	1800
2	10п 12.85.90 - 12	9000	1200	1200	1800
3	10п 12.85.120 - 11	12000	1200	1200	1800
4	10п 12.85.120 - 12	12000	1200	1200	1800
5	10п 12.85.150 - 11	15000	1200	1200	1800
6	10п 12.85.150 - 12	15000	1200	1200	1800
7	10п 16.85.90 - 11	9000	1600	1600	2200
8	10п 16.85.90 - 12	9000	1600	1600	2200
9	10п 16.85.120 - 11	12000	1600	1600	2200
10	10п 16.85.120 - 12	12000	1600	1600	2200
11	10п 16.85.150 - 11	15000	1600	1600	2200
12	10п 16.85.150 - 12	15000	1600	1600	2200

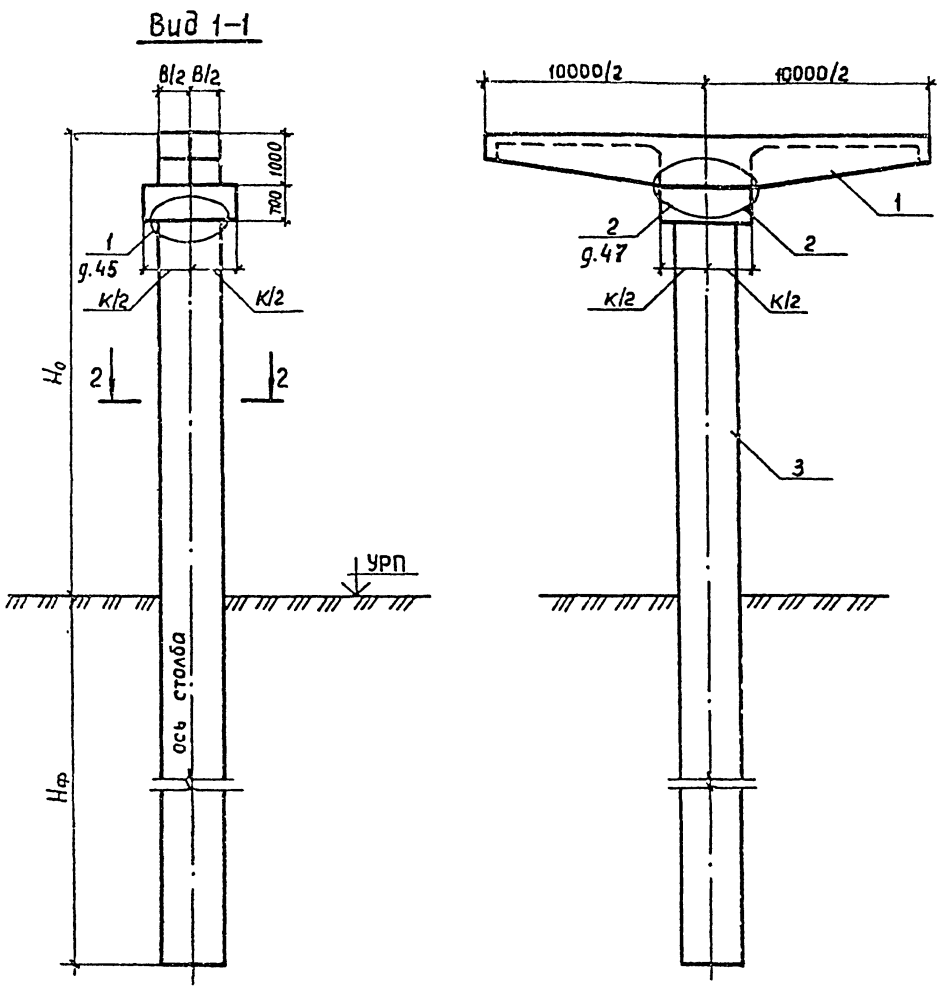
Нач. отд.	Шапиро	Шапиро
Ч. контр.	Семенов	Семенов
Э. инж. пр.	Григорьев	Григорьев
Р. к. гр.	Склярова	Склярова
Б. э. инж.	Макаров	Макаров
Инженер	Липарева	Липарева

3.503.1-69.1 02

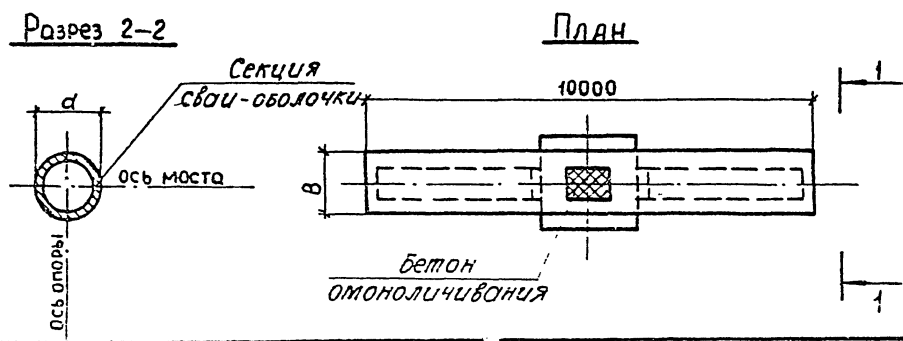
Схема расположения элементов опор 10п 12.85.Н₀-11, 10п 12.85.Н₀-12, 10п 16.85.Н₀-11, 10п 16.85.Н₀-12

Старая	Лист	Листов
Р		1
Воронежский филиал ГИПРОДОРНИИ		

Информационно-технологический отдел



Номер схемы	Марка опоры	Размеры, мм			
		H ₀	d	B	K
1	10П 12.100.90 - 11	9000	1200	1200	1800
2	10П 12.100.90 - 12	9000	1200	1200	1800
3	10П 12.100.120 - 11	12000	1200	1200	1800
4	10П 12.100.120 - 12	12000	1200	1200	1200
5	10П 12.100.150 - 11	15000	1200	1200	1800
6	10П 12.100.150 - 12	15000	1200	1200	1800
7	10П 16.100.90 - 11	9000	1600	1600	2200
8	10П 16.100.90 - 12	9000	1600	1600	2200
9	10П 16.100.120 - 11	12000	1600	1600	2200
10	10П 16.100.120 - 12	12000	1600	1600	2200
11	10П 16.100.150 - 11	15000	1600	1600	2200
12	10П 16.100.150 - 12	15000	1600	1600	2200



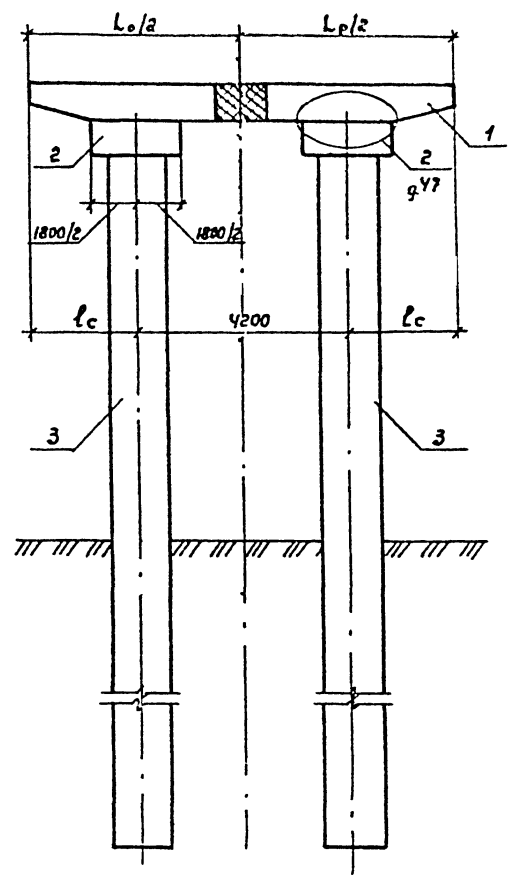
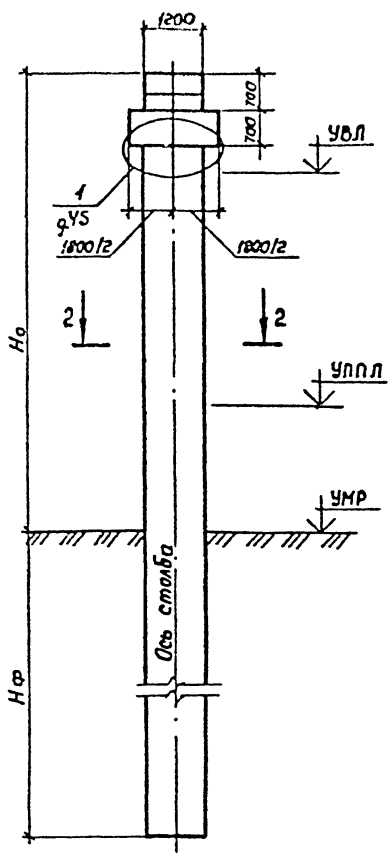
			3.503.1-69.1 04			
Нач отб	Шапиро	<i>Шапиро</i>	Схема расположения элементов опор	Стация	Лист	Листов
Н контр	Семенкин	<i>Семенкин</i>		Р	1	1
П инж пр	Гринберг	<i>Гринберг</i>	10П 12.100.Н0-11, 10П 12.100.Н0-12	Воронежский филиал ГИПРОДОРНИИ		
Рук гр	Склярёва	<i>Склярёва</i>	10П 16.100.Н0-11, 10П 16.100.Н0-12			
Вед инж	Можаров	<i>Можаров</i>				
Инженер	Лупарёва	<i>Лупарёва</i>				

Марка, поз.	Обозначение	Наименование	Количество на схему																								Масса ед, кг	Примечание
			1	2	3	4	5	6	7	8	9	10	11	12	13	14	15	16	17	18	19	20	21	22	23	24		
		<u>Блоки ригеля</u>																										
1	3.503 1-69 2 0300000	2БР 38.12-11-2	2				2			2																	6400	
	-01	2БР 38.12-12-2		2				2			2																6400	
	-02	2БР 38.12-21-2			2				2			2															6400	
	-03	2БР 38.12-22-2				2				2			2														6400	
	3.503 1-69 2 0400000	2БР 45.12-11-2												2				2				2				7300		
	-01	2БР 45.12-12-2													2				2				2			7300		
	-02	2БР 45.12-21-2														2				2				2		7300		
	-03	2БР 45.12-22-2															2				2				2	7300		
		<u>Блок капители</u>																										
2	3.503 1-69.2 2100000	БК 7.18	2	2	2	2	2	2	2	2	2	2	2	2	2	2	2	2	2	2	2	2	2	2	2	2240		
		<u>Столбы</u>																										
3	3.503 1-69 1 41	ССО 12 200 - пт	2	2	2	2								2	2	2	2											
	3.503 1-69 1 41	ССО 12 220 - пт					2	2	2	2									2	2	2	2						
	3.503 1-69 1 43	ССО 12 250 - пт												2	2	2	2						2	2	2	2		

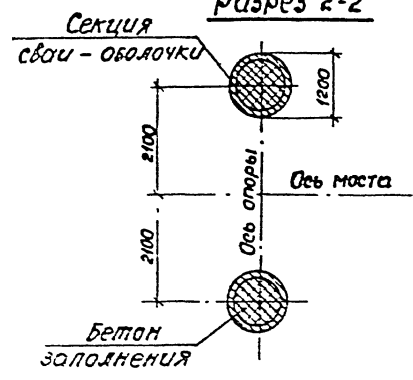
3.503 1-69.1 05					
Нач. отд.	Шокуро	<i>[Signature]</i>			
Н. контр.	Семелкин	<i>[Signature]</i>	Спецификация к схеме распо-	Страниц	Лист
Бухгалтер	Ринберг	<i>[Signature]</i>	ложения элементов опор	Р	1
Рук. гр.	Смирнова	<i>[Signature]</i>	20.12.85. №-11, 20.12.85. №-12,	Бороневский филиал	
Бед. инж.	Маясаров	<i>[Signature]</i>	20.12.85. №-21, 20.12.85. №-22, 20.12.1985.	ГИПРОДОРНИИ	
Инженер	Лупарева	<i>[Signature]</i>	12.12.85. №-12, 20.12.85. №-21, 20.12.1985.		

И.В.Н.Н.007. Уд.Л.Т.Ф.И.Б.С.С. 1098 №1

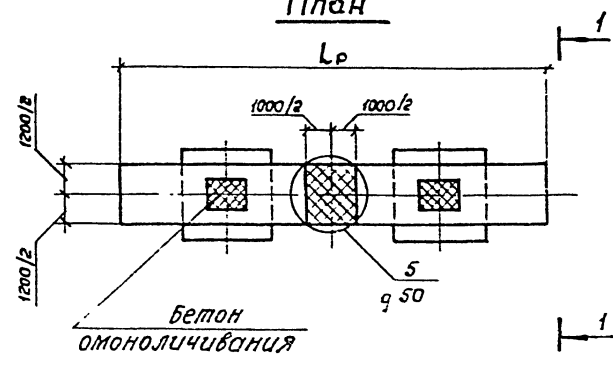
Вид 1-1



Разрез 2-2



План



Номер схемы	Марка опоры	Размеры, мм		
		H ₀	L _p	l _c
1	20п 12.85.90 - 11	9000	8500	2150
2	20п 12.85.90 - 12	9000	8500	2150
3	20п 12.85.90 - 21	9000	8500	2150
4	20п 12.85.90 - 22	9000	8500	2150
5	20п 12.85.120 - 11	12000	8500	2150
6	20п 12.85.120 - 12	12000	8500	2150
7	20п 12.85.120 - 21	12000	8500	2150
8	20п 12.85.120 - 22	12000	8500	2150
9	20п 12.85.150 - 11	15000	8500	2150
10	20п 12.85.150 - 12	15000	8500	2150
11	20п 12.85.150 - 21	15000	8500	2150
12	20п 12.85.150 - 22	15000	8500	2150
13	20п 12.100.90 - 11	9000	10000	2900
14	20п 12.100.90 - 12	9000	10000	2900
15	20п 12.100.90 - 21	9000	10000	2900
16	20п 12.100.90 - 22	9000	10000	2900
17	20п 12.100.120 - 11	12000	10000	2900
18	20п 12.100.120 - 12	12000	10000	2900
19	20п 12.100.120 - 21	12000	10000	2900
20	20п 12.100.120 - 22	12000	10000	2900
21	20п 12.100.150 - 11	15000	10000	2900
22	20п 12.100.150 - 12	15000	10000	2900
23	20п 12.100.150 - 21	15000	10000	2900
24	20п 12.100.150 - 22	15000	10000	2900

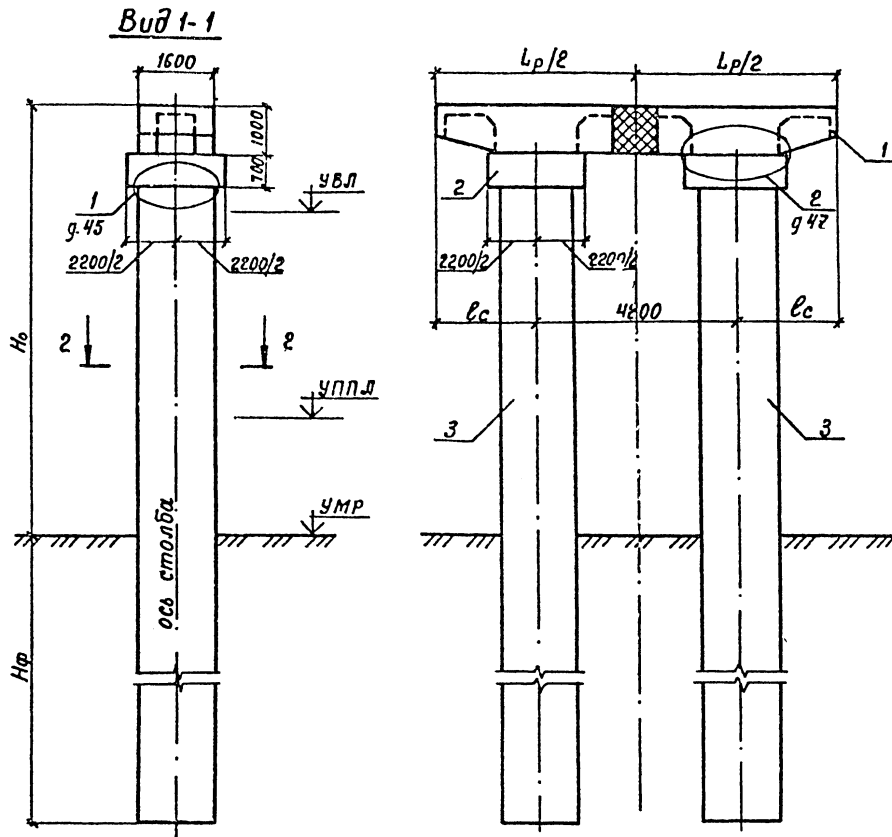
Инв. № 102/001. Проектная группа ВЗЛН. Инв. № 102/001.

			3.503.1-69.1 06		
Нач. отд.	Шалимов	ШШ	Схема расположения элементов опор 20п 12.85.Н ₀ -11, 20п 12.85.Н ₀ -12, 20п 12.85.Н ₀ -21, 20п 12.85.Н ₀ -22, 20п 12.100.Н ₀ -11, 20п 12.100.Н ₀ -12, 20п 12.100.Н ₀ -21, 20п 12.100.Н ₀ -22		
Н. контр.	Семенкин	СШ			
П. инж. пр.	Гринберг	ГШ			
Рук. гр.	Склярова	СШ			
Вед. инж.	Мажаров	МШ			
Инженер	Лупарева	ЛШ	Страниц	Лист	Листов
			Р	1	1
			Воронежский филиал ГИПРОДОРНИИ		

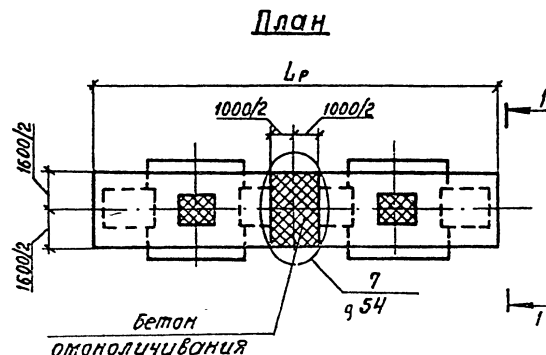
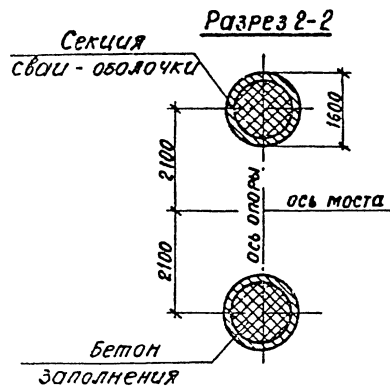
Марка, поз.	Обозначение	Наименование	Количество на схему																								Масса ед., кг	Примечание	
			1	2	3	4	5	6	7	8	9	10	11	12	13	14	15	16	17	18	19	20	21	22	23	24			
		<u>Блоки ригеля</u>																											
1	3 503.1-69.2 0700000	2БР 38.16-11-2	2				2				2																		9480
	-01	2БР 38.16-12-2		2				2				2																	9480
	-02	2БР 38.16-21-2			2				2				2																9480
	-03	2БР 38.16-22-2				2				2				2															9480
	3.503.1-69.2 0800000	2БР 45.16-11-2												2				2				2						11080	
	-01	2БР 45.16-12-2													2				2				2						11080
	-02	2БР 45.16-21-2														2				2				2					11080
	-03	2БР 45.16-22-2															2				2			2			2		11080
		<u>Блок капители</u>																											
2	3 503.1-69.2 2100000-01	БК 7. 22	2	2	2	2	2	2	2	2	2	2	2	2	2	2	2	2	2	2	2	2	2	2	2	2	2	2	2800
		<u>Столбы</u>																											
3	3.503.1-69.1 41	ССО 16.220-пт	2	2	2	2								2	2	2	2												
	3.503.1-69.1 41	ССО 16.240-пт					2	2	2	2									2	2	2	2							
	3.503.1-69.1-43	ССО 16.280-пт											2	2	2	2							2	2	2	2			

Л-5, №2 подл. Подпись и дата Взят инв. №

			3 503.1-69.1 07			
Исх. отд	Шапиро	<i>Шапиро</i>	Спецификация к схеме расположения элементов опор 20П 16 85 №-11, 20П 16 85 №-12, 20П 16 85 №-21, 20П 16 85 №-22, 20П 16 100 №-11, 20П 16 100 №-12, 20П 16 100 №-21, 20П 16 100 №-22	Стадия	Лист	Листов
И контр	Семенкин	<i>Семенкин</i>		Р	1	1
Гл инж пр	Гринберг	<i>Гринберг</i>		Воронежский филиал ГИПРОДОРНИИ		
Рук гр	Склярлова	<i>Склярлова</i>				
Вед инж	Мажаров	<i>Мажаров</i>				
Инженер	Лупарева	<i>Лупарева</i>				



Номер схемы	Марка опоры	Размеры, мм		
		H _о	L _р	ℓ _с
1	20П 16.85.90 - 11	9000	8500	2150
2	20П 16.85.90 - 12	9000	8500	2150
3	20П 16.85.90 - 21	9000	8500	2150
4	20П 16.85.90 - 22	9000	8500	2150
5	20П 16.85.120 - 11	12000	8500	2150
6	20П 16.85.120 - 12	12000	8500	2150
7	20П 16.85.120 - 21	12000	8500	2150
8	20П 16.85.120 - 22	12000	8500	2150
9	20П 16.85.150 - 11	15000	8500	2150
10	20П 16.85.150 - 12	15000	8500	2150
11	20П 16.85.150 - 21	15000	8500	2150
12	20П 16.85.150 - 22	15000	8500	2150
13	20П 16.100.90 - 11	9000	10000	2900
14	20П 16.100.90 - 12	9000	10000	2900
15	20П 16.100.90 - 21	9000	10000	2900
16	20П 16.100.90 - 22	9000	10000	2900
17	20П 16.100.120 - 11	12000	10000	2900
18	20П 16.100.120 - 12	12000	10000	2900
19	20П 16.100.120 - 21	12000	10000	2900
20	20П 16.100.120 - 22	12000	10000	2900
21	20П 16.100.150 - 11	15000	10000	2900
22	20П 16.100.150 - 12	15000	10000	2900
23	20П 16.100.150 - 21	15000	10000	2900
24	20П 16.100.150 - 22	15000	10000	2900



Шиб № подл. Подпись и дата. Взам инв. №

3.503.1-69.1 08

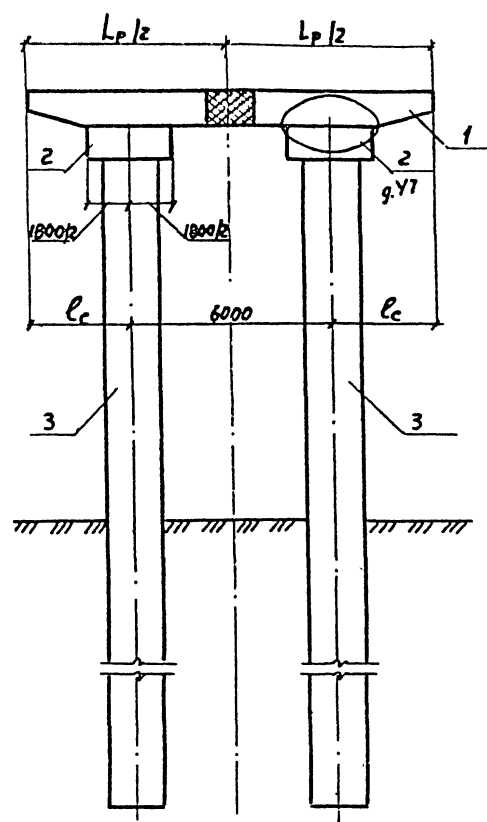
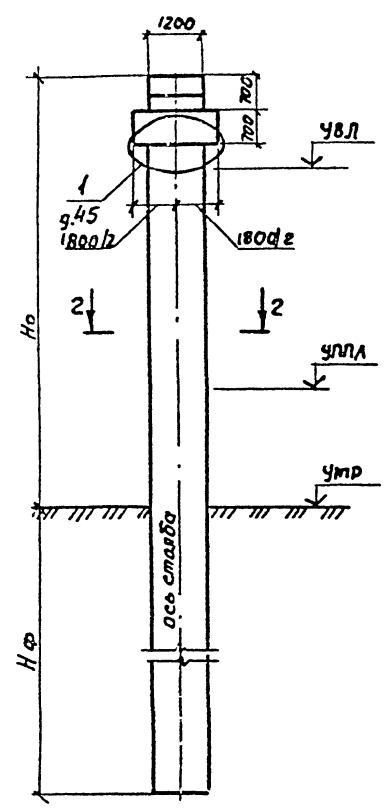
Нач. отд.	Шапиро	Лс	Схема расположения элементов опор 20П16.85.Н-11, 20П16.85.Н-12, 20П16.85.Н-21, 20П16.85.Н-22, 20П16.100.Н-11, 20П16.100.Н-12, 20П16.100.Н-21, 20П16.100.Н-22.	Стадия	Лист	Листов
Н.контр.	Семенкин	Лс		Р	1	1
П.инж.пр.	Еринберг	Лс		Воронежский филиал ГИПРОДОРНИИ		
Рук.гр.	Склярова	Лс				
Вед.инж.	Мажаров	Лс				
Инженер	Лугарева	Лс	Копировал: Руц	Формат А3		

Марка, поз.	Обозначение	Наименование	Количество на схему																			Масса ед. кг.	Примечание		
			1	2	3	4	5	6	7	8	9	10	11	12	13	14	15	16	17	18	19			20	21
		<u>Блоки ригеля</u>																							
1	3.503.1-69.2 0500000	2БР 55.12 - 11 - 3	2				2				2														9720
	-01	2БР 55.12 - 12 - 3		2				2				2													9720
	-02	2БР 55.12 - 21 - 3			2				2				2												9720
	-03	2БР 55.12 - 22 - 3				2				2				2											9720
	3.503.1-69.2 0600000	2БР 63.12 - 11 - 3													2			2			2				10820
	-01	2БР 63.12 - 12 - 3														2			2			2			10820
	-02	2БР 63.12 - 21 - 3															2			2			2		10820
		<u>Блок капители</u>																							
2	3.503.1-69.2 2100000	БК 7, 18	2	2	2	2	2	2	2	2	2	2	2	2	2	2	2	2	2	2	2	2	2	2	2240
		<u>Сталбы</u>																							
3	3.503.1-69.1 41	ССО 12.200 - нт	2	2	2	2									2	2	2								
	3.503.1-69.1 41	ССО 12.220 - нт					2	2	2	2							2	2	2						
	3.503.1-69.1 43	ССО 12.250 - нт										2	2	2	2							2	2	2	

Шиб. А. Ю. Ларин 1987 г. 12.15.87 г. 12.15.87 г. 12.15.87 г.

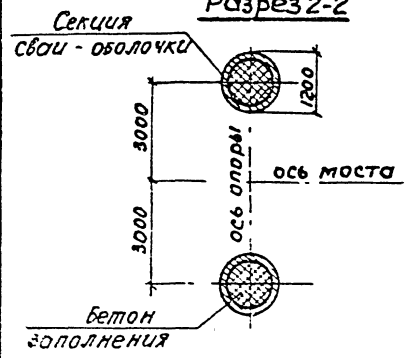
				3.503.1-69.1 09			
Нач. орг.	Шапиро	С.И.		Спецификация к схеме расположения элементов опор 20П 12 120 № - 11, 20П 12 120 № - 12, 20П 12 120 № - 21, 20П 12 120 № - 22, 20П 12 135 № - 11, 20П 12 135 № - 12, 20П 12 135 № - 21			
Н. контр.	Семенкин	С.И.					
Гл. инж. пр.	Гринберг	С.И.					
Рук. гр.	Склярёва	С.И.					
Вед. инж.	Мажарова	С.И.					
Инженер	Лупарёв	С.И.		Страница	Лист	Листов	
				Р		1	
				Бороченский филиал ГИПРОДОРИИ			
				Копирабал - Лич. Формат А3			

Вид 1-1

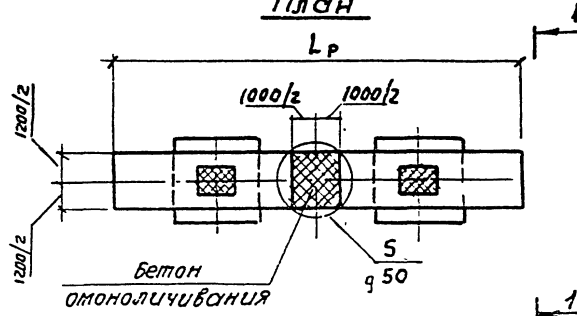


Номер Схемы	Марка опоры	Размеры, мм		
		Н ₀	Л _р	Л _с
1	20п 12.120.90 - 11	9000	12000	3000
2	20п 12.120.90 - 12	9000	12000	3000
3	20п 12.120.90 - 21	9000	12000	3000
4	20п 12.120.90 - 22	9000	12000	3000
5	20п 12.120.120 - 11	12000	12000	3000
6	20п 12.120.120 - 12	12000	12000	3000
7	20п 12.120.120 - 21	12000	12000	3000
8	20п 12.120.120 - 22	12000	12000	3000
9	20п 12.120.150 - 11	15000	12000	3000
10	20п 12.120.150 - 12	15000	12000	3000
11	20п 12.120.150 - 21	15000	12000	3000
12	20п 12.120.150 - 22	15000	12000	3000
13	20п 12.135.90 - 11	9000	13500	3750
14	20п 12.135.90 - 12	9000	13500	3750
15	20п 12.135.90 - 21	9000	13500	3750
16	20п 12.135.120 - 11	9000	13500	3750
17	20п 12.135.120 - 12	9000	13500	3750
18	20п 12.135.120 - 21	9000	13500	3750
19	20п 12.135.150 - 11	9000	13500	3750
20	20п 12.135.150 - 12	9000	13500	3750
21	20п 12.135.150 - 21	9000	13500	3750

Разрез 2-2



План



Унв. н.р. под. Папирис и Гата в зам. Унв. н.р.

		3 503.1-69.1 10	
Нач. отд.	Шапиро	Схематический	
Н.контр.	Семенкин	Схематический	
И.и.ж. пр.	Звинберг	Схематический	
Руч. гр.	Склярова	Схематический	
Вед. и.ж.	Мажаров	Схематический	
Инженер	Лупарева	Схематический	
		Схема расположения элементов опор 20п 12.120.Н ₀ -11, 20п 12.120.Н ₀ -12, 20п 12.120.Н ₀ -21, 20п 12.120.Н ₀ -22, 20п 12.135.Н ₀ -11, 20п 12.135.Н ₀ -12, 20п 12.135.Н ₀ -21	
		Стадия	Лист
		Р	1
		Воронежский филиал ГИПРОДОРНИ	

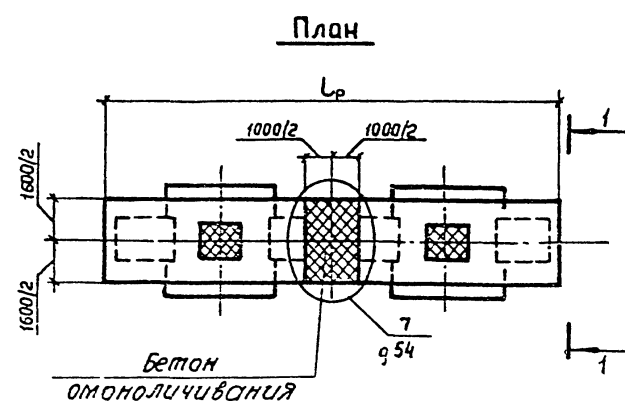
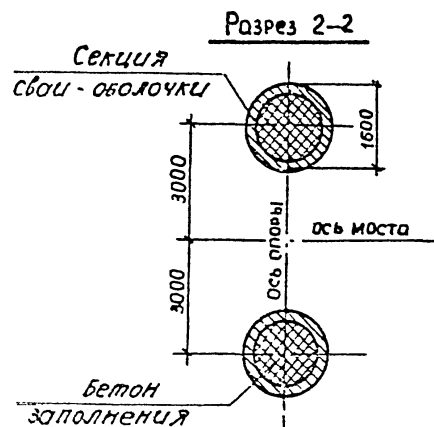
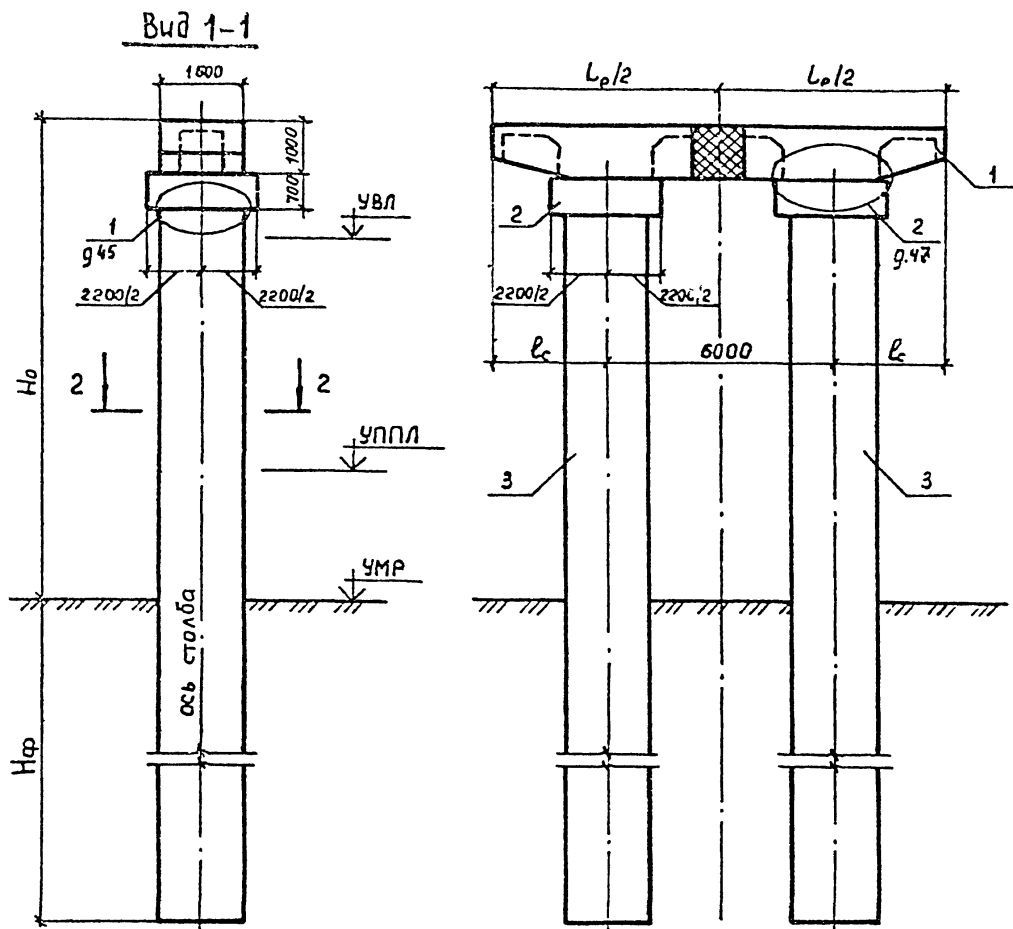
Копировал: Р.Б.Ж.

Формат А3

Марка, поз	Обозначение	Наименование	Количество на схему																								Масса ед., кг.	Примечание
			1	2	3	4	5	6	7	8	9	10	11	12	13	14	15	16	17	18	19	20	21	22	23	24		
		<u>Блоки ригеля</u>																										
1	3.503.1-69.2 1000000	2БР 55.16-11-3	2				2			2																	12300	
	-01	2БР 55.16-12-3		2				2			2																12300	
	-02	2БР 55.16-21-3			2				2				2														12300	
	-03	2БР 55.16-22-3				2				2			2														12300	
	3.503.1-69.2 1300000	2БР 63.16-11-3											2				2				2						14250	
	-01	2БР 63.16-12-3												2					2				2				14250	
	-02	2БР 63.16-21-3													2					2				2			14250	
	-03	2БР 63.16-22-3														2					2				2		14250	
		<u>Блок капители</u>																										
2	3.503.1-69.2 2100000-01	БК 7. 22	2	2	2	2	2	2	2	2	2	2	2	2	2	2	2	2	2	2	2	2	2	2	2	2	2800	
		<u>Столбы</u>																										
3	3.503.1-69.1 41	ССО 16.220 - нт	2	2	2	2								2	2	2	2											
	3.503.1-69.1 41	ССО 16.240 - нт					2	2	2	2									2	2	2	2						
	3.503.1-69.1 43	ССО 16.280 - нт											2	2	2	2							2	2	2	2		

Число листов, листов и дата взамен инв. №

			3.503.1-69.1 11			
Нач. отд.	Шапиро	<i>Шапиро</i>	Спецификация к схеме расположения элементов отк. 20П 16 120 №-11, 20П 16 120 №-12, 20П 16 120 №-21, 20П 16 120 №-22, 20П 16 135 №-11, 20П 16 135 №-12, 20П 16 135 №-21, 20П 16 135 №-22.	Стация	Лист	Листов
Н. контр.	Семенкин	<i>Семенкин</i>		Р		1
Гл. инж. пр.	Гринберг	<i>Гринберг</i>		Воронежский филиал		
Рук. гр.	Слабкова	<i>Слабкова</i>		ГИПРОДОРНИИ		
вед. инж.	Макаров	<i>Макаров</i>				
Инженер	Лукарев	<i>Лукарев</i>				



Номер схемы	Марка опоры	Размеры, мм		
		H _о	L _р	l _с
1	20П 16.120.90 -11	9000	12000	3000
2	20П 16.120.90 -12	9000	12000	3000
3	20П 16.120.90 -21	9000	12000	3000
4	20П 16.120.90 -22	9000	12000	3000
5	20П 16.120.120 -11	12000	12000	3000
6	20П 16.120.120 -12	12000	12000	3000
7	20П 16.120.120 -21	12000	12000	3000
8	20П 16.120.120 -22	12000	12000	3000
9	20П 16.120.150 -11	15000	12000	3000
10	20П 16.120.150 -12	15000	12000	3000
11	20П 16.120.150 -21	15000	12000	3000
12	20П 16.120.150 -22	15000	12000	3000
13	20П 16.135.90 -11	9000	13500	3750
14	20П 16.135.90 -12	9000	13500	3750
15	20П 16.135.90 -21	9000	13500	3750
16	20П 16.135.90 -22	9000	13500	3750
17	20П 16.135.120 -11	12000	13500	3750
18	20П 16.135.120 -12	12000	13500	3750
19	20П 16.135.120 -21	12000	13500	3750
20	20П 16.135.120 -22	12000	13500	3750
21	20П 16.135.150 -11	15000	13500	3750
22	20П 16.135.150 -12	15000	13500	3750
23	20П 16.135.150 -21	15000	13500	3750
24	20П 16.135.150 -22	15000	13500	3750

Шифр проекта, Подпись и дата, взаим. №

		3.503.1-69.1 12					
Нач. отд.	Шапиро	<i>[Signature]</i>	Схема расположения элементов опор 20П 16.120.№-11, 20П 16.120.№-12, 20П 16.120.№-21, 20П 16.120.№-22, 20П 16.135.№-11, 20П 16.135.№-12, 20П 16.135.№-21, 20П 16.135.№-22	Стадия	Лист	Листов	
Н. контр.	Семенкин	<i>[Signature]</i>		Р	1	1	
Гл. инж. пр.	Гринберг	<i>[Signature]</i>		Воронежский филиал ГИПРОДОРНИИ			
Рук. гр.	Склярова	<i>[Signature]</i>					
Вед. инж.	Мажаров	<i>[Signature]</i>					
Инженер	Луцарева	<i>[Signature]</i>					

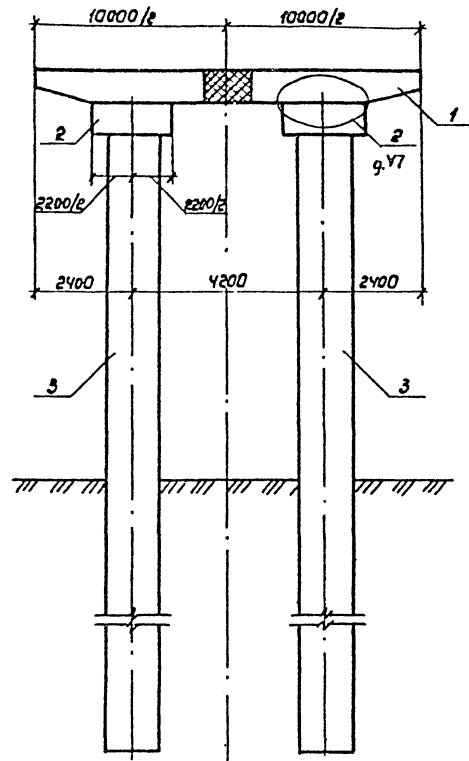
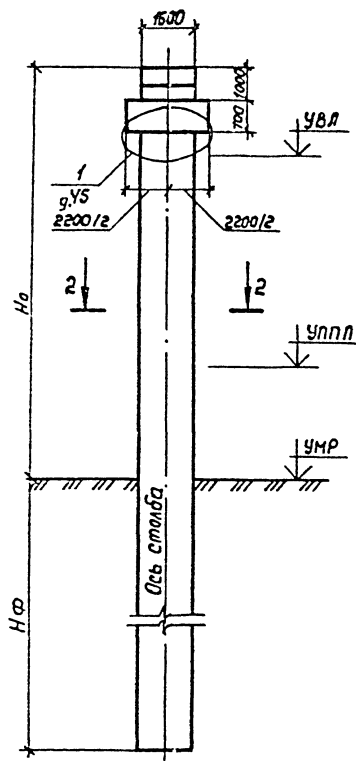
Марка поз.	Обозначение	Наименование	Количество на схеме												Масса ед., кг.	Примечание
			1	2	3	4	5	6	7	8	9	10	11	12		
		<u>Блоки ригеля</u>														
1	3.503.1-69.2 0900000	2БР 45.16-31-2	2					2					2			14020
	-01	2БР 45.16-32-2		2						2				2		14020
	-02	2БР 45.16-41-2				2								2		14020
	-03	2БР 45.16-42-2					2						2		2	14020
		<u>Блок капитали</u>														
2	3.503.1-69.2 2100000-01	БК 7.22	2	2	2	2	2	2	2	2	2	2	2	2	2	2800
		<u>Столбы</u>														
3	3.503.1-69.1 41	ССО 16.210-пм	2	2	2	2										
	3.503.1-69.1 41	ССО 16.240-пм						2	2	2	2					
	3.503.1-69.1 43	ССО 16.280-пм										2	2	2	2	

3.503.1-69.1 13				Стация	Лист	Листов
Иач. отг	Шапиро	Ш		Р		1
И. конгр.	Семенкин	Се		Боронсжский филиал		
Гл. инж. пр.	Гринберг	Гр		ГИПРОДОРНИИ		
Рук. гр.	Склярба	Ск				
Вед. инж.	Мажаров	Ма				
Инженер	Лупарева	Лу				

Копировал Чин

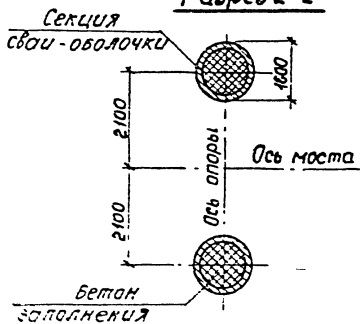
Формат А3

Вид 1-1

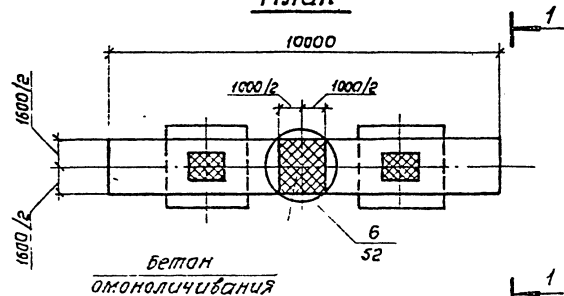


Номер схемы	Марка опоры	Размеры, мм.	
		Но	
1	20П 16.100.90 - 31	9000	
2	20П 16.100.90 - 32	9000	
3	20П 16.100.90 - 41	9000	
4	20П 16.100.90 - 42	9000	
5	20П 16.100.120 - 31	12000	
6	20П 16.100.120 - 32	12000	
7	20П 16.100.120 - 41	12000	
8	20П 16.100.120 - 42	12000	
9	20П 16.100.150 - 31	15000	
10	20П 16.100.150 - 32	15000	
11	20П 16.100.150 - 41	15000	
12	20П 16.100.150 - 42	15000	

Разрез 2-2



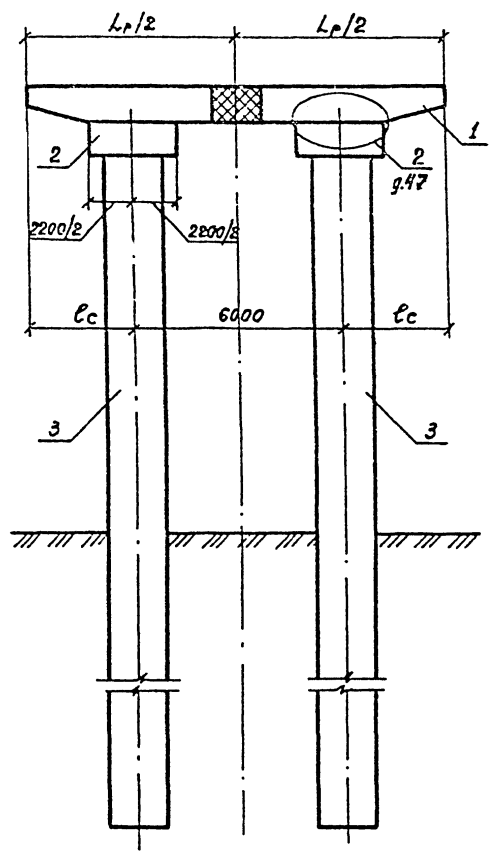
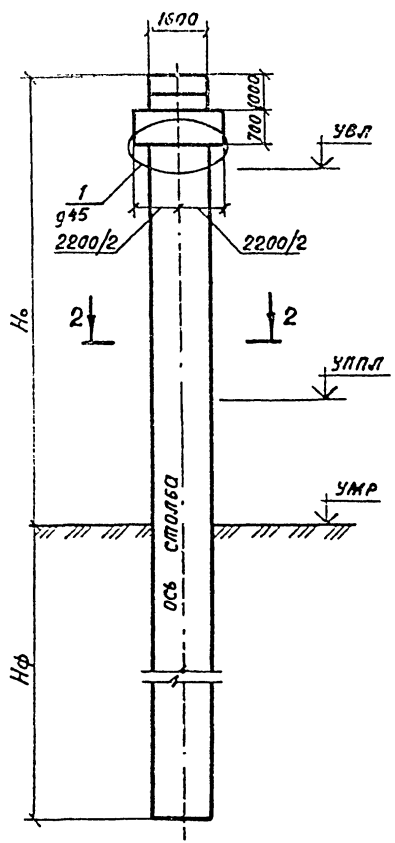
План



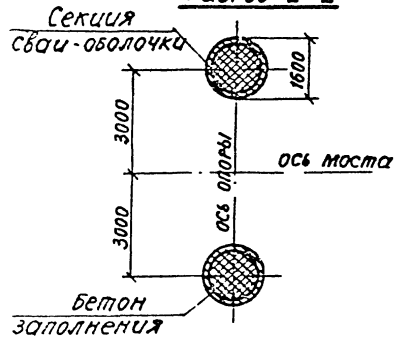
			3 503 1-69 1 14			
Нач. ста.	Шапиро	С	Схема расположения элементов опор 20П 16.100.№-31, 20П 16.100.№-32, 20П 16.100.№-41, 20П 16.100.№-42	Стадия	Лист	Листов
Н. контр.	Семенкин	С		Р		1
Гл. инж. пр.	Гринберг	С		Воронежский филиал		
Рук. гр.	Склярובה	С		ГИПРОДОРНИИ		
Вед. инж.	Мажаров	С				
Инженер	Луларева	С				

Лист № 1. Подпись и дата. Изм. № 1.

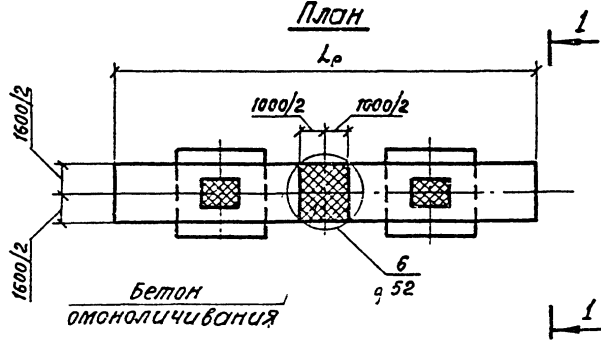
Вид 1-1



Разрез 2-2



План



Номер схемы	Марка опоры	Размеры, мм		
		H ₀	L _p	L _c
1	2 ОП 16.120.90-31	9000	12000	3000
2	2 ОП 16.120.90-32	9000	12000	3000
3	2 ОП 16.120.90-41	9000	12000	3000
4	2 ОП 16.120.90-42	9000	12000	3000
5	2 ОП 16.120.120-31	12000	12000	3000
6	2 ОП 16.120.120-32	12000	12000	3000
7	2 ОП 16.120.120-41	12000	12000	3000
8	2 ОП 16.120.120-42	12000	12000	3000
9	2 ОП 16.120.150-31	15000	12000	3000
10	2 ОП 16.120.150-32	15000	12000	3000
11	2 ОП 16.120.150-41	15000	12000	3000
12	2 ОП 16.120.150-42	15000	12000	3000
13	2 ОП 16.135.90-31	9000	13500	3750
14	2 ОП 16.135.90-32	9000	13500	3750
15	2 ОП 16.135.90-41	9000	13500	3750
16	2 ОП 16.135.90-42	9000	13500	3750
17	2 ОП 16.135.120-31	12000	13500	3750
18	2 ОП 16.135.120-32	12000	13500	3750
19	2 ОП 16.135.120-41	12000	13500	3750
20	2 ОП 16.135.120-42	12000	13500	3750
21	2 ОП 16.135.150-31	15000	13500	3750
22	2 ОП 16.135.150-32	15000	13500	3750
23	2 ОП 16.135.150-41	15000	13500	3750
24	2 ОП 16.135.150-42	15000	13500	3750

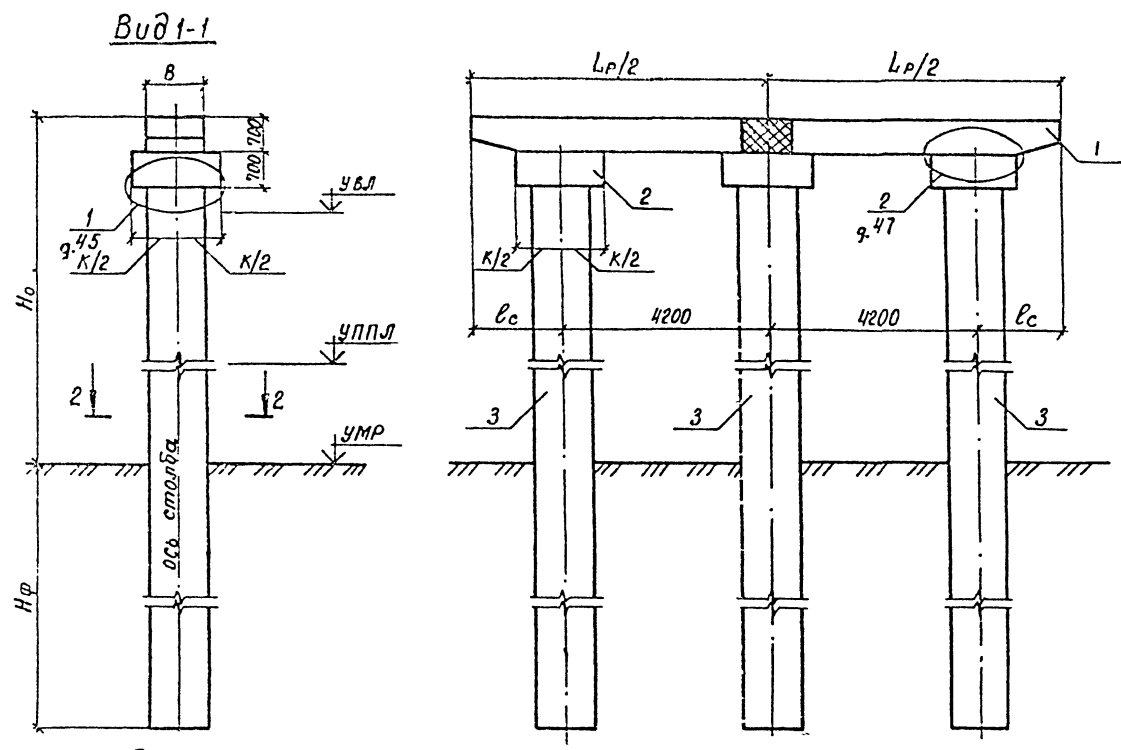
Лист № под таблицей и дата. Указан ДИР №

3. 503.1 - 69.1 16			
Исч. отд.	Шапиро	Дел	
И.контр.	Семенкин	Дел	
Гл. инж. пр.	Динберг	Дел	
Рук. гр.	Склярова	Скля	
Вед. инж.	Мажаров	Дел	
Инженер	Лупарева	Дел	
Схема расположения элементов опор 2 ОП 16.120.№-31, 2 ОП 16.120.№-32		Стадия	Лист
2 ОП 16.120.№-41, 2 ОП 16.120.№-42, 2 ОП 16.135.№-31, 2 ОП 16.135.№-32, 2 ОП 16.135.№-41, 2 ОП 16.135.№-42		Р	Листов
			Воронежский филиал
			ГИПРОДОРНИИ

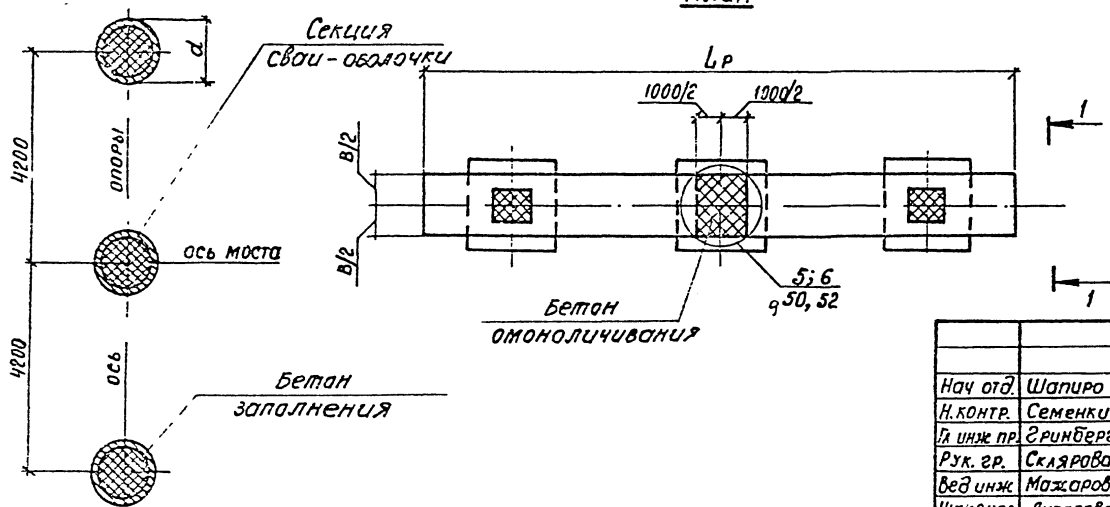
Марка, поз.	Обозначение	Наименование	Количество на схему																								Масса ед., кг	Примечание
			1	2	3	4	5	6	7	8	9	10	11	12	13	14	15	16	17	18	19	20	21	22	23	24		
		<u>Блоки ригеля</u>																										
1	3.503.1-69.2 1400000	ЗБР 55.12-21-2	2		2		2																				10180	
	-01	ЗБР 55.12-22-2		2		2		2																			10180	
	-02	ЗБР 55.16-21-2											2		2		2										13750	
	-03	ЗБР 55.16-22-2											2		2		2										13750	
	3.503.1-69.2 1600000	ЗБР 63.12-21-2							2		2		2														11520	
	-01	ЗБР 63.12-22-2							2		2		2														11520	
	-02	ЗБР 63.16-21-2																			2		2		2		15520	
	-03	ЗБР 63.16-22-2																			2		2		2		15520	
		<u>Блок капители</u>																										
2	3.503.1-69.2 2100000	БК 7.18	3	3	3	3	3	3	3	3	3	3	3	3	3												2240	
	-01	БК 7.22														3	3	3	3	3	3	3	3	3	3	3	2800	
		<u>Столбы</u>																										
3	3.503.1-69.1 41	ССО 12.200-пт	3	3					3	3																		
	3.503.1-69.1 41	ССО 12.220-пт			3	3						3	3															
	3.503.1-69.1 43	ССО 12.260-пт					3	3					3	3														
	3.503.1-69.1 41	ССО 16.200-пт												3	3						3	3						
	3.503.1-69.1 41	ССО 16.220-пт																				3	3					
	3.503.1-69.1 43	ССО 16.260-пт																				3	3					

Уч. № 108/1. Подпись и печать № 108/1

			3.503.1-69.1 17			
Нач. отд.	Шапиро	<i>Шапиро</i>	Спецификация к схеме расположения элементов опор Зоп 12.120.№-21, Зоп 12.120.№-22, Зоп 12.135.№-21, Зоп 12.135.№-22, Зоп 16.120.№-21, Зоп 16.120.№-22, Зоп 16.135.№-21, Зоп 16.135.№-22.	Стадия	Лист	Листов
Н. контр.	Семенкин	<i>Семенкин</i>		Р		1
Гл. инж. гр.	Гейнберг	<i>Гейнберг</i>		Воронежский филиал ГИПРОДОРНИИ		
Рук. гр.	Склярёва	<i>Склярёва</i>				
Вед. инж.	Мужаров	<i>Мужаров</i>				
Инженер	Лугарева	<i>Лугарева</i>				



Номер схемы	Марка опоры	Размеры, мм					
		H ₀	L _p	L _c	d	B	K
1	30п 12.120.90-21	9000	12000	1800	1200	1200	1800
2	30п 12.120.90-22	9000	12000	1800	1200	1200	1800
3	30п 12.120.120-21	12000	12000	1800	1200	1200	1800
4	30п 12.120.120-22	12000	12000	1800	1200	1200	1800
5	30п 12.120.150-21	15000	12000	1800	1200	1200	1800
6	30п 12.120.150-22	15000	12000	1800	1200	1200	1800
7	30п 12.135.90-21	9000	13500	2550	1200	1200	1800
8	30п 12.135.90-22	9000	13500	2550	1200	1200	1800
9	30п 12.135.120-21	12000	13500	2550	1200	1200	1800
10	30п 12.135.120-22	12000	13500	2550	1200	1200	1800
11	30п 12.135.150-21	15000	13500	2550	1200	1200	1800
12	30п 12.135.150-22	15000	13500	2550	1200	1200	1800
13	30п 16.120.90-21	9000	12000	1800	1600	1600	2200
14	30п 16.120.90-21	9000	12000	1800	1600	1600	2200
15	30п 16.120.120-21	12000	12000	1800	1600	1600	2200
16	30п 16.120.120-22	12000	12000	1800	1600	1600	2200
17	30п 16.120.150-21	15000	12000	1800	1600	1600	2200
18	30п 16.120.150-22	15000	12000	1800	1600	1600	2200
19	30п 16.135.90-21	9000	13500	2550	1600	1600	2200
20	30п 16.135.90-22	9000	13500	2550	1600	1600	2200
21	30п 16.135.120-21	12000	13500	2550	1600	1600	2200
22	30п 16.135.120-22	12000	13500	2550	1600	1600	2200
23	30п 16.135.150-21	15000	13500	2550	1600	1600	2200
24	30п 16.135.150-22	15000	13500	2550	1600	1600	2200



Шифр № подл. Подпись и дата. Взам инв №

3. 503.1-69.1 18		
Нач. отд.	Шапиро	Сдел
Н. контр.	Семенкин	Сдел
Л. инж. пр.	Эринберг	Сдел
Рук. гр.	Склярова	Сдел
Вед. инж.	Мажаров	Сдел
Инженер	Луларева	Сдел
Схема расположения элементов опор 30п 12.120.№-21, 30п 12.120.№-22, 30п 12.135.№-21, 30п 12.135.№-22, 30п 16.120.№-21, 30п 16.120.№-22, 30п 16.135.№-21, 30п 16.135.№-22.		Стадия Р Лист 1
		Воронежский филиал ГИПРОДОРНИИ

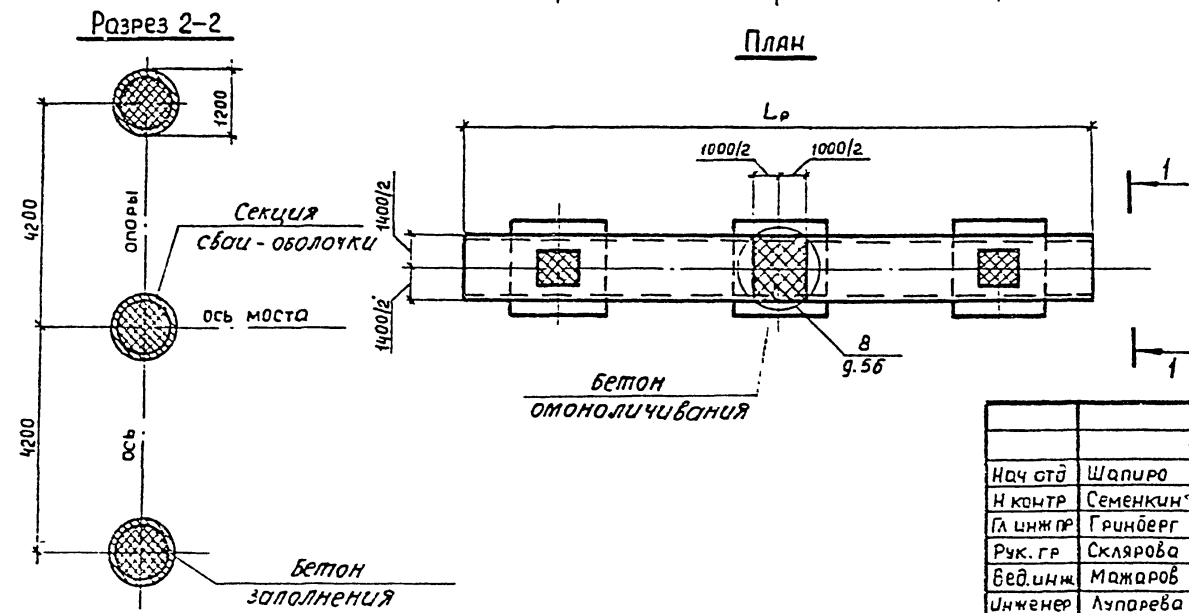
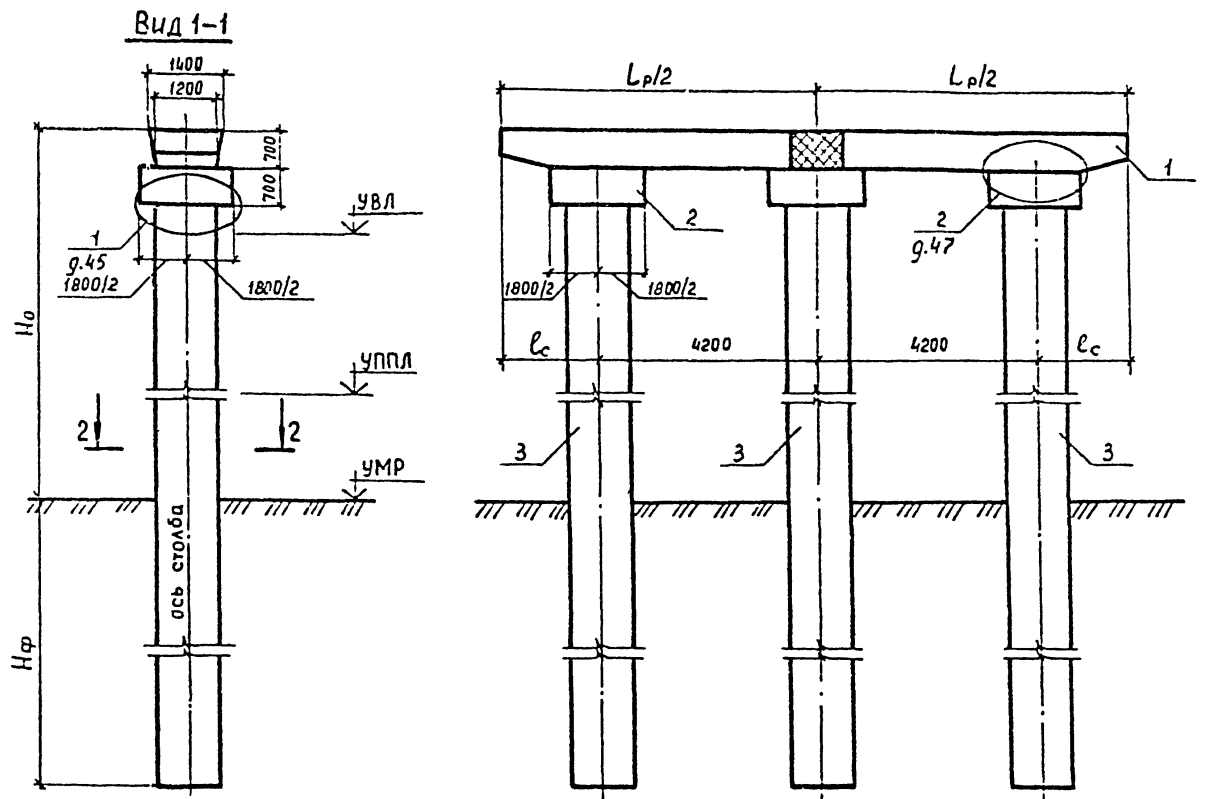
Марка, поз.	Обозначение	Наименование	Количество на схему																								Масса ед., кг	Примечание
			1	2	3	4	5	6	7	8	9	10	11	12	13	14	15	16	17	18	19	20	21	22	23	24		
		<u>Блоки ригеля</u>																										
1	3.503.1-69.2 1500000	3БР 55.12-31-2	2				2				2																	1120
	-01	3БР 55.12-32-2		2				2			2																	1120
	-02	3БР 55.12-41-2			2				2			2																1120
	-03	3БР 55.12-42-2				2				2			2															1120
	3.503.1-69.2 1700000	3БР 63.12-31-2												2				2				2					12620	
	-01	3БР 63.12-32-2													2				2				2				12620	
	-02	3БР 63.12-41-2														2				2				2			12620	
	-03	3БР 63.12-42-2															2				2			2			12620	
		<u>Блок капители</u>																										
2	3.503.1-69.2 2100000	БК 7.1В	3	3	3	3	3	3	3	3	3	3	3	3	3	3	3	3	3	3	3	3	3	3	3	3	3	2240
		<u>Столбы</u>																										
3	3.503.1-69.1 41	ССО 12.200-пм	3	3	3	3								3	3	3	3											
	3.503.1-69.1 41	ССО 12.220-пм					3	3	3	3									3	3	3	3						
	3.503.1-69.1 43	ССО 12.260-пм												3	3	3	3						3	3	3	3		

Днев. № 100000/1000000 и 900000/3000000 инв. № 1

				3.503.1-69.1 19			
Начата	шапиро	<i>Шапиро</i>		Спецификация к схеме расположения элементов опор 3оп 12.120.№-31, 3оп 12.120.№-32, 3оп 12.120.№-41, 3оп 12.120.№-42, 3оп 12.135.№-31, 3оп 12.135.№-32, 3оп 12.135.№-41, 3оп 12.135.№-42			
И контр	Семенкин	<i>Семенкин</i>					
гл.инж	Гринберг	<i>Гринберг</i>					
Рук.гр.	Склярова	<i>Склярова</i>					
Буд.инж.	Мажаров	<i>Мажаров</i>					
Инженер	Липарева	<i>Липарева</i>		Стадия	Лист	Листов	
				Воронежский филиал ГИПРОДОРНИ			

Копировал:

Формат А3



Номер схемы	Марка опоры	Размеры, мм		
		H _с	L _р	ℓ _с
1	30П12.120.90 - 31	9000	12000	1800
2	30П12.120.90 - 32	9000	12000	1800
3	30П12.120.90 - 41	9000	12000	1800
4	30П12.120.90 - 42	9000	12000	1800
5	30П12.120.120 - 31	12000	12000	1800
6	30П12.120.120 - 32	12000	12000	1800
7	30П12.120.120 - 41	12000	12000	1800
8	30П12.120.120 - 42	12000	12000	1800
9	30П12.120.150 - 31	15000	12000	1800
10	30П12.120.150 - 32	15000	12000	1800
11	30П12.120.150 - 41	15000	12000	1800
12	30П12.120.150 - 42	15000	12000	1800
13	30П12.135.90 - 31	9000	13500	2550
14	30П12.135.90 - 32	9000	13500	2550
15	30П12.135.90 - 41	9000	13500	2550
16	30П12.135.90 - 42	9000	13500	2550
17	30П12.135.120 - 31	12000	13500	2550
18	30П12.135.120 - 32	12000	13500	2550
19	30П12.135.120 - 41	12000	13500	2550
20	30П12.135.120 - 42	12000	13500	2550
21	30П12.135.150 - 31	15000	13500	2550
22	30П12.135.150 - 32	15000	13500	2550
23	30П12.135.150 - 41	15000	13500	2550
24	30П12.135.150 - 42	15000	13500	2550

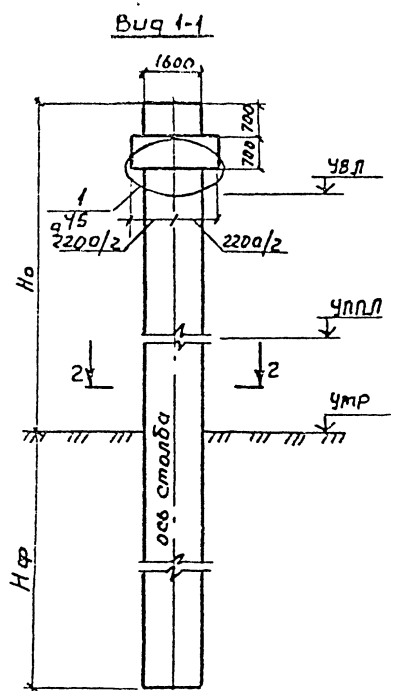
Шиф. № подл. Подпись и дата. Взам инв. №

		3 503 1-69.1 20					
Нач. отд.	Шапиро	Фед	Схема расположения элементов опор 30П12.120.но-31, 30П12.120.но-32, 30П12.120.но-41, 30П12.120.но-42, 30П12.135.но-31, 30П12.135.но-32, 30П12.135.но-41, 30П12.135.но-42	Стация	Лист	Листов	
Н.контр.	Семенкин	Фед		Р	1		
Гл. инж. пр.	Гринберг	Фед		Воронежский филиал			
Рук. гр.	Склярёва	Склярёва		ГИПРОДОРНИИ			
Вед. инж.	Мажаров	Мажаров					
Инженер	Лупарева	Лупарева					

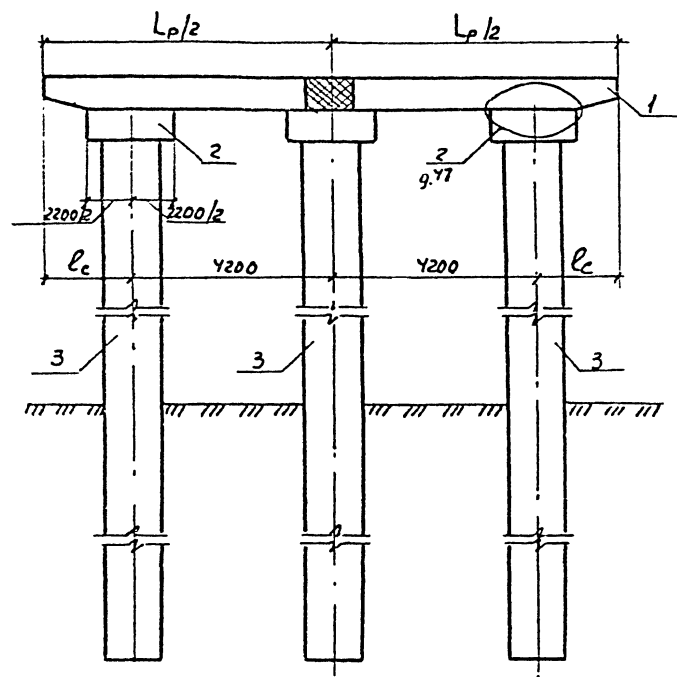
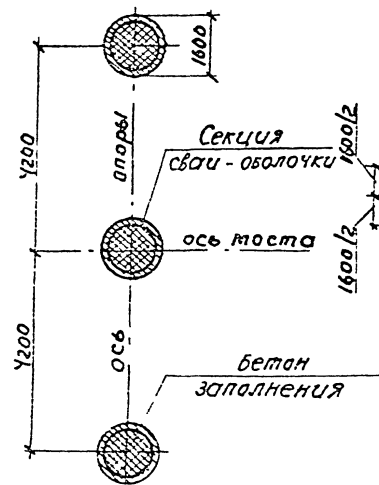
Марка поз	Обозначение	Наименование	Количество на смету																								Масса ед, кг	Примечание
			1	2	3	4	5	6	7	8	9	10	11	12	13	14	15	16	17	18	19	20	21	22	23	24		
		<u>Блоки ригеля</u>																										
1	3.503.1-69.2 1100000	3БP55.16-31-2	2				2				2																13750	
	-01	3БP55.16-32-2		2				2				2															13750	
	-02	3БP55.16-41-2				2				2				2													13750	
	-03	3БP55.16-42-2					2				2					2											13750	
	3.503.1-69.2 1900000	3БP63.16-31-2														2					2				2		15520	
	-01	3БP63.16-41-2															2	2			2	2			2	2	15520	
	-02	3БP63.16-42-2																2					2			2	15520	
		<u>Блок капители</u>																										
2	3.503.1-69.2 2100000-01	БК-7. 22	3	3	3	3	3	3	3	3	3	3	3	3	3	3	3	3	3	3	3	3	3	3	3	3	2800	
		<u>Столбы</u>																										
3	3.503.1-69.1 41	СС016.200-пм	3	3	3	3										3	3	3	3									
	3.503.1-69.1 44	СС016.240-пм						3	3	3	3									3	3	3	3					
	3.503.1-69.1 43	СС016.260-пм											3	3	3	3								3	3	3	3	

Л. 2-2-94. Подпись и дата. 13.01.94

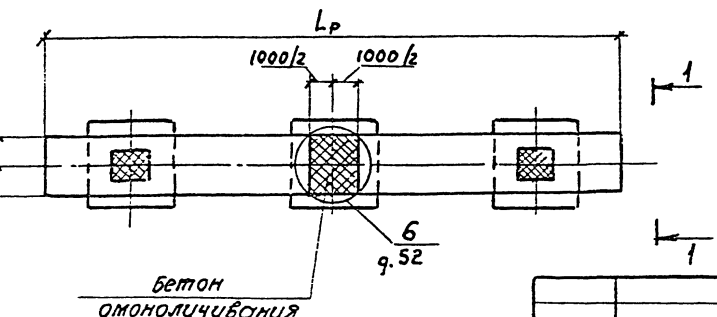
			3.503.1-69.1 21		
Нач. отг. Шапиро	Фел		Спецификация к смете расположения элементов опор 30п 16 120 №-31, 30п 16 120 №-32, 30п 16 120 №-41, 30п 16 120 №-42, 30п 16 135 №-31, 30п 16 135 №-32, 30п 16 135 №-41, 30п 16 135 №-42		
Н.контр. Семенкин	Фел				
Г.инж.г. Зинберг	Фел				
Рух. гр. Склярва	Светл				
З.инж. Мажаров	Л.инж.				
Инженер Липарева	Л.инж.		Старш	Лист	Листов
			Р		1
			Саранжский филиал ГИПРОДОРЩИИ		
			Копировал: В.В.У. - Формат А3		



Разрез 2-2



План



бетон монолитивсняя

Имя	Подпись	Дата
Мач.отг	Шапиро	20.10.1952
Н.контр	Сетевкин	20.10.1952
Инж.пр	Гринберг	20.10.1952
Рук зр	Склярова	20.10.1952
Вес инж	Можаров	20.10.1952
Инженер	Липарова	20.10.1952

Номер схемы	Марка опоры	Размеры, мм		
		H ₀	L _p	ℓ _c
1	30п 16.120.90-31	9000	12000	1800
2	30п 16.120.90-32	9000	12000	1800
3	30п 16.120.90-41	9000	12000	1800
4	30п 16.120.90-42	9000	12000	1800
5	30п 16.120.120-31	12000	12000	1800
6	30п 16.120.120-32	12000	12000	1800
7	30п 16.120.120-41	12000	12000	1800
8	30п 16.120.120-42	12000	12000	1800
9	30п 16.120.150-31	15000	12000	1800
10	30п 16.120.150-32	15000	12000	1800
11	30п 16.120.150-41	15000	12000	1800
12	30п 16.120.150-42	15000	12000	1800
13	30п 16.135.90-31	9000	13500	2550
14	30п 16.135.90-32	9000	13500	2550
15	30п 16.135.90-41	9000	13500	2550
16	30п 16.135.90-42	9000	13500	2550
17	30п 16.135.120-31	12000	13500	2550
18	30п 16.135.120-32	12000	13500	2550
19	30п 16.135.120-41	12000	13500	2550
20	30п 16.135.120-42	12000	13500	2550
21	30п 16.135.150-31	15000	13500	2550
22	30п 16.135.150-32	15000	13500	2550
23	30п 16.135.150-41	15000	13500	2550
24	30п 16.135.150-42	15000	13500	2550

3.503.1-69.1 22

Мач.отг	Шапиро	20.10.1952	Схема расположения элементов	Старая	Лист	Л.С.ГОР
Н.контр	Сетевкин	20.10.1952				
Инж.пр	Гринберг	20.10.1952	30п 16.120.90-31, 30п 16.120.90-32, 30п 16.120.90-41, 30п 16.120.90-42, 30п 16.135.90-31, 30п 16.135.90-32, 30п 16.135.90-41, 30п 16.135.90-42.	Р		
Рук зр	Склярова	20.10.1952				
Вес инж	Можаров	20.10.1952				
Инженер	Липарова	20.10.1952				

Копирован: В.Б.М.

Формат А3

Имя Подпись Дата

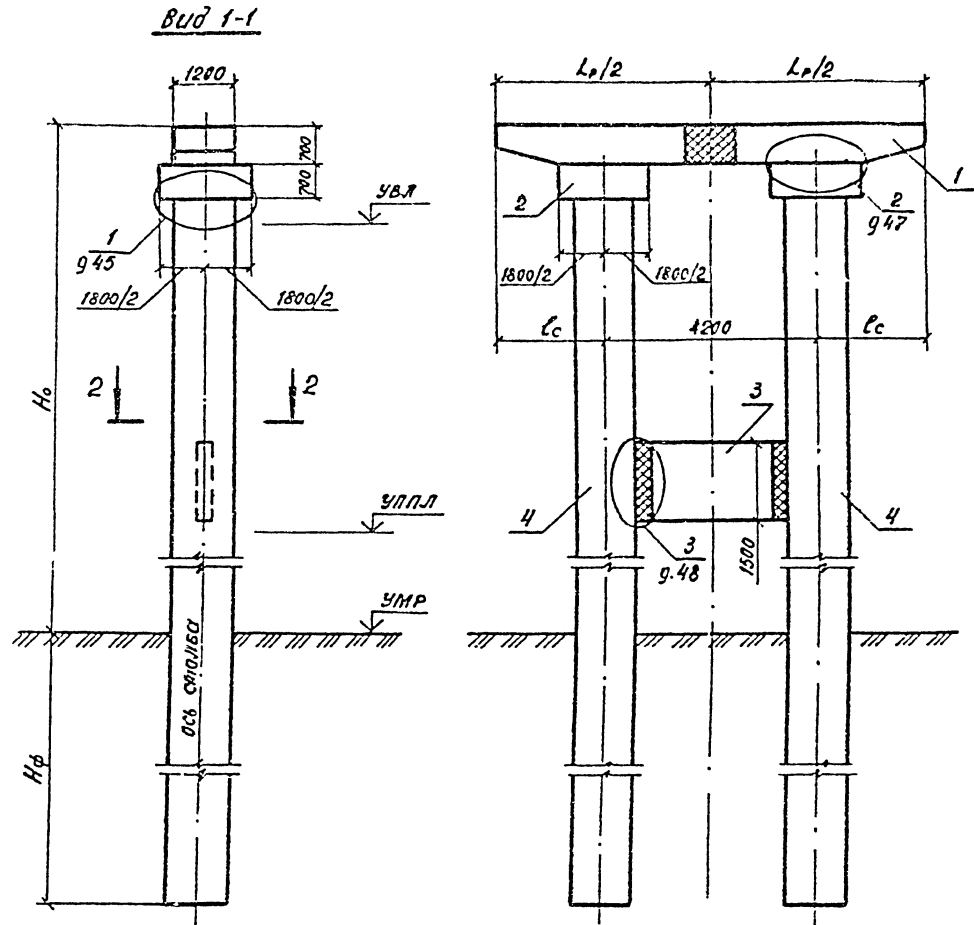
Марка, поз	Обозначение	Наименование	Количество на смету														Масса, кг.	Примечание	
			1	2	3	4	5	6	7	8	9	10	11	12	13	14			15
		<u>Блоки ригеля</u>																	
1	3.503.1-69.2 0300000	2БР 38.12-11-2	2	2			2	2										6400	
	-02	2БР 38.12-21-2			2	2			2	2								6400	
	3.503.1-69.2 0400000	2БР 45.12-11-2									2	2			2	2		7300	
	-02	2БР 45.12-21-2											2	2			2	2	7300
		<u>Блок капителя</u>																	
2	3.503.1-69.2 2100000	БК 7.18	2	2	2	2	2	2	2	2	2	2	2	2	2	2	2	2240	
		<u>Блок диафрагмы</u>																	
3	3.503.1-69.2 2000000-01	БД Ч. 23	1	1	1	1	1	1	1	1	1	1	1	1	1	1	1	3370	
		<u>Столбы</u>																	
4	3.503.1-69.1 43	ССО 12.260-п1к	2	2	2	2					2	2	2	2					
	3.503.1-69.1 43	ССО 12.280-п1к						2	2	2	2				2	2	2	2	

ЧДБ № 2501, 7501-23 и дата. Взам инв №

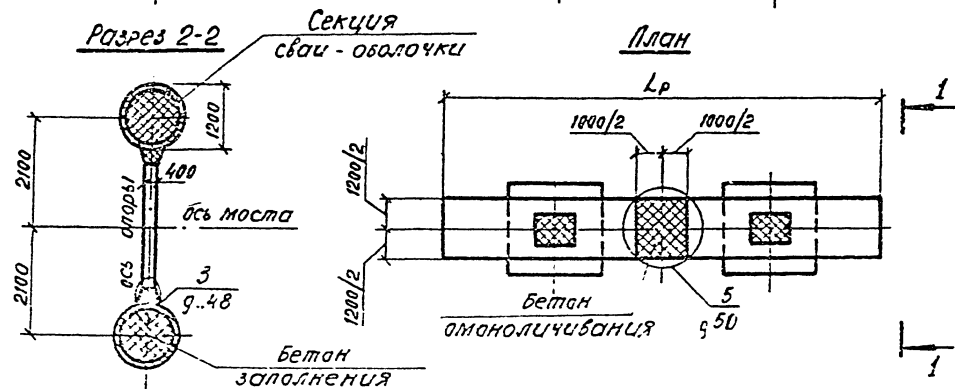
		3.503 1-69.1 23	
Нач. отд.	Шапиро	<i>[Signature]</i>	
Н. контр.	Семенкин	<i>[Signature]</i>	
Зам. инж. пр.	Гринберг	<i>[Signature]</i>	
Рук. гр.	Склярба	<i>[Signature]</i>	
Зед. инж.	Мажаров	<i>[Signature]</i>	
Инженер	Липарева	<i>[Signature]</i>	
		Спецификация к схеме расположения элементов опор 20п 12 85 №-11г, 20п 12 85 №-12г, 20п 12 85 №-21г, 20п 12 85 №-22г, 20п 12 100 №-11г, 20п 12 100 №-12г, 20п 12 100 №-21г, 20п 12 100 №-22г.	Стадия: Лист Р: 1 Воронежский филиал ГИПРОДОРНИИ

Копирован В.В.А.

Формат А3



Номер схемы	Марка опоры	Размеры, мм		
		Но	Lp	Lc
1	20П 12.85.150 - 11г	15000	8500	2150
2	20П 12.85.150 - 12г	15000	8500	2150
3	20П 12.85.150 - 21г	15000	8500	2150
4	20П 12.85.150 - 22г	15000	8500	2150
5	20П 12.85.180 - 11г	18000	8500	2150
6	20П 12.85.180 - 12г	18000	8500	2150
7	20П 12.85.180 - 21г	18000	8500	2150
8	20П 12.85.180 - 22г	18000	8500	2150
9	20П 12.100.150 - 11г	15000	10000	2900
10	20П 12.100.150 - 12г	15000	10000	2900
11	20П 12.100.150 - 21г	15000	10000	2900
12	20П 12.100.150 - 22г	15000	10000	2900
13	20П 12.100.180 - 11г	18000	10000	2900
14	20П 12.100.180 - 12г	18000	10000	2900
15	20П 12.100.180 - 21г	18000	10000	2900
16	20П 12.100.180 - 22г	18000	10000	2900



				3.503.1 - 69.1 24			
Нач. отд.	ШПИРО	<i>Шпиро</i>		Схема расположения элементов опер 20П 12.85.Н.-11г, 20П 12.85.Н.-12г, 20П 12.85.Н.-21г, 20П 12.85.Н.-22г, 20П 12.100.Н.-11г, 20П 12.100.Н.-12г, 20П 12.100.Н.-21г, 20П 12.100.Н.-22г	Стадия	Лист	Листов
И. контр.	Семенов	<i>Семенов</i>			Р		1
Инж. л. п.	Гринберг	<i>Гринберг</i>			Воронежский филиал ГИПРОДОРНИИ		
Рук. гр.	Скляров	<i>Скляров</i>					
Вед. инж.	Мажаров	<i>Мажаров</i>					
Инженер	Лупарева	<i>Лупарева</i>					

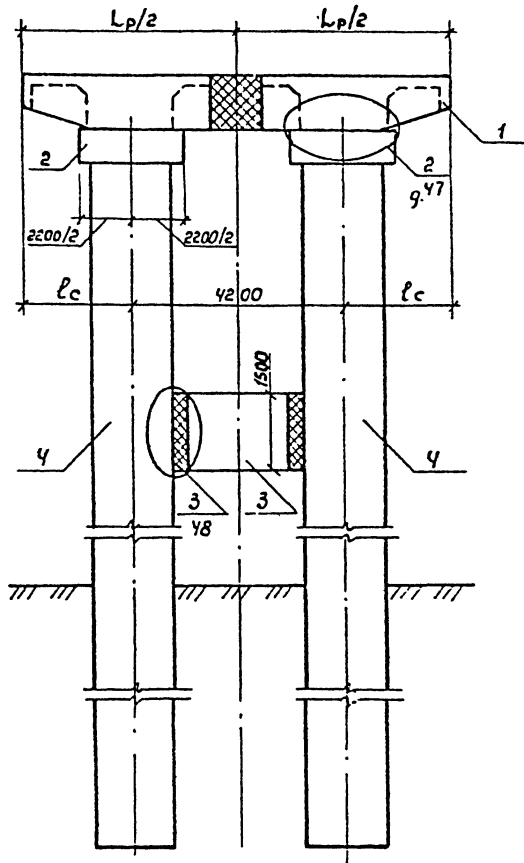
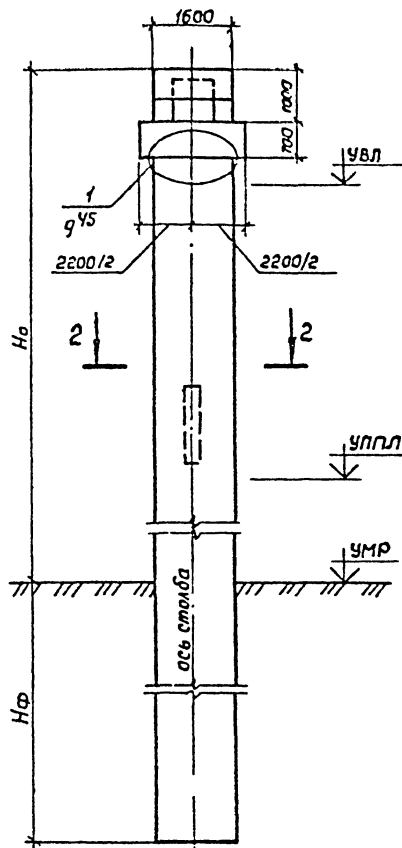
Лист № 1 из 1. Иллюстрация и детали. Объем 1 лист № 1.

Марка, поз.	Обозначение	Наименование	Количество на схему																Масса ед., кг	Примечание
			1	2	3	4	5	6	7	8	9	10	11	12	13	14	15	16		
		<u>Блоки ригеля</u>																		
1	3 503.1-69.2 0700000	2БР 38.16-11-2	2	2				2	2										9480	
	-02	2БР 38.16-21-2				2	2			2	2								9480	
	3 503.1 69.2 0800000	2БР 45.16-11-2										2	2			2	2		11080	
	-02	2БР 45.16-21-2												2	2			2	2	11080
		<u>Блок капители</u>																		
2	3 503.1-69.2 2100000-01	БК 7.22	2	2	2	2	2	2	2	2	2	2	2	2	2	2	2	2	2800	
		<u>Блок диафрагмы</u>																		
3	3.503.1-69.2 2000000	БД 4.19	1	1	1	1	1	1	1	1	1	1	1	1	1	1	1	1	2770	
		<u>Столбы</u>																		
4	3.503.1-69.1 43	ССО 16.280-ПК	2	2	2	2						2	2	2	2					
	3 503.1-69.1 43	ССО 16.300-ПК						2	2	2	2					2	2	2	2	

This is not a contract. It is only a document for information.

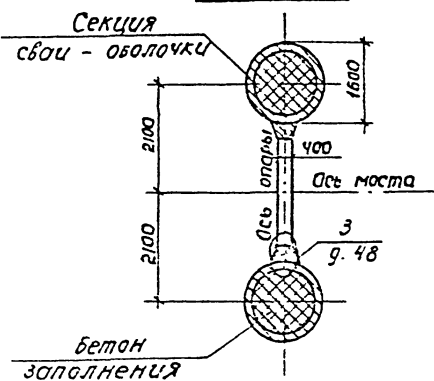
		3.503.1-69.1 25	
Рач. отд.	Иванов	С.И.	
Н.контр.	Семенов	С.И.	
Гл.инж. П.	Григорьев	С.И.	
Рук. гр.	Скляров	С.И.	
Без инж.	Майсара	С.И.	
Инженер	Лупорев	С.И.	
		Спецификация к схеме расположения элементов опор 20П 16 85 Н-11г, 20П 16 85 Н-12г, 20П 16 85 Н-21г, 20П 16 25 Н-22г, 20П 16 100 Н-11г, 20П 16 100 Н-12г, 20П 16 100 Н-21г, 20П 16 100 Н-22г	
		Стадия Лист Листов Р 1	
		Воронежский филиал ТИПРОДОРНИИ	

Вид 1-1

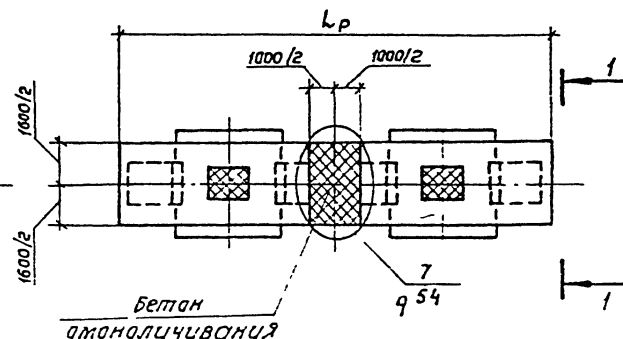


Номер схемы	Марка опоры	Размеры, мм		
		H ₀	L _p	L _c
1	20п 16.85.150 - 11г	15000	8500	2150
2	20п 16.85.150 - 12г	15000	8500	2150
3	20п 16.85.150 - 21г	15000	8500	2150
4	20п 16.85.150 - 22г	15000	8500	2150
5	20п 16.85.180 - 11г	18000	8500	2150
6	20п 16.85.180 - 12г	18000	8500	2150
7	20п 16.85.180 - 21г	18000	8500	2150
8	20п 16.85.180 - 22г	18000	8500	2150
9	20п 16.100.150 - 11г	15000	10000	2900
10	20п 16.100.150 - 12г	15000	10000	2900
11	20п 16.100.150 - 21г	15000	10000	2900
12	20п 16.100.150 - 22г	15000	10000	2900
13	20п 16.100.180 - 11г	18000	10000	2900
14	20п 16.100.180 - 12г	18000	10000	2900
15	20п 16.100.180 - 21г	18000	10000	2900
16	20п 16.100.180 - 22г	18000	10000	2900

Разрез 2-2



План



3.503.1-69.1 26			
Нач. отд.	Шапиро		
Н. контр.	Семенкин		
Пл. инж. гр.	Григорьев		
Рук. гр.	Склярская		
Ред. инж.	Мазуров		
Инженер	Лупсрева		
Схема расположения элементов			
опор 20п 16.85.Н ₀ -11г, 20п 16.85.Н ₀ -12г			
20п 16.85.Н ₀ -21г, 20п 16.85.Н ₀ -22г,			
20п 16.100.Н ₀ -11г, 20п 16.100.Н ₀ -12г			
20п 16.100.Н ₀ -21г, 20п 16.100.Н ₀ -22г			
Стадия	Лист	Система	
Р		1	
Воронежский филиал			
ГИПРОДОРНИИ			

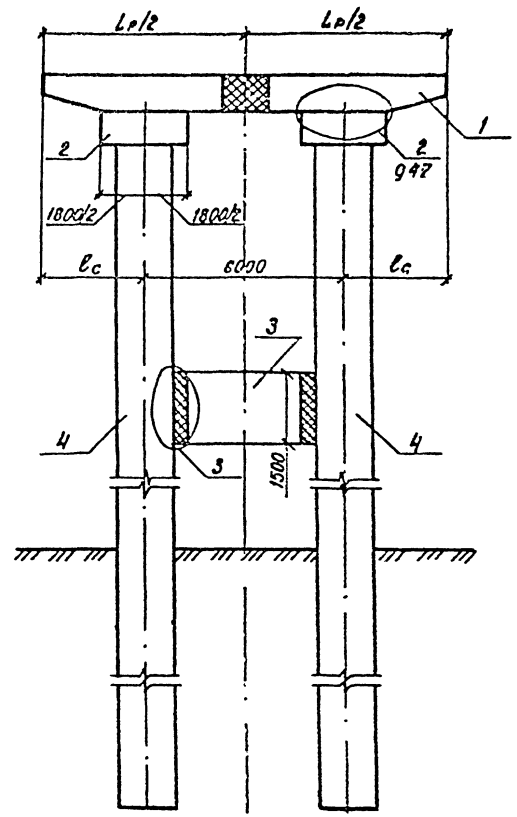
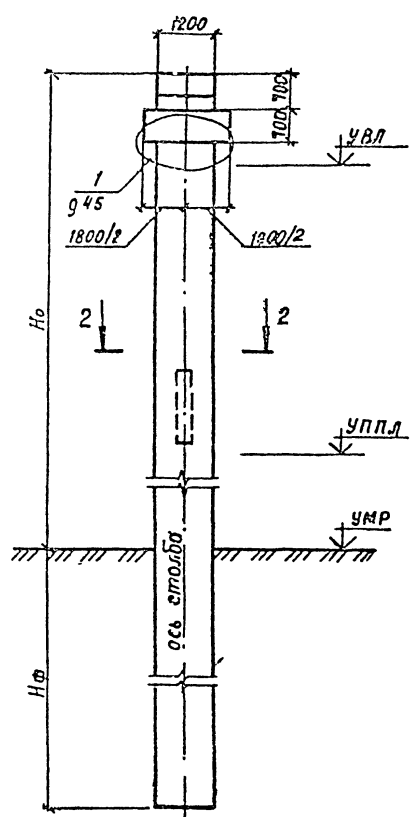
Шиб. № подл. Перпись и дата. Взмн. инв. №

Марка, поз.	Обозначение	Наименование	Количество на схему																Масса ед, кг	Примечание	
			1	2	3	4	5	6	7	8	9	10	11	12	13	14	15	16			
		<u>Блоки ригеля</u>																			
1	3.503.1-69.2 8500000	2БР55.12-11-3	2	2			2	2													9720
	-02	2БР55.12-21-3			2	2			2	2											9720
	3.503.1-69.2 0600000	2БР63.12-11-3									2	2			2	2					10820
	-02	2БР63.12-21-3											2	2				2	2		10820
		<u>Блок капители</u>																			
2	3.503.1-69.2 2100000	БК 7.18	2	2	2	2	2	2	2	2	2	2	2	2	2	2	2	2	2	2	2240
		<u>Блок диафрагмы</u>																			
3	3.503.1-69.2 2000000-03	БД 4.41	1	1	1	1	1	1	1	1	1	1	1	1	1	1	1	1	1	1	6070
		<u>Столбы</u>																			
4	3.503.1-69.1 43	ССО12.260-п1к	2	2	2	2					2	2	2	2							
	3.503.1-69.1 43	ССО12.280-п1к					2	2	2	2					2	2	2	2			

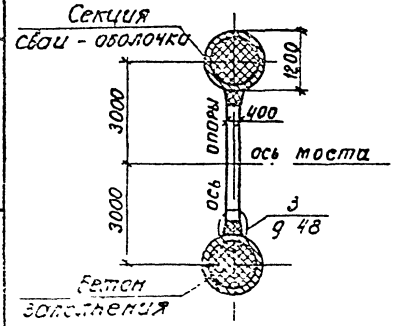
Инв. № инв. Листов и бланк. Листов и бланк.

				3.503.1-69.1 27			
Нач. отд.	Ш.Эпиго						
Н. контр.	Семенкин						
Инж. пр.	Грицберг						
Рук. зод.	Склярёва						
Вед. инж.	Махараб						
Инженер	Хугарева						
				Спецификация к схеме расположения элементов опор 20п 12.120 №-11а, 20п 12.120 №-12а, 20п 12.120 №-21а, 20п 12.120 №-22а, 20п 12.135 №-11а, 20п 12.135 №-12а, 20п 12.135 №-21а, 20п 12.135 №-22а			
Стадия	Р	Лист	Листов				
			1				
				Воронежский филиал ГИПРОДОРНИИ			

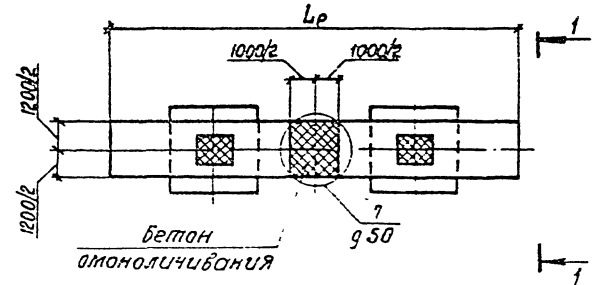
Вид 1-1



Разрез 2-2



План



Номер схемы	Марка опоры	Размеры, мм		
		H ₀	L _p	l _c
1	20П 12.120.150-11г	15000	12000	3000
2	20П 12.120.150-12г	15000	12000	3000
3	20П 12.120.150-21г	15000	12000	3000
4	20П 12.120.150-22г	15000	12000	3000
5	20П 12.120.180-11г	18000	12000	3000
6	30П 12.120.180-12г	18000	12000	3000
7	20П 12.120.180-21г	18000	12000	3000
8	20П 12.120.180-22г	18000	12000	3000
9	20П 12.135.150-11г	15000	13500	3750
10	20П 12.135.150-12г	15000	13500	3750
11	20П 12.135.150-21г	15000	13500	3750
12	20П 12.135.150-22г	15000	13500	3750
13	20П 12.135.180-11г	18000	13500	3750
14	20П 12.135.180-12г	18000	13500	3750
15	20П 12.135.180-21г	18000	13500	3750
16	20П 12.135.180-22г	18000	13500	3750

Шиб. № подл. Подпись и дата. Взам инв. №

3.503.1-69.1 28					
Нач. отд.	Шапиро	С.И.			
Н. контр.	Семенкин	С.И.			
П. инж. пр.	Сринберг	В.И.			
Рук. гр.	Склярва	С.И.			
Вед. инж.	Макаров	С.И.			
Инженер	Луговая	А.И.			
Схема расположения элементов опор 20П 12.120.Н-11г, 20П 12.120.Н-12г, 20П 12.120.Н-21г, 20П 12.120.Н-22г, 20П 12.135.Н-11г, 20П 12.135.Н-12г, 20П 12.135.Н-21г, 20П 12.135.Н-22г			Стация	Лист	Листов
			Р	1	1
			Воронежский филиал ГИПРОДОРНИИ		

Копировал 724-

Формат А3

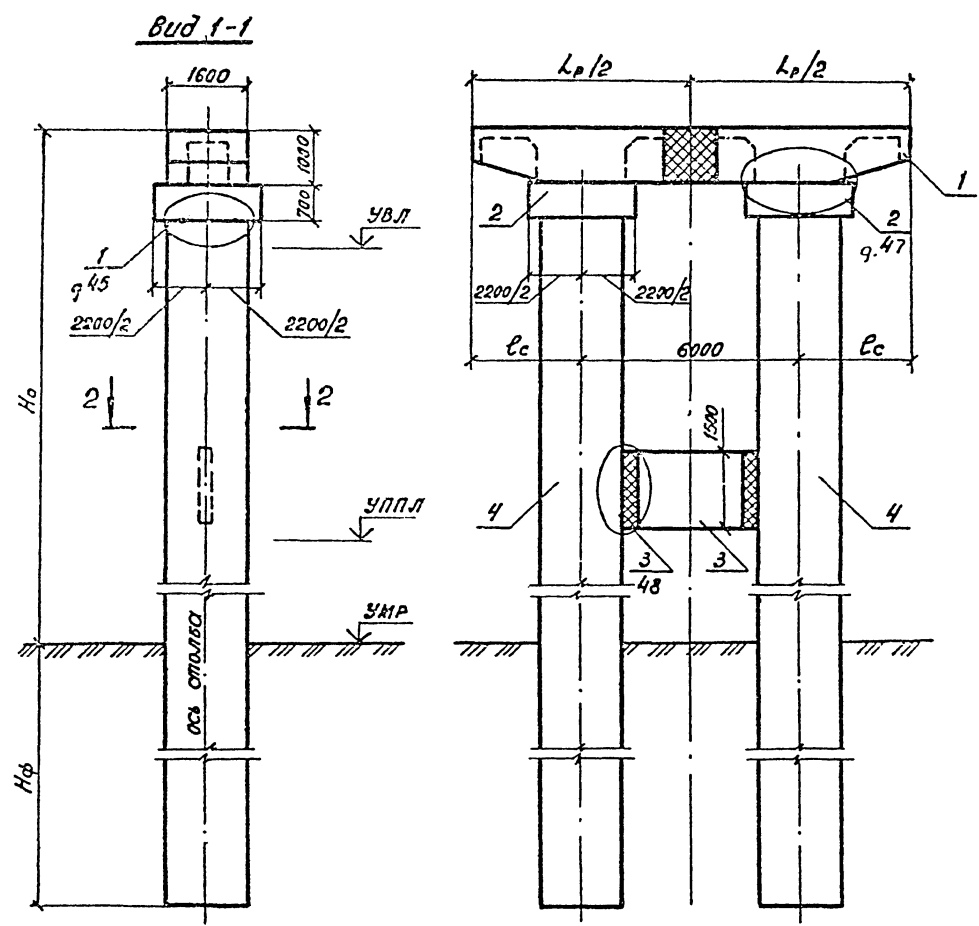
Марка, поз.	Обозначение	Наименование	Количество на схему																Масса ед., кг	Примечание
			1	2	3	4	5	6	7	8	9	10	11	12	13	14	15	16		
		<u>Блоки ригеля</u>																		
1	3.503.1-69.2 1000000	2БР 55.16-11-3	2	2			2	2											12300	
	-02	2БР 55.16-21-3			2	2			2	2									12300	
	3.503.1-69.2 1300000	2БР 55.16-11-3								2	2			2	2			14250		
	-02	2БР 63.16-21-3										2	2			2	2	14250		
		<u>Блок капители</u>																		
2	3.503.1-69.2 2100000-01	БК 7.22	2	2	2	2	2	2	2	2	2	2	2	2	2	2	2	2800		
		<u>Блок диафрагмы</u>																		
3	3.503.1-69.2 2000000-02	БД 4.37	1	1	1	1	1	1	1	1	1	1	1	1	1	1	1	5470		
		<u>Столбы</u>																		
4	3.503.1-69.1 43	ССО 16.280 - п1к	2	2	2	2				2	2	2	2							
	3.503.1-69.1 43	ССО 16.300 - п1к					2	2	2	2				2	2	2	2			

УИВ № 169/01 ПРБ-ИГ. 2.2.7-1.3.30.01 ИИВ № 2

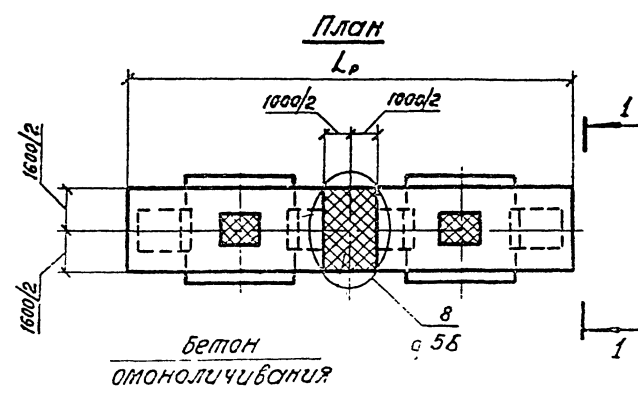
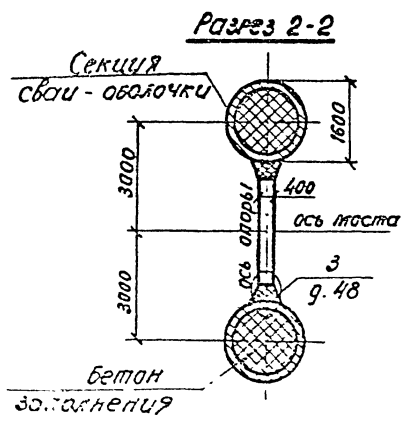
			3.503.1-69.1 29			
Нач. отд.	Шапиро	С/И	Спецификация к схеме расположения элементов опор 20П 16.120 №-11г, 20П 16.120 №-12г, 20П 16.120 №-22г, 20П 16.135 №-11г, 20П 16.135 №-12г, 20П 16.135 №-21г, 20П 16.135 №-22г.	Стадия	Лист	Листов
Н. контр.	Семеникин	С/И		Р		1
Пл. инж. пр.	Сринберг	С/И		Воронежский филиал		
Рук. в.р.	Склярова	С/И		ГИПРОДОРНИИ		
Вед. инж.	Мазжаров	С/И				
Инженер	Лупарева	С/И				

Копировал: Куц-

Формат А3

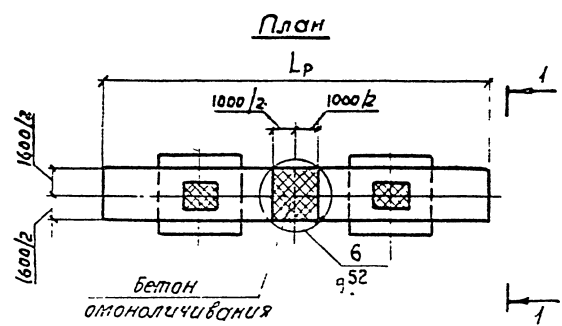
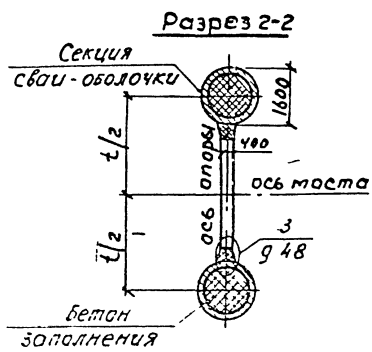
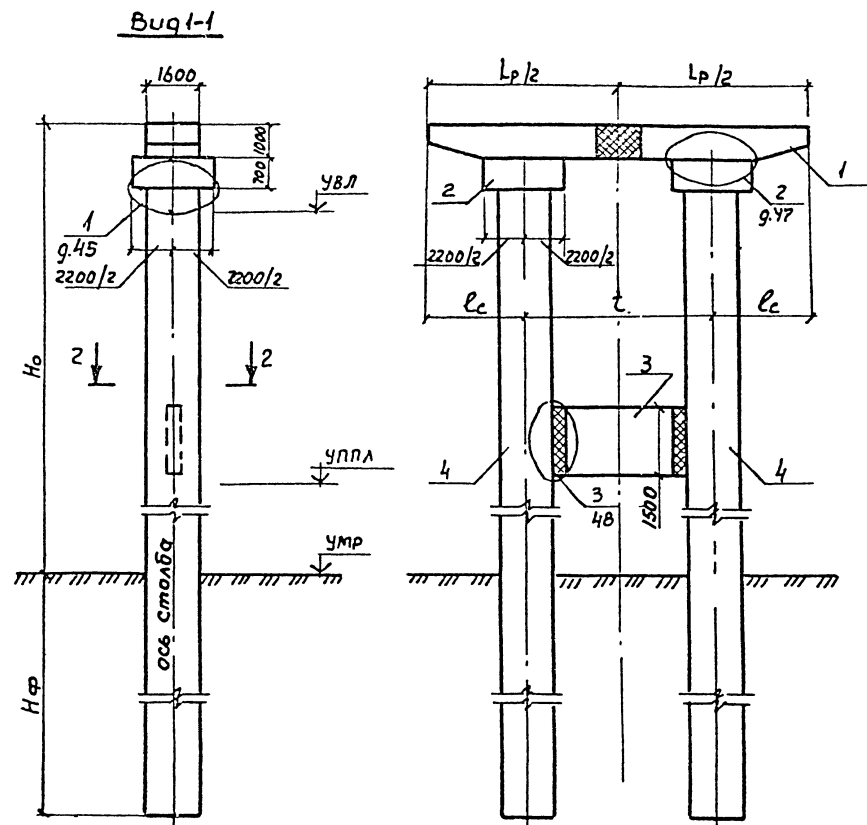


Номер схемы	Марка опоры	Размеры, мм		
		Н _о	Л _р	Б _с
1	20п 16. 120. 150 - 11г	15000	12000	3000
2	20п 16. 120. 150 - 12г	15000	12000	3000
3	20п 16. 120. 150 - 21г	15000	12000	3000
4	20п 16. 120. 150 - 22г	15000	12000	3000
5	20п 16. 120. 180 - 11г	18000	12000	3000
6	20п 16. 120. 180 - 12г	18000	12000	3000
7	20п 16. 120. 180 - 21г	18000	12000	3000
8	20п 16. 120. 180 - 22г	18000	12000	3000
9	20п 16. 135. 150 - 11г	15000	13500	3750
10	20п 16. 135. 150 - 12г	15000	13500	3750
11	20п 16. 135. 150 - 21г	15000	13500	3750
12	20п 16. 135. 150 - 22г	15000	13500	3750
13	20п 16. 135. 180 - 11г	18000	13500	3750
14	20п 16. 135. 180 - 12г	18000	13500	3750
15	20п 16. 135. 180 - 21г	18000	13500	3750
16	20п 16. 135. 180 - 22г	18000	13500	3750



			3. 503.1 - 69.1 30			
Нач. отд.	ШОПЦРО	ЩСЛ	Схема расположения элементов опор 20п 16.120.Н.-11г, 20п 16.120.Н.-12г, 20п 16.120.Н.-21г, 20п 16.120.Н.-22г, 20п 16.135.Н.-11г, 20п 16.135.Н.-12г, 20п 16.135.Н.-21г, 20п 16.135.Н.-22г	Стадия	Лист	Листов
Н.контр.	Семенкин	ЩСЛ		Р		1
Глиж.дир.	ГРИНБЕРГ	ЩСЛ		Воронежский филиал ГЯПРОДОРНИИ		
Рук. гр.	Склярсов	ЩСЛ				
Вед. инж.	Маласаров	ЩСЛ				
Инж.сем.	Чупарев	ЩСЛ				

Упо. н.о. подл. подписи и дата встав. инв. №



Номер схемы	Марка опоры	Размеры, мм			
		H ₀	L _p	t	ℓ _c
1	20п 16.100.150 - 31г	15000	10000	4200	2900
2	20п 16.100.150 - 32г	15000	10000	4200	2900
3	20п 16.100.150 - 41г	15000	10000	4200	2900
4	20п 16.100.150 - 42г	15000	10000	4200	2900
5	20п 16.100.180 - 31г	18000	10000	4200	2900
6	20п 16.100.180 - 32г	18000	10000	4200	2900
7	20п 16.100.180 - 41г	18000	10000	4200	2900
8	20п 16.100.180 - 42г	18000	10000	4200	2900
9	20п 16.120.150 - 31г	15000	12000	6000	3000
10	20п 16.120.150 - 32г	15000	12000	6000	3000
11	20п 16.120.150 - 41г	15000	12000	6000	3000
12	20п 16.120.150 - 42г	15000	12000	6000	3000
13	20п 16.120.180 - 31г	18000	12000	6000	3000
14	20п 16.120.180 - 32г	18000	12000	6000	3000
15	20п 16.120.180 - 41г	18000	12000	6000	3000
16	20п 16.120.180 - 42г	18000	12000	6000	3000
17	20п 16.135.150 - 31г	15000	13500	6000	3750
18	20п 16.135.150 - 32г	15000	13500	6000	3750
19	20п 16.135.150 - 41г	15000	13500	6000	3750
20	20п 16.135.150 - 42г	15000	13500	6000	3750
21	20п 16.135.180 - 31г	18000	13500	6000	3750
22	20п 16.135.180 - 32г	18000	13500	6000	3750
23	20п 16.135.180 - 41г	18000	13500	6000	3750
24	20п 16.135.180 - 42г	18000	13500	6000	3750

		3503.1 - 69 1 32	
Нач. отд	Шапиро	Схема расположения элементов	Стация
Н. контр	Сетенкин	опор 20п16.100.150.31г, 20п16.100.150.32г,	Лист
М. инж. пр.	Зринберг	20п16.100.150.41г, 20п16.100.150.42г, 20п16.120.150.31г,	Листов
Р. чк. гр.	Склярова	20п16.120.150.32г, 20п16.120.150.41г, 20п16.120.150.42г,	Р
Инженер	Мажаров	20п16.135.150.31г, 20п16.135.150.32г, 20п16.135.150.41г,	1
Инженер	Дипарева	20п16.135.150.42г	Воронежский филиал
			ГИПРОДОРНИИ

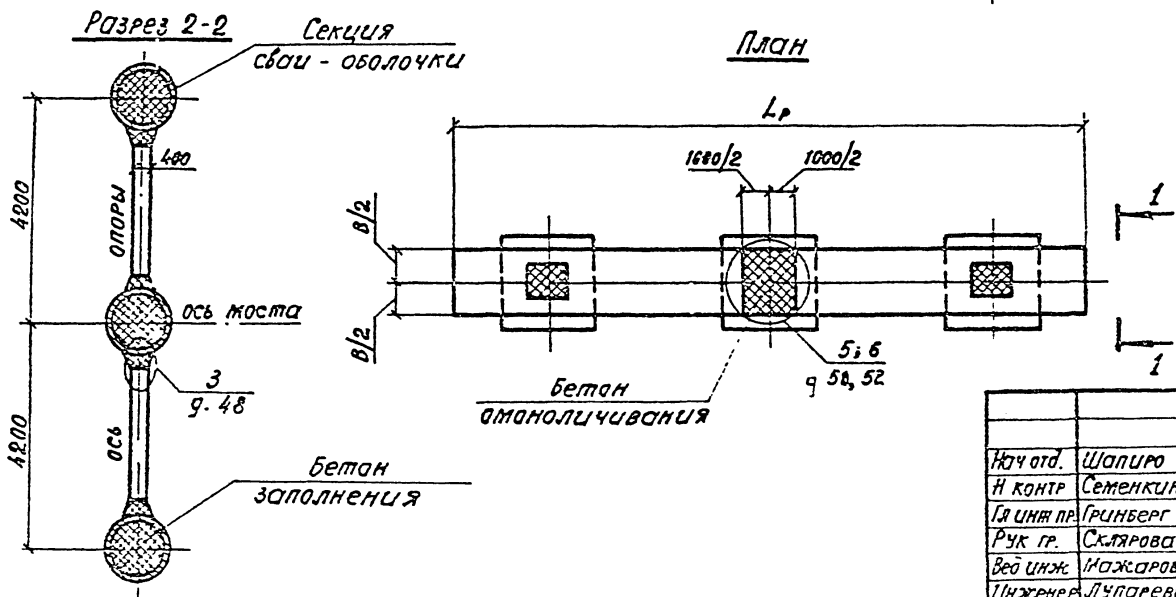
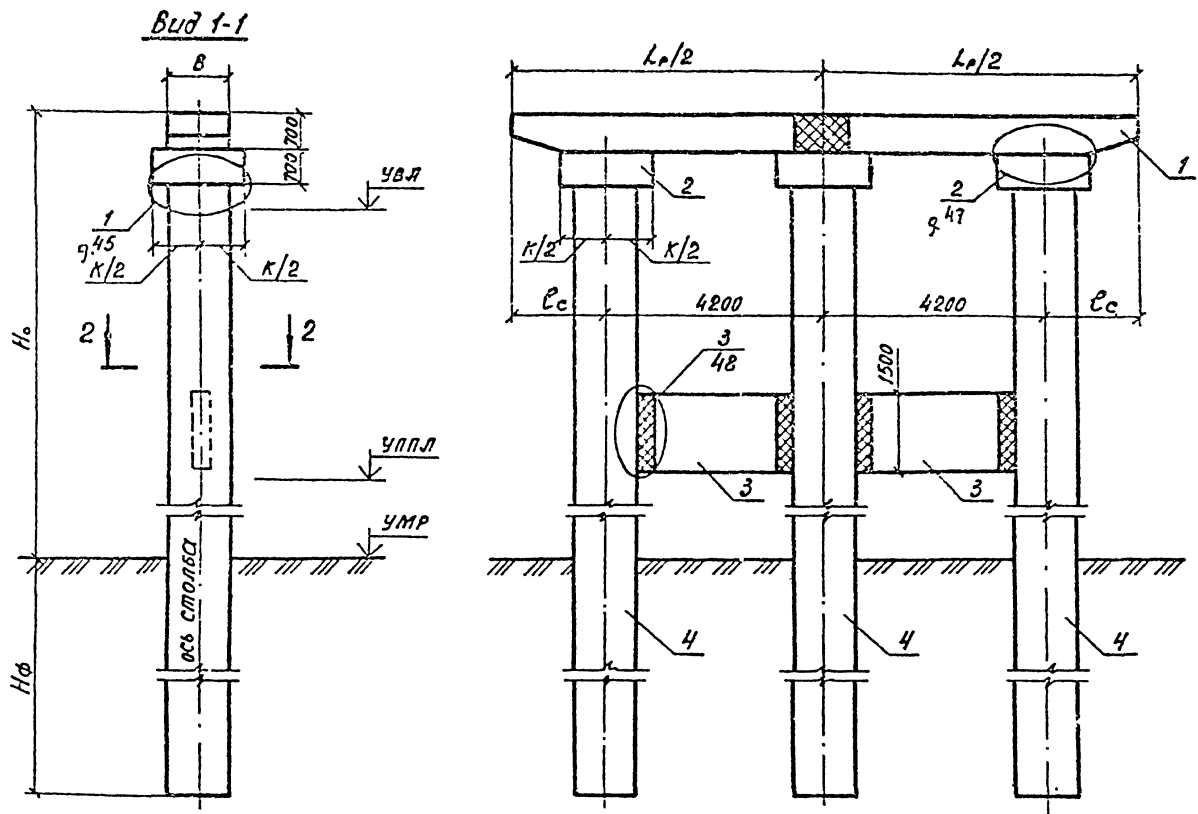
Цикл 110 паг. Листы и формулы. 11.11.11

Марка, поз.	Обозначение	Наименование	Количество на схему																Масса ед. кг.	Примечание
			1	2	3	4	5	6	7	8	9	10	11	12	13	14	15	16		
		<u>Блоки ригеля</u>																		
1	3.503.1-69.2 1400000	ЗБР 55.12-21-2	2	2	2	2													10180	
	-02	ЗБР 55.16-21-2									2	2	2	2					13750	
	3.503.1-69.2 1600000	ЗБР 63.12-21-2					2	2	2	2									11520	
	-02	ЗБР 63.16-21-2												2	2	2	2		15520	
		<u>Блок капители</u>																		
2	3.503.1-69.2 2100000	БК 7.18	3	3	3	3	3	3	3	3									2240	
	-01	БК 7.22									3	3	3	3	3	3	3	3	2800	
		<u>Блок диафрагмы</u>																		
3	3.503.1-69.2 2000000	БД 4.19									2	2	2	2	2	2	2	2	2770	
	-01	БД 4.23	2	2	2	2	2	2	2	2									3370	
		<u>Столбы</u>																		
4	3.503.1-69.1 43	ССО 12.260 - п1к	2	2			2	2												
	3.503.1-69.1 43	ССО 12.260 - п1с	1	1			1	1												
	3.503.1-69.1 43	ССО 12.280 - п1к			2	2			2	2										
	3.503.1-69.1 43	ССО 12.280 - п1с			1	1			1	1										
	3.503.1-69.1 43	ССО 16.280 - п1к									2	2			2	2				
	3.503.1-69.1 43	ССО 16.280 - п1с									1	1			1	1				
	3.503.1-69.1 43	ССО 16.300 - п1к											2	2			2	2		
	3.503.1-69.1 43	ССО 16.300 - п1с											1	1			1	1		

			3.503.1-69.1 33		
Нач. отд.	Шапиро	<i>Шапиро</i>			
Н. контр.	Семенкин	<i>Семенкин</i>			
Гл. инж.	Голицына	<i>Голицына</i>			
Рук. гр.	Склярёва	<i>Склярёва</i>			
Зав. отд.	Мажарова	<i>Мажарова</i>			
Инженер	Лукарева	<i>Лукарева</i>			
			Спецификация к схеме раскладки элементов опор 30п 12.120 №-21г, 30п 12.120 №-22г, 30п 12.135 №-21г, 30п 12.135 №-22г, 30п 16.120 №-21г, 30п 16.120 №-22г, 30п 16.135 №-21г, 30п 16.135 №-22г		
			Страниц	Лист	Листов
			Р	1	1
			Воронежский филиал ГИПРОБОРНИИ		

Копирован Л. Луки. Топограф РЗ

Л.С. Копирован Л. Луки. Топограф РЗ



Номер схемы	Марка опоры	РАЗМЕРЫ, мм					
		H ₀	L _p	d	B	К	ℓ _c
1	3 ОП 12.120.150 - 21g	15000	2000	1200	1200	1800	1800
2	3 ОП 12.120.150 - 22g	15000	2000	1200	1200	1800	1800
3	3 ОП 12.120.180 - 21g	18000	2000	1200	1200	1800	1800
4	3 ОП 12.120.180 - 22g	18000	2000	1200	1200	1800	1800
5	3 ОП 12.135.150 - 21g	15000	3500	1200	1200	1800	2550
6	3 ОП 12.135.150 - 22g	15000	3500	1200	1200	1800	2550
7	3 ОП 12.135.180 - 21g	18000	3500	1200	1200	1800	2550
8	3 ОП 12.135.180 - 22g	18000	3500	1200	1200	1800	2550
9	3 ОП 16.120.150 - 21g	15000	2000	1600	1600	2200	1800
10	3 ОП 16.120.150 - 22g	15000	2000	1600	1600	2200	1800
11	3 ОП 16.120.180 - 21g	18000	2000	1600	1600	2200	1800
12	3 ОП 16.120.180 - 22g	18000	2000	1600	1600	2200	1800
13	3 ОП 16.135.150 - 21g	15000	3500	1600	1600	2200	2550
14	3 ОП 16.135.150 - 22g	15000	3500	1600	1600	2200	2550
15	3 ОП 16.135.180 - 21g	18000	3500	1600	1600	2200	2550
16	3 ОП 16.135.180 - 22g	18000	3500	1600	1600	2200	2550

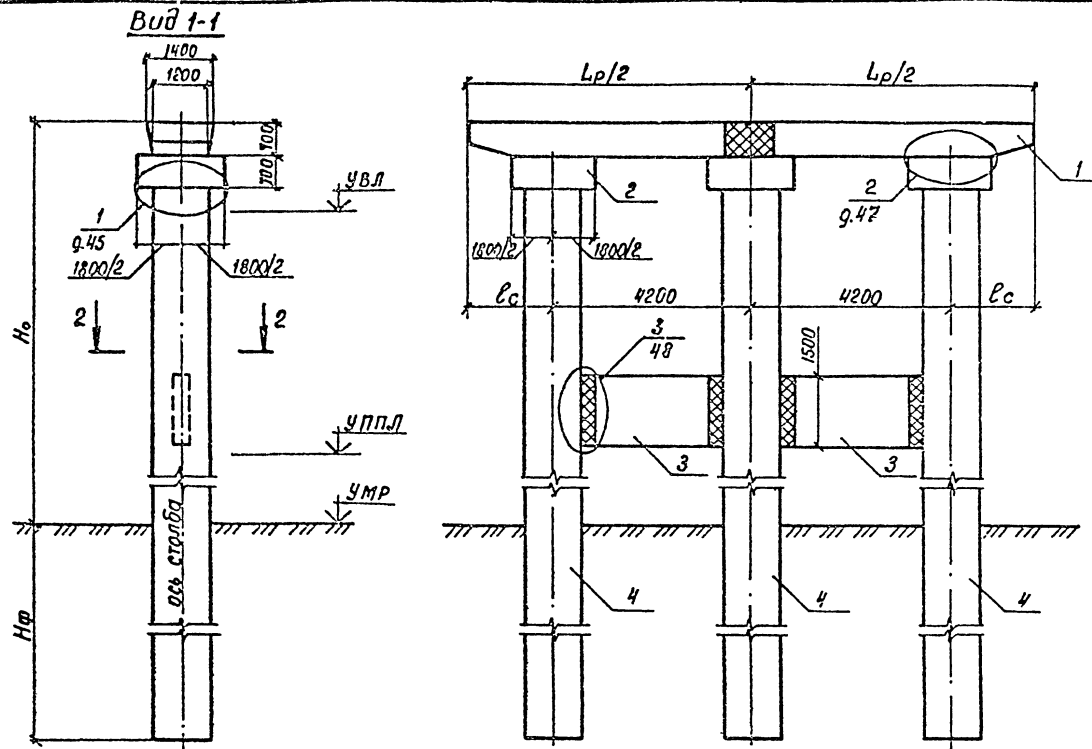
3.503.1 - 69.1 34			
Исполн.	Шапиро	Провер.	
Н контр.	Семенкин	Смет.	
Гл инж пр.	Гринберг	Эксп.	
Рук гр.	Склярова	Инж.	
Вед инж.	Мажаров	Инж.	
Инженер	Лупарева	Инж.	
Схема расположения элементов опор		Стадия	Лист
3 ОП 12.120.Н.-21g, 3 ОП 12.120.Н.-22g, 3 ОП 12.135.Н.-21g, 3 ОП 12.135.Н.-22g, 3 ОП 16.120.Н.-21g, 3 ОП 16.120.Н.-22g, 3 ОП 16.135.Н.-21g, 3 ОП 16.135.Н.-22g		Р	1
		Воронежский филиал	
		ТИПРОДОРНИИ	

ИВ № подл. Изданы и дата. Изм. №

Код, поз.	Обозначение	Наименование	Количество на схеме																Масса ед., кг	Примечание
			1	2	3	4	5	6	7	8	9	10	11	12	13	14	15	16		
		<u>Блоки ригеля</u>																		
1	3.503.1-69.2 1500000	ЗБР 55.12-31-2	2	2			2	2											11120	
	-02	ЗБР 55.12-41-2			2	2			2	2									11120	
	3.503.1-69.2 1700000	ЗБР 63.12-31-2									2	2		2	2				12620	
	-02	ЗБР 63.12-41-2											2	2			2	2	12620	
		<u>Блок капители</u>																		
2	3.503.1-69.2 2100000	БК 7.18	3	3	3	3	3	3	3	3	3	3	3	3	3	3	3	3	2240	
		<u>Блок диафрагмы</u>																		
3	3.503.1-69.2 2000000-01	БД 4.23	2	2	2	2	2	2	2	2	2	2	2	2	2	2	2	2	3370	
		<u>Столбы</u>																		
4	3.503.1-69.1 43	ССО 12.260-п1к	2	2	2	2					2	2	2	2						
	3.503.1-69.1 43	ССО 12.260-п1с	1	1	1	1					1	1	1	1						
	3.503.1-69.1 43	ССО 12.280-п1к					2	2	2	2				2	2	2	2			
	3.503.1-69.1 43	ССО 12.280-п1с					1	1	1	1				1	1	1	1			

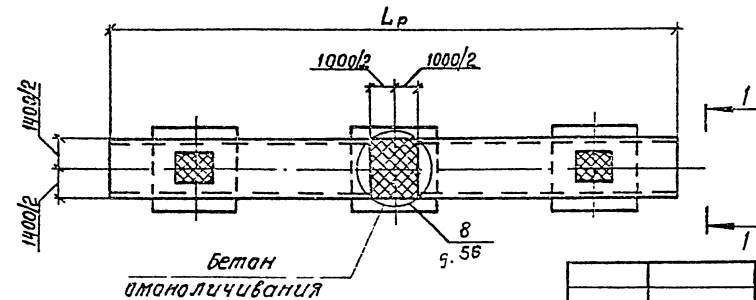
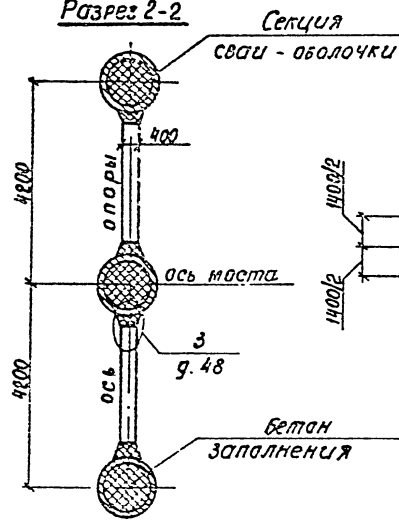
Изм. № 1 от 17.07.75 и дата 17.07.75

3.503.1-69.1 35			
Нач. отд.	Шапиро	С.М.	
Н.контр.	Семенкин	С.С.	
Пл. инж.	Гринберг	Л.П.	
Рук. гр.	Склярова	С.С.	
Вед. инж.	Мясоров	Л.М.	
Инженер	Дупарева	Л.П.	
Спецификация к схеме расположения элементов опор 3 оп 12.120.Н.-31г, 3 оп 12.120.Н.-32г, 3 оп 12.120.Н.-41г, 3 оп 12.120.Н.-42г, 3 оп 12.135.Н.-31г, 3 оп 12.135.Н.-32г, 3 оп 12.135.Н.-41г, 3 оп 12.135.Н.-42г.			Страниц Лист Листов Р 1 1
			Воронежский филиал ГИПРОДОРНИИ



Номер схемы	Марка опоры	Размеры, мм		
		Н ₀	L _p	Е ₀
1	30П 12. 120.150 - 31g	15000	12000	1800
2	30П 12. 120.150 - 32g	15000	12000	1800
3	30П 12. 120.150 - 41g	15000	12000	1800
4	30П 12. 120.150 - 42g	15000	12000	1800
5	30П 12. 120.180 - 31g	18000	12000	1800
6	30П 12. 120.180 - 32g	18000	12000	1800
7	30П 12. 120.180 - 41g	18000	12000	1800
8	30П 12. 120.180 - 42g	18000	12000	1800
9	30П 12. 135.150 - 31g	15000	13500	2550
10	30П 12. 135.150 - 32g	15000	13500	2550
11	30П 12. 135.150 - 41g	15000	13500	2550
12	30П 12. 135.150 - 42g	15000	13500	2550
13	30П 12. 135.180 - 31g	18000	13500	2550
14	30П 12. 135.180 - 32g	18000	13500	2550
15	30П 12. 135.180 - 41g	18000	13500	2550
16	30П 12. 135.180 - 42g	18000	13500	2550

Разрез 2-2

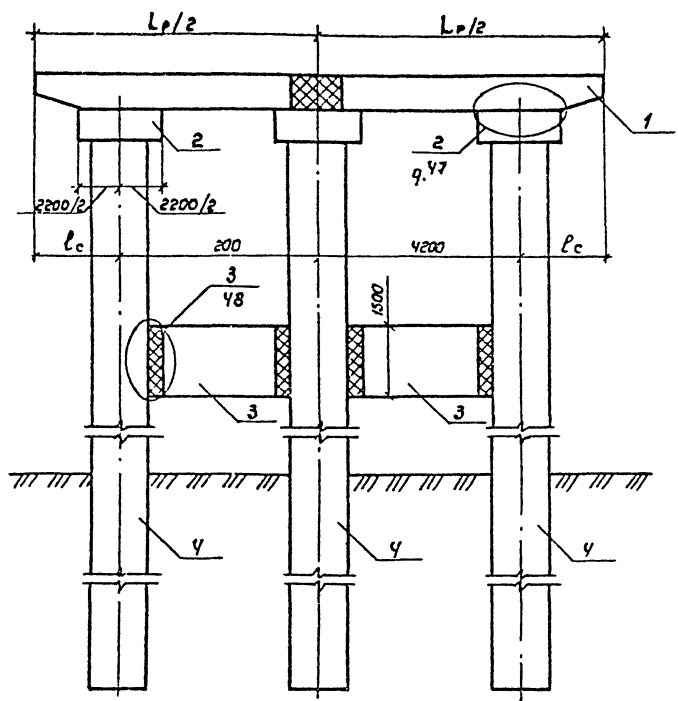
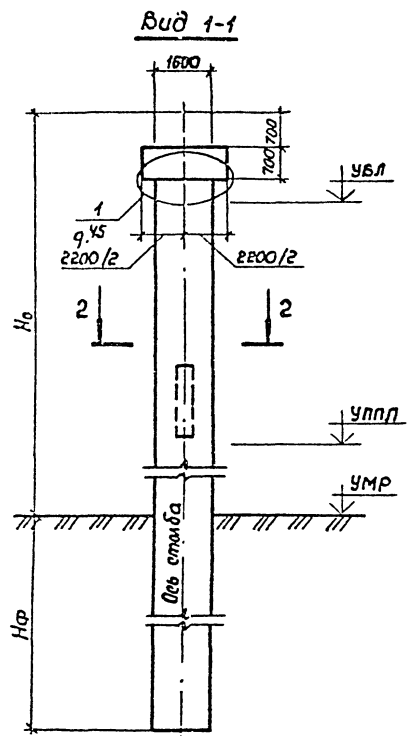


Шиб. № 10001 Подпись и дата. Взам. инв. №

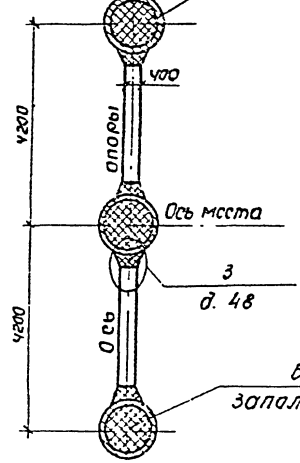
		3. 503.1- 69.1 36		
Нач. отд	Шапиро			
Н контр	Семенкин			
Гл инжпр	Гринберг			
Рук гр.	Склярва			
Вед инж	Мажаров			
Инженер	Лупарева			
		Схема расположения элементов опор 30П 12. 120.150-31g, 30П 12. 120.150-32g, 30П 12. 120.150-41g, 30П 12. 120.150-42g, 30П 12. 135.150-31g, 30П 12. 135.150-32g, 30П 12. 135.150-41g, 30П 12. 135.150-42g		
Стадия	Лист	№ листа		
Р				
Воронежский филиал ГИПРОДОРНИИ				

Копировал. Ту-

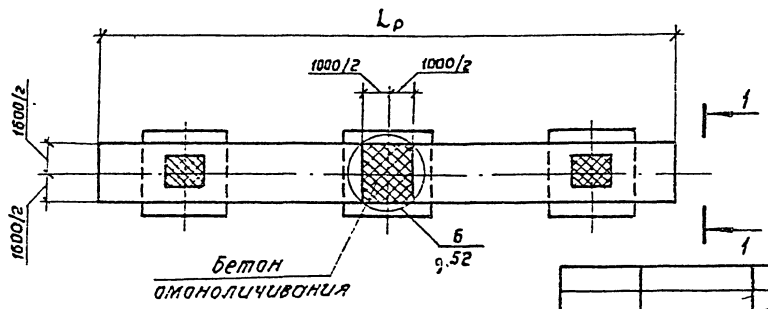
Формат А3



Разрез 2-2 Секция
свои - оболочки



План



Номер схемы	Марка опоры	Размеры, мм		
		Н ₀	Л _р	Л _с
1	30П 16.120.150 - 31 г	15000	12000	1800
2	30П 16.120.150 - 32 г	15000	12000	1800
3	30П 16.120.150 - 41 г	15000	12000	1800
4	30П 16.120.150 - 42 г	15000	12000	1800
5	30П 16.120.180 - 31 г	18000	12000	1800
6	30П 16.120.180 - 32 г	18000	12000	1800
7	30П 16.120.180 - 41 г	18000	12000	1800
8	30П 16.120.180 - 42 г	18000	12000	1800
9	30П 16.135.150 - 31 г	15000	13500	2550
10	30П 16.135.150 - 32 г	15000	13500	2550
11	30П 16.135.150 - 41 г	15000	13500	2550
12	30П 16.135.150 - 42 г	15000	13500	2550
13	30П 16.135.180 - 31 г	18000	13500	2550
14	30П 16.135.180 - 32 г	18000	13500	2550
15	30П 16.135.180 - 41 г	18000	13500	2550
16	30П 16.135.180 - 42 г	18000	13500	2550

3.503.1 - 69.1 38		
Нач. отд.	Шепири	Шепири
Н. контр.	Семенкин	Семенкин
Гл. инж. пр.	Гринберг	Гринберг
Рук. гр.	Склярובה	Склярובה
Бед. инж.	Мажаров	Мажаров
Инженер	Лучарева	Лучарева
Схема расположения элементов опор 30П 16.120.Н ₀ -31 г, 30П 16.120.Н ₀ -32 г, 30П 16.120.Н ₀ -41 г, 30П 16.120.Н ₀ -42 г, 30П 16.135.Н ₀ -31 г, 30П 16.135.Н ₀ -32 г, 30П 16.135.Н ₀ -41 г, 30П 16.135.Н ₀ -42 г		Стадия Лист Лист-с/з Р 1
Воронежский филиал ГИПРОДОРНИИ		

Ин-в № 10 подг. Подпись и дата 1980г. инв. № 10

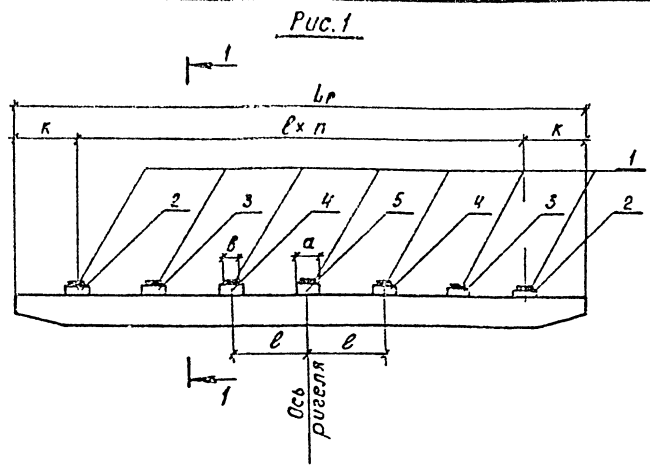
Марка, поз.	Обозначение	Наименование	Количество на схему																Масса ед, кг	Примечание	
			1	2	3	4	5	6	7	8	9	10	11	12	13	14	15	16			17
		<u>Резиновые опорные части</u>																			
1	ВСН 86-83 Минтрансстроя СССР	Р04 25*20-6.2	5			6					7					8			7,3		
		Р04 30*40-9.2		5	4		6	5	5	5		7	6	6	6		8	6	6	6	26,8
		<u>Подферменники монолитные</u>																			
2	3 503.1-69.1 59	Пм 1	2			2					2					2					
	-05	Пм 6		2	2		2	2	2	2		2	2	2	2		2	2	2	2	
3		Пм 2	2			2					2					2					
	-06	Пм 7		2			2					2					2				
	-07	Пм 8						2	2	2			2	2	2						
	-08	Пм 9				2												2	2	2	
4		Пм 3				2															
	-03	Пм 4									2					2					
	-09	Пм 10					2														
	-10	Пм 11										2					2				
	-11	Пм 12											2	2	2						
	-12	Пм 13																2	2	2	
5		Пм 5														2					
	-13	Пм 14															2				
	-14	Пм 15		1																	
	-15	Пм 16											1								
	-16	Пм 17			1																
	-17	Пм 18							1	1	1										
	-18	Пм 19														1					

				3. 503.1-69.1 39			
Нач. отд.	Шапиро	<i>Шапиро</i>		Спецификация к схеме расположения подферменников и опорных частей	Стадия	Лист	Листов
Н. контр.	Семенкин	<i>Семенкин</i>			Р	1	1
Гл. инж. пр.	Гринберг	<i>Гринберг</i>			Варонежский филиал ГИПРОДОРНИИ		
Рук. гр.	Склярова	<i>Склярова</i>					
Вед. инж.	Мажаров	<i>Мажаров</i>					
Инженер	Янусимова	<i>Янусимова</i>					

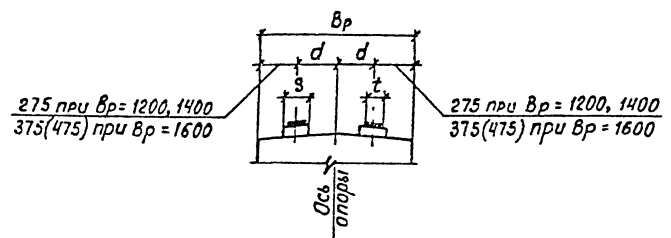
Копировал: *Кис*

Формат А3

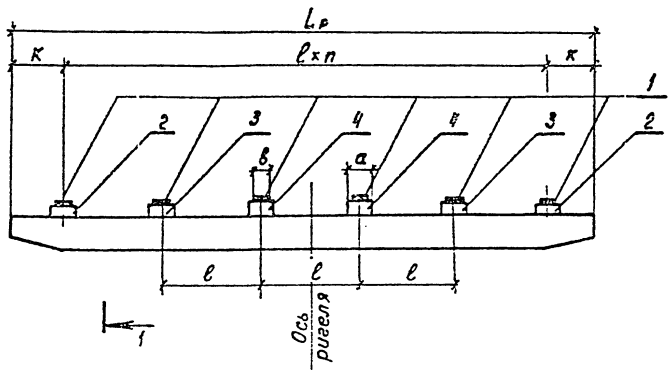
1-6 15 16 17 18 19 20 21 22 23 24 25 26 27 28 29 30 31 32 33 34 35 36 37 38 39 40 41 42 43 44 45 46 47 48 49 50 51 52 53 54 55 56 57 58 59 60 61 62 63 64 65 66 67 68 69 70 71 72 73 74 75 76 77 78 79 80 81 82 83 84 85 86 87 88 89 90 91 92 93 94 95 96 97 98 99 100



Разрез 1-1



Остальное см. рис. 1



Номер схемы	Габарит	Длина пролета, м	Пролетное строение	Рис.	Размеры, мм								n
					Lp	l	κ	d	a	б	с	t	
1	6.5×2×1.0 (1.5)	18	По серии 3.503-14	1	8500	1700	850	325	300	200	350	250	4
2		21	В.З.р.1; б.5	1	8500	1700	850	325	500	400	400	300	4
3		21, 24	По серии 3.503-12 б.18	2	8500	2440	590	325	500	400	400	300	3
4	8×2×1.0 (1.5)	18	По серии 3.503-14	2	10000	1660	850	325	300	200	350	250	5
5		21	В.З.р.1; б.5	2	10000	1660	850	325	500	400	400	300	5
6		21, 24	По серии 3.503-12	1	10000	2100	800	325	500	400	400	300	4
7	10×2×1.0 (1.5)	33	В.18	1	10000	2100	800	425	500	400	400	300	4
8		42		1	10000	2100	800	425	500	400	400	300	4
9		18	По серии 3.503-14	1	12000	1700	900	325	300	200	350	250	6
10	11.5×2×1.5	21	В.З.р.1; б.5	1	12000	1700	900	325	500	400	400	300	6
11		21, 24	По серии 3.503-12	2	12000	2100	750	325	500	400	400	300	5
12		33	В.18	2	12000	2100	750	425	500	400	400	300	5
13	11.5×2×1.5	42		2	12000	2100	750	425	500	400	400	300	5
14		18	По серии 3.503-14	2	13500	1700	800	325	300	200	350	250	7
15		21	В.З.р.1; б.5	2	13500	1700	800	325	500	400	400	300	7
16	11.5×2×1.5	21, 24	По серии 3.503-12	2	13500	2380	800	325	500	400	400	300	5
17		33	В.18	2	13500	2380	800	425	500	400	400	300	5
18		42		2	13500	2380	800	425	500	400	400	300	5

3.503.1-69.1 40					
Нач. отд.	Шапиро	С.И.			
Н. контр.	Семенкин	С.И.			
Пл. инж. п.	Бринберг	С.И.			
Рук. гр.	Склярова	С.И.			
Вед. инж.	Макаров	С.И.			
Инженер	Янисимова	С.И.			
Схема расположения подферменников и опорных частей			Стадия	Лист	Листов
			Р	1	1
			Воронежский филиал ГИПРОДОРНИИ		

Имв. № подл. Подпись и дата. Взам инв. №

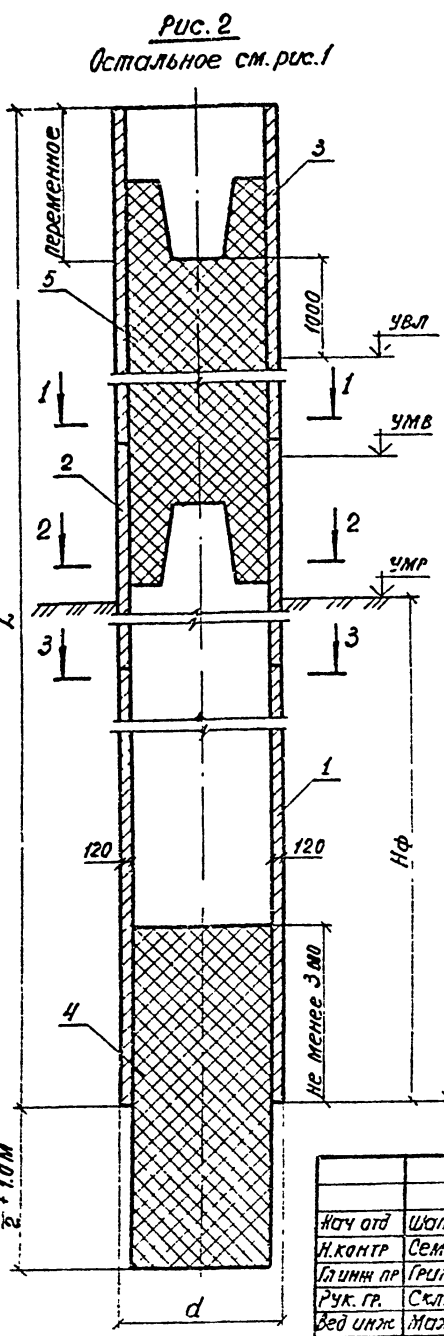
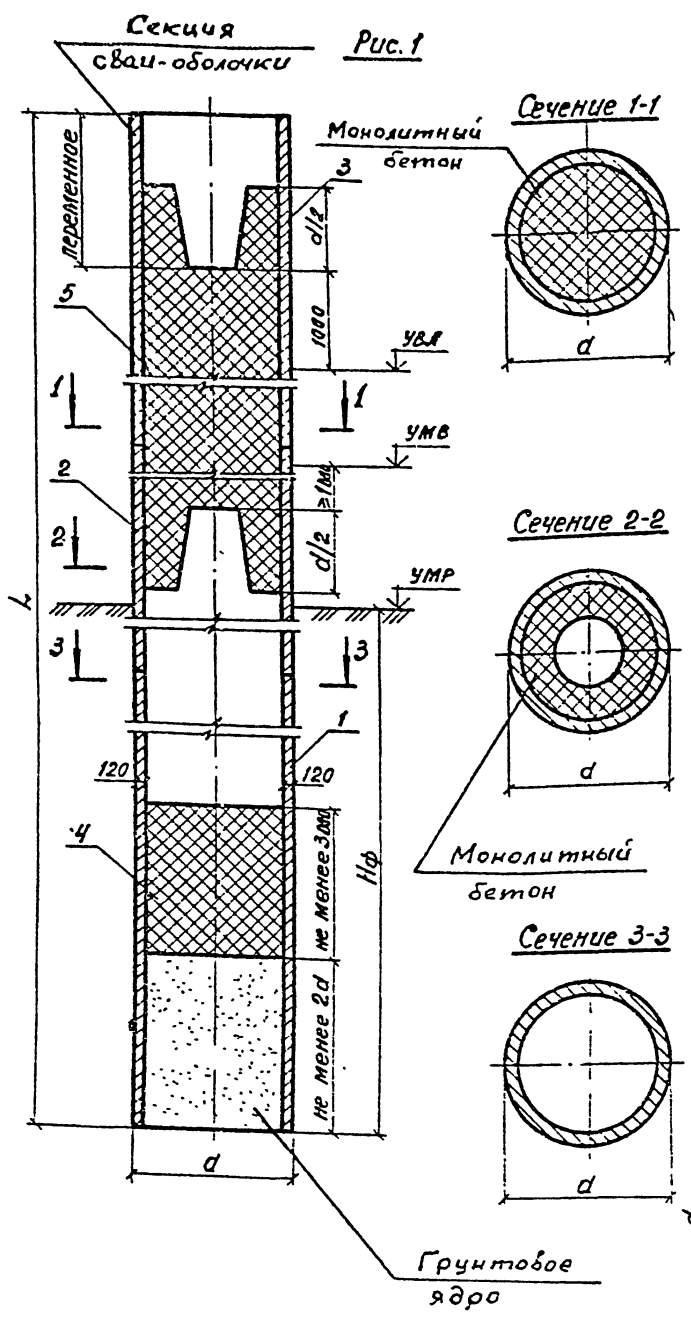
Марка, поз.	Обозначение	Наименование	Количество на схему								Масса ед., кг	Примечание	
			1	2	3	4	5	6	7	8			
		<u>Секции свай-оболочек</u>											
1	3.501.1-124.1 3.0.0	СМ 6.120.п-б	1	1	1	1						7100	
	3.501.1-124.1 4.0.0	СМ 6.160.п-б						1	1			9500	
	3.501.1-124.1 4.0.0	СМ 8.160.п-б								1	1	12800	
2	3.501.1-124.1 3.0.0	СМ 6.120.п-б	1	1								7100	
	3.501.1-124.1 3.0.0	СМ 8.120.п-б			1	1						9300	
	3.501.1-124.1 4.0.0	СМ 8.160.п-б					1	1	1	1		12800	
3	3.501.1-124.1 3.0.0	СМ 8.120.п-б	1	1	1	1						9300	
	3.501.1-124.1 4.0.0	СМ 8.160.п-б					1	1	1	1		12800	
		<u>Монолитный участок Ум1</u>											
4	3.503.1-69.1 42	Ум1-1	1		1								2,20 м ³
		Ум1-2					1		1				4,35 м ³
		<u>Монолитный участок Ум2</u>											
	3.503.1-69.1 60	Ум2-1		1		1							
	-01	Ум2-2						1			1		
		<u>Монолитный участок Ум3</u>											
5	3.503.1-69.1 61	Ум3-1	1	1									
	-01	Ум3-2						1	1				
	-02	Ум3-3			1	1							
	-03	Ум3-4								1	1		

Учб. пр. табл. 109. 2. 1970. 12. 1970. 12. 1970.

			3.503.1-69.1 41		
Нач. отд.	Шапиро	<i>Шапиро</i>			
Н. контр.	Сметкинк	<i>Сметкинк</i>			
З. уч. пр.	Гринберг	<i>Гринберг</i>			
Р. уч. гр.	Склярбов	<i>Склярбов</i>			
Вед. инж.	Мажаров	<i>Мажаров</i>			
Инженер	Личарева	<i>Личарева</i>			
			Спецификация к схеме расположения элементов столба высотой L=20-24m ГИПРОДОРНИИ		

Копировал Эбдуц.

Формат А3



Номер схемы	Марка столба	Рис	Размеры, мм		
			L	Hф	d
1	ССО 12.200 - п1	1	20000	12400	1200
2	ССО 12.200 - п2	2	20000	12400	1200
3	ССО 12.220 - п1	1	22000	11400	1200
4	ССО 12.220 - п2	2	22000	11400	1200
5	ССО 16.220 - п1	1	22000	14400	1600
6	ССО 16.220 - п2	2	22000	14400	1600
7	ССО 16.240 - п1	1	24000	13400	1600
8	ССО 16.240 - п2	2	24000	13400	1600

В случае, когда расстояние от верхней границы монолитного заполнения полости сваи-оболочки до нижней границы стыка столба с капиталью не превышает диаметра оболочки, в верхней части столба осуществляется сплошное заполнение полости бетоном.

Изм. № 1 от 10.01.1982 г. Уполномоченный и дата встав. инв. № 1

Исх. № 503.1-69.1 42		Студия Лист		Лист № 23	
Исх. № 503.1-69.1 42		Р		1	
Схема расположения элементов столба высотой L=20-24 м				Воронежский филиал ГИПРОДОРНИИ	

Марка, поз.	Обозначение	Наименование	Количество на схему																		Масса ед, кг.	Приме- чание	
			1	2	3	4	5	6	7	8	9	10	11	12	13	14	15	16	17	18			19
		<u>Монолитный участок УМ1</u>																					
5	3.503.1-69.1 42	УМ 1-1	1			1		1					1		1								2,20 м ³
		УМ 1-2			1					1	1							1	1				4,35 м ³
		<u>Монолитный участок УМ2</u>																					
	3.503.1-69.1 61	УМ 2-1		1				1	1					1		1							
	-01	УМ 2-2				1					1	1							1	1			
		<u>Монолитный участок УМ3</u>																					
6	3.503.1-69.1 62 -04	УМ 3-5	1	1																			
	-05	УМ 3-6			1	1																	
	-06	УМ 3-7					1	1															
	-07	УМ 3-8									1	1											
	-08	УМ 3-9							1	1													
	-09	УМ 3-10										1	1										
	-10	УМ 3-11												1	1								
	-11	УМ 3-12																	1	1			
	-12	УМ 3-13														1	1						
	-13	УМ 3-14																		1	1		

Дата и подпись

3.503.1-69.1 43

Лист

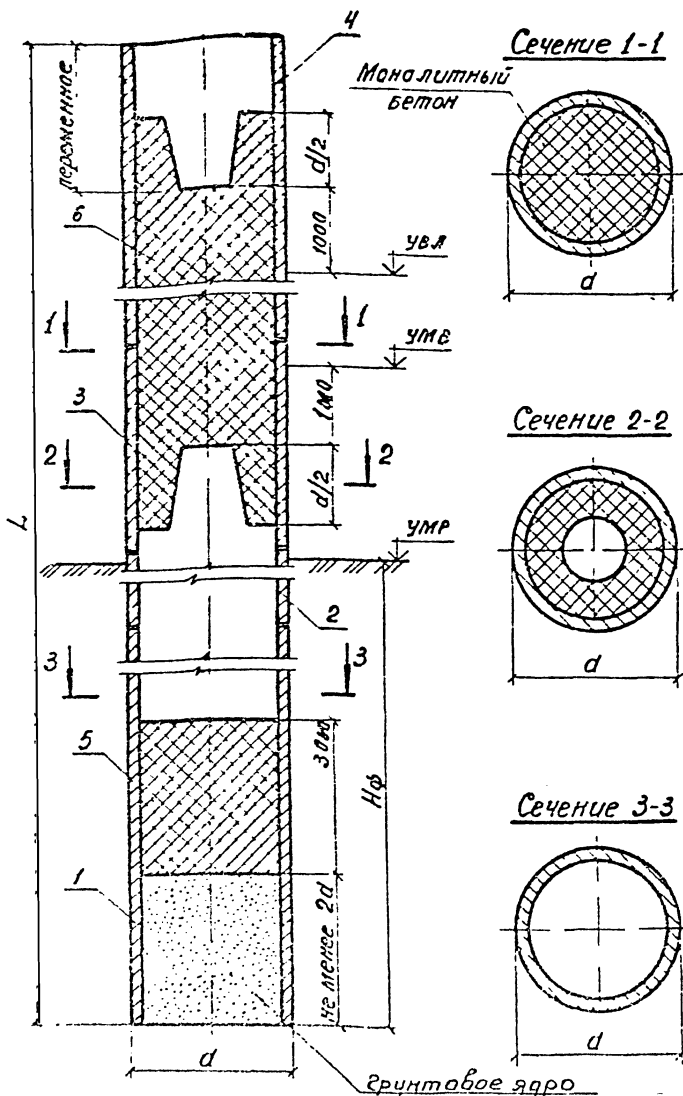
2

Копировал ВЛ

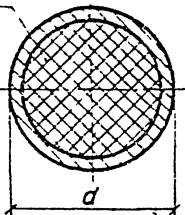
ФОРМАТ А3

Сечение
сваи-оболочки

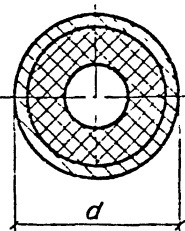
Рис 1



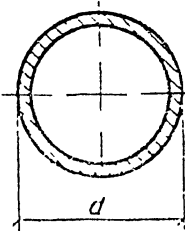
Сечение 1-1

Монолитный
бетон

Сечение 2-2

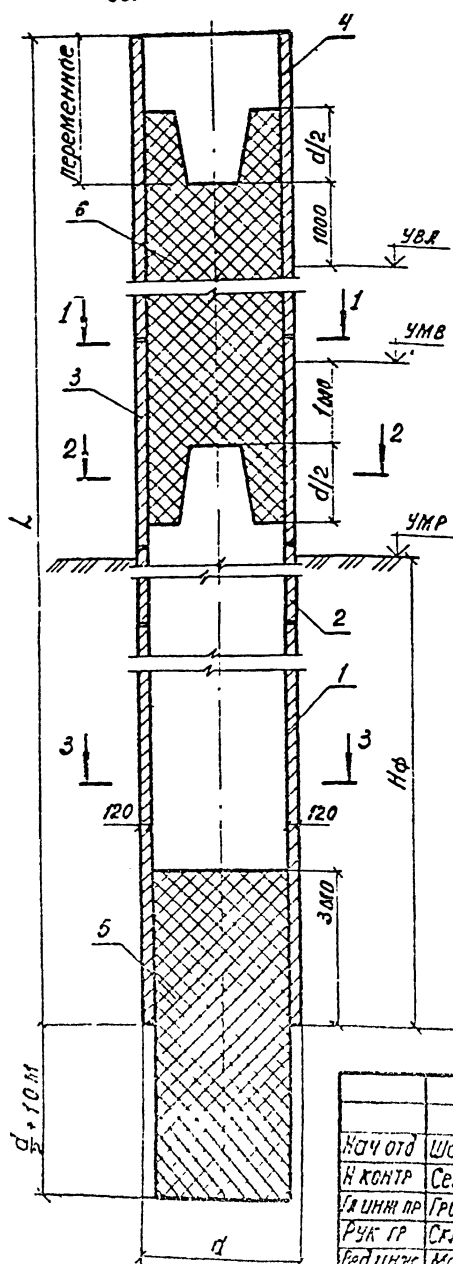


Сечение 3-3

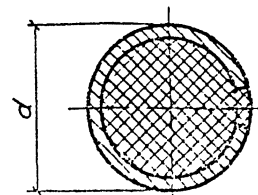
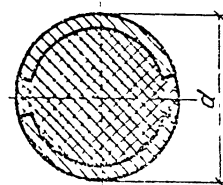


Грунтовое ядро

в случае, когда расстояние от верхней границы монолитного заполнения полости сваи-оболочки до нижней границы стыка столба с капиталью не превышает диаметра оболочки, в верхней части столба осуществляется сплошное заполнение полости бетоном.

Рис 2
Остальное см. рис 1

Номер схемы	Марка столба	Рис.	Размеры, мм		
			L	Hф	с
1	ССО 12.260 - п1	1	26000	12400	1200
2	ССО 12.260 - п2	2	26000	12400	1200
3	ССО 16.280 - п1	1	28000	14400	1600
4	ССО 16.280 - п2	2	28000	14400	1600
5	ССО 12.260 - п1к	1,3	26000	12400	1200
6	ССО 12.260 - п2к	2,3	26000	12400	1200
7	ССО 12.280 - п1к	1,3	28000	11400	1200
8	ССО 12.280 - п2к	2,3	28000	11400	1200
9	ССО 16.280 - п1к	1,3	28000	14400	1600
10	ССО 16.280 - п2к	2,3	28000	14400	1600
11	ССО 16.300 - п1к	1,3	30000	13400	1600
12	ССО 16.300 - п2к	2,3	30000	13400	1600
13	ССО 12.260 - п1с	1,4	26000	12400	1200
14	ССО 12.260 - п2с	2,4	26000	12400	1200
15	ССО 12.280 - п1с	1,4	28000	11400	1200
16	ССО 12.280 - п2с	2,4	28000	11400	1200
17	ССО 16.280 - п1с	1,4	28000	14400	1600
18	ССО 16.280 - п2с	2,4	28000	14400	1600
19	ССО 16.300 - п1с	1,4	30000	13400	1600
20	ССО 16.300 - п2с	2,4	30000	13400	1600

Рис.3
Сечение 1-1
Остальное см. рис. 1,2Рис 4
Сечение 1-1
Остальное см. рис. 1,2

Кривая скользя грунта

3 503 1-63.1 44		
Исполн	Шалиро	В.И.
Н.контр	Семенкин	В.И.
Инж.пр	Гринберг	В.И.
Рук.гр	Склярва	В.И.
Будинж	Мажаров	В.И.
Инженер	Луларева	В.И.
Схема расположения элементов столба высотой L = 26-30 м		
Студия	Лист	Листов
Р		Г
Воронежский филиал ГИПРОДОРНИИ		

Копировал В.И.

Формат А3

Марка, поз.	Обозначение	Наименование	Кол на исполнение 3 503 1 - 69.1 45													Масса ед, кг	Приме- чание
			-	01	02	03	04	05	06	07	08	09	10	11	12		
		<u>Сборочные единицы</u>															
1	3 503 1- 69 3 0400	Каркас пространственный КП11			1												110,1
	-01	КП12		1													226,1
	-02	КП13	1														352,9
	3.503.1-69.3 0500	КП14			1												445,7
	-01	КП15								1							491,1
	-02	КП16				1											351,1
	-03	КП17									1						385,7
	3 503.1- 69.3 0600	КП18					1										296,0
	-01	КП19										1					325,7
	-02	КП20							1								243,8
	-03	КП21											1				269,5
	3.503 1- 69 3 0700	КП22												1			345,0
	-01	КП23													1		223,6
		<u>Детали</u>															
2	3.503.1-69.3 0029	A-II-12 ГОСТ 5781-82 l-1300	48	48	48									48	48		1,15
	3.503.1-69.3 0039	A-II-12 ГОСТ 5781-82 l-1700				60	60	60	60	60	60	60	60				1,5
		<u>Материалы</u>															
		Бетон класса B25	2,13	2,13	2,13	4,39	4,39	4,39	4,39	5,36	5,36	5,36	5,36	2,72	2,72		м3

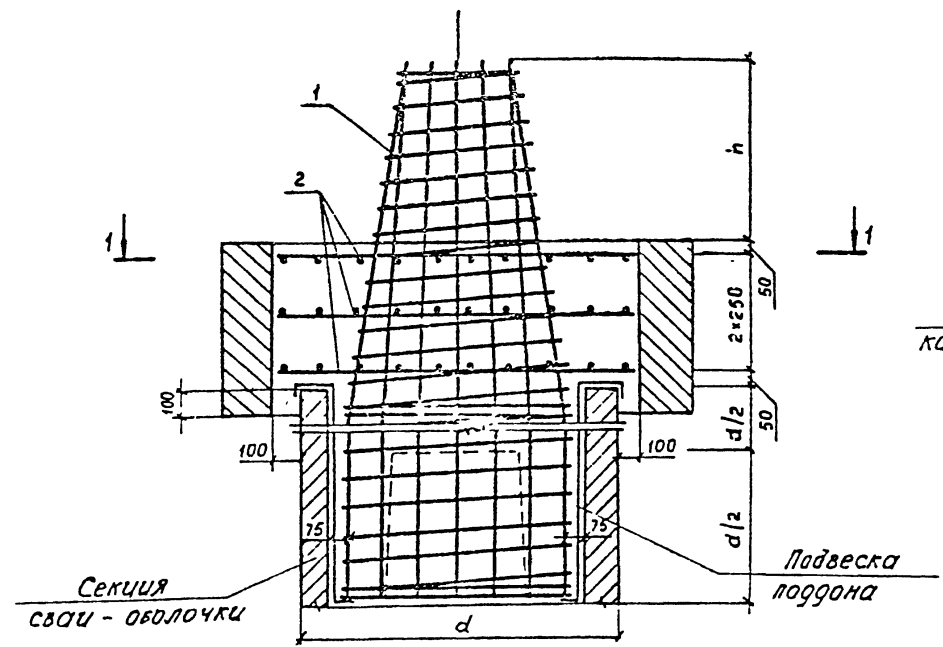
Инв № подл. Подпись и дата. Взам инв №2

			3.503.1- 69.1 45			
Нач. отд.	Шапиро	<i>Шапиро</i>	Узел. Сопряжение капители со столбом	Стация	Лист	Листов
Н.контр.	Семенкин	<i>Семенкин</i>		Р		1
Гл. инж. пр.	Зринберг	<i>Зринберг</i>		Воронежский филиал ГНПРОДОБНИИ		
Рук. груп.	Склярова	<i>Склярова</i>				
вед. инж.	Макаров	<i>Макаров</i>				
Инженер.	Прокаева	<i>Прокаева</i>				

Капировал: Куц-

Формат А3

Рис. 1



Сечение 1-1

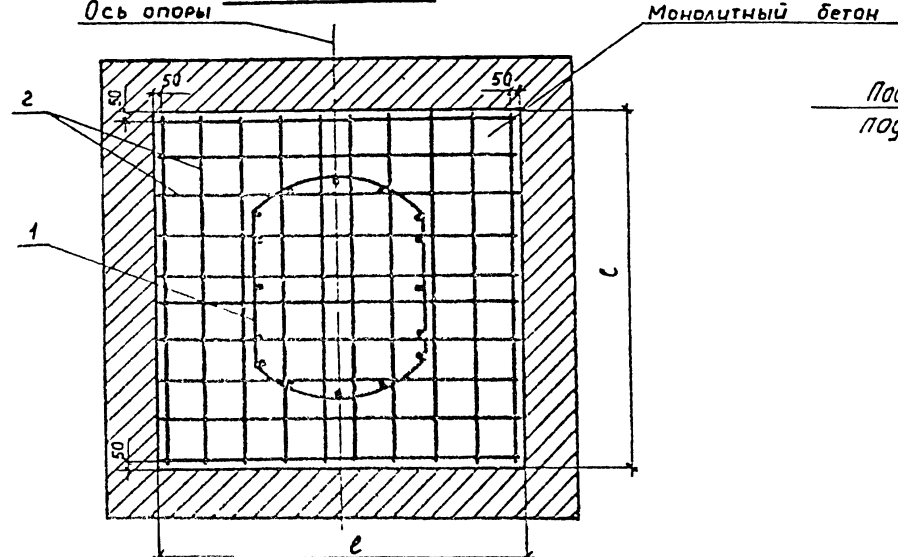
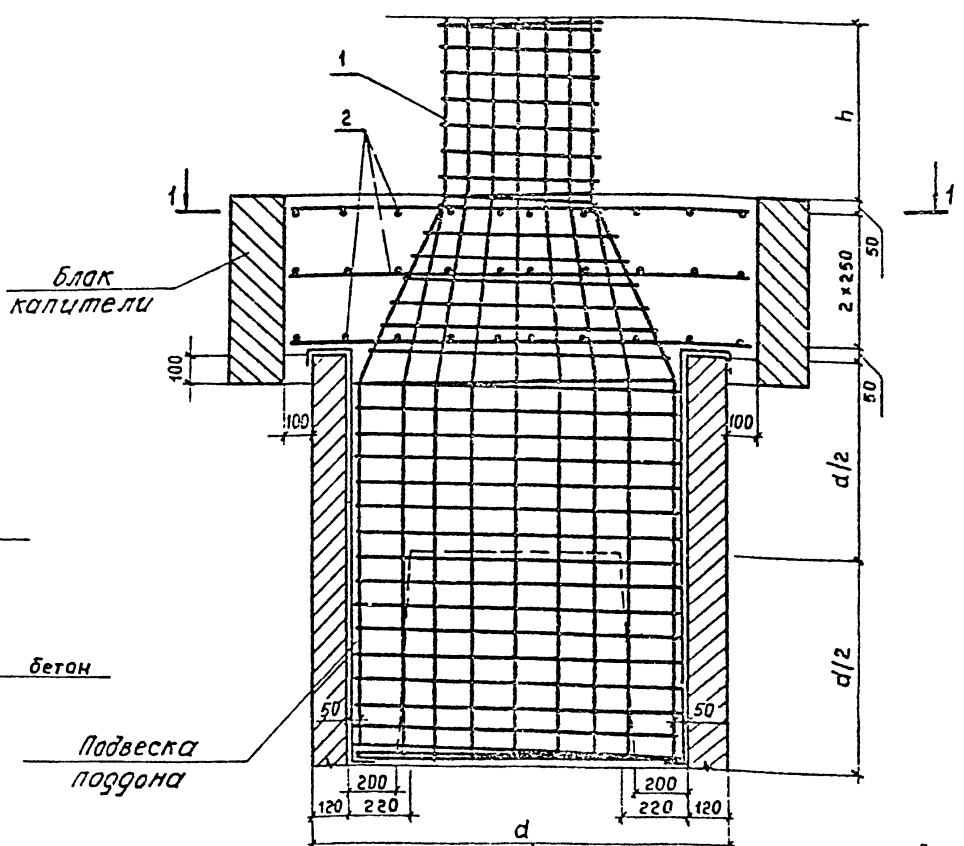


Рис. 2

(остальное см. рис. 1)



Заполнение узла монолитным бетоном производится по штыховой линии в случае когда нижняя граница узла выше уровня переменного горизонта воды.

				3.5031-69.1 46				
				Узел 1. Сопряжение капители со столбом. Сборочный чертеж		Стобы	Масса	Масштаб
						□		1:20
						Лист 1	Листов 3	
						Воронежский филиал ГИПРОДРОНИИ		

Таблицу исполнений см. по л. 2

Шифр № табл. Подпись - дата. Этал. шифр №2

Обозначение	Марка узла	Рус	Размеры, мм			Марка опоры
			h	a	l	
3.503.1-69.1 46	1-1	1	675	1200	1400	20п 12.85.Н _о -12; 20п 12.85.Н _о -22; 20п 12.100.Н _о -12; 20п 12.100.Н _о -21; 20п 12.100.Н _о -22; 20п 12.100.Н _о -22g; 20п 12.120.Н _о -12;
						20п 12.120.Н _о -22; 30п 12.120.Н _о -32; 20п 12.135.Н _о -11; 20п 12.135.Н _о -12; 20п 12.135.Н _о -21; 20п 12.135.Н _о -12g; 20п 12.135.Н _о -21g;
						20п 12.135.Н _о -22g; 30п 12.120.Н _о -22; 30п 12.120.Н _о -42; 30п 12.135.Н _о -21; 30п 12.135.Н _о -22; 30п 12.135.Н _о -31; 30п 12.135.Н _о -32;
						30п 12.135.Н _о -41; 30п 12.135.Н _о -42; 30п 12.135.Н _о -41g; 30п 12.135.Н _о -42g
-01	1-2	1	675	1200	1400	20п 12.85.Н _о -11; 20п 12.85.Н _о -21; 20п 12.85.Н _о -21g; 20п 12.85.Н _о -22g; 20п 12.100.Н _о -11; 20п 12.100.Н _о -12g; 20п 12.100.Н _о -21g;
						20п 12.120.Н _о -11; 20п 12.120.Н _о -21; 20п 12.120.Н _о -12g; 20п 12.120.Н _о -21g; 20п 12.120.Н _о -22g; 20п 12.135.Н _о -11g; 30п 12.120.Н _о -21;
-02	1-3	1	675	1200	1400	30п 12.120.Н _о -31; 30п 12.120.Н _о -41; 30п 12.120.Н _о -42g; 30п 12.135.Н _о -21g; 30п 12.135.Н _о -22g; 30п 12.135.Н _о -31g; 30п 12.135.Н _о -32g;
						20п 12.85.Н _о -11g; 20п 12.85.Н _о -12g; 20п 12.100.Н _о -11g; 20п 12.120.Н _о -11g; 30п 12.120.Н _о -21g; 30п 12.120.Н _о -22g; 30п 12.120.Н _о -31g;
-03	1-4	2	675	1600	1800	30п 16.135.Н _о -22; 30п 16.135.Н _о -32; 30п 16.135.Н _о -41; 30п 16.135.Н _о -42.
-04	1-5					30п 16.120.Н _о -22; 30п 16.120.Н _о -32; 30п 16.135.Н _о -42; 30п 16.135.Н _о -31; 30п 16.135.Н _о -32g; 30п 16.135.Н _о -41g; 30п 16.135.Н _о -42g
-05	1-6					30п 16.135.Н _о -21; 30п 16.135.Н _о -22g; 30п 16.135.Н _о -31g.
-06	1-7					30п 16.120.Н _о -21; 30п 16.120.Н _о -31; 30п 16.120.Н _о -41; 30п 16.120.Н _о -21g; 30п 16.120.Н _о -21g; 30п 16.120.Н _о -41g; 30п 16.120.Н _о -22g;
						30п 16.120.Н _о -32g; 30п 16.120.Н _о -42g; 30п 16.135.Н _о -21g.
-07	1-8					20п 16.100.Н _о -41; 20п 16.100.Н _о -42; 20п 16.100.Н _о -22; 20п 16.100.Н _о -32; 20п 16.100.Н _о -41g; 20п 16.100.Н _о -42g; 20п 16.85.Н _о -22;
		20п 16.120.Н _о -32; 20п 16.120.Н _о -42; 20п 16.135.Н _о -12; 20п 16.135.Н _о -21; 20п 16.120.Н _о -22; 20п 16.135.Н _о -31; 20п 16.135.Н _о -32;				
		20п 16.135.Н _о -41; 20п 16.135.Н _о -42; 20п 16.135.Н _о -31g; 20п 16.135.Н _о -41g; 20п 16.135.Н _о -32g; 20п 16.135.Н _о -42g; 10п 16.100.Н _о -11;				
-08	1-9	10п 16.100.Н _о -12.				
		20п 16.85.Н _о -12; 20п 16.100.Н _о -12; 20п 16.100.Н _о -21; 20п 16.100.Н _о -31; 20п 16.100.Н _о -31g; 20п 16.100.Н _о -32g; 20п 16.120.Н _о -41;				
-09	1-10	20п 16.120.Н _о -12; 20п 16.120.Н _о -22; 20п 16.120.Н _о -42g; 20п 16.135.Н _о -21g; 20п 16.135.22g; 10п 16.85.Н _о -11; 10п 16.85.Н _о -12				
		20п 16.85.Н _о -21; 20п 16.85.Н _о -22g; 20п 16.100.Н _о -11; 20п 16.100.Н _о -12g; 20п 16.100.Н _о -21g; 20п 16.100.Н _о -22g; 20п 16.120.Н _о -21;				
-10	1-11	20п 16.120.Н _о -31; 20п 16.120.Н _о -22g; 20п 16.120.Н _о -31g; 20п 16.120.Н _о -32g; 20п 16.120.Н _о -41g; 20п 16.125.Н _о -11; 20п 16.135.Н _о -11g;				
		20п 16.135.Н _о -12g.				
-11	1-12	20п 16.85.Н _о -11; 20п 16.85.Н _о -12g; 20п 16.85.Н _о -11g; 20п 16.100.Н _о -11g; 20п 16.120.Н _о -11; 20п 16.120.Н _о -11g; 20п 16.120.Н _о -12g;				
-12	1-13	20п 16.120.Н _о -21g; 20п 16.85.Н _о -21g.				
		975	1200	1400	10п 12.100.Н _о -11; 10п 12.100.Н _о -12	
					10п 12.85.Н _о -11; 10п 12.85.Н _о -12.	

Шиб. № 10901 | Подпись | Дата

Ведомость расхода стали на элемент, кг

Марка элемента	Изделия арматурные										Общий расход
	Арматура класса										
	A I		A II		A III						
	ГОСТ 5781-82										
	∅8	Итого	∅12	Итого	∅16	∅25	∅28	∅32	Итого	Всего	
Узел 1-1	30,1	30,1	55,5	55,5				322,8	322,8	408,4	408,4
1-2	30,1	30,1	55,5	55,5		196,0			196,0	281,6	281,6
1-3	30,1	30,1	55,5	55,5	80,0				80,0	165,6	165,6
1-4	43,6	43,6	90,6	90,6				403,2	403,2	536,4	536,4
1-5	43,6	43,6	90,6	90,6			308,6		308,6	442,8	442,8
1-6	43,6	43,6	90,6	90,6			252,4		252,4	386,6	386,6
1-7	43,6	43,6	90,6	90,6		200,2			200,2	334,4	334,4
1-8	47,7	47,7	90,6	90,6				445,0	445,0	583,3	583,3
1-9	47,7	47,7	90,6	90,6			340,0		340,0	478,3	478,3
1-10	47,7	47,7	90,6	90,6			278,0		278,0	416,3	416,3
1-11	47,7	47,7	90,6	90,6		221,8			221,8	360,1	360,1
1-12	31,8	31,8	55,5	55,5				313,6	313,6	400,9	400,9
1-13	31,8	31,8	55,5	55,5		194,2			194,2	278,5	278,5

Указания по устройству узла.

1. Устанавливается в проектное положение пространственный каркас
2. Набираются сетки из отдельных стержней, пересекающих каркас.
3. Монтируется капитель с последующим бетонированием стыка.

Рис.1
Сечение 1-1

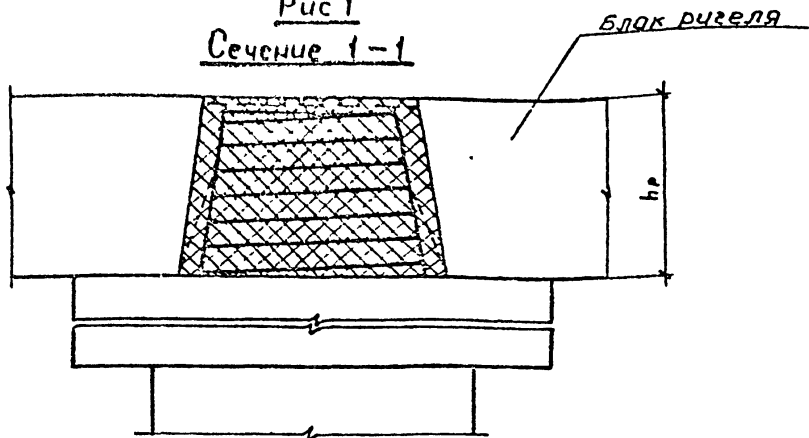
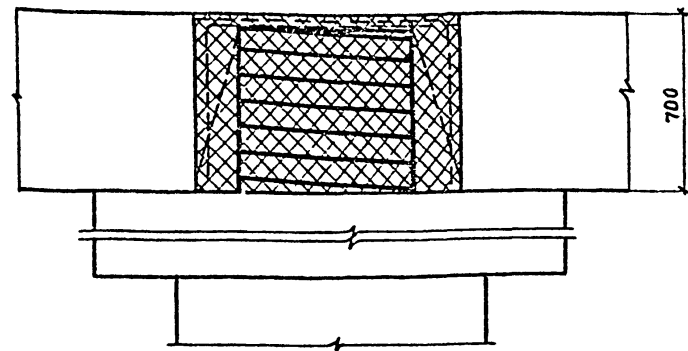
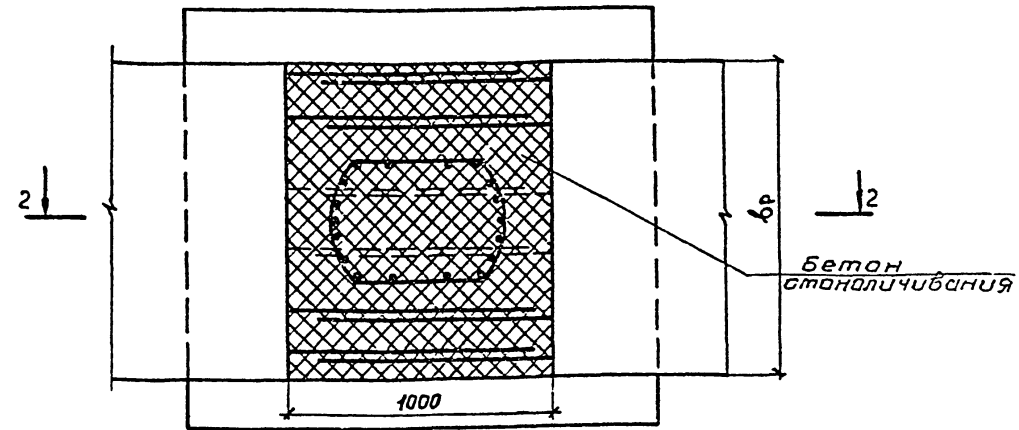
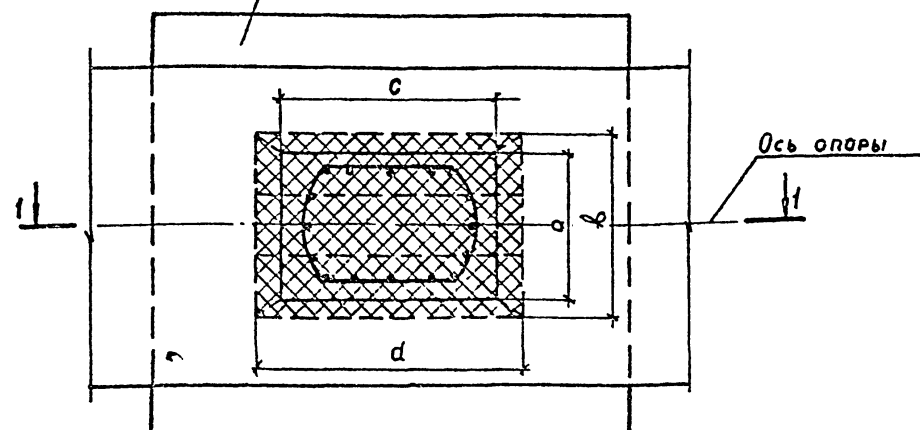


Рис.2
Сечение 2-2



Блок капители



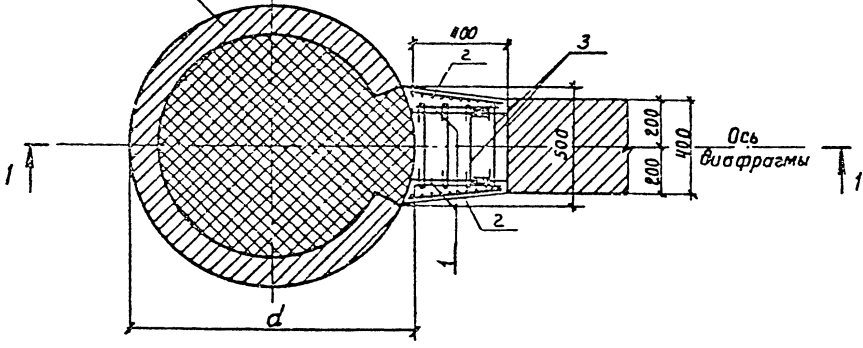
1. Нижние стержни каркасов, обозначенные штриховой линией, разрезаются посередине проема в блоке ригеля до его монтажа и отгибаются вверх. Для выполнения узлов 2-5 и 2-6 необходимо арматурные петли выпусков каркасов из блоков ригелей, обозначенных штриховой линией, разрезать внизу и отогнуть до угла 90°. Расход бетона на узлы 2-5 и 2-6 учтен в расходе материалов на узлы сопряжения блоков ригелей.

Инв. № подл. Подпись и дата. Взам. инв. №2

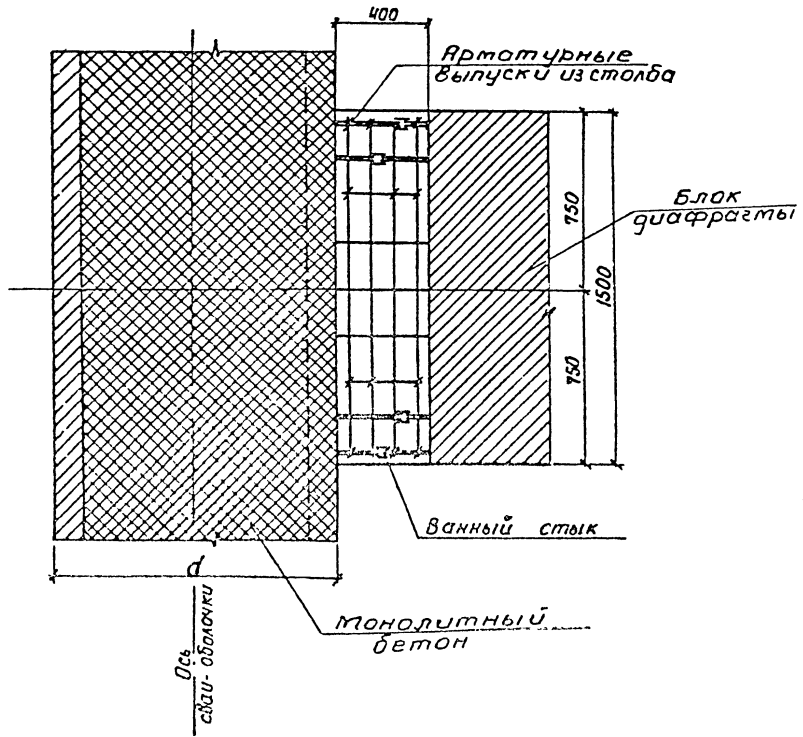
Обозначение	Марка узла	Рис.	Размеры, мм					Объем бетона, м ³	
			a	b	c	d	h _p		b _p
3.503.1-69.1 47	2-1	1	550	700	800	1000	700	1200	0.41
-01	2-2		650	800	800	1000	700	1600	0.47
-02	2-3		650	800	800	1000	1000	1600	0.67
-03	2-4	2	550	700	800	1000	1000	1200	0.53
-04	2-5		—	—	—	—	700	1200	—
-05	2-6		—	—	—	—	700	1600	—

3.503.1-69.1 47		
Узел 2. Сопряжение ригеля с капителью		
Нач. отд. Шапиро	И. контр. Семенкин	Лист 1 из 20
Гл. инж. пр. Гринберг	Инженер Прокорева	
Рук. гр. Скарярова	Инженер Прокорева	Воронежский филиал ГИПРОДОРНИИ

Секция
сваи-оболочки



Разрез I-I



Ведомость расхода стали на узел, кг

Марка узла	Изделия арматурные				Всего
	Арматура класса				
	А-I		А-II		
	ГОСТ 5781-82		ГОСТ 5781-82		
	φ6	Угота	φ12	Угота	
Узел 3	11,8	11,8	11,6	11,6	23,4

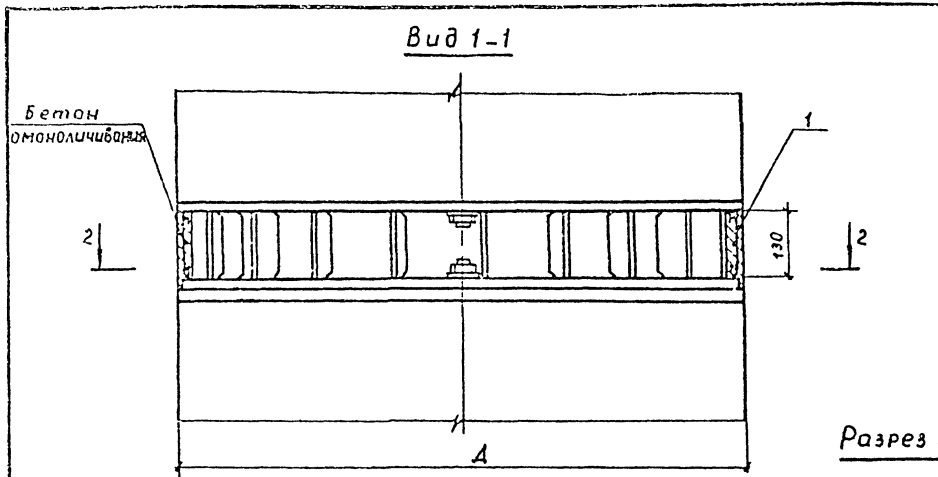
Марка, поз.	Обозначение	Наименование	Кол.	Масса ед, кг	Примечание
		<u>Сборочные единицы</u>			
1	3.503.1-69.3 0900 -	Сетка С4	2	5,8	
2	-01	Сетка С5	2	4,9	
		<u>Детали</u>			
3	3.503.1-63.3 0009	Шпилька	14	0,14	
		<u>Материалы</u>			
		Бетон класса В 25	0,24		м ³

УИЗ 1/2 1981г. Подпись и дата

3.503.1-69.1 48			Стадия	Масса	Масштаб
Узел 3 Сопряжение диафрагмы со столбом.			Р		1:20
Нач. отд. Шапиро			Лист		
Н. контр. Семенкин			Листов 1		
Гл. инж. Бринберг			Варанезжский филиал		
Рук. гр. Склярва			ГИПРОДОРНИИ		
Вед. инж. Махаров					
Инженер Янисимова					

Копировал Руц-

Формат А3

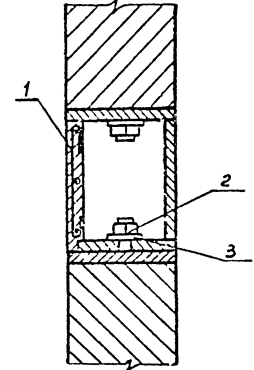
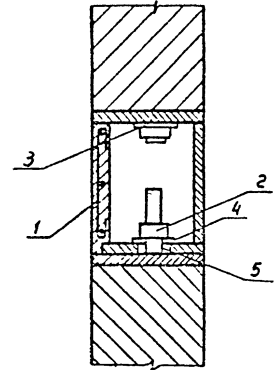
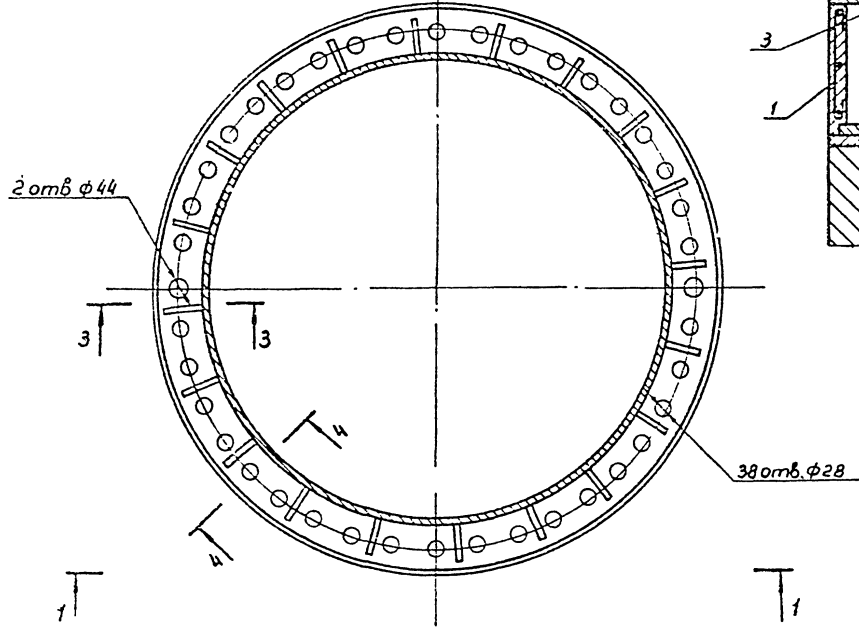


Поз.	Обозначение	Наименование	Кол. на исх. 3.503.1-69.1 49		Масса ед кг	Примеч
			-	-01		
Сборочные единицы						
1	3.503.1-69.3 0500-04	Сетка С8	1	1		
Стандартные детали						
2		Гайка М24 ГОСТ 5915-70	40	56	0,11	
3		Шайба 24 ГОСТ 11371-78	38	54	0,03	
4		Шайба 42 ГОСТ 11371-78	2	2	0,17	
5		Шайба 27 ГОСТ 11371-78	2	2	0,08	
Материалы						
		Бетон класса В 35	0,36	0,50		м ³

Разрез 3-3

Разрез 4-4

Разрез 2-2
(шайбы условно не показаны)



Обозначение	Диаметр Д, см
3.503.1-69.1 49	120
3.503.1-69.1 49-01	160

Ведомость расхода стали на узел, кг

Марка узла	Сталь арматурная		Стандартные детали			Общий расход
	Детали		Сталь марки			
	А-І		09Г2С			
	ГОСТ 5781-82		ГОСТ 19281-73			
	ф6	Итого	Гайки М24	Шайбы 24	Итого	
4	5,8	5,8	4,4	1,1	5,5	11,3
4-1	7,8	7,8	6,2	1,6	7,8	15,6

Шифр № проекта
Подпись и дата
Взам шифр. №

3 503.1- 691 49			
Узел 4 Сопряжение секций сбш - оболочек	Стадия	Масса	Масштаб
	Р		
	Лист	Листов 1	
Воронежский филиал ГИПРОДОРНИИ			

Марка, поз.	Обозначение	Наименование	Кол.	Масса ед, кг	Примечание
		<u>3.503.1-69.1 51</u>			для 5-1
		<u>Детали</u>			
1	3.503.1-69.3 0005 -02	Хомут	18	2,4	
		<u>Материалы</u>			
		Бетон класса В25	0,84		м ³
		<u>3.503.1-69.1 51-01</u>			для 5-2
		<u>Детали</u>			
1	-03	Хомут	18	2,6	
		<u>Материалы</u>			
		Бетон класса В25	0,84		м ³
		<u>3.503.1-69.1 51-02</u>			для 5-3
		<u>Детали</u>			
1	-04	Хомут	18	2,1	
2	-05	Хомут	9	2,1	
		<u>Материалы</u>			
		Бетон класса В25	0,84		м ³

Марка, поз.	Обозначение	Наименование	Кол.	Масса ед, кг	Примечание
		<u>3.503.1-69.1 51-03</u>			для 5-4
		<u>Детали</u>			
1	3.503.1-69.3 0005 -06	Хомут	16	2,3	
2	-07	Хомут	9	2,3	
		<u>Материалы</u>			
		Бетон класса В25	0,84		м ³
		<u>3.503.1-69.1 51-04</u>			для 5-5
		<u>Детали</u>			
1	-08	Хомут	18	2,1	
2	-09	Хомут	9	2,1	
		<u>Материалы</u>			
		Бетон класса В25	0,84		м ³
		<u>3.503.1-69.1 51-05</u>			для 5-6
		<u>Детали</u>			
1	-10	Хомут	18	2,0	
2	-07	Хомут	9	2,3	
		<u>Материалы</u>			
		Бетон класса В25	0,84		м ³

Лист № 1 из 1 - 1:100000 и 1:50000

		3.503.1-69.1 50		Стация	Лист	Листов
				Р	1	1
Нач. отд.	Шапиро	С.И.		Узел 5. Сопряжение бляков ригеля прямоугольного сечения шириной 1,2 м		
Н. контр.	Семенкин	С.И.		Воронежский филиал ГИПРОДОРНИИ		
Гл. инж. пр.	Гринберг	С.И.				
Рук. гр.	СклярOVA	С.И.				
Вед. инж.	Мажаров	С.И.				
Инженер	Анисимов	С.И.				

Копирован 9/2/79

формат А3

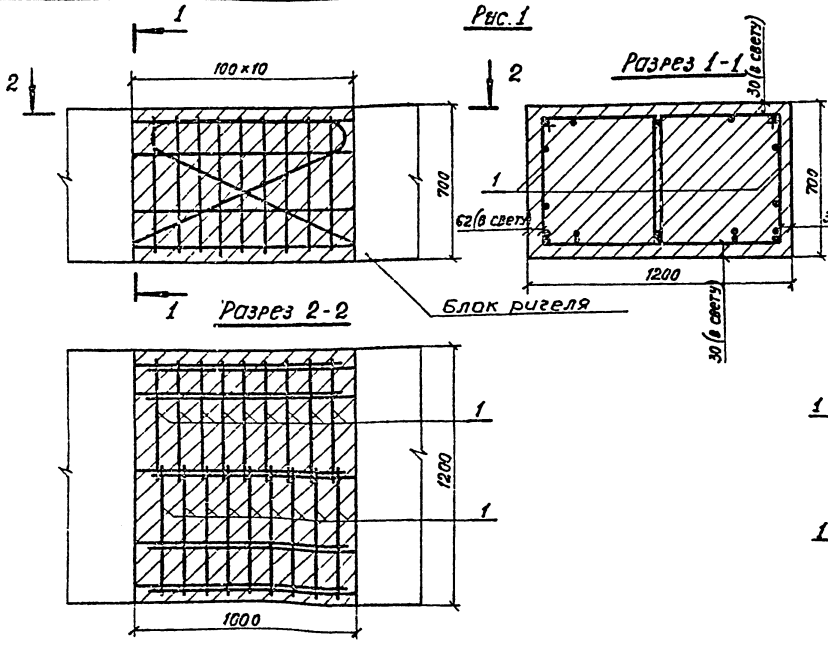
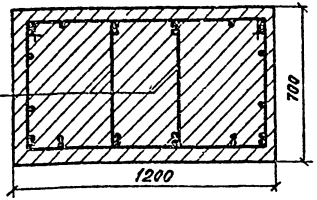


Рис. 2
Остальное см. рис. 1
Разрез 1-1



Разрез 2-2

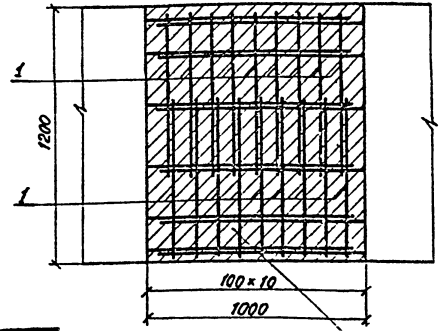
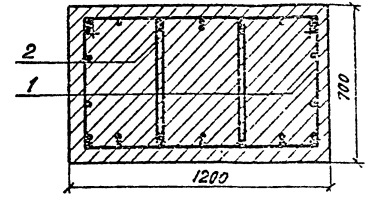
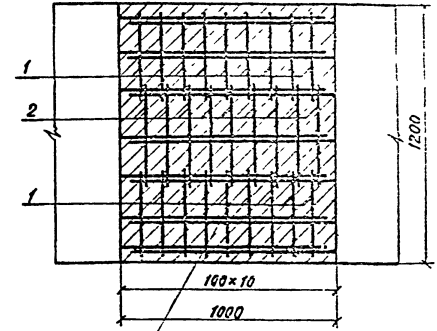


Рис. 3
Остальное см. рис. 1
Разрез 1-1



Разрез 2-2



Бетон
атомолицивания

Марка узла	Обозначение	Марка сопрягающихся блоков	Рис.
5-1	3.503.1-69.3 51	2БР 55.12 - 11-3	1
5-2	-01	2БР 38.12-11-2; 2БР 45.12-11-2; 2БР 55.12-12-3; 3БР 63.12-21-2	2
5-3	-02	2БР 38.12-12-2; 2БР 38.12-21-2; 2БР 38.12-22-2; 2БР 45.12-12-2; 2БР 45.12-21-3; 3БР 55.12-21-2; 2БР 55.12-21-3; 2БР 63.12-11-3; 3БР 63.12-22-2; 2БР 55.12-22-3	3
5-4	-03	2БР 45.12-22-2; 3БР 55.12-22-2; 2БР 63.12-12-3	4
5-5	-04	2БР 63.12-21-3;	5
5-6	-05	2БР 63.12-22-3	6

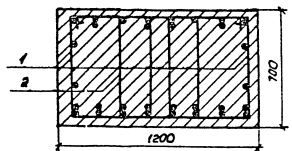
3.503.1-69.1 51			Статус	Масса	Жесткость
Узел 5. Сопряжение блоков ригеля прямоугольного сечения шириной 1,2 м. Сварочный чертеж			Р		
			Лист 1	Листов 2	
			Воронежский филиал ГИПРОДОРНИИ		

Имя и № инст. Издательство и дата Взам инв №

Копировал *В.В.В.*

Формат А3

Рис.4
Остальное см. рис.1
Разрез 1-1



Разрез 2-2

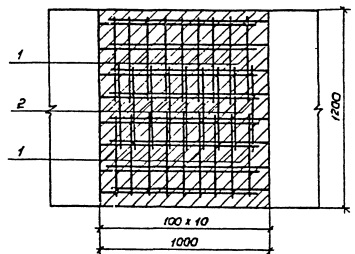
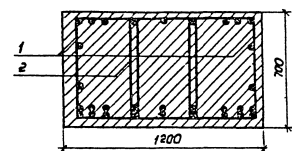


Рис.5
Остальное см. рис.1
Разрез 1-1



Разрез 2-2

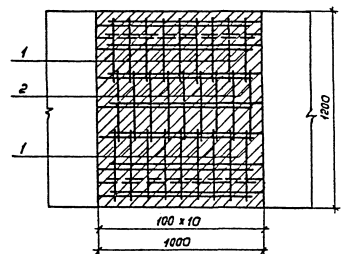
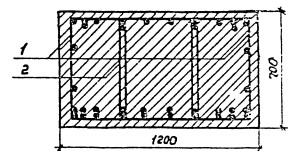
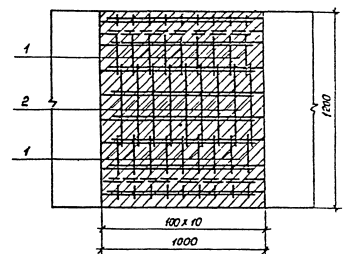


Рис.6
Остальное см. рис.1
Разрез 1-1



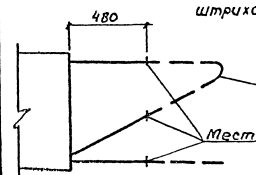
Разрез 2-2



Ведомость расхода стали на узел, кг

Марка узла.	Узлы арматурные		
	Арматура кл		Всего
	II-II		
	Гост 5781-82	Всего	
	ф 12	Всего	
S-1	43.2	43.2	43.2
S-2	46.8	46.8	46.8
S-3	56.7	56.7	56.7
S-4	62.1	62.1	62.1
S-5	56.7	56.7	56.7
S-8	56.7	56.7	56.7

Схема
срезки выпусков



Выпуски каркасов из блоков ригелей, показанные на разрезах 2-2 штриховой линией, срезаются перед монтажом согласно схеме.

Срезаемая часть
выпусков

Места срезки

3.503.1-63.1 51

Вариант	Зона	Пос.	Обозначение	Наименование	Количества на исполнение 3 503.1- 69.1 52											Примечание	
					01	02	03	04	05	06	07	08	09	10	11		
				<u>Детали</u>													
A3	1		3 503.1 - 69.3 0005 -11	Хомут	18												3,3 кг
			-12	Хомут		18											2,5 кг
			-14	Хомут			18										3,6 кг
			-15	Хомут				18									2,4 кг
			-17	Хомут					18								2,9 кг
			-19	Хомут						16							2,5 кг
			-21	Хомут							18						3,1 кг
			-23	Хомут								18					2,4 кг
			-16	Хомут									18				2,8 кг
			-18	Хомут										18			2,8 кг
			-27	Хомут											18		2,2 кг
			-29	Хомут												18	2,8 кг
A3	2		-13	Хомут		9											2,5 кг
			-16	Хомут				9									2,3 кг
			-18	Хомут					9								2,8 кг
			-20	Хомут						9							3,1 кг
			-22	Хомут							9						3,6 кг
			-24	Хомут								9					2,3 кг
			-25	Хомут									9				2,4 кг
			-26	Хомут										9			3,0 кг
			-28	Хомут											9		2,6 кг
			-30	Хомут												9	3,1 кг
				<u>Материалы</u>													
				Бетон класса В 25	1,12	1,12	1,12	1,12	1,12	1,12	1,12	1,12	1,12	1,12	1,12	1,12	м ³

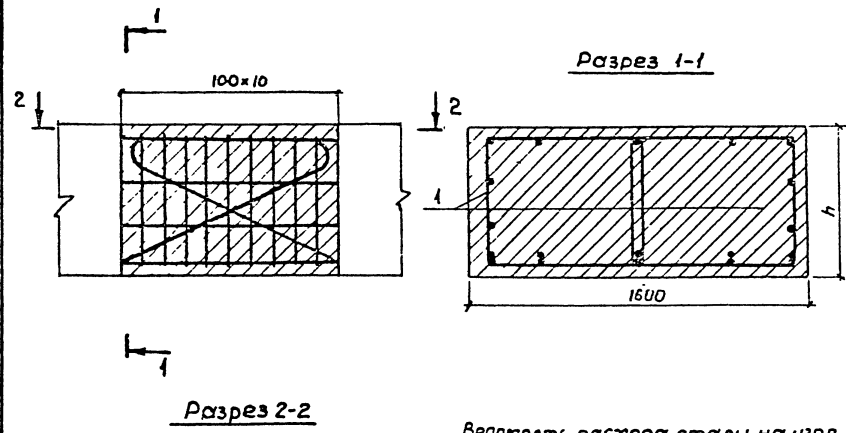
Шифр № проекта, Подпись и дата, Взам. инв. №

			3 503.1- 69.1 52		
Нач. отд.	Шапиро	С.В.			
И.контр.	Семенкин	С.В.			
Лин. пр.	Гринберг	С.В.			
Рук. гр.	Склярова	С.В.			
Вед. инж.	Мажогов	С.В.			
Инженер	Анисимова	С.В.			
			Узел 6. Сопражение блоков ригеля прямоугольного сечения шириной 1,6 м		
			Стадия		Лист
			Р		1
			Воронежский филиал ГИПРОДОРНИИ		

Копировал: С.В.

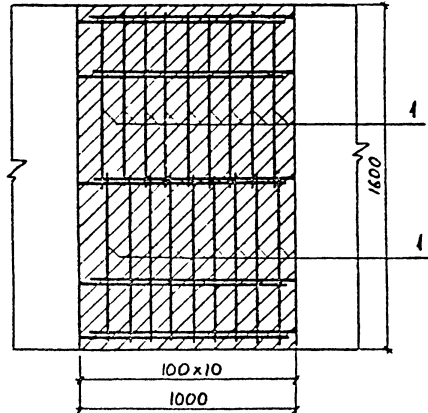
формат А3

Рис. 1



Ведомость расхода стали на узел, кг

Марка узла	Обозначение	Марка сопрягающихся блоков	h, мм	Рис.
6-1	3.503-1-69.1 53	2БР 45,16-31-2	1000	1
6-2	-01	3БР 55.16-31-2; 3БР 63.16-31-2	700	2
6-3	-02	2БР 45.16-32-2; 2БР 55.16-31-3; 2БР 45.16-41-2	000	
6-4	-03	3БР 63.16-21-2; 3БР 55.16-41(2)-2	700	3
6-5	-04	2БР 45.16-42-2; 2БР 55.16-32-3 2БР 55.16-41-3; 2БР 63.16-31-3	1000	
6-6	-05	3БР 55.16-32-2; 3БР 63.16-41-2	700	4
6-7	-06	2БР 55.16-42-3; 2БР 63.16-32-3	1000	
6-8	-07	3БР 63.16-22-2; 3БР 55.16-42-2	700	5
6-9	-08	3БР 55.16-22-2	700	6
6-10	-09	2БР 63.16-41-3	1000	
6-11	-10	3БР 63.16-42-3	700	7
6-12	-11	2БР 63.16-42-3	1000	



Марка узла	Изделия арматурные		
	Арматура кл		Всего
	А-III		
	ГОСТ 5781-82		
	φ 12	Итого	
6-1	59,4	59,4	59,4
6-2	67,5	67,5	67,5
6-3	64,8	64,8	64,8
6-4	63,9	63,9	63,9
6-5	77,4	77,4	77,4
6-6	72,9	72,9	72,9
6-7	88,2	88,2	88,2
6-8	63,9	63,9	63,9
6-9	72,0	72,0	72,0
6-10	77,4	77,4	77,4
6-11	63,0	63,0	63,0
6-12	80,3	80,3	80,3

3.503.1-69.1 53				
Нач. отд.	Шапиро	Узел 6 Сопрягаемые блоки ригеля прямоугольного сечения шириной 1,6 м. Сборочный чертёж	Стадия	
И. контр.	Семенкин		масса	
Э. инж. по	Гринберг		масштаб	
Рук. гр.	Склярова		ρ	1:20
Вед. инж.	Тажаров		Лист 1	Листов 3
Инженер	Аниситова	Воронежский филиал ГИПРОДОРНИИ		

Инв. № плана | Подпись и дата | Взам. инв. №

Рис. 2
Остальное см. рис. 1
Разрез 1-1

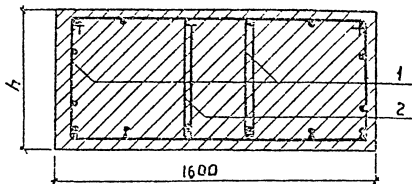


Рис. 3
Остальное см. рис. 1
Разрез 1-1

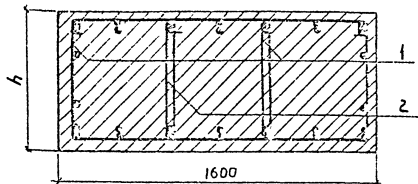
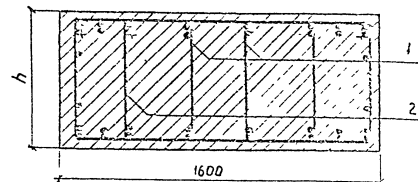
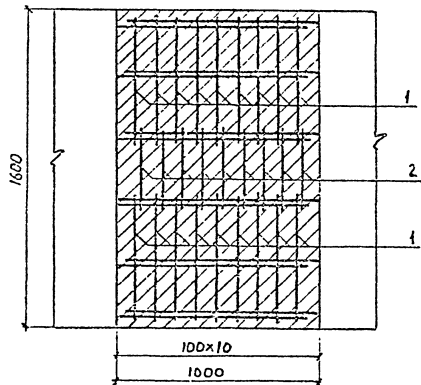


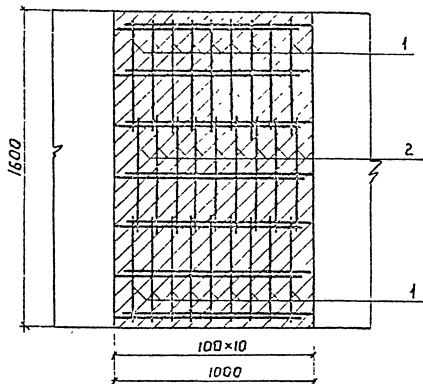
Рис. 4
Остальное см. рис. 1
Разрез 1-1



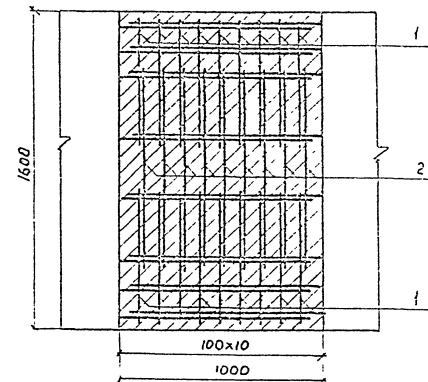
Разрез 2-2



Разрез 2-2



Разрез 2-2



Инв. № подл. Подпись и дата / Взам. инв. №

Рис. 5
Остальное см. рис. 1
Разрез 1-1

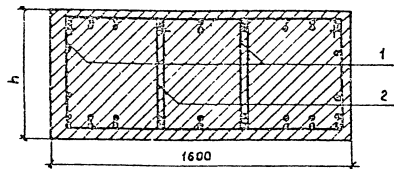


Рис. 6
Остальное см. рис. 1
Разрез 1-1

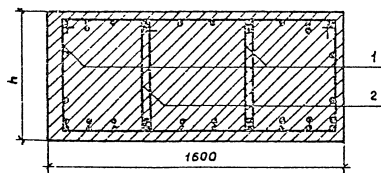
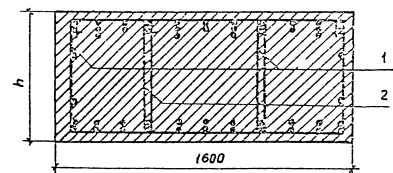
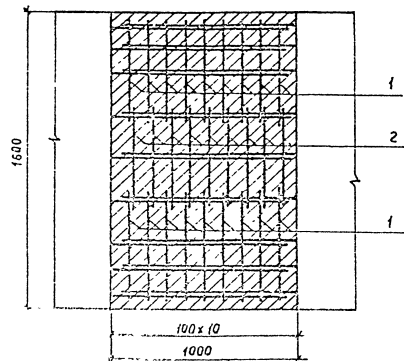


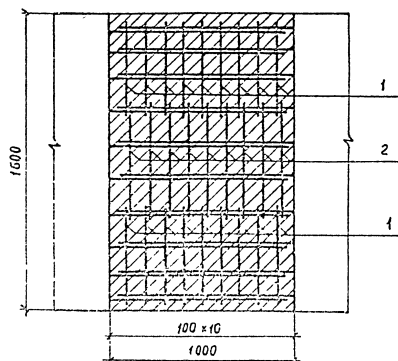
Рис. 7
Остальное см. рис. 1
Разрез 1-1



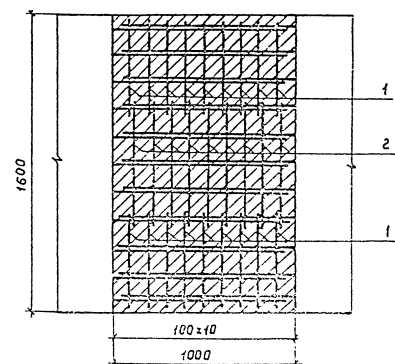
Разрез 2-2



Разрез 2-2



Разрез 2-2



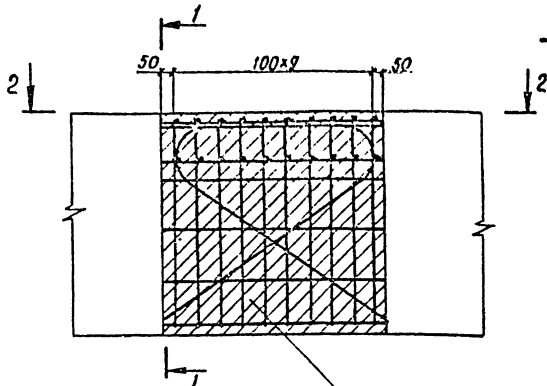


Рис. 1

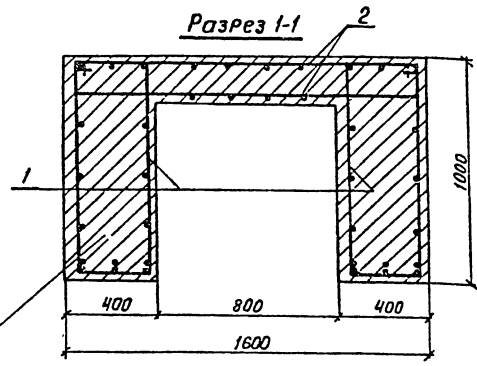
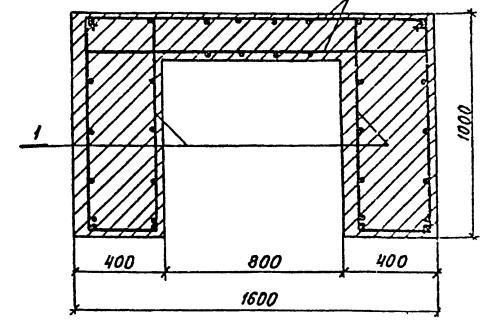
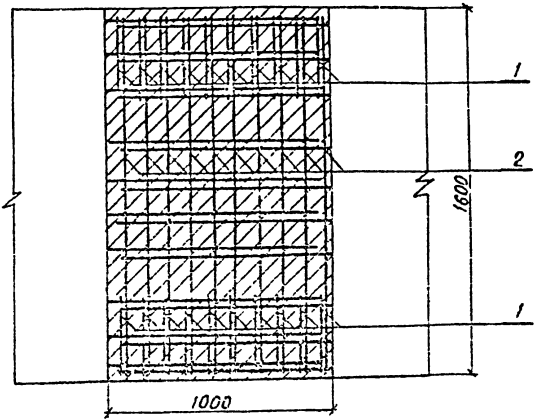


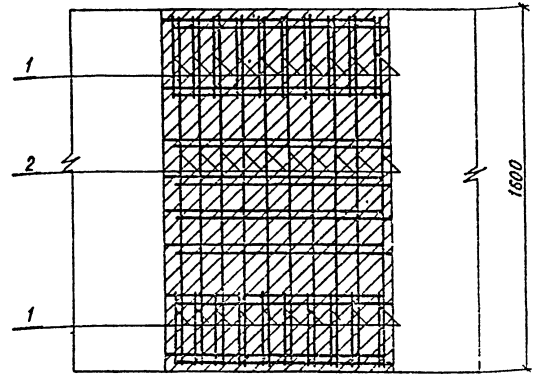
Рис. 2
Остальное см. рис. 1



Разрез 2-2



Разрез 2-2



Бетон
атомоличубаня

Ведомость расхода стали на узел, кг

Марка узла	Узделя арматурные		
	Арматура класса		Всего
	А II		
	φ 12	Итого	
7-1; 7-2	78,0	78,0	78,0

Шифр узла, наименование и дата изготовления

Марка узла	Обозначение	Марка сопрягающихся блоков	Рис.
7-1	3.503.1-69.1 55	2БР38.16-12-2, 2БР36.16-21-2, 2БР38.16-22-2, 2БР45.16-12-2, 2БР45.16-21-2, 2БР45.16-22-2, 2БР55.16-11-3, 2БР55.16-12-3, 2БР55.16-21-3, 2БР55.16-22-3, 2БР63.16-11-3, 2БР63.16-12-3, 2БР63.16-21-3, 2БР63.16-22-3.	1
7-2	3.503.1-69.1 55-01	2БР38.16-11-2, 2БР45.16-11-2.	2

3.503.1-69.1 55			Стандия	Масса	Масштаб
Узел 7. Сопряжение блоков ригеля П-образного сечения. Сборочный чертеж			Р		
			Лист	Листов 1	
			Воронежский филиал: ГИПРОДОРНИИ		

Копирован: Ку-

Формат А3

Марка, поз.	Обозначение	Наименование	Кол	Масса, ед. кг	Примечание
		<u>3503.1-69.1-55</u>			для 7-1, 7-2
		<u>Детали</u>			
1	3503.1-69.3 0005 -01	Хомут	20	2,5	
2	3503.1-69.3 0038	А-П-12 ГОСТ 5781-82, L=1550	20	1,4	
		<u>Материалы</u>			
		Бетон класса В25	0,91		м ³

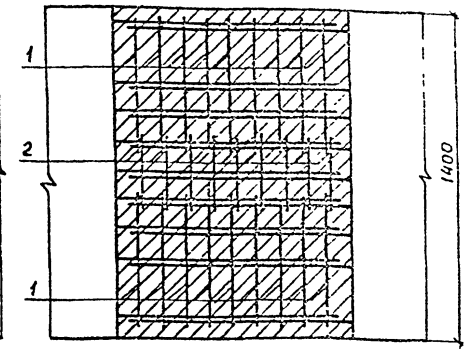
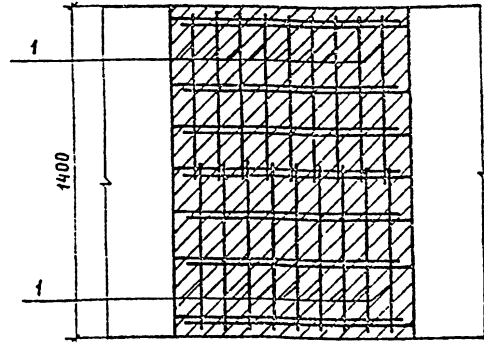
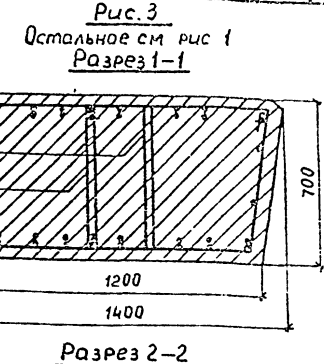
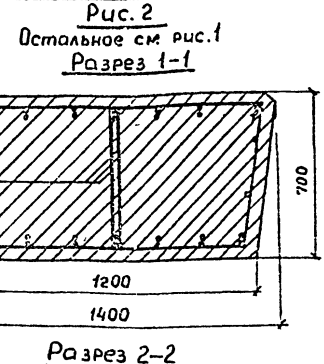
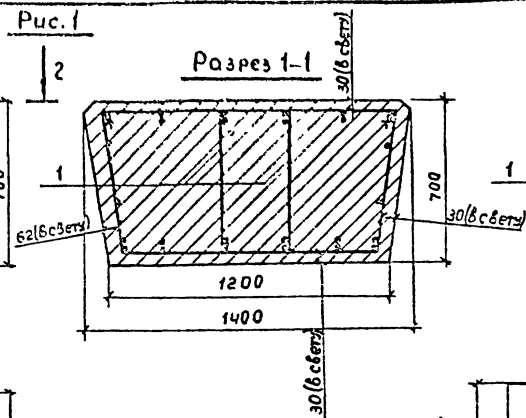
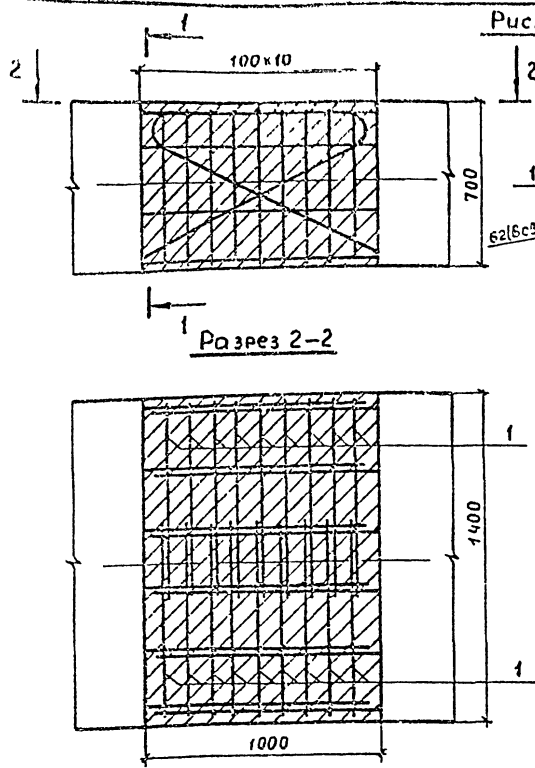
Марка, поз.	Обозначение	Наименование	Кол.	Масса, ед. кг.	Примечание
		<u>3503.1-69.1-57</u>			для 8-1
		<u>Детали</u>			
1	3503.1-69.3 0004	Хомут	18	3,5	
		<u>Материалы</u>			
		Бетон класса В25	0,91		м ³
		<u>3503.1-69.1-57-01</u>			для 8-2
		<u>Детали</u>			
1	-01	Хомут	18	3,2	
		<u>Материалы</u>			
		Бетон класса В25	0,91		м ³
		<u>3503.1-69.1-57-02</u>			для 8-3
		<u>Детали</u>			
1	-02	Хомут	18	2,85	
2	3503.1-69.3 0005	Хомут	9	1,8	
		<u>Материалы</u>			
		Бетон класса В25	0,91		м ³

3503.1-69.1 54						
Нач. отд.	Шапиро	В.С.	Узел 7. Сопряжение блоков ригеля П-образного сечения	Старшая	Лист	Листов
Н. контр.	Семенкин	В.С.		Р		1
Гл. инж. пр.	Гринберг	В.С.		Баранежский филиал ГИПРОДОРНИИ		
Рук. гр.	Оклярова	С.С.				
Инж. спец.	Мажаров	В.С.				
Инженер	Костенко	В.С.				

3503.1-69.1 56						
Нач. отд.	Шапиро	В.С.	Узел 8 Сопряжение блоков ригеля трапециевидного сечения.	Старшая	Лист	Листов
Н. контр.	Семенкин	В.С.		Р		1
Гл. инж. пр.	Гринберг	В.С.		Баранежский филиал ГИПРОДОРНИИ		
Рук. гр.	Оклярова	С.С.				
Инж. спец.	Мажаров	В.С.				
Инженер	Анисимов	В.С.				

Копировал Ашк

Формат А3



Ведомость расхода стали на узел, кг

Марка узла	Изделия арматурные		
	Арматура кл. А-П		Всего
	ГОСТ 5781-82		
	φ 12	Итого	
8-1	63,0	63,0	63,0
8-2	57,5	57,5	57,5
8-3	67,5	67,5	67,5

Марка узла	Обозначение	Марка сопрягающихся блоков	Рис
8-1	3.503.1-69.1 57	3БР 55.12-31-2; 3БР 55.12-41-2;	1
		3БР 63.12-31-2; 3БР 63.12-32-2;	
8-2	-01	3БР 55.12-32-2; 3БР 55.12-42-2;	2
8-3	-02	3БР 63.12-41-2; 3БР 63.12-42-2.	3

3.503 1-69.1 57		Узел 8. Сопряжение блоков ригеля трапециевидного сечения		Сталь	Масса	Масса таб
Начерт	Шапиро	Р	Сборочный чертеж			
Н. контр	Семеникин			Лист	Листов 1	
Гл. инж. пр.	Гейнберг			Воронежский колледж		
Рук. гр.	Склярова			ГИПРОДОРНИИ		
Вед. инж.	Мажаров					
Инженер	Анисимова					

Шкала, подписи и дата в соответствии с ГОСТ 214-74

Рис. 1

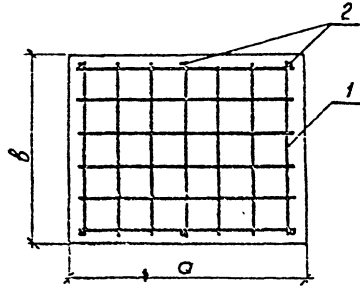
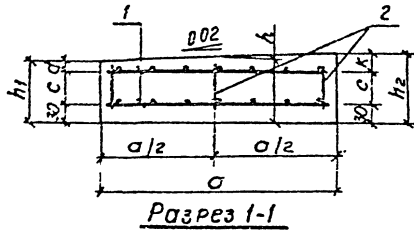
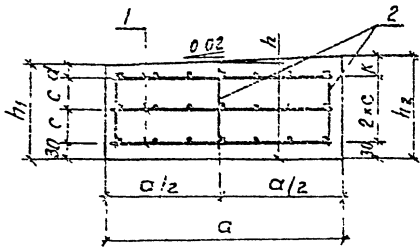


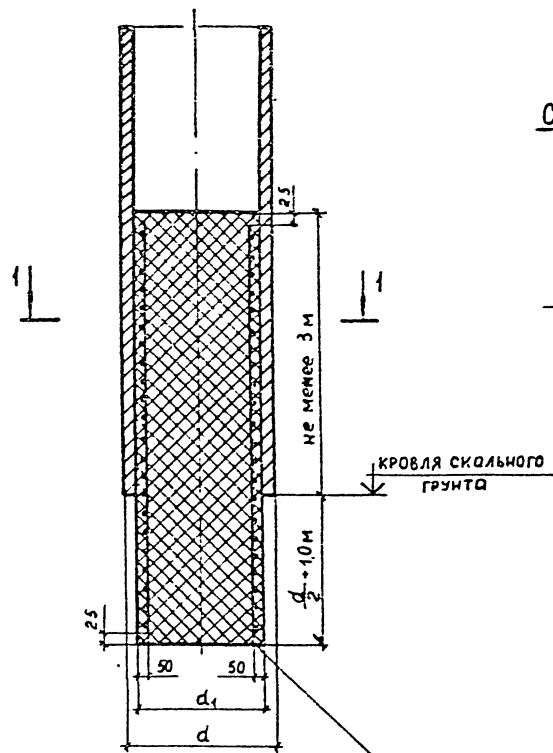
Рис. 2
Детальное см. рис. 1



Обозначение	Рис.	Размеры, мм								Марка
		a	b	h	h ₁	h ₂	c	d	κ	
3.503.1-691-59	1	300	350	100	97	103	35	32	38	Пм 1
-01	1	300	350	135	132	138	70	32	38	Пм 2
-02	1	300	350	165	162	168	100	32	38	Пм 3
-03	1	300	350	170	167	173	105	32	38	Пм 4
-04	2	300	350	200	193	203	67.5	32	38	Пм 5
-05	1	500	400	100	95	105	40	25	35	Пм 6
-06	1	500	400	135	130	140	75	25	35	Пм 7
-07	1	500	400	145	140	150	85	25	35	Пм 8
-08	1	500	400	150	145	155	90	25	35	Пм 9
-09	1	500	400	165	160	170	105	25	35	Пм 10
-10	1	500	400	170	165	175	110	25	35	Пм 11
-11	2	500	400	185	180	190	62.5	25	35	Пм 12
-12	2	500	400	195	190	200	67.5	25	35	Пм 13
-13	2	500	400	200	195	205	70	25	35	Пм 14
-14	1	300	350	170	170	170	110	30	30	Пм 15
-15	2	300	350	200	200	200	70	30	30	Пм 16
-16	1	500	400	170	170	170	110	30	30	Пм 17
-17	2	500	400	185	185	185	67.5	25	25	Пм 18
-18	2	500	400	200	200	200	75.5	25	25	Пм 19

3.503.1-691-59			
Подферменный монолитный Пм 1 - Пм 19			Сталля
Сборочный чертеж.			Масса
Масштаб			Масштаб
Нач. отд. Щепица	Щепица		Р
Н. контр. Семенья	Семенья		
Ин. инж. Григорьев	Григорьев		Лист 1 из 1
Рук. в.р. Склярова	Склярова		Воронежский филиал ГИПРОДОРНИИ
Вед. инж. Морозов	Морозов		
Инженер. Инисимов	Инисимов		

Униф. № 101/1. Подпись, дата, инициалы



Марка, поз.	Обозначение	Наименование	Кол.	Масса ед., кг.	Примечание
		<u>3 503.1-69.1 60</u>			Ум 2-1
		<u>Сборочные единицы</u>			
1	3.503.1-69.3 0100	Каркас пространственный КП1	1	620,7	
		<u>Материалы</u>			
		Бетон класса В25	3,3		м ³
		<u>3 503.1-69.1 60-01</u>			Ум 2-2
		<u>Сборочные единицы</u>			
1	3.503.1-69.3 0100 -01	Каркас пространственный КП2	1	560,7	
		<u>Материалы</u>			
		Бетон класса В25	7,0		м ³

Ведомость расхода стали на узел, кг

Марка узла	Изделия арматурные				Всего
	Арматура класса				
	А-I		А-II		
	ГОСТ 5781-82	ГОСТ 5781-82	ГОСТ 5781-82	ГОСТ 5781-82	
	φ 8	Итого	φ 32	Итого	
Ум 2-1	54,0	54,0	574,2	574,2	628,2
Ум 2-2	81,1	81,1	479,6	479,6	560,7

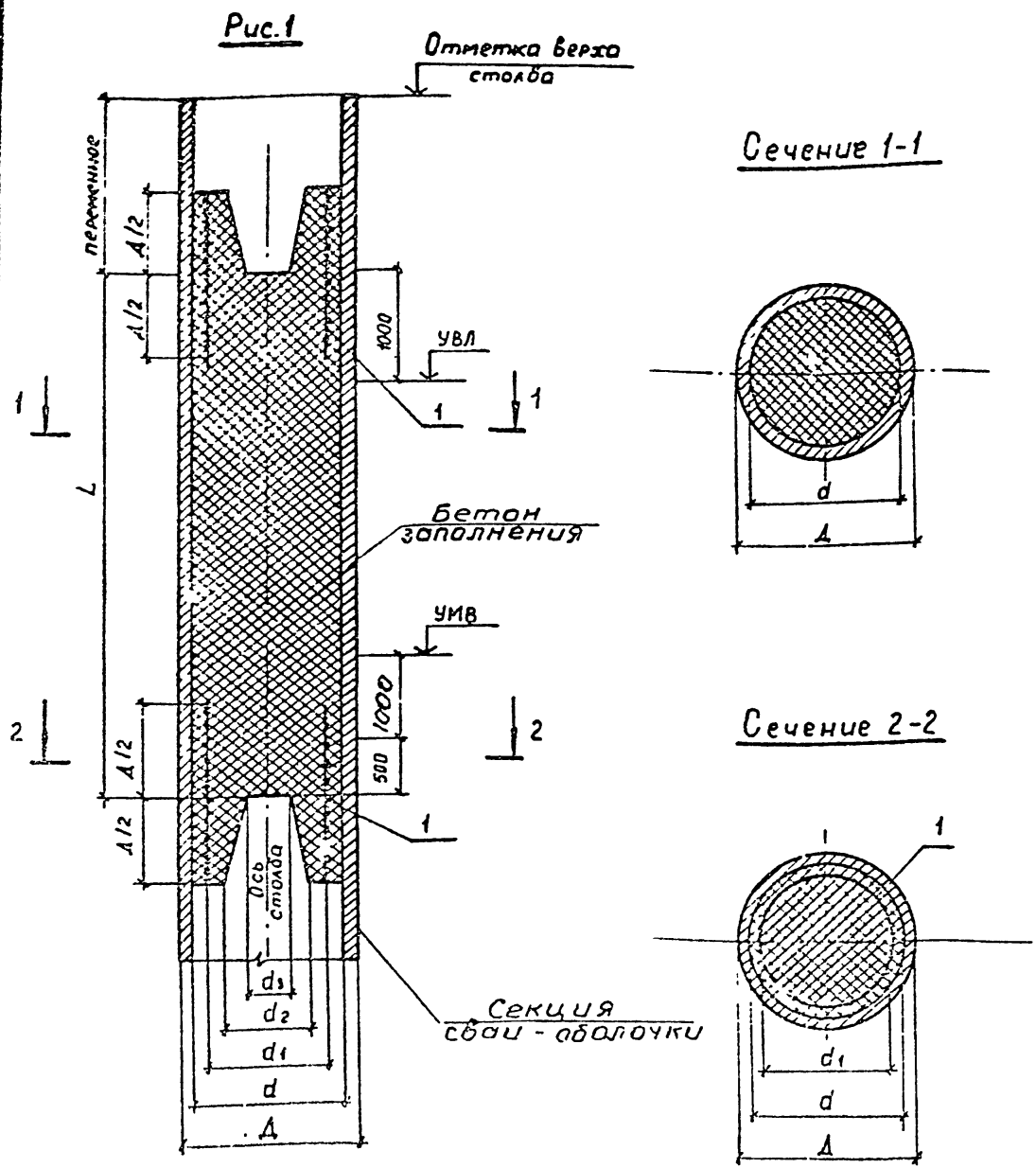
Марка узла	Обозначение	Размеры, мм		Расход бетона, м ³
		d	d ₁	
Ум 2-1	3.503.1-69.1 60	1200	960	3,3
Ум 2-2	-01	1600	1360	7,0

		3 503.1-69.1 60		
Нач. отд.	Шапиро	Участок монолитный Ум 2		Стадия
Н. контр.	Семенов	р	Масса	Масштаб
Д. инж. пр.	Григорьев			1:50
Рук. гр.	Склярская			Лист
Вед. инж.	Исмаилов			Листов 1
Инженер	Аппарова			Воронежский филиал
				ГИПРОБОРНИИ

Формат листа	Лист	Обозначение	Наименование	Количество на исполнение 3.503.1-69.1.62													Примечание		
				-	01	02	03	04	05	06	07	08	09	10	11	12		13	
		3.503.1-69.1 62	Сборочный чертеж	X	X	X	X	X	X	X	X	X	X	X	X	X	X		
			<u>Сборочные единицы</u>																
A3	1	3.503.1-69.3 0100-02	Каркас пространственный КП3	2		2		2										30,3 кг	
		- 03	Каркас пространственный КП4		2		2		2									48,7 кг	
		- 04	Каркас пространственный КП5							1				1				535,3 кг	
		- 05	Каркас пространственный КП6								1				1			584,0 кг	
		- 06	Каркас пространственный КП7									1				1		700,1 кг	
		- 07	Каркас пространственный КП8										1				1	766,0 кг	
A4	2	3.503.1-69.3 0200	Каркас пространственный КП9							1		1		1		1		108,0 кг	
A4		3.503.1-69.3 0300	Каркас пространственный КП10								1		1		1		1	279,6 кг	
			<u>Детали</u>																
B4	3	3.503.1-69.3 0025	A-III-32-ГОСТ 5781-82, P=1305								8		8		16		16	8,2 кг	
		0026	A-III-32-ГОСТ 5781-82, P=1805									8		8		16		16	11,4 кг
B4	4	0027	A-III-32-ГОСТ 5781-82, P=1205								8		8		16		16	7,6 кг	
		0028	A-III-32-ГОСТ 5781-82, P=1705									8		8		16		16	10,8 кг
B4	5	0029	A-II-12-ГОСТ 5781-82, P=1305								6		6		12		12	1,2 кг	
		0030	A-II-12-ГОСТ 5781-82, P=1805									6		6		12		12	1,6 кг
			<u>Материалы</u>																
			Бетон класса B25	2,6	5,2	4,8	9,6	6,9	13,9	6,9	13,9	9,1	18,3	6,9	13,9	9,1	18,3	м³	

3.503.1-69.1 61				
Нач. отд. Шапуров Д.И.	Участок монолитный УМЗ	Стадия	Лист	Листов
Н. контр. Семенкин С.В.		Р		
Гл. инж. пр. Гринберг Е.И.		Воронежский филиал		
Рук. гр. Склярова С.И.		ГИПРОДОРНИИ		
Инженер. Мажаров А.И.				

Лист № 1 из 1 (продолжение и завершение)



Обозначение	Рис.	Размеры, мм					L	Марка участка
		D	d	d ₁	d ₂	d ₃		
3.503.1-69.1 63	1	1200	960	900	560	520	3600	Ум 3-1
-01	1	1600	1360	1300	960	920	3600	Ум 3-2
-02	1	1200	960	900	560	520	6600	Ум 3-3
-03	1	1600	1360	1300	960	920	6600	Ум 3-4
-04	1	1200	960	900	560	520	6600	Ум 3-5
-05	1	1600	1360	1300	960	920	9600	Ум 3-6
-06	2	1200	960	900	560	520	9600	Ум 3-7
-07	4	1600	1360	1300	960	920	9600	Ум 3-8
-08	2	1200	960	900	560	520	12600	Ум 3-9
-09	4	1600	1360	1300	960	920	12600	Ум 3-10
-10	3	1200	960	900	560	520	9600	Ум 3-11
-11	5	1600	1360	1300	960	920	9600	Ум 3-12
-12	3	1200	960	900	560	520	12600	Ум 3-13
-13	5	1600	1360	1300	960	920	12600	Ум 3-14

разделе 5 в оплз выпуска 0, до отметки соответствующей отметке низа второго пространственного каркаса поз.1 для исполнений 00-05 и до отметки низа пространственного каркаса поз.2 для остальных исполнений.
 3. в полость сваи-оболочки для исполнений 00-05 устанавливается второй пространственный каркас поз.1 и бетонирование продолжается до верхней границы переменного уровня воды, а для остальных исполнений устанавливается пространственный каркас поз.2, в который снаружи через окна вставляются и закрепляются стержни поз 3,4,5, после чего заканчивается бетонирование полости.

Шиф. № проекта Подпись и дата

- Указания по устройству монолитного участка:
- 1 На подвешенный предварительно в полости сваи-оболочки на отметке нижней границы зоны переменного уровня воды поддом устанавливается пространственный арматурный каркас поз.1.
 - 2 Полость сваи-оболочки заполняется насухо бетоном по технологии описанной в

			3.503.1-69.1 62		
			Участок монолитный Ум3.		
			Сборочный чертеж		
Чачотд	Шапиро	Сид	Стадия	Масштаб	Масштаб
Н.контр	Семенкин	Иван	Р		1:50
Л.инж пр	Гринберг	Иван	Лист 1	Листов 2	
Рук гр	Склярова	Сид	Воронежский филиал		
Вебинин	Мажаров	Иван	ГИПРОДОРНИИ		
Инженер	Анисимова	Иван			

Ведомость расхода стали на монолитный участок, кг

Марка монолитного участка	Изделия арматурные							Всего	
	Арматура класса								
	A-I		A-II			A-III			
	ГОСТ 5781-82	ГОСТ 5781-82	ГОСТ 5781-82		ГОСТ 5781-82				
	φ8	Утого	φ10	φ12	φ16	Утого	φ32	Утого	
Ум 3-1	32,2	32,2	28,4			28,4		60,6	
Ум 3-2	59,2	59,2	38,2			38,2		97,4	
Ум 3-3	32,2	32,2	28,4			28,4		60,6	
Ум 3-4	59,2	59,2	38,2			38,2		97,4	
Ум 3-5	32,2	32,2	28,4			28,4		60,6	
Ум 3-6	59,2	59,2	38,2			38,2		97,4	
Ум 3-7	113,3	113,3		58,0	448,0	506,0	157,6	157,6	776,8
Ум 3-8	162,0	162,0		139,0	489,6	628,6	260,0	260,0	1050,6
Ум 3-9	145,6	145,6		58,0	580,5	638,5	157,6	157,6	941,7
Ум 3-10	211,5	211,5		139,0	622,1	761,1	260,0	260,0	1232,6
Ум 3-11	113,3	113,3		65,2	448,0	513,2	284,0	284,0	910,5
Ум 3-12	162,0	162,0		148,6	489,6	638,2	437,6	437,6	1257,8
Ум 3-13	145,6	145,6		65,2	580,5	635,7	284,0	284,0	1075,3
Ум 3-14	211,5	211,5		148,6	622,1	770,7	437,6	437,6	1419,8

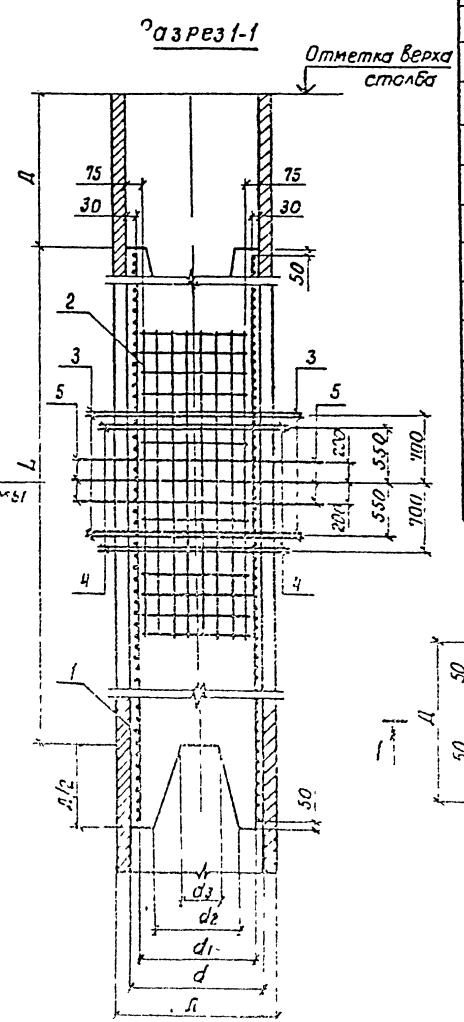
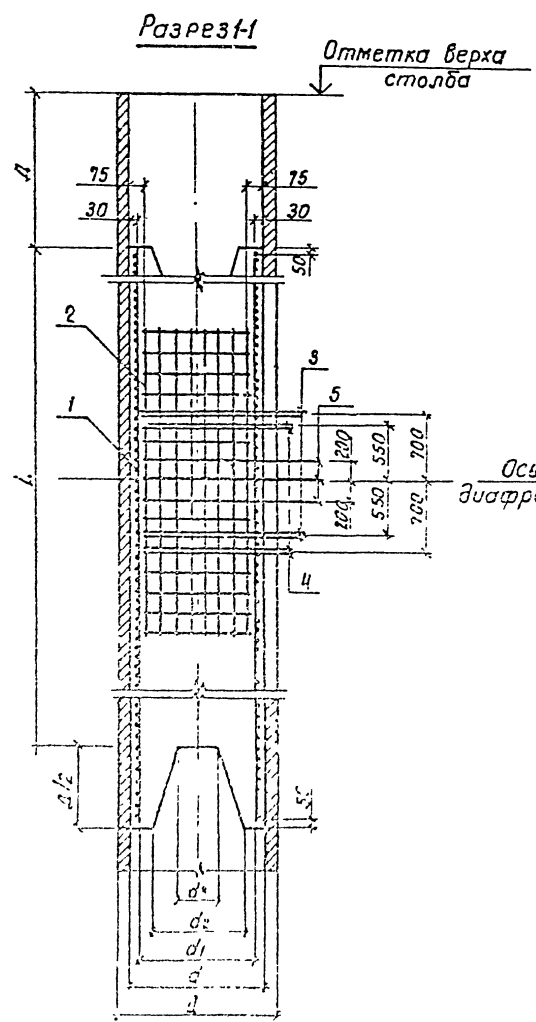
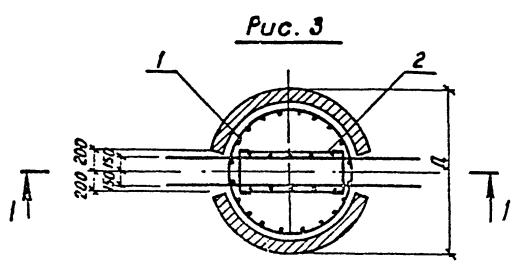
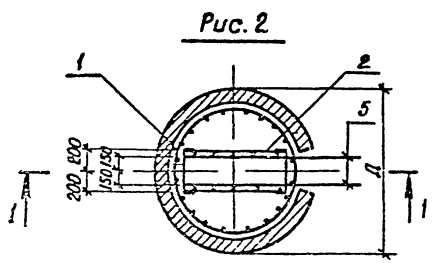


Рис. 4
Остальное см. рис. 2

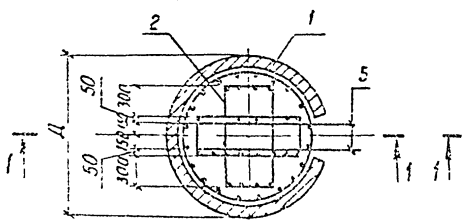
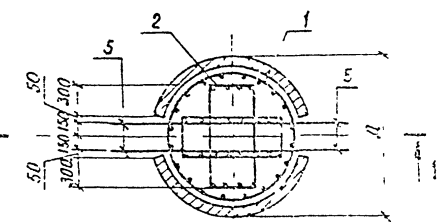


Рис. 5
Остальное см. рис. 3



3 503 1-69.1 62