

ТИПОВЫЕ СТРОИТЕЛЬНЫЕ КОНСТРУКЦИИ ИЗДЕЛИЯ И УЗЛЫ

СЕРИЯ 3.503.1-94

ОПОРЫ БЕЗРОСТВЕРКОВЫЕ ИЗ СВАЙ ДИАМЕТРОМ 0,6 м
ДЛЯ АВТОДОРОЖНЫХ МОСТОВ С ПРОЛЕТАМИ ДО 24 м

ВЫПУСК 1

КОНСТРУКЦИИ И УЗЛЫ БЕЗРОСТВЕРКОВЫХ ОПОР
МАТЕРИАЛЫ ДЛЯ ПРОЕКТИРОВАНИЯ И РАБОЧИЕ ЧЕРТЕЖИ

ЦЕНТРАЛЬНЫЙ ИНСТИТУТ ТИПОВОГО ПРОЕКТИРОВАНИЯ
ГОССТРОЯ СССР

Москва А-445 Смольная ул. 22

Сдано в печать « » // 1991 года

Заказ № 684 Тираж 1510 экз

ТИПОВЫЕ СТРОИТЕЛЬНЫЕ КОНСТРУКЦИИ ИЗДЕЛИЯ И УЗЛЫ

СЕРИЯ 3.503.1-94

ОПОРЫ БЕЗРОСТВЕРКОВЫЕ ИЗ СВАЙ ДИАМЕТРОМ 0,6 М
ДЛЯ АВТОДОРОЖНЫХ МОСТОВ С ПРОЛетами ДО 24 М

ВЫПУСК 1

КОНСТРУКЦИИ И УЗЛЫ БЕЗРОСТВЕРКОВЫХ ОПОР
МАТЕРИАЛЫ ДЛЯ ПРОЕКТИРОВАНИЯ И РАБОЧИЕ ЧЕРТЕЖИ

РАЗРАБОТАНЫ
ВОРОНЕЖСКИМ ФИЛИАЛОМ ГИПРОДОРНИИ
ГЛАВНЫЙ ИНЖЕНЕР ФИЛИАЛА *И. И. ИЕВЛЕВА*
ГЛАВНЫЙ ИНЖЕНЕР ПРОЕКТА *Е. П. ГРИНБЕРГ*

УТВЕРЖДЕНЫ
МИНАВТОДОРОМ РСФСР
ПРОТОКОЛ от 26.09.90г.
N 45

ВВЕДЕНЫ В ДЕЙСТВИЕ
с 01.04.91 г.
ГИПРОДОРНИИ,
ПРИКАЗ от 27.09.90 г., N196

Обозначение документа	Наименование	Стр.
3. 503.1 - 94.1 - 21	Схема расположения подферменников и опорных частей под ребристые пролетные строения длиной 21, 24 м с шагом 2, 3 м	27
3. 503.1 - 94.1 - 22	Схема расположения подферменников и опорных частей под ребристые пролетные строения длиной 21, 24 м с шагом 2, 4 м	28
3. 503.1 - 94.1 - 23	Схема расположения опорных частей под плитные пролетные строения	29
3. 503.1 - 94.1 - 24	Конструкция монолитных фундаментных балок Фм 1 - Фм 8	30
3. 503.1 - 94.1 - 25	Конструкция монолитных фундаментных балок Фм 9 - Фм 12	33
3. 503.1 - 94.1 - 26	Конструкция монолитных фундаментных балок Фм 13 - Фм 16	35
3. 503.1 - 94.1 - 27	Конструкция монолитной фундаментной балки Фм 17	38
3. 503.1 - 94.1 - 28	Конструкция монолитной фундаментной балки Фм 18	40
3. 503.1 - 94.1 - 29	Конструкция монолитных фундаментных балок Фм 19, 20	43
3. 503.1 - 94.1 - 30	Конструкция монолитных фундаментных балок Фм 21, Фм 22	45
3. 503.1 - 94.1 - 31	Конструкция монолитного участка Ум 1 сборно-монолитных стенок	48
3. 503.1 - 94.1 - 32	Конструкция монолитных подферменников Пм 1 - Пм 8	49
3. 503.1 - 94.1 - 33	Конструкция монолитных подферменников Пм 9 - Пм 15	50

Обозначение документа	Наименование	Стр.
3. 503.1 - 94.1 - 34	Конструкция монолитных подуклонов Пм 16 - Пм 21 под опорные части плитных пролетных строений	51
3. 503.1 - 94.1 - 35	Узел 1. Сопряжение вертикальной сваи с монолитной фундаментной балкой	52
3. 503.1 - 94.1 - 36	Узел 2. Сопряжение крайней наклонной сваи с монолитной фундаментной балкой	53
3. 503.1 - 94.1 - 37	Узел 3. Сопряжение среднего блока стенки с фундаментной балкой	54
3. 503.1 - 94.1 - 38	Узел 4. Сопряжение крайнего блока стенки с фундаментной балкой	55
3. 503.1 - 94.1 - 39	Узел 5. Сопряжение монолитного участка стенки с фундаментной балкой	56
3. 503.1 - 94.1 - 40	Узел 6. Сопряжение монолитного участка стенки с ригелем	57
3. 503.1 - 94.1 - 41	Узел 7. Сопряжение монолитного участка стенки с монолитным участком ригеля	58
3. 503.1 - 94.1 - 42	Узел 8. Сопряжение крайнего блока стенки с ригелем	59
3. 503.1 - 94.1 - 43	Узел 9. Сопряжение блоков ригеля	60
3. 503.1 - 94.1 - 44	Каркас пространственный КП 1	61
3. 503.1 - 94.1 - 45	Каркас пространственный КП 2	61
3. 503.1 - 94.1 - 46	Каркас пространственный КП 3, КП 4	62
3. 503.1 - 94.1 - 47	Сетка С 1	63
3. 503.1 - 94.1 - 48	Сетка С 2, С 3	63
3. 503.1 - 94.1 - 49	Хомут	64
3. 503.1 - 94.1 - 50	Изделие закладное МН 1	64

3. 503.1 - 94.1 - 00

Лист
2

1. Введение

В выпуске I содержатся материалы для проектирования типовых конструкций и узлов безростверковых опор. В состав выпуска вошли схемы расположения элементов опор, рабочие чертежи монолитных железобетонных конструкций и участков, рабочие чертежи узлов сопряжений элементов опор.

Указания по применению типовых конструкций безростверковых опор из свай диаметром 0,6 м содержатся в выпуске 0 настоящей серии; рабочие чертежи железобетонных изделий помещены в выпуске 2.

При выборе схем расположения элементов опор для реальных условий строительства необходимо дополнительно учитывать и указывать на схемах следующие данные:

- отметки линий местного размытия ЛМР;
- урвни меженных вад УМВ и высаких вад УВВ;
- урвни первой подвижки льда УПЛ и высокого ледохода УВЛ;
- высоты опор но и подходных насыпей НН;
- расчетную максимальную продольную силу N_{max} и наиболее неблагоприятные сочетания продольных сил N и изгибающих моментов M в сваях;
- расчетную температуру воздуха;
- марку бетона по морозостойкости F и водонепроницаемости W .

В спецификациях к схемам расположения элементов следует уточнить длину, тип армирования и массу свай, тип и марку опорных частей. Необходимые указания для этого приведены в документе („д“) 00ПЗ выпуска 0, где содержатся также пояснения по маркировке опор и узлов. В д. 00ТТ выпуска 2 даны пояснения по маркировке железобетонных изделий.

2. Общие технические требования

При сооружении безростверковых опор следует руководствоваться требованиями СНиП III-43-75, СНиП 3.02.01-87, СНиП 3.01.03-84, СНиП 3.01.01-85, СНиП 3.03.01-87, СНиП 3.09.01-85, СНиП 3.04.03-85. Должны учитываться также рекомендации раздела 8 "Пособия по производству работ при устройстве оснований и фундаментов (к СНиП 3.02.01-87)".

Допустимое отклонение палых круглых свай диаметром 0,6 м в плане - ± 5 см.

Минимальная глубина заложения свай в грунте должна быть не менее 4 м.

Запрещается погружать в грунт сваи, имеющие продольные трещины с раскрытием более 0,1 мм.

Для свободного выхода воды из паластей свай в стенках должны устраиваться по два диаметрально расположенных отверстия диаметром 5-10 см в урвне на 1 м ниже подошвы льда или зоны протерзания грунта.

Требования по изготовлению железобетонных изделий для сооружения опор изложены в д. 00ТТ выпуска 2.

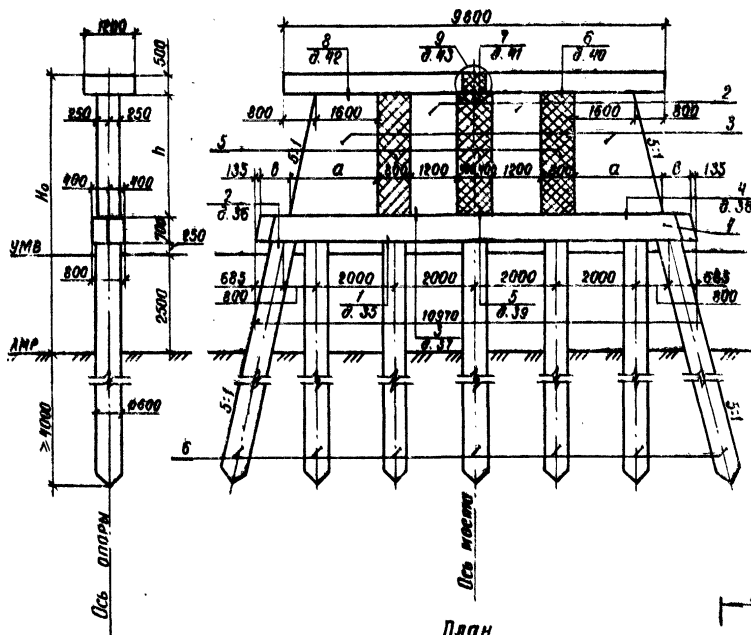
Требования к материалам, используемым при устройстве стыков элементов опор, аналогичны требованиям, предъявляемым к материалам для изготовления железобетонных изделий.

Дополнительные технические требования, относящиеся к отдельным конструктивным элементам опор, оговорены на соответствующих схемах и узлах сопряжений.

Разраб.	Вачугаба	Вар		3.503.1-94.1-00ТТ	Технические требования	Стадия	Лист	Листов
Провер.	Жукова	Жу				Р		1
Нач. гр.	Жукова	Жу				Воронежский филиал ГНПРОДОРНИ		
Инж. пр.	Свинберг	Св						
Нач. отд.	Шапиро	Ша						
Н. контр.	Рукосцева	Ру						

Вид 1

Схема 6.2



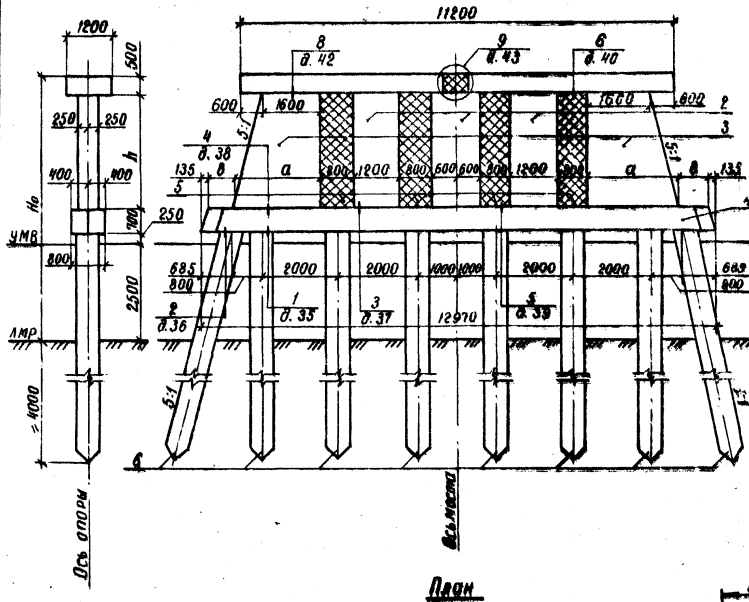
Марка, поз.	Обозначение	Наименование	Кол. на схеме		Масса, ед, кг	Примечание
			1	2		
		<u>Блоки ригеля</u>				
1	3.503.1-94.2-01	БР 45-1р	2	2	6380	
		<u>Блоки стенок</u>				
2	3.503.1-94.2-10	БС 30.12-2	2		4030	
	-01	БС 60.12-2		2	8130	
3	3.503.1-94.2-12	БС 30.16-1н	2		8600	
	-01	БС 60.16-1н		2	15550	
		<u>Монолитная фундаментная</u>				
		<u>Балка</u>				
4	3.503.1-94.1-24	Фн 3	1		5,85м³	
	-03	Фн 4		1	5,85м³	
5	3.503.1-94.1-31	Участок монолитный Ум1-1	3		1,38м³	
	-01	Ум1-2		3	2,73м³	
		<u>Сваи полые круглые</u>				
6	3.501.1-124	СКМ 60.	7	7		

Номер схемы	Габарит	Размеры, мм				Марка опоры
		№	h	a	b	
1	FB + 2 x 0,75	7000	3050	2200	750	оп 96.70-1р
2	FB + 2 x 1,5	10000	6050	2800	150	оп 96.100-1р

Разработ	Костенко	Провер		3.503.1-94.1-02	Схема расположения элементов опор	Стояк	Лист	Листов	
Линейн	Жукова	Линейн				р	1	1	
Рук.гр.	Жукова	Рук.гр.				Варанский филиал			
Гл.инж.пр.	Гринберг	Гл.инж.пр.				ГИПРОДОРНИИ			
Нач.отд.	Шатира	Нач.отд.							
И.контр.	Ржасуева	И.контр.							

Вид 1-1

Схема 1.2



План

Номер схемы	Габарит	Размеры, мм				Марка опоры
		h ₀	h	a	b	
1	F-10 × 2 × 0,75	7000	3050	2200	750	ОП 112.70-1р
2	F-10 × 2 × 1,5	10000	6050	2800	450	ОП 112.100-1р

Марка, поз.	Обозначение	Наименование	кол. на схему		Масса, ед, кг	Приме- чание
			1	2		
		<u>Блоки ригеля</u>				
1	3.503.1-94.2-02	БР 53-1р	2	2	7400	
		<u>Блоки стенок</u>				
2	3.503.1-94.2-10	БС 30.12-2	3		4030	
	-01	БС 60.12-2		3	8130	
3	3.503.1-94.2-12	БС 30.16-1н	2		6600	
	-01	БС 60.16-1н		2	15550	
		<u>Монолитная фундаментная</u>				
		<u>балка</u>				
4	3.503.1-94.1-24-04	Фм 5	1		6,97м ³	
	-05	Фм 6		1	6,97м ³	
5	3.503.1-94.1-31	Участок монолитный Ум 1-1	4		1,38м ³	
	-01	Ум 1-2		4	2,73м ³	
		<u>Сваи полые круглые</u>				
6	3.501.1-124	СКМ 60.	8	8		

Разработ	Костенко	В.С.
Проектир	Жукова	В.В.
Рук.пр.	Жукова	В.В.
Инж.пр.	Григорьев	В.В.
Нач.отд.	Шатиро	В.В.
Ин.контр.	Ряжковская	В.В.

3.503.1-94.1-03

Схема расположения
элементов опор
ОП 112.70-1р
ОП 112.100-1р

Страна	Лист	Листов
Р	7	7
Воронежский филиал ГИПРОДОРНИИ		

Вид 1-1

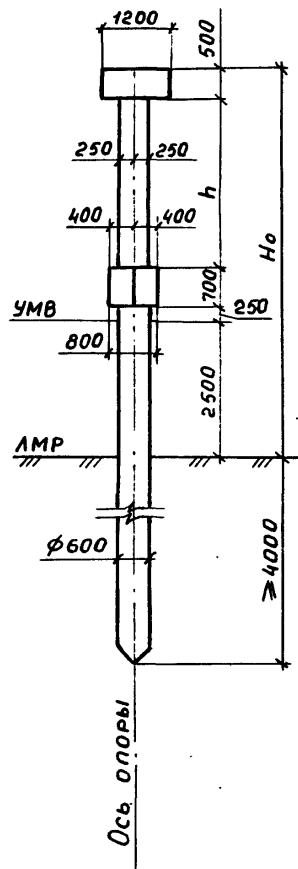
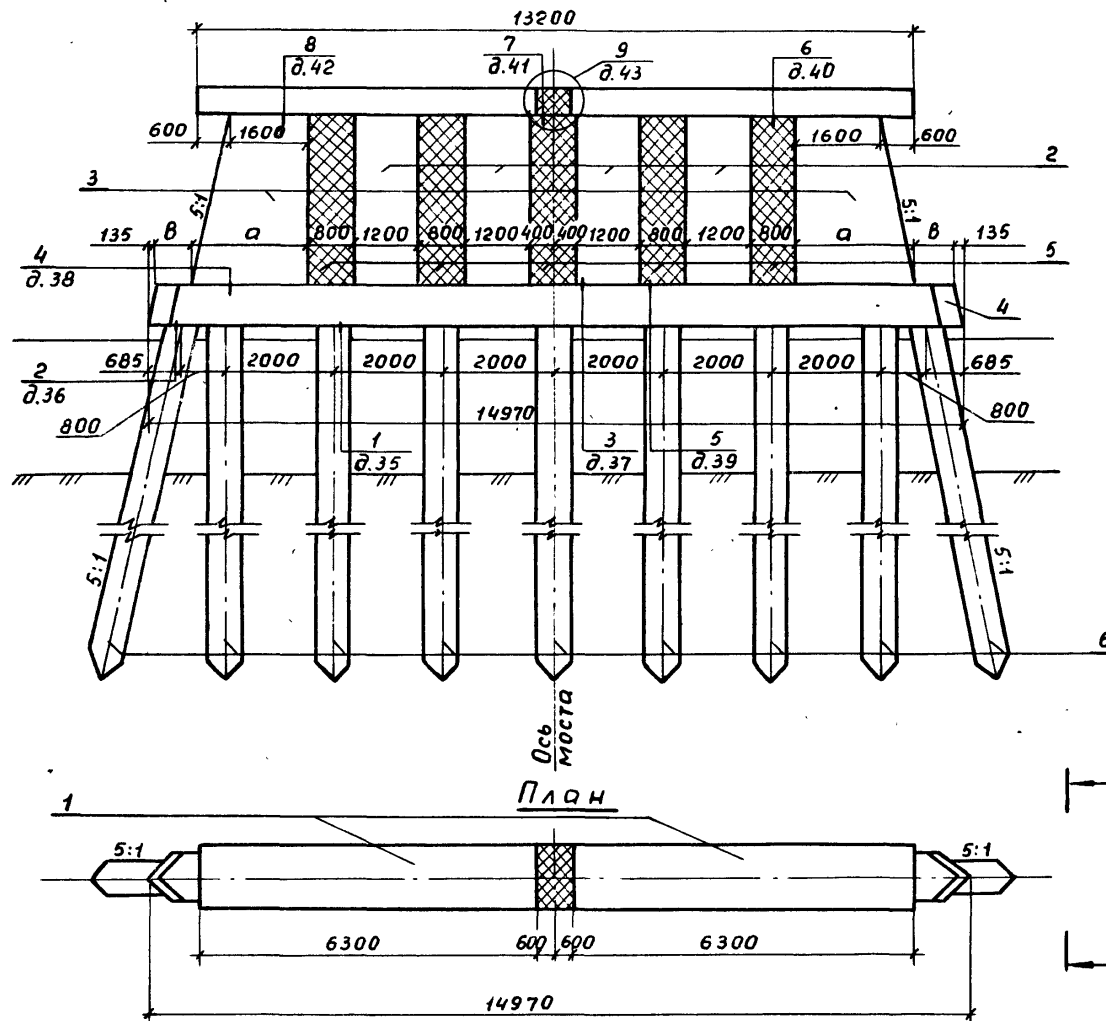


Схема 1,2



Номер схемы	Габарит	Размеры, мм				Марка опоры
		Но	h	a	В	
1	Г-11,5+2×0,75	7000	3050	2200	750	ОП 132.70-1Р
2	Г-11,5+2×1,5	10000	6050	2800	150	ОП 132.100-1Р

Разработ Костенко *Мосур*
 Проверил Жукова *Миз*
 Рук.гр. Жукова *Миз*
 Глав.инж. Гринберг *Гри*
 Нач.отд. Ш. пуро *Ш.пуро*
 И.контр. Рукосуев *Рукосуев*

3.503.1-94.1-04

Схема расположения
 элементов опор
 ОП 132.70 - 1Р
 ОП 132.100 - 1Р

Стадия	Лист	Листов
Р	1	2

Воронежский филиал
ГИПРОДОРНИИ

Шифр № подл. Подпись и дата В.ы.м.ш.в. №

Марка, поз.	Обозначение	Наименование	Кол. по схеме		Масса, ед, кг	Приме- чание
			1	2		
		<u>Блоки ригеля</u>				
1	3.503.1-94.2-02 -01	БР 63 - 1Р	2	2	8900	
		<u>Блоки стенок</u>				
2	3.503.1-94.2-10	БС 30.12-2	4		4030	
	-01	БС 60.12-2		4	8130	
3	3.503.1-94.2-12	БС 30.16-1Н	2		6600	
	-01	БС 60.16-1Н		2	15550	
		<u>Монолитная фундаментная</u>				
		<u>балка</u>				
4	3.503.1-94.1-24 -06	Фм 7	1			8,09м ³
	-07	Фм 8		1		8,09м ³
5	3.503.1-94.1-31	Участок монолитный Ум1-1	5			1,38м ³
	-01	Ум1-2		5		2,73м ³
		<u>Сваи полые круглые</u>				
6	3.501.1-124	СКМ 60.	9	9		

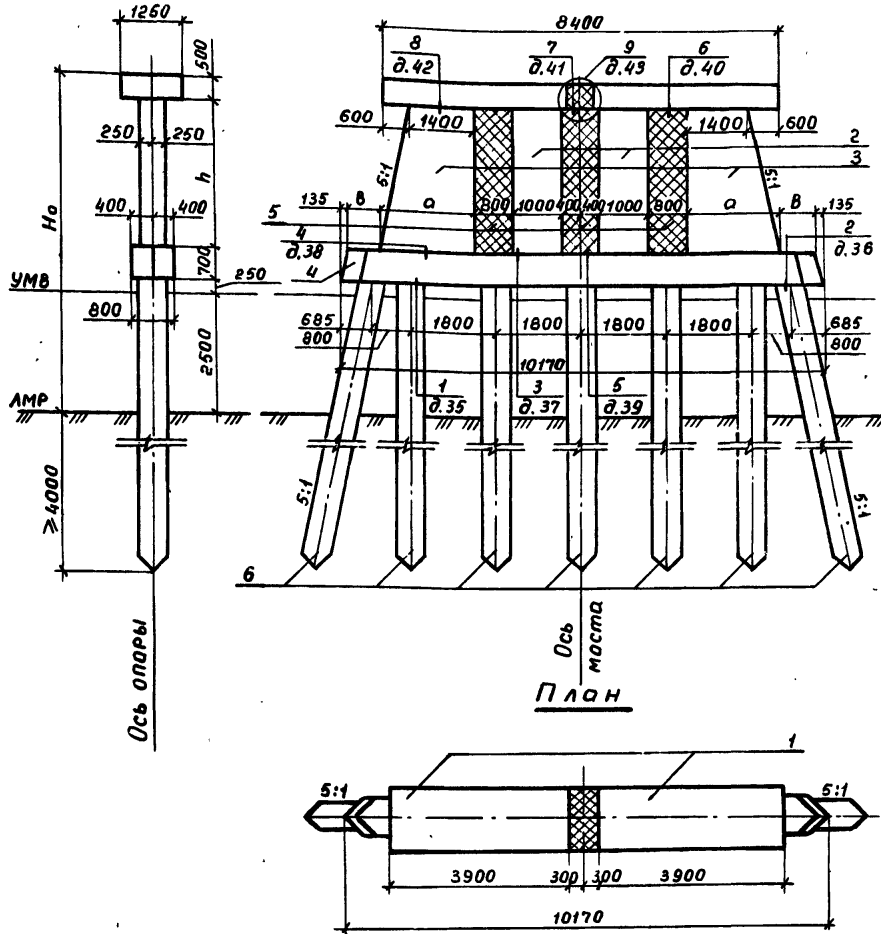
3.503.1-94.1-04

Лист

2

Вид 1-1

Схема 1,2



Марка, поз.	Обозначение	Наименование	Кол. на схему		Масса ед., кг	Примечание
			1	2		
		<u>Блоки ригеля</u>				
1	3.503.1-94.2-03	БР 39-2р	2	2	5730	
		<u>Блоки стенок</u>				
2	3.503.1-94.2-09	БС 30.10-2	2		3280	
	- 01	БС 60.10-2		2	6650	
3	3.503.1-94.2-11	БС 30.14-1н	2		5880	
	- 01	БС 60.14-1н		2	14080	
		<u>Монолитная фундаментная</u>				
		<u>балка</u>				
4	3.503.1-94.1-25	Фм 9	1			5,40 м³
	- 01	Фм 10		1		5,40 м³
5	3.503.1-94.1-31	Участок монолитный Ум1-1	3			1,38 м³
	- 01	Ум1-2		3		2,73 м³
		<u>Сваи полые круглые</u>				
6	3.501.1-124	СКМ 60.	7	7		

Номер схемы	Габарит	Размеры, мм				Марка опоры
		Но	h	a	В	
1	F-6,5+2x0,75	7000	3050	2000	750	ОП 84.70-2р
2	F-6,5+2x1,5	10000	6050	2600	150	ОП 84.100-2р

Разработчик: Костенко
 Проверил: Жукובה
 Рук. гр. Жукובה
 Гла. инж. Гринберг
 Нач. отд. Шапиро
 И. контр. Рукосусева

3.503.1-94.1-05

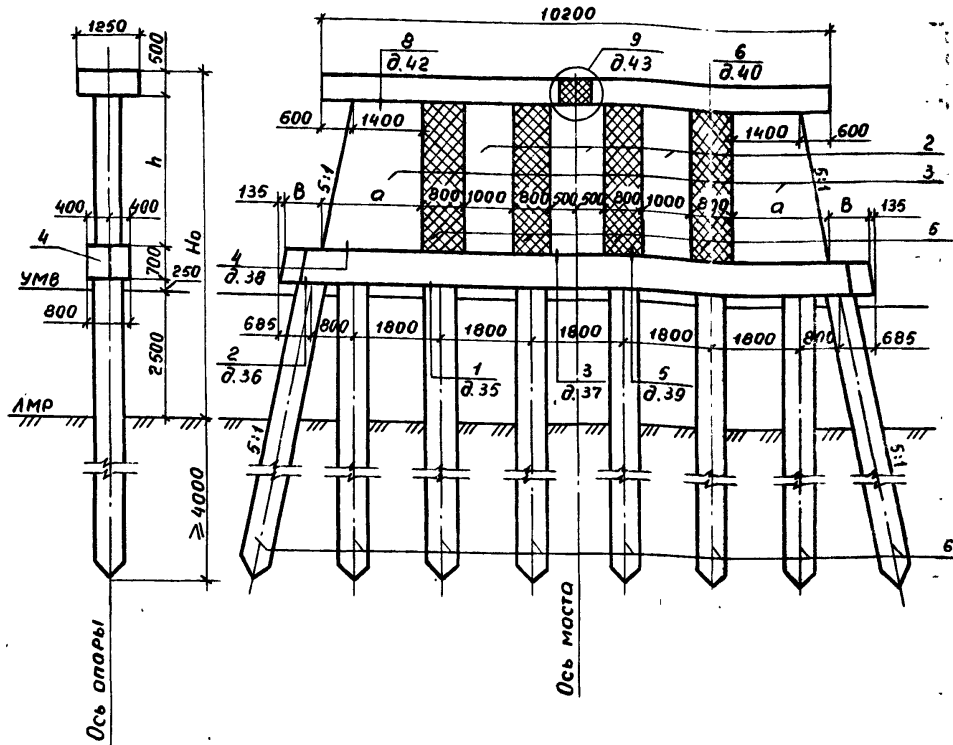
Схема расположения элементов опор
 ОП 84.70-2р
 ОП 84.100-2р

Стация	Лист	Листов
Р		1

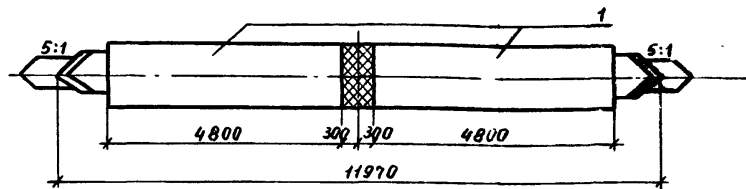
Воронежский филиал
 ГИПРОДОРНИИ

Вид 1-1

Схема 1,2



План



Номер схемы	Габарит	Размеры, мм				Марка опоры
		Но	h	a	б	
1	Г-8 + 2x0,75	7000	3050	2000	750	ОП 102.70-2Р
2	Г-8 + 2x1,5	10000	5050	2600	150	ОП 102.100-2Р

Марка, поз.	Обозначение	Наименование	Кол. на схему		Масса ед., кг.	Примечание
			1	2		
		<u>Блоки ригеля</u>				
1	3.503.1-94.2-04	БР 48-2Р	2	2	6950	
		<u>Блоки стенок</u>				
2	3.503.1-94.2-09	БС 30.10-2	3		3280	
		-01		3	6650	
3	3.503.1-94.2-11	БС 30.14-1Н	2		5880	
		-01		2	14080	
		<u>Монолитная фундаментная</u>				
		<u>балка</u>				
4	3.503.1-94.1-25-02	ФМ-11	1		6,41 м ³	
		-03		1	6,41 м ³	
5	3.503.1-94.1-31	Участок монолитный Ум-1	4		1,38 м ³	
		-01		4	2,73 м ³	
		<u>Сваи полые круглые</u>				
6	3.501.1-124	СКМ 60.	8	8		

Разработ	Костенко	Моск
Проверил	Жукова	Моск
Рук. гр.	Жукова	Моск
Т.инж.пр.	Гринберг	Моск
Нач. отд.	Шапиро	Моск
И.контр.	Рукоусева	Моск

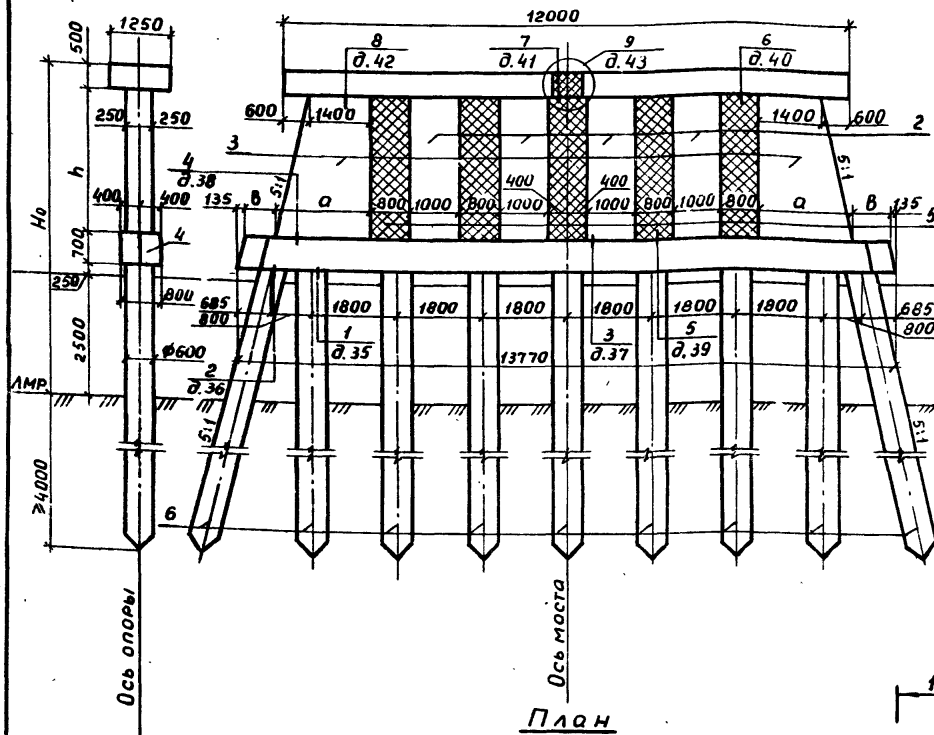
3.503.1-94.1-06

Схема расположения
элементов опор
ОП 102.70-2Р
ОП 102.100-2Р

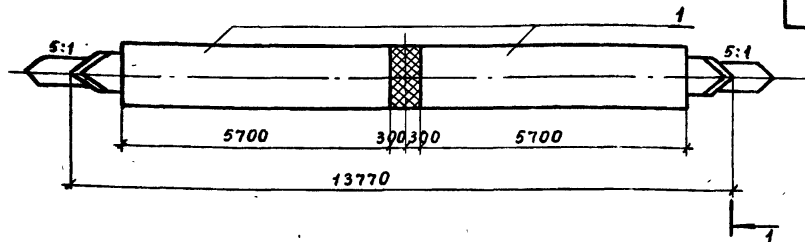
Студия	Лист	Листов
Р		1
Виронежский филиал ГИПРОДОРНИИ		

Вид 1-1

Схема 1,2



План



Номер схемы	Габарит	Размеры, мм				Марка опоры
		№	h	a	б	
1	Г10+2x0,75	7000	3050	2000	750	ОП 120.70-2Р
2	Г10+2x1,5	10000	6050	2500	150	ОП 120.100-2Р

Марка, поз.	Обозначение	Наименование	Кол. на схему		Масса ед, кг	Приме- чание
			1	2		
		<u>Блоки ригеля</u>				
1	3.503.1-94.2-04-01	БР 57-2Р	2	2	8350	
		<u>Блоки стенок</u>				
2	3.503.1-94.2-09	БС 30.10-2	4		3280	
	-01	БС 60.10-2		4	6650	
3	3.503.1-94.2-11	БС 30.14-1Н	2		5880	
	-01	БС 60.14-1Н		2	14080	
		<u>Монолитная фундаментная</u>				
		<u>балка</u>				
4	3.503.1-94.1-26	Фм 13	1		7,41 м³	
	-01	Фм 14		1	7,41 м³	
5	3.503.1-94.1-31	Участок монолитный Ум1-1	5		1,38 м³	
	-01	Ум1-2		5	2,73 м³	
		<u>Свои полые круглые</u>				
6	3.501.1-124	СКМ 60.	9	9		

Разработ: Костенко
 Проверил: Жукова
 Рук. гр. Жукова
 Г.инж. Гринберг
 Нач. отд. Шапиро
 И. контр. Руксыева

3.503.1-94.1-07

Схема расположения
 элементов опор
 ОП 120.70-2Р
 ОП 120.100-2Р

Стадия Лист Листов
 Р 1
 Воронежский филиал
 ГИПРОДОРНИИ

Вид 1-1

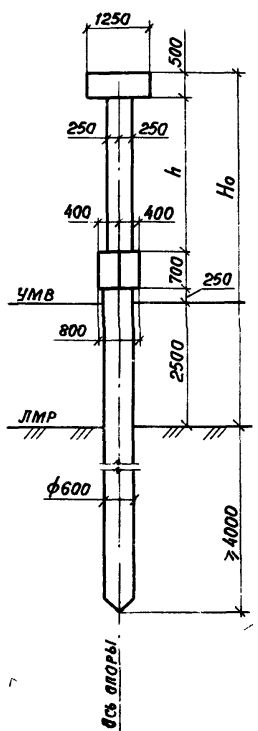
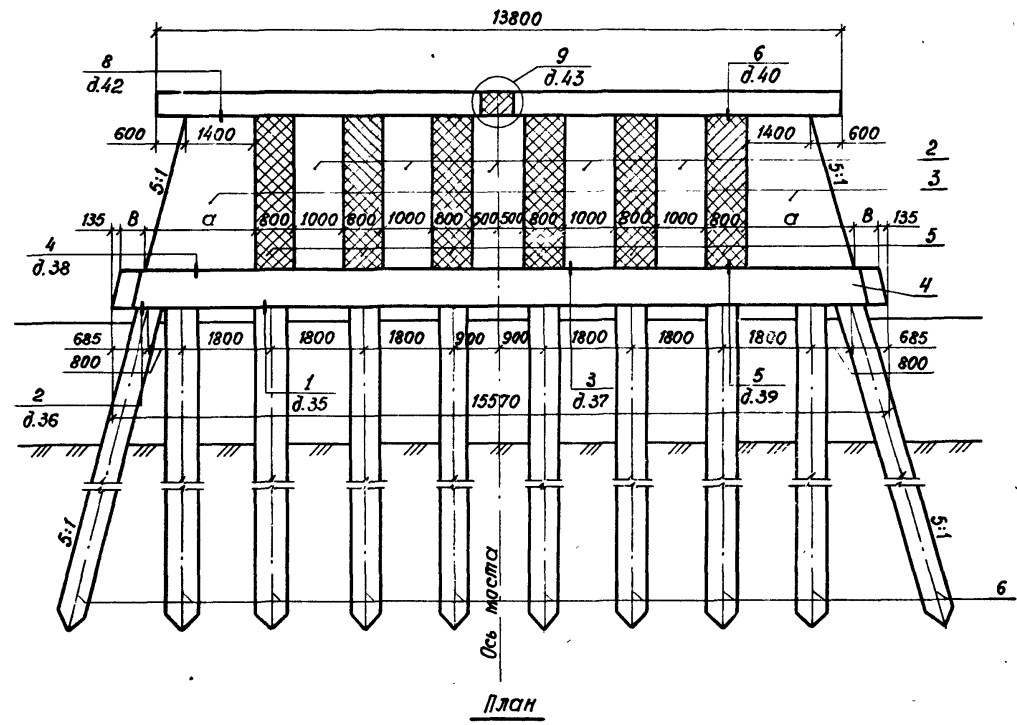
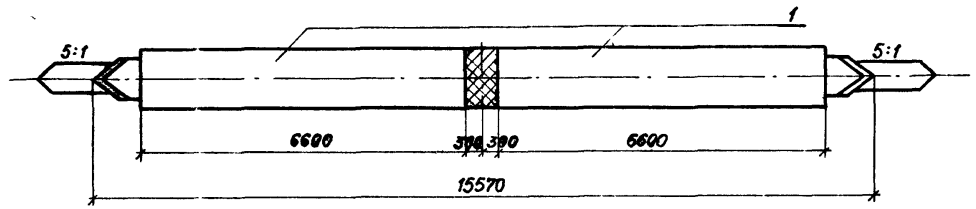


Схема 1,2



План



Номер схемы	Габарит	Размеры, мм				Марка опоры
		Н _о	h	α	В	
1	Г-11,5 + 2 × 0,75	7000	3050	2000	750	оп 138.70 - 2р
2	Г-11,5 + 2 × 1,5	10000	6050	2600	150	оп 138.100 - 2р

Разработ	Каспенко	Масл
Проверил	Жукова	Вла
Рук. гр.	Жукова	Вла
Инж.пр.	Гринберг	Вла
Нач. отд.	Шатило	Вла
И.контр.	Рукоусева	Вла

3.503.1-94.1-08

Схема расположения элементов опор
оп 138.70 - 2р
оп 138.100 - 2р

Студия	Лист	Листов
Р	1	2
Воронежский филиал ГИПРОДОРНИИ		

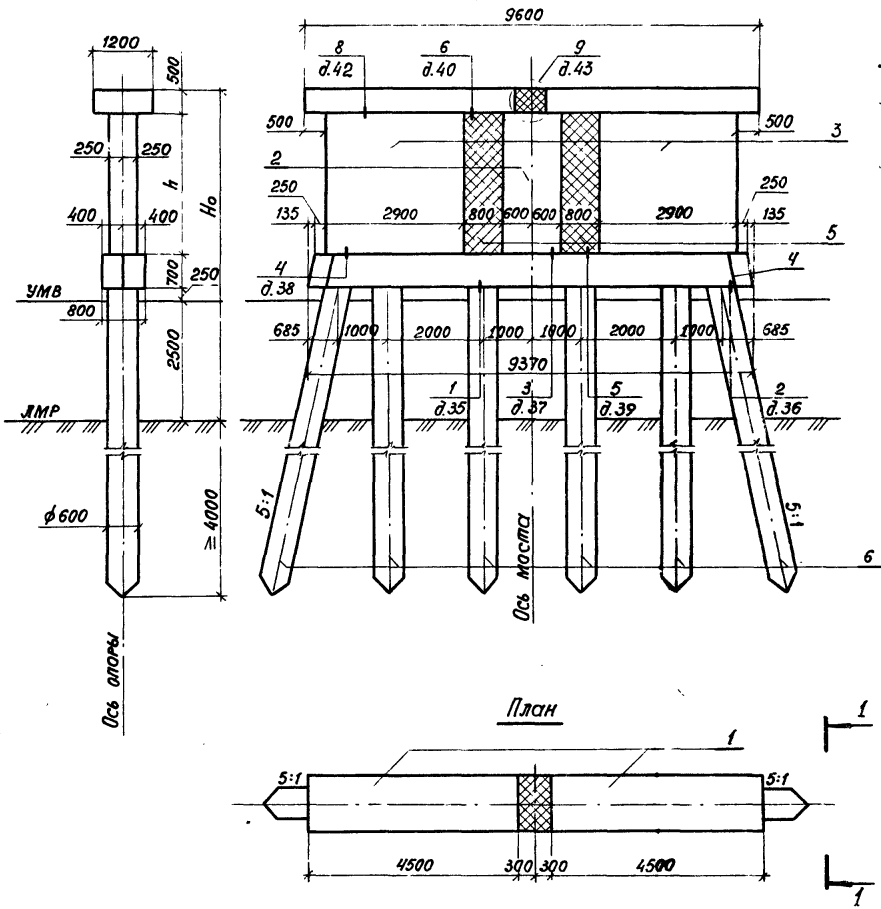
Шел. № 100.Л. Виделась и дата. Шел. № 100.Л. Виделась и дата.

Марка, поз.	Обозначение	Наименование	Кол. на схем		Масса ед., кг	Приме- чание
			1	2		
		<u>Блоки ригеля</u>				
1	3.503.1-94.2-05	БР 66 - 2р	2	2	9580	
		<u>Блоки стенок</u>				
2	3.503.1-94.2-09	БС 30.10 - 2	5		3280	
	-01	БС 60.10 - 2		5	6650	
3	3.503.1-94.2-11	БС 30.14 - 1н	2		5880	
	-01	БС 60.14 - 1н		2	14080	
		<u>Монолитная фундаментная</u>				
		<u>балка</u>				
4	3.503.1-94.1-26 -02	Фм 15	1			8,42 м ³
	-03	Фм 16		1		8,42 м ³
5	3.503.1-94.1-31	Участок монолитный Ум1-1	6			1,38 м ³
	-01	Ум1-2		6		2,73 м ³
		<u>Сваи полые круглые</u>				
6	3.501.1-124	СКМ 60.	10	10		

Инв. № подл. Подпись и дата. Взам. инв. №

Вид 1-1

Схема 1,2



Марка, поз.	Обозначение	Наименование	Кол. на схему		Масса ед., кг	Примечание
			1	2		
		<u>Блоки ригеля</u>				
1	3.503.1-94.2-06	БР 45-1п	2	2	6380	
		<u>Блоки стенок</u>				
2	3.503.1-94.2-10	БС 30.12-2	1		4030	
	-01	БС 60.12-2		1	8130	
3	3.503.1-94.2-08	БС 30.29-1В	2		10330	
	-01	БС 60.29-1В		2	20800	
		<u>Монолитная фундаментная</u>				
		<u>балка</u>				
4	3.503.1-94.1-27	Фм 17	1	1	4,95 м ³	
5	3.503.1-94.1-31	Участок монолитный Ум 1-1	2		1,38 м ³	
	-01	Ум 1-2		2	2,73 м ³	
		<u>Сваи полые круглые</u>				
6	3.501.1-124	СКМ 60.	6	6		

Намер схемы	Габарит	Размеры, мм		Марка опоры
		Н _о	Н _к	
1	Г-6,5 × 2 × 0,75	7000	3050	ОП 96.70-1п
2	Г-6,5 × 2 × 1,5	10000	6050	ОП 96.100-1п

Разработ. Костенко
 Проверил. Жукова
 Рук. гр. Жукова
 Инж. пр. Гринберг
 Нач. отд. Шипило
 И. контр. Рукосуева

3.503.1-94.1-09

Схема расположения элементов опор

ОП 96.70-1п
 ОП 96.100-1п

Стадия Лист Листов
 Д 1 1
 Воронежский филиал
 ГИПРОДОРНИИ

Вид 1-1

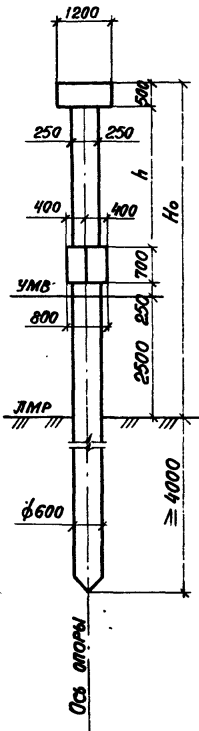
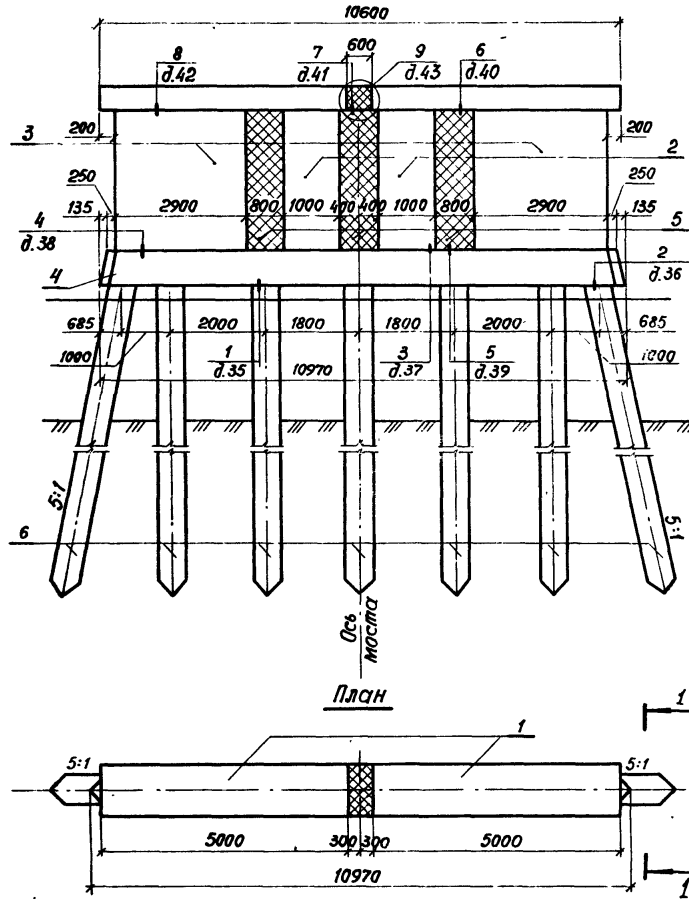


Схема 1,2



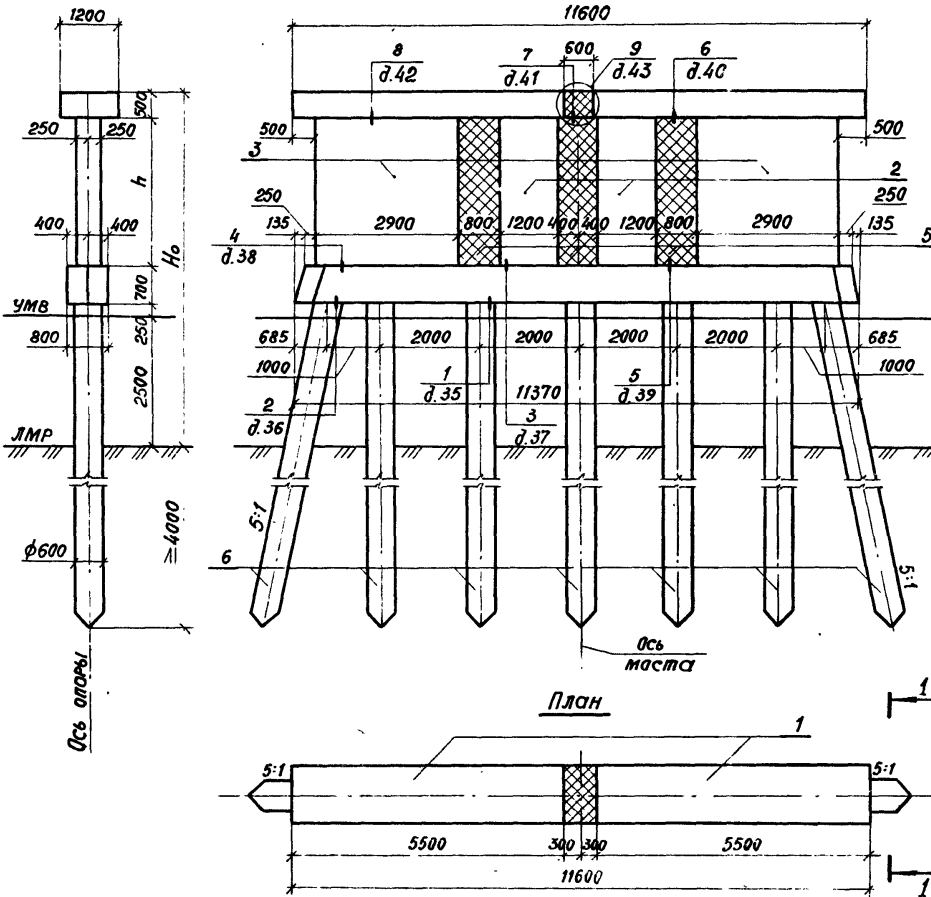
Номер схемы	Габарит	Размеры, мм		Марка опоры
		Н _о	h	
1	F-8 + 2 × 0,75	7000	3050	ОП 106.70 - 1п
2		10000	6050	ОП 106.100 - 1п

Марка, поз.	Обозначение	Наименование	Кол. на схему		Масса ед., кг	Примечание
			1	2		
		<u>Блоки ригеля</u>				
- 1	3.503.1-94.2-06-01	БР 50-1п	2	2	7130	
		<u>Блоки стенок</u>				
2	3.503.1-94.2-09-01	БС 30.10-2 БС 60.10-2	2		3280 6650	
3	3.503.1-94.2-08-01	БС 30.29-1В БС 60.29-1В	2		10330 20800	
		<u>Монолитная фундаментная балка</u>				
4	3.503.1-94.1-30	ФМ 21	1	1	5,85 м ³	
5	3.503.1-94.1-31-01	Участок монолитный Ум 1-1 Ум 1-2	3		1,38 м ³ 2,73 м ³	
		<u>Сваи полые круглые</u>				
6	3.501.1-124	СКМ 60.	7	7		

Разраб.	Анисимова	Ан		3.503.1-94.1-10	Схема расположения элементов опор ОП 106.70 - 1п, ОП 106.100 - 1п	Стация	Лист	Листов
Проверил	Жукова	Жу						
Нач. гр.	Жукова	Жу						
Ин.цнж.пр.	Гринберг	Гри						
Нач. отд.	Шапиро	Ша						
Н.контр.	Рукосьева	Ру						

Вид 1-1

Схема 1,2



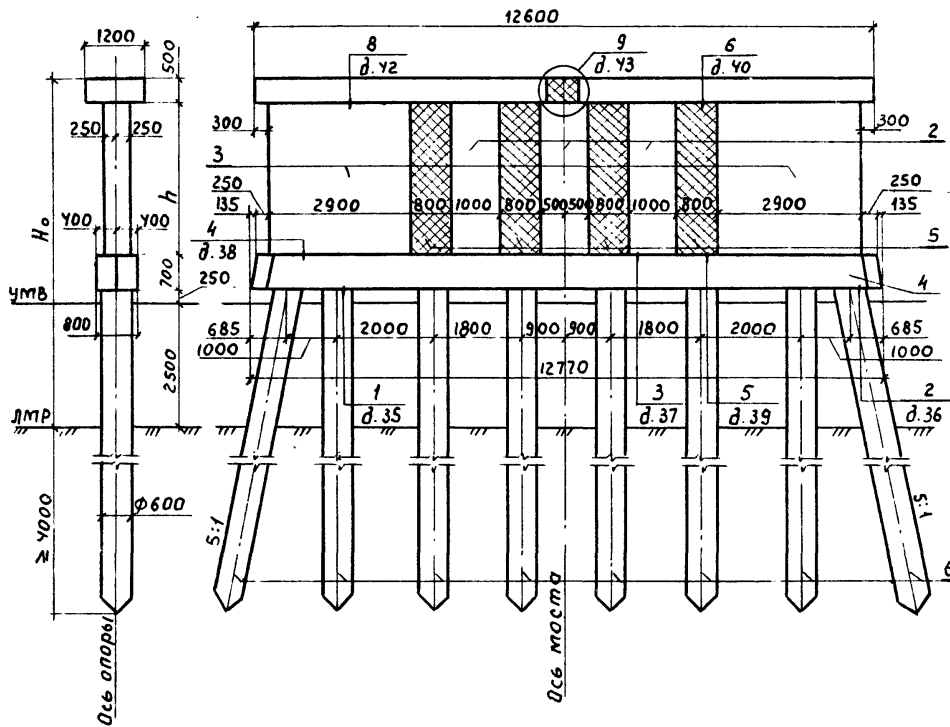
Номер схемы	Габарит	Размеры, мм		Марка опоры
		Н _о	h	
1	F8 + 2 × 1,5	7000	3050	ОП 116.70 - 1п
2	F8 + 2 × 1,5	10000	6050	ОП 116.100 - 1п

Марка, поз.	Обозначение	Наименование	Кол. на схему		Масса ед., кг	Примечание
			1	2		
		<u>Блоки ригеля</u>				
1	3.503.1-94.2-06-02	БР 55-1п	2	2	7880	
		<u>Блоки стенок</u>				
2	3.503.1-94.2-10	БС 30.12-2	2		4030	
		-01		2	8130	
3	3.503.1-94.2-08	БС 30.29-1В	2		10330	
		-01		2	20800	
		<u>Монолитная фундаментная балка</u>				
4	3.503.1-94.1-29	Фм 19	1	1		6,07 м ³
5	3.503.1-94.1-31	Участок монолитный Ум1-1	3			1,38 м ³
		-01		3		2,73 м ³
		<u>Сваи полые круглые</u>				
6	3.501.1-124	СКМ 60.	7	7		

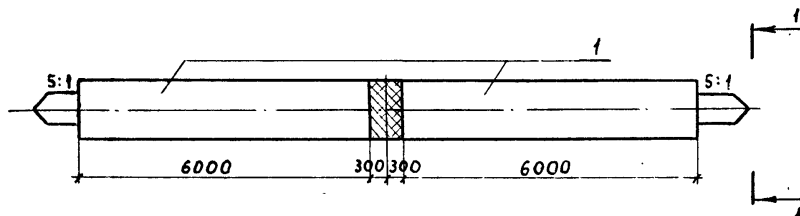
Разраб.	Анисимова	<i>Анисимова</i>			3.503.1-94.1-11	Схема расположения элементов опор ОП 116.70 - 1п, ОП 116.100 - 1п	Стадия	Лист	Листов
Провер.	Жукова	<i>Жукова</i>					Р	1	
Нач. гр.	Жукова	<i>Жукова</i>					Воронежский филиал ТИПРОДОРНИИ		
Т.инж.пр.	Гринберг	<i>Гринберг</i>							
Нач. отд.	Шапиро	<i>Шапиро</i>							
И.контр.	Рукосуева	<i>Рукосуева</i>							

Вид 1-1

Схема 1,2



План



Номер схемы	Габарит	Размеры, мм		Марка опоры
		№	h	
1	Г-10 + 2 × 0,75	7000	3050	оп 126.70-1п
2		10000	6050	оп 126.100-1п

Марка, поз.	Обозначение	Наименование	Кол на схему		Масса ед., кг	Приме- чание
			1	2		
<u>Блоки ригеля</u>						
1	3.503.1-94.2-07	БР 60-1п	2	2	8450	
<u>Блоки стенок</u>						
2	3.503.1-94.2-09	БС 30.10-2	3		3280	
	-01	БС 60.10-2		3	6650	
3	3.503.1-94.2-08	БС 30.29-1В	2		10330	
	-01	БС 60.29-1В		2	20800	
<u>Монолитная фундаментная</u>						
<u>балка</u>						
4	3.503.1-94.1-30-01	Фм 22	1	1	6,85 м ³	
5	3.503.1-94.1-31	Участок монолитный Ум1-1	4		1,38 м ³	
	-01	Ум1-2		4	2,73 м ³	
<u>Сваи полые круглые</u>						
6	3.501.1-124	СКМ 60.	8	8		

Разработ.	Костенко	Мощ
Проверил	Жукова	Мощ
Руч. гр.	Жукова	Мощ
Л. инж. пр.	Сринберг	Мощ
Нач. отд.	Шапиро	Мощ
И. контр.	Рукасева	Мощ

3.503.1-94.1-12

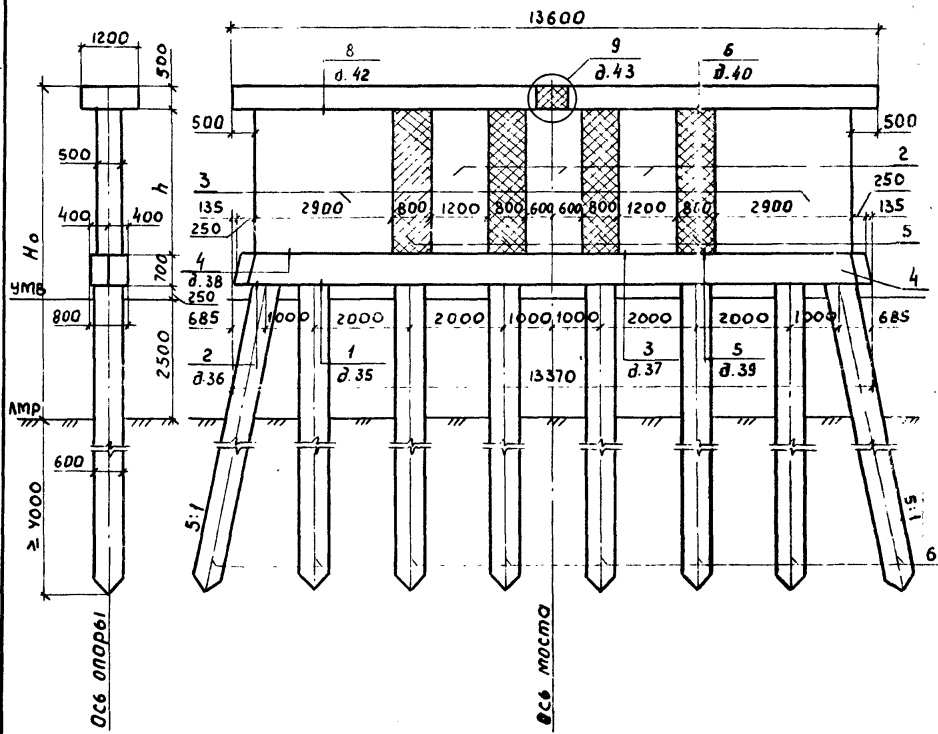
Схема расположения
элементов опор
оп 126.70-1п
оп 126.100-1п

Стадия	Лист	Листов
Р		1
Воронежский филиал: ГИПРОДОРНИИ		

Шиб. № 10001. Подпись и дата (вместо инв. №)

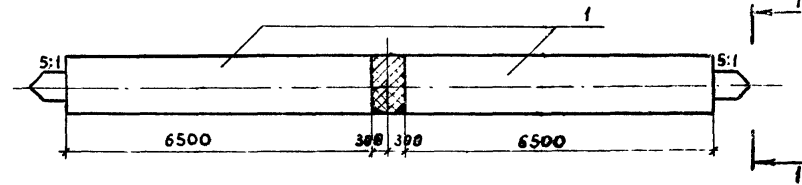
Вид 1-1

Схема 1,2



Марка, поз	Обозначение	Наименование	Кол. на схеме		Масса ед., кг	Примечание
			1	2		
		<u>Блоки ригеля</u>				
1	3.503.1-94.2-07-01	БР65-1п	2	2	9200	
		<u>Блоки стенок</u>				
2	3.503.1-94.2-10	БС 30.12-2	3		4030	
	-01	БС 60.12-2		3	8130	
3	3.503.1-94.2-08	БС 30.29-1В	2		10330	
	-01	БС 60.29-1В		2	20800	
		<u>Монолитная фундаментная балка</u>				
4	3.503.1-94.1-29 -01	Фм 20	1	1		7,19 м ³
5	3.503.1-94.1-31	Участок монолитный Ум 1-1	4			1,38 м ³
	-01	Ум 1-2		4		2,73 м ³
		<u>Сваи палье круглые</u>				
6	3.501.1-124	СКМ 60.	8	8		

План



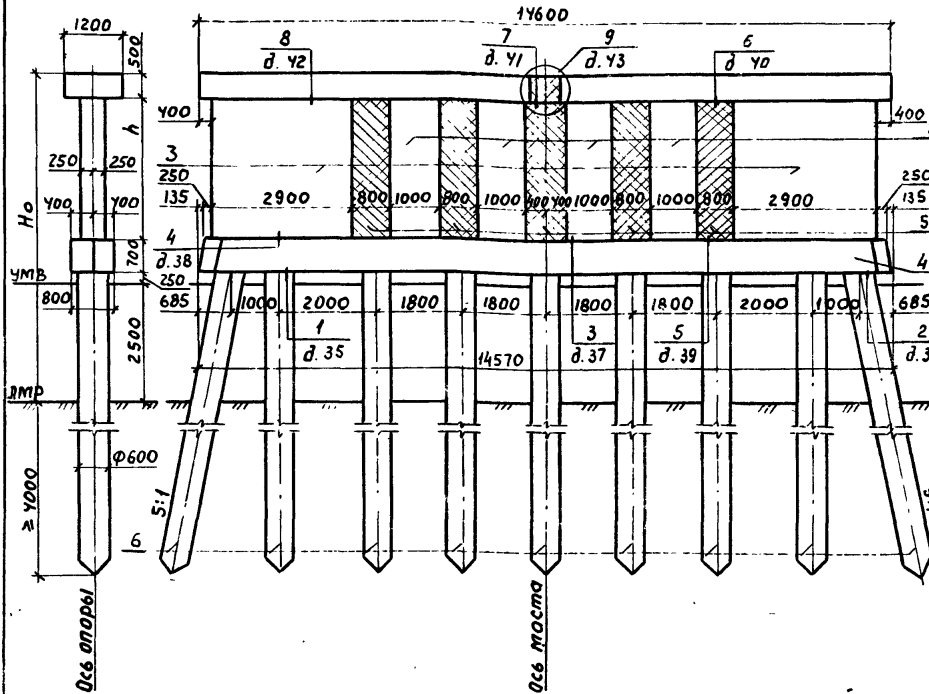
Номер схемы	Габарит	Размеры, мм		Марка опоры
		Но	h	
1	Г 10 ÷ 2 × 1,5	7000	3050	оп 136.70-1п
2		10000	6050	оп 136.100-1п

Разработ: Кащенко
 Проверил: Жукоба
 Рук. гр.: Жукоба
 Инж. пр.: Еринберг
 Нач. отд.: Шапиро
 Н. контр.: Рукосеба

3.503.1-94.1-13		Схема расположения элементов опор оп 136.70-1п оп 136.100-1п		Стадия	Лист	Листов
				Р	1	1
				Воронежский филиал ГИПРОДОРНИИ		

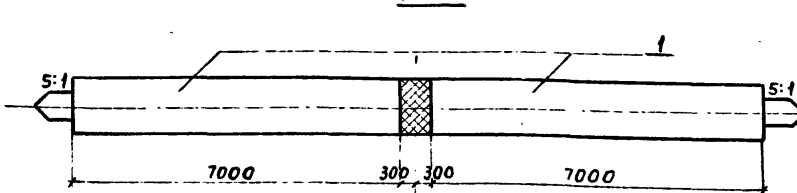
Вид 1-1

Схема 1,2



Марка, поз.	Обозначение	Наименование	Кол. по схеме		Масса ед., кг	Примечание
			1	2		
		<u>Блоки ригеля</u>				
1	3.503.1-94.2-07-02	БР 70 - 1п	2	2	9950	
		<u>Блоки стенок</u>				
2	3.503.1-94.2-09	БС 30.10-2	4		3280	
	-01	БС 60.10-2		4	6650	
3	3.503.1-94.2-08	БС 30.29-1В	2		10330	
	-01	БС 60.29-1В		2	20800	
		<u>Монолитная фундаментная</u>				
		<u>балка</u>				
4	3.503.1-94.1-28	Фт 18	1	1	7,86 м ³	
5	3.503.1-94.1-31	Участок монолитный Ум 1-1	5		1,38 м ³	
	-01	Ум 1-2		5	2,73 м ³	
		<u>Сваи полые круглые</u>				
6	3.501.1-124	СКМ 60.	9	9		

План



Номер схемы	Габарит	Размеры, мм		Марка опоры
		Но	h	
1	Г-11,5 + 2 x Q15	7000	3050	оп 146.70 - 1п
2	Г-11,5 + 2 x 1,5	10000	6050	оп 146.100 - 1п

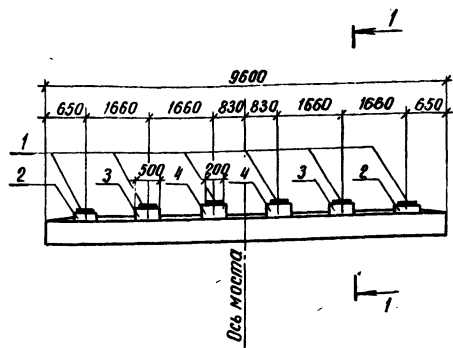
Разработ: Костенко
 Проверил: Жукова
 Рук. гр.: Жукова
 Инж. пр.: Сринберг
 Нач. отд.: Шапиро
 Н.контр.: Руксеева

3.503.1-94.1-14

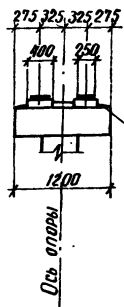
Схема расположения элементов опор
 оп 146.70 - 1п
 оп 146.100 - 1п

Стадия: Лист 1
 Воронежский филиал
 ГИПРОДОРНИИ

Илл. в поясн. Поясн. и фото вост. ш. в. д. г.



Разрез 1-1

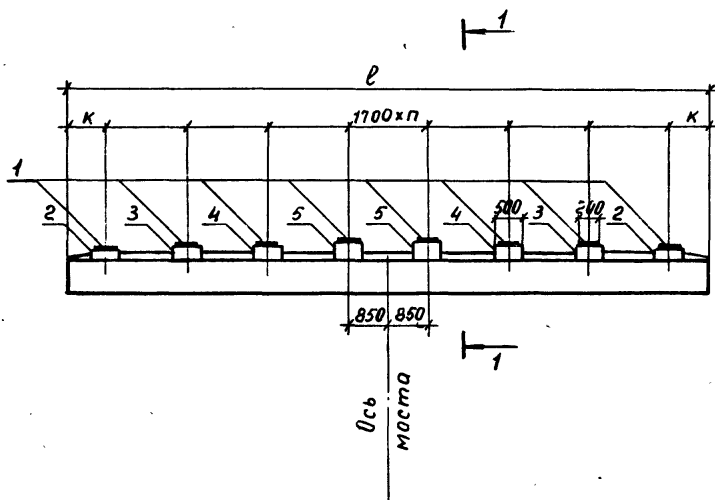


Слиб из цементного раствора марки М 200

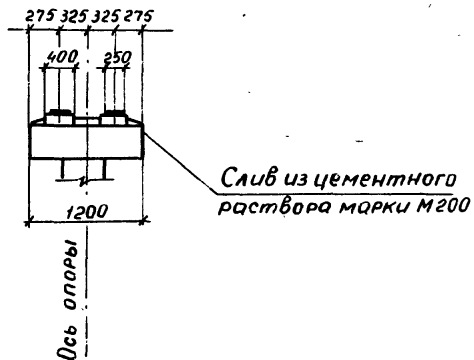
Марка, поз.	Обозначение	Наименование	Кол.	Масса ед., кг	Примечание
		<u>Резиновые опорные части</u>			
1	ВСН 83-73 Минтрансстрой СССР	Р04 20 x 25 x 6,2 - 0,8	12	7,3	
		<u>Поддерженники монолитные</u>			
2	3.503.1-94.1-32	ПМ 1	4	0,03 м³	
3	-01	ПМ 2	4	0,037 м³	
4	-04	ПМ 5	4	0,043 м³	

Габарит, м	Нагрузка
8 x 2 x 0,75 (1,3)	A II, НК-80

Разраб.	Лисимова	Лис	3.503.1-94.1-15			
Пробер.	Жукова	Жу	Схема расположения поддерженников и опорных частей под ребристые пролетные строения длиной 12, 15, 18 м с шагом 1,66 м	Статус	Лист	Листов
Нач. гр.	Жукова	Жу		Р	1	1
Инж.пр.	Гринберг	Гри		Воронежский филиал ГИПРОДСРНИИ		
Нач. отд.	Щапира	Ща				
Ин. контр.	Рукоусева	Ру				



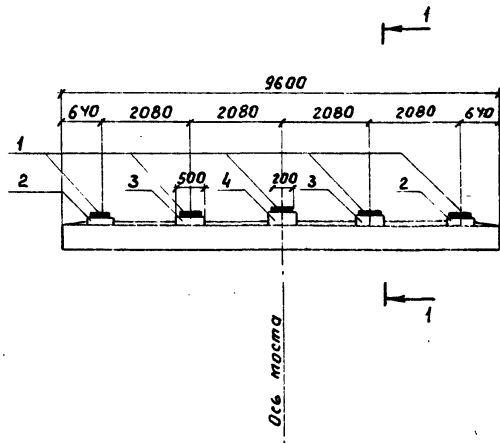
Разрез 1-1



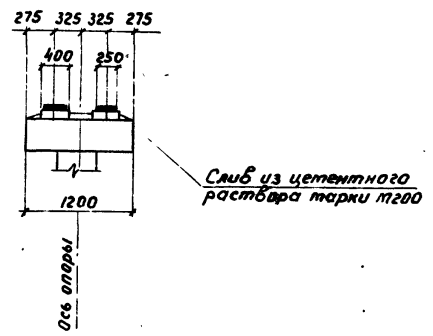
Марка, поз.	Обозначение	Наименование	Кол. на схему			Масса ед., кг	Примечание
			1	2	3		
		Резиновые опорные части					
1	ВСН 83-73 Минтрансстрой СССР	Р04 20×25×6,2-0,8	10	14	16	7,3	
		Подферментники монолитные					
2	3.503.1-94.1-32	Пм 1	4	4	4	0,030 м³	
3	-01	Пм 2	4	4	4	0,037 м³	
4	-05	Пм 6	2	4	4	0,044 м³	
5	-07	Пм 8	-	2	4	0,050 м³	

Номер схемы	Габарит, м	Нагрузка	п	Размеры, мм	
				ℓ	к
1	6,5×2×0,75(1,5)	А11, НК-80	4	7800	500
2	10×2×0,75(1,5)	А8, НК-60; А11, НК-80	6	11200	500
3	11,5×2×0,75(1,5)	А8, НК-60; А11, НК-80	7	13200	650

Разраб.	Вачугова	Делал		3.503.1-94.1-16
Провер.	Жукова	Делал		
Нач. гр.	Жукова	Делал		
Главн. пр.	Гринберг	Делал		
Нач. отд.	Шапиро	Делал		
Н. контр.	Рукосуева	Делал		
				Схема расположения подферментников и опорных частей под ребристые пролетные строения длиной 12,15,18 м с шагом 1,7 м
				Стадия
				Лист
				Листов
				Р
				1
				Воронежский филиал ГИПРОДОРНИИ



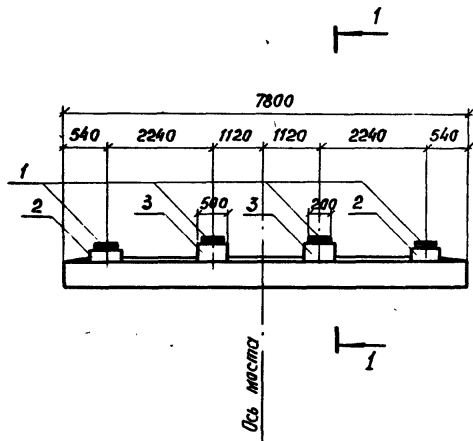
Разрез 1-1



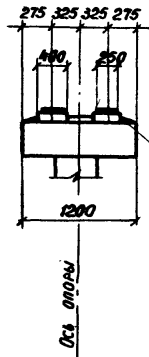
Марка, поз.	Обозначение	Наименование	Кол.	Масса ед., кг	Примечание
		<u>Резиновые опорные части</u>			
1	ВСН 83-73	Р04 20x25x6,2-0,8	10	7,3	
	Минтрансстрой СССР				
		<u>Подферментники монолитные</u>			
2	3.503.1-94.1-32	Пм1	4	0,030 м ³	
3	-02	Пм3	4	0,038 м ³	
4	-06	Пм7	2	0,047 м ³	

Габарит, м	Нагрузка
8+2x0,75 (1,5)	АВ, НГ-60

Разраб.	Анисимова	И.М.	3.503.1-94.1-17			
Провер.	Жукова	В.И.				
Нач. гр.	Жукова	В.И.				
Гл. инж. пр.	Гринберг	В.И.				
Нач. отд.	Щапира	В.И.				
И. контр.	Ручасуева	В.И.				
			Схема расположения подферментников и опорных частей под ребристые пролетные строения длиной 12, 15, 18 м с шагом 2,08 м	Стадия	Лист	Листов
				Р	1	1
				Варанежский филиал		
				ГИПРОДОРНИИ		



Разрез 1-1



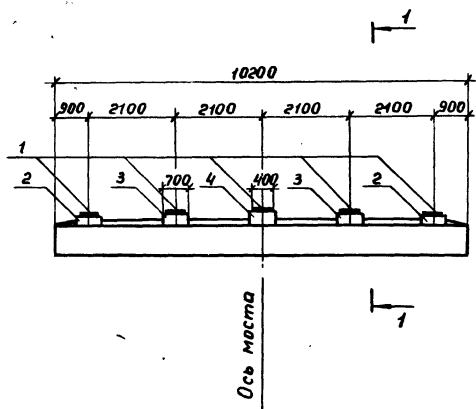
Слив из цементного раствора марки М200

Марка, поз.	Обозначение	Наименование	Кол.	Масса ед, кг	Примечание
		<u>Резиновые опорные части</u>			
1	ВСН 83-73	Р04 20 × 25 × 6,2 - 0,8	8	7,3	
	Минтрансстрой СССР				
		<u>Подферменники монолитные</u>			
2	3.503.1-94.1-32	Пм 1	4		0,030 м³
3	-03	Пм 4	4		0,039 м³

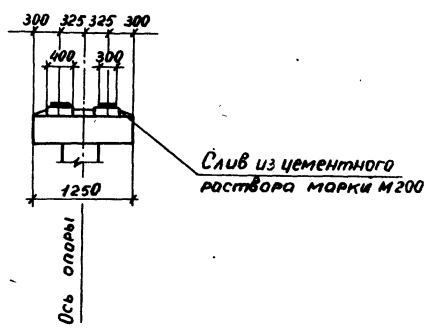
Габарит, м	Нагрузка
6,5 × 2 × 0,75 (1,5)	А8, НГ-60

Разраб.	Анисимова		3.503.1-94.1-18		
Провер.	Жукова				
Нач. гр.	Жукова				
Инж. пр.	Гринберг				
Нач. отд.	Шенниро				
Ин. контр.	Рукоусева				
			Схема расположения подферменников и опорных частей под ребристые пролетные строения длиной 12,15, 15 м с шагом 2,24 м		
			Стация	Лист	Листов
			Р	1	1
			Вагонелжский филиал ГИПРОДОРНИИ		

Шиб № подл. Листов в книге
 Листов в книге № 12



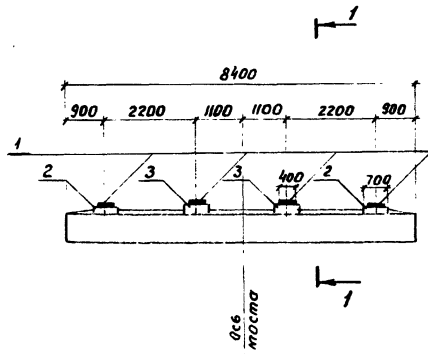
Разрез 1-1



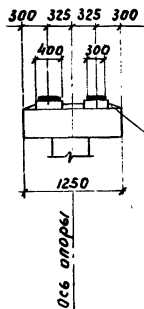
Марка, поз.	Обозначение	Наименование	Кол.	Масса ед, кг	Примечание
		<u>Резиновые опорные части</u>			
1	ВРН 83-73 Минтрансстрой СССР	Р04 30×40×7,8 - 1,0	10	24,7	
		<u>Поддерживающие монтажные</u>			
2	3.503.1-94.1-33	Пм 9	4	0,042 м ³	
3	- 01	Пм 10	4	0,053 м ³	
4	- 04	Пм 13	2	0,066 м ³	

Габарит, м	Нагрузка
8+2×1,5	А11, НК-80

Разроб.	Вачугова	Звонч		3.503.1-94.1-19	Стация	Лист	Листов
Провер.	Жукова	Виль					
Нач. гр.	Жукова	Виль		Схема расположения поддерживающих и опорных частей под ребристые пролетные строения длиной 21,24 м с шагом 2,1 м	Р	Воронежский филиал	ГЕОРОБОРНИИ
Гл. инж. пр.	Гринберг	Виль					
Нач. отд.	Шапиро	Виль					
Инж. канд.	Рукосуева	Виль					



Разрез 1-1



Слив из цементного раствора марки М200

Марка, поз.	Обозначение	Наименование	кол.	Масса ед., кг	Примечание
		<u>Резиновые опорные части</u>			
1	ВСН 83-13 Минтрансстроя СССР	Р04 30×40×7,8 - 1,0	8	24,7	
		<u>Подферментники таналитные</u>			
2	3.503.1-94.1-33	Пт 9	4	0,042 м ³	
3	- 02	Пт 11	4	0,055 м ³	

Габарит, м	Нагрузка
6,5+2×0,75 (4,5)	А11, НК-80

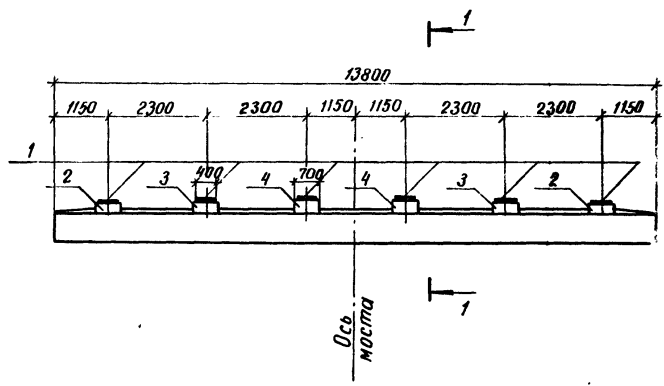
Разраб.	Вачугова	В.М.
Провер.	Жукова	М.И.
Нач. гр.	Жукова	М.И.
Зл. инж. пр.	Сринберг	С.И.
Нач. отг.	Шопиро	С.И.
И.контр.	Ручасев	С.И.

3 503.1-94.1-20

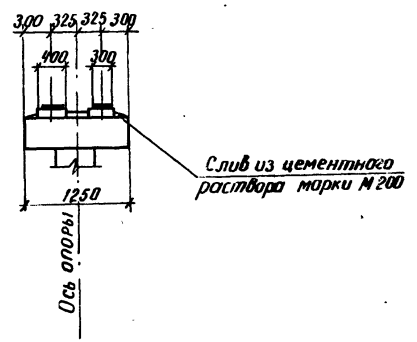
Схема расположения подферментника и опорных частей под ребристые пролетные строения длиной 21,24 м с шагом 2,2 м

Стация	Лист	Листов
Р		1
Вараножский филиал		
ГИПРОДИРНИИ		

Шрифт: 1 - латин. Печать и дата: 13.08.2013



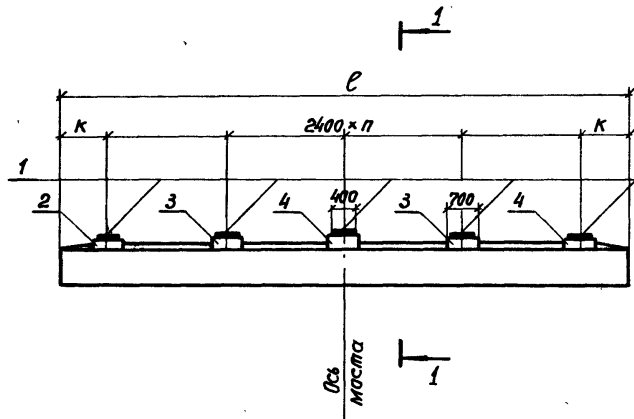
Разрез 1-1



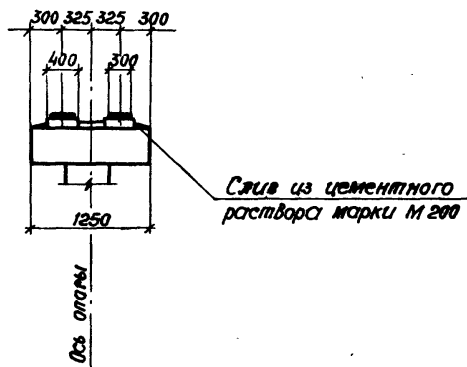
Марка, поз.	Обозначение	Наименование	Кол.	Масса, ед, кг	Примечание
		<i>Резиновые опорные части</i>			
1	ВСН 83-73 Минтрансстрой СССР	Р04 30×40×7, 8-1,0	12	24,7	
		<i>Подферментники монолитные</i>			
2	3.503.1-94.1-33	Пм 9	4	0,042 м³	
3	-02	Пм 11	4	0,055 м³	
4	-05	Пм 14	4	0,067 м³	

Габарит, м	Нагрузка
11.5 + 2 × 0.75 (1.5)	A II, НК-80

Разраб.	Вачугова	Рисунг		3.503.1-94.1-21			
Провер.	Жукова	Ильин					
Нач.вр.	Жукова	Ильин		Схема расположения подферментников и опорных частей под ребристые пролетные строения длиной 21,24 м с шагом 2,3 м	Стадия	Лист	Листов
Нач.отд.	Шалица	Ильин			Р	1	1
Н.контр.	Рукасуева	Ильин			Воронежский филиал ГИПРОДОРНИИ		



Разрез 1-1

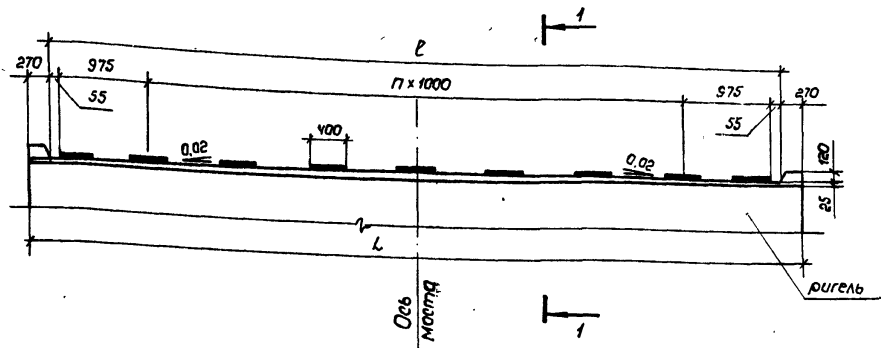


Марка, поз.	Обозначение	Наименование	Кол. на сх.		Масса ед., кг	Примечание
			1	2		
		<u>Резиновые опорные части</u>				
1	ВСН 83-73 Минтрансстрой СССР	РОЧ 30×40×7,8-1,0	8	10	24,7	
		<u>Подфурменники монолитные</u>				
2	3.503.1-94.1-33	Пм 9	4	4	0,042 м³	
3	-03	Пм 12	4	4	0,056 м³	
4	-06	Пм 15	-	2	0,069 м³	

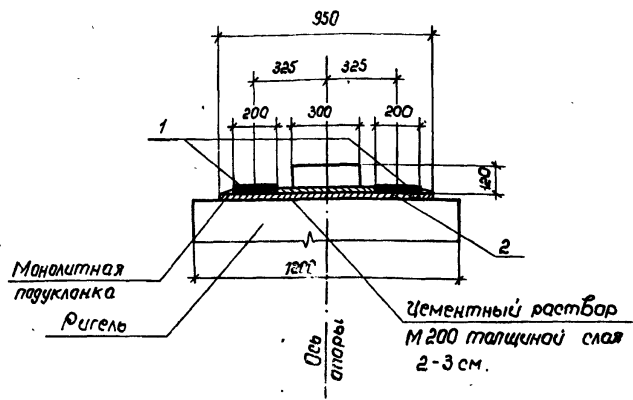
Номер схемы	Габарит, м	Нагрузка	n	Размеры, мм	
				l	к
1	8+2×0,75	A 11, НК-80	3	10200	1500
2	10+2×0,75 (1,5)	A 11, НК-80	4	12000	1200

Разроб.	Вачугова	Григорьев		3.503.1-94.1-22		
Провер.	Жукова	Мясников				
Нач. гр.	Жукова	Мясников		Схема расположения подфурменников и опорных частей под ребристые пролетные строения длиной 21,24 м с шагом 2,4 м		
Инж. пр.	Гринберг	Мясников				
Инж. отв.	Шапиро	Мясников				
Инж. контр.	Рукоусева	Мясников				
				Стадия	Лист	Листов
				Р	1	1
				Воронежский филиал		
				ГИПРОДОРНИИ		

Инв. №: 10.01.1. Подписано и дана форма № 2



Разрез 1-1



Марка, поз.	Обозначение	Наименование	Количество на схему						Масса, кг.	Примечание.
			1	2	3	4	5	6		
		<u>Резиновые опорные части</u>								
1	ВСН 83-73 Минтрансстроя СССР	рач 20 x 40 x 5,2 - 0,8	20	22	24	26	28	30	10,0	
		<u>Подушка монолитная</u>								
2	3.503.1-94.1-34	Пм 16	1							0,69 м³
		-01 Пм 17		1						0,81 м³
		-02 Пм 18			1					0,93 м³
		-03 Пм 19				1				1,07 м³
		-04 Пм 20					1			1,22 м³
		-05 Пм 21						1		1,38 м³
		<u>Материалы</u>								
		Цементный раствор М 200	0,27	0,30	0,33	0,36	0,39	0,42		м³

Намер схемы	Габарит, м	Размеры, мм		n
		ℓ	L	
1	6,5+2x0,75 (1,5)	9060	9600	7
2	8+2x0,75	10060	10600	8
3	8+2x1,5	11060	11600	9
4	10+2x0,75	12060	12600	10
5	10+2x1,5	13060	13600	11
6	11,5+2x0,75 (1,5)	14060	14600	12

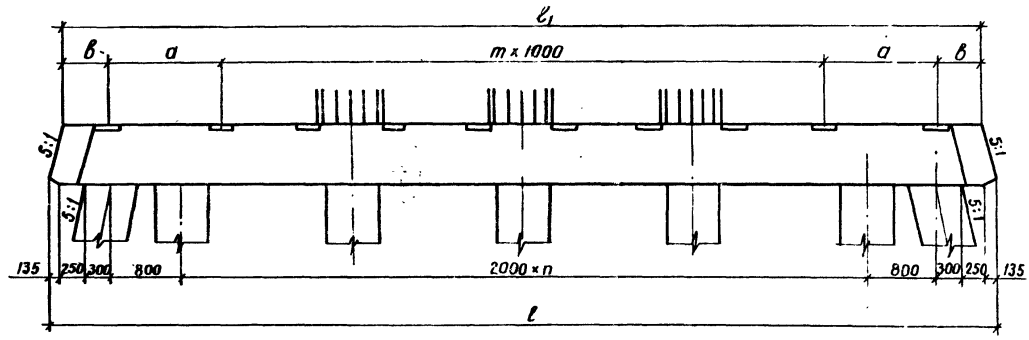
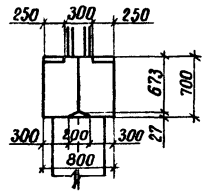
Разраб. Янисимова
 Провер. Жукова
 Нач. ер. Жукова
 П. инж. пр. Гринберг
 Нач. отд. Щапиро
 И. контр. Рукосуева

3.503.1-94.1-23

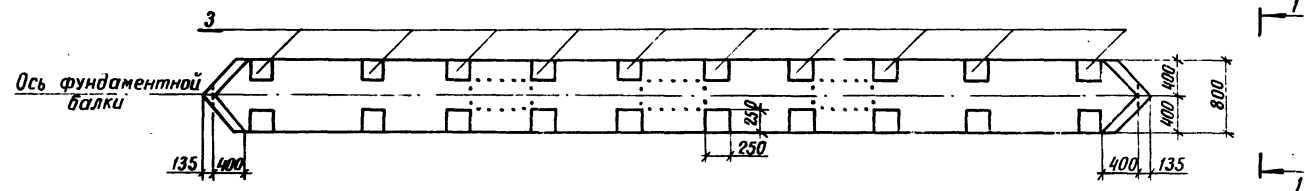
Схема расположения опорных частей под плитные пролетные строения.

Лист 1
 Р. 1
 Воронежский филиал
 ГИПРОДАРИИ

Вид 1-1



План



Марка	Размеры, мм				n	m	k	Обозначение
	l	l ₁	a	b				
Фм 1	8970	8700	725	1125	3	5	42	3.503.1-94.1-24
Фм 2			1325	525				-01
Фм 3	10970	10700	725	1125	4	7	52	-02
Фм 4			1325	525				-03
Фм 5	12970	12700	725	1125	5	9	62	-04
Фм 6			1325	525				-05
Фм 7	14970	14700	725	1125	6	11	72	-06
Фм 8			1325	525				-07

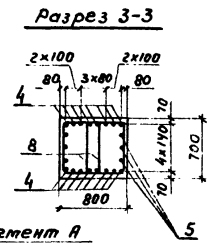
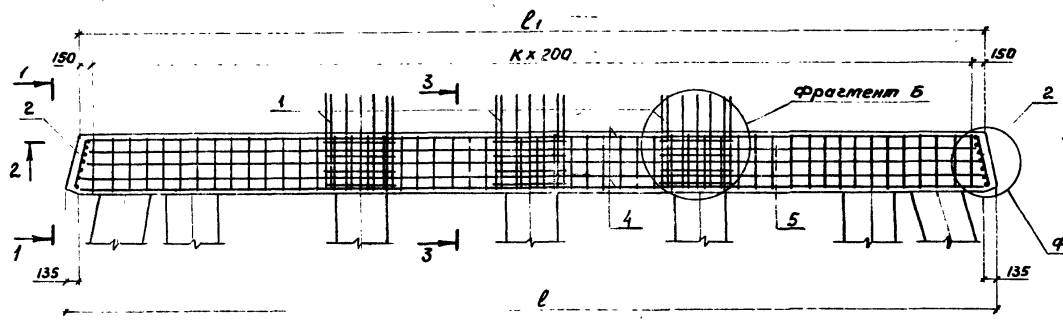
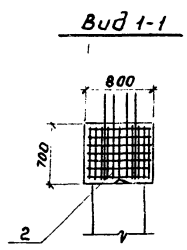
Разраб.	Костенко	Мочу
Провер.	Жукова	Мочу
Нач. гр.	Жукова	Мочу
Инж. пр.	Гринберг	Мочу
Нач. отд.	Шапиро	Мочу
Ин. контр.	Рукасуева	Мочу

3.503.1 - 94.1 - 24

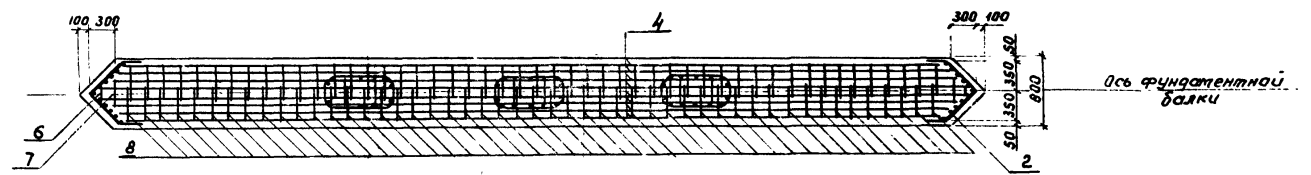
Конструкция монолитных
фундаментных балок
Фм 1 - Фм 8

Стадия	ст	Листов
р	;	3
Воронежский филиал ГИПРОДОРНИИ		

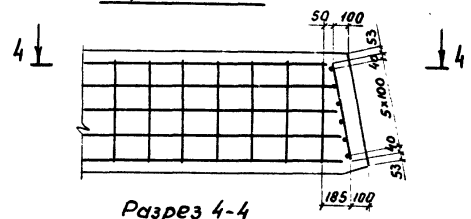
Схема армирования
(Закладные детали не показаны)



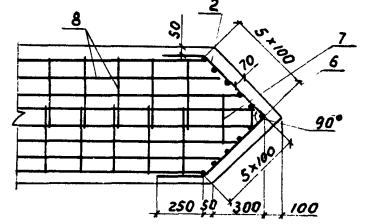
Разрез 2-2



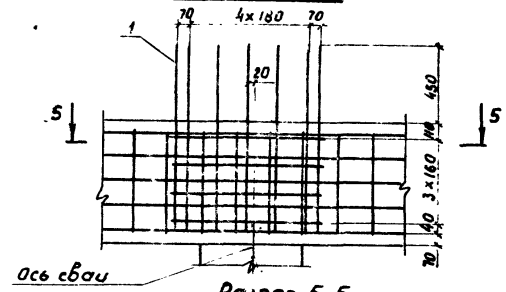
Фрагмент А



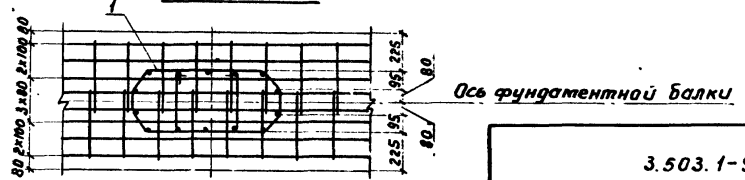
Разрез 4-4



Фрагмент Б



Разрез 5-5



Одновременно с установкой арматурных и закладных изделий, учтенных в спецификации, в опалубку у каждой фундаментной балки устанавливаются арматурные спирали СП1 и СП2, обеспечивающие надежную анкерку арматурных выпусков из свай в монолитном бетоне далак (см. г. г. 35, 36)

Вид 1-1

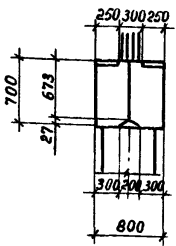
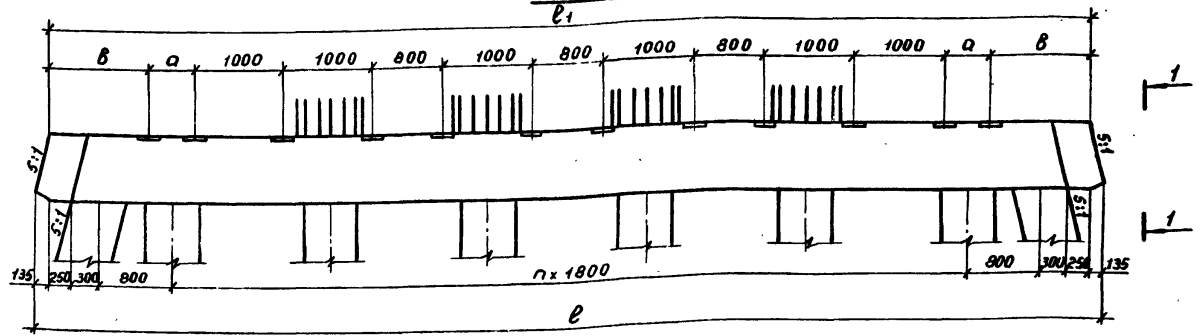


Рис. 1
ℓ₁



План

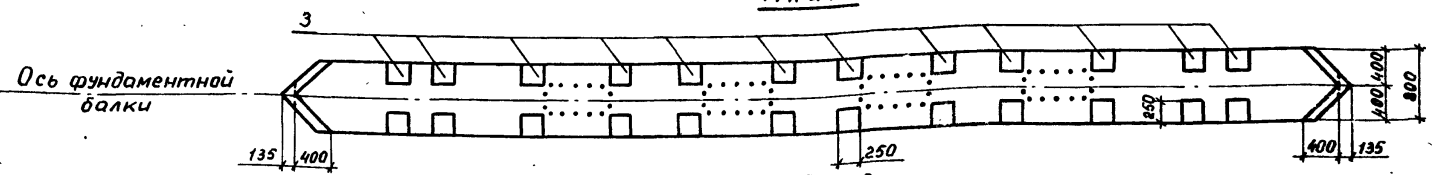
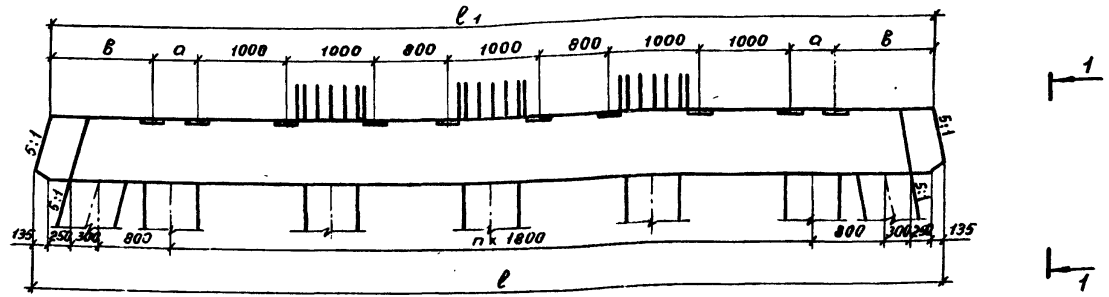


Рис. 2
(Остальное см. рис. 1)



Марка	Рис.	Размеры, мм				n	κ	Обозначение
		ℓ	ℓ₁	a	b			
Фм 9	2	10170	9900	525	1125	4	48	3.503.1-94.1-25
Фм 10	2			1125	525			-01
Фм 11	1	11970	11700	525	1125	5	57	-02
Фм 12	1			1125	525			-03

Разраб. Рыдцева
 Провер. Жукова
 Нач. гр. Жукова
 Инж. Гринберг
 Нач. отд. Шапиро
 Инж. Рыжосуба

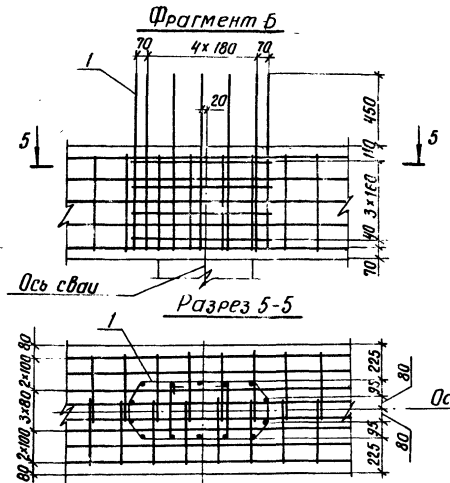
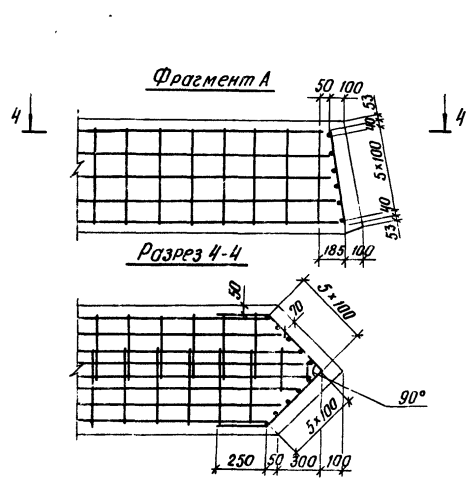
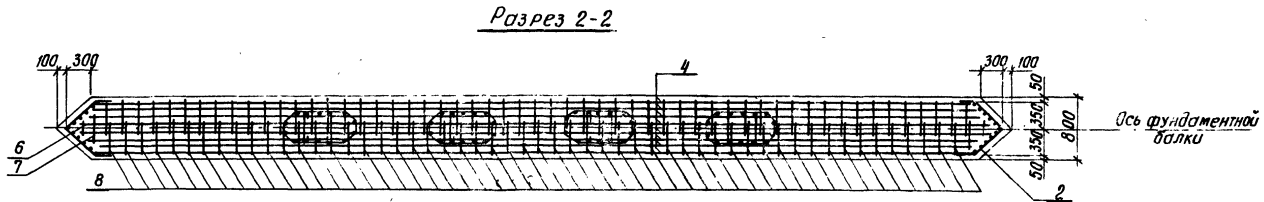
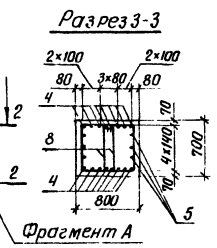
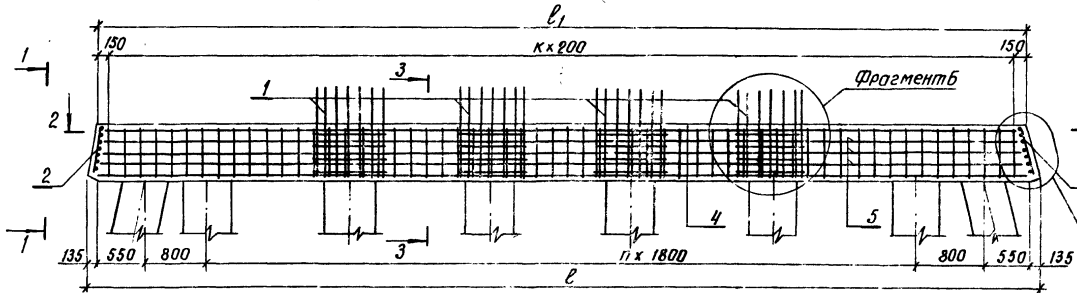
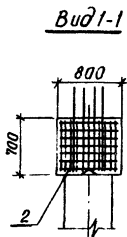
3.503.1-94.1-25

Конструкция монолитных
 фундаментных балок
 Фм 9 - Фм 12

Стдия	Лис.	Листов
Р	7	3

Воронежский филиал
 ГИПРОДРЕМ

Схема армирования
(закладные детали не показаны)

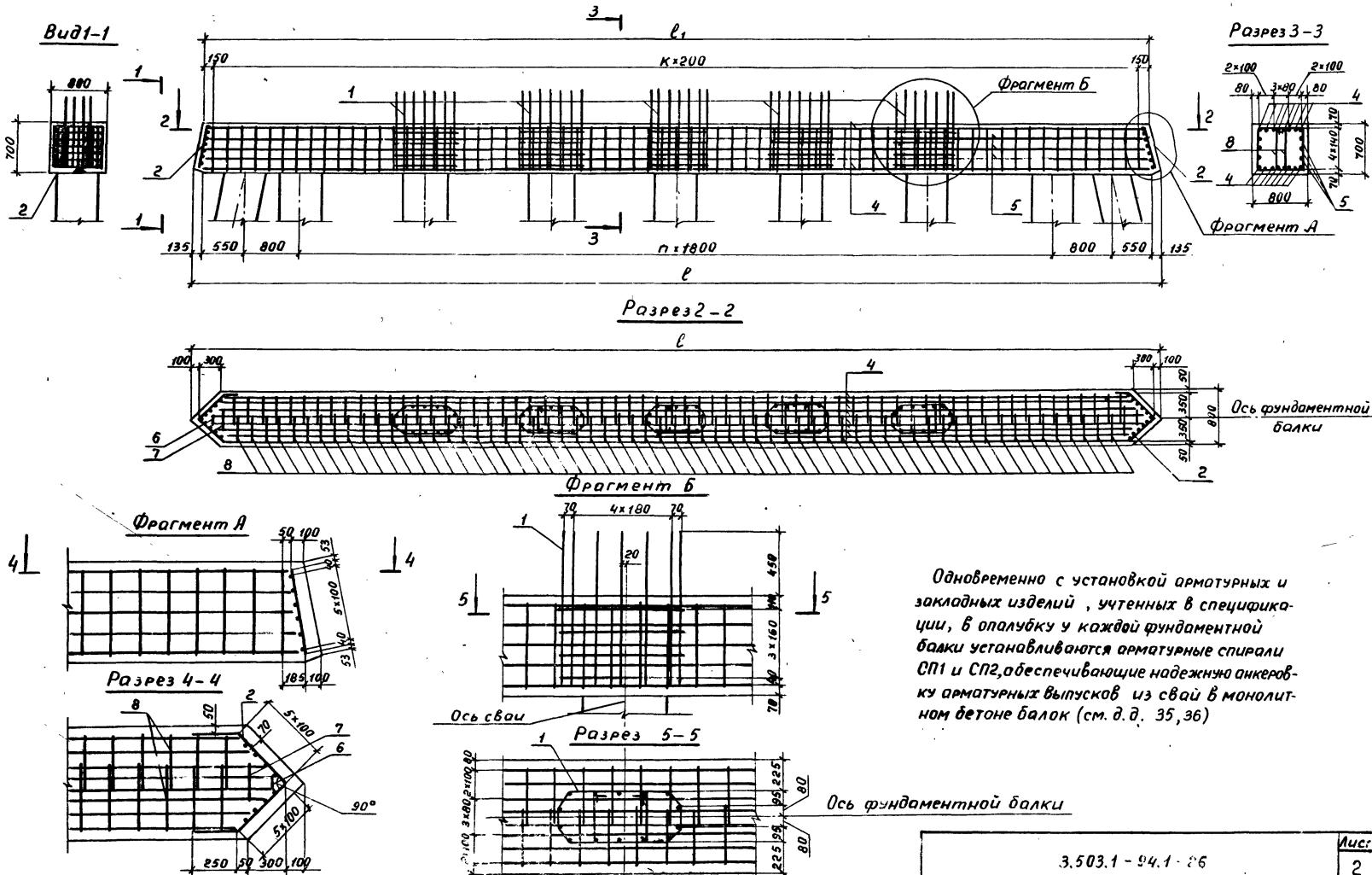


Одновременно с установкой арматурных и закладных изделий, учтенных в спецификации, в опалубку у каждой фундаментной балки устанавливаются арматурные спирали Сп 1 и Сп 2, обеспечивающие надежную анкеровку арматурных выпусков из свай в монолитном бетоне балок (см. д. в. 35, 36)

Ось фундаментной балки

Принят в проект. Проверено и дана оценка. Инв. №

Схема армирования
(закладные детали не показаны)



Одновременно с установкой арматурных и закладных изделий, учтенных в спецификации, в опалубку у каждой фундаментной балки устанавливаются арматурные спирали СП1 и СП2, обеспечивающие надежно анкеровку арматурных выпусков из свай в монолитном бетоне балок (см. д.д. 35, 36)

3.503.1-94.1-86

Лист:
2

№ ч. № прол. Таблицы и веса бланк ш.б.м.

Поз.	Наименование	Кол-во на				Обозначение
		Фм9	Фм10	Фм11	Фм12	
1	Каркас КП2; 37,2 кг	3	3	4	4	3.503.1-94.1-45
2	Сетка С1; 13,3 кг	2	2	2	2	3.503.1-94.1-47
3	Изделие закладное МН1; 4,7 кг	20	20	24	24	3.503.1-94.1-50
4	φ18 А II L=9000-9900; 18,9 кг L=10800-11700; 22,5 кг	16	16			без черт.
				16	16	
5	φ12 А II L=8900-9100; 8,0 кг L=10700-10900; 9,6 кг	6	6			без черт.
				6	6	
6	Хомут; 0,3 кг	2	2	2	2	3.503.1-94.1-49
7	Хомут; 0,4 кг	2	2	2	2	- 01
8	Хомут; 0,5 кг	98	98	116	116	- 02
Бетон класса В25, м ³		5,40	5,40	6,41	6,41	

Ведомость расхода стали на элемент, кг

Марка элемента	Изделия арматурные						Изделия закладные						Общий расход				
	Арматура класса						Арматура класса		Прокат		Всего	Общий расход					
	А I			А II			Всего	А II	ВСт 3сп 5	Всего							
	ГОСТ 5781-82*			ГОСТ 5781-82*										ГОСТ 5781-82*		ГОСТ 82-70	
	φ 6	φ 8	Утого	φ 12	φ 18	Утого								φ 10	Утого	8x250	Утого
Фм 9	50,4	19,2	69,6	74,6	394,8	469,4	539,0	16,0	16,0	78,0	78,0	94,0	633,0				
Фм 10	50,4	19,2	69,6	74,6	394,8	469,4	539,0	16,0	16,0	78,0	78,0	94,0	633,0				
Фм 11	59,4	25,6	85,0	84,2	483,2	567,4	652,4	19,2	19,2	93,6	93,6	112,8	765,2				
Фм 12	59,4	25,6	85,0	84,2	483,2	567,4	652,4	19,2	19,2	93,6	93,6	112,8	765,2				
3.503.1-94.1-25												Лист	3				

Копир. В. Б. 5 -

Формат А4

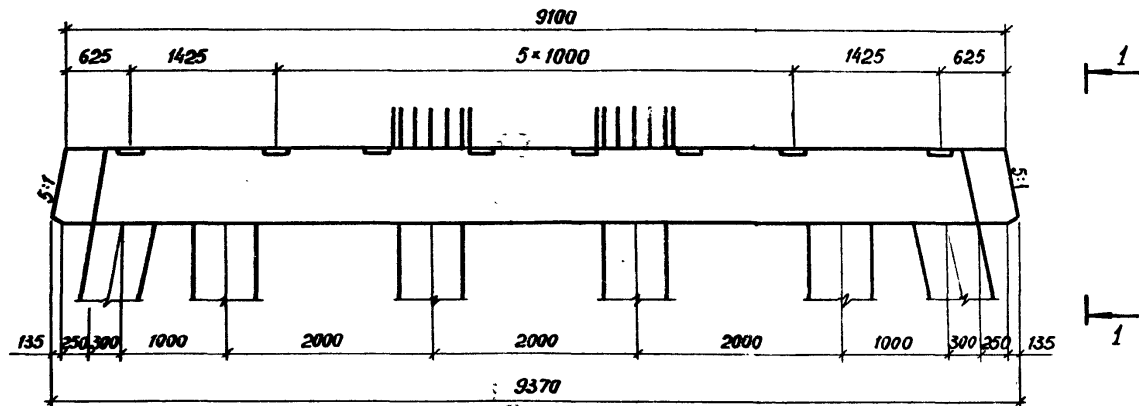
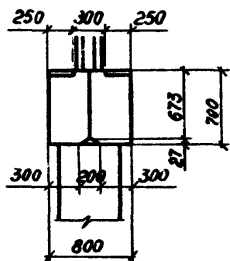
Поз.	Наименование	Кол-во на				Обозначение
		Фм13	Фм14	Фм15	Фм16	
1	Каркас КП2; 37,2 кг	5	5	6	6	3.503.1-94.1-45
2	Сетка С1; 13,3 кг	2	2	2	2	3.503.1-94.1-47
3	Изделие закладное МН1; 4,7 кг	28	28	32	32	3.503.1-94.1-50
4	φ18 А II L=12600-13500; 26,1 кг L=14400-15300; 29,7 кг	16	16			без черт.
				16	16	
5	φ12 А II L=12500-12700; 11,2 кг L=14300-14500; 12,8 кг	6	6			без черт.
				6	6	
6	Хомут; 0,3 кг	2	2	2	2	3.503.1-94.1-49
7	Хомут; 0,4 кг	2	2	2	2	- 01
8	Хомут; 0,5 кг	134	134	152	152	- 02
Бетон класса В25, м ³		7,41	7,41	8,42	8,42	

Ведомость расхода стали на элемент, кг

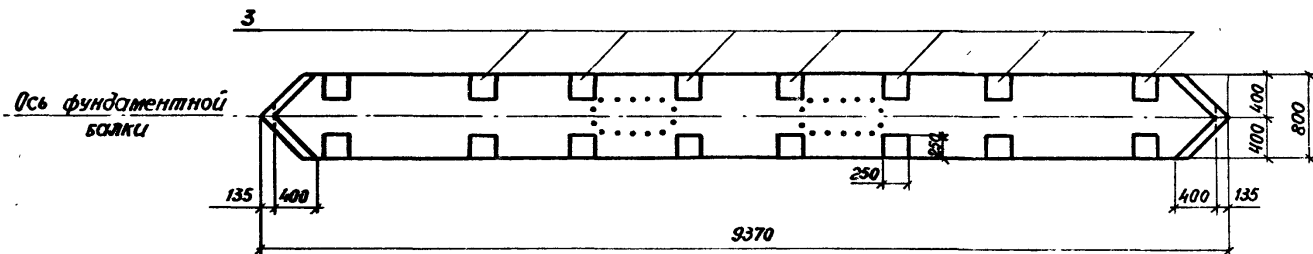
Марка элемента	Изделия арматурные						Изделия закладные						Общий расход				
	Арматура класса						Арматура класса		Прокат		Всего	Общий расход					
	А I			А II			Всего	А II	ВСт 3сп 5	Всего							
	ГОСТ 5781-82*			ГОСТ 5781-82*										ГОСТ 5781-82*		ГОСТ 82-70	
	φ 6	φ 8	Утого	φ 12	φ 18	Утого								φ 10	Утого	8x250	Утого
Фм 13	68,4	32,0	100,4	93,8	571,6	665,4	765,8	22,4	22,4	109,2	109,2	131,6	897,4				
Фм 14	68,4	32,0	100,4	93,8	571,6	665,4	765,8	22,4	22,4	109,2	109,2	131,6	897,4				
Фм 15	77,4	38,4	115,8	103,4	660,0	763,4	879,2	25,6	25,6	124,8	124,8	150,4	1029,6				
Фм 16	77,4	38,4	115,8	103,4	660,0	763,4	879,2	25,6	25,6	124,8	124,8	150,4	1029,6				
3.503.1-94.1-26												Лист	3				

Копир. В. Б. 5 - 24527-07 38 Ю-март 04

Вид 1-1



План



Лист № 1
Исполнение и дата
Взам. инв. №

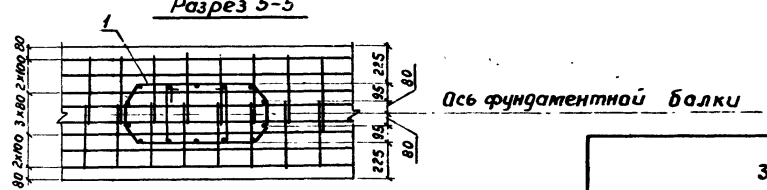
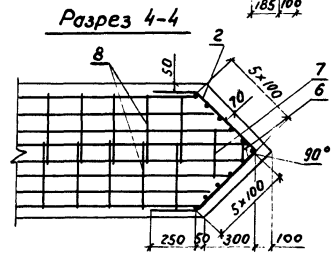
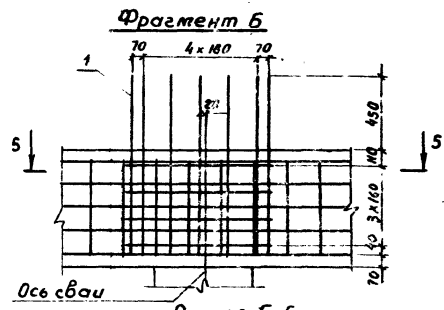
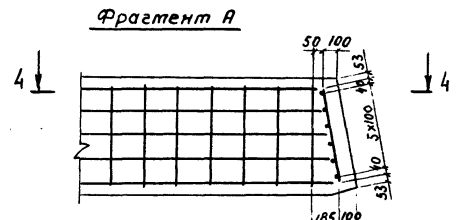
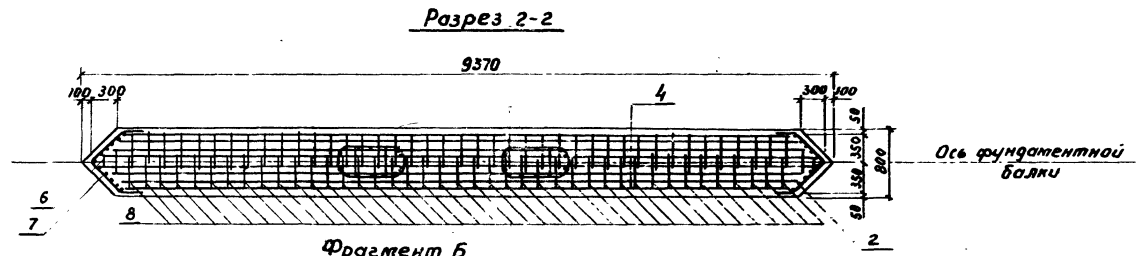
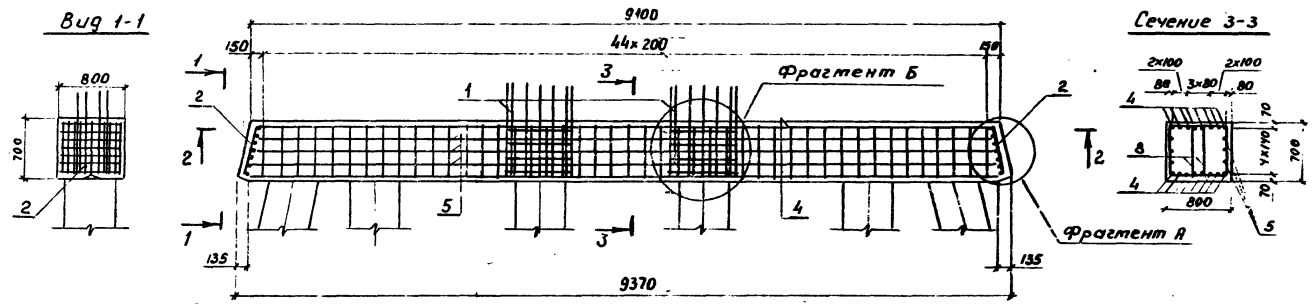
Разраб.	Вачугова	<i>Вач</i>
Провер.	Льскова	<i>Льс</i>
Нач. гр.	Льскова	<i>Льс</i>
В.и.ж.лр.	Гринберг	<i>Гр</i>
Нач. отд.	Шалико	<i>Ш</i>
И.контр.	Ручасуева	<i>Р</i>

3.503.1-94.1-27

Конструкция монолитной
фундаментной балки
Фм 17

Стадия	Лист	Листов
Р	1	3
Воронежский филиал ГИПРОДОРНИИ		

Схема армирования
(Закладные детали не показаны)



Одновременно с установкой арматурных и закладных изделий, указанных в спецификации, в опалубку у каждой фундаментной балки устанавливаются арматурные спирали СП1 и СП2, обеспечивающие надежную анкеровку арматурных выпусков из сваи в монолитном бетоне балки (см. д.г. 35,36)

Поз.	Наименование	Кол.	Обозначение
1	Каркас КП2 ; 37,2 кг	2	3.503.1-94.1-45
2	Сетка С1 ; 13,3 кг	2	3.503.1-94.1-47
3	Изделие закладное МН1; 4,7кг	16	3.503.1-94.1-50
4	φ18 АII ρ=8200-9100; 17,3кг	16	без черт.
5	φ12 АII ρ=8100-8300; 7,3кг	6	без черт.
6	Хомут; 0,3 кг	2	3.503.1-94.1-49
7	Хомут; 0,4 кг	2	- 01
8	Хомут; 0,5 кг	82	- 02
Бетон класса В25, м ³		5,02	

Ведомость расхода стали на элемент, кг

Марка элемента	Изделия арматурные					Изделия закладные					Общий расход		
	Арматура класса					Арматура класса							
	А-I		А-II			Всего	А-II		В Ст 3сп 5				
	ГОСТ 5781-82*	ГОСТ 5781-82*	φ12	φ18	Итого		φ10	Итого	8-250	Итого			
Фм 17	42,4	12,8	55,2	70,4	338,4	403,8	464,0	12,8	12,8	624	624	75,2	539,2

3.503.1-94.1-27

Лист
3

Поз.	Наименование	Кол.	Обозначение
1	Каркас КП2 ; 37,2 кг	5	3.503.1-94.1-45
2	Сетка С1 ; 13,3 кг	2	3.503.1-94.1-47
3	Изделие закладное МН1; 4,7кг	28	3.503.1-94.1-50
4	φ18 АII ρ=13400-14300; 27,7кг	16	без черт.
5	φ12 АII ρ=13300-13500; 11,9кг	6	без черт.
6	Хомут; 0,3 кг	2	3.503.1-94.1-49
7	Хомут; 0,4 кг	2	- 01
8	Хомут; 0,5 кг	134	- 02
Бетон класса В25, м ³		7,94	

Ведомость расхода стали на элемент, кг

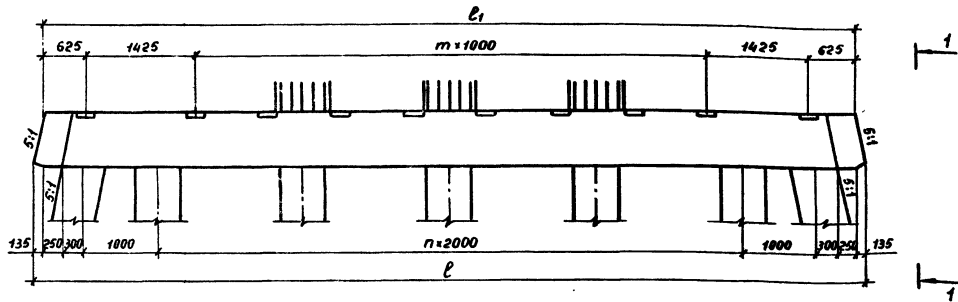
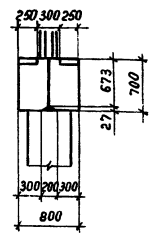
Марка элемента	Изделия арматурные					Изделия закладные					Общий расход		
	Арматура класса					Арматура класса							
	А-I		А-II			Всего	А-II		В Ст 3сп 5				
	ГОСТ 5781-82*	ГОСТ 5781-82*	φ12	φ18	Итого		φ10	Итого	8-250	Итого			
Фм 18	68,4	32,0	100,4	98,0	597,2	695,2	795,6	22,4	22,4	109,2	109,2	131,6	927,2

3.503.1-94.1-28

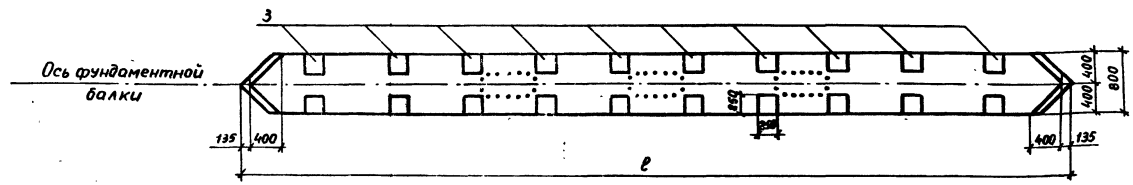
Лист
3

И.И.И. - табл. 1, 2, 3, 4, 5, 6, 7, 8, 9, 10, 11, 12, 13, 14, 15, 16, 17, 18, 19, 20, 21, 22, 23, 24, 25, 26, 27, 28, 29, 30, 31, 32, 33, 34, 35, 36, 37, 38, 39, 40, 41, 42, 43, 44, 45, 46, 47, 48, 49, 50, 51, 52, 53, 54, 55, 56, 57, 58, 59, 60, 61, 62, 63, 64, 65, 66, 67, 68, 69, 70, 71, 72, 73, 74, 75, 76, 77, 78, 79, 80, 81, 82, 83, 84, 85, 86, 87, 88, 89, 90, 91, 92, 93, 94, 95, 96, 97, 98, 99, 100, 101, 102, 103, 104, 105, 106, 107, 108, 109, 110, 111, 112, 113, 114, 115, 116, 117, 118, 119, 120, 121, 122, 123, 124, 125, 126, 127, 128, 129, 130, 131, 132, 133, 134, 135, 136, 137, 138, 139, 140, 141, 142, 143, 144, 145, 146, 147, 148, 149, 150, 151, 152, 153, 154, 155, 156, 157, 158, 159, 160, 161, 162, 163, 164, 165, 166, 167, 168, 169, 170, 171, 172, 173, 174, 175, 176, 177, 178, 179, 180, 181, 182, 183, 184, 185, 186, 187, 188, 189, 190, 191, 192, 193, 194, 195, 196, 197, 198, 199, 200, 201, 202, 203, 204, 205, 206, 207, 208, 209, 210, 211, 212, 213, 214, 215, 216, 217, 218, 219, 220, 221, 222, 223, 224, 225, 226, 227, 228, 229, 230, 231, 232, 233, 234, 235, 236, 237, 238, 239, 240, 241, 242, 243, 244, 245, 246, 247, 248, 249, 250, 251, 252, 253, 254, 255, 256, 257, 258, 259, 260, 261, 262, 263, 264, 265, 266, 267, 268, 269, 270, 271, 272, 273, 274, 275, 276, 277, 278, 279, 280, 281, 282, 283, 284, 285, 286, 287, 288, 289, 290, 291, 292, 293, 294, 295, 296, 297, 298, 299, 300, 301, 302, 303, 304, 305, 306, 307, 308, 309, 310, 311, 312, 313, 314, 315, 316, 317, 318, 319, 320, 321, 322, 323, 324, 325, 326, 327, 328, 329, 330, 331, 332, 333, 334, 335, 336, 337, 338, 339, 340, 341, 342, 343, 344, 345, 346, 347, 348, 349, 350, 351, 352, 353, 354, 355, 356, 357, 358, 359, 360, 361, 362, 363, 364, 365, 366, 367, 368, 369, 370, 371, 372, 373, 374, 375, 376, 377, 378, 379, 380, 381, 382, 383, 384, 385, 386, 387, 388, 389, 390, 391, 392, 393, 394, 395, 396, 397, 398, 399, 400, 401, 402, 403, 404, 405, 406, 407, 408, 409, 410, 411, 412, 413, 414, 415, 416, 417, 418, 419, 420, 421, 422, 423, 424, 425, 426, 427, 428, 429, 430, 431, 432, 433, 434, 435, 436, 437, 438, 439, 440, 441, 442, 443, 444, 445, 446, 447, 448, 449, 450, 451, 452, 453, 454, 455, 456, 457, 458, 459, 460, 461, 462, 463, 464, 465, 466, 467, 468, 469, 470, 471, 472, 473, 474, 475, 476, 477, 478, 479, 480, 481, 482, 483, 484, 485, 486, 487, 488, 489, 490, 491, 492, 493, 494, 495, 496, 497, 498, 499, 500, 501, 502, 503, 504, 505, 506, 507, 508, 509, 510, 511, 512, 513, 514, 515, 516, 517, 518, 519, 520, 521, 522, 523, 524, 525, 526, 527, 528, 529, 530, 531, 532, 533, 534, 535, 536, 537, 538, 539, 540, 541, 542, 543, 544, 545, 546, 547, 548, 549, 550, 551, 552, 553, 554, 555, 556, 557, 558, 559, 560, 561, 562, 563, 564, 565, 566, 567, 568, 569, 570, 571, 572, 573, 574, 575, 576, 577, 578, 579, 580, 581, 582, 583, 584, 585, 586, 587, 588, 589, 590, 591, 592, 593, 594, 595, 596, 597, 598, 599, 600, 601, 602, 603, 604, 605, 606, 607, 608, 609, 610, 611, 612, 613, 614, 615, 616, 617, 618, 619, 620, 621, 622, 623, 624, 625, 626, 627, 628, 629, 630, 631, 632, 633, 634, 635, 636, 637, 638, 639, 640, 641, 642, 643, 644, 645, 646, 647, 648, 649, 650, 651, 652, 653, 654, 655, 656, 657, 658, 659, 660, 661, 662, 663, 664, 665, 666, 667, 668, 669, 670, 671, 672, 673, 674, 675, 676, 677, 678, 679, 680, 681, 682, 683, 684, 685, 686, 687, 688, 689, 690, 691, 692, 693, 694, 695, 696, 697, 698, 699, 700, 701, 702, 703, 704, 705, 706, 707, 708, 709, 710, 711, 712, 713, 714, 715, 716, 717, 718, 719, 720, 721, 722, 723, 724, 725, 726, 727, 728, 729, 730, 731, 732, 733, 734, 735, 736, 737, 738, 739, 740, 741, 742, 743, 744, 745, 746, 747, 748, 749, 750, 751, 752, 753, 754, 755, 756, 757, 758, 759, 760, 761, 762, 763, 764, 765, 766, 767, 768, 769, 770, 771, 772, 773, 774, 775, 776, 777, 778, 779, 780, 781, 782, 783, 784, 785, 786, 787, 788, 789, 790, 791, 792, 793, 794, 795, 796, 797, 798, 799, 800, 801, 802, 803, 804, 805, 806, 807, 808, 809, 810, 811, 812, 813, 814, 815, 816, 817, 818, 819, 820, 821, 822, 823, 824, 825, 826, 827, 828, 829, 830, 831, 832, 833, 834, 835, 836, 837, 838, 839, 840, 841, 842, 843, 844, 845, 846, 847, 848, 849, 850, 851, 852, 853, 854, 855, 856, 857, 858, 859, 860, 861, 862, 863, 864, 865, 866, 867, 868, 869, 870, 871, 872, 873, 874, 875, 876, 877, 878, 879, 880, 881, 882, 883, 884, 885, 886, 887, 888, 889, 890, 891, 892, 893, 894, 895, 896, 897, 898, 899, 900, 901, 902, 903, 904, 905, 906, 907, 908, 909, 910, 911, 912, 913, 914, 915, 916, 917, 918, 919, 920, 921, 922, 923, 924, 925, 926, 927, 928, 929, 930, 931, 932, 933, 934, 935, 936, 937, 938, 939, 940, 941, 942, 943, 944, 945, 946, 947, 948, 949, 950, 951, 952, 953, 954, 955, 956, 957, 958, 959, 960, 961, 962, 963, 964, 965, 966, 967, 968, 969, 970, 971, 972, 973, 974, 975, 976, 977, 978, 979, 980, 981, 982, 983, 984, 985, 986, 987, 988, 989, 990, 991, 992, 993, 994, 995, 996, 997, 998, 999, 1000

Вид 1-1



План



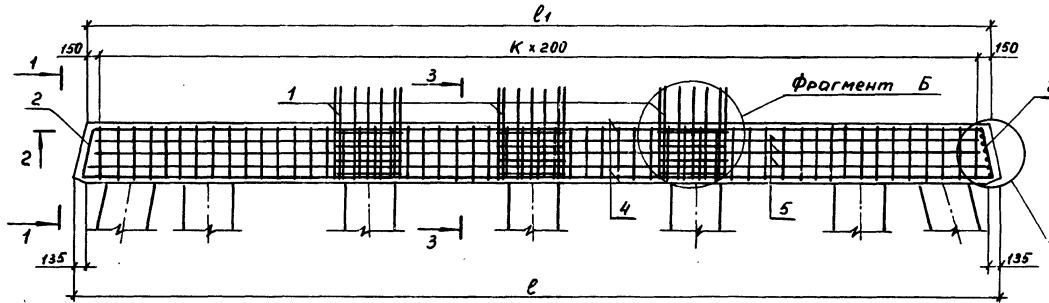
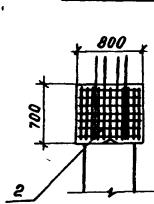
Марка	Размеры, мм		п	т	к	Обозначение
	l ₁	l				
Фм 19	11100	11370	4	7	54	3.503.1-94.1-29
Фм 20	13100	13370	5	9	64	- 01

Разраб.	Алекситова	Ген.
Проект.	Жукова	Инж.
Нач. гр.	Жукова	Инж.
Инж. пр.	Гринберг	Инж.
Нач. отд.	Шапиро	Инж.
Н. контр.	Рожасова	Инж.

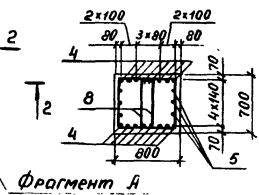
3.503.1-94.1-29		
Конструкция монолитных фундаментных балок Фм 19, Фм 20		
Стадия	Лист	Листов
Р	1	3
Воронежский филиал ГИПРОДОРНИИ		

Схема армирования
(закладные детали не показаны)

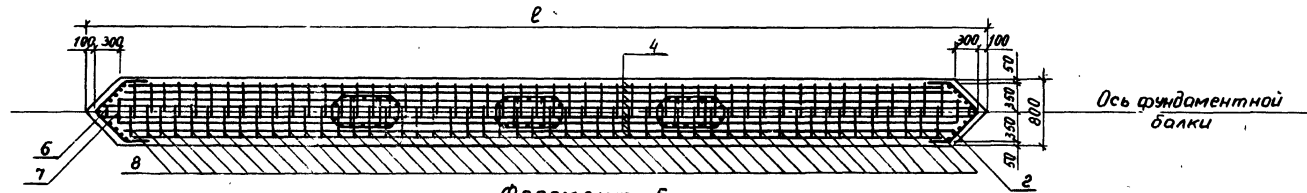
Вид 1-1



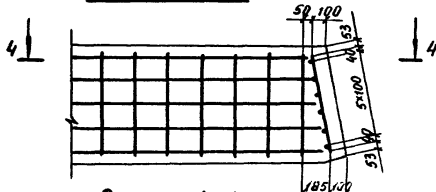
Разрез 3-3



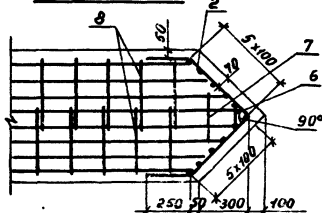
Разрез 2-2



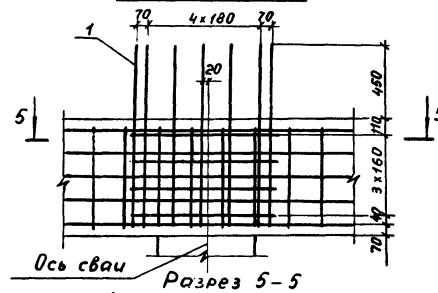
Фрагмент А



Разрез 4-4



Фрагмент Б



Разрез 5-5



Одновременно с установкой арматурных и закладных изделий, учтенных в спецификации в опалубку у каждой фундаментной балки устанавливаются арматурные спирали СП1 и СП2, обеспечивающие надежную анкеровку арматурных выпусков из свай в монолитном бетоне балок (см. д.д. 35, 36)

3 503.1-94.1-29

Лист

2

Чис. № подл. / Подпись и дата вкл. инв. №

Вид 1-1

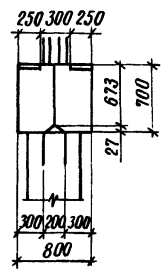
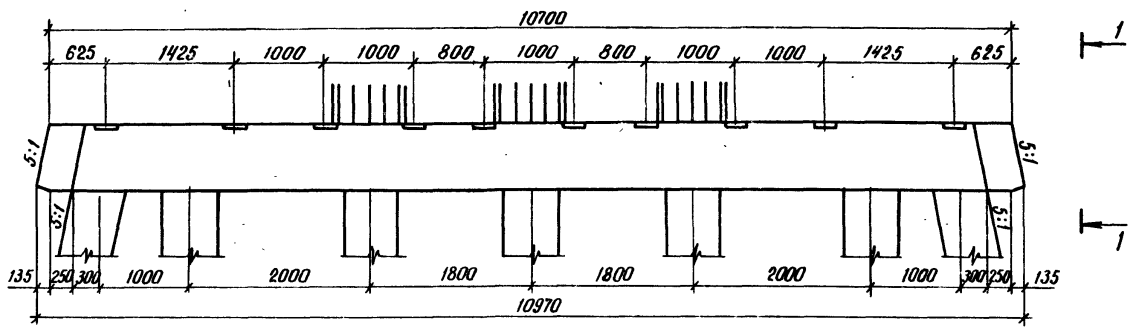


Рис. 1



План

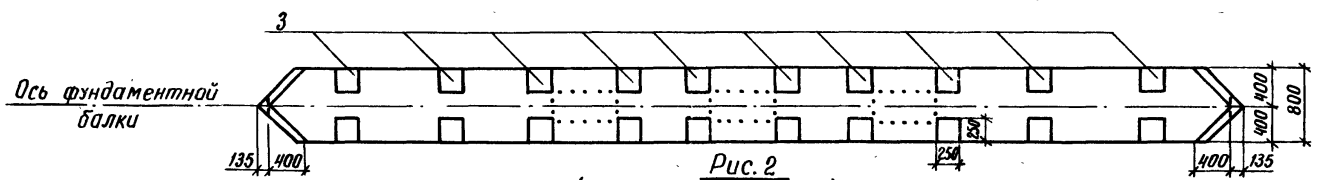
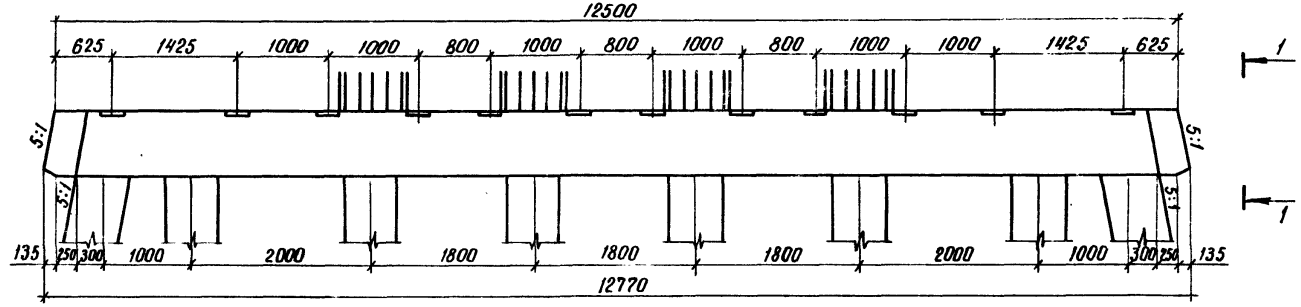


Рис. 2
(Остальное см. рис. 1)



Марка	Рис.	Размеры, мм		к	Обозначение
		ℓ ₁	ℓ		
Фм 21	1	10700	10970	52	3.503.1-94.1-30
Фм 22	2	12500	12770	61	-01

Разраб.	Анисимова	Ар.
Провер.	Жукова	Ар.
Нач. гр.	Жукова	Ар.
Гл. инж.	Гринберг	Ар.
Нач. отд.	Шапиро	Ар.
И.н. контр.	Рукосуева	Ар.

3.503.1-94.1-30

Конструкция монолитных
фундаментных балок
Фм 21, Фм 22

Стадия	Лист	Листов
Р	1	2

Воронежский филиал
ГИПРОДОРНИИ

Поз.	Наименование	Кол. на		Обозначение
		Фм 19	Фм 20	
1	Каркас КП 2; 37,2 кг	3	4	3.503.1-94.1-45
2	Сетка С1; 13,3 кг	2	2	3.503.1-94.1-47
3	Изделие закладное МН1; 4,7 кг	20	24	3.503.1-94.1-50
4	Ф18А II С-10200-11100; 21,3 кг	16		без черт.
	С-12200-13100; 25,3 кг		16	
5	Ф12А II С-10100-10300; 9,1 кг	6		без черт.
	С-12100-12300; 10,8 кг		6	
6	Хомут; 0,3 кг	2	2	3.503.1-94.1-49
7	Хомут; 0,4 кг	2	2	-01
8	Хомут; 0,5 кг	102	122	-02
	Бетон класса В 25, м ³	6,07	7,19	

Ведомость расхода стали на элемент, кг

Марка элемента	Изделия арматурные						Изделия закладные				Общий расход					
	Арматура класса						Арматура класса		Прокат			Всего				
	А-I			А-II			Всего	А-II	ВСтЗ сп5	Всего						
	ГОСТ 5781-82*			ГОСТ 5781-82*									ГОСТ 5781-82*		ГОСТ 82-70	
	φ6	φ8	Утого	φ12	φ18	Утого							φ10	Утого	φ250	Утого
Фм 19	52,4	19,2	71,6	81,2	433,2	514,4					586,0		16,0	16,0	78,0	78,0
Фм 20	62,4	25,6	88,0	91,4	528,0	619,4	707,4	19,2	19,2	93,6	93,6	112,8	820,2			

3.503.1-94.1-29

Лист

3

Поз.	Наименование	Кол. на		Обозначение
		Фм 21	Фм 22	
1	Каркас КП 2; 37,2 кг	3	4	3.503.1-94.1-45
2	Сетка С1; 13,3 кг	2	2	3.503.1-94.1-47
3	Изделие закладное МН1; 4,7 кг	20	24	3.503.1-94.1-50
4	Ф18А II С-9800-10700; 20,5 кг	16		без черт.
	С-11600-12500; 24,1 кг		16	
5	Ф12А II С-9700-9900; 8,7 кг	6		без черт.
	С-11500-11700; 10,3 кг		6	
6	Хомут; 0,3 кг	2	2	3.503.1-94.1-49
7	Хомут; 0,4 кг	2	2	-01
8	Хомут; 0,5 кг	98	116	-02
	Бетон класса В 25, м ³	5,85	6,85	

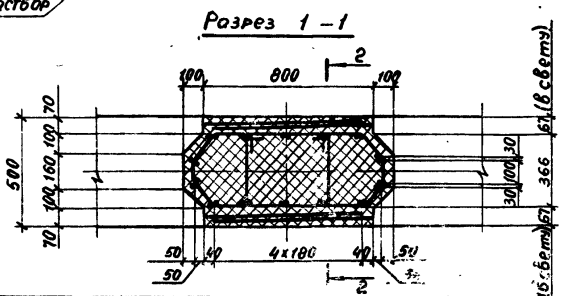
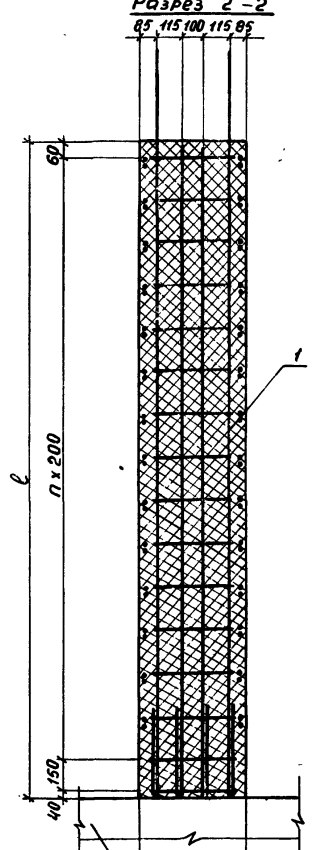
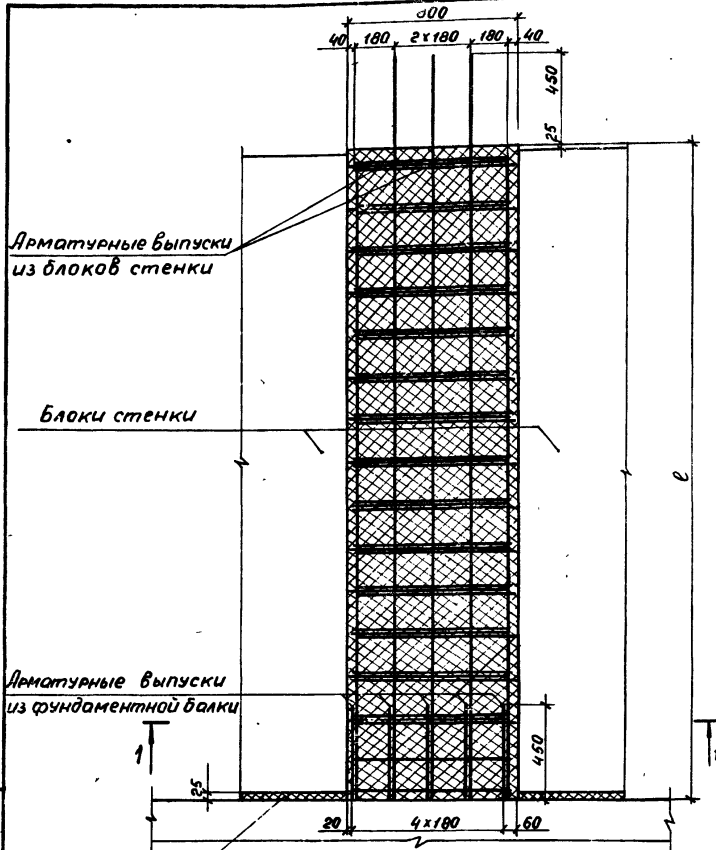
Ведомость расхода стали на элемент, кг

Марка элемента	Изделия арматурные						Изделия закладные				Общий расход					
	Арматура класса						Арматура класса		Прокат			Всего				
	А-I			А-II			Всего	А-II	ВСтЗ сп5	Всего						
	ГОСТ 5781-82*			ГОСТ 5781-82*									ГОСТ 5781-82*		ГОСТ 82-70	
	φ6	φ8	Утого	φ12	φ18	Утого							φ10	Утого	φ250	Утого
Фм 21	50,4	19,2	69,6	78,8	420,4	499,2					568,8		16,0	16,0	78,0	78,0
Фм 22	59,4	25,6	85,0	88,4	508,8	597,2	682,2	19,2	19,2	93,6	93,6	112,8	795,0			

3.503.1-94.1-30

Лист

3



Марка	ℓ, мм	n	Бетон класса В25, м³	Обозначение
Ум 1-1	3050	14	1,38	3.503.1-94.1-31
Ум 1-2	6050	19	2,73	- 01

Ведомость расхода стали, кг

Марка	Изделия арматурные				Всего	Общий расход
	Арматура класса					
	А I		А II			
	ГОСТ 5781-82*					
	φ 8	Утого	φ 18	Утого		
Ум 1-1	24,0	24,0	90,8	90,8	114,8	114,8
Ум 1-2	48,0	48,0	174,0	174,0	222,0	222,0

Поз	Наименование	Кол. шт		Обозначение
		-	01	
1	Каркас КП3; 114,8 кг	1		3.503.1-94.1-46
	КП4; 222,0 кг		1	- 01

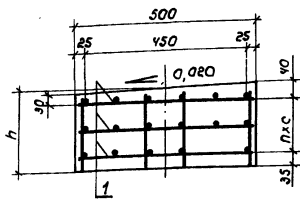
Разраб.	Рыбцова	М.И.
Провер.	Жукова	В.И.
Нач. гр.	Жукова	В.И.
Д.инж. пр.	Гринберг	В.И.
Нач. отд.	Шапиро	В.И.
Н.контр.	Ручасева	В.И.

3.503.1-94.1-31

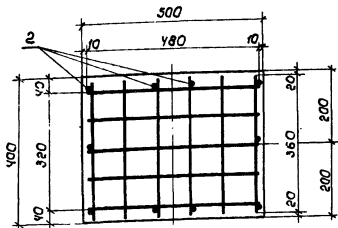
Конструкция монолитного участка Ум1 сборно-монолитных стенок

Студия	Лист	Листов
Р		1
Воронежский филиал ГИПРОДОРНИИ		

Ш.к. № 303/1 (Лодыжский) Дата вкл. ш.к. №



План



Ведомость расхода стали на подферменник, кг.

Марка подферменника	Узелки арматурные		Всего
	Арматура класса А I		
	гост 5781-82	φ 8 шт	
Пм 1	4,1	4,1	4,1
Пм 2	4,3	4,3	4,3
Пм 3	4,3	4,3	4,3
Пм 4	4,3	4,3	4,3
Пм 5	6,2	6,2	6,2
Пм 6	6,2	6,2	6,2
Пм 7	6,3	6,3	6,3
Пм 8	6,3	6,3	6,3

Марка подферменников	Размеры, мм		n	Бетон класса B25, м³	Обозначение
	h	c			
Пм 1	150	80	1	0,030	3.503.1-94.1-32
Пм 2	185	115	1	0,037	-01
Пм 3	190	120	1	0,038	-02
Пм 4	195	125	1	0,039	-03
Пм 5	215	125,5	2	0,043	-04
Пм 6	220	125	2	0,044	-05
Пм 7	235	122,5	2	0,047	-06
Пм 8	250	90	2	0,050	-07

Поз.	Наименование	Количество на Пм								Обозначение
		1	2	3	4	5	6	7	8	
1	Сетка С2; 1,8 кг	2	2	2	2	3	3	3	3	3.503.1-94.1-48
2	φ 8 А I, ρ = 135; 0,05 кг	10								без черт.
	ρ = 170; 0,07 кг	10								
	ρ = 175; 0,07 кг		10							
	ρ = 180; 0,07 кг				10					
	ρ = 200; 0,08 кг					10				
	ρ = 205; 0,08 кг						10			
	ρ = 220; 0,09 кг							10		
	ρ = 235; 0,09 кг								10	

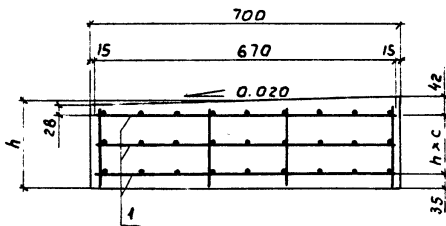
Разраб.	Рыбцева	Роса
Провер.	Жукова	Шук
Нач. гр.	Жукова	Шук
П. инж. пр.	Григорьев	Шук
Нач. отд.	Шапиро	Шук
И. контр.	Рукосуева	Шук

3.503.1-94.1-32

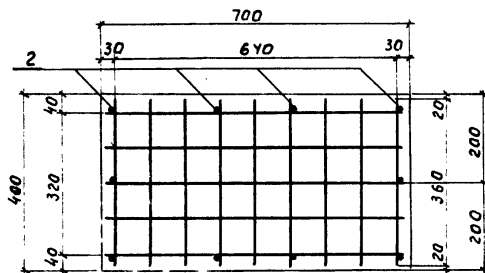
Конструкция монолитных подферменников Пм1-Пм8

Старш. Р	Инж. Л	Листов 1
----------	--------	----------

Варенжеск. филиал ГИПРОДОРНИ



План



Ведомость расхода стали на подферментник, кг

Марка подферментника	Изделия арматурные		
	Арматура класса		Всего
	А I		
	ГОСТ 5781-82*	φ 8	
	Утого		
Пм 9	5,7	5,7	5,7
Пм 10	5,9	5,9	5,9
Пм 11	5,9	5,9	5,9
Пм 12	8,5	8,5	8,5
Пм 13	8,6	8,6	8,6
Пм 14	8,7	8,7	8,7
Пм 15	8,7	8,7	8,7

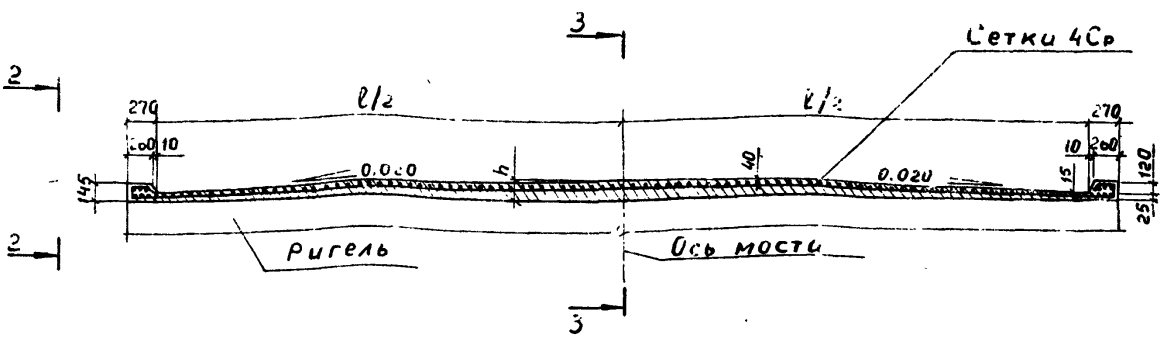
Марка подферментников	Размеры, мм		h	Бетон класса В25, м ³	Обозначение
	h	c			
Пм 9	150	80	1	0,042	3.503.1-94.1-33
Пм 10	190	120	1	0,053	-01
Пм 11	195	125	1	0,055	-02
Пм 12	200	65	2	0,056	-03
Пм 13	235	82,5	2	0,066	-04
Пм 14	240	85	2	0,067	-05
Пм 15	245	87,5	2	0,069	-06

Поз.	Наименование	Количество на Пм						Обозначение	
		9	10	11	12	13	14		15
1	Сетка СЗ; 2,6 кг	2	2	2	3	3	3	3	3.503.1-94.1-48-01
2	φ8 А I, l=120; 0,05 кг	10							без черт.
	l=170; 0,07 кг		10						
	l=175; 0,07 кг			10					
	l=180; 0,07 кг				10				
	l=215; 0,08 кг					10			
	l=220; 0,09 кг						10		
	l=225; 0,09 кг							10	

Разраб. Рыбцева	Листы	3.503.1-94.1-33	Стаяя	Лист	Листов
Провер. Жукова	Листы				
Нач. зр. Жукова	Листы	Конструкция монолитных подферментников Пм9-Пм15	Р	Л	Т
Инж. пр. Сринберг	Листы				
Нач. отг. Шапиро	Листы				
Н.контр. Рукосеви	Листы				
			Варонежский филиал ГИПРОДОРНИИ		

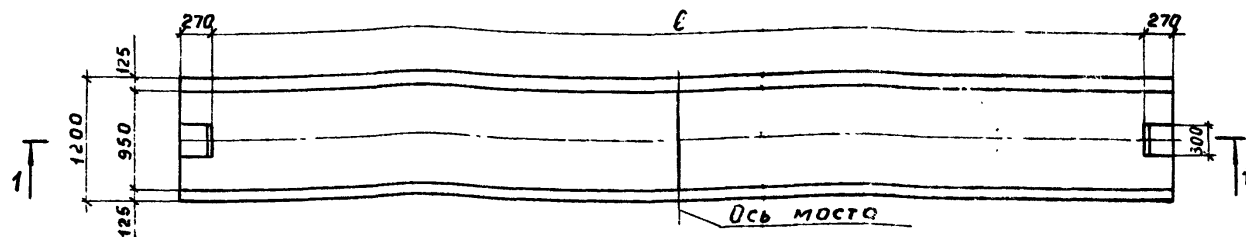
Инв. п. 2. подг. Подпись и уч. л. Инв. п. 2.

Сечение 1-1



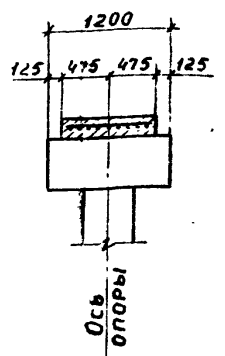
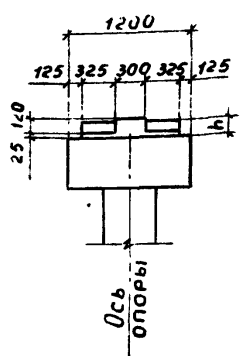
План

Марка	Размеры, мм			Объем бетона, м³	Обозначение
	h	l	l₁		
Пм 16	121	9060	10450	0,69	3.503.1-94.1-34
Пм 17	131	10060	11450	0,81	-01
Пм 18	141	11060	12450	0,93	-02
Пм 19	151	12060	13450	1,07	-03
Пм 20	161	13060	14450	1,22	-04
Пм 21	171	14060	15450	1,38	-05



Сечение 3-3

Вид 2-2

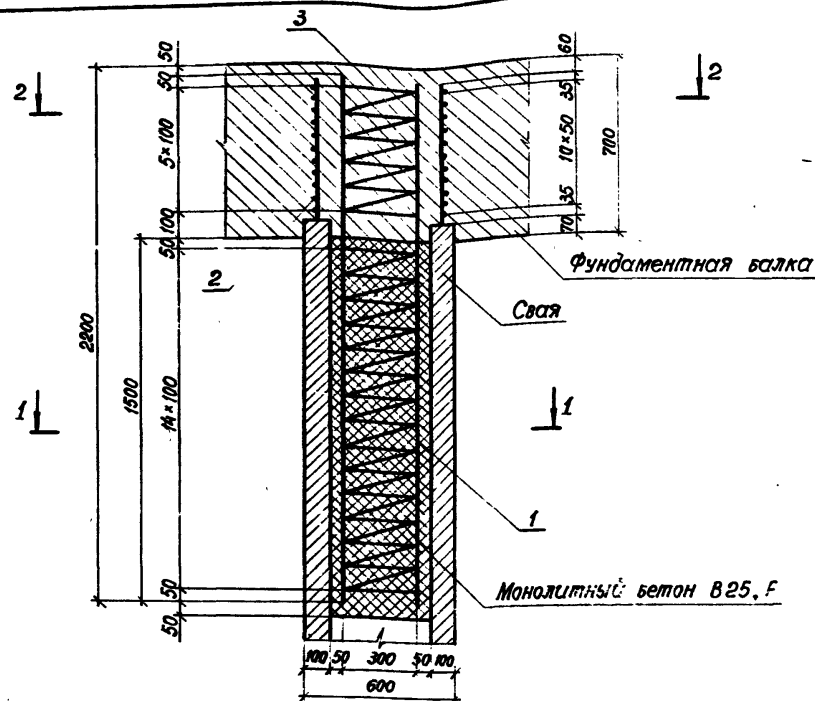


Ведомость расхода стали на подуклонку, кг

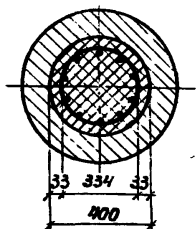
Марка подуклонки	Изделия арматурные		
	Арматура класса		Всего
	Вр I		
	ГОСТ 6727-80		
	φ4	Итого	
Пм 16	18,6	18,6	18,6
Пм 17	20,4	20,4	20,4
Пм 18	22,2	22,2	22,2
Пм 19	23,9	23,9	23,9
Пм 20	25,7	25,7	25,7
Пм 21	27,5	27,5	27,5

1. Сетка типа 4Ср $\frac{4Bp I-100}{4Bp I-100}$ 900 x l₁ принята по ГОСТ 23279-85
2. Устройство подуклонки предусмотрено из песчаного бетона класса В25 по прочности, марки F по морозостойкости

Разроб. Рыбцова	Проб. Жукова	Нач. гр. Жукова	Гл. инж. Гринберг	Нач. отд. Шапиро	И. контр. Рукосуева	3.503.1-94.1-34	Конструкция монолитных подуклонок Пм 16-Пм 21 под опорные части плитных пролетных строений	Стадия	Лист	Листов
								F		1

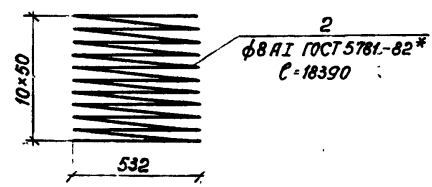


Разрез 1-1

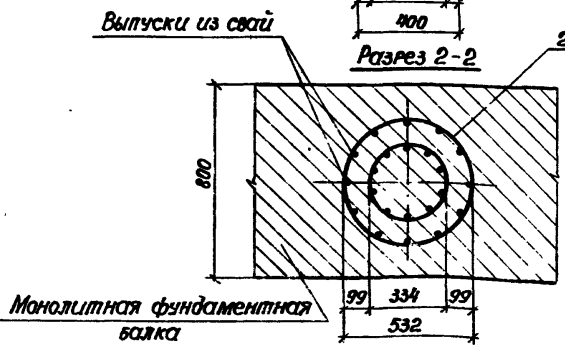
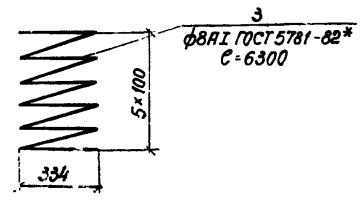


Разрез 2-2

Спираль Сп1



Спираль Сп2



Марка, поз.	Обозначение	Наименование	Кол.	Примеч.
1	3.503.1-94.1-44	Каркас пространственный КП1	1	40,2 кг
2	3.503.1-94.1-35	Спираль Сп1	1	7,3 кг
3	3.503.1-94.1-35	Спираль Сп2	1	2,5 кг
Бетон В25 F			, м ³	0,2

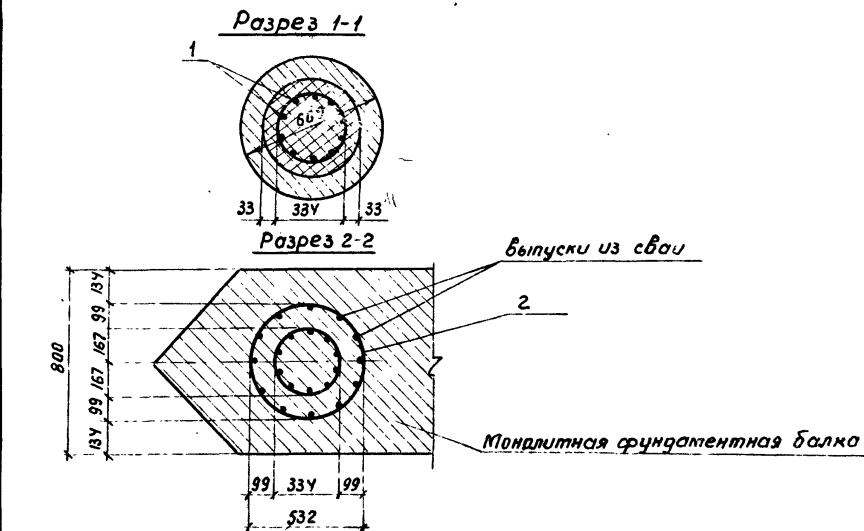
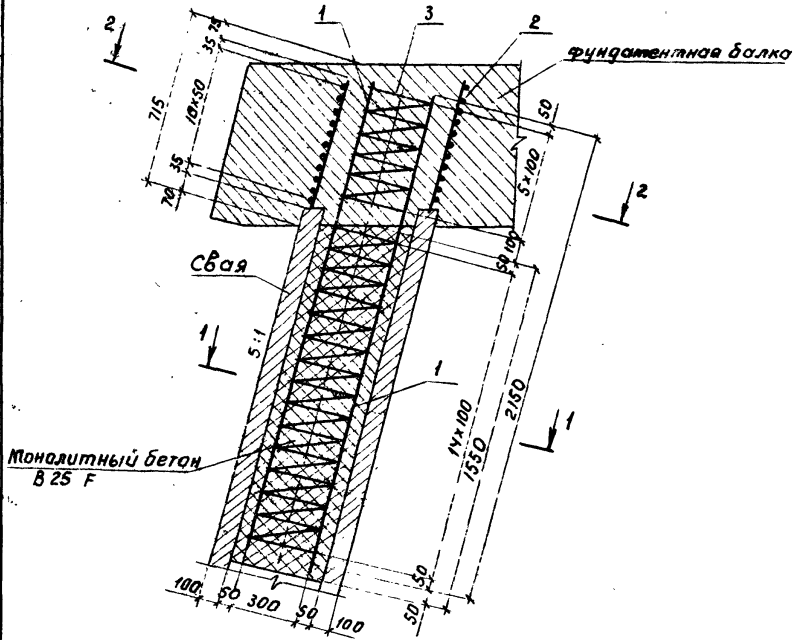
Ведомость расхода стали на узел, кг

Марка узла	Изделия арматурные				Общий расход
	Арматура класса				
	АІ		АІІ		
	ГОСТ 5781-82*				
	ф8	Итого	ф16	Итого	
1	16,0	16,0	34,0	34,0	50,0

Указания о порядке производства работ:

- Забить сваю до проектной отметки.
- На верхнем участке сваи длиной 57см оголить арматуру и очистить её до бетона.
- Установить в полость сваи деревянный или металлический неизвлекаемый поддон.
- Установить на поддон в полости сваи пространственный каркас КП1.
- После проведения аналогичных операций на всех сваях промежуточной опоры выставить и закрепить на верхних концах свай опалубку монолитной фундаментной балки.
- Обетонировать пространственный каркас в полости сваи.
- Закрепить на арматурных выпусках сваи спирали Сп1 и Сп2 после установки в опалубку фундаментной балки хомутов и нижних рабочих стержней продольной арматуры.

Разраб.	Анисимова	инж		3.503.1-94.1-35	Узел 1. Сопряжение вертикальной сваи с монолитной фундаментной балкой	Стадия	Лист	Листов
Проверил	Жукова	инж				Д	1	1
Нач. гр.	Жукова	инж				Воронежский филиал ГИПРОДОРНИИ		
Инж. пр.	Гринберг	инж						
Нач. отд.	Шалиро	инж						
Н.контр.	Рукасуева	инж						



Марка, поз.	Обозначение	Наименование	Кол.	Примеч.
1	3.503.1-94.1-44	Каркас пространственный КП1	1	40,2 кг
2	3.503.1-94.1-35	Спираль СП1	1	7,3 кг
3	3.503.1-94.1-35	Спираль СП2	1	2,5 кг
Бетон В 25 F			м ³	0,2

Ведомость расхода стали на узел, кг

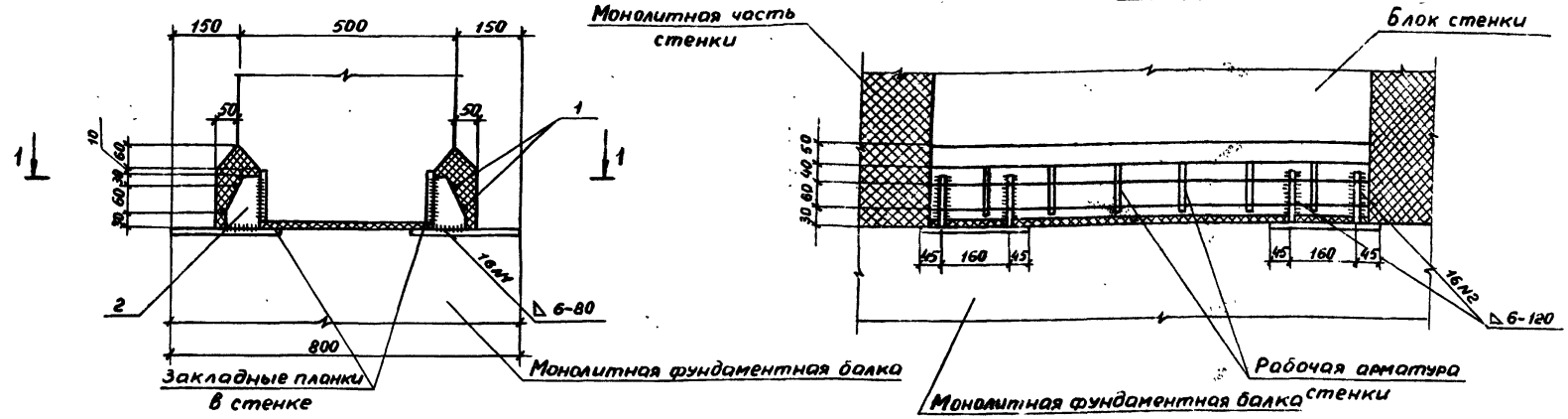
Марка узла	Узлы арматурные				Общий расход
	Арматура класса				
	А I		А II		
	ГОСТ 5781-82*				
	φ8	Итого	φ16	Итого	
2	16,0	16,0	34,0	34,0	50,0

Указания о порядке производства работ

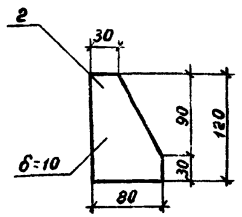
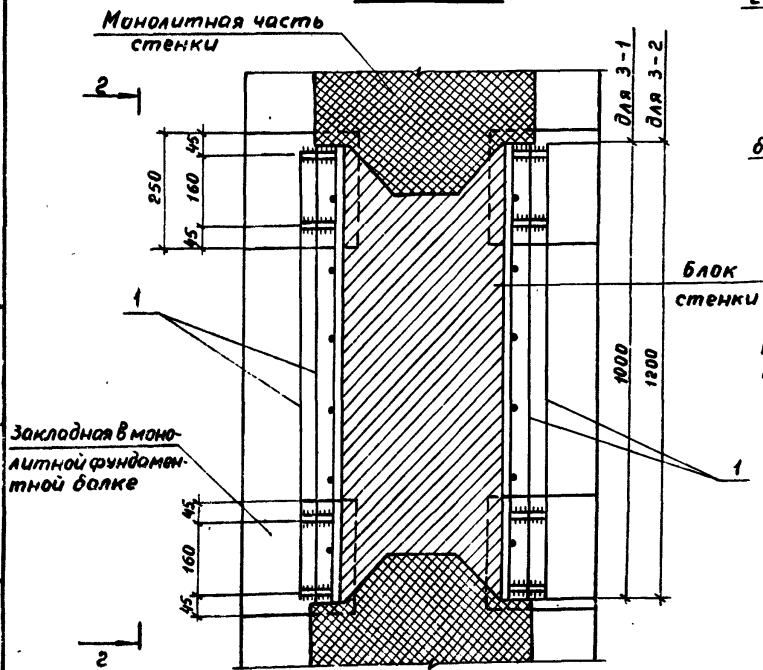
1. Забить полу круглую свая до проектной отметки
2. На верхнем участке сваи длиной 57см оголить арматуру и очистить ее от бетона.
3. Установить в полость сваи деревянный или металлический неизвлекаемый поддон.
4. Установить на поддон в полости сваи пространственный каркас КП1
5. После проведения аналогичной операции на второй крайней свае промежуточной опоры выставить и закрепить на верхних концах сваи опалубку монолитной фундаментной балки.
6. Обетонировать пространственный каркас в полости сваи.
7. Закрепить на арматурных выпусках сваи спираль СП1 и СП2 после установки в опалубке фундаментной балки хомутов нижних рабочих стержней продольной арматуры.

Разраб.	Рыбцева	Федя	3.503.1-94.1-36	Узел 2. Сопряжение крайней наклонной сваи с монолитной фундаментной балкой	Стадия	Лист	Листов
Провер.	Жукова	Мих			р		
Нач.гр.	Жукова	Мих			Воронежский филиал		
Инж.пр.	Гринберг	Мих			ГИПРОДОРНИИ		
Нач.отд.	Шопиро	Мих					
Н.контр.	Ручасцева	Мих					

Вид 2-2



Разрез 1-1



Поз.	Наименование	Кол. на узел		Масса ед., кг
		3-1	3-2	
1	ФБА ГОСТ 5781-82, $\rho=1000$	4		0,22
			4	0,27
2	-10x80 ГОСТ 103-76, $\rho=120$	8	8	0,58

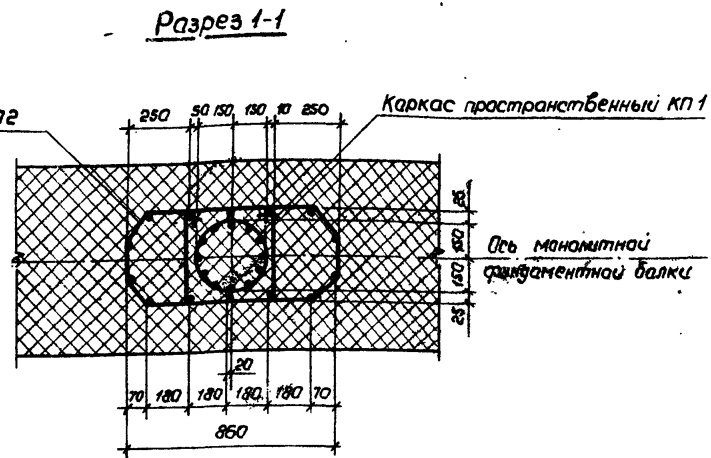
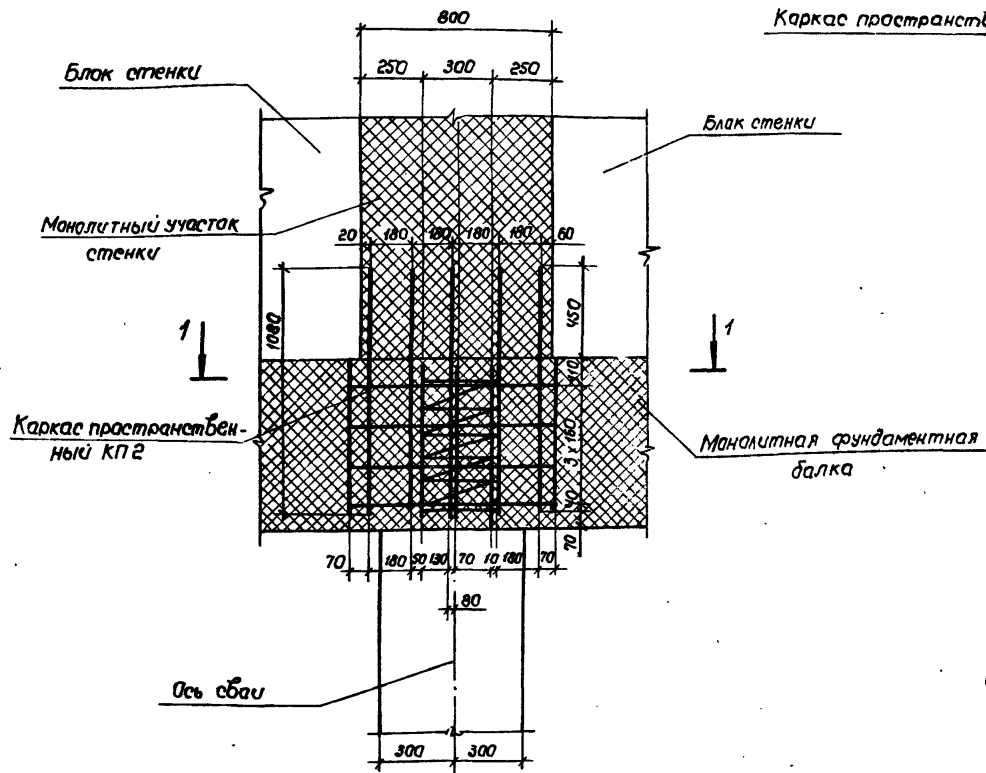
Ведомость расхода стали на узел, кг

Марка узла	Изделия арматурные		Изделия закладные		Общий расход
	Арматура класса А I	ГОСТ 5781-82*	Прокат марки 16Д	ГОСТ 103-76	
	$\phi 6$	Итого	-10x80	Итого	
	3-1	0,9	0,9	4,6	
3-2	1,1	1,1	4,6	4,6	5,7

Расход цементного раствора М200 на узел 3-1 - 0,03 м³
на узел 3-2 - 0,04 м³

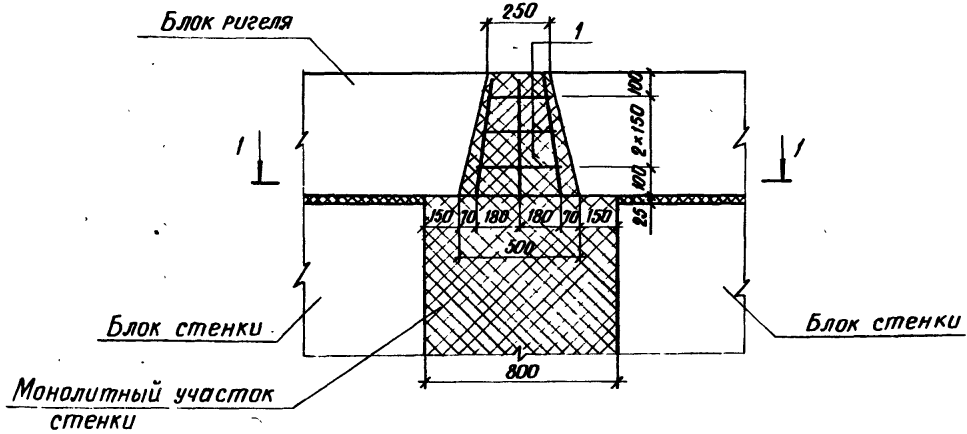
Шмб. № подл. Подпись и дата. Взам. инв. №

Разработчик	Анисимова	Л.И.			3.503.1-94.1-37	Узел 3. Сопряжение среднего блока стенки с фундаментной балкой	Студия	Лист	Листов	
Проверил	Жукова	В.И.					Р		1	
Науч.гр.	Жукова	В.И.					Воронежский филиал ГИПРОДОРНИИ			
Инж.п.г.	Гринберг	В.И.								
Науч.отд.	Шапиро	В.И.								
Н.контр.	Рукосуева	В.И.								

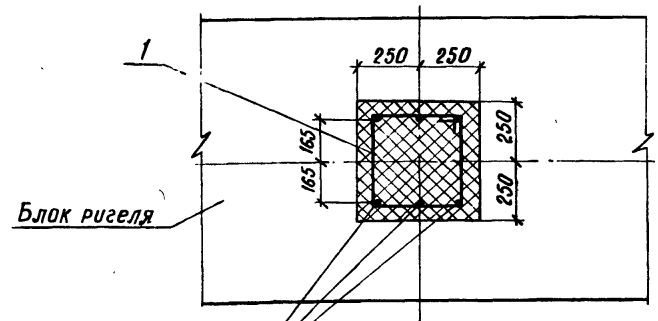


1. Расход арматуры на пространственный каркас КР1 учтен в ведомости расхода стали на узел сопряжения с/а/и с монолитной фундаментной балкой.
2. Расход арматуры на пространственный каркас КР2 учтен в конструкции монолитной фундаментной балки.

Разраб.	Янисимова	И.И.		3.503.1-94 1-39		
Провер.	Кастенка	И.И.		Стадия	Лист	Листов
Нач. гр.	Жукова	И.И.		Р		1
Гл. инж. пр.	Гринберг	И.И.		Узел 5. Сопряжение монолитного участка стенки с фундаментной балкой.		
Нач. отд.	Шалюро	И.И.		Воронежский филиал		
И. контр.	Рукосуева	И.И.		ГИПРОДРАНИИ		

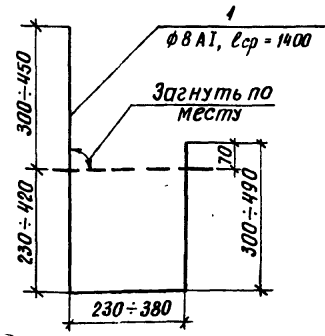


Разрез 1-1



Выпуски из монолитного участка стенки

Хомут

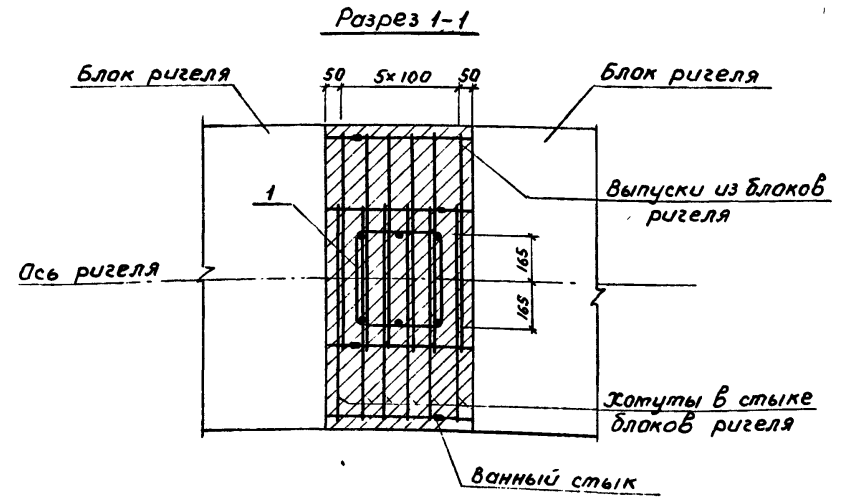
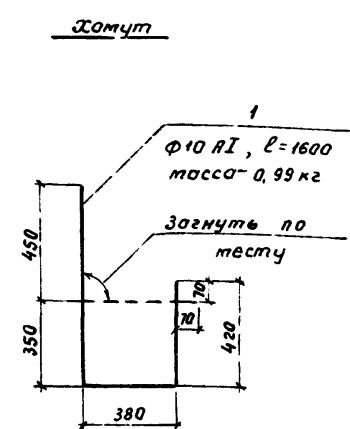
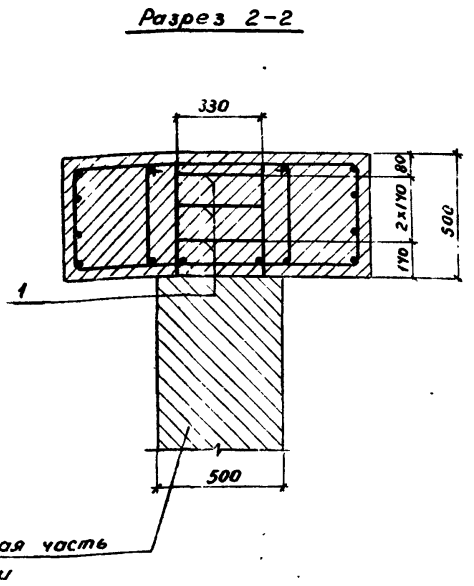
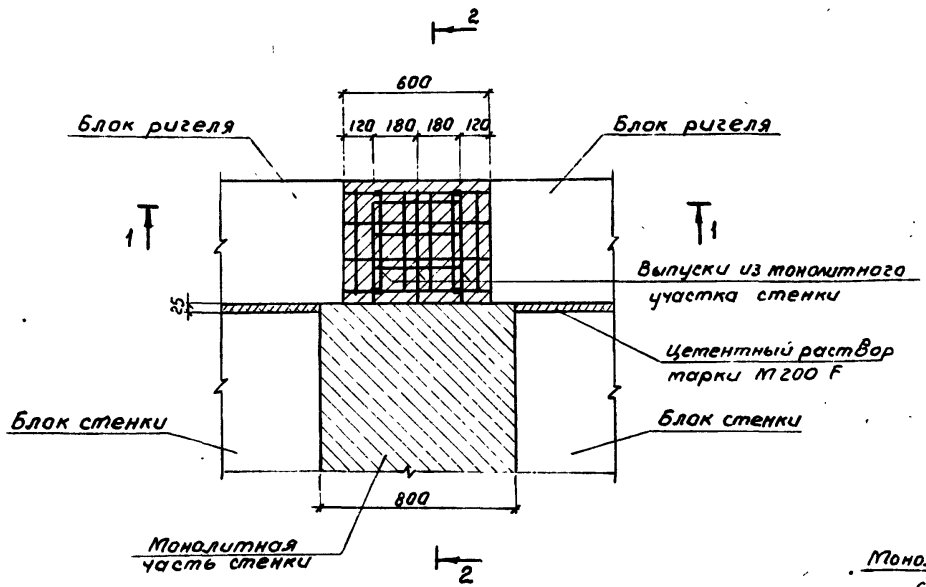


Ведомость расхода стали на узел, кг

Марка узла	Изделия арматурные		Общий расход
	Арматура класса А-I		
	ГОСТ 5781-82*		
	φ 8	Итого	
6	1,7	1,7	1,7

1. Расход на узел бетона класса В 25 по прочности, по морозостойкости марки F - 0,07 м³.

Разработ.	Лисимова	Лис		3.503.1-94.1-40		
Провер.	Жукова	Жу				
Нач. гр.	Жукова	Жу		Узел 6. Сопряжение монолитного участка стенки с ригелем		
Ил. инж. пр.	Гринберг	Гр				
Нач. отд.	Шапиро	Ша				
Н. контр.	Рукашева	Ру				
				Стадия	Лист	Листов
				Р	1	1
				Воронежский филиал ГИПРОДОРНИИ		



Ведомость расхода стали на узел, кг

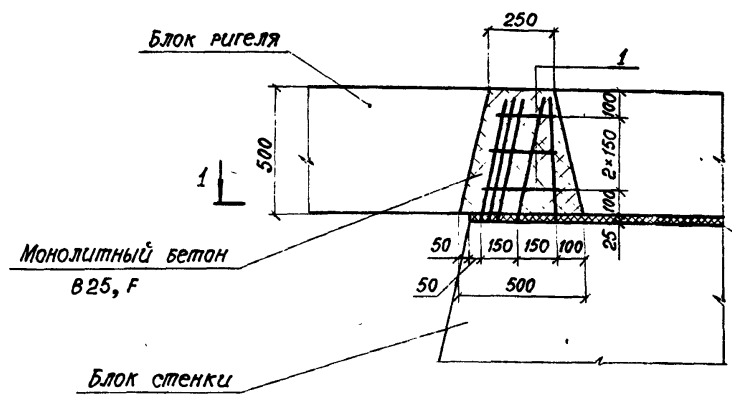
Марка узла	Изделия арматурные		Общий расход
	Арматура класса А I		
	ГОСТ 5781-82*		
	φ 10	Итого	
7	3.0	3.0	3.0

Расход бетона класса В25 по прочности, F по морозостойкости на узел 7 учтен на листе 3.503.1-94.1-43 в узле 9

Разраб. Вачугова	Вачугова	3503.1-94.1-41	Стадия	Лист	Листов
Провер. Жукова	Жукова		Р	1	1
Нач. гр. Жукова			Воронежский филиал ГИПРОДОРНИИ		
Сл. инж. пр. Гринберг					
Нач. отд. Шапирс					
И. контр. Рукосуева					

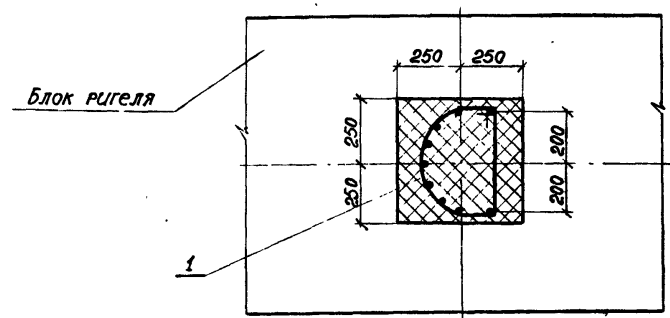
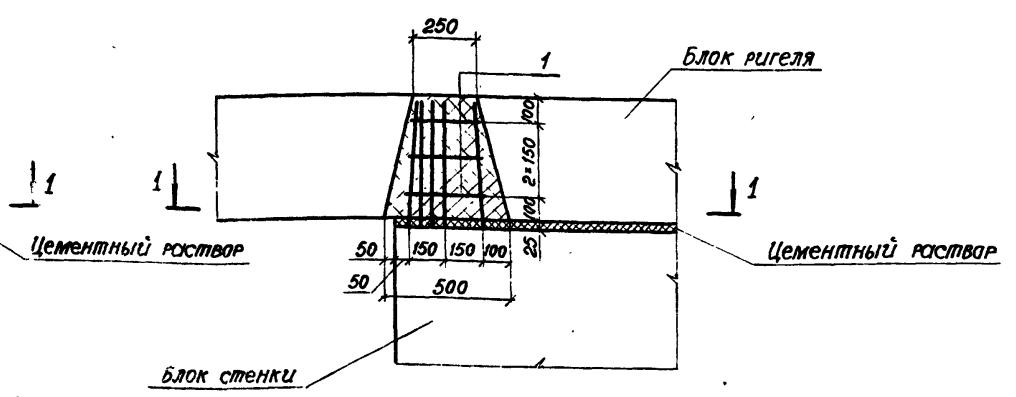
КМБ. № 0000. Поглицы и дата [взят. инв. №]

Рис. 1

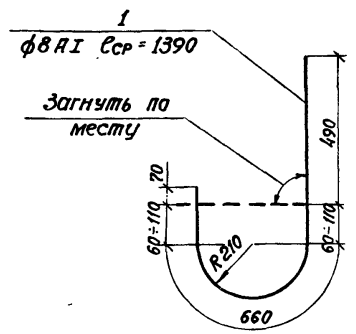


Разрез 1-1

Рис. 2



Ламут



Ведомость расхода стали на узел, кг

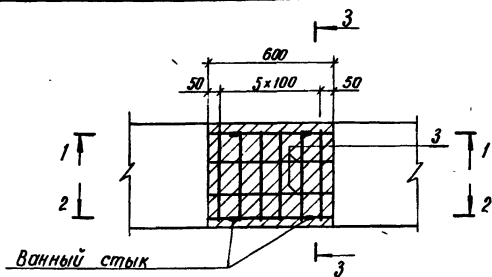
Марка узла	Рис.	Бетон В 25, м ³
8-1	1	0,07
8-2	2	0,07

Марка узла	Изделия арматурные		Общий расход
	Арматура класса А1		
	ГОСТ 5781-82*	ГОСТ 5781-82*	
	ф8	Итого	
8-1	1,6	1,6	1,6
8-2	1,6	1,6	1,6

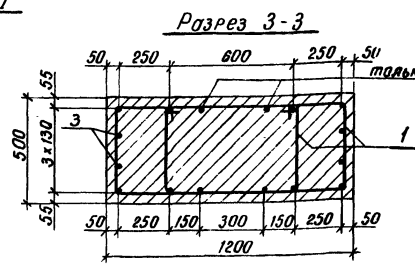
Разраб.	Анисимова	Лин	
Провер.	Жукова	Лин	
Исч. гр.	Жукова	Лин	
И.и.ж.пр.	Гринберг	Лин	
Исч.отд.	Шатило	Лин	
И.контр.	Рукосуева	Лин	

3.503.1-94.1-42			
Узел в. Сопряжение край-ного блока стенки с ригелем	Стадия	Лист	Листов
	Д	1	1
Воронежский филиал ГИПРОДОРНИИ			

Рис. 1

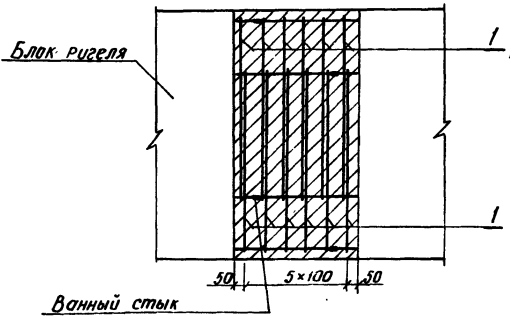


Разрез 1-1

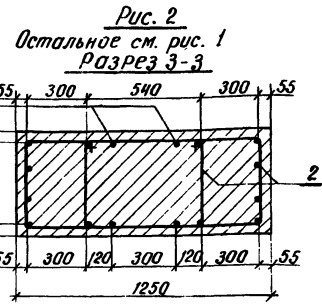


Разрез 3-3

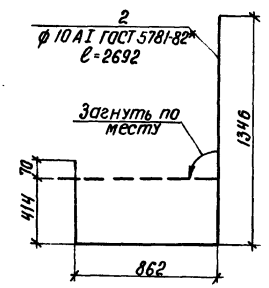
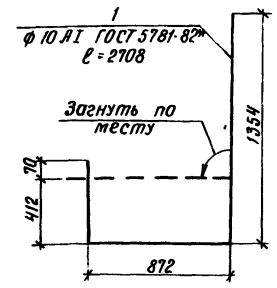
Поз.	Наименование	Кол. на узел		Масса ед., кг
		9-1	9-2	
1	Хомут	12		1.7
2	Хомут		12	1.7
Бетон В 25, F		м ³	0,36	0,38



Разрез 2-2



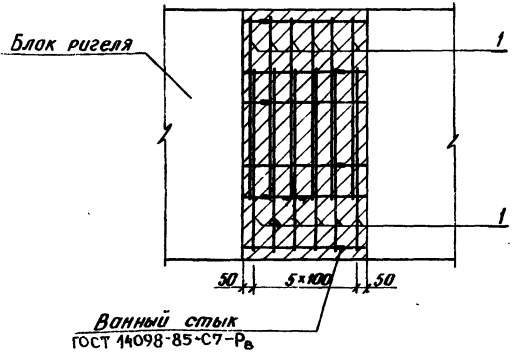
Разрез 3-3



Ведомость расхода стали на узел, кг

Марка узла	Изделия арматур.		Общий расход
	Арматура класса А1		
	ГОСТ 5781-82* φ10	Итого	
9-1	20,4	20,4	20,4
9-2	20,4	20,4	20,4

1. Ванные стыки с обрезкой арматурных выпусков по месту выполнить согласно ГОСТ 14098-85.
2. Минимальная длина арматурных выпусков после обрезки - 150мм
3. Выпуски поз. 3 стыкуются внахлестку без сварки.



Ванный стык

Марка узла	Рис.
9-1	1
9-2	2

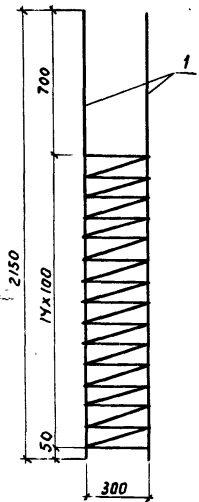
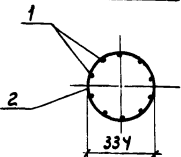
Разраб.	Вачугава	Иванов
Провер.	Жукова	Жукова
Нач. гр.	Жукова	Жукова
Д. инж. пр.	Гринберг	Жукова
Нач. отд.	Шепилова	Жукова
Н. контр.	Рукосуева	Жукова

3.503.1-94.1-43		
Узел 9. Сопряжение блоков ригелей		
Стация	Лист	Листов
Р		1
Воронежский филиал ГИПРОДОРНИИ		

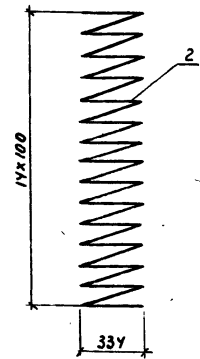
Лист № подл. Подпись и дата Взам. инв. №

Поз.	Наименование	Кол.	Масса ед., кг
1	Ф16 А II ГОСТ 5781-82, $l=2150$	10	3,4
2	Ф8 А I, $l=15740$	1	6,2

Разрез 1-1



Спираль СПЗ



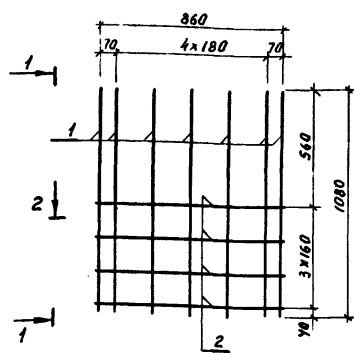
3.503.1-94.1-44

Каркас пространственный КЛ1

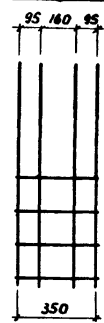
Стадия	Масса	Масштаб
Р	40,2	1:20

Лист Листов 1
Воронежский филиал ГИПРОДОРНИИ

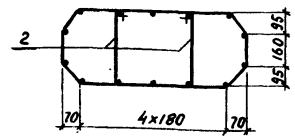
Копир В.Б. - Формат А4



Вид 1-1

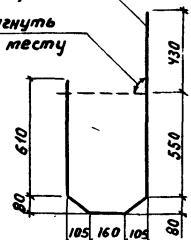


Разрез 2-2



Ф8 А I, $l=2015$

Загнуть по месту



Поз.	Наименование	Кол.	Масса ед., кг
1	Ф18 А II ГОСТ 5781-82, $l=1080$	14	2,2
2	Хомут	8	0,8

3.503.1-94.1-45

Каркас пространственный КЛ2

Стадия	Масса	Масштаб
Р	37,2	1:20

Лист Листов 1
Воронежский филиал ГИПРОДОРНИИ

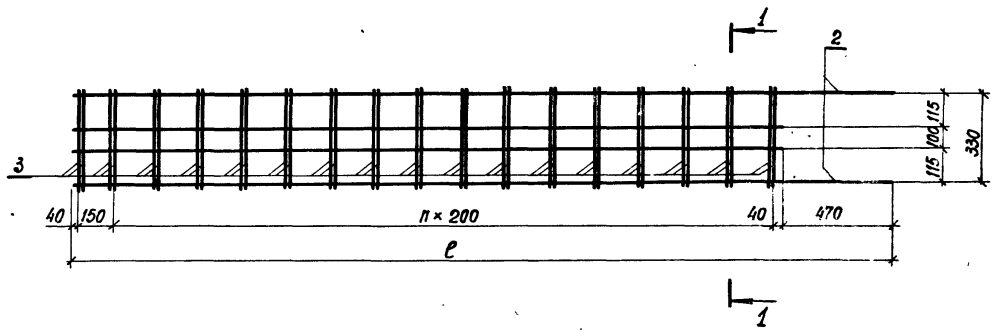
Копир В.Б. - 24587-02 62 Формат А4

Шиб. не подп. Подпись и дата Взам. инв. №

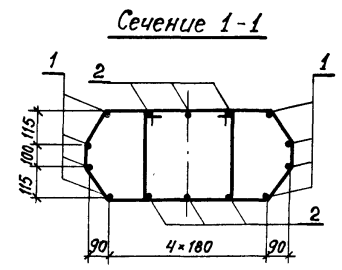
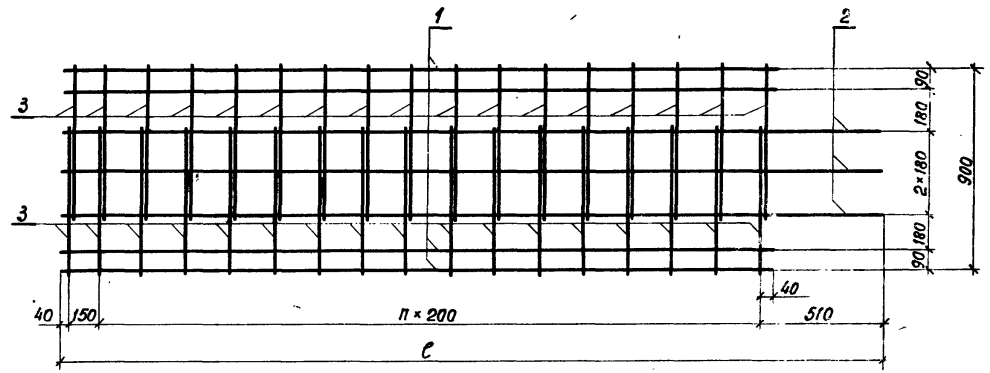
Шиб. не подп. Подпись и дата Взам. инв. №

Разработчик	Анисимова	Иван
Проверил	Жукова	Иван
Нач. гр.	Жукова	Иван
И. инж. пр.	Гринберг	Иван
Нач. отд.	Шapiro	Иван
И. контр.	Рукосяева	Иван

Разработчик	Анисимова	Иван
Проверил	Жукова	Иван
Нач. гр.	Жукова	Иван
И. инж. пр.	Гринберг	Иван
Нач. отд.	Шapiro	Иван
И. контр.	Рукосяева	Иван

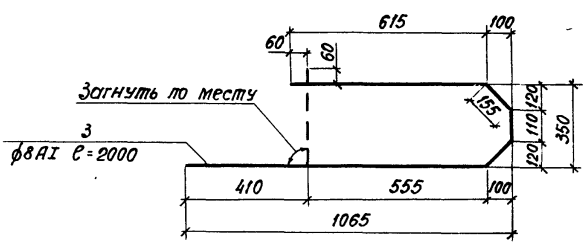


План



Марка каркаса	l, мм	п	Обозначение
кп 3	3500	14	3. 503.1 - 94.1 - 46
кп 4	6500	29	-01

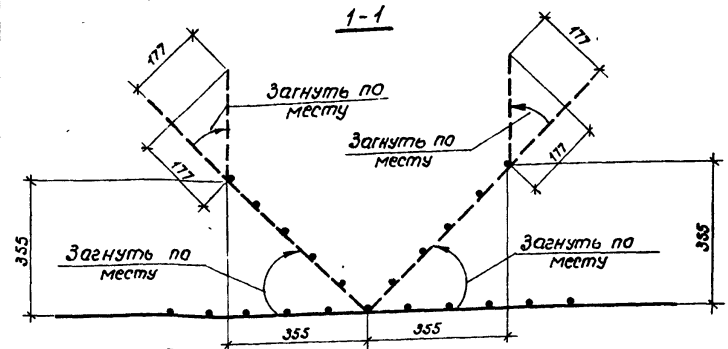
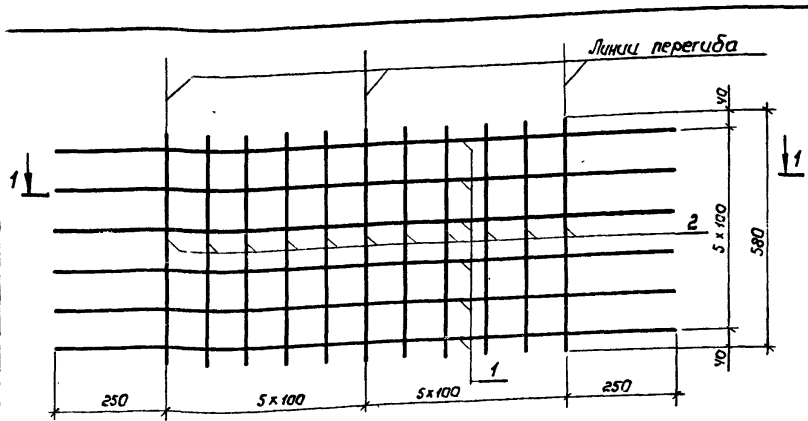
Поз.	Наименование	Кол. на		Масса ед., кг
		кп3	кп4	
1	φ18 АІ II ГОСТ 5781 - 82*, l=3030	8		6,1
	l=6030		8	12,0
	l=3500	6		7,0
2	l=6500		6	13,0
	Хомут	30	60	0,8
Масса каркаса, кг		114,8	222,0	



Разрб.	Анисимова	Иван	
Проект.	Жукова	Иван	
Нач. гр.	Жукова	Иван	
И.в.н.ж.п.	Гринберг	Иван	
Нач. отд.	Шапиро	Иван	
И.конт.	Рукосуева	Иван	

3. 503.1 - 94.1 - 46		
Каркас пространственный кп3, кп4	Стадия	Масса
	II	см. таб.
	Лист	Листов 1
		Воронежский филиал ГИПРОДОРНИИ

Инв. № подл. Подпись и дата. Вып. инв. №



Поз.	Наименование	Кол.	Масса ед., кг
1	φ 12 А II ГОСТ 5781-82* L=1500	6	1,3
2	φ 12 А II ГОСТ 5781-12* L=580	11	0,5

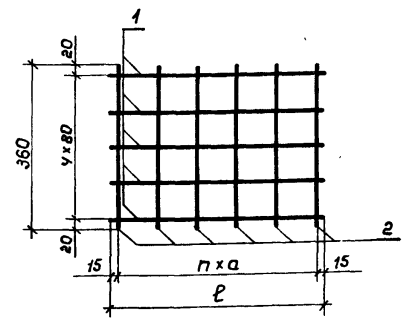
Разраб. Янисимова
 Провер. Жукова
 Нач. гр. Жукова
 Гл. инж. пр. Гринберг
 Нач. отд. Шалыро
 И. контр. Рукосуева

3.503.1-94.1-47

Сетка С 1

Стадия	Масса	Масштаб
Р	13,3	1:10
Лист	Листов 1	
Воронежский филиал ГИПРОДОРНИИ		

φ 12 А II ГОСТ 5781-82*
 марку см. ТТ



Марка сетки	Размеры, мм		h	Масса сетки, кг	Обозначение
	a	l			
С 2	90	480	5	1,8	3.503.1-94.1-48
С 3	80	670	8	2,6	-01

Поз.	Наименование	Кол. на		Масса ед., кг
		С 2	С 3	
1	φ 8 А I ГОСТ 5781-82* L=480	5		0,19
			5	0,27
2	φ 8 А I ГОСТ 5781-82* L=360	6	9	0,14

Эль. № 10/01
 Подпись и дата
 Взам инв. №

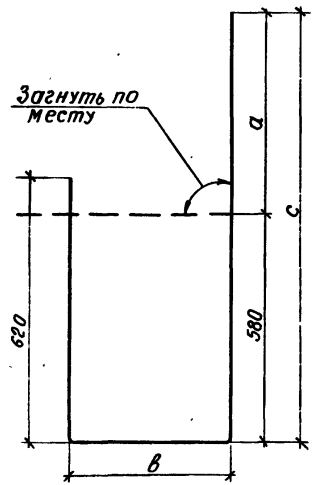
Разраб. Рыбцева
 Провер. Жукова
 Нач. гр. Жукова
 Гл. инж. пр. Гринберг
 Нач. отд. Шалыро
 И. контр. Рукосуева

3.503.1-94.1-48

Сетка С 2, С 3

φ 8 А I ГОСТ 5781-82*
 марку см. ТТ

Стадия	Масса	Масштаб
Р	см. табл.	1:10
Лист	Листов 1	
Воронежский филиал ГИПРОДОРНИИ		



l - полная длина стержня, определенная как сумма длин отдельных участков

Размеры, мм				Масса ед., кг	Обозначение
a	b	c	l		
140	100	720	1440	0,3	3.503.1-94.1-49
300	250	880	1760	0,4	-01
420	380	1000	2000	0,5	-02

инв. № табл. Подпись и дата. Взам. инв. №

Разработчик: Анисимова
 Проверил: Жукова
 Нач. гр.: Жукова
 Инж. пр.: Гринберг
 Нач. отд.: Шапиро
 Н. конт.: Рукосуева

3.503.1-94.1-49

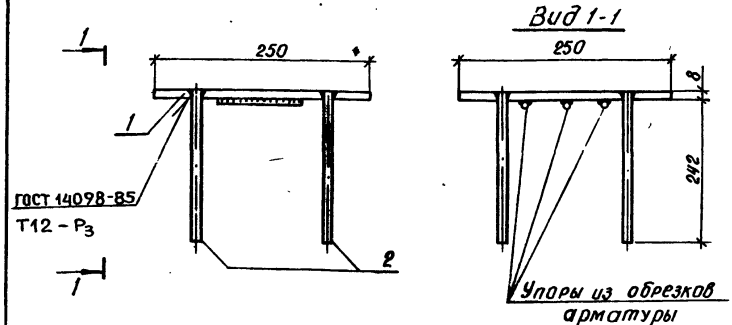
Зомут

Стадия	Масса	Масштаб
Р	см. табл.	1:10
Лист	Листов 1	

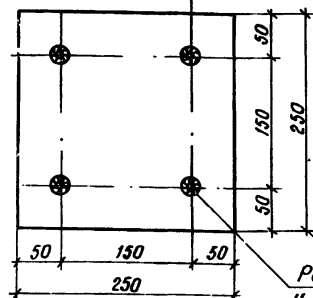
Воронежский филиал
ГИПРОДОРНИИ

φ 6 А I ГОСТ 5781-82*
 марка см. ТТ

Копирован в... Формат А4



План



Раззенковать до φ и заварить по СНиП 3.09.01-85

Поз.	Наименование	Кол.	Масса ед., кг
1	- 8 × 250 ГОСТ 82-70, l = 250	1	3,9
2	φ 10 А II ГОСТ 5781-82*, l = 250	4	0,2

инв. № табл. Подпись и дата. Взам. инв. №

Разработчик: Анисимова
 Проверил: Жукова
 Нач. гр.: Жукова
 Инж. пр.: Гринберг
 Нач. отд.: Шапиро
 Н. конт.: Рукосуева

3.503.1-94.1-50

Изделие закладное
 МН I

Стадия	Масса	Масштаб
Р	4,7	1:10
Лист	Листов 1	

Воронежский филиал
ГИПРОДОРНИИ