

ТИПОВАЯ ДОКУМЕНТАЦИЯ НА СТРОИТЕЛЬНЫЕ СИСТЕМЫ
И ИЗДЕЛИЯ ЗДАНИЙ И СООРУЖЕНИЙ

Серия 3.503.1-57

УСТОИ И ПРОМЕЖУТОЧНЫЕ ОПОРЫ ПОД ПРОЛЕТНЫЕ СТРОЕНИЯ
ДЛИНОЙ 12, 15, 18, 24 и 33 м ДЛЯ АВТОДОРОЖНЫХ МОСТОВ
ПОД НАГРУЗКУ ОТ АВТОМОБИЛЕЙ-САМОСВАЛОВ БЕЛАЗ-549

Выпуск 1

Сборные железобетонные изделия

Рабочие чертежи

18587-01

ЦЕНА

ТИПОВАЯ ДОКУМЕНТАЦИЯ НА СТРОИТЕЛЬНЫЕ СИСТЕМЫ
И ИЗДЕЛИЯ ЗДАНИЙ И СООРУЖЕНИЙ

Серия 3.503.1-57

УСТОИ И ПРОМЕЖУТОЧНЫЕ ОПОРЫ ПОД ПРОЛЕТНЫЕ СТРОЕНИЯ
ДЛИНОЙ 12, 15, 18, 24 и 33 м ДЛЯ АВТОДРОЖНЫХ МОСТОВ
ПОД НАГРУЗКУ ОТ АВТОМОБИЛЕЙ-САМОСВАЛОВ Б.в.Л. АЗ-549

Выпуск 1

СБОРНЫЕ ЖЕЛЕЗОБЕТОННЫЕ ИЗДЕЛИЯ

РАБОЧИЕ ЧЕРТЕЖИ

РАЗРАБОТАНЫ ИНСТИТУТОМ ПРОМТРАНСНИИПРОЕКТ
ГЛАВНЫЙ ИНЖЕНЕР ИНСТИТУТА *С. А. Чубаров* С. А. ЧУБАРОВ
ГЛАВНЫЙ ИНЖЕНЕР ПРОЕКТА *В. Е. Дашкевич* В. Е. ДАШКЕВИЧ

УТВЕРЖДЕНЫ ПОСТРОЕМ СССР
ПРОТОКОЛ №25 ОТ 19 АПРЕЛЯ 1982 Г.
ВВЕДЕНЫ В ДЕЙСТВИЕ
ИНСТИТУТОМ ПРОМТРАНСНИИПРОЕКТ
ПРИКАЗ №215 ОТ 16 ИЮЛЯ 1982 Г.

18587-01 2

№№ п/п	Обозначение	Наименование	№№ стр
1	3.503.1-57.1-00 ТО	Техническое описание	4
2	3.503.1-57.1-01	Блок фундамента(15ф-365-5;	
3	3.503.1-57.1-01 СБ	24 ф-450-5; 24 ф-500-5; 33 ф-500-5;	
		15 ф-450-7; 15 ф-500-7; 24 ф-500-7;	
		24 ф-550-7 и 33 ф-550-7)	5-7
4	3.503.1-57.1-02	Блок подколоники(ПК-305-5	
		и ПК-355-7)	8-9
5	3.503.1-57.1-03	Блок фундамента(210 фк-1;	
	3.503.1-57.1-03 СБ	250 фк-1; 300 фк-1 и 350 фк-1)	10-11
6	3.503.1-57.1-04	Блок фундамента(210 фп-1;	
	3.503.1-57.1-04 СБ	210 фп-3; 250 фп-1; 300 фп-1;	
		350 фп-1; 400 фп-1; 450 фп-1;	
		500 фп-1 и 550 фп-1)	12-14
7	3.503.1-57.1-05	Блок фундамента(210 фп-2;	
	3.503.1-57.1-05 СБ	250 фп-2; 300 фп-2 и 350 фп-2)	15-16
8	3.503.1-57.1-06	Блок фундамента(210 фк-2 и	
	3.503.1-57.1-06 СБ	210 фп-4)	17-18
9	3.503.1-57.1-07	Блок фундамента 400 фк-1	
	3.503.1-57.1-07 СБ		19
10	3.503.1-57.1-08	Блок фундамента(450 фк-1;	
	3.503.1-57.1-08 СБ	450 фк-2; 500 фк-1; 500 фк-2;	
		550 фк-1 и 550 фк-2)	20-21
11	3.503.1-57.1-09	Блок фундамента(400 фп-2;	
	3.503.1-57.1-09 СБ	450 фп-2; 500 фп-2 и 550 фп-2)	22-23

№№ п/п	Обозначение	Наименование	№№ стр.
12	3.503.1-57.1-10	Блок стойки(15 СВ-5; 15 СН-5;	
	3.503.1-57.1-10 СБ	15 СВ-7; 15 СН-7; 33 СВ-5 и	
		33 СН-5)	24-25
13	3.503.1-57.1-11	Блок стойки(33 СВ-7 и	
	3.503.1-57.1-11 СБ	33 СН-7)	26
14	3.503.1-57.1-12	Блок стенки(50 СП-5В;	
	3.503.1-57.1-12 СБ	50 СП-5; 50 СП-7В и 50 СП-7)	27-28
15	3.503.1-57.1-13	Блок стенки(50 СК-5 и	
	3.503.1-57.1-13 СБ	50 СК-7)	29-30
16	3.503.1-57.1-14	Блок стенки(60 СП-9В и	
	3.503.1-57.1-14 СБ	60 СП-9)	31-32
17	3.503.1-57.1-15	Блок стенки 60 СК-9	
	3.503.1-57.1-15 СБ		33-34
18	3.503.1-57.1-16	Блок стенки(70 СП-7В;	
	3.503.1-57.1-16 СБ	70 СП-7; 70 СП-9В и 70 СП-9)	35-36
19	3.503.1-57.1-17	Блок стенки(70 СК-7 и	
	3.503.1-57.1-17 СБ	70 СК-9)	37-38
20	3.503.1-57.1-18	Блок стенки 60 СПП-9	
	3.503.1-57.1-18 СБ		39-40
21	3.503.1-57.1-19	Блок стенки 60 СЗ-4	
	3.503.1-57.1-19 СБ		41-42
22	3.503.1-57.1-20	Блок стенки 60 СКП-9	
	3.503.1-57.1-20 СБ		43-44
23	3.503.1-57.1-21	Блок стенки 70 СПП-9	
	3.503.1-57.1-21 СБ		45-46
24	3.503.1-57.1-22	Блок стенки 70 СЗ-4	
	3.503.1-57.1-22 СБ		47-48
25	3.503.1-57.1-23	Блок стенки 70 СКП-9	

Инв.№ подл. Подпись и дата. Взам. инв. №

Инв.№ подл. Подпись и дата. Взам. инв. №

Разраб. Беляева	Экз.	Содержание	Стадия	Лист	Листов
Проб. Бойцова	Экз.		Р	1	4
Глиммор Дашкевич	Экз.		ПРОМТРАНСНИПРОЕКТ г. Москва		

№№ п/п	Обозначение	Наименование	№№ стр
	3.503.1-57.1-23 СБ		49-50
26	3.503.1-57.1-24	Блок насадки (Н-3; Н-4;	
	3.503.1-57.1-24 СБ	Н-5; Н-6; Н-7 и Н-8)	51-55
27	3.503.1-57.1-25	Блок ригеля (15 Р-5 и	
	3.503.1-57.1-25 СБ	24 Р-5)	56-57
28	3.503.1-57.1-26	Блок ригеля Р-7	
	3.503.1-57.1-26 СБ		58
29	3.503.1-57.1-27	Блок ригеля Р-9	
	3.503.1-57.1-27 СБ		59
30	3.503.1-57.1-28	Блок ригеля 33Р-50	
	3.503.1-57.1-28 СБ		60-61
31	3.503.1-57.1-29	Блок ригеля Р-70	
	3.503.1-57.1-29 СБ		62
32	3.503.1-57.1-30	Блок ригеля Р-90	
	3.503.1-57.1-30 СБ		63
33	3.503.1-57.1-31	Блок ригеля (15 Р-3 и	
	3.503.1-57.1-31 СБ	24 Р-3)	64
34	3.503.1-57.1-32	Блок ригеля 33Р-30	
	3.503.1-57.1-32 СБ		65
35	3.503.1-57.1-33	Блок открьлка 90К	
	3.503.1-57.1-33 СБ		66
36	3.503.1-57.1-34	Блок открьлка 120К	
	3.503.1-57.1-34 СБ		67
37	3.503.1-57.1-35	Блок открьлка 170К	
	3.503.1-57.1-35 СБ		68
38	3.503.1-57.1-36	Блок переходной плиты	
	3.503.1-57.1-36 СБ	(П-1 и П-2)	69

Шк. №-подл. Подпись и дата. Взам. инв. №

Лист
3

Копировал Дзг

Формат 118

№№ п/п	Обозначение	Наименование	№№ стр.
39	3.503.1-57.1-37	Блок переходной плиты	
	3.503.1-57.1-37 СБ	П-3	70
40	3.503.1-57.1-38	Блок лежня (Л-1 и Л-2)	
	3.503.1-57.1-38 СБ		71
41	3.503.1-57.1-00 ВС	Ведомость расхода стали на блоки	
		устоев Нк=3.5 и 7 м	72-73
42	3.503.1-57.1-00 ВС	Ведомость расхода стали на блоки	
		промежуточных опор	
		Нк=5,7 и 9 м	74-76

Шк. №-подл. Подпись и дата. Взам. инв. №

Лист
4

18587-01 4 Копировал Дзг

Формат 118

В настоящем выпуске приведены сборные железобетонные изделия.

Материалы

Для изготовления сборных блоков опора применяется гидротехнический бетон по ГОСТ 4795-68 марки 300.

Марка бетона по морозостойкости (Мрз) для районов со среднемесячной температурой наиболее холодного месяца минус 15°С и выше принимается не менее 200, ниже минус 15°С - не менее 300 в соответствии с требованием СНЗ65-67.

Условие приготовления бетона предусмотрено по группе А в соответствии с таблицей 1 СНЗ65-67.

Цемент и заполнители для бетона сборных конструкций должны удовлетворять требованиям нормативных документов, приведенных в помещаемой ниже таблице

Наименование компонента	Нормативные документы
Цемент	СНиП III-43-75 п.ч. 22, табл. 3 и 4 с учетом условий применения по табл. 3 ГОСТ 4797-69*
Крупный заполнитель	СНиП III-43-75 п.ч. 23, ГОСТ 4797-69*
Мелкий заполнитель	СНиП III-43-75 п.ч. 24; ГОСТ 4797-69*
Вода	СНиП III-43-75 п.ч. 27; ГОСТ 4797-69*

В качестве рабочей арматуры элементов опор, в соответствии с указаниями ТП 101-81, приняты стержни периодического профиля из низколегированной марганцевой горячекатаной стали класса А-III марки

3.503.1-57.1-00ТО

Техническое
описание

Стандия	лист	Листов
Р	1	2
ПРОМТРАНСНИИПРОЕКТ		
г. Москва		

Копировал Шу Формат ИВ

25 ГС по ГОСТ 5781-75. Для армирования элементов с повышенными требованиями по трещиностойкости (некоторых блоков фундамента), применяется стержни периодического профиля из углеродистой горячекатаной стали класса А-III марки В Ст 5сп 2 по ГОСТ 5781-75.

В качестве распределительной арматуры, применяются гладкие стержни из углеродистой горячекатаной стали класса А-I марок В Ст 3сп 2, В Ст 3пс 2 по ГОСТ 5781-75.

Для подъемных петель применяются гладкие круглые стержни из углеродистой горячекатаной стали класса А-I марки В Ст 3сп 2 и В Ст 3пс 2 по ГОСТ 5781-75.

Для закладных изделий применяется полосовая сталь по ГОСТ 103-76 марки 16 Д по ГОСТ 6713-75*.

Химический состав арматурных углеродистых сталей должен соответствовать ГОСТ 380-71*.

Марки стали, которые следует применять при изготовлении арматурных и закладных изделий, струбничных петель в зависимости от расчетной температуры района эксплуатации сооружения, приведены в выпусках 0, 2 и 4 настоящей серии.

Практичное положение каркасов и сеток в опалубочных формах обеспечивается постановкой хомутов, схваток которые прибиваются к стержням сеток, каркасов при помощи сварочных клещей или крепятся вязальной проволокой.

Защитный слой бетона обеспечивается установкой в опалубочных формах бетонных кубиков.

При изготовлении сборных железобетонных изделий, их хранении и транспортировке должны соблюдаться требования СНиП III-16-80 „Правила производства и приемки работ. Бетонные и железобетонные конструкции сборные“.

3.503.1-57.1-00ТО

Лист
2

18587-01 5 Копировал Шу Формат ИВ

ИЗМ. № 1
Лист
Дата
Подпись
Взам. инв. №

Гл. инж. лр Дашкович
Гл. техн Гафт
Нач. отд. Каташев

ИЗМ. № 1
Лист
Дата
Подпись
Взам. инв. №

Инв. № подл. Подпись и дата Взам. инв. №

Формат	Загла	Лист	Обозначение	Наименование	Кол. на исполн. 3.503.1-57.1-01								Примечание	
					-	01	02	03	04	05	06	07		08
				<u>Документация</u>										
1/2Г			3.503.1-57.1-01 СБ	Сборочный чертеж	×	×	×	×	×	×	×	×	×	×
1/2Г			3.503.1-57.1-00 ВС	Выборка стали	×	×	×	×	×	×	×	×	×	×
1/8			3.503.1-57.1-00 ТО	Техническое описание	×	×	×	×	×	×	×	×	×	×
				<u>Сборочные единицы</u>										
1/8	1		3.503.1-57. 2-15	Сетка арматурная с1	1									
1/8	2		-01	Сетка арматурная с2	1									
1/8	1		-02	Сетка арматурная с3		1			1					
1/8	2		-03	Сетка арматурная с4		1			1					
1/8	1		-04	Сетка арматурная с5			1							
1/8	2		-05	Сетка арматурная с6			1			1	1			
1/8	1		-06	Сетка арматурная с7				1						
1/8	2		-07	Сетка арматурная с8				1						

3.503.1-57. 1-01		
Разраб. Зоболотская <i>З.И.</i>	Проб. Бойцова <i>В.И.</i>	Инж.пр. Дашевич <i>Д.И.</i>
1. техн. Гафт <i>Г.И.</i>	Начальн. Каташев <i>К.И.</i>	
Блок фундамента (15ф-365-5; 24ф-450-5; 24ф-500-5; 33ф-500-5; 15ф-450-7; 15ф-500-7; 24ф-500-7; 24ф-500-7; 33ф-550-7)		Стадия <u>Р</u> Лист <u>1</u> Листов <u>3</u>
ПРОМТРАНСНИИПРОЕКТ г. Москва		Формат 1/1Г

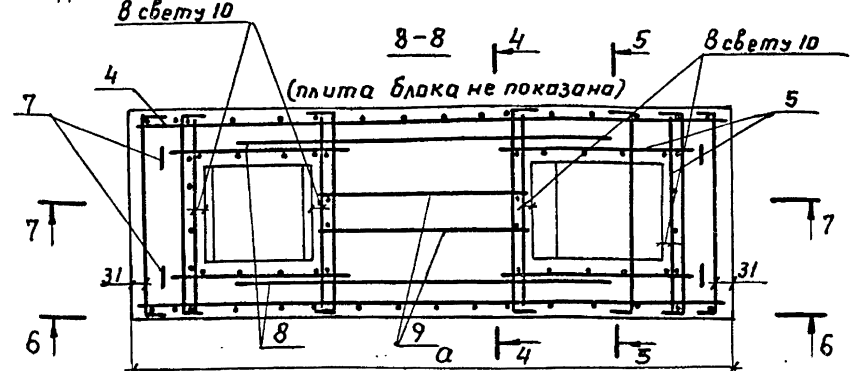
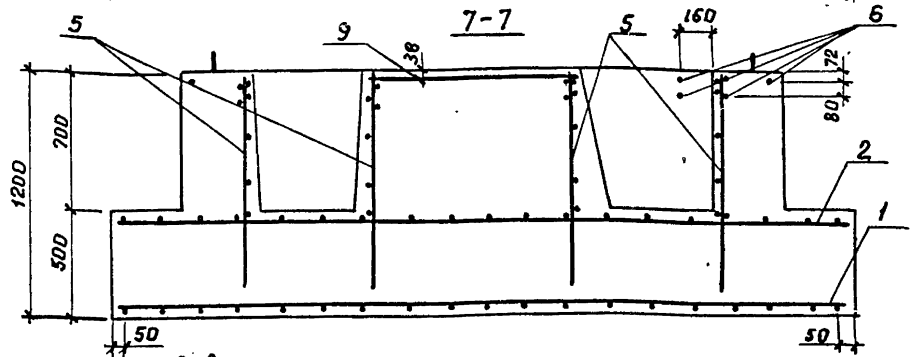
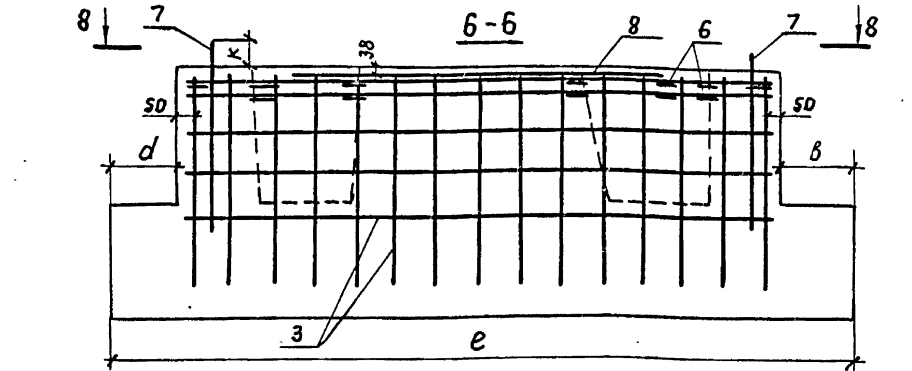
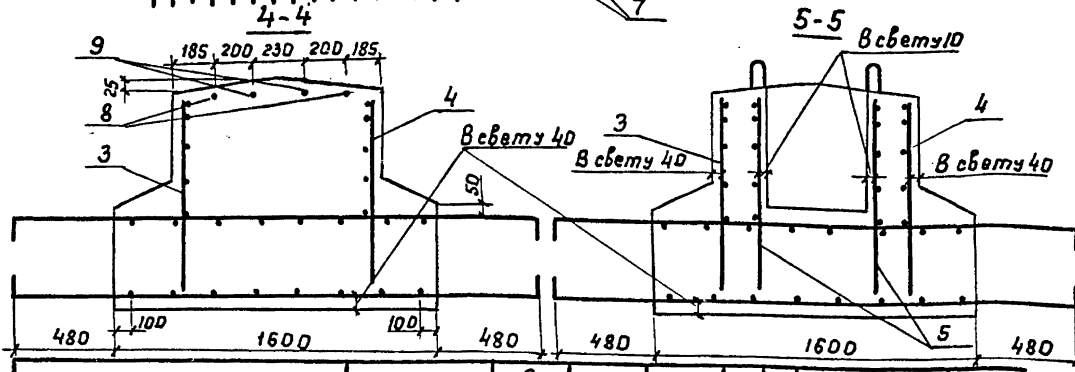
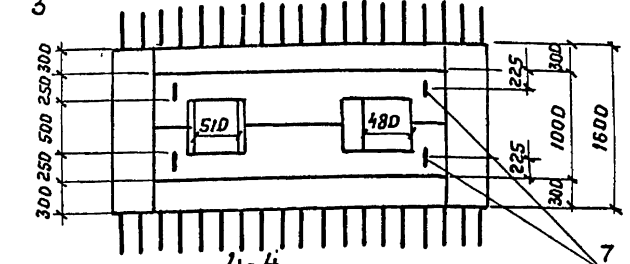
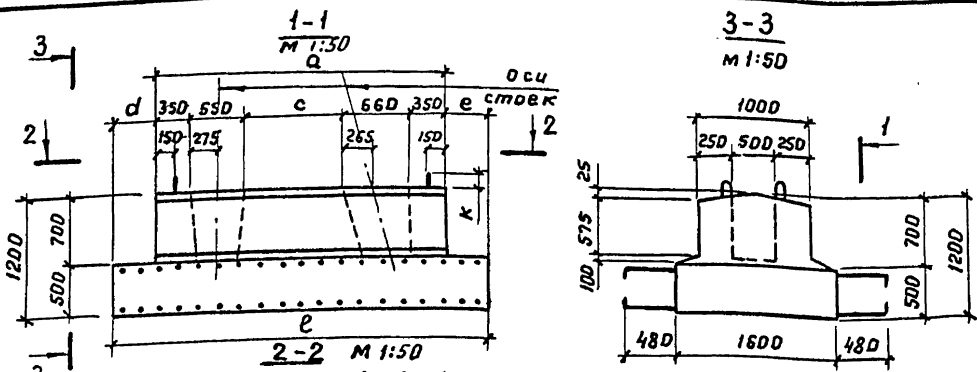
Копировал *Б.И.*

Инв. № подл. Подпись и дата Взам. инв. №

Формат	Загла	Лист	Обозначение	Наименование	Кол. на исполн. 3.503.1-57.1-01								Примечание	
					-	01	02	03	04	05	06	07		08
1/8		1	-08	Сетка арматурная с9						1	1			
1/8		1	-09	Сетка арматурная с10								1		
1/8		2	-10	Сетка арматурная с11								1		
1/8		1	-11	Сетка арматурная с12									1	
1/8		2	-12	Сетка арматурная с13									1	
1/8		3	3.503.1-57. 2-16	Сетка арматурная с14	1	1	1	1						
1/8		4	-01	Сетка арматурная с15	1	1	1	1						
1/8		3	-02	Сетка арматурная с16					1	1	1	1	1	
1/8		4	-03	Сетка арматурная с17					1	1	1	1	1	
1/8		5	3.503.1-57. 2-17	Сетка арматурная с18	8	8	8	8	8	8	8	8	8	
				<u>Детали</u>										
1/8		6	3.503.1-57. 2-36	Стяжка	12	12	12	12	12	12	12	12	12	12
1/8		7	3.503.1-57. 2-39-07	Петля строповочная	4	4	4	4	4					
1/8		7	3.503.1-57. 2-39-08	Петля строповочная						4	4	4	4	

3.503.1-57.1-01		Лист <u>2</u>
Копировал <i>Б.И.</i>		Формат 1/1Г

18587-01 6



Обозначение	Марка	e, мм	a, мм	c, мм	d, мм	β, мм	κ, мм	Масса, г
3.503.1-57.1-01	15ф-365-5	3650	2950	1040	600	100	140	11,8
-01	24ф-450-5	4500	2950	1040	1120	430	140	13,3
-02	24ф-500-5	5000	2950	1040	1600	450	140	14,3
-03	33ф-500-5	5000	2950	1040	1420	630	140	14,3
-04	15ф-450-7	4500	3450	1540	850	200	140	14,3
-05	15ф-500-7	5000	3450	1540	1350	200	150	15,3
-06	24ф-500-7	5000	3450	1540	1300	250	150	15,3
-07	24ф-550-7	5500	3450	1540	1600	450	150	16,3
-08	33ф-550-7	5500	3450	1540	1600	450	150	16,3

			3.503.1-57.1-01СБ			
			Блок фундамента			
Разроб.	Затока	<i>Зинь</i>	15ф-365-5; 24ф-450-5; 24ф-500-5;	Стадия	Масса	Масштаб
Пров.	Бойцова	<i>Бойцова</i>	33ф-500-5; 15ф-450-7; 15ф-500-7;	Р	см. табл.	1:25
Пл.инж.пр.	Дашкевич	<i>Дашкевич</i>	24ф-500-7; 24ф-550-7 и 33ф-550-7)	Лист	Листов 1	
Пл.техн.	Гафт	<i>Гафт</i>		ПРОМТРАНСИИПРОЕКТ г. Москва		
Нач.отд.	Коташев	<i>Коташев</i>				

Ш.кв. № подл., Подпись и дата

18587-01 8 Копировал *Вз*

Формат 12Г

Имя и подл. Подпись и дата Взам. инв. н.

ФОРМАТ	ЗОНА	Поз.	ОБОЗНАЧЕНИЕ	НАИМЕНОВАНИЕ	КОЛ. НА ИСПОЛН.						3.503.1-57.1-02	ПРИМЕЧАНИЕ
					-	01						
				<u>ДОКУМЕНТАЦИЯ</u>								
12Г			3.503.1-57.1-02СБ	СБОРОЧНЫЙ ЧЕРТЕЖ	×	×						
12Г			3.503.1-57.1-008С	ВЫБОРКА СТАЛИ	×	×						
18В			3.503.1-57.1-007Q	ТЕХНИЧЕСКОЕ ОПИСАНИЕ	×	×						
				<u>СБОРОЧНЫЕ ЕДИНИЦЫ</u>								
11В	1		3.503.1-57.2-18	СЕТКА АРМАТУРНАЯ С19	4							
11В	2		-01	СЕТКА АРМАТУРНАЯ С20	6	6						
11В	1		-02	СЕТКА АРМАТУРНАЯ С21		4						
				<u>ДЕТАЛИ</u>								
11В	3		3.503.1-57.2-36	СТЯЖКА	19	19						
11В	4		3.503.1-57.2-39-03	ПЕТЛЯ СТРОПОВЧНАЯ	4							
11В	4		-04	ПЕТЛЯ СТРОПОВЧНАЯ		4						

ИЗРЯБ. ЗЯТКОЯ *Зяткоя*
 ПРОВ. БОЙЦОВА *Бойцова*
 ПАМЯЩОП. ДИШКЕВИЧ *Дешкевич*
 ПА. ТЕХН. ГЯФТ *Гяфт*
 ИЯЧ. ОТА. КЯТЯШЕВ *Кятяшев*

3.503.1-57.1-02

БЛОК ПОДКОЛОНИКА
(ПК-305-5 и ПК-355-?)

СТРАНИЦ	ЛИСТ	ЛИСТОВ
Р	1	2

ПРОМТРАНСНИИПРОЕКТ
г. МОСКВА
ФОРМАТ 11Г

КОПИРОВАЛ *Евд*

Имя и подл. Подпись и дата Взам. инв. н.

ФОРМАТ	ЗОНА	Поз.	ОБОЗНАЧЕНИЕ	НАИМЕНОВАНИЕ	КОЛ. НА ИСПОЛН.						3.503.1-57.1-02	ПРИМЕЧАНИЕ
					-	01						
Б4	5		3.503.1-57.1-02.1	СТЕРЖНИ ОТДЕЛЬНЫЕ								
Б4	5		3.503.1-57.1-02.2	φ16А-II ГОСТ 5781-75, L=980	2							3.1 кг
				φ16А-II ГОСТ 5781-75, L=1480	2							4.7 кг
				<u>МАТЕРИАЛЫ</u>								
				БЕТОН ГИДРОТЕХНИЧЕСКИЙ								
				ГОСТ 4795-68 МАРКИ 300	1.7	2.0						м ³

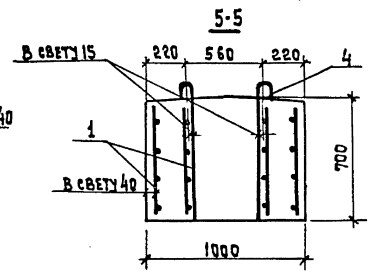
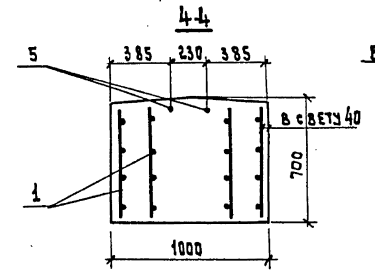
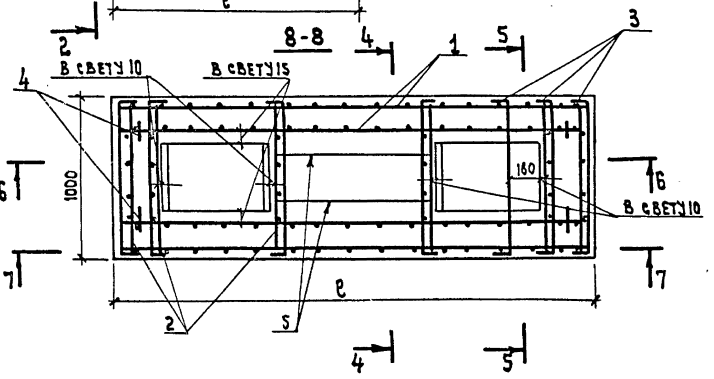
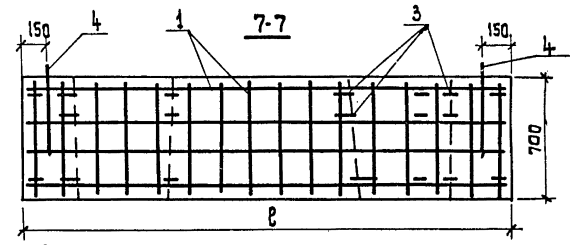
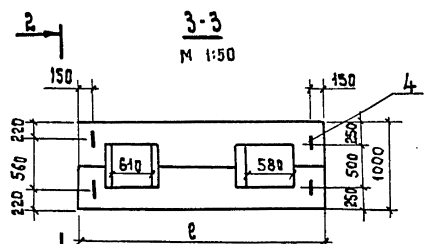
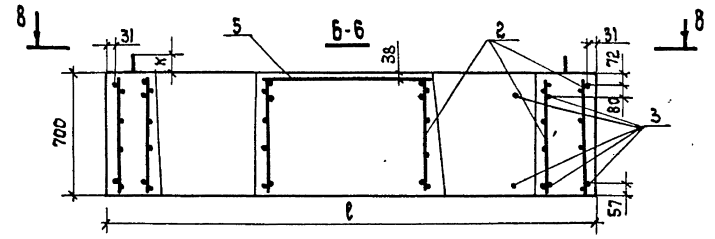
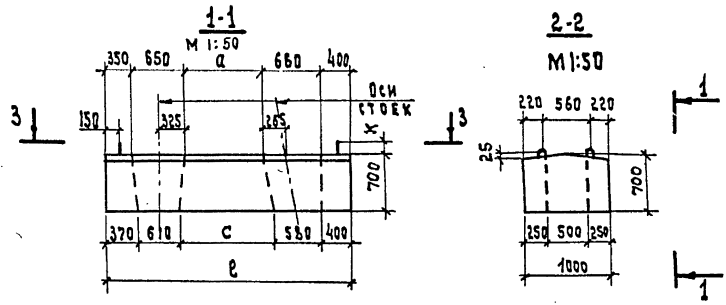
3.503.1-57.1-02

КОПИРОВАЛ *Евд*

ЛИСТ
2

ФОРМАТ 11Г

18587-01 Б



ИМЯ И ПОДП. ПОДАТКА И ДАТА ВЗРАЖЕНИЯ

ОБОЗНАЧЕНИЕ	МАРКА	В, мм	А, мм	С, мм	К, мм	МАССА Т
3.503.1-57.1-02	ПК-305-5	3050	990	1090	95	4.3
-01	ПК-355-7	3550	1490	1590	105	5.0

			3.503.1-57.1-02С6	
			БЛОК ПОДКОЛОНИКА (ПК-305-5 и ПК-355-7)	
РАЗРБ.	ЗАТОНА	<i>Злат</i>	СТРАНА	МАССА
ПРОВ.	ТАВРИНА	<i>Таврина</i>	ЕМ.	МАССА
ГЛАВН. ДИЗАЙНЕР	ДЯШКЕВИЧ	<i>Дяшкевич</i>	Т	1:25
ТА. ТЕХН.	ГЯФТ	<i>Гяфт</i>	ЛМТ	Листов 1
ИРИСТА	КАТАШЕВ	<i>Каташев</i>	ПРОМТРАНСНИПРОЕКТ г. Москва	

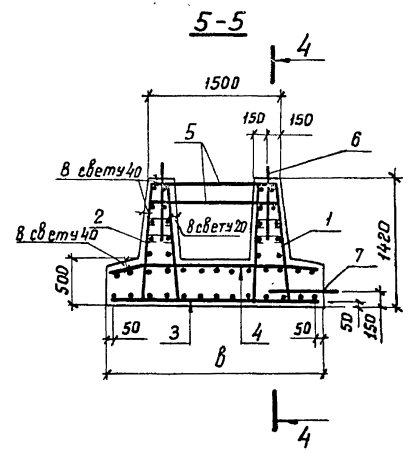
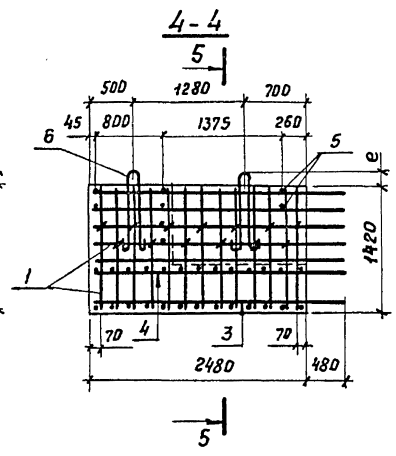
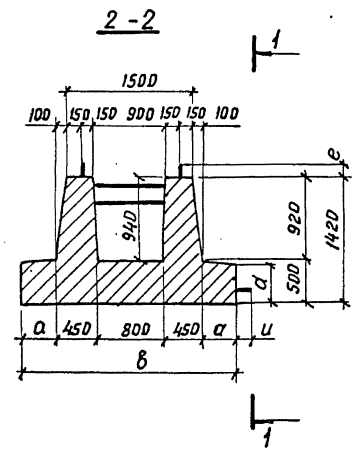
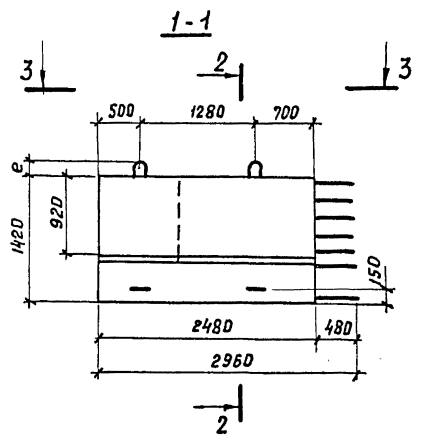
18587-01 10 Копирова ЕД

ФОРМАТ А2

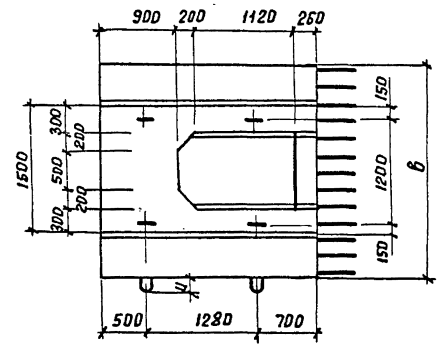
Инв. № подл.		Подпись и дата		Взам. инв. №		Кол. на исполн.				3.503.1-57.1-03				Примечание		
Формат	Зона	Лист	Лист	Лист	Лист	-	01	02	03							
				Документация												
12Г				3.503.1-57.1-03 СБ	Сборочный чертеж	×	×	×	×							
12Г				3.503.1-57.1-00 ВС	Выборка стали	×	×	×	×							
11В				3.503.1-57.1-00 ТО	Техническое описание	×	×	×	×							
				Сборочные единицы												
11В	1			3.503.1-57. 2-01	Каркас пространственный КЛ1	1	1	1	1							
11В	2			-01	Каркас пространственный КЛ2	1	1	1	1							
11В	3			3.503.1-57. 2-19	Сетка арматурная С22	1										
11В	4			-03	Сетка арматурная С25	1										
11В	3			-06	Сетка арматурная С28		1									
11В	4			-09	Сетка арматурная С31		1									
11В	3			-12	Сетка арматурная С34			1								
11В	3			-15	Сетка арматурная С37				1							
						3.503.1-57.1-03										
						Разраб. Зотова Зейд Пров. Андрианова Юрия Гл. инж. пр. Дашкевич А. Гл. техн. Гафт Ю. Начальн. Каташев Ю.				Блок фундамента (210 фк-1, 250 фк-1, 300 фк-1 и 350 фк-1)				Стация	Лист	Листов
										Р	1	2	ПРОМТРАНСНИИПРОЕКТ г. Москва Формат 11Г			
						Копировал Д. С.										

Инв. № подл.		Подпись и дата		Взам. инв. №		Кол. на исполн.				3.503.1-57.1-03				Примечание	
Формат	Зона	Лист	Лист	Лист	Лист	-	01	02	03						
11В	4			3.503.1-57. 2-20	Сетка арматурная С45			1							
11В	4			-03	Сетка арматурная С48				1						
				Детали											
11В	5			3.503.1-57. 2-36-01	Стяжка	8	8	8	8						
11В	6			3.503.1-57. 2-39-07	Петля строповочная	4	4	4							
11В	6			-08	Петля строповочная				4						
11В	7			-09	Петля строповочная				2						
				Материалы											
				Бетон гидротехнический											
				ГОСТ 4795-68 марка 300				5,0	5,5	5,8	6,4				м ³
						3.503.1-57.1-03						Лист	2		
						Копировал Д. С.						Формат 11Г			

18587-01 11



3-3



Обозначение	Марка	a, мм	b, мм	d, мм	e, мм	u, мм	Масса, Т
3.503.1-57.1-03	210 фк-1	200	2100	480	140	—	12,6
-01	250 фк-1	400	2500	480	140	—	13,8
-02	300 фк-1	650	3000	300	140	—	14,6
-03	350 фк-1	900	3500	300	150	160	16,0

Ин. № подл. Подпись и дата. Взам. инв. №

			3.503.1-57.1-03 СБ		
			Блок фундамента (210 фк-1, 250 фк-1, 300 фк-1 и 350 фк-1)		
Разроб.	Затока	<i>[Signature]</i>	Стадия	Масса	Масштаб
Проб.	Андрянова	<i>[Signature]</i>	P	см. табл.	1:50
Гл. инж. пр.	Дашкевич	<i>[Signature]</i>	Лист	Листов 1	
Гл. техн.	Гафит	<i>[Signature]</i>	ПРОМТРАНСИМПРОЕКТ г. Москва		
Нач. отд.	Каташев	<i>[Signature]</i>			

Инв. № подл. Подпись и дата Взам. инв. №

Формат	Зона	Поз.	Обозначение	Наименование	Кол. на исполн. 3.503.1-57.1-04								Примечание	
					-	01	02	03	04	05	06	07		08
				<u>Документация</u>										
12Г			3.503.1-57.1-04СБ	Сборочный чертеж	×	×	×	×	×	×	×	×	×	
12Г			3.503.1-57.1-00BC	Выборка стали	×	×	×	×	×	×	×	×	×	
НВ			3.503.1-57.1-00ТО	Техническое описание	×	×	×	×	×	×	×	×	×	
				<u>Сборочные единицы</u>										
НВ	1		3.503.1-57.2-01-04	Каркас пространственный КП5	1		1	1	1					
НВ	2		-05	Каркас пространственный КП6	1		1	1	1					
НВ	1		-10	Каркас пространственный КПН		1								
НВ	2		-11	Каркас пространственный КП12		1								
НВ	1		-15	Каркас пространственный КП16						1	1			
НВ	2		-16	Каркас пространственный КП17						1	1			
НВ	1		-20	Каркас пространственный КП21								1	1	
НВ	2		-21	Каркас пространственный КП22								1	1	
НВ	3		3.503.1-57.2-19-02	Сетка арматурная С24	1	1								

3.503.1-57.1-04

Разраб. Зотока *Зотока*
 Пров. Андрианова *Андрианова*
 гл. инж. пр. Дашкевич *Дашкевич*
 И. техн. Гафт *Гафт*
 Нач. отд. Каташев *Каташев*

Блок фундамента
 (210 фп-1; 210 фп-3; 250 фп-1;
 300 фп-1; 350 фп-1; 400 фп-1;
 450 фп-1; 500 фп-1 и 550 фп-1)

Студия	Лист	Листов
Р	1	3

ПРОМТРАНСНИИПРОЕКТ
г. Москва

Копировал *Защ*

Формат ИГ

Инв. № подл. Подпись и дата Взам. инв. №

Формат	Зона	Поз.	Обозначение	Наименование	Кол. на исполн. 3.503.1-57.1-04								Примечание	
					-	01	02	03	04	05	06	07		08
НВ	4		-05	Сетка арматурная С27	1	1								
НВ	3		-08	Сетка арматурная С30			1							
НВ	4		-11	Сетка арматурная С33			1							
НВ	3		-14	Сетка арматурная С36				1						
НВ	3		-17	Сетка арматурная С39					1					
НВ	3		-19	Сетка арматурная С41						1				
НВ	3		-20	Сетка арматурная С42							1			
НВ	3		-21	Сетка арматурная С43								1		
НВ	3		-22	Сетка арматурная С44									1	
НВ	4		3.503.1-57.2-20-02	Сетка арматурная С47				1						
НВ	4		-05	Сетка арматурная С50					1					
НВ	4		-07	Сетка арматурная С52						1				
НВ	4		-08	Сетка арматурная С53							1			
НВ	4		-09	Сетка арматурная С54								1		
НВ	4		-10	Сетка арматурная С55									1	
				<u>Детали</u>										
НВ	5		3.503.1-57.2-36-01	Стяжка	4		4	4	4	4	4	4		
НВ	5		-03	Стяжка		4							4	

3.503.1-57.1-04

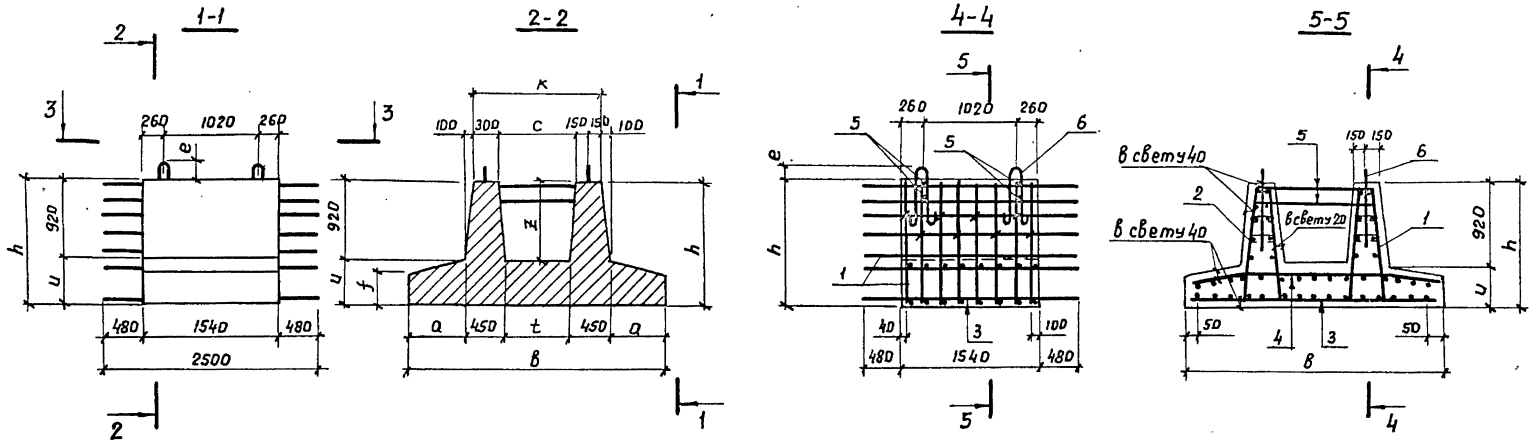
Лист 2

Копировал *Защ*

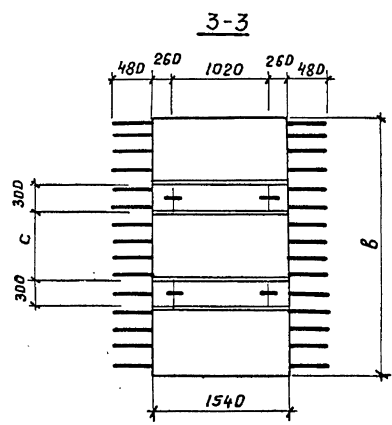
Формат ИГ

18587-01 13

12



Обозначение	Марка	β, мм	α, мм	т, мм	с, мм	К, мм	z, мм	h, мм	u, мм	f, мм	e, мм	Масса, т
3.503.1-57.1-04	210фп-1	2100	200	800	900	1500	940	1420	500	480	110	6,8
-01	210фп-3	2100	150	900	1000	1600	1000	1520	600	580	110	7,3
-02	250фп-1	2500	400	800	900	1500	940	1420	500	480	110	7,5
-03	300фп-1	3000	650	800	900	1500	940	1420	500	300	120	8,0
-04	350фп-1	3500	900	800	900	1500	940	1420	500	300	120	8,8
-05	400фп-1	4000	1150	800	900	1500	940	1620	700	400	140	12,0
-06	450фп-1	4500	1400	800	900	1500	940	1620	700	335	140	12,8
-07	500фп-1	5000	1650	800	900	1500	940	1720	800	383	150	15,3
-08	550фп-1	5500	1850	900	1000	1600	1000	1720	800	320	150	15,9



Инв.№ подл. Подпись и дата

3.503.1-57.1-04 СБ		
Разраб. Зотока Проб. Андрианова Гл.инж.пр. Дашкевич Гл.техн. Гафт Нач.отд. Каташев	Зинь Анд Даш Гафт Каташев	Блок фундамента (210фп-1; 210фп-3; 250фп-1; 300фп-1; 350фп-1; 400фп-1; 450фп-1; 500фп-1 и 550фп-1)
		стадия Масса масштаб Р см. табл. 1:50 лист листов 1
ПРОМТРАНСИИПРОЕКТ г. Москва		

Инв.№ подл. Подпись и дата Взам. инв.№

Формат	Зона	Поз.	Обозначение	Наименование	Кол. на исполн. 3.503.1-57.1-05				Примечание
					-	01	02	03	
				<u>Документация</u>					
12Г			3.503.1-57.1-05 СБ	Сборочный чертеж	×	×	×	×	
12Г			3.503.1-57.1-00 ВС	Выборка стали	×	×	×	×	
11В			3.503.1-57.1-00 ТО	Техническое описание	×	×	×	×	
				<u>Сборочные единицы</u>					
11В	1		3.503.1-57.2-01-02	Каркас пространственный К3	1	1	1	1	
11В	2		-03	Каркас пространственный К4	1	1	1	1	
11В	3		3.503.1-57.2-19-01	Сетка арматурная С23	1				
11В	4		-04	Сетка арматурная С26	1				
11В	3		-07	Сетка арматурная С29		1			
11В	4		-10	Сетка арматурная С32		1			
11В	3		-13	Сетка арматурная С35			1		
11В	3		-16	Сетка арматурная С38				1	

Разраб.	Затюка	Эйл
Проб.	Андреева	Иль
Гл. инж. пр.	Дашкевич	Д
Гл. техн.	Гафт	Иль
Начальн.	Каташев	Иль

3.503.1-57.1-05
 Блок фундамента
 (210 фп-2; 250 фп-2; 300 фп-2
 и 350 фп-2)
 Стадия Р Лист 1 Листов 2
ПРОМТРАНСНИПРОЕКТ
 г. Москва

Копировал Фад
 Формат 11Г

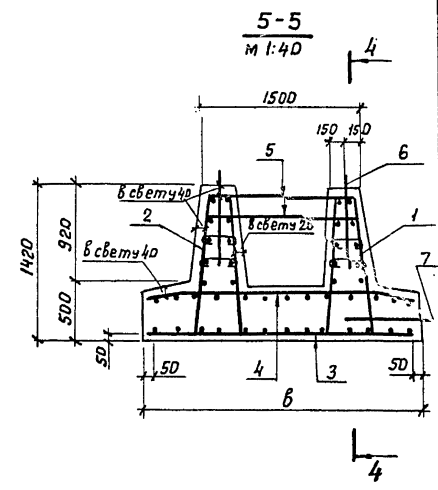
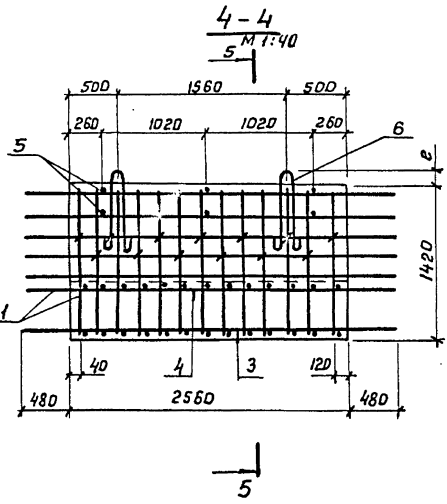
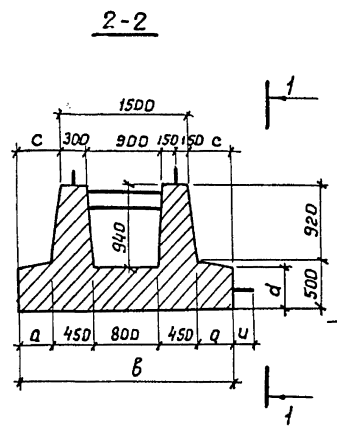
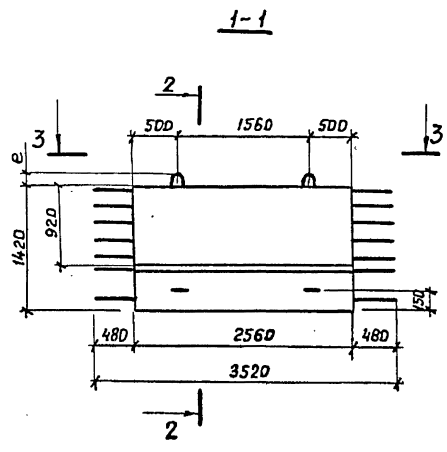
Инв.№ подл. Подпись и дата Взам. инв.№

Формат	Зона	Поз.	Обозначение	Наименование	Кол. на исполн. 3.503.1-57.1-05				Примечание
					-	01	02	03	
11В	4		3.503.1-57.2-20-01	Сетка арматурная С46			1		
11В	4		-04	Сетка арматурная С49				1	
				<u>Детали</u>					
11В	5		3.503.1-57.2-36-01	Стяжка	6	6	6	6	
11В	6		3.503.1-57.2-39-07	Петля строповочная	4	4	4		
11В	6		-08	Петля строповочная				4	
11В	7		-09	Петля строповочная				2	
11В	6		-10	Петля строповочная	4				
				<u>Материалы</u>					
				Бетон гидротехнический					
				ГОСТ 4795-68 марки 300	4,4	4,9	5,3	5,8	м ³

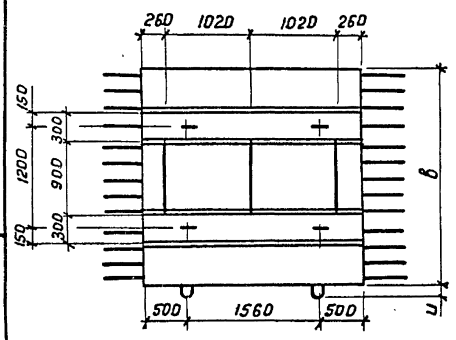
18587-01/16

3.503.1-57.1-05
 Лист 2

Копировал Фад
 Формат 11Г



3-3



Обозначение	Марка	a, мм	b, мм	c, мм	d, мм	e, мм	u, мм	Масса, т
3.503.1-57.1-05	210фп-2	200	2100	300	480	130	—	11,0
-01	250фп-2	400	2500	500	480	140	—	12,3
-02	300фп-2	650	3000	750	300	140	—	13,3
-03	350фп-2	900	3500	1000	300	150	160	14,5

№, № подл. Подпись и дата

Разраб.	Храмова	Эксп.	
Проб.	Андреева	Инж.	
Инж.пр.	Дашкевич		
Ин.техн.	Гафт		
Нач.отд.	Каташев		

3.503.1-57.1-05СБ

Блок фундамента
(210фп-2; 250фп-2;
300фп-2 и 350фп-2)

Стадия	Масса	Масштаб
ρ	см. табл.	1:50
Лист	Листов 1	

ПРОМТРАНСИИПРОЕКТ
г. Москва

18587-01 17 Копирован

Формат 12Г

Инв. № подл. Подпись и дата Взам. инв. №

Формат	Зона	Поз.	Обозначение	Наименование	Кол. на исполн. 3.503.1-57.1-06						Примечание
					-	01					
				<u>Документация</u>							
12г			3.503.1-57.1-06 СБ	Сборочный чертеж	×	×					
12г			3.503.1-57.1-00 ВС	Выборка стали	×	×					
11В			3.503.1-57.1-00 ТО	Техническое описание	×	×					
				<u>Сборочные единицы</u>							
11В	1		3.503.1-57.2-01-06	Каркас пространственный К17	1						
11В	2		-07	Каркас пространственный К18	1						
11В	1		-08	Каркас пространственный К19	1						
11В	2		-09	Каркас пространственный К20	1						
11В	3		3.503.1-57.2-19	Сетка арматурная С22	1						
11В	3		-01	Сетка арматурная С23	1						
11В	4		-03	Сетка арматурная С25	1						
11В	4		-04	Сетка арматурная С26	1						

			3.503.1-57.1-06		
Разраб.	Затока	<i>Затока</i>	Блок фундамента (210 фк-2 и 210 фл-4)	Стадия	Лист
Проб.	Андреева	<i>Андреева</i>		Р	1
Гл.инж.пр.	Дашевич	<i>Дашевич</i>		Листов	2
Гл.техн.	Гафт	<i>Гафт</i>		ПРОМТРАНСНИИПРОЕКТ г. Москва	
Намотч.	Каташев	<i>Каташев</i>			

Копировал *Зы*

Формат 11Г

Инв. № подл. Подпись и дата Взам. инв. №

Формат	Зона	Поз.	Обозначение	Наименование	Кол. на исполн. 3.503.1-57.1-06						Примечание
					-	01					
				<u>Детали</u>							
11В	5		3.503.1-57.2-36-03	Стяжка	8	6					
11В	6		3.503.1-57.2-39-07	Петля столовочная	4	4					
				<u>Материалы</u>							
				Бетон гидротехнический							
				ГОСТ 4795-68 марки 300	5,6	4,8					м ³

3.503.1-57.1-06

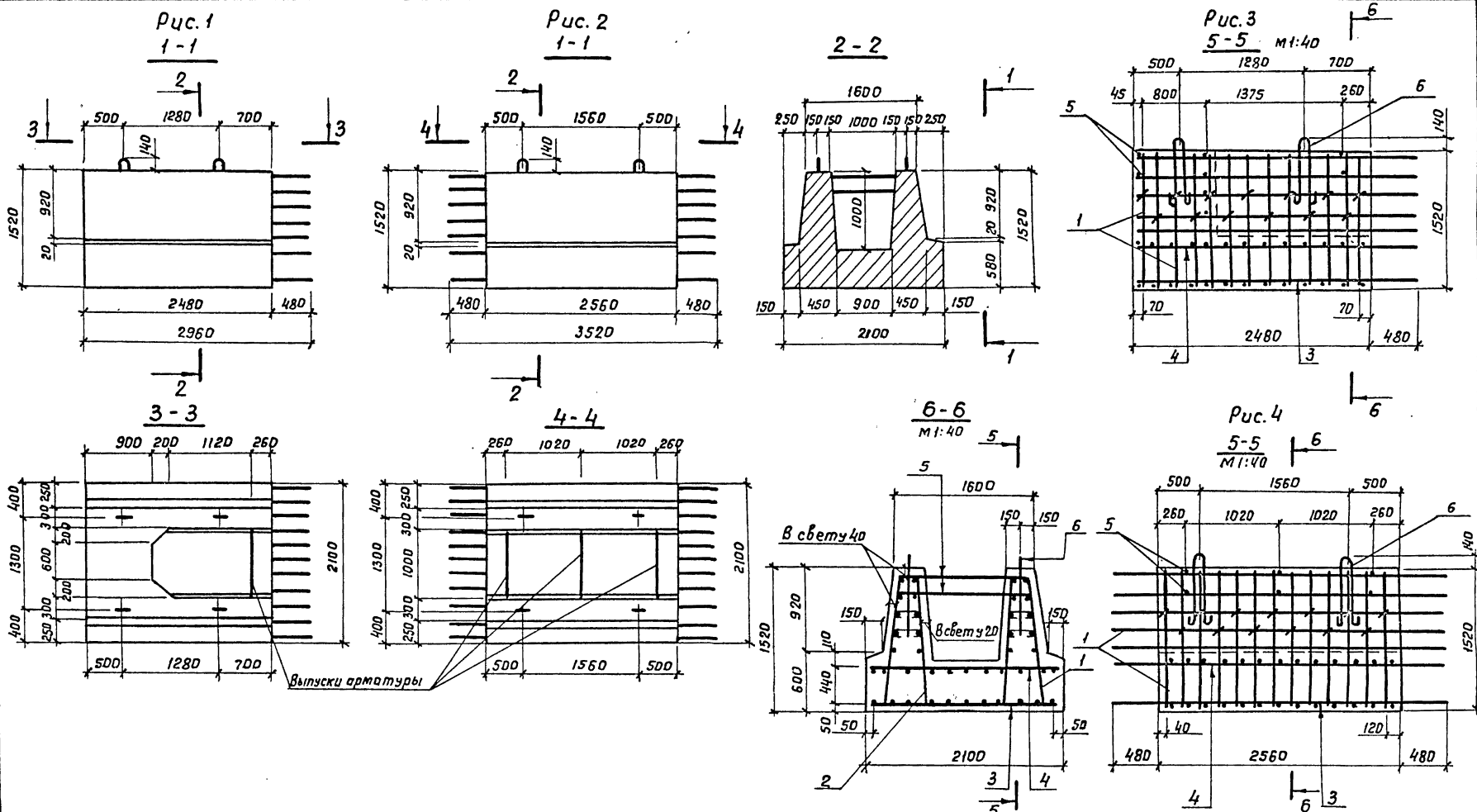
Лист 2

Копировал *Зы*

Формат 11Г

18587-01 18

17



Выпуски арматуры

Обозначение	Рис.	Марка	Масса, т
3.503.1-57.1-06	1,3	210фк-2	14,0
-01	2,4	210фп-4	12,0

3.503.1-57.1-06 СБ		
Разраб. Хромова Проб. Андрианова Инж.пр. Дашкевич Гл. техн. Гафт Нач. отд. Каташев	Блок фундамента (210фк-2 и 210фп-4)	Стадия Р
		Масса см. табл.
		Масштаб 1:50
		Лист 1 из 1
ПРОМТРАНСНИИПРОЕКТ г. Москва		

Инв. № подл. Подпись и дата Взам. инв. №

Инв. № подл. Подпись и дата Взам. инв. №

Формат	Зона	Поз.	Обозначение	Наименование	Кол. на исполн.						Примечание		
					01	02	03	04	05				
				Документация									
2г			3.503.1-57.1-08 СБ	Сборочный чертеж	×	×	×	×	×	×			
2г			3.503.1-57.1-08 БС	Выборка стали	×	×	×	×	×	×			
11В			3.503.1-57.1-00 ТО	Техническое описание	×	×	×	×	×	×			
				Сборочные единицы									
11В	1		3.503.1-57.2-01-12	Каркас пространственный КП3	1								
11В	1		-13	Каркас пространственный КП4	1								
11В	1		-17	Каркас пространственный КП8		1		1					
11В	1		-18	Каркас пространственный КП9				1	1				
11В	2		3.503.1-57.2-21-01	Сетка арматурная С57	1								
11В	2		-02	Сетка арматурная С58		1							
11В	2		-04	Сетка арматурная С60			1						
11В	2		-05	Сетка арматурная С61				1					
11В	2		-07	Сетка арматурная С63					1				

3.503.1-57.1-08

Разраб. Зотова *Зотова*
 Проб. Андрианова *Андрианова*
 Главн. пр. Дашкевич *Дашкевич*
 Гл. техн. Гаф *Гаф*
 Нач. отд. Каташев *Каташев*

Блок фундамента
 (450 фк-1; 450 фк-2; 500 фк-1;
 500 фк-2; 550 фк-1 и 550 фк-2)

Студия Лист Листов
 Р 1 2
 ПРОМТРАНСНИИПРОЕКТ
 г. Москва

Копировал *Зотова*

Формат 11Г

Инв. № подл. Подпись и дата Взам. инв. №

Формат	Зона	Поз.	Обозначение	Наименование	Кол. на исполн.						Примечание		
					01	02	03	04	05				
11В	2		-08	Сетка арматурная С64					1				
11В	3		3.503.1-57.2-22-01	Сетка арматурная С67	1								
11В	3		-02	Сетка арматурная С68		1							
11В	3		-04	Сетка арматурная С70			1						
11В	3		-05	Сетка арматурная С71				1					
11В	3		-07	Сетка арматурная С73					1				
11В	3		-08	Сетка арматурная С74						1			
				Детали									
11В	4		3.503.1-57.2-36-02	Стяжка	8	8	8	8					
11В	4		-04	Стяжка					8	8			
11В	5		3.503.1-57.2-39-07	Петля строповочная	2	2							
11В	5		-08	Петля строповочная			2	2	2	2			
11В	6		3.503.1-57.2-38-06	Петля строповочная	1	1							
11В	6		-07	Петля строповочная			1	1	1	1			
				Материалы									
				Бетон гидротехнический гост 4795-68 марки 300	3,5	3,5	4,2	4,2	4,3	4,3			м ³

18587-01 21

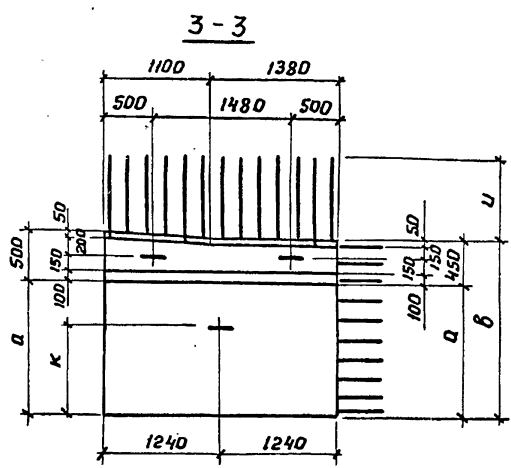
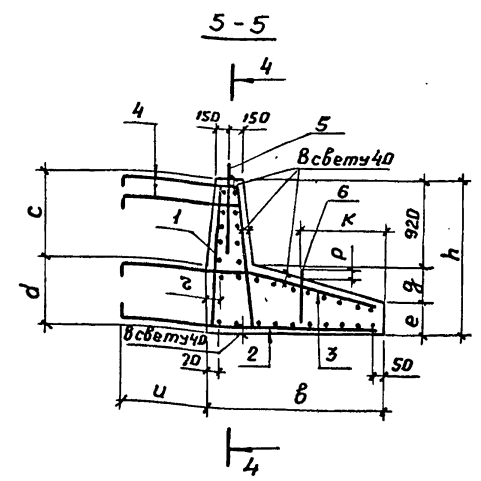
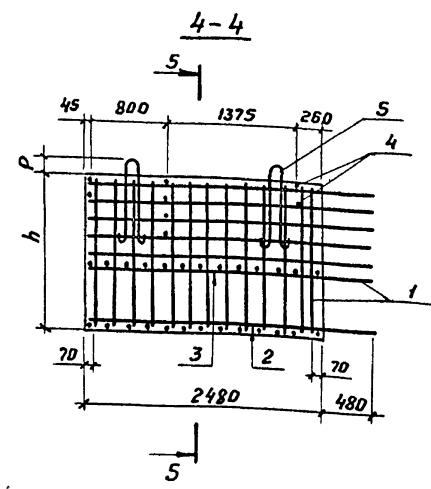
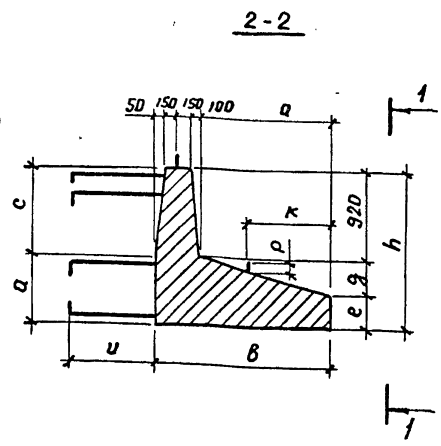
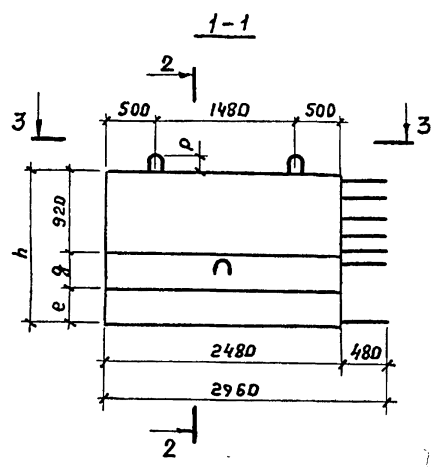
3.503.1-57.1-08

Лист 2

Копировал *Зотова*

Формат 11Г

- 3.503.1-57.1-08 - изображено
- 3.503.1-57.1-08-01 - зеркальное отражение
- 3.503.1-57.1-08-02 - изображено
- 3.503.1-57.1-08-03 - зеркальное отражение
- 3.503.1-57.1-08-04 - изображено
- 3.503.1-57.1-08-05 - зеркальное отражение



Обозначение	Марка	h, мм	б, мм	а, мм	с, мм	d, мм	e, мм	g, мм	u, мм	к, мм	р, мм	z, мм	Масса, т
3.503.1-57.1-08	450фк-1	1620	1850	1400	940	680	335	365	780	900	140	100	8,8
-01	450фк-2	1620	1850	1400	940	680	335	365	780	900	140	100	8,8
-02	500фк-1	1720	2100	1650	940	780	383	417	780	1000	150	100	10,5
-03	500фк-2	1720	2100	1650	940	780	383	417	780	1000	150	100	10,5
-04	550фк-1	1720	2300	1850	1000	720	320	480	880	1100	150	100	10,8
-05	550фк-2	1720	2300	1850	1000	720	320	480	880	1100	150	100	10,8

Шифр пада. Подпись и дата. Изм. инв. А

			3.503.1-57.1-08 СБ			
Разраб.	Затяка	<i>Затяка</i>	Блок фундамента (450 фк-1; 450 фк-2; 500 фк-1; 500 фк-2; 550 фк-1 и 550 фк-2)	Стадия	Масса	Масштаб
Проб.	Андрянова	<i>Андрянова</i>		Р	см. табл.	1:50
Лиж.пр.	Дашкевич	<i>Дашкевич</i>		Лист	Листов 1	
Гл.техн.	Гафт	<i>Гафт</i>		ПРОМТРАНСНИИПРОЕКТ г. Москва		
Нач.отд.	Каташев	<i>Каташев</i>				

18587-01 22 Копировал Дед. Формат 12Г

Инв. № подл. _____ Подпись и дата _____ Взам. инв. № _____

Формат	Зона	Поз.	Обозначение	Наименование	Кол. на исполн. 3.503.1-57.1-09				Примечание
					-	01	02	03	
<u>Документация</u>									
ИГ			3.503.1-57.1-09сб	Сборочный чертеж	X	X	X	X	
ИГ			3.503.1-57.1-00вс	Выборка стали	X	X	X	X	
ИВ			3.503.1-57.1-00ТД	Техническое описание	X	X	X	X	
<u>Сборочные единицы</u>									
ИВ	1		3.503.1-57.2-01-14	Каркас пространственный КП15	1	1			
ИВ	1		-19	Каркас пространственный КП20			1	1	
ИВ	2		3.503.1-57.2-21	Сетка арматурная с 56	1				
ИВ	2		-03	Сетка арматурная с 59		1			
ИВ	2		-06	Сетка арматурная с 62			1		
ИВ	2		-09	Сетка арматурная с 65				1	
ИВ	3		3.503.1-57.2-22	Сетка арматурная с 66	1				

Разраб.	Заточа	Эльш
Проб.	Андреева	Левин
Гл. инж. пр.	Дашкевич	Д
Гл. техн.	Гаф	Д
Нач. отд.	Каташев	Д

3.503.1-57.1-09

Блок фундамента
(400фп-2; 450фп-2;
500фп-2 и 550фп-2)

Стандия	Лист	Листов
Р	1	2

ПРОМТРАНСНИПРОЕКТ
г. Москва

Копировал *Зах* Формат ИГ

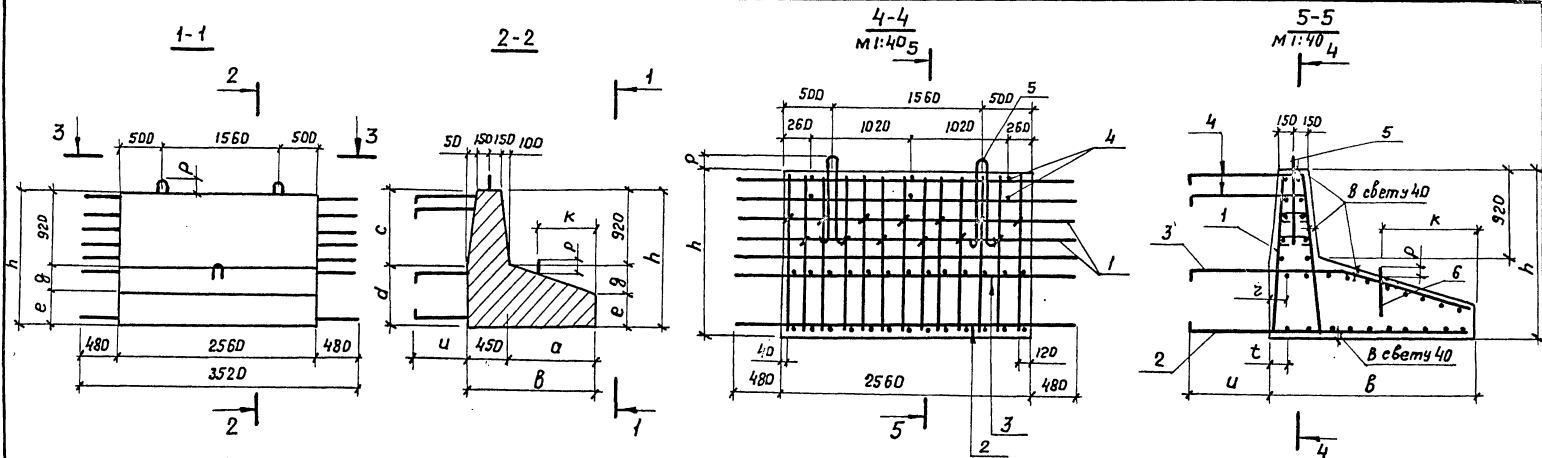
Инв. № подл. _____ Подпись и дата _____ Взам. инв. № _____

Формат	Зона	Поз.	Обозначение	Наименование	Кол. на исполн. 3.503.1-57.1-09				Примечание
					-	01	02	03	
ИВ		3	-03	Сетка арматурная с 69		1			
ИВ		3	-06	Сетка арматурная с 72			1		
ИВ		3	-09	Сетка арматурная с 75				1	
<u>Детали</u>									
ИВ	4		3.503.1-57.2-36-02	Стяжка	6	6	6		
ИВ	4		-04	Стяжка				6	
ИВ	5		3.503.1-57.2-39-07	Петля стропобочная	2	2			
ИВ	5		-08	Петля стропобочная			2	2	
ИВ	6		3.503.1-57.2-38-06	Петля стропобочная	1	1			
ИВ	6		-07	Петля стропобочная			1	1	
<u>Материалы</u>									
Бетон гидротехнический									
ГОСТ 4795-68 марки 300					3,3	3,6	4,3	4,4	м ³

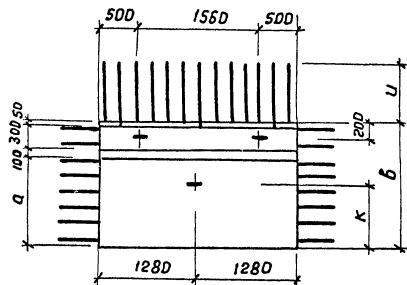
18587-01 23

3.503.1-57.1-09 Лист 2

Копировал *Зах* Формат ИГ



3-3



Обозначение	Марка	h, мм	б, мм	а, мм	с, мм	д, мм	е, мм	г, мм	и, мм	к, мм	з, мм	т, мм	р, мм	Масса, Т
3.503.1-57.1-09	400фп-2	1620	1600	1150	940	680	400	300	780	800	100	100	140	8,3
-01	450фп-2	1620	1850	1400	940	680	335	365	780	900	100	70	140	9,0
-02	500фп-2	1720	2100	1650	940	780	383	417	780	1000	100	70	150	10,7
-03	550фп-2	1720	2300	1850	1000	720	320	480	880	1100	100	70	150	11,0

Шк. № подл. Подпись и дата

Взят. инв. №

		3.503.1-57.1-09СБ		
		стадия	Масса	Масштаб
Разраб.	Затока	Р.	см. табл.	1:50
Проб.	Ляшманова			
Инж.пр.	Дашкевич			
Инж.тех.	Гафт			
Нач.отд.	Катащев	Лист	Листов 1	
		ПРОМТРАНСИИПРОЕКТ г. Москва		

18587-01 24 Копировал Дз

Формат 12г

Инв. № подл. Подпись и дата Взам. инв. №

Формат	Зона	Поз.	Обозначение	Наименование	Кол. на исполн. 3.503.1-57.1-10						Примечание
					-	01	02	03	04	05	
				<u>Документация</u>							
1/2Г			3.503.1-57.1-10 СБ	Сборочный чертеж	×	×	×	×	×	×	
1/2Г			3.503.1-57.1-00 ВС	Выборка стали	×	×	×	×	×	×	
1/8В			3.503.1-57.1-00 ТД	Техническое описание	×	×	×	×	×	×	
				<u>Детали</u>							
Б4	1		3.503.1-57.1-10.1	φ25А-III ГОСТ5781-75, Е-5580	12						258,1 кг
Б4	1		3.503.1-57.1-10.2	φ25А-III ГОСТ5781-75, Е-5740		12					265,5 кг
Б4	1		3.503.1-57.1-10.3	φ28А-III ГОСТ5781-75, Е-7580			12				439,3 кг
Б4	1		3.503.1-57.1-10.4	φ28А-III ГОСТ5781-75, Е-7800				12			452,1 кг
Б4	1		3.503.1-57.1-10.5	φ32А-III ГОСТ5781-75, Е-5580					12		422,5 кг
Б4	1		3.503.1-57.1-10.6	φ32А-III ГОСТ5781-75, Е-5740						12	434,6 кг
1/8В	2		3.503.1-57.2-30	Хомут	33	34	46	47	33	34	
1/8В	3		3.503.1-57.2-38	Петля строповочная	2	2			2	2	

3.503.1-57.1-10

Разроб. Хромоба
Проб. Бойцова
Тех.пр. Дашкевич
Техн. Гафт
Нач. отд. Каташев

Блок стойки
(15СВ-5; 15СН-5;
15СВ-7; 15СН-7;
33СВ-5 и 33СН-5)

Стадия	Лист	Листов
Р	1	2

ПРОМТРАНСНИПРОЕКТ
г. МОСКВА

Копировал Дег

Формат 11Г

Инв. № подл. Подпись и дата Взам. инв. №

Формат	Зона	Поз.	Обозначение	Наименование	Кол. на исполн. 3.503.1-57.1-10						Примечание
					-	01	02	03	04	05	
1/8В		3	3.503.1-57.2-38-02	Петля строповочная			2	2			
				<u>Материалы</u>							
				Бетон гидротехнический							
				ГОСТ 4795-68 марки З00	0,59	0,61	0,84	0,86	0,59	0,61	

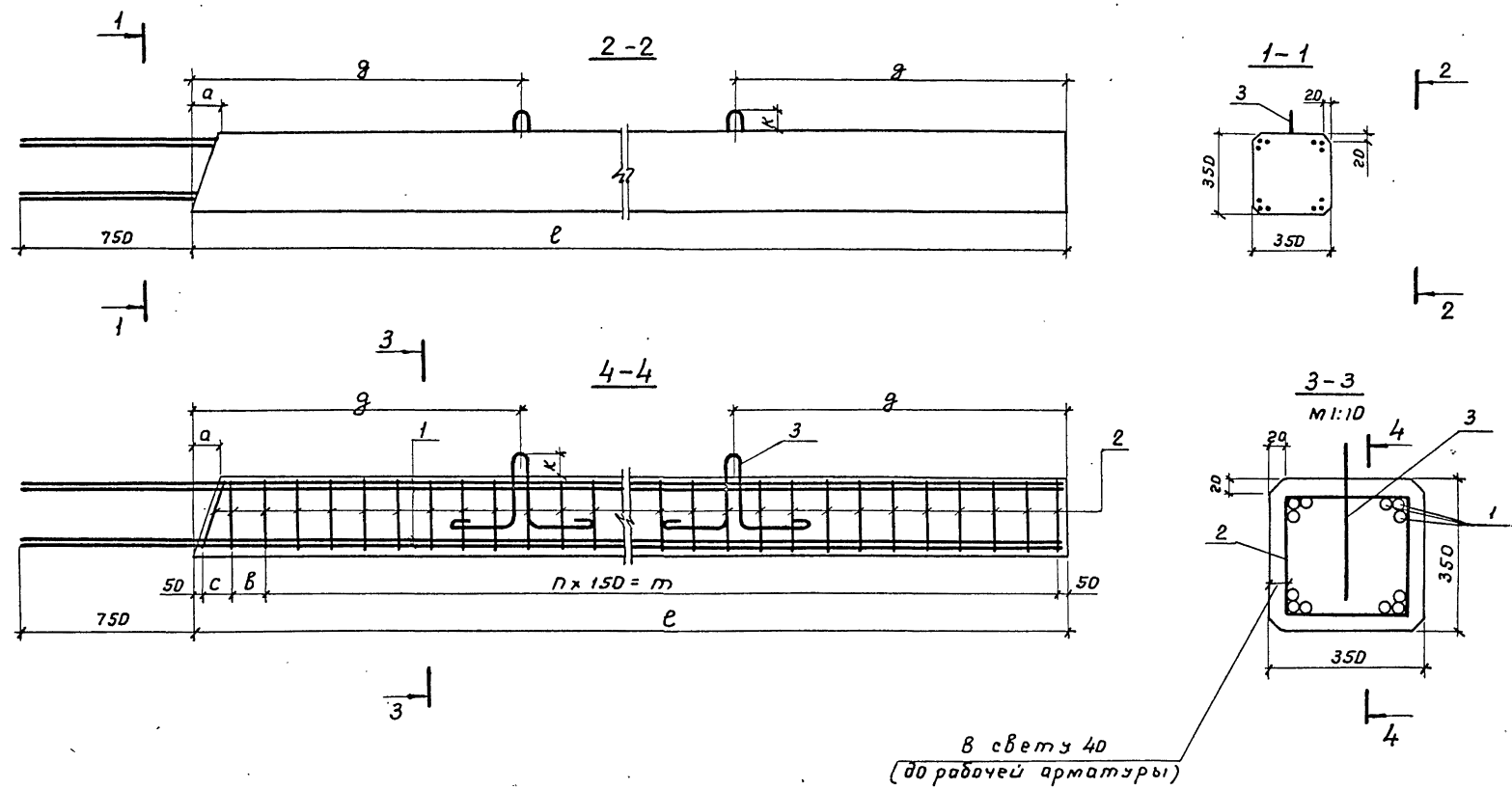
3.503.1-57.1-10

Лист 2

Копировал Дег

Формат 11Г

18587-01 25



в свету 40
(до рабочей арматуры)

Обозначение	Марка	a, мм	c, мм	b, мм	n, шт.	m, мм	l, мм	g, мм	k, мм	Масса, Т
3.503.1-57.1-10	15 СВ-5	0	0	100	31	4650	4850	1000	95	1.5
-01	15 СН-5	90	150	110	31	4650	5010	1000	95	1.5
-02	15 СВ-7	0	0	150	44	6600	6850	1500	110	2.1
-03	15 СН-7	90	120	100	45	6750	7070	1500	110	2.2
-04	33 СВ-5	0	0	100	31	4650	4850	1000	95	1.5
-05	33 СН-5	90	150	110	31	4650	5010	1000	95	1.5

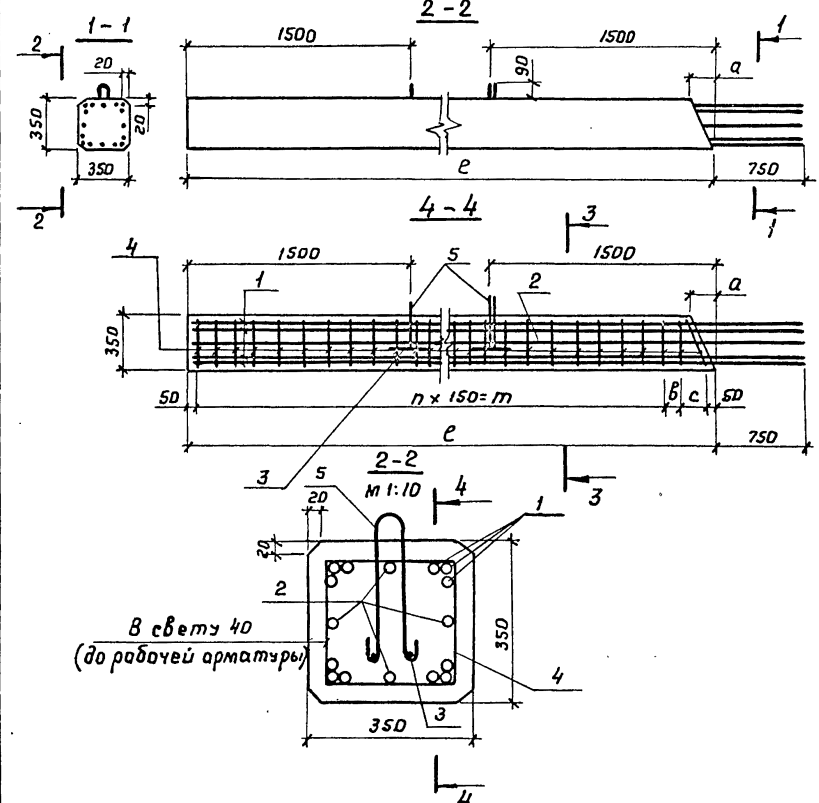
				3.503.1-57.1-10 СБ			
				Блок стойки (15СВ-5; 15СН-5; 15СВ-7; 15СН-7; 33СВ-5 и 33СН-5)			
Разраб. Хромова		Проб. Бойцова		Гл. инж. Дашкевич		Гл. техн. Гафт	
Нач. отд. Каташев							
Стадия		Масса		Масштаб			
Р		см. табл.		1:20			
Лист		Листов		1			
				ПРОМТРАНСИИПРОЕКТ г. Москва			

Инв. № подл. Подпись и дата. Взам. инв. №

Формат	Зона	Лист	Обозначение	Наименование	Кол. на исполн.		Примечание
					3.503.1-57.1-11	01	
ИВ			3.503.1-57.1-11 СБ	Документация			
ИВ			3.503.1-57.00 BC	Сборочный чертеж	XX		
ИВ			3.503.1-57.00 TD	Выборка стали	XX		
				Техническое описание	XX		
				Детали			
Б4	1		3.503.1-57.1-11.1	Ф32А-III ГОСТ5781-75, E=7580	12		574,0 кг
Б4	1		3.503.1-57.1-11.2	Ф32А-III ГОСТ5781-75, E=7800	12		590,6 кг
Б4	2		3.503.1-57.1-11.3	Ф25А-III ГОСТ5781-75, E=7580	4		116,8 кг
ИВ	2		3.503.1-57.1-11.4	Ф25А-III ГОСТ5781-75, E=7800	4		120,2 кг
ИВ	3		3.503.1-57.1-11.5	Ф14А-III ГОСТ5781-75, E=400	46		1,9 кг
ИВ	4		3.503.1-57.2-30	Хомут	3		
ИВ	5		3.503.1-57.2-39-01	Петля строповочная			
				Материалы			
				Бетон гидротехнический			
				ГОСТ 4795-68 марки 300	0,84	0,86	м ³
3.503.1-57.1-11							
					Старая	Лист	Листов
					Р	1	1
					ПРОМТРАНСНИИПРОЕКТ		
					г. Москва		
					Формат ИВ		

Копировал Дах

Формат	Зона	Лист	Обозначение	Марка	п, шт.	т, мм	в, мм	Е, мм	а, мм	с, мм	Масса, т	3.503.1-57.1-11 СБ		
												Старая	Масса	Масштаб
			3.503.1-57.1-11	33 СВ-7	44	6600	150	6850	0	0	2,1	Р	см. табл.	1:25
			-01	33 СН-7	45	6750	100	7070	90	120	2,2	Лист	Листов	1
								Блок стойки			(33 СВ-7 и 33 СН-7)			
								8 свету 40 (до рабочей арматуры)			ПРОМТРАНСНИИПРОЕКТ			
								г. Москва			Формат ИВ			



18587-01 27 Копировал Дах

Инв. № подл. _____
 Подпись и дата _____
 Взам. инв. № _____

Формат	Зона	Поз.	Обозначение	Наименование	Кол. на исполн.				3.503.1-57.1-12				Примечание	
					—	01	02	03						
				<u>Документация</u>										
12Г			3.503.1-57. 1-12 СБ	Сборочный чертеж	×	×	×	×						
12Г			3.503.1-57. 1-00 ВС	Выборка стали	×	×	×	×						
11В			3.503.1-57. 1-00 ТО	Техническое описание	×	×	×	×						
				<u>Сборочные единицы</u>										
11В	1		3.503.1-57. 2-03	Каркас плоский КР1	2									
11В	2		-01	Каркас плоский КР2	2	2								
11В	1		-01	Каркас плоский КР2		2								
11В	1		-02	Каркас плоский КР3			2							
11В	2		-03	Каркас плоский КР4			2	2						
11В	1		-03	Каркас плоский КР4				2						

			3.503.1-57. 1-12			
Разраб.	Таврина	<i>Таврина</i>	Блок стенки (50сп-5б; 50сп-5; 50сп-7б и 50сп-7)	Стадия	Лист	Листов
Пров.	Андреева	<i>Андреева</i>		Р	1	2
П.инж.пр.	Дашкевич	<i>Дашкевич</i>		ПРОМТРАНСНИПРОЕКТ г. Москва		
П.техн.	Гафт	<i>Гафт</i>				
Нач. отд.	Каташев	<i>Каташев</i>				

Копировал: *Усман*

Формат 11Г

Инв. № подл. _____
 Подпись и дата _____
 Взам. инв. № _____

Формат	Зона	Поз.	Обозначение	Наименование	Кол. на исполн.				3.503.1-57. 1-12				Примечание		
					—	01	02	03							
				<u>Детали</u>											
11В	3		3.503.1-57. 2-30-02	Хомут	5	5	5	5							
11В	4		3.503.1-57. 2-35	Стяжка	42	42	62	62							
11В	5		3.503.1-57. 2-37-02	Схватка	23	23	29	29							
11В	6		3.503.1-57. 2-38-09	Петля строповочная	2	2									
11В	6		-10	Петля строповочная			2	2							
				<u>Бержни отдельные</u>											
Б4	7		3.503.1-57. 1-12.1	Ф16А-П ГОСТ 5781-75, ℓ=4180	4	4							26,4 кг		
Б4	8		3.503.1-57. 1-12.2	Ф16А-П ГОСТ 5781-75, ℓ=1640	14	4							50сп-5б, 362кг 50сп-5 10,9кг		
Б4	9		3.503.1-57. 1-12.3	Ф16А-П ГОСТ 5781-75, ℓ=4020	2								12,7 кг		
Б4	9		3.503.1-57. 1-12.4	Ф16А-П ГОСТ 5781-75, ℓ=5060		2							16,0 кг		
Б4	7		3.503.1-57. 1-12.5	Ф18А-П ГОСТ 5781-75, ℓ=6180			4	4					49,4 кг		
Б4	8		3.503.1-57. 1-12.6	Ф18А-П ГОСТ 5781-75, ℓ=1640			14	4					50сп-7б 459кг 50сп-7 13,1кг		
Б4	9		3.503.1-57. 1-12.7	Ф18А-П ГОСТ 5781-75, ℓ=6020				2					24,1 кг		
Б4	9		3.503.1-57. 1-12.8	Ф18А-П ГОСТ 5781-75, ℓ=7060					2				28,2 кг		
				<u>Материалы</u>											
				<u>Бетон гидротехнический</u>											
				ГОСТ 4795-68 Марки 300	2,3	2,3	3,2	3,2						м³	

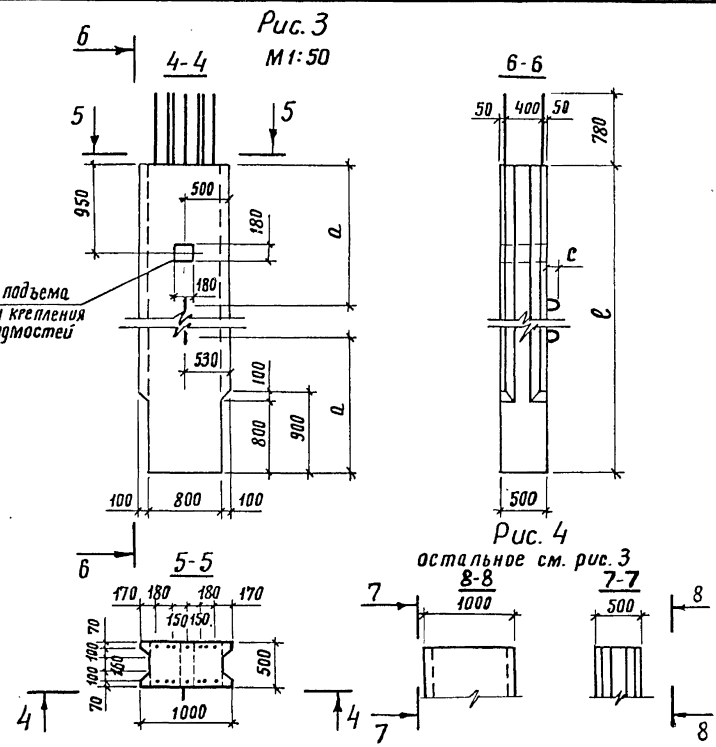
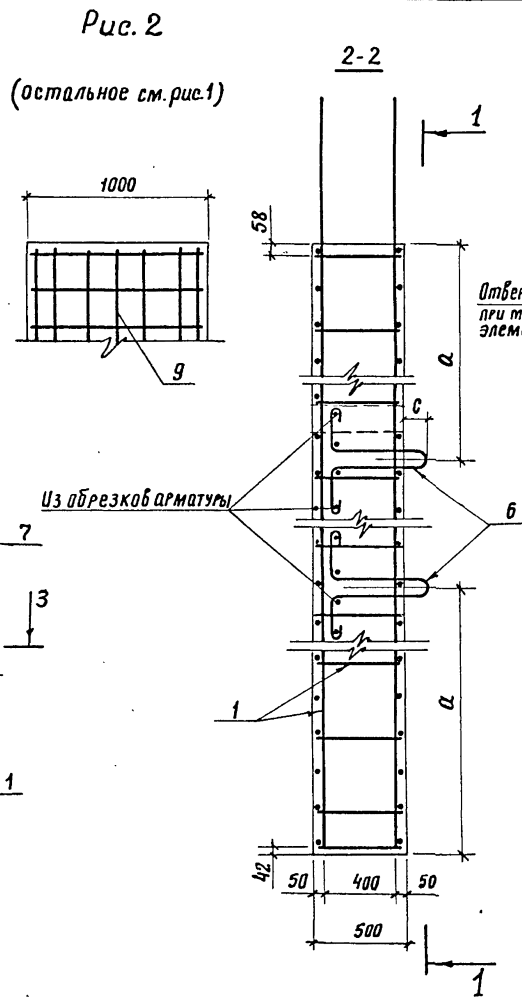
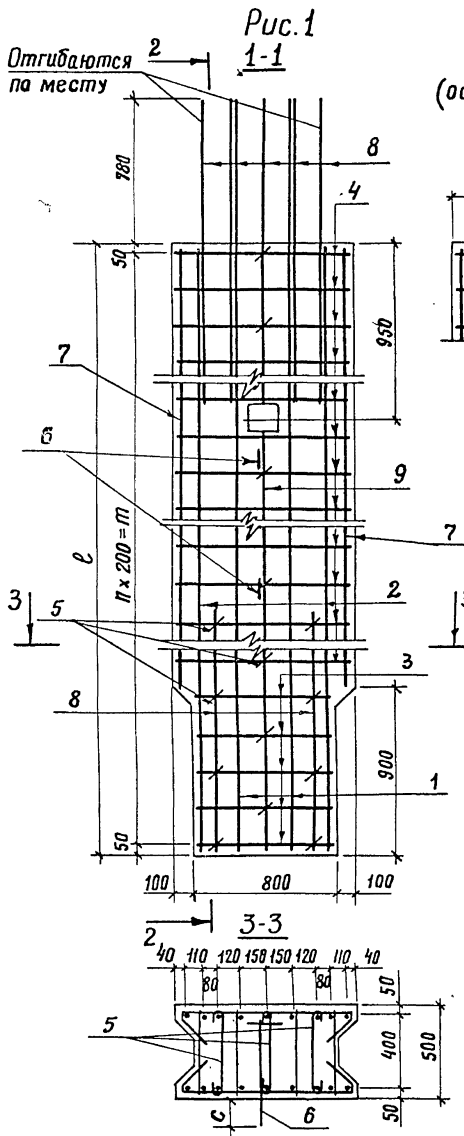
18587-01 28

3.503.1-57. 1-12

Лист
2

Копировал: *Усман*

Формат 11Г



Шиф. № подл. Подпись и дата. Взам. Шиф. №

Примечание.
1. Стержень поз. 9 вырезается по месту

Обозначение	Рис.	Марка	ℓ, мм	п, шт.	а, мм	с, мм	т, мм	Масса, т
3.503.1-57.1-12	1,3	50 сп-5б	5100	25	1700	130	5000	5,7
-01	2,4	50 сп-5	5100	25	1700	130	5000	5,7
-02	1,3	50 сп-7б	7100	35	2300	140	7000	8,0
-03	2,4	50 сп-7	7100	35	2300	140	7000	8,0

			3.503.1-57.1-12 СБ		
			Блок стенки (50 сп-5б; 50 сп-5; 50 сп-7б и 50 сп-7)		
			Стадия Р Масса см. табл. Масштаб 1:25		
			Лист 1 Листов 1		
			ПРОМТРАНСНИИПРОЕКТ г. Москва		

Разраб. *Табрина*
Пров. *Андреева*
Гл. инж. пр. *Дашкевич*
Гл. техн. *Гафт*
Нач. отд. *Каташев*

Инв. № подл. Подпись и дата. Взам. инв. №

Формат	Зона	Поз.	Обозначение	Наименование	Кол. на исполн. 3.503.1-57.1-13						Примечание
					—	01					
				<u>Документация</u>							
12Г			3.503.1-57.1-13 СБ	Сборочный чертеж	×	×					
12Г			3.503.1-57.1-00 ВС	Выборка стали	×	×					
11В			3.503.1-57.1-00 ТО	Техническое описание	×	×					
				<u>Сборочные единицы</u>							
11В	1		3.503.1-57.2-03	Каркас плоский КР1	5						
11В	1		-02	Каркас плоский КР3	5						
				<u>Детали</u>							
11В	2		3.503.1-57.2-31	Хомут	5	5					
11В	3		3.503.1-57.2-32	Хомут	19	29					
11В	4		-01	Хомут	4	4					
11В	5		3.503.1-57.2-35-05	Стяжка	2	2					

Разраб.	Гаврина	<i>Гаврина</i>
Проб.	Андреева	<i>Андреева</i>
Линж.пр.	Дашкевич	<i>Дашкевич</i>
Гл. техн.	Гафт	<i>Гафт</i>
нач. отд.	Каташев	<i>Каташев</i>

3.503.1-57.1-13

Блок стенки
(50 СК-5и 50 СК-7)

Стадия Лист Листов

Р 1 2

ПРОМТРАНСНИИПРОЕКТ
г. Москва

Копировал: *У...*

Формат 11Г

Инв. № подл. Подпись и дата. Взам. инв. №

Формат	Зона	Поз.	Обозначение	Наименование	Кол. на исполн. 3.503.1-57.1-13						Примечание
					—	01					
11В		6	3.503.1-57.2-37-02	Схватка	28	38					
11В		7	-04	Схватка	2	2					
11В		8	3.503.1-57.2-38-07	Петля строповочная		2					
11В		8	-09	Петля строповочная	2						
				<u>Стержни отдельные</u>							
БЧ		9	3.503.1-57.1-13.1	Ф16 А-II ГОСТ 5781-75, ρ=5860	7						64.8 кг
БЧ		10	3.503.1-57.1-12.4	Ф16 А-II ГОСТ 5781-75, ρ=5060	2						16.0 кг
БЧ		11	3.503.1-57.1-12.1	Ф16 А-II ГОСТ 5781-75, ρ=4180	2						13.2 кг
БЧ		9	3.503.1-57.1-13.2	Ф18 А-II ГОСТ 5781-75, ρ=7860	7						109.9 кг
БЧ		10	3.503.1-57.1-12.8	Ф18 А-II ГОСТ 5781-75, ρ=7060	2						28.2 кг
БЧ		11	3.503.1-57.1-12.5	Ф18 А-II ГОСТ 5781-75, ρ=6180	2						24.7 кг
				<u>Материалы</u>							
				Бетон гидротехнический							
				ГОСТ 4795-68 марки 300	2.8	3.9					м ³

18587-01 30

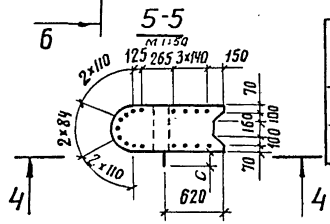
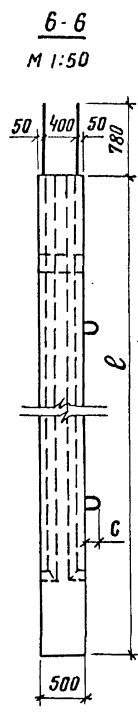
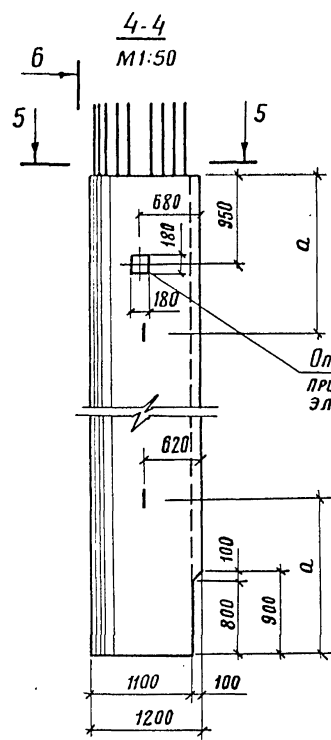
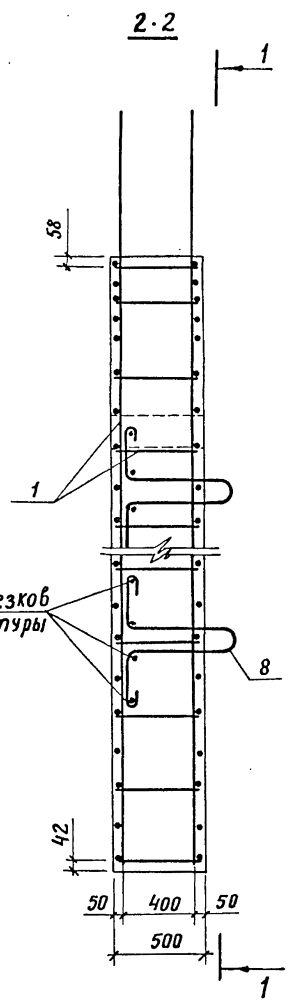
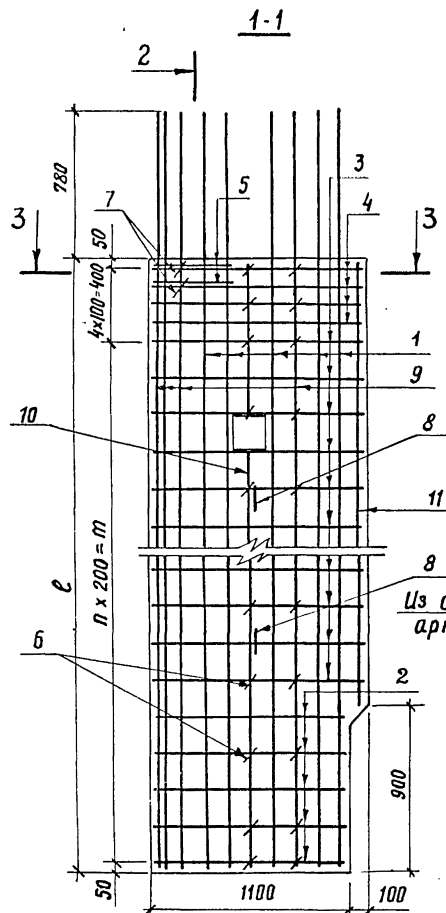
3.503.1-57.1-13

Лист

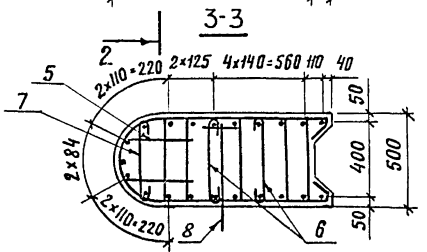
2

Копировал: *У...*

Формат 11Г



Обозначение	Марка	ℓ, мм	а, мм	п, мм	т, мм	с, мм	Масса, Т
3.503.1-57.1-13	50СК-5	5100	1700	23	4600	130	7,0
-01	50СК-7	7100	2300	33	6600	150	9,7



Примечание.

1. Стержень поз. 10
вырезается по месту

			3.5 03.1-57.1-13 С6		
			Блок стенки (50СК-5 и 50СК-7)		
		Стадия	Масса	Масштаб	
		Р	см. табл.	1:25	
		Лист	Листов 1		
ПРОМТРАНСНИИПРОЕКТ г. Москва					

Инв. № подл. Подпись и дата. Взам. инв. №

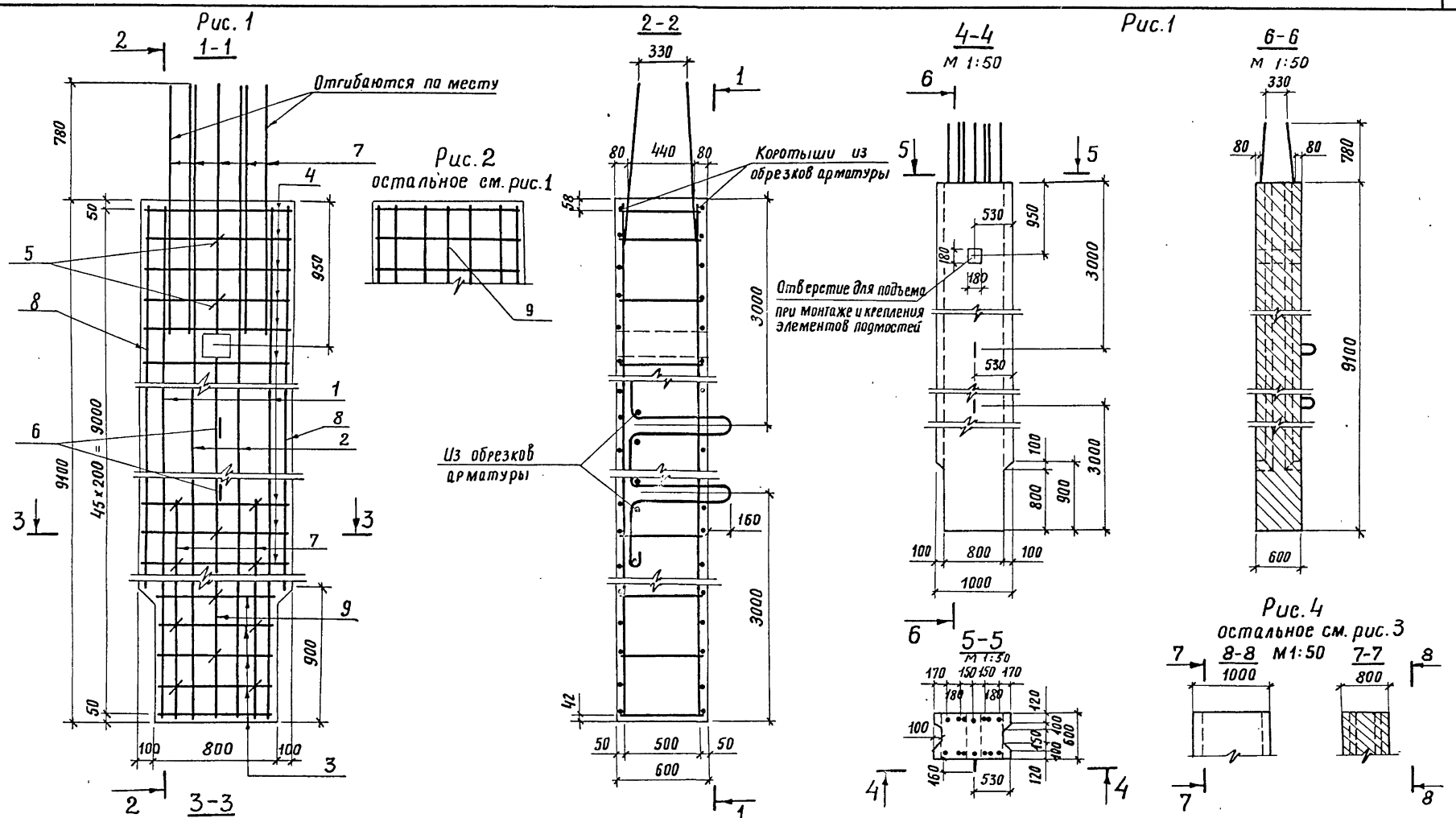


Рис. 2
остальное см. рис. 1

Рис. 4
остальное см. рис. 3

Обозначение	Рис.	Марка
3.503.1-57.1-14	1	60СП-9Б
-01	2	60СП-9

			3.503.1-57.1-14 СБ		
			Блок стенки (60СП-9Б и 60СП-9)		
Разраб.	Таврина	<i>[Signature]</i>	Стадия	Р	1:25
Проб.	Андреева	<i>[Signature]</i>	Масса	12,3Т	
Гл. инж. пр.	Дашкевич	<i>[Signature]</i>	Лист	Листов 1	
Гл. техн.	Гафт	<i>[Signature]</i>	ПРОМТРАНСИИПРОЕКТ г. Москва		
Нач. отд.	Каташев	<i>[Signature]</i>			

Шиф. № подл. Подпись и дата. Взам. шиф. №

Инв. № подл. Подпись и дата Взам. инв. №

Формат	Зона	Поз.	Обозначение	Наименование	Кол. на исполн. 3.503.1-57.1-15										Примечание
					—										
				<u>Документация</u>											
12г			3.503.1-57.1-15 СБ	Сборочный чертеж	×										
12г			3.503.1-57.1-00 ВС	Выборка стали	×										
11В			3.503.1-57.1-00 ТО	Техническое описание	×										
				<u>Сборочные единицы</u>											
11В	1		3.503.1-57.2-04-01	Каркас плоский КР13	3										
				<u>Детали</u>											
11В	2		3.503.1-57.2-31-01	Хомут	5										
11В	3		3.503.1-57.2-32-02	Хомут	39										
11В	4		-03	Хомут	4										
11В	5		3.503.1-57.2-35-05	Стяжка	2										

3.503.1-57.1-15

Разраб. Таврина
 Проб. Андрианова
 Гл. инж. пр. Дашкевич
 1 Гл. техн. Гафт
 Нач. отд. Каташев

Блок стенки
 БОСК-9

Стадия лист листов
 Р 1 2
 ПРОМТРАНСНИИПРОЕКТ
 г. Москва

Копировал: Курган Формат 11г

Инв. № подл. Подпись и дата Взам. инв. №

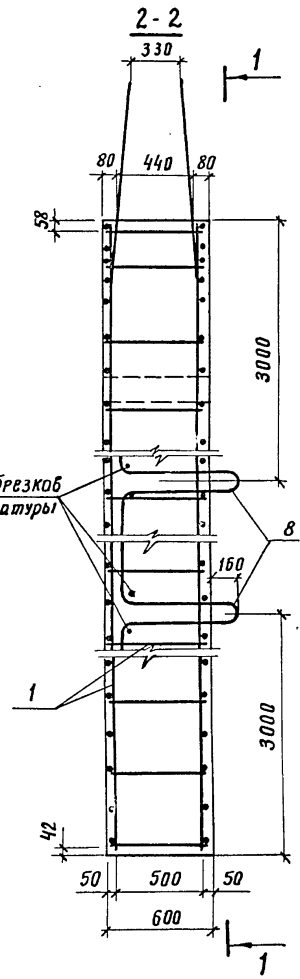
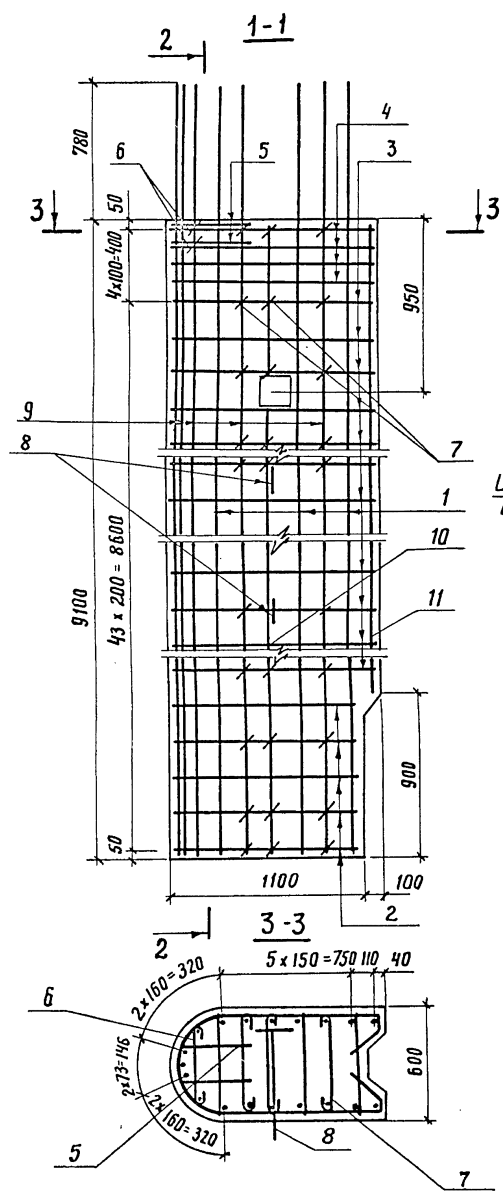
Формат	Зона	Поз.	Обозначение	Наименование	Кол. на исполн. 3.503.1-57.1-15										Примечание
					—										
11В	6		3.503.1-57.2-37-02	Схватка	2										
11В	7		-05	Схватка	72										
11В	8		3.503.1-57.2-38-11	Петля строповочная	2										
				<u>Стержни отдельные</u>											
БЧ	9		3.503.1-57.1-15.1	Ф18А-II ГОСТ 5781-75, l=9860	9									177,3 кг	
БЧ	10		3.503.1-57.1-14.3	Ф18А-II ГОСТ 5781-75, l=9060	2									36,2 кг	
БЧ	11		3.503.1-57.1-14.1	Ф18А-II ГОСТ 5781-75, l=8180	2									32,7 кг	
				<u>Материалы</u>											
				Бетон гидротехнический											
				ГОСТ 4795-68 марки 300	5.9									м ³	

3.503.1-57.1-15

Лист
2

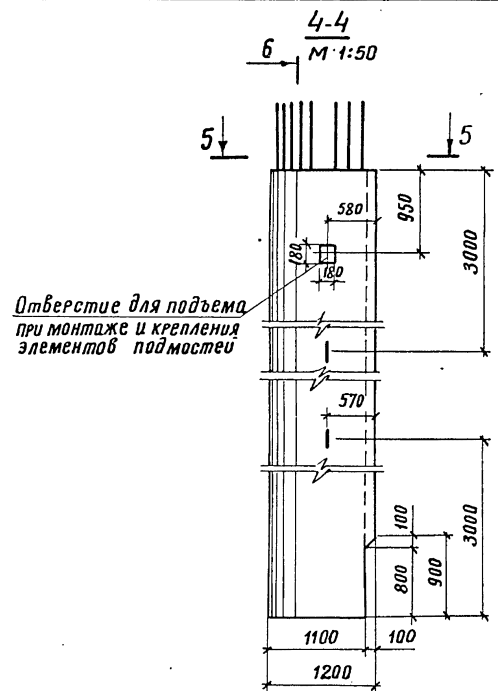
Копировал: Курган Формат 11г

18587-01 34

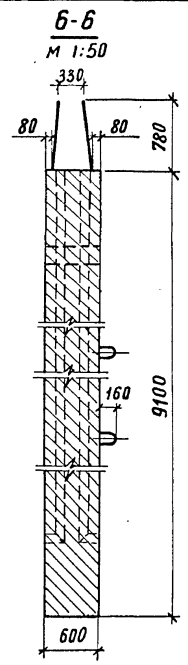
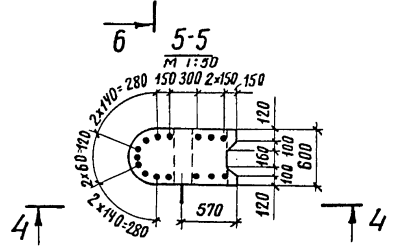


Из обрезков арматуры

Примечание.
Стержень поз. 10
вырезается по месту.



Отверстие для подъема
при монтаже и крепления
элементов подмостей



Шиф. № подл. Подпись и дата. Взам. инв. №

			3.503.1-57.1-15 СБ		
			Стандия	Масса	Масштаб
			Р	14,8т	1:25
			Лист	Листов 1	
Разраб. Таврина Пров. Андрианова Гл. инж. Дашкевич Гл. техн. Гафт Нач. отд. Каташев			Блок стенки БОСК-9		
			ПРОМТРАНСИИПРОЕКТ г. Москва		

Инв. № подл. Подпись и дата. Взам. инв. №

Формат	Зона	Поз.	Обозначение	Наименование	Кол. на исполн. 3.503.1-57.1-16				Примечание
					-	01	02	03	
				<u>Документация</u>					
12г			3.503.1-57.1-16 СБ	Сборочный чертеж	×	×	×	×	
12г			3.503.1-57.1-00 ВС	Выборка стали	×	×	×	×	
11В			3.503.1-57.1-00 ТО	Техническое описание	×	×	×	×	
				<u>Сборочные единицы</u>					
11В	1		3.503.1-57. 2-03-04	Каркас плоский КР5	4	4			
11В	1		-05	Каркас плоский КР6			4	4	
				<u>Детали</u>					
11В	2		3.503.1-57. 2-30-04	Хомут	5	5	5	5	
11В	3		3.503.1-57. 2-35-02	Стяжка	60	60	80	80	
11В	4		3.503.1-57. 2-37-06	Схватка	28	28	33	33	
11В	5		3.503.1-57. 2-40-02	Стержень	4		4		

3.503.1-57. 1-16

Разраб. Таврина	Блок стенки (70 СП-7Б; 70 СП-7; 70 СП-9Б и 70 СП-9)	Вкладка Р	Лист 1	Листов 2
Проб. Андрианова		ПРОМТРАНСНИПРОЕКТ г. Москва		
Гл. инж.пр. Дашкевич				
Гл. техн. Гафт				
Нач. отд. Каташев				

Копировал: Ухромов Формат 11г

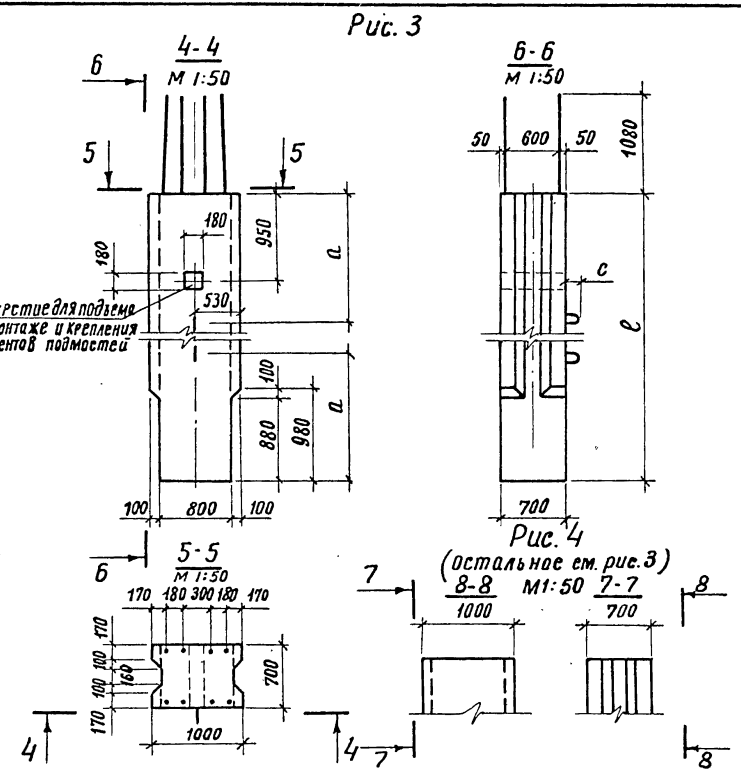
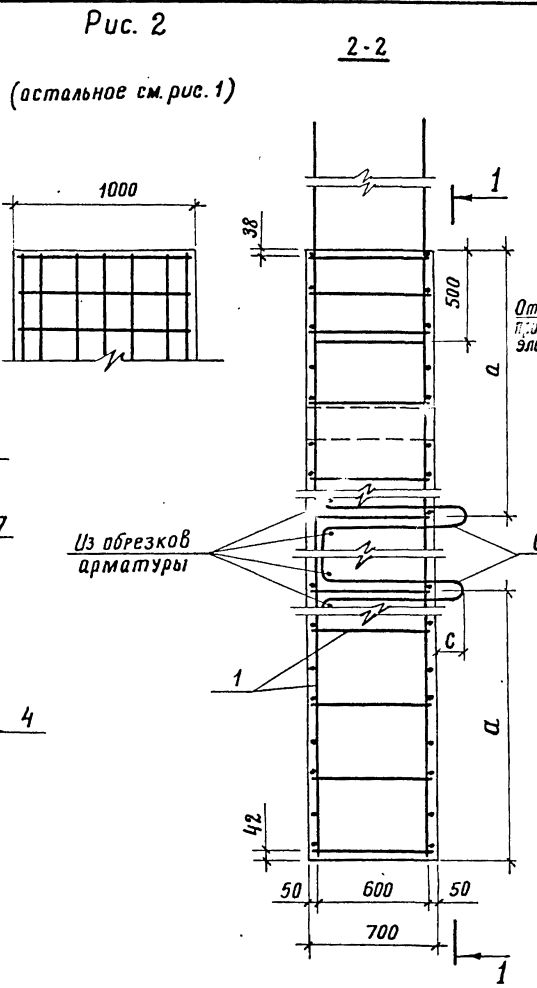
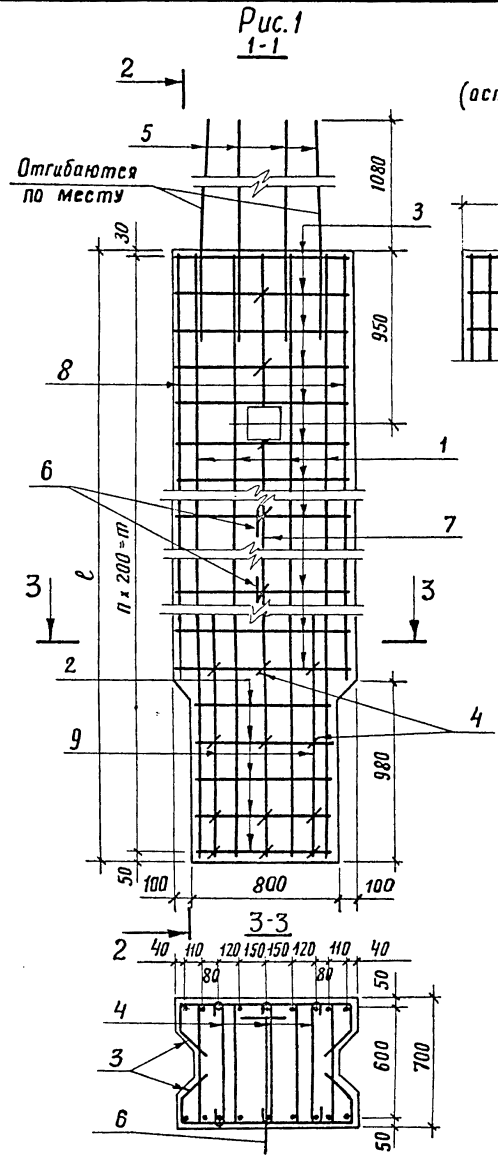
Инв. № подл. Подпись и дата. Взам. инв. №

Формат	Зона	Поз.	Обозначение	Наименование	Кол. на исполн. 3.503.1-57.1-16				Примечание
					-	01	02	03	
11В	6		3.503.1-57. 2-38-08	Петля строповочная	2	2			
11В	6		-12	Петля строповочная			2	2	
				<u>Стержни отдельные</u>					
64	7		3.503.1-57. 1-16.1	Ф16 А-II ГОСТ 5781-75, ℓ=6840	2	2			21,6 кг
64	8		3.503.1-57. 1-16.2	Ф16 А-II ГОСТ 5781-75, ℓ=5880	4	4			37,1 кг
64	9		3.503.1-57. 1-12.2	Ф16 А-II ГОСТ 5781-75, ℓ=1640	4	4	4	4	10,4 кг
64	7		3.503.1-57. 1-16.3	Ф16 А-II ГОСТ 5781-75, ℓ=8840			2	2	27,9 кг
64	8		3.503.1-57. 1-16.4	Ф16 А-II ГОСТ 5781-75, ℓ=7880			4	4	49,7 кг
				<u>Материалы</u>					
				Бетон гидротехнический					
				ГОСТ 4795-68 марки 300	4.4	4.4	5.7	5.7	м ³

3.503.1-57.1-16 Лист 2

Копировал: Ухромов Формат 11г

18587-01 3Б



Обозначение	Рис.	Марка	ℓ, мм	п, шт.	т, мм	а, мм	с, мм	Масса, т
3.503.1-57.1-16	1,3	70сп-7в	6880	34	6800	2300	150	11,0
-01	2,4	70сп-7	6880	34	6800	2300	150	11,0
-02	1,3	70сп-9в	8880	44	8800	3000	160	14,2
-03	2,4	70сп-9	8880	44	8800	3000	160	14,2

Примечание.

1. Стержень поз. 7
вырезается по месту

			3.503.1-57.1-16 СБ		
			Блок стенки (70сп-7в; 70сп-7; 70сп-9в и 70сп-9)		
Разраб.	Табрина	<i>Табрина</i>	Стадия	Масса	Масштаб
Проб.	Андреева	<i>Андреева</i>	Р	см. табл.	1:25
Гл. инж. пр.	Дашкевич	<i>Дашкевич</i>	Лист	Листов 1	
Гл. техн.	Гафт	<i>Гафт</i>	ПРОМТРАНСНИИПРОЕКТ г. Москва		
Нач. отд.	Каташев	<i>Каташев</i>			

18587-01 37 Копировал: Худин

Формат 12Г

Шиф. № подл. Подпись и дата. Взам. инв. №

Инв. № подл. Подпись и дата Взам. инв. №

Формат Зона	Поз.	Обозначение	Наименование	Кол. на исполн. 3.503.1-57.1-17						Примечание
				-	01					
			<u>Документация</u>							
12Г		3.503.1-57.1-17 СБ	Сборочный чертеж	×	×					
12Г		3.503.1-57.1-00 ВС	Выборка стали	×	×					
11В		3.503.1-57.1-00 ТО	Техническое описание	×	×					
			<u>Сборочные единицы</u>							
11В	1	3.503.1-57.2-03-04	Каркас плоский КР5	3						
11В	1	-05	Каркас плоский КР6		3					
			<u>Детали</u>							
11В	2	3.503.1-57.2-31-02	Хомут	5	5					
11В	3	3.503.1-57.2-32-04	Хомут	28	38					
11В	4	-05	Хомут	4	4					
11В	5	3.503.1-57.2-35-06	Стяжка	2	2					

Разраб.	Гаврина	<i>Гаврина</i>
Проб.	Андреева	<i>Андреева</i>
гл. инж.лр.	Дашкевич	<i>Дашкевич</i>
гл. техн.	Гафт	<i>Гафт</i>
Нач. отд.	Каташев	<i>Каташев</i>

Блок стенки
(70 ск-7и 70ск-9)

3.503.1-57.1-17		
Студия	Лист	Листов
Р	1	2
ПРОМТРАНСНИИПРОЕКТ г. Москва		

Копировал: *Копировал*

Формат 11Г

Инв. № подл. Подпись и дата Взам. инв. №

Формат Зона	Поз.	Обозначение	Наименование	Кол. на исполн. 3.503.1-57.1-17						Примечание
				-	01					
11В	6	3.503.1-57.2-40-03	Стержень	5	5					
11В	7	3.503.1-57.2-37-06	Схватка	54	70					
11В	8	-07	Схватка	2	2					
11В	9	3.503.1-57.2-38-12	Петля строповочная	2						
11В	9	-13	Петля строповочная		2					
			<u>Стержни отдельные</u>							
64	10	3.503.1-57.1-17.1	Ф16 А-II ГОСТ 5781-75, l=7940	5						62,7 кг
64	11	3.503.1-57.1-16.2	Ф16 А-II ГОСТ 5781-75, l=5880	2						18,6 кг
64	12	3.503.1-57.1-16.1	Ф16 А-II ГОСТ 5781-75, l=6840	6						64,8 кг
64	10	3.503.1-57.1-17.2	Ф16 А-II ГОСТ 5781-75, l=9940	5						78,5 кг
64	11	3.503.1-57.1-16.4	Ф16 А-II ГОСТ 5781-75, l=7880	2						24,9 кг
64	12	3.503.1-57.1-16.3	Ф16 А-II ГОСТ 5781-75, l=8840	6						83,8 кг
			<u>Материалы</u>							
			Бетон гидротехнический							
			ГОСТ 4795-68 марки 300	5,2	6,7					м ³

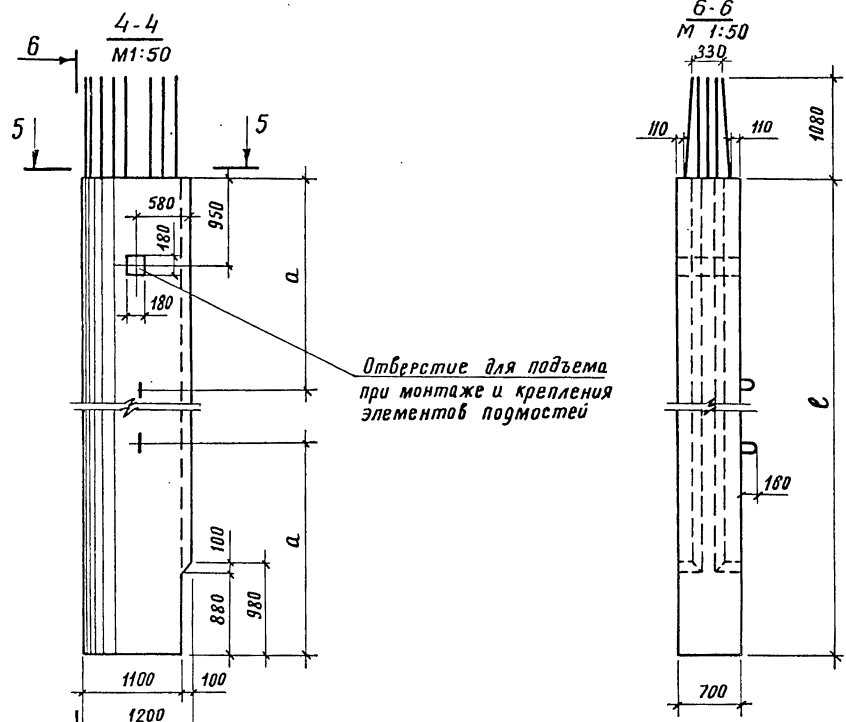
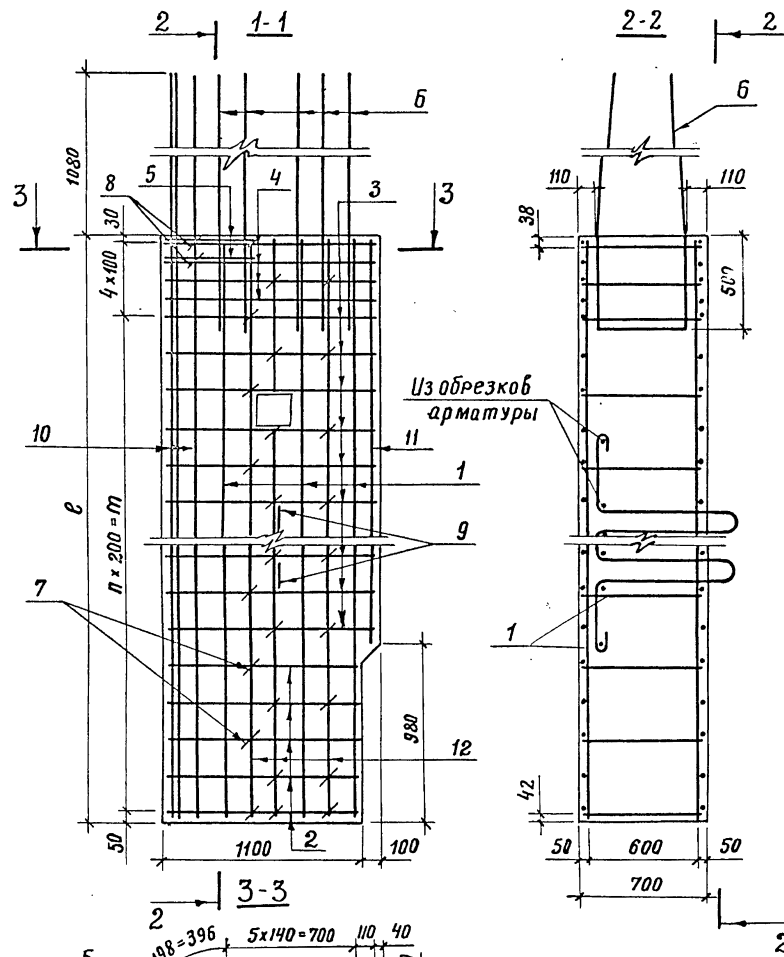
18587-01 38

3.503.1-57.1-17

Лист
2

Копировал: *Копировал*

Формат 11Г



Обозначение	Марка	ℓ, мм	П, шт.	П, мм	Q, мм	Масса, т
3.503.1-57.1-17	70СК-7	6880	32	6400	2300	13,0
-01	70СК-9	8880	42	8400	3000	16,8

Шиб. № подл. Подпись и дата. Взам. инв. №

Примечание.
1. Стержень поз. 12 вырезается по месту

			3.503.1-57.1-17 СБ		
			Стадия	Масса	Масштаб
			Р	см. табл.	1:25
			Лист	Листов 1	
			ПРОМТРАНСНИИПРОЕКТ г. Москва.		

Разраб. Таврина
Проб. Андрианова
Инж. пр. Дашкевич
Л. техн. Гафт
Нач. отд. Каташев

Инв. № подл. Подпись и дата. Взам. инв. №

Формат	Зона	Поз.	Обозначение	Наименование	Кол. на исполн.						3.503.1-57.1-18	Примечание
					—							
				<u>Документация</u>								
1/2г			3.503.1-57.1-18 СБ	Сборочный чертеж	×							
1/2г			3.503.1-57.1-00 ВС	Выборка стали	×							
1/2в			3.503.1-57.1-00 ТО	Техническое описание	×							
				<u>Сборочные единицы</u>								
1/2в	1		3.503.1-57.2-04-01	Коркас плоский КР14	4							
1/2в	2		3.503.1-57.2-41	Изделие закладное МН1	2							
1/2в	3		3.503.1-57.2-42	Изделие закладное МН2	4							
				<u>Детали</u>								
1/2в	4		3.503.1-57.2-30-05	Хомут	26							
1/2в	5		-06	Хомут	4							

3.503.1-57.1-18

Разраб.	Таврина	<i>Таврина</i>
Проб.	Яндрюханова	<i>Яндрюханова</i>
Гл. инж. пр.	Дашкевич	<i>Дашкевич</i>
Гл. техн.	Григорьев	<i>Григорьев</i>
Нач. отд.	Калинашев	<i>Калинашев</i>

Блок стенки
60 спл - 9

Стадия	Лист	Листов
Р	1	2

ПРОМТРАНСНИИПРОЕКТ
г. Москва.

Копировал: *У...*

Формат 11г

Инв. № подл. Подпись и дата. Взам. инв. №

Формат	Зона	Поз.	Обозначение	Наименование	Кол. на исполн.						3.503.1-57.1-18	Примечание
					—							
1/2в		6	3.503.1-57.2-35-03	Стяжка	36							
1/2в		7	3.503.1-57.2-40	Стержень	4							
1/2в		8	3.503.1-57.2-37-05	Схватка	40							
1/2в		9	3.503.1-57.2-38-11	Петля стропобочная	2							
				Стержни отдельные								
БЧ		10	3.503.1-57.1-18.1	Ф28 А-II ГОСТ 5781-75, L=3630	4							70,1 кг
БЧ		11	3.503.1-57.1-18.2	Ф28 А-II ГОСТ 5781-75, L=2250	4							43,5 кг
БЧ		12	3.503.1-57.1-18.3	Ф28 А-II ГОСТ 5781-75, L=5300	4							102,5 кг
БЧ		13	3.503.1-57.1-18.4	Ф28 А-II ГОСТ 5781-75, L=6080	4							117,5 кг
				<u>Материалы</u>								
				Бетон гидротехнический								
				ГОСТ 4795-68 марки 300	4,7							м ³

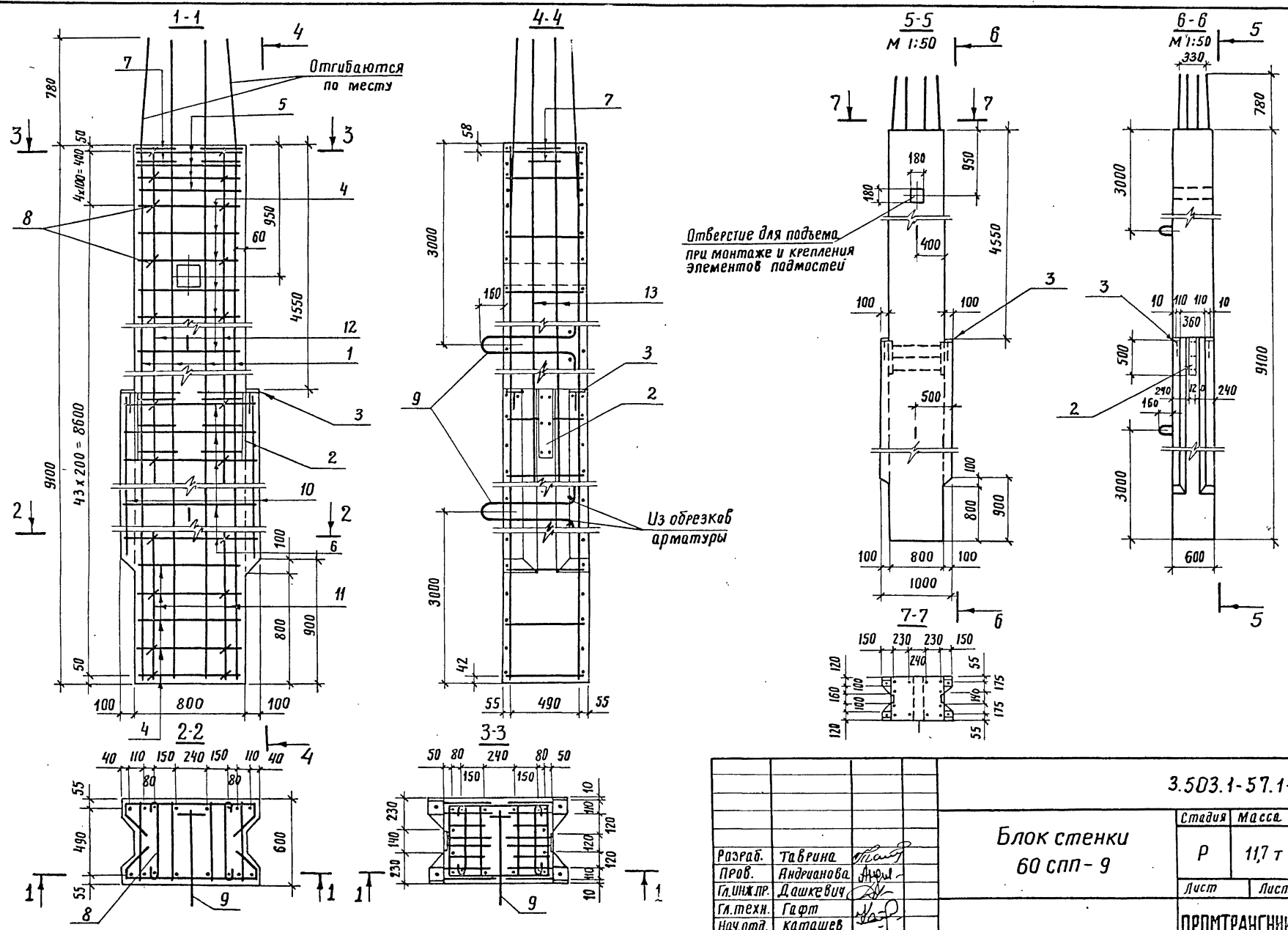
3.503.1-57.1-18

Лист
2

Копировал: *У...*

Формат 11г

18587-01 40



Циф. № подл. Подпись и дата. Взам. инв. №

3.503.1-57.1-18СБ			
Блок стенки 60 СП-9	Стадия	Масса	Масштаб
	Р	11,7 т	1:25
	Лист	Листов 1	
ПРОМТРАНСИИПРОЕКТ г. Москва			

Разраб. Табрина
 Пров. Андрианова
 Гл. инж. пр. Дашкевич
 Гл. техн. Гафт
 Нач. отд. Каташев

Инв. № подл. Подпись и дата. Взам. инв. №

Формат	Зона	Поз.	Обозначение	Наименование	Кол. на исполн. 3.503.1-57.1-19						Примечание
					—						
				<u>Документация</u>							
12Г			3.503.1-57.1-19СБ	Сборочный чертеж	×						
12Г			3.503.1-57.1-00 ВС	Выборка стали	×						
11В			3.503.1-57.1-00ТО	Техническое описание	×						
				<u>Сборочные единицы</u>							
11В	1		3.503.1-57.2-03-06	Каркас плоский КР7	2						
11В	2		-07	Каркас плоский КР8	2						
				<u>Детали</u>							
11В	3		3.503.1-57.2-30-07	Хомут	5						
11В	4		3.503.1-57.2-35-03	Стяжка.	32						
11В	5		3.503.1-57.2-37-05	Схватка.	24						
11В	6		3.503.1-57.2-38-03	Петля строповочная	2						

Разраб.	Таврина	<i>[Подпись]</i>
Проб.	Андреева	<i>[Подпись]</i>
Гл. инж. пр.	Дашкевич	<i>[Подпись]</i>
Гл. техн.	Гафт	<i>[Подпись]</i>
Нач. отд.	Каташев	<i>[Подпись]</i>

3.503.1-57.1-19

Блок стенки
60 СЗ-4

Стадия	Лист	Листов
Р	1	2

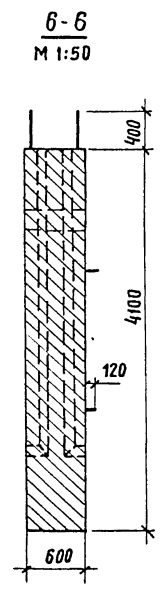
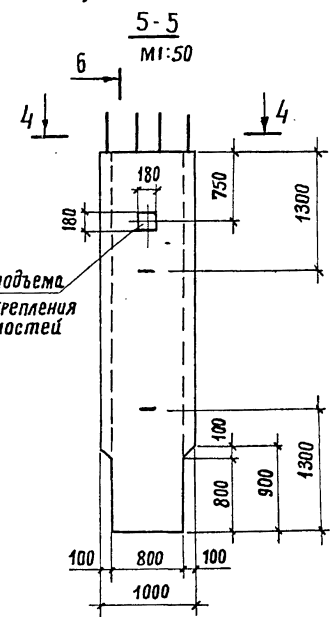
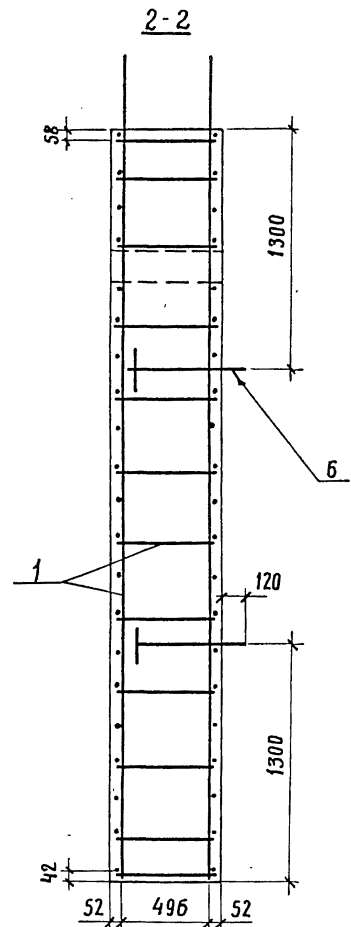
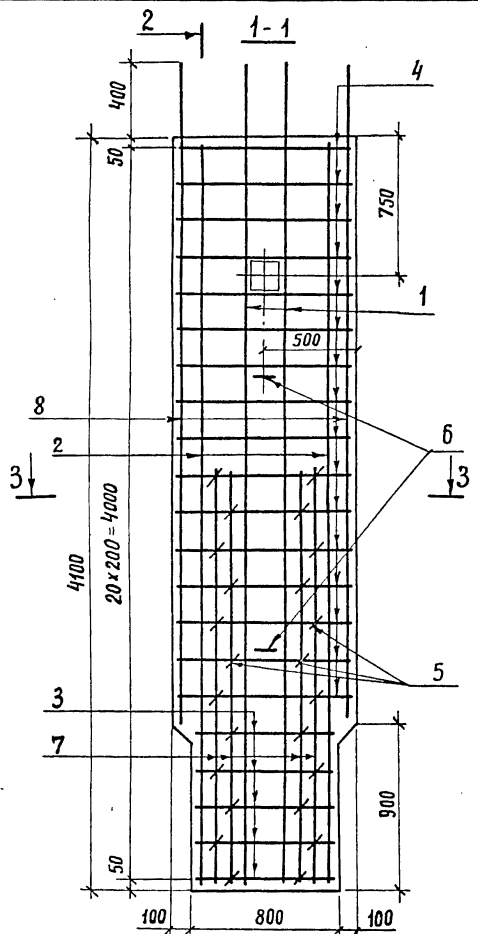
ПРОМТРАНСНИИПРОЕКТ
г. Москва

Копировал: *[Подпись]* Формат 11Г

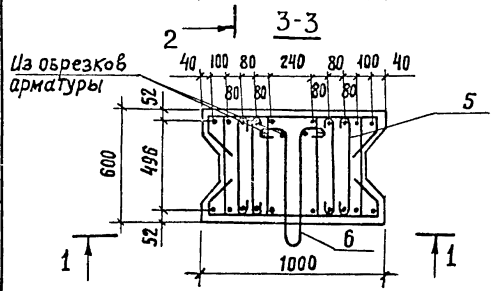
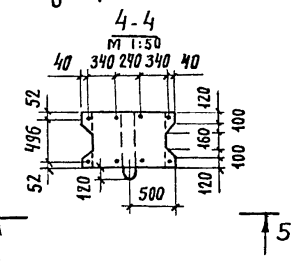
Инв. № подл. Подпись и дата. Взам. инв. №

Формат	Зона	Поз.	Обозначение	Наименование	Кол. на исполн. 3.503.1-57.1-19						Примечание
					—						
				<u>Стержни отдельные</u>							
Б4		7	3.503.1-57.1-19.1	Ф 22А-II ГОСТ 5781-75, ρ=2250	8						53,7 кг
Б4		8	3.503.1-57.1-19.2	Ф 22А-II ГОСТ 5781-75, ρ=3600	4						43,0 кг
				<u>Материалы</u>							
				Бетон гидротехнический							
				ГОСТ 4795-68 марки 300	2,2						м ³

24 10 888



Отверстие для подъема при монтаже и крепления элементов подмостей



Из обрезков арматуры

Шиф. № подл. Подпись и дата. ВЗЛОМ. ШИФ. №

				3.503.1-57.1-19 СБ		
Блок стенки 60СЗ-4				Стандия	Масса	Масштаб
				Р	5,5т	1:25
Разраб. Таврина Проб. Андрианова Гл. инж. пр. Дашкевич Гл. техн. Гафт Нач. отд. Каташев				Лист	Листов 1	
				ПРОМТРАНСИИПРОЕКТ г. Москва		

Шифр № подл. Подпись и дата. Взам. шифр №

Формат	Зона	Поз.	Обозначение	Наименование	Кол. на исполн. 3.503.1-57.1-20						Примечание
					-						
<u>Документация</u>											
1/2Г			3.503.1-57.1-20 СБ	Сборочный чертеж	×						
1/2Г			3.503.1-57.1-00 ВС	Выборка стали	×						
1/8			3.503.1-57.1-00 ТО	Техническое описание	×						
<u>Сборочные единицы</u>											
1/8	1		3.503.1-57.2-04-01	Каркас плоский КР14	3						
1/8	2		3.503.1-57.2-41	Изделие закладное МН1	1						
1/8	3		3.503.1-57.2-42	Изделие закладное МН2	2						
<u>Детали</u>											
1/8	4		3.503.1-57.2-31-03	Хомут	26						
1/8	5		3.503.1-57.2-32-02	Хомут	18						
1/8	6		3.503.1-57.2-31-04	Хомут	4						

			3.503.1-57.1-20					
Разр. Гаврина	Проб. Андрианова	Д. инж. пр. Дашкевич	Блок стенки 60СКП-9					
Гл. техн. Гафт	Науч. отд. Каташев							
						Станд. Лист	Лист	Листов
						Р	Т	2
			ПРОМТРАНСНИПРОЕКТ г. Москва					

Копировал: Союз - Формат 11Г

Шифр № подл. Подпись и дата. Взам. шифр №

Формат	Зона	Поз.	Обозначение	Наименование	Кол. на исполн. 3.503.1-57.1-20						Примечание
					-						
1/8	7		3.503.1-57.2-35-05	Стяжка	2						
1/8	8		3.503.1-57.2-37-02	Схватка	2						
1/8	9		- 05	Схватка	72						
1/8	10		3.503.1-57.2-38-11	Петля строповочная	2						
<u>Стержни отдельные</u>											
64	11		3.503.1-57.1-20.1	φ 28 А-II ГОСТ 5781-75, с= 9860	9						429,0 кг
64	12		3.503.1-57.1-18.4	φ 28 А-II ГОСТ 5781-75, с= 6080	2						58,8 кг
64	13		3.503.1-57.1-18.1	φ 28 А-II ГОСТ 5781-75, с= 3630	2						35,1 кг
64	14		3.503.1-57.1-20.2	φ 28 А-II ГОСТ 5781-75, с= 9060	2						87,6 кг
<u>Материалы</u>											
бетон гидротехнический											
					ГОСТ 4795-68 марки 300	5.8					м3

18587-01/44

3.503.1-57.1-20

Лист
2

Копировал: Союз - Формат 11Г

Шифр № подл. Подпись и дата. Взам. инв. №

Формат	Зона	Лист	Обозначение	Наименование	Кол. на исполн. 3.503.1-57.1-21										Примечание	
					-											
				<u>Документация</u>												
12Г			3.503.1-57.1-21 СБ	Сборочный чертеж	×											
12Г			3.503.1-57.1-00 ВС	Выборка стали	×											
11В			3.503.1-57.1-00 ТО	Техническое описание	×											
				<u>Сборочные единицы</u>												
11В	1		3.503.1-57.2-03-08	Каркас плоский КР9	4											
11В	2		3.503.1-57.2-41	Изделие закладное МН1	2											
11В	3		3.503.1-57.2-42-01	Изделие закладное МН3	4											
				<u>Детали</u>												
11В	4		3.503.1-57.2-30-08	Хомут	26											
11В	5		-09	Хомут	4											

Разработ	Таблица	Состав
Проект	Андреева	Иванов
Инж.пр.	Дашкевич	Сидоров
Гл. техн.	Гафит	Петров
Нач. отд.	Киташев	Смирнов

3.503.1-57.1-21

**Блок стенки
70 СПП-9**

Станд.	Лист	Листов
Р	1	2

ПРОМТРАНСНИИПРОЕКТ
г. Москва

Копировал: Союз - Формат 11Г

Шифр № подл. Подпись и дата. Взам. инв. №

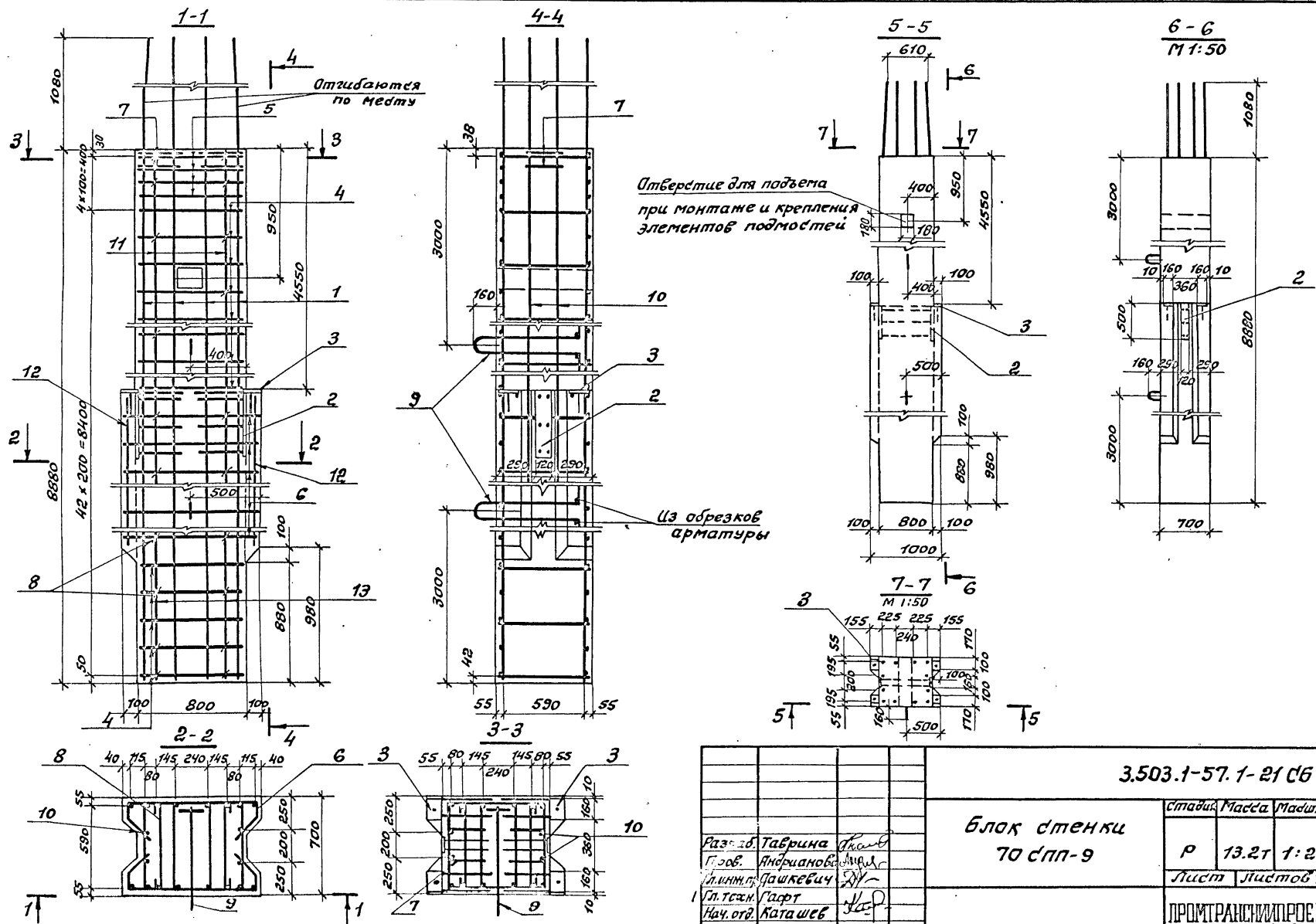
Формат	Зона	Лист	Обозначение	Наименование	Кол. на исполн. 3.503.1-57.1-21										Примечание	
					-											
11В	6		3.503.1-57.2-35-04	Стяжка	34											
11В	7		3.503.1-57.2-40-01	Стержень	4											
11В	8		3.503.1-57.2-37-06	Схватка	42											
11В	9		3.503.1-57.2-38-12	Петля строповачная	2											
				<u>Стержни отдельные</u>												
64	10		3.503.1-57.1-21.1	φ28А-II ГОСТ 5781-75, с=6380	4										123.4 кг	
64	11		3.503.1-57.1-18.3	φ28А-II ГОСТ 5781-75, с=5300	4										102.5 кг	
64	12		3.503.1-57.1-21.2	φ28А-II ГОСТ 5781-75, с=3330	4										64.4 кг	
64	13		3.503.1-57.1-22.3	φ28А-II ГОСТ 5781-75, с=2250	4										43.5 кг	
				<u>Материалы</u>												
				бетон гидротехнический ГОСТ 4795-68 марки 300	5.3											м3

18587-01 46

3.503.1-57.1-21

Лист
2

Копировал: Союз - Формат 11Г



И.В.А.Р. подл. Подпись и дата. Взам.инв.№

3.503.1-57.1-21 06			
Блок стенки 70 СПП-9	Станд.	Масса	Мод.шт.
	P	13.2T	1:25
	Лист	Листов 7	
ПРОМТРАНШИПРОЕКТ г. Москва			

18587-01 47 Копировал: Сол-Формат 12г

ИДБ. № подл.			Подпись и дата		Взам. инв. №		Кол. на исполн. 3.503.1-57.1-22							Примечание	
Формат	Зона	Поз.	Обозначение	Наименование											
				<u>Документация</u>											
12Г			3.503.1-57.1-22 СБ	Сборочный чертёж	×										
12Г			3.503.1-57.1-00 ВС	Выборка стали	×										
11Б			3.503.1-57.1-00 ТО	Техническое описание	×										
				<u>Сборочные единицы</u>											
11Б	1		3.503.1-57.2-03-09	Каркас плоский КР10	4										
				<u>Детали</u>											
11Б	2		3.503.1-57.2-30-10	Зомут	5										
11Б	3		3.503.1-57.2-35-04	Стяжка	30										
11Б	4		3.503.1-57.2-37-06	Схватка	14										
11Б	5		3.503.1-57.2-39-03	Петля строповочная	2										

3.503.1-57.1-22		
Разраб. Таврина <i>Таврина</i> Проб. Андрияшова <i>Андрияшова</i> Гл. инж. пр. Дашкевич <i>Дашкевич</i> Гл. техн. Гафот <i>Гафот</i> Нач. отд. Каташ <i>Каташ</i>	Блок стенки 70СЗ-4	Стадия Р Лист 1 Листов 2 ПРОМТРАНСИИПРОЕК г. Москва

Копировал: Союз - Формат 11Г

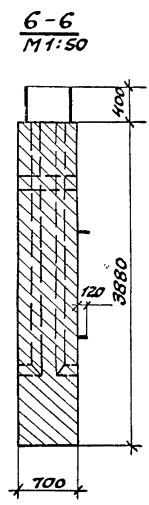
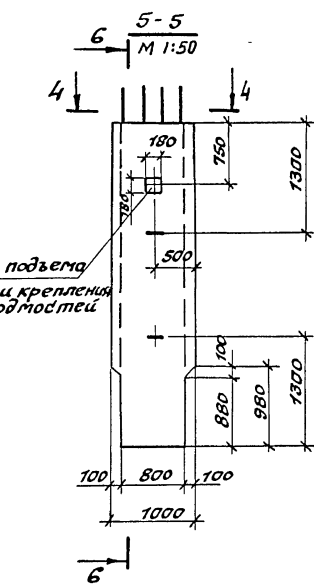
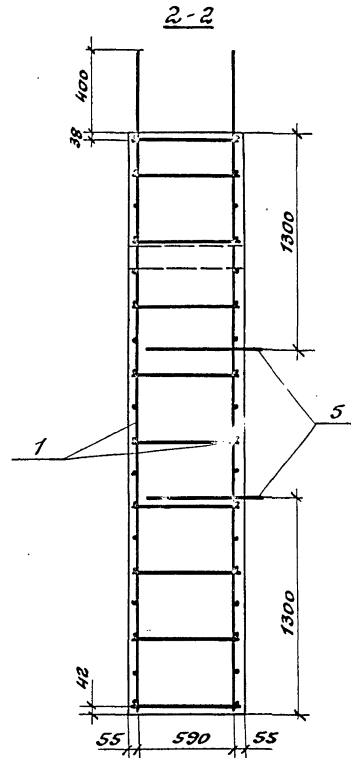
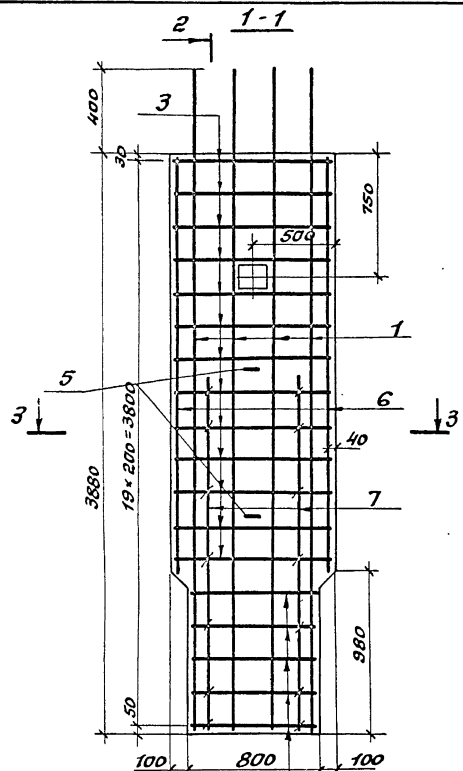
ИДБ. № подл.			Подпись и дата		Взам. инв. №		Кол. на исполн. 3.503.1-57.1-22							Примечание	
Формат	Зона	Поз.	Обозначение	Наименование											
Б4	6		3.503.1-57.1-22.1	Стержни отдельные	4									55.9 кг	
Б4	7		3.503.1-57.1-22.2	Ф28А-П ГОСТ 5781-75; С-2890	4									40.6 кг	
				<u>Материалы</u>											
				Бетон гидротехнический											
				ГОСТ 4795-68 марки 300	2.5									МЗ	

18587-01 48

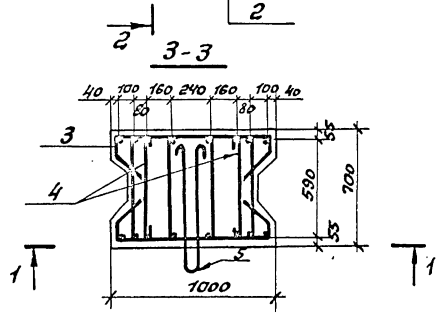
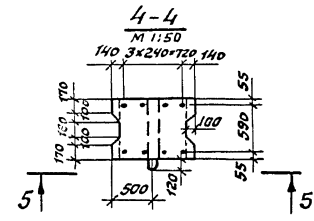
3.503.1-57.1-22

Лист
2

Копировал: Союз - Формат 11Г



С. отверстие для подъема
при монтаже и крепления
элементов подмостей



Шифр № подл. Подпись и дата. Проект № 12

		3.503.1-57.1-22 С6	
		Блок стены 70С3-4	
		Статус	Масштаб
		Р	6,2Т 1:25
		Лист	Листов 1
		ПРОМТРАНСПРОЕКТ г. Москва	

Разраб. Табрина
Проект. Андрианова
Инж. пр. Сапкевич
Инж. техн. Сафит
Инж. отв. Каташев

Инв. № подл. Подпись и дата. Взам. инв. №

Формат	Зона	Поз.	Обозначение	Наименование	Кол. на исполн. 3.503.1-57.1-23						Примечание
					—						
				<u>Документация</u>							
12Г			3.503.1-57.1-23С6	Сборочный чертеж	×						
12Г			3.503.1-57.1-00ВС	Выборка стали	×						
11В			3.503.1-57.1-00ТО	Техническое описание	×						
				<u>Сборочные единицы</u>							
11В	1		3.503.1-57.2-03-10	Каркас плоский КР11	3						
11В	2		3.503.1-57.2-41	Изделие закладное ММ	1						
11В	3		3.503.1-57.2-42-01	Изделие закладное МНЗ	2						
				<u>Детали</u>							
11В	4		3.503.1-57.2-31-02	Хомут	26						
11В	5		3.503.1-57.2-32-04	Хомут	17						
11В	6		3.503.1-57.2-31-05	Хомут	4						

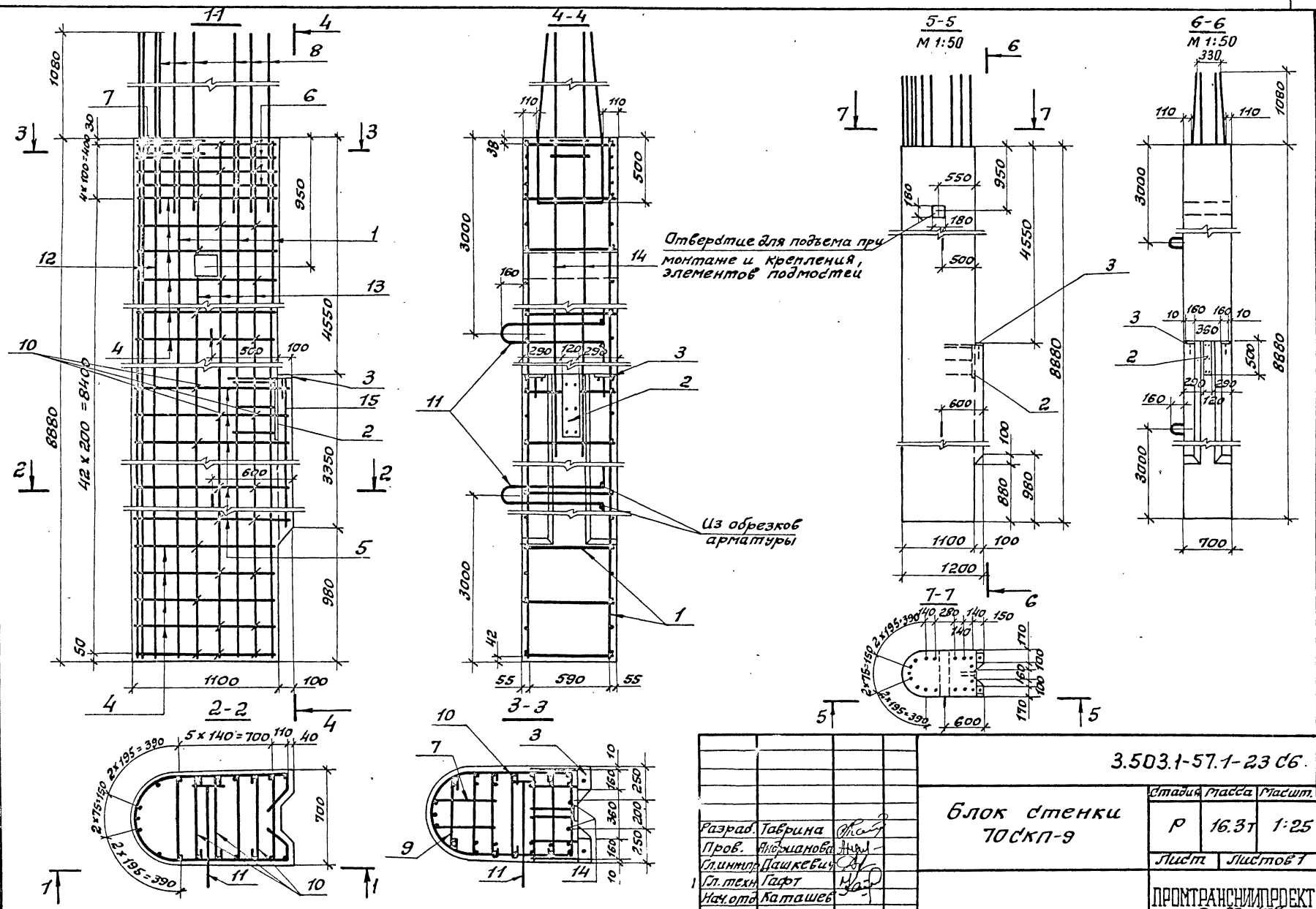
				3.503.1-57.1-23			
Разраб.	Таврина	Эльза		Блок стенки ТОСКП-9	Стадия	Лист	Листов
Проб.	Андрианов	Андрей			Р	1	2
Инж.пр.	Пашкевич	Александр			ПРОМТРАНСНИПРОЕКТ г. Москва		
Ин.техн.	Гафур	Ильяс					
Нач.отд.	Каташев	Игорь		Копировал: Сола - Формат 11Г			

Инв. № подл. Подпись и дата. Взам. инв. №

Формат	Зона	Поз.	Обозначение	Наименование	Кол. на исполн. 3.503.1-57.1-23						Примечание
					—						
11В		7	3.503.1-57.2-35-06	Стяжка	2						
11В		8	3.503.1-57.2-40-04	Стержень	6						
11В		9	3.503.1-57.2-37-03	Схватка	2						
11В		10	- 06	Схватка	69						
11В		11	3.503.1-57.2-38-13	Петля строповочная	2						
				Стержни отдельные							
Б4		12	3.503.1-57.1-23.1	Ф28А-II ГОСТ 5781-75, L=9940	5						240, 2 кг
Б4		13	3.503.1-57.1-23.2	Ф28А-II ГОСТ 5781-75, L=8840	6						256, 4 кг
Б4		14	3.503.1-57.1-21.1	Ф28А-II ГОСТ 5781-75, L=6380	2						61, 7 кг
Б4		15	3.503.1-57.1-21.2	Ф28А-II ГОСТ 5781-75, L=3330	2						32, 4 кг
				<u>Материалы</u>							
				Бетон гидротехнический							
				ГОСТ 4195-68 марки 300	6,5						МЗ

18587-01 50

				3.503.1-57.1-23			
				Копировал: Сола - Формат 11Г	Лист	Листов	
						2	



ЧИФ. № плана Подпись и дата Взам. инв. №

3.503.1-57.1-23 С6.					
Разраб. Таврина Пров. Яковлева Климова Пл. техн. Гафт Нач. отд. Коташев	Блок стенки Тоскп-9		Стадия Р	Масса 16.3т	Масшт. 1:25
			Лист	Листов 7	
ПРОМТРАНСИМПРОЕКТ 2. Москва					

18587-01 51 Копировал: Солт - Формат 12 Г

И.д. № подл. | Подпись и дата | Взам. инв. №

Формат	Зона	Поз.	Обозначение	Наименование	Кол. на исполн.						Примечание	
					-	01	02	03	04	05		
				<u>Документация</u>								
1/2Г			3.503.1-57.1-24 СБ	Сборочный чертеж	X	X	X	X	X	X		
1/2Г			3.503.1-57.1-00 ВС	Выборка стали	X	X	X	X	X	X		
1/8В			3.503.1-57.1-00 ТО	Техническое описание	X	X	X	X	X	X		
				<u>Сборочные единицы</u>								
1/8В	1		3.503.1-57.2-02	Каркас пространственный КР23	1		1			1		
1/8В	1		-01	Каркас пространственный КР24		1		1		1		
1/8В	2		3.503.1-57.2-05	Каркас плоский КР15	5	5						
1/8В	2		-01	Каркас плоский КР16			5	5				
1/8В	2		-02	Каркас плоский КР17					5	5		
1/8В	3		3.503.1-57.2-23	Сетка арматурная С76	1							
1/8В	3		-01	Сетка арматурная С77		1						
1/8В	3		-02	Сетка арматурная С78			1					

Разраб.	Орлова	Вор
Пров.	Бойцова	Р
Инж.пр.	Дашкевич	Х
Техн.	Гафт	М
Нач. отд.	Каташев	С

3.503.1-57.1-24

Блок насадк.
(Н-3; Н-4; Н-5;
Н-6; Н-7; Н-8)

Студия	Лист	Листов
Р	1	3

ПРОМТРАНСНИИПРОЕКТ
г. Москва

Копировал Даш

Формат 1/1Г

И.д. № подл. | Подпись и дата | Взам. инв. №

Формат	Зона	Поз.	Обозначение	Наименование	Кол. на исполн.						Примечание	
					-	01	02	03	04	05		
1/8В		3	-03	Сетка арматурная С79				1				
1/8В		3	-04	Сетка арматурная С80					1			
1/8В		3	-05	Сетка арматурная С81						1		
1/8В		4	3.503.1-57.2-24	Сетка арматурная С82	1							
1/8В		4	-01	Сетка арматурная С83		1						
1/8В		4	-02	Сетка арматурная С84			1					
1/8В		4	-03	Сетка арматурная С85				1				
1/8В		4	-04	Сетка арматурная С86					1			
1/8В		4	-05	Сетка арматурная С87						1		
				<u>Детали</u>								
1/8В		5	3.503.1-57.2-34	Хомут	8	8						
1/8В		5	-01	Хомут			8	8				
1/8В		5	-02	Хомут					8	8		
1/8В		6	-03	Хомут	52	52						
1/8В		6	-04	Хомут			52	52				
1/8В		6	-05	Хомут					52	52		

18587-01 52

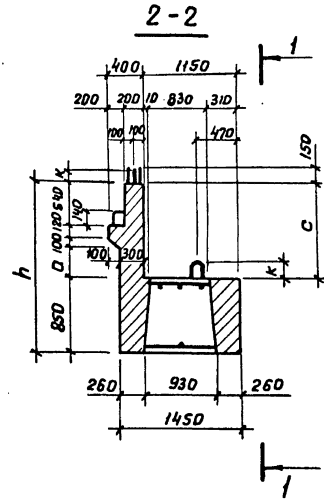
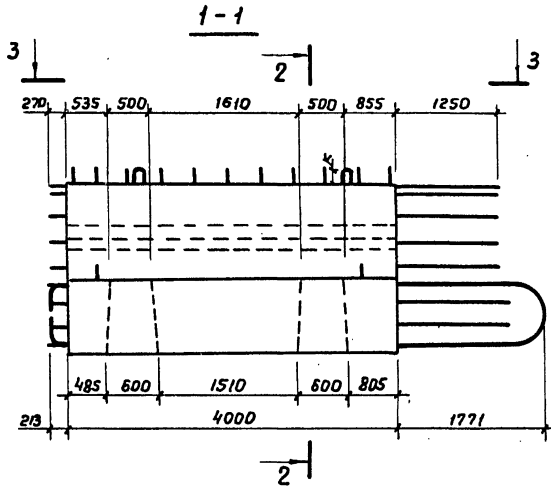
3.503.1-57.1-24

Копировал Даш

Формат 1/1Г

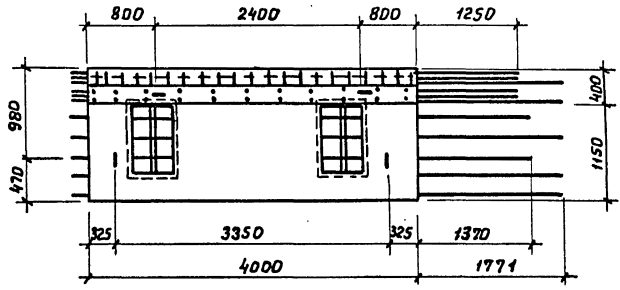
Лист	2
------	---

- 3.503.1-57.1-24 — изображено
- 3.503.1-57.1-24 -01 — зеркальное отражение
- 3.503.1-57.1-24 -02 — изображено
- 3.503.1-57.1-24 -03 — зеркальное отражение
- 3.503.1-57.1-24 -04 — изображено
- 3.503.1-57.1-24 -05 — зеркальное отражение



Марка	h, мм	a, мм	c, мм	K, мм
H-3	1710	100	860	140
H-4				
H-5				
H-6	2010	400	1160	140
H-7	2530	920	1680	150
H-8				

3-3

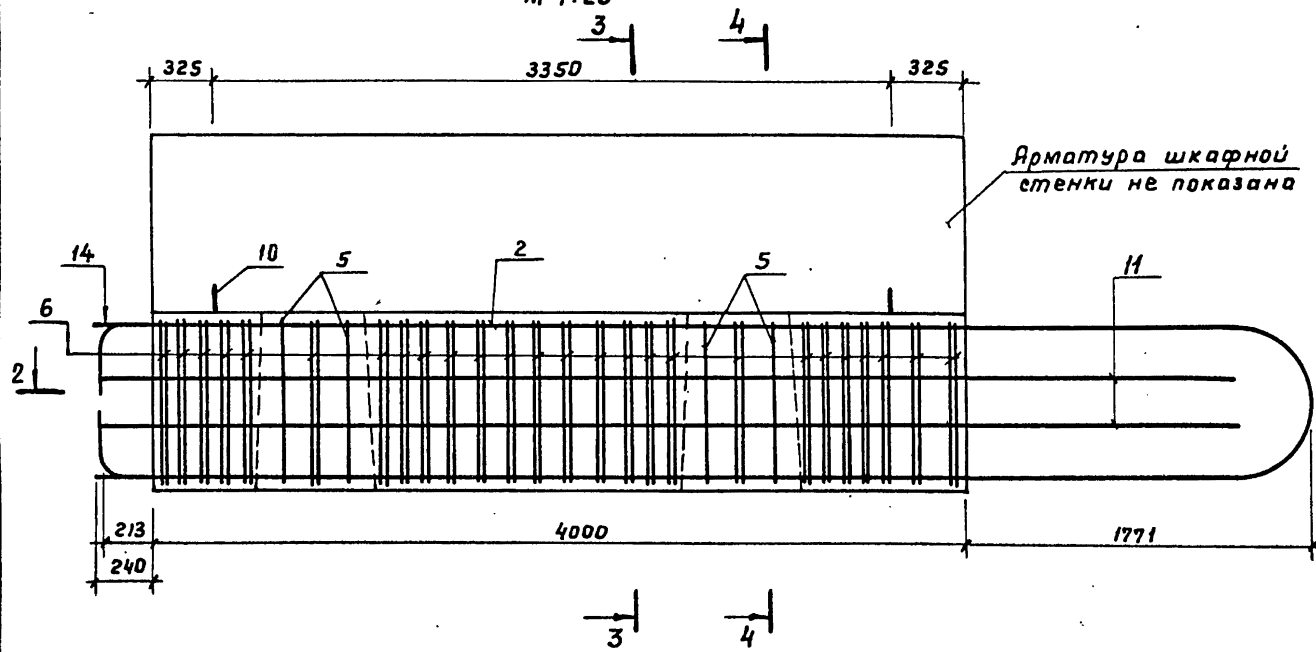


Обозначение	Марка	Опираемые пролеты, м	Масса, т
3.503.1-57.1-24	H-3	12; 15	12.5
-01	H-4		
-02	H-5	18; 24	13.5
-03	H-6		
-04	H-7		
-05	H-8	33	15.0

Лист № подл. Подпись и дата. Взам. инв. №

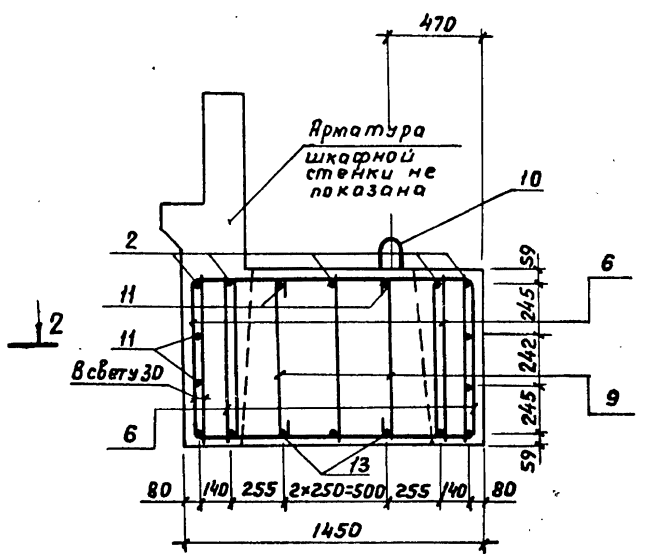
			3.503.1-57.1-24 СБ		
			Блок насадки (H-3; H-4; H-5; H-6; H-7 и H-8)		
Разраб.	Орлова	Вол	Стадия	Масса	Масштаб
			Р	см. табл.	1:50
Проб.	Бойцова	В	Лист 1	Листов 3	
Гл. техн.	Гарт	В	ПРОМТРАНСНИПРОЕКТ г. Москва		
Нач. отд.	Коташев	В			

1-1
М 1:25



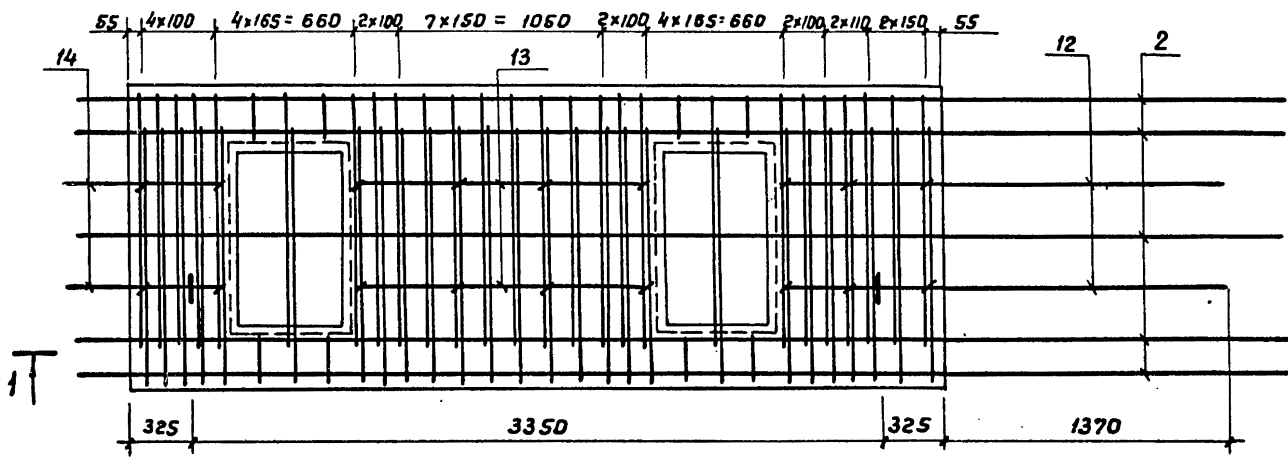
Арматура шкафной
стенки не показана

3-3

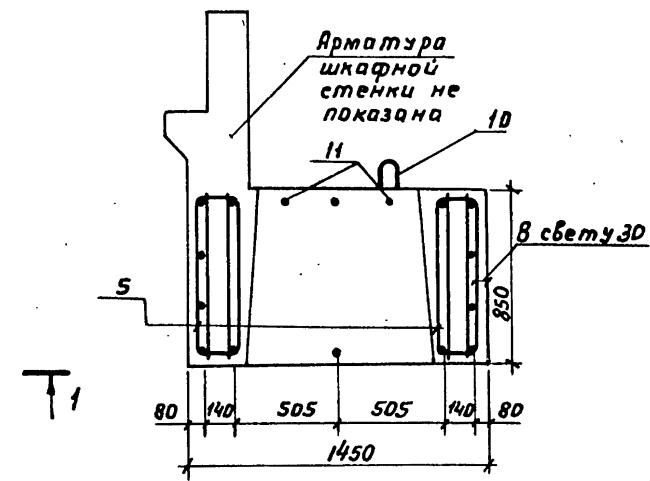


Арматура шкафной
стенки не показана

2-2



4-4

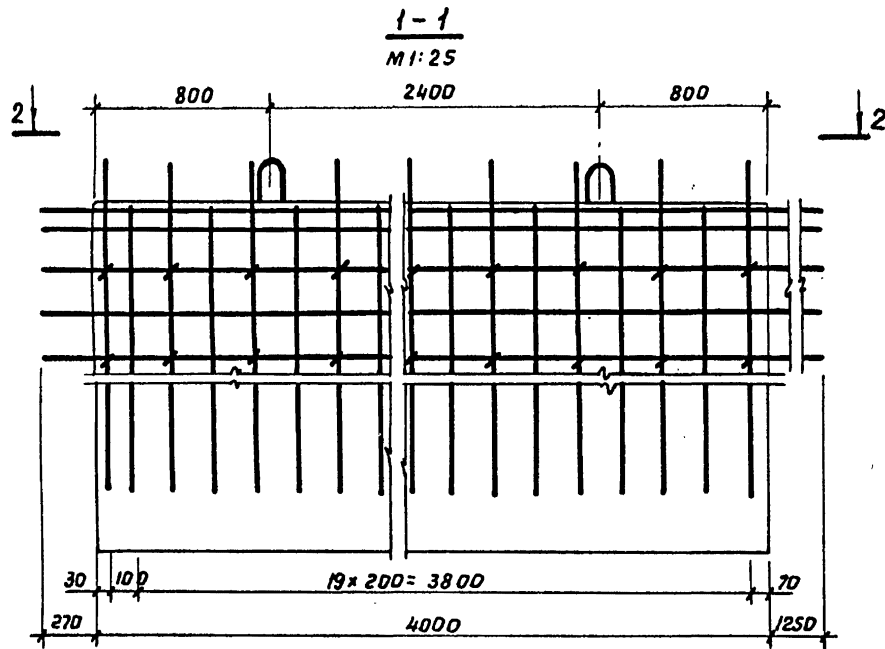


Арматура шкафной
стенки не показана

Шифр № подл. Подпись и дата. Взам. инв. №

3.503.1-57.1-24С6 Лист 2

Рис.1



1-1
M 1:25

2400

19 x 200 = 3800

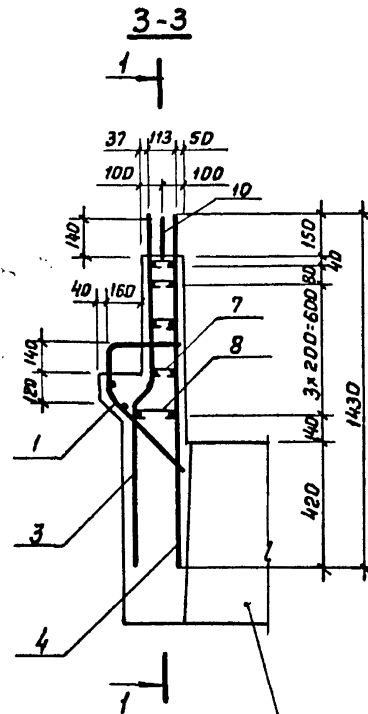
4000

2-2

19 x 200 = 3800

4000

2



3-3

1

37 113 50
100 100 10

140 40 160 150 140

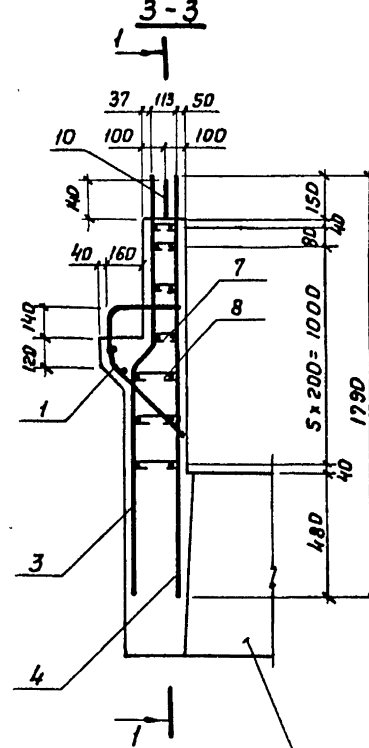
40 3 x 200 = 600 80 40

420 1430

1

1

Рис.2
(Остальное см. рис.1)



3-3

1

37 113 50
100 100 10

140 40 160 150 140

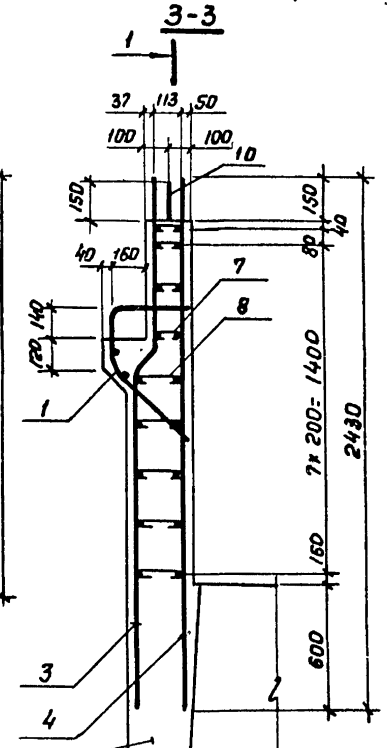
40 5 x 200 = 1000 80 40

480 1790

1

1

Рис.3
(Остальное см. рис.1)



3-3

1

37 113 50
100 100 10

140 40 160 150 140

40 7 x 200 = 1400 80 40

600 2430

1

1

Арматура насадки не показана

Обозначение	Марка	Опираемые плиты, м	Рис.
3.503.1-57.1-24	H-3	12; 15	1
-01	H-4		
-02	H-5	18; 24	2
-03	H-6		
-04	H-7	33	3
-05	H-8		

Арматура насадки не показана

Шк. № подл. Подпись и дата. Взам. инв. №

3.503.1-57.1-24СБ

Лист
3

18587-01 56

Копировал Дюф

Формат 12Г

Инв. № подл. Подпись и дата Взят. инв. №

Формат	Зона	Поз.	Обозначение	Наименование	Кол. на исполн.				3.503.1-57.1-25	Примечание
					-	01				
<u>Документация</u>										
2Г			3.503.1-57.1-25 СБ	Сборочный чертеж	×	×				
2Г			3.503.1-57.1-00 ВС	Выборка стали	×	×				
1В8			3.503.1-57.1-00 ТО	Техническое описание	×	×				
<u>Сборочные единицы</u>										
1В8	1		3.503.1-57.2-06	Каркас плоский КР18	4					
1В8	1		-01	Каркас плоский КР19		4				
1В8	2		3.503.1-57.2-07	Каркас плоский КР20	4					
1В8	2		-01	Каркас плоский КР21		4				
1В8	3		3.503.1-57.2-08	Каркас плоский КР22	2					
1В8	3		-01	Каркас плоский КР23		2				

Разраб.	Зетка	Зин
Проб.	Андреева	Иван
Тех. экз.	Дашкевич	
Нач. отд.	Гафт	
	Котошев	

Блок ригеля
(15Р-5 и 24Р-5)

3.503.1-57.1-25

Стдия	Лист	Листов
Р	1	2

ПРОМТРАНСНИИПРОЕКТ
г. Москва

Копировал Дух

Формат 11Г

Инв. № подл. Подпись и дата Взят. инв. №

Формат	Зона	Поз.	Обозначение	Наименование	Кол. на исполн.				3.503.1-57.1-25	Примечание
					-	01				
<u>Детали</u>										
1В8	4		3.503.1-57.2-34-06	Хомут	18	25				
1В8	5		3.503.1-57.2-30-12	Хомут	16	16				
1В8	6		3.503.1-57.2-34-07	Хомут	38	38				
1В8	7		3.503.1-57.2-36-06	Стяжка	4	4				
1В8	8		3.503.1-57.2-38-05	Петля строповочная	4	4				
<u>Стержни отдельные</u>										
БЧ	9		3.503.1-57.1-25.1	Ф12А-III ГОСТ 5781-75						
				ℓ=4350 ÷ 5000, ℓ _{ср} = 4700	4	4				16,7 кг
БЧ	10		3.503.1-57.1-25.2	Ф12А-III ГОСТ 5781-75, ℓ=1440	4	4				5,1 кг
<u>Материалы</u>										
Бетон гидротехнический										
				ГОСТ 4795-68 марки 300	3,4	3,4				м ³

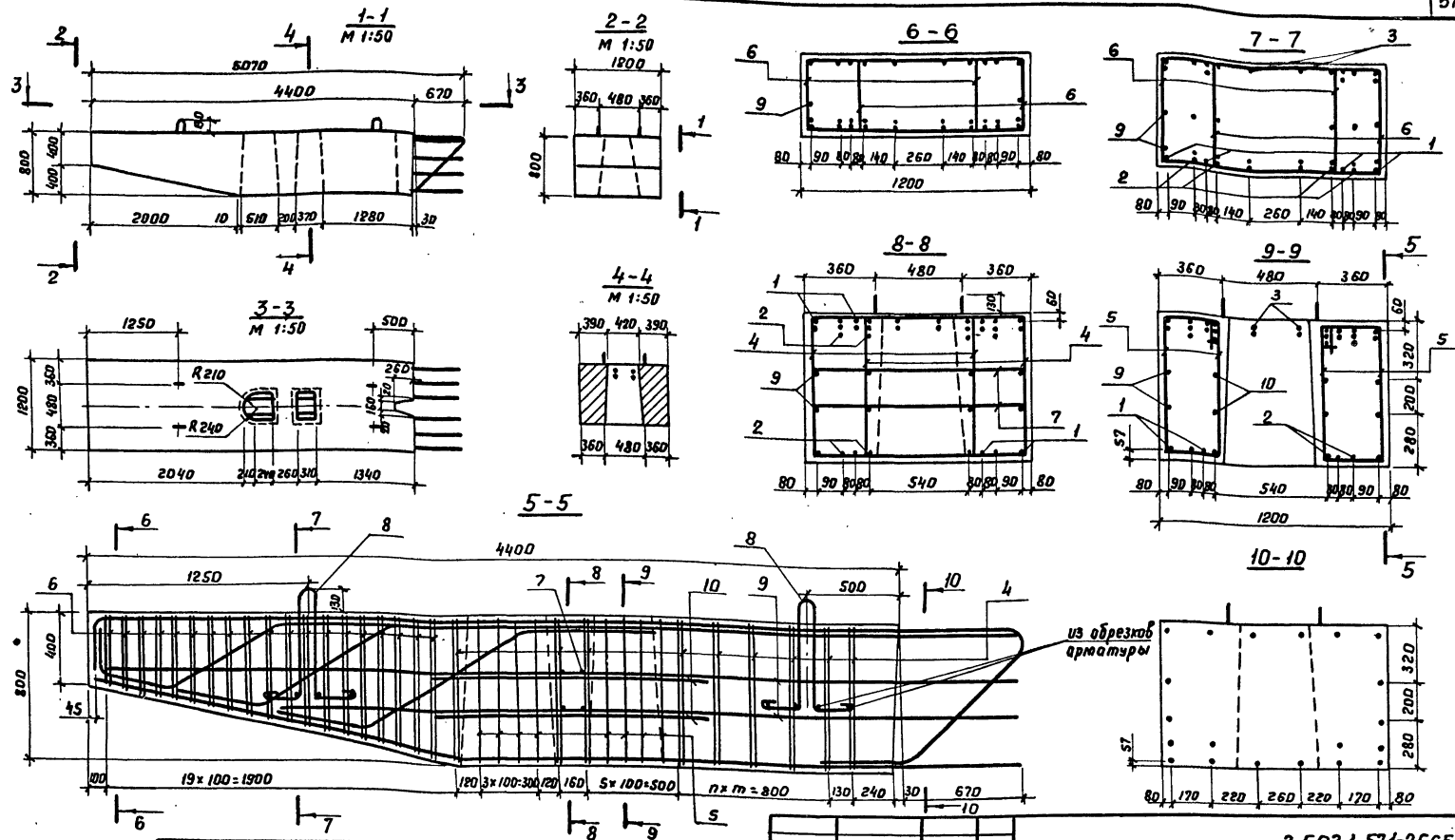
18587-01 57

3.503.1-57.1-25

Лист
2

Копировал Дух

Формат 11Г



из обрезков арматуры

Обозначение	Марка	п, шт.	т, мм
3.503.1-57.1-25	1SP-S	4	200
-01	24P-S	8	100

Примечание. Для опор-стенок с премолами в данном блоке раз объединения со смежным блоком не делать

Разраб.	Затюка	Зинь
Проб.	Андреева	Андр
Гл. инж. пр.	Дашкевич	Даш
Инж. техн.	Гафт	Гафт
Нач. отд.	Каташев	Каташев

Блок ригеля
(1SP-S и 24P-S)

3.503.1-57.1-25СВ

Стдия	Масса	Масштаб
Р	8,5т	1:20
Лист	Листов 1	

ПРОМТРАНСИИПРОЕКТ
г. Москва

Коп. № 1044. Подпись и дата. Исам. инв. № 1

Формат
Зона
Лист

Обозначение	Наименование	Кол. на исполн.	Примечание
3.503.1-57.1-27 СБ	Документация		
3.503.1-57.1-00 СС	Сборочный чертеж	X	
3.503.1-57.1-00 СС	Выборы стали	X	
3.503.1-57.1-00 ТО	Техническое описание	X	
3.503.1-57.2-09	Сборочные единицы		
1	Каркас литейный КР24	6	
	Детали		
2	Хомут	10	
3	Петля страховочная	4	
4	Стержни отдельные		
5	Ф12 А-III ГОСТ 5781-75. С: 2500	6	13,3 кг
	Материалы		
	Бетон гидротехнический		
	ГОСТ 4795-68 марки 300	1,2	м³
		3.503.1-57.1-27	
		Специал. Лист Листов 1	
		ПРОМТРАНСНИПРОЕКТ	
		г. Москва	
		Формат ИГ	

Разраб. Водитская Зал
Проб. Андрианова Федя
Гл. техн. пр. Дашкевич СЛ
Нач. отд. Гафт В.О.
Копирвал Зал

Формат
Зона
Лист

1-1
М 1:50

2-2
М 1:50

3-3
М 1:50

4-4
М 1:50

5-5
М 1:50

3.503.1-57.1-27 СБ

Блок ригеля Р-9

Статус	Масса	Масштаб
Р	3,0 т	1:25
Лист	Листов 1	

ПРОМТРАНСНИПРОЕКТ
г. Москва

Имя, № подл., подпись и дата Взам.инж.в.г.

Формат	Зона	Поз.	Обозначение	Наименование	Код. на "спалк."	3.503.1-57.1-28	Примечание
				Документация			
				Сборочный чертеж			
				Выборка стали			
				Техническое описание			
				Сборочные единицы			
				Каркас плоский КР28			
				Каркас плоский КР29			
				Каркас плоский КР30			
				Детали			
				Хомут			
				Хомут			
				Хомут			

3.503.1-57.1-28

Блок ригеля
ЗЗР-50

Стадия
Р 1 2
Листов
ПРОМТРАНСИИРИЕКТ
г.Москва

Копирован в Формат 11Г

Имя, № подл., подпись и дата Взам.инж.в.г.

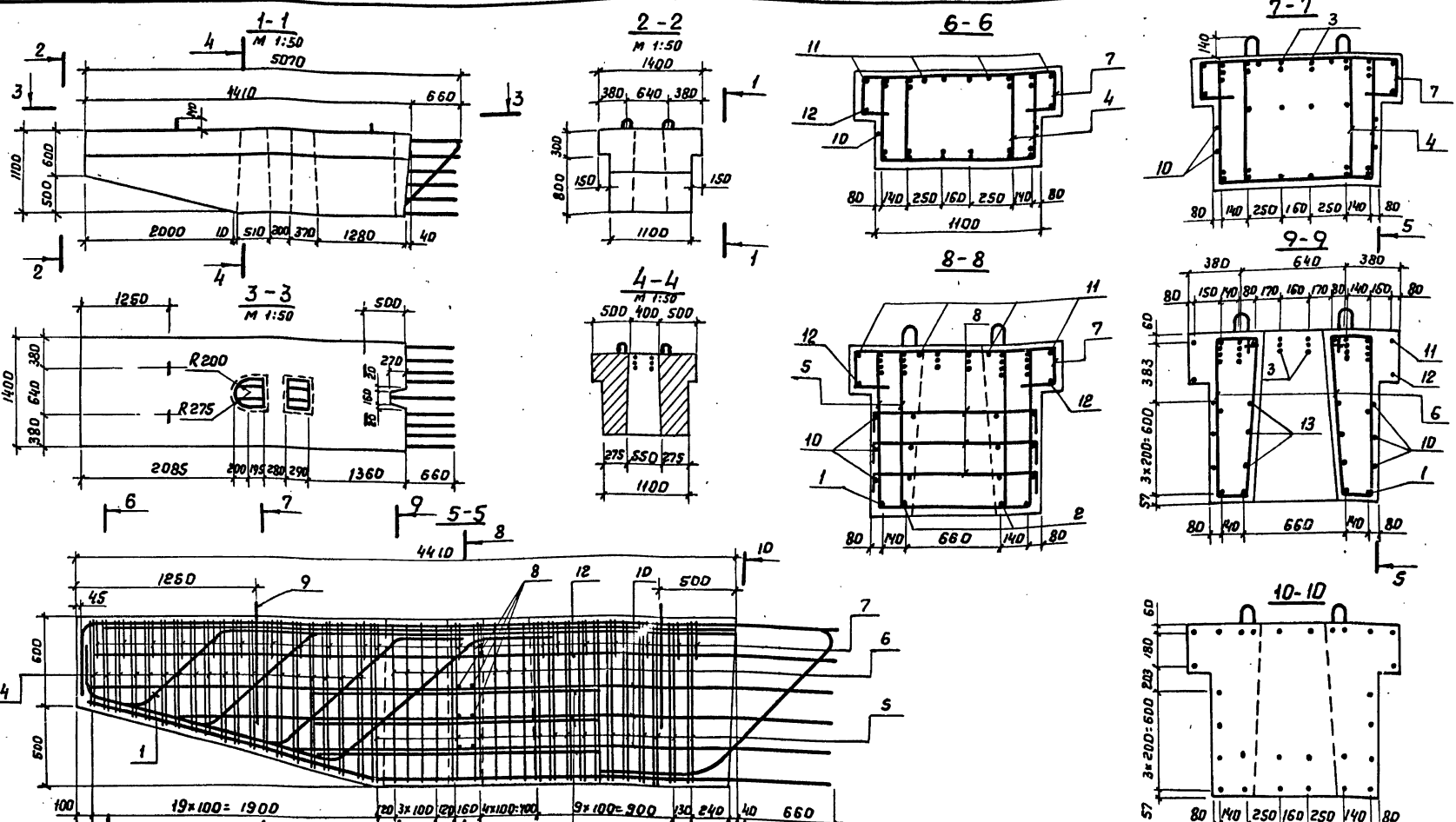
Формат	Зона	Поз.	Обозначение	Наименование	Код. на испалк.	3.503.1-57.1-28	Примечание
				Хомут			
				Стяжка			
				Петля стропильная			
				Стержни отдельные			
				Ф12А-III ГОСТ 5781-75,			
				Е-3990 ÷ S050; Е-ср- 4700			25,0кг
				Ф28А-III ГОСТ 5781-75; Е-S050			92,6кг
				Ф22А-III ГОСТ 5781-75; Е-S050			30,1кг
				Ф12А-III ГОСТ 5781-75; Е-1440			7,7кг
				Материалы			
				Бетон гидротехнический			м ³
				ГОСТ 4795-68 марки 300			4,7

18587-01 61

3.503.1-57.1-28

Лист 2

Копирован в Формат 11Г



Иск. № подл. Подпись и дата Взам. инв. №

Примечание.
Для опор-стенок с проемами в данном блоке паз объединения со смежным блоком не делать

3.503.1-571-28 СБ		
Разраб. Зотока	Проб. Андрианова	Исполн. Дашкевич
П.инж.ар. Гафт	Исполн. Коташев	
Блок ригеля 33Р-50		
Лист	Листов 1	
ПРОМТРАНСНИИПРОЕКТ г. Москва		

Формат	Зона	№ п/п	Обозначение	Подпись и дата	Взам. инв. №
		118	3.503.1-57.1-29 СБ		
		121	3.503.1-57.1-00 ВС		
		118	3.503.1-57.1-00 ТО		
		118	3.503.1-57.2-09-03		
		118	3.503.1-57.2-30-13		
		118	3.503.1-57.2-33-01		
		118	3.503.1-57.2-39-06		
		64	3.503.1-57.1-29.1		
		64	3.503.1-57.1-26.1		

Наименование	Кол. на исполн.	3.503.1-57.1-29	Примечание
Документация			
Сборочный чертеж	×		
Выборка стали	×		
Техническое описание	×		
Сборочные единицы			
Каркас пластмассовый	6		
Детали			
Хомут	24		
Хомут	12		
Петля страховочная	4		
Стержни стальные	2		9.0кг
Материалы	8		25.0кг
Бетон гидротехнический			
ГОСТ 4795-68 марки 300	3.0		м³

3.503.1-57.1-29

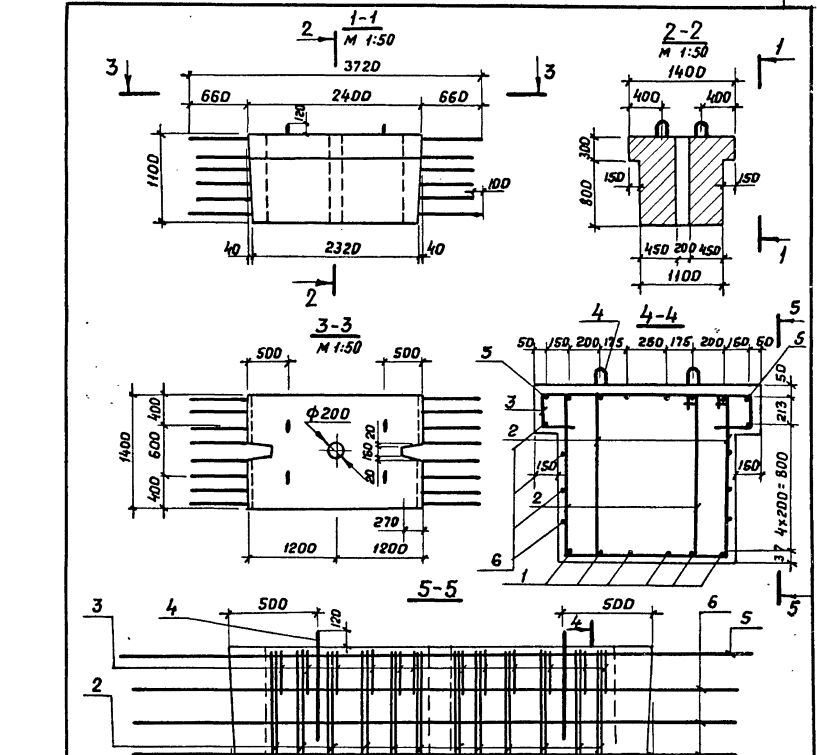
Блок ригеля Р-70

ПРОМТРАНСНИИПРОЕКТ
г. Москва

Формат 118

Копировал С.Ф.Ф.

Формат	Зона	№ п/п	Обозначение	Подпись и дата	Взам. инв. №
			3.503.1-57.1-29СБ		
			Блок ригеля Р-70		
			Р	7,5т	1:25
			Лист	Листов 1	
			ПРОМТРАНСНИИПРОЕКТ г. Москва		



Ш.№ подл. Подпись и дата. Взам. инв. №

Ш.№ подл.	Подпись и дата	Взам. инв. №	Обозначение	Наименование	Кол. по испол. №	3.503.1-57.1-30	Примечание
Ш.№ подл.	Подпись и дата	Взам. инв. №	3.503.1-57.1-30 СБ	Сборочный чертеж	×		
Ш.№ подл.	Подпись и дата	Взам. инв. №	3.503.1-57.1-00 ВС	Выборка стали	×		
Ш.№ подл.	Подпись и дата	Взам. инв. №	3.503.1-57.1-00 ТД	Техническое описание	×		
Ш.№ подл.	Подпись и дата	Взам. инв. №	3.503.1-57.2-05-01	Сборочные единицы	6		
Ш.№ подл.	Подпись и дата	Взам. инв. №	3.503.1-57.2-30-13	Корпус ласский КР25	10		
Ш.№ подл.	Подпись и дата	Взам. инв. №	3.503.1-57.2-33-01	Детали	5		
Ш.№ подл.	Подпись и дата	Взам. инв. №	3.503.1-57.2-39-03	Хомут	4		
Ш.№ подл.	Подпись и дата	Взам. инв. №	3.503.1-57.1-30.1	Петля стропобочная	2		6,5 кг
Ш.№ подл.	Подпись и дата	Взам. инв. №	3.503.1-57.1-27.1	Стержни отдельные	8		17,8 кг
Ш.№ подл.	Подпись и дата	Взам. инв. №		Материалы			
Ш.№ подл.	Подпись и дата	Взам. инв. №		Бетон гидротехнический			
Ш.№ подл.	Подпись и дата	Взам. инв. №		ГОСТ 4795-68 марка 300	1,7		м ³
					3.503.1-57.1-30		
					Блок ригеля		
					Р-90		
					ПромтрансНИИПРОЕКТ		
					г. Москва		
					Формат ИГ		
					Копиробал 2004		

Ш.№ подл. Подпись и дата. Взам. инв. №

Блок ригеля Р-90

1-1
М 1:50

2-2
М 1:50

3-3
М 1:50

4-4

5-5

6-6

Разраб. Заволотская *Зав*
 Пров. Андрианова *Андр*
 Гл. инж. Дашкевич *Даш*
 Гл. техн. Гафт *Гафт*
 Нач. отд. Каташев *Каташев*

3.503.1-57.1-30СБ

Студия	Масса	Масштаб
Р	4,3т	1:25
Лист	Листов 1	

ПРОМТРАНСНИИПРОЕКТ
г. Москва

18587-01 64 Копиробал 2004 Формат ИВ

Формат
Зона
Лист

Обозначение	Наименование	Кол. на исполн.	Примечание
3.503.1-57.1-31СБ	Документация	01	
3.503.1-57.1-00 ВС	Сборочный чертеж	×	
3.503.1-57.1-00 ТО	Выборка стали	×	
3.503.1-57.1-00 ТО	Техническое описание	×	
3.503.1-57.2-13	Сборочные единицы	6	
-01	Каркас плоский КР31	6	
	Каркас плоский КР32	6	
	Детали		
3.503.1-57.2-34-10	Хомут	12	22
3.503.1-57.2-39-03	Петля строповочная	4	4
3.503.1-57.1-27.1	Стержни отдельные	6	6
	Ф12А-Э ГОСТ 781-75, 2-2500	6	6
	Материалы		
	Бетон гидротехнический		
	ГОСТ 4195-68 марка 300	1,3	1,3

3.503.1-57.1-31

Стадия Лист Листов
Р 1 1
ПРОМТРАНСИИПРОЕКТ
г. Москва

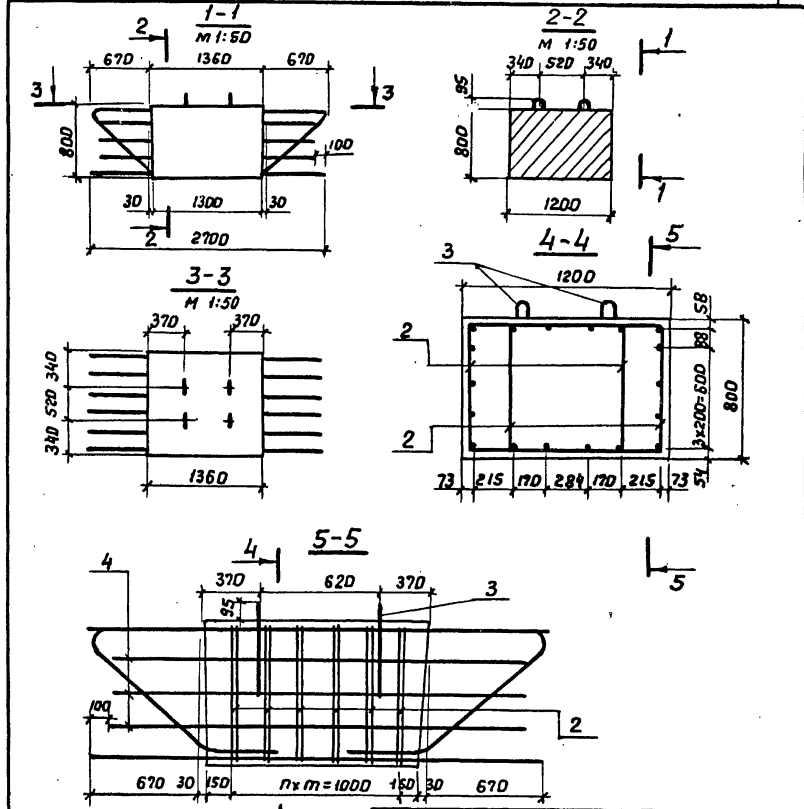
Блок ригеля
(15Р-3 и 24Р-3)

Копировал Дядь

Формат
Зона
Лист

Обозначение	Марка	П, шт.	т, мм
3.503.1-57.1-31	15Р-3	5	200
-01	24Р-3	10	100

3.503.1-57.1-31СБ			
Стадия	Масса	Трассы	
Р	3,3г	1:25	
Лист	Листов 1		
ПРОМТРАНСИИПРОЕКТ г. Москва			



18587-01 65

Копировал Дядь

Формат 118

Шифр, табл. Подпись и дата Взам. инв. №

Шифр, табл.	Подпись и дата	Взам. инв. №	Обозначение	Наименование	Кол на исполн.	3.503.1-57.1-32	Примечание
11В			3.503.1-57.1-32.СБ	Сборочный чертёж	X		
2Г			3.503.1-57.1-00.СБ	Выборка стали	X		
11В			3.503.1-57.1-00.70	Техническое описание	X		
11В			3.503.1-57.2-14	Сборочные единицы	5		
11В			3.503.1-57.2-34-11	Корпус московский КР33			
11В			3.503.1-57.2-33	Детали	22		
11В			3.503.1-57.2-39-04	Хомут	6		
6У			3.503.1-57.1-32.1	Хомут	4		
6У			3.503.1-57.1-32.2	Петля строповочная			
6У			3.503.1-57.1-21.1	Стержни отдельные	2		20,8 кг
			3.503.1-57.1-32.1	Ф25 А-III ГОСТ 5781-75, E-2700	2		9,6 кг
			3.503.1-57.1-32.2	Ф25 А-III ГОСТ 5781-75, E-1240	2		17,8 кг
			3.503.1-57.1-21.1	Ф12 А-III ГОСТ 5781-75, E-2500	8		
				Материалы			
				Ветон гидротехнический			
				ГОСТ 4795-68 марки 300	1,7		
3.503.1-57.1-32							
				Блок ригеля			
				33Р-30			
				Стация Лист			
				Р			
				ПРОМТРАНСНИПРОЕКТ			
				г. Москва			
				Копировал Э.О.К.			
				Формат 11Г			

Шифр, табл. Подпись и дата Взам. инв. №

3.503.1-57.1-32 СБ

Стация	Масса	Масштаб
Р	4,3г	1:25

Лист Листов 1

ПРОМТРАНСНИПРОЕКТ
г. Москва

18587-01 66 Копировал Э.О.К. Формат 11В

Шифр, № подл.	Подпись и дата	Взам. шиф. №
Область	Зона	Код
116	3.503.1-57.1-33 СБ	Документация
121	3.503.1-57.1-00 ВС	Сборочный чертеж
116	3.503.1-57.1-00 ТО	Выборка стали
		Техническое описание
		Сборочные единицы
116	3.503.1-57.2-25	1
116	-01	1
		10
116	3.503.1-57.2-37	2
116	3.503.1-57.2-39	2
		0,4

Наименование	Кол. на исполн.	3.503.1-57.1-33	Примечание
Документация			
Сборочный чертеж	X		
Выборка стали	X		
Техническое описание	X		
Сборочные единицы			
Сетка арматурная С88	1		
Сетка арматурная С89	1		
Детали			
Схватка	10		
Петля ступенчатая	2		
Материалы			
Бетон гидротехнический			
ГОСТ 4795-68 марки 300	0,4		м ³

3.503.1-57.1-33

Блок открылка
90 К

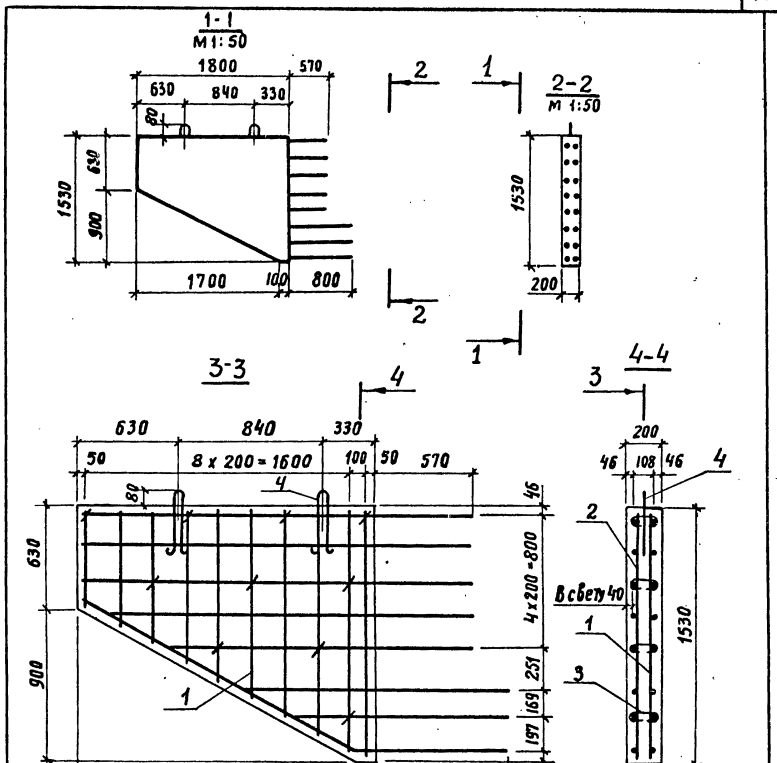
Этадия Лист Листов
Р 1 1

ПРОМТРАНСНИИПРОЕКТ
г. Москва

Формат 11В

Копировал: Каташев

Шифр, № подл.	Подпись и дата	Взам. шиф. №
3.503.1-57.1-33 СБ		
Блок открылка 90 К		
Разраб. Хромова	Экспл	
Пров. Бойцова	Экспл	
Линж.пр. Дашкевич	Экспл	
Л.техн. Гафт	Экспл	
Нач.отд. Каташев	Экспл	
Лист	Листов	1
ПРОМТРАНСНИИПРОЕКТ		
г. Москва		



Инв. № подл. Подпись и дата. Взам. инв. №

Формат
Зона
№ 3

Обозначение	Наименование	Кол. на исполн.	3.503.1-57.1-34	Примечание
	<u>Документация</u>			
116	3.503.1-57.1-34 СБ Сборочный чертеж	X		
121	3.503.1-57.1-00 ВС Выборка стали	X		
116	3.503.1-57.1-00 ТО Техническое описание	X		
	<u>Сборочные единицы</u>			
116	3.503.1-57.2-26 Сетка арматурная С90	1		
116	- 01 Сетка арматурная С91	1		
	<u>Детали</u>			
116	3.503.1-57.2-37 С.батка	16		
116	3.503.1-57.2-39-02 Петля строповочная	2		
	<u>Материалы</u>			
	Бетон гидротехнический			
	ГОСТ 4795-68 марки 300	0,62		№ 3

3.503.1-57.1-34
Блок открылка
120 К
ПРОМТРАНСНИИПРОЕКТ
г. Москва.

Копирова: Куп

Инв. № подл. Подпись и дата. Взам. инв. №

Формат
Зона
№ 3

3.503.1-57.1-34 СБ

**Блок открылка
120 К**

Разраб.	Хромова
Проб.	Бойцова
Гл. инж. пр.	Дашкевич
Гл. техн.	Гафт
Нач. отд.	Каташев

Студия	Масса	Масштаб
Р	1,6т	1:25
Лист	Листов 1	

ПРОМТРАНСНИИПРОЕКТ
г. Москва

Формат 11Б

18587-07 68

Копирова: Куп

Шифр № листа, Подпись и дата, Взам. инв. №

Обозначение	Наименование	Код на исполн.	Примечание
3.503.1-57.1-36 СБ	Документация		
3.503.1-57.1-00 ВС	Сборочный чертеж	XX	
3.503.1-57.1-00 ВС	Выборка стали	XX	
3.503.1-57.1-00 ТО	Техническое описание	XX	
3.503.1-57. 2-28	Сборочные единицы:		
1	Сетка арматурная С94	1	
1	Сетка арматурная С95	1	
3.503.1-57. 2-38-01	Детали		
2	Лента стиролобачная	2 2	
	Материалы		
	Бетон гидротехнический		
	ГОСТ 4795-68 марка 300	0,98	1,24
			№3

3.503.1-57.1-36

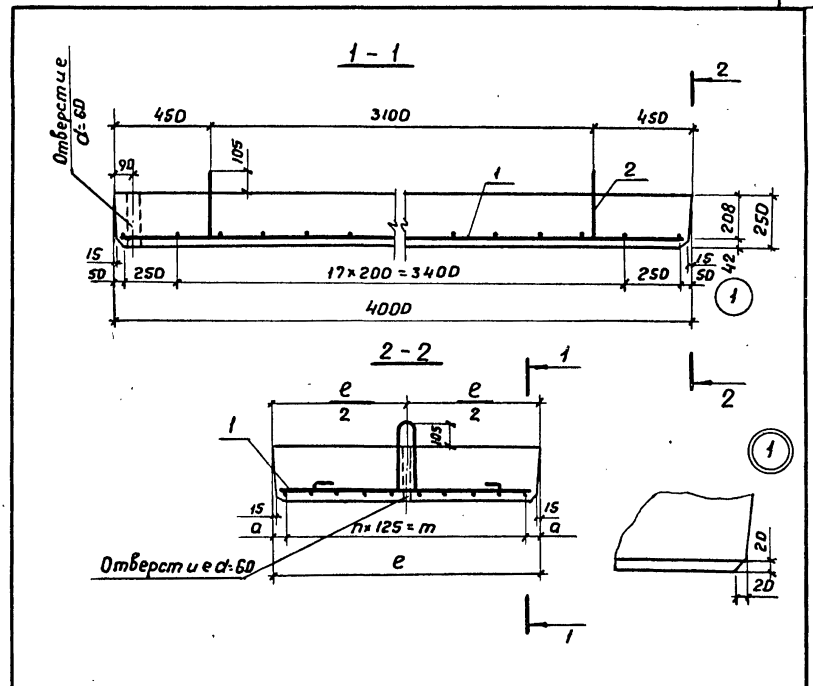
Блок переходной плиты
(П-1 и П-2)

Стандия Листов Р 1
ПРОМТРАНСНИИПРОЕКТ
г. Москва

Копировал Руев

Шифр № листа, Подпись и дата, Взам. инв. №

Обозначение	Марка	e, мм	a, мм	n, шт.	m, мм	Масса, т
3.503.1-57.1-36	П-1	980	52,5	7	875	2,5
-01	П-2	1240	57,5	9	1125	3,1



3.503.1-57.1-36 СБ

Блок переходной плиты
(П-1 и П-2)

Стандия	Масса	Масштаб
Р	см. табл.	1:20
Лист	Листов 1	

ПРОМТРАНСНИИПРОЕКТ
г. Москва

18587-01 70 Копировал Руев

Формат ИВ

Ш.№-подл. Подпись и дата Взам.ин.№

Формат	Зона	Лист	Обозначение	Наименование	Кол.но исполн.	3.503.1-57.1-37	Примечание
ИВ	1	1	3.503.1-57.1-37 СБ	Документация			
ИВ	1	2	3.503.1-57.1-00 ВС	Сборочный чертеж	X		
ИВ	1	3	3.503.1-57.1-00 TD	Выборка стали	X		
				Техническое описание	X		
ИВ	1	1	3.503.1-57.2-28-02	Сборочные единицы			
				Сетка арматурная С96	1		
ИВ	2	1	3.503.1-57.2-38-04	Детали			
				Петля ступенчатая	2		
				Материалы			
				Бетон гидротехнический			
				ГОСТ 4796-68 марки 300	2,1		м ³

3.503.1-57.1-37	
Блок переходной плиты	П-3
ПромтрансНИИпроект	г. Москва
Формат ИГ	

Копировал Даш

Ш.№-подл. Подпись и дата Взам.ин.№

3.503.1-57.1-37 СБ		
Блок переходной плиты		Сталь Р
П-3		Масса 5,2т
		Масштаб 1:20
		Лист 1
ПРОМТРАНСНИИПРОЕКТ		г. Москва

18587-01 74 Копировал Даш

Формат ИВ

Число подл. Подпись и дата
Взам. инв. №

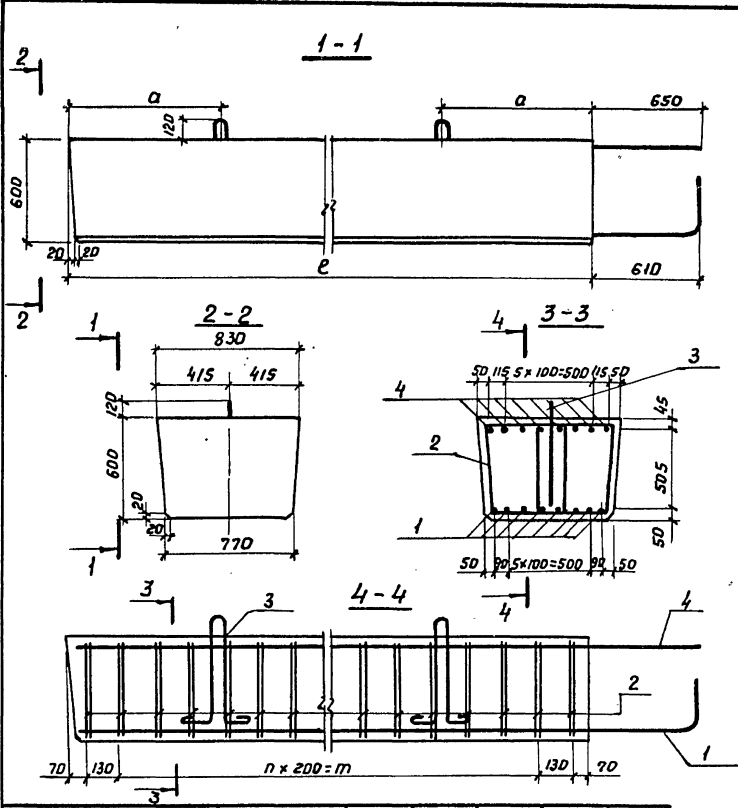
Обозначение	Наименование	Кол. на исполн.	3.503.1-57.1-38	Примечание
1	Документация			
2	Сборочный чертеж	X		
3	Выборка стали	X		
4	Техническое описание	X		
5	Детали			
6	Стержень	8		
7	Стержень -01	8		
8	Хомут	50		
9	Петля строповочная	2		
10	Стержни отдельные	2		
11	Ф16п-III ГОСТ 5781-75, E=5420	8		
12	Ф16п-III ГОСТ 5781-75, E=4820	8		
13	Материалы			
14	Бетон гидротехнический			
15	ГОСТ 4795-68 марки 300	2,3	2,0	
3.503.1-57.1-38				
Блок лежня (Л-1 и Л-2)				
Формат ИГ				

Число подл. Подпись и дата
Взам. инв. №

Обозначение	Марка	a, мм	n, шт.	m, мм	e, мм	Масса, Т
3.503.1-57.1-38	Л-1	1000	22	4400	4800	5,8
-01	Л-2	880	19	3800	4200	5,0

3.503.1-57.1-38 СБ

Блок лежня (Л-1 и Л-2)		Студия	Масса	Масштаб
		р	см. табл.	1:25
		Лист	Листов	
		ПРОМТРАНСИИПРОЕКТ Г. МОСКВА		



Марка изделия	Арматурные изделия, кг																																Общий расход, кг				
	Арматурная сталь ГОСТ 5781-75																																				
	Класс А-I								Класс А-II								Класс А-III																				
	φ, мм								φ, мм								φ, мм																				
8	10	12	14	16	18	20	25	28	10	12	14	16	18	20	28	32	10	12	14	16	18	20	22	25	28	32											
15φ-365-5	11.3						33,2		85,9			207,8																							368,2		
24φ-450-5	14,0						33,2		82,0		42,9	207,8																							409,9		
24φ-500-5	15,6						33,2		92,2			207,8	79,0																						457,8		
33φ-500-5	15,6						33,2		3,6	127,4		207,8	79,0																						496,6		
15φ-450-7	14,0						33,2		83,2		42,9	225,6																							428,9		
15φ-500-7	15,6							46,0	93,4			288,0																							473,0		
24φ-500-7	15,6							46,0	93,4			288,0																							473,0		
24φ-550-7	17,2							46,0	100,2			225,6	86,9																						505,9		
33φ-550-7	17,2							46,0	4,8	137,2		225,6		107,3																					568,1		
ПК-305-5				6,0																															259,0		
ПК-355-7					8,8																														284,6		
15 СВ-5		28,1		3,0																													258,1		289,2		
15 СН-5		28,9		3,0																														265,5		292,4	
33 СВ-5		28,1		3,0																																422,5	453,6
33 СН-5		28,9		3,0																																434,6	466,5

УНК № подл. Подпись и дата. Взам. инв. №

				3.503.1-57.1-00BC						
Разр. Габрина	Проб. Андрианава	Гл. инж. пр. Дашкевич	Гл. техн. Гафт	Нач. отд. Каташев	Ведомость расхода стали на блоки устоев Н _к =3,5 ч7м			Стабил	Лист	Листов
								Р	1	2
								ПРОМТРАНСНИИПРОЕКТ г. Москва		

Марка изделия	Арматурные изделия, кг																												Общий расход, кг
	Арматурная сталь ГОСТ 5781-75																												
	Класса А-I								Класса А-II								Класса А-III												
	Ф, мм								Ф, мм								Ф, мм												
8	10	12	14	16	18	20	25	28	10	12	14	16	18	20	28	32	10	12	14	16	18	20	22	25	28	32			
15CB-7	39,1				6,2																					439,3	484,6		
15CH-7	40,0				6,2																					452,1	498,3		
33CB-7	39,1	2,4																	1,9					116,8		574,0	734,2		
33CH-7	40,0	2,4																	1,9					120,2		590,6	755,1		
H-3	28,1						33,2											287,0	34,2	32,5	84,1			250,5		749,6			
H-4	28,1						33,2											287,0	34,2	32,5	84,1			250,5		749,6			
H-5	31,1						33,2											318,6	89,2	84,1					314,0	870,2			
H-6	31,1						33,2											318,6	89,2	84,1					314,0	870,2			
H-7	34,0							46,0										350,1	32,5	84,1	121,6					410,0	1078,3		
H-8	34,0							46,0										350,1	32,5	84,1	121,6					410,0	1078,3		
90K	0,9	1,2															34,0										36,1		
120K	1,4		1,9														51,0										54,3		
170K	2,3			3,0														111,0									116,3		
П-1	7,2				4,4																			93,8		105,4			
П-2	9,2				4,4																			112,3		130,9			
П-3	10,8					8,6																		182,8		202,2			
Л-1	41,0					8,6														68,4					217,6	335,6			
Л-2	36,1					8,6														60,8					195,2	300,7			

Шаблон подл. - Подпись и дата. Взам. инв. №

3.503.1-57.1-00BC

Лист
2

Марка изделия	Арматурные изделия, кг																										Закаленные изделия, кг			Общий расход, кг
	Арматурная сталь ГОСТ 5781-75																										Итого	Итого		
	Класса А-I										Класса А-II										Класса А-III									
	φ, мм										φ, мм										φ, мм									
8	12	14	16	18	20	22	25	28	32	12	14	16	18	20	22	25	28	32	12	14	16	22	25	28	20	18				
210фк-1	16,8						33,2			23,7	89,0		64,6					413,4						56,8	697,5		697,5			
210фк-2	16,8						33,2			23,7	89,0		64,6					438,6						60,0	725,9		725,9			
210фп-1	13,3				12,4					39,0	68,2							268,0						28,4	429,3		429,3			
210фп-2	19,3					22,8				58,1	100,2							424,6						42,6	667,6		667,6			
210фп-3	13,3				12,4					39,0	68,2							283,4						30,0	446,3		446,3			
210фп-4	19,3						33,2			58,1	100,2							449,8						45,0	705,6		705,6			
250фк-1	19,1						33,2			56,6	56,8				114,1			413,4						56,8	750,0		750,0			
250фп-1	15,2				12,4					63,7	48,4							268,0						28,4	436,1		436,1			
250фп-2	22,1						33,2			97,2	68,0							424,6						42,6	687,7		687,7			
300фк-1	21,4						33,2			34,6	103,1			108,8				413,4						56,8	771,3		771,3			
300фп-1	17,2				17,2					54,6	76,9							268,0						28,4	462,3		462,3			
300фп-2	24,9						33,2			81,5	114,3							424,6						42,6	721,1		721,1			
350фк-1	24,9							46,0	34,2	40,4	56,8	70,8			157,9			413,4						56,8	901,2		901,2			
350фп-1	20,2				17,2					64,9	48,4	43,6						268,0						28,4	490,7		490,7			
350фп-2	29,0							46,0	34,2	96,7	68,0	70,8						424,6						42,6	811,9		811,9			
400фк-1	27,2									136,8	45,9	56,8	226,0					464,0						56,8	1013,5		1013,5			
400фп-1	22,2						33,2			74,9	48,4	63,1						299,0						28,4	569,2		569,2			
400фп-2	13,1						24,9			53,5	34,0	63,9						237,5						32,4	459,3		459,3			

Шаб. № 002. Подпись и дата. Взам. инв. №

			3.503.1-57.1-00 ВС		
Разраб.	Хромова	Зрн	Ведомость расхода стали на блоки промежуточных опор Нк=5,7 и 9 м		
Проб.	Андреева	Ирн			
Инж.пр.	Дашкевич	Ирн			
Т.техн.	Гафт	Ирн			
Нач.отд.	Каташев	Ирн	Стация Лист Листов Р 1 3		
			ПРОМТРАНСПИРОЕКТ г. Москва		

18587-01 75 Копировал Дегу

Формат 12Г

Марка изделия	Арматурные изделия, кг																										Закладные изделия, кг		Общий расход, кг
	Арматурная сталь ГОСТ 5781-75																										Итого	Итого	
	Класса А-I											Класса А-II								Класса А-III									
	φ, мм						φ, мм								φ, мм														
8	12	14	16	18	20	22	25	28	32	12	14	16	18	20	22	25	28	32	12	14	16	22	25	28	20	18			
450фк-1	13,6						24,9			31,7	28,4		123,3					232,0						43,2		497,1		497,1	
450фк-2	13,6						24,9			31,7	28,4		123,3					232,0						43,2		497,1		497,1	
450фп-1	26,1						33,2			83,4	48,4		71,1					299,0						28,4		589,6		589,6	
450фп-2	15,9						24,9			63,0	34,0		70,4					237,5						32,4		478,1		478,1	
500фк-1	14,8						34,5			34,6	28,4		79,8		148,3	244,5								43,2		628,1		628,1	
500фк-2	14,8						34,5			34,6	28,4		79,8		148,3	244,5								43,2		628,1		628,1	
500фп-1	28,1						46,0			93,5	48,4				152,6	314,4								28,4		711,4		711,4	
500фп-2	17,3						34,5			69,0	34,0				148,3	249,9								32,4		585,4		585,4	
550фк-1	15,9						34,5			38,0	28,4		87,0		163,3	244,5								45,6		657,2		657,2	
550фк-2	15,9						34,5			38,0	28,4		87,0		163,3	244,5								45,6		657,2		657,2	
550фп-1	30,1						46,0			101,4	48,4				168,0	314,4								30,0		738,3		738,3	
550фп-2	18,7						34,5			75,5	34,0				163,3	249,9								34,2		610,1		610,1	
50СК-5	45,3					11,4				16,2	186,5															259,4		259,4	
50СП-5	42,2					11,4					116,8															170,4		170,4	
50СП-5В	42,2					11,4					144,9															198,5		198,5	
50СК-7	63,1						23,0			16,2	319,8															422,1		422,1	
50СП-7	57,7						16,6				203,5															277,8		277,8	
50СП-7В	57,7						16,6				239,2															313,5		313,5	
60СК-9	88,0								34,2	17,0	367,8															504,0		504,0	
60СП-9	83,0								34,2		259,5															376,7		376,7	
60СП-9В	83,0								34,2		295,2															412,4		412,4	

Инв. № 0001. Подпись дата. Взам. инв. №

3.503.1-57.1-008C Лист 2

Марка изделия	Арматурные изделия, кг																								Закладные изделия, кг			Общий расход, кг	
	Арматурная сталь ГОСТ 5781-75																								Утого	Арматурная сталь класса А-III ф. мм	Утого		
	Класса А-I								Класса А-II								Класса А-III												
	ф. мм								ф. мм								ф. мм												
	8	12	14	16	18	20	22	25	28	32	12	14	16	18	20	22	25	28	32	12	14	16	22	25					28
70СК-7	74,6								34,2	18,2	210,9				70,5										408,4			408,4	
70СП-7	70,6							23,0			155,7															249,3		249,3	
70СП-7В	70,6							23,0			155,7				58,0											307,3		307,3	
70СК-9	96,4									18,2	270,9				70,5		34,2									490,2		490,2	
70СП-9	89,7								34,2		199,8															323,7		323,7	
70СП-9В	89,7								34,2		199,8				58,0											381,7		381,7	
60СКП-9	88,0								34,2	17,0							835,6								1034,8	9,7	11,7	21,4	1056,2
60СПП-9	81,0								34,2	16,9							714,3								846,4	19,5	23,4	42,9	889,3
60СЗ-4	41,3				8,6									198,5											248,4			248,4	
70СКП-9	95,2									18,2						952,5	34,2								1100,1	9,7	13,1	22,8	1122,9
70СПП-9	86,2								34,2	17,9						717,7									856,0	19,5	26,2	45,7	901,7
70СЗ-4	40,4				8,6											261,2									310,2			310,2	
15Р-5	13,8					22,8													21,8	257,0	72,6	316,0			704,0			704,0	
24Р-5	13,8					22,8													21,8	289,0		136,8	515,8		1000,0			1000,0	
Р-7	10,8	72,0		8,8															18,8	54,0					164,4			164,4	
Р-9	7,2	33,8																	13,3	39,0					93,3			93,3	
33Р-50	12,6						33,2												32,7	400,4		114,9	661,4		1255,2			1255,2	
Р-70	15,0	81,6			17,2														47,8	63,0					224,6			224,6	
Р-90	10,2	34,0	6,0																27,3	45,5					123,0			123,0	
15Р-3	5,4		6,0																49,3			142,2			202,9			202,9	
24Р-3	5,4		6,0																79,3				183,6		274,3			274,3	
33Р-30	6,0			8,8															90,4	15,0			194,9		315,1			315,1	

Ш.в. К.С.Л.О.Д. Подпись и дата Взам. инв. №

3.503.1-57.1-00BC Лист 3