

ТИПОВЫЕ КОНСТРУКЦИИ, ИЗДЕЛИЯ И УЗЛЫ ЗДАНИЙ И СООРУЖЕНИЙ

СЕРИЯ 3.503-49

Устои и промежуточные опоры под пролетные строения
длиной 12, 15, 18, 24 и 33 м для автодорожных мостов
под нагрузку от автомобилей-самосвалов Бел АЗ-548

Выпуск 0

МАТЕРИАЛЫ ДЛЯ ПРОЕКТИРОВАНИЯ
ЭЛЕМЕНТЫ И УЗЛЫ

Рабочие чертежи

ТИПОВЫЕ КОНСТРУКЦИИ, ИЗДЕЛИЯ И УЗЛЫ ЗДАНИЙ И СООРУЖЕНИЙ

СЕРИЯ 3.503-49

УСТОИ И ПРОМЕЖУТОЧНЫЕ ОПОРЫ ПОД ПРОЛЕТНЫЕ СТРОЕНИЯ
ДЛИНОЙ 12, 15, 18, 24 и 33 м ДЛЯ АВТОДОРОЖНЫХ МОСТОВ
ПОД НАГРУЗКУ ОТ АВТОМОБИЛЕЙ-САМОСВАЛОВ БЕЛАЗ-548

Выпуск 0

МАТЕРИАЛЫ ДЛЯ ПРОЕКТИРОВАНИЯ
ЭЛЕМЕНТЫ И УЗЛЫ

РАБОЧИЕ ЧЕРТЕЖИ

РАЗРАБОТАНЫ ИНСТИТУТОМ ПРОМТРАНСНИИПРОЕКТ
ГЛАВНЫЙ ИНЖЕНЕР ИНСТИТУТА *Слысаев* С.Д. ЧУБАРОВ
ГЛАВНЫЙ ИНЖЕНЕР ПРОЕКТА *Дт* В.Е. ДАШКЕВИЧ

ОДОБРЕНЫ Госстроем СССР
Протокол № 18 от 30 марта 1979 г.
ВВЕДЕНЫ В ДЕЙСТВИЕ
ИНСТИТУТОМ ПРОМТРАНСНИИПРОЕКТ
с 1 августа 1979 г. Приказ № 197 от 29 июня 1979 г.

№ п/п	ОБОЗНАЧЕНИЕ	НАИМЕНОВАНИЕ	№ СТРАНИЦ
1	3.503-49.0-00000 ВД	ВЕДОМОСТЬ ССЫЛОЧНЫХ ДОКУМЕНТОВ	2
2	3.503-49.0-00000Т0	ТЕХНИЧЕСКОЕ ОПИСАНИЕ	3-8
3	3.503-49.0-00000Т0	НОМЕНКЛАТУРА ИЗДЕЛИЙ	9-16
4	3.503-49.0-00000 ВС	СВОДНАЯ ТАБЛИЦА РАСХОДА МАТЕРИАЛОВ НА УСТОИ	17-18
5	3.503-49.0-00000 ВС	СВОДНАЯ ТАБЛИЦА РАСХОДА МАТЕРИАЛОВ НА ПРОМЕЖУТОЧНЫЕ ОПОРЫ	19-20
6	3.503-49.0-00000 ВМ	СРАВНЕНИЕ ОСНОВНЫХ ТЕХНИКО-ЭКОНОМИЧЕСКИХ ПОКАЗАТЕЛЕЙ ОПОР	21
7	3.503-49.0-00000 РР	РАСЧЕТНЫЙ ЛИСТ ОПОР	22-29
8	3.503-49.0-1000	Устой свайный козлового типа Нк=3м	30-32
9	3.503-49.0-1000 СБ	Устой свайный козлового типа Нк=3м СБОРОЧНЫЙ ЧЕРТЕЖ	33-36 ^И
10	3.503-49.0-20000	Устой козлового типа Нк=5м с фундаментом на естественном основании	37-41 ^И
11	3.503-49.0-20000 СБ	Устой козлового типа Нк=5м с фундаментом на естественном основании. СБОРОЧНЫЙ ЧЕРТЕЖ	42-47 ^И
12	3.503-49.0-30000	Устой козлового типа Нк=5м с фундаментом на свайном основании	48-49
13	3.503-49.0-3000 СБ	Устой козлового типа Нк=5м с фундаментом на свайном основании. СБОРОЧНЫЙ ЧЕРТЕЖ	50
14	3.503-49.0-4000	Устой козлового типа Нк=7м с фундаментом на естественном основании	51-53
15	3.503-49.0-4000 СБ	Устой козлового типа Нк=7м	

Изм	Лист	№ докум.	Подпись	Дата
РЗ	РРБ.	ХРОМОВА	<i>Хромова</i>	
ПРОВ.	БОЙЦОВА	<i>Бойцова</i>		
Гл. Инж. пр.	ДАШКЕВИЧ	<i>Дашкевич</i>		

СОДЕРЖАНИЕ

Лист	Лист	Листов
Р	1	2

ПРОМТРАНГНИИПРОЕКТ

№ п/п	ОБОЗНАЧЕНИЕ	НАИМЕНОВАНИЕ	№ СТРАНИЦ
		с фундаментом на естественном основании. СБОРОЧНЫЙ ЧЕРТЕЖ	54
16	3.503-49.0-5000	Устой козлового типа Нк=7м с фундаментом на свайном основании	55-56
17	3.503-49.0-5000 СБ	Устой козлового типа Нк=7м с фундаментом на свайном основании. СБОРОЧНЫЙ ЧЕРТЕЖ	57
18	3.503-49.0-60000	Опора - стенка Нк=5м	58-62
19	3.503-49.0-60000 СБ	Опора - стенка Нк=5м. СБОРОЧНЫЙ ЧЕРТЕЖ	63-66
20	3.503-49.0-70000	Опора - стенка Нк=7м	67-72
21	3.503-49.0-70000 СБ	Опора - стенка Нк=7м. СБОРОЧНЫЙ ЧЕРТЕЖ	73-75
22	3.503-49.0-8000	Опора - стенка Нк=9м	76-81
23	3.503-49.0-8000 СБ	Опора - стенка Нк=9м. СБОРОЧНЫЙ ЧЕРТЕЖ	82
24	3.503-49.0-9000	Опора - стенка с проемами Нк=9м	83-99
25	3.503-49.0-9000 СБ	Опора - стенка с проемами Нк=9м. СБОРОЧНЫЙ ЧЕРТЕЖ	90-92

В. И. ПОДЛ. ПОДПИСЬ И ДАТА

№№ п/п	Обозначение	Наименование
1	ТП 101-76	Технические правила по экономному расходу основных строитель- ных материалов
2	ГОСТ 103-76	Полоса стальная горячекатаная Сортамент
3	ГОСТ 380-71*	Сталь углеродистая обыкновенного качества. Марки и общетехнические требования
4	ГОСТ 2.113-75*	Единая система конструкторской доку- ментации. Групповые и базовые кон- структорские документы.
5	ГОСТ 14098-68	Соединения сварные арматуры железобетонных изделий и конструкций. Контактная и ванная сварка.
6	ГОСТ 4795-68	Бетон гидротехнический. Технические требования
7	ГОСТ 4797-69*	Бетон гидротехнический. Технические тре- бования к материалам для его приготовления.
8	ГОСТ 5264-69	Швы сварных соединений. Ручная электро- дуговая сварка. Основные типы и кон- структивные элементы.
9	ГОСТ 5781-75	Сталь горячекатаная для армирования железобетонных конструкций.
10	ГОСТ 6713-75*	Сталь углеродистая и низколегированная конструкционная для мостостроения Марки и технические требования
11	ГОСТ 9467-75	Электроды, покрытые металлическими для ручной дуговой сварки конструкцион- ных и теплоустойчивых сталей.

3.503-49.0-000006Д

Изм. Лист № докум. Подпись Дата
Разраб. Храмова
Проб. Байцова
Инж. пр. Дашкевич

Ведомость
ссылочных документов

Лит	Лист	Листов
1	1	2

ИПРПМТРАИГИИПРПСКТ

№№ п/п	Обозначение	Наименование
12	СНиП II-Я.6-72	Строительная климатология и геофизика.
13	СНиП II-Я.11-70	Техника безопасности в строительстве
14	СН и П II-43-75	Мосты и трубы. Правила производства и приемки работ.
15	СН и П II-Д.7-62*	Мосты и трубы. Нормы проектирования
16	СН 200-62	Технические условия проектирования железнодорожных, автомобильных и городских мостов и труб.
17	СН 365-67	Указания по проектированию желе- зобетонных и бетонных конструкций железнодорожных, автомобильных и городских мостов и труб.
18	СН 393-69	Указания по сварке соединений арма- туры и закладных деталей железобетонных конструкций.
19	СН 65-76	Инструкция по защите железобе- тонных конструкций от коррозии, вызываемой блуждающими токами при применении пролетных строе- ний на путепроводах через электро- фицированные пути.

№ лист. Подпись и дата

Лист

1. Основные положения.

1.1. Рабочие чертежи опор под пролетные строения сборные железобетонные длиной 12, 15, 18, 24 и 33 м для автодорожных мостов и путепроводов под нагрузку от автомобилей-самосвалов БелАЗ-548 серии 3.503-44 разработаны взамен серии 3.503-25 для мостов на автомобильных дорогах промышленных предприятий по плану типового проектирования Госстроя СССР на 1977 год, раздел XV, Транспорт и связь, пункт 20, утвержденному постановлением Госстроя СССР № 179 от 28 сентября 1976 года

Состав рабочих чертежей.

- Выпуск 0. Материалы для проектирования. Элементы и узлы. Рабочие чертежи.
- Выпуск 1. Сборные железобетонные изделия. Рабочие чертежи.
- Выпуск 2. Арматурные и закладные изделия для сборных конструкций. Рабочие чертежи.
- Выпуск 3. Монолитные железобетонные конструкции. Рабочие чертежи.
- Выпуск 4. Арматурные изделия для монолитных конструкций. Рабочие чертежи.

1.2. В настоящем выпуске приведены материалы для проектирования и кроме того, чертежи элементов и узлов опор, которые могут быть использованы при сооружении опор.

1.3. Конструкции опор предназначены для строительства и эксплуатации в местности с расчетной температурой минус 40°С и выше и сейсмичностью до 6 баллов.

1.4. Конструкции опор спроектированы применительно к типовым конструкциям опор по проекту Союздорпроект, разработанным для мостов на автомобильных дорогах общей сети серии 3.503-23 вып. 5, 6, 7 и 8 (инв. № 791/5; 791/6; 791/7 и 791/8, ЦПМ Главтранспроект), производство которых освоено на

заводах МЖБК Минтрансстроя СССР.

1.5. В настоящей серии сохранены опалубочные размеры блоков опор по типовому проекту Союздорпроект, что позволяет при изготовлении блоков проектируемых опор использовать формы, имеющиеся на заводах МЖБК Минтрансстроя.

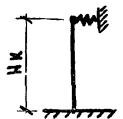
1.6. Расчеты опор, приведенные в настоящем выпуске, выполнены применительно к следующим условиям.

При расчете устоев.

1. При определении горизонтального давления грунта на опору с учетом активного давления грунта со стороны пролета нормативный угол внутреннего трения грунта принят равным 35°.
2. При передаче давления от временной нагрузки на призму обрушения через переходную плиту распределение давления принято на половине длины плиты со стороны лежневой опоры.
3. Тормозная сила учтена в уровне опирания пролетного строения из расчета установки неподвижной опорной части.
4. Глубина заложения подошвы фундамента на естественном основании принята 1 м от дневной поверхности грунта; при свайном основании - в уровне дневной поверхности.

При расчете промежуточных опор-стенок.

5. Опоры-стенки рассматриваются как гибкие опоры.
6. Опирание пролетных строений предусмотрено на резиновые опорные части при равных пролетах. Упругие резиновые опорные части обеспечивают совместную работу гибких опор на горизонтальные нагрузки.
7. Расчетная схема при расчете вдоль моста принята в виде стойки, жестко заделанной в фундаменте с шарнирно упругим опиранием сверху, у пролетного строения.



Коэффициенты приведения длины при расчете стенок составляют:
 для опоры $H_k = 5\text{ м} - 1.90$
 $H_k = 7\text{ м} - 1.76$
 $H_k = 9\text{ м} - 1.62$

РАСЧЕТНАЯ СХЕМА.

3.503-49.0-00000 Т 0

Изм.	Лист	№ докум.	Подпись	Дата

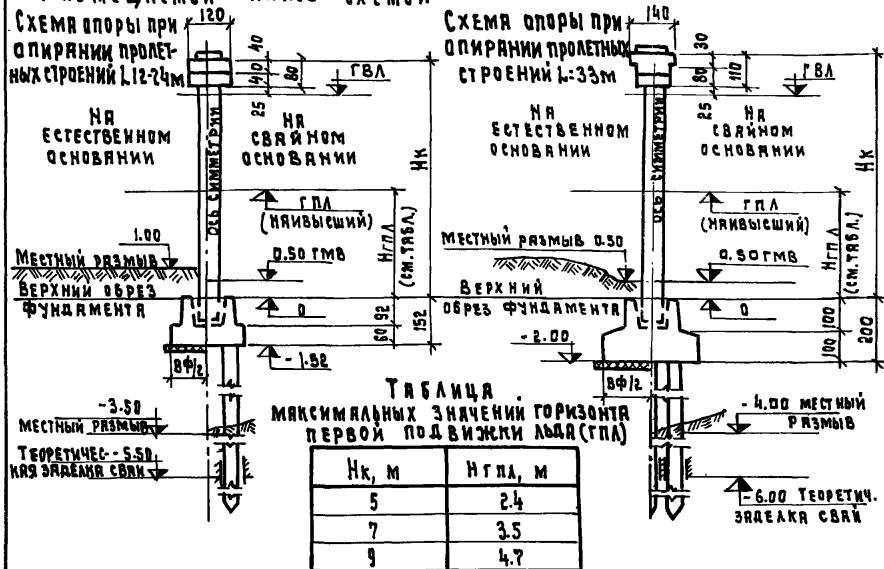
Исполн.	Провер.	Инженер	Проектант

Техническое описание
 ПРОМТРАНСПРОЕКТ

В СЕРИИ ПОДРОБЬ И ФРТА

8. В схеме шарнирно-упругого опирания приняты резиновые опорные части размером 200x400x36 мм для пролетов 12-24 м и 300x400x60 мм для пролета 33 м с суммарной толщиной резины соответственно 30 и 50 мм.

9. Воздействие льда на опору при расчете поперек моста принято в соответствии со СНиП-57-75 „Нагрузки и воздействия на гидротехнические сооружения (волновые, ледовые и от судов)“ при толщине льда 1 м. Нагрузки от воздействия льда приведены в расчетных листах. Уровень приложения нагрузки принят в соответствии с помещаемой ниже схемой



10. Воздействие льда при расчете вдоль моста принято в виде горизонтальной сосредоточенной силы 10тс в уровне ргвв.

11. Нагрузка от навала судов принята для внутренних водных путей V-VII класса.

При условиях, отличных от вышеуказанных, опоры должны быть пересчитаны.

2. МАТЕРИАЛЫ

2.1. Для изготовления сборных блоков, монолитивания элементов и монолитных конструкций опор применяется гидротехнический бетон по гост 4795-68. марка бетона приведена в спецификации сборочного чертежа блока. Марка бетона по морозостойкости (Стрз) для районов со среднемесячной температурой наиболее холодного месяца минус 15°С и выше принимается не менее 200, ниже ми-

нус 15°С - не менее 300 в соответствии с требованием СН 365-67.

2.2. В качестве рабочей арматуры в соответствии с указаниями ТП 101-76 принята арматура класса А-III. Для армирования элементов с повышенной трещиностойкостью (стоки, некоторых блоков фундамента) принята арматура класса А-II.

Закладные изделия изготавливаются в соответствии с требованиями „Инструкции по технологии изготовления и установки стальных закладных деталей в сборных железобетонных и бетонных изделиях“ СН 313-65*. Марки арматурной стали следует принимать в соответствии с помещаемой ниже таблицей.

Назначение арматуры	Класс стали	Диаметр стержней, мм	Расчетная температура (средняя температура наиболее холодных суток) по СНиП - А.6-72		
			не ниже минус 40°С	не ниже минус 30°С	не ниже минус 40°С
Распределительная арматура	А-I	8	В ст 3сп2; Ст 3сп3 по гост 5781-75		
			В ст 3сп2; В ст 3гпс2 по гост 5781-75 В ст 1пс2 по ЧМТУ 1-47-67		
Строповочные тали	А-I	10-32	В ст 3сп2; В ст 3пс2 по гост 5781-75		
	А-II		10ГТ по ЧМТУ 1-89-67 и ЧМТУ 1-944-70		
Рабочая арматура	А-III	10-32	25Грс по гост 5781-75	25Грс; 35Гс по гост 5781-75	
Рабочая арматура в надфундаментной части опор	А-II	10-16	В ст 5сп2 по гост 5781-75 с гарантией свариваемости	В ст 5сп2 по гост 5781-75 с гарантией свариваемости	В ст 5сп2; В ст 5пс2 по гост 5781-75
		18-20	В ст 5сп2 по гост 5781-75 с гарантией свариваемости	В ст 5пс2 по гост 5781-75 с гарантией свариваемости	В ст 5сп2 по гост 5781-75
			В ст 5пс2 по гост 5781-75 с гарантией свариваемости		В ст 5сп2 по гост 5781-75
		22-32	В ст 5сп2 по гост 5781-75 с гарантией свариваемости		В ст 5сп2 по гост 5781-75
Рабочая арматура в фундаментах	А-II	10-16	В ст 5сп2 по гост 5781-75 с гарантией свариваемости	В ст 5сп2 по гост 5781-75 с гарантией свариваемости	В ст 5сп2; В ст 5пс2 по гост 5781-75
		18-32	В ст 5сп2 по гост 5781-75 с гарантией свариваемости	В ст 5пс2 по гост 5781-75 с гарантией свариваемости	В ст 5сп2 по гост 5781-75
Закладные изделия			В ст 3сп5 по гост 380-71*; 16Д по гост 6713-75*		

Изготовление сварных сеток и каркасов из стали марки 35Гс производить только при помощи контактной точечной электросварки.

Химический состав арматурных углеродистых сталей должен соответствовать гост 380-71*.

3. Конструктивные решения. Устои.

3.1. В настоящей серии разработаны два типа устоев: свайный козлового типа при высоте опоры H_k равной или менее 3 м и устой козлового типа с фундаментом на естественном и свайном основании при высоте опоры H_k равной 5 и 7 м.

3.2. Устой свайный козлового типа состоит из вертикальных и наклонных свай, погруженных на необходимую глубину, концы которых объединены со сборными блоками насадку бетонированием арматуры выпусков из свай. Сваи принимаются по типовым конструкциям Ленипротрансстроя серии 3.501-86 (инв. № 946 ЦПМ Главтранспроекта). Длина свай подбирается по несущей способности подстилающих грунтов. Шкафная часть устоя запроектирована из сборных блоков, объединяемых бетонированием арматурных выпусков. Соединение блоков шкафной стенки с насадкой осуществляется приваркой арматурных выпусков из насадки к закладным изделиям в шкафной стенке и при помощи соединительных изделий, привариваемых к закладным изделиям в насадке и шкафной стенке. Элементы шкафных стенок унифицированы для обоих типов устоев.

3.3. Устой козлового типа запроектированы с фундаментом на естественном и свайном основании. Фундамент на естественном основании - сборный. Для каждой высоты опоры предусмотрено два типа-размера блоков, из которых komponуются фундаменты для грунтов с условным сопротивлением R , равным 2,5 кг/см² и 3 кг/см². Фундаменты могут быть выполнены монолитными по тем же чертежам. Фундаменты на свайном основании запроектированы сборно-монолитными, состоящими из монолитного свайного ростверка и сборных подколонников, объединяемых

с ростверком с помощью выпусков арматуры. Для каждой высоты опоры предусмотрен один типоразмер подколонника и один тип монолитной плиты ростверка с различным количеством и расположением свай для различной несущей способности подстилающих грунтов.

В расчетных листах приведены крайние напряжения по подошве фундамента и расчетные давления на голову сваи. Вертикальная и наклонная стойки нижними концами входят в гнезда подколонников и бетонизируются. Верхние концы стоек объединены с насадкой с помощью бетонирования арматурных выпусков, таким образом образуя жесткую раму по фасаду устоя.

Насадки запроектированы сборные, объединяемые бетонированием арматурных выпусков. Шкафная стенка принята такой же, как в свайных устоях козлового типа.

3.4. В проекте разработана конструкция переходных плит и лежней применительно к типовым конструкциям союздорпроекта „Сопряжение автодорожных мостов и путепроводов с насыпью“, серия 3.503. А1, выпуски 1, 2 и 3.

Переходные плиты приняты сборно-монолитные поверхностного типа. Нижняя часть плиты состоит из сборных железобетонных блоков, служащих опалубкой монолитной верхней части плиты. Швы между блоками заполняются бетоном в процессе укладки верхней монолитной части.

Детали опирания переходных плит, конструкция монолитной плиты покрытия дороги в примыкании к переходным плитам, схема водоотвода принимаются по типовому проекту союздорпроекта „Сопряжения автодорожных мостов и путепроводов с насыпью“, серия 3.503-41, выпуски 1 и 3.

Конструкция одежды мостового полотна с цементобетонным покрытием марки 400 на переходных пантах принимается по типовым конструкциям Союздорпроект, серии 3.503-12 (инв. н 384/42 цпм Главтранспроект) с арматурной сеткой (ячейка 150x150мм) из стержней периодического профиля диаметром 10мм из стали класса А-1, расположенных поперек моста, и гладких стержней из стали класса А-1 диаметром 6мм, расположенных вдоль моста.

Конструкция тротуаров и перил, детали крепления тротуарных блоков к закладным изделиям в переходной палте и перил к тротуарным блокам принимаются по типовым конструкциям Проектранспроект „Пролетные строения сборные железобетонные длиной 12, 15, 18, 24 и 33 м для автодорожных мостов и путепроводов под нагрузку от автомобилей - самосвалов БЕЛАЗ - 548,“ серия 3.503-44, выпуски 01, и 2.

Промежуточные опоры - стенки

3.5. В проекте разработаны опоры - стенки при высоте H_k равной 5, 7 и 9 м. При высоте опоры $H_k = 5$ м опираются пролетных строений длиной 33 м на промежуточные. При высоте опоры $H_k = 9$ м запроектирована опора с проемами в стенке, низ которых должен быть на 0,25 м выше уровня ледохода (гвл и глд, см. схему 3.503-49.0-0000 то, лист 3).

3.6. Фундаменты опор разработаны на естественном и свайном основании. Фундаменты на естественном основании - сборные и монолитные. Два варианта фундаментов на естественном основании запроектированы для грунтов с условным сопротивлением R' равным 25 кг/см² и 3 кг/см² и, кроме того, для скального основания. В проекте предусмотрена компоновка фундамента из сборных блоков трех типов размеров: крайнего и двух промежуточных.

Возможна компоновка из двух типов размеров: крайнего и одного промежуточного меньшего (поперек моста) размера. Фундаменты на свайном основании запроектированы монолитные. Сваи принимаются по типовым конструкциям Ленгипротранспроект серии 3.501-86, (инв. н 946 цпм Главтранспроект). Длина свай подбирается по несущей способности подстилающих грунтов.

В расчетных листах приведены крайние напряжения по подошве фундамента и расчетные давления на голову свай.

3.7. Стенки опор составлены из плоских блоков, объединяемых с помощью бетонных шпальных соединений.

Для пролетных строений длиной 12-24 м стенки опор высотой H_k равной 5 и 7 м приняты толщиной 50 см; для высоты опоры H_k равной 9 м при опирании пролетных строений 12-24 м - 60 см. Толщина стенок опор высотой H_k равной 7 и 9 м при опирании пролетных строений длиной 33 м принята 70 см. Нижние концы блоков стенок обетонированы в гнездах фундаментов, а верхние объединены с блоками ригеля обетонированием выпусков арматуры. Часть выпусков арматуры устанавливается при монтаже в гнезда шпальных соединений.

Армирование блоков ригеля и стыковых соединений дифференцировано в зависимости от длины опираемых пролетных строений и вида стенки (с проемами или без проемов).

В опорах - стенках с проемами по верху блоков заполнения устраивается железобетонный пояс, который включает в равномерную работу блоки заполнения. Отверстие проема в свету по высоте определено расчетом и не может быть изменено.

3.8. На устоях и опорах - стенках предусмотрена установка резиновых слоистых опорных частей, устанавливаемых на монолитных подферменных площадках.

В опорах всех типов предусмотрено устройство температурного шва.

Конструкции опор приведены в настоящем выпуске см.

3.503-49.0-1000 СБ; 3.503-49.0-2000 СБ; 3.503-49.0-3000 СБ;
3.503-49.0-4000 СБ; 3.503-49.0-5000 СБ; 3.503-49.0-6000 СБ;
3.503-49.0-7000 СБ; 3.503-49.0-8000 СБ;
3.503-49.0-9000 СБ;

4. Производство работ.

4.1. Монтаж сборных элементов опор надлежит производить с помощью инвентарных кондукторов, обеспечивающих устойчивость и проектное положение устанавливаемых элементов.

Марки кондукторов приводятся в проекте производства работ при привязке типовых конструкций.

4.2. Блоки сборных фундаментов должны устанавливаться на тщательно выравненный и утрамбованный слой песчано-цементной смеси, в составе которой должно быть не менее 10% цемента по весу. Этот слой устраивается по утрамбованному щебню, поверхность которого должна иметь поперечный уклон, равный уклону проезжей части моста. Ровность слоя песчано-цементной смеси рекомендуется проверять по отпечатку от устанавливаемого блока. Перед окончательной установкой блока песчано-цементный слой обильно смачивается водой из разбрызгивателя (лейки).

Монолитные фундаменты устраиваются по слою утрамбованного щебня $h = 10 \text{ см}$, имеющему поперечный уклон, равный уклону проезжей части моста.

4.3. Бетон шпальных соединений, опор-стенок должен иметь достаточно подвижную консистенцию, а в качестве заполнителя - щебень фракций 5-10 мм.

При заполнении полостей шпальных соединений следует вести тщательный контроль за плотностью заполнения.

4.4. Непосредственно перед укладкой бетона монолитной части переходных плит и подферменных площадок верхняя шероховатая плоскость сборных блоков должна быть обработана пескоструйным аппаратом, а затем тщательно промыта.

4.5. Загрузка смонтированных опор строительной и эксплуатационной нагрузкой допускается производить по достижении в стыках моноличивания прочности бетона не ниже 80% от проектной.

4.6. Установка балок пролетных строений самоходными кранами по способу „от себя“, как правило, должна производиться при полностью законченном

сопряжении устоя с насыпью. При незаконченном сопряжении (отсутствии переходных плит) расстояние от ближайших колес или выносных опор крана до внешней грани насадки должно быть не менее 3 метров. При отступлении от указанных требований опора должна быть проверена на устойчивость.

4.7. Наружные поверхности закладных изделий должны быть защищены от коррозии окраской, торкретированием или оцинковкой распылителем.

4.8. Вертикальные и наклонные поверхности устоя, соприкасающиеся с грунтом, следует обмазать битумом.

4.9. При сооружении опор необходимо строго руководствоваться требованиями СНиП III-43-75 СНиП III-А.11-70, а также пробил по технике безопасности в строительстве.

5. Обозначения марок изделий

5.1. Марки, применяемые при обозначении изделий, приняты в соответствии с конструктивными особенностями каждого исполнения.

5.2. Сборные насадки Н для устоев козлового типа имеют одинаковые опалубочные формы, но различное армирование и разделены на три вида:

Н-1 - блок насадки под пролетные строения длиной 12 и 15 м

Н-2 - блок насадки под пролетные строения длиной 18 и 24 м

Н-3 - блок насадки под пролетные строения длиной 33 м

Н-4 - блок насадки для свайных устоев козлового типа, имеющая свою опалубочную форму.

5.3. Блоки шкафных стенок Ш-1 и открылок К имеют три высоты и соответственно используются для пролетных строений следующих длин: 90Ш-1 и 90К - для пролетных строений длиной 12 и 15 м.

120Ш-1 и 120К - для пролетных строений длиной 18 и 24 м,
170Ш-1 и 170К - для пролетных строений длиной 33 м.

5.4. Блоки ригеля Р маркируются в зависимости от типа опоры и максимальной длине пролетного строения, опираемого на данную опору и имеют следующие обозначения:

Р-7 и Р-9 - промежуточные блоки ригеля в опорах - стенках без проемов для пролетных строений длиной до 24 м.

Р-70 и Р-90 - тоже, для пролетных строений длиной до 33 м.

15Р-5, 24Р-5 и 33Р-50 - крайние блоки ригеля в опорах - стенках без проемов и с проемами для соответствующих длин пролетных строений 15, 24 и 33 м.

15Р-3, 24Р-3 и 33Р-30 - промежуточные блоки ригеля в опорах - стенках с проемами для соответствующих длин пролетных строений 15, 24 и 33 м.

5.5. Блоки стенок С имеют следующие обозначения:

СП - промежуточный блок опоры-стенки без проемов.

СК - крайний блок опоры-стенки без проемов.

СПП - промежуточный блок опоры-стенки с проемами.

СКП - крайний блок опоры-стенки с проемами.

СЗ - блок заполнения опоры-стенки с проемами.

Цифровые значения указывают на ширину блока и высоту опоры, например:

50СК-7 - крайний блок опоры-стенки без проемов, шириной 50 см, для высоты опоры 7 м.

5.6. Сборные фундаменты комплектуются из блоков ф в зависимости от требуемых размеров фундаментов и имеют следующие обозначения:

ФК - крайний блок фундамента.

ФП - промежуточный блок фундамента

Цифровое значение указывает на ширину фундамента, например: 210ФК-1 - крайний блок фундамента шириной 210 см.

5.6 Блоки ф-фундаментов устоев имеют маркировку, указывающую на максимальную длину опираемого пролетного строения, ширину фундамента и высоту опоры, например:
24ф-365-5 - блок фундамента для опоры высотой 5 м, шириной фундамента 365 см и опираемого пролетного строения длиной 24 м.

5.7 Марки монолитных фундаментов ф на естественном основании приняты в зависимости от ширины фундамента, например:
250ф, 350ф, где 250 и 350 - ширина фундамента в см, а в маркировку монолитной плиты ростверка входит количество свай, необходимое для применяемой опоры, например:
305ф-32СВ где 305 - ширина плиты ростверка, 32СВ - количество свай.

5.8 Стойки маркируются в соответствии с принятой арматурой, ее количеством и положением стойки в опоре, —
СВ - стойка вертикальная
СН - стойка наклонная.

Цифровое значение показывает количество стержней, их диаметр и длину стойки, например
8-28СВ-520 - вертикальная стойка длиной 520 см армирована 8 стержнями диаметром 28 мм.

5.9 Блок подклонника ПК маркируется в зависимости от высоты опоры.

Цифровое значение марки показывает длину блока и высоту опоры, например
ПК-355-7 - блок длиной 355 см применяется в опоре высотой 7 м.

6.0. Переходные плиты маркируются в зависимости от длины плиты и имеют обозначения:

П-1 - переходная плита длиной 400 см

П-2 - переходная плита длиной 600 см

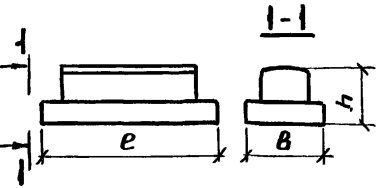
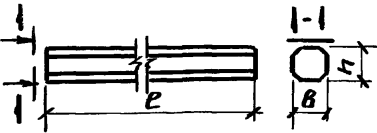
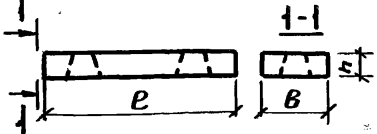
Обозначение	Наименование и эскиз	Марка изделия	ХАРАКТЕРИСТИКА ИЗДЕЛИЯ									
			Основные размеры, м			Масса, т	Бетон марки 300, м ³	Сталь, кг			Закладные изделия	Всего
			длина, е	ширина, в	высота, н			Арматурная класса				
			А-I	А-II	А-III							
Устой свайные козлового типа												
3.503-49.1 - 1100	<p>Блок насадки</p>	Н-4	1,6	1,45	0,5	2,3	0,92	10,6	—	239,7	9,6	259,9
3.503-49.1 - 29000	<p>Блок шкафной стенки</p>	90Ш-1	4,0	0,4	0,84	2,3	0,92	18,0	—	46,9	58,4	123,3
3.503-49.1 - 29300		120Ш-1	4,0	0,4	1,14	3,2	1,3	23,4	—	46,4	58,4	128,2
3.503-49.1 - 29100	<p>Блок открьлка</p>	90К	1,8	0,2	1,53	1,0	0,4	2,1	—	34,0	—	36,1
3.503-49.1 - 29400		120К	2,2	0,2	1,83	1,6	0,62	3,5	—	51,0	—	54,5
3.503-49.1 - 22000	<p>Плита переходная</p>	П-1	4,0	0,98	0,2	2,0	0,8	6,2	—	94,5	—	100,7
3.503-49.1 - 24000	<p>Блок лежня</p>	Л-2	3,8	0,6	0,5	3,0	1,2	39,3	—	204,6	—	243,9

Изм	Лист	Н-90КМ	Попл.	Дата
Разраб.	Заболотная	Заб		
Пров.	Бойцова	Бой		
Плнж	Дашкевич	Даш		
П. техн.	Грофт	Гро		

3.503-49.0-00000 ТО

Номенклатура изделия

Лист	Лист	Листов
Р	1	8
ПРОМТРАНСИИПРОЕКТ		

Обозначение	Наименование и эскиз	Марка изделия	Характеристика изделия									
			Основные размеры, м			Масса, т	Бетон марки 300, м ³	Сталь, кг			Заклад- ные изделия	Всего
			длина, L	ширина, B	высота, h			Вариантная		Класса		
						A-I	A-II	A-III				
Установка козлового типа: а) с фундаментами на естественном основании												
3.503-49.1 - 27000	Блок фундамента 	24Ф-365-5	3,65	1,6	1,2	11,8	4,7	55,8	192,4	—	—	248,2
3.503-49.1 - 27000 - 01		24Ф-450-5	4,5	1,6	1,2	13,2	5,3	47,2	208,9	—	—	256,1
3.503-49.1 - 27000 - 02		33Ф-450-5	4,5	1,6	1,2	13,2	5,3	47,2	243,5	—	—	290,7
3.503-49.1 - 4200		24Ф-450-7	4,5	1,6	1,2	14,2	5,7	47,2	207,1	—	—	254,3
3.503-49.1 - 4200 - 01		24Ф-500-7	5,0	1,6	1,2	15,2	6,1	48,8	230,5	—	—	279,3
3.503-49.1 - 4200 - 02		33Ф-500-7	5,0	1,6	1,2	15,2	6,1	48,8	162,5	107,0	—	318,3
3.503-49.1 - 21000		Стойка 	8-280В-520	5,2	0,35	0,35	1,6	0,64	21,9	220,0	—	—
3.503-49.1 - 4100	12-320В-720		7,2	0,35	0,35	2,2	0,88	30,9	582,6	—	—	613,5
3.503-49.1 - 21000 - 01	8-280В-535		5,35	0,35	0,35	1,6	0,65	22,4	225,8	—	—	248,2
3.503-49.1 - 4100 - 01	12-320В-710		7,4	0,35	0,35	2,2	0,9	31,5	597,7	—	—	629,2
3.503-49.1 - 28000	Блок насадки 		Н-1	4,0	1,35	0,5	5,5	2,2	29,4	—	549,7	17,4
3.503-49.1 - 28000 - 01		Н-2	4,0	1,35	0,5	5,5	2,2	29,4	—	617,0	17,4	663,8
3.503-49.1 - 28000 - 02		Н-3	4,0	1,35	0,5	5,5	2,2	29,4	—	718,5	17,4	765,3

Обозначение	Наименование и эскиз	Марка изделия	Характеристика изделия									
			Основные размеры, м			Масса, т	Бетон марки 300, м ³	Сталь, кг			Всего	
			длина, е	ширина, в	высота, н			Арматурная классы				
			А-I	А-II	А-III	Закладные изделия						
3.503 - 49.1 - 29000 3.503 - 49.1 - 29300	Блок шкафной стенки 	90ш-1	См. 3.503 - 49.0 - 00000 ТО, лист 1									
		120ш-1	См. 3.503 - 49.0 - 00000 ТО, лист 1									
3.503 - 49.1 - 29500		170ш-1	4,0	0,4	1,66	4,0	1,6	33,8	—	102,3	58,4	194,5
3.503 - 49.1 - 29100 3.503 - 49.1 - 29400	Блок открылка 	90К	См. 3.503 - 49.0 - 00000 ТО, лист 1									
		120К	См. 3.503 - 49.0 - 00000 ТО, лист 1									
3.503 - 49.1 - 29600		170К	3,0	0,2	2,35	2,5	1,0	5,5	—	11,0	—	116,5
3.503 - 49.1 - 22000	Плита переходная 	п-1	См. 3.503 - 49.0 - 00000 ТО, лист 1									
3.503 - 49.1 - 22000 - 01		п-3	6,0	0,98	0,25	3,8	1,5	10,7	—	183,6	—	194,3
3.503 - 49.1 - 24000		л-2	См. 3.503 - 49.0 - 00000 ТО, лист 1									
б) с фундаментами на свайном основании												
3.503 - 49.1 - 3100	Блок подколоники 	пк305-5	3,05	1,0	0,7	4,2	1,7	8,8	—	108,9	—	117,7
3.503 - 49.1 - 5100		пк355-7	3,55	1,0	0,7	5,0	2,0	8,8	—	117,5	—	126,3
Остальное см. устан козловаго типа с фундаментами на естественном основании												

--	--	--	--	--	--

Обозначение	Наименование и эскиз	Марка изделия	Характеристика изделия								
			Основные размеры м			Масса, т	Бетон марки 300, м ³	Сталь, кг			
			длина, л	ширина, в	высота, н			Арматурная классы			Заклад- ные изделия

Промежуточные опоры - стенки:
а) без проемов

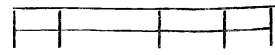
3.503-49.1-61000	<p>блок фундамента ФК-1 ФК-2</p> <p>ФП-1 ФП-3</p> <p>ФП-2 ФП-4</p>	210 ФК-1	2.48	2.1	1.42	12.5	5.0	39.6	590.7	56.8	—	687.1
3.503-49.1-74000		210 ФК-2	2.48	2.1	1.52	14.0	5.6	50.0	641.3	60.0	—	751.3
3.503-49.1-69100		250 ФК-1	2.48	2.5	1.42	13.8	5.5	52.3	640.8	56.8	—	749.9
3.503-49.1-69000		300 ФК-1	2.48	3.0	1.42	14.5	5.8	54.6	659.9	56.8	—	771.3
3.503-49.1-69700		350 ФК-1	2.48	3.5	1.42	16.0	6.4	105.1	739.3	56.8	—	901.2
3.503-49.1-61000-01		210 ФП-1	1.54	2.1	1.42	6.8	2.7	25.7	375.2	28.4	—	429.3
3.503-49.1-74000-01		210 ФП-3	1.54	2.1	1.52	7.3	2.9	25.7	406.2	30.0	—	461.9
3.503-49.1-69100-01		250 ФП-1	1.54	2.5	1.42	7.5	3.0	27.6	380.1	28.4	—	436.1
3.503-49.1-69000-01		300 ФП-1	1.54	3.0	1.42	8.0	3.2	34.4	399.5	28.4	—	462.3
3.503-49.1-69700-01		350 ФП-1	1.54	3.5	1.42	8.8	3.5	37.4	424.9	28.4	—	490.7
3.503-49.1-61000-02		210 ФП-2	2.56	2.1	1.42	11.0	4.4	42.1	582.9	42.6	—	667.5
3.503-49.1-74000-02		210 ФП-4	2.56	2.1	1.52	12.0	4.8	52.5	633.5	45.0	—	731.0
3.503-49.1-69100-02		250 ФП-2	2.56	2.5	1.42	12.3	4.9	55.3	589.8	42.6	—	687.7
3.503-49.1-69000-02		300 ФП-2	2.56	3.0	1.42	13.3	5.3	58.1	620.4	42.6	—	721.1
3.503-49.1-69700-02		350 ФП-2	2.56	3.5	1.42	14.5	5.8	109.2	660.1	42.6	—	811.9

--	--	--	--	--

Обозначение	Наименование и эскиз	Марка изделия	ХАРАКТЕРИСТИКА ИЗДЕЛИЯ									
			Основные размеры, м			Масса, т	Бетон марки 300, м ³	Сталь, кг				
			длина, л	ширина, в	высота, н			арматурная класс			Заклад- ные изделия	всего
			А-I	А-II	А-III							
3.503-49.1-69600	400 ФК-1 400 ФП-1 450 ФП-1 500 ФП-1 	400 ФК-1	2,48	4,0	1,62	19,5	7,8	164,0	786,8	56,8	—	1007,6
3.503-49.1-69600-01		400 ФП-1	1,54	4,0	1,62	12,0	4,8	55,4	483,1	28,4	—	566,9
3.503-49.1-69600-02		400 ФП-2	2,56	1,6	1,62	8,3	3,3	38,0	389,1	32,4	—	459,5
3.503-49.1-8300		450 ФК-1	2,48	1,85	1,62	8,8	3,5	38,5	415,4	43,2	—	497,1
3.503-49.1-8300-01		450 ФК-2	2,48	1,85	1,62	8,8	3,5	38,5	415,4	43,2	—	497,1
3.503-49.1-8300-02		450 ФП-1	1,54	4,5	1,62	12,8	5,1	59,3	501,8	28,4	—	589,5
3.503-49.1-8300-03	400 ФП-2 450 ФК-1; 450 ФК-2 450 ФП-2 500 ФК-1; 500 ФК-2 500 ФП-2; 	450 ФП-2	2,56	1,9	1,62	9,0	3,6	40,8	405,0	32,4	—	478,2
3.503-49.1-73000		500 ФК-1	2,48	2,1	1,72	10,3	4,1	38,5	538,9	45,6	—	623,0
3.503-49.1-73000-01		500 ФК-2	2,48	2,1	1,72	10,3	4,1	38,5	538,9	45,6	—	623,0
3.503-49.1-73000-02		500 ФП-1	1,54	5,0	1,72	15,3	6,1	60,3	606,3	30,0	—	696,6
3.503-49.1-73000-03	400 ФП-2; 450 ФП-2 500 ФП-2; 450 ФК-1; 450 ФК-2 500 ФК-1; 500 ФК-2 	500 ФП-2	2,56	2,05	1,72	10,5	4,2	40,8	504,7	34,2	—	579,7

--	--	--	--	--

Обозначение	Наименование и эскиз	Марка изделия	ХАРАКТЕРИСТИКА ИЗДЕЛИЯ									
			Основные размеры, м			Масса, т	Бетон марки 300, м ³	Сталь, кг			Заклад- ные изделия	Всего
			длина, е	ширина, в	высота, н			арматурная классы				
			А-I	А-II	А-III							
3.503-49.1-63000	<p>Блок стенки</p> <p>50СК-5 50СП-5 50СК-7 50СП-7 60СК-9 60СП-9 70СК-7 70СП-7 70СК-9 70СП-9</p>	50СК-5	5,1	1,2	0,5	7,0	2,8	55,8	202,3	—	—	258,1
3.503-49.1-72000		50СК-7	7,1	1,2	0,5	9,7	3,9	84,9	335,7	—	—	420,6
3.503-49.1-8200		60СК-9	9,1	1,2	0,6	14,8	5,9	124,3	381,0	—	—	505,3
3.503-49.1-76000		70СК-7	6,88	1,2	0,7	13,0	5,2	108,1	299,9	—	—	408,0
3.503-49.1-8600		70СК-9	8,88	1,2	0,7	16,8	6,7	95,6	394,0	—	—	489,6
3.503-49.1-62000-01		50СП-5	5,1	1,0	0,5	5,7	2,3	50,6	115,6	—	—	166,2
3.503-49.1-62000		50СП-5В	5,1	1,0	0,5	5,7	2,3	50,6	140,6	—	—	191,2
3.503-49.1-71000-01		50СП-7	7,1	1,0	0,5	8,0	3,2	70,6	202,0	—	—	272,6
3.503-49.1-71000		50СП-7В	7,1	1,0	0,5	8,0	3,2	70,6	233,9	—	—	304,5
3.503-49.1-8100-01		60СП-9	9,1	1,0	0,6	12,3	4,9	118,1	258,0	—	—	376,1
3.503-49.1-8100		60СП-9В	9,1	1,0	0,6	12,3	4,9	118,1	289,9	—	—	408,0
3.503-49.1-75000-01		70СП-7	6,88	1,0	0,7	11,0	4,4	92,1	155,3	—	—	247,4
3.503-49.1-75000		70СП-7В	6,88	1,0	0,7	11,0	4,4	92,1	213,3	—	—	305,4
3.503-49.1-8500-01		70СП-9	8,88	1,0	0,7	14,2	5,7	122,0	199,5	—	—	321,5
3.503-49.1-8500		70СП-9В	8,88	1,0	0,7	14,2	5,7	122,0	257,5	—	—	379,5



Обозначение	Наименование и эскиз	Марка изделия	ХАРАКТЕРИСТИКА ИЗДЕЛИЯ									
			Основные размеры М			Масса, Т	Бетон марки 300, м ³	Сталь, кг			Заклад- ные изделия	Всего
			длина, L	ширина, B	высота, h			арматурная класса				
						А-I	А-II	А-III				
3.503-49.1-69200	<p>БЛОК РИГЕЛЯ</p>	15P-5	4,4	1,2	0,8	8,5	3,4	29,2	—	670,2	—	699,4
3.503-49.1-69200-01		24P-5	4,4	1,2	0,8	8,5	3,4	29,2	—	920,6	—	949,8
3.503-49.1-65000		P-7	2,38	1,2	0,8	5,5	2,2	116,8	73,2	—	—	190,0
3.503-49.1-65000-01		P-9	1,36	1,2	0,8	3,0	1,2	51,4	53,4	—	—	104,8
3.503-49.1-78000		33P-50	4,41	1,4	1,1	11,8	4,7	44,3	—	1045,7	—	1090,0
3.503-49.1-77000		P-70	2,4	1,4	1,1	7,5	3,0	111,4	87,4	22,8	—	221,6

Обозначение	Наименование и эскиз	Марка изделия	Характеристика изделия									
			Основные размеры, м			Масса, т	Бетон марки 300, м ³	Сталь, кг			Закладные изделия	Всего
			длина, е	ширина, в	высота, h			Арматурная класса				
			А-I	А-II	А-III							
3.503-49.1-77000-01		Р-90	1,38	1,4	1,1	4,3	1,7	48,2	63,3	9,5	—	121,0

б) с проемами

Блоки фундаментов см. промежуточные опоры - стенки без проемов

Обозначение	Блок стенки 60спп-9 70спп-9	60спп-9 70спп-9	60сз-4 70сз-4	длина, е	ширина, в	высота, h	Масса, т	Бетон марки 300, м ³	Сталь, кг			Закладные изделия	Всего
									А-I	А-II	А-III		
3.503-49.1-9300		60спп-9	60сз-4	9,1	1,2	0,6	14,5	5,2	126,1	920,7	—	15,0	1061,8
3.503-49.1-9800		70спп-9	60сз-4	8,88	1,2	0,7	16,3	6,5	126,2	970,1	—	16,2	1112,5
3.503-49.1-9100		60спп-9	70сз-4	9,1	1,0	0,6	11,7	4,7	115,6	716,4	—	30,0	862,0
3.503-49.1-9600		70спп-9	70сз-4	8,88	1,0	0,7	13,2	5,3	117,4	722,9	—	32,4	872,7
3.503-49.1-9200		60сз-4	70сз-4	4,1	1,0	0,6	5,5	2,2	49,7	199,1	—	—	248,8
3.503-49.1-9700		70сз-4	70сз-4	3,88	1,0	0,7	6,2	2,5	38,2	237,2	—	—	275,4
3.503-49.1-69200			15Р-5	см. 3.503-49.0-00000 ТО, лист 7									
3.503-49.1-9500			15Р-3	1,36	1,2	0,8	3,3	1,3	11,2	—	154,3	—	165,5
3.503-49.1-69200-01	24Р-5		см. 3.503-49.0-00000 ТО, лист 7										
3.503-49.1-9500-01	24Р-3		1,36	1,2	0,8	3,3	1,3	11,2	—	205,9	—	217,1	
3.503-49.1-78000	33Р-50		см. 3.503-49.0-00000 ТО, лист 7										
3.503-49.1-9900	33Р-30		1,38	1,4	1,1	4,3	1,7	—	52,8	187,2	—	240,0	

--	--	--	--	--

Наименование			Измеритель	Устой свайный козлового типа		Устой козлового типа с фундаментом на естественном основании							
				Hк = 3м		Hк = 5м			Hк = 7м				
				Длина опираемых пролетных строений L, м									
				12; 15	18; 24	12; 15	18; 24	33	12; 15	18; 24	33		
Сборные элементы	Переходная плита и лежень	Бетон марки 300		м ³	19,2	19,2	30,4	30,4	30,4	30,4	30,4	30,4	
		Сталь	арматурная	класса А-I	кг	268,8	268,8	340,8	340,8	340,8	340,8	340,8	340,8
	класса А-III			кг	2519,4	2519,4	3945,0	3945,0	3945,0	3945,0	3945,0	3945,0	
	Шкафная стенка и открылки	Бетон марки 300		м ³	4,5	6,5	4,5	6,5	8,4	4,5	6,5	8,4	
		Сталь	арматурная	класса А-I	кг	76,2	100,6	76,2	100,6	146,2	76,2	100,6	146,2
				класса А-III	кг	255,6	287,6	255,6	287,6	631,2	255,6	287,6	631,2
		полосавая		кг	233,6	233,6	233,6	233,6	233,6	233,6	233,6	233,6	
	Насадка	Бетон марки 300		м ³	7,4	7,4	8,8	8,8	8,8	8,8	8,8	8,8	
		Сталь	арматурная	класса А-I	кг	84,8	84,8	117,6	117,6	117,6	117,6	117,6	117,6
				класса А-III	кг	1928,8	1928,8	2210,0	2479,2	2885,2	2210,0	2479,2	2885,2
		полосавая		кг	52,8	52,8	58,4	58,4	58,4	58,4	58,4	58,4	
	Стойки	Бетон марки 300		м	—	—	10,3	10,3	10,3	14,2	14,2	14,2	
Сталь		арматурная	класса А-I	кг	—	—	354,4	354,4	354,4	499,2	499,2	499,2	
	класса А-II		кг	—	—	3566,4	3566,4	3566,4	9442,4	9442,4	9442,4		
Омолочивание	Стыки	Бетон марки 300		м ³	19,7	18,1	16,4	16,8	17,1	16,4	16,8	17,1	
		Сталь	арматурная	класса А-I	кг	183,4	184,2	159,0	159,8	160,9	159,0	159,8	160,9
				класса А-III	кг	1896,0	1916,9	1795,8	1809,9	1869,2	1795,8	1809,9	1869,2
	полосавая		кг	22,9	22,9	37,1	37,1	37,1	37,1	37,1	37,1		
Подферменники	Бетон марки 300		м ³	0,3	0,3	0,3	0,3	0,34	0,3	0,3	0,34		
	Сталь	арматурная	класса А-I	кг	33,6	33,6	33,6	33,6	39,6	33,6	33,6	39,6	
Сливы	Раствор марки 200		м ³	0,22	0,22	0,14	0,14	0,14	0,14	0,14	0,14		
Итого бетона и раствора до обреза фундамента			м ³	49,1	51,5	70,7	73,1	75,3	74,6	77,0	79,2		
В том числе	сборного		м ³	31,1	33,1	54,0	56,0	57,9	57,9	59,9	61,8		
	монолитного		м ³	18,0	18,4	16,7	17,1	17,4	16,7	17,1	17,4		
Итого стали до обреза фундамента			кг	7555,9	7634,0	13183,5	13524,0	14385,6	19204,3	19544,8	20406,4		
В том числе	арматурной	класса А-I	кг	646,8	672,0	1081,6	1106,8	1159,5	1226,4	1251,6	1304,3		
		класса А-II	кг	—	—	3566,4	3566,4	3566,4	9442,4	9442,4	9442,4		
		класса А-III	кг	6599,8	6652,7	8206,4	8521,7	9330,6	8206,4	8521,7	9330,6		
	полосавой		кг	309,3	309,3	329,1	329,1	329,1	329,1	329,1	329,1		

Примечание: В омолочивании учтены бетон и арматура монолитной части переходной плиты и стыка лежня для Hк=3м: бетон=8,2м³, арматура А-III - 990кг; для Hк=5м и Hк=7м: бетон=10м³, арматура А-III - 1131,8кг

3.503-490-00000 ВС				
Изм.	Лист	№ докум.	Подпись	Дата
Разраб.	Митина	Ильич		
Проб.	Бойцова	Ев		
Тех.пр.	Дашкевич	А		
Ил.техн.	Захар			

Сводная таблица расхода материалов

Лит.	Лист	Листов
Р	1	2

ПРОМТРАНГНИПРОЕКТ

Наименование				Измеритель	Устой свайный козлового типа		Устой козлового типа с фундаментом на естественном основании						
					Нк = 3 м		Нк = 5 м			Нк = 7 м			
				Длина опираемых пролетных строений <i>с, м</i>									
				12; 15	18; 24	12; 15	18; 24	33	12; 15	18; 24	33		
Марки блоков фундамента					-	-	24 ф450-5	24 ф450-5	33 ф450-5	24 ф500-7	24 ф500-7	33 ф500-7	
Сборные элементы	Фундаменты	Бетон марки 300		м ³	-	-	42,4	42,4	42,4	48,8	48,8	48,8	
		Сталь	арматурная	класса А-I	кг	-	-	377,6	377,6	377,6	390,4	390,4	390,4
				класса А-II	кг	-	-	1671,2	1671,2	1154,4	1844,0	1844,0	1300,0
класса А-III	кг	-	-	-	-	793,6	-	-	856,0				
Монолит- бане	Стыки	Бетон марки 300		м ³	-	-	14,2	14,2	14,2	15,6	15,6	15,6	
		Сталь	арматурная	класса А-I	кг	-	-	52,8	52,8	52,8	58,8	58,8	58,8
				класса А-II	кг	-	-	273,8	273,8	341,8	307,3	307,3	384,2
Итого бетона ниже обреза фундамента				м ³	-	-	56,6	56,6	56,6	64,4	64,4	64,4	
В том числе	сборного			м ³	-	-	42,4	42,4	42,4	48,8	48,8	48,8	
	монолитного			м ³	-	-	14,2	14,2	14,2	15,6	15,6	15,6	
Итого стали ниже обреза фундамента				кг	-	-	2375,4	2375,4	2720,2	2600,5	2600,5	2989,4	
В том числе	арматурной	класса А-I		кг	-	-	430,4	430,4	430,4	449,2	449,2	449,2	
		класса А-II		кг	-	-	1945,0	1945,0	1496,2	2151,3	2151,3	1684,2	
		класса А-III		кг	-	-	-	-	793,6	-	-	856,0	
Всего бетона и раствора на опору				м ³	49,1	51,5	127,3	129,7	131,9	139,0	141,4	143,6	
В том числе	сборного			м ³	31,1	33,1	96,4	98,4	100,3	106,7	108,7	110,6	
	монолитного			м ³	18,0	18,4	30,9	30,3	31,6	32,3	32,7	33,0	
Всего стали на опору				кг	7555,9	7634,0	15558,9	15899,4	17105,8	21804,8	22145,3	23395,8	
В том числе	арматурной	класса А-I		кг	646,8	672,0	1512,0	1537,2	1589,9	1675,6	1700,8	1753,5	
		класса А-II		кг	-	-	5511,4	5511,4	5062,6	11593,7	11593,7	11126,6	
		класса А-III		кг	6599,8	6652,7	8206,4	8521,7	10124,2	8206,4	8521,7	10186,6	
	полоса вай		кг	309,3	309,3	329,1	329,1	329,1	329,1	329,1	329,1	329,1	

--	--	--	--	--

Наименование				Опора - стенка									Опора-стенка с проемами			
				Hк=5м			Hк=7м			Hк=9м			Hк=9м			
				Длина опираемых пролетных строений E, м												
				12-12 15-15	18-18 24-24	12-12 15-15	18-18 24-24	33-33	12-12 15-15	18-18 24-24	33-33	12-12 15-15	18-18 24-24	33-33		
Сборные элементы	Ригель	Бетон марки 300		м³	11,4	11,4	11,4	11,4	15,8	11,4	11,4	15,8	10,7	10,7	14,3	
		Сталь	арматурная	класса А-I	кг	278,0	278,0	278,0	278,0	296,4	278,0	278,0	296,4	92,0	92,0	242,0
				класса А-II	кг	180,0	180,0	180,0	180,0	214,0	180,0	180,0	214,0	—	—	—
				класса А-III	кг	1340,4	1841,2	1340,4	1841,2	2133,2	1340,4	1841,2	2133,2	1803,3	2458,9	2653,0
		полосавая	кг	—	—	—	—	—	—	—	—	—	—	—		
Сборные элементы	Стенка	Бетон марки 300		м³	30,9	30,9	43,0	43,0	58,8	65,7	65,7	76,1	50,8	50,8	57,3	
		Сталь	арматурная	класса А-I	кг	668,2	668,2	946,4	946,4	1229,3	1547,7	1547,7	1533,2	1194,3	1194,3	1147,8
				класса А-II	кг	1801,2	1801,2	3052,9	3052,9	2598,1	3759,5	3759,5	3272,5	7201,1	7201,1	7529,4
				класса А-III	кг	—	—	—	—	—	—	—	—	—	—	—
		полосавая	кг	—	—	—	—	—	—	—	—	144,2	144,2	161,0		
Омоноличивание	Стыки	Бетон марки 300		м³	7,7	7,7	9,0	9,0	11,0	10,9	10,9	12,6	9,8	9,8	11,7	
		Сталь	арматурная	класса А-I	кг	133,4	133,4	133,4	133,4	163,3	133,4	133,4	163,3	142,1	142,1	241,2
				класса А-II	кг	125,7	125,7	125,7	125,7	131,9	125,7	125,7	131,9	149,5	149,5	152,6
				класса А-III	кг	—	—	—	—	87,1	—	—	87,1	242,8	242,8	332,1
		полосавая	кг	—	—	—	—	—	—	—	—	79,5	79,5	79,5		
Подферменники	Бетон марки 300		м³	1,0	1,0	1,0	1,0	1,1	1,0	1,0	1,1	1,0	1,0	1,1		
	Сталь	арматурная	класса А-I	кг	150,0	150,0	150,0	150,0	177,6	150,0	150,0	177,6	150,0	150,0	177,6	
Сливы	раствор марки 200		м³	0,3	0,3	0,3	0,3	0,4	0,32	0,32	0,4	0,24	0,24	0,32		
Итого бетона и раствора до обреза фундамента				м³	51,3	51,3	64,7	64,7	87,1	89,3	89,3	106,0	72,5	72,5	84,9	
в том числе	сборного		м³	42,3	42,3	54,4	54,4	74,6	77,1	77,1	91,9	61,5	61,5	71,8		
	моноконтного		м³	9,0	9,0	10,3	10,3	12,5	12,2	12,2	14,1	11,0	11,0	13,1		
Итого стали до обреза фундамента				кг	4676,9	5177,7	6206,8	6707,6	7030,9	7514,7	8015,5	8009,2	11198,8	11854,4	12721,2	
в том числе	арматурной	класса А-I	кг	1229,6	1229,6	1507,8	1507,8	1866,6	2109,1	2109,1	2170,5	1578,4	1578,4	1813,5		
		класса А-II	кг	2106,9	2106,9	3358,6	3358,6	2944,0	4065,2	4065,2	3618,4	7350,6	7350,6	7682,0		
		класса А-III	кг	1340,4	1841,2	1340,4	1841,2	2220,3	1340,4	1841,2	2220,3	2046,1	2701,7	2985,1		
	полосавой		кг	—	—	—	—	—	—	—	—	223,7	223,7	240,5		

3.503-49.0-00000 BC

Изм. Лист	№ докум.	Подпись	Дата
Разраб.	Андреева	Иванов	
Проб.	Бойцова	Иванов	
Инж.пр.	Дашкевич	Иванов	

Сводная таблица расхода материалов

Лит.	Лист	Листов
Р	1	2

ПОЛИТЕХНИЧЕСКИЙ ЦЕНТР

Наименование			Измеритель	Опора - стенка									Опора-стенка с проемами			
				Нк=5м			Нк=7м			Нк=9м			Нк=9м			
				Длина опираемых пролетных строений, м												
				12-12 15-15	18-18 24-24	12-12 15-15	18-18 24-24	33-33	12-12 15-15	18-18 24-24	33-33	12-12 15-15	18-18 24-24	33-33	12-12 15-15	18-18 24-24
Ширина фундамента			см	300	400	300	400	500	350	450	500(R=3,0)	350	450	500(R=3,0)		
Сборные элементы	Фундаменты	Бетон марки 300		м ³	28,6	38,4	28,6	38,4	45,4	31,4	38,2	45,4	31,4	38,2	45,4	
		Сталь	арматурная	класса А-I	кг	294,2	590,8	294,2	590,8	437,8	503,4	435,8	437,8	503,4	435,8	437,8
				класса А-II	кг	3359,6	4096,2	3359,6	4096,2	5387,0	3648,6	4285,2	5387,0	3648,6	4285,2	5387,0
				класса А-III	кг	255,6	300,0	255,6	300,0	379,2	255,6	359,2	379,2	255,6	359,2	379,2
		полосовая	кг	—	—	—	—	—	—	—	—	—	—	—		
Монолитное	Стыки	Бетон марки 300		м ³	11,0	18,0	11,0	18,0	22,8	10,5	20,1	22,8	10,5	20,1	22,8	
		Сталь	арматурная	класса А-I	кг	62,2	73,3	62,2	73,3	82,6	62,2	82,6	82,6	62,2	82,6	82,6
				класса А-II	кг	552,8	694,5	552,8	694,5	953,3	587,6	763,9	953,3	587,6	763,9	953,3
				класса А-III	кг	—	—	—	—	—	—	—	—	—	—	—
		полосовая	кг	—	—	—	—	—	—	—	—	—	—	—		
Итого бетона ниже обреза фундамента			м ³	39,6	56,4	39,6	56,4	68,2	41,9	58,3	68,2	41,9	58,3	68,2		
В том числе	сборного		м ³	28,6	38,4	28,6	38,4	45,4	31,4	38,2	45,4	31,4	38,2	45,4		
	монолитного		м ³	11,0	18,0	11,0	18,0	22,8	10,5	20,1	22,8	10,5	20,1	22,8		
Итого стали ниже обреза фундамента			кг	4524,4	5754,8	4524,4	5754,8	7239,9	5057,4	5926,7	7239,9	5057,4	5926,7	7239,9		
В том числе	арматурной	класса А-I	кг	356,4	664,1	356,4	664,1	520,4	565,6	518,4	520,4	565,6	518,4	520,4		
		класса А-II	кг	3912,4	4790,7	3912,4	4790,7	6340,3	4236,2	5049,1	6340,3	4236,2	5049,1	6340,3		
		класса А-III	кг	255,6	300,0	255,6	300,0	379,2	255,6	359,2	379,2	255,6	359,2	379,2		
			полосовой	кг	—	—	—	—	—	—	—	—	—	—		
Всего бетона и раствора на опору			м ³	90,9	107,7	104,3	121,1	155,3	131,2	147,6	174,2	114,4	130,8	153,1		
В том числе	сборного		м ³	70,9	80,7	83,0	92,8	120,0	108,5	115,3	137,3	92,9	99,7	117,2		
	монолитного		м ³	20,0	27,0	21,3	28,3	35,3	22,7	32,3	36,9	21,5	31,1	35,9		
Всего стали на опору			кг	9201,3	10932,5	10731,2	12462,4	14270,8	12572,1	13942,2	15241,1	16256,2	17781,1	19961,1		
В том числе	арматурной	класса А-I	кг	1586,0	1893,7	1864,2	2171,9	2387,0	2674,7	2627,5	2690,9	2144,0	2096,8	2334,0		
		класса А-II	кг	6019,3	6897,6	7271,0	8149,3	9284,3	8301,4	9114,3	9958,7	11586,8	12399,7	14022,3		
		класса А-III	кг	1596,0	2141,2	1596,0	2141,2	2599,5	1596,0	2200,4	2599,5	2301,7	3060,9	3364,3		
			полосовой	кг	—	—	—	—	—	—	—	223,7	223,7	240,5		

--	--	--	--	--	--

Тип опоры	Длина опираемого пролета, м	Высота опоры Нк, м	Разработанный проект		Серия 3.503-25, взятая которой разработан настоящий проект	
			Бетон, м ³	Сталь, т	Бетон, м ³	Сталь, т
Устой козлового типа с фундаментом на естественном основании	12; 15	5	120,1	15,4	-	-
		7	134,4	21,5	155,0	22,3
	18; 24	5	122,5	15,8	-	-
		7	136,8	21,9	157,0	22,6
	33	5	131,9	17,1	-	-
		7	143,6	23,4	-	-
Промежуточная опора - стенка с фундаментом на естественном основании	12+12; 15+15	5	93,4	8,9	110,3	10,6
		7	106,8	10,4	114,1	11,6
		9	134,3	14,8	143,9	12,7
	18+18; 24+24	5	100,7	9,7	-	-
		7	113,8	11,2	126,6	12,4
		9	147,1	12,9	158,7	13,8
	33+33	7	177,0	13,0	-	-
		9	196,0	14,0	-	-

В приведенных показателях устоев учтены конструкции сопряжения с насыпью; показатели серии 3.503-25 для пролетных строений длиной 33м не приведены, так как опоры под эти пролетные строения в серии 3.503-25 не были разработаны. Показатели приведены для опор с монолитным фундаментом при грунте с условным сопротивлением $R^2 = 3 \text{ кг/см}^2$.

поскольку в серии 3.503-25 сборные фундаменты не были разработаны. Показатели серии 3.503-25 приведены скорректированными за счет увеличения габарита в разработанном проекте. Кроме того, учтены коэффициенты, уменьшающие показатели серии 3.503-25 за счет несоответствия высоты опор, различной конструкции опорных частей

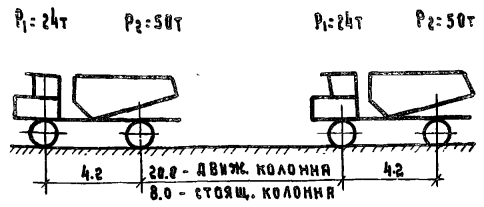
				3.503-49.0-000008M		
Изм	Лист	№ докум.	Подпись	Дата		
Разраб.	Хромова		Хром.			
Проб.	Дашкевич		Даш.			
Гл. инж.вр.	Дашкевич		Даш.			
Гл. техн.	Роман		Роман			
Сравнение основных технико-экономических показателей					Лит.	Лист
						Листов
						1

ПРОМЕЖУТОЧНЫЕ ОПОРЫ

Расположение временной нагрузки поперек моста движущаяся колонна (задняя ось) вблизи моста

Нормативный собственный вес опоры - стенки (ТС)

Нормативная опорная реакция от всех пролетных строений (ТС)



L, м	Нк, м	Нормативный собственный вес опоры - стенки (ТС)		
		5	7	9
12-15		112.8 244.5	147.0 278.7	208.2 351.7
18-24		112.8 294.6	147.0 317.8	208.2 392.9
33		—	196.9 445.1	244.2 490.3

Опираемые пролеты, м	Нормативная опорная реакция от всех пролетных строений (ТС)				
	12+12	15+15	18+18	24+24	33+33
БЕС ВЛОК, ТРОТУАРОВ И ПЕРЛА	226.52	281.51	378.02	501.0	793.60
БЕС ПОКРЫТИЯ ПРОЕЗЖЕЙ ЧАСТИ	51.84	64.80	77.76	103.60	142.56

НОРМАТИВНАЯ ВРЕМЕННАЯ ВЕРТИКАЛЬНАЯ НАГРУЗКА

Вдоль моста									ПОПЕРЕК МОСТА										
Опираемые пролеты		Две стоящие колонны на 2 ^м прол.		Две движущиеся колонны на 1 ^м пролете		Толпа на 2 ^м пролетах		Толпа на 1 ^м пролете		Опираемые пролеты		Две стоящие колонны на 2 ^м прол.		Одна стоящая колонна на 2 ^м пролетах		Толпа на 2 ^м тротуарах		Толпа на 1 ^м тротуаре	
L, м	N, ТС	M, ТС.М	N, ТС	M, ТС.М	N, ТС	M, ТС.М	N, ТС	M, ТС.М	L, м	N, ТС	M, ТС.М	N, ТС	M, ТС.М	N, ТС	M, ТС.М	N, ТС	M, ТС.М	N, ТС	M, ТС.М
12+12									12+12										
15+15	143.3	32.4	113.9	37.0	12.0	0	6.0	1.9	15+15	143.3	591.7	96.4	539.9	12.0	0	6.0	49.7		
18+18									18+18										
24+24	191.4	35.06	118.5	38.5	19.2	0	9.6	3.1	24+24	191.4	852.2	142.6	798.5	19.2	0	9.6	72.5		
33+33	214.4	47.71	135.7	57.7	26.4	0	13.2	5.6	33+33	214.4	977.4	164.5	922.8	26.4	0	13.2	109.6		

Нормативное тормозное усилие на опору с одной полосы движения (ТС)

L, м	Нк, м	Нормативное тормозное усилие на опору с одной полосы движения (ТС)		
		5	7	9
12		17.9	16.1	14.5
15		18.64	16.85	15.17
18		19.42	17.54	15.87
24		21.14	19.18	17.33
33		—	21.54	17.92

Нормативное тормозное усилие приведено при высоте смежной опоры H=9 м

Нормативная ветровая нагрузка, действующая на опору поперек моста (ТС)

L, м	Нк, м	Нормативная ветровая нагрузка, действующая на опору поперек моста (ТС)		
		5	7	9
12				
15		5.24	5.44	5.79
18				
24		9.22	9.43	9.77
33		—	15.58	15.86

Нормативная ветровая нагрузка, действующая на опору вдоль моста (ТС)

L, м	Нк, м	Нормативная ветровая нагрузка, действующая на опору вдоль моста (ТС)		
		5	7	9
12-24		11.46	16.90	22.34
33		—	17.08	22.54

Нормативная ледовая нагрузка, действующая на опору поперек моста, при толщине льда 1м (ТС)

L, м	Нк, м	Нормативная ледовая нагрузка, действующая на опору поперек моста, при толщине льда 1м (ТС)					
		при пер-вой под-вижке льда	при наи-высшем ле-до-ходе	при пер-вой под-вижке льда	при наи-высшем ле-до-ходе	при пер-вой под-вижке льда	при наи-высшем ле-до-ходе
12-24		50.63	20.35	50.63	20.35	60.75	24.3
33		—	—	70.88	28.35	70.88	28.35

3. Нормативный собственный вес опоры - стенки приведен в числителе по обрезу, в знаменателе - по подошве

- ПРИМЕЧАНИЯ:
- Нормативная величина поперечной нагрузки от удара принята равной 14.87.
 - Нормативная ледовая нагрузка, действующая на опору вдоль моста, принята равной 11.46 и 16.90 в зависимости от высоты опоры.

Имя	Авт.	№ докум.	Подпись	Дата
Разраб.			Таврина	
Проб.			Иванюкова	
Гл.инженер			Дьячкова	
Гл.техн.			Рябт	

3.503-49.0-00000PP

РАСЧЕТНЫЙ ИНСТ
ВРОР

Лист	Лист	Листов
Р	1	8

ПРОМТРАНГИИПРОЕКТ

Краевые напряжения по подошве фундамента вдоль моста (промежуточные опоры)

Марка фундамента	Площадь сечения, F, m^2	Момент сопротивления, W, m^2	Радиус ядра сечения, $r = \frac{W}{F}, m$	Вес фундамента, тс				Вес грунта на фундаменте, тс				N, тс	15+15 м (12+12 м)						24+24 м (18+18 м)						33+33 м						
				То же, с учетом взвешивающего действия воды				То же, с учетом взвешивающего действия воды					M, тс·м	Высота опоры, м						Высота опоры, м						Высота опоры, м					
				естественное осн.	скальное осн.	естественное осн.	скальное осн.	естественное осн.	скальное осн.	кгс/см ²	5			7		9		5		7		9		7		9					
											естественное основание		скальное основание	естественное основание		скальное основание	естественное основание		скальное основание	естественное основание		скальное основание	естественное основание		скальное основание	естественное основание		скальное основание	естественное осн.		скальное осн.
											R', кгс/см ²	R, кгс/см ²		R', кгс/см ²	R, кгс/см ²		R', кгс/см ²	R, кгс/см ²		R', кгс/см ²	R, кгс/см ²		R', кгс/см ²	R, кгс/см ²		R', кгс/см ²	R, кгс/см ²		R', кгс/см ²	R, кгс/см ²	
210 ф (для пролетов 12-24 м)	32,9	11,5	0,35	—	121,6	—	23,7	—		—		—		—		—		—		—		—		—		—					
210 ф-1 (для пролета 33 м)								—		—		—		—		—		—		—		—		—		—		—		—	
Σ max								3,11 4,23		—		—		3,23 4,71		—		—		4,29 5,35		—		—		4,40 5,83		—		4,61 6,40	
250 ф	39,2	16,3	0,42	132,0	132,0	94,7	38,9	—		—		—		—		—		—		—		—		—		—					
								—		—		—		—		—		—		—		—		—		—		—			
								—		—		—		—		—		—		—		—		—		—		—		—	
300 ф	47,0	23,5	0,50	144,9	86,9	127,2	77,0	1020,4 937,4		—		—		1125,3 1072,3		—		—		—		—		—		—					
								—		—		—		—		—		—		—		—		—		—		—			
								—		—		—		—		—		—		—		—		—		—		—		—	
350 ф	54,8	32,0	0,58	157,8	94,7	159,6	96,7	—		—		—		—		—		—		—		—		—		—					
								—		—		—		—		—		—		—		—		—		—		—			
								—		—		—		—		—		—		—		—		—		—		—		—	
400 ф	62,6	41,8	0,67	187,9	112,8	193,9	118,5	—		—		—		—		—		—		—		—		—		—					
								—		—		—		—		—		—		—		—		—		—		—			
								—		—		—		—		—		—		—		—		—		—		—		—	
450 ф	70,5	52,9	0,75	203,0	121,8	221,6	134,2	—		—		—		—		—		—		—		—		—		—					
								—		—		—		—		—		—		—		—		—		—		—			
								—		—		—		—		—		—		—		—		—		—		—		—	
500 ф	78,3	65,3	0,83	270,8	162,5	274,0	165,9	—		—		—		—		—		—		—		—		—		—					
								—		—		—		—		—		—		—		—		—		—		—			
								—		—		—		—		—		—		—		—		—		—		—		—	

Примечания:

1. Краевые напряжения определены для опор со сплошными стенками без учета взвешивающего действия воды.
2. В числителе даны значения усилий и краевых напряжений от основных сил; в знаменателе - от дополнительных.

Усилия по подошве фундамента и величины давлений на голову свай (промежуточные опоры)

Марка фундамента	Количество свай в фундаменте, шт.	Момент сопротивления свайного ростверка W, м ³	Вес фундамента, т	Н, т N, т M, тм P _{max} , т M _{max} , тм	15+15м (12+12м)			24+24м (18+18м)			33+33м	
					Высота опоры, м			Высота опоры, м			Высота опоры, м	
					5	7	9	5	7	9	7	9
210Ф-24СВ	24	14,4 69,6	121,6	N	25,2 59,1	25,2 59,1	25,2 62,6	—	—	—	—	—
				N	799,4 832,3	836,6 869,6	904,3 937,2	—	—	—	—	—
				M	201,1 1013,3	245,0 1093,3	279,7 1227,9	—	—	—	—	—
				P _{max}	51,1 51,0	55,5 53,7	60,7 58,7	—	—	—	—	—
				M _{max}	2,15 5,0	2,15 5,0	2,2 5,8	—	—	—	—	—
210Ф-30СВ	30	18,0 84,0	121,6	N	—	—	—	27,9 59,1	27,9 59,1	27,9 67,6	—	—
				N	—	—	—	1108,2 1190,0	1152,2 1233,9	1210,1 1294,8	—	—
				M	—	—	—	223,6 1344,4	267,8 1424,4	307,5 1558,9	—	—
				P _{max}	—	—	—	52,6 57,1	56,4 59,5	60,6 63,4	—	—
				M _{max}	—	—	—	1,91 4,0	1,91 4,0	1,91 4,6	—	—
300Ф-45СВ	45	31,5 126,0	203,6	N	—	—	—	—	—	—	30,5 76,1	28,5 76,1
				N	—	—	—	—	—	—	1717,0 1805,2	1769,1 1857,3
				M	—	—	—	—	—	—	330,5 1723,0	354,3 1827,6
				P _{max}	—	—	—	—	—	—	50,6 55,0	62,4 57,0
				M _{max}	—	—	—	—	—	—	1,39 3,47	1,3 3,47

Примечания:

1. N, N и M - усилия по подошве фундамента; P_{max} и M_{max} - наибольшее усилие в свае и наибольший изгибающий момент.
2. В числителе приведены данные при расчете вдоль моста, в знаменателе - поперек моста.
3. Предусмотрены сваи по тип. проекту инв. № 946. Назначение типа свай производится по приведенным в данной таблице усилиям при привязке проекта.
4. Усилия в сваях даны без учета собственного веса свай.

Изм.	Исполн.	Провер.	Дата

Устои

Горизонтальные силы и изгибающие моменты, действующие на опоры по подошве фундамента

Высота опоры Нк, м	Длина опорных пролетов, м	Расстояние между рамами, м	Нормативные усилия						Расчетные усилия							
			Тортожение		Горизонтальное давление грунта, тс		Момент от горизонтального давления грунта, тс-м		Тортожение		Горизонтальное давление грунта, тс		Момент от горизонтального давления грунта, тс-м			
			Н, тс	М, тс-м	От веса грунта	От временной нагрузки на призме обрешен.	От веса грунта	От временной нагрузки на призме обрешен.	Н, тс	М, тс-м	От веса грунта	От временной нагрузки на призме обрешен.		От веса грунта	От временной нагрузки на призме обрешен.	
												Основное сочетание	Дополнительное сочетание		Основное сочетание	Дополнительное сочетание
5	12	2,33	33,3	209,5	76,2	37,8	163,8	44,3	37,3	234,6	93,4	68,9	55,1	219,2	90,0	72,2
	15	2,33	33,3	209,5	76,2	37,8	163,8	44,3	37,3	234,6	93,4	68,9	55,1	219,2	90,0	72,2
	18	2,33	33,3	209,5	80,9	40,6	200,8	54,1	37,3	234,6	120,2	74,1	59,2	296,6	105,0	88,1
	24	2,33	34,8	218,8	80,9	40,6	200,8	54,1	38,9	245,0	120,2	74,1	59,2	296,6	105,0	88,1
	33	2,33	36,4	229,7	108,9	49,5	297,3	93,8	40,8	257,3	162,5	84,3	67,4	440,9	156,8	125,4
7	12	2,33	33,3	276,1	97,3	51,9	289,6	111,6	37,3	309,2	146,0	89,2	71,4	430,7	191,4	151,8
	15	2,33	33,3	276,1	97,3	51,9	289,6	111,6	37,3	309,2	146,0	89,2	71,4	430,7	191,4	151,8
	18	2,33	33,3	276,1	110,0	49,5	348,3	99,6	37,3	309,2	164,7	85,1	67,9	517,4	170,0	136,9
	24	2,33	34,8	288,3	110,0	49,5	348,3	99,6	38,9	322,9	164,7	85,1	67,9	517,4	170,0	136,9
	33	2,33	36,4	302,5	137,3	53,9	479,6	129,9	40,8	338,8	200,4	91,6	73,3	698,4	220,3	176,3

Нормативные опорные реакции на опоры

Длина опираемого пролетного строения, м	От балок пролетного строения, тс	От проезжей части на пролетном строении, тс	От переходных плит, тс
12	114,5	25,9	26,0
15	142,0	32,4	26,0
18	190,3	38,9	26,0
24	251,8	51,8	26,0
33	398,2	71,3	26,0

Опорная реакция от нормативной временной нагрузки, находящейся в пролете, на опоры

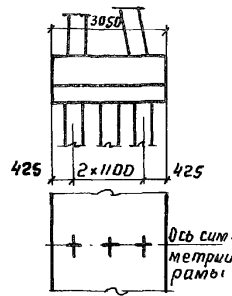
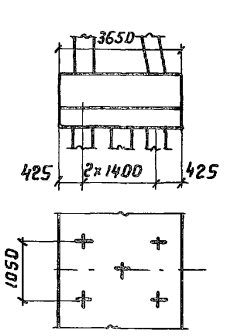
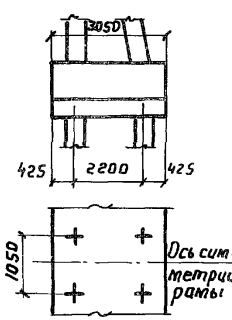
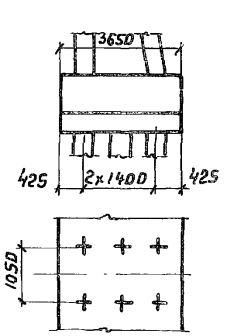
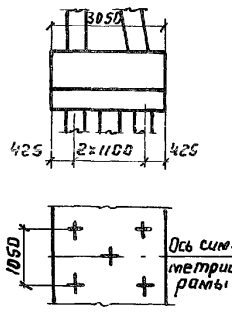
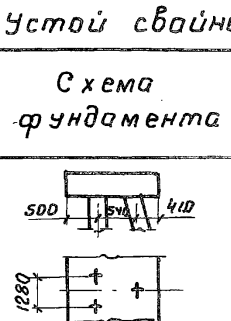
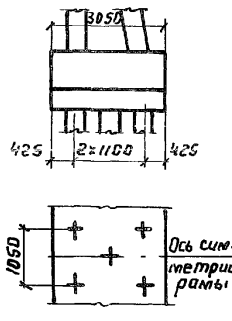
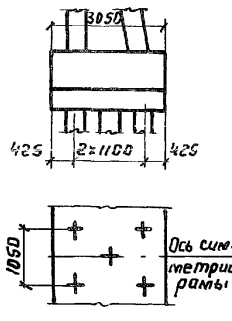
Длина опираемого пролетного строения, м	Толпа, тс	Две стоящие колонны, тс	Две движущиеся колонны, тс
12	4,8	130,3	130,3
15	6,0	141,6	134,0
18	7,2	152,8	136,4
24	9,6	170,5	139,4
33	13,2	199,4	172,2

Краевые напряжения по подошве фундамента на опору (устой)

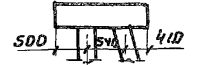
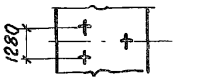
Высота опоры	Длина опираемого пролета	Ширина фундамента B _ф	Геометрические характеристики		Основные сочетания				Дополнительные сочетания				
			F	W	σ _{max} = $\frac{N}{F} \pm \frac{M}{W}$		σ _{max} = $\frac{N}{F} \pm \frac{M}{W}$		Горизон- тальная сила H				
					Нормальная сила и изгибающий момент		Краевые напряжения			Нормальная сила и изгибающий момент		Краевые напряжения	
					N	M	σ			N	M	σ	
							R'					R'	
		2,5	3,0			2,5	3,0						
M	M	M	M ²	M ³	ТС	ТС·М	кгс/см ²	ТС	ТС·М	кгс/см ²	ТС		
5	15 (12)	3,65	65,4	39,8	1354,0	-159,3	—	2,54	1116,2	-493,3	—	2,95	6,40
		4,50	80,6	60,5	1537,1	-350,2	2,49	—	1261,4	-652,6	2,64	—	6,40
	24 (18)	3,65	65,4	39,8	1556,6	-228,2	—	2,95	1289,4	-551,0	—	3,36	12,65
		4,50	80,6	60,5	1781,4	-129,3	2,42	—	1463,4	-458,7	2,58	—	16,47
	33	4,50	80,6	60,5	2045,2	-36,3	—	2,60	1712,5	-453,4	—	2,87	36,50
	7	15 (12)	4,50	80,6	60,5	1630,3	237,1	—	2,41	1523,8	-597,8	—	2,88
5,00			89,6	74,6	2055,3	-97,5	2,43	—	1655,1	-545,9	2,58	—	31,11
24 (18)		4,50	80,6	60,5	2089,6	-239,5	—	2,99	1699,2	-725,4	—	3,31	38,23
		5,00	89,6	74,6	2243,0	-121,2	2,67	—	1835,8	-628,1	2,89	—	38,23
33		5,00	89,6	74,6	2531,9	-67,5	—	2,92	2084,6	-648,9	—	3,21	58,15

--	--	--	--	--	--	--	--

Расчетные усилия в голове сваи
Устой козлового типа на свайном основании

Высота устоя, м	Марка фунда- мента	Схема фундамент	Геометрические характеристики		Длины опирае- мых про- летов, м	R _{max} , тс	M _{max} , тс.м	H _{max} , тс	Высота устоя, м	Марка фунда- мента	Схема фундамент	Геометрические характеристики		Длины опирае- мых про- летов, м	R _{max} , тс	M _{max} , тс.м	H _{max} , тс	
			n, шт.	W, м ³								n, шт.	W, м ³					
5	305 ф- 24 СВ		24	17,6	15(12)	68,1	7,10	6,76	7	365 ф- 40 СВ		40	44,8	15(12)	49,92	6,17	5,88	
	305 ф- 32 СВ		32	35,2	15(12)	44,5	5,32	5,07		365 ф- 48 СВ		48	44,8	15(12)	43,78	5,15	4,90	
	305 ф- 40 СВ		40	35,2	24(18)	51,19	5,94	5,66		365 ф- 48 СВ		48	44,8	24(18)	44,06	5,46	5,20	
	305 ф- 40 СВ		40	35,2	24(18)	43,84	4,75	4,52										
	305 ф- 40 СВ		40	35,2	33	52,90	7,10	6,76										

Устой свайный козлового типа H_к=3 м

Длина опираемого пролета, м	Схема фундамент	Вертикальная свая		Наклонная свая		Рабочая арматура
		N _{max} , тс	M _{max} , тс.м	N _{max} , тс	M _{max} , тс.м	
15(12)		34,2	4,3	40,9	14,4	12Ф25
24(18)		43,9	3,5	43,2	18,1	12Ф25

Усилия в сваях даны без учета собственного веса свай

Формат	Зона	Поз.	ОБОЗНАЧЕНИЕ	НАИМЕНОВАНИЕ	Кол.	Примечание
				<u>Документация</u>		
12г			3.503-49.0-100006	СБОРОЧНЫЙ ЧЕРТЕЖ		
11В			3.503-49.0-000007	ТЕХНИЧЕСКОЕ ОПИСАНИЕ		
				<u>СБОРОЧНЫЕ ЕДИНИЦЫ</u>		
Б4		1	3.503-49.0-1000-02	ОБЪЕДИНЕНИЕ БЛОКОВ		Узел 1
				НАСАДКИ Н-4	15 м ²	
Б4		2	3.503-49.0-1000-03	ОБЕТОНИРОВАНИЕ БЛОКОВ		Узел 2
				НАСАДКИ Н-4 ПРИ УСТРОЙСТВЕ		
				ТЕМПЕРАТУРНОГО ШВА	0.9 м ²	
Б4		3	3.503-49.0-1000-04	ОБЪЕДИНЕНИЕ БЛОКОВ		Узел 4
				НАСАДКИ Н-4	3.1 м ²	
12г		4	3.503-49.1-1100	БЛОК НАСАДКИ Н-4	8	
Б4		5	3.503-49.0-1000-05	ОБЕТОНИРОВАНИЕ ВЫПУСКОВ ИЗ КОНСОЛИ ШКАФНОЙ		Узел 7
				СТЕНКИ ДЛЯ ОПИРАНИЯ		
				ПЕРЕХОДНЫХ ПЛИТ	1.0 м ²	
Б4		6	3.503-49.0-20000-08	ОБЕТОНИРОВАНИЕ ВЕРХА БЛОКОВ ШКАФНОЙ СТЕНКИ	0.72 м ²	Узел 15 (см. Нк=5м)
12г		7	3.503-49.1-22000	ПЛИТА ПЕРЕХОДНАЯ П-1	18	
Б4		8	3.503-49.0-1000-06	МОНОЛИТНАЯ ЧАСТЬ ПЕРЕХОДНОЙ ПЛИТЫ		Узел 8
				Р=4м	7.2 м ²	
11В		9	3.503-49.4-1200	СЕТКА С 107	2	
11В		10	3.503-49.4-24000	БЛОК ЛЕЖНЯ Л-2	4	
			3.503-49.0-1000-07	ОБЪЕДИНЕНИЕ БЛОКОВ ШКАФНОЙ СТЕНКИ С НАСАДКОЙ	0.15 м ²	Узел 5

3.503-49.0-1000

Исполнитель	№ докум.	Подпись	Дата
Пров. Г.А.ИЩЕНКО	ХРОМОВА	<i>Хромова</i>	
Т.А.ИЩЕНКО	МИТИНА	<i>Митина</i>	
	А.В.ИЩЕНКО	<i>Ищенко</i>	

Устой свайный
КОЗЛОВОГО ТИПА

Лист	Лист	Листов
Р	1	6

Формат	Зона	Поз.	ОБОЗНАЧЕНИЕ	НАИМЕНОВАНИЕ	Кол.	Примечание
Б4		11	3.503-49.0-1000-08	ОБЪЕДИНЕНИЕ БЛОКОВ		Узел 9
				ЛЕЖНЯ Л-2	1.0 м ²	
11В		12	3.503-49.4-25000	ИЗДАНИЕ ЗАКАЗНОЕ МНЗ	2	
11В		13	3.503-49.4-26000	ИЗДАНИЕ ЗАКАЗНОЕ МНЗ	2	
Б4		14	3.503-49.0-20000-18	ПОДФЕРМЕННИК	0.3	Узел 12 (см. Нк=5м)
11В		15	3.503-49.4-29200	СЕТКА С 101	12	
				<u>ДЕТАЛИ</u>		
				<u>Узел 1 (2шт.)</u>		
Б4		16	3.503-49.0-1001-02	Ф 18 А-III ГОСТ 5781-75, Р=2190	28	122.5 кг
Б4		17	3.503-49.0-1002-02	Ф 16 А-III ГОСТ 5781-75, Р=1950	4	12.3 кг
Б4		18	3.503-49.0-1003-02	Ф 18 А-III ГОСТ 5781-75, Р=2210	8	35.3 кг
Б4		19	3.503-49.0-1004-02	Ф 8 А-I ГОСТ 5781-75, Р=540	20	4.3 кг
				<u>Узел 2 (1шт.)</u>		
Б4		16	3.503-49.0-1001-02	Ф 18 А-III ГОСТ 5781-75, Р=2190	12	52.5 кг
Б4		18	3.503-49.0-1003-02	Ф 18 А-III ГОСТ 5781-75, Р=2210	4	17.7 кг
Б4		19	3.503-49.0-1004-02	Ф 8 А-I ГОСТ 5781-75, Р=540	12	2.6 кг
Б4		20	3.503-49.0-1005-02	Ф 16 А-III ГОСТ 5781-75, Р=2600	2	8.2 кг
				<u>Узел 4 (4шт.)</u>		
Б4		16	3.503-49.0-1001-02	Ф 18 А-III ГОСТ 5781-75, Р=2190	56	245.0 кг
Б4		17	3.503-49.0-1002-02	Ф 16 А-III ГОСТ 5781-75, Р=1950	8	24.6 кг
Б4		19	3.503-49.0-1004-02	Ф 8 А-I ГОСТ 5781-75, Р=540	40	8.5 кг
Б4		21	3.503-49.0-1006-04	Ф 12 А-III ГОСТ 5781-75, Р=650	44	25.4 кг
				<u>Узел 7 (2шт.)</u>		
Б4		22	3.503-49.0-1007-05	Ф 10 А-III ГОСТ 5781-75, Р=380	92	49.9 кг
Б4		23	3.503-49.0-1008-05	Ф 10 А-III ГОСТ 5781-75, Р=3940	12	66.2 кг
Б4		24	3.503-49.0-1009-05	Ф 22 А-I ГОСТ 5781-75, Р=480	18	25.8 кг
				<u>Узел 15 (2шт.)</u>		см. Нк=5м поз. 26-27
Б4		26	3.503-49.0-20005-05	Ф 10 А-III ГОСТ 5781-75, Р=324	92	18.4 кг
Б4		27	3.503-49.0-20006-05	Ф 8 А-I ГОСТ 5781-75, Р=3940	8	28.2 кг

ИЩЕНКО. ПОДПИСА И ДАТА

Лист

ФОРМАТ ЗОНА	ПОС.	ОБОЗНАЧЕНИЕ	НАИМЕНОВАНИЕ	КОЛ.	ПРИМЕ- ЧАНИЕ
			УЗЕЛ 9 (2шт.)		
Б4	25	3.503-49.0-1010-08	φ16 А-III ГОСТ 5781-75, ρ=1710	12	32.4кг
Б4	26	3.503-49.0-1011-08	φ32 А-III ГОСТ 5781-75, ρ=2280	12	172.7кг
Б4	27	3.503-49.0-1012-08	φ8 А-I ГОСТ 5781-75, ρ=1700	32	21.5кг
			УЗЕЛ 5 (4шт.)		
Б4	28	3.503-49.0-1013-07	φ6 А-I ГОСТ 5781-75, ρ=1540	16	5.5кг
Б4	29	3.503-49.0-1014-07	-10x50 МИС ГОСТ 6713-75, ρ=130	8	4.1кг
		ПЕРЕМЕННЫЕ ДАННЫЕ	ДЛЯ ИСПОЛНЕНИЙ		
			3.503-49.0-1000		
			СМ. СБ. РИС.1	ААА	А=18,15см
			<u>СБОРОЧНЫЕ ЕДИНИЦЫ</u>		
Б4	30	3.503-49.0-1000-09	ОБЕТОНИРОВАНИЕ КРАЙ- НИХ БЛОКОВ НАСАДКИ Н-4	1.2	м ³
12	31	3.503-49.1-29000	БЛОК ШКАФНОЙ СТЕНКИ 90 Ш-1	4	
Б4	32	3.503-49.0-20000-15	ОБЪЕДИНЕНИЕ БЛОКОВ 90Ш-1	0.32	УЗЕЛ 10 м ³ (СМ.НКСМ)
Б4	33	3.503-49.0-20000-16	ОБЕТОНИРОВАНИЕ БЛОКОВ 90Ш-1 ПРИ УСТРОЙСТВЕ ТЕМПЕРАТУРНОГО ШВА	0.16	УЗЕЛ 7 (СМ.НКСМ)
Б4	34	3.503-49.0-20000-17	ЗАПОЛНЕНИЕ ТЕМПЕРА- ТУРНОГО ШВА	1	
Б4	35	3.503-49.0-1000-10	ОБЕТОНИРОВАНИЕ КРАЙ- НИХ БЛОКОВ 90Ш-1	0.44	УЗЕЛ 6 м ³
11В	36	3.503-49.1-29100	БЛОК ОТКРЫВАКА 90К	2	
			<u>ДЕТАЛИ</u>		
			УЗЕЛ 3 (2шт.)		
Б4	16	3.503-49.0-1001-02	φ18 А-III ГОСТ 5781-75, ρ=2190	20	87.5кг
Б4	20	3.503-49.0-1005-03	φ16 А-III ГОСТ 5781-75, ρ=2600	2	8.2кг
Б4	37	3.503-49.0-1015-09	φ16 А-III ГОСТ 5781-75, ρ=1780	6	16.9кг
					Лист
			3.503-49.0-1000		

Изменения внесены ст. инж. Заволоотская /30/ / 26.II-80г.

№ В. ПОСЛ. ПОДПИСИ И ДАТА

ФОРМАТ ЗОНА	ПОС.	ОБОЗНАЧЕНИЕ	НАИМЕНОВАНИЕ	КОЛ.	ПРИМЕ- ЧАНИЕ
Б4	38	3.503-49.0-1016-09	φ18 А-III ГОСТ 5781-75, ρ=1500	12	36.0кг
Б4	19	3.503-49.0-1004-02	φ8 А-I ГОСТ 5781-75, ρ=940	20	4.3кг
			УЗЕЛ 10 (2шт.)		СМ. НКСМ ПОС. 52-57
Б4	52	3.503-49.0-20025-15	φ18 А-III ГОСТ 5781-75, ρ=990	8	4.9кг
Б4	53	3.503-49.0-20026-15	φ10 А-III ГОСТ 5781-75, ρ=1030	8	5.1кг
Б4	54	3.503-49.0-20027-15	φ10 А-III ГОСТ 5781-75, ρ=990	8	4.9кг
Б4	55	3.503-49.0-20028-15	φ10 А-III ГОСТ 5781-75, ρ=620	24	9.2кг
Б4	56	3.503-49.0-20029-15	φ8 А-I ГОСТ 5781-75, ρ=350	8	1.1кг
Б4	57	3.503-49.0-20030-15	φ8 А-I ГОСТ 5781-75, ρ=250	12	1.2кг
			УЗЕЛ 7 (1шт.)		СМ. НКСМ ПОС. 52-57
Б4	52	3.503-49.0-20025-15	φ10 А-III ГОСТ 5781-75, ρ=990	4	2.4кг
Б4	53	3.503-49.0-20026-15	φ10 А-III ГОСТ 5781-75, ρ=1030	4	2.5кг
Б4	54	3.503-49.0-20027-15	φ10 А-III ГОСТ 5781-75, ρ=990	4	2.4кг
Б4	56	3.503-49.0-20029-15	φ8 А-I ГОСТ 5781-75, ρ=350	4	0.6кг
Б4	57	3.503-49.0-20030-15	φ8 А-I ГОСТ 5781-75, ρ=250	6	0.6кг
			УЗЕЛ 6 (2шт.)		
Б4	38	3.503-49.0-1016-09	φ18 А-III ГОСТ 5781-75, ρ=1500	8	24.0кг
Б4	39	3.503-49.0-1017-10	φ14 А-III ГОСТ 5781-75, ρ=740	14	12.5кг
Б4	40	3.503-49.0-1018-10	φ10 А-III ГОСТ 5781-75, ρ=820	10	8.1кг
			<u>МАТЕРИАЛЫ</u>		
			БЕТОН ГИДРОТЕХНИЧЕС- КИЙ ГОСТ 4795-68		
			- СБОРНЫЙ, МАРКИ 300	31.1	м ³
			- МОНОЛИТНЫЙ, МАРКИ 300	18.0	м ³
			- ЦЕМЕНТНЫЙ РАСТВОР М 200	0.3	м ³
			3.503-49.0-1000-01		
			СМ. СБ. РИС.2		ААА А=18,24
			<u>СБОРОЧНЫЕ ЕДИНИЦЫ</u>		
Б4	30	3.503-49.0-1000-09	ОБЕТОНИРОВАНИЕ КРАЙНИХ		УЗЕЛ 3
					Лист

ФОРМАТ	ЗОНА	ПОЗ.	ОБОЗНАЧЕНИЕ	НАИМЕНОВАНИЕ	КОЛ.	ПРИМЕЧАНИЕ
				БЛОКОВ НАСЯКИ Н-4	12	м3
12г		31	3.503-49.1-29300	БЛОК ШКАФНОЙ СТЕНКИ		
				120 Ш-1	4	1.3
64		32	3.503-49.0-20000-15	ОБЪЕДИНЕНИЕ БЛОКОВ	УЗЕЛ 10 (СМ. НК-5М)	
				120 Ш-1	0.44	м3
64		33	3.503-49.0-20000-16	ОБЕТОНИРОВАНИЕ БЛОКОВ	УЗЕЛ 7	
				120 Ш-1 ПРИ УСТРОЙСТВЕ	(СМ. НК-5М)	
				ТЕМПЕРАТУРНОГО ШВА	0.22	м3
64		34	3.503-49.0-20000-17	ЗАПОЛНЕНИЕ ТЕМПЕРАТУРНОГО ШВА	1	
64		35	3.503-49.0-1000-10	ОБЕТОНИРОВАНИЕ КРАЙ-	УЗЕЛ 6	
				ННХ БЛОКОВ 120 Ш-1	0.62	м3
118		36	3.503-49.1-29400	БЛОК ОТКРЫЛКА 120К	2	
ДЕТАЛИ						
УЗЕЛ 3 (2 ШТ.)						
64		16	3.503-49.0-1001-02	φ 18 А-Ш ГОСТ 5781-75, E=2190	20	87.5 кг
64		20	3.503-49.0-1005-03	φ 16 А-Ш ГОСТ 5781-75, E=2600	2	8.2 кг
64		37	3.503-49.0-1015-09	φ 16 А-Ш ГОСТ 5781-75, E=1780	6	16.9 кг
64		38	3.503-49.0-1019-09	φ 18 А-Ш ГОСТ 5781-75, E=1800	12	43.2 кг
64		19	3.503-49.0-1004-02	φ 8 А-Г ГОСТ 5781-75, E=540	20	4.3 кг
УЗЕЛ 10 (2 ШТ.)						
64		52	3.503-49.0-20032-15	φ 10 А-Ш ГОСТ 5781-75, E=1290	8	6.4 кг
64		53	3.503-49.0-20033-15	φ 10 А-Ш ГОСТ 5781-75, E=1330	8	6.6 кг
64		54	3.503-49.0-20027-15	φ 10 А-Ш ГОСТ 5781-75, E=990	8	4.9 кг
64		55	3.503-49.0-20028-15	φ 10 А-Ш ГОСТ 5781-75, E=620	28	10.7 кг
64		56	3.503-49.0-20029-15	φ 8 А-Г ГОСТ 5781-75, E=350	12	1.7 кг
64		57	3.503-49.0-20030-15	φ 8 А-Г ГОСТ 5781-75, E=250	12	1.2 кг
УЗЕЛ 7 (1 ШТ.)						
64		52	3.503-49.0-20032-15	φ 10 А-Ш ГОСТ 5781-75, E=1290	4	3.2 кг
64		53	3.503-49.0-20033-15	φ 10 А-Ш ГОСТ 5781-75, E=1330	4	3.3 кг
64		54	3.503-49.0-20027-15	φ 10 А-Ш ГОСТ 5781-75, E=990	4	2.4 кг

Ж. ПОДЛ. ПОДПИСЬ И ПЕЧАТ

ФОРМАТ	ЗОНА	ПОЗ.	ОБОЗНАЧЕНИЕ	НАИМЕНОВАНИЕ	КОЛ.	ПРИМЕЧАНИЕ
64		56	3.503-49.0-20029-15	φ 8 А-Г ГОСТ 5781-75, E=350	6	0.8 кг
64		57	3.503-49.0-20030-15	φ 8 А-Г ГОСТ 5781-75, E=250	6	0.6 кг
УЗЕЛ 6 (2 ШТ.)						
64		38	3.503-49.0-1019-09	φ 18 А-Ш ГОСТ 5781-75, E=1800	8	28.8 кг
64		39	3.503-49.0-1017-10	φ 14 А-Ш ГОСТ 5781-75, E=740	16	14.3 кг
64		40	3.503-49.0-1018-10	φ 10 А-Ш ГОСТ 5781-75, E=820	12	6.1 кг
МАТЕРИАЛЫ						
БЕТОН ГИДРОТЕХНИЧЕСКИЙ						
ГОСТ 4795-68						
				- СБОРНЫЙ, МАРКИ 300	33.1	м3
				- МОНОЛИТНЫЙ, МАРКИ 300	18.4	м3
				ЦЕМЕНТНЫЙ РАСТВОР М-200	0.3	м3
СТАНДАРТНЫЕ ИЗДЕЛИЯ						
		41	СЕРИЯ 3.501-86 ИМВ. № 946	ЖЕЛЕЗОБЕТОННЫЕ ПРИЗМА-		
				ЦИП ГЛАВТРАНСПРОЕКТА		
				ТЯЖЕЛЫЕ СВЯИ 35x35 СМ	24	
		42	СЕРИЯ 3.503-12 ВЫП. 15	ОДЕЖДА МОСТОВОГО ПО-		
				ИМВ. № 384/42,		
				ЦИП ГЛАВТРАНСПРОЕКТА		
				ЛОТНА С ЦЕМЕНТОБЕТОН-	60	м2
				НЫМ ПОКРЫТИЕМ		
		43	СЕРИЯ 3.503-44, ВЫП. 2	ТРОТУАРНЫЕ БЛОКИ	2	
		44	СЕРИЯ 3.503-44, ВЫП. 3	ПЕРИЛА	2	
			СЕРИЯ 3.503-41, ВЫП. 1 И 3	ДЕТАЛИ ОПИРЕНИЯ ПЕ-		
				РЕХОДНЫХ ПЛИТ И СХЕМА		
				ВОДОТВОДА		
			Рабочие чертежи Киевского	РЕЗИНОВЫЕ ОБОРНЫЕ		
			ФИЛИАЛА СОЮЗДОРПРОЕКТА, 1970г.	ЧАСТИ РОЧСП 20x40x3.6см	12	ДЛЯ L=12÷24м
			ТИПОВОЙ ПРОЕКТ ГИПРОТРАНС-	ТЕМПЕРАТУРНЫЙ ШОВ		
			МОСТА, 1971г. № 501-5 (ИМВ. № 384/11,	ПЕРЕХОДНЫХ ПЛИТ	1	
			ЦИП ГЛАВТРАНСПРОЕКТА)	ДЕТАЛИ СОПРЯЖЕНИЯ		
			СЕРИЯ 3.503-41, ВЫП. 1 И 3	С НАСЫПЬЮ		

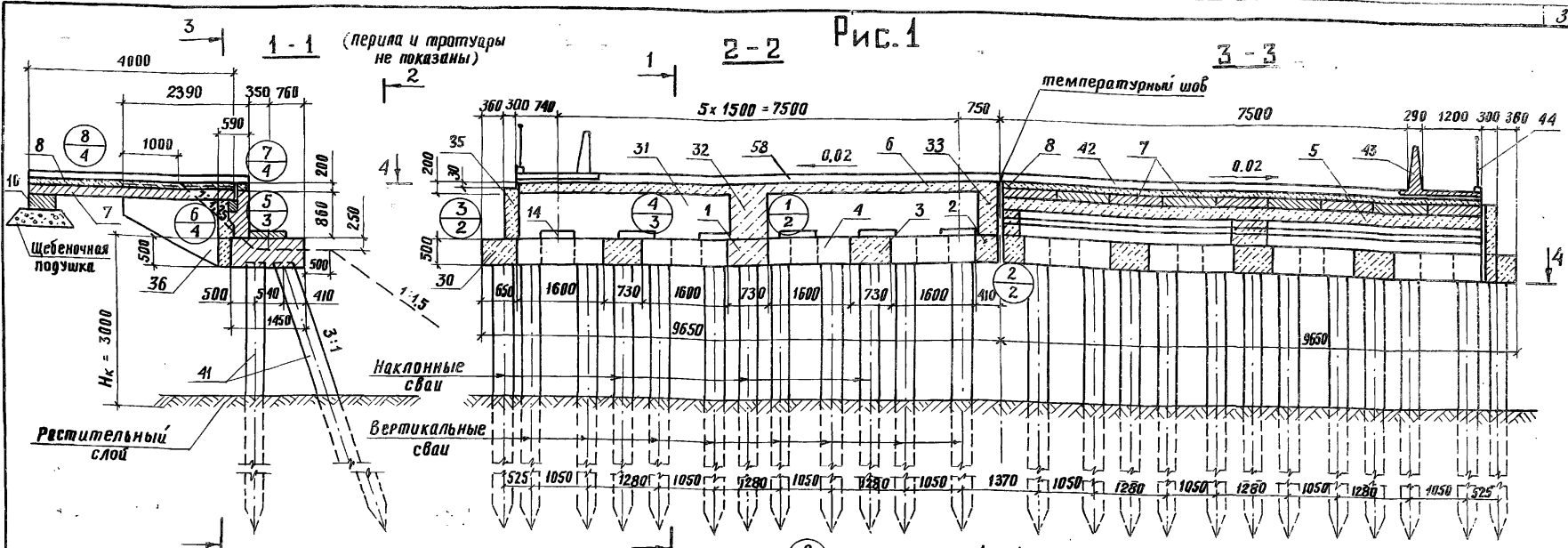


Рис. 1

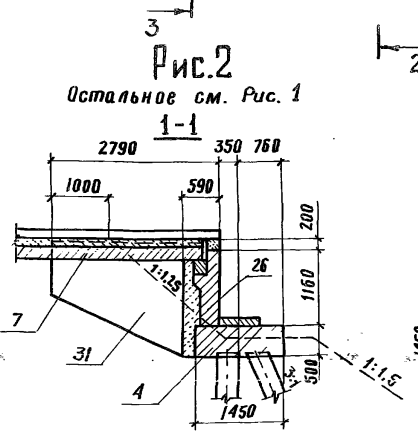
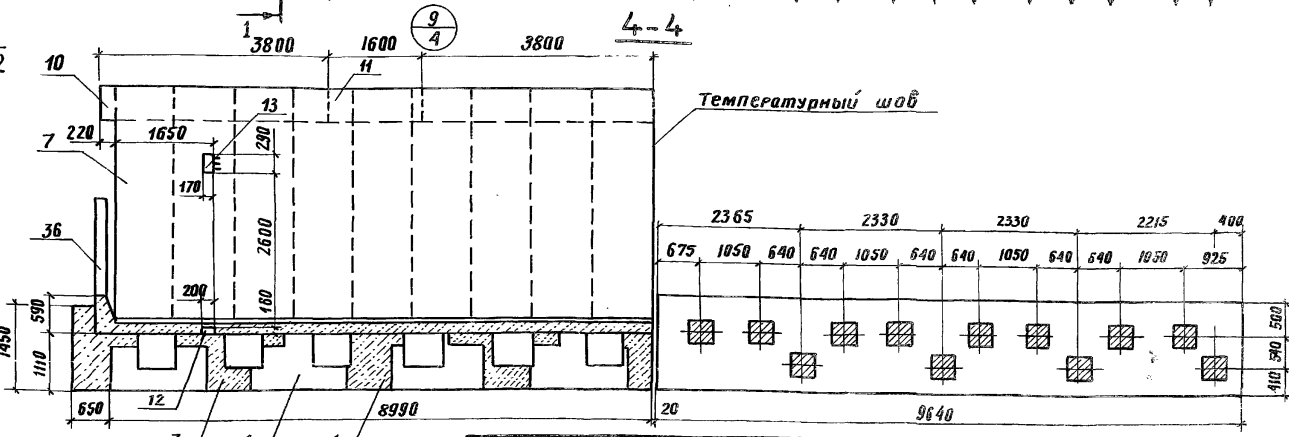


Рис. 2
Остальное см. Рис. 1



- Примечания:**
1. Узлы объединения блоков шкафной стенки, обетонирование верха и температурного шва шкафной стенки, подферменники см. опору $H_k = 5 м$.
 2. Перекрытие температурного шва переходных плит см. Типовой проект

Обозначение	Опирание пролеты, м	Рис.
3.503-49.0-1000	12; 15	1
	01; 18; 24	2

Изм.	Лист	№ докум.	Подпись	Дата
		Разраб. Хромова	Упр.-	
		Проб. Митина	Исп.	
		Инж.пр. Дашкевич	Пр.	
		Ин.техн. Гафт	Ин.	

3.503-49.0-1000 СБ

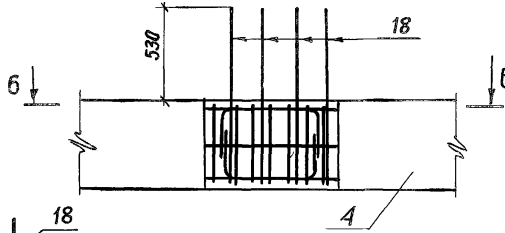
**Устой свайный
козловаго типа $H_k = 3 м$**

Сборачный чертёж

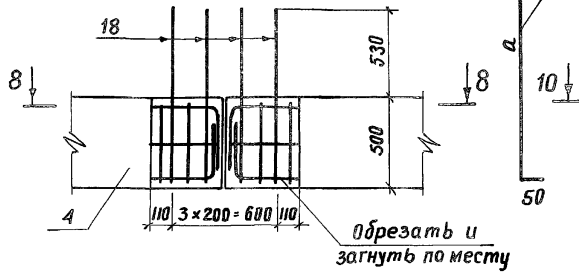
Лит.	Масса	Масштаб
Р	-	1:75
Лист 1		Листов 4

ПВНМТВАИЦНИИПРОЕКТ

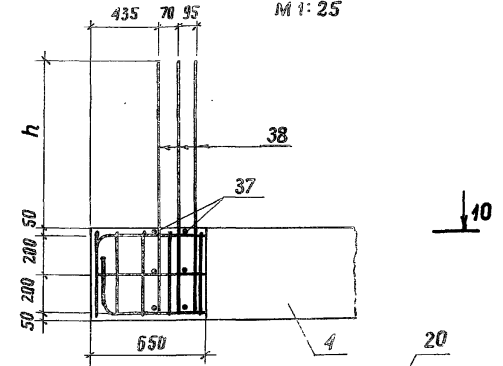
5-5 (1) M 1:25



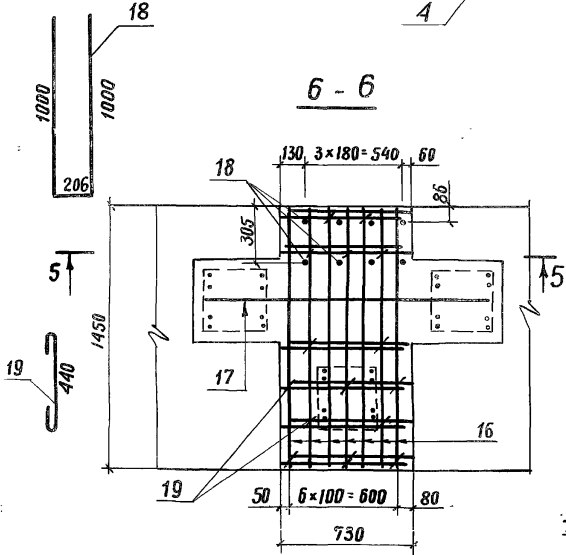
7-7 (2) M 1:25



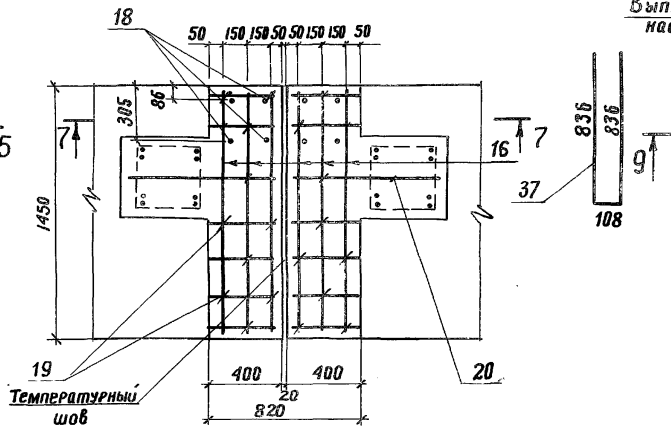
9-9 (3) M 1:25



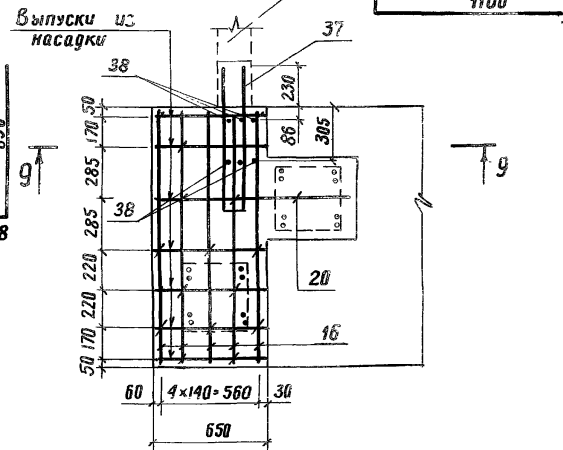
6-6



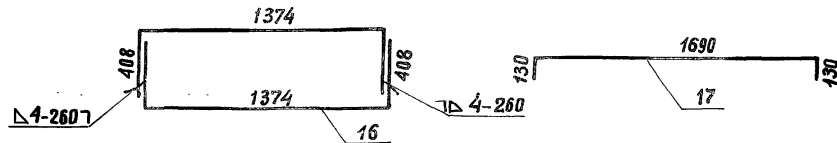
8-8



10-10



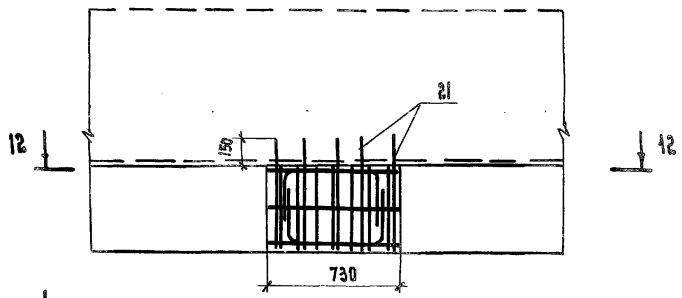
Обозначение	Диаметры пролеты	h	a
3.503-49.0-1016-09	12; 15	990	1450
3.503-49.0-1019-09	18; 24	1290	1750



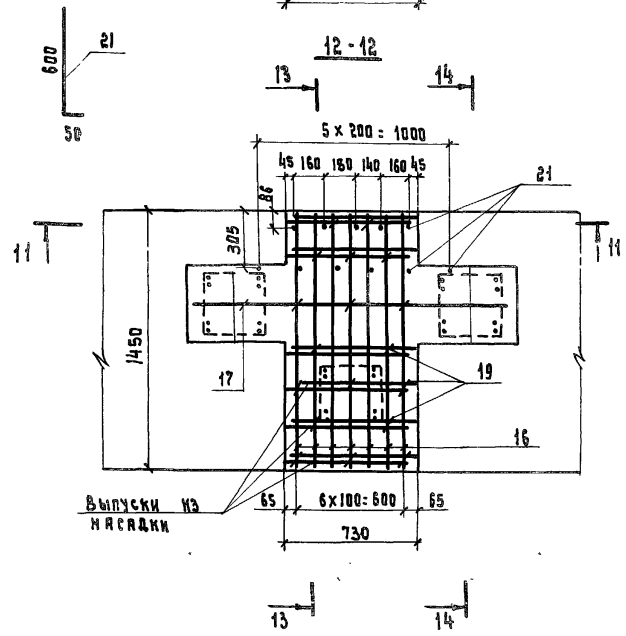
Таблицу исполнений узлов см. 3.503-49.0-1000СБ, лист 3

4

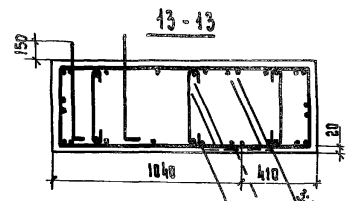
11-11 M 1:25



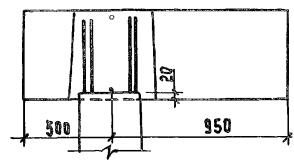
12-12



Выпуски из
накладки



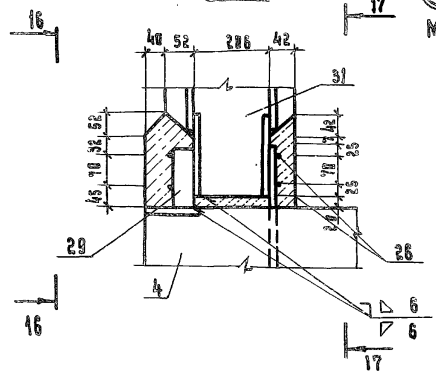
14-14



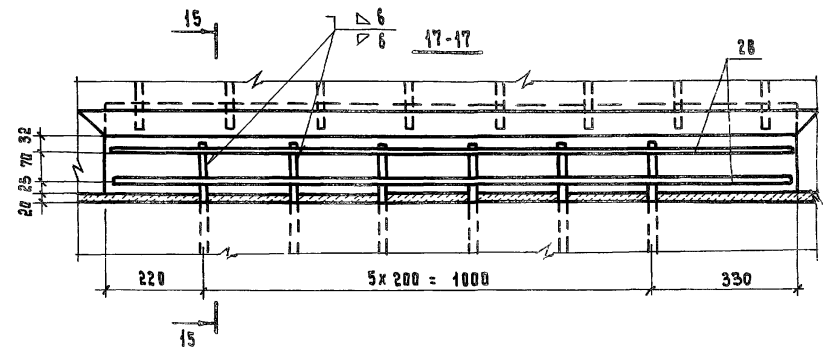
5

15-15

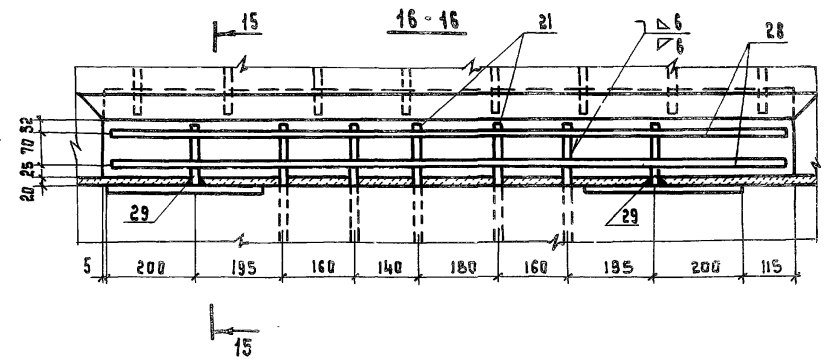
M 1:10



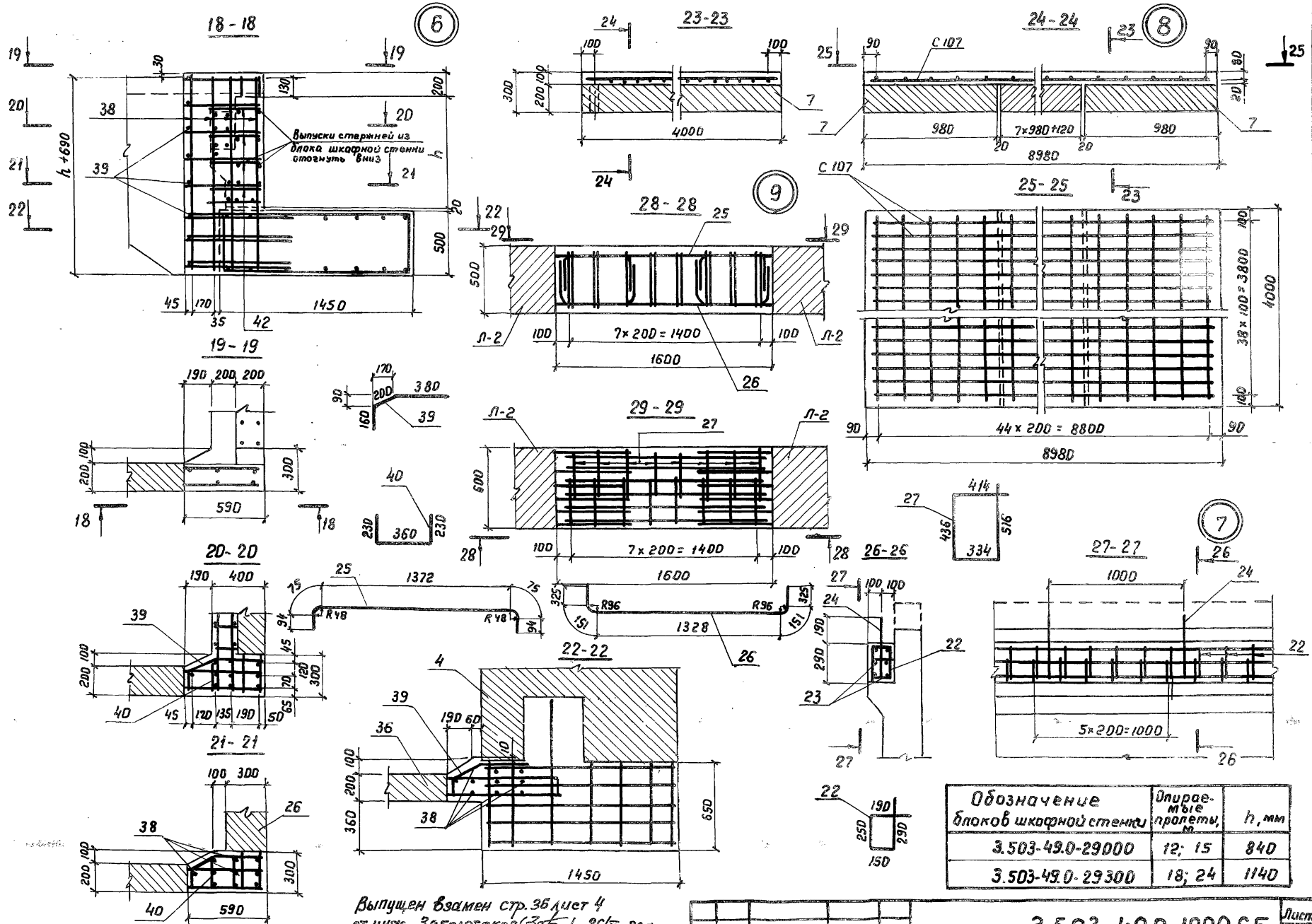
17-17



16-16



Обозначение	N узла	Обозначение	N узла
3.503-49.0-1000-02	1	3.503-49.0-1000-10	6
3.503-49.0-1000-03	2	3.503-49.0-1000-05	7
3.503-49.0-1000-09	3	3.503-49.0-1000-06	8
3.503-49.0-1000-04	4	3.503-49.0-1000-08	9



Обозначение блоков шакарной стены	Длинные проемы, м	h, мм
3.503-490-29000	12; 15	840
3.503-490-29300	18; 24	1140

Формат	Зона	Пос.	Обозначение	Наименование	кол.	Примечание
				<u>Документация</u>		
12г			3.503-49.0-20000СБ	Сборочный чертеж		
11В			3.503-49.0-00000ТО	Техническое описание		
				<u>Сборочные единицы</u>		
БУ	1		3.503-49.0-20000-03	Объединение стоек с фундаментом	1,8	Узел 3 м ³
БУ	2		3.503-49.0-20000-04	Объединение стоек с насадкой	1,9	Узел 4 м ³
БУ	3		3.503-49.0-20000-05	Объединение блоков насадки	0,9	Узел 6 м ³
БУ	4		3.503-49.0-20000-06	Обетонирование блоков насадки при устройстве температурного шва	0,5	Узел 8 м ³
БУ	5		3.503-49.0-20000-07	Соединение блоков шкафов или стенки с насадкой	0,15	Узел 9 м ³
12г		6	3.503-49.1-21000	Стойка В-28СВ-520	8	
12г		7	-01	Стойка В-28СН-535	8	
БУ	8		3.503-49.0-20000-08	Обетонирование верха блоков шкафной стенки	0,7	Узел 15 м ³
БУ	9		3.503-49.0-20000-09	Обетонирование выпусков из консоли шкафной стенки для опирания переходных плит	0,9	Узел 11 м ³
12г		10	3.503-49.1-22000	Плита переходная П-1	2	
12г		11	-01	Плита переходная П-3	16	
БУ	12		3.503-49.0-20000-10	Монолитная часть переходной плиты Е-6м	9,6	Узел 13 м ³

3.503-49.0-20000

Изм. лист	№ док.им.	Подпись	Дата	Устой козлового типа Нк=5м с фундаментом на естественном	Лит.	Лист	Листов
Разраб.	Митина	<i>[Подпись]</i>			Р	1	10
Проб.	Дашкевич	<i>[Подпись]</i>					
Гл.инж.	Дашкевич	<i>[Подпись]</i>					
Гл.техн.	Гафр	<i>[Подпись]</i>					

ПРОМТРАНГНИИПРОЕКТ

Выпущен взамен стр. 37 лист 2 ст. инж. Завгородняя / Золфа / 26/II - 80г.

№ подл. Подпись и дата

Формат	Зона	Пос.	Обозначение	Наименование	кол.	Примечание
11В		13	3.503-49.4-23000	Сетка с 108	2	
11В		14	3.503-49.1-24000	Блок лежня л-2	4	
БУ		15	3.503-49.0-20000-11	Объединение блоков лежня	0,4	Узел 14 м ³
11В		16	3.503-49.4-25000	Изделие закладное МН7	2	
11В		17	3.503-49.4-26000	Изделие закладное МН8	2	
				<u>Детали</u>		
				Узел 4 (8 шт)		
БУ		18	3.503-49.0-20001-04	Ф18 А-III ГОСТ 5781-75, Е-2060	8	32,9 кг
				Узел 6 (2 шт)		
БУ		19	3.503-49.0-20002-05	Ф20 А-III ГОСТ 5781-75, Е-2080	24	123,1 кг
БУ		21	3.503-49.0-20004-05	Ф18 А-III ГОСТ 5781-75, Е-2216	8	35,4 кг
БУ		23	3.503-49.0-20006-05	Ф8 А-I ГОСТ 5781-75, Е-540	26	5,5 кг
				Узел 8 (1 шт)		
БУ		15	3.503-49.0-20002-05	Ф20 А-III ГОСТ 5781-75, Е-2080	8	41,0 кг
БУ		21	3.503-49.0-20004-05	Ф18 А-III ГОСТ 5781-75, Е-2206	4	17,6 кг
БУ		23	3.503-49.0-20006-05	Ф8 А-I ГОСТ 5781-75, Е-540	10	2,1 кг
				Узел 9 (4 шт)		
БУ		24	3.503-49.0-20007-07	Ф6 А-I ГОСТ 5781-75, Е-1550	16	5,5 кг
БУ		25	3.503-49.0-20008-07	-10x50 16 А ГОСТ 6713-75, Е-130	36	18,3 кг
				Узел 15 (2 шт)		
БУ		26	3.503-49.0-20009-08	Ф10 А-III ГОСТ 5781-75, Е-300	92	17,0 кг
БУ		27	3.503-49.0-20010-08	Ф8 А-I ГОСТ 5781-75, Е-8940	8	28,2 кг
				Узел 11 (2 шт)		
БУ		28	3.503-49.0-20011-09	Ф22 А-III ГОСТ 5781-75, Е-380	18	20,4 кг
БУ		29	3.503-49.0-20012-09	Ф10 А-III ГОСТ 5781-75, Е-740	82	37,4 кг
БУ		30	3.503-49.0-20013-09	Ф10 А-III ГОСТ 5781-75, Е-8940	8	44,1 кг
				Узел 14 (2 шт)		
БУ		31	3.503-49.0-20014-11	Ф8 А-I ГОСТ 5781-75, Е-1780	12	8,1 кг

Лист

ФОРМАТ Листа	№	Обозначение	Наименование	Кол.	Приме- чание
		Переменные данные для исполнений			
			3.503-49.0-20000		
			Ст. СБ Рис.1		Для L=12м, 15м
			Сборочные единицы		
12г	32	3.503-49.1-27000-01	Блок 24Ф-450-5	8	Q'=2.5 кг/м ²
64	33	3.503-49.0-20000-12	Объединение блоков 24Ф-450-5	11.5	Узел 2 м ³
64	34	3.503-49.0-20000-13	Обетонирование край- них блоков 24Ф-450-5	0.9	Узел 1 м ³
12г	32	3.503-49.1-27000	Блок 24Ф-365-5	8	Q'=3.0 кг/м ² в кирпич
64	33	3.503-49.0-20000-12	Объединение блоков 24Ф-365-5	9.3	Узел 2 м ³
64	34	3.503-49.0-20000-13	Обетонирование крайних блоков 24Ф-365-5	0.7	Узел 1 м ³
12г	35	3.503-49.1-28000	Блок насадки Н-1	4	
12г	36	3.503-49.1-29000	Блок шахфной стенки 90Ш-1	6	
64	37	3.503-49.0-20000-14	Обетонирование крайних блоков насадки шахфной стенки	0.8	Узел 5 м ³
64	38	3.503-49.0-20000-15	Объединение блоков шахф- ной стенки 90Ш-1	0.3	Узел 10 м ³
64	39	3.503-49.0-20000-16	Обетонирование блоков 90Ш-1 при устройстве температурного шва	0.2	Узел 7 м ³
64	40	3.503-49.0-20000-17	Заполнение темпера- турного шва	1	
118	41	3.503-49.1-29100	Блок открьтая 90К	2	
64	42	3.503-49.0-20000-18	Подферменныйк	0.3	м ³ , Узел 12
118	43	3.503-49.4-29200	Сетка с 101	12	
		<u>Детали</u>			
			Узел 2 (7шт.)		Для ширины фундамента 450см 155.0 кг
64	44	3.503-49.0-20015-12	Ф10А-III ГОСТ 5781-75, P=780	322	

Лист

В.И.Полудин, Подпись, дата

ФОРМАТ Листа	№	Обозначение	Наименование	Кол.	Приме- чание
64	45	3.503-49.0-20016-12	Ф12А-III ГОСТ 5781-75, P=4460	28	110.9 кг
64	46	3.503-49.0-20017-12	Ф8А-I ГОСТ 5781-75, P=4460 Узел 1 (2шт.)	28	49.3 кг
64	45	3.503-49.0-20016-12	Ф12А-III ГОСТ 5781-75, P=4460	2	7.9 кг
64	46	3.503-49.0-20017-12	Ф8А-I ГОСТ 5781-75, P=4460 Узел 2 (7шт.)	2	3.5 кг
64	44	3.503-49.0-20018-12	Ф12А-III ГОСТ 5781-75, P=780	286	Для ширины фундамента 365см 184.2 кг
64	46	3.503-49.0-20019-12	Ф8А-I ГОСТ 5781-75, P=3610 Узел 1 (2шт.)	56	79.9 кг
64	46	3.503-49.0-20019-12	Ф8А-I ГОСТ 5781-75, P=3610 Узел 5 (2шт.)	4	3.7 кг
64	19	3.503-49.0-20022-05	Ф18А-III ГОСТ 5781-75, P=2080	12	49.9 кг
64	47	3.503-49.0-20020-14	Ф18А-III ГОСТ 5781-75, P=4500	14	48.0 кг
64	48	3.503-49.0-20021-14	Ф14А-III ГОСТ 5781-75, P=740	14	12.5 кг
64	49	3.503-49.0-20022-14	Ф10А-III ГОСТ 5781-75, P=820	8	4.0 кг
64	50	3.503-49.0-20023-14	Ф10А-III ГОСТ 5781-75, P=1090	10	8.7 кг
64	51	3.503-49.0-20024-14	Ф14А-III ГОСТ 5781-75, P=1200 Узел 10 (2шт.)	4	3.8 кг
64	52	3.503-49.0-20025-15	Ф10А-III ГОСТ 5781-75, P=990	8	4.9 кг
64	53	3.503-49.0-20026-15	Ф10А-III ГОСТ 5781-75, P=1030	8	5.1 кг
64	54	3.503-49.0-20027-15	Ф10А-III ГОСТ 5781-75, P=990	8	4.9 кг
64	55	3.503-49.0-20028-15	Ф10А-III ГОСТ 5781-75, P=620	24	9.2 кг
64	56	3.503-49.0-20029-15	Ф8А-I ГОСТ 5781-75, P=330	8	1.1 кг
64	57	3.503-49.0-20030-15	Ф8А-I ГОСТ 5781-75, P=250 Узел 7 (1шт.)	12	1.2 кг
64	52	3.503-49.0-20025-15	Ф10А-III ГОСТ 5781-75, P=990	4	2.4 кг
64	53	3.503-49.0-20026-15	Ф10А-III ГОСТ 5781-75, P=1030	4	2.3 кг
64	54	3.503-49.0-20027-15	Ф10А-III ГОСТ 5781-75, P=990	4	2.4 кг
64	56	3.503-49.0-20029-15	Ф8А-I ГОСТ 5781-75, P=350	4	0.6 кг
64	57	3.503-49.0-20030-15	Ф8А-I ГОСТ 5781-75, P=250	6	0.6 кг

Лист

Формат	Зона	Поз.	Обозначение	Наименование	Кол.	Примечание
				<u>Материалы</u>		
				Ширина фундамента 450см		$R^1=2.5 \frac{кг}{см^2}$
				Бетон гидротехнический ГОСТ 4795-68		
				- сборный, М300	96.4	м ³
				- монолитный М300	30.9	м ³
				цементный раствор М200	0.3	м ³
				Песчаноцементная смесь	9.4	м ³
				Щебень ГОСТ 4797-69*	4.7	м ³
				Ширина фундамента 365см		$R^1=3.0 \frac{кг}{см^2}$ выравнил
				Бетон гидротехнический ГОСТ 4795-68		
				- сборный, М300	91.2	м ³
				- монолитный, М300	28.5	м ³
				Цементный раствор М-200	0.3	м ³
				Песчано-цементная смесь	7.8	м ³
				Щебень ГОСТ 4797-69*	3.9	м ³
				3.503-49.0-20000-01		для $L=10м, 24м$
				См. сб. Рис.2		
				<u>Сборочные единицы</u>		
12г	32		3.503-49.1-27000-01	Блок 24ф-450-5	8	$R^1=2.5 \frac{кг}{см^2}$
Б4	33		3.503-49.0-20000-12	Объединение блоков 24ф450-5	11.5	м ³ Узел 2
Б4	34		3.503-49.0-20000-13	Обетонирование крайних блоков 24ф-450-5	0.9	м ³
12г	32		3.503-49.1-27000	Блок 24ф-365-5	8	$R^1=3.0 \frac{кг}{см^2}$ выравнил
Б4	33		3.503-49.0-20000-12	Объединение блоков 24ф-365-5	9.3	м ³ Узел 2
Б4	34		3.503-49.0-20000-13	Обетонирование крайних блоков 24ф-365-5	0.7	м ³
12г	35		3.503-49.1-28000-01	Блок насадки Н-2	4	
						Анст
						5
						3.503-49.0-20000

Изм. Анст № зовучм. Подп. Дятл

Формат	Зона	Поз.	Обозначение	Наименование	Кол.	Примечание
12г	36		3.503-49.1-29300	Блок шквфной стенки 120ш-1	4	
Б4	37		3.503-49.0-20000-14	Обетонирование крайних блоков насадки и шквфной стенки	1.1	м ³ Узел 5
Б4	38		3.503-49.0-20000-15	Объединение блоков шквфной стенки 120ш-1	0.44	м ³ Узел 6
Б4	39		3.503-49.0-20000-16	Обетонирование блоков 120ш-1 при устройстве температурного шва	0.22	м ³
Б4	40		3.503-49.0-20000-17	Заполнение температурного шва	1	
11В	41		3.503-49.1-29400	Блок отверстия 120к	2	
Б4	42		3.503-49.0-20000-18	Подферменные	0.3	м ³ Узел 12
11В	43		3.503-49.4-29200	Ветвя в 101	12	
				<u>КСТАЛ</u>		
				Узел 2 (7 шт)		для ширины фундамента 450см 155.0 кг
Б4	44		3.503-49.0-20015-12	Ф10А-Х ГОСТ 5781-75, P=180	322	
Б4	45		3.503-49.0-20016-12	Ф12А-Х ГОСТ 5781-75, P=4460	28	110.9 кг
Б4	46		3.503-49.0-20017-12	Ф8А-Х ГОСТ 5781-75, P=4460	28	49.3 кг
				Узел 1 (2 шт)		
Б4	45		3.503-49.0-20016-12	Ф12А-Х ГОСТ 5781-75, P=4460	2	7.9 кг
Б4	46		3.503-49.0-20017-12	Ф8А-Х ГОСТ 5781-75, P=4460	2	3.5 кг
				Узел 2 (7 шт)		для ширины фундамента 365см 184.2 кг
Б4	44		3.503-49.0-20018-12	Ф12А-Х ГОСТ 5781-75, P=780	266	
Б4	45		3.503-49.0-20019-12	Ф8А-Х ГОСТ 5781-75, P=3610	56	79.9 кг
				Узел 1 (2 шт)		
Б4	46		3.503-49.0-20019-12	Ф8А-Х ГОСТ 5781-75, P=3610	4	5.7 кг
				Узел 2 (2 шт)		
Б4	19		3.503-49.0-20002-05	Ф18А-III ГОСТ 5781-75, P=2080	12	49.9 кг
Б4	47		3.503-49.0-20031-14	Ф18А-III ГОСТ 5781-75, P=1800	14	54.3 кг
Б4	48		3.503-49.0-20021-14	Ф14А-III ГОСТ 5781-75, P=740	16	16.1 кг
						Анст
						6
						3.503-49.0-20000

Изм. № зовучм. Подп. Дятл

Изм. Анст № зовучм. Подп. Дятл

ФОРМАТ	ЗОНА	Поз.	Обозначение	Наименование	Кол.	Примечание
Б4	49		3.503 - 49.0 - 20022-14	Ф10А-III ГОСТ 5781-75, e=820	12	6.4 кг
Б4	50		3.503 - 49.0 - 20023-14	Ф10А-III ГОСТ 5781-75, e=1090	10	6.7 кг
Б4	51		3.503 - 49.0 - 20024-14	Ф14А-III ГОСТ 5781-75, e=1200	4	5.8 кг
				Узел 10 (2 шт.)		
Б4	52		3.503 - 49.0 - 20032-15	Ф10А-III ГОСТ 5781-75, e=1290	8	6.4 кг
Б4	53		3.503 - 49.0 - 20033-15	Ф10А-III ГОСТ 5781-75, e=1330	8	6.6 кг
Б4	54		3.503 - 49.0 - 20027-15	Ф10А-III ГОСТ 5781-75, e=990	8	4.9 кг
Б4	55		3.503 - 49.0 - 20028-15	Ф10А-III ГОСТ 5781-75, e=620	28	10.7 кг
Б4	56		3.503 - 49.0 - 20029-15	Ф8А-I ГОСТ 5781-75, e=350	12	1.7 кг
Б4	57		3.503 - 49.0 - 20030-15	Ф8А-I ГОСТ 5781-75, e=250	12	1.2 кг
				Узел 7 (1 шт.)		
Б4	52		3.503 - 49.0 - 20032-15	Ф10А-III ГОСТ 5781-75, e=1290	4	3.2 кг
Б4	53		3.503 - 49.0 - 20033-15	Ф10А-III ГОСТ 5781-75, e=1330	4	3.3 кг
Б4	54		3.503 - 49.0 - 20027-15	Ф10А-III ГОСТ 5781-75, e=990	4	2.4 кг
Б4	56		3.503 - 49.0 - 20029-15	Ф8А-I ГОСТ 5781-75, e=350	6	0.8 кг
Б4	57		3.503 - 49.0 - 20030-15	Ф8А-I ГОСТ 5781-75, e=250	6	0.6 кг
				<u>Материалы</u>		
				Ширина фундамента	450	R ^к =2.5 кг/см ²
				Бетон гидротехнический		
				ГОСТ 4795-68		
				- сборный М300	98.4	м ³
				- монолитный, М300	31.3	м ³
				Цементный раствор, М200	0.3	м ³
				Песчано-цементная смесь	9.4	м ³
				Щебень ГОСТ 4797-69*	4.7	м ³
				Ширина фундамента	365 см	R ^к =3.0 кг/см ² внутри
				Бетон гидротехнический		
				ГОСТ 4795-68		
				- сборный, М300	93.2	м ³
				- монолитный, М300	28.9	м ³
				Цементный раствор, М200	0.3	м ³
						лист

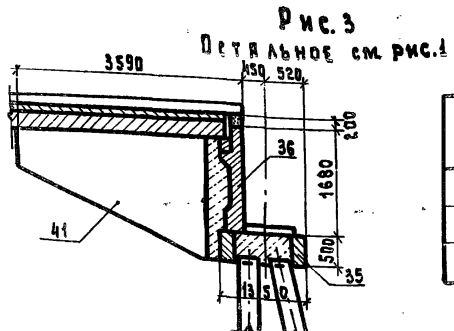
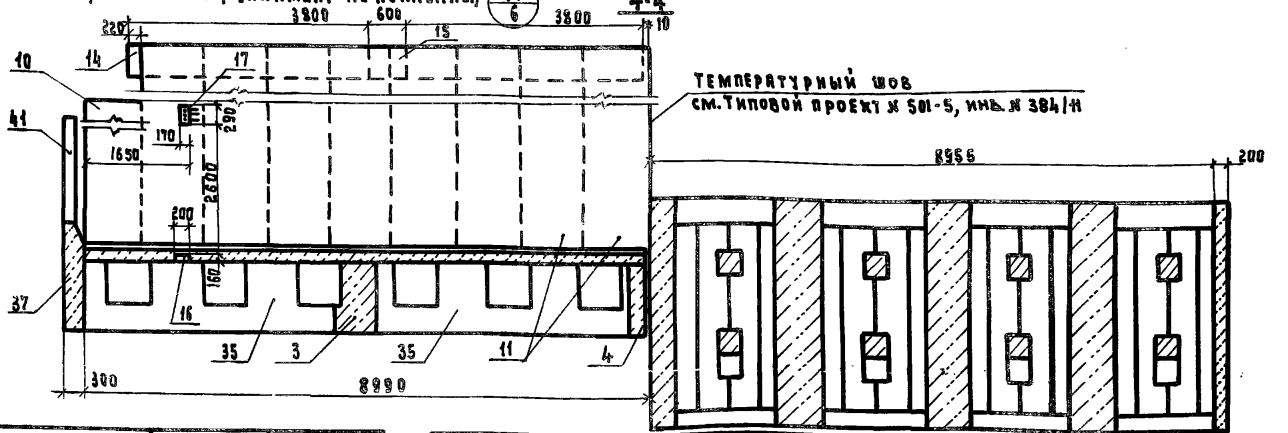
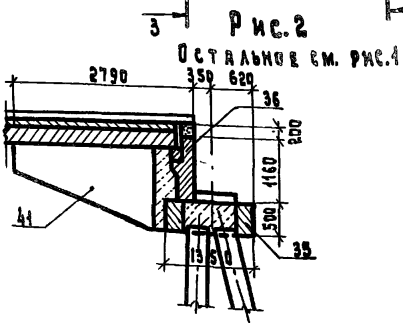
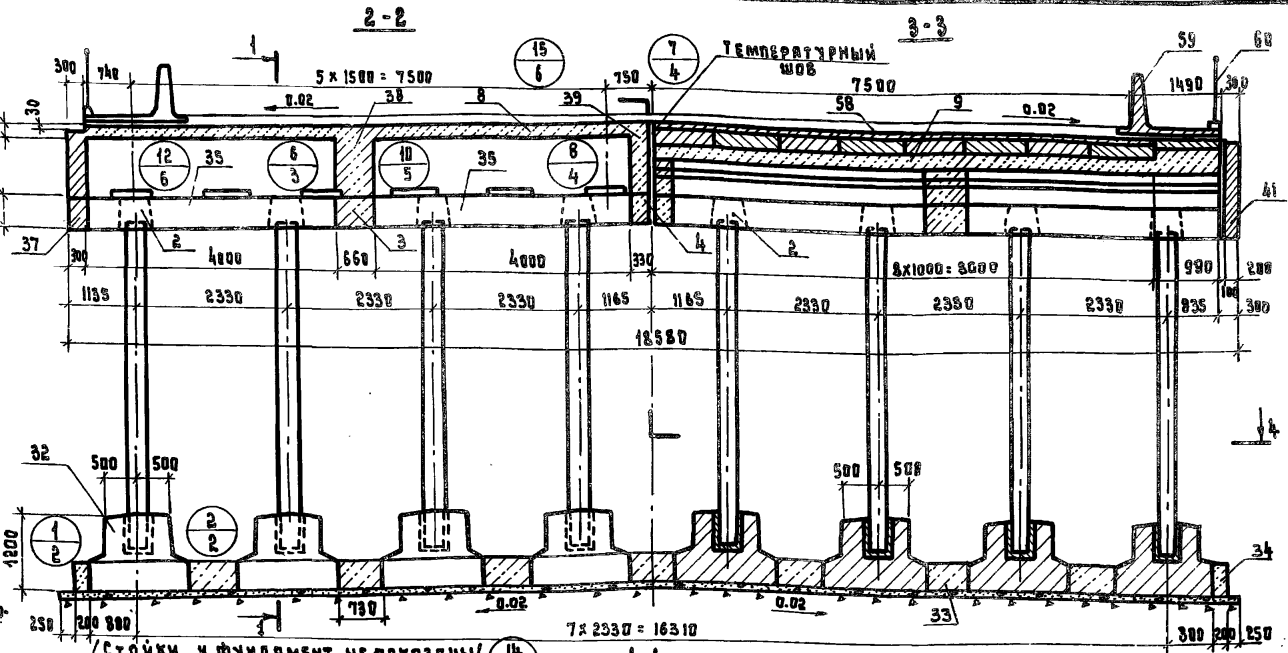
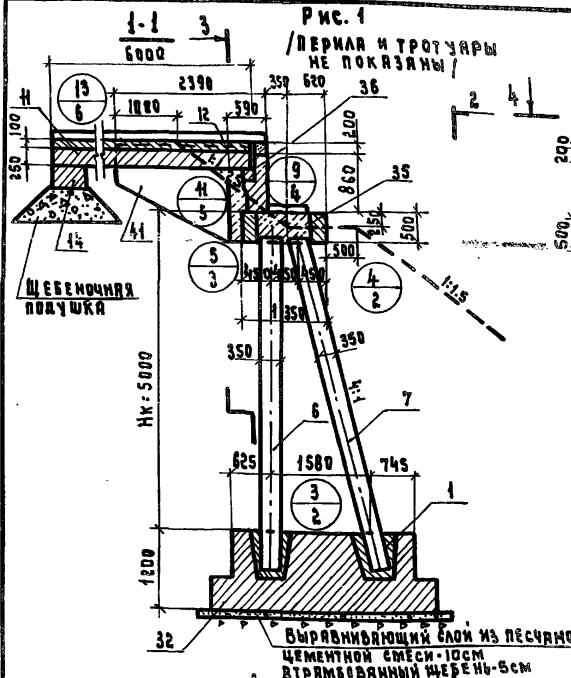
ФОРМАТ	ЗОНА	Поз.	Обозначение	Наименование	Кол.	Примечание
				Песчано-цементная смесь	7.8	м ³
				Щебень ГОСТ 4797-69*	3.9	м ³
				3.503 - 49.0 - 20000-02		Для L=3300
				См. Сб. Рис. 3		
				Сборочные единицы		
12г	32		3.503 - 49.1 - 27000-02	Блок 33Ф-450-5	8	R ^к =3 кг/см ²
Б4	33		3.503 - 49.0 - 20000-12	Объединение блоков		Узел 2
				33Ф-450-5	11.5	м ³
Б4	34		3.503 - 49.0 - 20000-13	Обетонированные крайних		Узел 3
				блоков 33Ф-450-5	0.9	м ³
12г	35		3.503 - 49.1 - 28000-02	Блок насадки Н-3	4	
12г	36		3.503 - 49.1 - 29500	Блок шкафной стенки		
				КШ-170Ш-1	4	
Б4	37		3.503 - 49.0 - 20000-14	Обетонированные крайних		Узел 5
				блоков насадки шкафной		
				стенки	1.2	м ³
Б4	38		3.503 - 49.0 - 20000-15	Объединение блоков		Узел 10
				шкафной стенки 170Ш-1	0.34	м ³
Б4	39		3.503 - 49.0 - 20000-16	Обетонированные блоков		Узел 7
				ПШ-1 при устройстве		
				температурного шва	0.27	м ³
Б4	40		3.503 - 49.0 - 20000-17	Заполнение темпера-		
				турного шва	1	
11Б	41		3.503 - 49.1 - 29500	Блок отсривки 170К	2	
Б4	42		3.503 - 49.0 - 20000-18	Подферменный	0.34	м ³ , узел 12
11Б	43		3.503 - 49.1 - 29700	Сетка С-102	12	
				<u>Детали</u>		
				Узел 2 (7 шт.)		
Б4	44		3.503 - 49.0 - 20018-12	Ф12А-III ГОСТ 5781-75, e=780	322	223.0 кг
						лист

вспомог. материал

Формат	Зона	Поз.	Обозначение	Наименование	Кол.	Примечание
Б4	45		3.503-49.0-20016-12	Ф12 А-II ГОСТ 5781-75, P=4460	28	110.9 кг
Б4	46		3.503-49.0-20017-12	Ф8 А-II ГОСТ 5781-75, P=4460	28	49.3 кг
				Узел 3 (2шт)		
Б4	45		3.503-49.0-20016-12	Ф12А-II ГОСТ 5781-75, P=4460	2	7.9 кг
Б4	46		3.503-49.0-20017-12	Ф8А-II ГОСТ 5781-75, P=4460	2	3.5 кг
				Узел 5 (2шт)		
Б4	19		3.503-49.0-20002-05	Ф18 А-III ГОСТ 5781-75, P=2080	12	49.9 кг
Б4	47		3.503-49.0-20034-14	Ф18 А-III ГОСТ 5781-75, P=2320	14	64.9 кг
Б4	48		3.503-49.0-20021-14	Ф14А-III ГОСТ 5781-75, P=740	22	19.7 кг
Б4	49		3.503-49.0-20022-14	Ф10А-III ГОСТ 5781-75, P=820	16	8.1 кг
Б4	50		3.503-49.0-20023-14	Ф10А-III ГОСТ 5781-75, P=1090	10	6.7 кг
Б4	51		3.503-49.0-20024-14	Ф14А-III ГОСТ 5781-75, P=1200	4	6.8 кг
				Узел 10 (2шт)		
Б4	52		3.503-49.0-20035-15	Ф14А-III ГОСТ 5781-75, P=1810	16	35.0 кг
Б4	54		3.503-49.0-20027-15	Ф10А-III ГОСТ 5781-75, P=990	8	4.9 кг
Б4	55		3.503-49.0-20028-15	Ф10А-III ГОСТ 5781-75, P=620	44	16.8 кг
Б4	57		3.503-49.0-20030-15	Ф8А-I ГОСТ 5781-75, P=250	36	3.6 кг
				Узел 7 (1шт)		
Б4	52		3.503-49.0-20035-15	Ф14А-III ГОСТ 5781-75, P=1810	8	17.5 кг
Б4	54		3.503-49.0-20027-15	Ф10А-III ГОСТ 5781-75, P=990	4	2.4 кг
Б4	57		3.503-49.0-20030-15	Ф8А-I ГОСТ 5781-75, P=250	18	1.8 кг
				Материалы		
				Бетон гидротехнический ГОСТ 4795-68		
				- сборный, М-300	100.3	м ³
				- монолитный, М300	31.6	м ³
				Цементный раствор М-200	0.3	м ³
				Песчано-цементная смесь	9.9	м ³
				Щебень ГОСТ 4797-69*	4.7	м ³

Формат	Зона	Поз.	Обозначение	Наименование	Кол.	Примечание
				Стандартные изделия		
		58	Серия 3.503-32 (Вып. 16, инв. №384/42 ЦПМ Главтранспроекта)	Обрешка мастового покрытия с цементно-бетонным покрытием	90	м ²
		59	Серия 3.503-44, Вып. 2	Блок тротуарный	2	
		60	Серия 3.503-44, Вып. 3	Перуля	2	
		61	Рабочие чертежи Киевского филиала Союздорпроекта, 1970г.	Резиновые опорные части РДЧП 20х40х3.6см	12	для L=12+24 м
				РДЧП-30х40х3.6 см	12	для L=33 м
			Серия 3.503-41, Вып. 1 и 3	Детали опорных переходных плит, сопряжение с насыпью и схема водоотвода		
			Типовой проект Гиротранс-моста 1971г. №50-5 (инв. №34/1, ЦПМ Главтранспроекта)	Температурный шов переходных плит	1	

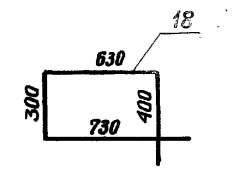
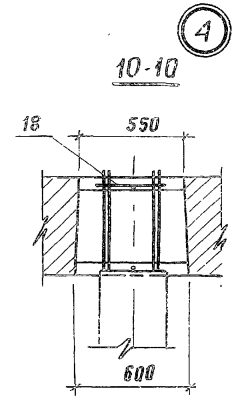
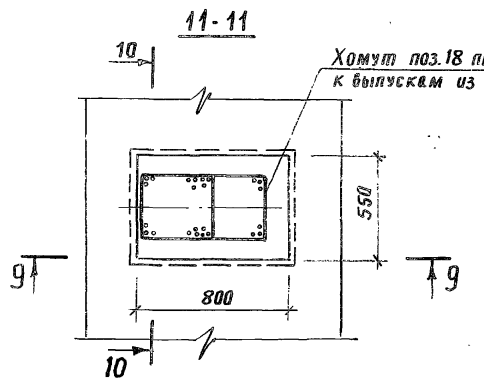
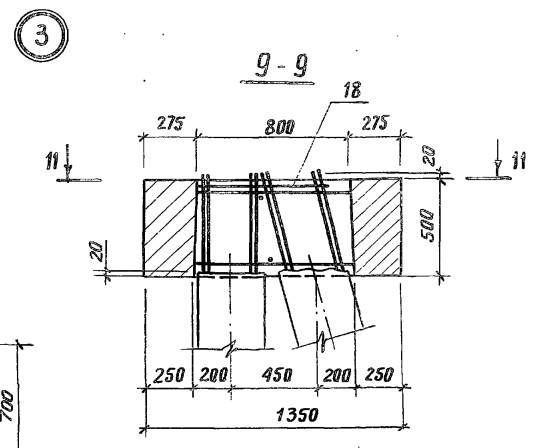
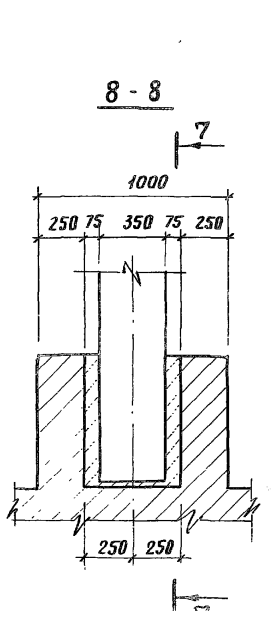
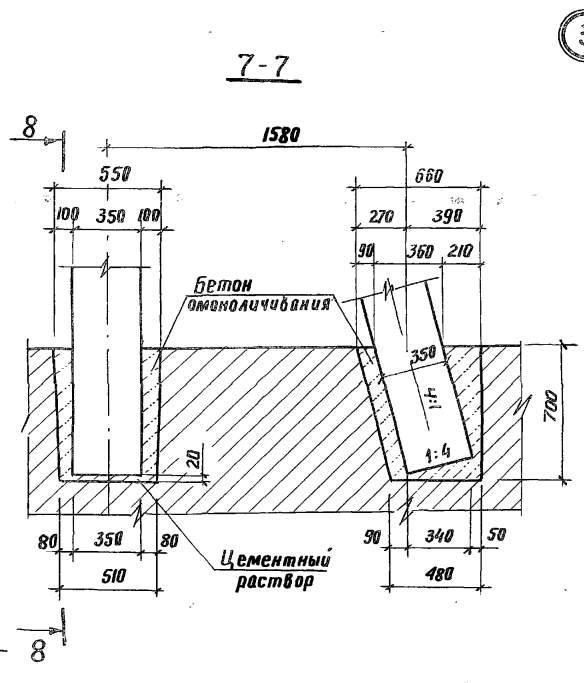
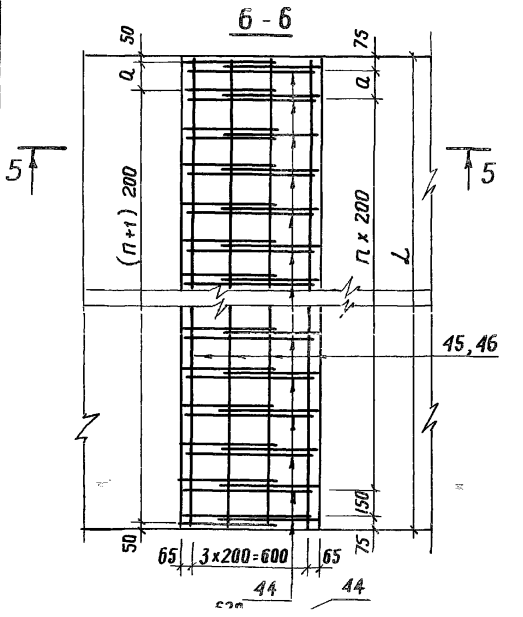
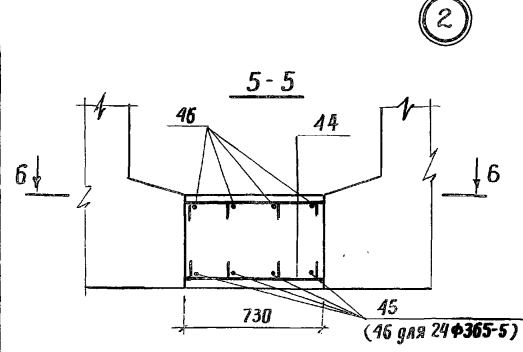
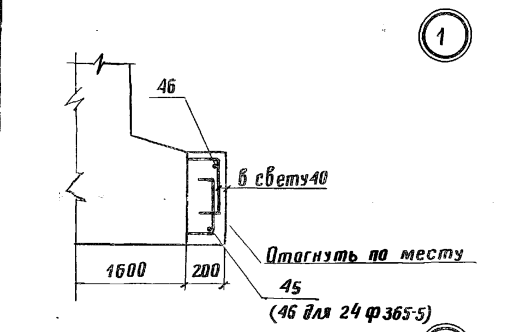
ВЫДАТЬ ДОКУМЕНТ



ОБОЗНАЧЕНИЕ	ОПОРНЫЕ ПРОЛЕТЫ, М	РИС.
3.503-49.0-20000	12; 15	1
-01	18; 24	2
-02	33	3

3.503-49.0-20000СБ				ЛИТ.	МАСШ.	МЯЩТАВ
Изм.	Лист	к док. №	Подпись	Дата	Р	1:75
Разр.	Заболотская	Митина	Дашкевич	Гяфур		
Пров.	Митина	Дашкевич	Гяфур	Каташев		
Гл. инж. пр.	Дашкевич	Гяфур	Каташев		Лист 1	Листов 6
Гл. тех. н.	Гяфур	Каташев			ПРОМТРАНСНИПРОЕКТ	

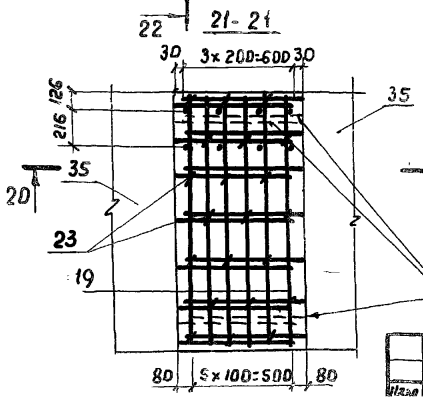
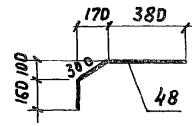
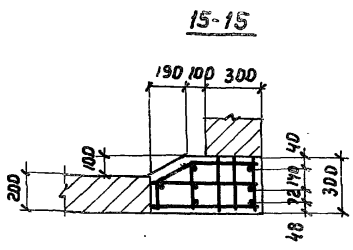
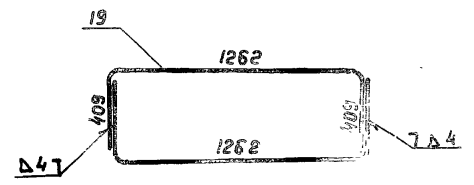
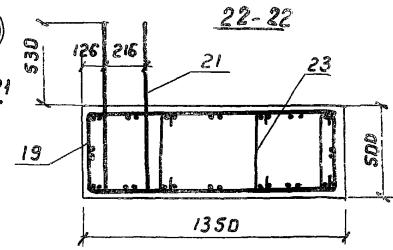
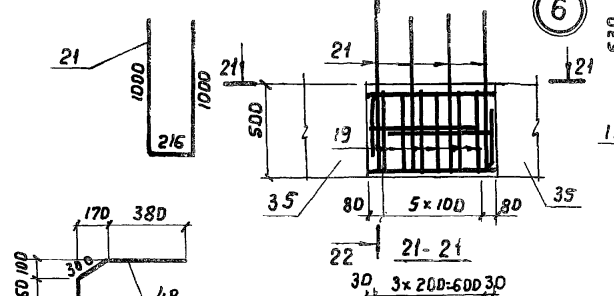
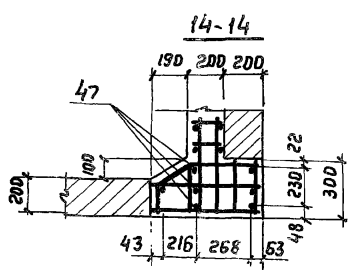
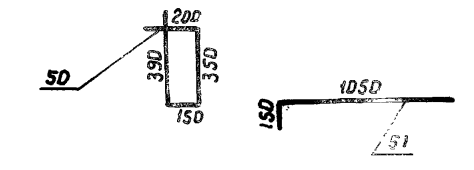
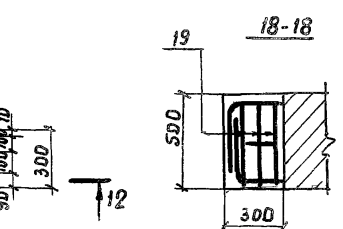
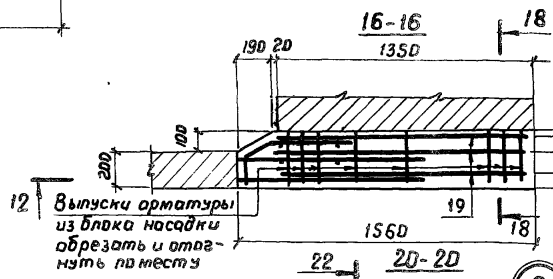
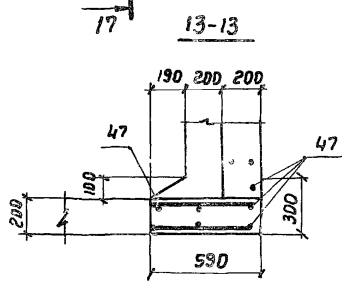
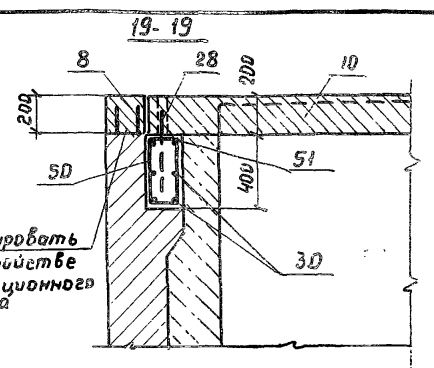
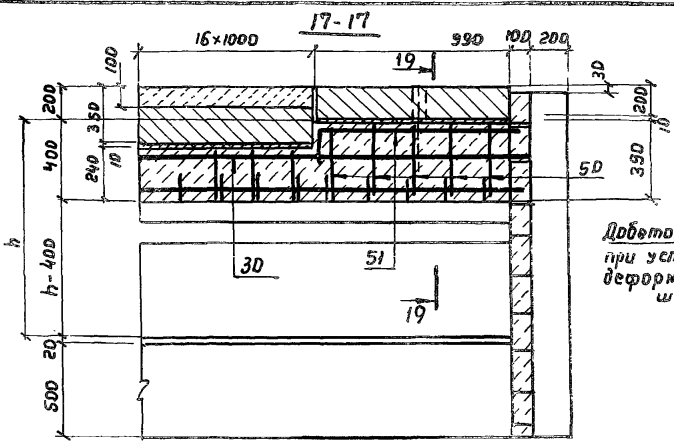
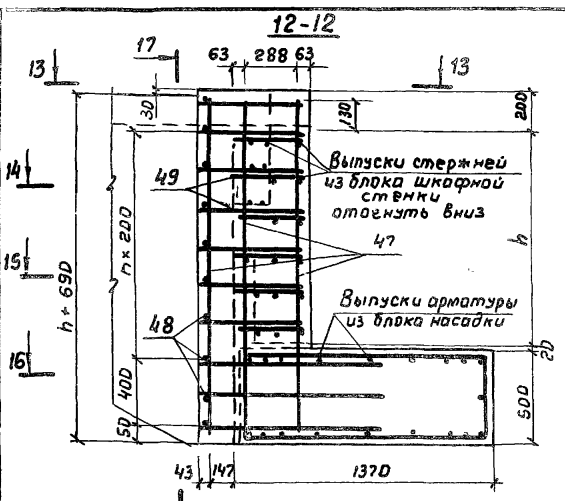
Устой котлового типа
Ик:5м с фундаментом
на естественном основании.
Сборочный чертеж



Ширина фундамента L, мм	П, шт.	Q, мм	Примечание
3650	16	150	только для Нк = 5 м
4500	20	200	для Нк = 5 м и Нк = 7 м
5000	23	100	только для Нк = 7 м

Таблицу исполнения узлов см. 3.503-49.0-20000СБ лист 4

5



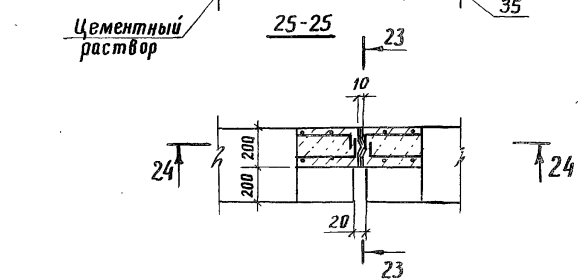
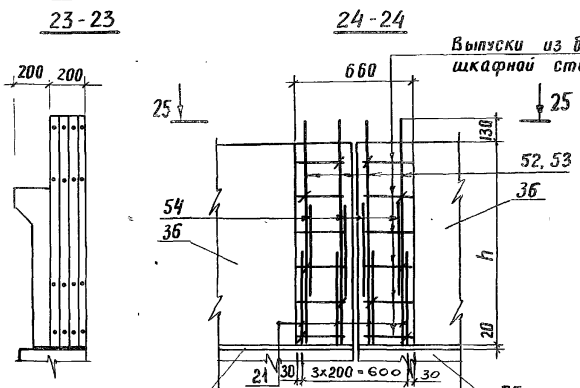
Опираемые пролеты, м	h, мм	n, шт.
12, 15	840	4
18; 24	1140	6
33	1660	8

Выпуски арматуры из блока насадки срезать

Выпущен взамен листа 3 стр.44 ст. инж. Заболотская/30/2/26/II-80с

Примечание. Стержни поз.28 и 30 учтены в узле 11

3.503-49.0-20000СБ Лист 7/11

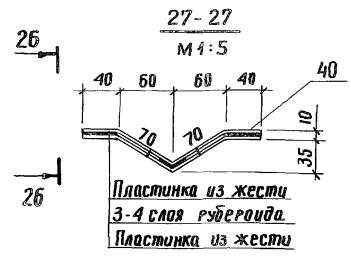


Выпуски из блоков
шкафной стенки



7
М 1:25

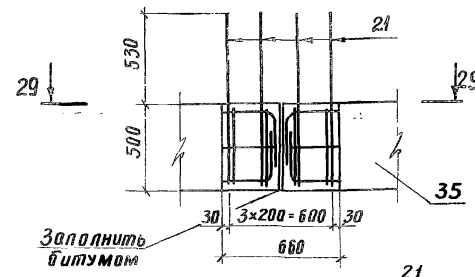
Алюминиевые
защелки



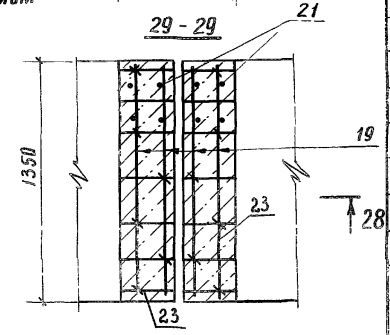
Пластина из жести
3-4 слоя рудерита
Пластина из жести

28-28

8
М 1:25

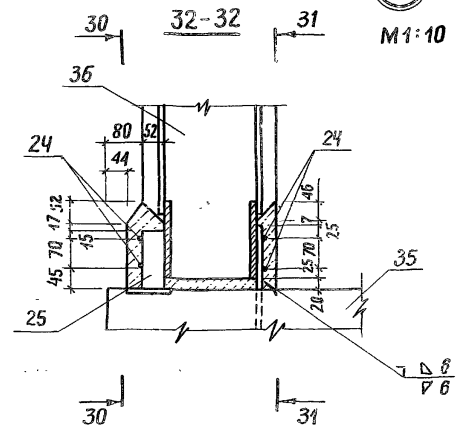
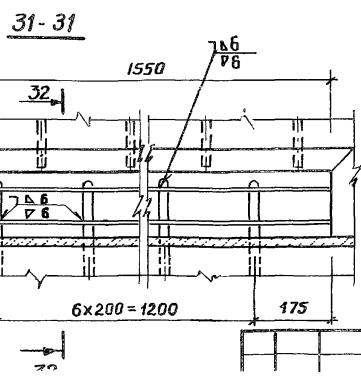
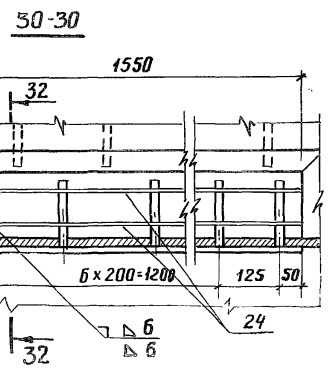


Заполнить
битумом

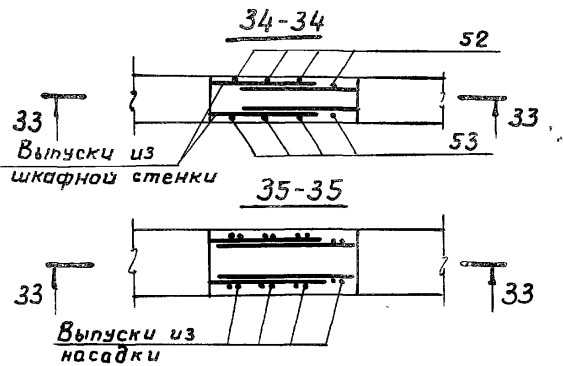
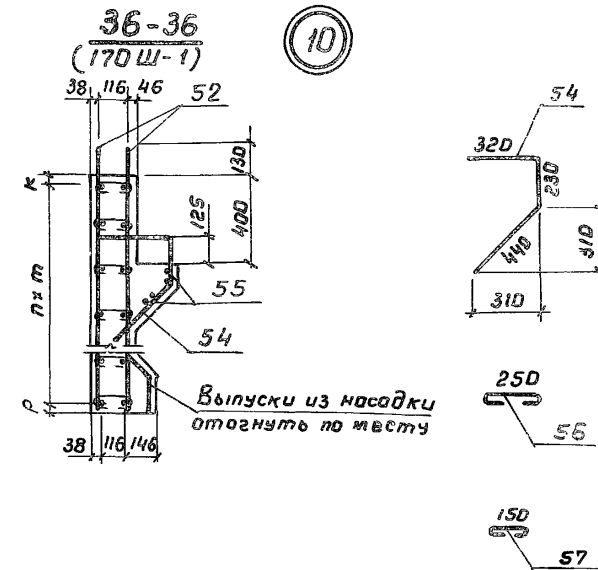
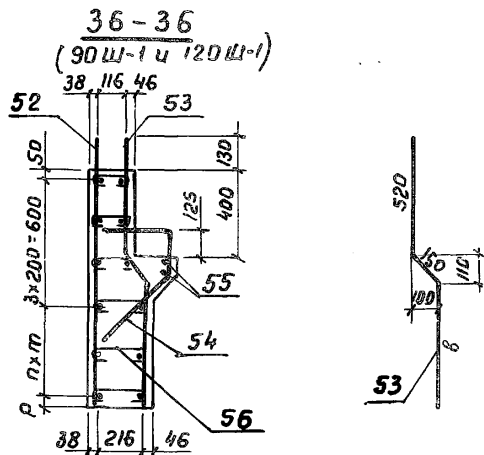
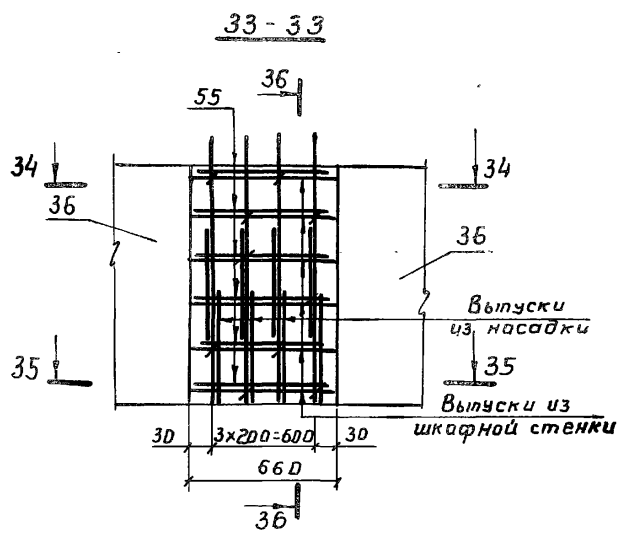


Обозначение	№ узла
3.503-49.0-20000-13	1
3.503-49.0-20000-12	2
3.503-49.0-20000-03	3
3.503-49.0-20000-04	4
3.503-49.0-20000-14	5
3.503-49.0-20000-05	6
3.503-49.0-20000-16	7
3.503-49.0-20000-06	8
3.503-49.0-20000-07	9
3.503-49.0-20000-15	10
3.503-49.0-20000-09	11
3.503-49.0-20000-18	12
3.503-49.0-20000-10	13
3.503-49.0-20000-11	14
3.503-49.0-20000-08	15

Пролеты, м	h, мм	п, шт.	т, мм
12; 15	1040	3	70
18; 24	1340	4	70
33	1860	6	30

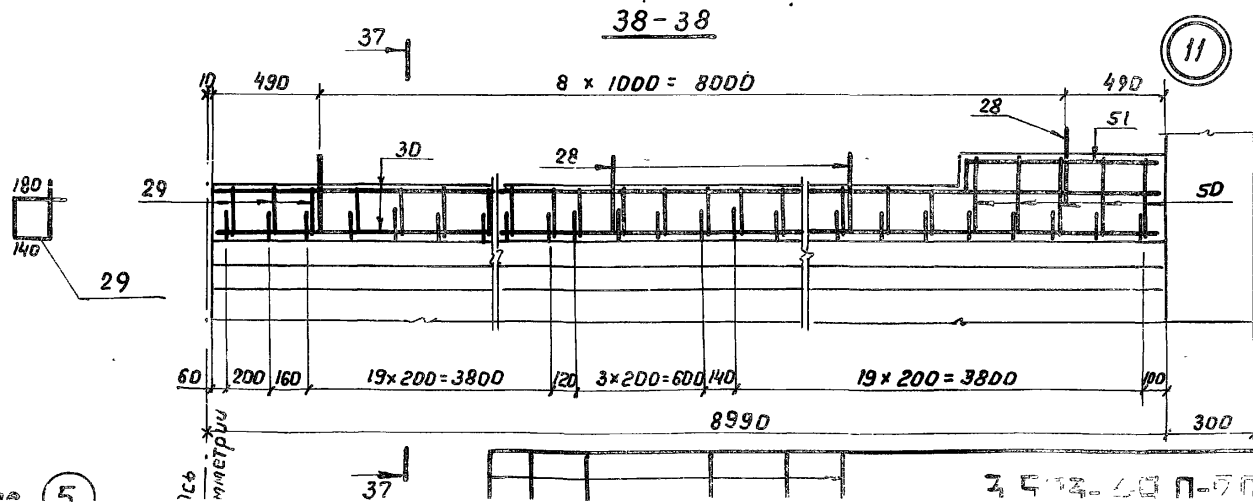
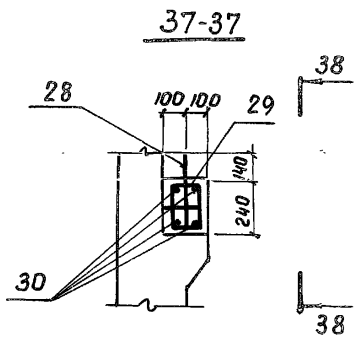


9
М 1:10

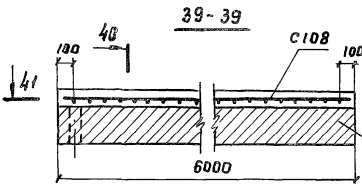


Опираемые пролеты, м	п, шт.	т, мм	ρ, мм
12, 15	1	15D	40
18, 24	2	20D	90
33	8	20D	30

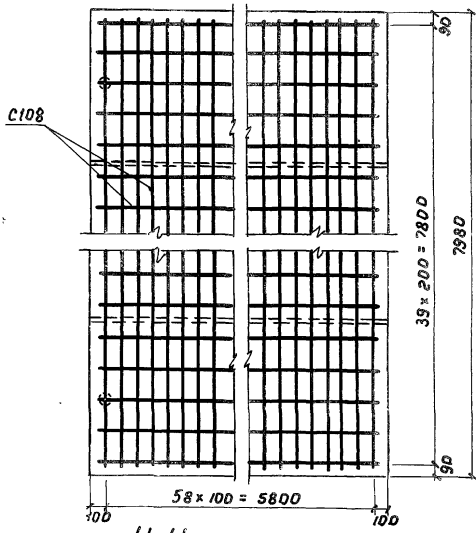
Обозначения	Опираемые пролеты, м	δ, мм
3.503-49.0-20026-15	12, 15	36D
3.503-49.0-20033-15	18, 24	66D



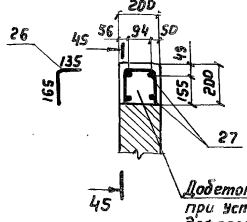
2 5 1 4 . 2 0 0 0 0 0 0 0 0 0 0 0



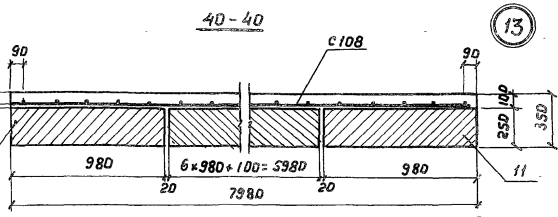
41-41



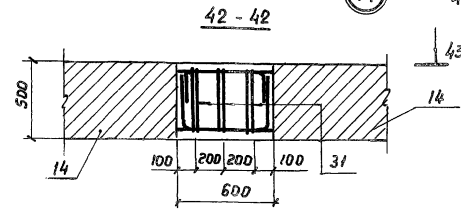
44-44



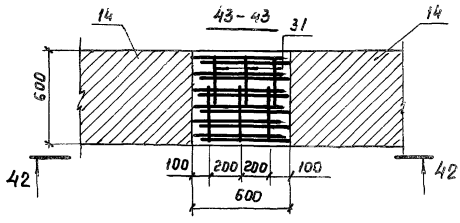
Подетонировать при устройстве деформационного



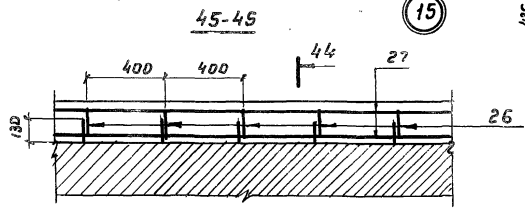
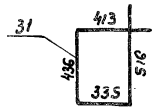
13



14

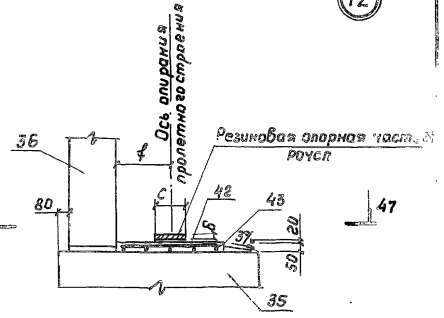


15



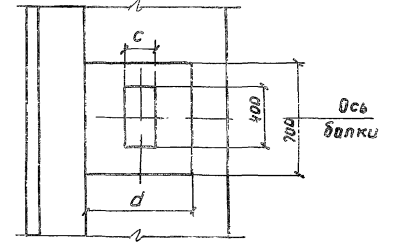
44

46-46



12

47-47



Опираемые пролеты, м	C, мм	d, мм	ф, мм	δ, мм
12, 15, 18, 24	200	700	350	36
33	300	800	450	60

Выпущен взамен стр. 47 лист 6 ст. инж. Заволотская / 38/21 26/II-80г.

ФОРМАТ	ЗОНА	ПОД.	Обозначение	Наименование	Ква.	Примечание
				Документация		
ИВ			3.503-49.0-3000-66	Сборочный чертёж		
			3.503-49.0-0000070	Техническое описание		
				Сборочные единицы		
2Г	1		3.503-49.1-3100	Блок подколоники ПК-303-3	8	
БЧ	2		3.503-49.0-5000-02	Монолитивание стоек в фундаментом	1.1	Узел 1 (см. №7 м)
БЧ	3		3.503-49.0-3000-03	Цементный раствор под подколоники	0.5	м ³
БЧ	4		3.503-49.0-3000-04	Встрямованный щебень с проливкой цементным раствором	6.5	м ³
				Остальное см. Устой козлового типа Нк-5м на естественном основании поз. 2-31		
			Переменные данные	для исполнения		
				3.503-49.0-3000		для L=12; 15 м
				см. св. рис. 1		
				Сборочные единицы		
ИВ	5		3.503-49.3-3200	Монолитная плита		
				ростверка 305Ф-24СВ	28.0	м ³
				Остальное см. Устой козлового типа Нк-5м на естественном основании поз. 35+43+19, 47-57		

3.503-49.0-3000

Устой козлового типа Нк-5м

в фундаментах на сваях

Лит. А лист 4

ПРОМТРАНСНИИПРОЕКТ

Изм. лист	№ докум.	Подпись	Дата
Разр.в.	Имитина	<i>Имитина</i>	
Пров.	Дашкевич	<i>Дашкевич</i>	
Гл. инж.пр.	Дашкевич	<i>Дашкевич</i>	
Гл. техн.	Гяфм	<i>Гяфм</i>	

№. и поз. Подпись и дата

ФОРМАТ	ЗОНА	ПОД.	Обозначение	Наименование	Ква.	Примечание
				Материалы		
				Бетон гидротехнический ГОСТ 4795-68		
				- сборный, м 300	68.0	м ³
				- монолитный, м 300	46.3	м ³
				Цементный раствор, м200	1.9	м ³
				Цементный раствор, м150	0.7	м ³
				Щебень ГОСТ 4797-69*	6.5	м ³
				Стандартные изделия		
				б Серия 3.501-86 (инв. № 946, ЦПМ Главтранспроекта)		
				Железобетонные призматические сваи сечением 35x35 см	24	
				Остальное см. Устой козлового типа Нк-5м на естественном основании		
				3.503-49.0-3000-01		для L=12; 15 м
				см. св. рис. 2		(L=12; 15 м)
				Сборочные единицы		- Вирини
ИВ	7		3.503-49.3-3200-01	Монолитная плита		
				ростверка 305Ф-32СВ	28.0	м ³
				Остальное см. Устой козлового типа Нк-5м на естественном основании поз. 35+43+19, 47-57		
				Материалы		
				Бетон гидротехнический ГОСТ 4795-68		

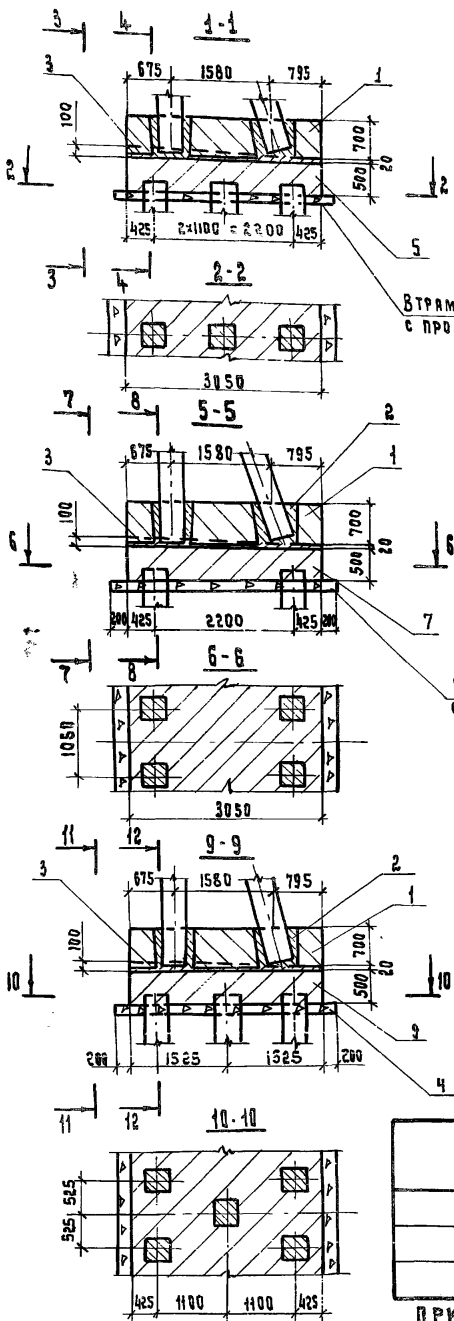
3.503-49.0-3000

Лист 2

Формат	Зона	Поз.	Обозначение	Наименование	Кол.	Примечание
				- сборный, м300	70,0	м ³
				- монолитный, м300	46,8	м ³
				Цементный раствор, м200	1,9	м ³
				Цементный раствор, м150	0,7	м ³
				Щебень гост 4797-69*	6,5	м ³
				<u>Стандартные изделия</u>		
		8	Серия 3.501-86 (инв. н 946, ЦПМ Главтранспроекта)	Железобетонные призматические сваи сечением 35*35 см	32	
				Остальное см. устой козлового типа НК-5м на естественном основании.		
				3.503-49.0-3000-02		для L=33 м
				см. сб. Рис. 3		16-18; 24 м вглубину
				<u>Сборочные единицы</u>		
№		9	3.503-49.3-3200-02	Монолитная плита		
				растворка 305Ф - 40 см	28,0	м ³
				Остальное см. устой козлового типа НК-5м на естественном основании.		
				<u>Материалы</u>		
				бетон гидротехнический гост 4795-68		
				- сборный, м 300	71,9	
				- монолитный, м 300	47,1	
				цементный раствор м 200	2,0	м ³

2. м. л. л. Листы и части

Формат	Зона	Поз.	Обозначение	Наименование	Кол.	Примечание
				Цементный раствор, м 150	0,7	м ³
				Щебень гост 4797-69*	6,5	м ³
				<u>Стандартные изделия</u>		
		10	Серия 3.501.86 (инв. н 946, ЦПМ Главтранспроекта)	Железобетонные призматические сваи сечением 35*35 см	40	
				Остальное см. устой козлового типа НК-5м на естественном основании.		



ВСТРАИВАЕМЫЙ ЩЕБЕНЬ 10СМ
С ПРАЙМКОМ ЦЕМЕНТНЫМ РАСТВОРОМ

ВСТРАИВАЕМЫЙ ЩЕБЕНЬ 10СМ
С ПРАЙМКОМ ЦЕМЕНТНЫМ РАСТВОРОМ

Рис. 1
ОСТАЛЬНОЕ см. 3.503-49.0-20000СБ 4-4

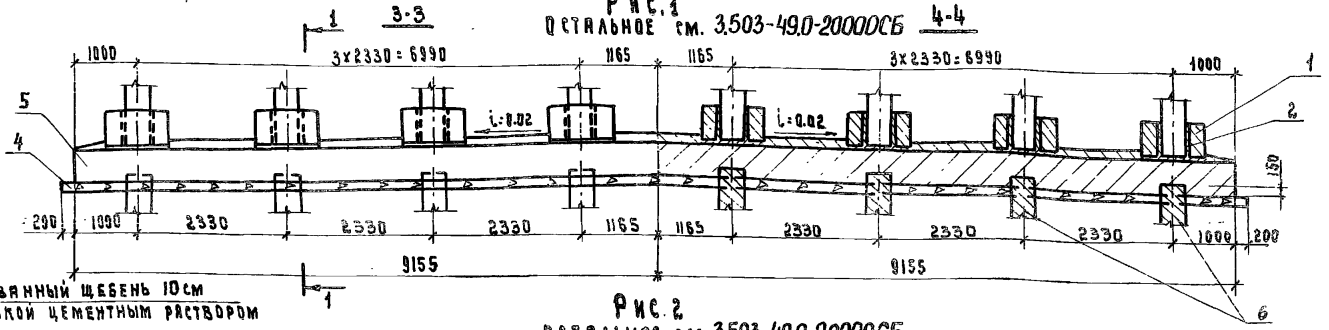


Рис. 2
ОСТАЛЬНОЕ см. 3.503-49.0-20000СБ 8-8

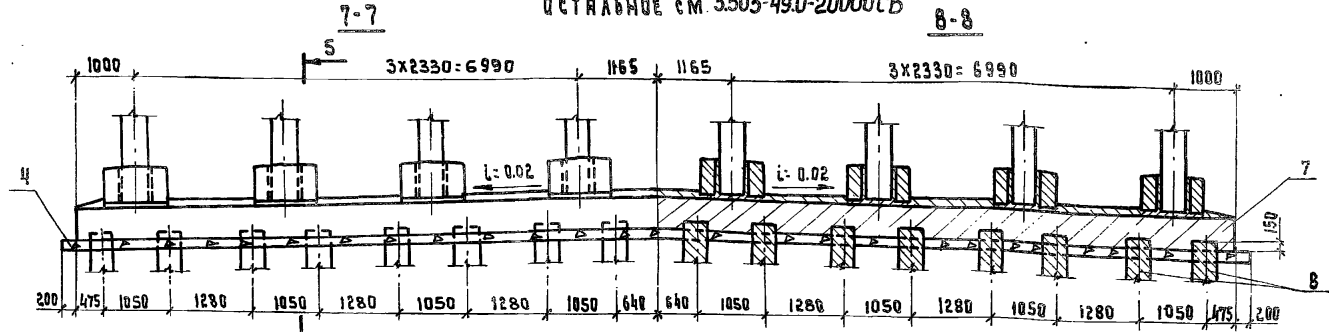
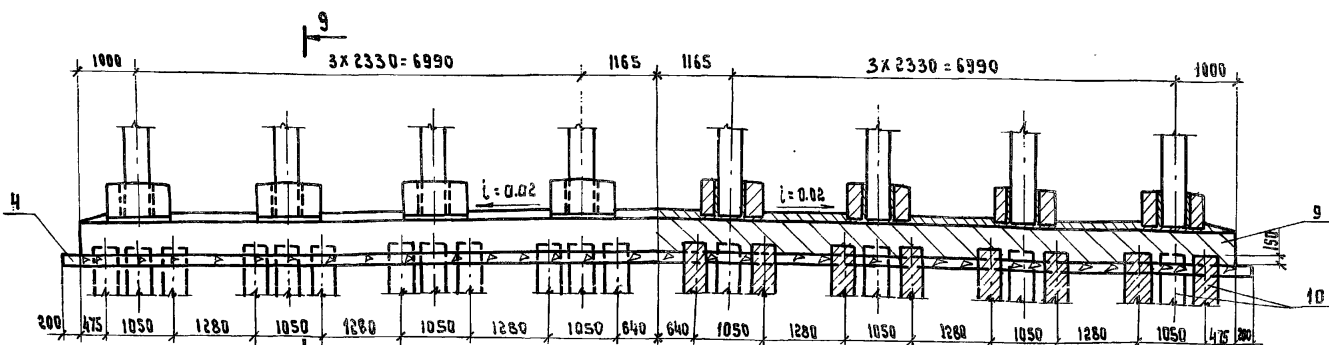


Рис. 3
ОСТАЛЬНОЕ см. 3.503-49.0-20000СБ 12-12



ОБОЗНАЧЕНИЕ	ОПОРНЫЕ ПРОЛЕТЫ, М	РИС.
3.503-49.0-3000	12; 15	1
-01	18; 24 (12; 15 - ВАРИАНТ)	2
-02	33 (18; 24 - ВАРИАНТ)	3

ПРИМЕЧАНИЕ. Узлы объединения стоек с

ИЗМ.	ЛИСТ	И ДОК.ИМ.	ПОДПИСЬ	ДАТА

3.503-49.0-3000СБ		
ИЗМ.	ЛИСТ	МАССА
Устой Козаового типа Hк=5м с фундаментом на свайном основании		
СБОРНЫЙ ЧЕРТЕЖ		
ЛИСТ	ЛИСТОВ 1	
	4:75	
ПРОМТРАНСМИПРОЕКТ		

Формат	Зона	Поз.	Обозначение	Наименование	Кол.	Примечание
				Документация		
2Г			3.503-49.0-4000 СБ	Сборочный чертеж		
1В8			3.503-49.0-0000 ТО	Техническое описание		
				Сборочные единицы		
2Г	6		3.503-49.1-4100	Стойка 12-28СВ-720	8	
2Г	7		-01	Стойка 12-28СН-740	8	
				Остальное см. спецификацию опоры козлового типа Нк=5м, поз. 1+5 и 8+31		
			Переменные данные для исполнений			
			3.503-49.0-4000			
				См. СБ, Рис. 1		Для L=12,15м
				Сборочные единицы		
2Г	32		3.503-49.1-4200-01	Блок 24Ф-500-7	8	$R^1=2,5 \frac{кг}{см^2}$
6У	33		3.503-49.0-20000-12	Объединение блоков 24Ф-500-7	12,8	Узел 2 (см. Нк=5м) $м^3$
6У	34		3.503-49.0-20000-13	Обетонирование крайних блоков 24Ф-500-7	1,0	Узел 1 (см. Нк=5м) $м^3$
2Г	32		3.503-49.1-4200	Блок 24Ф-450-7	8	$R^1=3,0 \frac{кг}{см^2}$ вариант
6У	33		3.503-49.0-20000-12	Объединение блоков 24Ф-450-7	11,5	Узел 2 (см. Нк=5м) $м^3$
6У	34		3.503-49.0-20000-13	Обетонирование крайних блоков 24Ф-450-7	0,9	Узел 1 (см. Нк=5м) $м^3$

Изм. Лист				№ докум.				Подпись				Дата			
Разраб.		Митина		Лит.		Лист		Листов		Устой козлового типа Нк=7м с фундаментом на ответственном основании					
Проб.		Дашкевич		Р		1		6							
Гл. инж. пр.		Дашкевич													
П. техн.		Барф													

3.503-49.0-4000

ПРОМТРАНСНИИПРОЕКТ

В. № подл. Подпись и дата

Формат	Зона	Поз.	Обозначение	Наименование	Кол.	Примечание
				Остальное см. спецификацию и сборочный чертеж опоры: Нк=5м, поз. 35+43 и 19, 47+57.		
				Детали		
				Узел 2 (7 шт)		Для ширины фундамента 500 см см. Нк=5м поз. 44-46
6У	44		3.503-49.0-20015-12	Ф10 А-II ГОСТ 5781-75, е=780	364	175,2 кг
6У	45		3.503-49.0-4001	Ф12 А-II ГОСТ 5781-75, е=4960	28	123,3 кг
6У	46		3.503-49.0-4002	Ф8 А-I ГОСТ 5781-75, е=4960	28	54,9 кг
				Узел 1 (2 шт)		см. Нк=5м поз. 45-46
6У	45		3.503-49.0-4001	Ф12 А-II ГОСТ 5781-75, е=4960	2	8,8 кг
6У	46		3.503-49.0-4002	Ф8 А-I ГОСТ 5781-75, е=4960	2	3,9 кг
				Узел 2 (7 шт)		450 см см. Нк=5м поз. 44-46
6У	44		3.503-49.0-20015-12	Ф10 А-II ГОСТ 5781-75, е=780	322	155,0 кг
6У	45		3.503-49.0-4003	Ф10 А-II ГОСТ 5781-75, е=4460	28	77,1 кг
6У	46		3.503-49.0-20017-12	Ф8 А-II ГОСТ 5781-75, е=4460	28	49,3 кг
				Узел 1 (2 шт)		см. Нк=5м поз. 45-46
6У	45		3.503-49.0-4003	Ф10 А-II ГОСТ 5781-75, е=4460	2	5,5 кг
6У	46		3.503-49.0-20017-12	Ф8 А-I ГОСТ 5781-75, е=4460	2	3,5 кг
				Материалы		
				Ширина фундамента - 500 см		$R^1=2,5 \frac{кг}{см^2}$
				Бетон гидротехнический ГОСТ 4795-68		
				- сборный, М300	106,7	$м^3$
				- монолитный, М300	32,3	$м^3$
				Цементный раствор М200	0,3	$м^3$
				Песчаноцементная смесь	10,4	$м^3$
				Щебень ГОСТ 4797-69*	5,2	$м^3$
				Ширина фундамента - 450 см		$R^1=3,0 \frac{кг}{см^2}$ вариант
				Бетон гидротехнический		

Формат	Зона	Поз.	Обозначение	Наименование	Кол.	Примечание
				ГОСТ 4795-68		
				- сборный, М300	102,4	м ³
				- монолитный, М300	30,9	м ³
				Цементный раствор, М200	0,3	м ³
				Песчано-цементная смесь	9,4	м ³
				Щебень ГОСТ 4797-69*	4,7	м ³
				3.503-49.0-4000-01		
				См. СБ, Рис. 2		для L=18; 24м
				Сборочные единицы		
12Г	32		3.503-49.1-4200-01	Блок 24Ф-500-7	8	R ¹ =2,5 кг/см ²
Б4	33		3.503-49.0-20000-12	Объединение блоков		Узел 2 (см. Нк=5м)
				24Ф-500-7	12,8	м ³
Б4	34		3.503-49.0-20000-13	Обетонирование крайних блоков 24Ф 500-7	1,0	Узел 1 (см. Нк=5м) м ³
12Г	32		3.503-49.1-4200	Блок 24Ф-450-7	8	R ¹ =3,0 кг/см ² вариант
Б4	33		3.503-49.0-20000-12	Объединение блоков		Узел 2 (см. Нк=5м)
				24Ф-450-7	11,5	м ³
Б4	34		3.503-49.0-20000-13	Обетонирование крайних блоков 24Ф-450-7	0,9	Узел 1 (см. Нк=5м) м ³
				Остальное см. спецификацию опоры козлового типа Нк=5м, поз. 35÷43 и 19, 47÷57		
				Детали		для ширины фундамента 500см
				Узел 2 (7шт.)		см. Нк=5м поз. 44-46
Б4	44		3.503-49.0-20013-09	Ф10 А-II ГОСТ 5781-75, e=780	364	175,2 кг
Б4	45		3.503-49.0-4001	Ф12 А-II ГОСТ 5781-75, e=4960	28	123,3 кг
Б4	46		3.503-49.0-4002	Ф8 А-I ГОСТ 5781-75, e=4960	28	54,9 кг

Лист

5. № подл. Подпись и дата

Формат	Зона	Поз.	Обозначение	Наименование	Кол.	Примечание
				Узел 1 (2шт.)		см. Нк=5м поз. 45-46
Б4	46		3.503-49.0-4001	Ф12 А-II ГОСТ 5781-75, e=4960	2	8,8 кг
Б4	46		3.503-49.0-4002	Ф8 А-I ГОСТ 5781-75, e=4960	2	3,9 кг
				Узел 2 (7шт.)		для ширины фундамента 450 см Нк=5м поз. 44-46
Б4	44		3.503-49.0-20015-12	Ф10 А-II ГОСТ 5781-75, e=780	322	155,0 кг
Б4	45		3.503-49.0-4003	Ф10 А-II ГОСТ 5781-75, e=4460	28	77,1 кг
Б4	46		3.503-49.0-20017-12	Ф8 А-II ГОСТ 5781-75, e=4460	28	49,3 кг
				Узел 1 (2шт.)		см. Нк=5м поз. 45-46
Б4	45		3.503-49.0-4003	Ф10 А-II ГОСТ 5781-75, e=4460	2	5,5 кг
Б4	46		3.503-49.0-20017-12	Ф8 А-II ГОСТ 5781-75, e=4460	2	3,5 кг
				Материалы		
				Ширина фундамента - 500		R ¹ =2,5 кг/см ² см
				Бетон гидротехнический ГОСТ 4795-68.		
				- сборный, М300	102,7	м ³
				- монолитный М300	32,7	м ³
				Цементный раствор, М200	0,3	м ³
				Песчано-цементная смесь	10,4	м ³
				Щебень ГОСТ 4797-69*	5,2	м ³
				Ширина фундамента 450 см		R ¹ =3,0 кг/см ² вариант
				Бетон гидротехнический ГОСТ 4795-68.		
				- сборный, М300	104,4	м ³
				- монолитный, М300	31,4	м ³
				Цементный раствор, М200	0,3	м ³
				Песчано-цементная смесь	9,4	м ³
				Щебень ГОСТ 4797-69*	4,7	м ³

Лист

Формат	Зона	Поз.	Обозначение	Наименование	Кол.	Примечание
				3. 503-49.0-4000-02		
				См. св. Рис.3		Для L=33м
				<u>Сборочные единицы</u>		
12г	32		3.503-49.1-4200-02	Блок 33Ф-500-7	8	К' ¹ =3.0 кв/м
6у	33		3.503-49.0-20000-12	Объединение блоков 33 Ф-500-7	12,8	Узел (см. Нк=5м)
6у	34		3.503-49.0-20000-13	Обетонирование крой- них блоков 33Ф-500-7	1,0	Узел (см. Нк=5м)
				Остальное см. специфика- цию опоры козлового типа Нк=5м, поз. 35-43 и 19, 47-57.		
				<u>Детали</u>		
				Узел 2 (7шт)		см. Нк=5м поз. 44-46
6у	44		3.503-49.0-20015-12	Ф12А-II ГОСТ 5781-75, E=780	364	252, 1кг
6у	45		3.503-49.0-4001	Ф12А-II ГОСТ 5781-75, E=4960	28	123, 3кг
6у	46		3.503-49.0-4002	Ф8А-I ГОСТ 5781-75, E=4960	28	54, 9кг
				Узел 1 (2шт)		см. Нк=5м поз. 45-46
6у	45		3.503-49.0-4001	Ф12А-II ГОСТ 5781-75, E=4960	2	8, 8кг
6у	46		3.503-49.0-4002	Ф8А-I ГОСТ 5781-75, E=4960	2	3, 9кг
				<u>Материалы</u>		
				Бетон гидротехни- ческий ГОСТ 4795-68		
				- сборный, м 300	110,5	м ³
				- монолитный, м 300	33,0	м ³
				цементный раствор м 200	0,3	м ³
				Песчано-цементная смесь	10,4	м ³
				Щебень ГОСТ 4797-65 [*]	5,2	м ³
						Лист

в м³ подаются и даны

Формат	Зона	Поз.	Обозначение	Наименование	Кол.	Примечание
				<u>Стандартные изделия</u>		
				58 Серия 3.503.12, вып. 15, инв. н 334/42, ЦПИ Главтранспроекта		Одежда мастабога полотна с цементобетонным покрытием
				59 Серия 3.503-44, вып. 2	2	Блок траурный
				60 Серия 3.503-44, вып. 3	2	Перила
				61 Рабочие чертежи Киевского филиала Сюздартпроект, 1970г		Резиновые опорные части РОчсл 20х40х3,6см РОчсл 30х40х6,0см
					12	Для L=12-24м
					12	Для L=33м
				Серия 3.503-41, вып. 1 и 3.		Детали опирания пере- ходных плит сопряжение с насыпью и схема водоотвода
				Типовой проект Главтранспроекта		Температурный шов переходных плит
				1971г, №501-5, инв. н 381/н, ЦПИ Главтранспроекта.		
					1	
						Лист

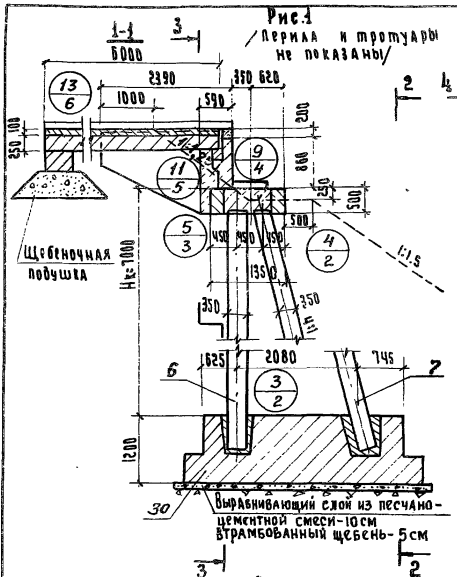


Рис.2
остальное см. Рис.1

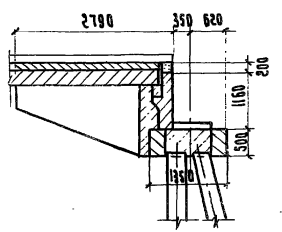
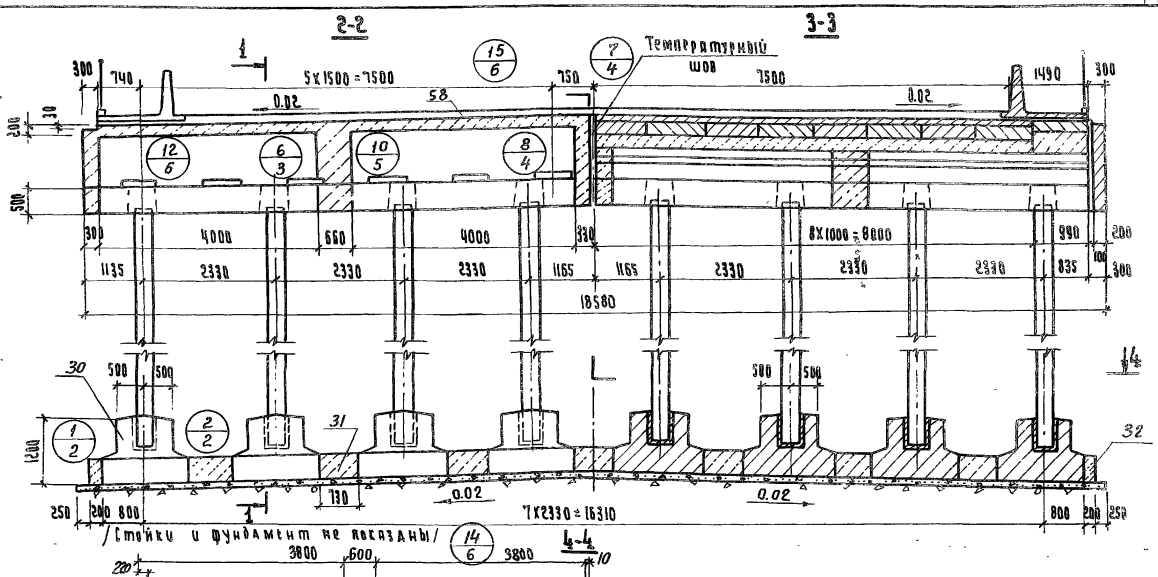
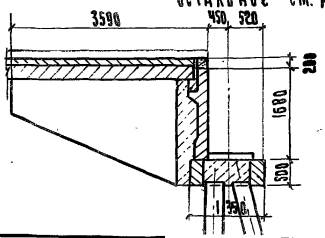
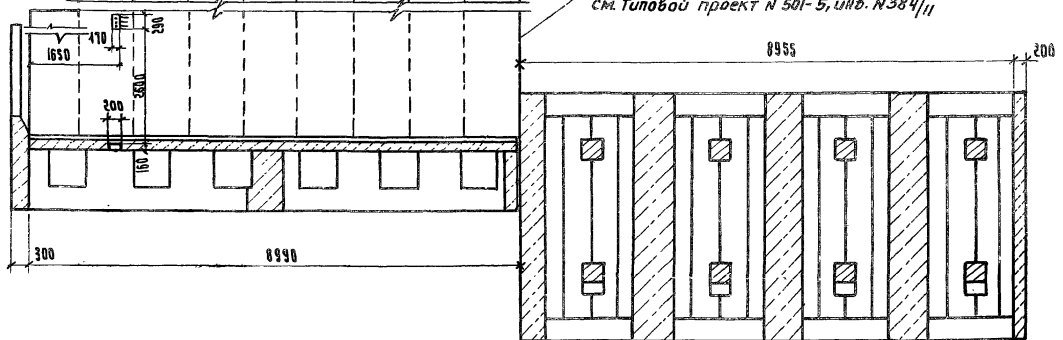


Рис.3

остальное см. Рис.1



Температурный шов
см. Типовой проект N 501-5, инв. N 384/II



Обозначение	Высотные проемы, м	Рис.
3.503-49.0-4000	12; 15	1
-01	18; 24	2
-02	33	3

Изм.	Лист	№ докум.	Подпись	Дата

Устой Козловаго типа
Hк=7м с фундаментом на
естественной основе.
Ворочный чертёж

3.503-49.0-4000 СБ

Лист	Масштаб	Масштаб
		1:75
Лист	Листов	

ПОПТРАНСИИИПРОЕКТ

ФОРМАТ	ЗОНА	ПОЗ.	ОБОЗНАЧЕНИЕ	НАИМЕНОВАНИЕ	КОЛ.	ПРИМЕЧАНИЕ
				<u>ДОКУМЕНТАЦИЯ</u>		
1/2			3.503-49.0-5000 СБ	СБОРОЧНЫЙ ЧЕРТЕЖ		
1/8			3.503-49.0-000010	ТЕХНИЧЕСКОЕ ОПИСАНИЕ		
				<u>СБОРОЧНЫЕ ЕДИНИЦЫ</u>		
1/2	1		3.503-49.1-5100	БЛОК ПОДКОЛОДНИКА ПК-3557	8	
6/4	2		3.503-49.0-5000-02	ОМОНОЛИЧИВАНИЕ СТОЕК С ФУНДАМЕНТОМ	1.8	УЗЕЛ 1
6/4	3		3.503-49.0-5000-03	ЦЕМЕНТНЫЙ РАСТВОР ПОД ПОДКОЛОДНИКАМИ	0.6	м ³
6/4	4		3.503-49.0-5000-04	ВТРАМБОВАННЫЙ ЩЕБЕНЬ С ПРОЛИВКОЙ ЦЕМЕНТНЫМ РАСТВОРОМ	7.6	м ³
ОСТАЛЬНОЕ СМ. УСТОЙ КОЗЛОВОГО ТИПА Нк=7м НА ЕСТЕСТВЕННОМ ОСНОВАНИИ						
<u>ПЕРЕМЕННЫЕ ДАННЫЕ ДЛЯ ИСПОЛНЕНИЯ</u>						
			3.503-49.0-5000			ДЛЯ L=18,15 м
			СМ. СБ, РИС.1			и 18,24 м
				<u>СБОРОЧНЫЕ ЕДИНИЦЫ</u>		
1/8	5		3.503-49.3-5200	МОНОЛИТНАЯ ПЛИТА РОСТВЕРКА 365Ф-48СВ ОСТАЛЬНОЕ СМ. УСТОЙ КОЗЛОВОГО ТИПА Нк=5м НА ЕСТЕСТВЕННОМ ОСНОВАНИИ, ПОЗ. 35+49 и 19,47+57	33.4	м ³

Изм	Лист	№ док. ум.	Подпись	Дата	3.503-49.0-5000		
РЗРЯВ	Митина		<i>[Подпись]</i>		Лист	Лист	Листов
Пров	Дяшкевич		<i>[Подпись]</i>		1	1	4
СЛЖИЖ. ПР.	Дяшкевич		<i>[Подпись]</i>		Устой козлового типа Нк=7м с фундаментом на свайном основании		
ТА. ТЕХН.	Т.А. ФТ				ПРОМТРАНСНИИПРОЕКТ		

ФОРМАТ	ЗОНА	ПОЗ.	ОБОЗНАЧЕНИЕ	НАИМЕНОВАНИЕ	КОЛ.	ПРИМЕЧАНИЕ
				<u>МАТЕРИАЛЫ</u>		ДЛЯ L=18,15 м
				БЕТОН ГИДРОТЕХНИЧЕСКИЙ		
				ГОСТ 4795-68		
				- СБОРНЫЙ, М300	74.4	м ³
				- МОНОЛИТНЫЙ, М300	51.7	м ³
				ЦЕМЕНТНЫЙ РАСТВОР, М200	2.2	м ³
				ЦЕМЕНТНЫЙ РАСТВОР, М150	0.8	м ³
				ЩЕБЕНЬ ГОСТ 4797-69*	7.6	м ³
						ДЛЯ L=18,24 м
				БЕТОН ГИДРОТЕХНИЧЕСКИЙ ГОСТ 4795-68		
				- СБОРНЫЙ, М300	76.4	м ³
				- МОНОЛИТНЫЙ, М300	52.2	м ³
				ЦЕМЕНТНЫЙ РАСТВОР, М200	2.2	м ³
				ЦЕМЕНТНЫЙ РАСТВОР, М150	0.8	м ³
				ЩЕБЕНЬ ГОСТ 4797-69*	7.6	м ³
				<u>СУНДАРТНЫЕ ИЗДЕЛИЯ</u>		
		6	Серия 3.501-86, инв. №946	ЖЕЛЕЗОБЕТОННЫЕ ПРИЗМЯТИЧЕСКИЕ СВЯИ СЕЧЕНИЕМ 35x35 см	40	
			ЦПМ Главтранспроекта	ОСТАЛЬНОЕ СМ. УСТОЙ КОЗЛОВОГО ТИПА Нк=7м НА ЕСТЕСТВЕННОМ ОСНОВАНИИ		ДЛЯ L=33 м (L=18,15, 18,24 м - ВАРИАНТ)
				3.503-49.0-5000-01		
				СМ. СБ, РИС.2		
				<u>СБОРОЧНЫЕ ЕДИНИЦЫ</u>		
1/8	7		3.503-49.3-5200-01	МОНОЛИТНАЯ ПЛИТА РОСТВЕРКА 365Ф-48СВ ОСТАЛЬНОЕ СМ. УСТОЙ КОЗЛОВОГО ТИПА	33.4	м ³

В.И. ПОДПИСЬ И ДАТА

Формат	Зона	Поз.	Обозначение	Наименование	Кол.	Примечание
				Нк= 5м на естественном основании		
				МАТЕРИАЛЫ		для L=12,15м (вариант)
				Бетон гидротехнический ГОСТ 4795-68		
				- сборный, м300	74,4	м3
				- монолитный, м300	51,7	м3
				Цементный раствор, м200	2,2	м3
				Цементный раствор, м150	0,8	м3
				Щебень ГОСТ 4797-69*	7,6	м3
				Бетон гидротехнический ГОСТ 4795-68		для L=18,24м (вариант)
				- сборный, м300	76,4	м3
				- монолитный, м300	52,2	м3
				Цементный раствор, м200	2,3	м3
				Цементный раствор, м150	0,8	м3
				Щебень ГОСТ 4797-69*	7,6	м3
				Бетон гидротехнический ГОСТ 4795-68		для L=33м
				- сборный, м300	78,3	м3
				- монолитный, м300	52,5	м3
				Цементный раствор, м200	2,3	м3
				Цементный раствор, м150	0,8	м3
				Щебень ГОСТ 4797-69*	7,6	м3
				Стандартные изделия		
	8		Серия 3.501-86, инв. №946	Железобетонные		
			ЦПМ Главтранспроекта	призматические		

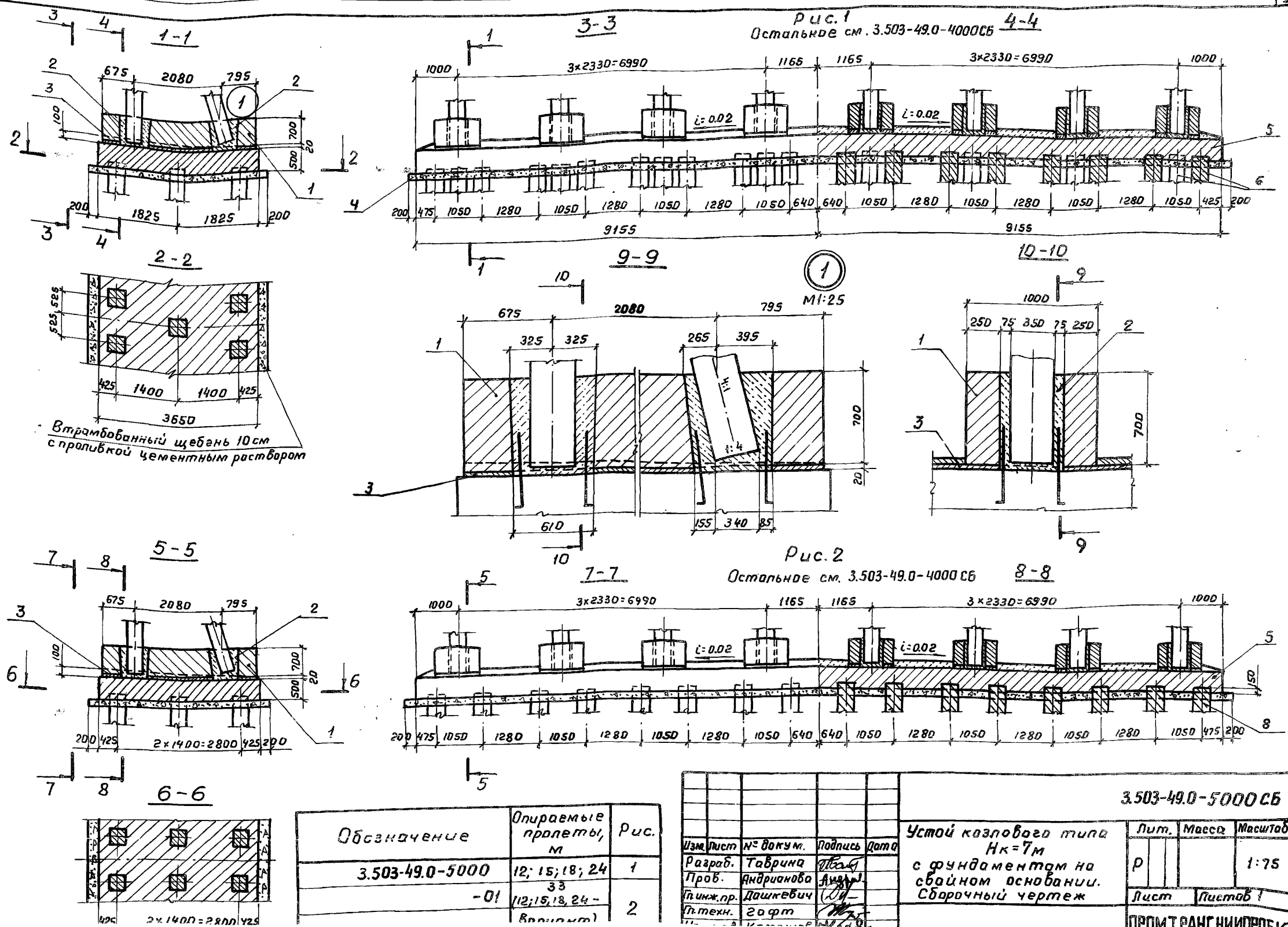
Лист 2

Формат	Зона	Поз.	Обозначение	Наименование	Кол.	Примечание
				сваи сечением 35x35 см	48	
				Остальные см. устоя козлового типа Нк=7м на естественном основании		

ИВ. АМОБА. ПОДАТЬ К ДАТК

3.503-49.0-5000

Лист 1



Обозначение	Опираемые пролеты, м	Рис.
3.503-49.0-5000	12; 15; 18; 24	1
-01	12; 15; 18; 24 - (вариант)	2

Изм.	Лист	№ докум.	Подпись	Дата

Устой козловаго типа
Нк=7м
с фундаментом на
своём основании.
Сборочный чертёж

3.503-49.0-5000СБ		
Лит.	Масса	Масштаб
Р		1:75
Лист	Листов 1	

ФОРМАТ	ЗОНА	Пос.	ОБОЗНАЧЕНИЕ	НАИМЕНОВАНИЕ	КОЛ.	ПРИМЕЧАНИЕ
				<u>ДОКУМЕНТАЦИЯ</u>		
ИГ			3.503-49.0 - 60000 СБ	СБОРОЧНЫЙ ЧЕРТЕЖ		
ИВ			3.503-49.0 - 000000	ТЕХНИЧЕСКОЕ ОПИСАНИЕ		
				<u>СБОРОЧНЫЕ ЕДИНИЦЫ</u>		
			<u>Опора со сборным фундаментом на естественном основании</u>			
ИГ	1		3.503-49.1 - 61000	БЛОК ФУНДАМЕНТА 210ФК-1	2	КСК-ВАРИАНТУ
ИГ	2		- 01	БЛОК ФУНДАМЕНТА 210ФЛ-1	2	
ИГ	3		- 02	БЛОК ФУНДАМЕНТА 210ФЛ-2	2	
БЧ	4		3.503-49.0 - 60000-02	ОБЪЕДИНЕНИЕ БЛОКОВ ФУНДАМЕНТА	4.3	УЗЕЛ3 м³
ИГ	5		3.503-49.1 - 62000	БЛОК СТЕНКИ 50СП-5В	5	
ИГ	6		- 01	БЛОК СТЕНКИ 50СП-5	6	
ИГ	7		3.503-49.1 - 63000	БЛОК СТЕНКИ 50СК-5	2	
БЧ	8		3.503-49.0 - 60000-03	ШПОНЧНОЕ ОБЪЕДИНЕНИЕ БЛОКОВ СТЕНКИ	3.1	УЗЕЛ10 м³
БЧ	9		3.503-49.0 - 60000-04	ОБЪЕДИНЕНИЕ БЛОКОВ СТЕНКИ С ФУНДАМЕНТОМ	5.9	УЗЕЛ4 м³
БЧ	8		3.503-49.0 - 60000-05	ОБЪЕДИНЕНИЕ БЛОКОВ СТЕНКИ С ФУНДАМЕНТОМ ПРИ УСТРОЙСТВЕ ТЕМПЕРАТУРНОГО ШВА		УЗЕЛ5
ИВ	10		3.503-49.4 - 64000	КАРКАС ПРОСТРАНСТВЕННЫЙ КРЭС	2	
ИГ	11		3.503-49.1 - 65000	БЛОК РИГЕЛЯ Р-7	1	
ИГ	12		- 01	БЛОК РИГЕЛЯ Р-9	2	
БЧ	13		3.503-49.0 - 60000-06	ОБЪЕДИНЕНИЕ БЛОКА РИГЕЛЯ И РАСК 24Р-5 С БЛОКОМ СТЕНКИ 50СК	0.56	УЗЕЛ6 м³

3.503-49.0-60000

ОПОР-СТЕНКА Н=5м

ИМ. ЛИСТ	№ ДОКУМ.	ПОДПИСЬ	ДАТА
РАЗРЯБ. Т.В.РИНА		<i>Т.В.Рина</i>	
ПРОВ. А.В.РИНА		<i>А.В.Рина</i>	
САМ.ИМ.ПР. А.В.ШКЕВЧУК		<i>А.В.Шкевчук</i>	
СА.ТЕХН. Г.А.Ф.Т.		<i>Г.А.Ф.Т.</i>	

ЛИТ.	ЛИСТ	ЛИСТОВ
Р	1	10

ПРОМТРАДИНИПРОЕКТ

ФОРМАТ	ЗОНА	Пос.	ОБОЗНАЧЕНИЕ	НАИМЕНОВАНИЕ	КОЛ.	ПРИМЕЧАНИЕ
БЧ	14		3.503-49.0 - 60000 - 07	ОБЕТОНИРОВАНИЕ ВЫПУСКОВ РИГЕЛЯ ПРИ УСТРОЙСТВЕ ТЕМПЕРАТУРНОГО ШВА	1.7	УЗЕЛ7 м³
БЧ	15		3.503-49.0-60000 - 08	ОБЪЕДИНЕНИЕ БЛОКОВ РИГЕЛЯ	2.3	УЗЕЛ8 м³
БЧ	16		3.503-49.0-60000 - 09	ПОДФЕРМЕННИК	1.0	УЗЕЛ9 м³
ИВ	17		3.503-49.4-66000	СЕТКА АРМАТУРНАЯ С 103	12	
ИВ	18		3.503-49.4-67000	СЕТКА АРМАТУРНАЯ С 104	12	
			<u>Опора с монолитным фундаментом на естественном основании</u>			
ИГ	14		3.503-49.3 - 68000	ФУНДАМЕНТ МИРКИ 210Ф	33.1	КСК-ВАРИАНТУ м³
				ОСТАВАНОЕ СМ. ПОЗ. ИЛИ СМ ПО 18		
				<u>ДЕТАЛИ</u>		
				УЗЕЛ 3 (3 шт.)		ДЛЯ ШИРОКИХ ФУНДАМЕНТОВ
БЧ	19		3.503-49.0-60001-02	Ф 28А-II ГОСТ 5781-75, E=2038	20	274.4 кг
БЧ	20		3.503-49.0-60002-02	Ф 14А-II ГОСТ 5781-75, E=2050	15	37.1 кг
БЧ	21		3.503-49.0-60003-02	Ф 12А-II ГОСТ 5781-75, E=2050	15	27.3 кг
БЧ	22		3.503-49.0-60004-02	Ф 8А-I ГОСТ 5781-75, E=300	60	9.2 кг
				УЗЕЛ 4 (1 шт.)		
БЧ	23		3.503-49.0-60005-04	Ф 32А-II ГОСТ 5781-75, E=29300	1	184.9 кг
БЧ	24		3.503-49.0-60006-04	Ф 8А-I ГОСТ 5781-75, E=1250	60	33.6 кг
				УЗЕЛ 6 (2 шт.)		
БЧ	25		3.503-49.0-60007-06	Ф 8А-I ГОСТ 5781-75, E=570	12	2.7 кг
				УЗЕЛ 7 (2 шт.)		
БЧ	26		3.503-49.0-60008-07	Ф 32А-II ГОСТ 5781-75, E=1500	2	18.9 кг
БЧ	27		3.503-49.0-60009-07	СПИРАЛЬ Ф 8А-I ГОСТ 5781-75, E=2260	2	1.8 кг
БЧ	28		3.503-49.0-60010-07	Ф 12А-I ГОСТ 5781-75, E=2556	24	54.5 кг
БЧ	29		3.503-49.0-60011-07	Ф 14А-II ГОСТ 5781-75, E=1160	6	8.4 кг
БЧ	30		3.503-49.0-60012-07	Ф 14А-II ГОСТ 5781-75, E=2246	12	32.1 кг
				УЗЕЛ 8 (3 шт.)		
БЧ	26		3.503-49.0-60008-07	Ф 32А-II ГОСТ 5781-75, E=1500	6	56.8 кг
БЧ	27		3.503-49.0-60009-07	СПИРАЛЬ Ф 8А-I ГОСТ 5781-75, E=2260	6	5.4 кг
БЧ	28		3.503-49.0-60010-07	Ф 12А-I ГОСТ 5781-75, E=2556	30	68.1 кг

№, № ПОДА. ПОДПИСЬ И ДАТА

Формат Зона	Поз.	Обозначение	Наименование	кол.	Примечание
			Узел 9 (1шт)		
Б4	26	3.503-49.0-60008-01	Ф32А-II ГОСТ 5781-75, L=1500	1	9,5кг
Б4	27	3.503-49.0-60009-01	Спираль Ф8А-I ГОСТ 5781-75, L=2260	1	0,9кг
		Переменные данные для исполнений			
		3.503-49.0-60000			L=12,15м
		Сборочные единицы			
		Опора со сборным фундаментом на естественном основании			
12Г	1	3.503-49.1-69000	Блок фундамента 300Фк-1	2	R ¹ =2,5кг/см ²
12Г	2	-01	Блок фундамента 300Фп-1	2	
12Г	3	-02	Блок фундамента 300Фп-2	2	
Б4	4	3.503-49.0-60000-02	Объединение блоков фундамента	5,1	М ³
12Г	1	3.503-49.1-69100	Блок фундамента 250Фк-1	2	R ¹ =3,0кг/см ² - вариант
12Г	2	-01	Блок фундамента 250Фп-1	2	
12Г	3	-02	Блок фундамента 250Фп-2	2	
Б4	4	3.503-49.0-60000-02	Объединение блоков фундамента	4,8	М ³
12Г	31	3.503-49.1-69200	Блок ригеля 15Р-5	2	
		Опора монолитным фундаментом на естественном основании			
12Г	14	3.503-49.3-69300	Марки 300Ф	404	R ¹ =2,5кг/см ² М ³
12Г	14	3.503-49.3-69400	Марки 250Ф	365	R ¹ =3,0кг/см ² на варианте
12Г	31	3.503-49.1-69200	Блок ригеля 15Р-5	2	
		Опора монолитным фундаментом на свайном основании			
12Г	14	3.503-49.3-69500	Марки 210Ф-24СВ	332	М ³
12Г	31	3.503-49.1-69200	Блок ригеля 15Р-5	2	
		Детали			
		Узел 3 (5шт)			для ширины фундамента 300см
Б4	19	3.503-49.0-60001-02	Ф28А-II ГОСТ 5781-75, L=2838	20	274,4кг
Б4	20	3.503-49.0-60013-02	Ф14А-II ГОСТ 5781-75, L=2950	15	53,5кг

Лист

В.И.Михайлов, Г.И.Павлов и др.

Формат Зона	Поз.	Обозначение	Наименование	кол.	Примечание
Б4	21	3.503-49.0-60014-02	Ф12А-II ГОСТ 5781-75, L=3000	15	40,0кг
Б4	22	3.503-49.0-60004-02	Ф8А-I ГОСТ 5781-75, L=390	60	9,2кг
		Узел 3 (5шт)			для ширины фундамента 300см
Б4	19	3.503-49.0-60001-02	Ф28А-II ГОСТ 5781-75, L=2838	20	274,4кг
Б4	20-2	3.503-49.0-60015-02	Ф12А-II ГОСТ 5781-75, L=2450	30	65,3кг
Б4	22	3.503-49.0-60004-02	Ф8А-I ГОСТ 5781-75, L=390	60	9,2кг
		Материалы			
		Опора со сборным фундаментом на естественном основании			
		Ширина фундамента 300см			R ¹ =2,5кг/см ²
		Бетон гидротехнический			
		ГОСТ 4795-68			
		- сборный, М300		70,9	М ³
		- монолитный, М300		197	М ³
		Цементный раствор М200		0,3	М ³
		Песчано-цементная смесь		5,5	М ³
		Щебень ГОСТ 4797-69*		2,7	М ³
		Ширина фундамента 250см			R ¹ =3,0кг/см ² - вариант
		Бетон гидротехнический			
		ГОСТ 4795-68			
		- сборный, М300		69,1	М ³
		- монолитный, М300		194	М ³
		Цементный раствор М200		0,3	М ³
		Песчано-цементная смесь		4,7	М ³
		Щебень ГОСТ 4797-69*		2,3	М ³
		Ширина фундамента 210см			R ¹ кг-вариант
		Бетон гидротехнический			
		ГОСТ 4795-68			
		- сборный, М300		66,5	М ³

Лист

Формат	Зона	Лист	Обозначение	Наименование	кол.	Примечание
				- монолитный М300	18,9	м ³
				цементный раствор М200	0,3	м ³
			Опора с монолитным фундаментом на естественном основании	Ширина фундамента 200 см		основания R _с =2,5 кг/см ²
				бетон гидротехнический		
				гост 4795-68		
				- сборный, М300	42,3	м ³
				- монолитный М300	14,6	м ³
				- монолитный М200	40,4	м ³
				цементный раствор М200	0,3	м ³
				цементный раствор М150	0,55	м ³
				щебень гост 4797-69*	5,5	м ³
				Ширина фундамента 250 см		R _с =30 кг/см ² - вариант
				бетон гидротехнический		
				гост 4795-68		
				- сборный, М300	42,3	м ³
				- монолитный, М300	14,6	м ³
				- монолитный, М200	36,5	м ³
				цементный раствор, М200	0,3	м ³
				цементный раствор, М150	0,47	м ³
				щебень гост 4797-69*	4,7	м ³
				Ширина фундамента 210 см		РСК-вариант
				бетон гидротехнический		
				гост 4795-68		
				- сборный М300	42,3	м ³
				- монолитный М300	14,6	м ³
				- монолитный М200	33,1	м ³
				цементный раствор, М200	0,3	м ³

Лист 5

Формат	Зона	Лист	Обозначение	Наименование	кол.	Примечание
			Опора с монолитным фундаментом на свайном основании	Ширина фундамента 210 см		
				бетон гидротехнический		
				гост 4795-68		
				- сборный, М300	42,3	м ³
				- монолитный М300	47,8	м ³
				цементный раствор, М200	0,3	м ³
				цементный раствор, М150	0,4	м ³
				щебень гост 4797-69*	4,0	м ³
				Стандартные изделия		
			Серия Э.501-86, инв.Н946	Железобетонные призматические сваи сечением 35x35 см	24	
			ЦПМ Главтранспроекта	Резиновые опорные части		
			Рабочие чертежи Киевского филиала Газдорпроект, 1970г.	Рочсп. 20x40x3,6 см	24	
				3.503-49.0-60000		L=18,24 м.
				Сборочные единицы		
			Опора со сборным фундаментом на естественном основании			
120	1		3.503-49.1-69600	Блок фундамента 400ФК-1	2	R _с 2,5 кг/см ²
120	2		-01	Блок фундамента 400ФЛ-1	2	
120	3		-02	Блок фундамента 400ФЛ-2	4	
В4	32		3.503-49.0-60000-10	Обетонирование блока фундамента 400ФК-1	1,5	м ⁵
В4	33		3.503-49.0-60000-11	Объединение блоков фундамента 400ФЛ-2с400ФЛ-2	2,9	м ³
В4	4		3.503-49.0-60000-02	Объединение блоков фундамента 78	м ³	Узел 3
В4	1		3.503-49.1-69700	Блок фундамента 350ФК-1	2	R _с 30 кг/см ² - вариант
В4	2		-01	Блок фундамента 350ФЛ-1	2	

Лист 6

Лист 5

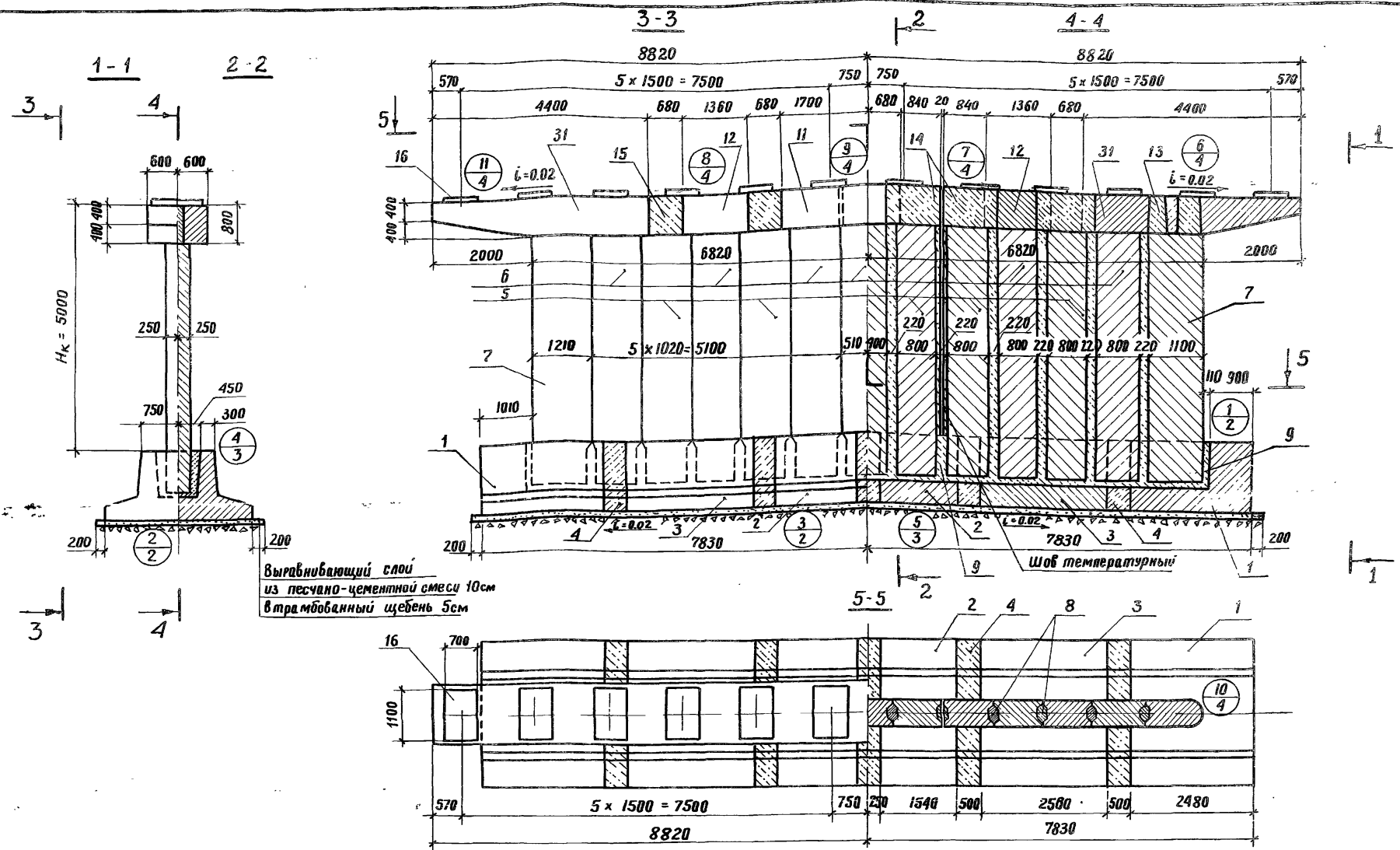
Формат Зона	Лоз.	Обозначение	Наименование	кол.	Приме- чание
121	3	3.503-49.1-69700-02	Блок фундамента 350Ф-2	2	
Б4	4	3.503-49.0-60000-02	Объединение блоков фундамента	5,6	Узел 3 м ³
121	31	3.503-49.1-69200-01	Блок ригеля 24Р-5	2	
		Опора с монолитным фундаментом на естественном основании			
121	1-4	3.503-49.3-69800	марки 400Ф	52,8	R ¹ =2,5 кг/см ² м ³
121	1-4	3.503-49.3-69900	марки 350Ф	43,5	R ¹ =3,0 кг/см ² м ³ вариант
121	31	3.503-49.1-69200-01	Блок ригеля 24Р-5	2	
		Опора с монолитным фундаментом на свайном основании			
121	1-4	3.503-49.3-69910	марки 210Ф-30св	33,2	м ³
121	31	3.503-49.1-69200-01	Блок ригеля 24Р-5	2	
		<u>Платы</u>			
		Узел 2 (2 шт)			
Б4	34	3.503-49.0-60016-11	Ф12А-II гост 5781-75, L=3520	8	25,0 кг
Б4	35	3.503-49.0-60017-11	Ф8 А-I гост 5781-75, L=3520	8	11,1 кг
		Узел 3 (5 шт)			
Б4	19	3.503-49.0-60018-02	Ф28 А-II гост 5781-75, L=3240	20	313,2 кг
Б4	20	3.503-49.0-60019-02	Ф18 А-II гост 5781-75, L=3950	15	118,4 кг
Б4	21	3.503-49.0-60020-02	Ф12 А-II гост 5781-75, L=3980	15	53,0 кг
Б4	22	3.503-49.0-60004-02	Ф8 А-I гост 5781-75, L=390	60	92 кг
		Узел 3 (5 шт)			
Б4	19	3.503-49.0-60001-02	Ф28 А-II гост 5781-75, L=2830	20	274,4 кг
Б4	20	3.503-49.0-60021-02	Ф16 А-II гост 5781-75, L=3450	15	81,7 кг
Б4	21	3.503-49.0-60022-02	Ф12 А-II гост 5781-75, L=3500	15	46,6 кг
Б4	22	3.503-49.0-60004-02	Ф8 А-I гост 5781-75, L=390	60	92 кг
		<u>Материалы</u>			
		Опора со сборным фундаментом на естественном основании			
		Ширина фундамента 400 см			R ¹ =2,5 кг/см ²
		Бетон гидротехнический			
		ГОСТ 4795-68			

Лист

Формат Зона	Лоз.	Обозначение	Наименование	кол.	Приме- чание
			- сборный, м300	80,7	м ³
			- монолитный, м300	28,7	м ³
			цементный раствор, м200	0,3	м ³
			Песчано-цементная смесь	7,1	
			щебень гост 4797-69 *	3,5	м ³
			Ширина фундамента 350 см		R ¹ =3,0 кг/см ² - вариант
			Бетон гидротехнический		
			ГОСТ 4795-68		
			- сборный, м300	73,7	м ³
			- монолитный, м300	20,2	м ³
			цементный раствор, м200	0,3	м ³
			Песчано-цементная смесь	6,3	м ³
			Щебень гост 4797-69 *	3,1	м ³
			Ширина фундамента 210 см		R ¹ как вариант
			Бетон гидротехнический		
			ГОСТ 4795-68		
			- сборный, м300	68,5	м ³
			- монолитный, м300	18,9	м ³
			цементный раствор, м200	0,3	м ³
			Опора с монолитным фундаментом на естественном основании		
			Ширина фундамента 400 см		R ¹ =2,5 кг/см ²
			Бетон гидротехнический		
			ГОСТ 4795-68		
			- сборный, м300	42,3	м ³
			- монолитный, м300	14,8	м ³
			- монолитный, м200	53,2	м ³
			цементный раствор, м200	0,3	м ³
			цементный раствор, м150	0,71	м ³

И.И. Михайлов, Подпись, дата

Лист



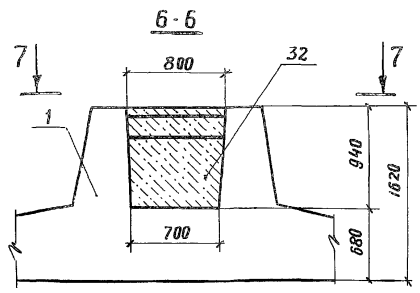
Выравнивающий слой
из песчано-цементной смеси 10см
в трамбованный щебень 5см

Примечание.
Блоки стенки устанавливаются вертикально

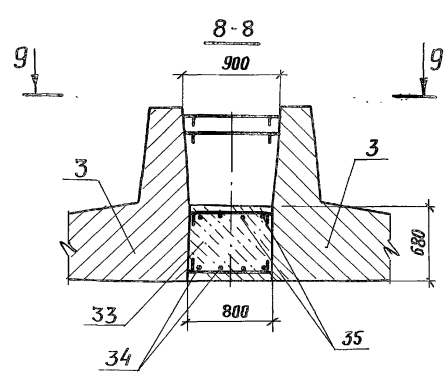
Обозначение	Опираемые пролеты, м
3.503-49.0-60000	12; 15
-01	18; 24

				3.503-49.0-60000 СБ				
Изм.	Лист	№ докум.	подп.	Дата	Опора-стенка Нк=5м Сборочный чертёж	Лит.	Масса	Масштаб
Разраб.	Таврина	Ваня				Р		1:75
Проб.	Андрянова	Андрей				Лист 1	Листов 4	
Гл.инж.пр.	Дашкевич	Даш				ПРОМТРАНСНИИПРОЕКТ		
Гл.техн.	Гафт							
Нач.отд.	Катяшев							

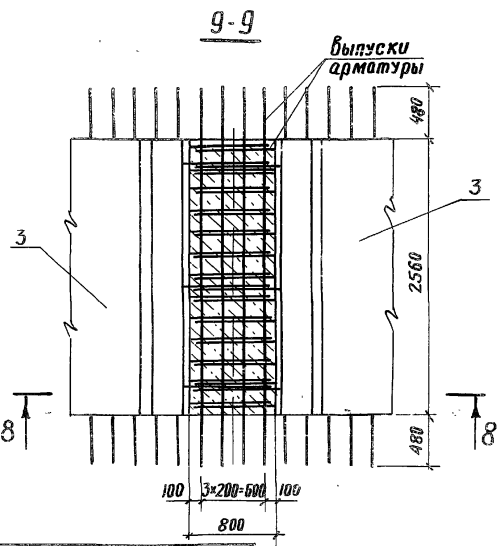
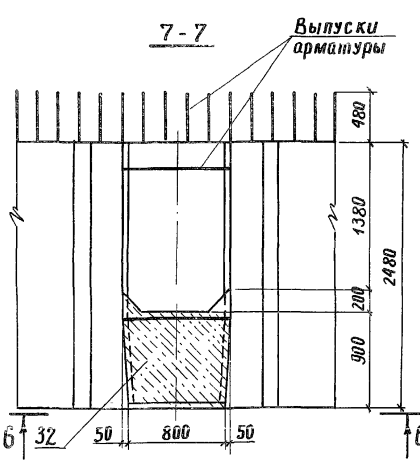
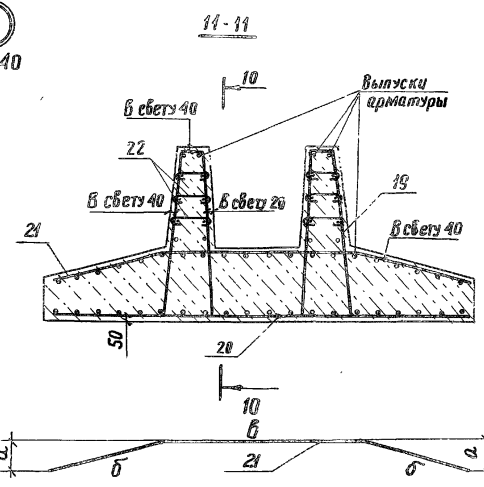
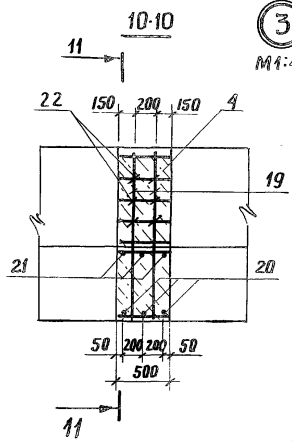
Для блоков 400ФК-1 фундамента. **1**
М1:40



Для блоков 400ФП-2 фундамента. **2**
М1:40

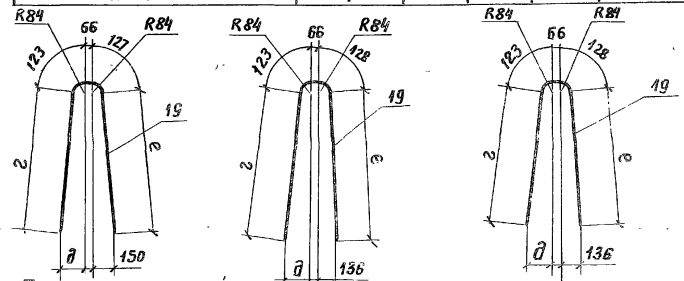


3
М1:40

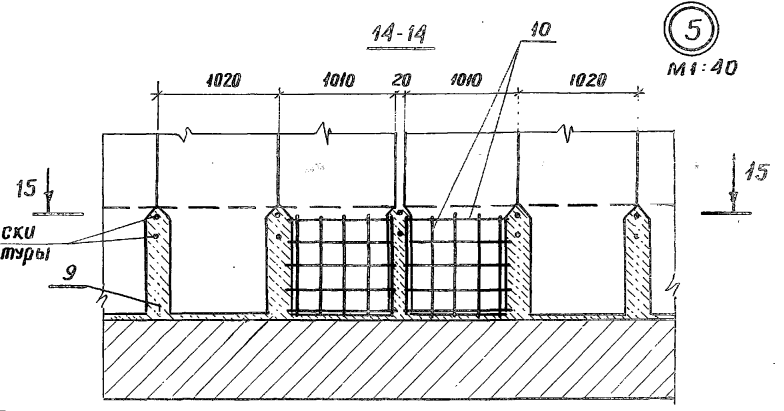
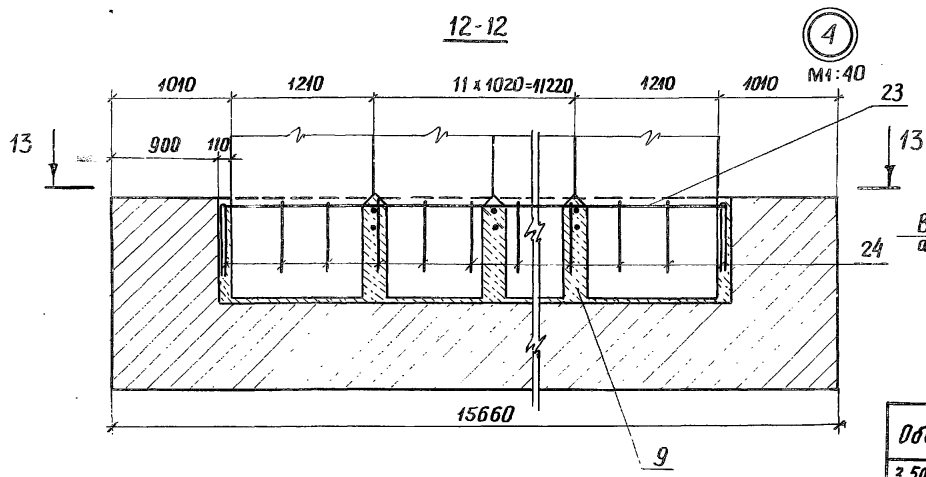


Обозначение	ширина фундамента, м	а, мм	б, мм	в, мм	Примечание
3.503-49.0-60003-02	2,1	—	—	2050	
3.503-49.0-60015-02	2,5	—	—	2450	
3.503-49.0-60014-02	3,0	190	650	1700	
3.503-49.0-60022-02	3,5	190	900	1700	
3.503-49.0-60020-02	4,0	300	1140	1700	
3.503-49.0-8003-03	4,5	360	1420	1700	для опоры Нк = 9 м
3.503-49.0-70005-04	5,0	310	1390	2240	для опоры Нк = 7 м

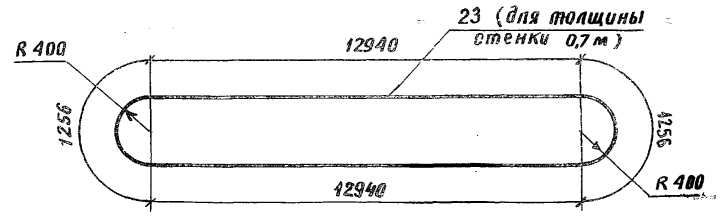
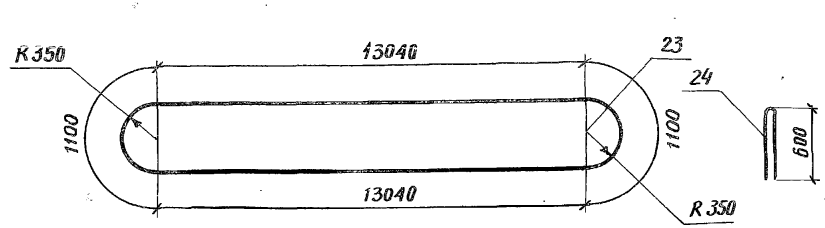
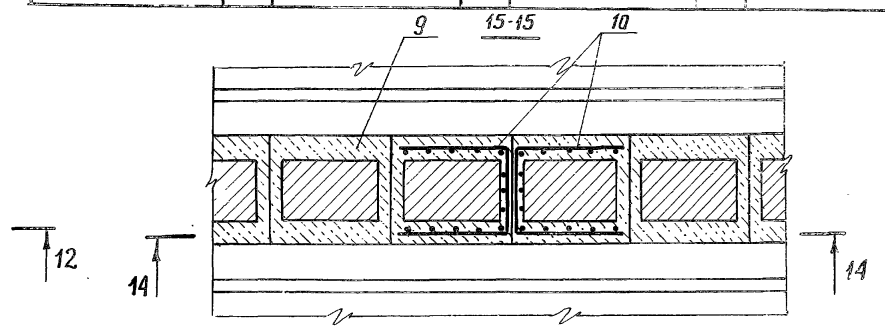
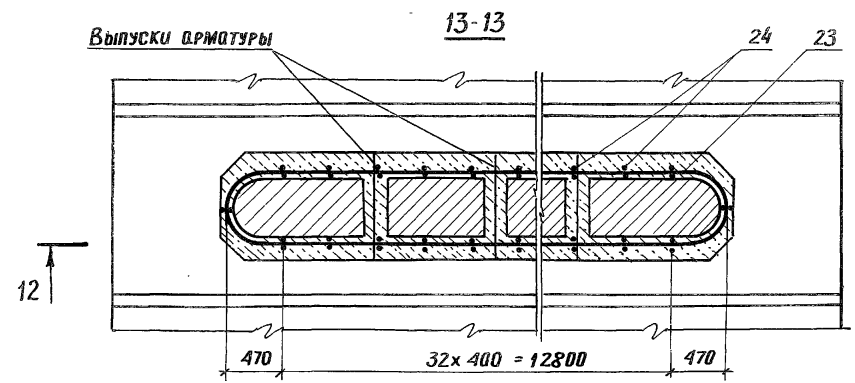
Обозначение	Ширина фундамента, м	а, мм	б, мм	в, мм	Примечание
3.503-49.0-60001-02	2,1; 2,5; 3,0; 3,5	1266	220	1256	
3.503-49.0-60018-02	4,0; 4,5	1467	242	1456	

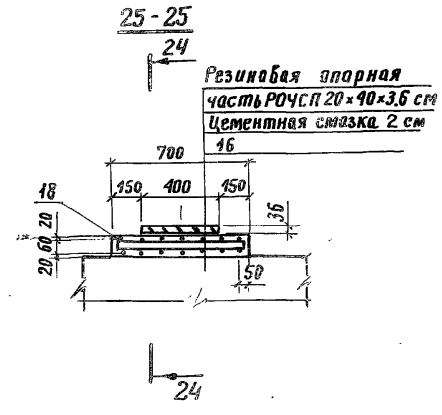
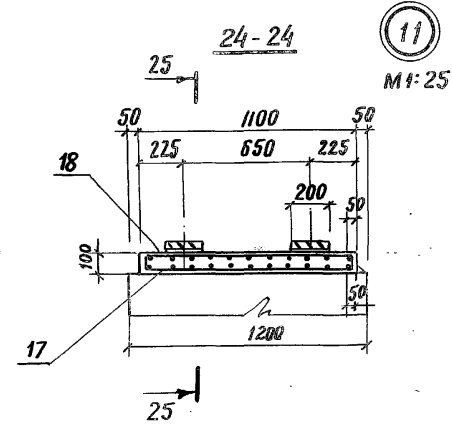
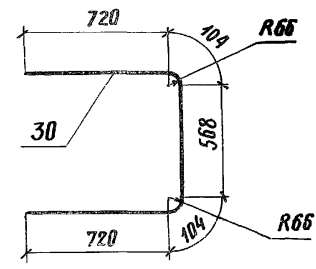
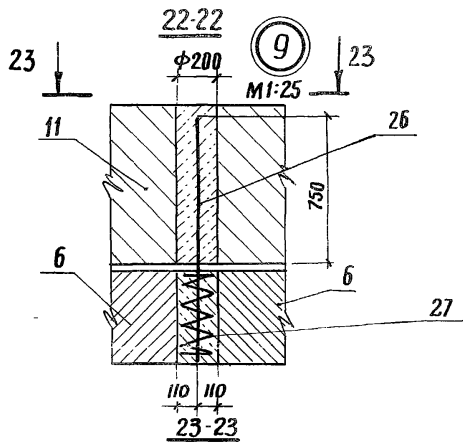
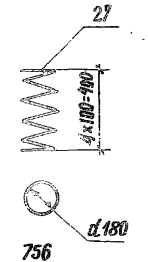
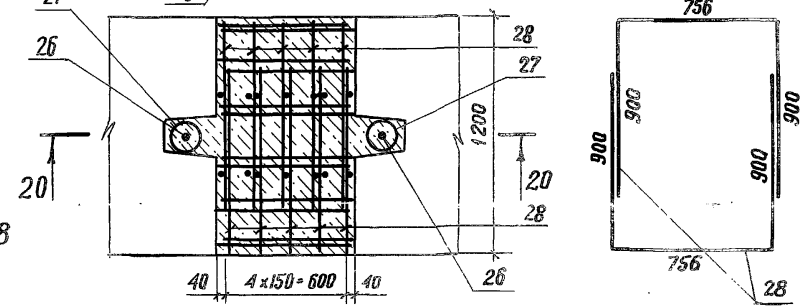
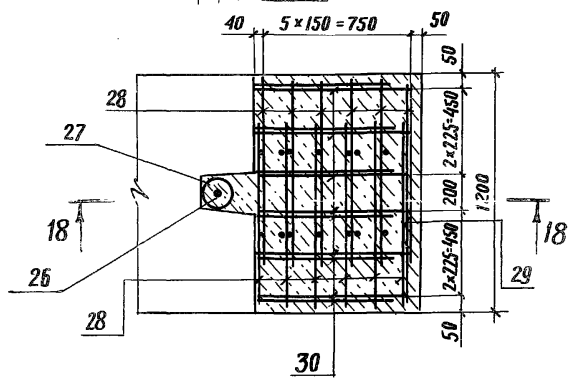
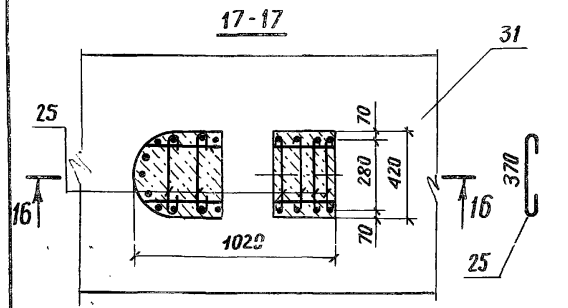
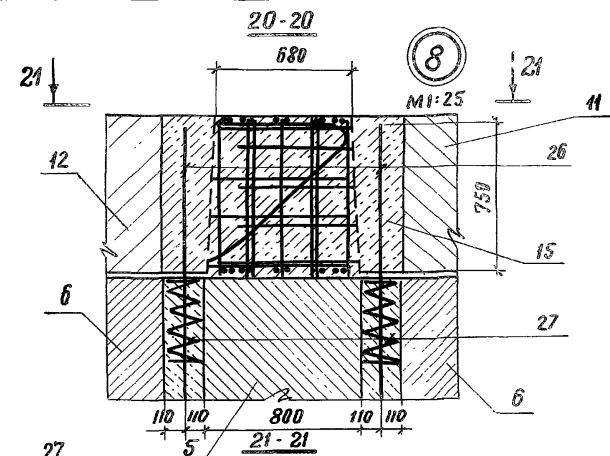
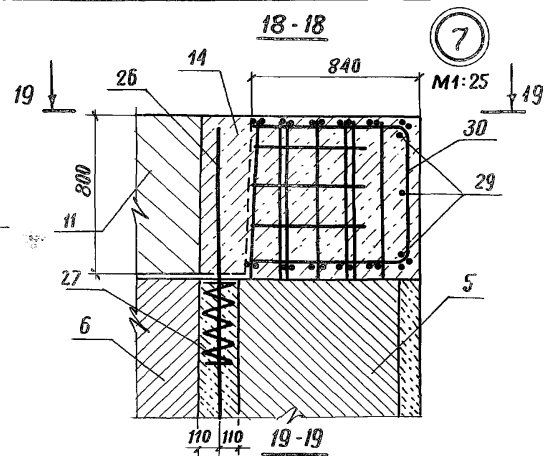
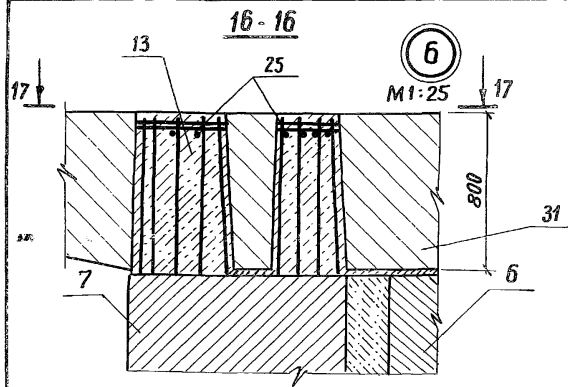


Таблицу исполнений цолов см. 3.503-49.0-60000 СБ, лист 3

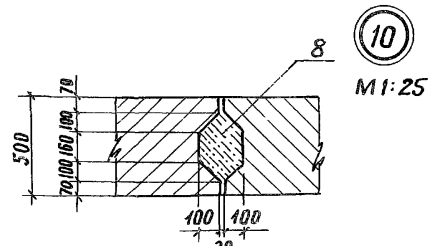
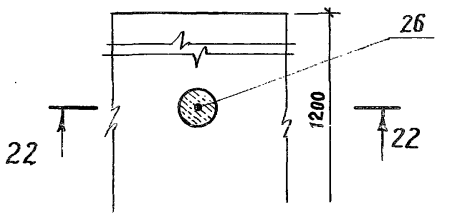


Обозначение	№ узла	Обозначение	№ узла	Обозначение	№ узла	Обозначение	№ узла
3.503-49.0-60000-10	1	3.503-49.0-60000-04	4	3.503-49.0-60000-07	7	3.503-49.0-60000-03	10
3.503-49.0-60000-11	2	3.503-49.0-60000-05	5	3.503-49.0-60000-08	8	3.503-49.0-60000-09	11
3.503-49.0-60000-02	3	3.503-49.0-60000-06	6	3.503-49.0-60000-08	9		





Резиновая эпорная часть РОУСП 20×40×3,6 см
Цементная смазка 2 см



M1:25

Формат	Зона	Поз.	Обозначение	Наименование	кол.	Примечание
				<u>Документация</u>		
12Г			3.503-49.0-70000сб	Сборочный чертеж		
			3.503-49.0-00000т	Техническое описание		
			<u>Переменные данные для исполнения</u>			
			3.503-49.0-70000		L=12,15м	
			см. сб. рис. 1			
			<u>Сборочные единицы</u>			
			<u>Опора с сборным фундаментом на естественном основании</u>			
				блок фундамента -	$R^1 = 2,5 \frac{м^3}{см^3}$	
				см. спецификацию к опоре-стенке Нк-5м для L=12,15м	$R^1 = 3,0 \frac{м^3}{м^3}$ вариант	
				нн поз. с 1 по 4		
12Г	1		3.503-49.1-61000	блок фундамента 210Фк1	2	Рск вариант
12Г	2		-01	блок фундамента 210Фк-1	2	
12Г	3		-02	блок фундамента 210Фк-2	2	
64	4		3.503-49.0-60000-02	Объединение блоков фундамента	43	Узел см. опоры Нк-5м $м^3$
12Г	5		3.503-49.1-71000	блок стенки 50СП-7Б	5	
12Г	6		-01	блок стенки 50СП-7	6	
12Г	7		3.503-49.1-72000	блок стенки 50СК-7	2	
64	8		3.503-49.0-60000-03	Ционочное объединение блоков стенки	4,4	Узел см. опоры Нк-5м $м^3$
				Остальное см. спецификацию к опоре-стенке Нк-5м		

3.503-49.0-70000

Опора-стенка Нк-7м

Цм/Лист	№ докум.	Подпись	Дата
Разраб.	Таврица	Ольга	
Проб.	Явочкина	Людмила	
Инж.пр.	Пашкевич	Юлия	
Инж.пр.	Григорьев	Владимир	

Лист	Лист	Листов
1	1	12

ПРОПМОТРАНСНИПРОЕКТ

67

Формат	Зона	Поз.	Обозначение	Наименование	кол.	Примечание
				нн поз. с 9 по 18 и 31		
			<u>Опора с монолитным фундаментом на естественном основании</u>			
12Г	1-4		3.503-49.3-69300	Фундамент 300Ф	10,4	$R^1 = 2,5 \frac{м^3}{м^3}$
12Г	1-4		3.503-49.3-69400	Фундамент 250Ф	36,5	$R^1 = 3,0 \frac{м^3}{м^3}$ вариант
12Г	1-4		3.503-49.3-68000	Фундамент 210Ф	33,1	$R^1 = 3,0 \frac{м^3}{м^3}$ вариант
				Остальное см. выше поз.		
				нн с 5 по 8 и спецификацию к опоре-стенке Нк-5м		
				поз. нн с 9 по 18 и 31		
			<u>Опора с монолитным фундаментом на свайном основании</u>			
12Г	1-4		3.503-49.3-69500	Фундамент 210Ф-24сб	33,2	$м^3$
				остальное см. выше поз.		
				нн с 5 по 8 и спецификацию к опоре-стенке Нк-5м		
				поз. нн с 9 по 18 и 31		
			<u>Детали</u>			
				см. спецификацию к узлам 3,4,6,7,8 и 9 Нк = 5м		
				поз. 19-30		
			<u>Материалы</u>			
			<u>Опора с сборным фундаментом на естественном основании</u>			
				Ширина фундамента 300см		$R^1 = 2,5 \frac{м^3}{см^3}$
				Бетон вид.от.технический гост 4795-68		
				- сборный М300	83,0	$м^3$
				- монолитный, М300	21,0	$м^3$
				Цементный раствор М200	0,3	$м^3$
				Песчано-цементная смесь	5,5	$м^3$
				Щебень гост 4797-69*	2,7	$м^3$

в.п. подп. Подпись и дата

Лист

Формат	Зона	Паз.	Обозначение	Наименование	кол.	Примечание
				Ширина фундамента 250 см		$R^1 = 3,0 \text{ кг/см}^2$ вариант
				Бетон гидротехнический		
				гост 4795-68		
				- сборный, М300	81,2	м^3
				- монолитный, М300	20,7	м^3
				Цементный раствор, М200	0,3	м^3
				Песчано-цементная смесь	4,7	м^3
				Щебень гост 4797-69*	2,3	м^3
				Ширина фундамента 210 см		Как-вариант
				Бетон гидротехнический		
				гост 4795-68		
				- сборный, М300	78,6	м^3
				- монолитный, М300	20,2	м^3
				Цементный раствор М200	0,3	м^3
			Опора с монолитным фундаментом на естественном основании			
				Ширина фундамента 300 см		$R^1 = 2,5 \text{ кг/см}^2$
				Бетон гидротехнический		
				гост 4795-68		
				- сборный, М300	54,4	м^3
				- монолитный, М300	15,9	м^3
				- монолитный, М200	40,4	м^3
				Цементный раствор, М200	0,3	м^3
				Цементный раствор, М150	0,55	м^3
				Щебень гост 4797-69*	5,5	м^3
				Ширина фундамента 250 см		$R^1 = 3,0 \text{ кг/см}^2$ вариант
				Бетон гидротехнический		
				гост 4795-68		
				- сборный, М300	54,4	м^3
				- монолитный, М300	15,9	м^3
				- монолитный, М200	36,5	м^3
				Цементный раствор М200	0,3	м^3

Лист 2

Ф. Н. Иван. Технолог. отдел

Формат	Зона	Паз.	Обозначение	Наименование	кол.	Примечание
				Цементный раствор, М150	0,47	м^3
				Щебень гост 4797-69*	4,7	м^3
				Ширина фундамента 210 см		Как-вариант
				Бетон гидротехнический		
				гост 4795-68		
				- сборный, М300	54,4	м^3
				- монолитный, М300	15,9	м^3
				- монолитный, М200	33,1	м^3
				Цементный раствор М200	0,3	м^3
			Опора с монолитным фундаментом на свайном основании			
				Ширина фундамента 210 см		
				Бетон гидротехнический		
				гост 4795-68		
				- сборный, М300	54,4	м^3
				- монолитный, М300	48,1	м^3
				Цементный раствор, М200	0,3	м^3
				Цементный раствор, М150	0,4	м^3
				Щебень гост 4797-69*	4,0	м^3
			<u>Стандартные изделия</u>			
			Серия 3.501-86, шп № 946	Железобетонные призматические сваи сечением 35×35 см	24	
			ЦПМ Главтранспроекта	Резиновые опорные части	24	
			Рабочие чертежи Киевского филиала санэпроекта, 1970г.	Р04СР 20×40×3,6 см	24	
				3.503-49.0-70000-01		$L = 18,24 \text{ м}$
				см. сб., рис. 1.		
				<u>Сборочные единицы</u>		
			Опора со сварным фундаментом на естественном основании			
				Блок фундамента -		$R^1 = 2,5 \text{ кг/см}^2$
				см. спецификация		$R^1 = 3,0 \text{ кг/см}^2$ вариант

Лист 11

Формат	Зона	поз.	Обозначение	Наименование	кол.	Примечание	
				к опоре-стенке Нк-5м для L=18,24м под НК-5м по 4х32,33		Рек-вариант	
12Г		5	3.503-49.1-71000	Блок стенки 50 сп-78	5		
12Г		6	-01	Блок стенки 50 сп-7	6		
12Г		7	3.503-49.1-72000	Блок стенки 50 ск-7	2		
64		8	3.503-49.0-60000-08	Шпильное объединение		500х10 (5 см опоры Нк-5м)	
				блоков стенки	4,4	м ³	
				Остальное см. спецификацию			
				к опоре-стенке Нк-5м -			
				поз. №9 по 18 и 31			
			Опора с монолитным фундаментом на естественном основании				
12Г		1-4	3.503-49.3-69800	марки 400ф	52,8	R ¹ =25 кг/см ² м ³	
12Г		1-4	3.503-49.3-69900	марки 350ф	43,5	R ¹ =30 кг/см ² м ³ - вариант	
12Г		1-4	3.503-49.3-68000	марки 210ф	33,1	Рек-вариант м ³	
				Остальное см. спецификацию			
				к сборному фундаменту			
			Опора с монолитным фундаментом на свайном основании				
12Г		1-4	3.503-49.3-69910	марки 210ф-30св	33,2	м ³	
				Остальное см. спецификацию			
				к сборному фундаменту			
				<u>Детали</u>			
				см. спецификация к узлам 3,4,5,7,8,9 и 2 Нк-5м			
				поз. 19-30 и 34,35			
				<u>Материалы</u>			
			Опора с сборным фундаментом на естественном основании				
				Ширина фундамента 400 см		R ¹ =25 кг/см ²	
				Бетон гидротехнический			
				ГОСТ 4795-68			

Лист

В. П. Лавров, Подпись и дата

Формат	Зона	поз.	Обозначение	Наименование	кол.	Примечание	
				- сборный, М300	92,8	м ³	
				- монолитный, М300	28,0	м ³	
				Цементный раствор, М250	0,3	м ³	
				Песчано-цементная смесь	7,1	м ³	
				Щебень ГОСТ 4797-69	3,5	м ³	
				Ширина фундамента 350 см		R ¹ =30 кг/см ² - вариант	
				Бетон гидротехнический			
				ГОСТ 4795-68			
				- сборный, М300	85,8	м ³	
				- монолитный, М300	24,5	м ³	
				Цементный раствор, М200	0,3	м ³	
				Песчано-цементная смесь	6,3	м ³	
				Щебень ГОСТ 4797-69 *	3,1	м ³	
				Ширина фундамента 210 см		Рек-вариант	
				Бетон гидротехнический			
				ГОСТ 4795-68			
				- сборный, М300	78,6	м ³	
				- монолитный, М300	20,2	м ³	
				Цементный раствор, М200	0,3	м ³	
			Опора с монолитным фундаментом на естественном основании				
				Ширина фундамента 400 см		R ¹ =25 кг/см ²	
				Бетон гидротехнический			
				ГОСТ 4795-68			
				- сборный, М300	64,4	м ³	
				- монолитный, М300	15,9	м ³	
				- монолитный, М200	53,2	м ³	
				Цементный раствор, М200	0,3	м ³	
				цементный раствор, М150	0,7	м ³	
				Щебень ГОСТ 4797-69 *	7,1	м ³	
				Ширина фундамента 350 см		R ¹ =30 кг/см ² - вариант	
				Бетон гидротехнический			

Лист

Формат	Зона	Поз.	Обозначение	Наименование	кол.	Примечание
				гост 4795-68		
				- сборный, М300	54,4 м ³	
				- монолитный, М300	15,9 м ³	
				- монолитный, М200	43,8 м ³	
				цементный раствор М150	0,3 м ³	
				цементный раствор М150	0,63 м ³	
				щебень гост 4797-69*	6,3 м ³	
				ширина фундамента 210 см		как вариант
				бетон гидротехнический		
				гост 4795-68		
				- сборный, М300	54,4 м ³	
				- монолитный, М300	15,9 м ³	
				- монолитный, М200	33,1 м ³	
				цементный раствор М200	0,3 м ³	
				опора с монолитным фундаментом на свайном основании		асфальт
				ширина фундамента 210 см		
				бетон гидротехнический		
				гост 4795-68		
				- сборный, М300	54,4 м ³	
				- монолитный, М300	49,1 м ³	
				цементный раствор М200	0,3 м ³	
				цементный раствор М150	0,4 м ³	
				щебень гост 4797-69*	4,0 м ³	
				стандартные изделия		
				серия 3.501-86 инв. №46		железобетонные призма
				ЦПМ Главтранспроекта		тические свай сечением 35x35 см
				Рабочие чертежи Киевского филиала Санктарпректо, 1970г		Резиновые опорные части
						Р04 СП 20*40*36 см
						24

лист

Формат	Зона	Поз.	Обозначение	Наименование	кол.	Примечание
				3.503-49.0-7000-02		h = 33 см
				см. св. рис 2		
				Сборочные единицы		
				Опора сборным фундаментам на естественном основании		
12г		1	3.503-49.1-73000	блок фундамента 500 Фк-1	2	R ¹ 3,0 кг/см ³
12г		9	-01	блок фундамента 500 Фк-2	2	
12г		2	-02	блок фундамента 500 Фк-1	2	
12г		3	-03	блок фундамента 500 Фк-2	4	
Б4		10	3.503-49.0-7000-03	Объединение блоков фундамента 500 Фк-1 и 500 Фк-2	4,6	Узел 1
Б4		11	3.503-49.0-6000-11	Объединение блоков фундамента 500 Фк-2 и 500 Фк-2	3,3	Узел 2 (см. опору №-33)
Б4		4	3.503-49.0-7000-04	Объединение блоков фундамента	9,9	Узел 3 (см. опору №-50)
12г		1	3.503-49.1-74000	блок фундамента 210 Фк-2	2	как вариант
12г		2	-01	блок фундамента 210 Фк-3	2	
12г		3	-02	блок фундамента 210 Фк-4	2	
Б4		4	3.503-49.0-7000-04	Объединение блоков фундамента	4,7	Узел 3 (см. опору №-50)
12г		5	3.503-49.1-75000	блок стенки 70 сп-7б	5	
12г		6	-01	блок стенки 70 сп-7	6	
12г		7	3.503-49.1-76000	блок стенки 70 сп-7	2	
Б4		8	3.503-49.0-7000-05	Шпалочное объединение блоков стенки	4,9	Узел 2
Б4		12	3.503-49.0-7000-06	Объединение блоков стенки с фундаментом	4,8	Узел 4 (см. №30 см. 9)
			3.503-49.4-64000	Каркас пространственный КРБ	2	с Нк = 5 м
12г		13	3.503-49.1-77000	блок ригеля Р-70	1	
12г		14	-01	блок ригеля Р-90	2	
12г		15	3.503-49.1-78000	блок ригеля 33Р-50	2	
Б4		16	3.503-49.0-7000-07	Объединение блоков ригеля 33Р50		Узел 7

в.ч. № 10. Листы в сборе.

лист

Формат Зона	Поз.	Обозначение	Наименование	Кол.	Приме- чание
Б4	17	3.503-49.0-70000-0	с блоком стенки Тоск-7 Обетонирование выпусков ригеля при устройстве температурного шва	0,76 м ³	Узел Б
Б4	18	3.503-49.0-70000-0	Объединение блоков ригеля	2,3 м ³	Узел 4,5
Б4	19	3.503-49.0-70000-0	Поддержерменник	3,0 м ³	Узел 3
НВ	20	3.503-49.4-79000	Сетка арматурная с105	1,1 м ³	
НВ	21	3.503-49.4-79100	Сетка арматурная с106	1,2 м ³	
Опора монолитным фундаментам на естественном основании					
12Г	1-4	3.503-49.3-79200	марки 500Ф	85,4 м ³	R=3,0кг/см ³
12Г	1-4	3.503-49.3-79300	марки 210Ф-1	35,7 м ³	Кек-барьер м ³
Остатльное см. спецификацию к сборному фундаменту					
Опора монолитным фундаментам на свайном основании					
12Г	1-4	3.503-49.3-79400	марки 300Ф-45св	60,9 м ³	
Остатльное см. спецификацию к сборному фундаменту					
Поталы					
Узел 1 (2шт)					
Б4	22	3.503-49.0-70001-03	Ф20А-II гост 5781-75, L=2940	8	58,0кг
Б4	23	3.503-49.0-70002-03	Ф8 А-I гост 5781-75, L=2940 Узел 2 (2шт) см. сб. лист 2, к опоре-стенке НК-5м, поз. №19,20,21,22	8	9,3кг
Б4	34	3.503-49.0-60016-11	Ф12А-II гост 5781-75, L=3520	8	25,0кг
Б4	35	3.503-49.0-60017-11	Ф8 А-I гост 5781-75, L=3520	8	11,1кг
Узел 3 (5 шт) см. сб. лист 2, к опоре стенке НК-5м, поз. №19,20,21,22					
Б4	19	3.503-49.0-70003-04	Ф28А-II гост 5781-75, L=3440	20	392,6кг
Б4	20	3.503-49.0-70004-04	Ф25 А-II гост 5781-75, L=4940	15	285,3кг
Б4	21	3.503-49.0-70005-04	Ф12 А-I гост 5781-75, L=5020	15	66,9кг

12-11-0001, Подпись и дата

Формат Зона	Поз.	Обозначение	Наименование	Кол.	Приме- чание
Б4	22	3.503-49.0-60004-04	Ф8 А-I гост 5781-75, L=390 Узел 3 (5 шт) см. сб. лист 2, к опоре стенке НК-5м, поз. №19,20,21,22	60	9,2кг для шпиринки Ф12 с см.
Б4	19	3.503-49.0-60001-04	Ф28А-II гост 5781-75, L=2838	20	274,4кг
Б4	20	3.503-49.0-60002-04	Ф14 А-II гост 5781-75, L=2050	15	37,1кг
Б4	21	3.503-49.0-60003-04	Ф12 А-II гост 5781-75, L=2050	15	27,3кг
Б4	22	3.503-49.0-60004-04	Ф8 А-I гост 5781-75, L=390 Узел 4 (1 шт) см. сб. лист 3, к опоре-стенке НК-5м, поз. 23,24	60	9,2кг
Б4	23	3.503-49.0-70005-06	Ф32А-II гост 5781-75, L=2940	1	185,5кг
Б4	24	3.503-49.0-60006-04	Ф8 А-I гост 5781-75, L=1250 Узел 7 (2шт)	68	33,6кг
Б4	24	3.503-49.0-60007-06	Ф8 А-I гост 5781-75, L=570 Узел 6 (2шт)	12	см. НК-5м 2,7кг поз.25
Б4	25	3.503-49.0-60008-07	Ф32А-II гост 5781-75, L=1500	2	см. НК-5м 18,9кг поз.26
Б4	26	3.503-49.0-60009-07	Спираль Ф8 А-I гост 5781-75, L=2260	2	см. НК-5м 1,8кг поз.27
Б4	27	3.503-49.0-70007-08	Ф14 А-II гост 5781-75, L=2542	12	36,8кг
Б4	28	3.503-49.0-70008-08	Ф14 А-II гост 5781-75, L=1360	6	9,9кг
Б4	29	3.503-49.0-70009-08	Ф12 А-II гост 5781-75, L=1816	24	38,7кг
Б4	30	3.503-49.0-70010-08	Ф12 А-I гост 5781-75, L=3180 Узел 4 (3 шт)	24	67,8кг
Б4	25	3.503-49.0-60008-07	Ф32А-II гост 5781-75, L=1500	6	см. НК-5м 56,8кг поз.26
Б4	26	3.503-49.0-60009-07	Спираль Ф8 А-I гост 5781-75, L=2260	6	см. НК-5м 5,4кг поз.27
Б4	29	3.503-49.0-70009-08	Ф12 А-II гост 5781-75, L=1816	30	48,4кг
Б4	30	3.503-49.0-70010-08	Ф12 А-I гост 5781-75, L=3180 Узел 5 (1 шт)	30	84,7кг
Б4	25	3.503-49.0-60008-07	Ф32 А-II гост 5781-75, L=1500	1	см. НК-5м 9,5кг поз.26
Б4	26	3.503-49.0-60009-08	Спираль Ф8 А-I гост 5781-75, L=2260	1	см. НК-5м 0,9кг поз.27

Лист
1

Формат Зона	Поз.	Обозначение	Наименование	Кол.	Приме- чание
			<u>Материалы</u>		
			Опора со сборным фундаментом на естественном основании		
			Ширина фундамента 500см		R=3,0кПа ²
			Бетон гидротехнический		
			ГОСТ 4795-68		
			- сборный, М300	120,0	м ³
			- монолитный, М300	34,9	м ³
			Цементный раствор, М200	0,4	м ³
			Песчано-цементная смесь	8,7	м ³
			Щебень ГОСТ 4797-69*	4,3	м ³
			Ширина фундамента 210см		Кск-вариант
			Бетон гидротехнический		
			ГОСТ 4795-68		
			- сборный, М300	101,2	м ³
			- монолитный, М300	21,6	м ³
			Цементный раствор, М200	0,4	м ³
			Опора с монолитным фундаментом на естественном основании		
			Ширина фундамента 500см		R=3,0кПа ²
			Бетон гидротехнический		
			ГОСТ 4795-68		
			- сборный, М300	80,0	м ³
			- монолитный, М300	16,9	м ³
			- монолитный, М200	8,54	м ³
			Цементный раствор, М200	0,4	м ³
			цементный раствор, М150	0,87	м ³
			Щебень ГОСТ 4797-69*	8,7	м ³
			Ширина фундамента 210см		Кск-вариант
			Бетон гидротехнический		
			ГОСТ 4795-68		
			- сборный, М300	74,8	м ³
			- монолитный, М300	16,9	м ³

Лист

№ листа, подписи, дата

Формат Зона	Поз.	Обозначение	Наименование	Кол.	Приме- чание
			- монолитный, М200	38,7	м ³
			цементный раствор, М200	0,4	м ³
			Опора с монолитным фундаментом на свайном основании		
			Ширина фундамента 300см		
			Бетон гидротехнический		
			ГОСТ 4795-68		
			- сборный, М300	74,6	м ³
			- монолитный, М300	77,7	м ³
			Цементный раствор, М200	0,4	м ³
			цементный раствор, М150	0,55	м ³
			Щебень ГОСТ 4797-69*	5,5	м ³
			Стандартные изделия		
			Серия 3.501-86, инв. № 946	Железобетонные призмы	
			ЦПМ Главтранспроекта	Ческие сваи сечением 35*35см	
			Рабочие чертежи Киевского филиала Союздорпроекта, 1970г.	Резиновые опорные части РОЧСП 30*40*6см	

Лист

Рис. 1

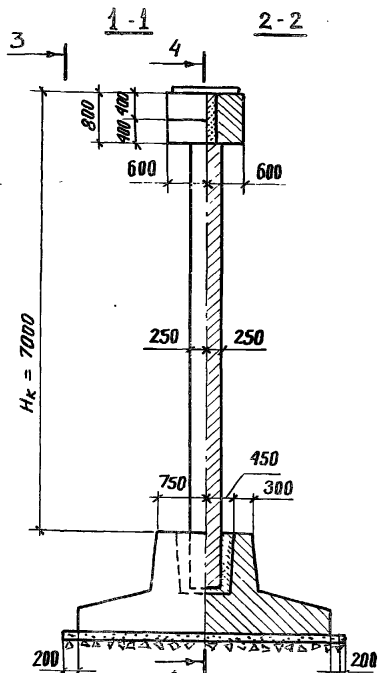
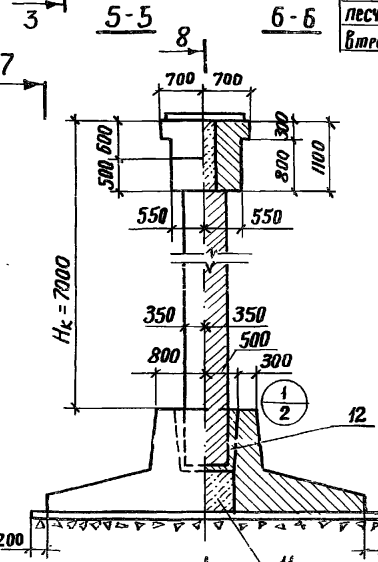
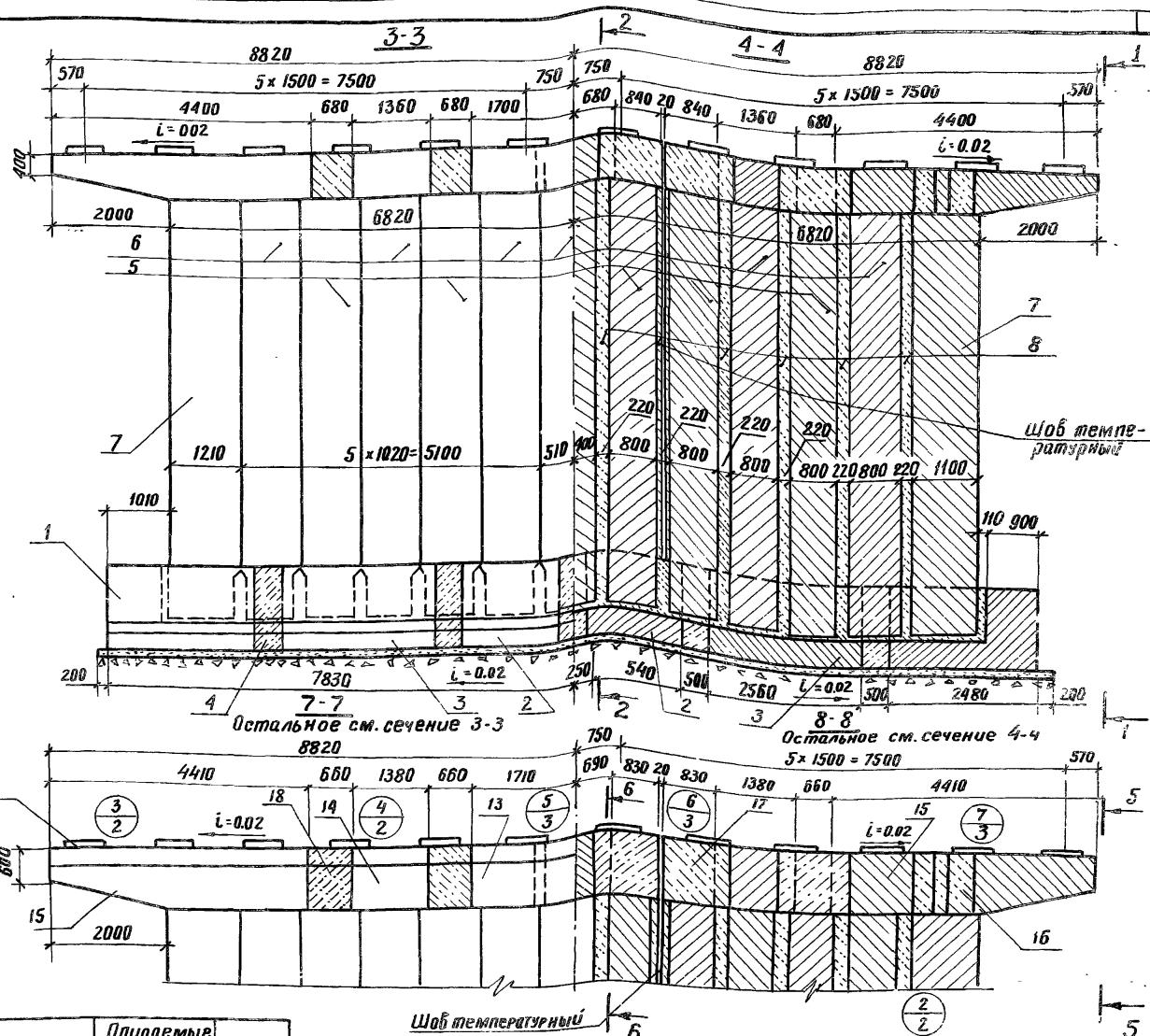


Рис. 2



выравнивающий слой из
песчано-цементной смеси 10 см
втрамбованный щебень 5 см



Обозначение	Опираемые пролеты, м	Рис.
3.503-49.0-70000	12; 15	1
-01	18; 24	1
-02	33	2

Примечания:

1. Блоки стенки устанавливаются вертикально.
2. Члены обьединения и номера позиций блоков

Изм	Лист	№ док-м.	Подпись	Дата
Разраб.		Табрина	<i>[Signature]</i>	
Проб.		Андреева	<i>[Signature]</i>	
Гл. инж. пр.		Дашкевич	<i>[Signature]</i>	
Гл. техн.		Гафт	<i>[Signature]</i>	

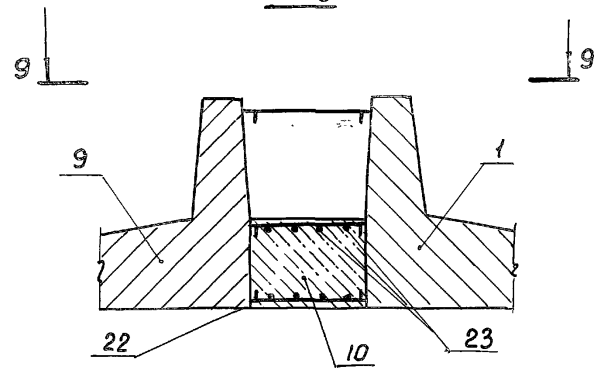
3.503-49.0-70000 СБ				
Лит.	Масса	Масштаб		
р		1:75		
Лист 1		Листов 3		
ПОПЫТОВАЛИНИИПОССТ				

Опора - стенка Hк=7м
Сборочный чертёж

1

M 1:40

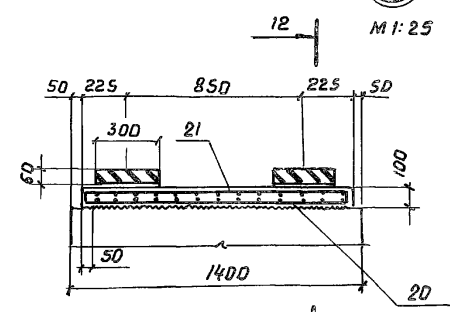
10-10



3

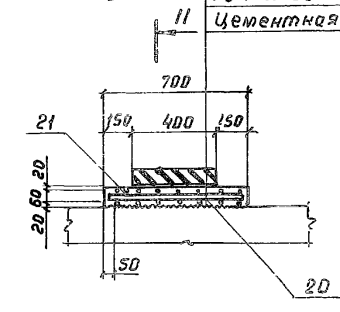
M 1:25

11-11



Резиновая опорная часть
 Д04 СП 30x40x6.0 см
 Цементная смазка 2 см

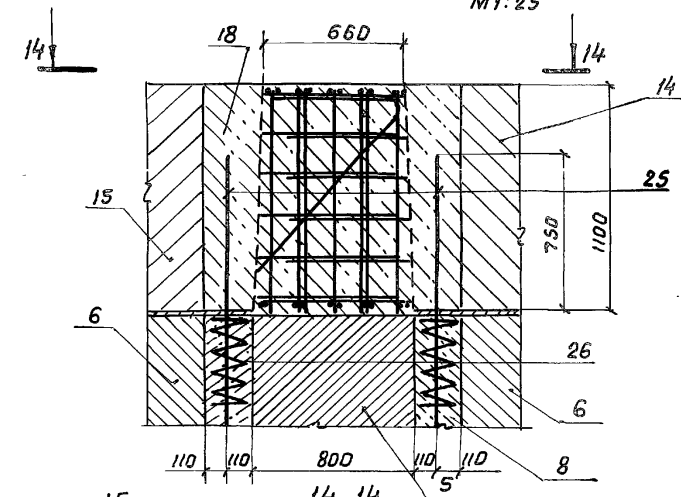
12-12



4

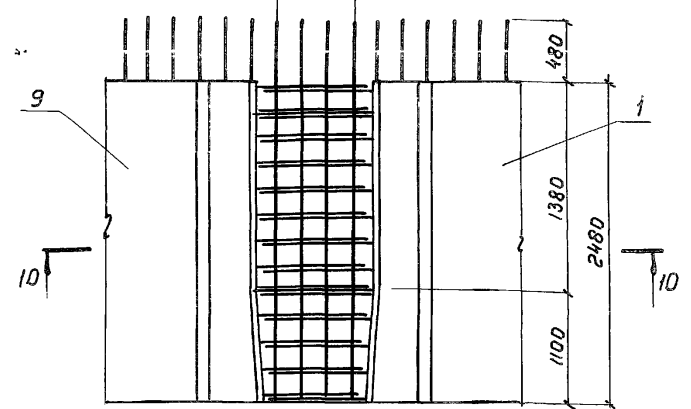
M 1:25

13-13



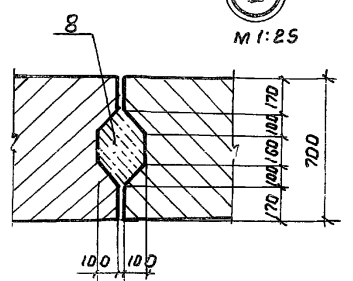
9-9

3x200=600

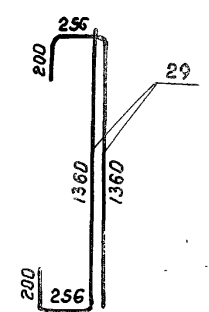
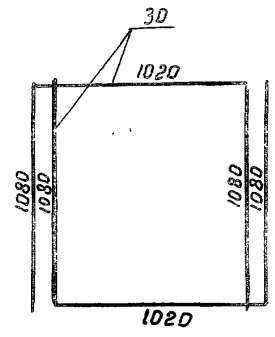
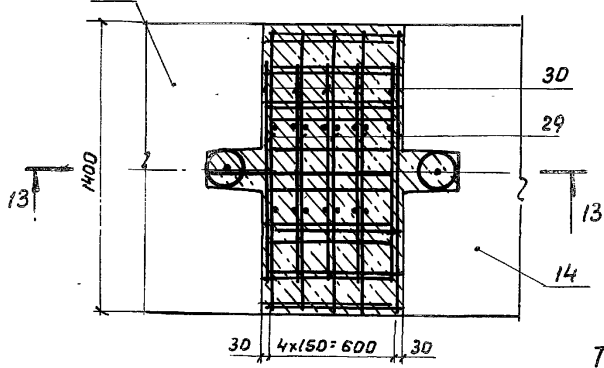


2

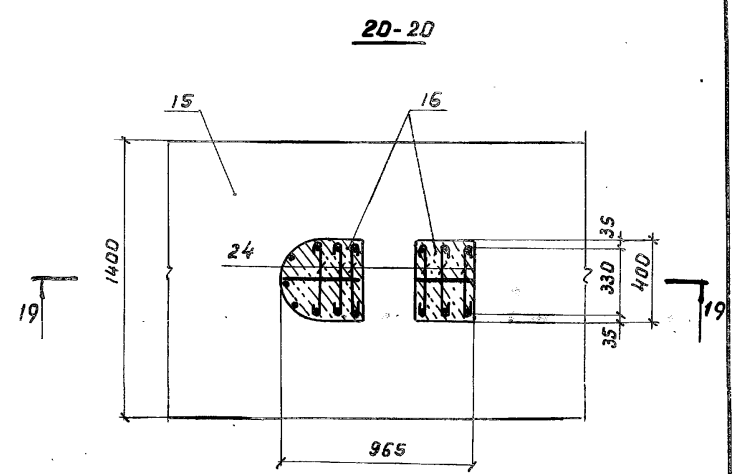
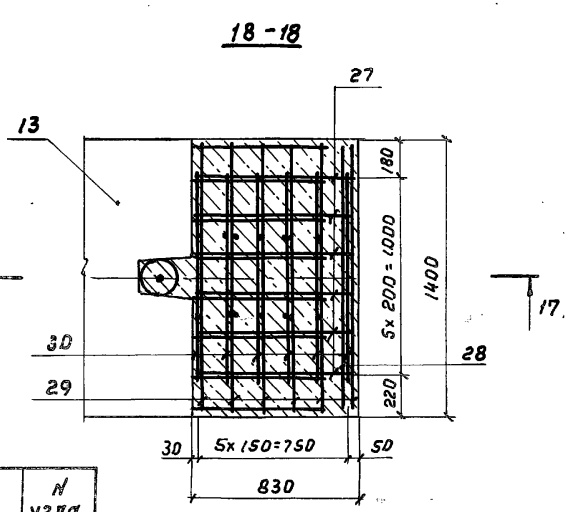
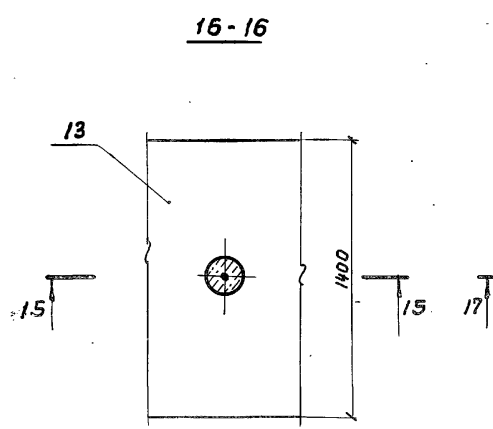
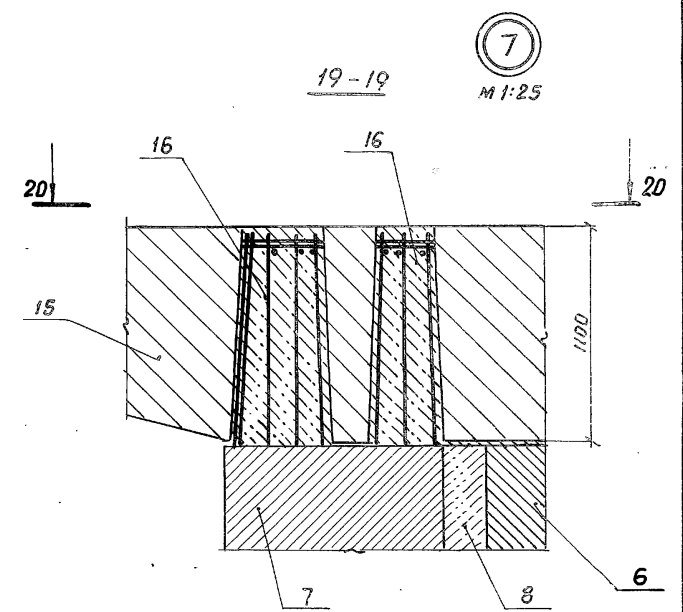
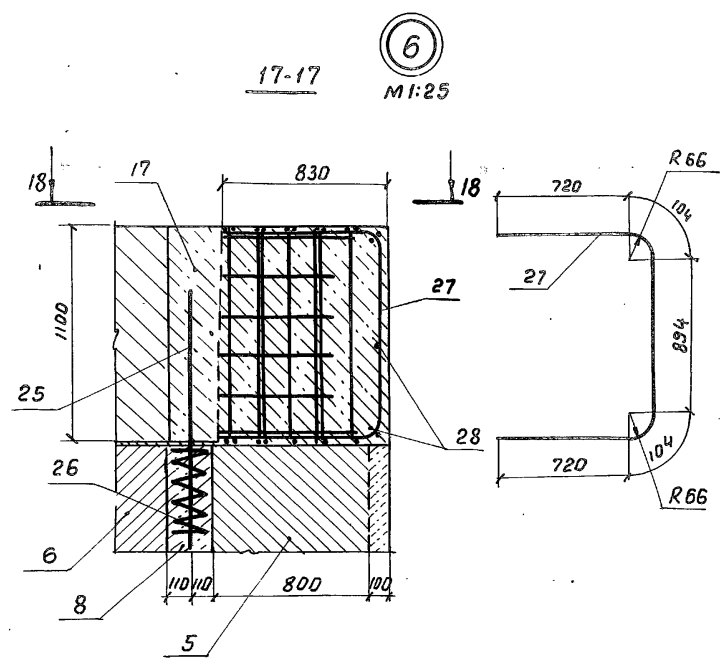
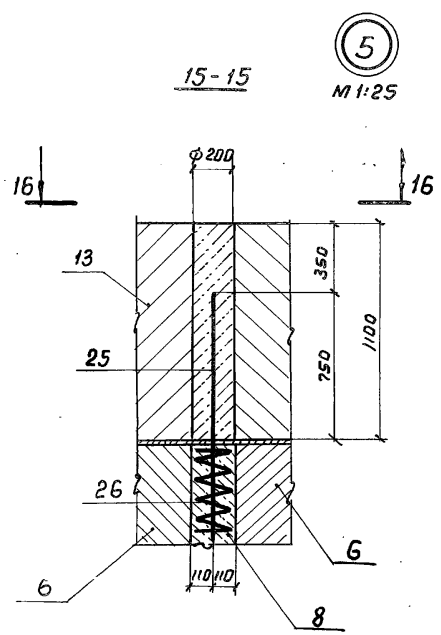
M 1:25



14-14



Таблицу исполнений узлов см. 3.503-49.0-70000СБ, лист 3



Обозначение	№ узла	Обозначение	№ узла
3.503-49.0-70000-03	1	3.503-49.0-70000-09	4и5
3.503-49.0-70000-05	2	3.503-49.0-70000-08	6

ФОРМАТ ЗОНА ПОЗ.	ОБОЗНАЧЕНИЕ	НАИМЕНОВАНИЕ	КОЛ.	ПРИМЕ- ЧАНИЕ
		<u>Документация</u>		
12Г	3.503-49.0-8000 СБ	СБОРОЧНЫЙ ЧЕРТЕЖ		
12В	3.503-49.0-00 000 70	ТЕХНИЧЕСКОЕ ОПИСАНИЕ		
	<u>ПЕРЕМЕННЫЕ ДАННЫЕ ДЛЯ ИСПОЛНЕНИЙ</u>			
		3.503-49.0-8000		д = 12,15м
		СМ. СБ, РИС. 1		
		<u>СБОРОЧНЫЕ ЕДИНИЦЫ</u>		
	<u>ОПОРА СО СБОРНЫМ ФУНДАМЕНТОМ НА ЕСТЕСТВЕННОМ ОСНОВАНИИ</u>			
12Г	1 3.503-49.1-69700	БЛОК ФУНДАМЕНТА 350ФК1	2	R ¹ =2,5кг/см ²
12Г	2 -01	БЛОК ФУНДАМЕНТА 350ФП-1	2	
12Г	3 -02	БЛОК ФУНДАМЕНТА 350ФП-2	2	
64	4 3.503-49.0-60000-02	ОБЪЕДИНЕНИЕ БЛОКОВ ФУНДАМЕНТА	5,6	УЗЕЛ 3 (см. Нк-5м) м ³
12Г	1 3.503-49.1-69000	БЛОК ФУНДАМЕНТА 300ФК-1	2	R ¹ =3,0кг/см ² - ВЯРИЛИ
12Г	2 -01	БЛОК ФУНДАМЕНТА 300ФП-1	2	
12Г	3 -02	БЛОК ФУНДАМЕНТА 300ФП-2	2	
64	4 3.503-49.0-60000-02	ОБЪЕДИНЕНИЕ БЛОКОВ ФУНДАМЕНТА	5,1	УЗЕЛ 3 (см. Нк-5м) м ³
12Г	1 3.503-49.0-69100	БЛОК ФУНДАМЕНТА 250ФП-1	2	Рис-ВАРИЛИ
12Г	2 -01	БЛОК ФУНДАМЕНТА 250ФП-1	2	
12Г	3 -02	БЛОК ФУНДАМЕНТА 250ФП-2	2	
64	4 3.503-49.0-60000-02	ОБЪЕДИНЕНИЕ БЛОКОВ ФУНДАМЕНТА	4,8	УЗЕЛ 3 (см. Нк-5м) м ³
12Г	5 3.503-49.1-8100	БЛОК СТЕНКИ 60СП-9Б	5	

3.503-49.0-8000

Имя	Лист	№ докум.	Подпись	Дата
Разраб.	Тяврина		<i>[Подпись]</i>	
Пров.	Андриянов		<i>[Подпись]</i>	
Тех. экз.	А. ШКЕВЧУ		<i>[Подпись]</i>	

Опора - стенка Нк-5м

Лист	Лист	Листов
Р	1	12

ПРОИЗВЕД. ТРАНСНИИПРОЕКТИ

ФОРМАТ ЗОНА ПОЗ.	ОБОЗНАЧЕНИЕ	НАИМЕНОВАНИЕ	КОЛ.	ПРИМЕ- ЧАНИЕ
12Г	6 -01	БЛОК СТЕНКИ 60СП-9	6	
12Г	7 3.503-49.1-8200	БЛОК СТЕНКИ БОСК-9	2	
64	8 3.503-49.0-8000-03	ШПОНОЧНОЕ ОБЪЕДИНЕНИЕ БЛОКОВ СТЕНКИ	6,3	УЗЕЛ 3 (см. ОПОРУ СТЕНКИ С ПРОЕМНОМ ПОЗ. Нк-4м)
		ОБЪЕДИНЕНИЕ БЛОКОВ СТЕНКИ С ФУНДАМЕНТОМ	4,9	УЗЕЛ 4,5 (см. Нк-5м) м ³
		ОСТАЛЬНОЕ СМ. СПЕЦИФИКАЦИЮ К ОПОРЕ-СТЕНКЕ Нк-5м		
		ПОЗ. ЛМ С 10 ПО 18 И 31		
	<u>ОПОРА СМОНОЛИТНЫМ ФУНДАМЕНТОМ НА ЕСТЕСТВЕННОМ ОСНОВАНИИ</u>			
12Г	1-4 3.503-49.3-69900	МАРКИ 350Ф	42,8	R ¹ =2,5кг/см ² м ³
		МАРКИ 300Ф	40,4	R ¹ =3,0кг/см ² м ³ ВЯРИЛИ
		МАРКИ 250Ф	36,6	Рис-ВАРИЛИ м ³
		ОСТАЛЬНОЕ СМ. СПЕЦИФИКАЦИЮ К СБОРНОМУ ФУНДАМЕНТУ		
		ДЛЯ С = 12,15 м		
	<u>ОПОРА СМОНОЛИТНЫМ ФУНДАМЕНТОМ НА СВЯЗНОМ ОСНОВАНИИ</u>			
12Г	1-4 3.503-49.3-69500	МАРКИ 210Ф-24СВ	33,2	м ³
		ОСТАЛЬНОЕ СМ. СПЕЦИФИКАЦИЮ К СБОРНОМУ ФУНДАМЕНТУ		
		ДЛЯ С = 12,15 м		
		<u>ДЕТАЛИ</u>		
		СМ. СПЕЦИФИКАЦИЮ К УЗЛАМ 3,4,6,7,8 И 9 Нк-5м		
		ПОЗ. 19-30		
		<u>МАТЕРИАЛЫ</u>		
	<u>ОПОРА СО СБОРНЫМ ФУНДАМЕНТОМ НА ЕСТЕСТВЕННОМ ОСНОВАНИИ</u>			
		ШИРИНА ФУНДАМЕНТА 350см		R ¹ =2,5кг/см ² м ³
		БЕТОН ГИДРОТЕХНИЧЕСКИЙ		

В. ИПОМА. ПОДПИСЬ КАРТ

ФОРМАТ	ЗОНА	ПОЗ.	ОБОЗНАЧЕНИЕ	НАИМЕНОВАНИЕ	КОЛ.	ПРИМЕЧАНИЕ
				ГОСТ 4795-68		
				- сборный, М300	108.5	м³
				- монолитный, М300	22.4	м³
				ЦЕМЕНТНЫЙ РАСТВОР, М200	0.32	м³
				ПЕСЧАНО-ЦЕМЕНТНАЯ СМЕСЬ	6.3	м³
				ЩЕБЕНЬ ГОСТ 4797-69*	3.1	м³
				ШИРИНА ФУНДАМЕНТА 300см		R=3.0 кг/см² - ВАРИАНТ
				БЕТОН ГИДРОТЕХНИЧЕСКИЙ		
				ГОСТ 4795-68		
				- сборный, М300	103.7	м³
				- монолитный, М300	21.9	м³
				ЦЕМЕНТНЫЙ РАСТВОР, М200	0.32	м³
				ПЕСЧАНО-ЦЕМЕНТНАЯ СМЕСЬ	5.5	м³
				ЩЕБЕНЬ ГОСТ 4797-69*	2.7	м³
				ШИРИНА ФУНДАМЕНТА 250см		Рек-ВАРИАНТ
				БЕТОН ГИДРОТЕХНИЧЕСКИЙ		
				ГОСТ 4795-68		
				- сборный, М300	103.9	м³
				- монолитный, М300	21.6	м³
				ЦЕМЕНТНЫЙ РАСТВОР, М200	0.32	м³
			Опора с монолитным фундаментом на естественном основании			
				Ширина фундамента 350см		R=2.5 кг/см²
				БЕТОН ГИДРОТЕХНИЧЕСКИЙ		
				ГОСТ 4795-68		
				- сборный, М300	77.1	м³
				- монолитный, М300	16.8	м³
				- монолитный, М200	43.8	м³
				ЦЕМЕНТНЫЙ РАСТВОР, М200	0.32	м³
				ЦЕМЕНТНЫЙ РАСТВОР, М150	0.63	м³
				ЩЕБЕНЬ ГОСТ 4797-69*	6.3	м³

Лист

ФОРМАТ	ЗОНА	ПОЗ.	ОБОЗНАЧЕНИЕ	НАИМЕНОВАНИЕ	КОЛ.	ПРИМЕЧАНИЕ
				Ширина фундамента 300см		R=3.0 кг/см² - ВАРИАНТ
				БЕТОН ГИДРОТЕХНИЧЕСКИЙ		
				ГОСТ 4795-68		
				- сборный, М300	77.1	м³
				- монолитный, М300	16.8	м³
				- монолитный, М200	40.4	м³
				ЦЕМЕНТНЫЙ РАСТВОР, М200	0.32	м³
				ЦЕМЕНТНЫЙ РАСТВОР, М150	0.55	м³
				ЩЕБЕНЬ ГОСТ 4797-69*	3.5	м³
				Ширина фундамента 250см		Рек-ВАРИАНТ
				БЕТОН ГИДРОТЕХНИЧЕСКИЙ		
				ГОСТ 4795-68		
				- сборный, М300	77.1	м³
				- монолитный, М300	16.8	м³
				- монолитный, М200	36.5	м³
				ЦЕМЕНТНЫЙ РАСТВОР, М200	0.32	м³
			Опора с монолитным фундаментом на свайном основании			
				Ширина фундамента 200см		
				БЕТОН ГИДРОТЕХНИЧЕСКИЙ		
				ГОСТ 4795-68		
				- сборный, М300	77.1	м³
				- монолитный, М300	50.8	м³
				ЦЕМЕНТНЫЙ РАСТВОР, М200	0.32	м³
				ЦЕМЕНТНЫЙ РАСТВОР, М150	0.4	м³
				ЩЕБЕНЬ ГОСТ 4797-69*	4.0	м³
				<u>Стандартные изделия</u>		
			Серия 3.501-86, инв № 946	ЖЕЛЕЗОБЕТОННЫЕ ПРИЗМАТИЧЕС-		
			ЦЛМ Глебтринспроекта	Кле свайн сечением 35x35см	24	
			Рабочие чертежи Киевского филиала Союздорпроекта, 1970г	РЕЗИНОВЫЕ ОПОРНЫЕ ЧАСТИ		
				Р04 СП 20x40x3.6 см	24	

в.к. ПОДАТЬ НА РАЗРЕШЕНИЕ

Лист

ФОРМАТ	ЗОНА	ПОЗ.	ОБЪЯСНЕНИЕ	НАИМЕНОВАНИЕ	КОЛ.	ПРИМЕЧАНИЕ
				3.503-49.0-8000-01		ℓ = 18,24 м
				см. сб., рмс.1		
				<u>СБОРОЧНЫЕ ЕДИНИЦЫ</u>		
			Опора со сборным фундаментом	на естественном основании	ЯНИИ	
12Г	1		3.503-49.1-8300	БЛОК ФУНДАМЕНТА 450ФК-1	2	ℓ = 2,5 м/см ²
			-01	БЛОК ФУНДАМЕНТА 450ФК-2	2	БЛОК ЗЕРКАЛ. АН. 450ФК-1
12Г	2		-02	БЛОК ФУНДАМЕНТА 450ФП-1	2	
12Г	3		-03	БЛОК ФУНДАМЕНТА 450ФП-2	4	
			3.503-49.0-8000-05	Объединение блоков фундамента 450ФК-1 и 450ФК-2	41	УЗЕЛ1 (см. Нк:7м)
			3.503-49.0-8000-06	Объединение блоков фундамента 450ФП-2 с 450ФП-2	2,8	УЗЕЛ2 (см. Нк:5м)
Б4	4		3.503-49.0-8000-03	Объединение блоков фундамента	83	УЗЕЛ3 (см. Нк:5м)
12Г	1		3.503-49.1-69800	БЛОК ФУНДАМЕНТА 400ФК-1	2	ℓ = 3,0 м/см ² - ВАРИАНТ
12Г	2		-01	БЛОК ФУНДАМЕНТА 400ФП-1	2	ℓ = 3,0 м/см ² - ВАРИАНТ
12Г	3		-02	БЛОК ФУНДАМЕНТА 400ФП-2	4	
			3.503-49.0-60000-10	Обетонирование блока фундамента 400ФК-1	1,5	УЗЕЛ1 (см. Нк:5м)
			3.503-49.0-60000-11	Объединение блоков фундамента 400ФП-2 и 400ФП-2	2,8	УЗЕЛ2 (см. Нк:5 м)
Б4	4		3.503-49.0-60000-02	Объединение блоков фундамента	7,8	УЗЕЛ3 (см. Нк:5м)
12Г	1		3.503-49.1-61000	БЛОК ФУНДАМЕНТА 210ФК-1	2	ℓ ск - ВАРИАНТ
12Г	2		-01	БЛОК ФУНДАМЕНТА 210ФП-1	2	
12Г	3		-02	БЛОК ФУНДАМЕНТА 210ФП-2	2	
Б4	4		3.503-49.0-60000-02	Объединение блоков фундамента	4,3	УЗЕЛ3 (см. Нк:5м)
				Остальное см. спецификацию к сборному фундаменту для ℓ = 12,15 м		
			Опора с монолитным фундаментом	на естественном основании	ЯНИИ	
12Г	1-4		3.503-49.3-8400	МАРКИ 450Ф	799	ℓ = 2,5 м/см ² м3
						Лист 6

ФОРМАТ	ЗОНА	ПОЗ.	ОБЪЯСНЕНИЕ	НАИМЕНОВАНИЕ	КОЛ.	ПРИМЕЧАНИЕ
12Г	1-4		3.503-49.3-69800	МАРКИ 400Ф	53,2	ℓ = 3,0 м/см ² м3 ВАРИАНТ
12Г	1-4		3.503-49.3-68000	МАРКИ 210Ф	391	ℓ ск - ВАРИАНТ м3
				Остальное см. спецификацию к сборному фундаменту для ℓ = 18,24 м		
			Опора с монолитным фундаментом	на свайном основании		
12Г	1-4		3.503-49.3-68910	МАРКИ 210Ф - ЭОСВ	332	м3
				Остальное см. спецификацию к сборному фундаменту для ℓ = 18,24 м		
				<u>АСТАЛАН</u>		
				УЗЕЛ1 (2шт.) см. сб. лист 2, коопе стенке Нк:7м, поз. м.м 22,23		
Б4	22		3.503-49.0-8001-05	Ф 8 А-П ГОСТ 5781-75, ℓ = 2940	8	47,0 кг
Б4	23		3.503-49.0-70002-03	Ф 8 А-П ГОСТ 5781-75, ℓ = 2940	8	9-3 кг для ширины фундамента 400, 450
				УЗЕЛ2 (2шт.) см сб., лист 2, к опоре - стенке Нк:5м поз. м.м 34,35		
Б4	34		3.503-49.0-60016-И	Ф 12 А-П ГОСТ 5781-75, ℓ = 3520	8	25-0 кг
Б4	35		3.503-49.0-60017-И	Ф 8 А-П ГОСТ 5781-75, ℓ = 3520	8	11-1 кг
				УЗЕЛ3 (3шт.) см. сб., лист 2, к опоре - стенке Нк:5м поз. м.м 19,20,21,22		
Б4	19		3.503-49.0-60018-02	Ф 20 А-П ГОСТ 5781-75, ℓ = 3240	20	3132 кг
Б4	20		3.503-49.0-8002-03	Ф 18 А-П ГОСТ 5781-75, ℓ = 4440	15	133,1 кг
Б4	21		3.503-49.0-8003-03	Ф 12 А-П ГОСТ 5781-75, ℓ = 4540	15	60,5 кг
Б4	22		3.503-49.0-60004-03	Ф 8 А-П ГОСТ 5781-75, ℓ = 390	60	9,2 кг
				Остальное см. спецификацию к узлам 4, 6, 7, 8 и 9 поз. 23-30		
						Лист 6

НА ЧИТАТЬ ПОДРИСКИ КАРТА

ФОРМАТ	ЗОНА	ПЛОЩ.	ОБОЗНАЧЕНИЕ	НАИМЕНОВАНИЕ	КОЛ.	ПРИМЕЧАНИЕ
				<u>МАТЕРИАЛЫ</u>		
			Опора со сборным фундаментом на естественном основании	Ширина фундамента 450 см		R ² =8,5кГ/см ²
				Бетон гидротехнический		
				ГОСТ 4795-68		
				- сборный, М300	115,3	м ³
				- монолитный, М300	32,0	м ³
				Цементный раствор, М200	0,32	м ³
				Песчано-цементная смесь	7,9	м ³
				Щебень ГОСТ 4797-69*	3,9	м ³
				Ширина фундамента 400 см		R ¹ =3,0кГ/см ² - ВАРИАНТ
				Бетон гидротехнический		
				ГОСТ 4795-68		
				- сборный, М300	115,5	м ³
				- монолитный, М300	28,9	м ³
				Цементный раствор, М200	0,32	м ³
				Песчано-цементная смесь	7,1	м ³
				Щебень ГОСТ 4797-69*	3,5	м ³
				Ширина фундамента 200 см		R _{кк} -ВАРИАНТ
				Бетон гидротехнический		
				ГОСТ 4795-68		
				- сборный, М300	101,3	м ³
				- монолитный, М300	21	м ³
				Цементный раствор, М200	0,32	м ³
			Опора с монолитным фундаментом на естественном основании	Ширина фундамента 450 см		R ¹ =2,5кГ/см ²
				Бетон гидротехнический		
				ГОСТ 4795-68		
				- сборный, М300	77,1	м ³
				- монолитный, М300	16,8	м ³
				- монолитный, М200	79,9	м ³

Лист

ФОРМАТ	ЗОНА	ПЛОЩ.	ОБОЗНАЧЕНИЕ	НАИМЕНОВАНИЕ	КОЛ.	ПРИМЕЧАНИЕ
				Цементный раствор, М200	0,32	м ³
				Цементный раствор, М150	0,79	м ³
				Щебень ГОСТ 4797-69*	7,9	м ³
				Ширина фундамента 100 см		R ¹ =3,0кГ/см ² - ВАРИАНТ
				Бетон гидротехнический		
				ГОСТ 4795-68		
				- сборный, М300	77,1	м ³
				- монолитный, М300	16,8	м ³
				- монолитный, М200	53,2	м ³
				Цементный раствор, М200	0,32	м ³
				Цементный раствор, М150	0,71	м ³
				Щебень ГОСТ 4797-69*	7,1	м ³
				Ширина фундамента 200 см		R _{кк} -ВАРИАНТ
				Бетон гидротехнический		
				ГОСТ 4795-68		
				- сборный, М300	77,1	м ³
				- монолитный, М300	16,8	м ³
				- монолитный, М200	33,1	м ³
				Цементный раствор, М200	0,32	м ³
			Опора с монолитным фундаментом на свайном основании	Ширина фундамента 200 см		
				Бетон гидротехнический		
				ГОСТ 4795-68		
				- сборный, М300	77,1	м ³
				- монолитный, М300	50,0	м ³
				Цементный раствор, М200	0,32	м ³
				Цементный раствор, М150	0,4	м ³
				Щебень ГОСТ 4797-69*	4,0	м ³

Лист

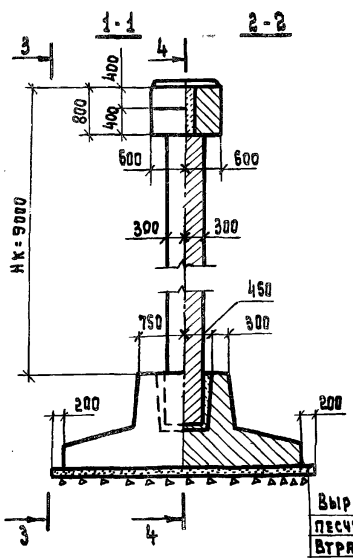
Лист

ФОРМАТ	ЗОНА	ПОЗ.	ОБОЗНАЧЕНИЕ	НАИМЕНОВАНИЕ	КОЛ.	ПРИМЕЧАНИЕ
				<u>СТАНДАРТНЫЕ ИЗДЕЛИЯ</u>		
			СЕРИЯ 3.503-86, инв. № 946 ЦПМ Главтранспроекта	ЖЕЛЕЗОБЕТОННЫЕ ПРИЗМАТИЧЕСКИЕ СВЯИ СЕЧЕНИЕМ 35x35 см	30	
			Рабочие чертежи Киевского филиала Союздорпроекта, 1970г	РЕЗИНОВЫЕ ОПОРНЫЕ ЧАСТИ РОЧ СП 20x40x3.6 см	24	
				3.503-49.0-8000-02		L = 33м
				см. сб., рис. 2		
				<u>СБОРОЧНЫЕ ЕДИНИЦЫ</u>		
			Опора со сборным фундаментом на естественном основании	БЛОК ФУНДАМЕНТА см. спецификацию к опор-стенке Нк=7м для L=33м, поз. № 1-4, и 9, 10, 11		R=3.0кг/см ² Рек-вариант
КГ	5		3.503-49.1-8500	БЛОК СТЕНКИ ТУСП-9Б	5	
КГ	6		-01	БЛОК СТЕНКИ ТУСП-9	6	
КГ	7		3.503-49.1-8600	БЛОК СТЕНКИ ТУСК-9	2	
БЧ	8		3.503-49.0-8000-07	ПОМОЩНОЕ СЪЕДИНЕНИЕ БЛОКОВ СТЕНКИ	6.5	УЗЕЛ 2 (см. Нк=7м) м ³
				ОСТАЛЬНОЕ см. спецификацию к опор-стенке Нк=7м для L=33м, поз. № с 12 по 21		
			Опора с монолитным фундаментом на естественном основании	МЯРКИ 500 Ф	85.4	R=3.0 кг/см ² м ³
КГ	1-4		3.503-49.3-79200	МЯРКИ 210 Ф-1	35.7	Рек-вариант м ³
КГ	1-4		3.503-49.3-79300	ОСТАЛЬНОЕ см. спецификацию к сборному фундаменту		
			Опора с монолитным фундаментом на свайном основании	МЯРКИ 300 Ф - 45 СВ	60.9	м ³
КГ	1-4		3.503-49.3-79400	ОСТАЛЬНОЕ см. специфика-		
						Лист 0
				3.503-49.0-8000		

ФОРМАТ	ЗОНА	ПОЗ.	ОБОЗНАЧЕНИЕ	НАИМЕНОВАНИЕ	КОЛ.	ПРИМЕЧАНИЕ
				ЦИОУ К СБОРНОМУ ФУНДАМЕНТУ		
				<u>ДЕТАЛИ</u>		
				см. спецификацию к узлам 1-6 Нк=7м для L=33м поз. № с 22 по 30		
				<u>МАТЕРИАЛЫ</u>		
			Опора со сборным фундаментом на естественном основании	ШИРИНА ФУНДАМЕНТА 500 см		R=3.0кг/см ²
				БЕТОН ГИДРОТЕХНИЧЕСКИЙ ГОСТ 4795-68		
				- сборный, М300	132.3	м ³
				- монолитный, М300	36.5	м ³
				ЦЕМЕНТНЫЙ РАСТВОР, М200	0.4	м ³
				ПЕСЧАНО-ЦЕМЕНТНАЯ СМЕСЬ	8.7	м ³
				ЩЕБЕНЬ ГОСТ 4797-69*	4.3	м ³
				ШИРИНА ФУНДАМЕНТА 20 см		Рек-вариант
				БЕТОН ГИДРОТЕХНИЧЕСКИЙ ГОСТ 4795-68		
				- сборный, М300	118.5	м ³
				- монолитный, М300	23.1	м ³
				ЦЕМЕНТНЫЙ РАСТВОР, М200	0.4	м ³
			Опора с монолитным фундаментом на естественном основании	ШИРИНА ФУНДАМЕНТА 500 см		R=3.0кг/см ²
				БЕТОН ГИДРОТЕХНИЧЕСКИЙ ГОСТ 4795-68		
				- сборный	97.3	м ³
						Лист 0
				3.503-49.0-8000		

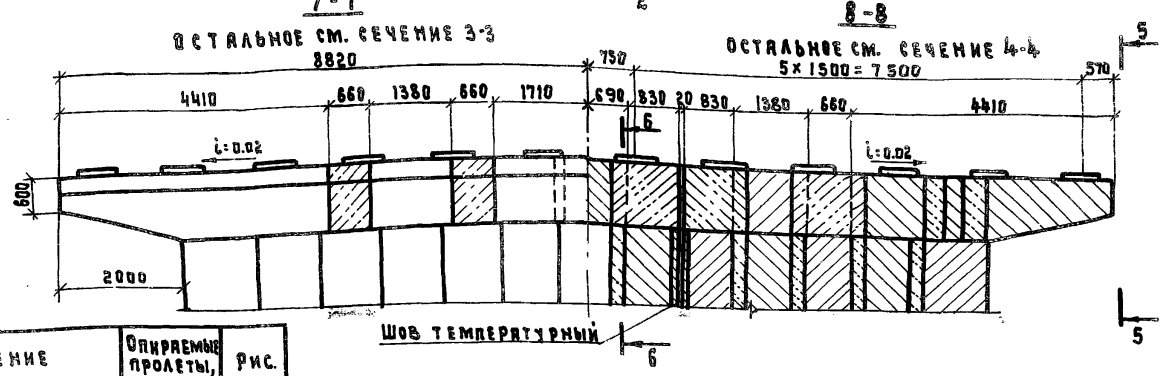
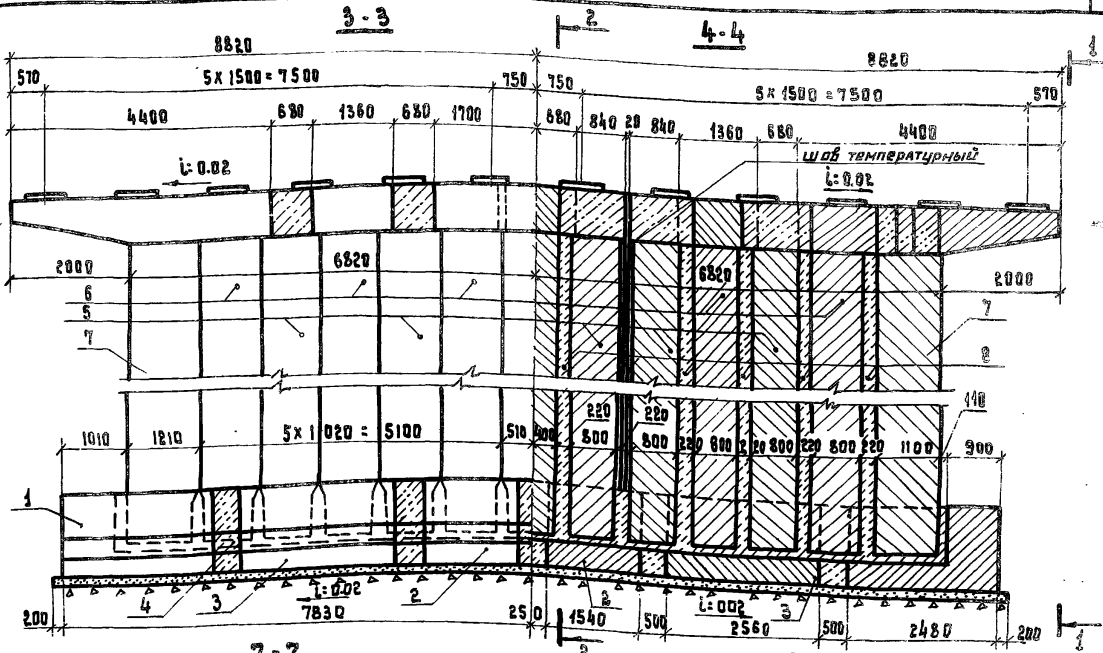
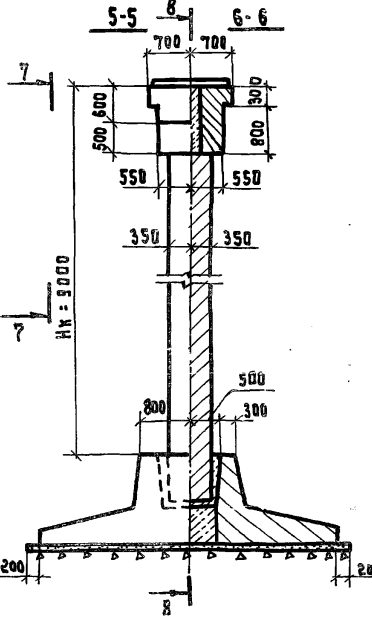
ИЗД. В ПОДАЧ. КОЛОДЦЕ И ДРУГ.

Рис. 1



Выравнивающий слой из ПЕСЧАНО-ЦЕМЕНТНОЙ СМЕСИ 10СМ ВТРАМБОВАННЫЙ ЩЕБЕНЬ 5СМ

Рис. 2



ОБОЗНАЧЕНИЕ	ОПОРНЫЕ ПРОЛЕТЫ, М	РИС.
3.503-49.0 - 8000	12; 15	1
- 01	18; 24	1
- 02	33	2

ПРИМЕЧАНИЯ:
 1. Блоки стенки устанавливаются вертикально.
 2. Узлы объединения и номера позиций блоков ригеля для пролетов 12-24 м см. опоры-стенку Нк=5м, для пролетов 27 м см. опоры-стенку Нк=5м.

3.503-49.0 - 8000 СБ			Лист	Масштаб	Масштаб
Имя Лист	И док. №	Подпись	Дата	ОПОР-СТЕНКА Нк=9М	1:75
Рязань	ТАВРИНА	<i>Таврина</i>			
Проект	Бойцова	<i>Бойцова</i>		СБОРОЧНЫЙ ЧЕРТЕЖ	Лист 1 из 1
Глав. техн.	Дашкевич	<i>Дашкевич</i>			
Инв. отд.	Гяфт	<i>Гяфт</i>		ПРОМТРАНШПИРИЯ	

Формат	Зона	Поз.	Обозначение	Наименование	Кол.	Примечание
				<u>Документация</u>		
12Г			3.503-49.0-9000 СБ	Сборочный чертеж		
14В			3.503-49.0-0000 ТО	Техническое описание		
			<u>Переменные данные для исполнения</u>			
			3.503-49.0-9000		L=12;15м	
				см. св. рис. 1		
			<u>Сборочные единицы</u>			
			<u>Опора со сборным фундаментом на естественном основании</u>			
			Блок фундамента -		R=2,5 кг/см ²	
			сн. спецификацию коопер. сеп.		R=3,0 кг/см ² - вариант	
			к Нк=9м со сборным фундаментом на естественном основании для L=12,15м		как вариант	
12Г	1		3.503-49.1-9100	Блок стенки 60 СПП-9	6	
12Г	2		3.503-49.1-9200	Блок стенки 60 СЗ-4	5	
12Г	3		3.503-49.1-9300	Блок стенки 60 СКП	2	
64	4		3.503-49.0-9000-03	Объединение блоков стенки в уровне низа проема	1,7	м ³
14В	5		3.503-49.4-9400	изделие закладное МН9	10	
64	6		3.503-49.0-9000-04	Объединение блоков стенки в уровне низа проема	1,06	м ³
64	7		3.503-49.0-9000-05	Моночное объединение блоков стенки	2,8	м ³
			3.503-49.0-6000-04	Объединение блоков		Узел 4,5 (см. Нк=5м)
			3.503-49.0-9000			
Изм. Лист	И-0402	И. П. Дьяков	И. П. Дьяков		Лист	Лист
Проб.	И. П. Дьяков	И. П. Дьяков	И. П. Дьяков		Р	14
Опора - стенка с проемами Нк=9м					ПОЯС К АЛГОРИТМУ ПРОЕКТА	

Формат	Зона	Поз.	Обозначение	Наименование	Кол.	Примечание
				стенки с фундаментом	4,9	м ³
			3.503-49.4-64000	Кирпич пространственный ПКС	2	
			3.503-49.1-69200	Блок ригеля 15Р-5	2	
			3.503-49.0-60000-06	Объединение блока ригеля 15Р-5		Узел 6 (см. Нк=5м)
				блоком стенки 60 СКП-9	0,55	м ³
14В	8		3.503-49.1-9500	Блок ригеля 15Р-3	3	
64	9		3.503-49.0-9000-06	Объединение блоков ригеля 15Р-5 с 15Р-3	1,4	м ³
64	10		3.503-49.0-9000-07	Объединение блоков ригеля 15Р-3 с 15Р-3	1,7	м ³
64	11		3.503-49.0-9000-08	Обетонирование блоков ригеля при устройстве температурного шва	1,6	м ³
64	16		3.503-49.0-60000-09	Подферментник	1,0	Узел 11 (см. Нк=5м) 703,16-78
14В	17		3.503-49.4-66000	Сетка арматурная С103	12	
14В	18		3.503-49.4-67000	Сетка арматурная С104	12	
			<u>Опора с монолитным фундаментом на естественном основании</u>			
			3.503-49.3-69900	Мярки 350 Ф	43,5	R=2,5 кг/см ² м ³
			3.503-49.3-69300	Мярки 300 Ф	10,4	R=3,0 кг/см ² м ³ вариант
			3.503-49.3-69400	Мярки 250 Ф	36,5	R=3,0 кг/см ² м ³ вариант
				Остальное см. спецификацию к сборному фундаменту		
			<u>Опора с монолитным фундаментом на свайном основании</u>			
			3.503-49.3-69500	Мярки 210 Ф - 24 св	33,2	м ³
				Остальное см. спецификацию к сборному фундаменту		
			<u>Детали</u>			
				Узел 1 / 5 шт.		
64	12		3.503-49.0-9001-03	Ф8 А-I ГОСТ 5781-75; L=1540	50	30,4 кг
64	13		3.503-49.0-9002-03	Ф6 А-II ГОСТ 5781-75; L=1000	25	39,5 кг
64	14		3.503-49.0-9003-03	Ф6 А-II ГОСТ 5781-75; L=630	20	19,9 кг
						Итого

И. П. Дьяков

Формат	Зона	Поз.	Обозначение	Наименование	кол.	Примечание
Б4		15	3.503-49.0-9004-03	Ф28 А-II ГОСТ 5781-75; Е-1120	10	54,4 кг
				Узел 2 (1 шт.)		
Б4		16	3.503-49.0-9005-04	Изделие соединительное тс1		
				полоса 16*90 ГОСТ 103-76 16Д ГОСТ 6713-75*	2	4,5 кг
				Узел 4 (2 шт.)		
Б4		17	3.503-49.0-9006-06	Ф22 А-III ГОСТ 5781-75; Е-1160	8	27,7 кг
Б4		18	3.503-49.0-9007-06	Ф14 А-III ГОСТ 5781-75; Е-2556	20	45,4 кг
				Узел 5 (1 шт.)		
Б4		17	3.503-49.0-9006-06	Ф22 А-III ГОСТ 5781-75; Е-1160	4	13,8 кг
Б4		19	3.503-49.0-60010-07	Ф12 А-I ГОСТ 5781-75; Е-2556	24	См. НК-5н 54,5 кг поз. 28
Б4		20	3.503-49.0-9008-07	Ф22 А-III ГОСТ 5781-75; Е-1750	8	41,8 кг
				Узел 6 (2 шт.)		
Б4		17	3.503-49.0-9006-06	Ф22 А-III ГОСТ 5781-75; Е-1160	10	34,6 кг
Б4		19	3.503-49.0-60010-07	Ф12 А-I ГОСТ 5781-75; Е-2556	24	См. НК-5н 54,5 кг поз. 28
Б4		21	3.503-49.0-9009-08	Ф22 А-III ГОСТ 5781-75; Е-2219	12	79,5 кг
				Узел 4 (1 шт.) см. сб. лист 3 к опоре		Объединение стенок с фундаментом
				стенке НК-5н. поз. МН 23-24		
Б4		23	3.503-49.0-60005-04	Ф32 А-II ГОСТ 5781-75; Е-29300	1	184,9 кг
Б4		24	3.503-49.0-60006-04	Ф8 А-I ГОСТ 5781-75; Е-1250	68	33,6 кг
				Узел 6 (2 шт.) см. сб. лист 4 к опоре		Объединение блока якоря 15Р-5
				стенке НК-5н, поз. МН 25		с блоком стенок БДСКП-9
Б4		25	3.503-49.0-60007-06	Ф8 А-I ГОСТ 5781-75; Е-570	12	2,7 кг
				детали объединения блоков		для ширины фундамента
				фундамента см. НК-5н, поз. МН 19-22		250 см 300 см и 350 см
				<u>Материалы</u>		
				Опора со сборным фундаментом на естественном основании		
				ширина фундамента 350 см		А ¹ = 2,5 м/см ²
				бетон гидротехнический ГОСТ 4795-68		
				- сборный, М300	92,9	м ³
				- монолитный, М300	21,3	м ³
				цементный раствор, М200	0,24	м ³

Формат	Зона	Поз.	Обозначение	Наименование	кол.	Примечание
				песчано-цементная смесь	6,3	м ³
				щебень ГОСТ 4797-69*	3,1	м ³
				ширина фундамента 300 см		А ¹ = 3,0 м/см ² вариант
				бетон гидротехнический ГОСТ 4795-68		
				- сборный, М300	90,1	м ³
				- монолитный, М300	20,8	м ³
				цементный раствор М200	0,24	м ³
				песчано-цементная смесь	5,5	м ³
				щебень ГОСТ 4797-69*	2,7	м ³
				ширина фундамента - 250 см		вариант
				бетон гидротехнический ГОСТ 4795-68		
				- сборный, М300	88,3	м ³
				- монолитный, М300	20,5	м ³
				цементный раствор, М200	0,24	м ³
				Опора с монолитным фундаментом на естественном основании		
				ширина фундамента 350 см		А ¹ = 2,5 м/см ²
				бетон гидротехнический ГОСТ 4795-68		
				- сборный, М300	61,5	м ³
				- монолитный - М300	15,7	м ³
				- монолитный - М200	43,8	м ³
				цементный раствор, М200	0,24	м ³
				цементный раствор, М150	0,63	м ³
				щебень ГОСТ 4797-69*	6,3	м ³
				ширина фундамента 300 см		А ¹ = 3,0 м/см ² вариант
				бетон гидротехнический ГОСТ 4795-68		
				- сборный, М300	61,5	м ³
				- монолитный, М300	15,7	м ³
				- монолитный, М200	40,4	м ³
				цементный раствор, М200	0,24	м ³

Формат	Зона	Поз.	Обозначение	Наименование	кол.	Примечание
				Цементный раствор, М150	0,55	м ³
				Щебень ГОСТ 4797 - 69*	5,5	м ³
				Ширина фундамента 250		Рис-вариант
				Бетон гидротехнический		
				ГОСТ 4795 - 68		
				- сборный, М 300	61,5	м ³
				- монолитный, М 300	15,7	м ³
				- монолитный, М 200	36,5	м ³
				Цементный раствор, М 200	0,24	м ³
			Опора с монолитным фундаментом на свайном основании			
				Ширина фундамента 210 см		
				Бетон гидротехнический		
				ГОСТ 4795 - 68		
				- сборный, М 300	61,5	м ³
				- монолитный, М 300	48,8	м ³
				Цементный раствор, М 200	0,24	м ³
				Цементный раствор, М 150	0,4	м ³
				Щебень ГОСТ 4797 - 69*	4,0	м ³
				Стандартные изделия		
			Серия 3.501-86, н.ч. и 946	Железобетонные призматиче-		
			Ц.П.М. Глаб.трансп.проекта	кие сваи сечением 35x35 см	24	
			Рабочие чертежи Киевского	Резиновые опорные части		
			Филиала Одесс.проект., 1970г.	Р04СП 20x40x3.6 см	24	
				3.503-49.0-9000-01		l=18,24 м
				см. сб., рис. 1		
				Сборочные единицы		
			Опора со сборным фундаментом на естественном основании			
				Блок фундамента - см.		R ¹ =2,5 кг/см ²
				спецификацию к опоре-		R ² =3,0 кг/см ² -вариант

8. н.ч.од. (Легенда и табл.)

Формат	Зона	Поз.	Обозначение	Наименование	кол.	Примечание
				стенке Нк-9 м со сборным фундаментом на естественном основании для d=18; 24 м		Рис-вариант
12г		1	3.503-49.1-9100	Блок стенки 60 СП - 9	6	
12г		2	3.503-49.1-9200	Блок стенки 60 СЗ - 4	5	
12г		3	3.503-49.1-9300	Блок стенки 60 СКП - 9	2	
64		4	3.503-49.0-9000-03	Объединенные блоки стенки в уровне низа проема		Узел 1
					1,7	
нв		5	3.503-49.4-9400	Изделие закладное МН 9	10	
64		6	3.503-49.0-9000-04	Объединенные блоки стенки в уровне низа проема		Узел 2
					0,06	м ³
64		7	3.503-49.0-9000-05	Шпачное объединенные блоки стенки		Узел 3
					2,8	м ³
			3.503-49.1-69200-01	Блок ригеля 24Р-5	2	
			3.503-49.0-60000-06	Объединенные блоки ригеля 24Р-5 с блоком стенки 60СКП-9		Узел 6 В.Н.К.-5 м ¹
					0,56	м ³
нв		8	3.503-49.1-9500-01	Блок ригеля 24Р-3	3	
64		9	3.503-49.0-9000-06	Объединенные блоки ригеля 24Р-5 с 24Р-3		Узел 4
					1,4	м ³
64		10	3.503-49.0-9000-07	Объединенные блоки ригеля 24Р-3 с 24Р-3		Узел 5
					1,7	м ³
64		н	3.503-49.0-9000-08	Обетонированные блоки ригеля при устройстве температурного шва		Узел 6
					1,6	м ³
				Объединенные блоки стенки с фундаментом и подферментник, см. выше, для d=12, 15 м		
			Опора с монолитным фундаментом на естественном основании			
			3.503-49.3-8400	Мярки 450 ф	19,9	R ¹ =2,5 кг/см ² м ³
			3.503-49.3-69800	Мярки 400 ф	53,2	R ² =3,0 кг/см ² м ³ -вариант
			3.503-49.3-68000	Мярки 210 ф	33,1	Рис-вариант м ³

Формат	Зона	Поз.	Обозначение	Наименование	Кол.	Примечание
				Остальное см. спецификацию		
				к сборному фундаменту		
			Опора с монолитным фундаментом на свайном основании			
			3.503-49.3-69910	МАРКИ 210 Ф - 30 СВ	33,2	м ³
				Остальное см. спецификацию		
				к сборному фундаменту		
			Детали			
				Узел 1 (2шт) см. Сб. лист 2, к		для ширины фундамента 450
				опоре-стенке Нк=7м, поз.мн 22, 23		
Б4	22		3.503-49.0-8001-05	Ф18 А-II ГОСТ 5781-75; L=2940	8	47,0 кг
Б4	23		3.503-49.0-70002-03	Ф8 А-I ГОСТ 5781-75; L=2940	8	9,3 кг
				Узел 2 (2шт) см. Сб. лист 2, к		для ширины фундамента 400, 450
				опоре-стенке Нк=5м, поз.мн 34, 35		
Б4	34		3.503-49.0-60016-11	Ф12 А-II ГОСТ 5781-75; L=3520	8	25,0 кг
Б4	35		3.503-49.0-60017-11	Ф8 А-I ГОСТ 5781-75; L=3520	8	4,1 кг
				Узел 3 (5шт) см. Сб. лист 2 к опоре		для ширины фундамента 450
				стенке Нк=5м, поз.мн 19-22		
Б4	19		3.503-49.0-60018-02	Ф28 А-II ГОСТ 5781-75; L=3240	20	313,2 кг
Б4	20		3.503-49.0-8002-03	Ф18 А-II ГОСТ 5781-75; L=4440	15	133,1 кг
Б4	21		3.503-49.0-8003-03	Ф12 А-II ГОСТ 5781-75; L=4540	15	60,5 кг
Б4	22		3.503-49.0-60004-02	Ф8 А-I ГОСТ 5781-75; L=390	60	9,2 кг
				Узел 3 (5шт) см. Сб. лист 2 к опоре		для ширины фундамента 400
				стенке Нк=5м; поз.мн с 19 по 22		
Б4	19		3.503-49.0-60018-02	Ф28 А-II ГОСТ 5781-75; L=3240	20	309,1 кг
Б4	20		3.503-49.0-60019-02	Ф18 А-II ГОСТ 5781-75; L=3950	15	118,4 кг
Б4	21		3.503-49.0-60020-02	Ф12 А-II ГОСТ 5781-75; L=3980	15	53,0 кг
Б4	22		3.503-49.0-60004-02	Ф8 А-I ГОСТ 5781-75; L=390	60	9,2 кг
				Узел 3 (5шт) см. Сб. лист 2 к опоре		для ширины фундамента 210
				стенке Нк=5м, поз.мн с 19 по 22		
Б4	19		3.503-49.0-60004-02	Ф28 А-II ГОСТ 5781-75; L=2838	20	274,4 кг
						Лист
						7

3.503-49.0-9000

Лист

Формат	Зона	Поз.	Обозначение	Наименование	Кол.	Примечание
Б4	20		3.503-49.0-60002-02	Ф14А - II ГОСТ 5781-75; L=2050	15	37,1 кг
Б4	21		3.503-49.0-60003-02	Ф12 А-II ГОСТ 5781-75; L=2050	15	27,3 кг
Б4	22		3.503-49.0-60004-02	Ф8 А-I ГОСТ 5781-75; L=390	60	9,2 кг
				Детали объединения блоков между		
				и блоков стенки с фундаментом		
				стены выше для L=12,15м поз.мн 12-20		
			Материалы			
			Опора со сборным фундаментом на естественном основании			
				Ширина фундамента 450 см		В ² =2,5 кг/см ²
				бетон гидротехнический		
				ГОСТ 4795 - 68		
				- сборный, М300	99,7	м ³
				- монолитный, М300	30,9	м ³
				цементный раствор, М200	0,24	м ³
				песчано-цементная смесь	7,9	м ³
				Щебень ГОСТ 4797-69*	3,9	м ³
				Ширина фундамента 400 см		В ² =3,0 кг/см ²
				бетон гидротехнический		Вариант
				ГОСТ 4795 - 68		
				- сборный, М300	99,9	м ³
				- монолитный, М300	27,8	м ³
				цементный раствор, М200	0,24	м ³
				песчано-цементная смесь	7,1	м ³
				Щебень ГОСТ 4797-69*	3,5	м ³
				ширина фундамента 210 см		Вск-вариант
				бетон гидротехнический		
				ГОСТ 4795 - 68		
				- сборный, М300	85,7	м ³
				- монолитный, М300	20,0	м ³
				цементный раствор, М200	0,24	м ³
						Лист
						7

Ив. № 1000. Подпись и дата

Формат	Зона	Поз.	Обозначение	Наименование	Кол.	Примечание
			Опора с монолитным фундаментом на естественном основании			
				Ширина фундамента 450 см		$R' = 2,5 \text{ кг/см}^2$
				Бетон гидротехнический		
				ГОСТ 4795 - 68		
				- сборный, м 300	61,5	м^3
				- монолитный, м 300	15,7	м^3
				- монолитный, м 200	79,9	м^3
				Цементный раствор, м 200	0,24	м^3
				Цементный раствор, м 150	0,79	м^3
				Щебень ГОСТ 4797 - 69*	7,9	м^3
				Ширина фундамента 400 см		$R' = 3,0 \text{ кг/см}^2$ - вариант
				Бетон гидротехнический		
				ГОСТ 4795 - 68		
				- сборный, м 300	61,5	м^3
				- монолитный, м 300	15,7	м^3
				- монолитный, м 200	53,2	м^3
				Цементный раствор, м 200	0,24	м^3
				Цементный раствор, м 150	0,71	м^3
				Щебень ГОСТ 4797 - 69*	7,1	м^3
				Ширина фундамента 210 см		Рак-вариант
				Бетон гидротехнический		
				ГОСТ 4795 - 68		
				- сборный, м 300	61,5	м^3
				- монолитный, м 300	15,7	м^3
				- монолитный, м 200	33,1	м^3
				Цементный раствор, м 200	0,24	м^3
			Опора с монолитным фундаментом на свайном основании			
				Ширина фундамента 210 см		
				Бетон гидротехнический		
				ГОСТ 4795 - 68		
				- сборный, м 300	61,5	м^3

Формат	Зона	Поз.	Обозначение	Наименование	Кол.	Примечание
				Монолитный, м 300	48,8	м^3
				Цементный раствор, м 200	0,24	м^3
				Цементный раствор, м 150	0,4	м^3
				Щебень ГОСТ 4797 - 69*	4,0	м^3
			Стандартные изделия			
			Серия 3-501-86, инв. м 946	Железобетонные призматические		
			ЦПМ Главтранспроекта	свай сечением 35 × 35 см	30	
			Рядовые чертежи Киевского филиала Союздорпроекта 1970 г	Различные опорные части		
				РОЧСП 20 × 40 × 3,6 см	24	
				3.503-49.0-9000-02		$L = 33 \text{ м}$
				см. Сб., рис. 2		
			Сборочные единицы			
			Опора с сборным фундаментом на естественном основании			
				Блок фундамента - см.		$R' = 3,0 \text{ кг/см}^2$
				спецификацию к опоре -		Рак-вариант
				стенке Нк = 7 м для $\alpha = 33 \text{ м}$		
				поз. № 1 - 4 и 9, 10, 11		
12Г		1	3.503-49.1-9600	Блок стенки 70 СП - 9	6	
12Г		2	3.503-49.1-9700	Блок стенки 70 СЗ - 4	5	
12Г		3	3.503-49.1-9800	Блок стенки 70 СКП - 9	2	
Б4		4	3.503-49.0-9000-03	Объединение блоков стенки		Узел 1
				в уровне низа проема	2,0	м^3
НВ		5	3.503-49.4-9400	Изделие эякладное МН9	10	
Б4		6	3.503-49.0-9000-04	Объединение блоков стенки		Узел 2
				в уровне низа проема	0,06	м^3
Б4		7	3.503-49.0-9000-05	Штучное объединение		Узел 2 (см. Нк = 7 м)
				блоков стенки	2,6	м^3
Б4		9	3.503-49.0-7000-06	Объединение блоков		Узел 45 (см Нк = 5 м, рис. 9)
				стенки с фундаментом	4,8	м^3

Формат Зона	Поз.	Обозначение	Наименование	Кол.	Примечание
Б4	10	3.503-49.4-64000	Каркас пространственный КР25	2	см. Нк=5м, поз.10
Б4	15	3.503-49.1-78000	Блок ригеля ЗЗР-50	2	см. Нк=7м поз.15
Б4	16	3.503-49.0-70000-07	Объединение блока ригеля ЗЗР-50 с блоком стенки 70СКП-9	0,76	Узел 7 (см. Нк=7м) поз.16 м ³
ИВ	8	3.503-49.1-9900	Блок ригеля ЗЗР-30	3	
Б4	9	3.503-49.0-9000-09	Объединение блоков ригеля ЗЗР-50 с ЗЗР-30	1,9	Узел 7 м ³
Б4	10	3.503-49.0-9000-10	Объединение блоков ригеля ЗЗР-30 с ЗЗР-30	2,2	Узел 8 м ³
Б4	И	3.503-49.0-9000-11	Обетонирование блоков ригеля при устройстве температурного шва	2,2	Узел 9 м ³
Б4	19	3.503-49.0-70000-10	Подферментник	1,1	Узел 3 (см. Нк=7м) поз.19-21
ИВ	20	3.503-49.4-79000	Сетка арматурная С105	12	
ИВ	21	3.503-49.4-79100	Сетка арматурная С106	12	
		Опора с монолитным фундаментом на естественном основании			
		3.503-49.3-79200	Мярки 500 ф	85,4	R' ¹ =30 кг/см ² м ³
		3.503-49.3-79300	Мярки 210 ф - 1	35,7	Лк-Вариант м ³
		Остальное см. спецификацию к сборному фундаменту			
		Опора с монолитным фундаментом на свайном основании			
		3.503-49.3-79400	Мярки 300 ф - 45 св	60,9	м ³
		Остальное см. спецификацию к сборному фундаменту			
		<u>Детали</u>			
		Узел 1 (5 шт.)			
Б4	12	3.503-49.0-9010-03	Ф8 А-1 ГОСТ 5781-75, L=1740	50	34,4 кг
Б4	13	3.503-49.0-9002-03	Ф16 А-II ГОСТ 5781-75, L=1000	25	39,5 кг
Б4	14	3.503-49.0-90Н-03	Ф16 А-II ГОСТ 5781-75, L=730	20	23,0 кг
Б4	15	3.503-49.0-9004-03	Ф28 А-II ГОСТ 5781-75, L=1120	10	54,1 кг

Лист

Формат Зона	Поз.	Обозначение	Наименование	Кол.	Примечание
			Узел 2 (1 шт.)		
Б4	16	3.503-49.0-9005-04	Изделие соединительное тб1 полоса 16*90 ГОСТ 103-76 16,6 ГОСТ 6713-75	2	4,5 кг
			Узел 7 (2 шт.)		
Б4	22	3.503-49.0-9012-09	Ф22 А-III ГОСТ 5781-75, L=1360	8	32,5 кг
Б4	23	3.503-49.0-9013-09	Ф14 А-III ГОСТ 5781-75, L=1816	20	43,9 кг
Б4	24	3.503-49.0-9014-09	Ф14 А-III ГОСТ 5781-75, L=3180	20	76,8 кг
			Узел 8 (1 шт.)		
Б4	22	3.503-49.0-9012-09	Ф22 А-III ГОСТ 5781-75, L=1360	4	16,2 кг
Б4	25	3.503-49.070009-08	Ф12 А-III ГОСТ 5781-75, L=1816	22	см. Нк=7м 35,5 кг поз. 29
Б4	26	3.503-49.0-70010-08	Ф12 А-I ГОСТ 5781-75, L=3180	22	см. Нк=7м 62,1 кг поз. 30
Б4	27	3.503-49.0-9015-10	Ф22 А-III ГОСТ 5781-75, L=1740	9	46,7 кг
			Узел 9 (2 шт.)		
Б4	22	3.503-49.0-9012-09	Ф22 А-III ГОСТ 5781-75, L=1360	10	40,6 кг
Б4	25	3.503-49.0-70009-08	Ф12 А-III ГОСТ 5781-75, L=1816	24	см. Нк=7м 38,7 кг поз. 29
Б4	26	3.503-49.0-70010-08	Ф12 А-I ГОСТ 5781-75, L=3180	24	см. Нк=7м 67,8 кг поз. 30
Б4	28	3.503-49.0-9016-11	Ф22 А-III ГОСТ 5781-75, L=2527	10	75,4 кг
			Узел 4 (1 шт.) см. сб. лист 3 к опоре-стенке Нк=5м, поз 23, 24		Объединение стенок с фундаментом
Б4	23	3.503-49.0-70006-06	Ф32 А-II ГОСТ 5781-75, L=29400	1	185,5 кг
Б4	24	3.503-49.0-60006-04	Ф8 А-I ГОСТ 5781-75, L=1250	68	33,6 кг
			Узел 7 (2 шт.) см. сб. лист 4 к опоре-стенке Нк=7м, поз 24		Объединение блока ригеля ЗЗР-50 с блоком стенки 70СКП-9
Б4	24	3.503-49.0-60007-08	Ф8 А-I ГОСТ 5781-75, L=570	12	2,7 кг
			Детали объединения блоков фундамента см. Нк=7м под L=33м, забив 1,2 и 3		
		<u>МАТЕРИАЛЫ</u>			
		Опора со сборным фундаментом на естественном основании			
		Ширина фундамента 500 см			R' ¹ =30 кг/см ²
		Бетон гидротехнический ГОСТ 4795-68			

2. А. лист. Листов 4 вета

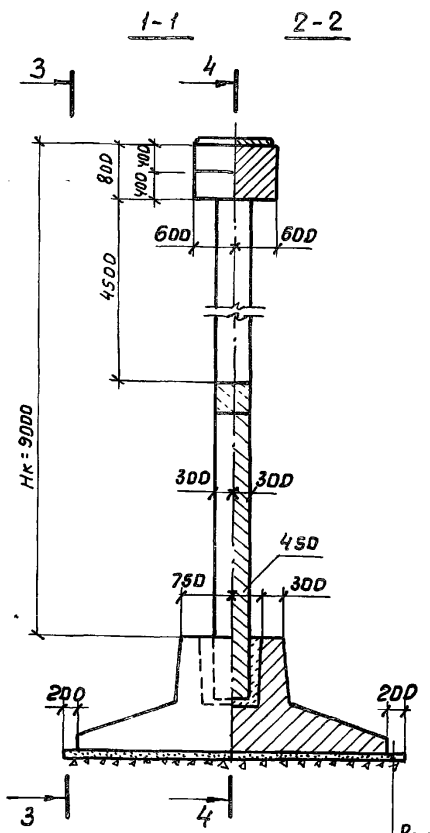
Лист

Формат	Зона	Поз.	Обозначение	Наименование	Кол.	Примечание
				- сборный, М300	17,2	м ³
				- монолитный, М300	35,6	м ³
				Цементный раствор, М200	0,32	м ³
				Песчано-цементная смесь	8,7	м ³
				Щебень ГОСТ 4797-69*	4,3	м ³
				Ширина фундамента 210 см		Вск-вариант
				Бетон гидротехнический		
				ГОСТ 4795 - 68		
				- сборный, М300	38,4	м ³
				- монолитный, М300	22,3	м ³
				Цементный раствор, М200	0,32	м ³
			Опора с монолитным фундаментом на естественном основании			
				Ширина фундамента 500 см		R ¹ =3,0 кг/см ²
				Бетон гидротехнический		
				ГОСТ 4795 - 68		
				- сборный, М300	72,2	м ³
				- монолитный, М300	17,6	м ³
				- монолитный, М200	85,4	м ³
				Цементный раствор, М200	0,32	м ³
				Цементный раствор, М150	0,87	м ³
				Щебень ГОСТ 4797-69*	8,7	м ³
				Ширина фундамента 210 см		Вск-вариант
				Бетон гидротехнический		
				ГОСТ 4795 - 68		
				- сборный, М300	74,8	м ³
				- монолитный, М300	17,6	м ³
				- монолитный, М200	35,7	м ³
				Цементный раствор, М200	0,32	м ³
			Опора с монолитным фундаментом на свайном основании			
				Ширина фундамента 300 см		
				Бетон гидротехнический		

Формат	Зона	Поз.	Обозначение	Наименование	Кол.	Примечание
				ГОСТ 4795 - 68		
				- сборный, М300	74,8	м ³
				- монолитный, М300	17,6	м ³
				Цементный раствор, М200	0,32	м ³
				Цементный раствор, М150	0,55	м ³
				Щебень ГОСТ 4797-69*	5,5	м ³
				Стандартные изделия		
				Серия 3.501-86, нив.п.94б		Железобетонные признатические
				ЦПМ Глабтранспроекта		сваи сечением 35 * 35 см
				Рабочие чертежи Киевского		резиновые опорные части
				Филиала Спидзпроект, 1970г		РОЧСП - 30 * 40 * 6 см
					24	

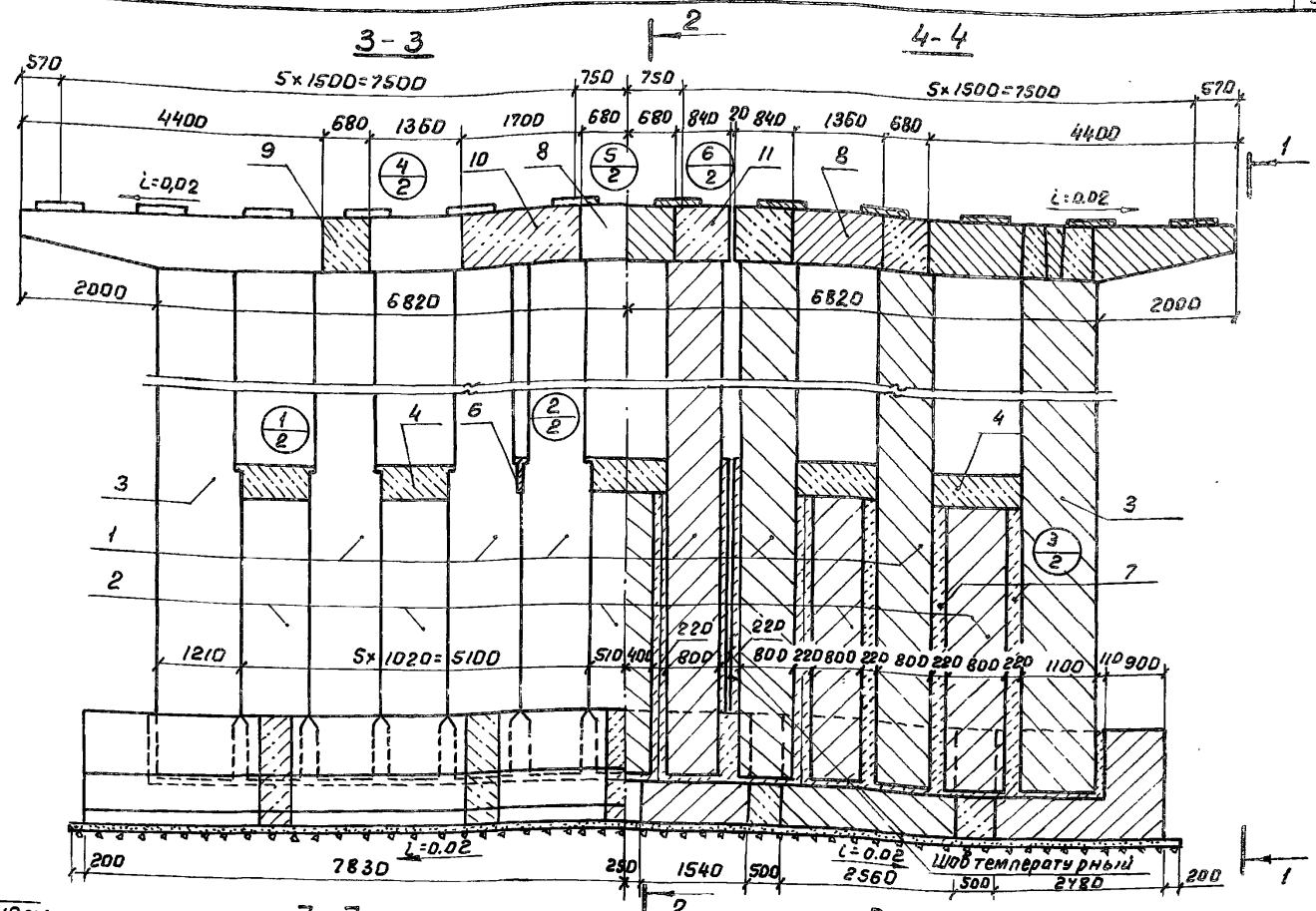
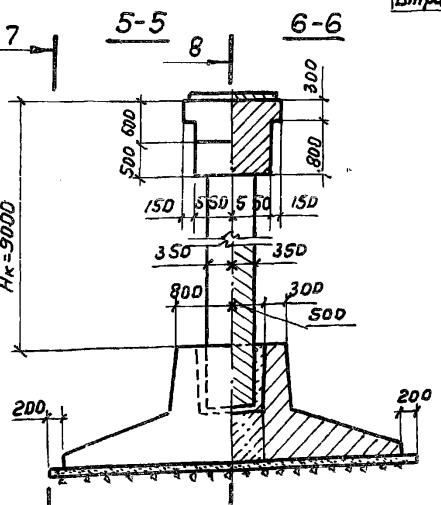
н.подп. Логань и др.

Рис. 1



Выравнивающий слой из
песчано-цементной смеси 10см
Втрамбованный щебень 5см

Рис. 2



Остальное см. сечение 3-3

Остальное см. сечение 4-4

Обозначение	Опираемые пролеты, м	Рис.
3.503-49.0-9000	12; 15	1
-01	18; 24	1
-02	33	2

Примечания: 1. Блоки стенки устанавливаются вертикально,
2. Узлы объединения блоков фундамента и блоков

Изм.	Лист	№ док.ум.	Подпись	Дата
Разраб.	Табрина			
Проб.	Бойцова			
П.инж.пр.	Дашкевич			
П.техн.	Гафрт			
Нач.отд.	Коташев			

Опора - стенка
спроектами Нк=9м
Сборочный чертеж

3.503-49.0-9000 СБ

Лит.	Масса	Масштаб
Р		1:75
Лист 1	Листов 3	

ПРОИЗВОДИТЕЛЬ

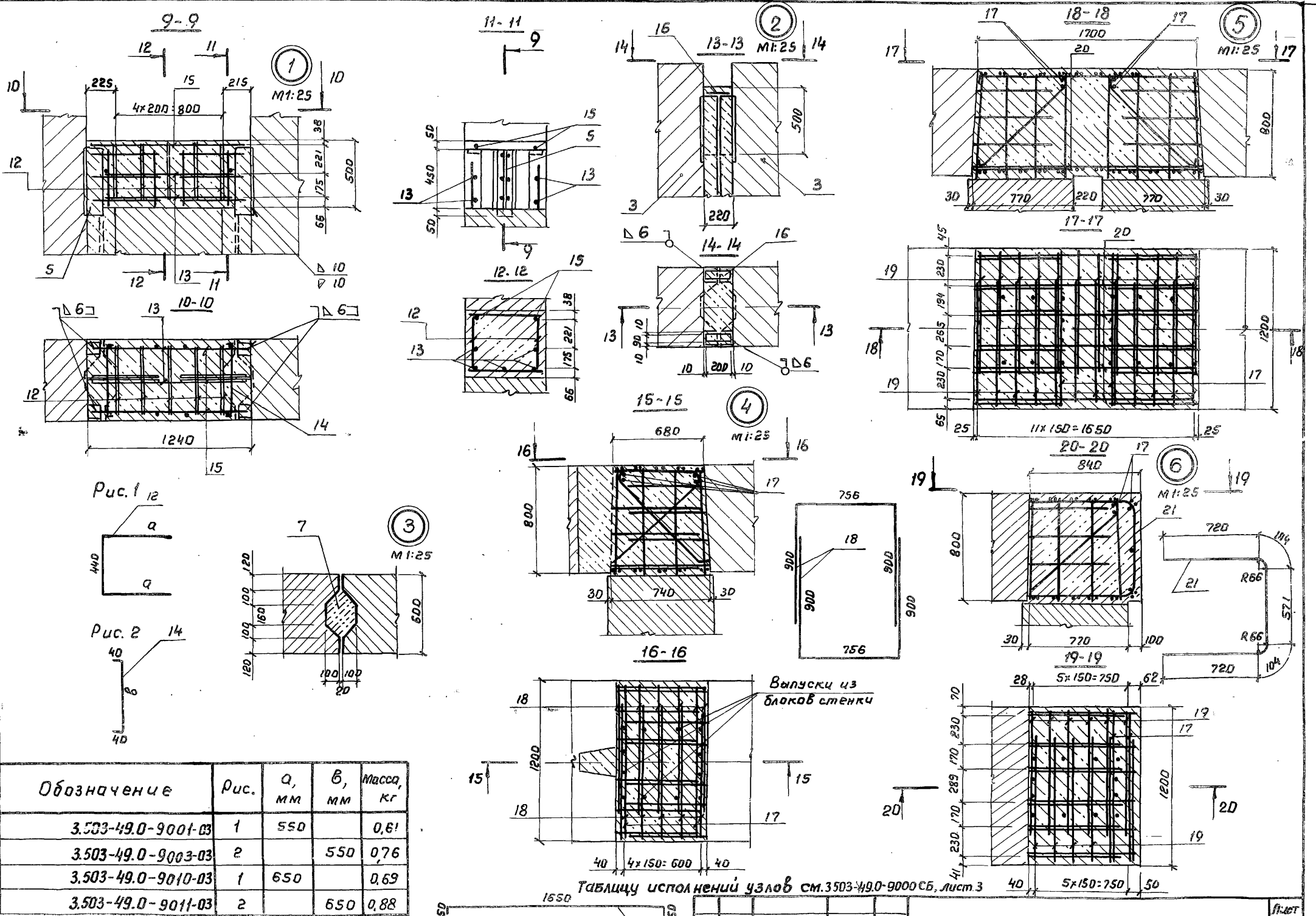


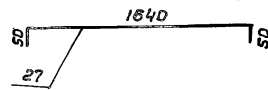
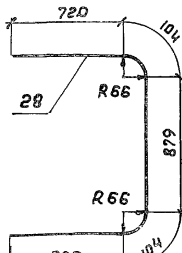
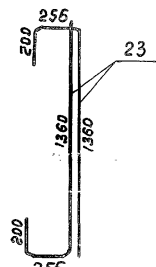
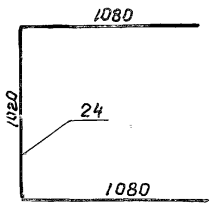
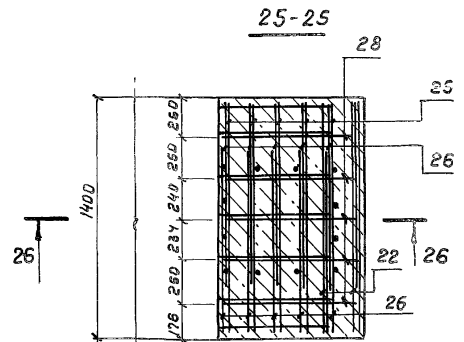
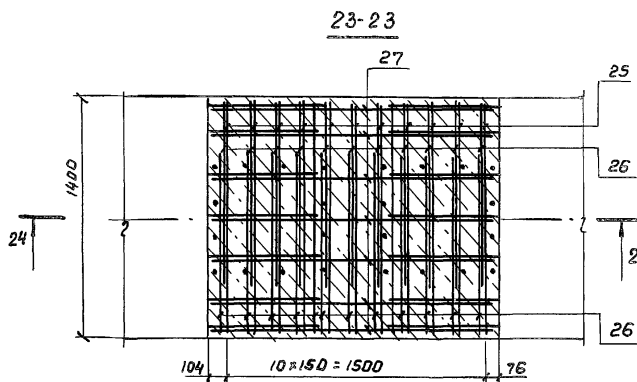
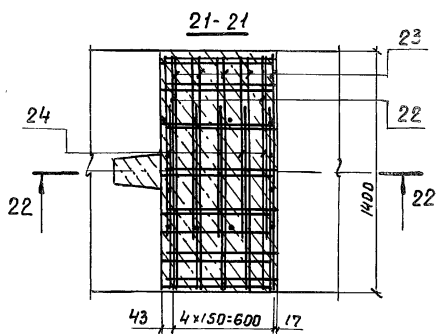
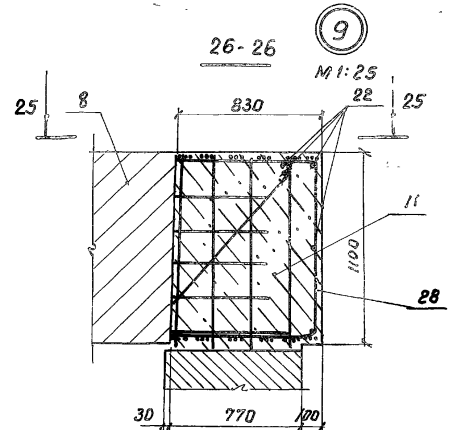
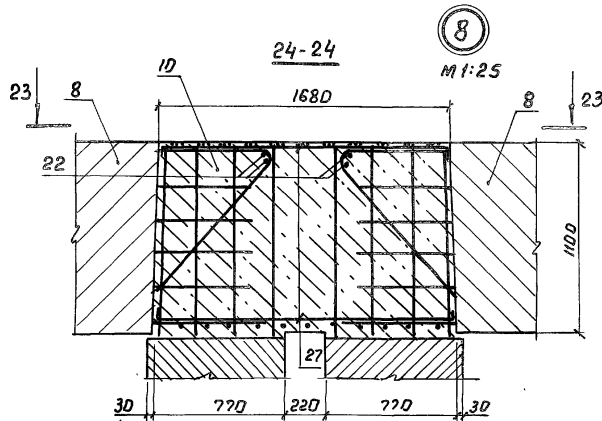
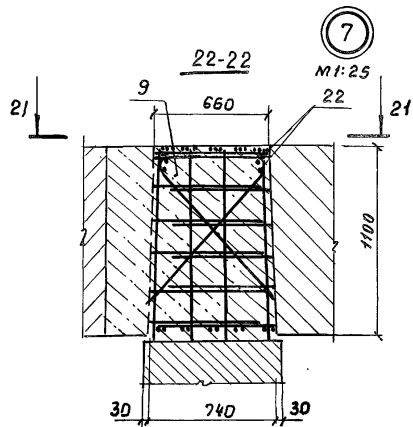
Рис. 1

Рис. 2

Выпуски из
блоков стенки

Таблицу исполнений узлов см. 3.503-49.0-9000 СБ, лист 3

Обозначение	Рис.	а, мм	в, мм	Масса, кг
3.503-49.0-9001-03	1	550		0,61
3.503-49.0-9003-03	2		550	0,76
3.503-49.0-9010-03	1	650		0,69
3.503-49.0-9011-03	2		650	0,88



Обозначение	№ узла
3.503-49.0-9000-03	1
3.503-49.0-9000-04	2
3.503-49.0-9000-05	3
3.503-49.0-9000-06	4
3.503-49.0-9000-07	5
3.503-49.0-9000-08	6
3.503-49.0-9000-09	7
3.503-49.0-9000-10	8
3.503-49.0-9000-11	9