

ТИПОВЫЕ КОНСТРУКЦИИ, ИЗДЕЛИЯ И УЗЛЫ
ЗДАНИЙ И СООРУЖЕНИЙ

Серия 3.5031-76

ПРОМЕЖУТОЧНЫЕ ОПОРЫ ПОД ПРОЛЕТНЫЕ СТРОЕНИЯ ДЛИНОЙ
12, 15, 18, 24 и 33 м ДЛЯ АВТОДОРОЖНЫХ ПУТЕПРОВОДОВ ПОД
НАГРУЗКУ ОТ АВТОМОБИЛЕЙ-САМОСВАЛОВ БЕЛАЗ-540

Выпуск 0

МАТЕРИАЛЫ ДЛЯ ПРОЕКТИРОВАНИЯ. Узлы

РАБОЧИЕ ЧЕРТЕЖИ

23242

ЦЕНА

ТИПОВЫЕ КОНСТРУКЦИИ, ИЗДЕЛИЯ И УЗЛЫ
ЗДАНИЙ И СООРУЖЕНИЙ

СЕРИЯ 3.503.1-76

ПРОМЕЖУТОЧНЫЕ ОПОРЫ ПОД ПРОЛЕТНЫЕ СТРОЕНИЯ ДЛИНОЙ
12, 15, 18, 24 и 33 м ДЛЯ АВТОДОРОЖНЫХ ПУТЕПРОВОДОВ ПОД
НАГРУЗКУ ОТ АВТОМОБИЛЕЙ-САМОСВАЛОВ БЕЛАЗ-540

Выпуск 0

МАТЕРИАЛЫ ДЛЯ ПРОЕКТИРОВАНИЯ. Узлы

РАБОЧИЕ ЧЕРТЕЖИ

РАЗРАБОТАНЫ ИНСТИТУТОМ ПРОМТРАНСИИПРОЕКТ
ГЛАВНЫЙ ИНЖЕНЕР ИНСТИТУТА *В.И. Поляков* В.И. ПОЛЯКОВ
ГЛАВНЫЙ ИНЖЕНЕР ПРОЕКТА *В.Е. Дашкевич* В.Е. ДАШКЕВИЧ

УТВЕРЖДЕНЫ И ВВЕДЕНЫ В ДЕЙСТВИЕ
ГОССТРОЕМ СССР
ПРОТОКОЛ №ИИ-7 ОТ 3 ИЮЛЯ 1987 Г.

Обозначение	Наименование	Стр
3.503.1-76.0.000 ПЗ	Пояснительная записка	4
3.503.1-76.0.000 НИ	Номенклатура изделий	8
3.503.1-76.0.000 СМ1	Ключ подбора конструктивных элементов шестистоечных опор с фундаментом на естественном основании.	10
3.503.1-76.0.000 СМ2	Ключ подбора конструктивных элементов двухстоечных опор с фундаментом на естественном основании	11
3.503.1-76.0.000 СМ3	Ключ подбора конструктивных элементов двухстоечных опор с фундаментом на свайном основании.	12
3.503.1-76.0.000 СМ4	Ключ подбора конструктивных элементов шестистоечных опор с фундаментом на свайном основании	12
3.503.1-76.0.000 СМ5	Сводная таблица расхода материалов на шестистоечную опору	13
3.503.1-76.0.000 СМ6	Сводная таблица расхода материалов на двухстоечную опору	17
3.503.1-76.0.000 СМ7	Расчетный лист	21
3.503.1-76.0.100	Шестистоечная опора Нк=6.0м с фундаментом на естественном основании.	
	Схема расположения элементов сборных конструкций	43
3.503.1-76.0.110	Обетонирование крайнего блока фундамента (Ф 250-51-6 и Ф 280-51-6)	46
3.503.1-76.0.120	Обетонирование крайнего блока	

3.503.1-76.0

Инв. № подл.	Подпись и дата	Взам. инв. №	РАЗРАБ.	Ледеякина	Лист	Листов
			ПРОВЕРИЛ	Андрянова		
Инв. № подл.	Подпись и дата	Взам. инв. №	ГЛ. ИНЖ. ПР.	Дашкевич	Лист	Листов
			Н. КОНТР.	Дашкевич		
			НАЧ. ОТД.	Каташев		
			С О Д Е Р Ж А Н И Е			
			ПРОМТРАНСНИИПРОЕКТ			

Обозначение	Наименование	Стр
	Фундамента (Ф300-51-6, Ф330-51-6, Ф330-51-6 и Ф330-51-6)	46
3.503.1-76.0.130	Обетонирование крайнего блока фундамента (Ф380-51-6 и Ф450-51-6)	47
3.503.1-76.0.140	Обетонирование крайнего блока фундамента (Ф380-51-6 и Ф400-51-6)	47
3.503.1-76.0.150	Объединение блоков фундамента (Ф 250-51-6 и Ф 280-51-6)	48
3.503.1-76.0.160	Объединение блоков фундамента (Ф300-51-6, Ф330-51-6, Ф330-51-6 и Ф330-51-6)	48
3.503.1-76.0.170	Объединение блоков фундамента (Ф 380-51-6 и Ф 450-51-6)	49
3.503.1-76.0.180	Объединение блоков фундамента (Ф380-51-6 и Ф400-51-6)	49
3.503.1-76.0.190	Объединение блока стойки с блоком фундамента	50
3.503.1-76.0.190 СБ	Объединение блока стойки с блоком фундамента. Сборочный чертеж	50
3.503.1-76.0.200	Объединение блока стойки с блоком ригеля высотой 70 и 80 см	51
3.503.1-76.0.200 СБ	Объединение блока стойки с блоком ригеля высотой 70 и 80 см. Сборочный чертеж	51
3.503.1-76.0.210	Объединение блоков ригеля высотой 70 см	52
3.503.1-76.0.210 СБ	Объединение блоков ригеля высотой 70 см. Сборочный чертеж	52
3.503.1-76.0.220	Шестистоечная опора Нк=6.0м с фундаментом на свайном основании. Схема расположения элементов сборных конструкций	53
3.503.1-76.0.230	Шестистоечная опора Нк=8.0м с фундаментом на естественном основании	

3.503.1-76.0

Инв. № подл.	Подпись и дата	Взам. инв. №	Лист	2
			ПРОМТРАНСНИИПРОЕКТ	

1. Основные положения

1.1. Рабочие чертежи промежуточных опор для опирания на них пролетных строений длиной 12, 15, 18, 24 и 33 м под нагрузку от автомобилей-самосвалов БелАЗ-540 разработаны для путепроводов на автомобильных дорогах промышленных предприятий по плану типового проектирования Госстроя СССР на 1986 год, Т5.1.15, утвержденному постановлением Госстроя СССР от 23.12.85 № 255 и по плану на 1987 год, Т5.1.23, утвержденному постановлением Госстроя СССР от 20.11.86 № 27.

Настоящая серия разработана в следующем составе.

- Выпуск 0. Материалы для проектирования. Узлы. Рабочие чертежи
 Выпуск 1. Технические условия. Сборные железобетонные изделия. Рабочие чертежи
 Выпуск 2. Арматурные изделия для сборных железобетонных изделий. Рабочие чертежи
 Выпуск 3. Монолитные железобетонные конструкции. Рабочие чертежи
 Выпуск 4. Арматурные изделия для монолитных конструкций. Рабочие чертежи

Настоящая серия выполнена на основании и в соответствии с техническими решениями, утвержденными Госстроем СССР протоколом № 8А-16 от 20 апреля 1983 года.

1.2. В настоящем выпуске приведены материалы для проектирования и, кроме того, чертежи узлов опор, которые могут быть использованы при сооружении опор.

1.3. Конструкции опор разработаны под пролетные строения, имеющие габарит проезжей части 14 м, два тротуара по 1 м и предназначены для строительства и эксплуатации в местности с расчетной температурой минус 40°С и выше и сейсмичностью до 6 баллов.

3.503.1-76.0.000 ПЗ

Пояснительная
записка

Страниц Лист Листов

Р 1 7

ПРОМТРАНСИМПРОЕКТ

Гл. инж. пр. Дашкевич
 Н. контр. Дашкевич
 Нач. отд. Каташев

Дашкевич
Каташев

Копировал Угрюма

Формат А4

2. Технические условия

2.1. Рабочие чертежи разработаны с соблюдением требований СНиП 2.05.03-84 „Мосты и трубы“.

3. Расчет опор

3.1. Глубина заложения фундаментов на естественном основании опор всех типов принята с учетом засыпки 0,5 м над обрезом фундамента. Свободная длина свай фундаментов на свайном основании принята в соответствии с требованиями СНиП 2.02.03-85 „Свайные фундаменты“.

3.2. Расчетная схема опоры при расчете вдоль путепровода принята в виде стержня, жестко заделанного в фундаменте.

Расчетная схема опоры при расчете поперек путепровода принята в виде рамы с жесткой заделкой.

Опоры применимы для всех возможных схем путепроводов при любом сочетании высот опор, предусмотренных в настоящей серии.

3.3. Опирание пролетных строений предусмотрено на резиновые опорные части при различных сочетаниях длин пролетных строений от 12 до 33 м включительно.

3.4. В схеме шарнирно-упругого опирания приняты резиновые опорные части размером 200×400×36 мм для пролетных строений длиной 12-24 м и 300×400×60 мм для пролетных строений длиной 33 м с толщиной резины соответственно 30 и 50 мм.

3.503.1-76.0.000 ПЗ

Лист

2

Копировал Угрюма 23242

5

Формат А4

3.5. Тормозная сила учтена с одной полосы движения в уровне опирания пролетного строения.

3.6. Коэффициент перегрузки к временной нагрузке и её воздействиям $K=1,4$ принят при объемном весе перевозимой породы равном $4,0 \text{ т/м}^3$.

При условиях, отличных от вышеуказанных, опоры должны быть пересмотрены в соответствии со скорректированным расчетом.

4. МАТЕРИАЛЫ

4.1. Для изготовления сборных блоков, омоноличивания элементов и монолитных конструкций опор применяется конструкционный тяжёлый бетон по ГОСТ 25192-82 класса В25.

Марка бетона по морозостойкости (F) принимается по СНиП 2.05.03-84 „Мосты и трубы“.

4.2. В качестве рабочей арматуры в соответствии с указаниями ТП 101-81 принята арматура класса А-III. Распределительная арматура и подвешивающие петли – гладкие стержни из стали класса А-I. Марки арматурной стали в зависимости от района эксплуатации сооружения следует принимать в соответствии с помещаемой ниже таблицей.

НАЗНАЧЕНИЕ АРМАТУРЫ	КЛАСС СТАЛИ	РАСЧЕТНАЯ ТЕМПЕРАТУРА (СРЕДНЯЯ ТЕМПЕРАТУРА НАИБОЛЕЕ ХОЛОДНОЙ ПЯТИНАВНИ) по СНиП 2.01.01-82				
		НЕ НИЖЕ МИНУС 40°С		НЕ НИЖЕ МИНУС 30°С		
		СВАРНЫЕ И ВЯЗАНЫЕ СЕТКИ И КАРКАСЫ	ТОЛЬКО ВЯЗАНЫЕ СЕТКИ И КАРКА- СЫ	СВАРНЫЕ И ВЯЗА- НЫЕ СЕТКИ И КАРКАСЫ		
РАСПРЕДЕЛИ- ТЕЛЬНАЯ АРМАТУРА	А-I	ВСтЗсп2	ВСтЗсп2	ВСтЗсп2		
		ВСтЗпс2	ВСтЗпс2	ВСтЗпс2		
		СтЗсп3	СтЗсп3	СтЗсп3		
		СтЗпс3	СтЗпс3	СтЗпс3		
		ВСтЗГпс2	ВСтЗГпс2	ВСтЗГпс2		
		по ГОСТ 5781-82*	по ГОСТ 5781-82*	ВСтЗкп2	ВСтЗкп2	ВСтЗкп2
				СтЗкп3	СтЗкп3	СтЗкп3
				по ГОСТ 5781-82*	по ГОСТ 5781-82*	по ГОСТ 5781-82*
СТРОПОВОЧНЫЕ ПЕТЛИ		ВСтЗсп2	ВСтЗсп2	ВСтЗсп2	ВСтЗсп2	ВСтЗпс2
		по ГОСТ 5781-82*	по ГОСТ 5781-82*	по ГОСТ 5781-82*	по ГОСТ 5781-82*	по ГОСТ 5781-82*
РАБОЧАЯ АРМАТУРА	А-III	25Г2с	35Гс	25Г2с; 35Гс	25Г2с; 35Гс	25Г2с; 35Гс
		по ГОСТ 5781-82*	по ГОСТ 5781-82*	по ГОСТ 5781-82*	по ГОСТ 5781-82*	по ГОСТ 5781-82*

Химический состав арматурных углеродистых сталей должен соответствовать ГОСТ 380-71*.

Имя, фамилия, подпись и дата

3.503.1-76.0.000 ПЗ Лист 3

Копировал: *Юл*

Формат А4

Имя, фамилия, подпись и дата

3.503.1-76.0.000 ПЗ Лист 4

Копировал: *Юл* 23242 6 Формат А4

5. КОНСТРУКТИВНЫЕ РЕШЕНИЯ

5.1. В настоящей серии разработаны два типа опор: шестистоечные и двухстоечные при высоте опор H_k равной 6, 8 и 10 м. При высоте опоры $H_k = 6$ м опирание пролетных строений длиной 33 м и их сочетаний с пролетными строениями длиной 12-24 м не предусмотрено.

5.2. Шестистоечные и двухстоечные опоры запроектированы с фундаментами на естественном и свайном основании. Фундаменты на естественном основании шестистоечных опор разработаны сборными; в монолитном варианте они могут быть выполнены по чертежам сборных фундаментов. Фундаменты на естественном основании двухстоечных опор и рстверки фундаментов на свайном основании обоих типов опор запроектированы монолитными.

5.3. Фундаменты на естественном основании шестистоечных опор разработаны для грунтов с условным сопротивлением R_0 равным 25 тс/м², 30 тс/м² и более, а двухстоечные - для малосжимаемых грунтов с условным сопротивлением R_0 равным не менее 30 тс/м². Все типы фундаментов запроектированы для непросадочных и непучинистых грунтов.

5.4. Сборные блоки фундаментов на естественном основании шестистоечных опор разработаны десяти типоразмеров для всех сочетаний рассматриваемых длин (в том числе не равных) опираемых пролетных строений и всех предусмотренных в серии высот опор и имеют одинаковые подколоники, а отличаются между собой только размерами плиты по фасаду путепровода. В четырех из десяти типоразмеров блоков фундаментов, предназначенных для опирания пролетных строений 33+12+24 м и 24+12,15 м, ось плиты фундамента по фасаду путепровода сдвинута на 13 см по отношению к оси опоры. Устанавливаются такие блоки так, чтобы сдвижка была направлена в сторону опираемого пролетного строения большей длины.

Объединяются блоки между собой обетонированием арматурных выпусков.

3.503.1-76.0.000 ПЗ

Лист

5

Копировал: *ЕДЗ*

Формат А4

5.5. Монолитные фундаменты двухстоечных опор разработаны пяти типов, имеющих одинаковые подколоники, а отличающихся между собой только размерами плиты фундамента. В одном из пяти типов фундаментов, предназначенного для опирания пролетных строений 33+12+18 м, ось плиты фундамента по фасаду путепровода сдвинута на 20 см по отношению к оси опоры. Сдвижка должна быть направлена в сторону опираемого пролетного строения большей длины.

5.6. В фундаментах на свайном основании с монолитным рстверком всех опор сваи принимаются по типовым конструкциям Ленгипротрансмоста серии 3.501-86 (инв. № 946 ОРП Мосгипротранса). Длина свай подбирается по несущей способности подстилающих грунтов в каждом конкретном случае.

5.7. В расчетных листах приведены давления подошвы фундамента на основание и расчетные нагрузки, передаваемые на свю.

5.8. Стойки шестистоечных опор имеют опалубочные размеры, изменяющиеся в зависимости от высоты опоры. Поперечное сечение блоков стоек двухстоечных опор принято одинаковым для всех опор этого типа. Стойки нижними концами входят в гнезда подколоники и обетонируются. Верхние концы стоек объединяются с ригелем обетонированием арматурных выпусков.

5.9. Ригели шестистоечных опор комплектуются из двух крайних и одного промежуточного блока, имеющих опалубочные размеры двух типов в зависимости от длины опираемых пролетных строений. Блоки объединяются между собой обетонированием арматурных выпусков. Армирование блоков ригеля и стыковых соединений дифференцировано в зависимости от длины опираемых пролетных строений. Ригели двухстоечных опор запроектированы монолитными.

5.10. Для установки резиновых опорных частей предусмотрено устройство монолитных подферменных площадок.

3.503.1-76.0.000 ПЗ

Лист

6

Копировал: *СД-23242* 7 • Формат А4

5.11. Схемы расположения элементов опор приведены в настоящем выпуске, см. док. 3.503.1-76.0.100, 3.503.1-76.0.220, 3.503.1-76.0.230, 3.503.1-76.0.250, 3.503.1-76.0.260, 3.503.1-76.0.270, 3.503.1-76.0.280, 3.503.1-76.0.310, 3.503.1-76.0.320, 3.503.1-76.0.330, 3.503.1-76.0.340, 3.503.1-76.0.350

6. ПРОИЗВОДСТВО РАБОТ

6.1. Монтаж сборных элементов опор надлежит производить с помощью инвентарных кондукторов, обеспечивающих устойчивость и проектное положение устанавливаемых элементов.

6.2. Блоки сборных фундаментов должны устанавливаться на тщательно выравненный и утрамбованный слой песчано-цементной смеси, в составе которой должно быть не менее 10% цемента по весу. Этот слой устраивается по утрамбованному щебню. Ровность слоя песчано-цементной смеси рекомендуется проверять по отпечатку от устанавливаемого блока. Монолитные фундаменты устраиваются по слою утрамбованного щебня $h=10$ см.

6.3. Непосредственно перед укладкой бетона подферменных площадок верхняя шероховатая плоскость ригеля должна быть обработана пескоструйным аппаратом.

6.4. При сооружении опор необходимо строго руководствоваться требованиями СНиП III-43-75, СНиП III-4-80.

7. ОБОЗНАЧЕНИЕ МАРК ИЗДЕЛИЙ

7.1. Марки, применяемые при обозначении изделий, приняты в соответствии с ГОСТ 23009-78 „Конструкции и изделия бетонные и железобетонные сборные. Условные обозначения марок.“ Принятые марки учитывают конструктивные особенности каждого исполнения.

7.2. Марка блоков фундаментов состоит из условного буквенного обозначения наименования изделия, определяющего размера фундамента по фасаду путепровода в см, обозначения нагрузки в соответствии со СНиП 2.05.03-84 и типа опоры; условное буквенное обозначение блоков фундаментов, в которых ось плиты по фасаду путепровода сдвинута по отношению к оси опоры, отличается от условного буквенного обозначения блоков симметричных. Так например:

ФЭ 380-51-6 - симметричный блок фундамента, с размером по фасаду путепровода 3800 мм под нагрузку АБ-51 для шестистоечной опоры;

3.503.1-76.0.000 ПЗ

Лист
7

ФЭ 380-51-6 - блок фундамента аналогичный вышеприведенному, ось плиты которого по фасаду путепровода сдвинута по отношению к оси опоры;

Ф 440-51-2 и ФЭ 510-51-2 - фундаменты для двухстоечной опоры.

7.3. Фундаменты опор на свайном основании имеют марку, состоящую из условного буквенного обозначения свайного фундамента, определяющего размера по фасаду путепровода в см, обозначения нагрузки в соответствии со СНиП 2.05.03-84 и количества свай в фундаменте:

СФ 270-51-32 - свайный фундамент с размером по фасаду путепровода 2700 мм под нагрузку АБ-51 с 32 сваями в фундаменте.

7.4. Марка блоков стоек состоит из цифры, указывающей типоразмер блока, условного буквенного обозначения блока стойки, определяющего размера в м (длины блока) с округлением до целого числа, одновременно указывающего высоту опоры Нк, обозначения нагрузки в соответствии со СНиП 2.05.03-84 и типа опоры:

1 СП 8-51-6 - стойка путепровода первого типоразмера длиной 8200 мм, под нагрузку АБ-51 для шестистоечной опоры Нк=8м, где Нк - высота опоры от обреза фундамента до верха ригеля.

7.5. Блоки ригеля имеют марку, состоящую из цифры, указывающей типоразмер блока, условного буквенного обозначения блока ригеля, определяющего размера блока в см (высоты блока), обозначения нагрузки в соответствии со СНиП 2.05.03-84 и типа опоры;

2 РК 70-51-6 - крайний блок ригеля второго типоразмера, высотой 700 мм, под нагрузку АБ-51, для шестистоечной опоры;

1 РП 80-51-6 - промежуточный блок ригеля первого типоразмера, высотой 800 мм, под нагрузку АБ-51 для шестистоечной опоры.

Монолитные ригели двухстоечных опор имеют аналогичную с вышеприведенной маркировку без букв „К“ и „П“ в условном буквенном обозначении.

7.6. Марка монолитных подферменников состоит из условного буквенного обозначения и порядкового номера подферменника: ПФ 19.

3.503.1-76.0.000 ПЗ

Лист
8

Обозначение	Эскиз	Марка	Габаритные размеры, мм					Расход стали, кг	Масса, кг
			l	h	b	b ₁	b ₂		

Шестиштырьчатые опоры

Блоки фундамента

3.503.1-76.1.100		Ф 250 - 51 - 6	1600	1750	2500	250	250	560,2	13175
3.503.1-76.1.100-01		Ф 280 - 51 - 6	1600	1750	2800	400	400	581,9	14025
3.503.1-76.1.110		Ф 300 - 51 - 6	1600	1750	3000	500	500	593,2	14600
3.503.1-76.1.110-01		Ф 330 - 51 - 6	1600	1750	3300	650	650	620,6	15450
3.503.1-76.1.120		ФЭ 300 - 51 - 6	1600	1750	3000	370	630	593,2	14600
3.503.1-76.1.120-01	ФЭ 330 - 51 - 6	1600	1750	3300	520	780	620,6	15450	
3.503.1-76.1.130		Ф 380 - 51 - 6	1600	2050	3800	900	900	684,1	20500
3.503.1-76.1.160		Ф 450 - 51 - 6	1600	2050	4500	1250	1250	736,1	22525
3.503.1-76.1.140		ФЭ 380 - 51 - 6	1600	2050	3800	770	1030	656,4	20500
3.503.1-76.1.150		ФЭ 400 - 51 - 6	1600	2050	4000	870	1130	706,7	21100

Блоки стоек

3.503.1-76.1.170		1сп 6 - 51 - 6	6300	700	500	680	-	286,1	5525
3.503.1-76.1.170-01		2сп 6 - 51 - 6	6300	700	500	680	-	362,0	5525
3.503.1-76.1.180		1сп 8 - 51 - 6	8300	800	500	680	-	462,8	8300
3.503.1-76.1.180-01		2сп 8 - 51 - 6	8300	800	500	680	-	492,3	8300
3.503.1-76.1.190		3сп 8 - 51 - 6	8200	800	500	780	-	783,9	8200
3.503.1-76.1.190-01		4сп 8 - 51 - 6	8200	800	500	780	-	745,1	8200
3.503.1-76.1.200		1сп 10 - 51 - 6	10300	900	500	680	-	582,3	11600
3.503.1-76.1.200-01		2сп 10 - 51 - 6	10300	900	500	680	-	684,6	11600
3.503.1-76.1.210		3сп 10 - 51 - 6	10200	900	500	780	-	953,6	11475
3.503.1-76.1.210-01		4сп 10 - 51 - 6	10200	900	500	780	-	903,6	11475

3.503.1-76.0.000 НМ

Разрб.	Ледянкина	<i>Ледянкина</i>
Пров.	Андрянова	<i>Андрянова</i>
Гл. инж. пр.	Дашкевич	<i>Дашкевич</i>
Н. контр.	Дашкевич	<i>Дашкевич</i>
Ишч. отд.	Каташев	<i>Каташев</i>

Номенклатура изделий

Страница	Лист	Листов
Р	1	2

ПРОИТРАНСИИПРОЕКТ

ИМБ. И ПОДА. ПОДПИСЬ И ДАТА ИМБ. ИМБ. И

Обозначение	Эскиз	Марка	Габаритные размеры, мм					Расход стали, кг	Масса, кг
			е	h	б	б ₁	б ₂		
БЛОКИ РИГЕЛЯ									
3.503.1-76.1.250		1PK70 - 51 - 6	4400	700	1450	1430	-	572,2	10275
3.503.1-76.1.250-01		2PK70 - 51 - 6	4400	700	1450	1430	-	716,2	10275
3.503.1-76.1.270		1PK80 - 51 - 6	4400	800	1750	1430	-	913,8	14350
3.503.1-76.1.270-01		2PK80 - 51 - 6	4400	800	1750	1430	-	740,0	14350
3.503.1-76.1.260		1PK70 - 51 - 6	4500	700	1450	1430	1430	629,4	10500
3.503.1-76.1.260-01		2PK70 - 51 - 6	4500	700	1450	1430	1430	739,7	10500
3.503.1-76.1.280		1PK80 - 51 - 6	4500	800	1750	1430	1430	955,4	14700
3.503.1-76.1.280-01		2PK80 - 51 - 6	4500	800	1750	1430	1430	1079,8	14700
ДВУХ СТОЕЧНЫЕ ОПОРЫ									
БЛОКИ СТОЕК									
3.503.1-76.1.220		1СН6 - 51 - 2	6200	1100	800	1070	-	1039,1	13650
3.503.1-76.1.220-01		2СН6 - 51 - 2	6200	1100	800	1070	-	1189,4	13650
3.503.1-76.1.220-02		1СН8 - 51 - 2	8200	1100	800	1070	-	1120,9	18050
3.503.1-76.1.220-03		2СН8 - 51 - 2	8200	1100	800	1070	-	1516,9	18050
3.503.1-76.1.230		3СН8 - 51 - 2	8100	1100	800	1170	-	1646,5	17825
3.503.1-76.1.230-01		1СН10 - 51 - 2	10200	1100	800	1070	-	1251,9	22450
3.503.1-76.1.240		2СН10 - 51 - 2	10200	1100	800	1070	-	2060,0	22450
3.503.1-76.1.240-01		3СН10 - 51 - 2	10100	1100	800	1170	-	2044,0	22225

Умв. № подл. Подпись и дата Взам. инв. №

Высота опоры, м	Длина опираемого пралетного строения, м	Условное сопротивление грунта R ₀ , тс/м ²	Количество применяемых элементов, шт															
			сборные							монолитные								
			марка стойки							марка фундамента				марка ригеля				
			1СП6-51-2	2СП6-51-2	1СП8-51-2	2СП8-51-2	3СП8-51-2	1СП10-51-2	2СП10-51-2	3СП10-51-2	Ф 440-51-2	Ф 470-51-2	Ф 510-51-2	Ф 550-51-2	ФФ 510-51-2	1Р 110-51-2	2Р 110-51-2	1Р 120-51-2
6, 8; 10	12+12; 15+15; 15+12	30	2		2			2			2					1		
	18+18; 18+15; 18+12			2		2			2			2				1		
	24+24			2		2			2			2				1		
	24+18			2		2			2			2				1		
	24+15			2		2			2			2				1		
	24+12			2		2			2			2				1		
8; 10	33+33						2		2				2					1
	33+24						2		2			2						1
	33+18						2		2				2					1
	33+15; 33+12						2		2				2				1	

Инв. № подл. Подпись и дата. Взам. инв. №

			3.5031.76.0.000 см 2			
Разраб.	Жаминава	Мел	Ключ подбора конструктивных элементов двустоечных опор с фундаментом на естественном основании	Стадия	Лист	Листов
Проб.	Андреева	И.И.		Р		1
Гл. инж. пр.	Дашкевич	И.И.		ПРОМТРАНСИИПРОЕКТ		
Н. контр.	Дашкевич	И.И.				
Нач. отд.	Каташев	И.И.				

Копировал: Соколов 23242 12 Формат А3

Инв. № подл.	Подпись и дата.	Взам. инв. №
--------------	-----------------	--------------

Высота опоры Нк, м	Длина опираемого пролетного строения, м	Количество применяемых элементов, шт															
		Железобетонные призматические сваи 35х35см	Монолитные			Сборные						Монолитные					
			Марка фундамента			Марка стойки						Марка ригеля					
			сф 40х51-12	сф 48х51-16	сф 51х51-20	1спб-51-2	2спб-51-2	1сп8-51-2	2сп8-51-2	3сп8-51-2	1сп10-51-2	2сп10-51-2	3сп10-51-2	1р110-51-2	2р110-51-2	1р120-51-2	2р120-51-2
6	12+12; 15+15, 15+12	24	2			2		2			2			1			
	18+15; 18+12	24 32	2 (Нк=8х10м)	2 (Нк=6м)			2		2		2			1			
8	18+18	24 32	2 (Нк=10м)	2 (Нк=6х8м)			2		2		2			1			
	24+15; 24+12	32		2			2		2		2				1		
10	24+18	32		2			2		2		2				1		
	24+24	40 32		2 (Нк=8х10м)	2 (Нк=6м)			2		2		2				1	
8	33+12; 33+15	32		2							2		2			1	
	33+18	32		2							2		2				1
10	33+24	40			2						2		2				1
	33+33	40			2						2		2				1

			3.503.1-76.0.000 СМЗ		
Разраб.	Митина	Митина	Ключ подбора конструктивных элементов двухстоечных опор с фундаментом на свайном основании.		
Пров.	Андреева	Андреева			
Гл. инж. пр.	Дашкевич	Дашкевич			
Н. контр.	Дашкевич	Дашкевич			
нач. отд.	Каташев	Каташев	Стадия	Лист	Листов
			Р		1
			ПРОМТРАНСНИИПРОЕКТ		

Копировал Угров

Формат А4

Инв. № подл.	Подпись и дата.	Взам. инв. №
--------------	-----------------	--------------

Высота опоры Нк, м	Длина опираемого пролетного строения, м	Количество применяемых элементов, шт																						
		Железобетонные призматические сваи 35х35см	Монолитные				Сборные						Ригель											
			Фундаменты				Стойки						Ригель											
			сф 210-51-26	сф 210-51-32	сф 270-51-32	сф 300-51-39	1спб-51-6	2спб-51-6	1сп8-51-6	2сп8-51-6	3сп8-51-6	4сп8-51-6	1сп10-51-6	2сп10-51-6	3сп10-51-6	4сп10-51-6	1р70-51-6	2р70-51-6	1р80-51-6	2р80-51-6	1р170-51-6	2р170-51-6	1р180-51-6	2р180-51-6
6	12+12; 15+15; 15+12	26	1			6		6			6			2					1					
	18+18	26	1				6	6			6			2					1					
8	18+15; 18+12	26	1				6	6			6			2					1					
	24+24; 24+18	26	1				6	6			6			2						1				
10	24+15; 24+12	26	1				6	6			6			2						1				
	33+33	39			1					6			6						2					1
8	33+24; 33+18	32		1 (Нк=8м)	1 (Нк=10м)						6			6					2					1
	33+15; 33+12	32		1						6			6				2						1	

			3.503.1-76.0.000 СМ4		
Разраб.	Митина	Митина	Ключ подбора конструктивных элементов шестистоечных опор с фундаментом на свайном основании.		
Пров.	Андреева	Андреева			
Гл. инж. пр.	Дашкевич	Дашкевич			
Н. контр.	Дашкевич	Дашкевич			
нач. отд.	Каташев	Каташев	Стадия	Лист	Листов
			Р		1
			ПРОМТРАНСНИИПРОЕКТ		

Копировал Угров

Формат А4

23242 13

Наименование			Измеритель	Высота опоры Нк, м													
				6							8						
				Длина опираемых пролетных строений l, м													
				12+12 15+12 15+15	18+18	18+15	18+12	24+24	24+18	24+15 24+12	12+12 15+12 15+15	18+18	18+15	18+12	24+24	24+18	24+15 24+12
Сборный железобетон	Ригель	Бетон класса В25	м³	12,4	12,4	12,4	12,4	12,4	12,4	12,4	12,4	12,4	12,4	12,4	12,4	12,4	17,4
		Сталь арматурная	класса А-I	кг	110,2	110,2	110,2	110,2	110,2	110,2	110,2	110,2	110,2	110,2	110,2	110,2	161,4
	класса А-III		кг	1663,6	1663,6	1663,6	1663,6	2061,9	2061,9	2061,9	1663,6	1663,6	1663,6	1663,6	2061,9	2061,9	2398,4
	Стойки	Бетон класса В25	м³	13,3	13,3	13,3	13,3	13,3	13,3	13,3	13,3	19,9	19,9	19,9	19,9	19,9	19,9
		Сталь арматурная	класса А-I	кг	594,0	594,0	594,8	594,0	594,0	594,0	594,0	891,6	891,6	891,6	891,6	891,6	876,6
	класса А-III		кг	1122,6	1578,0	1578,0	1578,0	1578,0	1578,0	1578,0	1885,2	2062,2	2062,2	2062,2	2062,2	2062,2	3594,0
Монолитный железобетон	Стыки	Бетон класса В25	м³	4,1	4,1	4,1	4,1	4,1	4,1	4,1	4,1	4,1	4,1	4,1	4,1	5,5	
		сталь арматурная	класса А-I	кг													
	класса А-III		кг	211,8	211,8	211,8	211,8	211,8	211,8	211,8	211,8	211,8	211,8	211,8	211,8	211,8	304,6
	Поддержки	Бетон класса В25	м³	1,9	1,9	3,2	3,2	1,9	1,9	3,2	1,9	1,9	3,2	3,2	1,9	1,9	3,2
Сталь арматурная класса А-III		кг	220,0	220,0	330,0	330,0	220,0	220,0	330,0	220,0	220,0	330,0	330,0	220,0	220,0	330,0	275,5
Слибы	Раствор марки 300	м³	0,8	0,8	0,8	0,8	0,8	0,8	0,8	0,8	0,8	0,8	0,8	0,8	0,8	0,9	
Итого бетона и раствора до обреза фундамента		м³	32,5	32,5	33,8	33,8	32,5	32,5	33,8	39,1	39,1	40,1	40,1	39,1	39,1	40,1	45,9
В том числе	сборного	м³	25,7	25,7	25,7	25,7	25,7	25,7	25,7	32,3	32,3	32,3	32,3	32,3	32,3	37,1	
	монолитного	м³	6,0	6,0	7,3	7,3	6,0	6,0	7,3	6,0	6,0	7,3	7,3	6,0	6,0	7,9	
Итого стали до обреза фундамента		кг	3922,2	4377,6	4487,6	4487,6	4775,9	4775,9	4885,9	4982,4	5159,4	5269,4	5269,4	5557,7	5557,7	5667,7	7618,5
В том числе	Стали арматурной	класса А-I	кг	704,2	704,2	704,2	704,2	704,2	704,2	704,2	1001,8	1001,8	1001,8	1001,8	1001,8	1001,8	1038,0
		класса А-III	кг	3218,0	3673,4	3783,4	3783,4	4071,7	4071,7	4181,7	3980,6	4157,6	4267,6	4267,6	4555,9	4555,9	4665,9

В таблице приведен расход материалов для опор с фундаментами на естественном основании для грунтов с условным сопротивлением $R_0 = 30 \text{ тс/м}^2$.

3.503.1-76.0.000 СМ5

Разраб.	Оганов	<i>Оганов</i>		
Проб.	Андреева	<i>Андреева</i>		
Гл. инж.пр.	Дашкевич	<i>Дашкевич</i>		
Н.контр.	Дашкевич	<i>Дашкевич</i>		
Нач.отд.	Каташев	<i>Каташев</i>		

Сводная таблица расхода материалов на шестистоечную опору

Стadium	Лист	Листов
Р	1	4

ПРОМТРАНСНИИПРОЕКТ

Ш.№ подл. Подпись и дата. Взам. инв. №

Наименование			Измеритель	Высота опоры Нк, м																												
				6								8																				
				Длина опираемых пролетных строений l, м																												
				12+12 15+12 15+15	18+18	18+15	18+12	24+24	24+18	24+15 24+12	12+12 15+12 15+15	18+18	18+15	18+12	24+24	24+18	24+15 24+12	33+33														
Ширина фундамента			см	250	250	250	300	300	280	300	300	250	250	250	300	300	280	300	300	280	300	300	280	300	300	280	300	300				
Сборный железобетон	Фундамент	Бетон класса В25	м ³	31,6	31,6	31,6	35,0	35,0	33,7	35,0	31,6	31,6	31,6	35,0	35,0	33,7	35,0	31,6	31,6	31,6	35,0	35,0	33,7	35,0	31,6	31,6	31,6	35,0	35,0	33,7	35,0	49,2
		Сталь арматурная	класса А-I	кг	321,0	321,0	321,0	331,8	331,8	327,6	331,8	321,0	321,0	321,0	331,8	331,8	327,6	331,8	321,0	321,0	321,0	331,8	331,8	327,6	331,8	321,0	321,0	321,0	331,8	331,8	327,6	331,8
	класса А-III		кг	3040,2	3040,2	3040,2	3227,4	3227,4	3163,8	3227,4	3040,2	3040,2	3040,2	3227,4	3227,4	3163,8	3227,4	3227,4	3163,8	3227,4	3227,4	3163,8	3227,4	3227,4	3163,8	3227,4	3227,4	3163,8	3227,4	3227,4	3163,8	3523,2
Монолитный железобетон	Стыки	Бетон класса В25	м ³	17,9	17,9	17,9	20,9	20,9	19,7	20,9	17,6	17,6	17,6	20,6	20,6	19,4	20,6	17,6	17,6	17,6	20,6	20,6	19,4	20,6	17,6	17,6	17,6	20,6	20,6	19,4	20,6	33,2
		Сталь арматурная	класса А-I	кг	41,8	41,8	41,8	50,4	50,4	46,6	50,4	41,8	41,8	41,8	50,4	50,4	46,6	50,4	41,8	41,8	41,8	50,4	50,4	46,6	50,4	41,8	41,8	41,8	50,4	50,4	46,6	50,4
	класса А-III		кг	164,2	164,2	164,2	183,3	183,3	175,9	183,3	164,2	164,2	164,2	183,3	183,3	175,9	183,3	164,2	164,2	164,2	183,3	183,3	175,9	183,3	164,2	164,2	164,2	183,3	183,3	175,9	183,3	213,9
Итого бетона ниже обреза фундамента			м ³	49,5	49,5	49,5	55,9	55,9	53,4	55,9	49,2	49,2	49,2	55,6	55,6	53,1	55,6	49,2	49,2	49,2	55,6	55,6	53,1	55,6	49,2	49,2	49,2	55,6	55,6	53,1	55,6	82,4
В том числе	Сборного		м ³	31,6	31,6	31,6	35,0	35,0	33,7	35,0	31,6	31,6	31,6	35,0	35,0	33,7	35,0	31,6	31,6	31,6	35,0	35,0	33,7	35,0	31,6	31,6	31,6	35,0	35,0	33,7	35,0	49,2
	Монолитного		м ³	17,9	17,9	17,9	20,9	20,9	19,7	20,9	17,6	17,6	17,6	20,6	20,6	19,4	20,6	17,6	17,6	17,6	20,6	20,6	19,4	20,6	17,6	17,6	17,6	20,6	20,6	19,4	20,6	33,2
Итого стали ниже обреза фундамента			кг	3567,2	3567,2	3567,2	3792,9	3792,9	3713,9	3792,9	3567,2	3567,2	3567,2	3792,9	3792,9	3713,9	3792,9	3567,2	3567,2	3567,2	3792,9	3792,9	3713,9	3792,9	3567,2	3567,2	3567,2	3792,9	3792,9	3713,9	3792,9	4383,7
В том числе	стали арматурной	класса А-I	кг	362,8	362,8	362,8	382,2	382,2	374,2	382,2	362,8	362,8	362,8	382,2	382,2	374,2	382,2	362,8	362,8	362,8	382,2	382,2	374,2	382,2	362,8	362,8	362,8	382,2	382,2	374,2	382,2	646,6
		класса А-III	кг	3204,4	3204,4	3204,4	3410,7	3410,7	3339,7	3410,7	3204,4	3204,4	3204,4	3410,7	3410,7	3339,7	3410,7	3204,4	3204,4	3204,4	3410,7	3410,7	3339,7	3410,7	3204,4	3204,4	3204,4	3410,7	3410,7	3339,7	3410,7	3737,1
Всего бетона на опору и раствора			м ³	82,0	82,0	83,3	89,7	88,4	85,9	89,7	88,3	88,3	89,3	95,7	94,7	92,2	95,7	88,3	88,3	89,3	95,7	94,7	92,2	95,7	88,3	88,3	89,3	95,7	94,7	92,2	95,7	128,3
В том числе	сборного		м ³	57,3	57,3	57,3	60,7	60,7	59,4	60,7	63,9	63,9	63,9	67,3	67,3	66,0	67,3	63,9	63,9	63,9	67,3	67,3	66,0	67,3	63,9	63,9	63,9	67,3	67,3	66,0	67,3	86,3
	монолитного		м ³	23,9	23,9	25,2	28,2	26,9	25,7	28,2	23,6	23,6	24,9	27,9	26,6	25,4	27,9	23,6	23,6	24,9	27,9	26,6	25,4	27,9	23,6	23,6	24,9	27,9	26,6	25,4	27,9	41,1
Всего стали на опору			кг	7489,4	7444,8	8054,8	8280,5	8568,8	8489,8	8678,8	8549,6	8726,6	8836,6	9062,3	9350,6	9271,6	9460,6	8726,6	8726,6	8836,6	9062,3	9350,6	9271,6	9460,6	8726,6	8726,6	8836,6	9062,3	9350,6	9271,6	9460,6	11994,2
В том числе	стали арматурной	класса А-I	кг	1067,0	1067,0	1067,0	1086,4	1086,4	1078,4	1086,4	1364,6	1364,6	1364,6	1384,0	1384,0	1376,0	1384,0	1364,6	1364,6	1364,6	1384,0	1384,0	1376,0	1384,0	1364,6	1364,6	1364,6	1384,0	1384,0	1376,0	1384,0	1684,6
		класса А-III	кг	6422,4	6877,8	6987,8	7194,1	7482,4	7411,4	7592,4	7185,0	7362,0	7472,0	7678,3	7966,6	7895,6	8076,6	7411,4	7411,4	7411,4	7678,3	7678,3	7966,6	7895,6	8076,6	7411,4	7411,4	7411,4	7678,3	7678,3	7966,6	7895,6
Выравнивающий слой			м ³	5,4	5,4	5,4	6,3	6,3	5,9	6,3	5,4	5,4	5,4	6,3	6,3	5,9	6,3	5,4	5,4	5,4	6,3	6,3	5,9	6,3	5,4	5,4	5,4	6,3	6,3	5,9	6,3	7,8
Щебеночная подготовка			м ³	2,7	2,7	2,7	3,2	3,2	3,0	3,2	2,7	2,7	2,7	3,2	3,2	3,0	3,2	2,7	2,7	2,7	3,2	3,2	3,0	3,2	2,7	2,7	2,7	3,2	3,2	3,0	3,2	3,9

Ш.В. № подл. Подпись и дата. Взам. инв. №

Наименование			Измеритель	Высота опоры Нк, м														
				8				10										
				Длина опираемых пролетных строений l, м														
				33+24 33+18	33+15	33+12	12+12 15+12 15+15	18+18	18+15	18+12	24+24	24+18	24+15 24+12	33+33	33+24	33+18	33+15	33+12
Сборный железобетон	Ригель	Бетон класса В25	м ³	17,4	17,4	17,4	12,4	12,4	12,4	12,4	12,4	12,4	17,4	17,4	17,4	17,4	17,4	
		Сталь арматурная	класса А-I	кг	161,4	161,4	161,4	110,2	110,2	110,2	110,2	110,2	110,2	161,4	161,4	161,4	161,4	161,4
	класса А-III		кг	2398,4	2621,6	2621,6	1663,6	1663,6	1663,6	1663,6	2061,9	2061,9	2061,9	2398,4	2398,4	2398,4	2621,6	2621,6
	Стойки	Бетон класса В25	м ³	19,7	19,7	19,7	27,8	27,8	27,8	27,8	27,8	27,8	27,5	27,5	27,5	27,5	27,5	27,5
Сталь арматурная		класса А-I	кг	876,6	876,6	876,6	1190,4	1190,4	1190,4	1190,4	1190,4	1190,4	1174,8	1174,8	1174,8	1174,8	1174,8	
	класса А-III	кг	3594,0	3826,8	3826,8	2303,4	2917,2	2917,2	2917,2	2917,2	2917,2	4246,8	4246,8	4246,8	4546,8	4546,8		
Монолитный железобетон	Стыки	Бетон класса В25	м ³	5,5	5,5	5,5	4,1	4,1	4,1	4,1	4,1	4,1	5,5	5,5	5,5	5,5	5,5	
		Сталь арматурная	класса А-I	кг														
	класса А-III		кг	304,6	304,6	304,6	211,8	211,8	211,8	211,8	211,8	211,8	304,6	304,6	304,6	304,6	304,6	
	Подферменники	Бетон класса В25	м ³	5,3	6,9	6,9	1,9	1,9	3,2	3,2	1,9	1,9	3,2	2,4	5,3	5,3	6,9	6,9
Сталь арматурная класса А-III		кг	502,1	634,1	634,1	220,0	220,0	330,0	330,0	220,0	220,0	330,0	275,5	502,1	502,1	634,1	634,1	
Сливы	Раствор марки 300	м ³	0,9	0,9	0,9	0,8	0,8	0,8	0,8	0,8	0,8	0,9	0,9	0,9	0,9	0,9	0,9	
Итого бетона и раствора до обреза фундамента			м ³	48,8	50,4	50,4	47,0	47,0	48,3	48,3	47,0	47,0	48,3	53,7	56,6	56,6	58,2	58,2
В том числе	Сборного		м ³	37,1	37,1	37,1	40,2	40,2	40,2	40,2	40,2	40,2	44,9	44,9	44,9	44,9	44,9	
	Монолитного		м ³	10,7	12,4	12,4	6,0	6,0	7,3	7,3	6,0	6,0	7,3	7,9	10,8	10,8	12,4	12,4
Итого стали до обреза фундамента			кг	7837,1	8425,1	8425,1	5699,4	6313,2	6423,2	6423,2	6711,5	6711,5	6821,5	8561,5	8788,1	8788,1	9443,3	9443,3
В том числе	Стали арматурной	класса А-I	кг	1038,0	1038,0	1038,0	1300,6	1300,6	1300,6	1300,6	1300,6	1300,6	1336,2	1336,2	1336,2	1336,2	1336,2	
		класса А-III	кг	6799,1	7387,1	7387,1	4398,8	5012,6	5122,6	5122,6	5410,9	5410,5	5520,9	7225,3	7451,9	7451,9	8107,1	8107,1

3.503.1-76.0.000 СМ5

Лист

3

Наименование			Измеритель	Высота опоры Нк, м														
				8							10							
				Длина опираемых пролетных строений l, м														
				33+24 33+18	33+15	33+12	12+12 15+12 15+15	18+18	18+15	18+12	24+24	24+18	24+15 24+12	33+33	33+24	33+18	33+15	33+12
Ширина фундамента			см	330 Э	300 Э	380 Э	250	250	250	280	300	280	300 Э	380	330 Э	330 Э	300 Э	380 Э
Объемный вес бетона	Фундамент	Бетон класса В25	м³	37,1	35,0	49,2	31,6	31,6	31,6	33,7	35,0	33,7	35,0	49,2	37,1	37,1	35,0	49,2
		Сталь арматурная	класса А-I	кг	427,2	331,8	581,4	321,0	321,0	321,0	327,6	331,8	327,6	331,8	581,4	427,2	427,2	331,8
			класса А-III	кг	3296,4	3227,4	3357,0	3040,2	3040,2	3040,2	3163,8	3227,4	3163,8	3227,4	3523,2	3296,4	3296,4	3227,4
Монолитный бетон ниже обреза	Стыки	Бетон класса В25	м³	22,4	20,6	33,2	17,3	17,3	17,3	19,1	20,3	19,1	20,3	32,9	22,1	22,1	20,3	32,9
		Сталь арматурная	класса А-I	кг	55,2	50,4	65,2	41,8	41,8	41,8	46,6	50,4	46,6	50,4	65,2	55,2	55,2	50,4
			класса А-III	кг	194,8	183,3	213,9	164,2	164,2	164,2	175,9	183,3	175,9	183,3	213,9	194,8	194,8	183,3
Итого бетона ниже обреза фундамента			м³	59,5	55,6	82,4	48,9	48,9	48,9	52,8	55,3	52,8	55,3	82,1	59,2	59,2	55,3	82,1
В том числе	Сборного		м³	37,1	35,0	49,2	31,6	31,6	31,6	33,7	35,0	33,7	35,0	49,2	37,1	37,1	35,0	49,2
	Монолитного		м³	22,4	20,6	33,2	17,3	17,3	17,3	19,1	20,3	19,1	20,3	32,9	22,1	22,1	20,3	32,9
Итого стали ниже обреза фундамента			кг	3973,6	3792,9	4217,5	3567,2	3567,2	3567,2	3713,9	3792,9	3713,9	3792,9	4383,7	3973,6	3973,6	3792,9	4217,5
В том числе	Стали арматурной	класса А-I	кг	482,4	382,2	646,6	362,8	362,8	362,8	374,2	382,2	374,2	382,2	646,6	482,4	482,4	382,2	646,6
		класса А-III	кг	3491,2	3410,7	3570,9	3204,4	3204,4	3204,4	3339,7	3410,7	3339,7	3410,7	3737,1	3491,2	3491,2	3410,7	3570,9
Всего бетона и раствора на опору			м³	108,3	106,0	132,8	95,9	95,9	97,2	101,1	102,3	99,8	103,6	135,8	115,8	115,8	113,5	140,3
В том числе	Сборного		м³	74,2	72,1	86,3	71,8	71,8	71,8	73,9	75,2	73,9	75,2	94,1	82,0	82,0	79,9	94,1
	Монолитного		м³	33,1	33,0	45,6	23,3	23,3	24,6	26,4	26,3	25,1	27,6	40,8	32,9	32,9	32,7	45,3
Всего стали на опору			кг	11810,7	12218,0	12642,6	9266,6	9880,4	9990,4	10137,1	10504,4	10425,4	10614,4	12945,2	12761,7	12761,7	13236,2	13660,8
В том числе	Стали арматурной	класса А-I	кг	1520,4	1420,2	1684,6	1663,4	1663,4	1663,4	1674,8	1682,8	1674,8	1682,8	1982,8	1818,6	1818,6	1718,4	1982,8
		класса А-III	кг	10290,3	10797,8	10958,0	7603,2	8217,0	8327,0	8462,3	8821,6	8750,6	8931,6	10962,4	10943,1	10943,1	11517,8	11678,0
Выравнивающий слой щебеночная подготовка			м³	6,8	6,3	7,8	5,4	5,4	5,4	5,9	6,3	5,9	6,3	7,8	6,8	6,8	6,3	7,8
Втрамбованный щебень			м³	3,4	3,2	3,9	2,7	2,7	2,7	3,0	3,2	3,0	3,2	3,9	3,4	3,4	3,2	3,9

Име. № подл. Подпись и дата. Взам. инв. №

Лист
3.503.1-76.0.000 СМ5
4

Наименование			Ци-меритель	Высота опоры Нк, м														
				6						8								
				Длина опираемых пролетных строений l, м														
				12+12 15+12 15+15	18+18	18+15 18+12	24+18 24+24	24+15	24+12	12+12 15+12 15+15	18+18	18+15 18+12	24+18 24+24	24+15	24+12			
Монолитный железобетон	Ригель	Бетон класса В25	м ³	23,8	23,8	23,8	23,8	23,8	23,8	23,8	23,8	23,8	23,8	23,8	23,8	23,8	23,8	23,8
		Сталь арматурная	класса А-I	кг	60,0	60,0	60,0	59,2	59,2	59,2	60,0	60,0	60,0	59,2	59,2	59,2	59,2	59,2
			класса А-III	кг	4302,5	4302,5	4302,5	4471,5	4471,5	4471,5	4302,5	4302,5	4302,5	4471,5	4471,5	4471,5	4471,5	4471,5
Сборный железобетон	Стойки	Бетон класса В25	м ³	10,9	10,9	10,9	10,9	10,9	10,9	10,9	14,4	14,4	14,4	14,4	14,4	14,4	14,4	
		Сталь арматурная	класса А-I	кг	410,0	410,0	410,0	410,0	410,0	410,0	562,2	562,2	562,2	562,2	562,2	562,2	562,2	
			класса А-III	кг	1668,2	1968,8	1968,8	1968,8	1968,8	1968,8	1679,6	2471,6	2471,6	2471,6	2471,6	2471,6	2471,6	
	Стыки	Сталь арматурная класса А-I	кг	61,5	61,6	61,6	61,6	61,6	61,6	61,6	61,6	61,6	61,6	61,6	61,6	61,6	61,6	
Монолитный железобетон	Подфур-менники	Бетон класса В25	м ³	1,9	1,9	3,2	1,9	3,2	3,2	1,9	1,9	3,2	1,9	3,2	1,9	3,2	3,2	
		Сталь арматурная класса А-III	кг	220,0	220,0	330,0	220,0	330,0	330,0	220,0	220,0	330,0	220,0	330,0	220,0	330,0	330,0	
	Сливы	Раствор марки 300	м ³	0,8	0,8	0,8	0,8	0,8	0,8	0,8	0,8	0,8	0,8	0,8	0,8	0,8		
Итого бетона и раствора до обреза фундамента			м ³	37,4	37,4	38,7	37,4	38,7	38,7	40,9	40,9	42,2	40,9	42,2	42,2			
В том числе	Сборного		м ³	10,9	10,9	10,9	10,9	10,9	10,9	14,4	14,4	14,4	14,4	14,4	14,4			
	Монолитного		м ³	25,7	25,7	27,0	25,7	27,0	27,0	25,7	25,7	27,0	25,7	27,0	27,0			
Итого стали до обреза фундамента			кг	6722,3	7022,9	7132,9	7191,1	7301,1	7301,1	6883,9	7677,9	7787,9	7846,1	7956,1	7956,1			
В том числе	Стали арматурной	класса А-I	кг	531,6	531,6	531,6	530,8	530,8	530,8	683,8	683,8	683,8	683,0	683,0	683,0			
		класса А-III	кг	6190,7	6491,3	6601,3	6660,3	6770,3	6770,3	6202,1	6994,1	7104,1	7163,1	7273,1	7273,1			

В таблице приведен расход материалов для опор с фундаментом на естественном основании для грунтов с условным сопротивлением $R_0 = 30 \text{ Тс/м}^2$.

			3. 503. 1-76. 0.000 СМБ			
Разраб.	Оганов	<i>Оганов</i>	Сводная таблица расхода материалов на двустоечную опору	Стация	Лист	Листов
Проб.	Андреева	<i>Андреева</i>		Р	1	4
Гл. инж. пр.	Дашкевич	<i>Дашкевич</i>		ПРОМТРАНСНИПРОЕКТ		
Нач. отд.	Каташев	<i>Каташев</i>				

Инв. № подл. Подпись и дата. Вып. № табл.

Наименование			Измеритель	Высота опоры Нк, м											
				6						8					
				Длина опираемых пролетных строений l, м											
				12+12 15+12 15+15	18+18	18+15 18+12	24+18 24+24	24+15	24+12	12+12 15+12 15+15	18+18 18+12	18+15 18+12	24+18 24+24	24+15	24+12
Ширина фундамента			см	440	470	470	510	510	470	440	470	470	510	470	470
Монолитный железобетон	Фундамент	Бетон класса В25	м ³	47,9	51,8	51,8	57,4	57,4	51,8	47,9	51,8	51,8	57,4	51,8	51,8
		Сталь арматурная	класса А-I	кг	67,6	67,6	67,6	67,6	67,6	67,6	67,6	67,6	67,6	67,6	67,6
	класса А-III		кг	3899,2	3964,2	3964,2	4264,8	4264,8	3964,2	3899,2	3964,2	3964,2	4264,8	3964,2	3964,2
Стыки			Бетон класса В25	м ³	1,7	1,7	1,7	1,7	1,7	1,7	1,7	1,7	1,7	1,7	1,7
Итого бетона ниже обреза фундамента			м ³	49,6	53,5	53,5	59,1	59,1	53,5	49,6	53,5	53,5	59,1	53,5	53,5
В том числе	Сборного		м ³												
	Монолитного		м ³	49,6	53,5	53,5	59,1	59,1	53,5	49,6	53,5	53,5	59,1	53,5	53,5
Итого стали ниже обреза фундамента			кг	3966,8	4031,8	4031,8	4332,4	4332,4	4031,8	3966,8	4031,8	4031,8	4332,4	4031,8	4031,8
В том числе	Стали арматурной	класса А-I	кг	67,6	67,6	67,6	67,6	67,6	67,6	67,6	67,6	67,6	67,6	67,6	67,6
		класса А-III	кг	3899,2	3964,2	3964,2	4264,8	4264,8	3964,2	3899,2	3964,2	3964,2	4264,8	3964,2	3964,2
Всего бетона и раствора на опору			м ³	87,0	90,9	92,2	96,5	97,8	92,2	90,5	94,4	95,7	100,0	95,7	95,7
В том числе	Сборного		м ³	10,9	10,9	10,9	10,9	10,9	10,9	14,4	14,4	14,4	14,4	14,4	14,4
	Монолитного		м ³	75,3	79,2	80,5	84,8	86,1	80,5	75,3	79,2	80,5	84,8	80,5	80,5
Всего стали на опору			кг	10689,1	11054,7	11164,7	11523,5	11633,5	11332,9	10852,7	11709,7	11819,7	12178,5	11987,9	11987,9
В том числе	Стали арматурной	класса А-I	кг	599,2	599,2	599,2	598,4	598,4	598,4	751,4	751,4	751,4	750,6	750,6	750,6
		класса А-III	кг	10089,9	10455,5	10565,5	10925,1	11035,1	10734,5	10101,3	10958,3	11068,3	11427,9	11237,3	11237,3
Выравнивающий слой			песчано-цементная смесь	м ³	4,61	5,20	5,20	6,05	6,05	5,20	4,61	5,20	5,20	6,05	5,20
Щебеночная подготовка			Втрамбованный щебень	м ³	2,30	2,60	2,60	3,03	3,03	2,60	2,30	2,60	2,60	3,03	2,60

3.503.1-76.0.000 СМ6

Лист

2

Наименование			Измеритель	Высота опоры Нк, м														
				8							10							
				Длина опираемых пролетных строений l, м														
				33+33	33+24	33+18	33+15 33+12	12+12 15+12 15+15	18+18	18+15 18+12	24+24	24+18	24+15 24+12	33+33	33+24	33+18	33+15 33+12	
Монолитный железобетон	Ригель	Бетон класса В25	м³	31,3	31,3	31,3	31,3	23,8	23,8	23,8	23,8	23,8	23,8	31,3	31,3	31,3	31,3	
		Сталь арматурная	класса А-I	кг	79,4	79,4	79,4	79,4	60,0	60,0	60,0	59,2	59,2	59,2	79,4	79,4	79,4	79,4
			класса А-III	кг	6113,2	6113,2	6113,2	5668,9	4302,5	4302,5	4302,5	4471,5	4471,5	4471,5	6113,2	6113,2	6113,2	5668,9
Сборный железобетон	Стыки	Бетон класса В25	м³	14,3	14,3	14,3	14,3	18,0	18,0	18,0	18,0	18,0	18,0	17,8	17,8	17,8	17,8	
		Сталь арматурная	класса А-I	кг	557,4	557,4	557,4	557,4	752,0	752,0	752,0	752,0	752,0	752,0	744,8	744,8	744,8	744,8
			класса А-III	кг	2735,6	2735,6	2735,6	2735,6	1751,8	3368,0	3368,0	3368,0	3368,0	3368,0	3343,2	3343,2	3343,2	3343,2
	Стыки	Сталь арматурная класса А-I	кг	61,6	61,6	61,6	61,6	61,6	61,6	61,6	61,6	61,6	61,6	61,6	61,6	61,6	61,6	
Монолитный железобетон	Поддерживающие	Бетон класса В25	м³	2,4	5,3	5,3	6,9	1,9	1,9	3,2	3,2	1,9	3,2	2,4	5,3	5,3	6,9	
		Сталь арматурная класса А-III	кг	275,5	502,1	502,1	634,1	220,0	220,0	330,0	330,0	220,0	330,0	275,5	502,1	502,1	634,1	
	С либы	Раствор марки 300	м³	0,9	0,9	0,9	0,9	0,8	0,8	0,8	0,8	0,8	0,9	0,9	0,9	0,9	0,9	
	Итого бетона и раствора до обреза фундамента		м³	48,9	51,8	51,8	53,4	44,5	44,5	45,8	45,8	44,5	45,8	52,4	55,3	55,3	56,9	
В том числе		Сборного	м³	14,3	14,3	14,3	14,3	18,0	18,0	18,0	18,0	18,0	18,0	17,8	17,8	17,8	17,8	
		Монолитного	м³	33,7	36,6	36,6	38,2	25,7	25,7	27,0	27,0	25,7	27,0	33,7	36,6	36,6	38,2	
	Итого стали до обреза фундамента		кг	9822,7	10049,3	10049,3	9737,0	7147,9	8764,1	8874,1	9042,3	8932,3	9042,3	10617,7	10844,3	10844,3	10532,0	
В том числе	Стали арматурной	Класса А-I	кг	698,4	698,4	698,4	698,4	873,6	873,6	873,6	872,8	872,8	872,8	885,8	885,8	885,8	885,8	
		Класса А-III	кг	9124,3	9350,9	9350,9	9038,6	6274,3	7890,5	8000,5	8169,5	8059,5	8169,5	9731,9	9958,5	9958,5	9646,2	

Инв. №-подл. Подпись и дата. Взам. инв. №

3.503,1-76.0.000 СМ6 Лист 3

Наименование			Измеритель	Высота опоры Нк, м													
				8							10						
				Длина опираемых пролетных строений L, м													
				33+33	33+24	33+18	33+15 33+12	12+12 15+12 15+15	18+18	18+15 18+12	24+24	24+18	24+15 24+12	33+33	33+24	33+18	33+15
Ширина фундамента			см	550	550	510 э	510 э	440	470	470	510	470	470	550	550	510 э	510 э
Монолитный железобетон	Фундамент	Бетон класса В25	м ³	63,5	63,5	57,4	57,4	47,9	51,8	51,8	57,4	51,8	51,8	63,5	63,5	57,4	57,4
		Сталь арматурная класса А-I	кг	67,6	67,6	67,6	67,6	67,6	67,6	67,6	67,6	67,6	67,6	67,6	67,6	67,6	67,6
		класса А-III	кг	4436,2	4436,2	4264,8	4264,8	3899,2	3964,2	3964,2	4264,8	3964,2	3964,2	4436,2	4436,2	4264,8	4264,8
Стыки Бетон класса В25			м ³	1,7	1,7	1,7	1,7	1,7	1,7	1,7	1,7	1,7	1,7	1,7	1,7	1,7	1,7
Итого бетона ниже обреза фундамента			м ³	65,2	65,2	59,1	59,1	49,6	53,5	53,5	59,1	53,5	53,5	65,2	65,2	59,1	59,1
В том числе	Сборного		м ³														
	Монолитного		м ³	65,2	65,2	59,1	59,1	49,6	53,5	53,5	59,1	53,5	53,5	65,2	65,2	59,1	59,1
Итого стали ниже обреза фундамента			кг	4503,8	4503,8	4332,4	4332,4	3966,8	4031,8	4031,8	4332,4	4031,8	4031,8	4503,8	4503,8	4332,4	4332,4
В том числе	Стали арматурной	класса А-I	кг	67,6	67,6	67,6	67,6	67,6	67,6	67,6	67,6	67,6	67,6	67,6	67,6	67,6	67,6
		класса А-III	кг	4436,2	4436,2	4264,8	4264,8	3899,2	3964,2	3964,2	4264,8	3964,2	3964,2	4436,2	4436,2	4264,8	4264,8
Всего бетона и раствора на опору			м ³	114,2	117,0	110,9	112,5	94,1	98,0	99,3	104,9	98,0	99,3	117,6	120,5	144,4	116,0
В том числе	Сборного		м ³	14,3	14,3	14,3	14,3	18,0	18,0	18,0	18,0	18,0	18,0	17,8	17,8	17,8	17,8
	Монолитного		м ³	98,9	101,8	95,7	97,3	75,3	79,2	80,5	86,1	79,2	80,5	98,9	101,8	95,7	97,3
Всего стали на опору			кг	14326,5	14553,1	14381,7	14069,4	11114,7	12795,9	12905,9	13374,7	12964,1	13074,1	15121,5	15348,1	15176,1	14864,4
В том числе	Стали арматурной	Класса А-I	кг	766,0	766,0	766,0	766,0	941,2	941,2	941,2	940,4	940,4	940,4	953,4	953,4	953,4	953,4
		Класса А-III	кг	13560,5	13787,1	13615,7	13303,4	10173,5	11854,7	11964,7	12434,3	12023,7	12133,7	14168,1	14394,7	14223,3	13911,0
Выравнивающий слой	песчано-цементная смесь		м ³	6,96	6,96	6,05	6,05	4,61	5,20	5,20	6,05	5,20	5,20	6,96	6,96	6,05	6,05
Щебочная подготовка	Встробованный щебень		м ³	3,48	3,48	3,03	3,03	2,30	2,60	2,60	3,03	2,60	2,60	3,48	3,48	3,03	3,03

3.503.1-76.0.000 СМБ

Лист 4

Шифр, № табл., Подпись и дата, Взам, инв. №

Расположение временной нагрузки
(схема к табл. 1)

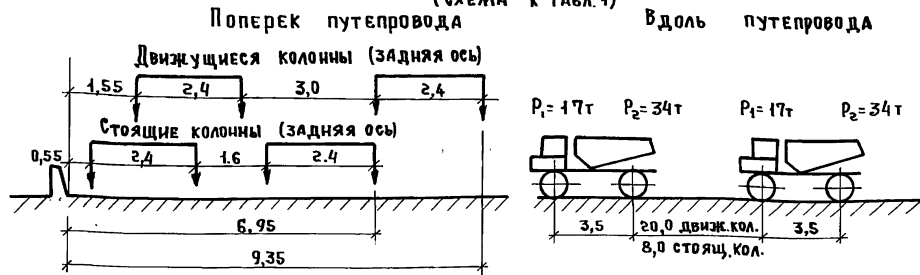


Таблица 1

Нормативная временная вертикальная нагрузка

Вдоль путепровода										Поперек путепровода								
Опираемые пролетные строения	Две стоящие колонны на 1 ^{ом} пролете		Две движущиеся колонны на 1 ^{ом} пролете		Две стоящие колонны на 2 ^х пролетах		Две движущиеся колонны на 2 ^х пролетах		Толпа на одном пролете		Толпа на двух пролетах		Две стоящие колонны на 2 ^х пролетах		Одна движущаяся колонна на 2 ^х пролетах		Толпа на 2 ^х пролетах на 1 ^{ом} тротуаре	
	L, м	N, тс	M, тс·м	N, тс	M, тс·м	N, тс	M, тс·м	N, тс	M, тс·м	N, тс	M, тс·м	N, тс	M, тс·м	N, тс	M, тс·м	N, тс	M, тс·м	N, тс
12 + 12	80,71	26,23	80,11	26,04	87,20	24,29	59,45	19,32	4,52	1,47	9,08	0,00	87,20	325,52	34,97	148,62	4,54	35,37
15 + 12	89,04	28,94	81,48	26,48	95,47	26,98	59,10	19,21	5,56	1,81	10,12	0,34	95,47	368,78	34,77	147,76	5,06	39,42
15 + 15	89,04	28,94	81,48	26,48	104,80	23,95	59,10	19,21	5,56	1,81	11,16	0,00	104,80	415,75	34,77	147,76	5,58	43,46
18 + 12	97,13	31,57	82,38	26,77	103,56	29,61	58,88	19,14	6,56	2,13	11,12	0,66	103,56	407,79	34,64	147,20	5,56	43,33
18 + 15	97,13	31,57	82,38	26,77	112,89	26,58	58,88	19,14	6,56	2,13	12,16	0,33	112,89	456,76	34,64	147,20	6,08	47,37
18 + 18	97,13	31,57	82,38	26,77	119,00	24,59	58,88	19,14	6,56	2,13	13,16	0,00	119,00	488,84	34,64	147,20	6,58	51,28
24 + 12	108,55	35,28	83,98	27,29	113,91	32,97	59,16	19,23	8,46	2,75	13,02	1,28	113,91	480,36	34,80	147,90	6,51	50,72
24 + 15	108,55	35,28	83,98	27,29	123,24	29,94	59,16	19,23	8,46	2,75	14,06	0,94	123,24	509,33	34,80	147,90	7,03	54,76
24 + 18	108,55	35,28	83,98	27,29	129,35	27,96	59,16	19,23	8,46	2,75	15,06	0,62	129,35	541,41	34,80	147,90	7,53	58,67
24 + 24	108,55	35,28	83,98	27,29	136,87	25,51	64,31	17,55	8,46	2,75	16,96	0,00	136,87	580,90	37,83	160,79	8,48	66,06
33 + 12	129,56	55,06	106,00	45,05	131,27	47,41	74,94	31,85	11,05	4,70	15,61	3,23	122,54	503,82	44,08	187,36	7,80	60,79
33 + 15	129,56	55,06	106,00	45,05	131,27	44,38	74,94	31,85	11,05	4,70	16,64	2,89	131,27	552,80	44,08	187,36	8,32	64,83
33 + 18	129,56	55,06	106,00	45,05	137,98	42,39	74,94	31,85	11,05	4,70	17,65	2,56	137,98	584,88	44,08	187,36	8,82	68,74
33 + 24	129,56	55,06	106,00	45,05	145,50	39,95	80,10	30,17	11,05	4,70	19,55	1,95	145,50	624,37	47,12	200,25	9,77	76,13
33 + 33	129,56	55,06	106,00	45,05	151,62	38,21	102,65	28,07	11,05	4,70	22,13	0,00	151,62	656,50	60,38	256,63	11,07	86,20

3.503.1-76. 0.000 СМ7

В числителе (табл.1) приведены моменты для опоры с симметричным фундаментом, в знаменателе - для опоры, ось плиты фундамента которой по фасаду путепровода сдвинута в сторону большего пролета на 13 см по отношению к оси опоры

РАЗРАБ.	ОГАНОВ	Оценки
ПРОВ	Андреева	Андреева
ГЛАВ.ИЖ.ПРО	Дашкевич	Дашкевич
И. КОНТР.	Дашкевич	Дашкевич
НАЧ.ОТД.	КАТАШЕВ	Каташев

Расчетный лист

Страница	Лист	Листов
Р	1	22
ПРОМТРАНСИИПРОЕКТ		

Имя, № подл., Подпись и дата (взаим. инв. №)

Нормативная опорная реакция от веса пролетных строений

Таблица 2

Длина опираемых пролетных строений, м	12+12	15+12	15+15	18+12	18+15	18+18	24+12	24+15	24+18	24+24	33+12	33+15	33+18	33+24	33+33
Вес балок, тротуаров и перил, тс	207,9	233,0	258,0	277,8	302,8	347,7	333,9	358,9	403,8	459,9	467,9	492,9	537,7	593,8	727,8
Вес покрытия проезжей части, тс	62,2	70,0	77,8	77,8	85,6	93,4	93,4	101,2	108,9	124,5	116,7	124,5	132,3	147,9	171,2

Нормативный собственный вес опоры, тс

Таблица 3

Длина опираемых пролетных строений, м		12+12	15+12	15+15	18+12	18+15	18+18	24+12	24+15	24+18	24+24	33+12	33+15	33+18	33+24	33+33		
Шестиугольная опора	Высота опоры Нк, м	6	$\frac{74,4}{204,0}$	$\frac{74,4}{204,0}$	$\frac{74,4}{204,0}$	$\frac{74,4}{219,9}$	$\frac{74,4}{204,0}$	$\frac{74,4}{219,7}$	$\frac{74,4}{219,9}$	$\frac{74,4}{213,5}$	$\frac{74,4}{219,9}$	—	—	—	—	—		
		8	$\frac{90,4}{220,0}$	$\frac{90,4}{220,0}$	$\frac{90,4}{220,0}$	$\frac{90,4}{235,8}$	$\frac{90,4}{220,0}$	$\frac{90,4}{220,0}$	$\frac{90,4}{235,8}$	$\frac{90,4}{235,8}$	$\frac{90,4}{229,5}$	$\frac{90,4}{235,8}$	$\frac{106,3}{318,9}$	$\frac{106,3}{251,7}$	$\frac{106,3}{261,3}$	$\frac{106,3}{261,3}$	$\frac{106,3}{318,9}$	
		10	$\frac{109,4}{239,0}$	$\frac{109,4}{239,0}$	$\frac{109,4}{239,0}$	$\frac{109,4}{248,5}$	$\frac{109,4}{239,0}$	$\frac{109,4}{239,0}$	$\frac{109,4}{254,8}$	$\frac{109,4}{254,8}$	$\frac{109,4}{248,5}$	$\frac{109,4}{254,8}$	$\frac{125,2}{337,8}$	$\frac{125,2}{270,7}$	$\frac{125,2}{280,2}$	$\frac{125,2}{280,2}$	$\frac{125,2}{337,8}$	
Двухстоечная опора	Нк, м	6	$\frac{81,0}{141,0}$	$\frac{81,0}{141,0}$	$\frac{81,0}{141,0}$	$\frac{81,0}{141,0}$	$\frac{81,0}{146,1}$	$\frac{81,0}{146,1}$	$\frac{81,0}{146,1}$	$\frac{81,0}{153,3}$	$\frac{81,0}{153,3}$	$\frac{81,0}{153,3}$	—	—	—	—	—	
		8	$\frac{89,8}{149,9}$	$\frac{89,8}{149,9}$	$\frac{89,8}{149,9}$	$\frac{89,8}{149,9}$	$\frac{89,8}{154,9}$	$\frac{89,8}{154,9}$	$\frac{89,8}{154,9}$	$\frac{89,8}{162,1}$	$\frac{89,8}{162,1}$	$\frac{89,8}{162,1}$	$\frac{89,8}{180,5}$	$\frac{108,2}{180,5}$	$\frac{108,2}{180,5}$	$\frac{108,2}{180,5}$	$\frac{108,2}{180,5}$	$\frac{108,2}{180,5}$
		10	$\frac{98,6}{158,7}$	$\frac{98,6}{158,7}$	$\frac{98,6}{158,7}$	$\frac{98,6}{158,7}$	$\frac{98,6}{163,7}$	$\frac{98,6}{163,7}$	$\frac{98,6}{163,7}$	$\frac{98,6}{170,9}$	$\frac{98,6}{170,9}$	$\frac{98,6}{170,9}$	$\frac{98,6}{189,3}$	$\frac{117,0}{189,3}$	$\frac{117,0}{189,3}$	$\frac{117,0}{189,3}$	$\frac{117,0}{189,3}$	$\frac{117,0}{197,1}$

Нормативная нагрузка от торможения на опору с одной полосы движения

Таблица 4

Длина загрузки, м	12	12+12	15	15+12	15+15	18	18+12	18+15	18+18	24	24+12	24+15	24+18	24+24	33	33+12	33+15	33+18	33+24	33+33
Нагрузка от торможения, тс	10,3	10,6	10,3	10,9	11,1	10,3	11,1	11,1	11,7	10,7	11,7	11,9	12,2	12,7	11,4	12,4	12,7	12,9	13,5	13,8

1. В числителе (табл.3) приведен нормативный собственный вес опоры до обреза фундамента, в знаменателе - по подшве при условном сопротивлении грунта $R_0 = 30 \text{ тс/м}^2$
 2. Нормативная нагрузка от удара принята 10,2 тс

3.503.1-76.0.000 СМ7

Лист

2

Копировал *т.т.т.т.*

23242 23 Формат А3

Таблица 5

Нагрузки и давления подошвы фундамента на основание шестистоечной опоры

Ширина фундамента по фасаду, м	Площадь сечения, F, м ²	Момент сопротивления, W, м ³	Радиус ядра сечения, $\rho = \frac{W}{F}$, м	Вес фундамента, тс	Вес грунта на фундаменте, тс	N, тс	Длина опираемых пролетных строений l, м																	
							12 + 12			15 + 15			15 + 12											
							Высота опоры Hк, м																	
							6	8	10	6	8	10	6	8	10									
Rф тах, тс/м ²	Условное сопротивление грунта Rо, тс/м ²																							
	25	30	25	30	25	30	25	30	25	30	25	30	25	30	25	30								
Вдоль путепровода																								
2,5	45,25	18,85	0,417	142,55	123,30	N	799,59	799,59	816,79	816,79		837,28		904,34		921,53		942,03	851,23	851,23		866,42		888,92
						M	764,68	764,68	777,88	777,88		798,37		840,83		858,02		878,51	802,02	802,02		819,22		839,71
						Rф тах	24,27	24,27	26,39	26,39		28,69		26,15		28,29		30,60	25,93	25,93		28,06		30,36
2,8	50,68	23,65	0,467	153,00	144,51	N					868,94	936,00	953,20	973,69				904,09		920,58				
						M					830,03	872,49	889,68	910,18				850,88		871,37				
						Rф тах					208,28	142,74	175,86	210,90				187,72		222,61				
Поперек путепровода																								
2,5	45,25	136,50	3,017	142,55	123,30	N	794,14	794,14	811,34	811,34		831,83		897,64		914,84		935,33	845,16	845,16		862,35		882,85
						M	768,64	768,64	785,83	785,83		806,33		866,36		884,15		904,65	817,21	817,21		834,41		854,90
						Rф тах	21,20	21,20	21,58	21,58		22,03		24,48		24,86		25,32	22,79	22,79		23,17		23,62
2,8	50,68	152,88	3,017	153,00	144,51	N					863,49	929,31	946,50	966,99				894,01		914,51				
						M					837,99	898,62	915,82	936,31				866,07		886,56				
						Rф тах					498,18	634,21	525,98	531,10				560,79		560,79				

В числителе приведены нагрузки и давления на основание с коэффициентом условий работы γс = 1,0, в знаменателе - γс = 1,2

Шиб. № подл. Подпись и дата Взагл. инв. №

Продолжение таблицы 5

Нагрузки и давления подошвы фундамента на основание шестистаячной опоры

Ширина фундамента по фасаду, м	Площадь сечения, $F, м^2$	Момент сопротивления, $W, м^3$	Радиус ядра сечения, $\rho = \frac{W}{F}, м$	Вес фундамента, $Гс$	Вес грунта на фунда- менте, $Гс$	$N, Гс$	Длина опираемых пролетных строений $l, м$																			
							18 + 18				18 + 15				18 + 12											
							Высота опоры $H_k, м$																			
							6		8		10		6		8		10		6		8		10			
							Условное сопротивление грунта $R_0, Гс/м^2$																			
$R_{ф\ max}$ $Гс/м^2$		25		30		25		30		25		30		25		30		25		30						
Вдаль от тропевода																										
2,5	45,25	18,85	0,417	142,55	123,30	N	1047,79	1064,98	1085,48	977,45	994,64	1015,13														
						M	34,43	34,43	34,43	57,29	57,29	57,29														
						$R_{ф\ max}$	24,98	25,36	25,81	24,64	25,02	25,47														
2,8	50,68	23,65	0,467	153,00	144,51	N															993,69					
						M																		933,93		
						$R_{ф\ max}$																				244,71
3,0	54,30	27,15	0,50	159,97	158,65	N			1030,22	1047,41	1067,91	977,11	977,11	994,30	994,30	1014,80										
						M			56,76	57,29	57,29	74,55	74,55	74,55	74,55	74,55	74,55	74,55	74,55	74,55	74,55	74,55	74,55	74,55	74,55	
						$R_{ф\ max}$			21,08	21,40	21,78	20,74	20,74	21,06	21,06	21,06	21,06	21,06	21,06	21,06	21,06	21,06	21,06	21,06	21,06	21,06
3,3	59,73	32,85	0,55	170,42	179,86	N	1132,22	1149,42	1169,91																	
						M	34,43	34,43	34,43																	
						$R_{ф\ max}$	20,00	20,29	20,63																	

Инв. № подл. Подпись и дата. Взял инж. М.В.

3. 503.1-76. 0. 000 СМ7

Лист

4

Копировал: Сокол-23242 25 Фармат АЗ

Продолжение таблицы 5
 Нагрузки и давления подошвы фундамента на основание шестистоечной опоры

Ширина фундамента по фасаду, м	Площадь сечения F, m^2	Момент сопротивления W, m^3	Радиус ядра сечения $\rho = \frac{W}{F}, m$	Вес фундамента, тс	Вес грунта на фундаменте, тс	N, тс	Длина опираемых пролетных строений l, m								
							18 + 18			18 + 15			18 + 12		
							Высота опоры H_k, m								
							6	8	10	6	8	10	6	8	10
Rф max тс / м ²	Условное сопротивление грунта $R_0, тс / м^2$														
	25	30	25	30	25	30	25	30	25	30	25	30	25	30	25

Поперек путейпровода

2,5	45,25	136,50	3,017	142,55	123,30	N	1039,89	1057,08	1077,58	970,15	987,34	1007,84											
						M	745,91	745,91	745,91	696,31	696,31	696,31											
						Rф max	622,33	628,93	636,08	579,43	579,43	579,43											
2,8	50,68	152,88	3,017	153,00	144,51	N													987,01				
						M																956,68	
						Rф max																	622,89
3,0	54,30	163,81	3,017	159,97	158,65	N			1022,92	1040,11	1060,61	970,43	970,43	987,63	987,63	1008,12							
						M			696,31	696,31	696,31	622,89	622,89	622,89	622,89	622,89	622,89	622,89	622,89	622,89			
						Rф max			579,43	585,30	591,70	518,97	518,97	524,46	524,46	530,49	530,49	530,49	530,49	530,49	530,49		
3,3	59,73	180,19	3,017	170,42	179,86	N	1124,32	1141,52	1162,01														
						M	745,91	745,91	745,91														
						Rф max	622,33	628,93	636,08														

Чис. по плану, нагрузка и дата. Измер. инст. №

3.503.1-76.0.000 СМ7 лист 5

Продолжение таблицы 5

Нагрузки и давления подошвы фундамента на основании шестистоечной опоры

Ширина фундамента по фасаду, м	Площадь сечения $F, м^2$	Момент сопротивления, $W, м^3$	Радиус ядра сечения, $\rho = \frac{W}{F}, м$	Вес фундамента, тс	Вес грунта на фундаменте, тс	$N, тс$	Длина опираемых пролетных строений $l, м$											
							24 + 15						24 + 12					
							Высота опоры $H_k, м$											
							6		8		10		6		8		10	
							Условное сопротивление грунта $R_0, тс/м^2$											
$R_{ф\ max}, тс/м^2$		25	30	25	30	25	30	25	30	25	30	25	30					

Вдоль путепровода

3,0Э	54,30	27,15	0,50	159,97	158,65	N	119,64 1038,44	136,83 1056,64	157,32 1076,13	1077,72 997,10	1077,72 997,10	1094,91 1014,30	1094,91 1014,30	115,41 1034,79
						M	79,93 196,33	82,22 233,00	84,93 272,02	60,86 176,92	60,86 176,92	63,14 213,44	63,14 213,44	65,86 252,31
						$R_{ф\ max}$	23,56 26,36	23,96 26,02	24,44 29,84	22,09 24,88	22,09 24,88	22,49 26,54	22,49 26,54	22,97 26,35
3,3Э	59,73	32,85	0,55	170,42	179,10	N	151,30 1070,10	168,49 1087,30	188,99 1107,79					1147,07 1066,45
						M	79,93 196,33	82,22 233,00	84,93 272,02					65,86 252,31
						$R_{ф\ max}$	21,71 23,89	22,07 25,30	22,49 26,83					21,21 25,53

Поперек путепровода

3,0Э	54,30	163,81	3,017	159,97	158,65	N	122,81 1086,62	140,01 1103,81	160,50 1124,31	1070,33 1036,87	1070,33 1036,87	1087,52 1054,06	1087,52 1054,06	1108,01 1074,56
						M	778,78 649,36	778,78 656,10	778,78 663,37	705,36 588,90	705,36 588,90	705,36 595,26	705,36 595,26	705,36 602,16
						$R_{ф\ max}$	25,43 23,98	25,75 24,33	26,13 24,76	24,02 22,69	24,02 22,69	24,33 23,05	24,33 23,05	24,71 23,47
3,3Э	59,73	180,19	3,017	170,42	179,10	N	1154,47 1118,28	1171,67 1135,47	1192,16 1155,97					1139,68 1106,22
						M	778,78 649,36	778,78 656,10	778,78 663,37					705,36 602,16
						$R_{ф\ max}$	23,65 22,33	23,94 22,65	24,28 23,03					23,00 21,86

Размер фундамента индексом „Э“ (см. продолжение таблицы 5) обозначает, что ось плиты фундамента по фасаду путепровода сдвинута в сторону большего пролета на 13 см по отношению к оси опоры

3.5031-76.0.000 см7

Лист

6

Продолжение таблицы 5

Нагрузки и давления подошвы фундамента на основание шестистоечной опоры

Ширина фундамента по фасаду, м	Площадь сечения, F, m^2	Момент сопротивления, W, m^3	Радиус ядра сечения, $\rho = \frac{W}{F}, m$	Вес фундамента, тс	Вес грунта на фундаменте, тс	N, тс	Длина опираемых пролетных строений ℓ, m									Высота опоры H_k, m				Условное сопротивление грунта $R_0, тс/m^2$												
							24 + 24			24 + 18			33 + 33			6			8			10			25		30		25		30	
							6		8		10		6		8		10		8		10		25		30		25		30			
							25		30		25		30		25		30		25		30		25		30		25		30			
							25		30		25		30		25		30		25		30		25		30		25		30			
Вдаль оттепровода																																
2,8	50,68	23,65	0,467	153,00	144,51	N										1180,48	1197,68	1218,77														
						M										1083,51	1100,70	1121,79														
						R _ф max											67,26	67,26	67,26													
3,0	54,30	27,15	0,50	159,97	158,65	N										1298,66	1315,86	1336,35														
						M										1188,88	1206,07	1226,57														
						R _ф max										35,72	35,72	35,72														
3,3	59,73	32,85	0,55	170,42	179,86	N										1298,66	1315,86	1336,35														
						M										1188,88	1206,07	1226,57														
						R _ф max										25,23	25,55	25,93														
3,8	68,78	43,56	0,633	233,84	224,31	N										1233,25	1250,45	1279,56														
						M										1136,28	1153,47	1182,58														
						R _ф max										67,26	67,26	67,26														
4,5	81,45	245,71	0,75	258,90	283,14	N										1438,94	1456,13	1476,63														
						M										1329,15	1346,35	1366,84														
						R _ф max										35,72	35,72	35,72														

Лин. № пог. Подпись и дата. Взам. инв. №

Нагрузки и давления подошвы фундамента на основание шестистоечной опоры

Ширина фундамента по фасаду, м	Площадь сечения, $F, м^2$	Момент сопротивления $W, м^3$	Радиус ядра сечения $\rho = \frac{W}{F}, м$	Вес фундамента, тс	Вес грунта на фундаменте, тс	$N, тс$	$M, тс \cdot м$	$R_{ф \max}, тс/м^2$	Длина опираемых пролетных строений $l, м$															
									33 + 24				33 + 18				33 + 15				33 + 12			
									Высота опоры $H_k, м$															
									8		10		8		10		8		10		8		10	
									Условное сопротивление грунта $R_0, тс/м^2$															
25		30		25		30		25		30		25		30										
Вдоль путепровода																								
3, 09	54,30	27,15	0,50	159,97	168,65	N										1352,36	1372,77							
						M										1287,03	1307,44							
						$R_{ф \max}$										104,65	104,44							
3, 39	59,73	32,85	0,55	170,42	179,10	N	1496,35	1516,76	1440,80	1465,01														
						M	1478,25	1456,81	1379,28	1399,69														
						$R_{ф \max}$	92,45	95,15	77,08	74,38														
3, 89	68,78	43,56	0,633	233,74	224,69	N	1553,22	1573,63	1492,63	1513,04	1453,83	1453,83	1474,24	1474,24										
						M	1487,89	1508,30	1427,31	1447,72	1414,90	1414,90	1435,31	1435,31										
						$R_{ф \max}$	77,08	74,38	104,65	101,94	122,30	122,30	119,60	119,60										
4, 09	72,40	48,27	0,667	241,10	241,28	N	1628,83	1649,24																
						M	1610,73	1631,14																
						$R_{ф \max}$	92,45	95,15																

Инв. № подл. Подпись и дата. Взам. инв. №

Продолжение таблицы 5

Нагрузки и давления подошвы фундамента на основание шестистоечной опоры

Ширина фундамента по фасаду, м	Площадь сечения F, м ²	Момент сопротивления W, м ³	Радиус ядра сечения $r = \frac{W}{F}, \text{ м}$	Вес фундамента, тс	Вес грунта на фундаменте, тс	N, тс	Длина опираемых пролетных строений l, м													
							33 + 24		33 + 18		33 + 15		33 + 12							
							Высота опоры Hк, м													
							8		10		8		10		8		10			
							Условное сопротивление грунта R ₀ , тс/м ²													
							25		30		25		30		25		30		25	

Паперек путевода

3,0Э	54,30	163,81	3,017	159,97	158,65	N										1352,31	1372,72				
						M													1313,39	1328,53	
						R _{ф тах}															851,71
3,3Э	59,73	180,19	3,017	170,42	179,10	N	1549,64	1570,06	1453,71	1474,12											
						M	1506,56	1526,97	1412,36	1433,32											
						R _{ф тах}	965,47	965,47	901,32	901,32											
3,8Э	68,78	207,49	3,017	233,74	224,69	N	31,30	31,64	29,34	29,68											
						M	29,83	30,23	27,95	28,35											
						R _{ф тах}					1562,33	1582,74	1492,58	1513,00	1440,10	1440,10	1460,51	1460,51			
4,0Э	72,40	218,41	3,017	241,10	241,28	N	1682,13	1702,54	1541,99	1562,16	1453,66	1468,81	1480,81	1499,60	1409,60	1409,60	1430,01	1430,01			
						M	1639,04	1659,45	1501,32	1521,62	1433,32	1453,66	1468,81	1480,81	1499,60	1409,60	1409,60	1430,01	1430,01		
						R _{ф тах}	965,47	965,47	901,32	901,32	851,71	851,71	851,71	851,71	778,30	778,30	778,30	778,30			

3 503.1-76.0.000 СМ7

Лист

10

Таблица 6

Нагрузки по центру плиты ростверка и величины давлений, передаваемые на сваи шестистоечных опор

Ширина ростверка по фасаду, м	Количество свай	шт	Момент сопротив-ления ростверка, м	Вес плиты ростверка, тс	Вес грунта на ростверке, тс	N, тс M, тс·м H, тс P _{max} , тс M _{max} , тс·м	Длина опираемых пролетных стропений l, м														
							12 + 12			15 + 15			15 + 12			18 + 18			18 + 15		
							Высота опоры H _к , м														
							6	8	10	6	8	10	6	8	10	6	8	10	6	8	10
Вдоль путепровода																					
2,1	26	15,6	125,79	89,28	N	709,89	727,09	747,58	790,04	807,23	827,73	751,23	768,43	788,92	913,18	930,37	950,86	852,59	869,79	890,28	
					M	140,72	173,54	208,28	142,74	175,86	210,90	154,75	187,72	222,61	145,74	179,45	215,09	164,25	197,67	233,00	
					P _{max}	37,72	40,57	43,68	40,94	43,82	46,94	40,21	43,08	46,19	45,90	48,81	51,97	44,74	47,63	50,78	
					M _{max}	0,84	0,89	0,94	0,84	0,90	0,95	0,84	0,89	0,95	0,86	0,91	0,97	0,85	0,91	0,96	
					H	0,58	0,61	0,65	0,58	0,62	0,66	0,58	0,62	0,65	0,59	0,63	0,67	0,59	0,63	0,66	
Поперек путепровода																					
2,1	26	83,42	125,79	89,28	N	743,35	760,55	781,04	846,86	864,05	884,54	794,37	811,56	832,06	989,10	1006,30	1026,79	919,36	936,55	957,05	
					M	498,18	498,18	498,16	634,21	634,21	634,21	560,79	560,79	560,79	745,91	745,91	745,91	696,31	696,31	696,31	
					P _{max}	34,56	35,22	36,01	40,17	40,84	41,62	37,28	37,94	38,73	46,98	47,65	48,43	43,71	44,37	45,16	
					M _{max}	0,56	0,56	0,56	0,56	0,56	0,58	0,56	0,56	0,56	0,66	0,70	0,75	0,58	0,62	0,66	
					H	0,38	0,38	0,38	0,38	0,38	0,40	0,38	0,38	0,38	0,46	0,46	0,52	0,40	0,43	0,46	

1. Изгибающий момент M_{max} и горизонтальная сила H_{max} получены из невыгоднейшего сочетания нагрузок для расчета свай по материалу.

2. При расчете свайных фундаментов несущая способность свай по грунту принята 60 тс. Расчетные давления, передаваемые на угловые сваи, во всех случаях превышают принятую несущую способность не более чем на 6% против 20% допускаемых.

Изм. № подл. Подпись и дата Взам. инв. №

3.503.1-76.0.000 см7 Лист
И

Продолжение таблицы 6

Нагрузки по центру плиты ростверка и величины давлений, передаваемые на сваи шестиугольных опор

Ширина ростверка по фасаду, м	Количество свай, шт	Момент сопротивления ростверка W, м ³	Вес плиты ростверка, тс	Вес грунта на ростверке, тс	N, тс M, тс H, тс P _{max} , тс M _{max} , тс·м	Длина опираемых пролетных строений L, м														
						18 + 12			24 + 24			24 + 18			24 + 15			24 + 12		
						Высота опоры H _к , м														
						6	8	10	6	8	10	6	8	10	6	8	10	6	8	10
Вдоль путепровода																				
2,1	26	15,6	125,79	89,28	N	813,79	830,98	851,48	1085,32	1102,51	1123,01	1001,06	1018,25	1038,74	940,47	957,67	978,16	929,19	946,38	966,88
					M	176,26	209,53	244,71	152,20	187,23	224,18	178,19	212,87	249,48	196,70	231,08	267,39	211,33	244,03	278,65
					P _{max}	44,01	46,90	50,03	53,00	55,99	59,24	51,40	54,38	57,60	50,25	53,20	56,41	50,67	53,52	56,62
					M _{max}	0,85	0,90	0,96	0,90	0,95	1,00	0,89	0,94	1,00	0,88	0,93	0,99	0,88	0,93	0,98
					H	0,59	0,62	0,66	0,62	0,66	0,69	0,61	0,65	0,69	0,61	0,64	0,68	0,60	0,64	0,68
Поперек путепровода																				
2,1	26	83,42	125,79	89,28	N	866,87	884,07	904,56	1184,93	1202,12	1222,62	1088,99	1106,19	1126,68	1019,25	1036,45	1056,94	966,77	983,96	1004,46
					M	622,89	622,89	622,89	892,54	892,54	892,54	828,38	826,38	828,38	778,78	778,78	778,78	705,36	705,36	705,36
					P _{max}	40,81	41,47	42,26	56,27	56,94	57,72	51,82	52,48	53,26	48,54	49,20	49,99	45,64	46,30	47,09
					M _{max}	0,56	0,58	0,62	0,86	0,90	0,94	0,76	0,80	0,84	0,68	0,72	0,76	0,64	0,68	0,72
					H	0,38	0,40	0,43	0,59	0,62	0,65	0,53	0,55	0,58	0,47	0,49	0,53	0,44	0,47	0,50

Имя, № подл. Подпись и дата Взам. инв. №

3.503.1-76.0.000 CM7

Лист
12

Продолжение таблицы 6
 Нагрузки по центру плиты растверка и величины давлений, передаваемые на свои шестистачных опор

Ширина раст- верка по фасаду, м	Количество свай, шт	Момент сжатия в лениа растверка М, м ³	Вес плиты растверка, тс	Вес грунта на растверке, тс	N, тс M, тс·м H, тс P тах, тс M тах, тс·м	Длина опираемых пралетных строений l, м									
						33 + 33		33 + 24		33 + 18		33 + 15		33 + 12	
						Высота опоры НК, м									
						8	10	8	10	8	10	8	10	8	10

Вдоль путепровода

2,1	32	19,2	125,79	88,9	N		1328,32		1244,06		1183,47	1203,88	1171,06	1191,48
					M		334,66		360,31		378,52	417,72	392,38	429,66
					P тах		60,34		59,03		58,07	60,82	58,33	60,98
					M тах		0,84		0,83		0,82	0,87	0,82	0,86
					H		0,58		0,57		0,57	0,60	0,57	0,60
2,7	32	28,8	184,64	129,30	N		1448,36		1364,10					
					M		380,35		405,39					
					P тах		59,45		61,53					
					M тах		0,88		0,93					
					H		0,61		0,64					
3,0	39	27,3	195,88	152,92	N	1643,58	1663,99							
					M	233,90	275,00							
					P тах	51,72	53,80							
					M тах	0,71	0,74							
					H	0,49	0,51							

Инв. № подл. Подпись и дата Взам. инв. №

Нагрузки по центру плиты растверка и величины давлений, передаваемые на сваи шестистоечных апар

Ширина растверка по фрасадэ, м	Количество свай, шт	Момент сопротивлениа растверка М, м ³	Вес плиты растверка, тс	Вес грунта на растверке, тс	N, тс M, тс·м H, тс P _{max} , тс M _{max} , тс·м	Длина опираемых пролетных строений l, м									
						33 + 33		33 + 24		33 + 18		33 + 15		33 + 12	
						Высота апары Hк, м									
						8	10	8	10	8	10	8	10	8	10

Паперек путепровода

2,1	32	99,74	125,79	88,9	N		1414,42		1318,49		1248,75	1269,16	1196,26	1216,67
					M		965,47		901,32		851,71	851,71	778,30	778,30
					P _{max}		53,88		50,24		47,56	48,20	45,19	45,82
					M _{max}		0,95		0,87		0,81	0,84	0,77	0,81
					H		0,66		0,60		0,56	0,58	0,53	0,56
2,7	32	99,74	184,64	129,30	N			1534,47		1438,54				
					M			965,47		901,32				
					P _{max}			57,63		57,51				
					M _{max}			0,99		0,97				
					H			0,68		0,67				
3,0	39	125,13	195,88	152,92	N	1139,81	1160,22							
					M	1022,54	1022,54							
					P _{max}	52,78	53,31							
					M _{max}	0,96	0,99							
					H	0,66	0,68							

Ил. № 10-1001. Подпись и дата. Взам. № 10

Таблица 7

Нагрузки и давления подошвы фундамента на основании двухстоечной опоры

Размер фундамента по фасаду, м	Площадь сечения $F, м^2$	Момент опрокидывения $M, т\cdot м$	Радиус ядра сечения $r = F \cdot M$	Вес фундамента, тс	Вес грунта на фундаменте, тс	$N, тс$	$M, тс \cdot м$	$R_{факт}, тс/м^2$	Длина опираемых пролетных строений $l, м$																	
									12 + 12			15 + 12			15 + 15			18 + 12			18 + 15					
									Высота опоры $H, м$																	
									6	8	10	6	8	10	6	8	10	6	8	10	6	8	10			
Вдоль путепровода																										
4,7	22,09	17,30	0,783	77,70	83,55	N											541,18	546,16	551,09	561,83	567,11	571,74				
						M															461,15	486,12	491,04	503,25	509,10	514,86
						$R_{факт}$															26,37	26,51	26,73	26,92	27,07	27,28
4,4	19,36	14,20	0,733	72,07	69,44	N	460,51	465,50	470,44	477,96	482,92	487,83	527,74	532,79	537,77	460,51	465,50	470,44	477,96	482,92	487,83	527,74	532,79	537,77		
						M	404,58	409,58	451,31	427,64	434,62	450,59	449,37	454,36	459,11	404,58	409,58	451,31	427,64	434,62	450,59	449,37	454,36	459,11		
						$R_{факт}$	28,82	30,37	34,03	30,29	32,11	34,51	30,98	32,59	34,31	28,82	30,37	34,03	30,29	32,11	34,51	30,98	32,59	34,31		
Поперек путепровода																										
4,7	22,09	17,30	0,783	77,70	83,55	N											480,84	485,95	490,47	505,08	510,0	514,81				
						M														465,73	470,80	475,91	489,03	494,21	499,32	
						$R_{факт}$														31,26	28,98	27,81	32,62	30,29	29,13	
4,4	19,36	14,20	0,733	72,07	69,44	N	409,12	413,98	418,83	473,45	438,48	487,83	457,07	461,86	466,67	409,12	413,98	418,83	473,45	438,48	487,83	457,07	461,86	466,67		
						M	393,98	399,04	404,10	468,96	423,07	463,24	440,13	444,92	450,24	393,98	399,04	404,10	468,96	423,07	463,24	440,13	444,92	450,24		
						$R_{факт}$	31,45	28,81	35,11	36,09	28,88	28,68	35,30	32,46	31,05	31,45	28,81	35,11	36,09	28,88	28,68	35,30	32,46	31,05		

1. Фундаменты двухстоечных опор (табл. 7) разработаны для грунтов с слабым сопротивлением $R = 30 тс/м^2$.
2. В числителе приведены нагрузки и давления на основание с коэффициентом условий работы $\gamma_c = 1,0$; в знаменателе - $\gamma_c = 1,2$.

3.503.1-76.0.000 СМ7 Пуск
15

Шифр по плану, Подпись и дата

Продолжение таблицы 7

Нагрузки и давления подошвы фундамента на основание двухстоечной опоры

Размер фундамента по фасаду, м	Площадь сечения F, м ²	Момент сопротивления W, м ³	Радиус ядра сечения $\rho = \frac{W}{F}, \text{ м}$	Вес фундамента, тс	Вес груза на фундаменте, тс	N, тс	Длина опираемых пролетных строений e, м																					
							18 + 18			24 + 12			24 + 15			24 + 18			24 + 24									
							Высота опоры Hк, м																					
							6	8	10	6	8	10	6	8	10	6	8	10	6	8	10							
Вдоль путепровода																												
5,1	26,01	22,11	0,850	85,80	103,80	N									650,49			680,25	685,28		772,99	778,18	783,25					
						M													558,99			584,71	589,70		667,26	666,27	618,28	
						Rф тах														53,72			44,04	40,55		0	0	0
4,7	22,09	17,30	0,783	77,70	83,55	N	630,1	635,21	640,22	603,07	608,10	613,06			628,75	633,71			680,25	685,28		772,99	778,18	783,25				
						M	530,28	535,25	540,17	526,65	531,64	536,56			537,20	542,13						44,04	40,55		0	0	0	
						Rф тах														27,44			28,15	28,18		29,72	29,92	30,11
5,1	26,01	22,11	0,850	85,80	103,80	N																						
						M																						
						Rф тах																						
4,7	22,09	17,30	0,783	77,70	83,55	N	630,1	635,21	640,22	603,07	608,10	613,06			628,75	633,71			680,25	685,28		772,99	778,18	783,25				
						M	530,28	535,25	540,17	526,65	531,64	536,56			537,20	542,13						44,04	40,55		0	0	0	
						Rф тах														27,44			28,15	28,18		29,72	29,92	30,11
Поперек путепровода																												
5,1	26,01	22,11	0,850	85,80	103,80	N									595,06			628,62	633,36		678,09	682,81	687,57					
						M													574,47			607,08	612,21		654,70	659,44	664,65	
						Rф тах														195,07			208,86	165,45		226,24	179,24	149,52
4,7	22,09	17,30	0,783	77,70	83,55	N	549,98	554,74	640,22	543,23	547,99	552,78			571,04	577,82			628,62	633,36		678,09	682,81	687,57				
						M	530,21	535,71	557,12	523,74	528,84	533,96			552,80	557,94						195,07	165,45		226,24	179,24	149,52	
						Rф тах														31,79			228,07	174,92		246,85	189,77	157,81
Поперек путепровода																												
5,1	26,01	22,11	0,850	85,80	103,80	N									595,06			628,62	633,36		678,09	682,81	687,57					
						M																607,08	612,21		654,70	659,44	664,65	
						Rф тах																	195,07	165,45		226,24	179,24	149,52
4,7	22,09	17,30	0,783	77,70	83,55	N	549,98	554,74	640,22	543,23	547,99	552,78			571,04	577,82			628,62	633,36		678,09	682,81	687,57				
						M	530,21	535,71	557,12	523,74	528,84	533,96			552,80	557,94						195,07	165,45		226,24	179,24	149,52	
						Rф тах														31,79			228,07	174,92		246,85	189,77	157,81

Шифр по плану, площади и дата ввода в эксплуатацию

Продолжение таблицы 7

Нагрузки и давления подошвы фундамента на основание двухстоечной опоры

Размер фундамента по фасаду, м	Площадь сечения F, м ²	Момент сопротивления W, м ³	Радиус ядра стержня $r = \frac{W}{F}$, м	Вес фундамента, тс	Вес грунта на фундаменте, тс	N, тс	Длина опираемых пролетных строений e, м									
							33 + 12		33 + 15		33 + 18		33 + 24		33 + 33	
							Высота опоры H, м									
							8		10		8		10		8	

Вдоль путепровода

5,5	30,25	27,73	0,917	94,53	125,71	N						925,98	931,35	1036,28	1041,21					
						M						807,00	809,70	886,73	853,86					
						R _ф тах						63,87	64,30	0	0					
5,13	26,01	22,11	0,85	85,80	103,80	N	782,63	787,66	808,81	813,72	843,84	848,74								
						M	682,08	695,88	710,64	698,69	737,23	736,42								
						R _ф тах	18,50	18,71	32,61	32,88	46,07	51,51								

Поперек путепровода

5,5	30,25	27,73	0,917	94,53	125,71	N						925,98	930,89	1036,28	1041,21					
						M						888,11	893,51	986,37	992,38					
						R _ф тах						49,11	38,00	53,13	41,16					
5,13	26,01	22,11	0,85	85,11	103,80	N	782,63	787,66	720,40	813,72	843,84	848,75								
						M	748,14	753,56	702,61	778,68	800,55	805,95								
						R _ф тах	42,09	22,10	97,52	33,49	45,74	35,38								

Размер фундамента с индексом «З» (см. продолжение табл.7) обозначает, что ось плиты фундамента по фасаду путепровода сдвинута в сторону большего пролета на 20 см по отношению к оси опоры.

Шиф. № по плану, подполье и данные взвешивания

Таблица 8

Нагрузки по центру плиты ростверка и величины давлений, передаваемые на сваи двухстоечных опор

Размер ростверка по фасаду, м	Количество свай, шт	Момент сопротивления ростверка, м ³	Вес плиты ростверка, тс	Вес фунда на ростверке, тс	N, тс M, тс·м H, тс P _{max} , тс M _{max} , тс·м	Длина опираемых пролетных строений l, м								
						12 + 12			15 + 12			15 + 15		
						Высота опоры, Нк, м								
						6	8	10	6	8	10	6	8	10
Вдоль путепровода														
4,05	12	10,5	63,61	51,69	N	434,30	439,29	444,23	451,75	456,71	461,62	501,53	506,58	511,56
					M	378,37	383,37	425,10	404,43	408,41	424,38	423,16	428,15	432,91
					H	0	0	0	21,04	19,81	19,84	0	0	0
					P _{max}	114,60	133,0	151,20	118,58	110,18	161,56	112,41	131,45	152,54
					M _{max}	0	0	0	2,02	1,73	1,42	0	0	0
					M _{max}	10,25	10,5	10,28	10,46	10,50	10,30	10,49	9,52	10,52
Поперек путепровода														
4,05	12	10,4	63,61	51,69	N	382,91	387,77	392,62	447,24	442,27	461,62	430,86	435,65	440,46
					M	367,78	372,83	377,89	442,75	396,86	437,03	413,92	418,71	424,03
					H	138,36	108,87	90,33	144,16	88,25	49,53	165,50	130,22	108,08
					P _{max}	162,18	120,89	97,62	175,4	103,51	69,87	186,94	139,92	114,52
					M _{max}	31,99	21,73	15,88	33,37	17,98	8,36	38,62	26,23	19,18
					M _{max}	34,19	22,22	16,02	34,73	18,88	11,62	40,14	26,29	19,06
1. Нагрузки, передаваемые на сваи, даны без учета собственного веса свай (табл.8)														
2. При расчете свайных фундаментов несущая способность свай по грунту принята 60 тс. Расчетные давления, передаваемые на узловые сваи, во всех случаях превышают принятую несущую способность не более чем на 10% против 10% допускаемых.														

1. Нагрузки, передаваемые на сваи, даны без учета собственного веса свай (табл.8)

2. При расчете свайных фундаментов несущая способность свай по грунту принята 60 тс. Расчетные давления, передаваемые на узловые сваи, во всех случаях превышают принятую несущую способность не более чем на 10% против 10% допускаемых.

3.503.1-76.0.000 СМ7

Лист

18

Продолжение таблицы 8

Нагрузки по центру плиты растверка и величины давлений, передаваемые на сваи двухстоечных опор

Размер растверка по фасаду, м	Количество свай, шт	Момент соприкосновения растверка, мЗ	Вес плиты растверка, тс	Вес грзнта на растверке, тс	N, тс	Длина опираемых пролетных строений l , м																	
						18 + 12			18 + 15			18 + 18			24 + 12			24 + 15					
						Высота опоры Hк, м																	
						6	8	10	6	8	10	6	8	10	6	8	10	6	8	10			
Вдоль путипровода																							
4,05	12	10,5	63,61	51,69	N	499,10	504,05		520,05	524,68			593,16										
					M	433,06	443,98		462,04	467,80			493,12										
					H	30,52	30,56		23,87	23,85			0										
					P_{max}	150,43	168,94		144,14	162,39			154,01										
					M_{max}	1,95	1,60		1,95	1,60			0										
					10,53	10,48		10,44	10,26			10,57											
					44,21	44,69		45,35	45,78			49,43											
					52,37	54,54		53,68	55,86			57,22											
					0,24	0,19		0,24	0,19			0											
					1,27	1,26		1,26	1,24			1,28											
4,8	16	17,33	79,83	78,12	N	536,77		557,42		625,69	630,80		598,66	603,69	608,65	619,31	624,34	629,30					
					M	476,74		498,84		525,87	530,84		522,24	527,23	578,35	527,81	532,79	537,72					
					H	31,9		25,19		0	0		47,57	45,96	46,04	40,86	37,67	39,33					
					P_{max}	128,84		122,80		113,54	136,88		145,6	166,74	162,74	136,35	153,84	181,85					
					M_{max}	2,28		2,28		0	0		2,68	2,29	1,87	2,68	2,92	1,87					
					10,5		10,53		10,57	10,85		10,76	10,79	8,09	12,42	12,35	12,20						
					35,20		36,10		39,11	39,43		39,94	40,19	40,54	40,84	40,95	41,44						
					38,11		39,14		40,29	41,98		41,94	43,48	46,24	41,90	43,56	45,12						
					0,21		0,21		0	0		0,24	0,21	0,17	0,24	0,26	0,16						
					0,95		0,95		0,96	0,98		0,98	0,98	0,73	1,13	1,12	1,11						

Продолжение таблицы 8

Нагрузки по центру плиты ростверка и величины давлений, передаваемые на сваи двухстоечных опор

РАЗМЕР ростверка по фасаду, м	Количество свай, шт	Момент спро- твления ростверка, м ³	ВЕС ПЛИТЫ ростверка, тс	ВЕС ГРУНТА НА ростверке, тс	N, тс M, тс·м H, тс P _{max} , тс M _{max} , тс·м	Длина опираемых пролетных строений R, м															
						18+12		18+15		18+18		24+12		24+15							
						Высота опоры Hк, м															
						6	8	10	6	8	10	6	8	10	6	8	10				
Поперек путепровода																					
4,05	12	10,4	63,61	51,69	N	438,59	443,41		462,94	467,75				593,16							
						423,74	428,85		447,15	452,26				510,06							
						125,93	103,63		129,86	107,76				55,70							
						137,74	112,12		142,27	116,77				130,80							
						25,31	18,15		25,88	18,92				9,01							
						25,76	18,40		26,45	19,21				22,86							
4,8	16	14,68	79,83	78,12	N	476,43		500,67			545,57	550,33		538,82	543,58	548,37	563,68	568,63	573,44		
						461,32		484,62			525,80	530,90		519,34	524,43	529,55	543,29	548,39	553,53		
						160,07		165,07			196,78	154,85		196,05	154,25	128,03	206,75	162,69	135,04		
						183,94		189,42			217,56	164,85		215,97	163,46	134,63	226,01	174,58	144,57		
						37,27		38,11			46,04	31,27		45,87	31,15	22,77	48,40	32,87	24,03		
						39,32		40,29			47,20	31,22		46,86	30,95	22,53	49,18	32,56	23,73		
4,8	16	14,68	79,83	78,12	P _{max}	44,36		48,30			52,05	48,03		51,56	47,56	45,24	54,41	49,87	47,44		
						45,25		47,17			52,34	47,49		51,80	46,97	44,49	54,21	49,18	46,58		
						3,38		3,45			4,17	2,83		4,16	2,82	2,06	4,39	2,98	2,18		
						3,56		3,65			4,28	2,83		4,25	2,80	2,04	4,46	2,95	2,15		
											M _{max}										

3.503.1-76.0.000СМ7

Лист
20

Продолжение таблицы 8

Нагрузки по центру плиты растверка и величины давлений, передаваемые на сваи двухстоечных опор

Размеры растверка по фасаду, м	Количество свай шт.	Момент сопротивл. ления растверка, м ³	Вес плиты растверка, тс	Вес грунта на растверке, тс	N, тс M, тс·м H, тс P _{max} , тс M _{max} , тс·м	Длина опираемых пралетных строений e, м													
						24 + 18		24 + 24		33 + 12		33 + 15		33 + 18		33 + 24		33 + 33	
						Высота опоры Нк, м													
						6	8	10	6	8	10	8	10	8	10	8	10	8	10

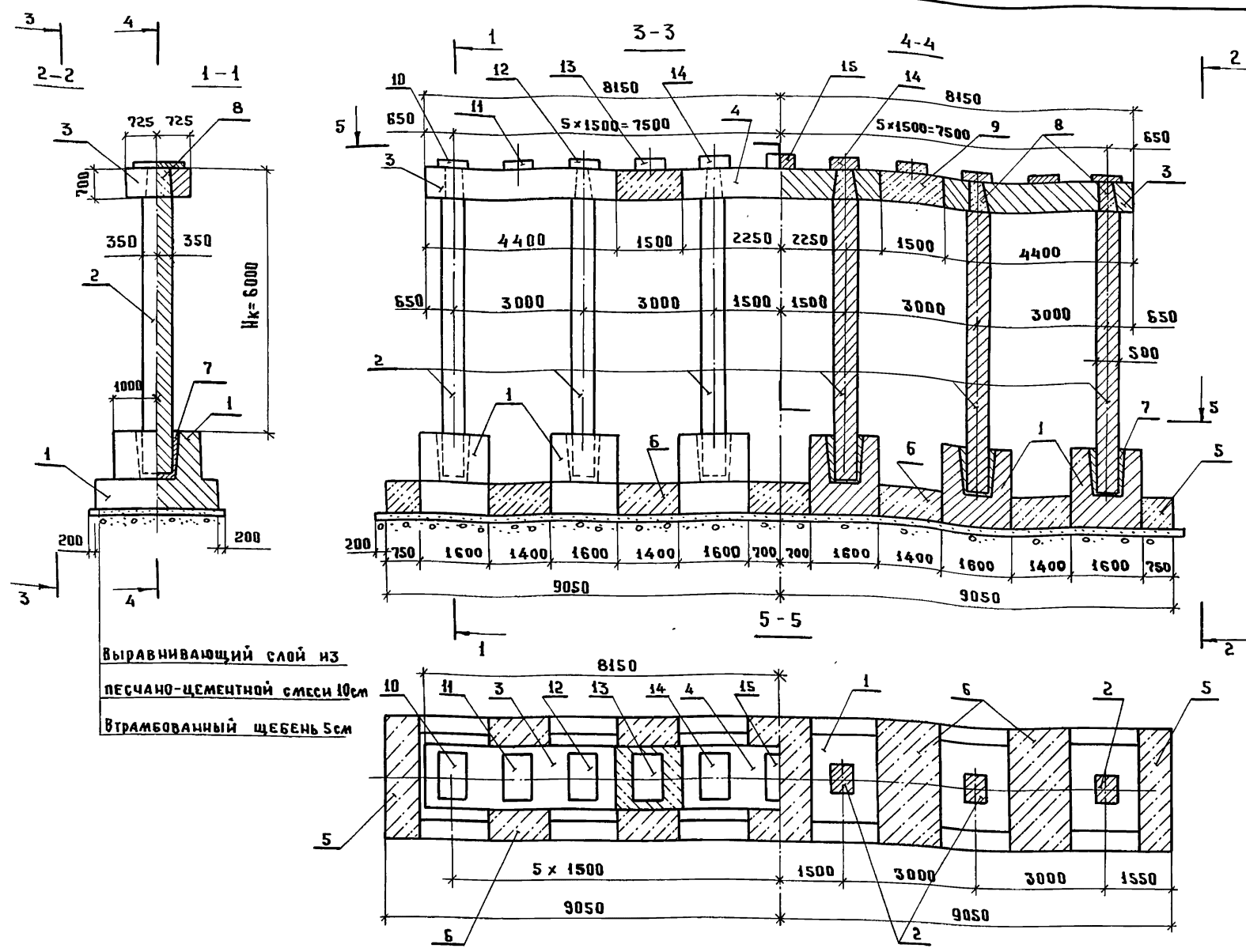
Паперек путепровода

4, 8	16	14,68	79, 83	78, 12	N	597,44	602,18	606,95		651,63	656,39	750,98	756,01	688,75	762,07	812,19	877,10									
						575,90	581,03	586,20		628,26	633,47	716,49	721,91	670,96	747,03	768,90	774,30									
						219,12	172,42	143,12		186,80	155,05	43,77	22,32	101,67	34,65	47,57	36,61									
						238,41	181,84	150,49		196,67	163,31	84,26	51,94	128,18	67,21	88,74	70,38									
						51,32	34,85	25,48		37,80	27,63	8,40	1,09	20,77	5,80	9,13	6,13									
						52,0	34,56	25,25		37,49	27,46	14,60	4,49	23,25	10,16	15,38	10,65									
5,1	20	18,35	83,57	84,23	N	57,34	52,82	50,20		57,18	54,32	50,75	48,88	52,02	51,81	54,90	54,17									
						57,37	52,11	49,38		56,37	53,43	51,96	49,10	52,96	52,27	55,62	54,24									
						4,65	3,16	2,30		3,43	2,50	0,76	0,10	1,88	0,53	0,83	0,56									
						4,71	3,13	2,29		3,40	2,49	1,32	0,41	2,11	0,92	1,39	0,97									
										556,76													874,0	878,91	984,30	989,23
										633,37													836,12	841,53	934,39	939,94
5,1	20	18,35	83,57	84,23	M	237,37				258,07																
										55,65																
										56,05																
										50,17																
										50,16																
										4,03																
				4,06																						

Центр проектирования и дата ввода в эксплуатацию

3.503.1-76.0.000 СМ7 лист 22

Копировал: Союз-23242 43 Формат А3



Выравнивающий слой из
песчано-цементной смеси 10 см
Втрамбованный щебень 5 см

Обозначение	Длина опираемого пролетного строения, м	Условное сопротивление грунта R ₀ , тс/м ²
3.503.1-76.0.100	12+12	25
-01	15+12	
-02	15+15	
-03	18+18	
-04	18+15; 18+12	
-05	24+24	
-06	24+18	
-07	24+15	
-08	24+12	
-09	12+12; 15+12; 15+15	30
-10	18+18	
-11	18+15	
-12	18+12	
-13	24+24	
-14	24+18	
-15	24+15; 24+12	

3. Отклонение фактических размеров объединения блоков ригеля посредством обетонирования выпусков арматуры от указанных на чертежах не должно превышать ± 10 мм

1. При опирании на опоры пролетных строений различной длины в некоторых случаях, указанных в таблице - ключе подбора конструктивных элементов шестистоечных опор с фундаментом на естественном основании (см. док. 3.503.1-76.0.000 см1), применяются блоки с осью плиты фундамента по фасаду путепровода, сдвинутой относительно оси опоры. В составе марки такие блоки имеют условное буквенное обозначение ФЭ. Устанавливаются такие блоки так, чтобы консоль с большим вылетом находилась со стороны пролетного строения большей длины.
2. Под ферменники показаны при опирании на опоры пролетных строений одинаковой длины

4. Сливы условно не показаны, деталь см. док. 3.503.1-76.3.290СБ.

Имя, № подл. Подпись и дата Взам. инв. №

3.503.1-76.0.100		
РАЗРАБ. ЛЕДЯКИНА	Пров. АНДРИАНОВА	ШЕСТИСТОЕЧНАЯ ОПОРА Нк=6.0м с фундаментом на естественном основании.
ГЛАВ. ИНЖ. ДАШКЕВИЧ	И. КОНТР. ДАШКЕВИЧ	СХЕМА РАСПОЛОЖЕНИЯ ЭЛЕМЕНТОВ СБОРНЫХ КОНСТРУКЦИЙ
НАЧ. ОТД. КАТАШЕВ		
СТАДИЯ	ЛИСТ	ЛИСТОВ
Р	1	3
ПРОМТРАНСИИПРОЕКТ		

Марка, поз.	Обозначение	Наименование	Кол. на исполн.															Масса ед, т	Примечание		
			3.503.1-76.0.100																		
			-	01	02	03	04	05	06	07	08	09	10	11	12	13	14	15			
1	3.503.1-76.1.100	Блок фундамента Ф250-51-6	6	6									6	6	6					13,2	
1	-01	блок фундамента Ф280-51-6			6												6			14,0	
1	3.503.1-76.1.110	Блок фундамента Ф300-51-6					6								6	6				14,6	
1	-01	блок фундамента Ф330-51-6				6			6											15,4	
1	3.503.1-76.1.130	блок фундамента Ф380-51-6						6												20,5	
1	3.503.1-76.1.120	блок фундамента ФЭ300-51-6										6						6		14,6	
1	-01	блок фундамента ФЭ330-51-6									6									15,4	
2	3.503.1-76.1.170	Блок стойки ЦСП6-51-6	6	6	6									6						5,5	
2	-01	блок стойки ЦСП6-51-6				6	6	6	6	6	6		6	6	6	6	6	6	6	5,5	
3	3.503.1-76.1.250	Блок ригеля 1РК 70-51-6	2	2	2	2	2						2	2	2	2				10,3	
3	-01	блок ригеля 2РК 70-51-6						2	2	2	2						2	2	2	10,3	
4	3.503.1-76.1.260	Блок ригеля 1РП 70-51-6	1	1	1	1	1						1	1	1	1				10,5	
4	-01	блок ригеля 2РП 70-51-6						1	1	1	1						1	1	1	10,5	
5	3.503.1-76.0.110	Оббетонирование крайнего блока фундамента Ф250-51-6	2	2									2	2	2						
5	-01	То же, Ф 280-51-6			2													2			
5	3.503.1-76.0.120	То же, Ф 300-51-6					2								2	2					
5	3.503.1-76.0.120	То же, ФЭ 300-51-6										2							2		
5	-01	То же, Ф 330-51-6				2			2												
5	-01	То же ФЭ 330-51-6								2											
5	3.503.1-76.0.130	То же, Ф 380-51-6						2													
6	3.503.1-76.0.150	Объединение блоков фундамента Ф250-51-6	5	5									5	5	5						
6	-01	То же, Ф 280-51-6			5													5			
6	3.503.1-76.0.160	То же, Ф 300-51-6					5								5	5					
6	3.503.1-76.0.160	То же, ФЭ 300-51-6										5							5		
6	-01	То же, Ф 330-51-6				5			5												

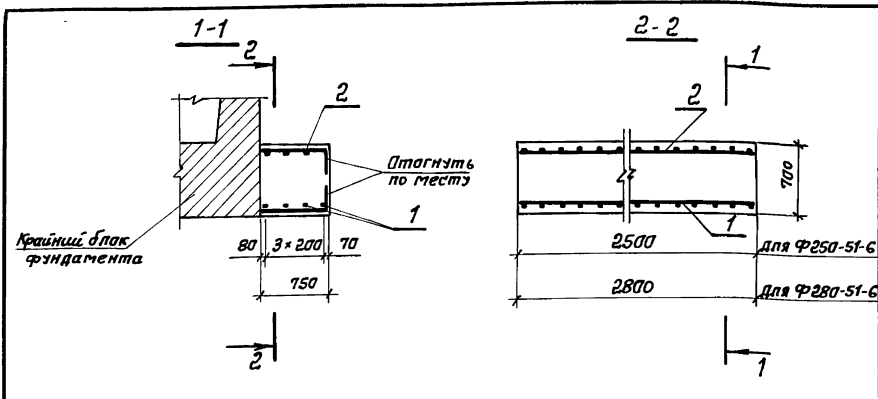
3.503.1-76.0.100

Лист

2

Марка, поз.	Обозначение	Наименование	Кол. на исполн.															Масса ед, т	Примечание
			3.503.1-76.0.100																
			01	02	03	04	05	06	07	08	09	10	11	12	13	14	15		
6	3.503.1-76.0.160-01	Планка, ФЭ 330-51-6							5										
6	3.503.1-76.0.170	Планка, ФЭ80-51-6					5												
7	3.503.1-76.0.190	Объединение блока стойки с блоком фундамента	6	6	6	6	6	6	6	6	6	6	6	6	6	6	6		
8	3.503.1-76.0.200	Объединение блока стойки с блоком ригеля высотой 70 см	6	6	6	6	6	6	6	6	6	6	6	6	6	6	6		
9	3.503.1-76.0.210	Объединение блока с ригеля высотой 70 см	2	2	2	2	2	2	2	2	2	2	2	2	2	2	2		
10	3.503.1-76.3.290	Подферменник ПФ 19	2	2	2	2		2	2			2	2			2	2		
11	-01	Подферменник ПФ 20	2	2	2	2		2	2			2	2			2	2		
12	-02	Подферменник ПФ 21	2	2	2	2		2	2			2	2			2	2		
13	-03	Подферменник ПФ 22	2	2	2	2		2	2			2	2			2	2		
14	-04	Подферменник ПФ 23	2	2	2	2		2	2			2	2			2	2		
15	-05	Подферменник ПФ 24	1	1	1	1		1	1			1	1			1	1		
10	3.503.1-76.3.300	Подферменник ПФ 25					2			2	2			2	2			2	
11	-01	Подферменник ПФ 26					2			2	2			2	2			2	
12	-02	Подферменник ПФ 27					2			2	2			2	2			2	
13	-03	Подферменник ПФ 28					2			2	2			2	2			2	
14	-04	Подферменник ПФ 29					2			2	2			2	2			2	
15	-05	Подферменник ПФ 30				1			1	1			1	1			1		

Инв. № подл. Подпись и дата Введ. Инв. №

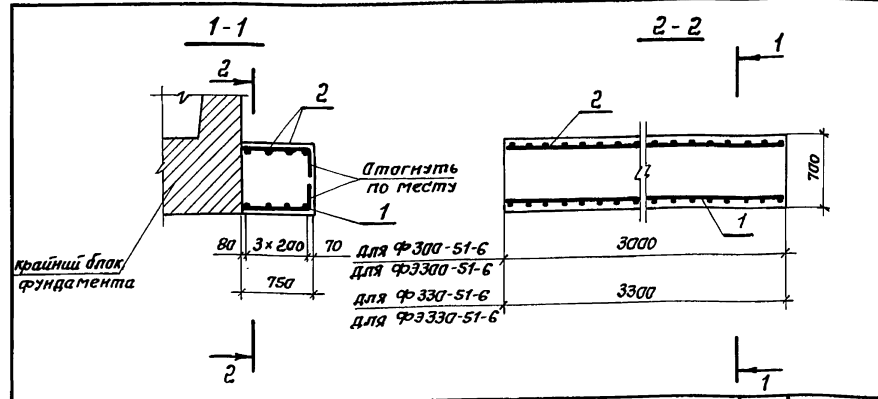


Формат	Зона	Лист	Обозначение	Наименование	Кол.	Примечание
				3.503.1-76.0.110		Ф250-51-6
				<u>Детали</u>		
Б4	1		3.503.1-76.0.111	Ф12АШ ГОСТ 5781-82*, e=2450	4	8,7 кг
Б4	2		3.503.1-76.0.112	Ф8АГ ГОСТ 5781-82*, e=2450	4	3,9 кг
				<u>Материалы</u>		
				Тяжелый бетон по ГОСТ 25192-82 класса В 25	1,31	м ³
				3.503.1-76.0.110-01		Ф280-51-6
				<u>Детали</u>		
Б4	1		3.503.1-76.0.113	Ф12АШ ГОСТ 5781-82*, e=2750	4	9,8 кг
Б4	2		3.503.1-76.0.114	Ф8АГ ГОСТ 5781-82*, e=2750	4	4,3 кг
				<u>Материалы</u>		
				Тяжелый бетон по ГОСТ 25192-82 класса В 25	1,47	м ³

3.503.1-76.0.110			Стадия	Масса	Масштаб
Обетонирование крайнего блока фундамента (Ф 250-51-6 и Ф 280-51-6)			р		1:50
			Лист	Листов 1	
			ПРОМТРАНСНИИПРОЕКТ		

Копировал: Союз-

Формат А4



Формат	Зона	Лист	Обозначение	Наименование	Кол.	Примечание
				3.503.1-76.0.120		Ф300-51-6 Ф3300-51-6
				<u>Детали</u>		
Б4	1		3.503.1-76.0.121	Ф12АШ ГОСТ 5781-82*, e=2950	4	10,5 кг
Б4	2		3.503.1-76.0.122	Ф8АГ ГОСТ 5781-82*, e=2950	4	4,7 кг
				<u>Материалы</u>		
				Тяжелый бетон по ГОСТ 25192-82 класса В 25	1,58	м ³
				3.503.1-76.0.120-01		Ф330-51-6 Ф3330-51-6
				<u>Детали</u>		
Б4	1		3.503.1-76.0.123	Ф12АШ ГОСТ 5781-82*, e=3250	4	11,5 кг
Б4	2		3.503.1-76.0.124	Ф8АГ ГОСТ 5781-82*, e=3250	4	5,1 кг
				<u>Материалы</u>		
				Тяжелый бетон по ГОСТ 25192-82 класса В 25	1,73	м ³

3.503.1-76.0.120			Стадия	Масса	Масштаб
Обетонирование крайнего блока фундамента (Ф 300-51-6, ФЭ 300-51-6, Ф 330-51-6 и ФЭ 330-51-6)			р		1:50
			Лист	Листов 1	
			ПРОМТРАНСНИИПРОЕКТ		

23242

47

Копировал: Союз-

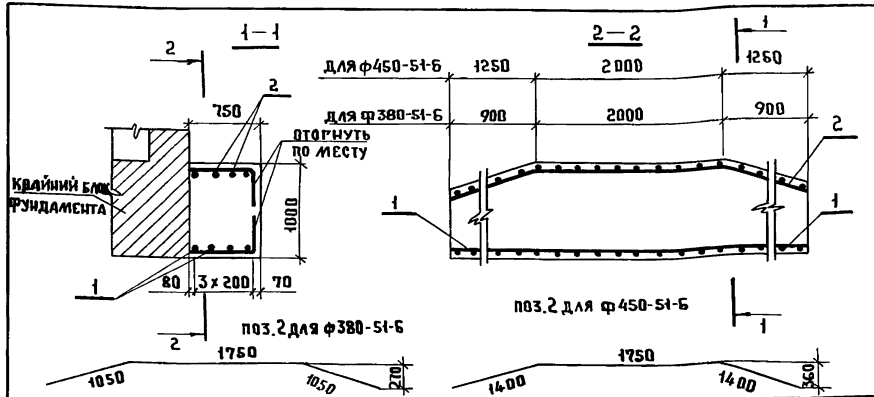
Формат А4

Лист № года, Подпись и дата, Взам. инв. №

Лист № года, Подпись и дата, Взам. инв. №

Разраб. Иганов
Проб. Андреева
Лин. пр. Дашкевич
Н. контр. Дашкевич
Нач. отд. Каташев

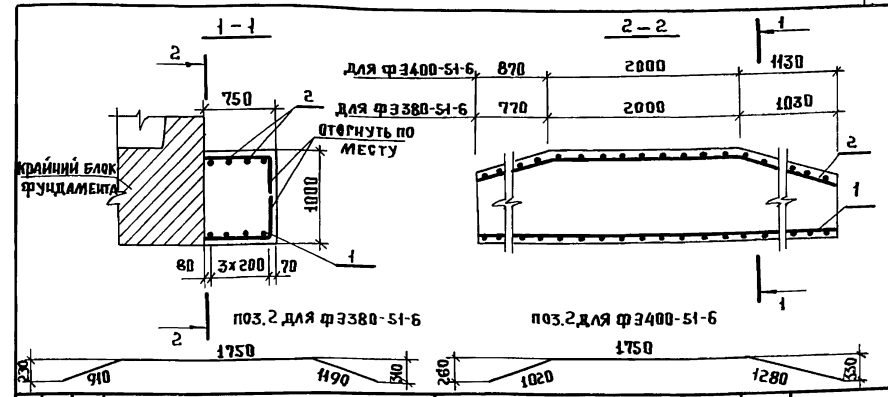
Разраб. Иганов
Проб. Андреева
Лин. пр. Дашкевич
Н. контр. Дашкевич
Нач. отд. Каташев



ФОРМАТ	ЗОНА	ПОЗ.	ОБОЗНАЧЕНИЕ	НАИМЕНОВАНИЕ	КОЛ.	ПРИМЕЧАНИЕ
				3.503.1-76.0.130		Ф 380-51-6
				<u>ДЕТАЛИ</u>		
Б4	1		3.503.1-76.0.131	Ф 12АШ ГОСТ 5781-82* Р= 3750	4	13,3 кг
Б4	2		3.503.1-76.0.132	Ф 8А I ГОСТ 5781-82* Р= 3850	4	6,1 кг
				<u>МАТЕРИАЛЫ</u>		
				ТЯЖЕЛЫЙ БЕТОН ПО ГОСТ 25192 КЛАССА В25	2,69	м ³
				3.503.1-76.0.130-01		Ф 450-51-6
				<u>ДЕТАЛИ</u>		
Б4	1		3.503.1-76.0.133	Ф 14АШ ГОСТ 5781-82* Р= 4450	4	21,5 кг
Б4	2		3.503.1-76.0.134	Ф 8А I ГОСТ 5781-82* Р= 4550	4	7,2 кг
				<u>МАТЕРИАЛЫ</u>		
				ТЯЖЕЛЫЙ БЕТОН ПО ГОСТ 25192-82 КЛАССА В25	3,06	м ³

ИНВ. № ПОДЛ. ПОДПИСЬ И ДАТА ВЗАМ. ИВВ. №

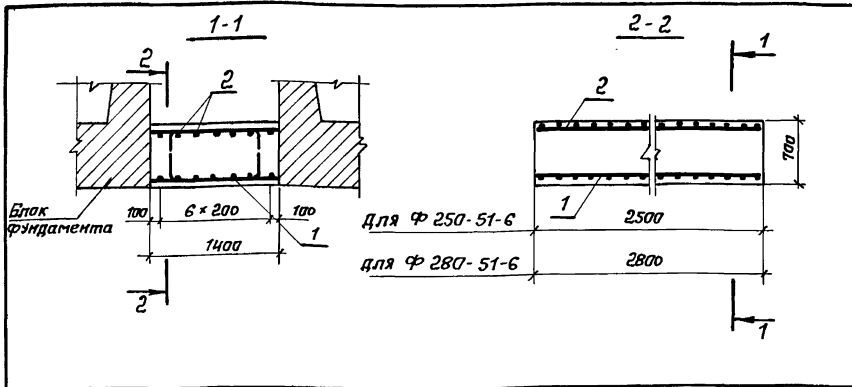
3.503.1-76.0.130		
Обетонирование крайнего блока фундамента		СТАДИЯ МАССА МАСШТАБ
(Ф 380-51-6 и Ф 450-51-6)		Р Лист Листов 1
ПРОМТРАНСНИИПРОЕКТ		
РАЗРАБ.	ОГАНОВ	<i>Оганов</i>
ПРОВ.	АНДРИАНОВА	<i>Андреева</i>
ГЛАВ. ИНЖ. ПР.	ДАШКЕВИЧ	<i>Дашкевич</i>
И. КОНТР.	ДАШКЕВИЧ	<i>Дашкевич</i>
НАЧ. ОТД.	КАТАШЕВ	<i>Каташев</i>



ФОРМАТ	ЗОНА	ПОЗ.	ОБОЗНАЧЕНИЕ	НАИМЕНОВАНИЕ	КОЛ.	ПРИМЕЧАНИЕ
				3.503.1-76.0.140		Ф 3380-51-6
				<u>ДЕТАЛИ</u>		
Б4	1		3.503.1-76.0.131	Ф 12АШ ГОСТ 5781-82* Р= 3750	4	13,3 кг
Б4	2		3.503.1-76.0.141	Ф 8А I ГОСТ 5781-82* Р= 3850	4	6,1 кг
				<u>МАТЕРИАЛЫ</u>		
				ТЯЖЕЛЫЙ БЕТОН ПО ГОСТ 25192-82 КЛАССА В25	2,69	м ³
				3.503.1-76.0.140-01		Ф 3400-51-6
				<u>ДЕТАЛИ</u>		
Б4	1		3.503.1-76.0.142	Ф 14АШ ГОСТ 5781-82* Р= 3950	4	19,1 кг
Б4	2		3.503.1-76.0.143	Ф 8А I ГОСТ 5781-82* Р= 4050	4	6,4 кг
				<u>МАТЕРИАЛЫ</u>		
				ТЯЖЕЛЫЙ БЕТОН ПО ГОСТ 25192-82 КЛАССА В25	2,80	м ³

ИНВ. № ПОДЛ. ПОДПИСЬ И ДАТА ВЗАМ. ИВВ. №

3.503.1-76.0.140		
Обетонирование крайнего блока фундамента		СТАДИЯ МАССА МАСШТАБ
(Ф 3380-51-6 и Ф 3400-51-6)		Р Лист Листов 1
ПРОМТРАНСНИИПРОЕКТ		
РАЗРАБ.	ОГАНОВ	<i>Оганов</i>
ПРОВ.	АНДРИАНОВА	<i>Андреева</i>
ГЛАВ. ИНЖ. ПР.	ДАШКЕВИЧ	<i>Дашкевич</i>
И. КОНТР.	ДАШКЕВИЧ	<i>Дашкевич</i>
НАЧ. ОТД.	КАТАШЕВ	<i>Каташев</i>

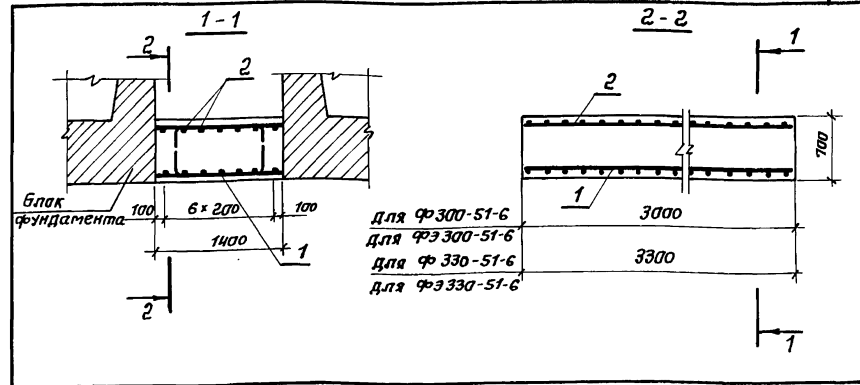


Формат	Зона	Лист	Обозначение	Наименование	Кол.	Примечание
				3.503.1-76.0.150		Ф250-51-6
				<u>Детали</u>		
БЧ	1		3.503.1-76.0.111	φ12 АШ ГОСТ 5751-82*, c = 2450	7	15,2 кг
БЧ	2		3.503.1-76.0.112	φ8 А1 ГОСТ 5781-82*, c = 2450	7	6,8 кг
				<u>Материалы</u>		
				Тяжелый бетон по		
				ГОСТ 25192-82 класса В25	2,45	м3
				3.503.1-76.0.150-01		Ф280-51-6
				<u>Детали</u>		
БЧ	1		3.503.1-76.0.113	φ12 АШ ГОСТ 5781-82*, c = 2750	7	17,1 кг
БЧ	2		3.503.1-76.0.114	φ8 А1 ГОСТ 5781-82*, c = 2750	7	7,6 кг
				<u>Материалы</u>		
				Тяжелый бетон по		
				ГОСТ 25192-82 класса В25	2,74	м3

Лист № пояс. Подпись и дата

3.503.1-76.0.150		
Объединение блоков фундамента	Стадия	Масштаб
	Р	1:50
(Ф 250-51-6 и Ф 280-51-6)	Лист	Листов 1
	ПРОМТРАНСНИИПРОЕКТ	
Разраб. Оганов	Проф. Андрианова	Инж. Дашкевич
Н. контр. Дашкевич	Нач. отд. Каташев	

Копировал: Союз-Формат АЧ

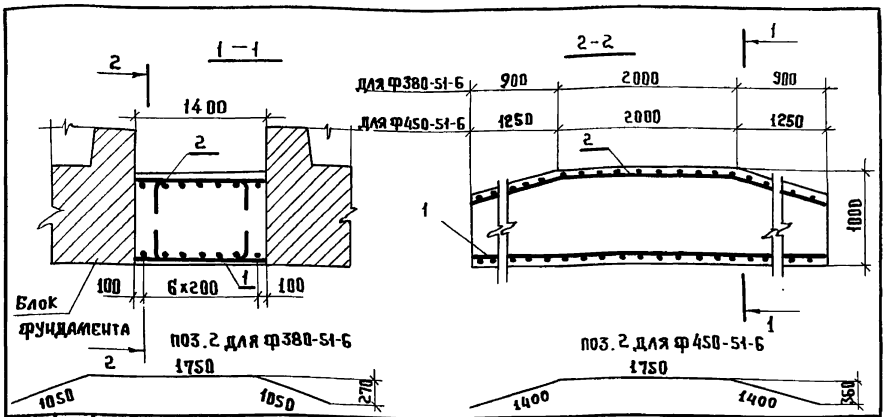


Формат	Зона	Лист	Обозначение	Наименование	Кол.	Примечание
				3.503.1-76.0.160		Ф300-51-6 Ф330-51-6
				<u>Детали</u>		
БЧ	1		3.503.1-76.0.121	φ12 АШ ГОСТ 5781-82*, c = 2950	7	18,3 кг
БЧ	2		3.503.1-76.0.122	φ8 А1 ГОСТ 5781-82*, c = 2950	7	8,2 кг
				<u>Материалы</u>		
				Тяжелый бетон по		
				ГОСТ 25192-82, класса В25	2,94	м3
				3.503.1-76.0.160-01		Ф330-51-6 Ф330-51-6
				<u>Детали</u>		
БЧ	1		3.503.1-76.0.123	φ12 АШ ГОСТ 5781-82*, c = 3250	7	20,2 кг
БЧ	2		3.503.1-76.0.124	φ8 А1 ГОСТ 5781-82*, c = 3250	7	9,0 кг
				<u>Материалы</u>		
				Тяжелый бетон по		
				ГОСТ 25192-82 класса В25	3,23	м3

Лист № пояс. Подпись и дата

3.503.1-76.0.160		
Объединение блоков фундамента	Стадия	Масштаб
	Р	1:50
(Ф 300-51-6, Ф 330-51-6, Ф 330-51-6 и Ф 330-51-6)	Лист	Листов 1
	ПРОМТРАНСНИИПРОЕКТ	
Разраб. Оганов	Проф. Андрианова	Инж. Дашкевич
Н. контр. Дашкевич	Нач. отд. Каташев	

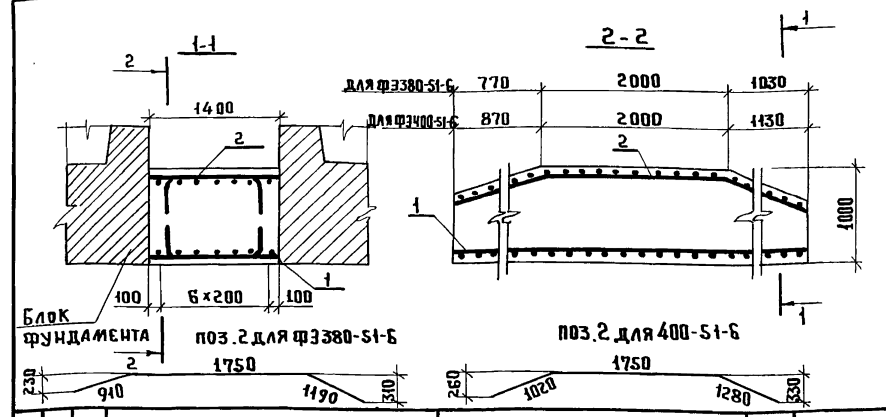
Копировал Союз-23242 49 Формат АЧ



ФОРМАТ	ЗОНА	Поз.	ОБОЗНАЧЕНИЕ	НАИМЕНОВАНИЕ	КОЛ.	ПРИМЕЧАНИЕ
				3.503.1-76.0.170		ф380-51-6
				<u>ДЕТАЛИ</u>		
Б4		1	3.503.1-76.0.131	ф 12 А III ГОСТ 5781-82*, L=3750	7	23,3 кг
Б4		2	3.503.1-76.0.132	ф 8 А I ГОСТ 5781-82*, L=3850	7	10,6 кг
				<u>МАТЕРИАЛЫ</u>		
				Тяжелый бетон по ГОСТ 25192-82 класса В25	5,02	м ³
				3.503.1-76.0.170-01		ф450-51-6
				<u>ДЕТАЛИ</u>		
Б4		1	3.503.1-76.0.133	ф 14 А III ГОСТ 5781-82*, L=4450	7	37,6 кг
Б4		2	3.503.1-76.0.134	ф 8 А I ГОСТ 5781-82*, L=4550	7	12,6 кг
				<u>МАТЕРИАЛЫ</u>		
				Тяжелый бетон по ГОСТ 25192-82 класса В25	5,72	м ³

			3.503.1.76.0.170		
Объединение блоков фундамента (ф380-51-6 и ф450-51-6)			Стадия	Масса	Масштаб
			Р		1:50
Лист			Листов 1		
ПРОМТРАНСНИПРОЕКТ					
Разраб.	Оганов	<i>Оганов</i>			
Пров.	Андрянова	<i>Андрянова</i>			
Гл. инж. пр.	Дашкевич	<i>Дашкевич</i>			
И. контр.	Дашкевич	<i>Дашкевич</i>			
Нач. отд.	Каташев	<i>Каташев</i>			

Копировал Титова Формат А4



ФОРМАТ	ЗОНА	Поз.	ОБОЗНАЧЕНИЕ	НАИМЕНОВАНИЕ	КОЛ.	ПРИМЕЧАНИЕ
				3.503.1-76.0.180		ф380-51-6
				<u>ДЕТАЛИ</u>		
Б4		1	3.503.1-76.0.131	ф 12 А III ГОСТ 5781-82*, L=3750	7	23,3 кг
Б4		2	3.503.1-76.0.141	ф 8 А I ГОСТ 5781-82*, L=3850	7	10,6 кг
				<u>МАТЕРИАЛЫ</u>		
				Тяжелый бетон по ГОСТ 25192-82 класса В25	5,02	м ³
				3.503.1-76.0.180-01		ф400-51-6
				<u>ДЕТАЛИ</u>		
Б4		1	3.503.1-76.0.142	ф 14 А III ГОСТ 5781-82*, L=3950	7	33,4 кг
Б4		2	3.503.1-76.0.143	ф 8 А I ГОСТ 5781-82*, L=4050	7	11,2 кг
				<u>МАТЕРИАЛЫ</u>		
				Тяжелый бетон по ГОСТ 25192-82 класса В25	5,22	м ³

			3.503.1-76.0.180		
Объединение блоков фундамента (ф380-51-6 и ф400-51-6)			Стадия	Масса	Масштаб
			Р		1:50
Лист			Листов 1		
ПРОМТРАНСНИПРОЕКТ					
Разраб.	Оганов	<i>Оганов</i>			
Пров.	Андрянова	<i>Андрянова</i>			
Гл. инж. пр.	Дашкевич	<i>Дашкевич</i>			
И. контр.	Дашкевич	<i>Дашкевич</i>			
Нач. отд.	Каташев	<i>Каташев</i>			

Копировал Титова 23242 50 Формат А4

Формат	Зона	Лист	Обозначение	Наименование	Кол.	Примечание
				<u>Документация</u>		
А4			3.503.1-76.0.190 СБ	Сборочный чертеж		
				3.503.1-76.0.190		
				<u>Сборочные единицы</u>		
А4	1		3.503.1-76.4.460	Сетка арматурная С47	2	11,8 кг
				<u>Материалы</u>		
				Тяжелый бетон по		
				ГОСТ 25192-82 класса В25	0,51	м3
				Цементный раствор марки 200	0,02	м3
				3.503.1-76.0.190-01		
				<u>Сборочные единицы</u>		
А4	1		3.503.1-76.4.460	Сетка арматурная С47	2	11,8 кг
				<u>Материалы</u>		
				Тяжелый бетон по		
				ГОСТ 25192-82 класса В25	0,46	м3
				Цементный раствор марки 200	0,02	м3
				3.503.1-76.0.190-02		
				<u>Сборочные единицы</u>		
А4	1		3.503.1-76.4.460	Сетка арматурная С47	2	11,8 кг
				<u>Материалы</u>		
				Тяжелый бетон по		
				ГОСТ 25192-82 класса В25	0,41	м3
				Цементный раствор марки 200	0,02	м3
			3.503.1-76.0.190			
Шиф. № подл.	Разраб.	Оганов	Стадия	Лист	Листов	
Шиф. № подл.	Пров.	Андрянова	Р		1	
Шиф. № подл.	Ин.инж.пр.	Дашкевич	ПРОМТРАНСНИИПРОЕКТ			
Шиф. № подл.	Н. контр.	Дашкевич				
Шиф. № подл.	Нач. отд.	Каташев				

Копировал: Со м - Формат А4

Обозначение	а, мм	с, мм
3.503.1-76.0.190	200	250
-01	150	200
-02	100	150

3.503.1-76.0.190 СБ			
Объединение блока стойки с блоком фундамента. Сборочный чертеж	Стадия	Масса	Масштаб
		Р	
	Лист		Листов 1
ПРОМТРАНСНИИПРОЕКТ			

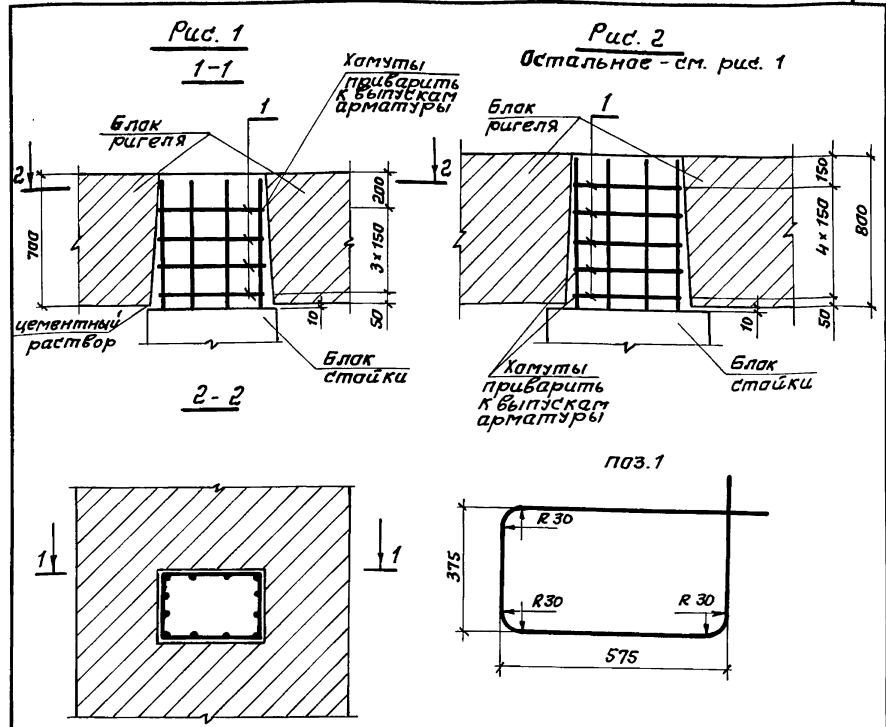
Копировал: Со м - 23242 51 Формат А4

Формат	Этап	Лист	Обозначение	Наименование	Кол.	Примечание
				<u>Документация</u>		
А4			3.503.1-76.0.200 С6	Сборочный чертеж		
			3.503.1-76.0.200			
				<u>Детали</u>		
Б4	1		3.503.1-76.0.201	φ 10 АШ ГОСТ 5781-82*, С-2080	4	5,1 кг
				<u>Материалы</u>		
				Тяжелый бетон по ГОСТ 25192-82 класса В 25	0,18	м ³
			3.503.1-76.0.200-01			
				<u>Детали</u>		
Б4	1		3.503.1-76.0.201	φ 10 АШ ГОСТ 5781-82*, С-2080	5	6,4 кг
				<u>Материалы</u>		
				Тяжелый бетон по ГОСТ 25192-82 класса В 25	0,21	м ³

3.503.1-76.0.200

Разраб.	Оганов	Ош	Объединение блока стойки с блоком ригеля высотой 70 и 80 см	Стадия	Лист	Листов
Проб.	Андреева	Андр		Р	1	1
Инж.пр.	Дашкевич	Даш		ПРОМТРАНСНИИПРОЕКТ		
И.контр.	Дашкевич	Даш				
Нач. отд.	Каташев	Кат				

Копировал: Союз - Формат А4



Обозначение	Рис.
3.503.1-76.0.200	1
- 01	2

3.503.1-76.0.200 С6		
Объединение блока стойки с блоком ригеля высотой 70 и 80 см. Сборочный чертеж		
Стадия	Масштаб	
Р	1:25	
Лист	Листов	1
ПРОМТРАНСНИИПРОЕКТ		

Копировал: Союз-23242 52 Формат А4

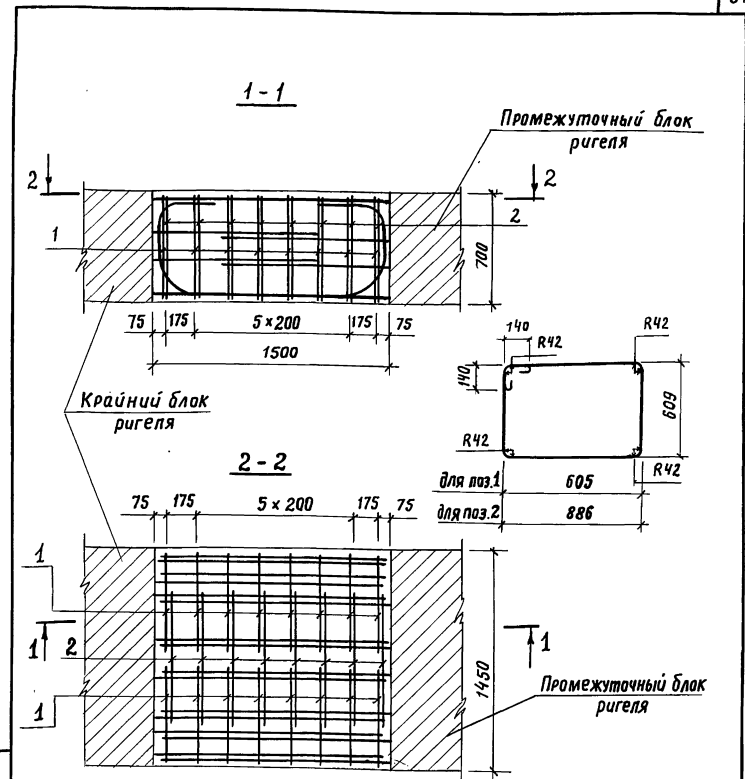
Шифр по левому краю. Подписи и даты. Шифр по правому краю.

Шифр по левому краю. Подписи и даты. Шифр по правому краю.

Формат Зона поз.	Обозначение	Наименование	Кол.	Приме- чание
		<u>Документация</u>		
А4	3.503.1-76.0.210 СБ	Сборочный чертеж		
		<u>детали</u>		
Б4	1	3.503.1-76.0.211	Ф14 А ГОСТ 5781-82, ℓ=2920	16 56,4 кг
Б4	2	3.503.1-76.0.212	Ф14 А ГОСТ 5781-82, ℓ=3480	8 33,6 кг
		<u>материалы</u>		
		Тяжелый бетон по ГОСТ 25192-82 класса В25	1,52	м ³

3.503.1-76.0.210			
Объединение блоков ригеля высотой 70 см			
Разраб. Проб. Гл. инж. пр. Н. контр. Нач. отд.	Андрианова Оганов Дашкевич Каташев	Инж.- Оганов Дашкевич Каташев	Стадия Р
		Листов 1	
ПРОМТРАНСНИИПРОЕКТ			

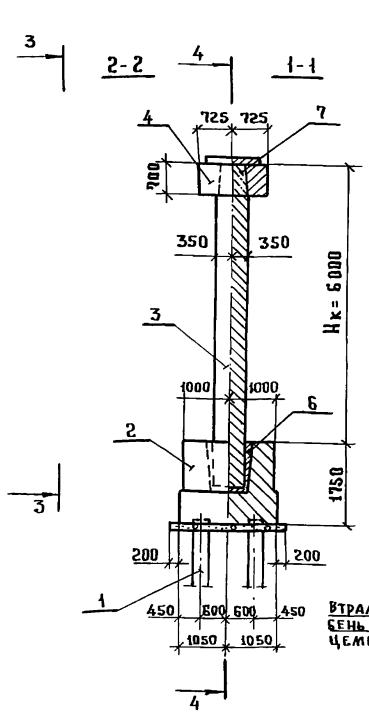
Копировал Хижина Формат А4



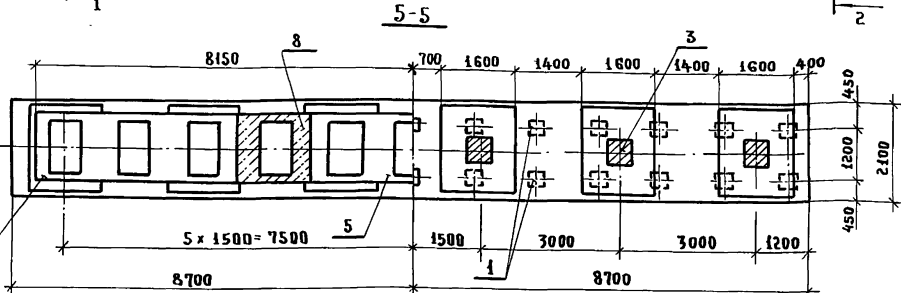
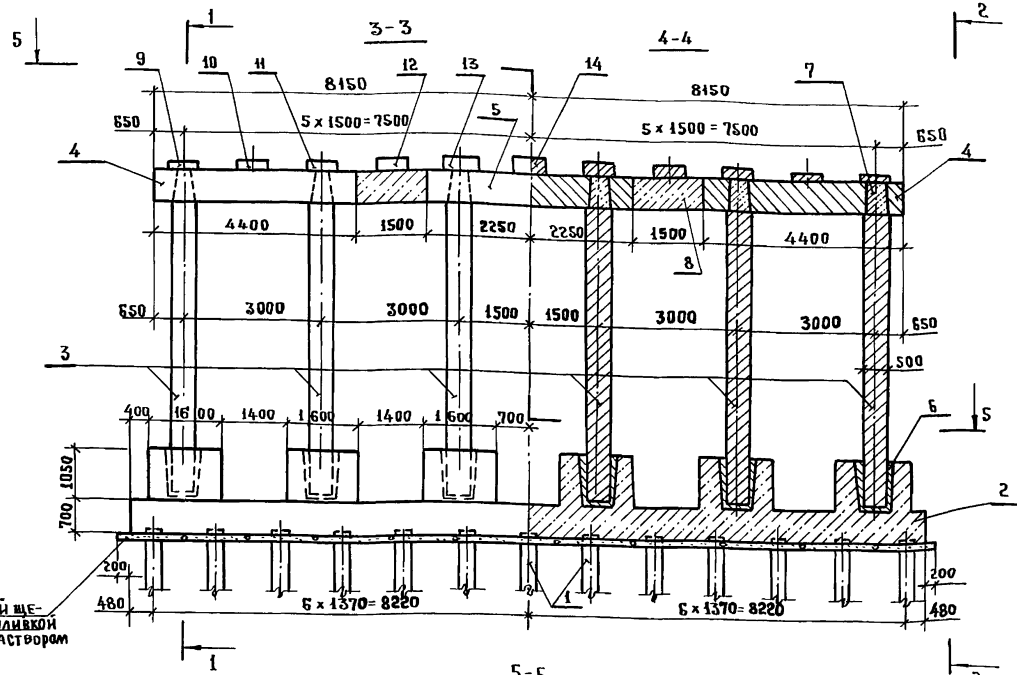
Отклонение фактических размеров объединения блоков ригеля посредством обетонирования выпусков арматуры от указанных на чертеже не должно превышать ±10 мм.

3.503.1-76.0.210 СБ			
Объединение блоков ригеля высотой 70 см. Сборочный чертеж			
Разраб. Проб. Гл. инж. пр. Н. контр. Нач. отд.	Андрианова Оганов Дашкевич Каташев	Инж.- Оганов Дашкевич Каташев	Стадия Р
		Масса 1:25	
		Листов 1	
ПРОМТРАНСНИИПРОЕКТ			

Копировал Хижина 23242 53 Формат А4



ВТРАМБОВАННЫЙ ШЕБЕНЬ 10 см с продливкой цементным раствором



1. Марки конструктивных элементов
опор при опирании пролетных строений одинаковых или различных длин см (док. 3.503.1-76.0.000 смч)
таблицу - ключ подбора конструктивных элементов шестистоечных опор с фундаментом на свайном основании

Обозначение	Длина опираемого пролетного строения, м
3.503.1-76.0.220	12+12, 15+15, 15+12
- 01	18+18
- 02	18+15, 18+12
- 03	24+24, 24+18
- 04	24+15, 24+12

2. Подферменники показаны при опирании на опоры пролетных строений одинаковой длины
3. Сливы условно не показаны, деталь см. док. 3.503.1-76.3.290.СБ.

4. Отклонение фактических размеров обведения блока ригеля посредством обетонирования выпусков арматуры от указанных на чертеже не должно превышать ± 10 мм.

3.503.1-76. 0.220

Разраб. Оганов
Пров. Андрианова
Сл.инж.пр. Дашкевич
И. контр. Дашкевич
Нач. отд. Каташев

Шестистоечная опора Нк=6,0 м с фундаментом на свайном основании.
Схема расположения элементов сборных конструкций

Стадия	Лист	Листов
Р	1	3

ПРОТРАНСИИПРОЕКТ

Инв. № подл. По подписи и дате. Взам. инв. №

Инв. № подл. Подпись и дата Взам. инв. №

Марка поз.	Обозначение	Наименование	Кол-во испом. 3.503.1-76.0.220					Масса ед, т	Примечание
			-	01	02	03	04		
1	Серия 3.501-86 (инв. №946 ОРТП Мосгипротранса)	Железобетонные призматические сваи сечением 35 × 35 см	26	26	26	26	26		
2	3.503.1-76.3.150	Фундамент СФ210-51-26	1	1	1	1	1		
3	3.503.1-76.1.170	Блок стойки 1СПБ-51-6	6					5,5	
3	-01	Блок стойки 2СПБ-51-6		6	6	6	6	5,5	
4	3.503.1-76.1.250	Блок ригеля 1РК70-51-6	2	2	2			10,3	
4	-01	Блок ригеля 2РК70-51-6				2	2	10,3	
5	3.503.1-76.1.260	Блок ригеля 1РП70-51-6	1	1	1			10,5	
5	-01	Блок ригеля 2РП70-51-6				1	1	10,5	
6	3.503.1-76.0.190	Объединение блока стойки с фундаментом	6	6	6	6	6		
7	3.503.1-76.0.200	Объединение блока стойки с блоком ригеля высотой 70 см	6	6	6	6	6		
8	3.503.1-76.0.210	Объединение блоков ригеля высотой 70 см	2	2	2	2	2		

3.503.1-76.0.220

Лист

2

Копировал *Клемя*

Формат А4

Инв. № подл. Подпись и дата Взам. инв. №

Марка поз.	Обозначение	Наименование	Кол-во испом. 3.503.1-76.0.220					Масса ед, т	Примечание
			-	01	02	03	04		
9	3.503.1-76.3.290	Подферменник ПФ 19	2	2		2			
10	-01	Подферменник ПФ 20	2	2		2			
11	-02	Подферменник ПФ 21	2	2		2			
12	-03	Подферменник ПФ 22	2	2		2			
13	-04	Подферменник ПФ 23	2	2		2			
14	-05	Подферменник ПФ 24	1	1		1			
9	3.503.1-76.3.300	Подферменник ПФ 25			2		2		
10	-01	Подферменник ПФ 26			2		2		
11	-02	Подферменник ПФ 27			2		2		
12	-03	Подферменник ПФ 28			2		2		
13	-04	Подферменник ПФ 29			2		2		
14	-05	Подферменник ПФ 30			1		1		

3.503.1-76.0.220

Лист

3

Копировал *Клемя*

Формат А4

23242 55

54

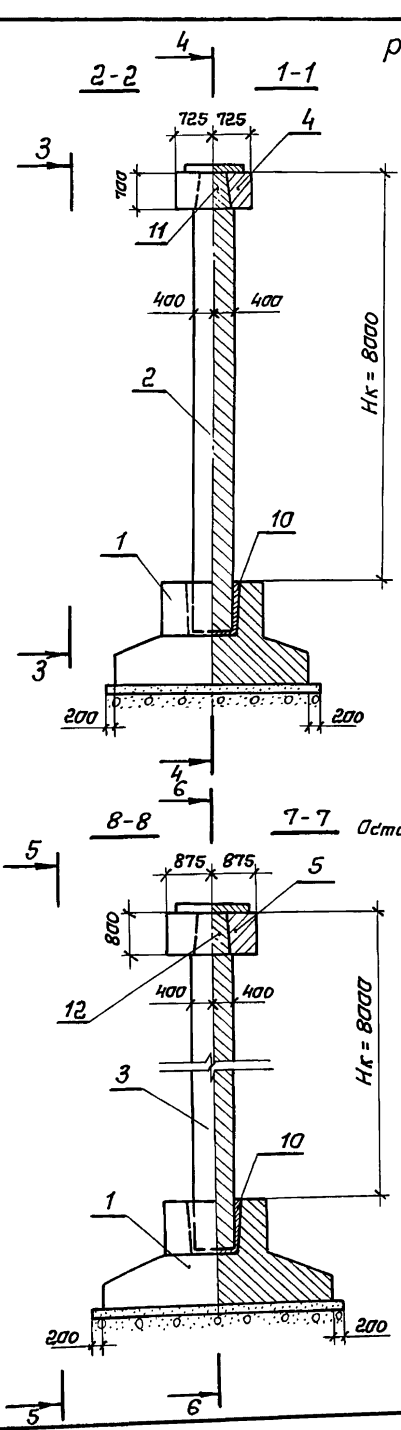


Рис. 1

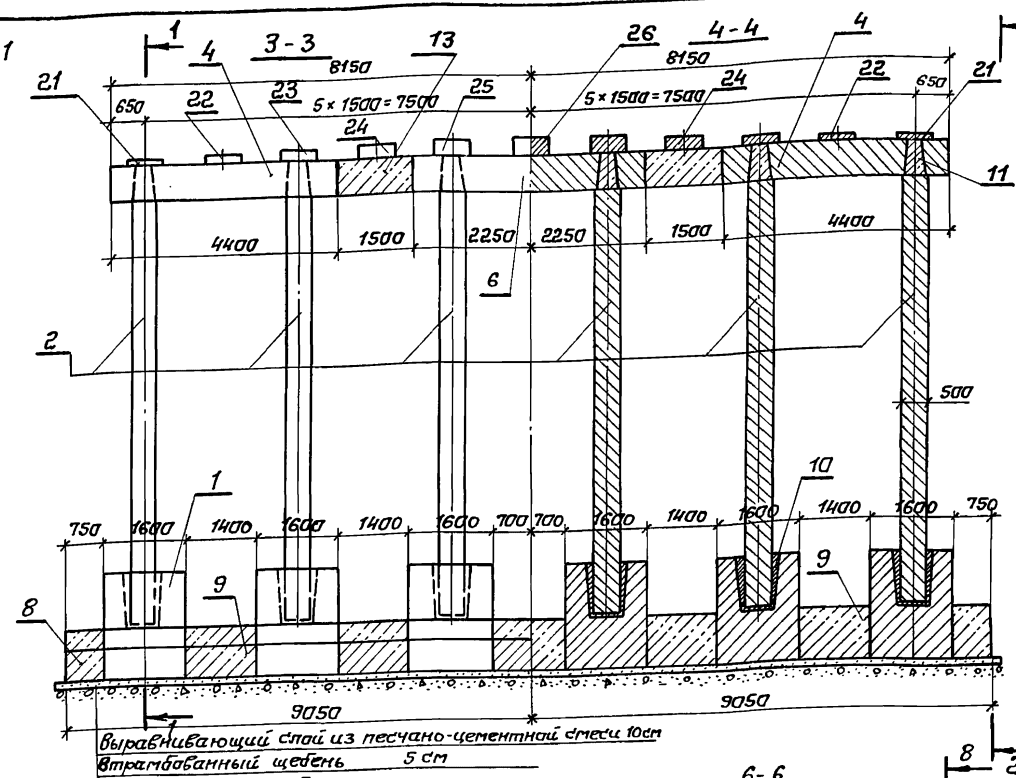


Рис. 2

Остальное - см. рис. 1

1. При опирании на опору пролетных строений различной длины в некоторых случаях, указанных в таблице-ключе подбора конструктивных элементов шестистоечных опор с фундаментом на естественном основании (см. док. 3.503.1-76.0.000 СМ1), применяются блоки с осью плиты фундамента по фасаду пазпровода, сдвинутой относительно оси опоры. В составе марки такие блоки имеют условное буквенное обозначение ФЭ. Устанавливаются также блоки так, чтобы консоль с большим выступом находилась со стороны пролетного строения большей длины.

2. Пазферментники показаны при опирании на опору пролетных строений одинаковой длины

3. Стыбы условно не показаны, деталь см. док. 3.503.1-76.3.260СБ.

4. Отклонение фактических размеров объединения блоков ригеля посредством вбетонирования выпусков арматуры от указанных на чертеже не должно превышать ± 10 мм

Обозначение	Длина опираемого пролетного строения, м	Условное сопряжение, тс/м ²	Рис.
3.503.1-76.0.230	12 + 12		25
-01	15 + 12; 15 + 15		
-02	18 + 18		
-03	18 + 15; 18 + 12		
-04	24 + 24		
-05	24 + 18		
-06	24 + 15		
-07	24 + 12		
-08	33 + 33		
-09	33 + 24		
-10	33 + 18		
-11	33 + 15; 33 + 12		2
-12	12 + 12; 12 + 15; 15 + 15		
-13	18 + 18		
-14	18 + 15		
-15	18 + 12		
-16	24 + 24		
-17	24 + 18		
-18	24 + 15; 24 + 12		
-19	33 + 33		
-20	33 + 24; 33 + 18		
-21	33 + 15		
-22	33 + 12		

3.503.1-76.0.230					
Разраб.	Ледянкина	Мерк	Шестистоечная опора Нк = 8,0 м с фундаментом на естественном основании		
Пров.	Андреева	Мерк			
Л.инж. пр.	Дашкевич				
Н. контр.	Дашкевич				
Нач. отд.	Каташев		Схема расположения элементов сварных конструкций		
Стация	Ю	Лист	1	Листов	4
ПРОМТРАНСИИПРОЕКТ					

Шиф. № пада. Подпись и дата. Взам. инв. №

МАРКА, ПОЗ.	ОБОЗНАЧЕНИЕ	НАИМЕНОВАНИЕ	КОЛ. НА ИСПОЛН.																						МЯСЯ ЕД., Т	ПРИМЕ- ЧАНИЕ		
			3.503.1-76.0.230																									
			—	01	02	03	04	05	06	07	08	09	10	11	12	13	14	15	16	17	18	19	20	21	22			
1	3.503.1-76.1.100	БЛОК ФУНДАМЕНТА Ф250-51-6	6												6	6	6										13,2	
1	-01	БЛОК ФУНДАМЕНТА Ф280-51-6	6																	6							14,0	
1	3.503.1-76.1.110	БЛОК ФУНДАМЕНТА Ф300-51-6				6												6	6								14,6	
1	-01	БЛОК ФУНДАМЕНТА Ф330-51-6			6			6																			15,4	
1	3.503.1-76.1.130	БЛОК ФУНДАМЕНТА Ф380-51-6					6														6						20,5	
1	3.503.1-76.1.160	БЛОК ФУНДАМЕНТА Ф450-51-6									6																22,5	
1	3.503.1-76.1.120	БЛОК ФУНДАМЕНТА Ф3300-51-6								6											6			6			14,6	
1	-01	БЛОК ФУНДАМЕНТА Ф3330-51-6							6														6				15,4	
1	3.503.1-76.1.140	БЛОК ФУНДАМЕНТА Ф3380-51-6											6	6											6		20,5	
1	3.503.1-76.1.150	БЛОК ФУНДАМЕНТА Ф3400-51-6											6														21,1	
2	3.503.1-76.1.180	БЛОК СТОЙКИ 1СП8-51-6	6	6											6												8,3	
2	-01	БЛОК СТОЙКИ 2СП8-51-6			6	6	6	6	6	6						6	6	6	6	6	6						8,3	
3	3.503.1-76.1.190	БЛОК СТОЙКИ 3СП8-51-6											6											6	6		8,2	
3	-01	БЛОК СТОЙКИ 4СП8-51-6										6	6	6									6	6			8,2	
4	3.503.1-76.1.250	БЛОК РИГЕЛЯ 1РК70-51-6	2	2	2	2									2	2	2	2									10,3	
4	-01	БЛОК РИГЕЛЯ 2РК70-51-6					2	2	2	2								2	2	2							10,3	
5	3.503.1-76.1.270	БЛОК РИГЕЛЯ 1РК80-51-6												2										2	2		14,4	
5	-01	БЛОК РИГЕЛЯ 2РК80-51-6									2	2	2									2	2				14,4	
6	3.503.1-76.1.260	БЛОК РИГЕЛЯ 1РП70-51-6	1	1	1	1									1	1	1	1									10,5	
6	-01	БЛОК РИГЕЛЯ 2РП70-51-6					1	1	1	1								1	1	1							10,5	
7	3.503.1-76.1.280	БЛОК РИГЕЛЯ 1РП80-51-6												1											1	1	14,7	
7	-01	БЛОК РИГЕЛЯ 2РП80-51-6									1	1	1									1	1				14,7	
8	3.503.1-76.0.110	ОБЕТОНИРОВАНИЕ КРАЙНЕГО БЛО- КА ФУНДАМЕНТА Ф250-51-6	2												2	2	2											
8	-01	То же, Ф280-51-6		2																	2							
8	3.503.1-76.0.120	То же, Ф300-51-6				2												2	2									
8	3.503.1-76.0.120	То же, Ф3300-51-6								2												2		2				
8	-01	То же, Ф330-51-6			2			2																				
8	-01	То же, Ф3330-51-6							2															2				

УИВ. СПЕЦИАЛ. ПО ФОРМАТ. Ч. 4-812А. ВЗВМ. ХИМ. А.

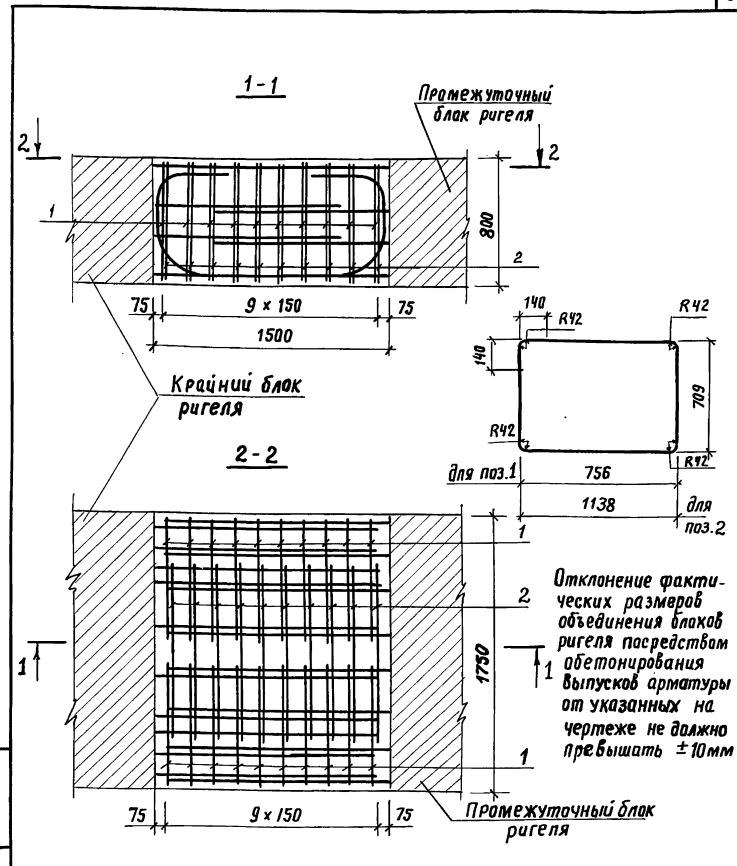
3.503.1-76.0.230

Лист

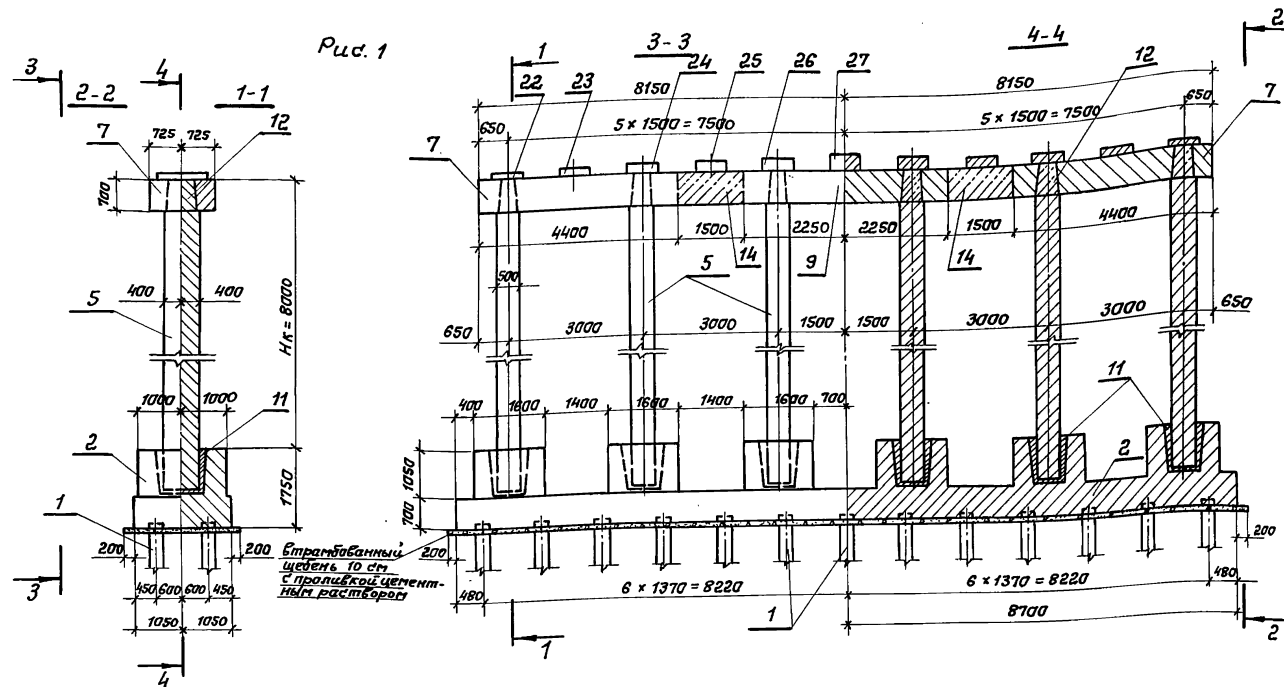
2

Формат	Зона	Лист	Обозначение	Наименование	Кол.	Примечание
				<u>Документация</u>		
А4			3.503.1-76.0.240 СБ	Сборочный чертеж		
				<u>Детали</u>		
Б4	1		3.503.1.-76.0.241	Ф14 А III ГОСТ 5781-82, ℓ=3420	20	82,6 кг
Б4	2		3.503.1-76.0.242	Ф14 А III ГОСТ 5781-82, ℓ=4180	10	50,5 кг
				<u>Материалы</u>		
				Тяжелый бетон по ГОСТ 25192-82 класса В25	210	м ³

Лиц. № прол.	Подпись и дата. Взам. инв. №		3.503.1-76.0.240		
	Разраб. Яндричова	Инж. Оганов	Объединение блоков ригеля высотой 80 см		
Лист	Листов	1	1	ПРОМТРАНСНИПРОЕКТ	
Гл. инж. пр. Дашкевич	Н. контр. Дашкевич	Нач. отд. Каташев	Копировал <i>Курин</i> Формат А4		



Лиц. № прол.	Подпись и дата. Взам. инв. №		3.503.1-76.0.240 СБ		
	Разраб. Яндричова	Инж. Оганов	Объединение блоков ригеля высотой 80 см		
Лист	Листов	1	1	ПРОМТРАНСНИПРОЕКТ	
Гл. инж. пр. Дашкевич	Н. контр. Дашкевич	Нач. отд. Каташев	Копировал <i>Курин</i> 23242 60 Формат А4		



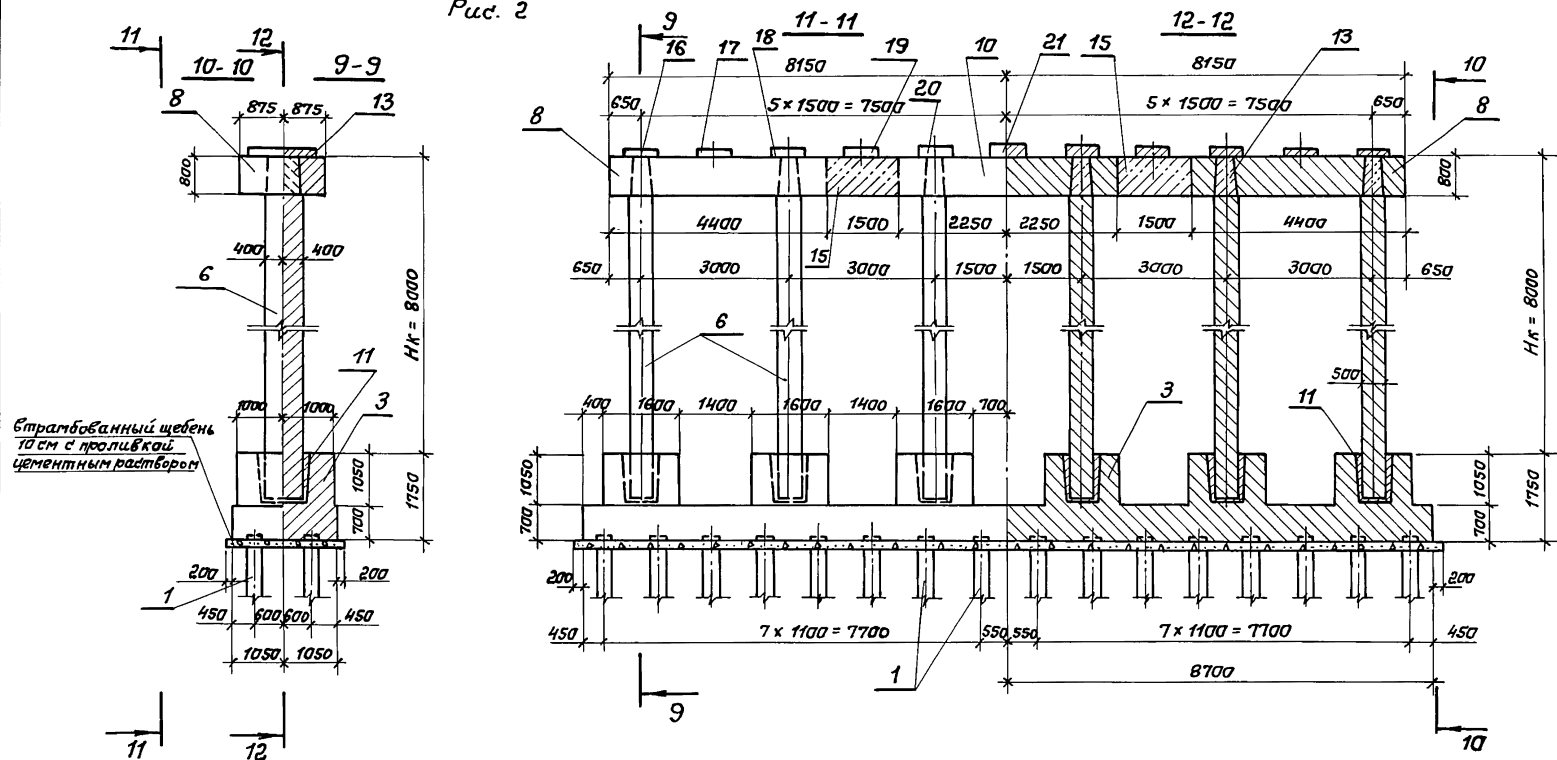
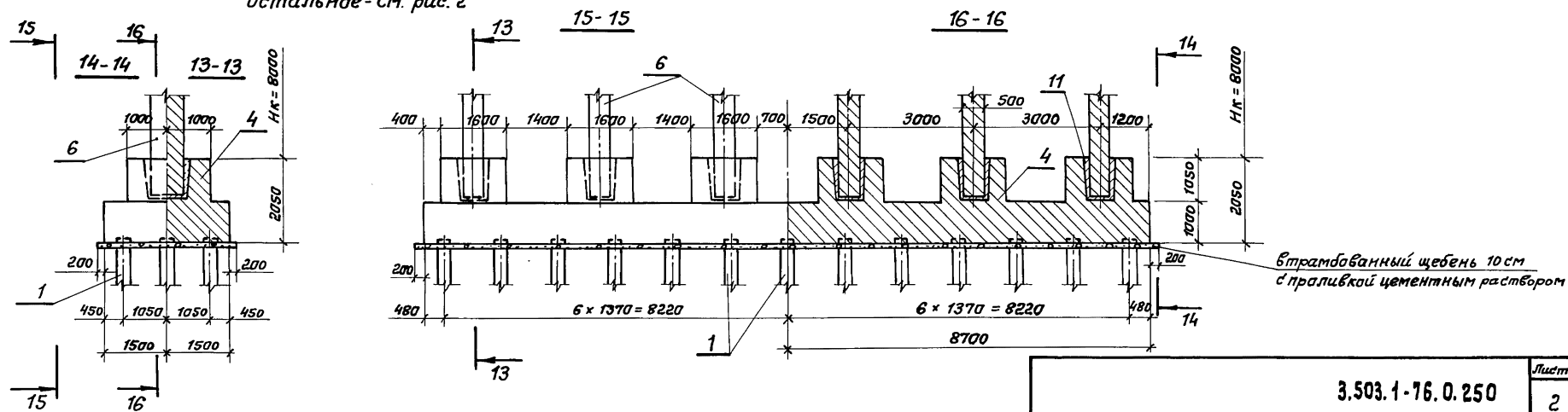
Обозначение	Длина опираемого пролетного строения, м	Рис.
3.503.1-76.0.250	12+12, 15+15, 15+12	1
-01	18+18	1
-02	18+15, 18+12	1
-03	24+24, 24+18	1
-04	24+15, 24+12	1
-05	33+33	3
-06	33+24, 33+18	2
-07	33+15, 33+12	2

1. Марки конструктивных элементов опор при опирании пролетных строений одинаковых или различных длин см. (док. 3.503.1-76.0.000 СМ4) таблицы - ключ подбора конструктивных элементов шестистоечных опор с фундаментом на свайном основании.
2. Подферменники показаны при опирании на опоры пролетных строений одинаковой длины.
3. Сливбы условно не показаны, деталь см. док. 3.503.1-76.3.260 СБ

4. Отклонение фактических размеров объединения блоков ригеля посредством аэтонирования выпусков арматуры от указанных на чертеже не должно превышать ± 10 мм.

			3.503.1-76.0.250			
Разраб.	Лещанкина	ЛД	Шестистоечная опора Нк-80м с фундаментом на свайном основании Схема расположения элементов сборных конструкций	Стадия	Лист	Листов
Проб.	Индришанова	ИИ		Р	1	6
Линн. пр.	Дашкевич	ДВ		ПРОМТРАНСДИПРОЕКТ		
И.контр.	Дашкевич	ДВ				
Нач. отд.	Каташев	КА				

Рис. 2

Рис. 3
Остальное - см. рис. 2

3.503.1-76.0.250

Лист

2

Марка, поз.	Обозначение	Наименование	Кол. на исполн. 3.503.1-76.0.250							Масса ед., т	Примечание	
			-	01	02	03	04	05	06			07
1	Серия 3.501-86 (инв. № 946 ОРТП Мосгипротранса)	Железобетонные призматические сваи сечением 35 x 35 см	26	26	26	26	26	39	32	32		
2	3.503.1-76.3.150	Фундамент СФ 210-51-26	1	1	1	1	1					
3	3.503.1-76.3.160	Фундамент СФ 210-51-32							1	1		
4	3.503.1-76.3.180	Фундамент СФ 300-51-39						1				
5	3.503.1-76.1.180	Блок стойки 1СП8-51-6	6									8,3
5	-01	Блок стойки 2СП8-51-6		6	6	6	6					8,3
6	3.503.1-76.1.190	Блок стойки 3СП8-51-6								6		8,2
6	-01	Блок стойки 4СП8-51-6						6	6			8,2
7	3.503.1-76.1.250	Блок ригеля 1РК 70-51-6	2	2	2							10,3
7	-01	Блок ригеля 2РК 70-51-6				2	2					10,3
8	3.503.1-76.1.270	Блок ригеля 1РК 80-51-6								2		14,4

3.503.1-76.0.250

Лист

3

Копировал *Курман*

Формат А4

Марка, поз.	Обозначение	Наименование	Кол. на исполн. 3.503.1-76.0.250							Масса ед., т	Примечание	
			-	01	02	03	04	05	06			07
8	-01	Блок ригеля 2РК 80-51-6						2	2			14,4
9	3.503.1-76.1.260	Блок ригеля 1РК 70-51-6	1	1	1							10,5
9	-01	Блок ригеля 2РК 70-51-6				1	1					10,5
10	3.503.1-76.1.280	Блок ригеля 1РК 80-51-6								1		14,7
10	-01	Блок ригеля 2РК 80-51-6						1	1			14,7
11	3.503.1-76.0.190 -01	Объединение блока стойки с фундаментом	6	6	6	6	6	6	6			
12	3.503.1-76.0.200	Объединение блока стойки с блоком ригеля высотой 70 см	6	6	6	6	6					
13	-01	То же, высотой 80 см						6	6	6		
14	3.503.1-76.0.210	Объединение блоков ригеля высотой 70 см	2	2	2	2	2					
15	3.503.1-76.0.240	То же, высотой 80 см						2	2	2		

3.503.1-76.0.250

Лист

4

Копировал *Курман*

Формат А4

23242 63

52

Инв. № подл. Подпись и дата Взам. инв. №

Марка, поз.	Обозначение	Наименование	Кол. на испан. 3.503.1-76.0.250							Масса ед., т	Примечание
			-	01	02	03	04	05	06		
16	3.503.1-76.0.260	Подферменник ПФ 1						2			
17	-01	Подферменник ПФ 2						2			
18	-02	Подферменник ПФ 3						2			
19	-03	Подферменник ПФ 4						2			
20	-04	Подферменник ПФ 5						2			
21	-05	Подферменник ПФ 6						1			
16	3.503.1-76.0.270	Подферменник ПФ 7							2		
17	-01	Подферменник ПФ 8							2		
18	-02	Подферменник ПФ 9							2		
19	-03	Подферменник ПФ 10							2		
20	-04	Подферменник ПФ 11							2		
21	-05	Подферменник ПФ 12						1			
16	3.503.1-76.0.280	Подферменник ПФ 13								2	
17	-01	Подферменник ПФ 14								2	
18	-02	Подферменник ПФ 15								2	

3.503.1-76.0.250

Лист

5

Копировал *Удмурт*

Формат А4

Инв. № подл. Подпись и дата Взам. инв. №

Марка, поз.	Обозначение	Наименование	Кол. на испан. 3.503.1-76.0.250							Масса ед., т	Примечание
			-	01	02	03	04	05	06		
19	3.503.1-76.0.280 -03	Подферменник ПФ 16								2	
20	-04	Подферменник ПФ 17								2	
21	-05	Подферменник ПФ 18								1	
22	3.503.1-76.0.290	Подферменник ПФ 19	2	2		2					
23	-01	Подферменник ПФ 20	2	2		2					
24	-02	Подферменник ПФ 21	2	2		2					
25	-03	Подферменник ПФ 22	2	2		2					
26	-04	Подферменник ПФ 23	2	2		2					
27	-05	Подферменник ПФ 24	1	1		1					
22	3.503.1-76.0.300	Подферменник ПФ 25				2		2			
23	-01	Подферменник ПФ 26				2		2			
24	-02	Подферменник ПФ 27				2		2			
25	-03	Подферменник ПФ 28				2		2			
26	-04	Подферменник ПФ 29				2		2			
27	-05	Подферменник ПФ 30				1		1			

3.503.1-76.0.250

Лист

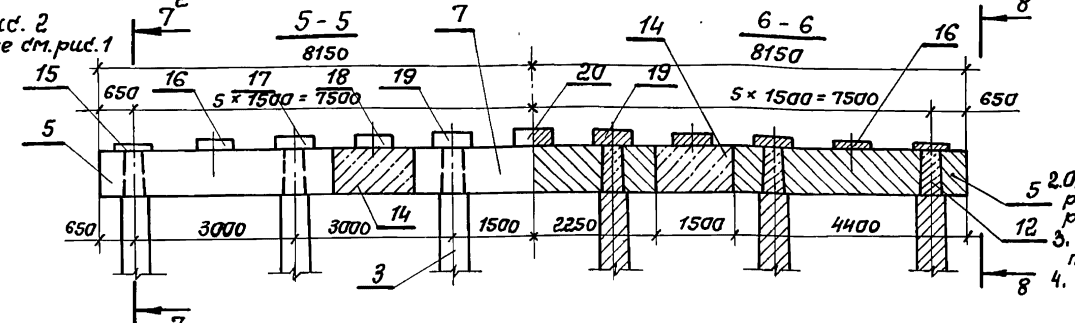
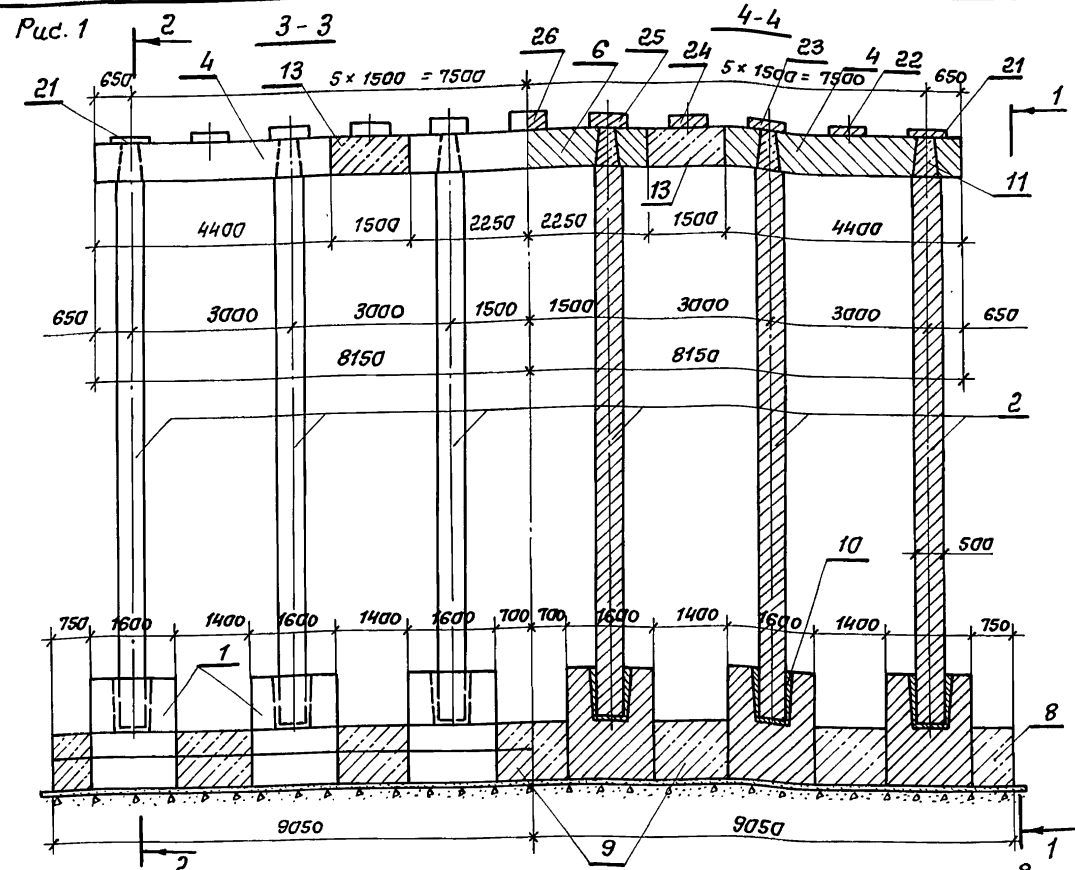
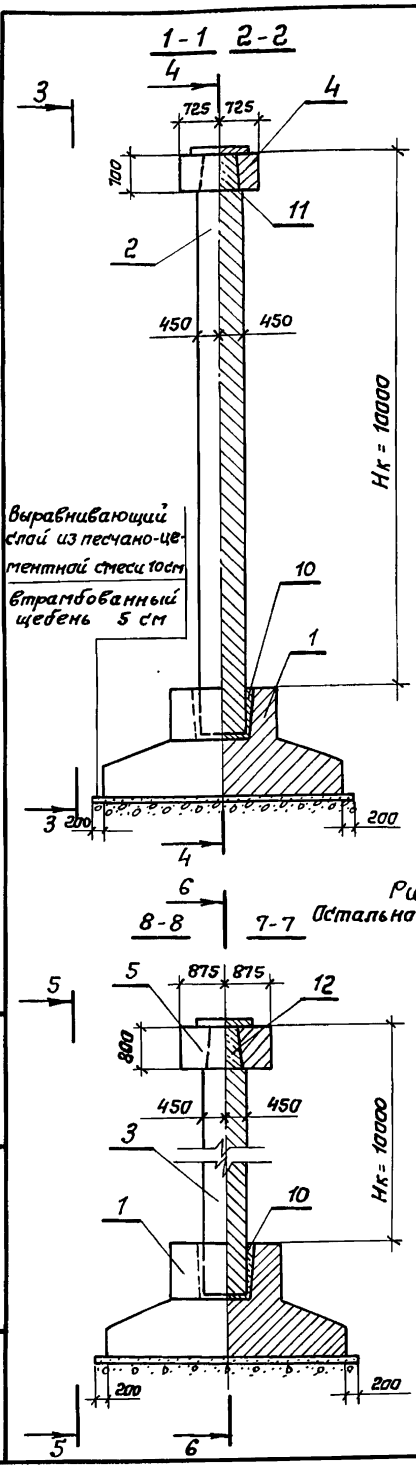
6

Копировал *Удмурт*

Формат А4

23242 64

63



Обозначение	Длина опираемого пролетного строения, м	Условное обозначение, гр/м ²	Рис.
3.503.1-76.0.260	12+12, 15+12, 15+15		1
-01	18+18		
-02	18+15, 18+12		
-03	24+24, 24+18	25	
-04	24+15, 24+12		
-05	33+33	2	
-06	33+24		
-07	33+18		
-08	33+15, 33+12		
-09	15+15, 15+12, 12+12		30
-10	18+18		
-11	18+15		
-12	18+12		
-13	24+24		
-14	24+18	1	
-15	24+15, 24+12		
-16	33+33		
-17	33+24, 33+18		
-18	33+15		
-19	33+12	2	

1. При опирании на опоры пролетных строений различной длины в некоторых случаях, указанных в таблице-ключу подбора конструктивных элементов шестистоечных опор с фундаментом на естественном основании (см. док. 3.503.1-76.0.000 СМ1), применяются блоки с осью плиты фундамента по фасаду эстакада сдвинутой относительно оси опоры в составе марки такие блоки имеют условное буквенное обозначение ФЭ. Устанавливаются блоки так, чтобы сдвигка была направлена в сторону опираемого пролетного строения большей длины.

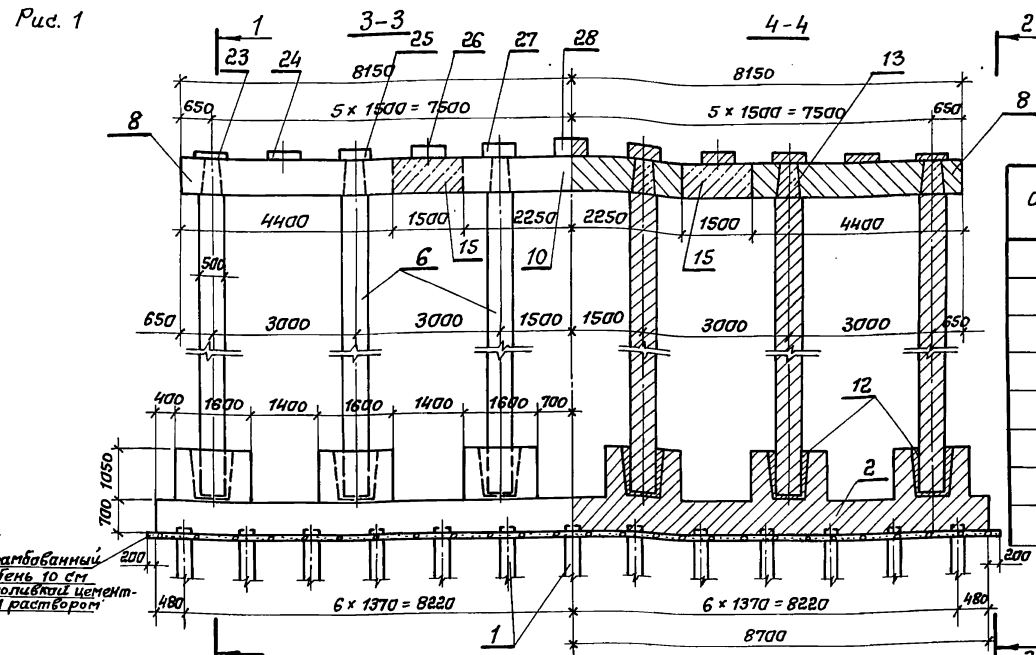
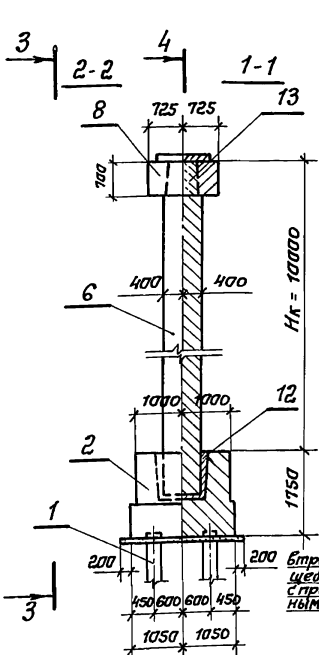
2. Отклонение фактических размеров объединения блоков ригеля посредством обетонирования выпусков арматуры от указанных на чертежах не должно превышать ± 10 мм.
3. Подферментники показаны при опирании на опоры пролетных строений одинаковой длины.
4. Слиты условно не показаны, деталь см. док. 3.503.1-76.3.260 СБ.

3.503.1-76.0.260

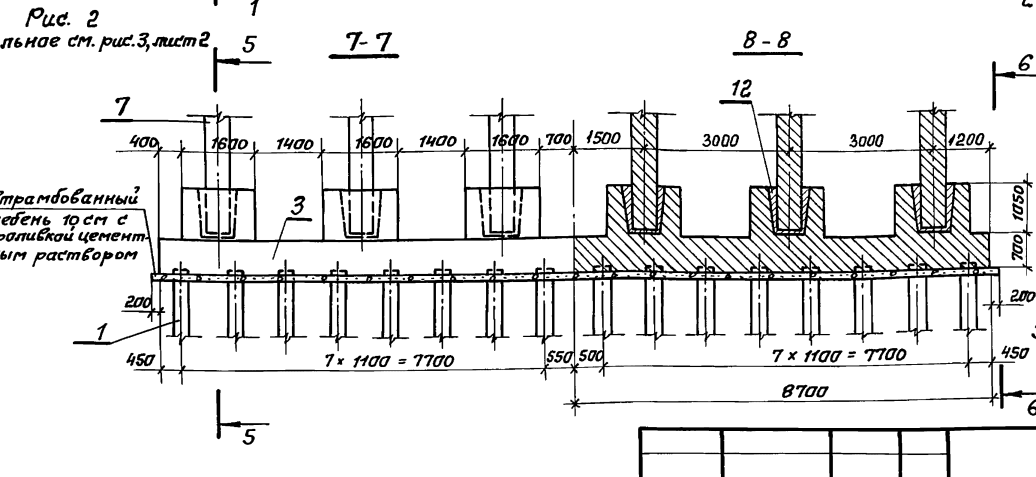
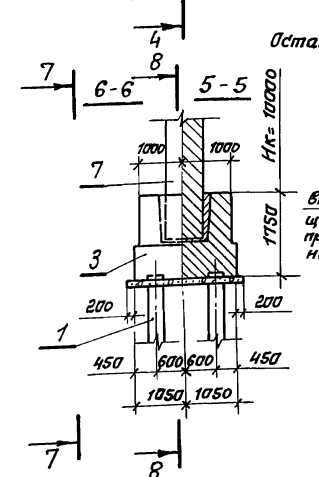
Разраб. Ледянкина	Мрм	Шестистоечная опора Нк=10,0м с фундаментом на естественном основании. Схема расположения элементов сборных конструкций.	Стадия	Лист	Листов
Проб. Андрианова	Мрм		р	1	4
Линии пр. Дашкевич	Мрм		ПРОМТРАНСИИПРОЕКТ		
И. контр. Дашкевич	Мрм				
Нач. отд. Каташев	Мрм				

МАРКА, ПОЗ.	ОБОЗНАЧЕНИЕ	НАИМЕНОВАНИЕ	3.503.1-76.0.260																	МЯСЯ ЕА,Т	ПРИМЕ- ЧАНИЕ			
			КОЛ. НА ИСПОЛН.																					
			-	01	02	03	04	05	06	07	08	09	10	11	12	13	14	15	16	17	18	19		
18	-03	ПОДФЕРМЕННИК ПФ 4						2											2					
19	-04	ПОДФЕРМЕННИК ПФ 5						2											2					
20	-05	ПОДФЕРМЕННИК ПФ 6						1											1					
15	3.503.1-76.3.270	ПОДФЕРМЕННИК ПФ 7							2	2										2				
16	-01	ПОДФЕРМЕННИК ПФ 8							2	2										2				
17	-02	ПОДФЕРМЕННИК ПФ 9							2	2										2				
18	-03	ПОДФЕРМЕННИК ПФ 10							2	2										2				
19	-04	ПОДФЕРМЕННИК ПФ 11							2	2										2				
20	-05	ПОДФЕРМЕННИК ПФ 12							1	1										1				
15	3.503.1-76.3.280	ПОДФЕРМЕННИК ПФ 13									2										2	2		
16	-01	ПОДФЕРМЕННИК ПФ 14									2										2	2		
17	-02	ПОДФЕРМЕННИК ПФ 15									2										2	2		
18	-03	ПОДФЕРМЕННИК ПФ 16									2										2	2		
19	-04	ПОДФЕРМЕННИК ПФ 17									2										2	2		
20	-05	ПОДФЕРМЕННИК ПФ 18									1										1	1		
21	3.503.1-76.3.290	ПОДФЕРМЕННИК ПФ 19	2	2		2						2	2			2	2							
22	-01	ПОДФЕРМЕННИК ПФ 20	2	2		2						2	2			2	2							
23	-02	ПОДФЕРМЕННИК ПФ 21	2	2		2						2	2			2	2							
24	-03	ПОДФЕРМЕННИК ПФ 22	2	2		2						2	2			2	2							
25	-04	ПОДФЕРМЕННИК ПФ 23	2	2		2						2	2			2	2							
26	-05	ПОДФЕРМЕННИК ПФ 24	1	1		1						1	1			1	1							
21	3.503.1-76.3.300	ПОДФЕРМЕННИК ПФ 25			2		2							2	2				2					
22	-01	ПОДФЕРМЕННИК ПФ 26			2		2							2	2				2					
23	-02	ПОДФЕРМЕННИК ПФ 27			2		2							2	2				2					
24	-03	ПОДФЕРМЕННИК ПФ 28			2		2							2	2				2					
25	-04	ПОДФЕРМЕННИК ПФ 29			2		2							2	2				2					
26	-05	ПОДФЕРМЕННИК ПФ 30			1		1							1	1				1					

ИНВ. И ПОДАЛ. ПОДПИСЬ И ДАТА. ВЗМ. ИНВ. Л.



Обозначение	Длина опираемого пролетного строения, м	Рис.
3.503.1-76.0.270	12+12; 15+15; 15+12	1
-01	18+18	1
-02	18+15; 18+12	1
-03	24+24; 24+18	1
-04	24+15; 24+12	1
-05	33+33	4
-06	33+24; 33+18	3
-07	33+15; 33+12	2



1. Марки конструктивных элементов опор при опирании пролетных строений
- 6 одинаковых или различных длин см. (док. 3.503.1-76.0.000 см4) таблиц-ключ подбира конструктивных элементов шестистоечных опор с фундаментом на свайном основании.
2. Подферменники показаны при опирании на опоры пролетных строений одинаковой длины.
3. Сливы условно не показаны, деталь см. док. 3.503.1-76.3.270СБ.

4. Отклонение фактических размеров объединения блоков ригеля посредством обетонирования выпусков арматуры от указанных на чертежах не должно превышать ± 10 мм.

3.503.1-76.0.270			
Разраб.	Иганов	Иванов	Шестистоечная опора Нк-1000 с фундаментом на свайном основании. Схема расположения элементов сборных конструкций
Проб.	Индрианова	Индрианова	
Гл. инж. пр.	Дашкевич	Дашкевич	
И. контр.	Дашкевич	Дашкевич	
Нач. отд.	Каташев	Каташев	
Стадия	Р	Лист	Листов
		1	6
ПРОМТРАНСИИПРОЕКТ			

Копировал: Соколов

23242 69

Фармат АЗ

Имя, № табл., Подпись и дата, Взам. инв. №

Рис. 3

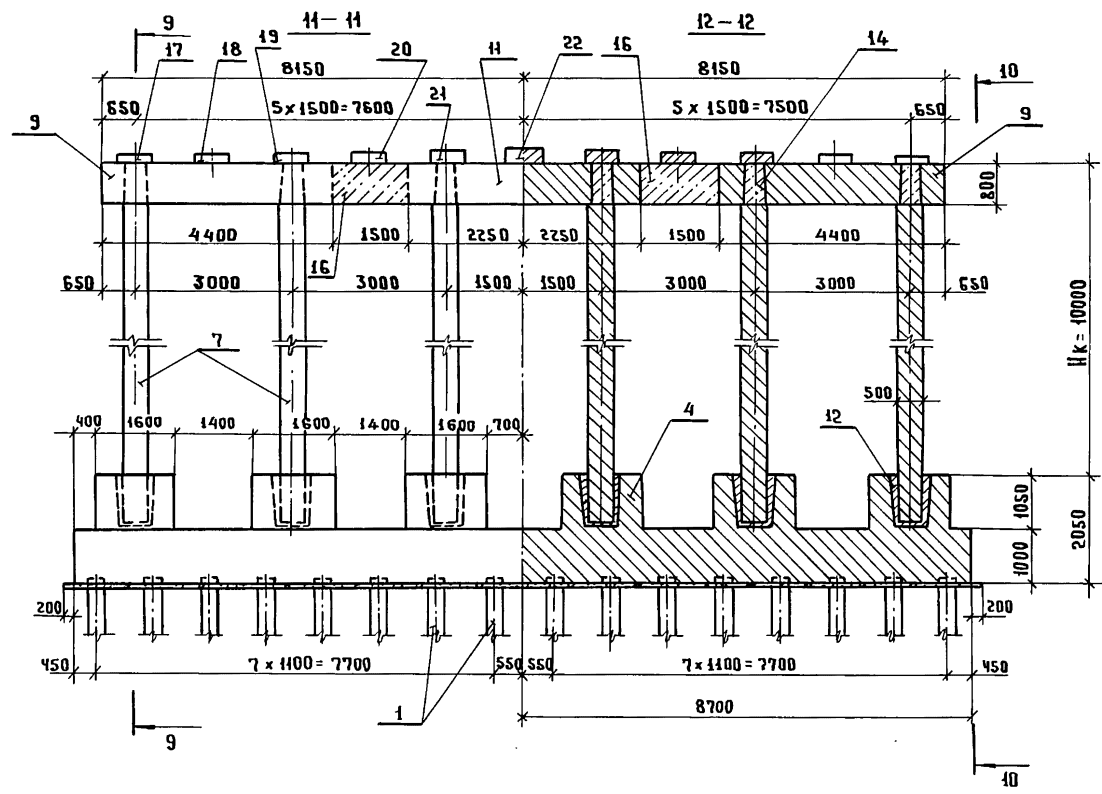
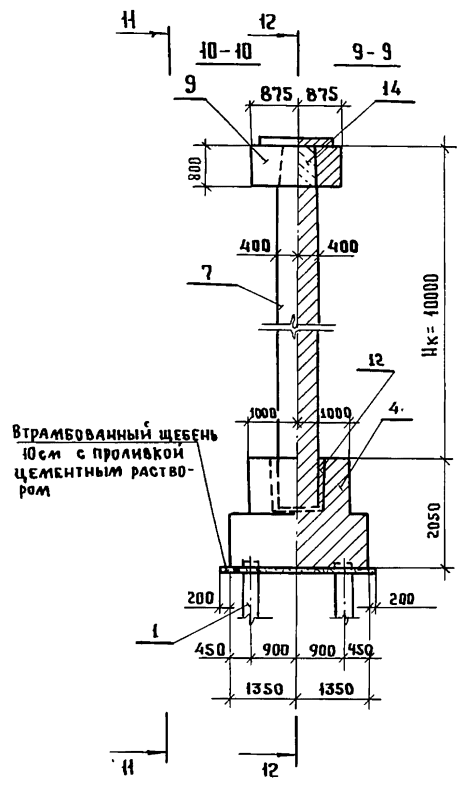
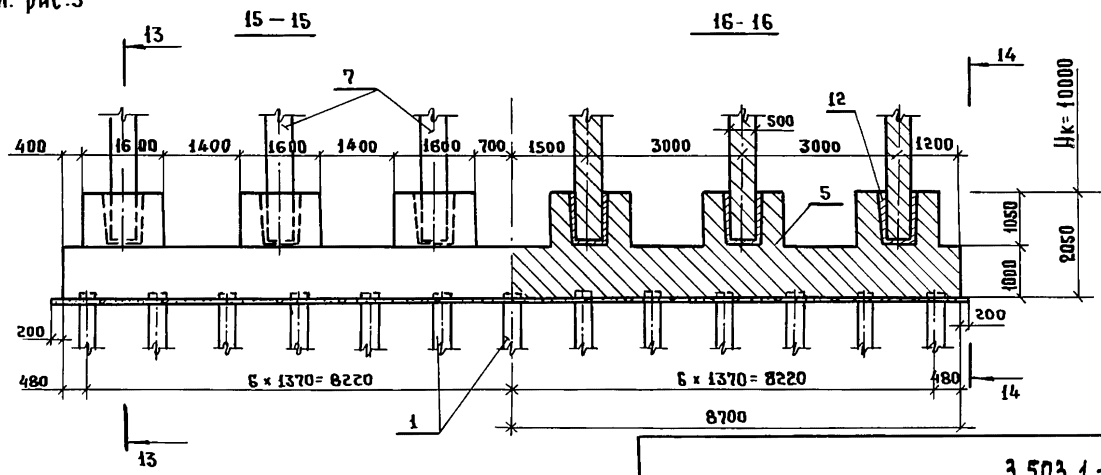
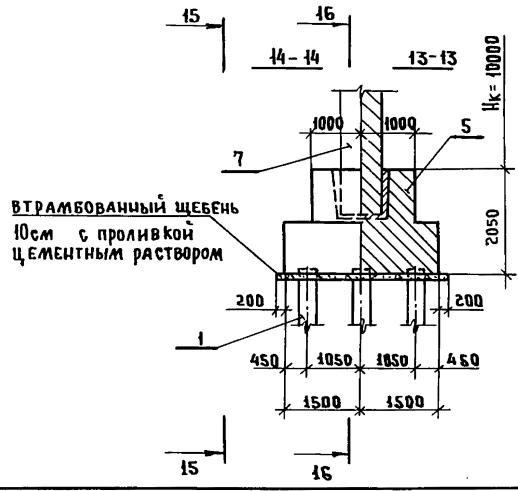


Рис. 4
Остальное - см. рис.3



ИВ. № ПОДА. ПОДПИСЬ И ДАТА. ВЗАМ. ИНВ. №

3.503.1-76.0.270
Лист 2

Инв. № подл.	Подпись и дата	Взам. инв. №

Марка, поз.	Обозначение	Наименование	Кол. на исполн. 3.503.1-76.0.270								Масса ед., Т	Примечание	
			—	01	02	03	04	05	06	07			
1	Серия 3.501-86 (инв. № 946 ОРТЛ Мосгипротранса)	Железобетонные призматические сваи сечением 35 x 35 см											
2	3.503.1-76.3.150	Фундамент СФ 210-51-26	1	1	1	1	1						
3	3.503.1-76.3.160	Фундамент СФ 210-51-32										1	
4	3.503.1-76.3.170	Фундамент СФ 270-51-32									1		
5	3.503.1-76.3.180	Фундамент СФ 300-51-39							1				
6	3.503.1-76.1.200	Блок стойки 1 сп 10-51-6	6										
6	-01	Блок стойки 2 сп 10-51-6		6	6	6	6						
7	3.503.1-76.1.210	Блок стойки 3 сп 10-51-6										6	
7	-01	Блок стойки 4 сп 10-51-6							6	6			
8	3.503.1-76.1.250	Блок ригеля 1РК-70-51-6	2	2	2								10,3
8	-01	Блок ригеля 2РК-70-51-6				2	2						10,3
9	3.503.1-76.1.270	Блок ригеля 1РК 80-51-6										2	14,4

3.503.1.76.0.270

Лист
3Копировал *Усман*

Формат А4

Инв. № подл.	Подпись и дата	Взам. инв. №

Марка, поз.	Обозначение	Наименование	Кол. на исполн. 3.503.1-76.0.270								Масса ед., Т	Примечание	
			—	01	02	03	04	05	06	07			
9	3.503.1-76.1.270-01	Блок ригеля 2РК 80-51-6						2	2				14,4
10	3.503.1-76.1.260	Блок ригеля 1РП 70-51-6	1	1	1								10,5
10	-01	Блок ригеля 2РП 70-51-6				1	1						10,5
11	3.503.1-76.1.280	Блок ригеля 1РП 80-51-6									1		14,7
11	-01	Блок ригеля 2РП 80-51-6							1	1			14,7
12	3.503.1-76.0.190-02	Объединение блока стойки с фундаментом.	6	6	6	6	6	6	6	6			
13	3.503.1-76.0.200	Объединение блока стойки с блоком ригеля высотой 70 см	6	6	6	6	6						
14	-01	То же, высотой 80 см							6	6	6		
15	3.503.1-76.0.210	Объединение блока ригеля высотой 70 см	2	2	2	2	2						
16	3.503.1-76.0.240	То же, высотой 80 см							2	2	2		

3.503.1-76.0.270

Лист
4Копировал *Усман*

Формат А4

23242 71

70

Шлб. № подл. | Подпись и дата. | Взам. инб. №

Марка, поз.	Обозначение	Наименование	Кол. на исполн. 3.503.1-76.0.270							Масса ед., т	Примечание
			-	01	02	03	04	05	06		
17	3.503.1-76.3.260	Подферменник ПФ1						2			
18	-01	Подферменник ПФ2						2			
19	-02	Подферменник ПФ3						2			
20	-03	Подферменник ПФ4						2			
21	-04	Подферменник ПФ5						2			
22	-05	Подферменник ПФ6						1			
17	3.503.1-76.3.270	Подферменник ПФ7						2			
18	-01	Подферменник ПФ8						2			
19	-02	Подферменник ПФ9						2			
20	-03	Подферменник ПФ10						2			
21	-04	Подферменник ПФ11						2			
22	-05	Подферменник ПФ12						1			
17	3.503.1-76.3.280	Подферменник ПФ13						2			
18	-01	Подферменник ПФ14						2			
19	-02	Подферменник ПФ15						2			

3.503.1-76.0.270 | Лист 5

Кариовал Удмурт

Формат А4

Шлб. № подл. | Подпись и дата. | Взам. инб. №

Марка, поз.	Обозначение	Наименование	Кол. на исполн. 3.503.1-76.0.270							Масса ед., т	Примечание
			-	01	02	03	04	05	06		
20	-03	Подферменник ПФ16							2		
21	-04	Подферменник ПФ17							2		
22	-05	Подферменник ПФ18							1		
23	3.503.1-76.3.290	Подферменник ПФ19	2	2		2					
24	-01	Подферменник ПФ20	2	2		2					
25	-02	Подферменник ПФ21	2	2		2					
26	-03	Подферменник ПФ22	2	2		2					
27	-04	Подферменник ПФ23	2	2		2					
28	-05	Подферменник ПФ24	1	1		1					
23	3.503.1-76.3.300	Подферменник ПФ25				2		2			
24	-01	Подферменник ПФ26				2		2			
25	-02	Подферменник ПФ27				2		2			
26	-03	Подферменник ПФ28				2		2			
27	-04	Подферменник ПФ29				2		2			
28	-05	Подферменник ПФ30				1		1			

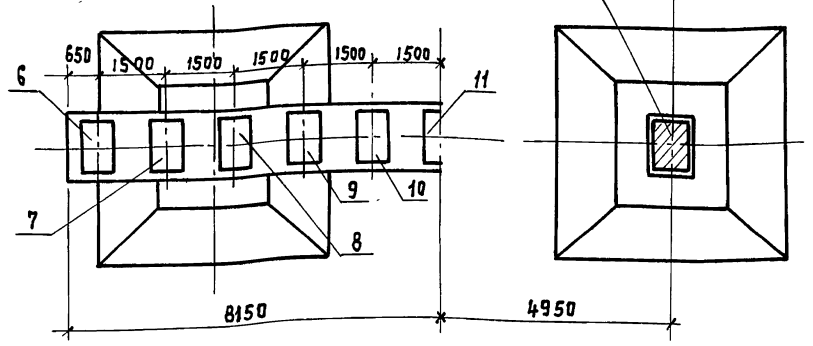
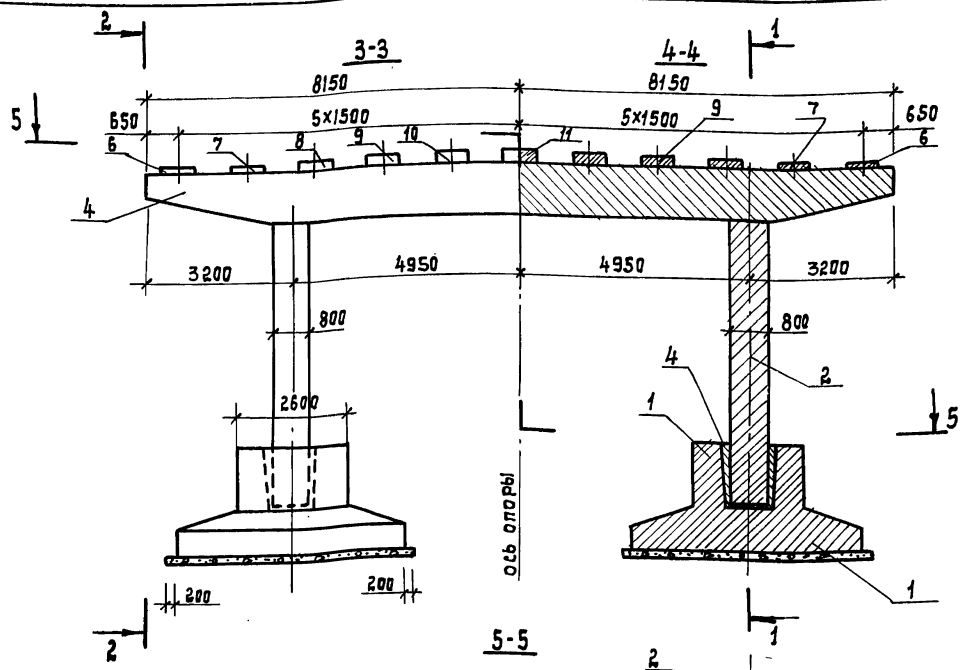
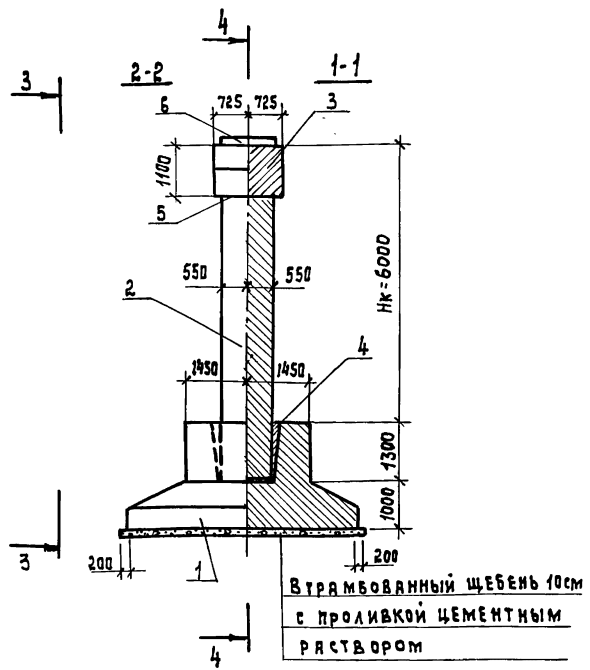
3.503.1-76.0.270 | Лист 6

Кариовал Удмурт

Формат А4

23242 72

71



ОБОЗНАЧЕНИЕ	Длина опираемого пролетного строения, м	Условное сопротивление грунта $R_{отс}$, т/м ²
3.503.1-76.0.280	12+12; 15+15; 15+12	30
-01	18+18	
-02	18+15; 18+12	
-03	24+12	
-04	24+15	
-05	24+24; 24+18	

1. Подферменники показаны при опирании на опору пролетных строений одинаковой длины.
2. Сливы условно не показаны, деталь см. док. 3.503.1-76.3.290СБ.
3. Марки конструктивных элементов опор при опирании пролетных строений одинаковых и различных длин (Док. 3.503.1-76.0.000СМ2) см. таблицу-ключ подбора конструктивных элементов двухстоечных опор с фундаментом на естественном основании.

3.503.1-76.0.280					
РАЗРБ.	ЛЕБЯКИНА	Двухстоечная опора Нк=6,0м фундаментом на естественном основании. СХЕМА РАСПОЛОЖЕНИЯ ЭЛЕМЕНТОВ СБОРНЫХ КОНСТРУКЦИЙ	СТЯЖА	ЛИСТ	ЛИСТОВ
ПРОВ.	ЯНДРИНОВА		Р	1	2
СЛ.ИЗП.	ДЯКЕВИЧ		ПРОИТРАНСНИИПРОЕКТ		
И.КОНТ.	ДЯКЕВИЧ				
НАЧ.ОТ.	КАТАШЕВ				

ИВ. Н. ПОДЛ. ПОДПИСЬ И ДАТА
 ВЗЯТ. ИВ. Н.

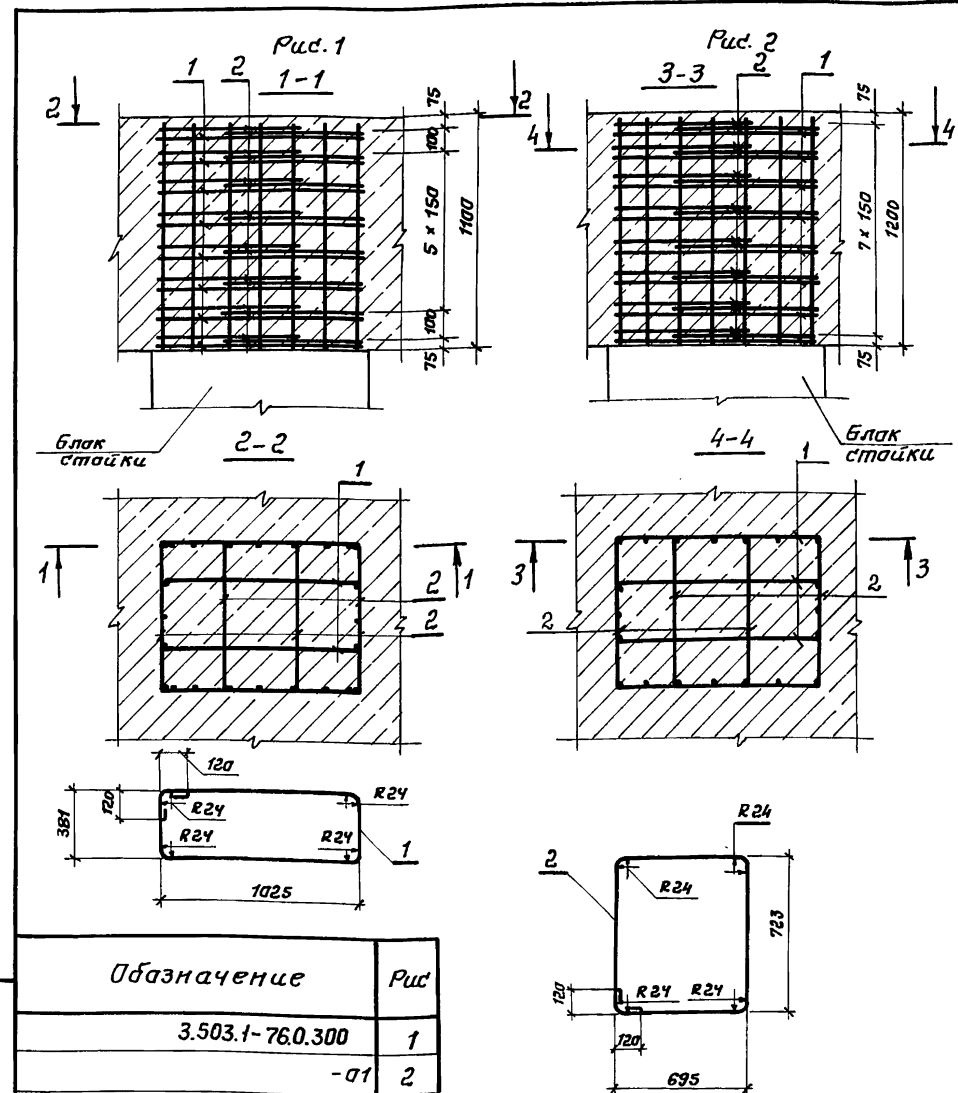
Марка, поз.	Обозначение	Наименование	Кол. на исполн. 3.503.1-76.0.280					Масса ед.,т	Приме- чание
			-	01	02	03	04		
1	3.503.1-76.3.100	Фундамент Ф 440-51-2	2						
1	3.503.1-76.3.110	Фундамент Ф 470-51-2		2	2	2			
1	3.503.1-76.3.120	Фундамент Ф 510-51-2					2	2	
2	3.503.1-76.3.220	Блок стойки 1СП6-51-2	2						13,7
2	-01	блок стойки 2СП6-51-2		2	2	2	2	2	13,7
3	3.503.1-76.3.220	Ригель 1Р 110-51-2	1	1	1				
3	3.503.1-76.3.230	Ригель 2Р 110-51-2				1	1	1	
4	3.503.1-76.0.290	Объединение блока стойки с фундаментом.	2	2	2	2	2	2	
5	3.503.1-76.0.300	Объединение блока стойки с ригелем высотой 110 см	2	2	2	2	2	2	
6	3.503.1-76.3.290	Подферменник ПФ 19	2	2				2	
7	-01	Подферменник ПФ 20	2	2				2	
8	-02	Подферменник ПФ 21	2	2				2	
9	-03	Подферменник ПФ 22	2	2				2	
10	-04	Подферменник ПФ 23	2	2				2	
11	-05	Подферменник ПФ 24	1	1				1	
6	3.503.1-76.3.300	Подферменник ПФ 25			2	2	2		
7	-01	Подферменник ПФ 26			2	2	2		
8	-02	Подферменник ПФ 27			2	2	2		
9	-03	Подферменник ПФ 28			2	2	2		
10	-04	Подферменник ПФ 29			2	2	2		
11	-05	Подферменник ПФ 30			1	1	1		

Формат Дата Лист	Обозначение	Наименование	Кол.	Примечание
		<u>Документация</u>		
А4	3.503.1-76.0.300 С6	Сборочный чертёж		
	3.503.1-76.0.300	<u>Детали</u>		
Б4	1	3.503.1-76.0.301	8	10,2 кг
Б4	2	3.503.1-76.0.302	16	20,6 кг
	3.503.1-76.0.300-01	<u>Детали</u>		
Б4	1	3.503.1-76.0.301	8	10,2 кг
Б4	2	3.503.1-76.0.302	16	20,6 кг

Шк. № подл. Подпись и дата

3.503.1-76.0.300		
Разраб.	Оганов	Омь
Проб.	Андрянова	Андр
Гл. инж. пр.	Дашкевич	Даш
И. контр.	Дашкевич	Даш
Нач. отд.	Каташев	Кат
Объединение блока стойки с ригелем высотой 110 и 120 см.		
Стация	Лист	Листов
Р		1
ПРОМТРАНСИИПРОЕКТ		

Копировал: Соколов Фармат А4



Шк. № подл. Подпись и дата

Обозначение	Рис
3.503.1-76.0.300	1
-01	2

3.503.1-76.0.300 С6		
Объединение блока стойки с ригелем высотой 110 и 120 см. Сборочный чертёж		
Стация	Масштаб	Масштаб
Р		1:25
Лист	Листов 1	
ПРОМТРАНСИИПРОЕКТ		

23242 76 Копировал: Соколов Фармат А4

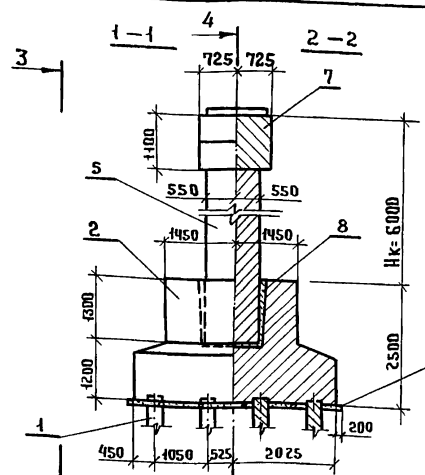


Рис. 1

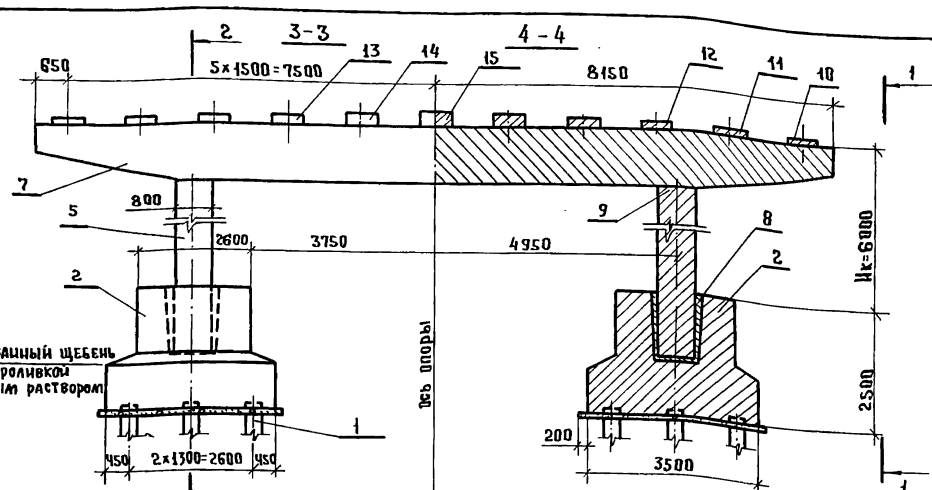


Рис. 2
Остальное см. Рис. 1

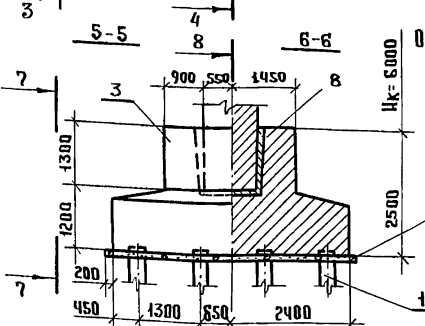


Рис. 3
Остальное см. рис. 1

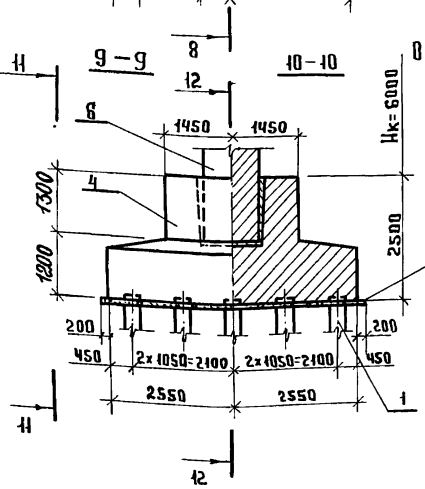
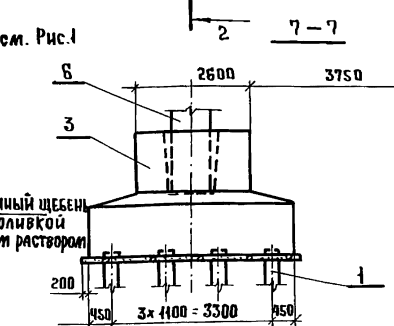
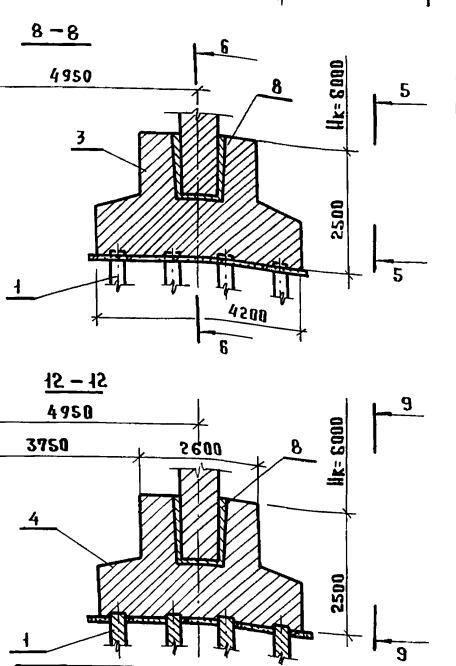
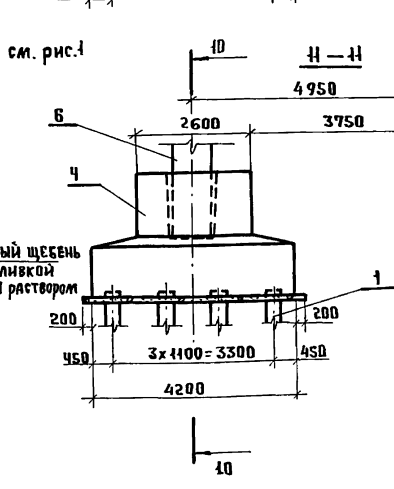


Рис. 3
Остальное см. рис. 1



Обозначение	Длина вливаемого пролетного строения, м	Рис.
3.503.1-76.0.310	12+12, 15+15, 15+12	1
-01	18+18	2
-02	18+15, 18+12	
-03	24+18	
-04	24+15, 24+12	
-05	24+24	
		3

1. Марки конструктивных элементов опор при опирании пролетных строений одинаковых или различных длин (док. 3.503.7-76.0.000 СМЗ) см. таблицу - Ключ подбора конструктивных элементов двухстоечных опор с фундаментом на свайном основании
2. Подкрепители показаны при опирании на опоры пролетных строений одинаковой длины.
3. Сливы условно не показаны деталь см. док. 3.503.1-76.3.290СБ.

РАЗРАБ. Гранов			3.503.1-76.0.310		
Пров. Андреева			Двухстоечная опора Нк=6,0м с фундаментом на свайном основании.		
ГЛ. ИНЖ. ПР. Дашкевич			Схема расположения элементов сварных конструкций		
И. КОНТР. Дашкевич			Стандия Лист Листов		
НАЧ. ОТД. Каташев			Р 1 3		
			ПРОМТРАНСИИПРОЕКТ		

Копировал Труд

23242 77

Формат А3

Лист 42 подл. Подпись и дата (ИЗМ. ИНВ. А/2)

МАРКА, ПОЗ.	ОБОЗНАЧЕНИЕ	НАИМЕНОВАНИЕ	КОЛ. НА ИСПОЛН. 3.503.1-76.0.310					МАССА ЕД., Т	ПРИМЕЧАНИЕ
			—	01	02	03	04		
1	СЕРИЯ 3.501-86 (ИНВ. № 946 ОРТП Мосгипротранс)	ЖЕЛЕЗОБЕТОННЫЕ ПРЯМЫЕ ТИЧЕСКИЕ СВЯИ СЕЧЕНИЕМ 35x35 см	24	32	32	32	32	40	
2	3.503.1-76.3.190	ФУНДАМЕНТ сф 405-51-12	2						
3	3.503.1-76.3.200	ФУНДАМЕНТ сф 480-51-16		2	2	2	2		
4	3.503.1-76.3.210	ФУНДАМЕНТ сф 510-51-20						2	
5	3.503.1-76.3.220	БЛОК СТОЙКИ 1 СП6-51-2	2						13,7
6	-01	БЛОК СТОЙКИ 2 СП6-51-2		2	2	2	2	2	13,7
7	3.503.1-76.3.220	РИГЕЛЬ 1Р 110-51-2	1	1	1				
7	3.503.1-76.3.230	РИГЕЛЬ 2Р 110-51-2				1	1	1	
8	3.503.1-76.0.290	ОБЪЕДИНЕНИЕ БЛОКА СТОЙКИ С ФУНДАМЕНТОМ	2	2	2	2	2	2	
9	3.503.1-76.0.300	ОБЪЕДИНЕНИЕ БЛОКА СТОЙКИ							

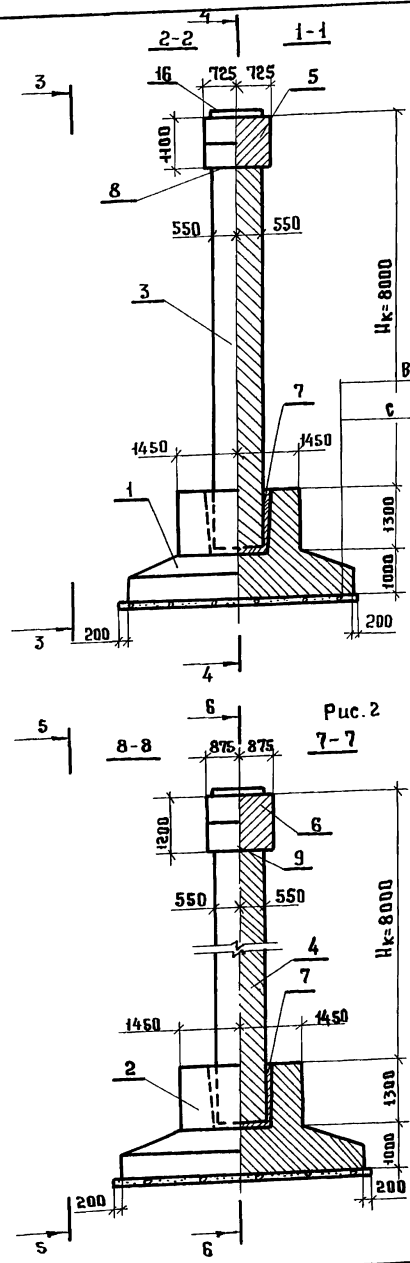
КОПИРОВАЛ: [подпись] ФОРМАТ А4

МАРКА, ПОЗ.	ОБОЗНАЧЕНИЕ	НАИМЕНОВАНИЕ	КОЛ. НА ИСПОЛН. 3.503.1-76.0.310					МАССА ЕД., Т	ПРИМЕЧАНИЕ
			—	01	02	03	04		
		С РИГЕЛЕМ ВЫСОТОЙ 110 см	2	2	2	2	2	2	
10	3.503.1-76.3.290	ПОДФЕРМЕННИК ПФ 19	2	2		2		2	
11	-01	ПОДФЕРМЕННИК ПФ 20	2	2		2		2	
12	-02	ПОДФЕРМЕННИК ПФ 21	2	2		2		2	
13	-03	ПОДФЕРМЕННИК ПФ 22	2	2		2		2	
14	-04	ПОДФЕРМЕННИК ПФ 23	2	2		2		2	
15	-05	ПОДФЕРМЕННИК ПФ 24	1	1		1		1	
10	3.503.1-76.3.300	ПОДФЕРМЕННИК ПФ 25			2		2		
11	-01	ПОДФЕРМЕННИК ПФ 26			2		2		
12	-02	ПОДФЕРМЕННИК ПФ 27			2		2		
13	-03	ПОДФЕРМЕННИК ПФ 28			2		2		
14	-04	ПОДФЕРМЕННИК ПФ 29			2		2		
15	-05	ПОДФЕРМЕННИК ПФ 30			1		1		

КОПИРОВАЛ: [подпись] ФОРМАТ А4

23242 78

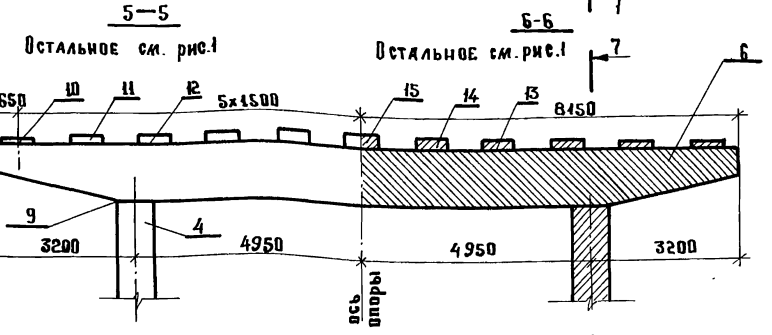
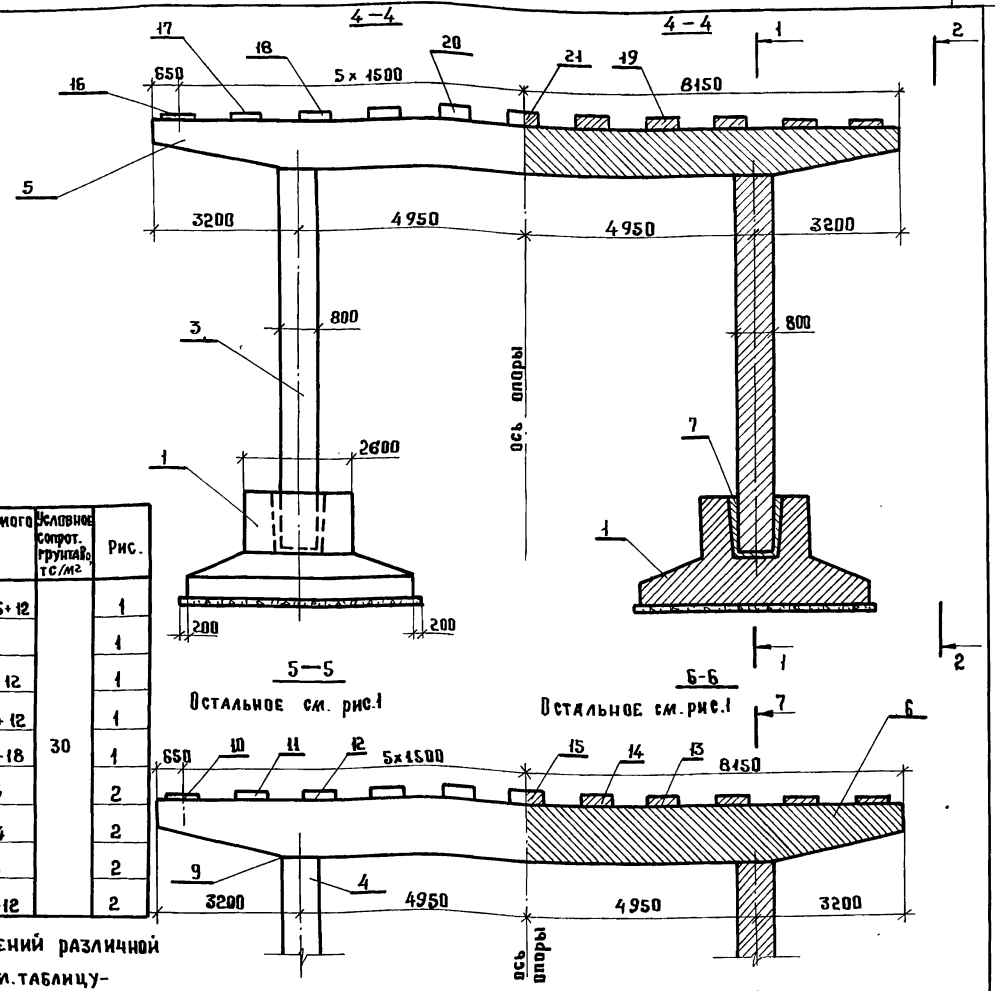
Рис. 1



ВТРАМБОВАННЫЙ ЩЕБЕНЬ 10СМ
с ПРОВАЙКОЙ ЦЕМЕНТНЫМ РАСТВОРОМ

Обозначение	Длина опираемого пролетного строения, м	Условное сопротив. фундам. тс/м ²	Рис.
3.503.1-76.0.320	12+12, 15+15, 15+12	30	1
-01	18+18		1
-02	18+15, 18+12		1
-03	24+15, 24+12		1
-04	24+24, 24+18		1
-05	33+33		2
-06	33+24		2
-07	33+18		2
-08	33+15, 33+12	2	

- При опирании пролетных строений различной длины в некоторых случаях, см. таблицу-ключ подбора конструктивных элементов двухстоечных опор с фундаментом на естественном основании (док. 3.503.1-76.0.000 СМ2), применяется фундамент ФЭ510-51-2 с осью плиты фундамента по фасаду путепровода, сдвинутой относительно оси опоры. Этот фундамент выполняется так, чтобы консоль с большим вылетом находилась со стороны пролетного строения большей длины.
- Подчеркиванием показаны при опирании на опору пролетных строений одинаковой длины.



3. Силы условно не показаны, деталь см. док. 3.503.1-76.3.290 СБ.

РАЗРАБ. ЛЕДЯКИНА		3.503.1-76.0.320	Двухстоечная опора Нк=8,0м с фундаментом на естественном основании.		СТАДИЯ	Лист	Листов
Пров.	АНДРИАНОВА		Р	1	3		
Пл. инж. пр.	ДАШКЕВИЧ	Схема расположения элементов сборных конструкций	ПРОМТРАНСНИПРОЕКТ				
Ил. контр.	ДАШКЕВИЧ						
Иач. отд.	КАТАШЕВ						

Инв. № подл. Подпись и дата

Взам. инв. №

МАРКА, ПОЗ.	ОБОЗНАЧЕНИЕ	НАИМЕНОВАНИЕ	КОЛ. НА ИСПОЛ. 3.503.1-76.0.320								МЯСЕСА, ЕД, Т	ПРИМЕ- ЧАНИЕ		
			—	01	02	03	04	05	06	07			08	
1	3.503.1-76.3.100	ФУНДАМЕНТ Ф 440-51-2	2											
1	3.503.1-76.3.110	ФУНДАМЕНТ Ф 470-51-2		2	2	2								
1	3.503.1-76.3.120	ФУНДАМЕНТ Ф 510-51-2					2							
2	3.503.1-76.3.140	ФУНДАМЕНТ Ф 550-51-2						2	2					
2	3.503.1-76.3.130	ФУНДАМЕНТ Ф 3510-51-2									2	2		
3	3.503.1-76.1.220-02	БЛОК СТОЙКИ 1 СЛВ-51-2	2										18,1	
3	-03	БЛОК СТОЙКИ 2 СЛВ-51-2		2	2	2	2						18,1	
4	3.503.1-76.1.230	БЛОК СТОЙКИ 3 СПВ-51-2						2	2	2	2		17,8	
5	3.503.1-76.3.220	РИГЕЛЬ РРНО-51-2	1	1	1									
5	3.503.1-76.3.230	РИГЕЛЬ 2РНО-51-2				1	1							
6	3.503.1-76.3.240	РИГЕЛЬ РР120-51-2										1		
6	3.503.1-76.3.250	РИГЕЛЬ 2Р120-51-2						1	1	1				
7	3.503.1-76.0.290	ОБЪЕДИНЕНИЕ БЛОКА СТОЙКИ С ФУНДА- МЕНТОМ	2	2	2	2	2	2	2	2	2	2		
8	3.503.1-76.0.300	ОБЪЕДИНЕНИЕ БЛОКА СТОЙКИ С РИГЕЛЕМ ВЫСОТОЙ 110 см	2	2	2	2	2							
9	-01	То же, высотой 120 см						2	2	2	2			
10	3.503.1-76.3.260	ПОДФЕРМЕННИК ПФ1						2						
11	-01	ПОДФЕРМЕННИК ПФ2						2						
12	-02	ПОДФЕРМЕННИК ПФ3						2						
13	-03	ПОДФЕРМЕННИК ПФ4						2						
14	-04	ПОДФЕРМЕННИК ПФ5						2						
15	-05	ПОДФЕРМЕННИК ПФ6						1						
10	3.503.1-76.3.270	ПОДФЕРМЕННИК ПФ7							2	2				
11	-01	ПОДФЕРМЕННИК ПФ8							2	2				
12	-02	ПОДФЕРМЕННИК ПФ9							2	2				

Мярка, поз.	ОБОЗНАЧЕНИЕ	НАИМЕНОВАНИЕ	КОЛ. НА ИСПОЛН. 3.503.1-76.0.320										МЯСЦА ЕД.Т	ПРИМЕ- ЧАНИЕ	
			-	01	02	03	04	05	06	07	08				
13	3.503.1-76.3.270-03	Подферменник ПФ 10								2	2				
14	-04	Подферменник ПФ 11								2	2				
15	-05	Подферменник ПФ 12								1	1				
10	3.503.1-76.3.280	Подферменник ПФ 13											2		
11	-01	Подферменник ПФ 14											2		
12	-02	Подферменник ПФ 15											2		
13	-03	Подферменник ПФ 16											2		
14	-04	Подферменник ПФ 17											2		
15	-05	Подферменник ПФ 18											1		
16	3.503.1-76.3.290	Подферменник ПФ 19	2	2			2								
17	-01	Подферменник ПФ 20	2	2			2								
18	-02	Подферменник ПФ 21	2	2			2								
19	-03	Подферменник ПФ 22	2	2			2								
20	-04	Подферменник ПФ 23	2	2			2								
21	-05	Подферменник ПФ 24	1	1			1								
16	3.503.1-76.3.300	Подферменник ПФ 25			2	2									
17	-01	Подферменник ПФ 26			2	2									
18	-02	Подферменник ПФ 27			2	2									
19	-03	Подферменник ПФ 28			2	2									
20	-04	Подферменник ПФ 29			2	2									
21	-05	Подферменник ПФ 30			1	1									

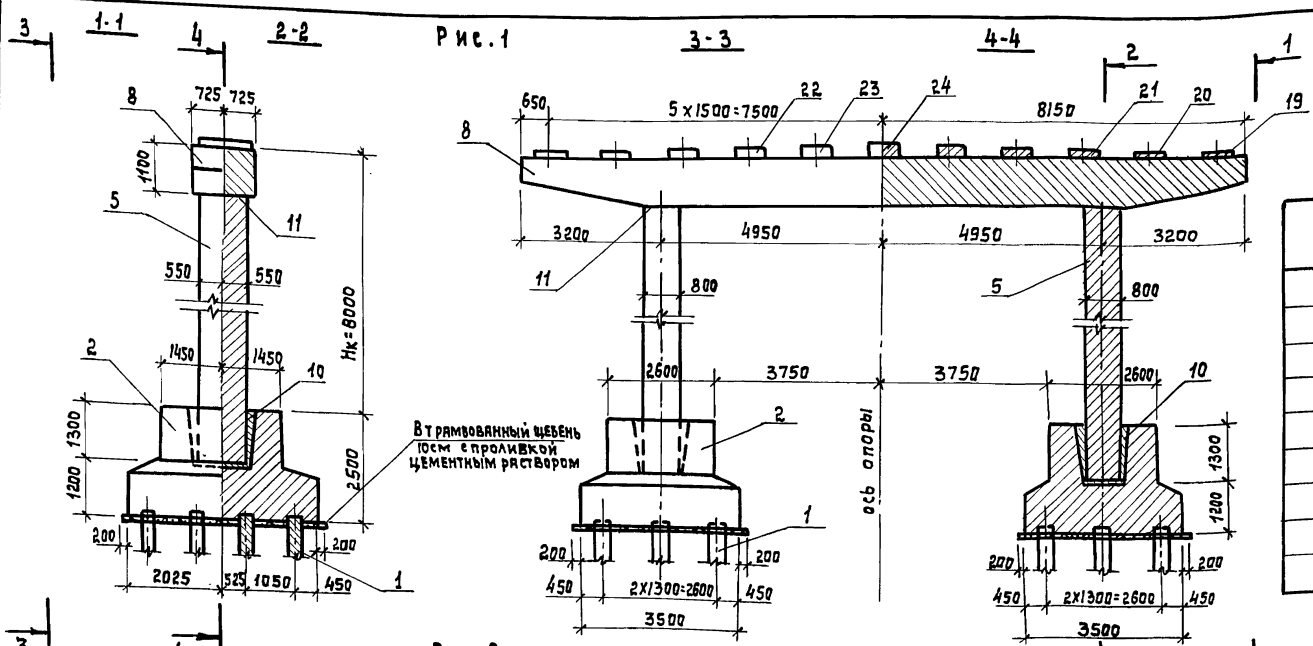


Рис. 1

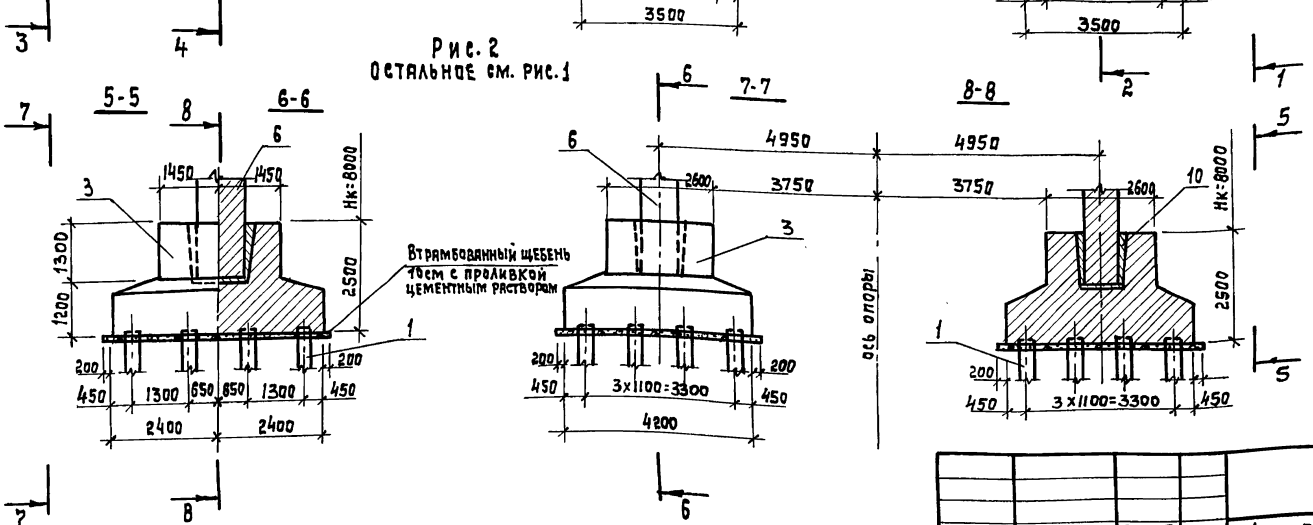


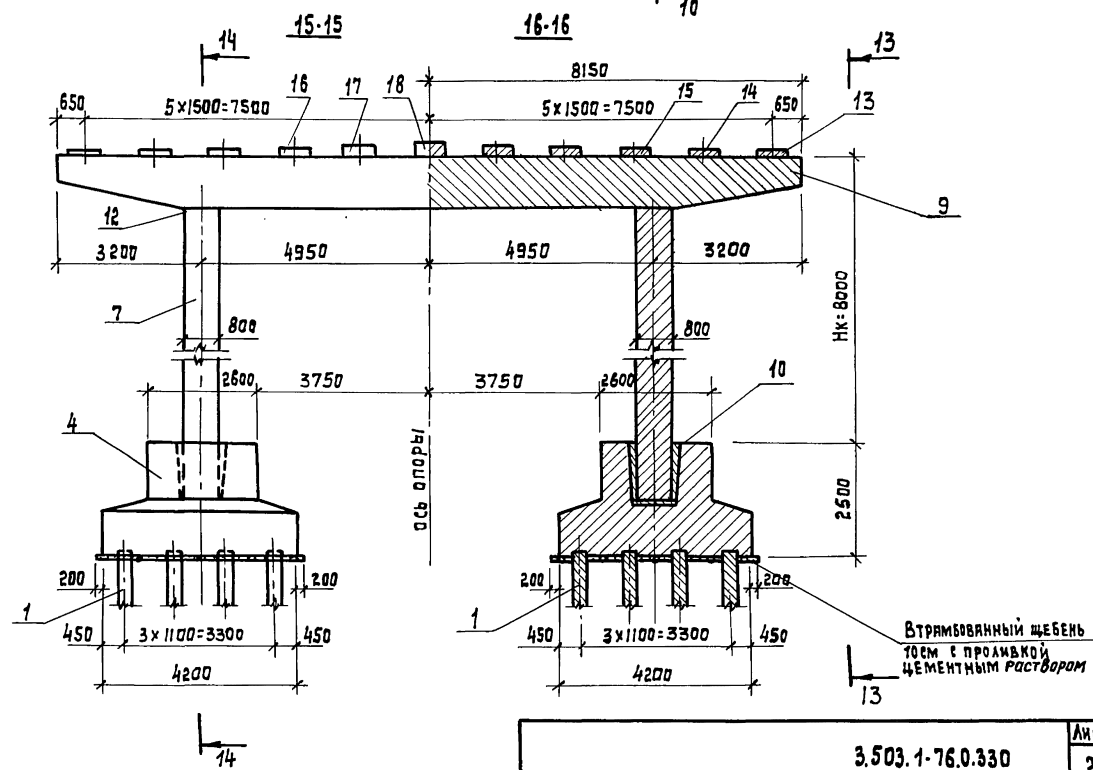
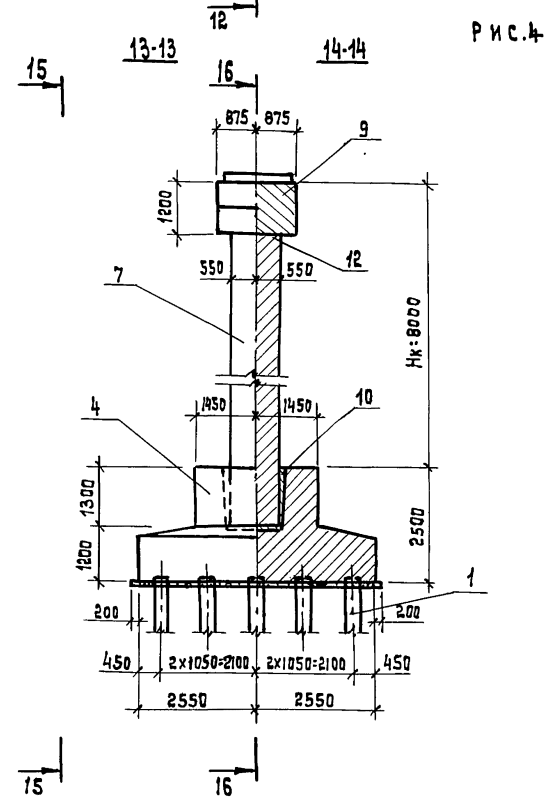
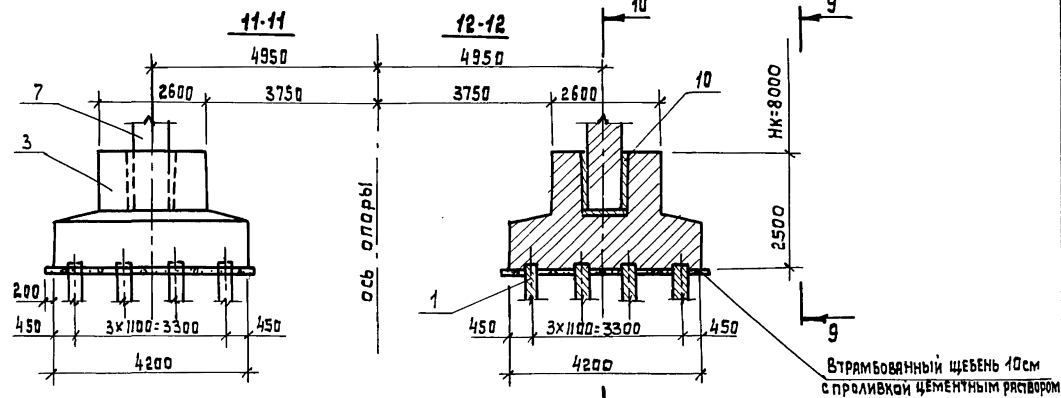
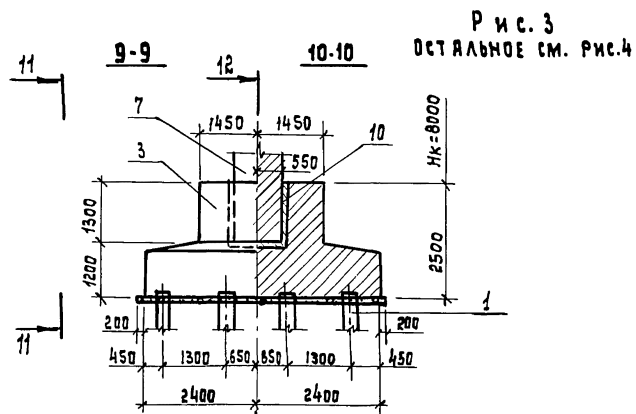
Рис. 2
ОСТАЛЬНЫЕ СМ. РИС. 1

Обозначение	Длина опираемого пролета на стоечную, м	Рис.
3.503.1-76.0.330	12+12, 15+15, 15+12	1
-01	18+15, 18+12	
-02	18+18	2
-03	24+24, 24+18	
-04	24+15, 24+12	3
-05	33+15, 33+12	
-06	33+18	4
-07	33+24	
-08	33+33	

1. Марки конструктивных элементов опор при опирании пролетных строений одинаковых или различных длин (Док. 3.503.1-76.0.000 СМЗ) см. таблицу. Марку подбора конструктивных элементов двухстоечных опор с фундаментом на свайном основании.
2. Подкрепители показаны при опирании на опору пролетных строений одинаковой длины.
3. Сливы условно не показаны, деталь см. Док. 3.503.1-76.3.260 СБ.

ИВ.Н. ПСАЛ. Подпись и дата. В.Я.М. МНС.Н.

			3.503.1-76.0.330			
РАЗРАБ.	Оганов	<i>Оганов</i>	Двухстоечная опора Нк=8,0м с фундаментом на свайном основании. Схема расположения элементов сборных конструкций	СТАЛЬ	Лист	Листов
ПРОВ.	ЯМАРИНОВА	<i>Ямарина</i>		Р	1	6
ГЛ. ИНЖ. ОР.	ДАШКЕВИЧ	<i>Дашкевич</i>		ПРОМТРАНСНИИПРОЕКТ		
Н. КОНТР.	ДАШКЕВИЧ	<i>Дашкевич</i>				
НАЧ. ОТД.	КАТЯШЕВ	<i>Катяшев</i>				



ИНВ. ПОДЛ. ПОДПИСЬ И ДАТА ВЗЯМ. ИНВ. Н

Марка, поз.	ОБОЗНАЧЕНИЕ	НАИМЕНОВАНИЕ	Кол. на исполн. 3.503.1-76.0.330								Месяц ЕД.Т	ПРИМЕЧАНИЕ	
			—	01	02	03	04	05	06	07			08
1	Серия 3.501-86 (Симв. 946)	ЖЕЛЕЗОБЕТОННЫЕ											
	ОРТП Мосгипротранса)	ПРИЗМАТИЧЕСКИЕ СВАИ											
		сечением 35x35 см	24	24	32	32	32	32	32	40	40		
2	3.503.1-76.3.190	ФУНДАМЕНТ сф 405-51-12	2	2									
3	3.503.1-76.3.200	ФУНДАМЕНТ сф 480-51-16			2	2	2	2	2				
4	3.503.1-76.3.210	ФУНДАМЕНТ сф 510-51-20								2	2		
5	3.503.1-76.1.220-02	БЛОК стойки 1 сп 8-51-2	2									18,1	
6	-03	БЛОК стойки 2 сп 8-51-2		2	2	2	2					18,1	
7	3.503.1-76.1.230	БЛОК стойки 3 сп 8-51-2						2	2	2	2	17,8	
8	3.503.1-76.3.220	РИГЕЛЬ 1Р110-51-2	1	1	1								
8	3.503.1-76.3.230	РИГЕЛЬ 2Р110-51-2				1	1						
9	3.503.1-76.3.240	РИГЕЛЬ 1Р120-51-2						1					
9	3.503.1-76.3.250	РИГЕЛЬ 2Р120-51-2							1	1	1		

3.503.1-76.0.330

Лист

3

КОПИРОВАЛ: *ЕД*

ФОРМАТ А4

ИНВ. ПОДЛ. ПОДПИСЬ И ДАТА ВЗЯМ. ИНВ. Н

Марка, поз.	ОБОЗНАЧЕНИЕ	НАИМЕНОВАНИЕ	Кол. на исполн. 3.503.1-76.0.330								Месяц ЕД.Т	ПРИМЕЧАНИЕ	
			—	01	02	03	04	05	06	07			08
10	3.503.1-76.0.290	ОБЪЕДИНЕНИЕ БЛОКА											
		стойки с фунда- ментом.	2	2	2	2	2	2	2	2	2		
11	3.503.1-76.0.300	ОБЪЕДИНЕНИЕ БЛОКА											
		стойки с РИГЕЛЕМ											
		высотой 110 см	2	2	2	2	2						
12	-01	То же, высотой 120 см						2	2	2	2		
13	3.503.1-76.3.260	ПОДФЕРМЕННИК ПФ1										2	
14	-01	ПОДФЕРМЕННИК ПФ2										2	
15	-02	ПОДФЕРМЕННИК ПФ3										2	
16	-03	ПОДФЕРМЕННИК ПФ4										2	
17	-04	ПОДФЕРМЕННИК ПФ5										2	
18	-05	ПОДФЕРМЕННИК ПФ6										1	

3.503.1-76.0.330

Лист

4

КОПИРОВАЛ: *ЕД*

ФОРМАТ А4

23242 84

83

ИНВ.И ПОДА. ПОДПИСЬ И ДАТА. ВЗЯМ.ИНВ.И

МАРКА, ПОЗ.	ОБОЗНАЧЕНИЕ	НАИМЕНОВАНИЕ	КОЛ. НА ИСПОЛН. 3.503.1-76.0.330											МАССА ЕД.,Т	ПРИМЕЧАНИЕ	
			-	01	02	03	04	05	06	07	08					
13	3.503.1-76.3.270	ПОДФЕРМЕННИК ПФ 7									2	2				
14	-01	ПОДФЕРМЕННИК ПФ 8									2	2				
15	-02	ПОДФЕРМЕННИК ПФ 9									2	2				
16	-03	ПОДФЕРМЕННИК ПФ 10									2	2				
17	-04	ПОДФЕРМЕННИК ПФ 11									2	2				
18	-05	ПОДФЕРМЕННИК ПФ 12									1	1				
13	3.503.1-76.3.280	ПОДФЕРМЕННИК ПФ 13								2						
14	-01	ПОДФЕРМЕННИК ПФ 14								2						
15	-02	ПОДФЕРМЕННИК ПФ 15								2						
16	-03	ПОДФЕРМЕННИК ПФ 16								2						
17	-04	ПОДФЕРМЕННИК ПФ 17								2						
18	-05	ПОДФЕРМЕННИК ПФ 18								1						

3.503.1-76.0.330 Лист 5

КОПИРОВАЛ: КСД ФОРМАТ А 4

ИНВ.И ПОДА. ПОДПИСЬ И ДАТА. ВЗЯМ.ИНВ.И

МАРКА, ПОЗ.	ОБОЗНАЧЕНИЕ	НАИМЕНОВАНИЕ	КОЛ. НА ИСПОЛН. 3.503.1-76.0.330											МАССА ЕД.,Т	ПРИМЕЧАНИЕ	
			-	01	02	03	04	05	06	07	08					
19	3.503.1-76.3.290	ПОДФЕРМЕННИК ПФ 19	2		2	2										
20	-01	ПОДФЕРМЕННИК ПФ 20	2		2	2										
21	-02	ПОДФЕРМЕННИК ПФ 21	2		2	2										
22	-03	ПОДФЕРМЕННИК ПФ 22	2		2	2										
23	-04	ПОДФЕРМЕННИК ПФ 23	2		2	2										
24	-05	ПОДФЕРМЕННИК ПФ 24	1		1	1										
19	3.503.1-76.3.300	ПОДФЕРМЕННИК ПФ 25		2				2								
20	-01	ПОДФЕРМЕННИК ПФ 26		2				2								
21	-02	ПОДФЕРМЕННИК ПФ 27		2				2								
22	-03	ПОДФЕРМЕННИК ПФ 28		2				2								
23	-04	ПОДФЕРМЕННИК ПФ 29		2				2								
24	-05	ПОДФЕРМЕННИК ПФ 30		1				1								

23242 85

3.503.1-76.0.330 Лист 6

КОПИРОВАЛ: КСД ФОРМАТ А 4

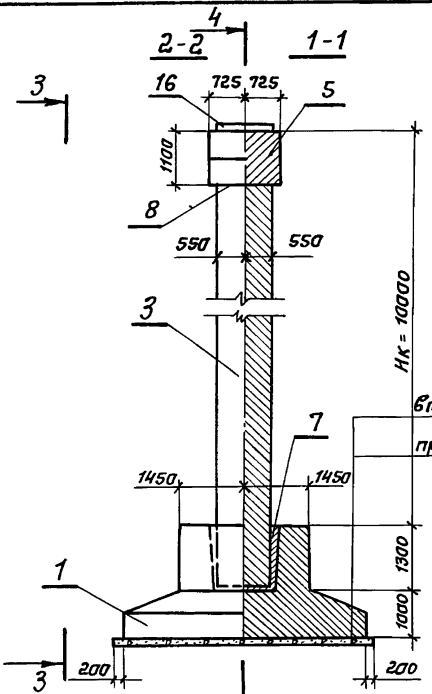
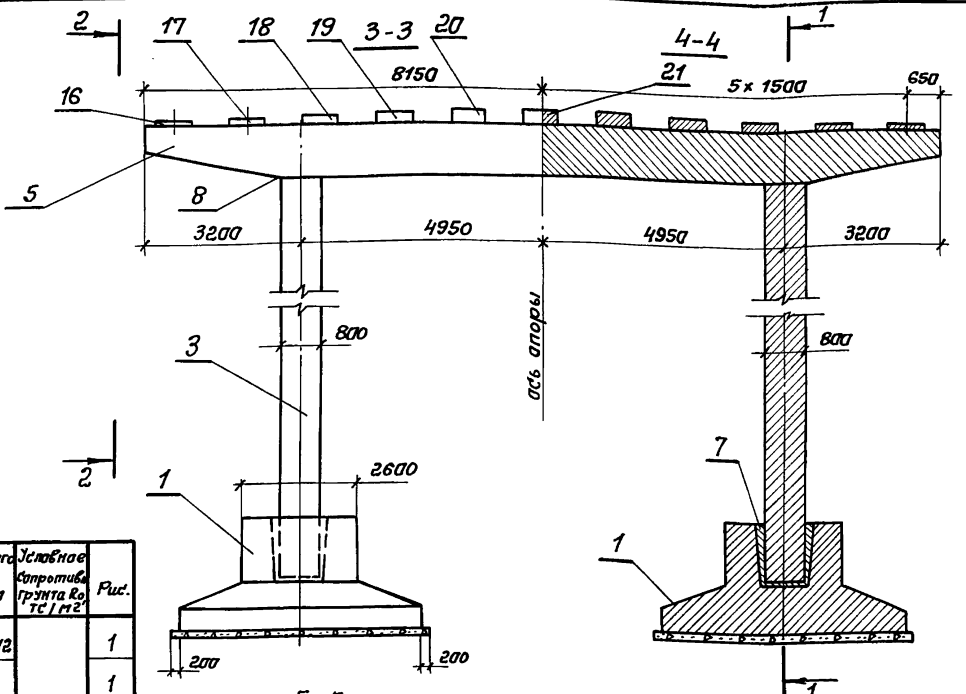


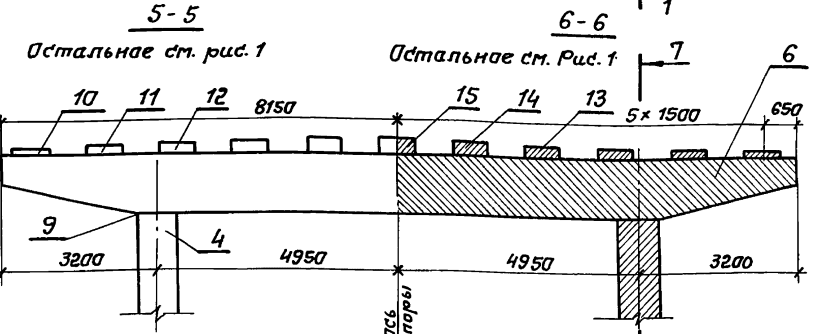
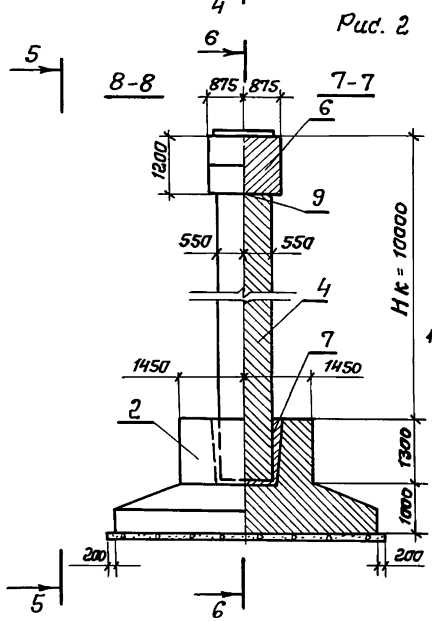
Рис. 1



втрамбованный щебень 10 см с приливкой цементным раствором

Обозначение	Длина опираемого пролетного строения, м	Условная стоимость грунта R_0 , тс/м ²	Рис.
3.503.1-76.0.340	12+12, 15+15, 15+12	30	1
-01	18+18		1
-02	18+15, 18+12		1
-03	24+15, 24+12		1
-04	24+18		1
-05	24+24		1
-06	33+33		2
-07	33+24		2
-08	33+18		2
-09	33+15, 33+12		2

Рис. 2



1. При опирании пролетных строений различной длины в некоторых случаях, см. таблицу - ключ подбора конструктивных элементов двухстоечных опор с фундаментом на естественном основании (см. док. 3.503.1-76.0.000 см 2) применяется фундамент ФЭ 510-51-2 с осью плиты фундамента по фасаду путепровода, сдвинутой относительно оси опоры. Этот фундамент выполняется, так, чтобы консоль с большим вылетом находилась со стороны пролетного строения большей длины.

2. Подферменники показаны при опирании на опоры пролетных строений одинаковой длины.
3. Слибы условно не показаны, деталь см. док. 3.503.1-76.3.260 СБ.

			3.503.1-76.0.340			
Разраб.	Ледякина	Мерз	Двухстоечная опора Hк=10,0 м с фундаментом на естественном основании.	Стадия	Лист	Листов
Проб.	Митина	Мерз		Р	1	3
Инж.пр.	Дашкевич	Мерз		ПРОМТРАНСИИПРОЕКТ		
И. контр.	Дашкевич	Мерз				
Нач. отд.	Каташев	Мерз				

Шиб. № 19 пав. Подпись и Дата. Взят шиб. №

Марка, поз.	ОБОЗНАЧЕНИЕ	НАИМЕНОВАНИЕ	КОЛ. НА ИСПОЛН. 3.503.1-76.0.340											МЯССА ЕД.,Т	ПРИМЕ- ЧАНИЕ		
			-	01	02	03	04	05	06	07	08	09					
1	3.503.1-76.3.100	ФУНДАМЕНТ Ф440-51-2	2														
1	3.503.1-76.3.110	ФУНДАМЕНТ Ф470-51-2		2	2	2	2										
1	3.503.1-76.3.120	ФУНДАМЕНТ Ф510-51-2						2									
2	3.503.1-76.3.140	ФУНДАМЕНТ Ф550-51-2							2	2							
2	3.503.1-76.3.130	ФУНДАМЕНТ Ф3510-51-2									2	2					
3	3.503.1-76.1.230-01	БЛОК СТОЙКИ 1СП10-51-2	2													22,5	
3	3.503.1-76.1.240	БЛОК СТОЙКИ 2СП10-51-2		2	2	2	2	2								22,5	
4	-01	БЛОК СТОЙКИ 3СП10-51-2							2	2	2	2				22,2	
5	3.503.1-76.3.220	РИГЕЛЬ 1Р110-51-2	1	1	1												
5	3.503.1-76.3.230	РИГЕЛЬ 2Р110-51-2				1	1	1									
6	3.503.1-76.3.240	РИГЕЛЬ 1Р120-51-2											1				
6	3.503.1-76.3.250	РИГЕЛЬ 2Р120-51-2							1	1	1						
7	3.503.1-76.0.290	ОБЪЕДИНЕНИЕ БЛОКА СТОЙКИ с фундаментом	2	2	2	2	2	2	2	2	2	2					
8	3.503.1-76.0.300	ОБЪЕДИНЕНИЕ БЛОКА СТОЙКИ с БЛОКОМ РИГЕЛЯ ВЫСОТОЙ 110см	2	2	2	2	2	2									
9	-01	То же, высотой 120см							2	2	2	2					
10	3.503.1-76.3.260	ПОДФЕРМЕННИК ПФ1							2								
11	-01	ПОДФЕРМЕННИК ПФ2							2								
12	-02	ПОДФЕРМЕННИК ПФ3							2								
13	-03	ПОДФЕРМЕННИК ПФ4							2								
14	-04	ПОДФЕРМЕННИК ПФ5							2								
15	-05	ПОДФЕРМЕННИК ПФ6							1								
10	3.503.1-76.3.270	ПОДФЕРМЕННИК ПФ7								2	2						
11	-01	ПОДФЕРМЕННИК ПФ8								2	2						
12	-02	ПОДФЕРМЕННИК ПФ9								2	2						

3.503.1-76.0.340

Лист

2

Копировал: Руц 23242 87 ФАРМАТ ЯЗ

МАРКА, ПОЗ.	ОБОЗНАЧЕНИЕ	НАИМЕНОВАНИЕ	КОЛ. НА ИСПОЛ. 3503.1-76.0.340											МАССА ЕА.,Т	ПРИМЕ- ЧАНИЕ	
			-	01	02	03	04	05	06	07	08	09				
13	3.503.1-76.3.270-03	ПОДФЕРМЕННИК ПФ 10										2	2			
14	-04	ПОДФЕРМЕННИК ПФ 11										2	2			
15	-05	ПОДФЕРМЕННИК ПФ 12										1	1			
10	3.503.1-76.3.280	ПОДФЕРМЕННИК ПФ 13													2	
11	-01	ПОДФЕРМЕННИК ПФ 14													2	
12	-02	ПОДФЕРМЕННИК ПФ 15													2	
13	-03	ПОДФЕРМЕННИК ПФ 16													2	
14	-04	ПОДФЕРМЕННИК ПФ 17													2	
15	-05	ПОДФЕРМЕННИК ПФ 18													1	
16	3.503.1-76.3.290	ПОДФЕРМЕННИК ПФ 19	2	2			2	2								
17	-01	ПОДФЕРМЕННИК ПФ 20	2	2			2	2								
18	-02	ПОДФЕРМЕННИК ПФ 21	2	2			2	2								
19	-03	ПОДФЕРМЕННИК ПФ 22	2	2			2	2								
20	-04	ПОДФЕРМЕННИК ПФ 23	2	2			2	2								
21	-05	ПОДФЕРМЕННИК ПФ 24	1	1			1	1								
16	3.503.1-76.3.300	ПОДФЕРМЕННИК ПФ 25			2	2										
17	-01	ПОДФЕРМЕННИК ПФ 26			2	2										
18	-02	ПОДФЕРМЕННИК ПФ 27			2	2										
19	-03	ПОДФЕРМЕННИК ПФ 28			2	2										
20	-04	ПОДФЕРМЕННИК ПФ 29			2	2										
21	-05	ПОДФЕРМЕННИК ПФ 30			1	1										

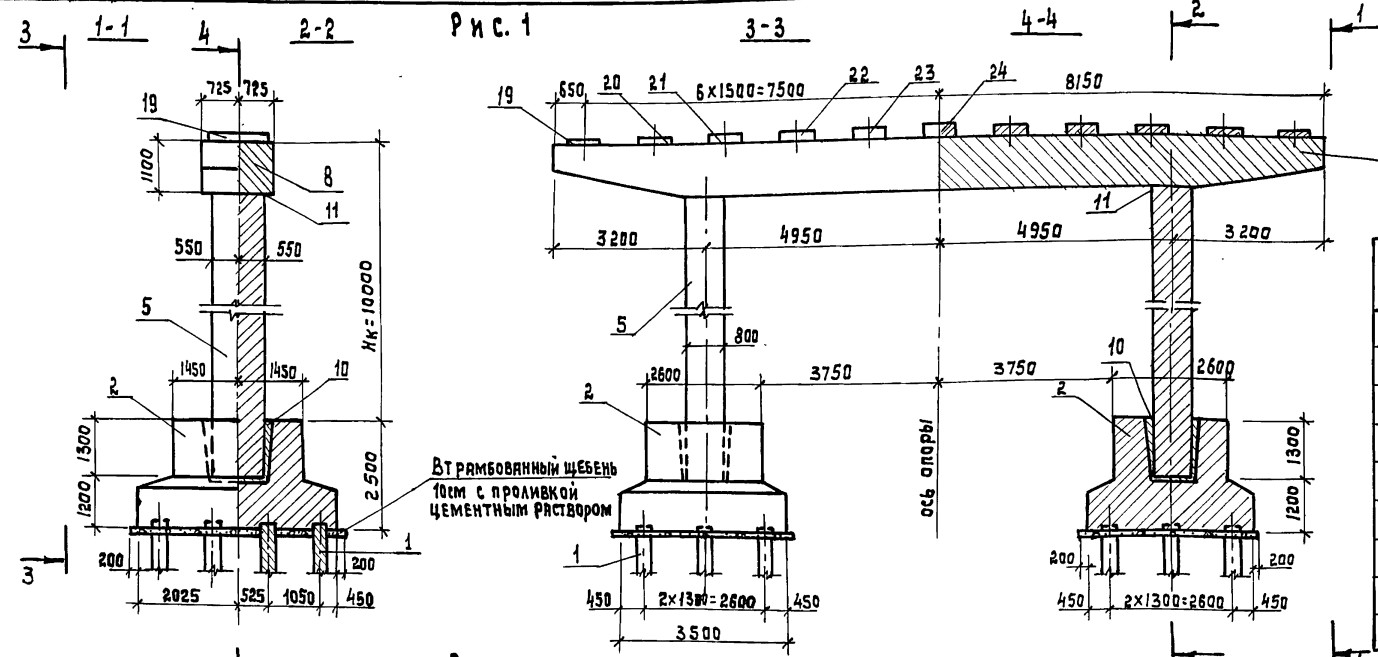
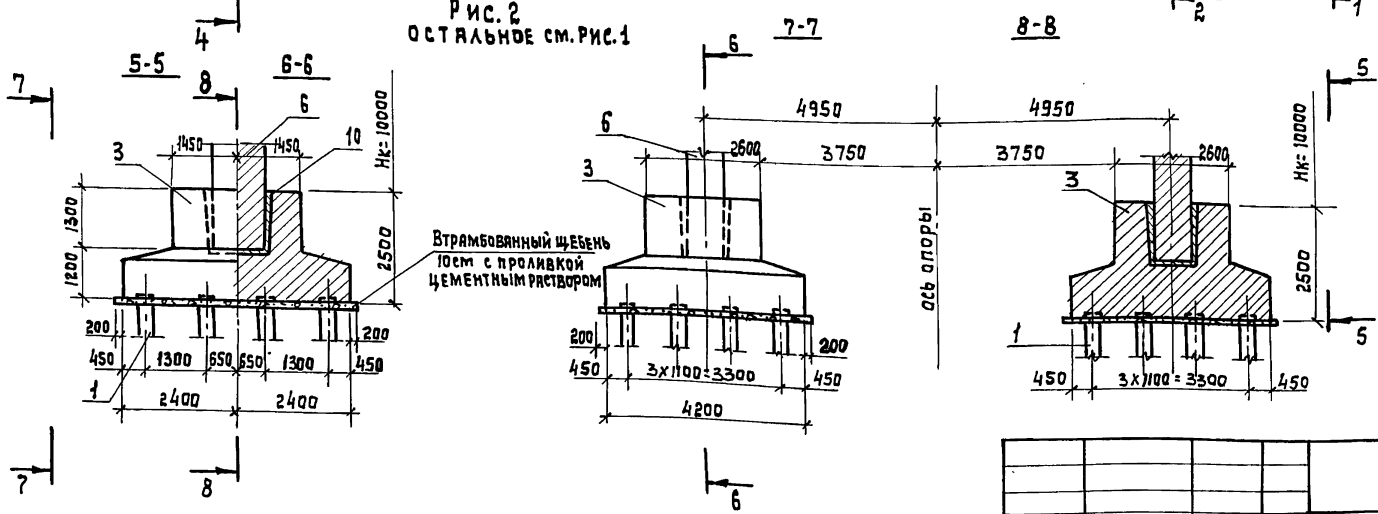


Рис. 2
ОСТАЛЬНЫЕ см. Рис. 1



ОБОЗНАЧЕНИЕ	ДЛИНА ОПИРАЕМОГО ПРОЛЕТНОГО СТРОЕНИЯ, м	Рис.
3.503.1-76.0.350	12+12, 15+15, 15+12	
-01	18+18	1
-02	18+15, 18+12	
-03	24+24, 24+18	2
-04	24+15, 24+12	
-05	33+15, 33+12	3
-06	33+18	
-07	33+24	4
-08	33+33	

1. МАРКИ КОНСТРУКТИВНЫХ ЭЛЕМЕНТОВ ОПОР ПРИ ОПИРАНИИ ПРОЛЕТНЫХ СТРОЕНИЙ ОДИНАКОВЫХ ИЛИ РАЗЛИЧНЫХ ДЛИН (ДОК. 3.503.1-76.0.000 СМЗ) см. ТАБЛИЦУ-КЛЮЧ ПОДБОРА КОНСТРУКТИВНЫХ ЭЛЕМЕНТОВ ДВУХСТОЕЧНЫХ ОПОР С ФУНДАМЕНТОМ НА СВАЙНОМ ОСНОВАНИИ.
2. ПОДЧЕРМЕННИКИ ПОКАЗАНЫ ПРИ ОПИРАНИИ НА ОПОРУ ПРОЛЕТНЫХ СТРОЕНИЙ ОДИНАКОВОЙ ДЛИНЫ.
3. СЛИВЫ УСЛОВНО НЕ ПОКАЗАНЫ, ДЕТАЛЬ см. ДОК. 3.503.1-76.3.260 СБ.

3.503.1-76.0.350				
РАЗРАБ. ОГАНОВ	Проект	Двухстоечная опора Нк=10,0м с фундаментом на свайном основании. СХЕМА РАСПОЛОЖЕНИЯ ЭЛЕМЕНТОВ СБОРНЫХ КОНСТРУКЦИЙ		
Пров. ЯНАРИАНОВА	Архит.			
ГЛАВН. ПР. ДЯШКЕВИЧ	Арх.			
Н. КОНТР. ДЯШКЕВИЧ	Арх.			
НАЧ. ОТЯ. КАТАШЕВ	Арх.	Стр. 1	Лист 1	Листов 6

Копировал: *Евг*

23242 89

ФОРМАТ А3

ИЗВ. И ПОЯС. ПОДПИСЬ И ДАТА

Рис. 3
Остальное см. Рис. 4

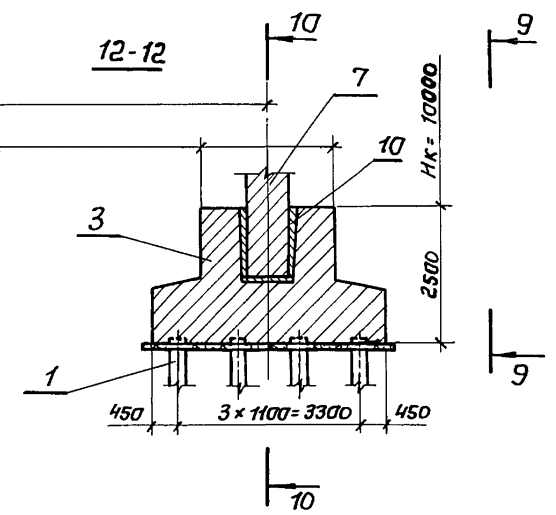
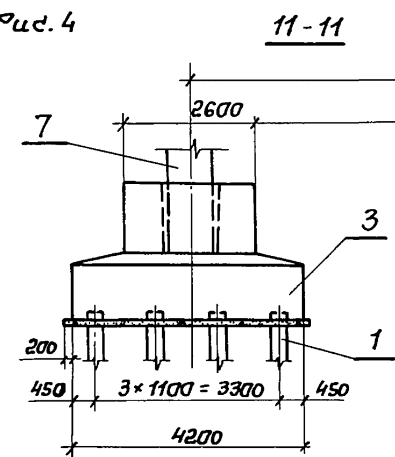
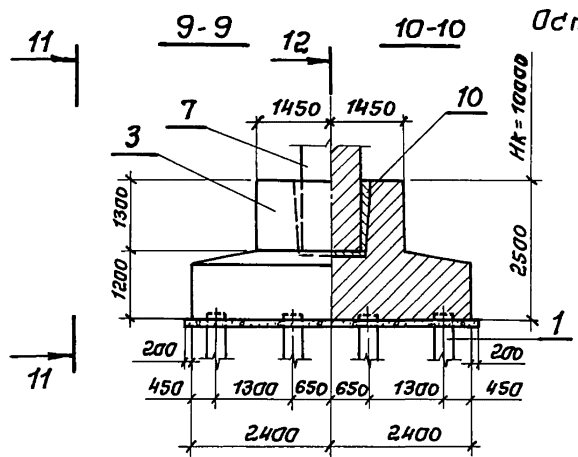
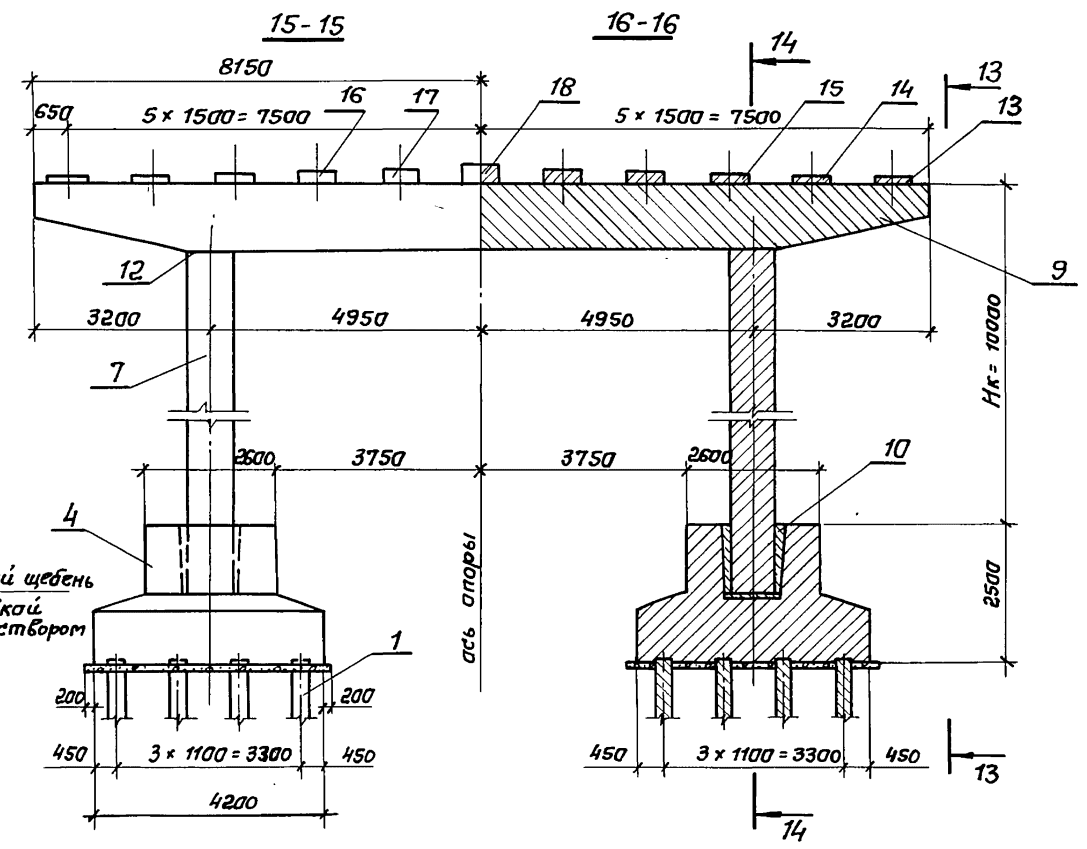
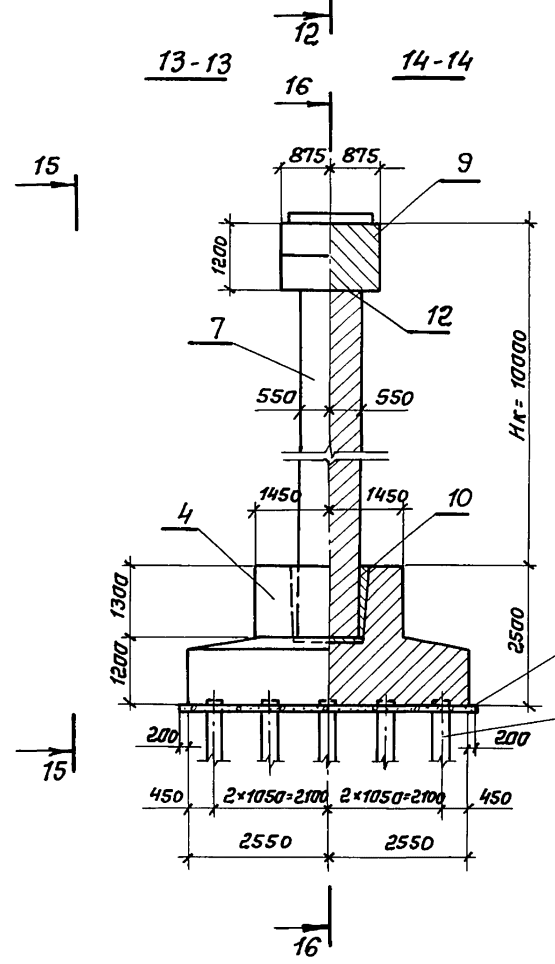


Рис. 4



втрамбованный щебень
10 см с проливкой
цементным раствором

ось опоры

Шк. № подл. Подпись и дата. Взам. инв. №

3.503.1-76.0.350	
2	Лист

ИМВ. И ПОСЛ. ПОДПИСЬ И ДАТА ВЗЯМ. ИМВ. И

Марка, поз.	Обозначение	Наименование	Кол. на исполн. 3.503.1-76.0.350								Месяц е.а., т	Примечание	
			-	01	02	03	04	05	06	07			08
1	Серия 3.501-86 (ИМВ. И 946 ОРТП Мосгипротранса)	ЖЕЛЕЗОБЕТОННЫЕ ПРИЗМАТИЧЕСКИЕ СВЯИ СЕЧЕНИЕМ 35 х 35 см	24	24	24	32	32	32	32	40	40		
2	3.503.1-76.3.190	ФУНДАМЕНТ сф 405-51-12	2	2	2								
3	3.503.1-76.3.200	ФУНДАМЕНТ сф 480-51-16				2	2	2	2				
4	3.503.1-76.3.210	ФУНДАМЕНТ сф 510-51-20								2	2		
5	3.503.1-76.1.230-01	БЛОК СТОЙКИ 1СП10-51-2	2										
6	3.503.1-76.1.240	БЛОК СТОЙКИ 2СП10-51-2		2	2	2	2						
7	-01	БЛОК СТОЙКИ 3СП10-51-2						2	2	2	2		
8	3.503.1-76.3.220	РИГЕЛЬ 1Р 110-51-2	1	1	1								
8	3.503.1-76.3.230	РИГЕЛЬ 2Р 110-51-2				1	1						
9	3.503.1-76.3.240	РИГЕЛЬ 1Р 120-51-2						1					
9	3.503.1-76.3.250	РИГЕЛЬ 2Р 120-51-2							1	1	1		

3.503.1-76.0.350

Лист
3

КОПИРОВАЛ: *В.С.*

ФОРМАТ А4

ИМВ. И ПОСЛ. ПОДПИСЬ И ДАТА ВЗЯМ. ИМВ. И

Марка, поз.	Обозначение	Наименование	Кол. на исполн. 3.503.1-76.0.350								Месяц е.а., т	Примечание	
			-	01	02	03	04	05	06	07			08
10	3.503.1-76.0.290	ОБЪЕДИНЕНИЕ БЛОКА СТОЙКИ С ФУНДА- МЕНТОМ	2	2	2	2	2	2	2	2	2		
11	3.503.1-76.0.300	ОБЪЕДИНЕНИЕ БЛОКА СТОЙКИ С РИГЕЛЕМ ВЫСОТОЙ 110 см	2	2	2	2	2						
12	-01	То же, высотой 120 см						2	2	2	2		
13	3.503.1-76.3.260	ПОДФЕРМЕННИК ПФ 1									2		
14	-01	ПОДФЕРМЕННИК ПФ 2									2		
15	-02	ПОДФЕРМЕННИК ПФ 3									2		
16	-03	ПОДФЕРМЕННИК ПФ 4									2		
17	-04	ПОДФЕРМЕННИК ПФ 5									2		
18	-05	ПОДФЕРМЕННИК ПФ 6									1		

3.503.1-76.0.350

Лист
4

КОПИРОВАЛ: *В.С.*

ФОРМАТ А4

23242 91

96

Инв. № подл. Подпись и дата. Взам. инв. №

Марка, поз.	Обозначение	Наименование	Кол. на испанн.								3.503.1-76.0.350	Масса ед.г	Примечание
			-	01	02	03	04	05	06	07			
13	3.503.1-76.3.270	Подферменник ПФ7								2	2		
14	- 01	Подферменник ПФ8								2	2		
15	- 02	Подферменник ПФ9								2	2		
16	- 03	Подферменник ПФ10								2	2		
17	- 04	Подферменник ПФ11								2	2		
18	- 05	Подферменник ПФ12								1	1		
13	3.503.1-76.3.280	Подферменник ПФ13								2			
14	- 01	Подферменник ПФ14								2			
15	- 02	Подферменник ПФ-15								2			
16	- 03	Подферменник ПФ16								2			
17	- 04	Подферменник ПФ17								2			
18	- 05	Подферменник ПФ18								1			

3.503.1-76.0.350

Лист 5

Копировал: Солст.

Формат А4

Инв. № подл. Подпись и дата. Взам. инв. №

Марка, поз.	Обозначение	Наименование	Кол. на испанн.								3.503.1-76.0.350	Масса ед.г	Примечание
			-	01	02	03	04	05	06	07			
19	3.503.1-76.3.290	Подферменник ПФ19	2	2		2							
20	- 01	Подферменник ПФ20	2	2		2							
21	- 02	Подферменник ПФ21	2	2		2							
22	- 03	Подферменник ПФ22	2	2		2							
23	- 04	Подферменник ПФ23	2	2		2							
24	- 05	Подферменник ПФ24	1	1		1							
19	3.503.1-76.3.300	Подферменник ПФ-25				2		2					
20	- 01	Подферменник ПФ26				2		2					
21	- 02	Подферменник ПФ27				2		2					
22	- 03	Подферменник ПФ28				2		2					
23	- 04	Подферменник ПФ29				2		2					
24	- 05	Подферменник ПФ30				1		1					

3.503.1-76.0.350

Лист 6

Копировал: Солст.

Формат А4

23242

92

91