

ТИПОВЫЕ КОНСТРУКЦИИ, ИЗДЕЛИЯ И УЗЛЫ
ЗДАНИЙ И СООРУЖЕНИЙ

Серия 3.503.1-90

ПРОМЕЖУТОЧНЫЕ ОПОРЫ ПОД ПРОЛЕТНЫЕ СТРОЕНИЯ ДЛИНОЙ
12,15,18,24 и 33м ДЛЯ АВТОДОРОЖНЫХ ПУТЕПРОВОДОВ ПОД
НАГРУЗКУ ОТ АВТОМОБИЛЕЙ-САМОСВАЛОВ БЕЛАЗ-548

Выпуск 3

Монолитные железобетонные конструкции

Рабочие чертежи

ТИПОВЫЕ КОНСТРУКЦИИ, ИЗДЕЛИЯ И УЗЛЫ
ЗДАНИЙ И СООРУЖЕНИЙ

Серия 3.503.1-90

ПРОМЕЖУТОЧНЫЕ ОПОРЫ ПОД ПРОЛЕТНЫЕ СТРОЕНИЯ ДЛИНОЙ
12,15,18,24 и 33м ДЛЯ АВТОДОРОЖНЫХ ПУТЕПРОВОДОВ ПОД
НАГРУЗКУ ОТ АВТОМОБИЛЕЙ-САМОСВАЛЛОВ БелАЗ-548

Выпуск 3

Монолитные железобетонные конструкции

Рабочие чертежи

Разработаны институтом ПромтрансНИИпроект
Главный инженер института *В.И. Поляков*
Главный инженер проекта *В.Е. Давычев*

Утверждены Госстроем СССР,
протокол №8А-16 от 20 апреля 1983 г.
Введены в действие с 25.11.89
институтом ПромтрансНИИпроект,
приказ №86 от 12 июня 1989 г.

Обозначение документа	Наименование	Стр.
3.503.1-90.3-10	Техническое описание	3
3.503.1-90.3-1	Фундамент Ф 420-74-2	4
-1СБ	Фундамент Ф 420-74-2. Сборочный чертёж	5
-2	Фундамент Ф 440-74-2	6
-2СБ	Фундамент Ф 440-74-2. Сборочный чертёж	7
-3	Фундамент Ф 460-74-2	8
-3СБ	Фундамент Ф 460-74-2. Сборочный чертёж	9
-4	Фундамент Ф 500-74-2	10
-4СБ	Фундамент Ф 500-74-2. Сборочный чертёж	11
-5	Фундамент Ф 3500-74-2	12
-5СБ	Фундамент Ф 3500-74-2. Сборочный чертёж	13
-6	Фундамент Ф 3330-74-2	14
-6СБ	Фундамент Ф 3330-74-2. Сборочный чертёж	15
-7	Фундамент Ф 540-74-2	16
-7СБ	Фундамент Ф 540-74-2. Сборочный чертёж	17
-8	Фундамент СФ 210-74-30	18
-8СБ	Фундамент СФ 210-74-30. Сборочный чертёж	19
-9	Фундамент СФ 270-74-34	20
-9СБ	Фундамент СФ 270-74-34. Сборочный чертёж	21
-10	Фундамент СФ 270-74-36	22
-10СБ	Фундамент СФ 270-74-36. Сборочный чертёж	23
-11	Фундамент СФ 300-74-45	24
-11СБ	Фундамент СФ 300-74-45. Сборочный чертёж	25
-12	Фундамент СФ 405-74-12	26
-12СБ	Фундамент СФ 405-74-12. Сборочный чертёж	27

3.503.1-90.3

Страниц	Лист	Листов
Р	1	2

СОДЕРЖАНИЕ

ПРОМТРАНСШИПРОЕКТ

РАЗРАБ.	МИТИНА	Ильс
ПРОВ.	АНДРИАНОВА	Ильс
УЛНЖ. ПР.	ДАШКЕВИЧ	Ильс
И. КОНТР.	ДАШКЕВИЧ	Ильс
НАЧ. ОТД.	КАТАШЕВ	Ильс

Обозначение документа	Наименование	Стр.
3.503.1-90.3-13	Фундамент СФ 420-74-16	28
-13СБ	Фундамент СФ 420-74-16. Сборочный чертёж	29
-14	Фундамент СФ 510-74-20	30
-14СБ	Фундамент СФ 510-74-20. Сборочный чертёж	31
-15	Ригель 1Р 120-74-2	32
-15СБ	Ригель 1Р 120-74-2. Сборочный чертёж	33
-16	Ригель 2Р 120-74-2	34
-16СБ	Ригель 2Р 120-74-2. Сборочный чертёж	35
-17	Ригель 1Р 130-74-2	36
-17СБ	Ригель 1Р 130-74-2. Сборочный чертёж	37
-18	Ригель 2Р 130-74-2	38
-18СБ	Ригель 2Р 130-74-2. Сборочный чертёж	39
-19	Подтверменник ПФ1... ПФ6	40
-19СБ	Подтверменник ПФ1... ПФ6. Сборочный чертёж	40
-20	Подтверменник ПФ7... ПФ12	41
-20СБ	Подтверменник ПФ7... ПФ12. Сборочный чертёж	41
-21	Подтверменник ПФ13... ПФ18	42
-21СБ	Подтверменник ПФ13... ПФ18. Сборочный чертёж	42
-22	Подтверменник ПФ19... ПФ24	43
-22СБ	Подтверменник ПФ19... ПФ24. Сборочный чертёж	43
-23	Подтверменник ПФ25... ПФ30	44
-23СБ	Подтверменник ПФ25... ПФ30. Сборочный чертёж	44
-РС	Ведомость расхода стали	45

3.503.1-90.3

Лист

2

В настоящем выпуске приведены монолитные железобетонные конструкции опор.

МАТЕРИАЛЫ

Для изготовления монолитных конструкций опор применяется конструкционный тяжелый бетон класса В 25 по ГОСТ 25192-82 и ГОСТ 26633-85.

Марка бетона по морозостойкости F принимается по СНиП 2.05.03-84 „Мосты и трубы“.

Цемент и заполнители для бетона монолитных конструкций должны удовлетворять требованиям нормативных документов, приведенных в помещаемой ниже таблице.

Наименование компонентов	Нормативные документы
Цемент	СНиП III-43-75, п. 4.22, табл. 3 и 4 с учетом условий применения по табл. 3 ГОСТ 10178-85
Крупный заполнитель	СНиП III-43-75, п. 4.23; ГОСТ 10268-80
Мелкий заполнитель	СНиП III-43-75, п. 4.24; ГОСТ 10268-80
Вода	СНиП III-43-75, п. 4.27; ГОСТ 23132-79

Гл. инж. пр. ДАШКЕВИЧ
Нормоконт. ДАШКЕВИЧ
Нач. отд. КАТАШЕВ

3.503.1-90.3-70

ТЕХНИЧЕСКОЕ
О П И С А Н И Е

СТАДИЯ	Лист	Листов
Р	1	2

ПРОМТРАНСНИИПРОЕКТ

В качестве рабочей арматуры приняты стержни периодического профиля из низколегированной мартеновской горячекатаной стали класса А-III.

Распределительная арматура и подъемные петли - гладкие стержни из углеродистой горячекатаной стали класса А-I.

Марки стали, которые следует применять при изготовлении арматурных изделий в зависимости от расчетной температуры района эксплуатации сооружения, приведены в выпусках 0, 2 и 4 настоящей серии.

Проектное положение каркасов и сеток в опалубочных формах обеспечивается постановкой хомутов, захваты, которые привариваются к стержням сеток, каркасов при помощи сварочных клещей или крепятся вязальной проволокой.

Защитный слой бетона обеспечивается установкой в опалубочных формах бетонных кубиков.

Арматурная сталь принята по ГОСТ 5781-82*

ИНВ. № ПО АД. ПОДПИСЬ И ДАТА

3.503.1-90.3-70

Лист	2
------	---

Поз.	Наименование	Кол. на 3.503.1-90.3-1				Обозначение документа
		—				
	<u>Документация</u>					
	Сборочный чертеж ведомость расхода стали	×				3.503.1-90.3-1СБ
	Техническое описание	×				3.503.1-90.3-РС -ТО
	<u>Сборочные единицы</u>					
1	Каркас КП4	2				3.503.1-90.4-1
2	КП5	2				-2
3	Сетка С25	1				-18
4	С26	1				-19
	<u>Детали</u>					
5	Стержень отдельный ф 28 А III, ρ=2100; 10,15кг	16				БЕЗ черт.

Разр.:	Зимина	АМ
Рассчит.	Андрянова	АМ
Пров.	Андрянова	АМ
гл. инж. пр.	Дяшкевич	АМ
Н. контр.	Дяшкевич	АМ
Нач. отд.	Катяшев	АМ

Фундамент
Ф 420-74-2

3.503.1-90.3-1

Стандия	Лист	Листов
Р	1	2

ПРОМТРАНСНИИПРОСЕКТ

Копировал: Солн- Формат АЧ

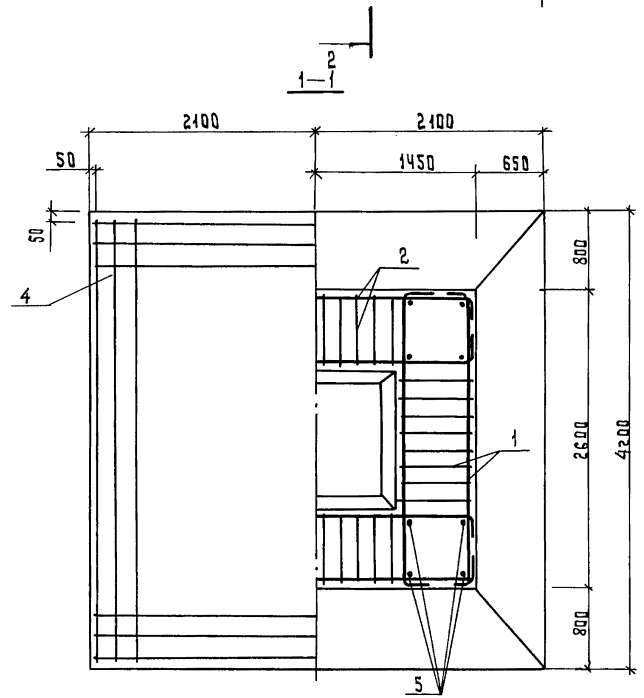
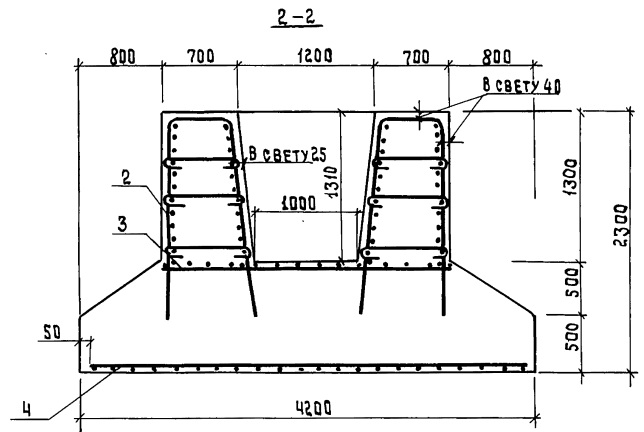
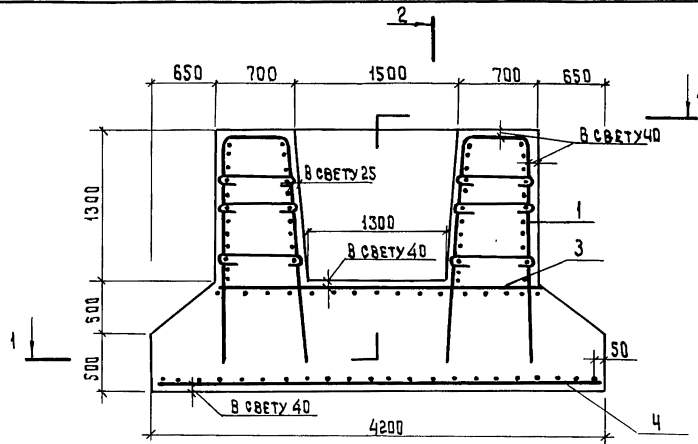
Поз.	Наименование	Кол. на 3.503.1-90.3-1				Обозначение документа
		—				
	<u>Материалы</u>					
	Тяжелый бетон по ГОСТ 25192-82 класса В25, м ³ 22,73					

Арматура класса А-III по ГОСТ 5781-82*

3.503.1-90.3-1

Лист
2

23924-01 5 Копировал: Солн- Формат АЧ



РАЗРАБ.	Зимина	<i>Zimina</i>
РАССЧИТ	Андрианова	<i>Andrianova</i>
ПРОВ.	Андрианова	<i>Andrianova</i>
ГЛАВ. ИНЖ. ПР.	Лашкевич	<i>Lashkevich</i>
И. КОНТР.	Лашкевич	<i>Lashkevich</i>
НАЧ. ОТД.	Каташев	<i>Katasev</i>

3.503.1-90.3-1 СБ		
СТАНЦИЯ	ЛИСТ	ЛИСТОВ
Р	1	1
ФУНДАМЕНТ Ф 420-74-2		
СБОРОЧНЫЙ ЧЕРТЕЖ		
ПРОИТРАНСИМПРОЕКТ		

ИИС, КАРДАЛ, ПОДРИСЬ И ДАТА
ВЗ. АИ. ИИС. №2

Поз.	Наименование	Кол. на 3.503.1-90.3-2					Обозначение документа
		—					
	<u>Документация</u>						
	Сборочный чертеж ведомость расхода стали	×					3.503.1-90.3-2СБ
	Техническое описание	×					3.503.1-90.3-РС - ТО
	<u>Сборочные единицы</u>						
1	Каркас КП4	2					3.503.1-90.4-1
2	КП 5	2					-2
3	Сетка С 25	1					-18
4	С 27	1					-19-01
	<u>Детали</u>						
5	Стержень отдельный φ 28 А III, ρ = 2100; 10, 15 кг	16					БЕЗ черт.

Инв. № подл. Подпись и дата Взам. инв. №

Разраб.	Зимина	<i>Зимина</i>
Расчит	Яндрянова	<i>Яндрянова</i>
Пров.	Яндрянова	<i>Яндрянова</i>
Сп. инж. пр.	Дяшкевич	<i>Дяшкевич</i>
И. контр.	Дяшкевич	<i>Дяшкевич</i>
Нач. отд.	Каташев	<i>Каташев</i>

ФУНДАМЕНТ
Ф 440-74-2

3.503.1-90.3-2

Стр.	Лист	Листов
Р	1	2

ПРОМТРАНСНИИПРОЕКТ

Копировал: Солт - Формат АЧ

Поз.	Наименование	Кол. на 3.503.1-90.3-2					Обозначение документа
		—					
	<u>Материалы</u>						
	Тяжелый бетон по ГОСТ 25192-82 класса В25, м ³					23,97	

Инв. № подл. Подпись и дата Взам. инв. №

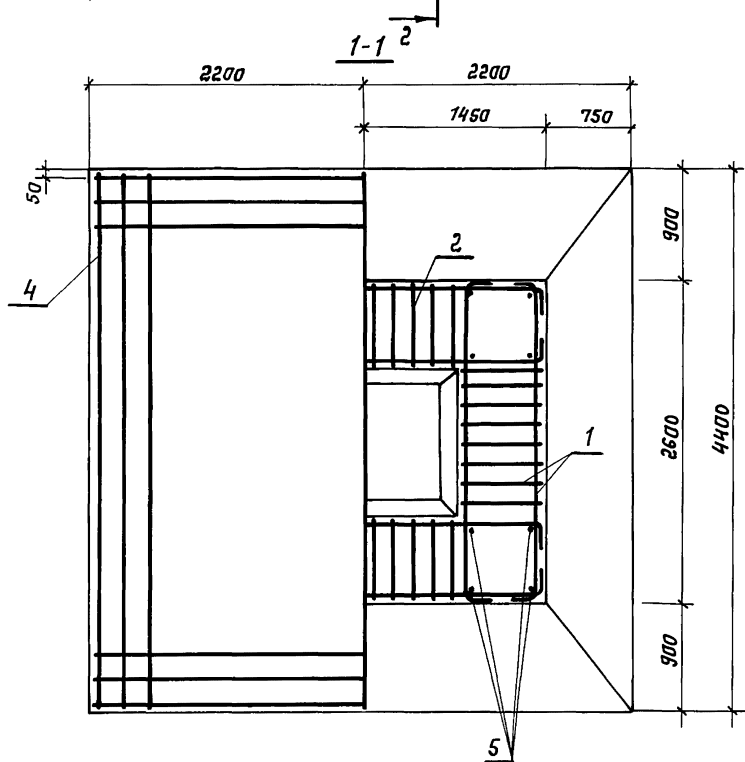
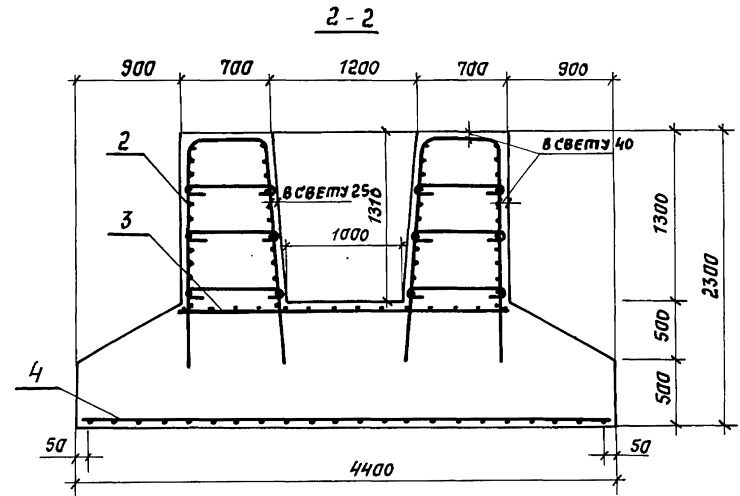
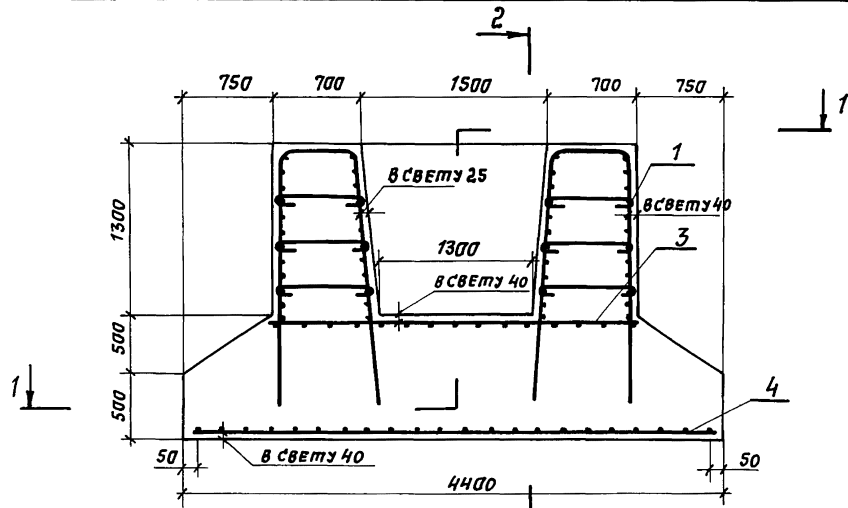
Арматура класса А-III по ГОСТ 5781-82 *

3.503.1-90.3-2

Лист
2

23924-01 7

Копировал: Солт - Формат АЧ



Разр.:	Зимина	<i>[Signature]</i>
Рис.:	Андрянова	<i>[Signature]</i>
Пров.:	Андрянова	<i>[Signature]</i>
Гл. инж. пр.:	Дашкевич	<i>[Signature]</i>
Н. контр.:	Дашкевич	<i>[Signature]</i>
Нач. отд.:	Катяшев	<i>[Signature]</i>

3.503.1-90.3-2 СБ		
Стация	Лист	Листов
Р		1

Фундамент Ф 440-74-2
Сборочный чертеж

ПРОМТРАНСИИПРОЕКТ

Инв. № подл. Подпись и дата Взам. инв. №

Поз.	НАИМЕНОВАНИЕ	КОЛ. НА 3.503.1-90.3-3					ОБОЗНАЧЕНИЕ ДОКУМЕНТА
		-					
<u>Документация</u>							
	СБОРОЧНЫЙ ЧЕРТЕЖ	×					3.503.1-90.3-3СБ
	ВЕДОМОСТЬ РАСХОДА СТАЛИ	×					3.503.1-90.3-РС
	ТЕХНИЧЕСКОЕ ОПИСАНИЕ	×					-ТО
<u>СБОРОЧНЫЕ ЕДИНИЦЫ</u>							
1	КАРКАС КП4	2					3.503.1-90.4-1
2	КП5	2					-2
3	СЕТКА С 25	1					-18
4	С 28	1					-20
<u>ДЕТАЛИ</u>							
5	СТЕРЖЕНЬ ОТДЕЛЬНЫЙ Ø 28 А III, l=2100; 10,15кг	16					БЕЗ ЧЕРТ.

РАЗРАБ.	ЗИМИНА	<i>Зимина</i>
РАСЧИТ.	АНДРИАНОВА	<i>Андреева</i>
ПРОВ.	АНДРИАНОВА	<i>Андреева</i>
ГЛ. ИНЖ. ПР.	ДАШКЕВИЧ	<i>Дашкевич</i>
Н. КОНТР.	ДАШКЕВИЧ	<i>Дашкевич</i>
НАЧ. ДТА.	КАТАШЕВ	<i>Каташев</i>

ФУНДАМЕНТ
Ф 460-74-2

3.503.1-90.3-3

СТАДИЯ	ЛИСТ	ЛИСТОВ
Р	1	2

ПРОМТРАНСНИИПРОЕКТ

Поз.	НАИМЕНОВАНИЕ	КОЛ. НА 3.503.1-90.3-3					ОБОЗНАЧЕНИЕ ДОКУМЕНТА
		-					
<u>МАТЕРИАЛЫ</u>							
	ТЯЖЕЛЫЙ БЕТОН ПО ГОСТ 25192-82 КЛАССА В25, М ³	25,26					

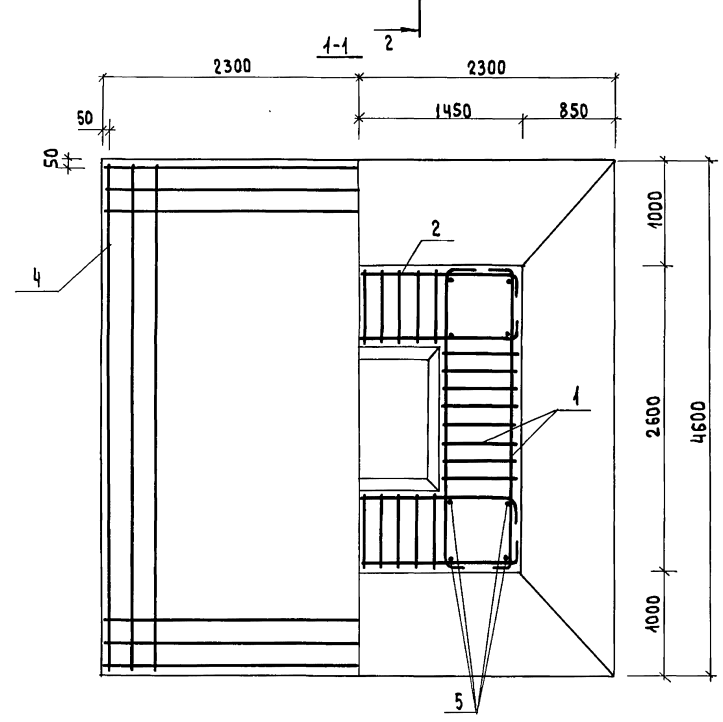
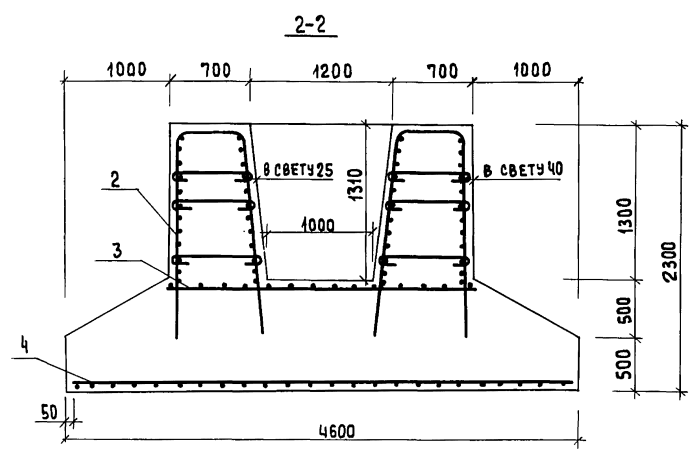
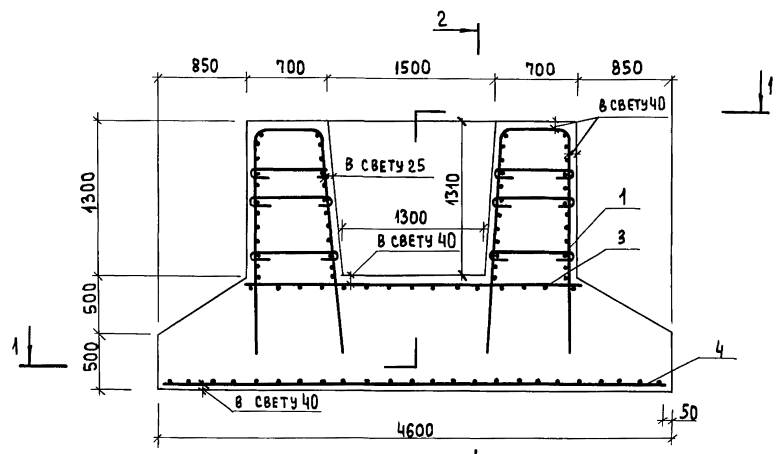
Арматура класса А-III по ГОСТ 5781-82*

3.503.1-90.3-3

ЛИСТ
2

ИНВ. № ПОДАЛ. ПОДПИСЬ И ДАТА ВЗАИМ. ИНВ. №

ИНВ. № ПОДАЛ. ПОДПИСЬ И ДАТА ВЗАИМ. ИНВ. №



ИНВ. № ПОДАТ. ПОДПИСЬ И ДАТА ВЗАИМ. ИНВ. №

РАЗРАБ.	ЗМИНА	<i>Zmina</i>
РАССЧТ.	АНДРИАНОВА	<i>Andrianova</i>
ПРОВ.	АНДРИАНОВА	<i>Andrianova</i>
ГЛ. ИНЖ. ПР.	ДАШКЕВИЧ	<i>Dashkevich</i>
Н. КОНТР.	ДАШКЕВИЧ	<i>Dashkevich</i>
НАЧ. ОТД.	КАТАШЕВ	<i>Katasev</i>

ФУНДАМЕНТ Ф 460-74-2
СБОРОЧНЫЙ ЧЕРТЕЖ

3.503.1-90.3-3 СБ

СТАДИЯ	ЛИСТ	ЛИСТОВ
Р	1	1

ПРОМТРАНСНИИПРОЕКТ

Поз.	Наименование	кол. на 3.503.1-90.3-4				Обозначение документа
		—				
<u>Документация</u>						
	Сборочный чертеж Ведомость расхода стали	×				3.503.1-90.3-4СБ
	Техническое описание	×				3.503.1-90.3-РС -ТО
<u>Сборочные единицы</u>						
1	Каркас КП4	2				3.503.1-90.4-1
2	КП5	2				-2
3	Сетка С25	1				-18
4	С29	1				-20-01
<u>Детали</u>						
5	Стержень отдельный φ 28 АIII, ρ = 2100; 10,15 кг	16				без черт.

Поз.	Наименование	кол. на 3.503.1-90.3-4				Обозначение документа
		—				
<u>Материалы</u>						
	Тяжелый бетон по ГОСТ 25192-82 класса В25, м³					28,01

Арматура класса А-III по ГОСТ 5781-82*

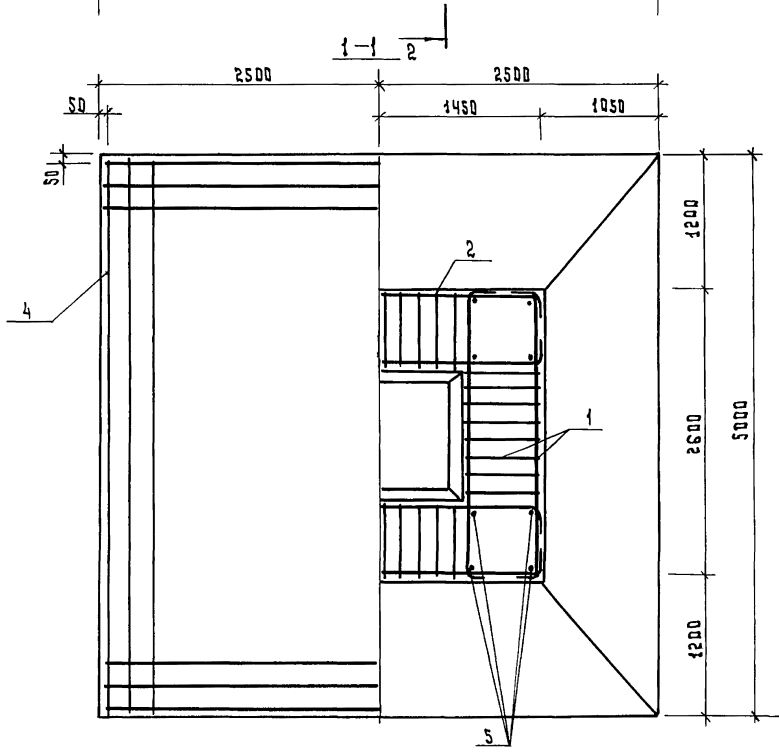
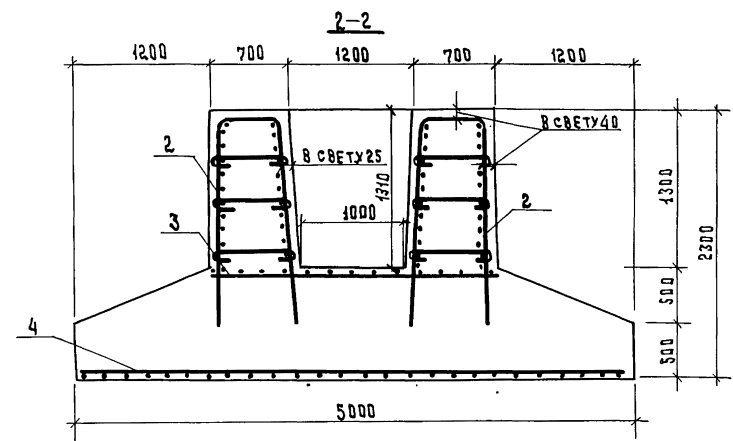
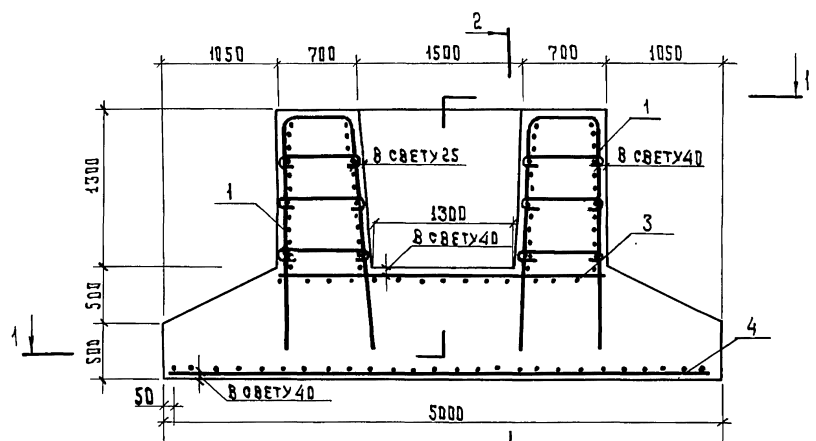
Инв. № подл. Подпись и дата Взам. инв. №

Разраб. Зимина
 Рассчит. Андриянова
 Пров. Андриянова
 Гл. инж. пр. Дашкевич
 И. контр. Дашкевич
 Инж. отд. Катышев

3.503.1-90.3-4
 Студия Лист Листов
 р 1 2
ФУНДАМЕНТ
 Ф 500-74-2
ПРОМТРАНСИИПРОЕКТ

Инв. № подл. Подпись и дата Взам. инв. №

3.503.1-90.3-4
 23924-01 11
 Копировал: Солт-
 Формат А4



УИВ. № подл. Подпись и дата
 ВЗАИ. № № 12

РАЗРАБ.	Зилина	<i>Зилина</i>
РАСЧЕТ.	Андрянова	<i>Андрянова</i>
ПРОВ.	Андрянова	<i>Андрянова</i>
САМ.Н.ПР.	Дашкевич	<i>Дашкевич</i>
Н.КОНТР.	Дашкевич	<i>Дашкевич</i>
НАЧ.ОТД.	Каташев	<i>Каташев</i>

3.503.1-90.3-4 СБ
 ФУНДАМЕНТ Ф500-74-2
 Сборочный чертёж

СТАДИЯ	ЛИСТ	ЛИСТОВ
Р		1
ПРОМТРАНСПРОЕКТ		

Поз.	Наименование	Кол. на 3.503.1-90.3-5					Обозначение документа
		—					
	<u>Документация</u>						
	Сборочный чертеж	×					3.503.1-90.3-5С6
	Ведомость расхода						3.503.1-90.3-РС
	стали	×					-Т0
	Техническое описание	×					
	<u>Сборочные единицы</u>						
1	Кяркас КП4	2					3.503.1-90.4-1
2	КП5	2					-2
3	Сетка с25	1					-18
4	с29	1					-20-01
	<u>Детали</u>						
5	Стержень отдельный φ 28 А III, с= 2100; 10,15 кг	16					БЕЗ черт.

Поз.	Наименование	Кол. на 3.503.1-90.3-5					Обозначение документа
		—					
	<u>МАТЕРИАЛЫ</u>						
	Тяжелый бетон по ГОСТ 25192-82 класса В25, А3					28,01	

Инв. № подл. Подпись и дата

Разр. Эмилия
Рисчит. Андриянова
Пров. Андриянова
Гл. инж. пр. Дашкевич
Н. контр. Дашкевич
Нач. отд. Княтяшев

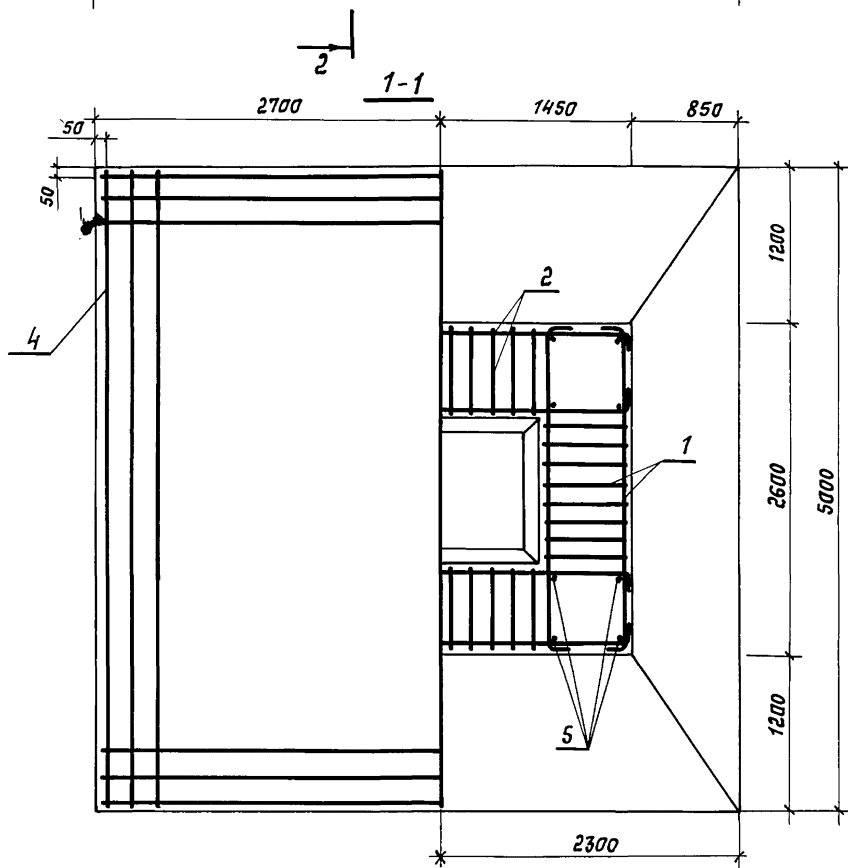
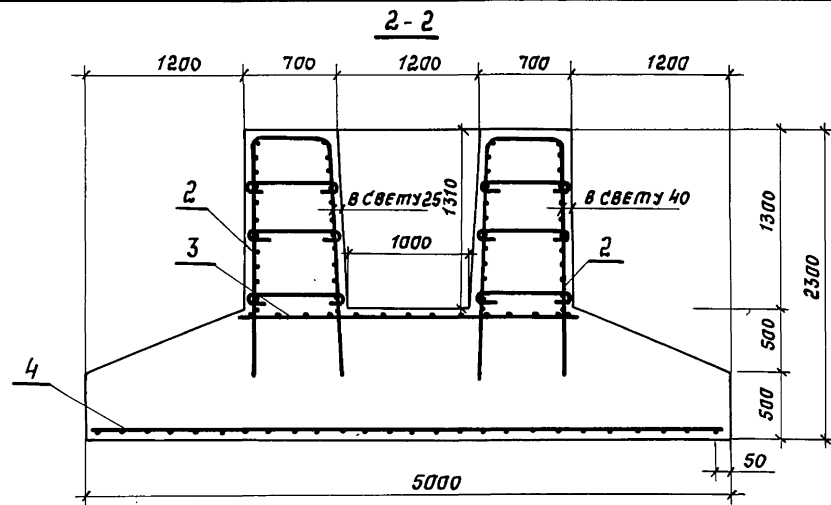
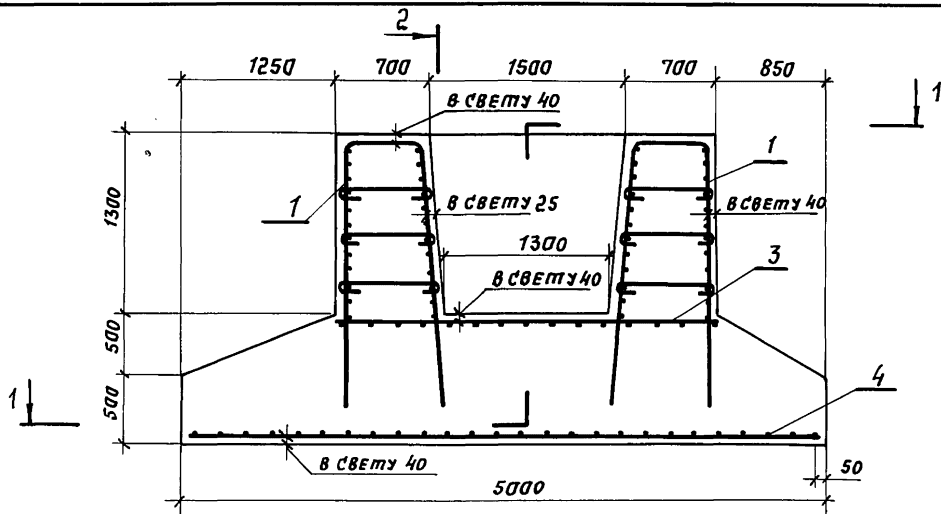
Фундамент
ФЭ 500-74-2

3.503.1-90.3-5
Стяжка Лист Листов
Р 1 2
ПРОМТРАНСПРОЕКТ

Инв. № подл. Подпись и дата

Арматура класса А-III по ГОСТ 5781-82*

3.503.1-90.3-5 Лист 2



Разр.:	Зигина	<i>В. Зигина</i>
Рассчит.	Андрянова	<i>А. Андрянова</i>
Пров.	Андрянова	<i>А. Андрянова</i>
Гл. инж. пр.	Дашкевич	<i>О. Дашкевич</i>
Н. контр.	Дашкевич	<i>О. Дашкевич</i>
Нач. отд.	Катяшев	<i>С. Катяшев</i>

3.503.1-90.3-5 СБ

Фундамент ФЭ 500-74-2
Сборочный чертеж

Стация	Лист	Листов
Р	1	1

ПРОМТВАНСНИПРОЕКТ

Инв. № подл. Подпись и дата Взам. инв. №

Поз.	Наименование	Кол. на 3.503.1-90.3-6					Обозначение документа
		—					
	<u>Документация</u>						
	Сборочный чертеж	×					3.503.1-90.3-6СБ
	Ведомость расхода стали	×					3.503.1-90.3-РС
	Техническое описание	×					-ТО
	<u>Сборочные единицы</u>						
1	Каркас КП4	2					3.503.1-90.4-1
2	КП5	2					-2
3	Сетка С 25	1					-18
4	С 30	1					-21
	<u>Детали</u>						
5	Стержень отдельный φ 28 АІІ, L = 2100; 10, 15 кг	16					БЕЗ черт.

Рязряс. ЗИМИНА
 Расчет. Андриянов
 Пров. Андриянов
 Гл. инж. пр. Дашкевич
 И. контр. Дашкевич
 Инж. отд. Катышев

ФУНДАМЕНТ
 ФЭ 530-74-2

3.503.1-90.3-6
 Стадия Лист Листов
 Р 1 2
 ПРОМТРАНСИИПРОЕКТ

Поз.	Наименование	Кол. на 3.503.1-90.3-6					Обозначение документа
		—					
	<u>Материалы</u>						
	Тяжелый бетон по Гост 25192-82 класса В25, А ³ _{30,20}						

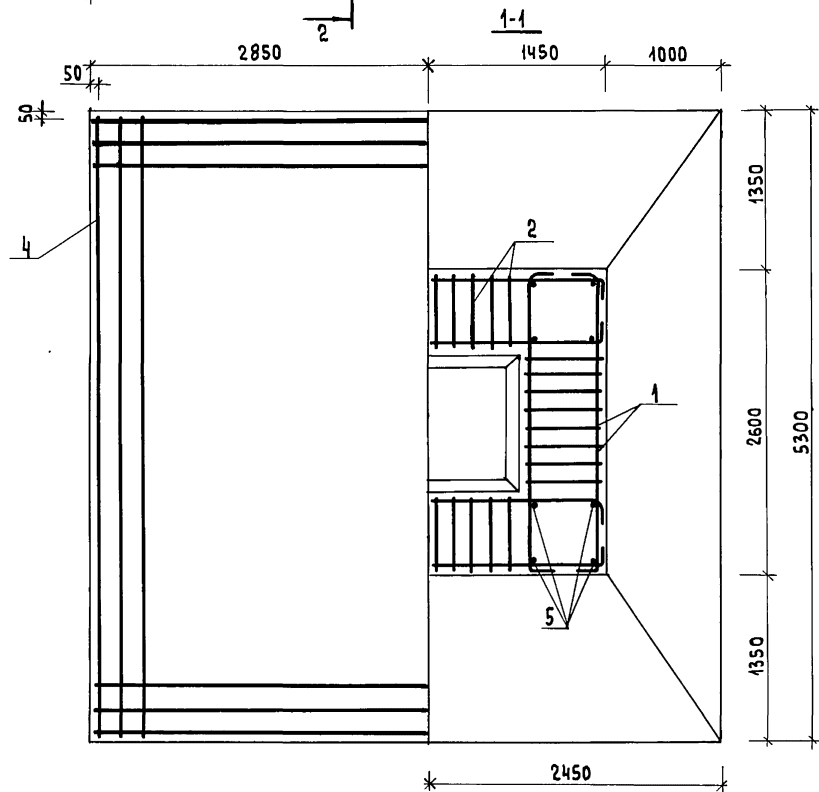
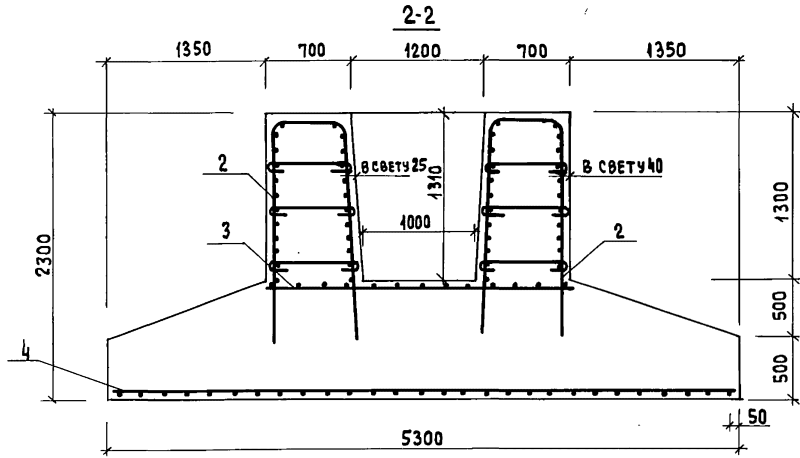
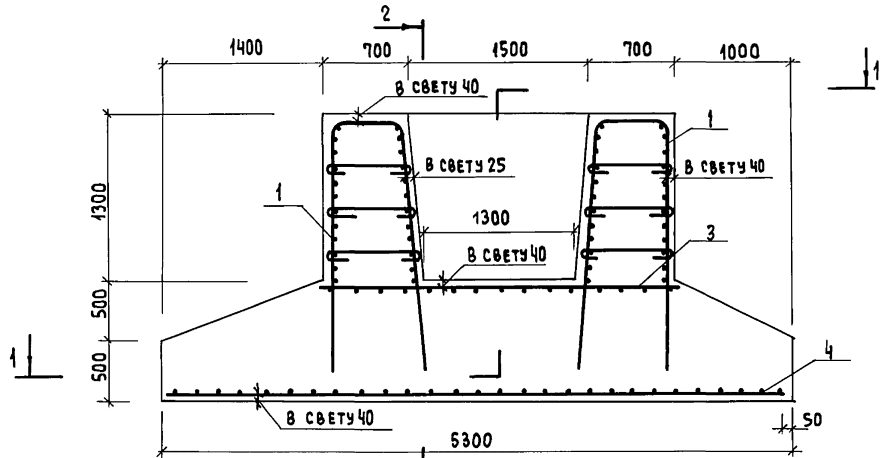
Арматура класса А-ІІІ по Гост 5781-82*

3503.1-90.3-6

Лист
2

Инв. № подл. Подпись и дата Взам. инв. №

Инв. № подл. Подпись и дата Взам. инв. №



РАЗРАБ.	ЗИМИНА	<i>Воз</i>
РАССЧИТ.	АНДРИАНОВА	<i>Андр</i>
ПРОВ.	АНДРИАНОВА	<i>Андр</i>
ГЛАВ. ИНЖ. ПР.	ДАШКЕВИЧ	<i>Даш</i>
Н. КОНТР.	ДАШКЕВИЧ	<i>Даш</i>
НАЧ. ОТД.	КАТАШЕВ	<i>Кат</i>

3.503.1 - 90.3 - 6 СБ		
СТАДИЯ	ЛИСТ	ЛИСТОВ
Р		1
ПРОМТРАНСНИИПРОЕКТ		

Фундамент ФЭ530-74-2
СБОРОЧНЫЙ ЧЕРТЕЖ

ИНВ. № ПРАЛ. ПОДПИСЬ И ДАТА ВЗАИМНОВ. / Э

Поз.	НАИМЕНОВАНИЕ	Кол. на 3.503.1-90.3-7					ОБОЗНАЧЕНИЕ ДОКУМЕНТА
		—					
	<u>Документация</u>						
	Сборочный чертеж	×					3.503.1-90.3-7СБ
	Ведомость расхода						
	стали	×					3.503.1-90.3-РС
	Техническое описание	×					-ТО
	<u>Сборочные единицы</u>						
1	Каркас КПЧ	2					3.503.1-90.4-1
2	КПС	2					-2
3	Сетка С 25	1					-18
4	СЗ1	1					-21-01
	<u>Детали</u>						
5	Стержень отдельный φ 28 А-III, l = 2100 ; 10,15кг	16					БЕЗ ЧЕРТ.

РАЗРАБ.	Зимица	<i>[Signature]</i>
РАССЧИТ.	Андрянова	<i>[Signature]</i>
ПРОВ.	Андрянова	<i>[Signature]</i>
ГЛ. ИНЖ. ПР.	Дашкевич	<i>[Signature]</i>
Н. КОНТР.	Дашкевич	<i>[Signature]</i>
НАЧ. ОТД.	Каташев	<i>[Signature]</i>

Фундамент
Ф 540-74-2

3.503.1-90.3-7
СТАДИЯ ЛИСТ ЛИСТОВ
Р 1 2
ПРОМТРАНСНИИПРОЕКТ

Поз.	НАИМЕНОВАНИЕ	Кол. на 3.503.1-90.3-7					ОБОЗНАЧЕНИЕ ДОКУМЕНТА
		—					
	<u>МАТЕРИАЛЫ</u>						
	Тяжелый бетон по						
	ГОСТ 25192-82 КЛАСС В25, м ³	30,96					

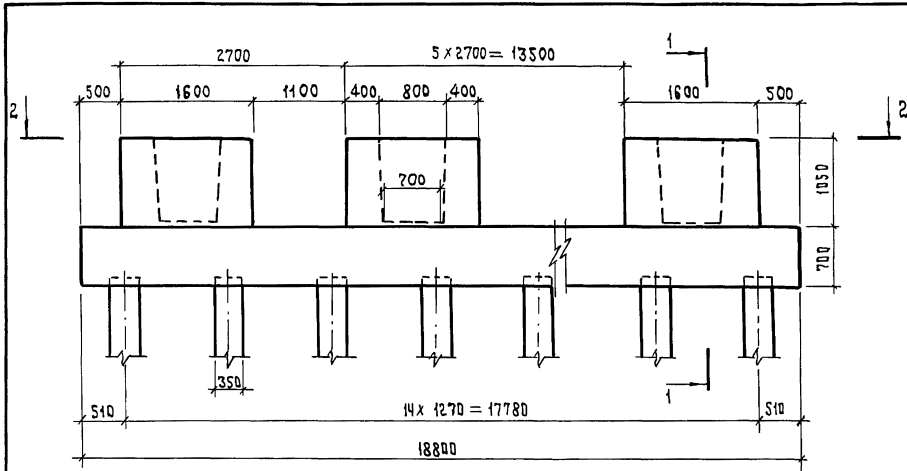
Арматура класса А-III по ГОСТ 5781-82*

3.503.1-90.3-7

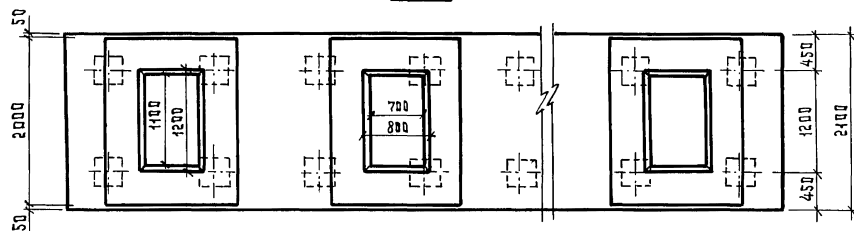
ЛИСТ
2

ИНВ. № ПОДЛ. ПОДПИСЬ И ДАТА ВЗАМ. ИНВ. №

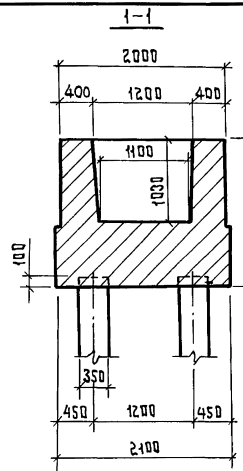
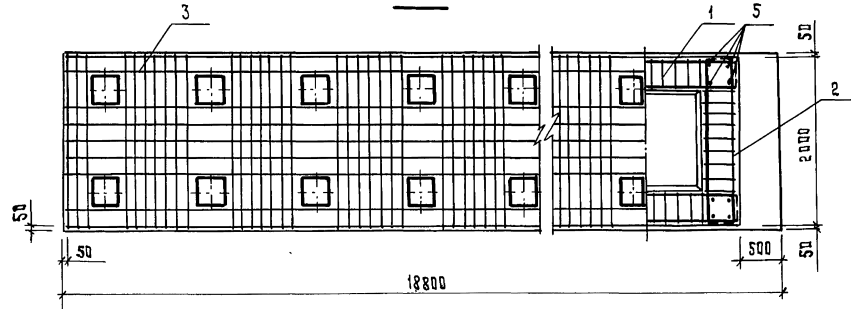
ИНВ. № ПОДЛ. ПОДПИСЬ И ДАТА ВЗАМ. ИНВ. №



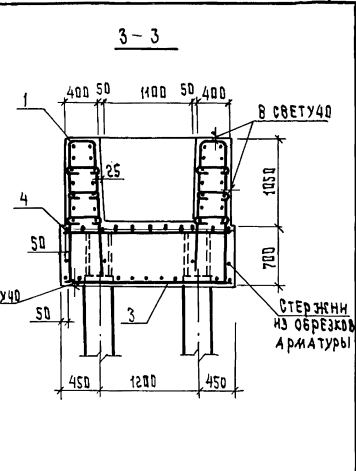
2-2



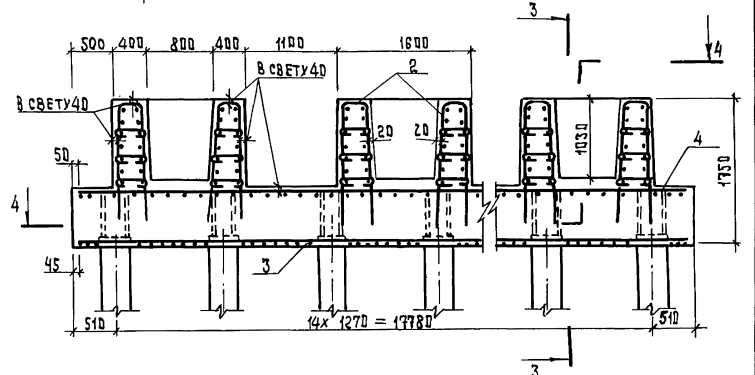
4-4



1-1



3-3



1. Вертикальные стержни каркасов поз.1, упирающиеся в сваи, отгибаются по месту
2. Стержни из обрезков арматуры Ø25АIII длиной 40см каждый, приварить ко всем отержням каркаса поз.1 для дополнительной анкеровки

РАЗРАБ.	Зимина		3.503.1-90.3-8 СБ
РАСЧЕТ	Андреева		
ПРОВ.	Андреева		
ГЛАВН. ИНЖ. ПР.	Дашкевич		
И. КОНТР.	Дашкевич		
НАЧ. ОТД.	Каташев		

ФУНДАМЕНТ
СФ 210-74-30
СБОРОЧНЫЙ ЧЕРТЕЖ

СТАНЦИЯ	ЛИСТ	ЛИСТОВ
Р	1	1

ПРОТРАНСИИПРОЕКТ

ИНВ. № ПОДА. ПОДПИСЬ И ДАТА ВРАЧ. ИНЖ. №2

Поз.	НАИМЕНОВАНИЕ	КОЛ. НА 3.503.1-90.3-9					ОБОЗНАЧЕНИЕ ДОКУМЕНТА
		-					
	<u>Документация</u>						
	СБОРОЧНЫЙ ЧЕРТЕЖ	×					3.503.1-90.3-9СБ
	ВЕДОМОСТЬ РАСХОДА						
	СТАЛИ	×					3.503.1-90.3-РС
	ТЕХНИЧЕСКОЕ ОПИСАНИЕ	×					-ТО
	<u>СБОРОЧНЫЕ ЕДИНИЦЫ</u>						
1	КАРКАС КП8	14					3.503.1-90.4-5
2	КП7	14					-4
3	СЕТКА С33	1					-23
4	С36	1					-25-01
	<u>ДЕТАЛИ</u>						
5	СТЕРЖЕНЬ ОТДЕЛЬНЫЙ φ 14А II, l = 1700; 2,05кг	112					БЕЗ ЧЕРТ.

Поз.	НАИМЕНОВАНИЕ	КОЛ. НА 3.503.1-90.3-9					ОБОЗНАЧЕНИЕ ДОКУМЕНТА
		-					
	<u>МАТЕРИАЛЫ</u>						
	ТЯЖЕЛЫЙ БЕТОН ПО ГОСТ 25192-82 КЛАССА В25, м³	68,06					

АРМАТУРА КЛАССА А-II по ГОСТ5781-82*

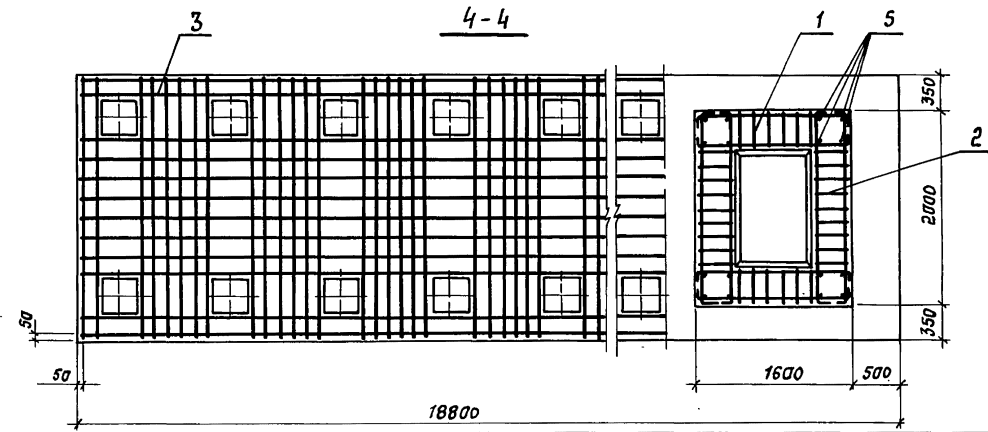
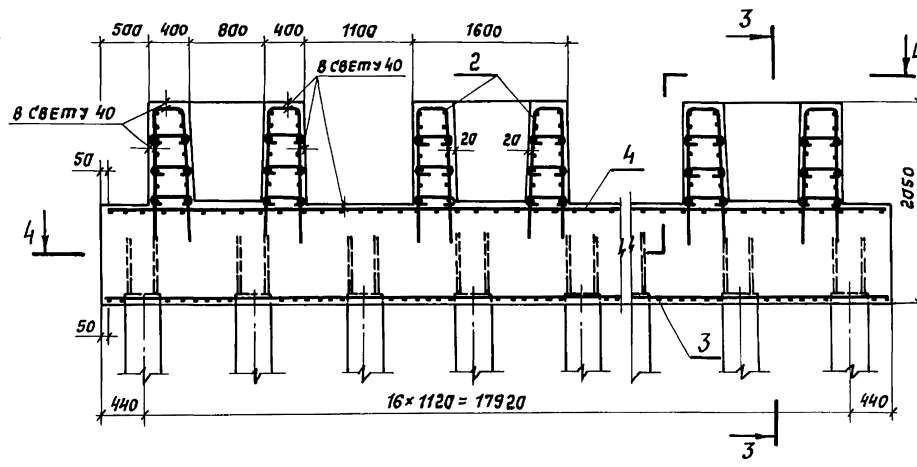
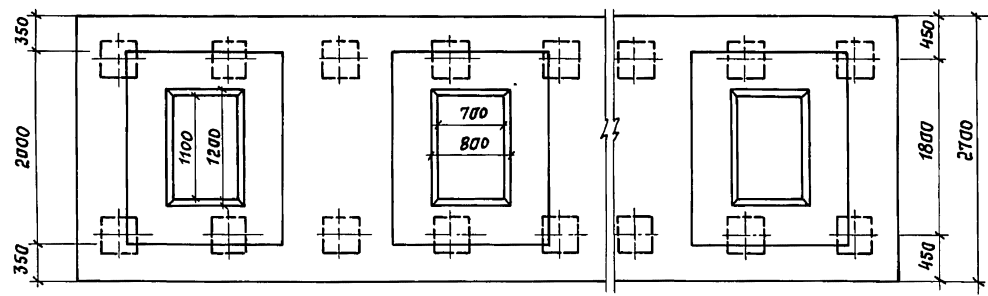
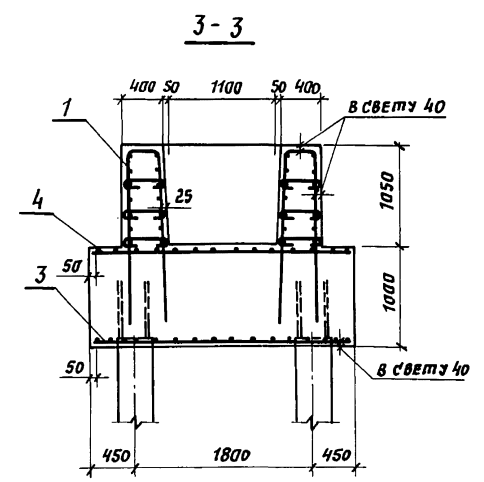
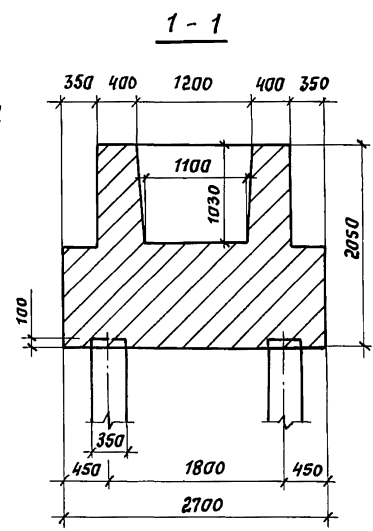
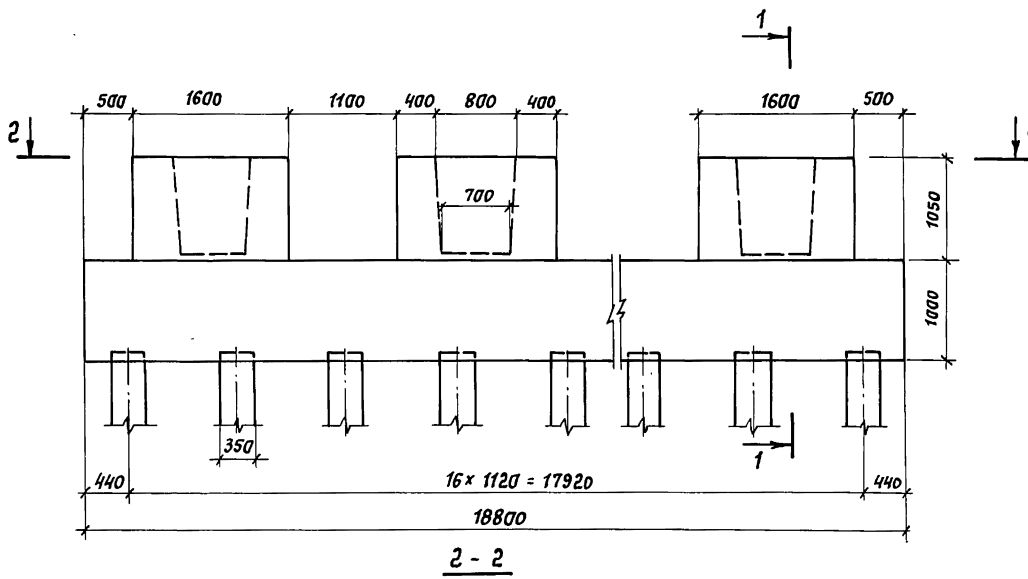
РАЗРАБ.	ЗИМИНА	<i>[Signature]</i>
РАСЧИТ.	АНДРИАНОВА	<i>[Signature]</i>
ПРОВ.	АНДРИАНОВА	<i>[Signature]</i>
ТЛ.ИИЖ.ПР.	ДАШКЕВИЧ	<i>[Signature]</i>
Н.КОНТР.	ДАШКЕВИЧ	<i>[Signature]</i>
НАЧ.ОТД.	КАТАШЕВ	<i>[Signature]</i>

ФУНДАМЕНТ
СФ 270-74-34

3.503.1-90.3-9		
СТАДИЯ	ЛИСТ	ЛИСТОВ
Р	1	2
ПРОМТРАНСНИИПРОЕКТ		

ИНВ. № ПОДА. ПОДПИСЬ И ДАТА

3.503.1-90.3-9	ЛИСТ
	2



Разр.:	Зимина	<i>В.З.</i>
Рис.:	Андрянова	<i>Андр.</i>
Пров.:	Андрянова	<i>Андр.</i>
Лин. пр.:	Дяшкевич	<i>Дяш.</i>
Н. контр.:	Дяшкевич	<i>Дяш.</i>
Няч. отд.:	Кятяшев	<i>Кятяш.</i>

Фундамент
СФ 270-74-34
Сборочный чертеж

3.503.1- 90.3-9 СБ		
Студия	Лист	Листов
р		1
ПРОМТРАНСИИПРОЕКТ		

Инв. № подл. Подпись и дата Взам. инв. №

Поз.	Наименование	кол. на 3.503.1-90.3-10					Обозначение документа
		—					
<u>Документация</u>							
	Сборочный чертеж	×					3.503.1-90.3-10СБ
	Ведомость расхода						
	Стяжки	×					3.503.1-90.3-РС
	Техническое описание	×					- Т0
<u>Сборочные единицы</u>							
1	Каркас кп8	14					3.503.1-90.4-5
2	кп7	14					-4
3	Сетка С34	1					-24
4	С36	1					-25-01
<u>Детали</u>							
5	Стержень отдельный φ 14 АШ, с= 1700 ; 2,05 кг	112					без черт.

Поз.	Наименование	кол. на 3.503.1-90.3-10					Обозначение документа
		—					
<u>Материалы</u>							
	Тяжелый бетон по ГОСТ 25198-82 класса В25, м ³					68,06	

Инв. № подл. Подпись и дата Взам. инв. №

Разраб.	Зимина	<i>Зимина</i>
Расчит.	Андреева	<i>Андреева</i>
Пров.	Андреева	<i>Андреева</i>
Инж. пр.	Дашкевич	<i>Дашкевич</i>
Н. контр.	Дашкевич	<i>Дашкевич</i>
Нач. отд.	Каташев	<i>Каташев</i>

3.503.1-90.3-10

Фундамент
сф 270-74-36

ПРОМТРАНСДИПРОЕКТ

Копировал: Со, - Формат А4

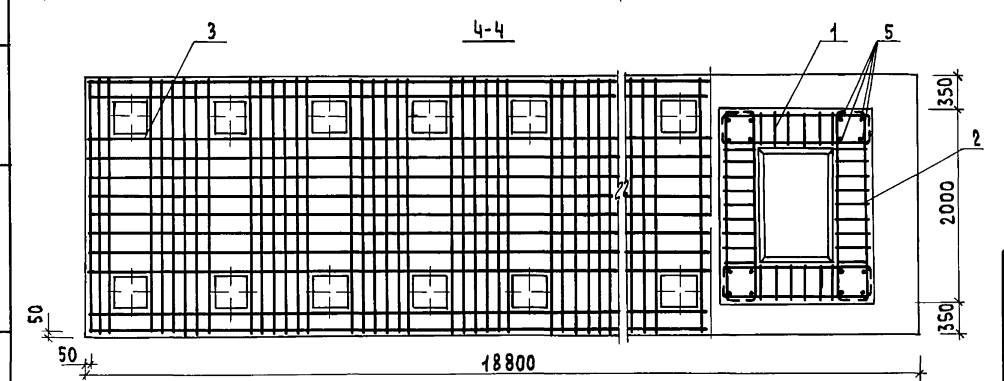
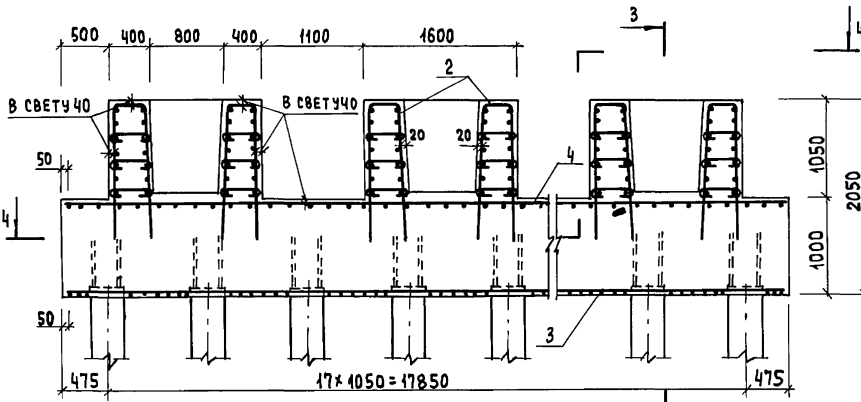
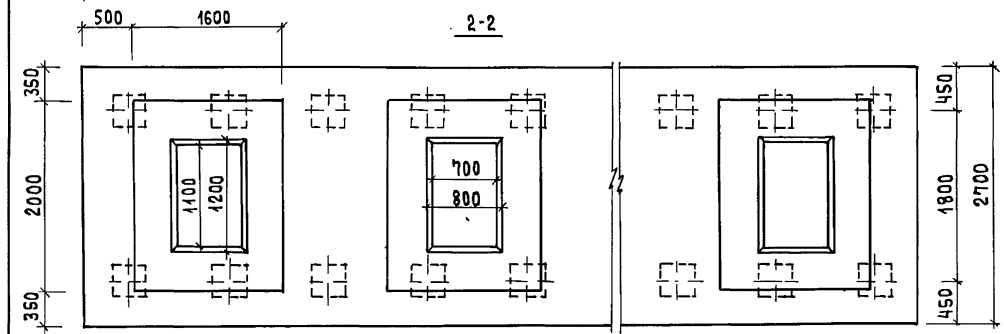
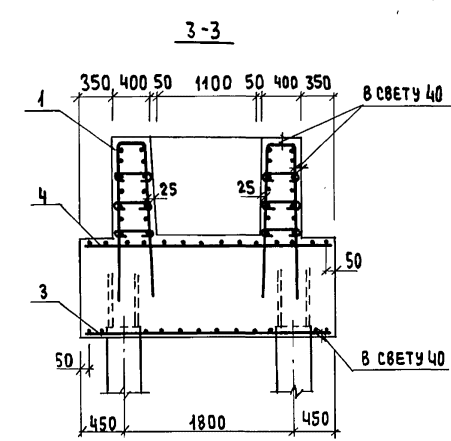
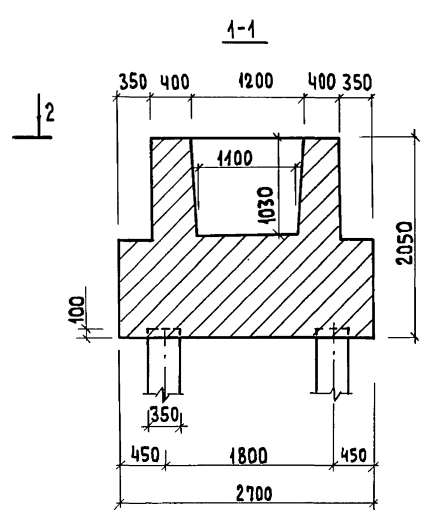
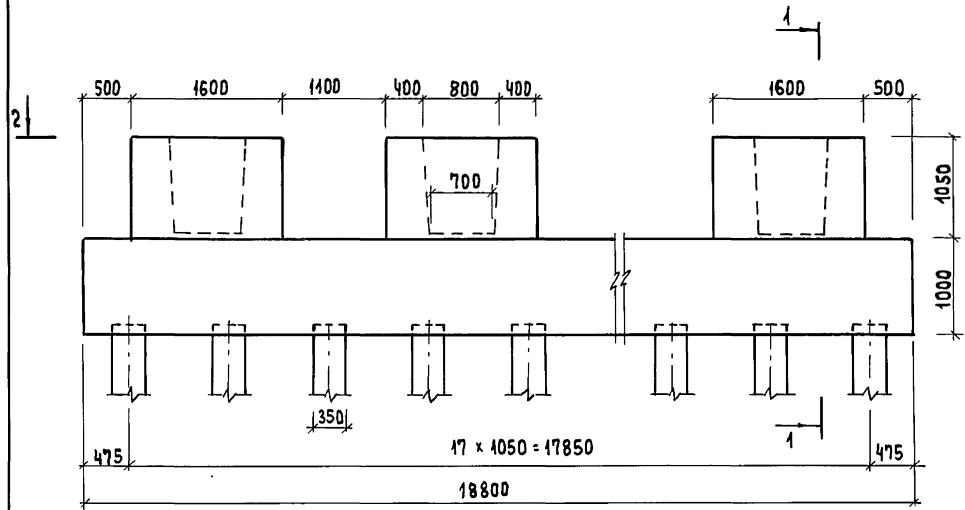
Инв. № подл. Подпись и дата Взам. инв. №

Арматура класса А-III по ГОСТ 5781-82*

3.503.1-90.3-10

23

Копировал: Со, - Формат А4



РАЗРАБ.	ЗИМИНА	<i>З.И.</i>
РАСЧИТ.	АНДРИАНОВА	<i>А.А.</i>
ПРАВ.	АНДРИАНОВА	<i>А.А.</i>
ПЛАНЖ.ПР.	ДАШКЕВИЧ	<i>Д.Д.</i>
Н. КОНТР.	ДАШКЕВИЧ	<i>Д.Д.</i>
НАЧ. ОТА.	КАТАШЕВ	<i>К.К.</i>

ФУНДАМЕНТ
СФ 270-74-36
СБОРОЧНЫЙ ЧЕРТЕЖ

3.503.1-90.3-10 СБ		
СТАДИЯ	ЛИСТ	ЛИСТОВ
Р	1	1
ПРОМТРАНСИИПРОЕКТ		

ИНВ. Л'Р ПОДА ПОДАПИСЬ И ДАТА ВЗАМ. ИМБ. /

Поз.	Наименование	Кол. на 3.503.1-90.3-11					Обозначение документа
		—					
	<u>Документация</u>						
	Сборочный чертеж ведомость расхода	×					3.503.1-90.3-11СБ
	Стяли	×					3.503.1-90.3-РС
	Техническое описание	×					-ТО
	<u>Сборочные единицы</u>						
1	Каркас кп 8	14					3.503.1-90.4-5
2	кп 7	14					-4
3	Сетка С 37	1					-26
4	С 38	1					-27
	<u>Детали</u>						
5	Стержень отдельный φ 14 А III, С = 1700; 2,05 кг	112					без черт.

Поз.	Наименование	Кол. на 3.503.1-90.3-11					Обозначение документа
		—					
	<u>Материалы</u>						
	Тяжелый бетон по Гост 25192-82 класса В25, М ³ 73,70						

Инв. № подл. Подпись и дата Взял. инв. №

Рязр.в.	Зимина	<i>[Signature]</i>
Рис.	Андрянова	<i>[Signature]</i>
Пров.	Андрянова	<i>[Signature]</i>
Гл. инж. пр.	Дяшкевич	<i>[Signature]</i>
Н. контр.	Дяшкевич	<i>[Signature]</i>
Нач. отд.	Катышев	<i>[Signature]</i>

3.503.1-90.3-11

Фундамент
СФ 300-74-45

Стандия	Лист	Листов
Р	1	2

ПРОМТРАНСИИПРОЕКТ

Копировал: Со.лт- Формат ЯЧ

Инв. № подл. Подпись и дата Взял. инв. №

Арматура класса А-III по Гост 5781-82 *

3.503.1-90.3-11

23924-01 25 Копировал: Со.лт- Формат ЯЧ

Поз.	Наименование	кол. на 3.503.1-90.3-12					Обозначение документа
		-					
	<u>Документация</u>						
	Сборочный чертеж ведомость расхода стали	×					3.503.1-90.3-12 СБ
	Техническое описание	×					3.503.1-90.3-РС -ТО
	<u>Сборочные единицы</u>						
1	Каркас кпч	2					3.503.1-90.4-1
2	кп5	2					-2
3	Сетка с 25	1					-18
4	с 39	1					-28
5	с 40	1					-29
	<u>Детали</u>						
6	Стержень отдельный ф 28 А II, С = 2000; 9,67 кг	16					БЕЗ ЧЕРТ.

Поз.	Наименование	кол. на 3.503.1-90.3-12					Обозначение документа
		-					
	<u>Материалы</u>						
	Тяжелый бетон по ГОСТ 25192-82 класса В25, м ³	24,09					

Инв. № подл. Подпись и дата. Взят. инв. №

Разраб.	Зигина	<i>М. Зигина</i>
Рассчит.	Яндриянов	<i>А. Яндриянов</i>
Пров.	Яндриянов	<i>А. Яндриянов</i>
Гл. инж. пр.	Дашкевич	<i>И. Дашкевич</i>
Н. контр.	Дашкевич	<i>И. Дашкевич</i>
Илч. отд.	Каташев	<i>В. Каташев</i>

ФУНДАМЕНТ
СФ 405-74-12

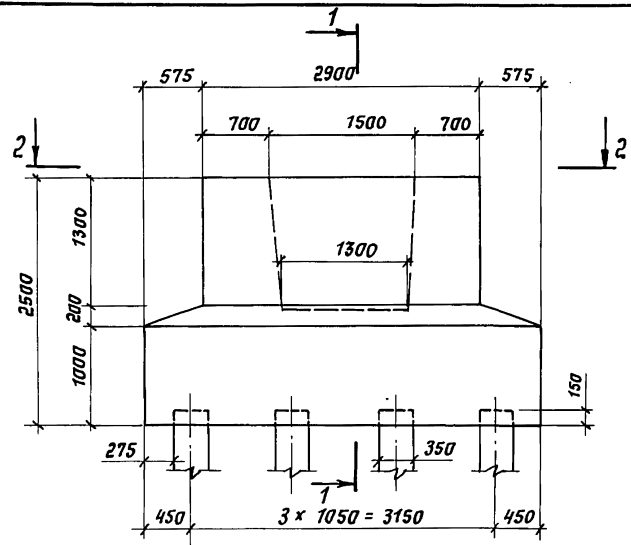
3.503.1-90.3-12
Стяжка Лист Листов
Р 1 2
ПРОМТРАНСИИПРОЕКТ

Инв. № подл. Подпись и дата. Взят. инв. №

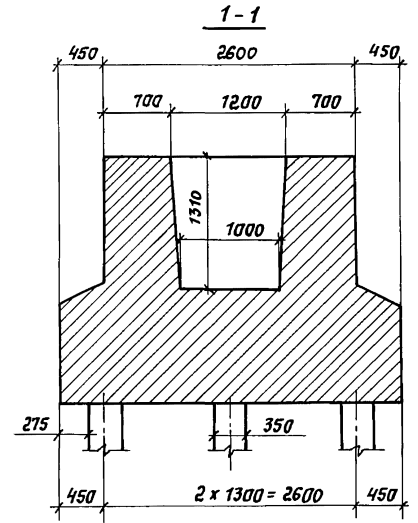
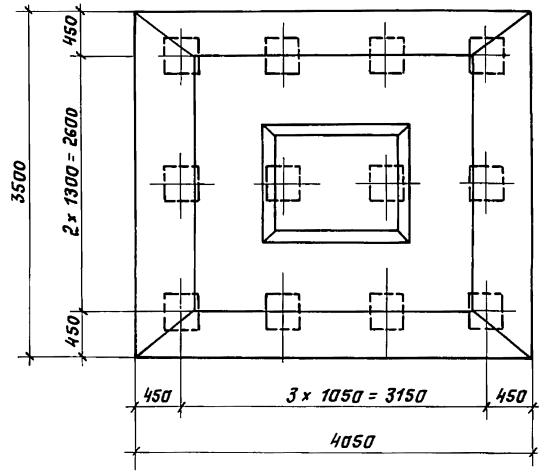
Арматура класса А-II по ГОСТ 5781-82*

3.503.1-90.3-12

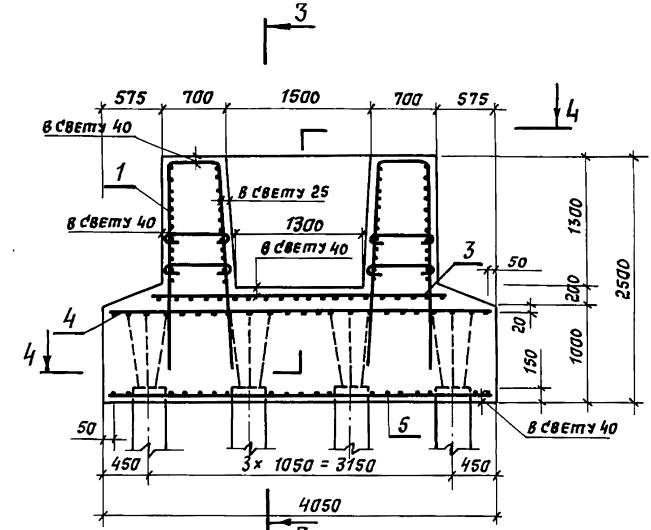
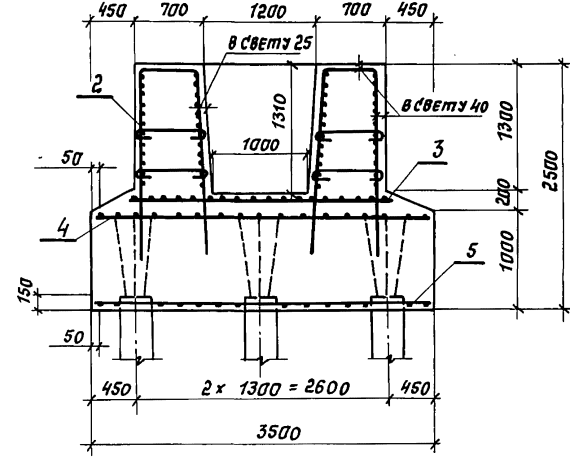
Лист
2



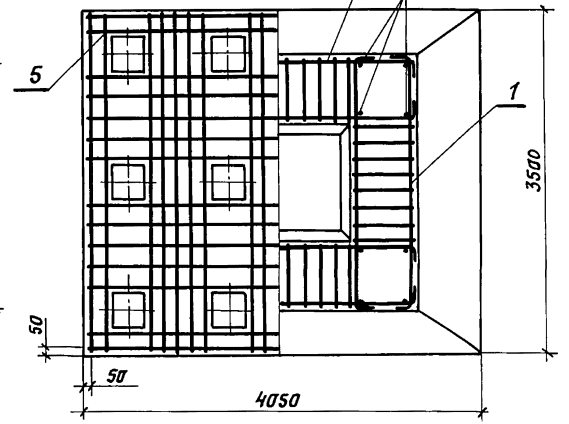
2-2



3-3



4-4



Разр.б.	Зигина	<i>[Signature]</i>
Расчит.	Андрянова	<i>[Signature]</i>
Пров.	Андрянова	<i>[Signature]</i>
П. инж. пр.	Дашкевич	<i>[Signature]</i>
И. контр.	Дашкевич	<i>[Signature]</i>
Ияч. отд.	Каташев	<i>[Signature]</i>

3.503.1-90.3-12 СБ

Стяidia	Лист	Листов
Р		1

Фундамент СФ 405-74-12
Сварочный чертеж

ПРОМТРАНЗИИПРОЕКТ

Имя, № поста, Подпись и дата Взам. инв. №

Поз.	НАИМЕНОВАНИЕ	КОД. НА 3.503.1-90.3-13					ОБОЗНАЧЕНИЕ ДОКУМЕНТА
		-					
<u>ДОКУМЕНТАЦИЯ</u>							
	СБОРОЧНЫЙ ЧЕРТЕЖ	×				3503.1-90.3-13 СБ	
	ВЕДОМОСТЬ РАСХОДА						
	СТАЛИ	×				3.503.1-90.3-РС	
	ТЕХНИЧЕСКОЕ ОПИСАНИЕ	×				- ТО	
<u>СБОРОЧНЫЕ ЕДИНИЦЫ</u>							
1	КАРКАС КП4	2				3.503.1-90.4-1	
2	КП5	2				-2	
3	СЕТКА С 25	1				-18	
4	С 41	1				-30	
5	С 43	1				-31	
<u>ДЕТАЛИ</u>							
6	СТЕРЖЕНЬ ОТДЕЛЬНЫЙ φ 28 А III, l=2000; 9,67 кг	16				БЕЗ ЧЕРТ.	

Поз.	НАИМЕНОВАНИЕ	КОД. НА 3.503.1-90.3-13					ОБОЗНАЧЕНИЕ ДОКУМЕНТА
		-					
<u>МАТЕРИАЛЫ</u>							
	ТЯЖЕЛЫЙ БЕТОН ПО ГОСТ 25192-82 КЛАССА В25, М ³					27,87	

Арматура класса А-III по ГОСТ 5781-82 *

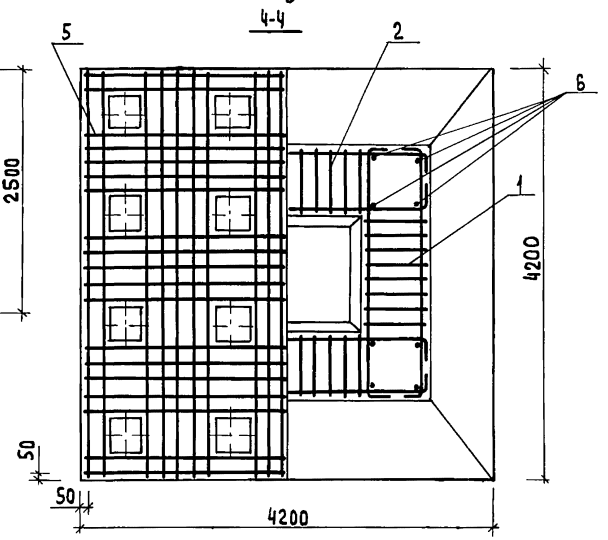
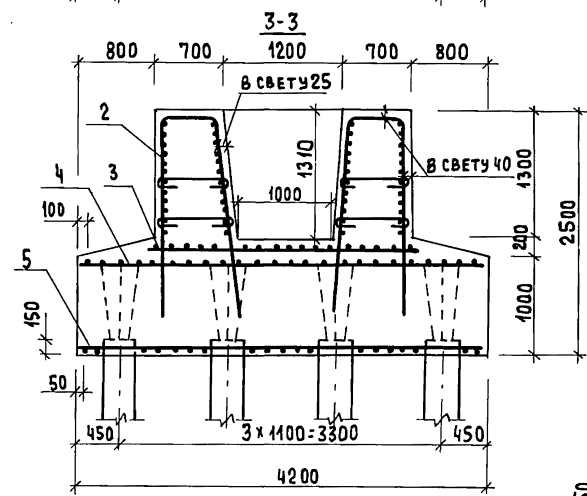
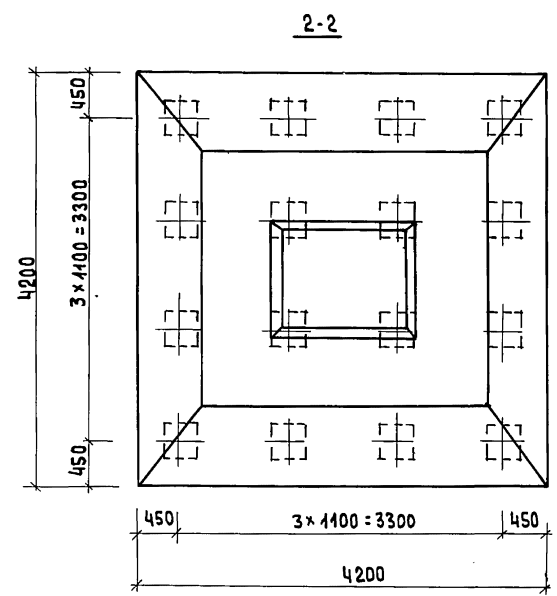
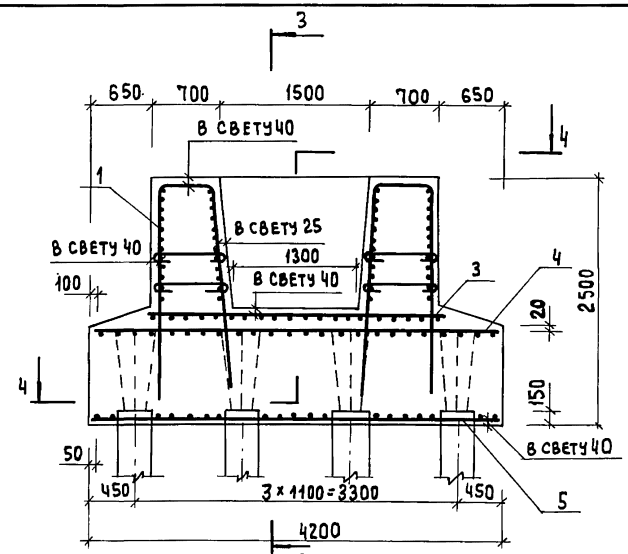
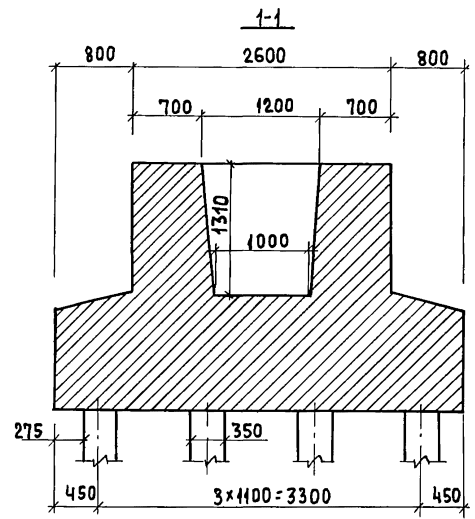
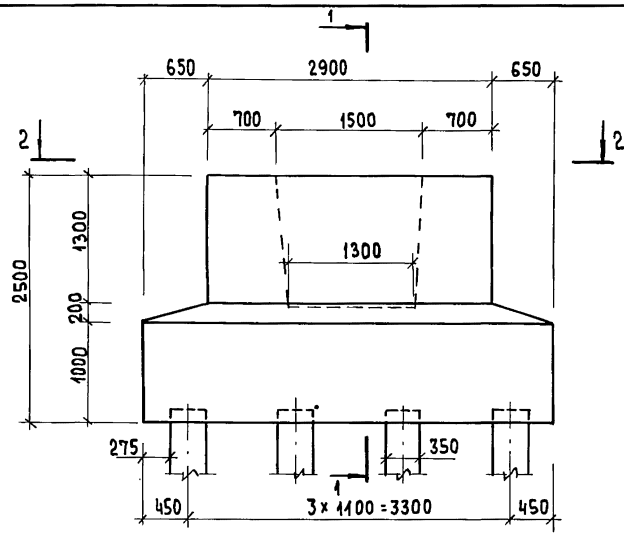
РАЗРАБ.	Зимина	<i>[Signature]</i>
РАССЧИТ.	Андрианова	<i>[Signature]</i>
ПРОВ.	Андрианова	<i>[Signature]</i>
ГЛ. ИНЖ. ПР.	ДАШКЕВИЧ	<i>[Signature]</i>
Н. КОНТР.	ДАШКЕВИЧ	<i>[Signature]</i>
НАЧ. ОТД.	КАТАШЕВ	<i>[Signature]</i>

ФУНДАМЕНТ
СФ 420-74-16

3.503.1-90.3-13
СТАДИЯ ЛИСТ ЛИСТОВ
Р 1 2
ПРОМТРАНСНИИПРОЕКТ

ИНВ. № ПОДА. ПОДПИСЬ И ДАТА ВЗАИМ. ИНВ. №

3.503.1-90.3-13 ЛИСТ 2



ИНВ. Л. ПОДЛ. ПОДПИСЬ И ДАТА ВЗАИМН. №

РАЗРАБ.	ЗИМИНА	<i>Zimina</i>
РАСЧИТ.	АНДРИАНОВА	<i>Andrianova</i>
ПРОВ.	АНДРИАНОВА	<i>Andrianova</i>
П.И.Н.Ж.ПР.	ДАШКЕВИЧ	<i>Dashkevich</i>
Н.КОНТР.	ДАШКЕВИЧ	<i>Dashkevich</i>
НАЧ.ОТД.	КАТАШЕВ	<i>Katasev</i>

3.503.1-90.3-13 СБ
 ФУНДАМЕНТ СФ420-74-16
 Сборочный чертеж

3.503.1-90.3-13 СБ		
СТАИЯ	ЛИСТ	ЛИСТОВ
Р		1
ПРОМТРАНСИИПРОЕКТ		

Поз.	Наименование	кол. на 3.503.1-90.3-14				Обозначение документа
		—				
Документация						
	Сборочный чертеж	×				3.503.1-90.3-14СБ
	Ведомость расхода стали	×				3.503.1-90.3-РС
	Техническое описание	×				-ТО
Сборочные единицы						
1	Каркас КП4	2				3.503.1-90.4-1
2	КП5	2				-2
3	Сетка С 25	1				-18
4	С 42	1				-30-01
5	С 44	1				-32
Детали						
6	Стержень отдельный φ 28 АIII, С-2000; 9,67 кг	16				БЕЗ ЧЕРТ.

Поз.	Наименование	кол. на 3.503.1-90.3-14				Обозначение документа
		—				
Материалы						
	Тяжелый бетон по ГОСТ 25192-82 класса В25, П ³					31,98

Арматура класса А-III по ГОСТ 5781-82 *

Инв. № подл. Подпись и дата Взам. инв. №

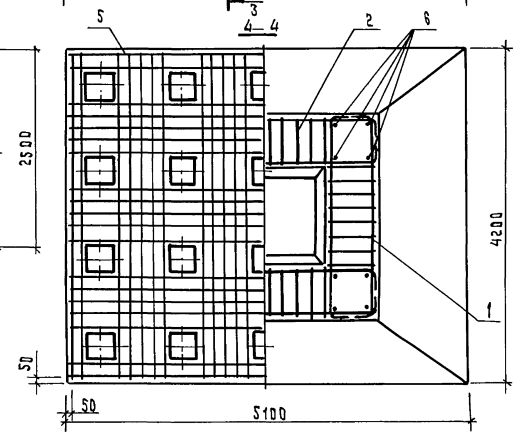
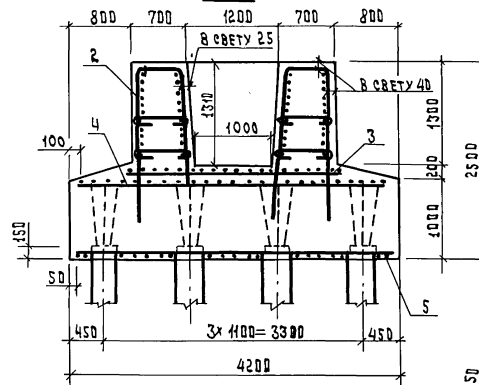
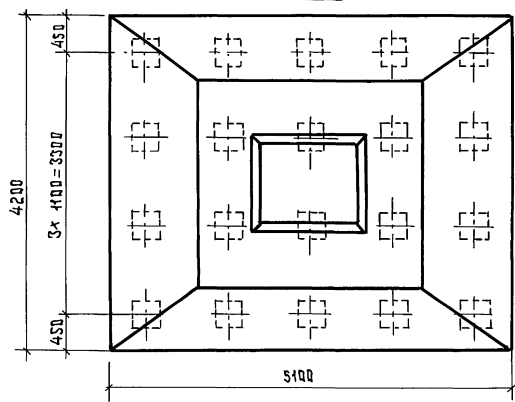
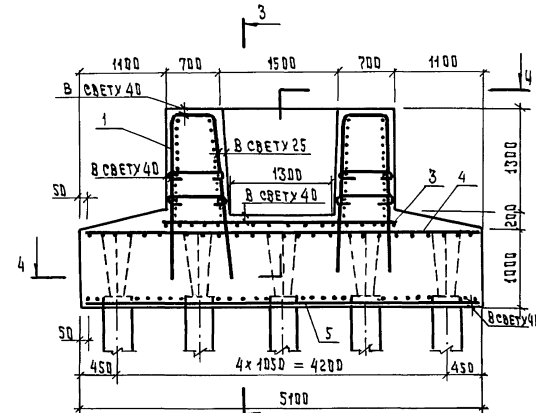
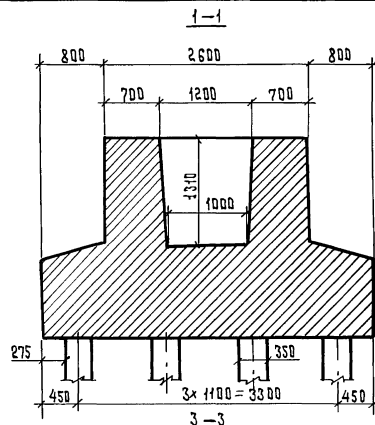
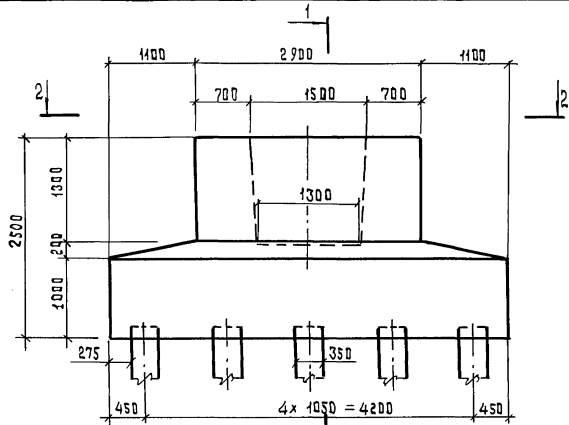
Разраб. Зиминая
 расчит. Андриянова
 Пров. Андриянова
 Гл. инж. пр. Дашкевич
 И. контр. Дашкевич
 Нач. отд. Квятяшев

3.503.1-90.3-14
 ФУНДАМЕНТ
 СФ 510-74-20
 ПРОМТРАНСИИПРОЕКТ

Стандия	Лист	Листов
Р	1	2

Инв. № подл. Подпись и дата Взам. инв. №

3.503.1-90.3-14 Лист 2



ИЗВ. № ПОД. Д. ПОДАРИС. И. А. Р. Т. А. В. А. М. И. В. С. К. 4/2

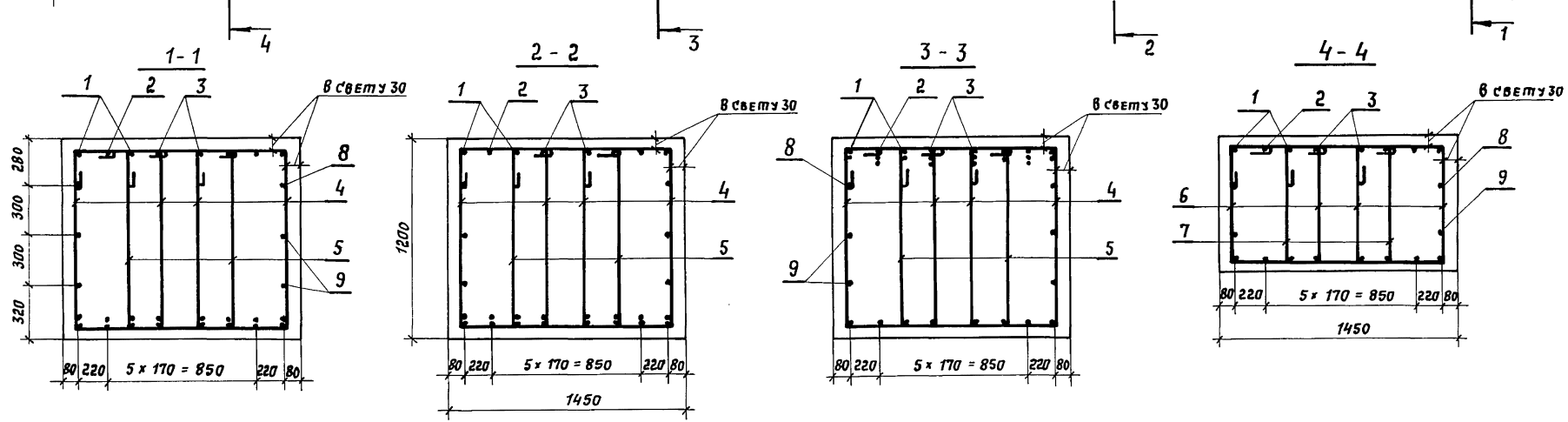
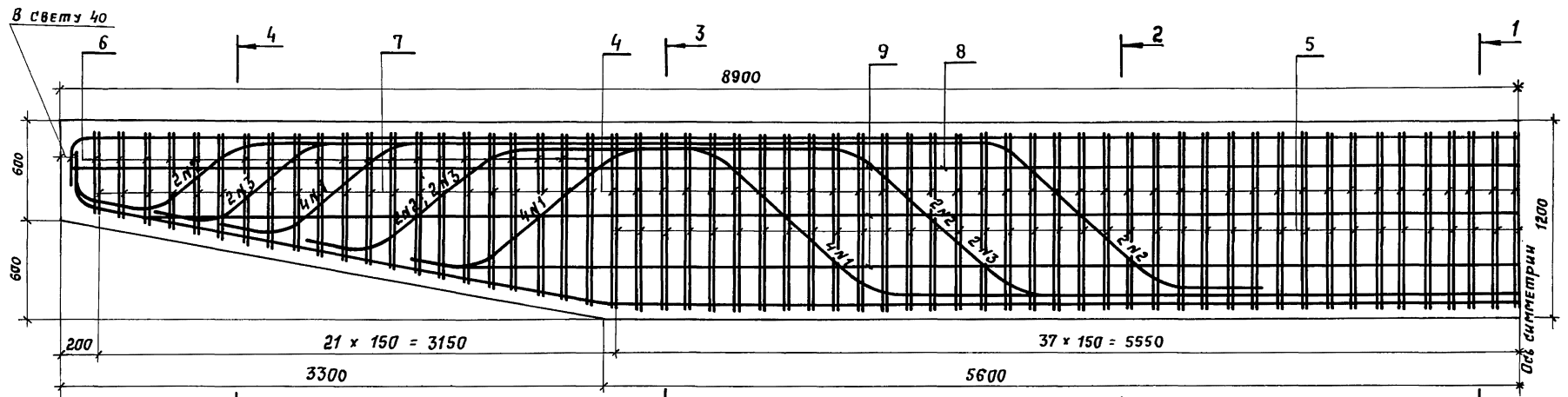
РАЗРАБ.	З. И. МИНА	<i>Мина</i>
РАСЧЕТ.	АНДРИАНОВА	<i>Андр</i>
ПРОВ.	АНДРИАНОВА	<i>Андр</i>
ДИ. ИНЖ. ПР.	ДАШКЕВИЧ	<i>Даш</i>
Н. КОНТР.	ДАШКЕВИЧ	<i>Даш</i>
НАЧ. УЧ. Д.	КАТАШЕВ	<i>Каташев</i>

3.503.1-90.3-44 СБ

СТАДИЯ	ЛИСТ	ЛИСТОВ
Р	1	1

ФУНДАМЕНТ СФ 510-74-20
СБОРОЧНЫЙ ЧЕРТЕЖ

ПРОНТРАНСИИПРОЕК



Обозначение документа	Марка	Длина опираемого пралетного строения, м
3.503.1-90.3-15	1Р120-74-2	12+12, 15+12, 15+15, 18+18, 18+15, 18+12

РЗРЯБ.	Митина	<i>ММ</i>
Расчит.	Андрянова	<i>АА</i>
Пров.	Андрянова	
П. инж. пр.	Дяшкевич	<i>Д</i>
Н. контр.	Дяшкевич	
Инж. отд.	Антяшев	<i>АА</i>

3503.1-90.3-15 СБ

Ригель
1Р 120 - 74 - 2
Сварочный чертеж

Стандия	Лист	Листов
Р		1

ПРОМТРАНСИИПРОЕКТ

Копировал: Соля 23924-01 34 Формат А3

Имя, № подл., Подпись и дата, ВЗЯТ ШИВ №

ПОЗ.	НАИМЕНОВАНИЕ	КОЛ. НА 3.503.1-90.3-16					ОБОЗНАЧЕНИЕ ДОКУМЕНТА
		—					
<u>ДОКУМЕНТАЦИЯ</u>							
	СБОРОЧНЫЙ ЧЕРТЕЖ	×				3.503.1-90.3-16 СБ	
	ВЕДОМОСТЬ РАСХОДА						
	СТАЛИ	×				3.503.1-90.3-РС	
	ТЕХНИЧЕСКОЕ ОПИСАНИЕ	×				-ТО	
<u>СБОРОЧНЫЕ ЕДИНИЦЫ</u>							
1	КАРКАС КР 45	4				3.503.1-90.4-9	
2	КР 46	2				-10	
3	КР 47	2				-11	
<u>ДЕТАЛИ</u>							
4	ХОМУТ	150				3.503.1-90.4-38	
5	ХОМУТ	75				-01	
6	ХОМУТ	42				-02	
7	ХОМУТ	21				-03	
8	СТЕРЖЕНЬ ОТДЕЛЬНЫЙ						
	φ 12 А III, l=17600; 15,62кг	2				БЕЗ ЧЕРТ.	
9	12 А III, lcp=15300; 13,59кг	4				БЕЗ ЧЕРТ.	

РАЗРАБ.	МИТИНА	<i>Имитина</i>
РАСЧИТ.	АНДРИАНОВА	<i>Андреева</i>
ПРОВ.	АНДРИАНОВА	<i>Андреева</i>
ГЛ. ИНЖ. ПР.	ДАШКЕВИЧ	<i>Дашкевич</i>
Н. КОНТР.	ДАШКЕВИЧ	<i>Дашкевич</i>
НАЧ. ОТД.	КАТАШЕВ	<i>Каташев</i>

РИГЕЛЬ
2Р120-74-2

3.503.1-90.3-16

СТАДИЯ	ЛИСТ	ЛИСТОВ
Р	1	2
ПРОМТРАНСНИИПРОЕКТ		

ПОЗ.	НАИМЕНОВАНИЕ	КОЛ. НА 3.503.1-90.3-16					ОБОЗНАЧЕНИЕ ДОКУМЕНТА
		—					
<u>МАТЕРИАЛЫ</u>							
	ТЯЖЕЛЫЙ БЕТОН ПО						
	ГОСТ 25192-82 КЛАССА В 25, М ³	28,10					
АРМАТУРА КЛАССА А-III ПО ГОСТ 5781-82*							

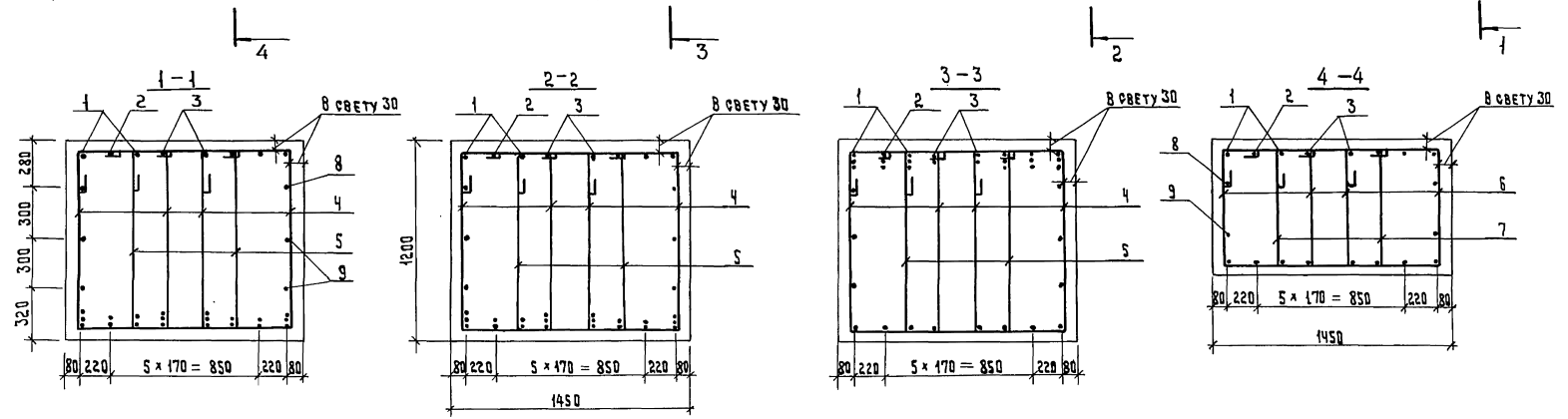
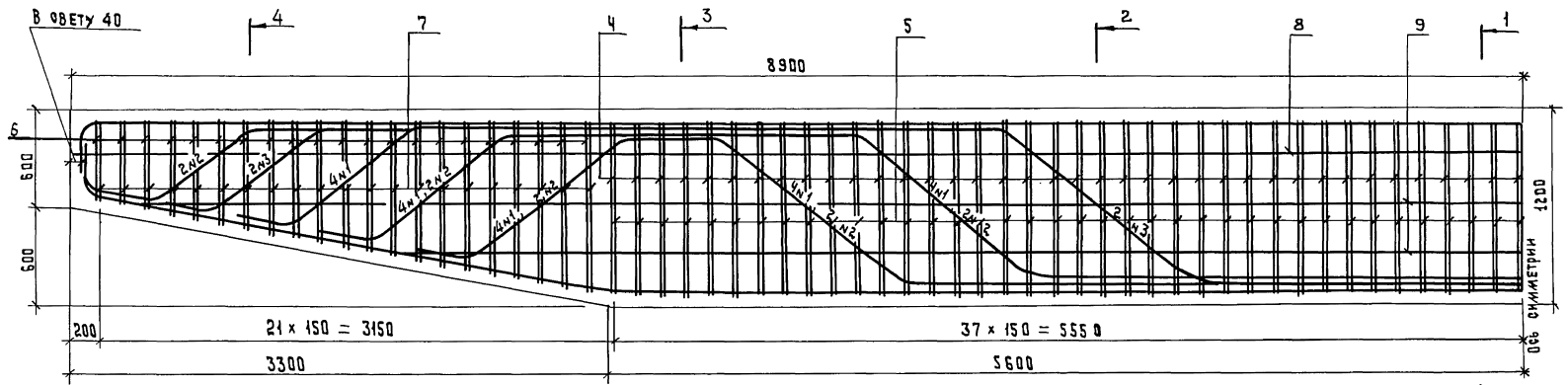
ИНВ. № ПОДЛ. ПОДПИСЬ И ДАТА

АРМАТУРА КЛАССА А-III ПО ГОСТ 5781-82*

3.503.1-90.3-16

ЛИСТ

2

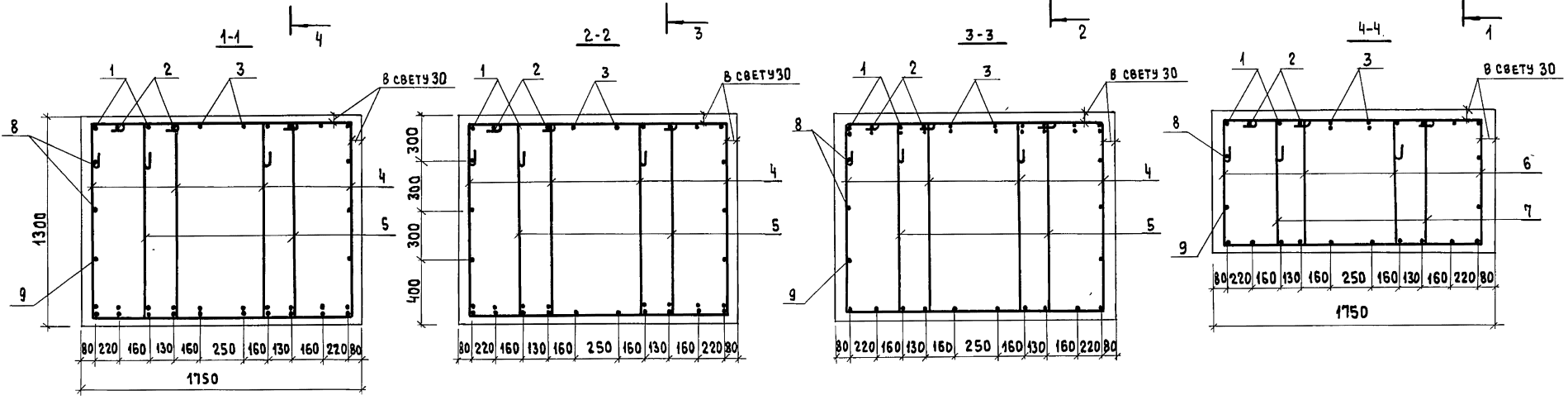
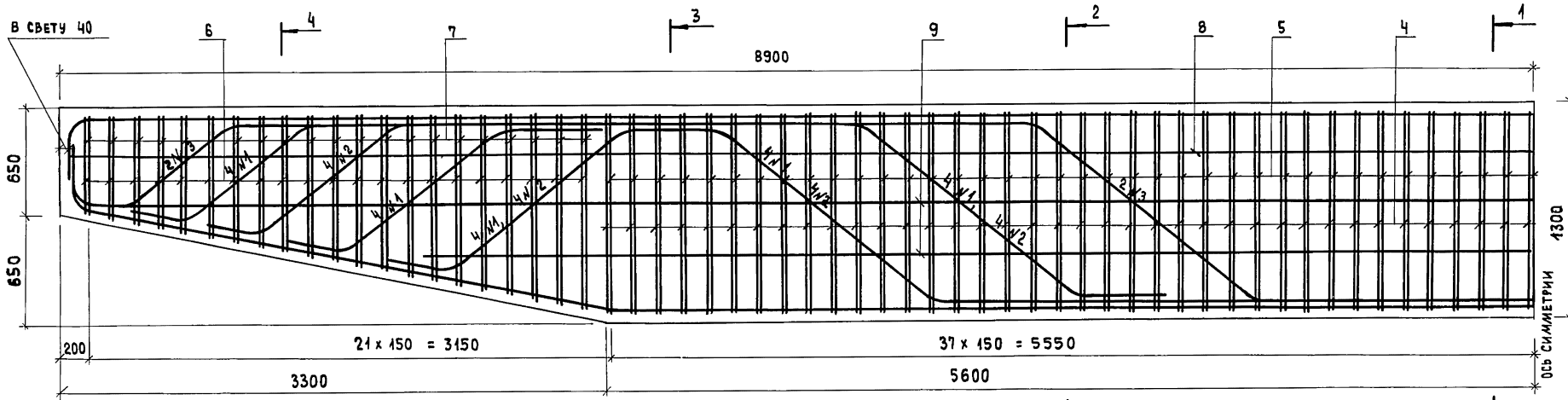


Обозначение документа	Марка	Длина опираемого пролетного строения, м
3.5031-90.3-16	2Р120-74-2	24 + 24, 24 + 18, 24 + 15, 24 + 12

Разраб.	Митина	<i>Мит</i>
Рассчит.	Андрянова	<i>Андр</i>
Пров.	Андрянова	
Главн.пр.	Дашкевич	<i>Даш</i>
Н.контр.	Дашкевич	
Исп. отд.	Каташев	<i>Кат</i>

3.503.1-90.3-16 СБ		
Ригель		
2Р 120 - 74 - 2		
Сборочный чертеж		
Стация	Лист	Листов
Р		1
ПРОМТРАНСИИПРОЕКТ		

Имя, № поста, Подпись и Дата, Взам. инв. №



ОБОЗНАЧЕНИЕ ДОКУМЕНТА	МАРКА	ДЛИНА ОПИРАЕМОГО ПРОЛЕТНОГО СТРОЕНИЯ, М
3.503.1-90.3-17	1P130-74-2	33 + 15, 33 + 12

РАЗРАБ.	МИТИНА	<i>Mitina</i>
РАССЧИТ.	АНДРИАНОВА	<i>Andrianova</i>
ПРОВ.	АНДРИАНОВА	<i>Andrianova</i>
ГЛ. ИНЖ. ПР.	ДАШКЕВИЧ	<i>Dashkevich</i>
Н. КОНТР.	ДАШКЕВИЧ	<i>Dashkevich</i>
НАЧ. ОТА.	КАТАШЕВ	<i>Katahev</i>

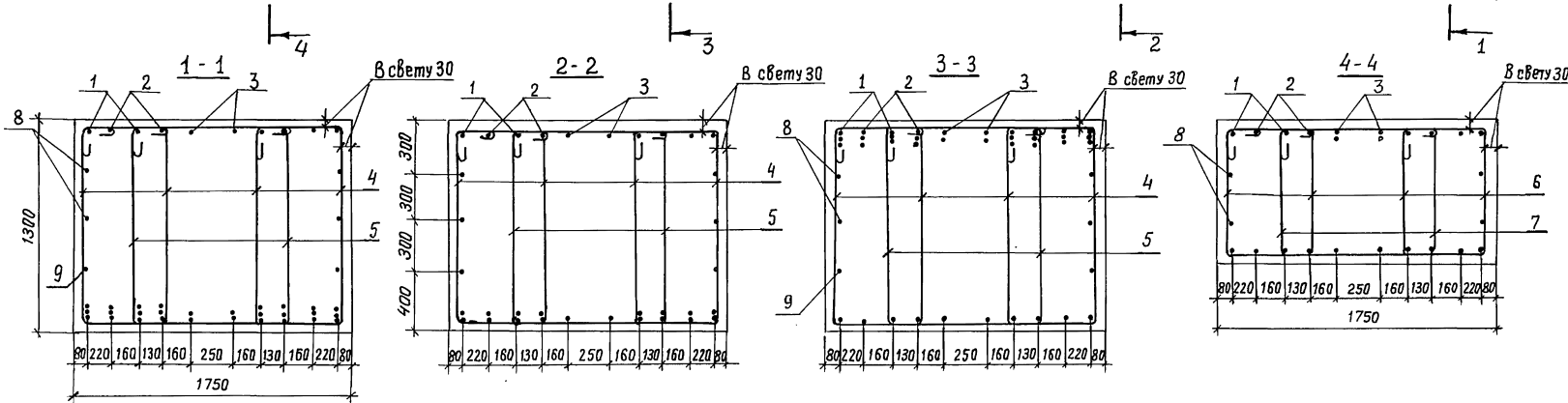
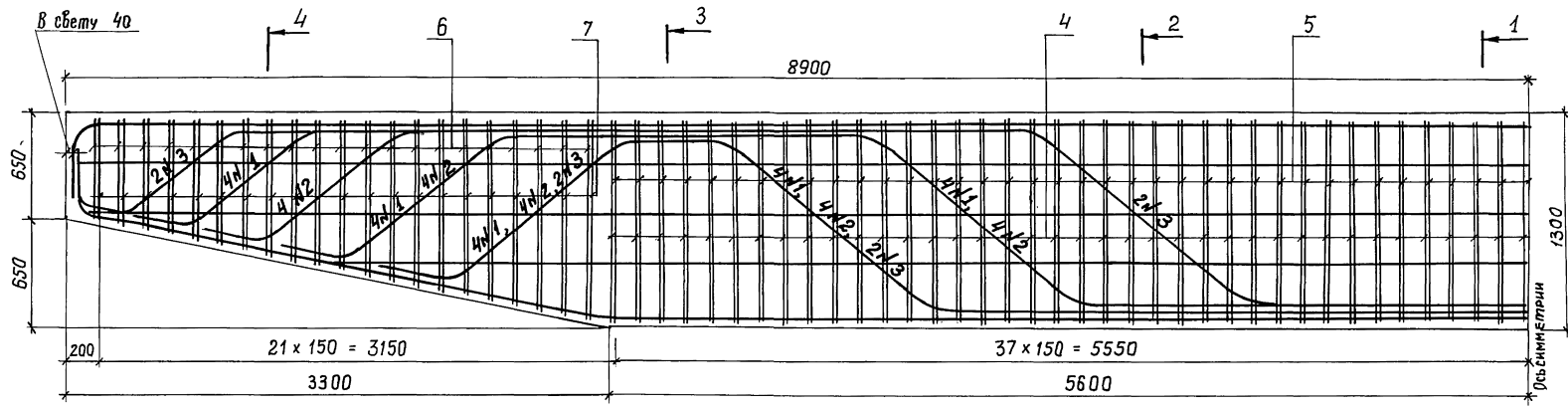
3.503.1-90.3-17 СБ

РИГЕЛЬ
1P130 - 74-2
СБОРОЧНЫЙ ЧЕРТЕЖ

СТАДИЯ	ЛИСТ	ЛИСТОВ
Р		1

ПРОМТРАНСИИПРОЕКТ

ИНВ. Л. ПОДЛ. ПОДПИСЬ И ДАТА ИЛ. М. ИНВ. №



Обозначение документа	Марка	Длина опираемого пролетного строения, м
3.503.1-90.3-18	2Р130-74-2	33+33, 33+24, 33+18

Разраб.	Митина	Мит
Расчет	Андреева	Андр
Проб.	Андреева	Андр
Гл. инж. пр.	Дашкевич	Даш
Н. кантр.	Дашкевич	Даш
Нач. отд.	Каташев	Кат

Ригель
2Р 130-74-2
Сборочный чертёж

3.503.1-90.3-18 СБ		
Стация	Лист	Листов
Р	1	1
ПРОМТРАНСИИПРОЕКТ		

Шк. № подл. Подпись и дата. Взам. инв. №

Поз.	Наименование	кол. на 3.503.1-90.3-20					Обозначение документа
		01	02	03	04	05	
<u>Документация</u>							
	Сборочный чертёж	×	×	×	×	×	3.503.1-90.3-20 СБ
	Ведомость расхода стали	×	×	×	×	×	3.503.1-90.3-РС
	Техническое описание	×	×	×	×	×	-ТО
<u>Сборочные единицы</u>							
1	Сетка С 45	1	1	1	1	1	3.503.1-90.4-33
2	С 46	1	2	2	2	3	-01
3	С 50	1	1	1	1	1	-35-01
4	С 52	2	2	2	2	2	-36-01
<u>Стандартные изделия</u>							
5	Резиновая опорная часть						
	РЩ СП 20×40×3,6см	1	1	1	1	1	ВСН 86-83 Минтрансстрой
6	Тоже, как для поз.5	1	1	1	1	1	ВСН 86-83 Минтрансстрой
<u>Материалы</u>							
	Тяжелый бетон по						
	ГОСТ 25192-82 класса В25, м ³	0,24	0,26	0,28	0,31	0,33	0,36

РАЗРАБ. ЗИМИНА
 ПРОБ. АНДРИАНОВА
 ГЛ.ИНЖ.ПР. ДАШКЕВИЧ
 Н.КОНТР. ДАШКЕВИЧ
 НАЧ.ОТД. КАТАШЕВ

3.503.1-90.3-20

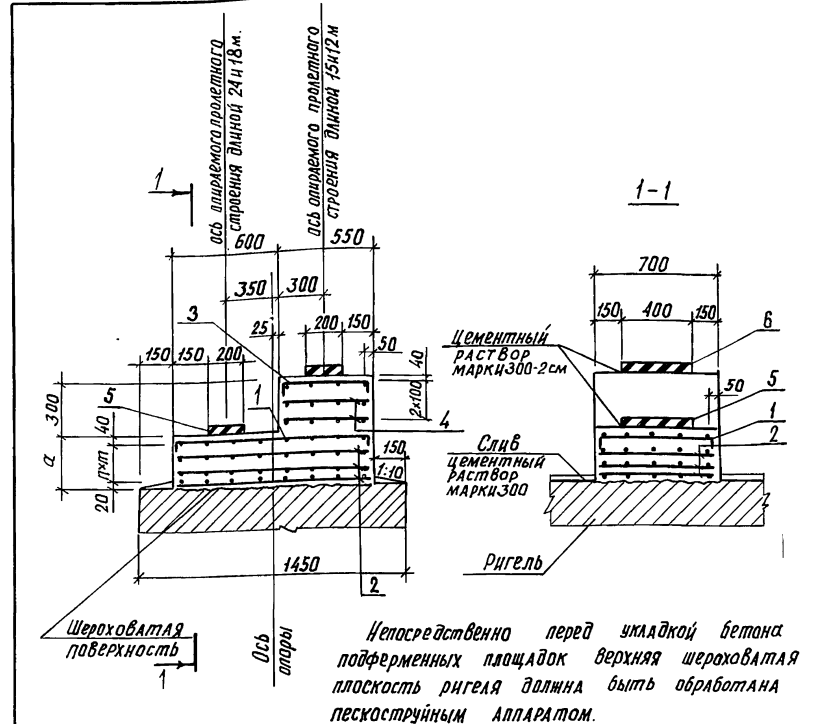
Подферменник
 ПФ7...ПФ12

Стадия Лист Листов
 Р 1 1

ПРОМТРАНСНИИПРОЕКТ

Копировал: ВРЭ

формат А4



Обозначение документа	Длина опорного пролетного строения, м	Марка подферменника	α, мм	п, шт.	т, мм
3.503.1-90.3-20		ПФ7	150	1	90
-01	18+12, 18+15,	ПФ8	180	2	60
-02	24+12, 24+15	ПФ9	210	2	75
-03		ПФ10	240	2	90
-04		ПФ11	270	2	105
-05		ПФ12	300	3	80

РАЗРАБ. ЗИМИНА
 ПРОБ. АНДРИАНОВА
 ГЛ.ИНЖ.ПР. ДАШКЕВИЧ
 Н.КОНТР. ДАШКЕВИЧ
 НАЧ.ОТД. КАТАШЕВ

3.503.1-90.3-20 СБ

Подферменник
 ПФ7...ПФ12
 Сборочный чертёж

Стадия Лист Листов
 Р 1 1

ПРОМТРАНСНИИПРОЕКТ

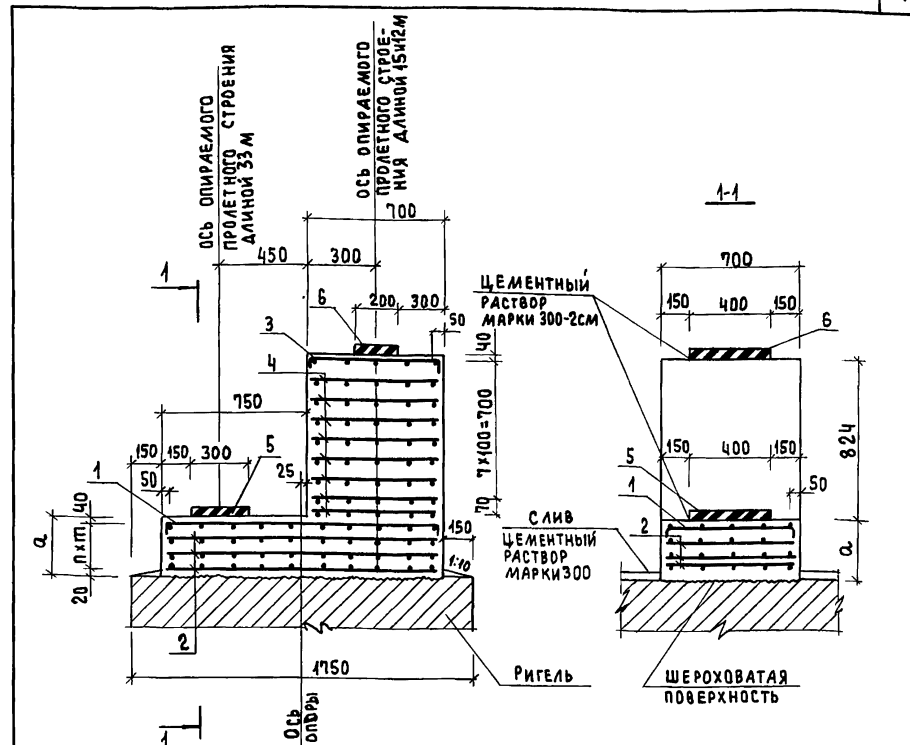
23924-01 42

Копировал: ВРЭ

формат А4

Поз.	НАИМЕНОВАНИЕ	КОД. НА 3.503.1-90.3-21					ОБОЗНАЧЕНИЕ ДОКУМЕНТА
		—	01	02	03	04	
<u>Документация</u>							
	СБОРОЧНЫЙ ЧЕРТЕЖ	×	×	×	×	×	3.503.1-90.3-21 СБ
	ВЕДОМОСТЬ РАСХОДА СТАЛИ	×	×	×	×	×	3.503.1-90.3-РС
	ТЕХНИЧЕСКОЕ ОПИСАНИЕ	×	×	×	×	×	-ТО
<u>СБОРОЧНЫЕ ЕДИНИЦЫ</u>							
1	СЕТКА С 45	1	1	1	1	1	3.503.1-90.4-33
2	С 47	1	2	2	2	3	-34
3	С 49	1	1	1	1	1	-35
4	С 51	8	8	8	8	8	-36
<u>СТАНДАРТНЫЕ ИЗДЕЛИЯ</u>							
5	РЕЗИНОВАЯ ОПОРНАЯ ЧАСТЬ Р04 СП 30×40×6 СМ	1	1	1	1	1	ВСН 86-83 Минтрансстрой
6	РЕЗИНОВАЯ ОПОРНАЯ ЧАСТЬ Р04 СП 20×40×3,6 СМ	1	1	1	1	1	ВСН 86-83 Минтрансстрой
<u>МАТЕРИАЛЫ</u>							
	ТЯЖЕЛЫЙ БЕТОН ПО ГОСТ 25192-82 КЛАССА В25, М3	0,56	0,59	0,62	0,65	0,68	0,71
РАЗРАБ. ЗИМИНА <i>Зимина</i>		3.503.1-90.3-21 СТАДИЯ ЛИСТ ЛИСТОВ Р 1 1 ПОДФЕРМЕННИК ПФ 13... ПФ 18 ПРОМТРАНСНИИПРОЕКТ					
ПРОВ. АНАРИАНОВА <i>Анарианова</i>							
ГЛ. ИНЖ. ПР. ДАШКЕВИЧ <i>Дашкевич</i>							
Н. КОНТР. ДАШКЕВИЧ <i>Дашкевич</i>							
НАЧ. ОТД. КАТАШЕВ <i>Каташев</i>							

ИНВ. № ПРАК. ПОДПИСЬ И ДАТА ВЗАИМ. ИНВ. №



Непосредственно перед укладкой бетона шероховатая плоскость верхней поверхности ригеля должна быть обработана пескоструйным аппаратом.

ОБОЗНАЧЕНИЕ ДОКУМЕНТА	Длина опираемого пролетного строения, м	Марка подферменника	а, мм	п, шт	п, мм
3.503.1-90.3-21	33+12, 33+15	ПФ 13	150	1	90
— 01		ПФ 14	180	2	60
— 02		ПФ 15	210	2	75
— 03		ПФ 16	240	2	90
— 04		ПФ 17	270	2	105
— 05		ПФ 18	300	3	80

ИНВ. № ПРАК. ПОДПИСЬ И ДАТА ВЗАИМ. ИНВ. №

РАЗРАБ. ЗИМИНА <i>Зимина</i>	3.503.1-90.3-21 СБ СТАДИЯ ЛИСТ ЛИСТОВ Р 1 1 ПОДФЕРМЕННИК ПФ 13... ПФ 18 СБОРОЧНЫЙ ЧЕРТЕЖ ПРОМТРАНСНИИПРОЕКТ					
ПРОВ. АНАРИАНОВА <i>Анарианова</i>						
ГЛ. ИНЖ. ПР. ДАШКЕВИЧ <i>Дашкевич</i>						
Н. КОНТР. ДАШКЕВИЧ <i>Дашкевич</i>						
НАЧ. ОТД. КАТАШЕВ <i>Каташев</i>						

Поз.	Наименование	кол. на 3.503.1-90.3-23					Обозначение документа
		—	01	02	03	04	
Документация							
	Сборочный чертёж	×	×	×	×	×	3.503.1-90.3-23 СБ
	Ведомость расхода стали	×	×	×	×	×	3.503.1-90.3-РС
	Техническое описание	×	×	×	×	×	-ТО
Сборочные единицы							
1	Сетка С 45	1	1	1	1	1	3.503.1-90.4-33
2	С 47	1	2	2	2	3	-34
Стандартные изделия							
3	Резиновая опорная часть						
	Р04 СП 30×40×6см	1	1	1	1	1	ВСН 86-83 МИНТРАНССТРОЙ
4	То же, как для поз.3	1	1	1	1	1	ВСН 86-83 МИНТРАНССТРОЙ
Материалы							
	Тяжёлый бетон по						
	ГОСТ 25192-82 класса В25, м ³	0,15	0,18	0,21	0,24	0,27	0,30

РАЗРАБ. Зимина
 ПРОВ. Андрянова
 ЛИНЖ. ПР. Дашкевич
 Н. КОНТР. Дашкевич
 НАЧ. ОТД. Каташев

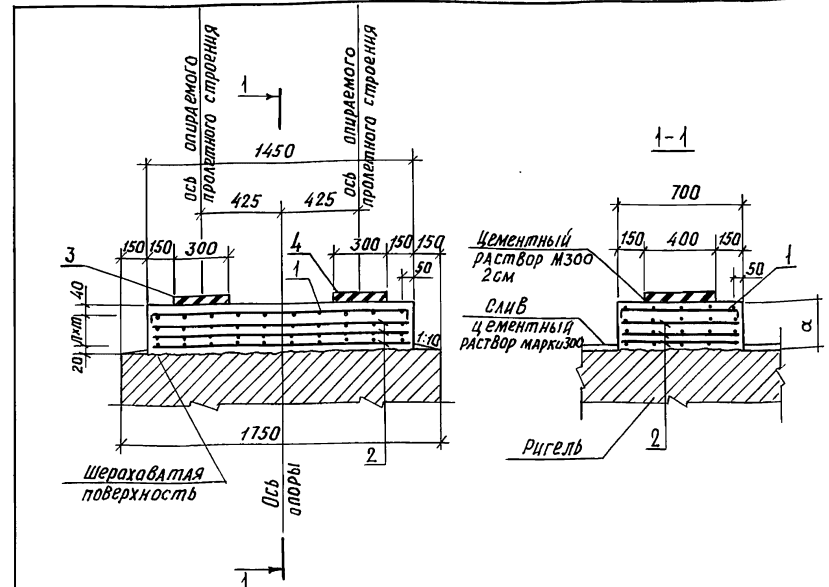
3.503.1-90.3-23

СТАДИЯ Лист Листов
Р 1 1

ПРОМТРАНСНИИПРОЕКТ

Подферменныйк
ПФ25... ПФ30

копировал: В.У. формат А4



Непосредственно перед укладкой бетона подферменных площадок верхняя шероховатая плоскость ригеля должна быть обработана пескоструйным аппаратом.

Обозначение документа	Длина опорного пролетного строения, м	Марка подферменника	α, мм	г, шт.	т, мм
3.503.1-90.3-23	33+33	ПФ 25	150	1	90
—01		ПФ 26	180	2	60
—02		ПФ 27	210	2	75
—03		ПФ 28	240	2	90
—04		ПФ 29	270	2	105
—05		ПФ 30	300	3	80

РАЗРАБ. Зимина
 ПРОВ. Андрянова
 ЛИНЖ. ПР. Дашкевич
 Н. КОНТР. Дашкевич
 НАЧ. ОТД. Каташев

3.503.1-90.3-23 СБ

СТАДИЯ Лист Листов
Р 1 1

ПРОМТРАНСНИИПРОЕКТ

Подферменныйк
ПФ 25... ПФ 30
Сборочный чертёж

Копировал: В.У. 23924-01 45 формат А4

Марка	Сталь арматурная класса											Всего, кг
	А-I		А-III									
	ГОСТ 5781-82*		ГОСТ 5781-82*									
	φ8	Итого	φ12	φ14	φ16	φ18	φ20	φ25	φ28	φ32	Итого	
φ 420-74-2	29,8	29,8	366,3		209,3	167,2			527,8		1270,6	1300,4
φ 440-74-2	29,8	29,8	381,5		209,3	167,2			527,8		1285,8	1315,6
φ 460-74-2	29,8	29,8	397,8		209,3	167,2			527,8		1302,1	1331,9
φ 500-74-2	29,8	29,8	203,9	311,0	209,3	167,2			527,8		1419,2	1449,0
φ 540-74-2	29,8	29,8	203,9	478,1	209,3	167,2			527,8		1586,3	1616,1
φ3500-74-2	29,8	29,8	203,9	311,0	209,3	167,2			527,8		1419,2	1449,0
φ3530-74-2	29,8	29,8	203,9	456,5	209,3	167,2			527,8		1564,7	1594,5
СФ210-74-30	61,2	61,2	706,7	719,1	1180,1			1159,2			3765,1	3826,3
СФ270-74-34	61,2	61,2	706,7	851,7	1376,3			1217,2			4151,9	4213,1
СФ270-74-36	61,2	61,2	706,7	877,2	1376,3			1217,2			4171,4	4238,6
СФ300-74-45	61,2	61,2	978,2	229,6	1882,6			1217,2			4307,6	4368,8
СФ405-74-12	29,8	29,8	332,1		209,3	167,2	299,7		520,1		1528,4	1558,2
СФ420-74-16	29,8	29,8	355,1		209,3	167,2	388,7		520,1		1640,4	1670,2
СФ510-74-20	29,8	29,8	391,6		209,3	167,2	493,2		520,1		1781,4	1811,2
1Р120-74-2	79,1	79,1	1029,4							3217,7	4247,1	4326,2
2Р120-74-2	80,0	80,0	1029,4							3563,0	4592,4	4672,4
1Р130-74-2	108,0	108,0	85,6	1428,6						4106,0	5620,2	5728,2
2Р130-74-2	108,0	108,0	85,6	1428,6						4763,5	6277,7	6385,7

В расходе стали на марки СФ210-74-30, СФ270-74-34, СФ270-74-36 и СФ300-74-45 учтена дополнительная арматура для стыков сеток.

Рязр.б.	Митина	<i>Митина</i>
Пров.	Андреева	<i>Андреева</i>
Гл. инж. пр.	Дяшкевич	<i>Дяшкевич</i>
И. контр.	Дяшкевич	<i>Дяшкевич</i>
Нач. отд.	Катяшев	<i>Катяшев</i>

3.503.1-90.3-РБ

ВЕДОМОСТЬ
РАСХОДА СТАЛИ

Страница	Лист	Листов
Р	1	2
ПРОМТРАНСНИИПРОЕКТ		

МАРКА	СТАЛЬ АРМАТУРНАЯ КЛАССА		
	А - II		Всего, кг
	ГОСТ 5781-82*		
	φ 10	ИТОГО	
ПФ 1	14,0	14,0	14,0
ПФ 2	20,6	20,6	20,6
ПФ 3	20,6	20,6	20,6
ПФ 4	20,6	20,6	20,6
ПФ 5	20,6	20,6	20,6
ПФ 6	27,2	27,2	27,2
ПФ 7	23,9	23,9	23,9
ПФ 8	30,4	30,4	30,4
ПФ 9	30,4	30,4	30,4
ПФ 10	30,4	30,4	30,4
ПФ 11	30,4	30,4	30,4
ПФ 12	37,1	37,1	37,1
ПФ 13	54,1	54,1	54,1
ПФ 14	62,4	62,4	62,4
ПФ 15	62,4	62,4	62,4

МАРКА	СТАЛЬ АРМАТУРНАЯ КЛАССА		
	А - III		Всего, кг
	ГОСТ 5781-82*		
	φ 10	ИТОГО	
ПФ 16	62,4	62,4	62,4
ПФ 17	62,4	62,4	62,4
ПФ 18	70,6	70,6	70,6
ПФ 19	42,1	42,1	42,1
ПФ 20	50,4	50,4	50,4
ПФ 21	50,4	50,4	50,4
ПФ 22	50,4	50,4	50,4
ПФ 23	50,4	50,4	50,4
ПФ 24	58,6	58,6	58,6
ПФ 25	17,6	17,6	17,6
ПФ 26	25,8	25,8	25,8
ПФ 27	25,8	25,8	25,8
ПФ 28	25,8	25,8	25,8
ПФ 29	25,8	25,8	25,8
ПФ 30	34,2	34,2	34,2

ИНВ. № ПО ДЛ ПОДАРИТЬ И АСТА ВЗАИМНО