

ТИПОВЫЕ КОНСТРУКЦИИ, ИЗДЕЛИЯ И УЗЛЫ
ЗДАНИЙ И СООРУЖЕНИЙ

Серия 3.503.1-90

ПРОМЕЖУТОЧНЫЕ ОПОРЫ ПОД ПРОЛЕТНЫЕ СТРОЕНИЯ
ДЛИНОЙ 12, 15, 18, 24 и 33 м ДЛЯ АВТОДОРОЖНЫХ
ПУТЕПРОВОДОВ ПОД НАГРУЗКУ ОТ
АВТОМОБИЛЕЙ-САМОСВАЛОВ БЕЛАЗ-548

Выпуск 2

АРМАТУРНЫЕ ИЗДЕЛИЯ ДЛЯ СБОРНЫХ
ЖЕЛЕЗОБЕТОННЫХ ИЗДЕЛИЙ

Рабочие чертежи

ТИПОВЫЕ КОНСТРУКЦИИ, ИЗДЕЛИЯ И УЗЛЫ
ЗДАНИЙ И СООРУЖЕНИЙ

СЕРИЯ 3.503.1-90

ПРОМЕЖУТОЧНЫЕ ОПОРЫ ПОД ПРОЛЕТНЫЕ СТРОЕНИЯ
ДЛИНОЙ 12, 15, 18, 24 и 33 м ДЛЯ АВТОДОРОЖНЫХ
ПУТЕПРОВОДОВ ПОД НАГРУЗКУ ОТ
АВТОМОБИЛЕЙ - САМОСВАЛОВ БЕЛАЗ-548

Выпуск 2

АРМАТУРНЫЕ ИЗДЕЛИЯ ДЛЯ СБОРНЫХ
ЖЕЛЕЗОБЕТОННЫХ ИЗДЕЛИЙ

РАБОЧИЕ ЧЕРТЕЖИ

РАЗРАБОТАНЫ ИНСТИТУТОМ

ПРОМТРАНСНИИПРОЕКТ

Гл. инж. института *В.И. Поляков* В.И. Поляков

Гл. инж. проекта *В.Е. Далькевич* В.Е. Далькевич

Утверждены Госстроем СССР,
протокол №ВА-16 от 20 апреля 1983 г.

Введены в действие с 25.11.89
институтом Промтрансниипроект,
приказ №86 от 12 июня 1989 г.

Инв. № подл. Подпись и дата Взам. инв. №

Обозначение документа	Наименование	Стр.
3.503.1-90.2-Т0	Техническое описание	4
3.503.1-90.2-1	КАРКАС К П 1	6
-2	КАРКАС К П 2	7
-3	КАРКАС К П 3	8
-4	КАРКАС К Р 1, К Р 2	9
-5	КАРКАС К Р 3, К Р 4	10
-6	КАРКАС К Р 5	11
-7	КАРКАС К Р 6, К Р 7	12
-8	КАРКАС К Р 8	13
-9	КАРКАС К Р 9, К Р 10	14
-10	КАРКАС К Р 11, К Р 12	15
-11	КАРКАС К Р 13, К Р 14	16
-12	КАРКАС К Р 15	17
-13	КАРКАС К Р 16	18
-14	КАРКАС К Р 17	19
-15	КАРКАС К Р 18	20
-16	КАРКАС К Р 19	21
-17	КАРКАС К Р 20	22
-18	КАРКАС К Р 21, К Р 22	23
-19	КАРКАС К Р 23	24
-20	КАРКАС К Р 24	25
-21	КАРКАС К Р 25	26
-22	КАРКАС К Р 26, К Р 27	27
-23	КАРКАС К Р 28, К Р 29	28
-24	КАРКАС К Р 30	29
-25	КАРКАС К Р 31	30
-26	КАРКАС К Р 32, К Р 33	31

Инв. № подл. Подпись и дата. Взам. инв. №

РДЗРЛБ	М и т и н а	<i>Ми</i>
Пров.	А н д р и а н о в а	<i>Андр</i>
Гл. инж. пр.	Д а ш к е в и ч	<i>Даш</i>
Н. контр.	Д а ш к е в и ч	<i>Даш</i>
НАЧ. ОТА	К а т а ш е в	<i>Кат</i>

3.503.1-90.2

СОДЕРЖАНИЕ			Страниц	Лист	Листов
			Р	1	2

ПРОМТРАНСИИПРОЕКТ

ОБОЗНАЧЕНИЕ ДОКУМЕНТА	НАИМЕНОВАНИЕ	СТР.
3.503.1-90.2-27	КАРКАС КР 34, КР 35	32
-28	КАРКАС КР 36	33
-29	КАРКАС КР 37	34
-30	КАРКАС КР 38, КР 39	35
-31	КАРКАС КР 40, КР 41	36
-32	СЕТКА С1, С2	37
-33	СЕТКА С3, С4	38
-34	СЕТКА С5, С6	39
-35	СЕТКА С7, С8	40
-36	СЕТКА С9, С10	41
-37	СЕТКА С11	42
-38	СЕТКА С12, С13	43
-39	СЕТКА С14	44
-40	СЕТКА С15	45
-41	СЕТКА С16	46
-42	СЕТКА С17, С18	47
-43	СЕТКА С19	48
-44	СЕТКА С20	49
-45	СЕТКА С21	50
-46	СЕТКА С22	51
-47	СЕТКА С23	52
-48	СЕТКА С24	53
-49	ХОМУТ	54
-50	ХОМУТ	55
-51	СТЯЖКА	56
-52	ПЕЛЯ СТРОПОВОЧНАЯ	57
-53	ПЕЛЯ СТРОПОВОЧНАЯ	58

КНВ. № ПОВД. ПОДПИСЬ И ДАТА ВЗАМ. ИЛИ №

В настоящем выпуске приведены арматурные изделия для сборных изделий.

Сетки изготавливаются при помощи контактной точечной электросварки в соответствии с требованиями ГОСТ 14098-85 и Указаний по сварке соединений арматуры и закладных изделий железобетонных конструкций СН393-78. Сетки могут быть изготовлены вязаными.

Каркасы изготавливаются при помощи электродуговой ручной сварки по ГОСТ 5264-80 с применением электродов типа Э50А по ГОСТ 9467-75.

В качестве рабочей арматуры приняты стержни периодического профиля из низколегированной мартеновской горячекатаной стали класса А-III.

Распределительная арматура и подъемные петли — гладкие стержни из углеродистой горячекатаной стали класса А-I.

Марки стали, которые следует применять при изготовлении арматурных изделий в зависимости от расчетной температуры района эксплуатации сооружения, приведены в помещаемой ниже таблице.

Арматурная сталь принята по ГОСТ 5781-82.*

ИНВ. № ПОДЛ. ПОДПИСЬ И ДАТА ВЗАМ. ИНВ. №

Гл. инж. пр.	ДАШКЕВИЧ	<i>А</i>	
Н. контр.	ДАШКЕВИЧ		
Нач. отд.	КАТАШЕВ		<i>каз</i>

3.503.1-90.2-Т0

ТЕХНИЧЕСКОЕ ОПИСАНИЕ

СТАДИЯ	ЛИСТ	ЛИСТОВ
Р	1	2
ПРОМТРАНСНИИПРОЕКТ		

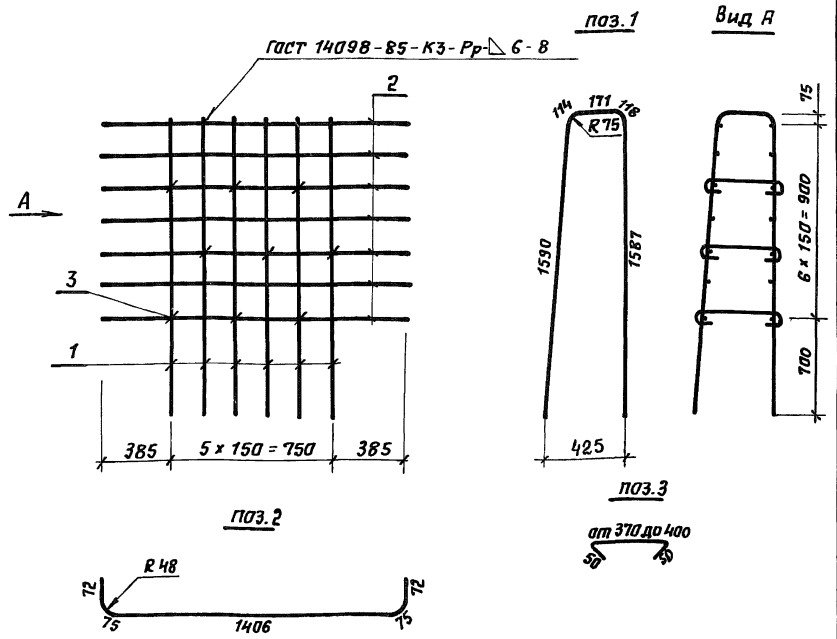
НАЗНАЧЕНИЕ АРМАТУРЫ	КЛАСС СТАЛИ	РАСЧЕТНАЯ ТЕМПЕРАТУРА (СРЕДНЯЯ ТЕМПЕРАТУРА НАИБОЛЕЕ ХОЛОДНОЙ ПЯТИДНЕВКИ) ПО СНиП 2.01.01-82		
		НЕ НИЖЕ МИНУС 40°C		НЕ НИЖЕ МИНУС 30°C
		Сварные и вязаные сетки и каркасы	Только вязаные сетки и каркасы	Сварные и вяза- ные сетки и каркасы
РАСПРЕДЕЛИ- ТЕЛЬНАЯ АРМАТУРА	A-I	ВСтЗсп2 ВСтЗпс2 СтЗсп3 СтЗпс3 ВСтЗГпс2 по ГОСТ 5781-82 *	ВСтЗсп2 ВСтЗпс2 СтЗсп3 СтЗпс3 ВСтЗГпс2 по ГОСТ 5781-82 *	ВСтЗсп2 ВСтЗпс2 СтЗсп3 СтЗпс3 ВСтЗГпс2 ВСтЗкп2 СтЗкп3 по ГОСТ 5781-82 *
РАБОЧАЯ АРМАТУРА	A-III	25Г2С по ГОСТ 5781-82 *	35ГС по ГОСТ 5781-82 *	25Г2С, 35ГС по ГОСТ 5781-82 *

Химический состав арматурных углеродистых сталей должен соответствовать ГОСТ 380-71*.

3.503.1-90.2-ТО

Лист

2



Арматура: класса А-III по ГОСТ 5781-82*
 класса А-I по ГОСТ 5781-82*

Инв. № подл. Подпись и дата. Взам. инв. №

Марка каркаса	Поз.	Наименование	Кол.	Масса ед., кг	Масса каркаса, кг
КП1	1	φ 25 А III, l = 3580	6	13,80	122,0
	2	16 А III, l = 1700	14	2,68	
	3	8 А I, l _{ср} = 485	9	0,19	

Разр.:	Зимина	<i>[Signature]</i>
Рассчит.	Андрянова	<i>[Signature]</i>
Пров.	Андрянова	<i>[Signature]</i>
О. инж. пр.	Дашкевич	<i>[Signature]</i>
Н. контр.	Дашкевич	<i>[Signature]</i>
Науч. отд.	Капашев	<i>[Signature]</i>

3.503.1-90.2-1

Стандия	Лист	Листов
Р		1

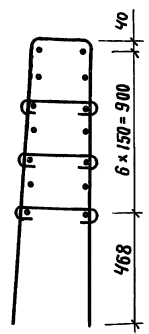
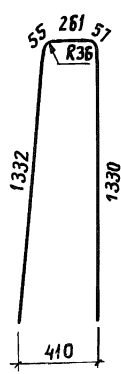
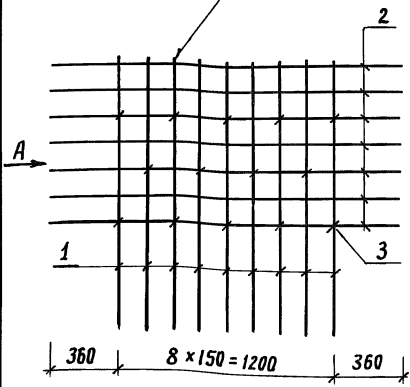
ПРОМТРАНСНИПРОЕКТ

Каркас КП1

поз.1

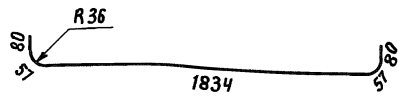
Вид А

ГОСТ 14098-85-КЗ-РР-Δ 4-8



поз.2

поз.3
от 365 до 395



Арматура: класса А-III по ГОСТ 5781-82 *
 класса А-I по ГОСТ 5781-82 *

№ инв. №
 Дата
 Подпись
 Инв. № подл.

Марка каркаса	Поз.	Наименование	Кол.	Масса ед., кг	Масса каркаса, кг
КП2	1	φ 12 А III, l = 3040	9	2,70	53,1
	2	12 А III, l = 2110	14	1,87	
	3	8А I, l _{ср} = 480	14	0,19	

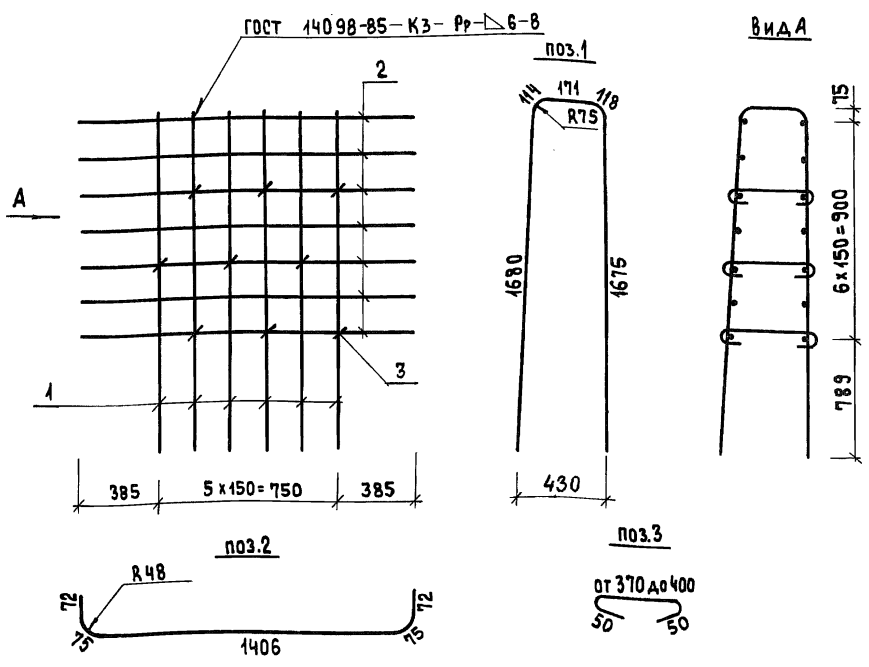
Разраб.	Зимина	<i>Вик</i>
Рассчит.	Андрянова	<i>Андр</i>
Пров.	Андрянова	<i>Андр</i>
Гл. инж. пр.	Дашкевич	<i>Даш</i>
Н. контр.	Дашкевич	<i>Даш</i>
Нач. отд.	Каташев	<i>Кат</i>

3.503.1-90.2-2

Каркас КП2

Стация	Лист	Листов
Р		1

ПРОМТРАНСНИИПРОЕКТ



АРМАТУРА: КЛАССА А - III по ГОСТ 5781-82 *
 КЛАССА А - I по ГОСТ 5781-82 *

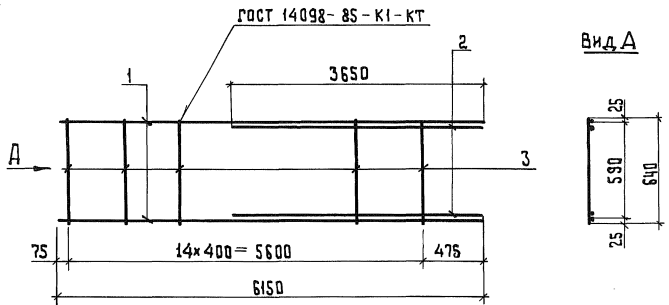
МАРКА КАРКАСА	Поз.	НАИМЕНОВАНИЕ	КОЛ.	МАССА ЕД., КГ	МАССА КАРКАСА, КГ
КПЗ	1	φ 25 А III, l=3760	6	14,49	126,2
	2	16 А III, l=1700	14	2,68	
	3	8 А I, l=485	9	0,19	

РАЗРАБ.	ЗИМИНА	<i>Зимина</i>
РАСЧЕТ.	АНДРИАНОВА	
ПРОВ.	АНДРИАНОВА	<i>Андреева</i>
ГЛ. ИНЖ. ПР.	ДАШКЕВИЧ	
Н. КОНТР.	ДАШКЕВИЧ	<i>Дашкевич</i>
НАЧ. ОТД.	КАТАШЕВ	<i>Каташев</i>

3.503.1-90.2-3

КАРКАС КПЗ

СТАДИЯ	ЛИСТ	ЛИСТОВ
Р		1
ПРОМТРАНСНИИПРОЕКТ		



Вид А

Обозначение документа	Марка каркаса
3.503.1-90.2-4	КР 1
-01	КР 2

Арматура: класса А-III по ГОСТ 5781-82*
 класса А-I по ГОСТ 5781-82*

Марка каркаса	Поз.	Наименование	Кол.	Масса ед., кг	Масса каркаса, кг
КР 1	1	φ 16 А III, l = 6150	2	9,71	34,9
	2	φ 16 А III, l = 3650	2	5,76	
	3	φ 8 А I, l = 640	16	0,25	
КР 2	1	φ 18 А III, l = 6150	2	12,29	43,2
	2	φ 18 А III, l = 3650	2	7,29	
	3	φ 8 А I, l = 640	16	0,25	

Кив. № подл. Подпись и дата
 Взам. инв. №

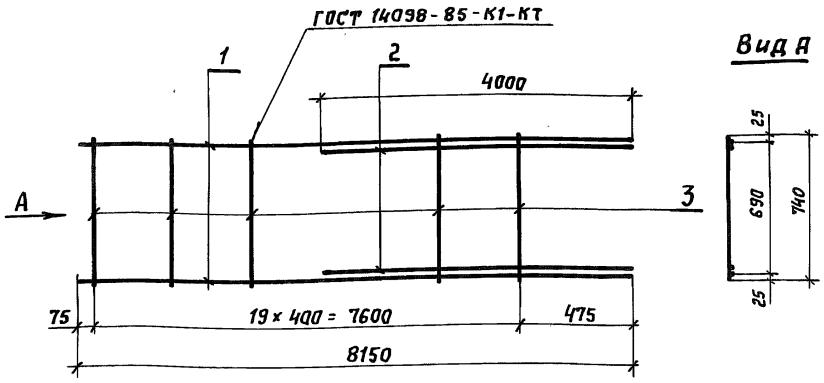
Разраб.	Митина	<i>Mitina</i>
Рассчит.	Андреанова	<i>Andrianova</i>
Пров.	Андреанова	<i>Andrianova</i>
Гл. инж. пр.	Дашкевич	<i>Dashkevich</i>
И. контр.	Дашкевич	<i>Dashkevich</i>
Нач. отд.	Каташев	<i>Katasev</i>

3.503.1-90.2-4

Стандия	Лист	Листов
Р		1

Каркас КР1, КР2

ПРОМТРАНСНИИПРОЕКТ



Обозначение документа	Марка каркаса
3.503.1-90.2-5	КР 3
-01	КР 4

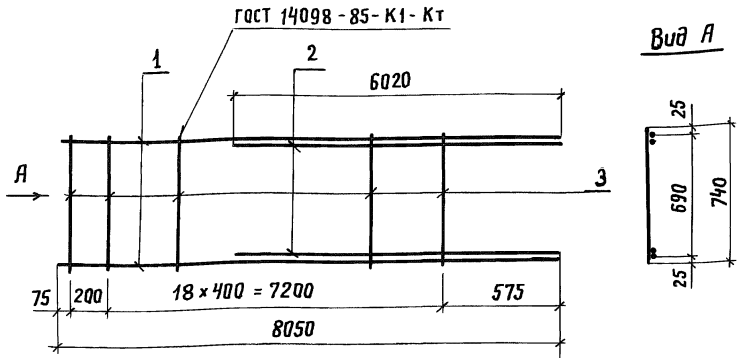
Арматура: класса А-III по ГОСТ 5781-82*
 класса А-I по ГОСТ 5781-82*

Марка каркаса	Поз.	Наименование	Кол.	Масса ед, кг	Масса каркаса, кг
КР 3	1	φ 16 А III, l = 8150	2	12,86	44,2
	2	φ 16 А III, l = 4000	2	6,32	
	3	φ 8 А I, l = 740	20	0,29	
КР 4	1	φ 18 А III, l = 8150	2	16,28	54,3
	2	φ 18 А III, l = 4000	2	7,99	
	3	φ 8 А I, l = 740	20	0,29	

Инв. № подл. Подпись и дата. Взам. инв. №

Разр.:	Митина	<i>Митина</i>
Рассчит.	Андрянова	<i>Андрянова</i>
Пров.	Андрянова	
Гл. инж. пр.	Дашкевич	<i>Дашкевич</i>
Н. контр.	Дашкевич	<i>Дашкевич</i>
Нач. отд.	Каташев	<i>Каташев</i>

3.503.1-90.2-5		
Стандарт	Лист	Листов
Р		1
Каркас КР3, КР4		
ПРОМТРАНСНИИПРОЕКТ		



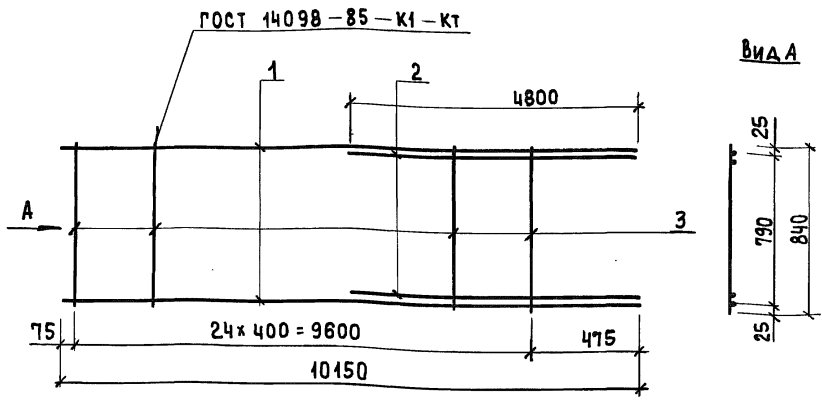
Арматура: класса А-III по ГОСТ 5781-82*
 класса А-I по ГОСТ 5781-82*

Марка каркаса	Поз.	Наименование	Кол.	Масса ед., кг	Масса каркаса, кг
КР 5	1	φ 25 А III, l = 8050	2	31,02	114, 2
	2	φ 25 А III, l = 6020	2	23,20	
	3	φ 8 А I, l = 740	20	0,29	

Разраб.	Митина	Игорь
Расчет	Андреева	Игорь
Пров.	Андреева	Игорь
Гл. инж. пр.	Дашкевич	Игорь
Н. контр.	Дашкевич	Игорь
Нач. отд.	Каташев	Игорь

3.503.1-90.2-6		
Стенда	Лист	Листов
Р		1
ПРОМТРАНСНИИПРОЕКТ		

Каркас КР5



ОБОЗНАЧЕНИЕ ДОКУМЕНТА	МАРКА КАРКАСА
3.503.1-90.2-7	КР 6
-01	КР 7

АРМАТУРА: КЛАССА А-III ПО ГОСТ 5781-82*
 КЛАССА А-I ПО ГОСТ 5781-82*

МАРКА КАРКАСА	ПОЗ.	НАИМЕНОВАНИЕ	КОЛ.	МАССА ЕД., КГ	МАССА КАРКАСА, КГ
КР 6	1	φ 16 А III, ℓ = 10150	2	16,02	54,5
	2	φ 16 А III, ℓ = 4500	2	7,11	
	3	φ 8 А I, ℓ = 840	25	0,33	
КР 7	1	φ 18 А III, ℓ = 10150	2	20,28	68,0
	2	φ 18 А III, ℓ = 4800	2	9,59	
	3	φ 8 А I, ℓ = 840	25	0,33	

РАЗРАБ.	МИТИНА	<i>Митина</i>
РАССЧИТ.	АНДРИАНОВА	<i>Андреева</i>
ПРОВ.	АНДРИАНОВА	<i>Андреева</i>
ГЛ. ИНЖ. ПР.	ДАШКЕВИЧ	<i>Дашкевич</i>
Н. КОНТР.	ДАШКЕВИЧ	<i>Дашкевич</i>
НАЧ. ОТД.	КАТАШЕВ	<i>Каташев</i>

3.503.1-90.2-7

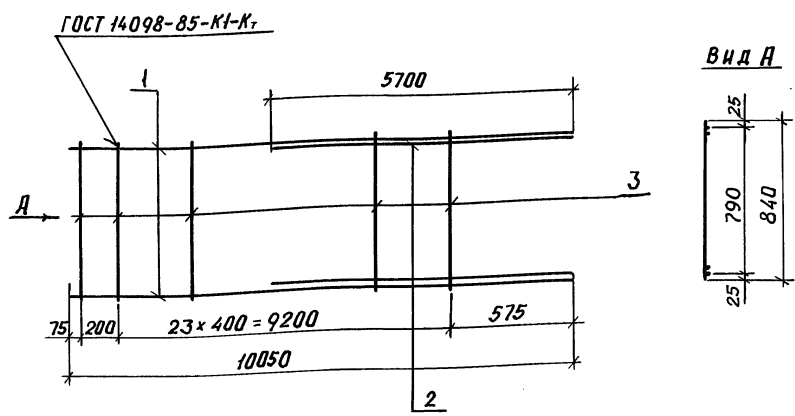
СТАДИЯ	ЛИСТ	ЛИСТОВ
Р		1

КАРКАС КР 6, КР 7

ПРОМТРАНСНИИПРОЕКТ

ЦФ

ИНВ. № ПОДЛ. ПОДПИСЬ И ДАТА ВЗАМ. ИНВ. №



Арматура: класс А-III по ГОСТ 5781-82*
 класс А-I по ГОСТ 5781-82*

Ив. № подл. Подпись и дата. Взам. инв. №

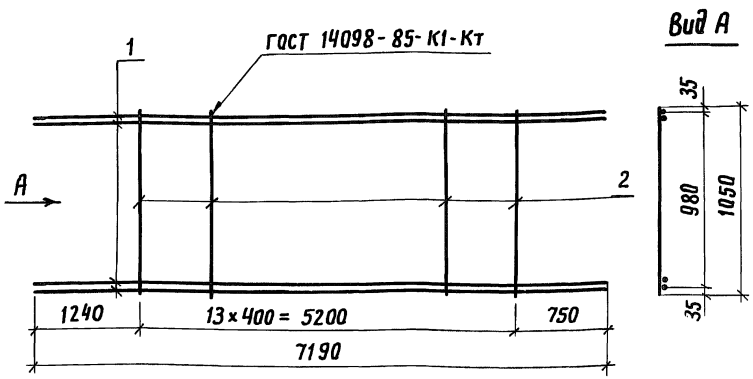
Марка КАРКАС	Поз.	Наименование	Кол.	Масса вв, кг	Масса КАРКАСА, кг
КР 8	1	φ 25 А III, l = 10050	2	38,73	129,6
	2	φ 25 А III, l = 5700	2	21,97	
	3	φ 8 А I, l = 840	25	0,33	

РАЗРЯБ.	МИТИНА	<i>Митина</i>
РАССЧИТ.	АНДРИАНОВА	<i>Андреева</i>
ПРОВ.	АНДРИАНОВА	<i>Андреева</i>
ГЛ. ИНЖ. ПР.	ДАШКЕВИЧ	<i>Дашкевич</i>
Н. КОНТР.	ДАШКЕВИЧ	<i>Дашкевич</i>
НАЧ. ОТД.	КАТАШЕВ	<i>Каташев</i>

3.503.1-90.2-8

КАРКАС КР8

Стадия	Лист	Листов
Р		1
ПРОМТРАНСНИИПРОЕКТ		



Обозначение документа	Марка каркаса
3.503.1-90.2-9	КР 9
- 01	КР 10

Арматура: класса А-III по ГОСТ 5781-82 *
 класса А-I по ГОСТ 5781-82 *

Марка каркаса	Поз.	Наименование	Кол.	Масса ед., кг	Масса каркаса, кг
КР 9	1	φ 14 А III, l = 7190	4	8,68	40,6
	2	φ 8 А I, l = 1050	14	0,42	
КР 10	1	φ 16 А III, l = 7190	4	11,35	51,3
	2	φ 8 А I, l = 1050	14	0,42	

Разраб.	Митина	Мит
Расчет.	Андреева	Андр
Пров.	Андреева	
Гл. инж. пр.	Дашкевич	Даш
Н. контр.	Дашкевич	
Нач. отд.	Каташев	Кат

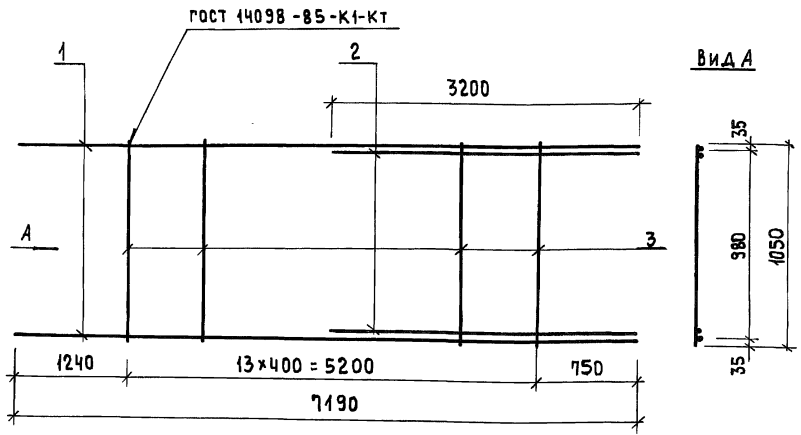
3.503.1-90.2-9

Каркас КР9, КР10

Стандия	Лист	Листов
Р		1

ПРОМТРАНСНИИПРОЕКТ

Инв. № подл. Подпись и дата. Взам. инв. №



ОБОЗНАЧЕНИЕ ДОКУМЕНТА	МАРКА КАРКАСА
3.503.1-90.2-10	КР 11
-01	КР 12

Арматура: КЛАССА А-III по ГОСТ 5781-82*
 КЛАССА А-I по ГОСТ 5781-82*

МАРКА КАРКАСА	Поз.	НАИМЕНОВАНИЕ	КОЛ.	МАССА ЕД., КГ	МАССА КАРКАСА, КГ
КР 11	1	φ 14 А III, l = 7190	2	8,68	31,0
	2	14 А III, l = 3200	2	3,86	
	3	8 А I, l = 1050	14	0,42	
КР 12	1	φ 16 А III, l = 7190	2	11,35	38,7
	2	16 А III, l = 3200	2	5,05	
	3	8 А I, l = 1050	14	0,42	

ИНВ. № ПОДЛ. ПОДПИСЬ И ДАТА ВЗАИМ. ИНВ. №

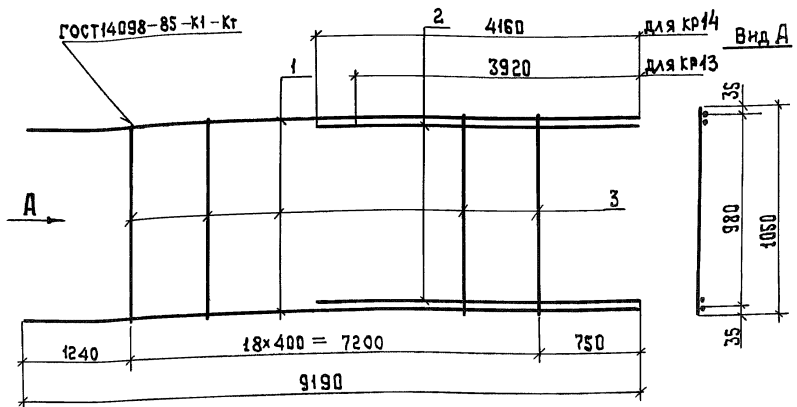
РАЗРАБ.	МИТИНА	<i>Митина</i>
РАССЧИТ.	АНДРИАНОВА	<i>Андреева</i>
ПРОВ.	АНДРИАНОВА	<i>Андреева</i>
ГЛ. ИНЖ. ПР.	ДАШКЕВИЧ	<i>Дашкевич</i>
Н. КОНТР.	ДАШКЕВИЧ	<i>Дашкевич</i>
НАЧ. ОТД.	КАТАШЕВ	<i>Каташев</i>

3.503.1-90.2-10

КАРКАС КР 11, КР 12

СТАДИЯ	ЛИСТ	ЛИСТОВ
Р		1

ПРОМТРАНСНИИПРОЕКТ



ОБОЗНАЧЕНИЕ ДОКУМЕНТА	Марка каркаса
3.503.1-90.2-11	КР 13
-01	КР 14

Арматура: класса А-III по ГОСТ 5781-82*
 класса А-I по ГОСТ 5781-82*

Марка каркаса	Поз.	Наименование	Кол.	Масса ед., кг	Масса каркаса, кг
КР 13	1	∅ 20 А III, l = 9190	2	22,66	72,6
	2	∅ 20 А III, l = 3920	2	9,67	
	3	∅ 8 А I, l = 1050	19	0,42	
КР 14	1	∅ 28 А III, l = 9190	2	44,42	137,0
	2	∅ 28 А III, l = 4160	2	20,11	
	3	∅ 8 А I, l = 1050	19	0,42	

Инв. № подл. Подпись и дата. Взам. инв. №

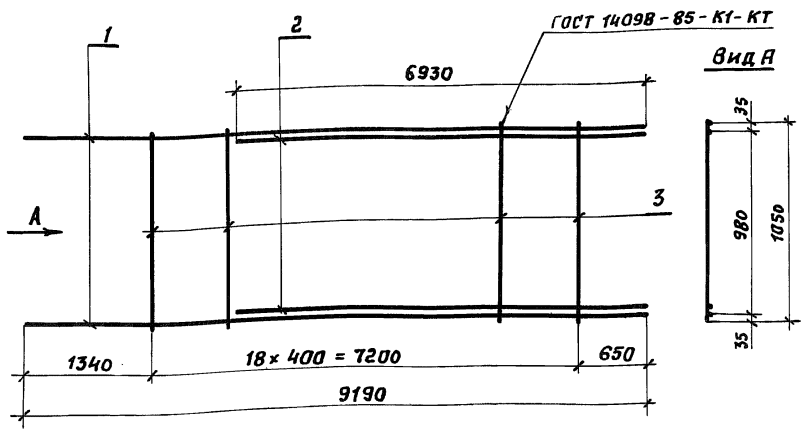
Разраб.	И ИТИНА	<i>ИИТИНА</i>
Рассчит.	АНДРИАНОВА	<i>АНДРИАНОВА</i>
Пров.	АНДРИАНОВА	<i>АНДРИАНОВА</i>
Гл. инж.	ДАШКЕВИЧ	<i>ДАШКЕВИЧ</i>
Н.контр.	ДАШКЕВИЧ	<i>ДАШКЕВИЧ</i>
Нач. отд.	КАТАШЕВ	<i>КАТАШЕВ</i>

3.503.1-90.2-11

Стандия	Лист	Листов
Р		1

Каркас КР13, КР14

ПРОМТРАНСИИПРОЕКТ



Арматура: Класс А III по ГОСТ 5781-82*
 Класс А I по ГОСТ 5781-82*

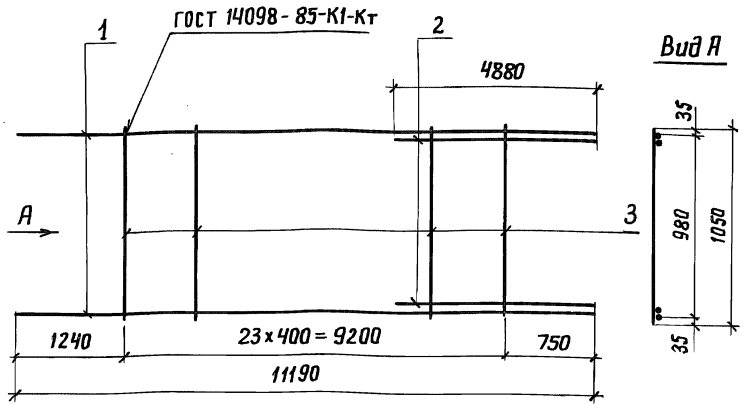
Марка каркаса	Поз.	Наименование	Кол.	Масса Ед, кг	Масса каркаса, кг
КР 15	1	Φ 32 А III, $l = 9190$	2	58,02	211,5
	2	Φ 32 А III, $l = 6930$	2	43,75	
	3	Φ 8 А I, $l = 1050$	19	0,42	

Разреш.	Митина	Мит
Расчит.	Андрянова	Андр
Пров.	Андрянова	
Ин. инж. пр.	Дашкевич	Даш
Н. контр.	Дашкевич	
Нач. отд.	Каташев	Кат

3.503.1-90.2-12		
Стандия	Лист	Листов
Р		1
ПРОМТРАНСНИПРОЕКТ		

Каркас КР 15

Инв. № подл. Подпись и дата. Взам. инв. №



Арматура: класса А-III по ГОСТ 5781-82 *
 класса А-I по ГОСТ 5781-82 *

Лист № подл. / Дата / Взят. инв. №

Марка каркаса	Поз.	Наименование	Кол.	Масса ед., кг	Масса каркаса, кг
КР 16	1	φ 32 А III, l = 11190	2	70,64	213,0
	2	φ 32 А III, l = 4880	2	30,81	
	3	φ 8 А I, l = 1050	24	0,42	

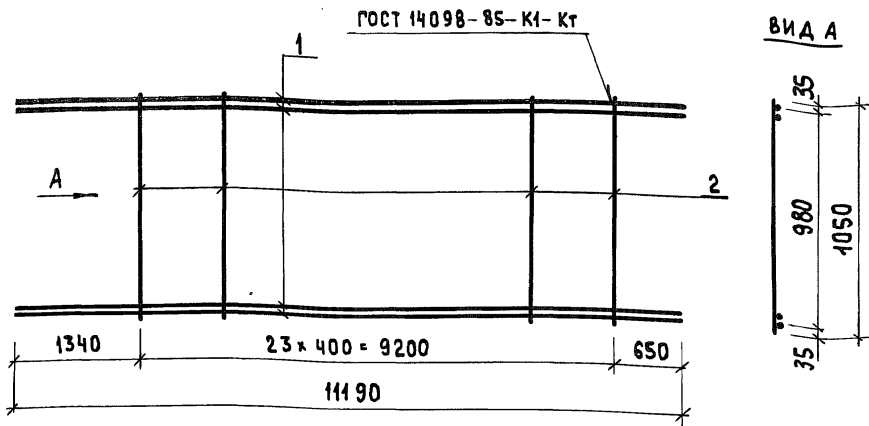
Разраб.	Митина	Мит
Рассчит.	Андрянова	Андр
Пров.	Андрянова	
Гл. инж. пр.	Дашкевич	Даш
Н. контр.	Дашкевич	
Нач. отд.	Каташев	Кат

3.503.1-90.2-13

Каркас КР 16

Стадия	Лист	Листов
Р		1

ПРОМТРАНСНИИПРОЕКТ



АРМАТУРА: КЛАССА А-III по ГОСТ 5781-82*
 КЛАССА А-I по ГОСТ 5781-82*

ИНВ. № ПОДЛ. ПОДАРИТЬ И ДАТА 93 А. И. И. № 10

МАРКА КАРКАСА	ПОЗ.	НАИМЕНОВАНИЕ	КОЛ.	МАССА ЕД., КГ	МАССА КАРКАСА, КГ
КР 17	1	φ 32 А III, l = 11190	4	70,64	292,6
	2	8 А I, l = 1050	24	0,42	

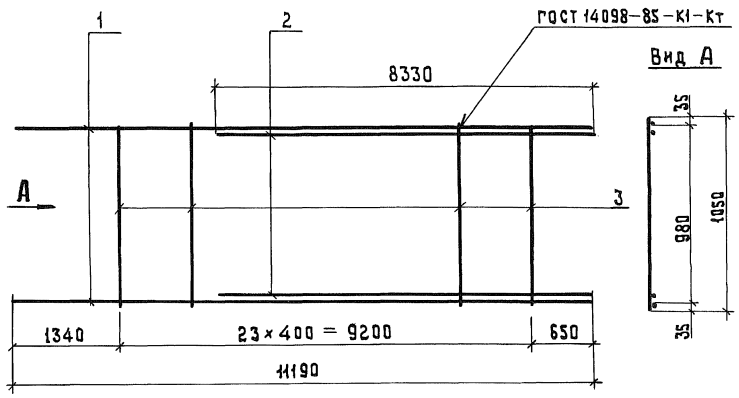
РАЗРАБ.	МИТИНА	<i>Митина</i>
РАССЧИТ.	АНДРИАНОВА	<i>Андреева</i>
ПРОВ.	АНДРИАНОВА	<i>Андреева</i>
ГЛ. ИНЖ. ПР.	ДАШКЕВИЧ	<i>Дашкевич</i>
И. КОНТР.	ДАШКЕВИЧ	<i>Дашкевич</i>
НАЧ. ОТД.	КАТАШЕВ	<i>Каташев</i>

3.503.1-90.2-14

СТАДИЯ	ЛИСТ	ЛИСТОВ
Р		1

КАРКАС КР 17

ПРОМТРАНСНИИПРОЕКТ



Арматура: класса А-III по ГОСТ 5781-82*
 класса А-I по ГОСТ 5781-82*

Инв. № подл. Подпись и дата Взам. инв. №

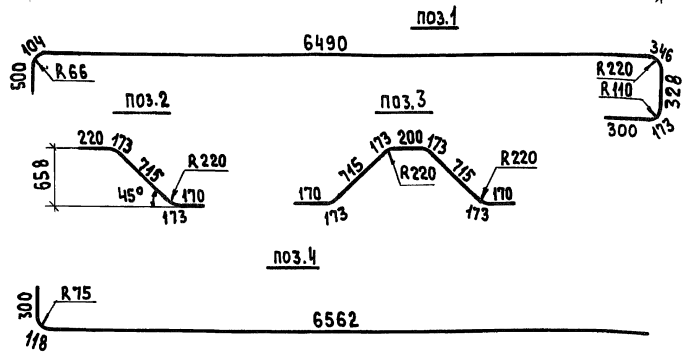
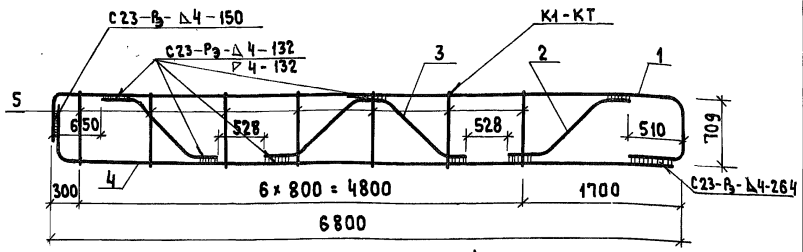
Марка каркаса	Поз.	Наименование	Кол.	Масса ед., кг	Масса каркаса, кг
КР 18	1	∅ 32 А III, l = 1190	2	70,64	256,5
	2	∅ 32 А III, l = 8330	2	52,59	
	3	∅ 8 А I, l = 1050	24	0,42	

Разраб.	Митина	<i>mit</i>
Расчит.	Андрянова	<i>And</i>
Пров.	Андрянова	
Гл. инж. пр.	Дашкевич	<i>Dash</i>
Н. контр.	Дашкевич	
Инач. отд.	Каташев	<i>Kat</i>

3.503.1-90.2-15

Каркас КР 18

Этадия	Лист	Листов
Р		1
ПРОМТРАНСНИИПРОЕКТ		



СВАРНЫЕ ШВЫ ПО ГОСТ 14098-85

МАРКА КАРКАСА	ПОЗ.	НАИМЕНОВАНИЕ	КОЛ.	МАССА ЕД., КГ	МАССА КАРКАСА, КГ
КР 19	1	φ 22 А III, ℓ = 8240	1	24,59	70,1
	2	22 А III, ℓ = 1450	2	4,33	
	3	22 А III, ℓ = 2660	1	7,94	
	4	25 А III, ℓ = 6980	1	26,90	
	5	8 А I, ℓ = 730	7	0,29	

АРМАТУРА: КЛАССА А-III ПО ГОСТ 5781-82*
 КЛАССА А-I ПО ГОСТ 5781-82*

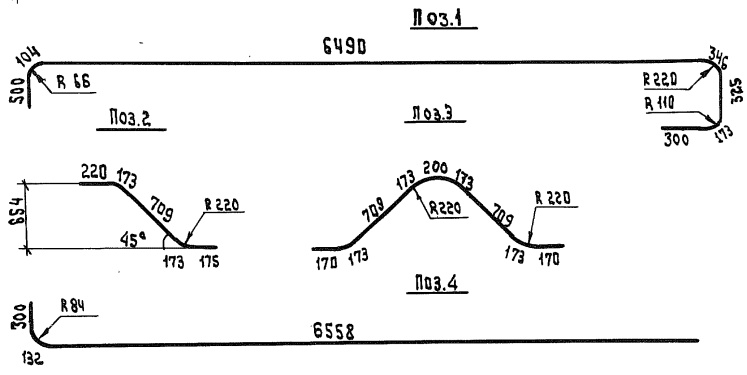
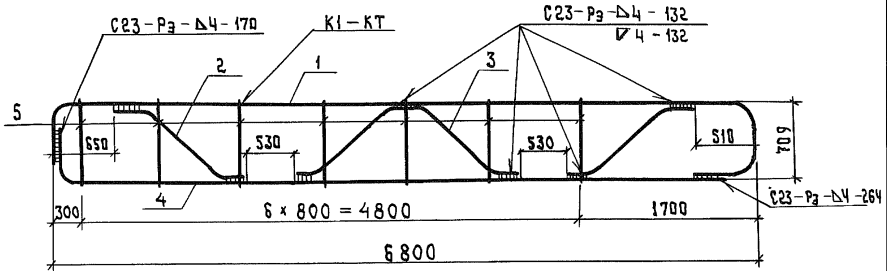
ИНВ. № ПО Д.А. ПОДПИСЬ И ДАТА ВЗАИМ. ИНВ. №

РАЗРАБ.	МИТИНА	<i>mitina</i>
РАССЧИТ.	АНДРИАНОВА	<i>andrianova</i>
ПРОВ.	АНДРИАНОВА	<i>andrianova</i>
М.И.НЖ.ПР.	ДАШКЕВИЧ	<i>dashkevich</i>
Н.КОНТР.	ДАШКЕВИЧ	<i>dashkevich</i>
НАЧ.ОТД.	КАТАШЕВ	<i>kataшев</i>

3.503.1-90.2-16

КАРКАС КР 19

СТАДИЯ	ЛИСТ	ЛИСТОВ
Р		1
ПРОМТРАНСНИИПРОЕКТ		



СВАРНЫЕ ШВЫ ПО ГОСТ 14098-85

Марка каркаса	Поз.	Наименование	Кол.	Масса ед., кг	Масса каркаса, кг
КР 20	1	φ 22 А-III, l = 8240	1	24,59	77,0
	2	22 А-III, l = 1450	2	4,33	
	3	22 А-III, l = 2650	1	7,91	
	4	28 А-III, l = 6990	1	33,79	
	5	8 А-I, l = 730	7	0,29	

Арматура: класса А-III по ГОСТ 5781-82*
 класса А-I по ГОСТ 5781-82*

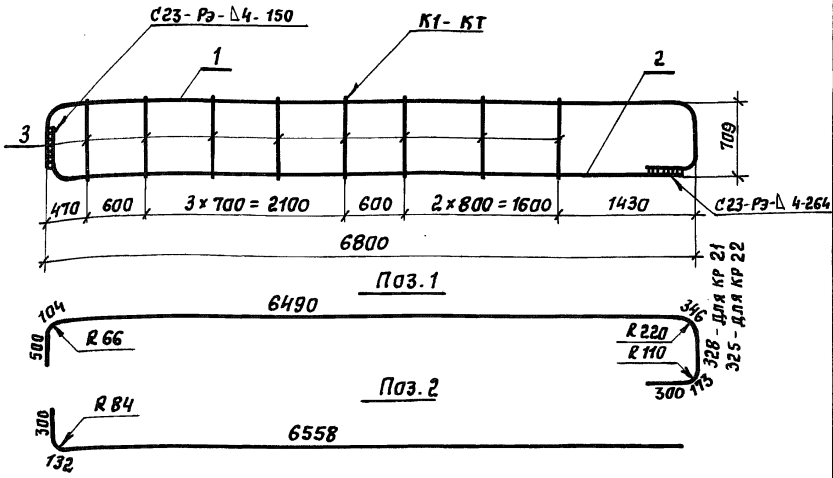
Имя, № подл. Подпись и дата. Стаж. Инв. №

РАЗРАБ.	МИТИНА	<i>mitina</i>
РАССЧИТ.	АНДРИАНОВА	<i>andrianova</i>
ПРОВ.	АНДРИАНОВА	<i>andrianova</i>
ГЛ. ИНЖ. ПР.	ДАШКЕВИЧ	<i>dashkevich</i>
И. КОНТР.	ДАШКЕВИЧ	<i>dashkevich</i>
НАЧ. ОТД.	КАТАШЕВ	<i>kataшев</i>

3.503.1-90.2-17

СТАДИЯ	ЛИСТ	ЛИСТОВ
Р		1
ПРОМТРАНСНИИПРОЕКТ		

Каркас КР 20



Сварные швы по ГОСТ 14098-85

Марка Каркаса	Поз.	Наименование	Кол.	Масса ед, кг	Масса каркаса, кг
КР 21	1	φ 22 А III, c = 8240	1	24, 59	53, 8
	2	25 А III, c = 6990	1	26, 94	
	3	8 А I, c = 730	8	0, 29	
КР 22	1	φ 22 А III, c = 8240	1	24, 59	60, 7
	2	28 А III, c = 6990	1	33, 79	
	3	8 А I, c = 730	8	0, 29	

Арматура: класса А III по ГОСТ 5781-82*
 класса А-I по ГОСТ 5781-82*

Обозначение документа	Марка
3.503.1-90.2-18	КР 21
-01	КР 22

Разр.в.	Митина	Мит
Рассчит.	Андрянова	Андр
Пров.	Андрянова	
Гл.инж.пр.	Дяшкевич	
И.контр.	Дяшкевич	
Нач.отд.	Каташев	

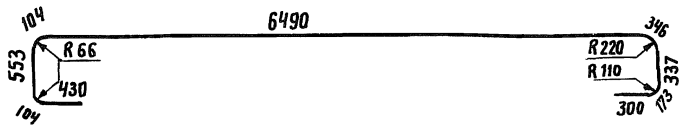
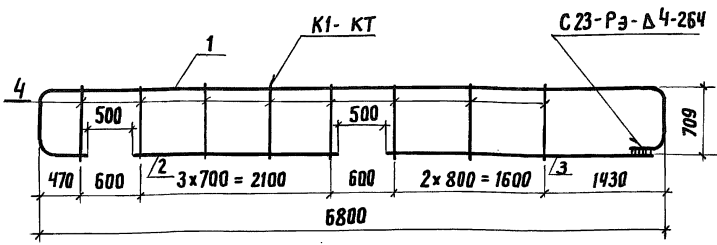
3.503.1-90.2-18

Каркас КР21, КР22

ПРОМТРАНСИМПРОЕКТ

Стандия	Лист	Листов
Р		1

Име. № подл. Подпись и дата Взам. инв. №



Сварные швы по ГОСТ 14098-85

Марка каркаса	Поз.	Наименование	Кол.	Масса ед., кг	Масса каркаса, кг
КР 23	1	φ 22 А III, l = 8840	1	26,38	36,8
	2	16 А III, l = 2200	1	3,48	
	3	16 А III, l = 2950	1	4,66	
	4	8А I, l = 730	8	0,29	

Арматура: класса А-III по ГОСТ 5781-82*
 класса А-I по ГОСТ 5781-82*

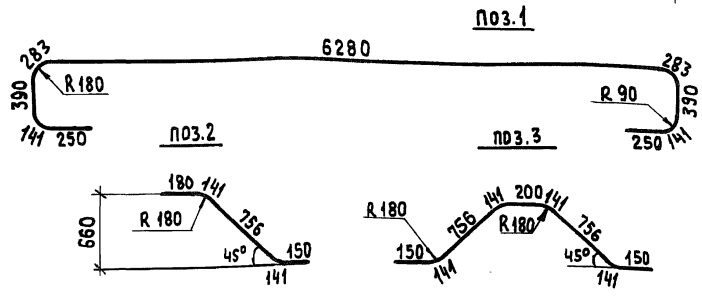
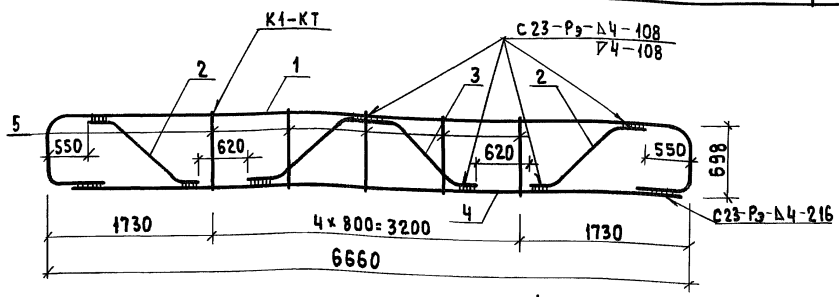
Шл.№: подл. Подпись и дата. Элект. шифр.№

Разраб.	Митина	<i>Митина</i>
Расчит	Андрянова	<i>Андрянова</i>
Пров.	Андрянова	<i>Андрянова</i>
Гл. инж. пр.	Дашкевич	<i>Дашкевич</i>
Н. контр.	Дашкевич	<i>Дашкевич</i>
Нач. отд.	Каташев	<i>Каташев</i>

3.503.1-90.2-19

Каркас КР 23

Стация	Лист	Листов
Р		1
ПРОМТРАНСНИИПРОЕКТ		



СВАРНЫЕ ШВЫ ПО ГОСТ 14098-85

МАРКА КАРКАСА	ПОЗ.	НАИМЕНОВАНИЕ	КОЛ.	МАССА Е.А., КГ	МАССА КАРКАСА, КГ
КР 24	1	φ 18 А III, l = 8440	1	16,80	39,0
	2	18 А III, l = 1370	2	2,74	
	3	18 А III, l = 2580	1	5,16	
	4	16 А III, l = 6400	1	10,11	
	5	8 А I, l = 730	5	0,29	

АРМАТУРА: КЛАССА А-III ПО ГОСТ 5781-82*
 КЛАССА А-I ПО ГОСТ 5781-82*

ИНВ.№ ПОДЛ. ПОДАТЬ К ДАТА ВЗЯМ. ИНВ.№

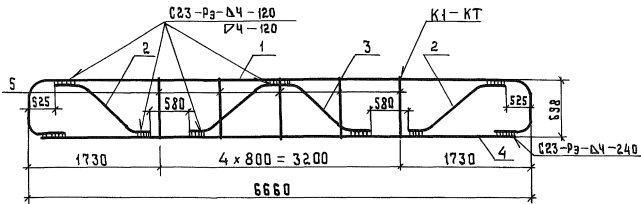
РАЗРАБ.	МИТИНА	<i>mit</i>
РАССЧИТ.	АНДРИАНОВА	<i>Andr</i>
ПРОВ.	АНДРИАНОВА	<i>Andr</i>
ГЛ. ИНЖ. ПР.	ДАШКЕВИЧ	<i>Dashkevich</i>
Н. КОНТР.	ДАШКЕВИЧ	<i>Dashkevich</i>
НАЧ. ОТД.	КАТАШЕВ	<i>Katasev</i>

3.503.1-90.2-20

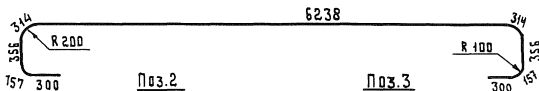
СТАДИЯ	ЛИСТ	ЛИСТОВ
Р		1

КАРКАС КР 24

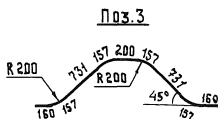
ПРОМТРАНСНИИПРОЕКТ



Поз. 1



Поз. 2



Поз. 3

Сварные швы по ГОСТ 14098-85

Марка Каркаса	Поз.	Наименование	Кол.	Масса Ед., кг	Масса Каркаса, кг
КР 25	1	∅ 20 А III, l = 8490	1	20,94	48,6
	2	20 А III, l = 1410	2	3,48	
	3	20 А III, l = 2610	1	6,44	
	4	18 А III, l = 6400	1	12,79	
	5	8 А I, l = 730	5	0,29	

Арматура: класса А-III по ГОСТ 5781-82*
 класса А-I по ГОСТ 5781-82*

РАЗРАБ.	МИТИНА	<i>mit</i>
РАССЧИТ.	АНДРИАНОВА	<i>Andrianova</i>
ПРОВ.	АНДРИАНОВА	
ГЛ. ИНЖ. ПР.	ДАШКЕВИЧ	<i>Dashkevich</i>
Н. КОНТР.	ДАШКЕВИЧ	
НАЧ. ОТД.	КАТАШЕВ	<i>Katahev</i>

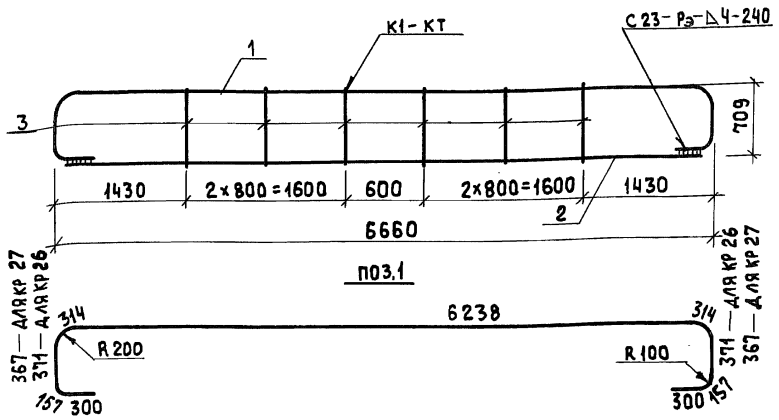
3.503.1-90.2-21

Каркас КР 25

СТADIЯ	Лист	Листов
Р		1

ПРОМТРАНСНИИПРОЕКТ

КНИЖ. ЧИСТА. ПОДПИСЬ К ДАТА. ВЗАИМН. №



СВАРНЫЕ ШВЫ ПО ГОСТ 14098-85

МАРКА КАРКАСА	ПОЗ.	НАИМЕНОВАНИЕ	КОЛ.	МАССА ЕД., КГ	МАССА КАРКАСА, КГ
КР 26	1	φ 18 А \bar{II} , l = 8520	1	17,02	28,9
	2	16 А \bar{II} , l = 6400	1	10,10	
	3	8 А \bar{I} , l = 730	6	0,29	
КР 27	1	φ 20 А \bar{II} , l = 8520	1	21,01	35,5
	2	18 А \bar{II} , l = 6400	1	12,79	
	3	8 А \bar{I} , l = 730	6	0,29	

АРМАТУРА: КЛАССА А- \bar{II} ПО ГОСТ 5781-82*
 КЛАССА А- \bar{I} ПО ГОСТ 5781-82*

ОБОЗНАЧЕНИЕ ДОКУМЕНТА	МАРКА
3.503.1-90.2-22	КР 26
-01	КР 27

РАЗРАБ.	МИТИНА	<i>mit</i>
РАССЧИТ.	АНДРИАНОВА	<i>Andr</i>
ПРОВ.	АНДРИАНОВА	
ГЛ.ИНЖ.ПР.	ДАШКЕВИЧ	<i>Dashkevich</i>
Н.КОНТР.	ДАШКЕВИЧ	
НАЧ.ОТД.	КАТАШЕВ	<i>Katasev</i>

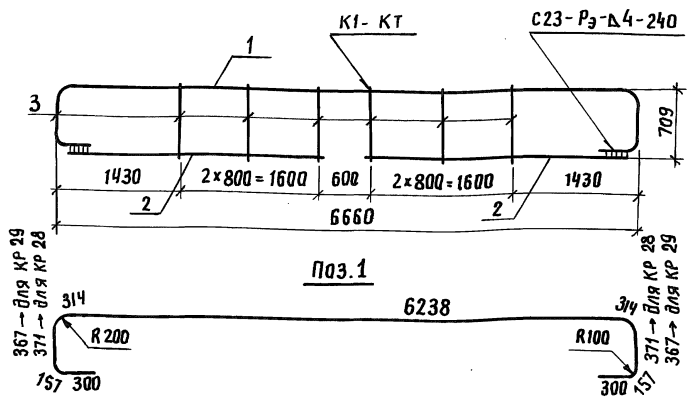
3.503.1-90.2-22

СТАДИЯ	ЛИСТ	ЛИСТОВ
Р		1

КАРКАС КР 26, КР 27

ПРОМТРАНСНИИПРОЕКТ

ИНВ. № ПОДАЛ. ПОДПИСЬ И ДАТА ВЗАИМ.ИНВ. №



Сварные швы по ГОСТ 14098-85

Марка каркаса	Поз.	Наименование	Кол.	Масса ед., кг	Масса каркаса, кг
KR 28	1	φ 18 AIII, l = 8520	1	17,02	28,1
	2	16 AIII, l = 2950	2	4,66	
	3	8 A I, l = 730	6	0,29	
KR 29	1	φ 20 AIII l = 8520	1	21,01	32,1
	2	16 AIII, l = 2950	2	4,66	
	3	8 A I, l = 730	6	0,29	

Арматура: класса AIII по ГОСТ 5781-82*
 класса A I по ГОСТ 5781-82*

Обозначение документа	Марка
3.503.1-90.2-23	KR 28
-01	KR 29

Разраб.	Митина	Мит
Расчит	Андрюхинова	Андр
Проб.	Андрюхинова	
Гл. инж. пр.	Дашкевич	
Н. кентр.	Дашкевич	
Нач. отд.	Каташев	

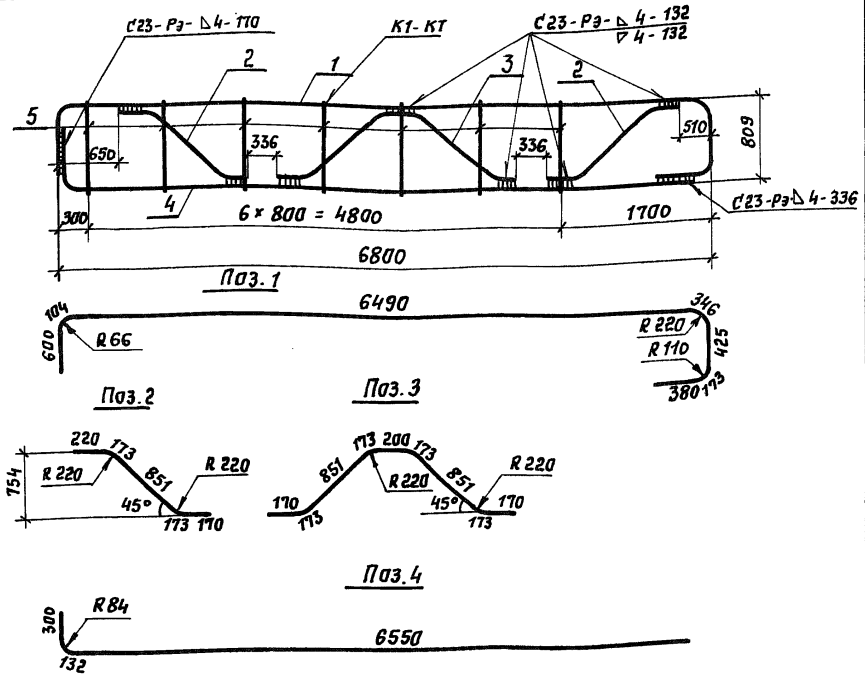
Каркас KR 28, KR 29

3.503.1-90.2-23

Стадия	Лист	Листов
P		1

ПРОМТРАНСНИИПРОЕКТ

ИНВ. № подл. Подпись и дата. Взам. инв. №



Сварные швы по ГОСТ 14098-85

Марка КАРКАСА	Поз.	НАИМЕНОВАНИЕ	Кол.	МАССА ЕД, КГ	МАССА КАРКАСА, КГ
КР 30	1	∅ 22 АІІІ, $l = 8520$	1	25,42	79,7
	2	22 АІІІ, $l = 1590$	2	4,74	
	3	22 АІІІ, $l = 2930$	1	8,74	
	4	28 АІІІ, $l = 6980$	1	33,74	
	5	8 АІ, $l = 830$	7	0,33	

Арматура: КЛАССА А-ІІІ по ГОСТ 5781-82*
 КЛАССА А-І по ГОСТ 5781-82*

Инв. № подл. Подпись и дата Взам. инв. №

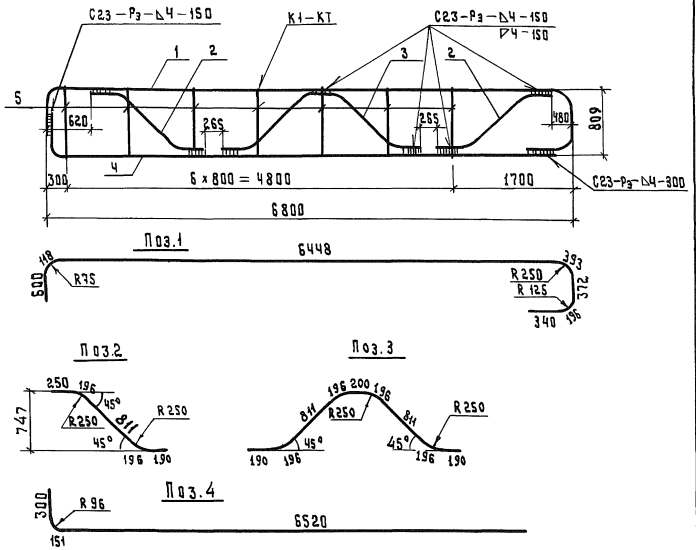
Разр. в.	Митина	Мит
Рассчит.	Андрянова	
Пров.	Андрянова	
Гл. инж. пр.	Дашкевич	
Н. контр.	Дашкевич	
Нач. отд.	Каташев	

3.503.1-90.2-24

Стандия	Лист	Листов
Р		1

КЯРКАС КР 30

ПРОМТРАНСНИПРОЕКТ



Сварные швы по ГОСТ 14098-85

Марка каркаса	Поз.	Наименование	Кол.	Масса ед., кг	Масса каркаса, кг
КР 31	1	∅ 25 А III, l = 8470	1	32,64	103,1
	2	25 А III, l = 1640	2	6,32	
	3	25 А III, l = 2990	1	11,52	
	4	32 А III, l = 6970	1	44,00	
	5	8А I, l = 830	7	0,33	

Арматура: класса А-III по ГОСТ 5781-82 *
 класса А-I по ГОСТ 5781-82 *

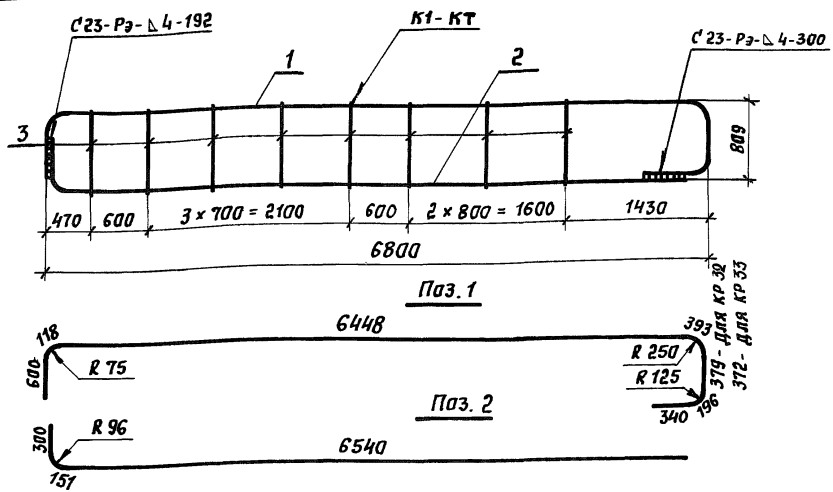
Инв. № по д.д. Подпись и дата. Взам. инв. №

Разр. ав.	Митина	<i>mit</i>
Рассчит.	Андрянова	<i>Andr</i>
Пров.	Андрянова	
Гл. инж. пр.	Дашкевич	<i>dash</i>
Н. контр.	Дашкевич	
Нач. отд.	Каташев	<i>Kat</i>

3.503.1-90.2-25

Каркас КР 31

Стандия	Лист	Листов
Р		1
ПРОМТРАНСНИПРОЕКТ		



Сварные швы по ГОСТ 14098-85

Марка каркаса	Поз.	Наименование	Кол.	Масса ед., кг	Масса каркаса, кг
КР 32	1	φ 22 А III, $l = 8470$	1	25,27	61,7
	2	28 А III, $l = 6990$	1	33,79	
	3	8 А I, $l = 830$	8	0,33	
КР 33	1	φ 25 А III, $l = 8470$	1	32,64	79,4
	2	32 А III, $l = 6990$	1	44,13	
	3	8 А I, $l = 830$	8	0,33	

Арматура: класса А-III по ГОСТ 5781-82*
 класса А-I по ГОСТ 5781-82*

Обозначение документа	Марка
3.503.1-90.2-26	КР 32
-01	КР 33

Разреш.	Митина	Мит
Рассчит.	Андрянова	Андр
Пров.	Андрянова	
Л. или пр.	Дашкевич	
Н. контр.	Дашкевич	
Нач. отд.	Каташев	

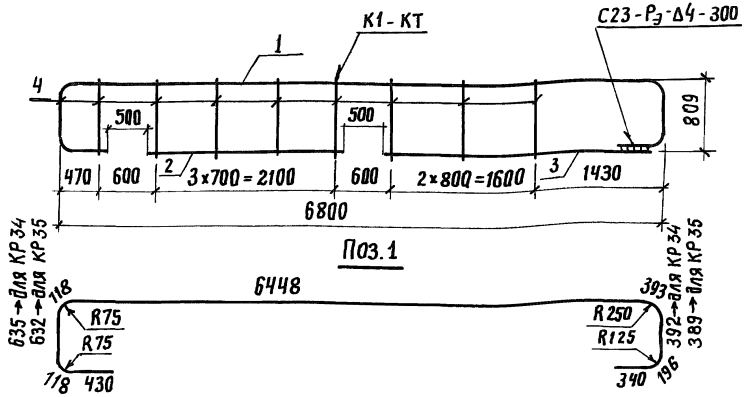
3.503.1-90.2-26

Каркас КР 32, КР 33

Стандия	Лист	Листов
Р		1

ПРОМТРАНСНИИПРОЕКТ

Инв. № подл. Подпись и дата Взам. инв. №



Сварные швы по ГОСТ 14098-85

Марка каркаса	Поз.	Наименование	Кол.	Масса ед., кг	Масса каркаса, кг
КР 34	1	φ 22 А $\overline{\text{III}}$, $l = 9070$	1	27,06	37,8
	2	16 А $\overline{\text{III}}$, $l = 2200$	1	3,47	
	3	16 А $\overline{\text{III}}$, $l = 2950$	1	4,66	
	4	φ 8 А I, $l = 830$	8	0,33	
КР 35	1	φ 25 А $\overline{\text{III}}$, $l = 9070$	1	34,96	45,7
	2	16 А $\overline{\text{III}}$, $l = 2200$	1	3,47	
	3	16 А $\overline{\text{III}}$, $l = 2930$	1	4,66	
	4	φ 8 А I, $l = 830$	8	0,33	

Арматура класса А $\overline{\text{III}}$ по ГОСТ 5781-82*
 класса А I по ГОСТ 5781-82*

Обозначение документа	Марка
3.503.1-90.2-27	КР 34
-01	КР 35

3.503.1-90.2-27

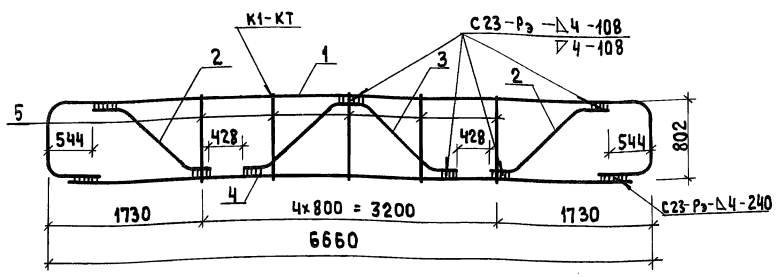
Разраб.	Митина	Мит
Расчет	Андрянова	Андр
Пров.	Андрянова	
Гл. инж. пр.	Дашкевич	Даш
И. контр.	Дашкевич	
Нач. отд.	Каташев	Кат

Каркас КР 34, КР 35

Стадия	Лист	Листов
Р		1

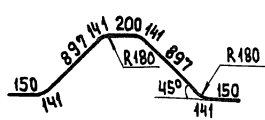
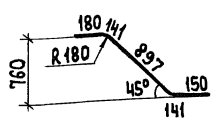
ПРОМТРАНСНИИПРОЕКТ

ДИА. № п/вкл. / Подпись и дата. / Взам. инв. №

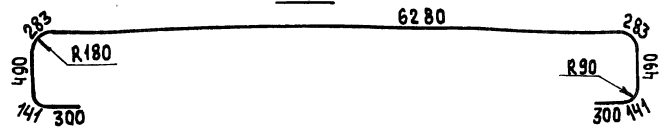


поз. 2

поз. 3



поз. 1



СВАРНЫЕ ШВЫ ПО ГОСТ 14098-85

МАРКА КАРКАСА	Поз.	НАИМЕНОВАНИЕ	Кол.	МАССА ЕД., КГ	МАССА КАРКАСА, КГ
КР 36	1	φ 18 A _{III} , ℓ = 8710	1	17,40	46,6
	2	18 A _{III} , ℓ = 1510	2	3,02	
	3	18 A _{III} , ℓ = 2860	1	5,71	
	4	20 A _{III} , ℓ = 6400	1	15,78	
	5	8 A _I , ℓ = 830	5	0,33	

АРМАТУРА: КЛАССА А-III ПО ГОСТ 5781-82*
 КЛАССА А-I ПО ГОСТ 5781-82*

ИНВ. № ПОДЛ. ПОДПИСЬ И ДАТА | ВЗЛ. М. ИНВ. №

РАЗРАБ.	МИТИНА	<i>Митина</i>
РАССЧИТ.	АНДРИАНОВА	<i>Андрианова</i>
ПРОВ.	АНДРИАНОВА	<i>Андрианова</i>
ГЛ. ИНЖ. ПР.	ДАШКЕВИЧ	<i>Дашкевич</i>
Н. КОНТР.	ДАШКЕВИЧ	<i>Дашкевич</i>
НАЧ. ОТД.	КАТАШЕВ	<i>Каташев</i>

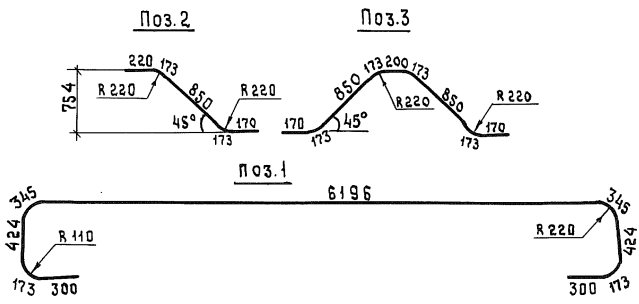
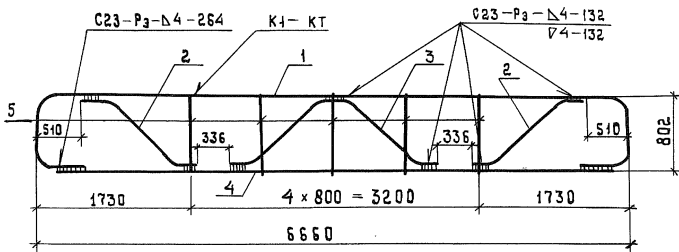
3.503.1-90.2-28

СТАДИЯ	ЛИСТ	ЛИСТОВ
Р		1

КАРКАС КР 36

ПРОМТРАНСНИИПРОЕКТ

Митина



Сварные швы по ГОСТ 14098-85

Марка каркаса	Поз.	Наименование	Кол.	Масса Ед., кг	Масса каркаса, кг
КР37	1	φ 22 А III, ℓ = 8680	1	25,90	64,9
	2	22 А III, ℓ = 1590	2	4,74	
	3	22 А III, ℓ = 2930	1	8,74	
	4	22 А III, ℓ = 6400	1	19,10	
	5	8 А I, ℓ = 830	5	0,33	

Арматура: класса А-III по ГОСТ 5781-82*
 класса А-I по ГОСТ 5781-82*

РАЗРАБ.	МИТИНА	<i>Митина</i>
РАССЧИТ.	АНДРИАНОВА	<i>Андреева</i>
ПРОВ.	АНДРИАНОВА	<i>Андреева</i>
ГЛ. ИНЖ. ПР.	ДАШКЕВИЧ	<i>Дашкевич</i>
И. КОНТР.	ДАШКЕВИЧ	<i>Дашкевич</i>
НАЧ. ОТД.	КАТАШЕВ	<i>Каташев</i>

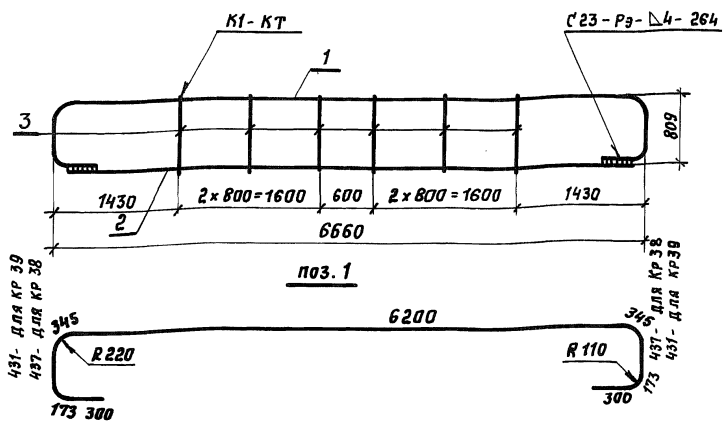
3.503.1-90.2-29

СТАНЦИЯ	ЛИСТ	ЛИСТОВ
Р		1

Каркас КР 37

ПРОМТРАНСНИПРОЕКТ

ИНВ. № ПОДЛ. ПОДПИСЬ И ДАТА ВЗАИМ. ИМВ. №



Сварные швы по ГОСТ 14098-85

Марка КАРКАСА	Поз.	Наименование	Кол.	Масса ЕД., кг	Масса КАРКАСА, кг
КР 38	1	φ 18 А \bar{V} , l = 8710	1	17,40	35,2
	2	20 А \bar{V} , l = 6400	1	15,78	
	3	8 А \bar{I} , l = 830	6	0,33	
КР 39	1	φ 22 А \bar{V} , l = 8700	1	25,96	47,0
	2	22 А \bar{V} , l = 6400	1	19,10	
	3	8 А \bar{I} , l = 830	6	0,33	

Арматура: класса А- \bar{V} по ГОСТ 5781-82*
 класса А \bar{I} по ГОСТ 5781-82*

Обозначение документа	Марка
3.503.1-90.2-30	КР 38
-01	КР 39

Разработ.	Митина	<i>[Signature]</i>
Рассчит.	Андрянова	<i>[Signature]</i>
Пров.	Андрянова	<i>[Signature]</i>
Гл. инж. пр.	Дяшкевич	<i>[Signature]</i>
Н. контр.	Дяшкевич	<i>[Signature]</i>
Нач. отд.	Каташев	<i>[Signature]</i>

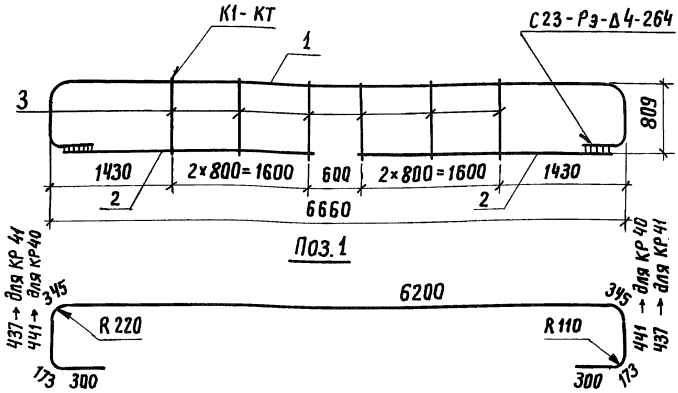
3.503.1-90.2-30

Каркас КР38, КР39

Стандия	Лист	Листов
Р		1

ПРОМТРАНСИИПРОЕКТ

Инв. № подл. | Подпись и дата | Взам. инв. №



Сварные швы по ГОСТ 14098-85

Марка каркаса	Поз.	Наименование	Кол.	Масса ед., кг	Масса каркаса, кг
КР 40	1	φ 18 А III, l = 8720	1	17,42	28,7
	2	16 А III, l = 2950	2	4,66	
	3	8 А I, l = 830	6	0,33	
КР 41	1	φ 22 А III, l = 8710	1	25,99	37,3
	2	16 А III, l = 2950	2	4,66	
	3	8 А I, l = 830	6	0,33	

Арматура: класса А-III по ГОСТ 5781-82 *
 класса А-I по ГОСТ 5781-82 *

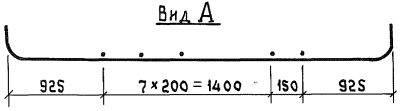
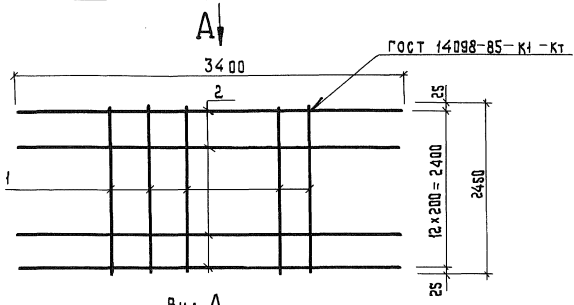
Обозначение документа	Марка
3.503.1-90.2-31	КР 40
-01	КР 41

Разраб.	Митина	<i>Митина</i>
Расчит.	Андрянова	<i>Андрянова</i>
Проб.	Андрянова	<i>Андрянова</i>
Гл. инж. пр.	Дашкевич	<i>Дашкевич</i>
Н. кантр.	Дашкевич	<i>Дашкевич</i>
Науч. атд.	Каташев	<i>Каташев</i>

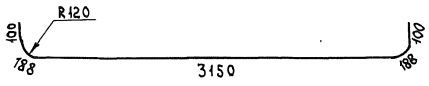
Каркас КР40, КР 41

3.503.1-90.2-31		
Стадия	Лист	Листов
Р		1
ПРОМТРАНСНИИПРОЕКТ		

ЦИФ. № подл. Подпись и дата. Взам. инв. №



поз.2



Обозначение документа	Марка сетки
3.503.1-90.2-32	С1
-01	С2

Арматура: класса А-III по ГОСТ 5781-82*
 класса А-I по ГОСТ 5781-82*

Марка сетки	Поз.	Наименование	Кол.	Масса ед., кг	Масса сетки, кг
С1	1	φ 8 А I, l = 2450	9	0,97	51,8
	2	12 А III, l = 3730	13	3,31	
С2	1	φ 12 А III, l = 2450	9	2,18	62,7
	2	12 А III, l = 3730	13	3,31	

РАЗРАБ.	Зимина	<i>Зимина</i>
РАССЧТ.	Андрянова	<i>Андрянова</i>
ПРОВ.	Андрянова	<i>Андрянова</i>
ГЛАВН. ПР.	Дашкевич	<i>Дашкевич</i>
Н. КОНТР.	Дашкевич	<i>Дашкевич</i>
НАЧ. ОТД.	Каташев	<i>Каташев</i>

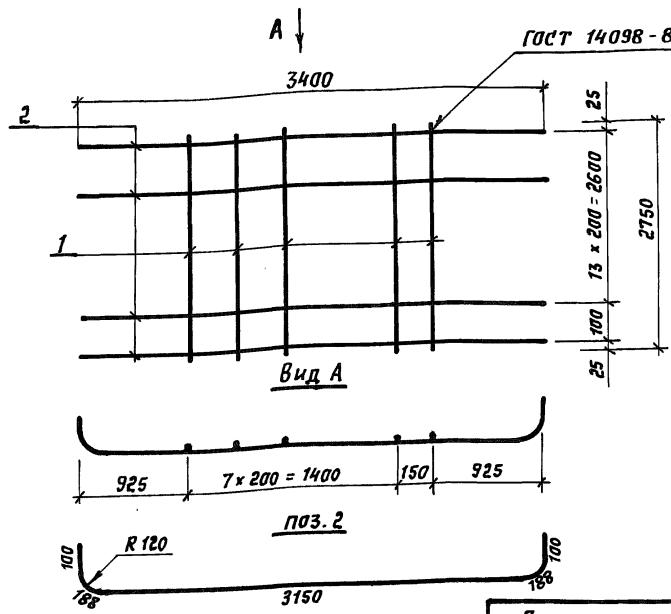
3.503.1-90.2-32

Сетка С1, С2

СТАДИЯ	Лист	Листов
Р		1

ПРОИТРАНСНИИПРОЕКТ

ИНВ. № ПОДЛ. ПОДПИСЬ И ДАТА
 ВЗАИМ. №



ОБОЗНАЧЕНИЕ ДОКУМЕНТА	МАРКА СЕТКИ
3.503.1-90.2-33	С3
	-01 С4

Арматура: класса А-III по ГОСТ 5781-82*
 класса А-I по ГОСТ 5781-82*

МАРКА СЕТКИ	ПОЗ.	НАИМЕНОВАНИЕ	КОЛ.	МАССА ЕД., КГ	МАССА СЕТКИ, КГ
С3	1	φ 8 А I, с = 2750	9	1,09	59,5
	2	12 А III, с = 3730	15	3,31	
С4	1	φ 12 А III, с = 2750	9	2,44	71,6
	2	12 А III, с = 3730	15	3,31	

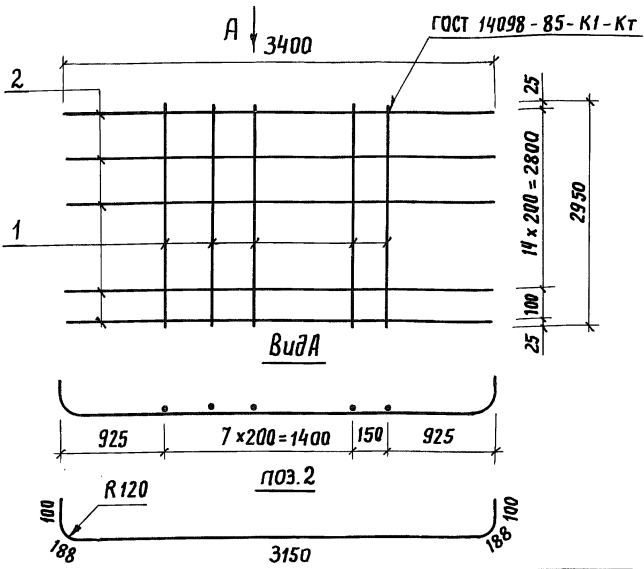
РАЗРАБ.	Зимина	<i>Зимина</i>
РАССЧИТ.	Андрянова	<i>Андрянова</i>
ПРОВ.	Андрянова	
ДИ. ИИЖ. ПР.	Дядькович	<i>Дядькович</i>
Н. КОНТР.	Дядькович	<i>Дядькович</i>
НАЧ. ОТОД.	Катяшев	<i>Катяшев</i>

3.503.1-90.2-33

СЕТКА С3, С4

СТАДИЯ	ЛИСТ	ЛИСТОВ
Р		1
ПРОМТРАНСНИИПРОЕКТ		

ИВ. № подл. Подпись и дата (взяты из в. №)



Обозначение документа	Марка сетки
3.503.1-90.2-34	С5
-01	С6

Арматура: класса А-III по ГОСТ 5781-82*
 класса А-I по ГОСТ 5781-82*

Марка сетки	Поз.	Наименование	Кол.	Масса ед., кг	Масса сетки, кг
С5	1	φ8 АI, l=2950	9	1,17	63,5
	2	12А III, l=3730	16	3,31	
С6	1	φ12А III, l=2950	9	2,62	76,5
	2	12А III, l=3730	16	3,31	

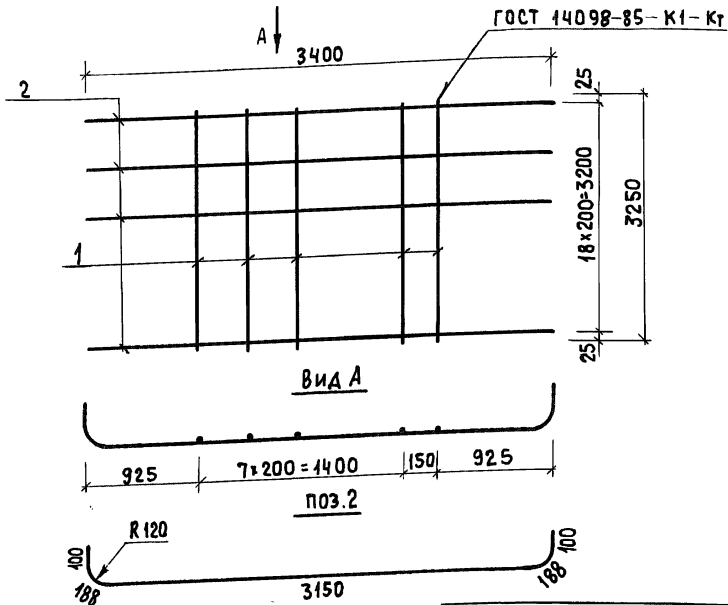
Шифр: подл. Подпись и дата. Взам. инв. №

Разраб.	Зимина	<i>[Signature]</i>
Расчит.	Андреева	<i>[Signature]</i>
Проб.	Андреева	<i>[Signature]</i>
Гл. инж. пр.	Дашкевич	<i>[Signature]</i>
Н. контр.	Дашкевич	<i>[Signature]</i>
Науч. отв.	Каташев	<i>[Signature]</i>

3.503.1-90.2-34

Сетка С5, С6

Студия	Лист	Листов
Р		1
ПРОМТРАНСИИПРОЕКТ		



ОБОЗНАЧЕНИЕ ДОКУМЕНТА	МАРКА СЕТКИ
3.503.1-90.2-35	С7
-01	С8

АРМАТУРА: КЛАССА А-III по ГОСТ 5781-82*
 КЛАССА А-I по ГОСТ 5781-82*

МАРКА СЕТКИ	ПОЗ.	НАИМЕНОВАНИЕ	КОЛ.	МАССА Е.А., КГ	МАССА СЕТКИ, КГ
С7	1	φ 8 А I, ℓ = 3250	9	1,28	67,8
	2	12 А III, ℓ = 3730	17	3,31	
С8	1	φ 12 А III, ℓ = 3250	9	2,89	82,3
	2	12 А III, ℓ = 3730	17	3,31	

РАЗРАБ.	ЗМИНА	<i>Зми</i>
РАССЧИТ.	АНДРИАНОВА	<i>Андр</i>
ПРОВ.	АНДРИАНОВА	
ГЛАВ. ИНЖН.	ДАШКЕВИЧ	<i>Даш</i>
Н. КОНТР.	ДАШКЕВИЧ	
НАЧ. ОТД.	КАТАШЕВ	<i>Кат</i>

3.503.1-90.2-35

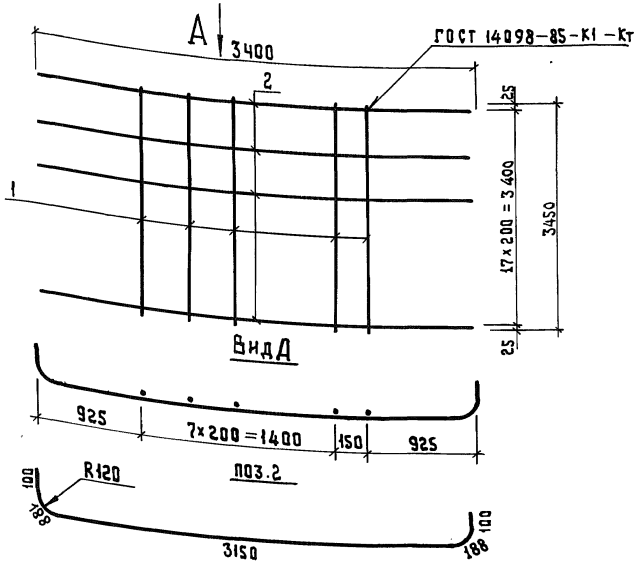
СЕТКА С7, С8

СТАДИЯ	ЛИСТ	ЛИСТОВ
Р		1

ПРОМТРАНСИИПРОЕКТ

Щен

ИВБ. № 3 ПОДЛ. ПОДПИСЬ И ДАТА ВЗАМ. ИВБ. №



ПОБЪЗНАЧЕНИЕ ДОКУМЕНТА	МАРКА СЕТКИ
3.503.1-90.2-36	С9
-01	С10

Арматура: класса А - III по ГОСТ 5781 - 82*
 класса А - I по ГОСТ 5781 - 82*

Марка СЕТКИ	Поз.	НАИМЕНОВАНИЕ	КОЛ.	МАССА ЕД., КГ	МАССА СЕТКИ, КГ
С9	1	∅ 8 А I, l = 3450	9	1,36	71,8
	2	12 А III, l = 3730	18	3,31	
С10	1	∅ 12 А III, l = 3450	9	3,06	87,1
	2	12 А III, l = 3730	18	3,31	

Изм. № подл. Подпись и дата Взам. инв. №

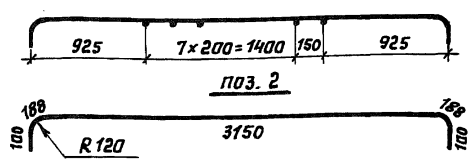
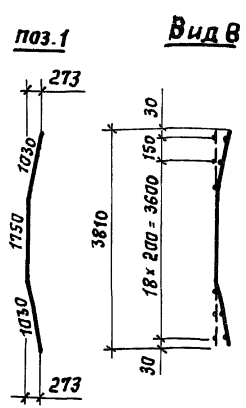
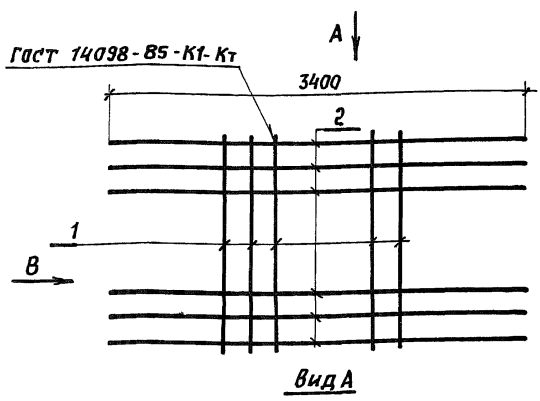
РАЗРАБ.	Зимина	<i>Зимина</i>
РАССЧТ.	Андрянова	<i>Андрянова</i>
ПРОВ.	Андрянова	<i>Андрянова</i>
ГЛАВН. ПР.	ДАШКЕВИЧ	<i>Дашкевич</i>
Н. КОНТР.	ДАШКЕВИЧ	<i>Дашкевич</i>
НАЧ. ОТД.	КАТАШЕВ	<i>Каташев</i>

3.503.1-90.2-36

Сетка С9, С10

СТАНДАРТ	Лист	Листов
Р		1

ПРОМТРАНСИИПРОЕКТ



Арматура : класса А-III по ГОСТ 5781-82*
 класса А-I по ГОСТ 5781-82*

Марка сетки	Поз.	НАИМЕНОВАНИЕ	Кол.	Масса ЕД, кг	Масса сетки, кг
С11	1	φ 8 А I, С = 3810	9	1,50	79,7
	2	12 А III, С = 3730	20	3,31	

Инв. № подл. Подпись и дата. Взам. инв. №

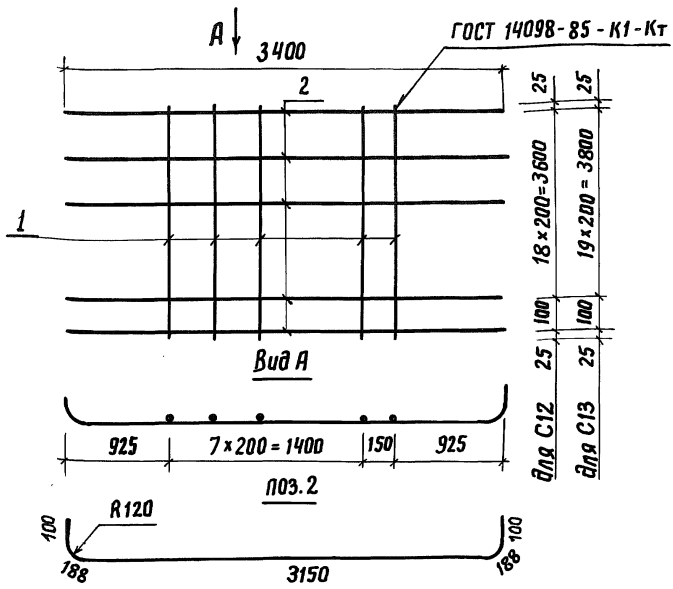
Разраб.	Зимина	<i>М.И.</i>
Рассчит.	Андрянова	<i>А.И.</i>
Пров.	Андрянова	
Пл. инж. пр.	Дяшкевич	<i>Д.</i>
Н. контр.	Дяшкевич	
Нач. отд.	Киташев	<i>К.</i>

3.503.1-90.2-37

Сетка С11

Стандия	Лист	Листов
Р		1

ПРОМТРАНСНИИПРОЕКТ



Обозначение документа	Марка сетки
3.503.1-90.2-38	С12
-01	С13

Арматура класса А-III по ГОСТ 5781-82*

Марка сетки	Поз.	Наименование	Кол.	Масса ед., кг	Масса сетки, кг
С12	1	φ12 А III, ℓ=3750	9	3,33	96,2
	2	12 А III, ℓ=3730	20	3,31	
С13	1	φ12 А III, ℓ=3950	9	3,51	101,1
	2	φ12 А III, ℓ=3730	21	3,31	

Инв. № подл. Подпись и дата. Взам. инв. №

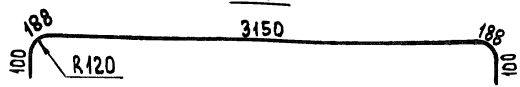
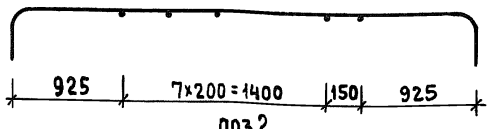
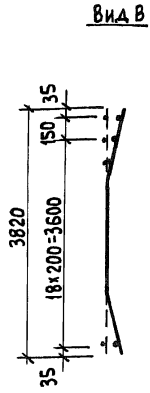
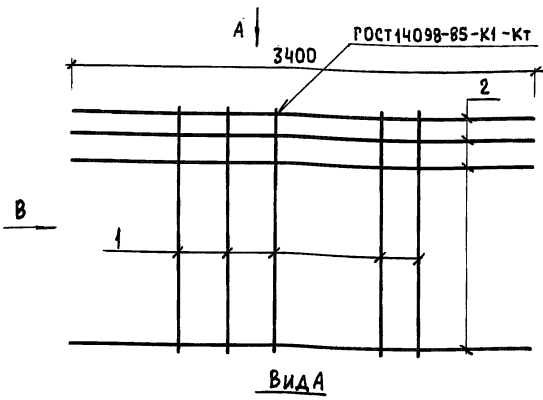
Разраб.	Зимина	<i>[Signature]</i>
Рассчит.	Андреева	<i>[Signature]</i>
Пров.	Андреева	<i>[Signature]</i>
Гл. инж. пр.	Дашкевич	<i>[Signature]</i>
Н. контр.	Дашкевич	<i>[Signature]</i>
Нач. отд.	Каташев	<i>[Signature]</i>

3.503.1-90.2-38

Сетка С12, С13

Стая	Лист	Листов
Р		1

ПРОМТРАНСИИПРОЕКТ



АРМАТУРА: КЛАССА А-III по ГОСТ 5781-82*
 КЛАССА А-I по ГОСТ 5781-82*

МАРКА СЕТКИ	ПОЗ.	НАИМЕНОВАНИЕ	КОЛ.	МАССА Е.Д., КГ	МАССА СЕТКИ, КГ
С14	1	φ 8 А-I, l = 3820	9	1,51	73,2
	2	12 А-III, l = 3730	18	3,31	

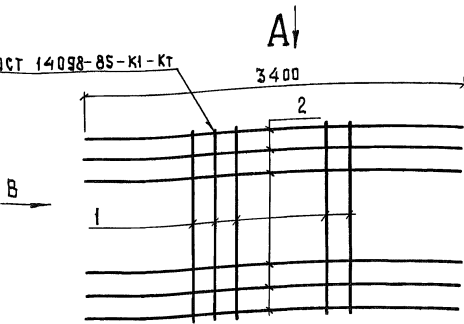
РАЗРАБ.	ЗИМИНА	<i>Зимина</i>
РАССЧИТ.	АНДРИАНОВА	<i>Андрянова</i>
ПРОВ.	АНДРИАНОВА	<i>Андрянова</i>
ГЛ. ИНЖ. ПР.	ДАШКЕВИЧ	<i>Дашкевич</i>
Н. КОНТР.	ДАШКЕВИЧ	<i>Дашкевич</i>
НАЧ. ОТД.	КАТАШЕВ	<i>Каташев</i>

3.503.1-90.2-39

СЕТКА С 14

СТАДИЯ	ЛИСТ	ЛИСТОВ
Р		1
ПРОМТРАНСНИКПРОЕКТ		

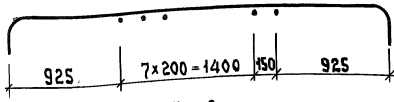
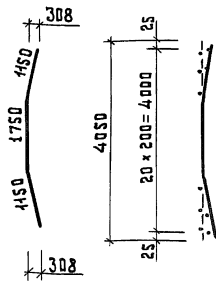
ГОСТ 14098-85-К1-Кт



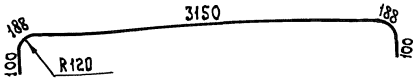
Вид А

Поз.1

Вид В



Поз.2



Арматура: класс А-III по ГОСТ 5781-82*
класс А-I по ГОСТ 5781-82*

Марка сетки	Поз.	Наименование	Кол.	Масса ед., кг	Масса сетки, кг
С15	1	∅ 8 А I, l = 4050	9	1,60	84,0
	2	12 А III, l = 3730	21	3,31	

3.503.1-90.2-40

РАЗРАБ.	Зимина	<i>Зимина</i>
РАССЧТ.	АНДРИАНОВА	<i>Андрианова</i>
ПРОВ.	АНДРИАНОВА	<i>Андрианова</i>
ГЛ.ИНЖ.ПР.	ДАШКЕВИЧ	<i>Дашкевич</i>
И.КОНТР.	ДАШКЕВИЧ	<i>Дашкевич</i>
НАЧ.ОТД.	КАТАШЕВ	<i>Каташев</i>

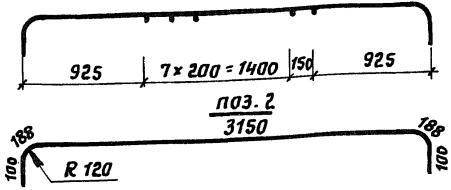
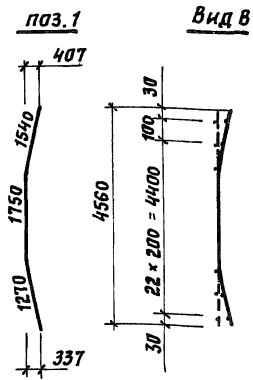
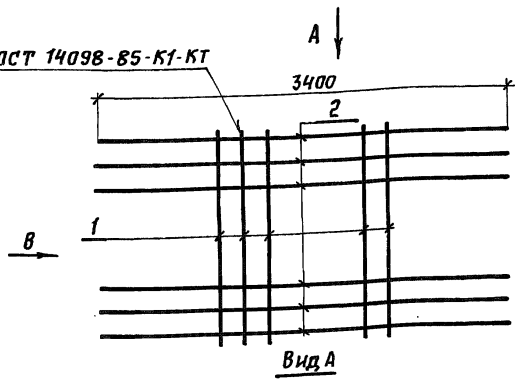
Сетка С15

Стандия	Лист	Листов
Р		1

ПРОМТРАНСИИПРОЕКТ

ИНВ. № СЛОД. Подпись и дата. Электронный №

ГОСТ 14098-85-К1-КТ



Арматура: класса А-III по ГОСТ 5781-82*
 класса А-I по ГОСТ 5781-82*

Марка сетки	Поз.	Наименование	Кол.	Масса ед., кг	Масса сетки, кг
С16	1	Ф 8 А I, С = 4560	9	1,80	95,7
	2	12 А III, С = 3730	24	3,31	

3.503.1-90.2-41

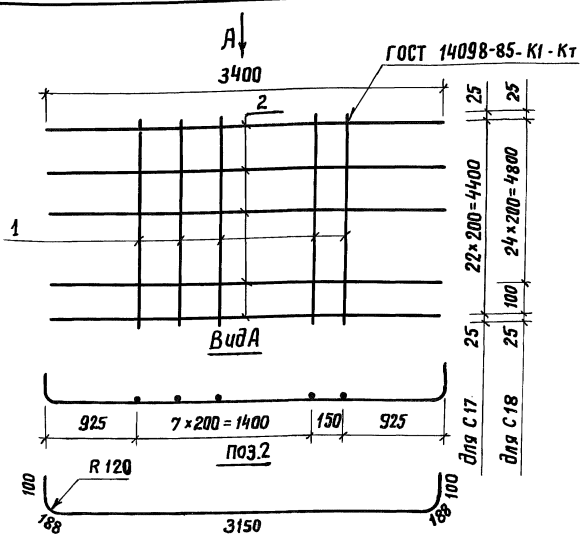
Разр.:	Зимина	<i>Зимина</i>
Расчет:	Андрянова	<i>Андрянова</i>
Пров.:	Андрянова	<i>Андрянова</i>
Гл. инж. пр.:	Дашкевич	<i>Дашкевич</i>
И. контр.:	Дашкевич	<i>Дашкевич</i>
Иач. отд.:	Каташев	<i>Каташев</i>

СЕТКА С16

Стадия	Лист	Листов
Р		1

ПРОМТРАНСНИИПРОЕКТ

Имя, № подл. Подпись и дата Взята инв. №



Обозначение документа	Марка сетки
3.503.1-90.2-42	С17
-01	С18

Арматура класса А-III по ГОСТ 5781-82*

Марка сетки	Поз.	Наименование	Кол.	Масса ед., кг	Масса сетки, кг
С17	1	φ14 А III, l=4450	9	5,38	124,6
	2	12А III, l=3730	23	3,31	
С18	1	φ14 А III, l=4950	9	5,98	139,9
	2	12 А III, l=3730	26	3,31	

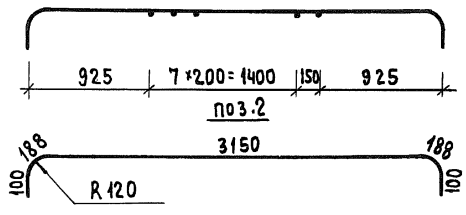
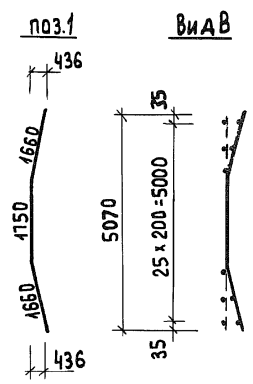
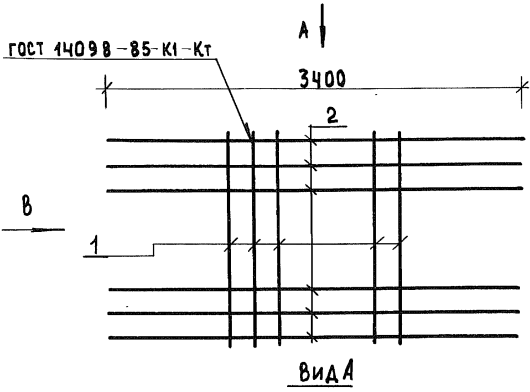
Разраб.	Зимина	<i>Мяс</i>
Расчит.	Андреев	<i>Андр</i>
Пров.	Андреев	
Гл. инж. пр.	Дашкевич	<i>Даш</i>
Н. контр.	Дашкевич	
Нач. отд.	Каташев	<i>Кат</i>

3.503.1-90.2-42

Сетка С17, С18

Стадия	Лист	Листов
Р		1
ПРОМТРАНСНИИПРОЕКТ		

Инв. № подл. Подпись и дата. Взам. инв. №



АРМАТУРА: КЛАССА А-III по ГОСТ 5781-82*
 КЛАССА А-I по ГОСТ 5781-82*

МАРКА СЕТКИ	ПОЗ.	НАИМЕНОВАНИЕ	КОЛ.	МАССА ЕД., КГ	МАССА СЕТКИ, КГ
С 19	1	φ 8 А I, ℓ = 5070	9	2,00	104,1
	2	12 А III, ℓ = 3730	26	3,31	

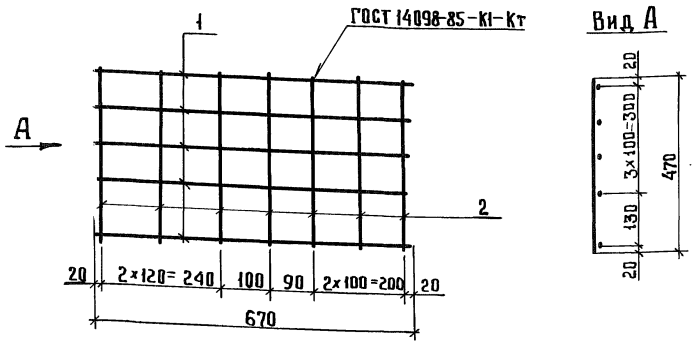
РАЗРАБ.	ЗИМИНА	<i>Зимина</i>
РАССЧИТ.	АНДРИАНОВА	<i>Андреева</i>
ПРОВ.	АНДРИАНОВА	<i>Андреева</i>
ГЛ.ИНЖ.ПР.	ДАШКЕВИЧ	<i>Дашкевич</i>
Н.КОНТР.	ДАШКЕВИЧ	<i>Дашкевич</i>
НАЧ.ОТД.	КАТАШЕВ	<i>Каташев</i>

3.503.1-90.2-43

СЕТКА С 19

СТАДИЯ	ЛИСТ	ЛИСТОВ
Р		1

ПРОМТРАНСНИИПРОЕКТ



Арматура класса А-III по ГОСТ 5781-82*

Марка сетки	Поз.	Наименование	Кол.	Масса ед., кг	Масса сетки, кг
С 20	1	∅ 10 А III, ℓ = 670	5	0,41	4,1
	2	10 А III, ℓ = 470	7	0,29	

ИНВ. № ПОДЛ. ПОДАЧА И ДАТА ВЗАИМ. №

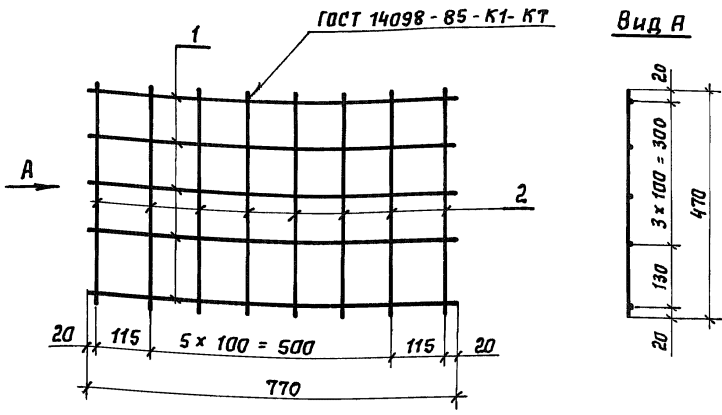
РАЗРАБ.	МИТИНА	<i>мит</i>
РАССЧИТ.	АНДРИАНОВА	<i>андр</i>
ПРОВ.	АНДРИАНОВА	
ГЛ. ИНЖ. ПР.	ДАШКЕВИЧ	<i>дшк</i>
И. КОНТР.	ДАШКЕВИЧ	<i>дшк</i>
НАЧ. ОТД.	КАТАШЕВ	<i>кат</i>

3.503.1-90.2-44

СТАДИЯ	ЛИСТ	ЛИСТОВ
Р		1

ПРОМТРАНСНИИПРОЕКТ

СЕТКА С 20



Арматура класса А-III по ГОСТ 5781-82*

Марка сетки	Поз.	Наименование	Кол.	Масса ед., кг	Масса сетки, кг
С 21	1	φ 10 А ^{III} , с = 100	5	0,47	4,7
	2	10 А ^{III} , с = 470	8	0,29	

Инв. № подл. Подпись и дата Взам. инв. №

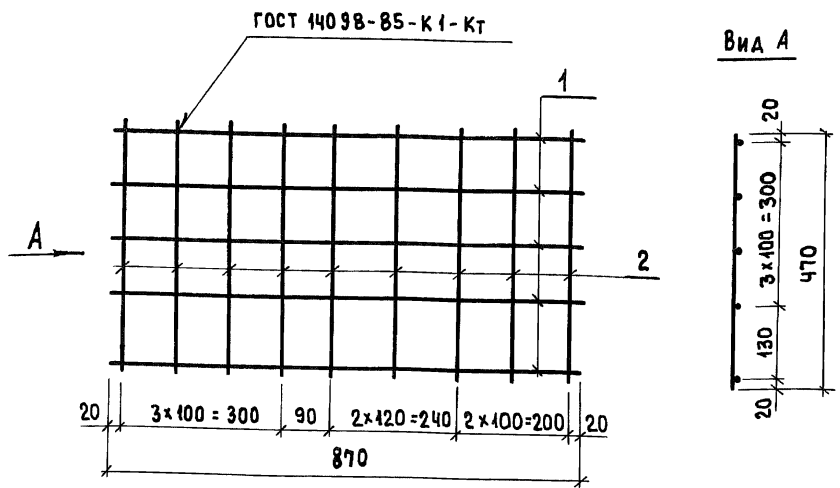
Разр.б. Митина *Мит*
 Рассчит. Андрянова *Андр*
 Пров. Андрянова
 П.инж.пр. Дяшкевич *Дя*
 Н.контр. Дяшкевич
 Инж.отд. Катяшев *Кат*

3.503.1-90.2-45

СЕТКА С 21

Стация	Лист	Листов
Р		1

ПРОМТРАНСНИИПРОЕКТ



АРМАТУРА КЛАССА А-III ПО ГОСТ 5781-82 *

МАРКА СЕТКА	ПОЗ.	НАИМЕНОВАНИЕ	КОЛ.	МАССА ЕД., КГ	МАССА СЕТКИ, КГ
С 22	1	φ10А III, ℓ=870	5	0,54	5,3
	2	10А III, ℓ=470	9	0,29	

ИНВ. № ПОД.Л.
ПОДПИСЬ И ДАТА
ВЗАИМ. ИНВ. №

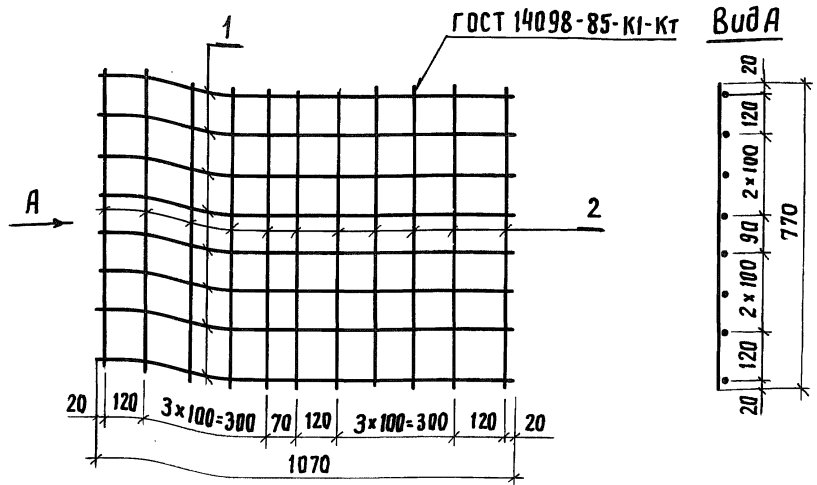
РАЗРАБ.	МИТИНА	<i>Митина</i>
РАССЧИТ	АНДРИАНОВА	<i>Андрианова</i>
ПРОВ.	АНДРИАНОВА	<i>Андрианова</i>
ГЛ. ИНЖ. ПР.	ДАШКЕВИЧ	<i>Дашкевич</i>
Н. КОНТР.	ДАШКЕВИЧ	<i>Дашкевич</i>
НАЧ. ОТД.	КАТАШЕВ	<i>Каташев</i>

3.503.1-90.2-46

СЕТКА С 22

СТАДИЯ	ЛИСТ	ЛИСТОВ
Р		1

ПРОМТРАНСНИИПРОЕКТ



Арматура класса А III по ГОСТ 5781-82*

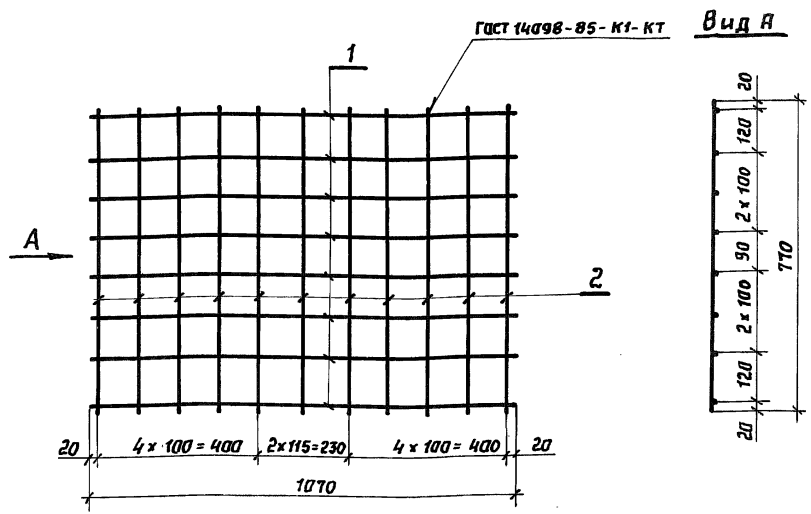
Шиф. № подл.	Подпись и дата	Взам. инв. №
Разраб.	Митина	лт
Рассчит.	Андреева	л
Пров.	Андреева	л
Гл. инж. пр.	Дашкевич	л
Н. контр.	Дашкевич	л
Нач. отд.	Каташев	л

Марка сетки	Поз.	Наименование	Кол.	Масса ед., кг	Масса сетки, кг
С 23	1	φ 10 А III, l = 1070	8	0,66	10,5
	2	10 А III, l = 770	11	0,47	

3.503.1-90.2-47

Сетка С 23

Стация	Лист	Листов
Р		1
ПРОМТРАНСНИИПРОЕКТ		



Арматура класса А-III по гост 5781-82*

Марка сетки	Поз.	Наименование	Кол.	Масса ед., кг	Масса сетки, кг
С 24	1	Ф 10 АIII, С = 1070	8	0,66	10,5
	2	10 АIII, С = 770	11	0,47	

Разработ.	Митина	Иш
Расчит.	Андрянова	Иш
Пров.	Андрянова	
Гл. инж. пр.	Дашкевич	Иш
Н. контр.	Дашкевич	Иш
Нач. отд.	Китяшев	Иш

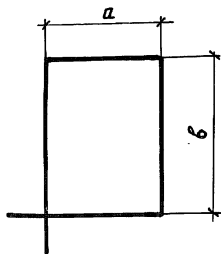
3.503.1-90.2-48

Стация	Лист	Листов
Р		1

Сетка С 24

ПРОМТРАНСИМПРОЕКТ

Инв. № подл. Подпись и дата Взам. инв. л



ОБОЗНАЧЕНИЕ ДОКУМЕНТА	a, мм	b, мм	НАИМЕНОВАНИЕ	МАССА ЕД., кг
3.503.1-90.2-49	280	610	φ 8 АІ, c = 1960	0,78
-01	412	312	8 АІ, c = 1630	0,64
-02	280	710	8 АІ, c = 2130	0,84
-03	408	358	8 АІ, c = 1720	0,68
-04	287	717	8 АІ, c = 2190	0,86
-05	280	810	8 АІ, c = 2330	0,92
-06	408	398	8 АІ, c = 1800	0,71
-07	287	817	8 АІ, c = 2390	0,94
-08	715	685	8 АІ, c = 2980	1,18
-09	375	1015	8 АІ, c = 2960	1,17
-10	715	615	8 АІ, c = 2840	1,12
-11	455	1015	8 АІ, c = 3120	1,23

Арматура класса А-I по ГОСТ 5781-82*

Изм. № подл. Подпись и дата Изм. №

Разреш.	Митина	Илт
Прав.	Андреевна	Илт
Гл. инж. пр.	Дяшкевич	Илт
И. контр.	Дяшкевич	Илт
Инач. отд.	Катяшев	Илт

3.503.1-90.2-49

Хомут

Стандия	Лист	Листов
Р		1
ПРОМТРАНСНИИПРОЕКТ		

Рис. 1

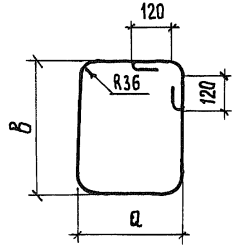
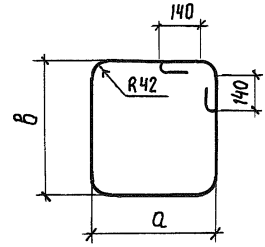


Рис. 2



Обозначение документа	Рис.	а, мм	б, мм	Наименование	Масса ед., кг
3.503.1-90.2-50	1	333	709	φ 12 А III, ℓ=2520	2,24
-01	1	586	709	12 А III, ℓ=3030	2,69
-02	1	801	709	12 А III, ℓ=3460	3,07
-03	2	329	709	φ 14 А III, ℓ=2590	3,13
-04	2	564	709	14 А III, ℓ=3060	3,70
-05	2	861	709	14 А III, ℓ=3650	4,41
-06	2	479	809	φ 14 А III, ℓ=3090	3,73
-07	2	714	809	14 А III, ℓ=3560	4,30
-08	2	877	809	14 А III, ℓ=3880	4,69
-09	2	479	809	φ 14 А III, ℓ=3090	3,73
-10	2	744	809	14 А III, ℓ=3620	4,37
-11	2	817	809	14 А III, ℓ=3760	4,54

Арматура класса А-III по ГОСТ 5781-82*

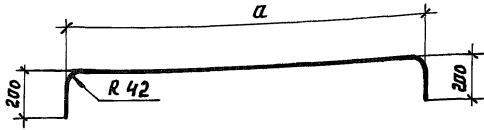
Шиф.№ павл. Подпись и дата. Взят. шиф.№

Разраб.	Митина	Мит
Проб.	Яндрянова	Яндр
Гл. инж. пр.	Дашкевич	
Н. контр.	Дашкевич	
Нач. отв.	Каташев	

3.503.1-90.2-50

ХОМУТ

Стадия	Лист	Листов
Р		1
ПРОМТРАНСНИИПРОЕКТ		



Обозначение документа	a, мм	Наименование	Масса ед., кг
3.503.1-90.2-51	1360	Ф 14 А III, e = 1720	2,1
- 01	1660	14 А III, e = 2020	2,4

Арматура класса А-III по ГОСТ 5781-82 *

Инв. № подл. Подпись и дата Взам. инв. №

Разраб.	Митина	Мит
Пров.	Яндрянова	Андр
П.инж.пр.	Дашкевич	
Н. контр.	Дашкевич	
Нач. отд.	Каташев	Кат

3.503.1-90.2-51

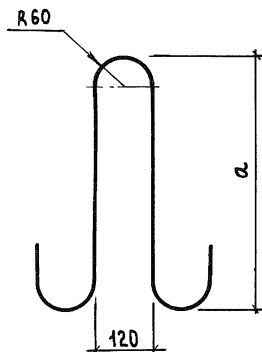
Стяжка

Стандия	Лист	Листов
Р		1
ПРОМТРАНСИИПРОЕКТ		

23923-02 57

Копировал: Солст-

Формат А4



ОБОЗНАЧЕНИЕ ДОКУМЕНТА	a , мм	НАИМЕНОВАНИЕ	МАССА ЕД., КГ
3.503.1-90.2-52	800	ϕ 25 A I, $l = 2070$	7,98
-01	880	28 A I, $l = 2230$	10,78
-02	985	32 A I, $l = 2360$	14,90

АРМАТУРА КЛАССА А-I ПО ГОСТ 5781-82*

РАЗРАБ.	МИТИНА	<i>ММ</i>
ПРОВ.	АНДРИАНОВА	<i>Андр</i>
ГЛ. ИНЖ. ПР.	ДАШКЕВИЧ	<i>Даш</i>
Н. КОНТР.	ДАШКЕВИЧ	<i>Даш</i>
НАЧ. ОТД.	КАТАШЕВ	<i>Кат</i>

3.503.1-90.2-52

ПЕЛЯ СТРОПОВОЧНАЯ

СТАДИЯ	ЛИСТ	ЛИСТОВ
Р		1

ПРОМТРАНСНИИПРОЕКТ

23923-02 58

КОПИРОВАЛ

ММ

ФОРМАТ А4

ИНВ. № ПОДЛ. ПОДПИСЬ И ДАТА ВЗАИМ. ИНВ. №

Рис. 1

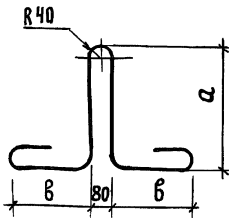
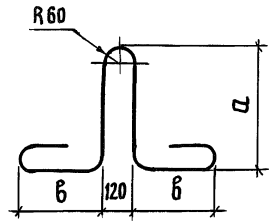


Рис. 2



Обозначение документа	Рис.	а, мм	б, мм	Наименование	Масса ед., кг
3.503.1-90.2-53	1	420	280	φ20 А I, ℓ = 1700	4,19
-01	1	440	280	22 А I, ℓ = 1800	5,37
-02	2	630	400	25 А I, ℓ = 2400	9,25
-03	2	715	420	28 А I, ℓ = 2700	13,05
-04	2	815	420	32 А I, ℓ = 2900	18,31

Арматура класса А-I по ГОСТ 5781-82 *

Инв. № подл. Подпись и дата. Взам. инв. №

Разраб.	Митина	Митина
Пров.	Андрюшова	Андрюшова
Гл. инж. пр.	Дашкевич	Дашкевич
Н. контр.	Дашкевич	Дашкевич
Нач. отд.	Каташев	Каташев

3.503.1-90.2-53

Стадия	Лист	Листов
Р		1

Петля строповочная

ПРОМТРАНСНИИПРОЕКТ