

ТИПОВЫЕ СТРОИТЕЛЬНЫЕ КОНСТРУКЦИИ И ИЗДЕЛИЯ СООРУЖЕНИЙ

СЕРИЯ 3.407.9 - 180

ПЕРЕДВИЖНЫЕ ОПОРЫ ЛИНИЙ ЭЛЕКТРОПЕРЕДАЧИ

6 - 35кВ ДЛЯ КАРЬЕРОВ

выпуск 1

МАТЕРИАЛЫ ДЛЯ ПРОЕКТИРОВАНИЯ

ТИПОВЫЕ СТРОИТЕЛЬНЫЕ КОНСТРУКЦИИ И ИЗДЕЛИЯ СООРУЖЕНИЙ

СЕРИЯ 3.407.9 - 180

ПЕРЕДВИЖНЫЕ ОПОРЫ ЛИНИЙ ЭЛЕКТРОПЕРЕДАЧИ

Б - 35кВ ДЛЯ КАРЬЕРОВ

ВЫПУСК 1

МАТЕРИАЛЫ ДЛЯ ПРОЕКТИРОВАНИЯ

Разработаны
институтом Гипроруда

Главный инженер института  Н.В. ЧЕРЕВКО
Главный инженер проекта  А.З. САМУИЛОВ

УТВЕРЖДЕНЫ
ПРИКАЗОМ ИНСТИТУТА ГИПРОРУДА
ОТ 30.12.92 № 31
ВВЕДЕНЫ В ДЕЙСТВИЕ С 01.01.95

1. Технологическая часть

1.1 Общие положения

Рабочие чертежи передвижных опор линий электропередач 6,10 и 35 кВ для карьеров разработаны на основании:

- задания на проектирование утвержденного главным инженером концерна „Росрудпром“ в октябре 1991 года;
- технических решений, рассмотренных и согласованных концерном „Росрудпром“ (письмо от 13.08.92г № 03-19)

Серия 3.407.9-180. Передвижные опоры линии электропередачи 6-35 кВ для карьеров выполнена в составе:

- Выпуск 1. Материалы для проектирования.
- Выпуск 2. Деревянные опоры для линий электропередачи 6-35 кВ. Рабочие чертежи.
- Выпуск 3. Металлические опоры для линий электропередачи 6-35 кВ. Чертежи КМ
- Выпуск 4. Опоры и конструктивные элементы опор для особых случаев. Рабочие чертежи

В выпусках 1... 3 представлены: промежуточные, промежуточно-угловые, угловые, анкерные и концевые опоры с деревянными и металлическими стойками на железобетонных и металлических подножниках

1.2 Область применения

Передвижные опоры предназначены для подвески проводов линий электропередач переменного тока промышленной частоты (в дальнейшем - ПВЛ) напряжением 6,10 и 35 кВ, обеспечивающих передачу и распределение электроэнергии к электроприемникам карьеров, отвалов и других временных объектов. Опоры допускают подвеску проводов по ГОСТ 839-80Е трехфазных алюминиевых марки А сечением 25; 35; 50; 70; 95 и 120 мм² или сталеалюминиевых марки АС сечением 16/2,7; 25/4,2; 35/6,2; 50/8; 70/11 и 95/16 мм²; одного провода для заземления электроустановок

марки А или АС сечением 35 и 50 мм²
Сейсмичность 7 баллов.

1.3 Расчетные нагрузки на опоры.

Расчетные нагрузки от проводов на опоры приняты на основании данных механических расчетов, выполненных на ЭВМ по программе САПР-ВЛ, ХО института „Электропроект“ г. Хабаровск, для 3х групп проводов:

- 1 группа - фазные провода А-35 и АС-25, заземляющий провод А-50 и АС-50;
- 2 группа - фазные провода А-70 и АС-50, заземляющий провод А50 и АС-50;
- 3 группа - фазные провода А-120 и АС-95, заземляющий провод А-50 и АС-50.

В расчетах приняты следующие исходные данные:

- 1. Натяжка проводов осуществляется пролетами длиной до 50м вручную с нормативным усилием:
 - 40кг - одним электромонтером (для проводов марок А-25, А-35, А-50, АС-16, АС-25, АС-35 и АС-50),
 - 80кг - двумя электромонтерами (для проводов марок А-70, А-95, А-120, АС-70 и АС-95).

Значения коэффициента перегрузки приняты по приложению к главе 2.5 „Правил устройства электроустановок“, издание шестое, 1986г. (ПУЭ).

2. Расположение фазных проводов на опорах принято многовариантное: в вершинах треугольника, горизонтальное и вертикальное. Расчетные расстояния между проводами, определенные по формулам п.п. 2.5.52 и 2.5.54 ПУЭ, унифицированы для сокращения типоразмеров тавров.

Габаритные схемы опор определены с учетом допустимых „Едиными правилами безопасности при разработке месторождений полезных ископаемых открытым способом“ 1987г. (ЕПБ) и ПУЭ приближений проводов ПВЛ 6+35кВ к поверхности земли в карьере, на поверхности в ненаселенной местности, а также при пересечении с инженерными сооружениями.

3. Расчетная температура воздуха °С:
- максимальная - плюс 30

- минимальная - минус 60
 - при гололеде - минус 5
4. Максимальные нормативные скоростные напоры ветра и толщина гололедно-изморозевых отложений по таблице 2.5.1 и 2.5.3 ПУЭ для I, II, III и IV рку при повторяемости 1 раз в 10 лет.

Расчетные нагрузки от проводов на опоры определены для следующих режимов работы: Нормальный режим.

- провода не оборваны, свободны от гололеда, скоростной напор ветра q_{max}; t = -5°С;
 - провода не оборваны, покрыты гололедом, скоростной напор ветра 0,25q_{max}; t = -5°С;
- Аварийный режим.
- в аварийном режиме оборван один провод, провода покрыты гололедом, скоростной напор ветра 0,25 q_{max}, t = -5°С.

При определении нагрузок на опоры учтен коэффициент K=0,5 на снижение тяжения за счет гибкости стойки

Для стоек опор и их оснований принят коэффициент сочетаний нагрузок K=0,8 для промежуточных опор и K=0,9 для анкерных опор.

Монтажный режим.
Работы по монтажу линии могут выполняться при отсутствии гололеда и температуре до минус 40°С, при скорости ветра не более 15 м/с. На каждой опоре провода монтируются поочередно с односторонним максимальным тяжением Тмонт. равным 60 и 100 кг. для одного и двух электромонтеров соответственно. Нормативная нагрузка от веса монтера и монтажных приспособлений, прилагаемая в месте крепления изоляторов, равна 100 кг.

Изд. 12/92г. Подпись и дата. 12.92г.

ГИП	Самцило	12.92	3.407.9-180.1-ПЗ	Пояснительная записка	Стадия	Лист	Листов
Нач. отд.	Кашников				Р	1	8
Нач. отд.	Блюмин				Гипроруд		
Л. спец.	Ведвин						
Л. спец.	Капачин						
Рук. гр.	Визгордишко	12.92					
Инженер	Трофимова						
Н. контр.	Репина						

2. Конструктивные решения

Передвижные опоры ПВЛ 6,10 и 35 кВ выполнены в виде переносных сборно-разборных конструкций, при разработке которых учитывалась необходимость облегчения их монтажа, демонтажа и механизации процесса переноски

Опоры разработаны следующих типов: деревянные - промежуточные, угловые, анкерные и концевые на железобетонных или металлических подножниках; металлические - промежуточные, угловые, анкерные и концевые на железобетонных или металлических подножниках.

Принята следующая структура условного обозначения опор:

Первая арабская цифра - тип опор по расположению проводов.

1 - с треугольным расположением;

2 - с креплением проводов на крюках;

3 - с горизонтальным расположением проводов.

Первая буква - тип опор по назначению

П - промежуточная;

У - угловая;

А - анкерная;

К - концевая.

Для угловых опор после буквы „У" следуют цифры (в скобках), обозначающие предельный угол поворота трассы, до величины которого может применяться данная угловая опора.

Вторая буква обозначает материал для опор:

Д - деревянная;

М - металлическая

После буквы, обозначающей материал опор цифрами обозначается высота от поверхности земли до верхнего провода на опоре (в метрах).

Цифра во второй части обозначения (через тире) указывает район по ветровым и гололедным нагрузкам;

1 - для I и II РКУ,

2 - для III и IV РКУ.

Для опор без оттяжек эта цифра заключает

обозначение; для опор деревянных, с оттяжками, обозначение включает буква Т.

Пример обозначения деревянной угловой опоры высотой 11 м, с оттяжками, применяемой до предельного угла поворота трассы 90°, при треугольном расположении проводов в районах по ветровым и гололедным нагрузкам I или II РКУ:

1У(90)Д11-1Т

Для угловых и концевых деревянных опор в необходимых случаях предусматриваются металлические оттяжки, которые крепятся к деревянным опорам и к железобетонным опорным плитам с помощью металлических соединительных элементов.

Предусматривается опирание подножников (сборных железобетонных или металлических) на скальное основание. В случае опирания их на нескальное основание следует выполнить расчетную проверку основания и при необходимости между подножником и основанием предусмотреть дополнительную железобетонную плиту (сборную или монолитную).

Для облегчения расчетной проверки основания в настоящем выпуске даны таблицы расчетных нагрузок, передаваемых опорами на подножники (таблицы 1.1 и 1.2).

В необходимых случаях предусматривается пригрузка подножников сборными бетонными блоками (обычно применяемыми при строительстве для стен подвалов или ленточных фундаментов).

Опирание подножников (или дополнительных плит) на основание предусматривается на горизонтальную поверхность. При наличии наклонной поверхности грунта производится подсыпка или срезка его для образования горизонтальной поверхности. Подсыпка допускается при угле наклона поверхности грунта к горизонтальной поверхности, не превышающем 10°. В выпуске 2 даны детали установки подножников на наклонных поверхностях.

Выбор марок опор, подножников, типа пригрузки подножников производится с помощью таблиц для подбора элементов, приведенных в выпуске 2 (для деревянных опор) и в выпуске 3 (для металлических опор).

В выпуске 2 представлены рабочие чертежи деревянных опор, железобетонных подножников для деревянных и металлических опор, металлических подножников для деревянных опор, схемы пригрузки подножников, схемы ориентации подножников по отношению к оси трассы, схемы оттяжек (с опорными плитами), чертежи опорных плит, а также узлов сопряжений конструкций.

В выпуске 3 представлены чертежи (марки КМ) металлических опор, металлических подножников для металлических опор, схемы пригрузки подножников, чертежи узлов.

Кроме основного типа железобетонных подножников в выпуске 2 представлены чертежи железобетонного подножника для деревянных опор, успешно применявшегося на Сарбайском руднике. Этому подножнику присвоена марка ПЖС. Область его применения указана в таблицах, приведенных в выпуске 2.

Деревянные опоры крепятся к подножнику (металлическому или железобетонному, за исключением марки ПЖС) с помощью металлической трубы, входящей в состав подножника. На металлической трубе предусмотрены специальные скобы для облегчения подъема на опору, а также предусмотрены дренажные отверстия, предназначенные для предохранения и проверки степени загнивания древесины.

Стойка деревянной опоры в трубе должна надежно раскрепляться клиньями. Деревянные опоры крепятся к подножнику марки ПЖС с помощью металлических соединительных элементов.

В выпуске 2 дан узел жесткого крепления траверсы к стойке анкерных, угловых и концевых деревянных опор. Рекомендуется применение этого узла при траверсе большой длины.

Металлические опоры крепятся к подножникам (металлическим и железобетонным) с помощью болтового соединения. Для этого в железобетонных подножниках (для металлических опор) предусматриваются стальные закладные элементы, закладываемые при бетонировании, а также соединительные элементы. Последние могут привариваться к закладным элементам до бетонирования или после бетонирования важно, чтобы заданное расстояние между ними строго выдерживалось.

В стойках металлических опор, длина которых превышает допустимую длину конструкций, перевозимых по железной дороге, введены дополнительные разъемные соединения. Крепление траверсы к стойкам спроектировано разъемным.

Для изготовления опор используются следующие материалы:

- бревна хвойных пород (сосна, лиственница, ель, пихта) 2^{го} сорта по ГОСТ 9453-88 толщиной (диаметр по верху) от 16 до 24 см. В некоторых случаях, указанных в выпуске 2, допускается применение лесоматериалов 3^{го} сорта;
- стали марок С255 и С345 по ГОСТ 27772-88,
- арматурная сталь классов АІ, АІІІ по ГОСТ 5781-82,
- тяжелый бетон класса В15 по ГОСТ 25192-82.

Конкретные указания о применяемых материалах даны в выпусках 2 и 3 рабочих чертежей.

Эти материалы подобраны для условий климатических районов с температурой до минус 40°С включительно.

Для районов с температурой ниже минус 40°С марка бетона для бетонных и железобетонных конструкций по морозостойкости повышается до 100.

Для районов с температурой ниже минус 40°С марки стали для металлических конструкций и элементов (закладных и соединительных) назначать по таблице 50* СНиП II-23-81*

„Стальные конструкции“

В 1993г. намечается выполнение и ввод в действие выпуска 4, в котором предполагается представить чертежи А-образной деревянной опоры, металлического подножника из труб, металлической складывающейся опоры и др.

3 ВЫБОР ОПОР.

3.1. На линиях 6-10кВ рекомендуется применять для подвески проводов:

- I группы в I и II РКУ по ветру и гололеду-деревянные опоры 6-10кВ с крюками;
- I, II и III группы в I, II, IV РКУ по ветру и гололеду-деревянные опоры 6-10кВ с траверсами, расположением проводов в вершинах треугольника.

3.2. На линиях 35кВ рекомендуется применять для подвески проводов:

- II и III группы в I, II, IV РКУ по ветру и гололеду-деревянные в лесных регионах или металлические опоры 35кВ с траверсами, расположением проводов в вершинах треугольника, с креплением в натяжных подвесках.

Опоры 35кВ с горизонтальным расположением проводов могут применяться на переходах через инженерные сооружения и IV РКУ по гололеду.

Условное буквенное обозначение при привязке опор рекомендуется дополнять, вводя после обозначения материала стойки третью букву Ж или М в соответствии с выбранным железобетонным или металлическим подножником.

Значения высоты опор ПЛ 6,10 и 35кВ приведены на чертежах в выпусках 2 и 3.

3.3. Территория карьеров по добыче железной руды отнесена к районам с II и III степенями загрязнения атмосферы, с числом среднегодовой продолжительности гроз менее 40 часов в год для которых применяются изоляторы:

- штыревые ШС10 или ШФ10 на линиях 10кВ с проводами сечением до 70 мм²;
- Подвесные ПС70 и ПФ70 на линиях 10кВ с проводами сечением 95 мм² и более, а также на линиях 35кВ

Состав изоляторов и Арматуры для вариантов с одинарного и двойного крепления проводов на деревянных и металлических опорах приведен на соответствующих чертежах в выпусках 2 и 3.

Количество и тип изоляторов, подвесной Арматуры подлежат уточнению при проектировании в зависимости от степени загрязнения атмосферы и с учетом номенклатур заводов-изготовителей.

4. РАССТАНОВКА ОПОР.

Проектная расстановка опор в карьере осуществляется на основе планов горных работ, исходя из следующих допустимых параметров:

- максимального пролета между опорами не более 50 м;
- габаритных пролетов, определяемых стрелами провеса для выбранных проводов, в заданных РКУ,
- максимальной разности смежных пролетов не более 20 м;
- угла поворота трассы линии для выбранной опоры;
- сближений при параллельном следовании и пересечениях с сооружениями, горно-транспортным оборудованием, инженерными сетями, автомобильными и железными дорогами, значения которых приведены в ЕПБ и ПУЭ.

На участках спусков линий в карьер, а также на переходах при пересечениях с инженерными сооружениями опоры необходимо расставлять на продольном профиле, а в остальных случаях - на планах горных работ.

Примеры расстановки опор, подключения приконтрактных пунктов, передвижных трансформаторных подстанций приведены на чертежах 3.407.9-180.1-01...05;07...09.

5. Указания по эксплуатации

Монтаж опор и обслуживание линий 6÷35кВ должны осуществляться в соответствии с требованиями „Инструкции по безопасной эксплуатации электроустановок на карьерах“ (в дальнейшем „Инструкция“) и ПУЭ, с соблюдением общих правил по технике безопасности в строительстве, производстве электромонтажных работ и настоящих указаний.

Монтаж проводов необходимо выполнять руководствуясь монтажными таблицами, приведенными на чертежах З.407.9-180.1-10...21. Указанные монтажные таблицы могут быть уточнены при привязке к конкретным условиям с выполнением расчетов по программе САПР-ВЛ с соблюдением принятых значений расчетных нагрузок на элементы опор.

Все опоры должны иметь порядковый номер, условное обозначение и дату изготовления.

Необходимо проверять состояние металлических опор, степень загнивания деревянных элементов опор в соответствии с „Инструкцией“ и ППР, обращая особое внимание на состояние древесины в местах крепления (стойки в стакане, траверсы, оттяжки).

Для механизации работ при монтаже линий рекомендуется машина переноски опор на базе трактора К-700, разработанная и изготавливаемая НПО „Черметмеханизация“ по заданию института Гипроруда, общий вид и технические данные которой приведены на чертеже З.407.9-180.1-06, а также могут использоваться краны, грузовые автомашины, телескопические вышки, автогидроподъемники, бульдозеры и др.

Номенклатура и количество машин выбираются по „Нормам технологического проектирования“.

Заземление металлических элементов опор осуществляется их присоединением через провод заземления к заземляющим

устройствам карьера, выбираемым при конкретном проектировании.

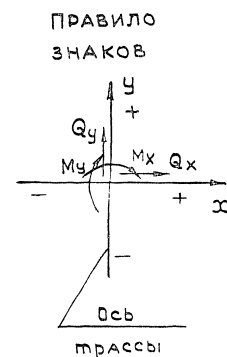
Подъем людей на опоры ПВЛ 6,10 и 35кВ, находящиеся под напряжением запрещается.

Мин. 819 0001 Подпись и дата: 03.08.2017

Расчетные нагрузки, передаваемые опорами линий электропередач 6-10 кВ на подноожники

ТАБЛИЦА 1.1

Район по ветровой и гололедной нагрузке	Расположение проводов	Высота, м	Промежуточная опора						Анкерная опора						Концевая опора					
			Mx	My	Mкр	Qx	Qy	N	Mx	My	Mкр	Qx	Qy	N	Mx	My	Mкр	Qx	Qy	N
			кНм	кНм	кНм	кН	кН	кН	кНм	кНм	кНм	кН	кН	кН	кНм	кНм	кНм	кН	кН	кН
I, II	Треугольное	8,5	8,93	0	0	1,73	0	2,11	10,01	30,4	0	2,46	3,92	3,92	5,11	84,4	0	1,48	11,8	1,96
			5,14	8,71	1,50	1,35	1,50	1,54	10,03	42,2	0,98	2,46	5,89	3,92	4,12	53,0	2,94	1,48	6,87	1,96
		9,6	13,3	0	0	1,83	0	2,74	13,8	34,3	0	2,56	3,92	3,92	8,89	97,1	0	1,58	11,8	1,96
			9,35	11,2	1,50	1,45	1,50	2,27	12,81	47,1	0,98	2,56	5,89	3,92	6,92	59,8	2,94	1,58	6,87	1,96
	11,0	15,9	0	0	2,03	0	3,90	16,8	40,2	0	2,76	3,92	3,92	10,87	121,6	0	1,78	11,8	1,96	
		10,75	11,9	1,50	1,65	1,50	2,97	14,8	54,0	0,98	2,76	5,89	3,92	9,89	69,7	2,94	1,78	6,87	1,96	
	12,1	13,3	0	0	1,23	0	3,92	13,7	44,1	0	1,96	3,92	3,92	7,85	124,6	0	0,98	11,8	1,96	
		7,68	13,5	1,50	0,85	1,50	3,92	12,8	60,8	0,98	1,96	5,89	3,92	5,89	77,5	2,94	0,98	6,87	1,96	
	На крюках	10,4	13,7	0	0	1,83	0	6,58	14,3	35,8	0	1,68	3,81	7,32	10,85	—	0	1,58	11,8	1,96
			9,75	11,3	0	1,45	1,50	3,20	11,6	46,2	0	1,57	5,36	6,45	9,90	—	0	1,58	6,87	1,96
Горизонтальное	13,0	14,9	0	0	1,23	0	3,92	15,7	50,0	0	1,96	3,92	3,92	7,85	140,3	0	0,98	11,8	1,96	
		10,4	17,5	1,65	0,85	1,50	3,92	13,7	67,7	0,98	1,96	5,89	3,92	5,89	87,3	3,92	0,98	6,87	1,96	
14,1	16,2	0	0	1,23	0	3,92	17,7	54,0	0	1,96	3,92	3,92	5,89	153,4	0	0,98	11,8	1,96		
	11,2	19,0	1,65	0,85	1,50	3,92	14,7	73,6	0,98	1,96	5,89	3,92	6,87	96,1	3,92	0,98	6,87	1,96		
III, IV	Треугольное	8,5	19,8	0	0	3,07	0	7,75	20,7	22,6	0	3,74	2,94	6,87	9,13	84,4	0	2,76	11,8	1,96
			11,21	8,71	1,50	2,60	1,50	5,27	17,7	37,3	0,98	2,76	4,90	6,87	9,87	53,0	2,94	2,76	6,87	1,96
		9,6	23,0	0	0	3,27	0	8,40	23,6	25,5	0	3,94	2,94	6,87	13,81	37,2	0	2,96	11,8	1,96
			18,3	11,2	1,50	2,80	1,50	6,50	21,7	42,2	0,98	2,96	4,90	6,87	11,85	59,8	2,94	2,96	6,87	1,96
	11,0	28,0	0	0	3,47	0	9,50	23,5	29,4	0	2,94	2,94	6,87	6,87	121,6	0	0,98	11,8	1,96	
		20,3	11,9	1,50	3,00	1,50	6,75	19,62	48,1	0,98	1,96	4,91	6,87	8,83	69,7	2,94	1,96	6,87	1,96	
	12,1	24,5	0	0	2,27	0	6,87	25,5	32,4	0	2,94	2,94	6,87	7,85	124,6	0	0,98	11,8	1,96	
		16,3	13,5	1,50	1,80	1,50	6,87	22,6	54,0	0,98	1,96	4,91	6,87	9,81	77,5	2,94	1,96	6,87	1,96	
	Горизонтальное	13,0	27,5	0	0	2,27	0	6,87	28,5	37,3	0	2,94	2,94	6,87	14,71	140,3	0	1,96	11,8	3,92
			22,0	17,5	1,65	1,80	1,50	6,87	25,5	59,8	0,98	1,96	4,91	6,87	10,8	86,3	2,94	1,96	6,87	3,92
14,1	29,9	0	0	2,27	0	6,87	31,4	40,2	0	2,94	2,94	6,87	15,7	150,3	0	1,96	11,8	3,92		
	23,7	19,0	1,65	1,80	1,50	6,87	27,5	64,7	0,98	1,96	4,91	6,87	11,8	96,3	2,94	1,96	6,87	3,92		



Нагрузки соответствуют уровню на высоте 0,5 м от поверхности земли. В числителе даны нагрузки, соответствующие нормальному режиму эксплуатации, в знаменателе - аварийному режиму.
У деревянных опор с оттяжками горизонтальные усилия соответствующих направлений воспринимаются оттяжками.

Таблица 1.1 (продолжение)

Район по ветровой и гололедной нагрузке	Расположение проводов	Высота, м	Угловые опоры																													
			Угол поворота 10°						Угол поворота 20°						Угол поворота 30°						Угол поворота 60°						Угол поворота 90°					
			Мх кНм	Му кНм	Мкр кНм	Qx кН	Qy кН	N кН	Мх кНм	Му кНм	Мкр кНм	Qx кНм	Qy кН	N кН	Мх кНм	Му кНм	Мкр кНм	Qx кН	Qy кН	N кН	Мх кНм	Му кНм	Мкр кНм	Qx кН	Qy кН	N кН	Мх кНм	Му кНм	Мкр кНм	Qx кН	Qy кН	N кН
I, II	Треугольное	8,5	22,6	0	0	3,67	0	4,0	41,0	0	0	6,5	0	4,0	52,4	0	0	7,5	0	4,0	98,0	0	0	13,5	0	4,0	132,0	0	0	17,5	0	4,0
			18,9	14,4	2,45	3,14	2,45	4,0	32,0	21,0	3,0	4,5	3,0	4,0	40,1	16,7	2,35	5,95	2,35	4,0	77,0	18,0	3,0	10,5	8,0	4,0	99,0	15,0	2,0	13,5	2,0	4,0
		9,6	29,4	0	0	3,77	0	4,0	48,0	0	0	6,6	0	4,0	61,1	0	0	7,6	0	4,0	113,0	0	0	13,6	0	4,0	153,0	0	0	17,6	0	4,0
			22,3	17,1	2,45	3,24	2,45	4,0	37,0	23,0	3,0	4,6	3,0	4,0	47,1	19,3	2,35	6,05	2,35	4,0	84,0	21,0	3,0	10,6	3,0	4,0	113,0	17,0	2,0	13,6	2,0	4,0
	11,0	34,8	0	0	3,97	0	4,0	56,0	0	0	6,8	0	4,0	71,9	0	0	7,8	0	4,0	131,0	0	0	13,8	0	4,0	178,0	0	0	17,8	0	4,0	
		27,0	19,3	2,45	3,44	2,45	4,0	44,0	27,0	3,0	4,8	3,0	4,0	64,8	22,3	2,35	6,25	2,35	4,0	98,0	23,0	3,0	10,8	3,0	4,0	132,0	19,0	2,0	13,8	3,0	4,0	
	12,1	34,3	0	0	3,17	0	4,0	58,0	0	0	6,0	0	4,0	75,9	0	0	7,0	0	4,0	141,0	0	0	13,0	0	4,0	184,0	0	0	17,0	0	4,0	
		25,9	22,0	2,45	2,64	2,45	4,0	44,0	29,0	3,0	4,0	3,0	4,0	56,8	24,9	2,35	5,45	2,35	4,0	104,0	26,0	3,0	10,0	3,0	4,0	143,0	21,0	2,0	13,0	3,0	4,0	
	На крюках	10,4	30,7	0	0	3,77	0	4,0	55,4	0	0	6,6	0	4,0	61,2	0	0	7,6	0	4,0	—	0	—	13,6	0	4,0	—	0	—	17,6	0	4,0
			24,0	19,9	0	3,24	2,45	4,0	34,8	22,6	0	4,6	3,0	4,0	43,4	17,7	0	6,05	2,35	4,0	—	23,0	—	10,6	3,0	4,0	—	19,0	—	13,6	3,0	4,0
Горизонтальное	13,0	34,4	0	0	3,17	0	4,0	65,0	0	0	6,0	0	4,0	75,9	0	0	7,0	0	4,0	159,0	0	0	13,0	0	4,0	218,0	0	0	17,0	0	4,0	
		33,0	30,4	2,70	2,64	2,45	4,0	50,0	32,0	4,0	4,0	4,0	4,0	68,1	27,5	2,59	5,45	2,35	4,0	118,0	28,0	3,0	10,0	4,0	4,0	161,0	23,0	3,0	13,0	3,0	4,0	
14,1	38,0	0	0	3,17	0	4,0	71,0	0	0	6,0	0	4,0	82,9	0	0	7,0	0	4,0	173,0	0	0	13,0	0	4,0	237,0	0	0	17,0	0	4,0		
	36,3	32,1	2,70	2,64	2,45	4,0	55,0	34,0	4,0	4,0	4,0	4,0	74,9	30,0	2,59	5,45	2,35	4,0	128,0	30,0	3,0	10,0	4,0	4,0	175,0	25,0	3,0	13,0	3,0	4,0		
III, IV	Треугольное	8,5	33,9	0	0	5,28	0	7,0	54,0	0	0	7,8	0	7,0	65,8	0	0	9,60	0	7,0	119,0	0	0	15,8	0	7,0	158,0	0	0	20,8	0	7,0
			28,4	18,8	2,70	4,60	2,70	7,0	40,0	23,0	3,0	5,8	3,0	7,0	53,9	18,6	2,62	7,62	2,62	7,0	84,0	20,0	3,0	11,8	2,0	7,0	112,0	16,0	2,0	15,8	2,0	7,0
		9,6	39,0	0	0	5,48	0	7,0	63,0	0	0	8,0	0	7,0	76,1	0	0	9,80	0	7,0	167,0	0	0	16,0	0	7,0	181,0	0	0	21,0	0	7,0
			35,9	21,6	2,70	4,80	2,70	7,0	46,0	26,0	3,0	6,0	3,0	7,0	62,4	21,5	2,62	7,82	2,62	7,0	97,0	23,0	3,0	12,0	2,0	7,0	129,0	18,0	2,0	16,0	2,0	7,0
	11,0	47,5	0	0	5,68	0	7,0	74,0	0	0	8,2	0	7,0	90,4	0	0	10,0	0	7,0	160,0	0	0	16,2	0	7,0	205,0	0	0	20,0	0	7,0	
		46,3	25,6	2,70	5,00	2,70	7,0	55,0	30,0	4,0	6,2	3,0	7,0	74,0	24,5	2,62	8,02	2,62	7,0	112,0	24,0	3,0	12,2	3,0	7,0	146,0	21,0	2,0	15,0	2,0	7,0	
	12,1	46,5	0	0	4,48	0	7,0	75,0	0	0	7,0	0	7,0	94,3	0	0	8,80	0	7,0	171,0	0	0	15,0	0	7,0	227,0	0	0	20,0	0	7,0	
		44,6	28,6	2,70	3,80	2,70	7,0	54,0	33,0	4,0	5,0	3,0	7,0	73,6	26,0	2,62	6,82	2,62	7,0	118,0	27,0	3,0	11,0	3,0	7,0	162,0	23,0	2,0	15,0	2,0	7,0	
	Горизонтальное	13,0	54,4	0	0	4,48	0	7,0	85,0	0	0	7,0	0	7,0	106,9	0	0	8,80	0	7,0	193,0	0	0	15,0	0	7,0	256,0	0	0	20,0	0	7,0
			46,3	33,5	3,76	3,80	2,70	7,0	61,0	35,0	4,0	5,0	3,0	7,0	83,2	30,5	3,67	6,82	2,62	7,0	134,0	31,0	4,0	11,0	3,0	7,0	181,0	25,0	3,0	15,0	2,0	7,0
14,1	58,9	0	0	4,48	0	7,0	92,0	0	0	7,0	0	7,0	115,7	0	0	8,80	0	7,0	210,0	0	0	15,0	0	7,0	278,0	0	0	20,0	0	7,0		
	50,1	36,1	3,78	3,80	2,70	7,0	66,0	38,0	4,0	5,0	3,0	7,0	90,0	37,1	3,67	6,82	2,62	7,0	146,0	33,0	4,0	11,0	3,0	7,0	197,0	27,0	3,0	15,0	2,0	7,0		

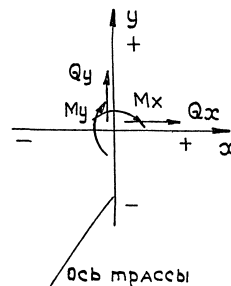
Шкала: 1:1000
 2,74/с
 10/1000
 10/1000
 10/1000

Расчетные нагрузки, передаваемые опорами линий электропередач 35 кВ на подножки

Таблица 1.2

Район по островой и гололедной нагрузке	Расположение проводов	Высота, м	Промежуточная опора						Анкерная опора						Концевая опора						
			Mx кНм	My кНм	Mкр кНм	Qx кН	Qy кН	N кН	Mx кНм	My кНм	Mкр кНм	Qx кН	Qy кН	N кН	Mx кНм	My кНм	Mкр кНм	Qx кН	Qy кН	N кН	
I, II	Треугольное	10,0	12,79	0	0	1,83	0	3,92	13,8	32,4	0	2,56	3,92	3,92	8,89	91,2	0	1,58	11,8	1,96	
			9,78	10,3	2,25	1,45	1,50	3,92	11,83	46,1	4,91	2,56	5,89	3,92	7,91	57,9	4,91	1,58	6,87	1,96	
		11,0	11,0	0	0	1,23	0	3,92	11,8	37,3	0	1,96	3,92	3,92	5,89	104,0	0	0,98	11,8	1,96	
			7,63	11,8	2,25	0,85	1,50	3,92	8,83	45,1	4,51	1,96	5,89	3,92	4,91	64,7	4,91	0,98	6,87	1,96	
		Горизонтальное	12,0	13,1	0	0	1,23	0	3,92	14,7	46,1	0	1,96	3,92	3,92	6,87	129,5	0	0,98	11,8	1,96
				9,33	15,8	3,45	0,85	1,50	3,92	12,8	62,8	14,9	1,96	5,89	3,92	5,89	79,5	6,87	0,98	6,87	1,96
	13,1		14,5	0	0	1,23	0	3,92	15,7	50,0	0	1,96	3,92	3,92	8,83	142,2	0	0,98	11,8	1,96	
			10,3	17,5	3,45	0,85	1,50	3,92	13,7	68,7	14,9	1,96	5,89	3,92	7,85	87,3	6,87	0,98	6,87	1,96	
	15,0		16,8	0	0	1,23	0	3,92	18,6	57,9	0	1,96	3,92	3,92	9,81	162,8	0	0,98	11,8	1,96	
			11,9	20,3	3,45	0,85	1,50	3,92	15,7	78,5	14,9	1,96	5,89	3,92	8,83	100,1	6,87	0,98	6,87	1,96	
	16,1	18,1	0	0	1,23	0	3,92	22,6	61,8	0	1,96	3,92	3,92	10,8	174,6	0	0,98	11,8	1,96		
		12,8	22,0	3,45	0,85	1,50	3,92	16,3	84,4	14,9	1,96	5,89	3,92	9,81	107,9	6,87	0,98	6,87	1,96		
III, IV	Треугольное	10,0	25,0	0	0	3,69	0	8,83	27,6	38,3	0	5,91	4,91	8,83	16,8	164,8	0	2,96	19,6	4,91	
			19,6	14,6	4,60	2,87	2,30	6,87	24,6	70,6	8,83	3,94	7,85	6,87	13,83	98,1	8,83	1,98	11,8	3,92	
		11,0	22,7	0	0	2,69	0	8,83	25,5	43,16	0	2,94	4,91	8,83	12,8	186,4	0	1,96	19,6	4,91	
			16,5	16,9	4,60	1,87	2,30	6,87	21,6	79,5	8,83	2,94	7,85	6,87	8,83	110,9	8,83	0,98	11,8	4,91	
		Горизонтальное	12,0	28,7	0	0	2,69	0	8,83	31,4	53,0	0	2,94	4,91	8,83	15,7	231,5	0	1,96	19,6	4,91
				17,5	27,0	5,75	1,87	2,30	6,87	27,5	92,2	8,83	2,94	7,85	6,87	10,8	134,4	11,8	0,98	11,8	4,91
	13,1		31,4	0	0	2,69	0	8,83	34,3	57,9	0	2,94	4,91	8,83	17,7	253,1	0	1,96	19,6	4,91	
			18,7	29,6	5,75	1,87	2,30	6,87	29,4	101,0	11,8	2,94	7,85	6,87	11,8	147,2	11,8	0,98	11,8	3,92	
	15,0		35,9	0	0	2,69	0	8,83	39,2	66,7	0	2,94	4,91	8,83	19,6	289,4	0	1,96	19,6	4,91	
			21,2	33,6	5,75	1,87	2,30	6,87	38,4	114,8	11,8	2,94	7,85	6,87	12,8	168,7	11,8	0,98	11,8	3,92	
	16,1	38,6	0	0	2,69	0	8,83	42,2	71,6	0	2,94	7,85	8,83	21,6	311,0	0	1,96	19,6	4,91		
		23,1	36,2	5,75	1,87	2,30	6,87	36,3	123,6	11,8	2,94	7,85	6,87	13,7	181,5	11,8	0,98	11,8	3,92		

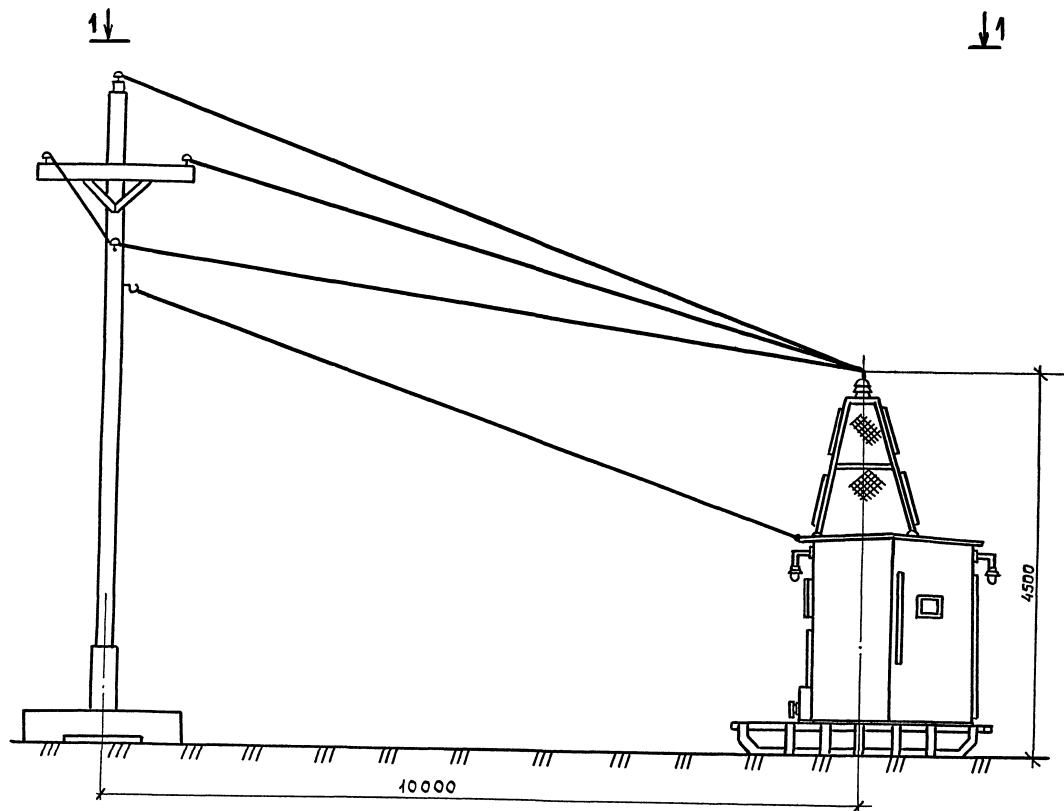
Правило знаков



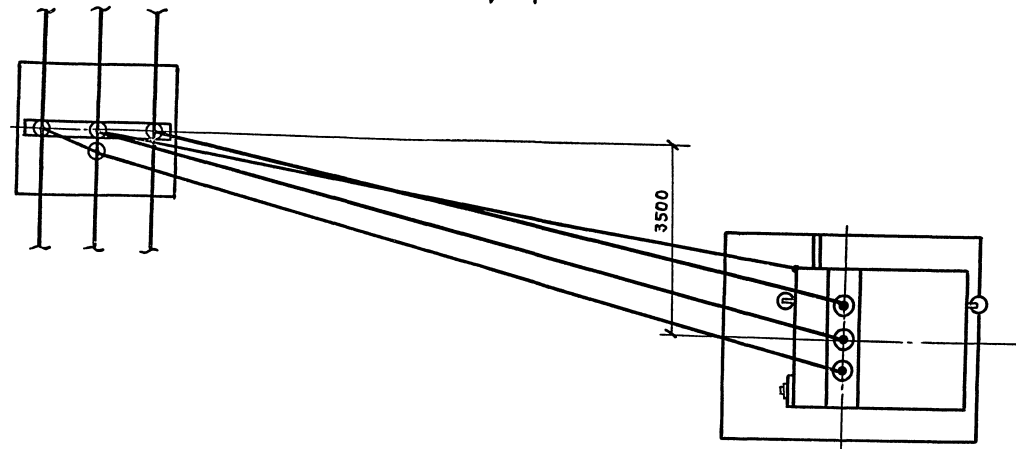
Нагрузки соответствуют уровню на высоте 0,5 от поверхности земли. В числителе даны нагрузки соответствующие нормальному режиму эксплуатации, в знаменателе - аварийному режиму.

У деревянных опор с оттяжками горизонтальные усилия соответствующих направлений воспринимаются оттяжками

3.407.9-180.1-ПЗ



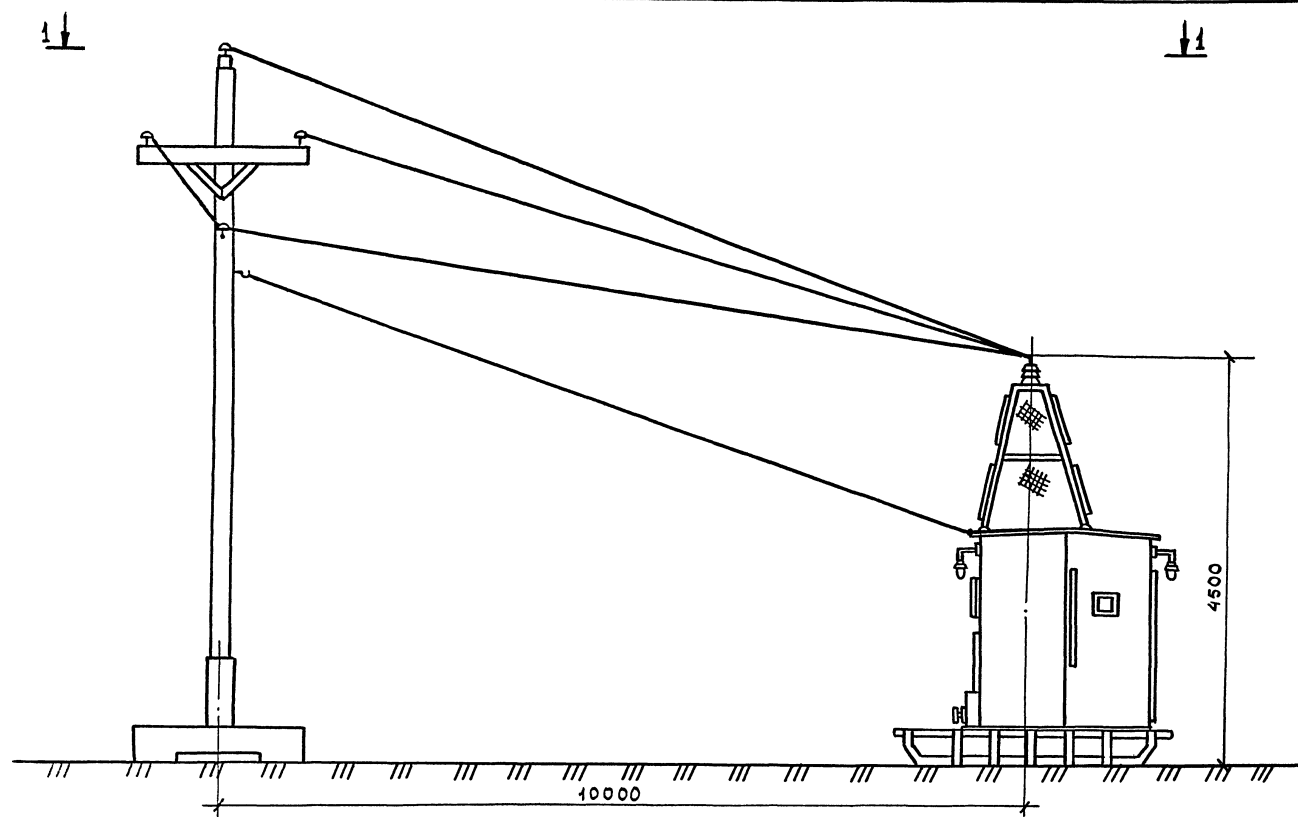
1-1



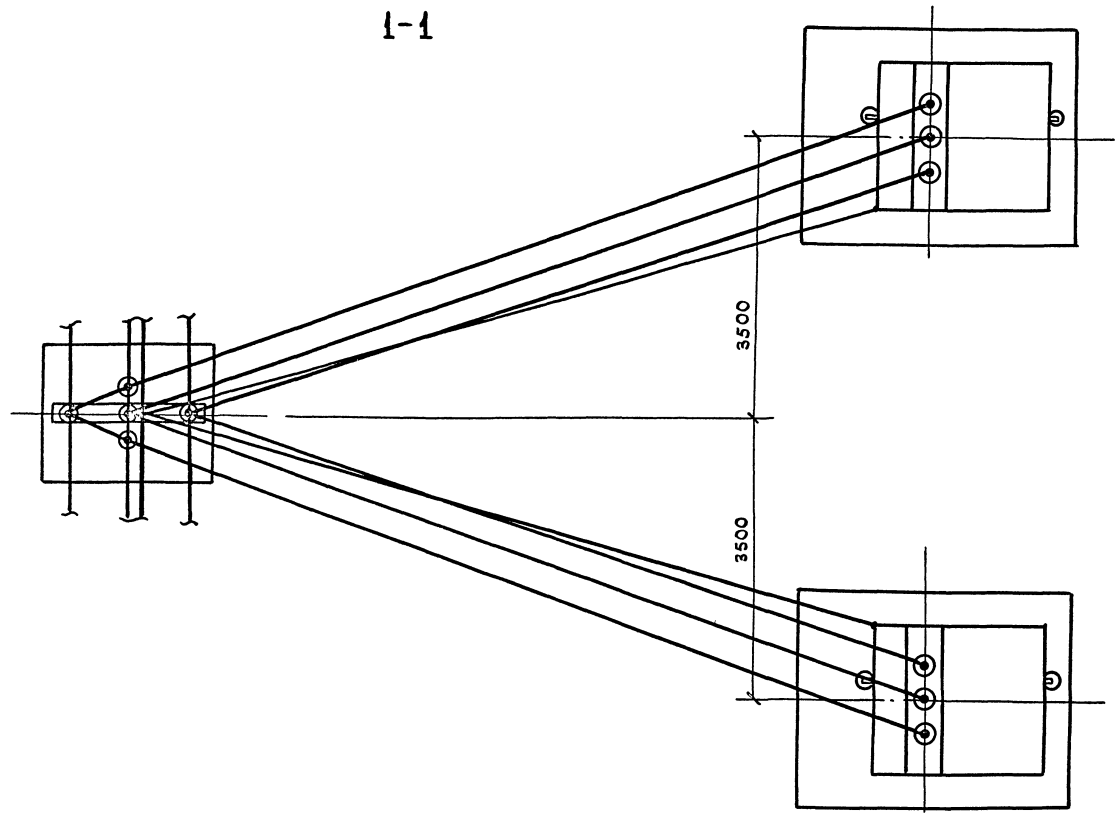
Расстояние от опоры ПЛЛ 6-10кВ до подключаемого пункта рекомендуется принимать равным высоте опоры плюс 2м

Имя, №-подл. Подпись и дата (Взлом или ур) 12/11/14

				3.407.9-180.1-01		
Нач. отд.	Кашников	<i>[Signature]</i>	11.92	Подключение подключаемого пункта к опоре ПЛЛ 6-10 кВ		
Н. контр.	Репина	<i>[Signature]</i>				
Гл. спец.	Вердин	<i>[Signature]</i>				
Инж.	Мамойко	<i>[Signature]</i>				
				Стация	Лист	Листов
				Р		1
				ГИПРОУДА		



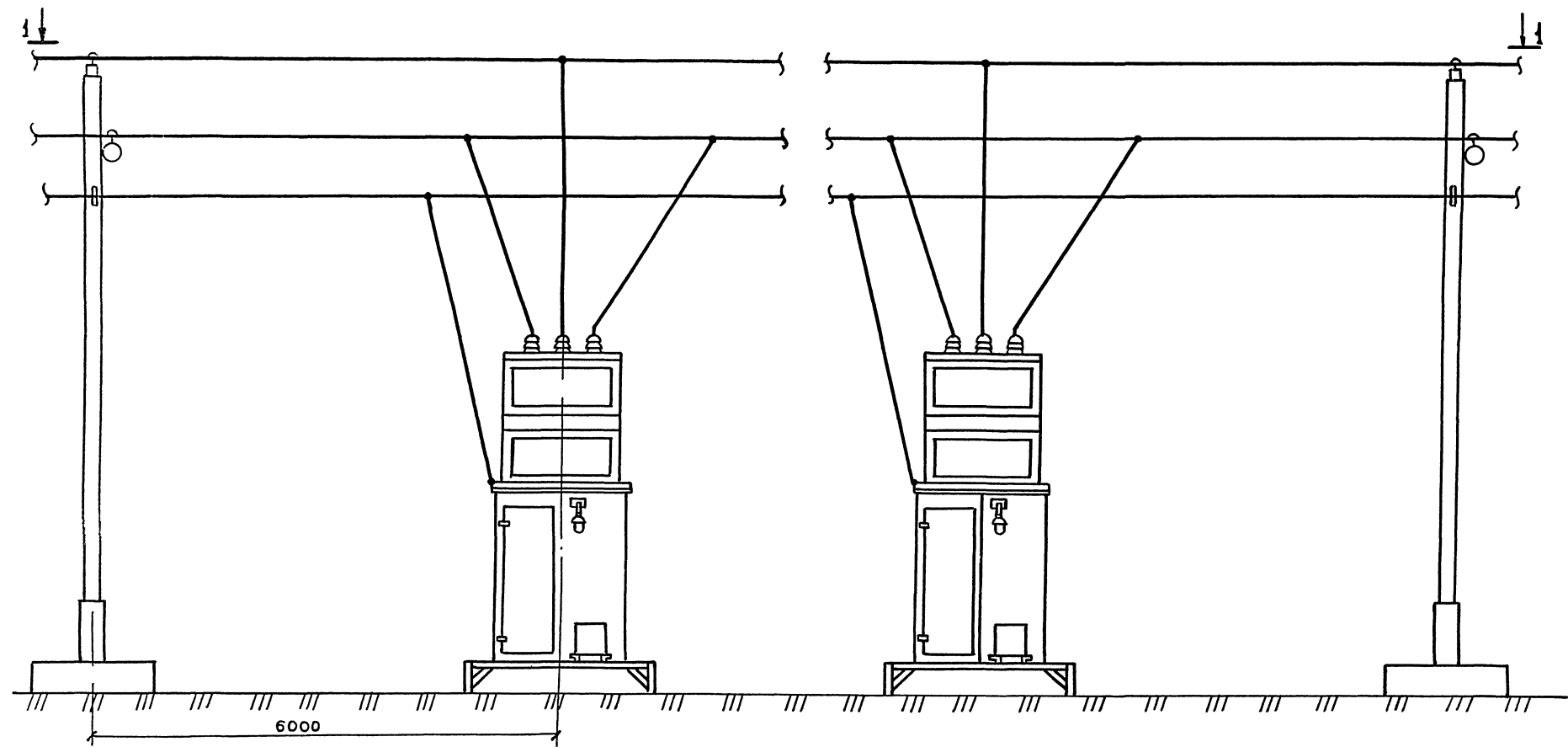
1-1



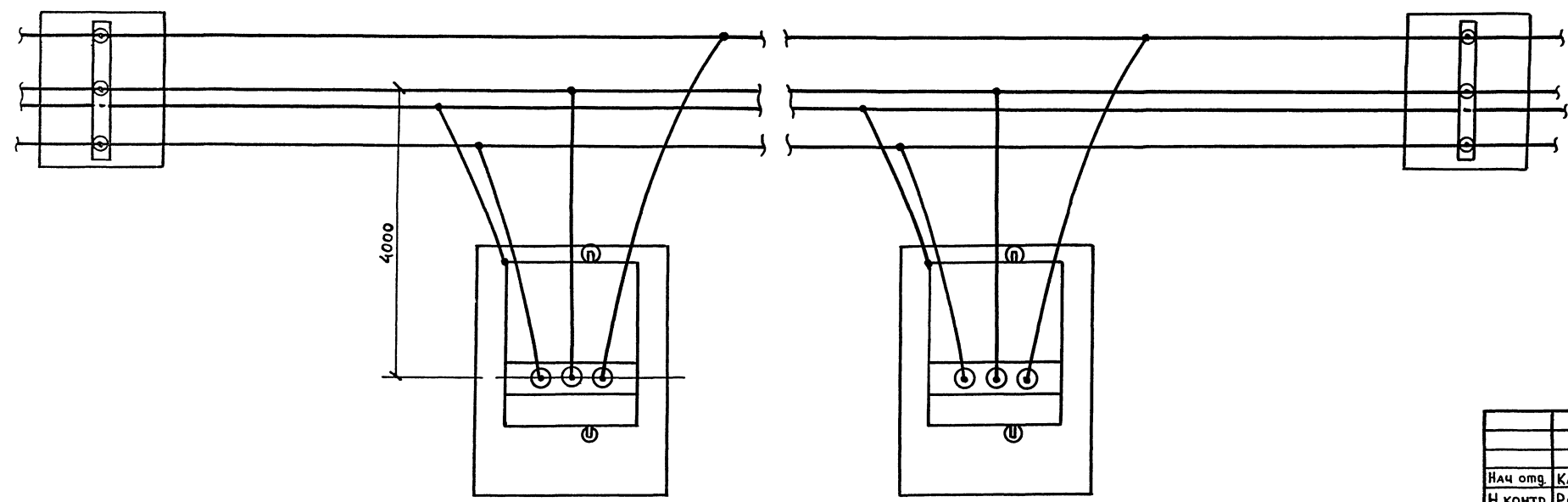
1. Расстояние от опоры ПВЛ 6-10 кВ до приключательного пункта рекомендуется принимать равным высоте опоры плюс 2м.
2. По аналогии с настоящим чертежом могут подключаться подстанции 6-10/0,4 кВ

Инв. № подл. Проект и дата. Взам. Инв. №. № 747/13

				3.407.9-180.1-02			
Нач. отд.	Кашников	<i>Мас</i>	18.12	Подключение двух приключательных пунктов к опоре ПВЛ 6-10кВ	Стация	Лист	Листов
Н. контр.	Релина	<i>Релина</i>			Р		1
Гл. спец.	Вердин	<i>Вердин</i>			ГИПРОРУДЯ		
Инж.	Мамойко	<i>Мамойко</i>					

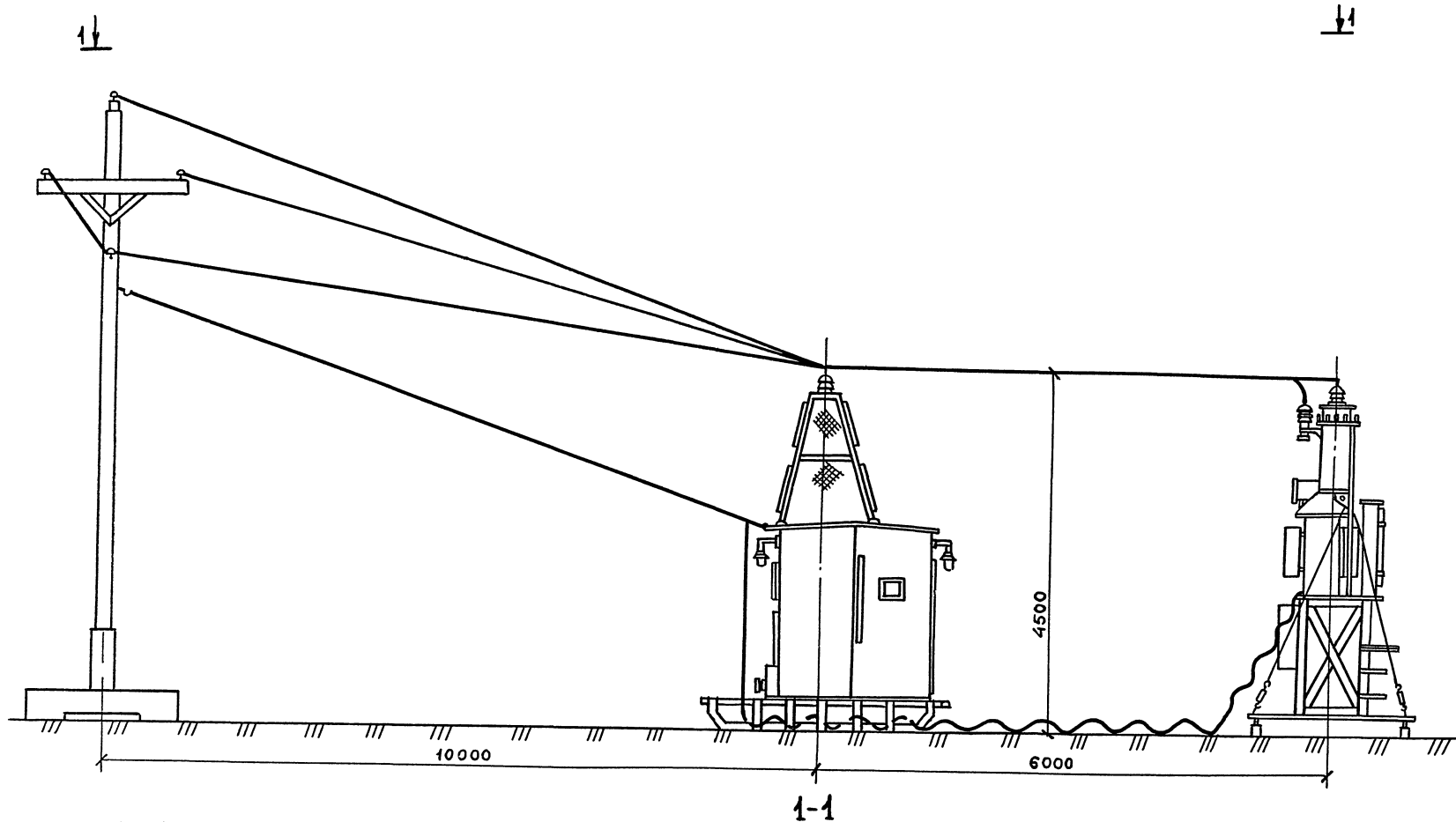


1-1



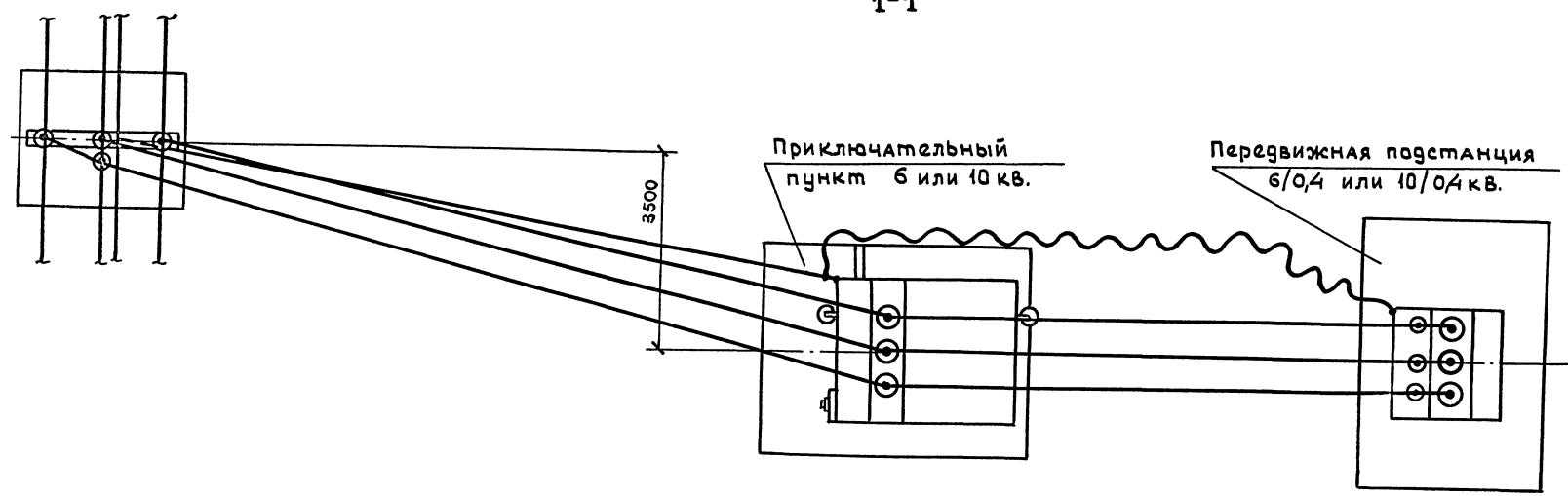
Инв. № 100/19
 2074/19
 Плоские и гата 183м 1100 12

3.407.9-180.1-03				Стация	Лист	Листов
Нач. отд.	Кашников	<i>Маш</i>	12.92	Р		1
Н. контр.	Репина	<i>Реп</i>		Подключение двух приключательных пунктов 6-10кВ в пролете		
Гл. спец.	Вердин	<i>Верд</i>		ГипрОрда		
Инж.	Мамойко	<i>Мам</i>				



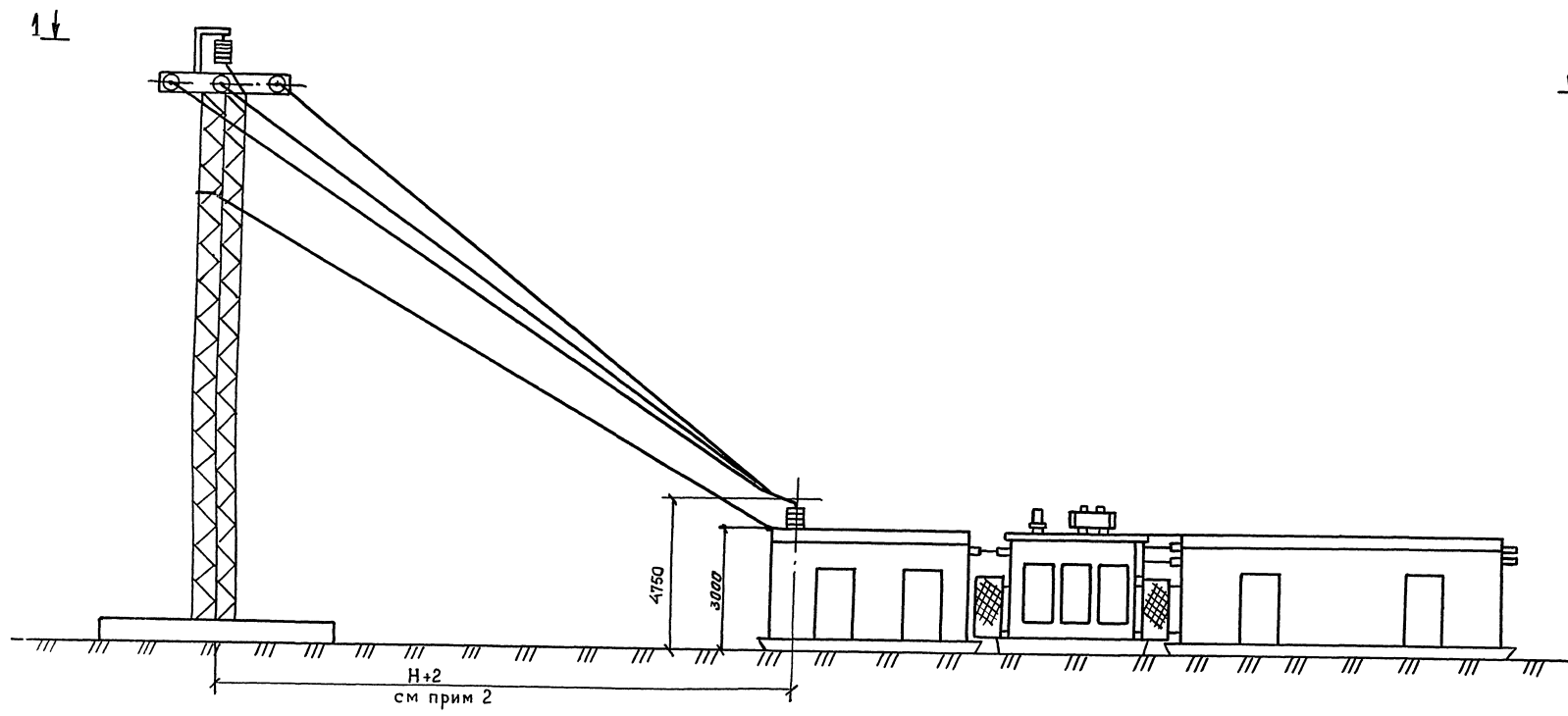
1. Для обеспечения габарита 4500 мм рекомендуется приключательные пункты и подстанции установить на банкетках, высота которых определяется в проекте.

2. Расстояние от опоры ПЛЛ 6-10 кВ до приключательного пункта или передвижной подстанции рекомендуется принимать равным высоте опоры плюс 2 м.

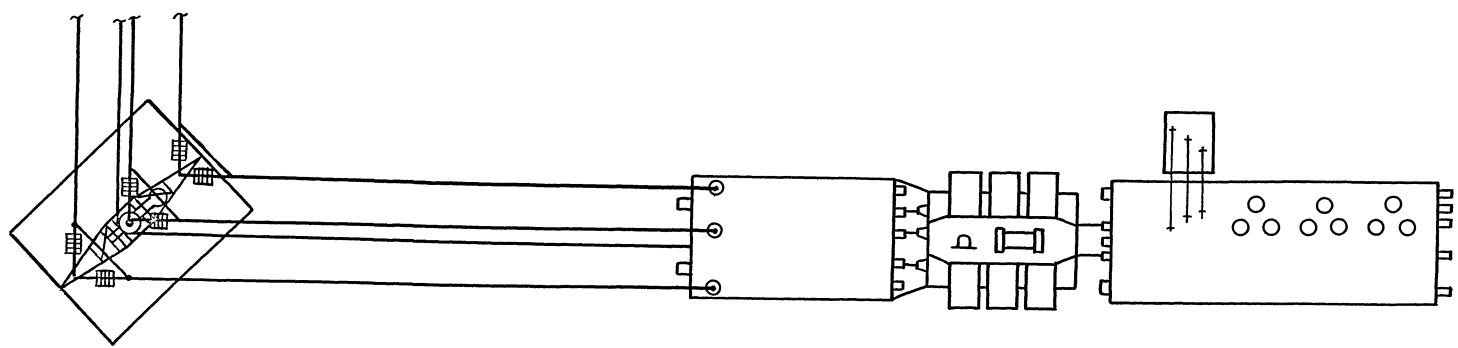


Изм. № 1 по пр. Проектировщик и сметчик
1/1/4

				3.407.9-180.1-04			
Нач. отд.	Кашников	<i>Кашников</i>	11.92	Подключение приключательного пункта 6-10 кВ и подстанции 6-10/0,4 кВ к опоре ПЛЛ 6-10 кВ	Стадия	Лист	Листов
Н. контр.	Репина	<i>Репина</i>			Р		1
Гл. спец.	Вершин	<i>Вершин</i>			ГИПРОУДА		
Инж.	Мамойко	<i>Мамойко</i>					



1 - 1



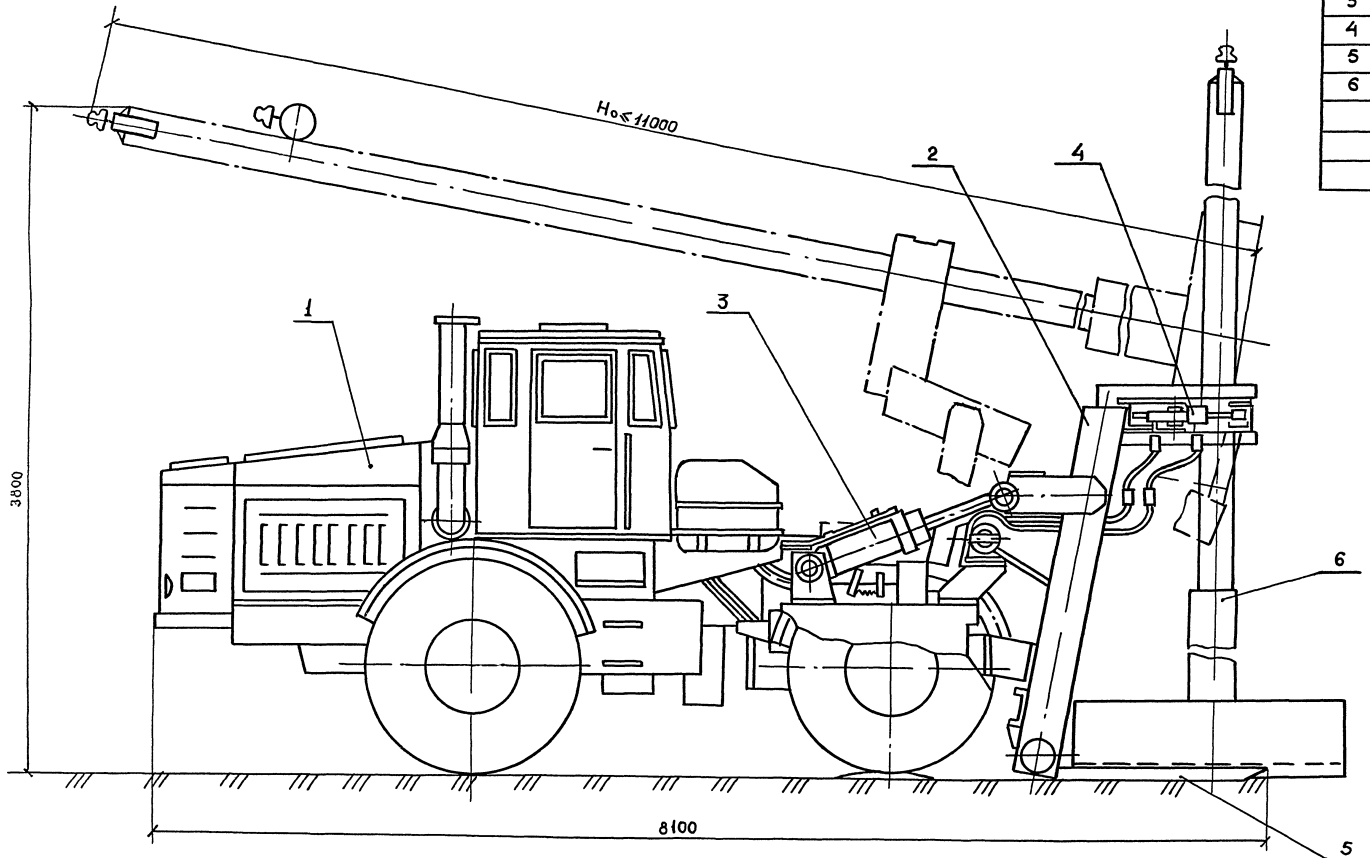
- 1 Расстояние от опоры ПЛ 35 кв до ПКТП 35/6 кв рекомендуется принимать равным высоте опоры плюс 2 м
- 2 Тяжение в проводах (фазных и заземляющим) определяется при конкретном проектировании

Исполн. Петр. С. и др. 12.12.11
 Проверил и утв. В. С. 12.12.11
 Инж. Мамойко

				3.407.9-180.1-05		
Нач. отд.	Кашников	12.12.11	Подключение подстанций 35/6 кв к угловой опоре ПЛ 35 кв	Стадия	Лист	Листов
Н. конт.	Репина	12.12.11		р	1	1
Гл. спец.	Всрнин	12.12.11		ГИПРОУДА		
Инж.	Мамойко	12.12.11				

С п е ц и ф и к а ц и я

Марка поз	Обозначение	Наименование	Кол	Масса кг	Примечание
1		Трактор „Кировец“	1		
2		РАМА	1		
3		Цилиндр подъема	2		
4		Захват опоры	1		
5		Вилы подхвата	1		
6		Опора	1	≤5000	



Техническая характеристика

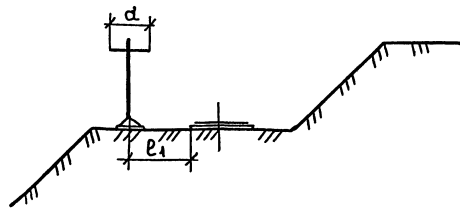
БАЗА — трактор К-700А (К-701),
 Грузоподъемность агрегата, тонн-5,0
 Скорость передвижения, км/час
 без опоры — 25
 с опорой — 10
 Количество одновременно
 переносимых опор, шт — 1
 Габаритные размеры
 трактора, мм — 8100x2880x3550

- 1 Настоящий чертеж выполнен на основании информации НПО „Черметмеханизация“, чертеж 5063С с изменением высоты машины с опорой по письму № 05-18/2 от 14.04.81 Минчермета СССР
- 2 Максимальная высота перевозимой опоры Но подлежит согласованию с НПО „Черметмеханизация“

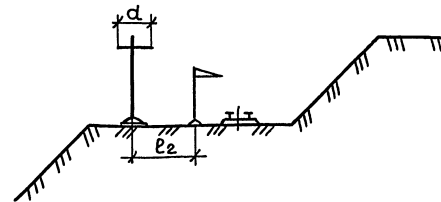
Изм. № 1
 1987 г.
 1/1

Нач. отд. Кашников		18.02	3.407.9-180.1-06	Машина переноски опор общий вид	Стр. №	Лист	Листов
Н. контр. Репина	18.02	Р			1		
Гл. спец. Бердин	18.02	ИПР Рудя					
Инж. Мамойко	18.02						

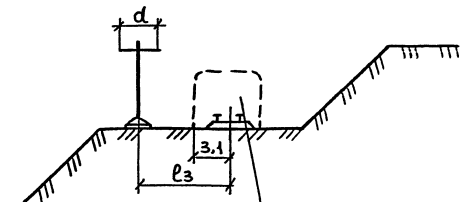
Привязка продольных передвижных вл(пвл) 6-35кв на рабочей площадке
к Автодороге



к контактной сети
бокового токосъема



к железной дороге,
не электрифицированной



Габарит
приближения
строений

Опора	ПВЛ 6-10 кв		ПВЛ 35 кв	
	$\frac{d}{2}$	$l_1 = 2 + \frac{d}{2}$	$\frac{d}{2}$	$l_1 = 4 + \frac{d}{2}$
дере- вянная	1,0	3,0	1,5	5,5
	1,6	3,6	2,0	6,0
Метал- лическ	1,0	3,0	1,5	5,5
	1,1	3,1	2,0	6,0
	1,6	3,6	2,5	6,5
	2,0	4,0	3,2	7,2

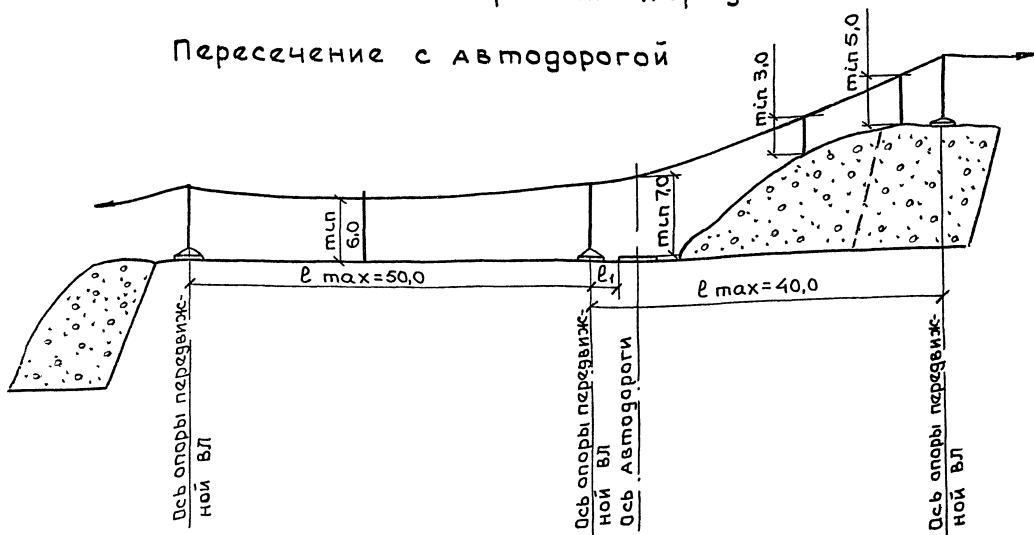
Опора	ПВЛ 6-10 кв		ПВЛ 35 кв	
	$\frac{d}{2}$	$l_2 = 2,5 + \frac{d}{2}$	$\frac{d}{2}$	$l_2 = 4 + \frac{d}{2}$
дере- вянная	1,0	3,5	1,5	5,5
	1,6	4,1	2,0	6,0
Метал- лическ	1,0	3,5	1,5	5,5
	1,1	3,6	2,0	6,0
	1,6	4,1	2,5	6,5
	2,0	4,5	3,2	7,2

Опора	ПВЛ 6-10 кв		ПВЛ 35 кв	
	$\frac{d}{2}$	$l_3 = 1,5 + 3,1 + \frac{d}{2}$	$\frac{d}{2}$	$l_3 = 2,5 + 3,1 + \frac{d}{2}$
дере- вянная	1,0	5,6	1,5	7,1
	1,6	6,2	2,0	7,6
Метал- лическ	1,0	5,6	1,5	7,1
	1,1	5,7	2,0	7,6
	1,6	6,2	2,5	8,1
	2,0	6,6	3,2	8,8

- 1 На чертеже показана рекомендуемая привязка (в м) ПВЛ 6-35 кв к наиболее часто встречающимся сооружениям
- 2 Расстояние от подножника опоры до верха откоса принимать не менее ширины бермы безопасности, регламентированной Нормами технологического проектирования
- 3 Горизонтальное расстояние между фазными проводами - d, для опор с креплением на крюках КВ-22, рекомендуется принимать равным 0,8 м

Имя и № подл	Получить и дата	Время	3.407.9-180.1-07	Страница	Лист	Листов
Нач отв	Кашников		Привязка продольных ПВЛ на рабочих площадках карьера	Р	1	ГИПРОУДА
Н контр	Репина					
Гл спец	Вершин					
Рук гр	Крюков	12.92				
Инж	Баганова					
Инж	Рыбкина					

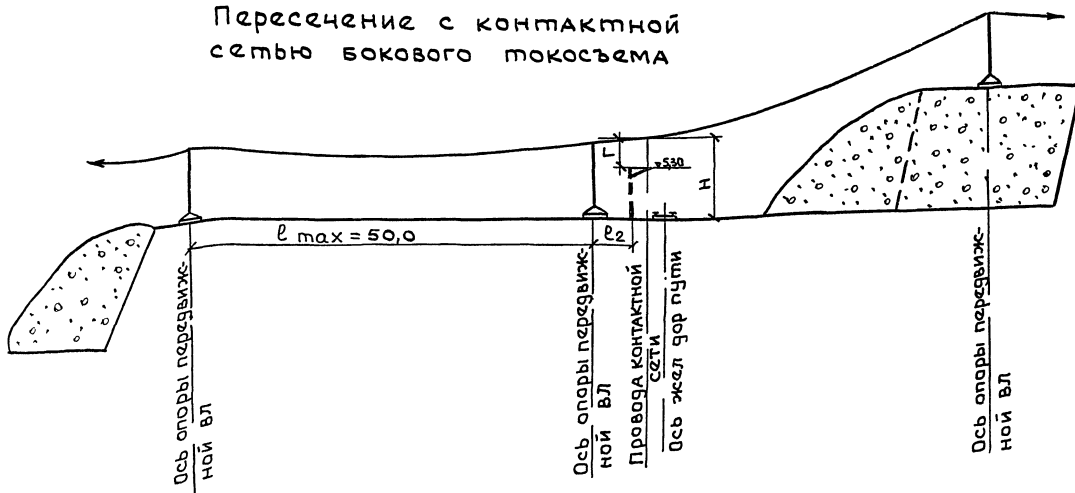
Привязка поперечных передвижных вл (пвл) 6-35 кв на рабочей площадке
Пересечение с автодорогой



Пересечение с не электрифицированной железной дорогой



Пересечение с контактной сетью бокового токосъема



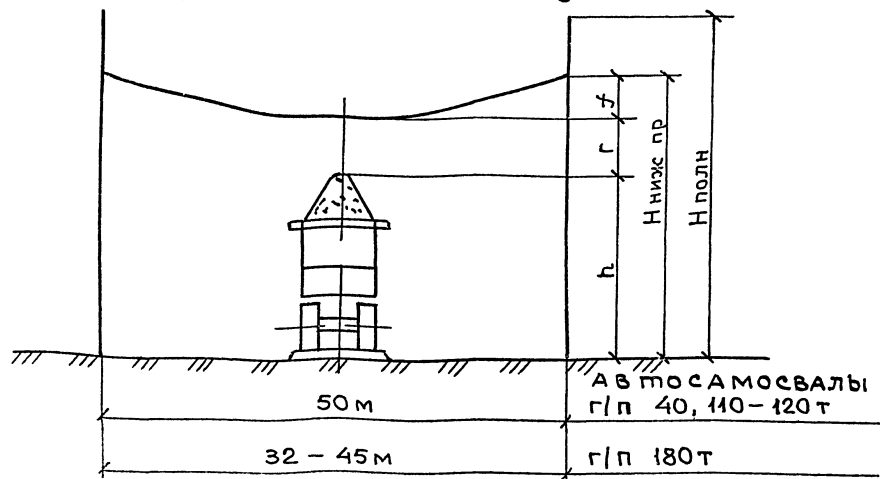
Обозначение	Минимальное расстояние		Примечан.
	пвл 6-10 кв	пвл 35 кв	
l ₁	3,0	4,0	для А/горог III, IV кат
	6,5	6,5	для А/горог I, II кат.
l ₂	3,0	3,0	
l ₃	4,5	4,5	
Г	2,0	3,0	
Н	7,3	8,3	

1. На чертеже показана рекомендуемая привязка (в м.) ПВЛ 6-35 кв к наиболее часто встречающимся сооружениям
2. Расстояние от подножника опоры до верха откоса принимать не менее ширины вермы безопасности, регламентированной нормами технологического проектирования

Имя, ст. подп. Подпись и дата. Взам. Инв. №

3 407.9-180.1-08		Стация	Лист	Листов
Нач. отд.	Кашников	Р	1	1
Н. контр.	Репина	Привязка поперечных ПВЛ на рабочих площадках карьера		
Гл. спец.	Верзин	Гипроурда		
Вчк. гр.	Крюков			
Инж.	Богданова			
Инж.	Рыбкина			

Пересечение с автодорогой



Пересечение с электрифицированной железной дорогой

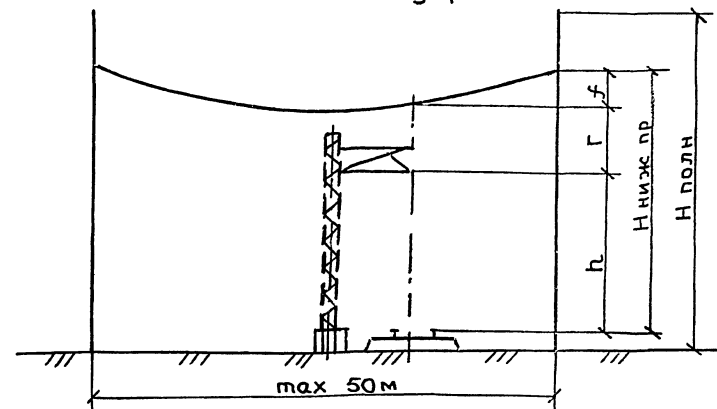


ТАБЛИЦА
Выбора высоты опор ПВЛ

Грузоподъемность автосамосвала, т	Высота автосамосвала с грузом, м <i>h</i>	Максимальная стрела провеса провода, м <i>f</i>	Высота крепления нижнего провода на опоре, м $H = h + \Gamma + f$		Полная высота опоры, м <i>H полн</i>	
			ВЛ 6-10кВ	ВЛ 35кВ	ВЛ 6-10кВ	ВЛ 35кВ
			40	5,0	2,0	9,0
110-120	6,5	2,0	10,5	11,0	13,0	12,0
180	8,0	2,0	12,0	12,5	13,0	12,0

Наименование подвески контактного провода	Высота подвеса контактного провода <i>h</i> , м	Максимальная стрела провеса ПВЛ <i>f</i> , м	Высота крепления ПВЛ нижнего провода <i>H</i> ниже пр м		Полная высота опоры, <i>H</i> полн		
			ПВЛ 6-10кВ	ПВЛ 35кВ	ПВЛ 6-10кВ	ПВЛ 35кВ	
			Боковая	5,3	2,0	9,3	10,3
Центральная	на перегоне	6,0	2,0	10,0	11,0	11,0	12,0
	на перегоне с тросом	7,8	2,0	11,8	12,8	13,0	15,0
на станции	на станции	6,5	2,0	10,5	11,5	13,0	12,0
	на станции с тросом	8,3	2,0	12,3	13,3	13,0	15,0

Γ - минимальное нормируемое вертикальное расстояние от провода до автосамосвала с учетом высоты конуса руды или породы

$\Gamma = 2,0$ м для ПВЛ 6-10кВ

$\Gamma = 2,5$ м для ПВЛ 35кВ

Γ - минимальное расстояние от провода ПВЛ до контактного провода или троса

$\Gamma = 2,0$ м для ПВЛ 6-10кВ

$\Gamma = 3,0$ м для ПВЛ 35кВ

Инв. № подл. 1074/20
Подпись и дата
Взам. Инв. №

Нач. отд.	Кашников	<i>[Signature]</i>	3.407.9-180.1-09	Стадия	Лист	Листов	
Н. контр.	Репина	<i>[Signature]</i>		Переход ПВЛ в месте пересечения проезда автосамосвалов и электрифицированных жел. дорог	Р	1	
Гл. спец.	Вердин	<i>[Signature]</i>					
Руч. гр.	Крыков	<i>[Signature]</i> 1292					
Инж.	Богданова	<i>[Signature]</i>					
Инж.	Грибова	<i>[Signature]</i>					

ГИПРОРУДА

Пролеты	Тяжение, кгс								Стрела провеса, м							
	-40°	-30°	-20°	-10°	0°	10°	20°	30°	-40°	-30°	-20°	-10°	0°	10°	20°	30°
1	2	3	4	5	6	7	8	9	10	11	12	13	14	15	16	17
Нормативная толщина стенки гололеда С = 5 мм, при повторяемости 1 раз в 10 лет																
Провод А-25 $\sigma = 3,0 \frac{\Delta \text{АН}}{\text{мм}^2}$ $q_{\text{max}} = 40 \frac{\Delta \text{АН}}{\text{м}^2}$																
10	10,57	8,43	6,29	5,21	4,54	4,07	3,72	3,45	0,06	0,10	0,14	0,16	0,19	0,21	0,23	0,25
20	18,75	15,38	12,01	10,12	8,89	8,02	7,36	6,83	0,16	0,22	0,28	0,34	0,38	0,42	0,46	0,50
30	25,46	21,34	17,22	14,73	13,05	11,83	10,88	10,13	0,28	0,36	0,44	0,52	0,59	0,65	0,70	0,76
40	31,10	26,53	21,96	19,04	17,00	15,47	14,29	13,33	0,40	0,51	0,62	0,71	0,80	0,88	0,95	1,02
50	27,71	24,89	22,07	19,99	18,38	17,10	16,05	15,16	0,74	0,85	0,96	1,06	1,16	1,24	1,32	1,40
60	23,01	21,57	20,13	18,94	17,93	17,06	16,31	15,65	1,32	1,42	1,52	1,62	1,71	1,79	1,88	1,96
Провод А-35 $\sigma = 2,5 \frac{\Delta \text{АН}}{\text{мм}^2}$ $q_{\text{max}} = 40 \frac{\Delta \text{АН}}{\text{м}^2}$																
10	12,57	10,32	8,07	6,83	6,02	5,44	5,00	4,66	0,07	0,11	0,15	0,17	0,20	0,22	0,23	0,25
20	22,82	19,15	15,48	13,28	11,80	10,72	9,88	9,21	0,20	0,25	0,30	0,35	0,40	0,44	0,48	0,51
30	31,34	26,78	22,22	19,32	17,29	15,78	14,60	13,64	0,30	0,39	0,48	0,55	0,61	0,67	0,72	0,78
40	38,5	33,41	28,32	24,92	22,47	20,60	19,12	17,91	0,46	0,56	0,66	0,75	0,84	0,91	0,98	1,05
50	37,23	33,56	29,89	27,16	25,04	23,34	21,93	20,75	0,78	0,88	0,98	1,08	1,17	1,26	1,34	1,42
60	31,49	29,55	27,61	26,00	24,63	23,45	22,43	21,53	1,33	1,43	1,53	1,63	1,72	1,80	1,89	1,97
Провод А-50 $\sigma = 1,8 \frac{\Delta \text{АН}}{\text{мм}^2}$ $q_{\text{max}} = 40 \frac{\Delta \text{АН}}{\text{м}^2}$																
10	15,25	12,92	10,59	9,17	8,20	7,48	6,92	6,47	0,1	0,13	0,16	0,18	0,21	0,23	0,24	0,26
20	28,05	24,17	20,29	17,79	16,02	14,68	13,63	12,77	0,23	0,28	0,33	0,38	0,42	0,46	0,50	0,53
30	38,59	33,79	28,99	25,73	23,34	21,5	20,02	18,82	0,38	0,45	0,52	0,59	0,65	0,71	0,76	0,81
40	47,18	41,91	36,64	32,90	30,07	27,85	26,05	24,55	0,54	0,64	0,74	0,82	0,90	0,97	1,04	1,10
50	40,01	37,31	34,61	32,41	30,57	29,00	27,65	26,48	1,04	1,13	1,22	1,30	1,38	1,45	1,53	1,59
60	36,21	34,62	33,03	31,64	30,40	29,30	28,31	27,41	1,66	1,75	1,84	1,92	2,00	2,07	2,15	2,22
Провод А-70 $\sigma = 1,8 \frac{\Delta \text{АН}}{\text{мм}^2}$ $q_{\text{max}} = 40 \frac{\Delta \text{АН}}{\text{м}^2}$																
10	21,34	18,08	14,82	12,84	11,48	10,47	9,69	9,06	0,10	0,13	0,16	0,18	0,21	0,23	0,24	0,26
20	39,27	33,84	28,41	24,91	22,43	20,55	19,08	17,87	0,23	0,28	0,33	0,38	0,42	0,46	0,50	0,53
30	54,02	47,30	40,58	36,02	32,67	30,09	28,03	26,34	0,38	0,45	0,52	0,59	0,65	0,71	0,76	0,81
40	66,04	58,67	51,30	46,06	42,10	38,99	36,47	34,37	0,54	0,64	0,74	0,82	0,90	0,97	1,04	1,10
50	74,79	67,43	60,07	54,59	50,33	46,91	44,09	41,71	0,78	0,88	0,98	1,08	1,17	1,26	1,34	1,42
60	64,39	60,32	56,25	52,89	50,05	47,61	45,50	43,63	1,31	1,41	1,51	1,61	1,70	1,79	1,87	1,95
Провод А-95 $\sigma = 1,4 \frac{\Delta \text{АН}}{\text{мм}^2}$ $q_{\text{max}} = 40 \frac{\Delta \text{АН}}{\text{м}^2}$																
10	26,18	22,51	18,84	16,50	14,85	13,62	12,64	11,85	0,11	0,14	0,17	0,19	0,21	0,23	0,25	0,27
20	47,93	41,90	35,87	31,82	28,86	26,60	24,78	23,29	0,25	0,30	0,35	0,40	0,44	0,47	0,51	0,54
30	55,20	57,94	50,68	45,54	41,67	38,63	36,16	34,10	0,42	0,49	0,56	0,62	0,68	0,73	0,78	0,83
40	78,56	70,89	63,22	57,52	53,09	49,53	46,59	44,11	0,62	0,71	0,80	0,88	0,95	1,02	1,08	1,14
50	77,10	71,65	66,20	61,80	58,16	55,08	52,44	50,14	1,01	1,10	1,19	1,27	1,35	1,43	1,50	1,57
60	69,90	66,66	63,42	60,60	58,13	55,93	53,96	52,18	1,61	1,70	1,79	1,87	1,95	2,03	2,10	2,17
Провод А-120 $\sigma = 1,1 \frac{\Delta \text{АН}}{\text{мм}^2}$ $q_{\text{max}} = 40 \frac{\Delta \text{АН}}{\text{м}^2}$																
10	31,37	27,25	23,13	20,43	18,43	17,01	15,84	14,87	0,13	0,15	0,17	0,20	0,22	0,24	0,25	0,27
20	56,51	50,00	43,49	38,95	35,58	32,93	30,80	29,03	0,27	0,32	0,37	0,41	0,45	0,49	0,52	0,55
30	75,24	67,80	60,36	54,88	50,63	47,22	44,42	42,05	0,46	0,53	0,60	0,66	0,71	0,76	0,81	0,86
40	86,55	79,53	72,51	67,03	62,60	58,93	55,83	53,17	0,73	0,81	0,89	0,96	1,03	1,09	1,15	1,21
50	76,07	72,39	68,71	65,54	62,76	60,30	58,11	56,14	1,32	1,39	1,46	1,53	1,60	1,66	1,73	1,79
60	71,45	69,15	66,85	64,76	62,85	61,10	59,49	57,99	2,02	2,09	2,16	2,23	2,30	2,36	2,43	2,49

Пролеты	Тяжение, кгс								Стрела провеса, м							
	-40°	-30°	-20°	-10°	0°	10°	20°	30°	-40°	-30°	-20°	-10°	0°	10°	20°	30°
1	2	3	4	5	6	7	8	9	10	11	12	13	14	15	16	17
Нормативная толщина стенки гололеда С = 10 мм, при повторяемости 1 раз в 10 лет																
Провод А-25 $\sigma = 4,0 \frac{\Delta \text{АН}}{\text{мм}^2}$ $q_{\text{max}} = 40 \frac{\Delta \text{АН}}{\text{м}^2}$																
10	16,44	12,01	7,58	5,91	4,97	4,38	3,95	3,63	0,03	0,07	0,11	0,14	0,17	0,19	0,21	0,23
20	26,00	20,09	14,18	11,38	9,73	8,62	7,81	7,20	0,10	0,17	0,24	0,30	0,35	0,39	0,44	0,47
30	26,30	21,93	17,56	14,95	13,20	11,94	10,97	10,20	0,26	0,35	0,44	0,51	0,58	0,64	0,70	0,75
40	45,73	44,70	43,67	42,82	42,12	41,51	40,99	40,53	0,86	0,93	1,00	1,06	1,12	1,18	1,24	1,29
50	43,50	43,01	42,52	42,08	41,69	41,33	41,00	40,69	1,56	1,63	1,70	1,76	1,82	1,88	1,93	1,99
60	42,58	42,29	42,00	41,72	41,47	41,23	41,00	40,79	2,43	2,43	2,55	2,61	2,67	2,73	2,78	2,84
Провод А-35 $\sigma = 3,0 \frac{\Delta \text{АН}}{\text{мм}^2}$ $q_{\text{max}} = 40 \frac{\Delta \text{АН}}{\text{м}^2}$																
10	14,61	11,65	8,69	7,20	6,27	5,63	5,15	4,77	0,06	0,10	0,14	0,16	0,19	0,21	0,23	0,25
20	25,90	21,25	16,60	13,99	12,29	11,08	10,17	9,44	0,16	0,22	0,28	0,34	0,38	0,42	0,46	0,50
30	25,63	22,60	19,57	17,47	15,92	14,70	13,73	12,92	0,40	0,47	0,54	0,61	0,66	0,72	0,77	0,82
40	48,74	47,76	46,78	45,94	45,21	44,58	44,01	43,51	1,00	1,06	1,12	1,18	1,24	1,29	1,34	1,39
50	46,83	46,32	45,81	45,34	44,91	44,52	44,15	43,81	1,74	1,80	1,86	1,92	1,97	2,02	2,08	2,13
60	45,92	45,66	45,34	45,04	44,75	44,48	44,23	43,99	2,64	2,70	2,76	2,81	2,87	2,92	2,97	3,02
Провод А-50 $\sigma = 3,0 \frac{\Delta \text{АН}}{\text{мм}^2}$ $q_{\text{max}} = 40 \frac{\Delta \text{АН}}{\text{м}^2}$																
10	21,00	16,74	12,48	10,34	9,01	8,08	7,39	6,85	0,06	0,10	0,14	0,16	0,19	0,21	0,23	0,25
20	37,25	30,55	23,85	20,10	17,66	15,92	14,60	13,57	0,16	0,22	0,28	0,34	0,38	0,42	0,46	0,50
30	50,54	42,37	34,20	29,25	25,91	23,48	21,61	20,12	0,28	0,36	0,44	0,52	0,59	0,65	0,70	0,76
40	43,68	39,22	34,76	31,49	28,98	26,97	25,32	23,94	0,60	0,69	0,78	0,86	0,93	1,00	1,07	1,13
50	35,03	33,08	31,13	29,49	28,07	26,84	25,76	24,80	1,20	1,28	1,36	1,43	1,50	1,57	1,64	1,70
60	31,80	30,67	29,54	28,53	27,61	26,77	26,01	25,31	1,90	1,98	2,06	2,13	2,20	2,27	2,34	2,40
Провод А-70 $\sigma = 3,0 \frac{\Delta \text{АН}}{\text{мм}^2}$ $q_{\text{max}} = 40 \frac{\Delta \text{АН}}{\text{м}^2}$																
10	29,40	23,44	17,48	14,48	12,61	11,31	10,35	9,59	0,06	0,10	0,14	0,16	0,19	0,21	0,23	0,25
20	52,15	42,77	33,39	28,14	24,72	22,29	20,45	18,99	0,16	0,22	0,28	0,34	0,38	0,42	0,46	0,50
30	70,76	59,32	47,88	40,96	36,28	32,87	30,25	28,16	0,28	0,36	0,44	0,52	0,59	0,65	0,70	0,76
40	86,44	73,75	61,06	52,93	47,24	43,01	39,72	37,07	0,40	0,51	0,62	0,71	0,80	0,88	0,95	1,02
50	72,87	65,91	58,95	53,74	49,65	46,36	43,63	41,32	0,80	0,90	1,00	1,10	1,19	1,27	1,35	1,43
60	61,28	57,68	54,08	51,06	48,49	46,26	44,30	42,58	1,37	1,47	1,57	1,67	1,75	1,84	1,92	2,00
Провод А-95 $\sigma = 1,8 \frac{\Delta \text{АН}}{\text{мм}^2}$ $q_{\text{max}} = 40 \frac{\Delta \text{АН}}{\text{м}^2}$																
10	28,46	24,11	19,76	17,12	15,31	13,96	12,92	12,08	0,10	0,13	0,16	0,18	0,21	0,23	0,24	0,26
20	52,36	45,12	37,88	33,21	29,90	27,40	25,43	23,83	0,23	0,28	0,33	0,38	0,42	0,46	0,50	0,53
30	72,03	63,07	54,11	48,02	43,56	40,13	37,38	35,12	0,38	0,45	0,52	0,59	0,65	0,71	0,76	0,81
40	57,69	53,96	50,23	47,18	44,60	42,40	40,50	38,83	0,86	0,93	1,00	1,07	1,13	1,19	1,24	1,30
50	51,49	49,53	47,57	45,83	44,26	42,84	41,55	40,36	1,52	1,59	1,66	1,72	1,78	1,84	1,90	1,95
60	48,75															

Пролеты	Тяжение, кгс									Стрела провеса, м								
	-40°	-30°	-20°	-10°	0°	10°	20°	30°		-40°	-30°	-20°	-10°	0°	10°	20°	30°	
1	2	3	4	5	6	7	8	9	10	11	12	13	14	15	16	17		
Нормативная толщина стенки гололеда $S = 15$ мм, при повторяемости 1 раз в 10 лет																		
Провод А-25 $G = 4,5 \frac{\Delta H}{MM^2}$ $q_{max} = 50 \frac{\Delta H}{M^2}$																		
10	22,32	15,75	8,58	6,35	5,24	4,56	4,09	3,74	0,01	0,05	0,10	0,13	0,16	0,19	0,21	0,23		
20	13,72	11,88	10,04	8,84	7,98	7,32	6,81	6,38	0,24	0,29	0,34	0,38	0,43	0,46	0,50	0,53		
30	8,29	7,98	7,67	7,39	7,14	6,91	6,70	6,51	0,92	0,96	1,00	1,04	1,07	1,11	1,14	1,17		
40	7,43	7,29	7,15	7,02	6,90	6,78	6,66	6,56	1,82	1,86	1,90	1,94	1,97	2,01	2,04	2,07		
50	7,11	7,03	6,95	6,87	6,79	6,72	6,65	6,58	2,98	3,02	3,06	3,09	3,13	3,16	3,20	3,23		
60	6,96	6,90	6,84	6,79	6,74	6,69	6,64	6,59	4,41	4,44	4,47	4,51	4,54	4,58	4,61	4,64		
Провод А-35 $G = 4,5 \frac{\Delta H}{MM^2}$ $q_{max} = 50 \frac{\Delta H}{M^2}$																		
10	31,63	21,74	11,85	8,78	7,25	6,31	5,65	5,16	0,01	0,05	0,10	0,13	0,16	0,19	0,21	0,23		
20	44,39	33,05	21,71	16,83	14,13	12,39	11,16	10,22	0,06	0,14	0,22	0,28	0,33	0,38	0,42	0,46		
30	18,47	17,02	15,57	14,43	13,50	12,73	12,08	11,52	0,56	0,62	0,68	0,73	0,78	0,83	0,88	0,92		
40	14,61	14,10	13,59	13,13	12,71	12,33	11,99	11,67	1,28	1,33	1,38	1,43	1,48	1,52	1,57	1,61		
50	13,43	13,16	12,89	12,63	12,39	12,16	11,94	11,73	2,18	2,23	2,28	2,33	2,37	2,42	2,46	2,50		
60	12,89	12,72	12,55	12,38	12,22	12,07	11,92	11,77	3,27	3,32	3,37	3,42	3,46	3,51	3,55	3,59		
Провод А-50 $G = 3,2 \frac{\Delta H}{MM^2}$ $q_{max} = 50 \frac{\Delta H}{M^2}$																		
10	22,54	17,72	12,90	10,58	9,16	8,19	7,48	6,92	0,07	0,10	0,13	0,16	0,18	0,21	0,23	0,24		
20	39,41	31,99	24,57	20,54	17,96	16,14	14,78	13,70	0,15	0,21	0,27	0,33	0,38	0,42	0,46	0,49		
30	21,91	20,60	19,29	18,20	17,28	16,48	15,78	15,16	0,69	0,74	0,79	0,83	0,88	0,92	0,96	1,00		
40	18,79	18,25	17,71	17,21	16,75	16,32	15,93	15,56	1,44	1,48	1,52	1,57	1,61	1,65	1,70	1,74		
50	17,71	17,40	17,09	16,80	16,52	16,25	16,00	15,76	2,39	2,43	2,47	2,51	2,55	2,60	2,64	2,68		
60	17,18	16,98	16,78	16,58	16,40	16,21	16,04	15,87	3,54	3,58	3,62	3,66	3,71	3,75	3,79	3,83		
Провод А-70 $G = 3,5 \frac{\Delta H}{MM^2}$ $q_{max} = 50 \frac{\Delta H}{M^2}$																		
10	35,60	27,32	19,04	15,35	13,18	11,72	10,65	9,83	0,06	0,09	0,12	0,15	0,18	0,20	0,22	0,24		
20	60,51	48,30	36,09	29,75	25,81	23,09	21,06	19,48	0,14	0,20	0,26	0,32	0,37	0,41	0,45	0,49		
30	74,23	61,73	49,23	41,82	36,89	33,32	30,61	28,45	0,25	0,34	0,43	0,51	0,58	0,64	0,69	0,75		
40	45,10	42,01	38,92	36,41	34,32	32,55	31,03	29,70	0,83	0,90	0,97	1,04	1,10	1,16	1,22	1,27		
50	38,75	37,27	35,79	34,47	33,28	32,21	31,23	30,34	1,51	1,58	1,65	1,71	1,77	1,81	1,89	1,95		
60	36,15	35,25	34,35	33,52	32,75	32,02	31,35	30,71	2,37	2,41	2,48	2,54	2,60	2,66	2,71	2,77		
Провод А-95 $G = 2,0 \frac{\Delta H}{MM^2}$ $q_{max} = 50 \frac{\Delta H}{M^2}$																		
10	29,76	25,01	20,26	17,44	15,53	14,14	13,06	12,19	0,10	0,13	0,16	0,18	0,20	0,22	0,24	0,26		
20	54,66	46,77	38,88	33,89	30,40	27,79	25,74	24,09	0,22	0,27	0,32	0,37	0,41	0,45	0,49	0,52		
30	37,27	35,35	33,43	31,77	30,35	29,09	27,98	26,99	0,75	0,80	0,85	0,89	0,93	0,97	1,01	1,05		
40	33,30	32,42	31,54	30,72	29,97	29,26	28,61	28,00	1,50	1,55	1,60	1,64	1,68	1,72	1,76	1,80		
50	31,80	31,28	30,76	30,27	29,80	29,35	28,92	28,51	2,48	2,52	2,56	2,60	2,64	2,68	2,72	2,76		
60	31,04	30,70	30,36	30,03	29,70	29,39	29,09	28,80	3,64	3,69	3,74	3,78	3,82	3,86	3,90	3,94		
Провод А-120 $G = 2,0 \frac{\Delta H}{MM^2}$ $q_{max} = 50 \frac{\Delta H}{M^2}$																		
10	37,89	31,24	25,79	22,21	19,79	18,00	16,63	15,52	0,10	0,13	0,16	0,18	0,20	0,22	0,24	0,26		
20	69,56	59,53	49,50	43,15	38,70	35,38	32,78	30,68	0,22	0,27	0,32	0,37	0,41	0,45	0,49	0,52		
30	61,23	56,61	51,99	48,33	45,33	42,83	40,69	38,84	0,59	0,64	0,69	0,75	0,80	0,84	0,89	0,93		
40	51,74	49,81	47,88	46,16	44,61	43,21	41,93	40,75	1,24	1,29	1,34	1,39	1,44	1,49	1,53	1,58		
50	48,44	47,35	46,26	45,25	44,29	43,39	42,55	41,75	2,07	2,12	2,17	2,22	2,26	2,31	2,36	2,40		
60	46,85	46,15	45,43	44,77	44,11	43,49	42,90	42,32	3,08	3,13	3,18	3,23	3,27	3,32	3,37	3,41		

Пролеты	Тяжение, кгс									Стрела провеса, м								
	-40°	-30°	-20°	-10°	0°	10°	20°	30°		-40°	-30°	-20°	-10°	0°	10°	20°	30°	
1	2	3	4	5	6	7	8	9	10	11	12	13	14	15	16	17		
Нормативная толщина стенки гололеда $S = 20$ мм, при повторяемости 1 раз в 10 лет																		
Провод А-35 $G = 4,5 \frac{\Delta H}{MM^2}$ $q_{max} = 65 \frac{\Delta H}{M^2}$																		
10	31,63	21,74	11,85	8,78	7,25	6,31	5,65	5,16	0,01	0,05	0,10	0,13	0,16	0,19	0,21	0,23		
20	11,76	10,88	10,00	9,31	8,75	8,27	7,87	7,51	0,39	0,43	0,47	0,50	0,54	0,57	0,60	0,63		
30	8,96	8,74	8,52	8,31	8,12	7,94	7,77	7,61	1,18	1,21	1,24	1,27	1,30	1,33	1,36	1,39		
40	8,35	8,24	8,13	8,03	7,93	7,83	7,74	7,65	2,25	2,28	2,31	2,34	2,37	2,40	2,43	2,46		
50	8,09	8,03	7,97	7,91	7,84	7,78	7,73	7,67	3,63	3,66	3,69	3,72	3,74	3,77	3,80	3,83		
60	7,98	7,93	7,88	7,84	7,80	7,76	7,72	7,68	5,31	5,34	5,37	5,40	5,42	5,45	5,48	5,51		
Провод А-50 $G = 4,0 \frac{\Delta H}{MM^2}$ $q_{max} = 65 \frac{\Delta H}{M^2}$																		
10	32,65	23,85	15,05	11,70	9,88	8,70	7,85	7,21	0,03	0,07	0,11	0,14	0,17	0,19	0,21	0,23		
20	26,29	22,90	19,51	17,25	15,62	14,37	13,38	12,56	0,23	0,29	0,35	0,39	0,43	0,47	0,50	0,54		
30	16,54	15,91	15,28	14,71	14,21	13,75	13,34	12,96	0,91	0,95	0,99	1,03	1,07	1,10	1,14	1,17		
40	14,88	14,60	14,32	14,05	13,79	13,55	13,32	13,11	1,81	1,85	1,89	1,92	1,96	1,99	2,03	2,06		
50	14,25	14,09	13,93	13,77	13,61	13,46	13,32	13,18	2,95	2,99	3,03	3,06	3,10	3,13	3,17	3,20		
60	13,95	13,84	13,73	13,62	13,52	13,41	13,31	13,22	4,36	4,39	4,42	4,46	4,49	4,53	4,56	4,60		
Провод А-70 $G = 4,0 \frac{\Delta H}{MM^2}$ $q_{max} = 65 \frac{\Delta H}{M^2}$																		
10	45,71	33,39	21,07	16,39	13,83	12,17	10,99	10,10	0,03	0,07	0,11	0,14	0,17	0,19	0,21	0,23		
20	72,32	55,87	39,42	31,63	27,03	23,95	21,72	20,00	0,10	0,17	0,24	0,30	0,35	0,39	0,44	0,47		
30	37,22	34,29	31,36	29,05	27,18	25,63	24,31	23,18	0,56	0,62	0,68	0,73	0,78	0,83	0,87	0,92		
40	29,75	28,69	27,63	26,67	25,81	25,02	24,30	23,64	1,27	1,32	1,37	1,42	1,46	1,51	1,56	1,60		
50	27,42	26,85	26,28	25,74	25,23	24,75	24,30	23,87	2,15	2,20	2,25	2,29	2,34	2,39	2,43	2,47		
60	26,36	25,99	25,62	25,27	24,93	24,61	24,30	24,00	3,22	3,27	3,32	3,37	3,41	3,46	3,50	3,54		
Провод А-95 $G = 2,0 \frac{\Delta H}{MM^2}$ $q_{max} = 65 \frac{\Delta H}{M^2}$																		
10	29,76	25,01	20,26	17,44	15,53	14,14	13,06	12,19	0,10	0,13	0,16	0,18	0,20	0,22	0,24	0,26		
20	26,05	24,59	23,13	21,91	20,86	19,94	19,14	18,42	0,48	0,51	0,54	0,58	0,60	0,63	0,66	0,68		
30	22,33	21,84	21,35	20,89	20,47	20,07	19,69	19,33	1,27	1,30	1,33	1,36	1,38	1,41	1,44	1,47		
40	21,30	21,06	20,82	20,57	20,34	20,12	19,90	19,69	2,36	2,39	2,42	2,45	2,48	2,51	2,53	2,56		
50	20,88	20,73	20,58	20,43	20,28	20,14	20,00	19,86	3,77	3,80	3,85	3,86	3,88	3,91	3,94	3,96		
60	20,66	20,56	20,46	20,35	20,25	20,15	20,05	19,95	5,50	5,52	5,54	5,57	5,60	5,63	5,65	5,68		
Провод А-120 $G = 2,0 \frac{\Delta H}{MM^2}$ $q_{max} = 65 \frac{\Delta H}{M^2}$																		
10	37,89	31,84	25,79	22,21	19,79	18,00	16,63	15,52	0,10	0,13	0,16	0,18	0,20	0,22	0,24	0,26		
20	44,86	40,98	37,11	34,14	31,79	29,85	28,23	26,84	0,35	0,39	0,43	0,47	0,50	0,54	0,57	0,60		
30	35,14	34,03	32,92	31,91	30,99	30,15	29,37	28,64	1,02	1,06	1,10	1,13	1,17	1,20	1,23	1,26		
40	32,84	32,29	31,74	31,22	30,73	30,26	29,80	29,37	1,96	1,99	2,02	2,06	2,09	2,12	2,15	2,19		
50	31,90	31,57	31,24	30,92	30,61	30,31	30,01	29,73	3,15	3,18	3,21	3,24	3,28	3,31	3,34	3,37		
60	31,43	31,20	30,97	30,76	30,54	30,34	30,13	29,93	4,60	4,63	4,66	4,70	4,73	4,76	4,79	4,83		

Монтажные таблицы для III; IV РКУ по ПУЭ, холодного климата (ХЛ) с температурой от плюс 3

Пролеты	Тяжение, кгс									Стрела провеса, м								
	-40°	-30°	-20°	-10°	0°	10°	20°	30°		-40°	-30°	-20°	-10°	0°	10°	20°	30°	
1	2	3	4	5	6	7	8	9	10	11	12	13	14	15	16	17		
Нормативная толщина стенки гололеда С = 5 мм, при повторяемости 1 раз в 10 лет																		
Провод АС-16 $\sigma = 3,5 \frac{\Delta \text{АН}}{\text{мм}^2}$ $q_{\text{max}} = 40 \frac{\Delta \text{АН}}{\text{м}^2}$																		
10	11,41	9,06	6,71	5,53	4,80	4,30	3,93	3,64	0,06	0,09	0,12	0,15	0,17	0,19	0,21	0,22		
20	19,55	16,09	12,63	10,65	9,36	8,43	7,73	7,18	0,14	0,20	0,26	0,31	0,35	0,39	0,42	0,45		
30	25,96	21,92	17,88	15,36	13,63	12,37	11,39	10,60	0,25	0,33	0,41	0,48	0,54	0,59	0,64	0,69		
40	27,66	24,25	20,84	18,47	16,73	15,39	14,31	13,43	0,46	0,54	0,62	0,70	0,78	0,84	0,91	0,97		
50	24,05	19,65	18,25	17,09	16,13	15,30	14,59	13,97	0,95	1,03	1,11	1,19	1,26	1,33	1,39	1,45		
60	18,72	17,93	17,14	16,44	15,82	15,26	14,76	14,30	1,55	1,63	1,71	1,78	1,85	1,92	1,98	2,05		
Провод АС-25 $\sigma = 2,6 \frac{\Delta \text{АН}}{\text{мм}^2}$ $q_{\text{max}} = 40 \frac{\Delta \text{АН}}{\text{м}^2}$																		
10	13,81	11,48	9,15	7,80	6,91	6,26	5,77	5,33	0,08	0,11	0,14	0,16	0,18	0,20	0,22	0,23		
20	24,68	21,01	17,34	15,04	13,45	12,26	11,34	10,59	0,19	0,24	0,29	0,33	0,37	0,41	0,44	0,47		
30	33,33	28,95	24,57	21,64	19,52	17,91	16,63	15,59	0,32	0,39	0,46	0,52	0,58	0,63	0,68	0,72		
40	36,02	32,31	28,60	25,87	23,78	22,11	20,74	19,59	0,64	0,62	0,70	0,77	0,84	0,90	0,96	1,02		
50	29,49	27,77	26,05	24,60	23,37	22,29	21,36	20,53	1,06	1,13	1,20	1,27	1,34	1,40	1,46	1,52		
60	26,92	25,90	24,88	23,96	23,14	22,40	21,72	21,10	1,67	1,74	1,81	1,88	1,94	2,01	2,07	2,13		
Провод АС-35 $\sigma = 2,0 \frac{\Delta \text{АН}}{\text{мм}^2}$ $q_{\text{max}} = 40 \frac{\Delta \text{АН}}{\text{м}^2}$																		
10	18,02	15,32	12,62	10,95	9,81	8,95	8,29	7,75	0,09	0,12	0,15	0,17	0,19	0,21	0,22	0,24		
20	32,37	28,41	23,85	21,02	18,99	17,44	16,22	15,21	0,21	0,26	0,31	0,35	0,39	0,42	0,46	0,49		
30	43,55	38,54	33,53	30,00	27,36	25,30	23,63	22,25	0,36	0,43	0,50	0,56	0,61	0,66	0,70	0,75		
40	45,65	41,76	37,87	34,86	32,45	30,47	28,80	27,38	0,64	0,71	0,78	0,85	0,91	0,97	1,03	1,08		
50	39,31	37,35	35,39	33,70	32,22	30,93	29,77	28,74	1,17	1,24	1,31	1,37	1,44	1,50	1,55	1,61		
60	36,61	35,40	34,19	33,10	32,10	31,19	30,35	29,57	1,81	1,88	1,95	2,01	2,07	2,14	2,19	2,25		
Провод АС-50 $\sigma = 2,0 \frac{\Delta \text{АН}}{\text{мм}^2}$ $q_{\text{max}} = 40 \frac{\Delta \text{АН}}{\text{м}^2}$																		
10	23,72	20,17	16,62	14,43	12,92	11,79	10,92	10,21	0,09	0,12	0,15	0,17	0,19	0,21	0,22	0,24		
20	42,57	36,98	31,39	27,68	25,01	22,97	21,36	20,04	0,21	0,26	0,31	0,35	0,39	0,42	0,46	0,49		
30	57,24	50,67	44,10	39,47	36,01	33,30	31,11	29,30	0,36	0,43	0,50	0,56	0,61	0,66	0,71	0,75		
40	58,51	61,66	54,81	49,73	45,80	40,65	40,06	37,87	0,55	0,63	0,71	0,78	0,85	0,91	0,97	1,03		
50	62,44	58,33	54,22	50,85	48,02	45,60	43,51	41,68	0,96	1,04	1,12	1,20	1,27	1,34	1,40	1,46		
60	56,82	54,36	51,90	49,75	47,84	46,13	44,59	43,19	1,53	1,61	1,69	1,76	1,83	1,90	1,97	2,03		
Провод АС-70 $\sigma = 1,5 \frac{\Delta \text{АН}}{\text{мм}^2}$ $q_{\text{max}} = 40 \frac{\Delta \text{АН}}{\text{м}^2}$																		
10	30,49	26,36	22,23	19,55	17,65	16,20	15,06	14,13	0,1	0,13	0,16	0,18	0,20	0,21	0,23	0,24		
20	54,05	47,75	41,45	37,06	33,80	31,26	29,21	27,51	0,25	0,29	0,33	0,37	0,41	0,44	0,47	0,50		
30	71,19	64,16	57,13	51,93	47,90	44,66	41,99	39,74	0,42	0,48	0,54	0,60	0,65	0,70	0,74	0,78		
40	78,76	72,70	66,64	61,84	57,92	54,64	51,85	49,45	0,69	0,76	0,83	0,89	0,95	1,01	1,06	1,12		
50	69,57	66,37	63,17	60,38	57,93	55,75	53,80	52,03	1,23	1,3	1,37	1,43	1,49	1,55	1,60	1,66		
60	65,50	63,48	61,46	59,63	57,94	56,39	54,96	53,63	1,90	1,96	2,02	2,08	2,14	2,20	2,26	2,32		
Провод АС-95 $\sigma = 1,3 \frac{\Delta \text{АН}}{\text{мм}^2}$ $q_{\text{max}} = 40 \frac{\Delta \text{АН}}{\text{м}^2}$																		
10	40,84	35,62	30,30	26,79	24,25	22,32	20,78	19,52	0,12	0,14	0,16	0,18	0,20	0,22	0,23	0,25		
20	71,77	63,86	55,95	50,33	46,10	42,76	40,05	37,80	0,26	0,30	0,34	0,38	0,42	0,45	0,48	0,51		
30	93,12	84,63	76,14	69,71	64,64	60,52	57,08	54,16	0,45	0,51	0,57	0,62	0,67	0,72	0,76	0,80		
40	105,04	97,43	89,82	83,71	78,67	74,43	70,79	67,63	0,72	0,79	0,86	0,92	0,98	1,03	1,09	1,14		
50	93,83	89,74	85,65	82,06	78,88	76,04	73,48	71,17	1,28	1,34	1,40	1,47	1,53	1,58	1,64	1,69		
60	88,77	86,17	83,57	81,19	79,00	76,97	75,10	73,35	1,95	2,01	2,07	2,13	2,19	2,25	2,31	2,36		

Пролеты	Тяжение, кгс									Стрела провеса, м								
	-40°	-30°	-20°	-10°	0°	10°	20°	30°		-40°	-30°	-20°	-10°	0°	10°	20°	30°	
1	2	3	4	5	6	7	8	9	10	11	12	13	14	15	16	17		
Нормативная толщина стенки гололеда С = 10 мм, при повторяемости 1 раз в 10 лет																		
Провод АС-16 $\sigma = 4,0 \frac{\Delta \text{АН}}{\text{мм}^2}$ $q_{\text{max}} = 40 \frac{\Delta \text{АН}}{\text{м}^2}$																		
10	13,61	10,44	7,27	5,84	5,01	4,45	4,04	3,72	0,05	0,08	0,11	0,14	0,16	0,18	0,20	0,22		
20	22,28	17,92	13,56	11,22	9,74	8,71	7,95	7,35	0,12	0,18	0,24	0,29	0,33	0,37	0,41	0,44		
30	11,27	10,63	9,99	9,44	8,98	8,57	8,22	7,91	0,65	0,69	0,73	0,77	0,81	0,85	0,89	0,93		
40	9,68	9,41	9,14	8,89	8,67	8,45	8,26	8,07	1,34	1,38	1,42	1,46	1,50	1,54	1,57	1,61		
50	9,13	8,97	8,81	8,67	8,53	8,40	8,27	8,15	2,24	2,27	2,30	2,34	2,38	2,42	2,46	2,49		
60	8,85	8,75	8,65	8,55	8,46	8,37	8,28	8,20	3,30	3,34	3,38	3,42	3,46	3,49	3,53	3,57		
Провод АС-25 $\sigma = 4,0 \frac{\Delta \text{АН}}{\text{мм}^2}$ $q_{\text{max}} = 40 \frac{\Delta \text{АН}}{\text{м}^2}$																		
10	20,95	16,07	11,19	8,99	7,70	6,84	6,21	5,73	0,05	0,08	0,11	0,14	0,16	0,18	0,20	0,22		
20	34,35	27,61	20,87	17,26	14,99	13,41	12,23	11,31	0,12	0,18	0,24	0,29	0,33	0,37	0,41	0,44		
30	37,24	31,79	26,34	22,86	20,42	18,60	17,18	16,04	0,27	0,35	0,43	0,49	0,55	0,60	0,65	0,70		
40	24,42	22,91	21,40	20,15	19,09	18,18	17,38	16,68	0,81	0,87	0,93	0,99	1,05	1,10	1,15	1,20		
50	21,30	20,56	19,82	19,15	18,54	17,98	17,48	17,01	1,46	1,52	1,58	1,63	1,69	1,74	1,79	1,84		
60	20,00	19,54	19,08	18,66	18,26	17,88	17,53	17,20	2,24	2,30	2,36	2,41	2,46	2,52	2,57	2,62		
Провод АС-35 $\sigma = 3,0 \frac{\Delta \text{АН}}{\text{мм}^2}$ $q_{\text{max}} = 40 \frac{\Delta \text{АН}}{\text{м}^2}$																		
10	22,56	18,40	14,24	11,98	10,53	9,50	8,71	8,10	0,07	0,10	0,13	0,15	0,18	0,19	0,21	0,23		
20	39,74	33,35	26,96	23,11	20,51	18,61	17,14	15,97	0,17	0,22	0,27	0,32	0,36	0,40	0,43	0,46		
30	45,09	39,70	34,31	30,56	27,79	25,64	23,91	22,49	0,35	0,42	0,49	0,54	0,60	0,65	0,70	0,74		
40	33,31	31,49	29,67	28,12	26,79	25,62	24,60	23,69	0,88	0,94	1,00	1,05	1,10	1,16	1,20	1,25		
50	29,93	28,97	28,01	27,14	26,35	25,62	24,95	24,32	1,55	1,60	1,65	1,70	1,76	1,81	1,85	1,90		
60	28,43	27,82	27,21	26,65	26,12	25,61	25,14	24,69	2,33	2,39	2,45	2,50	2,55	2,60	2,65	2,70		
Провод АС-50 $\sigma = 3,0 \frac{\Delta \text{АН}}{\text{мм}^2}$ $q_{\text{max}} = 40 \frac{\Delta \text{АН}}{\text{м}^2}$																		
10	29,68	24,22	18,76	15,79	13,87	12,51	11,48	10,67	0,07	0,10	0,13	0,15	0,18	0,19	0,21	0,23		
20	52,27	43,88	35,49	30,44	27,01	24,51	22,58	21,04	0,17	0,22	0,27	0,32	0,36	0,40	0,43	0,46		
30	70,23	60,28	50,33	43,87	39,30	35,88	33,20	31,03	0,28	0,36	0,44	0,50	0,56	0,61	0,66	0,71		
40	58,90	54,01	49,12	45,32	42,26	39,73	37,60	35,77	0,65	0,72	0,79	0,86	0,92	0,98	1,04	1,09		
50	49,89	47,54	45,19	43,15	41,36	39,77	38,35	37,07	1,21	1,28	1,35	1,41	1,47	1,53	1,59	1,64		
60	46,20	44,78	43,36	42,07	40,89	39,80	38,79	37,85	1,90	1,96	2,02	2,09	2,15	2,20	2,26	2,32		
Провод АС-70 $\sigma = 2,2 \frac{\Delta \text{АН}}{\text{мм}^2}$ $q_{\text{max}} = 40 \frac{\Delta \text{АН}}{\text{м}^2}$																		
10	34,94	29,50	24,06	20,77	18,54	16,89	15,60	14,58	0,10	0,12	0,14	0,17	0,19	0,20	0,22	0,24		
20	62,67	54,10	45,53	39,94	35,96	32,95	30,58	28,65	0,22	0,26	0,30	0,35	0,38	0,42	0,45	0,48		
30	84,51	74,35	64,19	57,16	51,95	47,91	44,67	42,00	0,36	0,42	0,48	0,54	0,60	0,65	0,70	0,74		
40	65,33	61,47	57,61	54,38	51,63	49,25	47,17	45,33	0,84	0,90	0,96	1,02	1,07	1,12	1,17	1,22		
50	58,85	56,79	54,73	52,88	51,19	49,66	48,26	46,97	1,46	1,52	1,58	1,63	1,68	1,74	1,79	1,84		
60																		

Пролеты	Тяжение, кгс									Стрела провеса, м								
	-40°	-30°	-20°	-10°	0°	10°	20°	30°		-40°	-30°	-20°	-10°	0°	10°	20°	30°	
1	2	3	4	5	6	7	8	9	10	11	12	13	14	15	16	17		
Нормативная толщина стенки гололеда С=15мм, при повторяемости 1 раз в 10 лет																		
Провод АС-25 $\sigma = 4,5 \frac{\Delta H}{\text{мм}^2}$ $q_{\text{max}} = 50 \frac{\Delta H}{\text{м}^2}$																		
10	26,12	19,20	12,28	9,55	8,05	7,08	6,39	5,87	0,04	0,07	0,10	0,13	0,16	0,18	0,20	0,21		
20	21,89	19,04	16,13	14,21	12,84	11,79	10,96	10,28	0,21	0,26	0,31	0,35	0,39	0,42	0,46	0,49		
30	13,60	13,07	12,54	12,07	11,65	11,26	10,92	10,60	0,82	0,86	0,90	0,93	0,97	1,00	1,03	1,06		
40	12,21	11,97	11,73	11,51	11,30	11,09	10,90	10,72	1,64	1,67	1,70	1,74	1,77	1,80	1,83	1,87		
50	11,67	11,54	11,41	11,27	11,14	11,02	10,90	10,78	2,68	2,71	2,74	2,77	2,80	2,84	2,87	2,90		
60	11,42	11,33	11,24	11,15	11,06	10,98	10,89	10,81	3,94	3,97	4,00	4,04	4,07	4,10	4,13	4,16		
Провод АС-35 $\sigma = 3,5 \frac{\Delta H}{\text{мм}^2}$ $q_{\text{max}} = 50 \frac{\Delta H}{\text{м}^2}$																		
10	26,04	20,66	15,28	12,60	10,94	9,80	8,94	8,28	0,06	0,09	0,12	0,15	0,17	0,19	0,21	0,22		
20	33,45	28,89	24,33	21,36	19,24	17,64	16,37	15,34	0,22	0,26	0,30	0,35	0,38	0,42	0,45	0,48		
30	21,22	20,32	19,42	18,63	17,92	17,29	16,72	16,20	0,78	0,82	0,86	0,89	0,93	0,96	1,00	1,03		
40	19,08	18,67	18,26	17,88	17,51	17,17	16,85	16,55	1,56	1,59	1,62	1,66	1,69	1,72	1,76	1,79		
50	18,27	18,03	17,79	17,55	17,33	17,12	16,91	16,71	2,54	2,57	2,60	2,63	2,67	2,70	2,73	2,77		
60	17,86	17,70	17,54	17,39	17,23	17,09	16,94	16,80	3,72	3,76	3,80	3,83	3,86	3,90	3,93	3,96		
Провод АС-50 $\sigma = 4,0 \frac{\Delta H}{\text{мм}^2}$ $q_{\text{max}} = 50 \frac{\Delta H}{\text{м}^2}$																		
10	40,80	31,30	21,80	17,52	15,02	13,34	12,11	11,17	0,05	0,08	0,11	0,14	0,16	0,18	0,20	0,22		
20	66,82	53,74	40,66	33,64	29,21	26,14	23,84	22,05	0,12	0,18	0,24	0,29	0,33	0,37	0,41	0,44		
30	54,51	48,59	42,67	38,42	35,19	32,65	30,58	28,85	0,39	0,45	0,51	0,57	0,62	0,67	0,72	0,76		
40	40,32	38,38	36,44	34,77	33,30	32,00	30,85	29,80	0,97	1,02	1,07	1,12	1,17	1,22	1,26	1,31		
50	36,31	35,30	34,29	33,37	32,51	31,71	30,97	30,28	1,68	1,73	1,78	1,83	1,87	1,92	1,97	2,01		
60	34,52	33,89	33,26	32,66	32,09	31,56	31,04	30,55	2,54	2,59	2,64	2,69	2,73	2,78	2,83	2,87		
Провод АС-70 $\sigma = 3,0 \frac{\Delta H}{\text{мм}^2}$ $q_{\text{max}} = 50 \frac{\Delta H}{\text{м}^2}$																		
10	42,00	34,27	26,54	22,34	19,63	17,71	16,25	15,10	0,07	0,10	0,13	0,15	0,18	0,19	0,21	0,23		
20	73,90	62,06	50,22	43,07	38,22	34,68	31,95	29,78	0,17	0,22	0,27	0,32	0,36	0,40	0,43	0,46		
30	63,14	57,78	52,42	48,28	44,98	42,25	39,96	38,01	0,49	0,54	0,59	0,64	0,69	0,73	0,78	0,82		
40	51,31	49,23	47,15	45,31	43,67	42,19	40,86	39,64	1,07	1,12	1,17	1,22	1,26	1,31	1,35	1,39		
50	47,45	46,30	45,15	44,08	43,09	42,16	41,29	40,47	1,81	1,86	1,91	1,96	2,00	2,05	2,09	2,13		
60	45,64	44,90	44,16	43,45	42,79	42,15	41,53	40,95	2,73	2,77	2,81	2,86	2,90	2,95	2,99	3,03		
Провод АС-95 $\sigma = 2,0 \frac{\Delta H}{\text{мм}^2}$ $q_{\text{max}} = 50 \frac{\Delta H}{\text{м}^2}$																		
10	46,85	39,83	32,81	28,49	25,50	23,29	21,55	20,16	0,09	0,12	0,15	0,17	0,19	0,21	0,22	0,24		
20	84,11	73,05	61,99	54,66	49,38	45,36	42,17	39,56	0,21	0,26	0,31	0,35	0,39	0,42	0,46	0,49		
30	60,77	57,75	54,73	52,14	49,88	47,89	46,11	44,52	0,71	0,75	0,79	0,83	0,87	0,90	0,94	0,97		
40	54,75	53,35	51,95	50,65	49,44	48,31	47,26	46,28	1,40	1,44	1,48	1,52	1,56	1,59	1,63	1,66		
50	52,43	51,61	50,79	49,99	49,24	48,52	47,82	47,16	2,29	2,33	2,37	2,41	2,44	2,48	2,52	2,55		
60	51,30	50,74	50,18	49,64	49,13	48,63	48,14	47,67	3,37	3,41	3,45	3,49	3,53	3,56	3,60	3,63		

Пролеты	Тяжение, кгс									Стрела провеса, м								
	-40°	-30°	-20°	-10°	0°	10°	20°	30°		-40°	-30°	-20°	-10°	0°	10°	20°	30°	
1	2	3	4	5	6	7	8	9	10	11	12	13	14	15	16	17		
Нормативная толщина стенки гололеда С=20мм, при повторяемости 1 раз в 10 лет																		
Провод АС-25 $\sigma = 4,5 \frac{\Delta H}{\text{мм}^2}$ $q_{\text{max}} = 65 \frac{\Delta H}{\text{м}^2}$																		
10	26,12	19,20	12,28	9,55	8,05	7,08	6,39	5,87	0,04	0,07	0,10	0,13	0,16	0,18	0,20	0,21		
20	8,72	8,40	8,08	7,79	7,54	7,30	7,09	6,89	0,58	0,60	0,62	0,64	0,66	0,68	0,71	0,73		
30	7,68	7,57	7,46	7,35	7,25	7,16	7,07	6,98	1,47	1,49	1,51	1,53	1,55	1,57	1,59	1,61		
40	7,39	7,33	7,27	7,22	7,16	7,11	7,06	7,01	2,71	2,73	2,75	2,77	2,79	2,81	2,83	2,85		
50	7,25	7,22	7,19	7,16	7,12	7,09	7,06	7,02	4,31	4,33	4,35	4,37	4,39	4,41	4,43	4,45		
60	7,19	7,17	7,15	7,12	7,10	7,08	7,06	7,03	6,26	6,28	6,30	6,32	6,34	6,36	6,38	6,42		
Провод АС-35 $\sigma = 4,0 \frac{\Delta H}{\text{мм}^2}$ $q_{\text{max}} = 65 \frac{\Delta H}{\text{м}^2}$																		
10	31,04	23,80	16,56	13,31	11,40	10,12	9,19	8,48	0,05	0,08	0,11	0,14	0,16	0,18	0,20	0,22		
20	17,88	16,78	15,68	14,76	13,99	13,33	12,75	12,24	0,41	0,44	0,47	0,50	0,53	0,56	0,58	0,60		
30	14,55	14,23	13,91	13,60	13,32	13,05	12,80	12,56	1,14	1,17	1,20	1,22	1,25	1,28	1,30	1,33		
40	13,73	13,57	13,41	13,25	13,10	12,96	12,82	12,68	2,15	2,18	2,21	2,23	2,26	2,28	2,31	2,33		
50	13,38	13,29	13,20	13,10	13,01	12,92	12,83	12,74	3,46	3,48	3,50	3,53	3,56	3,58	3,61	3,63		
60	13,21	13,15	13,09	13,02	12,96	12,89	12,83	12,77	5,03	5,06	5,09	5,12	5,14	5,17	5,19	5,22		
Провод АС-50 $\sigma = 4,0 \frac{\Delta H}{\text{мм}^2}$ $q_{\text{max}} = 65 \frac{\Delta H}{\text{м}^2}$																		
10	40,80	31,30	21,80	17,52	15,02	13,34	12,11	11,17	0,05	0,08	0,11	0,14	0,16	0,18	0,20	0,22		
20	38,20	33,74	29,28	26,18	23,88	22,09	20,64	19,44	0,25	0,29	0,33	0,37	0,41	0,44	0,47	0,50		
30	35,58	34,64	33,70	32,86	32,11	31,42	30,79	30,21	0,85	0,89	0,93	0,96	0,99	1,02	1,06	1,09		
40	23,22	22,79	22,36	21,95	21,56	21,19	20,84	20,51	1,68	1,71	1,74	1,78	1,81	1,84	1,87	1,90		
50	22,31	22,06	21,81	21,56	21,32	21,09	20,87	20,65	2,73	2,76	2,79	2,83	2,86	2,89	2,92	2,95		
60	21,86	21,69	21,52	21,36	21,20	21,04	20,88	20,73	4,00	4,04	4,08	4,11	4,14	4,17	4,20	4,23		
Провод АС-70 $\sigma = 3,0 \frac{\Delta H}{\text{мм}^2}$ $q_{\text{max}} = 65 \frac{\Delta H}{\text{м}^2}$																		
10	42,00	34,27	26,54	22,34	19,63	17,71	16,25	15,10	0,07	0,10	0,13	0,15	0,18	0,19	0,21	0,23		
20	45,59	41,26	36,93	33,70	31,17	29,14	27,45	26,03	0,29	0,33	0,37	0,41	0,44	0,47	0,50	0,53		
30	34,01	32,89	31,77	30,75	29,82	28,98	28,20	27,48	0,90	0,94	0,98	1,01	1,04	1,07	1,10	1,13		
40	31,47	30,93	30,39	29,87	29,38	28,92	28,47	28,05	1,74	1,78	1,82	1,85	1,88	1,91	1,94	1,97		
50	30,45	30,13	29,81	29,49	29,19	28,89	28,60	28,32	2,83	2,86	2,89	2,92	2,96	2,99	3,02	3,05		
60	29,94	29,72	29,50	29,29	29,08	28,88	28,68	28,48	4,15	4,18	4,21	4,24	4,27	4,30	4,33	4,36		
Провод АС-95 $\sigma = 2,0 \frac{\Delta H}{\text{мм}^2}$ $q_{\text{max}} = 65 \frac{\Delta H}{\text{м}^2}$																		
10	46,85	39,83	32,81	28,49	25,50	23,29	21,55	20,16	0,09	0,12	0,15	0,17	0,19	0,21	0,22	0,24		
20	44,16	41,64	39,12	37,00	35,20	33,63	32,25	31,03	0,43	0,46	0,49	0,52	0,55	0,57	0,60	0,62		
30	37,91	37,06	36,21	35,42	34,68	33,99	33,33	32,71	1,14	1,17	1,20	1,22	1,25	1,27	1,30	1,32		
40	36,21	35,77	35,33	34,91	34,50	34,12	33,74	33,37	2,12	2,15	2,18	2,21	2,23	2,26	2,28	2,31		
50	35,48	35,21	34,94	34,68	34,43	34,18	33,93	33,69	3,40	3,42	3,44	3,47	3,49	3,52	3,55	3,57		
60	35,11	34,92	34,73	34,56	34,38	34,20	34,03	33,86	4,90	4,96	4,99	5,01	5,04	5,07	5,09	5,12		

Имя и № прол. Подпись и дата. Взам. Ин. Д. 15/11

Монтажные таблицы для III и IV РКУ по пазу, холодного климата (ХЛ) с температурой от плюс 30° до минус 60°С.

Нач. отд.	Кашников	<i>Кашников</i>	3.407.9-180.1-13		
Н. контр.	Резина	<i>Резина</i>			
Гл. спец.	Вардин	<i>Вардин</i>			
Рук. гр.	Крюков	<i>Крюков</i>			
Инженер	Багданова	<i>Багданова</i>			
Инженер	Грибова	<i>Грибова</i>			
Монтажные таблицы фазных проводов марки АС РКУ III; IV (ХЛ)			Стация	Лист	Листов
			Р	1	1
			ГИПРОУДА		

Пролеты	Тяжение, кгс									Стрела провеса, м							
	-40°	-30°	-20°	-10°	0°	+10°	+20°	+30°		-40°	-30°	-20°	-10°	0°	+10°	+20°	+30°
1	2	3	4	5	6	7	8	9	10	11	12	13	14	15	16	17	
Нормативная толщина стенки гололеда С = 15мм, при повторяемости 1 раз в 10 лет																	
Провод А-35 $G = 4,0 \frac{\Delta \text{АН}}{\text{мм}^2}$ $q = 55 \frac{\Delta \text{АН}}{\text{м}^2}$																	
10	22,70	16,53	10,48	8,15	6,88	6,05	5,47	5,02	0,03	0,07	0,11	0,14	0,17	0,19	0,21	0,23	
20	31,97	25,24	18,51	15,12	13,05	11,63	10,59	9,78	0,13	0,19	0,25	0,31	0,36	0,40	0,44	0,48	
30	44,21	33,45	22,69	18,04	14,48	11,00	10,57	10,18	0,75	0,79	0,83	0,88	0,92	0,96	1,00	1,04	
40	12,25	11,93	11,61	11,32	11,05	10,79	10,56	10,34	1,54	1,58	1,62	1,66	1,70	1,74	1,78	1,82	
50	11,55	11,37	11,19	11,02	10,86	10,70	10,55	10,41	2,54	2,58	2,62	2,67	2,71	2,74	2,78	2,82	
60	11,22	11,10	10,98	10,87	10,76	10,65	10,55	10,45	3,77	3,81	3,85	3,89	3,93	3,97	4,01	4,05	
Провод А-50 $G = 2,9 \frac{\Delta \text{АН}}{\text{мм}^2}$ $q = 55 \frac{\Delta \text{АН}}{\text{м}^2}$																	
10	20,33	16,31	12,29	10,23	8,93	8,03	7,35	6,82	0,06	0,10	0,14	0,17	0,19	0,21	0,23	0,25	
20	29,85	25,46	21,07	18,31	16,40	14,97	13,86	12,96	0,22	0,27	0,32	0,37	0,41	0,45	0,49	0,52	
30	18,37	17,54	16,71	15,98	15,34	14,77	14,26	13,80	0,83	0,87	0,91	0,95	0,99	1,03	1,06	1,10	
40	16,44	16,07	15,70	15,34	15,01	14,70	14,41	14,14	1,64	1,68	1,72	1,76	1,80	1,84	1,87	1,91	
50	15,72	15,50	15,28	15,07	14,87	14,67	14,48	14,31	2,68	2,72	2,76	2,80	2,84	2,88	2,91	2,95	
60	15,35	15,21	15,07	14,93	14,79	14,66	14,52	14,40	3,95	3,99	4,03	4,07	4,11	4,15	4,18	4,22	
Провод АС-35 $G = 3,5 \frac{\Delta \text{АН}}{\text{мм}^2}$ $q = 55 \frac{\Delta \text{АН}}{\text{м}^2}$																	
10	26,04	20,66	15,28	12,60	10,94	9,80	8,94	8,28	0,06	0,09	0,12	0,15	0,17	0,19	0,21	0,22	
20	33,45	28,89	24,33	21,36	19,24	17,64	16,37	15,34	0,22	0,26	0,30	0,35	0,38	0,42	0,45	0,40	
30	21,22	20,32	19,42	18,63	17,92	17,29	16,72	16,20	0,78	0,82	0,86	0,89	0,93	0,96	1,00	1,03	
40	19,08	18,67	18,26	17,88	17,51	17,17	16,85	16,55	1,56	1,59	1,62	1,66	1,69	1,72	1,76	1,79	
50	18,27	18,03	17,79	17,55	17,33	17,12	16,91	16,71	2,54	2,57	2,60	2,63	2,67	2,70	2,73	2,77	
60	17,86	17,70	17,54	17,39	17,23	17,09	16,94	16,80	3,72	3,76	3,80	3,83	3,86	3,90	3,93	3,96	
Провод АС-50 $G = 3,0 \frac{\Delta \text{АН}}{\text{мм}^2}$ $q = 55 \frac{\Delta \text{АН}}{\text{м}^2}$																	
10	29,68	24,22	18,76	15,79	13,87	12,51	11,48	10,67	0,07	0,10	0,13	0,15	0,18	0,19	0,21	0,23	
20	46,55	39,85	33,15	28,89	25,90	23,66	21,91	20,49	0,19	0,24	0,29	0,34	0,38	0,41	0,44	0,48	
30	29,34	27,99	26,64	25,47	24,44	23,52	22,70	21,96	0,74	0,78	0,82	0,86	0,90	0,93	0,97	1,00	
40	26,32	25,70	25,08	24,51	23,97	23,47	23,00	22,55	1,49	1,52	1,55	1,59	1,63	1,66	1,70	1,73	
50	25,16	24,80	24,44	24,10	23,76	23,45	23,14	22,85	2,43	2,46	2,49	2,53	2,56	2,60	2,63	2,67	
60	24,59	24,35	24,11	23,88	23,65	23,43	23,22	23,02	3,56	3,60	3,64	3,67	3,71	3,74	3,78	3,81	

Пролеты	Тяжение, кгс									Стрела провеса, м							
	-40°	-30°	-20°	-10°	0°	+10°	+20°	+30°		-40°	-30°	-20°	-10°	0°	+10°	+20°	+30°
1	2	3	4	5	6	7	8	9	10	11	12	13	14	15	16	17	
Нормативная толщина стенки гололеда С = 20мм, при повторяемости 1 раз в 10 лет																	
Провод А-35 $G = 3,5 \frac{\Delta \text{АН}}{\text{мм}^2}$ $q = 65 \frac{\Delta \text{АН}}{\text{м}^2}$																	
10	17,67	13,57	9,47	7,63	6,55	5,83	5,30	4,89	0,06	0,09	0,12	0,15	0,18	0,20	0,22	0,24	
20	7,25	7,00	6,75	6,52	6,31	6,13	5,96	5,80	0,64	0,67	0,70	0,72	0,74	0,77	0,79	0,81	
30	6,47	6,38	6,29	6,21	6,13	6,05	5,97	5,90	1,64	1,66	1,68	1,70	1,73	1,75	1,77	1,79	
40	6,25	6,20	6,15	6,11	6,06	6,02	5,98	5,94	3,01	3,03	3,05	3,08	3,10	3,12	3,14	3,17	
50	6,15	6,12	6,09	6,06	6,04	6,01	5,98	5,96	4,78	4,80	4,82	4,84	4,87	4,89	4,91	4,93	
60	6,10	6,08	6,06	6,04	6,02	6,00	5,99	5,97	6,94	6,96	6,98	7,00	7,02	7,05	7,07	7,09	
Провод А-50 $G = 3,7 \frac{\Delta \text{АН}}{\text{мм}^2}$ $q = 65 \frac{\Delta \text{АН}}{\text{м}^2}$																	
10	27,85	20,99	14,13	11,24	9,59	8,50	7,70	7,10	0,04	0,08	0,12	0,15	0,18	0,20	0,22	0,24	
20	20,29	18,36	16,43	15,00	13,88	12,98	12,23	11,60	0,33	0,37	0,41	0,45	0,49	0,52	0,55	0,58	
30	14,65	14,19	13,73	13,32	12,94	12,60	12,27	11,97	1,03	1,07	1,11	1,14	1,17	1,21	1,24	1,27	
40	13,49	13,27	13,05	12,85	12,66	12,47	12,29	12,12	1,99	2,03	2,07	2,10	2,13	2,17	2,20	2,23	
50	13,03	12,90	12,77	12,65	12,53	12,41	12,30	12,18	3,24	3,27	3,30	3,34	3,37	3,40	3,43	3,46	
60	12,79	12,71	12,63	12,54	12,46	12,38	12,30	12,22	4,75	4,78	4,81	4,84	4,88	4,91	4,94	4,97	
Провод АС-35 $G = 3,5 \frac{\Delta \text{АН}}{\text{мм}^2}$ $q = 65 \frac{\Delta \text{АН}}{\text{м}^2}$																	
10	26,04	20,66	15,28	12,60	10,94	9,80	8,94	8,28	0,06	0,09	0,12	0,15	0,17	0,19	0,21	0,22	
20	14,00	13,42	12,84	12,32	11,86	11,44	11,07	10,73	0,52	0,55	0,58	0,60	0,62	0,65	0,67	0,69	
30	12,27	12,07	11,87	11,68	11,50	11,33	11,16	11,00	1,36	1,38	1,40	1,43	1,45	1,47	1,49	1,51	
40	11,78	11,68	11,58	11,48	11,38	11,29	11,19	11,10	2,50	2,53	2,56	2,58	2,60	2,62	2,64	2,67	
50	11,59	11,52	11,45	11,39	11,33	11,27	11,21	11,15	4,00	4,02	4,04	4,06	4,08	4,10	4,13	4,15	
60	11,47	11,43	11,39	11,34	11,30	11,26	11,22	11,18	5,81	5,83	5,85	5,87	5,89	5,92	5,94	5,96	
Провод АС-50 $G = 3,0 \frac{\Delta \text{АН}}{\text{мм}^2}$ $q = 65 \frac{\Delta \text{АН}}{\text{м}^2}$																	
10	29,68	24,22	18,76	15,79	13,87	12,51	11,48	10,67	0,07	0,10	0,13	0,15	0,18	0,19	0,21	0,23	
20	19,85	18,91	17,97	17,16	16,45	15,81	15,25	14,74	0,50	0,52	0,54	0,57	0,59	0,62	0,64	0,66	
30	17,23	16,91	16,59	16,29	16,01	15,75	15,49	15,24	1,28	1,30	1,32	1,35	1,37	1,39	1,42	1,44	
40	16,50	16,34	16,18	16,02	15,87	15,72	15,57	15,43	2,37	2,39	2,41	2,43	2,46	2,48	2,50	2,53	
50	16,20	16,10	16,00	15,90	15,80	15,71	15,61	15,52	3,77	3,79	3,81	3,83	3,86	3,88	3,90	3,93	
60	16,04	15,97	15,90	15,83	15,77	15,70	15,64	15,57	5,48	5,50	5,52	5,54	5,57	5,59	5,61	5,63	

Монтажные таблицы для III; IV РКУ по ПУЭ
холодного климата (ХЛ) с температурой
от плюс 30° до минус 60°С

3.407.9-180.1-15		Монтажные таблицы заземляющих проводов марки А, АС РКУ III; IV (ХЛ)		Страница	Лист	Листов
Нач. отд.	Кашников	Инж.		Р	Т	
Н. контр.	Релина	Инж.		Гипроруд		
Гл. спец.	Вергин	Инж.		Формат А2		
Р.к. гр.	Крыков	Инж.	12.92			
Инженер	Богданова	Инж.				
Инженер	Грибова	Инж.				

Итого листов 26 / 3.114 / 26

Проекты	Тяжение, кгс								Стрела провеса, м							
	-30°	-20°	-10°	0°	10°	20°	30°	40°	-30°	-20°	-10°	0°	10°	20°	30°	40°
1	2	3	4	5	6	7	8	9	10	11	12	13	14	15	16	17
Нормативная толщина стенки гололеда С=5мм, при повторяемости 1 раз в 10 лет																
Провод А-25 $\sigma = 3,0 \frac{\Delta H}{MM^2}$ $q_{max} = 40 \frac{\Delta H}{M^2}$																
10	40,00	24,37	8,11	4,54	3,36	2,79	2,43	2,07	0,02	0,04	0,11	0,19	0,26	0,30	0,36	0,42
20	38,52	23,28	12,84	9,43	7,98	7,06	6,42	5,78	0,14	0,19	0,28	0,36	0,44	0,49	0,56	0,63
30	37,03	25,19	17,57	14,35	12,60	11,33	10,41	9,49	0,26	0,35	0,44	0,54	0,61	0,68	0,75	0,82
40	35,54	27,09	22,30	19,27	17,16	15,60	14,39	13,18	0,38	0,50	0,61	0,71	0,79	0,87	0,95	1,03
50	24,89	22,07	19,99	18,38	17,10	16,05	15,16	14,27	0,85	0,96	1,06	1,16	1,24	1,32	1,40	1,48
60	21,57	20,13	18,94	17,93	17,06	16,31	15,65	14,99	1,42	1,52	1,62	1,71	1,79	1,88	1,96	2,04
Провод А-35 $\sigma = 2,5 \frac{\Delta H}{MM^2}$ $q_{max} = 40 \frac{\Delta H}{M^2}$																
10	40,00	18,67	7,54	4,82	3,77	3,19	2,81	2,43	0,02	0,06	0,15	0,24	0,32	0,36	0,43	0,5
20	38,39	21,48	12,42	9,88	8,66	7,88	7,30	6,72	0,24	0,29	0,38	0,47	0,56	0,61	0,68	0,75
30	36,78	24,29	17,33	14,79	13,55	12,57	11,79	11,01	0,46	0,52	0,61	0,71	0,79	0,85	0,93	1,01
40	35,17	27,10	22,24	19,70	18,44	17,26	16,28	15,30	0,67	0,75	0,85	0,94	1,03	1,1	1,18	1,26
50	33,56	29,89	27,16	25,04	23,34	21,93	20,75	19,57	0,88	0,98	1,08	1,17	1,26	1,34	1,42	1,5
60	29,55	27,61	26,00	27,63	23,45	22,43	21,53	20,63	1,43	1,53	1,63	1,72	1,80	1,89	1,97	2,05
Провод А-50 $\sigma = 1,6 \frac{\Delta H}{MM^2}$ $q_{max} = 40 \frac{\Delta H}{M^2}$																
10	40,00	15,16	8,44	6,30	5,22	4,55	4,08	3,61	0,04	0,12	0,20	0,28	0,32	0,38	0,42	0,48
20	38,36	20,68	15,36	13,24	11,96	11,05	10,33	9,61	0,28	0,36	0,44	0,52	0,57	0,63	0,67	0,71
30	36,71	26,20	22,28	20,18	18,70	17,55	16,58	15,61	0,53	0,61	0,69	0,76	0,81	0,87	0,93	0,99
40	35,06	31,72	29,15	27,11	25,44	24,04	22,84	21,64	0,77	0,85	0,93	1,00	1,06	1,12	1,18	1,24
50	31,32	29,65	28,21	26,96	25,86	24,89	24,02	23,15	1,35	1,42	1,50	1,56	1,63	1,70	1,76	1,82
60	29,69	28,66	27,73	26,88	26,11	25,40	24,74	24,08	2,05	2,12	2,19	2,26	2,33	2,39	2,46	2,53
Провод А-70 $\sigma = 1,6 \frac{\Delta H}{MM^2}$ $q_{max} = 40 \frac{\Delta H}{M^2}$																
10	80,00	30,22	16,84	12,56	10,41	9,06	8,14	7,22	0,03	0,08	0,14	0,19	0,22	0,26	0,29	0,32
20	75,16	38,76	27,67	23,24	20,59	18,73	17,33	15,93	0,21	0,28	0,35	0,41	0,45	0,50	0,55	0,60
30	70,31	47,30	38,50	33,92	30,77	28,40	26,52	24,64	0,39	0,48	0,56	0,63	0,69	0,75	0,80	0,85
40	65,46	55,84	49,33	44,59	40,96	38,07	35,71	33,35	0,58	0,68	0,77	0,85	0,92	0,99	1,06	1,13
50	55,08	50,72	47,22	44,35	41,93	39,87	38,07	36,27	1,07	1,16	1,25	1,33	1,41	1,48	1,55	1,62
60	50,93	48,37	46,16	44,22	42,50	40,96	39,58	38,20	1,67	1,76	1,84	1,92	2,00	2,08	2,15	2,22
Провод А-95 $\sigma = 1,3 \frac{\Delta H}{MM^2}$ $q_{max} = 40 \frac{\Delta H}{M^2}$																
10	80,00	31,05	19,13	14,76	12,41	10,91	9,83	8,75	0,05	0,11	0,17	0,21	0,26	0,29	0,32	0,35
20	77,58	42,21	32,26	27,80	25,00	22,98	21,41	20,26	0,33	0,40	0,45	0,51	0,55	0,59	0,63	0,68
30	75,15	53,37	45,39	40,84	37,59	35,05	32,99	30,93	0,48	0,57	0,63	0,70	0,75	0,81	0,86	0,91
40	72,72	64,54	58,52	53,89	50,18	47,12	44,56	41,89	0,69	0,78	0,86	0,94	1,00	1,07	1,13	1,19
50	64,19	60,15	56,77	53,89	51,41	49,23	47,31	45,39	1,23	1,31	1,39	1,46	1,53	1,60	1,66	1,72
60	60,52	58,05	55,86	53,90	52,12	50,51	49,04	47,57	1,87	1,95	2,03	2,10	2,18	2,24	2,31	2,38
Провод А-120 $\sigma = 1,1 \frac{\Delta H}{MM^2}$ $q_{max} = 40 \frac{\Delta H}{M^2}$																
10	80,00	32,89	21,50	16,93	14,37	12,69	11,48	10,27	0,05	0,13	0,19	0,24	0,27	0,32	0,35	0,38
20	79,85	46,10	36,68	32,15	29,22	27,07	25,34	23,61	0,30	0,38	0,45	0,50	0,54	0,60	0,64	0,68
30	79,69	59,31	51,86	47,37	44,07	41,45	39,26	37,07	0,56	0,64	0,70	0,77	0,82	0,87	0,92	0,97
40	79,53	72,51	67,03	62,60	58,93	55,83	53,17	50,51	0,81	0,89	0,96	1,03	1,09	1,15	1,21	1,27
50	72,39	68,71	65,54	62,76	60,30	58,11	56,14	54,17	1,39	1,46	1,53	1,60	1,66	1,73	1,79	1,85
60	69,15	66,85	64,76	62,85	61,10	59,49	57,99	56,49	2,09	2,16	2,23	2,30	2,36	2,43	2,49	2,55

Проекты	Тяжение, кгс								Стрела провеса, м							
	-30°	-20°	-10°	0°	10°	20°	30°	40°	-30°	-20°	-10°	0°	10°	20°	30°	40°
1	2	3	4	5	6	7	8	9	10	11	12	13	14	15	16	17
Нормативная толщина стенки гололеда С=10мм, при повторяемости 1 раз в 10 лет																
Провод А-25 $\sigma = 4,0 \frac{\Delta H}{MM^2}$ $q_{max} = 40 \frac{\Delta H}{M^2}$																
10	40,00	25,69	12,21	4,82	3,04	2,37	2,00	1,63	0,02	0,02	0,07	0,17	0,27	0,35	0,42	0,49
20	30,97	21,63	13,58	9,01	7,49	6,67	6,10	5,53	0,19	0,23	0,29	0,38	0,46	0,53	0,59	0,65
30	21,93	17,56	14,95	13,20	11,94	10,97	10,20	9,43	0,35	0,44	0,51	0,58	0,64	0,70	0,75	0,80
40	14,70	13,67	12,82	12,12	11,51	10,99	10,53	10,07	0,93	1,00	1,06	1,12	1,18	1,24	1,29	1,34
50	13,01	12,52	12,08	11,69	11,33	11,00	10,69	10,38	1,63	1,70	1,76	1,82	1,88	1,93	1,99	2,05
60	12,29	12,00	11,72	11,47	11,23	11,00	10,79	10,58	2,49	2,55	2,61	2,67	2,73	2,78	2,84	2,90
Провод А-35 $\sigma = 3,0 \frac{\Delta H}{MM^2}$ $q_{max} = 40 \frac{\Delta H}{M^2}$																
10	40,00	21,57	8,20	4,57	3,41	2,82	2,46	2,10	0,03	0,05	0,15	0,26	0,36	0,41	0,48	0,55
20	31,30	20,57	12,84	10,25	14,18	8,28	7,69	7,10	0,25	0,30	0,38	0,46	0,54	0,59	0,65	0,71
30	22,60	19,57	17,47	15,92	14,70	13,73	12,92	12,11	0,47	0,54	0,61	0,66	0,72	0,77	0,82	0,87
40	17,76	16,78	15,94	15,21	14,58	14,01	13,51	13,01	1,06	1,12	1,18	1,24	1,29	1,34	1,39	1,44
50	16,32	15,81	15,34	14,91	14,52	14,15	13,81	13,47	1,80	1,86	1,92	1,97	2,02	2,08	2,13	2,18
60	15,66	15,34	15,04	14,75	14,48	14,23	13,99	13,75	2,70	2,76	2,81	2,87	2,92	2,97	3,02	3,07
Провод А-50 $\sigma = 2,5 \frac{\Delta H}{MM^2}$ $q_{max} = 40 \frac{\Delta H}{M^2}$																
10	40,00	18,65	7,48	4,80	3,75	3,17	2,79	2,41	0,03	0,09	0,22	0,34	0,46	0,53	0,62	0,71
20	37,92	24,48	17,06	14,41	12,89	11,82	10,99	10,16	0,23	0,30	0,40	0,49	0,58	0,64	0,71	0,78
30	35,83	30,30	26,64	24,02	22,03	20,46	19,18	17,90	0,42	0,50	0,57	0,63	0,69	0,74	0,79	0,84
40	27,67	25,90	24,43	23,18	22,10	21,45	20,32	19,49	0,98	1,04	1,11	1,17	1,22	1,28	1,33	1,38
50	25,29	24,38	23,55	22,81	22,13	21,50	20,93	20,36	1,67	1,73	1,79	1,85	1,91	1,96	2,02	2,08
60	24,22	23,64	23,11	22,61	22,14	21,70	21,29	20,88	2,51	2,57	2,63	2,69	2,74	2,80	2,85	2,90
Провод А-70 $\sigma = 3,0 \frac{\Delta H}{MM^2}$ $q_{max} = 40 \frac{\Delta H}{M^2}$																
10	80,00	42,78	16,21	9,02	6,72	5,57	4,85	4,13	0,03	0,05	0,16	0,26	0,36	0,42	0,50	0,58
20	76,47	46,82	25,59	19,18	16,63	15,09	13,97	12,85	0,25	0,29	0,40	0,49	0,59	0,65	0,73	0,81
30	72,95	50,86	34,97	29,33	26,54	24,61	23,17	21,73	0,47	0,53	0,63	0,72	0,82	0,89	0,97	1,05
40	69,43	54,90	44,35	39,50	36,45	34,43	32,29	30,45	0,68	0,76	0,87	0,96	1,04	1,12	1,20	1,28
50	65,91	58,95	53,74	49,65	46,36	43,63	41,32	39,01	0,90	1,00	1,10	1,19	1,27	1,35	1,43	1,51
60	57,68	54,08	51,06	48,49	46,26	44,30	42,58	40,86	1,47	1,57	1,67	1,75	1,84	1,92	2,00	2,08
Провод А-95 $\sigma = 1,8 \frac{\Delta H}{MM^2}$ $q_{max} = 40 \frac{\Delta H}{M^2}$																
10	80,00	30,88	19,94	11,59	9,50	8,23	7,36	6,49	0,04	0,10	0,21	0,27	0,33	0,37	0,44	0,51
20	70,53	44,24	33,19	28,48	25,52	23,38	21,72	20,06	0,23	0,30	0,39	0,45	0,51	0,56	0,62	0,68
30	68,53	57,59	50,44	45,37	41,54	38,52	36,07	33,62	0,41	0,49	0,56	0,62	0,68	0,74	0,79	0,84
40	53,96	50,23	47,18	44,60	42,40	40,50	38,83	37,16	0,93	1,00	1,07	1,13	1,19	1,24	1,30	1,36
50	49,53	47,57	45,83	44,26	42,84	41,55	40,36	39,17	1,59	1,66	1,72	1,78	1,84	1,90	1,95	2,00
60	47,51	46,27	45,13	44,07	43,08	42,15	41,28	40,41	2,39	2,45	2,51	2,57	2,63	2,69	2,75	2,81
Провод А-120 $\sigma = 1,5 \frac{\Delta H}{MM^2}$ $q_{max} = 40 \frac{\Delta H}{M^2}$																

Пролеты	Тяжение, кгс								Стрела провеса, м							
	-30°	-20°	-10°	0°	10°	20°	30°	40°	-30°	-20°	-10°	0°	10°	20°	30°	40°
	1	2	3	4	5	6	7	8	9	10	11	12	13	14	15	16
Нормативная толщина стенки гололеда С=15мм, при повторяемости 1 раз в 10 лет																
Провод А-25 $\sigma = 4,5 \frac{\Delta H}{\text{мм}^2}$ $q = 50 \frac{\Delta H}{\text{м}^2}$																
10	40,00	26,88	14,79	5,63	3,06	2,27	1,87	1,47	0,03	0,03	0,06	0,14	0,28	0,36	0,45	0,54
20	11,88	10,04	8,84	7,98	7,32	6,81	6,38	5,95	0,29	0,34	0,38	0,43	0,46	0,50	0,53	0,56
30	7,98	7,67	7,39	7,14	6,91	6,70	6,51	6,32	0,96	1,00	1,04	1,07	1,11	1,14	1,17	1,20
40	7,29	7,15	7,02	6,90	6,78	6,66	6,56	6,46	1,86	1,90	1,94	1,97	2,01	2,04	2,07	2,10
50	7,03	6,95	6,87	6,79	6,72	6,65	6,58	6,51	3,02	3,06	3,09	3,13	3,16	3,20	3,23	3,26
60	6,90	6,84	6,79	6,74	6,69	6,64	6,59	6,54	4,44	4,47	4,51	4,54	4,58	4,61	4,64	4,67
Провод А-35 $\sigma = 4,5 \frac{\Delta H}{\text{мм}^2}$ $q = 50 \frac{\Delta H}{\text{м}^2}$																
10	40,00	27,20	14,78	5,63	3,07	2,27	1,87	1,47	0,04	0,04	0,08	0,19	0,33	0,5	0,62	0,74
20	28,50	21,39	14,61	9,57	7,9	7,18	6,7	6,22	0,33	0,36	0,41	0,49	0,61	0,69	0,77	0,85
30	17,02	15,57	14,43	13,50	12,73	12,08	11,52	10,96	0,62	0,68	0,73	0,78	0,83	0,88	0,92	0,98
40	14,10	13,59	13,13	12,71	12,33	11,99	11,67	11,35	1,33	1,38	1,43	1,48	1,52	1,57	1,61	1,65
50	13,16	12,89	12,63	12,39	12,16	11,94	11,73	11,52	2,23	2,28	2,33	2,37	2,42	2,46	2,50	2,54
60	12,72	12,55	12,38	12,22	12,07	11,92	11,77	11,62	3,32	3,37	3,42	3,46	3,51	3,55	3,59	3,63
Провод А-50 $\sigma = 4,0 \frac{\Delta H}{\text{мм}^2}$ $q = 50 \frac{\Delta H}{\text{м}^2}$																
10	40,00	25,63	12,18	4,81	3,03	2,36	2,00	1,64	0,05	0,05	0,15	0,35	0,55	0,69	0,84	0,99
20	35,18	25,13	15,76	10,49	9,01	8,29	7,81	7,33	0,39	0,41	0,49	0,64	0,8	0,91	1,02	1,13
30	30,36	24,63	19,34	16,19	14,99	14,22	13,62	13,02	0,73	0,77	0,83	0,93	1,05	1,13	1,20	1,27
40	25,54	24,13	22,92	21,87	20,96	20,14	19,42	18,70	1,06	1,12	1,18	1,23	1,29	1,34	1,39	1,44
50	23,17	22,46	21,81	21,21	20,66	20,15	19,67	19,19	1,82	1,88	1,93	1,99	2,04	2,09	2,14	2,19
60	22,12	21,68	21,27	20,87	20,50	20,15	19,82	19,49	2,75	2,80	2,86	2,91	2,96	3,01	3,07	3,13
Провод А-70 $\sigma = 4,0 \frac{\Delta H}{\text{мм}^2}$ $q = 50 \frac{\Delta H}{\text{м}^2}$																
10	80,00	51,29	24,38	9,62	6,07	4,72	3,99	3,26	0,04	0,04	0,10	0,24	0,38	0,49	0,59	0,69
20	72,18	50,81	31,24	20,16	16,82	15,11	13,96	12,81	0,25	0,28	0,35	0,47	0,58	0,68	0,76	0,84
30	64,37	50,32	38,10	30,70	27,57	25,50	23,93	22,36	0,46	0,52	0,60	0,70	0,78	0,87	0,93	0,99
40	56,56	49,83	44,97	41,25	38,31	35,91	33,90	31,89	0,67	0,76	0,84	0,92	0,99	1,05	1,11	1,17
50	46,15	43,45	41,17	39,21	37,49	35,99	34,64	33,29	1,28	1,36	1,43	1,51	1,58	1,64	1,70	1,76
60	42,31	40,80	39,43	38,19	37,07	36,03	35,07	34,11	2,01	2,08	2,16	2,23	2,29	2,36	2,42	2,48
Провод А-95 $\sigma = 2,0 \frac{\Delta H}{\text{мм}^2}$ $q = 50 \frac{\Delta H}{\text{м}^2}$																
10	80,00	32,16	15,33	10,83	8,77	7,55	6,72	5,89	0,05	0,09	0,21	0,3	0,37	0,42	0,46	0,50
20	50,74	41,16	35,40	31,48	28,61	26,39	24,62	22,85	0,25	0,31	0,36	0,40	0,44	0,48	0,51	0,54
30	35,35	33,43	31,77	30,35	29,09	27,98	26,99	26,00	0,80	0,85	0,89	0,93	0,97	1,01	1,05	1,09
40	32,42	31,54	30,72	29,97	29,26	28,61	28,00	27,39	1,55	1,60	1,64	1,68	1,72	1,76	1,80	1,84
50	31,28	30,76	30,27	29,80	29,35	28,92	28,51	28,10	2,52	2,56	2,60	2,64	2,68	2,72	2,76	2,80
60	30,70	30,36	30,03	29,70	29,39	29,09	28,80	28,51	3,69	3,74	3,78	3,82	3,86	3,90	3,94	3,98
Провод А-120 $\sigma = 2,0 \frac{\Delta H}{\text{мм}^2}$ $q = 50 \frac{\Delta H}{\text{м}^2}$																
10	80,00	32,18	15,38	10,87	8,80	7,58	6,75	5,92	0,06	0,12	0,26	0,38	0,47	0,53	0,59	0,65
20	62,31	42,09	31,86	28,10	25,82	24,14	22,80	21,46	0,35	0,41	0,51	0,59	0,66	0,71	0,76	0,81
30	56,61	51,93	48,33	45,33	42,83	40,69	38,84	36,99	0,64	0,69	0,75	0,80	0,84	0,89	0,93	0,97
40	49,81	47,88	46,16	44,61	43,21	41,93	40,75	39,57	1,29	1,34	1,39	1,44	1,49	1,53	1,58	1,63
50	47,35	46,26	45,25	44,29	43,39	42,55	41,75	40,95	2,12	2,17	2,22	2,26	2,31	2,36	2,40	2,44
60	46,15	45,45	44,77	44,11	43,49	42,90	42,32	41,74	3,13	3,18	3,23	3,27	3,32	3,37	3,41	3,45

Пролеты	Тяжение, кгс								Стрела провеса, м							
	-30°	-20°	-10°	0°	10°	20°	30°	40°	-30°	-20°	-10°	0°	10°	20°	30°	40°
	1	2	3	4	5	6	7	8	9	10	11	12	13	14	15	16
Нормативная толщина стенки гололеда С=20мм, при повторяемости 1 раз в 10 лет																
Провод А-35 $\sigma = 4,5 \frac{\Delta H}{\text{мм}^2}$ $q = 65 \frac{\Delta H}{\text{м}^2}$																
10	40,00	26,40	13,37	5,11	3,05	2,32	1,94	1,56	0,04	0,04	0,07	0,22	0,40	0,51	0,62	0,73
20	10,88	10,00	9,31	8,75	8,27	7,87	7,51	7,15	0,63	0,64	0,67	0,76	0,87	0,94	1,01	1,08
30	8,74	8,52	8,31	8,12	7,94	7,77	7,61	7,45	1,21	1,24	1,27	1,30	1,33	1,36	1,39	1,42
40	8,24	8,13	8,03	7,93	7,83	7,74	7,65	7,56	2,28	2,31	2,34	2,37	2,40	2,43	2,46	2,49
50	8,03	7,97	7,91	7,84	7,78	7,73	7,67	7,61	3,66	3,69	3,72	3,74	3,77	3,8	3,83	3,86
60	7,93	7,88	7,84	7,80	7,76	7,72	7,68	7,64	5,34	5,37	5,40	5,42	5,45	5,48	5,51	5,54
Провод А-50 $\sigma = 4,0 \frac{\Delta H}{\text{мм}^2}$ $q = 65 \frac{\Delta H}{\text{м}^2}$																
10	40,00	25,68	12,20	4,82	3,04	2,36	2,00	1,64	0,05	0,05	0,15	0,35	0,54	0,70	0,84	0,98
20	27,96	20,48	13,46	9,52	8,40	7,85	7,48	7,11	0,5	0,52	0,59	0,71	0,82	0,92	1,0	1,08
30	15,91	15,28	14,71	14,21	13,75	13,34	12,96	12,58	0,95	0,99	1,03	1,07	1,10	1,14	1,17	1,2
40	14,60	14,32	14,05	13,79	13,55	13,32	13,11	12,9	1,85	1,89	1,92	1,96	1,99	2,03	2,06	2,09
50	14,09	13,93	13,77	13,61	13,46	13,32	13,18	13,04	2,99	3,03	3,06	3,10	3,13	3,17	3,20	3,23
60	13,84	13,73	13,62	13,52	13,41	13,31	13,22	13,13	4,39	4,42	4,46	4,49	4,53	4,56	4,60	4,64
Провод А-70 $\sigma = 4,0 \frac{\Delta H}{\text{мм}^2}$ $q = 65 \frac{\Delta H}{\text{м}^2}$																
10	80,00	51,44	24,45	9,65	6,09	4,74	4,00	3,26	0,04	0,04	0,10	0,24	0,38	0,48	0,59	0,70
20	57,15	41,4	26,75	18,42	15,86	14,53	13,59	12,65	0,33	0,36	0,42	0,51	0,61	0,68	0,76	0,83
30	34,29	31,36	29,05	27,18	25,63	24,31	23,18	22,05	0,62	0,68	0,73	0,78	0,83	0,87	0,92	0,97
40	28,69	27,63	26,67	25,81	25,02	24,30	23,64	22,98	1,32	1,37	1,42	1,46	1,51	1,56	1,60	1,64
50	26,85	26,28	25,74	25,23	24,75	24,30	23,87	23,44	2,20	2,25	2,29	2,34	2,39	2,43	2,47	2,51
60	25,99	25,62	25,27	24,93	24,61	24,30	24,0	23,70	3,27	3,32	3,37	3,41	3,46	3,50	3,54	3,58
Провод А-95 $\sigma = 2,0 \frac{\Delta H}{\text{мм}^2}$ $q = 65 \frac{\Delta H}{\text{м}^2}$																
10	80,00	30,33	16,88	12,60	10,43	9,09	8,15	7,21	0,04	0,11	0,19	0,26	0,30	0,35	0,39	0,43
20	24,59	23,13	21,91	20,86	19,94	19,14	18,42	17,7	0,51	0,54	0,58	0,6	0,63	0,66	0,68	0,7
30	21,84	21,35	20,89	20,47	20,07	19,69	19,33	18,97	1,30	1,33	1,36	1,38	1,41	1,44	1,47	1,5
40	21,06	20,82	20,57	20,34	20,12	19,90	19,69	19,48	2,39	2,42	2,45	2,48	2,51	2,53	2,56	2,59
50	20,73	20,58	20,43	20,28	20,14	20,0	19,86	19,72	3,80	3,83	3,86	3,88	3,91	3,94	3,96	3,98
60	20,56	20,46	20,35	20,25	20,15	20,05	19,95	19,85	5,52	5,54	5,57	5,60	5,63	5,65	5,68	5,71
Провод А-120 $\sigma = 2,0 \frac{\Delta H}{\text{мм}^2}$ $q = 65 \frac{\Delta H}{\text{м}^2}$																
10	80,00	32,18	15,38	10,87	8,80	7,58	6,75	5,92	0,06	0,12	0,26	0,38	0,47	0,53	0,59	0,65
20	57,01	32,55	23,65	20,93	19,48	18,48	17,70	16,92	0,56	0,61	0,7	0,77	0,84	0,88	0,93	0,98
30	34,03	32,92	31,91	30,99	30,15	29,37	28,64	27,91	1,06	1,10	1,13	1,17	1,20	1,23	1,26	1,29
40	32,29	31,74	31,22	30,73	30,26	29,80	29,37	28,94	1,99	2,02	2,06	2,09	2,12	2,15	2,19	2,23
50	31,57	31,24	30,92	30,61	30,31	30,01	29,73	29,45	3,18	3,21	3,24	3,28	3,31	3,34	3,37	3,4
60	31,20	30,97	30,76	30,54	30,34	30,13	29,93	29,73	4,63	4,66	4,70	4,73	4,76	4,79	4,83	4,87

Монтажные таблицы для III, IV рку по ПУЭ умеренного климата (У) с температурой от плюс 40° до минус 30°С.

Проецты	Тяжение, кгс								Стрела провеса, м							
	-30°	-20°	-10°	0°	10°	20°	30°	40°	-30°	-20°	-10°	0°	10°	20°	30°	40°
1	2	3	4	5	6	7	8	9	10	11	12	13	14	15	16	17
Нормативная толщина стенки гололеда С=5мм, при повторяемости 1 раз в 10 лет																
Провод АС-16 $\sigma = 3,5 \frac{\Delta H}{\text{мм}^2}$ $q_{\text{max}} = 40 \frac{\Delta H}{\text{м}^2}$																
10	40,00	22,76	9,83	5,52	4,09	3,37	2,93	2,49	0,02	0,03	0,08	0,15	0,20	0,25	0,28	0,31
20	34,75	22,12	12,71	9,26	7,86	7,02	6,43	5,84	0,19	0,23	0,29	0,36	0,41	0,47	0,51	0,55
30	29,50	21,48	15,59	13,00	11,63	10,67	9,93	9,19	0,37	0,42	0,49	0,57	0,63	0,69	0,74	0,79
40	24,25	20,84	18,47	16,73	15,39	14,31	13,43	12,55	0,54	0,62	0,70	0,78	0,84	0,91	0,97	1,03
50	19,65	18,25	17,09	16,13	15,30	14,59	13,97	13,35	1,03	1,11	1,19	1,26	1,33	1,39	1,45	1,51
60	17,93	17,14	16,44	15,82	15,26	14,76	14,30	13,84	1,63	1,71	1,78	1,86	1,92	1,98	2,05	2,12
Провод АС-25 $\sigma = 2,6 \frac{\Delta H}{\text{мм}^2}$ $q_{\text{max}} = 40 \frac{\Delta H}{\text{м}^2}$																
10	40,00	18,85	8,92	6,07	4,84	4,13	3,66	3,19	0,04	0,08	0,13	0,21	0,26	0,3	0,34	0,38
20	37,43	22,10	14,57	11,97	10,60	9,67	8,97	8,27	0,23	0,29	0,34	0,42	0,47	0,52	0,57	0,62
30	34,87	25,35	20,22	17,87	16,36	15,21	14,28	13,33	0,43	0,49	0,56	0,63	0,69	0,74	0,8	0,86
40	32,31	28,60	25,87	23,78	22,11	20,74	19,59	18,44	0,62	0,70	0,77	0,84	0,90	0,96	1,02	1,08
50	27,77	26,05	24,60	23,37	22,29	21,36	20,53	19,70	1,13	1,20	1,27	1,34	1,40	1,46	1,52	1,58
60	25,90	24,88	23,96	23,14	22,40	21,72	21,10	20,48	1,74	1,81	1,88	1,94	2,01	2,07	2,13	2,19
Провод АС-35 $\sigma = 1,8 \frac{\Delta H}{\text{мм}^2}$ $q_{\text{max}} = 40 \frac{\Delta H}{\text{м}^2}$																
10	40,00	17,13	10,12	7,65	6,36	5,55	4,88	4,41	0,04	0,12	0,17	0,23	0,29	0,33	0,37	0,41
20	38,38	22,32	16,97	14,16	13,41	12,46	11,71	10,96	0,31	0,38	0,44	0,49	0,55	0,6	0,64	0,68
30	36,77	27,51	23,82	21,87	20,46	19,37	18,44	17,51	0,57	0,65	0,70	0,76	0,82	0,87	0,91	0,94
40	35,16	32,69	30,67	28,87	27,52	26,27	25,17	24,07	0,84	0,91	0,97	1,02	1,08	1,13	1,18	1,23
50	32,39	31,07	29,90	28,85	27,90	27,05	26,26	25,47	1,43	1,49	1,55	1,60	1,66	1,71	1,76	1,81
60	31,11	30,27	29,50	28,79	28,12	27,50	26,92	26,34	2,14	2,20	2,26	2,31	2,37	2,42	2,47	2,52
Провод АС-50 $\sigma = 1,9 \frac{\Delta H}{\text{мм}^2}$ $q_{\text{max}} = 40 \frac{\Delta H}{\text{м}^2}$																
10	80,00	34,35	19,81	14,81	12,26	10,67	9,57	8,47	0,03	0,07	0,12	0,16	0,2	0,23	0,25	0,27
20	73,89	41,12	29,75	25,11	22,37	20,45	18,99	17,53	0,23	0,28	0,34	0,39	0,44	0,48	0,51	0,54
30	67,65	47,89	39,69	35,41	32,48	30,23	28,11	25,99	0,43	0,49	0,56	0,62	0,68	0,73	0,77	0,81
40	61,47	54,67	49,63	45,72	42,58	40,00	37,82	35,64	0,63	0,71	0,79	0,85	0,92	0,98	1,03	1,08
50	54,02	59,68	47,88	45,48	43,41	41,59	39,97	38,35	1,13	1,20	1,27	1,34	1,40	1,47	1,52	1,57
60	50,82	48,79	46,98	45,35	43,88	42,55	41,32	40,09	1,73	1,80	1,87	1,93	2,00	2,06	2,12	2,18
Провод АС-70 $\sigma = 1,7 \frac{\Delta H}{\text{мм}^2}$ $q_{\text{max}} = 40 \frac{\Delta H}{\text{м}^2}$																
10	80,00	34,61	21,09	16,09	13,45	11,78	10,59	9,4	0,05	0,10	0,17	0,22	0,25	0,29	0,32	0,35
20	79,75	44,41	33,19	28,53	25,77	23,84	22,34	20,84	0,31	0,37	0,44	0,49	0,53	0,58	0,62	0,66
30	79,48	54,21	45,29	40,97	38,09	35,90	34,09	32,28	0,57	0,64	0,71	0,76	0,81	0,87	0,91	0,95
40	79,21	64,01	57,39	53,41	50,41	47,96	45,84	43,72	0,83	0,91	0,98	1,03	1,09	1,16	1,21	1,26
50	78,94	73,79	69,50	65,86	62,73	60,00	57,59	55,18	1,09	1,17	1,24	1,31	1,37	1,44	1,50	1,56
60	74,21	71,07	68,29	65,81	63,58	61,56	59,71	57,86	1,67	1,75	1,82	1,89	1,95	2,02	2,08	2,14
Провод АС-95 $\sigma = 1,0 \frac{\Delta H}{\text{мм}^2}$ $q_{\text{max}} = 40 \frac{\Delta H}{\text{м}^2}$																
10	80,00	41,71	29,89	24,30	20,95	18,68	17,00	15,32	0,06	0,11	0,17	0,19	0,24	0,26	0,28	0,30
20	77,74	55,46	47,06	42,24	38,87	36,30	34,22	32,14	0,32	0,37	0,42	0,46	0,50	0,53	0,56	0,59
30	75,47	69,20	64,22	60,17	56,79	53,92	51,43	48,94	0,57	0,63	0,67	0,72	0,76	0,80	0,84	0,88
40	68,10	65,27	62,76	60,52	58,50	56,66	54,99	53,32	1,13	1,18	1,23	1,27	1,32	1,36	1,40	1,44
50	65,29	63,64	62,11	60,68	59,35	58,10	56,93	55,76	1,84	1,89	1,94	1,98	2,03	2,07	2,11	2,15
60	63,88	62,80	61,76	60,77	59,83	58,93	58,07	57,21	2,71	2,76	2,81	2,85	2,90	2,94	2,98	3,02

Проецты	Тяжение, кгс								Стрела провеса, м							
	-30°	-20°	-10°	0°	10°	20°	30°	40°	-30°	-20°	-10°	0°	10°	20°	30°	40°
1	2	3	4	5	6	7	8	9	10	11	12	13	14	15	16	17
Нормативная толщина стенки гололеда С=10мм, при повторяемости 1 раз в 10 лет																
Провод АС-16 $\sigma = 4,5 \frac{\Delta H}{\text{мм}^2}$ $q_{\text{max}} = 40 \frac{\Delta H}{\text{м}^2}$																
10	40,00	26,21	13,31	5,91	3,78	2,94	2,48	2,02	0,02	0,02	0,06	0,15	0,21	0,27	0,34	0,41
20	26,72	19,22	12,29	8,21	6,83	6,15	5,69	5,23	0,28	0,31	0,36	0,43	0,48	0,53	0,58	0,63
30	13,44	12,22	11,27	10,51	9,88	9,36	8,90	8,44	0,54	0,60	0,65	0,70	0,74	0,78	0,82	0,86
40	11,13	10,69	10,31	9,96	9,64	9,35	9,09	8,83	1,17	1,22	1,26	1,31	1,35	1,39	1,43	1,47
50	10,38	10,15	9,93	9,72	9,53	9,35	9,17	8,99	1,96	2,00	2,05	2,09	2,13	2,17	2,21	2,25
60	10,03	9,88	9,74	9,60	9,47	9,35	9,23	9,11	2,92	2,96	3,00	3,05	3,09	3,13	3,17	3,21
Провод АС-25 $\sigma = 4,0 \frac{\Delta H}{\text{мм}^2}$ $q_{\text{max}} = 40 \frac{\Delta H}{\text{м}^2}$																
10	40,00	24,62	11,30	5,54	3,86	3,10	2,66	2,22	0,03	0,05	0,12	0,23	0,32	0,41	0,46	0,51
20	35,90	25,48	17,08	12,98	11,23	10,14	9,45	8,76	0,19	0,25	0,31	0,39	0,46	0,53	0,58	0,63
30	31,79	26,34	22,86	20,42	18,60	17,18	16,04	14,90	0,35	0,43	0,49	0,55	0,60	0,65	0,70	0,75
40	22,31	21,40	20,15	19,09	18,18	17,38	16,68	15,98	0,87	0,93	0,99	1,05	1,10	1,15	1,20	1,25
50	20,56	19,82	19,15	18,54	17,98	17,48	17,01	16,54	1,52	1,58	1,63	1,69	1,74	1,79	1,84	1,89
60	19,54	19,08	18,66	18,26	17,88	17,53	17,20	16,87	2,30	2,36	2,41	2,46	2,52	2,57	2,62	2,67
Провод АС-35 $\sigma = 3,0 \frac{\Delta H}{\text{мм}^2}$ $q_{\text{max}} = 40 \frac{\Delta H}{\text{м}^2}$																
10	40,00	20,55	9,01	5,7	4,41	3,71	3,26	2,81	0,03	0,10	0,19	0,32	0,42	0,48	0,58	0,68
20	39,85	27,43	19,79	16,75	15,03	13,81	12,88	11,95	0,23	0,30	0,37	0,46	0,54	0,59	0,66	0,73
30	39,70	34,31	30,56	27,79	25,64	23,91	22,49	21,07	0,42	0,49	0,54	0,60	0,65	0,70	0,74	0,78
40	31,49	29,67	28,12	26,79	25,62	24,60	23,69	22,78	0,94	1,00	1,05	1,10	1,16	1,20	1,25	1,30
50	28,97	28,01	27,14	26,35	25,62	24,95	24,32	23,69	1,60	1,65	1,70	1,76	1,81	1,85	1,90	1,95
60	27,82	27,21	26,65	26,12	25,61	25,14	24,69	24,24	2,39	2,45	2,50	2,55	2,60	2,65	2,70	2,75
Провод АС-50 $\sigma = 3,0 \frac{\Delta H}{\text{мм}^2}$ $q_{\text{max}} = 40 \frac{\Delta H}{\text{м}^2}$																
10	80,00	41,74	18,38	11,64	9,02	7,59	6,67	5,75	0,02	0,06	0,12	0,21	0,27	0,31	0,33	0,35
20	79,75	51,56	34,70	27,99	24,33	21,87	20,04	18,21	0,15	0,21	0,27	0,35	0,41	0,46	0,5	0,54
30	79,50	61,38	51,01	44,33	39,64	36,14	33,40	30,66	0,28	0,36	0,43	0,49	0,55	0,61	0,66	0,71
40	54,01	49,12	45,32	42,26	39,73	37,60	35,77	33,94	0,72	0,79	0,86	0,92	0,98	1,04	1,09	1,14
50	47,54	45,19	43,15	41,36	39,77	38,35	37,07	35,79	1,28	1,35	1,41	1,47	1,53	1,59	1,64	1,69
60	44,78	43,36	42,07	40,89	39,80	38,79	37,85	36,91	1,96	2,02	2,09	2,15	2,20	2,26	2,32	2,38
Провод АС-70 $\sigma = 2,2 \frac{\Delta H}{\text{мм}^2}$ $q_{\text{max}} = 40 \frac{\Delta H}{\text{м}^2}$																
10	80,00	35,33	18,74	13,53	11,04	9,53	8,50	7,47	0,04	0,09	0,17	0,26	0,31	0,37	0,41	0,45
20	78,06	50,35	38,37	33,06	29,73	27,31	25,43	23,55	0,23	0,28	0,36	0,43	0,48	0,53	0,57	0,61
30	76,12	65,37	58,00	52,59	48,42	45,09	42,35	39,61	0,41	0,47	0,54	0,59	0,64	0,69	0,73	0,77
40	61,47	57,61	54,38	51,63	49,25	47,17	45,33	43,49	0,90	0,96	1,02	1,07	1,12	1,17	1,22	1,27
50	56,79	54,73	52,88	51,19	49,66	48,26	46,97	45,68	1,52	1,58	1,63	1,68	1,74	1,79	1,84	1,89
60	54,63	53,32	52,10	50,96	49,89	48,89	47,94	46,99	2,27	2,33						

Пролеты	Тяжение, кгс								Стрела провеса, м							
	-30°	-20°	-10°	0°	+10°	+20°	+30°	+40°	-30°	-20°	-10°	0°	+10°	+20°	+30°	+40°
1	2	3	4	5	6	7	8	9	10	11	12	13	14	15	16	17
Нормативная толщина стенки гололеда С=15мм, при повторяемости 1 раз в 10 лет																
Провод АС-25 $\sigma = 4,5 \frac{\Delta \text{АН}}{\text{мм}^2}$ $q_{\text{max}} = 50 \frac{\Delta \text{АН}}{\text{м}^2}$																
10	40,00	26,14	13,28	5,87	3,76	2,92	2,46	2	0,03	0,03	0,10	0,23	0,33	0,43	0,52	0,61
20	26,54	19,34	12,68	8,76	7,51	6,92	6,53	6,14	0,45	0,47	0,52	0,60	0,67	0,73	0,79	0,85
30	13,07	12,54	12,07	11,65	11,26	10,92	10,60	10,28	0,86	0,90	0,93	0,97	1,0	1,03	1,06	1,09
40	11,97	11,73	11,51	11,30	11,09	10,90	10,72	10,54	1,67	1,70	1,74	1,77	1,80	1,83	1,87	1,91
50	11,54	11,41	11,27	11,14	11,02	10,90	10,78	10,66	2,71	2,74	2,77	2,80	2,84	2,87	2,90	2,93
60	11,33	11,24	11,15	11,06	10,98	10,89	10,81	10,73	3,97	4,0	4,04	4,07	4,10	4,13	4,16	4,19
Провод АС-35 $\sigma = 4,0 \frac{\Delta \text{АН}}{\text{мм}^2}$ $q_{\text{max}} = 50 \frac{\Delta \text{АН}}{\text{м}^2}$																
10	40,00	24,61	11,28	5,53	3,85	3,10	2,65	2,20	0,04	0,09	0,34	0,47	0,6	0,69	0,78	0,86
20	32,68	24,15	16,79	13,33	11,98	11,17	10,56	9,95	0,35	0,39	0,46	0,57	0,65	0,74	0,8	0,86
30	25,36	23,68	22,29	21,12	20,11	19,23	18,46	17,69	0,66	0,70	0,75	0,79	0,83	0,87	0,90	0,93
40	22,22	21,54	20,92	20,35	19,82	19,33	18,87	18,41	1,33	1,37	1,42	1,45	1,49	1,53	1,57	1,61
50	21,10	20,72	20,36	20,01	19,69	19,37	19,08	18,75	2,19	2,23	2,27	2,31	2,35	2,39	2,42	2,45
60	20,56	20,31	20,07	19,84	19,61	19,40	19,19	18,98	3,24	3,28	3,32	3,36	3,40	3,43	3,47	3,51
Провод АС-50 $\sigma = 4,0 \frac{\Delta \text{АН}}{\text{мм}^2}$ $q_{\text{max}} = 50 \frac{\Delta \text{АН}}{\text{м}^2}$																
10	80,00	49,21	22,61	11,14	7,76	6,23	5,35	4,47	0,03	0,06	0,11	0,22	0,31	0,39	0,45	0,51
20	64,3	45,94	30,52	23,17	20,21	18,41	17,10	15,79	0,24	0,28	0,34	0,42	0,49	0,56	0,61	0,66
30	48,53	42,67	38,42	35,19	32,65	30,58	28,85	27,12	0,45	0,51	0,57	0,62	0,67	0,72	0,76	0,80
40	38,38	36,44	34,77	33,30	32,0	30,85	29,80	28,75	1,02	1,07	1,12	1,17	1,22	1,26	1,31	1,36
50	35,30	34,29	33,37	32,51	31,71	30,97	30,28	29,59	1,73	1,78	1,83	1,87	1,92	1,97	2,01	2,05
60	33,89	33,26	32,66	32,09	31,56	31,04	30,55	30,06	2,59	2,64	2,69	2,73	2,78	2,83	2,87	2,91
Провод АС-70 $\sigma = 3,0 \frac{\Delta \text{АН}}{\text{мм}^2}$ $q_{\text{max}} = 50 \frac{\Delta \text{АН}}{\text{м}^2}$																
10	80,00	41,24	18,20	11,54	8,94	7,52	6,61	5,70	0,03	0,09	0,18	0,30	0,39	0,45	0,53	0,61
20	68,89	46,83	33,24	28,26	25,60	23,74	22,31	20,88	0,28	0,34	0,41	0,50	0,56	0,62	0,68	0,74
30	57,78	52,42	48,28	44,98	42,25	39,96	38,01	36,06	0,54	0,59	0,64	0,69	0,73	0,78	0,82	0,86
40	49,23	47,15	45,31	43,67	42,19	40,86	39,64	38,42	1,12	1,17	1,22	1,26	1,31	1,35	1,39	1,43
50	46,30	45,15	44,08	43,09	42,16	41,29	40,47	39,65	1,86	1,91	1,96	2,0	2,05	2,09	2,13	2,17
60	44,90	44,16	43,45	42,79	42,15	41,53	40,95	40,37	2,77	2,81	2,86	2,90	2,95	2,99	3,03	3,07
Провод АС-95 $\sigma = 2,0 \frac{\Delta \text{АН}}{\text{мм}^2}$ $q_{\text{max}} = 50 \frac{\Delta \text{АН}}{\text{м}^2}$																
10	80,00	34,59	19,38	11,33	11,80	10,25	9,17	8,09	0,06	0,14	0,25	0,33	0,42	0,47	0,53	0,59
20	68,88	44,66	35,76	32,11	29,85	27,83	26,85	25,87	0,41	0,47	0,54	0,60	0,66	0,71	0,75	0,79
30	57,75	54,73	52,14	49,88	47,89	46,11	44,52	42,93	0,75	0,79	0,83	0,87	0,90	0,94	0,97	1,00
40	53,35	51,95	50,65	49,44	48,31	47,26	46,28	45,30	1,44	1,48	1,52	1,56	1,59	1,63	1,66	1,69
50	51,61	50,79	49,99	49,24	48,52	47,82	47,16	46,50	2,33	2,37	2,41	2,44	2,48	2,52	2,55	2,58
60	50,74	50,18	49,64	49,13	48,63	48,14	47,67	47,20	3,41	3,45	3,49	3,53	3,56	3,60	3,63	3,66

Пролеты	Тяжение, кгс								Стрела провеса, м							
	-30°	-20°	-10°	0°	+10°	+20°	+30°	+40°	-30°	-20°	-10°	0°	+10°	+20°	+30°	+40°
1	2	3	4	5	6	7	8	9	10	11	12	13	14	15	16	17
Нормативная толщина стенки гололеда С=20мм, при повторяемости 1 раз в 10 лет																
Провод АС-25 $\sigma = 4,5 \frac{\Delta \text{АН}}{\text{мм}^2}$ $q_{\text{max}} = 65 \frac{\Delta \text{АН}}{\text{м}^2}$																
10	40,00	17,33	10,57	8,07	6,75	5,90	5,31	4,72	0,04	0,07	0,12	0,16	0,18	0,21	0,23	0,25
20	8,40	8,08	7,79	7,54	7,30	7,09	6,89	6,69	0,6	0,62	0,64	0,66	0,68	0,71	0,73	0,75
30	7,57	7,46	7,35	7,25	7,16	7,07	6,98	6,89	1,49	1,51	1,53	1,55	1,57	1,59	1,61	1,63
40	7,33	7,27	7,22	7,16	7,11	7,06	7,01	6,96	2,73	2,75	2,77	2,79	2,81	2,83	2,85	2,87
50	7,22	7,19	7,16	7,12	7,09	7,06	7,02	6,98	4,33	4,35	4,37	4,39	4,41	4,43	4,45	4,47
60	7,17	7,15	7,12	7,10	7,08	7,06	7,03	7,0	6,28	6,30	6,32	6,34	6,36	6,38	6,40	6,42
Провод АС-35 $\sigma = 4,0 \frac{\Delta \text{АН}}{\text{мм}^2}$ $q_{\text{max}} = 65 \frac{\Delta \text{АН}}{\text{м}^2}$																
10	40,00	22,11	9,61	5,50	4,10	3,39	2,95	2,51	0,04	0,07	0,18	0,33	0,44	0,55	0,63	0,71
20	27,12	18,01	11,61	9,41	8,58	8,10	7,76	7,42	0,61	0,64	0,70	0,79	0,86	0,93	0,98	1,03
30	14,23	13,94	13,60	13,32	13,05	12,80	12,56	12,32	1,17	1,20	1,22	1,25	1,28	1,30	1,33	1,36
40	13,57	13,41	13,25	13,10	12,96	12,82	12,68	12,54	2,18	2,21	2,23	2,26	2,28	2,31	2,33	2,35
50	13,29	13,20	13,10	13,01	12,92	12,83	12,74	12,65	3,48	3,50	3,53	3,56	3,58	3,61	3,63	3,65
60	13,15	13,09	13,02	12,96	12,89	12,83	12,77	12,71	5,06	5,09	5,12	5,14	5,17	5,19	5,22	5,25
Провод АС-50 $\sigma = 4,0 \frac{\Delta \text{АН}}{\text{мм}^2}$ $q_{\text{max}} = 65 \frac{\Delta \text{АН}}{\text{м}^2}$																
10	80,00	49,21	22,61	11,14	7,76	6,23	5,35	4,47	0,03	0,06	0,11	0,22	0,31	0,39	0,46	0,53
20	33,74	29,28	26,18	23,88	22,09	20,64	19,44	18,24	0,29	0,33	0,37	0,41	0,44	0,47	0,50	0,53
30	24,64	23,70	22,86	22,11	21,42	20,79	20,21	19,63	0,89	0,93	0,96	0,99	1,02	1,06	1,09	1,12
40	22,79	22,36	21,95	21,56	21,19	20,84	20,51	20,18	1,71	1,74	1,78	1,81	1,84	1,87	1,90	1,93
50	22,06	21,81	21,56	21,32	21,09	20,87	20,65	20,43	2,76	2,79	2,83	2,86	2,89	2,92	2,95	2,98
60	21,69	21,52	21,36	21,20	21,04	20,88	20,73	20,58	4,04	4,08	4,11	4,14	4,17	4,20	4,23	4,26
Провод АС-70 $\sigma = 3,0 \frac{\Delta \text{АН}}{\text{мм}^2}$ $q_{\text{max}} = 65 \frac{\Delta \text{АН}}{\text{м}^2}$																
10	80,00	41,24	18,20	11,54	8,94	7,52	6,61	5,71	0,03	0,09	0,18	0,30	0,39	0,45	0,53	0,61
20	56,45	36,51	24,48	20,68	18,96	17,86	17,05	16,24	0,46	0,54	0,60	0,67	0,73	0,78	0,83	0,88
30	32,89	31,77	30,75	29,82	28,98	28,20	27,48	26,76	0,94	0,98	1,01	1,04	1,07	1,10	1,13	1,16
40	30,93	30,39	29,87	29,38	28,92	28,47	28,05	27,63	1,78	1,82	1,85	1,88	1,91	1,94	1,97	2,0
50	30,13	29,81	29,49	29,19	28,89	28,60	28,32	28,04	2,86	2,89	2,92	2,96	2,99	3,02	3,05	3,08
60	29,72	29,50	29,29	29,08	28,88	28,68	28,48	28,28	4,18	4,21	4,24	4,27	4,30	4,33	4,36	4,39
Провод АС-95 $\sigma = 2,0 \frac{\Delta \text{АН}}{\text{мм}^2}$ $q_{\text{max}} = 65 \frac{\Delta \text{АН}}{\text{м}^2}$																
10	80,00	65,25	50,50	38,31	31,93	27,90	25,07	22,24	0,05	0,15	0,24	0,32	0,37	0,41	0,46	0,51
20	41,64	39,12	37,00	35,20	33,63	32,25	31,03	29,81	0,46	0,49	0,52	0,55	0,57	0,60	0,62	0,64
30	37,06	36,21	35,42	34,68	33,99	33,33	32,71	32,09	1,17	1,20	1,22	1,25	1,27	1,30	1,32	1,34
40	35,77	35,33	34,91	34,50	34,12	33,74	33,37	33,0	2,15	2,18	2,21	2,23	2,26	2,28	2,31	2,33
50	35,21	34,94	34,68	34,43	34,18	33,93	33,69	33,45	3,42	3,44	3,47	3,49	3,52	3,55	3,57	3,59
60	34,92	34,73	34,56	34,38	34,20	34,03	33,86	33,69	4,96	4,99	5,01	5,04	5,07	5,09	5,12	5,15

Монтажные таблицы для III; IV рку по ПУЭ, умеренного климата (У) с температурой от плюс 40° до минус 30°С

Нач отп	Кашников	<i>[подпись]</i>	3 407.9-180.1-19
Н контр	Репина	<i>[подпись]</i>	
И спец	Вершин	<i>[подпись]</i>	
Рук гр	Крюков	<i>[подпись]</i>	
Инж	Богданова	<i>[подпись]</i>	
Инж	Грибова	<i>[подпись]</i>	12.92
Монтажные таблицы фазных проводов марки АС рку III; IV (У)			Стация Лист Листов Р
			ГИПРОРУД

Имя и Ф.И.О. исполнителя в графе «Инж.»

Пролеты	Тяжение, кгс								Стрела провеса, м							
	-30°	-20°	-10°	0°	+10°	+20°	+30°	+40°	-30°	-20°	-10°	0°	+10°	+20°	+30°	+40°
1	2	3	4	5	6	7	8	9	10	11	12	13	14	15	16	17
Нормативная толщина стенки гололеда $S = 5$ мм, при повторяемости 1 раз в 10 лет																
Провод А-35 $\sigma = 1,8 \frac{\Delta \text{АН}}{\text{мм}^2}$ $q = 40 \frac{\Delta \text{АН}}{\text{м}^2}$																
10	61,74	23,89	12,36	8,99	7,37	6,39	5,71	5,03	0,02	0,05	0,10	0,13	0,16	0,18	0,21	0,24
20	61,74	32,97	21,68	16,82	14,12	12,39	11,15	9,91	0,08	0,14	0,22	0,28	0,33	0,38	0,42	0,46
30	28,56	23,28	20,02	17,80	16,16	14,90	13,89	12,88	0,37	0,45	0,53	0,59	0,65	0,71	0,76	0,81
40	21,65	19,96	18,60	17,48	16,54	15,73	15,04	14,35	0,87	0,94	1,01	1,08	1,14	1,19	1,25	1,31
50	19,66	18,79	18,02	17,34	16,73	16,18	15,68	15,18	1,49	1,56	1,63	1,69	1,76	1,82	1,87	1,92
60	18,76	18,22	17,72	17,26	16,84	16,44	16,07	15,70	2,25	2,32	2,39	2,45	2,51	2,57	2,63	2,69
Провод А-50 $\sigma = 1,6 \frac{\Delta \text{АН}}{\text{мм}^2}$ $q = 40 \frac{\Delta \text{АН}}{\text{м}^2}$																
10	40,00	15,16	8,44	6,30	5,22	4,55	4,08	3,61	0,04	0,12	0,2	0,28	0,32	0,38	0,42	0,46
20	38,36	20,68	15,36	13,24	11,96	11,05	10,33	9,61	0,28	0,36	0,44	0,52	0,57	0,63	0,67	0,71
30	36,71	26,20	22,28	20,18	18,70	17,55	16,58	15,61	0,53	0,61	0,69	0,76	0,81	0,87	0,93	0,99
40	35,06	31,72	29,15	27,11	25,44	24,04	22,84	21,64	0,77	0,85	0,93	1,00	1,06	1,12	1,18	1,24
50	31,32	29,65	28,21	26,96	25,86	24,89	24,02	23,15	1,35	1,42	1,50	1,56	1,63	1,70	1,76	1,82
60	29,69	28,66	27,73	26,88	26,11	25,40	24,74	24,08	2,05	2,12	2,19	2,26	2,33	2,39	2,46	2,53
Провод АС-35 $\sigma = 1,8 \frac{\Delta \text{АН}}{\text{мм}^2}$ $q = 40 \frac{\Delta \text{АН}}{\text{м}^2}$																
10	40,00	17,13	10,12	7,65	6,36	5,55	4,98	4,41	0,04	0,12	0,17	0,23	0,29	0,33	0,37	0,41
20	38,38	22,32	16,97	14,76	13,41	12,46	11,71	10,96	0,31	0,38	0,44	0,49	0,55	0,60	0,64	0,65
30	36,77	27,51	23,82	21,87	20,46	19,37	18,44	17,51	0,57	0,65	0,70	0,76	0,82	0,87	0,91	0,95
40	35,16	32,69	30,67	28,97	27,52	26,27	25,17	24,07	0,84	0,91	0,97	1,02	1,08	1,13	1,18	1,23
50	32,39	31,07	29,90	28,85	27,90	27,05	26,26	25,47	1,43	1,49	1,55	1,60	1,66	1,71	1,76	1,81
60	31,11	30,27	29,50	28,79	28,12	27,50	26,92	26,34	2,14	2,20	2,26	2,31	2,37	2,42	2,47	2,52
Провод АС-50 $\sigma = 1,6 \frac{\Delta \text{АН}}{\text{мм}^2}$ $q = 40 \frac{\Delta \text{АН}}{\text{м}^2}$																
10	89,99	39,33	24,57	18,93	15,89	13,94	12,56	11,18	0,03	0,06	0,10	0,13	0,15	0,17	0,19	0,21
20	89,99	56,55	42,02	34,43	29,74	26,52	24,13	21,74	0,11	0,17	0,23	0,28	0,33	0,37	0,40	0,43
30	56,97	48,25	42,43	38,24	35,06	32,54	30,49	28,44	0,39	0,45	0,52	0,57	0,63	0,67	0,72	0,77
40	46,22	42,99	40,34	38,12	36,21	34,57	33,12	31,67	0,84	0,91	0,97	1,02	1,08	1,13	1,18	1,23
50	42,73	40,99	39,44	38,05	36,80	35,66	34,62	33,58	1,43	1,49	1,55	1,60	1,66	1,71	1,76	1,81
60	41,10	39,99	38,97	38,02	37,14	36,31	35,54	34,77	2,14	2,19	2,25	2,31	2,36	2,42	2,47	2,52

Пролеты	Тяжение, кгс								Стрела провеса, м							
	-30°	-20°	-10°	0°	+10°	+20°	+30°	+40°	-30°	-20°	-10°	0°	+10°	+20°	+30°	+40°
1	2	3	4	5	6	7	8	9	10	11	12	13	14	15	16	17
Нормативная толщина стенки гололеда $S = 10$ мм, при повторяемости 1 раз в 10 лет																
Провод А-35 $\sigma = 3,0 \frac{\Delta \text{АН}}{\text{мм}^2}$ $q = 40 \frac{\Delta \text{АН}}{\text{м}^2}$																
10	40,00	21,57	8,20	4,57	3,41	2,82	2,46	2,10	0,03	0,05	0,15	0,26	0,36	0,41	0,48	0,55
20	31,30	20,57	12,84	10,25	14,18	8,28	7,69	7,10	0,25	0,30	0,38	0,46	0,54	0,59	0,65	0,71
30	22,60	19,57	17,47	15,92	14,70	13,73	12,92	12,11	0,47	0,54	0,61	0,66	0,72	0,77	0,82	0,87
40	17,76	16,78	15,94	15,21	14,58	14,01	13,51	13,01	1,06	1,12	1,18	1,24	1,29	1,34	1,39	1,44
50	16,32	15,81	15,34	14,91	14,52	14,15	13,81	13,47	1,80	1,86	1,92	1,97	2,02	2,08	2,13	2,18
60	15,66	15,34	15,04	14,75	14,48	14,23	13,99	13,75	2,70	2,76	2,81	2,87	2,92	2,97	3,02	3,07
Провод А-50 $\sigma = 2,3 \frac{\Delta \text{АН}}{\text{мм}^2}$ $q = 40 \frac{\Delta \text{АН}}{\text{м}^2}$																
10	113,85	49,84	21,21	14,21	11,28	9,62	8,51	7,40	0,01	0,03	0,08	0,12	0,15	0,18	0,20	0,22
20	80,34	43,65	29,69	23,41	19,83	17,47	15,78	14,09	0,08	0,15	0,23	0,29	0,34	0,39	0,43	0,47
30	29,32	25,96	23,51	21,63	20,14	18,91	17,88	16,85	0,52	0,59	0,65	0,70	0,75	0,80	0,85	0,90
40	24,31	23,08	22,01	21,08	20,25	19,52	18,86	18,20	1,11	1,17	1,23	1,28	1,33	1,38	1,43	1,48
50	22,68	22,01	21,39	20,83	20,31	19,82	19,37	18,92	1,86	1,92	1,97	2,03	2,08	2,13	2,18	2,23
60	21,91	21,48	21,08	20,70	20,34	19,99	19,67	19,35	2,77	2,83	2,88	2,93	2,99	3,04	3,09	3,14
Провод АС-35 $\sigma = 2,7 \frac{\Delta \text{АН}}{\text{мм}^2}$ $q = 40 \frac{\Delta \text{АН}}{\text{м}^2}$																
10	116,24	55,89	25,87	17,32	13,71	11,65	10,30	8,95	0,02	0,03	0,07	0,11	0,13	0,16	0,18	0,20
20	69,43	43,35	32,09	26,24	22,64	20,17	18,35	16,53	0,11	0,17	0,23	0,28	0,33	0,37	0,40	0,43
30	31,49	28,49	26,19	24,36	22,86	21,60	20,53	19,46	0,53	0,58	0,64	0,68	0,73	0,77	0,81	0,85
40	26,90	25,72	24,69	23,77	22,94	22,19	21,51	20,83	1,10	1,15	1,20	1,25	1,29	1,33	1,38	1,43
50	25,31	24,66	24,06	23,50	22,98	22,49	22,03	21,57	1,83	1,88	1,92	1,97	2,01	2,06	2,10	2,14
60	24,55	24,14	23,74	23,36	23,00	22,65	22,32	21,99	2,71	2,76	2,81	2,85	2,90	2,94	2,98	3,02
Провод АС-50 $\sigma = 2,3 \frac{\Delta \text{АН}}{\text{мм}^2}$ $q = 40 \frac{\Delta \text{АН}}{\text{м}^2}$																
10	129,35	57,85	29,77	21,21	17,20	14,81	13,19	11,57	0,02	0,04	0,08	0,11	0,14	0,16	0,18	0,20
20	81,41	52,93	40,26	33,40	29,06	26,02	23,75	21,48	0,12	0,18	0,24	0,29	0,34	0,37	0,41	0,45
30	40,80	37,02	34,10	31,77	29,84	28,23	26,85	25,47	0,54	0,59	0,64	0,69	0,74	0,78	0,82	0,86
40	35,31	33,78	32,43	31,23	30,15	29,17	28,28	27,39	1,10	1,15	1,20	1,25	1,29	1,34	1,38	1,42
50	33,38	32,52	31,72	30,98	30,29	29,64	29,03	28,42	1,83	1,87	1,92	1,97	2,01	2,06	2,10	2,14
60	32,44	31,88	31,35	30,85	30,37	29,91	29,47	29,03	2,71	2,75	2,80	2,84	2,89	2,93	2,98	3,03

Монтажные таблицы для I; II РКУ по ПУЭ, умеренного климата (У) с температурой от плюс 40° до минус 30°С.

Нач. отд. Кашников		3.407.9-180.1-20	
Н. контр. Делина		Монтажные таблицы заземляющих проводов марки А, АС РКУ I; II (У)	
Гл. спец. Вершин		Стальная Лист Листов	
Рук. гр. Крюков		Р	
Инженер Богданова		Гипроруд	
Инженер Грибова		Формат А2	

Дата и год: 12.92

Пролеты	Тяжение, кгс								Стрела провеса, м							
	-30°	-20°	-10°	0°	+10°	+20°	+30°	+40°	-30°	-20°	-10°	0°	+10°	+20°	+30°	+40°
1	2	3	4	5	6	7	8	9	10	11	12	13	14	15	16	17

Нормативная толщина стенки гололеда $S = 15 \text{ мм}$, при повторяемости 1 раз в 10 лет

Провод А-35 $G = 3,6 \frac{\Delta \text{АН}}{\text{мм}^2}$ $q = 50 \frac{\Delta \text{АН}}{\text{м}^2}$																
10	123,48	74,69	31,55	14,07	9,65	7,73	6,62	5,51	0,01	0,02	0,04	0,08	0,12	0,15	0,18	0,21
20	16,17	13,72	12,11	10,95	10,06	9,36	8,78	8,20	0,29	0,34	0,39	0,43	0,47	0,50	0,54	0,58
30	11,32	10,85	10,44	10,07	9,73	9,43	9,15	8,87	0,93	0,97	1,01	1,05	1,09	1,12	1,16	1,20
40	10,40	10,19	9,99	9,80	9,63	9,46	9,30	9,14	1,81	1,84	1,88	1,92	1,95	1,99	2,02	2,05
50	10,05	9,92	9,80	9,69	9,58	9,47	9,37	9,27	2,92	2,96	3,00	3,03	3,07	3,10	3,14	3,18
60	9,87	9,79	9,74	9,63	9,55	9,48	9,40	9,32	4,29	4,32	4,36	4,39	4,43	4,46	4,50	4,54

Провод А-50 $G = 3,3 \frac{\Delta \text{АН}}{\text{мм}^2}$ $q = 50 \frac{\Delta \text{АН}}{\text{м}^2}$																
10	163,35	93,45	36,65	18,27	13,12	10,70	9,24	7,78	0,01	0,02	0,05	0,09	0,13	0,16	0,18	0,20
20	45,64	30,47	23,81	20,07	17,64	15,91	14,60	13,29	0,15	0,22	0,28	0,34	0,38	0,42	0,46	0,50
30	24,77	20,25	19,00	17,96	17,06	16,29	15,62	14,95	0,70	0,75	0,80	0,85	0,89	0,93	0,97	1,01
40	19,03	18,44	17,86	17,34	16,87	16,44	16,04	15,64	1,42	1,47	1,51	1,56	1,60	1,64	1,68	1,72
50	18,06	17,74	17,39	17,08	16,79	16,51	16,24	15,97	2,34	2,38	2,43	2,47	2,51	2,56	2,60	2,64
60	17,58	17,36	17,15	16,94	16,74	16,54	16,36	16,18	3,45	3,50	3,54	3,59	3,63	3,67	3,71	3,75

Провод АС-35 $G = 3,0 \frac{\Delta \text{АН}}{\text{мм}^2}$ $q = 50 \frac{\Delta \text{АН}}{\text{м}^2}$																
10	129,15	66,37	23,10	18,40	14,24	11,98	10,53	9,08	0,01	0,03	0,06	0,10	0,13	0,15	0,18	0,21
20	19,84	18,10	16,74	15,64	14,74	13,97	13,31	12,65	0,37	0,41	0,44	0,47	0,50	0,53	0,56	0,59
30	16,38	15,89	15,44	15,03	14,65	14,30	13,97	13,64	1,02	1,05	1,08	1,11	1,14	1,16	1,19	1,22
40	15,52	15,28	15,05	14,84	14,63	14,43	14,23	14,03	1,91	1,94	1,97	2,00	2,02	2,05	2,08	2,11
50	15,17	15,02	14,86	14,75	14,61	14,48	14,36	14,24	3,05	3,08	3,11	3,14	3,17	3,19	3,22	3,25
60	14,98	14,89	14,79	14,70	14,61	14,51	14,43	14,35	4,45	4,47	4,50	4,53	4,56	4,59	4,62	4,65

Провод АС-50 $G = 2,6 \frac{\Delta \text{АН}}{\text{мм}^2}$ $q = 50 \frac{\Delta \text{АН}}{\text{м}^2}$																
10	146,23	69,40	32,83	22,38	17,83	15,21	13,47	11,73	0,02	0,04	0,07	0,11	0,14	0,16	0,18	0,20
20	28,05	25,28	23,18	21,53	20,18	19,05	18,09	17,13	0,35	0,39	0,42	0,45	0,48	0,51	0,54	0,57
30	22,90	22,14	21,45	20,82	20,24	19,71	19,21	18,71	0,96	0,99	1,02	1,05	1,08	1,11	1,14	1,17
40	21,64	21,27	20,92	20,58	20,26	19,95	19,66	19,37	1,80	1,83	1,86	1,90	1,93	1,95	1,98	2,01
50	21,12	20,90	20,68	20,47	20,27	20,07	19,88	19,69	2,88	2,92	2,95	2,98	3,01	3,04	3,07	3,10
60	20,86	20,71	20,56	20,41	20,27	20,14	20,00	19,86	4,21	4,24	4,27	4,30	4,33	4,36	4,39	4,42

Пролеты	Тяжение, кгс								Стрела провеса, м							
	-30°	-20°	-10°	0°	+10°	+20°	+30°	+40°	-30°	-20°	-10°	0°	+10°	+20°	+30°	+40°
1	2	3	4	5	6	7	8	9	10	11	12	13	14	15	16	17

Нормативная толщина стенки гололеда $S = 20 \text{ мм}$, при повторяемости 1 раз в 10 лет

Провод А-35 $G = 3,9 \frac{\Delta \text{АН}}{\text{мм}^2}$ $q = 65 \frac{\Delta \text{АН}}{\text{м}^2}$																
10	80,56	35,83	15,05	9,99	7,91	6,73	5,95	5,17	0,01	0,03	0,08	0,12	0,15	0,17	0,20	0,23
20	8,27	7,87	7,52	7,21	6,93	6,69	6,47	6,25	0,57	0,60	0,63	0,65	0,68	0,70	0,73	0,76
30	7,26	7,13	7,01	6,90	6,79	6,68	6,58	6,48	1,46	1,48	1,51	1,53	1,56	1,58	1,61	1,64
40	6,99	6,92	6,86	6,80	6,73	6,68	6,62	6,56	2,69	2,72	2,74	2,77	2,79	2,82	2,84	2,86
50	6,87	6,83	6,79	6,75	6,71	6,68	6,64	6,60	4,28	4,30	4,33	4,35	4,38	4,40	4,42	4,44
60	6,81	6,78	6,75	6,73	6,70	6,67	6,65	6,63	6,21	6,24	6,26	6,29	6,31	6,34	6,36	6,38

Провод А-50 $G = 2,9 \frac{\Delta \text{АН}}{\text{мм}^2}$ $q = 65 \frac{\Delta \text{АН}}{\text{м}^2}$																
10	72,87	27,65	16,12	12,21	10,18	8,90	8,00	7,10	0,02	0,06	0,10	0,14	0,17	0,19	0,21	0,23
20	11,58	11,04	10,57	10,15	9,77	9,44	9,14	8,84	0,58	0,61	0,64	0,67	0,69	0,71	0,74	0,77
30	10,38	10,20	10,03	9,86	9,70	9,55	9,41	9,27	1,46	1,49	1,51	1,54	1,57	1,59	1,61	1,63
40	10,04	9,95	9,86	9,77	9,68	9,60	9,51	9,42	2,69	2,71	2,74	2,76	2,79	2,81	2,84	2,87
50	9,89	9,84	9,78	9,72	9,67	9,61	9,56	9,51	4,26	4,29	4,31	4,34	4,36	4,39	4,41	4,39
60	9,82	9,78	9,74	9,70	9,66	9,63	9,59	9,55	6,19	6,21	6,24	6,26	6,29	6,31	6,34	6,37

Провод АС-35 $G = 3,5 \frac{\Delta \text{АН}}{\text{мм}^2}$ $q = 65 \frac{\Delta \text{АН}}{\text{м}^2}$																
10	70,80	30,65	18,88	14,48	12,12	10,62	9,56	8,50	0,03	0,06	0,10	0,13	0,15	0,17	0,19	0,21
20	13,42	12,84	12,32	11,86	11,44	11,07	10,73	10,39	0,55	0,58	0,60	0,62	0,65	0,67	0,69	0,71
30	12,07	11,87	11,68	11,50	11,33	11,16	11,00	10,84	1,38	1,40	1,43	1,45	1,47	1,49	1,51	1,53
40	11,68	11,58	11,48	11,38	11,29	11,19	11,10	11,01	2,53	2,56	2,58	2,60	2,62	2,64	2,67	2,70
50	11,52	11,45	11,39	11,33	11,27	11,21	11,15	11,09	4,02	4,04	4,06	4,08	4,10	4,13	4,15	4,17
60	11,43	11,39	11,34	11,30	11,26	11,22	11,18	11,14	5,83	5,85	5,87	5,89	5,92	5,94	5,96	5,99

Провод АС-50 $G = 2,8 \frac{\Delta \text{АН}}{\text{мм}^2}$ $q = 65 \frac{\Delta \text{АН}}{\text{м}^2}$																
10	58,60	29,97	21,29	17,24	14,84	13,21	12,01	10,81	0,04	0,08	0,11	0,14	0,16	0,18	0,20	0,22
20	17,07	16,37	15,75	15,19	14,69	14,24	13,82	13,40	0,57	0,60	0,62	0,64	0,66	0,68	0,71	0,74
30	15,59	15,34	15,11	14,88	14,66	14,45	14,26	14,07	1,41	1,43	1,45	1,47	1,50	1,52	1,54	1,56
40	15,16	15,02	14,90	14,77	14,65	14,54	14,42	14,30	2,57	2,60	2,62	2,64	2,66	2,68	2,70	2,72
50	14,96	14,88	14,80	14,73	14,65	14,57	14,50	14,43	4,07	4,09	4,12	4,14	4,16	4,18	4,20	4,22
60	14,86	14,81	14,75	14,70	14,65	14,60	14,54	14,48	5,90	5,93	5,95	5,97	5,99	6,01	6,03	6,05

Изд. № 1000, Издательство и завод, Иванов

Монтажные таблицы для III, IV РКУ по п.уэ, умеренного климата (У) с температурой от плюс 40° до минус 30°С

Нач. отд. Кашников		3.407.9-180.1-21	
Н. контр. Репина		Монтажные таблицы заземляющих проводов марки А, АС РКУ III, IV (У)	
Пл. спец. Вершин		Склад Лист Листов	
Рук. гр. Крюков		Р	
Инженер Богданова		1	
Инженер Грибова		Гипроруд	