

ТИПОВЫЕ КОНСТРУКЦИИ, ИЗДЕЛИЯ И УЗЛЫ ЗДАНИЙ И СООРУЖЕНИЙ

Серия

З. 604.2-5

УНИФИЦИРОВАННЫЕ ЭЛЕМЕНТЫ КОНСТРУКЦИЙ МАЧТ
ЭЛЕМЕНТЫ ОТТЯЖЕК

Выпуск Б

ИЗОЛЯТОРЫ ОТТЯЖЕЧНЫЕ ТИПА ЦИ
ЧЕРТЕЖИ КМД

25262-07

Отпускная цена
на момент реализации
указана
в счет-накладной

НАСТОЯЩАЯ ДОКУМЕНТАЦИЯ НЕ ПОДЛЕЖИТ
ПРЯМОЙ ПЕРЕДАЧЕ НА ЗАВОД-ИЗГОТОВИТЕЛЬ
И МОЖЕТ БЫТЬ ИСПОЛЬЗОВАНА В КАЧЕСТВЕ
СПРАВОЧНОГО МАТЕРИАЛА ПРИ РАЗРАБОТКЕ
КОНКРЕТНОГО ПРОЕКТА (ПИСЬМО РОССТРОЯ
ОТ 19.07.2004 № ВА-3602/06)

Типовые конструкции, изделия и узлы зданий и сооружений

Серия
З. 604.2-5



Унифицированные элементы конструкций мачт
Элементы оттяжек

Выпуск Б

Изоляторы оттяжечные типа ЦИ
Чертежи КМД

РАЗРАБОТАНЫ

Государственным союзным проектным
институтом Министерства связи СССР

Главный инженер института  А.А. Кожинский
Главный инженер проекта  Б.В. Смирнов

УТВЕРЖДЕНЫ

Министерством связи СССР
экспертное заключение от 15 августа 1991 г.

Введены в действие Госплана Мин. связи СССР
с 1 декабря 1991 г. приказ № 90 от
20 августа 1991 г.

Обозначение документа	Наименование	Стр.
3.604.2-5-6-1.000.000	Измяторы целочечные	3
3.604.2-5-6-1.000.000СВ	Измяторы целочечные. Сборочный чертёж	5
3.604.2-5-6-1.001.000	Звено	6
3.604.2-5-6-1.001.000СВ	Звено. Сборочный чертёж	7
3.604.2-5-6-1.002.000	Звено	8
3.604.2-5-6-1.002.000СВ	Звено. Сборочный чертёж	9
3.604.2-5-6-1.003.000	Разрядник	10
3.604.2-5-6-1.001.001	Каркас	11
3.604.2-5-6-1.001.002	Втулка	11
3.604.2-5-6-1.001.003	Звено	12
3.604.2-5-6-1.002.001	Сухарь	12
3.604.2-5-6-1.003.001	Шпилька	13
3.604.2-5-6-1.003.002	Колпачок	13
3.604.2-5-6-1.004.000	Валик	14
3.604.2-5-6-1.005.000	Кольцо	14
3.604.2-5-6-1.006.000	Накладка	15
3.604.2-5-6-1.007.000	Накладка	15
3.604.2-5-6-1.008.000	Кольцо распорное	16
3.604.2-5-6-2.000.000	Фиксатор	17
3.604.2-5-6-2.000.000СВ	Фиксатор. Сборочный чертёж	18
3.604.2-5-6-2.001.000	Плита	19
3.604.2-5-6-2.001.000СВ	Плита. Сборочный чертёж	20
3.604.2-5-6-2.001.001	Плита	20
3.604.2-5-6-2.001.002	Шпилька	21
3.604.2-5-6-2.002.000	Уголок	21

Инв. н. подл. Подпись и дата Взам. инв. н.

					3.604.2-5.6-0.000.000			
Изм.	Лист	№ докум.	Подп.	Дата	Содержание	Лит.	Лист	Листов
Разраб.	Дубова	Фей						1
Провер.	Черелов	Фей						
Н. контр.	Черелов	Фей						
Утверд.	Робльтеин	Т						
						ГСПИ МИНИСТЕРСТВО СВЯЗИ СССР		

Инд. и подл. Подпись и дата Взам. инв. н

Формат Зона	Лист	Обозначение	Наименование	Количество на исполнение									Примечание		
				-	01	02	03	04	05	06	07	08		09	
			<u>Документация</u>												
А3		3.604.2-5- 6-1.000.000СБ	Сборочный чертеж	×	×	×	×								
			<u>Сборочные единицы</u>												
А4	1	3.604.2-5- 6-1.001.000 СБ	Звено	2											
		-01	Звено		2										
		-02	Звено			2									

Условная единица валик

Изм	Лист	№ докум.	Подп.	Дата
		Разработ. Дубова	Ф.С.	
		Проб. Черепов	Б.С.	
		Н. контр. Халлова	Ф.С.	
		Утв. Райтштейн	С.	

3.604.2-5- 6-1.000.000

Изоляторы целочесные

Лит.	Лист	Листов
	1	4
Г С П И МИНИСТЕРСТВО СВЯЗИ СС С Р		

Инд. и подл. Подпись и дата Взам. инв. н

Формат Зона	Лист	Обозначение	Наименование	Количество на исполнение									Примечание		
				-	01	02	03	04	05	06	07	08		09	
		-03	Звено				2								
А4	2	3.604.2-5- 6-1.002.000СБ	Звено	2											
		-01	Звено		2										
		-02	Звено			2									
		-03	Звено				2								
А4	3	3.604.2-5- 6-1.003.000СБ	Разрядник	4	4	4	4								
			<u>Детали</u>												
А4	5	3.604.2-5- 6-1.004.000	Валик	8											
		-01			8										
		-02				8									
		-03					8								
А4	6	3.604.2-5- 6-1.005.000	Кольцо	8	8										
		-01				8									
		-02					8								
А4	7	3.604.2-5- 6-1.006.000	Накладка	4											
		-01			4										
		-02				4									

Изм	Лист	№ докум.	Подп.	Дата
-----	------	----------	-------	------

3.604.2-5- 6-1.000.000

Лист
2

Инв. и подл. Подписи и дата Взап. инв. м.

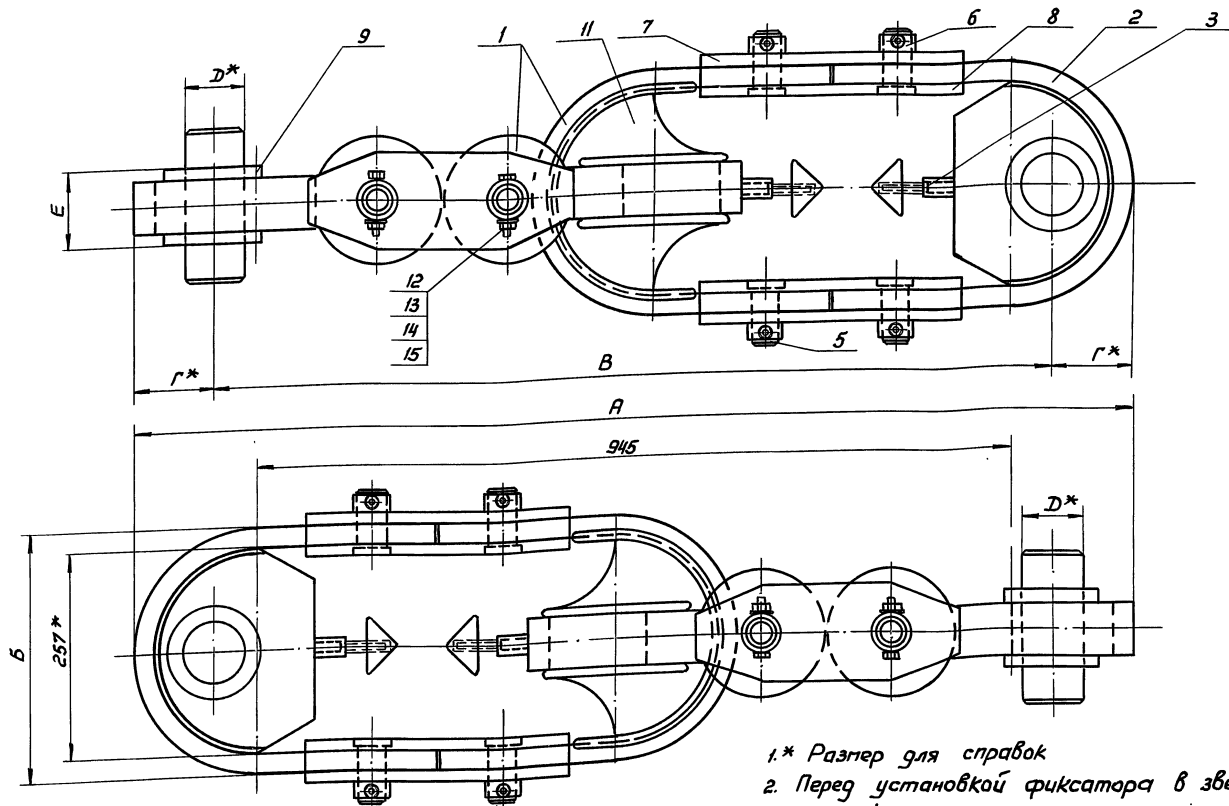
Вариант	Зона	Поз.	Обозначение	Наименование	Количество на исполнение											Примечание		
					-	01	02	03	04	05	06	07	08	09				
			-03					4										
А4	8	3.604.2-5- 6-1. 007. 000		Накладка	4													
			-01			4												
			-02				4											
			-03					4										
А4	9	3.604.2-5- 6-1. 008. 000		Кольцо распорное	-	4												
			-01				4	-										
<u>Стандартные изделия</u>																		
	11			Изолятор	1	1	1	1										
				ТУ 16- 528. 023-75														
	12			Болт 2М10-6д×50.46.019	8	8												
				ГОСТ 7798-70														
				Болт 2М10-6д×60.46.019			8											
				ГОСТ 7798-70														
				Болт 2М10-6д×70.46.019				8										
				ГОСТ 7798-70														
															3.604.2-5- 6-1. 000. 000			Лист
																		3

Изм	Лист	ЛГ докум.	Подп.	Дата

Инв. и подл. Подписи и дата Взап. инв. м.

Вариант	Зона	Поз.	Обозначение	Наименование	Количество на исполнение											Примечание		
					-	01	02	03	04	05	06	07	08	09				
		13		Гайка М10-6Н.05.019	8	8	8	8										
				ГОСТ 5915-70														
		14		Шайба 10.019	8	8	8	8										
				ГОСТ 11371-78														
		15		Шплинт 3.2×18.001	8	8	8	8										
				ГОСТ 397-79														
															3.604.2-5- 6-1. 000. 000			Лист
																		4

Изм	Лист	ЛГ докум.	Подп.	Дата



- 1.* Размер для справок
2. Перед установкой фиксатора в звене необходимо создать усилие согласно техническим условиям.

Обозначение	Марка изолятора	Размеры, мм						Масса, кг
		А	Б	В	Г	Д	Е	
3.604.2-5-6-1.000.000	ЦИ-1-30	1242	297	1042	100	55	74	130,46
-01	ЦИ-1-45	1252	307	1022	115	65	95	132,54
-02	ЦИ-1-60	1252	307	962	145	80	125	135,20
-03	ЦИ-1-75	1262	317	945	158,5	90	67	140,60

3.604.2-5-6-1.000.000 СБ

Изм/Лист	№ докум.	Подп.	Дата	Изоляторы цепочечные Сборочный чертеж	Лист	Масса	Масштаб
Разраб.	Дубова	С.С.			ст. табл.		
Пров.	Черепов	Р.Л.			Лист	Листов	1
И.контр.	Черепов	С.С.		Министерство связи СССР			
Утв.	Ройштейн	С.С.					

ИЗМ. И ПОДА. ПОДПИСЬ И ДАТА ВЗАИМ. ИВ. №

Инв. № подл. Подпись и дата. Взам. инв. №

Формат	Зона	Поз.	Обозначение	Наименование	Количество на исполнение									Примечание	
					-	01	02	03	04	05	06	07	08		09
					<u>Документация</u>										
А3			3.604.2-5- 6-1.001.000 СБ	Сборочный чертеж	×	×	×	×							
					<u>Детали</u>										
А4	1		3.604.2-5- 6-1.001.001	Каркас	2	2	2	2							
А4	2		3.604.2-5- 6-1.001.002	Втулка	1	1	1	1							
А4	3		3.604.2-5- 6-1.001.003	Звено	1										

Условные
наименования
деталей

3.604.2-5- 6-1.001.000				
Изм	Лист	№ докум.	Подп.	Дата
Разраб.	Лудова			
Пров.	Черепов			
И. контр.	Тохлоба			
Утв.	Ройштейн			

Звено

Лист	Лист	Листов
1	1	2

ГСПИ
МИНИСТЕРСТВО СВЯЗИ
СССР

Инв. № подл. Подпись и дата. Взам. инв. №

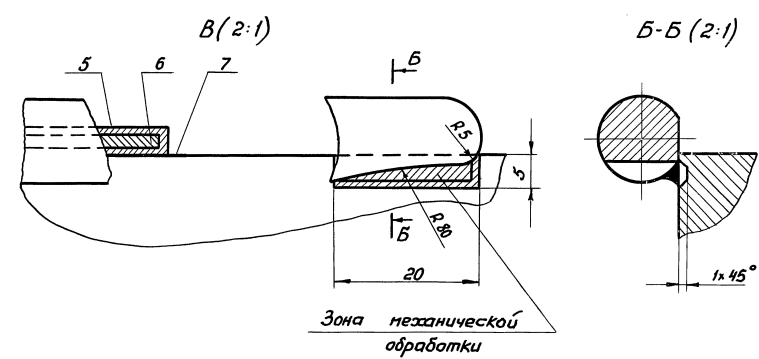
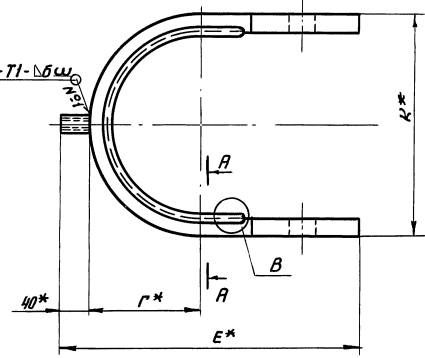
Формат	Зона	Поз.	Обозначение	Наименование	Количество на исполнение									Примечание	
					-	01	02	03	04	05	06	07	08		09
			-01	Звено	1										
			-02	Звено		1									
			-03	Звено			1								
					<u>Материалы</u>										
	5			Лист ДПРНМ1 М1 ГОСТ 495-77* 133×480±1	1	1	1	1							0,57 кг
	6			Лист СЗ ГОСТ 9559-75* 65×420±1	1	1	1	1							0,92 кг
	7			Фольга А95-Т-0,100×67 ГОСТ 618-73* φ=428±1	1	1	1	1							0,008 кг

3.604.2-5- 6-1.001.000				
Изм	Лист	№ докум.	Подп.	Дата

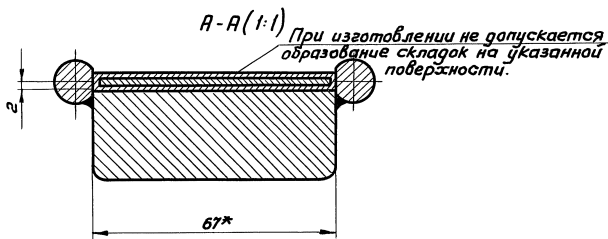
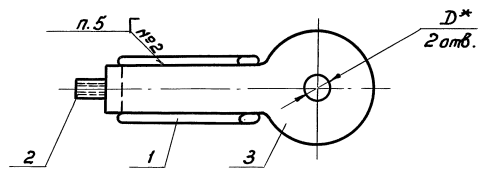
Лист
2

25262-07 7

ГОСТ 5264-80-Т1-ΔБШ



Зона механической обработки



При изготовлении не допускается образование складок на указанной поверхности.

Обозначение	Размеры, мм				Масса, кг
	Г	Д	Е	К	
3.604.2-5-6-1.001.000	148,5	31	408	297	14,35
-01	153,5	31	413	307	14,43
-02	153,5	37	413	307	14,34
-03	158,5	43	418	317	14,30

- 1.* Размеры для справок.
2. Предельные отклонения размеров: $\pm \frac{IT14}{2}$
3. Сварка дуговая полуавтоматическая
4. Электроды типа Э42А гост 9467-75.
5. Приварку дет. поз.1 к дет. поз.3 производить непрерывным угловым швом Δ4. Швы начинать и выводить на дет. поз.1

					3.604.2-5-6-1.001.000 СБ		
					Звена.		
					Сборочный чертеж		
Изм/Лист	№ докум.	Подп.	Дата	Лит.	Масса	Масштаб	
Разраб. Дубова Р.С.						стр.	
Проб. Черепов В.И.						табл.	
					Лист	Листов 1	
					Г С П И		
					МИНИСТЕРСТВО СВЯЗИ		
					СССР		

Имя и подл. Подпись и дата Взам.инв.№

Инв. № подл. Подпись и дата Взят инв. №

Формат	Зона	Лист	Обозначение	Наименование	Количество на исполнение										Примечание		
					-	01	02	03	04	05	06	07	08	09			
				<u>Документация</u>													
А3			3.604.2-5- 6-1.002.000 СБ	Сварочный чертеж	×	×	×	×									
				<u>Детали</u>													
А4	1		3.604.2-5- 6-1.001.002	Втулка	1	1	1	1									
А4	2		3.604.2-5- 6-1.001.003	Звено	1												
			-01	Звено		1											

Условные
наименования
деталей

Изм	Лист	№ докум.	Подп.	Дата
		Разраб. Дубова	В.С.	
		Проб. Черепов	В.И.	
		И.контр. Жаслова	В.И.	
		Утв. Райштейн	В.И.	

3.604.2-5- 6-1.002.000

Звено

Лит.	Лист	Листов
	1	2

Г С П И
МИНИСТЕРСТВО СВЯЗИ
СС С Р

Инв. № подл. Подпись и дата Взят инв. №

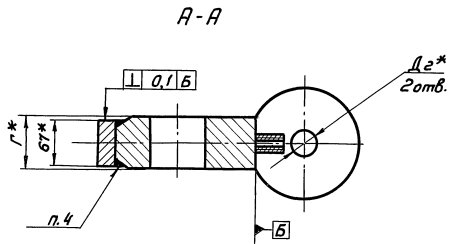
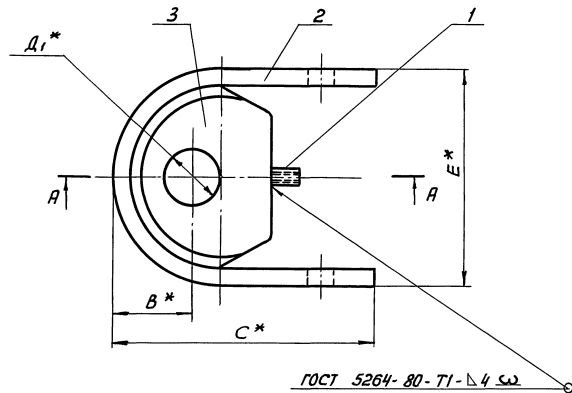
Формат	Зона	Лист	Обозначение	Наименование	Количество на исполнение										Примечание		
					-	01	02	03	04	05	06	07	08	09			
			-02	Звено			1										
			-03	Звено				1									
А4	3		3.604.2-5- 6-1.002.001	Сухарь	-1												
			-01	Сухарь		1											
			-02	Сухарь			1										
			-03	Сухарь				1									

Изм	Лист	№ докум.	Подп.	Дата
-----	------	----------	-------	------

3.604.2-5- 6-1.002.000

Лист
2

25262-07 9

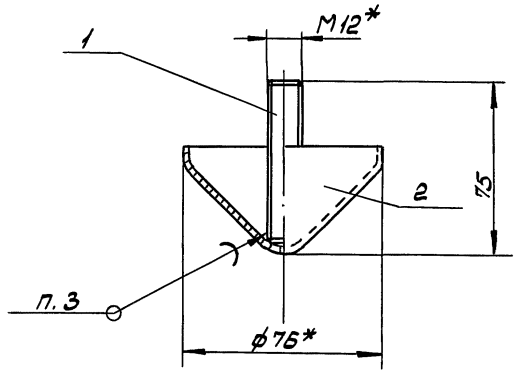


Обозначение	Размеры, мм						Масса, кг
	В	Г	Д ₁	Д ₂	Е	С	
3.604.2-5-6-1.002.000	100	74	55	31	297	368	34,38
-01	115	67	65	31	307	373	32,02
-02	145	67	80	37	307	373	31,04
-03	158,5	67	90	43	317	378	30,30

- 1* Размеры для справок.
2. Сварка ручная дуговая
3. Электроды типа Э50А ГОСТ 9467-75
4. Шов приварки Δ4 дет. поз.3 к дет. поз.2 выводить на дет. поз.3. Начало шва на дет. поз.2 зачистить заподлицо с углублением в тело дет. поз.2 на 1мм.

Инв. и подл. Подпись и дата/Взят инв.н

				3.604.2-5-6-1.002.000 СБ			
Изм	Лист	№ докум.	Подп.	Дата	Лит.	Масса	Масштаб
Разраб.	Лубова						
Пров.	Черепов				Лист	Листов 1	
Н.контр.	Захлова				Г С П И МИНИСТЕРСТВО СВЯЗИ С С С Р		
Утв.	Ройштейн						



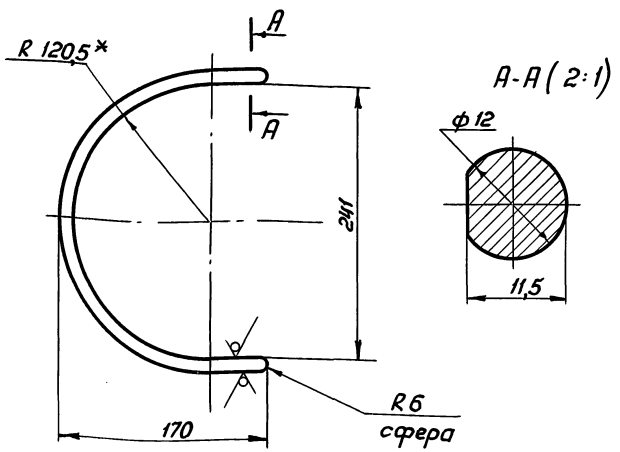
- 1. * Размеры для справок
- 2. Предельные отклонения размеров $\pm \frac{IT14}{2}$
- 3. ПТ-1 3*3*40 ГОСТ 19249-73
- 4. ПСр. 40 2 ГОСТ 19746-74

Формат	Зона	Лос.	Обозначение	Наименование	Кол.	Примечание
				<u>ДЕТАЛИ</u>		
A4	1		3.604.2-5-6-1.003.001	Шпилька	1	
A4	2		3.604.2-5-6-1.003.002	Колпачок	1	

ИНВ. ПОДЛ. ПОДПИСЬ И ДАТА ВЗАМ. ИНВ. N

				3.604.2-5-6-1.003.000			
				Разрядник	Стадия	Масса	Масштаб
					P	0,28	1:2
				Лист Листов /			
				Г С П И МИНИСТЕРСТВО СВЯЗИ С С С Р			
Разраб.	Набатова	Черт.					
Проб.	Черепов	Физ.					
Н. контр.	Черепов	Физ.					
Утв.	Родштейн	Физ.					

Rz 80/ (✓)

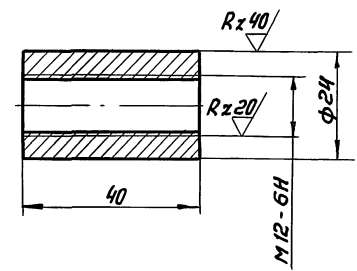


- * Размеры для справок
- Предельные отклонения размеров - по $\pm \frac{IT14}{2}$

3.604.2-5- 6-1.001.001

Изм	Лист	Л. докум.	Подп.	Дата	Лит.	Масса	Масштаб
						0,42	1:4
Каркас					Лист	Листов	1
И. Кондр. Хохлова					ГСПИ		
Утв. Ройштейн					МИНИСТЕРСТВО СВЯЗИ СССР		
12-В ГОСТ 2590-88					Круг В Ст 3 сп 5 ГОСТ 535-88		

Rz 80/ (✓)



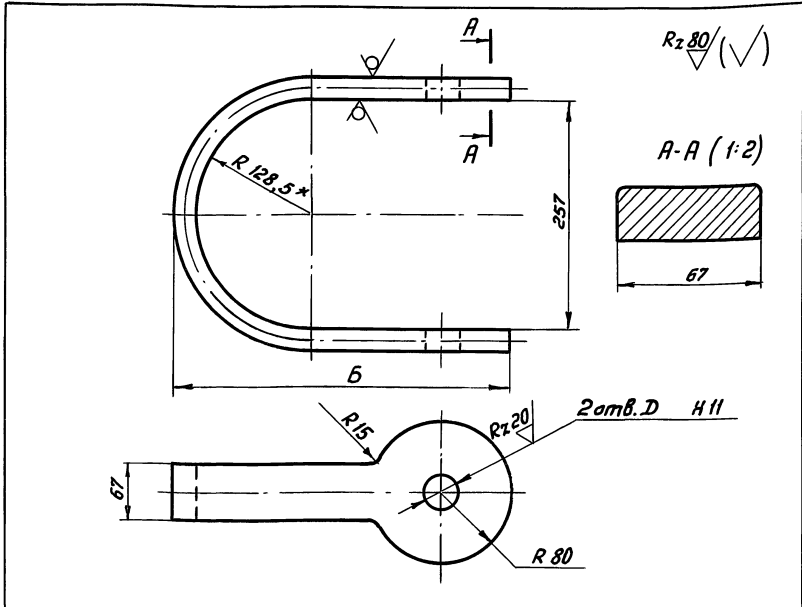
- Предельные отклонения размеров:
отверстий - по H7
валов - по h14
остальных - по $\pm \frac{IT14}{2}$
- Покрытие: ц 100 горячее.

3.604.2-5- 6-1.001.002

Изм	Лист	Л. докум.	Подп.	Дата	Лит.	Масса	Масштаб
						0,11	1:1
Втулка					Лист	Листов	1
И. Кондр. Хохлова					ГСПИ		
Утв. Ройштейн					МИНИСТЕРСТВО СВЯЗИ СССР		
В Ст. 3 сп 5 ГОСТ 380-88							

Инв. и подл. Подпись и дата. Взам. инв. №

Инв. и подл. Подпись и дата. Взам. инв. №

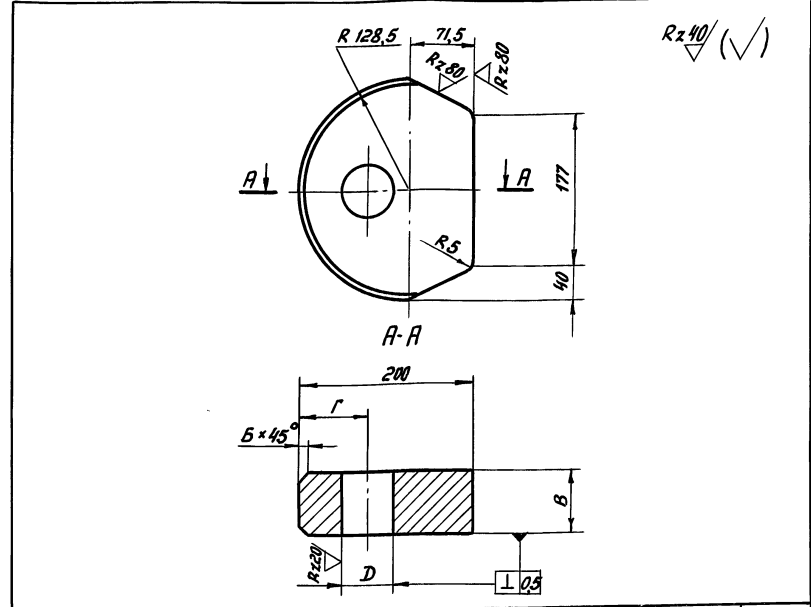


Обозначение	Размеры, мм		Материал	Масса, кг
	Б	Д		
3.604.2-5-6-1.001.003	368	31	Лист 20 ГОСТ 19903-74 09Г2С-15 ГОСТ 19281-89	11,90
-01	373	31	Лист 25 ГОСТ 19903-74 09Г2С-15 ГОСТ 19281-89	11,98
-02	373	37	Лист 30 ГОСТ 19903-74 09Г2С-15 ГОСТ 19281-89	11,89
-03	378	43	Лист 30 ГОСТ 19903-74 09Г2С-15 ГОСТ 19281-89	11,85

- 1.* Размеры для справок.
2. Предельные отклонения размеров: $\pm 0,14$
3. Радиусы скруглений острых кромок $\frac{2}{2}$ мм.
4. Покрытие: Ц 100 горячее

3.604.2-5-6-1.001.003			
Изм.	Лист	№ докум.	Подп.
Разраб.	Дубова	Черепов	В.И.
Пров.	Черепов		
Звено		Лист	Листов /
ст. таблицу		Г С П И МИНИСТЕРСТВО СВЯЗИ СС С Р	

Изм. и подл. Подпись и дата. Взам. инв. №



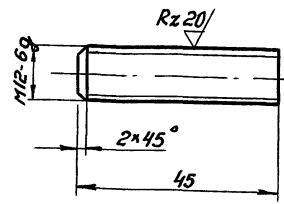
Обозначение	Размеры, мм				Материал	Масса, кг
	Б	В	Г	Д		
3.604.2-5-6-1.002.001	10	74	80	55	Лист 80 ГОСТ 19903-74 09Г2С-15 ГОСТ 19281-89	22,37
-01	6	67	90	65	Лист 70 ГОСТ 19903-74 09Г2С-15 ГОСТ 19281-89	19,93
-02	6	67	120	80	Лист 70 ГОСТ 19903-74 09Г2С-15 ГОСТ 19281-89	19,04
-03	6	67	128,5	90	Лист 70 ГОСТ 19903-74 09Г2С-15 ГОСТ 19281-89	18,34

1. Предельные отклонения размеров: отверстий - по Н II, остальных - по $\pm 0,14$
2. Покрытие: Ц 100 горячее

3.604.2-5-6-1.002.001			
Изм.	Лист	№ докум.	Подп.
Разраб.	Дубова	Черепов	В.И.
Пров.	Черепов		
Сухарь		Лист	Листов /
ст. таблицу		Г С П И МИНИСТЕРСТВО СВЯЗИ СС С Р	

Изм. и подл. Подпись и дата. Взам. инв. №

Rz 80 / (✓)



1. Предельные отклонения размеров: $\pm \frac{IT14}{2}$
2. Покрытие: Ц 100 горячее

3.604.2-5- 6-1.003.001

Изм	Лист	№ докум.	Подп.	ДАТА
Разраб.		Дубова		
Пров.		Черепов		
И.контр.		Хохлова		
Утв.		Ройштейн		

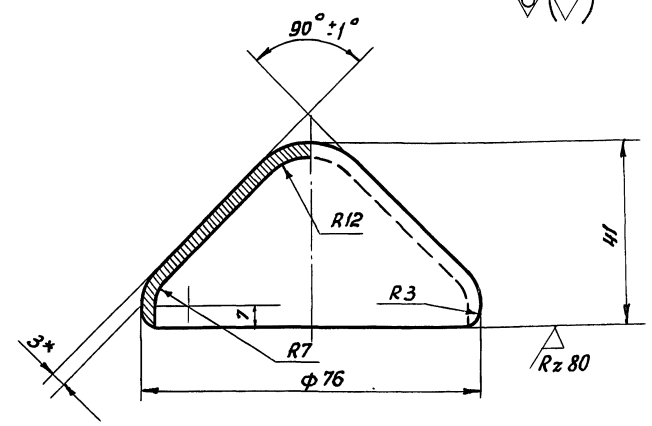
Шпилька

12-В ГОСТ 2590-88
Крупн В Ст 3 сп 5 ГОСТ 535-88

Лит.	Масса	Масштаб
	0,05	1:1
Лист	Листов 1	
Г С П И МИНИСТЕРСТВО СВЯЗИ С С С Р		

Инв. и подл. Подпись и дата Взам. инв.и

✓ (✓)



- 1.* Размер для справок
2. Предельные отклонения размеров: $\pm \frac{IT14}{2}$

3.604.2-5- 6-1.003.002

Изм	Лист	№ докум.	Подп.	ДАТА
Разраб.		Набатова		
Пров.		Черепов		
И.контр.		Хохлова		
Утв.		Ройштейн		

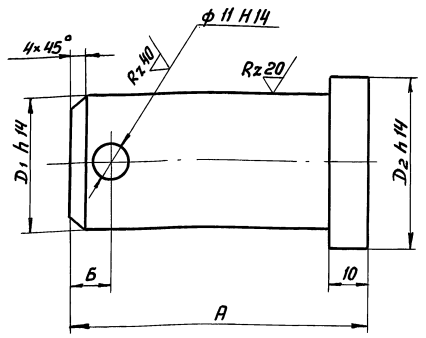
Колпачок

Лист ДПРМЗ М1
ГОСТ 495-77

Стадия	Масса	Масштаб
Р	0,23	1:1
Лист	Листов 1	
Г С П И МИНИСТЕРСТВО СВЯЗИ С С С Р		

Инв. и подл. Подпись и дата Взам. инв.и

Rz 80 / (✓)



Обозначение	Размеры, мм				Масса, кг
	A	B	D ₁	D ₂	
3.604.2-5-6-1.004.000	70	10	30	40	0,43
-01	80	13	30	40	0,49
-02	80	11	36	46	0,69
-03	90	14	42	52	1,04

1. Предельные отклонения размеров: ±ТТЧ/2
2. Покрытие: ц 100 горячее
3. После изготовления необходимо термообработать согласно гост 4543-71 п.2.9 и таблицы 6.

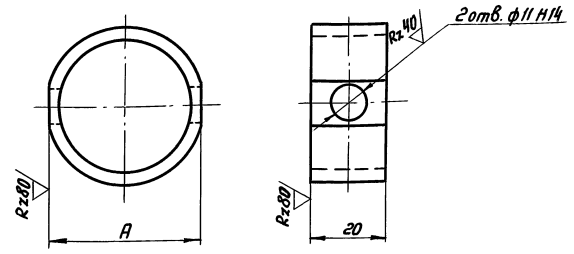
3.604.2-5-6-1.004.000

Изм. и подл. Подпись и дата Взам. инв. №

Изм	Лист	№ докум.	Подп.	Дата
Разраб.	Дудова			
Пров.	Черепов			
И.контр.	Хазлова			
Утв.	Ройштейн			

Лит.	Масса	Масштаб	Листов	
			Лист	Листов
	ст. табл.	—	1	1
Сталь 40Х гост 4543-71			РС П И МИНИСТЕРСТВО СВЯЗИ СССР	

✓(✓)



Обозначение	A, мм	Материал	Масса, кг
3.604.2-5-6-1.005.000	36	Труба 33x3 гост 10704-76 в ст 3 псв гост 10705-80	0,05
-01	43	Труба 45x4 гост 8732-78	0,08
-02	52	Труба 54x5 гост 8732-78	0,12

1. Предельные отклонения размеров: ±ТТЧ/2
2. Покрытие: ц 100 горячее

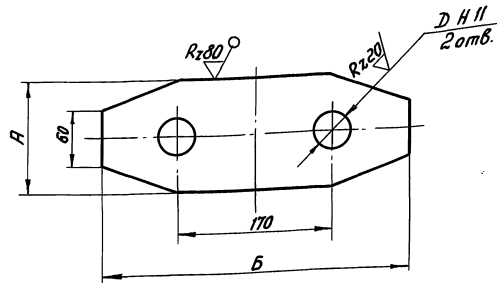
3.604.2-5-6-1.005.000

Изм. и подл. Подпись и дата Взам. инв. №

Изм	Лист	№ докум.	Подп.	Дата
Разраб.	Дудова			
Пров.	Черепов			
И.контр.	Хазлова			
Утв.	Ройштейн			

Лит.	Масса	Масштаб	Листов	
			Лист	Листов
	ст. таблицу	—	1	1
ст. таблицу			РС П И МИНИСТЕРСТВО СВЯЗИ СССР	

✓(✓)



Обозначение	Размеры, мм			Материал	Масса, кг
	A	B	D		
3. 604.2-5- 6-1. 006.000	120	290	31	Лист 09ГЭС-15 ГОСТ 19281-89 10 ГОСТ 19903-74	2,33
-01	120	330	31	Лист 09ГЭС-15 ГОСТ 19281-89 12 ГОСТ 19903-74	3,14
-02	120	330	37	Лист 09ГЭС-15 ГОСТ 19281-89 14 ГОСТ 19903-74	3,59
-03	130	350	43	Лист 09ГЭС-15 ГОСТ 19281-89 16 ГОСТ 19903-74	4,56

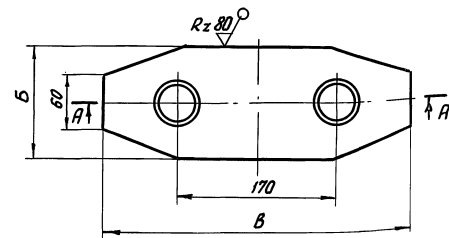
1. Предельные отклонения размеров: $\pm 0,1$
2. Радиусы скруглений острых кромок 5 мм.
3. Покрытие: ц 100 горячее.

3. 604.2-5- 6-1. 006.000

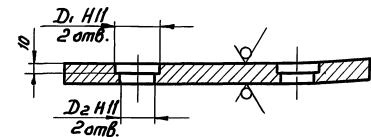
				Лит.	Масса	Масштаб
Изм/Лист	№ докум.	Подп.	Дата		ст.	—
Разраб. Дубова					табл.	
Пров. Черепов				Лист	Листов	1
И.контр. Утв. Хохлова				Г С П И МИНИСТЕРСТВО СВЯЗИ С С С Р		
Утв. Райтштейн				ст. таблицу		

Изм. и табл. Подпись и дата Взам. инв. №

Rz 20 (✓)



A-A



Обозначение	Размеры, мм				Масса, кг
	B	B	D1	D2	
3. 604.2-5- 6-1. 007.000	120	290	42	31	4,56
-01	120	330	42	31	5,13
-02	120	330	48	37	5,20
-03	130	350	54	43	5,57

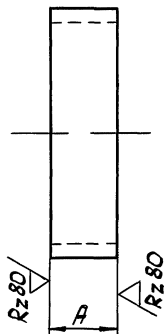
1. Предельные отклонения размеров: $\pm 0,1$
2. Радиусы скруглений острых кромок 5 мм.
3. Покрытие: ц 100 горячее

3. 604.2-5- 6-1. 007.000

				Лит.	Масса	Масштаб
Изм/Лист	№ докум.	Подп.	Дата		ст.	—
Разраб. Дубова					табл.	
Пров. Черепов				Лист	Листов	1
И.контр. Утв. Хохлова				Г С П И МИНИСТЕРСТВО СВЯЗИ С С С Р		
Утв. Райтштейн				Лист 20 ГОСТ 19903-74 Лист 09ГЭС-15 ГОСТ 19281-89		

Изм. и табл. Подпись и дата Взам. инв. №

√(√)



Обозначение	A, мм	Материал	Масса, кг
3.604.2-5-6-1.008.000	14	Труба 83×6 ГОСТ 8732-78 А 20 ГОСТ 8731-87	0,16
-01	28	Труба 95×6 ГОСТ 8732-78 А 20 ГОСТ 8731-87	0,38

1. Предельные отклонения размеров: $\pm \frac{УТ14}{2}$

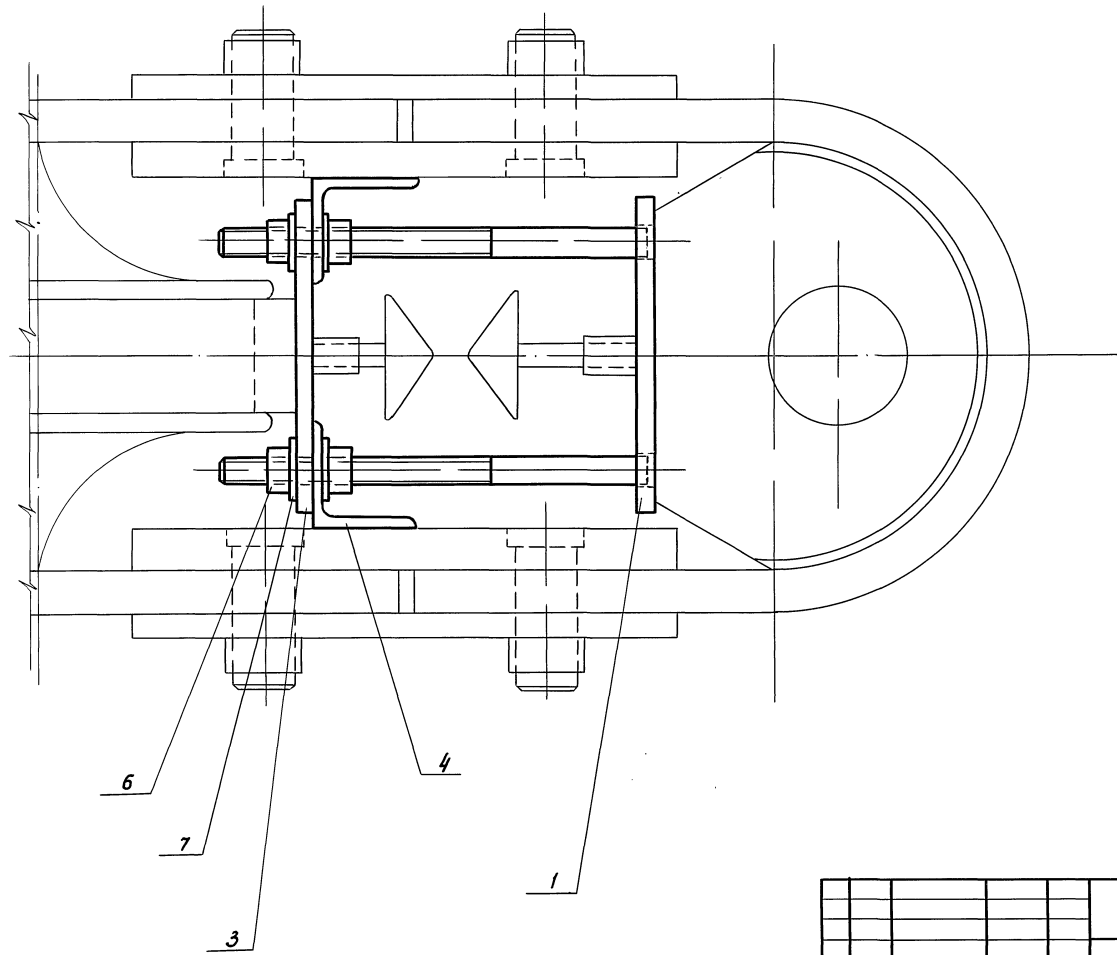
ИЗЧ. И ПОДЛ. ПОДПИСЬ И ДАТА ВЗАМ. ИМЕН

				3.604.2-5-6-1.008.000			
				Кольцо распорное	СТАДИЯ	МАССА	МАСШТАБ
					Р	Ст. табл.	-
				Лист		Листов 1	
				Ст. таблицы		Г С П И МИНИСТЕРСТВО СВЯЗИ С С С Р	
Разроб.	Любова	ЛС					
Пров.	Черепов	Ч					
И. контр.	Черепов	Ч					
УТВ.	Родытский	Р					

Формат Фонд	Лист	Обозначение	Наименование	Кол.	Приме- чание
			<u>Документация</u>		
A3		3.604.2-5-6-2.000.000 СБ	Сборочный чертеж		
			<u>Сборочные единицы</u>		
A4	1	3.604.2-5-6-2.001.000 СБ	Плита	1	
			<u>Детали</u>		
A4	3	3.604.2-5-6-2.001.001	Плита	1	
A4	4	3.604.2-5-6-2.002.000	Угелок	2	
			<u>Стандартные изделия</u>		
	6		Гайка М16-6Н.05.019 ГОСТ 5915-70	4	
	7		Шайба 16.02.019 ГОСТ 1371-78	4	

Инв. № подл. ПОДАТЬ И ДАТА ВЗАМ. ИИС №

ИЗМ/ЛИСТ				3.604.2-5.6-2.000.000			
№	ЛИСТ	№ ДОКУМ.	ПОЛП.	ДАТА	ЛИТ.	ЛИСТ	ЛИСТОВ
		Разраб. Дубова	СБ				1
		Провер. Черепов	ФМ				
		Н.контр. Черепов	ФМ				
		Утверд. Райтштейн	ФМ				
Фиксатор					Г С П И МИНИСТЕРСТВО СВЯЗИ С С С Р		



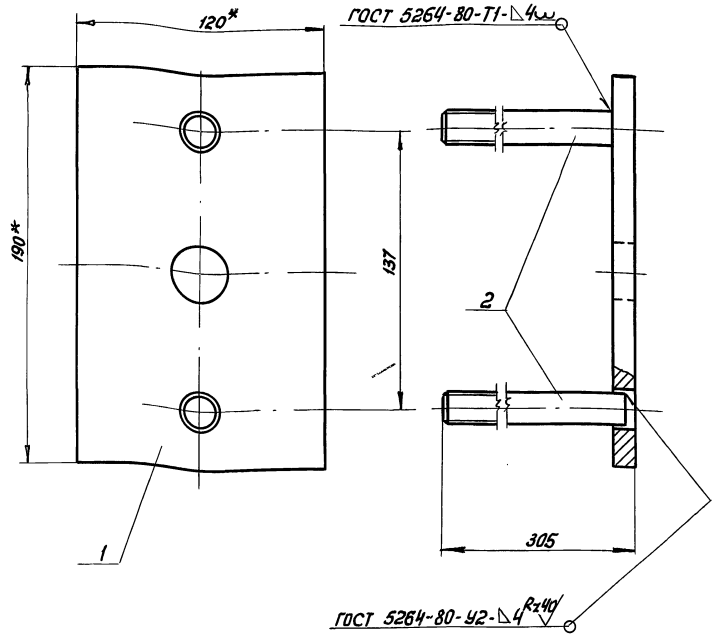
Шифр подл. Подпись и дата. Шифр инв. №

					3.604.2-5-6-2. 000. 000 СБ					
Изм.	Лист	№ докум.	Подп.	Дата	Фиксатор		Лист	Масса	Масштаб	
Разраб.	Черепов	Фис			Сборочный чертеж			5,93	1:5	
Пров.	Дубова	Фис					Лист	Листов /		
И.контр.	Тождлова	Фис					Г С П И			
Утв.	Ройтштейн						МИНИСТЕРСТВО СВЯЗИ			
								С С С Р		

Формат	Зона	Лист	Обозначение	Наименование	Кол.	Примечание
				<u>Документация</u>		
A3			3.604.2-5-6-2.001.000	Сборочный чертёж		
				<u>Детали</u>		
A4	1		3.604.2-5-6-2.001.001	Плита	1	
A4	2		3.604.2-5-6-2.001.002	Шпилька	2	

Инв. и подл.
Подпись и дата
Взам. инв. и

				3.604.2-5.6-2.001.000		
Изм.	Лист	№ докум.	Подп.	Дата		
			Лубова			
			Черепов			
			Черепов			
			Родитский			
Плита					Лист	Листов
						1
					ГСПИ МИНИСТЕРСТВО СВЯЗИ СССР	



- 1* Размер для справок.
- 2. Предельные отклонения размеров: $\pm \frac{T14}{2}$
- 3. Электроды типа Э42А ГОСТ 9467-75

3.604.2-5-6-2.001.000 СБ

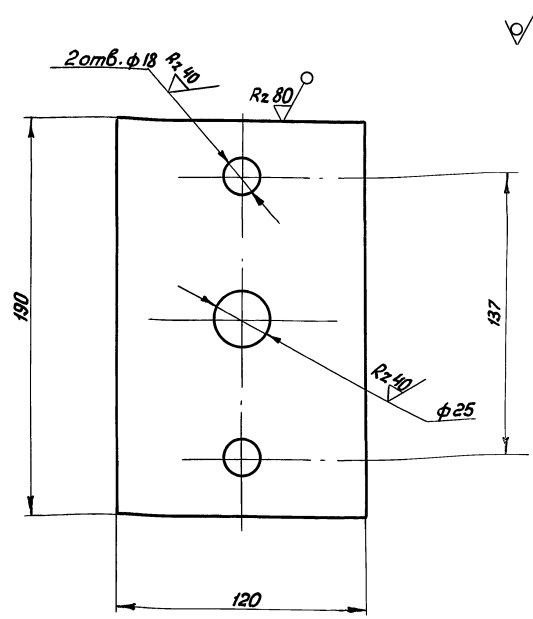
Изм.	Лист	№ докум.	Подп.	Дата

Плита
Сборочный чертеж

Лит.	Масса	Масштаб
	2,92	1:2
Лист	Листов /	
ГСПИ МИНИСТЕРСТВО СВЯЗИ СССР		

Инв. и подл. Подпись и дата. Взам. инв. №

И. контр. Хохлова
Утв. Райштейн



- 1. Предельные отклонения размеров:
отверстий - по Н14
остальных - по $\pm \frac{T14}{2}$

3.604.2-5-6-2.001.001

Изм.	Лист	№ докум.	Подп.	Дата

Плита

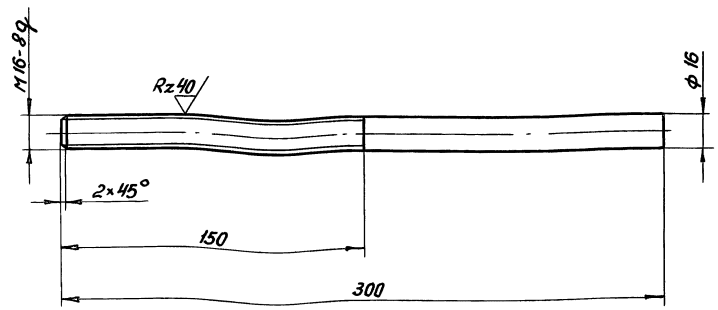
Лит.	Масса	Масштаб
	1,70	1:2
Лист	Листов /	
ГСПИ МИНИСТЕРСТВО СВЯЗИ СССР		

Инв. и подл. Подпись и дата. Взам. инв. №

И. контр. Хохлова
Утв. Райштейн

Лист 10 ГОСТ 19903-74
В СтЗ КПЗ ГОСТ 14637-89

Rz 80 / (✓)

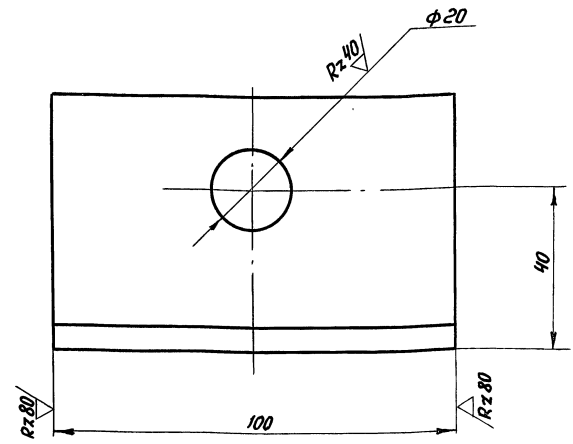


1. Предельные отклонения размеров:
 валов - по Н14
 остальных - по $\pm \frac{IT14}{2}$

Имя и подл. Подпись и дата. Взам. инв. №

					3.604.2-5- 6-2.001.002			
Изм.	Лист	№ докум.	Подп.	Дата	Шпилька	Лит.	Масса	Масштаб
Разраб.	Черепов	В.И.					0,61	1:2
Проб.	Дубова	В.С.			Лист	Листов 1		
И. контр.	Хохлова	В.И.			Круг	18 ГОСТ 2590-88		
Утв.	Ройтштейн	В.С.				ВСт.3 кп2 ГОСТ 535-88		
					Г С П И МИНИСТЕРСТВО СВЯЗИ С С С Р			

✓(✓)



1. Предельные отклонения размеров:
 отверстий - по Н14
 остальных - по $\pm \frac{IT14}{2}$

Имя и подл. Подпись и дата. Взам. инв. №

					3.604.2-5. 6-2.002.000			
Изм.	Лист	№ докум.	Подп.	Дата	Уголок	Лит.	Масса	Масштаб
Разраб.	Черепов	В.И.					0,57	1:1
Проб.	Дубова	В.С.			Лист	Листов 1		
И. контр.	Хохлова	В.И.			Уголок	63*63*6 ГОСТ 8509-86		
Утв.	Ройтштейн	В.С.				ВСт.3 кп2 ГОСТ 535-88		
					Г С П И МИНИСТЕРСТВО СВЯЗИ С С С Р			

25262-07